



# Каталог продукции 2015

Кабеленесущие системы

OSW ELECTRIC



## Содержание

■ <b>Металлические трубы и металлоорукава "Cosmec"</b> .....	<b>9</b>
Система металлических труб для электропроводки .....	10
Металлорукав из оцинкованной стали .....	16
Металлорукав в герметичной ПВХ-оболочке .....	17
Металлорукав в гладкой ПВХ-оболочке .....	18
Металлорукав в герметичной ПВХ-оболочке и оплетке из оцинкованной стали .....	19
Металлорукав в гладкой EVA-оболочке .....	20
Металлорукав в гладкой EVA-оболочке и оплетке из нержавеющей стали AISI 304 .....	21
Аксессуары для металлоорукава .....	22
Труба стальная жесткая .....	28
Аксессуары для стальных жестких труб .....	29
Аксессуары для гибких и жестких металлических труб .....	33
Металлические ответвительные коробки .....	43
■ <b>Гофрированные трубы "Octopus"</b> .....	<b>55</b>
Гофрированная труба из полиамида .....	58
Гофрированная труба из не распространяющего горение полиамида .....	59
Гофрированная труба ПП. Серия 10 .....	67
Гофрированная труба ПВХ. Серия 9 .....	68
Гофрированная труба ПНД. Серия 7 .....	69
Приспособления для прокладки кабеля .....	74
■ <b>Двустенные трубы</b> .....	<b>83</b>
Гибкие двустенные гофрированные трубы .....	86
Жесткие двустенные гофрированные трубы .....	87
Аксессуары для двустенных труб .....	88
■ <b>Жесткие и армированные трубы "Express"</b> .....	<b>95</b>
Жесткие гладкие трубы .....	98
Атмосферостойкие жесткие трубы .....	99
Гибкие армированные трубы .....	100
Аксессуары .....	101
Коробки ответвительные .....	113
■ <b>Осветительный шинопровод "Hercules"</b> .....	<b>125</b>
Описание системы .....	126
Технические характеристики .....	128
Прямые секции шинопровода .....	129
Питающие элементы и гибкий поворот .....	131
Отводные блоки .....	132
Фиксаторы .....	136
Держатели .....	137
Крюк .....	140
■ <b>Магистральный и распределительный шинопровод "Hercules"</b> .....	<b>141</b>
Описание системы .....	142
Шинопровод с алюминиевыми проводниками .....	147
Шинопровод с медными проводниками .....	174
Блоки отвода мощности .....	201
■ <b>Кабельные короба и миниканалы "In-liner Classic"</b> .....	<b>205</b>
Система кабельных коробов "In-liner Classic" .....	206
Миниканалы и аксессуары .....	210
Короба и аксессуары .....	221
Таблицы подбора аксессуаров к миниканалам и коробам .....	231
■ <b>Кабельные короба "In-liner Front"</b> .....	<b>243</b>
Система кабельных коробов "In-liner Front" .....	244
Система напольных кабельных коробов "In-liner Front" .....	264
Система напольных башенок "In-liner Front" .....	269
Система напольных лючков "In-liner Front" .....	273
■ <b>Алюминиевые кабельные короба и колонны "In-liner Aero"</b> .....	<b>277</b>
Система алюминиевых кабель-каналов и колонн .....	278
Алюминиевые короба и аксессуары .....	280
Алюминиевые колонны и аксессуары .....	290
■ <b>Электроустановочные изделия</b> .....	<b>295</b>
Система электроустановочных изделий "Brava" .....	296
Система электроустановочных изделий "Viva" .....	316



■ Система металлических лотков, монтажных элементов и креплений "Combitech" .....	323
■ Система стеклопластиковых лотков "G5 Combitech" .....	329
Описание системы .....	330
Отличительные особенности .....	330
Состав системы .....	331
Прямые элементы листового лотка .....	332
Аксессуары для листового лотка .....	337
Универсальные аксессуары для листового лотка .....	348
Прямые элементы лестничного лотка .....	350
Аксессуары для лестничного лотка .....	353
Универсальные аксессуары для лестничного лотка .....	367
Консоли .....	369
■ Листовые металлические лотки "S5 Combitech" .....	373
Прямые элементы .....	376
Аксессуары .....	389
Система защиты IP44 .....	424
Инструмент .....	426
■ Лестничные металлические лотки "L5 Combitech" .....	463
Прямые элементы .....	466
Монтажные аксессуары .....	469
Системные аксессуары .....	475
■ Тяжелые металлические лотки "U5 Combitech" .....	497
Прямые элементы лестничного типа .....	500
Системные аксессуары лестничного типа .....	504
Прямые элементы листового типа, перфорированные .....	509
Монтажные аксессуары .....	525
■ Проволочные металлические лотки "F5 Combitech" .....	547
Прямые элементы .....	550
Монтажные аксессуары .....	554
Крепеж для проволочного лотка .....	561
Инструмент .....	563
■ Система монтажных элементов "B5 Combitech" .....	571
Описание системы "B5 Combitech" .....	572
Профили .....	574
Соединительные элементы .....	586
Консоли .....	591
Подвесы и траверсы .....	601
Скобы .....	610
Держатели .....	613
Универсальные опорные конструкции .....	618
■ Система крепежа "M5 Combitech" .....	629
Метрический крепеж (болты, винты, гайки, шайбы, шпильки) .....	631
Анкеры, дюбели .....	638
Такелаж .....	645
Инструмент .....	652
■ Программное обеспечение .....	657
Программа расчета аксессуаров и крепежа FIX Combitech .....	658
■ Система огнестойких проходок .....	663
■ Система молниезащиты и заземления .....	671
■ Система для прокладки трасс кондиционирования, отопления и водоснабжения "Angara" .....	699
Традиционная система монтажа .....	702
Облегченная система монтажа .....	703
Плнтусная система монтажа .....	713
Миниканалы для электропроводки .....	716
Шланги дренажные .....	717
■ Гибкие гофрированные трубы для дренажа .....	719
Дренажные системы .....	720
Ливневая канализация .....	723
Аксессуары .....	725
■ Справочник кодов .....	730

### В новую редакцию каталога внесены следующие изменения:

#### **Раздел: Металлические трубы и металлорукава "Cosmec"**

Стр. 41: Добавлена гайка заземляющая

#### **Раздел: Магистральный и распределительный шинопровод "Hercules"**

Стр. 143–144: Добавлены технические характеристики

Стр. 171, 198: Откорректирован ассортимент соединительных секций

#### **Раздел: Кабельные короба и миниканалы "In-liner Classic"**

Стр. 205–242: Система кабельных коробов "In-liner" переименована в "In-liner Classic" и получила новый логотип

#### **Раздел: Кабельные короба "In-liner Front"**

Стр. 243–276: Изменен логотип "In-liner Front"

Стр. 270–271: Добавлена белая башенка BUS (код 09050) и белое расширение башенки (код 09051)

#### **Раздел: "Combitech"**

Стр. 325: Добавлен сертификат соответствия продукции требованиям ГОСТ 15150-69 по климатическим исполнениям (УХЛ) для системы проволочных лотков "F5 Combitech"; обновлена информация по сертификатам на огнестойкие кабельные линии

Стр. 326: Изменено описание характеристики для исполнения 2

Стр. 327: Обновлена структура формирования кодов

#### **Новый раздел: Система стеклопластиковых лотков "G5 Combitech"**

Стр. 329–372: Добавлен новый раздел продукции

#### **Раздел: Листовые лотки "S5 Combitech"**

Стр. 388: Добавлены отличительные особенности и размеры для крышек на прямые элементы

Стр. 396, 419–424: Обновлены виды покрытия для ряда аксессуаров – появление кода исполнения HDZL

Стр. 419: Откорректирован размер для соединительной пластины GTO

Стр. 420: Откорректирован размер для соединительной накладке CGC

Стр. 424: Добавлена характеристика для металлических пластин

Стр. 427–439: Обновлена таблица кодов

Стр. 452–462: Изменен раздел "Схемы монтажа"

#### **Раздел: Лестничные металлические лотки "L5 Combitech"**

Стр. 469–474: Обновлены виды покрытия монтажных элементов – появление кода исполнения HDZL

#### **Раздел: Тяжелые металлические лотки "U5 Combitech"**

Стр. 501, 509–516: Обновлены графики нагрузок

Стр. 524–525: Обновлена конструкция крышек к системным аксессуарам

Стр. 525–527: Обновлены виды покрытия монтажных элементов – появление кода исполнения HDZL

Стр. 524–527: Добавление рекомендаций по подбору метизов для крепления монтажных и системных аксессуаров

Стр. 527: Добавлена новая позиция – донная ставка

Стр. 528: Добавлена новая позиция – универсальный переходник

Стр. 528: Добавлена новая позиция – держатель двускатной крышки

#### **Раздел: Система крепежа "M5 Combitech"**

Стр. 631–637: Расширен ассортимент продукции специального исполнения

Дополнительная литература

Компания ДКС выпускает широкий набор технической литературы, которая доступна как в печатном, так и электронном виде. Для заказа в печатном виде нужно обратиться в любое региональное представительство ДКС. Список представительств можно найти на сайте ДКС в разделе "О компании" или на обратной стороне нашего Каталога.

Всю представленную информацию также можно скачать с сайта компании: [www.dkc.ru](http://www.dkc.ru)



Каталог низковольтного оборудования



Двустенные трубы  
Информационно-справочные материалы



Альбом типовых решений по металлическим лоткам



Примеры монтажа огнестойких линий



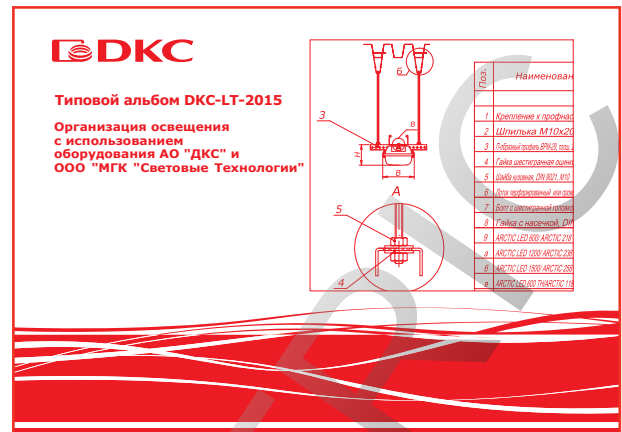
Сборник инструкций по монтажу кабель-каналов



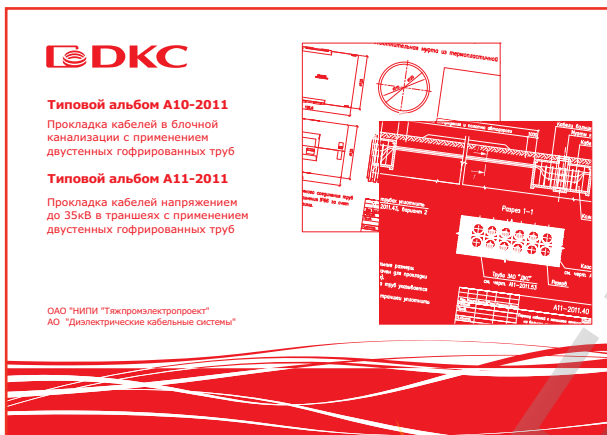
Заклучение об использовании двустенных полиэтиленовых труб ДКС для прокладки силового кабеля



Типовой альбом DKC-2012.L5  
Прокладка кабеленесущих трасс  
лестничного типа "L5 Combitech"

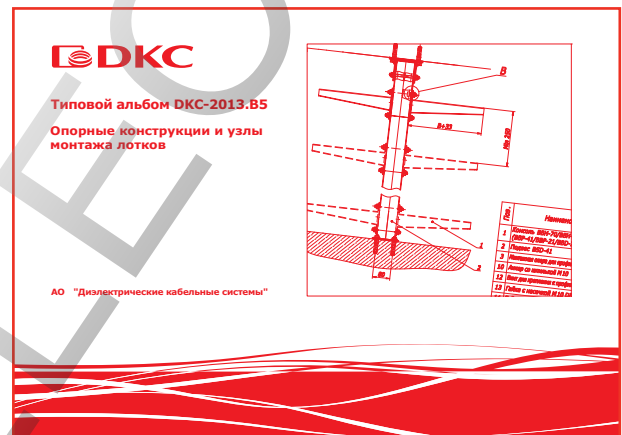


Типовой альбом DKC-LT-2015  
Организация освещения  
с использованием оборудования компаний ДКС  
и "Световые технологии"

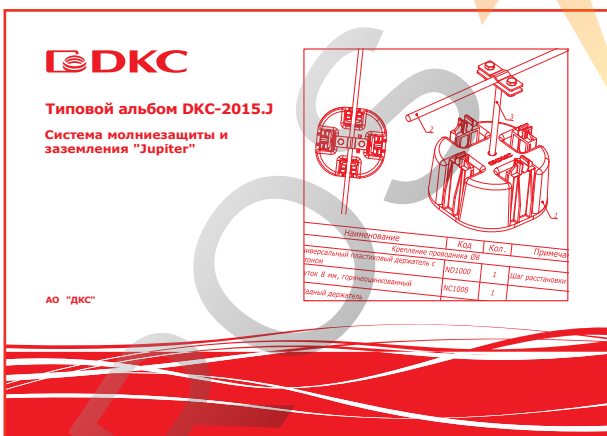


Типовой альбом A10-2011  
Прокладка кабелей в блочной канализации с применением  
двустенных гофрированных труб

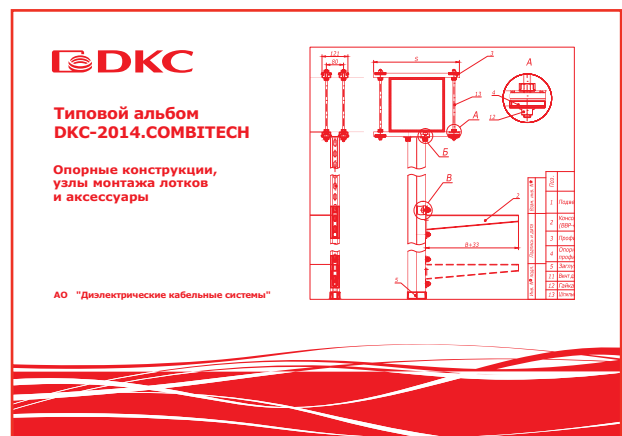
Типовой альбом A11-2011  
Прокладка кабелей напряжением до 35кВ в траншеях с  
применением двустенных гофрированных труб



Типовой альбом DKC-2013.B5  
Опорные конструкции и узлы монтажа лотков



Типовой альбом DKC-2015.J  
Система молниезащиты и заземления "Jupiter"



Типовой альбом DKC-2014.COMBITECH  
Опорные конструкции, узлы монтажа лотков и аксессуары



## О компании

### DKS



**Международная компания ДКС, основанная в августе 1998 года, прочно завоевала лидирующие позиции на мировом электротехническом рынке. Стремительно развивая свое производство, внедряя новые эффективные технологии, в настоящее время ДКС входит в число крупнейших производителей кабеленесущих систем и низковольтного оборудования в России и Европе.**

ДКС стремится обеспечить мировой рынок электротехнических изделий новейшими отраслевыми решениями и высококачественной продукцией. За последние годы компания ДКС добилась огромных результатов и не собирается останавливаться на достигнутом.

#### **Ассортимент**

Номенклатура ДКС насчитывает более 26000 компонентов и аксессуаров, объединенных в несколько основных групп: кабельные каналы, металлические и пластиковые трубы, металлические лотки, низковольтное оборудование, системы для кондиционирования, шинопроводы, молниезащита и заземление. Благодаря активной исследовательской работе и разработкам новых материалов и продуктов, ДКС смогла накопить внушительный перечень собственных патентов, что позволяет поддерживать компании ДКС статус инновационного производителя.

#### **География**

Производственные и складские комплексы ДКС расположены в России, Украине, Италии, Венгрии и Румынии. Региональные представительства компании открыты в России, странах СНГ и за рубежом. Поставки продукции осуществляются в Латинскую Америку, Западную и Центральную Африку.

#### **Политика продаж**

ДКС работает с широкой сетью дистрибьюторов, не осуществляя прямых продаж конечным пользователям. Сбалансированная сбытовая политика компании позволяет обеспечивать постоянное присутствие продукции на рынке и своевременно регулировать уровень цен.

#### **Поддержка партнеров**

Мы регулярно проводим семинары и технические консультации для своих дистрибьюторов и их клиентов. Каждый партнер получает персональный подход, а также маркетинговую поддержку со стороны компании.

#### **Качество**

Успешно проводимая ДКС регулярная сертификация системы менеджмента качества (СМК) на соответствие международному стандарту ISO 9001 отражает стремление к постоянному улучшению процессов управления и производства, ориентацию на мировые стандарты. Продукция ДКС является ориентиром качества для всей отрасли.

#### **Социальная политика**

Мы убеждены, что для того чтобы динамично развиваться, необходимо активно участвовать в жизни своих сотрудников и электротехнической отрасли в целом. ДКС открывает новые проекты для вузов, поддерживает молодых талантливых специалистов, активно участвует в повышении культуры монтажа.

#### **Отраслевые решения**

Компания ДКС располагает собственной инженерной службой, которая оказывает поддержку партнерам при подготовке сложных проектов по созданию кабельных трасс внутри и снаружи производственных, торговых и жилых помещений. Нашими специалистами накоплен значительный опыт отраслевых решений в нефтегазовой отрасли, телекоммуникациях, инфраструктурных проектах и многих других областях. Компания ДКС разработала специальный "Альбом типовых решений" для прокладки кабеленесущих трасс на основе металлических кабельных лотков собственного производства. Типовые решения, представленные в данном Альбоме, наиболее универсальны в плане использования, так как применяются в большинстве проектов промышленного, коммерческого и гражданского строительства.

#### **Проекты**

Предпочтение продукции ДКС было отдано при поставках на многие значимые объекты, в том числе: космодром "Восточный", компрессорная станции "Казачья" газопровода "Южный поток", Алабяно-Балтийский тоннель, Михеевский ГОК, Роснефть "Ачинский НПЗ", ракетный завод Концерна ПВО "Алмаз – Антей", Олимпийские объекты в Сочи, мост на остров Русский, АЭС в Бушере, Московский метрополитен.

## Преимущества работы с ДКС



### Для дистрибьюторов

#### Финансовая выгода

Высокая прибыльность продаж продукции ДКС

Высокая узнаваемость бренда

Отсутствие демпинга за счет жесткого контроля со стороны ДКС за соблюдением установленного диапазона скидок

Выгодные финансовые и кредитные условия дистрибьюторского контракта

#### Логистика и склад

Ежедневно обновляемая информация о состоянии склада

Быстрая и бесплатная доставка продукции ДКС по всей территории РФ до любого регионального склада дистрибьютора

Детальное планирование производства и графика отгрузок

#### Сервис

Система online-заказов продукции ДКС

Возможность купить все сразу в одном месте. ДКС – единственный российский производитель полного спектра кабеленесущих систем

Фирменная маркировка всей продукции для автоматизации складского учета

Размещение информации о дистрибьюторе и всех его торговых точках на сайте ДКС

#### Маркетинг

Финансовая поддержка региональных маркетинговых программ

Бесплатное предоставление демонстрационных стендов, образцов готовой продукции, печатных каталогов и рекламных материалов

Система обучения в online-режиме на сайте ДКС

#### Поддержка

Привлечение специалистов ДКС для проведения семинаров и презентаций для клиентов

Программа ежегодных обучений по всей территории России

Предоставление инженерной поддержки при проектировании сложных объектов

Постоянно обновляемая нормативно-техническая документация по всей продукции

### Для проектировщиков

Взаимодополняемые и совместимые между собой системы продукции

Ежегодно обновляемый полный каталог продукции с указанием технических характеристик изделий и аксессуаров, детальными чертежами компонентов систем

Техническая поддержка по всему спектру продукции по телефону или через сайт ДКС

Открытый доступ ко всем необходимым 2D- и 3D-чертежам продукции, совместимым с наиболее распространенными программами проектирования

Регулярно обновляемый полный каталог продукции

Консультации и поддержка в сложных проектных решениях

### Для конечных пользователей

Высокое качество продукции

Оптимальные сроки поставки заказанной продукции


Наличие всех необходимых сертификатов и протоколов испытаний

Подробные инструкции по сборке и монтажу продукции

Профессиональный монтаж обученными специалистами

Возможность проведения технического обучения по монтажу и эксплуатации оборудования



ROS  ELECTRIC



**COSMEC**

## Металлические трубы и металлорукава "Cosmec"

Система металлических труб для электропроводки .....	10
Металлорукав из оцинкованной стали .....	16
Металлорукав в герметичной ПВХ-оболочке .....	17
Металлорукав в гладкой ПВХ-оболочке .....	18
Металлорукав в герметичной ПВХ-оболочке и оплетке из оцинкованной стали .....	19
Металлорукав в гладкой EVA-оболочке .....	20
Металлорукав в гладкой EVA-оболочке и оплетке из нержавеющей стали AISI 304 .....	21
Аксессуары для металлорукава .....	22
Труба стальная жесткая .....	28
Аксессуары для стальных жестких труб .....	29
Аксессуары для гибких и жестких металлических труб .....	33
Металлические ответвительные коробки .....	43



## Система металлических труб для электропроводки

### Сфера применения

Система металлических труб для электропроводки предназначена для надежной защиты кабелей в промышленном оборудовании и коммерческой недвижимости. Материал труб без покрытия является негорючим и применяется в различных сферах, где необходимо обеспечить термическую стойкость и повышенную стойкость к механическим повреждениям. Высокая гибкость, износостойкость, устойчивость к ударным нагрузкам, ультрафиолету, агрессивному воздействию масел, растворителей и различных видов топлива, защита от электромагнитного воздействия – неоспоримые преимущества системы металлических труб. Система металлорукавов в различных видах герметичной изоляции и жестких труб с использованием аксессуаров позволяет построить надежную систему электропроводки с высокой степенью защиты от пыли и влаги.



#### Производственные и складские помещения

Защита проводов и кабелей в местах передвижения автотранспорта, механизмов и грузов, мест доступных для посторонних лиц, мест пересечения с трубопроводами



#### Пожароопасные помещения

Защита проводов и кабелей при прокладке в пожароопасных помещениях



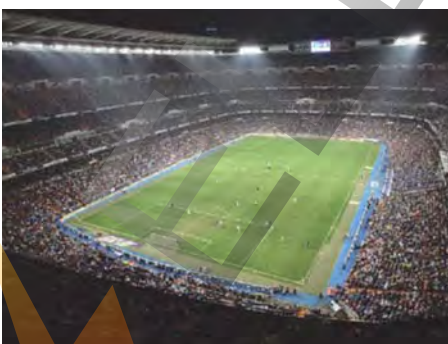
#### Сгораемые основания и конструкции зданий

Прокладка проводов и кабелей в жестких гладких трубах непосредственно по сгораемым конструкциям и поверхностям, в пустотах перегородок из горючих материалов, на чердаках и в подвалах



#### Транспортная инфраструктура

Защита кабеля на железнодорожных линиях, автомобильных дорогах, мостах, станциях и туннелях



#### Места массового пребывания людей

Защита кабеля в школах, больницах, торговых центрах, на стадионах, в аэропортах



#### Индустриальное оборудование

Защита проводов и кабелей, входящих в состав промышленных станков, технологического оборудования



#### Промышленные объекты

Защита кабеля на заводах, фабриках и комбинатах от механических повреждений и агрессивной среды



#### Объекты электроэнергетики

Защита кабеля на электростанциях и гидроэлектростанциях



#### Пищевая промышленность

Защита проводов и кабелей трубами из нержавеющей стали

## Ассортимент

Широкий типоразмерный ряд гибких и жестких труб и аксессуаров к ним, с различным видом покрытий и базовых материалов, позволяет создать систему любой сложности, максимально отвечающую всевозможным требованиям по температурным режимам, химической стойкости, механической прочности.

Уникальная запатентованная система труб и аксессуаров из нержавеющей стали марок AISI 304 и AISI 316L для применения на объектах пищевой и химической промышленности.

## Качество

Высокое качество металлических труб ДКС в соответствии со строгими критериями целого ряда европейских стандартов

### EN 61386-1 "Системы кабелепроводов для электрических установок"

Всем трубам, выпускаемым по этим стандартам, присваивается четырехзначный код, регламентирующий требования к испытаниям и основные характеристики труб.

### IEC 423 "Трубы для электрических установок"

Устанавливает требования к точному соблюдению диаметров труб и размеров метрической резьбы согласно ISO 68.

### IEC 60670-CEI 23-48 "Ящики и корпуса для электрических установок"

Устанавливает требования и методики испытаний для коробок и корпусов до 1000 В постоянного тока и 1500 В переменного тока.

### European Directive 2002/95/EC (RoHS) "Европейская директива по ограничению опасных соединений в электрических компонентах"



Все металлические трубы и аксессуары ДКС соответствуют данной директиве и не содержат свинца (Pb), кадмия (Cd), ртути (Hg), шестивалентного хрома (Cr (VI)), бромидных соединений PBB (polybrominated biphenyls) и PBDE (polybrominated diphenylethers).

Требования директивы RoHS разработаны для сокращения загрязнения окружающей среды и предотвращения отравления указанными веществами людей, пользующихся и работающими с электрическим оборудованием и электроникой.

### UNI CEI 11170-3:2005 "Железнодорожные и трамвайные машины"

Устанавливает требования к противопожарной защите транспортных средств, оценке огнестойкости материалов, описывает пределы применимости материалов.

## Удобство монтажа:

- специализированные запатентованные аксессуары быстрой фиксации обеспечивают легкость и высокую скорость монтажа благодаря самозажимным креплениям, степень защиты от пыли и влаги при этом достигает IP66/IP67 без дополнительных аксессуаров;
- для перехода от металлорукава к стальной трубе применяется уникальная муфта, не требующая установки распаячной коробки;
- специальные муфты двойной фиксации для металлорукавов в стальной оплетке.

## Преимущества

### Надежность:

- конструкция труб без заусенцев, дефектов или острых краев, которые могут привести к повреждению кабеля или рук при монтаже;
- высокая коррозионная стойкость металлорукава (сталь по EN 10346), которая напрямую влияет на эксплуатационные и эстетические свойства;
- исполнение из нержавеющей стали, для применения на пищевом и химическом производстве, а также в агрессивных средах;
- коробки ответвительные изготовлены из окрашенного алюминия и не подвержены коррозии;
- вспененный полиуретан, нанесенный по всему периметру ответвительной коробки, обеспечивает надежную герметизацию.

### Легкость проектирования:

- полноценная система гибких и жестких труб, множество переходников и аксессуаров позволяют выполнить любую задачу по проектированию и прокладке системы электропроводки;
- трубы из оцинкованной и нержавеющей стали с различными видами полимерных покрытий позволяют оптимально подобрать решение для различных условий эксплуатации.

### Легкость монтажа:

- трубы и аксессуары легко и надежно монтируются, обеспечивая высокую степень герметизации (до IP67);
- уникальная конструкция замка металлорукава, позволяющая сохранять целостность при монтаже и изгибах;
- высокая прочность на разрыв металлорукава, благодаря уникальному замку;
- аксессуары быстрой фиксации повышают качество монтажа и увеличивают скорость монтажа.

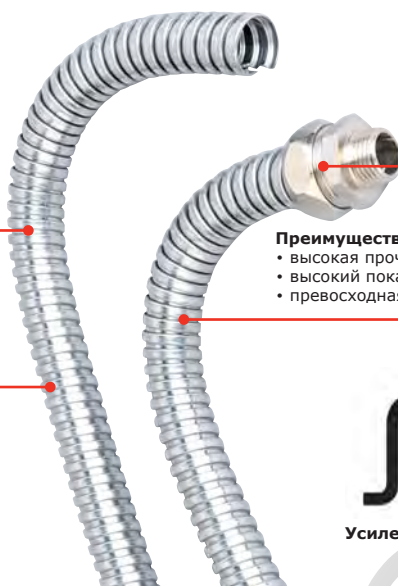
## Отличительные особенности металлорукава

### Толщина цинкового покрытия

- металлорукав изготавливается из высококачественной стали согласно EN 10346, оцинкованной по методу Сендзимира;
- срок службы оцинкованного металлорукава внутри помещений с чистой атмосферой составляет не менее **15 лет**

### Негорючий материал

- температура монтажа и эксплуатации: от -45 до +250 °C



### Аксессуары

- идеальное сопряжение труб с аксессуарами;
- идеальная герметизация (для труб, покрытых оболочкой);
- простой и надежный монтаж;
- широкий выбор аксессуаров

### Преимущества усиленного замка

- высокая прочность на разрыв;
- высокий показатель относительного удлинения при разрыве;
- превосходная надежность при изгибах, благодаря форме зацепа замка



Усиленный замок



Простой замок

## Отличительные особенности аксессуаров для металлорукава

### Металлорукав

Выполнен из оцинкованной стали в герметичной оболочке

### Зажимная гайка

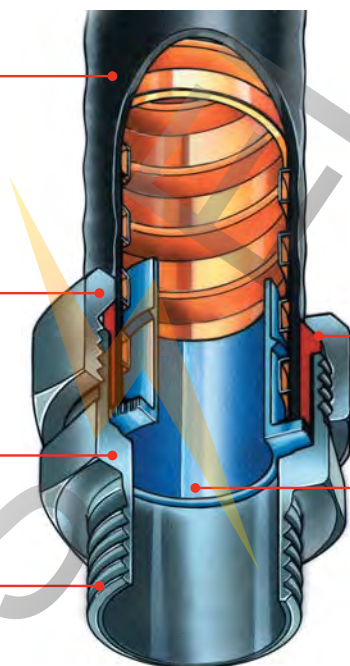
- никелированная латунь;
- высокая химическая стойкость;
- 6 граней для затяжки рожковым ключом

### Корпус муфты

- никелированная латунь;
- идеально гладкая внутренняя поверхность исключает возможность повреждения кабеля при протяжке;
- высокая прочность и надежность муфт;
- высокая химическая стойкость

### Резьба

Метрическая резьба согласно EN 60423



### Зажимное кольцо из полиамида

Надежно фиксирует муфту на трубе, гарантируя высокую степень герметизации IP67

### Втулка из цинкового сплава ZAMAK

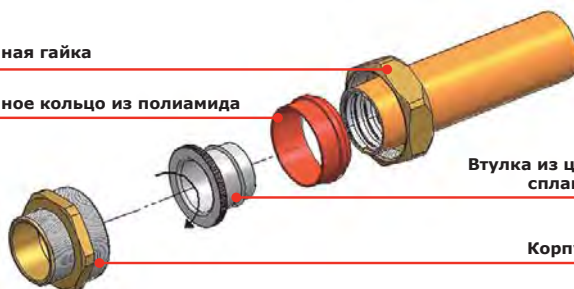
- закрывает острые края металлорукава, исключая возможность повреждения кабеля или провода при протяжке;
- ввинчивается в металлорукав, обеспечивая высокую нагрузку на вырыв

Зажимная гайка

Зажимное кольцо из полиамида

Втулка из цинкового сплава ZAMAK

Корпус муфты



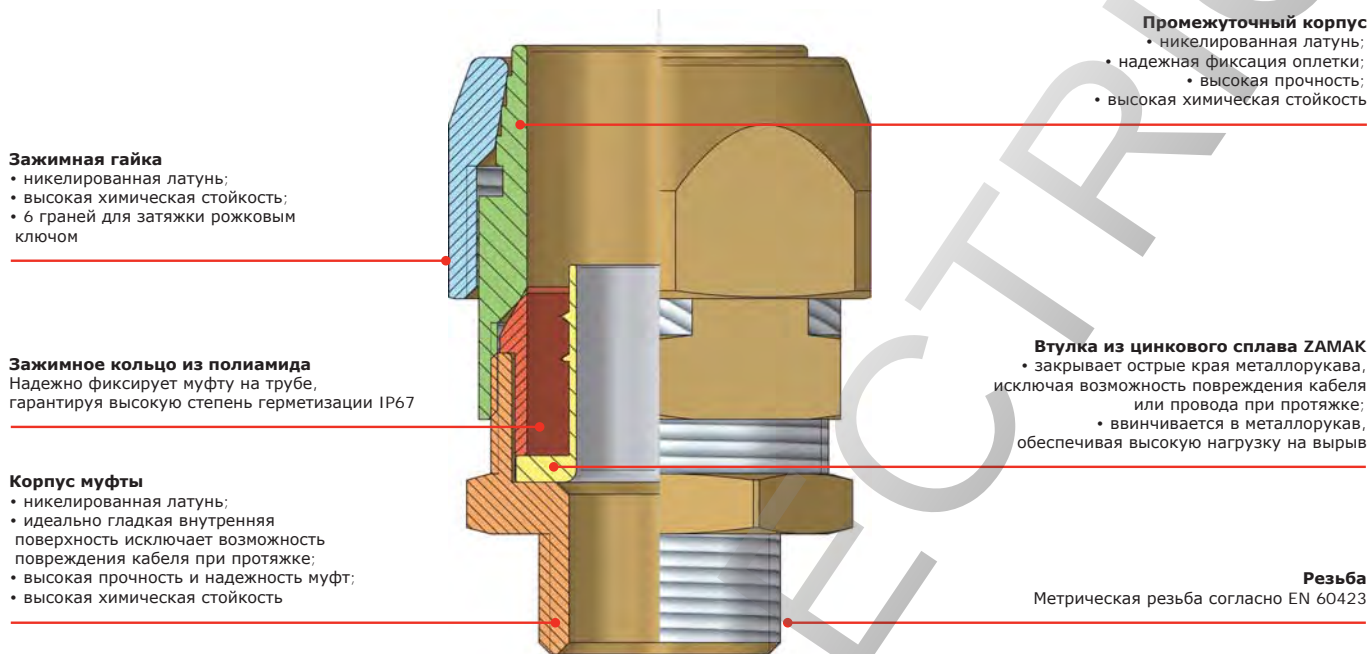


## Муфты двойной фиксации для металлорукавов в стальной оплетке

Для металлорукавов в стальной оплетке разработан специальный конструктив муфт с фиксацией оплетки в муфте. Все муфты изготовлены из никелированной латуни и обеспечивают двойную фиксацию как трубы, так и оплетки.

Данное техническое решение позволяет обеспечить целый ряд преимуществ:

- высокая нагрузка на вырыв;
- высокая степень герметизации для всех металлорукавов в оплетке;
- предотвращение возможного повреждения рук о край оплетки металлорукава;
- надежная фиксация оплетки со всех сторон и надежное удерживание в аксессуаре.



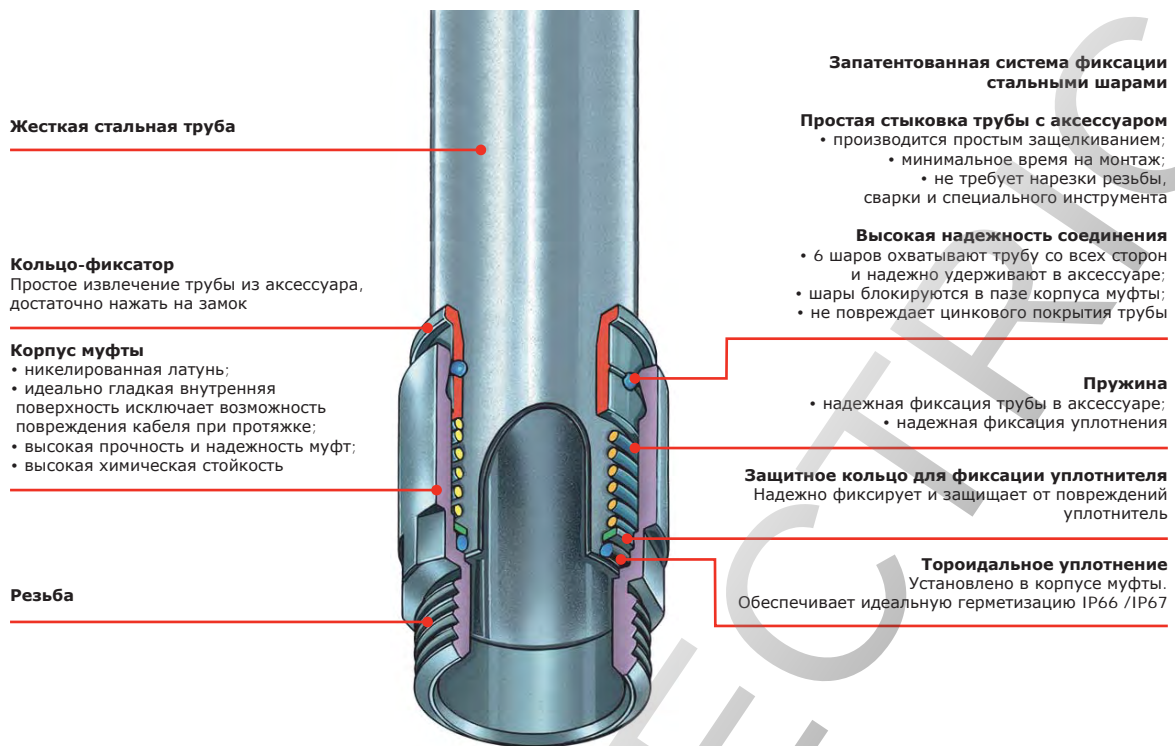
Муфты двойной фиксации имеют 2 конструктивных исполнения.

Выбор конструктивного исполнения зависит от вида покрытия металлорукава, с которым планируется использовать муфту. Для металлорукава в гладкой изоляции и стальной оплетке используется муфта с исполнением T0, для металлорукава в герметичной (гофрированной) изоляции и оплетке – исполнение T1.

Обозначение конструктивного исполнения	T0	T1
Конструктивное исполнение		
Используется совместно с	Металлорукав в гладкой изоляции и оплетке	Металлорукав в изоляции и оплетке
Виды металлорукавов		
Степень пыле- и влагозащиты IP	IP66/IP67	IP66/IP67



## Отличительные особенности аксессуаров для металлических труб



### Система фиксации

- система быстрой фиксации позволяет в одно движение надежно зафиксировать трубу в аксессуаре;
- стальные шарики находятся под давлением пружины и при вводе трубы в муфту блокируются в специальном пазе. Это гарантирует высокую нагрузку на вырыв трубы из муфты и обеспечивает непрерывность электрического контакта;
- отсутствует необходимость нарезки резьбы;
- отсутствует необходимость в специальном оборудовании для монтажа;
- отсутствует необходимость сварочных работ;
- для извлечения трубы из аксессуара достаточно нажать на фиксатор муфты и извлечь трубу;
- уникальная система быстрой и надежной фиксации трубы и аксессуара значительно сокращает время монтажа.

### Система герметизации муфт

Система уплотнений обеспечивает высокую степень герметизации IP66/IP67. Для получения гарантированной герметизации необходимо выполнение нескольких простых правил:

- трубы должны быть обрезаны под прямым углом и очищены от заусенцев, для исключения повреждения уплотнителя и кабеля при его дальнейшем вводе;
- труба вводится в аксессуар с незначительным нажатием и одновременно аккуратно поворачивается, для преодоления сопротивления уплотнителя.

## Состав системы

Оцинкованный металлорукав производится из горячеоцинкованной ленты по методу Сендзимира в соответствии с европейским стандартом EN 10346, с различными видами покрытий и материалов. Широкий ассортимент металлорукавов позволит подобрать оптимальный вариант для прокладки кабеля в самых жестких условиях эксплуатации и при этом обеспечит гибкость при подключении к разнообразному оборудованию.

**Металлорукав из оцинкованной стали** – отличается широким температурным диапазоном монтажа и эксплуатации, обладает особой гибкостью и высокой механической прочностью. Негорючий материал металлорукава позволяет использовать его в электроустановках с нагревом окружающего воздуха до +250 °С.

**Металлорукав в ПВХ-оболочке** – обладает высокой гибкостью и отличной механической прочностью. Вакуумная оболочка оказывает минимальное влияние на гибкость, при этом обеспечивает высокую химическую стойкость к большинству типов смазок и масел. Степень защиты от влаги и пыли без дополнительных уплотнителей – IP44, с уплотнителями – IP66/IP67.

**Металлорукав в гладкой ПВХ-оболочке** – обладает хорошей гибкостью и отличной механической прочностью. Покрытый плотной оболочкой из ПВХ он обеспечивает идеальную герметизацию (IP66/IP67) и защиту кабеля от большинства масел и кислот. Маркировка на металлорукаве указывает длину через каждый метр для удобства монтажа. Отлично подходит для производственных предприятий в местах, где необходим высокий уровень механической защиты кабеля и сохранение гибкости.

**Металлорукав в ПВХ-оболочке и изоляции из оцинкованной стали** – обладает хорошей гибкостью и превосходной механической прочностью. Данный вид металлорукава является отличной защитой кабеля от механических воздействий, истирания, вандализма, грызунов, проникновения воды и пыли, ультрафиолета и электромагнитного воздействия в широком диапазоне частот.

**Металлорукав в гладкой EVA-оболочке (этиленвинилацетат)** – обладает хорошей гибкостью и высокой механической прочностью. Металлорукав, покрытый плотной термопластичной оболочкой из самозатухающего материала с низким дымовыделением и низкой токсичностью продуктов горения, не содержащей галогенов (Halogen free), используется в местах массового скопления людей, железнодорожном транспорте. Высокая степень герметизации и химическая стойкость к маслам и кислотам является дополнительным преимуществом данного металлорукава.

**Металлорукав в гладкой EVA-оболочке и изоляции из нержавеющей стали AISI 304** – обладает хорошей гибкостью и превосходной механической прочностью. Оболочка металлорукава – самозатухающий материал с низким дымовыделением и низкой токсичностью продуктов горения, не содержащий галогенов. Оплетка из нержавеющей стали – это экстремальная надежность на разрыв, превосходная стойкость к истиранию, износу, электрическим искрам, защита от электромагнитного воздействия в широком диапазоне частот.

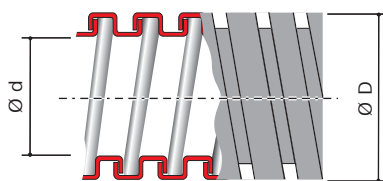
**Аксессуары для металлорукава** – позволяют произвести ввод и соединение всех видов металлорукава ДКС, сохраняя при этом высокую степень герметизации

**Жесткие гладкие трубы из горячеоцинкованной стали по методу Сендзимира** – отличаются превосходной механической прочностью и незаменимы в жестких промышленных условиях, где необходима надежная защита от механических и других агрессивных воздействий. Жесткие трубы также незаменимы при прокладке электропроводки внутри горючих оснований, при строительстве деревянных домов и реконструкции горючих перекрытий, прокладке на чердаках и в подвалах.

**Жесткие гладкие трубы из нержавеющей стали AISI 304 и AISI 316L** – отличаются высокой коррозионной стойкостью и применяются в условиях агрессивных сред на предприятиях пищевой, металлургической, химической и фармацевтической промышленности. Внутренний шов сварки удален для идеального скольжения кабеля при протяжке.

**Аксессуары для жестких стальных труб** – производятся по запатентованной технологии и обеспечивают максимально удобную и быструю фиксацию.

**Коробки ответвительные из алюминиевого сплава с эпоксидной окраской** – обладают стойкостью к механическим воздействиям, сколам и воздействию ультрафиолета. Уплотнитель из вспененного полиуретана, залитый по периметру крышки, гарантирует степень пыле- и влагозащиты IP66/IP67.

**Металлорукав из оцинкованной стали**

**Назначение:**

- прокладка электрических, телефонных, компьютерных, телевизионных сетей, выполненных изолированными проводами, шнурами или кабелями.

**Отличительные особенности:**

- негорючий материал;
- широкий диапазон монтажных и эксплуатационных температур;
- превосходная гибкость;
- уникальная конструкция замка, обеспечивающая цельность рукава при допустимых изгибах;
- отличные механические показатели на разрыв и сжатие;
- высокая коррозионная стойкость.

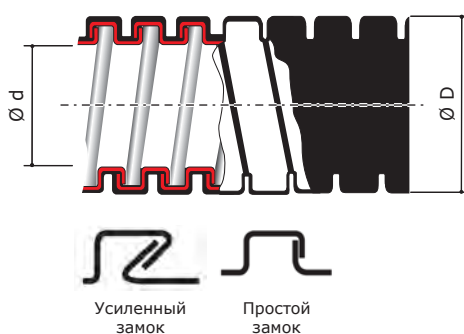
**Характеристики**

Стандарт	производятся в соответствии с CEI EN 61386-1 и 61386-23
Классификационный код по EN 61386-1 и EN 61386-23	3356
Климатическое исполнение	У2, ХЛ2, УХЛ2 по ГОСТ 15150-69
Степень защиты	IP40 по ГОСТ 14254-96 (МЭК 529-89)
Температура монтажа и эксплуатации	от -45 до +250 °С
Прочность (сопротивление сжатию при 20 °С)	свыше 750 Н на 5 см*
Разрывная прочность	не менее 500 Н
Ударная прочность при -45 °С	не менее 2 Дж

\* Деформация при заявленном усилии сжатия не более 25 % ± 5 % от начального диаметра

Номинальный диаметр, мм	Внутренний диаметр, мм	Внешний диаметр, мм	Минимальный радиус изгиба, мм	Количество в бухте, м	Тип замка	Код
10	10,0	13,0	30	50	простой замок	667M1013
12	12,0	15,0	35	50	простой замок	667M1215
15	15,5	18,5	40	50	простой замок	667M1518
20	20,5	24,5	50	50	усиленный замок	667M2024
26	26,5	30,0	70	25	усиленный замок	667M2630
35	35,0	39,5	90	25	усиленный замок	667M3539
40	40,0	44,5	105	25	усиленный замок	667M4044
50	50,5	54,5	130	25	усиленный замок	667M5054

## Металлорукав в герметичной ПВХ-оболочке



### Назначение:

- прокладка электрических, телефонных, компьютерных, телевизионных сетей, выполненных изолированными проводами, шнурами или кабелями.

### Отличительные особенности:

- стойкость к распространению горения;
- имеется сертификат пожарной безопасности;
- превосходная гибкость;
- уникальная конструкция замка, обеспечивающая цельность рукава при допустимых изгибах;
- превосходные механические показатели на разрыв и сжатие;
- высокая химическая стойкость к маслам и смазкам;
- степень защиты с аксессуарами до IP67;
- герметичный монтаж во влажных и запыленных помещениях.

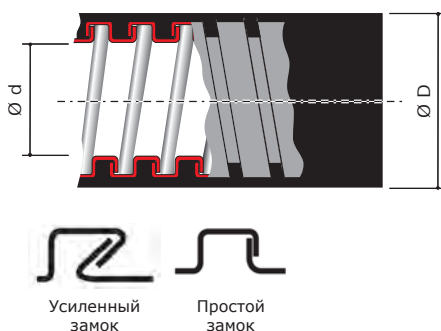
### Характеристики

Стандарт	производятся в соответствии с CEI EN 61386-1 и 61386-23
Классификационный код по EN 61386-1 и EN 61386-23	3431
Степень защиты	IP44/IP66/IP67 по ГОСТ 14254-96 (МЭК 529-89)
	IP44 без уплотнительной муфты
Температура монтажа и эксплуатации	IP66/IP67 с уплотнительной муфтой 66ВТР
	от -15 до +70 °С
Прочность (сопротивление сжатию при 20 °С)	свыше 1250 Н на 5 см* для труб с номинальным диаметром менее 26 мм
	свыше 750 Н на 5 см* для труб с номинальным диаметром более 35 мм
Разрывная прочность	не менее 500 Н для труб с номинальным диаметром менее 15 мм
	не менее 1000 Н для труб с номинальным диаметром более 20 мм
Ударная прочность при -15 °С	не менее 6 Дж
Категория горения	ПВ-0 по ГОСТ 28779
Соответствие требованиям пожарной безопасности	соответствуют ГОСТ Р 53313
Цвет	серый, черный

\* Деформация при заявленном усилии сжатия не более 25 % ± 5 % от начального диаметра

Номинальный диаметр, мм	Внутренний диаметр, мм	Внешний диаметр, мм	Минимальный радиус изгиба, мм	Количество в бухте, м	Тип замка	Код	
						Серый	Черный
10	10,0	14,0	30	50	простой замок	6071-010	6071-010N
12	12,0	16,0	35	50	простой замок	6071-012	6071-012N
15	15,5	19,5	40	50	простой замок	6071-015	6071-015N
20	20,5	25,5	60	50	усиленный замок	6071-020	6071-020N
26	26,5	31,5	80	25	усиленный замок	6071-027	6071-027N
35	35,0	41,0	120	25	усиленный замок	6071-035	6071-035N
40	40,0	46,0	150	25	усиленный замок	6071-040	6071-040N
50	50,5	57,0	200	25	усиленный замок	6071-050	6071-050N

## Металлорукав в гладкой ПВХ-оболочке


**Назначение:**

- прокладка электрических, телефонных, компьютерных, телевизионных сетей, выполненных изолированными проводами, шнурами или кабелями.

**Отличительные особенности:**

- стойкость к распространению горения;
- имеется сертификат пожарной безопасности;
- покрыт плотной гладкой оболочкой из ПВХ;
- отличные механические показатели на разрыв и сжатие;
- высокая химическая стойкость к маслам и смазкам;
- герметичный монтаж во влажных и запыленных помещениях;
- хорошая гибкость;
- маркировка с указанием метража для удобства монтажа;
- оптимальное решение для производственных предприятий.

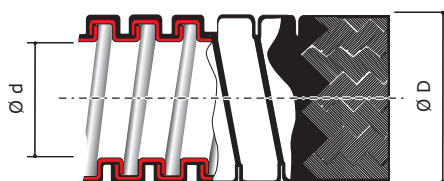
### Характеристики

Стандарт	производятся в соответствии с CEI EN 61386-1 и 61386-23
Классификационный код по EN 61386-1 и EN 61386-23	3431
Степень защиты	IP66/IP67 по ГОСТ 14254-96 (МЭК 529-89)
	IP66 при динамических воздействиях при прокладке
Температура монтажа и эксплуатации	IP67 при статической прокладке
	от -15 до +70 °С
Прочность (сопротивление сжатию при 20 °С)	свыше 1250 Н на 5 см* для труб с номинальным диаметром менее 26 мм
	свыше 750 Н на 5 см* для труб с номинальным диаметром более 35 мм
Разрывная прочность	не менее 500 Н для труб с номинальным диаметром менее 15 мм
	не менее 1000 Н для труб с номинальным диаметром более 20 мм
Ударная прочность при -15 °С	не менее 6 Дж
Категория горения	ПВ-0 по ГОСТ 28779
Соответствие требованиям пожарной безопасности	соответствуют ГОСТ Р 53313
Цвет	серый, черный

\* Деформация при заявленном усилии сжатия не более 25 % ± 5 % от начального диаметра

Номинальный диаметр, мм	Внутренний диаметр, мм	Внешний диаметр, мм	Минимальный радиус изгиба, мм	Количество в бухте, м	Тип замка	Код	
						Серый	Черный
10	10,0	15,0	50	50	простой замок	6070-10	6070-10N
12	12,0	18,0	60	50	простой замок	6070-12	6070-12N
15	15,5	21,0	70	50	простой замок	6070-16	6070-16N
20	20,5	27,0	90	50	усиленный замок	6070-22	6070-22N
26	26,5	34,0	120	25	усиленный замок	6070-32	6070-32N
35	35,0	43,0	150	25	усиленный замок	6070-38	6070-38N
40	40,0	48,0	200	25	усиленный замок	6070-40	6070-40N
50	50,5	58,5	250	25	усиленный замок	6070-50	6070-50N

## Металлорукав в герметичной ПВХ-оболочке и оплетке из оцинкованной стали



Усиленный замок

Простой замок

### Назначение:

- прокладка электрических, телефонных, компьютерных, телевизионных сетей, выполненных изолированными проводами, шнурами или кабелями.

### Отличительные особенности:

- стойкость к распространению горения;
- имеется сертификат пожарной безопасности;
- покрыт герметичной оболочкой из ПВХ и защищен оплеткой из оцинкованной стали;
- превосходные механические показатели на разрыв и сжатие;
- отличная защита от механических воздействий, истирания, вандализма, проникновения воды и пыли, ультрафиолета и электромагнитного воздействия в широком диапазоне частот;
- оптимальное решение для жестких условий промышленных предприятий, производственных цехов.

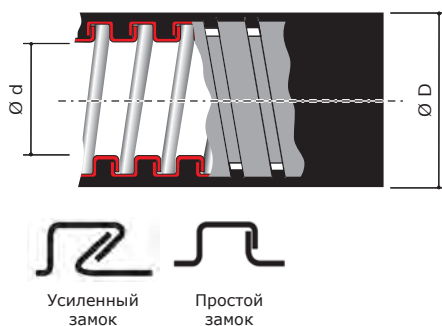
### Характеристики

Стандарт	производятся в соответствии с CEI EN 61386-1 и 61386-23
Классификационный код по EN 61386-1 и EN 61386-23	3431
Степень защиты	IP44/IP66/IP67 по ГОСТ 14254-96 (МЭК 529-89)
	IP44 без уплотнительной муфты IP66/IP67 с уплотнительной муфтой 66ВТР
Температура монтажа и эксплуатации	от -15 до +70 °С
Прочность (сопротивление сжатию при 20 °С)	свыше 1250 Н на 5 см* для труб с номинальным диаметром менее 26 мм
	свыше 750 Н на 5 см* для труб с номинальным диаметром более 35 мм
Разрывная прочность	не менее 500 Н для труб с номинальным диаметром менее 15 мм
	не менее 1000 Н для труб с номинальным диаметром более 20 мм
Ударная прочность при -15 °С	не менее 6 Дж
Категория горения	ПВ-0 по ГОСТ 28779
Соответствие требованиям пожарной безопасности	соответствуют ГОСТ Р 53313
ЭМС-экранирование	30-230 МГц уровень 1, (min. ослабление 35 dB) по IEC 61587

\* Деформация при заявленном усилии сжатия не более 25 % ± 5 % от начального диаметра

Номинальный диаметр, мм	Внутренний диаметр, мм	Внешний диаметр, мм	Минимальный радиус изгиба, мм	Количество в бухте, м	Тип замка	Код
10	10,0	14,0	30	50	простой замок	6071T-010
12	12,0	16,0	35	50	простой замок	6071T-012
15	15,5	19,5	50	50	простой замок	6071T-016
20	20,5	25,5	65	50	усиленный замок	6071T-022
26	26,5	31,5	80	25	усиленный замок	6071T-032
35	35,0	41,0	120	25	усиленный замок	6071T-038
40	40,0	46,0	150	25	усиленный замок	6071T-040
50	50,5	57,0	220	25	усиленный замок	6071T-050



**Металлорукав в гладкой EVA-оболочке**

**Назначение:**

- прокладка электрических, телефонных, компьютерных, телевизионных сетей, выполненных изолированными проводами, шнурами или кабелями.

**Отличительные особенности:**

- стойкость к распространению горения;
- имеется сертификат пожарной безопасности;
- покрыт гладкой оболочкой из EVA (этиленвинилацетат);
- отличные механические показатели на разрыв и сжатие;
- герметичный монтаж во влажных и запыленных помещениях;
- самозатухающий материал оболочки с низким дымовыделением и низкой токсичностью продуктов горения;
- высокая химическая стойкость к маслам и кислотам;
- без галогенов;
- оптимальное решение для защиты кабеля в местах массового пребывания людей и объектах ж/д транспорта.

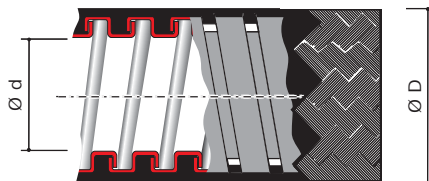
**Характеристики**

Стандарт	производятся в соответствии с CEI EN 61386-1, 61386-23, UNI CEI 11170-3:2005
Классификационный код по EN 61386-1 и EN 61386-23	3441
Степень защиты	IP66/IP67 по ГОСТ 14254-96 (МЭК 529-89)
	IP66 при динамических воздействиях при прокладке IP67 при статической прокладке
Температура монтажа и эксплуатации	от -25 до +70 °С
Прочность (сопротивление сжатию при 20 °С)	свыше 1250 Н на 5 см* для труб с номинальным диаметром менее 26 мм
	свыше 750 Н на 5 см* для труб с номинальным диаметром более 35 мм
Разрывная прочность	не менее 500 Н для труб с номинальным диаметром менее 15 мм
	не менее 1000 Н для труб с номинальным диаметром более 20 мм
Ударная прочность при -15 °С	не менее 6 Дж
Категория горения	ПВ-0 по ГОСТ 28779
Соответствие требованиям пожарной безопасности	соответствуют ГОСТ Р 53313
Содержание галогенов	0 %
Цвет	серый

\* Деформация при заявленном усилии сжатия не более 25 % ± 5 % от начального диаметра

Номинальный диаметр, мм	Внутренний диаметр, мм	Внешний диаметр, мм	Минимальный радиус изгиба, мм	Количество в бухте, м	Тип замка	Код
10	10,0	15,0	60	50	простой замок	607E010
12	12,0	18,0	70	50	простой замок	607E012
15	15,5	21,0	90	50	простой замок	607E016
20	20,5	27,0	120	50	усиленный замок	607E022
26	26,5	34,0	140	25	усиленный замок	607E032
35	35,0	43,0	190	25	усиленный замок	607E038
40	40,0	48,0	240	25	усиленный замок	607E040
50	50,5	58,5	300	25	усиленный замок	607E050

## Металлорукав в гладкой EVA-оболочке и оплетке из нержавеющей стали AISI 304



Усиленный замок

Простой замок

### Назначение:

- прокладка электрических, телефонных, компьютерных, телевизионных сетей, выполненных изолированными проводами, шнурами или кабелями.

### Отличительные особенности:

- стойкость к распространению горения;
- имеется сертификат пожарной безопасности;
- покрыт гладкой оболочкой из EVA (этиленвинилацетат) и защищен оплеткой из нержавеющей стали;
- превосходные механические показатели на разрыв и сжатие;
- самозатухающий материал оболочки с низким дымовыделением и низкой токсичностью продуктов горения;
- без галогенов;
- превосходная стойкость к истиранию, износу, электрическим искрам, защита от электромагнитного воздействия в широком диапазоне частот;
- максимальная защита кабеля в местах массового пребывания людей и на объектах ж/д транспорта.

### Характеристики

Стандарт	производятся в соответствии с CEI EN 61386-1, 61386-23, UNI CEI 11170-3:2005
Классификационный код по EN 61386-1 и EN 61386-23	3441
Степень защиты	IP66/IP67 по ГОСТ 14254-96 (МЭК 529-89)
	IP66 при динамических воздействиях при прокладке IP67 при статической прокладке
Температура монтажа и эксплуатации	от -25 до +70 °С
Прочность (сопротивление сжатию при 20 °С)	свыше 1250 Н на 5 см* для труб с номинальным диаметром менее 26 мм
	свыше 750 Н на 5 см* для труб с номинальным диаметром более 35 мм
Разрывная прочность	не менее 500 Н для труб с номинальным диаметром менее 15 мм
	не менее 1000 Н для труб с номинальным диаметром более 20 мм
Ударная прочность при -15 °С	не менее 6 Дж
Категория горения	ПВ-0 по ГОСТ 28779
Соответствие требованиям пожарной безопасности	соответствуют ГОСТ Р 53313
Содержание галогенов	0 %
ЭМС-экранирование	30-230 МГц уровень 1, (min. ослабление 35 dB) по IEC 61587


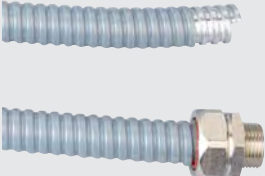




\* Деформация при заявленном усилии сжатия не более 25 % ± 5 % от начального диаметра

Номинальный диаметр, мм	Внутренний диаметр, мм	Внешний диаметр, мм	Минимальный радиус изгиба, мм	Количество в бухте, м	Тип замка	Код
10	10,0	15,0	60	50	простой замок	607ETX010
12	12,0	18,0	70	50	простой замок	607ETX012
15	15,5	21,0	90	50	простой замок	607ETX016
20	20,5	27,0	120	50	усиленный замок	607ETX022
26	26,5	34,0	140	25	усиленный замок	607ETX032
35	35,0	43,0	190	25	усиленный замок	607ETX038
40	40,0	48,0	240	25	усиленный замок	607ETX040
50	50,5	58,5	300	25	усиленный замок	607ETX050

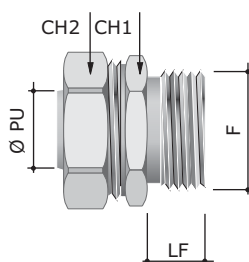
## Аксессуары для металлорукава

Аксессуары для металлорукава производятся из никелированной латуни. Никелированное покрытие латуни обеспечивает высокую стойкость к воздействиям окружающей среды и высокую химическую стойкость.

В зависимости от применяемого вида металлорукава, муфты металлорукав-коробка с внутренней и внешней резьбой (коды 6014, 6014G, 6015) обеспечивают степень пыле- и влагозащиты согласно таблице ниже:

Изображение металлорукава	Код серии металлорукава	IP системы по ГОСТ 14254-96
	667M	IP40
	6071	IP44 без уплотнения IP66/IP67 с уплотнительной муфтой 66BTP
	6071T	IP44 без уплотнения IP66/IP67 с уплотнительной муфтой 66BTP
	6070	
	607E	IP66/IP67
	607ETX	

## Муфта металлорукав-коробка с наружной резьбой



**Назначение:**

- ввод металлорукава в корпуса оборудования, шкафы, щитки, распаячные коробки.

**Характеристики:**

- материал: никелированная латунь;
- температура эксплуатации: от -40 до +80 °С;
- простая и надежная стыковка с металлорукавом.

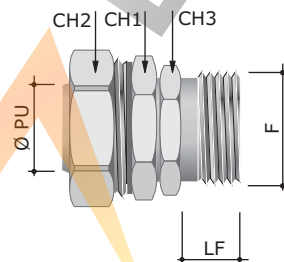
**Комплектация:**

- позицию необходимо дополнительно укомплектовать гайкой и уплотнительной прокладкой при необходимости.

Номинальный диаметр металлорукава*, мм	Геометрические размеры, мм					Упаковка, шт.	Код
	F	Ø PU	CH 1	CH 2	LF		
10	M16 x 1,5	8,5	22	24	10	10	6014-1016
12	M16 x 1,5	10,0	24	26	10	10	6014-16A
15	M16 x 1,5	12,0	28	30	10	10	6014-1616
15	M20 x 1,5	13,8	28	30	10	10	6014-20A
20	M20 x 1,5	16,0	35	37	10	10	6014-2020
20	M25 x 1,5	18,0	35	37	12	10	6014-25A
26	M25 x 1,5	20,0	42	45	12	10	6014-2527
26	M32 x 1,5	24,0	42	45	13	10	6014-32A
40	M40 x 1,5	34,0	58	61	18	5	6014-40A
35	M40 x 1,5	32,0	50	52	10	5	6014-4035
50	M50 x 1,5	44,0	70	74	18	5	6014-50A
40	M50 x 1,5	38,0	58	61	18	5	6014-5040
50	M63 x 1,5	48,0	70	74	18	1	6014-6350

\* Предназначена для соединения с металлорукавом соответствующего номинального диаметра (пример: муфта 6014-1016 стыкуется с металлорукавом 667M1013 или 6071-010 и т. д.)

## Муфта металлорукав-коробка поворотная с наружной резьбой



**Назначение:**

- ввод металлорукава в корпуса оборудования, шкафы, щитки, распаячные коробки с возможностью вращения металлорукава с сохранением IP и надежной фиксации.

**Характеристики:**

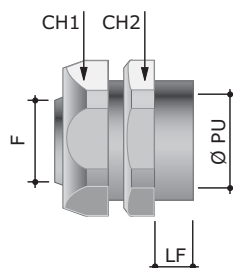
- материал: никелированная латунь;
- температура эксплуатации: от -40 до +80 °С;
- надежная фиксация металлорукава с возможностью вращения.

**Комплектация:**

- позицию необходимо дополнительно укомплектовать гайкой и уплотнительной прокладкой при необходимости.

Номинальный диаметр металлорукава*, мм	Геометрические размеры, мм					Упаковка, шт.	Код
	F	Ø PU	CH 1	CH 2	CH 3		
10	M16x1,5	8,5	22	24	20	10	6014-1016G
12	M16x1,5	10,0	24	26	22	10	6014-1216G
15	M20x1,5	13,8	28	30	26	10	6014-20G
20	M25x1,5	18,0	35	37	32	10	6014-25G
26	M32x1,5	24,0	42	45	39	13	6014-2732G
35	M40x1,5	32,0	50	52	50	14	6014-4035G
40	M50x1,5	38,0	58	61	55	18	6014-5040G
50	M63x1,5	48,0	70	74	70	18	6014-6350G

\* Предназначена для соединения с металлорукавом соответствующего номинального диаметра (пример: муфта 6014-1016G стыкуется с металлорукавом 667M1013 или 6071-010 и т. д.)

**Муфта металлорукав-коробка с внутренней резьбой**

**Назначение:**

- ввод металлорукава в корпуса оборудования, шкафы, щитки, распаячные коробки.

**Характеристики:**

- материал: никелированная латунь;
- температура эксплуатации: от -40 до +80 °С;
- удобный ввод металлорукава в оборудование с внешней метрической резьбой (для дюймовой резьбы используются переходники);
- при соединении с муфтами с наружной резьбой (код 6014-XX) образует эстетичное и надежное соединение;
- может использоваться как переходник на металлорукав с метрической резьбы, нарезанной на гладкой стальной трубе.

Номинальный диаметр металлорукава*, мм	Геометрические размеры, мм					Упаковка, шт.	Код
	F	Ø PU	CH 1	CH 2	LF		
10	M16 x 1,5	8,5	22	24	12	10	6015-10A
12	M16 x 1,5	10,0	24	26	13	10	6015-12A
15	M16 x 1,5	13,8	28	30	14,5	10	6015-16A
15	M20 x 1,5	13,8	28	30	14,5	10	6015-20
20	M20 x 1,5	18,0	35	37	14	10	6015-2020
20	M25 x 1,5	18,0	35	37	16	10	6015-25
26	M25 x 1,5	23,0	42	45	16	10	6015-2527
26	M32 x 1,5	24,0	42	45	16	10	6015-32A
35	M32 x 1,5	30,0	50	52	17	10	6015-3235
35	M40 x 1,5	32,0	50	52	17	5	6015-4035
40	M40 x 1,5	38,0	58	61	20	5	6015-40
40	M50 x 1,5	38,0	58	61	23	5	6015-5040
50	M50 x 1,5	48,0	70	74	20,5	5	6015-50
50	M63 x 1,5	48,0	70	74	45	1	6015-6350

\* Предназначена для соединения с металлорукавом соответствующего номинального диаметра (пример: муфта 6015-10A стыкуется с металлорукавом 667M1013 или 6071-010 и т. д.)

## Муфта металлорукав-коробка с герметичным уплотнением кабеля



**Назначение:**

- герметичный ввод кабеля, защищенного металлорукавом, в корпуса оборудования, шкафы, щитки, распаячные коробки.

**Характеристики:**

- материал: никелированная латунь;
- температура эксплуатации: от -25 до +80 °С;
- степень защиты – IP68;
- конструктивно совмещает герметичный кабельный зажим и муфту для металлорукава.

**Комплектация:**

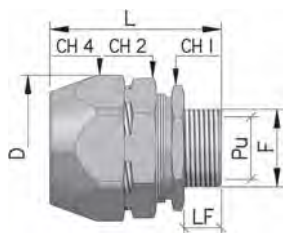
- позицию необходимо дополнительно укомплектовать гайкой и уплотнительной прокладкой при необходимости.

Номинальный диаметр металлорукава*, мм	Диаметр кабеля**, мм	Геометрические размеры, мм						Упаковка, шт.	Код
		F	CH 1	CH 2	CH 3	CH 4	LF		
10	05 ÷ 09	M 12x1,5	22,0	24	20	20	10	10	6014P10M120509
10	05 ÷ 09	M 16x1,5	22,0	24	20	20	10	10	6014P10M160509
10	08 ÷ 12	M 20x1,5	22,0	24	24	24	10	10	6014P10M200812
12	05 ÷ 09	M 12x1,5	24,0	26	20	20	10	10	6014P12M120509
12	05 ÷ 09	M 16x1,5	24,0	26	20	20	10	10	6014P12M160509
12	08 ÷ 12	M 20x1,5	24,0	26	24	24	10	10	6014P12M200812
15	05 ÷ 09	M 12x1,5	28,0	30	20	20	10	10	6014P16M120509
15	05 ÷ 09	M 16x1,5	28,0	30	20	20	10	10	6014P16M160509
15	08 ÷ 12	M 20x1,5	28,0	30	24	24	10	10	6014P16M200812
15	11 ÷ 16	M 25x1,5	28,0	30	30	30	10	10	6014P16M251116
20	08 ÷ 12	M 20x1,5	35,0	37	24	24	10	10	6014P22M200812
20	11 ÷ 16	M 20x1,5	35,0	37	30	30	10	10	6014P22M201116
20	11 ÷ 16	M 25x1,5	35,0	37	30	30	10	10	6014P22M251116
20	15 ÷ 21	M 32x1,5	35,0	37	36	36	10	10	6014P22M321521
26	11 ÷ 16	M 20x1,5	42,0	45	30	30	10	10	6014P32M201116
26	11 ÷ 16	M 25x1,5	42,0	45	30	30	10	10	6014P32M251116
26	15 ÷ 21	M 25x1,5	42,0	45	36	36	10	10	6014P32M251521
26	15 ÷ 21	M 32x1,5	42,0	45	36	36	10	10	6014P32M321521
26	20 ÷ 27	M 40x1,5	42,0	45	45	45	10	10	6014P32M402027
35	15 ÷ 21	M 32x1,5	50,0	52	36	36	10	7	6014P38M321521
35	20 ÷ 27	M 40x1,5	50,0	52	45	45	12	7	6014P38M402027
40	20 ÷ 27	M 40x1,5	58,0	61	45	45	12	5	6014P40M402027

\* Предназначена для соединения с металлорукавом соответствующего номинального диаметра (пример: муфта 6014P10M120509 стыкуется с металлорукавом 667M1013 или 6071-010 и т. д.)

\*\* Предназначена для уплотнения кабеля соответствующего внешнего диаметра (пример: муфта 6014P10M120509 надежно уплотняет кабель с внешним диаметром 5–9 мм)



**Муфта двойной фиксации для металлорукава в стальной оплетке и ввода в коробку**

**Назначение:**

- ввод металлорукава в стальной оплетке в корпуса оборудования, шкафы, щитки, распаячные коробки с надежной фиксацией оплетки.

**Характеристики:**

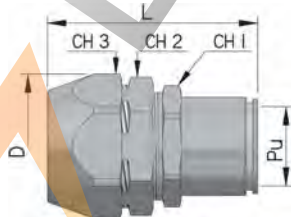
- материал: никелированная латунь;
- температура эксплуатации: от -40 до +80 °C;
- надежно фиксирует оплетку со всех сторон и надежно удерживает в аксессуаре;
- высокая степень герметизации – IP66/IP67.

**Комплектация:**

- позицию необходимо дополнительно укомплектовать гайкой и уплотнительной прокладкой при необходимости.

Номинальный диаметр металлорукава*, мм	Геометрические размеры, мм								Упаковка, шт.	Код	
	F	Ø PU	CH 1	CH 2	CH 4	LF	L	D		Применение с металлорукавом с гладкой изоляцией, (серия 607ETX)	Применение с металлорукавом в герметичной изоляции, (серия 6071T)
10	M16 X 1,5	8,5	22	26	28	9	44	31	10	T06014-1016	T16014-1016
12	M16 X 1,5	10,0	24	28	30	9	45	34	10	T06014-16A	T16014-16A
15	M20 X 1,5	13,8	28	30	35	10	51	39	10	T06014-20A	T16014-20A
20	M20 X 1,5	16,0	35	39	42	10	54	47	10	T06014-2020	T16014-2020
20	M25 X 1,5	18,0	36	39	42	12	56	47	10	T06014-25A	T16014-25A
26	M32 X 1,5	24,0	42	50	50	12	61	56	10	T06014-32A	T16014-32A
35	M40 X 1,5	32,0	50	55	60	14	61	64	5	T06014-4035	T16014-4035
40	M40 X 1,5	34,0	58	60	65	14	66	72	5	T06014-40A	T16014-40A
40	M50 X 1,5	38,0	58	60	65	18	70	72	5	T06014-5040	T16014-5040
50	M50 X 1,5	44,0	70	80	80	18	75	76	5	T06014-50A	T16014-50A
50	M63 X 1,5	48,0	70	80	80	18	75	76	1	T06014-6350	T16014-6350

\* Предназначена для соединения с металлорукавом соответствующего номинального диаметра (пример: муфта T06014-1016 стыкуется с металлорукавом 607ETX010, а муфта T16014-1016 – с металлорукавом 6071T-010)

**Муфта двойной фиксации для соединения металлорукава в стальной оплетке – с гладкой стальной трубой**

**Назначение:**

- соединение металлорукава в стальной оплетке с гладкой стальной трубой.

**Характеристики:**

- материал: никелированная латунь;
- температура эксплуатации: от -40 до +80 °C;
- надежно фиксирует оплетку со всех сторон и надежно удерживает в аксессуаре;
- высокая степень герметизации – IP66/IP67.

Номинальный диаметр металлорукава*, мм	Диаметр гладкой стальной трубы, мм	Геометрические размеры, мм						Упаковка, шт.	Код	
		Ø PU	CH 1	CH 2	CH 3	L	D		Применение с металлорукавом с гладкой изоляцией, (серия 607ETX)	Применение с металлорукавом в герметичной изоляции, (серия 6071T)
10	16,0	8,5	24	26	28	60	31	10	T06117-10N	T16117-10N
12	16,0	10,0	24	28	30	61	34	10	T06117-12N	T16117-12N
15	16,0	13,8	28	30	35	65	39	10	T06117-16N	T16117-16N
20	20,0	18,0	35	39	42	65	47	10	T06117-2020	T16117-2020
20	25,0	18,0	35	39	42	68	47	10	T06117-25N	T16117-25N
26	32,0	24,0	42	50	50	77	56	10	T06117-32N	T16117-32N
35	32,0	32,0	50	55	60	76	64	5	T06117-3235	T16117-3235
35	40,0	32,0	50	60	65	81	72	5	T06117-4035	T16117-4035
40	40,0	38,0	60	60	65	85	72	5	T06117-40	T16117-40
40	50,0	38,0	60	80	80	85	76	5	T06117-5040	T16117-5040
50	50,0	48,0	70	80	80	87	76	5	T06117-50	T16117-50

\* Предназначена для соединения с металлорукавом соответствующего номинального диаметра (пример: муфта T06117-10N стыкуется с металлорукавом 607ETX010 и жесткой стальной трубой 16 мм, код 6008-16L3)

### Уплотнительная муфта для герметичного металлорукава



**Назначение:**

- повышает уровень герметичности до IP66/IP67 при использовании с герметичными металлорукавами.

**Характеристики:**

- материал: термопласт самозатухающий;
- температура эксплуатации: от -25 до +70 °С;
- тип горения – V0 по UL94;
- соответствует директиве RoHS;
- степень защиты – IP66/IP67.

Номинальный диаметр металлорукава, мм	Упаковка, шт.	Код
10	12	66BTP10
12	12	66BTP12
15	6	66BTP16
20	4	66BTP22
26	4	66BTP32
35	4	66BTP38
40	4	66BTP40
50	2	66BTP50

### Концевая втулка для металлорукава



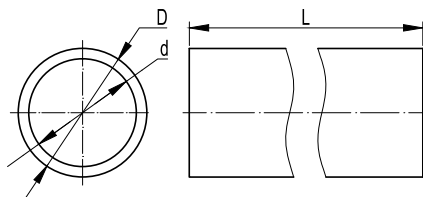
**Назначение:**

- ввинчивается на конец металлорукава и защищает кабель от повреждений и руки монтажника от острых кромок металлорукава.

**Характеристики:**

- материал: оцинкованная сталь.

Номинальный диаметр металлорукава, мм	Упаковка, шт.	Код
10	10	S66V10
12	10	S66V12
15	10	S66V16
20	10	S66V22
26	5	S66V32
35	5	S66V38
40	5	S66V40
50	5	S66V50

**Труба стальная жесткая**

**Назначение:**

- защита проводов и кабелей от механических повреждений, прокладка электрических, компьютерных, телевизионных сетей, выполненных изолированными проводами, шнурами и кабелями.

**Характеристики:**

- исполнение 1 – сталь, оцинкованная по методу Сендимира;
- исполнение 2 – нержавеющая сталь AISI 304;
- исполнение 3 – нержавеющая сталь AISI 316L.

**Условия монтажа:**

- открытая прокладка по материалам всех групп горючести (НГ-Г4 по ГОСТ 30244) и воспламеняемости В1-В3 по ГОСТ 30402);
- скрытая прокладка в пустотах фальшстен, фальшполов, фальшпотолков в материалах групп горючести НГ-Г3 по ГОСТ 30244.

**Отличительные особенности:**

- трубы из оцинкованной стали имеют равномерный внутренний шов без острых краев, что позволяет снизить вероятность повреждения оболочки кабеля при протяжке в трубе;
- в трубах из нержавеющей стали внутренний сварной шов зачищается при производстве, тем самым придавая внутренней поверхности трубы идеальную гладкость и исключая минимальную возможность повреждения кабеля, облегчая монтажные работы;
- отличная защита от механических повреждений и агрессивной среды.

**Характеристики**

Стандарт	производятся в соответствии с CEI EN 61386-1, EN 61386-23, EN 60423
Классификационный код по EN 61386-1 и EN 61386-23	5545
Материалы и типы покрытий	сталь, оцинкованная горячим конвейерным способом по методу Сендимира
	сталь нержавеющая марки AISI 304 сталь нержавеющая марки AISI 316L
Климатическое исполнение по ГОСТ 15150-69	исполнение 1 – У2, ХЛ2, УХЛ2
	исполнение 2 и 3 – У1, ХЛ1, УХЛ1, УХЛ5
Степень защиты	IP66/IP67 по ГОСТ 14254-96 (МЭК 529-89)
	IP66 при динамических воздействиях IP67 при статической прокладке
Температура монтажа и эксплуатации	от -60 до +150 °С
Прочность (сопротивление сжатию при 20 °С)	свыше 4000 Н на 5 см*
Разрывная прочность	не менее 1000 Н
Ударная прочность при -25 °С	не менее 20 Дж
ЭМС-экранирование	30–230 МГц уровень 2, (min. ослабление 50 dB) по IEC 61587

\* Деформация при заявленном усилии сжатия не более 25 % ± 5 % от начального диаметра

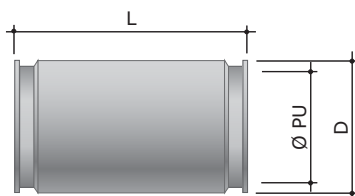
Внешний диаметр, мм	Внутренний диаметр, мм	Толщина стенки, мм	Исполнение 1		Исполнение 2		Исполнение 3	
			Труба в отрезках по 3 м		Труба в отрезках по 4 м		Труба в отрезках по 3 м	
			Упаковка, м	Код	Упаковка, м	Код	Упаковка, м	Код
16	14	1	45	6008-16L3	40	6700-16L4	45	6700A-16L3
20	18	1	45	6008-20L3	40	6700-20L4	45	6700A-20L3
25	22,6	1,2	30	6008-25L3	40	6700-25L4	30	6700A-25L3
32	29,6	1,2	24	6008-32L3	20	6700-32L4	24	6700A-32L3
40	37,6	1,2	15	6008-40L3	20	6700-40L4	15	6700A-40L3
50	47,6	1,2	15	6008-50L3	16	6700-50L4	15	6700A-50L3
63	60	1,5	9	6008-63L3	–	–	–	–

## Аксессуары для стальных жестких труб

Аксессуары для стальных жестких труб обладают целым рядом преимуществ, основным из которых, несомненно, является запатентованная технология быстрой фиксации с высоким уровнем защиты от пыли и влаги. Благодаря системе быстрой фиксации время монтажа значительно сокращается, а сам процесс упрощается. Отсутствие необходимости в нанесении резьбы, сварке, специальном инструменте, совместно с легкостью установки делают монтаж стальных труб невероятно простым и удобным.

Аксессуары производятся из никелированной латуни и нержавеющей стали AISI 316L и являются оптимальным решением для жестких условий эксплуатации на промышленных предприятиях.

### Муфта соединительная труба-труба



**Назначение:**

- герметичное соединение жестких стальных труб одного диаметра.

**Характеристики:**

- исполнение 1 – никелированная латунь;
- исполнение 3 – нержавеющая сталь AISI 316L

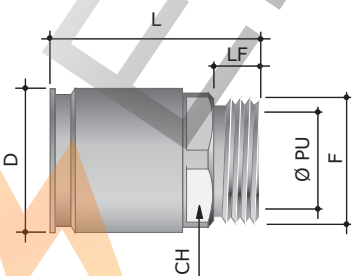
- степень защиты IP66/IP67;

**Отличительные особенности:**

- самозажимной механизм, обеспечивающий степень защиты – IP66/IP67.

Диаметр, мм	Геометрические размеры, мм			Упаковка, шт.	Код, исполнение 1	Код, исполнение 3
	Ø PU	L	D			
16	15	58	23	8	6110-16N	6110-16XX
20	19	58	27	8	6110-20N	6110-20XX
25	24	58	32	5	6110-25N	6110-25XX
32	31	63	39	4	6110-32N	6110-32XX
40	38	80	50	5	6110-40	6110-40XX
50	48	80	60	5	6110-50	6110-50XX
63	61	84	75	1	6110-63N	–

### Муфта труба-коробка IP66/IP67



**Назначение:**

- герметичное соединение жестких стальных труб с корпусами ответственных коробок, шкафов и щитков.

**Характеристики:**

- исполнение 1 – никелированная латунь;
- исполнение 3 – нержавеющая сталь AISI 316L;

- степень защиты IP66/IP67.

**Отличительные особенности:**

- самозажимной механизм, обеспечивающий степень защиты – IP66/IP67;
- метрическая резьба.

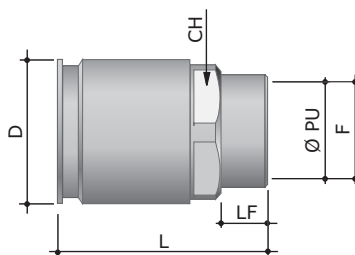
**Комплектация:**

- позицию необходимо дополнительно укомплектовать гайкой и уплотнительной прокладкой при необходимости (см. таблицу подбора аксессуаров).

Диаметр, мм	Геометрические размеры, мм						Упаковка, шт.	Код, исполнение 1	Код, исполнение 3
	F	Ø PU	CH	LF	D	L			
16	M16x1,5	12,7	20	10	26	41	8	6111-A16N	6111-16XX
20	M20x1,5	16,0	24	10	27	41	8	6111-A20N	6111-20XX
25	M25x1,5	21,0	29	10	32	41	5	6111-A25N	6111-25XX
32	M32x1,5	27,5	37	12	39	46	4	6111-A32N	6111-32XX
40	M40x1,5	35,0	46	14	50	57	5	6111-A40	6111-40XX
50	M50x1,5	45,0	55	14	60	57	5	6111-A50	6111-50XX
63	M63x1,5	55,0	75	14	75	68	1	6111-A63N	–



## Муфта труба-коробка с внутренней резьбой IP66/IP67



**Назначение:**

- герметичное соединение жестких стальных труб с корпусами ответственных коробок, шкафов и щитков.

**Характеристики:**

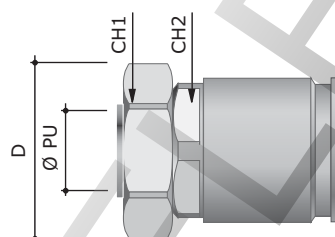
- исполнение 1 – никелированная латунь;
- исполнение 3 – нержавеющая сталь AISI 316L
- степень защиты IP66/IP67.

**Отличительные особенности:**

- самозажимной механизм, обеспечивающий степень защиты – IP66/IP67;
- внутренняя метрическая резьба.

Диаметр, мм	Геометрические размеры, мм						Упаковка, шт.	Код, исполнение 1	Код, исполнение 3
	F	Ø PU	CH	LF	D	L			
16	M16x1,5	14,5	20	10	26	39	8	6112-A16	6112-16XX
20	M20x1,5	18,5	24	10	27	39	8	6112-A20	6112-20XX
25	M25x1,5	23,5	29	10	32	39	5	6112-A25	6112-25XX
32	M32x1,5	30,5	37	12	39	44	4	6112-A32	6112-32XX
40	M40x1,5	38,5	46	15	50	58	5	6112-A40	6112-40XX
50	M50x1,5	48,5	55	15	60	58	5	6112-A50	6112-50XX
63	M63x1,5	60,0	75	21,5	75	67	1	6112-A63N	–

## Муфта жесткая, гладкая труба-металлорукав IP66/IP67



**Назначение:**

- герметичное соединение жестких стальных труб с металлорукавами.

**Характеристики:**

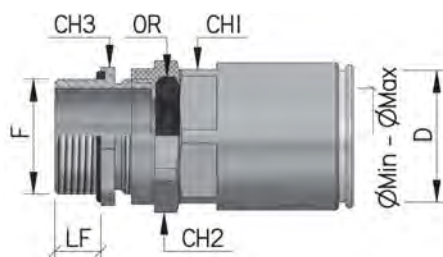
- исполнение 1 – никелированная латунь;
- исполнение 3 – нержавеющая сталь AISI 316L;
- степень защиты IP66/IP67.

**Отличительные особенности:**

- самозажимной механизм, обеспечивающий степень защиты – IP66/IP67;
- герметичное соединение металлорукава и трубы производится одной муфтой;
- используется для перехода с жесткой трубы на металлорукав при необходимости гибкого поворота трассы.

Диаметр жесткой стальной трубы, мм	Номинальный диаметр металлорукава, мм	Геометрические размеры, мм				Исполнение 1		Исполнение 3	
		Ø PU	CH1	CH2	D	Упаковка, шт.	Код	Упаковка, шт.	Код
16	10	8,5	24	24	27	10	6117-10N		
16	12	10,0	24	26	29	10	6117-12N		
16	15	13,8	28	30	33	10	6117-16N		
20	15	13,8	28	30	33	10	6117-20N	25	6117XX20N
20	20	18,0	35	37	40	10	6117-2020		
25	20	18,0	35	37	40	10	6117-25N	15	6117XX25N
25	26	23,0	42	45	50	10	6117-2527		
32	26	24,0	42	45	50	10	6117-32N	10	6117XX32N
32	35	30,0	50	52	55	5	6117-3235		
40	40	38,0	58	61	64	5	6117-40		
40	35	32,0	58	52	55	5	6117-4035	5	6117XX4035
50	40	38,0	58	61	64	5	6117-5040	5	6117XX5040
50	50	48,0	70	74	78	5	6117-50		
63	50	48,0	75	74	78	1	6117-63N		

## Муфта труба-коробка с герметичным уплотнением кабеля IP68



**Назначение:**

- герметичный ввод кабеля и трубы в корпуса оборудования, шкафы, щитки, распаячные коробки.

**Характеристики:**

- материал: никелированная латунь;
- температура эксплуатации: от -25 до +120 °С;
- степень защиты – IP68;

**Отличительные особенности:**

- конструктивно совмещает герметичный кабельный зажим и муфту для жесткой трубы;
- герметичный ввод в корпуса с исключением возможности попадания пыли и влаги в корпус по кабельной трассе.

**Комплектация:**

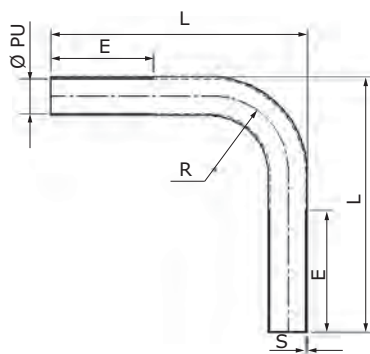
- позицию необходимо дополнительно укомплектовать гайкой и уплотнительной прокладкой при необходимости.

Диаметр жесткой стальной трубы, мм	Диаметр кабеля*, мм	Геометрические размеры, мм					Упаковка, шт.	Код
		F	CH1	CH2	CH3	LF		
16	05 ÷ 09	M 12x1,5	20	20	20	10	10	6111P16M120509
16	05 ÷ 09	M 16x1,5	20	20	20	10	10	6111P16M160509
16	08 ÷ 12	M 20x1,5	20	24	24	10	10	6111P16M200812
20	08 ÷ 12	M 16x1,5	24	24	24	10	10	6111P20M160812
20	08 ÷ 12	M 20x1,5	24	24	24	10	10	6111P20M200812
20	11 ÷ 16	M 25x1,5	24	30	30	10	10	6111P20M251116
25	11 ÷ 16	M 20x1,5	29	30	30	10	10	6111P25M201116
25	11 ÷ 16	M 25x1,5	29	30	20	10	10	6111P25M251116
25	15 ÷ 21	M 32x1,5	29	36	36	10	10	6111P25M321521
32	15 ÷ 21	M 25x1,5	37	36	36	10	10	6111P32M251521
32	15 ÷ 21	M 32x1,5	37	36	36	10	10	6111P32M321521
32	20 ÷ 27	M 40x1,5	37	45	45	10	10	6111P32M402027
40	20 ÷ 27	M 32x1,5	46	45	45	10	5	6111P40M322027
40	20 ÷ 27	M 40x1,5	46	45	45	10	5	6111P40M402027

\* Предназначена для уплотнения кабеля соответствующего внешнего диаметра (пример: муфта 6111P16M120509 надежно уплотняет кабель с внешним диаметром 5–9 мм)

ROSS

## Поворот на 90° труба-труба, IP67



**Назначение:**

- герметичное соединение жестких стальных труб под углом 90°.

**Характеристики:**

- исполнение 1 – сталь, оцинкованная по методу Сендзимира;
- исполнение 2 – нержавеющая сталь AISI 304;
- исполнение 3 – нержавеющая сталь AISI 316L;
- степень защиты – IP67.

Диаметр жесткой стальной трубы, мм	Исполнение 1					Упаковка, шт.	Код
	Геометрические размеры, мм						
	S	Ø PU	E	R	L		
16	1,0	14,0	100	40,0	155	5	6013-16L
20	1,0	18,0	100	50,0	160	5	6013-20L
25	1,2	22,5	100	62,5	180	5	6013-25L
32	1,2	29,5	100	80,0	210	5	6013-32L
40	1,2	37,5	100	100,0	220	5	6013-40
50	1,2	47,5	150	125,0	300	1	6013-50
63	1,5	60,0	170	230,0	450	1	6013-63

Диаметр жесткой стальной трубы, мм	Геометрические размеры, мм					Упаковка, шт.	Код, исполнение 2	Код, исполнение 3
	S	Ø PU	E	R	L			
16	1,0	14,0	100	46,0	154	5	6013-16X	–
20	1,0	18,0	100	67,0	177	5	6013-20X	6013-20XX
25	1,2	22,5	100	82,0	195	5	6013-25X	6013-25XX
32	1,2	29,5	100	112,0	228	5	6013-32X	6013-32XX
40	1,2	37,5	100	190,0	310	1	6013-40X	6013-40XX
50	1,2	47,5	175	250,0	450	1	6013-50X	6013-50XX

## Концевая втулка, наружная



**Назначение:**

- защита изоляции кабеля от повреждений об острые края стальных труб при протяжке, либо обрезке труб.

**Характеристики:**

- материал: полиэтилен;
- температура эксплуатации: от –40 до +60 °C;
- не содержит галогенов.

Диаметр жесткой стальной трубы, мм	Ø PU, мм	Упаковка, шт.	Код
16	14,0	10	6097L16B
20	18,0	10	6097L20B
25	22,5	10	6097L25B
32	29,5	10	6097L32B
40	37,5	10	6097L40B
50	47,5	10	6097L50B
63	60,0	10	6097L63B

## Аксессуары для гибких и жестких металлических труб

### Держатели

#### Держатель с крышкой быстрой фиксации



**Назначение:**

- крепление жестких гладких стальных труб к поверхности стен, потолков, полов и перегородок.

**Характеристики:**

- исполнение 1 – сталь с цинковым покрытием, нанесенным методом гальванического цинкования;
- исполнение 2 – нержавеющая сталь AISI 304;
- отверстие в основании базы держателя 6x10 мм.

**Отличительные особенности:**

- запатентованная система быстрой фиксации, значительно экономит время и силы;
- надежная установка трубы без винтов и дополнительных инструментов;
- профилированный профиль держателя обеспечивает надежную фиксацию трубы и высокую нагрузку на вырыв при подвесе;
- края без заусенцев, не повреждают покрытие трубы при монтаже.

**Комплектация:**

- шурупы для крепления к стене заказываются отдельно.

#### Схема монтажа



Установка базы держателя на стену

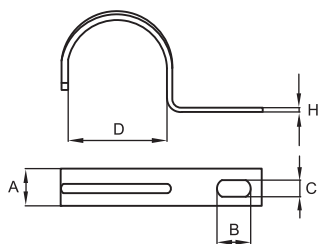
Установка трубы в базу

Защелкивание крышки держателя на базе

Диаметр жесткой стальной трубы, мм	Высота базы, мм	Упаковка, шт.	Код, исполнение 1	Код, исполнение 2
16	20,0	100	6044-A16	–
20	20,0	100	6044-A20	6044-XA20
25	26,0	50	6044-A25	6044-XA25
32	27,0	50	6044-A32	6044-XA32
40	36,0	25	6044-A40	–
50	40,0	25	6044-A50	–



## Держатель оцинкованный односторонний



**Назначение:**

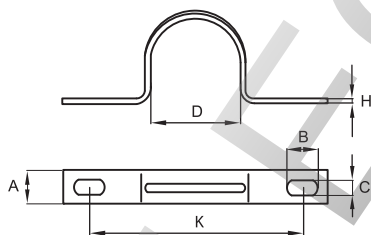
- крепление пластиковых, металлических, металлопластиковых труб, а также кабеля к поверхности стен, потолков, полов и перегородок.

**Характеристики:**

- материал: оцинкованная сталь.

Диаметр, мм	Геометрические размеры, мм					Оптовая упаковка		Розничная упаковка	
	D	A	B	C	H	Кол-во, шт.	Код	Кол-во, шт. (пак. x шт.)	Код
13	13	10	6	4,5	0,9	100	53340	-	-
16	16	12	6	4,5	0,9	100	53341	400 (20x20)	53341R
19-20	19	12	6	4,5	0,9	100	53342	300 (20x15)	53342R
22	22	14	7	4,5	0,9	100	53343	200 (20x10)	53343R
25-26	26	14	7	4,5	0,9	100	53344	160 (20x8)	53344R
32	32	15	12,5	6,5	1,8	100	53346	120 (20x6)	53346R
38-40	38	15	12,5	6,5	1,8	100	53347	-	-
48-50	48	15	12,5	6,5	1,8	50	53348	-	-

## Держатель оцинкованный двусторонний



**Назначение:**

- крепление пластиковых, металлических, металлопластиковых труб, а также кабеля к поверхности стен, потолков, полов и перегородок.

**Характеристики:**

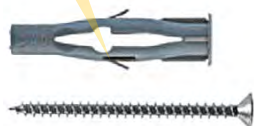
- материал: оцинкованная сталь.

Диаметр, мм	Геометрические размеры, мм						Оптовая упаковка		Розничная упаковка	
	D	A	B	C	H	K	Кол-во, шт.	Код	Кол-во, шт. (пак. x шт.)	Код
13	13	10	5	5	0,9	32	100	53353	-	-
16	16	12	6,5	5	0,9	34	100	53354	400 (20x20)	53354R
19-20	19	12	6,5	5	0,9	38	100	53355	300 (20x15)	53355R
22	22	14	8,5	6,5	0,9	47	100	53356	200 (20x10)	53356R
25-26	26	14	8,5	6,5	0,9	47	100	53357	160 (20x8)	53357R
32	32	14	10	6,5	0,9	54	100	53359	120 (20x6)	53359R
38-40	38	14	10	6,5	0,9	61	100	53360	-	-
48-50	50	14	10	6,5	0,9	80	50	53361	-	-
63	63	14	8,5	6,5	1	88	30	53362	-	-

## Дюбели пластиковые с саморезами



Дюбель типа V



Дюбель типа F

**Назначение:**

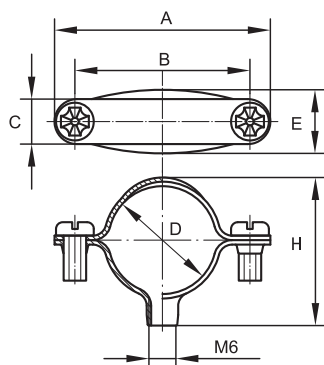
- крепежные аксессуары общего назначения.

**Характеристики:**

- материал дюбеля: пластик;
- материал самореза: сталь оцинкованная.

Тип дюбеля	Геометрические размеры, мм				Монтаж				Упаковка, шт.	Старый код	Новый код
	Диаметр дюбеля	Длина дюбеля	Диаметр самореза	Длина самореза	Бетон	Кирпич	Полый кирпич	Гипсокартон, перегородки			
V5	5	25	4	30	+	+	-	-	100	06521	CM06521
V6	6	30	4,5	40	+	+	-	-	100	06522	CM06522
V8	8	40	5	45	+	+	-	-	100	06523	CM06523
F6	6	45	3,5	50	+	+	+	+	100	06541	CM06541
F8	8	50	4,5	60	+	+	+	+	100	06542	CM06542

### Хомут стальной с внутренней резьбой М6



**Назначение:**

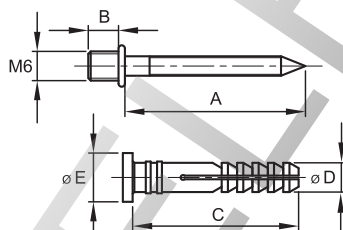
- крепление пластиковых и металлических труб к поверхности стен, потолков, полов и перегородок.

**Характеристики:**

- материал: оцинкованная сталь;
- в хомуте имеется сквозное отверстие с внутренней резьбой М6 для крепления держателя на крепежный комплект, код 63768, или шпильку с резьбой М6.

Диаметр, мм	Геометрические размеры, мм						Упаковка, шт.	Код
	D	A	B	C	E	H		
12	12	39	25	10	16	20	100	58012
14	14	37	25	10	16	20	100	58014
16	16	42	31	10	16	24	100	58016
20	20	46	34	10	16	27	100	58020
25-26	26	49	41	10	16	34	100	58026
32	32	55	46	10	16	40	100	58032
38-40	40	66	55	12	16	45	100	58038
48-50	50	76	67	12	16	57	50	58048

### Крепежный комплект для стальных хомутов



**Назначение:**

- крепление стальных хомутов и держателей с хомутиком к поверхности бетонных и кирпичных стен, потолков, полов и перегородок.

**Характеристики:**

- материал дюбеля: нейлон;
- материал дюбель-гвоздя: оцинкованная сталь;
- размер дюбеля: D6x35 мм;
- резьба М6x5 мм на шляпке дюбель-гвоздя.

Размер, мм	Геометрические размеры, мм					Упаковка, шт.	Код
	A	B	C	ØD	ØE		
D6x35	37	6	34	6	10	100	63768

### Хомут стальной с приварной гайкой



**Назначение:**

- крепление пластиковых и металлических труб к поверхности стен, потолков, полов и перегородок.

**Характеристики:**

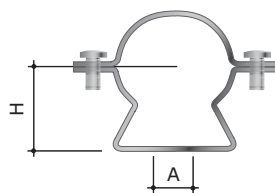
- материал: оцинкованная сталь;
- приварная гайка с метрической резьбой.

**Отличительные особенности:**

- обработанные края не повреждают покрытие труб, не оставляют царапин на поверхности.

Геометрические размеры, мм					Упаковка, шт.	Код
Ø фиксации	Ø трубы, "	Резьба	Ширина хомута	Толщина стали		
18-24	1/2	M 8	20	2,5	100	6040-P12
25-30	3/4	M 8	20	2,5	100	6040-P34
30-36	1	M 8	20	2,5	100	6040-P01
38-44	1 1/4	M 8	20	2,5	100	6040-P114
44-50	1 1/2	M 8	20	2,5	100	6040-P112
56-63	2	M 8	20	2,5	100	6040-P02
75-80	2 1/2	M 10	30	2,5	100	6040-P212
84-90	3	M 10	30	2,5	100	6040-P03
112-118	4	M 10	30	2,5	100	6040-P04

## Стальной хомут для труб



### Назначение:

- крепление пластиковых и стальных труб к поверхности стен, потолков, полов и перегородок.

### Характеристики:

- материал: оцинкованная сталь.

### Отличительные особенности:

- удобная система фиксации труб с откидной крышкой.

Диаметр стальной трубы, мм	Диаметр фиксируемый, мм	H, мм	A, мм	Упаковка, шт.	Код
16–3/8"	16,0–19,5	20	6x10	125	6040-16
20–1/2"	20,0–23,5	22	6x10	100	6040-22
25–3/4"	23,5–26,0	25	6x10	75	6040-25
32–1"	26,5–33,0	32	6x12	60	6040-32
40–1*1/4	35,0–40,0	41	6x12	40	6040-38
50–1*1/2	43,0–50,0	45	8x14	30	6040-50
63–2"	54,0–63,0	53	8x14	20	6040-60

## Хомут для тяжелых нагрузок из нержавеющей стали



### Назначение:

- крепление пластиковых, стальных и других видов труб к поверхности стен, потолков, полов и перегородок; подвес на резьбовую шпильку и к консолям.

### Условия монтажа

- внутри помещений, на открытом воздухе.

### Характеристики:

- исполнение 2 – нержавеющая сталь AISI 304;
- исполнение 3 – нержавеющая сталь AISI 316L;
- диаметр труб от 15 мм (3/8") до 115 мм (4").

### Отличительные особенности:

- обработанные края не повреждают покрытие труб, не оставляют царапин на поверхности;
- хорошие показатели нагрузки и высокая химическая стойкость материала для жестких условий эксплуатации.

Диаметр фиксируемый, мм	Диаметр стальной трубы, "	Гайка, мм	Ширина хомута H, мм	Толщина стали S, мм	Нагрузка, F*Hм	Упаковка, шт.	Код, исполнение 2	Код, исполнение 3
15–19	3/8	M 8	20	2	80	100	6040-038	–
20–24	1/2	M 8	20	2	80	100	6040-012	6040-012X
25–29	3/4	M 8	20	2	80	100	6040-034	6040-034X
32–36	1	M 8	20	2	80	100	6040-001	6040-001X
40–45	1 1/4	M 8	20	2,5	90	100	6040-114	6040-114X
47–51	1 1/2	M 8	20	2,5	90	100	6040-112	6040-112X
59–63	2	M 8	20	2,5	90	100	6040-002	–
73–78	2 1/2	M 10	30	2,5	130	100	6040-212	–
86–92	3	M 10	30	2,5	130	100	6040-003	–
108–115	4	M 10	30	2,5	130	100	6040-004	–

## Хомут заземления для труб



**Назначение:**

- заземление, зануление и уравнивание потенциалов стальных труб.

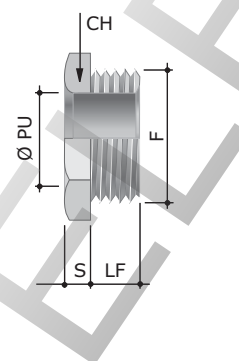
**Характеристики:**

- исполнение 1 – сталь с цинковым покрытием, нанесенным методом гальванического цинкования;
- возможно подключение проводников сечением до 16 мм<sup>2</sup>;
- диаметры труб от 16 мм (3/8") до 63 мм (2").

Диаметр стальной трубы, мм	Упаковка, шт.	Код, исполнение 1
16–3/8"	20	6042-16
20–1/2"	20	6042-20
25–3/4"	20	6042-25
32–1"	20	6042-32
40–1"1/4	20	6042-40
50–1"1/2	20	6042-50
63–2"	20	6042-63

## Аксессуары

### Втулка защитная



**Назначение:**

- ответвление и вывод кабелей из коробов и металлических лотков с целью предохранения оболочки кабеля от прорезания острой кромкой.

**Характеристики:**

- материал: никелированная латунь;
- степень защиты – IP67;
- метрическая резьба.

**Отличительные особенности:**

- высокая стойкость к жестким условиям окружающей среды;
- идеально гладкая внутренняя поверхность с радиальными скруглениями;
- фиксируется резьбовым соединением или гайкой.

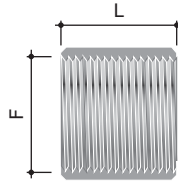
**Комплектация:**

- при необходимости гайка заказывается дополнительно.

Геометрические размеры, мм					Упаковка, шт.	Код
F	Ø PU	CH	LF	S		
M16 x 1,5	13,0	22	10	3,0	5	6052-16A
M20 x 1,5	15,0	26	10	3,0	5	6052-20
M25 x 1,5	21,0	30	12	3,5	5	6052-25
M32 x 1,5	28,0	40	12	4,0	5	6052-32A
M40 x 1,5	35,0	50	14	4,0	1	6052-40
M50 x 1,5	44,0	58	18	5,0	1	6052-50



## Втулка соединительная



**Назначение:**

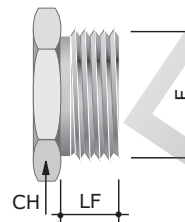
- соединение двух муфт с метрической резьбой одного типоразмера.

**Характеристики:**

- материал: никелированная латунь;
- степень защиты – IP67;
- метрическая резьба.

Геометрические размеры, мм		Упаковка, шт.	Код
F	L		
M16 x 1,5	20,0	10	6003-16A
M20 x 1,5	22,0	10	6003-20
M25 x 1,5	28,0	10	6003-25
M32 x 1,5	28,0	10	6003-32A
M40 x 1,5	30,0	5	6003-40
M50 x 1,5	50,0	5	6003-50
M63 x 1,5	65,0	2	6003-63

## Заглушка из никелированной латуни



**Назначение:**

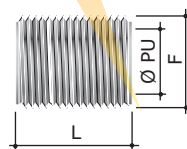
- закрытие неиспользуемых резьбовых метрических отверстий.

**Характеристики:**

- материал: никелированная латунь;
- метрическая резьба.

Геометрические размеры, мм			Упаковка, шт.	Код
F	CH	LF		
M 16x1,5	22	8	20	6050-16A
M 20x1,5	24	8	20	6050-20
M 25x1,5	28	10	20	6050-25
M 32x1,5	35	10	20	6050-32A
M 40x1,5	45	12	20	6050-40
M 50x1,5	55	13	10	6050-50

## Ниппель



**Назначение:**

- соединение различных элементов с соответствующими метрическими резьбовыми отверстиями.

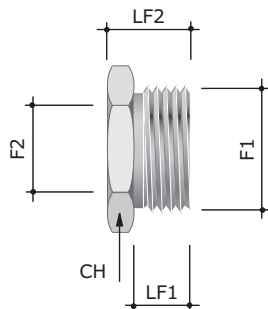
**Характеристики:**

- материал: никелированная латунь;
- наружная метрическая резьба.

Геометрические размеры, мм			Упаковка, шт.	Код
F	Ø PU	L		
M 16x1,5	12	21,0	20	6051-16A
M 20x1,5	15	24,5	20	6051-20
M 25x1,5	20	25,0	20	6051-25
M 32x1,5	26	32,0	20	6051-32A
M 40x1,5	36	30,0	25	6051-40
M 50x1,5	41	50,0	5	6051-50
M 63x1,5	58	50,5	1	6051-63

## Переходник с метрической резьбой MET-MET

### Тип А



#### Назначение:

- переход на различные типоразмеры метрической резьбы.

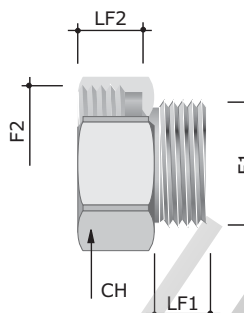
#### Характеристики:

- материал: никелированная латунь;
- переход на метрическую резьбу необходимого размера;
- метрическая резьба: ISO Metric EN 60423;
- 2 различных типа переходников.

#### Отличительные особенности:

- высокая химическая стойкость материала для жестких условий эксплуатации.

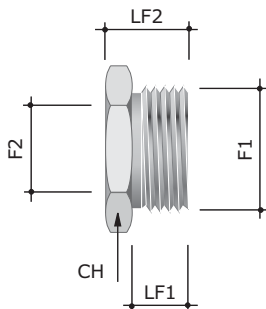
### Тип В



Геометрические размеры, мм					Тип	Упаковка, шт.	Код
F1	F2	CH	LF2	LF1			
M16x1,5	M20x1,5	22	11	8	В	20	6016-1620
M20x1,5	M16x1,5	24	12	8	А	20	6016-2016
M20x1,5	M25x1,5	28	11	8	В	10	6016-2025
M25x1,5	M20x1,5	26	14	10	А	20	6016-2520
M25x1,5	M32x1,5	35	13	10	В	10	6016-2532
M32x1,5	M20x1,5	35	14	10	А	10	6016-3220
M32x1,5	M25x1,5	35	15	10	А	10	6016-3225
M32x1,5	M40x1,5	42	13	10	В	10	6016-3240
M40x1,5	M20x1,5	45	15	10	А	10	6016-4020
M40x1,5	M25x1,5	45	15	10	А	10	6016-4025
M40x1,5	M32x1,5	42	18	13	А	10	6016-4032
M40x1,5	M50x1,5	55	14	12	В	5	6016-4050
M50x1,5	M32x1,5	50	18	13	А	5	6016-5032
M50x1,5	M40x1,5	50	19	13	А	5	6016-5040
M50x1,5	M63x1,5	70	15	13	В	2	6016-5063
M63x1,5	M40x1,5	65	21	14	А	2	6016-6340
M63x1,5	M50x1,5	65	21	14	А	2	6016-6350

## Переходник с трубной на метрическую резьбу GAS-MET

### Тип А



#### Назначение:

• переход с трубной цилиндрической резьбы на метрическую.

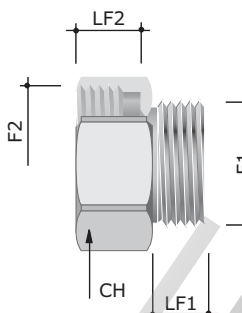
#### Характеристики:

- материал: никелированная латунь;
- метрическая резьба: ISO Metric EN 60423;
- трубная резьба: ISO 228 GAS DIN 40430 – аналог ГОСТ 6357-81;
- 2 различных типа переходников;

#### Отличительные особенности:

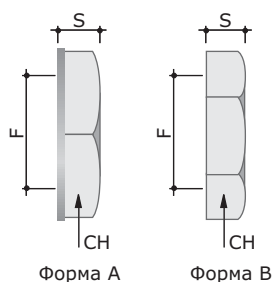
- высокая химическая стойкость материала для жестких условий эксплуатации;
- отличное решение при необходимости подключения к оборудованию, имеющему отверстия с трубной резьбой.

### Тип В



Геометрические размеры, мм					Тип	Упаковка, шт.	Код
F1	F2	CH	LF2	LF1			
1/2"	M16x1,5	22	11,0	9,0	A	50	6019-1216
3/4"	M20x1,5	28	13,5	9,5	A	20	6019-3420
1"	M25x1,5	35	15,5	10,5	A	10	6019-0125
1"	M20x1,5	35	15,5	10,5	A	10	6019-0120
1"	M32x1,5	35	13,0	13,0	B	10	6019-0132
1 1/4"	M32x1,5	46	19,0	11,0	A	10	6019-11432
1 1/2"	M40x1,5	50	23,0	17,0	A	10	6019-11240
2"	M50x1,5	60	26,5	20,0	A	10	6019-0250
2"	M63x1,5	70	20,0	18,0	B	10	6019-0263
2 1/2"	M63x1,5	75	31,0	19,0	A	1	6019-21263

## Гайка



**Назначение:**

- фиксация муфт для гибких и жестких стальных труб к корпусам оборудования, шкафам, щиткам, ответвительным коробкам.

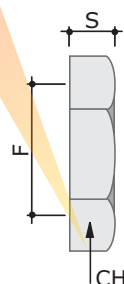
**Характеристики:**

- исполнение 1 – никелированная латунь;
- исполнение 2 – нержавеющая сталь AISI 304;
- исполнение 3 – нержавеющая сталь AISI 316L.

Геометрические размеры, мм			Тип	Упаковка, шт.	Код, исполнение 1
F1	CH	S			
M12 x 1,5	15	3	B	10	6006E-12
M16 x 1,5	18	6	A	10	6006-16A
M20 x 1,5	22	6	A	10	6006-20
M25 x 1,5	29	6	A	10	6006-25
M32 x 1,5	38	8	A	10	6006-32A
M40 x 1,5	45	7	A	5	6006-40
M50 x 1,5	54	8	A	5	6006-50
M63 x 1,5	66	10	A	5	6006-63

Геометрические размеры, мм			Тип	Упаковка, шт.	Код, исполнение 2	Код, исполнение 3
F1	CH	S				
M16 x 1,5	20	3	B	10	6006-16X	6006-16XX
M20 x 1,5	24	4	B	10	6006-20X	6006-20XX
M25 x 1,5	30	4	B	10	6006-25X	6006-25XX
M32 x 1,5	36	4	B	10	6006-32X	6006-32XX
M40 x 1,5	45	5	B	5	6006-40X	6006-40XX
M50 x 1,5	55	6	B	5	6006-50X	6006-50XX

## Гайка заземляющая



**Назначение:**

- создания надежного электрического контакта между аксессуарами и корпусами заземленного электрооборудования или коробки ответвительных.

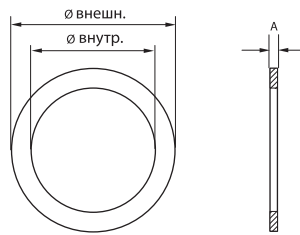
**Характеристики:**

- никелированная латунь.

Геометрические размеры, мм			Упаковка, шт.	Код
F	CH	S		
M12 x 1,5	15	3,0	10	6006EMC-12A
M16 x 1,5	20	3,0	10	6006EMC-16A
M20 x 1,5	24	3,5	10	6006EMC-20
M25 x 1,5	30	3,5	10	6006EMC-25
M32 x 1,5	35	4,5	10	6006EMC-32A
M40 x 1,5	45	4,5	5	6006EMC-40
M50 x 1,5	55	5,5	5	6006EMC-50
M63 x 1,5	70	6,0	5	6006EMC-63



## Прокладка уплотнительная IP67



**Назначение:**

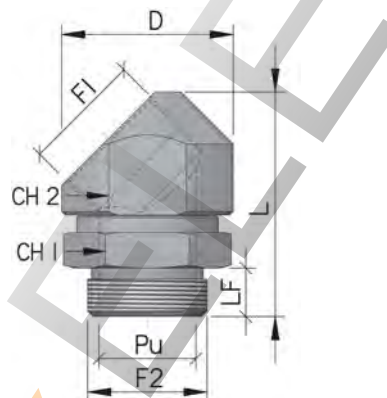
- герметизация мест ввода муфт в корпуса оборудования, шкафы, щитки, распаячные коробки, обеспечивает степень защиты IP67.

**Характеристики:**

- температура эксплуатации: от -45 до +150 °C (кратковременно до 180 °C).

Для резьбы	Геометрические размеры, мм			Упаковка, шт.	Код
	Ø внутр.	Ø внешн.	A		
M16x1,5	16,0	22,0	1,5	20	6060-1522
M20x1,5	20,0	26,0	1,5	20	6060-1925
M25x1,5	25,0	32,0	1,5	10	6060-2532
M32x1,5	32,0	38,5	1,5	10	6060-3238
M40x1,5	40,0	50,0	1,5	5	6060-4050
M50x1,5	50,0	59,5	1,5	2	6060-5060
M63x1,5	63,0	72,0	2,0	2	6060-6472

## Поворотный адаптер 45°, IP68



**Назначение:**

- выбор направления вывода кабеля и минимизация возможных механических или температурных воздействий на кабель при поворотах.

**Условия монтажа:**

- внутри помещений и на открытом воздухе.

**Характеристики:**

- материал: никелированная латунь;
- производится согласно EN 61386-1 и EN 60423;

**Отличительные особенности:**

- высокая точность изготовления гарантирует ввод кабеля без риска повреждения изоляции;
- вращающийся корпус адаптера с внутренним уплотнением гарантирует высокую степень герметичности.

**Комплектация:**

- позицию необходимо дополнительно укомплектовать гайкой и уплотнительной прокладкой при необходимости.

Геометрические размеры, мм									Упаковка, шт.	Код
F1	F2	LF	L	PU	ØD	CH2	CH1			
M20x1,5	M20x1,5	10	48	15,0	34	30	26	10	6028-20G	
M25x1,5	M25x1,5	10	52	20,0	38	34	32	10	6028-25G	
M32x1,5	M32x1,5	13	60	26,0	46	41	39	10	6028-32G	
M40x1,5	M40x1,5	14	70	32,0	55	50	50	10	6028-40G	
M50x1,5	M50x1,5	18	85	39,5	65	56	55	10	6028-50G	
M63x1,5	M63x1,5	18	97	49,0	80	70	65	10	6028-63G	

## Металлические ответвительные коробки

Предназначены для декоративного оформления и защиты от механических повреждений, пыли и влаги, мест соединения кабелей силовых и осветительных электрических сетей напряжением до 1000 В переменного и постоянного тока, а также кабелей информационных сетей (телефонных, компьютерных, телевизионных, сетей связи и пр.). Коробки предназначены для открытой установки как в помещениях, так и на открытом воздухе.

### Сфера применения

#### Внутренняя установка

В качестве распаячных, протяжных, ответвительных коробок при открытой установке в складских, подвальных, подсобных, промышленных и торговых помещениях.

#### Внешняя установка

В качестве распаячных, протяжных, ответвительных коробок при открытой установке на фасады зданий, мосты, заборы, эстакады.

#### Оболочки для электрооборудования

Установка активного и пассивного электрооборудования, элементов контроля и управления.

### Отличительные особенности

#### Крепежные отверстия

Позволяют фиксировать DIN-рейку и монтажную плату внутри коробки

#### Химическая и коррозионная стойкость

Коробки из алюминиевого сплава не подвержены коррозии, сохраняют эстетичный внешний вид

#### Винты из нержавеющей стали AISI 304

Стойкие к коррозии, сохраняют эстетичный внешний вид

#### Внешняя эпоксидная окраска коробки

Стойкость к механическим воздействиям, сколам и воздействию ультрафиолета

#### Заземляющие контакты на крышке и коробке

Удобство заземления коробок ответвительных

#### Уплотнитель из вспененного полиуретана

- заливается по основанию крышки, обеспечивая высокую степень пыле- и влагозащиты IP66/IP67;
- не выпадает при монтаже, гарантируя заявленную степень защиты

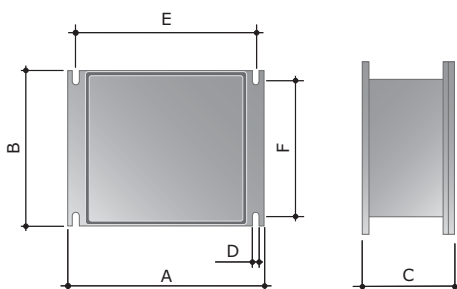
### Преимущества

Коробки ответвительные из алюминиевого сплава с эпоксидной окраской обладают стойкостью к механическим воздействиям, сколам и воздействию ультрафиолета. Уплотнитель из вспененного полиуретана, залитый по периметру крышки, не выпадает при монтаже и гарантирует степень пыле- и влагозащиты IP66/IP67. Коробки качественно отличаются от конкурентной продукции скоростью и удобством монтажа, надежностью и долговечностью, сохраняют эстетичный внешний вид.

### Состав системы

В ассортименте ДКС есть несколько видов ответвительных алюминиевых коробок:

- коробки ответвительные алюминиевые, окрашенные IP67/IP66;
- коробки ответвительные и протяжные алюминиевые с метрическими резьбовыми вводами IP55.

**Коробка ответвительная алюминиевая, окрашенная**

**Назначение:**

- соединение и протяжка проводов и кабелей, установка активного и пассивного оборудования.

**Условия монтажа:**

- внутри помещений и на открытом воздухе.

**Характеристики:**

- материал: алюминиевый сплав;
- степень защиты – IP67/IP66;
- цвет: серый RAL 9006;
- температура монтажа: от -25 до +70 °С.

**Отличительные особенности:**

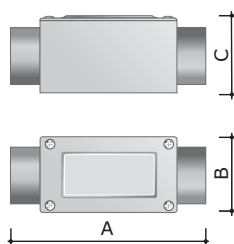
- стойкость к воздействию окружающей среды;
- высокая степень пыле- и влагозащиты;
- эстетичный внешний вид.

Геометрические размеры, мм									Упаковка, шт.	Код
Внутренние размеры, мм			Габаритные размеры, мм			Присоединительные размеры, мм				
A	B	C	A	B	C	D	E	F		
90	90	53	100	100	59	6,0	80	86	32	65300
128	103	55	140	115	60	6,0	120	100	24	65301
154	129	58	166	142	64	7,0	144	125	16	65302
178	155	74	192	168	80	6,5	168	149	12	65303
239	202	85	253	217	93	9,0	226	196	6	65304
294	244	114	314	264	122	9,0	275	236	2	65305
392	298	144	410	315	153	9,0	367	283	1	65306

**Количество муфт и их размеры к установке в боковые стены ответвительной коробки**

Код/Резьба	65300		65301		65302		65303		65304		65305		65306	
	A	B	A	B	A	B	A	B	A	B	A	B	A	B
M16	2	2	3	2	3	3	4	4	5	5	6	6	9	7
M20	2	1	2	2	3	2	3	3	5	4	5	5	8	6
M25	1	1	2	2	2	2	3	3	4	4	4	4	6	5
M32	1	1	1	1	2	1	2	2	3	3	4	3	5	4
M40	/	/	/	/	/	/	2	2	2	2	3	3	4	3
M50	/	/	/	/	/	/	1	1	2	2	2	2	4	3
M63	/	/	/	/	/	/	/	/	2	1	2	2	3	2

**Коробка протяжная алюминиевая, 2 ввода 180°, IP55**



**Назначение:**

- соединение и протяжка проводов и кабелей при прокладке в жестких стальных трубах.

**Характеристики:**

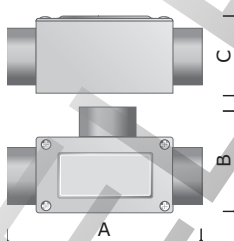
- материал: алюминиевый сплав;
- степень защиты – IP55;
- температура монтажа: от -25 до +70 °С;
- 2 ввода с метрической резьбой.

**Отличительные особенности:**

- высокая стойкость к коррозии.

Геометрические размеры, мм				Упаковка, шт.	Код
A	B	C	F		
118	51	42	M 16x1,5	1	6030-16A
118	51	42	M 20x1,5	1	6030-20
118	51	42	M 25x1,5	1	6030-25
146	45	57	M 32x1,5	1	6030-32A
171	62	71	M 40x1,5	1	6030-40
171	62	71	M 50x1,5	1	6030-50

**Коробка ответвительная алюминиевая, 3 ввода, IP55**



**Назначение:**

- ответвление и протяжка проводов и кабелей при прокладке в жестких стальных трубах.

**Характеристики:**

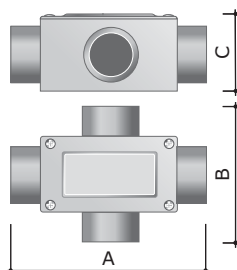
- материал: алюминиевый сплав;
- степень защиты – IP55;
- температура монтажа: от -25 до +70 °С;
- 3 ввода с метрической резьбой.

**Отличительные особенности:**

- высокая стойкость к коррозии.

Геометрические размеры, мм				Упаковка, шт.	Код
A	B	C	F		
118	67	42	M 16x1,5	1	6330-16A
118	67	42	M 20x1,5	1	6330-20
118	67	42	M 25x1,5	1	6330-25
146	63	57	M 32x1,5	1	6330-32A
171	78	71	M 40x1,5	1	6330-40
171	78	71	M 50x1,5	1	6330-50



**Коробка ответвительная алюминиевая, 4 ввода, IP55**

**Назначение:**

- отведение и протяжка проводов и кабелей при прокладке в жестких стальных трубах.

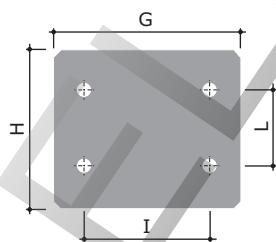
**Характеристики:**

- материал: алюминиевый сплав;
- степень защиты – IP55;
- температура монтажа: от -25 до +70 °С.

**Отличительные особенности:**

- высокая стойкость к коррозии.

Геометрические размеры, мм				Упаковка, шт.	Код
A	B	C	F		
118	83	42	M 16x1,5	1	6430-16A
118	83	42	M 20x1,5	1	6430-20
118	83	42	M 25x1,5	1	6430-25
146	81	57	M 32x1,5	1	6430-32A
171	96	71	M 40x1,5	1	6430-40
171	96	71	M 50x1,5	1	6430-50

**Монтажная пластина из оцинкованной стали**

**Назначение:**

- монтаж оборудования внутри алюминиевых ответвительных коробок.

**Характеристики:**

- материал: оцинкованная сталь.

**Отличительные особенности:**

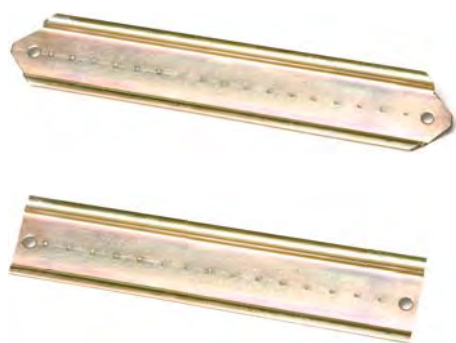
- поставляется с готовыми отверстиями.

**Комплект поставки:**

- комплектуется забивными втулками и винтами для крепления.

Геометрические размеры, мм				Код соответствующей коробки	Упаковка, шт.	Код
G	H	I	L			
122	82	107	66	65301	1	653011
133	109	121	98	65302	1	653012
165	124	153	112	65303	1	653013
206	172	188	153	65304	1	653014
254	210	238	198	65305	1	653015
349	260	333	248	65306	1	653016

## DIN-рейка для алюминиевых ответвительных коробок



**Назначение:**

- монтаж оборудования внутри алюминиевых ответвительных коробок.

**Характеристики:**

- материал: оцинкованная сталь.

**Отличительные особенности:**

- поставляется с готовыми отверстиями;
- возможность выбора горизонтальной и диагональной рейки.

**Комплект поставки:**

- комплектуется забивными втулками и винтами для крепления.

Код соответствующей коробки	Упаковка, шт.	Код диагональной DIN-рейки	Код горизонтальной DIN-рейки
65300	1	653020	–
65301	1	653021	653021H
65302	1	653022	653022H
65303	1	653023	653023H
65304	1	653024	653024H
65305	1	653025	653025H
65306	1	653026	653026H

ROS

ELE

## Таблица подбора аксессуаров для жестких металлических труб



Диаметр стальной трубы, мм	Труба оцинкованная	Муфта труба-труба, IP66/IP67	Муфта труба-коробка, IP66/IP67	Муфта труба-коробка, IP66/IP67, внутренняя резьба	Муфта металлорукав-жесткая труба, IP66/IP67	Номинальный диаметр металлорукава, мм
16	6008-16L3	6110-16N	6111-A16N	6112-A16	6117-12N	12
16	6008-16L3	6110-16N	6111-A16N	6112-A16	6117-16N	15
20	6008-20L3	6110-20N	6111-A20N	6112-A20	6117-20N	15
20	6008-20L3	6110-20N	6111-A20N	6112-A20	6117-2020	20
25	6008-25L3	6110-25N	6111-A25N	6112-A25	6117-25N	20
25	6008-25L3	6110-25N	6111-A25N	6112-A25	6117-2527	26
32	6008-32L3	6110-32N	6111-A32N	6112-A32	6117-32N	26
32	6008-32L3	6110-32N	6111-A32N	6112-A32N	6117-3235	35
40	6008-40L3	6110-40	6111-A40	6112-A40	6117-4035	35
40	6008-40L3	6110-40	6111-A40	6112-A40	6117-40	40
50	6008-50L3	6110-50	6111-A50	6112-A50	6117-5040	40
50	6008-50L3	6110-50	6111-A50	6112-A50	6117-50	50
63	6008-63L3	6110-63N	6111-A63N	6112-A63N	6117-63N	50

Таблица подбора аксессуаров для металлорукава



Номинальный диаметр металлорукава, мм	Металло-рукав в гладкой ПВХ-изоляции	Металло-рукав в герметичной ПВХ-изоляции	Металло-рукав из оцинкованной стали, IP40	Металло-рукав в ПВХ-изоляции, в оплетке из оцинкованной стали	Металло-рукав в гладкой EVA-изоляции	Металло-рукав в гладкой EVA-изоляции и оплетке из нержавеющей стали	Муфта для металло-рукава-короба	Муфта поворотная для металло-рукава-короба	Муфта для металло-рукава-короба, внутренняя резьба
12	6070-12	6071-012	667M1215	6071T-012	607E012	607ETX012	6014-16A	6014-1216G	6015-12A
15	6070-16	6071-015	667M1518	6071T-016	607E016	607ETX016	6014-1616		6015-16A
15	6070-16	6071-015	667M1518	6071T-016	607E016	607ETX016	6014-20A	6014-20G	6015-20
20	6070-22	6071-020	667M2024	6071T-022	607E022	607ETX022	6014-2020		6015-2020
20	6070-22	6071-020	667M2024	6071T-022	607E022	607ETX022	6014-25A	6014-25G	6015-25
26	6070-32	6071-027	667M2630	6071T-032	607E032	607ETX032	6014-2527		6015-2527
26	6070-32	6071-027	667M2630	6071T-032	607E032	607ETX032	6014-32A	6014-2732G	6015-32A
35	6070-38	6071-035	667M3539	6071T-038	607E038	607ETX038	6014-3235		6015-3235
35	6070-38	6071-035	667M3539	6071T-038	607E038	607ETX038	6014-4035	6014-4035G	6015-4035
40	6070-40	6071-040	667M4044	6071T-040	607E040	607ETX040	6014-40A		6015-40
40	6070-40	6071-040	667M4044	6071T-040	607E040	607ETX040	6014-5040	6014-5040G	6015-5040
50	6070-50	6071-050	667M5054	6071T-050	607E050	607ETX050	6014-50A		6015-50
50	6070-50	6071-050	667M5054	6071T-050	607E050	607ETX050	6014-6350	6014-6350G	6015-6350

ROSS ELEMENT

## Химическая стойкость материала труб и аксессуаров

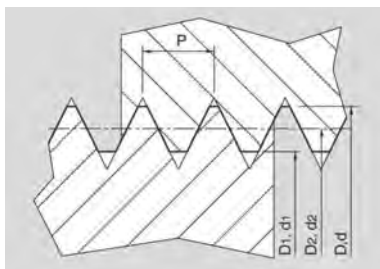
Химическое вещество или продукт	Металлоуказ из оцинкованной стали, IP40	Металлоуказ в гладкой и герметичной ПВХ-изоляции	Металлоуказ в гладкой EVA-изоляции	Металлоуказ в гладкой EVA-изоляции и оплетке из нержавеющей стали	Металлоуказ в ПВХ-изоляции в оплетке из оцинкованной стали	Труба оцинкованная	Труба из нержавеющей стали AISI 304	Аксессуары из никелированной латуни
	667M	6070, 6071	607E	607ETX	6071T	6008L	6700	
Винилацетат	Н	Н			Н	Н	С	С
Ацетон	С	Н	О	Н	Н	С	С	С
Уксусная кислота	Н	О	С	С	Н	Н	С	С
Лимонная кислота	С	С	С	С	С	С	С	С
Соляная кислота 10 %	Н	С	С	Н	Н	Н	Н	С
Соляная кислота 36 %	Н	С	Н	Н	Н	Н	Н	С
Молочная кислота	Н	О	С	С	Н	Н	С	С
Азотная кислота 10 %	Н	С	С	С	Н	Н	С	С
Азотная кислота 70 %	Н	С			Н	Н	С	С
Щавелевая кислота	О	С			О	О	С	С
Серная кислота 10 %	Н	С	С	Н	Н	Н	Н	Н
Серная кислота 70 %	Н	С	С	Н	Н	Н	Н	Н
Морская вода	Н	С	С	О	Н	Н	О	О
Перекись водорода 35 %	Н	С	С	С	Н	Н	С	С
Скипидар	С	О			Н	С	С	С
Этиловый спирт	С	О			О	С	С	С
Метиловый спирт	С	Н			Н	С	С	С
Бензол	С	Н	О	С	Н	С	С	С
Бензин	С	Н	О	С	Н	С	С	С
Хлорид алюминия	Н	С	С	С	Н	Н	С	С
Хлористый натрий	Н	С			Н	Н	С	Н
Хлорид цинка	Н	С	С	Н	Н	Н	С	С
Фреон 32	Н	О			Н	Н	С	С
Озон (газ)	О	О			О	О	С	С
Этиленгликоль	Н	О			Н	Н	С	С
Гидроксид натрия (10 %)	Н	С			Н	Н	С	С
Гидроксид натрия (60 %)	Н	С			Н	Н	О	С
Метилбензол	С	Н	С	С	Н	С	С	С
Метилкетон	С	Н			Н	С	С	С
Нитрат серебра	Н	С			Н	Н	С	С
Растительные масла	С	С			С	С	С	С
Масло ASTM № 1	С	С	О	О	С	С	С	С
Масло ASTM № 2	С	С	О	О	С	С	С	С
Масло ASTM № 3	С	С	О	О	С	С	С	С
Керосин	С	С			С	С	С	С
Дизельное масло	С	О			О	С	С	С
Смазочное масло	С	С	О	О	С	С	С	С
Трансформаторное масло	С	С	О	О	С	С	С	С
Уайт-спирит	С	О			О	С	С	С
Трихлорэтилен	Н	Н	Н	Н	Н	Н	С	С

С – стойкий; О – относительно стойкий; Н – не стойкий



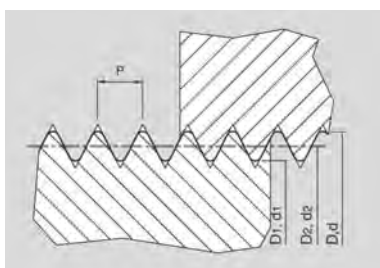
## Виды резьбы и технические характеристики

Метрическая резьба, согласно стандартам EN 60423 и UNI 5542-65



Обозначение	Геометрические размеры, мм						
	Шаг P	Наружная резьба			Внутренняя резьба		
		Внешний d	Средний d2	Внутренний d1	Внешний D	Средний D2	Внутренний D1
M12	1,5	11,968	10,994	10,128	12	11,026	10,376
M16	1,5	15,968	14,994	14,128	16	15,026	14,376
M20	1,5	19,968	18,994	18,128	20	19,026	18,376
M25	1,5	24,968	23,994	23,128	25	24,026	23,376
M32	1,5	31,968	30,994	30,128	32	31,026	30,376
M40	1,5	39,968	38,994	38,128	40	39,026	38,376
M50	1,5	49,968	48,994	48,128	50	49,026	48,376
M63	1,5	62,968	61,994	61,128	63	62,026	61,376

Трубная резьба GAS, согласно UNI ISO 228/1



Обозначение	Геометрические размеры, мм				
	Внешний диаметр резьбы d = D	Средний d2 = D2	Внутренний d1 = D1	Шаг P	Число витков на 1" z
G 1/4"	13,157	12,301	11,445	1,337	19
G 3/8"	16,662	15,806	14,95	1,337	19
G 1/2"	20,955	19,793	18,631	1,814	14
G 3/4"	26,441	25,279	24,117	1,814	14
G 1"	33,249	31,77	30,291	2,309	11
G1 1/4"	41,91	40,431	38,952	2,309	11
G1 1/2"	47,803	46,324	44,845	2,309	11
G2"	59,614	58,135	56,656	2,309	11
G2 1/2"	75,184	73,705	72,226	2,309	11
G3"	87,884	86,405	84,926	2,309	11
G4"	113,03	111,551	110,072	2,309	11
G5"	138,43	136,951	135,472	2,309	11

## Инструкции по монтажу

### Инструкция по резке металлорукава

#### Металлорукав в оболочке



Металлорукав можно отрезать с помощью ножовки по металлу, ленточной пилы и угловой шлифовальной машинки. Использование тисков позволяет сделать рез более точным и аккуратным. Рез осуществляется вертикально, что облегчает дальнейший ввод металлорукава в аксессуар

#### Металлорукав в стальной оплетке



Для облегчения резки металлорукава в оплетке рекомендуем плотно обмотать место реза самоклеющейся лентой или скотчем до начала работ. Рез производить вертикально и посередине наклеенной ленты. Указанные действия позволят сделать рез аккуратным и при этом защитить пальцы от повреждений при дальнейшем монтаже аксессуара

### Инструкция по монтажу аксессуаров на металлорукав



1. Вначале следует одеть на металлорукав зажимную гайку, затем зажимное уплотнительное кольцо красного цвета. Уплотнительное кольцо одевается стороной с утолщением под зажимную гайку



2. Ввинтите в металлорукав втулку по часовой стрелке до упора



3. Сдвиньте гайку и уплотнительное кольцо на край металлорукава



4. Соедините зажимную гайку и корпус муфты. Надежно затяните с помощью ключей гайку и корпус, для получения заявленной степени IP

## Инструкция по монтажу муфты двойной фиксации для металлорукавов в стальной оплетке



1. Вначале следует одеть на металлорукав зажимную гайку



2. Установить промежуточный корпус под оплетку, предварительно удалив скотч с металлорукава. Плотнo зафиксировать гайку и промежуточный корпус между собой, тем самым закрепив оплетку металлорукава в аксессуаре



3. При использовании металлорукава в гладкой оболочке – перейти к пункту 4. При использовании герметичного металлорукава необходимо накрутить на край уплотнительную муфту для металлорукава (белого цвета) для получения герметичного соединения. Совет: сдвиньте оплетку от края для удобства монтажа уплотнительной муфты



4. Наденьте зажимное уплотнительное кольцо красного цвета на металлорукав. Уплотнительное кольцо одевается стороной с утолщением под зажимную гайку




5. Ввинтите в металлорукав втулку по часовой стрелке до упора



6. Сдвиньте гайку, промежуточный корпус и уплотнительное кольцо на край металлорукава



7. Соедините промежуточный корпус и корпус муфты. Надежно затяните с помощью ключей гайку, промежуточный корпус и корпус муфты для получения заявленной степени IP и надежности фиксации оплетки металлорукава

ROS  ELECTRIC





## Гофрированные трубы "Octopus"

Система гибких гофрированных труб из полиамида .....	56
Гофрированная труба из полиамида .....	58
Гофрированная труба из не распространяющего горение полиамида .....	59
Аксессуары для труб из полиамида .....	60
Таблица подбора .....	64
Система гибких гофрированных труб .....	66
Гофрированная труба ПП. Серия 10 .....	67
Гофрированная труба ПВХ. Серия 9 .....	68
Гофрированная труба ПНД. Серия 7 .....	69
Аксессуары для гофрированных труб .....	70
Аксессуары для монолитного бетоностроения .....	71
Приспособления для прокладки кабеля .....	74
Инструкции по монтажу .....	77
Схемы монтажа .....	79
Чертежи .....	80



## Система гибких гофрированных труб из полиамида

### Сфера применения

Система гибких гофрированных труб из полиамида предназначена для защиты кабелей в промышленном оборудовании. Сверхгибкие, износостойкие, устойчивые к ударным и вибрационным нагрузкам, ультрафиолету, агрессивному воздействию масел, растворителей и различных видов топлива трубы являются прекрасной защитой кабеля при жестких условиях эксплуатации на промышленных предприятиях.



#### Промышленное оборудование

Защита проводов и кабелей, входящих в состав промышленных станков, конвейеров



#### Промышленные роботы

Защита проводов и кабелей, входящих в состав промышленных роботов



#### Видеонаблюдение

Защита проводов питания уличных видеокамер, наружного наблюдения



#### Электрические шкафы

Защита внутренней разводки распределительных шкафов



#### Слаботочные сети

Защита телефонных, телевизионных, компьютерных, оптоволоконных кабелей



#### Транспорт

Защита проводов и кабелей на объектах транспорта

### Отличительные особенности

- **Морозостойкость**  
сохраняет гибкость при -40 °С
- **Теплостойкость до +105 °С**  
кратковременное воздействие до +150 °С
- **Не содержит галогенов**
- **Стойкость к ультрафиолету**
- **Стойкость к агрессивным жидкостям и газам**
- **Экстремально высокая ударная прочность**
- **Высокая гибкость**  
не менее 200 000 изгибов

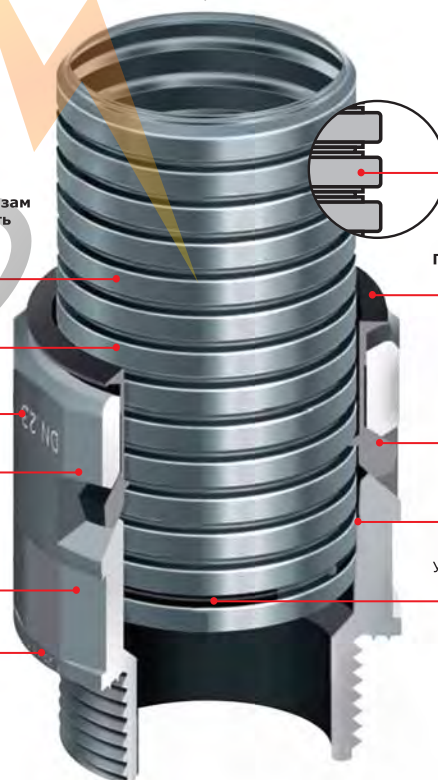
**Простая стыковка трубы с аксессуаром**  
Производится простым защелкиванием

**Быстрая идентификация диаметра**  
Указан номинальный диаметр

**12 граней**  
Для затяжки накидным ключом

**6 граней**  
Для затяжки рожковым ключом

**Быстрая идентификация резьбы**  
Указан тип и размер резьбы



**Уникальный профиль**  
Идеальная стыковка с аксессуарами

**Простое извлечения трубы из аксессуара**  
Достаточно нажать на замок фиксатора

**Надёжность соединения**  
6 замков охватывают трубу со всех сторон и надёжно удерживают в аксессуаре

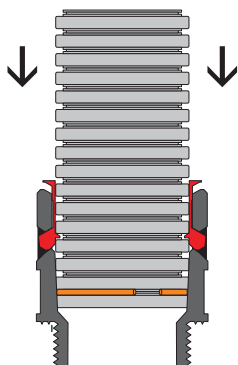
**Конический внутренний диаметр**  
Обеспечивает степень защиты IP66 без применения уплотнительных колец

**Водонепроницаемость**  
Уплотнительное кольцо PAR и прокладка PARM обеспечивают степень защиты IP68

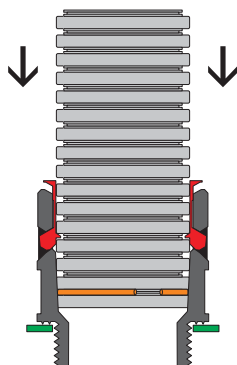
## Преимущества:

- уникальный профиль трубы обеспечивает идеальное сопряжение труб с аксессуарами;
- единый материал труб и аксессуаров (единый температурный диапазон эксплуатации, УФ-стойкость);
- быстрая и надежная стыковка труб с аксессуарами (труба защелкивается в аксессуар);
- простой демонтаж труб из аксессуара (достаточно нажать на замок фиксатора);
- высокая механическая прочность и химическая стойкость;
- идеальная герметизация.

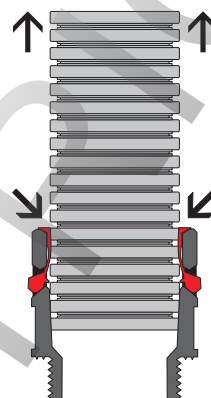
## Схема соединения гибких полиамидных труб и аксессуаров



Степень защиты IP66 без применения уплотнительных прокладок PARM



Степень защиты IP68 с применением уплотнительных колец PARM и уплотнительных прокладок PARM



Для извлечение трубы из аксессуара достаточно нажать на замок фиксатора

## Состав системы

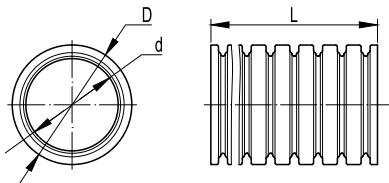
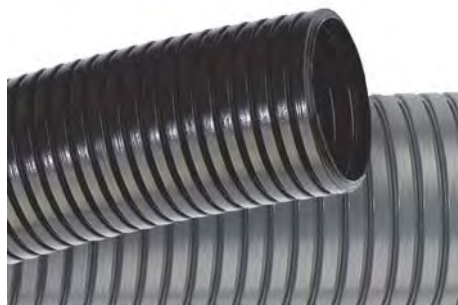
### Два типа гофрированных полиамидных труб в системе с аксессуарами:

- гибкие гофрированные трубы из полиамида с типом горения ПВ-2 по ГОСТ 28779 отличаются максимально высокой механической прочностью и применяются в промышленном оборудовании, телекоммуникациях, где к системам не предъявляются требования по пожарной безопасности;
- гофрированные трубы из не распространяющего горения полиамида с типом горения ПВ-0 по ГОСТ 28779 отличаются умеренной механической прочностью, соответствуют требованиям пожарной безопасности;
- аксессуары для гибких гофрированных труб.



1. гофрированная труба из полиамида;
2. тройник, IP66/IP68;
3. муфта труба-коробка, IP66/IP68;
4. муфта 45° труба-коробка, IP66/IP68;
5. муфта 90° труба-коробка, IP66/IP68;
6. держатели;
7. разветвитель, IP66/IP68.

## Гибкая гофрированная труба из полиамида



### Назначение:

- защита проводов и кабелей от механических повреждений, пыли и влаги при прокладке внутри и снаружи корпусов промышленного оборудования, электрических машин.

### Отличительные особенности:

- экстремальная ударная прочность;
- высокая гибкость;
- стойкость к агрессивным жидкостям и газам;
- стойкость к ультрафиолету;
- широкий диапазон монтажных и эксплуатационных температур;
- уникальный профиль;
- отсутствие галогенов.

### Характеристики

Технические условия	ТУ 2247-024-47022248-2009
Климатическое исполнение	У 1 по ГОСТ 15150-69
Степень защиты	IP66/IP68 по ГОСТ 14254-96 (МЭК529-89)
	IP66 без использования уплотнительных прокладок IP68 с использованием уплотнительных колец и уплотнительных прокладок
Температура монтажа и эксплуатации	от -40 до +105 °С
Кратковременное температурное воздействие	150 °С (в течение 15 минут)
Гибкость	не менее 200 000 изгибов
Прочность (сопротивление сжатию при 20 °С)	свыше 250 Н на 5 см*
Разрывная прочность	не менее 300 Н для труб с номинальным диаметром менее 12 мм
	не менее 600 Н для труб с номинальным диаметром более 17 мм
Ударная прочность при -40 °С	не менее 1 Дж для труб с номинальным диаметром менее 7 мм
	не менее 2 Дж для труб с номинальным диаметром 10 и 12 мм
	не менее 4 Дж для труб с номинальным диаметром 17 и 23 мм
	не менее 6 Дж для труб с номинальным диаметром более 29 мм
Цвет	черный
Класс защиты	0 по ГОСТ 12.2.007.0
Сопротивление изоляции	не менее 100 МОм (500 В в течение 1 минуты)
Диэлектрическая прочность	не менее 2000 В (50 Гц в течение 15 минут)
Содержание галогенов	0 %
Категория горения	ПВ-2 по ГОСТ 28779
Стойкость к воспламенению	тест раскаленной проволокой 850 °С
Стойкость к ультрафиолету	в соответствии с ГОСТ Р 20.57.406 метод 211-1
Химическая стойкость	<p><b>стойкость к веществам:</b> ацетамид (50 % вод. раствор), ацетон, бензин, бензол, бутан, бутанон, винная кислота (10 % вод. раствор), гидроксид калия (50 % вод. раствор), гидроксид магния (10 % вод. раствор), гидроксид натрия (40 % вод. раствор), гликоль, глицерин, глюкоза, дизельное топливо, жир, жирная кислота, крахмал, мазут, машинное масло, метанол, минеральные масла, морская вода, мочевины, мыльный раствор, нашатырный спирт (10 % вод. раствор), нефть, пиво, поваренная соль, пропан (газ), растворитель, растительные масла, сернистый углерод, силиконовые смазки, скипидар, смазочные масла, тетрахлорэтилен, толуол, трансформаторное масло, фруктовые соки, хлорид натрия, цианид калия (раствор), четыреххлористый углерод, электроэрозионные жидкости, этанол, этилацетат, эфир</p> <p><b>ограниченная стойкость к веществам:</b> анилин, борная кислота (10 % вод. раствор), бутановая кислота, молочная кислота (5 % вод. раствор), сульфат меди (10 % вод. раствор), трихлорэтилен, хлорид калия (5 % вод. раствор), хлористый кальций (10 % вод. раствор)</p> <p><b>отсутствие стойкости к веществам:</b> азотная кислота, муравьиная кислота (10 % вод. раствор), озон (газ), серная кислота (2 % вод. раствор), уксусная кислота (10 % вод. раствор), фосфорная кислота (10 % вод. раствор), хлорид железа (10 % вод. раствор), хлористый водород (2 % вод. раствор), хромовая кислота (1 % вод. раствор)</p>

\* Деформация при заявленном усилии сжатия не более 25 % ± 5 % от начального диаметра

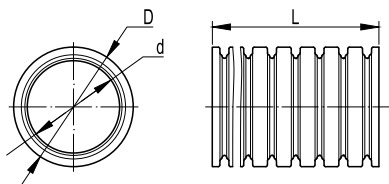
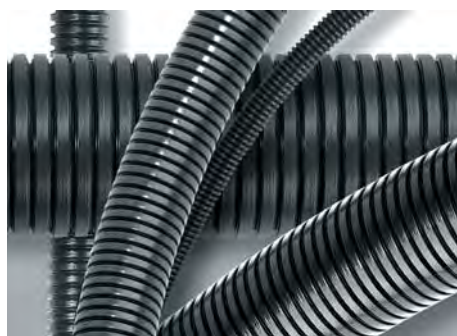
### Номенклатура

Номинальный диаметр, мм	Внутренний диаметр, мм*	Внешний диаметр, мм*	Минимальный радиус изгиба, мм	Количество в бухте, м	Код трубы с протяжкой	Код трубы без протяжки
7	6,8	10,1	15	50	-	PA600710F2
10	9,7	13,0	20	50	-	PA601013F2
12	12,2	15,8	30	50	PA611216F2	PA601216F2
17	16,8	21,2	40	50	PA611721F2	PA601721F2
23	22,6	28,5	55	50	PA612329F2	PA602329F2
29	28,3	34,5	65	25	PA612935F2	PA602935F2
36	36,3	42,5	80	15	PA613643F2	PA603643F2
48	47,4	54,5	95	15	PA614855F2	PA604855F2

\* Допуск на внешний и внутренний диаметры составляет ±0,5 мм



## Гофрированная труба из не распространяющего горение полиамида



### Назначение:

- защита проводов и кабелей от механических повреждений, пыли и влаги, агрессивного воздействия жидкостей и газов в промышленном оборудовании, телекоммуникациях и связи, транспорте, в зданиях и сооружениях.

### Условия монтажа:

- прокладка внутри и по корпусам промышленного оборудования; скрытая прокладка в пустотах фальшстен, фальшполов, фальшпотолков из негорючих материалов; открытая прокладка по основаниям из негорючих и трудногорючих материалов.

### Отличительные особенности:

- стойкость к распространению горения;
- стойкость к ультрафиолету;
- имеется сертификат пожарной безопасности, сертификат соответствия.

### Характеристики

Технические условия	ТУ 2247-024-47022248-2009
Климатическое исполнение	У 1 по ГОСТ 15150-69
Степень защиты	IP66/IP68 по ГОСТ 14254-96 (МЭК529-89)
	IP66 без использования уплотнительных прокладок IP68 с использованием уплотнительных колец и уплотнительных прокладок
Температура монтажа и эксплуатации	от -40 до +105 °С
Кратковременное температурное воздействие	150 °С (в течение 15 минут)
Гибкость	не менее 10 000 изгибов
Прочность (сопротивление сжатию при 20 °С)	свыше 200 Н на 5 см*
Разрывная прочность	не менее 200 Н для труб с номинальным диаметром менее 7 мм
	не менее 300 Н для труб с номинальным диаметром более 7 мм
Ударная прочность при -40 °С	не менее 1 Дж
Цвет	темно-серый
Класс защиты	0 по ГОСТ 12.2.007.0
Сопротивление изоляции	не менее 100 МОм (500 В в течение 1 минуты)
Диэлектрическая прочность	не менее 2000 В (50 Гц в течение 15 минут)
Категория горения	ПВ-0 по ГОСТ 28779
Соответствие требованиям пожарной безопасности	соответствует ГОСТ Р 53313
Стойкость к ультрафиолету	в соответствии с ГОСТ Р 20.57.406 метод 211-1
Химическая стойкость	<p><b>стойкость к веществам:</b> ацетамид (50 % вод. раствор), ацетон, бензин, бензол, бутан, бутанон, винная кислота (10 % вод. раствор), гидроксид калия (50 % вод. раствор), гидроксид магния (10 % вод. раствор), гидроксид натрия (40 % вод. раствор), гликоль, глицерин, глюкоза, дизельное топливо, жир, жирная кислота, крахмал, мазут, машинное масло, метанол, минеральные масла, морская вода, мочевины, мыльный раствор, нашатырный спирт (10 % вод. раствор), нефть, пиво, поваренная соль, пропан (газ), растворитель, растительные масла, сернистый углерод, силиконовые смазки, скипидар, смазочные масла, тетрагидроэтилен, толуол, трансформаторное масло, фруктовые соки, хлорид натрия, цианид калия (раствор), четыреххлористый углерод, электроэрозионные жидкости, этанол, этилацетат, эфир</p> <p><b>ограниченная стойкость к веществам:</b> анилин, борная кислота (10 % вод. раствор), бутановая кислота, молочная кислота (5 % вод. раствор), сульфат меди (10 % вод. раствор), трихлорэтилен, хлорид калия (5 % вод. раствор), хлористый кальций (10 % вод. раствор)</p> <p><b>отсутствие стойкости к веществам:</b> азотная кислота, муравьиная кислота (10 % вод. раствор), озон (газ), серная кислота (2 % вод. раствор), уксусная кислота (10 % вод. раствор), фосфорная кислота (10 % вод. раствор), хлорид железа (10 % вод. раствор), хлористый водород (2 % вод. раствор), хромовая кислота (1 % вод. раствор)</p>

\* Деформация при заявленном усилии сжатия не более 25 % ± 5 % от начального диаметра

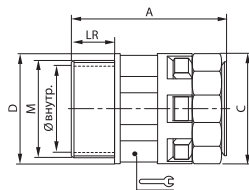
### Номенклатура

Номинальный диаметр, мм	Внутренний диаметр, мм*	Внешний диаметр, мм*	Минимальный радиус изгиба, мм	Количество в бухте, м	Код трубы с протяжкой	Код трубы без протяжки
7	6,8	10,1	15	50	-	PA600710F0
10	9,7	13,0	20	50	-	PA601013F0
12	12,2	15,8	30	50	PA611216F0	PA601216F0
17	16,8	21,2	40	50	PA611721F0	PA601721F0
23	22,6	28,5	55	50	PA612329F0	PA602329F0
29	28,3	34,5	65	25	PA612935F0	PA602935F0
36	36,3	42,5	80	15	PA613643F0	PA603643F0
48	47,4	54,5	95	15	PA614855F0	PA604855F0

\* Допуск на внешний и внутренний диаметры составляет ±0,5 мм

## Аксессуары для гибких гофрированных труб из полиамида

### Муфта труба-коробка, IP66/IP68


**Назначение:**

- ввод гофрированных полиамидных труб в корпуса оборудования, шкафы, щитки, распаячные коробки.

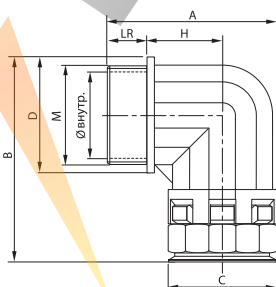
**Характеристики:**

- материал: полиамид (РА6.6);
- цвет: черный;
- температура эксплуатации: от -40 до +105 °С (кратковременное воздействие до +150 °С);
- степень защиты IP66 без уплотнителей PARM и IP68 с уплотнителями PAR и PARM;
- простая и надежная стыковка с трубой;
- не содержит галогенов.

Номинальный диаметр*, мм	Геометрические размеры, мм							Вес, г	Упаковка, шт.	Код
	M	Ø внутр.	A	C	D	Ключ	LR			
7	M12x1,5	6,5	35	19	17	15	11	4,6	20	PAM07M12N
10	M16x1,5	10,0	37	21	21	18	11	6,0	20	PAM10M16N
12	M16x1,5	10,0	37	26	25	20	11	7,6	20	PAM12M16N
12	M20x1,5	14,0	37	26	25	20	11	7,8	20	PAM12M20N
17	M20x1,5	14,5	44	31	30	27	11	12,4	20	PAM17M20N
17	M25x1,5	18,5	45	31	34	27	12	13,5	20	PAM17M25N
23	M25x1,5	18,5	48	37	37	34	12	17,5	10	PAM23M25N
23	M32x1,5	25,5	51	37	42	34	15	19,6	10	PAM23M32N
29	M32x1,5	25,5	52	46	46	42	15	28,6	10	PAM29M32N
29	M40x1,5	32,0	56	46	52	42	16	32,4	10	PAM29M40N
36	M40x1,5	32,0	60	54	54	50	19	42,2	5	PAM36M40N
36	M50x1,5	42,0	60	54	62	50	19	45,9	5	PAM36M50N
48	M50x1,5	42,0	61	69	69	66	19	66,9	2	PAM48M50N
48	M63x1,5	54,0	61	69	75	66	19	72,7	2	PAM48M63N

\* Предназначена для соединения с трубой соответствующего номинального диаметра (пример: муфта PAM12M16N стыкуется с трубой PA601216F2)

### Муфта 90° труба-коробка, IP66/IP68


**Назначение:**

- ввод гофрированных полиамидных труб в корпуса оборудования, шкафы, щитки, распаячные коробки под углом 90°.

**Характеристики:**

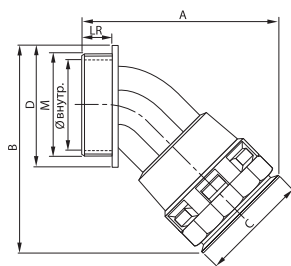
- материал: полиамид (РА6.6);
- цвет: черный;
- температура эксплуатации: от -40 до +105 °С (кратковременное воздействие до +150 °С);
- степень защиты IP66 без уплотнителей PARM и IP68 с уплотнителями PAR и PARM;
- простая и надежная стыковка с трубой;
- не содержит галогенов.

Номинальный диаметр*, мм	Геометрические размеры, мм								Вес, г	Упаковка, шт.	Код
	M	Ø внутр.	A	B	C	D	H	LR			
10	M16x1,5	10,0	35	42	21	21	11	11	8,9	20	PAN10M16N
12	M16x1,5	10,5	39	44	25	23	15	11	13,7	20	PAN12M16N
12	M20x1,5	12,3	39	45	25	26	15	11	13,3	20	PAN12M20N
17	M20x1,5	14,5	45	58	30	30	18	11	22,4	20	PAN17M20N
23	M25x1,5	18,5	53	66	36	37	23	12	34,2	10	PAN23M25N
29	M32x1,5	25,5	66	76	45	46	27	15	57,0	10	PAN29M32N
36	M40x1,5	32,0	79	89	54	55	33	19	93,0	5	PAN36M40N
48	M50x1,5	42,0	92	103	68	69	39	19	153,2	2	PAN48M50N

\* Муфта предназначена для соединения с трубой соответствующего номинального диаметра (пример: муфта PAN17M20N стыкуется с трубой PA601721F2)



Муфта 45° труба-коробка, IP66/IP68



**Назначение:**

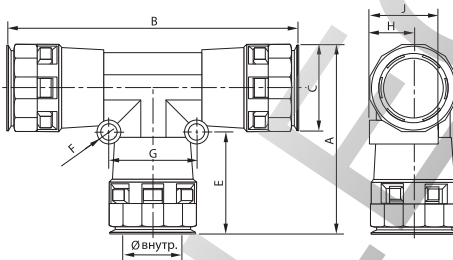
- ввод гофрированных полиамидных труб в корпуса оборудования, шкафы, щитки, распаячные коробки под углом 45°.

**Характеристики:**

- материал: полиамид (PA6.6);
- цвет: черный;
- температура эксплуатации: от -40 до +105 °C (кратк. воздействие до +150 °C);
- степень защиты IP66 без уплотнителей PARM и IP68 с уплотнителями PAR и PARM;
- простая и надежная стыковка с трубой;
- не содержит галогенов.

Номинальный диаметр, мм	Геометрические размеры, мм							Вес, г	Упаковка, шт.	Код
	M	Ø внутр.	A	B	C	D	LR			
12	M16x1,5	10,5	50	45	24	23	11	8,5	20	PAL12M16N
17	M20x1,5	14,5	60	56	29	27	11	14,2	20	PAL17M20N
23	M25x1,5	18,5	70	67	37	34	12	21,4	10	PAL23M25N
29	M32x1,5	25,7	80	76	45	41	15	35,0	10	PAL29M32N
36	M40x1,5	32,0	96	90	53	50	19	53,0	5	PAL36M40N
48	M50x1,5	42,0	109	106	67	60	19	80,0	2	PAL48M50N

Тройник, IP66/IP68



**Назначение:**

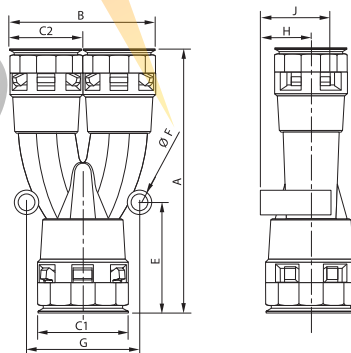
- Т-образное соединение полиамидных труб одного номинального диаметра.

**Характеристики:**

- материал: полиамид (PA6.6);
- цвет: черный;
- температура эксплуатации: от -40 до +105 °C (кратк. воздействие до +150 °C);
- степень защиты IP66 без уплотнителей IP68 с уплотнителями PAR;
- простая и надежная стыковка с трубой;
- не содержит галогенов.

Номинальный диаметр, мм	Геометрические размеры, мм									Вес, г	Упаковка, шт.	Код
	Ø внутр.	A	B	C	E	F	G	H	J			
10	11,2	46	72	20	27	5	19	10	18	14,4	5	PAT10N
12	12,8	52	81	23	30	5	20	12	20	20,8	5	PAT12N
17	18,0	63	96	29	35	6	28	14	25	33,7	5	PAT17N
23	25,5	76	117	37	40	6	36	18	30	52,0	2	PAT23N
29	31,5	85	128	45	41	6	41	22	36	84,2	1	PAT29N
36	38,5	97	144	53	46	7	50	26	44	115,2	1	PAT36N

Разветвитель, IP66/IP68



**Назначение:**

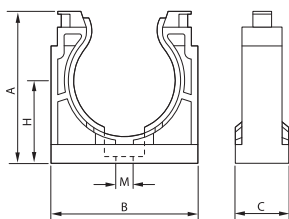
- V-образное разветвление гофрированных полиамидных труб.

**Характеристики:**

- материал: полиамид (PA6.6);
- цвет: черный;
- температура эксплуатации: от -40 до +105 °C (кратк. воздействие до +150 °C);
- степень защиты IP66 без уплотнителей IP68 с уплотнителями PAR;
- простая и надежная стыковка с трубой;
- не содержит галогенов.

Номинальный диаметр, мм	Геометрические размеры, мм									Вес, г	Упаковка, шт.	Код
	A	B	C1	C2	G	E	F	H	J			
17+2x12	89	47	29	23	34	37	5	9	24	27,0	5	PAY171212N
23+2x17	106	58	37	29	45	44	6	12	28	43,8	5	PAY231717N
29+2x23	118	74	45	37	52	45	6	15	35	68,6	2	PAY292323N
36+2x29	141	89	53	44	60	52	6	19	41	110,0	1	PAY362929N
48+2x36	153	106	67	53	76	54	7	25	50	167,6	1	PAY483636N

## Держатель



### Назначение:

- крепление гофрированных полиамидных труб к корпусам оборудования, поверхности стен, потолков и перегородок.

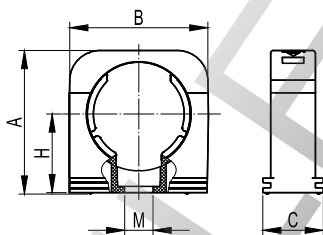
### Характеристики:

- материал: полиамид (РА6.6);
- цвет: черный;
- температура эксплуатации: от -40 до +105 °С (кратковременное воздействие до +150 °С);
- не содержит галогенов.

Номинальный диаметр, мм	Геометрические размеры, мм						Хомут*	Вес, г	Упаковка, шт.	Код
	A	B	C	H	M					
7	20	17	20	12	4	75x2,5	2,2	20	PAS07N	
10	23	21	20	14	5	75x2,5	2,8	20	PAS10N	
12	26	25	20	15	5	75x2,5	3,6	20	PAS12N	
17	32	32	20	18	5	140x3,5	5,8	20	PAS17N	
23	41	40	20	23	6	140x3,5	9,4	10	PAS23N	
29	47	46	20	26	6	160x4,5	10,8	10	PAS29N	
36	57	56	20	32	6	160x4,5	15,4	5	PAS36N	
48	70	70	20	39	6	180x4,5	21,0	5	PAS48N	

\* Рекомендуемый размер кабельного хомута для дополнительной фиксации трубы в держателе (стягивается верхняя часть держателя)

## Держатель с крышкой



### Назначение:

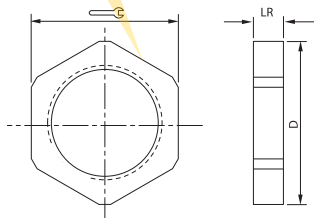
- крепление гофрированных полиамидных труб к корпусам оборудования, поверхности стен, потолков и перегородок.

### Характеристики:

- материал: полиамид (РА6.6);
- цвет: черный;
- температура эксплуатации: от -40 до +105 °С (кратковременное воздействие до +150 °С);
- не содержит галогенов;
- высокая надежность крепления трубы.

Номинальный диаметр, мм	Геометрические размеры, мм					Вес, г	Упаковка, шт.	Код
	A	B	C	H	M			
7	22	17	20	13	4	3,0	20	PASW07N
10	25	22	20	13	5	4,0	20	PASW10N
12	27	25	20	15	5	5,0	20	PASW12N
17	33	31	20	19	5	6,8	20	PASW17N
23	42	40	20	23	6	9,0	10	PASW23N
29	47	46	20	26	6	10,2	10	PASW29N
36	56	56	20	31	6	13,8	5	PASW36N
48	70	70	20	39	6	21,8	5	PASW48N

## Гайка с метрической резьбой



### Назначение:

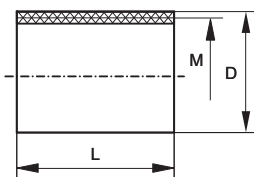
- фиксация полиамидных муфт к корпусам оборудования, шкафам, щиткам, ответвительным коробкам.

### Характеристики:

- материал: полиамид (РА6.6);
- цвет: черный;
- температура эксплуатации: от -40 до +105 °С (кратковременное воздействие до +150 °С);
- не содержит галогенов.

Резьба	Геометрические размеры, мм			Вес, г	Момент затяжки, Н·м	Упаковка, шт.	Код
	D	Ключ	LR				
M12x1,5	18	17	5	0,8	3	20	PAGM12N
M16x1,5	24	22	5	1,4	4	20	PAGM16N
M20x1,5	28	26	6	2,0	5	20	PAGM20N
M25x1,5	35	32	6	3,0	8	10	PAGM25N
M32x1,5	47	42	7	6,2	10	10	PAGM32N
M40x1,5	57	52	7	9,0	15	5	PAGM40N
M50x1,5	68	62	9	14,4	15	2	PAGM50N
M63x1,5	85	78	9	22,0	15	2	PAGM63N

## Втулка соединительная



### Назначение:

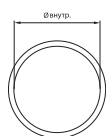
- соединение муфт труба-коробка;
- две муфты труба-коробка PAM, соединенные втулкой PADM, образуют соединительную муфту для полиамидных труб.

### Характеристики:

- внутренняя метрическая резьба;
- материал: ПВХ;
- цвет: черный;
- температура эксплуатации: от -40 до +60 °C.

Резьба М	Геометрические размеры, мм		Оптовая упаковка	
	D	L	Количество, шт.	Код
M16x1,5	19,70	30,80	10	PADM16
M20x1,5	23,85	33,65	10	PADM20
M25x1,5	29,80	39,60	5	PADM25
M32x1,5	36,90	44,50	5	PADM32
M40x1,5	46,90	50,00	2	PADM40
M50x1,5	56,80	54,70	2	PADM50
M63x1,5	70,60	60,30	2	PADM63

## Кольцо уплотнительное



### Назначение:

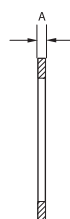
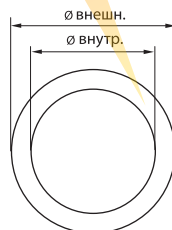
- герметизация мест ввода гофрированных труб в муфты, тройники, разветвители, обеспечивает степень защиты IP68.

### Характеристики:

- материал: эластомер NBR-70;
- цвет: черный;
- температура эксплуатации: от -30 до +100 °C.

Номинальный диаметр, мм	Геометрические размеры, мм		Вес, г	Упаковка, шт.	Код
	Ø внутр.	A			
7	6,0	1,4	0,05	20	PAR07
10	9,0	1,5	0,06	20	PAR10
12	11,0	1,9	0,10	20	PAR12
17	16,0	1,9	0,18	20	PAR17
23	22,0	2,5	0,30	10	PAR23
29	28,0	2,5	0,39	10	PAR29
36	30,0	3,0	0,56	5	PAR36
48	48,0	2,5	0,84	2	PAR48

## Прокладка уплотнительная



### Назначение:

- герметизация мест ввода муфт в корпуса оборудования, шкафы, щитки, распаянные коробки, обеспечивает степень защиты IP68.

### Характеристики:

- температура эксплуатации: от -40 до +200 °C.

Для резьбы	Геометрические размеры, мм			Вес, г	Упаковка, шт.	Код
	Ø внутр.	Ø внешн.	A			
M12x1,5	12,0	18,0	1,5	0,32	20	PAPM12
M16x1,5	16,0	22,0	1,5	0,42	20	PAPM16
M20x1,5	20,0	27,0	1,5	0,62	20	PAPM20
M25x1,5	25,0	35,0	1,5	1,25	10	PAPM25
M32x1,5	32,0	43,0	1,5	1,63	10	PAPM32
M40x1,5	40,0	55,0	1,5	2,93	5	PAPM40
M50x1,5	50,0	69,0	1,5	4,75	2	PAPM50
M63x1,5	63,0	82,0	1,5	3,34	2	PAPM63

**Таблица подбора полиамидных труб и аксессуаров**

Номинальный диаметр, мм	Тип горения	Наличие протяжки	Код трубы	Муфта труба-коробка, IP66/IP68	Муфта 90° труба-коробка, IP66/IP68	Муфта 45° труба-коробка, IP66/IP68	Гайка с метрической резьбой
7	ПВ-0	нет	PA600710F0	PAM07M12N	—	—	PAGM12N
	ПВ-2	нет	PA600710F2	PAM07M12N	—	—	PAGM12N
10	ПВ-0	нет	PA601013F0	PAM10M16N	PAN10M16N	—	PAGM16N
	ПВ-2	нет	PA601013F2	PAM10M16N	PAN10M16N	—	PAGM16N
12	ПВ-0	да	PA611216F0	PAM12M16N	PAN12M16N	PAL12M16N	PAGM16N
		нет		PAM12M20N	PAN12M20N	—	PAGM20N
		нет	PA601216F0	PAM12M16N	PAN12M16N	PAL12M16N	PAGM16N
				PAM12M20N	PAN12M20N	—	PAGM20N
	ПВ-2	да	PA611216F2	PAM12M16N	PAN12M16N	PAL12M16N	PAGM16N
		нет		PAM12M20N	PAN12M20N	—	PAGM20N
		нет	PA601216F2	PAM12M16N	PAN12M16N	PAL12M16N	PAGM16N
				PAM12M20N	PAN12M20N	—	PAGM20N
17	ПВ-0	да	PA611721F0	PAM17M20N	PAN17M20N	PAL17M20N	PAGM20N
		нет		PAM17M25N	—	—	PAGM25N
		нет	PA601721F0	PAM17M20N	PAN17M20N	PAL17M20N	PAGM20N
				PAM17M25N	—	—	PAGM25N
	ПВ-2	да	PA611721F2	PAM17M20N	PAN17M20N	PAL17M20N	PAGM20N
		нет		PAM17M25N	—	—	PAGM25N
		нет	PA601721F2	PAM17M20N	PAN17M20N	PAL17M20N	PAGM20N
				PAM17M25N	—	—	PAGM25N
23	ПВ-0	да	PA612329F0	PAM23M25N	PAN23M25N	PAL23M25N	PAGM25N
		нет		PAM23M32N	—	—	PAGM32N
		нет	PA602329F0	PAM23M25N	PAN23M25N	PAL23M25N	PAGM25N
				PAM23M32N	—	—	PAGM32N
	ПВ-2	да	PA612329F2	PAM23M25N	PAN23M25N	PAL23M25N	PAGM25N
		нет		PAM23M32N	—	—	PAGM32N
		нет	PA602329F2	PAM23M25N	PAN23M25N	PAL23M25N	PAGM25N
				PAM23M32N	—	—	PAGM32N
29	ПВ-0	да	PA612935F0	PAM29M32N	PAN29M32N	PAL29M32N	PAGM32N
		нет		PAM29M40N	—	—	PAGM40N
		нет	PA602935F0	PAM29M32N	PAN29M32N	PAL29M32N	PAGM32N
				PAM29M40N	—	—	PAGM40N
	ПВ-2	да	PA612935F2	PAM29M32N	PAN29M32N	PAL29M32N	PAGM32N
		нет		PAM29M40N	—	—	PAGM40N
		нет	PA602935F2	PAM29M32N	PAN29M32N	PAL29M32N	PAGM32N
				PAM29M40N	—	—	PAGM40N
36	ПВ-0	да	PA613643F0	PAM36M40N	PAN36M40N	PAL36M40N	PAGM40N
		нет		PAM36M50N	—	—	PAGM50N
		нет	PA603643F0	PAM36M40N	PAN36M40N	PAL36M40N	PAGM40N
				PAM36M50N	—	—	PAGM50N
	ПВ-2	да	PA613643F2	PAM36M40N	PAN36M40N	PAL36M40N	PAGM40N
		нет		PAM36M50N	—	—	PAGM50N
		нет	PA603643F2	PAM36M40N	PAN36M40N	PAL36M40N	PAGM40N
				PAM36M50N	—	—	PAGM50N
48	ПВ-0	да	PA614855F0	PAM48M50N	PAN48M50N	PAL48M50N	PAGM50N
		нет		PAM48M63N	—	—	PAGM63N
		нет	PA604855F0	PAM48M50N	PAN48M50N	PAL48M50N	PAGM50N
				PAM48M63N	—	—	PAGM63N
	ПВ-2	да	PA614855F2	PAM48M50N	PAN48M50N	PAL48M50N	PAGM50N
		нет		PAM48M63N	—	—	PAGM63N
		нет	PA604855F2	PAM48M50N	PAN48M50N	PAL48M50N	PAGM50N
				PAM48M63N	—	—	PAGM63N

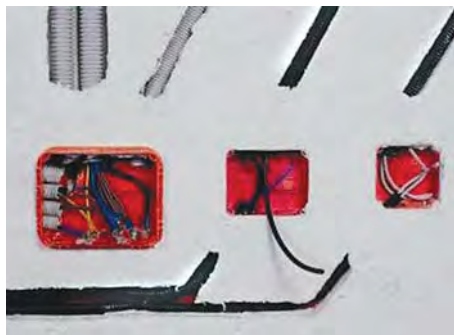
Кольцо уплотнительное	Прокладка уплотнительная	Держатель	Держатель с крышкой	Втулка соединительная	Тройник, IP66/IP68	Разветвитель, IP66/IP68
PAR07	PAPM12	PAS07N	PASW07N	-	-	-
PAR07	PAPM12	PAS07N	PASW07N	-	-	-
PAR10	PAPM16	PAS10N	PASW10N	PADM16	PAT10N	-
PAR10	PAPM16	PAS10N	PASW10N	PADM16	PAT10N	-
PAR12	PAPM16	PAS12N	PASW12N	PADM16	PAT12N	-
PAR12	PAPM20	PAS12N	PASW12N	PADM20	PAT12N	-
PAR12	PAPM16	PAS12N	PASW12N	PADM16	PAT12N	-
PAR12	PAPM20	PAS12N	PASW12N	PADM20	PAT12N	-
PAR12	PAPM16	PAS12N	PASW12N	PADM16	PAT12N	-
PAR12	PAPM20	PAS12N	PASW12N	PADM20	PAT12N	-
PAR12	PAPM16	PAS12N	PASW12N	PADM16	PAT12N	-
PAR12	PAPM20	PAS12N	PASW12N	PADM20	PAT12N	-
PAR12	PAPM16	PAS12N	PASW12N	PADM16	PAT12N	-
PAR12	PAPM20	PAS12N	PASW12N	PADM20	PAT12N	-
PAR17	PAPM20	PAS17N	PASW17N	PADM20	PAT17N	PAY171212N
PAR17	PAPM25	PAS17N	PASW17N	PADM25	PAT17N	PAY171212N
PAR17	PAPM20	PAS17N	PASW17N	PADM20	PAT17N	PAY171212N
PAR17	PAPM25	PAS17N	PASW17N	PADM25	PAT17N	PAY171212N
PAR17	PAPM20	PAS17N	PASW17N	PADM20	PAT17N	PAY171212N
PAR17	PAPM25	PAS17N	PASW17N	PADM25	PAT17N	PAY171212N
PAR17	PAPM20	PAS17N	PASW17N	PADM20	PAT17N	PAY171212N
PAR17	PAPM25	PAS17N	PASW17N	PADM25	PAT17N	PAY171212N
PAR23	PAPM25	PAS23N	PASW23N	PADM25	PAT23N	PAY231717N
PAR23	PAPM32	PAS23N	PASW23N	PADM32	PAT23N	PAY231717N
PAR23	PAPM25	PAS23N	PASW23N	PADM25	PAT23N	PAY231717N
PAR23	PAPM32	PAS23N	PASW23N	PADM32	PAT23N	PAY231717N
PAR23	PAPM25	PAS23N	PASW23N	PADM25	PAT23N	PAY231717N
PAR23	PAPM32	PAS23N	PASW23N	PADM32	PAT23N	PAY231717N
PAR23	PAPM25	PAS23N	PASW23N	PADM25	PAT23N	PAY231717N
PAR23	PAPM32	PAS23N	PASW23N	PADM32	PAT23N	PAY231717N
PAR29	PAPM32	PAS29N	PASW29N	PADM32	PAT29N	PAY292323N
PAR29	PAPM40	PAS29N	PASW29N	PADM40	PAT29N	PAY292323N
PAR29	PAPM32	PAS29N	PASW29N	PADM32	PAT29N	PAY292323N
PAR29	PAPM40	PAS29N	PASW29N	PADM40	PAT29N	PAY292323N
PAR29	PAPM32	PAS29N	PASW29N	PADM32	PAT29N	PAY292323N
PAR29	PAPM40	PAS29N	PASW29N	PADM40	PAT29N	PAY292323N
PAR29	PAPM32	PAS29N	PASW29N	PADM32	PAT29N	PAY292323N
PAR29	PAPM40	PAS29N	PASW29N	PADM40	PAT29N	PAY292323N
PAR29	PAPM32	PAS29N	PASW29N	PADM32	PAT29N	PAY292323N
PAR29	PAPM40	PAS29N	PASW29N	PADM40	PAT29N	PAY292323N
PAR36	PAPM40	PAS36N	PASW36N	PADM40	PAT36N	PAY362929N
PAR36	PAPM50	PAS36N	PASW36N	PADM50	PAT36N	PAY362929N
PAR36	PAPM40	PAS36N	PASW36N	PADM40	PAT36N	PAY362929N
PAR36	PAPM50	PAS36N	PASW36N	PADM50	PAT36N	PAY362929N
PAR36	PAPM40	PAS36N	PASW36N	PADM40	PAT36N	PAY362929N
PAR36	PAPM50	PAS36N	PASW36N	PADM50	PAT36N	PAY362929N
PAR36	PAPM40	PAS36N	PASW36N	PADM40	PAT36N	PAY362929N
PAR36	PAPM50	PAS36N	PASW36N	PADM50	PAT36N	PAY362929N
PAR36	PAPM40	PAS36N	PASW36N	PADM40	PAT36N	PAY362929N
PAR36	PAPM50	PAS36N	PASW36N	PADM50	PAT36N	PAY362929N
PAR48	PAPM50	PAS48N	PASW48N	PADM50	-	PAY483636N
PAR48	PAPM63	PAS48N	PASW48N	PADM63	-	PAY483636N
PAR48	PAPM50	PAS48N	PASW48N	PADM50	-	PAY483636N
PAR48	PAPM63	PAS48N	PASW48N	PADM63	-	PAY483636N
PAR48	PAPM50	PAS48N	PASW48N	PADM50	-	PAY483636N
PAR48	PAPM63	PAS48N	PASW48N	PADM63	-	PAY483636N
PAR48	PAPM50	PAS48N	PASW48N	PADM50	-	PAY483636N
PAR48	PAPM63	PAS48N	PASW48N	PADM63	-	PAY483636N



## Система гибких гофрированных труб

### Сфера применения

Гофрированные трубы применяются для прокладки кабеля при строительстве и реконструкции жилых, общественных и промышленных сооружений. Трубы предназначены для прокладки в них электрических, телефонных, компьютерных, телевизионных сетей, выполненных изолированными проводами, шнурами и кабелями.



#### Под штукатурку/стяжку

Скрытая прокладка в штробах стен и стяжке полов



#### Скрытые пространства строительных конструкций

Скрытая прокладка в пустотах фальшстен, фальшполов, фальшпотолков



#### Монолитное бетоностроение

Скрытая прокладка при замоноличивании в бетон

### Отличительные особенности

#### Широкий ассортимент

Гофрированные трубы ДКС из ПВХ, ПНД и полипропилена обладают различными эксплуатационными характеристиками, что обеспечивает максимально широкую сферу применения.

#### Дополнительная изоляция

Пластиковая труба обеспечивает дополнительную изоляцию кабеля, исключает возможность поражения электрическим током при повреждении основной изоляции кабеля, минимизирует токи утечки и повышает сопротивление изоляции электрической сети.

#### Простота монтажа

Гибкость гофрированных труб, в сочетании с хорошей механической прочностью, обеспечивает простой и быстрый монтаж электропроводки. Встроенная протяжка значительно облегчает закладку кабеля в трубы.

#### Сменяемость проводки

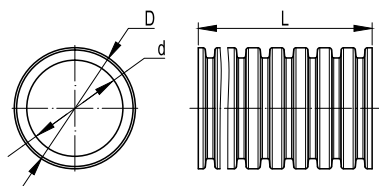
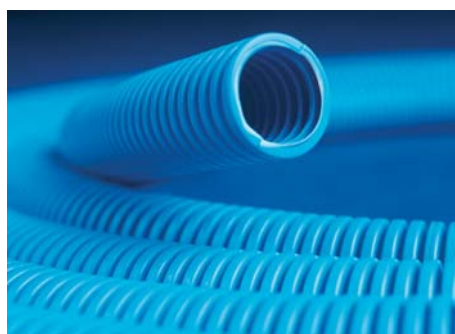
Выполненная в трубе скрытая проводка может быть заменена без штробления стен и вскрытия полов.

### Состав системы

#### Три типа гофрированных труб в системе с аксессуарами:

- гибкие гофрированные трубы из полиэтилена низкого давления (серия 7) отличаются расширенным температурным диапазоном монтажа и эксплуатации, обладают повышенной эластичностью, способны выдерживать значительные ударные нагрузки, что делает данный вид труб популярным при монолитном бетоностроении;
- гибкие гофрированные трубы из поливинилхлорида (серия 9) являются наиболее распространенным и популярным типом труб для электропроводки. Гофрированные ПВХ-трубы обладают низкой стоимостью, при этом не распространяют горение и соответствуют действующим требованиям пожарной безопасности;
- гибкие гофрированные трубы из полипропилена (серия 10) не распространяют горение, соответствуют действующим требованиям пожарной безопасности. Трубы обладают стойкостью к повышенным и пониженным температурам, а также повышенной эластичностью и ударной прочностью, что позволяет применять данный вид труб в монолитном бетоностроении, если к замоноличенным трубам предъявляются дополнительные требования о соответствии нормам пожарной безопасности (детские сады, школы и прочие объекты социальной сферы);
- аксессуары для гофрированных труб;
- коробки ответвительные;
- аксессуары для монолитного бетоностроения.

## Гофрированная труба из полипропилена (серия 10)



### Назначение:

- прокладка электрических, телефонных, компьютерных, телевизионных сетей, выполненных изолированными проводами, шнурами или кабелями.

### Условия монтажа:

- монолитное бетоностроение; скрытая прокладка в штробах стен, стяжке полов, пустотах фальшстен, фальшполов, фальшпотолков из негорюемых материалов;
- открытая прокладка как внутри помещений, так и на открытом воздухе под навесом, по основаниям из негорюемых и труднотгорюемых материалов.

### Отличительные особенности:

- не распространяет горение;
- повышенная эластичность и ударная прочность;
- широкий диапазон монтажных и эксплуатационных температур;
- влагостойкость;
- стойкость к старению;
- имеется сертификат пожарной безопасности, сертификат соответствия, гигиеническое заключение и сертификат CE.

## Характеристики

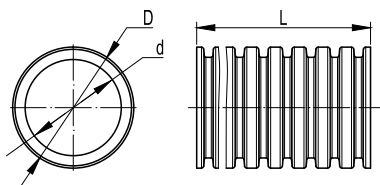
Технические условия	ТУ 3491-010-47022248-2003
Классификационный код по EN 61386-1 и EN 61386-23	2241 (легкая серия)
Степень защиты	IP55 по ГОСТ 14254-96 (МЭК529-89)
Температура монтажа	от -25 до +60 °С
Температура эксплуатации	от -40 до +105 °С (при отсутствии механических воздействий)
Прочность (сопротивление сжатию при 20 °С)	свыше 120 Н на 5 см (легкая серия)*; свыше 320 Н на 5 см (тяжелая серия)*; свыше 450 Н на 5 см (сверхтяжелая серия)*
Разрывная прочность	не менее 200 Н
Цвет	синий RAL 5015
Минимальный радиус изгиба	3 диаметра
Соответствие требованиям пожарной безопасности	соответствует ГОСТ Р 53313

\* Деформация при заявленном усилии сжатия не более 25 % ±5 % от начального диаметра

## Номенклатура

Серия труб	Номинальный внешний диаметр, мм	Внешний диаметр D, мм*	Внутренний диаметр d, мм*	Количество в бухте L, м	Количество на паллете, м	Код трубы с протяжкой	Код трубы без протяжки
Легкая	16	15,8	11,2	100	5200	11916	10916
	20	19,7	14,8	100	4400	11920	10920
	25	24,5	18,8	50	2400	11925	10925
	32	31,4	24,2	25	1300	11932	10932
	40	39,2	30,8	20	1120	11940	10940
	50	49,0	39,7	15	720	11950	10950
Тяжелая	16	15,8	11,0	100	5200	11516	10516
	20	19,6	14,3	100	4400	11520	10520
	25	24,5	18,4	50	2400	11525	10525
	32	31,4	24,0	25	1300	11532	10532
	40	39,3	30,5	20	1120	11540	10540
	50	48,9	39,5	15	720	11550	10550
Сверхтяжелая	25	24,5	18,0	50	2400	11525+	10525+
	32	31,4	23,9	25	1300	11532+	10532+

\* Допуск на внешний и внутренний диаметры составляет ±0,5 мм

**Гофрированная труба из ПВХ (серия 9)**

**Назначение:**

- прокладка электрических, телефонных, компьютерных, телевизионных сетей, выполненных изолированными проводами, шнурами или кабелями.

**Условия монтажа:**

- скрытая прокладка в стенах, потолках, полах из несгораемых материалов; допускается открытая прокладка внутри помещений по основаниям из несгораемых и трудносгораемых материалов, при отсутствии воздействия ультрафиолета.

**Отличительные особенности:**

- не распространяет горение;
- влагостойкость;
- стойкость к старению;
- имеется сертификат пожарной безопасности, сертификат соответствия, гигиеническое заключение и сертификат CE.

**Характеристики**

Технические условия	ТУ 2247-008-47022248-2002
Классификационный код по EN 61386-1 и EN 61386-22	2141 (легкая серия); 3241 (тяжелая серия)
Степень защиты	IP55 по ГОСТ 14254-96 (МЭК529-89)
Температура монтажа	от -5 до +60 °С
Температура эксплуатации	от -25 до +60 °С (при отсутствии механических воздействий)
Прочность (сопротивление сжатию при 20 °С)	свыше 350 Н на 5 см (легкая серия)*; свыше 750 Н на 5 см (тяжелая серия)*; свыше 1250 Н на 5 см (сверхтяжелая серия)*
Разрывная прочность	не менее 100 Н
Ударная прочность при -25 °С	не менее 0,5 Дж – легкая серия; не менее 1 Дж – тяжелая и сверхтяжелая серии
Цвет	серый RAL 7035
Минимальный радиус изгиба	3 диаметра
Соответствие требованиям пожарной безопасности	соответствует ГОСТ Р 53313

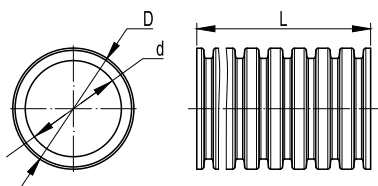
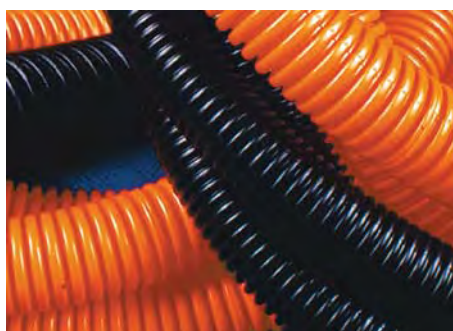
\* Деформация при заявленном усилии сжатия не более 25 % ± 5 % от начального диаметра

**Номенклатура**

Серия труб	Номинальный внешний диаметр, мм	Внешний диаметр D, мм*	Внутренний диаметр d, мм*	Количество в бухте L, м	Количество на паллете, м	Код трубы с протяжкой	Код трубы без протяжки			
Легкая	16	16,0	11,5	100	5200	91916	90916			
				50	3900	9191650	9091650			
				25	2925	9191625	9091625			
	20	20,0	14,9	100	4400	91920	90920			
				50	2400	9192050	9092050			
				25	1650	9192025	9092025			
				50	2400	91925	90925			
				25	1200	9192525	9092525			
	25	25,0	19,0	32	32,0	24,9	25	1300	91932	90932
				40	40,0	31,8	20	1120	91940	90940
50							1200	9194050	9094050	
50	50,0	40,2	15	720	91950	90950				
			30	720	9195030	9095030				
Тяжелая	16	16,0	11,3	100	5200	91516	90516			
	20	20,0	14,7	100	4400	91520	90520			
	25	25,0	18,9	50	2400	91525	90525			
	32	32,0	24,6	25	1300	91532	90532			
	40	40,0	31,5	20	1120	91540	90540			
50	50,0	40,1	15	720	91550	90550				
			32	32,0	24,4	25	1300	91532+	90532+	
Сверхтяжелая	25	25,0	18,6	50	2400	91525+	90525+			
	32	32,0	24,4	25	1300	91532+	90532+			

\* Допуск на внешний и внутренний диаметр для труб Ø 16, 20, 25, 32 и 40 мм составляет ±0,4 мм; для труб Ø 50 мм составляет ±0,5 мм

## Гофрированная труба из ПНД (серия 7)



### Назначение:

- прокладка электрических, телефонных, компьютерных, телевизионных сетей, работающих при электрическом напряжении постоянного или переменного тока, выполненных изолированными проводами, шнурами или кабелями.

### Условия монтажа:

- монолитное бетоностроение; скрытая прокладка в штробах стен, стяжке полов из несгораемых материалов.

### Отличительные особенности:

- высокая эластичность и ударная прочность;
- широкий диапазон монтажных и эксплуатационных температур;
- влагостойкость;
- стойкость к старению;
- имеется сертификат соответствия, гигиеническое заключение и сертификат CE.

## Характеристики

Технические условия	ТУ 3491-011-47022248-2003
Классификационный код по EN 61386-1 и EN 61386-23	1342 (легкая серия); 2442 (тяжелая серия)
Степень защиты	IP55 по ГОСТ 14254-96 (МЭК529-89)
Температура монтажа	от -40 до +90 °С
Температура эксплуатации	от -40 до +90 °С
Прочность (сопротивление сжатию при 20 °С)	свыше 125 Н на 5 см (легкая серия)*; свыше 320 Н на 5 см (тяжелая серия)*
Разрывная прочность	не менее 200 Н
Ударная прочность при -40 °С	не менее 2 Дж – легкая серия; не менее 6 Дж – тяжелая серия
Цвет	оранжевый RAL 2004, черный RAL 7021
Минимальный радиус изгиба	3 диаметра

\* Деформация при заявленном усилии сжатия не более 25 % ± 5 % от начального диаметра

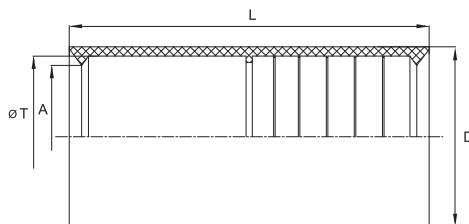
## Номенклатура

Серия труб	Номинальный внешний диаметр, мм	Внешний диаметр D, мм*	Внутренний диаметр d, мм*	Количество в бухте L, м	Количество на паллете, м	Код трубы с протяжкой		Код трубы без протяжки	
						оранжевый	черный	оранжевый	черный
Легкая	16	15,7	11,3	100	5200	71916	71716	70916	70716
	20	19,5	14,5	100	4400	71920	71720	70920	70720
	25	24,3	18,6	50	2400	71925	71725	70925	70725
	32	31,1	24,1	25	1300	71932	71732	70932	70732
	40	38,7	30,7	20	1120	71940	71740	70940	70740
	50	48,5	39,9	15	720	71950	71750	70950	70750
Тяжелая	16	15,6	10,9	100	5200	71516	–	70516	–
	20	19,4	14,2	100	4400	71520	–	70520	–
	25	24,3	18,1	50	2400	71525	–	70525	–
	32	31,1	23,4	25	1300	71532	–	70532	–
	40	38,7	30,1	20	1120	71540	–	70540	–
	50	48,5	38,2	15	720	71550	–	70550	–

\* Допуск на внешний и внутренний диаметры составляет ±0,5 мм

## Аксессуары для гофрированных труб

### Муфта для труб гофрированных, IP40


**Назначение:**

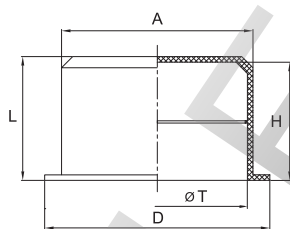
- соединение гибких гофрированных труб;
- соединение гибких гофрированных труб с жесткими гладкими трубами.

**Характеристики:**

- материал: полиэтилен;
- цвет: прозрачный;
- температура эксплуатации: от -40 до +90 °С;
- степень защиты – IP40.

Диаметр, мм	Геометрические размеры, мм				Упаковка, шт.	Код
	ØT	A	D	L		
16	16	Ø 15,5	Ø 20	50	200	50816
20	20	Ø 19,3	Ø 24	55	200	50820
25	25	Ø 24,3	Ø 29	58	100	50825
32	32	Ø 31,0	Ø 36	62	50	50832
40	40	Ø 37,7	Ø 45	81	40	50840
50	50	Ø 47,5	Ø 55	92	20	50850

### Заглушка для труб, IP40


**Назначение:**

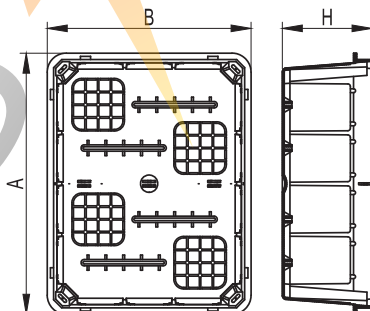
- защита концов гофрированных и жестких гладких труб от попадания строительного мусора, способного помешать дальнейшей протяжке кабеля.

**Характеристики:**

- материал: полиэтилен;
- цвет: прозрачный;
- температура эксплуатации: от -40 до +90 °С;
- степень защиты – IP40.

Диаметр, мм	Геометрические размеры, мм					Упаковка, шт.	Код
	ØT	ØD	ØA	H	L		
16	16	20	17	10	11	200	50916
20	20	25	21	10	11	200	50920
25	25	30	26	10	11	200	50925
32	32	38	33	10	11	100	50932
40	40	45	41	10	11	50	50940
50	50	55	51	10	11	50	50950

### Коробка ответвительная прямоугольная для твердых стен, IP40


**Назначение:**

- декоративное оформление и защита мест соединения силовых и информационных кабелей; предназначена для скрытой установки в негорючих основаниях.

**Характеристики:**

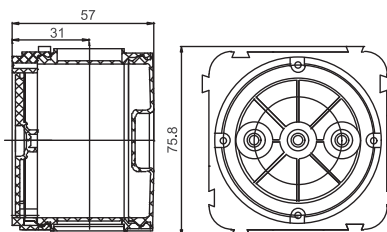
- материал: полистирол;
- цвет крышки: белый RAL 9010;
- температура монтажа: от -5 до +60 °С;
- температура эксплуатации: от -25 до +60 °С;
- степень защиты – IP40.

Размер (АxВxН), мм	Упаковка, шт.	Код
92x92x45	1	59361
118x96x50	1	59362
118x96x70	1	59363
154x98x70	1	59364
160x130x70	1	59365
196x152x70	1	59366
297x152x70	1	59367
392x152x70	1	59368
480x160x70	1	59369



## Аксессуары для монолитного бетоностроения

### Коробка установочная для заливки в бетон



**Назначение:**

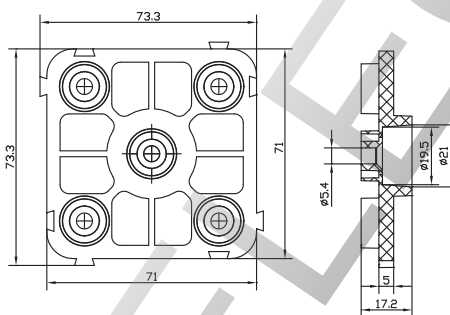
- формирование посадочных мест под электроустановочные изделия европейского стандарта при монолитном бетоностроении.

**Характеристики:**

- материал корпуса: полипропилен;
- температура монтажа: от -25 до +100 °С;
- четыре ввода Ø 20 мм под гофрированную трубу Ø 25 мм в каждом корпусе;
- два ввода Ø 25 мм для стыковки корпусов между собой;
- прочная стыковка составных частей, коробки гарантированно выдерживают все ударные нагрузки, возникающие при подаче бетона.

Размер, мм	Комплектация	Упаковка, шт.	Код
D70x57	фланцевая крышка – 1 шт.; днище – 1 шт.; корпус – 1 шт.	80	59380
D70x97	фланцевая крышка – 1 шт.; днище – 1 шт.; корпус – 2 шт.	40	59381
D70x137	фланцевая крышка – 1 шт.; днище – 1 шт.; корпус – 3 шт.	32	59382

### Суппорт для заливки в бетон



**Назначение:**

- крепление коробок установочных для заливки в бетон на встречную опалубку при монолитном бетоностроении.

**Характеристики:**

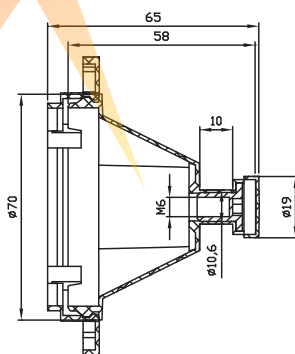
- материал корпуса: полипропилен;
- температура монтажа: от -25 до +100 °С;
- для стыковки суппорта с коробкой установочной используется отрезок жесткой гладкой трубы Ø 20 мм.

**Комплект поставки:**

- отрезок жесткой гладкой трубы Ø 20 мм не входит в комплект поставки.

Размер, мм	Упаковка, шт.	Код
72x72x10	40	59388

### Коробка потолочная для заливки в бетон



**Назначение:**

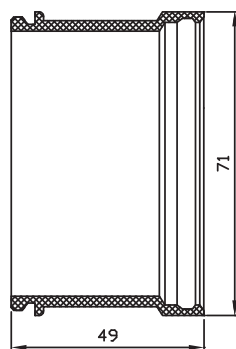
- формирование потолочной распределительной коробки с крюком для подвеса люстры при монолитном бетоностроении.

**Характеристики:**

- материал корпуса: полипропилен;
- температура монтажа: от -25 до +100 °С;
- два ввода под гофрированную трубу Ø 25 мм;
- два ввода под гофрированную трубу Ø 20 мм;
- прочная стыковка составных частей коробки гарантированно выдерживает все ударные нагрузки, возникающие при подаче бетона;
- увеличение глубины коробки с помощью дополнительных корпусов (код 59381В), при этом каждый дополнительный корпус увеличивает глубину коробки на 40 мм;
- встроенная гайка с резьбой М6 для установки крюка.

Размер, мм	Комплектация	Упаковка, шт.	Код
72x72x65	фланцевая крышка – 1 шт.; крышка конусная с встроенной гайкой М6 – 1 шт.	40	59391

### Корпус коробки для заливки в бетон


**Назначение:**

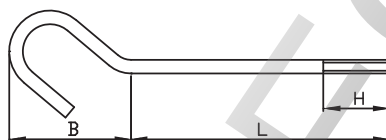
- увеличение глубины установочных коробок и коробок потолочных для заливки в бетон.

**Характеристики:**

- материал: полипропилен;
- температура монтажа: от  $-25$  до  $+100$  °С;
- установка одного корпуса позволяет увеличить глубину установочных и потолочных коробок на 40 мм;
- корпус входит в состав коробок 59381 (1 шт.), 59382 (2 шт.), 59383 (3 шт.).

Размер, мм	Упаковка, шт.	Код
D71x49	40	59381B

### Крюк изолированный для коробок потолочных


**Назначение:**

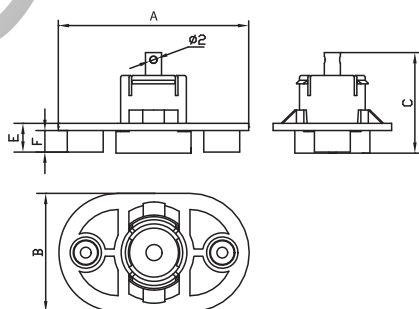
- подвес люстры к залитой в бетон коробке потолочной.

**Характеристики:**

- материал: сталь;
- материал изоляции: шитый полиэтилен (трубка термоусаживаемая);
- резьба М6;
- максимальная нагрузка – 10 кг;
- длина крюка выбирается в зависимости от количества дополнительных корпусов, используемых с коробкой 59391, и толщины слоя потолочной штукатурки.

Геометрические размеры, мм			Резьба	Упаковка, шт.	Код
L	H	B			
55	25	40	M6	40	59055
65	25	40	M6	40	59065
75	25	40	M6	40	59075
95	25	40	M6	40	59095
105	25	40	M6	40	59105
115	25	40	M6	40	59115
135	25	40	M6	40	59135
145	25	40	M6	40	59145
155	25	40	M6	40	59155

### Втулка концевая для заливки в бетон


**Назначение:**

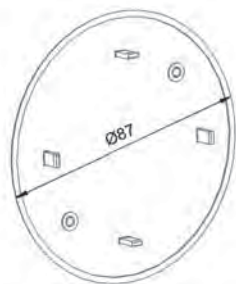
- аксессуар для концевой стыковки гофрированных труб к опалубке, позволяет организовать вывод канала для электропроводки из монолита.

**Характеристики:**

- материал: полипропилен;
- температура монтажа: от  $-25$  до  $+100$  °С;
- имеется фиксатор для крепления протяжки.

Диаметр гофрированной трубы, мм	Геометрические размеры, мм					Упаковка, шт.	Код
	A	B	C	E	F		
16 и 25	53	33	28	8	6	40	59389
20 и 32	65	40	33	9	7	40	59390

### Крышка для коробки установочной



**Назначение:**

- использование коробки установочной в качестве распаячной.

**Характеристики:**

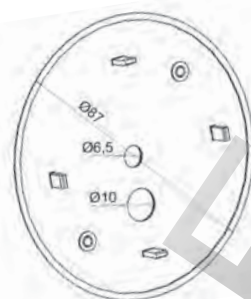
- материал: полистирол;
- цвет: белый RAL 9010;
- степень защиты – IP40.

**Комплект поставки:**

- крепежные саморезы.

Размер, мм	Упаковка, шт.	Код
D87	80	59386

### Крышка для коробки потолочной с крюком



**Назначение:**

- декоративное оформление коробок потолочных с крюком.

**Отличительные особенности:**

- материал: полистирол;
- цвет: белый RAL 9010;
- степень защиты – IP40;
- в крышке имеется отверстие Ø 6,5 мм для крюка и отверстие Ø 10 мм для вывода кабеля.

**Комплект поставки:**

- крепежные саморезы.

Размер, мм	Упаковка, шт.	Код
D87	80	59387

PROS

## Приспособления для прокладки кабеля

Приспособления для прокладки кабеля предназначены для затягивания кабеля различного назначения в трубы, металлорукава, короба и кабельные каналы. Позволяют осуществить ввод заготовочных и тяговых элементов для последующего ввода тяжелых кабелей в кабельную канализацию внутри производственных, офисных или жилых зданий, закладных труб и городской канализационной сети.

### Сфера применения



#### Телекоммуникации

Строительство магистральных и местных линий связи. Создание мультиканалов путем затяжки труб и кабелей в каналы канализационных сетей



#### Кабельная канализация

Строительство кабельной канализации, ввод заготовочных и тяговых элементов, ввод тяжелых кабелей



#### Строительство зданий

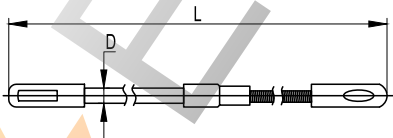
Прокладка кабелей различного назначения в труднодоступных местах: каналах строительных конструкций, фальшполах, за фальшпотолками

### Состав системы

В ассортименте ДКС присутствует 2 типа устройств закладки кабеля (протяжек), а также кабельные чулки:

- протяжка из нейлона обладает высокой гибкостью и преимущественно используется для протяжки силовых, телефонных, оптоволоконных и компьютерных кабелей в трубах до Ø32 мм;
- стекловолоконные протяжки обладают высокой прочностью на разрыв, одним из их преимуществ является сохранение прямой формы протяжки после монтажа;
- кабельные чулки предназначены для захвата кабеля при протяжке. Чулки просто надеваются на кабель и обеспечивают его прочный захват при протяжке.

### Протяжка из нейлона



#### Назначение:

- приспособление многоразового использования для закладки кабеля в трубы или каналы строительных конструкций.

#### Характеристики:

- материал: нейлон;
- для удобства ввода протяжки в трубу на конце протяжки имеется гибкая пружинная направляющая;
- для удобства фиксации кабеля на протяжке имеется крепёжное ухо.

Диаметр D, мм	Длина L, м	Вес, г	Упаковка, шт.	Код
3	5	55	1	59405
3	10	97	1	59410
3	15	135	1	59415
4	20	290	1	59420
4	25	345	1	59425
4	30	430	1	59430

## Стекловолоконные протяжки

### Устройство закладки кабеля в пластиковом корпусе



**Назначение:**

- приспособление многоразового использования для закладки кабеля в трубы или каналы строительных конструкций.

**Характеристики:**

- материал прутка: стекловолокно;
- механизм привода для сматывания и разматывания прутка;
- фиксатор положения прутка;
- наконечник с резьбой М5;
- удобная рукоять.

**Комплект поставки:**

- стеклопруток;
- кабельный чулок Ø6-9 мм, М5, код 59509;
- гибкая направляющая Ø6 мм с ушком, М5;
- гибкая направляющая Ø7 мм, М5;
- гибкая направляющая Ø10 мм, М5;
- 3 направляющих с крепежным ушком, М5;
- диск для защиты ладони и быстрой подачи прутка;
- ремонтный комплект (2 соединительные муфты, 3 концевые муфты, спец. клей 1 шт.).

Диаметр прутка, мм	Длина прутка, м	Габаритные размеры, мм	Вес, кг	Нагрузка на разрыв, кг	Упаковка, шт.	Код
3	20	D250x100	1,2	400	1	59320
3	30	D250x100	1,3	400	1	59330
3	40	D250x100	1,4	400	1	59340

### Устройство закладки кабеля на вращающемся барабане



**Назначение:**

- приспособление многоразового использования для закладки кабеля в трубы или каналы строительных конструкций, кабельную канализацию.

**Характеристики:**

- материал прутка: стекловолокно;
- вертикальный вращающийся барабан с системой подачи и фиксации прутка.

**Комплект поставки:**

- стеклопруток;
- вращающийся барабан;
- наконечник с петлей.

Диаметр прутка, мм	Длина прутка, м	Диаметр барабана, мм	Резьба наконечника, мм	Вес, кг	Нагрузка на разрыв, кг	Упаковка, шт.	Код
4,5	50	325	M5	5,5	1200	1	59450
4,5	60	325	M5	6,0	1200	1	59460
6	60	520	M6	8,4	2000	1	59660
6	80	520	M6	9,5	2000	1	59680
9	80	720	M12	14,4	4300	1	59980
9	100	720	M12	17,9	4300	1	59910
11	150	1000	M12	38,6	6200	1	59101
11	200	1000	M12	45,6	6200	1	59102
11	250	1000	M12	53,2	6200	1	59103



## Кабельные чулки

### С резьбовым наконечником


**Назначение:**

- приспособление многоразового использования для захвата кабеля при протяжке в трубы или каналы строительных конструкций, применяется совместно с протяжками, имеющими соответствующий резьбовой наконечник.

**Характеристики:**

- материал: оцинкованная сталь;
- надежная фиксация кабеля;
- наконечник с внутренней резьбой.

Диаметр захватываемого кабеля, мм	Длина рабочей части, мм	Резьба наконечника, мм	Упаковка, шт.	Код
6–9	200	M5	1	59509
6–9	200	M6	1	59519
9–12	350	M5	1	59512
9–12	350	M6	1	59522

### С одной петлей


**Назначение:**

- приспособление многоразового использования для захвата кабеля при протяжке в трубы или каналы строительных конструкций.

**Характеристики:**

- материал: оцинкованная сталь;
- надежная фиксация кабеля;
- выдерживает высокие нагрузки.

Диаметр захватываемого кабеля, мм	Длина рабочей части, мм	Разрушающая нагрузка, кг	Упаковка, шт.	Код
10–15	600	1500	1	59715
15–20	600	2500	1	59720
20–30	900	3000	1	59730
30–40	1250	3000	1	59740
40–50	1250	6000	1	59750
50–65	1250	6000	1	59765
65–80	1250	8000	1	59780
80–95	1500	8000	1	59795
95–110	1500	10000	1	59701
110–130	1500	10000	1	59703

## Инструкции по монтажу

## Монтаж коробки установочной для заливки в бетон

**1. Закрепить фланцевую крышку на опалубке**

Закрепить крышку при помощи гвоздей, шурупов, клея, анкеров, либо другим способом, обеспечивающим надежное крепление крышки на опалубке

**2. Установить днище в корпус**

Установка днища придает корпусу жесткость, необходимую при пробивке вводов под трубы

**3. Выбить вводы под трубы**

Установить отрезок жесткой трубы на предперфорированный ввод. Диаметр трубы должен соответствовать диаметру ввода (Ø 20 мм и Ø 25 мм соответственно). Выбить ввод ударом молотка по трубе

**4. Установить корпуса на фланцевые крышки**

Перед установкой корпусов желательно снять днища – это упростит ввод труб в коробку.

**5. Завести трубы**

Вводы Ø 20 мм предназначены для присоединения гофрированных труб Ø 25 мм. Гофрированная труба надежно удерживается в корпусе и не требует дополнительной герметизации.

**6. Установить днища****7. Установить подвижную часть опалубки и произвести заливку**

При демонтаже опалубки выламывается защитная мембрана фланцевой крышки, открывая доступ внутрь потолочной коробки



Для ввода в коробку жестких гладких труб диаметром 16 и 20 мм рекомендуется использовать кабельный ввод, код 54520



Для ввода в коробку гофрированных труб диаметром 16 и 20 мм рекомендуется использовать кабельный ввод, код 54520

**Монтаж втулки концевой для заливки в бетон**

**1. Собрать втулку**

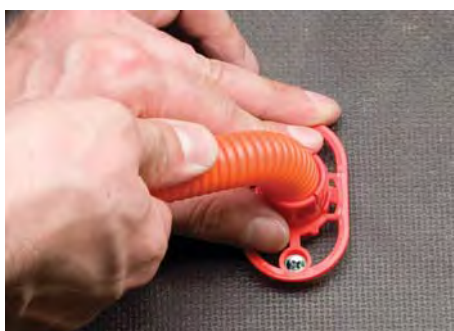
Втулка состоит из 2-х частей, соединенных технологической перемычкой


**2. Закрепить втулку на опалубке**

Крепление при помощи гвоздей, шурупов, клея, либо другим способом, обеспечивающим надежное крепление втулки на опалубке


**3. Закрепить протяжку в фиксаторе втулки**

Фиксатор имеет отверстие для крепления металлической протяжки


**4. Защелкнуть трубу на втулку**

В зависимости от диаметра, трубы фиксируются внутри либо снаружи втулки


**5. Замонолитить**

При заливке избегать прямых попаданий струй бетона на втулку

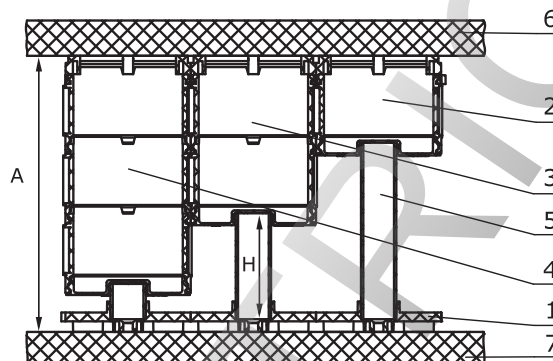
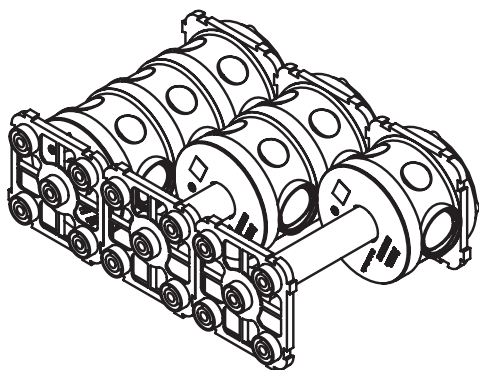

**6. Выломать защитную мембрану**

Канал готов для протяжки кабеля

PROS ELECT

## Схемы монтажа

### Установка ответвительных коробок для заливки в бетон на встречную опалубку посредством суппорта



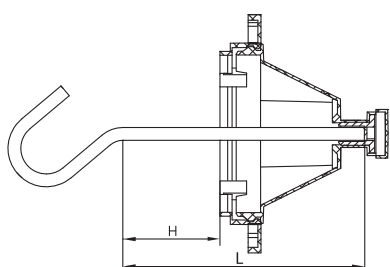
#### Спецификация:

1. суппорт, код 59388;
2. коробка установочная, код 59380;
3. коробка установочная, код 59381;
4. коробка установочная, код 59382;
5. отрезок жесткой гладкой трубы  $\varnothing$  20 мм;
6. опалубка;
7. встречная опалубка.

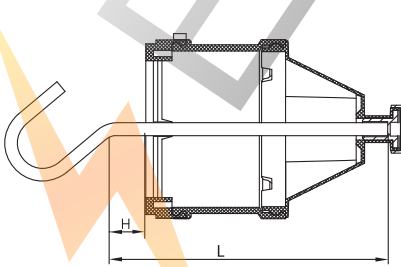
#### Расчет длины отрезка жесткой гладкой трубы

- $H = A - 55$  мм, для коробки 59380 с суппортом 59388  
 $H = A - 95$  мм, для коробки 59381 с суппортом 59388  
 $H = A - 135$  мм, для коробки 59382 с суппортом 59388

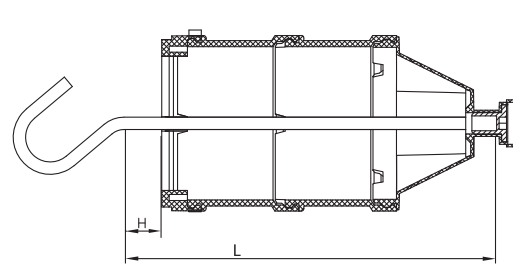
#### Выбор крюка для коробки потолочной



59391



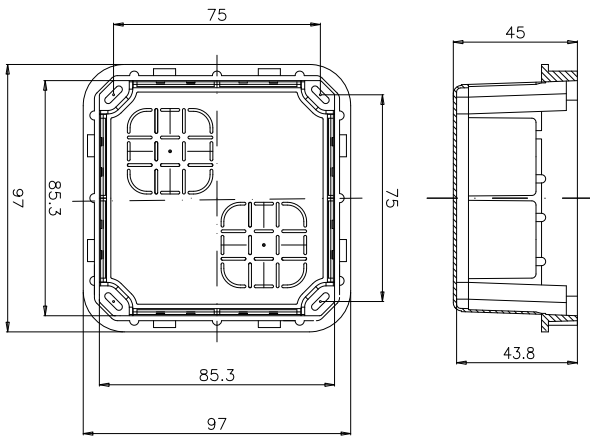
59391 + 59381B



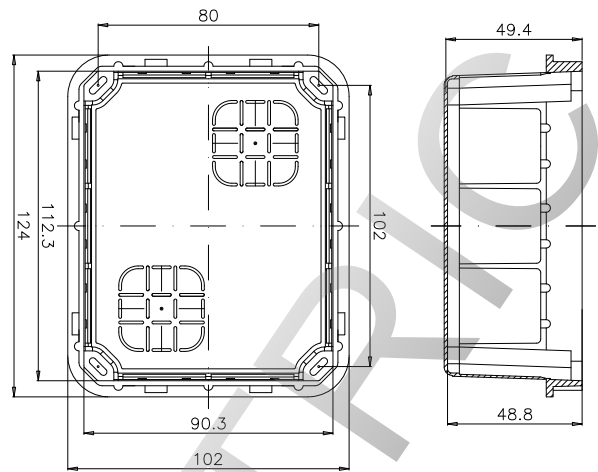
59391 + 59381B (2 шт.)

Код коробки потолочной	Длина крюка L, мм	Длина H, мм	Код крюка
59391	55	0	59055
	65	10	59065
	75	20	59075
59391+59381B	95	0	59095
	105	10	59105
	115	20	59115
59391+2x59381B	135	0	59135
	145	10	59145
	155	20	59155

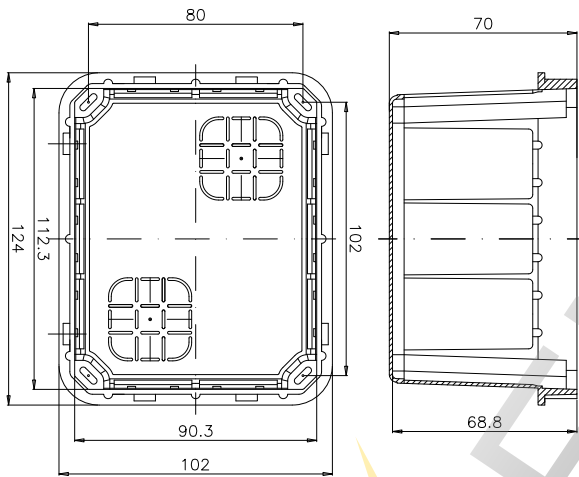
Чертежи



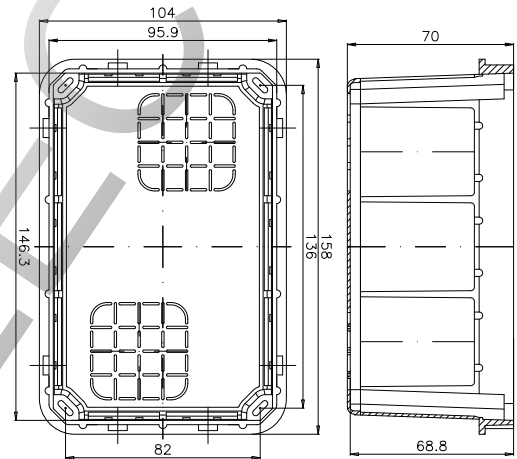
59361



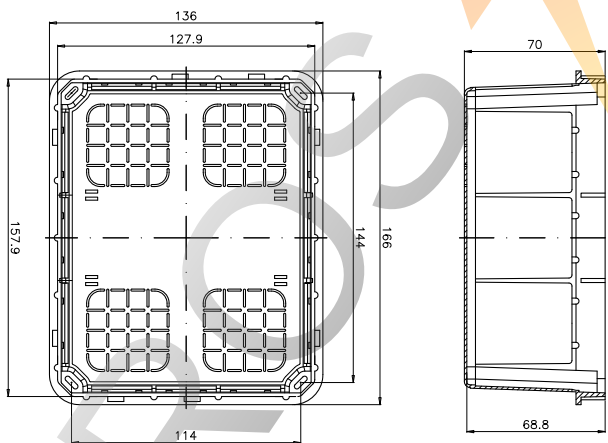
59362



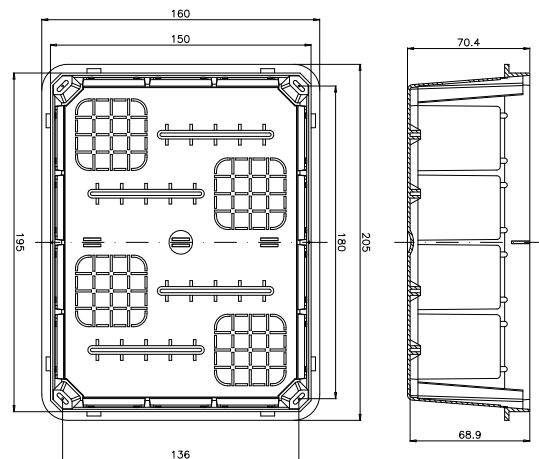
59363



59364

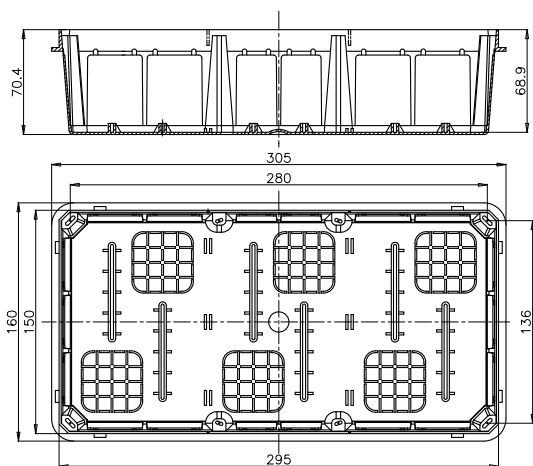


59365

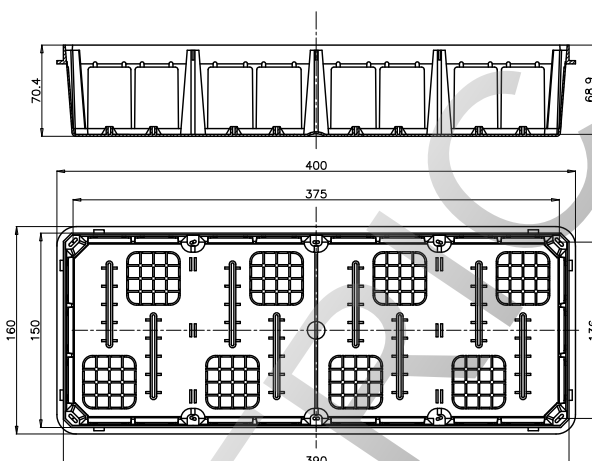


59366

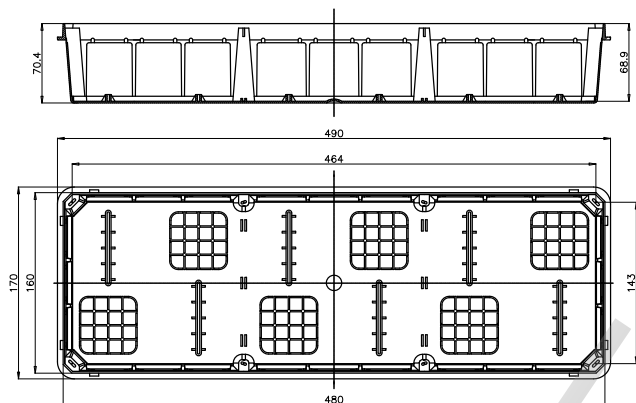




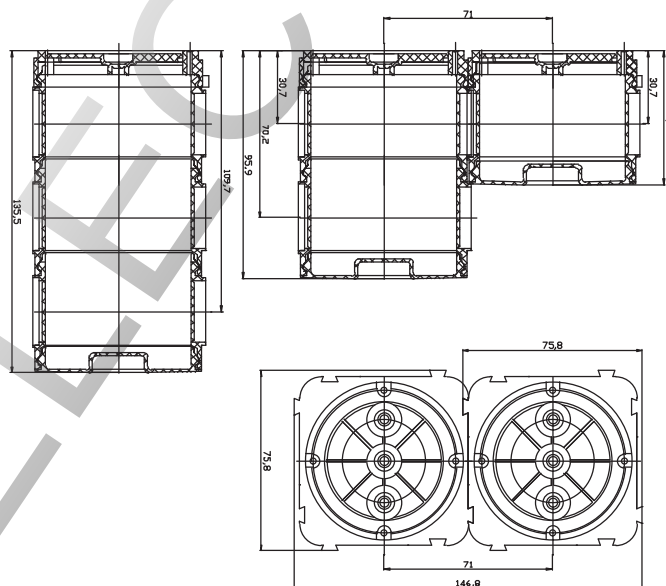
59367



59368



59369



59380, 59381, 59382

ROS

## Полезные сведения

### Советы по прокладке гофрированных труб

- при прокладке гофрированных труб следует избегать острых углов, а также близкого расположения нескольких углов;
- рабочее расстояние для протяжки провода в трубе составляет 20-25 м, с максимальным количеством правильно выложенных 2-3 углов;
- при необходимости увеличения длины цельного отрезка трубы и количества углов, следует устанавливать транзитные коробки на углах или на местах, близких к середине цельного отрезка трубы;
- недопустима протяжка в одной трубе одновременно нескольких сетей;
- прокладка каждого вида коммуникаций производится в своих, предназначенных только для этих целей, трубах и коробках на определенном расстоянии друг от друга;
- при монолитном строительстве гофрированные трубы тяжелой серии укладываются до подачи раствора и фиксируются к несущим металлоконструкциям, протяжка провода производится после того, как стена уже сформирована;
- внутренние коммуникации, созданные на основе гофрированных труб, позволяют использовать сменяемую проводку на протяжении всего срока эксплуатации здания.

### Выбор труб в зависимости от условий прокладки

#### Условия прокладки трубы можно разделить на скрытую и открытую

**Скрытая прокладка** – проводится внутри стен, полов, потолков. К скрытой прокладке также относится и прокладка в спрятанных пространствах строительных конструкций (в пустотах фальшстен, фальшполов, фальшпотолков). Скрытую прокладку, с точки зрения требований пожарной безопасности, можно разделить на три типа, в каждом из которых могут и должны применяться различные трубы.

• прокладка внутри негорючих материалов (в штробах бетонных и кирпичных стен, в стяжке полов, при монолитном бетоностроении и т. д.). В этом случае, с точки зрения ПУЭ, могут быть применены любые трубы как не распространяющие горение, так и распространяющие горение. Однако в последнее время ужесточаются требования по данному вопросу со стороны пожарной инспекции и в настоящее время при строительстве объектов социальной сферы – детских садов, школ, гостиниц, как правило, требуется использовать трубу, не распространяющую горение, даже если она проложена в монолитном бетоне;

• прокладки в пустотах негорючих строительных конструкций (внутри негорючих фальшстен, фальшполов, фальшпотолков, например, бетонная стена обшита гипсокартоном). В этом случае применяются не распространяющие горение пластиковые трубы (использовать распространяющую горение гофру ПНД в этом случае уже нельзя);

• прокладка внутри сгораемых перекрытий (внутри деревянных или других горючих стен, в том числе прокладка по бетонной или кирпичной стене с последующей обшивкой деревом или другой горючей облицовкой). В этом случае должны применяться только негорючие трубы (обычно металлические электросварные трубы). Применение не распространяющих горение пластиковых труб запрещено.

**Открытая прокладка** – прокладка по поверхности стен, полов, потолков. Открытую прокладку можно разделить на пять типов:

- прокладка в помещении по негорючим материалам. В этом случае применяются не распространяющие горение пластиковые трубы;
- прокладка в помещении по горючим материалам (к примеру, по деревянной стене). В соответствии с ПУЭ глава 2.1, в подобных условиях прокладки можно использовать трубы не распространяющие горение, при этом при использовании кабеля (провода) в распространяющей горение изоляции мы должны обеспечить расстояние не менее чем в 10 мм от трубы до горючей стены. Обеспечить необходимое расстояние позволит пластиковый держатель. При использовании не распространяющей горение трубы в сочетании с кабелем, не распространяющим горение (кабели типа NYM, ВВГнг и т. п.) можно прокладывать не распространяющую горение трубу непосредственно по горючим основаниям;
- прокладка снаружи зданий. С точки зрения пожарной безопасности труба не должна распространять горение. С точки зрения стойкости к атмосферным воздействиям мы рекомендуем использовать атмосферостойкие жесткие гладкие трубы, либо трубы из не распространяющего горение полиамида. Оба вида труб соответствуют указанным требованиям и могут использоваться для открытой прокладки под действием УФ-излучения и атмосферных осадков;
- открытая прокладка в пожароопасных помещениях. В пожароопасных помещениях допускается применение не распространяющих горение пластиковых труб в сочетании с кабелем, не распространяющим горение. Выбор типа труб для прокладки в пожароопасных помещениях необходимо осуществлять в соответствии с согласованной проектной документацией;
- открытая прокладка во взрывоопасных помещениях. Во взрывоопасных помещениях допускается прокладка в металлических трубах, иных специальных трубах, либо специальным кабелем. Использовать пластиковые трубы для электропроводки нельзя.

### Выбор диаметра гофрированной трубы

- к осветительным приборам, как правило, подводится труба диаметром 16 мм;
- к выключателям и розеткам подводится труба диаметром не менее 20 мм;
- соединение основной распределительной коробки с аналогичной в другом помещении и центральным распределительным щитом осуществляется посредством трубы диаметром не менее 25 мм, причем желательно проложить еще и резервную трубу;
- для соединения электрощитов между собой рекомендуется использовать трубу диаметром не менее 32 мм, причем также желательно проложить резервную трубу;
- для осуществления соединений между этажами используется труба диаметрами 40 и 50 мм;
- для прокладки телефонной, сигнализационной сетей используется труба диаметром 16 мм;
- для прокладки коаксиальной сети рекомендуется использование трубы диаметром не менее 20 мм.

### Таблица выбора гофрированных труб в зависимости от количества проводов и размеров сечения

Площадь поперечного сечения провода, мм <sup>2</sup>	Количество проводов, шт.	Внешний диаметр трубы, мм
1,5	2 / 3 / 4 / 5	16 / 16 / 20 / 20
2,5	2 / 3 / 4 / 5	16 / 16 / 20 / 25
4	2 / 3 / 4 / 5	20 / 20 / 25 / 25
6	2 / 3 / 4 / 5	20 / 25 / 32 / 32
10	2 / 3 / 4 / 5	25 / 32 / 32 / 40
16	2 / 3 / 4 / 5	32 / 32 / 40 / 40
25	2 / 3 / 4 / 5	32 / 40 / 50 / 50
35	2 / 3 / 4 / 5	40 / 50 / 50 / 63
50	2 / 3 / 4 / 5	50 / 50 / 63 / 63
70	2 / 3 / 4	50 / 63 / 63
95	2 / 3	63 / 63
120	2	63
150	2	63



## Двустенные трубы

Система двустенных труб .....	84
Гибкие двустенные гофрированные трубы .....	86
Жесткие двустенные гофрированные трубы .....	87
Аксессуары для двустенных труб .....	88
Схемы монтажа .....	94



## Система двустенных труб

Трубы предназначены для защиты силовых кабелей, а также информационных и сигнальных линий связи (в том числе волоконно-оптических) от механических повреждений и агрессивного воздействия окружающей среды. Двустенные трубы ДКС являются современным и наиболее эффективным решением при строительстве кабельной канализации.

### Сфера применения



#### Электроснабжение

Строительство кабельной канализации. Защита кабеля при прокладке в местах вероятных механических повреждений, во влажных и подвижных грунтах



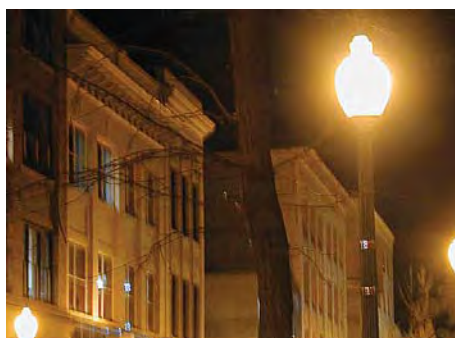
#### Телекоммуникации

Строительство магистральных и местных линий связи. Создание мультиканалов путем затяжки малых гибких труб в жесткие трубы больших диаметров



#### Транспортная инфраструктура

Строительство кабельной канализации вдоль нефте-газопроводов, автомобильных и железных дорог, под взлетно-посадочными полосами аэропортов



#### Коммунальное хозяйство

В качестве альтернативы использованию бронированного кабеля в распределительных сетях наружного освещения, наружной рекламы и т. п.



#### Монолитное бетоностроение

В качестве образующего канала для силовой и информационной проводки



#### Ливневая канализация

Отведение талой и дождевой воды от фундаментов зданий, подземных сооружений, дорожных покрытий и газонных насаждений

Указанные сферы являются лишь очевидными и не перекрывают все возможные области применения двустенных труб.

### Отличительные особенности

- материал – полиэтилен, химически стоек к агрессивным средам;
- внешняя стенка – гофрированная (высокая прочность труб), внутренняя стенка – гладкая (легкая протяжка кабеля);
- широкий диапазон эксплуатационных температур (от  $-40$  до  $+90$  °C);
- малый вес труб;
- высокая кольцевая жесткость;
- высокая степень защиты от влаги (при использовании специальных аксессуаров).

### Преимущества

#### Надежность:

- срок службы более 50 лет (возможность прокладки резервных каналов);
- высокая степень защиты от влаги (прокладка во влажных грунтах);
- химическая стойкость труб к агрессивным средам.

#### Легкость проектирования:

- наличие необходимого комплекта нормативно-технической документации;
- наличие системы, позволяющей строить кабельные трассы любой сложности.

#### Легкость монтажа:

- широкий выбор аксессуаров;
- отсутствует необходимость использования специализированного оборудования для монтажа;
- не требуется специальный транспорт для перемещения труб по строительной площадке;
- высокая скорость монтажа.

#### Простота эксплуатации:

- возможность ввода кабелей и их замены в любое время после окончания строительства без проведения земляных работ;
- наличие ремонтного комплекта (позволяет отремонтировать участок кабельной трассы без вытягивания кабеля).

#### Удешевление проекта:

- по сравнению с асбестоцементной трубой за счет легкости монтажа, простоты эксплуатации и срока службы более 50 лет;
- по сравнению с гладкой полиэтиленовой трубой за счет более низкой стоимости двустенных труб (при сопоставимой кольцевой жесткости).

## Состав системы

### Два типа гофрированных двустенных труб в системе с аксессуарами:

- гибкие двустенные гофрированные трубы отличаются высокой кольцевой жесткостью и способны выдерживать значительные механические нагрузки. Высокая гибкость трубы позволяет осуществлять обход препятствий на пути следования кабельной трассы. Широкий температурный диапазон и наличие специальных аксессуаров позволяет создавать кабельные трассы любой сложности;
- жесткие двустенные гофрированные трубы отличаются повышенной кольцевой жесткостью, гладкой внутренней стенкой и рекомендуются к использованию при прокладке блочной кабельной канализации, при укладке силовых кабелей больших сечений, а также на участках с высокой динамической нагрузкой;
- аксессуары для двустенных труб.

## Нормативно-техническая база по использованию двустенных труб ДКС\*

### Инструкция по проектированию, прокладке и монтажу кабелепроводов на основе гибких и жестких двустенных пластиковых труб АО "ДКС"

Разработчик: ОАО "ССКТБ-ТОМАСС" совместно с АО "ДКС".

Предназначение: для проектных и монтажных организаций, а также менеджеров по продажам.

Область применения: проектирование, строительство и эксплуатация кабельной канализации на основе гибких и жестких двустенных труб ДКС.

### Заключение "Об использовании двустенных труб ДКС в электропроводках с учетом требований пожарной безопасности"

Разработчик: ФГУ "Всероссийский научно-исследовательский институт противопожарной обороны".

Предназначение: для проектных и монтажных организаций.

Область применения: определяет возможные области применения гофрированных двустенных труб ДКС.

### Заклучение об использовании двустенных полиэтиленовых труб ДКС для прокладки силового кабеля

Разработчик: Саратовский государственный технический университет.

Предназначение: для проектных и монтажных организаций.

Область применения: проектирование, строительство блочной канализации, определяет допустимые токовые нагрузки на кабели при прокладке в трубах АО "ДКС".

### Стандарт организации 47022248-0047-2007 "Рекомендации по условиям размещения труб гибких гофрированных двустенных для электропроводки и дренажа под дорогами"

Разработчик: ОАО Дорожный научно-исследовательский институт "СоюздорНИИ" совместно с АО "ДКС".

Согласовано: Федеральным дорожным агентством ("РОСАВТОДОР") при Министерстве транспорта Российской Федерации.

Предназначение: для проектных и монтажных организаций.

Область применения: определяет условия рационального размещения двустенных труб ДКС в грунте земельного полотна при строительстве, реконструкции и ремонте автомобильных дорог и сооружений на них, а также аэродромов и ж/д путей.

### Отказное письмо об отсутствии необходимости сертификации (декларирования) в системе связи

Выдано: Федеральным агентством связи при Министерстве информационных технологий и связи Российской Федерации.

Предназначение: для проектных и монтажных организаций.

### Типовой альбом А10-2011 "Прокладка кабелей в блочной канализации с применением двустенных гофрированных труб"

### Типовой альбом А11-2011 "Прокладка кабелей напряжением до 35 кВ в траншеях с применением двустенных гофрированных труб"

Разработчик: ОАО "НИПИ "Тяжпромэлектропроект" совместно с АО "ДКС".

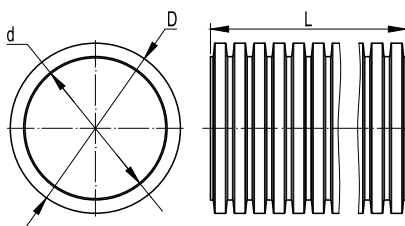
Предназначение: для проектных и монтажных организаций.

Область применения: при проектировании, строительстве блочной кабельной канализации на основе гибких и жестких двустенных труб ДКС.

\* По вопросу получения нормативно-технических документов обращайтесь в региональные представительства ДКС или можете скачать на сайте ДКС



## Гибкие двустенные гофрированные трубы



### Назначение:

- защита кабелей низкого и высокого напряжения от механических повреждений и агрессивного воздействия окружающей среды.

### Условия монтажа:

- допускаются только скрытые виды монтажа (в грунте или замоноличено внутри бетонных (ж/б) изделий).

### Отличительные особенности:

- высокая кольцевая жесткость;
- поставляются в бухтах;
- наличие нейлоновой протяжки;
- эластичность трубы даже при низких температурах.

### Комплект поставки:

- каждая бухта комплектуется одной соединительной муфтой.

## Характеристики

Материал	ПНД (полиэтилен низкого давления) ПВД (полиэтилен высокого давления)
Технические условия	ТУ 2248-015-47022248-2006
Климатическое исполнение	для прокладки в неводушной среде (грунт, бетон) по ГОСТ 15150-69
Степень защиты	IP44/55/67 по ГОСТ 14254-96
Температура монтажа	от - 25 до + 90 °С
Температура эксплуатации	от - 55 до + 90 °С
Минимальный радиус изгиба	8 диаметров
Цвет	внешняя стенка – красная, черная (код с буквой – "А") внутренняя стенка – желтая

## Номенклатура

Наружный диаметр D, мм	Внутренний диаметр d, мм	Кольцевая жесткость*, кПа	Нормы упаковки					Нормы загрузки паллетами, пог. м**			Код
			Кол-во в бухте L, м	Внешний диаметр бухты, м	Высота бухты, м	Вес бухты, кг	Кол-во бухт на паллете, шт.	Еврофура 82м³	Контейнер 40" 67 м³	Контейнер 20" 33 м³	
50	41,5	13	100	1,10	0,35	17,50	6	15600	12000	5400	121950
63	51,5	13	50	1,00	0,38	12,50	6	7800	6000	2700	121963
			100	1,20	0,50	25,00	4	8000	6400	1600	121963100
75	62,5	10	50	1,10	0,42	14,50	5	5500	2500	1000	121975
90	77	8	50	1,14	0,50	20,00	4	4400	4000	800	121990
			50	1,18	0,75	30,00	3	3300	3000	600	121911
110	94	8	100	1,50	0,70	60,00	3	3000	3000	1200	121911100
			40	1,20	0,70	28,00	3	2640	2160	600	121912
140	120	6	50	1,50	0,65	39,50	3	1800	1800	600	121914
160	137	6	50	1,70	0,70	52,50	3	1500	1500	450	121916
200	172	6	35	1,80	0,70	47,60	3	840	735	315	121920

\* Согласно ISO 9969:1994

\*\* Загрузка (паллет + россыпь) не является типовой и требует дополнительного согласования

### При объеме заказа более 3000 метров допускается:

- упаковка труб в бухты большей емкости;
- изготовление труб со стенками необходимого цвета;
- изготовление труб с измененным показателем кольцевой жесткости.

По желанию заказчика партия гибких гофрированных двустенных труб ДКС снабжается паспортом качества.

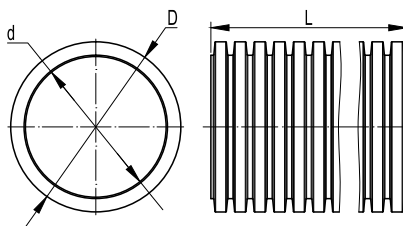
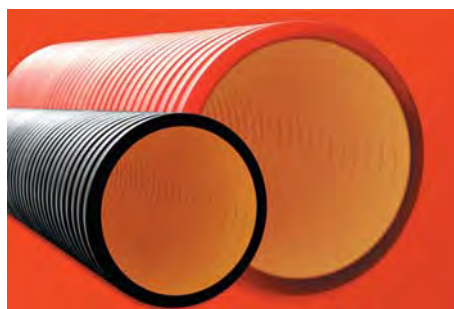
**Примечание:** паллеты с готовой трубой упаковываются в защитную от УФ-лучей пленку.

## Правила хранения

Основное хранение труб: навесы или помещения, где колебания температуры и влажности воздуха несущественно отличаются от колебаний на открытом воздухе (например, палатки, металлические хранилища без теплоизоляции и т. п.), расположенные в любых макроклиматических районах, в атмосфере любых типов (5 ОЖ 4 по ГОСТ 15150).

Кратковременное хранение труб: открытые площадки в макроклиматических районах с умеренным и холодным климатом в атмосфере любых типов (8 ОЖ 3 по ГОСТ 15150).

## Жесткие двустенные гофрированные трубы



### Назначение:

- защита кабелей низкого и высокого напряжения от механических повреждений и агрессивного воздействия окружающей среды.

### Условия монтажа:

- допускаются только скрытые виды монтажа (в грунте или замоноличено внутри бетонных (ж/б) изделий). Рекомендуется использовать на участках с высокой нагрузкой (под автомобильными и ж/д дорогами и т. п.), при блочной укладке труб, при укладке в трубах тяжелого кабеля.

### Отличительные особенности:

- повышенная кольцевая жесткость;
- поставляются в отрезках;
- прочная внутренняя стенка.

### Комплект поставки:

- каждый отрезок комплектуется одной соединительной муфтой.

### Характеристики

Материал	ПНД (полиэтилен низкого давления)
Технические условия	ТУ 2248-019-47022248-2008
Климатическое исполнение	для прокладки вне воздушной среде (грунт, бетон) по ГОСТ 15150-69
Степень защиты	IP44/55/67 по ГОСТ 14254-96
Температура монтажа	от -40 до + 90 °С
Температура эксплуатации	от -40 до + 90 °С
Минимальный радиус изгиба	40 диаметров
Цвет	внешняя стенка – красная, черная (код с буквой – "А") внутренняя стенка – желтая
Исполнение	исполнение 1 – стандартное исполнение отрезков трубы по 6 м, соединительная муфта одета на торец отрезка трубы; исполнение 2 – специальное исполнение для контейнерной отправки. Длина отрезков трубы 5,95 м, муфта не одета на торец трубы, но идет в комплекте
Срок хранения	красная внешняя стенка – 24 месяца черная внешняя стенка – 30 месяцев

### Номенклатура

#### Исполнение 1

Наружный диаметр D, мм	Внутренний диаметр d, мм	Толщина внутренней стенки, мм (не менее)	Кольцевая жесткость**, кПа	Длина отрезков L, м	Кол-во в упаковке, м		Нормы упаковки		Нормы загрузки паллетами, пог. м***	Код*	
					Красный	Черный	Кол-во в паллете, м	Параметры паллеты, м		Еврофура 82 м³	Красный
110	94	0,8	12	6	6	18	630	6,2x1,2x1,2	5040	160911	160911A
125	107	0,9	10	6	6	18	432	6,2x1,2x1,2	3456	160912	160912A
160	137	1	6	6	6	18	252	6,2x1,2x1,2	2016	160916-6K	160916A-6K
			8	6	6	18	252	6,2x1,2x1,2	2016	160916-8K	160916A-8K
200	172	1,2	6	6	6	18	180	6,2x1,2x1,2	1440	160920-6K	160920A-6K
			8	6	6	18	180	6,2x1,2x1,2	1440	160920-8K	160920A-8K

#### Исполнение 2

Наружный диаметр D, мм	Внутренний диаметр d, мм	Толщина внутренней стенки, мм (не менее)	Кольцевая жесткость**, кПа	Длина отрезков L, м	Нормы упаковки			Нормы загрузки паллетами, пог. м***		Код*	
					Кол-во в паллете, шт.	Кол-во в паллете, м	Параметры паллеты, м	40 фут. контейнер, шт.	40 фут. контейнер, м	Красный	Черный
110	94	0,8	12	5,95	105	624,75	5,95x1,2x1,2	840	4998	160911PCS	160911APCS
125	107	0,9	10	5,95	72	428,4	5,95x1,2x1,2	576	3427,2	160912PCS	160912APCS
160	137	1	6	5,95	42	249,9	5,95x1,2x1,2	336	1999,2	160916-6KPCS	160916A-6KPCS
			8	5,95	42	249,9	5,95x1,2x1,2	336	1999,2	160916-8KPCS	160916A-8KPCS
200	172	1,2	6	5,95	30	178,5	5,95x1,2x1,2	240	1428	160920-6KPCS	160920A-6KPCS
			8	5,95	30	178,5	5,95x1,2x1,2	240	1428	160920-8KPCS	160920A-8KPCS

\* Кольцевая жесткость 6К – 6 кПа, 8К – 8 кПа

\*\* Согласно ISO 9969:1994

\*\*\* Погрузка жесткой трубы в отрезках производится только в ТС с возможностью боковой погрузки

### При объеме заказа более 1000 метров допускается:

- изготовление труб со стенками необходимого цвета;
- изготовление труб с измененным показателем кольцевой жесткости.

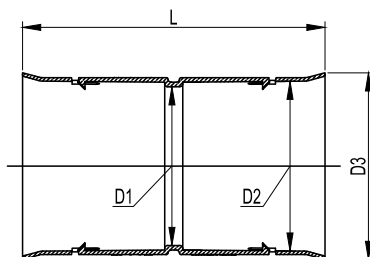
По желанию заказчика партия жестких гофрированных двустенных труб ДКС снабжается паспортом качества.

### Правила хранения

См. стр. 86.

## Основные аксессуары

### Муфта соединительная


**Назначение:**

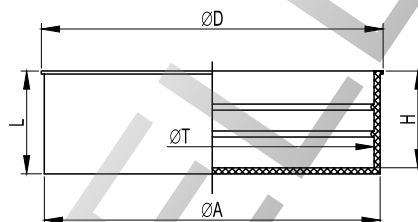
- механическое неразъемное соединение гибких, жестких, дренажных гофрированных двустенных труб одного диаметра.

**Характеристики:**

- материал: полиэтилен;
- температура эксплуатации: от  $-40$  до  $+90$  °C;
- степень защиты IP40 без уплотнителей и IP55 с уплотнительным кольцом;
- механические замки, повышающие надежность соединения.

Диаметр, мм	Геометрические размеры, мм				Вес, г	Упаковка, шт.	Код
	$\varnothing D1$	$\varnothing D2$	$\varnothing D3$	L			
50	45	51	60	95	25	6	015050
63	58	64	72	104	35	6	015063
75	72	76	82	150	49	6	015075
90	86	92	102	148	68	6	015090
110	105	111	123	200	164	8	015110
125	120	126	135	200	175	6	015125
140	118	141	150	200	272	6	015140
160	154	164	172	200	274	6	015160
200	188	202	214	242	405	2	015200

### Заглушка


**Назначение:**

- защита гибких, жестких, дренажных гофрированных двустенных труб со свободных концов от попадания влаги и грязи в процессе монтажа, эксплуатации и хранения.

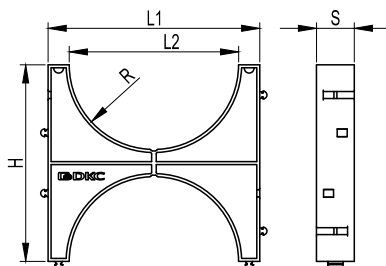
**Характеристики:**

- материал: полиэтилен;
- температура эксплуатации: от  $-40$  до  $+90$  °C;
- степень защиты IP40 без уплотнителей и IP55 с уплотнительным кольцом.

Диаметр, мм	Геометрические размеры, мм					Вес, г	Упаковка, шт.	Код
	$\varnothing T$	$\varnothing D$	$\varnothing A$	H	L			
50	50	55	51	10	11	5	50	50950
63	63	68	65	27	29	12	1	023063
75	75	79	77	27	29	16	1	023075
90	90	98	92	33	35	19	1	023090
110	110	119	112	32	34	35	1	023110
125	125	132	127	32	34	32	1	023125
140	140	146	143	32	34	33	1	023140
160	160	168	162	32	34	45	1	023160
200	200	208	204	47	50	84	1	023200

## Кластеры (держатели расстояний)

### Одиночный



**Назначение:**

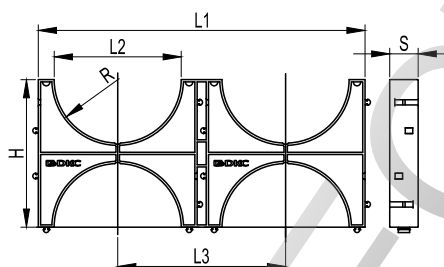
- крепление труб, препятствие смещению, сохранение расстояния между гибкими, жесткими, дренажными гофрированными двустенными трубами одного диаметра.

**Характеристики:**

- материал: полипропилен;
- температура эксплуатации: от -40 до +90 °С;
- имеют специальные пазы для соединения между собой, для труб одного диаметра.

Диаметр трубы, мм	Геометрические размеры, мм						Упаковка, шт.	Код
	L1	L2	H	R	S			
110	140	112	142	56	25	60	025111	
125	154	126	150	63	40	1	025121	
200	230	202	240	101	40	1	025201	

### Двойной



**Назначение:**

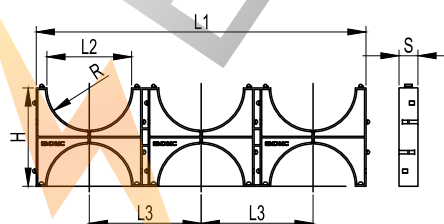
- закрепление труб, препятствие смещению, сохранение расстояния между гибкими, жесткими, дренажными гофрированными двустенными трубами одного диаметра.

**Характеристики:**

- материал: полипропилен;
- температура эксплуатации: от -40 до +90 °С;
- имеют специальные пазы для соединения между собой, для труб одного диаметра.

Диаметр трубы, мм	Геометрические размеры, мм						Упаковка, шт.	Код
	L1	L2	L3	H	R	S		
90	254	90	124	127	45	40	1	025902
110	284	112	142	142	56	25	30	025112
125	300	126	150	150	63	40	1	025122
140	332	142	166	150	71	40	1	025142
160	374	162	187	187	81	40	1	025162

### Тройной



**Назначение:**

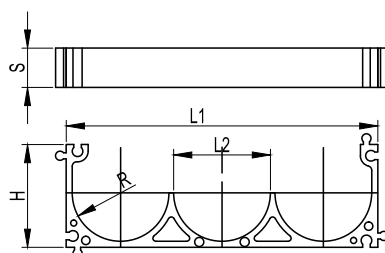
- закрепление труб, препятствие смещению, сохранение расстояния между гибкими, жесткими, дренажными гофрированными двустенными трубами одного диаметра.

**Характеристики:**

- материал: полипропилен;
- температура эксплуатации: от -40 до +90 °С;
- имеют специальные пазы для соединения между собой, для труб одного диаметра.

Диаметр трубы, мм	Геометрические размеры, мм						Упаковка, шт.	Код
	L1	L2	L3	H	R	S		
110	428	112	142	142	56	25	20	025113
125	450	126	150	150	63	40	1	025123

### Тройной несимметричный



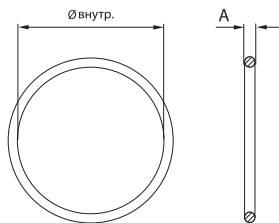
**Назначение:**

- закрепление труб, препятствие смещению, сохранение расстояния между гибкими, жесткими, дренажными гофрированными двустенными трубами одного диаметра.

**Характеристики:**

- материал: полипропилен;
- температура эксплуатации: от -40 до +90 °С;
- имеют пазы для соединения между собой, для труб одного диаметра.

Диаметр трубы, мм	Геометрические размеры, мм						Упаковка, шт.	Код
	L1	L2	H	R	S			
50	202	50	67	25	25	1	025050	
63	206	64	68	32	26	1	025063	

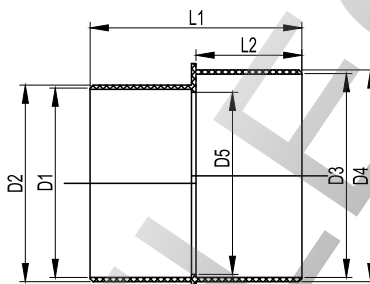
**Уплотнительное кольцо**

**Назначение:**

- герметизация мест соединения гибких, жестких, дренажных гофрированных двустенных труб с соединительными муфтами, заглушками, разветвителями, переходниками.

**Характеристики:**

- материал: резина;
- температура эксплуатации: от -25 до +90 °С;
- степень защиты IP55 с аксессуарами.

Диаметр, мм	Геометрические размеры, мм		Вес, г	Упаковка, шт.	Код
	Ø внутр.	A			
50	42,86	3,53	1,9	50	016050
63	54,00	4,00	2,1	50	016063
75	59,70	5,34	5,0	50	016075
90	78,74	5,34	7,0	50	016090
110	95,00	6,80	13,0	50	016110
125	113,67	6,99	18,0	50	016125
140	124,60	6,99	19,0	50	016140
160	140,00	8,00	29,0	50	016160
200	177,00	10,00	59,0	50	016200

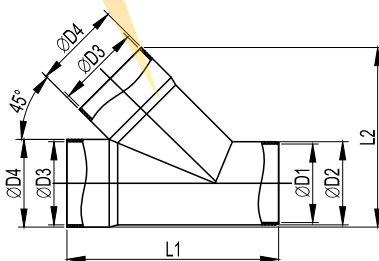
**Переходник**

**Назначение:**

- соединение гибких, жестких, дренажных гофрированных двустенных труб разных диаметров, с обеспечением плавного перехода.

**Характеристики:**

- материал: полипропилен;
- температура эксплуатации: от -40 до +90 °С;
- степень защиты IP40 без уплотнителей и IP55 с уплотнительным кольцом.

Диаметр, мм	Геометрические размеры, мм							Вес, г	Упаковка, шт.	Код
	Ø D1	Ø D2	Ø D3	Ø D4	Ø D5	L1	L2			
90-110	92	104	104	110	88	109	70	105	1	024110
110-125	111	116	117	125	102	130	68	252	1	024125
125-140	126	131	134	140	122	140	75	255	1	024140
140-160	141	147	153	160	132	144	81	382	1	024160
160-200	161	167	190	198	149	240	140	782	1	024200

**Тройник 45°**

**Назначение:**

- соединение гибких, жестких, дренажных гофрированных двустенных труб одного диаметра и отвод под углом 45°.

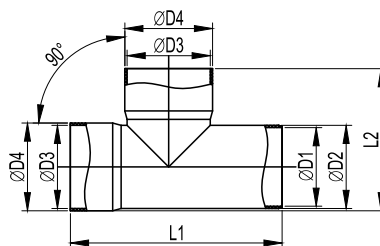
**Характеристики:**

- материал: полипропилен;
- температура эксплуатации: от -40 до +90 °С;
- степень защиты IP40 без уплотнителей и IP55 с уплотнительным кольцом.

Диаметр, мм	Геометрические размеры, мм						Вес, г	Упаковка, шт.	Код
	Ø D1	Ø D2	Ø D3	Ø D4	L1	L2			
63	57	63	64	70	172	87	187	1	019063
75	70	75	77	82	233	122	165	1	019075
90	84	90	93	102	255	136	245	1	019090
110	103	109	111	115	270	150	517	1	019110
125	118	125	126	131	325	176	787	1	019125
140	133	140	141	147	370	200	1080	1	019140
160	153	159	161	168	396	220	1230	1	019160
200	189	200	201	210	480	275	2150	1	019200



### Тройник 90°



**Назначение:**

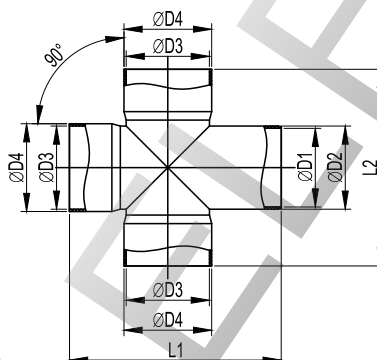
• соединение гибких, жестких, дренажных гофрированных двустенных труб одного диаметра и отвод под углом 90°.

**Характеристики:**

- материал: полипропилен;
- температура эксплуатации: от -40 до +90 °С;
- степень защиты IP40 без уплотнителей и IP55 с уплотнительным кольцом.

Диаметр, мм	Геометрические размеры, мм						Вес, г	Упаковка, шт.	Код
	Ø D1	Ø D2	Ø D3	Ø D4	L1	L2			
63	57	63	64	72	176	119	210	1	020063
75	70	75	77	88	208	138	142	1	020075
90	91	95	91	95	242	180	375	1	020090
110	103	110	111	117	248	180	450	1	020110
125	118	125	126	130	255	194	490	1	020125
140	133	140	141	147	270	210	701	1	020140
160	153	160	161	168	353	265	1007	1	020160
200	189	197	201	208	405	325	1805	1	020200

### Крестообразное соединение, 90°



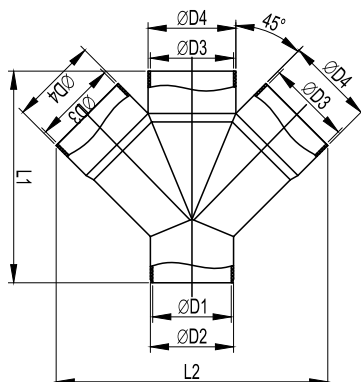
**Назначение:**

• соединение четырех гибких, жестких, дренажных гофрированных двустенных труб одного диаметра и отвод под углом 90°.

**Характеристики:**

- материал: полипропилен;
- температура эксплуатации: от -40 до +90 °С;
- степень защиты IP40 без уплотнителей и IP55 с уплотнительным кольцом.

Диаметр, мм	Геометрические размеры, мм						Вес, г	Упаковка, шт.	Код
	Ø D1	Ø D2	Ø D3	Ø D4	L1	L2			
63	55	63	64	71	193	193	340	1	022063
90	86	90	91	96	232	258	363	1	022090
110	104	110	111	118	242	258	530	1	022110
125	118	125	126	132	274	280	685	1	022125
140	132	140	141	147	278	310	840	1	022140
160	155	160	161	167	338	348	1050	1	022160
200	193	200	201	209	406	414	1850	1	022200

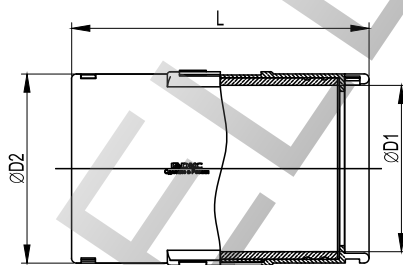
**Соединение для четырех двустенных труб, 45°**

**Назначение:**

- соединение четырех гибких, жестких, дренажных гофрированных двустенных труб одного диаметра и отвод под углом 45°.

**Характеристики:**

- материал: полипропилен;
- температура эксплуатации: от -40 до +90 °С;
- степень защиты IP40 без уплотнителей и IP55 с уплотнительным кольцом.

Диаметр, мм	Геометрические размеры, мм						Вес, г	Упаковка, шт.	Код
	Ø D1	Ø D2	Ø D3	Ø D4	L1	L2			
63	55	63	64	70	198	208	318	1	021063
110	103	110	111	118	283	355	745	1	021110
125	116	125	126	131	332	378	956	1	021125
140	132	140	141	147	370	404	1378	1	021140
160	155	160	162	168	395	480	1580	1	021160
200	193	200	202	209	568	671	3100	1	021200

**Муфта разъемная соединительная с фиксатором**

**Назначение:**

- механическое разъемное соединение гибких, жестких, дренажных гофрированных двустенных труб одного диаметра, ремонтный комплект для кабельной канализации.

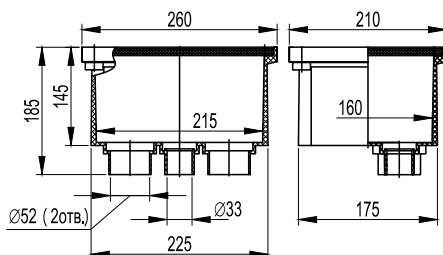
**Характеристики:**

- материал: полипропилен, термопластичная резина;
- температура эксплуатации: от -40 до +90 °С;
- степень защиты – IP67;
- высокая прочность соединения на разрыв за счет попадания фиксирующей части аксессуара в паз двустенной трубы.

Диаметр, мм	Геометрические размеры, мм			Вес, г	Упаковка, шт.	Код
	Ø D1	Ø D2	L			
110	110	125	196,6	355	1	017110
125	125	145	184,7	545	1	017125

## Дополнительные аксессуары

### Смотровое устройство с крышкой, 225x175x145 мм



**Назначение:**

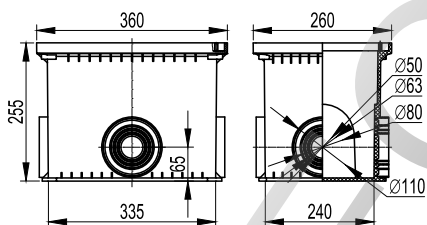
- устройство наружного освещения и сигнализации, подвод двустенных труб к мачтам освещения.

**Характеристики:**

- материал: высокопрочный полипропилен;
- температура эксплуатации: от -40 до +90 °С;
- степень защиты – IP65;
- усиленная ребрами жесткости крышка;
- снизу имеет 2 отверстия для труб Ø 50 мм и одно отверстие Ø 32 мм.

Размер, мм	Упаковка, шт.	Код
225x175x145	1	025001

### Смотровое устройство, 335x240x255 мм



**Назначение:**

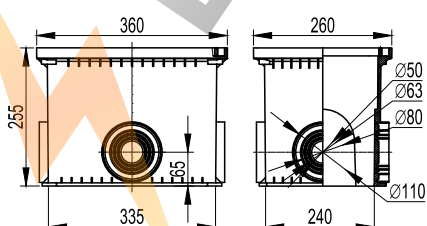
- переход с одного диаметра труб на другой, выполнение отводов кабелей и проводов от кабельной канализации, устройство многоуровневой конструкции кабельной канализации.

**Характеристики:**

- материал: высокопрочный полипропилен;
- температура эксплуатации: от -40 до +90 °С;
- степень защиты – IP65;
- усиленная ребрами жесткости крышка;
- с четырех сторон специальные выбивные вводы для двустенных труб Ø 50 мм, Ø 63 мм, Ø 110 мм.

Размер, мм	Упаковка, шт.	Код
335x240x255	1	025002

### Смотровое устройство (без дна), 335x240x255 мм



**Назначение:**

- является переходным и используется для построения многоуровневой конструкции кабельной канализации.

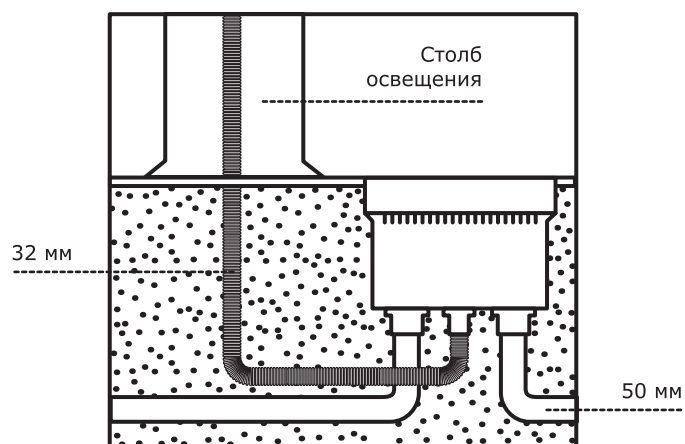
**Характеристики:**

- материал: высокопрочный полипропилен;
- температура эксплуатации: от -40 до +90 °С;
- с четырех сторон специальные выбивные вводы для двустенных труб Ø 50 мм, Ø 63 мм, Ø 110 мм.

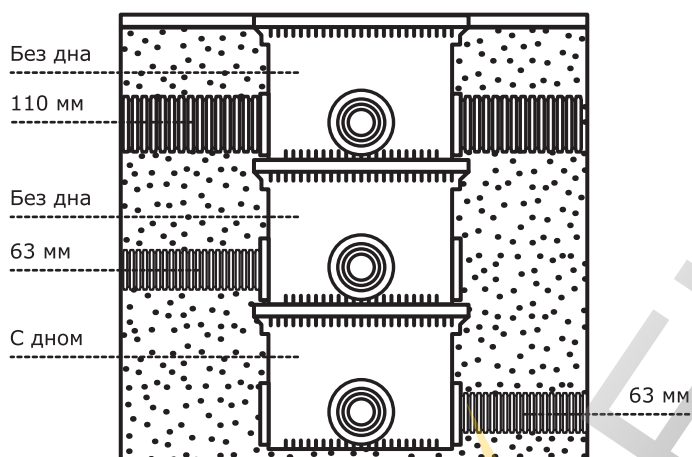
Размер, мм	Упаковка, шт.	Код
335x240x255	1	025003

**Схемы монтажа**

**Монтаж смотрового устройства 025001**



**Монтаж смотрового устройства 025002, 025003**





**EXPRESS**

## Жесткие и армированные трубы "Express"

Система жестких гладких и армированных труб .....	96
Жесткие гладкие трубы .....	98
Атмосферостойкие жесткие трубы .....	99
Гибкие армированные трубы .....	100
Аксессуары .....	101
Коробки ответвительные .....	113
Таблица подбора .....	117
Инструкции по монтажу .....	118
Примеры монтажа .....	119
Чертежи .....	122



## Система жестких гладких и армированных труб

### Кабеленесущая система для открытой проводки

Система состоит из жестких гладких пластиковых труб, гибких армированных труб, коробок, аксессуаров соединения и крепления, а также корпусов для накладного монтажа электроустановочных изделий ДКС серии "Viva". Широкий спектр аксессуаров позволяет быстро и качественно создать трассу любой степени сложности.

### Сфера применения



#### Внутренняя прокладка

Открытая прокладка в складских, подвальных, подсобных, промышленных и торговых помещениях (применяются трубы серии 6 и 6UF)



#### Внешняя прокладка

Открытая прокладка по фасадам зданий, заборам, мостам и эстакадам (применяются трубы серии 6UF)



#### Монолитное бетоностроение

Заливка в монолитные стены и горизонтальные перекрытия (применяются трубы 6-й тяжелой серии)

Способы прокладки	Жесткие трубы		Атмосферостойкие жесткие трубы		Армированные трубы
	легкая серия	тяжелая серия	легкая серия	тяжелая серия	
Внешняя прокладка по фасадам зданий	+/-	+/-	+	+	+/-
Открытая прокладка по негорючим основаниям	+	+	+	+	+
Открытая прокладка по горючим основаниям	+	+	+	+	+
Скрытая прокладка в негорючих основаниях	+/-	+/-	+/-	+/-	+/-
Скрытая прокладка в пустотах негорючих строительных конструкций	+/-	+/-	+/-	+/-	+/-
Монолитное бетоностроение	+/-	+	+/-	+	-
Производственные, складские, торговые помещения	+	+	+	+	+
Станкостроение	-	-	-	-	+
Открытая прокладка в пожароопасных помещениях	+/-	+/-	+/-	+/-	+/-
Отвод конденсата из кондиционеров и сплит-систем	-	-	-	-	+/-
Скрытая прокладка в горючих основаниях	-	-	-	-	-
Прокладка в грунте	-	-	-	-	-
Открытая прокладка во взрывоопасных зонах	-	-	-	-	-

+ предназначена  
+/- применение возможно  
- не предназначена

### Отличительные особенности

Устойчивость к старению

Надежная электроизоляция

Пожарная безопасность

Равномерная толщина стенки

Стойкость к старению  
Стойкость к воздействию влаги

Температура монтажа от +5 до +60°C  
Температура эксплуатации от -25 до +60°C

Повышенная гибкость  
Вибростойкость  
Высокая ударная прочность

Гладкая внутренняя поверхность

Прочный спиралевидный каркас залит мягким ПВХ-пластиком

Сертификат соответствия и пожарной безопасности

## Преимущества

### Надежность:

- пластиковая труба обеспечивает дополнительную изоляцию кабеля, исключает возможность поражения электрическим током при повреждении основной изоляции кабеля, минимизирует утечки тока и повышает сопротивление изоляции сети;
- равномерность толщины стенки труб ДКС обеспечивает неизменность механических и диэлектрических свойств.

### Широкий ассортимент:

- две серии жестких гладких труб;
- гибкие армированные трубы;
- 10 типоразмеров ответвительных коробок;
- все необходимые аксессуары.

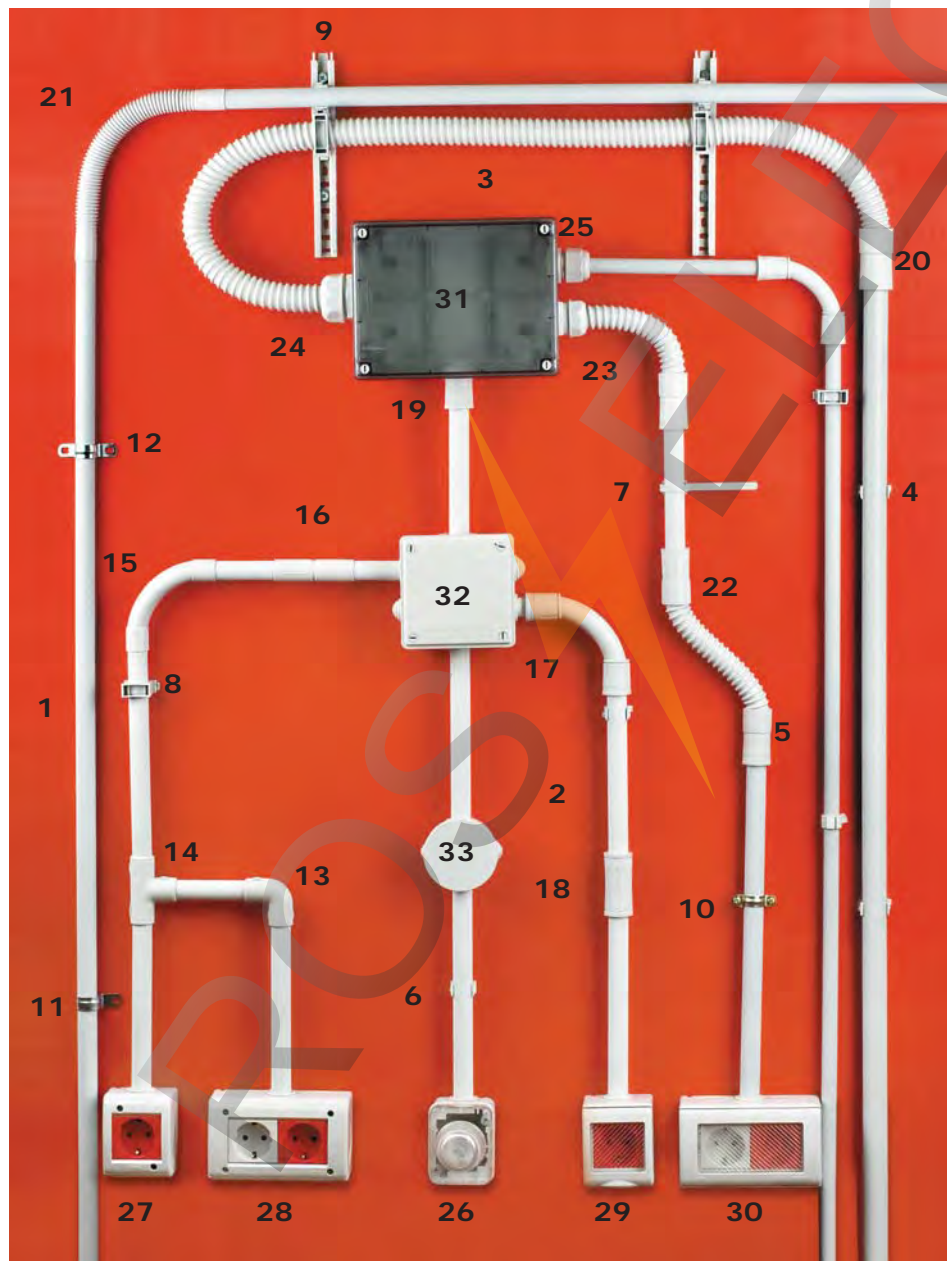
### Высокая степень защиты IP:

- биматериальные пыле- и влагозащитные аксессуары обеспечивают надежную герметизацию в самых жестких условиях эксплуатации.

### Оптовая и розничная упаковки.

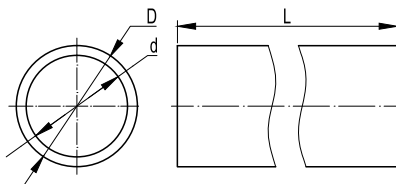
## Состав системы

- жесткие гладкие трубы из ПВХ (серия 6) применяются для открытой прокладки внутри складских, торговых и производственных помещений. Трубы тяжелой серии широко используются в монолитном бетоностроении;
- атмосферостойкие жесткие гладкие трубы из ПВХ отличаются от стандартной серии 6 специальным светостабилизированным, ударопрочным и морозостойким пластиком. Трубы серии 6UF имеют климатическое исполнение УХЛ1 и призваны составить конкуренцию металлическим и электросварным трубам при уличной прокладке электропроводки;
- гибкие армированные трубы имеют высокую гибкость, вибростойкость, ударную прочность и предназначены для прокладки кабелей питания и управления к технологическому оборудованию, механизмам и машинам и подводки кабелей к щитам, боксам, распаячным коробкам, а также для прокладки сетей, подвергающихся продолжительным вибрационным воздействиям;
- коробки ответвительные из высококачественной композиции на основе полипропилена, отличаются высокой ударной прочностью, удобством монтажа, надежностью и долговечностью;
- аксессуары для соединения труб IP40 и IP67, аксессуары для крепления, в том числе с климатическим исполнением УХЛ1.



1. жесткая гладкая труба (серия 6);
2. атмосферостойкая жесткая гладкая труба (серия 6UF);
3. гибкая армированная труба;
4. держатель с защелкой;
5. держатель двухкомпонентный;
6. держатель с защелкой и дюбелем;
7. держатель с хомутиком;
8. держатель раздвижной;
9. направляющая для крепления держателей;
10. стальной хомут с внутренней резьбой M6;
11. держатель оцинкованный односторонний;
12. держатель оцинкованный двусторонний;
13. колено открывающееся, 90°, IP40;
14. тройник открывающийся, IP40;
15. поворот на 90° труба-труба, IP40;
16. муфта труба-труба с ограничителем, IP40;
17. поворот на 90° труба-труба, IP67;
18. муфта труба-труба, IP67;
19. муфта труба-коробка, IP67;
20. переходник армированная труба-жесткая труба, IP65;
21. муфта гибкая труба-труба, IP64;
22. муфта гибкая труба-труба, IP65;
23. муфта гибкая труба-коробка, IP65;
24. переходник армированная труба-коробка, IP65;
25. кабельный зажим с контргайкой, IP68;
26. сигнальная световая арматура, IP54;
27. модульная настенная коробка, 2 модуля, IP40;
28. модульная настенная коробка, 4 модуля, IP40;
29. модульная настенная коробка, 2 модуля, IP55;
30. модульная настенная коробка, 4 модуля, IP55;
31. коробка ответвительная с гладкими стенками и прозрачной крышкой, IP56;
32. коробка ответвительная с кабельными вводами, IP55;
33. коробка ответвительная с кабельными вводами, IP44.

## Жесткие гладкие трубы (серия 6)


**Назначение:**

- прокладка электрических, телефонных, компьютерных, телевизионных сетей, выполненных изолированными проводами, шнурами или кабелями.

**Условия монтажа:**

- открытая прокладка по основаниям из несгораемых и трудносгораемых материалов как внутри помещений, так и на открытом воздухе под навесом в отсутствие прямого воздействия ультрафиолета и атмосферных осадков. Монолитное бетоностроение.

**Отличительные особенности:**

- не распространяет горение;
- обладает устойчивостью к старению;
- широкий ассортимент аксессуаров дает возможность монтажа любой степени сложности.

### Характеристики

Технические условия	ТУ 2248-012-47022248-2009
Классификационный код по EN 61386-1 и EN 61386-21	3341 (тяжелая серия)
Степень защиты	IP67 по ГОСТ 14254-96 (МЭК529-89)
Температура монтажа	от -5 до +60 °С
Температура эксплуатации	от -25 до +60 °С (при отсутствии механических воздействий)
Прочность (сопротивление сжатию при 20 °С)	свыше 350 Н на 5 см (легкая серия)*; свыше 750 Н на 5 см (тяжелая серия)*
Ударная прочность	не менее 1 Дж при -25 °С; не менее 2 Дж при -5 °С
Цвет	серый RAL 7035
Соответствие требованиям пожарной безопасности	соответствует ГОСТ Р 53313-2009

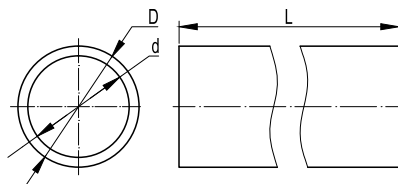
\* Деформация при заявленном усилии сжатия не более 25 % ± 5 % от начального диаметра

### Номенклатура

Серия труб	Внешний диаметр, мм *	Внутренний диаметр, мм *	Вариант упаковки	Трубы в отрезках по 3 м		Трубы в отрезках по 2 м	
				Упаковка, м	Код	Упаковка, м	Код
Легкая	16	13,7	Опт	90	63916	60	62916
			Розница	54	63916R	36	62916R
	20	17,6	Опт	75	63920	50	62920
			Розница	30	63920R	20	62920R
	25	22,7	Опт	60	63925	40	62925
			Розница	21	63925R	14	62925R
	32	29,2	Опт	30	63932	20	62932
			Розница	12	63932R	8	62932R
40	36,7	Опт	30	63940	20	62940	
		Опт	15	63950	10	62950	
63	58,6	Опт	15	63963	10	62963	
		Опт	15	63516	10	62516	
Тяжелая	16	13,4	Опт	90	63516	60	62516
	20	17,4	Опт	75	63520	50	62520
	25	22,3	Опт	60	63525	40	62525
	32	28,8	Опт	30	63532	20	62532
	40	36,6	Опт	30	63540	20	62540
	50	45,8	Опт	15	63550	10	62550
	63	57,8	Опт	15	63563	10	62563

\* Допуск на внешний и внутренний диаметр для труб Ø 16, 20, 25, 32 и 40 мм составляет ±0,4 мм; для труб Ø 50 и 63 мм допуск составляет ±0,5 мм

## Атмосферостойкие жесткие гладкие трубы (серия 6UF)



**Назначение:**

- уличная прокладка электрических, телефонных, компьютерных, телевизионных сетей, выполненных изолированными проводами, шнурами или кабелями.

**Условия монтажа:**

- наружная прокладка по фасадам зданий при прямом воздействии ультрафиолета и атмосферных осадков; открытая прокладка внутри зданий по материалам всех групп горючести и воспламеняемости; скрытая прокладка в негорючих материалах. Монолитное бетоностроение.

**Отличительные особенности:**

- стойкость к ультрафиолету и атмосферным осадкам;
- морозостойкость;
- высокая ударная прочность;
- не распространяет горение;
- монтировать с биматериальными аксессуарами IP67 и оцинкованными и полиамидными держателями.

### Характеристики

Технические условия	ТУ 2248-012-47022248-2009
Стойкость к ультрафиолету	Сохраняет механические свойства после УФ облучения по ГОСТ Р 20.57.406-81 (метод 211-1)
Степень защиты	IP67 по ГОСТ 14254-96 (МЭК529-89)
Температура монтажа	от -40 до +60 °С
Температура эксплуатации	от -40 до +60 °С
Прочность (сопротивление сжатию при 20 °С)	свыше 350 Н на 5 см (легкая серия)*; свыше 750 Н на 5 см (тяжелая серия)*
Ударная прочность	не менее 1 Дж при -40 °С
Цвет	серый RAL 7035
Диэлектрическая прочность	не менее 2000В (50 Гц, в течение 15 минут)
Сопротивление изоляции	не менее 100МОм (500В, в течение 1 минуты)
Класс защиты	0 по ГОСТ 12.2.007.0
Соответствие требованиям пожарной безопасности	соответствует ГОСТ Р 53313-2009

\* Деформация при заявленном усилии сжатия не более 25 % ± 5 % от начального диаметра

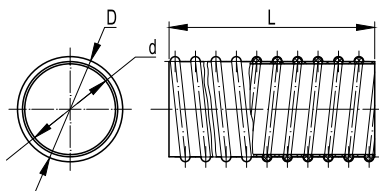
### Номенклатура

Серия труб	Внешний диаметр, мм *	Внутренний диаметр, мм *	Трубы в отрезках по 3 м	
			Упаковка, м	Код
Легкая	16	13,7	90	63916UF
	20	17,6	75	63920UF
	25	22,7	60	63925UF
	32	29,2	30	63932UF
	40	36,7	30	63940UF
	50	46,6	15	63950UF
	63	58,5	15	63963UF
Тяжелая	16	13,4	90	63516UF
	20	17,4	75	63520UF
	25	22,3	60	63525UF
	32	28,8	30	63532UF
	40	36,6	30	63540UF
	50	45,8	15	63550UF
	63	57,8	15	63563UF

\* Допуск на внешний и внутренний диаметр для труб Ø 16, 20, 25, 32 и 40 мм составляет ±0,4 мм; для труб Ø 50 и 63 мм допуск составляет ±0,5 мм



## Гибкие армированные трубы


**Назначение:**

• прокладка цепей питания и управления к производственному технологическому оборудованию, механизмам и машинам, а также используется при прокладке сетей, подвергающихся продолжительным вибрационным воздействиям в ходе эксплуатации. В комплекте с гладкой жесткой трубой ДКС и аксессуарами для монтажа прокладка слаботочных и силовых сетей на любых сложных участках, встречающихся в процессе монтажа: при поворотах в различных плоскостях; при прокладке по сферическим поверхностям и т. п.

**Отличительные особенности:**

- состоят из прочного спиралевидного каркаса из непластифицированного ПВХ, залитого мягким ПВХ-пластикатом;
- повышенная гибкость;
- стойкость к динамическим и вибрационным воздействиям;
- гладкая внутренняя поверхность облегчает протяжку кабеля;
- стойкость к старению;
- стойкость к воздействию влаги.

### Характеристики

Материал	пластифицированный ПВХ
Материал спиралевидного каркаса	жесткий непластифицированный ПВХ
Технические условия	ТУ 2247-023-47022248-2009
Степень защиты	IP65 по ГОСТ 14254-96 (МЭК529-89)
Температура монтажа	от +5 до +60 °С
Температура эксплуатации	от -25 до +60 °С (при отсутствии механических воздействий)
Ударная прочность при +5 °С	не менее 6 Дж
Ударная прочность при -25 °С	не менее 2 Дж
Разрывная прочность	не менее 200 Н для труб с номинальным внутренним диаметром 10, 12, 14 и 16 мм не менее 300 Н для труб с номинальным внутренним диаметром более 16 мм
Минимальный радиус изгиба	2 внешних диаметра
Стойкость к изгибу	не менее 5000 изгибов на угол 180° при +23 °С
Цвет	серый RAL 7035
Диэлектрическая прочность	не менее 2000 В (50 Гц в течение 15 минут)
Сопrotивление изоляции	не менее 100 МОм (500 В в течение 1 минуты)
Класс защиты	0 по ГОСТ 12.2.007.0
Соответствие требованиям пожарной безопасности	соответствует ГОСТ Р 53313-2009

### Номенклатура

Номинальный внутренний диаметр, мм	Внутренний диаметр, мм*	Внешний диаметр, мм**	Бухта, м	Код
10	10,1	14,2	30	57010
12	12,2	16,5		57012
14	14,3	18,3		57014
16	16,1	20,5		57016
20	20,2	25,0		57020
22	22,1	27,0		57022
25	25,1	30,6		57025
28	28,0	33,2		57028
32	31,8	37,6		57032
35	35,0	41,0		57035
40	40,2	46,2		57040
50	50,0	56,5		57050

\* Допуск на внутренний диаметр составляет ±0,5 мм

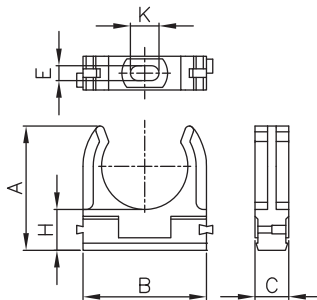
\*\* Допуск на внешний диаметр составляет ±0,5 мм для труб с номинальным внутренним диаметром до 32 мм включительно и ±1,0 мм для труб с номинальным внешним диаметром 35, 40 и 40 мм



## Аксессуары

### Держатели

#### Держатель с защелкой



**Назначение:**

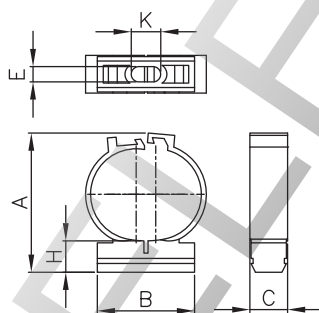
- крепление жестких гладких и гофрированных труб к поверхности стен, потолков, полов и перегородок.

**Характеристики:**

- материал: полипропилен, АБС-пластик;
- цвет серый: RAL 7035;
- температура эксплуатации: от -25 до +60 °C;
- держатели разного диаметра могут быть состыкованы друг с другом с помощью специальных фиксаторов типа "ласточкин хвост";
- держатели разного диаметра могут быть установлены на направляющую для крепления держателей, код 51400.

Диаметр, мм	Геометрические размеры, мм						Оптовая упаковка		Розничная упаковка	
	A	B	C	H	E	K	Кол-во, шт.	Код	Кол-во, шт. (пак. x шт.)	Код
16	26	22	12	10,5	5	10	900	51016	360 (20x18)	51016R
20	28	26	12	10,5	5	10	800	51020	320 (20x16)	51020R
25	31	31	12	10,5	5	10	600	51025	240 (20x12)	51025R
32	44	44	12	14,5	5	10	200	51032	80 (20x4)	51032R
40	50	51	14	15,5	5	10	100	51040	-	-
50	58	61	14	15,5	5	10	100	51050	-	-

#### Держатель двухкомпонентный



**Назначение:**

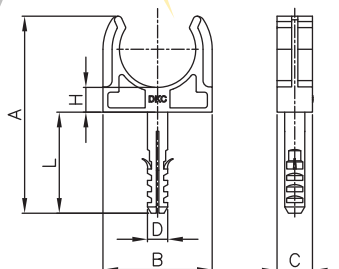
- крепление жестких гладких и гофрированных труб к поверхности стен, потолков, полов и перегородок; рекомендуется для крепления гофрированных труб, а также жестких гладких труб к потолку.

**Характеристики:**

- материал: полипропилен;
- цвет: серый RAL 7035;
- температура эксплуатации: от -25 до +60 °C;
- держатели разного диаметра могут быть установлены на направляющую для крепления держателей, код 51400.

Диаметр, мм	Геометрические размеры, мм						Оптовая упаковка		Розничная упаковка	
	A	B	C	H	E	K	Кол-во, шт.	Код	Кол-во, шт. (пак. x шт.)	Код
16	30,8	21	12,8	10	5,2	10	600	51116	280 (20x14)	51116R
20	34,6	24,5	12,8	10	5,2	10	600	51120	180 (20x9)	51120R
25	41,3	27	12,8	10	5,2	10	400	51125	120 (20x6)	51125R
32	47,3	33	12,8	10	5,2	10	100	51132	80 (20x4)	51132R

#### Держатель с защелкой и дюбелем



**Назначение:**

- крепление жестких гладких и гофрированных труб к поверхности стен, потолков, полов и перегородок.

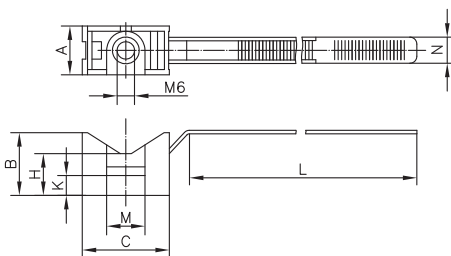
**Характеристики:**

- материал: полипропилен;
- цвет: серый RAL 7035;
- температура эксплуатации: от -25 до +60 °C;
- наличие дюбеля позволяет монтировать держатель на бетонные и кирпичные поверхности без дополнительных аксессуаров.

**Комплект поставки:**

- в комплект поставки входит шуруп.

Диаметр, мм	Геометрические размеры, мм						Оптовая упаковка		Розничная упаковка			
	A	B	C	H	L	D	Ø шурупа	Длина шурупа	Кол-во, шт.	Код	Кол-во, шт. (пак. x шт.)	Код
16	51	22	12	6	30	6	4	35	800	51316	200 (20x10)	51316R
20	53	26	12	6	30	6	4	35	600	51320	160 (20x8)	51320R
25	57	31	12	6	30	6	4	35	200	51325	120 (20x6)	51325R
32	78	43	14	10	40	8	4	45	150	51332	80 (20x4)	51332R

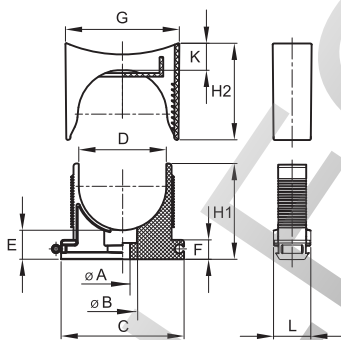
**Держатель с хомутиком**

**Назначение:**

- крепление пластиковых и металлопластиковых труб, а также кабеля к поверхности стен, потолков, полов и перегородок.

**Характеристики:**

- материал: нейлон;
- цвет: серый RAL 7035;
- температура эксплуатации: от  $-25$  до  $+60$  °C;
- фиксация осуществляется посредством специального хомута-стяжки;
- резьба М6 в основании держателя;
- для крепежа держателей к бетонным и кирпичным стенам предназначен крепежный комплект, код 63768.

Диаметр, мм	A	B	C	H	L	N	K	M	Упаковка, шт.	Код
16-32	14	18	24	12	145	7,5	5,7	10,5	100	51200
25-63	14	18	41	12	230	7,5	5,7	10,5	100	51263

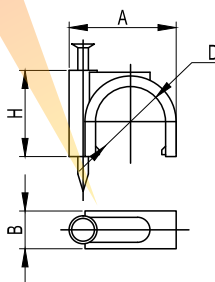
**Держатель раздвижной**

**Назначение:**

- крепление пластиковых и металлопластиковых труб, а также кабеля и кабельных пучков к поверхности стен, потолков, полов и перегородок.

**Характеристики:**

- материал: полиамид;
- температура монтажа и эксплуатации: от  $-40$  до  $+100$  °C;
- цвет: серый RAL 7035;
- изменяемый диаметр;
- возможность состыковки нескольких держателей в ряд;
- возможность установки на направляющую для крепления держателей, код 51400.
- возможность демонтажа крышки.

Диаметр, мм	Геометрические размеры, мм											Упаковка, шт.	Код
	ØA	ØB	C	D	E	F	H1	H2	K	G	L		
10-20	5	10	32	20	10,5	7	30	25	10	29	14	260	51220
21,5-32	5	10	45	32	10,5	7	35	35	10	42	14	160	51232
32,5-50	5	10	63	50	10,5	7	47	47	10	60	14	80	51250

**Скоба пластиковая с гвоздем**

**Назначение:**

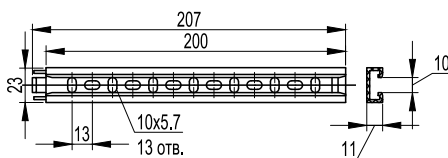
- крепление кабеля к поверхности стен, потолков, полов и перегородок.

**Характеристики:**

- материал: полиэтилен;
- материал гвоздя: оцинкованная сталь;
- цвет: серый RAL 7035;
- температура эксплуатации: от  $-40$  до  $+90$  °C.

Диаметр кабеля, мм	Геометрические размеры, мм					Упаковка, шт.	Код
	A	B	H	Диаметр гвоздя	Длина гвоздя		
3-4	7	3	6	1,8	10	1000	51500
5-6	10	5	8	1,8	12	1000	51600
7-8	12	6	10	1,8	15	500	51700
9-10	15	6	13	2,0	20	500	51800
13-14	20	9	17	2,5	28	300	51900
15-16	23	10	21	2,5	30	200	52000
19-20	27	11	23	3,0	35	200	52100
25-26	32	13	28	3,0	40	200	52300
31-32	45	15	35	3,0	50	200	52400

Направляющая для крепления держателей



**Назначение:**

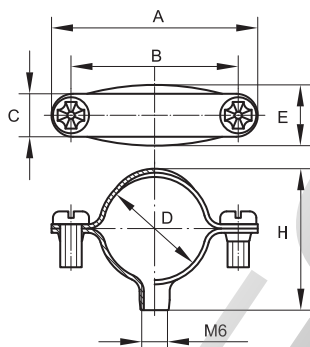
- установка держателей с защелкой (код 510XX), держателей двухкомпонентных (код 511XX), держателей раздвижных (код 51220, 51232, 51250).

**Характеристики:**

- материал: полипропилен;
- цвет: серый RAL 7035;
- температура эксплуатации: от -25 до +60 °C;
- направляющие могут быть состыкованы между собой для увеличения длины.

Длина, мм	Упаковка, шт.	Код
200	20	51400

Хомут стальной с внутренней резьбой М6



**Назначение:**

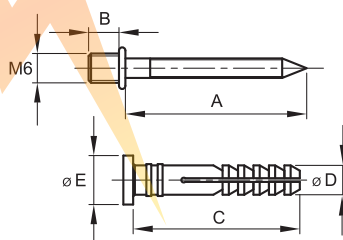
- крепление пластиковых и металлических труб к поверхности стен, потолков, полов и перегородок.

**Характеристики:**

- материал: оцинкованная сталь;
- в хомуте имеется сквозное отверстие с внутренней резьбой М6 для крепления держателя на крепежный комплект, код 63768, или шпильку с резьбой М6.

Диаметр, мм	Геометрические размеры, мм						Упаковка, шт.	Код
	D	A	B	C	E	H		
10	10	40	24	10	16	15	100	58010
12	12	39	25	10	16	20	100	58012
14	14	37	25	10	16	20	100	58014
16	16	42	31	10	16	24	100	58016
20	20	46	34	10	16	27	100	58020
25-26	26	49	41	10	16	34	100	58026
32	32	55	46	10	16	40	100	58032
38-40	40	66	55	12	16	45	100	58038
48-50	50	76	67	12	16	57	50	58048

Крепежный комплект для стальных хомутов



**Назначение:**

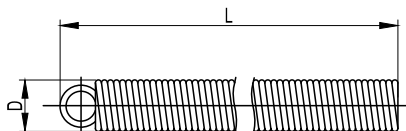
- крепление стальных хомутов и держателей с хомутиком к поверхности бетонных и кирпичных стен, потолков, полов и перегородок.

**Характеристики:**

- материал дюбеля: нейлон;
- материал дюбель-гвоздя: оцинкованная сталь;
- размер дюбеля: D6x35 мм;
- резьба М6x5 мм на шляпке дюбель-гвоздя.

Размер, мм	Геометрические размеры, мм					Упаковка, шт.	Код
	A	B	C	ØD	ØE		
D6x35	37	6	34	6	10	100	63768

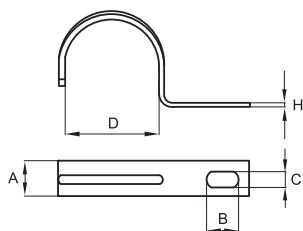
Пружина стальная для изгиба жестких труб



**Назначение:**

- для сгиба жестких гладких труб ДКС на угол до 90° без предварительного нагрева.

Диаметр трубы, мм	D, мм	L, м	Упаковка, шт.	Код
16	13,3	0,5	1	59516
20	17,0	0,5	1	59520
25	21,5	0,5	1	59525

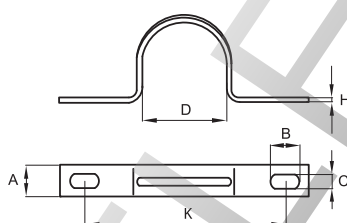
**Держатель оцинкованный односторонний**

**Назначение:**

- крепление пластиковых, металлических, металлопластиковых труб, а также кабеля к поверхности стен, потолков, полов и перегородок.

**Характеристики:**

- материал: оцинкованная сталь.

Диаметр, мм	Геометрические размеры, мм					Оптовая упаковка		Розничная упаковка	
	D	A	B	C	H	Кол-во, шт.	Код	Кол-во, шт. (пак. х шт.)	Код
8	8	10	6	4,5	0,9	100	53338	–	–
10	10	10	6	4,5	0,9	100	53339	400 (20x20)	53339R
13	13	10	6	4,5	0,9	100	53340	–	–
16	16	12	6	4,5	0,9	100	53341	400 (20x20)	53341R
19–20	19	12	6	4,5	0,9	100	53342	300 (20x15)	53342R
22	22	14	7	4,5	0,9	100	53343	200 (20x10)	53343R
25–26	26	14	7	4,5	0,9	100	53344	160 (20x8)	53344R
32	32	15	12,5	6,5	1,8	100	53346	120 (20x6)	53346R
38–40	38	15	12,5	6,5	1,8	100	53347	–	–
48–50	48	15	12,5	6,5	1,8	50	53348	–	–

**Держатель оцинкованный двусторонний**

**Назначение:**

- крепление пластиковых, металлических, металлопластиковых труб, а также кабеля к поверхности стен, потолков, полов и перегородок.

**Характеристики:**

- материал: оцинкованная сталь.

Диаметр, мм	Геометрические размеры, мм						Оптовая упаковка		Розничная упаковка	
	D	A	B	C	H	K	Кол-во, шт.	Код	Кол-во, шт. (пак. х шт.)	Код
10	10	10	5	5	0,9	31	200	53352	400 (20x20)	53352R
13	13	10	5	5	0,9	32	100	53353	–	–
16	16	12	6,5	5	0,9	34	100	53354	400 (20x20)	53354R
19–20	19	12	6,5	5	0,9	38	100	53355	300 (20x15)	53355R
22	22	14	8,5	6,5	0,9	47	100	53356	200 (20x10)	53356R
25–26	26	14	8,5	6,5	0,9	47	100	53357	160 (20x8)	53357R
32	32	14	10	6,5	0,9	54	100	53359	120 (20x6)	53359R
38–40	38	14	10	6,5	0,9	61	100	53360	–	–
48–50	50	14	10	6,5	0,9	80	50	53361	–	–
63	63	14	8,5	6,5	1	88	30	53362	–	–

**Дюбели пластиковые с саморезами**


Дюбель типа V



Дюбель типа F

**Назначение:**

- крепежные аксессуары общего назначения.

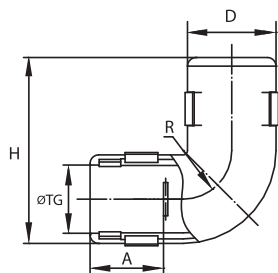
**Характеристики:**

- материал дюбеля: пластик;
- материал самореза: сталь оцинкованная.

Тип дюбеля	Геометрические размеры, мм				Монтаж				Упаковка, шт.	Код
	Диаметр дюбеля	Длина дюбеля	Диаметр самореза	Длина самореза	Бетон	Кирпич	Полый кирпич	Гипсокартон, перегородки		
V5	5	25	4	30	+	+	–	–	100	CM06521
V6	6	30	4,5	40	+	+	–	–	100	CM06522
V8	8	40	5	45	+	+	–	–	100	CM06523
F6	6	45	3,5	50	+	+	+	+	100	CM06541
F8	8	50	4,5	60	+	+	+	+	100	CM06542

## Аксессуары без влагозащиты

### Колено открывающееся 90°, IP40



**Назначение:**

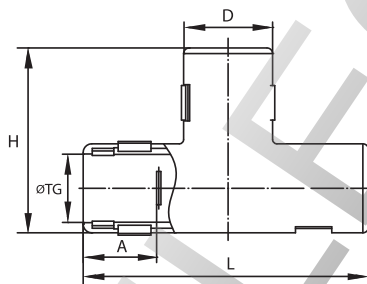
• соединение жестких гладких труб одного диаметра под углом 90°.

**Характеристики:**

- материал: полипропилен;
- цвет: серый RAL 7035;
- температура эксплуатации: от -25 до +60 °C;
- степень защиты – IP40;
- разъемный корпус, возможность монтажа на уже смонтированную трассу.

Диаметр, мм	Геометрические размеры, мм					Оптовая упаковка		Розничная упаковка	
	ØTG	D	H	A	R	Кол-во, шт.	Код	Кол-во, шт. (пак. х шт.)	Код
16	16	Ø 21	44	17	10	100	50516	90 (15x6)	50516R
20	20	Ø 25	49	18	12	100	50520	48 (12x4)	50520R
25	25	Ø 30	56	20	15	50	50525	30 (15x2)	50525R
32	32	Ø 38	66	23	19	30	50532	16 (8x2)	50532R

### Тройник открывающийся, IP40



**Назначение:**

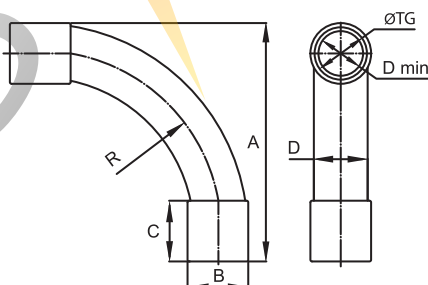
• Т-образное соединение трех жестких гладких труб одного диаметра.

**Характеристики:**

- материал: полипропилен;
- цвет: серый RAL 7035;
- температура эксплуатации: от -25 до +60 °C;
- степень защиты – IP40;
- разъемный корпус, возможность монтажа на уже смонтированную трассу.

Диаметр, мм	Геометрические размеры, мм					Оптовая упаковка		Розничная упаковка	
	ØTG	D	L	A	H	Кол-во, шт.	Код	Кол-во, шт. (пак. х шт.)	Код
16	16	Ø 21	64	17	43	100	50616	60 (15x4)	50616R
20	20	Ø 25	70	17	47	100	50620	36 (12x3)	50620R
25	25	Ø 30	75	19	53	50	50625	20 (10x2)	50625R
32	32	Ø 38	85	21	62	30	50632	24 (12x2)	50632R

### Поворот на 90° труба-труба, IP40



**Назначение:**

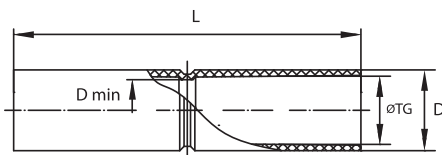
• соединение жестких гладких труб одного диаметра под углом 90°.

**Характеристики:**

- материал: полипропилен;
- цвет: серый RAL 7035;
- температура эксплуатации: от -25 до +60 °C;
- степень защиты – IP40.

Диаметр, мм	Геометрические размеры, мм							Оптовая упаковка		Розничная упаковка	
	ØTG	A	B	C	D	Dmin	R	Кол-во, шт.	Код	Кол-во, шт. (пак. х шт.)	Код
16	16	74	Ø 19	19	Ø 16	Ø 13	55	100	50416	36 (18x2)	50416R
20	20	92	Ø 23	23	Ø 20	Ø 17	75	100	50420	30 (15x2)	50420R
25	25	115	Ø 29	29	Ø 25	Ø 21	95	50	50425	10 (10x1)	50425R
32	32	133	Ø 36	35	Ø 32	Ø 28	110	25	50432	8 (8x1)	50432R
40	40	162	Ø 44	37	Ø 40	Ø 33	130	10	50440	–	–
50	50	205	Ø 54	47	Ø 50	Ø 45	145	4	50450	–	–



**Муфта труба-труба с ограничителем, IP40**

**Назначение:**

- соединение жестких гладких труб одного диаметра.

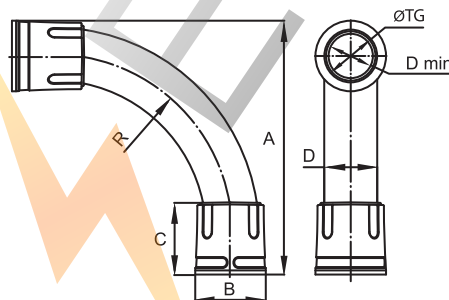
**Характеристики:**

- материал: полипропилен;
- цвет: серый RAL 7035;
- температура эксплуатации: от -25 до +60 °C;
- степень защиты – IP40;
- в центре муфты имеется ограничитель.

Диаметр, мм	Геометрические размеры, мм				Оптовая упаковка		Розничная упаковка	
	ØTG	D	L	Dmin	Кол-во, шт.	Код	Кол-во, шт. (пак. х шт.)	Код
16	16	Ø 19	81	Ø 14	200	54916	96 (16x6)	54916R
20	20	Ø 23	81	Ø 18	100	54920	60 (12x5)	54920R
25	25	Ø 28	81	Ø 23	100	54925	40 (10x4)	54925R
32	32	Ø 36	100	Ø 29	50	54932	16 (8x2)	54932R
40	40	Ø 44	110	Ø 39	40	54940	–	–
50	50	Ø 54	120	Ø 49	20	54950	–	–
63	63	Ø 67	129	Ø 58	9	54963	–	–

**Двухкомпонентные аксессуары для жестких гладких труб со степенью защиты IP67**

Герметизация обеспечивается уникальной технологией двухкомпонентного литья, при котором мягкие уплотнительные элементы вплавляются в корпус муфты при ее производстве и образуют с ним единое целое. Уплотнительный элемент внутри аксессуара выполнен в виде системы двух уплотнительных выступов, взаимодополняющих друг друга и обеспечивающих столь высокую степень защиты. Уровень герметичности аксессуаров IP67 и климатическое исполнение УХЛ1 (стойкость к УФ-излучению и атмосферным осадкам) позволяют монтировать проводку по фасадам зданий, в особо сырых помещениях, в помещениях с высокой концентрацией паров и летучих соединений.

**Поворот на 90° труба-труба, IP67**

**Назначение:**

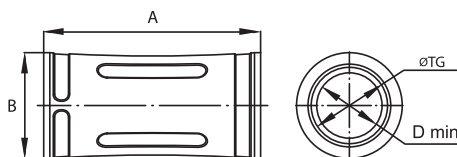
- герметичное соединение жестких гладких труб под углом 90°.

**Характеристики:**

- климатическое исполнение: УХЛ1;
- материал корпуса: полипропилен;
- материал уплотнителя: резина;
- цвет: серый RAL 7035
- температура эксплуатации: от -40 до +60 °C;
- степень защиты – IP67.

Диаметр, мм	Геометрические размеры, мм							Оптовая упаковка		Розничная упаковка	
	ØTG	A	B	C	D	Dmin	R	Кол-во, шт.	Код	Кол-во, шт. (пак. х шт.)	Код
16	16	88	Ø 26	32	Ø 17,5	Ø 13	65	60	50016	18 (18x1)	50016R
20	20	105	Ø 30	35	Ø 21	Ø 17	75	50	50020	15 (15x1)	50020R
25	25	125	Ø 35	40	Ø 26	Ø 20	95	40	50025	10 (10x1)	50025R
32	32	140	Ø 42	43	Ø 32	Ø 27	95	20	50032	6 (6x1)	50032R
40	40	170	Ø 50	50	Ø 40	Ø 35	130	10	50040	–	–
50	50	210	Ø 60	61	Ø 48	Ø 45	145	4	50050	–	–

### Муфта труба-труба, IP67



**Назначение:**

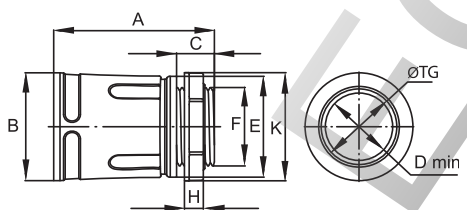
- герметичное соединение жестких гладких труб одного диаметра.

**Характеристики:**

- климатическое исполнение: УХЛ1;
- материал корпуса: полипропилен;
- материал уплотнителя: резина;
- цвет: серый RAL 7035;
- температура эксплуатации: от -40 до +60 °C;
- степень защиты – IP67.

Диаметр, мм	Геометрические размеры, мм				Оптовая упаковка		Розничная упаковка	
	ØTG	A	B	Dmin	Кол-во, шт.	Код	Кол-во, шт. (пак. х шт.)	Код
16	16	56	Ø 26	Ø 13	100	50116	30 (15x2)	50116R
20	20	63	Ø 30	Ø 17	100	50120	24 (12x2)	50120R
25	25	72	Ø 35	Ø 21	50	50125	20 (10x2)	50125R
32	32	79	Ø 42	Ø 28	25	50132	16 (8x2)	50132R
40	40	105	Ø 50	Ø 35	20	50140	-	-
50	50	115	Ø 60	Ø 45	15	50150	-	-

### Муфта труба-коробка, IP67



**Назначение:**

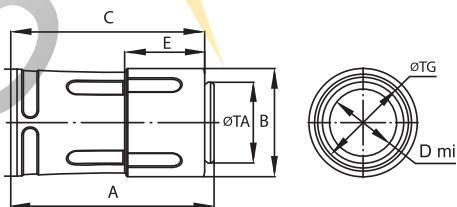
- герметичное соединение жестких гладких труб с корпусами ответвительных коробок, шкафов и щитков.

**Характеристики:**

- климатическое исполнение: УХЛ1;
- материал корпуса: полипропилен;
- материал уплотнителя: резина;
- цвет: серый RAL 7035;
- температура эксплуатации: от -40 до +60 °C;
- степень защиты – IP67.

Диаметр, мм	Геометрические размеры, мм										Оптовая упаковка		Розничная упаковка	
	ØTG	A	B	C	H	F	E	K	Dmin	Под ключ	Кол-во, шт.	Код	Кол-во, шт. (пак. х шт.)	Код
16	16	45	Ø 26	12	7	M16x1,5	Ø 24	Ø 26	Ø 13	22	100	50216	30 (15x2)	50216R
20	20	47	Ø 30	12	7	M20x1,5	Ø 28	Ø 30	Ø 17	26	100	50220	24 (12x2)	50220R
25	25	51	Ø 35	12	7	M25x1,5	Ø 33	Ø 35	Ø 21	30	50	50225	20 (10x2)	50225R
32	32	57	Ø 42	14	7	M32x1,5	Ø 40	Ø 43	Ø 27	38	50	50232	16 (8x2)	50232R
40	40	70	Ø 50	14	8	M40x1,5	Ø 48	Ø 53	Ø 34	46	20	50240	-	-
50	50	75	Ø 60	14	8	M50x1,5	Ø 58	Ø 62	Ø 44	57	20	50250	-	-

### Переходник армированная труба-жесткая труба, IP67



**Назначение:**

- герметичное соединение жестких гладких и армированных труб.

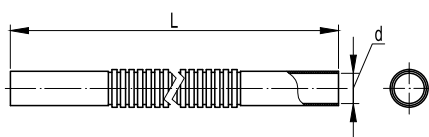
**Характеристики:**

- материал корпуса: полипропилен;
- материал уплотнителя: резина;
- цвет: серый RAL 7035;
- температура эксплуатации: от -25 до +60 °C;
- степень защиты – IP67;
- сохраняется внутренний диаметр при переходе с гладкой на армированную трубу.

Наружный диаметр жесткой трубы, мм	Внутренний диаметр армир. трубы, мм	Геометрические размеры, мм									Упаковка, шт.	Код
		ØTG	ØTA	A	B	C	D	E	Dmin			
16	16	16	16	53	Ø 26	50	Ø 26	22	Ø 13	50	55216	
20	20	20	20	60	Ø 29	57	Ø 30	24	Ø 17	50	55220	
25	25	25	25	65	Ø 35	62	Ø 35	25	Ø 21	50	55225	
32	32	32	32	73	Ø 43	69	Ø 42	29	Ø 27	25	55232	
40	40	40	40	88	Ø 52	84	Ø 50	30	Ø 35	20	55240	
50	50	50	50	94	Ø 62	90	Ø 60	32	Ø 45	10	55250	

## Пыле- и влагозащитные аксессуары

## Муфта гибкая труба-труба, IP64


**Назначение:**

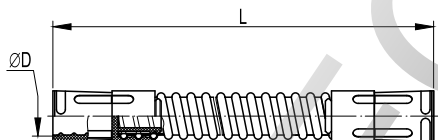
• соединение жестких гладких труб одного диаметра под произвольным углом.

**Характеристики:**

- материал: ПВХ;
- цвет: серый RAL 7035;
- минимальный радиус изгиба: 3 внешних диаметра;
- температура эксплуатации: от -25 до +60 °C;
- степень защиты – IP64;
- рекомендуется для использования в сухих помещениях.

Диаметр, мм	Длина, мм	Упаковка, шт.	Код
16	220	50	56916
20	230	40	56920
25	240	15	56925
32	270	8	56932

## Муфта гибкая труба-труба, IP65


**Назначение:**

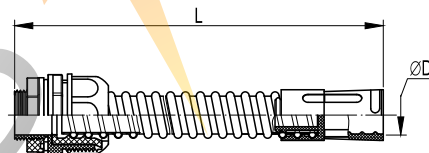
• герметичное соединение жестких гладких труб одного диаметра под произвольным углом.

**Характеристики:**

- материал: ПВХ;
- цвет: серый RAL 7035;
- минимальный радиус изгиба: 2 внешних диаметра;
- температура эксплуатации: от -25 до +60 °C;
- степень защиты – IP65;
- рекомендуется для использования во влажных и запыленных помещениях.

Диаметр, мм	Длина, мм	Упаковка, шт.	Код
16	230	50	50316
20	240	40	50320
25	260	25	50325
32	290	12	50332
40	340	6	50340
50	410	3	50350

## Муфта гибкая труба-коробка, IP65


**Назначение:**

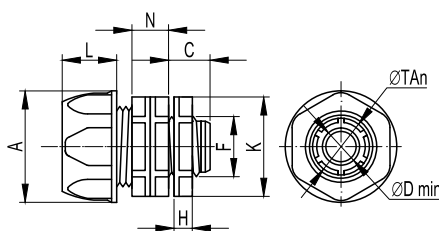
• герметичное соединение жестких гладких труб с ответвительными коробками, корпусами шкафов и боксов под произвольным углом.

**Характеристики:**

- материал: ПВХ;
- цвет: серый RAL 7035;
- минимальный радиус изгиба: 2 внешних диаметра;
- температура эксплуатации: от -25 до +60 °C;
- степень защиты – IP65;
- рекомендуется для использования во влажных и запыленных помещениях.

Диаметр, мм	Длина, мм	Упаковка, шт.	Код
16	230	50	57116
20	240	20	57120
25	260	20	57125
32	290	8	57132
40	340	6	57140
50	410	3	57150

### Переходник армированная труба-коробка, IP65



**Назначение:**

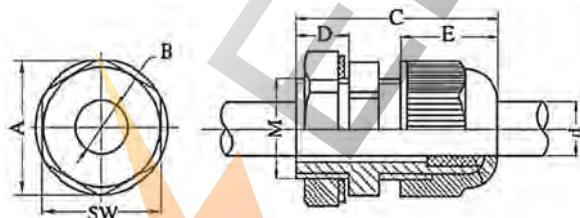
- герметичное соединение гибких армированных труб с ответвительными коробками, корпусами шкафов и боксов.

**Характеристики:**

- материал: полипропилен;
- цвет: серый RAL 7035;
- температура эксплуатации: от -25 до +60 °C;
- степень защиты – IP65.

Номинальный внутренний диаметр армированной трубы, мм	Геометрические размеры, мм									Вес, г	Упаковка, шт.	Код
	ØTAn	A	L	N	C	H	Dmin	F	K			
10	16,5	Ø 26	16	12	12,5	6	Ø 8	12,5 (1/4")	Ø 24	10	50	55110
12	18,3	Ø 28	16	13	13	6,5	Ø 10	15,8 (3/8")	Ø 26	11	50	55112
14	20	Ø 29	18	14	13	7	Ø 12	20,5 (1/2")	Ø 29	12	40	55114
16	22	Ø 31	18	14	14,5	7	Ø 14	20,5 (1/2")	Ø 29	15	40	55116
20	26,3	Ø 36	19,5	15	16	7,5	Ø 18	25,4 (3/4")	Ø 35	19	40	55120
22	29	Ø 39	19,5	15	16	7,5	Ø 20	25,4 (3/4")	Ø 37	20	30	55122
25	33	Ø 43	24,5	17	17	8,5	Ø 23	32,3 (1")	Ø 41	30	20	55125
28	35,5	Ø 47	24,5	17	18	8,5	Ø 26	32,3 (1")	Ø 44,5	34	20	55128
32	41,5	Ø 51	28	18	19,5	8,5	Ø 30	41,2 (1 1/4")	Ø 49	43	10	55132
35	43	Ø 55	28	18	20	8,5	Ø 33	41,2 (1 1/4")	Ø 49	47	10	55135
40	49	Ø 59	32,5	19	22	9	Ø 38	47,2 (1 1/2")	Ø 57,5	58	5	55140
50	59,5	Ø 70	34,5	19	24	9	Ø 48	59,0 (2")	Ø 68	76	5	55150

### Кабельный зажим с контргайкой, IP68



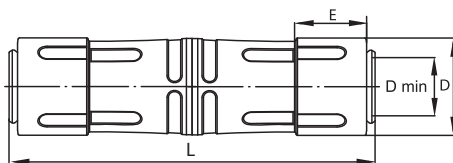
**Назначение:**

- герметичный ввод труб и кабеля в корпуса распаячных коробок, щитков, шкафов и боксов.

**Характеристики:**

- материал: полиамид 6.6;
- температура эксплуатации: от -25 до +60 °C;
- степень защиты – IP68.

Диаметр кабеля, мм	Резьба	Геометрические размеры, мм								Оптовая упаковка		Розничная упаковка	
		A	B	C	D	E	d	M	SW	Кол-во, шт.	Код	Кол-во, шт. (пак. х шт.)	Код
3–6,5	PG 7	19,7	8,5	30	8	13,9	6,5	12,5	18	50	52500	80 (20x4)	52500R
4–8	PG 9	23,7	11	34	8	14,8	8	15,5	22	50	52600	60 (15x4)	52600R
5–10	PG 11	26,2	13	35	8	16,9	11	18,5	24	50	52700	60 (15x4)	52700R
6–12	PG 13,5	29	15	37	10	18	12	20,5	27	50	52800	48 (12x4)	52800R
9–14	PG 16	33	20,4	40	10	17,8	13,5	22,5	30	50	52900	20 (10x2)	52900R
13–18	PG 21	39	22	40	10	24	18,5	28,5	36	25	53000	16 (8x2)	53000R
15–25	PG 29	50	31	52	12	25,2	24,5	37	46	20	53100	–	–
20–31	PG 36	64	39	62	14	31	31,5	47	58	15	53200	–	–
28–38	PG 42	70	46,5	63	14	30,1	38	54	64	10	53300	–	–
34–43	PG 48	76	52	64	14	30,1	44	60	70	10	53400	–	–

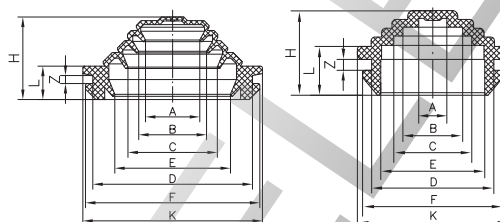
**Муфта для армированных труб, IP65**

**Назначение:**

- герметичное соединение армированных труб.

**Характеристики:**

- материал корпуса: полипропилен;
- материал уплотнителя: резина;
- цвет: серый RAL 7035;
- температура эксплуатации: от -25 до +60 °C;
- степень защиты – IP65;
- разъемная конструкция.

Внутренний диаметр армир. трубы, мм	Геометрические размеры, мм				Упаковка, шт.	Код
	L	D	E	Dmin		
16	106	Ø 26	22	Ø 13	10	55316
20	120	Ø 29	24	Ø 17	10	55320
25	130	Ø 35	25	Ø 21	10	55325
32	146	Ø 43	29	Ø 27	5	55332
40	176	Ø 52	30	Ø 35	5	55340
50	188	Ø 62	32	Ø 45	3	55350

**Кабельный ввод для труб, IP55**


Код 54525, 54532, 54540

Код 54520

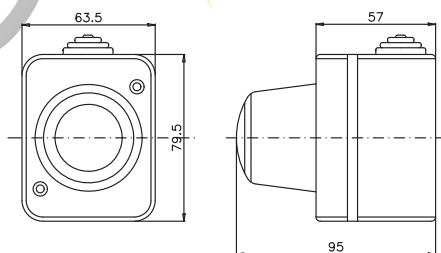
**Назначение:**

- герметичный ввод труб и кабеля в корпуса распаячных коробок, щитков, шкафов и боксов.

**Характеристики:**

- материал: ПВХ-пластикат;
- цвет: серый RAL 7035;
- температура эксплуатации: от -25 до +60 °C;
- степень защиты – IP55.

Макс. диаметр трубы или кабеля, мм	Диаметр монтажного отверстия, мм	Геометрические размеры, мм										Упаковка, шт.	Код
		A	B	C	E	D	F	K	H	L	Z		
20	23	5,5	11,5	15	20	23	26,5	29	16	9	2	200	54520
25	32	9,5	15	19	23,5	32	35	38	20	9	2	100	54525
32	40	14	17	22	30	40	43	47	20	9	2	100	54532
40	50	23,5	30	37,5	42,5	50	54	57	20	9	2	100	54540

**Сигнальная световая арматура, IP54**

**Назначение:**

- световая сигнализация.

**Характеристики:**

- материал: АБС-пластик;
- температура эксплуатации: от -25 до +60 °C;
- тип патрона: E14;
- максимальная мощность лампы: 15 Вт;
- степень защиты – IP54.

**Комплект поставки:**

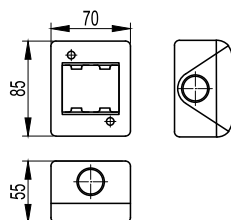
- лампа в комплект поставки не входит.

Цвет	Упаковка, шт.	Код
Красный	30	59601
Зеленый	30	59602
Прозрачный	30	59603



## Модульные настенные коробки для электроустановочных изделий серии "Viva", IP40

### Двухмодульная



**Назначение:**

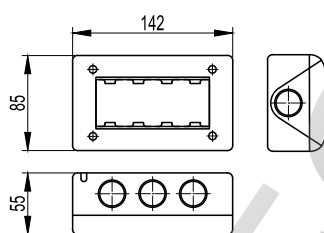
• открытая установка розеток и выключателей ДКС серии "Viva".

**Характеристики:**

- материал: АБС-пластик;
- цвет: серый RAL 7035;
- температура эксплуатации: от -25 до +60 °С;
- степень защиты – IP40;
- рекомендуется для использования внутри сухих помещений.

Кол-во модулей	Степень защиты	Геометрические размеры (ШхВхГ), мм	Упаковка, шт.	Код
2	IP40	70x85x55	10	54640

### Четырехмодульная



**Назначение:**

• открытая установка розеток и выключателей ДКС серии "Viva".

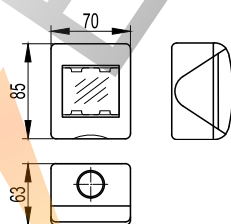
**Характеристики:**

- материал: АБС-пластик;
- цвет: серый RAL 7035;
- температура эксплуатации: от -25 до +60 °С;
- степень защиты – IP40;
- рекомендуется для использования внутри сухих помещений.

Кол-во модулей	Степень защиты	Геометрические размеры (ШхВхГ), мм	Упаковка, шт.	Код
4	IP40	142x85x55	10	54740

## Пыле- и влагозащищенные модульные настенные коробки для электроустановочных изделий серии "Viva", IP55

### Двухмодульная



**Назначение:**

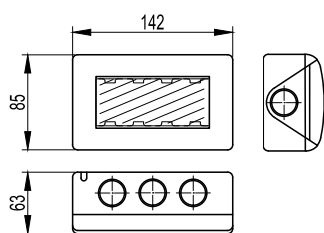
• открытая установка розеток и выключателей ДКС серии "Viva".

**Характеристики:**

- материал: АБС-пластик;
- цвет: серый RAL 7035;
- температура эксплуатации: от -25 до +60 °С;
- степень защиты – IP55;
- рекомендуется для использования во влажных и запыленных помещениях.

Кол-во модулей	Степень защиты	Геометрические размеры (ШхВхГ), мм	Упаковка, шт.	Код
2	IP55	70x85x63	10	54655

### Четырехмодульная



**Назначение:**

• открытая установка розеток и выключателей ДКС серии "Viva".

**Характеристики:**

- материал: АБС-пластик;
- цвет: серый RAL 7035;
- температура эксплуатации: от -25 до +60 °С;
- степень защиты – IP55;
- рекомендуется для использования во влажных и запыленных помещениях.

Кол-во модулей	Степень защиты	Геометрические размеры (ШхВхГ), мм	Упаковка, шт.	Код
4	IP55	142x85x63	10	54755

## Примеры монтажа

### Накладная установка изделий серии "Viva" в модульные коробки


**Спецификация:**

1. модульная настенная коробка для электроустановочных изделий "Viva", IP40, 2 мод., код 54640;
2. выключатель для накладного монтажа, IP40, цвет серый RAL 7035, код 45031.


**Спецификация:**

1. модульная настенная коробка для электроустановочных изделий "Viva", IP55, 2 мод., код 54655;
2. розетка для накладного монтажа, IP55, цвет серый RAL 7035, код 45025.


**Спецификация:**

1. модульная настенная коробка для электроустановочных изделий "Viva", IP55, 4 мод., код 54755;
2. розетка для накладного монтажа, IP55, цвет серый RAL 7035, код 45025;
3. розетка для накладного монтажа, IP55, цвет красный RAL 7035, код 45015.

### Электроустановочные изделия серии "Viva", цвет серый


**Характеристики:**

- цвет: серый RAL 7035;
- размер: 2 модуля;
- номинальный ток: 16 А;
- номинальное напряжение: 250 В;
- максимальное сечение: 4 мм<sup>2</sup> (цельнотянутая жила); 2,5 мм<sup>2</sup> (многопроволочная жила);
- боковой подвод провода;
- защитные шторки у розетки.

Наименование	Упаковка, шт.	Код
Розетка силовая, 2 модуля	30	45025
Выключатель однополюсный, 2 модуля	30	45031

PROS

## Коробки ответвительные

Предназначены для декоративного оформления и защиты от механических повреждений, пыли и влаги, мест соединения кабелей силовых и осветительных электрических сетей напряжением до 1000 В переменного и постоянного тока, а также кабелей информационных сетей (телефонных, компьютерных, телевизионных, сетей связи и пр.). Коробки предназначены для открытой установки как в помещениях, так и на открытом воздухе.

### Сфера применения

#### Внутренняя установка

В качестве распаячных, протяжных, ответвительных коробок при открытой установке в складских, подвальных, подсобных, промышленных и торговых помещениях.

#### Внешняя установка

В качестве распаячных, протяжных, ответвительных коробок при открытой установке на фасады зданий, мосты, заборы, эстакады.

#### Оболочки для электрооборудования

Установка активного и пассивного электрооборудования, элементов контроля и управления.

### Отличительные особенности



#### Преимущества

Коробки ответвительные производятся из высококачественной композиции на основе полипропилена, которая обеспечивает высокие диэлектрические характеристики и ударную прочность. Коробки с пластиковыми фиксаторами качественно отличаются от конкурентной продукции скоростью и удобством монтажа, надежностью и долговечностью.

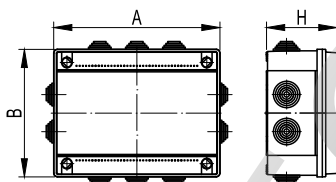
### Состав системы

В ассортименте ДКС присутствует 2 типа коробок:

- коробки с защелкивающейся крышкой, обеспечивающие степень защиты IP44;
- коробки с пластиковыми фиксаторами крышки, обеспечивающие степень защиты IP55 и IP56.

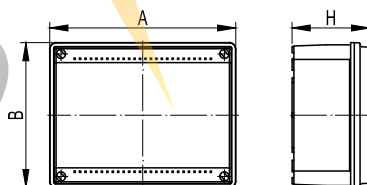
**Характеристики**

Материал	АБС-пластик, полипропилен
Технические условия	ТУ 3464-028-47022248-2011
Климатическое исполнение	У 2 по ГОСТ 15150-69
Степень защиты	IP44 по ГОСТ 14254-96 для коробок с защелкивающейся крышкой IP55 по ГОСТ 14254-96 для коробок с кабельными вводами IP56 по ГОСТ 14254-96 для коробок с гладкими стенками
Температура монтажа	от -5 до +60 °С
Температура эксплуатации	от -25 до +60 °С
Цвет	серый RAL 7035
Ударная прочность	6 Дж при -5 °С; 1 Дж при -25 °С
Стойкость к воспламенению	тест раскаленной проволокой 650 °С по ГОСТ Р 50827.1

**Коробки ответвительные с пластиковыми фиксаторами крышки**
**Коробки ответвительные с кабельными вводами, IP55**

**Характеристики:**

- комплектуются кабельными вводами, предназначенными для ввода жестких и гофрированных труб, а также кабеля;
- крышки коробок 53800–54100 имеют бесшовный уплотнитель из вспененного полиуретана, привязка крышки к основанию при помощи фиксатора якорного типа;
- крышки коробок 54200–54400 снабжены уплотнительным шнуром из пористой резины, привязка крышки к основанию специальными гибкими петлями.

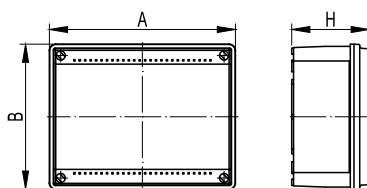
Условный размер, мм	Габаритный размер (АхВхН), мм	Кол-во вводов, шт.	Максимальный диаметр, мм	Оптовая упаковка		Розничная упаковка	
				Кол-во, шт.	Код	Кол-во, шт. (пак. х шт.)	Код
100x100x50	114x114x62	6	25	78	53800	8 (8x1)	53800R
120x80x50	134x94x62	6	25	84	53900	8 (8x1)	53900R
150x110x70	165x124x84	10	25	42	54000	–	–
190x140x70	204x159x84	10	32	31	54100	–	–
240x190x90	254x199x102	10	32	18	54200	–	–
240x190x90	254x199x102	8	2x40 + 6x32	18	54201	–	–
240x190x90	254x199x102	2	40	18	54202	–	–
300x220x120	312x239x132	10	40	10	54300	–	–
380x300x120	409x304x130	12	40	6	54400	–	–

**Коробки ответвительные с гладкими стенками, IP56**

**Характеристики:**

- ввод труб и кабеля в коробки осуществляется при помощи муфт и кабельных зажимов (заказываются отдельно);
- крышки коробок 53810–54110 имеют бесшовный уплотнитель из вспененного полиуретана, привязка крышки к основанию при помощи фиксатора якорного типа;
- крышки коробок 54210–54410 снабжены уплотнительным шнуром из пористой резины, привязка крышки к основанию специальными гибкими петлями.

Условный размер, мм	Габаритный размер (АхВхН), мм	Оптовая упаковка		Розничная упаковка	
		Кол-во, шт.	Код	Кол-во, шт. (пак. х шт.)	Код
100x100x50	114x114x62	105	53810	8 (8x1)	53810R
120x80x50	134x94x62	108	53910	10 (10x1)	53910R
150x110x70	165x124x84	42	54010	–	–
190x140x70	204x159x84	35	54110	–	–
240x190x90	254x199x102	18	54210	–	–
300x220x120	312x239x132	12	54310	–	–
380x300x120	409x304x130	8	54410	–	–

Коробки ответвительные с гладкими стенками и низкой прозрачной крышкой, IP56

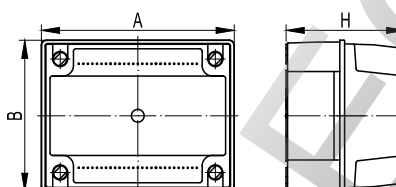


**Характеристики:**

- ввод труб и кабеля в коробки осуществляется при помощи муфт и кабельных зажимов (заказываются отдельно);
- крышки коробок имеют бесшовный уплотнитель из вспененного полиуретана, привязка крышки к основанию при помощи фиксатора якорного типа;
- прозрачная крышка;
- степень защиты IP56.

Условный размер, мм	Габаритный размер (АxВxН), мм	Упаковка, шт.	Код
120x80x50	134x94x62	1	53920
150x110x70	165x124x84	1	54020
190x140x70	204x159x84	1	54120
240x190x90	254x199x102	1	54220
300x220x120	312x239x132	1	54320
380x300x120	409x304x130	1	54420

Коробки ответвительные с гладкими стенками и высокой крышкой, IP56

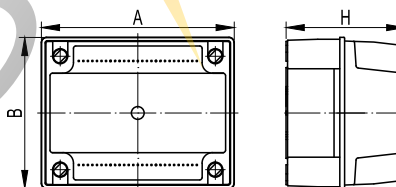


**Характеристики:**

- высокая крышка увеличивает внутреннее пространство коробки;
- ввод труб и кабеля в коробки осуществляется при помощи муфт и кабельных зажимов (заказываются отдельно);
- крышки коробок снабжены уплотнительным шнуром из пористой резины;
- привязка крышки к основанию коробок 54230–54430 осуществляется специальными гибкими петлями;
- крышки коробок 54030, 54130 фиксируются металлическими шурупами.

Условный размер, мм	Габаритный размер (АxВxН), мм	Упаковка, шт.	Код
150x110x135	154x114x141	1	54030
190x145x135	195x150x140	1	54130
240x190x160	255x199x168	1	54230
300x220x180	312x239x211	1	54330
380x300x180	409x304x244	1	54430

Коробки ответвительные с гладкими стенками и высокой прозрачной крышкой, IP56

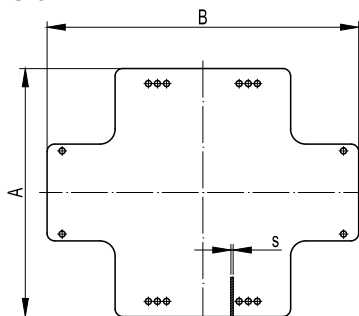


**Характеристики:**

- высокая крышка увеличивает внутреннее пространство коробки;
- ввод труб и кабеля в коробки осуществляется при помощи муфт и кабельных зажимов (заказываются отдельно);
- крышки коробок снабжены уплотнительным шнуром из пористой резины;
- привязка крышки к основанию коробок 54240–54440 осуществляется специальными гибкими петлями;
- крышки коробок 54040, 54140 фиксируются металлическими шурупами.

Условный размер, мм	Габаритный размер (АxВxН), мм	Упаковка, шт.	Код
150x110x135	154x114x141	1	54040
190x145x135	195x150x140	1	54140
240x190x160	255x199x168	1	54240
300x220x180	312x239x211	1	54340
380x300x180	409x304x244	1	54440



**Пластины монтажные из оцинкованной стали**

**Назначение:**

- монтаж оборудования внутрь ответвительных коробок.

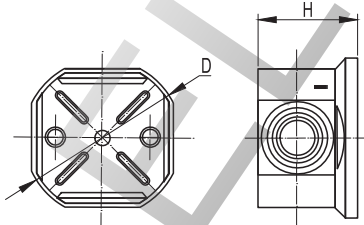
**Характеристики:**

- материал: оцинкованная сталь.

Для коробок с размерами, мм	Габаритный размер (АxВxS), мм	Упаковка, шт.	Код
190x140	161x121x1,3	10	59606
240x190	206x164x1,5	10	59607
300x220	270x198x1,5	10	59608
380x300	340x255x2	10	59609

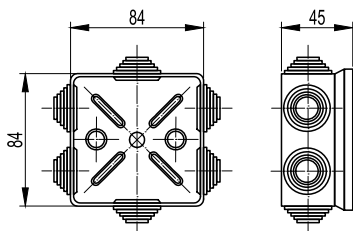
**Ответвительные коробки с защелкивающейся крышкой**
**Отличительные особенности:**

- защелкивающаяся на корпус крышка обеспечивает быстрый монтаж и сервисное обслуживание коробки, а также защищает коробку от проникновения твердых частиц диаметром до 1 мм и брызг воды;
- кабельные вводы позволяют ввести в коробку жесткие трубы, гофрированные трубы, а также кабель диаметром до 20 мм, и обеспечивают степень защиты IP44;
- высокая ударная прочность;
- оптовая и розничная упаковка.

**Коробки ответвительные круглые с кабельными вводами, IP44**

**Характеристики:**

- четыре ввода для труб и кабеля с максимальным диаметром 20 мм;
- три защелки для фиксации крышки;
- две направляющие для крепления клеммных колодок на дне коробки 53500;
- четыре направляющие для крепления клеммных колодок на дне коробки 53600;
- диаметр шурупа для крепления клеммных колодок: 2,5-3 мм.

Условный размер, мм	Габаритный размер (DxH), мм	Кол-во вводов, шт.	Макс. диаметр, мм	Оптовая упаковка		Розничная упаковка	
				Кол-во, шт.	Код	Кол-во, шт. (пак. x шт.)	Код
D65x35	D66x40	4	20	24	53500	24 (24x1)	53500R
D80x40	D88x43	4	20	20	53600	20 (20x1)	53600R

**Коробка ответвительная квадратная с кабельными вводами, IP44**

**Характеристики:**

- шесть вводов для труб и кабеля с максимальным диаметром 20 мм;
- восемь защелок для фиксации крышки;
- четыре направляющие для крепления клеммных колодок на дне коробки;
- диаметр шурупа для крепления клеммных колодок: 2,5-3 мм.

Условный размер, мм	Габаритный размер, мм	Кол-во вводов, шт.	Макс. диаметр, мм	Оптовая упаковка		Розничная упаковка	
				Кол-во, шт.	Код	Кол-во, шт. (пак. x шт.)	Код
80x80x40	84x84x45	6	20	20	53700	20 (20x1)	53700R

Таблица подбора

Сводная таблица аксессуаров для ввода труб и кабеля в коробки с гладкими стенками



Код	Кабельный ввод			Муфта труба-коробка			Переходник армиров. труба-коробка			Муфта гибкая труба-коробка			Кабельный зажим с контргайкой		
	Код	Диам. отверстие, мм	Макс. кол. шт.	Код	Диам. отверстие, мм	Макс. кол. шт.	Код	Диам. отверстие, мм	Макс. кол. шт.	Код	Диам. отверстие, мм	Макс. кол. шт.	Код	Диам. отверстие, мм	Макс. кол. шт.
53810	54520 54525	25 32	8 8	50216 50220 50225	16 20 25	8 8 8	55110	13	8	57116 57120 57125	16 22 26	8 8 6	52500	12,5	8
							55112	16	8				52600	15,2	8
							55114	22	8				52700	18,6	8
							55116	22	8				52800	20,4	8
							55120	26	8				52900	22,5	6
							55122	26	4						
53910 53920	54520 54525	25 32	8 6	50216 50220 50225	16 20 25	8 8 6	55110	13	10	57116 57120 57125	16 22 26	10 8 6	52500	12,5	10
							55112	16	10				52600	15,2	10
							55114	22	8				52700	18,6	8
							55116	22	8				52800	20,4	8
							55120	26	6				52900	22,5	6
							55122	26	6						
54010 54020 54030 54040	54520 54525 54532	25 32 40	10 10 6	50216 50220 50225 50232 50240	16 20 25 32 40	10 10 10 6 6	55110	13	16	57116 57120 57125 57132	16 22 26 34	12 10 10 6	52500	12,5	16
							55112	16	12				52600	15,2	12
							55114	22	10				52700	18,6	10
							55116	22	10				52800	20,4	10
							55120	26	10				52900	22,5	10
							55122	26	10				53000	28,3	6
							55125	34	6				53100	37,0	6
							55128	34	6						
54110 54120 54130 54140	54520 54525 54532	25 32 40	12 12 10	50216 50220 50225 50232 50240	16 20 25 32 40	14 12 12 10 6	55110	13	20	57116 57120 57125 57132	16 22 26 34	16 12 12 10	52500	12,5	20
							55112	16	16				52600	15,2	16
							55114	22	12				52700	18,6	12
							55116	22	12				52800	20,4	12
							55120	26	12				52900	22,5	12
							55122	26	12				53000	28,3	10
							55125	34	10				53100	37,0	8
							55128	34	8						
54210 54230 54240	54520 54525 54532 54540	25 32 40 50	14 12 10 10	50216 50220 50225 50232 50240 50250	16 20 25 32 40 50	14 12 10 10 6 6	55110	13	28	57116 57120 57125 57132 57140	16 22 26 34 42	20 16 16 12 10	52500	12,5	28
							55112	16	20				52600	15,2	20
							55114	22	16				52700	18,6	16
							55116	22	16				52800	20,4	16
							55120	26	16				52900	22,5	16
							55122	26	16				53000	28,3	12
							55125	34	12				53100	37,0	10
							55128	34	10				53200	47,0	6
							55132	42	10						
							55135	42	8						
							55140	48	6						
							55140	48	6						
55140	48	6													
54310 54330 54340	54520 54525 54532 54540	25 32 40 50	40 36 10 10	50216 50220 50225 50232 50240 50250	16 20 25 32 40 50	40 40 40 36 10 6	55110	13	48	57116 57120 57125 57132 57140 57150	16 22 26 34 42 60	48 32 28 28 12 8 6	52500	12,5	48
							55112	16	48				52600	15,2	48
							55114	22	32				52700	18,6	32
							55116	22	32				52800	20,4	32
							55120	26	28				52900	22,5	28
							55122	26	28				53000	28,3	12
							55125	34	12				53100	37,0	8
							55128	34	12				53100	37,0	8
							55132	42	8				53200	47,0	8
							55135	42	8				53300	54,0	6
							55140	48	6				53400	59,3	6
							55140	48	6						
							55150	60	6						
							54410 54430 54440	54520 54525 54532 54540	25 32 40 50				44 40 12 12	50216 50220 50225 50232 50240 50250	16 20 25 32 40 50
55112	16	52	52600	15,2	52										
55114	22	36	52700	18,6	36										
55116	22	36	52800	20,4	36										
55120	26	32	52900	22,5	32										
55122	26	32	53000	28,3	26										
55125	34	14	53100	37,0	14										
55128	34	14	53100	37,0	14										
55132	42	10	53200	47,0	10										
55135	42	10	53300	54,0	8										
55140	48	8	53400	59,3	8										
55140	48	8													
55150	60	8													

## Монтаж ответвительных коробок

### Организация ввода труб и кабеля в коробки

#### Ввод в коробки с кабельными вводами



Срезаем кабельный ввод



Заводим гофрированную и жесткую трубы



Заводим кабель

#### Ввод в коробки с гладкими стенками



Сверлим отверстия необходимого диаметра



Устанавливаем аксессуары в коробку



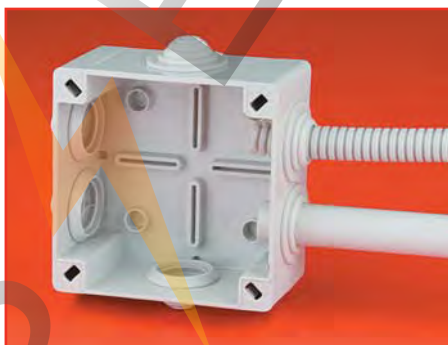
Заводим трубы и кабель

#### Аксессуары для коробок с гладкими стенками

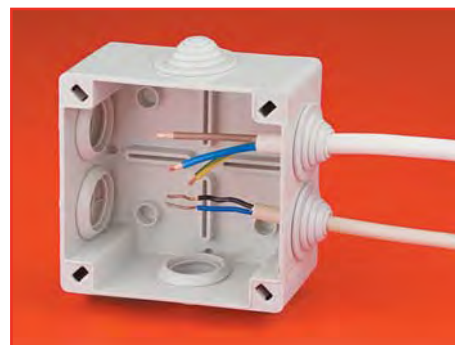
Предназначены для ввода в коробку и герметизации кабеля, гладких, гофрированных и армированных труб



Кабельный ввод для труб, IP55



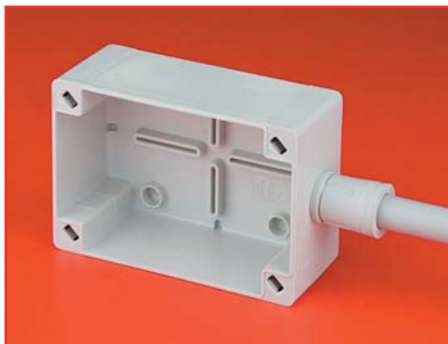
Ввод гладких и гофрированных труб



Ввод кабеля



Муфта – труба-коробка, IP67



Ввод гладких труб



Ввод гофрированных ПВХ труб серии 9

## Примеры монтажа

### Осуществление ввода в коробки ответвительные



Переходник – армированная труба-коробка, IP65



Ввод армированных труб



Муфта – гибкая труба-коробка, IP65



Ввод гладких труб под произвольным углом



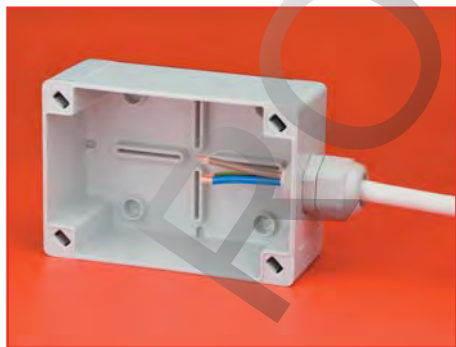
Кабельный зажим с контргайкой, IP68



Ввод гладких труб



Ввод гофрированных труб



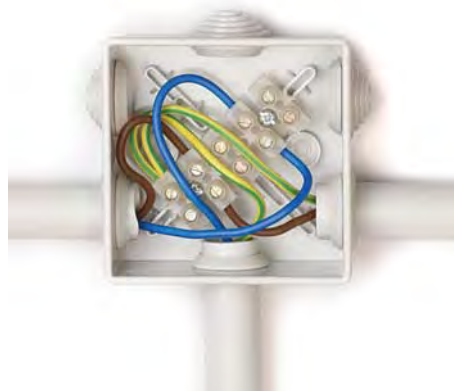
Ввод кабеля



## Организация распайки внутри ответвительных коробок

### Применение стандартных клеммных колодок из полиамида 6.6

Возможно применение экономичных полипропиленовых, либо высокотемпературных фибергласовых клеммных колодок.



Количество клемм, шт.	Сечение провода мм <sup>2</sup>	Ток, А	Код
12	2,5	24	43112NY
2	2,5	24	43102NY
3	2,5	24	43103NY
12	2,5	24	43212NY
12	4	32	43312NY
2	4	32	43302NY
3	4	32	43303NY
12	10	57	43412NY
12	16	76	43512NY
12	25	101	43812NY

### Применение соединительных клеммных колодок с 1 и 2 отверстиями

Более подробная информация о клеммных колодках представлена в разделе "Quadro" в каталоге "Низковольтное оборудование".



Количество отверстий, шт.	Сечение провода мм <sup>2</sup>	Количество проводов, шт.	Код
1	2,5	2	B25
	4	2	B40
	6	2	B60
	10	2	B100
	16	2	B160
	25	2	B250
2	35	2	B350
	6	2	B42
	16	2	B62
	25	2	B102
	35	2	B162

### Применение соединительных клеммных колодок с 3 и 5 отверстиями

Более подробная информация о клеммных колодках представлена в разделе "Quadro" в каталоге "Низковольтное оборудование".



Количество отверстий, шт.	Сечение провода мм <sup>2</sup>	Количество проводов, шт.	Код
3	6	3	B63
	16	3	B163
	25	3	B253
5	6	5	B65
	16	5	B165
	25	5	B255

### Применение соединительных клеммных колодок с 3 и 5 отверстиями

Более подробная информация о клеммных колодках представлена в разделе "Quadro" в каталоге "Низковольтное оборудование".



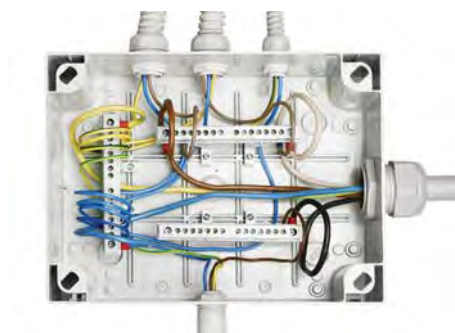
Количество клемм, шт.	Сечение провода мм <sup>2</sup>	Ток, А	Код
3	1,5-2,5	16	B 273/3
4	1,5-2,5	16	B 273/4
5	1,5-2,5	16	B 273/5



Применение клеммных блоков



54110+87308 (2 шт.)



54310+87308 (3 шт.)

Более подробная информация о клеммных колодках представлена в разделе "Quadro" в каталоге "Низковольтное оборудование".

Наименование	Ток, А	Код
Клеммный блок (2x87408 + суппорты) в комплекте с крепежом	160	87508
Клеммный блок (2x87412 + суппорты) в комплекте с крепежом	160	87512
Клеммный блок (2x87418 + суппорты) в комплекте с крепежом	160	87518
Усиленный клеммный блок (2x87108) в комплекте с крепежом	125	87308
Усиленный клеммный блок (2x87112) в комплекте с крепежом	125	87312
Усиленный клеммный блок (2x87118) в комплекте с крепежом	125	87318

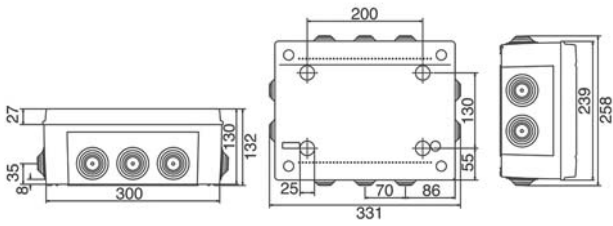
Рекомендуемые варианты установки клеммных блоков

Клеммный блок крепится поставляемыми в комплекте саморезами на специальные профили, расположенные на дне коробки. Для нестандартных решений возможен заказ клеммных держателей и клеммных блоков раздельно.

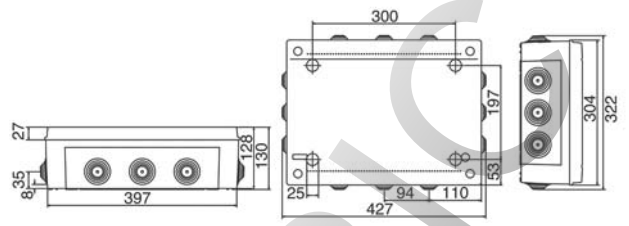
Коробки	Вариант установки	Код/количество	Количество шин	Количество отверстий
54100, 54110, 54120, 54200, 54210, 54220	1 (160А)	87308 – 2 шт.	3+1	8x4
	2 (125А)	87508 – 2 шт.	3+1	8x4
54300, 54310, 54320	1 (160А)	87308 – 3 шт.	5+1	8x6
	2 (125А)	87508 – 3 шт.	5+1	8x6
	3 (160А)	87312 – 2 шт.	3+1	13x4
	4 (125А)	87512 – 2 шт.	3+1	13x4
54400, 54410, 54420	1 (160А)	87308 – 3 шт.	5+1	8x6
	2 (125А)	87508 – 3 шт.	5+1	8x6
	3 (160А)	87312 – 3 шт.	5+1	13x6
	4 (125А)	87512 – 3 шт.	5+1	13x6



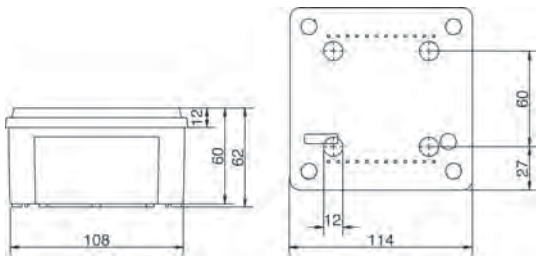
Коробки ответвительные



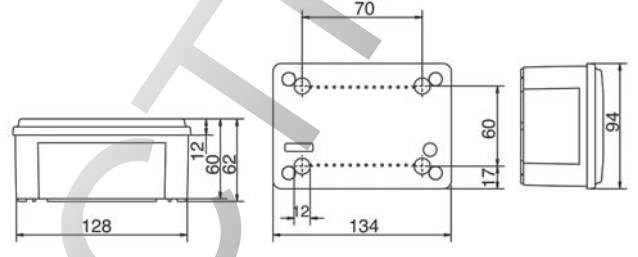
54300



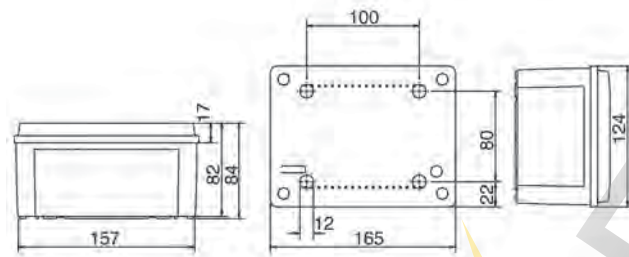
54400



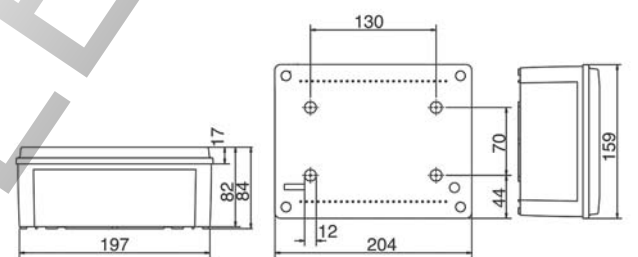
53810



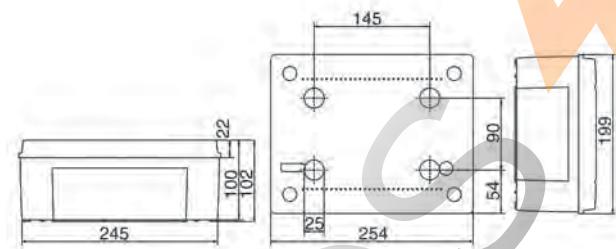
53910/53920



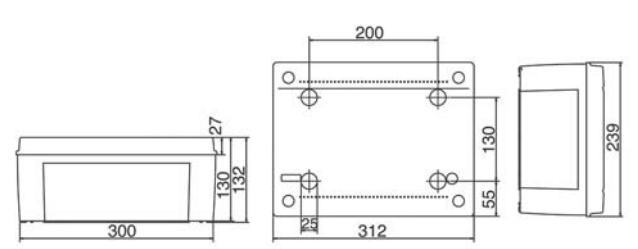
54010/54020



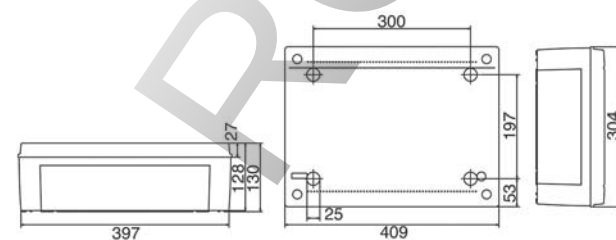
54110/54120



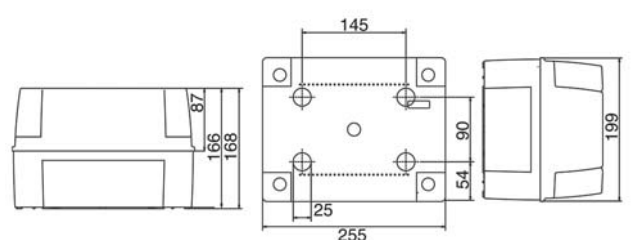
54210/54220



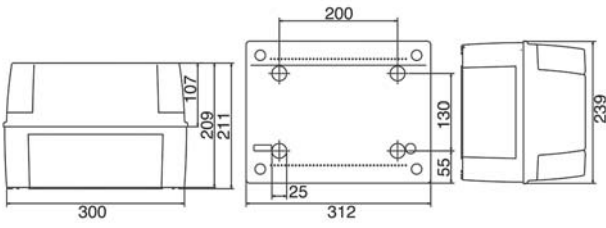
54310/54320



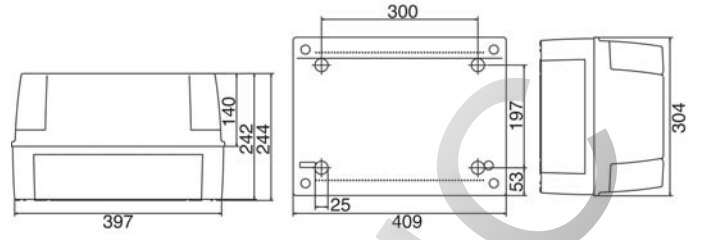
54410/54420



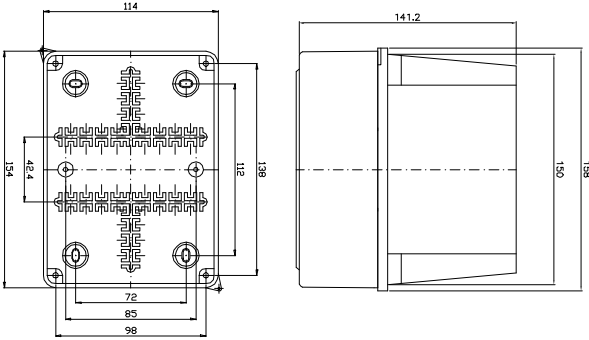
54230/54240



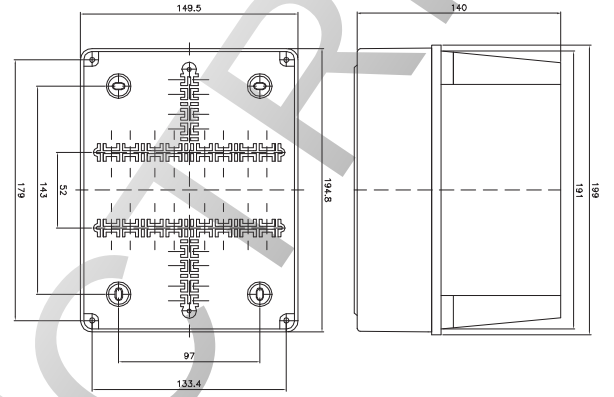
54330/54340



54430/54440

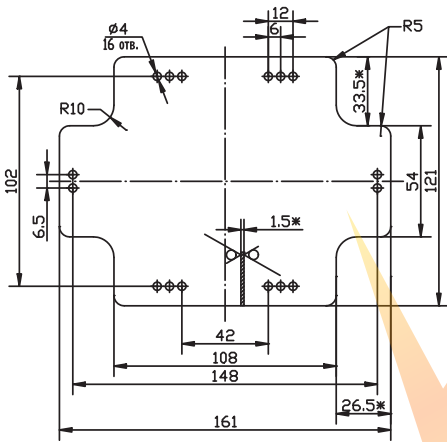


54030/54040

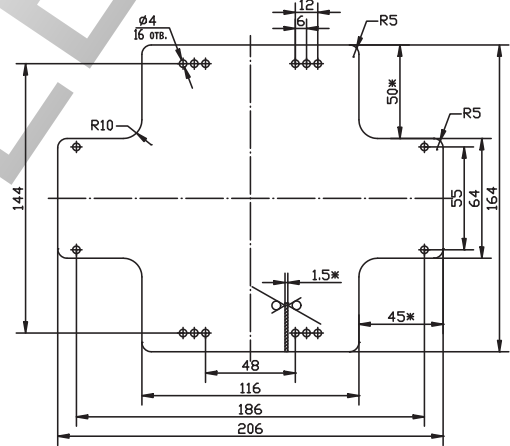


54130/54140

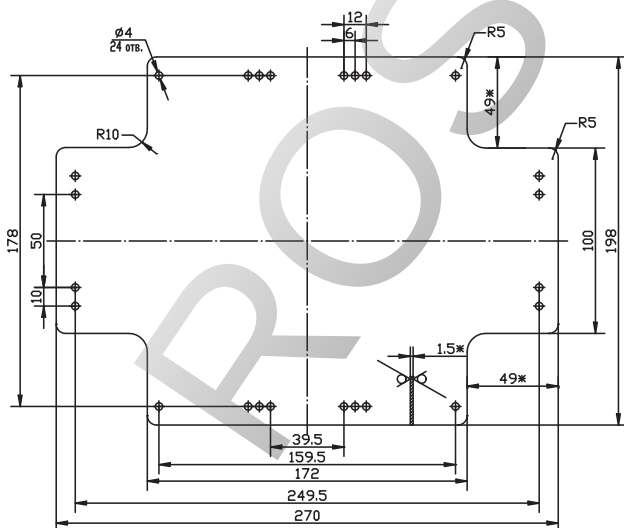
**Пластины монтажные**



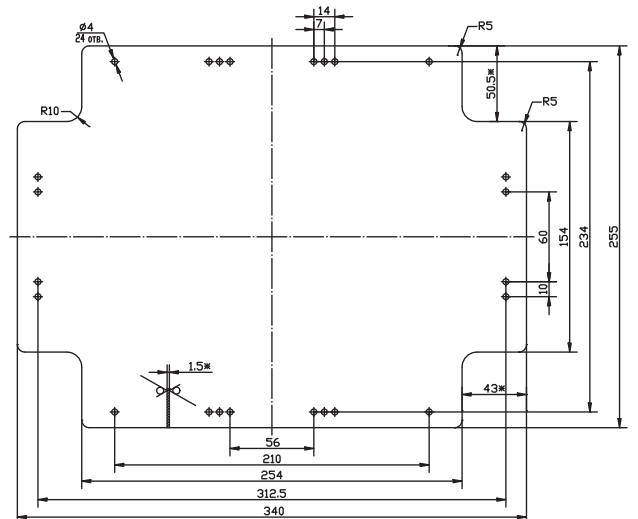
59606



59607



59608



59609



# **HERCULES**

## Осветительный шинопровод "Hercules"

Описание системы .....	126
Технические характеристики .....	128
Прямые секции шинопровода .....	129
Питающие элементы и гибкий поворот .....	131
Отводные блоки .....	132
Фиксаторы .....	136
Держатели .....	137
Крюк .....	140



## Система осветительного шинопровода серии "Hercules"

### Описание продукта

Осветительный шинопровод "Hercules" был создан с соблюдением требований новейших европейских стандартов. Компактный форм-фактор обеспечивает удобство применения, а современная конструкция – эффективную защиту в процессе передачи и распределения электроэнергии и значительную экономию электроэнергии в процессе эксплуатации. Система характеризуется быстрой сборкой, а также удобным и простым монтажом к стенам, потолкам, металлоконструкциям, к тросам и цепям. Осветительный шинопровод выпускается с алюминиевыми и медными проводниками, расположенными внутри алюминиевого замкнутого корпуса с толщиной стенки 1 мм со степенью защиты IP55.

### Сфера применения

Питание промышленного освещения или потребителей малой мощности, установленных на шинопроводе или автономно в цепях переменного тока с напряжением 400 В и номинальными токами 25 и 40 А. Шинопровод незаменим для эффективной организации освещения при строительстве промышленных, коммерческих и общественных зданий (цеха, фермы, теплицы, больницы, логистические центры, склады, гаражи, СТО, спортзалы, выставочные залы, супермаркеты, т. д.). Используется в интерьерах с повышенными требованиями, благодаря компактным размерам и дизайну алюминиевых корпусов. В системе осветительного шинопровода имеются гибкие соединения для обхода препятствий и организации поворота трассы на любой угол в любой плоскости. Могут монтироваться в фальшпотолках и фальшполах.



Торговые центры и бизнес-центры



Промышленные предприятия



Складские комплексы

### Преимущества

**Простой и быстрый монтаж**

Система "Lightech" исключает возможность ошибочного монтажа

**Надежное заземление**

Алюминиевый корпус как РЕ-проводник

**Высокая степень защиты IP**

Стандартное исполнение IP55

**Корпус повышенной прочности**

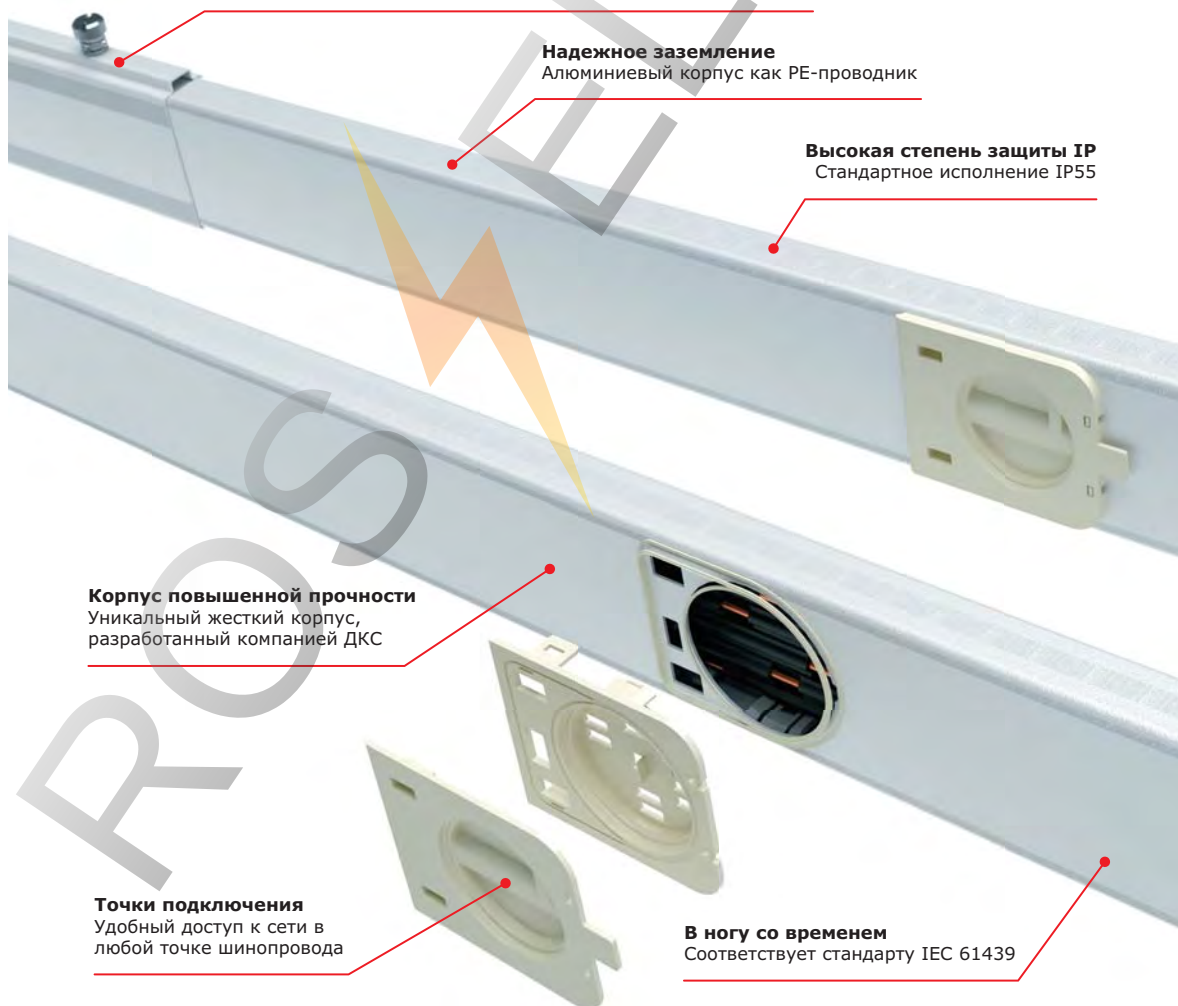
Уникальный жесткий корпус, разработанный компанией ДКС

**Точки подключения**

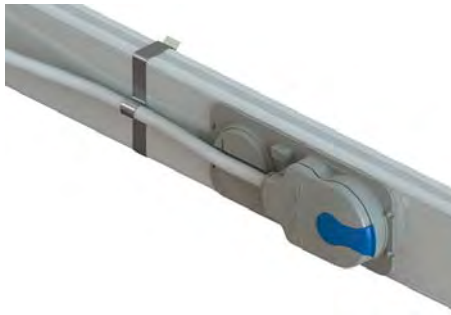
Удобный доступ к сети в любой точке шинопровода

**В ногу со временем**

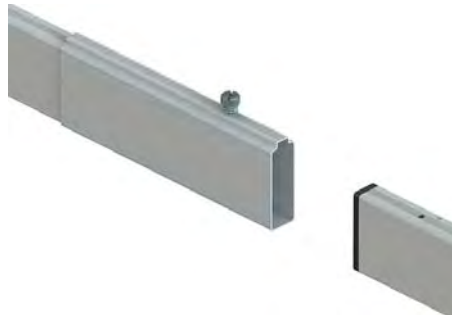
Соответствует стандарту IEC 61439



### Отличительные особенности



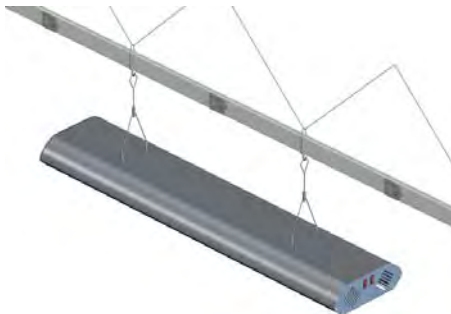
Отводные блоки имеют различную цветовую маркировку для идентификации цепи, к которой подключен блок. Все точки отвода комплектуются крышками, которые открываются, но не снимаются (т. е. не теряются). Кабели фиксируются спец. держателем.



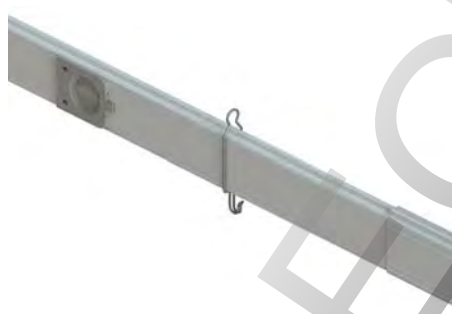
Удобный, простой и быстрый монтаж прямых секций шинпровода, благодаря соединениям по типу "папа-мама". Алюминиевый кожух секций шинпровода устойчив к агрессивным средам, в том числе помещениям с повышенной влажностью.



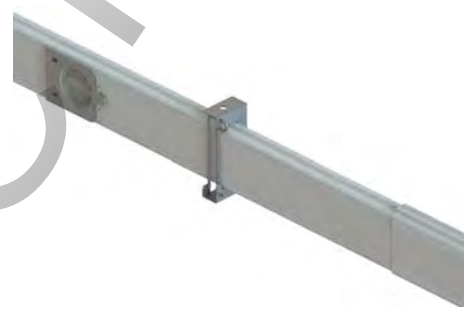
В системе имеются аксессуары для прокладки кабель-канала параллельно трассе шинпровода, с возможностью подвеса к потолку в данной точке тросом или цепью.



Примеры монтажа светильников на шинпроводе с спецификациями представлены в Типовом альбоме ДКС-LT на сайте компании ДКС в разделе "Поддержка".



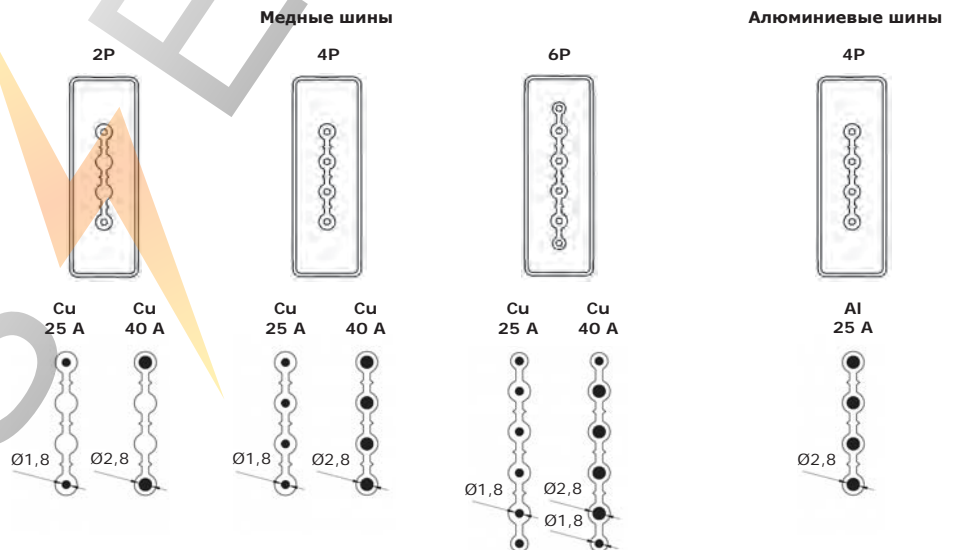
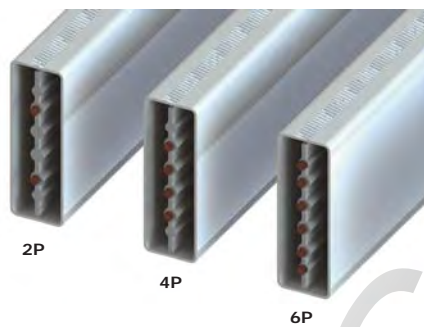
В системе имеются крюки и специальные держатели для быстрого подвеса шинпровода на трос ДКС серии "M5 Combitech".



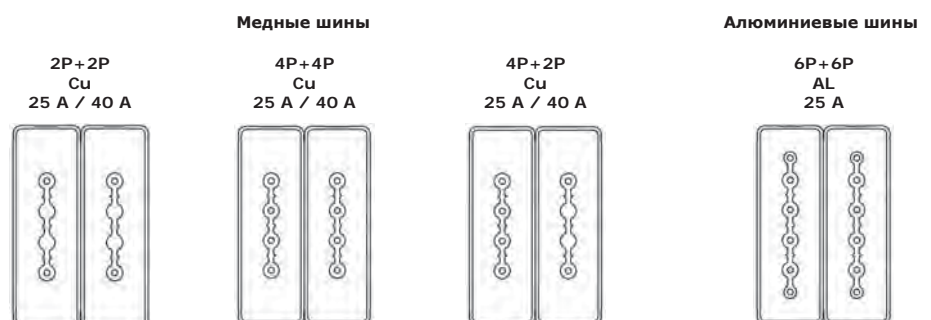
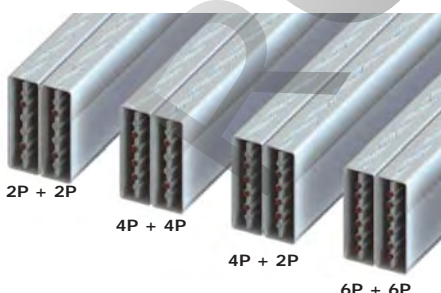
Универсальные держатели для подвеса шинпровода к стене или к потолку на шпильки, подвесы, консоли, траверсы.

### Состав системы

#### Одиночные шинпроводы



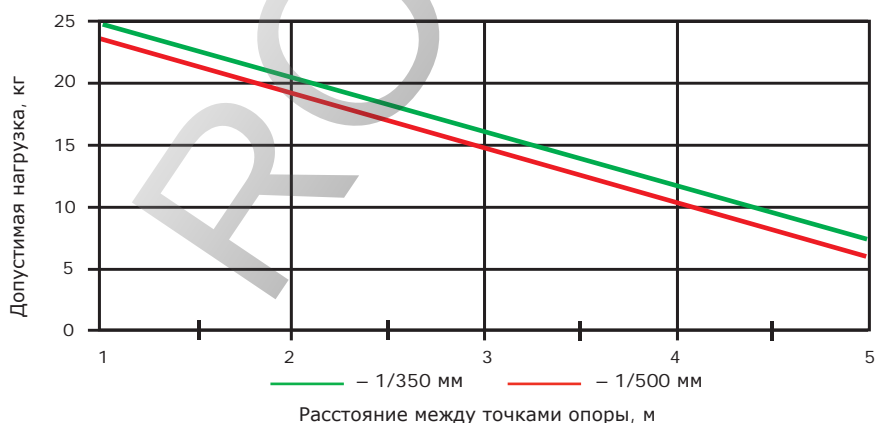
#### Сдвоенные шинпроводы



## Технические характеристики

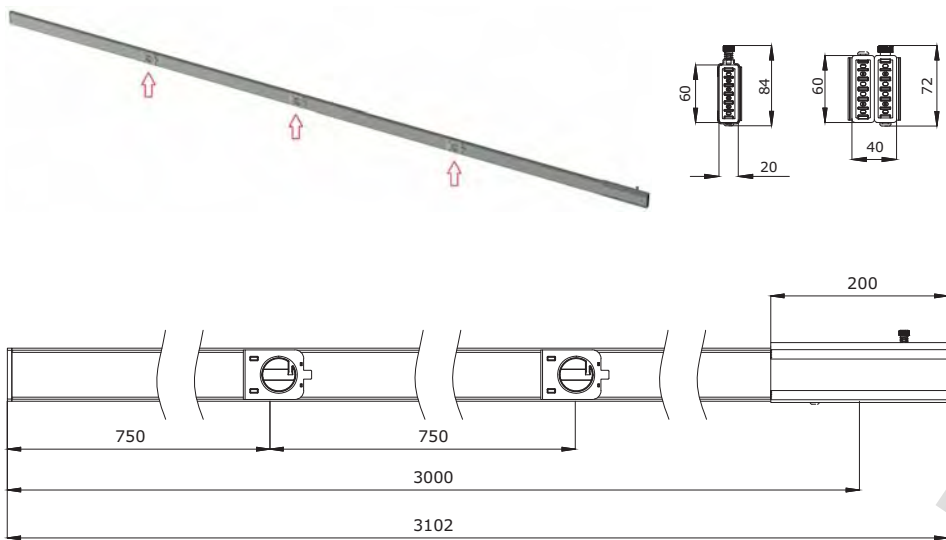
Параметры			Осветительные шинопроводы "Hercules"				
Ток номинальный рабочий при температуре 40 °С	I <sub>nc</sub>	A	25			40	
Напряжение номинальное	U <sub>e</sub>	B	400			400	
Количество проводников и материал проводников (Cu – медь, Al – алюминий)		шт.	2 / 4 / 6 Cu	2+2 / 4+4 / 4+2 / 6+6 Cu	4 AL	2 / 4 / 6 Cu	2+2 / 4+4 / 4+2 / 6+6 Cu
Количество цепей		шт.	1	2	2	1	2
Габаритные размеры корпуса (кожуха)	AxB	мм	60x20	60x40	60x20	60x20	60x40
Диаметр фазного проводника (шины)	D	мм	1,8	1,8	2,8	2,8	2,8
Площадь сечения фазного проводника (шины)	S	мм <sup>2</sup>	2,54	2,54	6,16	6,16	6,16
Номинальное импульсное выдерживаемое напряжение (напряжение пиковое)	U <sub>imp</sub>	B	6000			6000	
Частота номинальная	F	Гц	50/60			50/60	
Напряжение изоляции номинальное (электрическая прочность изоляции)	U <sub>i</sub>	B	690			690	
Степень защиты	IP		55			55	
Механическая жесткость	IK		6			6	
Стандарты	ГОСТ Р 51321.2-2009, ТР ТС 004/2011, ФЗ № 123-ФЗ, ГОСТ IEC 61439-1/6						
Требование к правильному присоединению узлов ответвления (по ГОСТ Р 51321.2-2009 п. 7.1.5)	Соблюдается требование ГОСТ (конструкция ответвительных блоков не допускает возможности их неправильного монтажа)						
<b>Информация по проводникам</b>							
Активное сопротивление фазной шины при 20 °С	R <sub>20</sub>	мОм/м	2,97			2,7	
Реактивное сопротивление фазной шины при 50 Гц	X	мОм/м	0,2			0,45	
Полное сопротивление фазной шины	Z	мОм/м	3,23			8,27	
Активное сопротивление фазной шины при максимальной рабочей температуре	R <sub>t</sub>	мОм/м	6,52			8,16	
<b>Прочие характеристики</b>							
Сопротивление аварийного контура	R <sub>0</sub>	мОм/м	15,95			6,97	
Реактивное сопротивление аварийного контура	X <sub>0</sub>	мОм/м	1,57			0,65	
Полное сопротивление аварийного контура	Z <sub>0</sub>	мОм/м	16,03			7	
<b>Короткое замыкание</b>							
Пиковый ток короткого замыкания	I <sub>pk</sub>	кА	4,8			10,6	
Максимальный температурный предел	I <sup>2</sup> t	A <sup>2</sup> ·с × 10 <sup>3</sup>	230,4			1123,6	
Номинальный ток КЗ	I <sub>sw</sub>	кА	3,1			6,1	
<b>Падение напряжения</b>							
Падение напряжения, ΔV	В/А/км	cos φ=0,70	6,03			2,22	
		cos φ=0,75	6,42			2,36	
		cos φ=0,80	6,8			2,5	
		cos φ=0,85	7,17			2,63	
		cos φ=0,90	7,54			2,76	
		cos φ=0,95	7,89			2,88	
		cos φ=1,00	8,16			2,97	
<b>Поправочный коэффициент для определения величины допустимого тока в соответствии с температурой в помещении (ГОСТ Р 51321.2-2009 п. 6.1.1.3)</b>							
Исходная температура окружающего воздуха для шинопровода	T	°С	35	40	45	50	
Поправочный коэффициент в соответствии с температурой в помещении, отличающейся от номинальной температуры в 40 °С	k <sub>1</sub>	%	1,05	1	0,94	0,82	

### Графики нагрузок



Графики прогибов секции шинопровода по отношению к длине трассы между опорами показывают, какую максимальную распределенную нагрузку может выдержать трасса.

### Секция прямая длиной 3000 мм с 3 точками отвода



**Назначение:**

- построение трассы шинопровода, с возможностью подключения.

**Монтаж секций:**

- секции соединяются по типу "папа-мама" с финишной фиксацией подпружиненным винтом.

**Монтаж отводного блока на секцию:**

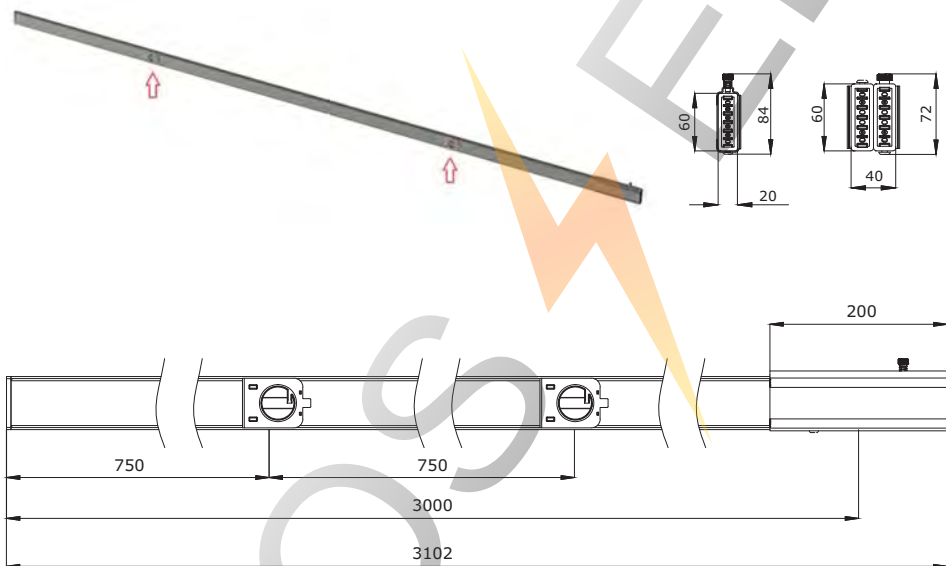
- крышку точки отвода открыть на 180°;
- на отводном блоке поднять цветной фиксатор;
- вставить отводной блок в точку отвода;
- утопить в блоке цветной фиксатор.

**Характеристики:**

- на одиночном шинопровode – 3 точки отвода только с одной стороны (3+0);
- на сдвоенном шинопровode – по 3 точке отвода с каждой стороны (3+3);
- каждая точка отвода комплектуется несъемной открывающейся крышкой;
- номинальный ток при 40 °C – 25 и 40 А;
- материал проводников – алюминий и медь;
- материал корпуса – алюминий;
- толщина стенки корпуса (кожуха) – 1 мм;
- номинальное напряжение – 400 В;
- степень защиты IP55, мех. жесткость IK06;
- размер одиночного шинопровода 60x20 мм;
- размер сдвоенного шинопровода 60x40 мм.

Исполнение (номинал. ток, проводник)	Одиночный шинопровод			Сдвоенный шинопровод			
	2P	4P	6P	2P+2P	4P+4P	4P+2P	6P+6P
25 A Al	–	LTA25DSP43AA000	–	–	–	–	–
25 A Cu	LTC25ASP43AA000	LTC25DSP43AA000	LTC25LSP43AA000	LTC25BSP43AA000	LTC25FSP43AA000	LTC25NSP43AA000	LTC25MSP43AA000
40 A Cu	LTC40ASP43AA000	LTC40DSP43AA000	LTC40LSP43AA000	LTC40BSP43AA000	LTC40FSP43AA000	LTC40NSP43AA000	LTC40MSP43AA000

### Секция прямая длиной 3000 мм с 2 точками отвода



**Назначение:**

- построение трассы шинопровода, с возможностью подключения.

**Монтаж секций:**

- секции соединяются по типу "папа-мама" с финишной фиксацией подпружиненным винтом.

**Монтаж отводного блока на секцию:**

- крышку точки отвода открыть на 180°;
- на отводном блоке поднять цветной фиксатор;
- вставить отводной блок в точку отвода;
- утопить в блоке цветной фиксатор.

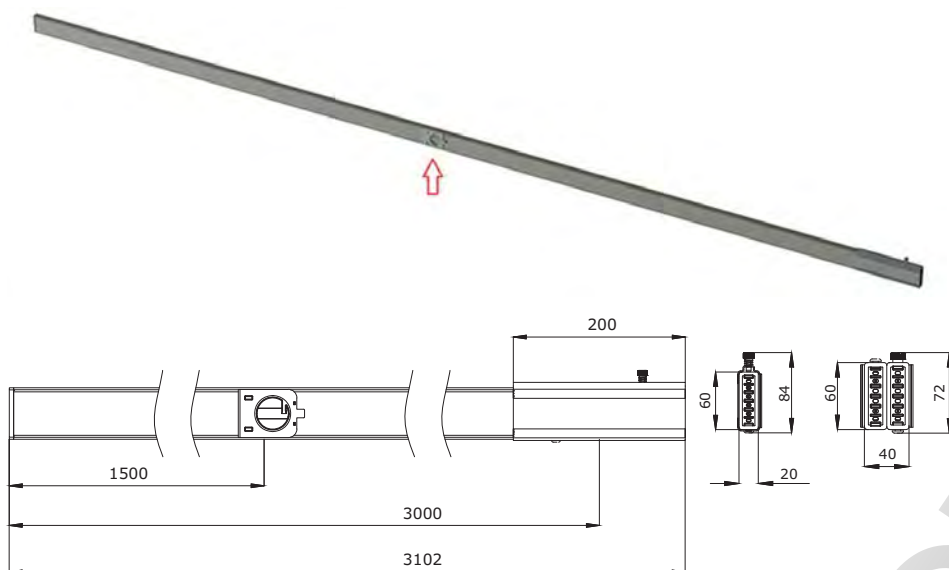
**Характеристики:**

- на одиночном шинопровode – 2 точки отвода только с одной стороны (2+0);
- на сдвоенном шинопровode – по 2 точке отвода с каждой стороны (2+2);
- каждая точка отвода комплектуется несъемной открывающейся крышкой;
- номинальный ток при 40 °C – 25 и 40 А;
- материал проводников – алюминий и медь;
- материал корпуса – алюминий;
- толщина стенки корпуса (кожуха) – 1 мм;
- номинальное напряжение – 400 В;
- степень защиты IP55, мех. жесткость IK06;
- размер одиночного шинопровода 60x20 мм;
- размер сдвоенного шинопровода 60x40 мм.

Исполнение (номинал. ток, проводник)	Одиночный шинопровод			Сдвоенный шинопровод			
	2P	4P	6P	2P+2P	4P+4P	4P+2P	6P+6P
25 A Al	–	LTA25DSP41AA000	–	–	–	–	–
25 A Cu	LTC25ASP41AA000	LTC25DSP41AA000	LTC25LSP41AA000	LTC25BSP41AA000	LTC25FSP41AA000	LTC25NSP41AA000	LTC25MSP41AA000
40 A Cu	LTC40ASP41AA000	LTC40DSP41AA000	LTC40LSP41AA000	LTC40BSP41AA000	LTC40FSP41AA000	LTC40NSP41AA000	LTC40MSP41AA000



## Секция прямая длиной 3000 мм с 1 точкой отвода



### Назначение:

- построение трассы шинпровода с возможностью подключения.

### Монтаж секций:

- секции соединяются по типу "папа-мама" с финишной фиксацией подпружиненным винтом.

### Монтаж отводного блока на секцию:

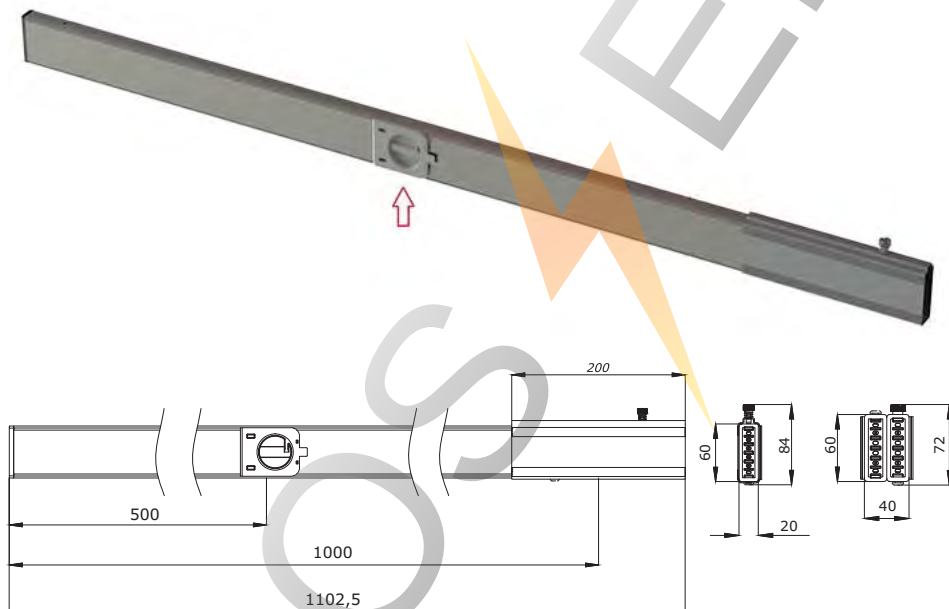
- крышку точки отвода открыть на 180°;
- на отводном блоке поднять цветной фиксатор;
- вставить отводной блок в точку отвода;
- утопить в блоке цветной фиксатор.

### Характеристики:

- на одиночном шинпроводе – 1 точка отвода только с одной стороны (1+0);
- на сдвоенном шинпроводе – по 1 точке отвода с каждой стороны (1+1);
- каждая точка отвода комплектуется несъемной открывающейся крышкой;
- номинальный ток при 40 °С – 25 и 40 А;
- материал проводников – алюминий и медь;
- материал корпуса – алюминий;
- толщина стенки корпуса (кожуха) – 1 мм;
- номинальное напряжение – 400 В;
- степень защиты IP55, мех. жесткость IK06;
- размер одиночного шинпровода 60x20 мм;
- размер сдвоенного шинпровода 60x40 мм.

Исполнение (номинал. ток, проводник)	Одиночный шинпровод			Сдвоенный шинпровод			
	2P	4P	6P	2P+2P	4P+4P	4P+2P	6P+6P
25 A Al	–	LTA25DSP42AA000	–	–	–	–	–
25 A Cu	LTC25ASP42AA000	LTC25DSP42AA000	LTC25LSP42AA000	LTC25BSP42AA000	LTC25FSP42AA000	LTC25NSP42AA000	LTC25MSP42AA000
40 A Cu	LTC40ASP42AA000	LTC40DSP42AA000	LTC40LSP42AA000	LTC40BSP42AA000	LTC40FSP42AA000	LTC40NSP42AA000	LTC40MSP42AA000

## Секция прямая длиной 1000 мм с 1 точкой отвода



### Назначение:

- построение трассы шинпровода с возможностью подключения.

### Монтаж секций:

- секции соединяются по типу "папа-мама" с финишной фиксацией подпружиненным винтом.

### Монтаж отводного блока на секцию:

- крышку точки отвода открыть на 180°;
- на отводном блоке поднять цветной фиксатор;
- вставить отводной блок в точку отвода;
- утопить в блоке цветной фиксатор.

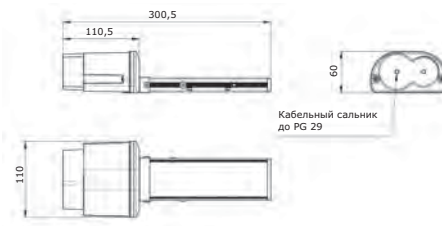
### Характеристики:

- на одиночном шинпроводе – 1 точка отвода только с одной стороны (1+0);
- на сдвоенном шинпроводе – по 1 точке отвода с каждой стороны (1+1);
- каждая точка отвода комплектуется несъемной открывающейся крышкой;
- номинальный ток при 40 °С – 25 и 40 А;
- материал проводников – алюминий и медь;
- материал корпуса – алюминий;
- толщина стенки корпуса (кожуха) – 1 мм;
- номинальное напряжение – 400 В;
- степень защиты IP55, мех. жесткость IK06;
- размер одиночного шинпровода 60x20 мм;
- размер сдвоенного шинпровода 60x40 мм.

Исполнение (номинал. ток, проводник)	Одиночный шинпровод			Сдвоенный шинпровод			
	2P	4P	6P	2P+2P	4P+4P	4P+2P	6P+6P
25 A Al	–	LTA25DSP44AA000	–	–	–	–	–
25 A Cu	LTC25ASP44AA000	LTC25DSP44AA000	LTC25LSP44AA000	LTC25BSP44AA000	LTC25FSP44AA000	LTC25NSP44AA000	LTC25MSP44AA000
40 A Cu	LTC40ASP44AA000	LTC40DSP44AA000	LTC40LSP44AA000	LTC40BSP44AA000	LTC40FSP44AA000	LTC40NSP44AA000	LTC40MSP44AA000



**Питающий элемент + концевая заглушка, типа 1**



**Назначение:**

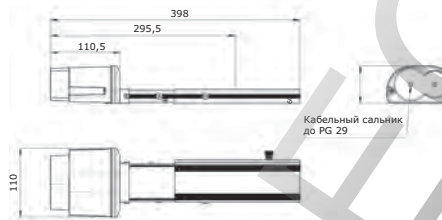
• подключение трассы шинопровода к сети и герметизация окончания трассы с целью обеспечения степени защиты IP55.

**Характеристики:**

- номинальный ток при 40 °С – 25 и 40 А;
- материал проводников – алюминий и медь;
- номинальное напряжение – 400 В;
- степень защиты IP55.

Исполнение	2P	4P	6P	2P + 2P	4P + 4P	4P + 2P	6P + 6P
25 A AL	–	LTA25DFED3AA000	–	–	–	–	–
25 A Cu	LTC25DFED3AA000		LTC25LFED3AA000		LTC25FFED3AA000		LTC25MFED3AA000
40 A Cu	LTC40DFED3AA000		LTC40LFED3AA000		LTC40FFED3AA000		LTC40MFED3AA000

**Питающий элемент + концевая заглушка, типа 2**



**Назначение:**

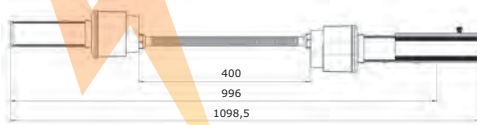
• подключение трассы шинопровода к сети и герметизация окончания трассы с целью обеспечения степени защиты IP55.

**Характеристики:**

- номинальный ток при 40 °С – 25 и 40 А;
- материал проводников – алюминий и медь;
- номинальное напряжение – 400 В;
- степень защиты IP55.

Исполнение	2P	4P	6P	2P+2P	4P+4P	4P+2P	6P+6P
25 A AL	–	LTA25DFED4AA000	–	–	–	–	–
25 A Cu	LTC25DFED4AA000		LTC25LFED4AA000		LTC25FFED4AA000		LTC25MFED4AA000
40 A Cu	LTC40DFED4AA000		LTC40LFED4AA000		LTC40FFED4AA000		LTC40MFED4AA000

**Гибкий поворот (гибкий соединитель)**



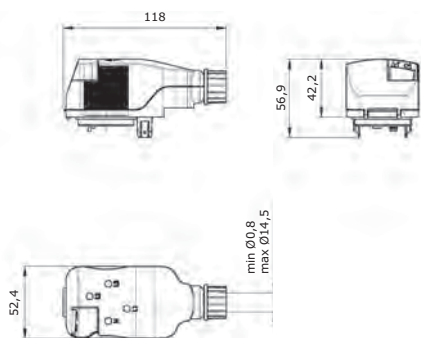
**Назначение:**

• для выполнения поворотов трассы шинопровода на любой угол в любом направлении;  
• обход препятствий (длина центральной части гибкого соединителя – 400 мм).

**Характеристики:**

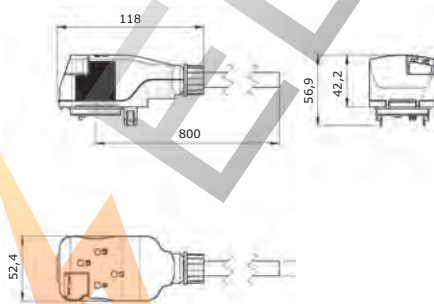
- номинальный ток при 40 °С – 25 и 40 А;
- материал проводников – алюминий и медь;
- номинальное напряжение – 400 В;
- степень защиты IP55.

Исполнение	2P	4P	6P	2P+2P	4P+4P	4P+2P	6P+6P
25 A Al	–	LTA25DFLXJAA000	–	–	–	–	–
25 A Cu	LTC25DFLXJAA000		LTC25FLXJAA000		LTC25FFLXJAA000		LTC25MFLXJAA000
40 A Cu	LTC40DFLXJAA000		LTC40FLXJAA000		LTC40FFLXJAA000		LTC40MFLXJAA000

**Отводной блок с выбором фазы без кабеля**

**Назначение:**

- подключение при помощи точек отвода к трассе шинпровода с возможностью выбора проводников для подключения.

Параметры отводного блока			Для одиночного шинпровода			Для двоянных шинпроводов			
Номинальный ток, А	Фазы	Комплектация предохранителем	2P	4P	6P	2P+2P	4P+4P	4P+2P	6P+6P
16	N/L	без предохранителя				LTN70APS01AA000			
16	N/L	с предохранителем				LTN70APS02AA000			
6,3	N/L	с предохранителем				LTN70APS03AA000			
16	N/L+L4/L5	без предохранителя	–	–	LTN70APS04AA000	–	–	–	LTN70APS04AA000
16	N/L+L4/L5	с предохранителем	–	–	LTN70APS05AA000	–	–	–	LTN70APS05AA000
6,3	N/L+L4/L5	с предохранителем	–	–	LTN70APS06AA000	–	–	–	LTN70APS06AA000

**Отводной блок с выбором фазы с кабелем**

**Назначение:**

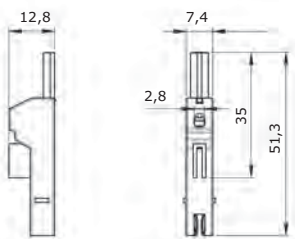
- подключение при помощи точек отвода к трассе шинпровода с возможностью выбора проводников для подключения.

**Характеристики:**

- кабель H05Z1Z1F сечением 3x1 мм<sup>2</sup> – диаметр 8 мм, минимальный радиус изгиба кабеля 60 мм, температурный диапазон при изгибах от –5 до +70 °С; неподвижно от –40 до +70 °С, безгалогенный;
- кабель H05Z1Z1F сечением 5x1 мм<sup>2</sup> – диаметр 9,8 мм, минимальный радиус изгиба кабеля 74 мм, температурный диапазон при изгибах от –5 до +70 °С; неподвижно от –40 до +70 °С, безгалогенный.

Параметры отводного блока					Для одиночного шинпровода			Для двоянных шинпроводов			
Номинальный ток, А	Фазы	Длина кабеля, мм	Тип кабеля	Комплектация предохранителем	2P	4P	6P	2P+2P	4P+4P	4P+2P	6P+6P
6,3	N/L	800	H05Z1Z1F 3x1	с предохранителем				LTN70APS07AA000			
6,3	N/L+L4/L5	800	H05Z1Z1F 5x1	с предохранителем				LTN70APS08AA000			
16	N/L	800	H05Z1Z1F 3x1	без предохранителя				LTN70APS09AA000			
16	N/L+L4/L5	800	H05Z1Z1F 5x1	без предохранителя				LTN70APS10AA000			

**Предохранитель на 16 А (8,5x31,5) для отводного блока с выбором фазы**

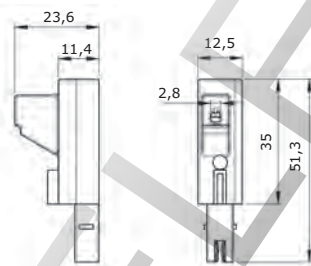


**Назначение:**

- создание защищенного отвода мощности.

Параметры предохранительного блока	2P	4P	6P	2P+2P	4P+4P	4P+2P	6P+6P
16 А N – защита нейтрали (мобильный контакт)				LTN70ZMC01AA000			
16 А L-фазный без предохранителя (мобильный контакт)				LTN70ZMC02AA000			

**Предохранитель на 16 А (8,5x31,5) для отводного блока с выбором фазы**

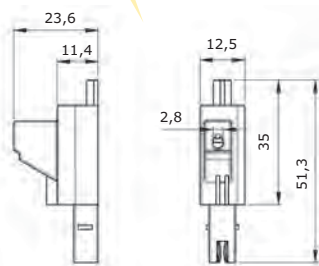


**Назначение:**

- создание защищенного отвода мощности.

Параметры предохранительного блока	2P	4P	6P	2P+2P	4P+4P	4P+2P	6P+6P
16 А L-фазный с предохранителем (мобильный контакт) 8,5x31,5				LTN70ZMC03AA000			

**Предохранитель на 6,3 А (5x20) для отводного блока с выбором фазы**



**Назначение:**

- создание защищенного отвода мощности.

Параметры предохранительного блока	2P	4P	6P	2P+2P	4P+4P	4P+2P	6P+6P
6,3 А L-фазный с предохранителем (мобильный контакт) 5x20				LTN70ZMC04AA000			

**Отводной блок с кабелем, N/L1**

**Назначение:**

• подключение светильников к трассе шинпровода в точках отвода (ответвительное устройство для разъемного контактного присоединения светильников к секциям).

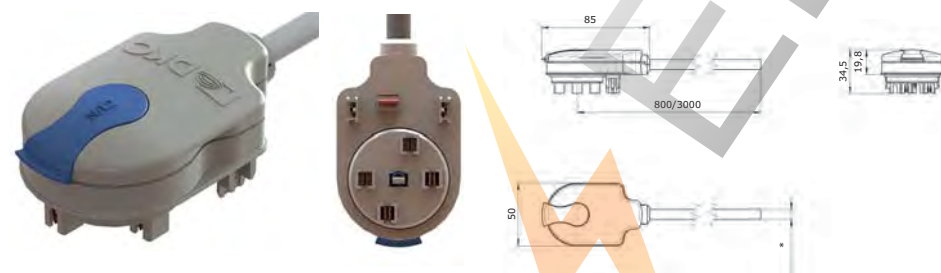
**Условия монтажа отводного блока:**

• на секции открыть на 180° крышку точки отвода; на отводном блоке поднять цветной фиксатор; вставить блок в точку отвода; утопить в блоке цветной фиксатор.

**Характеристики:**

• на крышке блока фиксатор красного цвета (различные цвета – для удобства индикации, от какой фазы блок получает питание);  
 • диаметр кабеля H05Z1Z1F 3x1 мм<sup>2</sup> 8 мм;  
 • диаметр кабеля H05Z1Z1F 5x1 мм<sup>2</sup> 9,8 мм;  
 • диаметр кабеля FG07M1 3x1,5 мм<sup>2</sup> 12,5 мм.

Параметры отводного блока				Вес, кг	Для одиночного шинпровода		Для сдвоенных шинпроводов		
Ток ном., А	Фазы	Длина кабеля, мм	Тип кабеля		4P	6P	4P+4P	4P+2P	6P+6P
10 А	N/L1	800 мм	H05Z1Z1F 3x1	0,106			LTN70APP01AA000		
10 А	N/L1	3000 мм	H05Z1Z1F 3x1	0,280			LTN70APP11AA000		
10 А	N/L1	800 мм	FG07M1 3x1,5	0,245			LTN70APP21AA000		
10 А	N/L1	3000 мм	FG07M1 3x1,5	0,820			LTN70APP31AA000		
10 А	N/L1+L4/L5	800 мм	H05Z1Z1F 5x1	0,126	–	LTN70APP05AA000	–	–	LTN70APP05AA000
10 А	N/L1+L4/L5	3000 мм	H05Z1Z1F 5x1	0,380	–	LTN70APP15AA000	–	–	LTN70APP15AA000

**Отводной блок с кабелем, N/L2**

**Назначение:**

• подключение светильников к трассе шинпровода в точках отвода (ответвительное устройство для разъемного контактного присоединения светильников к секциям).

**Условия монтажа отводного блока:**

• на секции открыть на 180° крышку точки отвода; на отводном блоке поднять цветной фиксатор; вставить блок в точку отвода; утопить в блоке цветной фиксатор.

**Характеристики:**

• на крышке блока фиксатор синего цвета (различные цвета – для удобства индикации, от какой фазы блок получает питание);  
 • диаметр кабеля H05Z1Z1F 3x1 мм<sup>2</sup> 8 мм;  
 • диаметр кабеля H05Z1Z1F 5x1 мм<sup>2</sup> 9,8 мм;  
 • диаметр кабеля FG07M1 3x1,5 мм<sup>2</sup> 12,5 мм.

Параметры отводного блока				Вес, кг	Для одиночного шинпровода		Для сдвоенных шинпроводов		
Ток ном., А	Фазы	Длина кабеля, мм	Тип кабеля		4P	6P	4P+4P	4P+2P	6P+6P
10 А	N/L2	800 мм	H05Z1Z1F 3x1	0,106			LTN70APP02AA000		
10 А	N/L2	3000 мм	H05Z1Z1F 3x1	0,280			LTN70APP12AA000		
10 А	N/L2	800 мм	FG07M1 3x1,5	0,245			LTN70APP22AA000		
10 А	N/L2	3000 мм	FG07M1 3x1,5	0,820			LTN70APP32AA000		
10 А	N/L2+L4/L5	800 мм	H05Z1Z1F 5x1	0,126	–	LTN70APP06AA000	–	–	LTN70APP06AA000
10 А	N/L2+L4/L5	3000 мм	H05Z1Z1F 5x1	0,380	–	LTN70APP16AA000	–	–	LTN70APP16AA000

Отводной блок с кабелем, N/L3



**Назначение:**

- применяется для двухполюсных шинопроводов;
- подключение светильников к трассе шинопровода в точках отвода (ответвительное устройство для разъёмного контактного присоединения светильников к секциям).

**Условия монтажа отводного блока:**

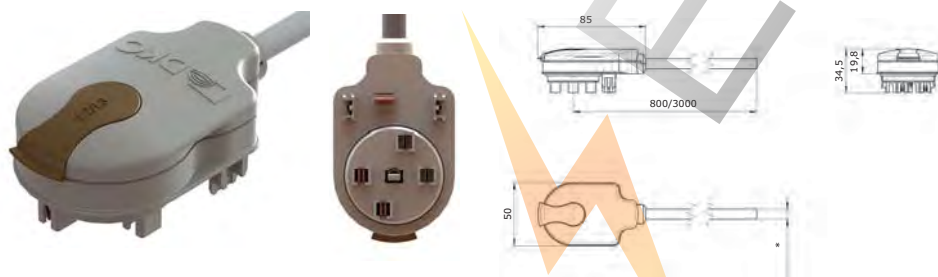
- на секции открыть на 180° крышку точки отвода; на отводном блоке поднять цветной фиксатор; вставить блок в точку отвода; утопить в блоке цветной фиксатор.

**Характеристики:**

- на крышке блока фиксатор темно-серый (различные цвета – для удобства индикации, от какой фазы блок получает питание);
- диаметр кабеля H05Z1Z1F 3x1 мм<sup>2</sup> 8 мм;
- диаметр кабеля H05Z1Z1F 5x1 мм<sup>2</sup> 9,8 мм;
- диаметр кабеля FG07M1 3x1,5 мм<sup>2</sup> 12,5 мм.

Параметры отводного блока				Вес, кг	Для одиночного шинопровода			Для сдвоенных шинопроводов			
Ток ном., А	Фазы	Длина кабеля, мм	Тип кабеля		2P	4P	6P	2P+2P	4P+4P	4P+2P	6P+6P
10 А	N/L3	800 мм	H05Z1Z1F 3x1	0,106				LTN70APP03AA000			
10 А	N/L3	3000 мм	H05Z1Z1F 3x1	0,180				LTN70APP13AA000			
10 А	N/L3	800 мм	FG07M1 3x1,5	0,245				LTN70APP23AA000			
10 А	N/L3	3000 мм	FG07M1 3x1,5	0,820				LTN70APP33AA000			
10 А	N/L3+L4/L5	800 мм	H05Z1Z1F 5x1	0,126	–	–	LTN70APP07AA000	–	–	–	LTN70APP07AA000
10 А	N/L3+L4/L5	3000 мм	H05Z1Z1F 5x1	0,380	–	–	LTN70APP17AA000	–	–	–	LTN70APP17AA000

Отводной блок с кабелем, L2/L3



**Назначение:**

- подключение светильников к трассе шинопровода в точках отвода (ответвительное устройство для разъёмного контактного присоединения светильников к секциям).

**Условия монтажа отводного блока:**

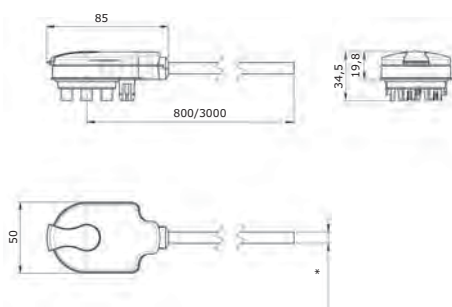
- на секции открыть на 180° крышку точки отвода; на отводном блоке поднять цветной фиксатор; вставить блок в точку отвода; утопить в блоке цветной фиксатор.

**Характеристики:**

- на крышке блока фиксатор коричневый (различные цвета – для удобства индикации, от какой фазы блок получает питание);
- диаметр кабеля H05Z1Z1F 3x1 мм<sup>2</sup> 8 мм;
- диаметр кабеля H05Z1Z1F 5x1 мм<sup>2</sup> 9,8 мм;
- диаметр кабеля FG07M1 3x1,5 мм<sup>2</sup> 12,5 мм.

Параметры отводного блока				Вес, кг	Для одиночного шинопровода		Для сдвоенных шинопроводов		
Ток ном., А	Фазы	Длина кабеля, мм	Тип кабеля		4P	6P	4P+4P	4P+2P	6P+6P
10 А	L2/L3	800 мм	H05Z1Z1F 3x1	0,106			LTN70APP04AA000		
10 А	L2/L3	3000 мм	H05Z1Z1F 3x1	0,280			LTN70APP14AA000		
10 А	L2/L3	800 мм	FG07M1 3x1,5	0,245			LTN70APP24AA000		
10 А	L2/L3	3000 мм	FG07M1 3x1,5	0,820			LTN70APP34AA000		
10 А	L2/L3+L4/L5	800 мм	H05Z1Z1F 5x1	0,126	–	LTN70APP08AA000	–	–	LTN70APP08AA000
10 А	L2/L3+L4/L5	3000 мм	H05Z1Z1F 5x1	0,380	–	LTN70APP18AA000	–	–	LTN70APP18AA000



**Отводной блок с кабелем, N/L1/L2/L3**

**Назначение:**

- подключение светильников к трассе шинопровода в точках отвода (ответственное устройство для разъемного контактного присоединения светильников к секциям).

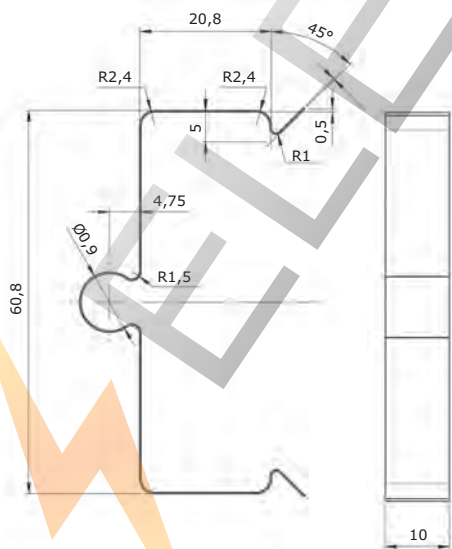
**Условия монтажа отводного блока:**

- на секции открыть на 180° крышку точки отвода; на отводном блоке поднять цветной фиксатор; вставить блок в точку отвода; утопить в блоке цветной фиксатор.

**Характеристики:**

- на крышке блока фиксатор светло-серого цвета (различные цвета – для удобства индикации, от какой фазы блок получает питание);
- диаметр кабеля H05Z1Z1F 5x1 мм<sup>2</sup> 9,8 мм.

Параметры отводного блока				Вес, кг	Для одиночного шинопровода		Для двоянных шинопроводов		
Ток ном., А	Фазы	Длина кабеля, мм	Тип кабеля		4P	6P	4P+4P	4P+2P	6P+6P
10	N/L1/L2/L3	800 мм	H05Z1Z1F 5x1	0,126			LTN70APP09AA000		
10	N/L1/L2/L3	3000 мм	H05Z1Z1F 5x1	0,380			LTN70APP19AA000		

**Фиксатор кабеля на осветительном шинопроводе**

**Назначение:**

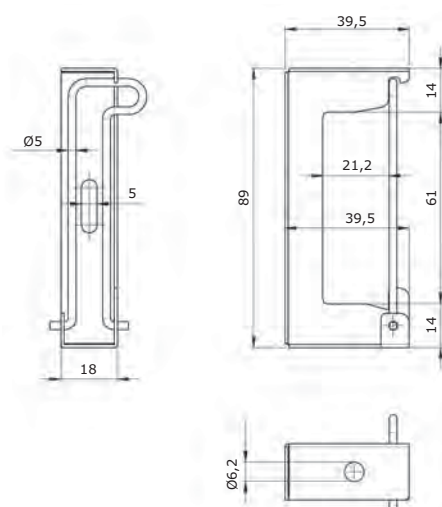
- эстетичная фиксация кабеля от отводного блока к корпусу шинопровода.

**Характеристики:**

- фиксатор монтируется на прямую секцию шинопровода защелкиванием;
- рекомендуется устанавливать фиксаторы с шагом около 300 мм друг от друга во избежание неэстетичного провисания кабеля.

Наименование	Вес фиксатора (для одиночного, двоянного шинопроводов), кг	Для одиночного шинопровода			Для двоянных шинопроводов				
		2P	4P	6P	2P+2P	4P+4P	4P+2P	6P+6P	
Фиксатор кабеля для шинопровода, LT	0,004	0,005	LTN70PFIU7AA000			LTN70QFIU7AA000			

### Универсальный держатель одиночного осветительного шинпровода



**Назначение:**

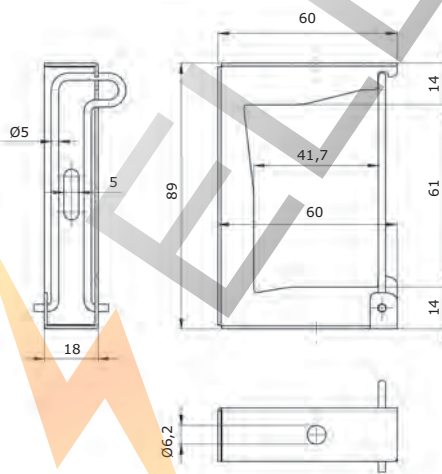
- крепление шинпровода к несущим поверхностям (стенам, потолкам) или элементам, для этого на держателе с 3-х сторон имеются специальные отверстия;
- крепление к шинпроводу держателя кабель-канала (код LTN70ZFIU4AA000);
- крепление к шинпроводу светильников и другого оборудования.

**Характеристики:**

- верхнее и нижнее отверстия – для крюка с резьбой, шпильки, болта или винта диаметром до 6 мм;
- боковое овальное отверстие – для крепежа диаметром до 5 мм.

Наименование	Вес, кг	Для одиночных шинпроводов		
		2P	4P	6P
Универсальный держатель шинпровода	0,040	LTN70PFIU3AA000		

### Универсальный держатель сдвоенного осветительного шинпровода



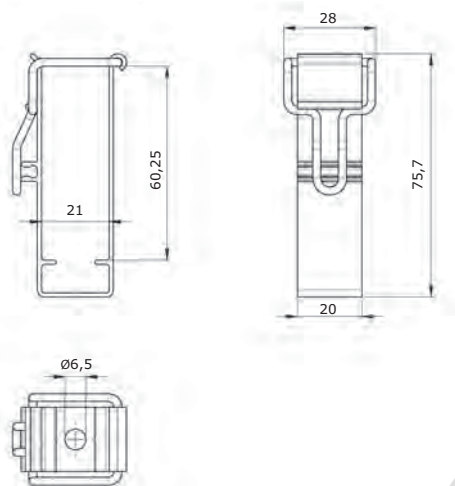
**Назначение:**

- крепление шинпровода к несущим поверхностям (стенам, потолкам) или элементам, для этого на держателе с 3-х сторон имеются специальные отверстия;
- крепление к шинпроводу держателя кабель-канала (код LTN70ZFIU4AA000);
- крепление к шинпроводу светильников и другого оборудования.

**Характеристики:**

- верхнее и нижнее отверстия для монтажа крюка (код LTN70ZFIU6AA000) или шпильки (код CM200602 или CM200601), болта или винта диаметром до 6 мм;
- боковое овальное отверстие для крепежа диаметром до 5 мм.

Наименование	Вес, кг	Для сдвоенных шинпроводов			
		2P+2P	4P+4P	4P+2P	6P+6P
Универсальный держатель шинпровода	0,050	LTN70QFIU3AA000			

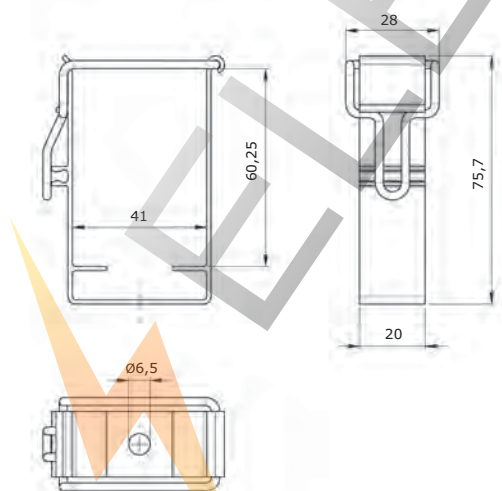
**Держатель одиночного осветительного шинпровода**

**Назначение:**

- крепление шинпровода к несущим поверхностям и элементам (консолям, кронштейнам), для этого на держателе с нижней стороны имеется специальное отверстие.

**Характеристики:**

- отверстие диаметром 6,5 мм для крепежа.

Наименование	Вес держателя, кг	Для одиночных шинпроводов		
		2P	4P	6P
Держатель шинпровода	0,019	LTN70PFIU1AA000		

**Держатель двойного осветительного шинпровода**

**Назначение:**

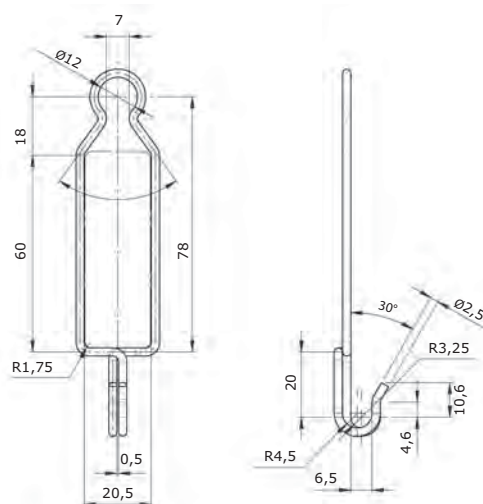
- крепление шинпровода к несущим поверхностям и элементам (консолям, кронштейнам), для этого на держателе с нижней стороны имеется специальное отверстие.

**Характеристики:**

- отверстие диаметром 6,5 мм для крепежа.

Наименование	Вес держателя, кг	Для двойных шинпроводов			
		2P+2P	4P+4P	4P+2P	6P+6P
Держатель шинпровода	0,024	LTN70QFIU1AA000			

### Держатель одиночного осветительного шинпровода для подвеса на трос



**Назначение:**

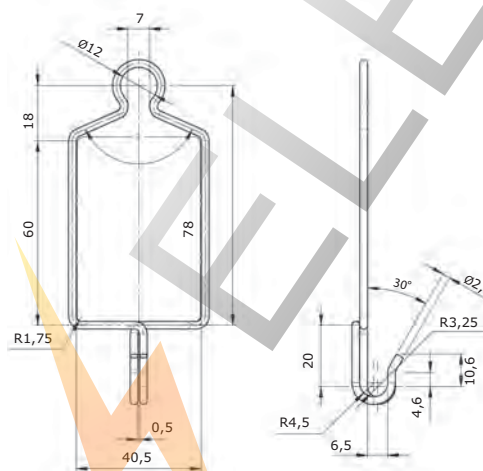
- крепление шинпровода на стальной трос ДКС серии "М5 Combitech" подвешиванием за верхнюю петлю держателя (например, код CM или CM620100);
- крепление к шинпроводу подвешиванием за нижний сдвоенный крюк светильников или другого оборудования.

**Характеристики:**

- под максимальный диаметр троса 7 мм.

Наименование	Вес, кг	Для одиночных шинпроводов		
		2P	4P	6P
Держатель шинпровода для подвеса на трос	0,010	LTN70PFIU2AA000		

### Держатель сдвоенного осветительного шинпровода для подвеса на трос



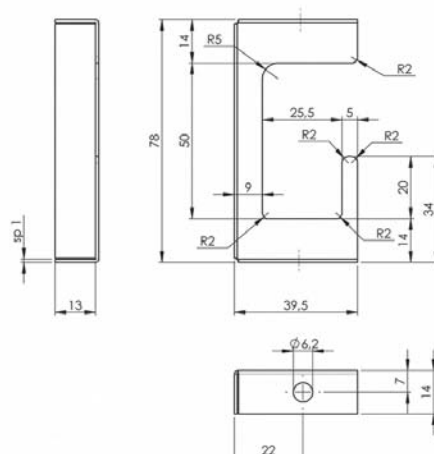
**Назначение:**

- крепление шинпровода на стальной трос подвешиванием за верхнюю петлю держателя;
- крепление к шинпроводу светильников подвешиванием за нижний сдвоенный крюк.

**Характеристики:**

- под максимальный диаметр троса 7 мм.

Наименование	Вес, кг	Для сдвоенных шинпроводов			
		2P+2P	4P+4P	4P+2P	6P+6P
Держатель шинпровода для подвеса на трос	0,013	LTN70QFIU2AA000			

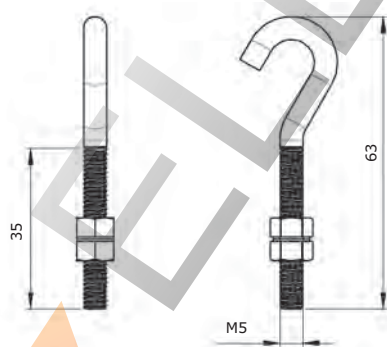
**Держатель кабельного канала на осветительном шинопроводе**

**Назначение:**

- крепление кабель-канала на шинопроводе с целью прокладки цепей управления.

**Характеристики:**

- держатель кабельного канала монтируется на или под прямую секцию шинопровода с помощью универсального держателя код LTN70PFIU3AA000 или LTN70QFIU3AA;
- крепеж винтами или болтами (с гайками) диаметром до 6 мм (например, болт М6х12 код СМ020612 и гайка М6 код СМ100600);
- рекомендуется устанавливать держатели с шагом около 500 мм друг от друга во избежание провисания кабель-канала с большим прогибом от горизонтали;
- рекомендуется использовать совместно с кабель-каналом (миниканал с крышкой) типоразмером 25х17 мм, код ДКС – 00304 или 00304R.

Наименование	Для одиночного шинопровода			Для сдвоенных шинопроводов			
	2P	4P	6P	2P+2P	4P+4P	4P+2P	6P+6P
Держатель кабельного канала для осветительного шинопровода	LTN70ZFIU4AA000						

**Открытый крепежный крюк**

**Назначение:**

- подвес держателя шинопровода на трос или цепь;
- подвес светильников и другого оборудования к шинопроводу с помощью держателей и крюка.

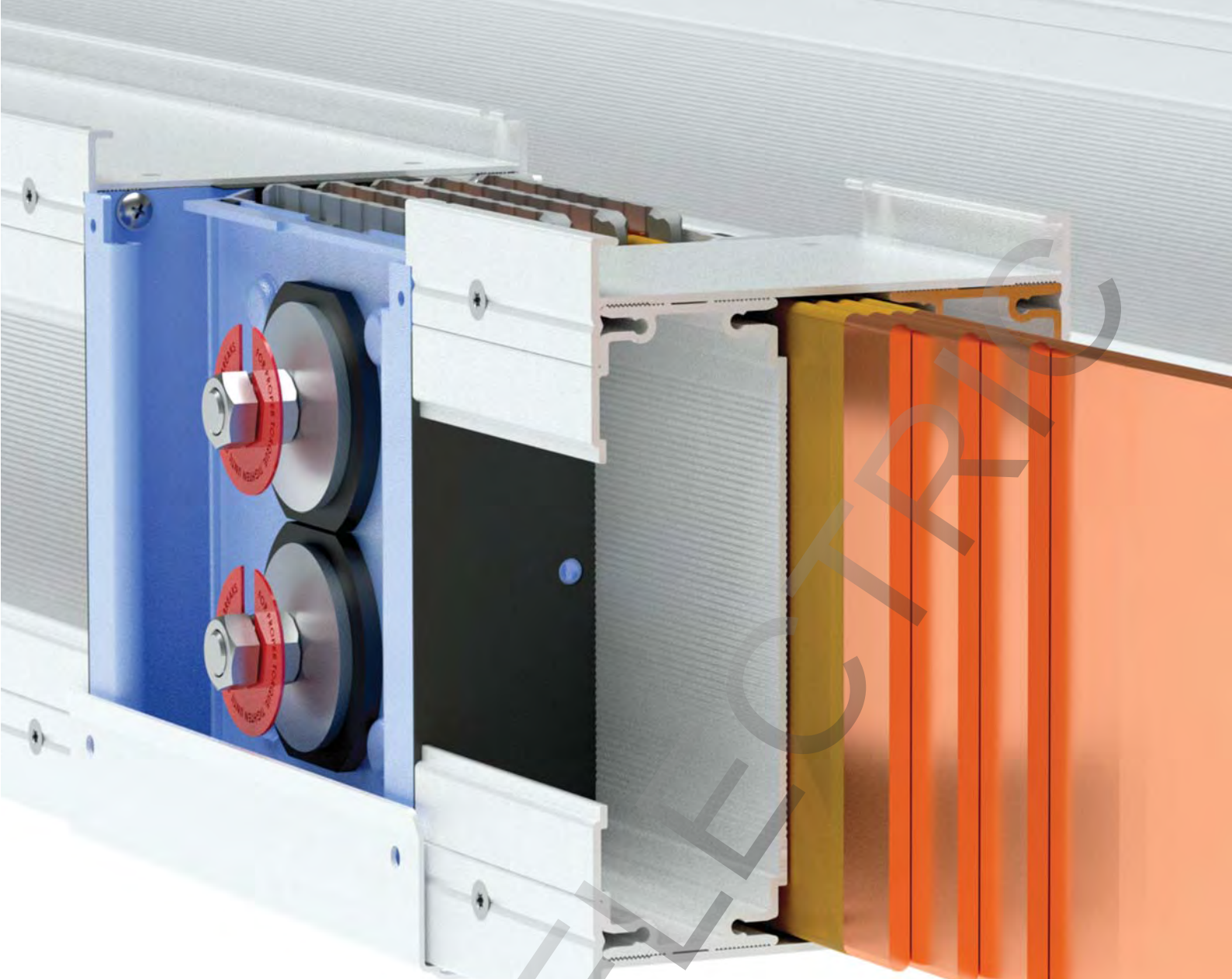
**Характеристики:**

- диаметр резьбы М5;
- крюк резьбовым концом вставляется в отверстие держателя шинопровода (диаметр отверстия 6,2 мм);
- внутренний диаметр изгиба крюка 10 мм;
- крюк совместим с цепью ДКС, код СМ610010;
- крюк совместим с тросами ДКС, в том числе с популярным тросом с кодом СМ620050.

Наименование	Для одиночного шинопровода			Для сдвоенных шинопроводов			
	2P	4P	6P	2P+2P	4P+4P	4P+2P	6P+6P
Открытый крюк для осветительного шинопровода	LTN70ZFIU6AA000						

ROSS





# **HERCULES**

## Магистральный и распределительный шинопровод "Hercules"

Описание системы .....	142
Шинопровод с алюминиевыми проводниками .....	147
Шинопровод с медными проводниками .....	174
Блоки отвода мощности .....	201

# Магистральный и распределительный шинопровод "Hercules"

## Описание системы

Магистральный и распределительный шинопровод "Hercules" применяется в качестве питающих линий в системах большой мощности с номинальным током от 630 до 6400 А с возможностью подключения потребителей на протяжении трассы. Конструктивно шинопровод представляет собой систему изолированных проводников, собранных в алюминиевом корпусе.

## Сфера применения

Магистральный и распределительный шинопровод используется в строительстве для обеспечения электрического соединения электротехнического оборудования (электромагниты, трансформаторы, генераторы и т. д.) в цепях переменного тока с напряжением до 1 кВ и номинальным током до 6400 А.

Система "Hercules" включает в себя полный набор необходимых элементов для сборки трассы любой сложности, с запатентованной возможностью изготовления прямых секций прямо на объекте, согласно инструкции компании ДКС. Магистральный и распределительный шинопровод "Hercules" производится на собственном заводе компании ДКС в Италии, где осуществляется тщательный контроль качества производимых товаров с соблюдением всех необходимых нормативов. Каждый элемент проходит полный комплекс испытаний после изготовления.



**Промышленные предприятия**

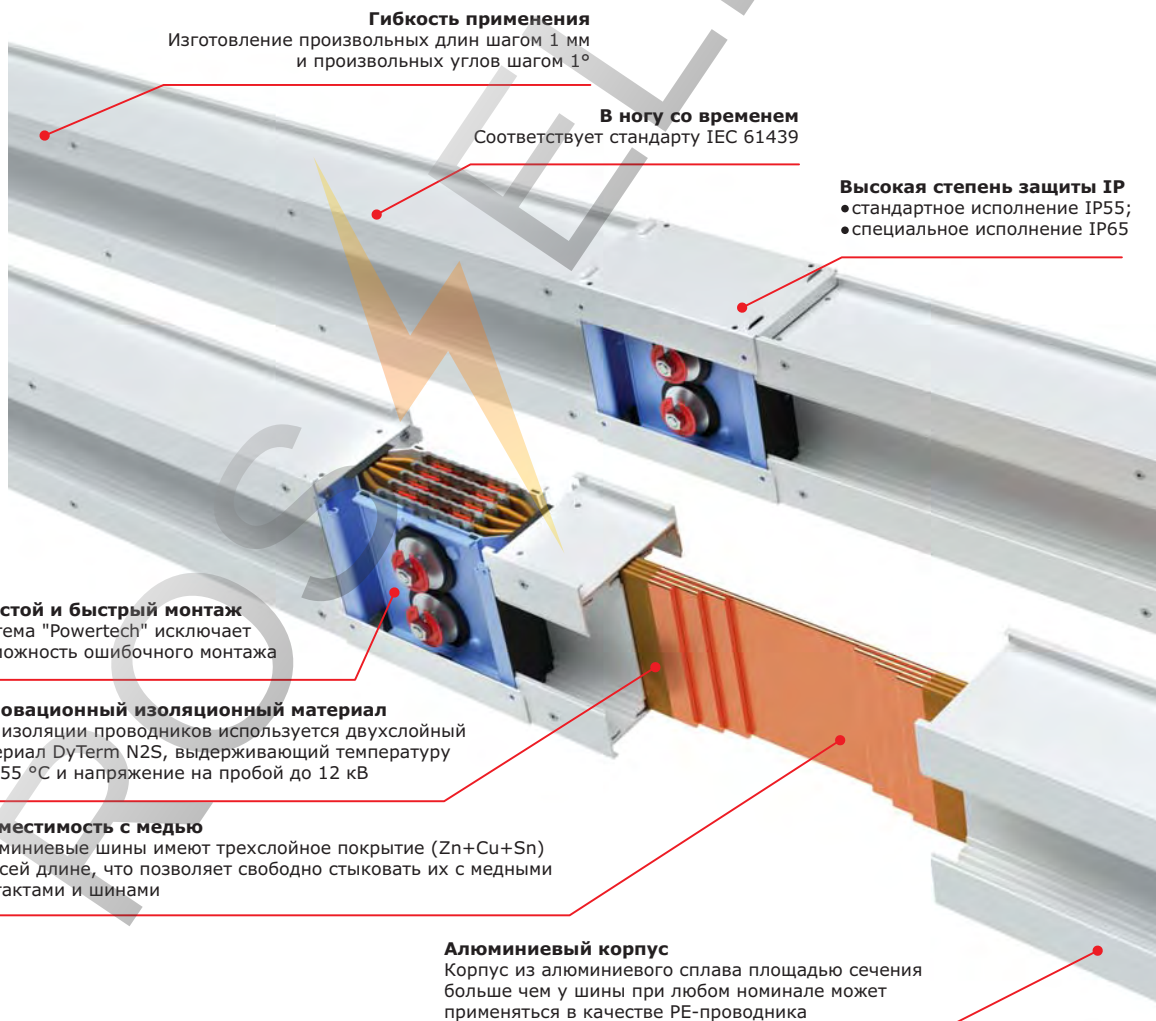


**Высотные здания**



**Трансформаторные подстанции**

## Преимущества



**Гибкость применения**

Изготовление произвольных длин шагом 1 мм и произвольных углов шагом 1°

**В ногу со временем**

Соответствует стандарту IEC 61439

**Высокая степень защиты IP**

- стандартное исполнение IP55;
- специальное исполнение IP65

**Простой и быстрый монтаж**

Система "Powertech" исключает возможность ошибочного монтажа

**Инновационный изоляционный материал**

Для изоляции проводников используется двухслойный материал DyTerm N2S, выдерживающий температуру до 155 °C и напряжение на пробой до 12 кВ

**Совместимость с медью**

Алюминиевые шины имеют трехслойное покрытие (Zn+Cu+Sn) по всей длине, что позволяет свободно стыковать их с медными контактами и шинами

**Алюминиевый корпус**

Корпус из алюминиевого сплава площадью сечения больше чем у шины при любом номинале может применяться в качестве PE-проводника

## Технические характеристики шинопроводов с медными проводниками

Характеристики	Значения										
Номинальный ток (40 °C) $I_n$ , А	800	1000	1250	1600	2000	2500	3200	4000	5000	6400	
Номинальное рабочее напряжение $U_e$ , В	1000	1000	1000	1000	1000	1000	1000	1000	1000	1000	
Номинальное напряжение изоляции $U_i$ , В	1000	1000	1000	1000	1000	1000	1000	1000	1000	1000	
Номинальная частота, Гц	50	50	50	50	50	50	50	50	50	50	
Номинальный ток К.З. трехфазный (в течение 1 с) $I_{cw}$ , кА	50	50	61	80	90	98	100	120	120	120	
Пиковый ток К.З. трехфазный $I_{pk}$ , кА	110	110	134	185	204	256	220	264	264	264	
<b>Проводники</b>											
Активное сопротивление фазной шины при 20 °C $R_{20}$ , мОм/м	0,044	0,044	0,035	0,028	0,023	0,016	0,011	0,009	0,008	0,006	
Реактивное сопротивление фазной шины при 50 Гц, $X$ , мОм/м	0,020	0,020	0,017	0,015	0,010	0,060	0,050	0,050	0,040	0,030	
Полное сопротивление фазной шины $Z$ , мОм/м	0,049	0,049	0,043	0,032	0,022	0,016	0,012	0,011	0,010	0,008	
Активное сопротивление фазной шины при максимальной рабочей температуре $R_t$ , мОм/м	0,053	0,053	0,044	0,030	0,028	0,021	0,017	0,012	0,010	0,009	
Сечение фазной шины $S$ , мм <sup>2</sup>	345	345	460	575	920	1150	1380	1840	2300	2760	
Материал проводника	медь электролитическая ЕТР 99.9										
<b>Защитный проводник (корпус, кожух)</b>											
Материал проводника (корпуса, кожуха)	алюминиевый сплав AL 6060 покрашенный										
Сечение проводника $S$ , мм <sup>2</sup>	2034	2034	2172	2260	2515	2772	3192	4809	5121	5961	
Сечение проводника эквивалентное меди $S_{Cu}$ , мм <sup>2</sup>	1220	1220	1303	1356	1329	1663	1915	2885	3073	3577	
<b>Прочие характеристики</b>											
Сопротивление аварийного контура $R_0$ , мОм/м	0,031	0,031	0,042	0,028	0,029	0,027	0,018	0,014	0,010	0,009	
Реактивное сопротивление аварийного контура $X_0$ , мОм/м	0,070	0,070	0,110	0,109	0,107	0,080	0,055	0,060	0,041	0,035	
Полное сопротивление аварийного контура $Z_0$ , мОм/м	0,077	0,077	0,114	0,113	0,086	0,056	0,062	0,042	0,033	0,032	
Кoeffициент падения напряжения при распределенной нагрузке $K$ , (В/м/А) · 10 <sup>-6</sup> $\Delta V = k \cdot L \cdot I_e \cdot 10^{-6} \cdot K$	$\cos\phi = 0,70$	44,45	45,68	37,14	27,43	23,13	49,78	41,18	38,15	30,76	23,98
	$\cos\phi = 0,75$	45,83	46,97	38,27	28,04	23,89	47,95	39,64	36,39	29,37	23,00
	$\cos\phi = 0,80$	47,06	48,09	39,27	28,55	24,57	45,67	37,71	34,25	27,68	21,80
	$\cos\phi = 0,85$	48,08	48,99	40,10	28,89	25,14	42,78	35,28	31,61	25,58	20,29
	$\cos\phi = 0,90$	48,80	49,56	40,66	29,01	25,57	38,97	32,09	28,19	22,87	18,32
	$\cos\phi = 0,95$	48,95	49,49	40,75	28,70	25,71	33,46	27,47	23,37	19,02	15,50
	$\cos\phi = 1,00$	45,85	45,85	38,06	25,95	24,22	18,17	14,71	10,38	8,65	7,79
Вес погонный $P$ , кг/м	3P+N+PE	18,5	18,5	23,5	28,0	41,0	51,5	61,5	81,5	101,5	121,5
	3P+N+PE+FE	23,1	23,1	29,4	35,0	51,5	64,6	76,9	101,9	126,9	151,9
Размеры кожуха габаритные, мм	3P+N+PE	ширина	133,0	133,0	133,0	133,0	133,0	133,0	133,0	133,0	133,0
		высота	97,0	97,0	117,0	137,0	197,0	237,0	277,0	362,5	442,5
	3P+N+PE+FE	ширина	139,0	139,0	139,0	139,0	139,0	139,0	139,0	139,0	139,0
		высота	97,0	97,0	117,0	137,0	197,0	237,0	277,0	362,5	442,5
Цвет корпуса стандартный	серый RAL 7035										
Класс нагревостойкости изоляции (предельная температура при длительной работе)	F (155°C)*										
Степень защиты	IP55**										
Соответствие стандартам	ТР ТС 004/2011, ФЗ № 123-ФЗ, ГОСТ IEC 61439-1-2013, ГОСТ IEC 61439-6-2013										
Срок службы	25 лет										

\* Под заказ возможно изготовление системы шинопровода с изоляцией класса H (180 °C).

\*\* Под заказ возможно изготовление системы шинопровода со степенью защиты IP65.



**Технические характеристики шинопроводов с алюминиевыми проводниками**

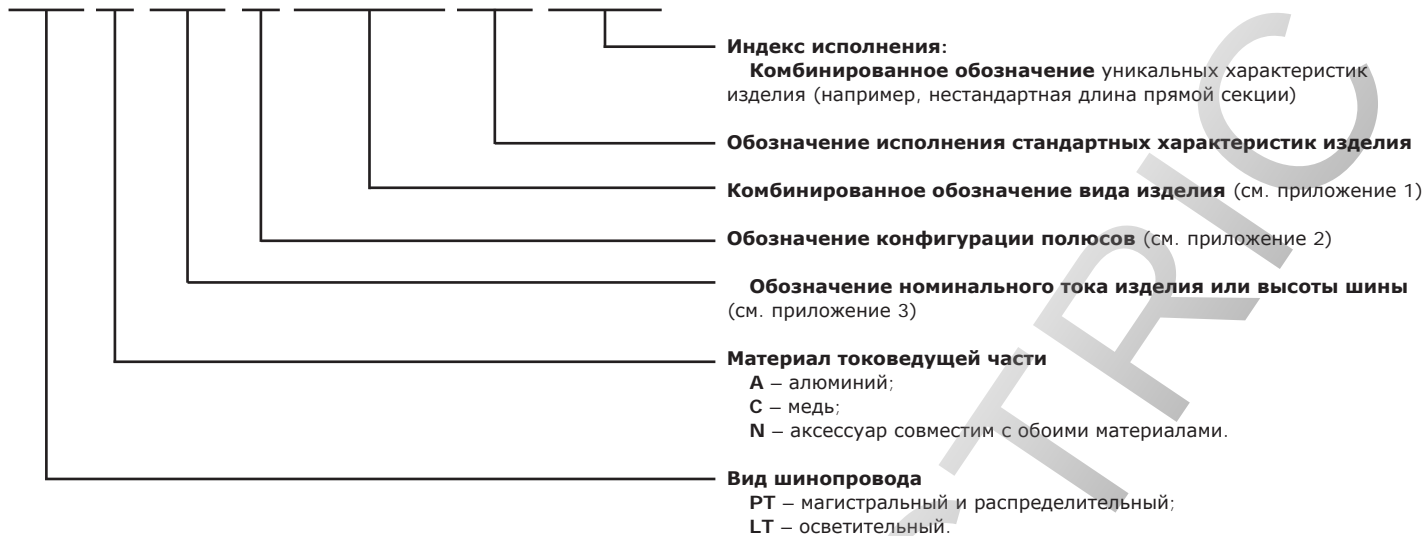
Характеристики	Значения										
Номинальный ток (40 °С) $I_n$ , А	630	800	1000	1250	1600	2000	2500	3200	4000	5000	
Номинальное рабочее напряжение $U_e$ , В	1000	1000	1000	1000	1000	1000	1000	1000	1000	1000	
Номинальное напряжение изоляции $U_i$ , В	1000	1000	1000	1000	1000	1000	1000	1000	1000	1000	
Номинальная частота, Гц	50	50	50	50	50	50	50	50	50	50	
Номинальный ток К.З. трехфазный (в течение 1 с) $I_{cw}$ , кА	35	35	53	56	80	90	100	120	120	120	
Пиковый ток К.З. трехфазный $I_{pk}$ , кА	77	77	116,6	123,2	176	198	220	264	264	264	
<b>Проводники</b>											
Активное сопротивление фазной шины при 20 °С $R_{20}$ , мОм/м	0,093	0,076	0,062	0,046	0,035	0,028	0,021	0,017	0,014	0,011	
Реактивное сопротивление фазной шины при 50 Гц, $X$ , мОм/м	0,048	0,023	0,018	0,016	0,012	0,010	0,008	0,007	0,006	0,004	
Полное сопротивление фазной шины $Z$ , мОм/м	0,113	0,084	0,071	0,046	0,040	0,031	0,025	0,020	0,014	0,012	
Активное сопротивление фазной шины при максимальной рабочей температуре $R_t$ , мОм/м	0,103	0,089	0,073	0,055	0,041	0,033	0,025	0,020	0,017	0,012	
Сечение фазной шины $S$ , мм <sup>2</sup>	345	345	460	575	920	1150	1380	1840	2300	2760	
Материал проводника	алюминиевый сплав AL 6060 луженый по всей длине										
<b>Защитный проводник (корпус, кожух)</b>											
Материал проводника (корпуса, кожуха)	алюминиевый сплав AL 6060 покрашенный										
Сечение проводника $S$ , мм <sup>2</sup>	2034	2034	2172	2260	2515	2772	3192	4809	5121	5961	
Сечение проводника эквивалентное меди $S_{Cu}$ , мм <sup>2</sup>	1220	1220	1303	1356	1329	1663	1915	2885	3073	3577	
<b>Прочие характеристики</b>											
Сопротивление аварийного контура $R_0$ , мОм/м	0,136	0,143	0,118	0,096	0,079	0,069	0,058	0,047	0,042	0,034	
Реактивное сопротивление аварийного контура $X_0$ , мОм/м	0,112	0,102	0,094	0,071	0,060	0,050	0,033	0,027	0,027	0,014	
Полное сопротивление аварийного контура $Z_0$ , мОм/м	0,271	0,237	0,220	0,192	0,154	0,138	0,104	0,083	0,076	0,064	
Коэффициент падения напряжения при распределенной нагрузке $K$ , (В/м/А) · 10 <sup>-6</sup> $\Delta V = k \cdot L \cdot I_e \cdot 10^{-6}$ , К	$\cos\varphi = 0,70$	92,02	67,89	55,56	42,75	32,33	26,33	20,01	16,48	14,45	9,95
	$\cos\varphi = 0,75$	94,28	70,71	57,92	44,40	33,59	27,32	20,73	17,06	14,92	10,27
	$\cos\varphi = 0,80$	96,19	73,37	60,13	45,93	34,76	28,23	21,39	17,58	15,35	10,56
	$\cos\varphi = 0,85$	97,60	75,80	62,16	47,31	35,80	29,05	21,97	18,04	15,70	10,81
	$\cos\varphi = 0,90$	98,28	77,88	63,92	48,44	36,67	29,71	22,43	18,40	15,97	10,98
	$\cos\varphi = 0,95$	97,60	79,32	65,17	49,14	37,21	30,09	22,67	18,57	16,05	11,04
	$\cos\varphi = 1,00$	89,10	77,09	63,47	47,28	35,83	28,86	21,63	17,65	15,12	10,38
Вес погонный $P$ , кг/м	3P+N+PE	10,0	10,0	12,0	13,5	19,0	22,5	26,5	36,5	44,0	52,0
	3P+N+PE+FE	12,5	12,5	15,0	16,9	23,8	28,1	33,1	45,6	55,0	65,0
Размеры кожуха габаритные, мм	3P+N+PE	ширина	133,0	133,0	133,0	133,0	133,0	133,0	133,0	133,0	133,0
		высота	97,0	97,0	117,0	137,0	197,0	237,0	277,0	362,5	442,5
	3P+N+PE+FE	ширина	139,0	139,0	139,0	139,0	139,0	139,0	139,0	139,0	139,0
		высота	97,0	97,0	117,0	137,0	197,0	237,0	277,0	362,5	442,5
Цвет корпуса стандартный	серый RAL 7035										
Класс нагревостойкости изоляции (предельная температура при длительной работе)	F (155°C)*										
Степень защиты	IP55**										
Соответствие стандартам	TR TC 004/2011, ФЗ № 123-ФЗ, ГОСТ IEC 61439-1-2013, ГОСТ IEC 61439-6-2013										
Срок службы	25 лет										

\* Под заказ возможно изготовление системы шинопровода с изоляцией класса H (180 °С).

\*\* Под заказ возможно изготовление системы шинопровода со степенью защиты IP65.

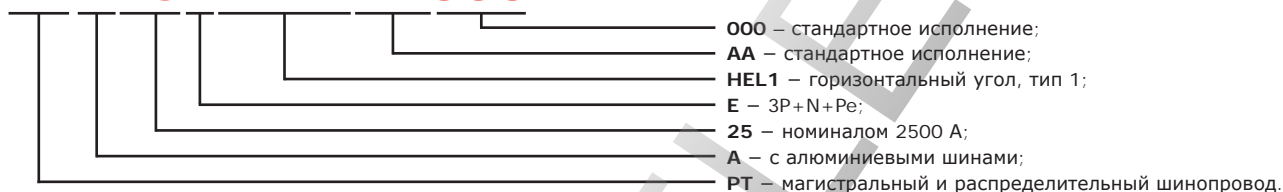
## Система кодировки

**XX X XX X XXXX XX XXX**



## Примеры использования

**РТА25ЕНЕL1АА000**



## Приложение 1

SEF1	Прямой элемент стандартной длины 3000 мм
SEF2	Прямой элемент произвольной длины 500–2999 мм
SP11	Прямой элемент с 3 точками отвода 2950 мм
SP12	Прямой элемент с 3 точками отвода, произвольные размеры
SP13	Прямой элемент с 2 точками отвода, произвольные размеры
SP14	Прямой элемент с 1 точками отвода, произвольные размеры
SP15	Прямой элемент с 4 точками отвода, произвольные размеры
SP16	Прямой элемент с 2 точками отвода 2400 мм
SP21	Прямой элемент с 3+3 точками отвода 2950 мм
SP22	Прямой элемент с 3+3 точками отвода, произвольные размеры
SP23	Прямой элемент с 2+2 точками отвода, произвольные размеры
SP24	Прямой элемент с 1+1 точками отвода, произвольные размеры
SP25	Прямой элемент с 4+4 точками отвода, произвольные размеры
HEL1	Горизонтальный угол, тип 1
HEL2	Горизонтальный угол, тип 2
HEL3	Горизонтальный угол, тип 1, произвольные размеры
HEL4	Горизонтальный угол, тип 2, произвольные размеры
VEL1	Вертикальный угол
VEL1	Вертикальный угол, произвольные размеры
DHE1	Горизонтальная Z-образная секция, тип 1
DHE1	Горизонтальная Z-образная секция, тип 2
DVE1	Вертикальная Z-образная секция, тип 1
DVE2	Вертикальная Z-образная секция, тип 2
HVE1	Горизонтальный+вертикальный угол, тип 1
HVE2	Горизонтальный+вертикальный угол, тип 2
HVE3	Горизонтальный+вертикальный угол, тип 3



## Продолжение приложения 1

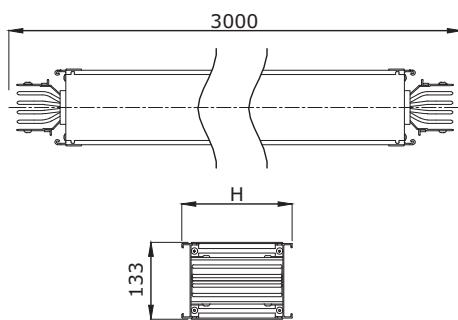
HVE4	Горизонтальный+вертикальный угол, тип 4
HTE1	Горизонтальный Т-отвод, тип 1
HTE2	Горизонтальный Т-отвод, тип 2
HTE5	Горизонтальный Т-отвод, тип 1, произвольные размеры
HTE6	Горизонтальный Т-отвод, тип 2, произвольные размеры
VTE1	Вертикальный Т-отвод
VTE5	Вертикальный Т-отвод, произвольные размеры
TST1	Секция подключения к трансформатору/щиту
TST2	Секция подключения к трансформатору/щиту, произвольные размеры
HET1	TST с горизонтальным углом, тип 1
HET2	TST с горизонтальным углом, тип 2
HET3	TST с горизонтальным углом, тип 1, произвольные размеры
HET4	TST с горизонтальным углом, тип 2, произвольные размеры
VET1	TST с вертикальным углом, тип 1
VET2	TST с вертикальным углом, тип 2
VET3	TST с вертикальным углом, тип 1, произвольные размеры
VET4	TST с вертикальным углом, тип 2, произвольные размеры
DHT1	TST с двойным горизонтальным углом, тип 1
DHT2	TST с двойным горизонтальным углом, тип 2
DVT1	TST с двойным вертикальным углом, тип 1
DVT2	TST с двойным вертикальным углом, тип 2
HVT1	TST с вертикальным и горизонтальным углом, тип 1
HVT2	TST с вертикальным и горизонтальным углом, тип 2
HVT3	TST с вертикальным и горизонтальным углом, тип 3
HVT4	TST с вертикальным и горизонтальным углом, тип 4
VHT1	TST с горизонтальным и вертикальным углом, тип 1
VHT2	TST с горизонтальным и вертикальным углом, тип 2
VHT3	TST с горизонтальным и вертикальным углом, тип 3
VHT4	TST с горизонтальным и вертикальным углом, тип 4
TRP1	Секция подключения к сухому трансформатору, тип 1
TRP2	Секция подключения к сухому трансформатору, тип 2
HTR1	TRP с горизонтальным углом, тип 1
HTR2	TRP с горизонтальным углом, тип 2
HTR3	TRP с горизонтальным углом, тип 3
HTR4	TRP с горизонтальным углом, тип 4
VTR1	TRP с вертикальным углом, тип 1
VTR2	TRP с вертикальным углом, тип 2
VTR3	TRP с вертикальным углом, тип 3
VTR4	TRP с вертикальным углом, тип 4
FLXJA	Набор гибких шин
FED1	Кабельная секция
FED2	Кабельная секция, произвольные размеры
FVR1	Вертикальная кабельная секция, тип 1
FVR2	Вертикальная кабельная секция, тип 2
FVR3	Вертикальная кабельная секция, тип 1, произвольные размеры
FVR4	Вертикальная кабельная секция, тип 2, произвольные размеры
SPT1	Секция транспозиции фаз, тип 1
SPT2	Секция транспозиции фаз, тип 2
SPT3	Секция транспозиции фаз, тип 3, произвольные размеры
SPT4	Секция транспозиции фаз, спец. исполнение

## Приложение 2

E	3P+N
G	3P+N+Fe
I	3P+N+0,5Fe

Функцию Pe выполняет корпус шинопровода

## Прямая секция без точек отвода



### Назначение:

- построение прямых участков трассы шинопровода.

### Характеристики:

- степень защиты IP55, возможно повышение до IP65;
- изоляция класса F до 155 °С, не содержит галогенов;
- порошковая окраска RAL7035, возможны другие цвета RAL;
- алюминиевый корпус в качестве PE-проводника;
- длины указываются между осями соединительных секций;
- для пятипроводной системы ширина составляет 139 мм.

Номинальный ток, А	Высота корпуса Н, мм	Удельная масса трассы, кг/м	Высота шины, мм	Код
630	96,8	9,7	60	PTA06ESEF1AA000
800	96,8	9,7	60	PTA08ESEF1AA000
1000	116,8	11,7	80	PTA10ESEF1AA000
1250	136,8	13,5	100	PTA13ESEF1AA000
1600	196,8	18,8	160	PTA16ESEF1AA000
2000	236,8	22,3	200	PTA20ESEF1AA000
2500	276,8	26,5	240	PTA25ESEF1AA000
3200	362,3	36,5	2x160	PTA32ESEF1AA000
4000	442,3	43,7	2x200	PTA40ESEF1AA000
5000	522,3	52,0	2x240	PTA50ESEF1AA000

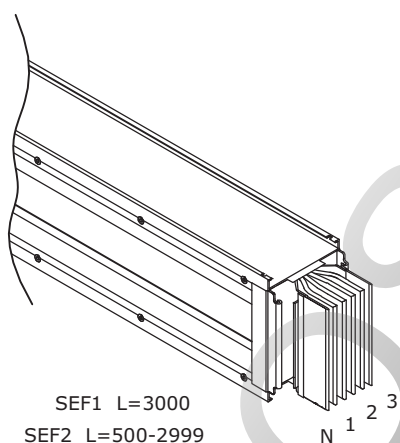
### Кодировка

SEF1 = длина 3000 мм

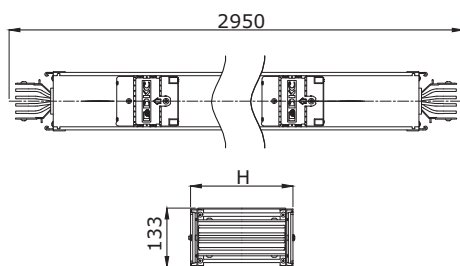
SEF2 = длина от 500 до 2999 мм

### Исполнения

3P+N+PE (корпус)	PTA06ESEF1AA000
3P+N+FE (шина)+PE (корпус)	PTA06GSEF1AA000



## Прямая секция с точками отвода



### Назначение:

- организация отвода мощности от шинпровода.

### Характеристики:

- секция может быть развернута как вверх, так и вниз точками отвода;
- подключение и отключения коробок может осуществляться без отключения шинпровода от сети;
- длины указываются между осями соединительных секций;
- расстояния между точками отвода могут быть изменены.

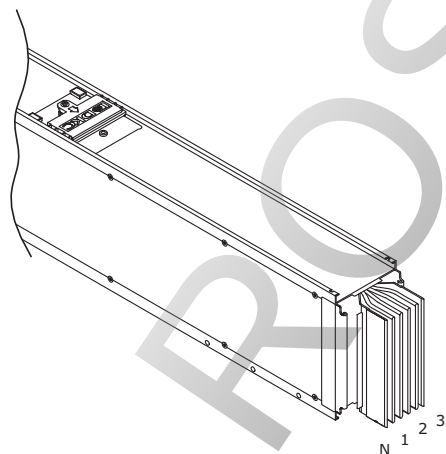
Номинальный ток, А	Высота корпуса Н, мм	Удельная масса трассы, кг/м	Высота шины, мм	Код
630	96,8	9,7	60	PTA06ESP11AA000
800	96,8	9,7	60	PTA08ESP11AA000
1000	116,8	11,7	80	PTA10ESP11AA000
1250	136,8	13,5	100	PTA13ESP11AA000
1600	196,8	18,8	160	PTA16ESP11AA000
2000	236,8	22,3	200	PTA20ESP11AA000
2500	276,8	26,5	240	PTA25ESP11AA000
3200	362,3	36,5	2x160	PTA32ESP11AA000
4000	442,3	43,7	2x200	PTA40ESP11AA000
5000	522,3	52,0	2x240	PTA50ESP11AA000

### Кодировка

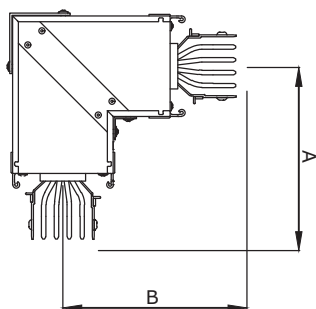
SP11 = 2950 мм, 3 точки отвода с одной стороны  
 SP12 = 500–2950 мм, 3 точки отвода с одной стороны  
 SP13 = 500–2950 мм, 2 точки отвода с одной стороны  
 SP14 = 500–2950 мм, 1 точка отвода с одной стороны  
 SP15 = 500–2950 мм, 4 точки отвода с одной стороны  
 SP16 = 2400 мм, 2 точки отвода с одной стороны  
 SP21 = 2950 мм, по 3 точки отвода с двух сторон  
 SP22 = 500–2950 мм, по 3 точки отвода с двух сторон  
 SP23 = 500–2950 мм, по 2 точки отвода с двух сторон  
 SP24 = 500–2950 мм, по 1 точке отвода с двух сторон  
 SP25 = 500–2950 мм, по 4 точки отвода с двух сторон

### Исполнения

3P+N+PE (корпус)	PTA06ESP11AA000
3P+N+FE (шина) +PE (корпус)	PTA06GSP11AA000



**Горизонтальный угол**



**Назначение:**

- горизонтальный поворот трассы.

**Характеристики:**

- подходит для поворота вправо и влево;
- длины указываются до оси соединительной секции.

Номинальный ток, А	А стандартный, мм	В стандартный, мм	А максимальный, мм	В максимальный, мм	Код
630	250	250	749	749	PTA06EH <del>EL</del> 1AA000
800	250	250	749	749	PTA08EH <del>EL</del> 1AA000
1000	250	250	749	749	PTA10EH <del>EL</del> 1AA000
1250	250	250	749	749	PTA13EH <del>EL</del> 1AA000
1600	250	250	749	749	PTA16EH <del>EL</del> 1AA000
2000	250	250	749	749	PTA20EH <del>EL</del> 1AA000
2500	250	250	749	749	PTA25EH <del>EL</del> 1AA000
3200	250	250	749	749	PTA32EH <del>EL</del> 1AA000
4000	250	250	749	749	PTA40EH <del>EL</del> 1AA000
5000	250	250	749	749	PTA50EH <del>EL</del> 1AA000

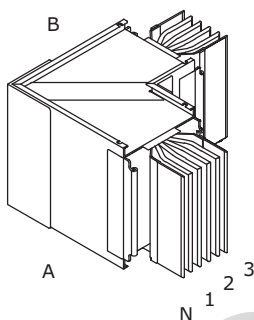
**Кодировка**

- HEL1 – тип 1, стандартные размеры
- HEL2 – тип 2, стандартные размеры
- HEL3 – тип 1, нестандартные размеры
- HEL4 – тип 2, нестандартные размеры

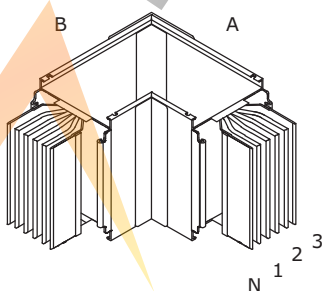
**Исполнения**

3P+N+PE (корпус)	PTA06EH <del>EL</del> 1AA000
3P+N+FE (шина) + PE (корпус)	PTA06GH <del>EL</del> 1AA000

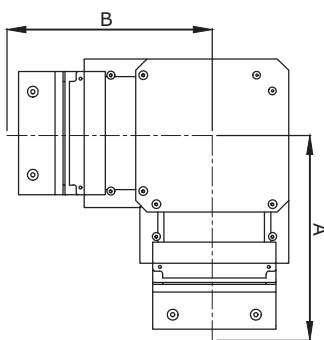
Тип 1



Тип 2



## Вертикальный угол



**Назначение:**

- вертикальный поворот трассы.

**Характеристики:**

- подходит для поворота вверх и вниз;
- длины указываются до оси соединительной секции.

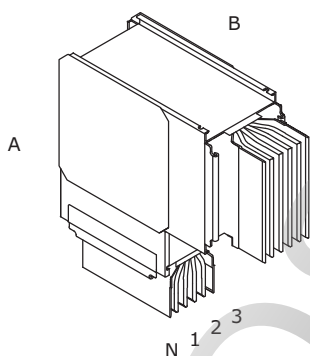
Номинальный ток, А	А стандартный, мм	В стандартный, мм	А максимальный, мм	В максимальный, мм	Код
630	230	230	729	729	PTA06EVEL1AA000
800	230	230	729	729	PTA08EVEL1AA000
1000	240	240	739	739	PTA10EVEL1AA000
1250	250	250	749	749	PTA13EVEL1AA000
1600	280	280	779	779	PTA16EVEL1AA000
2000	300	300	799	799	PTA20EVEL1AA000
2500	320	320	819	819	PTA25EVEL1AA000
3200	370	370	869	869	PTA32EVEL1AA000
4000	410	410	909	909	PTA40EVEL1AA000
5000	450	450	949	949	PTA50EVEL1AA000

**Кодировка**

VEL1 – стандартные размеры  
 VEL3 – нестандартные размеры

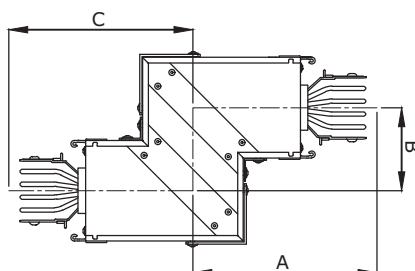
**Исполнения**

3P+N+PE (корпус)	PTA06EVEL1AA000
3P+N+FE (шина)+PE (корпус)	PTA06GVEL1AA000





**Секция горизонтальная Z-образная**



**Назначение:**

- обход препятствия в горизонтальной плоскости.

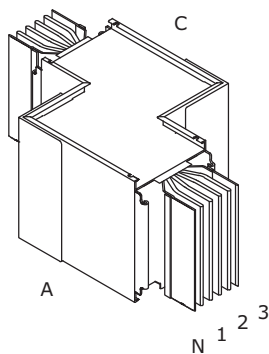
**Характеристики:**

- размеры выбираются из заданного диапазона;
- длины указываются до оси соединительной секции.

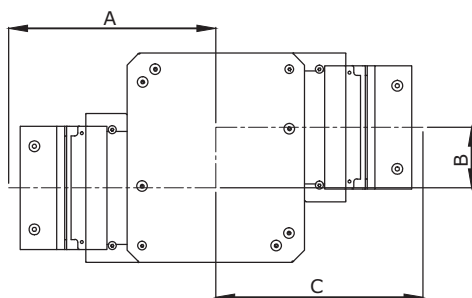
Номинальный ток, А	А минимальный, мм	В минимальный, мм	С минимальный, мм	А максимальный, мм	В максимальный, мм	С максимальный, мм	Код
630	250	70	250	749	499	749	PTA06EDHE1AA000
800	250	70	250	749	499	749	PTA08EDHE1AA000
1000	250	70	250	749	499	749	PTA10EDHE1AA000
1250	250	70	250	749	499	749	PTA13EDHE1AA000
1600	250	70	250	749	499	749	PTA16EDHE1AA000
2000	250	70	250	749	499	749	PTA20EDHE1AA000
2500	250	70	250	749	499	749	PTA25EDHE1AA000
3200	250	70	250	749	499	749	PTA32EDHE1AA000
4000	250	70	250	749	499	749	PTA40EDHE1AA000
5000	250	70	250	749	499	749	PTA50EDHE1AA000

**Исполнения**

3P+N+PE (корпус)	PTA06EDHE1AA000
3P+N+FE (шина)+PE (корпус)	PTA06GDHE1AA000



## Секция вертикальная Z-образная



### Назначение:

- обход препятствия в вертикальной плоскости.

### Характеристики:

- размеры выбираются из заданного диапазона;
- длины указываются до оси соединительной секции.

Номинальный ток, А	А минимальный, мм	В минимальный, мм	С минимальный, мм	А максимальный, мм	В максимальный, мм	С максимальный, мм	Код
630	230	80	230	729	459	729	PTA06EDVE1AA000
800	230	80	230	729	459	729	PTA08EDVE1AA000
1000	240	80	240	739	479	739	PTA10EDVE1AA000
1250	250	80	250	749	499	749	PTA13EDVE1AA000
1600	280	80	280	779	559	779	PTA16EDVE1AA000
2000	300	80	300	799	599	799	PTA20EDVE1AA000
2500	320	80	320	819	639	819	PTA25EDVE1AA000
3200	370	80	370	869	739	869	PTA32EDVE1AA000
4000	410	80	410	909	819	909	PTA40EDVE1AA000
5000	450	80	450	949	899	949	PTA50EDVE1AA000

### Кодировка

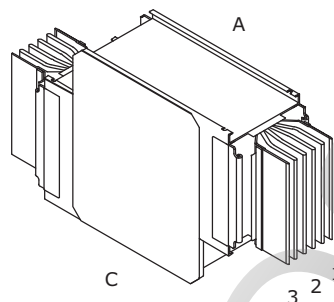
DVE1 – тип 1

DVE2 – тип 2

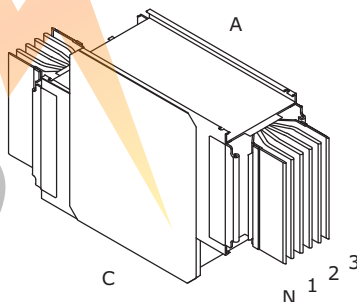
### Исполнения

3P+N+PE (корпус)	PTA06EDVE1AA000
3P+N+FE (шина)+PE (корпус)	PTA06GDVE1AA000

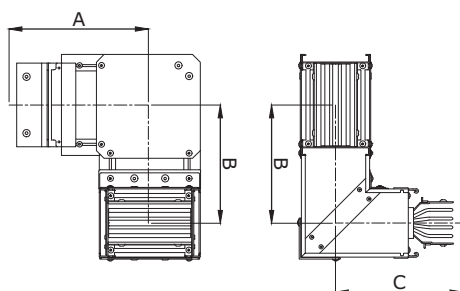
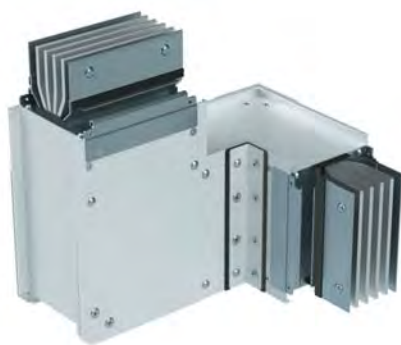
Тип 1



Тип 2



## Горизонтальный + вертикальный углы



### Назначение:

- поворот трассы в двух плоскостях.

### Характеристики:

- размеры выбираются из заданного диапазона;
- длины указываются до оси соединительной секции.

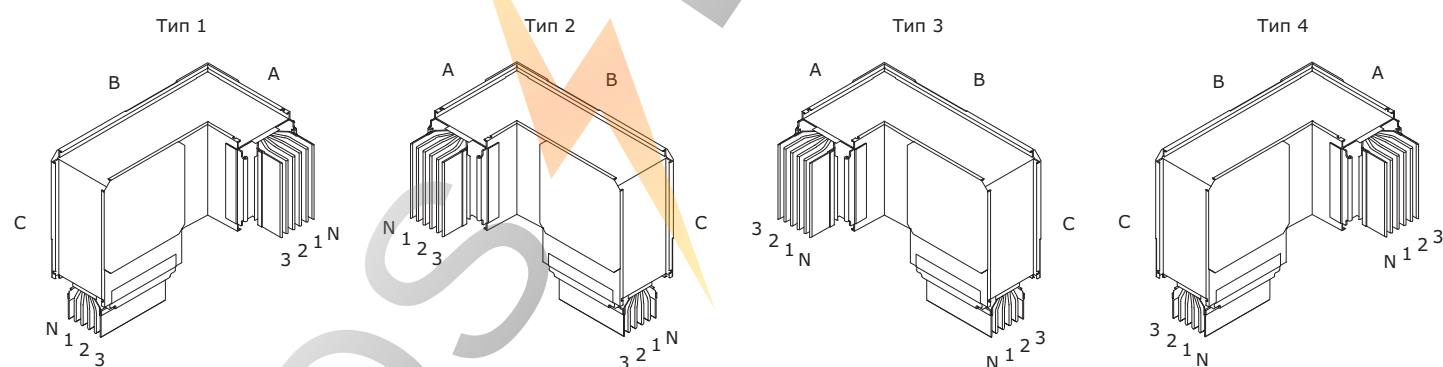
Номинальный ток, А	А минимальный, мм	В минимальный, мм	С минимальный, мм	А максимальный, мм	В максимальный, мм	С максимальный, мм	Код
630	250	180	230	749	479	729	PTA06EHVE1AA000
800	250	180	230	749	479	729	PTA08EHVE1AA000
1000	250	190	240	749	489	739	PTA10EHVE1AA000
1250	250	200	250	749	499	749	PTA13EHVE1AA000
1600	250	230	280	749	429	779	PTA16EHVE1AA000
2000	250	250	300	749	549	799	PTA20EHVE1AA000
2500	250	270	320	749	569	819	PTA25EHVE1AA000
3200	250	315	370	749	619	869	PTA32EHVE1AA000
4000	250	355	410	749	659	909	PTA40EHVE1AA000
5000	250	395	450	749	699	949	PTA50EHVE1AA000

### Кодировка

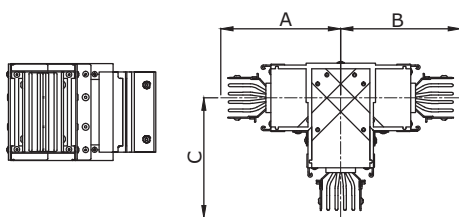
- HVE1 – тип 1
- HVE2 – тип 2
- HVE3 – тип 3
- HVE4 – тип 4

### Исполнения

3P+N+PE (корпус)	PTA06EHVE1AA000
3P+N+FE (шина)+PE (корпус)	PTA06GHVE1AA000



## Горизонтальный Т-отвод



### Назначение:

- отвлечение трассы в горизонтальной плоскости.

### Характеристики:

- размеры выбираются из заданного диапазона;
- длины указываются до оси соединительной секции.

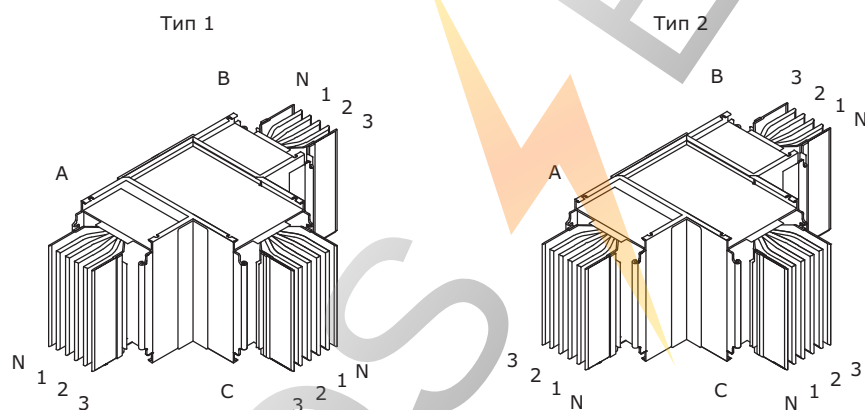
Номинальный ток, А	А стандартный, мм	В стандартный, мм	С стандартный, мм	А максимальный, мм	В максимальный, мм	С максимальный, мм	Код
630	500	500	500	999	999	999	PTA06ЕНТЕ1АА000
800	500	500	500	999	999	999	PTA08ЕНТЕ1АА000
1000	500	500	500	999	999	999	PTA10ЕНТЕ1АА000
1250	500	500	500	999	999	999	PTA13ЕНТЕ1АА000
1600	500	500	500	999	999	999	PTA16ЕНТЕ1АА000
2000	600	600	600	999	999	999	PTA20ЕНТЕ1АА000
2500	600	600	600	999	999	999	PTA25ЕНТЕ1АА000
3200	600	600	600	999	999	999	PTA32ЕНТЕ1АА000
4000	600	600	600	999	999	999	PTA40ЕНТЕ1АА000
5000	600	600	600	999	999	999	PTA50ЕНТЕ1АА000

### Кодировка

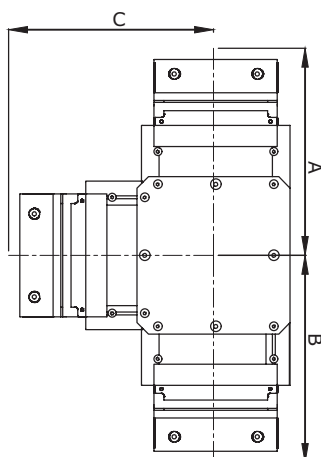
- НТЕ1 – тип 1, стандартные размеры
- НТЕ2 – тип 2, стандартные размеры
- НТЕ5 – тип 1, нестандартные размеры
- НТЕ6 – тип 2, нестандартные размеры

### Исполнения

3Р+N+РЕ (корпус)	PTA06ЕНТЕ1АА000
3Р+N+FE (шина)+РЕ (корпус)	PTA06GЕНТЕ1АА000



## Вертикальный Т-отвод



**Назначение:**

- ответвление трассы в вертикальной плоскости.

**Характеристики:**

- размеры выбираются из заданного диапазона;
- длины указываются до оси соединительной секции.

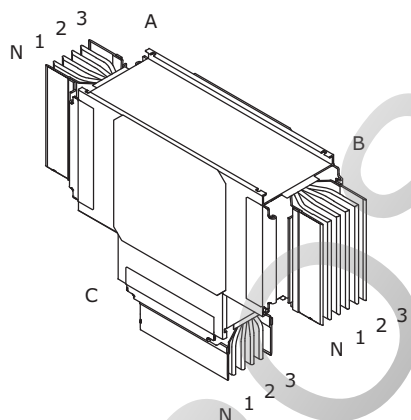
Номинальный ток, А	А стандартный, мм	В стандартный, мм	С стандартный, мм	А максимальный, мм	В максимальный, мм	С максимальный, мм	Код
630	230	230	230	729	729	729	PTA06EVTE1AA000
800	230	230	230	729	729	729	PTA08EVTE1AA000
1000	240	240	240	739	739	739	PTA10EVTE1AA000
1250	250	250	250	749	749	749	PTA13EVTE1AA000
1600	280	280	280	779	779	779	PTA16EVTE1AA000
2000	300	300	300	799	799	799	PTA20EVTE1AA000
2500	320	320	320	819	819	819	PTA25EVTE1AA000
3200	370	370	370	869	869	869	PTA32EVTE1AA000
4000	410	410	410	909	909	909	PTA40EVTE1AA000
5000	450	450	450	949	949	949	PTA50EVTE1AA000

**Кодировка**

- VTE1 – стандартные размеры
- VTE5 – нестандартные размеры

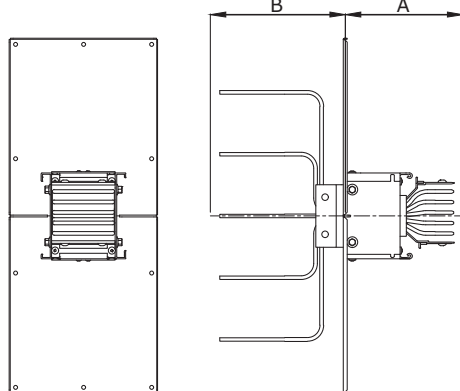
**Исполнения**

3P+N+PE (корпус)	PTA06EVTE1AA000
3P+N+FE (шина)+PE (корпус)	PTA06GVTE1AA000





## Секция подключения к трансформатору/щиту



### Назначение:

- ввод шинпровода в шкаф или подключение к масляному трансформатору.

### Характеристики:

- контактная группа выполнена из луженого алюминия;
- длины указываются до оси соединительной секции.

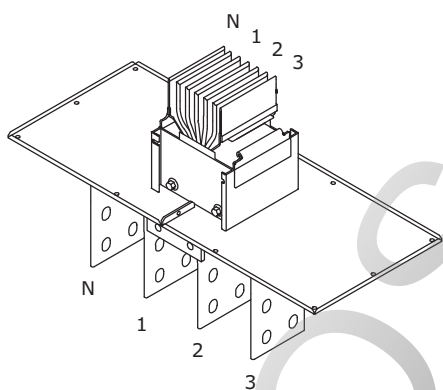
Номинальный ток, А	А стандартный, мм	В стандартный, мм	Х стандартный, мм	У стандартный, мм	В максимальный, мм	Код
630	200	200	240	455	699	PTA06ETST1AA000
800	200	200	240	455	699	PTA08ETST1AA000
1000	200	200	240	455	699	PTA10ETST1AA000
1250	200	200	240	455	699	PTA13ETST1AA000
1600	200	200	380	455	699	PTA16ETST1AA000
2000	200	200	380	455	699	PTA20ETST1AA000
2500	200	200	380	455	699	PTA25ETST1AA000
3200	200	200	625	455	699	PTA32ETST1AA000
4000	200	200	625	455	699	PTA40ETST1AA000
5000	200	200	625	455	699	PTA50ETST1AA000

### Кодировка

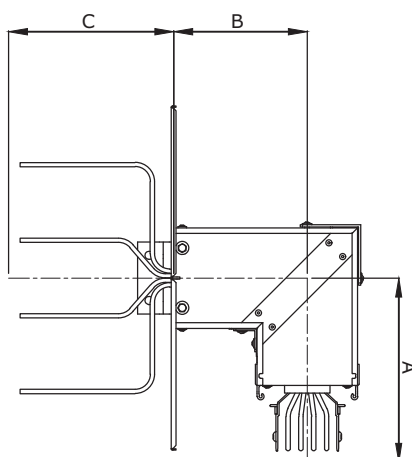
- TST1 – стандартные размеры
- TST2 – нестандартные размеры

### Исполнения

3P+N+PE (корпус)	PTA06ETST1AA000
3P+N+FE (шина) +PE (корпус)	PTA06GTST1AA000



## Секция подключения к трансформатору/щиту с горизонтальным углом



**Назначение:**

- ввод шинопровода в шкаф или подключение к масляному трансформатору.

**Характеристики:**

- контактная группа выполнена из луженого алюминия;
- длины указываются до оси соединительной секции.

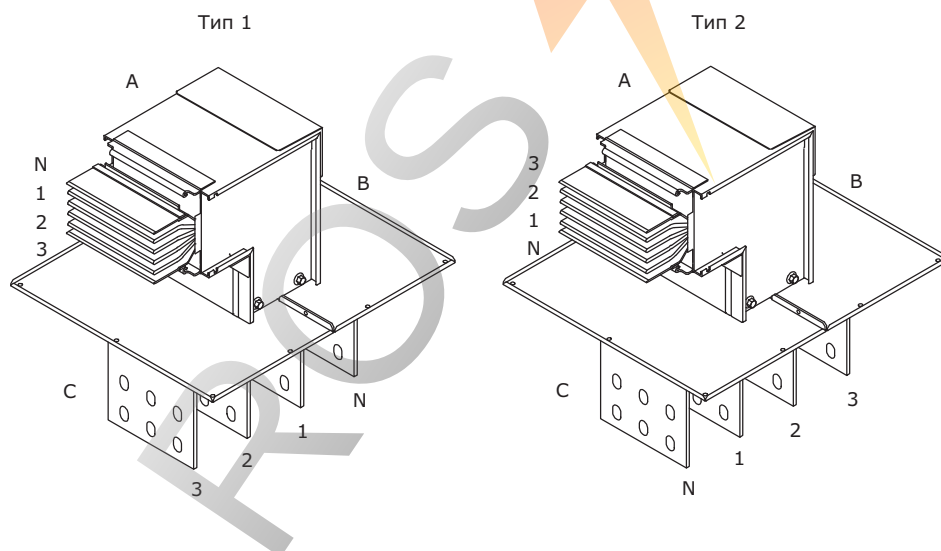
Номинальный ток, А	А стандартный, мм	В стандартный, мм	С стандартный, мм	А максимальный, мм	В максимальный, мм	Код
630	250	180	200	749	449	PTA06EHET1AA000
800	250	180	200	749	449	PTA08EHET1AA000
1000	250	180	200	749	449	PTA10EHET1AA000
1250	250	180	200	749	449	PTA13EHET1AA000
1600	250	180	200	749	449	PTA16EHET1AA000
2000	250	180	200	749	449	PTA20EHET1AA000
2500	250	180	200	749	449	PTA25EHET1AA000
3200	250	180	200	749	449	PTA32EHET1AA000
4000	250	180	200	749	449	PTA40EHET1AA000
5000	250	180	200	749	449	PTA50EHET1AA000

**Кодировка**

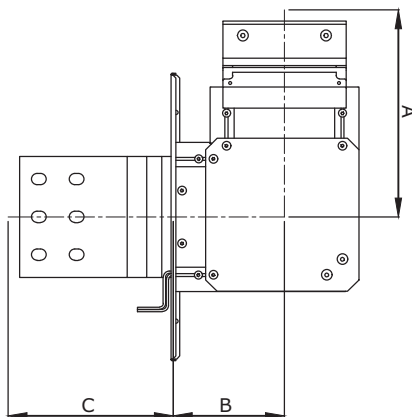
- NET1 – тип 1, стандартные размеры
- NET2 – тип 2, стандартные размеры
- NET3 – тип 1, нестандартные размеры
- NET4 – тип 2, нестандартные размеры

**Исполнения**

3P+N+PE (корпус)	PTA06EHET1AA000
3P+N+FE (шина)+PE (корпус)	PTA06GHET1AA000



## Секция подключения к трансформатору/щиту с вертикальным углом



### Назначение:

- ввод шинпровода в шкаф или подключение к масляному трансформатору.

### Характеристики:

- контактная группа выполнена из луженого алюминия;
- длины указываются до оси соединительной секции.

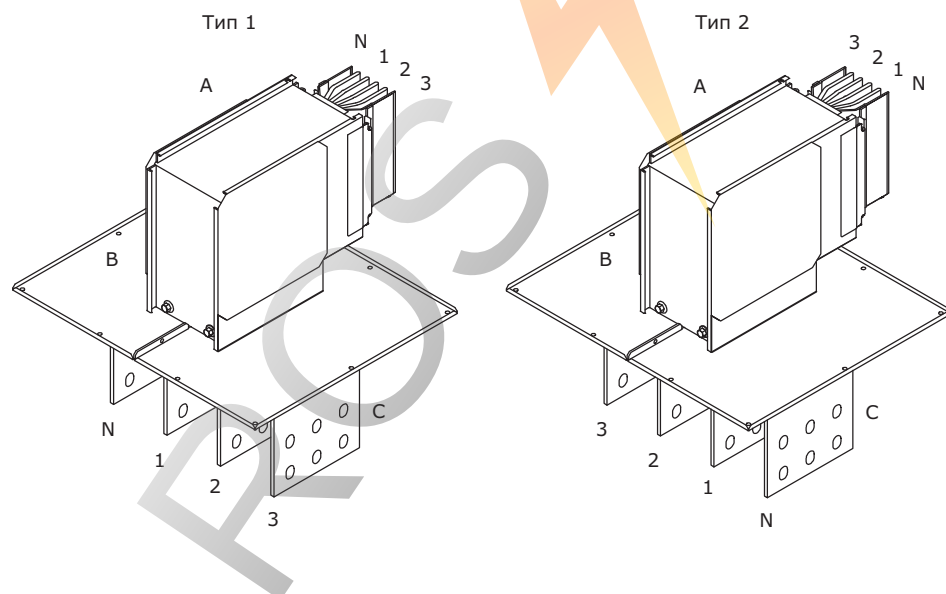
Номинальный ток, А	А стандартный, мм	В стандартный, мм	С стандартный, мм	А максимальный, мм	В максимальный, мм	Код
630	230	100	200	729	429	PTA06EVET1AA000
800	230	100	200	729	429	PTA08EVET1AA000
1000	240	110	200	739	439	PTA10EVET1AA000
1250	250	120	200	749	449	PTA13EVET1AA000
1600	280	150	200	779	479	PTA16EVET1AA000
2000	300	170	200	799	499	PTA20EVET1AA000
2500	320	190	200	819	519	PTA25EVET1AA000
3200	370	235	200	869	569	PTA32EVET1AA000
4000	410	275	200	909	609	PTA40EVET1AA000
5000	450	315	200	949	649	PTA50EVET1AA000

### Кодировка

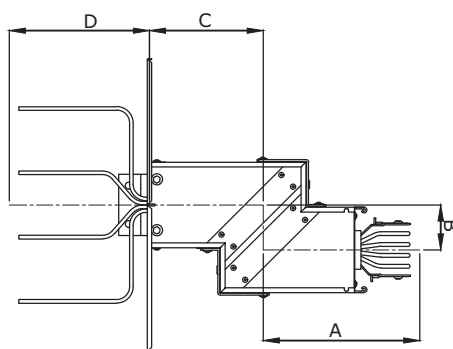
- VET1 – тип 1, стандартные размеры
- VET2 – тип 2, стандартные размеры
- VET3 – тип 1, нестандартные размеры
- VET4 – тип 2, нестандартные размеры

### Исполнения

3P+N+PE (корпус)	PTA06EVET1AA000
3P+N+FE (шина)+PE (корпус)	PTA06GVET1AA000



## Секция подключения к трансформатору/щиту с двойным горизонтальным углом



**Назначение:**

- ввод шинпровода в шкаф или подключение к масляному трансформатору.

**Характеристики:**

- контактная группа выполнена из луженого алюминия;
- длины указываются до оси соединительной секции.

Номинальный ток, А	А минимальный, мм	В минимальный, мм	С минимальный, мм	А максимальный, мм	В максимальный, мм	С максимальный, мм	Код
630	250	70	180	749	499	429	PTA06EDHT1AA000
800	250	70	180	749	499	429	PTA08EDHT1AA000
1000	250	70	180	749	499	429	PTA10EDHT1AA000
1250	250	70	180	749	499	429	PTA13EDHT1AA000
1600	250	70	180	749	499	429	PTA16EDHT1AA000
2000	250	70	180	749	499	429	PTA20EDHT1AA000
2500	250	70	180	749	499	429	PTA25EDHT1AA000
3200	250	70	180	749	499	429	PTA32EDHT1AA000
4000	250	70	180	749	499	429	PTA40EDHT1AA000
5000	250	70	180	749	499	429	PTA50EDHT1AA000

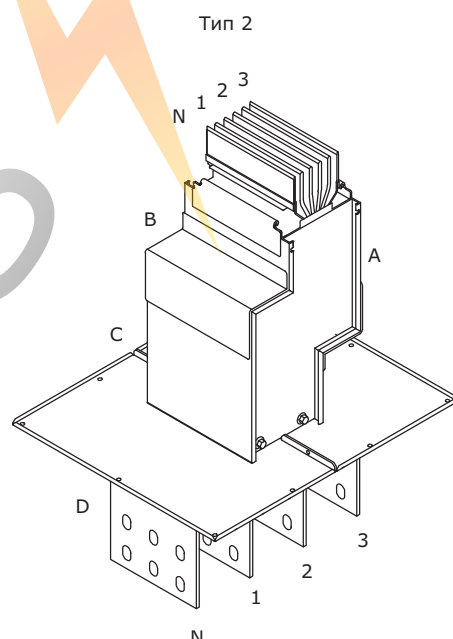
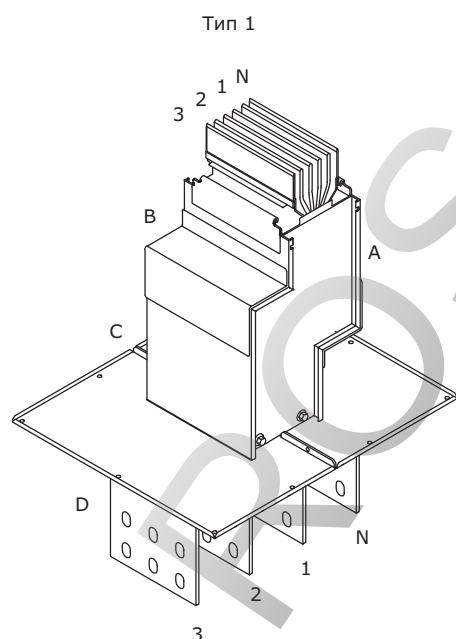
**Кодировка**

DHT1 – тип 1

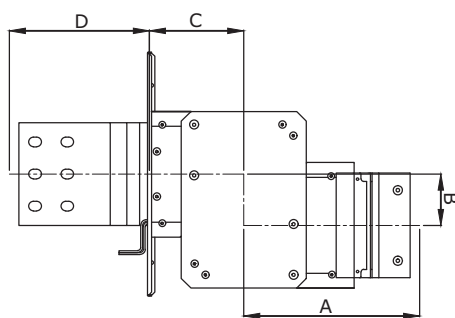
DHT2 – тип 2

**Исполнения**

3P+N+PE (корпус)	PTA06EDHT1AA000
3P+N+FE (шина)+PE (корпус)	PTA06GDHT1AA000



## Секция подключения к трансформатору/щиту с двойным вертикальным углом



### Назначение:

- ввод шинпровода в шкаф или подключение к масляному трансформатору.

### Характеристики:

- контактная группа выполнена из луженого алюминия;
- длины указываются до оси соединительной секции.

Номинальный ток, А	А минимальный, мм	В минимальный, мм	С минимальный, мм	А максимальный, мм	В максимальный, мм	С максимальный, мм	Код
630	230	80	100	729	459	429	PTA06EDVT1AA000
800	230	80	100	729	459	429	PTA08EDVT1AA000
1000	240	80	110	739	479	439	PTA10EDVT1AA000
1250	250	80	120	749	499	449	PTA13EDVT1AA000
1600	280	80	150	779	559	479	PTA16EDVT1AA000
2000	300	80	170	799	599	499	PTA20EDVT1AA000
2500	320	80	190	819	639	519	PTA25EDVT1AA000
3200	370	80	235	869	739	569	PTA32EDVT1AA000
4000	410	80	275	909	819	609	PTA40EDVT1AA000
5000	450	80	315	949	899	649	PTA50EDVT1AA000

### Кодировка

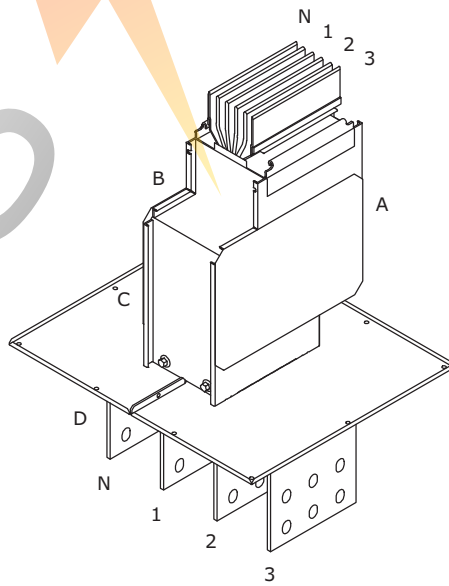
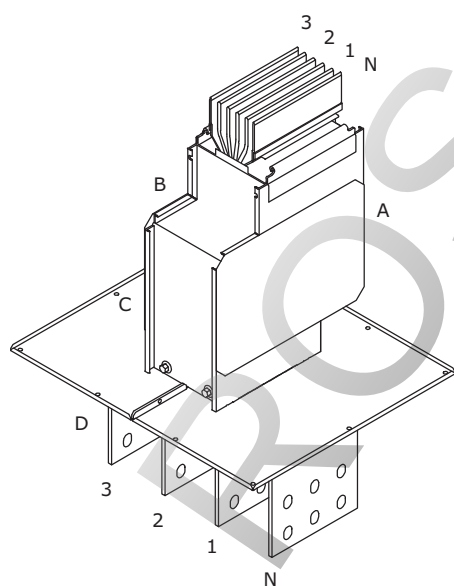
DVT1 – тип 1  
DVT2 – тип 2

### Исполнения

3P+N+PE (корпус)	PTA06EDVT1AA000
3P+N+FE (шина)+PE (корпус)	PTA06GDVT1AA000

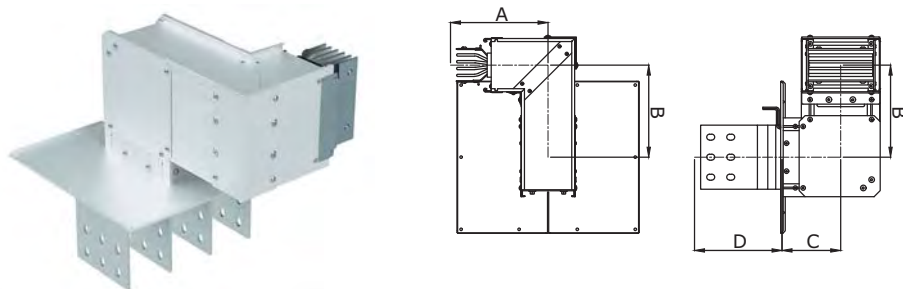
Тип 1

Тип 2





**Секция подключения к трансформатору/щиту с вертикальным и горизонтальным углами**



**Назначение:**

- ввод шинопровода в шкаф или подключение к масляному трансформатору.

**Характеристики:**

- контактная группа выполнена из луженого алюминия;
- длины указываются до оси соединительной секции.

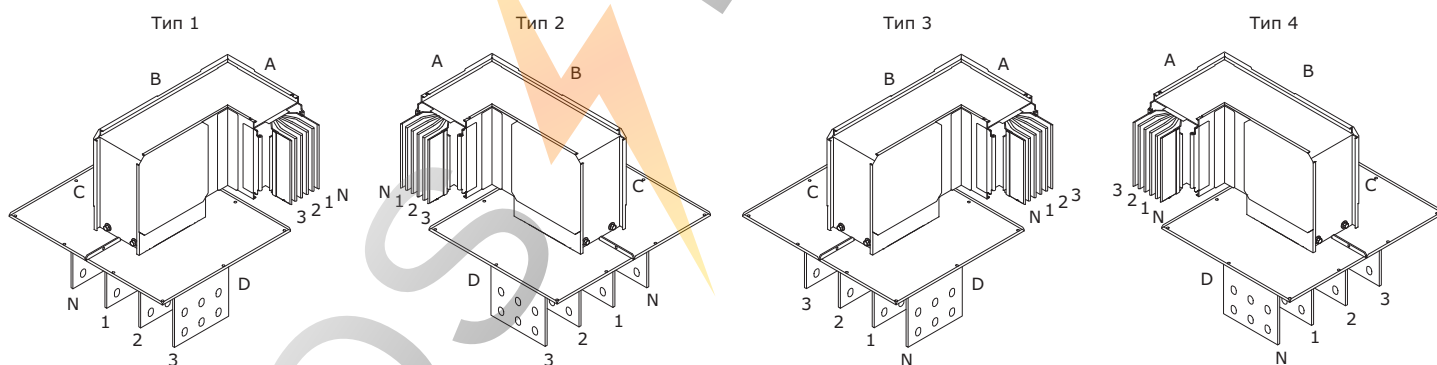
Номинальный ток, А	А минимальный, мм	В минимальный, мм	С минимальный, мм	А максимальный, мм	В максимальный, мм	С максимальный, мм	Код
630	250	180	100	749	479	429	PTA06EHVT1AA000
800	250	180	100	749	479	429	PTA08EHVT1AA000
1000	250	190	110	749	489	439	PTA10EHVT1AA000
1250	250	200	120	749	499	449	PTA13EHVT1AA000
1600	250	230	150	749	429	479	PTA16EHVT1AA000
2000	250	250	170	749	549	499	PTA20EHVT1AA000
2500	250	270	190	749	569	519	PTA25EHVT1AA000
3200	250	315	235	749	619	569	PTA32EHVT1AA000
4000	250	355	275	749	659	609	PTA40EHVT1AA000
5000	250	395	315	749	699	649	PTA50EHVT1AA000

**Кодировка**

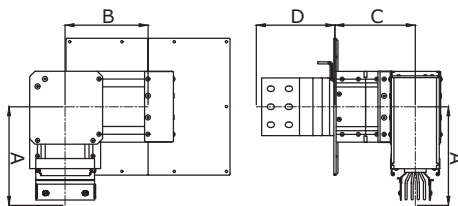
HVT1 – тип 1  
 HVT2 – тип 2  
 HVT3 – тип 3  
 HVT4 – тип 4

**Исполнения**

3P+N+PE (корпус)	PTA06EHVT1AA000
3P+N+FE (шина) +PE (корпус)	PTA06GHVT1AA000



## Секция подключения к трансформатору/щиту с горизонтальным и вертикальным углами



### Назначение:

- ввод шинпровода в шкаф или подключение к масляному трансформатору.

### Характеристики:

- контактная группа выполнена из луженого алюминия;
- длины указываются до оси соединительной секции.

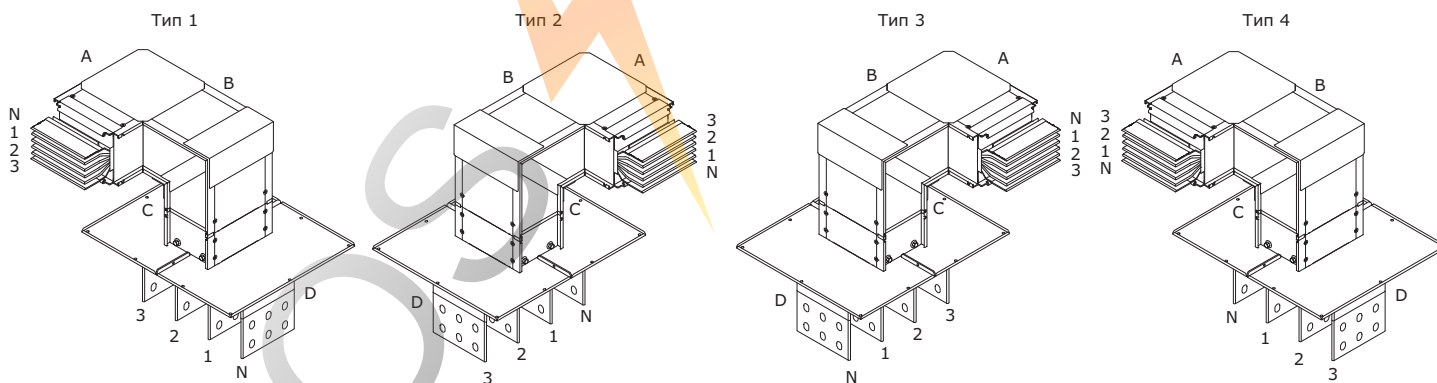
Номинальный ток, А	А минимальный, мм	В минимальный, мм	С минимальный, мм	А максимальный, мм	В максимальный, мм	С максимальный, мм	Код
630	250	180	100	749	479	429	PTA06EVHT1AA000
800	250	180	100	749	479	429	PTA08EVHT1AA000
1000	250	190	110	749	489	439	PTA10EVHT1AA000
1250	250	200	120	749	499	449	PTA13EVHT1AA000
1600	250	230	150	749	429	479	PTA16EVHT1AA000
2000	250	250	170	749	549	499	PTA20EVHT1AA000
2500	250	270	190	749	569	519	PTA25EVHT1AA000
3200	250	315	235	749	619	569	PTA32EVHT1AA000
4000	250	355	275	749	659	609	PTA40EVHT1AA000
5000	250	395	315	749	699	649	PTA50EVHT1AA000

### Кодировка

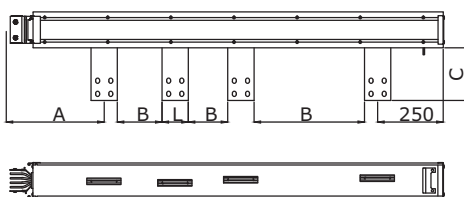
- VHT1 – тип 1
- VHT2 – тип 2
- VHT3 – тип 3
- VHT4 – тип 4

### Исполнения

3P+N+PE (корпус)	PTA06EVHT1AA000
3P+N+FE (шина) +PE (корпус)	PTA06GVHT1AA000



## Секция подключения к сухому трансформатору



### Назначение:

• подключение шинопровода к сухому трансформатору.

### Характеристики:

- межфазные расстояния изготавливаются под конкретные присоединительные размеры трансформатора;
- порядок фаз выбирается под конкретный трансформатор;
- у номиналов 3200–5000 А два присоединительных контакта расположены параллельно.

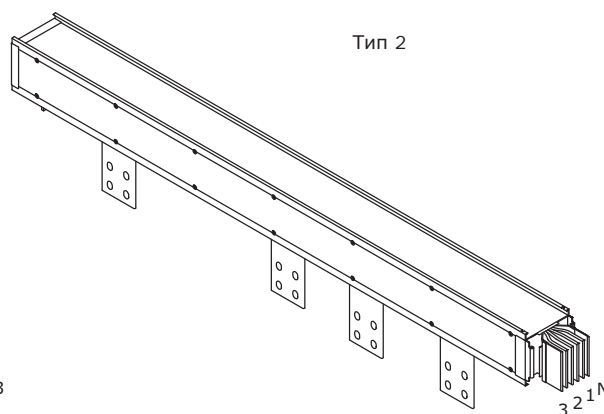
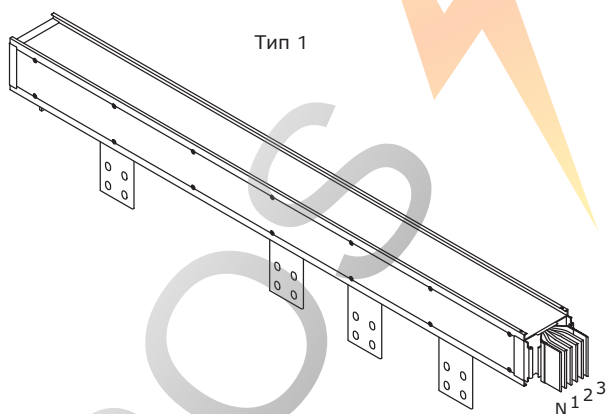
Номинальный ток, А	А минимальный, мм	В минимальный, мм	С минимальный, мм	L стандартный, мм	Код
630	450	40	150	60	PTA06ETPP1AA000
800	450	40	150	60	PTA08ETPP1AA000
1000	450	40	150	80	PTA10ETPP1AA000
1250	450	40	150	100	PTA13ETPP1AA000
1600	450	40	150	160	PTA16ETPP1AA000
2000	450	40	150	200	PTA20ETPP1AA000
2500	450	40	150	240	PTA25ETPP1AA000
3200	450	40	150	160	PTA32ETPP1AA000
4000	450	40	150	200	PTA40ETPP1AA000
5000	450	40	150	240	PTA50ETPP1AA000

### Кодировка

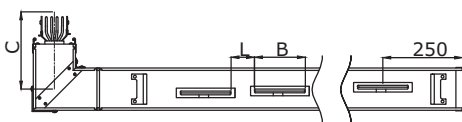
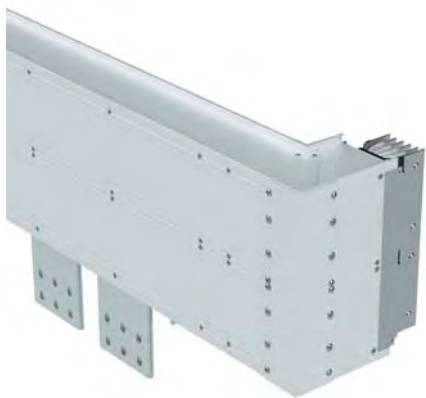
TRP1 – тип 1  
TRP2 – тип 2

### Исполнения

3P+N+PE (корпус)	PTA06ETPP1AA000
3P+N+FE (шина) + PE (корпус)	PTA06GTRP1AA000



## Секция подключения к сухому трансформатору с горизонтальным углом



### Назначение:

- подключение шинопровода к сухому трансформатору.

### Характеристики:

- межфазные расстояния изготавливаются под конкретные присоединительные размеры трансформатора;
- порядок фаз выбирается под конкретный трансформатор;
- у номиналов 3200–5000 А два присоединительных контакта расположены параллельно.

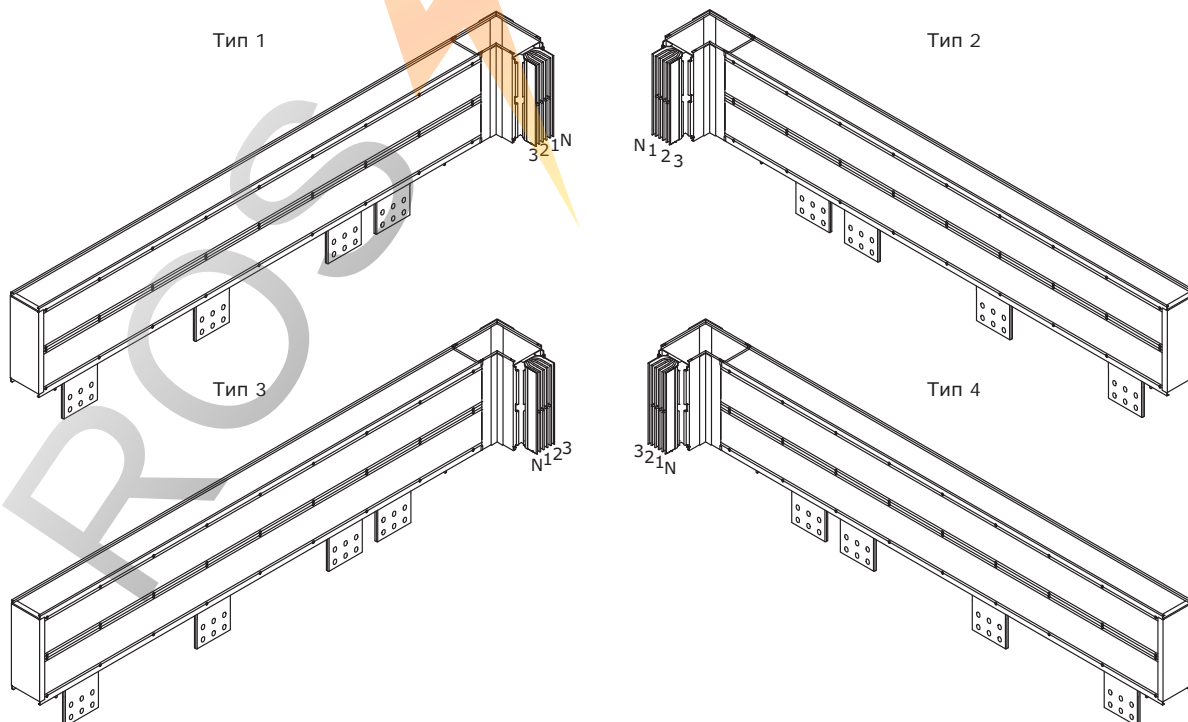
Номинальный ток, А	A минимальный, мм	B минимальный, мм	C минимальный, мм	L стандартный, мм	D стандартный, мм	Код
630	450	40	150	60	250	PTA06ЕНТР1AA000
800	450	40	150	60	250	PTA08ЕНТР1AA000
1000	450	40	150	80	250	PTA10ЕНТР1AA000
1250	450	40	150	100	250	PTA13ЕНТР1AA000
1600	450	40	150	160	250	PTA16ЕНТР1AA000
2000	450	40	150	200	250	PTA20ЕНТР1AA000
2500	450	40	150	240	250	PTA25ЕНТР1AA000
3200	450	40	150	160	250	PTA32ЕНТР1AA000
4000	450	40	150	200	250	PTA40ЕНТР1AA000
5000	450	40	150	240	250	PTA50ЕНТР1AA000

### Кодировка

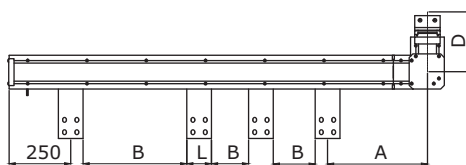
НТР1 – тип 1  
 НТР2 – тип 2  
 НТР3 – тип 3  
 НТР4 – тип 4

### Исполнения

3P+N+PE (корпус)	PTA06ЕНТР1AA000
3P+N+FE (шина) + PE (корпус)	PTA06GHТР1AA000



## Секция подключения к сухому трансформатору с вертикальным углом



### Назначение:

• подключение шинопровода к сухому трансформатору.

### Характеристики:

- межфазные расстояния изготавливаются под конкретные присоединительные размеры трансформатора;
- порядок фаз выбирается под конкретный трансформатор;
- у номиналов 3200–5000 А два присоединительных контакта расположены параллельно.

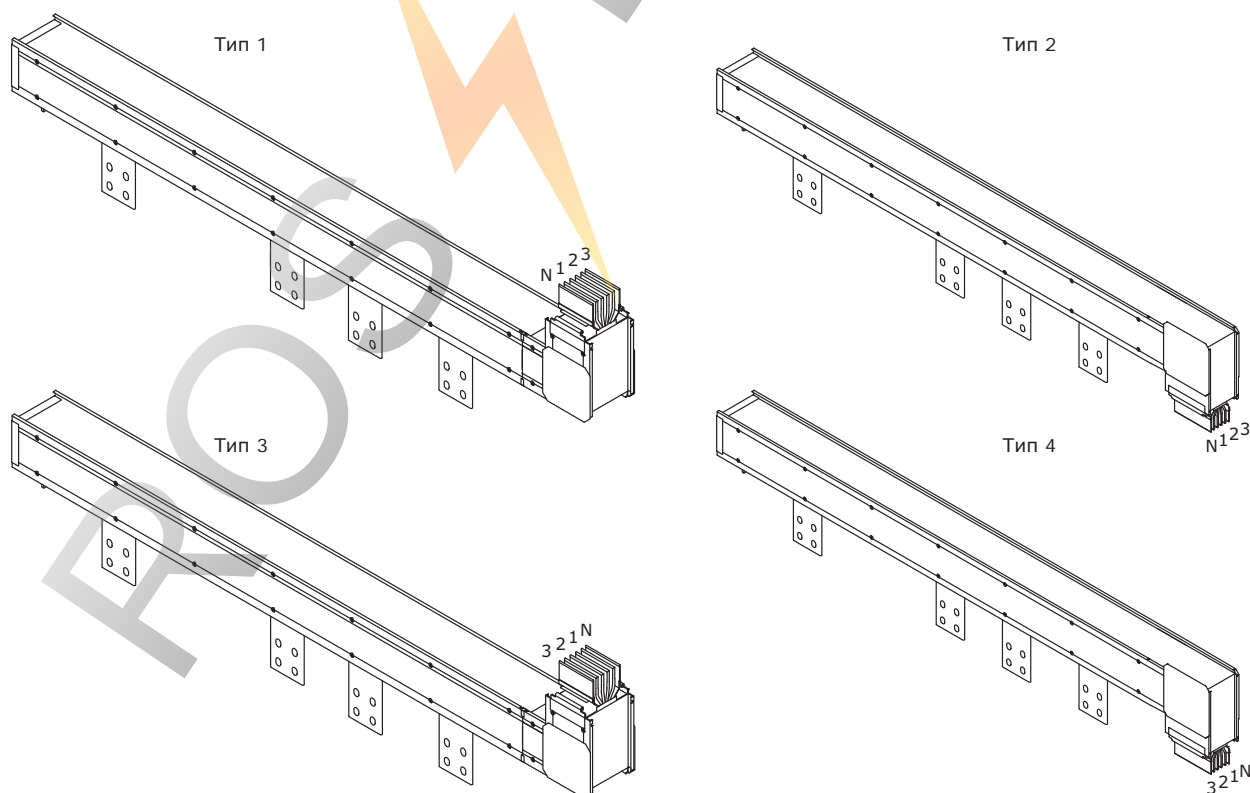
Номинальный ток, А	A минимальный, мм	B минимальный, мм	C минимальный, мм	L стандартный, мм	D стандартный, мм	Код
630	450	40	150	60	230	PTA06EVTP1AA000
800	450	40	150	60	230	PTA08EVTP1AA000
1000	450	40	150	80	240	PTA10EVTP1AA000
1250	450	40	150	100	250	PTA13EVTP1AA000
1600	450	40	150	160	280	PTA16EVTP1AA000
2000	450	40	150	200	300	PTA20EVTP1AA000
2500	450	40	150	240	320	PTA25EVTP1AA000
3200	450	40	150	160	370	PTA32EVTP1AA000
4000	450	40	150	200	410	PTA40EVTP1AA000
5000	450	40	150	240	450	PTA50EVTP1AA000

### Кодировка

- VTP1 – тип 1
- VTP2 – тип 2
- VTP3 – тип 3
- VTP4 – тип 4

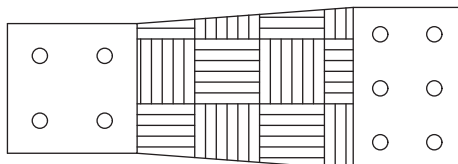
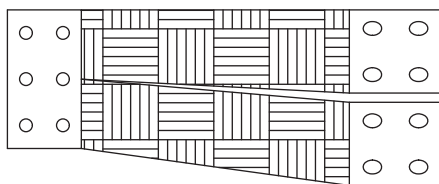
### Исполнения

3P+N+PE (корпус)	PTA06EVTP1AA000
3P+N+FE (шина)+PE (корпус)	PTA06GVTP1AA000





## Набор гибких шин



### Назначение:

- подключение шинопровода к трансформатору.

### Характеристики:

- изготавливаются под конкретные размеры
- контактной группы трансформатора;
- в комплект может входить от 4 до 16 шин.

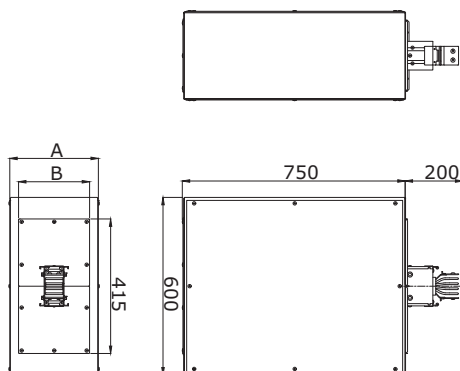
Номинальный ток, А	Код
630	PTA06EFLXJAA000
800	PTA08EFLXJAA000
1000	PTA10EFLXJAA000
1250	PTA13EFLXJAA000
1600	PTA16EFLXJAA000
2000	PTA20EFLXJAA000
2500	PTA25EFLXJAA000
3200	PTA32EFLXJAA000
4000	PTA40EFLXJAA000
5000	PTA50EFLXJAA000

### Исполнения

3P+N+PE (корпус)	PTA06EFLXJAA000
3P+N+FE (шина)+PE (корпус)	PTA06GFLXJAA000

ROSS

## Кабельная секция



### Назначение:

- подключение шинопровода к кабельной линии.

### Характеристики:

- контактная группа выполнена из луженого алюминия;
- боковые и донная стенки съемные.

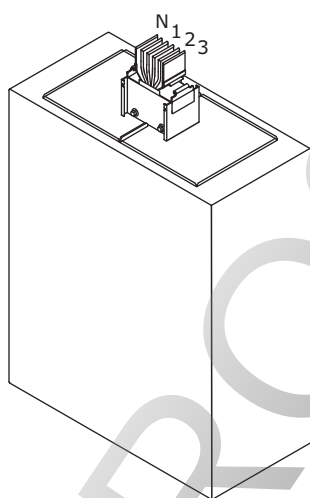
Номинальный ток, А	A стандартный, мм	B стандартный, мм	C стандартный, мм	D стандартный, мм	Код
630	300	200	415	200	PTA06EFED1AA000
800	300	200	415	200	PTA08EFED1AA000
1000	300	200	415	200	PTA10EFED1AA000
1250	300	200	415	200	PTA13EFED1AA000
1600	450	340	415	200	PTA16EFED1AA000
2000	450	340	415	200	PTA20EFED1AA000
2500	450	340	415	200	PTA25EFED1AA000
3200	700	585	415	200	PTA32EFED1AA000
4000	700	585	415	200	PTA40EFED1AA000
5000	700	585	415	200	PTA50EFED1AA000

### Кодировка

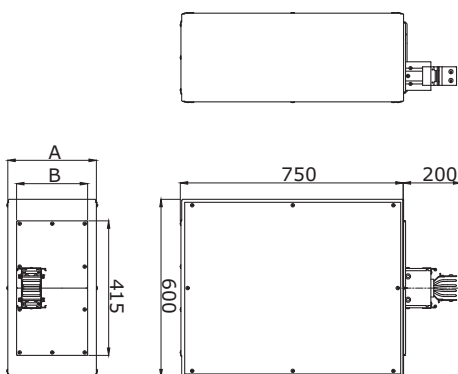
FED1 – стандартные размеры  
 FED2 – нестандартные размеры

### Исполнения

3P+N+PE (корпус)	PTA06EFED1AA000
3P+N+FE (шина)+PE (корпус)	PTA06GFED1AA000



## Кабельная секция для вертикальных трасс



### Назначение:

- подключение шинопровода вертикального расположения к кабельной линии.

### Характеристики:

- контактная группа выполнена из луженого алюминия;
- боковые и донная стенки съемные.

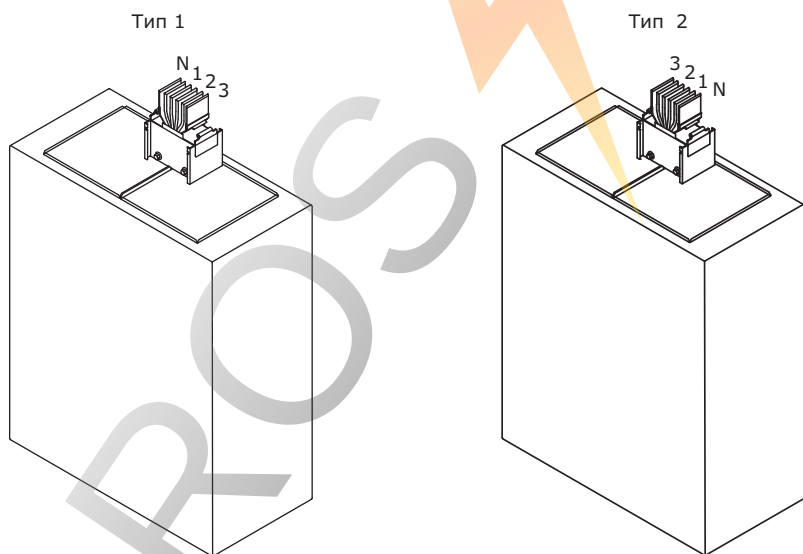
Номинальный ток, А	А стандартный, мм	В стандартный, мм	С стандартный, мм	Д стандартный, мм	Е, стандартный, мм	Код
630	300	200	415	200	100	PTA06EFVR1AA000
800	300	200	415	200	100	PTA08EFVR1AA000
1000	300	200	415	200	100	PTA10EFVR1AA000
1250	300	200	415	200	100	PTA13EFVR1AA000
1600	450	340	415	200	100	PTA16EFVR1AA000
2000	450	340	415	200	100	PTA20EFVR1AA000
2500	450	340	415	200	100	PTA25EFVR1AA000
3200	700	585	415	200	100	PTA32EFVR1AA000
4000	700	585	415	200	100	PTA40EFVR1AA000
5000	700	585	415	200	100	PTA50EFVR1AA000

### Кодировка

- FVR1 – тип 1, стандартные размеры
- FVR2 – тип 2, стандартные размеры
- FVR3 – тип 1, нестандартные размеры
- FVR4 – тип 1, нестандартные размеры

### Исполнения

3P+N+PE (корпус)	PTA06EFVR1AA000
3P+N+FE (шина)+PE (корпус)	PTA06GFVR1AA000



**Секция транспозиции фаз**



**Назначение:**

- изменение порядка чередования фаз.

Номинальный ток, А	Код
630	PTA06ESPT1AA000
800	PTA08ESPT1AA000
1000	PTA10ESPT1AA000
1250	PTA13ESPT1AA000
1600	PTA16ESPT1AA000
2000	PTA20ESPT1AA000
2500	PTA25ESPT1AA000
3200	PTA32ESPT1AA000
4000	PTA40ESPT1AA000
5000	PTA50ESPT1AA000

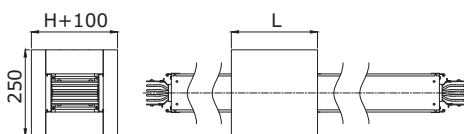
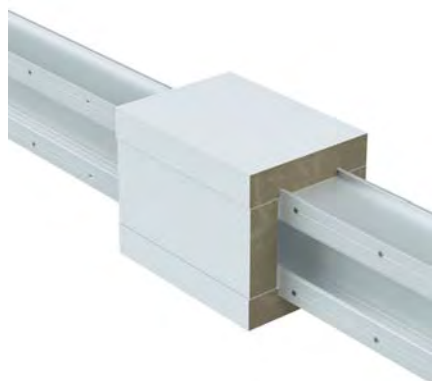
**Кодировка**

SPT1 – тип 1, стандартные размеры  
 SPT2 – тип 2, стандартные размеры  
 SPT3 – тип 3, нестандартные размеры  
 SPTS – спец. исполнение

**Исполнения**

3P+N+PE (корпус)	PTA06ESPT1AA000
3P+N+FE (шина)+PE (корпус)	PTA06GSPT1AA000

## Огнестойкий проход



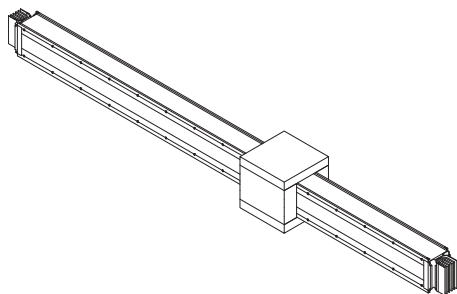
**Назначение:**

- проход шинопровода через перекрытия и стены с нормируемым пределом огнестойкости.

**Характеристики:**

- собирается из группы системы "Огнестойкие перегородки" согласно инструкции.

Номинальный ток, А	120 минут (глубина 500 мм)			180 минут (глубина 1000 мм)		
	DP1201	DT1201	DS1201	DP1201	DT1201	DS1201
630	1 шт.	1 м	2 кг	2 шт.	2 м	3 кг
800	1 шт.	1 м	2 кг	2 шт.	2 м	3 кг
1000	1 шт.	2 м	2 кг	2 шт.	3 м	3 кг
1250	1 шт.	2 м	2 кг	2 шт.	4 м	3 кг
1600	1 шт.	3 м	3 кг	2 шт.	5 м	4 кг
2000	1 шт.	4 м	3 кг	2 шт.	7 м	4 кг
2500	1 шт.	4 м	3 кг	2 шт.	8 м	4 кг
3200	2 шт.	5 м	3 кг	3 шт.	10 м	5 кг
4000	2 шт.	7 м	3 кг	3 шт.	14 м	5 кг
5000	2 шт.	8 м	3 кг	3 шт.	16 м	5 кг

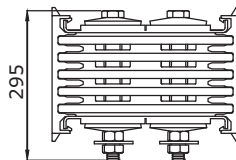
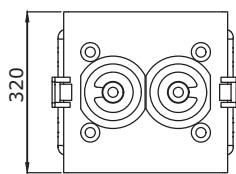
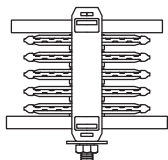
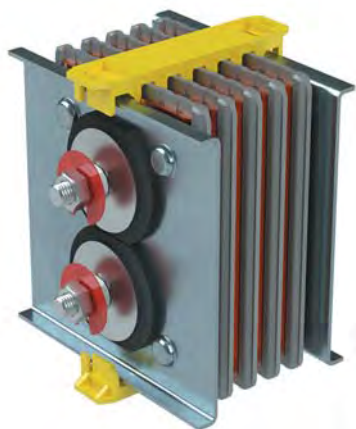


ROSS

ELECTRIC



**Соединительная секция**



**Назначение:**

- соединение между собой секций шинопровода.

**Характеристики:**

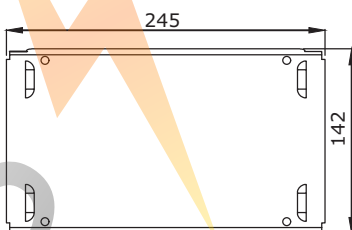
- дополнительные желоба для отвода тепла в изолирующих разделителях;
- гайка со срывной головкой для удобства монтажа;
- компенсация температурного расширения шин.

Номинальный ток, А	Код
630	PTN91EMON1AA000
800	PTN91EMON1AA000
1000	PTN92EMON1AA000
1250	PTN93EMON1AA000
1600	PTN94EMON1AA000
2000	PTN95EMON1AA000
2500	PTN96EMON1AA000
3200	PTN97EMON1AA000
4000	PTN98EMON1AA000
5000	PTN99EMON1AA000

**Исполнения**

3P+N+PE (корпус)	PTN91EMON1AA000
3P+N+FE (шина) + PE (корпус)	PTN91GEMON1AA000
3P+FE (шина) + PE (корпус)	PTN91DMON1AA000
3P+2N+PE (корпус)	PTN91HMON1AA000

**Крышка соединения**

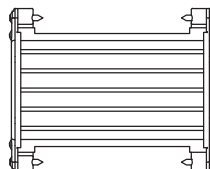
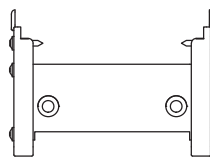
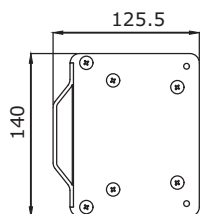


**Назначение:**

- соединение между собой секций шинопровода.

Номинальный ток, А	3P+N+PE (корпус)	3P+N+FE (шина) +PE (корпус)
630–5000	PTN90TJCO1AA000	PTN90UJCO1AA000

## Торцевая заглушка



**Назначение:**

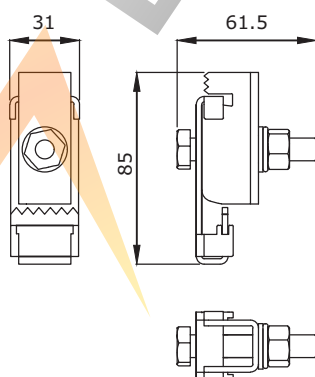
- крышка на окончание трассы шинопровода.

Номинальный ток, А	Код
630	PTN91TECO1AA000
800	PTN91TECO1AA000
1000	PTN92TECO1AA000
1250	PTN93TECO1AA000
1600	PTN94TECO1AA000
2000	PTN95TECO1AA000
2500	PTN96TECO1AA000
3200	PTN97TECO1AA000
4000	PTN98TECO1AA000
5000	PTN99TECO1AA000

**Исполнения**

3P+N+PE (корпус)	PTN91TECO1AA000
3P+N+FE (шина)+PE (корпус)	PTN91UECO1AA000

## Фиксаторы шинопровода



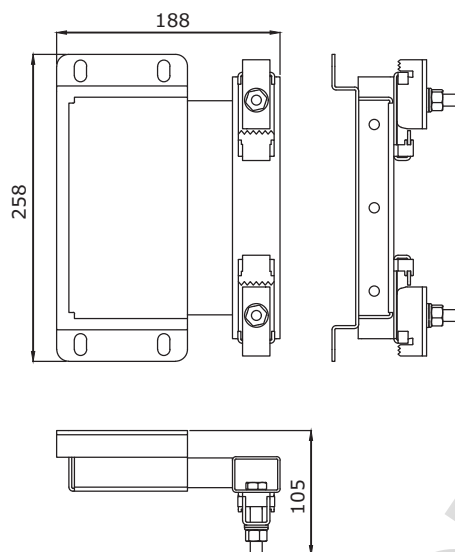
**Назначение:**

- крепление трасс шинопровода.

**Универсальный фиксатор**

PTN90ZFIUSAA000

**Фиксаторы шинопровода для вертикальных трасс**

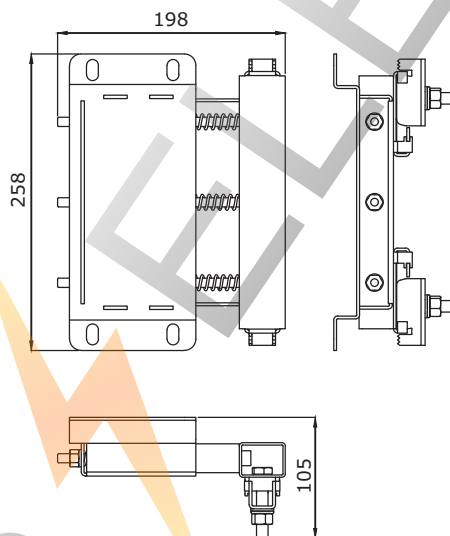


**Назначение:**

- крепление шинопровода на вертикальных участках.

Исполнение	Крепление для вертикальных трасс
3P+N+PE (корпус)	PTN90ZFVA1AA000
3P+N+FE (шина) +PE (корпус)	PTN90ZFVA1AA000

**Фиксаторы шинопровода для вертикальных трасс с пружинами**

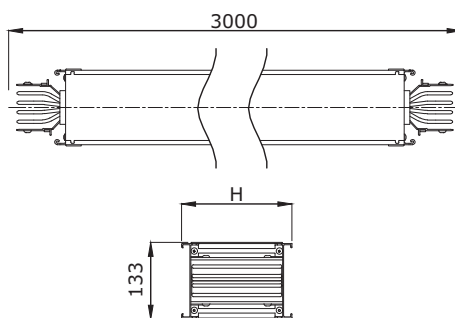


**Назначение:**

- крепление шинопровода на вертикальных участках.

Исполнение	Крепление для вертикальных трасс
3P+N+PE (корпус)	PTN90ZFVS1AA000
3P+N+FE (шина) +PE (корпус)	PTN90ZFVS1AA000

## Прямая секция без точек отвода



### Назначение:

- построение прямых участков трассы шинопровода.

### Характеристики:

- степень защиты IP55, возможно повышение до IP65;
- изоляция класса F до 155 °С, не содержит галогенов;
- порошковая окраска RAL7035, возможны другие цвета RAL;
- алюминиевый корпус в качестве PE-проводника;
- длины указываются между осями соединительных секций;
- для пятипроводной системы ширина составляет 139 мм.

Номинальный ток, А	Высота корпуса Н, мм	Удельная масса трассы, кг/м	Высота шины, мм	Код
800	96,8	9,7	60	PTC08ESEF1AA000
1000	96,8	9,7	60	PTC10ESEF1AA000
1250	116,8	11,7	80	PTC13ESEF1AA000
1600	136,8	13,5	100	PTC16ESEF1AA000
2000	196,8	18,8	160	PTC20ESEF1AA000
2500	236,8	22,3	200	PTC25ESEF1AA000
3200	276,8	26,5	240	PTC32ESEF1AA000
4000	362,3	36,5	2x160	PTC40ESEF1AA000
5000	442,3	43,7	2x200	PTC50ESEF1AA000
6400	522,3	52,0	2x240	PTC64ESEF1AA000

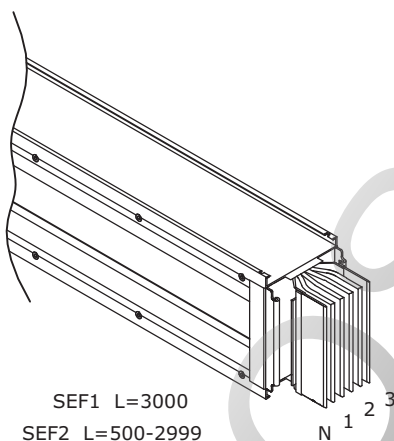
### Кодировка

SEF1 = длина 3000 мм

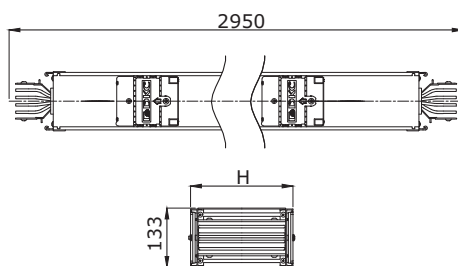
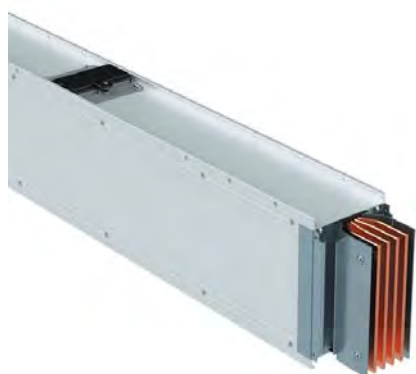
SEF2 = длина от 500 до 2999 мм

### Исполнения

3P+N+PE (корпус)	PTC08ESEF1AA000
3P+N+FE (шина)+PE (корпус)	PTC08GSEF1AA000
3P+N+FE/2 (шина)+PE (корпус)	PTC08ISEF1AA000



## Прямая секция с точками отвода



### Назначение:

- организация отвода мощности от шинпровода.

### Характеристики:

- секция может быть развернута как вверх, так и вниз точками отвода;
- подключение и отключение коробок может осуществляться без отключения шинпровода от сети;
- длины указываются между осями соединительных секций;
- расстояния между точками отвода могут быть изменены.

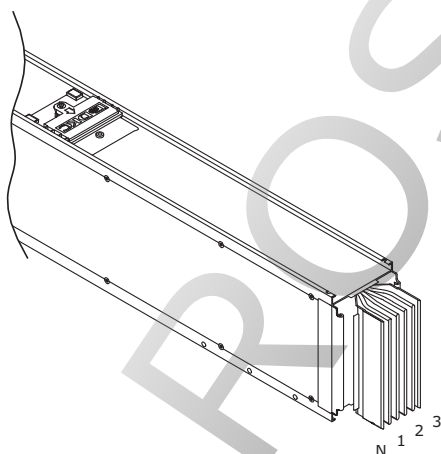
Номинальный ток, А	Высота корпуса Н, мм	Удельная масса трассы, кг/м	Высота шины, мм	Код
800	96,8	9,7	60	PTC08ESP11AA000
1000	96,8	9,7	60	PTC10ESP11AA000
1250	116,8	11,7	80	PTC13ESP11AA000
1600	136,8	13,5	100	PTC16ESP11AA000
2000	196,8	18,8	160	PTC20ESP11AA000
2500	236,8	22,3	200	PTC25ESP11AA000
3200	276,8	26,5	240	PTC32ESP11AA000
4000	362,3	36,5	2x160	PTC40ESP11AA000
5000	442,3	43,7	2x200	PTC50ESP11AA000
6400	522,3	52,0	2x240	PTC64ESP11AA000

### Кодировка

- SP11 = 2950 мм, 3 точки отвода с одной стороны
- SP12 = 500–2950 мм, 3 точки отвода с одной стороны
- SP13 = 500–2950 мм, 2 точки отвода с одной стороны
- SP14 = 500–2950 мм, 1 точка отвода с одной стороны
- SP15 = 500–2950 мм, 4 точки отвода с одной стороны
- SP16 = 2400 мм, 2 точки отвода с одной стороны
- SP21 = 2950 мм, по 3 точки отвода с двух сторон
- SP22 = 500–2950 мм, по 3 точки отвода с двух сторон
- SP23 = 500–2950 мм, по 2 точки отвода с двух сторон
- SP24 = 500–2950 мм, по 1 точке отвода с двух сторон
- SP25 = 500–2950 мм, по 4 точки отвода с двух сторон

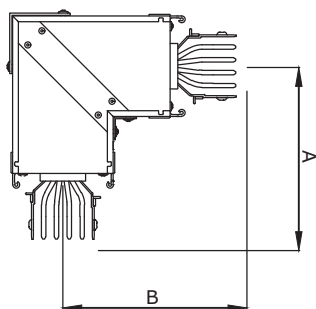
### Исполнения

3P+N+PE (корпус)	PTC08ESP11AA000
3P+N+FE (шина) + PE (корпус)	PTC08GSP11AA000
3P+N+FE/2 (шина) + PE (корпус)	PTC08ISP11AA000





## Горизонтальный угол



### Назначение:

- горизонтальный поворот трассы.

### Характеристики:

- подходит для поворота вправо и влево;
- длины указываются до оси соединительной секции.

Номинальный ток, А	A стандартный, мм	B стандартный, мм	A максимальный, мм	B максимальный, мм	Код
800	250	250	749	749	PTC08EHHEL1AA000
1000	250	250	749	749	PTC10EHHEL1AA000
1250	250	250	749	749	PTC13EHHEL1AA000
1600	250	250	749	749	PTC16EHHEL1AA000
2000	250	250	749	749	PTC20EHHEL1AA000
2500	250	250	749	749	PTC25EHHEL1AA000
3200	250	250	749	749	PTC32EHHEL1AA000
4000	250	250	749	749	PTC40EHHEL1AA000
5000	250	250	749	749	PTC50EHHEL1AA000
6400	250	250	749	749	PTC64EHHEL1AA000

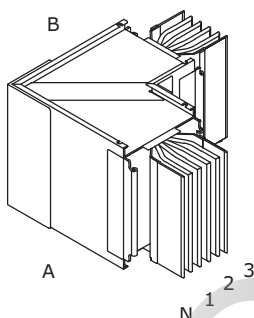
### Кодировка

HEL1 – тип 1, стандартные размеры  
 HEL2 – тип 2, стандартные размеры  
 HEL3 – тип 1, нестандартные размеры  
 HEL4 – тип 2, нестандартные размеры

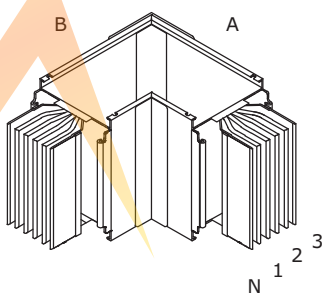
### Исполнения

3P+N+PE (корпус)	PTC08EHHEL1AA000
3P+N+FE (шина) +PE (корпус)	PTC08GHHEL1AA000
3P+N+FE/2 (шина) +PE (корпус)	PTC08IHHEL1AA000

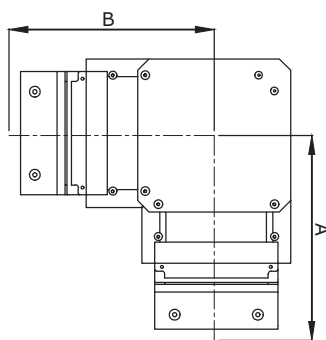
Тип 1



Тип 2



## Вертикальный угол



**Назначение:**

- вертикальный поворот трассы.

**Характеристики:**

- подходит для поворота вверх и вниз;
- длины указываются до оси соединительной секции.

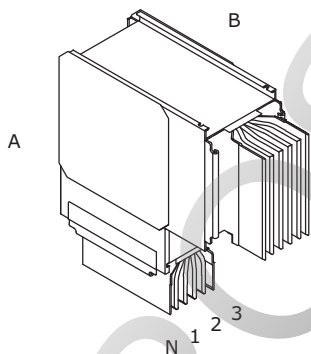
Номинальный ток, А	А стандартный, мм	В стандартный, мм	А максимальный, мм	В максимальный, мм	Код
800	230	230	729	729	PTC08EVEL1AA000
1000	230	230	729	729	PTC10EVEL1AA000
1250	240	240	739	739	PTC13EVEL1AA000
1600	250	250	749	749	PTC16EVEL1AA000
2000	280	280	779	779	PTC20EVEL1AA000
2500	300	300	799	799	PTC25EVEL1AA000
3200	320	320	819	819	PTC32EVEL1AA000
4000	370	370	869	869	PTC40EVEL1AA000
5000	410	410	909	909	PTC50EVEL1AA000
6400	450	450	949	949	PTC64EVEL1AA000

**Кодировка**

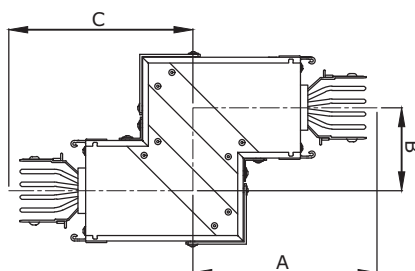
VEL1 – стандартные размеры  
 VEL3 – нестандартные размеры

**Исполнения**

3P+N+PE (корпус)	PTC08EVEL1AA000
3P+N+FE (шина) +PE (корпус)	PTC08GVEL1AA000
3P+N+FE/2 (шина) +PE (корпус)	PTC08I VEL1AA000



## Секция горизонтальная Z-образная



**Назначение:**

- обход препятствия в горизонтальной плоскости.

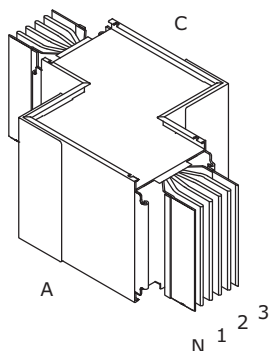
**Характеристики:**

- размеры выбираются из заданного диапазона;
- длины указываются до оси соединительной секции.

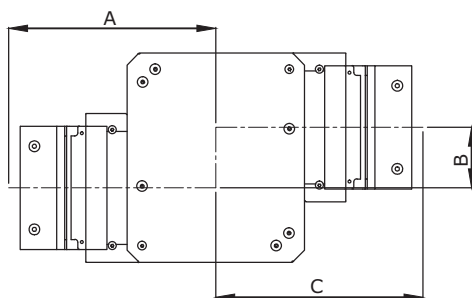
Номинальный ток, А	А минимальный, мм	В минимальный, мм	С минимальный, мм	А максимальный, мм	В максимальный, мм	С максимальный, мм	Код
800	250	70	250	749	499	749	PTC08EDHE1AA000
1000	250	70	250	749	499	749	PTC10EDHE1AA000
1250	250	70	250	749	499	749	PTC13EDHE1AA000
1600	250	70	250	749	499	749	PTC16EDHE1AA000
2000	250	70	250	749	499	749	PTC20EDHE1AA000
2500	250	70	250	749	499	749	PTC25EDHE1AA000
3200	250	70	250	749	499	749	PTC32EDHE1AA000
4000	250	70	250	749	499	749	PTC40EDHE1AA000
5000	250	70	250	749	499	749	PTC50EDHE1AA000
6400	250	70	250	749	499	749	PTC64EDHE1AA000

**Исполнения**

3P+N+PE (корпус)	PTC08EDHE1AA000
3P+N+FE (шина) +PE (корпус)	PTC08GDHE1AA000
3P+N+FE/2 (шина) +PE (корпус)	PTC08IDHE1AA000



## Секция вертикальная Z-образная



### Назначение:

- обход препятствия в вертикальной плоскости.

### Характеристики:

- размеры выбираются из заданного диапазона;
- длины указываются до оси соединительной секции.

Номинальный ток, А	А минимальный, мм	В минимальный, мм	С минимальный, мм	А максимальный, мм	В максимальный, мм	С максимальный, мм	Код
800	230	80	230	729	459	729	PTC08EDVE1AA000
1000	230	80	230	729	459	729	PTC10EDVE1AA000
1250	240	80	240	739	479	739	PTC13EDVE1AA000
1600	250	80	250	749	499	749	PTC16EDVE1AA000
2000	280	80	280	779	559	779	PTC20EDVE1AA000
2500	300	80	300	799	599	799	PTC25EDVE1AA000
3200	320	80	320	819	639	819	PTC32EDVE1AA000
4000	370	80	370	869	739	869	PTC40EDVE1AA000
5000	410	80	410	909	819	909	PTC50EDVE1AA000
6400	450	80	450	949	899	949	PTC64EDVE1AA000

### Кодировка

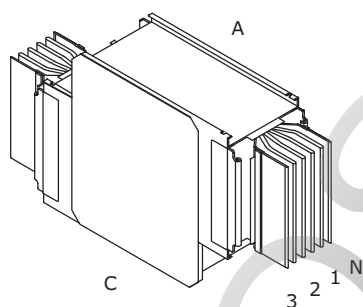
DVE1 – тип 1

DVE2 – тип 2

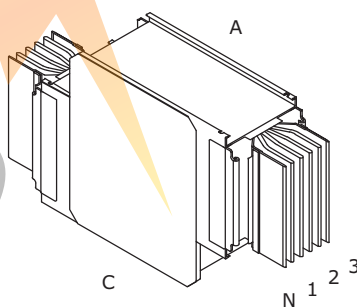
### Исполнения

3P+N+PE (корпус)	PTC08EDVE1AA000
3P+N+FE (шина) +PE (корпус)	PTC08GDVE1AA000
3P+N+FE/2 (шина) +PE (корпус)	PTC08IDVE1AA000

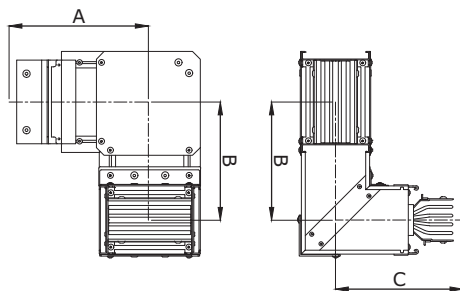
Тип 1



Тип 2



## Горизонтальный + вертикальный углы



**Назначение:**

- поворот трассы в двух плоскостях.

**Характеристики:**

- размеры выбираются из заданного диапазона;
- длины указываются до оси соединительной секции.

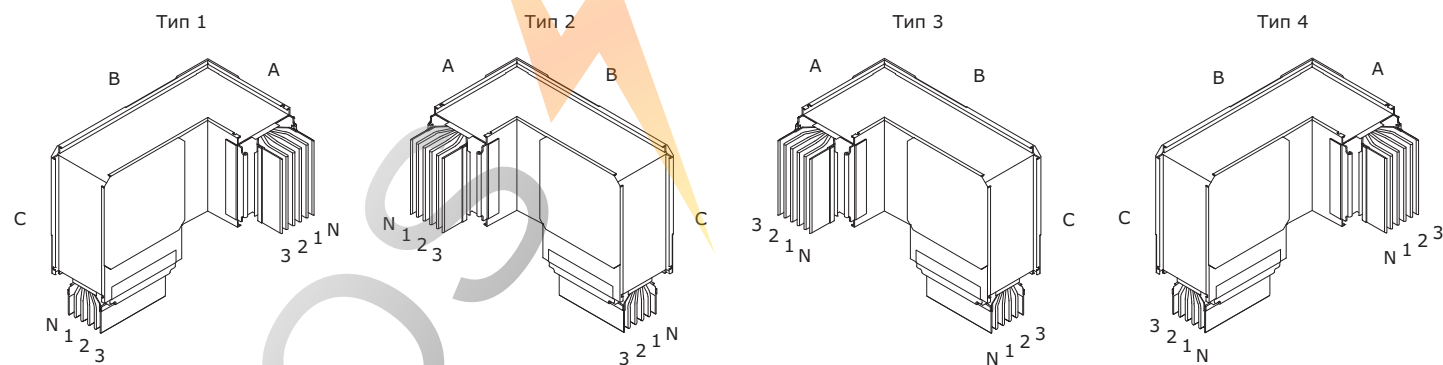
Номинальный ток, А	А минимальный, мм	В минимальный, мм	С минимальный, мм	А максимальный, мм	В максимальный, мм	С максимальный, мм	Код
800	250	180	230	749	479	729	PTC08EHVE1AA000
1000	250	180	230	749	479	729	PTC10EHVE1AA000
1250	250	190	240	749	489	739	PTC13EHVE1AA000
1600	250	200	250	749	499	749	PTC16EHVE1AA000
2000	250	230	280	749	429	779	PTC20EHVE1AA000
2500	250	250	300	749	549	799	PTC25EHVE1AA000
3200	250	270	320	749	569	819	PTC32EHVE1AA000
4000	250	315	370	749	619	869	PTC40EHVE1AA000
5000	250	355	410	749	659	909	PTC50EHVE1AA000
6400	250	395	450	749	699	949	PTC64EHVE1AA000

**Кодировка**

- HVE1 – тип 1
- HVE2 – тип 2
- HVE3 – тип 3
- HVE4 – тип 4

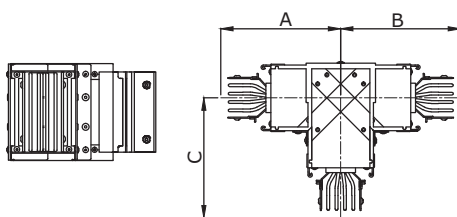
**Исполнения**

3P+N+PE (корпус)	PTC08EHVE1AA000
3P+N+FE (шина)+PE (корпус)	PTC08GHVE1AA000
3P+N+FE/2 (шина)+PE (корпус)	PTC08IHVE1AA000





## Горизонтальный Т-отвод



### Назначение:

- отвлечение трассы в горизонтальной плоскости.

### Характеристики:

- размеры выбираются из заданного диапазона;
- длины указываются до оси соединительной секции.

Номинальный ток, А	А стандартный, мм	В стандартный, мм	С стандартный, мм	А максимальный, мм	В максимальный, мм	С максимальный, мм	Код
800	500	500	500	999	999	999	PTC08ЕНТЕ1АА000
1000	500	500	500	999	999	999	PTC10ЕНТЕ1АА000
1250	500	500	500	999	999	999	PTC13ЕНТЕ1АА000
1600	500	500	500	999	999	999	PTC16ЕНТЕ1АА000
2000	500	500	500	999	999	999	PTC20ЕНТЕ1АА000
2500	600	600	600	999	999	999	PTC25ЕНТЕ1АА000
3200	600	600	600	999	999	999	PTC32ЕНТЕ1АА000
4000	600	600	600	999	999	999	PTC40ЕНТЕ1АА000
5000	600	600	600	999	999	999	PTC50ЕНТЕ1АА000
6400	600	600	600	999	999	999	PTC64ЕНТЕ1АА000

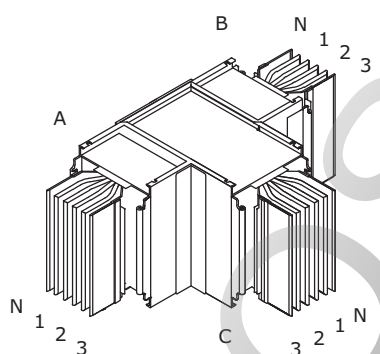
### Кодировка

- НТЕ1 – тип 1, стандартные размеры
- НТЕ2 – тип 2, стандартные размеры
- НТЕ5 – тип 1, нестандартные размеры
- НТЕ6 – тип 2, нестандартные размеры

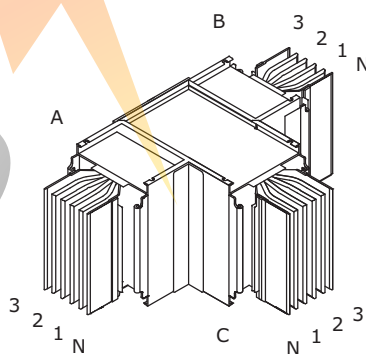
### Исполнения

3P+N+PE (корпус)	PTC08ЕНВЕ1АА000
3P+N+FE (шина)+PE (корпус)	PTC08GHВЕ1АА000
3P+N+FE/2 (шина)+PE (корпус)	PTC08I HВЕ1АА000

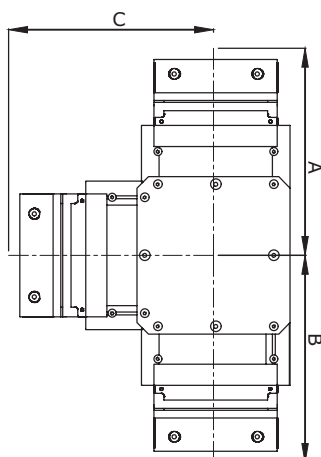
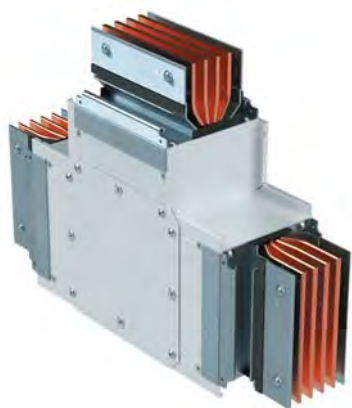
Тип 1



Тип 2



## Вертикальный Т-отвод



**Назначение:**

- ответвление трассы в вертикальной плоскости.

**Характеристики:**

- размеры выбираются из заданного диапазона;
- длины указываются до оси соединительной секции.

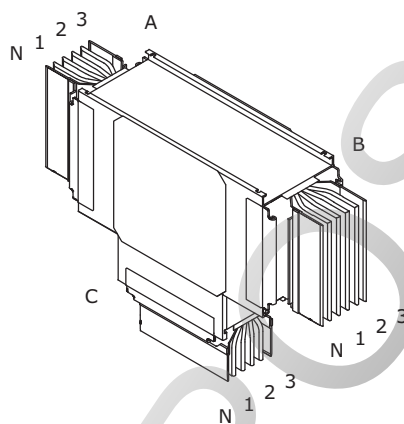
Номинальный ток, А	А стандартный, мм	В стандартный, мм	С стандартный, мм	А максимальный, мм	В максимальный, мм	С максимальный, мм	Код
800	230	230	230	729	729	729	PTC08EVTE1AA000
1000	230	230	230	729	729	729	PTC10EVTE1AA000
1250	240	240	240	739	739	739	PTC13EVTE1AA000
1600	250	250	250	749	749	749	PTC16EVTE1AA000
2000	280	280	280	779	779	779	PTC20EVTE1AA000
2500	300	300	300	799	799	799	PTC25EVTE1AA000
3200	320	320	320	819	819	819	PTC32EVTE1AA000
4000	370	370	370	869	869	869	PTC40EVTE1AA000
5000	410	410	410	909	909	909	PTC50EVTE1AA000
6400	450	450	450	949	949	949	PTC64EVTE1AA000

**Кодировка**

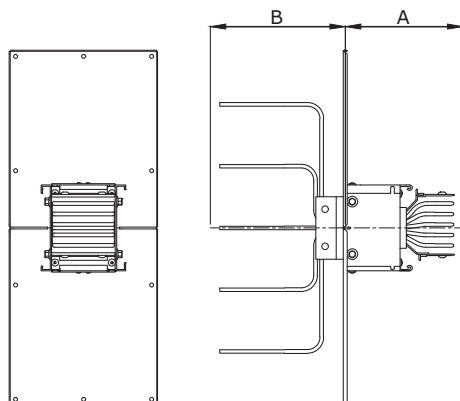
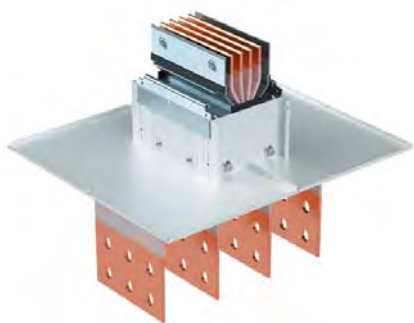
VTE1 – стандартные размеры  
 VTE5 – нестандартные размеры

**Исполнения**

3P+N+PE (корпус)	PTC08EVTE1AA000
3P+N+FE (шина)+PE (корпус)	PTC08GVTE1AA000
3P+N+FE/2 (шина)+PE (корпус)	PTC08IVTE1AA000



## Секция подключения к трансформатору/щиту



### Назначение:

- ввод шинпровода в шкаф или подключение к масляному трансформатору.

### Характеристики:

- контактная группа выполнена из луженого алюминия;
- длины указываются до оси соединительной секции.

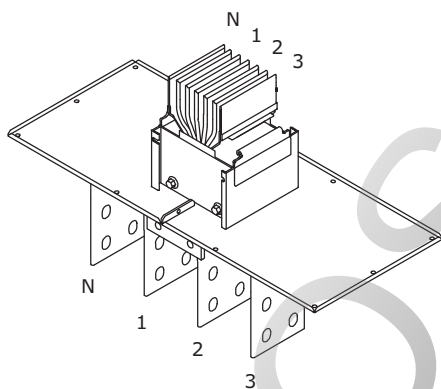
Номинальный ток, А	А стандартный, мм	В стандартный, мм	Х стандартный, мм	У стандартный, мм	В максимальный, мм	Код
800	200	200	240	455	699	PTC08ETST1AA000
1000	200	200	240	455	699	PTC10ETST1AA000
1250	200	200	240	455	699	PTC13ETST1AA000
1600	200	200	240	455	699	PTC16ETST1AA000
2000	200	200	380	455	699	PTC20ETST1AA000
2500	200	200	380	455	699	PTC25ETST1AA000
3200	200	200	380	455	699	PTC32ETST1AA000
4000	200	200	625	455	699	PTC40ETST1AA000
5000	200	200	625	455	699	PTC50ETST1AA000
6400	200	200	625	455	699	PTC64ETST1AA000

### Кодировка

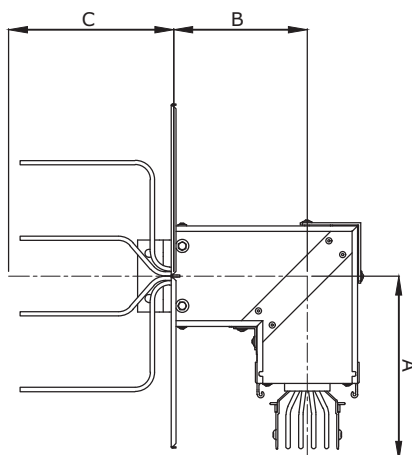
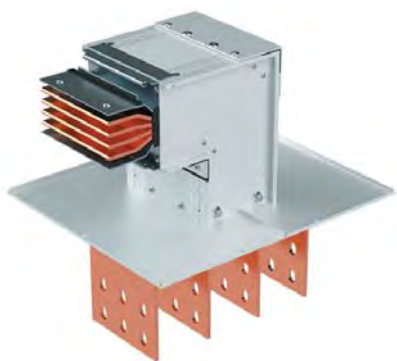
TST1 – стандартные размеры  
TST2 – нестандартные размеры

### Исполнения

3P+N+PE (корпус)	PTC08ETST1AA000
3P+N+FE (шина) +PE (корпус)	PTC08GTST1AA000
3P+N+FE/2 (шина) +PE (корпус)	PTC08ITST1AA000



## Секция подключения к трансформатору/щиту с горизонтальным углом



### Назначение:

- ввод шинопровода в шкаф или подключение к масляному трансформатору.

### Характеристики:

- контактная группа выполнена из луженого алюминия;
- длины указываются до оси соединительной секции.

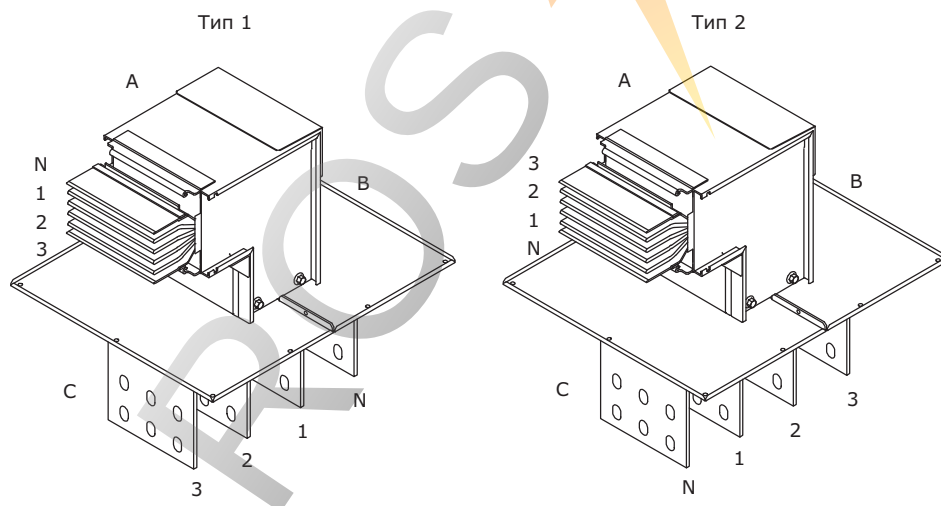
Номинальный ток, А	А стандартный, мм	В стандартный, мм	С стандартный, мм	А максимальный, мм	В максимальный, мм	Код
800	250	180	200	749	449	PTC08E <b>NET1</b> AA000
1000	250	180	200	749	449	PTC10E <b>NET1</b> AA000
1250	250	180	200	749	449	PTC13E <b>NET1</b> AA000
1600	250	180	200	749	449	PTC16E <b>NET1</b> AA000
2000	250	180	200	749	449	PTC20E <b>NET1</b> AA000
2500	250	180	200	749	449	PTC25E <b>NET1</b> AA000
3200	250	180	200	749	449	PTC32E <b>NET1</b> AA000
4000	250	180	200	749	449	PTC40E <b>NET1</b> AA000
5000	250	180	200	749	449	PTC50E <b>NET1</b> AA000
6400	250	180	200	749	449	PTC64E <b>NET1</b> AA000

### Кодировка

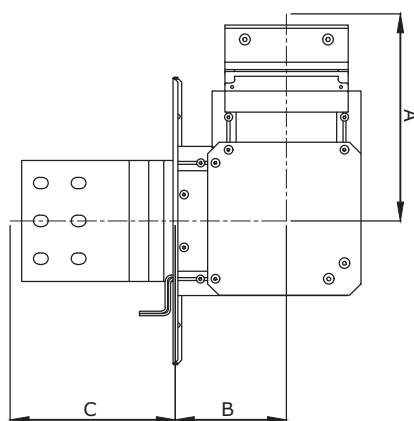
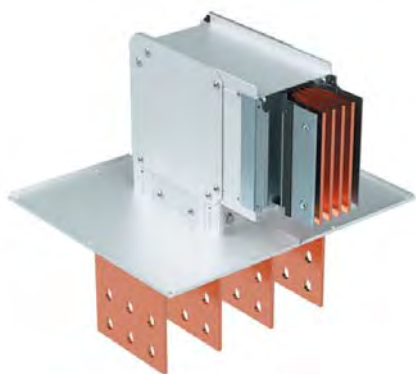
- NET1 – тип 1, стандартные размеры
- NET2 – тип 2, стандартные размеры
- NET3 – тип 1, нестандартные размеры
- NET4 – тип 2, нестандартные размеры

### Исполнения

3P+N+PE (корпус)	PTC08E <b>NET1</b> AA000
3P+N+FE (шина)+PE (корпус)	PTC08G <b>NET1</b> AA000
3P+N+FE/2 (шина)+PE (корпус)	PTC08I <b>NET1</b> AA000



## Секция подключения к трансформатору/щиту с вертикальным углом



**Назначение:**

- ввод шинопровода в шкаф или подключение к масляному трансформатору.

**Характеристики:**

- длины указываются до оси соединительной секции.

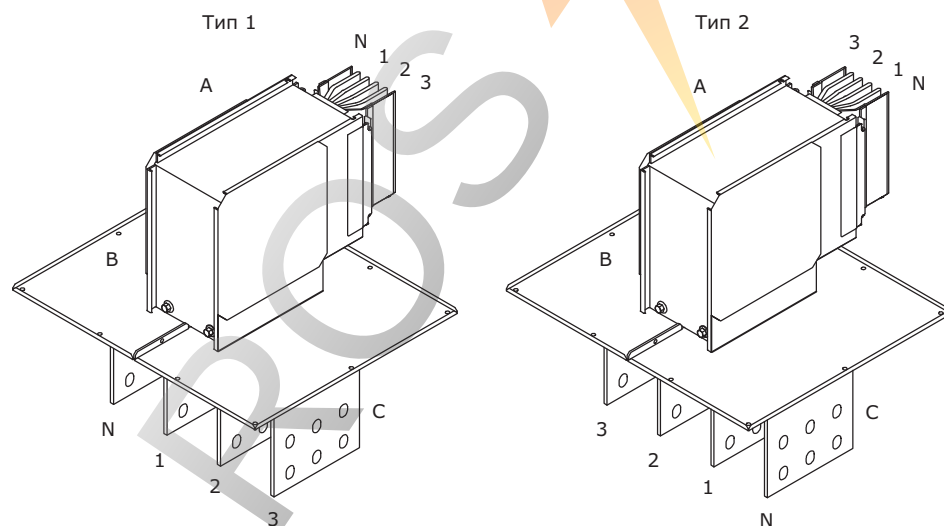
Номинальный ток, А	А стандартный, мм	В стандартный, мм	С стандартный, мм	А максимальный, мм	В максимальный, мм	Код
800	230	100	200	729	429	PTC08EVET1AA000
1000	230	100	200	729	429	PTC10EVET1AA000
1250	240	110	200	739	439	PTC13EVET1AA000
1600	250	120	200	749	449	PTC16EVET1AA000
2000	280	150	200	779	479	PTC20EVET1AA000
2500	300	170	200	799	499	PTC25EVET1AA000
3200	320	190	200	819	519	PTC32EVET1AA000
4000	370	235	200	869	569	PTC40EVET1AA000
5000	410	275	200	909	609	PTC50EVET1AA000
6400	450	315	200	949	649	PTC64EVET1AA000

**Кодировка**

- VET1 – тип 1, стандартные размеры
- VET2 – тип 2, стандартные размеры
- VET3 – тип 1, нестандартные размеры
- VET4 – тип 2, нестандартные размеры

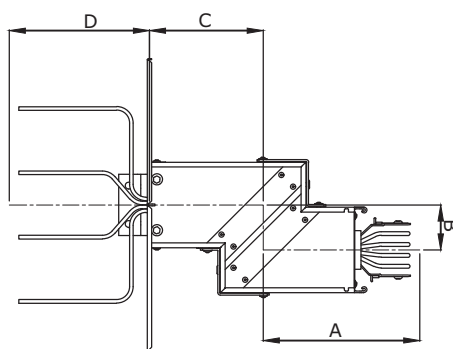
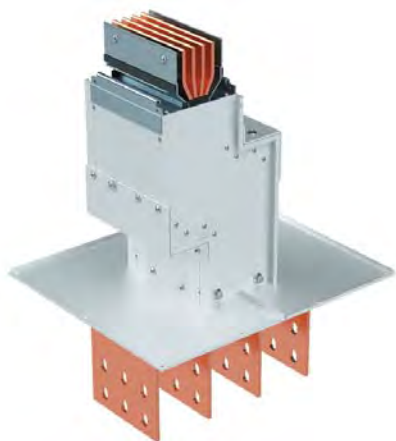
**Исполнения**

3P+N+PE (корпус)	PTC08EVET1AA000
3P+N+FE (шина) +PE (корпус)	PTC08GVET1AA000
3P+N+FE/2 (шина) +PE (корпус)	PTC08IVET1AA000





## Секция подключения к трансформатору/щиту с двойным горизонтальным углом



**Назначение:**

- ввод шинопровода в шкаф или подключение к масляному трансформатору.

**Характеристики:**

- длины указываются до оси соединительной секции.

Номинальный ток, А	А минимальный, мм	В минимальный, мм	С минимальный, мм	А максимальный, мм	В максимальный, мм	С максимальный, мм	Код
800	250	70	180	749	499	429	PTC08EDHT1AA000
1000	250	70	180	749	499	429	PTC10EDHT1AA000
1250	250	70	180	749	499	429	PTC13EDHT1AA000
1600	250	70	180	749	499	429	PTC16EDHT1AA000
2000	250	70	180	749	499	429	PTC20EDHT1AA000
2500	250	70	180	749	499	429	PTC25EDHT1AA000
3200	250	70	180	749	499	429	PTC32EDHT1AA000
4000	250	70	180	749	499	429	PTC40EDHT1AA000
5000	250	70	180	749	499	429	PTC50EDHT1AA000
6400	250	70	180	749	499	429	PTC64EDHT1AA000

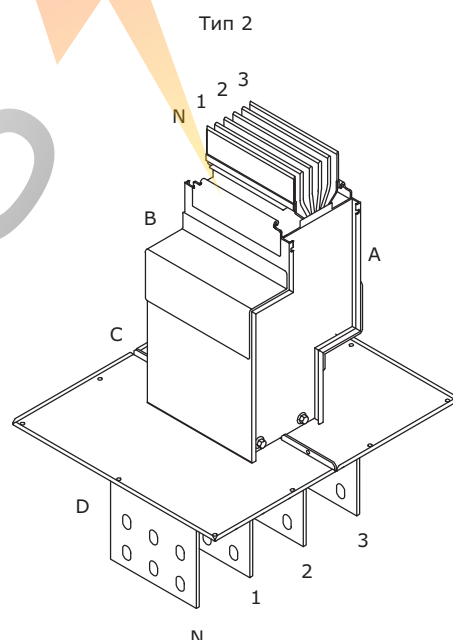
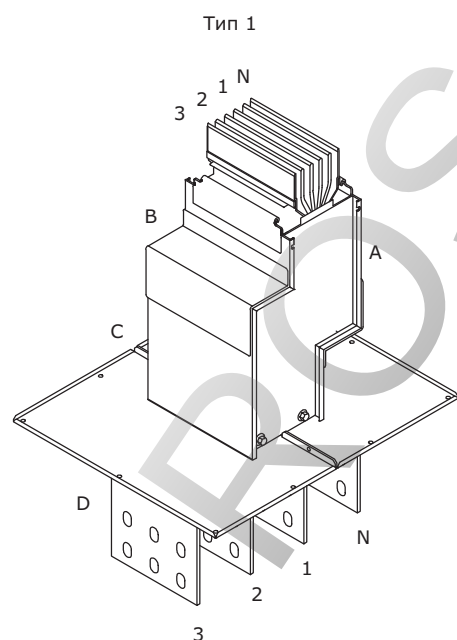
**Кодировка**

DHT1 – тип 1

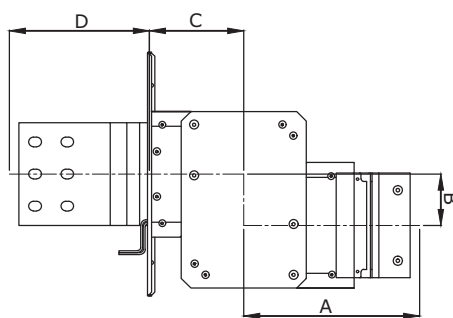
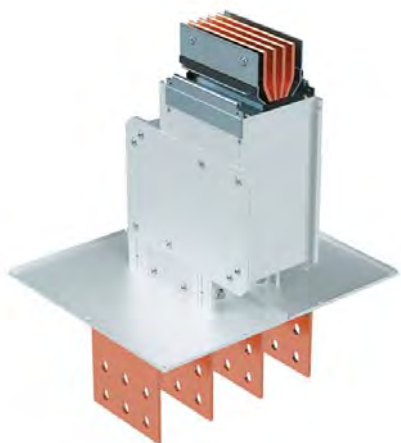
DHT2 – тип 2

**Исполнения**

3P+N+PE (корпус)	PTC08EDHT1AA000
3P+N+FE (шина) +PE (корпус)	PTC08GDHT1AA000
3P+N+FE/2 (шина) +PE (корпус)	PTC08IDHT1AA000



## Секция подключения к трансформатору/щиту с двойным вертикальным углом



**Назначение:**

- ввод шинопровода в шкаф или подключение к масляному трансформатору.

**Характеристики:**

- длины указываются до оси соединительной секции.

Номинальный ток, А	А минимальный, мм	В минимальный, мм	С минимальный, мм	А максимальный, мм	В максимальный, мм	С максимальный, мм	Код
800	230	80	100	729	459	429	PTC08EDVT1AA000
1000	230	80	100	729	459	429	PTC10EDVT1AA000
1250	240	80	110	739	479	439	PTC13EDVT1AA000
1600	250	80	120	749	499	449	PTC16EDVT1AA000
2000	280	80	150	779	559	479	PTC20EDVT1AA000
2500	300	80	170	799	599	499	PTC25EDVT1AA000
3200	320	80	190	819	639	519	PTC32EDVT1AA000
4000	370	80	235	869	739	569	PTC40EDVT1AA000
5000	410	80	275	909	819	609	PTC50EDVT1AA000
6400	450	80	315	949	899	649	PTC64EDVT1AA000

**Кодировка**

DVT1 – тип 1

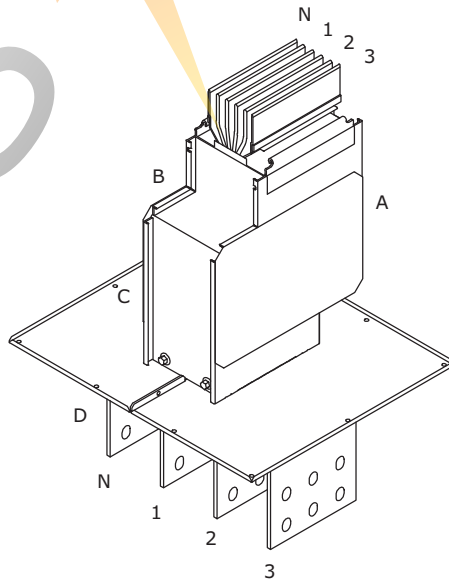
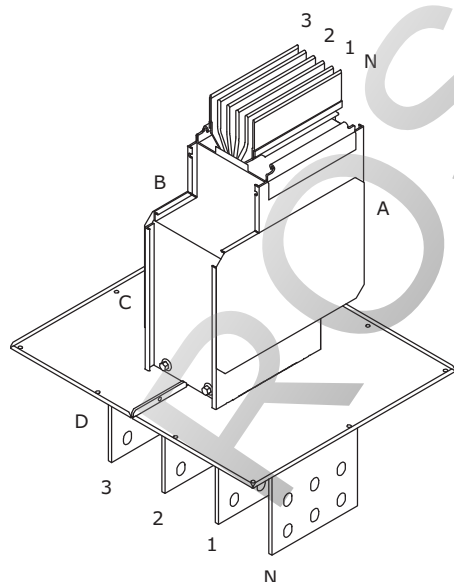
DVT2 – тип 2

**Исполнения**

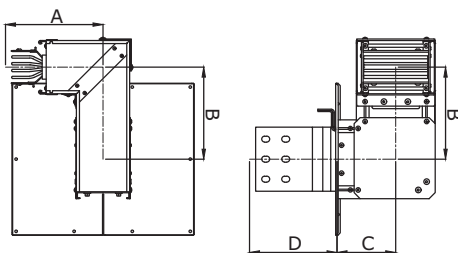
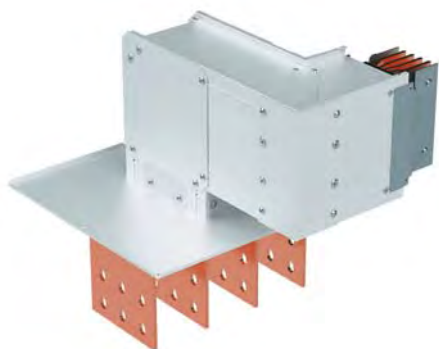
3P+N+PE (корпус)	PTC08EDVT1AA000
3P+N+FE (шина) +PE (корпус)	PTC08GDVT1AA000
3P+N+FE/2 (шина) +PE (корпус)	PTC08IDVT1AA000

Тип 1

Тип 2



## Секция подключения к трансформатору/щиту с вертикальным и горизонтальным углами



### Назначение:

- ввод шинопровода в шкаф или подключение к масляному трансформатору.

### Характеристики:

- длины указываются до оси соединительной секции.

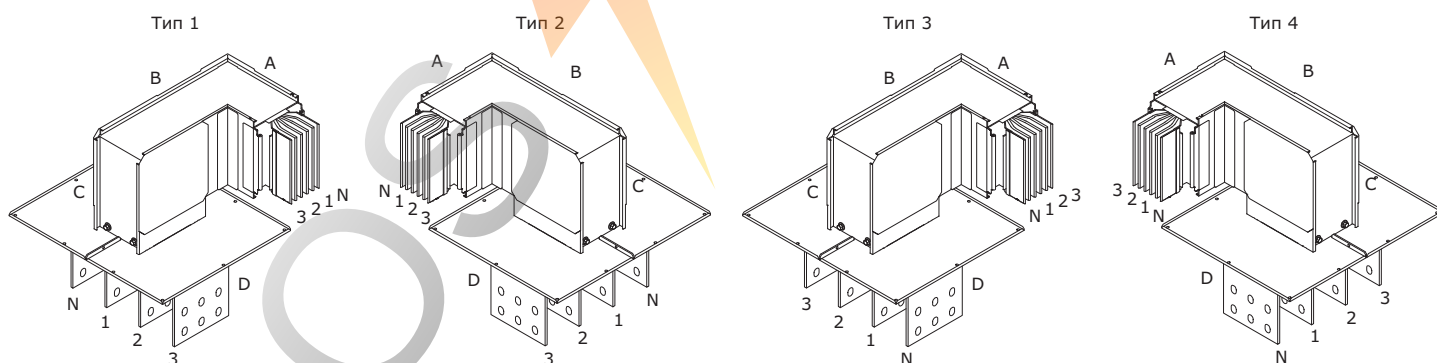
Номинальный ток, А	А минимальный, мм	В минимальный, мм	С минимальный, мм	А максимальный, мм	В максимальный, мм	С максимальный, мм	Код
800	250	180	100	749	479	429	PTC08EHVT1AA000
1000	250	180	100	749	479	429	PTC10EHVT1AA000
1250	250	190	110	749	489	439	PTC13EHVT1AA000
1600	250	200	120	749	499	449	PTC16EHVT1AA000
2000	250	230	150	749	429	479	PTC20EHVT1AA000
2500	250	250	170	749	549	499	PTC25EHVT1AA000
3200	250	270	190	749	569	519	PTC32EHVT1AA000
4000	250	315	235	749	619	569	PTC40EHVT1AA000
5000	250	355	275	749	659	609	PTC50EHVT1AA000
6400	250	395	315	749	699	649	PTC64EHVT1AA000

### Кодировка

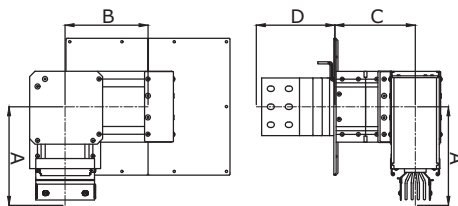
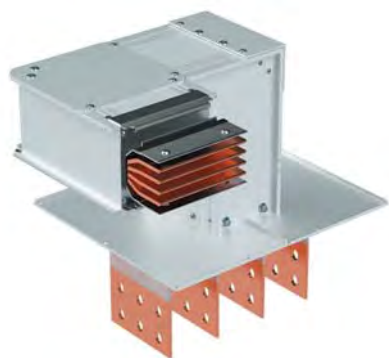
HVT1 – тип 1  
HVT2 – тип 2  
HVT3 – тип 3  
HVT4 – тип 4

### Исполнения

3P+N+PE (корпус)	PTC08EHVT1AA000
3P+N+FE (шина) +PE (корпус)	PTC08GHVT1AA000
3P+N+FE/2 (шина) +PE (корпус)	PTC08IHVT1AA000



## Секция подключения к трансформатору/щиту с горизонтальным и вертикальным углами



### Назначение:

- ввод шинопровода в шкаф или подключение к масляному трансформатору.

### Характеристики:

- длины указываются до оси соединительной секции.

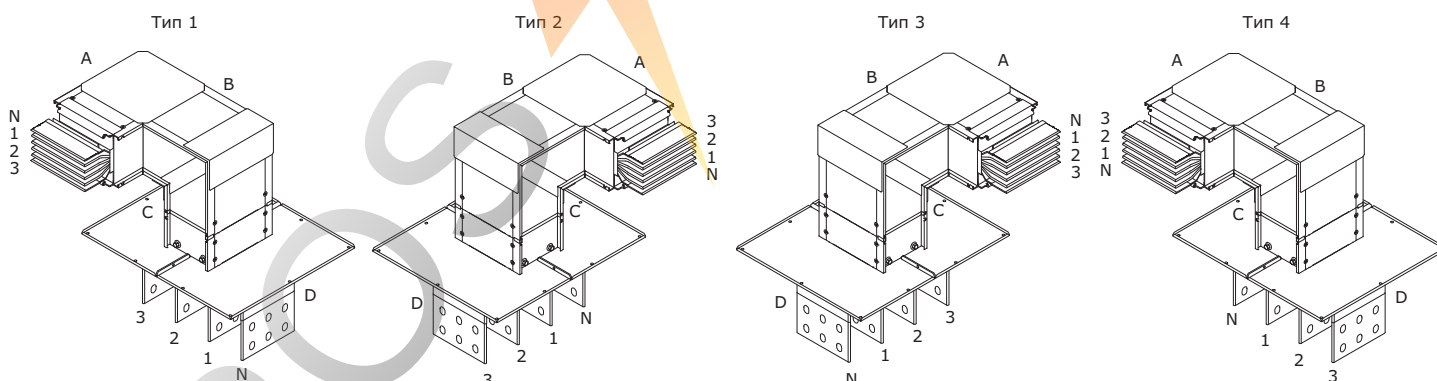
Номинальный ток, А	А минимальный, мм	В минимальный, мм	С минимальный, мм	А максимальный, мм	В максимальный, мм	С максимальный, мм	Код
800	250	180	100	749	479	429	PTC08EVHT1AA000
1000	250	180	100	749	479	429	PTC10EVHT1AA000
1250	250	190	110	749	489	439	PTC13EVHT1AA000
1600	250	200	120	749	499	449	PTC16EVHT1AA000
2000	250	230	150	749	429	479	PTC20EVHT1AA000
2500	250	250	170	749	549	499	PTC25EVHT1AA000
3200	250	270	190	749	569	519	PTC32EVHT1AA000
4000	250	315	235	749	619	569	PTC40EVHT1AA000
5000	250	355	275	749	659	609	PTC50EVHT1AA000
6400	250	395	315	749	699	649	PTC64EVHT1AA000

### Кодировка

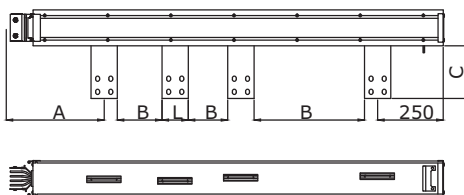
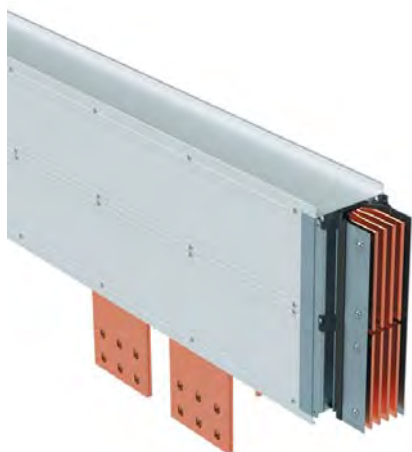
- VHT1 – тип 1
- VHT2 – тип 2
- VHT3 – тип 3
- VHT4 – тип 4

### Исполнения

3P+N+PE (корпус)	PTC08EVHT1AA000
3P+N+FE (шина) +PE (корпус)	PTC08GVHT1AA000
3P+N+FE/2 (шина) +PE (корпус)	PTC08IVHT1AA000



## Секция подключения к сухому трансформатору



### Назначение:

- подключение шинопровода к сухому трансформатору.

### Характеристики:

- межфазные расстояния изготавливаются под конкретные присоединительные размеры трансформатора;
- порядок фаз выбирается под конкретный трансформатор;
- у номиналов 4000–6400 А два присоединительных контакта расположены параллельно.

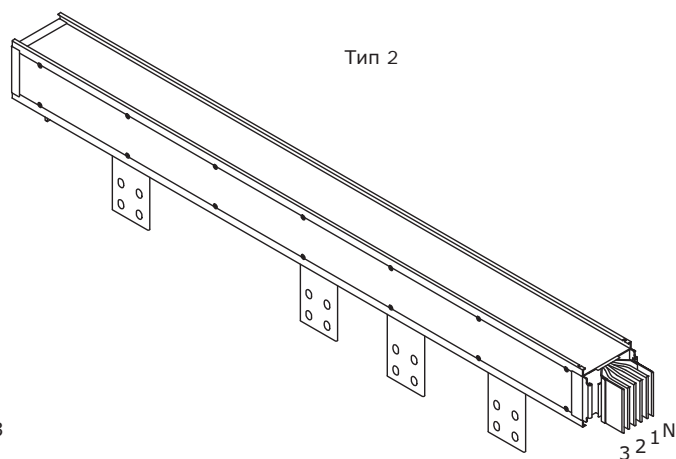
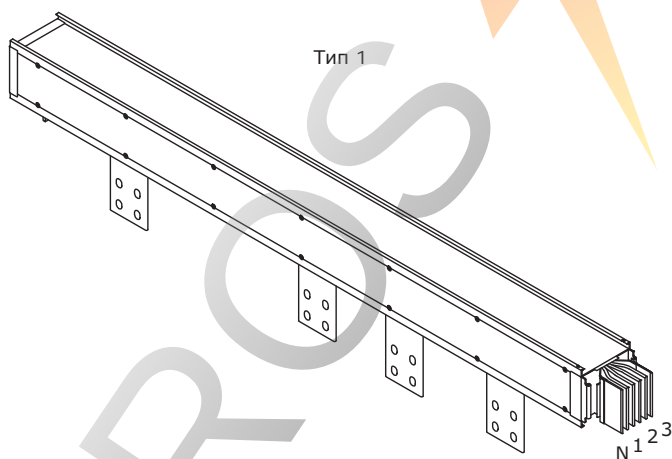
Номинальный ток, А	А минимальный, мм	В минимальный, мм	С минимальный, мм	L стандартный, мм	Код
800	450	40	150	60	PTC08ETPP1AA000
1000	450	40	150	60	PTC10ETPP1AA000
1250	450	40	150	80	PTC13ETPP1AA000
1600	450	40	150	100	PTC16ETPP1AA000
2000	450	40	150	160	PTC20ETPP1AA000
2500	450	40	150	200	PTC25ETPP1AA000
3200	450	40	150	240	PTC32ETPP1AA000
4000	450	40	150	160	PTC40ETPP1AA000
5000	450	40	150	200	PTC50ETPP1AA000
6400	450	40	150	240	PTC64ETPP1AA000

### Кодировка

TRP1 – тип 1  
TRP2 – тип 2

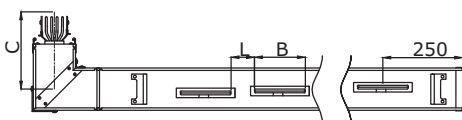
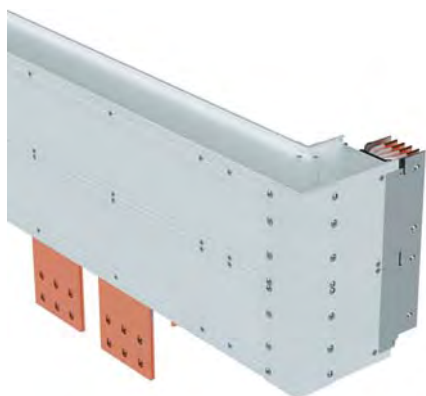
### Исполнения

3P+N+PE (корпус)	PTC08ETPP1AA000
3P+N+FE (шина)+PE (корпус)	PTC08GTRP1AA000
3P+N+FE/2 (шина)+PE (корпус)	PTC08ITRP1AA000





## Секция подключения к сухому трансформатору с горизонтальным углом



### Назначение:

- подключение шинопровода к сухому трансформатору.

### Характеристики:

- межфазные расстояния изготавливаются под конкретные присоединительные размеры трансформатора;
- порядок фаз выбирается под конкретный трансформатор;
- у номиналов 4000–6400 А два присоединительных контакта расположены параллельно.

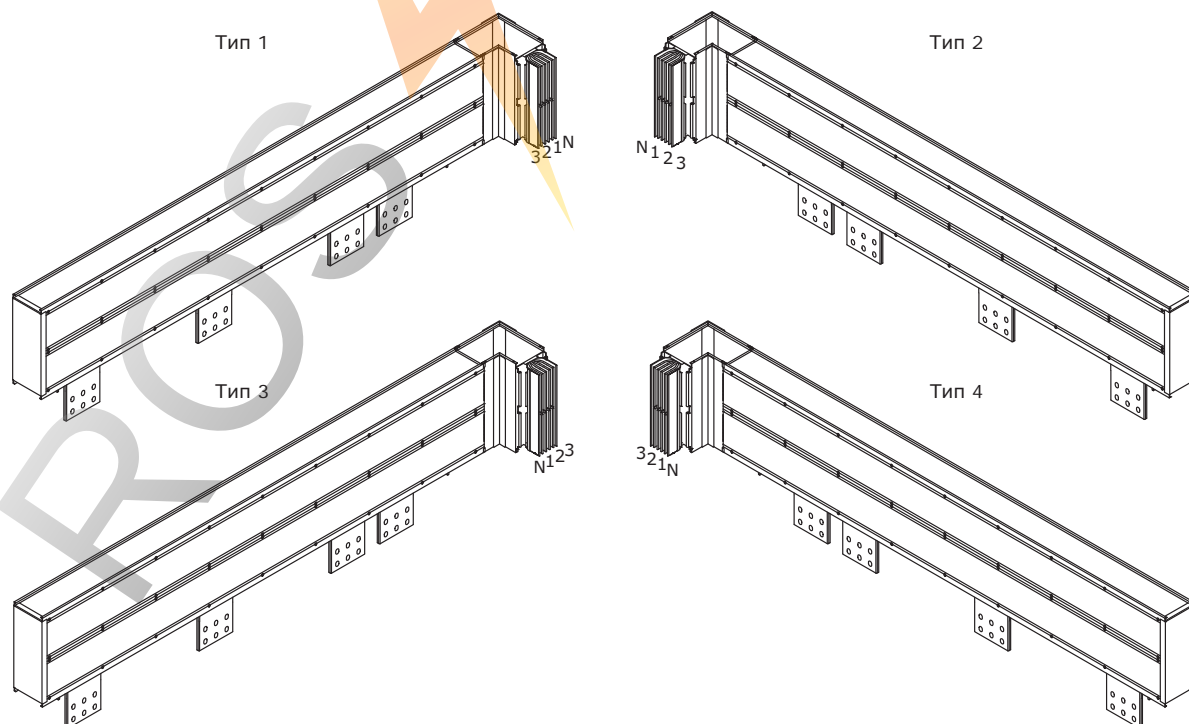
Номинальный ток, А	A минимальный, мм	B минимальный, мм	C минимальный, мм	L стандартный, мм	D стандартный, мм	Код
800	450	40	150	60	250	PTC08ЕНТР1АА000
1000	450	40	150	60	250	PTC10ЕНТР1АА000
1250	450	40	150	80	250	PTC13ЕНТР1АА000
1600	450	40	150	100	250	PTC16ЕНТР1АА000
2000	450	40	150	160	250	PTC20ЕНТР1АА000
2500	450	40	150	200	250	PTC25ЕНТР1АА000
3200	450	40	150	240	250	PTC32ЕНТР1АА000
4000	450	40	150	160	250	PTC40ЕНТР1АА000
5000	450	40	150	200	250	PTC50ЕНТР1АА000
6400	450	40	150	240	250	PTC64ЕНТР1АА000

### Кодировка

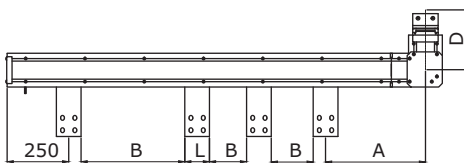
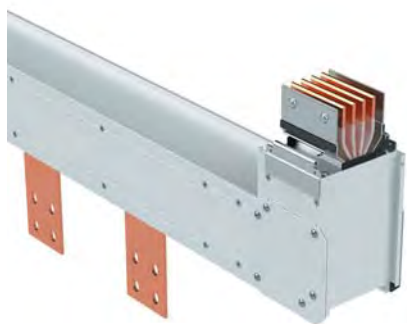
НТР1 – тип 1  
 НТР2 – тип 2  
 НТР3 – тип 3  
 НТР4 – тип 4

### Исполнения

3P+N+PE (корпус)	PTC08ЕНТР1АА000
3P+N+FE (шина) +PE (корпус)	PTC08GHТР1АА000
3P+N+FE/2 (шина) +PE (корпус)	PTC08IHТР1АА000



## Секция подключения к сухому трансформатору с вертикальным углом



### Назначение:

• подключение шинопровода к сухому трансформатору.

### Характеристики:

- межфазные расстояния изготавливаются под конкретные присоединительные размеры трансформатора;
- порядок фаз выбирается под конкретный трансформатор;
- у номиналов 4000–6400 А два присоединительных контакта расположены параллельно.

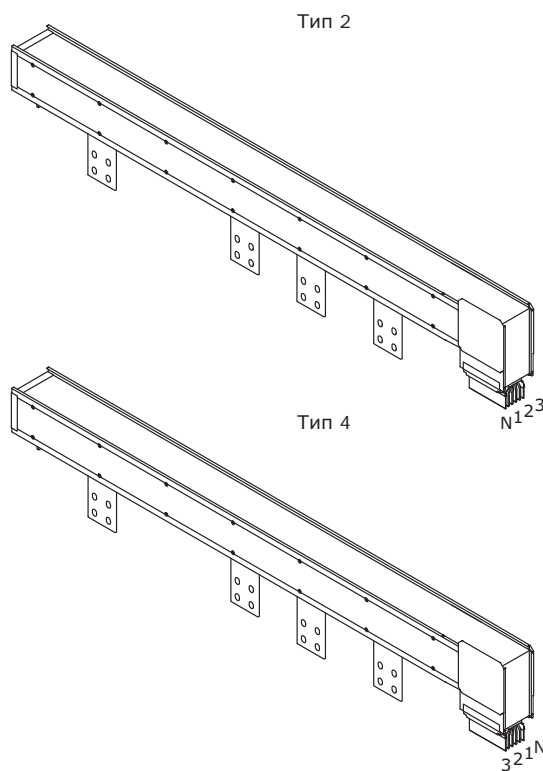
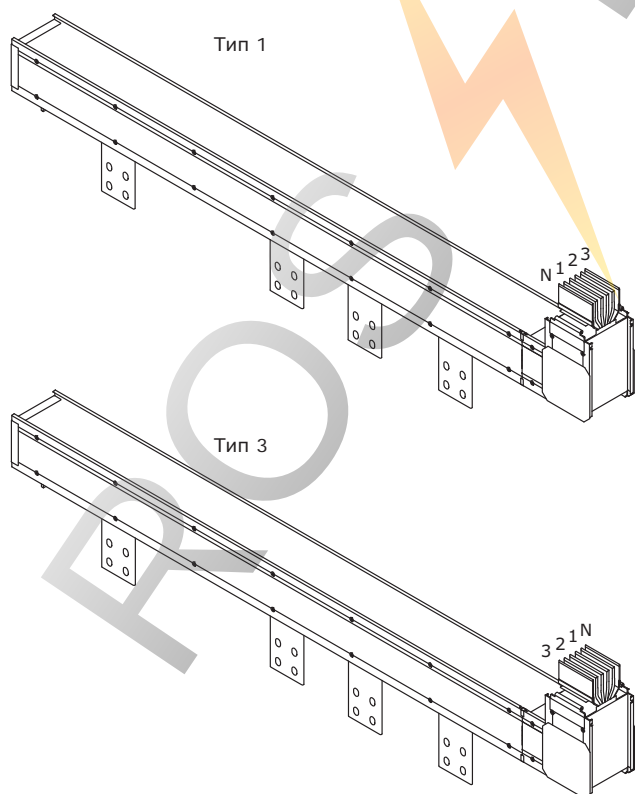
Номинальный ток, А	A минимальный, мм	B минимальный, мм	C минимальный, мм	L стандартный, мм	D стандартный, мм	Код
800	450	40	150	60	230	PTC08EVTP1AA000
1000	450	40	150	60	230	PTC10EVTP1AA000
1250	450	40	150	80	240	PTC13EVTP1AA000
1600	450	40	150	100	250	PTC16EVTP1AA000
2000	450	40	150	160	280	PTC20EVTP1AA000
2500	450	40	150	200	300	PTC25EVTP1AA000
3200	450	40	150	240	320	PTC32EVTP1AA000
4000	450	40	150	160	370	PTC40EVTP1AA000
5000	450	40	150	200	410	PTC50EVTP1AA000
6400	450	40	150	240	450	PTC64EVTP1AA000

### Кодировка

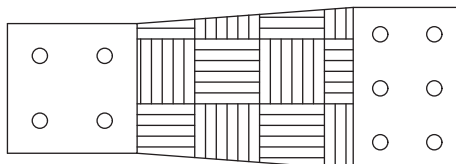
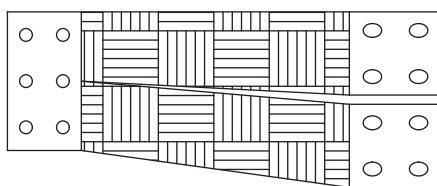
VTP1 – тип 1  
VTP2 – тип 2  
VTP3 – тип 3  
VTP4 – тип 4

### Исполнения

3P+N+PE (корпус)	PTC08EVTP1AA000
3P+N+FE (шина)+PE (корпус)	PTC08GVTP1AA000
3P+N+FE/2 (шина)+PE (корпус)	PTC08IVTP1AA000



## Набор гибких шин



### Назначение:

- подключение шинопровода к трансформатору.

### Характеристики:

- изготавливаются под конкретные размеры контактной группы трансформатора;
- в комплект может входить от 4 до 16 шин.

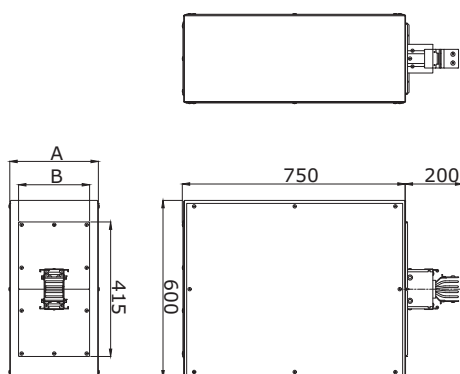
Номинальный ток, А	Код
800	PTC08EFLXJAA000
1000	PTC10EFLXJAA000
1250	PTC13EFLXJAA000
1600	PTC16EFLXJAA000
2000	PTC20EFLXJAA000
2500	PTC25EFLXJAA000
3200	PTC32EFLXJAA000
4000	PTC40EFLXJAA000
5000	PTC50EFLXJAA000
6400	PTC64EFLXJAA000

### Исполнения

3P+N+PE (корпус)	PTC08EFLXJAA000
3P+N+FE (шина)+PE (корпус)	PTC08GFLXJAA000
3P+N+FE/2 (шина)+PE (корпус)	PTC08IFLXJAA000



## Кабельная секция



### Назначение:

- подключение шинопровода к кабельной линии.

### Характеристики:

- боковые и донная стенки съемные.

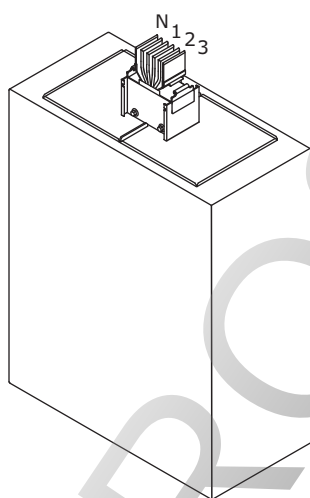
Номинальный ток, А	A стандартный, мм	B стандартный, мм	C стандартный, мм	D стандартный, мм	Код
800	300	200	415	200	PTC08EFED1AA000
1000	300	200	415	200	PTC10EFED1AA000
1250	300	200	415	200	PTC13EFED1AA000
1600	300	200	415	200	PTC16EFED1AA000
2000	450	340	415	200	PTC20EFED1AA000
2500	450	340	415	200	PTC25EFED1AA000
3200	450	340	415	200	PTC32EFED1AA000
4000	700	585	415	200	PTC40EFED1AA000
5000	700	585	415	200	PTC50EFED1AA000
6400	700	585	415	200	PTC64EFED1AA000

### Кодировка

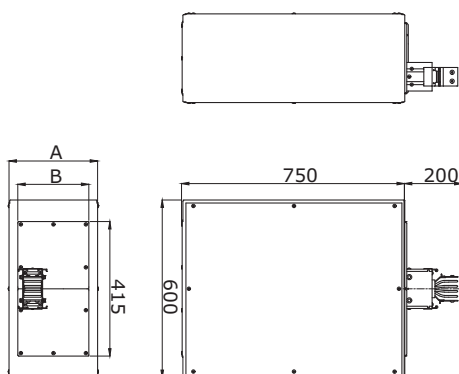
FED1 – стандартные размеры  
 FED2 – нестандартные размеры

### Исполнения

3P+N+PE (корпус)	PTC08EFED1AA000
3P+N+FE (шина)+PE (корпус)	PTC08GFED1AA000
3P+N+FE/2 (шина)+PE (корпус)	PTC08IFED1A000



## Кабельная секция для вертикальных трасс



### Назначение:

- подключение шинопровода вертикального расположения к кабельной линии.

### Характеристики:

- боковые и донная стенки съемные.

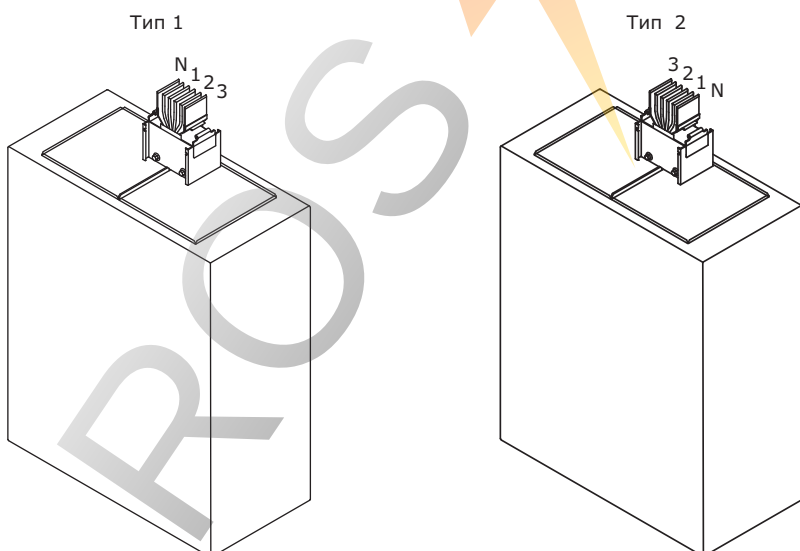
Номинальный ток, А	А стандартный, мм	В стандартный, мм	С стандартный, мм	Д стандартный, мм	Е, стандартный, мм	Код
800	300	200	415	200	100	PTC08EFVР1АА000
1000	300	200	415	200	100	PTC10EFVР1АА000
1250	300	200	415	200	100	PTC13EFVР1АА000
1600	300	200	415	200	100	PTC16EFVР1АА000
2000	450	340	415	200	100	PTC20EFVР1АА000
2500	450	340	415	200	100	PTC25EFVР1АА000
3200	450	340	415	200	100	PTC32EFVР1АА000
4000	700	585	415	200	100	PTC40EFVР1АА000
5000	700	585	415	200	100	PTC50EFVР1АА000
6400	700	585	415	200	100	PTC64EFVР1АА000

### Кодировка

- FVР1 – тип 1, стандартные размеры
- FVР2 – тип 2, стандартные размеры
- FVР3 – тип 1, нестандартные размеры
- FVР4 – тип 1, нестандартные размеры

### Исполнения

3Р+N+РЕ (корпус)	PTC08EFVР1АА000
3Р+N+FE (шина)+РЕ (корпус)	PTC08GFVР1АА000
3Р+N+FE/2 (шина)+РЕ (корпус)	PTC08IFVР1А000





**Секция транспозиции фаз**

**Назначение:**

- изменение порядка чередования фаз.

Номинальный ток, А	Код
800	PTC08ESPT1AA000
1000	PTC10ESPT1AA000
1250	PTC13ESPT1AA000
1600	PTC16ESPT1AA000
2000	PTC20ESPT1AA000
2500	PTC25ESPT1AA000
3200	PTC32ESPT1AA000
4000	PTC40ESPT1AA000
5000	PTC50ESPT1AA000
6400	PTC64ESPT1AA000

**Кодировка**

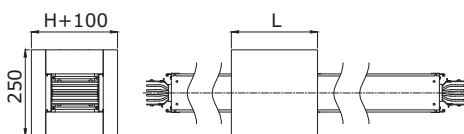
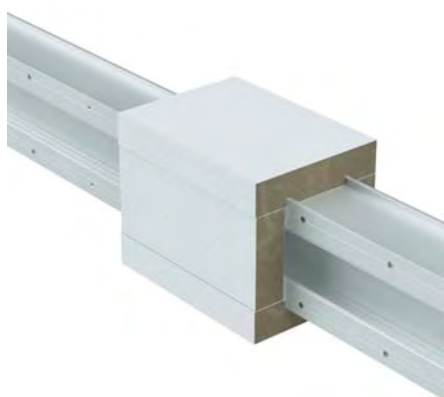
SPT1 – тип 1, стандартные размеры  
 SPT2 – тип 2, стандартные размеры  
 SPT3 – тип 3, нестандартные размеры  
 SPTS – спец. исполнение

**Исполнения**

3P+N+PE (корпус)	PTC08ESPT1AA000
3P+N+FE (шина)+PE (корпус)	PTC08GSPT1AA000
3P+N+FE/2 (шина)+PE (корпус)	PTC08ISPT1A000

ROS

## Огнестойкий проход



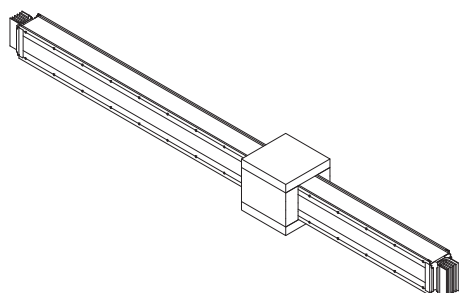
### Назначение:

- проход шинопровода через перекрытия и стены с нормируемым пределом огнестойкости.

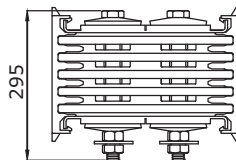
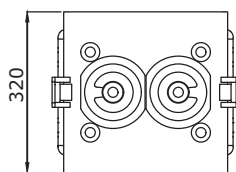
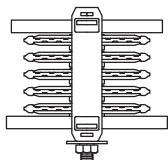
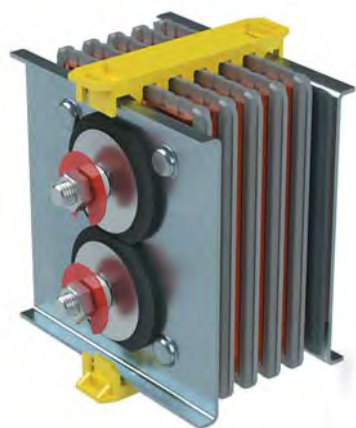
### Характеристики:

- собирается из материалов группы огнестойкие проходки согласно инструкции.

Номинальный ток, А	120 минут (глубина 500 мм)			180 минут (глубина 1000 мм)		
	DP1201	DT1201	DS1201	DP1201	DT1201	DS1201
800	1 шт.	1 м	2 кг	2 шт.	2 м	3 кг
1000	1 шт.	1 м	2 кг	2 шт.	2 м	3 кг
1250	1 шт.	2 м	2 кг	2 шт.	3 м	3 кг
1600	1 шт.	2 м	2 кг	2 шт.	4 м	3 кг
2000	1 шт.	3 м	3 кг	2 шт.	5 м	4 кг
2500	1 шт.	4 м	3 кг	2 шт.	7 м	4 кг
3200	1 шт.	4 м	3 кг	2 шт.	8 м	4 кг
4000	2 шт.	5 м	3 кг	3 шт.	10 м	5 кг
5000	2 шт.	7 м	3 кг	3 шт.	14 м	5 кг
6400	2 шт.	8 м	3 кг	3 шт.	16 м	5 кг



## Соединительная секция



### Назначение:

- соединение между собой секций шинопровода.

### Характеристики:

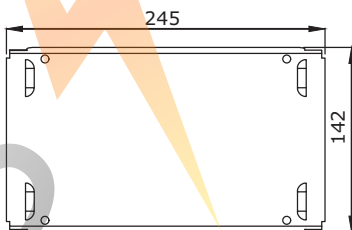
- дополнительные желоба для отвода тепла в изолирующих разделителях;
- гайка со срывной головкой для удобства монтажа;
- компенсация температурного расширения шин.

Номинальный ток, А	Код
800	PTN91EMON1AA000
1000	PTN91EMON1AA000
1250	PTN92EMON1AA000
1600	PTN93EMON1AA000
2000	PTN94EMON1AA000
2500	PTN95EMON1AA000
3200	PTN96EMON1AA000
4000	PTN97EMON1AA000
5000	PTN98EMON1AA000
6400	PTN99EMON1AA000

## Исполнения

3P+N+PE (корпус)	PTN91EMON1AA000
3P+N+FE (шина) + PE (корпус)	PTN91GMON1AA000
3P+N+FE/2 (шина) + PE (корпус)	PTN911MON1AA000
3P+FE (шина) + PE (корпус)	PTN91DMON1AA000
3P+2N+PE (корпус)	PTN91HMON1AA000

## Крышка соединения

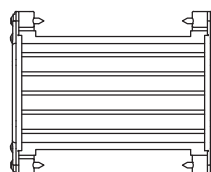
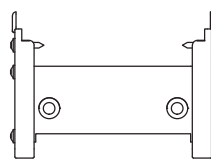
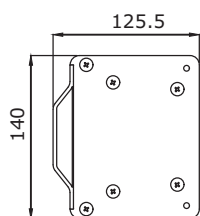


### Назначение:

- соединение между собой секций шинопровода.

Номинальный ток, А	3P+N+PE (корпус)	3P+N+FE (шина) + PE (корпус)	3P+N+FE/2 (шина) + PE (корпус)
800–6400	PTN90TJCO1AA000	PTN90UJCO1AA000	PTN90UJCO1AA000

**Торцевая заглушка**

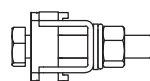
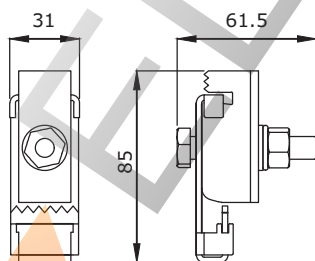


**Назначение:**

- крышка на окончание трассы шинопровода.

Номинальный ток, А	Код
800	PTN91TECO1AA000
1000	PTN91TECO1AA000
1250	PTN92TECO1AA000
1600	PTN93TECO1AA000
2000	PTN94TECO1AA000
2500	PTN95TECO1AA000
3200	PTN96TECO1AA000
4000	PTN97TECO1AA000
5000	PTN98TECO1AA000
6400	PTN99TECO1AA000

**Фиксаторы шинопровода**

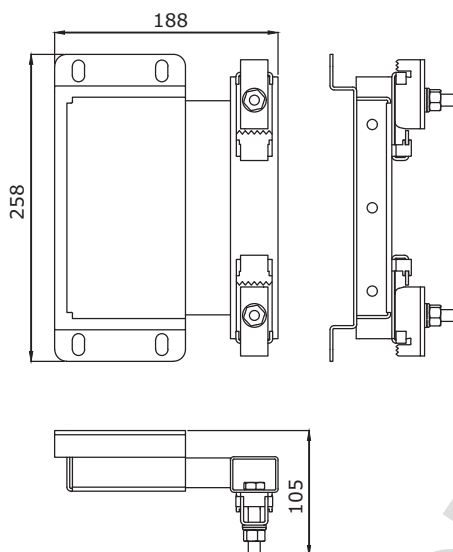


**Назначение:**

- крепление трасс шинопровода.

Номинальный ток, А	Универсальный фиксатор
3P+N+PE (корпус)	PTN90ZFIUSAA000
3P+N+FE (шина)+PE (корпус)	PTN90ZFIUSAA000

## Фиксаторы шинопровода для вертикальных трасс

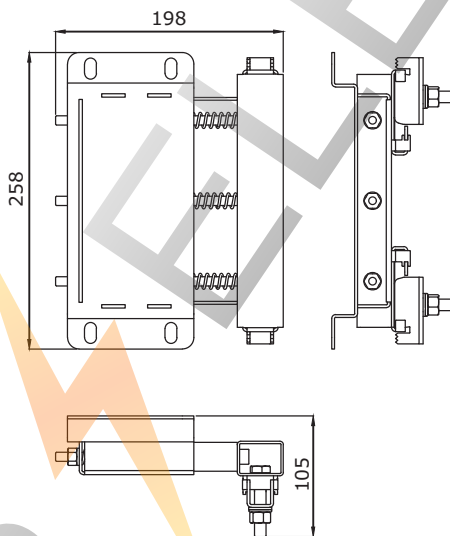


**Назначение:**

- крепление шинопровода на вертикальных участках.

Исполнение	Крепление для вертикальных трасс
3P+N+PE (корпус)	PTN90ZFVA1AA000
3P+N+FE (шина) +PE (корпус)	PTN90ZFVA1AA000

## Фиксаторы шинопровода для вертикальных трасс с пружинами



**Назначение:**

- крепление шинопровода на вертикальных участках.

Исполнение	Крепление для вертикальных трасс
3P+N+PE (корпус)	PTN90ZFVS1AA000
3P+N+FE (шина) +PE (корпус)	PTN90ZFVS1AA000



### Коробка отбора мощности пустая



**Назначение:**

- подключение потребителей к точкам отвода мощности шинпровода.

**Характеристики:**

- коробка укомплектована монтажной платой.

Номинальный ток, А	А, мм	В, мм	С, мм	Код
63–160	500	320	210	PTN90ETCE2AA000
250–315	600	400	250	PTN90ETCE3AA000
400–630	700	500	300	PTN90ETCE4AA000

**Исполнения**

3P+N+PE (по корпусу шинпровода)	PTN90ETCE2AA000
3P+NP+PE (по корпусу шинпровода)	PTN90OTCE2AA000
3P+N+FE (шина)+PE (по корпусу шинпровода)	PTN90GTCE2AA000
3P+NP+FE (шина)+PE (по корпусу шинпровода)	PTN90VTCE2AA000

### Коробка отбора мощности под модульное оборудование



**Назначение:**

- подключение потребителей к точкам отвода мощности шинпровода.

**Характеристики:**

- подготовлена для установки аппаратов защиты на DIN-рейку.

Номинальный ток, А	Количество модулей	А, мм	В, мм	С, мм	Код
160	4	400	320	210	PTN90ETCM1AA000
160	8	500	320	210	PTN90ETCM2AA000
315	12	600	400	250	PTN90ETCM3AA000

**Исполнения**

3P+N+PE (по корпусу шинпровода)	PTN90ETCM1AA000
3P+NP+PE (по корпусу шинпровода)	PTN90OTCM1AA000
3P+N+FE (шина)+PE (по корпусу шинпровода)	PTN90GTCM1AA000
3P+NP+FE (шина)+PE (по корпусу шинпровода)	PTN90VTCM1AA000

**Коробка отбора мощности для установки плавких вставок**

**Назначение:**

- подключение потребителей к точкам отвода мощности шинпровода.

**Характеристики:**

- подготовлена для установки плавких вставок серии NH;
- плавкие вставки не входят в комплект поставки.

Номинальный ток, А	А, мм	В, мм	С, мм	Типоразмер плавкой вставки	Код
63	500	320	210	NH00	PTN90ETCF2AA000
160	600	400	250	NH00	PTN90ETCF4AA000
250	700	500	300	NH1	PTN90ETCF5AA000
320	700	500	300	NH1	PTN90ETCF6AA000

**Исполнения**

3P+N+PE (по корпусу шинпровода)	PTN90ETCF2AA000
3P+NP+PE (по корпусу шинпровода)	PTN90OTCF2AA000
3P+N+FE (шина)+PE (по корпусу шинпровода)	PTN90GTCF2AA000
3P+NP+FE (шина)+PE (по корпусу шинпровода)	PTN90VTCF2AA000

**Коробка отбора мощности с разъединителем и держателем для плавких вставок**

**Назначение:**

- подключение потребителей к точкам отвода мощности шинпровода.

**Характеристики:**

- в коробке размещен разъединитель с возможностью управления внешней ручкой и держатель для установки плавких вставок;
- плавкие вставки не входят в комплект поставки.

Номинальный ток, А	А, мм	В, мм	С, мм	Типоразмер плавкой вставки	Код
63	500	320	210	NH00	PTN90ETCD2AA000
125	500	320	210	NH00	PTN90ETCD3AA000
160	500	320	210	NH00	PTN90ETCD4AA000
250	600	400	250	NH1	PTN90ETCD5AA000
315	600	400	250	NH1	PTN90ETCD6AA000
400	700	500	300	NH3	PTN90ETCD7AA000
630	700	500	300	NH3	PTN90ETCD8AA000

**Исполнения**

3P+N+PE (по корпусу шинпровода)	PTN90ETCD2AA000
3P+NP+PE (по корпусу шинпровода)	PTN90OTCD2AA000
3P+N+FE (шина)+PE (по корпусу шинпровода)	PTN90GTCF2AA000
3P+NP+FE (шина)+PE (по корпусу шинпровода)	PTN90VTCF2AA000

**Коробка отбора мощности для установки автоматических выключателей**



**Назначение:**

- подключение потребителей к точкам отвода мощности шинпровода.


**Характеристики:**

- коробка подготавливается под конкретную модель MCCB;
- автоматические выключатели не входят в комплект поставки.

MCCB	Код	MCCB	Код	MCCB	Код
TMax T1	PTN90ETCT1AA000	EZ100	PTN90ETCZ1AA000	DPX 125	PTN90ETCL1AA000
TMax T2	PTN90ETCT2AA000	EZ250	PTN90ETCZ2AA000	DPX 160	PTN90ETCL2AA000
TMax T3	PTN90ETCT3AA000	NS100	PTN90ETCN1AA000	DPX 250ER	PTN90ETCL3AA000
TMax T4	PTN90ETCT4AA000	NS160	PTN90ETCN2AA000	DPX 250	PTN90ETCL4AA000
TMax T5	PTN90ETCT5AA000	NS250	PTN90ETCN3AA000	DPX 630	PTN90ETCL5AA000
TMax T6	PTN90ETCT6AA000	NS400	PTN90ETCN4AA000		
		NS630	PTN90ETCN5AA000		

**Исполнения**

3P+N+PE (по корпусу шинпровода)	PTN90ETCT1AA000
3P+NP+PE (по корпусу шинпровода)	PTN90OTCT1AA000
3P+N+FE (шина)+PE (по корпусу шинпровода)	PTN90GTCT1AA000
3P+NP+FE (шина)+PE (по корпусу шинпровода)	PTN90VTCT1AA000

ROS  ELECTRIC



**In-Liner**  
*Classic* 

## Кабельные короба и миниканалы "In-liner Classic"

Система кабельных коробов "In-liner Classic" .....	206
Миниканалы и аксессуары .....	210
Короба и аксессуары .....	221
Таблицы подбора аксессуаров к миниканалам и коробам .....	231



## Система кабельных коробов "In-liner Classic"

"In-liner Classic" – это система коробов (кабель-каналов) для открытой прокладки сменяемых сетей в административных помещениях, состоящая из пластиковых кабельных коробов и широкого ассортимента аксессуаров, в том числе для крепления электроустановочных изделий. Серия "In-liner Classic" является универсальной системой кабельных коробов с классическим дизайном.

### Технические характеристики:

Технические условия	короба TA-EN, TA-GN, миниканалы TMC - ТУ 3449-009-47022248-2010; миниканалы TMR - ТУ 3449-027-47022248-2011
Материал коробов (прямых секций)	не распространяющая горение композиция на основе поливинилхлорида (ПВХ), без кадмиевых добавок
Материалы аксессуаров (фасонных секций)	поликарбонат, АБС-пластик
Цвет	белый цвет, RAL 9016 (стойкость коробов к старению достигается благодаря спец. добавкам)
Поверхность	матовая (поверхность коробов защищена пленкой – оберегает при транспортировке и монтаже)
Температура монтажа и эксплуатации	от -5 до +60 °С, кроме миниканалов типа TMR – для них температура от +5 до +60 °С
Температура хранения и транспортирования	от -25 до +60 °С
Ударная прочность при минимальной температуре эксплуатации -5 °С (по ГОСТ Р МЭК 61084-1)	не менее 6 Дж (IK08 EN 50102:1995) для коробов TA-GN, предназначенных для тяжелых механических воздействий; не менее 0,5 Дж (IK04 EN 50102:1995) для миниканалов TMC и TA-EN, предназначенных для средних мех. воздействий; не менее 0,5 Дж (IK04 EN 50102:1995) для миниканалов TMR (при +5 °С согласно ТУ 3449-027-47022248-2011)
Климатическое исполнение	по ГОСТ 15543-70 и ГОСТ 15150-69 – для макроклиматических районов с умеренным и холодным климатом УХЛ4 (НФ 4). Для эксплуатации в помещениях с искусственно регулируемым климатическими условиями, например, в закрытых отапливаемых или охлаждаемых и вентилируемых производственных и других, в том числе хорошо вентилируемых подземных помещениях (отсутствие воздействия прямого солнечного излучения, атмосферных осадков, ветра, песка и пыли наружного воздуха; отсутствие или существенное уменьшение воздействия рассеянного солнечного излучения и конденсации влаги). Изделия в исполнении УХЛ могут эксплуатироваться в теплом влажном, жарком сухом и очень жарком сухом климатических районах по ГОСТ 16350, в которых средняя из ежегодных абсолютных максимумов температура воздуха выше 40 °С и (или) сочетание температуры, равной или выше 20 °С, и относительной влажности, равной или выше 80 %, наблюдается более 12 ч в сутки за непрерывный период более двух месяцев в году
Степень защиты	IP40 по ГОСТ 14254. Защита от проникновения внешних твердых предметов диаметром больше или равным 1,0 мм. Таким образом, оболочка (кабельный короб) защищает людей, держащих в руках инструмент диаметром, равным либо большим 1,0 мм, от доступа к опасным (токоведущим) частям, а также защищает оборудование внутри оболочки от проникновения внешних твердых предметов диаметром, равным либо большим 1,0 мм. Защиты от вредного воздействия в результате проникновения воды нет (не предусмотрено, т.к. основная сфера применения – внутри сухих помещений)
Соответствие требованиям пожарной безопасности (теплостойкость, стойкость к зажиганию нагретой проволоки, стойкость к воздействию открытого пламени, стойкость к распространению горения при одиночной и групповой прокладке). Сопrotивление к распространению горения кабельных коробов и аксессуаров	прямые секции систем кабельных коробов в части пожарной безопасности соответствуют требованиям Федерального закона от 22.06.2008 № 123-ФЗ "Технический регламент о требованиях пожарной безопасности" соответствует ГОСТ Р 53313-2009 (подразделы 5.1 – 5.4); соответствует НПБ 246-97; соответствует ГОСТ 27483-87: образцы выдержали испытания – открытое пламя отсутствует или горение образца продолжалось не более 30 сек. после устранения источника зажигания (960 °С +15/-15 °С); соответствует ГОСТ 28779-90 (МЭК 707-81): материал соответствует классу (категории) FV 0 (ПВ 0) – время горения после каждого воздействия пламени для каждого образца не более 10 секунд; соответствует ГОСТ Р МЭК 61084-1-2007: образцы коробов выдержали испытание пламенем, образцы аксессуаров выдержали испытание раскаленной проволокой (образцы не возгорались или затухание горения происходило в течение 30 сек. после прекращения воздействия пламени или удаления раскаленной проволоки)
Электрическая прочность изоляции и электрическое сопротивление изоляции системы кабельных коробов	при нормальных условиях эксплуатации – соответствует ГОСТ Р МЭК 61084-1 (подраздел 12.3). Согласно ГОСТ, сопротивление изоляции измеряли путем приложения напряжения постоянного тока не менее 500 В (сопротивление изоляции более 100 МОм), затем 2500 В. Пробоя изоляции в процессе испытаний не происходило
Класс защиты системы кабельных коробов	0 по ГОСТ 12.2.007.0
Опорные плоскости для кабелей кабельных коробов	соответствуют ГОСТ Р МЭК 61084-1 (подраздел 10.2). Испытания опорных плоскостей для кабелей при монтаже систем кабельных и специальных кабельных коробов на поверхности стены или потолка пройдены успешно
Конструкция системы кабельных коробов	соответствует ГОСТ Р МЭК 61084-1 (п. 9.1, 9.4, 9.6), ГОСТ Р МЭК 61084-2-1 (п. 9.4.1). Конструкция коробов позволяет прокладывать открытые сменяемые сети. Края и поверхности коробов не повреждают провода и кабели. Конструкция систем кабельных коробов обеспечивает недоступность токоведущих частей в смонтированном, заполненном изолированными проводами и кабелями и оснащенном аппаратами для нормальной эксплуатации виде
Эксплуатация системы кабельных коробов	эксплуатация системы кабельных коробов должна проводиться в соответствии с Правилами технической эксплуатации электроустановок потребителей и указаниями каталога АО "ДКС"
Транспортирование и хранение. Пожарная безопасность при хранении и транспортировании	транспортирование и хранение кабельных коробов и аксессуаров по ГОСТ 23216. Пожарная безопасность при хранении и транспортировании должна быть обеспечена системами предотвращения пожара, противопожарной защиты и организационно-техническими мероприятиями по ГОСТ 12.1.004-91 "ССБТ. Система стандартов безопасности труда. Пожарная безопасность"
Требования безопасности Требования охраны окружающей среды Гигиеническая характеристика продукции	в режиме нормальной эксплуатации короба не оказывают химического, механического, радиационного, электромагнитного, термического и биологического воздействия на окружающую среду; не причиняют вреда природной среде, здоровью и генетическому фону человека при транспортировании, хранении, эксплуатации
Сертификаты	наличие всех необходимых сертификатов Российской Федерации и таможенного союза

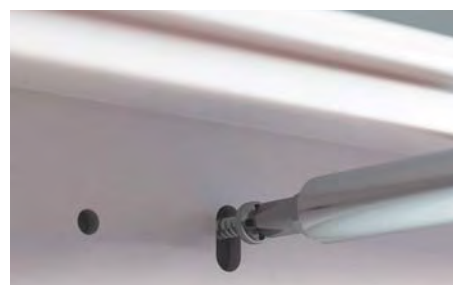
### Отличительные особенности



Крышка и боковины короба покрыты защитной пленкой от загрязнений на этапах складирования, транспортировки, монтажа



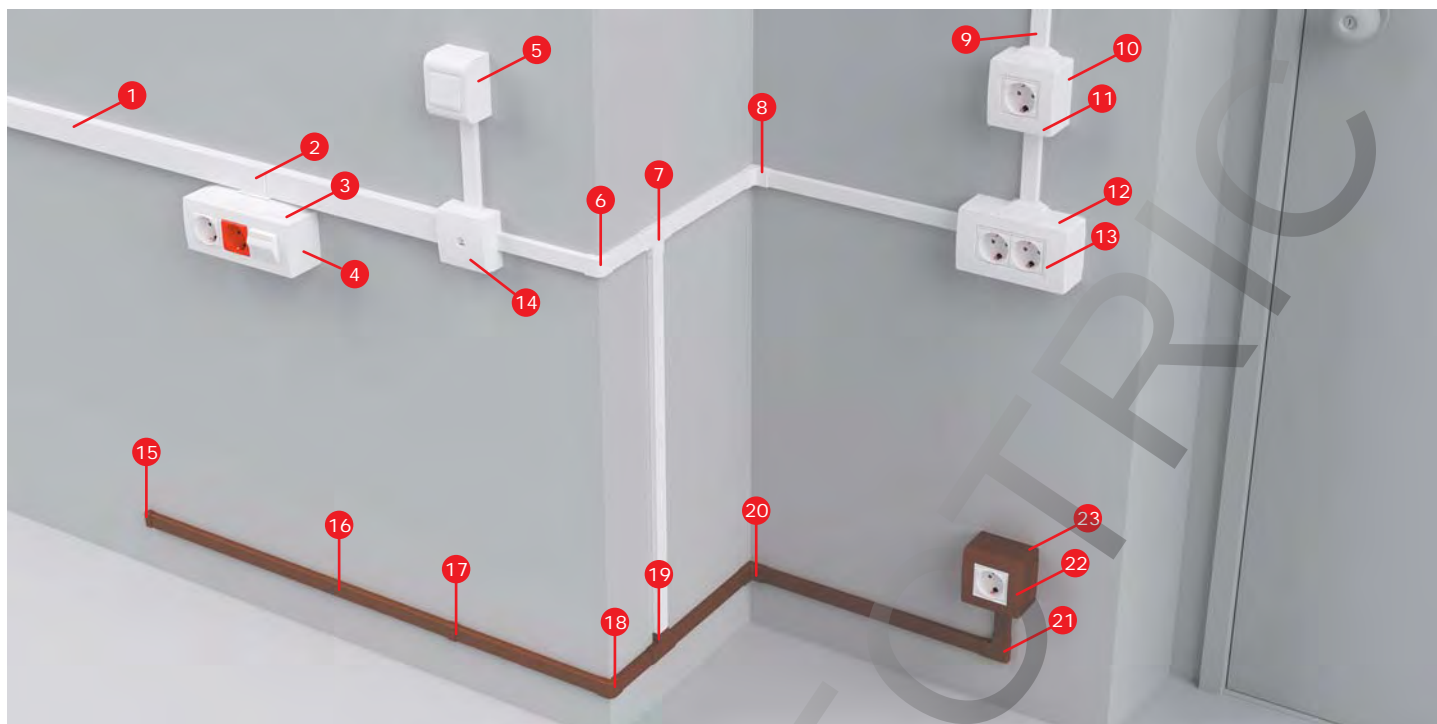
Высокое качество пластика гарантирует высокую ударопрочность и длительный срок службы



Наличие перфорации на дне короба существенно облегчает монтаж

"Сборник инструкций по монтажу кабель-каналов" можно скачать на сайте компании: [www.dkc.ru](http://www.dkc.ru) или получить у ближайшего дистрибьютора

Состав системы миниканалов



- |  |   |
|--|---|
| 1 Миниканал двухсекционный                                     | 13 Каркас и рамка на 4 модуля электроустановочных изделий   |
| 2 Адаптер для миниканалов                                      | 14 Коробка распределительная                                |
| 3 Адаптер для ввода канала в 6-модульную коробку "Brava"       | 15 Заглушка коричневая                                      |
| 4 Коробка на 6 модулей для электроустановочных изделий "Brava" | 16 Миниканал коричневый                                     |
| 5 Коробка монтажная под 2 модуля электроустановочных изделий   | 17 Соединение на стык коричневое                            |
| 6 Угол внешний   | 18 Угол внешний коричневый                                  |
| 7 Тройник  | 19 Тройник коричневый                                       |
| 8 Угол внутренний  | 20 Угол внутренний коричневый                               |
| 9 Миниканал  | 21 Угол плоский коричневый                                  |
| 10 Коробка монтажная универсальная на 2 модуля                 | 22 Рамка на 2 модуля электроустановочных изделий коричневая |
| 11 Каркас и рамка на 2 модуля электроустановочных изделий      | 23 Коробка монтажная универсальная коричневая               |
| 12 Коробка монтажная универсальная на 4 модуля                 |   |

В системе "In-liner Classic" для миниканалов предусмотрено 3 варианта организации рабочих мест (коробки для электроустановочных изделий).



1. Коробки типа PDD для электроустановочных изделий "Viva", "Brava", 45x45 мм. В данные коробки розетки монтируются защелкиванием (без рамок и каркасов). С 4-х сторон коробки имеют перфорацию под все типоразмеры миниканалов серии TMC



2. Универсальные монтажные коробки PDD-N60 (на 2 модуля) и PDD-N120 (на 4 модуля). Для монтажа в них розеток необходимы каркасы и рамки



3. Коробки в сборе с розетками, выключателями. Коробки белого и коричневого цветов

В ассортименте системы "In-liner Classic" имеется широкий выбор типоразмеров миниканалов.

Миниканалы серии TMR с отгибающейся крышкой ввиду малого сечения поставляются без соединительных аксессуаров.

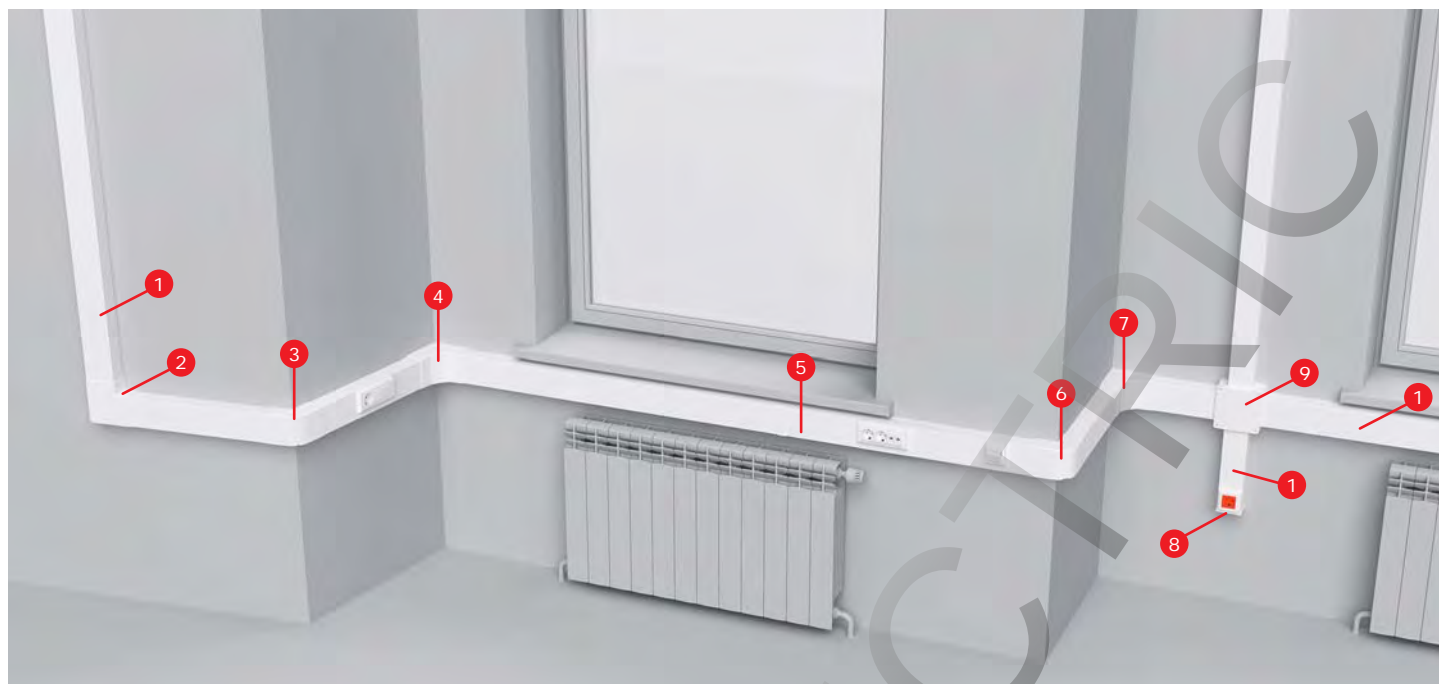
Миниканалы серии TMC со съемными крышками имеют все необходимые аксессуары (углы, тройники, заглушки, соединения, коробки).

Благодаря широкому ассортименту модульных коробок с миниканалами TMC можно использовать электроустановочные изделия производства ДКС, а также многих других производителей.

Коробки типа PDD-N имеют в комплекте адаптеры для ввода любого миниканала серии TMC.

Одно из преимуществ миниканалов ДКС – простая и интуитивно понятная система монтажа аксессуаров.

Короба и миниканалы ДКС изготавливаются из самозатухающего ПВХ с применением современных добавок, улучшающих свойства пластика, но без добавок вредных для здоровья человека.

**Состав системы коробов**


- |   |  |
|---|--|
| 1 Короб с крышкой, с направляющими для установки разделителей | 6 Угол внешний неизменяемый                    |
| 2 Угол плоский  | 7 Угол внутренний неизменяемый                 |
| 3 Угол внешний изменяемый                                     | 8 Заглушка                                     |
| 4 Угол внутренний изменяемый                                  | 9 Коробка распределительная для кабель-каналов |
| 5 Накладка на стык крышек                                     |  |

В ассортименте системы "In-liner Classic" имеется большое количество типоразмеров коробов.

Минимальный типоразмер короба, в который можно установить электроустановочные изделия при помощи рамок-суппортов, – 80x40 мм.

Максимальный размер электроустановочного короба – 150x80 мм.

В магистральные короба с шириной 25, 40, 60 и 200 мм возможен монтаж электроустановочных изделий при помощи специальных коробов.

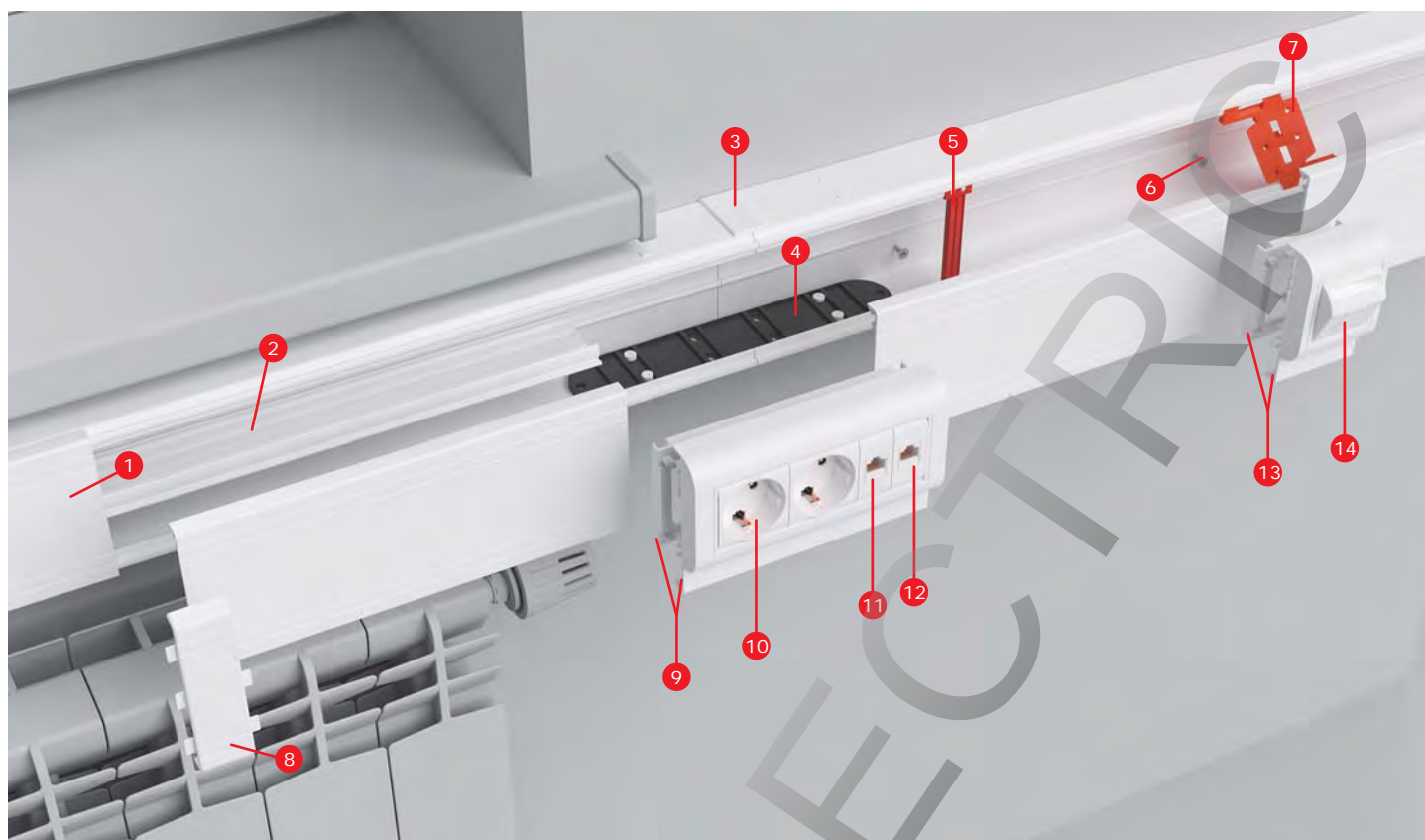
Широкий ассортимент рамок-суппортов позволяет установить в короба системы "In-liner Classic" электроустановочные изделия производства ДКС и многих других производителей.

Наличие разделителей позволяет создавать обособленные отделения внутри короба и разделять различные сети.

Предельно быстрая установка "рабочего места": розетки и рамки-суппорты монтируются простым защелкиванием.

ROSS

Организация "рабочего места" на основе короба



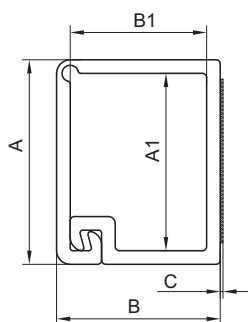
- |   |   |    |  |
|---|---|----|--|
| 1 | Короб с крышкой, с направляющими для установки разделителей | 8  | Накладка на стык крышек  |
| 2 | Перегородка-разделитель универсальная                       | 9  | Рамка-суппорт под 6 модулей электроустановочных изделий  |
| 3 | Накладка на стык профиля                                    | 10 | Электрическая розетка с заземлением, со шторками, 2 мод.   |
| 4 | Соединитель оснований коробов внутренний                    | 11 | Компьютерная розетка RJ-45, кат. 5Е, 1 мод.  |
| 5 | Фиксатор кабеля облегченный                                 | 12 | Телефонная розетка RJ-11, 1 мод.   |
| 6 | Саморез с дюбелем F6  | 13 | Рамка-суппорт под 2 модуля электроустановочных изделий   |
| 7 | Фиксатор кабеля повышенной жесткости                        | 14 | Компьютерная розетка RJ-45, кат. 5Е, экранированная, наклонная, с полем для маркировки, с пылезащитными шторками, 2 мод. |

ROS



## Прямые элементы

### Миниканалы типа TMR самоклеящиеся, с отгибающейся крышкой


**Назначение:**

- эстетичная прокладка кабелей.

**Характеристики:**

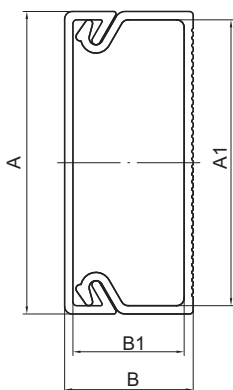
- цвет белый RAL 9016;
- цвет коричневый PANTONE 7525 C;
- материал: композиция ПВХ;
- дно без перфорации;
- клеевая основа – модифиц. акрилат;
- температура монтажа и эксплуатации от +5 до +60 °С;
- поверхности для монтажа миниканала должны быть сухими и чистыми, без конденсата, без пыли и масляных загрязнений и веществ, препятствующих склеиванию; лакокрасочные покрытия должны быть прочными; отслоения необходимо удалить;
- выпускаются в отрезках длиной 2 метра.

Типоразмер миниканала, мм	Ширина крышки, А, мм	Высота борта, В, мм	Ширина внутр., А1, мм	Высота внутр., В1, мм	Толщина скотча, С, мм	Площадь внутреннего поперечного сечения, мм <sup>2</sup>	Количество кабелей в зависимости от их сечения (вместимость на примере проводов ПВЗ)				Цвет	Вес, кг/м	Оптовая упаковка	
							1,5 мм <sup>2</sup>	2,5 мм <sup>2</sup>	4 мм <sup>2</sup>	6 мм <sup>2</sup>			Кол-во, м/уп.	Код
12x7	12	7	10	5	0,2	51	2	2	1	0	белый	0,056	162	00369
10x10	10	10	8,2	8	0,2	61	2	2	1	1	белый	0,066	104	00301
10x10	10	10	8,2	8	0,2	61	2	2	1	1	коричневый	0,036	104	00301В
12x12	12	12	10	10	0,2	92	6	4	3	1	белый	0,088	90	00308
15x12	15	12	13	10	0,2	123	10	6	5	2	белый	0,088	144	00302
16x12	16	12	14	10	0,2	132	10	6	5	2	белый	0,104	70	00312

PROS



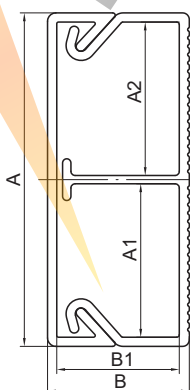
Миниканалы типа ТМС со стандартной съёмной крышкой, односекционные



- Назначение:**
- эстетичная прокладка кабелей.
- Характеристики:**
- цвет белый RAL 9016;
  - цвет коричневый PANTONE 7525 C;
  - материал: композиция ПВХ;
  - дно с перфорацией;
  - температура монтажа и эксплуатации: от -5 до +60 °С;
  - выпускаются в отрезках длиной 2 метра.
- Комплектация:**
- профиль (основание);
  - крышка.

Типоразмер миниканала, мм	Ширина крышки, А, мм	Высота борта, В, мм	Ширина внутр., А1, мм	Высота внутр., В1, мм	Площадь внутр. сечения, мм <sup>2</sup>	Количество кабелей в зависимости от их сечения (вместимость на примере проводов ПВЗ)				Цвет	Вес, кг/м	Оптовая упаковка		Розничная упаковка	
						1,5 мм <sup>2</sup>	2,5 мм <sup>2</sup>	4 мм <sup>2</sup>	6 мм <sup>2</sup>			Кол-во, м/уп.	Код	Кол-во, м/уп. (пак. х м)	Код
22/1x10	22	10	20,2	8,2	151	10	7	5	3	белый	0,100	118	00317	96 (6 x 16)	00317R
										коричневый	0,120	118	00317B	96 (6 x 16)	00317RB
30/1x10	30	10	28,2	8,2	217	15	11	7	4	белый	0,144	80	00311	-	-
15/1x17	15	17	13,2	15	177	12	8	6	3	белый	0,140	96	00303	96 (6 x 16)	00303R
25/1x17	25	17	23	15	301	21	14	11	5	белый	0,179	60	00304	96 (8 x 12)	00304R
										коричневый	0,183	60	00304B	96 (8 x 12)	00304RB
40/1x17	40	17	37,8	14,7	512	38	25	20	11	белый	0,230	64	00351	80 (10 x 8)	00351R
										коричневый	0,230	64	00351B	80 (10 x 8)	00351RB
50/1x20	50	20	47,6	17,7	798	61	42	30	20	белый	0,291	48	00313	-	-

Миниканалы типа ТМС со стандартной съёмной крышкой, двухсекционные

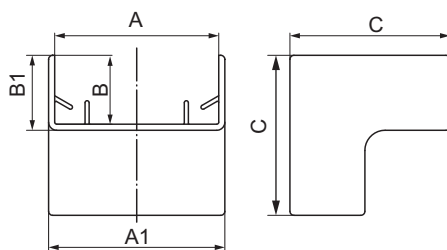


- Назначение:**
- эстетичная прокладка кабелей.
- Характеристики:**
- цвет белый RAL 9016;
  - цвет коричневый PANTONE 7525 C;
  - материал: композиция ПВХ;
  - дно с перфорацией;
  - температура монтажа и эксплуатации: от -5 до +60 °С;
  - выпускаются в отрезках длиной 2 метра.
- Комплектация:**
- профиль (основание);
  - крышка.

Типоразмер миниканала, мм	Ширина крышки, А, мм	Высота борта, В, мм	Ширина внутренняя, мм		Высота внутр., В1, мм	Отсек	Площадь внутр. сечения, мм <sup>2</sup>	Количество кабелей в зависимости от их сечения (вместимость на примере проводов ПВЗ)				Цвет	Вес, кг/м	Оптовая упаковка		Розничная упаковка	
			А1	А2				1,5 мм <sup>2</sup>	2,5 мм <sup>2</sup>	4 мм <sup>2</sup>	6 мм <sup>2</sup>			Кол-во, м/уп.	Код	Кол-во, м/уп. (пак. х м)	Код
40/2x17	40	17	18,4	18,4	14,7	1	245	16	11	8	4	белый	0,298	64	00305	80 (10 x 8)	00305R
						2	245	16	11	8	4						
50/2x20	50	20	16,8	29,8	17,7	1	246	17	12	9	5	белый	0,339	48	00314	-	-
						2	531	37	24	18	11						

## Аксессуары для миниканалов

### Угол внутренний А1М


**Назначение:**

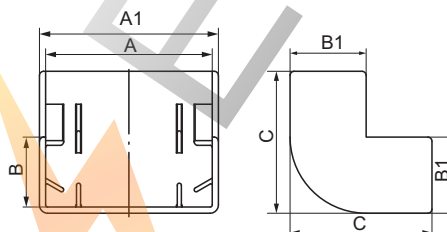
- эстетичное оформление мест стыковки и поворота трассы.

**Характеристики:**

- материал: АБС-пластик.

Типоразмер миниканала, мм	Размеры аксессуара, мм					Цвет	Вес, кг	Оптовая упаковка		Розничная упаковка	
	A	B	A1	B1	C			Кол-во, шт./уп.	Код	Кол-во, шт./уп. (пакет x шт.)	Код
TMC 22x10	22	10	24,9	11,2	25,2	белый	0,004	40	00386	80 (20 x 4)	00386R
						коричневый	0,004	40	00386B	80 (20 x 4)	00386RB
TMC 30x10	30	10	32,9	11,2	34,5	белый	0,005	40	00387	–	–
TMC 15x17	15	17	18,5	18,5	34,5	белый	0,008	20	00390	80 (20 x 4)	00390R
TMC 25x17	25	17	28,5	18,5	34,5	белый	0,010	40	00391	40 (10 x 4)	00391R
						коричневый	0,010	40	00391B	64 (16 x 4)	00391RB
TMC 40x17	40	17	43,5	18,5	39,5	белый	0,015	20	00395	40 (10 x 4)	00395R
						коричневый	0,015	20	00395B	40 (10 x 4)	00395RB
TMC 40/2x17	40	17	43,5	18,5	39,5	белый	0,015	20	00395	40 (10 x 4)	00395R
TMC 50x20	50	20	53,5	21,5	40,5	белый	0,015	20	00655	–	–
TMC 50/2x20	50	20	53,5	21,5	40,5	белый	0,015	20	00655	–	–

### Угол внешний АЕМ для миниканалов


**Назначение:**

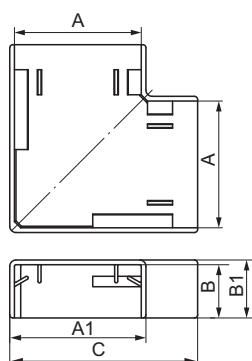
- эстетичное оформление мест стыковки и поворота трассы.

**Характеристики:**

- материал: АБС-пластик.

Типоразмер миниканала, мм	Размеры аксессуара, мм					Цвет	Вес, кг	Оптовая упаковка		Розничная упаковка	
	A	B	A1	B1	C			Кол-во, шт./уп.	Код	Кол-во, шт./уп. (пакет x шт.)	Код
TMC 22x10	22	10	24,9	11,2	25,2	белый	0,005	40	00396	80 (20 x 4)	00396R
						коричневый	0,005	40	00396B	80 (20 x 4)	00396RB
TMC 30x10	30	10	33,5	11,5	30,8	белый	0,005	40	00397	–	–
TMC 15x17	15	17	18,5	18,5	34,5	белый	0,010	20	00403	80 (20 x 4)	00403R
TMC 25x17	25	17	28,5	18,5	34,5	белый	0,012	20	00404	80 (20 x 4)	00404R
						коричневый	0,012	20	00404B	80 (20 x 4)	00404RB
TMC 40x17	40	17	43,5	18,5	34,5	белый	0,014	20	00406	40 (10 x 4)	00406R
						коричневый	0,014	20	00406B	40 (10 x 4)	00406RB
TMC 40/2x17	40	17	43,5	18,5	34,5	белый	0,014	20	00406	40 (10 x 4)	00406R
TMC 50x20	50	20	53,5	21,5	40,5	белый	0,021	20	00656	–	–
TMC 50/2x20	50	20	53,5	21,5	40,5	белый	0,021	20	00656	–	–

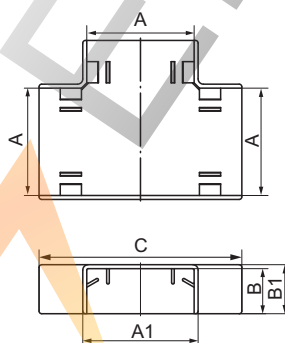
### Угол плоский АРМ для миниканалов



**Назначение:**  
 • эстетичное оформление мест стыковки и поворота трассы.  
**Характеристики:**  
 • материал: АБС-пластик.

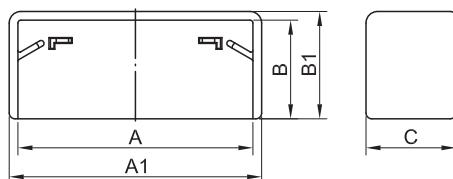
Типоразмер миниканала, мм	Размеры аксессуара, мм					Цвет	Вес, кг	Оптовая упаковка		Розничная упаковка	
	A	B	A1	B1	C			Кол-во, шт./уп.	Код	Кол-во, шт./уп. (пакет х шт.)	Код
TMC 22x10	22	10	24,9	11,2	40,7	белый	0,005	40	00407	80 (20 x 4)	00407R
						коричневый	0,005	40	00407B	80 (20 x 4)	00407RB
TMC 30x10	30	10	32,5	11,2	50	белый	0,008	40	00408	–	–
TMC 15x17	15	17	18,5	18,5	35	белый	0,009	20	00414	80 (20 x 4)	00414R
TMC 25x17	25	17	28,5	18,5	45	белый	0,011	40	00415	60 (15 x 4)	00415R
						коричневый	0,011	40	00415B	60 (15 x 4)	00415RB
TMC 40x17	40	17	43,5	18,5	60	белый	0,020	20	00425	56 (14 x 4)	00425R
						коричневый	0,020	20	00425B	56 (14 x 4)	00425RB
TMC 40/2x17	40	17	43,5	18,5	60	белый	0,020	20	00425	56 (14 x 4)	00425R
TMC 50x20	50	20	53,5	21,5	72	белый	0,026	20	00654	–	–
TMC 50/2x20	50	20	53,5	21,5	72	белый	0,026	20	00654	–	–

### Тройник IM для миниканалов



**Назначение:**  
 • эстетичное оформление мест стыковки, поворота трассы, отвода (спуска) от прямой трассы.  
**Характеристики:**  
 • материал: АБС-пластик.

Типоразмер миниканала, мм	Размеры аксессуара, мм					Цвет	Вес, кг	Оптовая упаковка		Розничная упаковка	
	A	B	A1	B1	C			Кол-во, шт./уп.	Код	Кол-во, шт./уп. (пакет х шт.)	Код
TMC 22x10	22	10	25	11,2	56,5	белый	0,006	40	00525	80 (20 x 4)	00525R
						коричневый	0,006	40	00525B	80 (20 x 4)	00525RB
TMC 30x10	30	10	33	11,2	60,5	белый	0,009	40	00527	–	–
TMC 15x17	15	17	18,5	18,5	51,5	белый	0,010	20	00535	60 (15 x 4)	00535R
TMC 25x17	25	17	28,5	18,5	61,5	белый	0,015	20	00536	60 (15 x 4)	00536R
						коричневый	0,015	20	00536B	60 (15 x 4)	00536RB
TMC 40x17	40	17	43,5	18,5	76,5	белый	0,027	20	00541	60 (15 x 4)	00541R
						коричневый	0,027	20	00541B	60 (15 x 4)	00541RB
TMC 40/2x17	40	17	43,5	18,5	76,5	белый	0,027	20	00541	60 (15 x 4)	00541R
TMC 50x20	50	20	53,5	21,5	90,5	белый	0,027	20	00652	–	–
TMC 50/2x20	50	20	53,5	21,5	90,5	белый	0,027	20	00652	–	–

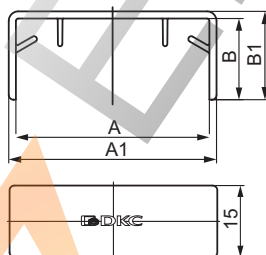
**Заглушка LM торцевая для миниканалов**

**Назначение:**

- эстетичное оформление мест начала или окончания трассы; защита от попадания посторонних предметов внутрь кабель-канала.

**Характеристики:**

- материал: АБС-пластик.

Типоразмер миниканала, мм	Размеры аксессуара, мм					Цвет	Вес, кг	Оптовая упаковка		Розничная упаковка	
	A	B	A1	B1	C			Кол-во, шт./уп.	Код	Кол-во, шт./уп. (пакет x шт.)	Код
TMC 22x10	22	10	24,9	11,2	11,2	белый	0,004	40	00580	80 (20 x 4)	00580R
						коричневый	0,004	40	00580B	80 (20 x 4)	00580RB
TMC 30x10	30	10	33	11,2	11,2	белый	0,004	40	00581	–	–
TMC 15x17	15	17	18,5	18,5	15,5	белый	0,005	20	00577	80 (20 x 4)	00577R
TMC 25x17	25	17	28,5	18,5	15,5	белый	0,005	40	00578	80 (20 x 4)	00578R
						коричневый	0,005	40	00578B	80 (20 x 4)	00578RB
TMC 40x17	40	17	43,5	18,5	15,5	белый	0,006	40	00579	80 (20 x 4)	00579R
						коричневый	0,006	40	00579B	80 (20 x 4)	00579RB
TMC 40/2x17	40	17	43,5	18,5	15,5	белый	0,006	40	00579	80 (20 x 4)	00579R
TMC 50x20	50	20	53,3	21,5	15,5	белый	0,009	40	00651	–	–
TMC 50/2x20	50	20	53,3	21,5	15,5	белый	0,009	40	00651	–	–

**Соединение на стык GM для миниканалов**

**Назначение:**

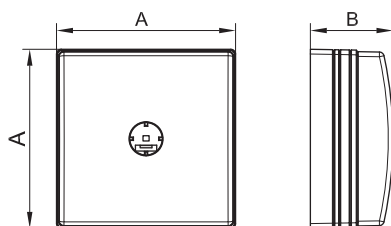
- эстетичное оформление мест стыковки миниканалов (накладка на стык), скрытие места стыка неровно спиленных при монтаже крышек миниканалов.

**Характеристики:**

- материал: АБС-пластик.

Типоразмер миниканала, мм	Размеры аксессуара, мм				Цвет	Вес, кг	Оптовая упаковка	
	A	B	A1	B1			Кол-во, шт./уп.	Код
TMC 22x10	22	10	25,5	11,5	белый	0,004	40	00594
					коричневый	0,004	40	00594B
TMC 30x10	30	10	33,5	11,5	белый	0,005	40	00595
TMC 15x17	15	17	18,5	18,5	белый	0,006	20	00590
TMC 25x17	25	17	28,5	18,5	белый	0,004	40	00591
					коричневый	0,004	40	00591B
TMC 40x17	40	17	43,5	18,5	белый	0,005	40	00597
					коричневый	0,005	40	00597B
TMC 40/2x17	40	17	43,5	18,5	белый	0,005	40	00597
TMC 50x20	50	20	53,5	21,5	белый	0,005	40	00653
TMC 50/2x20	50	20	53,5	21,5	белый	0,005	40	00653

### Коробка распределительная SDMN для миниканалов



**Назначение:**

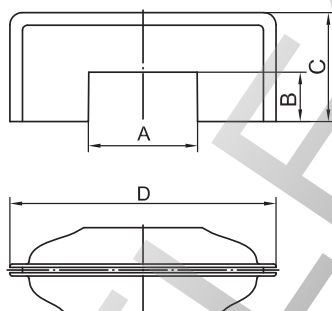
- организация безопасного и эстетичного места ответвления (распаечная коробка).

**Характеристики:**

- материал коробки: АБС-пластик.

Типоразмер миниканала, мм	Габаритные размеры коробки, мм	Цвет коробки	Вес, кг	Код
Все типоразмеры	75,5 x 75,54 x 34	белый	0,066	00677
		коричневый	0,066	00677B

### Набор адаптеров для миниканалов



**Назначение:**

- эстетичная организация ввода миниканала в коробку PDD-N60 (код 10123), PDD-N120 (код 10143), в переходник с напольных на настенные или плинтусные кабель-каналы (код 11870), в которых имеются окна размером 50x20 мм для монтажа адаптеров.

**Характеристики:**

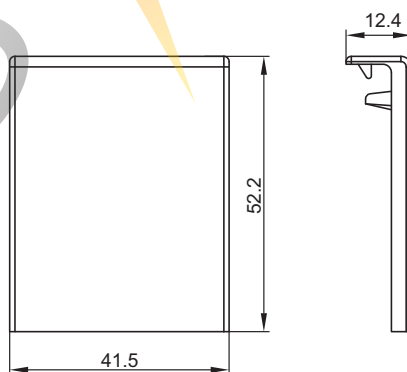
- материал: АБС-пластик;
- адаптеры двухсторонние.

**Комплектация:**

- адаптер 22x10 и 30x10 мм;
- адаптер 25x17 и 15x17 мм;
- адаптер 40x17 и 40/2x17 мм.

Типоразмер миниканала, мм	Размер адаптера 1, мм					Размер адаптера 2, мм					Размер адаптера 3, мм					Цвет	Вес, кг	Код комплекта адаптеров
	A	A	B	C	D	A	A	B	C	D	A	A	B	C	D			
TMC 22x10 TMC 30x10 TMC 15x17 TMC 40x17 TMC 25x17 TMC 40x17 TMC 40/2x17	22,6	30,6	10,2	22,5	55	15,7	25,8	17,2	22,5	55	40,5	40,5	17,2	22,5	55	белый	0,085	10133

### Адаптер для миниканалов 40x17 и 50x20



**Назначение:**

- эстетичная организация отвода от миниканала к коробке тип PDD-N, при расположении данной коробки над или под миниканалом;
- накладка на стык миниканалов.

**Условия монтажа:**

- с миниканалом 40x17 – нужно обрезать лишние части адаптера.

**Характеристики:**

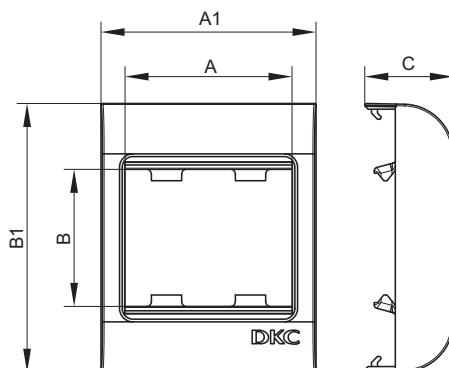
- материал: АБС-пластик.

**Комплектация:**

- база адаптера 50x20 мм;
- крышка адаптера.

Типоразмер миниканала, мм	Цвет	Вес, кг	Код аксессуара
TMC 40x17 TMC 40/2x17 TMC 50x20 TMC 50/2x20	белый	0,08	10046



**Коробки монтажные под 2 модуля электроизделий, тип PDD, PDB, PDM**

**Назначение:**

- организация рабочего места.

**Условия монтажа электроустановочных изделий:**

- защелкиванием (ЭУИ "Brava" – изнутри, ЭУИ "Viva" и 45x45 – снаружи).

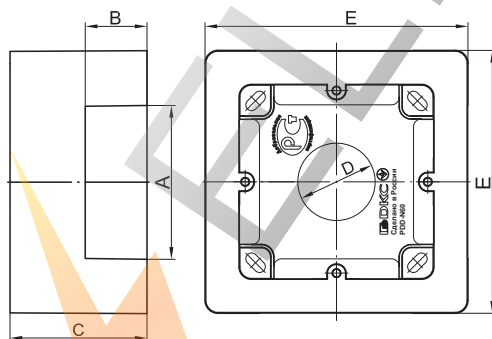
**Характеристики:**

- материал: АБС-пластик;
- для ввода миниканалов – преперфорация внутри коробки на всех 4-х стенках;
- для ввода гофротрубы – перфорация на дне коробки диаметром 16 и 25 мм;
- для монтажа к стене – 4 отверстия на дне коробки для саморезов диаметром до 5 мм.

**Комплектация:**

- основание;
- лицевая часть (рамка с защелками для монтажа ЭУИ).

Типоразмер миниканала, мм	Размеры, мм					Для электроустановочных изделий	Коробка рассчитана на количество моделей	Тип коробки	Цвет коробки	Вес, кг	Код коробки
	A	B	A1	B1	C						
Все типоразмеры	50	45	64	80	47,2	"Viva"	2	PDD	белый	0,067	10033
	43	43	64	80	47,2	"Brava"	2	PDB	белый	0,067	10034
	45	45	64	80	47,2	45x45 мм	2	PDM	белый	0,067	10013

**Коробки монтажные под 2 модуля электроизделий, тип PDD-N60**

**Назначение:**

- организация рабочего места.

**Условия монтажа электроустановочных изделий:**

- с каркасами и рамками (аналогично как в стены), посадочный размер между винтами 60 мм.

**Характеристики:**

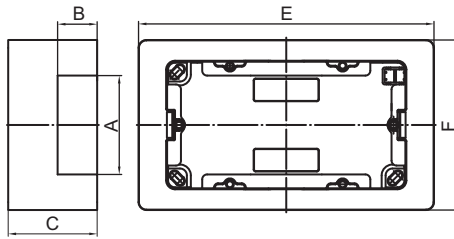
- материал: АБС-пластик;
- отверстия 50x20 мм с 3 сторон для ввода миниканалов;
- для монтажа к стене – отверстия на дне коробки для саморезов диаметром до 4 мм.

**Комплектация:**

- основание – 1 шт.;
- саморезы для установки в основание коробки каркасов с ЭУИ – 2 шт.;
- заглушка 50x20 мм – 3 шт.;
- адаптер для ввода миниканала 22x10 или 30x10 мм – 1 шт.;
- адаптер для ввода миниканала 25x17 или 15x17 мм – 1 шт.;
- адаптер для ввода миниканала 40x17 или 40/2x17 мм – 1 шт.

Типоразмер миниканала, мм	Размеры, мм					Цвет коробки	Коробка рассчитана на количество моделей	Для монтажа электроустановочных изделий	Потребуется каркас и рамка, код	Вес, кг	Код коробки
	A	B	C	D	E						
Все типоразмеры	50	20	45	25,4	87	белый	2	"Viva"	10242	0,084	10123
								"Brava"	75023W + 75010W		
Все типоразмеры	50	20	45	25,4	87	коричневый	2	"Viva"	10242	0,084	10123RB
								"Brava"	75023W + 75010RB		

## Коробки монтажные под 4 модуля электроизделий, тип PDD-N120



**Назначение:**

- организация рабочего места.

**Монтаж электроустановочных изделий:**

- с каркасами (аналогично монтажу в стены).

**Характеристики:**

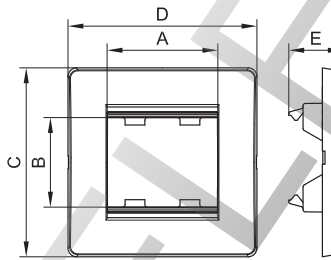
- материал: АБС-пластик;
- отверстия 50x20 мм с 3 сторон для ввода миниканалов ДКС;
- для монтажа к стене – отверстия на дне коробки для саморезов диаметром до 4 мм.

**Комплектация:**

- основание – 1 шт.;
- саморезы для установки в основание коробки каркасов с ЭУИ – 2 шт.;
- заглушка 50x20 мм – 3 шт.;
- адаптер для ввода миниканала 22x10 или 30x10 мм – 1 шт.;
- адаптер для ввода миниканала 25x17 или 15x17 мм – 1 шт.;
- адаптер для ввода миниканала 40x17 или 40/2x17 мм – 1 шт.

Типоразмер миниканала, мм	Размеры, мм					Цвет коробки	Коробка рассчитана на количество моделей	Для монтажа электроустановочных изделий	Потребуется каркас и рамка, код	Вес, кг	Код коробки
	A	B	C	E	F						
Все типоразмеры	50	20	45	149	87	белый	4	"Viva"	10245	0,031	10143
								"Brava"	75021W + 75011W		

## Каркасы в сборе с рамками под 2 и 4 модуля электроустановочных изделий "Viva"



**Назначение:**

- организация рабочего места.

**Условия монтажа:**

- электроустановочное изделие серии "Viva" монтируется в каркас защелкиванием;
- каркас в коробку монтируется саморезом;
- рамка на каркас – защелкиванием.

**Характеристики:**

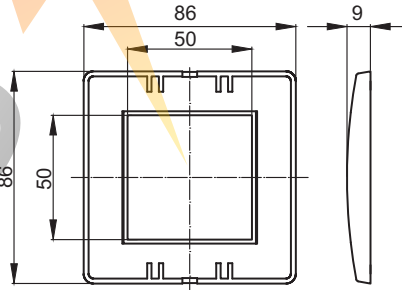
- материал: АБС-пластик.

**Комплектация:**

- каркас;
- рамка.

Назначение	Размеры, мм					Количество модулей	Цвет	Вес, кг	Код
	A	B	C	D	E				
Коробка PDD-N60	50	45	86	86	24	2	белый	0,019	10242
Коробка PDD-N120	100	45	86	149	24	4	белый	0,065	10245

## Рамки для монтажа ЭУИ "Brava" в коробки PDD-N60



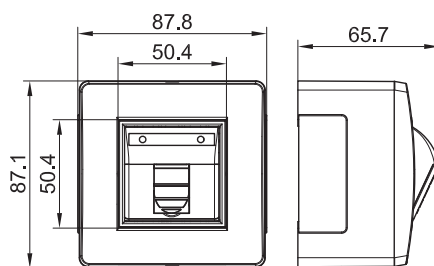
**Назначение:**

- монтаж на каркас с ЭУИ серии "Brava".

**Характеристики:**

- рамка устанавливается на каркас защелкиванием;
- для организации рабочего места в коробках PDD-N60, код 10123, требуется рамка, код 75010W + каркас, код 75023W + ЭУИ "Brava".

Назначение	Количество модулей	Внешний размер рамки, мм	Цвет	Вес, кг	Код
Коробка PDD-N60	2	86x86	коричневый PANTONE 7525 C	0,023	75010RB
			белый RAL 9010	0,023	75010W
			слоновая кость RAL 9001	0,023	75010O
			серо-черный RAL 7016	0,023	75010B
			синий RAL 5012	0,023	75010L
			малиновый RAL 3027	0,023	75010R
			песочный RAL 1002	0,023	75010V
			светло-зеленый RAL 6019	0,023	75010P

**Коробки в сборе с 1 розеткой RJ-45, кат. 5е**

**Назначение:**

- организация рабочего места.

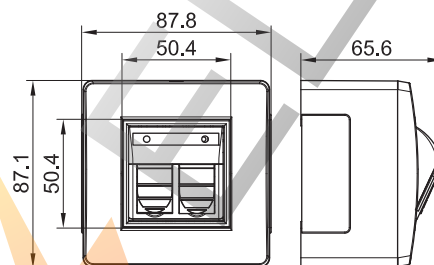
**Характеристики:**

- материал коробки: АБС-пластик;
- отверстия 50x20 мм с 3 сторон для ввода миниканалов закрыты заглушками;
- для монтажа к стене – отверстия на дне коробки для саморезов диаметром до 4 мм.

**Комплектация:**

- розетка RJ-45, категория 5е, с 1 разъемом, 2 мод. "Brava";
- каркас на 2 мод. "Brava";
- рамка на 2 мод. "Brava";
- основание коробки – 1 шт.;
- саморезы для установки в основание коробки каркасов с ЭУИ – 2 шт.;
- заглушка 50x20 мм – 3 шт.;
- адаптер для ввода миниканала 22x10 или 30x10 мм – 1 шт.;
- адаптер для ввода миниканала 25x17 или 15x17 мм – 1 шт.;
- адаптер для ввода миниканала 40x17 или 40/2x17 мм – 1 шт.;
- инструкция.

Типоразмер миниканала, мм	Цвет коробки	Модульность коробки	Вес, кг	Код
Все типоразмеры	белый	2	0,135	10665
	коричневый	2	0,135	10665B

**Коробки в сборе с 2 розетками RJ-45, кат. 5е**

**Назначение:**

- организация рабочего места.

**Характеристики:**

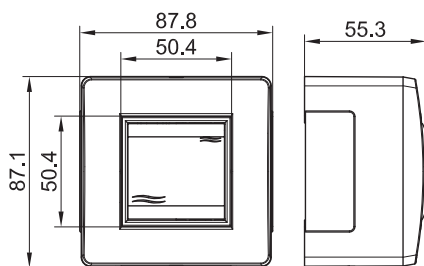
- материал коробки: АБС-пластик;
- отверстия 50x20 мм с 3 сторон для ввода миниканалов закрыты заглушками;
- для монтажа к стене – отверстия на дне коробки для саморезов диаметром до 4 мм.

**Комплектация:**

- розетка RJ-45, категория 5е, с 2 разъемами, 2 мод. "Brava";
- каркас на 2 мод. "Brava";
- рамка на 2 мод. "Brava";
- основание коробки – 1 шт.;
- саморезы для установки в основание коробки каркасов с ЭУИ – 2 шт.;
- заглушка 50x20 мм – 3 шт.;
- адаптер для ввода миниканала 22x10 или 30x10 мм – 1 шт.;
- адаптер для ввода миниканала 25x17 или 15x17 мм – 1 шт.;
- адаптер для ввода миниканала 40x17 или 40/2x17 мм – 1 шт.;
- инструкция.

Типоразмер миниканала, мм	Цвет коробки	Модульность коробки	Вес, кг	Код
Все типоразмеры	белый	2	0,151	10656
	коричневый	2	0,151	10656B

## Коробка в сборе с выключателем



### Назначение:

- организация рабочего места.

### Характеристики:

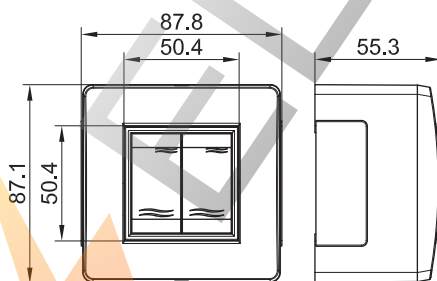
- выключатель – 16 А, 250 В;
- материал коробки: АБС-пластик;
- отверстия 50x20 мм с 3 сторон для ввода миниканалов закрыты заглушками;
- для монтажа к стене – отверстия на дне коробки для саморезов диаметром до 4 мм.

### Комплектация:

- выключатель 1-клавишный, 2 мод. "Brava";
- каркас на 2 мод. "Brava";
- рамка на 2 мод. "Brava";
- основание коробки – 1 шт.;
- саморезы для установки в основание коробки каркасов с ЭУИ – 2 шт.;
- заглушка 50x20 мм – 3 шт.;
- адаптер для ввода миниканала 22x10 или 30x10 мм – 1 шт.;
- адаптер для ввода миниканала 25x17 или 15x17 мм – 1 шт.;
- адаптер для ввода миниканала 40x17 или 40/2x17 мм – 1 шт.;
- инструкция.

Типоразмер миниканала, мм	Цвет коробки	Модульность коробки	Вес, кг	Код
Все типоразмеры	белый	2	0,150	10002
	коричневый	2	0,150	10002B

## Коробка в сборе с 2 выключателями



### Назначение:

- организация рабочего места.

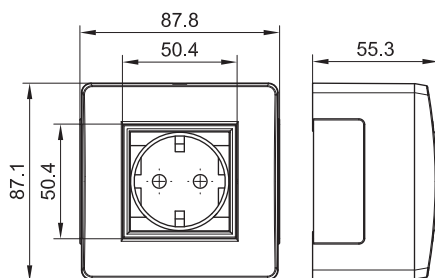
### Характеристики:

- 2 выключателя – 16 А, 250 В;
- материал коробки: АБС-пластик;
- отверстия 50x20 мм с 3 сторон для ввода миниканалов закрыты заглушками;
- для монтажа к стене – отверстия на дне коробки для саморезов диаметром до 4 мм.

### Комплектация:

- выключатель 1 мод. "Brava" – 2 шт.;
- каркас на 2 мод. "Brava";
- рамка на 2 мод. "Brava";
- основание коробки – 1 шт.;
- саморезы для установки в основание коробки каркасов с ЭУИ – 2 шт.;
- заглушка 50x20 мм – 3 шт.;
- адаптер для ввода миниканала 22x10 или 30x10 мм – 1 шт.;
- адаптер для ввода миниканала 25x17 или 15x17 мм – 1 шт.;
- адаптер для ввода миниканала 40x17 или 40/2x17 мм – 1 шт.;
- инструкция.

Типоразмер миниканала, мм	Цвет коробки	Модульность коробки	Вес, кг	Код
Все типоразмеры	белый	2	0,172	10001
	коричневый	2	0,172	10001B

**Коробка в сборе с силовой розеткой**

**Назначение:**

- организация рабочего места.

**Характеристики:**

- розетка – 16 А, 250 В, с заземлением, со шторками;
- материал коробки: АБС-пластик;
- отверстия 50x20 мм с 3 сторон для ввода миниканалов закрыты заглушками;
- для монтажа к стене – отверстия на дне коробки для саморезов диаметром до 4 мм.

**Комплектация:**

- электрическая розетка с заземлением, со шторками, 2 мод. "Brava";
- каркас на 2 мод. "Brava";
- рамка на 2 мод. "Brava";
- основание коробки – 1 шт.;
- саморезы для установки в основание коробки каркасов с ЭУИ – 2 шт.;
- заглушка 50x20 мм – 3 шт.;
- адаптер для ввода миниканала 22x10 или 30x10 мм – 1 шт.;
- адаптер для ввода миниканала 25x17 или 15x17 мм – 1 шт.;
- адаптер для ввода миниканала 40x17 или 40/2x17 мм – 1 шт.;
- инструкция.

Типоразмер миниканала, мм	Цвет коробки	Модульность коробки	Вес, кг	Код
Все типоразмеры	белый	2	0,165	10482
	коричневый	2	0,165	10482В

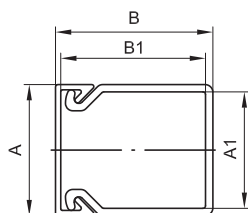
PROS

ELE



## Прямые элементы

### Короба с крышками с плоской основой, TA-EN



**Назначение:**

- прокладка кабелей.

**Характеристики:**

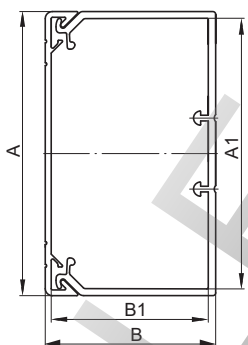
- материал: композиция ПВХ;
- перфорация на основании;
- защитная пленка;
- выпускаются в отрезках длиной 2 метра.

**Комплектация:**

- профиль (основание);
- крышка.

Сечение короба	Ширина основания, А, мм	Высота борта, В, мм	Ширина основания, А1, мм	Высота борта, В1, мм	Площадь внутр. сечения, мм <sup>2</sup>	Цвет	Вес, кг/м	Упаковка, м	Код
	25	30	22,2	27,6	568	белый	0,30	72	00323
	25	30	22,2	27,6	568	черный	0,30	72	00323A
	40	40	36,6	37,1	1279	белый	0,47	48	00324

### Короба с крышками, с направляющими для установки разделителей, TA-GN



**Назначение:**

- прокладка кабелей;
- организация рабочих мест.

**Характеристики:**

- материал: композиция ПВХ;
- перфорация на основании;
- защитная пленка;
- возможность установки перегородки;
- температура монтажа и эксплуатации: от -25 до +60 °С;
- выпускаются в отрезках длиной 2 метра.

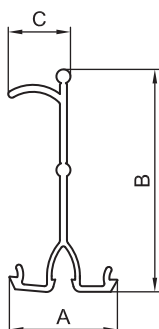
**Комплектация:**

- профиль (основание);
- крышка.

Сечение короба	Ширина основания, А, мм	Высота борта, В, мм	Ширина основания, А1, мм	Высота борта, В1, мм	Площадь внутр. сечения, мм <sup>2</sup>	Цвет	Вес, кг/м	Упаковка, м	Код
	60	40	55,3	35,3	1767	белый	0,68	24	01780
	80	40	75,3	35,3	2645	белый	0,81	24	01781
	100	40	95,3	35,3	3164	белый	0,93	16	01782
	120	40	115,3	35,3	3840	белый	1,22	16	01783
	60	60	55,3	55,3	2866	белый	0,81	24	01784
	80	60	75,3	55,3	3957	белый	0,98	16	01785
	100	60	95,3	55,3	5063	белый	1,20	16	01786
	100	60	95,3	55,3	5063	черный	1,20	16	01786A
	120	60	115,3	55,3	6139	белый	1,46	16	01787
	150	60	145,3	55,3	7798	белый	1,74	12	01788
	200	60	195,3	55,3	10532	белый	2,23	8	01789
	100	80	95,3	75,3	7030	белый	1,42	16	01790
	120	80	115,3	75,3	8510	белый	1,82	16	01791
	150	80	145,3	75,3	10730	белый	1,84	12	01792
	200	80	195,3	75,3	14430	белый	2,46	8	01793

## Аксессуары

### Разделитель (перегородка), SEP


**Назначение:**

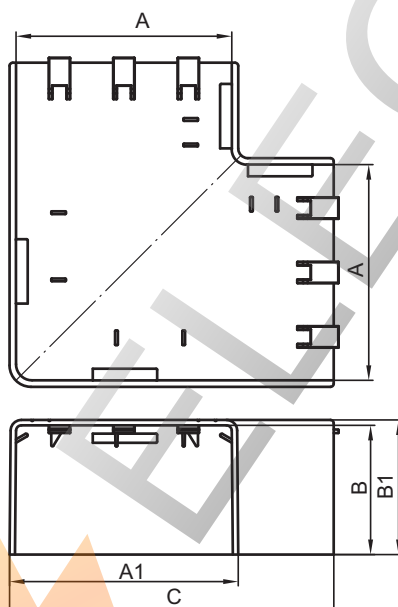
- разделение внутреннего пространства короба на секции для раздельной прокладки проводов и кабелей различного типа.

**Характеристики:**

- материал: композиция ПВХ;
- цвет: белый;
- специальный борт для удержания кабелей внутри секции короба;
- выпускаются в отрезках длиной 2 метра.

Типоразмеры коробов, мм	Тип разделителя	Размер А, мм	Размер В, мм	Размер С, мм	Вес, кг/м	Код
60x40, 80x40, 100x40, 120x40	SEP-N 40	23,1	27,5	13,3	0,180	09514
60x60, 80x60, 100x60, 120x60, 150x60, 200x60, 90x50, 110x50, 140x50	SEP-N 60/50	23,1	47,5	13,3	0,200	01415
100x80, 120x80, 150x80, 200x80	SEP-G 80	12	70,5	18	0,200	02416

### Угол плоский, NPAN


**Назначение:**

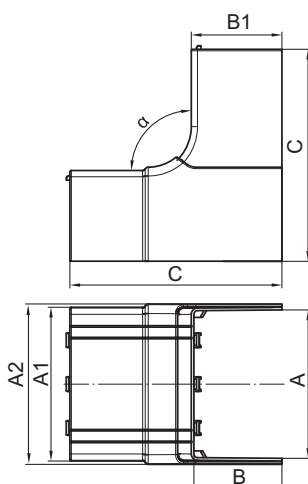
- эстетичное оформление мест стыковки кабельных коробов в месте поворота трассы на 90° (L-образный поворот).

**Характеристики:**

- материал: АБС-пластик;
- цвет: белый.

Типоразмер короба, мм	Размеры, мм					Цвет	Вес, кг	Код
	А	В	А1	В1	С			
TA-EN 25x30	25	30	29,5	32,2	50	белый	0,024	01737
TA-EN 40x40	40	40	44,5	42,2	70	белый	0,042	01738
TA-GN 60x40	60	40	64,5	42,2	100	белый	0,084	01739
TA-GN 80x40	80	40	85,1	42,2	129,2	белый	0,116	01740
TA-GN 100x40	100	40	106,1	42,7	150,8	белый	0,161	01741
TA-GN 120x40	120	40	125,5	42,7	170	белый	0,237	01742
TA-GN 60x60	60	60	64,5	62,2	100	белый	0,121	01743
TA-GN 80x60	80	60	84,5	62,2	130	белый	0,143	01744
TA-GN 100x60	100	60	106,5	62,7	151	белый	0,188	01745
TA-GN 120x60	120	60	126,4	62,7	170,3	белый	0,249	01746
TA-GN 150x60	150	60	156,4	62,7	200,3	белый	0,340	01747
TA-GN 200x60	200	60	205,5	62,7	250	белый	0,496	01748
TA-GN 100x80	100	80	105,5	82,7	150	белый	0,310	01749
TA-GN 120x80	120	80	125,5	82,7	170	белый	0,372	01750
TA-GN 150x80	150	80	155,5	82,7	200	белый	0,398	01751
TA-GN 200x80	200	80	205,5	82,7	250	белый	0,537	01752

### Угол внутренний изменяемый 70°-120°, NIAV



**Назначение:**

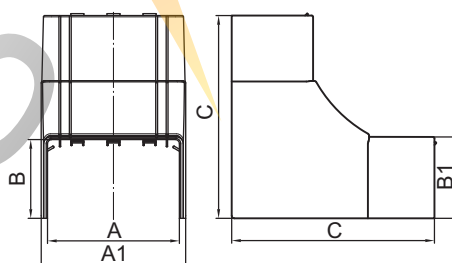
- эстетичное оформление мест стыковки кабельных коробов при организации поворота трассы.

**Характеристики:**

- материал: АБС-пластик;
- цвет: белый.

Типоразмер короба, мм	Размеры, мм						Угол	Цвет	Вес, кг	Код
	A	B	A1	A2	B1	C				
TA-EN 25x30	25	30	29,5	34,2	32,2	70	70-120°	белый	0,049	01721
TA-EN 40x40	40	40	44,5	48,7	42	70	70-120°	белый	0,109	01722
TA-GN 60x40	60	40	64,8	69,4	42	110	70-120°	белый	0,131	01723
TA-GN 80x40	80	40	84,8	89,4	42	110	70-120°	белый	0,136	01724
TA-GN 100x40	100	40	104,8	109,4	42	110	70-120°	белый	0,182	01725
TA-GN 120x40	120	40	125,5	130,7	42,7	100	70-120°	белый	0,179	01726
TA-GN 60x60	60	60	64,5	69,4	62,2	135	70-120°	белый	0,185	01727
TA-GN 80x60	80	60	85,1	88,5	62	145	70-120°	белый	0,220	01728
TA-GN 100x60	100	60	105,1	109,7	62	145	70-120°	белый	0,304	01729
TA-GN 120x60	120	60	125,5	130,7	62,7	155	70-120°	белый	0,359	01730
TA-GN 150x60	150	60	155,5	160,7	62,7	155	70-120°	белый	0,431	01731
TA-GN 200x60	200	60	205,5	210,6	62,7	155	70-120°	белый	0,536	01732
TA-GN 100x80	100	80	105,5	110,7	82,7	175	70-120°	белый	0,337	01733
TA-GN 120x80	120	80	125,5	130,7	82,7	175	70-120°	белый	0,490	01734
TA-GN 150x80	150	80	160,7	155,5	82,7	175	70-120°	белый	0,520	01735
TA-GN 200x80	200	80	205,5	210,7	82,7	175	70-120°	белый	0,724	01736

### Угол внутренний неизменяемый 90°, NIA



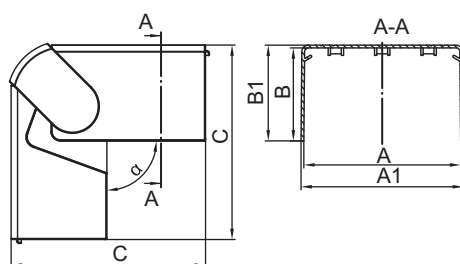
**Назначение:**

- эстетичное оформление мест стыковки кабельных коробов при организации поворота трассы.

**Характеристики:**

- материал: АБС-пластик;
- цвет: белый.

Типоразмер короба, мм	Размеры, мм					Цвет	Вес, кг	Код
	A	B	A1	B1	C			
TA-EN 40x40	40	40	44,4	42,2	100	белый	0,062	01822
TA-GN 60x40	60	40	64,4	42,2	100	белый	0,073	01823
TA-GN 80x40	80	40	85	42,2	100	белый	0,076	01824
TA-GN 100x40	100	40	104,7	42,2	100	белый	0,086	01825
TA-GN 80x60	80	60	84,3	62,2	135	белый	0,074	01828
TA-GN 100x60	100	60	110,4	62,2	155	белый	0,080	01829

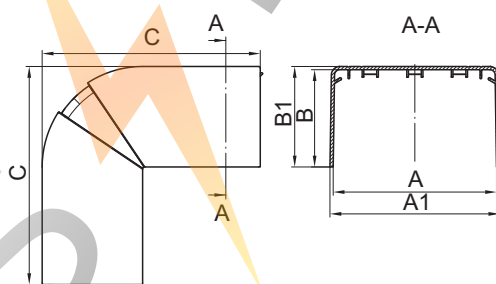
**Угол внешний изменяемый 70–120°, NEAV**

**Назначение:**

- эстетичное оформление мест стыковки кабельных коробов при организации поворота трассы.

**Характеристики:**

- материал: АБС-пластик;
- цвет: белый.

Типоразмер короба, мм	Размеры, мм					Вес, кг	Код
	A	B	A1	B1	C		
TA-EN 25x30	25	30	31,1	32,2	60	0,033	01705
TA-EN 40x40	40	40	44,5	42,2	80	0,073	01706
TA-GN 60x40	60	40	64,7	42	95,8	0,112	01707
TA-GN 80x40	80	40	84,7	42	95,8	0,162	01708
TA-GN 100x40	100	40	104,8	42	95,8	0,210	01709
TA-GN 120x40	120	60	125,5	42,7	114,9	0,196	01710
TA-GN 60x60	60	60	64,5	62,2	115	0,145	01711
TA-GN 80x60	80	60	85,1	62	125,9	0,206	01712
TA-GN 100x60	100	60	105,1	62	125,9	0,292	01713
TA-GN 120x60	120	60	125,5	62,7	135	0,315	01714
TA-GN 150x60	150	60	155,5	62,7	135	0,377	01715
TA-GN 200x60	200	60	205,5	62,7	135	0,500	01716
TA-GN 100x80	100	80	105,5	82,7	155	0,386	01717
TA-GN 120x80	120	80	125,5	82,7	155	0,421	01718
TA-GN 150x80	150	80	155,5	82,7	155	0,450	01719
TA-GN 200x80	200	80	205,5	82,7	155	0,575	01720

**Угол внешний неизменяемый 90°, NEA**

**Назначение:**

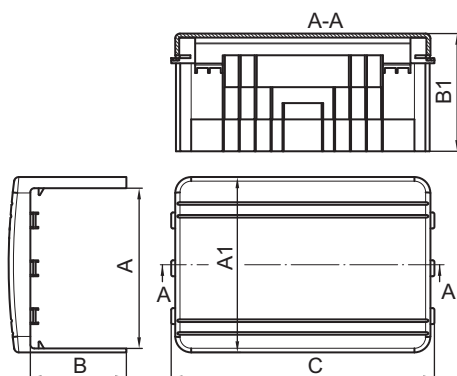
- эстетичное оформление мест стыковки кабельных коробов при организации поворота трассы.

**Характеристики:**

- материал: АБС-пластик;
- цвет: белый.

Типоразмер короба, мм	Размеры, мм					Вес, кг	Код
	A	B	A1	B1	C		
TA-EN 40x40	40	40	44,3	42,2	80	0,046	01806
TA-GN 60x40	60	40	64,3	42,2	95	0,057	01807
TA-GN 80x40	80	40	84,4	42,2	96	0,129	01808
TA-GN 100x40	100	40	104,4	42,2	96	0,140	01809
TA-GN 80x60	80	60	84,4	62,2	135	0,124	01812
TA-GN 100x60	100	60	104,4	62,2	135	0,145	01813

### Тройник/отвод NTAN



**Назначение:**

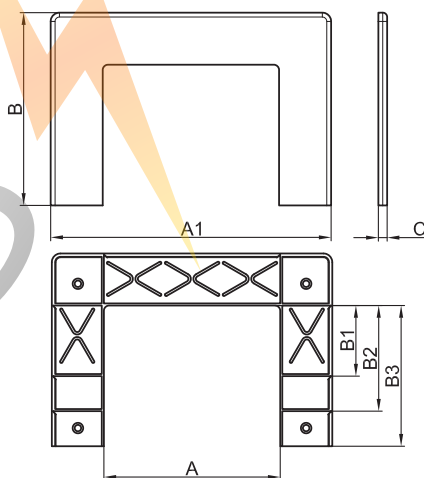
- организация отвода коробов от прямой трассы (Т-образный или +-образный отвод).

**Характеристики:**

- материал: АБС-пластик;
- преперфорация на внутренних частях аксессуара для вырезания проема соответствующего размера для отвода короба;
- цвет: белый.

Типоразмер короба основной прямой трассы, мм	Совместимость с коробами, отходящими от прямой трассы, мм																Размеры, мм			Вес, кг	Код NTAN
	25x30	40x40	60x40	80x40	100x40	120x40	60x60	80x60	100x60	120x60	150x60	200x60	100x80	120x80	150x80	200x80	A	B	C		
TA-EN 25x30	+																25	30	73	0,030	01753
TA-EN 40x40	+	+															40	40	88	0,050	01754
TA-GN 60x40	+	+	+														60	40	108	0,080	01755
TA-GN 80x40	+	+	+	+													80	40	135	0,102	01756
TA-GN 100x40	+	+	+	+	+												100	40	165	0,146	01757
TA-GN 120x40	+	+	+	+	+	+											120	40	185	0,222	01758
TA-GN 60x60	+	+	+				+										60	60	110	0,117	01759
TA-GN 80x60	+	+	+	+			+	+									80	60	135	0,125	01760
TA-GN 100x60	+	+	+	+	+		+	+	+								100	60	165	0,161	01761
TA-GN 120x60	+	+	+	+	+	+	+	+	+	+							120	60	185	0,215	01762
TA-GN 150x60	+	+	+	+	+	+	+	+	+	+	+						150	60	215	0,328	01763
TA-GN 200x60	+	+	+	+	+	+	+	+	+	+	+	+					200	60	269	0,491	01764
TA-GN 100x80	+	+	+	+	+		+	+	+				+				100	80	165	0,247	01765
TA-GN 120x80	+	+	+	+	+	+	+	+	+	+			+	+			120	80	185	0,335	01766
TA-GN 150x80	+	+	+	+	+	+	+	+	+	+	+		+	+	+		150	80	215	0,353	01767
TA-GN 200x80	+	+	+	+	+	+	+	+	+	+	+	+	+	+	+	+	200	80	269	0,419	01768

### Рамка для ввода в стену/коробку/потолок, RQM



**Назначение:**

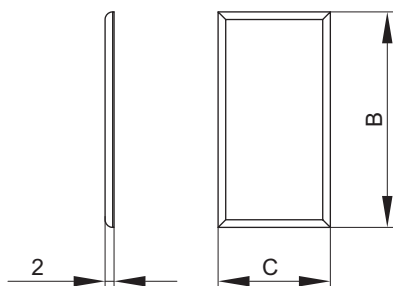
- эстетичное оформление мест ввода коробов в потолок, стену, щиток, эл. шкаф, коробку и т. п.

**Характеристики:**

- материал: АБС-пластик;
- цвет: белый;
- имеется внешнее расширение с 3-х сторон.

Типоразмер короба, мм	Размеры, мм							Вес, кг	Код
	A	B	A1	B1	B2	B3	C		
TA-GN 60x40, TA-GN 60x60	60	90	120	40,3	60,3	-	5	0,040	01774
TA-GN 80x40, TA-GN 80x60	80	90	140	40,3	60,3	-	5	0,050	01775
TA-GN 100x40, TA-GN 100x60, TA-GN 100x80	100	110	160	40,3	60,3	80,3	5	0,059	01776
TA-GN 120x40, TA-GN 120x60, TA-GN 120x80	120	110	180	40,3	60,3	80,3	5	0,065	01777
TA-GN 150x60, TA-GN 150x80	150	110	210	60,3	80,3	-	5	0,073	01778
TA-GN 200x60, TA-GN 200x80	200	110	260	60,3	80,3	-	5	0,083	01779



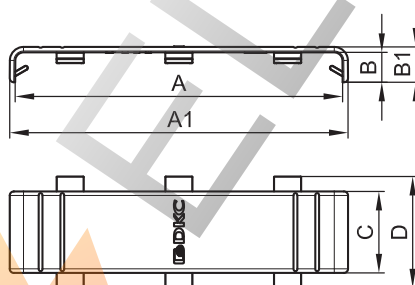
**Накладка на стык профиля, SGAN**

**Назначение:**

- эстетичное оформление стыков между отрезками оснований коробов при прямом соединении двух секций.

**Характеристики:**

- материал: АБС-пластик;
- цвет: белый;
- имеется готовая клеевая основа для монтажа на короб;
- приклеивается на основание короба по месту стыка, предварительно удалив защитную пленку с клеевой основы.

Типоразмер короба, мм	Размер В, мм	Размер С, мм	Вес, кг	Код
TA-EN 40x40 TA-GN 60x40 TA-GN 80x40 TA-GN 100x40 TA-GN 120x40	28	25	0,006	00823
TA-GN 60x60 TA-GN 80x60 TA-GN 100x60 TA-GN 120x60 TA-GN 150x60 TA-GN 200x60	48	25	0,004	00833
TA-GN 100x80 TA-GN 120x80 TA-GN 150x80 TA-GN 200x80	70	25	0,005	00843

**Накладка на стык крышки, GAN**

**Назначение:**

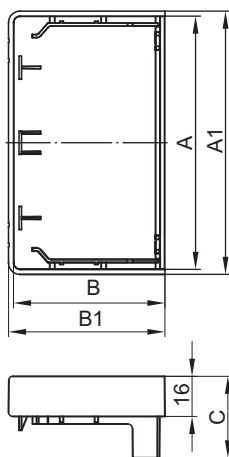
- эстетичное оформление стыков между крышками коробов.

**Характеристики:**

- материал: АБС-пластик;
- цвет: белый;
- имеются защелки для монтажа на крышки.

Типоразмер короба, мм	Размеры, мм						Вес, кг	Код
	A	B	A1	B1	C	D		
TA-EN 25x30	25	9	29,8	11	20	31,6	0,007	00883
TA-EN 40x40	40	10	44,8	1	20	32	0,011	00884
TA-GN 60x40 TA-GN 60x60	60	10,3	63,9	12,3	24,8	34,8	0,011	00885
TA-GN 80x40 TA-GN 80x60	80	11	83,6	13	24,8	34,8	0,020	00886
TA-GN 100x40 TA-GN 100x60 TA-GN 100x80	100	10,9	103,9	12,9	29,8	39,8	0,020	00887
TA-GN 120x40 TA-GN 120x60 TA-GN 120x80	120	11	124,5	13	30	40	0,024	00888
TA-GN 150x60 TA-GN 150x80	150	11	154,5	13	30	40	0,026	00889
TA-GN 200x60 TA-GN 200x80	200	11	204,5	13	30	40	0,043	00890

### Заглушка торцевая, LAN



**Назначение:**

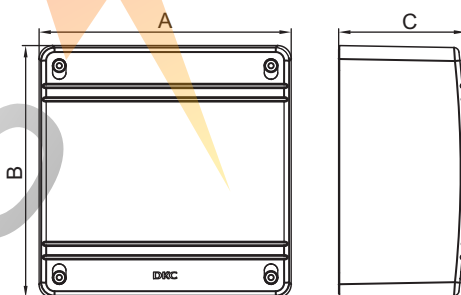
- эстетичное оформление торцов коробов и защита от попадания внутрь короба посторонних предметов.

**Характеристики:**

- материал: АБС-пластик;
- цвет: белый.

Типоразмер короба, мм	Размеры, мм					Вес, кг	Код
	A	B	A1	B1	C		
TA-EN 25x30	25	30	30	32,3	32,5	0,012	00867
TA-EN 40x40	40	40	45	42,3	32,5	0,023	00868
TA-GN 60x40	60	40	65	42,3	32,5	0,026	00869
TA-GN 80x40	80	40	84,2	42,3	32,5	0,031	00871
TA-GN 100x40	100	40	105	42,3	32,5	0,044	00873
TA-GN 120x40	120	40	125	42,3	32,5	0,059	00876
TA-GN 60x60	60	60	65	62,3	32,5	0,037	00870
TA-GN 80x60	80	60	85,2	62,3	32,5	0,049	00872
TA-GN 100x60	100	60	105	62,4	32,5	0,054	00874
TA-GN 120x60	100	60	124,9	62,3	32,5	0,070	00877
TA-GN 150x60	150	60	155	62,3	32,5	0,101	00879
TA-GN 200x60	200	60	205	62,3	32,5	0,121	00881
TA-GN 100x80	100	80	105	80,3	32,5	0,067	00875
TA-GN 120x80	120	80	125	80,3	32,5	0,074	00878
TA-GN 150x80	150	80	155	80,3	32,5	0,120	00880
TA-GN 200x80	200	80	205	80,3	32,5	0,146	00882

### Коробка распределительная SDN для кабель-каналов



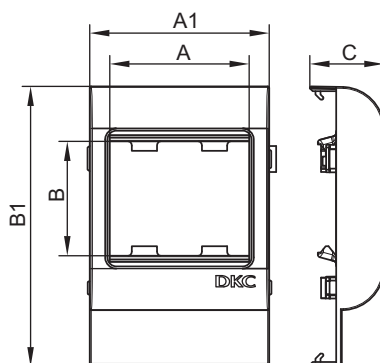
**Назначение:**

- организация безопасного и эстетичного места ответвления (распаячная коробка).

**Характеристики:**

- материал коробки: АБС-пластик.
- цвет: белый.

Типоразмер миниканала, мм	Обозначение коробки	Габаритный размер коробки, мм			Вес, кг	Код
		A	B	C		
Все типоразмеры миниканалов, коробка 25x30, 40x40, 60x40, 80x40, 70x22	SDN1	110	110	55	0,139	01869
Все типоразмеры миниканалов, коробка 25x30, 40x40, 60x40, 80x40, 100x40, 120x40, 60x60, 80x60, 100x60, 120x60, 70x22, 90x25, 90x50	SDN2	151	151	75	0,365	01870
Все типоразмеры миниканалов, коробка 25x30, 40x40, 60x40, 80x40, 100x40, 120x40, 60x60, 80x60, 100x60, 120x60, 150x60, 200x60, 100x80, 120x80, 150x80, 200x80, 70x22, 90x25, 90x50	SDN3	231	231	95	0,640	01771

**Рамка-суппорт на 2 модуля электроизделий, PDA-DN, PDA-BN, PDA-45N**

**Назначение:**

- организация рабочих мест – монтаж электроустановочных изделий в пластиковые корпуса, тип TA-GN серии "In-liner Classic".

**Монтаж:**

- монтаж суппорта внутри корпуса с помощью защелкивания, монтаж электроустановочных изделий в рамку – защелкиванием (ЭУИ "Brava" – изнутри, "Viva" и 45x45 – снаружи).

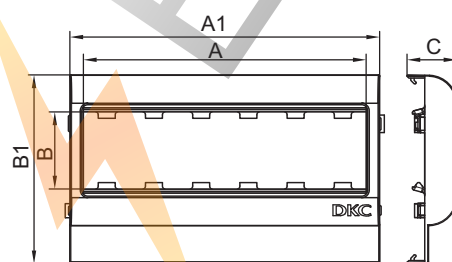
**Характеристики:**

- материал: АБС-пластик и поликарбонат.

**Комплектация:**

- рамка;
- суппорт.

Типоразмер корпуса, мм	Электроустановочные изделия (ЭУИ)		Размеры, мм					Цвет	Тип рамки-суппорта	Вес, кг	Код
	стандарт ЭУИ	количество модулей	A	B	A1	B1	C				
80x40, 80x60	"Viva"	2	45	50	64	80	26,4	белый	PDA-DN	0,041	10043
	"Brava"	2	43	43	64	80	26,4	белый	PDA-BN	0,043	10443
	45x45	2	45	45	64	80	26,4	белый	PDA-45N	0,045	00513
100x40, 100x60, 100x80	"Viva"	2	45	50	64	100	26,4	белый	PDA-DN	0,049	10053
	"Brava"	2	43	43	64	100	26,4	белый	PDA-BN	0,052	10453
	45x45	2	45	45	64	100	26,4	белый	PDA-45N	0,067	00514
120x40, 120x60, 120x80	"Viva"	2	45	50	64	120	26,4	белый	PDA-DN	0,044	10063
	"Brava"	2	43	43	64	120	26,4	белый	PDA-BN	0,046	10463
	45x45	2	45	45	64	120	26,4	белый	PDA-45N	0,052	00515
150x60, 150x80	"Viva"	2	45	50	64	150	26,4	белый	PDA-DN	0,051	10073
	"Brava"	2	43	43	64	150	26,4	белый	PDA-BN	0,051	10473
	45x45	2	45	45	64	150	26,4	белый	PDA-45N	0,052	00518

**Рамка-суппорт на 6 модулей электроизделий, PDA-3DN, PDA-3BN, PDA3-45N**

**Назначение:**

- организация рабочих мест – монтаж электроустановочных изделий в пластиковые корпуса, тип TA-GN, серия "In-liner Classic".

**Монтаж:**

- монтаж суппорта внутри корпуса с помощью защелкивания, монтаж электроустановочных изделий в рамку – защелкиванием (ЭУИ "Brava" – изнутри, "Viva" и 45x45 – снаружи).

**Характеристики:**

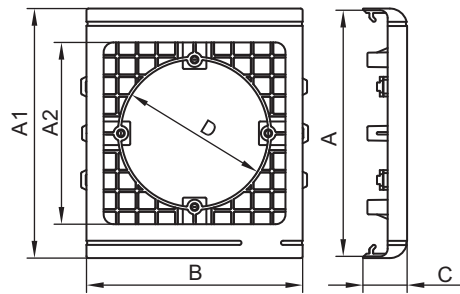
- материал: АБС-пластик и поликарбонат.

**Комплектация:**

- рамка;
- суппорт.

Типоразмер корпуса, мм	Электроустановочные изделия (ЭУИ)		Размеры, мм					Цвет	Тип рамки-суппорта	Вес, кг	Код
	стандарт ЭУИ	количество модулей	A	B	A1	B1	C				
80x40, 80x60	"Viva"	6	135	50	164	80	26,4	белый	PDA-3DN	0,054	10343
	"Brava"	6	130	43	164	80	26,4	белый	PDA-3BN	0,052	10643
	45x45	6	135	45	164	80	26,4	белый	PDA3-45N	0,058	00563
100x40, 100x60, 100x80	"Viva"	6	135	50	164	100	26,4	белый	PDA-3DN	0,078	10353
	"Brava"	6	130	43	164	100	26,4	белый	PDA-3BN	0,060	10653
	45x45	6	135	45	164	100	26,4	белый	PDA3-45N	0,084	00564
120x40, 120x60, 120x80	"Viva"	6	135	50	164	120	26,4	белый	PDA-3DN	0,062	10363
	"Brava"	6	130	43	164	120	26,4	белый	PDA-3BN	0,062	10663
	45x45	6	135	45	164	120	26,4	белый	PDA3-45N	0,088	00565

## Рамка-суппорт PDA-N для электроустановочных изделий 60 мм и промразъемов



**Назначение:**

- организация рабочих мест – монтаж электроустановочных изделий с посадочным размером 60 мм (немецкий стандарт) в короба типа TA-GN, аналогично монтажу в стены (скрытый монтаж).
- установка разъемов (промразъемов) с основанием (фланцем) 75x75 мм, напряжением 230 и 400 В.

**Монтаж:**

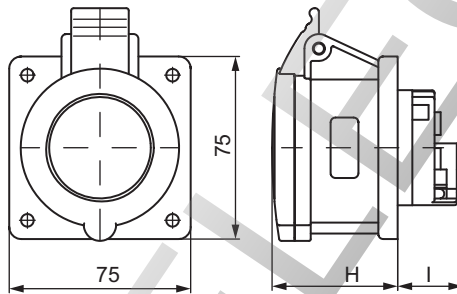
- электроустановочные изделия в рамку PDA-N монтируются так же, как при скрытом монтаже в стены, т. е. с помощью тех же каркасов, рамок и саморезов.

**Характеристики:**

- материал: АБС-пластик.

Типоразмер короба, мм	Тип рамки-суппорта	Размеры, мм						Цвет	Вес, кг	Код
		A	A1	A2	B	C	D			
100x40, 100x60, 100x80	PDA-N	100	74	101,6	88	18	60	белый	0,048	10153
120x40, 120x60, 120x80	PDA-N	120	74	121,7	88	18	60	белый	0,056	10163
150x60, 150x80	PDA-N	150	74	151,7	88	18	60	белый	0,064	10173

## Промразъемы – розетки скрытой установки IP44 (стационарные, 6ч) серии "Quadro"



**Назначение:**

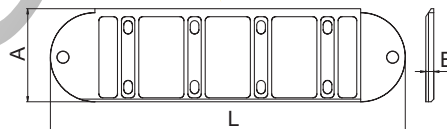
- организация точки подключения на поверхности крышки коробов "In-Liner Classic".

**Монтаж:**

- промразъемы монтируются в рамку PDA-N с помощью саморезов.

Напряжение, В	Цвет	Метод соединения	Тип	Ток, А	Размеры, мм		Код
					H	I	
230	синий	винтовой зажим	2P+E	16	51	27	DIS4221663
			2P+E	32	62	42	DIS4223263
400	красный	винтовой зажим	3P+E	16	51	27	DIS4221666
			3P+E	32	62	42	DIS4223266
			3P+N+E	16	51	27	DIS4221667
			3P+N+E	32	63	42	DIS4223267

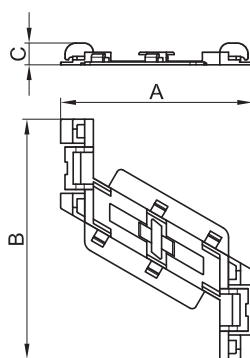
## Соединитель оснований коробов внутренний с крепежом, GTA-SN



**Характеристики:**

- материал: нейлон;
- цвет соединителя: черный;
- толщина соединителя – 6 мм;
- комплектуется крепежом для монтажа соединителя к стыкуемым торцам коробов (профиль к профилю);
- инструкция по монтажу – см. в "Сборнике инструкций по монтажу".

Типоразмер короба, мм	Обозначение соединителя (тип)	Размеры, мм			Вес, кг	Код
		A	B	L		
40x40, 60x40, 80x40, 100x40, 120x40	GTA-SN 40	30	6	267	0,061	02307
60x60, 80x60, 100x60, 120x60, 150x60, 200x60	GTA-SN 60	50	6	267	0,065	02308
100x80, 120x80, 150x80, 200x80	GTA-SN 80	70	6	267	0,068	02309

**Фиксатор кабеля (повышенной жесткости), TR-E**

**Назначение:**

- организация внутреннего пространства кабельного короба – удерживает кабели внутри короба при снятой крышке для удобства монтажа (процесса укладки) кабелей в короб.

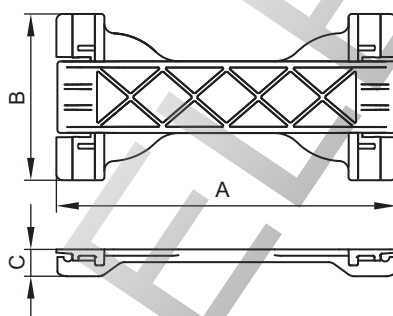
**Монтаж:**

- фиксатор устанавливается защелкиванием на направляющие на бортах короба;
- ребра жесткости, расположенные по бокам фиксатора, приводятся в рабочее положение путем загиба на центральную часть фиксатора и защелкивания соответствующих замков.

**Характеристики:**

- материал: полипропилен.

Типоразмер короба, мм	Обозначение фиксатора	Размеры, мм			Вес, кг	Код
		A	B	C		
40x40	TR-E 40	33	78	10	0,005	07711
60x40, 60x60	TR-E 60	47	86	10	0,009	07712
80x40, 80x60	TR-E 80	67	100	10	0,010	07713
100x40, 100x60, 100x80	TR-E 100	88	110	10	0,013	07714
120x40, 120x60, 120x80	TR-E 120	105	114	10	0,016	07715
150x60, 150x80	TR-E 150	135	124	10	0,024	07716
200x60, 200x80	TR-E 200	185	140	10	0,043	07717

**Фиксатор кабеля (средней жесткости), TR-ER**

**Назначение:**

- организация внутреннего пространства кабельного короба – удерживает кабели внутри короба при снятой крышке для удобства монтажа (процесса укладки) кабелей в короб.

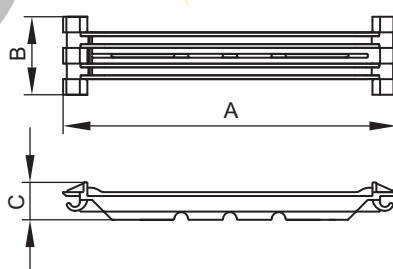
**Монтаж:**

- фиксатор устанавливается защелкиванием на направляющие на бортах короба.

**Характеристики:**

- материал: полипропилен.

Типоразмер короба, мм	Обозначение фиксатора	Размеры, мм			Вес, кг	Код
		A	B	C		
120x40, 120x60, 120x80	TR-ER 120	106,4	52	8,4	0,015	07715R
150x60, 150x80	TR-ER 150	136,4	52	8,4	0,023	07716R
200x60, 200x80	TR-ER 200	186,4	52	8,4	0,044	07717R

**Фиксатор кабеля (облегченный), TR-ER**

**Назначение:**

- организация внутреннего пространства кабельного короба – удерживает кабели внутри короба при снятой крышке для удобства монтажа (процесса укладки) кабелей в короб, расположенный на стене.

**Монтаж:**

- фиксатор устанавливается защелкиванием на направляющие на бортах короба.

**Характеристики:**

- материал: полипропилен.

Типоразмер короба, мм	Обозначение фиксатора	Размеры, мм			Вес, кг	Код
		A	B	C		
60x40, 60x60	TR-E 60	45,6	12	7,3	0,009	07712R
80x40, 80x60	TR-E 80	65,6	20	9,6	0,010	07713R
100x40, 100x60, 100x80	TR-E 100	85,6	20	9,6	0,013	07714R



Таблица подбора миниканалов и аксессуаров



Миниканалы				Угол внутренний AIM	Угол внешний AEM	Угол плоский APM	Тройник (отвод) IM	Соединение на стык миниканалов (накладка П-образная) GM	Заглушка торцевая LM
Сечение	Тип и размер, мм	Цвет	Код						
	TMR 10x10	белый	00301	-	-	-	-	-	-
		коричневый	00301B	-	-	-	-	-	-
	TMR 12x7	белый	00369	-	-	-	-	-	-
	TMR 12x12	белый	00308	-	-	-	-	-	-
	TMR 15x12	белый	00302	-	-	-	-	-	-
	TMR 16x12	белый	00312	-	-	-	-	-	-
	TMC 22x10	белый	00317	00386	00396	00407	00525	00594	00580
		белый	00317R	00386R	00396R	00407R	00525R	00594	00580R
		коричневый	00317B	00386B	00396B	00407B	00525B	00594B	00580B
		коричневый	00317RB	00386RB	00396RB	00407RB	00525RB	-	00580RB
	TMC 30x10	белый	00311	00387	00397	00408	00527	00595	00581
	TMC 15x17	белый	00303	00390	00403	00414	00535	00590	00577
		белый	00303R	00390R	00403R	00414R	00535R	00590	00577R
	TMC 25x17	белый	00304	00391	00404	00415	00536	00591	00578
		белый	00304R	00391R	00404R	00415R	00536R	00591	00578R
		коричневый	00304B	00391B	00404B	00415B	00536B	00591B	00578B
		коричневый	00304RB	00391RB	00404RB	00415RB	00536RB	-	00578RB
	TMC 40x17	белый	00351	00395	00406	00425	00541	00597	00579
		белый	00351R	00395R	00406R	00425R	00541R	00597	00579R
		коричневый	00351B	00395B	00406B	00425B	00541B	00597B	00579B
		коричневый	00351RB	00395RB	00406RB	00425RB	00541RB	-	00579RB
	TMC 40/2x17	белый	00305	00395	00406	00425	00541	00597	00579
		белый	00305R	00395R	00406R	00425R	00541R	00597	00579R
	TMC 50x20	белый	00313	00655	00656	00654	00652	00653	00651
	TMC 50/2x20	белый	00314	00655	00656	00654	00652	00653	00651

## Таблица подбора миниканалов и аксессуаров



Миниканалы				Коробки модульные пустые для монтажа электроустановочных изделий					Адаптеры для ввода миниканалов в коробки типа PDD-N 60 и 120	
Сечение	Тип и размер, мм	Цвет	Код	PDD под 2 мод. "Viva"	PDB под 2 мод. "Brava"	PDM под 2 мод. 45x45 мм	PDD-N60 под 2 мод. "Viva"/"Brava"	PDD-N120 под 4 мод. "Viva"/"Brava"	Набор адаптеров	Отвод
	TMR 10x10	белый	00301	10033	10034	10013	10123	10143	-	-
		коричневый	00301B	-	-	-	10123RB	10143	-	-
	TMR 12x7	белый	00369	10033	10034	10013	10123	10143	-	-
	TMR 12x12	белый	00308	10033	10034	10013	10123	10143	-	-
	TMR 15x12	белый	00302	10033	10034	10013	10123	10143	-	-
	TMR 16x12	белый	00312	10033	10034	10013	10123	10143	-	-
	TMC 22x10	белый	00317	10033	10034	10013	10123	10143	10133	-
		белый	00317R	10033	10034	10013	10123	10143	10133	-
		коричневый	00317B	-	-	-	10123RB	-	-	-
		коричневый	00317RB	-	-	-	10123RB	-	-	-
	TMC 30x10	белый	00311	10033	10034	10013	10123	10143	10133	-
	TMC 15x17	белый	00303	10033	10034	10013	10123	10143	10133	-
		белый	00303R	10033	10034	10013	10123	10143	10133	-
	TMC 25x17	белый	00304	10033	10034	10013	10123	10143	10133	-
		белый	00304R	10033	10034	10013	10123	10143	10133	-
		коричневый	00304B	-	-	-	10123RB	-	-	-
		коричневый	00304RB	-	-	-	10123RB	-	-	-
	TMC 40x17	белый	00351	10033	10034	10013	10123	10143	10133	10046
		белый	00351R	10033	10034	10013	10123	10143	10133	10046
		коричневый	00351B	-	-	-	10123RB	-	-	-
		коричневый	00351RB	-	-	-	10123RB	-	-	-
	TMC 40/2x17	белый	00305	10033	10034	10013	10123	10143	10133	10046
		белый	00305R	10033	10034	10013	10123	10143	10133	10046
	TMC 50x20	белый	00313	10033	10034	10013	10123	10143	-	10046
	TMC 50/2x20	белый	00314	10033	10034	10013	10123	10143	-	10046
	TA-EN 25x30	белый	00323	10033	10034	10013	10123	10143	-	-

Таблица подбора миниканалов и аксессуаров



Миниканалы				Коробки в сборе с электроустановочными изделиями (ЭУИ) серии "Brava"					Саморезы с дюбелем для монтажа к стене	
Сечение	Тип и размер, мм	Цвет	Код	С 1 розеткой электрич. силовой	С 1 розеткой RJ-45, 5е	С 2 розетками RJ-45, 5е	С 1 выключателем	С 2 выключателями	4x30 мм к стене из кирпича, бетона	3,5x50 мм к гипсокартону, к плитам или бетону
	TMR 10x10	белый	00301	10482	10665	10656	10002	10001	06521	CM06541
		коричневый	00301B	10482B	10665B	10656B	10002B	10001B	06521	CM06541
	TMR 12x7	белый	00369	10482	10665	10656	10002	10001	06521	CM06541
	TMR 12x12	белый	00308	10482	10665	10656	10002	10001	06521	CM06541
	TMR 15x12	белый	00302	10482	10665	10656	10002	10001	06521	CM06541
	TMR 16x12	белый	00312	10482	10665	10656	10002	10001	06521	CM06541
	TMC 22x10	белый	00317	10482	10665	10656	10002	10001	06521	CM06541
		белый	00317R	10482	10665	10656	10002	10001	06521	CM06541
		коричневый	00317B	10482B	10665B	10656B	10002B	10001B	06521	CM06541
		коричневый	00317RB	10482B	10665B	10656B	10002B	10001B	06521	CM06541
	TMC 30x10	белый	00311	10482	10665	10656	10002	10001	06521	CM06541
	TMC 15x17	белый	00303	10482	10665	10656	10002	10001	06521	CM06541
		белый	00303R	10482	10665	10656	10002	10001	06521	CM06541
	TMC 25x17	белый	00304	10482	10665	10656	10002	10001	06521	CM06541
		белый	00304R	10482	10665	10656	10002	10001	06521	CM06541
		коричневый	00304B	10482B	10665B	10656B	10002B	10001B	06521	CM06541
		коричневый	00304RB	10482B	10665B	10656B	10002B	10001B	06521	CM06541
	TMC 40x17	белый	00351	10482	10665	10656	10002	10001	06521	CM06541
		белый	00351R	10482	10665	10656	10002	10001	06521	CM06541
		коричневый	00351B	10482B	10665B	10656B	10002B	10001B	06521	CM06541
		коричневый	00351RB	10482B	10665B	10656B	10002B	10001B	06521	CM06541
	TMC 40/2x17	белый	00305	10482	10665	10656	10002	10001	06521	CM06541
		белый	00305R	10482	10665	10656	10002	10001	06521	CM06541
	TMC 50x20	белый	00313	10482	10665	10656	10002	10001	06521	CM06541
	TMC 50/2x20	белый	00314	10482	10665	10656	10002	10001	06521	CM06541
	TA-EN 25x30	белый	00323	10482	10665	10656	10002	10001	06521	CM06541

Таблица подбора миниканалов и аксессуаров



Миниканалы				Коробки распределительные				Фиксатор кабелей внутри миниканала самоклеящийся	Ножницы для резки миниканала, тип 4I
Сечение	Тип и размер, мм	Цвет	Код	SDMN 75,5x75,5x34 мм	SDN 1 110x110x55 мм	SDN 2 151x151x75 мм	SDN 3 231x231x95 мм		
	TMR 10x10	белый	00301	00677	01869	01870	01771	–	01037
		коричневый	00301B	00677B	–	–	–	–	01037
	TMR 12x7	белый	00369	00677	01869	01870	01771	–	01037
	TMR 12x12	белый	00308	00677	01869	01870	01771	–	01037
	TMR 15x12	белый	00302	00677	01869	01870	01771	–	01037
	TMR 16x12	белый	00312	00677	01869	01870	01771	–	01037
	TMC 22x10	белый	00317	00677	01869	01870	01771	25430	01037
		белый	00317R	00677	01869	01870	01771	25430	01037
		коричневый	00317B	00677B	–	–	–	25430	01037
		коричневый	00317RB	00677B	–	–	–	25430	01037
	TMC 30x10	белый	00311	00677	01869	01870	01771	25430	01037
	TMC 15x17	белый	00303	00677	01869	01870	01771	–	01037
		белый	00303R	00677	01869	01870	01771	–	01037
	TMC 25x17	белый	00304	00677	01869	01870	01771	25430	01037
		белый	00304R	00677	01869	01870	01771	25430	01037
		коричневый	00304B	00677B	–	–	–	25430	01037
		коричневый	00304RB	00677B	–	–	–	25430	01037
	TMC 40x17	белый	00351	00677	01869	01870	01771	25432	01037
		белый	00351R	00677	01869	01870	01771	25432	01037
		коричневый	00351B	00677B	–	–	–	25432	01037
		коричневый	00351RB	00677B	–	–	–	25432	01037
	TMC 40/2x17	белый	00305	00677	01869	01870	01771	–	01037
		белый	00305R	00677	01869	01870	01771	–	01037
	TMC 50x20	белый	00313	00677	01869	01870	01771	25436	01037
	TMC 50/2x20	белый	00314	00677	01869	01870	01771	25436	01037

Таблица подбора кабель-каналов и аксессуаров



Кабель-каналы				Угол внутренний		Угол внешний		Угол плоский (L-поворот) NPAN	Тройник (Т-отвод) NTAN	Заглушка корпуса торцевая LAN
Сечение	Тип и размер, мм	Цвет	Код	Неизмен. NIA	Изменяем. NIAV	Неизмен. NEA	Изменяем. NEAV			
	TA-EN 25x30	белый	00323	-	01721	-	01705	01737	01753	00867
		черный	00323A	-	-	-	-	-	-	-
	TA-EN 40x40	белый	00324	01822	01722	01806	01706	01738	01754	00868
	TA-GN 60x40	белый	01780	01823	01723	01807	01707	01739	01755	00869
	TA-GN 80x40	белый	01781	01824	01724	01808	01708	01740	01756	00871
	TA-GN 100x40	белый	01782	01825	01725	01809	01709	01741	01757	00873
	TA-GN 120x40	белый	01783	-	01726	-	01710	01742	01758	00876
	TA-GN 60x60	белый	01784	-	01727	-	01711	01743	01759	00870
	TA-GN 80x60	белый	01785	01828	01728	01812	01712	01744	01760	00872
	TA-GN 100x60	белый	01786	01829	01729	01813	01713	01745	01761	00874
		черный	01786A	-	-	-	-	-	-	-
	TA-GN 120x60	белый	01787	-	01730	-	01714	01746	01762	00877
	TA-GN 150x60	белый	01788	-	01731	-	01715	01747	01763	00879
	TA-GN 200x60	белый	01789	-	01732	-	01716	01748	01764	00881
	TA-GN 100x80	белый	01790	-	01733	-	01717	01749	01765	00875
	TA-GN 120x80	белый	01791	-	01734	-	01718	01750	01766	00878
	TA-GN 150x80	белый	01792	-	01735	-	01719	01751	01767	00880
	TA-GN 200x80	белый	01793	-	01736	-	01720	01752	01768	00882



Таблица подбора кабель-каналов и аксессуаров



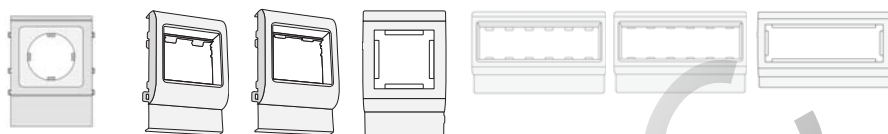
Кабель-каналы				Разделители (перегородки)		Соединения на стык (накладки)		Рамка для ввода кабеля в короба в потолок, стену, щиток (накладка на стык) RQM	Коробки распределительные (X-образный отвод)		
Сечение	Тип и размер, мм	Цвет	Код	ПВХ, SEP-N SEP-G	Сталь*, огнестойк.	На стык крышек GAN	На стык профилей SGAN		SDN 1 110x110x55	SDN 2 151x151x75	SDN 3 231x231x95
	TA-EN 25x30	белый	00323	-	-	00883	-	-	01869	01870	01771
		черный	00323A	-	-	-	-	-	-	-	-
	TA-EN 40x40	белый	00324	-	-	00884	00823	-	01869	01870	01771
	TA-GN 60x40	белый	01780	09514	-	00885	00823	01774	01869	01870	01771
	TA-GN 80x40	белый	01781	09514	-	00886	00823	01775	01869	01870	01771
	TA-GN 100x40	белый	01782	09514	-	00887	00823	01776	-	01870	01771
	TA-GN 120x40	белый	01783	09514	-	00888	00823	01777	-	01870	01771
	TA-GN 60x60	белый	01784	01415	-	00885	00833	01774	-	01870	01771
	TA-GN 80x60	белый	01785	01415	-	00886	00833	01775	-	01870	01771
	TA-GN 100x60	белый	01786	01415	-	00887	00833	01776	-	01870	01771
		черный	01786A	01415	-	00887	00833	-	-	-	-
	TA-GN 120x60	белый	01787	01415	-	00888	00833	01777	-	01870	01771
	TA-GN 150x60	белый	01788	01415	-	00889	00833	01778	-	-	01771
	TA-GN 200x60	белый	01789	01415	-	00890	00833	01779	-	-	01771
	TA-GN 100x80	белый	01790	02416	36480	00887	00843	01776	-	-	01771
	TA-GN 120x80	белый	01791	02416	36480	00888	00843	01777	-	-	01771
	TA-GN 150x80	белый	01792	02416	36480	00889	00843	01778	-	-	01771
	TA-GN 200x80	белый	01793	02416	36480	00890	00843	01779	-	-	01771

Таблица подбора кабель-каналов и аксессуаров



Кабель-каналы				Соединитель оснований коробов, внутренний (с винтами) GTA-SN	Фиксаторы кабелей внутри короба под крышкой			База самоклеящаяся (основание) для монтажа 1-2 хомутов	Хомут с диаметром охвата кабелей максимум 80 мм	Саморезы с дюбелем для монтажа к стене	
Сечение	Тип и размер, мм	Цвет	Код		Повышенной жесткости TR-E	Средней жесткости TR-ER	Облегченный TR-ER			4x30 мм к стене из кирпича, бетона	3,5x50 мм к гипсокартону, к плитам или бетону
	TA-EN 25x30	белый	00323	-	-	-	-	25467	25210	06521	CM06541
		черный	00323A	-	-	-	-	25467	25210	06521	CM06541
	TA-EN 40x40	белый	00324	02307	07711	-	-	25467	25210	06521	CM06541
	TA-GN 60x40	белый	01780	02307	07712	-	07712R	25467	25210	06521	CM06541
	TA-GN 80x40	белый	01781	02307	07713	-	07713R	25467	25210	06521	CM06541
	TA-GN 100x40	белый	01782	02307	07714	-	07714R	25467	25210	06521	CM06541
	TA-GN 120x40	белый	01783	02307	07715	07715R	-	25467	25210	06521	CM06541
	TA-GN 60x60	белый	01784	02308	07712	-	07712R	25467	25210	06521	CM06541
	TA-GN 80x60	белый	01785	02308	07713	-	07713R	25467	25210	06521	CM06541
	TA-GN 100x60	белый	01786	02308	07714	-	07714R	25467	25210	06521	CM06541
		черный	01786A	02308	07714	-	07714R	25467	25210	06521	CM06541
	TA-GN 120x60	белый	01787	02308	07715	07715R	-	25467	25210	06521	CM06541
	TA-GN 150x60	белый	01788	02308	07716	07716R	-	25467	25210	06521	CM06541
	TA-GN 200x60	белый	01789	02308	07717	07717R	-	25467	25210	06521	06541
	TA-GN 100x80	белый	01790	02309	07714	-	07714R	25467	25210	06521	CM06541
	TA-GN 120x80	белый	01791	02309	07715	07715R	-	25467	25210	06521	CM06541
	TA-GN 150x80	белый	01792	02309	07716	07716R	-	25467	25210	06521	CM06541
	TA-GN 200x80	белый	01793	02309	07717	07717R	-	25467	25210	06521	CM06541

## Таблица подбора кабель-каналов и аксессуаров



Кабель-каналы				Рамки-суппорты для монтажа электроустановочных изделий и промразъемов в короба (рамки в сборе с суппортами; тип, модульность и серия ЭУИ)						
Сечение	Тип и размер, мм	Цвет	Код	PDA-N 2 модуля ЭУИ немецкий стандарт 60 мм или промразъем с фланцем 75x75 мм	PDA-DN 2 модуля "Viva"	PDA-BN 2 модуля "Brava"	PDA-45N 2 модуля 45x45 мм	PDA-3-DN 6 модулей "Viva"	PDA-3-BN 6 модулей "Brava"	PDA-3-45N 6 модулей 45x45 мм
	TA-EN 25x30	белый	00323	-	-	-	-	-	-	-
		черный	00323A							
	TA-EN 40x40	белый	00324	-	-	-	-	-	-	-
	TA-GN 60x40	белый	01780	-	-	-	-	-	-	-
	TA-GN 80x40	белый	01781	-	10043	10443	00513	10343	10643	00563
	TA-GN 100x40	белый	01782	10153	10053	10453	00514	10353	10653	00564
	TA-GN 120x40	белый	01783	10163	10063	10463	00515	10363	10663	00565
	TA-GN 60x60	белый	01784	-	-	-	-	-	-	-
	TA-GN 80x60	белый	01785	-	10043	10443	00513	10343	10643	00563
	TA-GN 100x60	белый	01786	10153	10053	10453	00514	10353	10653	00564
		черный	01786A	-	-	-	-	-	-	-
	TA-GN 120x60	белый	01787	10163	10063	10463	00515	10363	10663	00565
	TA-GN 150x60	белый	01788	10173	10073	10473	00518	-	-	-
	TA-GN 200x60	белый	01789	-	-	-	-	-	-	-
	TA-GN 100x80	белый	01790	10153	10053	10453	00514	10353	10653	00564
	TA-GN 120x80	белый	01791	10163	10063	10463	00515	10363	10663	00565
	TA-GN 150x80	белый	01792	10173	10073	10473	00518	-	-	-
	TA-GN 200x80	белый	01793	-	-	-	-	-	-	-

## Подбор комплектующих для организации рабочих мест Электроустановочные изделия в коробках типа PD для миниканалов



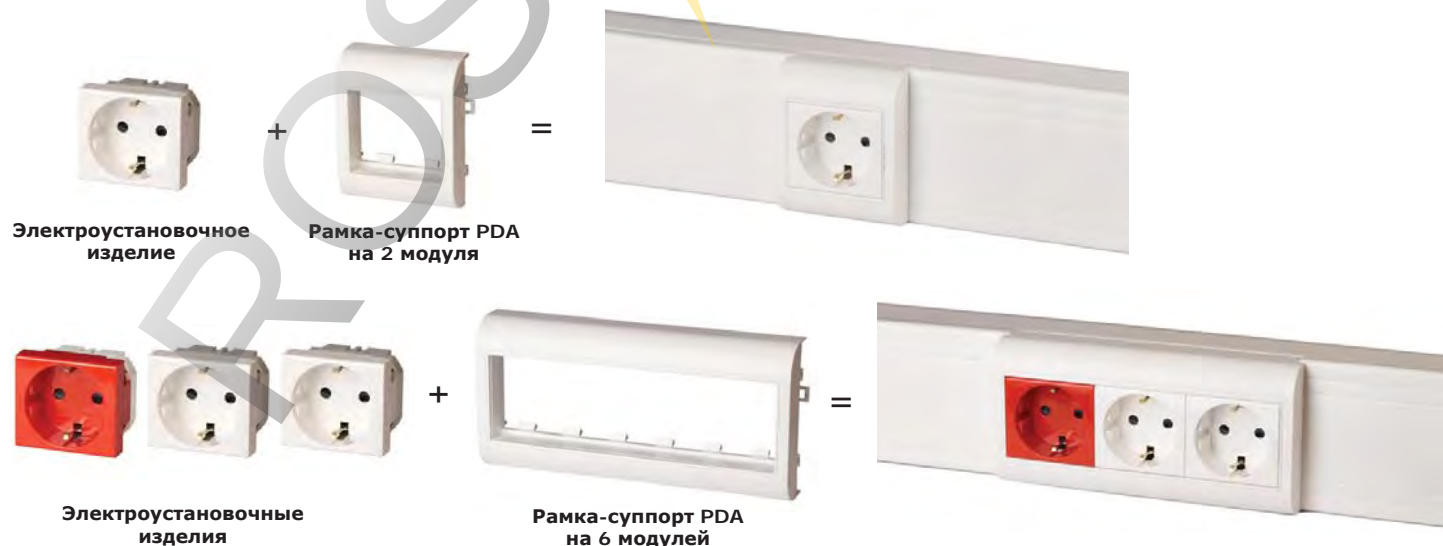
### Электроустановочные изделия в коробках типа PDD-N60 (2 модуля, код 10123) и PDD-N120 (4 модуля, код 10143) для миниканалов

Для организации рабочего места в коробку можно поставить ЭУИ серии "Brava" или "Viva". Таким образом, имеется 2 варианта сборки коробок.  
 Вариант 1: коробка PDD-N60 (код 10123) + каркас (код 75023W) + рамка (код 75010W) + ЭУИ серии "Brava";  
 Вариант 2: коробка PDD-N60 (код 10123) + каркас в сборе с рамкой (код 10242) + ЭУИ серии "Viva".

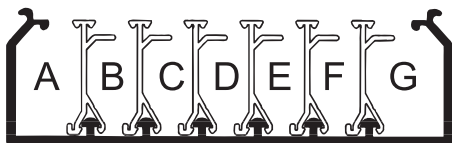
Для организации рабочего места в коробку можно поставить ЭУИ серии "Brava" или "Viva". Таким образом, имеется 2 варианта сборки коробок.  
 Вариант 1: коробка PDD-N120 (код 10143) + каркас (код 75021W) + рамка (код 75011W) + ЭУИ серии "Brava";  
 Вариант 2: коробка PDD-N120 (код 10143) + каркас в сборе с рамкой (код 10245) + ЭУИ серии "Viva".



### Электроустановочные изделия в кабель-каналах (коробах) "In-liner Classic"

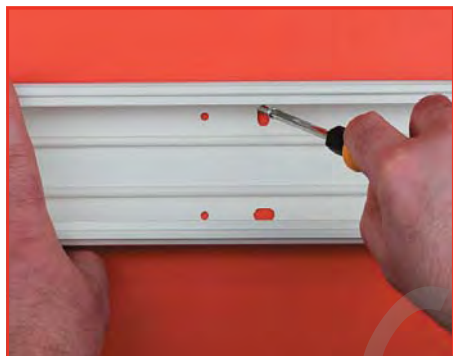


## Таблица подбора кабель-каналов по площади внутреннего поперечного сечения коробов до и после установки разделителей



Размер короба, мм	Код короба	Полезная площадь короба, мм <sup>2</sup>	Код разделителя (перегородки)	Максимальное количество разделителей в коробе	Максимальное количество отсеков (секций) в коробе	Полезная площадь каждого отсека (секции) короба, мм <sup>2</sup>								
						A	B	C	D	E	F	G		
25 x 30	00323	568	–	–	1									
40 x 40	00324	1279	–	–	1									
60 x 40	01780	1767	09514	1	2	881	836							
80 x 40	01781	2645	09514	2	3	1002	520	682						
100 x 40	01782	3164	09514	2	3	1287	520	1097						
120 x 40	01783	3840	09514	4	5	930	520	520	520	700				
60 x 60	01784	2866	01415	1	2	1442	1287							
80 x 60	01785	3957	01415	2	3	1460	980	1100						
100 x 60	01786	5063	01415	2	3	1947	980	1682						
120 x 60	01787	6139	01415	4	5	1440	980	980	980	797				
150 x 60	01788	7798	01415	4	5	2107	980	980	980	1672				
200 x 60	01789	10532	01415	6	7	2284	980	980	980	980	980	1742		
100 x 80	01790	7030	02416	2	3	2475	1440	2277						
120 x 80	01791	8510	02416	4	5	1439	1440	1440	1440	1017				
150 x 80	01792	10730	02416	4	5	2475	1440	1440	1440	2227				
200 x 80	01793	14430	02416	6	7	2375	1440	1440	1440	1440	1440	1440	2220	

## Характеристика перфорации коробов



Для крепления коробов к стене на дне имеется специальная перфорация, совместимая с крепежом серии "M5 Combitech".

Чертежи перфорации на основании коробов типа TA-GN системы "In-liner Classic":

- шириной 60 мм (рис. 1);
- шириной 80, 100 и 120 мм (рис. 2);
- шириной 150 мм (рис. 3);
- шириной 200 мм (рис. 4).

Универсальный крепеж для крепления коробов к любым стенам – шурупы в комплекте с дюбелями (код CM06541 и код 06521).

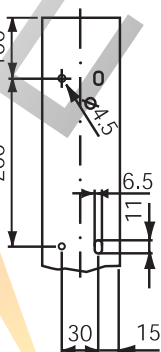


Рис. 1

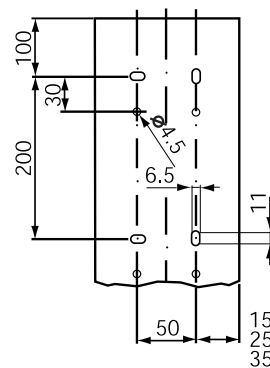


Рис. 2

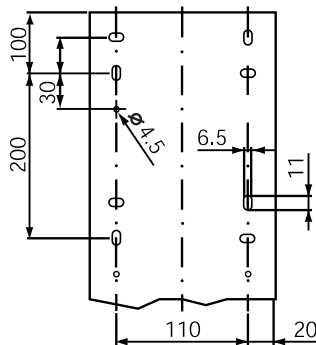


Рис. 3

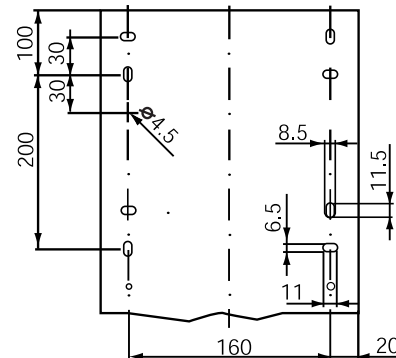


Рис. 4



Таблица подбора переходника с щитка "RAM base" на кабель-канал "In-liner Classic"



Кабель-каналы				Щитки распределительные настенные модульные, белые, с дверцей, IP41 (модульность и коды щитков)						Щитки распределительные настенные модульные, серые, с дверцей, IP65 (модульность и коды щитков)							
Сечение	Тип и размер, мм	Цвет	Код	8 мод.	12 мод.	18 мод.	24 мод.	36 мод.	54 мод.	4 мод.	8 мод.	12 мод.	18 мод.	24 мод.	36 мод.	54 мод.	72 мод.
				84608 84908 84708	84612 84912 84712	84618 84918 84718	84624 84924 84724	84636 84936 84736	84654	85604	85608 85908 85708	85612 85912 85712	85618 85918 85718	85624 85924 85724	85636 85936 85736	85654	85672
	TA-EN 25x30	белый	00323	-	87169	87169	87169	87169	87169	-	-	87166	87167	87166	87167	87167	87167
		черный	00323A	-	-	-	-	-	-	-	-	-	-	-	-	-	-
	TA-EN 40x40	белый	00324	-	87169	87169	87169	87169	87169	-	-	87166	87167	87166	87167	87167	87167
	TA-GN 60x40	белый	01780	-	87169	87169	87169	87169	87169	-	-	87166	87167	87166	87167	87167	87167
	TA-GN 80x40	белый	01781	-	87169	87169	87169	87169	87169	-	-	87166	87167	87166	87167	87167	87167
	TA-GN 100x40	белый	01782	-	87169	87169	87169	87169	87169	-	-	87166	87167	87166	87167	87167	87167
	TA-GN 120x40	белый	01783	-	87169	87169	87169	87169	87169	-	-	87166	87167	87166	87167	87167	87167
	TA-GN 60x60	белый	01784	-	87169	87169	87169	87169	87169	-	-	87166	87167	87166	87167	87167	87167
	TA-GN 80x60	белый	01785	-	87169	87169	87169	87169	87169	-	-	87166	87167	87166	87167	87167	87167
	TA-GN 100x60	белый	01786	-	87169	87169	87169	87169	87169	-	-	87166	87167	87166	87167	87167	87167
		черный	01786A	-	-	-	-	-	-	-	-	-	-	-	-	-	-
	TA-GN 120x60	белый	01787	-	87169	87169	87169	87169	87169	-	-	87166	87167	87166	87167	87167	87167
	TA-GN 150x60	белый	01788	-	87169	87169	87169	87169	87169	-	-	87166	87167	87166	87167	87167	87167
	TA-GN 200x60	белый	01789	-	87169	87169	87169	87169	87169	-	-	87166	87167	87166	87167	87167	87167
	TA-GN 100x80	белый	01790	-	87169	87169	87169	87169	87169	-	-	87166	87167	87166	87167	87167	87167
	TA-GN 120x80	белый	01791	-	87169	87169	87169	87169	87169	-	-	87166	87167	87166	87167	87167	87167
	TA-GN 150x80	белый	01792	-	87169	87169	87169	87169	87169	-	-	87166	87167	87166	87167	87167	87167
	TA-GN 200x80	белый	01793	-	87169	87169	87169	87169	87169	-	-	87166	87167	87166	87167	87167	87167

**Таблица подбора адаптеров для ввода коробов в коробки PDD-N60 (код 10123) и PDD-N120 (код 10143), в коробки (код 10482, 10002, 10001, 10665, 10656)**

Вид монтажа	22x10 мм 00317	30x10 мм 00311	15x17 мм 00303	25x17 мм 00304	40x17 мм 00351	40/2x17 мм 00305	50x20 мм 00313	50/2x20 мм 00314	70x22 мм 07200	90x25 мм 09200
	адаптеры поставляются в комплекте с коробкой	адаптеры поставляются в комплекте с коробкой	адаптеры поставляются в комплекте с коробкой	адаптеры поставляются в комплекте с коробкой	адаптеры поставляются в комплекте с коробкой	адаптеры поставляются в комплекте с коробкой	адаптер не требуется	адаптер не требуется	07225	-
	адаптеры поставляются в комплекте с коробкой	адаптеры поставляются в комплекте с коробкой	адаптеры поставляются в комплекте с коробкой	адаптеры поставляются в комплекте с коробкой	адаптеры поставляются в комплекте с коробкой	адаптеры поставляются в комплекте с коробкой	адаптер не требуется	адаптер не требуется	07225	-
	10133	10133	10133	10133	10133	10133	адаптер не требуется	адаптер не требуется	07225 + 07225	-
	-	-	-	-	10046	10046	10046	10046	07211	09211
	адаптер (идет в комплекте с коробкой) + 00525	адаптер (идет в комплекте с коробкой) + 00527	адаптер (идет в комплекте с коробкой) + 00535	адаптер (идет в комплекте с коробкой) + 00536	адаптер (идет в комплекте с коробкой) + 00541	адаптер (идет в комплекте с коробкой) + 00541	00652	00652	07225 + 07204 + 07206	-
	-	-	-	-	10046	10046	10046	10046	07211	09211
	адаптер (идет в комплекте с коробкой) + 00525	адаптер (идет в комплекте с коробкой) + 00527	адаптер (идет в комплекте с коробкой) + 00535	адаптер (идет в комплекте с коробкой) + 00536	адаптер (идет в комплекте с коробкой) + 00541	адаптер (идет в комплекте с коробкой) + 00541	00652	00652	07225 + 07204 + 07206	-

В данной таблице указаны адаптеры/отводы/тройники, которые нужно заказать, чтобы соединить кабель-канал с коробкой. Для ввода/отвода миниканалов размером 10x10 мм (код 00301), 12x7 (00369), 12x12 (00308), 15x12 (00302), 16x12 (00312) адаптеры не предусмотрены ввиду малого размера миниканалов.



## Кабельные короба "In-liner Front"

Система кабельных коробов "In-liner Front" .....	244
Прямые элементы .....	247
Аксессуары .....	249
Таблица подбора .....	256
Система напольных кабельных коробов "In-liner Front" .....	264
Прямые элементы .....	265
Аксессуары .....	266
Таблица подбора .....	268
Система напольных башенок "In-liner Front" .....	269
Напольная двухсторонняя башенка BUS .....	270
Вертикальное расширение напольной башенки BUS .....	271
Таблица подбора .....	272
Система напольных лючков "In-liner Front" .....	273
Напольный лючок .....	274

## Система кабельных коробов "In-liner Front"

### Сфера применения

"In-liner Front" – это современные и инновационные пластиковые кабельные короба (кабель-каналы) для открытой проводки в административных помещениях. Система "In-liner Front" состоит из кабель-каналов, соединительных и ответвительных аксессуаров, элементов крепления электроустановочных изделий. Короба и аксессуары производятся в России из высококачественных материалов. Имеют элегантный дизайн, глянцевую поверхность и обтекаемую форму. Поверхность кабель-каналов легко очищается от пыли в процессе эксплуатации, а также долгое время сохраняет белый цвет под действием ультрафиолета.



**Коммерческая недвижимость**  
Бизнес-центры, технопарки, IT-парки, офисы, гипермаркеты, торгово-развлекательные комплексы



**Социальные объекты**  
Планетарии, музеи, спортивные объекты, медицинские заведения, фитнес-центры, гостиницы, учебные заведения



**Административные помещения**  
Заводы, фабрики, промышленные предприятия, аэропорты, вокзалы, морские и речные порты

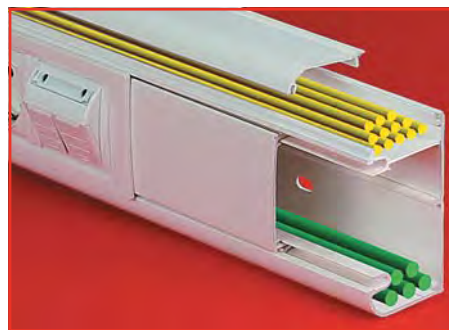
### Отличительные особенности



Современный красивый дизайн с максимально обтекаемыми формами и глянцевой поверхностью. Благодаря этим качествам кабель-каналы идеальны для создания эстетичной трассы, удовлетворяющей требованиям самых взыскательных клиентов



Уникальные мягкие уплотнители обеспечивают плотное прилегание коробов к стене, устраняют щели, в случае неровности стен, и препятствуют скапливанию пыли. Благодаря этому значительно повышаются эстетические характеристики собранной трассы



Уникальная конструкция – в коробе 90/2х50 мм (код 09500) имеется встроенный разделитель, создающий 2 независимых отсека с крышками для удобной прокладки различной проводки. Разделитель имеет перепорцию для перевода кабеля при необходимости из одной секции короба в другую



Короб 140x50 мм с одной широкой крышкой можно использовать как магистральный. С двумя узкими крышками короб 140x50 мм можно использовать как электроустановочный. Разделитель имеет перепорцию для перехода кабеля из одной секции в другую. Во все короба можно установить ЭУИ серии "Brava", "Viva" и 45x45 мм



Плинтусные кабельные короба 70x22 мм и 90x25 мм имеют по 2 встроенных разделителя, т. е. у кабель-каналов внутри – 3 секции. Благодаря этому удобно прокладывать кабели



Аксессуары для всех коробов имеют внутри разделители секций (перегородки), благодаря которым обеспечивается возможность раздельной прокладки различных типов кабелей

"Сборник инструкций по монтажу кабель-каналов" можно скачать на сайте компании: [www.dkc.ru](http://www.dkc.ru) или получить у ближайшего дистрибьютора

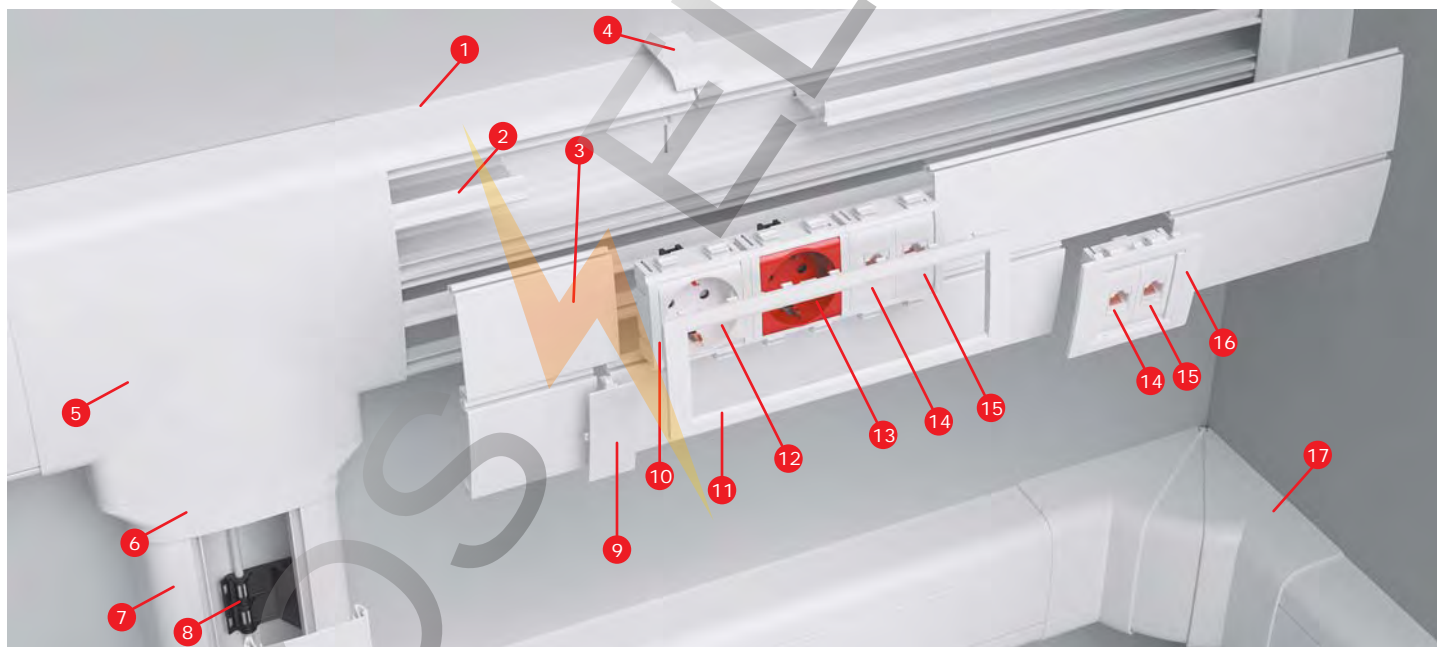


## Состав системы

### Кабельные короба настенного типа



- |   |  |    |   |
|---|--|----|---|
| 1 | Кабель-канал, профиль без крышки             | 10 | Накладка на стык крышек                                     |
| 2 | Крышка широкая                               | 11 | Накладка на стык профиля                                    |
| 3 | Крышка стандартная                           | 12 | Угол внутренний изменяемый                                  |
| 4 | Несущий разделитель для крышек кабель-канала | 13 | Угол внешний изменяемый                                     |
| 5 | Ввод в стену/потолок                         | 14 | Заглушка  |
| 6 | Тройник                                      | 15 | Кабель-канал с перегородкой, боковой и фронтальной крышками |
| 7 | Переходник                                   | 16 | Адаптер для ввода кабель-канала в коробку                   |
| 8 | Кабель-канал с крышкой                       | 17 | Коробка распределительная для кабель-каналов                |
| 9 | Угол плоский                                 |    |   |



- |   |  |    |   |
|---|--|----|---|
| 1 | Кабель-канал, профиль без крышки             | 10 | Каркас под 2 модуля электроустановочных изделий                   |
| 2 | Несущий разделитель для крышек кабель-канала | 11 | Рамка универсальная на 6 модулей                                  |
| 3 | Фронтальная крышка                           | 12 | Электрическая розетка с заземлением, со шторками, белая, 2 мод.   |
| 4 | Накладка на стык профиля                     | 13 | Электрическая розетка с заземлением, со шторками, красная, 2 мод. |
| 5 | Тройник                                      | 14 | Компьютерная розетка RJ-45, кат. 5Е, 1 мод.                       |
| 6 | Переходник                                   | 15 | Телефонная розетка RJ-11, 1 мод.                                  |
| 7 | Кабель-канал с фронтальной крышкой           | 16 | Рамка универсальная на 2 модуля                                   |
| 8 | Держатель кабелей для кабель-каналов         | 17 | Угол внутренний изменяемый  |
| 9 | Накладка на стык крышек                      |    |   |

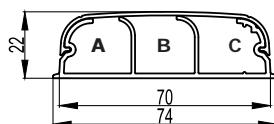
## Характеристики

### Технические характеристики

Характеристики	Значения
Технические условия	ТУ 3449-009-47022248-2010
Материал коробов (прямых секций)	не распространяющая горение композиция, на основе поливинилхлорида (ПВХ), без кадмиевых добавок
Цвет	белый RAL 9016 (стойкость коробов к воздействию УФ-излучения достигается благодаря специальным добавкам) и черный RAL 9005
Температура монтажа и эксплуатации	от -5 до +60 °С
Температура хранения и транспортирования	от -25 до +60 °С
Ударная прочность при -5 °С	не менее 6 Дж по ГОСТ Р МЭК 61084-1 (IK08 EN 50102:1995)
Климатическое исполнение	УХЛ4 по ГОСТ 15543-70 и ГОСТ 15150-69. Для макроклиматических районов с умеренным и холодным климатом. Для эксплуатации в помещениях с искусственно регулируемые климатическими условиями, например, в закрытых отапливаемых или охлаждаемых и вентилируемых производственных и других, в том числе хорошо вентилируемых подземных помещениях (отсутствие воздействия прямого солнечного излучения, атмосферных осадков, ветра, песка и пыли наружного воздуха; отсутствие или существенное уменьшение воздействия рассеянного солнечного излучения и конденсации влаги)
Степень защиты	IP40 по ГОСТ 14254. Защита от проникновения внешних твердых предметов диаметром больше или равным 1,0 мм
Соответствие требованиям пожарной безопасности (теплостойкость, стойкость к загоранию нагретой проволоки, стойкость к воздействию открытого пламени, стойкость к распространению горения при одиночной и групповой прокладке). Сопротивление к распространению горения кабельных коробов и аксессуаров	<p>прямые секции соответствуют требованиям Федерального закона от 22.06.2008 № 123-ФЗ "Технический регламент о требованиях пожарной безопасности" ГОСТ Р 53313-2009 "Изделия погонажные электромонтажные. Требования пожарной безопасности. Методы испытаний" (подразделы 5.1 – 5.4)</p> <p>соответствует ГОСТ 27483-87 "Испытания на пожароопасность. Методы испытаний. Испытания нагретой проволокой". Образцы выдержали испытания – открытое пламя отсутствует или горение образца продолжалось не более 30 сек. после устранения источника зажигания (960 °С +15/-15 °С)</p> <p>соответствует ГОСТ 28779-90 (МЭК 707-81) "Методы определения воспламеняемости под воздействием источника зажигания". Материал соответствует классу (категории) FV 0 (ПВ 0) – время горения после каждого воздействия пламени для каждого образца не более 10 секунд</p> <p>соответствует ГОСТ Р МЭК 61084-1-2007 "Системы кабельных и специальных кабельных коробов для электрических установок. Часть 1. Общие требования". Образцы коробов выдержали испытание пламенем, образцы аксессуаров выдержали испытание раскаленной проволокой (образцы не возгорались или затухание горения происходило в течение 30 сек. после прекращения воздействия пламени или удаления раскаленной проволоки)</p>
Электрическая прочность изоляции и электрическое сопротивление изоляции системы кабельных коробов	при нормальных условиях эксплуатации – соответствует ГОСТ Р МЭК 61084-1 (подраздел 12.3). Согласно ГОСТ сопротивление изоляции измеряли путем приложения напряжения постоянного тока не менее 500 В (сопротивление изоляции более 100 МОм), затем 2500 В. Пробоя изоляции в процессе испытаний не происходило
Класс защиты системы кабельных коробов	0 по ГОСТ 12.2.007.0
Опорные плоскости для кабелей кабельных коробов	соответствуют ГОСТ Р МЭК 61084-1 "Системы кабельных и специальных кабельных коробов для электрических установок. Часть 1. Общие требования" (подраздел 10.2). Испытания опорных плоскостей для кабелей при монтаже систем кабельных и специальных кабельных коробов на поверхности стены или потолка пройдены успешно
Конструкция системы кабельных коробов	соответствует ГОСТ Р МЭК 61084-1 (п. 9.1, 9.4, 9.6), ГОСТ Р МЭК 61084-2-1 (п. 9.4.1). Конструкция коробов позволяет прокладывать открытые сменяемые сети. Края и поверхности коробов не повреждают провода и кабели. Конструкция систем кабельных коробов обеспечивает недоступность токоведущих частей в смонтированном, заполненном изолированными проводами и кабелями и оснащенном аппаратами для нормальной эксплуатации виде
Эксплуатация системы кабельных коробов	эксплуатация системы кабельных коробов должна проводиться в соответствии с Правилами технической эксплуатации электроустановок потребителей и указаниями каталога АО "ДКС"
Требования безопасности Требования охраны окружающей среды Гигиеническая характеристика продукции	в режиме нормальной эксплуатации короба не оказывают химического, механического, радиационного, электромагнитного, термического и биологического воздействия на окружающую среду; не причиняют вреда природной среде, здоровью и генетическому фону человека при транспортировании, хранении, эксплуатации
Сертификаты	наличие всех необходимых сертификатов Российской Федерации и Таможенного союза (скачать можно с сайта ДКС)

## Прямые элементы

### Кабельный короб 70x22 мм плитусного типа с крышкой



#### Назначение:

- прокладка кабелей.

#### Характеристики:

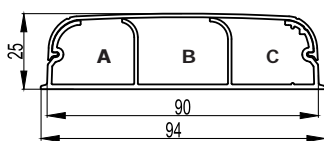
- материал: композиция ПВХ;
- перфорация на дне основания с диаметром отверстий 6,5 мм, шаг перфорации – 200 мм;
- защитная пленка;
- выпускаются в отрезках длиной 2 метра.

Ширина основания, мм	Высота, мм	Длина, м	Площадь внутреннего сечения секций*, мм <sup>2</sup>			Площадь* внутреннего сечения общая, мм <sup>2</sup>	Вес короба, кг/м	Цвет	Код
			А	В	С				
70	22	2	347	372	358	1085	0,535	белый	07200

\* Согласно требованиям ПУЭ п.2.1.61 для коробов с открываемыми крышками сумма сечений проводов и кабелей, рассчитанных по их наружным диаметрам, включая изоляцию и наружные оболочки, не должна превышать 40 % сечения короба в свету



### Кабельный короб 90x25 мм плитусного типа с крышкой



**Назначение:**

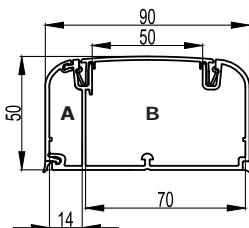
- прокладка кабелей.

**Характеристики:**

- материал: композиция ПВХ;
- перфорация на дне основания с диаметром отверстий 6,5 мм, шаг перфорации – 200 мм;
- защитная пленка;
- выпускаются в отрезках длиной 2 метра.

Ширина основания, мм	Высота, мм	Длина, м	Площадь внутреннего сечения секций, мм <sup>2</sup>			Площадь* внутреннего сечения общая, мм <sup>2</sup>	Вес короба, кг/м	Цвет	Код
			A	B	C				
90	25	2	525	577	536	1654	0,650	белый	09200

### Кабельный короб 90x50 мм с боковой и фронтальной крышками



**Назначение:**

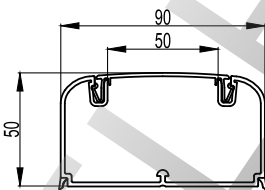
- прокладка кабелей и установка ЭУИ.

**Характеристики:**

- материал: композиция ПВХ;
- перфорация на дне основания с диаметром отверстий 6,5 мм, шаг перфорации 200 мм;
- защитная пленка;
- возможность установки перегородки;
- выпускаются в отрезках длиной 2 метра.

Ширина основания, мм	Высота, мм	Длина, м	Площадь внутреннего сечения секций, мм <sup>2</sup>		Площадь* внутреннего сечения общая, мм <sup>2</sup>	Вес короба, кг/м	Цвет	Код
			A	B				
90	50	2	480	2810	3282	1,050	белый	09500

### Кабельный короб 90x50 мм с фронтальной крышкой



**Назначение:**

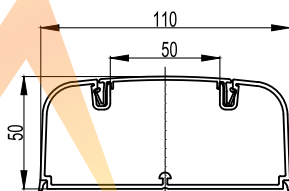
- прокладка кабелей и установка ЭУИ.

**Характеристики:**

- материал: композиция ПВХ;
- перфорация на дне основания с диаметром отверстий 6,5 мм, шаг перфорации – 200 мм;
- защитная пленка;
- возможность установки перегородки;
- выпускаются в отрезках длиной 2 метра.

Ширина основания, мм	Высота, мм	Длина, м	Площадь внутреннего сечения секций, мм <sup>2</sup>	Вес короба, кг/м	Цвет	Код
90	50	2	3682	0,830	белый	09501

### Кабельный короб 110x50 мм с фронтальной крышкой, белый



**Назначение:**

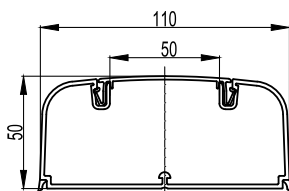
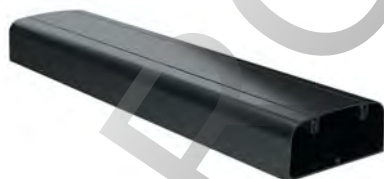
- прокладка кабелей и установка ЭУИ.

**Характеристики:**

- материал: композиция ПВХ;
- перфорация на дне основания с диаметром отверстий 6,5 мм, шаг перфорации – 200 мм;
- защитная пленка;
- возможность установки перегородки;
- выпускаются в отрезках длиной 2 метра.

Ширина основания, мм	Высота, мм	Длина, м	Площадь внутреннего сечения секций, мм <sup>2</sup>	Вес короба, кг/м	Цвет	Код
110	50	2	4427	1,000	белый	01050

### Кабельный короб 110x50 мм с фронтальной крышкой, черный



**Назначение:**

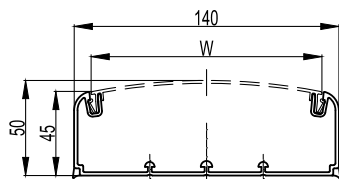
- прокладка кабелей и установка ЭУИ.

**Характеристики:**

- материал: композиция ПВХ;
- перфорация на дне основания с диаметром отверстий 6,5 мм, шаг перфорации – 200 мм;
- защитная пленка;
- возможность установки перегородки;
- выпускаются в отрезках длиной 2 метра.

Ширина основания, мм	Высота, мм	Длина, м	Площадь внутреннего сечения секций, мм <sup>2</sup>	Вес короба, кг/м	Цвет	Код
110	50	2	4427	1,000	черный	01050А

## Кабельный канал 140x50 мм (основание)


**Назначение:**

- прокладка кабелей и установка ЭУИ.

**Характеристики:**

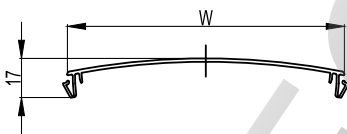
- материал: композиция ПВХ;
- возможность установки 3-х перегородок;
- установка крышки шириной 120 мм, код 01410, для сборки магистрального короба;
- установка 2-х крышек шириной 60 мм, код 09510, и несущего разделителя, код 01412, для сборки электроустановочного короба;
- перфорация на дне основания с диаметром отверстий 6,5 мм, шаг перфорации 200 мм;
- защитная пленка;
- выпускаются в отрезках длиной 2 метра.

**Комплект поставки:**

- основание короба поставляется без крышек.

Ширина основания, мм	Высота, мм	Длина, м	Площадь внутреннего сечения, мм <sup>2</sup>	Вес короба, кг/м	Цвет	Код
140	50	2	5753	0,830	белый	01400

## Крышка фронтальная


**Назначение:**

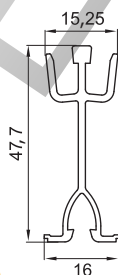
- защита кабелей для короба 140x50 мм.

**Характеристики:**

- материал: композиция ПВХ;
- крышка шириной 60 мм устанавливается в короб 140x50 мм только совместно с несущим разделителем, код 01412;
- крышка шириной 60 мм используется в качестве запасной крышки для коробов 90/2x50, 90x50 и 110x50 мм;
- выпускаются в отрезках длиной 2 метра.

Ширина, мм	Длина, м	Количество крышек в коробе 140x50 мм, шт.	Вес, кг/м	Цвет	Код
W					
120	2	1	0,370	белый	01410
60	2	2	0,200	белый	09510

## Разделитель несущий для кабельного короба 140x50 мм


**Назначение:**

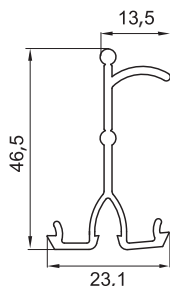
- несущий элемент для установки крышек шириной 60 мм в короб 140x50 мм с созданием 2-х отдельных секций.

**Характеристики:**

- материал: композиция ПВХ;
- имеется преперфорация для вывода кабелей из одной секции короба в другую;
- при установке в короб 140x50 мм крышки шириной 120 мм несущий разделитель не требуется;
- выпускаются в отрезках длиной 2 метра.

Типоразмер короба, мм	Длина, м	Вес, кг/м	Цвет	Код
140x50	2	0,220	белый	01412

## Разделитель универсальный


**Назначение:**

- разделение внутреннего пространства короба на секции для раздельной прокладки проводов и кабелей различного типа.

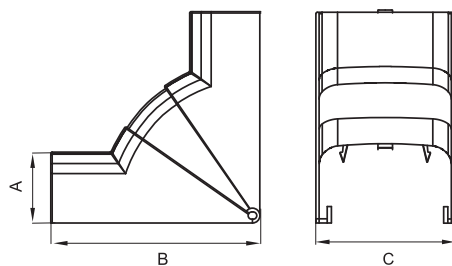
**Характеристики:**

- материал: композиция ПВХ;
- специальный борт для удержания кабелей внутри секции короба;
- выпускаются в отрезках длиной 2 метра.

Типоразмер короба, мм	Длина, м	Вес, кг/м	Цвет	Код
90/2x50, 90x50, 110x50, 140x50	2	0,205	белый	01415

## Аксессуары

### Угол внутренний изменяемый



**Назначение:**

- декоративное оформление мест стыковки кабельных коробов.

**Характеристики:**

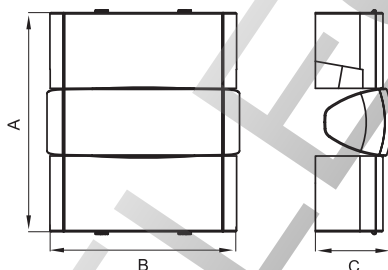
- материал накладки: АБС-пластик;
- материал базы и разделителей: ПНД;
- встроенные перегородки для разделения внутреннего пространства на секции.

**Комплект поставки:**

- внешняя декоративная накладка;
- внутренняя база;
- разделители (для монтажа на базу);
- инструкция по монтажу.

Типоразмер короба, мм	Угол	Встроенные разделители	Размеры, мм			Вес, кг/шт.	Цвет	Код
			A	B	C			
70x22	75–115°	есть	22,6	57,7	74,3	0,065	белый	07251
90x25	75–115°	есть	25,6	63,7	94,2	0,085	белый	09251
90x50, 90/2x50	70–120°	есть	52,4	154,5	94,8	0,135	белый	09551
110x50	70–120°	есть	51,6	155,4	115,1	0,189	белый	01051
							черный	01051A
140x50	70–120°	есть	52,4	154,5	144,8	0,482	белый	01451

### Угол внешний изменяемый



**Назначение:**

- декоративное оформление мест стыковки кабельных коробов.

**Характеристики:**

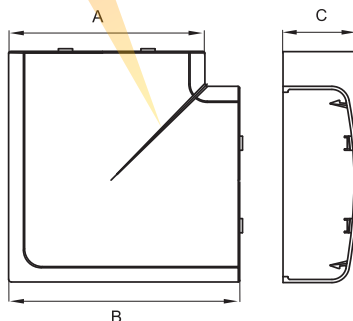
- материал накладки: АБС-пластик;
- материал базы и разделителей: ПНД;
- встроенные перегородки.

**Комплект поставки:**

- внешняя декоративная накладка;
- внутренняя база;
- разделители (для монтажа на базу);
- инструкция по монтажу.

Типоразмер короба, мм	Угол	Встроенные разделители	Размеры, мм			Вес, кг/шт.	Цвет	Код
			A	B	C			
70x22	80–115°	есть	117,6	78,8	27,4	0,065	белый	07252
90x25	80–115°	есть	123,6	98,9	30,5	0,085	белый	09252
90x50, 90/2x50	80–120°	есть	170	94,8	59,4	0,135	белый	09552
110x50	80–120°	есть	164	115	57,9	0,189	белый	01052
							черный	01052A
140x50	80–120°	есть	170	144,8	59,4	0,482	белый	01452

### Угол плоский



**Назначение:**

- декоративное оформление мест стыковки кабельных коробов.

**Характеристики:**

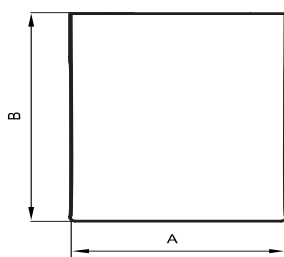
- материал накладки: АБС-пластик;
- материал базы и разделителей: ПНД;
- встроенные перегородки для разделения внутреннего пространства на секции.

**Комплект поставки:**

- внешняя декоративная накладка;
- внутренняя база с разделителем секций;
- инструкция по монтажу.

Типоразмер короба, мм	Угол	Встроенные разделители	Размеры, мм			Вес, кг/шт.	Цвет	Код
			A	B	C			
70x22	90°	есть	74,2	96,2	22,7	0,289	белый	07203
90x25	90°	есть	94,1	116,2	25,6	0,308	белый	09203
90x50, 90/2x50	90°	есть	94,8	119,4	52,4	0,129	белый	09503
110x50	90°	есть	115,1	141,5	51,6	0,144	белый	01003
							черный	01003A
140x50	90°	есть	144,8	169,4	52,4	0,230	белый	01403

## Тройник (Т-образный отвод)


**Назначение:**

- декоративное оформление мест Т-образного соединения кабельных коробов.

**Характеристики:**

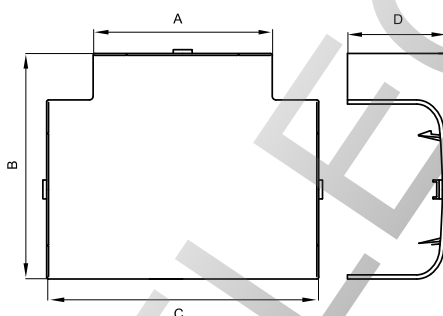
- материал накладки: АБС-пластик;
- материал базы и разделителей: ПНД;
- на базе имеются 4 отверстия для монтажа к стене крепежом диаметром до 3 мм.

**Комплект поставки:**

- внешняя декоративная накладка – 1 шт.;
- внутренняя база с разделителями – 1 шт.;
- дополнительный (двухуровневый) разделитель – 1 шт.;
- адаптеры для канала 70x22 мм – 3 шт.;
- заглушка отвода – 1 шт.;
- инструкция по монтажу.

Типоразмер короба, мм	Встроенные разделители	Размеры, мм			Вес, кг/шт.	Цвет	Код
		А, Длина (вдоль плинтуса)	В, Высота	Ширина			
70x22	есть	135,5	116	46,5	0,289	белый	07206
90x25	есть	134,5					

## Тройник (Т-образный отвод)


**Назначение:**

- декоративное оформление мест Т-образного соединения кабельных коробов.

**Характеристики:**

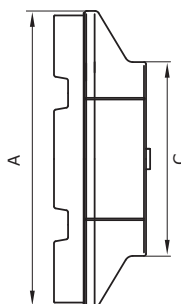
- материал накладки: АБС-пластик;
- материал базы и разделителей: ПНД.

**Комплект поставки:**

- внешняя декоративная накладка;
- внутренняя база с разделителем;
- инструкция по монтажу.

Типоразмер короба, мм	Встроенные разделители	Размеры, мм				Вес, кг/шт.	Цвет	Код
		А	В	С	Д			
90x50, 90/2x50	есть	94,8	119,4	144	52,4	0,129	белый	09506
110x50	есть	115,1	139,5	164	51,6	0,143	белый	01006
							черный	01006А
140x50	есть	144,8	169,4	194	52,4	0,230	белый	01406

## Переходник


**Назначение:**

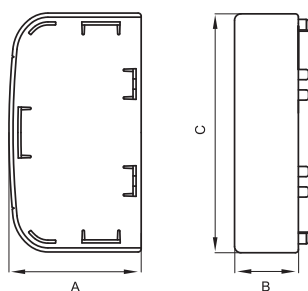
- переход с одного типоразмера кабельного короба на другой типоразмер совместно с аксессуарами – тройник, угол внутренний, угол внешний, угол плоский.

**Характеристики:**

- материал: АБС-пластик;
- переходник вставляется широкой стороной в аксессуар, узкой стороной защелкивается на короб меньшего размера.

Типоразмер короба, мм	Размеры, мм			Вес, кг/шт.	Цвет	Код
	А	В	С			
140x50 – 90x50, 140x50 – 90/2x50	144,8	52,8	94,8	0,016	белый	01408
110x50 – 90x50, 110x50 – 90/2x50	115	52	94	0,053	белый	01008
140x50 – 110x50	144	51,3	114,8	0,073	белый	01010

## Заглушка торцевая



**Назначение:**

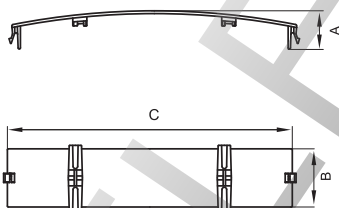
- декоративное оформление торцов коробов.

**Характеристики:**

- материал: АБС-пластик.

Типоразмер короба, мм	Размеры, мм			Вес, кг/шт.	Цвет	Код
	A	B	C			
70x22	22,5	32	74	0,017	белый	07205
90x25	22,5	32	94,2	0,021	белый	09205
90x50, 90/2x50	52	25	93,6	0,031	белый	09505
110x50	52	25	115,1	0,030	белый	01005
					черный	01005A
140x50	52,2	25	144,4	0,414	белый	01405

## Накладка на стык фронтальных крышек коробов



**Назначение:**

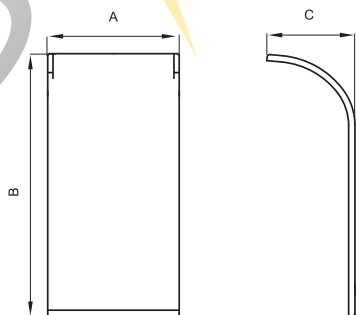
- декоративное оформление стыка между двумя фронтальными крышками.

**Характеристики:**

- материал: АБС-пластик;
- устанавливается защелкиванием в короб по месту стыка между крышками.

Типоразмер короба, мм	Количество накладок на стык, шт.	Размеры, мм			Вес, кг/шт.	Цвет	Код
		A	B	C			
70x22	1	22,7	30	74,2	0,010	белый	07204
90x25	1	25,6	30	94,1	0,021	белый	09204
90x50, 90/2x50, 110x50	1	15	25	58,5	0,005	белый	09504
140x50 с крышками 60 мм	2					черный	09504A
140x50 с крышкой 120 мм	1	19	25	122,4	0,213	белый	01404

## Накладка на стык профилей коробов



**Назначение:**

- декоративное оформление стыков между отрезками оснований двух коробов, а также места отвода миниканалов.

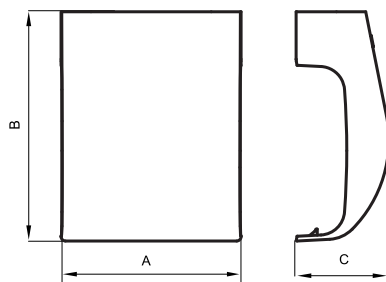
**Характеристики:**

- материал накладки: АБС-пластик;
- имеется готовая клеящая основа для монтажа на короб;
- приклеивается на основание короба по месту стыка, предварительно удалив защитную пленку с клеящей основы;
- предварительно подрезается, соответственно ширине миниканала, при отводе от места стыка коробов.

Типоразмер короба, мм	Количество накладок на стык, шт.	Размеры, мм			Вес, кг/шт.	Цвет	Код
		A	B	C			
90x50, 90/2x50	2	25	50	16,76	0,004	белый	09509
110x50	2	25	49,8	24,8	0,003	белый	01009
						черный	01009A
140x50	2	25	48	9	0,004	белый	01409



## Отвод узкий от коробов плинтусного типа к коробам



### Назначение:

- отвод кабелей от коробов плинтусного типа 70x22 мм или 90x25 мм в коробки;
- 4-модульная коробка PDD-N120 (10143);
- 2-модульная коробка PDD-N60 (10123);
- коробка с силовой розеткой (10482);
- коробка с 1 выключателем (10002);
- коробка с 2 выключателями (10001);
- коробка с 1 розеткой RJ-45 (10665);
- коробка с 2 розетками RJ-45 (10656);
- коробки (код 09221 и 09231) с узкой стороны (с адаптером, код 09227);
- переходник с настенных на напольные короба (11870).

### Характеристики:

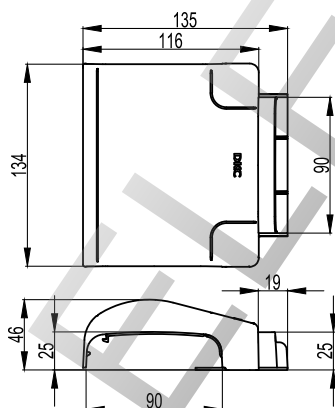
- материал: АБС-пластик;
- вставляется в коробку.

### Комплект поставки:

- база с встроенными разделителями;
- внешняя декоративная накладка;
- инструкция по монтажу.

Типоразмер кабель-канала, мм	Размеры, мм			Вес, кг/шт.	Цвет	Код
	A	B	C			
70x22	74	94,2	38,1	0,043	белый	07211
90x25	74	114,1	40	0,409	белый	09211

## Отвод широкий от коробов плинтусного типа к коробам



### Назначение:

- отвод кабелей от коробов плинтусного типа 70x22 мм или 90x25 мм в коробки, код 09221 и 09231, используется совместно с адаптером, код 09226.

### Характеристики:

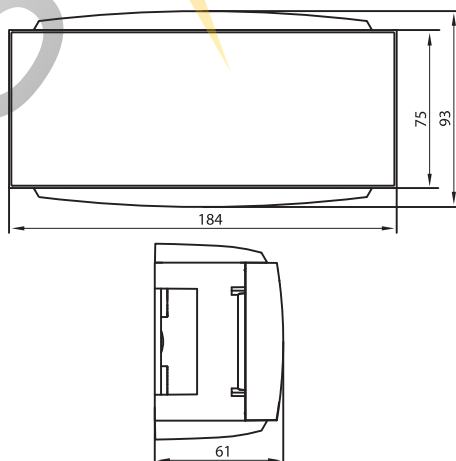
- материал: АБС-пластик.

### Комплект поставки:

- база с встроенными разделителями;
- внешняя декоративная накладка;
- адаптер для короба 70x22 мм (левый);
- адаптер для короба 70x22 мм (правый);
- адаптер, код 09226, для ввода с широкой стороны в коробку, код 09231, или 09221;
- инструкция по монтажу.

Типоразмер кабель-канала, мм	Дополнительный аксессуар для монтажа в коробку	Вес, кг/шт.	Цвет	Код
70x22	адаптер (код 09226)	0,136	белый	09206
90x25				

## Модульная коробка для электроустановочных изделий "Brava"



### Назначение:

- монтаж 6 модулей электроустановочных изделий серии "Brava".

### Характеристики:

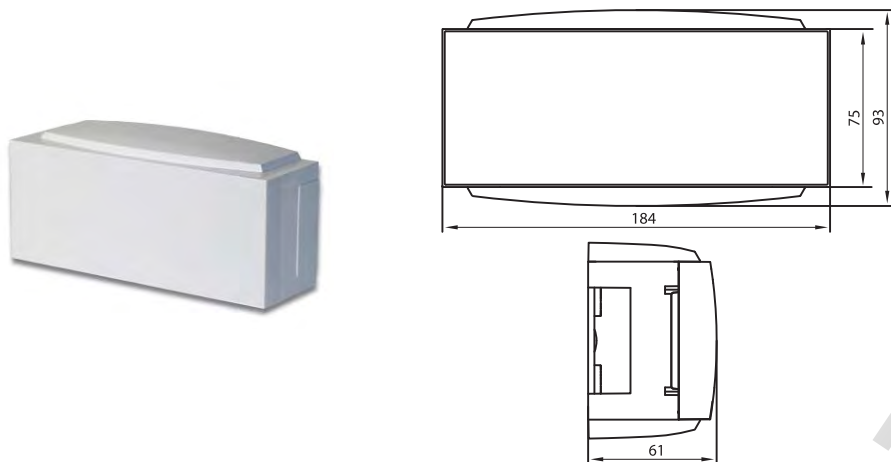
- материал: АБС-пластик;
- степень защиты – IP40;
- возможность вертикального расширения при помощи коробов 09221 и 09231;
- перфорация на дне для ввода гофрированных труб и кабеля;
- выбор адаптеров для ввода миниканалов "In-liner Classic" и коробов "In-liner Front", см. в таблице подбора адаптеров.

### Комплект поставки:

- база коробки;
- крышка, в которую монтируются ЭУИ;
- 2 адаптера, код 07225, для ввода коробов плинтусного типа сечением 70x22 мм;
- 2 горизонтальные широкие заглушки;
- 2 вертикальные маленькие заглушки;
- инструкция по монтажу.

Серия электроустановочных изделий	Количество модулей электроустановочных изделий в коробке	Вес, кг/шт.	Цвет	Код
"Brava"	6 модулей	0,250	белый	09221

## Коробка распределительная настенная "Brava"



### Назначение:

- декоративное оформление и защита мест соединения кабелей;
- соединение коробов плинтусного типа и миниканалов различных типоразмеров.

### Характеристики:

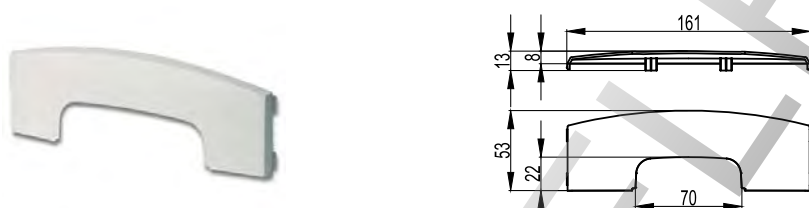
- материал: АБС-пластик;
- степень защиты – IP40;
- возможность вертикального расширения при помощи коробов 09221 и 09231;
- преперфорация на дне для ввода гофрированных труб и кабеля;
- направляющие на дне коробки для монтажа клеммных колодок;
- выбор адаптеров для ввода миниканалов "In-liner Classic" и коробов "In-liner Front" (см. в таблице подбора адаптеров).

### Комплект поставки:

- база коробки;
- крышка;
- 2 адаптера, код 07225, для ввода коробов плинтусного типа сечением 70x22 мм;
- 2 горизонтальные заглушки (большие);
- 2 вертикальные заглушки (маленькие);
- инструкция по монтажу.

Вес, кг/шт.	Цвет	Код
0,181	белый	09231

## Адаптер для ввода коробов в коробки "Brava"



### Назначение:

- ввод коробов и миниканалов в коробку 6-модульную "Brava" (код 09221) и распределительную коробку (код 09231).

### Условия монтажа:

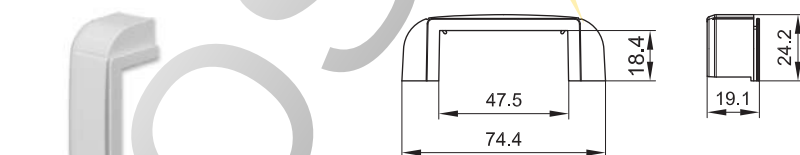
- адаптер защелкивается и устанавливается в коробку с широкой стороны.

### Характеристики:

- материал: АБС-пластик;
- адаптер, код 09227, совместно с адаптером, код 10133, используется для ввода в коробку миниканалов 40x17, 25x17, 15x17, 30x10, 22x10 мм.

Типоразмер короба, мм	Вес, кг/шт.	Цвет	Код
70x22	0,016	белый	09225
90x25	0,016	белый	09226
50x20, 50/2x20	0,018	белый	09227

## Адаптер для ввода короба 70x22 в коробки



### Назначение:

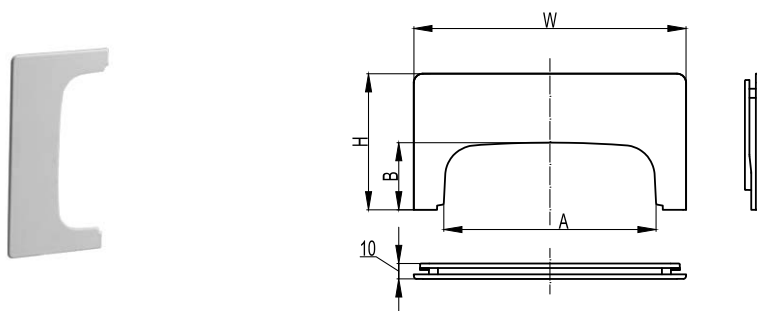
- непосредственный ввод кабель-канала плинтусного типа 70x22 мм в коробки:
- коробка "Brava" (код 09221) и распределительная коробка (код 09231), адаптер вставляется непосредственно в узкую сторону коробки;
- 4-модульная коробка PDD-N120 (10143), адаптер вставляется на выбор в узкую или широкую сторону коробки;
- 2-модульная коробка PDD-N60 (10123);
- коробка с силовой розеткой (10482);
- коробка с 1 выключателем (10002);
- коробка с 2 выключателями (10001);
- коробка с 1 розеткой RJ-45 (10665);
- коробка с 2 розетками RJ-45 (10656);
- переходник с настенных на напольные короба (11870).

### Характеристики:

- материал: АБС-пластик.

Типоразмер короба, мм	Вес, кг/шт.	Цвет	Код
70x22	0,009	белый	07225

## Адаптер для ввода коробов в распределительные коробки SDN1, SDN2, SDN3


**Назначение:**

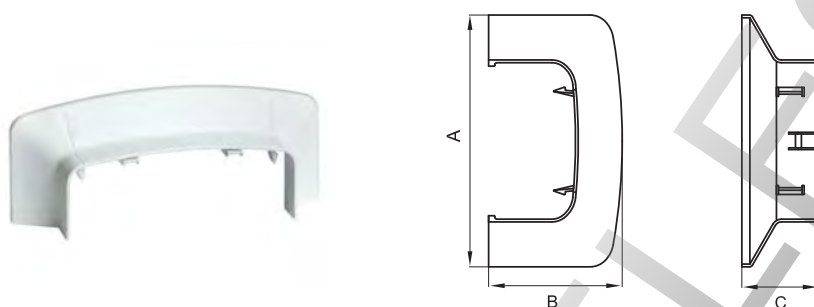
- ввод коробов в коробки SDN1 (код 01869), SDN2 (код 01870), SDN3 (код 01871).

**Характеристики:**

- материал: АБС-пластик;
- для установки адаптера в коробке на внутренней стенке имеется перфорация, по которой вырезается прямоугольное отверстие под размер адаптера.

Типоразмер короба, мм	Тип коробки	Вес, кг/шт.	Цвет	Код
70x22	SDN1 (110x110x55 мм), SDN2 (151x151x75 мм), SDN3 (231x231x95 мм)	0,009	белый	01881
90x25	SDN2 (151x151x75 мм), SDN3 (231x231x95 мм)	0,035	белый	01882
90x50, 90/2x50	SDN2 (151x151x75 мм), SDN3 (231x231x95 мм)	0,035	белый	01883

## Ввод в потолок/стену/щиток/коробку/шкаф


**Назначение:**

- декоративное оформление мест ввода коробов в потолок, стену, щиток, шкаф, коробку и т. п.

**Характеристики:**

- материал: АБС-пластик;
- имеется внешнее расширение с 3-х сторон.

Типоразмер короба, мм	Размеры, мм			Вес, кг/шт.	Цвет	Код
	A	B	C			
90x50, 90/2x50	145,5	77	45	0,036	белый	09507
110x50	165	77,2	45	0,059	белый	01007
					черный	01007A
140x50	192	78	45	0,051	белый	01407

## Держатель кабелей


**Назначение:**

- организация внутреннего пространства кабельного короба делит короб на 2 секции (при установке 1 держателя) или 3 секции (при установке 2 и более держателей в "шахматном" порядке) и удерживает кабели в боковых секциях;
- используется в пластиковых коробах "In-liner Front" и алюминиевых коробах "In-liner Aero" сечением 90x50 мм и 110x50 мм, в алюминиевых колоннах всех типоразмеров (в одну из двух секций).

**Условия монтажа:**

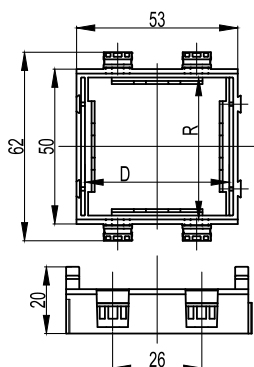
- устанавливается на направляющую для перегородок на дне короба.

**Характеристики:**

- материал: полипропилен.

Типоразмеры коробов, мм	Вес, кг/шт.	Цвет	Код
90x50, 90/2x50, 110x50	0,008	черный	09511

## Каркас на 2 модуля для монтажа электроустановочных изделий



### Назначение:

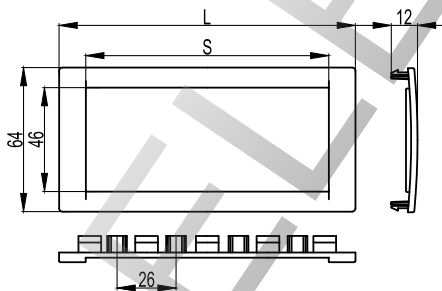
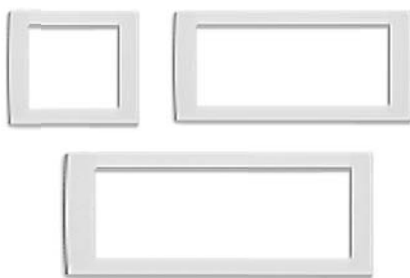
- монтаж электроустановочных изделий в пластиковые корпуса "In-liner Front", напольную башенку BUS, алюминиевые корпуса и колонны "In-liner Aero".

### Характеристики:

- материал: АБС-пластик;
- с двух внешних сторон имеются замки для соединения одинаковых каркасов в ряд и для использования под одной сплошной рамкой. При этом каркасы для разных серий ЭУИ между собой не соединяются, но могут монтироваться в ряд под одной рамкой.

Назначение	Электроустановочные изделия (ЭУИ)		Посадочные размеры, мм		Вес, кг/шт.	Цвет	Код
	стандарт ЭУИ	количество модулей	R	D			
Короба 90/2x50, 90x50, 110x50, 140x50, напольная башенка BUS, напольные лючки, алюминиевые колонны (сервисные стойки)	"Brava"	2	43	43	0,017	белый	F0000M
						черный	F0000MB
	"Viva"	2	45	50	0,011	белый	F0000A
						черный	F0000AB
						серый	F1000A
	45x45 мм	2	45	45	0,020	белый	F0000L

## Рамка универсальная для электроустановочных изделий



### Назначение:

- монтаж электроустановочных изделий серий "Brava", "Viva" и 45x45 мм в пластиковые корпуса "In-liner Front", алюминиевые корпуса и колонны "In-liner Aero", напольные башенки BUS.

### Характеристики:

- материал: АБС-пластик;
- универсальная – устанавливается поверх любого из каркасов F0000M, F0000MB, F0000A, F0000L;
- 2-модульная рамка устанавливается поверх одного 2-модульного каркаса;
- 4-модульная рамка – поверх двух 2-модульных каркасов;
- 6-модульная рамка – поверх трех 2-модульных каркасов.

Количество модулей	Размеры, мм		Вес, кг/шт.	Цвет	Код
	L	S			
2	77	54	0,009	белый	F00011
				черный	F00011B
				серебристый металл	F00011G
4	130	107	0,016	белый	F00013
				черный	F00013B
				серебристый металл	F00013G
6	184	161	0,020	белый	F00015
				черный	F00015B
				серебристый металл	F00015G

## Таблица подбора аксессуаров

Ассортимент	Наименование							
		70x22 мм 07200	90x25 мм 09200	90/2x50 мм 09500	90x50 мм 09501	110x50 мм 01050	110x50 мм 01050A	140x50 мм 01400
	Крышка фронтальная, ширина 120 мм для короба 140x50	-	-	-	-	-	-	01410
	Крышка фронтальная, ширина 60 мм (для короба 140x50 надо 2 крышки и несущ. разделитель)	-	-	09510*	09510*	09510*	-	09510
	Несущий разделитель для крышек 60 мм короба 140x50 мм	-	-	-	-	-	-	01412
	Разделитель универсальный, SEP-N 60/50 (перегородка)	-	-	01415	01415	01415	01415	01415
	Держатель кабелей (фиксирует кабели внутри коробов 90x50 мм и 110x50 мм)	-	-	09511	09511	09511	09511	-
	Заглушка короба торцевая	07205	09205	09505	09505	01005	01005A	01405
	Угол внутренний изменяемый (75-115° – 70x22 и 90x25 мм; 70-120° – 90x50, 110x50 и 140x50 мм)	07251	09251	09551	09551	01051	01051A	01451
	Угол внешний изменяемый (80-120° – 70x22 и 90x25 мм; 80-115° – 90x50, 110x50 и 140x50 мм)	07252	09252	09552	09552	01052	01052A	01452
	Угол плоский со встроенным разделителем (L-образный отвод)	07203	09203	09503	09503	01003	01003A	01403
	Тройник с разделителем (T-образный отвод)	07206	07206	09506	09506	01006	01006	01406
	Переходник 140-90x50 (переходник с короба 140x50 на 90x50 мм; используется с тройником или углом)	-	-	01408***	01408***	-	-	01408***
	Переходник 140-110x50 (переходник с короба 140x50 на 110x50 мм; используется с тройником или углом)	-	-	-	-	01010***	-	01010***
	Переходник 110-90x50 (переходник с короба 110x50 на 90x50 мм; используется с тройником или углом)	-	-	01008***	01008***	01008***	-	-
	Накладка на стык крышек фронтальная	07204	09204	09504	09504	09504	09504A	09504 01404**
	Накладка на стык профилей (для оснований коробов)	-	-	09509	09509	01009	01009A	01409
	Ввод в потолок, стену, шкаф или щиток	-	-	09507	09507	01007	01007A	01407
	Переходник с настенных на напольные короба (используется с адаптерами)	11870	11870	-	-	-	-	-
	Саморез 4x30 мм в комплекте с дюбелем для монтажа короба на стены (бетон, кирпич)	06521	06521	06521	06521	06521	06521	06521
	Саморез 3,5x50 мм в комплекте с дюбелем для монтажа короба на стены (бетон, кирпич, плиты, панель)	CM06541	CM06541	CM06541	CM06541	CM06541	CM06541	CM06541

\* Короба 90/2x50 мм, 90x50 мм, 110x50 мм поставляются в комплекте с крышками. Крышку 09510 можно заказать в качестве запасной

\*\* Накладка на стык (код 01404), используется в случае стыковки фронтальных крышек (код 01410), шириной 120 мм

\*\*\* Переходники используются только совместно с тройниками или углами (вставляются в данные аксессуары для отвода короба др. сечения)

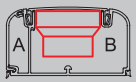
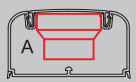
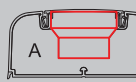
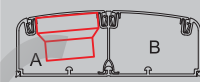








Ассортимент	Наименование						
		70x22 мм 07200	90x25 мм 09200	90/2x50 мм 09500	90x50 мм 09501	110x50 мм 01050	140x50 мм 01400
	Распределительная коробка SDN1 / Переходник (используется в качестве переходника с короба 70x22 мм на короба "In-liner Classic" 80x40, 60x40, 40x40, 25x30 мм, габаритные размеры 110x110x55 мм)**	01869	-	-	-	-	-
	Адаптер для ввода короба 70x22 мм в коробку SDN1, SDN2 или SDN3	01881	-	-	-	-	-
	Распределительная коробка SDN2 / Переходник (используется как переходник с одного короба "In-liner Front" на другой или на короба серии "In-liner Classic"; габаритные размеры 151x151x75 мм)**	01870	01870	01870	01870	-	-
	Распределительная коробка SDN3 / Переходник (используется как переходник с одного короба "In-liner Front" на другой или на короба серии "In-liner Classic"; габаритные размеры 231x231x95 мм)**	01771	01771	01771	01771	01771*	01771*
	Адаптер для ввода коробов 70x22, 90x25, 90/2x50, 90x50 мм в коробку SDN2 или SDN3	01881	01882	01883	01883	-	-
	Монтажная коробка PDD-N60, на 2 модуля, для электроустановочных изделий "Brava" и "Viva" (габаритные размеры 86x86x55 мм)	10123	10123	-	-	-	-
	Монтажная коробка PDD-N120, на 4 модуля для электроустановочных изделий "Brava" и "Viva" (габаритные размеры 150x86x55 мм)	10143	10143	-	-	-	-
	Модульная коробка для электроустановочных изделий серии "Brava", на 6 модулей (габаритные размеры 184x93x61 мм)	09221	09221	-	-	-	-
	Распределительная коробка "Brava" (габаритные размеры 184x93x61 мм)**	09231	09231	-	-	-	-
	Адаптер для ввода канала 70x22 мм в коробки PDD-N60, PDD-N120, 6-модульную коробку "Brava", распределительную коробку "Brava"	07225	-	-	-	-	-
	Отвод узкий от каналов 70x22 мм и 90x25 мм к коробкам PDD-N60 и PDD-N120, к 6-модульной коробке "Brava", к распределительной коробке "Brava"	07211	09211	-	-	-	-
	Отвод широкий от каналов 70x22 мм или 90x25 мм к 6-модульной коробке "Brava" и к распределительной коробке "Brava"	09206	09206	-	-	-	-
	Адаптер для ввода канала 70x22 мм в 6-модульную коробку "Brava" и в распределительную коробку "Brava"	09225	-	-	-	-	-
	Адаптер для ввода канала 90x25 мм в 6-мод. коробку "Brava" и в распределительную коробку "Brava"	-	09226	-	-	-	-
	Адаптер для ввода канала 50x20 мм в 6-мод. коробку "Brava" и в распределительную коробку "Brava"				09227		
	Набор адаптеров для ввода миниканалов 22x10, 30x10, 15x17, 25x17, 40x17, 40/2x17 мм в коробки PDD-N60, PDD-N120, 6-модульную коробку "Brava", распределит. коробку "Brava"				10133		
	Адаптер для отвода трассы от миниканалов 40x17, 40/2x17, 50x20, 50/2x20 мм к коробкам PDD-N60, PDD-N120, 6-модульная коробка "Brava", распределительная коробка "Brava"				10046		

\* Короба внутрь не вводятся, а подводятся к коробке вплотную

\*\* Клеммные колодки для соединения кабелей представлены в каталоге низковольтной продукции ДКС в разделе "Система "Quadro"

**Таблица подбора аксессуаров**

Ассортимент	Наименование	 <b>90/2x50 мм</b> 09500	 <b>90x50 мм</b> 09501	 <b>110x50 мм</b> 01050	 <b>140x50 мм</b> 01400 + 01412 + 09510 + 09510
	Каркас под 2 модуля электроустановочных изделий серии "Viva"	F0000A			
	Каркас под 2 модуля электроустановочных изделий серии "Brava"	F0000M			
	Каркас под 2 модуля электроустановочных изделий серии 45x45 мм	F0000L			
	Рамка универсальная на 2 модуля, цвет белый	F00011			
	Рамка универсальная на 4 модуля, цвет белый	F00013			
	Рамка универсальная на 6 модулей, цвет белый	F00015			

Каркасы и рамки используются для организации рабочих мест в кабельных коробах.

Организация рабочего места в коробе: электроустановочное изделие + каркас + рамка + короб.

Порядок монтажа: ЭУИ защелкивается в каркас, затем каркас защелкивается в короб, далее на короб защелкивается универсальная рамка.

Для каждого стандарта электроустановочных изделий предусмотрен свой каркас, а рамки являются универсальными – защелкиваются поверх любого каркаса. Возможна совместная установка разных каркасов в ряд под одной рамкой.

Пример: 3 разных силовых розетки ("Brava" + "Viva" + 45x45) в одной 6-модульной рамке.

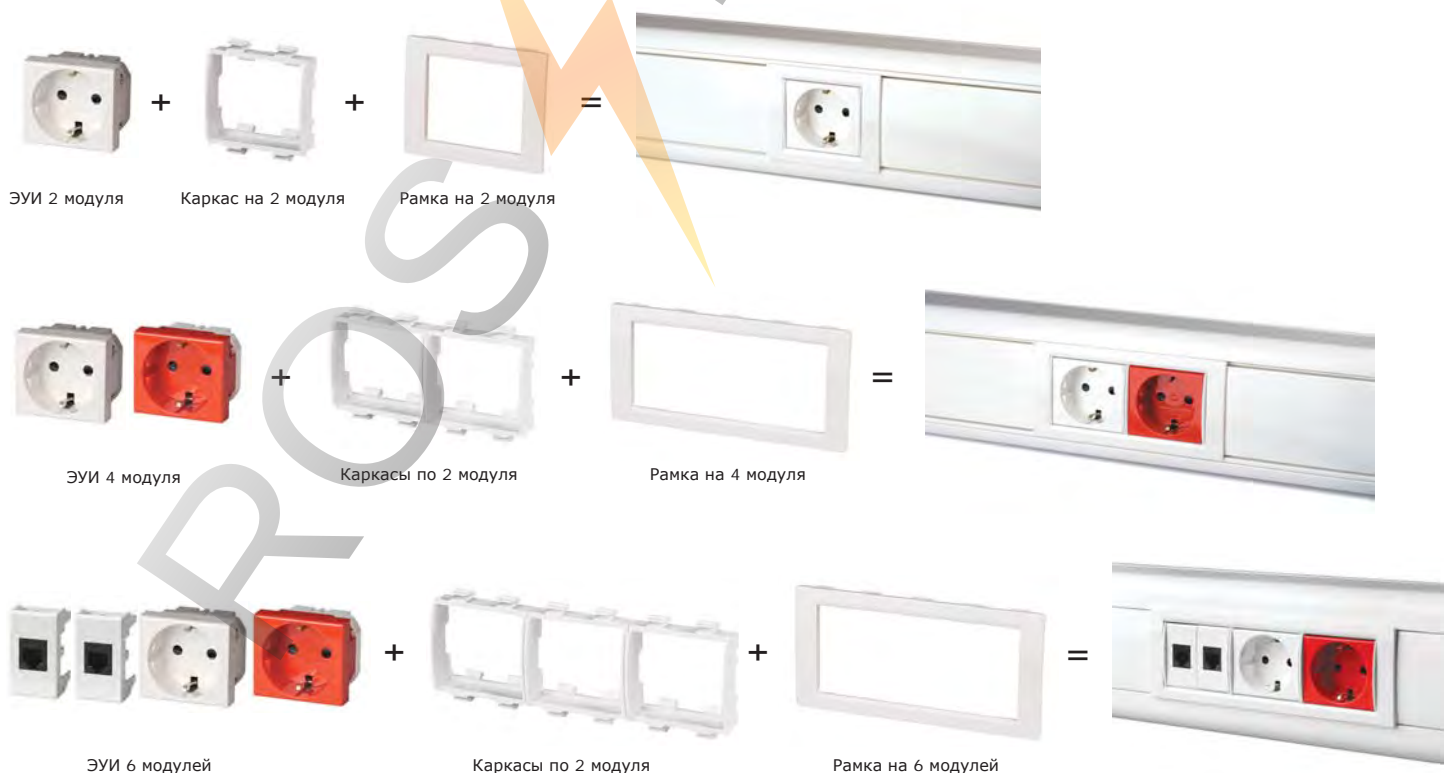
ROSS

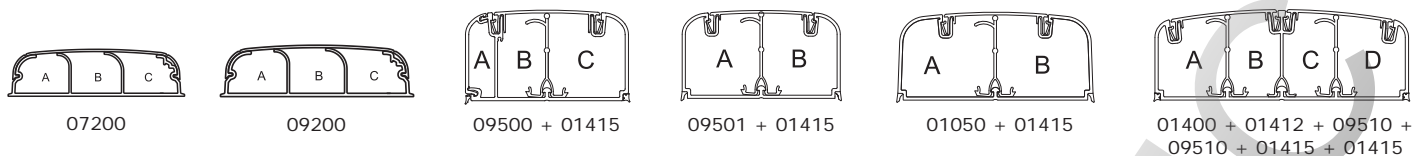
**Таблица подбора рамок и каркасов для организации рабочих мест в коробах 90x50, 90/2x50, 110x50 и 140x50 мм**

Кабельные короба		Рамки и каркасы для монтажа электроустановочных изделий (ЭУИ) в короба								
Схема монтажа	Код короба	Электроустановочные изделия серии "Brava"			Электроустановочные изделия серии "Viva"			Электроустановочные изделия серии 45x45 мм		
		2 модуля	4 модуля	6 модулей	2 модуля	4 модуля	6 модулей	2 модуля	4 модуля	6 модулей
 90/2x50 мм	09500	рамка F00011 + каркас F0000M	рамка F00013 + каркас F0000M 2 шт.	рамка F00015 + каркас F0000M 3 шт.	рамка F00011 + каркас F0000A	рамка F00013 + каркас F0000A 2 шт.	рамка F00015 + каркас F0000A 3 шт.	рамка F00011 + каркас F0000L	рамка F00013 + каркас F0000L 2 шт.	рамка F00015 + каркас F0000L 3 шт.
 90x50 мм	09501	рамка F00011 + каркас F0000M	рамка F00013 + каркас F0000M 2 шт.	рамка F00015 + каркас F0000M 3 шт.	рамка F00011 + каркас F0000A	рамка F00013 + каркас F0000A 2 шт.	рамка F00015 + каркас F0000A 3 шт.	рамка F00011 + каркас F0000L	рамка F00013 + каркас F0000L 2 шт.	рамка F00015 + каркас F0000L 3 шт.
 110x50 мм	01050	рамка F00011 + каркас F0000M	рамка F00013 + каркас F0000M 2 шт.	рамка F00015 + каркас F0000M 3 шт.	рамка F00011 + каркас F0000A	рамка F00013 + каркас F0000A 2 шт.	рамка F00015 + каркас F0000A 3 шт.	рамка F00011 + каркас F0000L	рамка F00013 + каркас F0000L 2 шт.	рамка F00015 + каркас F0000L 3 шт.
 140x50 мм	01400 + 01412 + 09510 + 09510	рамка F00011 + каркас F0000M	рамка F00013 + каркас F0000M 2 шт.	рамка F00015 + каркас F0000M 3 шт.	рамка F00011 + каркас F0000A	рамка F00013 + каркас F0000A 2 шт.	рамка F00015 + каркас F0000A 3 шт.	рамка F00011 + каркас F0000L	рамка F00013 + каркас F0000L 2 шт.	рамка F00015 + каркас F0000L 3 шт.

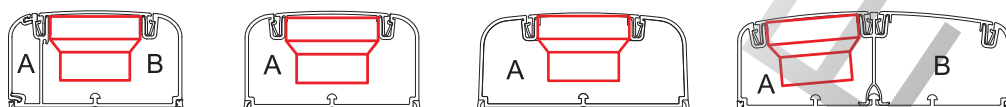
**Пояснение принципа организации рабочих мест в коробах ДКС серии "In-liner Front" и "In-liner Aero" при использовании электроустановочных изделий серии "Brava", "Viva" и 45x45 мм**

Электроустановочные изделия (ЭУИ) устанавливаются в каркас. Далее каркас устанавливается в короб. Затем поверх каркаса устанавливается рамка.



**Таблица подбора коробов по площади внутреннего поперечного сечения**
**Площадь внутреннего поперечного сечения кабельных коробов до и после установки разделителей**


Размер короба, мм	Код короба (кабель-канала)	Площадь внутреннего поперечного сечения, мм <sup>2</sup>	Код разделителя (перегородки) для монтажа в короб	Количество дополни- тельных разделителей в коробе	Максимально возможное количество отсеков (секций) в коробе	Площадь внутреннего сечения отсеков*, мм <sup>2</sup>				Максимальный диаметр провода, мм
						A	B	C	D	
70x22	07200	1085	–	–	3	347	372	358		19
90x25	09200	1654	–	–	3	525	577	536		22
90x50	09500	3282	01415	1	3	480	1100	1710	–	43
90x50	09501	3682	01415	1	2	1714	1768	–	–	43
110x50	01050	4427	01415	1	2	2160	2160	–	–	44
140x50	01400 + 01412 + 09510 + 09510	5353	01415	2	4	1420	1120	1120	1420	44
140x50	01400 + 01410	5753	01415	3	4	1420	1120	1120	1420	44

**Площадь внутреннего поперечного сечения электроустановочных кабельных коробов вместе с ЭУИ**


Размер короба, мм	Код короба	Серия электроустановочных изделий	Площадь внутреннего поперечного сечения отсеков (секции) короба, оставшаяся после размещения электроустановочного изделия*, мм <sup>2</sup>		Максимальный диаметр провода (при монтаже в короб между силовой розеткой и дном), мм	Максимальный диаметр провода (при монтаже в короб рядом с розеткой), мм
			A	B		
90x50	09500	"Viva"	480	1540	11	20
		"Brava"	480	1460	12	21
90x50	09501	"Viva"	2191	–	11	19
		"Brava"	2107	–	12	21
110x50	01050	"Viva"	2870	–	10	30
		"Brava"	2790	–	12	28
140x50	01400 + 01412 + 09510 + 09510	"Viva"	1250	2560	10	18
		"Brava"	1170	2560	11	19

\* При выборе кабель-каналов рекомендуем ориентироваться на требование ПУЭ, чтобы заполнение проводами было не более 40 %:  
"2.1.61. Сумма сечений проводов и кабелей, рассчитанных по их наружным диаметрам, включая изоляцию и наружные оболочки, не должна превышать: для глухих коробов – 35 % сечения короба в свету; для коробов с открываемыми крышками – 40 %"

ROSS

**Таблица подбора коробок, рамок и каркасов для организации рабочих мест в коробах плинтусного типа 70x22 и 90x25 мм**

**Таблица подбора рамок и каркасов для установки ЭУИ в коробки**

Коробка		Рамки и каркасы для монтажа электроустановочных изделий (ЭУИ) в коробку		
Вид	Код коробки	Электроустановочные изделия серии "Brava"	Электроустановочные изделия серии "Viva"	Электроустановочные изделия серии 45x45 мм
 2 модуля (тип PDD-N60)	10123	75010W + 75023W	10242	-
 4 модуля (тип PDD-N120)	10143	75011W + 75021W	10245	-
 6 модулей	09221	дополнительные аксессуары для монтажа ЭУИ не требуются	-	-

**Таблица выбора коробок в сборе с электроустановочными изделиями "Brava"**



Наименование коробок	Код
Коробка в сборе с электрической силовой розеткой, с заземлением, с защитными шторками, 16 А, 250 В, серия "Brava", IP40, цвет белый	10482
Коробка в сборе с 1 выключателем (одноклавишный выключатель), 16 АХ, 250 В, серия "Brava", IP40, цвет белый	10002
Коробка в сборе с 2-мя выключателями (двухклавишный выключатель), 16 АХ, 250 В, серия "Brava", IP40, цвет белый	10001
Коробка в сборе с 1 розеткой RJ-45, категория 5, (телефонная/компьютерная розетка), серия "Brava", IP40, цвет белый	10665
Коробка в сборе с 2-мя розетками RJ-45, категория 5, (телефонные/компьютерные розетки), серия "Brava", IP40, цвет белый	10656

В коробки (код 10482, 10002, 10001, 10665, 10656, 10123, 10143, 09221) можно ввести кабель-каналы плинтусного типа 70x22 и 90x25 мм серии "In-liner Front" и любые миниканалы типа TMC серии "In-liner Classic".



**Таблица подбора адаптеров для ввода коробов 70x22 и 90x25 мм и миниканалов в коробку PDD-N60 (код 10123), PDD-N120 (код 10143), в коробки (код 10482, 10002, 10001, 10665, 10656)**

Вид монтажа	22x10 мм 00317	30x10 мм 00311	15x17 мм 00303	25x17 мм 00304	40x17 мм 00351	40/2x17 мм 00305	50x20 мм 00313	50/2x20 мм 00314	70x22 мм 07200	90x25 мм 09200
	адаптеры поставляются в комплекте с коробкой	адаптеры поставляются в комплекте с коробкой	адаптеры поставляются в комплекте с коробкой	адаптеры поставляются в комплекте с коробкой	адаптеры поставляются в комплекте с коробкой	адаптеры поставляются в комплекте с коробкой	адаптер не требуется	адаптер не требуется	07225	–
	адаптеры поставляются в комплекте с коробкой	адаптеры поставляются в комплекте с коробкой	адаптеры поставляются в комплекте с коробкой	адаптеры поставляются в комплекте с коробкой	адаптеры поставляются в комплекте с коробкой	адаптеры поставляются в комплекте с коробкой	адаптер не требуется	адаптер не требуется	07225	–
	10133	10133	10133	10133	10133	10133	адаптер не требуется	адаптер не требуется	07225 + 07225	–
	–	–	–	–	10046	10046	10046	10046	07211	09211
	адаптер (идет в комплекте с коробкой) + 00525	адаптер (идет в комплекте с коробкой) + 00527	адаптер (идет в комплекте с коробкой) + 00535	адаптер (идет в комплекте с коробкой) + 00536	адаптер (идет в комплекте с коробкой) + 00541	адаптер (идет в комплекте с коробкой) + 00541	00652	00652	07225 + 07204 + 07206	–
	–	–	–	–	10046	10046	10046	10046	07211	09211
	адаптер (идет в комплекте с коробкой) + 00525	адаптер (идет в комплекте с коробкой) + 00527	адаптер (идет в комплекте с коробкой) + 00535	адаптер (идет в комплекте с коробкой) + 00536	адаптер (идет в комплекте с коробкой) + 00541	адаптер (идет в комплекте с коробкой) + 00541	00652	00652	07225 + 07204 + 07206	–

В данной таблице указаны адаптеры, отводы и тройники, которые нужно заказать, чтобы соединить кабель-канал (миниканал) с коробкой.

Таблица подбора адаптеров для ввода коробов 70x22 и 90x25 и миниканалов в коробку 6-модульную "Brava" (код 09221), или в коробку распределительную (код 09231)

Вид монтажа	22x10 мм 00317	30x10 мм 00311	15x17 мм 00303	25x17 мм 00304	40x17 мм 00351	40/2x17 мм 00305	50x20 мм 00313	50/2x20 мм 00314	70x22 мм 07200	90x25 мм 09200
	10133 + 09227	10133 + 09227	10133 + 09227	10133 + 09227	10133 + 09227	10133 + 09227	09227	09227	09225	09226
	10133	10133	10133	10133	10133	10133	адаптер не требуется	адаптер не требуется	адаптер поставляется в комплекте с коробкой	-
	10133 + 10133	10133 + 10133	10133 + 10133	10133 + 10133	10133 + 10133	10133 + 10133	адаптер не требуется	адаптер не требуется	2 адаптера поставляются в комплекте с коробкой	-
	-	-	-	-	09227 + 10046	09227 + 10046	09227 + 10046	09227 + 10046	09225 + 09206	09226 + 09206
	09227 + 10133 + 00525	09227 + 10133 + 00527	09227 + 10133 + 00535	09227 + 10133 + 00536	09227 + 10133 + 00541	09227 + 10133 + 00541	09227 + 00652	09227 + 00652	09225 + 07204 + 07206	09226 + 09204 + 07206
	-	-	-	-	10046	10046	10046	10046	07211	09211
	10133 + 00525	10133 + 00527	10133 + 00535	10133 + 00536	10133 + 00541	10133 + 00541	00652	00652	адаптер (поставл. с коробкой) + 07204 + 07206	-

В данной таблице указаны адаптеры, отводы и тройники, которые нужно заказать, чтобы соединить кабель-канал (миниканал) с коробкой.

## Система напольных кабельных коробов "In-liner Front"

### Сфера применения

Напольные кабель-каналы CSP-F предназначены для прокладки силовой и информационной проводки по полу. Особенно актуальны в помещениях с большим открытым пространством: коммерческая недвижимость, социальные объекты, административные помещения. Используются совместно с напольной башенкой BUS системы "In-liner Front" и алюминиевыми колоннами системы "In-liner Aero". Входят в 100 лучших товаров России.

### Отличительные особенности

#### Максимально плоская форма

Напольный кабель-канал имеет плоскую и обтекаемую форму – невозможно споткнуться, амортизируются удары, легко перекачивать тележки.

#### Специальные мягкие уплотнители

У напольного кабельного канала по бокам располагаются специальные уплотнительные мягкие вставки из ПВХ. Благодаря им кабель-канал надежно прижимается к полу, компенсируя неровности пола, а также не допуская скапливания грязи и попадания воды под крышку.

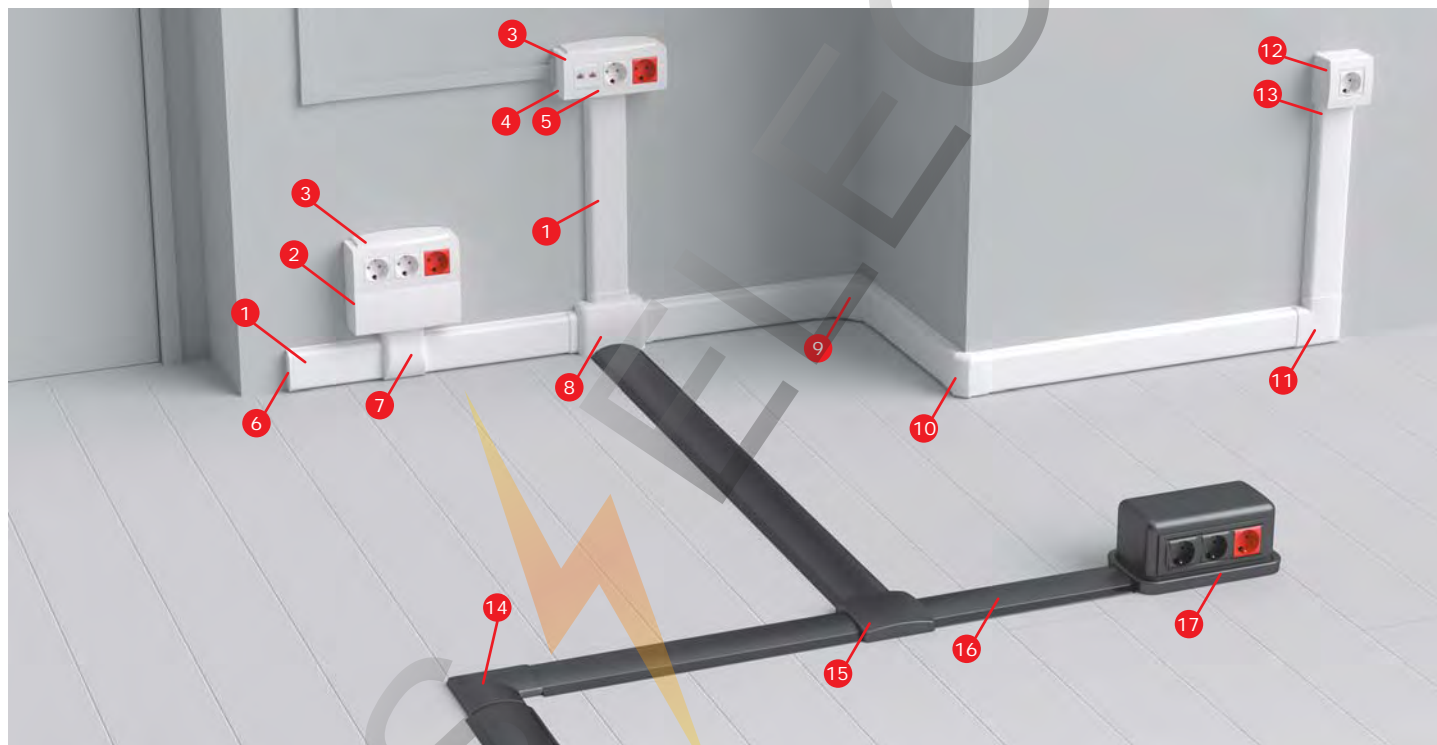
#### Широкий ассортимент по цвету и типоразмерам

Два типоразмера напольных каналов: короб 75-17 и миниканал 50x12 мм. Три цвета: серый, черный и белый.

### Состав системы

#### Два типоразмера напольных каналов с аксессуарами:

- кабель-каналы CSP-F с номинальным размером 50x12 мм (общий габаритный размер с учетом мягких боковых вставок 61,3x12,3 мм);
- кабель-каналы CSP-F с номинальным размером 75x17 мм (общий габаритный размер с учетом мягких боковых вставок 95,1x17,5 мм);
- аксессуары.

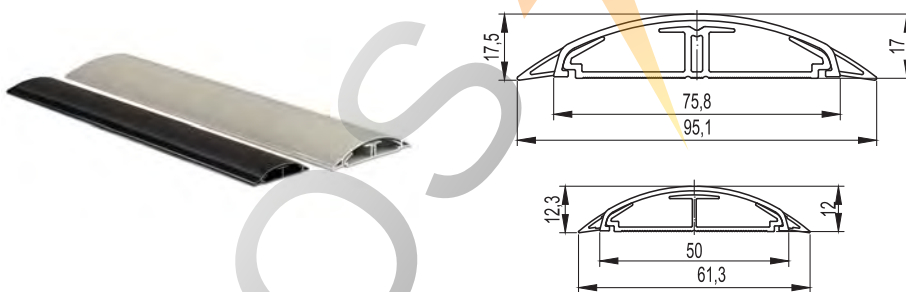


- |   |  |    |  |
|---|--|----|--|
| 1 | Кабель-канал плинтусного типа, трехсекционный, с крышкой             | 9  | Угол внутренний изменяемый                       |
| 2 | Коробка распределительная  | 10 | Угол внешний изменяемый                          |
| 3 | Коробка модульная для электроустановочных изделий "Brava", 6 модулей | 11 | Угол плоский                                     |
| 4 | Набор адаптеров для миниканалов серии "In-liner Classic"             | 12 | Коробка в сборе с силовой розеткой               |
| 5 | Адаптер для ввода канала в 6-модульную коробку "Brava"               | 13 | Адаптер для ввода кабель-канала в коробки        |
| 6 | Заглушка   | 14 | Угол плоский для напольного канала               |
| 7 | Отвод от кабель-каналов к 6-модульной коробке                        | 15 | Тройник для напольного канала                    |
| 8 | Переходник с напольных на настенные кабель-каналы                    | 16 | Напольный кабель-канал                           |
|   |  | 17 | Напольная башенка BUS, 12 модулей, двухсторонняя |

## Характеристики

Характеристики	Значения
Технические условия	ТУ 3449-027-47022248-2011
Материал коробов (прямых секций)	не распространяющая горение композиция на основе поливинилхлорида (ПВХ), без кадмиевых добавок
Цвет	белый, серый, черный
Температура монтажа и эксплуатации	от +5 до +60 °С
Температура транспортирования и хранения	(в упакованном виде) от -25 до +45 °С
Усилие сжатия напольных коробов	не менее 1000 Н / 5 см (отрезок напольного короба длиной 5 см выдерживает нагрузку 100 кг)
Ударная прочность при +5 °С	не менее 4 Дж по ГОСТ Р МЭК 61084-1 (IK08 BS EN 50102:1995)
Климатическое исполнение	УХЛ4 по ГОСТ 15543-70 и ГОСТ 15150-69. Для эксплуатации в помещениях с искусственно регулируемые климатическими условиями, например, в закрытых отапливаемых или охлаждаемых и вентилируемых производственных и других, в том числе хорошо вентилируемых подземных помещениях (отсутствие воздействия прямого солнечного излучения, атмосферных осадков, ветра, песка и пыли наружного воздуха; отсутствие или существенное уменьшение воздействия рассеянного солнечного излучения и конденсации влаги)
Степень защиты	IP40 по ГОСТ 14254. Защита от проникновения внешних твердых предметов диаметром больше или равным 1,0 мм
Соответствие требованиям пожарной безопасности (теплостойкость, стойкость к зажиганию нагретой проволоки, стойкость к воздействию открытого пламени, стойкость к распространению горения при одиночной и групповой прокладке). Спротивление к распространению горения кабельных коробов и аксессуаров	прямые секции соответствуют требованиям Федерального закона от 22.06.2008 № 123-ФЗ "Технический регламент о требованиях пожарной безопасности" ГОСТ Р 53313-2009 "Изделия погонажные электромонтажные. Требования пожарной безопасности. Методы испытаний" (подразделы 5.1 – 5.4)
	соответствует ГОСТ Р 53313-2009 "Изделия погонажные электромонтажные. Требования пожарной безопасности. Методы испытаний" (подразделы 5.1 – 5.4)
	соответствует ГОСТ 27483-87 "Испытания на пожароопасность. Методы испытаний. Испытания нагретой проволокой": образцы выдержали испытания – открытое пламя отсутствует или горение образца продолжалось не более 30 сек. после устранения источника зажигания (960 °С +15/-15 °С)
	соответствует ГОСТ 28779-90 (МЭК 707-81): материал соответствует классу (категории) FV 0 (ПВ 0). Время горения после каждого воздействия пламени для каждого образца не более 10 секунд
Электрическая прочность изоляции и электрическое сопротивление изоляции системы кабельных коробов	при нормальных условиях эксплуатации – соответствует ГОСТ Р МЭК 61084-1 (подраздел 12.3). Согласно ГОСТ сопротивление изоляции измеряли путем приложения напряжения постоянного тока не менее 500 В, затем 2500 В. Пробоя изоляции в процессе испытаний не происходило
Класс защиты системы кабельных коробов	0 по ГОСТ 12.2.007.0
Конструкция системы кабельных коробов	соответствует требованиям ГОСТ Р МЭК 61084-1 (п. 9.1, 9.4, 9.6), ГОСТ Р МЭК 61084-2-1 (п. 9.4.1). Конструкция коробов позволяет прокладывать открытые сменяемые сети. Края и поверхности коробов не повреждают провода и кабели. Конструкция систем кабельных коробов обеспечивает недоступность токоведущих частей в смонтированном, заполненном изолированными проводами и кабелями для нормальной эксплуатации, виде
Эксплуатация системы кабельных коробов	эксплуатация системы кабельных коробов должна проводиться в соответствии с Правилами технической эксплуатации электроустановок потребителей и указаниями каталога АО "ДКС"
Требования безопасности Требования охраны окружающей среды Гигиеническая характеристика продукции	в режиме нормальной эксплуатации короба не оказывают химического, механического, радиационного, электромагнитного, термического и биологического воздействия на окружающую среду; не причиняют вреда природной среде, здоровью и генетическому фону человека при транспортировании, хранении, эксплуатации
Сертификаты	наличие всех необходимых сертификатов Российской Федерации и Таможенного союза (скачать можно с сайта ДКС)

## Прямые элементы Напольные кабельные короба CSP-F



### Назначение:

- прокладка кабелей по полу.

### Условия монтажа:

- для стыковки коробов с аксессуарами, а также с напольными башенками BUS серии "In-liner Front" и с алюминиевыми колоннами серии "In-liner Aero", необходимо срезать мягкие вставки на крышках короба по 5 мм с каждой стороны, чтобы ввести крышку короба внутрь.

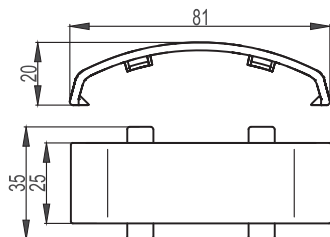
### Характеристики:

- короб имеет внутри 2 отсека;
- дно сплошное без перфораций;
- мягкие боковые вставки на крышках (герметизиация и амортизация);
- выпускается в отрезках длиной 2 метра.

Номинальный размер		Габаритный размер		Суммарная площадь внутреннего поперечного сечения, мм <sup>2</sup>	Максимальный диаметр провода, мм	Вес, кг/м	Цвет	Код
Ширина, мм	Высота, мм	Ширина, мм	Высота, мм					
75	17	95,1	17,5	606	12	0,615	белый	01331
							серый	01332
							черный	01333
50	12	61,3	12,3	299	8	0,275	белый	01031
							серый	01032
							черный	01033

## Аксессуары

### Соединение на стык для напольного канала 75x17 мм, GSP


**Назначение:**

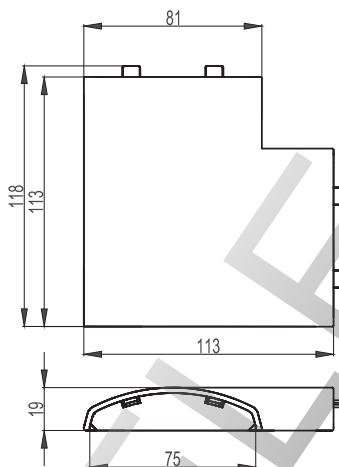
- декоративное оформление стыка между двумя отрезками напольных коробов.

**Характеристики:**

- материал: АБС-пластик;
- для стыковки коробов с аксессуаром необходимо предварительно надрезать или срезать полностью по 7 мм с каждой стороны мягкие вставки на крышках коробов (соединение рекомендуется монтировать на приподнятые или снятые с короба крышки).

Типоразмер короба, мм	Размеры, мм			Вес, кг/шт.	Цвет	Код
	Длина	Ширина	Высота			
75x17	80	35	19	0,007	белый	05913
					серый	05914
					черный	01344

### Угол плоский для напольного канала 75x17 мм, APSP


**Назначение:**

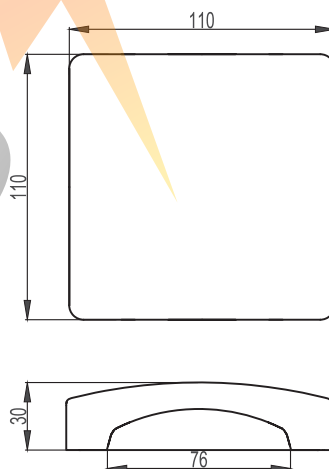
- соединение 2 напольных коробов под углом 90°.

**Характеристики:**

- материал: АБС-пластик;
- для стыковки коробов с аксессуаром необходимо предварительно срезать по 5–6 мм с каждой стороны мягкие вставки на крышках коробов (основания коробов вводятся внутрь аксессуара на 3,5 см и более и стыкуются между собой).

Типоразмер короба, мм	Размеры, мм			Вес, кг/шт.	Цвет	Код
	Длина	Ширина	Высота			
75x17	119	119	19	0,039	белый	05911
					серый	05912
					черный	01342

### Тройник DSP


**Назначение:**

- X-образный отвод;
- тройник (Т-образный отвод);
- плоский угол (L-образный отвод);
- заглушка торцевая для короба;
- распаячная коробка с отводом кабельных коробов в 1, 2, 3 или 4 направления.

**Характеристики:**

- материал: АБС-пластик;
- двухуровневый разделитель на базе;
- имеется одно готовое отверстие для короба 75x17 мм, остальные стенки глухие с перепорацией 75x17 мм;
- для стыковки с коробом нужно срезать мягкие вставки на крышке кабель-канала по 5 мм с каждой стороны, при этом его основание устанавливается вплотную с основанием аксессуара, для стыковки оснований нужно срезать 2 выступа на основании тройника.

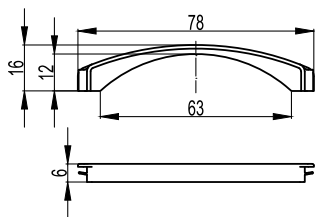
**Комплект поставки:**

- основание (дно) с перегородками;
- перегородка-разделитель верхняя;
- внешняя лицевая накладка.

Типоразмер короба, мм	Размеры, мм			Вес, кг/шт.	Цвет	Код
	Длина	Ширина	Высота			
75x17	110	110	28	0,086	белый	05915
					серый	05916
					черный	01343



## Адаптер напольного канала 50x12 мм



### Назначение:

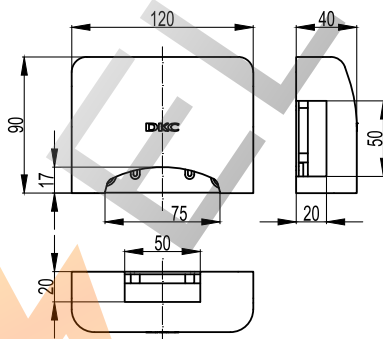
- соединение напольных коробов 50x12 с напольными башенками BUS, алюминиевыми колоннами, переходниками с настенных на напольные короба.

### Характеристики:

- материал: полипропилен;
- адаптер вставляется в отверстие 75x17 мм, тем самым уменьшая размер отверстия и позволяя завести короб 50x12 мм.

Типоразмер вводимого напольного короба, мм	Габаритные размеры переходника			Размеры отверстия, мм	Цвет	Код
	Высота, мм	Длина, мм	Ширина, мм			
50x12	16	78	6	63x12,2	белый	05918
					серый	05919
					черный	05917

## Переходник с напольных на настенные и плинтусные короба



### Назначение:

- соединение настенных коробов с напольными.

### Характеристики:

- материал: АБС-пластик;
- готовое отверстие для ввода напольного короба 75x17 мм серии "In-liner Front";
- 3 одинаковых отверстия (сверху, слева, справа) размером 50x20 мм;
- непосредственный ввод канала 50x20 мм в любое из 3-х отверстий (без адаптеров);
- ввод миниканалов 40x17, 25x17, 15x17, 30x10, 22x10 мм в любое из 3-х отверстий с помощью адаптеров (код 10133);
- непосредственный ввод короба 70x22 мм (код 07200) в любое из 3-х отверстий с помощью адаптера (код 07225);
- ввод коробов 70x22 (при горизонтальном его расположении на стене параллельно полу на высоте 11 см от пола) в верхнее отверстие с помощью отвода (код 07211);
- ввод коробов 90x25 (при горизонтальном его расположении на стене параллельно полу на высоте 11 см от пола) в верхнее отверстие с помощью отвода (код 09211);
- ввод коробов 50x20 и 40x17 мм (при горизонтальном расположении на стене параллельно полу на высоте 9,3 см от пола) в верхнее отверстие адаптером (код 10046);
- на базе имеются направляющие для крепежа клеммных колодок;
- на базе есть 4 отверстия диаметром 6 мм для крепления к стене.

### Комплектация:

- внутренняя база (корпус) – 1 шт.;
- внешняя лицевая накладка – 1 шт.;
- адаптер напольного канала 50x12 мм, цвет белый – 1 шт.;
- адаптер канала 70x22 мм – 3 шт.;
- адаптер 22x10 и 30x10 мм – 1 шт.;
- адаптер 15x17 и 25x17 мм – 1 шт.;
- адаптер 40x17 мм – 1 шт.;
- заглушка – 3 шт.

Типоразмеры вводимых напольных коробов, мм	Габаритные размеры переходника			Размеры отверстий		Вес, кг/шт.	Цвет	Код
	Высота, мм	Длина, мм	Ширина, мм	Нижнее, мм	Верхнее, правое, левое, мм			
75x17 50x12	90	120	40	75x17	50x20	0,045	белый	11870

## Таблица подбора

## Таблица подбора аксессуаров к напольным коробам

Аксессуары для напольных коробов		 Короб 75x17 мм CSP-F			 Короб 50x12 мм CSP-F		
		Белый цвет (W)	Серый цвет (G)	Черный цвет (A)	Белый цвет (W)	Серый цвет (G)	Черный цвет (A)
Вид	Наименование аксессуаров	01331	01332	01333	01031	01032	01033
	Накладка на стык крышек коробов, GSP	05913	05914	01344			
	Угол плоский, APSP	05911	05912	01342			
	Тройник, DSP	05915	05916	01343			
	Распаечная коробка (отвод на 4 направления)	05915	05916	01343			
	Заглушка	05915	05916	01343			
	Адаптер напольного канала 50x12 мм для ввода в переходник с напольных на настенные короба, в напольные башенки и колонны				05918	05919	05917
	Переходник с напольных коробов на настенные и плитусные короба	11870	11870	11870	11870*	11870*	11870*
	Напольная башенка BUS черная (на 12 модулей ЭУИ, двухсторонняя, подвод напольных коробов к основанию с 4-х сторон)	09090	09090	09090	09090*	09090*	09090*
	Напольная башенка BUS серая (на 12 модулей ЭУИ, двухсторонняя, подвод напольных коробов к основанию с 4-х сторон)	09070	09070	09070	09070*	09070*	09070*
	Алюминиевая колонна высотой 0,25 м (подвод напольных коробов к основанию с 4-х сторон)	19522	19521	19523	19522*	19521*	19523*
	Алюминиевая колонна высотой 0,35 м (подвод напольных коробов к основанию с 4-х сторон)	19532	19531	19533	19532*	19531*	19533*
	Алюминиевая колонна высотой 0,5 м (подвод напольных коробов к основанию с 4-х сторон)	19552	19551	19553	19552*	19551*	19553*
	Алюминиевая колонна высотой 0,71 м (подвод напольных коробов к основанию с 4-х сторон)	09592	09591	09593	09592*	09591*	09593*
	Алюминиевая телескопическая колонна высотой от 1,5 до 3,05 м (подвод напольных коробов к основанию с 4-х сторон)	09582	09581	09583	09582*	09581*	09583*
	Алюминиевая телескопическая колонна высотой от 2,7 до 4,25 м (подвод напольных коробов к основанию с 4-х сторон)	09572	09571	09573	09572*	09571*	09573*

\* Используется совместно с адаптером (код 05917 или 05918, или 05919)

## Система напольных башенок "In-liner Front"

### Сфера применения

Напольные башенки BUS системы "In-liner Front" предназначены для эстетичной и презентабельной организации рабочего места с силовыми и/или информационными розетками в помещениях с большим пространством и в открытых интерьерах. Подвод кабелей к башенке осуществляется либо по полу в напольных каналах, либо под полом в трубах.



**Коммерческая недвижимость**  
Бизнес-центры, офисы, технопарки, IT-парки, торгово-развлекательные комплексы, гипермаркеты



**Социальные объекты**  
Гостиницы и конференц-залы, учебные заведения, спортивные объекты, медицинские заведения, фитнес-центры



**Административные помещения**  
Здания аэропортов, морских и речных портов, вокзалов, промышленные предприятия, заводы и фабрики

### Отличительные особенности

#### Возможность установить большое количество розеток

Напольная башенка BUS двухсторонняя. Одна напольная башенка BUS вмещает 12 модулей, по 6 модулей с каждой стороны. При необходимости башенку можно увеличить по высоте, установив вертикальное расширение одно или более штук. Каждое вертикальное расширение так же, как и башенка, вмещает 12 модулей.

#### Универсальность монтажа

Напольная башенка BUS и вертикальное расширение предназначены для размещения электроустановочных изделий серий "Brava", "Viva" и стандарта 45x45 мм любого производителя.

#### Монтаж электроустановочных изделий

Для монтажа электроустановочных изделий используются двухмодульные каркасы. С каждой стороны в башенку устанавливается по 3 каркаса. При совместной установке каркасов с розетками одной серии они сцепляются, если серии разные (например, "Brava" + "Viva" + "45x45"), то каркасы не сцепляются, а соприкасаются. Поверх каркасов устанавливается шестимодульная рамка (поставляется в комплекте с башенкой). При необходимости одну сторону башенки можно полностью заглушить (заглушка на 6 модулей поставляется в комплекте с башенкой и вертикальным расширением).

#### Легкая стыковка с напольными кабель-каналами

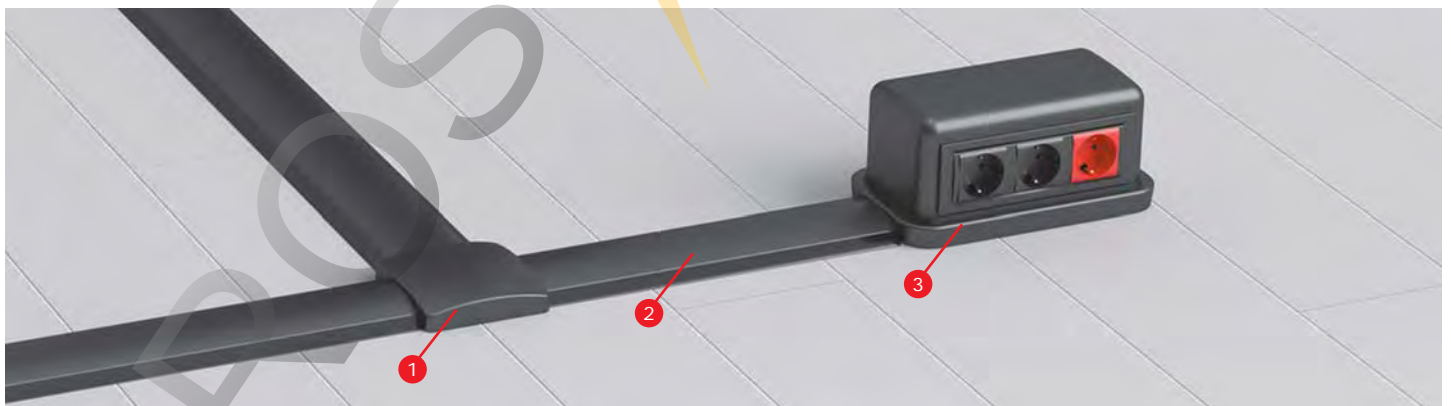
Возможен ввод напольных каналов типа CSP-F в башенку BUS с любой из 4-х сторон. Для этого на крышке канала необходимо срезать боковые мягкие вставки 5 мм с каждой стороны. Кабель-канал 75x17 мм вводится без адаптера, канал 50x12 мм с адаптером (05917, 05918 или 05919).

#### Возможность ввода кабелей со стороны пола

На дне имеются 4 выбивных отверстия диаметром 20 мм и одно центральное отверстие диаметром 60 мм.

### Состав системы

- напольная башенка BUS на 12 модулей;
- вертикальное расширение для напольной башенки BUS на 12 модулей.

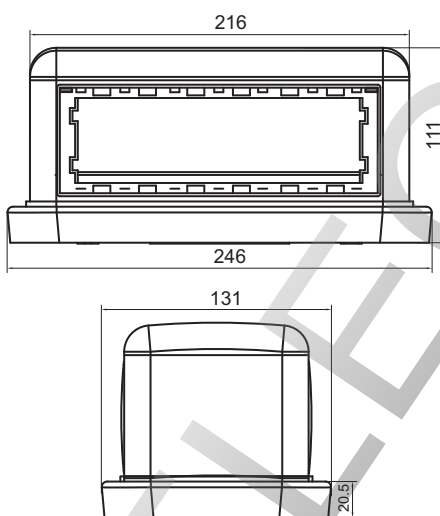


1. Тройник для напольного канала, цвет черный
2. Напольный кабель-канал, цвет черный
3. Напольная башенка BUS, 12 модулей, двухсторонняя

## Характеристики

Характеристики	Значения
Технические условия	ТУ 3449-027-47022248-2011
Материал коробов (прямых секций)	не распространяющий горение полипропилен
Цвет	черный RAL 7016, серый RAL 7030 или белый RAL 9016
Температура монтажа и эксплуатации	от +5 до +60 °С
Температура транспортирования и хранения (в упакованном виде)	от -25 до +45 °С
Климатическое исполнение	УХЛ4 по ГОСТ 15543-70 и ГОСТ 15150-69. Для макроклиматических районов с умеренным и холодным климатом. Для эксплуатации в помещениях с искусственно регулируемыми климатическими условиями, например, в закрытых отапливаемых или охлаждаемых и вентилируемых производственных и других, в том числе хорошо вентилируемых подземных помещениях (отсутствие воздействия прямого солнечного излучения, атмосферных осадков, ветра, песка и пыли наружного воздуха; отсутствие или существенное уменьшение воздействия рассеянного солнечного излучения и конденсации влаги)
Степень защиты	IP40 по ГОСТ 14254. Защита от проникновения внешних твердых предметов диаметром больше или равным 1,0 мм
Сертификаты	наличие всех необходимых сертификатов Российской Федерации и Таможенного союза (скачать можно с сайта ДКС)

## Напольная двухсторонняя башенка BUS



### Назначение:

- организация рабочих мест в открытых интерьерах, под столами, трибунами и т. д.

### Характеристики:

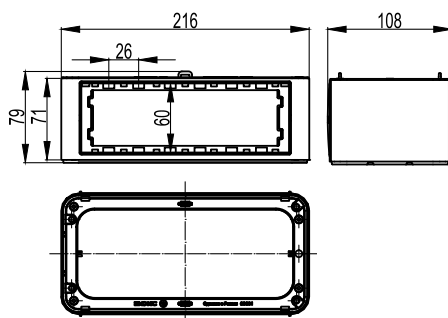
- монтаж ЭУИ с 2 сторон, по 6 мод. с каждой;
- монтаж ЭУИ серий "Brava", "Viva" и 45x45 мм в соответствующих каркасах.

### Комплект поставки:

- основание – 1 шт.;
- стойка – 1 шт.;
- крышка – 1 шт.;
- саморезы для монтажа стойки к основанию базы – 4 шт.;
- внутренняя центральная перегородка – 1 шт.;
- рамка на 6 модулей – 2 шт.;
- заглушка сплошная на 6 модулей (декоративная накладка для эстетичного закрытия неиспользуемого проема башенки, закрывает сразу 6 модулей) – 1 шт.

Количество модулей башенки (суммарное; с каждой стороны)	Цвет башенки	Совместимость башенки и электроустановочных изделий (ЭУИ) и каркасов для их монтажа в башенку				Размеры башенки в сборе, мм			Вес, кг/шт.	Код башенки
		Цвет ЭУИ и каркасов	Серия ЭУИ	Код каркаса	Количество модулей каркаса	Длина	Ширина	Высота		
12 (6+6)	черный	черный	"Viva"	F0000AB	2	242	131	111	0,623	09090
			"Brava"	F0000MB	2					
		серый	"Viva"	F1000A	2					
			"Viva"	F0000A	2					
12 (6+6)	серый	белый	"Brava"	F0000M	2	242	131	111	0,623	09070
			45x45 мм	F0000L	2					
		серый	"Viva"	F1000A	2					
			"Viva"	F0000A	2					
12 (6+6)	белый	белый	"Brava"	F0000M	2	242	131	111	0,623	09050
			45x45 мм	F0000L	2					
		белый	"Viva"	F0000A	2					
			"Brava"	F0000M	2					

## Вертикальное расширение напольной башенки BUS



### Назначение:

• вертикальное расширение напольной башенки BUS.

### Характеристики:

• монтаж ЭУИ с 2 сторон, по 6 мод. с каждой;  
• монтаж ЭУИ серий "Brava", "Viva" и 45x45 мм в соответствующих каркасах.

### Комплект поставки:

• стойка – 1 шт.;  
• саморезы для монтажа стойки к основанию базы – 4 шт.;  
• внутренняя центральная перегородка – 1 шт.;  
• рамка на 6 модулей – 2 шт.;  
• заглушка сплошная на 6 модулей (декоративная накладка для эстетичного закрытия неиспользуемого проема башенки, закрывает сразу 6 модулей) – 1 шт.

Количество модулей расширения башенки (суммарное; с каждой стороны)	Цвет расширения башенки	Совместимость расширения башенки и электроустановочных изделий (ЭУИ) и каркасов для их монтажа в башенку				Размеры расширения башенки в сборе, мм			Вес, кг/шт.	Код расширения башенки
		Цвет ЭУИ и каркасов	Серия ЭУИ	Код каркаса	Количество модулей каркаса	Длина	Ширина	Высота		
12 (6+6)	черный	черный	"Viva"	F0000AB	2	216	105	72	0,382	09091
			"Brava"	F0000MB	2					
		белый	"Viva"	F0000A	2					
			"Brava"	F0000M	2					
			45x45 мм	F0000L	2					
12 (6+6)	серый	серый	"Viva"	F1000A	2	216	105	72	0,382	09071
			"Viva"	F0000A	2					
		белый	"Brava"	F0000M	2					
			45x45 мм	F0000L	2					
			белый	"Viva"	F0000A					
"Brava"	F0000M	2								
45x45 мм	F0000L	2								

PROS



**Таблица подбора башенок и аксессуаров**

Наименование	Код/Цвет		
	Черный	Серый	Белый
Башенка напольная BUS, двухсторонняя, 12 модулей (по 6 модулей электроустановочных изделий с каждой стороны)	09090	09070	–
Вертикальное расширение башенки BUS, двухстороннее, на 12 модулей (по 6 модулей ЭУИ с каждой стороны)	09091	09071	–
Адаптер напольного короба 50x12 мм для ввода в башенку, колонну, переходник с напольных на настенные короба	05917	05919	05918
Короб напольный кабельный CSP-F, сечением 50x12 мм, двухсекционный, ударопрочный, ПВХ	01033	01032	01031
Короб напольный кабельный CSP-F, сечением 75x17 мм, двухсекционный, ударопрочный, ПВХ	01333	01332	01331
Накладка на стык напольных кабельных коробов, GSP	01344	05914	05913
Угол плоский для напольных кабельных коробов, APSP	01342	05912	05911
Тройник / Распределительная коробка / Заглушка для напольных кабельных коробов, DSP	01343	05916	05915
Каркас для монтажа электроустановочных изделий серии "Brava", на 2 модуля	F0000MB	–	F0000M
Каркас для монтажа электроустановочных изделий серии "Viva", на 2 модуля	F0000AB	F1000A	F0000A
Каркас для монтажа электроустановочных изделий серии "45x45 мм", на 2 модуля	–	–	F0000L
Электрическая розетка с заземлением, 2P+E, со шторками, "Brava", 2 модуля	77482N	–	76482B
Электрическая розетка с заземлением, 2P+E, со шторками, "Viva", 2 модуля	45205	45025	45005
Телефонная розетка RJ-11, "Brava", 1 модуль	77644N	–	76644B
Телефонная розетка RJ-11, "Viva", 1 модуль	45217	45117	45017
Телефонная розетка RJ-11, "Brava", с пылезащитной шторкой, 1 гнездо, 2 модуля	77645N	–	76645B
Компьютерная розетка RJ-45 кат. 5E, "Brava", 1 модуль	77654N	–	76654B
Компьютерная розетка RJ-45 кат. 5E, "Brava", 1 модуль	77646N	–	76646B
Компьютерная розетка RJ-45 кат. 5E, "Viva", 1 модуль	45237	45137	45037
Компьютерная розетка RJ-45 кат. 5E, экранированная, "Brava", 1 модуль	77647N	–	76647B
Компьютерная розетка RJ-45 кат. 5E, экранированная, "Viva", 1 модуль	45247	45147	45047
Компьютерная розетка RJ-45 кат. 6, "Brava", 1 модуль	77648N	–	76648B
Компьютерная розетка RJ-45 кат. 6, "Viva", 1 модуль	45257	45157	45057
Компьютерная розетка RJ-45 кат. 5E, "Brava", с пылезащитной шторкой, 1 гнездо, 2 модуля	77655N	–	76655B
Компьютерная розетка RJ-45 кат. 5E, "Brava", с пылезащитной шторкой, 1 гнездо, 2 модуля	77642N	–	76642B
Компьютерная розетка RJ-45 кат. 5E, экранированная, "Brava", с пылезащитной шторкой, 1 гнездо, 2 модуля	–	–	76666B
Компьютерная розетка RJ-45 кат. 5E, "Brava", с пылезащитными шторками, 2 гнезда, 2 модуля	77656N	–	76656B
Компьютерная розетка RJ-45 кат. 5E, "Brava", с пылезащитными шторками, 2 гнезда, 2 модуля	77643N	–	76643B
Адаптер для информационных разъемов KEYSTONE, "Brava", 1 модуль	77607N	–	76607B
Адаптер для информационных разъемов KEYSTONE, "Viva", 1 модуль	45207	45107–	45007
Адаптер для 2 оптоволоконных разъемов типа ST с пылезащитной шторкой, "Brava", 2 модуля	–	–	76618B
TV-розетка оконечная (прямое кабельное соединение), "Brava", 1 модуль	77581MN	–	76581MB
TV-розетка без согласующего сопротивления (проходная), "Brava", 1 модуль	77581N	–	76581B
TV-розетка с согласующим сопротивлением (универсальная), "Brava", 1 модуль	77721N	–	76721B
Заглушка на 1 модуль, "Brava"	77616N	–	76616B
Заглушка на 1 модуль, "Viva"	45216	45116	45016

Для монтажа электроустановочных изделий (ЭУИ) в башенку используются 2-модульные каркасы. В башенку и вертикальное расширение можно установить ЭУИ серий "Brava", "Viva" и 45x45. С каждой стороны в башенку устанавливается по 3 каркаса, предварительно сцепленные между собой. При совместной установке каркасов с ЭУИ одной серии – они сцепляются, а если разных серий (например, "Brava" + "Viva" + "45x45"), то каркасы не сцепляются. Поверх каркасов устанавливается 6-модульная рамка (поставляется в комплекте с башенкой и расширением).

## Система напольных лючков "In-liner Front"

### Сфера применения

Напольные лючки системы "In-liner Front" предназначены для организации рабочих мест с силовыми и информационными розетками в помещениях с большим открытым пространством. Подвод кабелей осуществляется в трубах или коробах.



#### Коммерческая недвижимость

Бизнес-центры, офисы, залы переговоров, технопарки, IT-парки, гипермаркеты, торгово-развлекательные комплексы



#### Социальные объекты

Гостиницы и конференц-залы, учебные заведения, спортивные объекты, суды, медицинские заведения, фитнес-центры



#### Административные помещения

Здания аэропортов, морских и речных портов, вокзалов, промышленные предприятия, заводы и фабрики

### Отличительные особенности

#### Сливается с пространством

Крышка лючка утоплена ниже уровня пола для монтажа поверх крышки лючка плитки, ковровина, паркетной доски и т. д.

#### Надежная ударопрочная конструкция

Крышка лючка усилена стальным листом, благодаря которому допустимая нагрузка на крышку – 450 кг. При этом крышка удобна в работе, эргономичная: открывается угол на 110° и удерживается открытой во время подключения кабелей; при необходимости крышку можно временно удалить.

#### Монтаж электроустановочных изделий

В лючок возможен монтаж электроустановочных изделий серии "Brava", "Viva" и 45x45 мм различных производителей. Для этого используются двухмодульные каркасы, которые заказываются дополнительно, и рамки, которые поставляются в комплекте с лючком. Порядок монтажа: установить ЭУИ защелкиванием в каркас, каркас установить в лючок, декоративная рамка защелкивается поверх каркасов.

#### Монтаж автоматических выключателей

Для монтажа в лючок автоматических выключателей необходимо установить соответствующий суппорт, вместе с которым поставляется DIN-рейка.

#### Монтаж труб

Лючок укомплектовывается кабельными вводами серии "Express" (4 шт.), обеспечивающими простой и легкий ввод труб с кабелями в лючок. Кабельные вводы рассчитаны на максимальный диаметр трубы или кабеля 40 мм.

#### Монтаж в фальшполах

Лючок рассчитан на максимальную толщину панелей фальшпола 40 мм. Отверстие в фальшполу должно иметь размеры 345x255 мм. Лючок закрепляется невыпадающими фиксаторами, находящимися в лючке с двух сторон.

#### Монтаж в бетонных полах

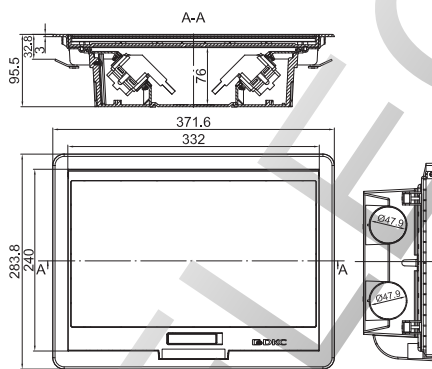
Для монтажа лючка в бетонных полах используется стальная опалубка, код 88234, с крышкой, код 88212, для лючка, код 88012. В опалубку с четырех сторон можно ввести трубы серии "Octopus" и "Express" или стальные неперфорированные лотки ДКС с крышками и перегородками серии "S5 Combitech" типоразмером 50x50, 100x50, 150x50, 200x50, 300x50 или 400x50 мм, для этого в опалубке имеется соответствующая перфорация. Опалубку со сплошной металлической крышкой (без лючка) можно использовать в качестве проходного лючка с организацией распаек и ответвлений.



## Характеристики

Характеристики	Значения
Цвет	черный RAL 9005
Температура монтажа и эксплуатации	от -25 до +60 °С
Температура транспортирования и хранения	(в упакованном виде) от -25 до +45 °С
Климатическое исполнение	УХЛ4 по ГОСТ 15543-70 и ГОСТ 15150-69. Для макроклиматических районов с умеренным и холодным климатом. Для эксплуатации в помещениях с искусственно регулируемыми климатическими условиями, например, в закрытых отапливаемых или охлаждаемых и вентилируемых производственных и других, в том числе хорошо вентилируемых подземных помещениях (отсутствие воздействия прямого солнечного излучения, атмосферных осадков, ветра, песка и пыли наружного воздуха; отсутствие или существенное уменьшение воздействия рассеянного солнечного излучения и конденсации влаги)
Степень защиты	IP40 по ГОСТ 14254. При этом степень защиты IP52 (между рамой и полом); степень защиты IP40 (по контуру крышки)
Сертификаты	наличие всех необходимых сертификатов Российской Федерации и Таможенного союза (скачать можно с сайта ДКС)

## Лючок напольный на 12 модулей



### Назначение:

- организация рабочих мест в открытых интерьерах, под столами, трибунами и т. д.;
- использование в качестве распределительной коробки;
- устанавливается в фальшполах с толщиной плит от 20 до 40 мм, отверстие в полу должно быть размером 345x255 мм, закрепляется невыпадающими фиксаторами, находящимися в лючке.

### Характеристики:

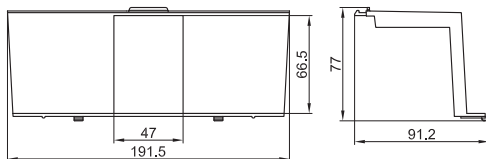
- глубина лючка от уровня пола – 92 мм;
- высота над уровнем пола (толщина рамки): 3 мм, ширина рамки (ободка по периметру) сверху 20 мм, снизу 12 мм;
- крышка лючка утоплена на 7,5 мм для монтажа коврового линолеума, паркета, ламината и т. д.;
- крышка усилена стальным листом;
- допустимая нагрузка на крышку – 450 кг;
- крышка открывается на угол 110 градусов;
- крышка съемная (во время монтажа ЭУИ можно временно демонтировать с лючка);
- монтаж ЭУИ "Brava", "Viva", 45x45 мм с 2-х сторон по 6 модулей, в сумме 12 модулей;
- трубы вводятся диаметром до 40 мм по 2 шт. с 2-х сторон.

### Комплект поставки:

- крышка – 1 шт.;
- основание – 1 шт.;
- суппорты на 6 модулей – 2 шт.;
- рамки (код F00015B) на 6 модулей – 2 шт.;
- кабельные вводы серии "Express" (код 54540) – 4 шт.;
- инструкция по монтажу – 1 шт.

Количество модулей лючка (суммарное; с каждой стороны)	Цвет лючка	Совместимость лючка и электроустановочных изделий (ЭУИ) и каркасов для их монтажа				Размеры проема в полу для лючка, мм	Габаритные размеры лючка, мм			Код лючка
		Цвет ЭУИ и каркасов	Серия ЭУИ	Код каркаса	Количество модулей каркаса		Длина	Ширина	Высота	
12 (6+6)	черный	черный	"Viva"	F0000AB	2	345x255	372	284	95,5	88012
			"Brava"	F0000MB	2					
		серый	"Viva"	F1000A	2					
			белый	"Viva"	F0000A					
		"Brava"		F0000M	2					
		45x45 мм	F0000L	2						

## Суппорт для установки автоматических выключателей в лючок



**Назначение:**

- установка автоматических выключателей в лючок.

**Характеристики:**

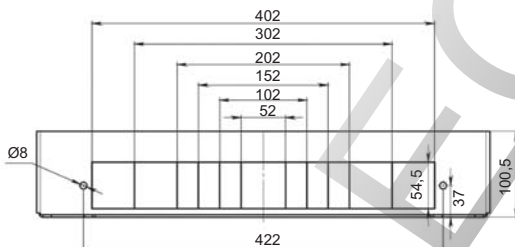
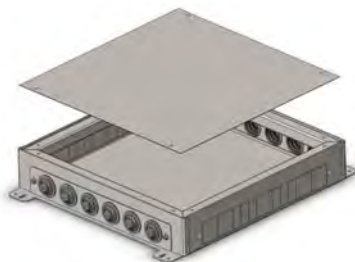
- для размещения до четырех выключателей;
- цвет: черный.

**Комплект поставки:**

- каркас (суппорт) – 1 шт.;
- DIN-рейка (код 02140, длина 60 мм, крепится саморезами в соответствующее место внутри лючка) – 1 шт.;
- саморезы – 2 шт.;
- инструкция по монтажу – 1 шт.

Количество автоматических выключателей, устанавливаемых в каркас, кол-во, шт.	Вес, кг/шт.	Цвет	Код
4	0,132	черный	88203

## Опалубка для лючков металлическая



**Назначение:**

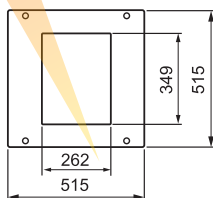
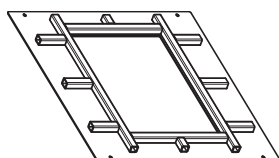
- организация рабочих мест с помощью лючка;
- организация мест распайки (в качестве распределительной коробки).

**Характеристики:**

- глубина регулируется с помощью 4-х спец. винтов, расположенных в углах по периметру опалубки; для монтажа специальный инструмент не требуется;
- временная стальная крышка удаляется после заливки перед монтажом лючка;
- с 4-х сторон на боковых стенках имеется перфорация для ввода стальных неперфорированных лотков ДКС с крышками и перегородками серии "S5 Combitech" типоразмером 50x50, 100x50, 150x50, 200x50, 300x50 или 400x50 мм;
- с 4-х сторон на боковые стенки можно установить накладки, в каждой 6 отверстий диаметром 50 мм, с кабельными вводами код 54540 для ввода труб "Ostopus" и "Express";
- винт заземления внутри опалубки на дне.

Материал опалубки	Код
сталь	88234

## Крышка опалубки для лючка, 12 модулей, металлическая

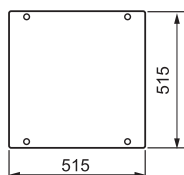
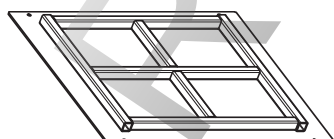


**Назначение:**

- монтаж на опалубку (код 88234) для установки лючка на 12 модулей (код 88012), с целью организации рабочего места в полу.

Материал крышки	Размер отверстия в крышке для монтажа лючка, мм	Код
сталь	349x262	88212

## Крышка опалубки сплошная металлическая



**Назначение:**

- монтаж на опалубку (код 88234) для организации места распайки – опалубка с крышкой используется в качестве распределительной (проходной) коробки.

Материал крышки	Код
сталь	88235



**Таблица подбора лючков и аксессуаров**

Наименование	Цвет/Код	
	Черный	Белый
Опалубка металлическая для лючка	88234	—
Крышка опалубки для монтажа лючка на 12 модулей	88212	—
Лючок напольный "In-liner Front" 12 модулей	88012	—
Суппорт (каркас) для установки автоматических выключателей в лючок (поставляется в комплекте с DIN-рейкой)	88203	—
Каркас для монтажа электроустановочных изделий серии "Brava", на 2 модуля	F0000MB	F0000M
Каркас для монтажа электроустановочных изделий серии "Viva", на 2 модуля	F0000AB	F0000A
Каркас для монтажа электроустановочных изделий серии "45x45 мм", на 2 модуля	—	F0000L
Электрическая розетка с заземлением, 2P+E, со шторками, "Brava", 2 модуля	77482N	76482B
Электрическая розетка с заземлением, 2P+E, со шторками, "Viva", 2 модуля	45205	45005
Телефонная розетка RJ-11, "Brava", 1 модуль	77644N	76644B
Телефонная розетка RJ-11, "Viva", 1 модуль	45217	45017
Телефонная розетка RJ-11, "Brava", с пылезащитной шторкой, 1 гнездо, 2 модуля	77645N	76645B
Компьютерная розетка RJ-45 кат. 5E, "Brava", 1 модуль	77654N	76654B
Компьютерная розетка RJ-45 кат. 5E, "Brava", 1 модуль	77646N	76646B
Компьютерная розетка RJ-45 кат. 5E, "Viva", 1 модуль	45237	45037
Компьютерная розетка RJ-45 кат. 5E, экранированная, "Brava", 1 модуль	77647N	76647B
Компьютерная розетка RJ-45 кат. 5E, экранированная, "Viva", 1 модуль	45247	45047
Компьютерная розетка RJ-45 кат. 6, "Brava", 1 модуль	77648N	76648B
Компьютерная розетка RJ-45 кат. 6, "Viva", 1 модуль	45257	45057
Компьютерная розетка RJ-45 кат. 5E, "Brava", с пылезащитной шторкой, 1 гнездо, 2 модуля	77655N	76655B
Компьютерная розетка RJ-45 кат. 5E, "Brava", с пылезащитной шторкой, 1 гнездо, 2 модуля	77642N	76642B
Компьютерная розетка RJ-45 кат. 5E, экранированная, "Brava", с пылезащитной шторкой, 1 гнездо, 2 модуля	—	76666B
Компьютерная розетка RJ-45 кат. 5E, "Brava", с пылезащитными шторками, 2 гнезда, 2 модуля	77656N	76656B
Компьютерная розетка RJ-45 кат. 5E, "Brava", с пылезащитными шторками, 2 гнезда, 2 модуля	77643N	76643B
Адаптер для информационных разъемов KEYSTONE, "Brava", 1 модуль	77607N	76607B
Адаптер для информационных разъемов KEYSTONE, "Viva", 1 модуль	45207	45007
Адаптер для информационных разъемов SIEMON, "Brava", 1 модуль	77608N	76608B
Адаптер для информационных разъемов SIEMON, "Viva", 1 модуль	45208	45008
Адаптер для информационных разъемов SYSTIMAX, "Brava", 1 модуль	77609N	76609B
Адаптер для информационных разъемов AVAYA-SYSTIMAX, "Viva", 1 модуль	45206	45006
Адаптер для информационных разъемов REICHLE-DE-MASSARI, "Viva", 1 модуль	45209	45009
Адаптер для 2 оптоволоконных разъемов типа ST с пылезащитной шторкой, "Brava", 2 модуля	—	76618B
TV-розетка оконечная (прямое кабельное соединение), "Brava", 1 модуль	77581MN	76581MB
TV-розетка без согласующего сопротивления (проходная), "Brava", 1 модуль	77581N	76581B
TV-розетка с согласующим сопротивлением (универсальная), "Brava", 1 модуль	77721N	76721B
Заглушка на 1 модуль, "Brava"	77616N	76616B
Заглушка на 1 модуль, "Viva"	45216	45016





**In-Liner**  
*Aero*

## Алюминиевые кабельные короба и колонны "In-liner Aero"

Система алюминиевых кабель-каналов и колонн .....	278
Алюминиевые короба и аксессуары .....	280
Таблицы подбора .....	287
Алюминиевые колонны и аксессуары .....	290
Таблицы подбора .....	294

## Алюминиевые кабель-каналы и колонны "In-liner Aero"

"In-liner Aero" – это система алюминиевых кабельных коробов и колонн (сервисных стоек) для открытой электропроводки в помещениях. Широкая сфера применения: медицинские и детские учреждения, банки, офисы, торговые залы, промышленные предприятия, современные интерьеры стиля Hi-Tech. Главные преимущества алюминиевых кабеленесущих систем – высокая ударопрочность, долговечность и экологичность.

### Ассортимент



Алюминиевый кабель-канал 90x50 и 110x50 мм с крышками. Длина: 2 метра. Цвет: серебристый металлик и белый.



Кабель-канал 140x50 мм со встроенным разделителем и двумя крышками. Длина: 2 метра. Цвет: серебристый металлик и белый.



Алюминиевые колонны высотой 4,2 и 3 м, 71 см, 50 см, 35 и 25 см. Цвет: серебристый металлик, черный и белый. Крышки из алюминия.

### Технические характеристики

Технические условия	ТУ 3449-029-47022248-2011
Материал прямых секций коробов и сервисных стоек (колонн)	анодированный алюминий (поверхность коробов защищена пленкой – оберегает при транспортировке и монтаже)
Материалы аксессуаров (фасонных секций)	АБС-пластик
Цвет коробов и аксессуаров	серебристый металлик, белый
Цвет колонн (сервисных стоек) и аксессуаров	серебристый металлик, белый, черный
Степень защиты	IP40 по ГОСТ Р МЭК 61084-1 (п. 6.6)
Климатическое исполнение	УХЛ категория 4 по ГОСТ 15150 и ГОСТ 15543
Температура монтажа и эксплуатации	от -25 до +60 °С
Ударная прочность при минимальной температуре эксплуатации -25 °С	не менее 20 Дж по ГОСТ Р МЭК 61084-1 п. 10.3 (IK10 BS EN 50102:1995), AG3 – высокая жесткость по МЭК 60364-5-51
Опорные плоскости для кабелей кабельных коробов	соответствуют ГОСТ Р МЭК 61084-1 (пункт 10.2)
Стойкость колонн к внешним механическим воздействиям	соответствует ГОСТ Р МЭК 61084-2-4 (пункт 10.5)
Электрические характеристики коробов и колонн	соответствуют ГОСТ Р МЭК 61084-1 (подразделы 12.1 и 12.2)
Конструкция системы коробов и сервисных стоек (колонн)	соответствует ГОСТ Р МЭК 61084-1 (пункты 9.1, 9.4): конструкция коробов и колонн позволяет прокладывать открытые сменяемые сети (по СП 31-11-2003)

### Отличительные особенности



ЭУИ монтируются внутрь колонн. Крышки колонн изготовлены из алюминия



Изысканный современный дизайн. Красивые обтекаемые формы. Стиль Hi-Tech



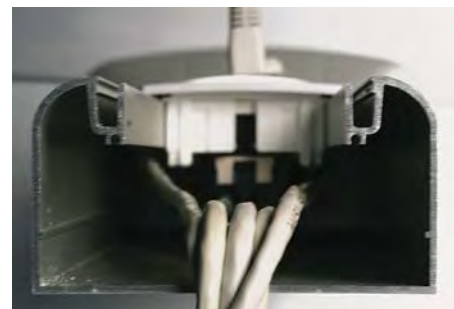
Короба и аксессуары не имеют вредных для здоровья галогеносодержащих добавок



Алюминиевые разделители в колонне и коробе 140x50 повышают их экранирующие свойства

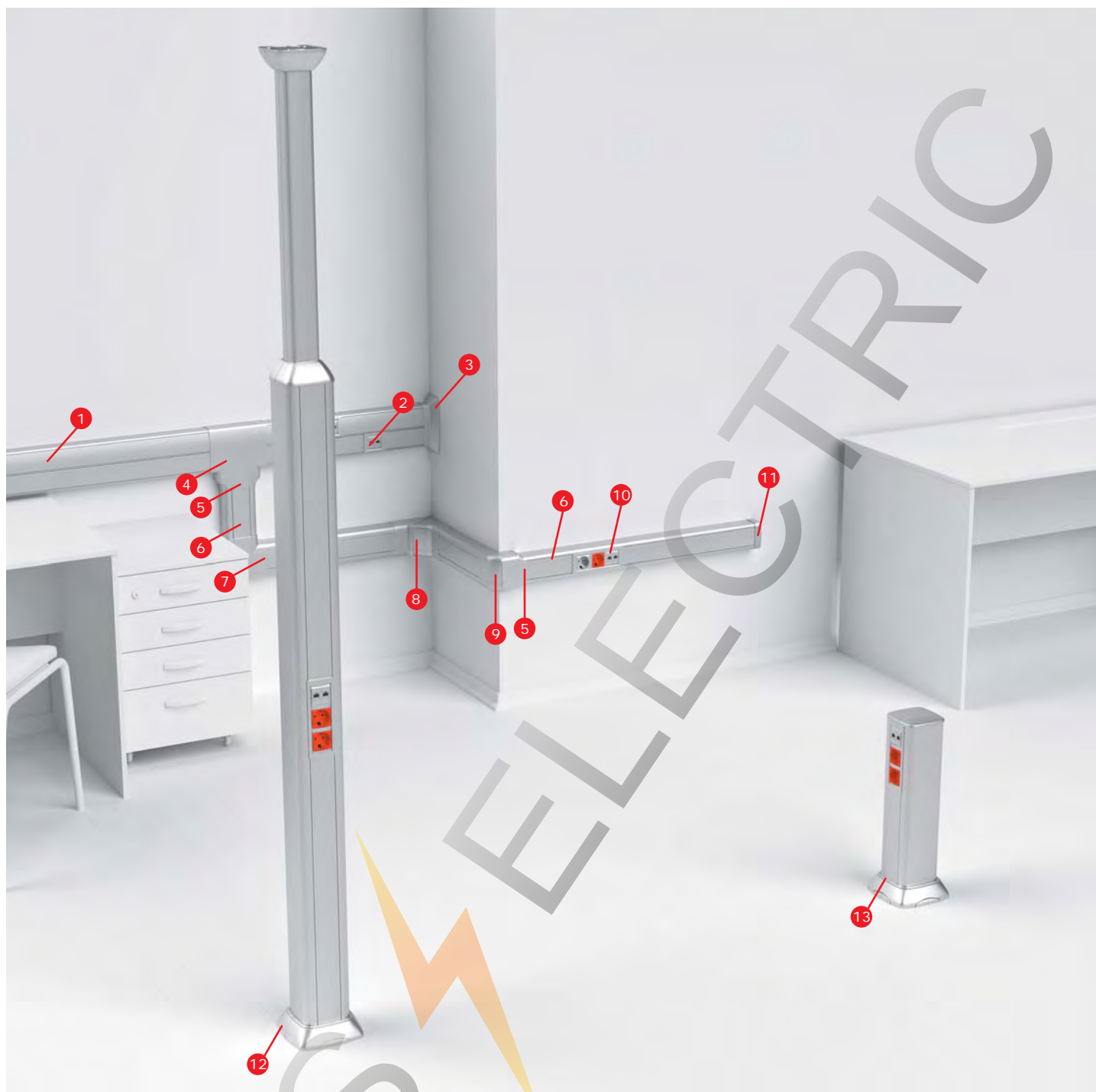


Для заземления коробов есть специальные направляющие на крышках и основании



Расширенный температурный диапазон эксплуатации и высокая ударопрочность

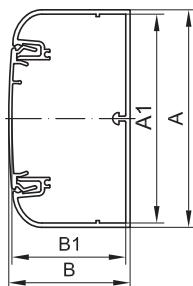
"Сборник инструкций по монтажу кабель-каналов" можно скачать на сайте компании: [www.dkc.ru](http://www.dkc.ru) или получить у ближайшего дистрибьютора



- |   |   |    |  |
|---|---|----|--|
| 1 | Алюминиевый кабель-канал двухсекционный, с 2 крышками       | 8  | Угол внутренний изменяемый                                   |
| 2 | Рамка универсальная на 2 модуля электроустановочных изделий | 9  | Угол внешний изменяемый                                      |
| 3 | Ввод кабель-канала в стену/потолок                          | 10 | Рамка универсальная на 6 модулей электроустановочных изделий |
| 4 | Тройник   | 11 | Заглушка   |
| 5 | Переходник  | 12 | Алюминиевая телескопическая колонна                          |
| 6 | Алюминиевый кабель-канал с крышкой                          | 13 | Алюминиевая мини-колонна                                     |
| 7 | Угол плоский  |    |  |

## Прямые элементы

### Кабельные короба 90x50 и 110x50 мм с крышками


**Назначение:**

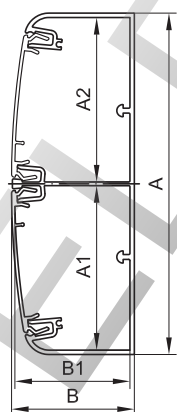
- прокладка кабелей и установка ЭУИ.

**Характеристики:**

- материал: алюминий;
- защитная пленка;
- возможность установки перегородки;
- выпускаются в отрезках длиной 2 метра.

Ширина основания, А, мм	Высота короба, В, мм	Ширина внутренняя, А1, мм	Высота внутренняя, В1, мм	Площадь внутреннего сечения*, мм <sup>2</sup>	Цвет	Вес, кг/м	Код
90	50	86,4	47,1	3682	серебристый металлик RAL 9006	1,592	09599
					белый RAL 9016	1,677	19599
110	50	106,4	47,1	4427	серебристый металлик RAL 9006	1,618	01199
					белый RAL 9016	1,716	11199

### Кабельные короба 140x50 мм двухсекционные с 2 крышками


**Назначение:**

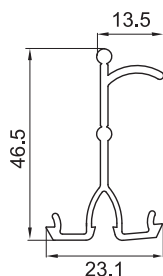
- прокладка кабелей и установка ЭУИ.

**Характеристики:**

- материал: алюминий;
- защитная пленка;
- возможность установки перегородки;
- выпускаются в отрезках длиной 2 метра.

Ширина основания, мм	Высота короба, мм	Ширина внутр., А1, мм	Ширина внутр., А2, мм	Высота внутр., В1, мм	Площадь внутреннего сечения*, мм <sup>2</sup>	Цвет	Вес, кг/м	Код
140	50	67,5	67,5	47,1	5753	серебристый металлик RAL 9006	2,612	01499
						белый RAL 9016	2,612	11499

### Разделитель универсальный


**Назначение:**

- разделение внутреннего пространства короба на секции для отдельной прокладки проводов и кабелей различного типа.

**Характеристики:**

- материал: композиция ПВХ;
- специальный борт для удержания кабелей внутри секции короба;
- выпускаются в отрезках длиной 2 метра.

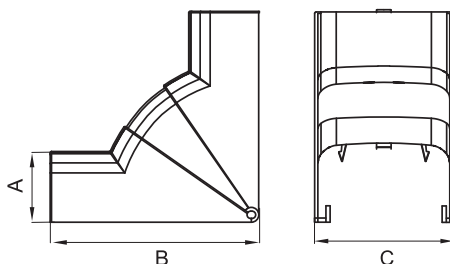
Типоразмер короба, мм	Длина, м	Вес, кг/м	Код
90x50, 110x50, 140x50	2	0,205	01415

\* Согласно требования ПУЭ п.2.1.61 для коробов с открываемыми крышками сумма сечений проводов и кабелей, рассчитанных по их наружным диаметрам, включая изоляцию и наружные оболочки, не должна превышать 40 % сечения короба в свету



## Аксессуары

### Угол внутренний изменяемый



**Назначение:**

- эстетичное оформление поворота трассы.

**Характеристики:**

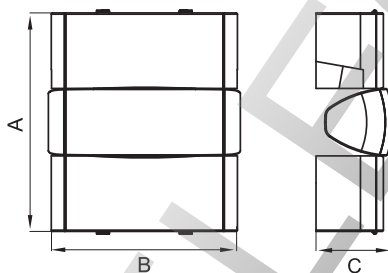
- материал накладки: АБС-пластик;
- материал базы и разделителей: ПНД;
- встроенные перегородки для разделения внутреннего пространства на секции.

**Комплект поставки:**

- внешняя декоративная накладка;
- внутренняя база;
- разделители (для монтажа на базу);
- инструкция по монтажу.

Типоразмер короба, мм	Угол	Встроенные разделители	Размеры, мм			Вес, кг/шт.	Цвет	Код
			A	B	C			
90x50	70–120°	есть	52,4	154,5	94,8	0,135	серебристый металлик RAL 9006	09551G
							белый RAL 9016	09551
110x50	70–120°	есть	51,6	155,4	115,1	0,226	серебристый металлик RAL 9006	01051G
							белый RAL 9016	01051
140x50	70–120°	есть	52,4	154,5	144,8	0,482	серебристый металлик RAL 9006	01451G
							белый RAL 9016	01451

### Угол внешний изменяемый



**Назначение:**

- эстетичное оформление поворота трассы.

**Характеристики:**

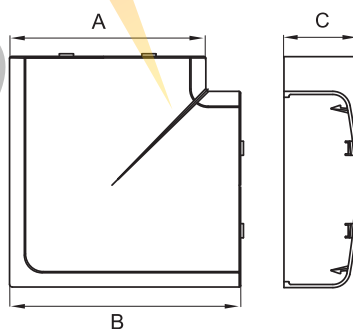
- материал накладки: АБС-пластик;
- материал базы и разделителей: ПНД;
- встроенные перегородки для разделения внутреннего пространства на секции.

**Комплект поставки:**

- внешняя декоративная накладка;
- внутренняя база;
- разделители (для монтажа на базу);
- инструкция по монтажу.

Типоразмер короба, мм	Угол	Встроенные разделители	Размеры, мм			Вес, кг/шт.	Цвет	Код
			A	B	C			
90x50	80–115°	есть	94,8	59,4	94,8	0,135	серебристый металлик RAL 9006	09552G
							белый RAL 9016	09552
110x50	80–115°	есть	164	115	57,9	0,189	серебристый металлик RAL 9006	01052G
							белый RAL 9016	01052
140x50	80–115°	есть	170	144,8	59,4	0,482	серебристый металлик RAL 9006	01452G
							белый RAL 9016	01452

### Угол плоский



**Назначение:**

- эстетичное оформление поворота трассы.

**Характеристики:**

- материал накладки: АБС-пластик;
- материал базы и разделителей: ПНД;
- встроенные перегородки для разделения внутреннего пространства на секции.

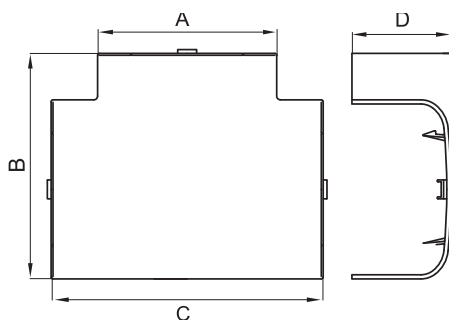
**Комплект поставки:**

- внешняя декоративная накладка;
- внутренняя база с разделителем секций;
- инструкция по монтажу.

Типоразмер короба, мм	Угол	Встроенные разделители	Размеры, мм			Вес, кг/шт.	Цвет	Код
			A	B	C			
90x50	90°	есть	94,8	119,4	52,4	0,129	серебристый металлик RAL 9006	09503G
							белый RAL 9016	09503
110x50	90°	есть	115,1	141,5	51,6	0,169	серебристый металлик RAL 9006	01003G
							белый RAL 9016	01003
140x50	90°	есть	144,8	169,4	52,4	0,230	серебристый металлик RAL 9006	01403G
							белый RAL 9016	01403



## Тройник (Т-образный отвод)



**Назначение:**

- эстетичное оформление мест Т-образного соединения кабельных коробов.

**Характеристики:**

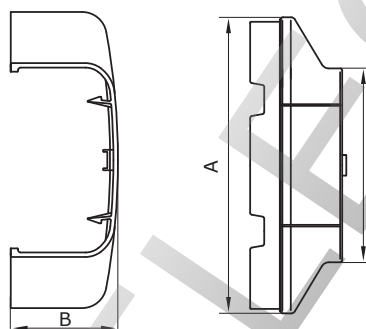
- материал накладки: АБС-пластик;
- материал базы и разделителей: ПНД.

**Комплект поставки:**

- внешняя декоративная накладка;
- внутренняя база с разделителем;
- инструкция по монтажу.

Типоразмер корпуса, мм	Встроенные разделители	Размеры, мм				Вес, кг/шт.	Цвет	Код
		A	B	C	D			
90x50	есть	94,8	119,4	144	52,4	0,129	серебристый металлик RAL 9006	09506G
							белый RAL 9016	09506
110x50	есть	115,1	139,5	164	51,6	0,143	серебристый металлик RAL 9006	01006G
							белый RAL 9016	01006
140x50	есть	144,8	169,4	194	52,4	0,230	серебристый металлик RAL 9006	01406G
							белый RAL 9016	01406

## Переходник



**Назначение:**

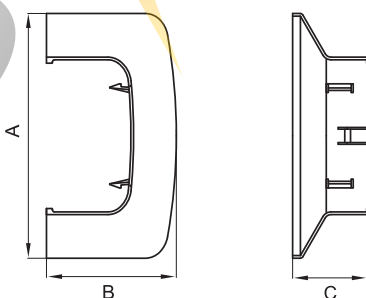
- переход с одного типоразмера кабельного корпуса на другой типоразмер совместно с аксессуарами – тройник, угол внутренний, угол внешний, угол плоский.

**Характеристики:**

- материал: АБС-пластик;
- цвет: белый;
- переходник вставляется широкой стороной в аксессуар, узкой стороной защелкивается на корпус меньшего размера.

Типоразмеры соединяемых корпусов, мм	Размеры, мм			Вес, кг/шт.	Цвет	Код
	A	B	C			
140x50 – 90x50	144,8	52,8	94,8	0,016	серебристый металлик RAL 9006	01408G
					белый RAL 9016	01408
110x50 – 90x50	115	52	94	0,053	серебристый металлик RAL 9006	01008G
					белый RAL 9016	01008
140x50 – 110x50	144	51,3	114,8	0,073	серебристый металлик RAL 9006	01010G
					белый RAL 9016	01010

## Ввод в потолок/стену/щиток/коробку/шкаф



**Назначение:**

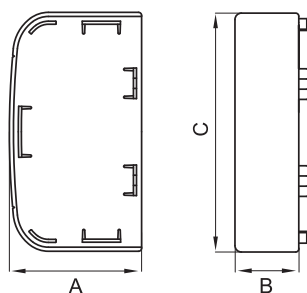
- декоративное оформление мест ввода корпусов в потолок, стену, щиток, шкаф, коробку и т. п.

**Характеристики:**

- материал: АБС-пластик;
- цвет: белый;
- имеется внешнее расширение с 3-х сторон.

Типоразмер корпуса, мм	Размеры, мм			Вес, кг/шт.	Цвет	Код
	A	B	C			
90x50	145,5	77	45	0,036	серебристый металлик RAL 9006	09507G
					белый RAL 9016	09507
110x50	165	77,2	45	0,059	серебристый металлик RAL 9006	01007G
					белый RAL 9016	01007
140x50	192	78	45	0,051	серебристый металлик RAL 9006	01407G
					белый RAL 9016	01407

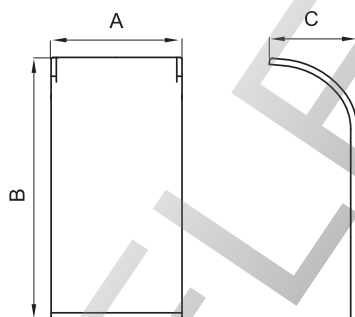
### Заглушка торцевая



- Назначение:**
- эстетичное оформление торцов коробов.
- Характеристики:**
- материал: АБС-пластик.

Типоразмер корпуса, мм	Размеры, мм			Вес, кг/шт.	Цвет	Код
	A	B	C			
90x50	52	25	93,6	0,031	серебристый металл RAL 9006	09505G
					белый RAL 9016	09505
110x50	52	25	115,1	0,030	серебристый металл RAL 9006	01005G
					белый RAL 9016	01005
140x50	52,2	25	144,4	0,414	серебристый металл RAL 9006	01405G
					белый RAL 9016	01405

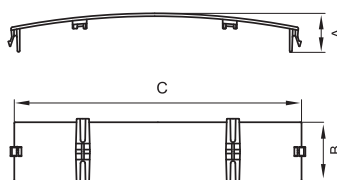
### Накладка на стык профилей коробов



- Назначение:**
- эстетичное оформление стыков между отрезками оснований двух коробов, а также места отвода миниканалов.
- Характеристики:**
- материал накладки: АБС-пластик;
  - имеется готовая клеевая основа для монтажа на короб;
  - приклеивается на основание корпуса по месту стыка, предварительно удалив защитную пленку с клеевой основы;
  - предварительно подрезается соответственно ширине миниканала, при отводе их от места стыка коробов.

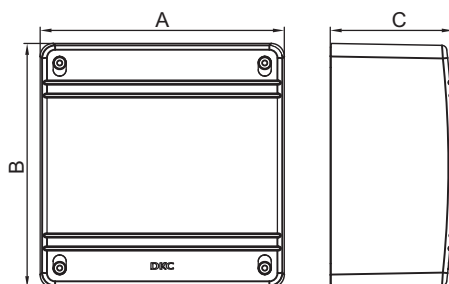
Типоразмер корпуса, мм	Количество накладок на стык, шт.	Размеры, мм			Вес, кг/шт.	Цвет	Код
		A	B	C			
90x50	2	25	50	16,76	0,004	серебристый металл RAL 9006	09509G
						белый RAL 9016	09509
110x50	2	25	49,8	24,8	0,003	серебристый металл RAL 9006	01009G
						белый RAL 9016	01009
140x50	2	25	48	9	0,004	серебристый металл RAL 9006	01409G
						белый RAL 9016	01409

### Накладка на стык крышек



- Назначение:**
- эстетичное оформление стыка между двумя фронтальными крышками.
- Характеристики:**
- материал: АБС-пластик;
  - устанавливается защелкиванием в корпус по месту стыка между крышками.

Типоразмер корпуса, мм	Количество накладок на стык, шт.	Размеры, мм			Вес, кг/шт.	Цвет	Код
		A	B	C			
90x50, 110x50	1	15	25	58,5	0,005	серебристый металл RAL 9006	09504G
						белый RAL 9016	09504
140x50	2	19	25	58,5	0,005	серебристый металл RAL 9006	09504G
						белый RAL 9016	09504

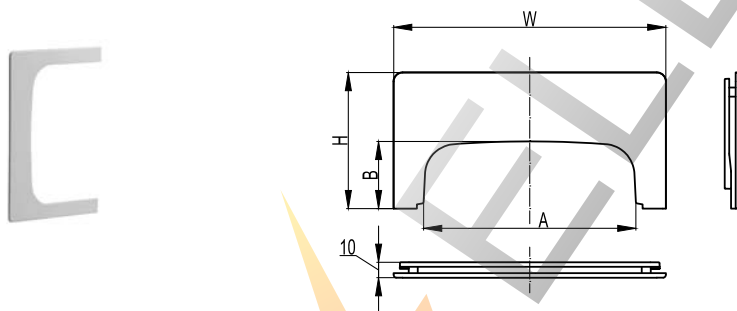
**Коробка распределительная SDN для кабель-каналов**

**Назначение:**

- организация безопасного и эстетичного места ответвления (распаечная коробка).

**Характеристики:**

- материал коробки: АБС-пластик;
- для ввода алюминиевого корпуса 90x50 мм в коробку требуется адаптер, для установки адаптера в коробку на внутренней стенке имеется перфорация, по которой вырезается прямоугольное отверстие под размер адаптера.

Типоразмер корпуса, мм	Обозначение коробки	Габаритный размер коробки, мм			Вес, кг	Цвет	Код
		A	B	C			
Все типоразмеры миниканалов, Пластиковые корпуса 25x30, 40x40, 60x40, 80x40, 100x40, 120x40, 60x60, 80x60, 100x60, 120x60, 70x22, 90x25, 90x50 Алюминиевые корпуса 90x50	SDN2	151	151	75	0,365	серебристый металлик RAL 9006	01870G
						белый RAL 9016	01870

**Адаптер для ввода кабель-каналов в распределительную коробку**

**Назначение:**

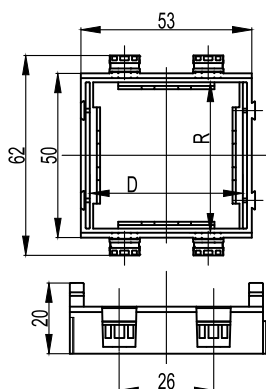
- ввод корпусов в коробку SDN2.

**Характеристики:**

- материал: АБС-пластик;
- для установки адаптера в коробку на внутренней стенке имеется перфорация, по которой вырезается прямоугольное отверстие под размер данного адаптера.

Типоразмер корпуса, мм	Типоразмер коробки	Вес, кг/шт.	Цвет	Код
90x50	SDN2 (151x151x75 мм)	0,035	серебристый металлик RAL 9006	01883G
	SDN2 (151x151x75 мм), SDN3 (231x231x95 мм)	0,035	белый RAL 9016	01883

## Каркас на 2 модуля для монтажа электроустановочных изделий



**Назначение:**

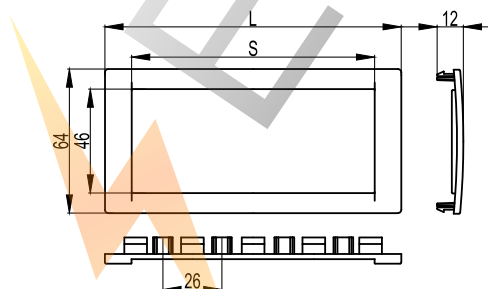
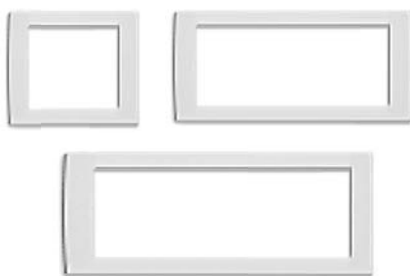
- монтаж электроустановочных изделий в пластиковые корпуса "In-liner Front", напольную башенку BUS, алюминиевые корпуса и колонны "In-liner Aero".

**Характеристики:**

- материал: АБС-пластик;
- с двух внешних сторон имеются замки для соединения одинаковых каркасов в ряд и для использования под одной сплошной рамкой. При этом каркасы для разных серий ЭУИ между собой не соединяются, но могут монтироваться в ряд под одной рамкой.

Назначение	Электроустановочные изделия (ЭУИ)		Посадочные размеры, мм		Вес, кг/шт.	Цвет	Код
	стандарт ЭУИ	количество модулей	R	D			
Алюминиевые корпуса 90x50, 110x50, 140x50 Пластиковые корпуса 90x50, 110x50, 140x50, Алюминиевые колонны (сервисные стойки), Напольные башенки BUS, Напольные лючки	"Brava"	2	43	43	0,017	белый	F0000M
						черный	F0000MB
	"Viva"	2	45	50	0,011	белый	F0000A
						черный	F0000AB
						серый	F1000A
	45x45 мм	2	45	45	0,020	белый	F0000L

## Рамка универсальная для электроустановочных изделий



**Назначение:**

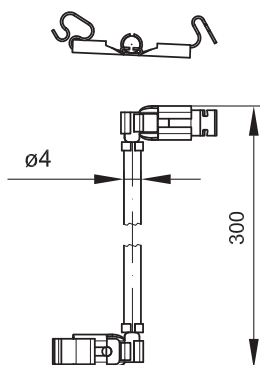
- монтаж электроустановочных изделий серий "Brava", "Viva" и 45x45 мм в пластиковые корпуса "In-liner Front", алюминиевые корпуса и колонны "In-liner Aero", напольные башенки BUS.

**Характеристики:**

- материал: АБС-пластик;
- 2-модульная рамка устанавливается поверх одного двухмодульного каркаса;
- 4-модульная рамка – поверх двух двухмодульных каркасов;
- 6-модульная рамка – поверх трех двухмодульных каркасов.

Количество модулей	Размеры, мм		Вес, кг/шт.	Цвет	Код
	L	S			
2	77	54	0,009	серебристый металлик RAL 9006	F00011G
				белый RAL 9016	F00011
				черный RAL 9005	F00011B
4	130	107	0,016	серебристый металлик RAL 9006	F00013G
				белый RAL 9016	F00013
				черный RAL 9005	F00013B
6	184	161	0,020	серебристый металлик RAL 9006	F00015G
				белый RAL 9016	F00015
				черный RAL 9005	F00015B

## Провода заземления с клеммами


**Назначение:**

• заземление алюминиевых элементов.

**Характеристики:**

• длина 300 мм.

**Монтаж:**

• клеммы проводов устанавливаются защелкиванием на направляющие на дне короба и на тыльной стороне крышек.

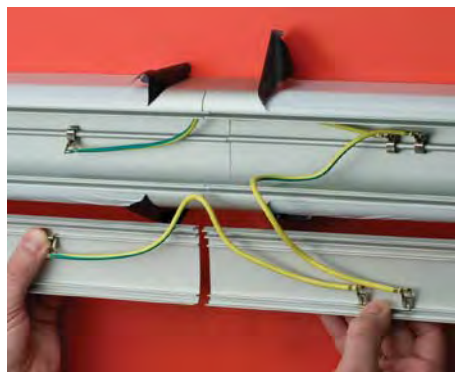
Наименование и назначение	Длина, м	Вес, кг/шт.	Код
Провод заземления с клеммами для соединения оснований коробов	0,3	0,0139	E0001B
Провод заземления с клеммами для соединения крышек коробов	0,3	0,0139	E0001C
Провод заземления с клеммами для соединения основания с крышкой короба	0,3	0,0139	E0001BC

ROS

ELECTRIC



## Таблицы подбора проводов заземления в основных узлах трассы алюминиевых коробов



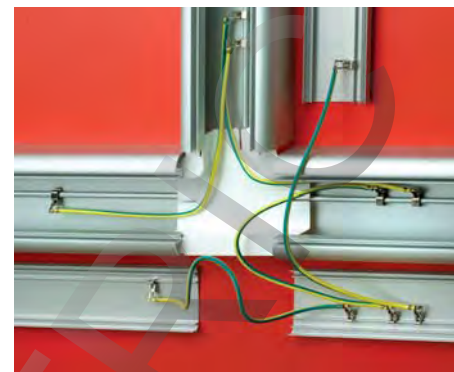
Количество монтируемых проводов заземления в месте стыковки коробов

Код провода	90x50	110x50	140x50
	Кол-во	Кол-во	Кол-во
E0001B	1	1	1
E0001C	1	1	2
E0001BC	1	1	2



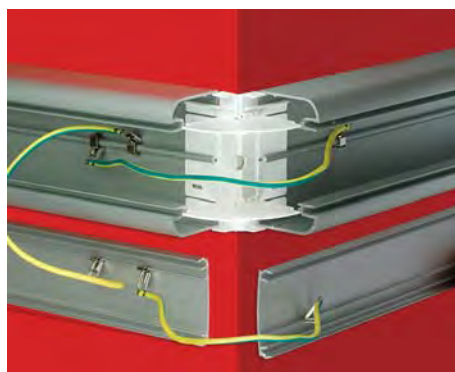
Количество монтируемых проводов заземления в плоском угле

Код провода	90x50	110x50	140x50
	Кол-во	Кол-во	Кол-во
E0001B	1	1	1
E0001C	1	1	2
E0001BC	1	1	2



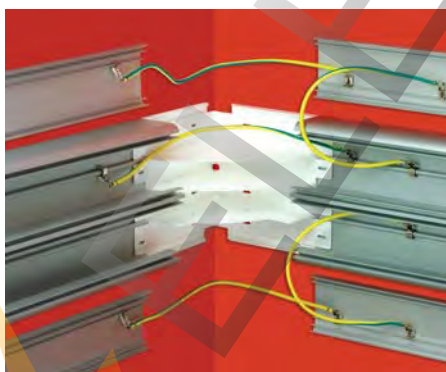
Количество монтируемых проводов заземления в тройнике

Код провода	90x50	110x50	140x50
	Кол-во	Кол-во	Кол-во
E0001B	2	2	2
E0001C	2	2	4
E0001BC	1	1	2



Количество монтируемых проводов заземления во внешнем угле

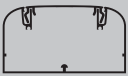
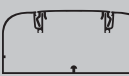
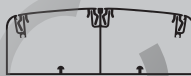




















Код провода	90x50	110x50	140x50
	Кол-во	Кол-во	Кол-во
E0001B	1	1	1
E0001C	1	1	2
E0001BC	1	1	2



Количество монтируемых проводов заземления во внутреннем угле

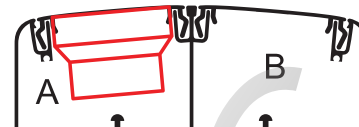
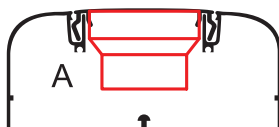
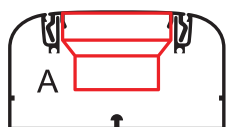
Код провода	90x50	110x50	140x50
	Кол-во	Кол-во	Кол-во
E0001B	1	1	1
E0001C	1	1	2
E0001BC	1	1	2

## Таблица подбора коробов и аксессуаров

Ассортимент аксессуаров	Наименование аксессуара	Алюминиевые короба					
		 Короб 90x50 мм		 Короб 110x50 мм		 Короб 140x50 мм	
		Цвет белый RAL 9016	Цвет серебристый металл RAL 9006	Цвет белый RAL 9016	Цвет серебристый металл RAL 9006	Цвет белый RAL 9016	Цвет серебристый металл RAL 9006
		19599	09599	11199	01199	11499	01499
	Угол внутренний изменяемый (70–120°) с встроенными разделителями	09551	09551G	01051	01051G	01451	01451G
	Угол внешний изменяемый (80–120°) с встроенными разделителями	09552	09552G	01052	01052G	01452	01452G
	Угол плоский с встроенным разделителем	09503	09503G	01003	01003G	01403	01403G
	Тройник с разделителем (Т-образный отвод)	09506	09506G	01006	01006G	01406	01406G
	Накладка на стык крышек фронтальная	09504	09504G	09504	09504G	09504*	09504G*
	Накладка на стык профиля короба боковая	09509	09509G	01009	01009G	01409	01409G
	Заглушка для короба торцевая	09505	09505G	01005	01005G	01405	01405G
	Ввод короба в потолок, стену, шкаф или щиток	09507	09507G	01007	01007G	01407	01407G
	Переходник с короба 110x50 на 90x50 мм (110-90x50; используется только совместно с тройником или углом)	01008	01008G	01008	01008G	–	–
	Переходник с короба 140x50 на 90x50 мм (140-90x50; используется только совместно с тройником или углом)	01408	01408G	–	–	01408	01408G
	Переходник с короба 140x50 на 110x50 мм (используется только совместно с тройником или углом)	–	–	01010	01010G	01010	01010G
	Разделитель (перегородка) SEP-N60/50 для колонн и коробов 90x50, 110x50, 140x50 мм (ПВХ, цвет белый RAL 9016)	01415	01415	01415	01415	01415	01415
	Провод заземления крышка-крышка	E0001C	E0001C	E0001C	E0001C	E0001C	E0001C
	Провод заземления крышка-основание	E0001BC	E0001BC	E0001BC	E0001BC	E0001BC	E0001BC
	Провод заземления основание-основание	E0001B	E0001B	E0001B	E0001B	E0001B	E0001B
	Распределительная коробка SDN2 (151x151x75 мм)	01870	01870G	–	–	–	–
	Адаптер для ввода короба в распределительную коробку SDN2	01883	01883G	–	–	–	–
	Держатель кабелей (фиксатор) для колонн и коробов 90x50, 110x50 мм	09511	09511	09511	09511	–	–
	Хомут для фиксации кабелей внутри короба, диаметр охвата кабелей до 50 мм,	25214CR	25214CR	25214CR	25214CR	25214CR	25214CR
	База для монтажа 2 хомутов, самоклеящаяся бесцветная	25467	25467	25467	25467	25467	25467

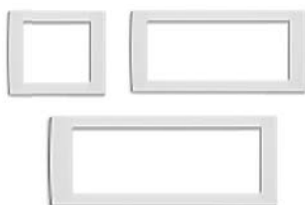
\* С коробом 140x50 мм используются две наклейки

Таблица подбора коробов по площади внутреннего поперечного сечения



Размер короба (кабель-канала), мм	Код короба	Площадь внутреннего поперечного сечения коробов без ЭУИ, мм <sup>2</sup>	Серия электроустановочных изделий ДКС	Площадь внутреннего поперечного сечения отсеков с электроустановочными изделиями, мм <sup>2</sup>	
				A	B
90x50	09599	3682	"Viva"	2030	-
			"Brava"	1905	-
110x50	01199	4427	"Viva"	2809	-
			"Brava"	2658	-
140x50	01499	5753	"Viva"	1250	2560
			"Brava"	1170	2560

Таблица подбора рамок и каркасов для организации рабочих мест в коробах и колоннах

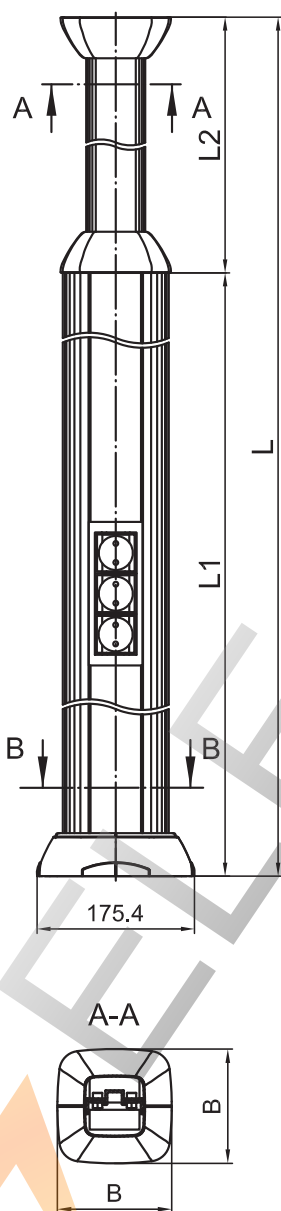


Принцип организации рабочего места (одинаков для коробов и колонн): электроустановочное изделие (ЭУИ) + каркас + рамка + короб.  
 Порядок монтажа: ЭУИ защелкивается в каркас, затем каркас защелкивается в короб, далее на короб защелкивается универсальная рамка.  
 Возможна совместная установка разных каркасов в ряд под одной рамкой.  
 Пример: 3 разных ЭУИ ("Brava" + "Viva" + 45x45) в одной 6-мод. рамке.

Цветовые вариации	Выбор рамок и каркасов для монтажа электроустановочных изделий (ЭУИ) в коробах и колоннах в зависимости от цветовой гаммы рамок и каркасов								
	Электроустановочные изделия серии "Brava"			Электроустановочные изделия серии "Viva"			Электроустановочные изделия серии 45x45 мм		
	2 модуля	4 модуля	6 модулей	2 модуля	4 модуля	6 модулей	2 модуля	4 модуля	6 модулей
рамка, цвет белый	рамка F00011 + каркас F0000M	рамка F00013 + каркас F0000M 2 шт.	рамка F00015 + каркас F0000M 3 шт.	рамка F00011 + каркас F0000A	рамка F00013 + каркас F0000A 2 шт.	рамка F00015 + каркас F0000A 3 шт.	рамка F00011 + каркас F0000L	рамка F00013 + каркас F0000L 2 шт.	рамка F00015 + каркас F0000L 3 шт.
рамка, цвет серебристый	рамка F00011G + каркас F0000M	рамка F00013G + каркас F0000M 2 шт.	рамка F00015G + каркас F0000M 3 шт.	рамка F00011G + каркас F0000A	рамка F00013G + каркас F0000A 2 шт.	рамка F00015G + каркас F0000A 3 шт.	рамка F00011G + каркас F0000L	рамка F00013G + каркас F0000L 2 шт.	рамка F00015G + каркас F0000L 3 шт.
рамка, цвет серебристый	рамка F00011G + каркас F0000MB	рамка F00013G + каркас F0000MB 2 шт.	рамка F00015G + каркас F0000MB 3 шт.	рамка F00011G + каркас F0000AB	рамка F00013G + каркас F0000AB 2 шт.	рамка F00015G + каркас F0000AB 3 шт.	-	-	-
рамка, цвет черный	рамка F00011B + каркас F0000M	рамка F00013B + каркас F0000M 2 шт.	рамка F00015B + каркас F0000M 3 шт.	рамка F00011G + каркас F0000AB	рамка F00013G + каркас F0000AB 2 шт.	рамка F00015G + каркас F0000AB 3 шт.	-	-	-

## Алюминиевые колонны

### Колонны телескопические высотой до 3,05 и до 4,25 м


**Назначение:**

- организация рабочих мест в помещениях, где рабочее место находится далеко от стен.

**Условия монтажа:**

- колонна крепится к полу в 4 точки и к потолку в 4 точки. При установке сквозь фальшпотолок, колонна 4,25 м может крепиться к потолку высотой до 4,55 м, а колонна 3,05 м – к потолку высотой до 3,25 м. При этом потолочные декоративные накладки переставляются к фальшпотолку, скрывая щель вокруг колонны;
- подвод кабелей к колонне – с помощью гофрированных труб (по полу или потолку) или в напольном кабель-канале ДКС. Верхняя часть колонны – полая, имеет внешний габаритный размер 65x65 мм, достаточный для спуска кабелей в нижнюю электроустановочную часть;
- монтаж ЭУИ осуществляется при помощи каркасов и рамок, которые используются в коробах "In-liner Aero", "In-liner Front". Колонны рекомендуется заземлять.

**Характеристики:**

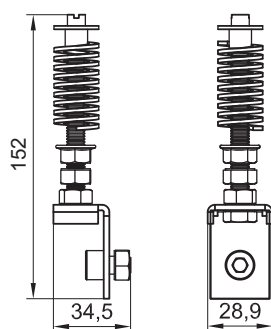
- материал стойки и крышек: алюминий;
- материал прочих комплектующих: сталь, полипропилен, АБС-пластик;
- можно установить ЭУИ серии "Brava", "Viva" и 45x45 мм с помощью каркасов и рамок;
- ЭУИ монтируются с 2-х сторон в колоннах высотой 4,25 м в нижнюю стойку длиной 2,7 метра, в колоннах высотой 3,05 м в нижнюю стойку длиной 1,5 метра;
- отсеки колонны можно разделить по всей длине на 2 или 3 части при помощи пластикового разделителя (код 01415).

**Комплектация:**

- стойка колонны алюминиевая – 1 шт.;
- крышка колонны алюминиевая – 2 шт.;
- направляющая телескопическая алюминиевая, длина 2 метра – 1 шт.;
- крышка П-образная для телескопической направляющей, алюминиевая, 1,5 м – 2 шт.;
- пластина центральная стальная – 1 шт.;
- пластина потолочная стальная – 1 шт.;
- накладка для телескопической направляющей пластиковая – 4 шт.;
- база на пол металлическая – 1 шт.;
- накладка лицевая на базу пластик. – 1 шт.;
- накладка внутренняя на базу – 2 шт.;
- винт 5,5x32 мм – 6 шт.;
- болт шестигранный М8х30 – 2 шт.;
- винт с внутренним шестигранником М8х16 мм для потолочной пластины – 1 шт.;
- гайка М8 – 3 шт.;
- инструкция по монтажу.

Высота телескопической колонны (в сборе), м	Размер сечения колонны по месту монтажа ЭУИ, мм	Размеры, мм				Цвет	Код
		L	L1	L2	B		
2,7–4,25	120x120	4250	2740	1510	175	светло-серебристый RAL 9006	09571
						темно-серебристый RAL 9006	09574
						белый RAL 9016	09572
						черный RAL 9005	09573
1,5–3,05	120x120	3050	1540	1510	175	светло-серебристый RAL 9006	09581
						темно-серебристый RAL 9006	09584
						белый RAL 9016	09582
						черный RAL 9005	09583

## Устройство натяжное для алюминиевых телескопических колонн 3,05 и 4,25 м



### Назначение:

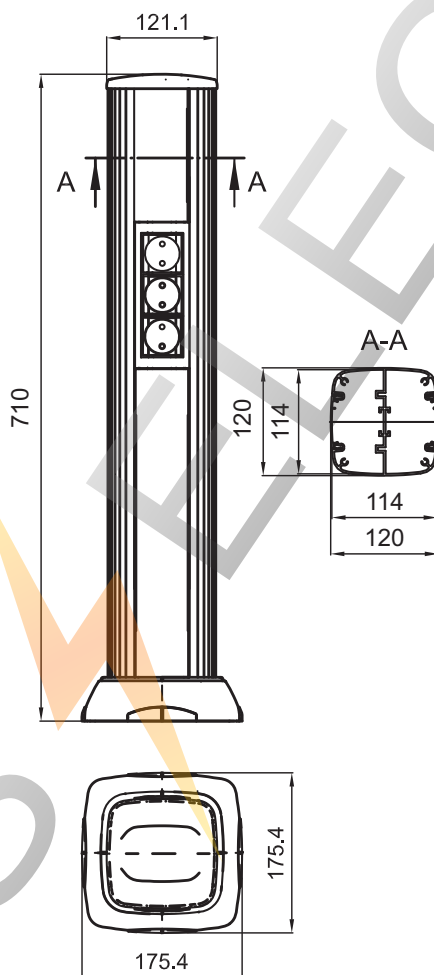
- монтаж телескопической колонны безвинтовым способом по принципу враспор между полом и потолком, т. е. можно обойтись без сверления пола и потолка под крепеж. Устройство позволяет существенно экономить время монтажа (сокращается в 8 раз по сравнению с обычным процессом установки колонн с помощью метизов и дюбелей, при котором каждая колонна прикручивается к полу и потолку в 4 точках).

### Монтаж:

- инструкция по монтажу поставляется в комплекте с натяжным устройством.

Наименование	Вес, кг/шт.	Код
Натяжное устройство для телескопических колонн	0,2	09578R

## Колонны высотой 0,71 м



### Назначение:

- организация рабочих мест в помещениях, где рабочее место находится далеко от стен.

### Условия монтажа:

- колонна крепится к полу в 4 точках;
- подвод кабелей с помощью гофрированных труб или в напольном кабель-канале ДКС;
- колонны рекомендуется заземлять;
- монтаж ЭУИ осуществляется при помощи каркасов и рамок, которые используются в коробах "In-liner Aero", "In-liner Front".

### Варианты наполнения колонны

#### электроустановочными изделиями:

- установить 3 рамки по 6 модулей каждая + 1 рамка на 2 модуля = итого по 20 модулей с каждой стороны колонны = итого 40 мод.;
- 2 рамки по 6 модулей каждая + 2 рамки на 4 модуля каждая = итого по 20 модулей с каждой стороны колонны = итого 40 мод.;
- 8 рамок по 2 модуля = итого по 16 модулей с каждой стороны колонны = итого 32 мод.

### Характеристики:

- материал стойки и крышек: алюминий;
- материал прочих комплектующих: сталь, полипропилен, АБС-пластик;
- отсеки колонны можно разделить по всей длине на 2 или 3 части при помощи пластикового разделителя (код 01415);
- можно установить ЭУИ серии "Brava", "Viva" и 45x45 мм с помощью каркасов и рамок;
- ЭУИ монтируются с 2-х сторон в колонне высотой 0,71 м в стойку длиной 0,65 метра;
- максимально можно поставить 20 модулей с каждой стороны – итого 40 модулей.

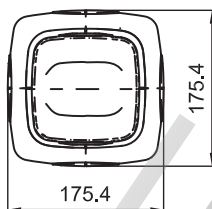
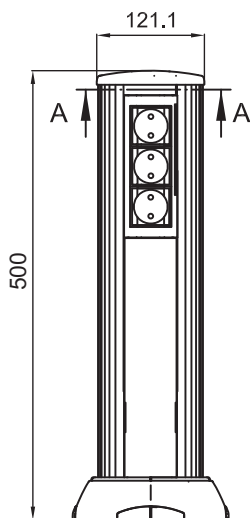
### Комплектация:

- стойка колонны алюминиевая – 1 шт.;
- крышка колонны алюминиевая – 2 шт.;
- заглушка торцевая верхняя пластик. (код 09591R или 09591R, или 09591R) – 1 шт.;
- база на пол металлическая – 1 шт.;
- накладка лицевая на базу пластик. – 1 шт.;
- накладка внутренняя на базу пластиковая – 2 шт.;
- винт – 4 шт.;
- инструкция по монтажу.

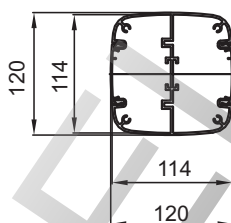
Высота колонны (в сборе), м	Размер сечения колонны по месту монтажа ЭУИ, мм	Цвет	Код
0,71	120x120	светло-серебристый RAL 9006	09591
		темно-серебристый RAL 9006	09594
		белый RAL 9016	09592
		черный RAL 9005	09593



## Колонны высотой 0,5 м



A-A



### Назначение:

- организация рабочих мест в помещениях, где рабочее место находится далеко от стен.

### Условия монтажа:

- колонна крепится к полу в 4 точках;
- подвод кабелей с помощью гофрированных труб или в напольном кабель-канале ДКС;
- колонны рекомендуется заземлять;
- монтаж ЭУИ осуществляется при помощи каркасов и рамок, которые используются в коробах "In-liner Aero", "In-liner Front".

### Варианты наполнения колонны

#### электроустановочными изделиями:

- установить 5 рамок на 2 модуля каждая = итого по 10 модулей с каждой стороны колонны = итого 20 модулей;
- установить 3 рамки на 4 модуля каждая = итого по 12 модулей с каждой стороны колонны = итого 24 модуля;
- установить 2 рамки на 6 модулей каждая = итого по 12 модулей с каждой стороны колонны = итого 24 модулей.

#### Характеристики:

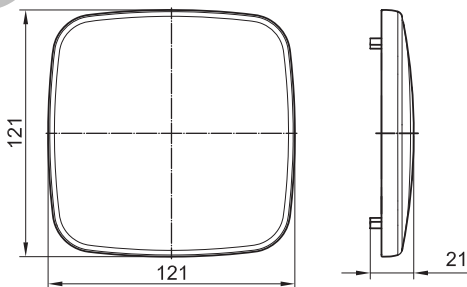
- материал стойки и крышек: алюминий;
- материал прочих комплектующих: сталь, полипропилен, АБС-пластик;
- отсеки колонны можно разделить по всей длине на 2 или 3 части при помощи пластикового разделителя (код 01415);
- можно установить ЭУИ серии "Brava", "Viva" и 45x45 мм с помощью каркасов и рамок;
- ЭУИ монтируются с 2-х сторон;
- максимально возможно поставить 12 модулей ЭУИ с каждой стороны – итого 24 модуля.

#### Комплектация:

- стойка колонны алюминиевая – 1 шт.;
- крышка колонны алюминиевая – 2 шт.;
- заглушка торцевая верхняя пластик (код 09591R или 09591R, или 09591R) – 1 шт.;
- база на пол металлическая – 1 шт.;
- накладка лицевая на базу пластик. – 1 шт.;
- накладка внутренняя на базу пластиковая – 2 шт.;
- винт – 4 шт.;
- инструкция по монтажу.

Высота колонны (в сборе), м	Размер сечения колонны по месту монтажа ЭУИ, мм	Цвет	Код
0,50	120x120	светло-серебристый RAL 9006	19551
		темно-серебристый RAL 9006	19554
		белый RAL 9016	19552
		черный RAL 9005	19553

## Заглушка запасная торцевая для колонн

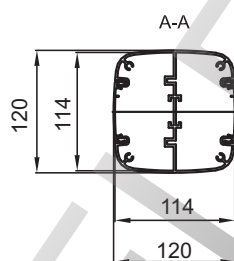
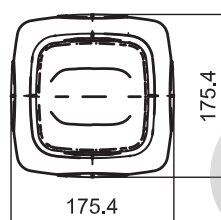
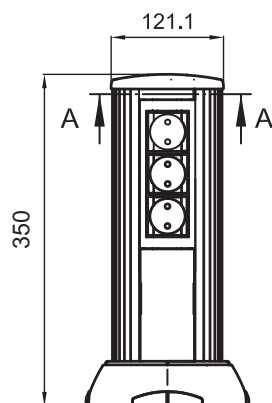


### Назначение:

- заглушка телескопической колонны при необходимости использования ее в качестве обычной стойки (без монтажа к потолку и без использования верхней телескопической части колонны);
- использование в качестве запасной заглушки для миниколонн 0.7, 0.5, 0.35 или 0.25 метра.

Габаритный размер, мм	Цвет/Код		
	Серебристый металл RAL 9006	Белый RAL 9016	Черный RAL 9005
121x121	09591R	09592R	09593R

## Колонны высотой 0,35 м



### Назначение:

- организация рабочих мест в помещениях, где рабочее место находится далеко от стен.

### Условия монтажа:

- колонна крепится к полу в 4 точках;
- подвод кабелей с помощью гофрированных труб или в напольном кабель-канале ДКС;
- колонны рекомендуется заземлять;
- монтаж ЭУИ осуществляется при помощи каркасов и рамок, которые используются в коробах "In-liner Aero", "In-liner Front".

### Варианты наполнения колонны

#### электроустановочными изделиями:

- установить 1 рамку на 6 модулей + 1 рамку на 2 модуля = итого по 8 модулей с каждой стороны колонны = итого 16 модулей;
- установить 2 рамки на 4 модуля каждая = итого по 8 модулей с каждой стороны колонны = итого 16 модулей;
- установить 3 рамки на 2 модуля каждая = итого по 6 модулей с каждой стороны колонны = итого 12 модулей.

### Характеристики:

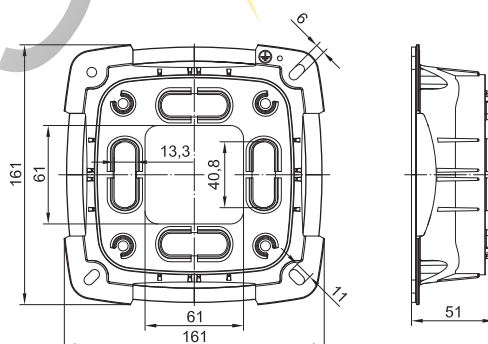
- материал стойки и крышек: алюминий;
- материал прочих комплектующих: сталь, полипропилен, АБС-пластик;
- отсеки колонны можно разделить по всей длине на 2 или 3 части при помощи пластикового разделителя (код 01415);
- можно установить ЭУИ серии "Brava", "Viva" и 45x45 мм с помощью каркасов и рамок;
- ЭУИ монтируются с 2-х сторон;
- максимально возможно поставить 8 модулей ЭУИ с каждой стороны – итого 16 модулей.

### Комплектация:

- стойка колонны алюминиевая – 1 шт.;
- крышка колонны алюминиевая – 2 шт.;
- заглушка торцевая верхняя пластик (код 09591R или 09591R, или 09591R) – 1 шт.;
- база на пол металлическая – 1 шт.;
- накладка лицевая на базу пластик. – 1 шт.;
- накладка внутренняя на базу плас. – 2 шт.;
- винт – 4 шт.
- инструкция по монтажу.

Высота колонны (в сборе), м	Размер сечения колонны по месту монтажа ЭУИ, мм	Цвет	Код
0,35	120x120	светло-серебристый RAL 9006	19531
		темно-серебристый RAL 9006	19534
		белый RAL 9016	19532
		черный RAL 9005	19533

## Основание запасная торцевая для колонн



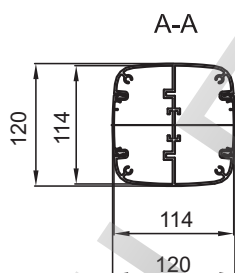
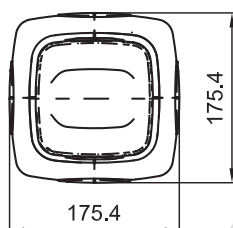
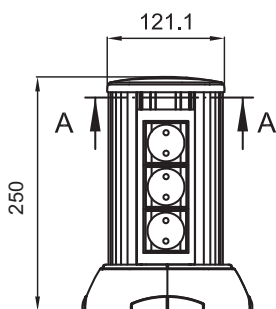
### Назначение:

- использование в качестве ремкомплекта для колонн, поврежденных в процессе эксплуатации или при монтаже на неровные основания.

### Комплектация

- база металлическая – 1 шт.;
- внутренняя накладка на базу – 2 шт.;
- лицевая накладка на базу – 1 шт.;
- винты – 4 шт.

Наименование	Цвет/Код		
	Серебристый металл RAL 9006	Белый RAL 9016	Черный RAL 9005
Основание для колонн запасное	09591BR	09592BR	09593BR

**Колонны высотой 0,25 м**

**Назначение:**

- организация рабочих мест в помещениях, где рабочее место находится далеко от стен.

**Условия монтажа:**

- колонна крепится к полу в 4 точках;
- подвод кабелей с помощью гофрированных труб или в напольном кабель-канале ДКС;
- колонны рекомендуется заземлять;
- монтаж ЭУИ осуществляется при помощи каркасов и рамок, которые используются в коробах "In-liner Aero", "In-liner Front".

**Варианты наполнения колонны**
**электроустановочными изделиями:**

- установить 1 рамку на 6 модулей = итого по 6 модулей с каждой стороны колонны = итого 12 модулей;
- установить 2 рамки на 2 модуля каждая = итого по 4 модуля с каждой стороны колонны = итого 8 модулей.

**Характеристики:**

- материал стойки и крышек: алюминий;
- материал прочих комплектующих: сталь, полипропилен, АБС-пластик;
- отсеки колонны можно разделить по всей длине на 2 или 3 части при помощи пластикового разделителя (код 01415);
- можно установить ЭУИ серии "Brava", "Viva" и 45x45 мм с помощью каркасов и рамок;
- ЭУИ монтируются с 2-х сторон;
- максимально возможно поставить 6 модулей ЭУИ с каждой стороны = итого 12 модулей.

**Комплектация:**

- стойка колонны алюминиевая – 1 шт.;
- крышка колонны алюминиевая – 2 шт.;
- заглушка торцевая верхняя пластик. (код 09591R или 09591R, или 09591R) – 1 шт.;
- база на пол металлическая – 1 шт.;
- накладка лицевая на базу пластик. – 1 шт.;
- накладка внутренняя на базу пластиковая – 2 шт.;
- винт – 4 шт.
- инструкция по монтажу.

Высота колонны (в сборе), м	Размер сечения колонны по месту монтажа ЭУИ, мм	Цвет	Код
0,25	120x120	светло-серебристый RAL 9006	19521
		темно-серебристый RAL 9006	19524
		белый RAL 9016	19522
		черный RAL 9005	19523

**Таблица подбора аксессуаров для колонн**

Наименование	Цвет колонн/Код		
	Серебристый металл	Белый	Черный
Устройство натяжное для телескопических колонн	09578R	09578R	09578R
Заглушка торцевая для колонн запасная	09591R	09592R	09593R
Основание для колонн запасное	09591BR	09592BR	09593BR
Рамка универсальная на 2 модуля (для монтажа розеток "Brava", "Viva" или "45x45"; внешние размеры 77x63 мм)	F00011G	F00011	F00011B
Рамка универсальная на 4 модуля (для монтажа розеток "Brava", "Viva" или "45x45"; внеш. размеры 130x63 мм)	F00013G	F00013	F00013B
Рамка универсальная на 6 модулей (для монтажа розеток "Brava", "Viva" или "45x45"; внеш. размеры 184x63 мм)	F00015G	F00015	F00015B
Каркас под 2 модуля электроустановочных изделий серии "Brava"	–	F0000M	F0000MB
Каркас под 2 модуля электроустановочных изделий серии "Viva"	F1000A	F0000A	F0000AB
Каркас под 2 модуля электроустановочных изделий серий "45x45"	–	F0000L	–
Колодка соединительная с 2 отверстиями (для соединения 2 проводов сечением 2–6 мм <sup>2</sup> ; Уном. 450В)	B42	B42	B42
Колодка соединительная с 5 отверстиями (для 5-ти проводов 4–6 мм <sup>2</sup> или 10 проводов 2,5 мм <sup>2</sup> ; Уном. 450В)	B65	B65	B65
Разделитель SEP-N60/50 (сепаратор; для разделения одной или обеих секций колонны на 2 или 3 подсекции)	01415	01415	01415
Провод заземления с клеммами (для заземления крышек на стойку колонны; длина 300 мм; цвет желто-зеленый)	E0001C	E0001C	E0001C
Напольный кабельный канал CSP-F сечением 75x17 мм	01332	01331	01333



# Brava Viva

## Электроустановочные изделия

Система электроустановочных изделий "Brava" .....	296
Таблицы подбора .....	312
Схемы подключения .....	315
Система электроустановочных изделий "Viva" .....	316
Таблицы подбора .....	320



## Система электроустановочных изделий "Brava"

### Сфера применения

Электроустановочные изделия "Brava" отличаются широкой сферой применения. Они предназначены для организации рабочего места в стенах, на стенах в коробках и кабель-каналах серий "In-liner Classic", "In-liner Front" и "In-liner Aero", а также в фальшполах в лючках, на полу в башенках и алюминиевых колоннах, внутри низковольтного оборудования в суппортах на DIN-рейках.



#### Коммерческая недвижимость

Бизнес-центры, офисы, гипермаркеты, торгово-развлекательные комплексы, гостиницы и конференц-залы



#### Социальные объекты

Библиотеки, учебные заведения, спортивные объекты, фитнес-центры, медицинские заведения, суды



#### Административные помещения

Здания аэропортов, морских и речных портов, вокзалов, промышленные предприятия, заводы и фабрики

### Отличительные особенности



**Широкая цветовая гамма рамок и ЭУИ**  
Сочетание с любым интерьером



**Возможность встраиваемого (скрытого) монтажа в стены**  
С помощью каркасов и рамок



**Возможность настенного (открытого) монтажа в коробках с миниканалами**  
С помощью широкого ассортимента коробок



**Возможность монтажа в напольные башенки BUS системы "In-liner Front"**  
Можно установить по 3 силовых розетки с двух сторон башенки. При этом рамки заказывать не нужно, так как они поставляются в комплекте с башенкой BUS



**Возможность монтажа в алюминиевые колонны системы "In-liner Aero"**  
Можно установить розетки с двух сторон колонны



**Возможность монтажа в кабель-каналы**  
С помощью рамок-суппортов – в кабельные коробки серии "In-liner Classic", с помощью каркасов и рамок – в коробки серий "In-liner Front" и "In-liner Aero". Широкий ассортимент компьютерных и телефонных розеток

"Сборник инструкций по монтажу кабель-каналов" можно скачать на сайте компании: [www.dks.ru](http://www.dks.ru) или получить у ближайшего дистрибьютора



## Состав системы

### Выключатели:

- выключатели без подсветки;
- выключатели с подсветкой;
- переключатели (проходные выключатели) без подсветки;
- переключатели (проходные выключатели) с подсветкой;
- инверторы (промежуточные или перекрестные переключатели);
- выключатели двухполюсные без подсветки;
- выключатели двухполюсные с подсветкой;
- диммеры (светорегуляторы или затемнители);
- выключатели инфракрасные;
- кнопки без подсветки;
- кнопки с подсветкой.

### Сигнальные ЭУИ:

- звонки;
- зуммеры.

### Розетки и адаптеры:

- розетки ТВ оконечные;
- розетки ТВ проходные;
- розетки ТВ универсальные;
- розетки силовые электрические, штекерные;
- розетки телефонные;
- розетки компьютерные;
- адаптеры для информационных разъемов.

### Аксессуары:

- заглушки;
- рамки;
- каркасы.

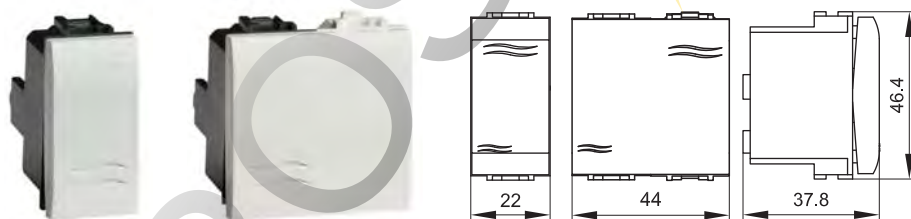
## Характеристики

### Технические характеристики

Характеристики	Значения
Материал	термостойкий ударопрочный поликарбонат, пожаробезопасный (по ГОСТ 12.1004 раздел 1), устойчивый к старению
Стандарты	ГОСТ Р 51324.1-99 (МЭК 60669-1-98); ГОСТ Р 51322.1-99 (МЭК 60884-1-94); ГОСТ Р МЭК 335-1-94; ГОСТ 14254-96 (МЭК 529-89); ГОСТ 7396.1-89 (МЭК 83-75); ГОСТ 12.2.007.0; ГОСТ 9.005; ГОСТ Р 50827-95 (МЭК 670-89)
Степень защиты	IP20 по ГОСТ 14254
Климатическое исполнение	УХЛ3 по ГОСТ 15150. Рекомендуется использовать электроустановочные изделия в помещениях
Монтаж при температуре	от -5 до +60 °С
Применение	скрытая установка в стены; открытая установка; кабель-каналы, башенки, колонны, коробки, щиты, щитки, шкафы, корпуса
Монтаж в стены – требования к коробкам	<ul style="list-style-type: none"> <li>• диаметр встраиваемой коробки должен быть 65–68 мм;</li> <li>• глубина – от 40 мм и более;</li> <li>• межосевое расстояние (при монтаже 2 и более коробок) – 71 мм;</li> <li>• расстояние между винтами при горизонтальном монтаже – 55 мм; при вертикальном монтаже – 60 мм</li> </ul>
Отличие ЭУИ "Brava" от "Viva"	<ul style="list-style-type: none"> <li>• универсальность – ЭУИ "Brava" монтируются в кабель-каналы и в стены ("Viva" в кабель-каналы и коробки IP55);</li> <li>• дизайн – на поверхностях ЭУИ "Brava" имеются волны и декоративные элементы (у ЭУИ "Viva" плоские поверхности);</li> <li>• монтаж механизмов – ЭУИ "Brava" защелкиваются в каркасы или рамки-суппорты с внутренней стороны (ЭУИ "Viva" с внешней);</li> <li>• монтаж проводов к механизмам – в ЭУИ "Brava" с задней стороны (в ЭУИ "Viva" с двух боковых сторон)</li> </ul>

## Электроустановочные изделия

### Выключатели



#### Назначение:

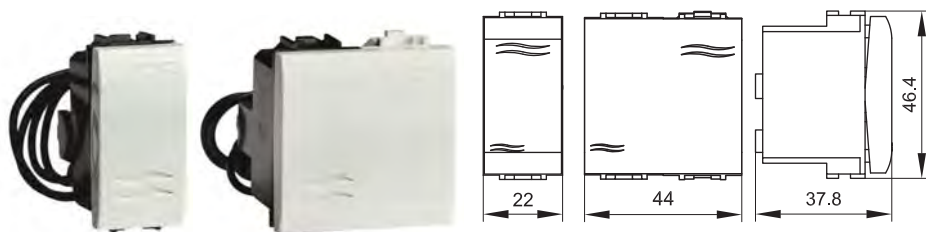
- включение и выключение освещения.

#### Характеристики:

- номинальный ток – 16 А;
- номинальное напряжение – 250 В.

Количество модулей	Установочный размер, мм	Вес, кг/шт.	Цвет	Код
1	43x21,5	0,031	белый	76001B
			слоновая кость	75001S
			черный	77001N
2	43x43	0,041	белый	76002B
			слоновая кость	75002S
			черный	77002N

## Выключатели с подсветкой



**Назначение:**

- включение и выключение освещения.

**Характеристики:**

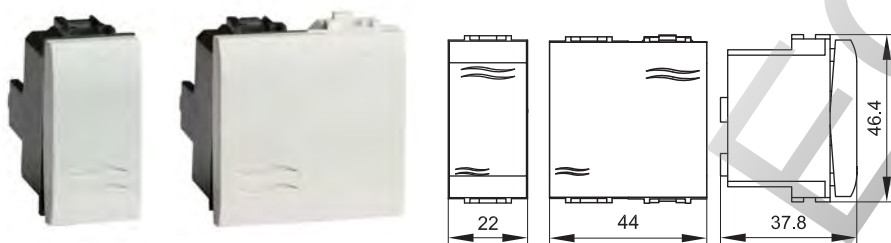
- номинальный ток – 16 А;
- номинальное напряжение – 250 В.

**Комплектация:**

- лампа подсветки (провода лампы подключаются к клеммам ЭУИ, при этом полярность значения не имеет).

Количество модулей	Установочный размер, мм	Вес, кг/шт.	Цвет	Код
1	43x21,5	0,037	белый	76001BL
			слоновая кость	75001SL
			черный	77001NL
2	43x43	0,038	белый	76002BL
			слоновая кость	75002SL
			черный	77002NL

## Переключатели (проходные выключатели)



**Назначение:**

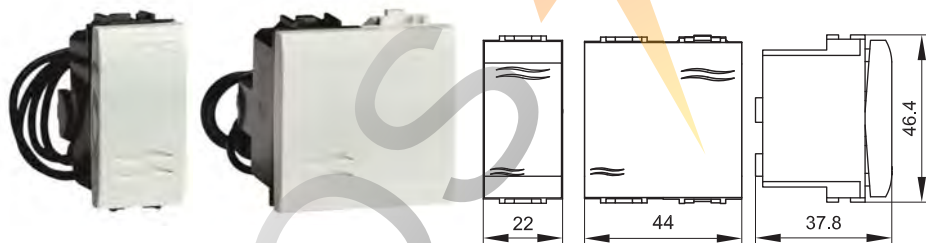
- включение и выключение освещения. Переключатели ставятся по 2 шт. на одну цепь для управления освещением из 2-х точек в коридорах, проходах, гостиничных номерах (у входной двери и у изголовья кровати), проходных комнатах и т. д.

**Характеристики:**

- номинальный ток – 16 А;
- номинальное напряжение – 250 В.

Количество модулей	Установочный размер, мм	Вес, кг/шт.	Цвет	Код
1	43x21,5	0,037	белый	76011B
			слоновая кость	75011S
			черный	77011N
2	43x43	0,038	белый	76012B
			слоновая кость	75012S
			черный	77012N

## Переключатели (проходные выключатели) с подсветкой



**Назначение:**

- включение и выключение освещения. Переключатели ставятся по 2 шт. на одну цепь для управления освещением из 2-х точек в коридорах, проходах, гостиничных номерах (у входной двери и у изголовья кровати), проходных комнатах и т. д.

**Характеристики:**

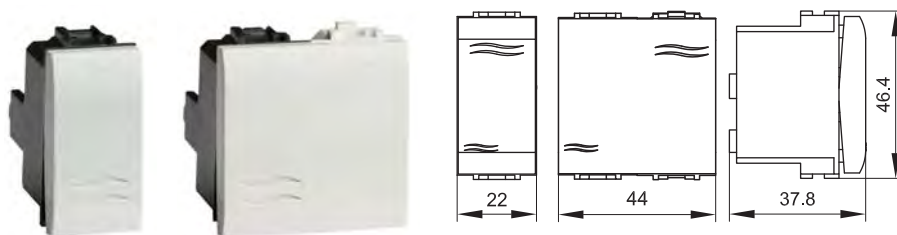
- номинальный ток – 16 А;
- номинальное напряжение – 250 В.

**Комплектация:**

- лампа подсветки (провода лампы подключаются к клеммам ЭУИ, при этом полярность значения не имеет).

Количество модулей	Установочный размер, мм	Вес, кг/шт.	Цвет	Код
1	43x21,5	0,036	белый	76011BL
			слоновая кость	75011SL
			черный	77011NL
2	43x43	0,038	белый	76012BL
			слоновая кость	75012SL
			черный	77012NL

**Инверторы (промежуточные или перекрестные переключатели)**

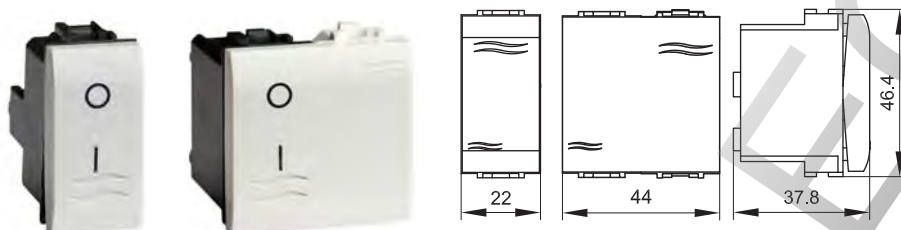


**Назначение:**  
 • включение и выключение освещения.  
 Ставится в цепь между двумя переключателями (проходными выключателями) в коридорах и т. п.

**Характеристики:**  
 • номинальный ток – 16 А;  
 • номинальное напряжение – 250 В.

Количество модулей	Установочный размер, мм	Вес, кг/шт.	Цвет	Код
1	43x21,5	0,031	белый	76031B
			слоновая кость	75031S
			черный	77031N
2	43x43	0,036	белый	76032B
			слоновая кость	75032S
			черный	77032N

**Двухполюсные выключатели**

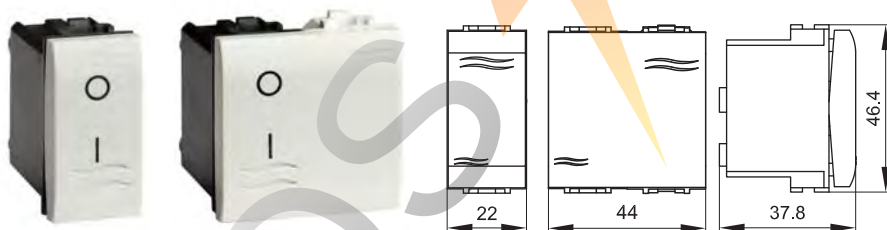


**Назначение:**  
 • управление освещением;  
 • управление двухфазными сетями 220/127 В;  
 • разрыв фазы и нейтрали.

**Характеристики:**  
 • номинальный ток – 16 А;  
 • номинальное напряжение – 250 В.

Количество модулей	Установочный размер, мм	Вес, кг/шт.	Цвет	Код
1	43x21,5	0,034	белый	76131B
			слоновая кость	75131S
			черный	77131N
2	43x43	0,048	белый	76132B
			слоновая кость	75132S
			черный	77132N

**Двухполюсные выключатели с подсветкой**

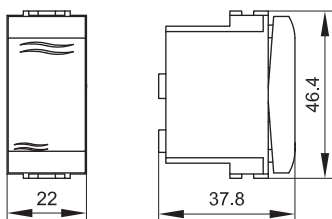


**Назначение:**  
 • управление освещением;  
 • управление двухфазными сетями 220/127 В;  
 • разрыв фазы и нейтрали.

**Характеристики:**  
 • номинальный ток – 16 А;  
 • номинальное напряжение – 250 В;  
 • лампа подсветки встроена в механизм ЭУИ.

Количество модулей	Установочный размер, мм	Вес, кг/шт.	Цвет	Код
1	43x21,5	0,034	белый	76121BL
			слоновая кость	75121SL
			черный	77121NL
2	43x43	0,036	белый	76122BL
			слоновая кость	75122SL
			черный	77122NL

## Диммеры (светорегуляторы или затемнители)



**Назначение:**

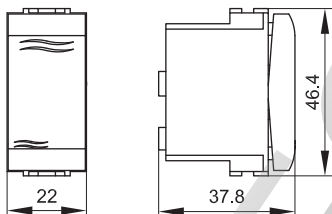
- плавное регулирование уровня освещения.

**Характеристики:**

- ставится в цепь с галогенными лампами и лампами накаливания;
- номинальный ток – 16 А;
- номинальное напряжение – 250 В;
- мощность – 35–500 Вт.

Количество модулей	Установочный размер, мм	Вес, кг/шт.	Цвет	Код
1	43x21,5	0,050	белый	76761B
			слоновая кость	75761S
			черный	77761N

## Инфракрасные выключатели (датчики движения и освещенности)



**Назначение:**

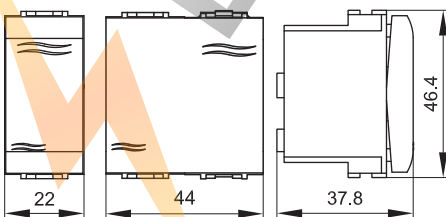
- управление освещением.

**Характеристики:**

- номинальный ток – 16 А;
- номинальное напряжение – 250 В;
- встроенный таймер регулирует время включения (с выдержкой по времени);
- имеется регулятор уровня освещенности помещения – для задания степени затемнения окружающей среды (контрольное значение фоновое освещение/затемнения);
- рабочее расстояние срабатывания – до 3 м;
- максимальное расстояние – до 6 м;
- возможно параллельное включение вместе со вторым инфракрасным выключателем.

Количество модулей	Установочный размер, мм	Вес, кг/шт.	Цвет	Код
1	43x21,5	0,037	белый	76201B
			слоновая кость	75201S

## Кнопки



**Назначение:**

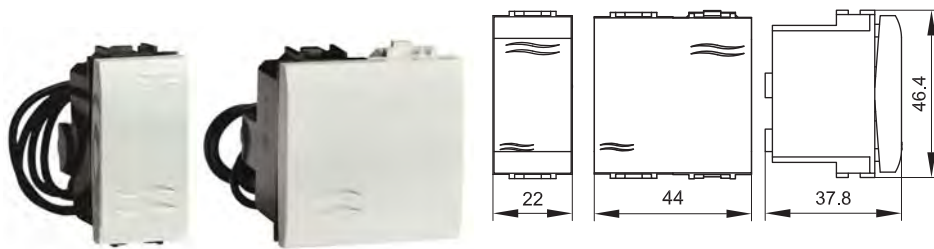
- кратковременное включение звонка, диммера или освещения (работающего в качестве сигнально-оповестительного).

**Характеристики:**

- номинальный ток – 16 А;
- номинальное напряжение – 250 В.

Количество модулей	Установочный размер, мм	Вес, кг/шт.	Цвет	Код
1	43x21,5	0,031	белый	76021B
			слоновая кость	75021S
			черный	77021N
2	43x43	0,047	белый	76022B
			слоновая кость	75022S
			черный	77022N

**Кнопки**



**Назначение:**

• кратковременное включение звонка, диммера или освещения (работающего в качестве сигнально-оповестительного).

**Характеристики:**

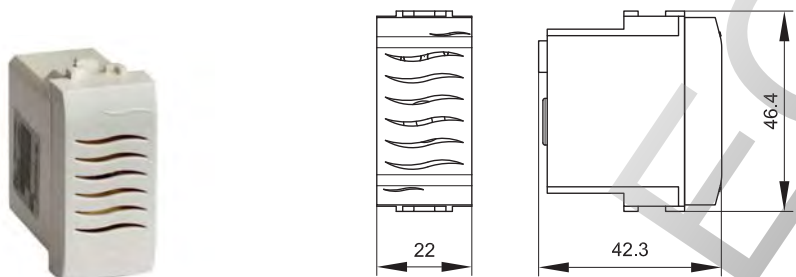
- номинальный ток – 16 А;
- номинальное напряжение – 250 В.

**Комплектация:**

• лампа подсветки (провода лампы подключаются к клеммам ЭУИ, при этом полярность значения не имеет).

Количество модулей	Установочный размер, мм	Вес, кг/шт.	Цвет	Код
1	43x21,5	0,026	белый	76021BL
			слоновая кость	75021SL
			черный	77021NL
2	43x43	0,038	белый	76022BL
			слоновая кость	75022SL
			черный	77022NL

**Звонки**



**Назначение:**

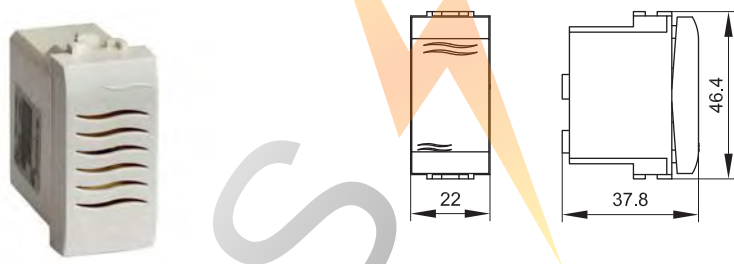
• звуковая индикация;

**Характеристики:**

- номинальный ток – 16 А;
- номинальное напряжение – 250 В.

Количество модулей	Установочный размер, мм	Вес, кг/шт.	Цвет	Код
1	43x21,5	0,058	белый	76932B
			слоновая кость	75932S
			черный	77932N

**Зуммеры**



**Назначение:**

• звуковая индикация;

• зуммер 12 В используется в охранно-пожарных сигнализациях в качестве звукового извещателя и в системах контроля доступа в качестве дополнительного оповестительного сигнала открытия двери.

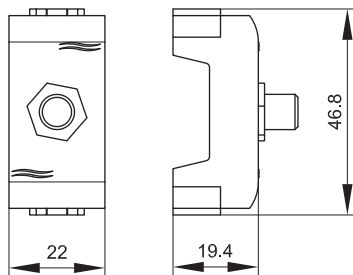
**Характеристики:**

- номинальный ток – 16 А.

Номинальное напряжение, В	Количество модулей	Установочный размер, мм	Вес, кг/шт.	Цвет	Код
220	1	43x21,5	0,058	белый	76851B
				слоновая кость	75851S
				черный	77851N
12	1	43x21,5	0,063	белый	76861B
				слоновая кость	75861S
				черный	77861N



## Розетки ТВ, оконечные



### Назначение:

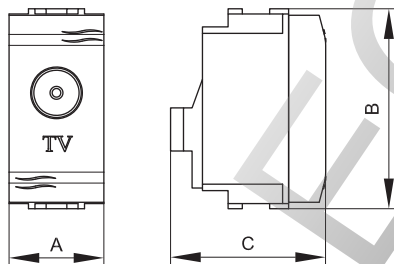
- прямое соединение телевизионного кабеля от антенны к телевизору (F-разъем – F-разъем);
- подключение по схеме типа "звезда" – каждая ТВ-розетка подключается напрямую к ТВ-сплиттеру или при шлейфовом монтаже замыкает цепь из одной или нескольких проходных ТВ-розеток.

### Характеристики:

- диапазон рабочих частот 40–2200 МГц;
- затухание <0,5 дБ.

Количество модулей	Установочный размер, мм	Размеры, мм			Вес, кг/шт.	Цвет	Код
		A	B	C			
1	43x21,5	22	46,6	36	0,034	белый	76581MB
						слоновая кость	75581MS
						черный	77581MN

## Розетки ТВ, проходные



### Назначение:

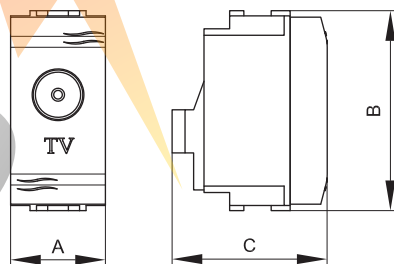
- соединение телевизионного кабеля от антенны к телевизору при шлейфовом монтаже, когда ТВ-розетка выполняет роль ТВ-сплиттера для возможности дублирования сигнала на следующую розетку (не рекомендуется ставить более 3-х проходных ТВ-розеток в одном шлейфе; замыкать шлейф должна оконечная ТВ-розетка).

### Характеристики:

- розетка без согласующего сопротивления;
- диапазон рабочих частот 40–2200 МГц;
- затухание <10 дБ.

Количество модулей	Установочный размер, мм	Размеры, мм			Вес, кг/шт.	Цвет	Код
		A	B	C			
1	43x21,5	22	46,6	36	0,034	белый	76581B
						слоновая кость	75581S
						черный	77581N

## Розетки ТВ, универсальные



### Назначение:

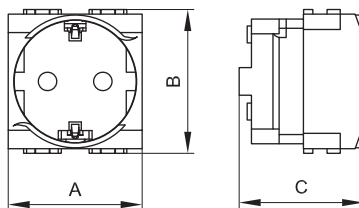
- подсоединение телевизионного кабеля.

### Характеристики:

- розетка с согласующим сопротивлением;
- диапазон рабочих частот 40–2200 МГц;
- затухание <10 дБ.

Количество модулей	Установочный размер, мм	Размеры, мм			Вес, кг/шт.	Цвет	Код
		A	B	C			
1	43x21,5	22	46,6	36	0,034	белый	76721B
						слоновая кость	75721S
						черный	77721N

**Силовые электрические розетки штекерные, с заземлением и со шторками**



**Назначение:**

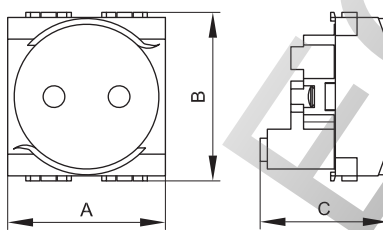
- подключение оргтехники, бытовых приборов и т. п.

**Характеристики:**

- соответствие ПУЭ пункт 7.1.49 – имеются защитные шторки, автоматически закрывающие гнезда штепсельной розетки при вынудной вилке;
- имеется заземление;
- диаметр отверстий для ввода кабелей – 3 мм (по 2 отверстия на клемму);
- номинальный ток – 16 А;
- номинальное напряжение – 250 В.

Количество модулей	Установочный размер, мм	Размеры, мм			Вес, кг/шт.	Цвет	Код
		A	B	C			
2	43x43	44	46,6	40,5	0,033	белый	76482B
						слоновая кость	75482S
						черный	77482N
						красный	76482R

**Силовые электрические розетки штекерные, без заземления и со шторками**



**Назначение:**

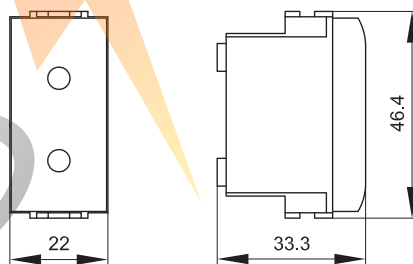
- подключение оргтехники, бытовых приборов и т. п.

**Характеристики:**

- соответствие ПУЭ пункт 7.1.49 – имеются защитные шторки, автоматически закрывающие гнезда штепсельной розетки при вынудной вилке;
- отсутствует заземление;
- диаметр отверстий для ввода кабелей – 3 мм (по 2 отверстия на клемму);
- номинальный ток – 16 А;
- номинальное напряжение – 250 В.

Количество модулей	Установочный размер, мм	Размеры, мм			Вес, кг/шт.	Цвет	Код
		A	B	C			
2	43x43	44	46,6	35,4	0,033	белый	76483B
						слоновая кость	75483S
						черный	77483N

**Силовые электрические розетки штекерные, без заземления и без шторок**



**Назначение:**

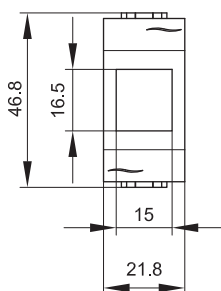
- подключение оргтехники, бытовых приборов и т. п.

**Характеристики:**

- отсутствует заземление;
- диаметр отверстий для ввода кабелей – 3 мм (по 2 отверстия на клемму);
- номинальный ток – 16 А;
- номинальное напряжение – 250 В.

Количество модулей	Установочный размер, мм	Вес, кг/шт.	Цвет	Код
1	43x21,5	0,031	белый	76491B
			слоновая кость	75491S
			черный	77491N

## Телефонные розетки с 1 разъемом, 1 модуль



**Назначение:**

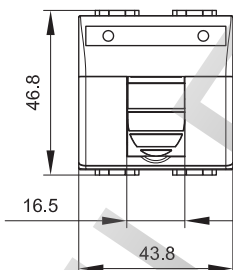
- подсоединение телефонного кабеля.

**Характеристики:**

- 6Р6С;
- комплектуются одномодульным гнездом;
- все гнезда производства AMP имеют хвостовик для ограничения перегиба и натяжения кабеля;
- для заделки контактов в розетки AMP использовать инструмент типа 110;
- для быстрой заделки контактов в розетки Hyperline использовать инструмент NE-TOOL (Hyperline).

Описание	Количество модулей	Производитель гнезда	Установочный размер, мм	Вес, кг/шт.	Цвет	Код
RJ-11	1	AMP 110 Connect	43x21,5	0,024	белый	76644B
					слоновая кость	75644S
					черный	77644N
RJ-12	1	Hyperline	43x21,5	0,024	белый	76120B
					слоновая кость	75120S
					черный	77120N

## Телефонные розетки с 1 разъемом, 2 модуля



**Назначение:**

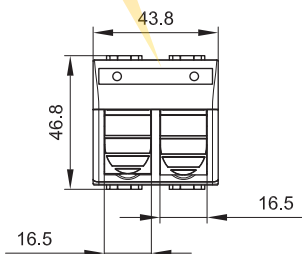
- подсоединение телефонного кабеля.

**Характеристики:**

- наклонная;
- с пылезащитной шторкой (крышкой);
- с окном (полем) для маркировки "рабочего места", размер окна – 6x37 мм;
- 6Р6С;
- комплектуются одномодульным гнездом;
- для заделки контактов в розетки AMP использовать инструмент типа 110;
- для быстрой заделки контактов в розетки Hyperline использовать инструмент NE-TOOL (Hyperline).

Описание	Количество модулей	Производитель гнезда	Установочный размер, мм	Вес, кг/шт.	Цвет	Код
RJ-11	2	AMP 110 Connect	43x43	0,024	белый	76645B
					черный	77645N
RJ-12	2	Hyperline	43x43	0,024	белый	76121B
					слоновая кость	75121S
					черный	77121N

## Телефонные розетки с 2 разъемами, 2 модуля



**Назначение:**

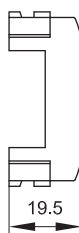
- подсоединение телефонного кабеля.

**Характеристики:**

- наклонная;
- с пылезащитной шторкой (крышкой);
- с окном (полем) для маркировки "рабочего места", размер окна – 6x37 мм;
- 6Р6С;
- комплектуются 1-модульным гнездом;
- для быстрой заделки контактов в розетки Hyperline использовать инструмент NE-TOOL (Hyperline).

Описание	Количество модулей	Производитель гнезда	Установочный размер, мм	Вес, кг/шт.	Цвет	Код
RJ-12	2	Hyperline	43x43	0,028	белый	76122B
					слоновая кость	75122S
					черный	77122N

## Компьютерные розетки RJ-45 с 1 разъемом, 1 модуль



### Назначение:

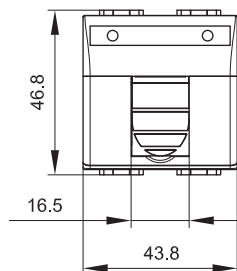
- подсоединение кабеля к компьютеру, принтеру и прочей оргтехнике.

### Характеристики:

- 8P8C;
- комплектуются одномодульным гнездом;
- все гнезда производства "AMP" имеют хвостовик для ограничения перегиба и натяжения кабеля;
- для заделки контактов в розетки AMP использовать инструмент типа 110;
- для заделки контактов в розетки Hyperline использовать инструмент 110 или Krone.

Описание	Категория	Тип гнезда	Производитель гнезда	Количество модулей	Установочный размер, мм	Вес, кг/шт.	Цвет	Код
RJ-45	5e	Keystone	Hyperline	1	43x21,5	0,025	белый	76654B
							слоновая кость	75654S
							черный	77654N
			AMP 110 Connect	1	43x21,5	0,025	белый	76646B
							слоновая кость	75646S
							черный	77646N
RJ-45	5e, экранированная	Keystone	Hyperline	1	43x21,5	0,029	белый	76457B
							слоновая кость	75457S
							черный	77457N
			AMP 110 Connect	1	43x21,5	0,029	белый	76647B
							слоновая кость	75647S
							черный	77647N
RJ-45	6	Keystone	Hyperline	1	43x21,5	0,034	белый	76458B
							слоновая кость	75458S
							черный	77458N
			AMP 110 Connect	1	43x21,5	0,034	белый	76648B
							слоновая кость	75648S
							черный	77648N
RJ-45	6, экранированная	Keystone	Hyperline	1	43x21,5	0,040	белый	76668B
							слоновая кость	75668S
							черный	77668N
RJ-45	6A	Keystone	Hyperline	1	43x21,5	0,038	белый	76678B
							слоновая кость	75678S
							черный	77678N

## Компьютерные розетки RJ-45 с 1 разъемом, 2 модуля



### Назначение:

- подсоединение кабеля к компьютеру, принтеру и прочей оргтехнике.

### Характеристики:

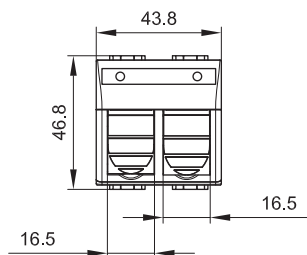
- 8P8C;
- комплектуются одномодульным гнездом;
- все гнезда AMP имеют хвостовик для ограничения перегиба и натяжения кабеля;
- для заделки контактов в розетки AMP использовать инструмент типа 110; в розетки Hyperline – 110 или Krone;
- с пылезащитной шторкой (крышкой);
- с окном (полем) для маркировки "рабочего места", размер окна – 6x37 мм.

Описание	Категория	Тип гнезда	Производитель гнезда	Количество модулей	Установочный размер, мм	Вес, кг/шт.	Цвет	Код
RJ-45	5е	Keystone	Hyperline	2	43x43	0,026	белый	76655B
							слоновая кость	75655S
							черный	77655N
		AMP 110 Connect	2	43x43	0,026	белый	76642B	
						слоновая кость	75642S	
						черный	77642N	
RJ-45	5е, экранированная	Keystone	Hyperline	2	43x43	0,026	белый	76450B
							слоновая кость	75450S
							черный	77450N
AMP 110 Connect	2	43x43	0,026	белый	76666B			
				белый	76451B			
				слоновая кость	75451S			
RJ-45	6	Keystone	Hyperline	2	43x43	0,026	черный	77451N
							белый	76669B
							слоновая кость	75669S
RJ-45	6, экранированная	Keystone	Hyperline	2	43x43	0,030	черный	77669N
							белый	76679B
							слоновая кость	75679S
RJ-45	6A	Keystone	Hyperline	2	43x43	0,030	черный	77679N

PROS



Розетки компьютерные RJ-45 с 2 разъемами, 2 модуля



**Назначение:**

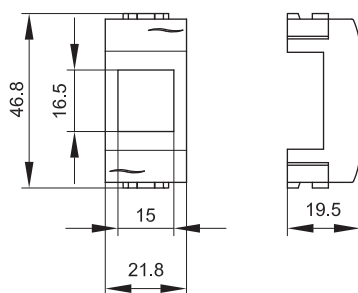
- подсоединение кабеля к компьютеру, принтеру и прочей оргтехнике.

**Характеристики:**

- 8P8C;
- комплектуются 2-модульными гнездами;
- все гнезда "AMP" имеют хвостовик для ограничения перегиба и натяжения кабеля;
- для заделки контактов в розетки AMP использовать инструмент типа 110, в розетки Hyperline – 110 или Krone;
- с пылезащитными шторками (крышками);
- с окном (полем) для маркировки "рабочего места", размер окна – 6x37 мм.

Описание	Категория	Тип гнезда	Производитель гнезда	Количество модулей	Установочный размер, мм	Вес, кг/шт.	Цвет	Код
RJ-45	5е	Keystone	Hyperline	2	43x43	0,027	белый	76656B
							слоновая кость	75656S
							черный	77656N
		AMP 110 Connect	2	43x43	0,036	белый	76643B	
						слоновая кость	75643S	
						черный	77643N	
RJ-45	5е, экранированная	Keystone	Hyperline	2	43x43	0,040	белый	76459B
							слоновая кость	75459S
							черный	77459N
RJ-45	6	Keystone	Hyperline	2	43x43	0,040	белый	76452B
							слоновая кость	75452S
							черный	77452N
RJ-45	6, экранированная	Keystone	Hyperline	2	43x43	0,040	белый	76453B
							слоновая кость	75453S
							черный	77453N
RJ-45	6А	Keystone	Hyperline	2	43x43	0,040	белый	76653B
							слоновая кость	75653S
							черный	77653N

## Адаптеры на 1 информационный разъем (гнездо), 1 модуль



**Назначение:**

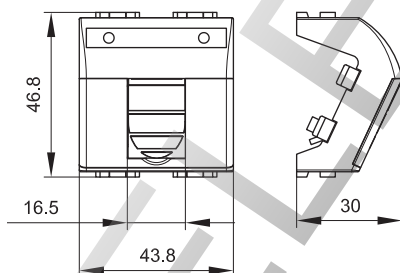
- установка разъемов RJ-11 и RJ-45.

**Характеристики:**

- для Siemon размер окна 14,6x19,3 мм.

Тип гнезда	Перечень некоторых производителей гнезд такого типа	Количество модулей	Установочный размер, мм	Цвет	Вес, кг/шт.	Код
Keystone	AMP, Hyperline, Premium Line Systems GmbH, BICC Brand-Rex, KRONE Link, AESP Signamax, RIT Smart	1	43x21,5	белый	0,024	76607B
		1	43x21,5	слоновая кость	0,024	75607S
		1	43x21,5	черный	0,024	77607N
Systimax	Avaya-Systimax	1	43x21,5	белый	0,024	76609B
		1	43x21,5	слоновая кость	0,024	75609S
		1	43x21,5	черный	0,024	77609N
Siemon	Siemon	1	43x21,5	белый	0,024	76608B
		1	43x21,5	слоновая кость	0,024	75608S
		1	43x21,5	черный	0,024	77608N

## Адаптеры на 1 информационный разъем (гнездо), 2 модуля



**Назначение:**

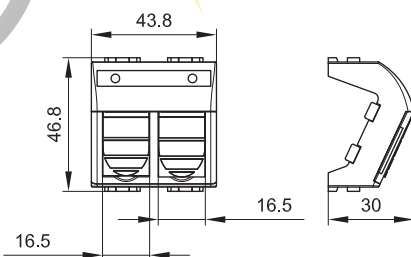
- установка разъемов RJ-11 и RJ-45.

**Характеристики:**

- на одномодульное гнездо;
- наклонная;
- с пылезащитной шторкой (крышкой);
- с окном (полем) для маркировки "рабочего места", размер окна – 6x37 мм.

Тип гнезда	Перечень некоторых производителей гнезд такого типа	Количество модулей	Установочный размер, мм	Цвет	Вес, кг/шт.	Код
Keystone	AMP, Hyperline, Premium Line Systems GmbH, BICC Brand-Rex, KRONE Link, AESP Signamax, RIT Smart	2	43x43	белый	0,026	76613B
		2	43x43	слоновая кость	0,026	75613S
		2	43x43	черный	0,026	77613N
R&M	Reichle & De-Massari	2	43x43	белый	0,026	76612B
		2	43x43	слоновая кость	0,026	75612S
		2	43x43	черный	0,026	77612N

## Адаптеры на 2 информационных разъема (гнезда), 2 модуля



**Назначение:**

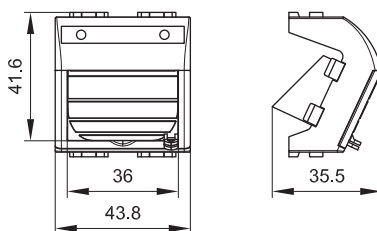
- установка незэкранированных разъемов RJ-11 и RJ-45.

**Характеристики:**

- на 2 модульных гнезда;
- наклонная;
- с пылезащитными шторками (крышками);
- с окном (полем) для маркировки "рабочего места", размер окна – 6x37 мм.

Тип гнезда	Перечень некоторых производителей гнезд такого типа	Количество модулей	Установочный размер, мм	Цвет	Вес, кг/шт.	Код
Keystone	AMP, Hyperline, Premium Line Systems GmbH, BICC Brand-Rex, KRONE Link, AESP Signamax, RIT Smart	2	43x43	белый	0,026	76614B
		2	43x43	слоновая кость	0,026	75614S
		2	43x43	черный	0,026	77614N
Systimax	Systimax	2	43x43	белый	0,026	76617B

**Адаптеры для 2 оптоволоконных разъемов типа ST, 2 модуля**



**Назначение:**

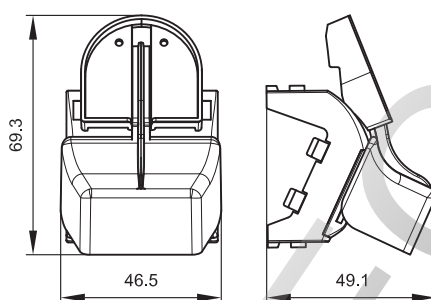
- установка двух оптоволоконных разъемов, быстро сочленяемое байонетное соединение.

**Характеристики:**

- наклонная;
- с пылезащитной шторкой (крышкой);
- с окном (полем) для маркировки "рабочего места", размер окна – 6x37 мм.

Тип оптических разъемов	Количество модулей	Установочный размер, мм	Цвет	Вес, кг/шт.	Код
ST	2	43x43	белый	0,026	76615B

**Адаптеры для 2 оптоволоконных разъемов типа ST с системой пломбировки, 2 модуля**



**Назначение:**

- установка двух оптоволоконных разъемов типа ST, защита информационных источников в организациях с повышенным уровнем секретности и разграничением доступа персонала к инфоисточникам.

**Адаптер предназначен для монтажа:**

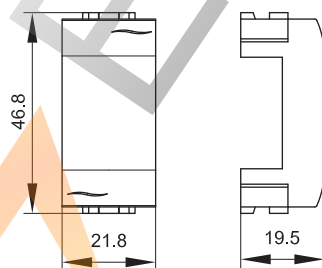
- в пластиковые кабель-каналы ДКС 90x50, 110x50, 140x50 мм;
- в алюминиевые кабель-каналы ДКС 90x50, 110x50, 140x50 мм.

**Характеристики:**

- наклонная;
- с возможностью пломбировки рабочей точки – контроль и предотвращение несанкционированного доступа и подключения к оптоволоконным разъемам.

Тип оптических разъемов	Количество модулей	Установочный размер, мм	Цвет	Вес, кг/шт.	Код
ST	2	43x43	белый	0,028	76618B

**Заглушки**



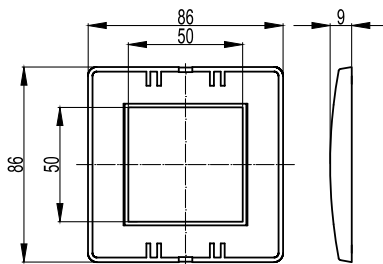
**Назначение:**

- декоративное закрытие пустых и неиспользуемых (в том числе резервных) проемов, размером 1 модуль.

Количество модулей	Установочный размер, мм	Цвет	Вес, кг/шт.	Код
1	43x21,5	белый	0,024	76616B
1	43x21,5	слоновая кость	0,024	75616S
1	43x21,5	черный	0,024	77616N

## Аксессуары

### Рамки для монтажа ЭУИ "Brava" в стены и коробки PDD-N60



**Назначение:**

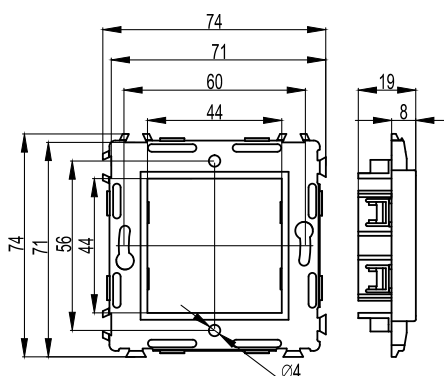
- монтаж ЭУИ "Brava".

**Характеристики:**

- рамка устанавливается на каркас зашелкиванием;
- для организации рабочего места в коробках PDD-N60, код 10123, требуется рамка, код 75010W + каркас, код 75023W + ЭУИ "Brava".

Тип рамки	Количество модулей	Внешний габаритный размер рамки, мм	Цвет	Вес, кг/шт.	Код
Одноместная	2	86x86	белый RAL 9010	0,023	75010W
			слоновая кость RAL 9001	0,023	75010O
			серо-черный RAL 7016	0,023	75010B
			синий RAL 5012	0,023	75010L
			малиновый RAL 3027	0,023	75010R
			песочный RAL 1002	0,023	75010V
			светло-зеленый RAL 6019	0,023	75010P
			металлик черный RAL 7021	0,023	75010G
			металлик синий RAL 5013	0,023	75010C
Двухместная	2+2	86x159	белый RAL 9010	0,041	75012W
			слоновая кость RAL 9001	0,041	75012O
			серо-черный RAL 7016	0,041	75012B
			синий RAL 5012	0,041	75012L
			малиновый RAL 3027	0,041	75012R
			песочный RAL 1002	0,041	75012V
			светло-зеленый RAL 6019	0,041	75012P
			металлик черный RAL 7021	0,041	75012G
			металлик синий RAL 5013	0,041	75012C
Трехместная	2+2+2	86x229	белый RAL 9010	0,060	75013W
			слоновая кость RAL 9001	0,060	75013O
			серо-черный RAL 7016	0,060	75013B
			синий RAL 5012	0,060	75013L
			малиновый RAL 3027	0,060	75013R
			песочный RAL 1002	0,060	75013V
			светло-зеленый RAL 6019	0,060	75013P
			металлик черный RAL 7021	0,060	75013G
			металлик синий RAL 5013	0,060	75013C
Четырехместная	2+2+2+2	86x300	белый RAL 9010	0,078	75014W
			слоновая кость RAL 9001	0,078	75014O
			серо-черный RAL 7016	0,078	75014B
			синий RAL 5012	0,078	75014L
			малиновый RAL 3027	0,078	75014R
			песочный RAL 1002	0,078	75014V
			светло-зеленый RAL 6019	0,078	75014P
			металлик черный RAL 7021	0,078	75014G
			металлик синий RAL 5013	0,078	75014C
Пятиместная	2+2+2+2+2	86x371	белый RAL 9010	0,096	75015W
			слоновая кость RAL 9001	0,096	75015O
			серо-черный RAL 7016	0,096	75015B
			синий RAL 5012	0,096	75015L
			малиновый RAL 3027	0,096	75015R
			песочный RAL 1002	0,096	75015V
			светло-зеленый RAL 6019	0,096	75015P
			металлик черный RAL 7021	0,096	75015G
			металлик синий RAL 5013	0,096	75015C

## Каркасы для монтажа ЭУИ "Brava" в стены и коробки PDD-N60



### Назначение:

- монтаж ЭУИ "Brava".

### Характеристики:

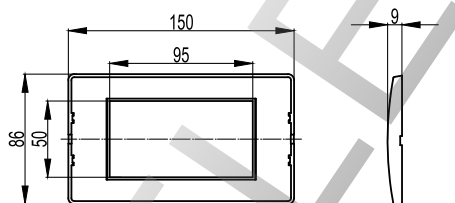
- для соединения 2-х и более каркасов между собой имеются спец. выступы и пазы;
- ЭУИ "Brava" защелкиваются в каркасы изнутри (с задней стороны);

### Требования к коробке:

- диаметр встраиваемой коробки должен быть 65-68 мм, глубина от 40 мм и более, межосевое расстояние (при монтаже 2-х и более коробок) – 71 мм.

Наличие в каркасе стальных распорных лапок	Тип каркаса	Количество модулей	Размер окна для монтажа ЭУИ "Brava", мм	Цвет	Вес, кг/шт.	Код
Имеются	одноместный	2	43x43	белый	0,055	75020W
	одноместный	2	43x43	слоновая кость	0,055	75020SL
	одноместный	2	43x43	черный	0,055	75020N
Отсутствуют (каркасы без лапок монтируются в коробки шурупами; шурупы в комплект поставки не входят: требование к шурупам – диаметр шляпки должен быть не более 5,5 мм).	одноместный	2	43x43	белый	0,033	75023W
	одноместный	2	43x43	слоновая кость	0,033	75023SL
	одноместный	2	43x43	черный	0,033	75023N

## Рамки для монтажа ЭУИ "Brava" в коробки PDD-N120



### Назначение:

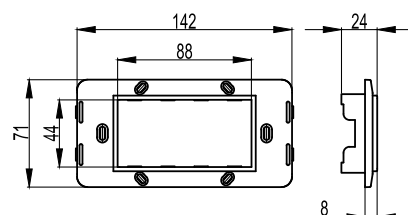
- монтаж ЭУИ "Brava".

### Характеристики:

- рамка устанавливается на каркас защелкиванием;
- для организации рабочего места в коробках PDD-N120, код 10143, требуется рамка, код 75011W + каркас, код 75021W + ЭУИ "Brava".

Тип рамки	Количество модулей	Внешний габаритный размер рамки, мм	Цвет	Вес, кг/шт.	Код
Одноместная	4	86x150	белый RAL 9010	0,041	75011W
			слоновая кость RAL 9001	0,041	75011O
			серо-черный RAL 7016	0,041	75011B
			синий RAL 5012	0,041	75011L
			малиновый RAL 3027	0,041	75011R
			песочный RAL 1002	0,041	75011V
			светло-зеленый RAL 6019	0,041	75011P
			металлик черный RAL 7021	0,041	75011G
металлик синий RAL 5013	0,041	75011C			

## Каркасы для монтажа ЭУИ "Brava" в напольные лючки NEST и коробки PDD-N120



### Назначение:

- монтаж ЭУИ "Brava".

### Характеристики:

- ЭУИ "Brava" защелкиваются в каркасы изнутри (с задней стороны);
- в лючке каркас монтируется с помощью саморезов (заказывать рамки не требуется);
- для организации рабочего места в коробках PDD-N120, код 10143, требуется каркас, код 75021W + рамка, код 75011W + ЭУИ серии "Brava".

Тип каркаса	Количество модулей	Размер окна для монтажа ЭУИ "Brava", мм	Цвет	Вес, кг/шт.	Код
Одноместный	4	43x86	белый	0,031	75021W
			слоновая кость	0,031	75024SL
			черный	0,031	75021N



## Таблицы подбора

## Таблица подбора рамок и каркасов для монтажа ЭУИ "Brava", скрыт в стены

Варианты монтажа	Количество модулей	Цвет рамки / Код								
		Белый RAL 9010	Слоновая кость RAL 9001	Серо-черный RAL 7016	Синий RAL 5012	Малиновый RAL 3027	Песочный RAL 1002	Светло-зеленый RAL 6019	Металлик черный RAL 7021	Металлик синий RAL 5013
<b>Рамки</b>										
	2	75010W	75010O	75010B	75010L	75010R	75010V	75010P	75010G	75010C
	2x2	75012W	75012O	75012B	75012L	75012R	75012V	75012P	75012G	75012C
	3x2	75013W	75013O	75013B	75013L	75013R	75013V	75013P	75013G	75013C
	4x2	75014W	75014O	75014B	75014L	75014R	75014V	75014P	75014G	75014C
	5x2	75015W	75015O	75015B	75015L	75015R	75015V	75015P	75015G	75015C
<b>Каркасы</b>										
	2	75020W	75020SL	75020N	-	-	-	-	-	-
	2	75023W	75023SL	75023N	-	-	-	-	-	-

Организация рабочего места в стенах: электроустановочное изделие "Brava" + каркас + рамка + коробка (подрозетник).

Порядок монтажа: ЭУИ защелкивается в каркас, затем каркас устанавливается в коробку, защелкивается рамка.

Требования к коробке: диаметр 65-68 мм, глубина от 40 мм и более, межосевое расстояние 71 мм.

Расстояние между винтами горизонтального монтажа – 55 мм; вертикального монтажа – 60 мм.

Организация рабочего места в коробках PDD-N60: ЭУИ "Brava" + каркас (код 75023W) + рамка (код 75010W) + коробка PDD-N60 (код 10123).

Таблица подбора коробок для монтажа ЭУИ "Brava" открыто на стены

Варианты коробки	Количество модулей	Код коробки	Наименование коробки	Код каркаса и рамки для монтажа ЭУИ "Brava" в коробку
	2	10034	PDB Коробка монтажная под 2 модуля "Brava"	дополнительные аксессуары для монтажа ЭУИ не требуются
	2	10123	PDD-N 60 Коробка монтажная универсальная под 2 модуля "Brava"	каркас 75023W + рамка 75010W
	4	10143	PDD-N 120 Коробка монтажная универсальная под 4 модуля "Brava"	каркас 75021W + рамка 75011W
	6	09221	Модульная коробка под 6 модулей электроустановочных изделий "Brava"	дополнительные аксессуары для монтажа ЭУИ не требуются

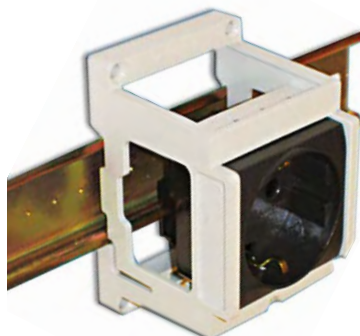
К данным коробам можно подвести миниканалы типа TMC системы "In-liner Classic" или каналы-плинтуса 70x22 и 90x25 мм системы "In-liner Front".

Таблица подбора коробок в сборе с ЭУИ "Brava" для открытого монтажа на стены

Вид коробки	Количество модулей	Код коробки	Наименование	Цвет
	2	10482	Коробка в сборе с силовой электрической розеткой, с заземлением, с защитными шторками	белый
	2	10482B	Коробка в сборе с силовой электрической розеткой, с заземлением, с защитными шторками	коричневый
	2	10002	Коробка в сборе с 1 выключателем (одноклавишный выключатель), 16 А, 250 В	белый
	2	10002B	Коробка в сборе с 1 выключателем (одноклавишный выключатель), 16 А, 250 В	коричневый
	2	10001	Коробка в сборе с 2-мя выключателями (двухклавишный выключатель), 16 А, 250 В	белый
	2	10001B	Коробка в сборе с 2-мя выключателями (двухклавишный выключатель), 16 А, 250 В	коричневый
	2	10665	Коробка в сборе с 1 розеткой RJ-45, категория 5е, UTP, (телефонная/компьютерная розетка) с пылезащитной шторкой	белый
	2	10665B	Коробка в сборе с 1 розеткой RJ-45, категория 5е, UTP, (телефонная/компьютерная розетка) с пылезащитной шторкой	коричневый
	2	10656	Коробка в сборе с 2-мя розетками RJ-45, категория 5е, UTP, (телефонные/компьютерные розетки) с пылезащитными шторками	белый
	2	10656B	Коробка в сборе с 2-мя розетками RJ-45, категория 5е, UTP, (телефонные/компьютерные розетки) с пылезащитными шторками	коричневый

К данным коробам можно подвести миниканалы типа TMC системы "In-liner Classic" или каналы-плинтуса 70x22 и 90x25 мм системы "In-liner Front".

## Таблица подбора суппорта для монтажа ЭУИ "Brava" на DIN-рейку



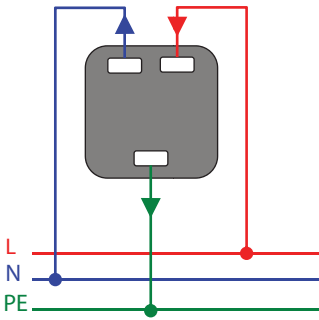
Код суппорта	Наименование суппорта	Количество модулей	Варианты монтажа суппорта внутри низковольтного оборудования
54840	Суппорт для монтажа на DIN-рейку розеток серии "Brava", на 2 модуля	2	защелкиванием на DIN-рейку 35x7,5 толщиной 1,5 мм
			защелкиванием на DIN-рейку 35x15 толщиной 1,5 мм
			на монтажную плату с помощью 4-х винтов 4x16 мм с потайной головкой или 4-х саморезов 4x16 мм

## Таблица подбора каркасов для монтажа ЭУИ "Brava" в напольные башенки BUS

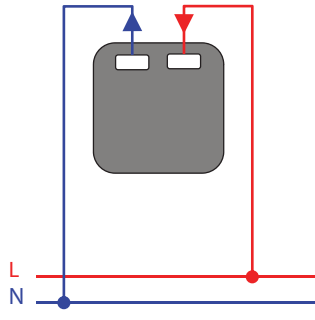
Вид	Код	Наименование	Количество модулей	Каркасы двухмодульные для монтажа ЭУИ "Brava" в башенки BUS системы "In-liner Front"			
				Цвет	Код	Требуемое количество, шт.	
	09090	Напольная башенка BUS, 12 модулей, черная	6	<b>При монтаже ЭУИ с 1 стороны башенки</b>			
				черный	F0000MB	3	
					белый	F0000M	3
	09090	Напольная башенка BUS, 12 модулей, черная	12	<b>При монтаже ЭУИ с 2-х сторон башенки</b>			
				черный	F0000MB	6	
					белый	F0000M	6
	09091	Вертикальное расширение напольной башенки BUS, 12 модулей, черная	6	<b>При монтаже ЭУИ с 1 стороны</b>			
				черный	F0000MB	3	
				белый	F0000M	3	
09091	Вертикальное расширение напольной башенки BUS, 12 модулей, черная	12	<b>При монтаже ЭУИ с 2-х сторон</b>				
			черный	F0000MB	6		
				белый	F0000M	6	

Для монтажа ЭУИ "Brava" в башенки BUS рамки заказывать не требуется, т. к. они поставляются в комплекте с башенкой. Башенка и расширение – двухсторонние; при монтаже ЭУИ с одной стороны, на вторую сторону ставится заглушка (поставляется в комплекте).

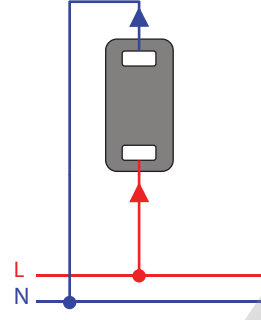
Схемы подключения ЭУИ "Brava"



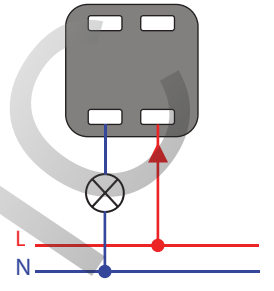
Розетка электрическая с заземлением, со шторками  
76482B  
75482S  
77482N  
76482R



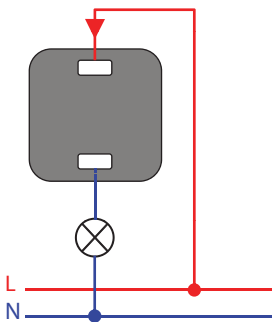
Розетка электрическая без заземления, со шторками  
76483B  
75483S  
77483N



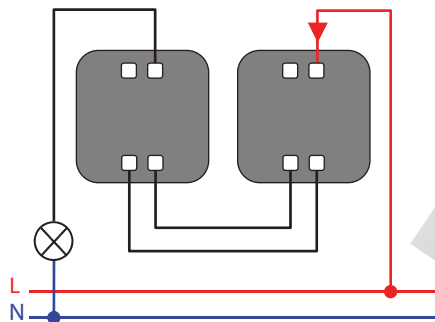
Розетка электрическая без заземления, без шторок  
76481B  
75481S  
77481N



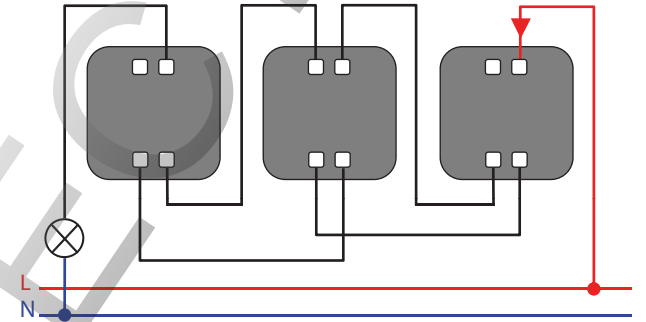
Диммер  
76761B  
75761S  
77761N



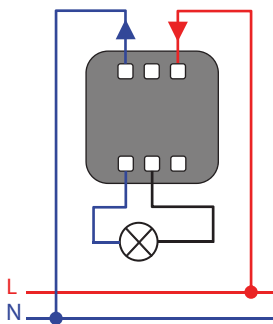
Выключатель  
76001B  
76002B  
75001S  
75002S  
77001N  
77002N



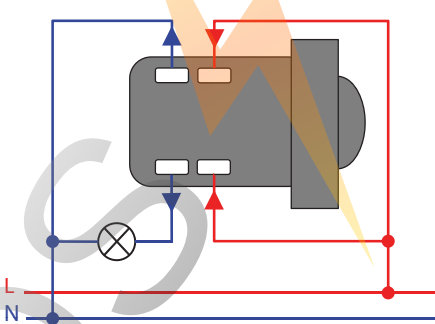
Переключатель      Переключатель  
76011B                  76011B  
76012B                  76012B  
75011S                  75011S  
75012S                  75012S  
77011N                  77011N  
77012N                  77012N



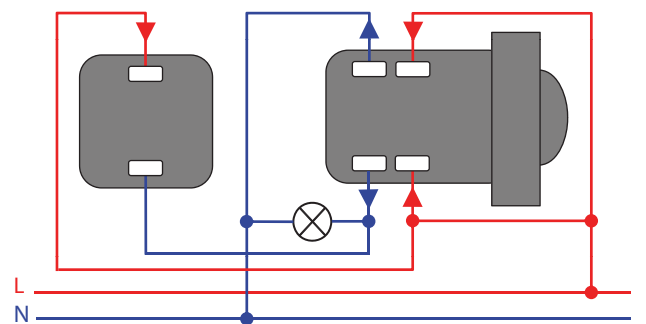
Переключатель      Инвертор      Переключатель  
76011B                  (промежуточный      76011B  
76012B                  переключатель)      76012B  
75011S                  76031B                  75011S  
75012S                  76032B                  75012S  
77011N                  75031S                  77011N  
77012N                  75032S                  77012N  
77031N  
77032N



Двухполюсный выключатель  
76131B  
76132B  
75131S  
75132S  
77131N  
77132N



Инфракрасный выключатель  
76201B  
75201S



Выключатель      Инфракрасный выключатель  
76001B                  76201B  
76002B                  75201S  
75001S  
75002S  
77001N  
77002N

**Примечание о подключении подсветки в выключателях, переключателях и кнопках:**  
указанные электроустановочные изделия имеют 2 клеммы (вход и выход). Провода лампы подключаются к данным клеммам. Полярность значения не имеет.

## Система электроустановочных изделий "Viva"

### Сфера применения

Электроустановочные изделия "Viva" предназначены для организации рабочего места на стенах в коробках серии "Express" и "In-liner Classic", а также в кабель-каналах серий "In-liner Classic", "In-liner Front" и "In-liner Aero", на полу в башенках и алюминиевых колоннах.



#### Коммерческая недвижимость

Бизнес-центры, офисы, гипермаркеты, торгово-развлекательные комплексы, гостиницы и конференц-залы



#### Социальные объекты

Библиотеки, учебные заведения, спортивные объекты, фитнес-центры, медицинские заведения, здания судов



#### Административные помещения

Здания аэропортов, морских и речных портов, вокзалов, промышленные предприятия, заводы и фабрики

### Отличительные особенности



#### Возможность монтажа ЭУИ в герметичные пыле- и влагозащитные коробки IP55

Коробки системы "Express" с IP55 используются в промышленных помещениях и на улице



#### Возможность монтажа ЭУИ в настенные коробки "In-liner Classic"

Большой ассортимент коробок и возможность подвода миниканалов



#### Возможность монтажа в кабель-каналы

С помощью рамок-суппортов – в короба серии "In-liner Classic", с помощью каркасов и рамок – в короба "In-liner Front" и "In-liner Aero"

### Состав системы

#### Розетки и адаптеры:

- силовые электрические розетки;
- телефонные розетки;
- компьютерные розетки;
- адаптеры для информационных разъемов.

#### Выключатели:

- выключатели без подсветки.

#### Аксессуары:

- заглушки.

### Характеристики

#### Технические характеристики

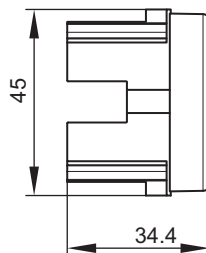
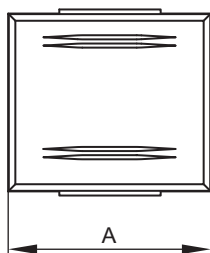
Характеристики	Значения
Материал	термостойкий ударопрочный поликарбонат, пожаробезопасный (по ГОСТ 12.1004, раздел 1), устойчивый к старению
Стандарты	ГОСТ Р 51324.1-99 (МЭК 60669-1-98); ГОСТ Р 51322.1-99 (МЭК 60884-1-94); ГОСТ 14254-96 (МЭК 529-89); ГОСТ 7396.1-89 (МЭК 83-75); ГОСТ 12.2.007.0; ГОСТ 9.005; ГОСТ Р 50827-95 (МЭК 670-89)
Степень защиты	IP20 по ГОСТ 14254
Климатическое исполнение	УХЛЗ по ГОСТ 15150. Рекомендуется использовать электроустановочные изделия в помещениях
Монтаж при температуре	от -5 до +60 °С
Применение	открытая установка, кабель-каналы, башенки, колонны, коробки
Отличие ЭУИ "Viva" от "Brava"	<ul style="list-style-type: none"> <li>• монтаж: ЭУИ "Viva" монтируются в кабель-каналы и коробки IP55 (ЭУИ "Brava" – в кабель-каналы и в стены);</li> <li>• строгий дизайн: у ЭУИ "Viva" плоские поверхности (на поверхностях ЭУИ "Brava" имеются волны и декоративные элементы);</li> <li>• монтаж механизмов: ЭУИ "Viva" защелкиваются в каркасы или рамки-суппорты с внешней стороны (ЭУИ "Brava" с внутренней);</li> <li>• монтаж проводов к механизмам силовых розеток: в ЭУИ "Viva" с двух боковых сторон (в ЭУИ "Brava" с задней стороны)</li> </ul>

"Сборник инструкций по монтажу кабель-каналов" можно скачать на сайте компании: [www.dks.ru](http://www.dks.ru) или получить у ближайшего дистрибьютора



## Электроустановочные изделия

### Выключатели 16 А, 250 В



**Назначение:**

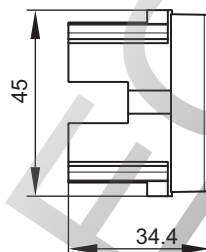
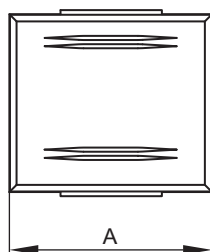
- включение и выключение освещения.

**Характеристики:**

- номинальный ток – 16 А;
- номинальное напряжение – 250 В.

Количество модулей	Установочный размер, мм	Размер А, мм	Вес, кг/шт.	Цвет	Код
1	45x25	25	0,035	белый	45011
2	45x50	49	0,046	белый	45021
				серый	45031

### Переключатели 16 А, 250 В



**Назначение:**

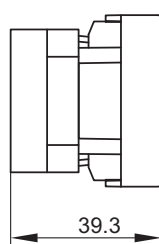
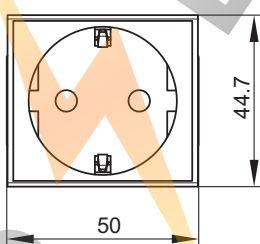
- переключение освещения.

**Характеристики:**

- номинальный ток – 16 А;
- номинальное напряжение – 250 В.

Количество модулей	Установочный размер, мм	Размер А, мм	Вес, кг/шт.	Цвет	Код
1	45x25	25	0,035	белый	45012
2	45x50	49	0,046	белый	45022

### Силовые электрические розетки, штекерные, с заземлением и со шторками



**Назначение:**

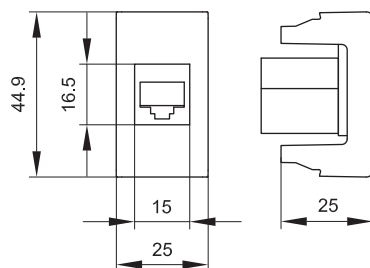
- подключение оргтехники, бытовых приборов и т. п.

**Характеристики:**

- соответствие ПУЭ, пункт 7.1.49 – имеются защитные шторки, автоматически закрывающие гнезда штепсельной розетки при вынудной вилке;
- имеется заземление;
- диаметр отверстий для ввода кабелей – 3 мм (по 2 отверстия на клемму);
- номинальный ток – 16 А;
- номинальное напряжение – 250 В.

Количество модулей	Установочный размер, мм	Вес, кг/шт.	Цвет	Код
2	45x50	0,059	белый	45005
			красный	45015
			серый	45025
			черный	45205

## Компьютерные розетки



### Назначение:

- подключение кабеля к компьютеру, принтеру и прочей оргтехнике.

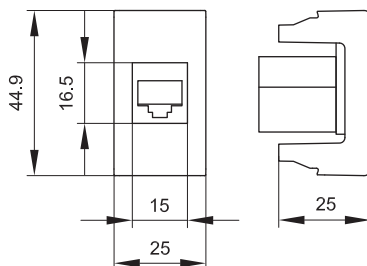
### Характеристики:

- 8P8C;
- комплектуются одномодульным гнездом;
- все гнезда производства "AMP" имеют хвостовик для ограничения перегиба и натяжения кабеля;
- для заделки контактов в розетки AMP использовать инструмент типа 110;
- для заделки контактов в розетки Hyperline использовать инструмент 110 или Krone.

Описание	Категория	Тип гнезда	Производитель гнезда	Количество модулей	Установочный размер, мм	Вес, кг/шт.	Цвет	Код
RJ-45	5е	Keystone	AMP	1	45x25	0,026	белый	45037
							серый	45137
							черный	45237
		Hyperline	1	45x25	0,026	белый	45038	
						серый	45138	
						черный	45238	
RJ-45	5е, экранированная	Keystone	AMP	1	45x25	0,028	белый	45047
							серый	45147
							черный	45247
		Hyperline	1	45x25	0,028	белый	45048	
						серый	45148	
						черный	45248	
RJ-45	6	Keystone	AMP	1	45x25	0,026	белый	45057
							серый	45157
							черный	45257
		Hyperline	1	45x25	0,026	белый	45058	
						серый	45158	
						черный	45258	
RJ-45	6, экранированная	Keystone	Hyperline	1	45x25	0,026	белый	45068
							серый	45168
							черный	45268
RJ-45	6A	Keystone	Hyperline	1	45x25	0,026	белый	45078
							серый	45178
							черный	45278

ROSS

## Розетки телефонные



### Назначение:

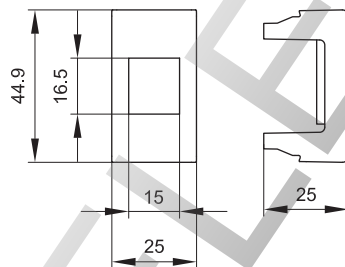
- подсоединение телефонного кабеля.

### Характеристики:

- 6Р6С;
- комплектуются 1-модульным гнездом;
- все гнезда производства AMP имеют хвостовик для ограничения перегиба и натяжения кабеля;
- для заделки контактов в розетки AMP использовать инструмент типа 110;
- для быстрой заделки контактов в розетки Hyperline использовать инструмент NE-TOOL (Hyperline).

Описание	Производитель гнезда	Количество модулей	Установочный размер, мм	Вес, кг/шт.	Цвет	Код
RJ-11	AMP	1	45x25	0,026	белый	45017
					серый	45117
					черный	45217
RJ-12	Hyperline	1	45x25	0,026	белый	45018
					серый	45118
					черный	45218

## Адаптеры для информационных разъемов



### Назначение:

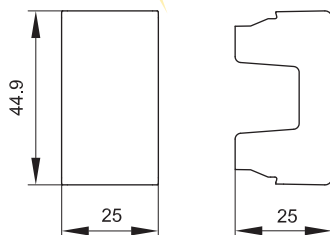
- установка разъемов RJ-11 и RJ-45.

### Характеристики:

- для Siemon размер окна 14,6x19,3 мм.

Тип гнезда	Перечень некоторых производителей гнезд такого типа	Количество модулей	Установочный размер, мм	Вес, кг/шт.	Цвет	Код
Keystone	AMP, Hyperline, Premium Line Systems GmbH, BICC Brand-Rex, KRONE Link, AESP Signamax, RIT Smart	1	45x25	0,008	белый	45007
					серый	45107
					черный	45207
Systimax	Avaya-Systimax, LUCENT	1	45x25	0,008	белый	45006
Siemon	Siemon	1	45x25	0,008	белый	45008
R&M	Reichle & De-Massari	1	45x25	0,008	белый	45009

## Заглушки



### Назначение:

- декоративное закрытие пустых и неиспользуемых (в том числе резервных) проемов, размером 1 модуль.

Количество модулей	Установочный размер, мм	Вес, кг/шт.	Цвет	Код
1	45x25	0,009	белый	45016
			серый	45116
			черный	45216

**Таблицы подбора**
**Таблица подбора коробок белого цвета для монтажа ЭУИ "Viva" открыто на стены**

Варианты коробки	Количество модулей	Код коробки	Наименование	Код каркаса и рамки для монтажа ЭУИ "Viva" в коробку
	2	10033	PDD Коробка монтажная под 2 модуля "Viva"	дополнительные аксессуары для монтажа ЭУИ не требуются
	2	10123	PDD-N 60 Коробка монтажная универсальная под 2 модуля "Viva"	каркас в сборе с рамкой, код 10242
	4	10143	PDD-N 120 Коробка монтажная универсальная под 4 модуля "Viva"	каркас в сборе с рамкой, код 10245

К данным коробам можно подвести миниканалы типа ТМС системы "In-liner Classic" или каналы-плинтуса 70x22 и 90x25 мм системы "In-liner Front".

**Таблица подбора коробок серого цвета для монтажа ЭУИ "Viva" открыто на стены**

Варианты коробки	Степень защиты	Количество модулей	Код	Наименование
	IP40	2	54640	модульная настенная коробка системы "Express" для электроустановочных изделий "Viva", IP40, 2 модуля
		4	54740	модульная настенная коробка системы "Express" для электроустановочных изделий "Viva", IP40, 4 модуля
	IP55	2	54655	модульная настенная коробка системы "Express" для электроустановочных изделий "Viva", IP55, 2 модуля
		4	54755	модульная настенная коробка системы "Express" для электроустановочных изделий "Viva", IP55, 4 модуля

К данным коробам можно подвести трубы системы "Express". Дополнительные аксессуары для монтажа ЭУИ в коробки не требуются.

## Таблица подбора и соответствия установочных компонентов серии "In-liner Classic" с адаптерами серии "Viva" и информационными разъемами производителей СКС

Все компьютерные/телефонные розетки серии "Viva" укомплектованы модульными разъемами. В ассортименте серии "Viva" также имеются адаптеры для монтажа модульных разъемов. Порядок монтажа: модульные разъемы монтируются в адаптер защелкиванием, далее изделие монтируется в короб также защелкиванием при помощи рамки-суппорта, либо в коробки.

Информационные разъемы	Рамки-суппорты			Монтажные коробки			Адаптер для модулей VIVA			
	PDA-DN	PDA-45N	PDA-GN	PDD	PDM	PDG	"Keystone"	"Systimax"	"Siemon"	"R&M"
	45x50 мм "Viva"	45x45 мм "Mosaic"	45x46,5 мм "Gewiss System"	45x50 мм "Viva"	45x45 мм "Mosaic"	45x46,5 мм "Gewiss System"	45x50 мм "Viva"	45x50 мм "Viva"	45x50 мм "Viva"	45x50 мм "Viva"
AMP 110 Connect	+	-	+	+	-	+	+	-	-	-
AMP CO	-	+	-	-	+	-	-	-	-	-
BICC Brand-Rex	+	-	+	+	-	+	+	-	-	-
AVAYA Systimax	+	-	+	+	-	+	-	+	-	-
KRONE Link	+	-	+	+	-	+	+	-	-	-
AESP Signamax	+	-	+	+	-	+	+	-	-	-
RiT Smart	+	-	+	+	-	+	+	-	-	-
REICHLE & DE-MASSARI FreeNet	+	-	-	+	-	-	-	-	-	+
SIEMON Cabling System	+	-	-	+	-	-	-	-	+	-
MOLEX PN	-	+	-	-	+	-	-	установка в адаптере MOLEX	-	-
PANDUIT Pan-Net	-	+	-	-	+	-	-	установка в адаптере PANDUIT	-	-
ITT Cannon	-	+	-	-	+	-	-	установка в адаптере ITT	-	-

## Таблица подбора каркасов для монтажа ЭУИ "Viva" в напольные башенки BUS

Количество модулей	Код	Наименование	Каркасы двухмодульные для монтажа ЭУИ "Viva" в башенки BUS системы "In-liner Front"		
			Цвет	Код	Требуемое количество, шт.
6	09090	Напольная башенка BUS, 12 модулей, черная	При монтаже ЭУИ с 1 стороны башенки		
			белый	F0000A	3
12	09090	Напольная башенка BUS, 12 модулей, черная	При монтаже ЭУИ с 2-х сторон башенки		
			белый	F0000A	6
6	09091	Вертикальное расширение напольной башенки BUS, 12 модулей, черная	При монтаже ЭУИ с 1 стороны		
			белый	F0000A	3
12	09091	Вертикальное расширение напольной башенки BUS, 12 модулей, черная	При монтаже ЭУИ с 2-х сторон		
			белый	F0000A	6

Для монтажа ЭУИ в башенки BUS рамки заказывать не требуются, т. к. они поставляются в комплекте с башенкой.

Башенка и расширение – двухсторонние; при монтаже ЭУИ с одной стороны, на вторую сторону ставится заглушка (поставляется в комплекте).



**Таблица подбора рамок-суппортов для монтажа ЭУИ "Viva" в короба "In-liner Classic"**

Код короба	Наименование короба системы "In-liner Classic"	Количество модулей рабочего места	Наименование рамки-суппорта для монтажа ЭУИ "Viva" в короб "In-liner Classic"	
			Код рамки-суппорта	
00323	TA-EN 25x30 Короб с крышкой	–	–	–
00324	TA-EN 40x40 Короб с крышкой	–	–	–
01780	TA-GN 60x40 Короб с крышкой	–	–	–
01781	TA-GN 80x40 Короб с крышкой	2	10043	PDA-DN 80 Рамка-суппорт под 2 модуля "Viva"
		6	10343	PDA-3DN 80 Рамка-суппорт под 6 модулей "Viva"
01782	TA-GN 100x40 Короб с крышкой	2	10053	PDA-DN 100 Рамка-суппорт под 2 модуля "Viva"
		6	10353	PDA-3DN 100 Рамка-суппорт под 6 модулей "Viva"
01783	TA-GN 120x40 Короб с крышкой	2	10063	PDA-DN 120 Рамка-суппорт под 2 модуля "Viva"
		6	10363	PDA-3DN 120 Рамка-суппорт под 6 модулей "Viva"
01784	TA-GN 60x60 Короб с крышкой	–	–	–
01785	TA-GN 80x60 Короб с крышкой	2	10043	PDA-DN 80 Рамка-суппорт под 2 модуля "Viva"
		6	10343	PDA-3DN 80 Рамка-суппорт под 6 модулей "Viva"
01786	TA-GN 100x60 Короб с крышкой	2	10053	PDA-DN 100 Рамка-суппорт под 2 модуля "Viva"
		6	10353	PDA-3DN 100 Рамка-суппорт под 6 модулей "Viva"
01787	TA-GN 120x60 Короб с крышкой	2	10063	PDA-DN 120 Рамка-суппорт под 2 модуля "Viva"
		6	10363	PDA-3DN 120 Рамка-суппорт под 6 модулей "Viva"
01788	TA-GN 150x60 Короб с крышкой	2	10073	PDA-DN 150 Рамка-суппорт под 2 модуля "Viva"
01789	TA-GN 200x60 Короб с крышкой	–	–	–
01790	TA-GN 100x80 Короб с крышкой	2	10053	PDA-DN 100 Рамка-суппорт под 2 модуля "Viva"
		6	10353	PDA-3DN 100 Рамка-суппорт под 6 модулей "Viva"
01791	TA-GN 120x80 Короб с крышкой	2	10063	PDA-DN 120 Рамка-суппорт под 2 модуля "Viva"
		6	10363	PDA-3DN 120 Рамка-суппорт под 6 модулей "Viva"
01792	TA-GN 150x80 Короб с крышкой	2	10073	PDA-DN 150 Рамка-суппорт под 2 модуля "Viva"
01793	TA-GN 200x80 Короб с крышкой	–	–	–

**Таблица подбора каркасов и рамок для монтажа ЭУИ "Viva" в короба "In-liner Front"**

Код короба	Наименование короба системы "In-liner Front"	Количество модулей рабочего места	Каркас для монтажа ЭУИ "Viva"		Рамка	
			Код	Требуемое количество, шт.	Код	Требуемое количество, шт.
09500	Кабель-канал 90x50 мм с перегородкой, боковой и фронтальной крышками	2	F0000A	1	F00011	1
		4	F0000A	2	F00013	1
		6	F0000A	3	F00015	1
09501	Кабель-канал 90x50 мм с фронтальной крышкой	2	F0000A	1	F00011	1
		4	F0000A	2	F00013	1
		6	F0000A	3	F00015	1
01050	Кабель-канал 110x50 мм с фронтальной крышкой	2	F0000A	1	F00011	1
		4	F0000A	2	F00013	1
		6	F0000A	3	F00015	1
01400 + 01412 + 09510 + 09510	Кабель-канал 140x50 мм, без крышки + несущая перегородка (разделитель) + крышка шириной 60 мм + крышка шириной 60 мм	2	F0000A	1	F00011	1
		4	F0000A	2	F00013	1
		6	F0000A	3	F00015	1



# COMBITECH

## Система лотков, монтажных элементов и креплений "Combitech"

Система стеклопластиковых лотков "G5 Combitech" .....	329
Листовые металлические лотки "S5 Combitech" .....	373
Лестничные металлические лотки "L5 Combitech" .....	463
Система тяжелых металлических лотков "U5 Combitech" .....	497
Проволочные металлические лотки "F5 Combitech" .....	547
Система монтажных элементов "B5 Combitech" .....	571
Система крепежа "M5 Combitech" .....	629



## Система металлических лотков, монтажных элементов и креплений "Combitech"

### Описание

Система "Combitech" – уникальная система для построения надежных кабельных трасс любой сложности на объектах промышленного, гражданского и коммерческого назначения. В состав системы входят листовые ("S5 Combitech"), лестничные ("L5 Combitech"), проволочные ("F5 Combitech") и тяжелые металлические лотки ("U5 Combitech"), монтажные элементы и опорные конструкции ("B5 Combitech"), а также система крепежа ("M5 Combitech"). Система используется в различных областях для выполнения открытой прокладки кабельных линий и монтажа электропроводки на больших пролетах, на объектах с высокими кабельными нагрузками, в агрессивных средах и в зонах с суровыми климатическими условиями. Специальная конструкция данной системы позволяет полностью исключить вероятность повреждения кабеля при прокладке или монтаже. Также важной отличительной чертой системы металлических лотков, монтажных элементов и крепления "Combitech" от ДКС является полная совместимость между собой основных элементов, что позволяет использовать ее на всех этапах строительства независимо от типа помещения.

### Сфера применения



**Промышленные объекты**  
Заводы, фабрики, электростанции, комбинаты



**Коммерческая недвижимость**  
Офисные здания, гостиницы, торгово-развлекательные центры, склады, логистические терминалы



**Муниципальная недвижимость**  
Социальные, культурные и спортивные объекты, городские системы энергоснабжения



**Быстровозводимые конструкции**  
Склады, ангары, производственные и выставочные помещения



**Объекты инфраструктуры**  
Мосты, тоннели, конструкции с малым количеством опор



**Агропромышленный комплекс**  
Теплицы и оранжереи, птицеводческие предприятия



**Электрические сети**  
Электростанции, подстанции, линии электропередач



**Системы управления и телекоммуникации**  
Параболические антенны и космические телескопы



**Системы вентиляции, кондиционирования и трубопроводы**

## Сертификаты системы металлических лотков, монтажных элементов и креплений "Combitech"

Добровольные сертификаты	Сертификат соответствия	Санитарно-эпидемиологическое заключение (отказное письмо)	Свидетельство Морского регистра РФ	Сертификат пожарной безопасности по группе E90 согласно немецкому стандарту DIN 4102-12:1998-11	Сертификат соответствия требованиям к огнестойким кабеленесущим системам с пределом огнестойкости R90	Сертификат соответствия на сейсмостойкость (MSK-64) на систему лотков и опорных конструкций
Цель получения сертификата	Наличие данного сертификата является подтверждением того, что продукция соответствует требованиям, предъявляемым к ней в нормативной и технической документации (ТУ)	Наличие заключения необходимо на объектах, где продукция находится в непосредственном контакте с человеком (пищевая, медицинская промышленность и др.)	Необходимо для использования на объектах морской и портовой инфраструктуры (при постройке морских судов, морских буровых платформ и др.)	Данные сертификаты необходимы на объектах, где предъявляются высокие требования пожарной безопасности как по пределу работоспособности, так и по пределу огнестойкости кабеленесущей системы		Необходим для использования в областях подверженных сейсмическим воздействиям, а также районах, расположенных в сейсмоопасных регионах страны, на атомных станциях и других объектах
Система листовых лотков "S5 Combitech"	√	√	√	√	√	√
Система лестничных лотков "L5 Combitech"	√	√	√	√	√	√
Система тяжелых лотков "U5 Combitech"	√		√		√	√
Система проволочных лотков "F5 Combitech"	√	√	√	√	√	√
Система монтажных элементов "B5 Combitech"	√	√	√	√	√	√

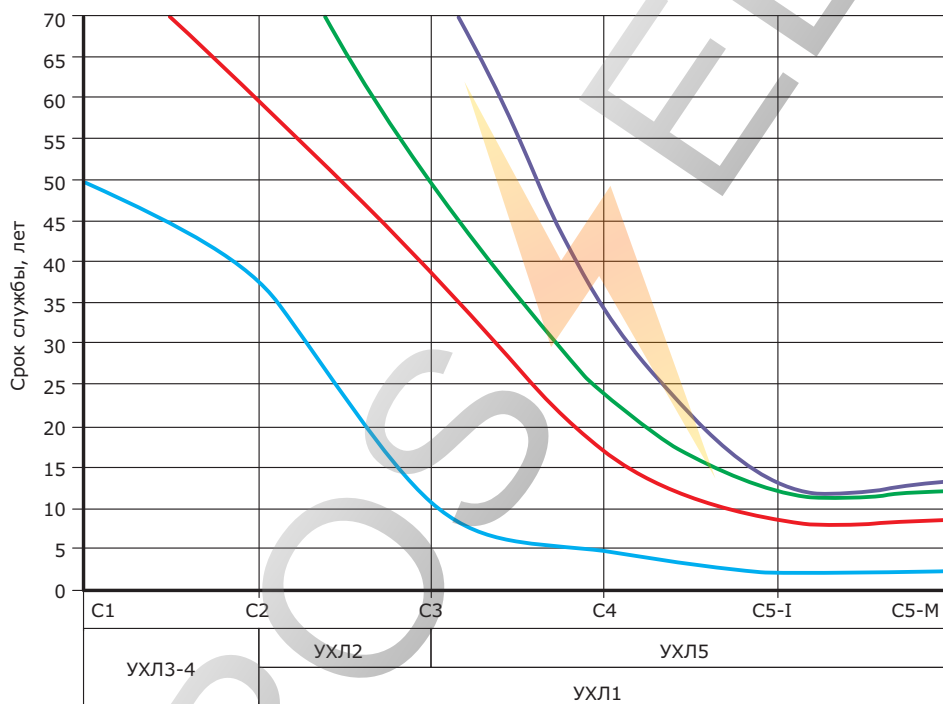
Добровольные сертификаты	Соответствие продукции требованиям ГОСТ 15150-69 по климатическим исполнениям (УХЛ)	Протокол испытаний наличия цепи между заземленными установками и элементами заземленной установки	Подтверждение соответствия продукции в системе добровольной сертификации Газпромсерт для ОАО "Газпром"	Сертификат на огнестойкую кабельную линию совместно с производителями кабеля					Протокол испытаний кабельных лотков на стойкость к климатическим воздействиям
				"Спец-кабель"	"Рыбинский кабельный завод"	"Кольчугинский кабельный завод"	"Ункомтех"	"РЭК Призмиан"	
Цель получения сертификата	Данное соответствие устанавливает категорию размещения продукции по климатическим районам	Наличие данного протокола исключает необходимость дополнительной заземляющей контура кабеленесущей системы	Возможность использования продукции на объектах ОАО "Газпром"	Согласно требованиям статьи 82 ч. 2 Федерального закона № 123 "Требования пожарной безопасности к электроустановкам зданий, сооружений и строений" наличие сертификатов является необходимым и обязательным при проектировании и монтаже систем противопожарной защиты					Позволяет использовать продукцию в зонах с высокой влажностью и загрязнением, а также в атмосфере, где содержится повышенная концентрация агрессивных веществ (соответствует категориям С3; С4; С5 по ГОСТ Р 52868-2007)
Система листовых лотков "S5 Combitech"	√*	√*	√	√	√	√	√	√	√
Система лестничных лотков "L5 Combitech"	√*	√*	√	√	√	√	√	√	√
Система тяжелых лотков "U5 Combitech"	√*	√*	√						√
Система проволочных лотков "F5 Combitech"	√*	√*	√	√	√	√	√	√	√
Система монтажных элементов "B5 Combitech"	√*		√	√	√	√	√	√	√

√\* – Имеется (прописано в ТУ, имеется сертификат соответствия)

## Характеристики

Характеристики	Значения
Технические условия	"S5 Combitech" – ТУ 3449-013-47022248-2004; "L5 Combitech" – ТУ 3449-002-73438690-2008; "U5 Combitech" – ТУ 3449-033-47022248-2012; "F5 Combitech" – ТУ 3449-001-73438690-2006; "B5 Combitech" – ТУ 3449-032-47022248-2012
Материалы и типы покрытия	исполнение 1 – сталь, оцинкованная горячим конвейерным способом по методу Сендзимира. Группа ХП, класс 2 по ГОСТ 14918-80. Масса цинкового покрытия 142,5–258 г/м <sup>2</sup> , толщина 10–18 мкм (для системы "F5 Combitech" и части "B5 Combitech" – сталь, с последующим после изготовления элементов системы цинковым покрытием, нанесенным методом гальванического цинкования по ГОСТ 9.301.)
	исполнение 2 – сталь, с последующим после изготовления элементов цинковым покрытием, нанесенным методом горячего цинкования по ГОСТу 9.307. Масса цинкового покрытия 785–1710 г/м <sup>2</sup> , толщина 55–120 мкм. Элементы суммарной площадью менее 0,4 м <sup>2</sup> допускается изготавливать с покрытием классом стойкости к коррозии не ниже 6 по ГОСТ Р 52868: цинк-ламельное покрытие. Для ряда крепежных элементов систем "F5 Combitech" и "M5 Combitech" – сталь, с последующим после изготовления элементов нанесением цинкнаполненного покрытия "Geomel" или его аналогов классом стойкости к коррозии не ниже 6 по ГОСТ Р 52868
	исполнение 3 – сталь нержавеющая марки AISI 304 (аналог 08X18H10 по ГОСТ 5632-72)
	исполнение 4 – сталь с нанесенным цинк-ламельным покрытием горячим конвейерным способом или сталь, оцинкованная по методу Сендзимира, с последующим после изготовления элементов нанесением цинк-ламельного покрытия
	исполнение 5 – сталь, оцинкованная горячим конвейерным способом по методу Сендзимира (для системы "F5 Combitech" и части "B5 Combitech" – сталь, оцинкованная методом гальванического цинкования по ГОСТ 9.301.), с последующей после изготовления элементов окраской в цвета палитры RAL полимерно-порошковой эпоксидной краской П-ЭП-45 марок А и Б, по ГОСТ 9.410-88
Климатическое исполнение по ГОСТ 15150-69	исполнение 1 – У2, ХЛ2, УХЛ2
	исполнение 2 – У1, ХЛ1, УХЛ1, УХЛ5
	исполнение 3 – У1, ХЛ1, УХЛ1, УХЛ5
	исполнение 4 – У1, ХЛ1, УХЛ1, УХЛ5
	исполнение 5 – У2, ХЛ2, УХЛ2
Класс стойкости к коррозии по ГОСТ Р 52868-2007	исполнение 1 – 3
	исполнение 2 – 6
	исполнение 3 – 9А
	исполнение 4 – 8
	исполнение 5 – 3
Температура монтажа	–60 до +60 °С
Испытания на безопасную рабочую нагрузку	ГОСТ Р 52868-2007 п. 10
Ударная прочность	не менее 20 Дж по ГОСТ Р 52868-2007

## Гарантированный срок службы для различных климатических исполнений



Коррозионная стойкость кабельных лотков определяется скоростью потери цинка. Данный параметр будет различным для разных климатических зон и условий размещения оборудования. Данные по сроку службы для исполнений 1, 2, 4, 5 получены, исходя из ГОСТ Р 52868-2007 и международного стандарта 12944-2. Данные по сроку службы нержавеющей стали получены из пособия по контролю состояния строительных металлических конструкций зданий и сооружений в агрессивных средах, проведению обследований и проектированию восстановления защиты конструкций от коррозии (к СНиП 2.03.11 — 85).

— Исполнение 1 и 5  
— Исполнение 2  
— Исполнение 3  
— Исполнение 4



# Система "Combitech"

В соответствии с международным стандартом 12944-2:

Категория коррозионности	Примеры типичной среды в умеренном климате	
	Внешний	Внутренний
C1 очень низкая	–	отапливаемые помещения с чистой атмосферой, например, офисы, магазины, школы, гостиницы
C2 низкая	атмосфера с низким уровнем загрязнения. В основном сельские районы	неотапливаемые помещения, где может быть конденсация, например, депо, спортивные залы
C3 средняя	городские или промышленные атмосферы, умеренное загрязнение сернистым ангидридом. Прибрежные территории с низким уровнем солености	производственные комнаты с высокой влажностью и некоторым загрязнением воздуха, например, заводы по переработке продуктов питания, прачечные, пивоваренные и молочные заводы
C4 высокая	промышленные и прибрежные территории с умеренной соленостью	химические заводы, плавательные бассейны, прибрежные верфи и судоремонтные заводы
C5-I очень высокая (промышленная)	промышленные зоны с высокой влажностью и агрессивной атмосферой	здания или площади с почти постоянной конденсацией и с очень высоким загрязнением
C5-M очень высокая (морская)	прибрежные или морские территории с высокой соленостью	здания или площади с почти постоянной конденсацией и с очень высоким загрязнением

В соответствии с ГОСТ Р 15150-69:

Буквенное обозначение:

[УХЛ] – эксплуатация в районах с умеренным и холодным климатом.

Цифровые обозначения (означает категорию размещения):

[1] – на открытом воздухе (воздействие совокупности климатических факторов, характерных для данного макроклиматического района).

[2] – под навесом или в помещениях, где колебания температуры и влажности воздуха незначительно отличаются от колебаний на открытом воздухе и имеется сравнительно свободный доступ наружного воздуха. Например, в палатках, кузовах, прицепах, металлических помещениях без теплоизоляции, а также в оболочке изделия категории 1.

[3] – в закрытых помещениях с естественной вентиляцией без искусственно регулируемых климатических условий, где колебания температуры и влажности воздуха и воздействие песка и пыли существенно меньше, чем на открытом воздухе, например, в металлических с теплоизоляцией, каменных, бетонных, деревянных помещениях (отсутствие воздействия атмосферных осадков и влаги, прямого солнечного света).

[4] – в помещениях с искусственно регулируемыми климатическими условиями, например, в закрытых отапливаемых или охлаждаемых и вентилируемых производственных и других, в том числе хорошо вентилируемых подземных помещениях (отсутствие воздействия прямого или рассеянного солнечного излучения, атмосферных осадков, ветра, песка, пыли наружного воздуха и конденсации влаги).

[5] – в помещениях с повышенной влажностью (например, в неотапливаемых и невентилируемых подземных помещениях, в том числе в шахтах, подвалах в почве, корабельных и других помещениях, где возможно длительное наличие воды или присутствует частая конденсация влаги на стенах и потолке).

## Структура формирования кодов при заказе системы "Combitech" различных исполнений

### Сталь, оцинкованная по методу Сендзимира (стандартное исполнение) или гальванически оцинкованная сталь

При заказе стандартного исполнения "Сталь, оцинкованная по методу Сендзимира" для лотков или исполнения "Гальванически оцинкованная сталь" для системы "F5 Combitech" и части "B5 Combitech", используется код изделия без добавления дополнительных букв и обозначений. Пример кода листового перфорированного лотка с высотой 50 мм и шириной 100 мм: 35262.

Пример кода проволочного лотка в исполнении "Гальванически оцинкованная сталь" с высотой 80 мм и шириной 400 мм: FC8040.

### Горячее цинкование погружением (HDZ, HDZL)

При заказе специального исполнения "Горячее цинкование погружением" к стандартному коду изделия добавляются буквы "HDZ".

Пример кода лотка с высотой 50 мм и шириной 100 мм в исполнении "Горячее цинкование погружением": 35262HDZ.

Пример кода соединителя лестничного лотка высотой 100 мм в исполнении цинк-ламель (аналог горячего цинка): LG1000HDZL.

### Нержавеющая сталь (INOX)

При заказе специального исполнения "Нержавеющая сталь" к стандартному коду изделия добавляются буквы "INOX". При этом листовые лотки изготавливаются из нержавеющей стали марки AISI 304.

Пример кода лестничного лотка с высотой 80 мм и шириной 400 мм в исполнении "Нержавеющая сталь": LL8040INOX.

### Цинк-ламельное покрытие (ZL, ZLR)


При заказе специального исполнения "Цинк-ламельное покрытие" к стандартному коду изделия добавляются буквы "ZL".

Пример кода лестничного лотка с высотой 80 мм и шириной 400 мм в исполнении "Цинк-ламельное покрытие": LL8040ZL или полный аналог LL8040ZLR.

### Порошковая окраска лотков (RAL)

Лотки могут быть окрашены в любой цвет из палитры RAL. Порошковая окраска производится на лотках стандартного исполнения "Сталь, оцинкованная по методу Сендзимира". При заказе специального исполнения "Порошковая окраска" к стандартному коду изделия добавляются буквы "RAL" и цифровой код цвета.

Пример кода листового лотка с высотой 80 мм и шириной 400 мм в исполнении "Порошковая окраска": 35066RAL9010.

ROS  ELECTRIC



## Система стеклопластиковых лотков "G5 Combitech"

Сфера применения .....	330
Отличительные особенности .....	330
Состав системы .....	331
Прямые элементы листового лотка.....	332
Аксессуары для листового лотка.....	337
Универсальные аксессуары для листового лотка.....	348
Прямые элементы лестничного лотка.....	350
Аксессуары для лестничного лотка.....	353
Универсальные аксессуары для лестничного лотка.....	367
Консоли.....	369

## Система стеклопластиковых лотков "G5 Combitech"

### Сфера применения

"G5 Combitech" – система стеклопластиковых перфорированных и неперфорированных лотков листового и лестничного типов, а также опорных конструкций для прокладки кабелей в агрессивных средах и экстремальных условиях применения – прибрежные зоны, глубоководные нефтедобывающие платформы, кораблестроение, химическое производство.

Благодаря своим уникальным характеристикам по стойкости к коррозии и прочности, стеклопластики нашли широкое применение в самолетостроении, кораблестроении и космической технике. Широкое применение стеклопластиков в других отраслях сдерживалось в основном из-за отсутствия промышленной технологии, которая позволила бы наладить массовый выпуск профилей сложной конфигурации с требуемой точностью размеров. Эта задача успешно решена с созданием пултрузионной технологии, которая используется для изготовления стеклопластиковых лотков ДКС для кабеленесущих систем.

Лотки и системы креплений из стеклопластика не подвержены электрохимической коррозии, бактериальному разложению, устойчивы к различным агрессивным средам, в том числе к воздействию солей, кислот и щелочей, продуктам биологической жизнедеятельности. На сегодняшний день система лотков "G5 Combitech" не имеет аналогов на российском рынке и рекомендуется к использованию для прокладки кабельных трасс в условиях агрессивной окружающей среды.



#### Промышленность

Химическая, нефтеперерабатывающая, горнодобывающая, очистные сооружения



#### Транспорт

Железнодорожный транспорт, автомобильные и железнодорожные мосты, туннели, речной и морской транспорт, порты, платформы



#### Недвижимость

Коммерческая и жилая недвижимость, телекоммуникационные центры

### Отличительные особенности

#### Высокая несущая способность

Построение трасс с большой кабельной нагрузкой

#### Высокая прочность материала

Повышенная надежность лотков

#### Уникальные аксессуары

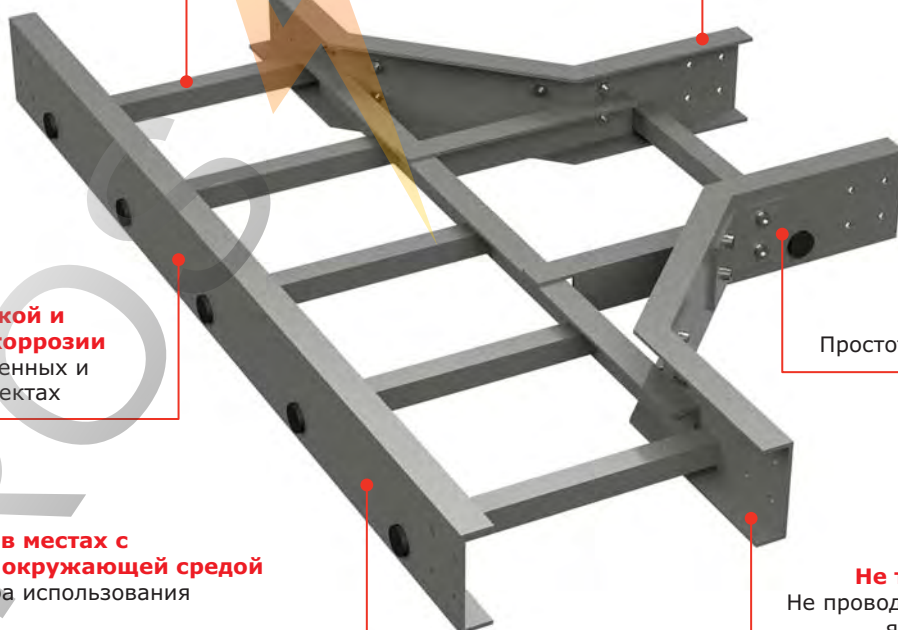
Возможно построение трасс любой сложности

**Стойкость к химической и электролитической коррозии**  
Установка на промышленных и инфраструктурных объектах

**Применение в местах с агрессивной окружающей средой**  
Широкая сфера использования продукции

**Малый вес изделий**  
Простота и удобство монтажа

**Не требуют заземления**  
Не проводят электрический ток, являясь диэлектриками





## Состав системы

### Листовые лотки

- высота борта лотков: 50 и 80 мм;
- ширина: 50, 100, 150, 200, 300, 400, 500, 600 мм;
- длина: 3 м;
- толщина материала: от 3 до 5 мм в зависимости от типоразмера лотков.

### Лестничные лотки

- высота борта лотков: 100 и 150 мм;
- ширина: 100, 150, 200, 300, 400, 500, 600, 750 и 900 мм;
- длина: 3 м;
- толщина материала: 4 мм – для стандартной серии, специальная серия с толщиной 5 и 6 мм по запросу.

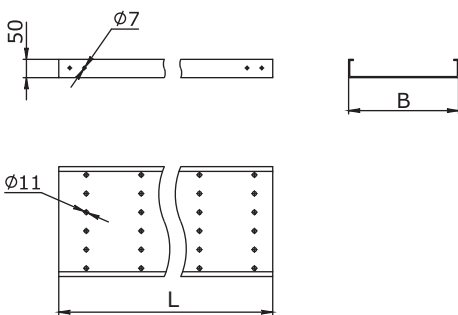


## Характеристики

### Технические характеристики

Характеристики	Значения
Материал	полиэстер, винилэстер (по запросу)
Климатическое исполнение по ГОСТ 15150-69	У1, ХЛ1, УХЛ1, УХЛ5, ОМ1
Температура монтажа и эксплуатации, °С	от -80 до +100
Испытания на безопасную рабочую нагрузку	в соответствии с ГОСТ 52868-2007 п. 10.3
Ударная прочность	не менее 20 Дж по ГОСТ Р 52868-2007

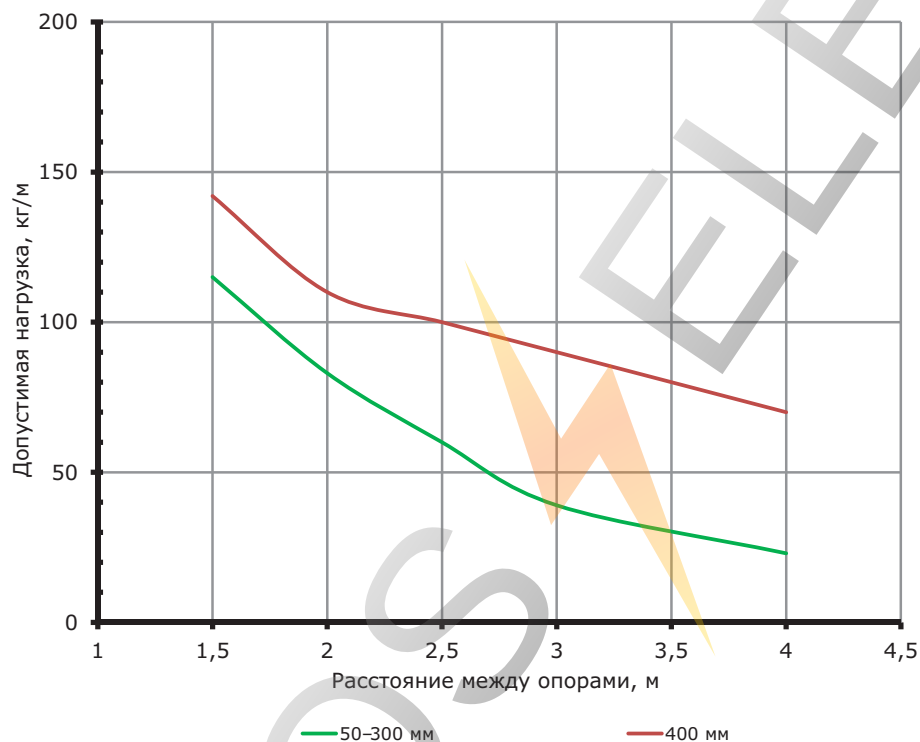


**Перфорированные лотки с высотой боковой стенки 50 мм**

**Назначение:**

- построение кабельных трасс для прокладки проводов и кабелей.

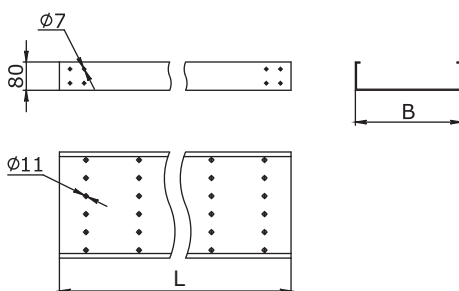
Высота Н, мм	Длина L, мм	Ширина В, мм	Толщина, мм	Вес, кг/м	Т.И.З., *мм <sup>2</sup>	Код
50	3000	50	3	0,92	2500	GPS30505
		100	3	1,32	4900	GPS30510
		150	3	1,55	7400	GPS30515
		200	3	2	9800	GPS30520
		300	3	2,6	14700	GPS30530
		400	5	4,7	19600	GPS30540

\* Теоретически используемая зона лотка – полезное сечение лотка, в котором размещается кабель

**График нагрузки**

**Условия испытаний лотков на безопасную рабочую нагрузку:**

- испытания по ГОСТ Р 52868 п. 10.3.3;
- расстояние от места стыка прямых секций в концевом пролете до опоры составляет 1/4–1/5 от длины пролета;
- продольный прогиб не более 1/100 от длины пролета;
- поперечный прогиб не более 1/20 от ширины лотка;
- коэффициент запаса не менее 1,7 от заявленной нагрузки.

### Перфорированные лотки с высотой боковой стенки 80 мм



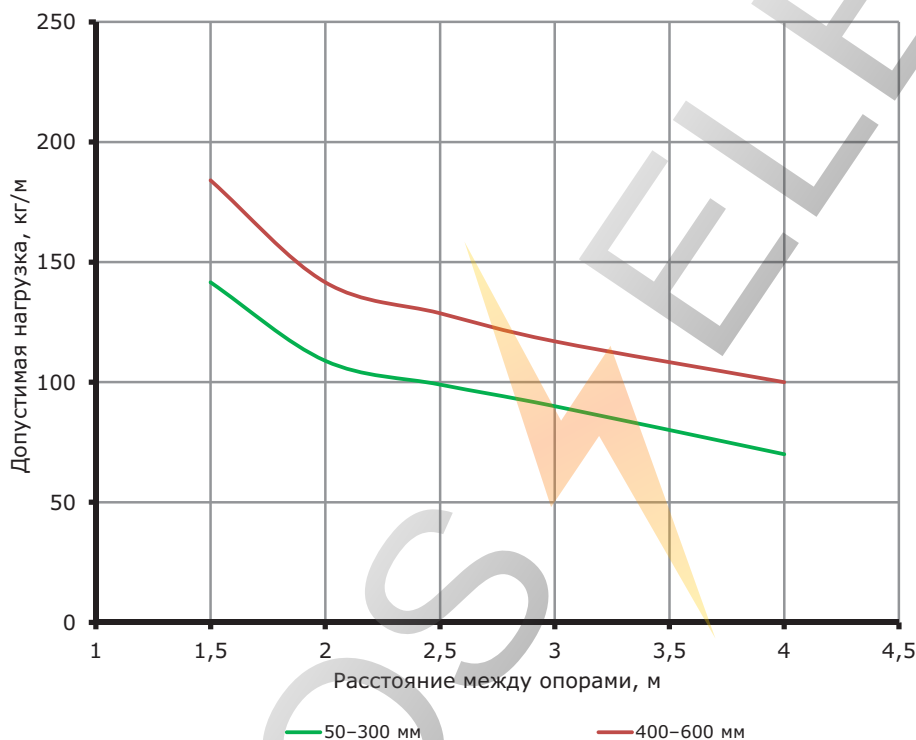
**Назначение:**

- построение кабельных трасс для прокладки проводов и кабелей.

Высота Н, мм	Длина L, мм	Ширина В, мм	Толщина, мм	Вес, кг/м	Т.И.З., * мм <sup>2</sup>	Код
80	3000	100	3	1,74	7800	GPS30810
		150	3	1,9	11800	GPS30815
		200	3	2,23	15700	GPS30820
		300	3	2,73	23600	GPS30830
		400	5	5,85	31500	GPS30840
		500	5	6,2	39500	GPS30850
		600	5	6,6	48000	GPS30860

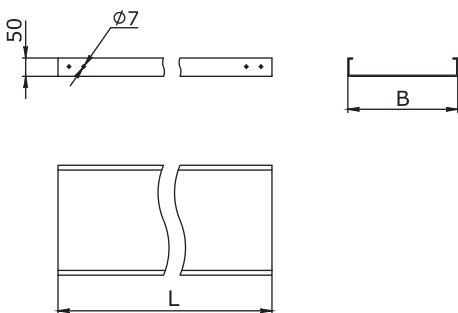
\* Теоретически используемая зона лотка – полезное сечение лотка, в котором размещается кабель

### График нагрузки



**Условия испытаний лотков на безопасную рабочую нагрузку:**

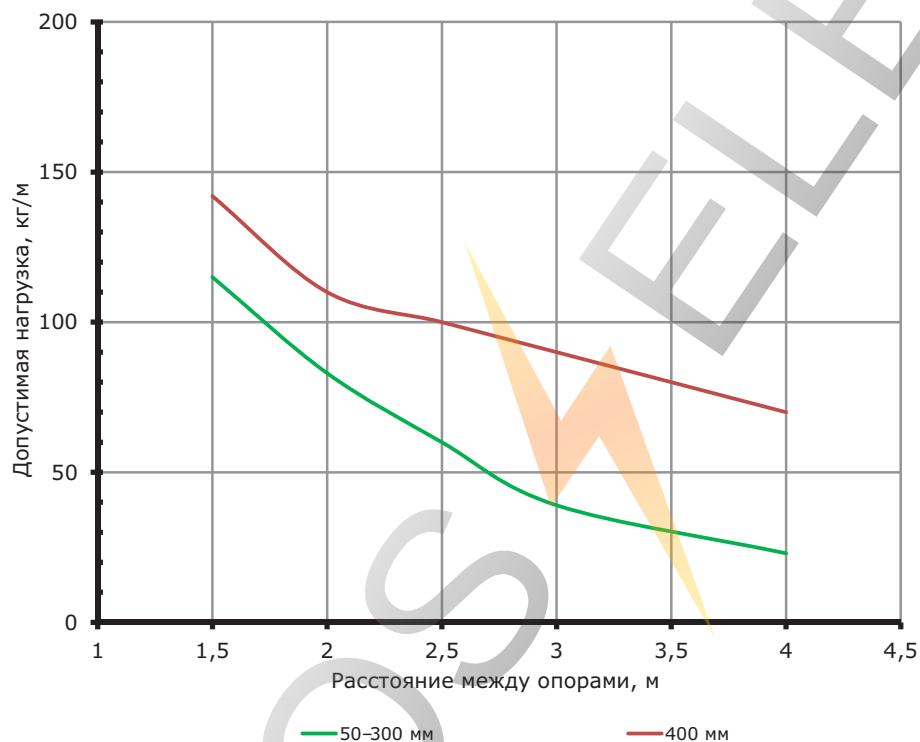
- испытания по ГОСТ Р 52868 п. 10.3.3;
- расстояние от места стыка прямых секций в концевом пролете до опоры составляет 1/4–1/5 от длины пролета;
- продольный прогиб не более 1/100 от длины пролета;
- поперечный прогиб не более 1/20 от ширины лотка;
- коэффициент запаса не менее 1,7 от заявленной нагрузки.

**Неперфорированные лотки с высотой боковой стенки 50 мм**

**Назначение:**

- построение кабельных трасс для прокладки проводов и кабелей.

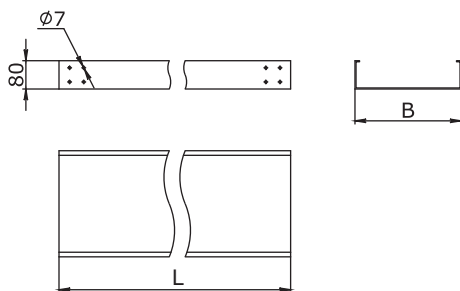
Высота Н, мм	Длина L, мм	Ширина В, мм	Толщина, мм	Вес, кг/м	Т.И.З.,* мм <sup>2</sup>	Код
50	3000	50	3	0,92	2500	GNS30505
		100	3	1,32	4900	GNS30510
		150	3	1,55	7400	GNS30515
		200	3	2	9800	GNS30520
		300	3	2,6	14700	GNS30530
		400	5	4,7	19600	GNS30540

\* Теоретически используемая зона лотка – полезное сечение лотка, в котором размещается кабель

**График нагрузки**

**Условия испытаний лотков на безопасную рабочую нагрузку:**

- испытания по ГОСТ Р 52868 п. 10.3.3;
- расстояние от места стыка прямых секций в концевом пролете до опоры составляет 1/4–1/5 от длины пролета;
- продольный прогиб не более 1/100 от длины пролета;
- поперечный прогиб не более 1/20 от ширины лотка;
- коэффициент запаса не менее 1,7 от заявленной нагрузки.

### Неперфорированные лотки с высотой боковой стенки 80 мм



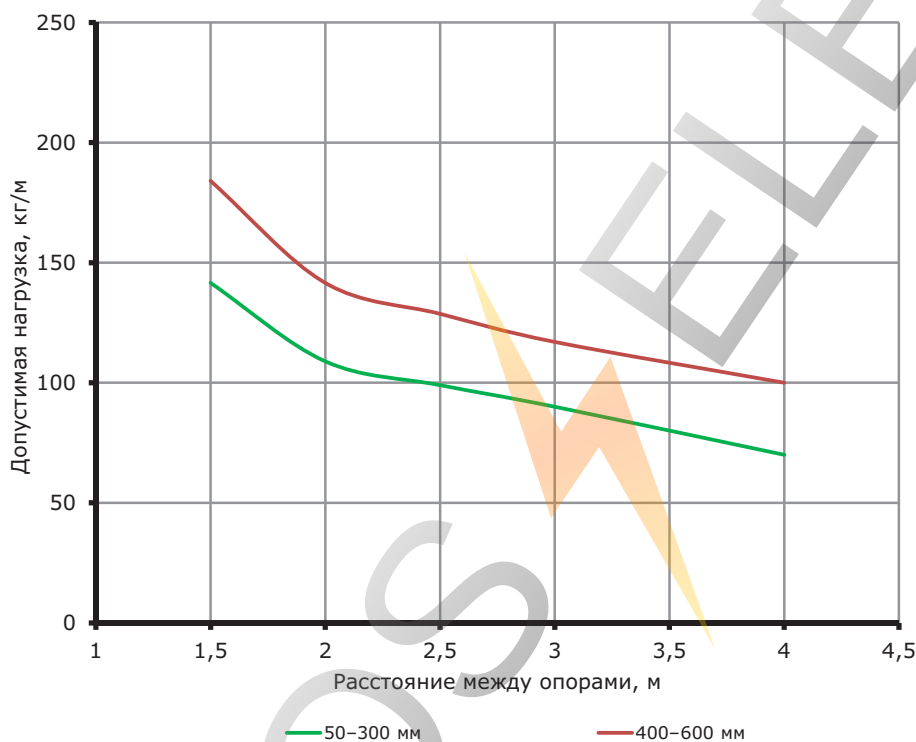
**Назначение:**

- построение кабельных трасс для прокладки проводов и кабелей.

Высота Н, мм	Длина L, мм	Ширина В, мм	Толщина, мм	Вес, кг/м	Т.И.З.,* мм <sup>2</sup>	Код
80	3000	100	3	1,74	7800	GNS30810
		150	3	1,9	11800	GNS30815
		200	3	2,23	15700	GNS30820
		300	3	2,73	23600	GNS30830
		400	5	5,85	31500	GNS30840
		500	5	6,2	39500	GNS30850
		600	5	6,6	48000	GNS30860

\* Теоретически используемая зона лотка – полезное сечение лотка, в котором размещается кабель

### График нагрузки



**Условия испытаний лотков на безопасную рабочую нагрузку:**

- испытания по ГОСТ Р 52868 п. 10.3.3;
- расстояние от места стыка прямых секций в концевом пролете до опоры составляет 1/4–1/5 от длины пролета;
- продольный прогиб не более 1/100 от длины пролета;
- поперечный прогиб не более 1/20 от ширины лотка;
- коэффициент запаса не менее 1,7 от заявленной нагрузки.

**Крышка на прямой элемент**

**Назначение:**

- защита кабелей от внешних воздействий.

Длина L, мм	Ширина В, мм	Толщина, мм	Вес, кг/м	Код
3000	50	2	0,32	GKS30005
	100	2	0,52	GKS30010
	150	2	0,72	GKS30015
	200	3	1,45	GKS30020
	300	3	2,06	GKS30030
	400	3	2,67	GKS30040
	500	3	3,27	GKS30050
	600	3	3,82	GKS30060

ROS

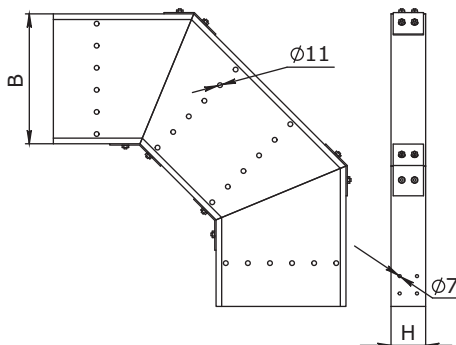
ELEEC



Аксессуары для листовых лотков

Углы

Угол горизонтальный 90°



**Назначение:**

- организация поворота трассы в горизонтальной плоскости на 90°.

Высота Н, мм	Ширина В, мм	Толщина, мм	Код
50	50	3	GCG90505
	100	3	GCG90510
	150	3	GCG90515
	200	3	GCG90520
	300	3	GCG90530
	400	5	GCG90540
80	100	3	GCG90810
	150	3	GCG90815
	200	3	GCG90820
	300	3	GCG90830
	400	5	GCG90840
	500	5	GCG90850
	600	5	GCG90860

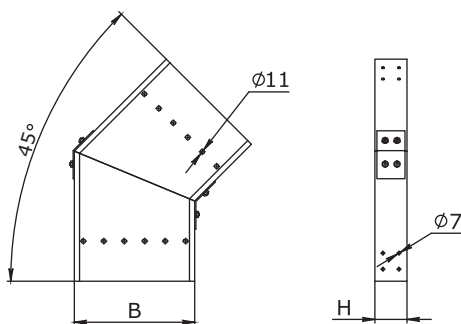
Крышка на угол горизонтальный 90°



**Назначение:**

- защита кабелей от внешних воздействий.

Ширина В, мм	Толщина, мм	Код
50	2	GKG90005
100	2	GKG90010
150	2	GKG90015
200	3	GKG90020
300	3	GKG90030
400	3	GKG90040
500	3	GKG90050
600	3	GKG90060

**Угол горизонтальный 45°**

**Назначение:**

- организация поворота трассы в горизонтальной плоскости на 45°.

Высота Н, мм	Ширина В, мм	Толщина, мм	Код
50	50	3	GCG40505
	100	3	GCG40510
	150	3	GCG40515
	200	3	GCG40520
	300	3	GCG40530
	400	5	GCG40540
80	100	3	GCG40810
	150	3	GCG40815
	200	3	GCG40820
	300	3	GCG40830
	400	5	GCG40840
	500	5	GCG40850
	600	5	GCG40860

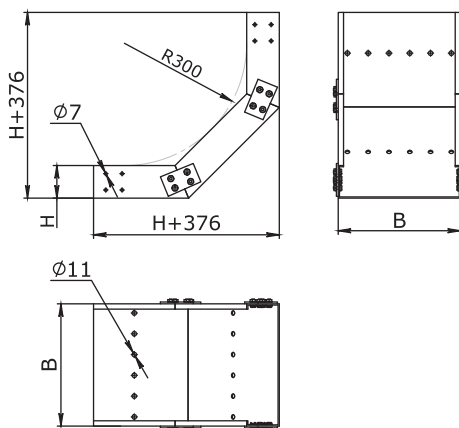
**Крышка на угол горизонтальный 45°**

**Назначение:**

- защита кабелей от внешних воздействий.

Ширина В, мм	Толщина, мм	Код
50	2	GKG40005
100	2	GKG40010
150	2	GKG40015
200	3	GKG40020
300	3	GKG40030
400	3	GKG40040
500	3	GKG40050
600	3	GKG40060

**Угол вертикальный внутренний 90°**



**Назначение:**

- организация поворота трассы вверх на 90°.

Высота Н, мм	Ширина В, мм	Толщина, мм	Код
50	50	3	GCU90505
	100	3	GCU90510
	150	3	GCU90515
	200	3	GCU90520
	300	3	GCU90530
	400	5	GCU90540
80	100	3	GCU90810
	150	3	GCU90815
	200	3	GCU90820
	300	3	GCU90830
	400	5	GCU90840
	500	5	GCU90850
	600	5	GCU90860

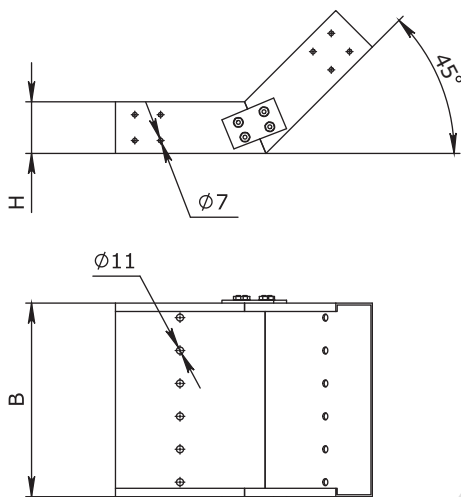
**Крышка на угол вертикальный внутренний 90°**



**Назначение:**

- защита кабелей от внешних воздействий.

Ширина В, мм	Толщина, мм	Код
50	2	GKU90005
100	2	GKU90010
150	2	GKU90015
200	3	GKU90020
300	3	GKU90030
400	3	GKU90040
500	3	GKU90050
600	3	GKU90060

**Угол вертикальный внутренний 45°**

**Назначение:**

- организация поворота трассы вверх на 45°.

Высота Н, мм	Ширина В, мм	Толщина, мм	Код
50	50	3	GCU40505
	100	3	GCU40510
	150	3	GCU40515
	200	3	GCU40520
	300	3	GCU40530
	400	5	GCU40540
80	100	3	GCU40810
	150	3	GCU40815
	200	3	GCU40820
	300	3	GCU40830
	400	5	GCU40840
	500	5	GCU40850
	600	5	GCU40860

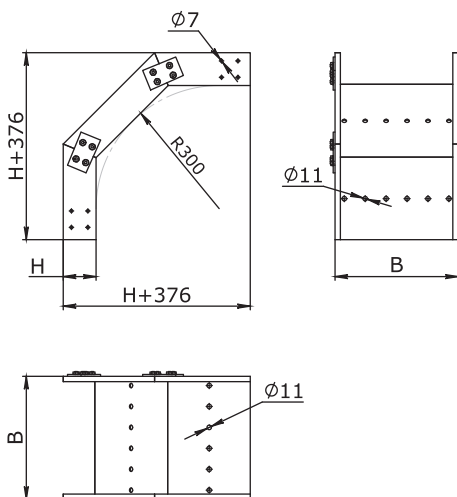
**Крышка на угол вертикальный внутренний 45°**

**Назначение:**

- защита кабелей от внешних воздействий.

Ширина В, мм	Толщина, мм	Код
50	2	GKU40005
100	2	GKU40010
150	2	GKU40015
200	3	GKU40020
300	3	GKU40030
400	3	GKU40040
500	3	GKU40050
600	3	GKU40060

Угол вертикальный внешний 90°



**Назначение:**

- организация поворота трассы вниз на 90°.

Высота Н, мм	Ширина В, мм	Толщина, мм	Код
50	50	3	GCD90505
	100	3	GCD90510
	150	3	GCD90515
	200	3	GCD90520
	300	3	GCD90530
	400	5	GCD90540
80	100	3	GCD90810
	150	3	GCD90815
	200	3	GCD90820
	300	3	GCD90830
	400	5	GCD90840
	500	5	GCD90850
	600	5	GCD90860

Крышка на угол вертикальный внешний 90°

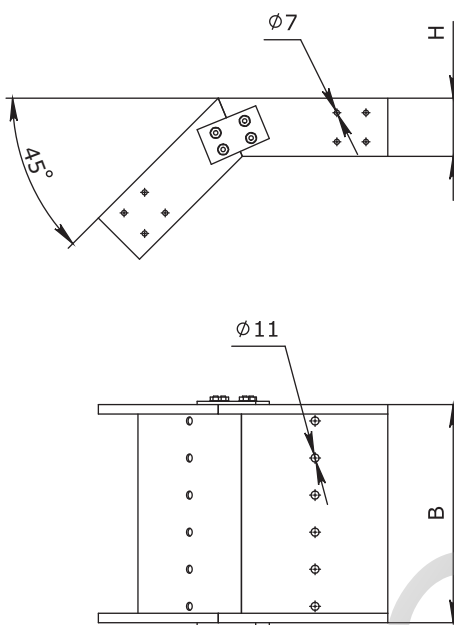


**Назначение:**

- защита кабелей от внешних воздействий.

Ширина В, мм	Толщина, мм	Код
50	2	GKD90005
100	2	GKD90010
150	2	GKD90015
200	3	GKD90020
300	3	GKD90030
400	3	GKD90040
500	3	GKD90050
600	3	GKD90060



**Угол вертикальный внешний 45°**

**Назначение:**

- организация поворота трассы вверх на 45°.

Высота Н, мм	Ширина В, мм	Толщина, мм	Код
50	50	3	GCD40505
	100	3	GCD40510
	150	3	GCD40515
	200	3	GCD40520
	300	3	GCD40530
	400	5	GCD40540
80	100	3	GCD40810
	150	3	GCD40815
	200	3	GCD40820
	300	3	GCD40830
	400	5	GCD40840
	500	5	GCD40850
	600	5	GCD40860

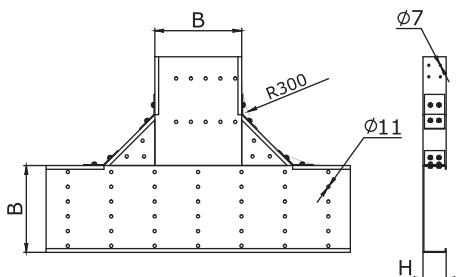
**Крышка на угол вертикальный внешний 45°**

**Назначение:**

- защита кабелей от внешних воздействий.

Ширина В, мм	Толщина, мм	Код
50	2	GKD40005
100	2	GKD40010
150	2	GKD40015
200	3	GKD40020
300	3	GKD40030
400	3	GKD40040
500	3	GKD40050
600	3	GKD40060

**Ответвитель Т-образный**

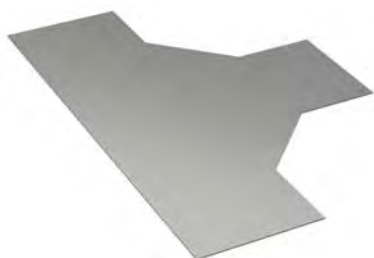


**Назначение:**

- организация Т-образного отвода трассы в горизонтальной плоскости.

Высота Н, мм	Ширина В, мм	Толщина, мм	Код
50	50	3	GCT90505
	100	3	GCT90510
	150	3	GCT90515
	200	3	GCT90520
	300	3	GCT90530
	400	5	GCT90540
80	100	3	GCT90810
	150	3	GCT90815
	200	3	GCT90820
	300	3	GCT90830
	400	5	GCT90840
	500	5	GCT90850
	600	5	GCT90860

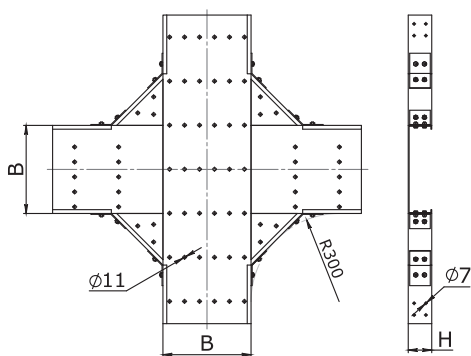
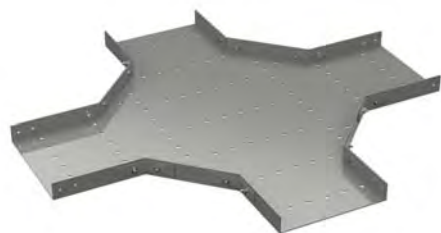
**Крышка на ответвитель Т-образный**



**Назначение:**

- защита кабелей от внешних воздействий.

Ширина В, мм	Толщина, мм	Код
50	2	GKT90005
100	2	GKT90010
150	2	GKT90015
200	3	GKT90020
300	3	GKT90030
400	3	GKT90040
500	3	GKT90050
600	3	GKT90060

**Ответвитель крестообразный**

**Назначение:**

- организация X-образного отвода трассы в горизонтальной плоскости.

Высота Н, мм	Ширина В, мм	Толщина, мм	Код
50	50	3	GCX90505
	100	3	GCX90510
	150	3	GCX90515
	200	3	GCX90520
	300	3	GCX90530
	400	5	GCX90540
80	100	3	GCX90810
	150	3	GCX90815
	200	3	GCX90820
	300	3	GCX90830
	400	5	GCX90840
	500	5	GCX90850
	600	5	GCX90860

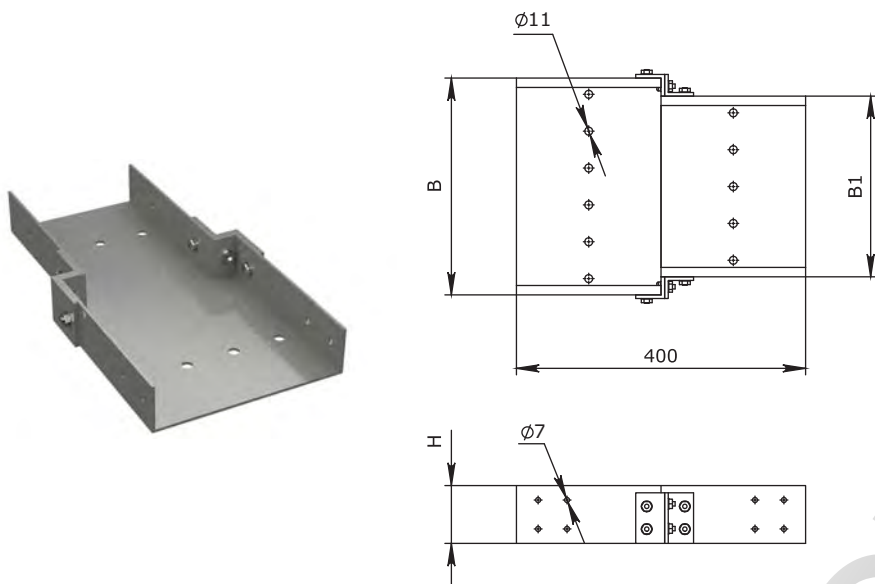
**Крышка на ответвитель Т-образный**

**Назначение:**

- защита кабелей от внешних воздействий.

Ширина В, мм	Толщина, мм	Код
50	2	GKX90005
100	2	GKX90010
150	2	GKX90015
200	3	GKX90020
300	3	GKX90030
400	3	GKX90040
500	3	GKX90050
600	3	GKX90060

**Переходник центральный**



**Назначение:**

- организация симметричного перехода на лоток другой ширины.

Высота Н, мм	Ширина В, мм	Ширина В1, мм	Толщина, мм	Код
50	100	50	3	GRC51005
	150	100	3	GRC51510
	200	150	3	GRC52015
	300	200	3	GRC53020
	400	300	5	GRC54030
80	150	100	3	GRC81510
	200	150	3	GRC82015
	300	200	3	GRC83020
	400	300	5	GRC84030
	500	400	5	GRC85040
	600	500	5	GRC86050

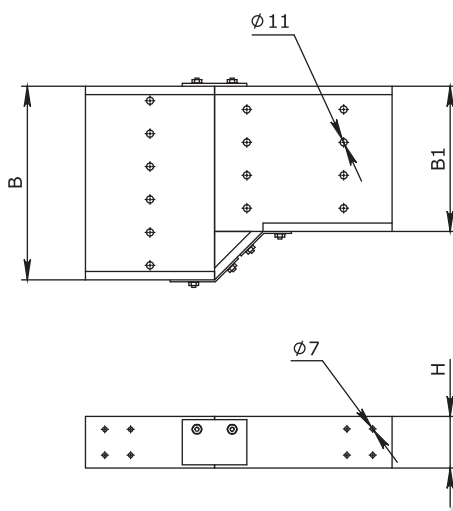
**Крышка на переходник центральный**



**Назначение:**

- защита кабелей от внешних воздействий.

Ширина В, мм	Ширина В1, мм	Толщина, мм	Код
100	50	2	GKC01005
150	100	2	GKC01510
200	150	3	GKC02015
300	200	3	GKC03020
400	300	3	GKC04030
500	400	3	GKC05040
600	500	3	GKC06050

**Переходник левосторонний**

**Назначение:**

- организация левостороннего перехода на лоток другой ширины.

Высота Н, мм	Ширина В, мм	Ширина В1, мм	Толщина, мм	Код
50	100	50	3	GRL51005
	150	100	3	GRL51510
	200	150	3	GRL52015
	300	200	3	GRL53020
	400	300	5	GRL54030
80	150	100	3	GRL81510
	200	150	3	GRL82015
	300	200	3	GRL83020
	400	300	5	GRL84030
	500	400	5	GRL85040
	600	500	5	GRL86050

**Крышка на переходник левосторонний**

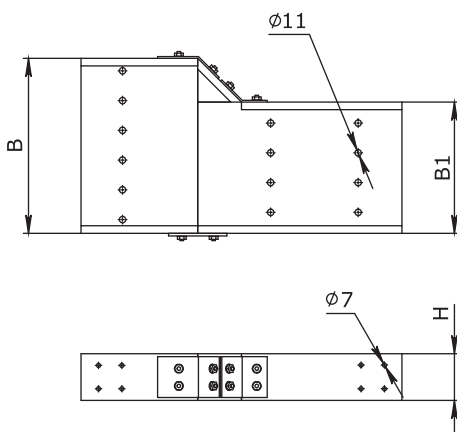
**Назначение:**

- защита кабелей от внешних воздействий.

Ширина В, мм	Ширина В1, мм	Толщина, мм	Код
100	50	2	GKL01005
150	100	2	GKL01510
200	150	3	GKL02015
300	200	3	GKL03020
400	300	3	GKL04030
500	400	3	GKL05040
600	500	3	GKL06050



**Переходник правосторонний**



**Назначение:**

- организация правостороннего перехода на лоток другой ширины.

Высота Н, мм	Ширина В, мм	Ширина В1, мм	Толщина, мм	Код
50	100	50	3	GRR51005
	150	100	3	GRR51510
	200	150	3	GRR52015
	300	200	3	GRR53020
	400	300	5	GRR54030
80	150	100	3	GRR81510
	200	150	3	GRR82015
	300	200	3	GRR83020
	400	300	5	GRR84030
	500	400	5	GRR85040
	600	500	5	GRR86050

**Крышка на переходник правосторонний**

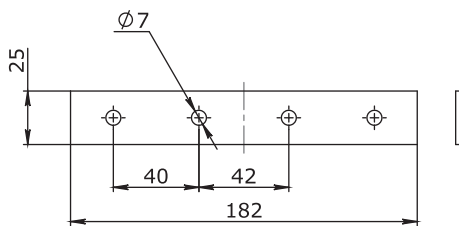


**Назначение:**

- защита кабелей от внешних воздействий.

Ширина В, мм	Ширина В1, мм	Толщина, мм	Код
100	50	2	GKR01005
150	100	2	GKR01510
200	150	3	GKR02015
300	200	3	GKR03020
400	300	3	GKR04030
500	400	3	GKR05040
600	500	3	GKR06050

## Соединительная пластина

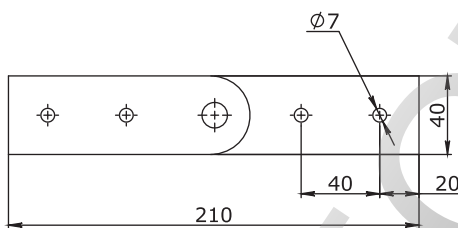


**Назначение:**

- соединение лотков и аксессуаров.

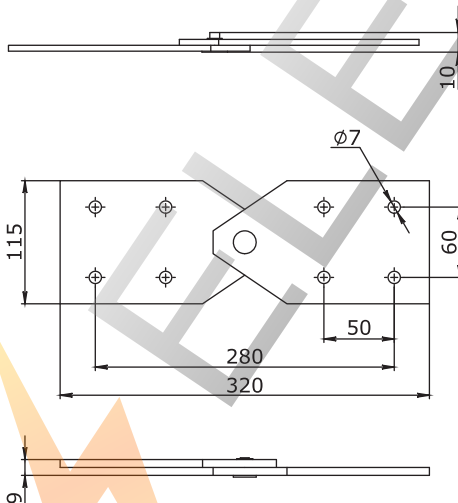
Высота Н, мм	Толщина, мм	Код
50	3	GPG00500
80	4,5	GPG00800

## Соединитель лотков шарнирный вертикальный



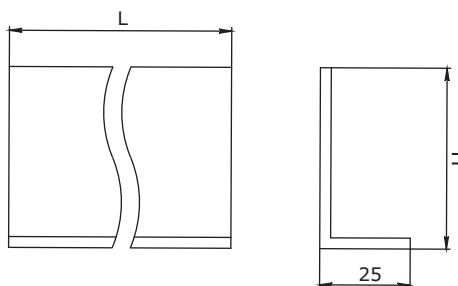
**Назначение:**

- изменение уровня прокладки кабельной трассы под произвольным углом.



Высота Н, мм	Толщина, мм	Код
50	3	GPV00500
80	4,5	GPV00800

## Перегородка

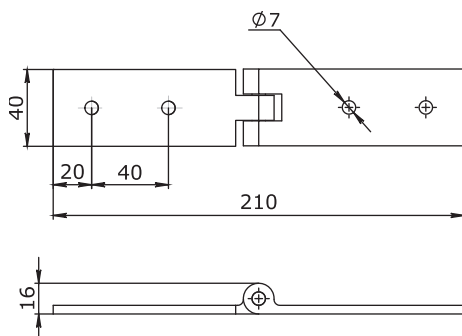


**Назначение:**

- разделение кабельных линий внутри лотка.

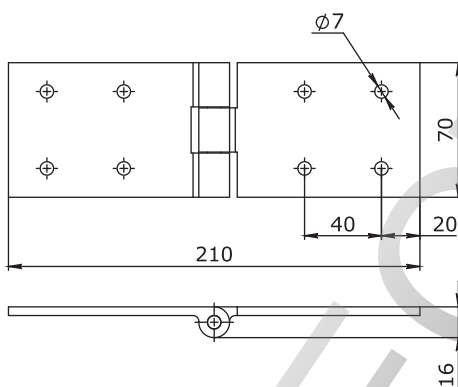
Высота Н, мм	Длина L	Толщина, мм	Код
50	3000	2	GER30005
80	3000	3	GER30008

## Соединитель лотков шарнирный горизонтальный



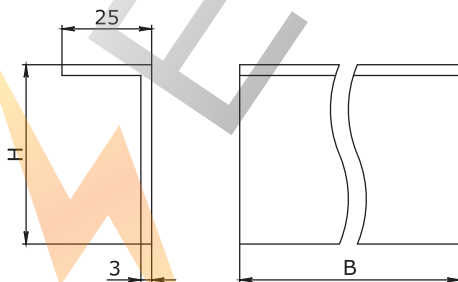
**Назначение:**

- изменение уровня прокладки кабельной трассы под произвольным углом.



Высота Н, мм	Толщина, мм	Код
50	5	GRH00500
80	5	GRH00800

## Заглушка

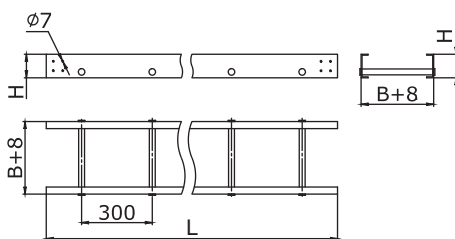


**Назначение:**

- для установки в торец лотка в местах окончания трассы.

Высота Н, мм	Ширина В, мм	Код
50	50	GTC00505
	100	GTC00510
	150	GTC00515
	200	GTC00520
	300	GTC00530
	400	GTC00540
80	100	GTC00810
	150	GTC00815
	200	GTC00820
	300	GTC00830
	400	GTC00840
	500	GTC00850
	600	GTC00860

## Лестничные лотки с высотой боковой стенки 100 мм

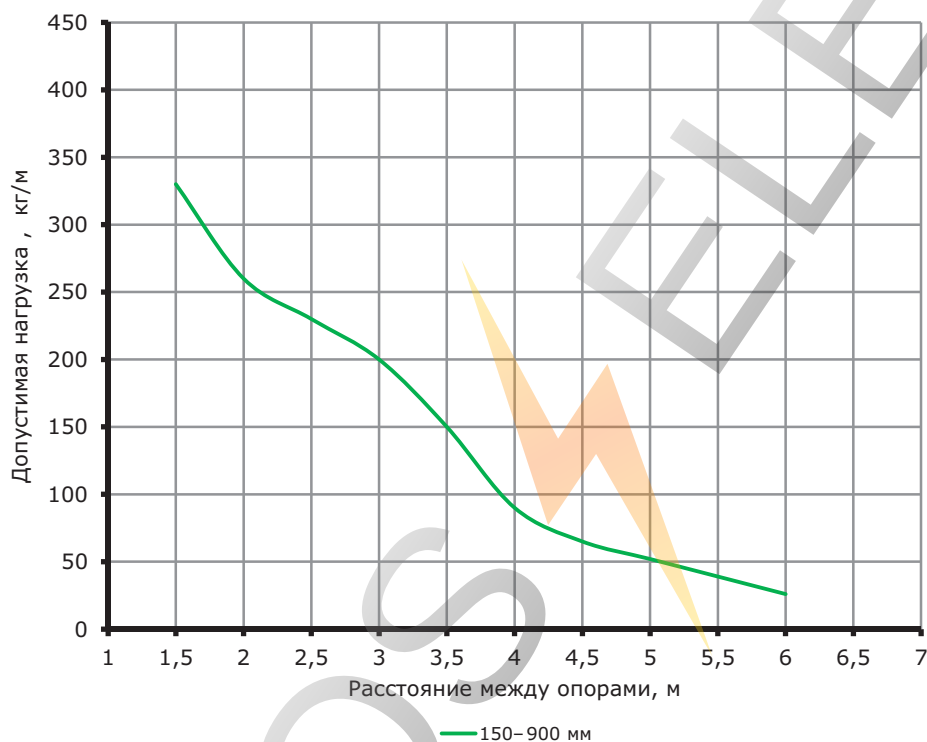


### Назначение:

- построение кабельных трасс для прокладки проводов и кабелей.

Высота Н, мм	Длина L, мм	Ширина В, мм	Толщина, мм	Код
100	3000	150	4	GLL31015
		200	4	GLL31020
		300	4	GLL31030
		400	4	GLL31040
		500	4	GLL31050
		600	4	GLL31060
		750	4	GLL31075
		900	4	GLL31090

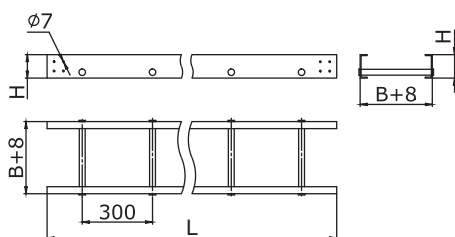
### График нагрузки



### Условия испытаний лотков на безопасную рабочую нагрузку:

- испытания по ГОСТ Р 52868 п. 10.3.3;
- расстояние от места стыка прямых секций в конечном пролете до опоры составляет 1/4–1/5 от длины пролета;
- продольный прогиб не более 1/100 от длины пролета;
- поперечный прогиб не более 1/20 от ширины лотка;
- коэффициент запаса не менее 1,7 от заявленной нагрузки.

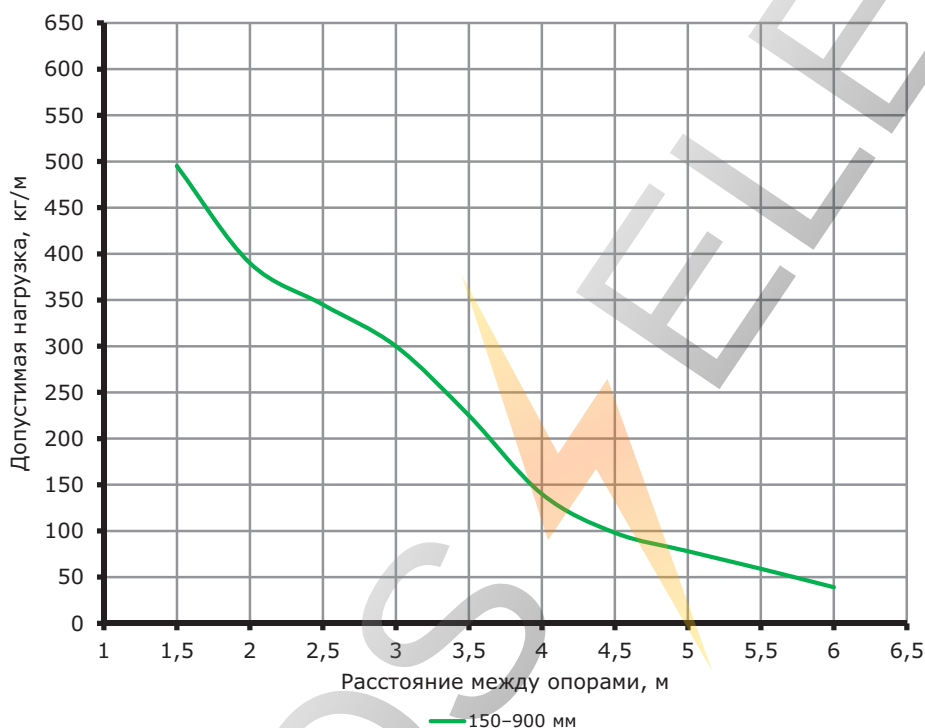
Лестничные лотки с высотой боковой стенки 150 мм



**Назначение:**  
 • построение кабельных трасс для прокладки проводов и кабелей.

Высота H, мм	Длина L, мм	Ширина B, мм	Толщина, мм	Код
150	3000	150	4	GLL31515
		200	4	GLL31520
		300	4	GLL31530
		400	4	GLL31540
		500	4	GLL31550
		600	4	GLL31560
		750	4	GLL31575
		900	4	GLL31590

График нагрузки



**Условия испытаний лотков на безопасную рабочую нагрузку:**

- испытания по ГОСТ Р 52868 п. 10.3.3;
- расстояние от места стыка прямых секций в концевом пролете до опоры составляет 1/4–1/5 от длины пролета;
- продольный прогиб не более 1/100 от длины пролета;
- поперечный прогиб не более 1/20 от ширины лотка;
- коэффициент запаса не менее 1,7 от заявленной нагрузки.



**Крышка на прямой элемент**

**Назначение:**

- защита кабелей от внешних воздействий.

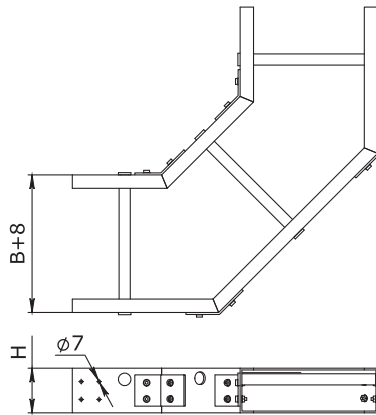
Длина L, мм	Ширина B, мм	Толщина, мм	Код
3000	150	2	GKS30015
	200	3	GKS30020
	300	3	GKS30030
	400	3	GKS30040
	500	3	GKS30050
	600	3	GKS30060
	750	3	GKS30075
	900	3	GKS30090

ROS ELECTRIC

Аксессуары для лестничных лотков

Углы

Угол горизонтальный 90°



**Назначение:**

- организация поворота трассы в горизонтальной плоскости на 90°.

Высота Н, мм	Ширина В, мм	Толщина, мм	Код
100	150	4	GLG91015
	200	4	GLG91020
	300	4	GLG91030
	400	4	GLG91040
	500	4	GLG91050
	600	4	GLG91060
	750	4	GLG91075
	900	4	GLG91090
150	150	4	GLG91515
	200	4	GLG91520
	300	4	GLG91530
	400	4	GLG91540
	500	4	GLG91550
	600	4	GLG91560
	750	4	GLG91575
	900	4	GLG91590

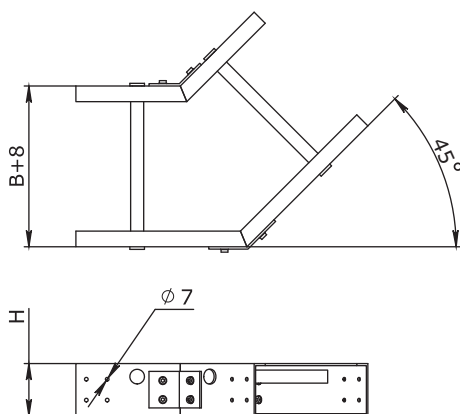
Крышка на угол горизонтальный 90°



**Назначение:**

- защита кабелей от внешних воздействий.

Ширина В, мм	Толщина, мм	Код
150	4	GLK90015
200	4	GLK90020
300	4	GLK90030
400	4	GLK90040
500	4	GLK90050
600	4	GLK90060
750	4	GLK90075
900	4	GLK90090

**Угол горизонтальный 45°**

**Назначение:**

- организация поворота трассы в горизонтальной плоскости на 45°.

Высота Н, мм	Ширина В, мм	Толщина, мм	Код
100	150	4	GLG41015
	200	4	GLG41020
	300	4	GLG41030
	400	4	GLG41040
	500	4	GLG41050
	600	4	GLG41060
	750	4	GLG41075
	900	4	GLG41090
	150	150	4
200		4	GLG41520
300		4	GLG41530
400		4	GLG41540
500		4	GLG41550
600		4	GLG41560
750		4	GLG41575
900		4	GLG41590

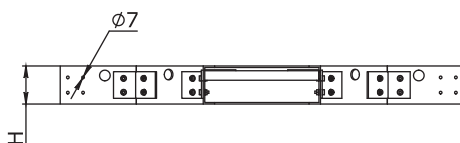
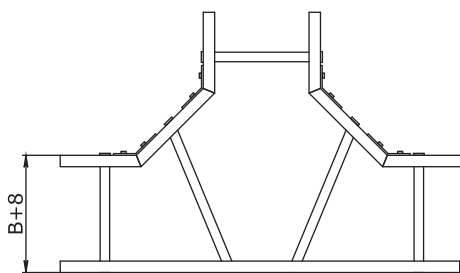
**Крышка на угол горизонтальный 45°**

**Назначение:**

- защита кабелей от внешних воздействий.

Ширина В, мм	Толщина, мм	Код
150	4	GLK40015
200	4	GLK40020
300	4	GLK40030
400	4	GLK40040
500	4	GLK40050
600	4	GLK40060
750	4	GLK40075
900	4	GLK40090

**Ответвитель Т-образный**

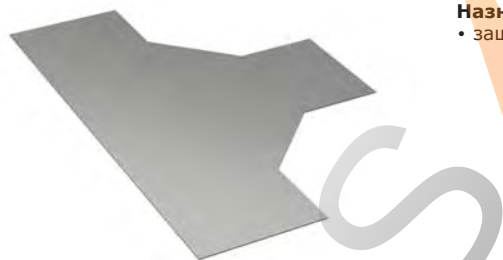


**Назначение:**

- организация Т-образного отвода трассы в горизонтальной плоскости.

Высота Н, мм	Ширина В, мм	Толщина, мм	Код
100	150	4	GLT91015
	200	4	GLT91020
	300	4	GLT91030
	400	4	GLT91040
	500	4	GLT91050
	600	4	GLT91060
	750	4	GLT91075
	900	4	GLT91090
	150	150	4
200		4	GLT91520
300		4	GLT91530
400		4	GLT91540
500		4	GLT91550
600		4	GLT91560
750		4	GLT91575
900		4	GLT91590

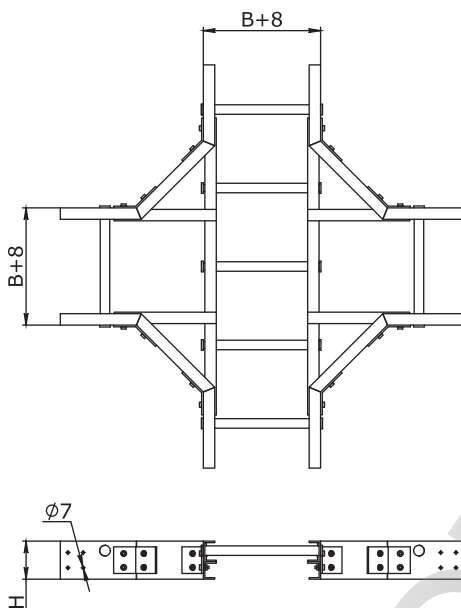
**Крышка на ответвитель Т-образный**



**Назначение:**

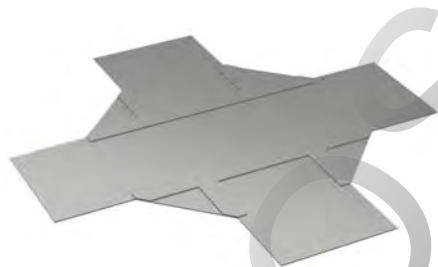
- защита кабелей от внешних воздействий.

Ширина В, мм	Толщина, мм	Код
150	4	GLT90015
200	4	GLT90020
300	4	GLT90030
400	4	GLT90040
500	4	GLT90050
600	4	GLT90060
750	4	GLT90075
900	4	GLT90090

**Ответвитель крестообразный**

**Назначение:**

- организация X-образного отвода трассы в горизонтальной плоскости.

Высота H, мм	Ширина B, мм	Толщина, мм	Код
100	150	4	GLX91015
	200	4	GLX91020
	300	4	GLX91030
	400	4	GLX91040
	500	4	GLX91050
	600	4	GLX91060
	750	4	GLX91075
	900	4	GLX91090
	150	150	4
200		4	GLX91520
300		4	GLX91530
400		4	GLX91540
500		4	GLX91550
600		4	GLX91560
750		4	GLX91575
900		4	GLX91590

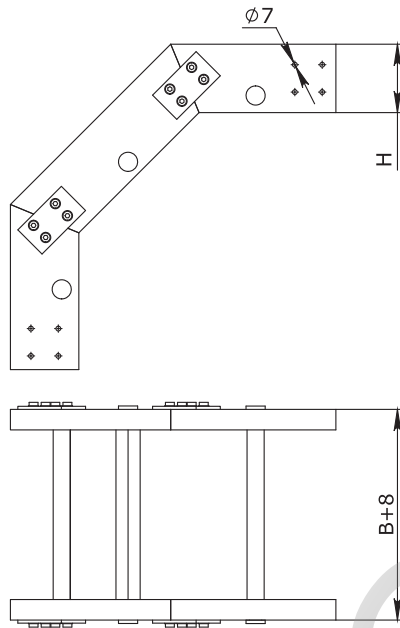
**Крышка на ответвитель крестообразный**

**Назначение:**

- защита кабелей от внешних воздействий.

Ширина B, мм	Толщина, мм	Код
150	4	GLX90015
200	4	GLX90020
300	4	GLX90030
400	4	GLX90040
500	4	GLX90050
600	4	GLX90060
750	4	GLX90075
900	4	GLX90090



Угол вертикальный внешний 90°



**Назначение:**

- организация поворота трассы вниз на 90°.

Высота H, мм	Ширина B, мм	Толщина, мм	Код
100	150	4	GLD91015
	200	4	GLD91020
	300	4	GLD91030
	400	4	GLD91040
	500	4	GLD91050
	600	4	GLD91060
	750	4	GLD91075
	900	4	GLD91090
	150	150	4
200		4	GLD91520
300		4	GLD91530
400		4	GLD91540
500		4	GLD91550
600		4	GLD91560
750		4	GLD91575
900		4	GLD91590

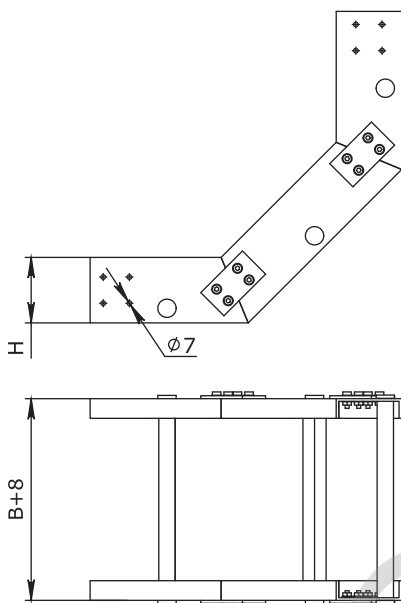
Крышка на угол вертикальный внешний 90°



**Назначение:**

- защита кабелей от внешних воздействий.

Ширина B, мм	Толщина, мм	Код
150	4	GLD90015
200	4	GLD90020
300	4	GLD90030
400	4	GLD90040
500	4	GLD90050
600	4	GLD90060
750	4	GLD90075
900	4	GLD90090

**Угол вертикальный внутренний 90°**

**Назначение:**

- организация поворота трассы вверх на 90°.

Высота H, мм	Ширина B, мм	Толщина, мм	Код
100	150	4	GLU91015
	200	4	GLU91020
	300	4	GLU91030
	400	4	GLU91040
	500	4	GLU91050
	600	4	GLU91060
	750	4	GLU91075
	900	4	GLU91090
	150	150	4
200		4	GLU91520
300		4	GLU91530
400		4	GLU91540
500		4	GLU91550
600		4	GLU91560
750		4	GLU91575
900		4	GLU91590

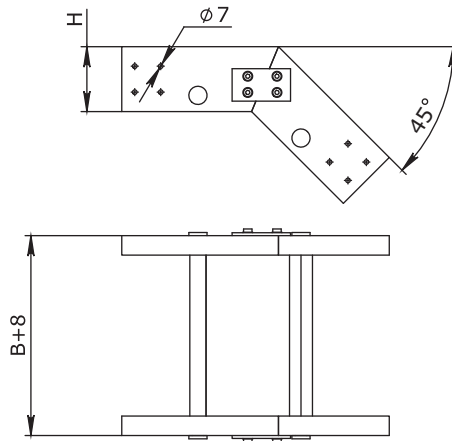
**Крышка на угол вертикальный внутренний 90°**

**Назначение:**

- защита кабелей от внешних воздействий.

Ширина B, мм	Толщина, мм	Код
150	4	GLD90015
200	4	GLD90020
300	4	GLD90030
400	4	GLD90040
500	4	GLD90050
600	4	GLD90060
750	4	GLD90075
900	4	GLD90090

Угол вертикальный внешний 45°



**Назначение:**

- организация поворота трассы вверх на 45°.

Высота H, мм	Ширина B, мм	Толщина, мм	Код
100	150	4	GLD41015
	200	4	GLD41020
	300	4	GLD41030
	400	4	GLD41040
	500	4	GLD41050
	600	4	GLD41060
	750	4	GLD41075
	900	4	GLD41090
	150	150	4
200		4	GLD41520
300		4	GLD41530
400		4	GLD41540
500		4	GLD41550
600		4	GLD41560
750		4	GLD41575
900		4	GLD41590

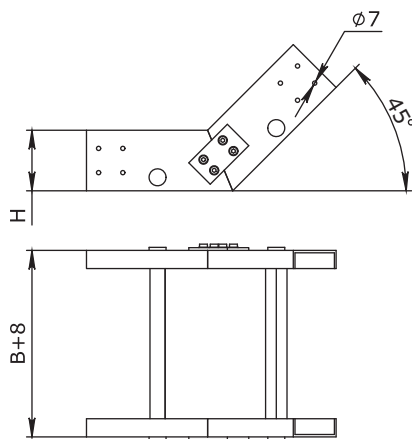
Крышка на угол вертикальный внешний 45°



**Назначение:**

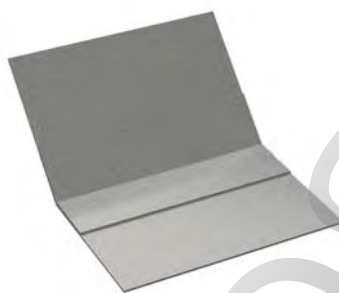
- защита кабелей от внешних воздействий.

Ширина B, мм	Толщина, мм	Код
150	4	GLD40015
200	4	GLD40020
300	4	GLD40030
400	4	GLD40040
500	4	GLD40050
600	4	GLD40060
750	4	GLD40075
900	4	GLD40090

**Угол вертикальный внутренний 45°**

**Назначение:**

- организация поворота трассы вверх на 45°.

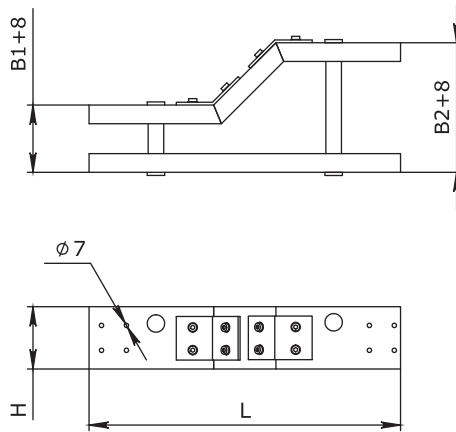
Высота H, мм	Ширина B, мм	Толщина, мм	Код
100	150	4	GLU41015
	200	4	GLU41020
	300	4	GLU41030
	400	4	GLU41040
	500	4	GLU41050
	600	4	GLU41060
	750	4	GLU41075
	900	4	GLU41090
	150	150	4
200		4	GLU41520
300		4	GLU41530
400		4	GLU41540
500		4	GLU41550
600		4	GLU41560
750		4	GLU41575
900		4	GLU41590

**Крышка на угол вертикальный внутренний 45°**

**Назначение:**

- защита кабелей от внешних воздействий.

Ширина B, мм	Толщина, мм	Код
150	4	GLU40015
200	4	GLU40020
300	4	GLU40030
400	4	GLU40040
500	4	GLU40050
600	4	GLU40060
750	4	GLU40075
900	4	GLU40090

Переходник левосторонний



**Назначение:**

- организация левостороннего перехода на лоток другой ширины.

Высота Н, мм	Ширина В, мм	Ширина В1, мм	Толщина, мм	Код
100	200	150	4	GLL12015
	300	150	4	GLL13015
	300	200	4	GLL13020
	400	150	4	GLL14015
	400	300	4	GLL14030
	500	300	4	GLL15030
	500	400	4	GLL15040
	600	400	4	GLL16040
	600	500	4	GLL16050
	750	500	4	GLL17550
	750	600	4	GLL17560
	900	600	4	GLL19060
	900	750	4	GLL19075
	150	200	150	4
300		150	4	GLL15315
300		200	4	GLL15320
400		150	4	GLL15415
400		300	4	GLL15430
500		300	4	GLL15530
500		400	4	GLL15540
600		400	4	GLL15640
600		500	4	GLL15650
750		500	4	GLL15750
750		600	4	GLL15760
900		600	4	GLL15960
900		750	4	GLL15975



**Крышка на переходник левосторонний**

**Назначение:**

- защита кабелей от внешних воздействий.

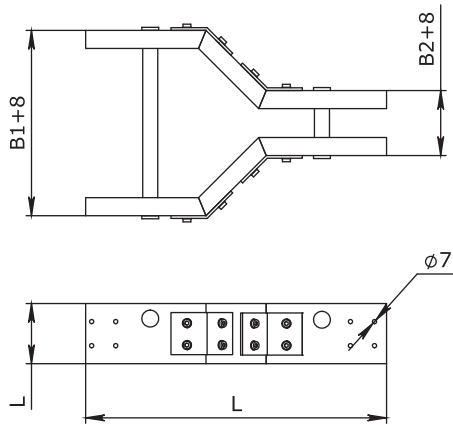
Ширина В, мм	Ширина В1, мм	Толщина, мм	Код,
200	150	4	GLL02015
300	150	4	GLL03015
300	200	4	GLL03020
400	150	4	GLL04015
400	300	4	GLL04030
500	300	4	GLL05030
500	400	4	GLL05040
600	400	4	GLL06040
600	500	4	GLL06050
750	500	4	GLL07550
750	600	4	GLL07560
900	600	4	GLL09060
900	750	4	GLL09075

ROS

ELECTRIC

C

Переходник центральный



**Назначение:**

- организация симметричного перехода на лоток другой ширины.

Высота Н, мм	Ширина В, мм	Ширина В1, мм	Толщина, мм	Код
100	200	150	4	GLC12015
	300	150	4	GLC13015
	300	200	4	GLC13020
	400	150	4	GLC14015
	400	300	4	GLC14030
	500	300	4	GLC15030
	500	400	4	GLC15040
	600	400	4	GLC16040
	600	500	4	GLC16050
	750	500	4	GLC17550
	750	600	4	GLC17560
	900	600	4	GLC19060
	900	750	4	GLC19075
	150	200	150	4
300		150	4	GLC15315
300		200	4	GLC15320
400		150	4	GLC15415
400		300	4	GLC15430
500		300	4	GLC15530
500		400	4	GLC15540
600		400	4	GLC15640
600		500	4	GLC15650
750		500	4	GLC15750
750		600	4	GLC15760
900		600	4	GLC15960
900		750	4	GLC15975

ROSS

**Крышка на переходник левосторонний**

**Назначение:**

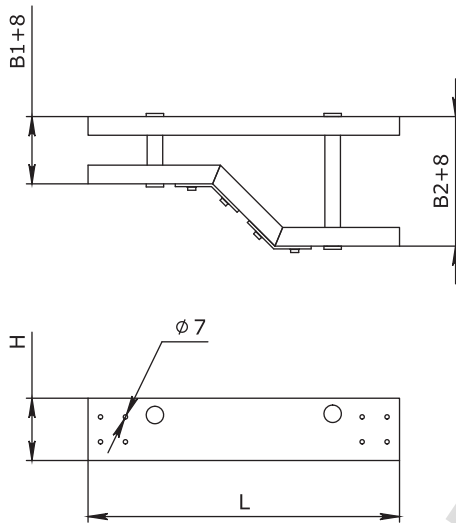
- защита кабелей от внешних воздействий.

Ширина В, мм	Ширина В1, мм	Толщина, мм	Код
200	150	4	GLC02015
300	150	4	GLC03015
300	200	4	GLC03020
400	150	4	GLC04015
400	300	4	GLC04030
500	300	4	GLC05030
500	400	4	GLC05040
600	400	4	GLC06040
600	500	4	GLC06050
750	500	4	GLC07550
750	600	4	GLC07560
900	600	4	GLC09060
900	750	4	GLC09075

ROS

ELECTRIC

Переходник правосторонний



**Назначение:**

- организация левостороннего перехода на лоток другой ширины.

Высота Н, мм	Ширина В, мм	Ширина В1, мм	Толщина, мм	Код
100	200	150	4	GLR12015
	300	150	4	GLR13015
	300	200	4	GLR13020
	400	150	4	GLR14015
	400	300	4	GLR14030
	500	300	4	GLR15030
	500	400	4	GLR15040
	600	400	4	GLR16040
	600	500	4	GLR16050
	750	500	4	GLR17550
	750	600	4	GLR17560
	900	600	4	GLR19060
	900	750	4	GLR19075
	150	200	150	4
300		150	4	GLR15315
300		200	4	GLR15320
400		150	4	GLR15415
400		300	4	GLR15430
500		300	4	GLR15530
500		400	4	GLR15540
600		400	4	GLR15640
600		500	4	GLR15650
750		500	4	GLR15750
750		600	4	GLR15760
900		600	4	GLR15960
900		750	4	GLR15975

**Крышка на переходник правосторонний**

**Назначение:**

- защита кабелей от внешних воздействий.

Ширина В, мм	Ширина В1, мм	Толщина, мм	Код,
200	150	4	GLR02015
300	150	4	GLR03015
300	200	4	GLR03020
400	150	4	GLR04015
400	300	4	GLR04030
500	300	4	GLR05030
500	400	4	GLR05040
600	400	4	GLR06040
600	500	4	GLR06050
750	500	4	GLR07550
750	600	4	GLR07560
900	600	4	GLR09060
900	750	4	GLR09075

ROS

ELECTRIC



## Держатель лестничного лотка

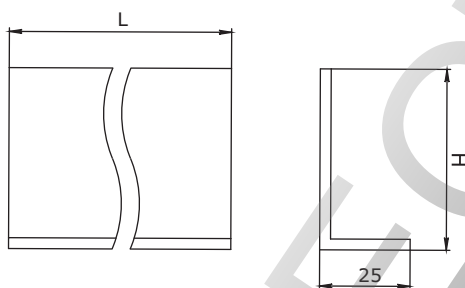


**Назначение:**

- для крепления лестничного лотка к консоли.

Высота Н, мм	Толщина, мм	Код
100	3	GLP10000
150	4,5	GLP15000

## Перегородка

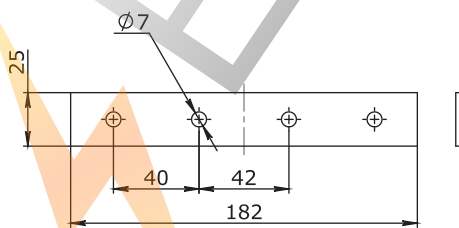


**Назначение:**

- разделение кабельных линий внутри лотка.

Высота Н, мм	Длина L	Толщина, мм	Код
100	3000	2	GER30010
150	3000	3	GER30015

## Соединительная пластина



**Назначение:**

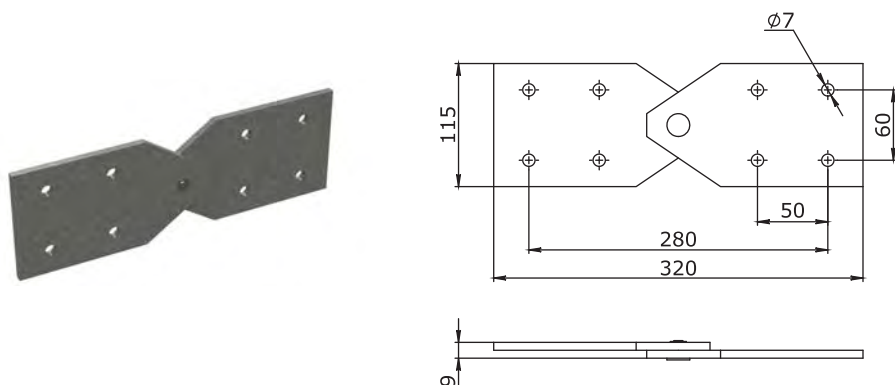
- соединение лотков и аксессуаров.

**Характеристики:**

- 4,5 мм.

Высота Н, мм	Толщина, мм	Код
100	4,5	GPG01000
150	4,5	GPG01500

## Соединитель лотков шарнирный вертикальный



**Назначение:**

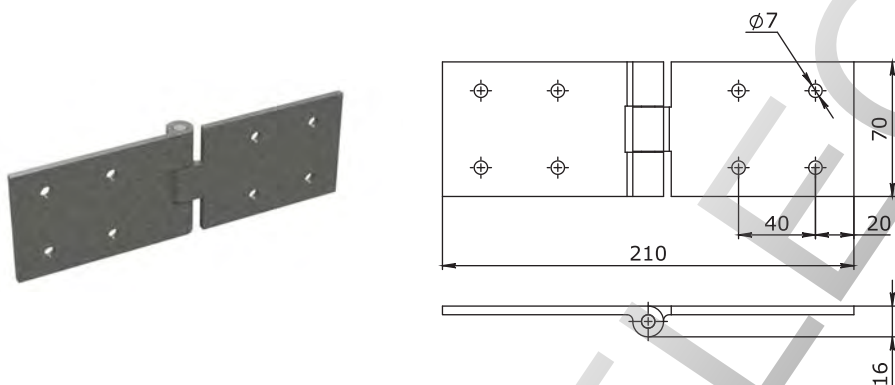
- изменение уровня прокладки кабельной трассы под произвольным углом.

**Характеристики:**

- 4,5 мм.

Высота Н, мм	Толщина, мм	Код
100	4,5	GPV01000
150	4,5	GPV01500

## Соединитель лотков шарнирный горизонтальный



**Назначение:**

- изменение уровня прокладки кабельной трассы под произвольным углом.

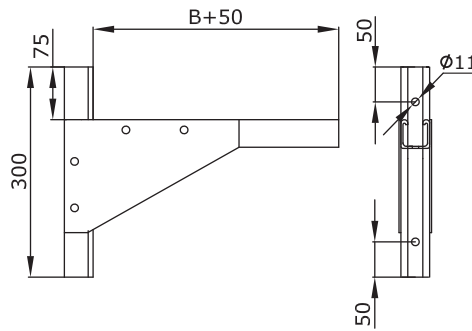
**Характеристики:**

- толщина материала – 5 мм.

Высота Н, мм	Толщина, мм	Код
100	5	GPH01000
150	5	GPH01500

PROS

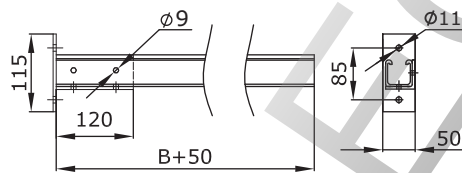
**Консоль с опорой**



**Назначение:**  
 • монтаж трассы кабельных лотков;  
 • крепление к стене.

Ширина В, мм	Толщина, мм	Код
50	3	GBM04105
100	3	GBM04110
150	3	GBM04115
200	3	GBM04120
300	3	GBM04130

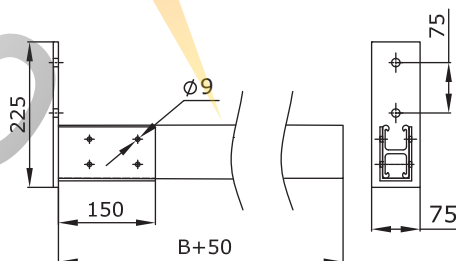
**Кронштейн одиночный**



**Назначение:**  
 • монтаж трассы кабельных лотков;  
 • крепление к стене.

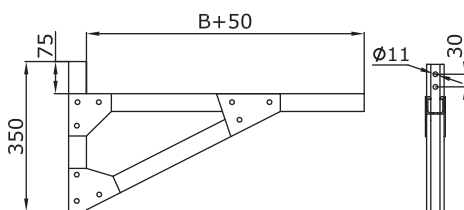
Ширина В, мм	Толщина, мм	Код
50	3	GBP04105
100	3	GBP04110
150	3	GBP04115
200	3	GBP04120
300	3	GBP04130
400	3	GBP04140
500	3	GBP04150
600	3	GBP04160

**Кронштейн двойной**



**Назначение:**  
 • монтаж трассы кабельных лотков;  
 • крепление к стене.

Ширина В, мм	Толщина, мм	Код
500	3	GBD04150
600	3	GBD04160
700	3	GBD04170
750	3	GBD04175

**Консоль с опорой для больших нагрузок**

**Назначение:**

- монтаж трассы кабельных лотков;
- крепление к стене.

Ширина В, мм	Толщина, мм	Код
200	3	GBH04120
300	3	GBH04130
400	3	GBH04140
500	3	GBH04150
600	3	GBH04160
700	3	GBH04170
750	3	GBH04175
800	3	GBH04180
900	3	GBH04190
1000	3	GBH04100

ROS

ELECTRIC


## Техническая информация

Таблица химических воздействий

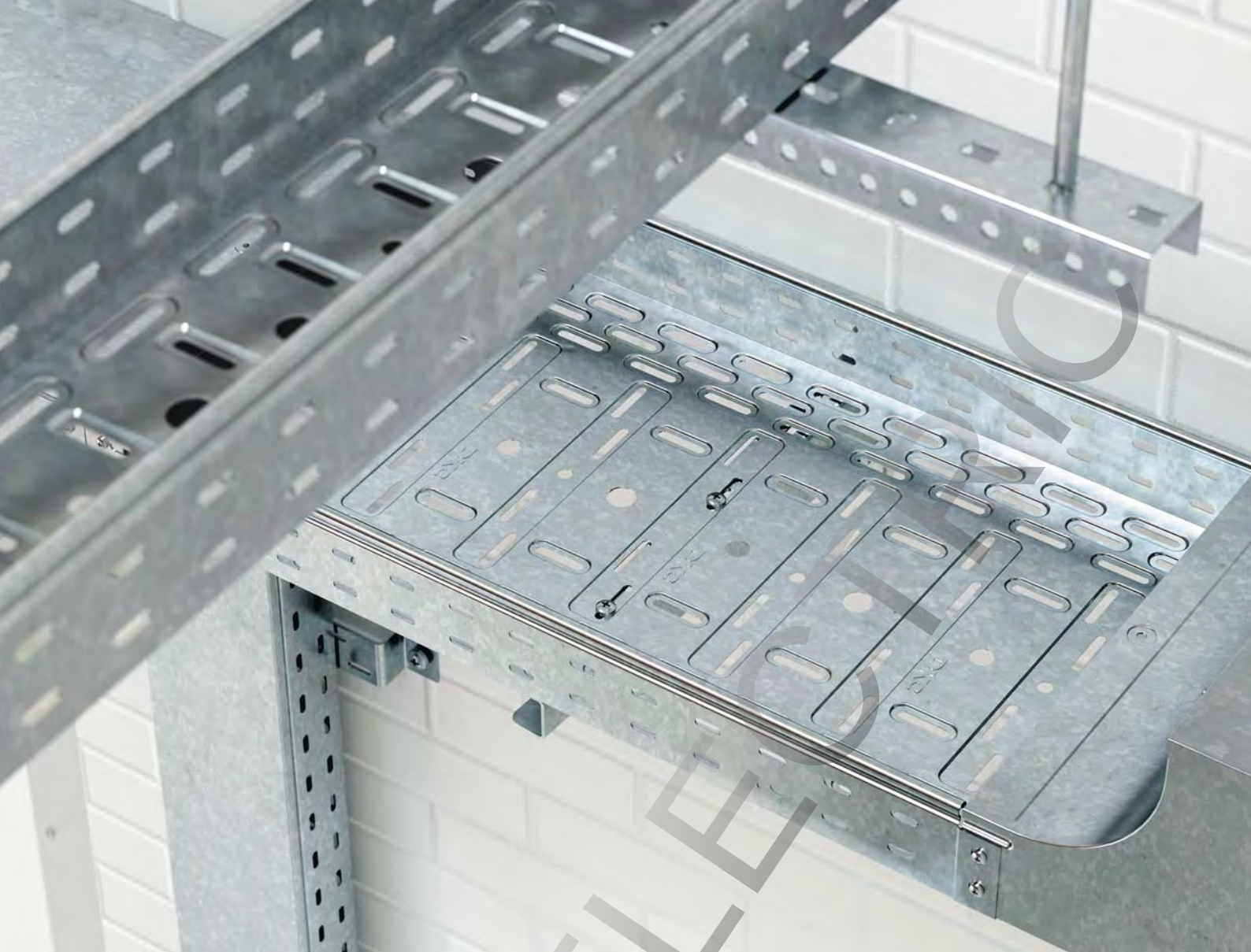
Химическая среда	Концентрация	Полиэстер		Винилэстер	
		21 °C	71 °C	21 °C	71 °C
Уксусная кислота	5 %	У	У	У	У
Уксусная кислота	25 %	У	Н	У	У
Ацетон	ALL	Н	Н	Н	Н
Алюминий сульфат	5 %	У	У	У	У
Алюминий сульфата калия	5 %	У	У	У	У
Гидроксид аммония	10 %	У	Н	У	65°
Бензол	ALL	Н	Н	Н	Н
Бензолсульфокислоты	5 %	У	У	У	У
Хлорид кальция	ALL	У	У	У	У
Хлор воды	ALL	Н	Н	У	У
Хромовая кислота	5 %	Н	Н	У	У
Сульфат меди	ALL	У	У	У	У
Этилендихлорид	ALL	Н	Н	Н	Н
Этиловый эфир	ALL	Н	Н	Н	Н
Этиленгликоль	ALL	У	У	У	У
Сульфата железа	ALL	У	У	У	У
Жирные кислоты	100 %	У	У	У	У
Кислота кремнефтористоводородная	20 %	Н	Н	У	У
Бензин, Автоматическая	100 %	У	Н	У	У
Хлористо-водородная кислота	25 %	У	Н	У	У
Хлористо-водородная кислота	37 %	У	Н	У	У
Керосин / Мазут	100 %	У	Н	У	У
Хлорид магния	100 %	У	У	У	У
Метилэтилкетон	100 %	Н	Н	Н	Н
Минеральное масло	100 %	У	У	У	У
Азотная кислота	5 %	У	У	У	У
Бикарбонат натрия	10 %	У	У	У	У
Натрий бисульфатные	ALL	У	У	У	У
Карбонат натрия	0 %	У	Н	У	У
Хлористый натрий	ALL	У	У	У	У
Гидроксида натрия	5 %	Н	Н	У	50°
Нитрат натрия	ALL	У	У	У	У
Силикат натрия	ALL	У	Н	У	У
Сульфат натрия	ALL	У	У	У	У
Стирол	100 %	Н	Н	Н	Н
Серы диоксид	Dry	Н	Н	У	У
Серы диоксид	Wet	Н	Н	У	У
Серная кислота	1 %	У	У	У	У
Серная кислота	10 %	У	У	У	У
Серная кислота	25 %	У	У	У	У
Серная кислота	30 %	У	У	У	У
Серная кислота	50 %	Н	Н	У	У
Толуол	ALL	Н	Н	Н	Н
Трисодиум фосфат	20 %	У	Н	У	У
Вода дистиллированная	100 %	У	У	У	У
Вода (город / море)	100 %	У	У	У	У
Сульфат цинка	ALL	У	У	У	У

ALL – при любой концентрации; У – удовлетворительно; Н – неудовлетворительно; температура 65 °C означает, что рекомендуется использовать до температуры 65 °C.

Данные, представленные в этой таблице, показывают влияние химических веществ на стеклопластиковый материал. Данные получены при эксплуатации изделий на реальных объектах. При необходимости использования систем стеклопластиковых лотков, обратитесь в ДКС.

ROS  ELECTRIC





## Листовые металлические лотки "S5 Combitech"

Сфера применения .....	374
Отличительные особенности .....	374
Преимущества .....	375
Состав системы .....	375
Прямые элементы .....	376
Аксессуары .....	389
Универсальные аксессуары .....	418
Система защиты IP44 .....	424
Инструмент .....	426
Таблица кодов универсальных аксессуаров .....	427
Таблица кодов аксессуаров .....	428
Таблица комплектации монтажными элементами .....	440
Схемы монтажа.....	452

## Система металлических листовых лотков "S5 Combitech"

### Сфера применения

"S5 Combitech" – система металлических перфорированных и неперфорированных лотков, предназначенная для прокладки проводов и кабелей силовой и сигнальной проводки при выполнении открытых электропроводок и открытой прокладке кабельных линий при настенном, потолочном, наклонном и комбинированном типах монтажа на объектах промышленного, коммерческого и гражданского строительства.

Лотки "S5 Combitech" изготавливаются из высококачественной листовой стали в различных климатических исполнениях, что обеспечивает длительный срок службы и высокую надежность кабельной трассы в целом.

Специальная конструкция лотков системы "S5 Combitech" исключает возможность повреждения кабеля при прокладке, соединение внахлест с помощью фирменного соединения "папа-мама" сокращает время монтажа до 60 %. Широкий ассортимент системных и монтажных аксессуаров позволяет построить трассу любой сложности.



**Промышленные объекты**  
Заводы, фабрики, электростанции, комбинаты



**Коммерческая недвижимость**  
Бизнес-центры, торгово-развлекательные центры, склады



**Муниципальная недвижимость**  
Социальные и спортивные объекты, городские системы энергоснабжения

### Основные преимущества



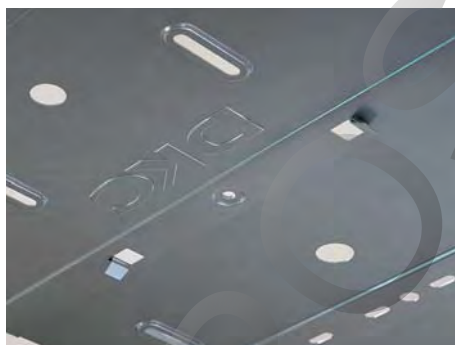
**Подштамповка в виде логотипа ДКС как защита от подделки**



**Повышенная несущая способность и защита кабелей от повреждений**



**Усиленная перфорация – увеличение несущей способности до 40 %**



**Предварительная безвинтовая фиксация**



**Двойной непрерывный контур заземления по лотку и по крышке**



**Обеспечение степени защиты IP44**



## Преимущества

### Высокая огнестойкость

Листовые лотки прошли испытания на огнестойкость с показателем R-90, что позволяет использовать их для прокладки кабелей, питающих системы эвакуации и пожаротушения.

### Высокая сейсмостойкость

Лотки были испытаны на вибростендах в лаборатории ЦНИИСК им. В.А. Кучеренко. Результаты экспериментальных исследований доказали возможность применения листовых лотков в районах с сейсмичностью 7-9 баллов.

### Соответствие европейским нормам

Листовые лотки успешно прошли серию испытаний и тестов, предусмотренных европейским стандартом EN 61537:2007. С получением данного сертификата стало возможным использование лотков "S5 Combitech" не только на территории России, но и за рубежом. Успешная сертификация листовых лотков в Европе еще раз подтверждает высокое качество производимой продукции.

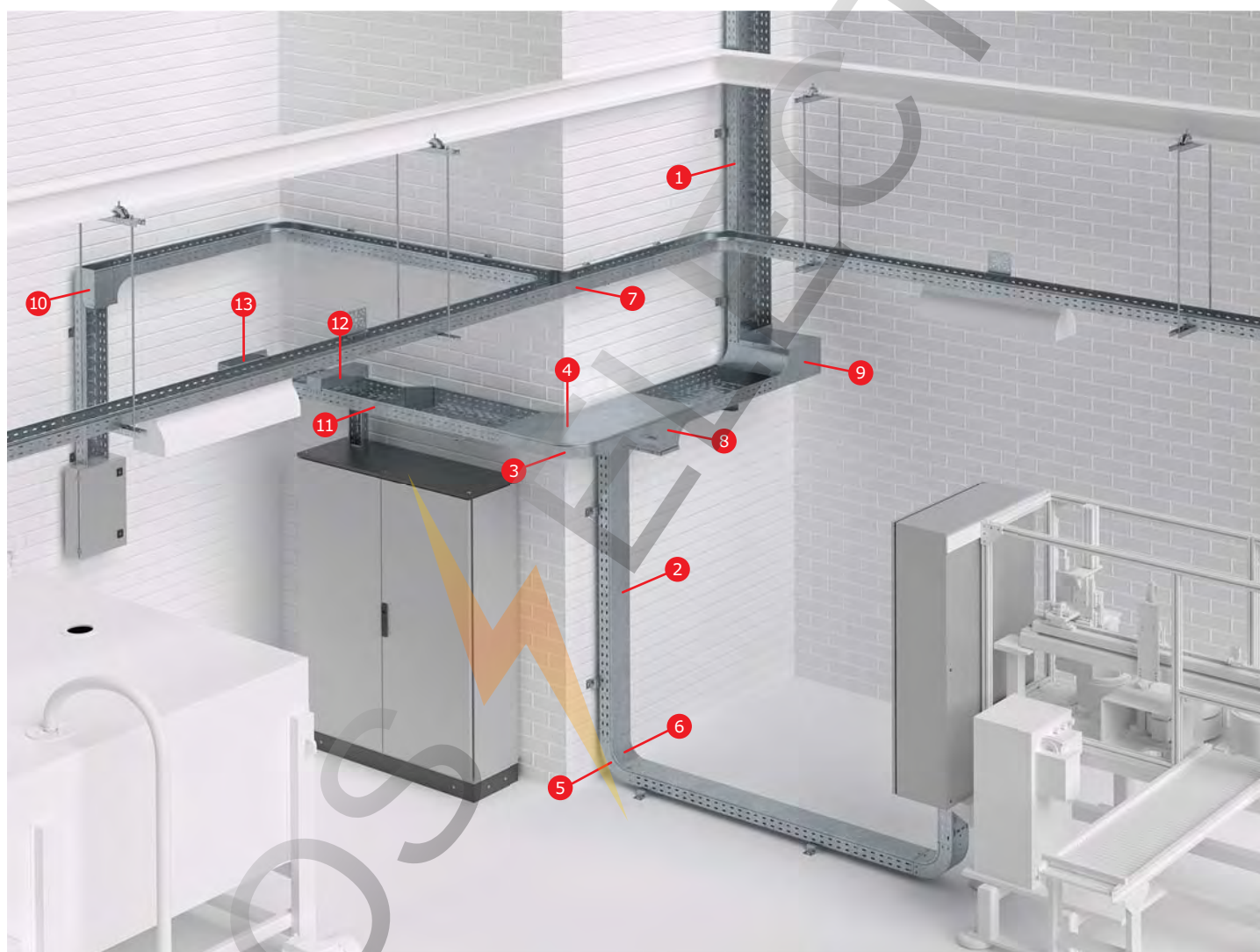
### Выбор профессионалов

Система "S5 Combitech" имеет свидетельства о соответствии условиям эксплуатации на объектах ОАО "Газпром" и не имеет ограничений к эксплуатации на объектах ОАО "АК "Транснефть".

### Стойкость к коррозии в морской воде

Система листовых лотков одобрена Российским морским регистром судоходства. Это позволяет эксплуатировать ее на объектах, расположенных в море и прибрежных зонах.

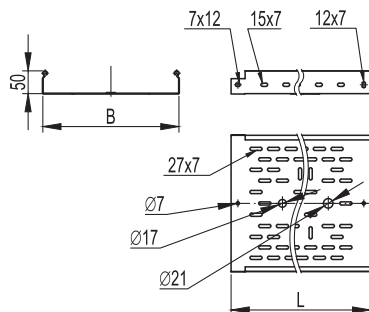
## Состав системы



- |   |  |    |   |
|---|--|----|---|
| 1 | Лоток перфорированный                        | 8  | Ответвитель Т-образный вертикальный TDSA – переходник |
| 2 | Крышка на прямой элемент                     | 9  | Угол вертикальный внутренний, переходник CSSS 90      |
| 3 | Угол горизонтальный СРО 90                   | 10 | Угол вертикальный внешний CDS 90                      |
| 4 | Крышка на угол горизонтальный СРО 90         | 11 | Переходник левосторонний RRS                          |
| 5 | Угол вертикальный внутренний CS 90           | 12 | Ответвитель-крышка Т-образный вертикальный вниз DDS   |
| 6 | Крышка на угол вертикальный внутренний CS 90 | 13 | Соединительный фланец FR                              |
| 7 | Ответвитель Т-образный DPT                   |    |   |

## Прямые элементы

### Перфорированные лотки с высотой боковой стенки 50 мм


**Назначение:**

- построение кабельных трасс для прокладки проводов и кабелей.

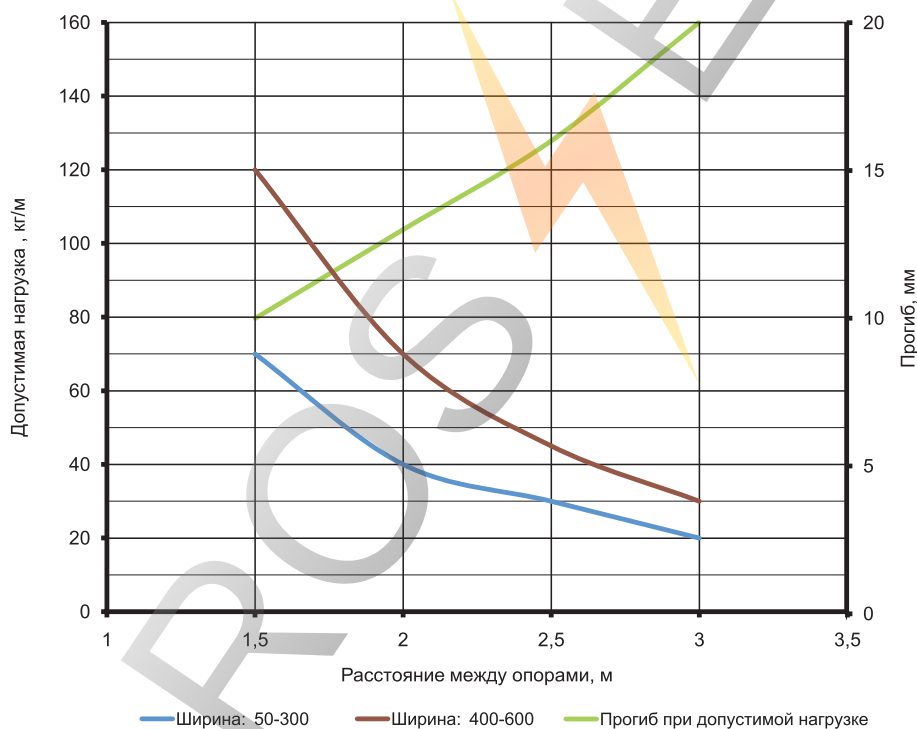
**Характеристики:**

- исполнение 1 – сталь, оцинкованная по методу Сендимира;
- исполнение 2 – горячее цинкование погружением после изготовления;
- исполнение 3 – нержавеющая сталь (AISI 304);
- исполнение 4 – цинк-ламельное покрытие.

Высота Н, мм	Длина L, мм	Ширина В, мм	Толщина (исп. 1), мм	Вес (исп. 1), кг/м	Т.И.З.,* мм <sup>2</sup>	Кол-во в упаковке (исп. 1), м	Код, исполнение 1	Код, исполнение 2	Код, исполнение 3	Код, исполнение 4
50	3000	50	0,7	0,72	2500	36	35260	35260HDZ	35260INOX	35260ZL
		100	0,7	1,07	4900	36	35262	35262HDZ	35262INOX	35262ZL
		150	0,7	1,31	7400	24	35263	35263HDZ	35263INOX	35263ZL
		200	0,8	1,77	9800	24	35264	35264HDZ	35264INOX	35264ZL
		300	0,8	2,31	14700	12	35265	35265HDZ	35265INOX	35265ZL
		400	1,0	3,54	19600	12	35266	35266HDZ	35266INOX	35266ZL
		500	1,0	4,22	24500	12	35267	35267HDZ	35267INOX	35267ZL
50	2000	50	0,7	0,72	2500	24	35250	35250HDZ	35250INOX	35250ZL
		100	0,7	1,07	4900	24	35252	35252HDZ	35252INOX	35252ZL
		150	0,7	1,31	7400	16	35253	35253HDZ	35253INOX	35253ZL
		200	0,8	1,77	9800	16	35254	35254HDZ	35254INOX	35254ZL
		300	0,8	2,31	14700	8	35255	35255HDZ	35255INOX	35255ZL
		400	1,0	3,54	19600	8	35256	35256HDZ	35256INOX	35256ZL
		500	1,0	4,22	24500	8	35257	35257HDZ	35257INOX	35257ZL

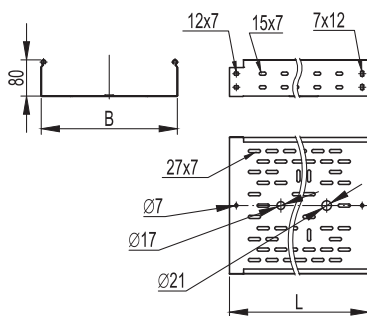
\* Теоретически используемая зона лотка – полезное сечение лотка, в котором размещается кабель

### Графики нагрузок


**Условия испытаний лотков**
**на безопасную рабочую нагрузку:**

- для исполнений 1, 2 и 4;
- испытания по ГОСТ Р 52868 п. 10.3.3;
- расстояние от места стыка прямых секций в конечном пролете до опоры составляет 1/4-1/5 от длины пролета, схемы испытаний согласно ТУ 3449-013-47022248-2004;
- продольный прогиб не более 1/100 от длины пролета;
- поперечный прогиб не более 1/20 от ширины лотка;
- коэффициент запаса не менее 1,7 от заявленной нагрузки.

## Перфорированные лотки с высотой боковой стенки 80 мм



**Назначение:**

- построение кабельных трасс для прокладки проводов и кабелей.

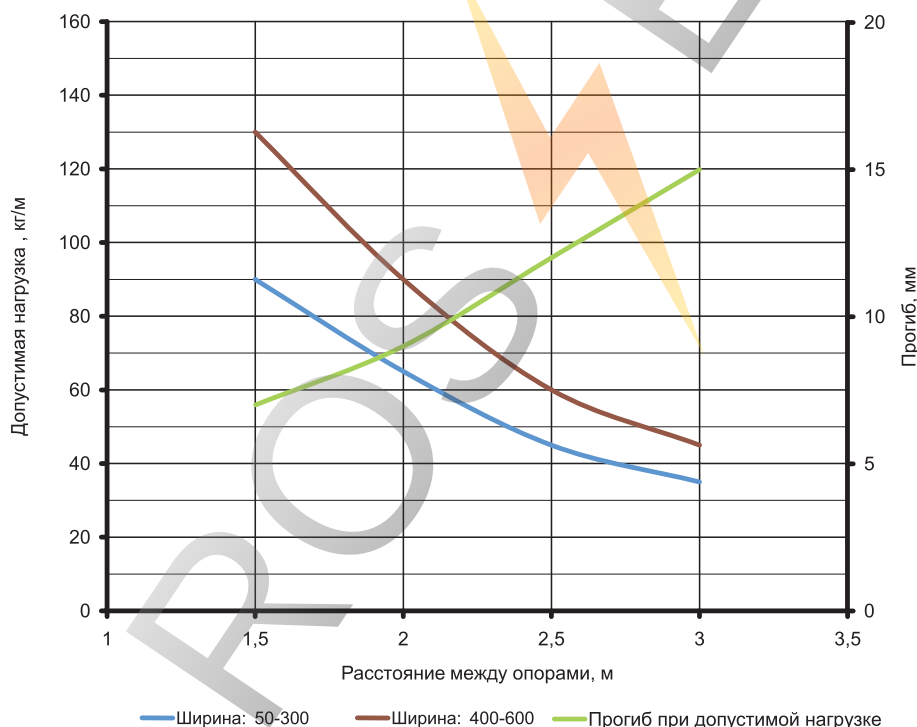
**Характеристики:**

- исполнение 1 – сталь, оцинкованная по методу Сендзимира;
- исполнение 2 – горячее цинкование погружением после изготовления;
- исполнение 3 – нержавеющая сталь (AISI 304);
- исполнение 4 – цинк-ламельное покрытие.

Высота Н, мм	Длина L, мм	Ширина В, мм	Толщина (исп. 1), мм	Вес (исп. 1), кг/м	Т.И.З.,* мм <sup>2</sup>	Кол-во в упаковке (исп. 1), м	Код, исполнение 1	Код, исполнение 2	Код, исполнение 3	Код, исполнение 4
80	3000	80	0,7	1,26	6200	24	35301	35301HDZ	35301INOX	35301ZL
		100	0,7	1,36	7800	36	35302	35302HDZ	35302INOX	35302ZL
		150	0,7	1,6	11800	24	35303	35303HDZ	35303INOX	35303ZL
		200	0,8	2,09	15700	24	35304	35304HDZ	35304INOX	35304ZL
		300	0,8	2,64	23600	12	35305	35305HDZ	35305INOX	35305ZL
		400	1,0	3,94	31500	12	35306	35306HDZ	35306INOX	35306ZL
		500	1,0	4,62	39500	12	35307	35307HDZ	35307INOX	35307ZL
80	2000	80	0,7	1,26	6200	16	35311	35311HDZ	35311INOX	35311ZL
		100	0,7	1,36	7800	16	35312	35312HDZ	35312INOX	35312ZL
		150	0,7	1,6	11800	8	35313	35313HDZ	35313INOX	35313ZL
		200	0,8	2,09	15700	8	35314	35314HDZ	35314INOX	35314ZL
		300	0,8	2,64	23600	8	35315	35315HDZ	35315INOX	35315ZL
		400	1,0	3,94	31500	8	35316	35316HDZ	35316INOX	35316ZL
		500	1,0	4,62	39500	8	35317	35317HDZ	35317INOX	35317ZL

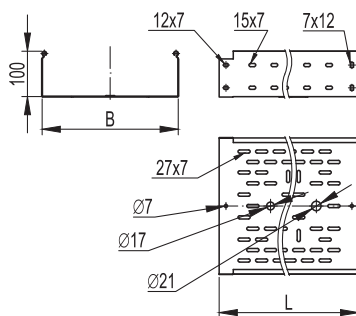
\* Теоретически используемая зона лотка – полезное сечение лотка, в котором размещается кабель

### Графики нагрузок



**Условия испытаний лотков на безопасную рабочую нагрузку:**

- для исполнений 1, 2 и 4;
- испытания по ГОСТ Р 52868 п. 10.3.3;
- расстояние от места стыка прямых секций в конечном пролете до опоры составляет 1/4-1/5 от длины пролета, схемы испытаний согласно ТУ 3449-013-47022248-2004;
- продольный прогиб не более 1/100 от длины пролета;
- поперечный прогиб не более 1/20 от ширины лотка;
- коэффициент запаса не менее 1,7 от заявленной нагрузки.

**Перфорированные лотки с высотой боковой стенки 100 мм**

**Назначение:**

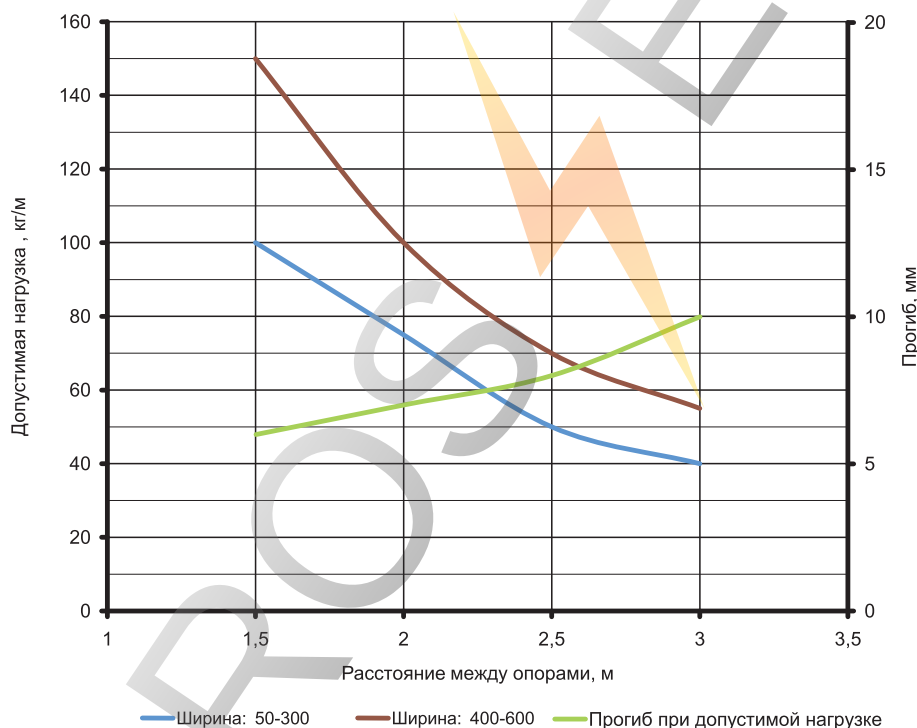
- построение кабельных трасс для прокладки проводов и кабелей.

**Характеристики:**

- исполнение 1 – сталь, оцинкованная по методу Сендзимира;
- исполнение 2 – горячее цинкование погружением после изготовления;
- исполнение 3 – нержавеющая сталь (AISI 304);
- исполнение 4 – цинк-ламельное покрытие.

Высота Н, мм	Длина L, мм	Ширина В, мм	Толщина (исп. 1), мм	Вес (исп. 1), кг/м	Т.И.З., * мм <sup>2</sup>	Кол-во в упаковке (исп. 1), м	Код, исполнение 1	Код, исполнение 2	Код, исполнение 3	Код, исполнение 4
100	3000	100	0,7	1,55	9800	18	35341	35341HDZ	35341INOX	35341ZL
		150	0,7	1,79	14800	12	35342	35342HDZ	35342INOX	35342ZL
		200	0,8	2,31	19700	12	35343	35343HDZ	35343INOX	35343ZL
		300	0,8	2,86	29600	6	35344	35344HDZ	35344INOX	35344ZL
		400	1,0	4,13	39500	6	35345	35345HDZ	35345INOX	35345ZL
		500	1,0	4,9	49500	6	35346	35346HDZ	35346INOX	35346ZL
100	2000	100	0,7	1,55	9800	12	35331	35331HDZ	35331INOX	35331ZL
		150	0,7	1,79	14800	8	35332	35332HDZ	35332INOX	35332ZL
		200	0,8	2,31	19700	8	35333	35333HDZ	35333INOX	35333ZL
		300	0,8	2,86	29600	4	35334	35334HDZ	35334INOX	35334ZL
		400	1,0	4,13	39500	4	35335	35335HDZ	35335INOX	35335ZL
		500	1,0	4,9	49500	4	35336	35336HDZ	35336INOX	35336ZL

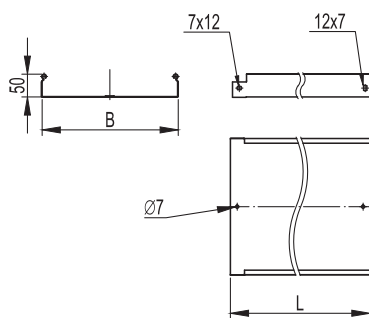
\* Теоретически используемая зона лотка – полезное сечение лотка, в котором размещается кабель

**Графики нагрузок**

**Условия испытаний лотков на безопасную рабочую нагрузку:**

- для исполнений 1, 2 и 4;
- испытания по ГОСТ Р 52868 п. 10.3.3;
- расстояние от места стыка прямых секций в конечном пролете до опоры составляет 1/4-1/5 от длины пролета, схемы испытаний согласно ТУ 3449-013-4702248-2004;
- продольный прогиб не более 1/100 от длины пролета;
- поперечный прогиб не более 1/20 от ширины лотка;
- коэффициент запаса не менее 1,7 от заявленной нагрузки.



## Неперфорированные лотки с высотой боковой стенки 50 мм



**Назначение:**

- построение кабельных трасс для прокладки проводов и кабелей.

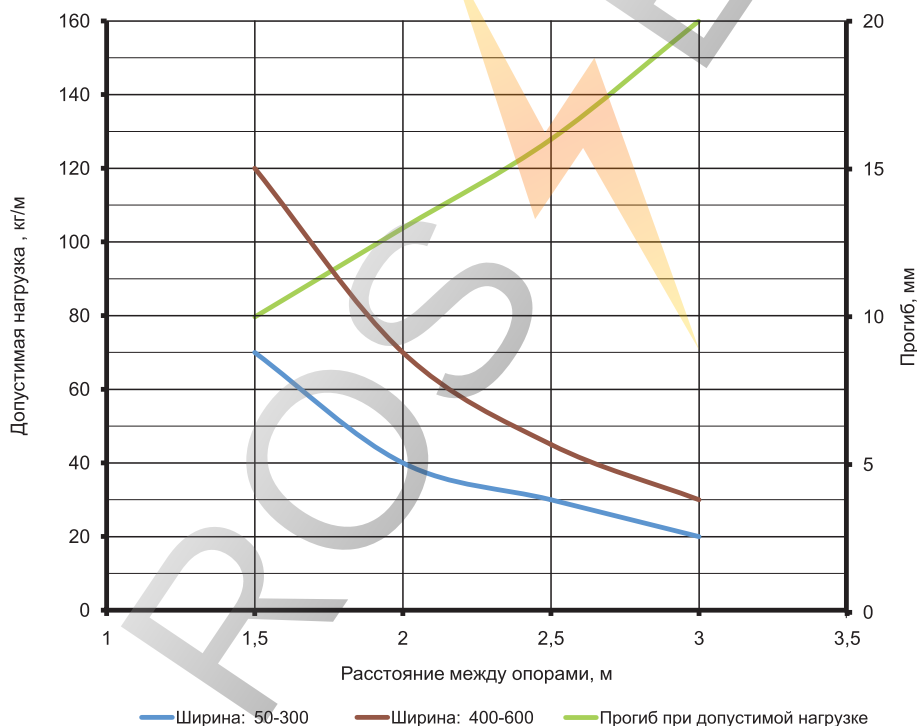
**Характеристики:**

- исполнение 1 – сталь, оцинкованная по методу Сендзимира;
- исполнение 2 – горячее цинкование погружением после изготовления;
- исполнение 3 – нержавеющая сталь (AISI 304);
- исполнение 4 – цинк-ламельное покрытие;
- степень защиты до IP44 при использовании специальных резинопластиковых уплотнителей и металлических пластин (см. стр. 424–425).

Высота Н, мм	Длина L, мм	Ширина В, мм	Толщина (исп. 1), мм	Вес (исп. 1), кг/м	Т.И.З.,* мм <sup>2</sup>	Кол-во в упаковке (исп. 1), м	Код, исполнение 1	Код, исполнение 2	Код, исполнение 3	Код, исполнение 4
50	3000	50	0,7	0,84	2500	36	35020	35020HDZ	35020INOX	35020ZL
		100	0,7	1,27	4900	36	35022	35022HDZ	35022INOX	35022ZL
		150	0,7	1,54	7400	24	35023	35023HDZ	35023INOX	35023ZL
		200	0,8	2,08	9800	24	35024	35024HDZ	35024INOX	35024ZL
		300	0,8	2,72	14700	12	35025	35025HDZ	35025INOX	35025ZL
		400	1,0	4,16	19600	12	35026	35026HDZ	35026INOX	35026ZL
		500	1,0	4,96	24500	12	35027	35027HDZ	35027INOX	35027ZL
50	2000	50	0,7	0,84	2500	24	35010	35010HDZ	35010INOX	35010ZL
		100	0,7	1,27	4900	24	35012	35012HDZ	35012INOX	35012ZL
		150	0,7	1,54	7400	16	35013	35013HDZ	35013INOX	35013ZL
		200	0,8	2,08	9800	16	35014	35014HDZ	35014INOX	35014ZL
		300	0,8	2,72	14700	8	35015	35015HDZ	35015INOX	35015ZL
		400	1,0	4,16	19600	8	35016	35016HDZ	35016INOX	35016ZL
		500	1,0	4,96	24500	8	35017	35017HDZ	35017INOX	35017ZL

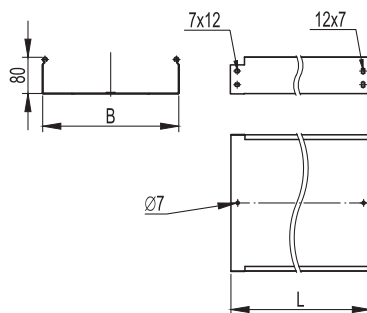
\* Теоретически используемая зона лотка – полезное сечение лотка, в котором размещается кабель

### Графики нагрузок



**Условия испытаний лотков на безопасную рабочую нагрузку:**

- для исполнений 1, 2 и 4;
- испытания по ГОСТ Р 52868 п. 10.3.3;
- расстояние от места стыка прямых секций в конечном пролете до опоры составляет 1/4-1/5 от длины пролета, схемы испытаний согласно ТУ 3449-013-47022248-2004;
- продольный прогиб не более 1/100 от длины пролета;
- поперечный прогиб не более 1/20 от ширины лотка;
- коэффициент запаса не менее 1,7 от заявленной нагрузки.

**Неперфорированные лотки с высотой боковой стенки 80 мм**

**Назначение:**

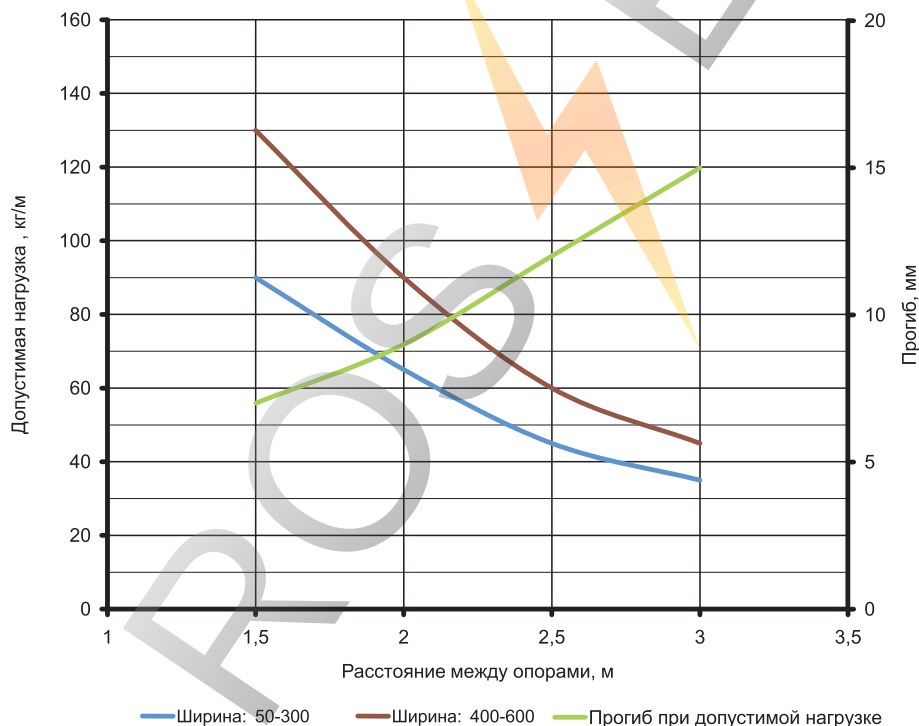
• построение кабельных трасс для прокладки проводов и кабелей.

**Характеристики:**

- исполнение 1 – сталь, оцинкованная по методу Сендзимира;
- исполнение 2 – горячее цинкование погружением после изготовления;
- исполнение 3 – нержавеющая сталь (AISI 304);
- исполнение 4 – цинк-ламельное покрытие;
- степень защиты до IP44 при использовании специальных резинопластиковых уплотнителей и металлических пластин (см. стр. 424–425).

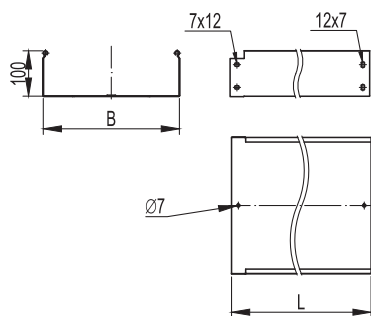
Высота Н, мм	Длина L, мм	Ширина В, мм	Толщина (исп. 1), мм	Вес (исп. 1), кг/м	Т.И.З.,* мм <sup>2</sup>	Кол-во в упаковке (исп. 1), м	Код, исполнение 1	Код, исполнение 2	Код, исполнение 3	Код, исполнение 4
80	3000	80	0,7	1,48	6200	24	35061	35061HDZ	35061INOX	35061ZL
		100	0,7	1,6	7800	36	35062	35062HDZ	35062INOX	35062ZL
		150	0,7	1,88	11800	24	35063	35063HDZ	35063INOX	35063ZL
		200	0,8	2,46	15700	24	35064	35064HDZ	35064INOX	35064ZL
		300	0,8	3,1	23600	12	35065	35065HDZ	35065INOX	35065ZL
		400	1,0	4,64	31500	12	35066	35066HDZ	35066INOX	35066ZL
		500	1,0	5,44	39500	12	35067	35067HDZ	35067INOX	35067ZL
80	2000	80	0,7	1,48	6200	16	35051	35051HDZ	35051INOX	35051ZL
		100	0,7	1,6	7800	24	35052	35052HDZ	35052INOX	35052ZL
		150	0,7	1,88	11800	16	35053	35053HDZ	35053INOX	35053ZL
		200	0,8	2,46	15700	16	35054	35054HDZ	35054INOX	35054ZL
		300	0,8	3,1	23600	8	35055	35055HDZ	35055INOX	35055ZL
		400	1,0	4,64	31500	8	35056	35056HDZ	35056INOX	35056ZL
		500	1,0	5,44	39500	8	35057	35057HDZ	35057INOX	35057ZL

\* Теоретически используемая зона лотка – полезное сечение лотка, в котором размещается кабель

**Графики нагрузок**

**Условия испытаний лотков на безопасную рабочую нагрузку:**

- для исполнений 1, 2 и 4;
- испытания по ГОСТ Р 52868 п. 10.3.3;
- расстояние от места стыка прямых секций в концевом пролете до опоры составляет 1/4-1/5 от длины пролета, схемы испытаний согласно ТУ 3449-013-47022248-2004;
- продольный прогиб не более 1/100 от длины пролета;
- поперечный прогиб не более 1/20 от ширины лотка;
- коэффициент запаса не менее 1,7 от заявленной нагрузки.

## Неперфорированные лотки с высотой боковой стенки 100 мм



**Назначение:**

- построение кабельных трасс для прокладки проводов и кабелей.

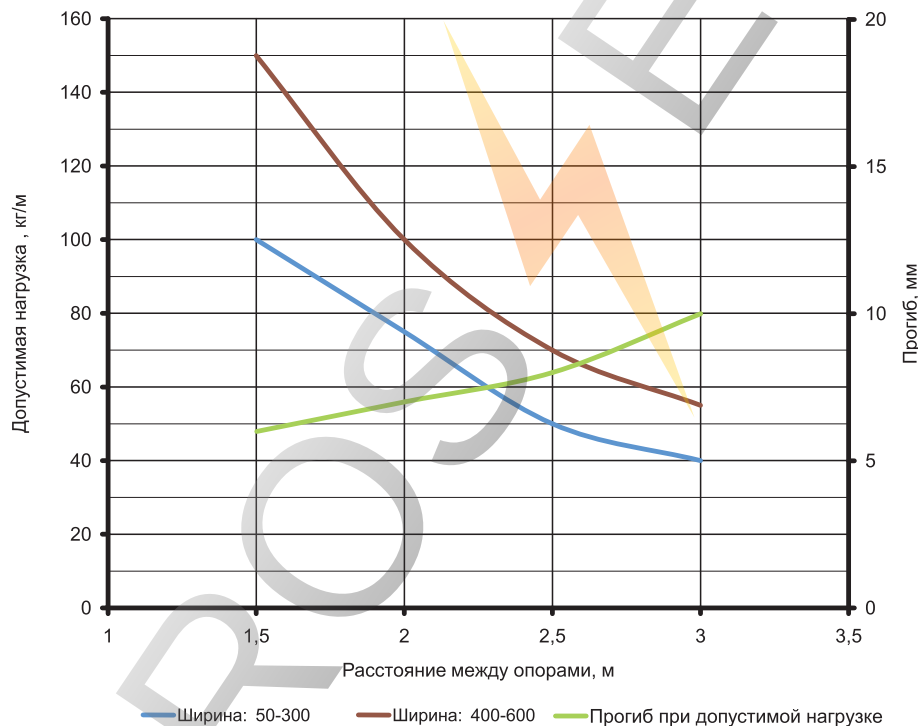
**Характеристики:**

- исполнение 1 – сталь, оцинкованная по методу Сендзимира;
- исполнение 2 – горячее цинкование погружением после изготовления;
- исполнение 3 – нержавеющая сталь (AISI 304);
- исполнение 4 – цинк-ламельное покрытие;
- степень защиты до IP44 при использовании специальных резинопластиковых уплотнителей и металлических пластин (см. стр. 424–425).

Высота H, мм	Длина L, мм	Ширина B, мм	Толщина (исп. 1), мм	Вес (исп. 1), кг/м	Т.И.З.,* мм <sup>2</sup>	Кол-во в упаковке (исп. 1), м	Код, исполнение 1	Код, исполнение 2	Код, исполнение 3	Код, исполнение 4
100	3000	100	0,7	1,82	9800	18	35101	35101HDZ	35101INOX	35101ZL
		150	0,7	2,1	14800	12	35102	35102HDZ	35102INOX	35102ZL
		200	0,8	2,71	19700	12	35103	35103HDZ	35103INOX	35103ZL
		300	0,8	3,36	29600	6	35104	35104HDZ	35104INOX	35104ZL
		400	1,0	4,96	39500	6	35105	35105HDZ	35105INOX	35105ZL
		500	1,0	5,76	49500	6	35106	35106HDZ	35106INOX	35106ZL
		600	1,0	6,56	60000	6	35107	35107HDZ	35107INOX	35107ZL
100	2000	100	0,7	1,82	9800	12	35111	35111HDZ	35111INOX	35111ZL
		150	0,7	2,1	14800	8	35112	35112HDZ	35112INOX	35112ZL
		200	0,8	2,71	19700	8	35113	35113HDZ	35113INOX	35113ZL
		300	0,8	3,36	29600	4	35114	35114HDZ	35114INOX	35114ZL
		400	1,0	4,96	39500	4	35115	35115HDZ	35115INOX	35115ZL
		500	1,0	5,76	49500	4	35116	35116HDZ	35116INOX	35116ZL

\* Теоретически используемая зона лотка – полезное сечение лотка, в котором размещается кабель.

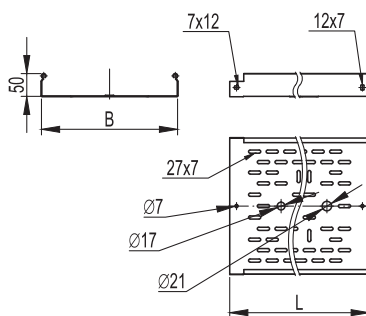
### Графики нагрузок



**Условия испытаний лотков**

**на безопасную рабочую нагрузку:**

- для исполнений 1, 2 и 4;
- испытания по ГОСТ Р 52868 п. 10.3.3;
- расстояние от места стыка прямых секций в концевом пролете до опоры составляет 1/4-1/5 от длины пролета, схемы испытаний согласно ТУ 3449-013-47022248-2004;
- продольный прогиб не более 1/100 от длины пролета;
- поперечный прогиб не более 1/20 от ширины лотка;
- коэффициент запаса не менее 1,7 от заявленной нагрузки.

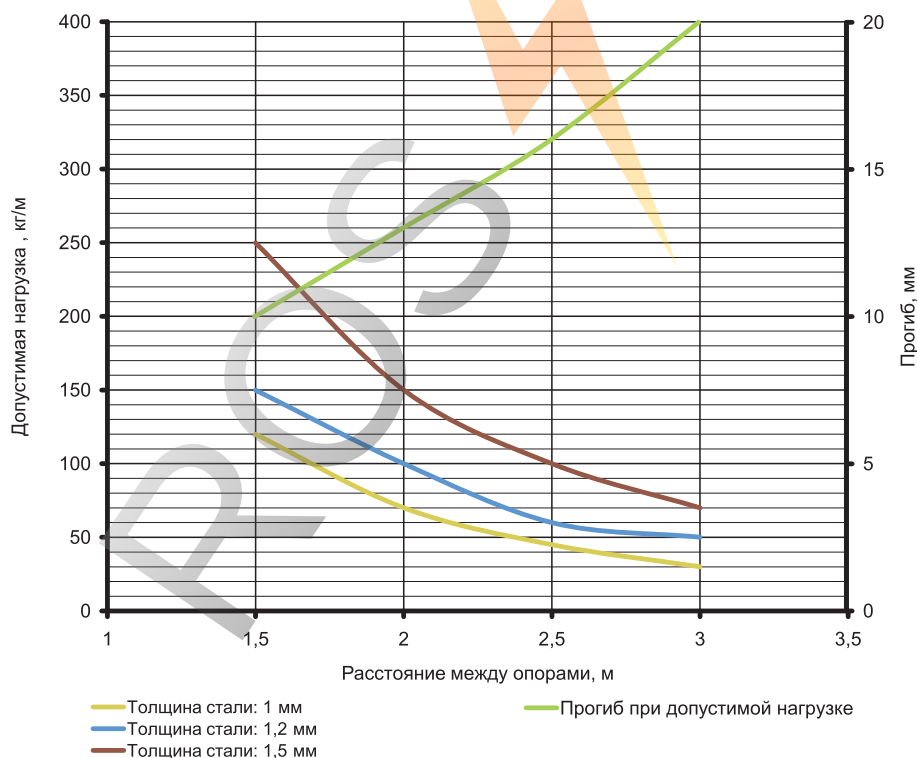
**Перфорированные лотки высотой 50 мм, в специальном исполнении по толщине**

**Назначение:**

- построение кабельных трасс для прокладки проводов и кабелей.

**Характеристики:**

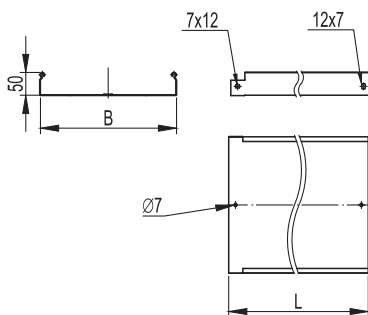
- исполнение 1 – сталь, оцинкованная по методу Сэндзимира;
- исполнение 2 – горячее цинкование погружением после изготовления;
- исполнение 3 – нержавеющая сталь (AISI 304);
- исполнение 4 – цинк-ламельное покрытие;
- у лотков специального исполнения по толщине отсутствует боковая перфорация.

Толщина стали, мм	Высота Н, мм	Длина L, мм	Ширина В, мм	Код, исполнение 1	Код, исполнение 2	Код, исполнение 3	Код, исполнение 4
1,0	50	3000	50	3526010	3526010HDZ	3526010INOX	3526010ZL
			100	3526210	3526210HDZ	3526210INOX	3526210ZL
			150	3526310	3526310HDZ	3526310INOX	3526310ZL
			200	3526410	3526410HDZ	3526410INOX	3526410ZL
			300	3526510	3526510HDZ	3526510INOX	3526510ZL
			400	35266	35266HDZ	35266INOX	35266ZL
			500	35267	35267HDZ	35267INOX	35267ZL
1,2	50	3000	50	3526012	3526012HDZ	–	3526012ZL
			100	3526212	3526212HDZ	–	3526212ZL
			150	3526312	3526312HDZ	–	3526312ZL
			200	3526412	3526412HDZ	–	3526412ZL
			300	3526512	3526512HDZ	–	3526512ZL
			400	3526612	3526612HDZ	–	3526612ZL
			500	3526712	3526712HDZ	–	3526712ZL
1,5	50	3000	50	3526015	3526015HDZ	–	3526015ZL
			100	3526215	3526215HDZ	–	3526215ZL
			150	3526315	3526315HDZ	–	3526315ZL
			200	3526415	3526415HDZ	–	3526415ZL
			300	3526515	3526515HDZ	–	3526515ZL
			400	3526615	3526615HDZ	–	3526615ZL
			500	3526715	3526715HDZ	–	3526715ZL

**Графики нагрузок**

**Условия испытаний лотков на безопасную рабочую нагрузку:**

- для исполнений 1, 2 и 4;
- испытания по ГОСТ Р 52868 п. 10.3.3;
- расстояние от места стыка прямых секций в конечном пролете до опоры составляет 1/4-1/5 от длины пролета, схемы испытаний согласно ТУ 3449-013-47022248-2004;
- продольный прогиб не более 1/100 от длины пролета;
- поперечный прогиб не более 1/20 от ширины лотка;
- коэффициент запаса не менее 1,7 от заявленной нагрузки.

## Неперфорированные лотки высотой 50 мм, в специальном исполнении по толщине



**Назначение:**

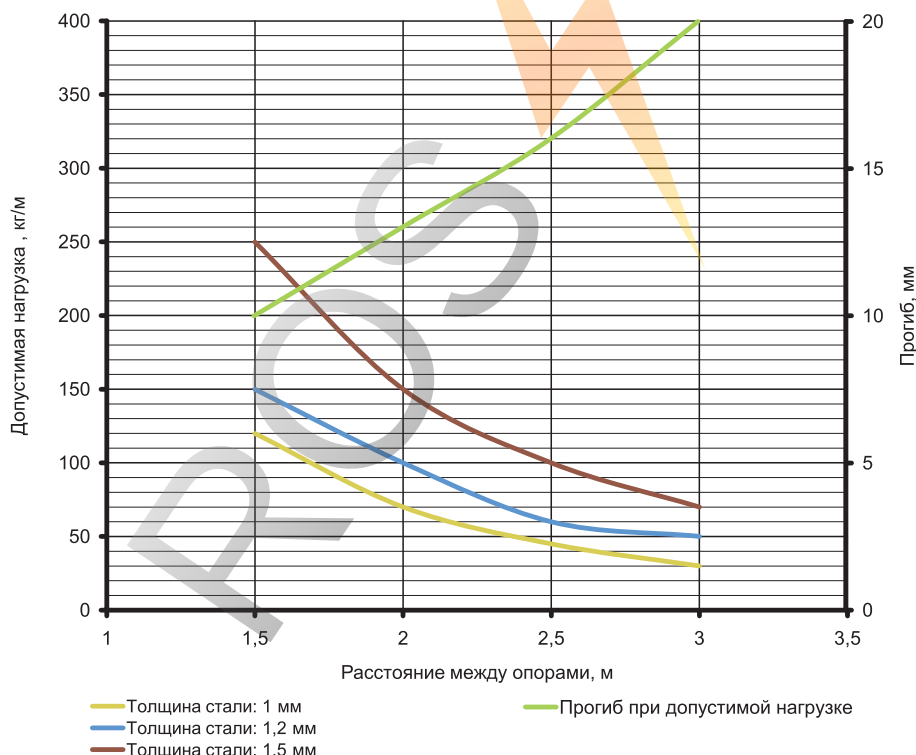
• построение кабельных трасс для прокладки проводов и кабелей.

**Характеристики:**

- исполнение 1 – сталь, оцинкованная по методу Сендимира;
- исполнение 2 – горячее цинкование погружением после изготовления;
- исполнение 3 – нержавеющая сталь (AISI 304);
- исполнение 4 – цинк-ламельное покрытие;
- степень защиты до IP44 при использовании специальных резинопластиковых уплотнителей и металлических пластин (см. стр. 424–425).

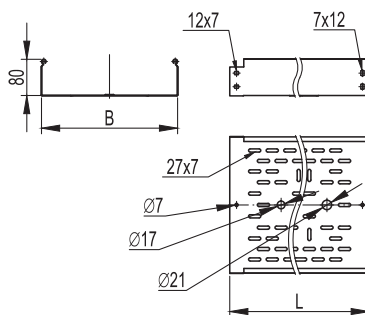
Толщина стали, мм	Высота Н, мм	Длина L, мм	Ширина В, мм	Код, исполнение 1	Код, исполнение 2	Код, исполнение 3	Код, исполнение 4
1,0	50	3000	50	3502010	3502010HDZ	3502010INOX	3502010ZL
			100	3502210	3502210HDZ	3502210INOX	3502210ZL
			150	3502310	3502310HDZ	3502310INOX	3502310ZL
			200	3502410	3502410HDZ	3502410INOX	3502410ZL
			300	3502510	3502510HDZ	3502510INOX	3502510ZL
			400	35026	35026HDZ	35026INOX	35026ZL
			500	35027	35027HDZ	35027INOX	35027ZL
			600	35028	35028HDZ	35028INOX	35028ZL
1,2	50	3000	50	3502012	3502012HDZ	–	3502012ZL
			100	3502212	3502212HDZ	–	3502212ZL
			150	3502312	3502312HDZ	–	3502312ZL
			200	3502412	3502412HDZ	–	3502412ZL
			300	3502512	3502512HDZ	–	3502512ZL
			400	3502612	3502612HDZ	–	3502612ZL
			500	3502712	3502712HDZ	–	3502712ZL
			600	3502812	3502812HDZ	–	3502812ZL
1,5	50	3000	50	3502015	3502015HDZ	–	3502015ZL
			100	3502215	3502215HDZ	–	3502215ZL
			150	3502315	3502315HDZ	–	3502315ZL
			200	3502415	3502415HDZ	–	3502415ZL
			300	3502515	3502515HDZ	–	3502515ZL
			400	3502615	3502615HDZ	–	3502615ZL
500	3502715	3502715HDZ	–	3502715ZL			

### Графики нагрузок



**Условия испытаний лотков на безопасную рабочую нагрузку:**

- для исполнений 1, 2 и 4;
- испытания по ГОСТ Р 52868 п. 10.3.3;
- расстояние от места стыка прямых секций в конечном пролете до опоры составляет 1/4-1/5 от длины пролета, схемы испытаний согласно ТУ 3449-013-4702248-2004;
- продольный прогиб не более 1/100 от длины пролета;
- поперечный прогиб не более 1/20 от ширины лотка;
- коэффициент запаса не менее 1,7 от заявленной нагрузки.

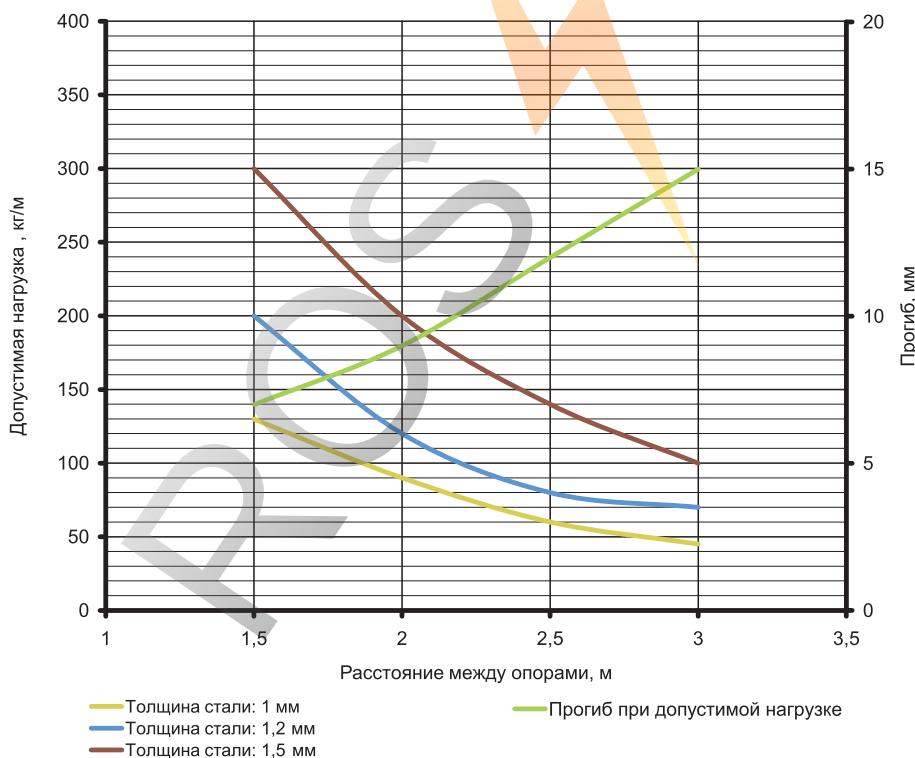
**Перфорированные лотки высотой 80 мм, в специальном исполнении по толщине**

**Назначение:**

- построение кабельных трасс для прокладки проводов и кабелей.

**Характеристики:**

- исполнение 1 – сталь, оцинкованная по методу Сендзимира;
- исполнение 2 – горячее цинкование погружением после изготовления;
- исполнение 3 – нержавеющая сталь (AISI 304);
- исполнение 4 – цинк-ламельное покрытие;
- у лотков специального исполнения по толщине отсутствует боковая перфорация.

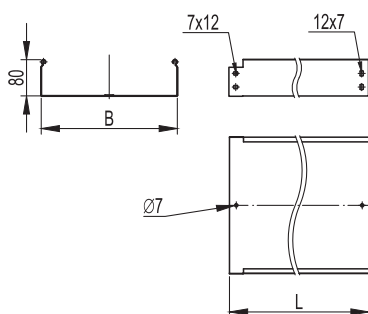
Толщина стали, мм	Высота Н, мм	Длина L, мм	Ширина В, мм	Код, исполнение 1	Код, исполнение 2	Код, исполнение 2	Код, исполнение 4
1,0	80	3000	80	3530110	3530110HDZ	3530110INOX	3530110ZL
			100	3530210	3530210HDZ	3530210INOX	3530210ZL
			150	3530310	3530310HDZ	3530310INOX	3530310ZL
			200	3530410	3530410HDZ	3530410INOX	3530410ZL
			300	3530510	3530510HDZ	3530510INOX	3530510ZL
			400	35306	35306HDZ	35306INOX	35306ZL
			500	35307	35307HDZ	35307INOX	35307ZL
			600	35308	35308HDZ	35308INOX	35308ZL
1,2	80	3000	80	3530112	3530112HDZ	–	3530112ZL
			100	3530212	3530212HDZ	–	3530212ZL
			150	3530312	3530312HDZ	–	3530312ZL
			200	3530412	3530412HDZ	–	3530412ZL
			300	3530512	3530512HDZ	–	3530512ZL
			400	3530612	3530612HDZ	–	3530612ZL
			500	3530712	3530712HDZ	–	3530712ZL
			600	3530812	3530812HDZ	–	3530812ZL
1,5	80	3000	80	3530115	3530115HDZ	–	3530115ZL
			100	3530215	3530215HDZ	–	3530215ZL
			150	3530315	3530315HDZ	–	3530315ZL
			200	3530415	3530415HDZ	–	3530415ZL
			300	3530515	3530515HDZ	–	3530515ZL
			400	3530615	3530615HDZ	–	3530615ZL
			500	3530715	3530715HDZ	–	3530715ZL

**Графики нагрузок**

**Условия испытаний лотков**
**на безопасную рабочую нагрузку:**

- для исполнений 1, 2 и 4;
- испытания по ГОСТ Р 52868 п. 10.3.3;
- расстояние от места стыка прямых секций в конечном пролете до опоры составляет 1/4-1/5 от длины пролета, схемы испытаний согласно ТУ 3449-013-4702248-2004;
- продольный прогиб не более 1/100 от длины пролета;
- поперечный прогиб не более 1/20 от ширины лотка;
- коэффициент запаса не менее 1,7 от заявленной нагрузки.



## Неперфорированные лотки высотой 80 мм, в специальном исполнении по толщине



**Назначение:**

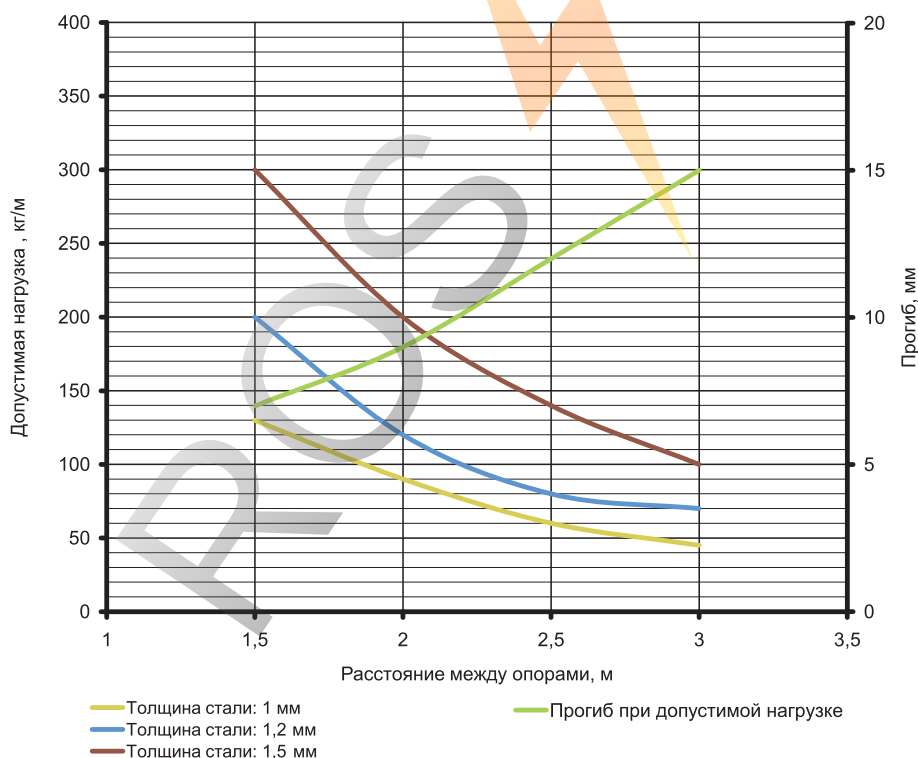
- построение кабельных трасс для прокладки проводов и кабелей.

**Характеристики:**

- исполнение 1 – сталь, оцинкованная по методу Сендзимира;
- исполнение 2 – горячее цинкование погружением после изготовления;
- исполнение 3 – нержавеющая сталь (AISI 304);
- исполнение 4 – цинк-ламельное покрытие;
- степень защиты до IP44 при использовании специальных резинопластиковых уплотнителей и металлических пластин.

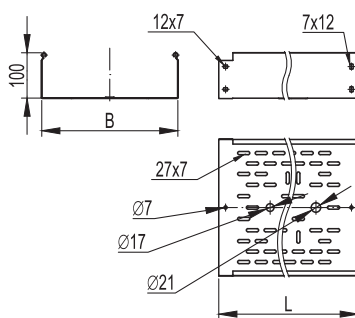
Толщина стали, мм	Высота Н, мм	Длина L, мм	Ширина В, мм	Код, исполнение 1	Код, исполнение 2	Код, исполнение 3	Код, исполнение 4
1,0	80	3000	80	3506110	3506110HDZ	3506110INOX	3506110ZL
			100	3506210	3506210HDZ	3506210INOX	3506210ZL
			150	3506310	3506310HDZ	3506310INOX	3506310ZL
			200	3506410	3506410HDZ	3506410INOX	3506410ZL
			300	3506510	3506510HDZ	3506510INOX	3506510ZL
			400	35066	35066HDZ	35066INOX	35066ZL
			500	35067	35067HDZ	35067INOX	35067ZL
1,2	80	3000	600	35068	35068HDZ	35068INOX	35068ZL
			80	3506112	3506112HDZ	–	3506112ZL
			100	3506212	3506212HDZ	–	3506212ZL
			150	3506312	3506312HDZ	–	3506312ZL
			200	3506412	3506412HDZ	–	3506412ZL
			300	3506512	3506512HDZ	–	3506512ZL
			400	3506612	3506612HDZ	–	3506612ZL
1,5	80	3000	500	3506712	3506712HDZ	–	3506712ZL
			600	3506812	3506812HDZ	–	3506812ZL
			80	3506115	3506115HDZ	–	3506115ZL
			100	3506215	3506215HDZ	–	3506215ZL
			150	3506315	3506315HDZ	–	3506315ZL
			200	3506415	3506415HDZ	–	3506415ZL
			300	3506515	3506515HDZ	–	3506515ZL
400	3506615	3506615HDZ	–	3506615ZL			
			500	3506715	3506715HDZ	–	3506715ZL

### Графики нагрузок



**Условия испытаний лотков на безопасную рабочую нагрузку:**

- для исполнений 1, 2 и 4;
- испытания по ГОСТ Р 52868 п. 10.3.3;
- расстояние от места стыка прямых секций в конце пролета до опоры составляет 1/4-1/5 от длины пролета, схемы испытаний согласно ТУ 3449-013-47022248-2004;
- продольный прогиб не более 1/100 от длины пролета;
- поперечный прогиб не более 1/20 от ширины лотка;
- коэффициент запаса не менее 1,7 от заявленной нагрузки.

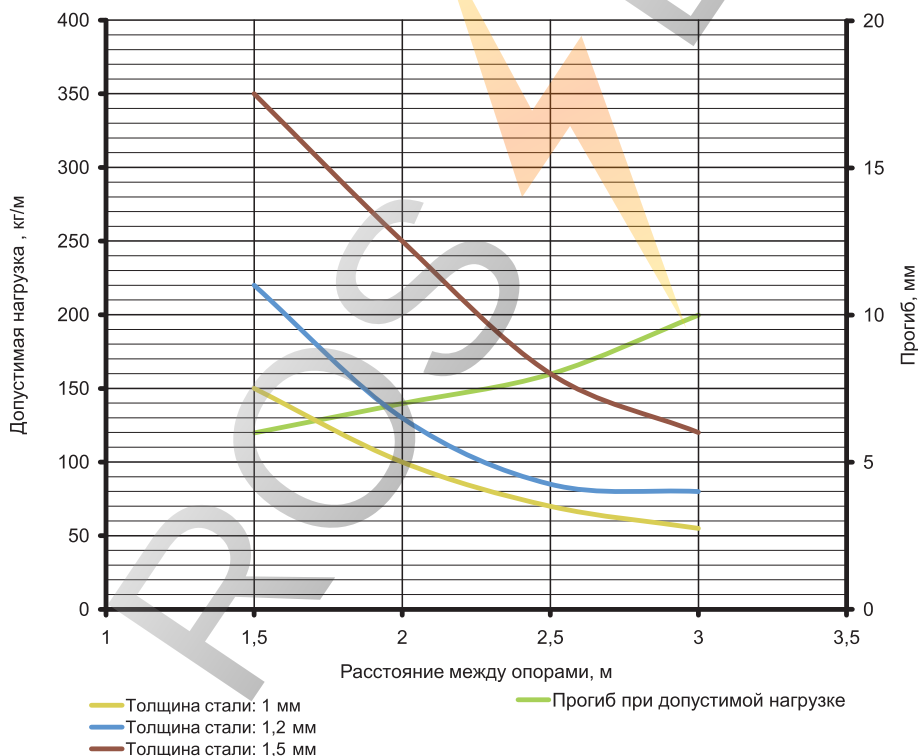
**Перфорированные лотки высотой 100 мм, в специальном исполнении по толщине**

**Назначение:**

- построение кабельных трасс для прокладки проводов и кабелей.

**Характеристики:**

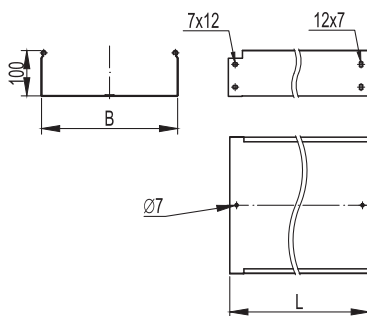
- исполнение 1 – сталь, оцинкованная по методу Сендзимира;
- исполнение 2 – горячее цинкование погружением после изготовления;
- исполнение 3 – нержавеющая сталь (AISI 304);
- исполнение 4 – цинк-ламельное покрытие;
- у лотков специального исполнения по толщине отсутствует боковая перфорация.

Толщина стали, мм	Высота Н, мм	Длина L, мм	Ширина В, мм	Код, исполнение 1	Код, исполнение 2	Код, исполнение 3	Код, исполнение 4
1,0	100	3000	100	3534110	3534110HDZ	3534110INOX	3534110ZL
			150	3534210	3534210HDZ	3534210INOX	3534210ZL
			200	3534310	3534310HDZ	3534310INOX	3534310ZL
			300	3534410	3534410HDZ	3534410INOX	3534410ZL
			400	35345	35345HDZ	35345INOX	35345ZL
			500	35346	35346HDZ	35346INOX	35346ZL
			600	35347	35347HDZ	35347INOX	35347ZL
1,2	100	3000	100	3534112	3534112HDZ	–	3534112ZL
			150	3534212	3534212HDZ	–	3534212ZL
			200	3534312	3534312HDZ	–	3534312ZL
			300	3534412	3534412HDZ	–	3534412ZL
			400	3534512	3534512HDZ	–	3534512ZL
			500	3534612	3534612HDZ	–	3534612ZL
			600	3534712	3534712HDZ	–	3524712ZL
1,5	100	3000	100	3534115	3534115HDZ	–	3534115ZL
			150	3534215	3534215HDZ	–	3534215ZL
			200	3534315	3534315HDZ	–	3534315ZL
			300	3534415	3534415HDZ	–	3534415ZL
			400	3534515	3534515HDZ	–	3534515ZL
			500	3534615	3534615HDZ	–	3534615ZL

**Графики нагрузок**

**Условия испытаний лотков на безопасную рабочую нагрузку:**

- для исполнений 1, 2 и 4;
- испытания по ГОСТ Р 52868 п. 10.3.3;
- расстояние от места стыка прямых секций в конце пролета до опоры составляет 1/4-1/5 от длины пролета, схемы испытаний согласно ТУ 3449-013-47022248-2004;
- продольный прогиб не более 1/100 от длины пролета;
- поперечный прогиб не более 1/20 от ширины лотка;
- коэффициент запаса не менее 1,7 от заявленной нагрузки.

## Неперфорированные лотки высотой 100 мм, в специальном исполнении по толщине



**Назначение:**

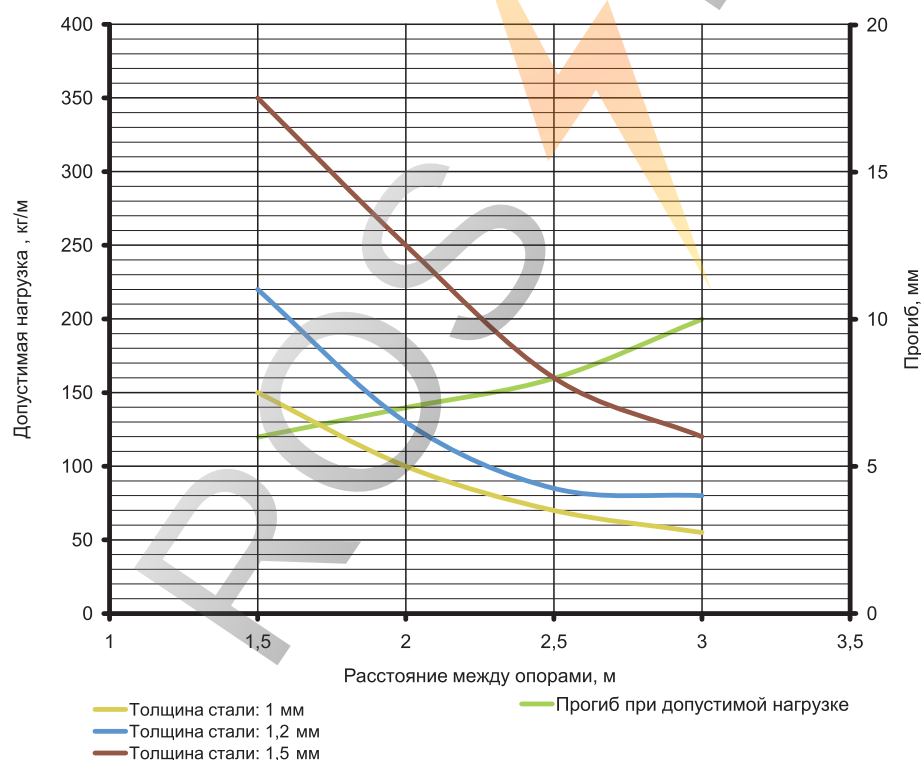
- построение кабельных трасс для прокладки проводов и кабелей.

**Характеристики:**

- исполнение 1 – сталь, оцинкованная по методу Сендзимира;
- исполнение 2 – горячее цинкование погружением после изготовления;
- исполнение 3 – нержавеющая сталь (AISI 304);
- исполнение 4 – цинк-ламельное покрытие;
- степень защиты до IP44 при использовании специальных резинопластиковых уплотнителей и металлических пластин (см. стр. 424–425).

Толщина стали, мм	Высота Н, мм	Длина L, мм	Ширина В, мм	Код, исполнение 1	Код, исполнение 2	Код, исполнение 3	Код, исполнение 4
1,0	100	3000	100	3510110	3510110HDZ	3510110INOX	3510110ZL
			150	3510210	3510210HDZ	3510210INOX	3510210ZL
			200	3510310	3510310HDZ	3510310INOX	3510310ZL
			300	3510410	3510410HDZ	3510410INOX	3510410ZL
			400	35105	35105HDZ	35105INOX	35105ZL
			500	35106	35106HDZ	35106INOX	35106ZL
			600	35107	35107HDZ	35107INOX	35107ZL
1,2	100	3000	100	3510112	3510112HDZ	–	3510112ZL
			150	3510212	3510212HDZ	–	3510212ZL
			200	3510312	3510312HDZ	–	3510312ZL
			300	3510412	3510412HDZ	–	3510412ZL
			400	3510512	3510512HDZ	–	3510512ZL
			500	3510612	3510612HDZ	–	3510612ZL
			600	3510712	3510712HDZ	–	3510712ZL
1,5	100	3000	100	3510115	3510115HDZ	–	3510115ZL
			150	3510215	3510215HDZ	–	3510215ZL
			200	3510315	3510315HDZ	–	3510315ZL
			300	3510415	3510415HDZ	–	3510415ZL
			400	3510515	3510515HDZ	–	3510515ZL
			500	3510615	3510615HDZ	–	3510615ZL

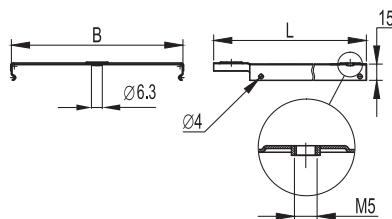
### Графики нагрузок



**Условия испытаний лотков**

**на безопасную рабочую нагрузку:**

- для исполнений 1, 2 и 4;
- испытания по ГОСТ Р 52868 п. 10.3.3;
- расстояние от места стыка прямых секций в конце пролета до опоры составляет 1/4-1/5 от длины пролета, схемы испытаний согласно ТУ 3449-013-47022248-2004;
- продольный прогиб не более 1/100 от длины пролета;
- поперечный прогиб не более 1/20 от ширины лотка;
- коэффициент запаса не менее 1,7 от заявленной нагрузки.

**Крышка на прямой элемент**

**Назначение:**

- защита кабелей от внешних воздействий.

**Отличительные особенности:**

- защелкивается на лоток простым нажатием (С-образный профиль кромки). Крышка лотка имеет специально отштампованные концы для соединения внахлест. Используется винт М5х8 (код СМ030508) для создания контура заземления по крышке.
- Крышки в горячеоцинкованном исполнении HDZ имеют с двух сторон присоединительные отверстия. Диаметр отверстий – 6.3 мм.

**Характеристики:**

- исполнение 1 – сталь, оцинкованная по методу Сендзимира;
- исполнение 2 – горячее цинкование погружением после изготовления;
- исполнение 3 – нержавеющая сталь (AISI 304);
- исполнение 4 – цинк-ламельное покрытие.

Длина L, мм	Ширина В, мм	Вес, исп. 1, кг/шт.	Кол-во в упаковке (исп. 1), м	Код, исполнение 1 (толщ. 0,6 мм)	Код, исполнение 2	Код, исполнение 3 толщ. 0,8 мм	Код, исполнение 4
3000	50	0,4	36	35520	35520HDZ	35520INOX	35520ZL
	80	0,54	24	35521	35521HDZ	35521INOX	35521ZL
	100	0,63	24	35522	35522HDZ	35522INOX	35522ZL
	150	0,87	24	35523	35523HDZ	35523INOX	35523ZL
	200	1,11	24	35524	35524HDZ	35524INOX	35524ZL
	300	1,58	12	35525	35525HDZ	35525INOX	35525ZL
	400	2,05	12	35526	35526HDZ	35526INOX	35526ZL
	500	2,52	12	35527	35527HDZ	35527INOX	35527ZL
2000	600	2,98	12	35528	35528HDZ	35528INOX	35528ZL
	50	0,4	24	35510	35510HDZ	35510INOX	35510ZL
	80	0,54	16	35511	35511HDZ	35511INOX	35511ZL
	100	0,63	16	35512	35512HDZ	35512INOX	35512ZL
	150	0,87	16	35513	35513HDZ	35513INOX	35513ZL
	200	1,11	16	35514	35514HDZ	35514INOX	35514ZL
	300	1,58	8	35515	35515HDZ	35515INOX	35515ZL
	400	2,05	8	35516	35516HDZ	35516INOX	35516ZL
	500	2,52	8	35517	35517HDZ	35517INOX	35517ZL

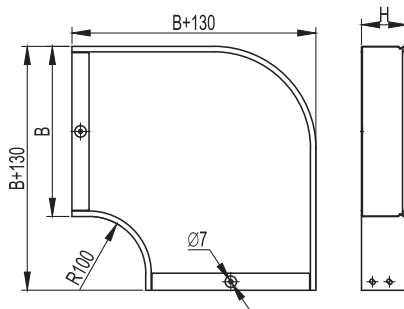
**Специальное исполнение крышки по толщине**

Толщина стали, мм	Длина L, мм	Ширина В, мм	Код, исполнение 1	Код, исполнение 2	Код, исполнение 3	Код, исполнение 4
1,0	3000	50	3552010	3552010HDZ	3552010INOX	3552010ZL
		80	3552110	3552110HDZ	3552110INOX	3552110ZL
		100	3552210	3552210HDZ	3552210INOX	3552210ZL
		150	3552310	3552310HDZ	3552310INOX	3552310ZL
		200	3552410	3552410HDZ	3552410INOX	3552410ZL
		300	3552510	3552510HDZ	3552510INOX	3552510ZL
		400	3552610	3552610HDZ	3552610INOX	3552610ZL
		500	3552710	3552710HDZ	3552710INOX	3552710ZL
1,2	3000	600	3552810	3552810HDZ	3552810INOX	3552810ZL
		50	3552012	3552012HDZ	–	3552012ZL
		80	3552112	3552112HDZ	–	3552112ZL
		100	3552212	3552212HDZ	–	3552212ZL
		150	3552312	3552312HDZ	–	3552312ZL
		200	3552412	3552412HDZ	–	3552412ZL
		300	3552512	3552512HDZ	–	3552512ZL
		400	3552612	3552612HDZ	–	3552612ZL
1,5	3000	500	3552712	3552712HDZ	–	3552712ZL
		600	3552812	3552812HDZ	–	3552812ZL
		50	3552015	3552015HDZ	–	3552015ZL
		80	3552115	3552115HDZ	–	3552115ZL
		100	3552215	3552215HDZ	–	3552215ZL
		150	3552315	3552315HDZ	–	3552315ZL
		200	3552415	3552415HDZ	–	3552415ZL
		300	3552515	3552515HDZ	–	3552515ZL
	400	3552615	3552615HDZ	–	3552615ZL	
	500	3552715	3552715HDZ	–	3552715ZL	

## Аксессуары листовых лотков

### Углы

#### Угол горизонтальный СРО 90



**Назначение:**

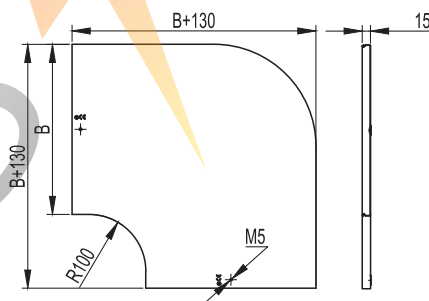
- организация поворота трассы в горизонтальной плоскости на 90°.

**Характеристики:**

- толщина стали аксессуара – 0,8 мм.

Высота Н, мм	Ширина В, мм	Вес, исп. 1, кг/шт.	Код, исполнение 1	Код, исполнение 2	Код, исполнение 3	Код, исполнение 4
50	50	0,400	36000	36000HDZ	36000INOX	36000ZL
	100	0,600	36002	36002HDZ	36002INOX	36002ZL
	150	0,800	36003	36003HDZ	36003INOX	36003ZL
	200	1,100	36004	36004HDZ	36004INOX	36004ZL
	300	1,800	36005	36005HDZ	36005INOX	36005ZL
	400	2,600	36006	36006HDZ	36006INOX	36006ZL
	500	3,600	36007	36007HDZ	36007INOX	36007ZL
	600	4,600	36001	36001HDZ	36001INOX	36001ZL
80	80	0,600	36021	36021HDZ	36021INOX	36021ZL
	100	0,660	36022	36022HDZ	36022INOX	36022ZL
	150	0,960	36023	36023HDZ	36023INOX	36023ZL
	200	1,300	36024	36024HDZ	36024INOX	36024ZL
	300	2,000	36025	36025HDZ	36025INOX	36025ZL
	400	3,000	36026	36026HDZ	36026INOX	36026ZL
	500	4,000	36027	36027HDZ	36027INOX	36027ZL
	600	5,000	36028	36028HDZ	36028INOX	36028ZL
100	100	0,700	36041	36041HDZ	36041INOX	36041ZL
	150	1,000	36042	36042HDZ	36042INOX	36042ZL
	200	1,370	36043	36043HDZ	36043INOX	36043ZL
	300	2,100	36044	36044HDZ	36044INOX	36044ZL
	400	3,150	36045	36045HDZ	36045INOX	36045ZL
	500	4,200	36046	36046HDZ	36046INOX	36046ZL
	600	5,250	36047	36047HDZ	36047INOX	36047ZL

#### Крышка на угол горизонтальный СРО 90



**Назначение:**

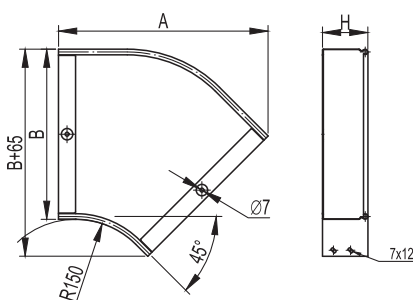
- защита кабелей от внешних воздействий.

**Характеристики:**

- толщина стали крышки аксессуара – 0,6 мм.

Ширина В, мм	Вес, исп. 1, кг/шт.	Код, исполнение 1	Код, исполнение 2	Код, исполнение 3	Код, исполнение 4
50	0,150	38000	38000HDZ	38000INOX	38000ZL
80	0,260	38001	38001HDZ	38001INOX	38001ZL
100	0,350	38002	38002HDZ	38002INOX	38002ZL
150	0,550	38003	38003HDZ	38003INOX	38003ZL
200	0,700	38004	38004HDZ	38004INOX	38004ZL
300	1,400	38005	38005HDZ	38005INOX	38005ZL
400	2,100	38006	38006HDZ	38006INOX	38006ZL
500	3,100	38007	38007HDZ	38007INOX	38007ZL
600	4,100	38008	38008HDZ	38008INOX	38008ZL

## Угол горизонтальный СРО 45


**Назначение:**

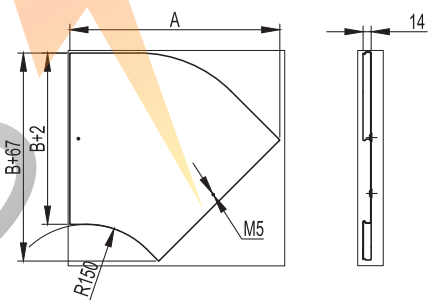
- организация поворота трассы в горизонтальной плоскости на 45°.

**Характеристики:**

- толщина стали аксессуара – 0,8 мм.

Высота Н, мм	Ширина В, мм	А, мм	Вес, исп. 1, кг/шт.	Код, исполнение 1	Код, исполнение 2	Код, исполнение 3	Код, исполнение 4
50	50	190	0,250	36060	36060HDZ	36060INOX	36060ZL
	100	230	0,400	36062	36062HDZ	36062INOX	36062ZL
	150	270	0,500	36063	36063HDZ	36063INOX	36063ZL
	200	300	0,700	36064	36064HDZ	36064INOX	36064ZL
	300	370	1,000	36065	36065HDZ	36065INOX	36065ZL
	400	440	1,400	36066	36066HDZ	36066INOX	36066ZL
	500	510	1,900	36067	36067HDZ	36067INOX	36067ZL
80	600	580	2,300	36068	36068HDZ	36068INOX	36068ZL
	80	220	0,440	36081	36081HDZ	36081INOX	36081ZL
	100	230	0,500	36082	36082HDZ	36082INOX	36082ZL
	150	270	0,660	36083	36083HDZ	36083INOX	36083ZL
	200	300	0,800	36084	36084HDZ	36084INOX	36084ZL
	300	370	1,200	36085	36085HDZ	36085INOX	36085ZL
	400	440	1,600	36086	36086HDZ	36086INOX	36086ZL
100	500	510	2,000	36087	36087HDZ	36087INOX	36087ZL
	600	580	2,400	36088	36088HDZ	36088INOX	36088ZL
	100	230	0,530	36101	36101HDZ	36101INOX	36101ZL
	150	270	0,700	36102	36102HDZ	36102INOX	36102ZL
	200	300	0,850	36103	36103HDZ	36103INOX	36103ZL
	300	370	1,260	36104	36104HDZ	36104INOX	36104ZL
	400	440	1,700	36105	36105HDZ	36105INOX	36105ZL
500	510	2,100	36106	36106HDZ	36106INOX	36106ZL	
600	580	2,500	36107	36107HDZ	36107INOX	36107ZL	

## Крышка на угол горизонтальный СРО 45


**Назначение:**

- защита кабелей от внешних воздействий.

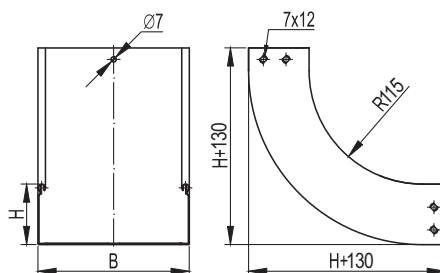
**Характеристики:**

- толщина стали крышки аксессуара – 0,6 мм.

Ширина В, мм	А, мм	Вес, исп. 1, кг/шт.	Код, исполнение 1	Код, исполнение 2	Код, исполнение 3	Код, исполнение 4
50	190	0,100	38020	38020HDZ	38020INOX	38020ZL
80	220	0,200	38021	38021HDZ	38021INOX	38021ZL
100	230	0,240	38022	38022HDZ	38022INOX	38022ZL
150	270	0,360	38023	38023HDZ	38023INOX	38023ZL
200	300	0,500	38024	38024HDZ	38024INOX	38024ZL
300	370	0,800	38025	38025HDZ	38025INOX	38025ZL
400	440	1,200	38026	38026HDZ	38026INOX	38026ZL
500	510	1,600	38027	38027HDZ	38027INOX	38027ZL
600	580	2,000	38028	38028HDZ	38028INOX	38028ZL



Угол вертикальный внутренний CS 90



**Назначение:**

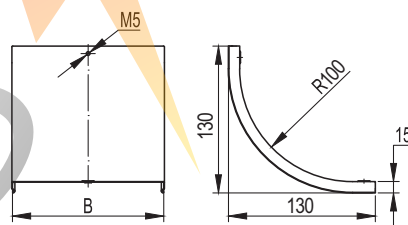
- организация поворота трассы вверх на 90°.

**Характеристики:**

- толщина стали аксессуара – 0,8 мм.

Высота Н, мм	Ширина В, мм	Вес, исп. 1, кг/шт.	Код, исполнение 1	Код, исполнение 2	Код, исполнение 3	Код, исполнение 4
50	50	0,35	36660	36660HDZ	36660INOX	36660ZL
	100	0,5	36662	36662HDZ	36662INOX	36662ZL
	150	0,6	36663	36663HDZ	36663INOX	36663ZL
	200	0,7	36664	36664HDZ	36664INOX	36664ZL
	300	0,9	36665	36665HDZ	36665INOX	36665ZL
	400	1,5	36666	36666HDZ	36666INOX	36666ZL
	500	1,8	36667	36667HDZ	36667INOX	36667ZL
	600	2,1	36668	36668HDZ	36668INOX	36668ZL
80	80	0,6	36681	36681HDZ	36681INOX	36681ZL
	100	0,66	36682	36682HDZ	36682INOX	36682ZL
	150	0,78	36683	36683HDZ	36683INOX	36683ZL
	200	0,9	36684	36684HDZ	36684INOX	36684ZL
	300	1,2	36685	36685HDZ	36685INOX	36685ZL
	400	1,4	36686	36686HDZ	36686INOX	36686ZL
	500	1,8	36687	36687HDZ	36687INOX	36687ZL
	600	2,3	36688	36688HDZ	36688INOX	36688ZL
100	100	0,7	36701	36701HDZ	36701INOX	36701ZL
	150	0,82	36702	36702HDZ	36702INOX	36702ZL
	200	0,95	36703	36703HDZ	36703INOX	36703ZL
	300	1,3	36704	36704HDZ	36704INOX	36704ZL
	400	1,5	36705	36705HDZ	36705INOX	36705ZL
	500	1,9	36706	36706HDZ	36706INOX	36706ZL
	600	2,3	36707	36707HDZ	36707INOX	36707ZL

Крышка на угол вертикальный внутренний CS 90



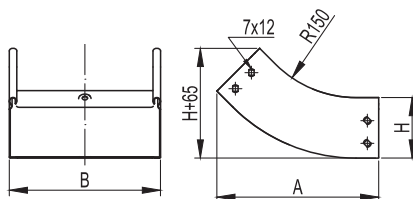
**Назначение:**

- защита кабелей от внешних воздействий.

**Характеристики:**

- толщина стали крышки аксессуара – 0,6 мм.

Ширина В, мм	Вес, исп. 1, кг/шт.	Код, исполнение 1	Код, исполнение 2	Код, исполнение 3	Код, исполнение 4
50	0,1	38200	38200HDZ	38200INOX	38200ZL
80	0,2	38201	38201HDZ	38201INOX	38201ZL
100	0,25	38202	38202HDZ	38202INOX	38202ZL
150	0,3	38203	38203HDZ	38203INOX	38203ZL
200	0,4	38204	38204HDZ	38204INOX	38204ZL
300	0,6	38205	38205HDZ	38205INOX	38205ZL
400	0,7	38206	38206HDZ	38206INOX	38206ZL
500	0,8	38207	38207HDZ	38207INOX	38207ZL
600	0,9	38208	38208HDZ	38208INOX	38208ZL

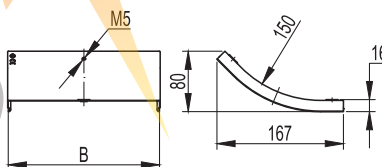
**Угол вертикальный внутренний CS 45**

**Назначение:**

- организация поворота трассы вверх на 45°.

**Характеристики:**

- толщина стали аксессуара – 0,8 мм.

Высота Н, мм	Ширина В, мм	А, мм	Вес, исп. 1, кг/шт.	Код, исполнение 1	Код, исполнение 2	Код, исполнение 3	Код, исполнение 4
50	50	195	0,25	36720	36720HDZ	36720INOX	36720ZL
	100	195	0,3	36722	36722HDZ	36722INOX	36722ZL
	150	195	0,4	36723	36723HDZ	36723INOX	36723ZL
	200	195	0,5	36724	36724HDZ	36724INOX	36724ZL
	300	195	0,7	36725	36725HDZ	36725INOX	36725ZL
	400	195	0,8	36726	36726HDZ	36726INOX	36726ZL
	500	195	1	36727	36727HDZ	36727INOX	36727ZL
	600	195	1,2	36728	36728HDZ	36728INOX	36728ZL
80	80	210	0,45	36741	36741HDZ	36741INOX	36741ZL
	100	210	0,5	36742	36742HDZ	36742INOX	36742ZL
	150	210	0,6	36743	36743HDZ	36743INOX	36743ZL
	200	210	0,7	36744	36744HDZ	36744INOX	36744ZL
	300	210	0,85	36745	36745HDZ	36745INOX	36745ZL
	400	210	1,1	36746	36746HDZ	36746INOX	36746ZL
	500	210	1,3	36747	36747HDZ	36747INOX	36747ZL
	600	210	1,5	36748	36748HDZ	36748INOX	36748ZL
100	100	230	0,53	36761	36761HDZ	36761INOX	36761ZL
	150	230	0,63	36762	36762HDZ	36762INOX	36762ZL
	200	230	0,74	36763	36763HDZ	36763INOX	36763ZL
	300	230	0,89	36764	36764HDZ	36764INOX	36764ZL
	400	230	1,15	36765	36765HDZ	36765INOX	36765ZL
	500	230	1,37	36766	36766HDZ	36766INOX	36766ZL
	600	230	1,59	36767	36767HDZ	36767INOX	36767ZL

**Крышка на угол вертикальный внутренний CS 45**

**Назначение:**

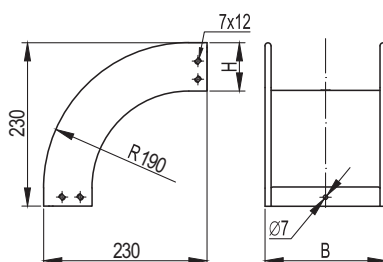
- защита кабелей от внешних воздействий.

**Характеристики:**

- толщина стали крышки аксессуара – 0,6 мм.

Ширина В, мм	Вес, исп. 1, кг/шт.	Код, исполнение 1	Код, исполнение 2	Код, исполнение 3	Код, исполнение 4
50	0,08	38220	38220HDZ	38220INOX	38220ZL
80	0,18	38221	38221HDZ	38221INOX	38221ZL
100	0,2	38222	38222HDZ	38222INOX	38222ZL
150	0,3	38223	38223HDZ	38223INOX	38223ZL
200	0,35	38224	38224HDZ	38224INOX	38224ZL
300	0,5	38225	38225HDZ	38225INOX	38225ZL
400	0,6	38226	38226HDZ	38226INOX	38226ZL
500	0,7	38227	38227HDZ	38227INOX	38227ZL
600	0,8	38228	38228HDZ	38228INOX	38228ZL

Угол вертикальный внешний CD 90



**Назначение:**

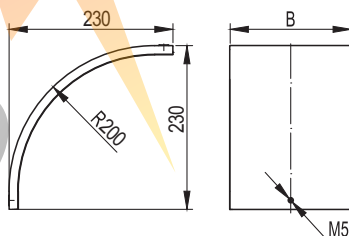
- организация поворота трассы вниз на 90°.

**Характеристики:**

- толщина стали аксессуара – 0,8 мм.

Высота Н, мм	Ширина В, мм	Вес, исп. 1, кг/шт.	Код, исполнение 1	Код, исполнение 2	Код, исполнение 3	Код, исполнение 3
50	50	0,45	36780	36780HDZ	36780INOX	36780ZL
	100	0,6	36782	36782HDZ	36782INOX	36782ZL
	150	0,7	36783	36783HDZ	36783INOX	36783ZL
	200	0,8	36784	36784HDZ	36784INOX	36784ZL
	300	1	36785	36785HDZ	36785INOX	36785ZL
	400	1,2	36786	36786HDZ	36786INOX	36786ZL
	500	1,4	36787	36787HDZ	36787INOX	36787ZL
80	80	0,6	36801	36801HDZ	36801INOX	36801ZL
	100	0,65	36802	36802HDZ	36802INOX	36802ZL
	150	0,75	36803	36803HDZ	36803INOX	36803ZL
	200	0,85	36804	36804HDZ	36804INOX	36804ZL
	300	1,2	36805	36805HDZ	36805INOX	36805ZL
	400	1,3	36806	36806HDZ	36806INOX	36806ZL
	500	1,4	36807	36807HDZ	36807INOX	36807ZL
100	600	1,6	36808	36808HDZ	36808INOX	36808ZL
	100	0,68	36821	36821HDZ	36821INOX	36821ZL
	150	0,79	36822	36822HDZ	36822INOX	36822ZL
	200	0,89	36823	36823HDZ	36823INOX	36823ZL
	300	1,26	36824	36824HDZ	36824INOX	36824ZL
	400	1,37	36825	36825HDZ	36825INOX	36825ZL
	500	1,47	36826	36826HDZ	36826INOX	36826ZL
600	1,57	36827	36827HDZ	36827INOX	36827ZL	

Крышка на угол вертикальный внешний CD 90



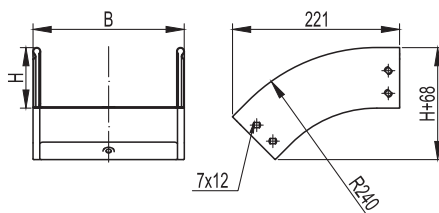
**Назначение:**

- защита кабелей от внешних воздействий.

**Характеристики:**

- толщина стали крышки аксессуара – 0,6 мм.

Ширина В, мм	Вес, исп. 1, кг/шт.	Код, исполнение 1	Код, исполнение 2	Код, исполнение 3	Код, исполнение 4
50	0,15	38240	38240HDZ	38240INOX	38240ZL
80	0,35	38241	38241HDZ	38241INOX	38241ZL
100	0,4	38242	38242HDZ	38242INOX	38242ZL
150	0,55	38243	38243HDZ	38243INOX	38243ZL
200	0,7	38244	38244HDZ	38244INOX	38244ZL
300	1	38245	38245HDZ	38245INOX	38245ZL
400	1,2	38246	38246HDZ	38246INOX	38246ZL
500	1,4	38247	38247HDZ	38247INOX	38247ZL
600	1,6	38248	38248HDZ	38248INOX	38248ZL

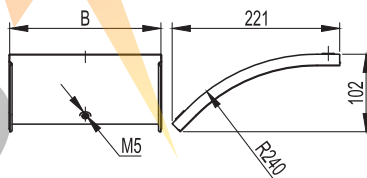
**Угол вертикальный внешний CD 45**

**Назначение:**

- организация поворота трассы вниз на 45°.

**Характеристики:**

- толщина стали аксессуара – 0,8 мм.

Высота Н, мм	Ширина В, мм	Вес, исп. 1, кг/шт.	Код, исполнение 1	Код, исполнение 2	Код, исполнение 3	Код, исполнение 4
50	50	0,3	36840	36840HDZ	36840INOX	36840ZL
	100	0,4	36842	36842HDZ	36842INOX	36842ZL
	150	0,5	36843	36843HDZ	36843INOX	36843ZL
	200	0,6	36844	36844HDZ	36844INOX	36844ZL
	300	0,7	36845	36845HDZ	36845INOX	36845ZL
	400	0,8	36846	36846HDZ	36846INOX	36846ZL
	500	1	36847	36847HDZ	36847INOX	36847ZL
80	600	1,2	36848	36848HDZ	36848INOX	36848ZL
	80	0,45	36861	36861HDZ	36861INOX	36861ZL
	100	0,5	36862	36862HDZ	36862INOX	36862ZL
	150	0,55	36863	36863HDZ	36863INOX	36863ZL
	200	0,62	36864	36864HDZ	36864INOX	36864ZL
	300	0,75	36865	36865HDZ	36865INOX	36865ZL
	400	0,9	36866	36866HDZ	36866INOX	36866ZL
100	500	1	36867	36867HDZ	36867INOX	36867ZL
	600	1,1	36868	36868HDZ	36868INOX	36868ZL
	100	0,53	36881	36881HDZ	36881INOX	36881ZL
	150	0,58	36882	36882HDZ	36882INOX	36882ZL
	200	0,65	36883	36883HDZ	36883INOX	36883ZL
	300	0,8	36884	36884HDZ	36884INOX	36884ZL
	400	0,95	36885	36885HDZ	36885INOX	36885ZL
500	1,07	36886	36886HDZ	36886INOX	36886ZL	
600	1,19	36887	36887HDZ	36887INOX	36887ZL	

**Крышка на угол вертикальный внешний CD 45**

**Назначение:**

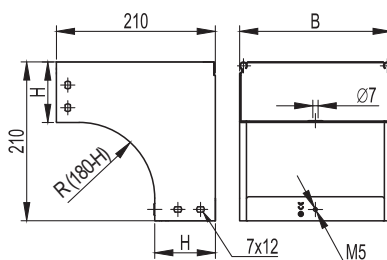
- защита кабелей от внешних воздействий.

**Характеристики:**

- толщина стали крышки аксессуара – 0,6 мм.

Ширина В, мм	Вес, исп. 1, кг/шт.	Код, исполнение 1	Код, исполнение 2	Код, исполнение 3	Код, исполнение 4
50	0,1	38260	38260HDZ	38260INOX	38260ZL
80	0,26	38261	38261HDZ	38261INOX	38261ZL
100	0,3	38262	38262HDZ	38262INOX	38262ZL
150	0,4	38263	38263HDZ	38263INOX	38263ZL
200	0,5	38264	38264HDZ	38264INOX	38264ZL
300	0,65	38265	38265HDZ	38265INOX	38265ZL
400	0,8	38266	38266HDZ	38266INOX	38266ZL
500	1,00	38267	38267HDZ	38267INOX	38267ZL
600	1,2	38268	38268HDZ	38268INOX	38268ZL

Угол вертикальный внешний CDV 90



**Назначение:**

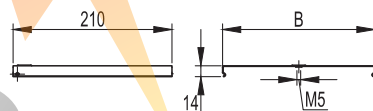
- организация поворота трассы лотков вниз на 90°, при этом, разворачивая открытую часть лотка вокруг своей оси на 180°.

**Характеристики:**

- толщина стали аксессуара – 1,0 мм.

Высота Н, мм	Ширина В, мм	Вес, исп. 1, кг/шт.	Код, исполнение 1	Код, исполнение 2	Код, исполнение 3	Код, исполнение 4
50	100	0,83	37572	37572HDZ	37572INOX	37572ZL
	150	1,03	37573	37573HDZ	37573INOX	37573ZL
	200	1,22	37574	37574HDZ	37574INOX	37574ZL
	300	1,6	37575	37575HDZ	37575INOX	37575ZL
	400	1,99	37576	37576HDZ	37576INOX	37576ZL
	500	2,38	37577	37577HDZ	37577INOX	37577ZL
	600	2,77	37578	37578HDZ	37578INOX	37578ZL
80	80	0,79	37371	37371HDZ	37371INOX	37371ZL
	100	0,86	37372	37372HDZ	37372INOX	37372ZL
	150	1,03	37373	37373HDZ	37373INOX	37373ZL
	200	1,2	37374	37374HDZ	37374INOX	37374ZL
	300	1,54	37375	37375HDZ	37375INOX	37375ZL
	400	1,74	37376	37376HDZ	37376INOX	37376ZL
	500	2,05	37377	37377HDZ	37377INOX	37377ZL
100	600	2,36	37370	37370HDZ	37370INOX	37370ZL
	100	0,93	37472	37472HDZ	37472INOX	37472ZL
	150	1,12	37473	37473HDZ	37473INOX	37473ZL
	200	1,26	37474	37474HDZ	37474INOX	37474ZL
	300	1,59	37475	37475HDZ	37475INOX	37475ZL
	400	1,99	37476	37476HDZ	37476INOX	37476ZL
	500	2,34	37477	37477HDZ	37477INOX	37477ZL
600	2,69	37478	37478HDZ	37478INOX	37478ZL	

Крышка на угол вертикальный внешний CDV 90



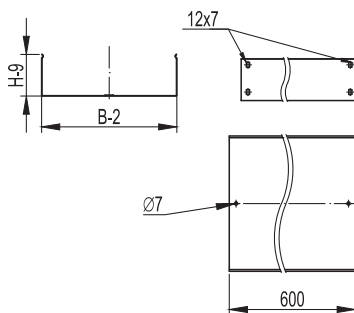
**Назначение:**

- защита кабелей от внешних воздействий.

**Характеристики:**

- толщина стали крышки аксессуара – 0,8 мм.

Ширина В, мм	Вес, исп. 1, кг/шт.	Код, исполнение 1	Код, исполнение 2	Код, исполнение 3	Код, исполнение 4
80	0,15	38281	38281HDZ	38281INOX	38281ZL
100	0,18	38341	38341HDZ	38341INOX	38341ZL
150	0,24	38342	38342HDZ	38342INOX	38342ZL
200	0,31	38343	38343HDZ	38343INOX	38343ZL
300	0,44	38344	38344HDZ	38344INOX	38344ZL
400	0,61	38345	38345HDZ	38345INOX	38345ZL
500	0,76	38346	38346HDZ	38346INOX	38346ZL
600	0,91	38347	38347HDZ	38347INOX	38347ZL

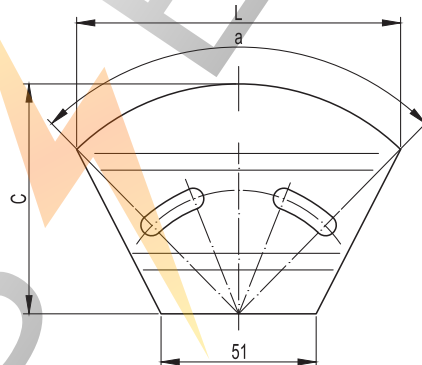
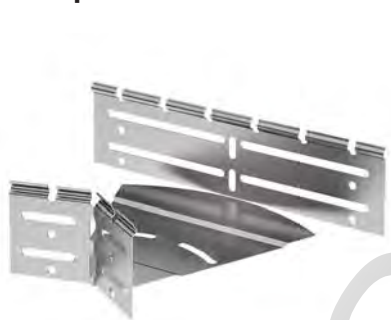
**Телескопические расширения лотков**

**Назначение:**

- компенсация линейных изменений длины лотка при температурных колебаниях. Телескопические вставки располагаются на расстоянии, достаточном для компенсации линейных изменений длины лотка. Определить это расстояние можно, проведя температурный расчет.

**Характеристики:**

- длина телескопической вставки для всех типоразмеров равна 600 мм.

Высота Н, мм	Ширина В, мм	Вес, исп. 1, кг/шт.	Код, исполнение 1	Код, исполнение 2	Код, исполнение 3	Код, исполнение 4
50	100	0,65	35262600	35262600HDZ	35262600INOX	35262600ZL
	150	0,79	35263600	35263600HDZ	35263600INOX	35263600ZL
	200	1,07	35264600	35264600HDZ	35264600INOX	35264600ZL
	300	1,39	35265600	35265600HDZ	35265600INOX	35265600ZL
	400	2,13	35266600	35266600HDZ	35266600INOX	35266600ZL
	500	2,54	35267600	35267600HDZ	35267600INOX	35267600ZL
80	80	0,76	35301600	35301600HDZ	35301600INOX	35301600ZL
	100	0,82	35302600	35302600HDZ	35302600INOX	35302600ZL
	150	0,96	35303600	35303600HDZ	35303600INOX	35303600ZL
	200	1,26	35304600	35304600HDZ	35304600INOX	35304600ZL
	300	1,59	35305600	35305600HDZ	35305600INOX	35305600ZL
	400	2,37	35306600	35306600HDZ	35306600INOX	35306600ZL
100	500	2,78	35307600	35307600HDZ	35307600INOX	35307600ZL
	100	0,93	35341600	35341600HDZ	35341600INOX	35341600ZL
	150	1,08	35342600	35342600HDZ	35342600INOX	35342600ZL
	200	1,39	35343600	35343600HDZ	35343600INOX	35343600ZL
	300	1,72	35344600	35344600HDZ	35344600INOX	35344600ZL
	400	2,48	35345600	35345600HDZ	35345600INOX	35345600ZL
	500	2,94	35346600	35346600HDZ	35346600INOX	35346600ZL

**Угол горизонтальный изменяемый СРО**

**Назначение:**

- организация поворота трассы в горизонтальной плоскости на угол от 0 до 45°.

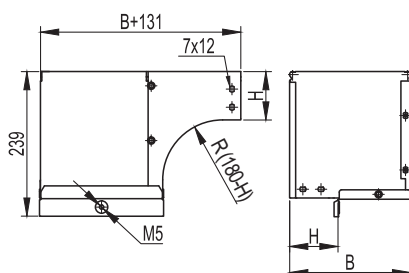
**Характеристики:**

- толщина стали аксессуара – 0,8 мм.

Высота Н, мм	Ширина В, мм	Вес, исп. 1, кг/шт.	L, мм	C, мм	а, град.	Код, исполнение 1	Код, исполнение 2	Код, исполнение 3	Код, исполнение 4
50	100	0,15	126	97	80°	36008	36008HDZL	36008INOX	36008HDZL
	150	0,2	165	147	80°	36009	36009HDZL	36009INOX	36009HDZL
	200	0,27	196	197	80°	36010	36010HDZL	36010INOX	36010HDZL
	300	0,44	281	297	57°	36011	36011HDZL	36011INOX	36011HDZL
80	80	0,14	107	77	89°	36012	36012HDZL	36012INOX	36012HDZL
	100	0,16	126	97	80°	36013	36013HDZL	36013INOX	36013HDZL
	150	0,22	165	147	80°	36014	36014HDZL	36014INOX	36014HDZL
	200	0,3	196	197	80°	36015	36015HDZL	36015INOX	36015HDZL
100	300	0,48	281	297	57°	36016	36016HDZL	36016INOX	36016HDZL
	100	0,17	126	97	80°	36017	36017HDZL	36017INOX	36017HDZL
	150	0,23	165	147	80°	36018	36018HDZL	36018INOX	36018HDZL
	200	0,31	196	197	80°	36019	36019HDZL	36019INOX	36019HDZL
	300	0,51	281	297	57°	36020	36020HDZL	36020INOX	36020HDZL



Угол вертикальный внешний CDSD 90



**Назначение:**

- организация поворота трассы лотков вниз на 90°, при этом, разворачивая открытую часть лотка вокруг своей оси на 90°.

**Характеристики:**

- толщина стали аксессуара – 1,0 мм.

Высота Н, мм	Ширина В, мм	Вес, исп. 1, кг/шт.	Код, исполнение 1	Код, исполнение 2	Код, исполнение 3	Код, исполнение 4
50	100	1,128	37502	37502HDZ	37502INOX	37502ZL
	150	1,609	37503	37503HDZ	37503INOX	37503ZL
	200	2,129	37504	37504HDZ	37504INOX	37504ZL
	300	3,289	37505	37505HDZ	37505INOX	37505ZL
	400	4,606	37506	37506HDZ	37506INOX	37506ZL
	500	6,079	37507	37507HDZ	37507INOX	37507ZL
80	600	7,552	37508	37508HDZ	37508INOX	37508ZL
	80	0,64	37001	37001HDZ	37001INOX	37001ZL
	100	1	37002	37002HDZ	37002INOX	37002ZL
	150	1,45	37003	37003HDZ	37003INOX	37003ZL
	200	1,91	37004	37004HDZ	37004INOX	37004ZL
	300	2,98	37005	37005HDZ	37005INOX	37005ZL
100	400	4,16	37006	37006HDZ	37006INOX	37006ZL
	500	5,52	37007	37007HDZ	37007INOX	37007ZL
	600	6,88	37008	37008HDZ	37008INOX	37008ZL
	100	0,962	37012	37012HDZ	37012INOX	37012ZL
	150	1,434	37013	37013HDZ	37013INOX	37013ZL
	200	1,905	37014	37014HDZ	37014INOX	37014ZL
100	300	2,963	37015	37015HDZ	37015INOX	37015ZL
	400	4,18	37016	37016HDZ	37016INOX	37016ZL
	500	5,552	37017	37017HDZ	37017INOX	37017ZL
	600	6,924	37018	37018HDZ	37018INOX	37018ZL

Крышка на угол вертикальный внешний CDSD 90



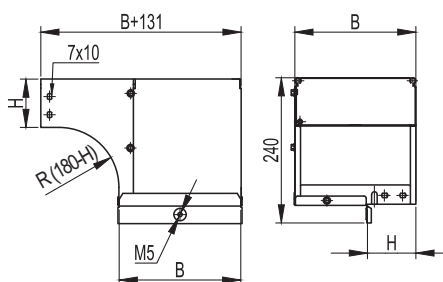
**Назначение:**

- защита кабелей от внешних воздействий.

**Характеристики:**

- толщина стали крышки аксессуара – 0,8 мм.

Ширина В, мм	Вес, исп. 1, кг/шт.	Код, исполнение 1	Код, исполнение 2	Код, исполнение 3	Код, исполнение 4
80	0,15	38281	38281HDZ	38281INOX	38281ZL
100	0,17	38282	38282HDZ	38282INOX	38282ZL
150	0,32	38283	38283HDZ	38283INOX	38283ZL
200	0,49	38284	38284HDZ	38284INOX	38284ZL
300	0,92	38285	38285HDZ	38285INOX	38285ZL
400	1,48	38286	38286HDZ	38286INOX	38286ZL
500	2,18	38287	38287HDZ	38287INOX	38287ZL
600	2,88	38288	38288HDZ	38288INOX	38288ZL

**Угол вертикальный внешний CDSS 90**

**Назначение:**

- организация поворота трассы лотков вниз на 90°, при этом, разворачивая открытую часть лотка вокруг своей оси на 90°.

**Характеристики:**

- толщина стали крышки аксессуара – 0,8 мм.

Высота Н, мм	Ширина В, мм	Вес, исп. 1, кг/шт.	Код, исполнение 1	Код, исполнение 2	Код, исполнение 3	Код, исполнение 4
50	100	1,128	37651	37651HDZ	37651INOX	37651ZL
	150	1,609	37652	37652HDZ	37652INOX	37652ZL
	200	2,129	37653	37653HDZ	37653INOX	37653ZL
	300	3,289	37654	37654HDZ	37654INOX	37654ZL
	400	4,606	37655	37655HDZ	37655INOX	37655ZL
	500	6,079	37656	37656HDZ	37656INOX	37656ZL
80	600	7,552	37657	37657HDZ	37657INOX	37657ZL
	80	0,64	37021	37021HDZ	37021INOX	37021ZL
	100	1	37022	37022HDZ	37022INOX	37022ZL
	150	1,45	37023	37023HDZ	37023INOX	37023ZL
	200	1,91	37024	37024HDZ	37024INOX	37024ZL
	300	2,98	37025	37025HDZ	37025INOX	37025ZL
100	400	4,16	37026	37026HDZ	37026INOX	37026ZL
	500	5,52	37027	37027HDZ	37027INOX	37027ZL
	600	6,88	37028	37028HDZ	37028INOX	37028ZL
	100	0,962	37122	37122HDZ	37122INOX	37122ZL
	150	1,434	37123	37123HDZ	37123INOX	37123ZL
	200	1,905	37124	37124HDZ	37124INOX	37124ZL
100	300	2,963	37125	37125HDZ	37125INOX	37125ZL
	400	4,18	37126	37126HDZ	37126INOX	37126ZL
	500	5,552	37127	37127HDZ	37127INOX	37127ZL
	600	6,924	37128	37128HDZ	37128INOX	37128ZL

**Крышка на угол вертикальный внешний CDSS 90**

**Назначение:**

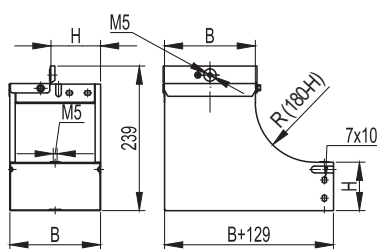
- защита кабелей от внешних воздействий.

**Характеристики:**

- толщина стали крышки аксессуара – 0,8 мм.

Ширина В, мм	Вес, исп. 1, кг/шт.	Код, исполнение 1	Код, исполнение 2	Код, исполнение 3	Код, исполнение 4
80	0,15	38281	38281HDZ	38281INOX	38281ZL
100	0,17	38282	38282HDZ	38282INOX	38282ZL
150	0,32	38283	38283HDZ	38283INOX	38283ZL
200	0,49	38284	38284HDZ	38284INOX	38284ZL
300	0,92	38285	38285HDZ	38285INOX	38285ZL
400	1,48	38286	38286HDZ	38286INOX	38286ZL
500	2,18	38287	38287HDZ	38287INOX	38287ZL
600	2,78	38288	38288HDZ	38288INOX	38288ZL

Угол вертикальный внутренний, переходник CSSD 90



**Назначение:**

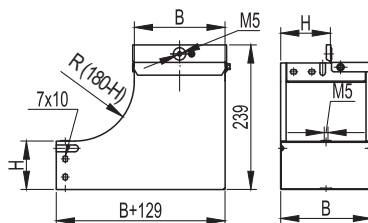
- организация поворота трассы лотков вверх на 90°, при этом, разворачивая открытую часть лотка вокруг своей оси на 90°.

**Характеристики:**

- толщина стали аксессуара – 1,0 мм.

Высота Н, мм	Ширина В, мм	Вес, исп. 1, кг/шт.	Код, исполнение 1	Код, исполнение 2	Код, исполнение 3	Код, исполнение 4
50	100	1,21	37661	37661HDZ	37661INOX	37661ZL
	150	1,74	37662	37662HDZ	37662INOX	37662ZL
	200	2,36	37663	37663HDZ	37663INOX	37663ZL
	300	3,81	37664	37664HDZ	37664INOX	37664ZL
	400	5,62	37665	37665HDZ	37665INOX	37665ZL
	500	7,72	37666	37666HDZ	37666INOX	37666ZL
	600	10,15	37667	37667HDZ	37667INOX	37667ZL
80	80	0,9	37041	37041HDZ	37041INOX	37041ZL
	100	1,120	37042	37042HDZ	37042INOX	37042ZL
	150	1,700	37043	37043HDZ	37043INOX	37043ZL
	200	2,300	37044	37044HDZ	37044INOX	37044ZL
	300	3,69	37045	37045HDZ	37045INOX	37045ZL
	400	5,52	37046	37046HDZ	37046INOX	37046ZL
	500	7,61	37047	37047HDZ	37047INOX	37047ZL
	600	9,89	37048	37048HDZ	37048INOX	37048ZL
100	100	1,1	37142	37142HDZ	37142INOX	37142ZL
	150	1,62	37143	37143HDZ	37143INOX	37143ZL
	200	2,36	37144	37144HDZ	37144INOX	37144ZL
	300	3,87	37145	37145HDZ	37145INOX	37145ZL
	400	6,00	37146	37146HDZ	37146INOX	37146ZL
	500	8,18	37147	37147HDZ	37147INOX	37147ZL
	600	10,46	37148	37148HDZ	37148INOX	37148ZL

## Угол вертикальный внутренний, переходник CSSS 90


**Назначение:**

- организация поворота трассы лотков вверх на 90°, при этом, разворачивая открытую часть лотка вокруг своей оси на 90°.

**Характеристики:**

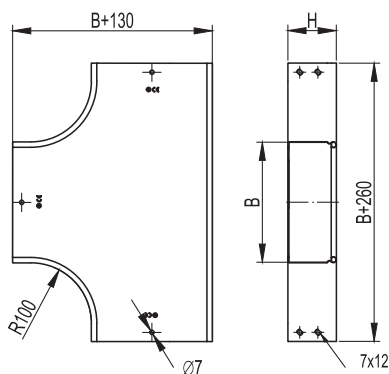
- толщина стали аксессуара – 1,0 мм.

Высота Н, мм	Ширина В, мм	Вес, исп. 1, кг/шт.	Код, исполнение 1	Код, исполнение 2	Код, исполнение 3	Код, исполнение 4
50	100	1,21	37592	37592HDZ	37592INOX	37592ZL
	150	1,74	37593	37593HDZ	37593INOX	37593ZL
	200	2,36	37594	37594HDZ	37594INOX	37594ZL
	300	3,81	37595	37595HDZ	37595INOX	37595ZL
	400	5,62	37596	37596HDZ	37596INOX	37596ZL
	500	7,72	37597	37597HDZ	37597INOX	37597ZL
80	600	10,15	37598	37598HDZ	37598INOX	37598ZL
	80	0,9	37061	37061HDZ	37061INOX	37061ZL
	100	1,120	37062	37062HDZ	37062INOX	37062ZL
	150	1,700	37063	37063HDZ	37063INOX	37063ZL
	200	2,300	37064	37064HDZ	37064INOX	37064ZL
	300	3,69	37065	37065HDZ	37065INOX	37065ZL
	400	5,52	37066	37066HDZ	37066INOX	37066ZL
100	500	7,61	37067	37067HDZ	37067INOX	37067ZL
	600	9,89	37068	37068HDZ	37068INOX	37068ZL
	100	1,1	37072	37072HDZ	37072INOX	37072ZL
	150	1,62	37073	37073HDZ	37073INOX	37073ZL
	200	2,36	37074	37074HDZ	37074INOX	37074ZL
	300	3,87	37075	37075HDZ	37075INOX	37075ZL
	400	6,00	37076	37076HDZ	37076INOX	37076ZL
	500	8,18	37077	37077HDZ	37077INOX	37077ZL
	600	10,46	37078	37078HDZ	37078INOX	37078ZL

ROS

## Ответители

### Ответитель Т-образный DPT



**Назначение:**

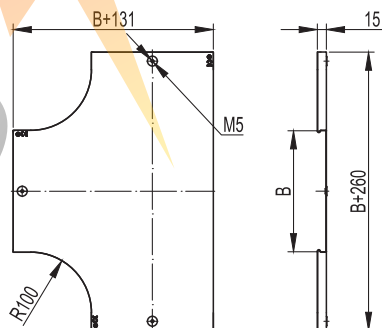
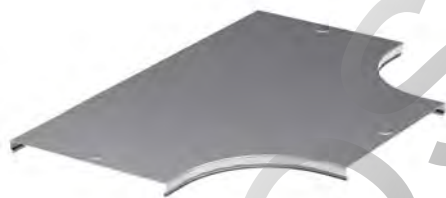
- организация Т-образного отвода трассы в горизонтальной плоскости.

**Характеристики:**

- толщина стали аксессуара – 0,8 мм.

Высота Н, мм	Ширина В, мм	Вес, исп. 1, кг/шт.	Код, исполнение 1	Код, исполнение 2	Код, исполнение 3	Код, исполнение 3
50	50	0,6	36120	36120HDZ	36120INOX	36120ZL
	100	0,8	36122	36122HDZ	36122INOX	36122ZL
	150	1,1	36123	36123HDZ	36123INOX	36123ZL
	200	1,7	36124	36124HDZ	36124INOX	36124ZL
	300	2,1	36125	36125HDZ	36125INOX	36125ZL
	400	3,1	36126	36126HDZ	36126INOX	36126ZL
	500	4,2	36127	36127HDZ	36127INOX	36127ZL
	600	5,3	36128	36128HDZ	36128INOX	36128ZL
80	80	0,9	36141	36141HDZ	36141INOX	36141ZL
	100	0,96	36142	36142HDZ	36142INOX	36142ZL
	150	1,3	36143	36143HDZ	36143INOX	36143ZL
	200	1,62	36144	36144HDZ	36144INOX	36144ZL
	300	2,3	36145	36145HDZ	36145INOX	36145ZL
	400	3,4	36146	36146HDZ	36146INOX	36146ZL
	500	4,4	36147	36147HDZ	36147INOX	36147ZL
	600	5,5	36148	36148HDZ	36148INOX	36148ZL
100	100	1	36161	36161HDZ	36161INOX	36161ZL
	150	1,37	36162	36162HDZ	36162INOX	36162ZL
	200	1,7	36163	36163HDZ	36163INOX	36163ZL
	300	2,4	36164	36164HDZ	36164INOX	36164ZL
	400	3,6	36165	36165HDZ	36165INOX	36165ZL
	500	4,62	36166	36166HDZ	36166INOX	36166ZL
	600	5,7	36167	36167HDZ	36167INOX	36167ZL

### Крышка на ответитель Т-образный DPT



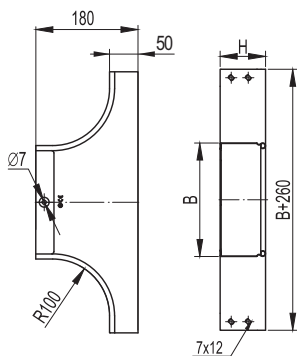
**Назначение:**

- защита кабелей от внешних воздействий.

**Характеристики:**

- толщина стали крышки аксессуара – 0,6 мм.

Ширина В, мм	Вес, исп. 1, кг/шт.	Код, исполнение 1	Код, исполнение 2	Код, исполнение 3	Код, исполнение 4
50	0,25	38040	38040HDZ	38040INOX	38040ZL
80	0,45	38041	38041HDZ	38041INOX	38041ZL
100	0,5	38042	38042HDZ	38042INOX	38042ZL
150	0,7	38043	38043HDZ	38043INOX	38043ZL
200	1	38044	38044HDZ	38044INOX	38044ZL
300	1,8	38045	38045HDZ	38045INOX	38045ZL
400	2,6	38046	38046HDZ	38046INOX	38046ZL
500	3,6	38047	38047HDZ	38047INOX	38047ZL
600	4,6	38048	38048HDZ	38048INOX	38048ZL

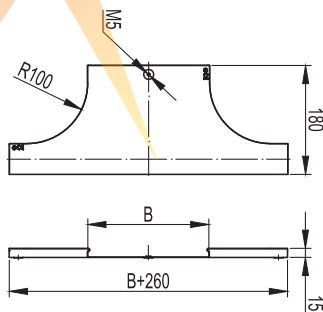
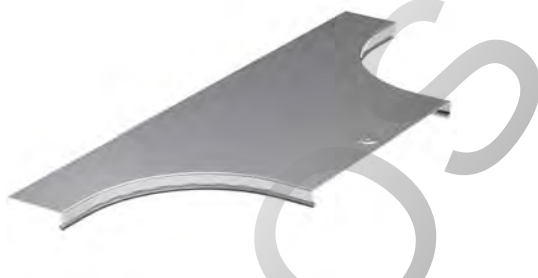
**Ответвитель Т-образный DL**

**Назначение:**

- организация как Т-образного, так и Х-образного отвода трассы в горизонтальной плоскости, либо Т-ответвления вниз в вертикальной плоскости при условии монтажа без крышки.

**Характеристики:**

- толщина стали аксессуара – 0,8 мм.

Высота Н, мм	Ширина В, мм	Вес, исп. 1, кг/шт.	Код, исполнение 1	Код, исполнение 2	Код, исполнение 3	Код, исполнение 4
50	50	0,39	36233	36233HDZ	36233INOX	36233ZL
	100	0,5	36235	36235HDZ	36235INOX	36235ZL
	150	0,56	36236	36236HDZ	36236INOX	36236ZL
	200	0,64	36237	36237HDZ	36237INOX	36237ZL
	300	0,76	36238	36238HDZ	36238INOX	36238ZL
	400	0,91	36239	36239HDZ	36239INOX	36239ZL
	500	1,06	36240	36240HDZ	36240INOX	36240ZL
	600	1,22	36241	36241HDZ	36241INOX	36241ZL
80	80	0,57	36249	36249HDZ	36249INOX	36249ZL
	100	0,6	36250	36250HDZ	36250INOX	36250ZL
	150	0,66	36251	36251HDZ	36251INOX	36251ZL
	200	0,74	36252	36252HDZ	36252INOX	36252ZL
	300	0,86	36253	36253HDZ	36253INOX	36253ZL
	400	1,01	36254	36254HDZ	36254INOX	36254ZL
	500	1,16	36255	36255HDZ	36255INOX	36255ZL
	600	1,32	36256	36256HDZ	36256INOX	36256ZL
100	100	0,67	36263	36263HDZ	36263INOX	36263ZL
	150	0,73	36264	36264HDZ	36264INOX	36264ZL
	200	0,81	36265	36265HDZ	36265INOX	36265ZL
	300	0,93	36266	36266HDZ	36266INOX	36266ZL
	400	1,08	36267	36267HDZ	36267INOX	36267ZL
	500	1,23	36268	36268HDZ	36268INOX	36268ZL
	600	1,39	36269	36269HDZ	36269INOX	36269ZL

**Крышка на ответвитель Т-образный DL**

**Назначение:**

- защита кабелей от внешних воздействий.

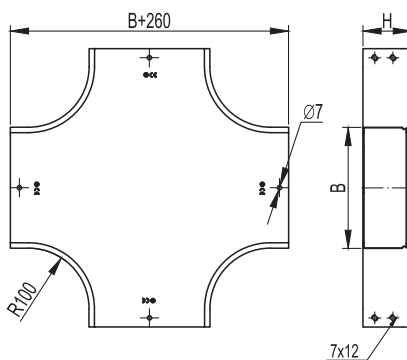
**Характеристики:**

- толщина стали крышки аксессуара – 0,6 мм.

Ширина В, мм	Вес, исп. 1, кг/шт.	Код, исполнение 1	Код, исполнение 2	Код, исполнение 3	Код, исполнение 4
50	0,19	38361	38361HDZ	38361INOX	38361ZL
80	0,23	38362	38362HDZ	38362INOX	38362ZL
100	0,26	38363	38363HDZ	38363INOX	38363ZL
150	0,31	38364	38364HDZ	38364INOX	38364ZL
200	0,37	38365	38365HDZ	38365INOX	38365ZL
300	0,48	38366	38366HDZ	38366INOX	38366ZL
400	0,59	38367	38367HDZ	38367INOX	38367ZL
500	0,7	38368	38368HDZ	38368INOX	38368ZL
600	0,81	38369	38369HDZ	38369INOX	38369ZL



Ответвитель крестообразный DPX



Назначение:

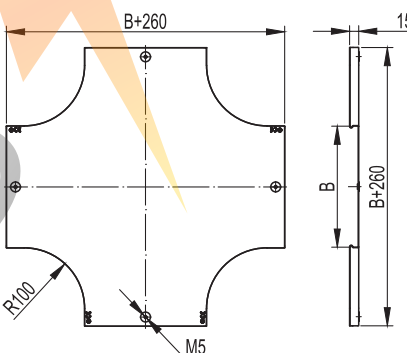
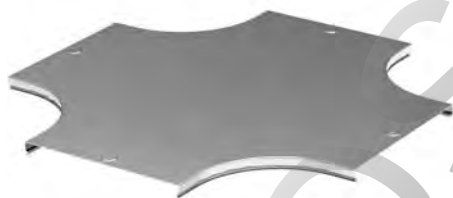
- организация двухстороннего X-образного отвода трассы в горизонтальной плоскости.

Характеристики:

- толщина стали аксессуара – 0,8 мм.

Высота Н, мм	Ширина В, мм	Вес, исп. 1, кг/шт.	Код, исполнение 1	Код, исполнение 2	Код, исполнение 3	Код, исполнение 4
50	50	0,75	36180	36180HDZ	36180INOX	36180ZL
	100	1	36182	36182HDZ	36182INOX	36182ZL
	150	1,3	36183	36183HDZ	36183INOX	36183ZL
	200	1,7	36184	36184HDZ	36184INOX	36184ZL
	300	2,4	36185	36185HDZ	36185INOX	36185ZL
	400	3,4	36186	36186HDZ	36186INOX	36186ZL
	500	4,3	36187	36187HDZ	36187INOX	36187ZL
80	600	5,4	36188	36188HDZ	36188INOX	36188ZL
	80	1	36201	36201HDZ	36201INOX	36201ZL
	100	1,1	36202	36202HDZ	36202INOX	36202ZL
	150	1,4	36203	36203HDZ	36203INOX	36203ZL
	200	1,8	36204	36204HDZ	36204INOX	36204ZL
	300	2,6	36205	36205HDZ	36205INOX	36205ZL
	400	3,8	36206	36206HDZ	36206INOX	36206ZL
100	500	4,7	36207	36207HDZ	36207INOX	36207ZL
	600	5,7	36208	36208HDZ	36208INOX	36208ZL
	100	1,16	36221	36221HDZ	36221INOX	36221ZL
	150	1,47	36222	36222HDZ	36222INOX	36222ZL
	200	1,9	36223	36223HDZ	36223INOX	36223ZL
	300	2,75	36224	36224HDZ	36224INOX	36224ZL
	400	4	36225	36225HDZ	36225INOX	36225ZL
500	4,95	36226	36226HDZ	36226INOX	36226ZL	
600	6,05	36227	36227HDZ	36227INOX	36227ZL	

Крышка на ответвитель крестообразный DPX



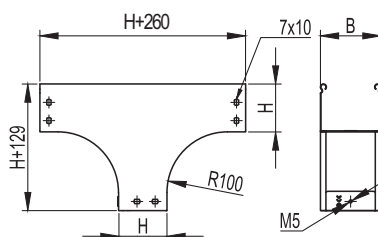
Назначение:

- защита кабелей от внешних воздействий.

Характеристики:

- толщина стали крышки аксессуара – 0,6 мм.

Ширина В, мм	Вес, исп. 1, кг/шт.	Код, исполнение 1	Код, исполнение 2	Код, исполнение 3	Код, исполнение 4
50	0,3	38060	38060HDZ	38060INOX	38060ZL
80	0,55	38061	38061HDZ	38061INOX	38061ZL
100	0,6	38062	38062HDZ	38062INOX	38062ZL
150	0,9	38063	38063HDZ	38063INOX	38063ZL
200	1,3	38064	38064HDZ	38064INOX	38064ZL
300	2,1	38065	38065HDZ	38065INOX	38065ZL
400	3	38066	38066HDZ	38066INOX	38066ZL
500	4,2	38067	38067HDZ	38067INOX	38067ZL
600	4,5	38068	38068HDZ	38068INOX	38068ZL

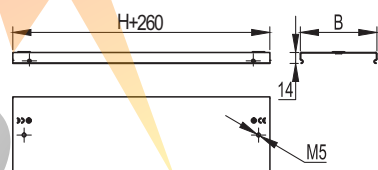
**Ответвитель Т-образный вертикальный TD**

**Назначение:**

- организация Т-образного отвода трассы лотков вниз.

**Характеристики:**

- толщина стали аксессуара – 0,8 мм.

Высота Н, мм	Ширина В, мм	Вес, исп. 1, кг/шт.	Код, исполнение 1	Код, исполнение 2	Код, исполнение 3	Код, исполнение 4
50	100	0,685	37519	37519HDZ	37519INOX	37519ZL
	150	0,855	37513	37513HDZ	37513INOX	37513ZL
	200	0,8	37514	37514HDZ	37514INOX	37514ZL
	300	1,025	37515	37515HDZ	37515INOX	37515ZL
	400	1,385	37516	37516HDZ	37516INOX	37516ZL
	500	2,045	37517	37517HDZ	37517INOX	37517ZL
80	600	2,505	37518	37518HDZ	37518INOX	37518ZL
	80	1	37101	37101HDZ	37101INOX	37101ZL
	100	1,06	37102	37102HDZ	37102INOX	37102ZL
	150	1,23	37103	37103HDZ	37103INOX	37103ZL
	200	1,4	37104	37104HDZ	37104INOX	37104ZL
	300	1,76	37105	37105HDZ	37105INOX	37105ZL
	400	2,06	37106	37106HDZ	37106INOX	37106ZL
	500	2,42	37107	37107HDZ	37107INOX	37107ZL
100	600	2,85	37108	37108HDZ	37108INOX	37108ZL
	100	1,35	37112	37112HDZ	37112INOX	37112ZL
	150	1,25	37113	37113HDZ	37113INOX	37113ZL
	200	1,5	37114	37114HDZ	37114INOX	37114ZL
	300	1,75	37115	37115HDZ	37115INOX	37115ZL
	400	2	37116	37116HDZ	37116INOX	37116ZL
	500	2,25	37117	37117HDZ	37117INOX	37117ZL
	600	2,6	37118	37118HDZ	37118INOX	37118ZL

**Крышка на ответвитель Т-образный вертикальный TD**

**Назначение:**

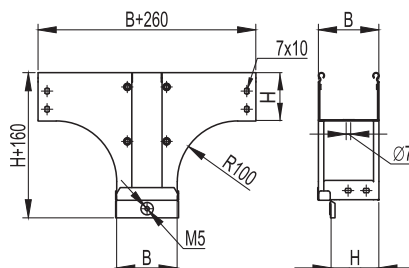
- защита кабелей от внешних воздействий.

**Характеристики:**

- толщина стали крышки аксессуара – 0,6 мм.

Ширина В, мм	Вес, исп. 1, кг/шт.	Код, исполнение 1	Код, исполнение 2	Код, исполнение 3	Код, исполнение 4
80	0,245	38301	38301HDZ	38301INOX	38301ZL
100	0,290	38302	38302HDZ	38302INOX	38302ZL
150	0,400	38303	38303HDZ	38303INOX	38303ZL
200	0,510	38304	38304HDZ	38304INOX	38304ZL
300	0,720	38305	38305HDZ	38305INOX	38305ZL
400	0,940	38306	38306HDZ	38306INOX	38306ZL
500	1,160	38307	38307HDZ	38307INOX	38307ZL
600	1,38	38309	38309HDZ	38309INOX	38309ZL

Ответвитель Т-образный вертикальный, боковой TDS



**Назначение:**

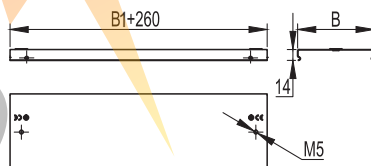
- организация Т-образного отвода трассы лотков вниз, при этом, разворачивая открытую часть лотка вокруг своей оси на 90°.

**Характеристики:**

- толщина стали аксессуара – 0,8 мм.

Высота Н, мм	Ширина В, мм	Вес, исп. 1, кг/шт.	Код, исполнение 1	Код, исполнение 2	Код, исполнение 3	Код, исполнение 4
50	100	0,73	37582	37582HDZ	37582INOX	37582ZL
	150	1,11	37583	37583HDZ	37583INOX	37583ZL
	200	1,6	37584	37584HDZ	37584INOX	37584ZL
	300	2,71	37585	37585HDZ	37585INOX	37585ZL
	400	3,9	37586	37586HDZ	37586INOX	37586ZL
	500	5,27	37587	37587HDZ	37587INOX	37587ZL
80	600	6,52	37588	37588HDZ	37588INOX	37588ZL
	80	1,05	37161	37161HDZ	37161INOX	37161ZL
	100	1,28	37162	37162HDZ	37162INOX	37162ZL
	150	1,66	37163	37163HDZ	37163INOX	37163ZL
	200	2,15	37164	37164HDZ	37164INOX	37164ZL
	300	3,26	37165	37165HDZ	37165INOX	37165ZL
100	400	4,445	37166	37166HDZ	37166INOX	37166ZL
	500	5,815	37167	37167HDZ	37167INOX	37167ZL
	600	7,06	37168	37168HDZ	37168INOX	37168ZL
	100	1,88	37172	37172HDZ	37172INOX	37172ZL
	150	2,26	37173	37173HDZ	37173INOX	37173ZL
	200	2,75	37174	37174HDZ	37174INOX	37174ZL
	300	3,86	37175	37175HDZ	37175INOX	37175ZL
	400	5,04	37176	37176HDZ	37176INOX	37176ZL
	500	6,42	37177	37177HDZ	37177INOX	37177ZL
	600	7,6	37178	37178HDZ	37178INOX	37178ZL

Крышка на ответвитель Т-образный вертикальный, боковой TDS



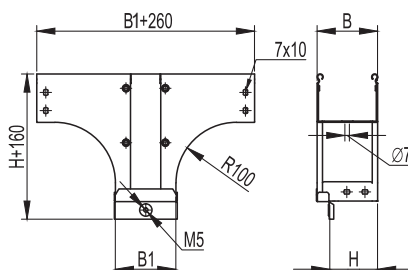
**Назначение:**

- защита кабелей от внешних воздействий.

**Характеристики:**

- толщина стали крышки аксессуара – 0,6 мм.

Ширина В, мм	Вес, исп. 1, кг/шт.	Код, исполнение 1	Код, исполнение 2	Код, исполнение 3	Код, исполнение 4
80	0,245	38301	38301HDZ	38301INOX	38301ZL
100	0,310	38322	38322HDZ	38322INOX	38322ZL
150	0,480	38323	38323HDZ	38323INOX	38323ZL
200	0,680	38324	38324HDZ	38324INOX	38324ZL
300	1,190	38325	38325HDZ	38325INOX	38325ZL
400	1,830	38326	38326HDZ	38326INOX	38326ZL
500	2,590	38327	38327HDZ	38327INOX	38327ZL
600	3,37	38328	38328HDZ	38328INOX	38328ZL

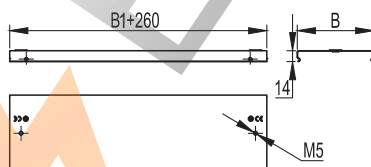
**Ответвитель Т-образный вертикальный TDSA – переходник**

**Назначение:**

- организация Т-образного отвода трассы лотков высотой 80 мм вниз, при этом, разворачивая открытую часть лотка вокруг своей оси на 90°. Ширина основания отходящего вниз лотка больше исходного.

**Характеристики:**

- толщина стали аксессуара – 0,8 мм.

Высота Н, мм	Ширина В, мм	Ширина В1, мм	Вес, исп. 1, кг/шт.	Код, исполнение 1	Код, исполнение 2	Код, исполнение 3	Код, исполнение 4
80	80	100	1,140	37601	37601HDZ	37601INOX	37601ZL
	80	150	1,300	37602	37602HDZ	37602INOX	37602ZL
	80	200	1,500	37603	37603HDZ	37603INOX	37603ZL
	80	300	1,840	37604	37604HDZ	37604INOX	37604ZL
	100	150	1,460	37605	37605HDZ	37605INOX	37605ZL
	100	200	1,680	37606	37606HDZ	37606INOX	37606ZL
	100	300	2,070	37607	37607HDZ	37607INOX	37607ZL
	150	200	1,920	37610	37610HDZ	37610INOX	37610ZL
	150	300	2,370	37611	37611HDZ	37611INOX	37611ZL
	150	400	2,750	37612	37612HDZ	37612INOX	37612ZL
	200	300	2,680	37614	37614HDZ	37614INOX	37614ZL
	200	400	3,100	37615	37615HDZ	37615INOX	37615ZL
	200	500	3,550	37616	37616HDZ	37616INOX	37616ZL
	300	400	3,800	37617	37617HDZ	37617INOX	37617ZL
300	500	4,300	37618	37618HDZ	37618INOX	37618ZL	

**Крышка на ответвитель Т-образный вертикальный TDSA – переходник**

**Назначение:**

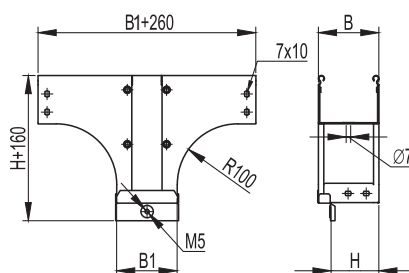
- защита кабелей от внешних воздействий.

**Характеристики:**

- толщина стали крышки аксессуара – 0,6 мм.

Ширина В, мм	Ширина В1, мм	Вес, исп. 1, кг/шт.	Код, исполнение 1	Код, исполнение 2	Код, исполнение 3	Код, исполнение 4
80	100	0,260	38381	38381HDZ	38381INOX	38381ZL
80	150	0,300	38382	38382HDZ	38382INOX	38382ZL
80	200	0,330	38383	38383HDZ	38383INOX	38383ZL
80	300	0,400	38384	38384HDZ	38384INOX	38384ZL
100	150	0,350	38385	38385HDZ	38385INOX	38385ZL
100	200	0,390	38386	38386HDZ	38386INOX	38386ZL
100	300	0,480	38387	38387HDZ	38387INOX	38387ZL
150	200	0,540	38390	38390HDZ	38390INOX	38390ZL
150	300	0,650	38391	38391HDZ	38391INOX	38391ZL
150	400	0,770	38392	38392HDZ	38392INOX	38392ZL
200	300	0,830	38394	38394HDZ	38394INOX	38394ZL
200	400	0,980	38395	38395HDZ	38395INOX	38395ZL
200	500	1,130	38396	38396HDZ	38396INOX	38396ZL
300	400	1,400	38397	38397HDZ	38397INOX	38397ZL
300	500	1,600	38398	38398HDZ	38398INOX	38398ZL

Ответвитель Т-образный вертикальный TDSR – переходник



**Назначение:**

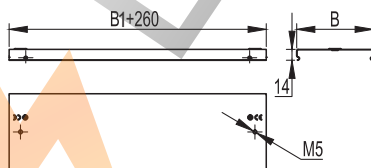
- организация Т-образного отвода трассы лотков высотой 80 мм вниз, при этом, разворачивая открытую часть лотка вокруг своей оси на 90°. Ширина основания отходящего вниз лотка меньше исходного.

**Характеристики:**

- толщина стали аксессуара – 0,8 мм.

Высота Н, мм	Ширина В, мм	Ширина В1, мм	Вес, исп. 1, кг/шт.	Код, исполнение 1	Код, исполнение 2	Код, исполнение 3	Код, исполнение 3
80	100	80	1,200	37620	37620HDZ	37620INOX	37620ZL
	150	80	1,400	37621	37621HDZ	37621INOX	37621ZL
	150	100	1,480	37622	37622HDZ	37622INOX	37622ZL
	200	80	1,480	37623	37623HDZ	37623INOX	37623ZL
	200	100	1,700	37624	37624HDZ	37624INOX	37624ZL
	200	150	1,935	37625	37625HDZ	37625INOX	37625ZL
	300	80	2,050	37626	37626HDZ	37626INOX	37626ZL
	300	100	2,160	37627	37627HDZ	37627INOX	37627ZL
	300	150	2,420	37628	37628HDZ	37628INOX	37628ZL
	300	200	2,730	37629	37629HDZ	37629INOX	37629ZL
	400	150	2,870	37632	37632HDZ	37632INOX	37632ZL
	400	200	3,220	37633	37633HDZ	37633INOX	37633ZL
	500	200	3,750	37638	37638HDZ	37638INOX	37638ZL
	500	300	4,480	37639	37639HDZ	37639INOX	37639ZL
500	400	4,300	37640	37640HDZ	37640INOX	37640ZL	

Крышка на ответвитель Т-образный вертикальный TDSR – переходник



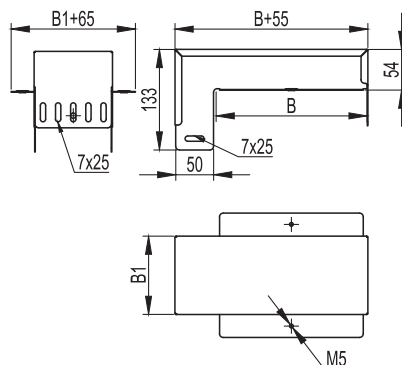
**Назначение:**

- защита кабелей от внешних воздействий.

**Характеристики:**

- толщина стали крышки аксессуара – 0,6 мм.

Ширина В, мм	Ширина В1, мм	Вес, исп. 1, кг/шт.	Код, исполнение 1	Код, исполнение 2	Код, исполнение 3	Код, исполнение 4
100	80	0,290	38302	38302HDZ	38302INOX	38302ZL
150	80	0,400	38303	38303HDZ	38303INOX	38303ZL
150	100	0,420	38400	38400HDZ	38400INOX	38400ZL
200	80	0,500	38304	38304HDZ	38304INOX	38304ZL
200	100	0,530	38401	38401HDZ	38401INOX	38401ZL
200	150	0,600	38402	38402HDZ	38402INOX	38402ZL
300	80	0,720	38305	38305HDZ	38305INOX	38305ZL
300	100	0,760	38403	38403HDZ	38403INOX	38403ZL
300	150	0,870	38404	38404HDZ	38404INOX	38404ZL
300	200	0,980	38405	38405HDZ	38405INOX	38405ZL
400	150	1,130	38407	38407HDZ	38407INOX	38407ZL
400	200	1,270	38408	38408HDZ	38408INOX	38408ZL
500	200	1,570	38412	38412HDZ	38412INOX	38412ZL
500	300	1,900	38413	38413HDZ	38413INOX	38413ZL
500	400	1,600	38414	38414HDZ	38414INOX	38414ZL

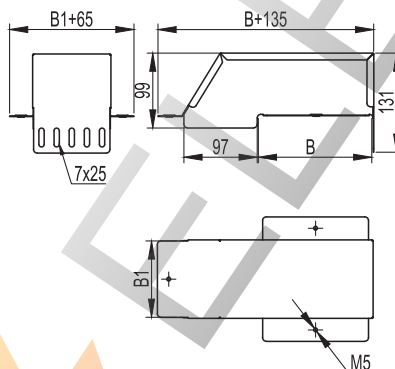
**Ответвитель-крышка Т-образный вертикальный вниз DDS**

**Назначение:**

- организация Т-образного отвода вниз, при этом, разворачивая открытую часть лотка вокруг своей оси на 90°. Удобно использовать в ходе эксплуатации кабельной трассы, т. к. не требует распиливания лотков.

**Характеристики:**

- толщина стали аксессуара – 0,8 мм.

Ширина В, мм	Ширина В1, мм	Вес, исп. 1, кг/шт.	Код, исполнение 1	Код, исполнение 2	Код, исполнение 3	Код, исполнение 4
100	50	0,364	37378	37378HDZ	37378INOX	37378ZL
150	50	0,439	37379	37379HDZ	37379INOX	37379ZL
200	50	0,513	37380	37380HDZ	37380INOX	37380ZL
200	100	0,660	37381	37381HDZ	37381INOX	37381ZL
300	50	0,664	37382	37382HDZ	37382INOX	37382ZL
300	100	0,843	37383	37383HDZ	37383INOX	37383ZL
300	150	1,021	37384	37384HDZ	37384INOX	37384ZL

**Ответвитель-крышка Т-образный – переходник DDT**

**Назначение:**

- организация горизонтального Т-отвода в ходе эксплуатации кабельной трассы, т. к. не требует распиливания лотков.
- кабельная трасса, от которой осуществляется ответвление, может быть любой высоты.

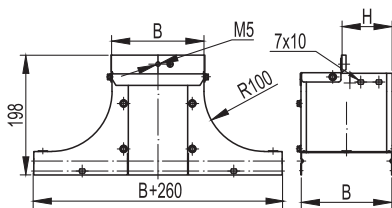
**Характеристики:**

- толщина стали аксессуара – 0,8 мм.

Ширина В, мм	Ширина В1, мм	Вес, исп. 1, кг/шт.	Код, исполнение 1	Код, исполнение 2	Код, исполнение 3	Код, исполнение 4
100	100	0,53	36562	36562HDZ	36562INOX	36562ZL
100	150	0,64	36563	36563HDZ	36563INOX	36563ZL
100	200	0,77	36566	36566HDZ	36566INOX	36566ZL
150	200	1,03	36567	36567HDZ	36567INOX	36567ZL
100	300	0,79	36570	36570HDZ	36570INOX	36570ZL
150	300	1,28	36571	36571HDZ	36571INOX	36571ZL
200	300	1,63	36572	36572HDZ	36572INOX	36572ZL



Крышка-ответвитель (плоская) TSS



Назначение:

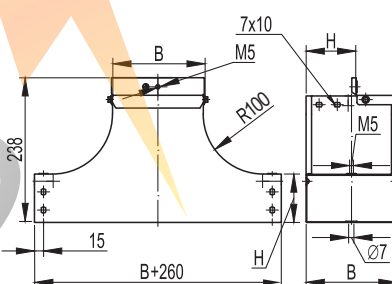
- организация ответвления трассы вверх, при этом, разворачивая открытую часть лотка вокруг своей оси на 90°.

Характеристики:

- толщина стали аксессуара – 1,0 мм.

Высота Н, мм	Ширина В, мм	Вес, исп. 1, кг/шт.	Код, исполнение 1	Код, исполнение 2	Код, исполнение 3	Код, исполнение 4
50	100	0,9	37532	37532HDZ	37532INOX	37532ZL
	150	1,2	37539	37539HDZ	37539INOX	37539ZL
	200	1,5	37534	37534HDZ	37534INOX	37534ZL
	300	1,6	37535	37535HDZ	37535INOX	37535ZL
	400	1,8	37536	37536HDZ	37536INOX	37536ZL
	500	2	37537	37537HDZ	37537INOX	37537ZL
80	600	2,2	37238	37238HDZ	37238INOX	37238ZL
	100	1,2	37232	37232HDZ	37232INOX	37232ZL
	150	1,4	37233	37233HDZ	37233INOX	37233ZL
	200	1,7	37234	37234HDZ	37234INOX	37234ZL
	300	1,8	37235	37235HDZ	37235INOX	37235ZL
	400	2	37226	37226HDZ	37226INOX	37226ZL
100	500	2,21	37227	37227HDZ	37227INOX	37227ZL
	600	2,42	37228	37228HDZ	37228INOX	37228ZL
	100	1,5	37332	37332HDZ	37332INOX	37332ZL
	150	1,7	37333	37333HDZ	37333INOX	37333ZL
	200	2	37334	37334HDZ	37334INOX	37334ZL
	300	2,1	37335	37335HDZ	37335INOX	37335ZL
100	400	2,3	37336	37336HDZ	37336INOX	37336ZL
	500	2,51	37337	37337HDZ	37337INOX	37337ZL
	600	2,72	37338	37338HDZ	37338INOX	37338ZL

T-ответвитель вверх (плоский) TSS



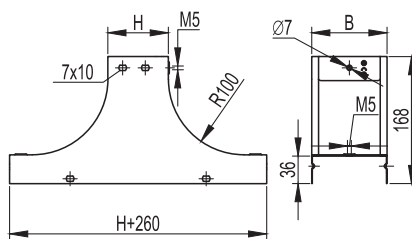
Назначение:

- организация ответвления трассы лотков вверх, при этом, разворачивая открытую часть лотка вокруг своей оси на 90°.

Характеристики:

- толщина стали аксессуара – 1,0 мм.

Высота Н, мм	Ширина В, мм	Вес, исп. 1, кг/шт.	Код, исполнение 1	Код, исполнение 2	Код, исполнение 3	Код, исполнение 4
80	80	1,15	37221	37221HDZ	37221INOX	37221ZL
	100	1,450	37222	37222HDZ	37222INOX	37222ZL
	150	2,050	37223	37223HDZ	37223INOX	37223ZL
	200	2,700	37224	37224HDZ	37224INOX	37224ZL
	300	4,400	37225	37225HDZ	37225INOX	37225ZL

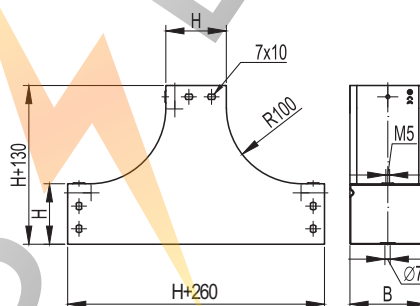
**Крышка-ответвитель TS**

**Назначение:**

- организация ответвления трассы вверх.

**Характеристики:**

- толщина стали аксессуара – 1,0 мм.

Высота Н, мм	Ширина В, мм	Вес, исп. 1, кг/шт.	Код, исполнение 1	Код, исполнение 2	Код, исполнение 3	Код, исполнение 4
50	100	1,25	37252	37252HDZ	37252INOX	37252ZL
	150	1,05	37253	37253HDZ	37253INOX	37253ZL
	200	1,45	37254	37254HDZ	37254INOX	37254ZL
	300	1,85	37255	37255HDZ	37255INOX	37255ZL
	400	2,25	37256	37256HDZ	37256INOX	37256ZL
	500	2,65	37257	37257HDZ	37257INOX	37257ZL
80	100	1,2	37242	37242HDZ	37242INOX	37242ZL
	150	1,2	37243	37243HDZ	37243INOX	37243ZL
	200	1,7	37244	37244HDZ	37244INOX	37244ZL
	300	1,8	37245	37245HDZ	37245INOX	37245ZL
	400	2	37206	37206HDZ	37206INOX	37206ZL
	500	2,22	37207	37207HDZ	37207INOX	37207ZL
100	100	1,8	37342	37342HDZ	37342INOX	37342ZL
	150	1,9	37343	37343HDZ	37343INOX	37343ZL
	200	2,1	37344	37344HDZ	37344INOX	37344ZL
	300	2,3	37345	37345HDZ	37345INOX	37345ZL
	400	2,5	37346	37346HDZ	37346INOX	37346ZL
	500	2,7	37347	37347HDZ	37347INOX	37347ZL

**T-ответвитель вверх TS**

**Назначение:**

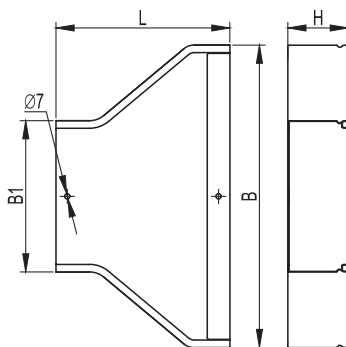
- организация ответвления трассы лотков вверх.

**Характеристики:**

- толщина стали аксессуара – 1,0 мм.

Высота Н, мм	Ширина В, мм	Вес, исп. 1, кг/шт.	Код, исполнение 1	Код, исполнение 2	Код, исполнение 3	Код, исполнение 4
80	80	1,14	37201	37201HDZ	37201INOX	37201ZL
	100	1,280	37202	37202HDZ	37202INOX	37202ZL
	150	1,550	37203	37203HDZ	37203INOX	37203ZL
	200	1,770	37204	37204HDZ	37204INOX	37204ZL
	300	2,530	37205	37205HDZ	37205INOX	37205ZL

Переходник RRC



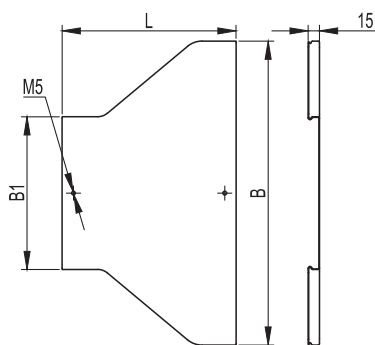
**Назначение:**

- организация симметричного перехода на лоток другой ширины.

**Характеристики:**

- толщина стали аксессуара – 0,8 мм.

Высота Н, мм	Ширина В, мм	Ширина В1, мм	L, мм	Вес, исп. 1, кг/шт.	Код, исполнение 1	Код, исполнение 2	Код, исполнение 4
50	100	50	180	0,40	36308	36308HDZ	36308ZL
	150	100	180	0,43	36309	36309HDZ	36309ZL
	200	100	170	0,45	36310	36310HDZ	36310ZL
	200	150	180	0,50	36311	36311HDZ	36311ZL
	300	100	230	0,68	36312	36312HDZ	36312ZL
	300	150	200	0,67	36313	36313HDZ	36313ZL
	300	200	170	0,60	36314	36314HDZ	36314ZL
	400	200	230	0,76	36315	36315HDZ	36315ZL
	400	300	230	0,86	36316	36316HDZ	36316ZL
	500	200	250	0,91	36317	36317HDZ	36317ZL
	500	300	340	0,98	36318	36318HDZ	36318ZL
	500	400	350	1,20	36319	36319HDZ	36319ZL
	600	300	468	1,34	36420	36420HDZ	36420ZL
	600	400	348	1,28	36421	36421HDZ	36421ZL
600	500	230	1,2	36422	36422HDZ	36422ZL	
80	150	80	180	0,45	36281	36281HDZ	36281ZL
	150	100	180	0,45	36282	36282HDZ	36282ZL
	200	80	180	0,50	36283	36283HDZ	36283ZL
	200	100	170	0,48	36284	36284HDZ	36284ZL
	200	150	180	0,52	36285	36285HDZ	36285ZL
	300	80	245	0,75	36286	36286HDZ	36286ZL
	300	100	230	0,76	36287	36287HDZ	36287ZL
	300	150	200	0,70	36288	36288HDZ	36288ZL
	300	200	170	0,60	36289	36289HDZ	36289ZL
	400	200	180	0,80	36299	36299HDZ	36299ZL
	400	300	230	0,90	36290	36290HDZ	36290ZL
	500	300	340	1,30	36291	36291HDZ	36291ZL
	500	400	350	1,58	36292	36292HDZ	36292ZL
	500	200	350	1,60	36293	36293HDZ	36293ZL
	600	300	468	1,34	36294	36294HDZ	36294ZL
	600	400	348	1,28	36295	36295HDZ	36295ZL
600	500	230	1,2	36296	36296HDZ	36296ZL	
100	150	100	180	0,56	36320	36320HDZ	36320ZL
	200	100	170	0,60	36321	36321HDZ	36321ZL
	200	150	180	0,65	36322	36322HDZ	36322ZL
	300	100	230	0,89	36323	36323HDZ	36323ZL
	300	150	200	0,88	36324	36324HDZ	36324ZL
	300	200	170	0,78	36325	36325HDZ	36325ZL
	400	200	230	1,10	36326	36326HDZ	36326ZL
	400	300	230	1,20	36327	36327HDZ	36327ZL
	500	200	250	1,25	36328	36328HDZ	36328ZL
	500	300	340	1,32	36329	36329HDZ	36329ZL
	500	400	350	1,60	36330	36330HDZ	36330ZL
	600	300	468	1,45	36431	36431HDZ	36431ZL
	600	400	348	1,36	36432	36432HDZ	36432ZL
	600	500	230	1,27	36433	36433HDZ	36433ZL

**Крышка на переходник RRC**

**Назначение:**

- защита кабелей от внешних воздействий.

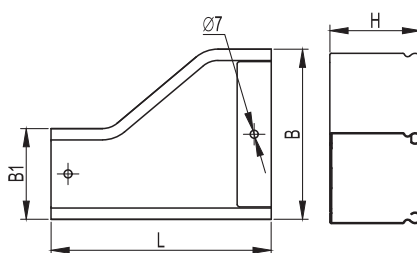
**Характеристики:**

- толщина стали крышки аксессуара – 0,6 мм.

Ширина В, мм	Ширина В1, мм	L, мм	Вес, исп. 1, кг/шт.	Код, исполнение 1	Код, исполнение 2	Код, исполнение 4
100	50	180	0,20	38079	38079HDZ	38079ZL
150	80	180	0,25	38081	38081HDZ	38081ZL
150	100	180	0,28	38082	38082HDZ	38082ZL
200	80	180	0,30	38083	38083HDZ	38083ZL
200	100	170	0,30	38084	38084HDZ	38084ZL
200	150	180	0,34	38085	38085HDZ	38085ZL
300	80	245	0,50	38086	38086HDZ	38086ZL
300	100	230	0,48	38087	38087HDZ	38087ZL
300	150	200	0,46	38088	38088HDZ	38088ZL
300	200	170	0,44	38089	38089HDZ	38089ZL
400	200	230	0,50	38308	38308HDZ	38308ZL
400	300	230	0,50	38090	38090HDZ	38090ZL
500	200	250	0,50	38093	38093HDZ	38093ZL
500	300	340	0,55	38091	38091HDZ	38091ZL
500	400	350	0,60	38092	38092HDZ	38092ZL
600	300	468	0,60	38191	38191HDZ	38191ZL
600	400	348	0,65	38192	38192HDZ	38192ZL
600	500	230	0,70	38193	38193HDZ	38193ZL

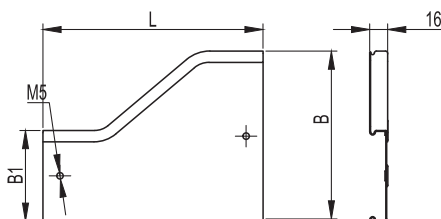
PROS ELECTRIC

Переходник левосторонний RRS



**Назначение:**  
 • организация левостороннего перехода на лоток другой ширины.  
**Характеристики:**  
 • толщина стали аксессуара – 0,8 мм.

Высота H, мм	Ширина B, мм	Ширина B1, мм	L, мм	Вес, исп. 1, кг/шт.	Код, исполнение 1	Код, исполнение 2	Код, исполнение 4
50	100	50	180	0,38	36354	36354HDZ	36354ZL
	150	100	170	0,40	36355	36355HDZ	36355ZL
	200	100	230	0,58	36356	36356HDZ	36356ZL
	200	150	180	0,60	36357	36357HDZ	36357ZL
	300	100	350	0,60	36358	36358HDZ	36358ZL
	300	150	290	1,10	36359	36359HDZ	36359ZL
	300	200	230	0,90	36360	36360HDZ	36360ZL
	400	200	340	1,00	36361	36361HDZ	36361ZL
	400	300	230	0,90	36362	36362HDZ	36362ZL
	500	200	280	1,00	36363	36363HDZ	36363ZL
	500	300	350	1,10	36364	36364HDZ	36364ZL
	500	400	320	1,40	36365	36365HDZ	36365ZL
	600	300	468	1,84	36466	36466HDZ	36466ZL
	600	400	348	1,44	36467	36467HDZ	36467ZL
	600	500	230	1,65	36468	36468HDZ	36468ZL
	80	100	80	180	0,42	36521	36521HDZ
150		80	190	0,48	36522	36522HDZ	36522ZL
150		100	170	0,42	36523	36523HDZ	36523ZL
200		80	250	0,68	36524	36524HDZ	36524ZL
200		100	230	0,62	36525	36525HDZ	36525ZL
200		150	170	0,60	36526	36526HDZ	36526ZL
300		80	370	1,20	36527	36527HDZ	36527ZL
300		100	350	1,10	36528	36528HDZ	36528ZL
300		150	290	1,00	36529	36529HDZ	36529ZL
300		200	230	0,90	36530	36530HDZ	36530ZL
400		200	210	1,00	36305	36305HDZ	36305ZL
400		300	230	1,20	36531	36531HDZ	36531ZL
500		200	350	1,10	36533	36533HDZ	36533ZL
500		300	350	1,30	36532	36532HDZ	36532ZL
500		400	320	1,40	36307	36307HDZ	36307ZL
600		300	468	1,91	36608	36608HDZ	36608ZL
600	400	348	1,5	36609	36609HDZ	36609ZL	
600	500	230	1,7	36610	36610HDZ	36610ZL	
100	150	100	170	0,50	36366	36366HDZ	36366ZL
	200	100	230	0,60	36367	36367HDZ	36367ZL
	200	150	180	0,68	36368	36368HDZ	36368ZL
	300	100	350	0,70	36369	36369HDZ	36369ZL
	300	150	290	1,10	36370	36370HDZ	36370ZL
	300	200	230	1,15	36371	36371HDZ	36371ZL
	400	200	340	1,20	36372	36372HDZ	36372ZL
	400	300	230	1,10	36373	36373HDZ	36373ZL
	500	200	280	1,20	36374	36374HDZ	36374ZL
	500	300	350	1,35	36375	36375HDZ	36375ZL
	500	400	320	1,80	36376	36376HDZ	36376ZL
	600	300	468	2,11	36477	36477HDZ	36477ZL
600	400	348	1,6	36478	36478HDZ	36478ZL	
600	500	230	1,8	36479	36479HDZ	36479ZL	

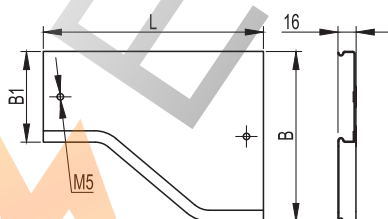
**Крышка на переходник левосторонний RRS**

**Назначение:**

- защита кабелей от внешних воздействий.

**Характеристики:**

- толщина стали крышки аксессуара – 0,6 мм.

Ширина В, мм	Ширина В1, мм	L, мм	Вес, исп. 1, кг/шт.	Код, исполнение 1	Код, исполнение 2	Код, исполнение 4
100	50	180	0,2	38160	38160HDZ	38160ZL
100	80	180	0,22	38161	38161HDZ	38161ZL
150	80	190	0,26	38162	38162HDZ	38162ZL
150	100	170	0,24	38163	38163HDZ	38163ZL
200	80	250	0,36	38164	38164HDZ	38164ZL
200	100	230	0,38	38165	38165HDZ	38165ZL
200	150	180	0,32	38166	38166HDZ	38166ZL
300	80	370	0,7	38167	38167HDZ	38167ZL
300	100	350	0,72	38168	38168HDZ	38168ZL
300	150	290	0,62	38169	38169HDZ	38169ZL
300	200	230	0,54	38170	38170HDZ	38170ZL
400	200	210	0,65	38313	38313HDZ	38313ZL
400	300	230	0,7	38171	38171HDZ	38171ZL
500	200	350	0,82	38315	38315HDZ	38315ZL
500	300	350	0,9	38172	38172HDZ	38172ZL
500	400	320	1,1	38173	38173HDZ	38173ZL
600	300	468	1,28	38072	38072HDZ	38072ZL
600	400	348	1,2	38073	38073HDZ	38073ZL
600	500	230	0,9	38074	38074HDZ	38074ZL

**Крышка на переходник правосторонний RRD**

**Назначение:**

- защита кабелей от внешних воздействий.

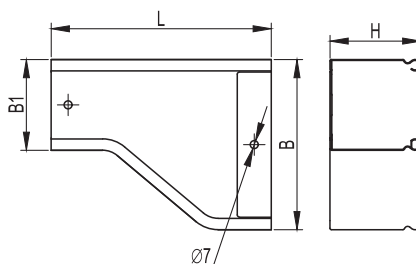
**Характеристики:**

- толщина стали крышки аксессуара – 0,6 мм.

Ширина В, мм	Ширина В1, мм	L, мм	Вес, исп. 1, кг/шт.	Код, исполнение 1	Код, исполнение 2	Код, исполнение 4
100	50	180	0,2	38120	38120HDZ	38120ZL
100	80	180	0,22	38121	38121HDZ	38121ZL
150	80	190	0,26	38122	38122HDZ	38122ZL
150	100	170	0,24	38123	38123HDZ	38123ZL
200	80	250	0,36	38124	38124HDZ	38124ZL
200	100	230	0,38	38125	38125HDZ	38125ZL
200	150	180	0,32	38126	38126HDZ	38126ZL
300	80	370	0,7	38127	38127HDZ	38127ZL
300	100	350	0,72	38128	38128HDZ	38128ZL
300	150	290	0,62	38129	38129HDZ	38129ZL
300	200	230	0,54	38130	38130HDZ	38130ZL
400	200	210	0,65	38310	38310HDZ	38310ZL
400	300	230	0,7	38131	38131HDZ	38131ZL
500	200	350	0,82	38316	38316HDZ	38316ZL
500	300	350	0,9	38132	38132HDZ	38132ZL
500	400	320	1,1	38133	38133HDZ	38133ZL
600	300	468	1,28	38032	38032HDZ	38032ZL
600	400	348	1,2	38033	38033HDZ	38033ZL
600	500	230	0,9	38034	38034HDZ	38034ZL

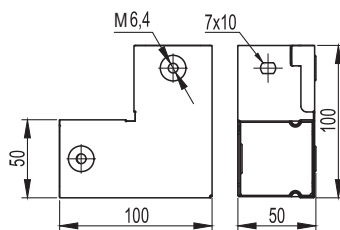


Переходник правосторонний RRD



**Назначение:**  
 • организация правостороннего перехода на лоток другой ширины.  
**Характеристики:**  
 • толщина стали аксессуара – 0,8 мм.

Высота Н, мм	Ширина В, мм	Ширина В1, мм	L, мм	Вес, исп. 1, кг/шт.	Код, исполнение 1	Код, исполнение 2	Код, исполнение 4
50	100	50	180	0,38	36331	36331HDZ	36331ZL
	150	100	170	0,40	36332	36332HDZ	36332ZL
	200	100	230	0,58	36333	36333HDZ	36333ZL
	200	150	180	0,60	36334	36334HDZ	36334ZL
	300	100	350	0,60	36335	36335HDZ	36335ZL
	300	150	290	1,10	36336	36336HDZ	36336ZL
	300	200	230	0,90	36337	36337HDZ	36337ZL
	400	200	340	1,00	36338	36338HDZ	36338ZL
	400	300	230	0,90	36339	36339HDZ	36339ZL
	500	200	280	1,00	36340	36340HDZ	36340ZL
	500	300	350	1,10	36341	36341HDZ	36341ZL
	500	400	320	1,40	36342	36342HDZ	36342ZL
	600	300	468	1,84	36443	36443HDZ	36443ZL
	600	400	348	1,4	36444	36444HDZ	36444ZL
	600	500	230	1,65	36445	36445HDZ	36445ZL
	80	100	80	180	0,42	36401	36401HDZ
150		80	190	0,48	36402	36402HDZ	36402ZL
150		100	170	0,42	36403	36403HDZ	36403ZL
200		80	250	0,68	36404	36404HDZ	36404ZL
200		100	230	0,62	36405	36405HDZ	36405ZL
200		150	170	0,60	36406	36406HDZ	36406ZL
300		80	370	1,20	36407	36407HDZ	36407ZL
300		100	350	1,10	36408	36408HDZ	36408ZL
300		150	290	1,00	36409	36409HDZ	36409ZL
300		200	230	0,90	36410	36410HDZ	36410ZL
400		200	210	1,00	36301	36301HDZ	36301ZL
400		300	230	1,20	36411	36411HDZ	36411ZL
500		200	350	1,10	36377	36377HDZ	36377ZL
500		300	350	1,30	36412	36412HDZ	36412ZL
500		400	320	1,40	36413	36413HDZ	36413ZL
600		300	468	1,91	36414	36414HDZ	36414ZL
600	400	348	1,5	36415	36415HDZ	36415ZL	
600	500	230	1,7	36416	36416HDZ	36416ZL	
100	150	100	170	0,50	36343	36343HDZ	36343ZL
	200	100	230	0,60	36344	36344HDZ	36344ZL
	200	150	180	0,68	36345	36345HDZ	36345ZL
	300	100	350	0,70	36346	36346HDZ	36346ZL
	300	150	290	1,10	36347	36347HDZ	36347ZL
	300	200	230	1,15	36348	36348HDZ	36348ZL
	400	200	340	1,20	36349	36349HDZ	36349ZL
	400	300	230	1,10	36350	36350HDZ	36350ZL
	500	200	280	1,20	36351	36351HDZ	36351ZL
	500	300	350	1,35	36352	36352HDZ	36352ZL
	500	400	320	1,80	36353	36353HDZ	36353ZL
	600	300	468	2,11	36454	36454HDZ	36454ZL
	600	400	348	1,6	36455	36455HDZ	36455ZL
	600	500	230	1,8	36456	36456HDZ	36456ZL

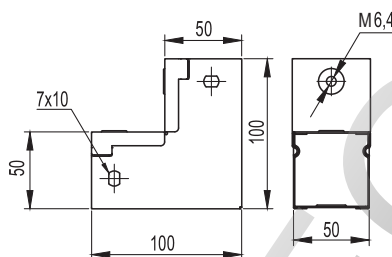
**Горизонтальный угол 90°, глухой**

**Назначение:**

- организация поворота трассы в горизонтальной плоскости на 90°.

**Характеристики:**

- толщина стали аксессуара – 0,8 мм.

Высота Н, мм	Ширина В, мм	Вес, кг	Код, исполнение 1	Код, исполнение 3	Код, исполнение 4
50	50	0,23	39000	39000INOX	39000ZL

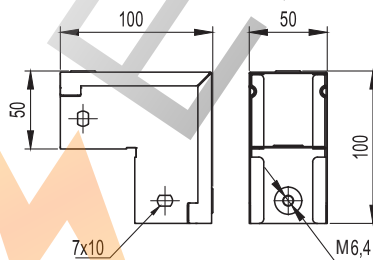
**Угол вертикальный вверх 90°, глухой**

**Назначение:**

- организация поворота трассы вверх на 90°.

**Характеристики:**

- толщина стали аксессуара – 0,8 мм.

Высота Н, мм	Ширина В, мм	Вес, кг	Код, исполнение 1	Код, исполнение 3	Код, исполнение 4
50	50	0,22	39001	39001INOX	39001ZL

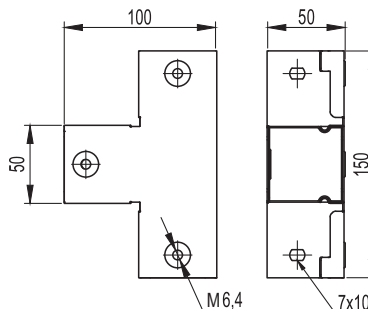
**Угол вертикальный вниз 90°, глухой**

**Назначение:**

- организация поворота трассы вниз на 90°.

**Характеристики:**

- толщина стали аксессуара – 0,8 мм.

Высота Н, мм	Ширина В, мм	Вес, кг	Код, исполнение 1	Код, исполнение 3	Код, исполнение 4
50	50	0,25	39002	39002INOX	39002ZL

**Ответвитель горизонтальный Т-образный, глухой**

**Назначение:**

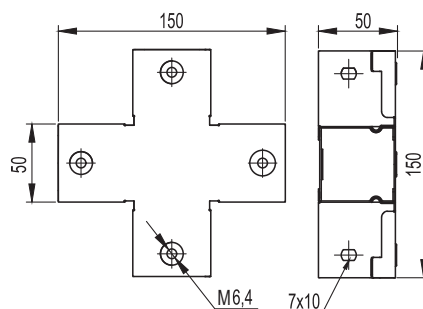
- организация Т-образного отвода трассы в горизонтальной плоскости.

**Характеристики:**

- толщина стали аксессуара – 0,8 мм.

Высота Н, мм	Ширина В, мм	Вес, кг	Код, исполнение 1	Код, исполнение 3	Код, исполнение 4
50	50	0,31	39003	39003INOX	39003ZL

**Ответвитель горизонтальный X-образный, глухой**



**Назначение:**

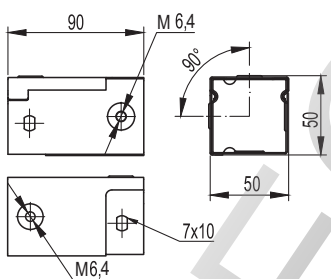
- организация двухстороннего X-образного отвода трассы в горизонтальной плоскости.

**Характеристики:**

- толщина стали аксессуара – 0,8 мм.

Высота Н, мм	Ширина В, мм	Вес, кг	Код, исполнение 1	Код, исполнение 3	Код, исполнение 4
50	50	0,38	39004	39004INOX	39004ZL

**Разворот плоскости левый, глухой**



**Назначение:**

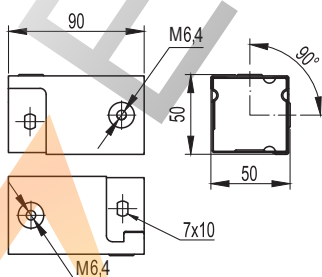
- разворот плоскости трассы на 90° влево.

**Характеристики:**

- толщина стали аксессуара – 0,8 мм.

Высота Н, мм	Ширина В, мм	Вес, кг	Код, исполнение 1	Код, исполнение 3	Код, исполнение 4
50	50	0,14	39005	39005INOX	39005ZL

**Разворот плоскости правый, глухой**



**Назначение:**

- разворот плоскости трассы на 90° вправо.

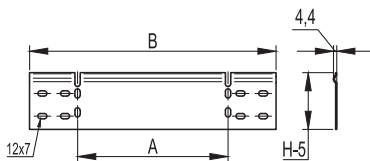
**Характеристики:**

- толщина стали аксессуара – 0,8 мм.

Высота Н, мм	Ширина В, мм	Вес, кг	Код, исполнение 1	Код, исполнение 3	Код, исполнение 4
50	50	0,14	39006	39006INOX	39006ZL

## Универсальные аксессуары

### Упрощенная редукция


**Назначение:**

- соединение лотков различной ширины.

**Характеристики:**

- толщина стали – 1,2 мм;
- при односторонней редукции используются совместно с усиленными соединителями GTO L соответствующей высоты;
- поставляются в несогнутом виде.

Высота H, мм	Ширина перехода A, мм	Вес, исп. 1, кг/шт.	Код, исполнение 1	Код, исполнение 2	Код, исполнение 3	Код, исполнение 4
50	100	0,12	LR5100	LR5100HDZL	LR5100INOX	LR5100HDZL
	200	0,18	LR5200	LR5200HDZL	LR5200INOX	LR5200HDZL
	300	0,23	LR5300	LR5300HDZL	LR5300INOX	LR5300HDZL
	400	0,29	LR5400	LR5400HDZL	LR5400INOX	LR5400HDZL
80	100	0,19	LR8100	LR8100HDZL	LR8100INOX	LR8100HDZL
	200	0,27	LR8200	LR8200HDZL	LR8200INOX	LR8200HDZL
	300	0,35	LR8300	LR8300HDZL	LR8300INOX	LR8300HDZL
	400	0,43	LR8400	LR8400HDZL	LR8400INOX	LR8400HDZL
100	100	0,23	LR1100	LR1100HDZL	LR1100INOX	LR1100HDZL
	200	0,32	LR1200	LR1200HDZL	LR1200INOX	LR1200HDZL
	300	0,42	LR1300	LR1300HDZL	LR1300INOX	LR1300HDZL
	400	0,52	LR1400	LR1400HDZL	LR1400INOX	LR1400HDZL

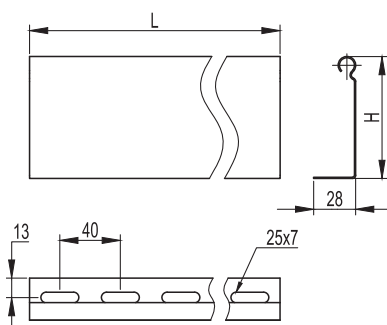
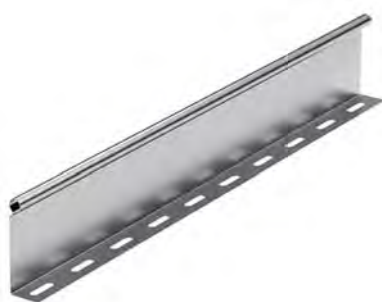
### Цинковая краска


**Назначение:**

- защита металлических неоцинкованных поверхностей;
- расход – 1 баллон объемом 473 мл на 1–2 м<sup>2</sup>.

Наименование	Объем, мл	Код
Цинковая краска-спрей	473	37039HDZ

## Перегородка SEP



**Назначение:**

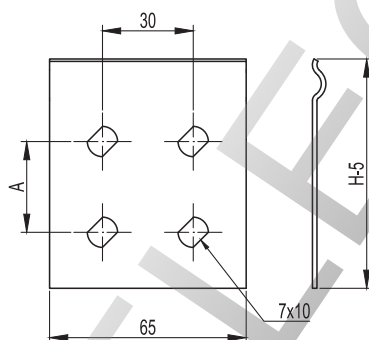
- разделение кабелей внутри лотка.

**Характеристики:**

- толщина стали – 0,8 мм.

Высота Н, мм	Длина L, мм	Вес, исп. 1, кг/м	Код, исполнение 1	Код, исполнение 2	Код, исполнение 3	Код, исполнение 4
50	2000	0,48	36470	36470HDZ	36470INOX	36470ZL
50	3000	0,48	36480	36480HDZ	36480INOX	36480ZL
80	2000	0,68	36490	36490HDZ	36490INOX	36490ZL
80	3000	0,68	36500	36500HDZ	36500INOX	36500ZL
100	3000	0,84	36510	36510HDZ	36510INOX	36510ZL

## Соединительная пластина GTO



**Назначение:**

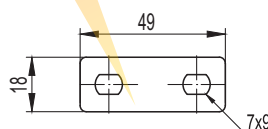
- соединение лотков и аксессуаров в случае отсутствия соединений "мама-папа".

**Характеристики:**

- толщина стали – 1,0 мм.

Высота Н, мм	Вес исполнение 1, кг/шт.	A, мм	Код, исполнение 1	Код, исполнение 2	Код, исполнение 3	Код, исполнение 4
50	0,03	0	37301	37301HDZL	37301INOX	37301HDZL
80	0,04	30	37303	37303HDZL	37303INOX	37303HDZL
100	0,07	50	37305	37305HDZL	37305INOX	37305HDZL

## Пластина для заземления PTCE



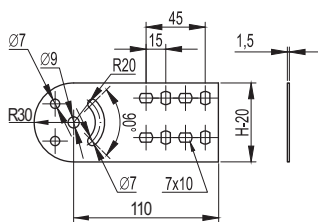
**Назначение:**

- медная пластина служит для передачи заземления в стыкуемых соединениях "мама-мама", "папа-папа".

**Характеристики:**

- толщина – 1 мм.

Высота Н, мм	Вес, кг/шт.	Код
50-80-100	0,03	37501

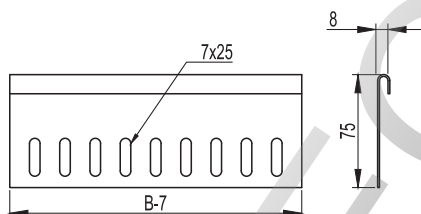
**Соединитель лотков шарнирный GSV**

**Назначение:**

- изменение уровня прокладки кабельной трассы под произвольным углом.

**Характеристики:**

- толщина соединителя – 1,5 мм.

Высота Н, мм	Вес, исполнение 1, кг/шт.	Код, исполнение 1	Код, исполнение 2	Код, исполнение 3	Код, исполнение 4
50	0,23	30013	30013HDZL	30013INOX	30013HDZL
80	0,25	30014	30014HDZL	30014INOX	30014HDZL
100	0,3	30015	30015HDZL	30015INOX	30015HDZL

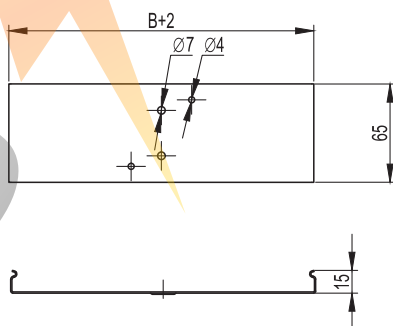
**Защитная пластина RP**

**Назначение:**

- защита кабеля от повреждения об острые грани лотка.

**Характеристики:**

- крепится к основанию лотка винтами М6х10 и гайками М6 с насечкой из раздела "М5 Combitech";
- толщина пластины – 1,2 мм.

Высота Н, мм	Ширина В, мм	Вес, исполнение 1, кг/шт.	Код, исполнение 1	Код, исполнение 2	Код, исполнение 3	Код, исполнение 4
50 80 100	100	0,08	36900	36900HDZL	36900INOX	36900HDZL
	150	0,11	36910	36910HDZL	36910INOX	36910HDZL
	200	0,15	36920	36920HDZL	36920INOX	36920HDZL
	300	0,31	36940	36940HDZL	36940INOX	36940HDZL
	400	0,30	36920 + 36920	36920HDZL + 36920HDZL	36920INOX + 36920INOX	36920HDZL + 36920HDZL
	500	0,46	36920 + 36940	36920HDZL + 36940HDZL	36920INOX + 36940INOX	36920HDZL + 36940HDZL

**Соединительная накладка CGC для крышек лотка**

**Назначение:**

- соединение неровно отрезанных крышек лотков.

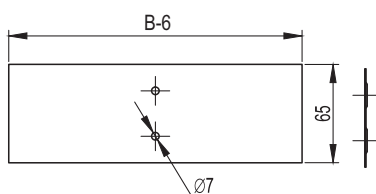
**Характеристики:**

- крепится к крышкам лотка винтами М6х10 и гайками М6 с насечкой из раздела "М5 Combitech";
- толщина пластин – 1 мм.

Высота Н, мм	Ширина В, мм	Вес, исполнение 1, кг/шт.	Код, исполнение 1	Код, исполнение 2	Код, исполнение 3	Код, исполнение 4
50 80 100	50	0,04	37390	37390HDZL	37390INOX	37390HDZL
	80	0,04	37391	37391HDZL	37391INOX	37391HDZL
	100	0,06	37392	37392HDZL	37392INOX	37392HDZL
	150	0,08	37393	37393HDZL	37393INOX	37393HDZL
	200	0,10	37394	37394HDZL	37394INOX	37394HDZL
	300	0,15	37395	37395HDZL	37395INOX	37395HDZL
	400	0,20	37396	37396HDZL	37396INOX	37396HDZL
	500	0,25	37397	37397HDZL	37397INOX	37397HDZL
	600	0,3	37398	37398HDZL	37398INOX	37398HDZL



## Соединительная накладка CGB для основания лотка



**Назначение:**

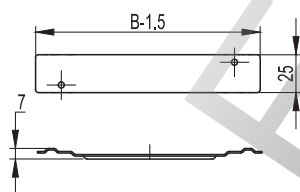
- соединение неровно отрезанных лотков.

**Характеристики:**

- толщина пластин – 1 мм.

Высота Н, мм	Ширина В, мм	Вес, исполнение 1, кг/шт.	Код, исполнение 1	Код, исполнение 2	Код, исполнение 3	Код, исполнение 4
50 80 100	50	0,03	37350	37350HDZL	37350INOX	37350HDZL
	80	0,03	37351	37351HDZL	37351INOX	37351HDZL
	100	0,04	37352	37352HDZL	37352INOX	37352HDZL
	150	0,06	37353	37353HDZL	37353INOX	37353HDZL
	200	0,10	37354	37354HDZL	37354INOX	37354HDZL
	300	0,15	37355	37355HDZL	37355INOX	37355HDZL
	400	0,20	37356	37356HDZL	37356INOX	37356HDZL
	500	0,25	37357	37357HDZL	37357INOX	37357HDZL
600	0,3	37358	37358HDZL	37358INOX	37358HDZL	

## Держатель кабеля TRC



**Назначение:**

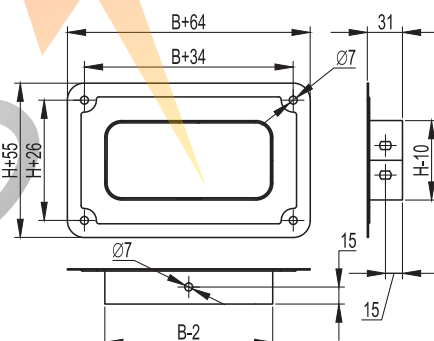
- фиксация кабеля на вертикальных участках трассы. Препятствует давлению на крышку лотка.

**Характеристики:**

- толщина держателя – 1,5 мм;
- устанавливается с шагом не более 1,0 м;
- не требует дополнительных соединительных элементов.

Высота Н, мм	Ширина В, мм	Вес, исполнение 1, кг/шт.	Код, исполнение 1	Код, исполнение 2	Код, исполнение 3	Код, исполнение 4
50 80 100	80	0,03	37561	37561HDZL	37561INOX	37561HDZL
	100	0,03	37562	37562HDZL	37562INOX	37562HDZL
	150	0,05	37563	37563HDZL	37563INOX	37563HDZL
	200	0,06	37564	37564HDZL	37564INOX	37564HDZL
	300	0,09	37565	37565HDZL	37565INOX	37565HDZL

## Соединительный фланец FR



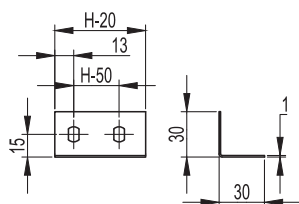
**Назначение:**

- ввод кабельной трассы в стену или оборудование.

**Характеристики:**

- толщина пластин – 1 мм.

Высота Н, мм	Ширина В, мм	Вес, исполнение 1, кг/шт.	Код, исполнение 1	Код, исполнение 2	Код, исполнение 3	Код, исполнение 4
50	50	0,05	37410	37410HDZL	37410INOX	37410HDZL
80	80	1,12	37431	37431HDZL	37431INOX	37431HDZL
	100	1,16	37432	37432HDZL	37432INOX	37432HDZL
	150	0,24	37433	37433HDZL	37433INOX	37433HDZL
	200	0,26	37434	37434HDZL	37434INOX	37434HDZL
	300	0,36	37435	37435HDZL	37435INOX	37435HDZL
	400	0,55	37436	37436HDZL	37436INOX	37436HDZL
	500	0,6	37437	37437HDZL	37437INOX	37437HDZL

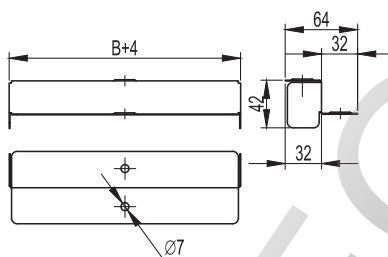
**Уголок опорный FR**

**Назначение:**

- создание сборных заглушек ТС и универсальных переходников;
- применяется также для ввода кабельной трассы в стену или оборудование.

**Характеристики:**

- толщина – 1 мм.

Высота Н, мм	Вес, исполнение 1, кг/шт.	Код, исполнение 1	Код, исполнение 2	Код, исполнение 3	Код, исполнение 4
50	0,15	30199	30199HDZL	30199INOX	30199HDZL
80	0,25	30189	30189HDZL	30189INOX	30189HDZL
100	0,35	30190	30190HDZL	30190INOX	30190HDZL

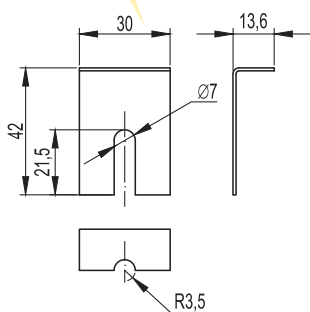
**Переходник по высоте RB**

**Назначение:**

- сохранение контакта заземления при соединении участков лотков различной высоты. Применяется для кабельных трасс с крышкой.

**Характеристики:**

- толщина – 1 мм.

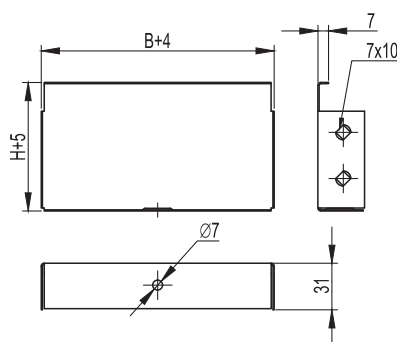
Высота Н, мм	Ширина В, мм	Вес, исполнение 1, кг/шт.	Код, исполнение 1	Код, исполнение 2	Код, исполнение 3	Код, исполнение 4
80-50	100	0,08	36542	36542HDZL	36542INOX	36542HDZL
	150	0,11	36543	36543HDZL	36543INOX	36543HDZL
	200	0,14	36544	36544HDZL	36544INOX	36544HDZL
	300	0,19	36545	36545HDZL	36545INOX	36545HDZL
	400	0,25	36546	36546HDZL	36546INOX	36546HDZL
100-50	500	0,31	36547	36547HDZL	36547INOX	36547HDZL
	100	0,1	36548	36548HDZL	36548INOX	36548HDZL
	150	0,14	36549	36549HDZL	36549INOX	36549HDZL
	200	0,18	36550	36550HDZL	36550INOX	36550HDZL
	300	0,25	36551	36551HDZL	36551INOX	36551HDZL
100-80	400	0,33	36552	36552HDZL	36552INOX	36552HDZL
	500	0,4	36553	36553HDZL	36553INOX	36553HDZL
	100	0,07	36554	36554HDZL	36554INOX	36554HDZL
	150	0,1	36555	36555HDZL	36555INOX	36555HDZL
	200	0,12	36556	36556HDZL	36556INOX	36556HDZL
	300	0,17	36557	36557HDZL	36557INOX	36557HDZL
	400	0,23	36558	36558HDZL	36558INOX	36558HDZL
	500	0,28	36559	36559HDZL	36559INOX	36559HDZL

**Держатель крышки**

**Назначение:**

- дополнительное крепление крышки лотков, в случае установки лестничных и листовых, перфорированных лотков на открытом воздухе в условиях больших ветровых нагрузок.

Высота Н, мм	Вес, кг/шт.	Код, исполнение 3	Код, исполнение 4
50-80-100	0,15	38500INOX	38500ZL

**Заглушка цельная ТС**



**Назначение:**

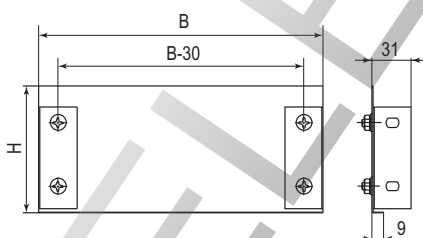
- устанавливается в торец лотка в местах окончания трассы.

**Характеристики:**

- толщина – 1 мм.

Высота Н, мм	Ширина В, мм	Вес, исполнение 1, кг/шт.	Код, исполнение 1	Код, исполнение 2	Код, исполнение 3	Код, исполнение 4
50	50	0,08	37240	37240HDZL	37240INOX	37240HDZL
	80	0,11	37261	37261HDZL	37261INOX	37261HDZL
80	100	0,12	37262	37262HDZL	37262INOX	37262HDZL
	150	0,18	37263	37263HDZL	37263INOX	37263HDZL
	200	0,22	37264	37264HDZL	37264INOX	37264HDZL
	300	0,3	37265	37265HDZL	37265INOX	37265HDZL
	400	0,4	37266	37266HDZL	37266INOX	37266HDZL
	500	0,5	37267	37267HDZL	37267INOX	37267HDZL
	600	0,6	37269	37269HDZL	37269INOX	37269HDZL

**Заглушка сборная ТС**



**Назначение:**

- устанавливается в торец лотка в местах окончания трассы.

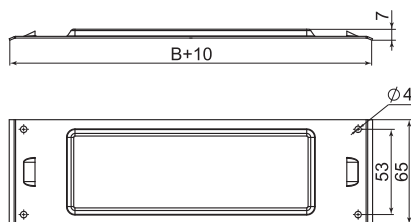
**Характеристики:**

- толщина – 1 мм.

Высота Н, мм	Ширина В, мм	Код, исполнение 1	Код, исполнение 2	Код, исполнение 3	Код, исполнение 4
50	100	30193	30193HDZL	30193INOX	30193HDZL
	150	30194	30194HDZL	30194INOX	30194HDZL
	200	30195	30195HDZL	30195INOX	30195HDZL
	300	30196	30196HDZL	30196INOX	30196HDZL
	400	30197	30197HDZL	30197INOX	30197HDZL
	500	30198	30198HDZL	30198INOX	30198HDZL
	600	37268	37268HDZL	37268INOX	37268HDZL
100	100	30265	30265HDZL	30265INOX	30265HDZL
	150	30266	30266HDZL	30266INOX	30266HDZL
	200	30267	30267HDZL	30267INOX	30267HDZL
	300	30268	30268HDZL	30268INOX	30268HDZL
	400	30269	30269HDZL	30269INOX	30269HDZL
	500	30270	30270HDZL	30270INOX	30270HDZL
	600	37270	37270HDZL	37270INOX	37270HDZL

## Система защиты IP44

### Защитная пластина основания IP44


**Назначение:**

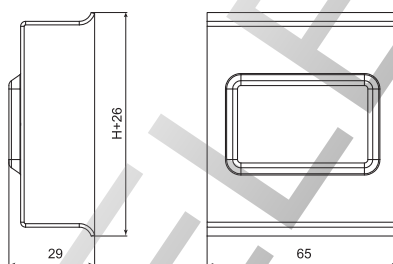
- позволяет осуществлять дополнительную степень защиты IP44 в местах соединения перфорированных лотков совместно с уплотнительными пластинами.

**Характеристики:**

- толщина стали – 1 мм.

Высота, мм	Ширина В, мм	Вес, кг/шт.	Код, исполнение 1	Код, исполнение 2	Код, исполнение 3	Код, исполнение 4
50, 80, 100	50	0,030	30570	30570HDZL	30570INOX	30570HDZL
	80	0,046	30581	30581HDZL	30581INOX	30581HDZL
	100	0,056	30582	30582HDZL	30582INOX	30582HDZL
	150	0,096	30583	30583HDZL	30583INOX	30583HDZL
	200	0,106	30584	30584HDZL	30584INOX	30584HDZL
	300	0,157	30585	30585HDZL	30585INOX	30585HDZL
	400	0,324	30569	30569HDZL	30569INOX	30569HDZL
	500	0,420	30577	30577HDZL	30577INOX	30577HDZL
600	0,520	30578	30578HDZL	30578INOX	30578HDZL	

### Защитная боковая пластина IP44


**Назначение:**

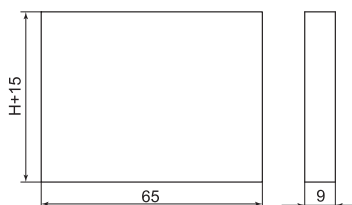
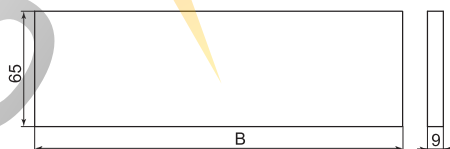
- позволяет осуществлять дополнительную степень защиты IP44 в местах соединения перфорированных лотков совместно с уплотнительными пластинами.

**Характеристики:**

- толщина стали – 1 мм.

Высота Н, мм	Вес, кг/шт.	Код, исполнение 1	Код, исполнение 2	Код, исполнение 3	Код, исполнение 4
50	0,058	30571	30571HDZL	30571INOX	30571HDZL
80	0,075	30580	30580HDZL	30580INOX	30580HDZL
100	0,085	30574	30574HDZL	30574INOX	30574HDZL

### Уплотнители IP44


**Назначение:**

- позволяют осуществлять дополнительную степень защиты IP44 в местах соединения перфорированных лотков совместно с металлическими защитными пластинами IP44.

Высота лотка, мм	Код боковой пластины	Код пластины основания для лотков шириной В, мм									
		50	80	100	150	200	300	400	500	600	
50	30573										
80	30586	30572	30587	30588	30589	30590	30591	30592	30593	30594	
100	30575										

**Клейкая лента для IP44 на борт лотка**

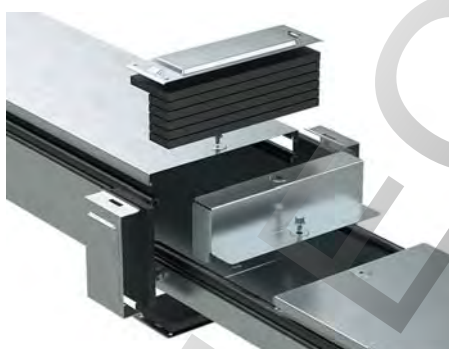


**Назначение:**

- лента используется для получения степени защиты неперфорированного лотка IP44 (с крышкой и защитными пластинами металлическими и пластиковыми);
- лента толщиной 2 мм используется для проклейки стыка между лотком и крышкой.

Ширина, мм	Толщина, мм	Код	Количество в упаковке, м	Вес, кг/м
30	2	37558	10	0,08

**Клейкая лента для IP44 на стык лотков**



**Назначение:**

- лента используется для получения степени защиты неперфорированного лотка IP44 (с крышкой и защитными металлическими и пластиковыми пластинами);
- лента толщиной 9 мм – для дополнительного уплотнения совместно с металлическими пластинами (детали – см. фото). Также возможно использование ленты вместо резиновых уплотнителей.

Ширина, мм	Толщина, мм	Код	Количество в упаковке, м	Вес, кг/м
30	9	37557	10	0,15

## Инструмент

### Дырокол для лотков с набором матриц


**Назначение:**

- пробивка отверстий в боковых стенках лотков высотой 80 мм и 100 мм.

Наименование	Максимальная толщина металла для перфорации	Код
Дырокол для лотков; 4 матрицы; ручной цилиндр; чемодан	1,2	37039

### Матрицы для дырокола (код 37039)


**Назначение:**

- пробивка отверстий в боковых стенках лотков высотой 80 мм и 100 мм при использовании совместно с дыроколом 37039.

Диаметр матрицы, мм	В стандартном комплекте, шт.	Код матрицы
13	под заказ	37039013
15,5	под заказ	37039015
16,5	под заказ	3703911
17	под заказ	3703912
18,5	1	3703913
19,5	под заказ	3703914
21	1	3703915
22,5	1	3703916
24	под заказ	3703917
25,5	под заказ	3703918
26,5	под заказ	3703919
27,5	под заказ	3703920
28,5	1	3703921
30,5	под заказ	3703922
32,5	под заказ	3703923
33,5	под заказ	3703924
37,5	под заказ	3703937

### Набор для пробивки отверстий стыков лотков


**Назначение:**

- пробивка монтажных отверстий стыков лотков высотой 80 мм и 100 мм совместно с дыроколом 37039.

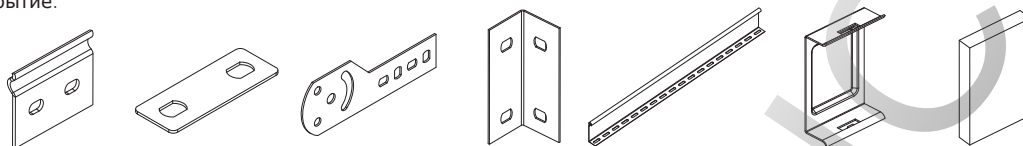
Наименование	Максимальная толщина металла для перфорации	Код
Набор для пробивки отверстий стыков лотков (матрица для стыков, пуансон, ключ)	1,2	37040



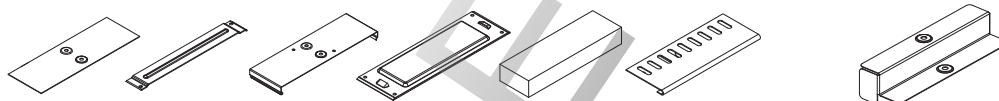
## Таблица кодов универсальных аксессуаров листовых лотков

**Варианты исполнений:**

исполнение 1 – сталь, оцинкованная по методу Сендзимира;  
 исполнение 2 – горячее цинкование погружением;  
 исполнение 3 – сталь нержавеющая марки AISI 304;  
 исполнение 4 – цинк-ламельное покрытие.



Высота Н, мм	Вариант исполнения	Пластина соед. GTO	Пластина РТСЕ для заземления	Пластина крепежная GSV	Уголок опорный FR	Перегородка SEP, L=3000 мм	Пластина защитная боковая IP44	
							Металл	Пластик
50	исполнение 1	37301	37501	30013	30199	36480	30571	30573
	исполнение 2	37301HDZL	–	30013HDZL	30199HDZL	36480HDZ	30571HDZL	–
	исполнение 3	37301INOX	–	30013INOX	30199INOX	36480INOX	30571INOX	–
	исполнение 4	37301HDZL	–	30013HDZL	30199HDZL	36480ZL	30571HDZL	–
80	исполнение 1	37303	37501	30014	30189	36500	30580	30586
	исполнение 2	37303HDZL	–	30014HDZL	30189HDZL	36500HDZ	30580HDZL	–
	исполнение 3	37303INOX	–	30014INOX	30189INOX	36500INOX	30580INOX	–
	исполнение 4	37303HDZL	–	30014HDZL	30189HDZL	36500ZL	30580HDZL	–
100	исполнение 1	37305	37501	30015	30190	36510	30574	30575
	исполнение 2	37305HDZL	–	30015HDZL	30190HDZL	36510HDZ	30574HDZL	–
	исполнение 3	37305INOX	–	30015INOX	30190INOX	36510INOX	30574INOX	–
	исполнение 4	37305HDZL	–	30015HDZL	30190HDZL	36510ZL	30574HDZL	–



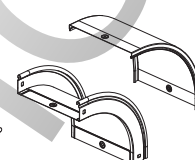
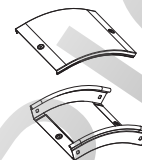
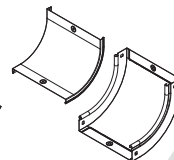
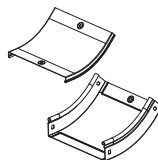
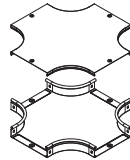
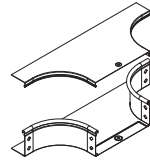
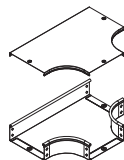
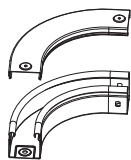
Ширина В, мм	Вариант исполнения	Накладка СGB для лотка	Держатель кабеля TRC	Накладка СGC для крышки лотка	Пластина защитная IP44 (металл)	Пластина защитная IP44 (пластик)	Защитный огранич. RP	Переход. по высоте RB	Переход. по высоте RB	Переход. по высоте RB
								H 80-Н 50	H 100-Н 50	H 100-Н 80
50	исполнение 1	37350	–	37390	30570	30572	–	–	–	–
	исполнение 2	37350HDZL	–	37390HDZL	30570HDZL	–	–	–	–	–
	исполнение 3	37350INOX	–	37390INOX	30570INOX	–	–	–	–	–
	исполнение 4	37350HDZL	–	37390HDZL	30570HDZL	–	–	–	–	–
80	исполнение 1	37351	37561	37391	30581	30587	–	–	–	–
	исполнение 2	37351HDZL	37561HDZL	37391HDZL	30581HDZL	–	–	–	–	–
	исполнение 3	37351INOX	37561INOX	37391INOX	30581INOX	–	–	–	–	–
	исполнение 4	37351HDZL	37561HDZL	37391HDZL	30581HDZL	–	–	–	–	–
100	исполнение 1	37352	37562	37392	30582	30588	36900	36542	36548	36554
	исполнение 2	37352HDZL	37562HDZL	37392HDZL	30582HDZL	–	36900HDZL	36542HDZL	36548HDZL	36554HDZL
	исполнение 3	37352INOX	37562INOX	37392INOX	30582INOX	–	36900INOX	36542INOX	36548INOX	36554INOX
	исполнение 4	37352HDZL	37562HDZL	37392HDZL	30582HDZL	–	36900HDZL	36542HDZL	36548HDZL	36554HDZL
150	исполнение 1	37353	37563	37393	30583	30589	36910	36543	36549	36555
	исполнение 2	37353HDZL	37563HDZL	37393HDZL	30583HDZL	–	36910HDZL	36543HDZL	36549HDZL	36555HDZL
	исполнение 3	37353INOX	37563INOX	37393INOX	30583INOX	–	36910INOX	36543INOX	36549INOX	36555INOX
	исполнение 4	37353HDZL	37563HDZL	37393HDZL	30583HDZL	–	36910HDZL	36543HDZL	36549HDZL	36555HDZL
200	исполнение 1	37354	37564	37394	30584	30590	36920	36544	36550	36556
	исполнение 2	37354HDZL	37564HDZL	37394HDZL	30584HDZL	–	36920HDZL	36544HDZL	36550HDZL	36556HDZL
	исполнение 3	37354INOX	37564INOX	37394INOX	30584INOX	–	36920INOX	36544INOX	36550INOX	36556INOX
	исполнение 4	37354HDZL	37564HDZL	37394HDZL	30584HDZL	–	36920HDZL	36544HDZL	36550HDZL	36556HDZL
300	исполнение 1	37355	37565	37395	30585	30591	36940	36545	36551	36557
	исполнение 2	37355HDZL	37565HDZL	37395HDZL	30585HDZL	–	36940HDZL	36545HDZL	36551HDZL	36557HDZL
	исполнение 3	37355INOX	37565INOX	37395INOX	30585INOX	–	36940INOX	36545INOX	36551INOX	36557INOX
	исполнение 4	37355HDZL	37565HDZL	37395HDZL	30585HDZL	–	36940HDZL	36545HDZL	36551HDZL	36557HDZL
400	исполнение 1	37356	–	37396	30569	30592	–	36546	36552	36558
	исполнение 2	37356HDZL	–	37396HDZL	30569HDZL	30592HDZ	–	36546HDZL	36552HDZL	36558HDZL
	исполнение 3	37356INOX	–	37396INOX	30569INOX	30592INOX	–	36546INOX	36552INOX	36558INOX
	исполнение 4	37356HDZL	–	37396HDZL	30569HDZL	30592ZL	–	36546HDZL	36552HDZL	36558HDZL
500	исполнение 1	37357	–	37397	30577	30593	–	36547	36553	36559
	исполнение 2	37357HDZL	–	37397HDZL	30577HDZL	30593HDZ	–	36547HDZL	36553HDZL	36559HDZL
	исполнение 3	37357INOX	–	37397INOX	30577HDZ	30593INOX	–	36547INOX	36553INOX	36559INOX
	исполнение 4	37357HDZL	–	37397HDZL	30577HDZL	30593ZL	–	36547HDZL	36553HDZL	36559HDZL

**Таблица кодов листовых лотков и аксессуаров**
**Варианты исполнений:**

исполнение 1 – сталь, оцинкованная по методу Сендзимира;  
 исполнение 2 – горячее цинкование погружением;  
 исполнение 3 – сталь нержавеющая марки AISI 304;  
 исполнение 4 – цинк-ламельное покрытие.

**Таблица кодов листовых лотков и аксессуаров высотой 50 мм**


Высота Н, мм	Ширина В, мм	Вариант исполнения	Лоток перфорир. L=3000 мм	Лоток неперфор. L=3000 мм	Лоток перфорир. L=2000 мм	Лоток неперфор. L=2000 мм	Угол СРО 45 горизонтальный 45°
50	50	исполнение 1	<b>35260</b>	<b>35020</b>	<b>35250</b>	<b>35010</b>	<b>36060</b>
		исполнения 2/4	35260HDZ/35260ZL	35020HDZ/35020ZL	35250HDZ/35250ZL	35010HDZ/35010ZL	36060HDZ/36060ZL
		исполнение 3	35260INOX	35020INOX	35250INOX	35010INOX	36060INOX
	100	исполнение 1	<b>35262</b>	<b>35022</b>	<b>35252</b>	<b>35012</b>	<b>36062</b>
		исполнения 2/4	35262HDZ/35262ZL	35022HDZ/35022ZL	35252HDZ/35252ZL	35012HDZ/35012ZL	36062HDZ/36062ZL
		исполнение 3	35262INOX	35022INOX	35252INOX	35012INOX	36062INOX
	150	исполнение 1	<b>35263</b>	<b>35023</b>	<b>35253</b>	<b>35013</b>	<b>36063</b>
		исполнения 2/4	35263HDZ/35263ZL	35023HDZ/35023ZL	35253HDZ/35253ZL	35013HDZ/35013ZL	36063HDZ/36063ZL
		исполнение 3	35263INOX	35023INOX	35253INOX	35013INOX	36063INOX
	200	исполнение 1	<b>35264</b>	<b>35024</b>	<b>35254</b>	<b>35014</b>	<b>36064</b>
		исполнения 2/4	35264HDZ/35264ZL	35024HDZ/35024ZL	35254HDZ/35254ZL	35014HDZ/35014ZL	36064HDZ/36064ZL
		исполнение 3	35264INOX	35024INOX	35254INOX	35014INOX	36064INOX
	300	исполнение 1	<b>35265</b>	<b>35025</b>	<b>35255</b>	<b>35015</b>	<b>36065</b>
		исполнения 2/4	35265HDZ/35265ZL	35025HDZ/35025ZL	35255HDZ/35255ZL	35015HDZ/35015ZL	36065HDZ/36065ZL
		исполнение 3	35265INOX	35025INOX	35255INOX	35015INOX	36065INOX
	400	исполнение 1	<b>35266</b>	<b>35026</b>	<b>35256</b>	<b>35016</b>	<b>36066</b>
		исполнения 2/4	35266HDZ/35266ZL	35026HDZ/35026ZL	35256HDZ/35256ZL	35016HDZ/35016ZL	36066HDZ/36066ZL
		исполнение 3	35266INOX	35026INOX	35256INOX	35016INOX	36066INOX
	500	исполнение 1	<b>35267</b>	<b>35027</b>	<b>35257</b>	<b>35017</b>	<b>36067</b>
		исполнения 2/4	35267HDZ/35267ZL	35027HDZ/35027ZL	35257HDZ/35257ZL	35017HDZ/35017ZL	36067HDZ/36067ZL
		исполнение 3	35267INOX	35027INOX	35257INOX	35017INOX	36067INOX
	600	исполнение 1	<b>35268</b>	<b>35028</b>	<b>35258</b>	<b>35018</b>	<b>36068</b>
		исполнения 2/4	35268HDZ/35268ZL	35028HDZ/35028ZL	–	–	36068HDZ/36068ZL
		исполнение 3	35268INOX	35028INOX	35258INOX	35018INOX	36068INOX
Крышка	50	исполнение 1	<b>35520</b>	<b>35520</b>	<b>35510</b>	<b>35510</b>	<b>38020</b>
		исполнения 2/4	35520HDZ/35520ZL	35520HDZ/35520ZL	35510HDZ/35510ZL	35510HDZ/35510ZL	38020HDZ/38020ZL
		исполнение 3	35520INOX	35520INOX	35510INOX	35510INOX	38020INOX
	100	исполнение 1	<b>35522</b>	<b>35522</b>	<b>35512</b>	<b>35512</b>	<b>38022</b>
		исполнения 2/4	35522HDZ/35522ZL	35522HDZ/35522ZL	35512HDZ/35512ZL	35512HDZ/35512ZL	38022HDZ/38022ZL
		исполнение 3	35522INOX	35522INOX	35512INOX	35512INOX	38022INOX
	150	исполнение 1	<b>35523</b>	<b>35523</b>	<b>35513</b>	<b>35513</b>	<b>38023</b>
		исполнения 2/4	35523HDZ/35523ZL	35523HDZ/35523ZL	35513HDZ/35513ZL	35513HDZ/35513ZL	38023HDZ/38023ZL
		исполнение 3	35523INOX	35523INOX	35513INOX	35513INOX	38023INOX
	200	исполнение 1	<b>35524</b>	<b>35524</b>	<b>35514</b>	<b>35514</b>	<b>38024</b>
		исполнения 2/4	35524HDZ/35524ZL	35524HDZ/35524ZL	35514HDZ/35514ZL	35514HDZ/35514ZL	38024HDZ/38024ZL
		исполнение 3	35524INOX	35524INOX	35514INOX	35514INOX	38024INOX
	300	исполнение 1	<b>35525</b>	<b>35525</b>	<b>35515</b>	<b>35515</b>	<b>38025</b>
		исполнения 2/4	35525HDZ/35525ZL	35525HDZ/35525ZL	35515HDZ/35515ZL	35515HDZ/35515ZL	38025HDZ/38025ZL
		исполнение 3	35525INOX	35525INOX	35515INOX	35515INOX	38025INOX
	400	исполнение 1	<b>35526</b>	<b>35526</b>	<b>35516</b>	<b>35516</b>	<b>38026</b>
		исполнения 2/4	35526HDZ/35526ZL	35526HDZ/35526ZL	35516HDZ/35516ZL	35516HDZ/35516ZL	38026HDZ/38026ZL
		исполнение 3	35526INOX	35526INOX	35516INOX	35516INOX	38026INOX
	500	исполнение 1	<b>35527</b>	<b>35527</b>	<b>35517</b>	<b>35517</b>	<b>38027</b>
		исполнения 2/4	35527HDZ/35527ZL	35527HDZ/35527ZL	35517HDZ/35517ZL	35517HDZ/35517ZL	38027HDZ/38027ZL
		исполнение 3	35527INOX	35527INOX	35517INOX	35517INOX	38027INOX
	600	исполнение 1	<b>35528</b>	<b>35528</b>	–	–	<b>38028</b>
		исполнения 2/4	35528HDZ/35528ZL	35528HDZ/35528ZL	–	–	38028HDZ/38028ZL
		исполнение 3	35528INOX	35528INOX	–	–	38028INOX



Угол СРО 90 горизонтальный 90°	Ответвитель DPT T-образный горизонтальный	Ответвитель DL	Ответвитель DPX крестообразный	Угол CS 45 вертикальный внутренний 45°	Угол CS 90 вертикальный внутренний 90°	Угол CD 45 вертикальный внешний 45°	Угол CD 90 вертикальный внешний 90°
<b>36000</b>	<b>36120</b>	<b>36233</b>	<b>36180</b>	<b>36720</b>	<b>36660</b>	<b>36840</b>	<b>36780</b>
36000HDZ/36000ZL	36120HDZ/36120ZL	36233HDZ/36233ZL	36180HDZ/36180ZL	36720HDZ/36720ZL	36660HDZ/36660ZL	36840HDZ/36840ZL	36780HDZ/36780ZL
36000INOX	36120INOX	36233INOX	36180INOX	36720INOX	36660INOX	36840INOX	36780INOX
<b>36002</b>	<b>36122</b>	<b>36235</b>	<b>36182</b>	<b>36722</b>	<b>36662</b>	<b>36842</b>	<b>36782</b>
36002HDZ/36002ZL	36122HDZ/36122ZL	36235HDZ/36235ZL	36182HDZ/36182ZL	36722HDZ/36722ZL	36662HDZ/36662ZL	36842HDZ/36842ZL	36782HDZ/36782ZL
36002INOX	36122INOX	36235INOX	36182INOX	36722INOX	36662INOX	36842INOX	36782INOX
<b>36003</b>	<b>36123</b>	<b>36236</b>	<b>36183</b>	<b>36723</b>	<b>36663</b>	<b>36843</b>	<b>36783</b>
36003HDZ/36003ZL	36123HDZ/36123ZL	36236HDZ/36236ZL	36183HDZ/36183ZL	36723HDZ/36723ZL	36663HDZ/36663ZL	36843HDZ/36843ZL	36783HDZ/36783ZL
36003INOX	36123INOX	36236INOX	36183INOX	36723INOX	36663INOX	36843INOX	36783INOX
<b>36004</b>	<b>36124</b>	<b>36237</b>	<b>36184</b>	<b>36724</b>	<b>36664</b>	<b>36844</b>	<b>36784</b>
36004HDZ/36004ZL	36124HDZ/36124ZL	36237HDZ/36237ZL	36184HDZ/36184ZL	36724HDZ/36724ZL	36664HDZ/36664ZL	36844HDZ/36844ZL	36784HDZ/36784ZL
36004INOX	36124INOX	36237INOX	36184INOX	36724INOX	36664INOX	36844INOX	36784INOX
<b>36005</b>	<b>36125</b>	<b>36238</b>	<b>36185</b>	<b>36725</b>	<b>36665</b>	<b>36845</b>	<b>36785</b>
36005HDZ/36005ZL	36125HDZ/36125ZL	36238HDZ/36238ZL	36185HDZ/36185ZL	36725HDZ/36725ZL	36665HDZ/36665ZL	36845HDZ/36845ZL	36785HDZ/36785ZL
36005INOX	36125INOX	36238INOX	36185INOX	36725INOX	36665INOX	36845INOX	36785INOX
<b>36006</b>	<b>36126</b>	<b>36239</b>	<b>36186</b>	<b>36726</b>	<b>36666</b>	<b>36846</b>	<b>36786</b>
36006HDZ/36006ZL	36126HDZ/36126ZL	36239HDZ/36239ZL	36186HDZ/36186ZL	36726HDZ/36726ZL	36666HDZ/36666ZL	36846HDZ/36846ZL	36786HDZ/36786ZL
36006INOX	36126INOX	36239INOX	36186INOX	36726INOX	36666INOX	36846INOX	36786INOX
<b>36007</b>	<b>36127</b>	<b>36240</b>	<b>36187</b>	<b>36727</b>	<b>36667</b>	<b>36847</b>	<b>36787</b>
36007HDZ/36007ZL	36127HDZ/36127ZL	36240HDZ/36240ZL	36187HDZ/36187ZL	36727HDZ/36727ZL	36667HDZ/36667ZL	36847HDZ/36847ZL	36787HDZ/36787ZL
36007INOX	36127INOX	36240INOX	36187INOX	36727INOX	36667INOX	36847INOX	36787INOX
<b>36001</b>	<b>36128</b>	<b>36241</b>	<b>36188</b>	<b>36728</b>	<b>36668</b>	<b>36848</b>	<b>36788</b>
36001HDZ/36001ZL	36128HDZ/36128ZL	36241HDZ/36241ZL	36188HDZ/36188ZL	36728HDZ/36728ZL	36668HDZ/36668ZL	36848HDZ/36848ZL	36788HDZ/36788ZL
36001INOX	36128INOX	36241INOX	36188INOX	36728INOX	36668INOX	36848INOX	36788INOX
<b>38000</b>	<b>38040</b>	<b>38361</b>	<b>38060</b>	<b>38220</b>	<b>38200</b>	<b>38260</b>	<b>38240</b>
38000HDZ/38000ZL	38040HDZ/38040ZL	38361HDZ/38361ZL	38060HDZ/38060ZL	38220HDZ/38220ZL	38200HDZ/38200ZL	38260HDZ/38260ZL	38240HDZ/38240ZL
38000INOX	38040INOX	38361INOX	38060INOX	38220INOX	38200INOX	38260INOX	38240INOX
<b>38002</b>	<b>38042</b>	<b>38363</b>	<b>38062</b>	<b>38222</b>	<b>38202</b>	<b>38262</b>	<b>38242</b>
38002HDZ/38002ZL	38042HDZ/38042ZL	38363HDZ/38363ZL	38062HDZ/38062ZL	38222HDZ/38222ZL	38202HDZ/38202ZL	38262HDZ/38262ZL	38242HDZ/38242ZL
38002INOX	38042INOX	38363INOX	38062INOX	38222INOX	38202INOX	38262INOX	38242INOX
<b>38003</b>	<b>38043</b>	<b>38364</b>	<b>38063</b>	<b>38223</b>	<b>38203</b>	<b>38263</b>	<b>38243</b>
38003HDZ/38003ZL	38043HDZ/38043ZL	38364HDZ/38364ZL	38063HDZ/38063ZL	38223HDZ/38223ZL	38203HDZ/38203ZL	38263HDZ/38263ZL	38243HDZ/38243ZL
38003INOX	38043INOX	38364INOX	38063INOX	38223INOX	38203INOX	38263INOX	38243INOX
<b>38004</b>	<b>38044</b>	<b>38365</b>	<b>38064</b>	<b>38224</b>	<b>38204</b>	<b>38264</b>	<b>38244</b>
38004HDZ/38004ZL	38044HDZ/38044ZL	38365HDZ/38365ZL	38064HDZ/38064ZL	38224HDZ/38224ZL	38204HDZ/38204ZL	38264HDZ/38264ZL	38244HDZ/38244ZL
38004INOX	38044INOX	38365INOX	38064INOX	38224INOX	38204INOX	38264INOX	38244INOX
<b>38005</b>	<b>38045</b>	<b>38366</b>	<b>38065</b>	<b>38225</b>	<b>38205</b>	<b>38265</b>	<b>38245</b>
38005HDZ/38005ZL	38045HDZ/38045ZL	38366HDZ/38366ZL	38065HDZ/38065ZL	38225HDZ/38225ZL	38205HDZ/38205ZL	38265HDZ/38265ZL	38245HDZ/38245ZL
38005INOX	38045INOX	38366INOX	38065INOX	38225INOX	38205INOX	38265INOX	38245INOX
<b>38006</b>	<b>38046</b>	<b>38367</b>	<b>38066</b>	<b>38226</b>	<b>38206</b>	<b>38266</b>	<b>38246</b>
38006HDZ/38006ZL	38046HDZ/38046ZL	38367HDZ/38367ZL	38066HDZ/38066ZL	38226HDZ/38226ZL	38206HDZ/38206ZL	38266HDZ/38266ZL	38246HDZ/38246ZL
38006INOX	38046INOX	38367INOX	38066INOX	38226INOX	38206INOX	38266INOX	38246INOX
<b>38007</b>	<b>38047</b>	<b>38368</b>	<b>38067</b>	<b>38227</b>	<b>38207</b>	<b>38267</b>	<b>38247</b>
38007HDZ/38007ZL	38047HDZ/38047ZL	38368HDZ/38368ZL	38067HDZ/38067ZL	38227HDZ/38227ZL	38207HDZ/38207ZL	38267HDZ/38267ZL	38247HDZ/38247ZL
38007INOX	38047INOX	38368INOX	38067INOX	38227INOX	38207INOX	38267INOX	38247INOX
<b>38008</b>	<b>38048</b>	<b>38369</b>	<b>38068</b>	<b>38228</b>	<b>38208</b>	<b>38268</b>	<b>38248</b>
38008HDZ/38008ZL	38048HDZ/38048ZL	38369HDZ/38369ZL	38068HDZ/38068ZL	38228HDZ/38228ZL	38208HDZ/38208ZL	38268HDZ/38268ZL	38248HDZ/38248ZL
38008INOX	38048INOX	38369INOX	38068INOX	38228INOX	38208INOX	38268INOX	38248INOX

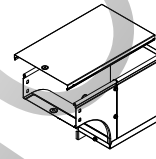
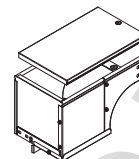
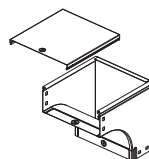
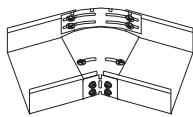
**Таблица кодов аксессуаров листовых лотков высотой 50 мм**
**Варианты исполнений:**

исполнение 1 – сталь, оцинкованная по методу Сендзимира;

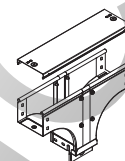
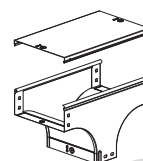
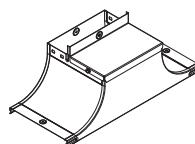
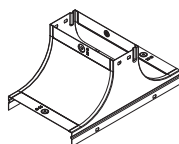
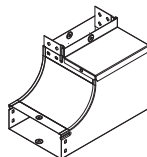
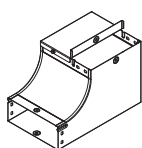
исполнение 2 – горячее цинкование погружением;

исполнение 3 – сталь нержавеющая марки AISI 304;

исполнение 4 – цинк-ламельное покрытие.



Высота Н, мм	Ширина В, мм	Вариант исполнения	Горизонтальный изменяемый угол СРО 0–45°	Угол CDV 90 вертикальный внешний	Угол CDSD 90 вертикальный внешний переходник правый	Угол CDSS 90 вертикальный внешний переходник левый	
50	100	исполнение 1	36008	37572	37502	37651	
		исполнения 2/4	36008HDZL	37572HDZ/37572ZL	37502HDZ/37502ZL	37651HDZ/37651ZL	
		исполнение 3	36008INOX	37572INOX	37502INOX	37651INOX	
	150	исполнение 1	36008	37572	37502	37651	
		исполнения 2/4	36009HDZL	37573HDZ/37573ZL	37503HDZ/37503ZL	37652HDZ/37652ZL	
		исполнение 3	36008INOX	37572INOX	37502INOX	37651INOX	
	200	исполнение 1	36010	37574	37504	37653	
		исполнения 2/4	36010HDZL	37574HDZ/37574ZL	37504HDZ/37504ZL	37653HDZ/37653ZL	
		исполнение 1	36010INOX	37574INOX	37504INOX	37653INOX	
	300	исполнение 1	36011	37575	37505	37654	
		исполнения 2/4	36011HDZL	37575HDZ/37575ZL	37505HDZ/37505ZL	37654HDZ/37654ZL	
		исполнение 3	36011INOX	37575INOX	37505INOX	37654INOX	
	400	исполнение 1	–	37576	37506	37655	
		исполнения 2/4	–	37576HDZ/37576ZL	37506HDZ/37506ZL	37655HDZ/37655ZL	
		исполнение 3	–	37576INOX	37506INOX	37655INOX	
	500	исполнение 1	–	37577	37507	37656	
		исполнения 2/4	–	37577HDZ/37577ZL	37507HDZ/37507ZL	37656HDZ/37656ZL	
		исполнение 3	–	37577INOX	37507INOX	37656INOX	
	600	исполнение 1	–	37578	37508	37657	
		исполнения 2/4	–	37578HDZ/37578ZL	37508HDZ/37508ZL	37657HDZ/37657ZL	
		исполнение 3	–	37578INOX	37508INOX	37657INOX	
	Крышка	100	исполнение 1	–	38341	38282	38282
			исполнения 2/4	–	38341HDZ/38341ZL	38282HDZ/38282ZL	38282HDZ/38282ZL
			исполнение 3	–	38341INOX	38282INOX	38282INOX
150		исполнение 1	–	38342	38283	38283	
		исполнения 2/4	–	38342HDZ/38342ZL	38283HDZ/38283ZL	38283HDZ/38283ZL	
		исполнение 3	–	38342INOX	38283INOX	38283INOX	
200		исполнение 1	–	38343	38284	38284	
		исполнения 2/4	–	38343HDZ/38343ZL	38284HDZ/38284ZL	38284HDZ/38284ZL	
		исполнение 3	–	38343INOX	38284INOX	38284INOX	
300		исполнение 1	–	38344	38285	38285	
		исполнения 2/4	–	38344HDZ/38344ZL	38285HDZ/38285ZL	38285HDZ/38285ZL	
		исполнение 3	–	38344INOX	38285INOX	38285INOX	
400		исполнение 1	–	38345	38286	38286	
		исполнения 2/4	–	38345HDZ/38345ZL	38286HDZ/38286ZL	38286HDZ/38286ZL	
		исполнение 3	–	38345INOX	38286INOX	38286INOX	
500		исполнение 1	–	38346	38287	38287	
		исполнения 2/4	–	38346HDZ/38346ZL	38287HDZ/38287ZL	38287HDZ/38287ZL	
		исполнение 3	–	38346INOX	38287INOX	38287INOX	
600		исполнение 1	–	38347	38288	38288	
		исполнения 2/4	–	38347HDZ/38347ZL	38288HDZ/38288ZL	38288HDZ/38288ZL	
		исполнение 3	–	38347INOX	38288INOX	38288INOX	

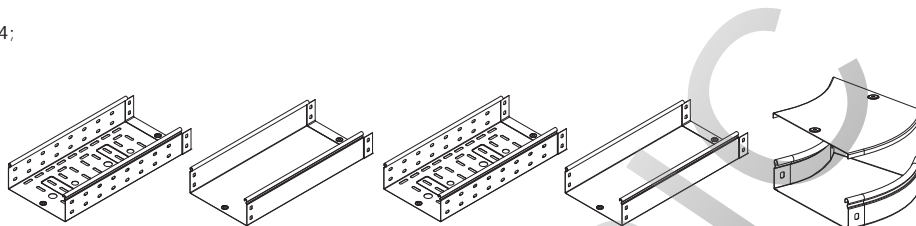


Угол CSSD 90 вертикальный внутренний переходник правый	Угол CSSS 90 вертикальный внутренний переходник левый	Крышка-ответвитель TS	Крышка-ответвитель TSS	Ответвитель TD T-образный вертикальный	Ответвитель TDS T-образный вертикальный универсальный
<b>37661</b>	<b>37592</b>	<b>37252</b>	<b>37532</b>	<b>37519</b>	<b>37582</b>
37661HDZ/37661ZL	37592HDZ/37592ZL	37252HDZ/37252ZL	37532HDZ/37532ZL	37519HDZ/37519ZL	37582HDZ/37582ZL
37661INOX	37592INOX	37252INOX	37532INOX	37519INOX	37582INOX
<b>37662</b>	<b>37593</b>	<b>37253</b>	<b>37539</b>	<b>37513</b>	<b>37583</b>
37662HDZ/37662ZL	37593HDZ/37593ZL	37253HDZ/37253ZL	37539HDZ/37539ZL	37513HDZ/37513ZL	37583HDZ/37583ZL
37662INOX	37593INOX	37253INOX	37539INOX	37513INOX	37583INOX
<b>37663</b>	<b>37594</b>	<b>37254</b>	<b>37534</b>	<b>37514</b>	<b>37584</b>
37663HDZ/37663ZL	37594HDZ/37594ZL	37254HDZ/37254ZL	37534HDZ/37534ZL	37514HDZ/37514ZL	37584HDZ/37584ZL
37663INOX	37594INOX	37254INOX	37534INOX	37514INOX	37584INOX
<b>37664</b>	<b>37595</b>	<b>37255</b>	<b>37535</b>	<b>37515</b>	<b>37585</b>
37664HDZ/37664ZL	37595HDZ/37595ZL	37255HDZ/37255ZL	37535HDZ/37535ZL	37515HDZ/37515ZL	37585HDZ/37585ZL
37664INOX	37595INOX	37255INOX	37535INOX	37515INOX	37585INOX
<b>37665</b>	<b>37596</b>	<b>37256</b>	<b>37536</b>	<b>37516</b>	<b>37586</b>
37665HDZ/37665ZL	37596HDZ/37596ZL	37256HDZ/37256ZL	37536HDZ/37536ZL	37516HDZ/37516ZL	37586HDZ/37586ZL
37665INOX	37596INOX	37256INOX	37536INOX	37516INOX	37586INOX
<b>37666</b>	<b>37597</b>	<b>37257</b>	<b>37537</b>	<b>37517</b>	<b>37587</b>
37666HDZ	37597HDZ	37257HDZ	37537HDZ	37517HDZ	37587HDZ
37666INOX	37597INOX	37257INOX	37537INOX	37517INOX	37587INOX
<b>37667</b>	<b>37598</b>	<b>37258</b>	<b>37538</b>	<b>37518</b>	<b>37588</b>
37666HDZ/37666ZL	37597HDZ/37597ZL	37257HDZ/37257ZL	37537HDZ/37537ZL	37517HDZ/37517ZL	37587HDZ/37587ZL
37667INOX	37598INOX	37258INOX	37538INOX	37518INOX	37588INOX
-	-	-	-	<b>38302</b>	<b>38322</b>
-	-	-	-	38302HDZ/38302ZL	38322HDZ/38322ZL
-	-	-	-	38302INOX	38322INOX
-	-	-	-	<b>38303</b>	<b>38323</b>
-	-	-	-	38303HDZ/38303ZL	38323HDZ/38323ZL
-	-	-	-	38303INOX	38323INOX
-	-	-	-	<b>38304</b>	<b>38324</b>
-	-	-	-	38304HDZ/38304ZL	38324HDZ/38324ZL
-	-	-	-	38304INOX	38324INOX
-	-	-	-	<b>38305</b>	<b>38325</b>
-	-	-	-	38305HDZ/38305ZL	38325HDZ/38325ZL
-	-	-	-	38305INOX	38325INOX
-	-	-	-	<b>38306</b>	<b>38326</b>
-	-	-	-	38306HDZ/38306ZL	38326HDZ/38326ZL
-	-	-	-	38306INOX	38326INOX
-	-	-	-	<b>38307</b>	<b>38327</b>
-	-	-	-	38307HDZ/38307ZL	38327HDZ/38327ZL
-	-	-	-	38307INOX	38327INOX
-	-	-	-	<b>38309</b>	<b>38328</b>
-	-	-	-	38309HDZ/38309ZL	38328HDZ/38328ZL
-	-	-	-	38309INOX	38328INOX

Таблица кодов листовых лотков и аксессуаров высотой 80 мм

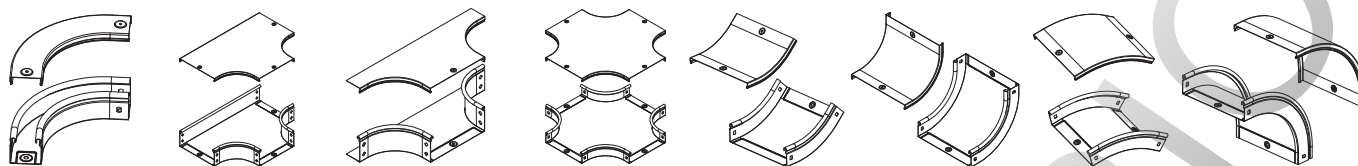
Варианты исполнений:

- исполнение 1 – сталь, оцинкованная по методу Сендзимира;
- исполнение 2 – горячее цинкование погружением;
- исполнение 3 – сталь нержавеющая марки AISI 304;
- исполнение 4 – цинк-ламельное покрытие.



Высота Н, мм	Ширина В, мм	Вариант исполнения	Лоток перфор. L=3000 мм	Лоток неперфор. L=3000 мм	Лоток перфор. L=2000 мм	Лоток неперфор. L=2000 мм	Угол СРО 45 горизонтальный 45°
80	80	исполнение 1	35301	35061	35311	35051	36081
		исполнения 2/4	35301HDZ/35301ZL	35061HDZ/35061ZL	35311HDZ/35311ZL	35051HDZ/35051ZL	36081HDZ/36081ZL
		исполнение 3	35301INOX	35061INOX	35311INOX	35051INOX	36081INOX
	100	исполнение 1	35302	35062	35312	35052	36082
		исполнения 2/4	35302HDZ/35302ZL	35062HDZ/35062ZL	35312HDZ/35312ZL	35052HDZ/35052ZL	36082HDZ/36082ZL
		исполнение 3	35302INOX	35062INOX	35311INOX	35051INOX	36082INOX
	150	исполнение 1	35303	35063	35313	35053	36083
		исполнения 2/4	35303HDZ/35303ZL	35063HDZ/35063ZL	35313HDZ/35313ZL	35053HDZ/35053ZL	36083HDZ/36083ZL
		исполнение 3	35303INOX	35063INOX	35313INOX	35053INOX	36083INOX
	200	исполнение 1	35304	35064	35314	35054	36084
		исполнения 2/4	35304HDZ/35304ZL	35064HDZ/35064ZL	35314HDZ/35314ZL	35054HDZ/35054ZL	36084HDZ/36084ZL
		исполнение 3	35304INOX	35064INOX	35314INOX	35054INOX	36084INOX
	300	исполнение 1	35305	35065	35315	35055	36085
		исполнения 2/4	35305HDZ/35305ZL	35065HDZ/35065ZL	35315HDZ/35315ZL	35055HDZ/35055ZL	36085HDZ/36085ZL
		исполнение 3	35305INOX	35065INOX	35315INOX	35055INOX	36085INOX
	400	исполнение 1	35306	35066	35316	35056	36086
		исполнения 2/4	35306HDZ/35306ZL	35066HDZ/35066ZL	35316HDZ/35316ZL	35056HDZ/35056ZL	36086HDZ/36086ZL
		исполнение 3	35306INOX	35066INOX	35316INOX	35056INOX	36086INOX
	500	исполнение 1	35307	35067	35317	35057	36087
		исполнения 2/4	35307HDZ/35307ZL	35067HDZ/35067ZL	35317HDZ/35317ZL	35057HDZ/35057ZL	36087HDZ/36087ZL
		исполнение 3	35307INOX	35067INOX	35317INOX	35057INOX	36087INOX
	600	исполнение 1	35308	35068	–	–	36088
		исполнения 2/4	35308HDZ/35308ZL	35068HDZ/35068ZL	–	–	36088HDZ/36088ZL
		исполнение 3	35308	35068	–	–	36088
Крышка	80	исполнение 1	35521	35521	35511	35511	38021
		исполнения 2/4	35521HDZ/35521ZL	35521HDZ/35521ZL	35511HDZ/35511ZL	35511HDZ/35511ZL	38021HDZ/38021ZL
		исполнение 3	35521INOX	35521INOX	35511INOX	35511INOX	38021INOX
	100	исполнение 1	35522	35522	35512	35512	38022
		исполнения 2/4	35522HDZ/35522ZL	35522HDZ/35522ZL	35512HDZ/35512ZL	35512HDZ/35512ZL	38022HDZ/38022ZL
		исполнение 3	35522INOX	35522INOX	35512INOX	35512INOX	38022INOX
	150	исполнение 1	35523	35523	35513	35513	38023
		исполнения 2/4	35523HDZ/35523ZL	35523HDZ/35523ZL	35513HDZ/35513ZL	35513HDZ/35513ZL	38023HDZ/38023ZL
		исполнение 3	35523INOX	35523INOX	35513INOX	35513INOX	38023INOX
	200	исполнение 1	35524	35524	35514	35514	38024
		исполнения 2/4	35524HDZ/35524ZL	35524HDZ/35524ZL	35514HDZ/35514ZL	35514HDZ/35514ZL	38024HDZ/38024ZL
		исполнение 3	35524INOX	35524INOX	35514INOX	35514INOX	38024INOX
	300	исполнение 1	35525	35525	35515	35515	38025
		исполнения 2/4	35525HDZ/35525ZL	35525HDZ/35525ZL	35515HDZ/35515ZL	35515HDZ/35515ZL	38025HDZ/38025ZL
		исполнение 3	35525INOX	35525INOX	35515INOX	35515INOX	38025INOX
	400	исполнение 1	35526	35526	35516	35516	38026
		исполнения 2/4	35526HDZ/35526ZL	35526HDZ/35526ZL	35516HDZ/35516ZL	35516HDZ/35516ZL	38026HDZ/38026ZL
		исполнение 3	35526INOX	35526INOX	35516INOX	35516INOX	38026INOX
	500	исполнение 1	35527	35527	35517	35517	38027
		исполнения 2/4	35527HDZ/35527ZL	35527HDZ/35527ZL	35517HDZ/35517ZL	35517HDZ/35517ZL	38027HDZ/38027ZL
		исполнение 3	35527INOX	35527INOX	35517INOX	35517INOX	38027INOX
	600	исполнение 1	35528	35528	–	–	38028
		исполнения 2/4	35528HDZ/35528ZL	35528HDZ/35528ZL	–	–	38028HDZ/38028ZL
			исполнение 3	35528INOX	35528INOX	–	–

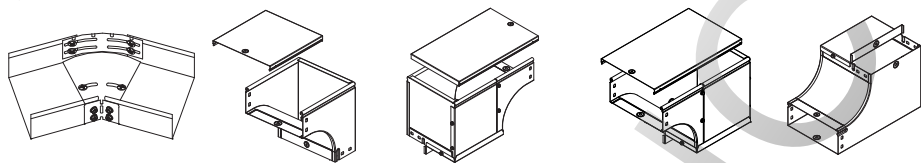




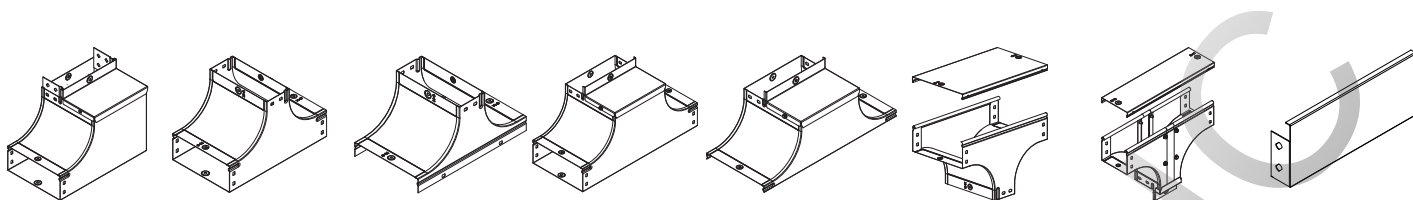
Угол СПО 90 горизонтальный 90°	Ответитель DPT T-образный горизонтальный	Ответитель DL	Ответитель DPX крестообразный	Угол CS 45 вертикальный внутренний 45°	Угол CS 90 вертикальный внутренний 90°	Угол CD 45 вертикальный внешний 45°	Угол CD 90 вертикальный внешний 90°
<b>36021</b>	<b>36141</b>	<b>36249</b>	<b>36201</b>	<b>36741</b>	<b>36681</b>	<b>36861</b>	<b>36801</b>
36021HDZ/36021ZL	36141HDZ/36141ZL	36249HDZ/36249ZL	36201HDZ/36201ZL	36741HDZ/36741ZL	36681HDZ/36681ZL	36861HDZ/36861ZL	36801HDZ/36801ZL
36021INOX	36141INOX	36249INOX	36201INOX	36741INOX	36681INOX	36861INOX	36801INOX
<b>36022</b>	<b>36142</b>	<b>36250</b>	<b>36202</b>	<b>36742</b>	<b>36682</b>	<b>36862</b>	<b>36802</b>
36022HDZ/36022ZL	36142HDZ/36142ZL	36250HDZ/36250ZL	36202HDZ/36202ZL	36742HDZ/36742ZL	36682HDZ/36682ZL	36862HDZ/36862ZL	36802HDZ/36802ZL
36022INOX	36142INOX	36250INOX	36202INOX	36742INOX	36682INOX	36862INOX	36802INOX
<b>36023</b>	<b>36143</b>	<b>36251</b>	<b>36203</b>	<b>36743</b>	<b>36683</b>	<b>36863</b>	<b>36803</b>
36023HDZ/36023ZL	36143HDZ/36143ZL	36251HDZ/36251ZL	36203HDZ/36203ZL	36743HDZ/36743ZL	36683HDZ/36683ZL	36863HDZ/36863ZL	36803HDZ/36803ZL
36023INOX	36143INOX	36251INOX	36203INOX	36743INOX	36683INOX	36863INOX	36803INOX
<b>36024</b>	<b>36144</b>	<b>36252</b>	<b>36204</b>	<b>36744</b>	<b>36684</b>	<b>36864</b>	<b>36804</b>
36024HDZ/36024ZL	36144HDZ/36144ZL	36252HDZ/36252ZL	36204HDZ/36204ZL	36744HDZ/36744ZL	36684HDZ/36684ZL	36864HDZ/36864ZL	36804HDZ/36804ZL
36024INOX	36144INOX	36252INOX	36204INOX	36744INOX	36684INOX	36864INOX	36804INOX
<b>36025</b>	<b>36145</b>	<b>36253</b>	<b>36205</b>	<b>36745</b>	<b>36685</b>	<b>36865</b>	<b>36805</b>
36025HDZ/36025ZL	36145HDZ/36145ZL	36253HDZ/36253ZL	36205HDZ/36205ZL	36745HDZ/36745ZL	36685HDZ/36685ZL	36865HDZ/36865ZL	36805HDZ/36805ZL
36025INOX	36145INOX	36253INOX	36205INOX	36745INOX	36685INOX	36865INOX	36805INOX
<b>36026</b>	<b>36146</b>	<b>36254</b>	<b>36206</b>	<b>36746</b>	<b>36686</b>	<b>36866</b>	<b>36806</b>
36026HDZ/36026ZL	36146HDZ/36146ZL	36254HDZ/36254ZL	36206HDZ/36206ZL	36746HDZ/36746ZL	36686HDZ/36686ZL	36866HDZ/36866ZL	36806HDZ/36806ZL
36026INOX	36146INOX	36254INOX	36206INOX	36746INOX	36686INOX	36866INOX	36806INOX
<b>36027</b>	<b>36147</b>	<b>36255</b>	<b>36207</b>	<b>36747</b>	<b>36687</b>	<b>36867</b>	<b>36807</b>
36027HDZ/36027ZL	36147HDZ/36147ZL	36255HDZ/36255ZL	36207HDZ/36207ZL	36747HDZ/36747ZL	36687HDZ/36687ZL	36867HDZ/36867ZL	36807HDZ/36807ZL
36027INOX	36147INOX	36255INOX	36207INOX	36747INOX	36687INOX	36867INOX	36807INOX
<b>36028</b>	<b>36148</b>	<b>36256</b>	<b>36208</b>	<b>36748</b>	<b>36688</b>	<b>36868</b>	<b>36809</b>
36028HDZ/36028ZL	36148HDZ/36148ZL	36256HDZ/36256ZL	36208HDZ/36208ZL	36748HDZ/36748ZL	36688HDZ/36688ZL	36868HDZ/36868ZL	36809HDZ/36809ZL
36028INOX	36148INOX	36256INOX	36208INOX	36748INOX	36688INOX	36868INOX	36809INOX
<b>38001</b>	<b>38041</b>	<b>38362</b>	<b>38061</b>	<b>38221</b>	<b>38201</b>	<b>38261</b>	<b>38241</b>
38001HDZ/38001ZL	38041HDZ/38041ZL	38362HDZ/38362ZL	38061HDZ/38061ZL	38221HDZ/38221ZL	38201HDZ/38201ZL	38261HDZ/38261ZL	38241HDZ/38241ZL
38001INOX	38041INOX	38362INOX	38061INOX	38221INOX	38201INOX	38261INOX	38241INOX
<b>38002</b>	<b>38042</b>	<b>38363</b>	<b>38062</b>	<b>38222</b>	<b>38202</b>	<b>38262</b>	<b>38242</b>
38002HDZ/38002ZL	38042HDZ/38042ZL	38363HDZ/38363ZL	38062HDZ/38062ZL	38222HDZ/38222ZL	38202HDZ/38202ZL	38262HDZ/38262ZL	38242HDZ/38242ZL
38002INOX	38042INOX	38363INOX	38062INOX	38222INOX	38202INOX	38262INOX	38242INOX
<b>38003</b>	<b>38043</b>	<b>38364</b>	<b>38063</b>	<b>38223</b>	<b>38203</b>	<b>38263</b>	<b>38243</b>
38003HDZ/38003ZL	38043HDZ/38043ZL	38364HDZ/38364ZL	38063HDZ/38063ZL	38223HDZ/38223ZL	38203HDZ/38203ZL	38263HDZ/38263ZL	38243HDZ/38243ZL
38003INOX	38043INOX	38364INOX	38063INOX	38223INOX	38203INOX	38263INOX	38243INOX
<b>38004</b>	<b>38044</b>	<b>38365</b>	<b>38064</b>	<b>38224</b>	<b>38204</b>	<b>38264</b>	<b>38244</b>
38004HDZ/38004ZL	38044HDZ/38044ZL	38365HDZ/38365ZL	38064HDZ/38064ZL	38224HDZ/38224ZL	38204HDZ/38204ZL	38264HDZ/38264ZL	38244HDZ/38244ZL
38004INOX	38044INOX	38365INOX	38064INOX	38224INOX	38204INOX	38264INOX	38244INOX
<b>38005</b>	<b>38045</b>	<b>38366</b>	<b>38065</b>	<b>38225</b>	<b>38205</b>	<b>38265</b>	<b>38245</b>
38005HDZ/38005ZL	38045HDZ/38045ZL	38366HDZ/38366ZL	38065HDZ/38065ZL	38225HDZ/38225ZL	38205HDZ/38205ZL	38265HDZ/38265ZL	38245HDZ/38245ZL
38005INOX	38045INOX	38366INOX	38065INOX	38225INOX	38205INOX	38265INOX	38245INOX
<b>38006</b>	<b>38046</b>	<b>38367</b>	<b>38066</b>	<b>38226</b>	<b>38206</b>	<b>38266</b>	<b>38246</b>
38006HDZ/38006ZL	38046HDZ/38046ZL	38367HDZ/38367ZL	38066HDZ/38066ZL	38226HDZ/38226ZL	38206HDZ/38206ZL	38266HDZ/38266ZL	38246HDZ/38246ZL
38006INOX	38046INOX	38367INOX	38066INOX	38226INOX	38206INOX	38266INOX	38246INOX
<b>38007</b>	<b>38047</b>	<b>38368</b>	<b>38067</b>	<b>38227</b>	<b>38207</b>	<b>38267</b>	<b>38247</b>
38007HDZ/38007ZL	38047HDZ/38047ZL	38368HDZ/38368ZL	38067HDZ/38067ZL	38227HDZ/38227ZL	38207HDZ/38207ZL	38267HDZ/38267ZL	38247HDZ/38247ZL
38007INOX	38047INOX	38368INOX	38067INOX	38227INOX	38207INOX	38267INOX	38247INOX
<b>38008</b>	<b>38048</b>	<b>38369</b>	<b>38068</b>	<b>38228</b>	<b>38208</b>	<b>38228</b>	<b>38248</b>
38008HDZ/38008ZL	38048HDZ/38048ZL	38369HDZ/38369ZL	38068HDZ/38068ZL	38228HDZ/38228ZL	38208HDZ/38208ZL	38228HDZ/38228ZL	38248HDZ/38248ZL
38008INOX	38048INOX	38369INOX	38068INOX	38228INOX	38208INOX	38228INOX	38248INOX

**Таблица кодов аксессуаров листовых лотков высотой 80 мм**
**Варианты исполнений:**

исполнение 1 – сталь, оцинкованная по методу Сендзимира;  
 исполнение 2 – горячее цинкование погружением;  
 исполнение 3 – сталь нержавеющая марки AISI 304;  
 исполнение 4 – цинк-ламельное покрытие.



Высота Н, мм	Ширина В, мм	Вариант исполнения	Горизонтальный изменяемый угол СРО 0–45°	Угол CDV 90 вертикальный внешний	Угол CDSD 90 вертикальный внешний, переходник правый	Угол CDSS 90 вертикальный внешний, переходник левый	Угол CSSD 90 вертикальный внутренний, переходник правый
80	80	исполнение 1	36012	37371	37001	37021	37041
		исполнения 2/4	36012HDZL	37371HDZ/37371ZL	37001HDZ/37001ZL	37021HDZ/37021ZL	37041HDZ/37041ZL
		исполнение 3	36012INOX	37371INOX	37001INOX	37021INOX	37041INOX
	100	исполнение 1	36013	37372	37002	37022	37042
		исполнения 2/4	36013HDZL	37372HDZ/37372ZL	37002HDZ/37002ZL	37022HDZ/37022ZL	37042HDZ/37042ZL
		исполнение 3	36013INOX	37372INOX	37002INOX	37022INOX	37042INOX
	150	исполнение 1	36014	37373	37003	37023	37043
		исполнения 2/4	36014HDZL	37373HDZ/37373ZL	37003HDZ/37003ZL	37023HDZ/37023ZL	37043HDZ/37043ZL
		исполнение 3	36014INOX	37373INOX	37003INOX	37023INOX	37043INOX
	200	исполнение 1	36015	37374	37004	37024	37044
		исполнения 2/4	36015HDZL	37374HDZ/37374ZL	37004HDZ/37004ZL	37024HDZ/37024ZL	37044HDZ/37044ZL
		исполнение 3	36015INOX	37374INOX	37004INOX	37024INOX	37044INOX
	300	исполнение 1	36016	37375	37005	37025	37045
		исполнения 2/4	36016HDZL	37375HDZ/37375ZL	37005HDZ/37005ZL	37025HDZ/37025ZL	37045HDZ/37045ZL
		исполнение 3	36016INOX	37375INOX	37005INOX	37025INOX	37045INOX
	400	исполнение 1	–	37376	37006	37026	–
		исполнения 2/4	–	37376HDZ/37376ZL	37006HDZ/37006ZL	37026HDZ/37026ZL	–
		исполнение 3	–	37376INOX	37006INOX	37026INOX	–
	500	исполнение 1	–	37377	37007	37027	–
		исполнения 2/4	–	37377HDZ/37377ZL	37007HDZ/37007ZL	37027HDZ/37027ZL	–
		исполнение 3	–	37377INOX	37007INOX	37027INOX	–
	600	исполнение 1	–	37370	37008	37028	–
		исполнения 2/4	–	37370HDZ/37370ZL	37008HDZ/37008ZL	37028HDZ/37028ZL	–
		исполнение 3	–	37370INOX	37008INOX	37028INOX	–
Крышка	80	исполнение 1	–	38281	38281	38281	–
		исполнения 2/4	–	38281HDZ/38281ZL	38281HDZ/38281ZL	38281HDZ/38281ZL	–
		исполнение 3	–	38281INOX	38281INOX	38281INOX	–
	100	исполнение 1	–	38341	38282	38282	–
		исполнения 2/4	–	38341HDZ/38341ZL	38282HDZ/38282ZL	38282HDZ/38282ZL	–
		исполнение 3	–	38341INOX	38282INOX	38282INOX	–
	150	исполнение 1	–	38342	38283	38283	–
		исполнения 2/4	–	38342HDZ/38342ZL	38283HDZ/38283ZL	38283HDZ/38283ZL	–
		исполнение 3	–	38342INOX	38283INOX	38283INOX	–
	200	исполнение 1	–	38343	38284	38284	–
		исполнения 2/4	–	38343HDZ/38343ZL	38284HDZ/38284ZL	38284HDZ/38284ZL	–
		исполнение 3	–	38343INOX	38284INOX	38284INOX	–
	300	исполнение 1	–	38344	38285	38285	–
		исполнения 2/4	–	38344HDZ/38344ZL	38285HDZ/38285ZL	38285HDZ/38285ZL	–
		исполнение 3	–	38344INOX	38285INOX	38285INOX	–
	400	исполнение 1	–	38345	38286	38286	–
		исполнения 2/4	–	38345HDZ/38345ZL	38286HDZ/38286ZL	38286HDZ/38286ZL	–
		исполнение 3	–	38345INOX	38286INOX	38286INOX	–
	500	исполнение 1	–	38346	38287	38287	–
		исполнения 2/4	–	38346HDZ/38346ZL	38287HDZ/38287ZL	38287HDZ/38287ZL	–
		исполнение 3	–	38346INOX	38287INOX	38287INOX	–
	600	исполнение 1	–	38347	38288	38288	–
		исполнения 2/4	–	38347HDZ/38347ZL	38288HDZ/38288ZL	38288HDZ/38288ZL	–
		исполнение 3	–	38347INOX	38288INOX	38288INOX	–



Угол CSSS 90 вертикальный внутренний, переходник левый	T-образный ответвитель вверх TS	Крышка-ответвитель TS	Ответвитель вверх TSS	Крышка-ответвитель TSS	Ответвитель TD T-образный вертикальный	Ответвитель TDS T-образный вертикальный, универсальный	Заглушка TC
<b>37061</b>	<b>37201</b>	–	<b>37221</b>	–	<b>37101</b>	<b>37161</b>	<b>37261</b>
37061HDZ/37061ZL	37201HDZ/37201ZL	–	37221HDZ/37221ZL	–	37101HDZ/37101ZL	37161HDZ/37161ZL	37261HDZL
37061INOX	37201INOX	–	37221INOX	–	37101INOX	37161INOX	37261INOX
<b>37062</b>	<b>37202</b>	<b>37242</b>	<b>37222</b>	<b>37232</b>	<b>37102</b>	<b>37162</b>	<b>37262</b>
37062HDZ/37062ZL	37202HDZ/37202ZL	37242HDZ/37242ZL	37222HDZ/37222ZL	37232HDZ/37232ZL	37102HDZ/37102ZL	37162HDZ/37162ZL	37262HDZL
37062INOX	37202INOX	37242INOX	37222INOX	37232INOX	37102INOX	37162INOX	37262INOX
<b>37063</b>	<b>37203</b>	<b>37243</b>	<b>37223</b>	<b>37233</b>	<b>37103</b>	<b>37163</b>	<b>37263</b>
37063HDZ/37063ZL	37203HDZ/37203ZL	37243HDZ/37243ZL	37223HDZ/37223ZL	37233HDZ/37233ZL	37103HDZ/37103ZL	37163HDZ/37163ZL	37263HDZL
37063INOX	37203INOX	37243INOX	37223INOX	37233INOX	37103INOX	37163INOX	37263INOX
<b>37064</b>	<b>37204</b>	<b>37244</b>	<b>37224</b>	<b>37234</b>	<b>37104</b>	<b>37164</b>	<b>37264</b>
37064HDZ/37064ZL	37204HDZ/37204ZL	37244HDZ/37244ZL	37224HDZ/37224ZL	37234HDZ/37234ZL	37104HDZ/37104ZL	37164HDZ/37164ZL	37264HDZL
37064INOX	37204INOX	37244INOX	37224INOX	37234INOX	37104INOX	37164INOX	37264INOX
<b>37065</b>	<b>37205</b>	<b>37245</b>	<b>37225</b>	<b>37235</b>	<b>37105</b>	<b>37165</b>	<b>37265</b>
37065HDZ/37065ZL	37205HDZ/37205ZL	37245HDZ/37245ZL	37225HDZ/37225ZL	37235HDZ/37235ZL	37105HDZ/37105ZL	37165HDZ/37165ZL	37265HDZL
37065INOX	37205INOX	37245INOX	37225INOX	37235INOX	37105INOX	37165INOX	37265INOX
–	–	<b>37206</b>	–	<b>37226</b>	<b>37106</b>	<b>37166</b>	<b>37266</b>
–	–	37206HDZ/37206ZL	–	37226HDZ/37226ZL	37106HDZ/37106ZL	37166HDZ/37166ZL	37266HDZL
–	–	37206INOX	–	37226INOX	37106INOX	37166INOX	37266INOX
–	–	<b>37207</b>	–	<b>37227</b>	<b>37107</b>	<b>37167</b>	<b>37267</b>
–	–	37207HDZ/37207ZL	–	37227HDZ/37227ZL	37107HDZ/37107ZL	37167HDZ/37167ZL	37267HDZL
–	–	37207INOX	–	37227INOX	37107INOX	37167INOX	37267INOX
–	–	–	–	<b>37228</b>	<b>37108</b>	<b>37168</b>	–
–	–	–	–	37228HDZ/37228ZL	37108HDZ/37108ZL	37168HDZ/37168ZL	–
–	–	–	–	37228INOX	37108INOX	37168INOX	–
–	–	–	–	–	<b>38301</b>	<b>38301</b>	–
–	–	–	–	–	38301HDZ	38301HDZ	–
–	–	–	–	–	38301INOX	38301INOX	–
–	–	–	–	–	<b>38302</b>	<b>38322</b>	–
–	–	–	–	–	38301HDZ/38301ZL	38301HDZ/38301ZL	–
–	–	–	–	–	38302INOX	38322INOX	–
–	–	–	–	–	<b>38303</b>	<b>38323</b>	–
–	–	–	–	–	38303HDZ/38303ZL	38323HDZ/38323ZL	–
–	–	–	–	–	38303INOX	38323INOX	–
–	–	–	–	–	<b>38304</b>	<b>38324</b>	–
–	–	–	–	–	38304HDZ/38304ZL	38324HDZ/38324ZL	–
–	–	–	–	–	38304INOX	38324INOX	–
–	–	–	–	–	<b>38305</b>	<b>38325</b>	–
–	–	–	–	–	38305HDZ/38305ZL	38325HDZ/38325ZL	–
–	–	–	–	–	38305INOX	38325INOX	–
–	–	–	–	–	<b>38306</b>	<b>38326</b>	–
–	–	–	–	–	38306HDZ/38306ZL	38326HDZ/38326ZL	–
–	–	–	–	–	38306INOX	38326INOX	–
–	–	–	–	–	<b>38307</b>	<b>38327</b>	–
–	–	–	–	–	38307HDZ/38307ZL	38327HDZ/38327ZL	–
–	–	–	–	–	38307INOX	38327INOX	–
–	–	–	–	–	<b>38309</b>	<b>38328</b>	–
–	–	–	–	–	38309HDZ/38309ZL	38328HDZ/38328ZL	–
–	–	–	–	–	38309INOX	38328INOX	–

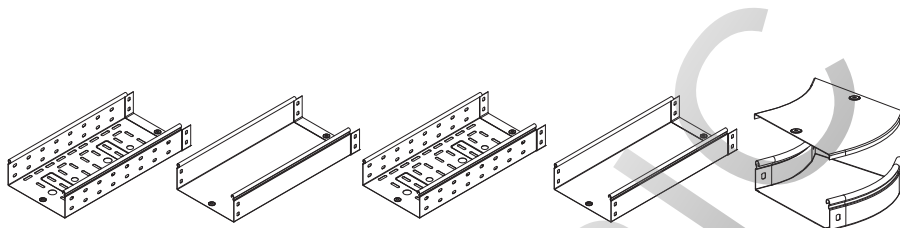
**Таблица кодов листовых лотков и аксессуаров высотой 100 мм**
**Варианты исполнений:**

исполнение 1 – сталь, оцинкованная по методу Сендзимира;

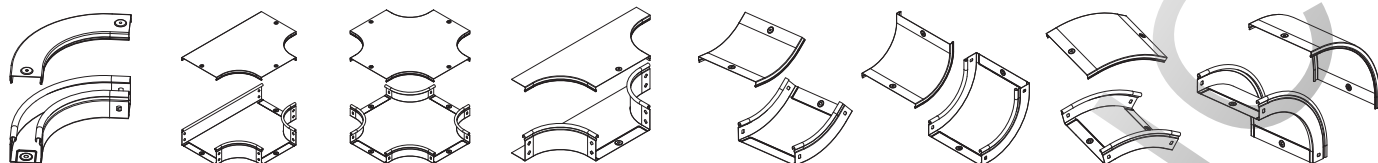
исполнение 2 – горячее цинкование погружением;

исполнение 3 – сталь нержавеющая марки AISI 304;

исполнение 4 – цинк-ламельное покрытие.



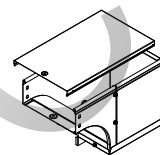
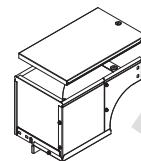
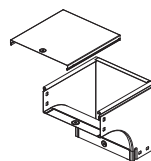
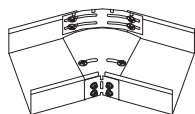
Высота Н, мм	Ширина В, мм	Вариант исполнения	Лоток перфор. L=3000 мм	Лоток неперфор. L=3000 мм	Лоток перфор. L=2000 мм	Лоток неперфор. L=2000 мм	Угол СРО 45 горизонтальный 45°	
100	100	исполнение 1	35341	35101	35331	35111	36101	
		исполнения 2/4	35341HDZ/35341ZL	35101HDZ/35101ZL	35331HDZ/35331ZL	35111HDZ/35111ZL	36101HDZ/36101ZL	
		исполнение 3	35341INOX	35101INOX	35331INOX	35111INOX	36101INOX	
	150	исполнение 1	35342	35102	35332	35112	36102	
		исполнения 2/4	35342HDZ/35342ZL	35102HDZ/35102ZL	35332HDZ/35332ZL	35112HDZ/35112ZL	36102HDZ/36102ZL	
		исполнение 3	35342INOX	35102INOX	35332INOX	35112INOX	36102INOX	
	200	исполнение 1	35343	35103	35333	35113	36103	
		исполнения 2/4	35343HDZ/35343ZL	35103HDZ/35103ZL	35333HDZ/35333ZL	35113HDZ/35113ZL	36103HDZ/36103ZL	
		исполнение 3	35343INOX	35103INOX	35333INOX	35113INOX	36103INOX	
	300	исполнение 1	35344	35104	35334	35114	36104	
		исполнения 2/4	35344HDZ/35344ZL	35104HDZ/35104ZL	35334HDZ/35334ZL	35114HDZ/35114ZL	36104HDZ/36104ZL	
		исполнение 3	35344INOX	35104INOX	35334INOX	35114INOX	36104INOX	
	400	исполнение 1	35345	35105	35335	35115	36105	
		исполнения 2/4	35345HDZ/35345ZL	35105HDZ/35105ZL	35335HDZ/35335ZL	35115HDZ/35115ZL	36105HDZ/36105ZL	
		исполнение 3	35345INOX	35105INOX	35335INOX	35115INOX	36105INOX	
	500	исполнение 1	35346	35106	35336	35116	36106	
		исполнения 2/4	35346HDZ/35346ZL	35106HDZ/35106ZL	35336HDZ/35336ZL	35116HDZ/35116ZL	36106HDZ/36106ZL	
		исполнение 3	35346INOX	35106INOX	35336INOX	35116INOX	36106	
	600	исполнение 1	35347	35107	–	–	36107	
		исполнения 2/4	35347HDZ/35347ZL	35107HDZ/35107ZL	–	–	36107HDZ/36107ZL	
		исполнение 3	35347INOX	35107INOX	–	–	36107INOX	
	Крышка	100	исполнение 1	35522	35522	35512	35522	38022
			исполнения 2/4	35522HDZ/35522ZL	35522HDZ/35522ZL	35512HDZ/35512ZL	35522HDZ/35522ZL	38022HDZ/38022ZL
			исполнение 3	35522INOX	35522INOX	35512INOX	35522INOX	38022INOX
150		исполнение 1	35523	35523	35513	35523	38023	
		исполнения 2/4	35523HDZ/35523ZL	35523HDZ/35523ZL	35513HDZ/35513ZL	35523HDZ/35523ZL	38023HDZ/38023ZL	
		исполнение 3	35523INOX	35523INOX	35513INOX	35523INOX	38023INOX	
200		исполнение 1	35524	35524	35514	35524	38024	
		исполнения 2/4	35524HDZ/35524ZL	35524HDZ/35524ZL	35514HDZ/35514ZL	35524HDZ/35524ZL	38024HDZ/38024ZL	
		исполнение 3	35524INOX	35524INOX	35514INOX	35524INOX	38024INOX	
300		исполнение 1	35525	35525	35515	35525	38025	
		исполнения 2/4	35525HDZ/35525ZL	35525HDZ/35525ZL	35515HDZ/35515ZL	35525HDZ/35525ZL	38025HDZ/38025ZL	
		исполнение 3	35525INOX	35525INOX	35515INOX	35525INOX	38025INOX	
400		исполнение 1	35526	35526	35516	35526	38026	
		исполнения 2/4	35526HDZ/35526ZL	35526HDZ/35526ZL	35516HDZ/35516ZL	35526HDZ/35526ZL	38026HDZ/38026ZL	
		исполнение 3	35526INOX	35526INOX	35516INOX	35526INOX	38026INOX	
500		исполнение 1	35527	35527	35517	35527	38027	
		исполнения 2/4	35527HDZ/35527ZL	35527HDZ/35527ZL	35517HDZ/35517ZL	35527HDZ/35527ZL	38027HDZ/38027ZL	
		исполнение 3	35527INOX	35527INOX	35517INOX	35527INOX	38027INOX	
600		исполнение 1	35528	35528	–	35528	38028	
		исполнения 2/4	35528HDZ/35528ZL	35528HDZ/35528ZL	–	35528HDZ/35528ZL	38028HDZ/38028ZL	
		исполнение 3	35528INOX	35528INOX	–	35528INOX	38028INOX	



Угол СРО 90 горизонтальный 90°	Ответвитель DPT Т-образный горизонтальный	Ответвитель DPX крестообразный	Ответвитель DL	Угол CS 45 вертикальный внутренний 45°	Угол CS 90 вертикальный внутренний 90°	Угол CD 45 вертикальный внешний 45°	Угол CD 90 вертикальный внешний 90°
<b>36041</b>	<b>36161</b>	<b>36221</b>	<b>36263</b>	<b>36761</b>	<b>36701</b>	<b>36881</b>	<b>36821</b>
36041HDZ/36041ZL	36161HDZ/36161ZL	36221HDZ/36221ZL	36263HDZ/36263ZL	36761HDZ/36761ZL	36701HDZ/36701ZL	36881HDZ/36881ZL	36821HDZ/36821ZL
36041INOX	36161INOX	36221INOX	36263INOX	36761INOX	36701INOX	36881INOX	36821INOX
<b>36042</b>	<b>36162</b>	<b>36222</b>	<b>36264</b>	<b>36762</b>	<b>36702</b>	<b>36882</b>	<b>36822</b>
36042HDZ/36042ZL	36162HDZ/36162ZL	36222HDZ/36222ZL	36264HDZ/36264ZL	36762HDZ/36762ZL	36702HDZ/36702ZL	36882HDZ/36882ZL	36822HDZ/36822ZL
36042INOX	36162INOX	36222INOX	36264INOX	36762INOX	36702INOX	36882INOX	36822INOX
<b>36043</b>	<b>36163</b>	<b>36223</b>	<b>36265</b>	<b>36763</b>	<b>36703</b>	<b>36883</b>	<b>36823</b>
36043HDZ/36043ZL	36163HDZ/36163ZL	36223HDZ/36223ZL	36265HDZ/36265ZL	36763HDZ/36763ZL	36703HDZ/36703ZL	36883HDZ/36883ZL	36823HDZ/36823ZL
36043INOX	36163INOX	36223INOX	36265INOX	36763INOX	36703INOX	36883INOX	36823INOX
<b>36044</b>	<b>36164</b>	<b>36224</b>	<b>36266</b>	<b>36764</b>	<b>36704</b>	<b>36884</b>	<b>36824</b>
36044HDZ/36044ZL	36164HDZ/36164ZL	36224HDZ/36224ZL	36266HDZ/36266ZL	36764HDZ/36764ZL	36704HDZ/36704ZL	36884HDZ/36884ZL	36824HDZ/36824ZL
36044INOX	36164INOX	36224INOX	36266INOX	36764INOX	36704INOX	36884INOX	36824INOX
<b>36045</b>	<b>36165</b>	<b>36225</b>	<b>36267</b>	<b>36765</b>	<b>36705</b>	<b>36885</b>	<b>36825</b>
36045HDZ/36045ZL	36165HDZ/36165ZL	36225HDZ/36225ZL	36267HDZ/36267ZL	36765HDZ/36765ZL	36705HDZ/36705ZL	36885HDZ/36885ZL	36825HDZ/36825ZL
36045INOX	36165INOX	36225INOX	36267INOX	36765INOX	36705INOX	36885INOX	36825INOX
<b>36046</b>	<b>36166</b>	<b>36226</b>	<b>36268</b>	<b>36766</b>	<b>36706</b>	<b>36886</b>	<b>36826</b>
36046HDZ/36046ZL	36166HDZ/36166ZL	36226HDZ/36226ZL	36268HDZ/36268ZL	36766HDZ/36766ZL	36706HDZ/36706ZL	36886HDZ/36886ZL	36826HDZ/36826ZL
36046INOX	36166INOX	36226INOX	36268INOX	36766INOX	36706INOX	36886INOX	36826INOX
<b>36047</b>	<b>36167</b>	<b>36227</b>	<b>36269</b>	<b>36767</b>	<b>36707</b>	<b>36887</b>	<b>36827</b>
36047HDZ/36047ZL	36167HDZ/36167ZL	36227HDZ/36227ZL	36269HDZ/36269ZL	36767HDZ/36767ZL	36707HDZ/36707ZL	36887HDZ/36887ZL	36827HDZ/36827ZL
36047INOX	36167INOX	36227INOX	36269INOX	36767INOX	36707INOX	36887INOX	36827INOX
<b>38002</b>	<b>38042</b>	<b>38062</b>	<b>38363</b>	<b>38222</b>	<b>38202</b>	<b>38262</b>	<b>38242</b>
38002HDZ/38002ZL	38042HDZ/38042ZL	38062HDZ/38062ZL	38363HDZ/38363ZL	38222HDZ/38222ZL	38202HDZ/38202ZL	38262HDZ/38262ZL	38242HDZ/38242ZL
38002INOX	38042INOX	38062INOX	38363INOX	38222INOX	38202INOX	38262INOX	38242INOX
<b>38003</b>	<b>38043</b>	<b>38063</b>	<b>38364</b>	<b>38223</b>	<b>38203</b>	<b>38263</b>	<b>38243</b>
38003HDZ/38003ZL	38043HDZ/38043ZL	38063HDZ/38063ZL	38364HDZ/38364ZL	38223HDZ/38223ZL	38203HDZ/38203ZL	38263HDZ/38263ZL	38243HDZ/38243ZL
38003INOX	38043INOX	38063INOX	38364INOX	38223INOX	38203INOX	38263INOX	38243INOX
<b>38004</b>	<b>38044</b>	<b>38064</b>	<b>38365</b>	<b>38224</b>	<b>38204</b>	<b>38264</b>	<b>38244</b>
38004HDZ/38004ZL	38044HDZ/38044ZL	38064HDZ/38064ZL	38365HDZ/38365ZL	38224HDZ/38224ZL	38204HDZ/38204ZL	38264HDZ/38264ZL	38244HDZ/38244ZL
38004INOX	38044INOX	38064INOX	38365INOX	38224INOX	38204INOX	38264INOX	38244INOX
<b>38005</b>	<b>38045</b>	<b>38065</b>	<b>38366</b>	<b>38225</b>	<b>38205</b>	<b>38265</b>	<b>38245</b>
38005HDZ/38005ZL	38045HDZ/38045ZL	38065HDZ/38065ZL	38366HDZ/38366ZL	38225HDZ/38225ZL	38205HDZ/38205ZL	38265HDZ/38265ZL	38245HDZ/38245ZL
38005INOX	38045INOX	38065INOX	38366INOX	38225INOX	38205INOX	38265INOX	38245INOX
<b>38006</b>	<b>38046</b>	<b>38066</b>	<b>38367</b>	<b>38226</b>	<b>38206</b>	<b>38266</b>	<b>38246</b>
38006HDZ/38006ZL	38046HDZ/38046ZL	38066HDZ/38066ZL	38367HDZ/38367ZL	38226HDZ/38226ZL	38206HDZ/38206ZL	38266HDZ/38266ZL	38246HDZ/38246ZL
38006INOX	38046INOX	38066INOX	38367INOX	38226INOX	38206INOX	38266INOX	38246INOX
<b>38007</b>	<b>38047</b>	<b>38067</b>	<b>38368</b>	<b>38227</b>	<b>38207</b>	<b>38267</b>	<b>38247</b>
38007HDZ/38007ZL	38047HDZ/38047ZL	38067HDZ/38067ZL	38368HDZ/38368ZL	38227HDZ/38227ZL	38207HDZ/38207ZL	38267HDZ/38267ZL	38247HDZ/38247ZL
38007INOX	38047INOX	38067INOX	38368INOX	38227INOX	38207INOX	38267INOX	38247INOX
<b>38008</b>	<b>38048</b>	<b>38068</b>	<b>38369</b>	<b>38228</b>	<b>38208</b>	<b>38228</b>	<b>38248</b>
38008HDZ/38008ZL	38048HDZ/38048ZL	38068HDZ/38068ZL	38369HDZ/38369ZL	38228HDZ/38228ZL	38208HDZ/38208ZL	38228HDZ/38228ZL	38248HDZ/38248ZL
38008INOX	38048INOX	38068INOX	38369INOX	38228INOX	38208INOX	38228INOX	38248INOX

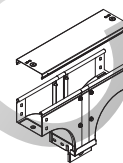
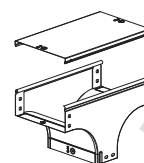
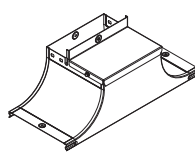
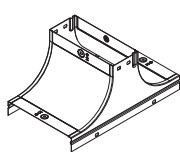
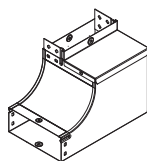
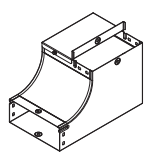
**Таблица кодов аксессуаров листовых лотков высотой 100 мм**
**Варианты исполнений:**

исполнение 1 – сталь, оцинкованная по методу Сендзимира;  
 исполнение 2 – горячее цинкование погружением;  
 исполнение 3 – сталь нержавеющая марки AISI 304;  
 исполнение 4 – цинк-ламельное покрытие.



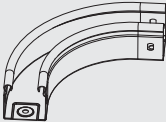
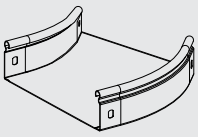
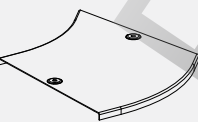
Высота Н, мм	Ширина В, мм	Вариант исполнения	Горизонтальный изменяемый угол СРО 0-45°	Угол CDV 90 вертикальный внешний	Угол CDSD 90 вертикальный внешний переходник правый	Угол CDSS 90 вертикальный внешний переходник левый	
100	100	исполнение 1	<b>36017</b>	<b>37472</b>	<b>37012</b>	<b>37122</b>	
		исполнения 2/4	36017HDZL	37472HDZ/37472ZL	37012HDZ/37012ZL	37122HDZ/37122ZL	
		исполнение 3	36017INOX	37472INOX	37012INOX	37122INOX	
	150	исполнение 1	<b>36018</b>	<b>37473</b>	<b>37013</b>	<b>37123</b>	
		исполнения 2/4	36018HDZL	37473HDZ/37473ZL	37013HDZ/37013ZL	37123HDZ/37123ZL	
		исполнение 3	36018INOX	37473INOX	37013INOX	37123INOX	
	200	исполнение 1	<b>36019</b>	<b>37474</b>	<b>37014</b>	<b>37124</b>	
		исполнения 2/4	36019HDZL	37474HDZ/37474ZL	37014HDZ/37014ZL	37124HDZ/37124ZL	
		исполнение 3	36019INOX	37474INOX	37014INOX	37124INOX	
	300	исполнение 1	<b>36020</b>	<b>37475</b>	<b>37015</b>	<b>37125</b>	
		исполнения 2/4	36020HDZL	37475HDZ/37475ZL	37015HDZ/37015ZL	37125HDZ/37125ZL	
		исполнение 3	36020INOX	37475INOX	37015INOX	37125INOX	
	400	исполнение 1	–	<b>37476</b>	<b>37016</b>	<b>37126</b>	
		исполнения 2/4	–	37476HDZ/37476ZL	37016HDZ/37016ZL	37126HDZ/37126ZL	
		исполнение 3	–	37476INOX	37016INOX	37126INOX	
	500	исполнение 1	–	<b>37477</b>	<b>37017</b>	<b>37127</b>	
		исполнения 2/4	–	37477HDZ/37477ZL	37017HDZ/37017ZL	37127HDZ/37127ZL	
		исполнение 3	–	37477INOX	37017INOX	37127INOX	
	600	исполнение 1	–	<b>37478</b>	<b>37018</b>	<b>37128</b>	
		исполнения 2/4	–	37478HDZ/37478ZL	37018HDZ/37018ZL	37128HDZ/37128ZL	
		исполнение 3	–	37478INOX	37018INOX	37128INOX	
	Крышка	100	исполнение 1	–	<b>38341</b>	<b>38282</b>	<b>38282</b>
			исполнения 2/4	–	38341HDZ/38341ZL	38282HDZ/38282ZL	38282HDZ/38282ZL
			исполнение 3	–	38341INOX	38282INOX	38282INOX
150		исполнение 1	–	<b>38342</b>	<b>38283</b>	<b>38283</b>	
		исполнения 2/4	–	38342HDZ/38342ZL	38283HDZ/38283ZL	38283HDZ/38283ZL	
		исполнение 3	–	38342INOX	38283INOX	38283INOX	
200		исполнение 1	–	<b>38343</b>	<b>38284</b>	<b>38284</b>	
		исполнения 2/4	–	38343HDZ/38343ZL	38284HDZ/38284ZL	38284HDZ/38284ZL	
		исполнение 3	–	38343INOX	38284INOX	38284INOX	
300		исполнение 1	–	<b>38344</b>	<b>38285</b>	<b>38285</b>	
		исполнения 2/4	–	38344HDZ/38344ZL	38285HDZ/38285ZL	38285HDZ/38285ZL	
		исполнение 3	–	38344INOX	38285INOX	38285INOX	
400		исполнение 1	–	<b>38345</b>	<b>38286</b>	<b>38286</b>	
		исполнения 2/4	–	38345HDZ/38345ZL	38286HDZ/38286ZL	38286HDZ/38286ZL	
		исполнение 3	–	38345INOX	38286INOX	38286INOX	
500		исполнение 1	–	<b>38346</b>	<b>38287</b>	<b>38287</b>	
		исполнения 2/4	–	38346HDZ/38346ZL	38287HDZ/38287ZL	38287HDZ/38287ZL	
		исполнение 3	–	38346INOX	38287INOX	38287INOX	
600		исполнение 1	–	<b>38347</b>	<b>38288</b>	<b>38288</b>	
		исполнения 2/4	–	38347HDZ/38347ZL	38288HDZ/38288ZL	38288HDZ/38288ZL	
		исполнение 3	–	38347INOX	38288INOX	38288INOX	

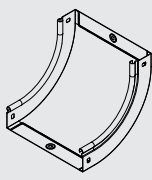
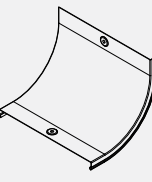
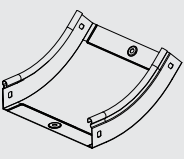
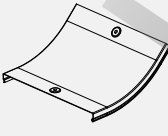


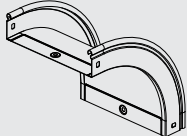
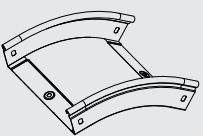



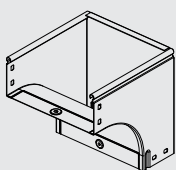
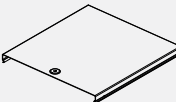
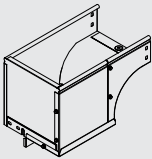
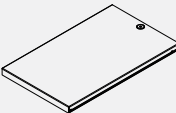
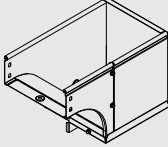
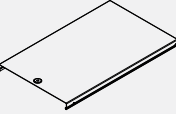
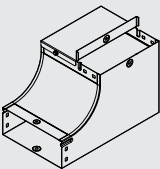
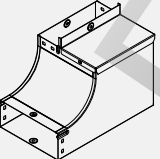
Угол C SSD 90 вертикальный внутренний, переходник правый	Угол C SSS 90 вертикальный внутренний, переходник левый	Крышка-ответвитель TS	Крышка-ответвитель TSS	Ответвитель TD T-образный вертикальный	Ответвитель TDS T-образный вертикальный, универсальный
<b>37142</b>	<b>37072</b>	<b>37342</b>	<b>37332</b>	<b>37112</b>	<b>37172</b>
37142HDZ/37142ZL	37072HDZ/37072ZL	37342HDZ/37342ZL	37332HDZ/37332ZL	37112HDZ/37112ZL	37172HDZ/37172ZL
37142INOX	37072INOX	37342INOX	37332INOX	37112INOX	37172INOX
<b>37143</b>	<b>37073</b>	<b>37343</b>	<b>37333</b>	<b>37113</b>	<b>37173</b>
37143HDZ/37143ZL	37073HDZ/37073ZL	37343HDZ/37343ZL	37333HDZ/37333ZL	37113HDZ/37113ZL	37173HDZ/37173ZL
37143INOX	37073INOX	37343INOX	37333INOX	37113INOX	37173INOX
<b>37144</b>	<b>37074</b>	<b>37344</b>	<b>37334</b>	<b>37114</b>	<b>37174</b>
37144HDZ/37144ZL	37074HDZ/37074ZL	37344HDZ/37344ZL	37334HDZ/37334ZL	37114HDZ/37114ZL	37174HDZ/37174ZL
37144INOX	37074INOX	37344INOX	37334INOX	37114INOX	37174INOX
<b>37145</b>	<b>37075</b>	<b>37345</b>	<b>37335</b>	<b>37115</b>	<b>37175</b>
37145HDZ/37145ZL	37075HDZ/37075ZL	37345HDZ/37345ZL	37335HDZ/37335ZL	37115HDZ/37115ZL	37175HDZ/37175ZL
37145INOX	37075INOX	37345INOX	37335INOX	37115INOX	37175INOX
<b>37146</b>	<b>37076</b>	<b>37346</b>	<b>37336</b>	<b>37116</b>	<b>37176</b>
37146HDZ/37146ZL	37076HDZ/37076ZL	37346HDZ/37346ZL	37336HDZ/37336ZL	37116HDZ/37116ZL	37176HDZ/37176ZL
37146INOX	37076INOX	37346INOX	37336INOX	37116INOX	37176INOX
<b>37147</b>	<b>37077</b>	<b>37347</b>	<b>37337</b>	<b>37117</b>	<b>37177</b>
37147HDZ/37147ZL	37077HDZ/37077ZL	37347HDZ/37347ZL	37337HDZ/37337ZL	37117HDZ/37117ZL	37177HDZ/37177ZL
37147INOX	37077INOX	37347INOX	37337INOX	37117INOX	37177INOX
<b>37148</b>	<b>37078</b>	<b>37348</b>	<b>37338</b>	<b>37118</b>	<b>37178</b>
37148HDZ/37148ZL	37078HDZ/37078ZL	37348HDZ/37348ZL	37338HDZ/37338ZL	37118HDZ/37118ZL	37178HDZ/37178ZL
37148INOX	37078INOX	37348INOX	37338INOX	37118INOX	37178INOX
-	-	-	-	<b>38302</b>	<b>38322</b>
-	-	-	-	38302HDZ/38302ZL	38322HDZ/38322ZL
-	-	-	-	38302INOX	38322INOX
-	-	-	-	<b>38303</b>	<b>38323</b>
-	-	-	-	38303HDZ/38303ZL	38323HDZ/38323ZL
-	-	-	-	38303INOX	38323INOX
-	-	-	-	<b>38304</b>	<b>38324</b>
-	-	-	-	38304HDZ/38304ZL	38324HDZ/38324ZL
-	-	-	-	38304INOX	38324INOX
-	-	-	-	<b>38305</b>	<b>38325</b>
-	-	-	-	38305HDZ/38305ZL	38325HDZ/38325ZL
-	-	-	-	38305INOX	38325INOX
-	-	-	-	<b>38306</b>	<b>38326</b>
-	-	-	-	38306HDZ/38306ZL	38326HDZ/38326ZL
-	-	-	-	38306INOX	38326INOX
-	-	-	-	<b>38307</b>	<b>38327</b>
-	-	-	-	38307HDZ/38307ZL	38327HDZ/38327ZL
-	-	-	-	38307INOX	38327INOX
-	-	-	-	<b>38309</b>	<b>38328</b>
-	-	-	-	38309HDZ/38309ZL	38328HDZ/38328ZL
-	-	-	-	38309INOX	38328INOX

**Таблица комплектации монтажными элементами**

Аксессуар	Высота Н, мм	Ширина В, мм	Код аксессуара	Описание монтажного элемента	Код монтажного элемента	Количество, шт.
 <p><b>Угол СРО 90 горизонт. 90°</b></p>	50	50	36000	пластина крепежная GTO H50, пластина РТСЕ для заземления, винт с крестообразным шлицем М6х10, гайка с насечкой М6	37301 37501 СМ010610 СМ100600	4 2 12 12
		100	36002			
		150	36003			
		200	36004			
		300	36005			
		400	36006			
	80	80	36021	пластина крепежная GTO H80, пластина РТСЕ для заземления, винт с крестообразным шлицем М6х10, гайка с насечкой М6	37303 37501 СМ010610 СМ100600	4 2 20 20
		100	36022			
		150	36023			
		200	36024			
		300	36025			
		400	36026			
	100	100	36041	пластина крепежная GTO H100, пластина РТСЕ для заземления, винт с крестообразным шлицем М6х10, гайка с насечкой М6	37305 37501 СМ010610 СМ100600	4 2 20 20
		150	36042			
		200	36043			
300		36044				
15	50	38000	пластина РТСЕ для заземления, винт для электр. соединения М5х8	37501 СМ030508	2 4	
	80	38001				
	100	38002				
	150	38003				
	200	38004				
	300	38005				
	400	38006				
 <p><b>Угол СРО 45 горизонтальный 45°</b></p>	50	50	36060	пластина крепежная GTO H50, пластина РТСЕ для заземления, винт с крестообразным шлицем М6х10, гайка с насечкой М6	37301 37501 СМ010610 СМ100600	4 2 12 12
		100	36062			
		150	36063			
		200	36064			
		300	36065			
		400	36066			
	80	80	36081	пластина крепежная GTO H80, пластина РТСЕ для заземления, винт с крестообразным шлицем М6х10, гайка с насечкой М6	37303 37501 СМ010610 СМ100600	4 2 20 20
		100	36082			
		150	36083			
		200	36084			
	100	300	36085	пластина крепежная GTO H100, пластина РТСЕ для заземления, винт с крестообразным шлицем М6х10, гайка с насечкой М6	37305 37501 СМ010610 СМ100600	4 2 20 20
		400	36086			
		500	36087			
		100	36101			
15	150	36102	пластина РТСЕ для заземления, винт для электр. соединения М5х8	37501 СМ030508	2 4	
	200	36103				
	300	36104				
	400	36105				
	500	36106				
	50	38020				
	80	38021				
 <p><b>Крышка на угол СРО 45, горизонтальный 45°</b></p>	100	38022				
	150	38023				
	200	38024				
	300	38025				
	400	38026				
		500	38027			

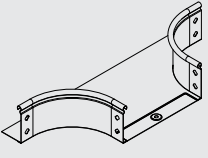
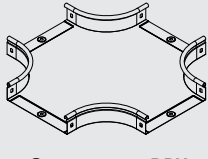

Аксессуар	Высота Н, мм	Ширина В, мм	Код аксессуара	Описание монтажного элемента	Код монтажного элемента	Количество, шт.
 <p>Угол CS 90 вертикальный внутренний 90°</p>	50	50	36660	пластина крепежная GTO H50, пластина РТСЕ для заземления, винт с крестообразным шлицем М6х10, гайка с насечкой М6	37301 37501 CM010610 CM100600	4 2 12 12
		100	36662			
		150	36663			
		200	36664			
		300	36665			
		400	36666			
	80	80	36681	пластина крепежная GTO H80, пластина РТСЕ для заземления, винт с крестообразным шлицем М6х10, гайка с насечкой М6	37303 37501 CM010610 CM100600	4 2 20 20
		100	36682			
		150	36683			
		200	36684			
		300	36685			
		400	36686			
	100	500	36687	пластина крепежная GTO H100, пластина РТСЕ для заземления, винт с крестообразным шлицем М6х10, гайка с насечкой М6	37305 37501 CM010610 CM100600	4 2 20 20
		100	36701			
		150	36702			
200		36703				
300		36704				
 <p>Крышка на угол CS 90 вертикальный внутр. 90°</p>	15	50	38200	пластина РТСЕ для заземления, винт для электр. соединения М5х8	37501 CM030508	2 4
		80	38201			
		100	38202			
		150	38203			
		200	38204			
		300	38205			
		400	38206			
		500	38207			
 <p>Угол CS 45 вертикальный внутр. 45°</p>	50	50	36720	пластина крепежная GTO H50, пластина РТСЕ для заземления, винт с крестообразным шлицем М6х10, гайка с насечкой М6	37301 37501 CM010610 CM100600	4 2 12 12
		100	36722			
		150	36723			
		200	36724			
		300	36725			
		400	36726			
	80	500	36727	пластина крепежная GTO H80, пластина РТСЕ для заземления, винт с крестообразным шлицем М6х10, гайка с насечкой М6	37303 37501 CM010610 CM100600	4 2 20 20
		80	36741			
		100	36742			
		150	36743			
		200	36744			
	100	300	36745	пластина крепежная GTO H100, пластина РТСЕ для заземления, винт с крестообразным шлицем М6х10, гайка с насечкой М6	37305 37501 CM010610 CM100600	4 2 20 20
		400	36746			
		500	36747			
		100	36761			
150		36762				
 <p>Крышка на угол CS 45 вертикальный внутр. 45°</p>	15	200	36763	пластина РТСЕ для заземления, винт для электрического соединения М5х8	37501 CM030508	2 4
		300	36764			
		400	36765			
		500	36766			
		50	38220			
		80	38221			
		100	38222			
		150	38223			
200	38224					
		300	38225			
		400	38226			
		500	38227			

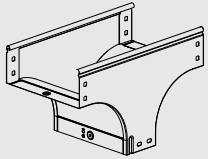
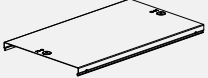
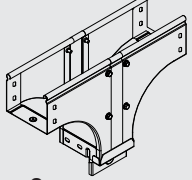

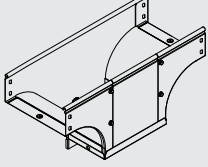
Аксессуар	Высота Н, мм	Ширина В, мм	Код аксессуара	Описание монтажного элемента	Код монтажного элемента	Количество, шт.
 <p><b>Угол CD 90 вертикальный внеш. 90°</b></p>	50	50	36780	пластина крепежная GTO H50, пластина РТСЕ для заземления, винт с крестообразным шлицем М6х10, гайка с насечкой М6	37301 37501 СМ010610 СМ100600	4 2 12 12
		100	36782			
		150	36783			
		200	36784			
		300	36785			
		400	36786			
	80	80	36801	пластина крепежная GTO H80, пластина РТСЕ для заземления, винт с крестообразным шлицем М6х10, гайка с насечкой М6	37303 37501 СМ010610 СМ100600	4 2 20 20
		100	36802			
		150	36803			
		200	36804			
		300	36805			
		400	36806			
	100	500	36807	пластина крепежная GTO H100, пластина РТСЕ для заземления, винт с крестообразным шлицем М6х10, гайка с насечкой М6	37305 37501 СМ010610 СМ100600	4 2 20 20
		100	36821			
		150	36822			
200		36823				
300		36824				
15	400	36825	пластина РТСЕ для заземления, винт для электрического соединения М5х8	37501 СМ030508	2 4	
	500	36826				
	50	38240				
	80	38241				
	100	38242				
	150	38243				
	200	38244				
300	38245					
 <p><b>Угол CD 45 вертикальный внеш. 45°</b></p>	50	400	38246	пластина крепежная GTO H50, пластина РТСЕ для заземления, винт с крестообразным шлицем М6х10, гайка с насечкой М6	37301 37501 СМ010610 СМ100600	4 2 12 12
		500	38247			
		80	36861			
		100	36862			
		150	36863			
	80	200	36864	пластина крепежная GTO H80, пластина РТСЕ для заземления, винт с крестообразным шлицем М6х10, гайка с насечкой М6	37303 37501 СМ010610 СМ100600	4 2 20 20
		300	36865			
		400	36866			
		500	36867			
		100	36881			
	100	150	36882	пластина крепежная GTO H100, пластина РТСЕ для заземления, винт с крестообр. шлицем М6х10, гайка с насечкой М6	37305 37501 СМ010610 СМ100600	4 2 20 20
		200	36883			
300		36884				
400		36885				
500		36886				
 <p><b>Крышка на угол CD 45 вертикальный внеш. 45°</b></p>	15	50	38260	пластина РТСЕ для заземления, винт для электрического соединения М5х8	37501 СМ030508	2 4
		80	38261			
		100	38262			
		150	38263			
		200	38264			
		300	38265			
		400	38266			
500	38267					

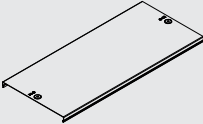
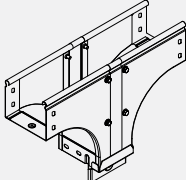
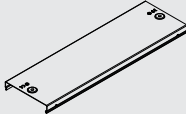
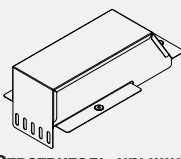
Аксессуар	Высота Н, мм	Ширина В, мм	Код аксессуара	Описание монтажного элемента	Код монтажного элемента	Количество, шт.
 Угол CDV 90 верт. внешний	80	80	37371	пластина крепежная GTO Н80, пластина РТСЕ для заземления, винт с крестообразным шлицем М6х10, гайка с насечкой М6	37303 37501 СМ010610 СМ100600	4 2 20 20
		100	37372			
		150	37373			
		200	37374			
		300	37375			
		400	37376			
 Крышка на угол CDV 90 вертикальный внешний	80	80	38281	пластина РТСЕ для заземления, винт для электрического соединения М5х8	37501 СМ030508	1 2
		100	38341			
		150	38342			
		200	38343			
		300	38344			
		400	38345			
 Угол CDSD 90 вертикальный внеш. переходник прав.	80	80	37001	пластина крепежная GTO Н80, пластина РТСЕ для заземления, винт с крестообразным шлицем М6х10, гайка с насечкой М6	37303 37501 СМ010610 СМ100600	4 2 20 20
		100	37002			
		150	37003			
		200	37004			
		300	37005			
		400	37006			
 Крышка на угол CDSD 90 вертикальный внеш. переходник прав.	80	80	38281	пластина РТСЕ для заземления, винт для электрического соединения М5х8	37501 СМ030508	1 2
		100	38282			
		150	38283			
		200	38284			
		300	38285			
		400	38286			
 Угол CDSS 90 вертикальный внеш. переходник лев.	80	80	37021	пластина крепежная GTO Н80, пластина РТСЕ для заземления, винт с крестообразным шлицем М6х10, гайка с насечкой М6	37303 37501 СМ010610 СМ100600	4 2 20 20
		100	37022			
		150	37023			
		200	37024			
		300	37025			
		400	37026			
 Крышка на угол CDSS 90 вертикальный внеш. переходник лев.	80	80	38281	пластина РТСЕ для заземления, винт для электрического соединения М5х8	37501 СМ030508	1 2
		100	38282			
		150	38283			
		200	38284			
		300	38285			
		400	38286			
 Угол CSSD 90 верт. внутр. переходник прав.	80	80	37041	пластина крепежная GTO Н80, пластина РТСЕ для заземления, винт с крестообразным шлицем М6х10, гайка с насечкой М6, винт для электр. соединения М5х8	37303 37501 СМ010610 СМ100600 СМ030508	4 4 20 20 4
		100	37042			
		150	37043			
		200	37044			
		300	37045			
		-	-			
 Угол CSSS 90 верт. внутр. переходник лев.	80	80	37061	пластина крепежная GTO Н80, пластина РТСЕ для заземления, винт с крестообразным шлицем М6х10, гайка с насечкой М6, винт для электр. соединения М5х8	37303 37501 СМ010610 СМ100600 СМ030508	4 4 20 20 4
		100	37062			
		150	37063			
		200	37064			
		300	37065			
		-	-			

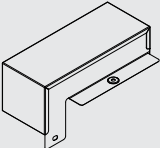
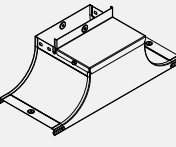
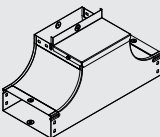
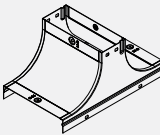
Аксессуар	Высота Н, мм	Ширина В, мм	Код аксессуара	Описание монтажного элемента	Код монтажного элемента	Количество, шт.
<p><b>Горизонтальный изменяемый угол СРО 0-45°</b></p>	50	100	36008	винт с крестообразным шлицем М6х10, гайка с насечкой М6	СМ010610 СМ100600	6 6
		150	36009			
		200	36010			
		300	36011			
	80	80	36012	винт с крестообразным шлицем М6х10, гайка с насечкой М6	СМ010610 СМ100600	10 10
		100	36013			
		150	36014			
		200	36015			
	100	100	36017	винт с крестообразным шлицем М6х10, гайка с насечкой М6	СМ010610 СМ100600	10 10
		150	36018			
		200	36019			
		300	36020			
<p><b>Ответитель DPT Т-образный горизонтальный</b></p>	50	50	36120	пластина крепежная GTO Н50, пластина РТСЕ для заземления, винт с крестообразным шлицем М6х10, гайка с насечкой М6	37301 37501 СМ010610 СМ100600	6 3 18 18
		100	36122			
		150	36123			
		200	36124			
		300	36125			
		400	36126			
	80	80	36141	пластина крепежная GTO Н80, пластина РТСЕ для заземления, винт с крестообразным шлицем М6х10, гайка с насечкой М6	37303 37501 СМ010610 СМ100600	6 3 30 30
		100	36142			
		150	36143			
		200	36144			
		300	36145			
		400	36146			
	100	100	36161	пластина крепежная GTO Н100, пластина РТСЕ для заземления, винт с крестообр. шлицем М6х10, гайка с насечкой М6	37305 37501 СМ010610 СМ100600	6 3 30 30
		150	36162			
		200	36163			
		300	36164			
<p><b>Крышка на ответитель DPT Т-образный горизонтальный</b></p>	50	50	38040	пластина РТСЕ для заземления, винт для электрического соединения М5х8	37501 СМ030508	3 6
		80	38041			
		100	38042			
		150	38043			
		200	38044			
		300	38045			
		400	38046			
500	38047					



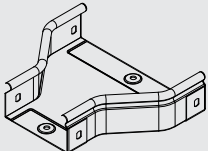
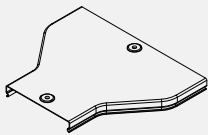
Аксессуар	Высота Н, мм	Ширина В, мм	Код аксессуара	Описание монтажного элемента	Код монтажного элемента	Количество, шт.
 Ответвитель DL	50	50	36233	пластина крепежная GTO H50, пластина РТСЕ для заземления, винт с крестообразным шлицем М6х10, гайка с насечкой М6	37301 37501 СМ010610 СМ100600	2 1 8 8
		100	36235			
		150	36236			
		200	36237			
		300	36238			
		400	36239			
		500	36240			
	80	80	36249	пластина крепежная GTO H80, пластина РТСЕ для заземления, винт с крестообразным шлицем М6х10, гайка с насечкой М6	37303 37501 СМ010610 СМ100600	2 1 14 14
		100	36250			
		150	36251			
		200	36252			
		300	36253			
		400	36254			
	100	500	36255	пластина крепежная GTO H100, пластина РТСЕ для заземления, винт с крестообразным шлицем М6х10, гайка с насечкой М6	37305 37501 СМ010610 СМ100600	2 1 14 14
		100	36263			
150		36264				
200		36265				
300		36266				
50	400	36267	пластина РТСЕ для заземления, винт для электрического соединения М5х8	37501 СМ030508	2 4	
	500	36268				
	50	38361				
	80	38362				
	100	38363				
	150	38364				
	200	38365				
300	38366					
 Ответвитель DPX	50	400	38367	пластина крепежная GTO H50, пластина РТСЕ для заземления, винт с крестообразным шлицем М6х10, гайка с насечкой М6	37301 37501 СМ010610 СМ100600	8 4 24 24
		500	38368			
		50	36180			
		100	36182			
		150	36183			
		200	36184			
	80	300	36185	пластина крепежная GTO H80, пластина РТСЕ для заземления, винт с крестообразным шлицем М6х10, гайка с насечкой М6	37303 37501 СМ010610 СМ100600	8 4 40 40
		400	36186			
		500	36187			
		80	36201			
		100	36202			
		150	36203			
	100	200	36204	пластина крепежная GTO H100, пластина РТСЕ для заземления, винт с крестообразным шлицем М6х10, гайка с насечкой М6	37305 37501 СМ010610 СМ100600	8 4 40 40
		300	36205			
		400	36206			
500		36207				
100		36221				
150		36222				
200		36223				
50	300	36224	пластина РТСЕ для заземления, винт для электрического соединения М5х8	37501 СМ030508	4 8	
	400	36225				
	500	36226				
	50	38060				
	80	38061				
	100	38062				
	150	38063				
 Крышка на ответвитель DPX крестообразный	200	38064	пластина РТСЕ для заземления, винт для электрического соединения М5х8	37501 СМ030508	4 8	
	300	38065				
	400	38066				
	500	38067				
	500	38067				

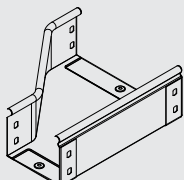
Аксессуар	Высота Н, мм	Ширина В, мм	Код аксессуара	Описание монтажного элемента	Код монтажного элемента	Количество, шт.
 <b>Ответвитель TD T-образный вертикальный</b>	80	80	37101	пластина крепежная GTO Н80, пластина РТСЕ для заземления, винт с крестообразным шлицем М6х10, гайка с насечкой М6	37303 37501 CM010610 CM100600	6 3 30 30
		100	37102			
		150	37103			
		200	37104			
		300	37105			
		400	37106			
		500	37107			
 <b>Крышка на ответвитель TD T-образный вертикальный</b>	80	80	38301	пластина РТСЕ для заземления, винт для электрического соединения М5х8	37501 CM030508	3 6
		100	38302			
		150	38303			
		200	38304			
		300	38305			
		400	38306			
		500	38307			
 <b>Ответвитель TDS T-образный вертикальный ун.</b>	80	80	37161	пластина крепежная GTO Н80, пластина РТСЕ для заземления, винт с крестообразным шлицем М6х10, гайка с насечкой М6	37303 37501 CM010610 CM100600	6 3 30 30
		100	37162			
		150	37163			
		200	37164			
		300	37165			
		400	37166			
		500	37167			
 <b>Крышка на ответвитель TDS T-образный вертикальный ун.</b>	80	80	38301	пластина РТСЕ для заземления, винт для электрического соединения М5х8	37501 CM030508	3 6
		100	38322			
		150	38323			
		200	38324			
		300	38325			
		400	38326			
		500	38327			
 <b>Ответвитель-переходник TDSA T-образный вертикальный</b>	80	80/100	37601	пластина крепежная GTO Н80, пластина РТСЕ для заземления, винт с крестообразным шлицем М6х10, гайка с насечкой М6	37303 37501 CM010610 CM100600	6 3 30 30
		80/150	37602			
		80/200	37603			
		80/300	37604			
		100/150	37605			
		100/200	37606			
		100/300	37607			
		150/200	37610			
		150/300	37611			
		150/400	37612			
		200/300	37614			
		200/400	37615			
		200/500	37616			
300/400	37617					
300/500	37618					

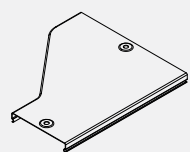
Аксессуар	Высота Н, мм	Ширина В, мм	Код аксессуара	Описание монтажного элемента	Код монтажного элемента	Количество, шт.
 <p><b>Крышка на ответитель-переходник TDSA T-образный вертикальный</b></p>	80	80/100	38381	пластина РТСЕ для заземления, винт для электрического соединения М5х8	37501 СМ030508	3 6
		80/150	38382			
		80/200	38383			
		80/300	38384			
		100/150	38485			
		100/200	38486			
		100/300	38387			
		150/200	38390			
		150/300	38391			
		150/400	38392			
		200/300	38394			
		200/400	38395			
		200/500	38396			
300/400	38397					
300/500	38398					
 <p><b>Ответитель-переходник TDSR T-образный вертикальный</b></p>	80	100/80	37620	пластина крепежная GTO Н80, пластина РТСЕ для заземления, винт с крестообразным шлицем М6х10, гайка с насечкой М6	37303 37501 СМ010610 СМ100600	6 3 30 30
		150/80	37621			
		150/100	37622			
		200/80	37623			
		200/100	37624			
		200/150	37625			
		300/80	37626			
		300/100	37627			
		300/150	37628			
		300/200	37629			
		400/150	37632			
		400/200	37633			
		500/200	37638			
500/300	37639					
 <p><b>Крышка на ответитель-переходник TDSR T-образный вертикальный</b></p>	80	100/80	38302	пластина РТСЕ для заземления, винт для электрического соединения М5х8	37501 СМ030508	3 6
		150/80	38303			
		150/100	38400			
		200/80	38304			
		200/100	38401			
		200/150	38402			
		300/80	38305			
		300/100	38403			
		300/150	38404			
		300/200	38405			
		400/150	38407			
		400/200	38408			
		500/200	38412			
500/300	38413					
 <p><b>Ответитель-крышка DDT T-образный-переходник</b></p>	50 80 100	100/100	36562	пластина РТСЕ для заземления, винт с крестообразным шлицем М6х10, гайка с насечкой М6, винт для электрического соединения М5х8	37501 СМ010610 СМ100600 СМ030508	3 2 2 6
		150/100	36563			
		200/100	36566			
		200/150	36567			
		300/100	36570			
		300/150	36571			
		300/200	36572			

Аксессуар	Высота Н, мм	Ширина В, мм	Код аксессуара	Описание монтажного элемента	Код монтажного элемента	Количество, шт.
 <b>Ответвитель-крышка DDS T-обр. верт. вниз</b>	50 80 100	100/50	37378	пластина крепежная GTO H50, пластина PTCE для заземления, винт с крестообразным шлицем M6x10, гайка с насечкой M6, винт для электрического соединения M5x8	37301 37501 CM010610 CM100600 CM030508	2 3 4 4 6
		150/50	37379			
		200/50	37380			
		200/100	37381			
		300/50	37382			
		300/100	37383			
		300/150	37384			
 <b>Крышка-ответвитель TSS</b>	80	100	37232	пластина крепежная GTO H80, пластина PTCE для заземления, винт с крестообразным шлицем M6x10, гайка с насечкой M6, винт для электрического соединения M5x8	37303 37501 CM010610 CM100600 CM030508	2 4 10 10 6
		150	37233			
		200	37234			
		300	37235			
		400	37226			
		500	37227			
 <b>Ответвитель вверх TSS</b>	80	80	37221	пластина крепежная GTO H80, пластина PTCE для заземления, винт с крестообразным шлицем M6x10, гайка с насечкой M6, винт для электрического соединения M5x8	37303 37501 CM010610 CM100600 CM030508	6 6 30 30 6
		100	37222			
		150	37223			
		200	37224			
		300	37225			
 <b>Крышка-ответвитель TS</b>	80	100	37242	пластина крепежная GTO H80, пластина PTCE для заземления, винт с крестообр. шлицем M6x10, гайка с насечкой M6, винт для электрического соединения M5x8	37303 37501 CM010610 CM100600 CM030508	2 4 10 10 6
		200	37243			
		300	37244			
		400	37206			
		500	37207			
		80	37201			
100	37202					
150	37203					
200	37204					
300	37205					

ROSS

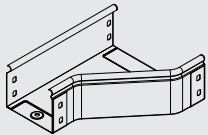
Аксессуар	Высота Н, мм	Ширина В, мм	Код аксессуара	Описание монтажного элемента	Код монтажного элемента	Количество, шт.
 Переходник RRC	50	100/50	36308	пластина крепежная GTO H50, пластина РТСЕ для заземления, винт с крестообразным шлицем М6х10, гайка с насечкой М6	37301 37501 СМ010610 СМ100600	4 2 12 12
		150/100	36309			
		200/100	36310			
		200/150	36311			
		300/100	36312			
		300/150	36313			
		300/200	36314			
		400/200	36315			
		400/300	36316			
		500/200	36317			
		500/300	36318			
		500/400	36319			
	80	150/80	36281	пластина крепежная GTO H80, пластина РТСЕ для заземления, винт с крестообразным шлицем М6х10, гайка с насечкой М6	37303 37501 СМ010610 СМ100600	4 2 20 20
		150/100	36282			
		200/80	36283			
		200/100	36284			
		200/150	36285			
		300/80	36286			
		300/100	36287			
		300/150	36288			
		300/200	36289			
		400/200	36299			
		400/300	36290			
		500/300	36291			
	500/400	36292				
	100	150/100	36320	пластина крепежная GTO H100, пластина РТСЕ для заземления, винт с крестообразным шлицем М6х10, гайка с насечкой М6	37305 37501 СМ010610 СМ100600	4 2 20 20
		200/100	36321			
		200/150	36322			
300/100		36323				
300/150		36324				
300/200		36325				
400/200		36326				
400/300		36327				
500/200		36328				
500/300		36329				
500/400		36330				
 Крышка на переходник RRC		15	100/50			
	150/80		38081			
	150/100		38082			
	200/80		38083			
	200/100		38084			
	200/150		38085			
	300/80		38086			
	300/100		38087			
	300/150		38088			
	300/200		38089			
	400/200		38308			
	400/300		38090			
	500/200		38393			
	500/300		38091			
	500/400		38092			

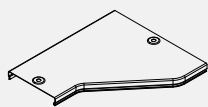
Аксессуар	Высота Н, мм	Ширина В, мм	Код аксессуара	Описание монтажного элемента	Код монтажного элемента	Количество, шт.
 <p><b>Переходник RRS левосторонний</b></p>	50	100/50	36354	пластина крепежная GTO H50, пластина РТСЕ для заземления, винт с крестообразным шлицем М6х10, гайка с насечкой М6	37301 37501 CM010610 CM100600	4 2 12 12
		150/100	36355			
		200/100	36356			
		200/150	36357			
		300/100	36358			
		300/150	36359			
		300/200	36360			
		400/200	36361			
		400/300	36362			
		500/200	36363			
		500/300	36364			
		500/400	36365			
	80	100/80	36521	пластина крепежная GTO H80, пластина РТСЕ для заземления, винт с крестообразным шлицем М6х10, гайка с насечкой М6	37303 37501 CM010610 CM100600	4 2 20 20
		150/80	36522			
		150/100	36523			
		200/80	36524			
		200/100	36525			
		200/150	36526			
		300/80	36527			
		300/100	36528			
		300/150	36529			
		300/200	36530			
		400/200	36305			
		400/300	36531			
	500/300	36532				
	500/400	36307				
	100	150/100	36366	пластина крепежная GTO H100, пластина РТСЕ для заземления, винт с крестообразным шлицем М6х10, гайка с насечкой М6	37305 37501 CM010610 CM100600	4 2 20 20
		200/100	36367			
200/150		36368				
300/100		36369				
300/150		36370				
300/200		36371				
400/200		36372				
400/300		36373				
500/200		36374				
500/300		36375				
500/400		36376				
15		100/50	38160			
	100/80	38161				
	150/80	38162				
	150/100	38163				
	200/80	38164				
	200/100	38165				
	200/150	38166				
	300/80	38167				
	300/100	38168				
	300/150	38169				
	300/200	38170				
	400/200	38313				
	400/300	38171				
	500/200	38315				
	500/300	38172				
500/400	38173					



**Крышка на переходник RRS левосторонний**



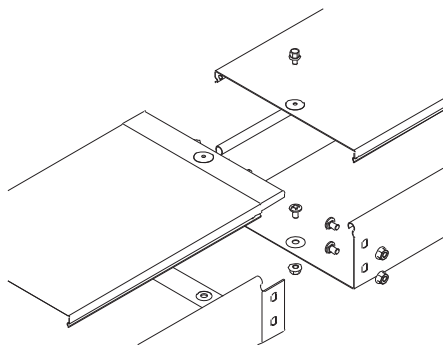
Аксессуар	Высота Н, мм	Ширина В, мм	Код аксессуара	Описание монтажного элемента	Код монтажного элемента	Количество, шт.
 <p><b>Переходник RRD правосторонний</b></p>	50	100/50	36331	пластина крепежная GTO H50, пластина РТСЕ для заземления, винт с крестообразным шлицем М6х10, гайка с насечкой М6	37301 37501 CM010610 CM100600	4 2 12 12
		150/100	36332			
		200/100	36333			
		200/150	36334			
		300/100	36335			
		300/150	36336			
		300/200	36337			
		400/200	36338			
		400/300	36339			
		500/200	36340			
		500/300	36341			
		500/400	36342			
	80	100/80	36401	пластина крепежная GTO H80, пластина РТСЕ для заземления, винт с крестообразным шлицем М6х10, гайка с насечкой М6	37303 37501 CM010610 CM100600	4 2 20 20
		150/80	36402			
		150/100	36403			
		200/80	36404			
		200/100	36405			
		200/150	36406			
		300/80	36407			
		300/100	36408			
		300/150	36409			
		300/200	36410			
		400/200	36301			
		400/300	36411			
	500/300	36412				
	500/400	36413				
	100	150/100	36343	пластина крепежная GTO H100, пластина РТСЕ для заземления, винт с крестообразным шлицем М6х10, гайка с насечкой М6	37305 37501 CM010610 CM100600	4 2 20 20
		200/100	36344			
200/150		36345				
300/100		36346				
300/150		36347				
300/200		36348				
400/200		36349				
400/300		36350				
500/200		36351				
500/300		36352				
500/400		36353				
15		100/50	38120			
	100/80	38121				
	150/80	38122				
	150/100	38123				
	200/80	38124				
	200/100	38125				
	200/150	38126				
	300/80	38127				
	300/100	38128				
	300/150	38129				
	300/200	38130				
	400/200	38310				
	400/300	38131				
	500/200	38316				
	500/300	38132				
500/400	38133					



**Крышка на переходник RRD правосторонний**

## Схемы монтажа

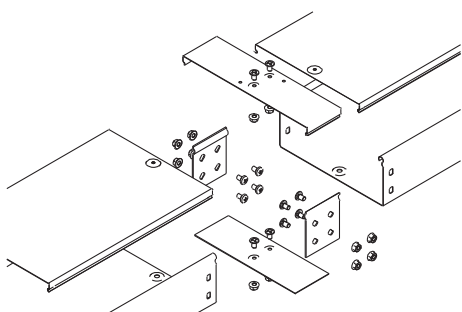
### Соединение лотков "папа-мама"


**Описание:**

- при соединении лотков с помощью выштамповки "папа-мама" требуются только метизы. Гайки располагаются с внешней стороны бортов.

Высота, мм	Описание монтажного элемента	Количество, шт.	Код
Комплектация для крышки			
50, 80, 100	винт для электрического соединения М5х8	1	СМ030508
Комплектация для лотка			
50	винт с крестообразным шлицем М6х10	3	СМ010610
	гайка с насечкой, препятствующей откручиванию М6	3	СМ100600
80	винт с крестообразным шлицем М6х10	5	СМ010610
	гайка с насечкой, препятствующей откручиванию М6	5	СМ100600
100	винт с крестообразным шлицем М6х10	5	СМ010610
	гайка с насечкой, препятствующей откручиванию М6	5	СМ100600

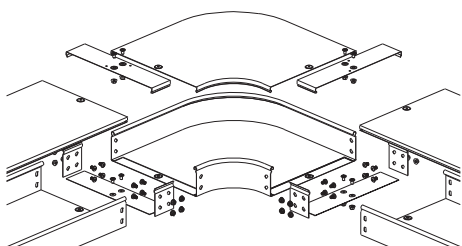
### Соединение лотков в местах однотипных окончаний


**Описание:**

- для соединения однотипных окончаний и мест отрезков применяются соединители GTO и соединительные накладки CGB. Данные монтажные аксессуары устанавливаются во внутреннюю часть лотка. Для соединения крышек применяются соединительные накладки CGC, которые устанавливаются сверху на крышки. Гайки располагаются с внешней стороны бортов.

Высота, мм	Описание монтажного элемента	Количество, шт.	Код
Комплектация для крышки			
50, 80, 100	накладка соединительная CGC	1	в зависимости от ширины лотка
	винт с крестообразным шлицем М6х10	2	СМ010610
	гайка с насечкой, препятствующей откручиванию М6	2	СМ100600
Комплектация для лотка			
50	винт с крестообразным шлицем М6х10	6	СМ010610
	гайка с насечкой, препятствующей откручиванию М6	6	СМ100600
	пластина соединительная GTO Н50	2	37301
80	накладка соединительная CGB	1	в зависимости от ширины лотка
	винт с крестообразным шлицем М6х10	10	СМ010610
	гайка с насечкой, препятствующей откручиванию М6	10	СМ100600
	пластина соединительная GTO Н80	2	37303
100	накладка соединительная CGB	1	в зависимости от ширины лотка
	винт с крестообразным шлицем М6х10	10	СМ010610
	гайка с насечкой, препятствующей откручиванию М6	10	СМ100600
	пластина соединительная GTO Н100	2	37305
	накладка соединительная CGB	1	в зависимости от ширины лотка

## Угол горизонтальный

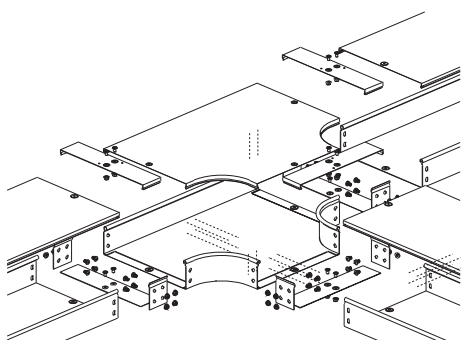


### Описание:

• для поворота трассы пол углом 45 и 90°, необходимо использовать угол горизонтальный СРО45/СРО90. Для монтажа горизонтальных углов применяются соединитель GTO и соединительные накладки CGB. Данные монтажные аксессуары устанавливаются во внутреннюю часть лотка. Для соединения крышек применяются соединительные накладки CGC, которые устанавливаются сверху на крышки. Гайки располагаются с внешней стороны бортов.

Высота, мм	Описание монтажного элемента	Количество, шт.	Код
<b>Комплектация для крышки</b>			
50, 80, 100	винт для электрического соединения M5x8	2	CM030508
	накладка соединительная CGC	2	в зависимости от ширины лотка
	винт с крестообразным шлицем M6x10	2	CM010610
	гайка с насечкой, препятствующей откручиванию M6	2	CM100600
<b>Комплектация для аксессуара</b>			
50	винт с крестообразным шлицем M6x10	12	CM010610
	гайка с насечкой, препятствующей откручиванию M6	12	CM100600
	пластина соединительная GTO H50	4	37301
	накладка соединительная CGB	2	в зависимости от ширины лотка
80	винт с крестообразным шлицем M6x10	20	CM010610
	гайка с насечкой, препятствующей откручиванию M6	20	CM100600
	пластина соединительная GTO H80	4	37303
	накладка соединительная CGB	2	в зависимости от ширины лотка
100	винт с крестообразным шлицем M6x10	20	CM010610
	гайка с насечкой, препятствующей откручиванию M6	20	CM100600
	пластина соединительная GTO H100	4	37305
	накладка соединительная CGB	2	в зависимости от ширины лотка

## Ответвитель Т-образный горизонтальный

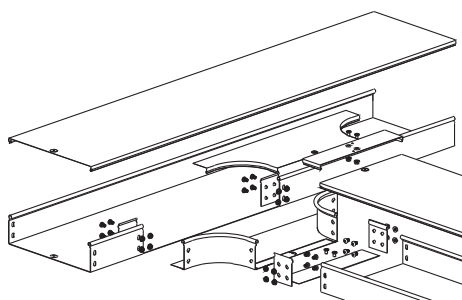


### Описание:

• для ответвления трассы необходимо использовать ответвитель Т-образный DPT. Для монтажа Т-ответвителей применяются соединитель GTO и соединительные накладки CGB. Данные монтажные аксессуары устанавливаются во внутреннюю часть лотка. Для соединения крышек применяются соединительные накладки CGC, которые устанавливаются сверху на крышки. Гайки располагаются с внешней стороны бортов.

Высота, мм	Описание монтажного элемента	Количество, шт.	Код
<b>Комплектация для крышки</b>			
50, 80, 100	винт для электрического соединения M5x8	3	CM030508
	накладка соединительная CGC	3	в зависимости от ширины лотка
	винт с крестообразным шлицем M6x10	3	CM010610
	гайка с насечкой, препятствующей откручиванию M6	3	CM100600
<b>Комплектация для аксессуара</b>			
50	винт с крестообразным шлицем M6x10	18	CM010610
	гайка с насечкой, препятствующей откручиванию M6	18	CM100600
	пластина соединительная GTO H50	6	37301
	накладка соединительная CGB	3	в зависимости от ширины лотка
80	винт с крестообразным шлицем M6x10	30	CM010610
	гайка с насечкой, препятствующей откручиванию M6	30	CM100600
	пластина соединительная GTO H80	6	37303
	накладка соединительная CGB	3	в зависимости от ширины лотка
100	винт с крестообразным шлицем M6x10	30	CM010610
	гайка с насечкой, препятствующей откручиванию M6	30	CM100600
	пластина соединительная GTO H100	6	37305
	накладка соединительная CGB	3	в зависимости от ширины лотка

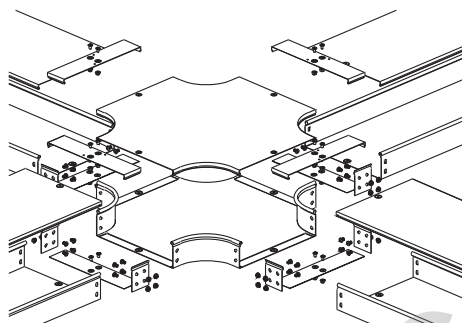
## T-образный отвод


**Описание:**

• для ответвления трассы необходимо использовать ответвитель T-образный DL. Для монтажа DL-ответвителей применяются соединитель GTO и соединительные накладки CGB. Данные монтажные аксессуары устанавливаются во внутреннюю часть лотка. Для соединения крышек применяются соединительные накладки CGC, которые устанавливаются сверху на крышки. Гайки располагаются с внешней стороны бортов.

Высота, мм	Описание монтажного элемента	Количество, шт.	Код
<b>Комплектация для крышки</b>			
50, 80, 100	винт для электрического соединения M5x8	1	CM030508
	накладка соединительная CGC	1	в зависимости от ширины лотка
	винт с крестообразным шлицем M6x10	1	CM010610
	гайка с насечкой, препятствующей откручиванию M6	1	CM100600
<b>Комплектация для аксессуара</b>			
50	винт с крестообразным шлицем M6x10	10	CM010610
	гайка с насечкой, препятствующей откручиванию M6	10	CM100600
	пластина соединительная GTO H50	4	37301
	накладка соединительная CGB	1	в зависимости от ширины лотка
80	винт с крестообразным шлицем M6x10	18	CM010610
	гайка с насечкой, препятствующей откручиванию M6	18	CM100600
	пластина соединительная GTO H80	4	37303
	накладка соединительная CGB	1	в зависимости от ширины лотка
100	винт с крестообразным шлицем M6x10	18	CM010610
	гайка с насечкой, препятствующей откручиванию M6	18	CM100600
	пластина соединительная GTO H100	4	37305
	накладка соединительная CGB	1	в зависимости от ширины лотка

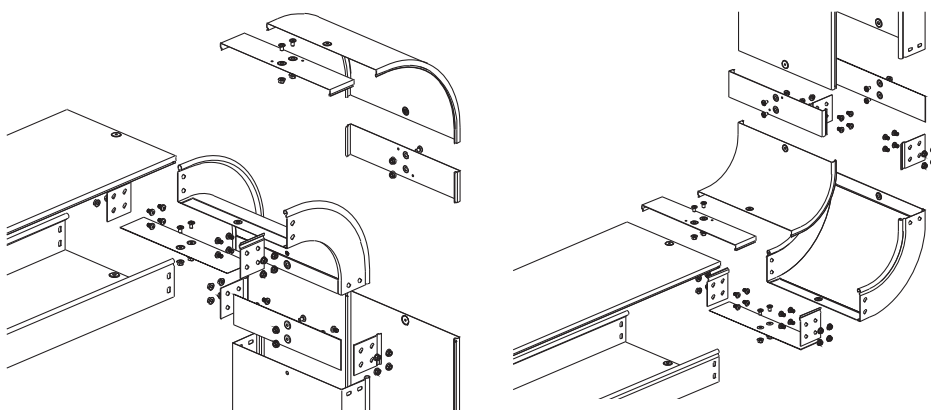
## X-ответвитель


**Описание:**

• для организации двухстороннего X-образного отвода трассы необходимо использовать ответвитель крестообразный DPX. Для монтажа DPX-ответвителей применяются соединитель GTO и соединительные накладки CGB. Данные монтажные аксессуары устанавливаются во внутреннюю часть лотка. Для соединения крышек применяются соединительные накладки CGC, которые устанавливаются сверху на крышки. Гайки располагаются с внешней стороны бортов.

Высота, мм	Описание монтажного элемента	Количество, шт.	Код
<b>Комплектация для крышки</b>			
50, 80, 100	винт для электрического соединения M5x8	4	CM030508
	накладка соединительная CGC	4	в зависимости от ширины лотка
	винт с крестообразным шлицем M6x10	4	CM010610
	гайка с насечкой, препятствующей откручиванию M6	4	CM100600
<b>Комплектация для аксессуара</b>			
50	винт с крестообразным шлицем M6x10	24	CM010610
	гайка с насечкой, препятствующей откручиванию M6	24	CM100600
	пластина соединительная GTO H50	8	37301
	накладка соединительная CGB	4	в зависимости от ширины лотка
80	винт с крестообразным шлицем M6x10	40	CM010610
	гайка с насечкой, препятствующей откручиванию M6	40	CM100600
	пластина соединительная GTO H80	8	37303
	накладка соединительная CGB	4	в зависимости от ширины лотка
100	винт с крестообразным шлицем M6x10	40	CM010610
	гайка с насечкой, препятствующей откручиванию M6	40	CM100600
	пластина соединительная GTO H100	8	37305
	накладка соединительная CGB	4	в зависимости от ширины лотка

## Угол вертикальный внешний, внутренний

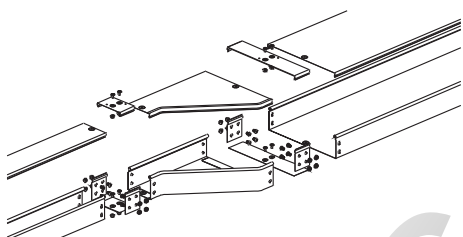


**Описание:**

• для организации поворота трассы вверх/вниз на 45/90 градусов необходимо использовать углы CS/CD 90/45. Для монтажа вертикальных углов применяются соединитель GTO и соединительные накладки CGB. Данные монтажные аксессуары устанавливаются во внутреннюю часть лотка. Для соединения крышек применяются соединительные накладки CGC, которые устанавливаются сверху на крышки. Гайки располагаются с внешней стороны бортов.

Высота, мм	Описание монтажного элемента	Количество, шт.	Код
<b>Комплектация для крышки</b>			
50, 80, 100	винт для электрического соединения M5x8	2	CM030508
	накладка соединительная CGC	2	в зависимости от ширины лотка
	винт с крестообразным шлицем M6x10	2	CM010610
	гайка с насечкой, препятствующей откручиванию M6	2	CM100600
<b>Комплектация для аксессуара</b>			
50	винт с крестообразным шлицем M6x10	12	CM010610
	гайка с насечкой, препятствующей откручиванию M6	12	CM100600
	пластина соединительная GTO H50	4	37301
	накладка соединительная CGB	2	в зависимости от ширины лотка
80	винт с крестообразным шлицем M6x10	20	CM010610
	гайка с насечкой, препятствующей откручиванию M6	20	CM100600
	пластина соединительная GTO H80	4	37303
	накладка соединительная CGB	2	в зависимости от ширины лотка
100	винт с крестообразным шлицем M6x10	20	CM010610
	гайка с насечкой, препятствующей откручиванию M6	20	CM100600
	пластина соединительная GTO H100	4	37305
	накладка соединительная CGB	2	в зависимости от ширины лотка

## Переход по ширине

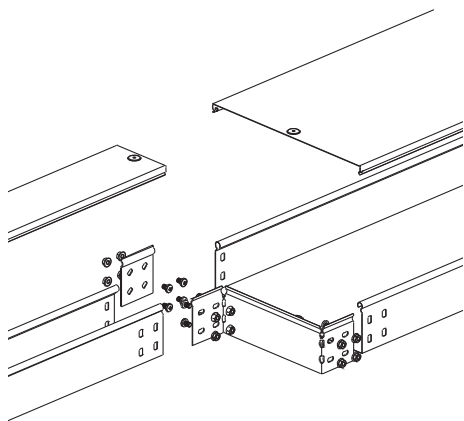


**Описание:**

• для организации перехода трассы по ширине необходимо использовать переходники RRS/RRC/RRD. Для монтажа переходников применяются соединитель GTO и соединительные накладки CGB. Данные монтажные аксессуары устанавливаются во внутреннюю часть лотка. Для соединения крышек применяются соединительные накладки CGC, которые устанавливаются сверху на крышки. Гайки располагаются с внешней стороны бортов.

Высота, мм	Описание монтажного элемента	Количество, шт.	Код
<b>Комплектация для крышки</b>			
50, 80, 100	винт для электрического соединения M5x8	2	CM030508
	накладка соединительная CGC	2	в зависимости от ширины лотка
	винт с крестообразным шлицем M6x10	2	CM010610
	гайка с насечкой, препятствующей откручиванию M6	2	CM100600
<b>Комплектация для аксессуара</b>			
50	винт с крестообразным шлицем M6x10	12	CM010610
	гайка с насечкой, препятствующей откручиванию M6	12	CM100600
	пластина соединительная GTO H50	4	37301
	накладка соединительная CGB	2	в зависимости от ширины лотка
80	винт с крестообразным шлицем M6x10	20	CM010610
	гайка с насечкой, препятствующей откручиванию M6	20	CM100600
	пластина соединительная GTO H80	4	37303
	накладка соединительная CGB	2	в зависимости от ширины лотка
100	винт с крестообразным шлицем M6x10	20	CM010610
	гайка с насечкой, препятствующей откручиванию M6	20	CM100600
	пластина соединительная GTO H100	4	37305
	накладка соединительная CGB	2	в зависимости от ширины лотка

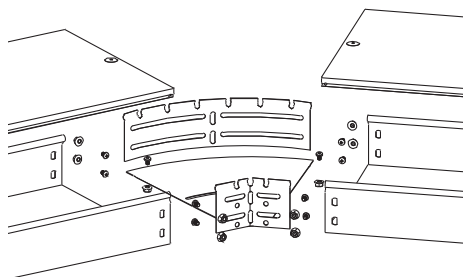
## Переход по ширине упрощенный


**Описание:**

• для упрощенной организации перехода трассы по ширине необходимо использовать упрощенную редукцию. Для монтажа переходников применяется соединитель GTO. Соединитель устанавливается во внутреннюю часть лотка. Гайки располагаются с внешней стороны бортов.

Высота, мм	Описание монтажного элемента	Количество, шт.	Код
50	винт с крестообразным шлицем M6x10	6	CM010610
	гайка с насечкой, препятствующей откручиванию M6	6	CM100600
	пластина соединительная GTO H50	1	37301
80	винт с крестообразным шлицем M6x10	12	CM010610
	гайка с насечкой, препятствующей откручиванию M6	12	CM100600
	пластина соединительная GTO H80	1	37303
100	винт с крестообразным шлицем M6x10	12	CM010610
	гайка с насечкой, препятствующей откручиванию M6	12	CM100600
	пластина соединительная GTO H100	1	37305

## Горизонтальный изгиб трассы

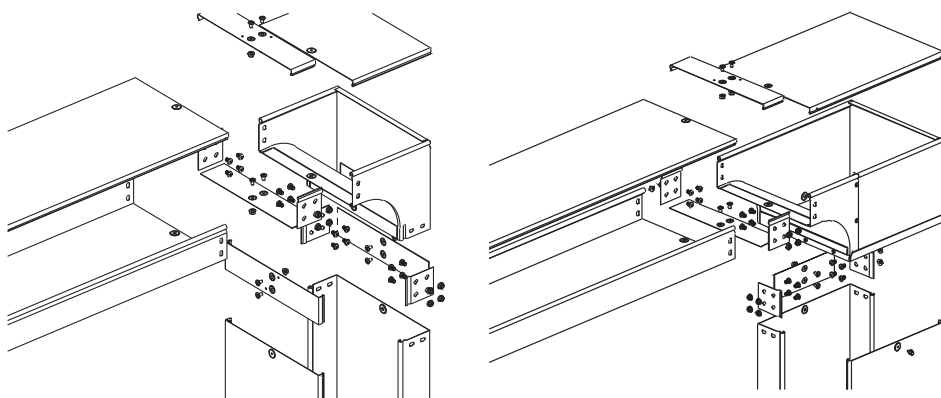

**Описание:**

• для организации поворота трассы в горизонтальной плоскости на угол от 0 до 45° необходимо использовать угол горизонтальный изменяемый СРО. Для монтажа горизонтального изменяемого угла требуются только метизы. Гайки располагаются с внешней стороны бортов.

Высота, мм	Описание монтажного элемента	Количество, шт.	Код
50	винт с крестообразным шлицем M6x10	6	CM010610
	гайка с насечкой, препятствующей откручиванию M6	6	CM100600
80	винт с крестообразным шлицем M6x10	10	CM010610
	гайка с насечкой, препятствующей откручиванию M6	10	CM100600
100	винт с крестообразным шлицем M6x10	10	CM010610
	гайка с насечкой, препятствующей откручиванию M6	10	CM100600



## Угол вертикальный внешний CDV90/CDSS90/CDS90

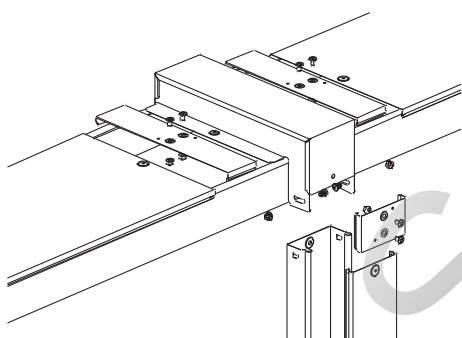


**Описание:**

• для монтажа углов вертикальных внешних применяются соединитель GTO и соединительные накладки CGB. Данные монтажные аксессуары устанавливаются во внутреннюю часть лотка. Для соединения крышек применяются соединительные накладки CGC, которые устанавливаются сверху на крышки. Гайки располагаются с внешней стороны бортов.

Высота, мм	Описание монтажного элемента	Количество, шт.	Код
<b>Комплектация для крышки</b>			
50, 80, 100	винт для электрического соединения M5x8	2	CM030508
	накладка соединительная CGC	2	в зависимости от ширины лотка
	винт с крестообразным шлицем M6x10	2	CM010610
	гайка с насечкой, препятствующей откручиванию M6	2	CM100600
<b>Комплектация для аксессуара</b>			
50	винт с крестообразным шлицем M6x10	12	CM010610
	гайка с насечкой, препятствующей откручиванию M6	12	CM100600
	пластина соединительная GTO H50	4	37301
	накладка соединительная CGB	2	в зависимости от ширины лотка
80	винт с крестообразным шлицем M6x10	20	CM010610
	гайка с насечкой, препятствующей откручиванию M6	20	CM100600
	пластина соединительная GTO H80	4	37303
	накладка соединительная CGB	2	в зависимости от ширины лотка
100	винт с крестообразным шлицем M6x10	20	CM010610
	гайка с насечкой, препятствующей откручиванию M6	20	CM100600
	пластина соединительная GTO H100	4	37305
	накладка соединительная CGB	2	в зависимости от ширины лотка

## Ответитель-крышка Т-образный вертикальный вниз DDS

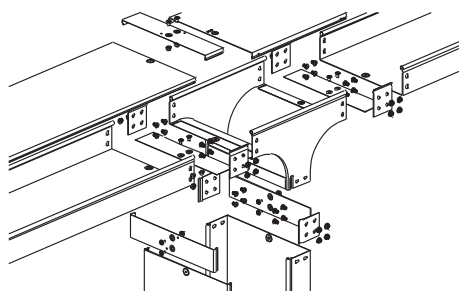


**Описание:**

• для организации Т-образного отвода применяется ответитель – крышка вниз DDS. Для монтажа требуются соединительные накладки CGC, которые устанавливаются сверху на крышки. Гайки располагаются с внешней стороны бортов.

Высота, мм	Описание монтажного элемента	Количество, шт.	Код
50, 80, 100	накладка соединительная CGC	3	в зависимости от ширины лотка
	винт с крестообразным шлицем M6x10	8	CM010610
	гайка с насечкой, препятствующей откручиванию M6	2	CM100600
	винт для электрического соединения M5x8	2	CM030508

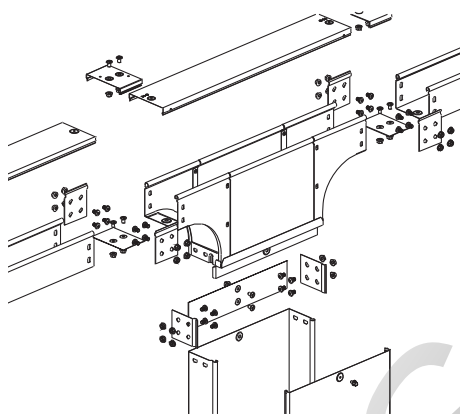
## Ответвитель Т-образный вертикальный TD


**Описание:**

• для монтажа ответвителя TD применяются соединитель GTO и соединительные накладки CGB. Данные монтажные аксессуары устанавливаются во внутреннюю часть лотка. Для соединения крышек применяются соединительные накладки CGC, которые устанавливаются сверху на крышки. Гайки располагаются с внешней стороны бортов.

Высота, мм	Описание монтажного элемента	Количество, шт.	Код
<b>Комплектация для крышки</b>			
50, 80, 100	винт для электрического соединения M5x8	3	CM030508
	накладка соединительная CGC	3	в зависимости от ширины лотка
	винт с крестообразным шлицем M6x10	3	CM010610
	гайка с насечкой, препятствующей откручиванию M6	3	CM100600
<b>Комплектация для аксессуара</b>			
50	винт с крестообразным шлицем M6x10	18	CM010610
	гайка с насечкой, препятствующей откручиванию M6	18	CM100600
	пластина соединительная GTO H50	6	37301
	накладка соединительная CGB	3	в зависимости от ширины лотка
80	винт с крестообразным шлицем M6x10	30	CM010610
	гайка с насечкой, препятствующей откручиванию M6	30	CM100600
	пластина соединительная GTO H80	6	37303
	накладка соединительная CGB	3	в зависимости от ширины лотка
100	винт с крестообразным шлицем M6x10	30	CM010610
	гайка с насечкой, препятствующей откручиванию M6	30	CM100600
	пластина соединительная GTO H100	6	37305
	накладка соединительная CGB	3	в зависимости от ширины лотка

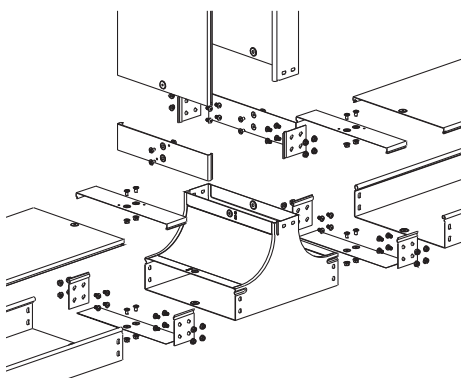
## Ответвитель Т-образный вертикальный TDS/TDSA/TDSR


**Описание:**

• для монтажа ответвителя применяются соединитель GTO и соединительные накладки CGB. Данные монтажные аксессуары устанавливаются во внутреннюю часть лотка. Для соединения крышек применяются соединительные накладки CGC, которые устанавливаются сверху на крышки. Гайки располагаются с внешней стороны бортов.

Высота, мм	Описание монтажного элемента	Количество, шт.	Код
<b>Комплектация для крышки</b>			
50, 80, 100	винт для электрического соединения M5x8	3	CM030508
	накладка соединительная CGC	2	в зависимости от ширины лотка
	винт с крестообразным шлицем M6x10	2	CM010610
	гайка с насечкой, препятствующей откручиванию M6	2	CM100600
<b>Комплектация для аксессуара</b>			
50	винт с крестообразным шлицем M6x10	18	CM010610
	гайка с насечкой, препятствующей откручиванию M6	18	CM100600
	пластина соединительная GTO H50	6	37301
	накладка соединительная CGB	3	в зависимости от ширины лотка
80	винт с крестообразным шлицем M6x10	30	CM010610
	гайка с насечкой, препятствующей откручиванию M6	30	CM100600
	пластина соединительная GTO H80	6	37303
	накладка соединительная CGB	3	в зависимости от ширины лотка
100	винт с крестообразным шлицем M6x10	30	CM010610
	гайка с насечкой, препятствующей откручиванию M6	30	CM100600
	пластина соединительная GTO H100	6	37305
	накладка соединительная CGB	3	в зависимости от ширины лотка

## Ответвитель TS

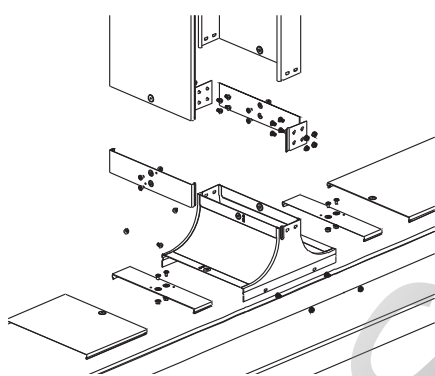


**Описание:**

• для монтажа ответвителя TS применяются соединитель GTO и соединительные накладки CGB. Данные монтажные аксессуары устанавливаются во внутреннюю часть лотка. Для соединения крышек применяются соединительные накладки CGC, которые устанавливаются сверху на крышки. Гайки располагаются с внешней стороны бортов.

Высота, мм	Описание монтажного элемента	Количество, шт.	Код
<b>Комплектация для крышки</b>			
50, 80, 100	винт для электрического соединения M5x8	3	CM030508
	накладка соединительная CGC	3	в зависимости от ширины лотка
	винт с крестообразным шлицем M6x10	3	CM010610
	гайка с насечкой, препятствующей откручиванию M6	3	CM100600
<b>Комплектация для аксессуара</b>			
50	винт с крестообразным шлицем M6x10	18	CM010610
	гайка с насечкой, препятствующей откручиванию M6	18	CM100600
	пластина соединительная GTO H50	6	37301
	накладка соединительная CGB	3	в зависимости от ширины лотка
80	винт с крестообразным шлицем M6x10	30	CM010610
	гайка с насечкой, препятствующей откручиванию M6	30	CM100600
	пластина соединительная GTO H80	6	37303
	накладка соединительная CGB	3	в зависимости от ширины лотка
100	винт с крестообразным шлицем M6x10	30	CM010610
	гайка с насечкой, препятствующей откручиванию M6	30	CM100600
	пластина соединительная GTO H100	6	37305
	накладка соединительная CGB	3	в зависимости от ширины лотка

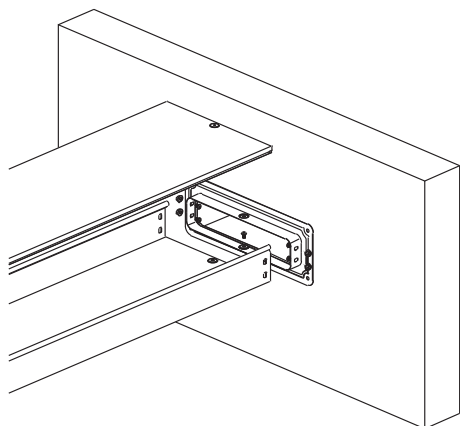
## Крышка ответвитель TS



**Описание:**

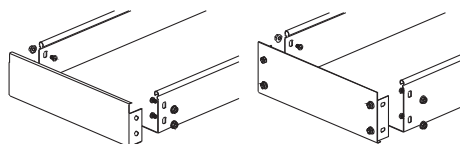
• для монтажа крышки-ответвителя TS применяются соединитель GTO и соединительные накладки CGB. Данные монтажные аксессуары устанавливаются во внутреннюю часть лотка. Для соединения крышек применяются соединительные накладки CGC, которые устанавливаются сверху на крышки. Гайки располагаются с внешней стороны бортов.

Высота, мм	Описание монтажного элемента	Количество, шт.	Код
<b>Комплектация для крышки</b>			
50, 80, 100	винт для электрического соединения M5x8	3	CM030508
	накладка соединительная CGC	3	в зависимости от ширины лотка
	винт с крестообразным шлицем M6x10	3	CM010610
	гайка с насечкой, препятствующей откручиванию M6	3	CM100600
<b>Комплектация для аксессуара</b>			
50	винт с крестообразным шлицем M6x10	16	CM010610
	гайка с насечкой, препятствующей откручиванию M6	16	CM100600
	пластина соединительная GTO H50	2	37301
	накладка соединительная CGB	1	в зависимости от ширины лотка
80	винт с крестообразным шлицем M6x10	20	CM010610
	гайка с насечкой, препятствующей откручиванию M6	20	CM100600
	пластина соединительная GTO H80	2	37303
	накладка соединительная CGB	1	в зависимости от ширины лотка
100	винт с крестообразным шлицем M6x10	20	CM010610
	гайка с насечкой, препятствующей откручиванию M6	20	CM100600
	пластина соединительная GTO H100	2	37305
	накладка соединительная CGB	1	в зависимости от ширины лотка

**Ввод в стену**

**Описание:**

• для осуществления ввода трассы в стену или в иное оборудование применяется фланец соединительный FR. Для монтажа фланца FR требуются только метизы. Гайки располагаются с внешней стороны бортов.

Высота, мм	Описание монтажного элемента	Количество, шт.	Код
50	винт с крестообразным шлицем М6х10	3	СМ010610
	гайка с насечкой, препятствующей откручиванию М6	3	СМ100600
80	винт с крестообразным шлицем М6х10	5	СМ010610
	гайка с насечкой, препятствующей откручиванию М6	5	СМ100600
100	винт с крестообразным шлицем М6х10	5	СМ010610
	гайка с насечкой, препятствующей откручиванию М6	5	СМ100600

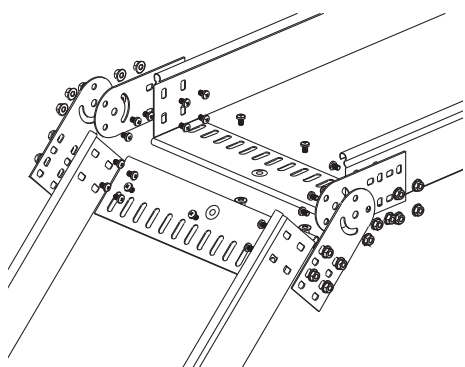
**Окончание трассы**

**Описание:**

• для окончания трассы необходимо использовать заглушку сборную/цельную ТС. Для монтажа заглушек ТС требуются только метизы. Гайки располагаются с внешней стороны бортов.

Высота, мм	Описание монтажного элемента	Количество, шт.	Код
50	винт с крестообразным шлицем М6х10	2	СМ010610
	гайка с насечкой, препятствующей откручиванию М6	2	СМ100600
80	винт с крестообразным шлицем М6х10	4	СМ010610
	гайка с насечкой, препятствующей откручиванию М6	4	СМ100600
100	винт с крестообразным шлицем М6х10	4	СМ010610
	гайка с насечкой, препятствующей откручиванию М6	4	СМ100600

ROSS

## Шарнирное изменение угла трассы

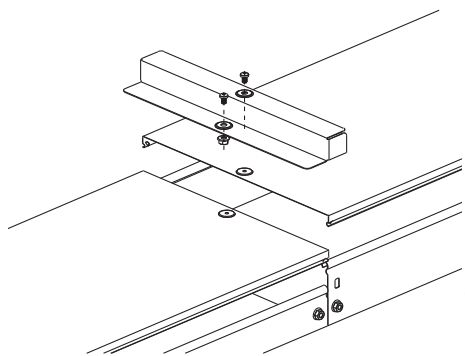


**Описание:**

• для наклона трассы под произвольным углом применяются шарнирные соединители GSV. Соединители монтируются с внешней стороны каждого борта и соединяются между собой. После монтажа шарниры фиксируются под нужным углом с помощью винта и гайки. Гайки располагаются с внешней стороны бортов.

Высота, мм	Описание монтажного элемента	Количество, шт.	Код
50	винт с крестообразным шлицем М6х10	16	СМ010610
	гайка с насечкой, препятствующей откручиванию М6	16	СМ100600
80	винт с крестообразным шлицем М6х10	24	СМ010610
	гайка с насечкой, препятствующей откручиванию М6	24	СМ100600
100	винт с крестообразным шлицем М6х10	24	СМ010610
	гайка с насечкой, препятствующей откручиванию М6	24	СМ100600

## Переходник по высоте

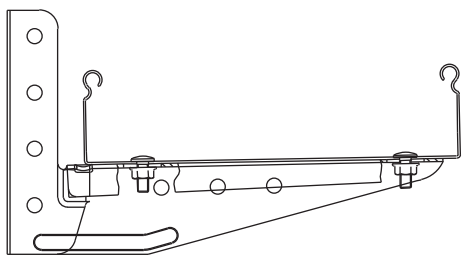


**Описание:**

• для осуществления перехода лотков по высоте применяется переходник RB. Для монтажа заглушек ТС требуются только винты.

Высота, мм	Описание монтажного элемента	Количество, шт.	Код
50, 80, 100	винт с крестообразным шлицем М6х10	2	СМ010610
	гайка с насечкой, препятствующей откручиванию М6	2	СМ100600

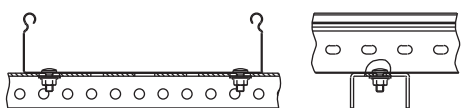
### Крепление на консоль


**Описание:**

- лотки крепятся к консолям при помощи винтов и гаек.

Описание монтажного элемента	Количество, шт.	Код
Винт с крестообразным шлицем М6х16	2	СМ010616
Гайка с насечкой, препятствующей откручиванию М6	2	СМ100600

### Крепление на профиль

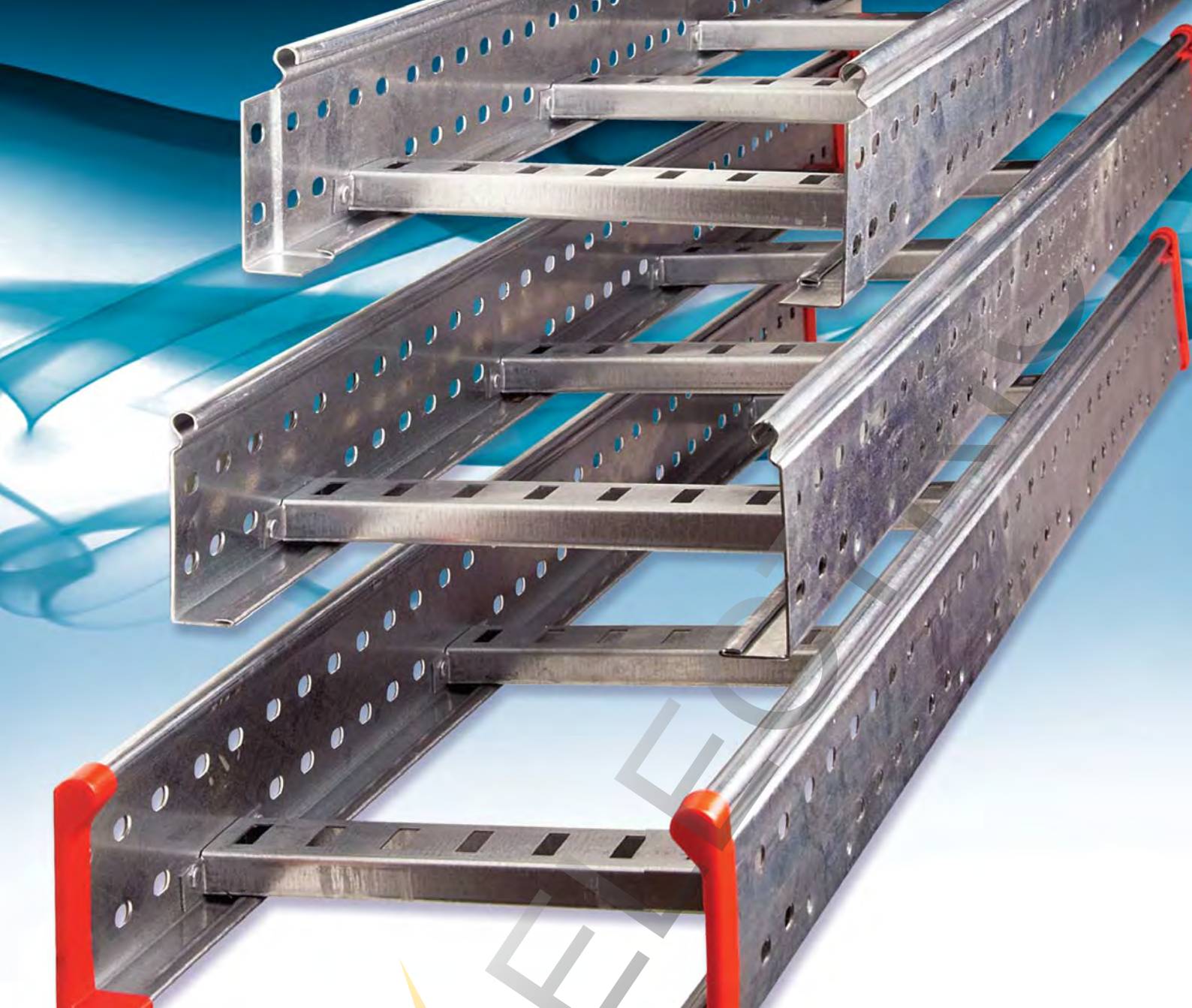

**Описание:**

- лотки крепятся к профилям при помощи винтов и гаек.

Описание монтажного элемента	Количество, шт.	Код
Винт с крестообразным шлицем М6х16	2	СМ010616
Гайка с насечкой, препятствующей откручиванию М6	2	СМ100600

ROS ELECTRIC





## Лестничные металлические лотки "L5 Combitech"

Сфера применения .....	464
Отличительные особенности .....	464
Преимущества .....	464
Состав системы .....	465
Прямые элементы .....	466
Монтажные аксессуары .....	469
Системные аксессуары .....	475
Таблица подбора .....	482
Схемы монтажа .....	489

## Система лестничных лотков "L5 Combitech"

### Сфера применения

"L5 Combitech" – система кабельных лотков лестничного типа для открытой прокладки кабелей и изолированных проводов на объектах промышленного, коммерческого и гражданского строительства.

По сравнению с лотками проволочного и листового типов лестничные лотки обладают повышенной несущей способностью. Это позволяет применять их для прокладки кабелей на пролетах до 5 м.

Лотки "L5 Combitech" изготавливаются из высококачественной листовой стали в различных климатических исполнениях, что обеспечивает длительный срок службы и высокую надежность кабельной трассы в целом.

Специальная конструкция элементов системы исключает повреждения кабеля при прокладке и сокращает время монтажа до 60 %, а широкий ассортимент системных и монтажных аксессуаров позволяет построить трассу в точном соответствии даже с самым сложным проектом.



**Промышленные объекты**  
Заводы, фабрики, комбинаты, электростанции



**Коммерческая недвижимость**  
Бизнес-центры, торгово-развлекательные центры, логистические терминалы, склады



**Гражданское строительство**  
Социальные и спортивные объекты, городские системы энергоснабжения

### Отличительные особенности

**Совместимость с листовыми лотками**

Позволяет применять аксессуары уникальной геометрии

**Высокая несущая способность**

360 кг/м на пролете 1,5 м и до 130 кг/м на пролете 3 м

**Соединение "папа-мама"**

Не требует специальных соединителей, что существенно упрощает и ускоряет монтаж трассы

**Инновационная технология сборки "Клинчинг"**

Не нарушает цинковое покрытие стали, что позволяет увеличить срок службы всей трассы

**Показатель огнестойкости R-90**

Позволяет использовать лотки для прокладки кабелей, питающих системы эвакуации и пожаротушения

### Преимущества

**Технология "Клинчинг"**

Используется для сборки лотка и представляет собой штамповку двух материалов друг в друга с помощью специального инструмента – клинчера. Данный вид соединения отличается высокой прочностью и виброустойчивостью.

**Плавная геометрия аксессуаров**

Обеспечивает необходимый радиус изгиба кабеля, исключает его повреждение при прокладке, позволяет эффективно использовать внутренний объем аксессуара.

**Высокая сейсмостойкость**

Лотки были испытаны на вибростендах в лаборатории ЦНИИСК им. В. А. Кучеренко. Результаты экспериментальных исследований доказали возможность применения лестничных лотков в районах с сейсмичностью 7–9 баллов.

**Соответствие европейским нормам**

Лестничные лотки успешно прошли серию испытаний и тестов, предусмотренных европейским стандартом EN 61537:2007. С получением данного сертификата стало возможным использование лотков "L5 Combitech" не только на территории России, но и за рубежом. Успешная сертификация лестничных лотков в Европе еще раз подтверждает высокое качество лотков.

**Выбор профессионалов**

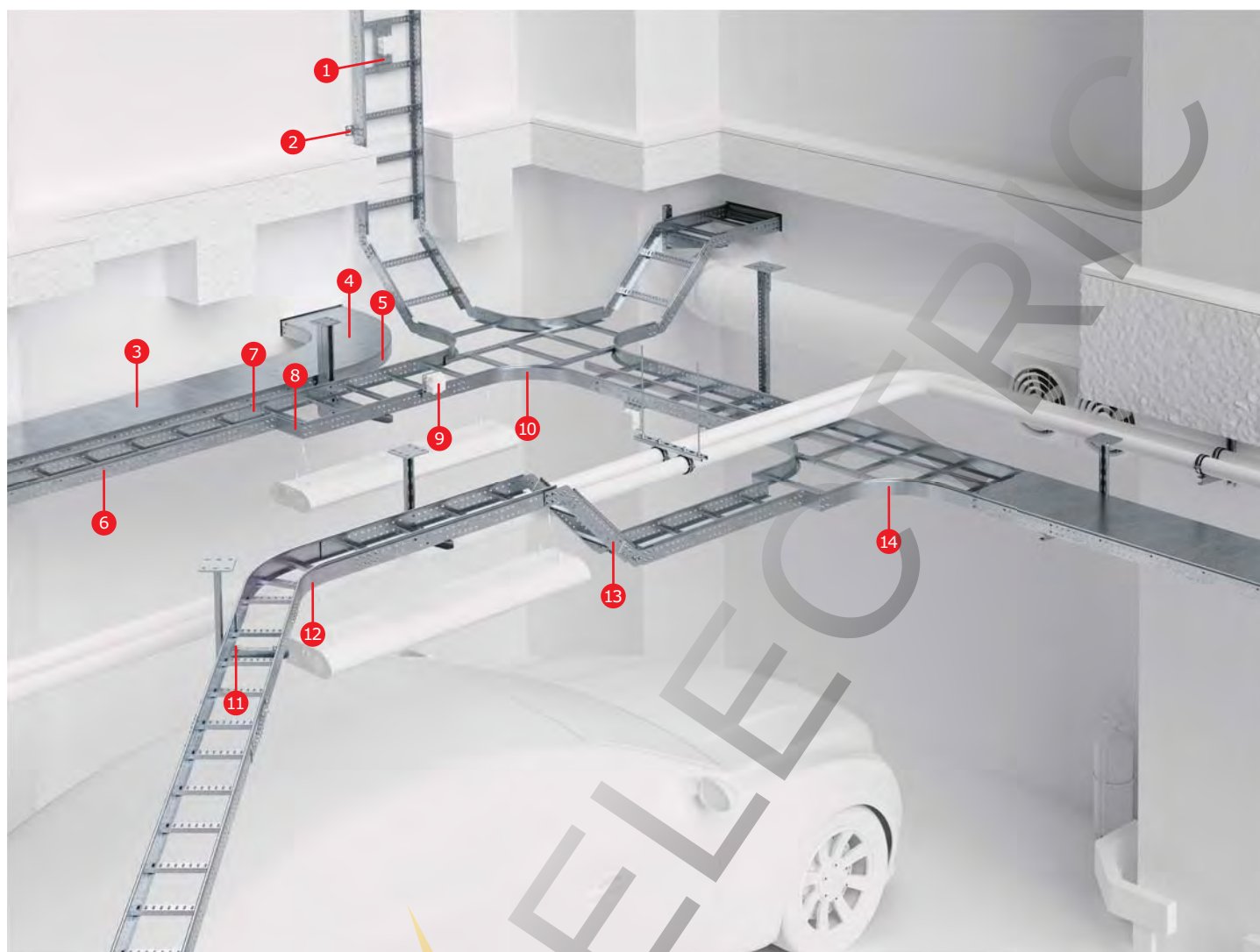
Система "L5 Combitech" имеет свидетельства о соответствии условиям эксплуатации на объектах ОАО "Газпром" и не имеет ограничений к эксплуатации на объектах ОАО "АК "Транснефть". Это подтверждает, что лестничные лотки соответствуют всем высоким требованиям, предъявляемым компаниями-лидерами российской промышленности.

**Стойкость к морской коррозии**

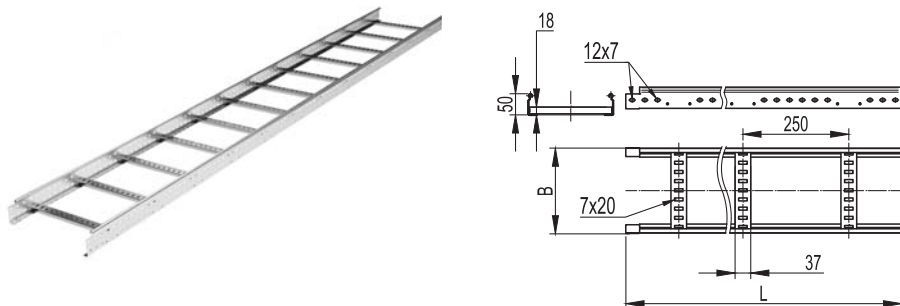
Система лестничных лотков одобрена Российским морским регистром судоходства. Это позволяет эксплуатировать ее на объектах, расположенных в море и прибрежных зонах.



## Состав системы



- |   |                                   |    |                                 |
|---|-----------------------------------|----|---------------------------------|
| 1 | Монтажная пластина горизонтальная | 8  | Упрощенная редукция             |
| 2 | Стеновое крепление                | 9  | Монтажная пластина вертикальная |
| 3 | Крышка прямого элемента           | 10 | X-ответвитель R300              |
| 4 | Крышка аксессуара                 | 11 | Прижим лотка                    |
| 5 | Поворот 90° R300/R600             | 12 | Поворот 45° R300/R600           |
| 6 | Прямой элемент                    | 13 | Угол вертикальный шарнирный     |
| 7 | Усиленный соединитель             | 14 | T-ответвитель R300              |

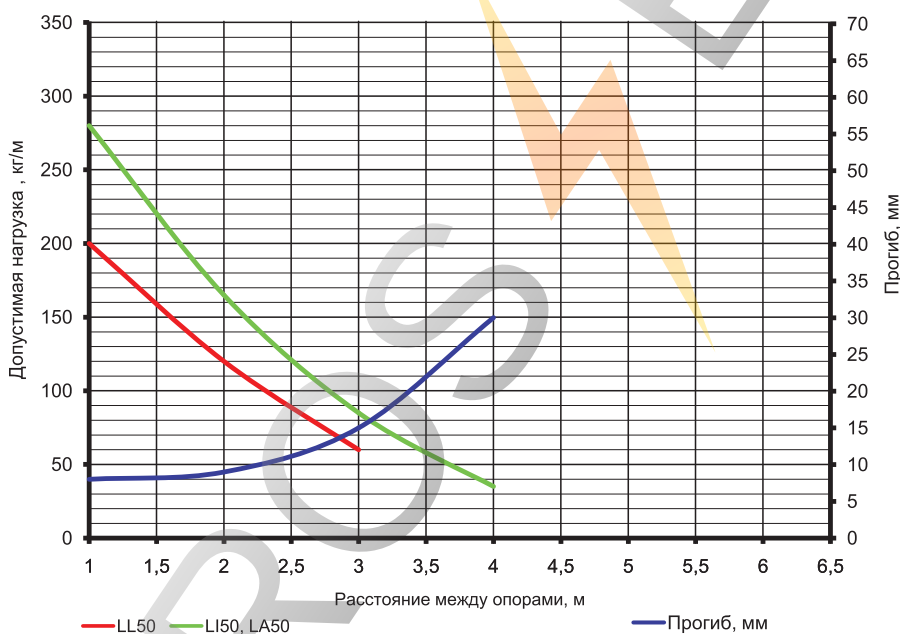
**Прямые элементы**
**Лестничный лоток высотой 50 мм**

**Назначение:**

- прокладка кабелей на прямых участках.

**Характеристики:**

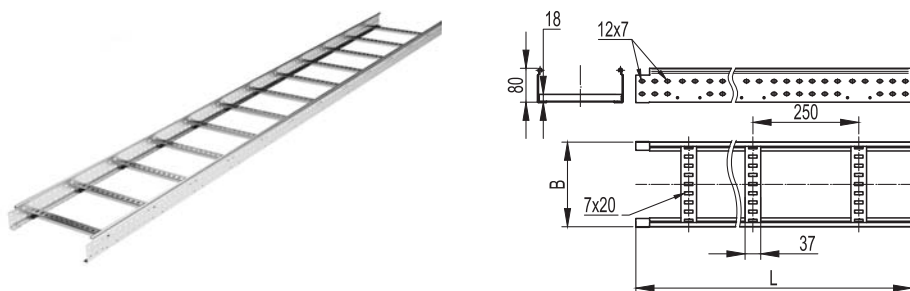
- толщина поперечины 1,0 мм.

Высота, мм	Длина L, мм	Ширина B, мм	Толщина лонжерона, мм	ТИЗ, мм <sup>2</sup>	Вес, исп. 1, кг/м	Код, исполнение 1	Код, исполнение 2	Код, исполнение 3	Код, исполнение 4
50 "Стандарт"	3000	200	1,2	6400	2,8	LL5020	LL5020HDZ	LL5020INOX	LL5020ZL
		300	1,2	9600	3,5	LL5030	LL5030HDZ	LL5030INOX	LL5030ZL
		400	1,2	12800	4,1	LL5040	LL5040HDZ	LL5040INOX	LL5040ZL
		500	1,2	16000	4,8	LL5050	LL5050HDZ	LL5050INOX	LL5050ZL
		600	1,2	19200	5,4	LL5060	LL5060HDZ	LL5060INOX	LL5060ZL
50 "Плюс"	3000	200	1,5	6400	3,2	LI5020	LI5020HDZ	—	LI5020ZL
		300	1,5	9600	3,9	LI5030	LI5030HDZ	—	LI5030ZL
		400	1,5	12800	4,5	LI5040	LI5040HDZ	—	LI5040ZL
		500	1,5	16000	5,2	LI5050	LI5050HDZ	—	LI5050ZL
		600	1,5	19200	5,8	LI5060	LI5060HDZ	—	LI5060ZL
	6000	200	1,5	6400	4,6	LA5020	LA5020HDZ	—	LA5020ZL
		300	1,5	9600	5,9	LA5030	LA5030HDZ	—	LA5030ZL
		400	1,5	12800	7,1	LA5040	LA5040HDZ	—	LA5040ZL
		500	1,5	16000	8,5	LA5050	LA5050HDZ	—	LA5050ZL
		600	1,5	19200	9,6	LA5060	LA5060HDZ	—	LA5060ZL

**Графики нагрузок для лотков высотой 50 мм**

**Условия испытаний лотков**
**на безопасную рабочую нагрузку:**

- для исполнений 1, 2 и 4;
- испытания по ГОСТ Р 52868 п. 10.3.3;
- расстояние от места стыка прямых секций в конце пролета до опоры составляет 1/4-1/5 от длины пролета, схемы испытаний согласно ТУ 3449-002-73438690-2008;
- стыковка прямых секций на пролетах до 2 м посредством соединения "папа-мама";
- стыковка прямых секций на пролетах от 2 до 4 м посредством внутреннего соединителя GTO L;
- стыковка прямых секций на пролетах 4 м и более посредством внешнего соединителя GTO LI;
- продольный прогиб не более 1/100 от длины пролета;
- поперечный прогиб не более 1/20 от ширины лотка;
- коэффициент запаса не менее 1,7 от заявленной нагрузки.

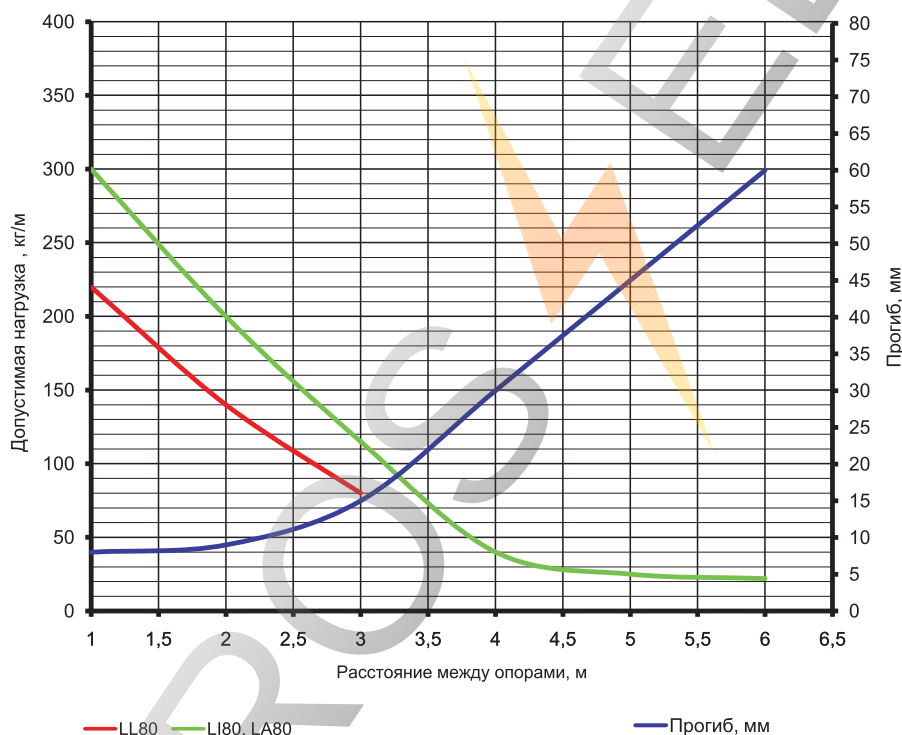
### Лестничный лоток высотой 80 мм



**Назначение:**  
 • прокладка кабелей на прямых участках.  
**Характеристики:**  
 • толщина поперечины 1,0 мм.

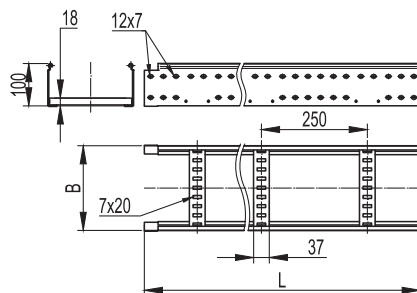
Высота, мм	Длина L, мм	Ширина В, мм	Толщина лонжерона, мм	ТИЗ, мм <sup>2</sup>	Вес, исп. 1, кг/м	Код, исполнение 1	Код, исполнение 2	Код, исполнение 3	Код, исполнение 4
80 "Стандарт"	3000	200	1,2	12400	3,4	LL8020	LL8020HDZ	LL8020INOX	LL8020ZL
		300	1,2	18600	4,1	LL8030	LL8030HDZ	LL8030INOX	LL8030ZL
		400	1,2	24800	4,7	LL8040	LL8040HDZ	LL8040INOX	LL8040ZL
		500	1,2	31000	5,4	LL8050	LL8050HDZ	LL8050INOX	LL8050ZL
		600	1,2	37200	6,0	LL8060	LL8060HDZ	LL8060INOX	LL8060ZL
80 "Плюс"	3000	200	1,5	12400	4,0	LI8020	LI8020HDZ	-	LI8020ZL
		300	1,5	18600	4,6	LI8030	LI8030HDZ	-	LI8030ZL
		400	1,5	24800	5,2	LI8040	LI8040HDZ	-	LI8040ZL
		500	1,5	31000	5,9	LI8050	LI8050HDZ	-	LI8050ZL
		600	1,5	37200	6,5	LI8060	LI8060HDZ	-	LI8060ZL
	6000	200	1,5	12400	5,3	LA8020	LA8020HDZ	-	LA8020ZL
		300	1,5	18600	6,7	LA8030	LA8030HDZ	-	LA8030ZL
		400	1,5	24800	7,9	LA8040	LA8040HDZ	-	LA8040ZL
		500	1,5	31000	9,2	LA8050	LA8050HDZ	-	LA8050ZL
		600	1,5	37200	10,4	LA8060	LA8060HDZ	-	LA8060ZL

### Графики нагрузок для лотков высотой 80 мм



**Условия испытаний лотков на безопасную рабочую нагрузку:**

- для исполнений 1, 2 и 4;
- испытания по ГОСТ Р 52868 п. 10.3.3;
- расстояние от места стыка прямых секций в конечном пролете до опоры составляет 1/4-1/5 от длины пролета, схемы испытаний согласно ТУ 3449-002-73438690-2008;
- стыковка прямых секций на пролетах до 2 м посредством соединения "папа-мама";
- стыковка прямых секций на пролетах от 2 до 4 м посредством внутреннего соединителя GTO L;
- стыковка прямых секций на пролетах 4 м и более посредством внешнего соединителя GTO LI;
- продольный прогиб не более 1/100 от длины пролета;
- поперечный прогиб не более 1/20 от ширины лотка;
- коэффициент запаса не менее 1,7 от заявленной нагрузки.

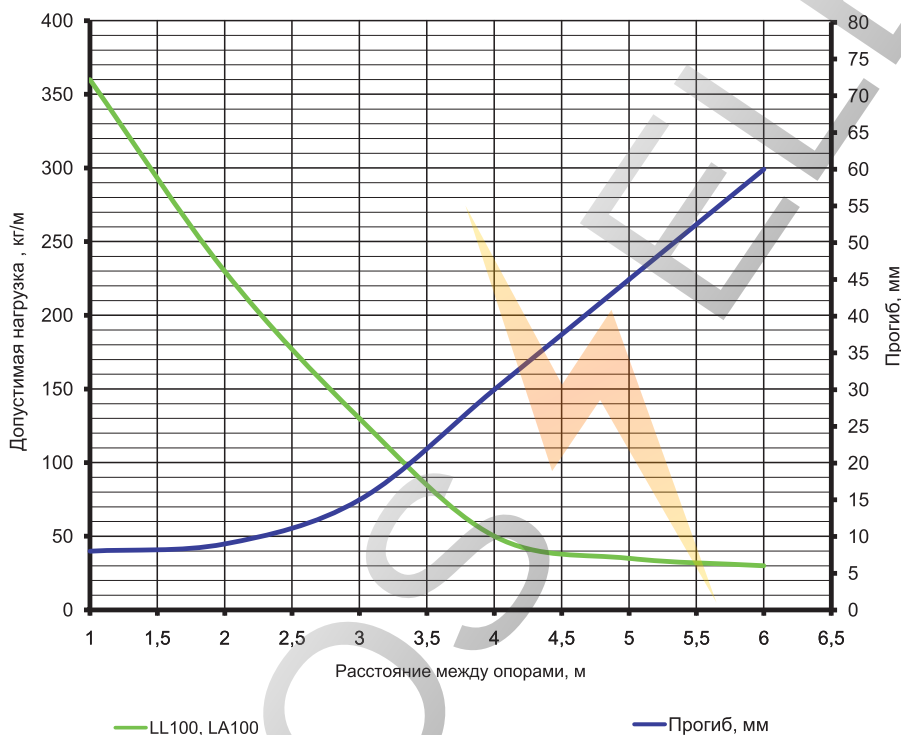
**Лестничный лоток высотой 100 мм**

**Назначение:**

- прокладка кабелей на прямых участках.

**Характеристики:**

- толщина поперечины 1,0 мм.

Высота, мм	Длина L, мм	Ширина B, мм	Толщина лонжерона, мм	Т.И.З., мм <sup>2</sup>	Вес, исп. 1, кг/м	Код, исполнение 1	Код, исполнение 2	Код, исполнение 3	Код, исполнение 4
100 "Стандарт"	3000	200	1,5	16400	4,4	LL1020	LL1020HDZ	LL1020INOX	LL1020ZL
		300	1,5	24600	5,1	LL1030	LL1030HDZ	LL1030INOX	LL1030ZL
		400	1,5	32800	5,7	LL1040	LL1040HDZ	LL1040INOX	LL1040ZL
		500	1,5	41000	6,4	LL1050	LL1050HDZ	LL1050INOX	LL1050ZL
		600	1,5	49200	7,0	LL1060	LL1060HDZ	LL1060INOX	LL1060ZL
100 "Стандарт"	6000	200	1,5	16400	5,8	LA1020	LA1020HDZ	—	LA1020ZL
		300	1,5	24600	7,1	LA1030	LA1030HDZ	—	LA1030ZL
		400	1,5	32800	8,3	LA1040	LA1040HDZ	—	LA1040ZL
		500	1,5	41000	9,7	LA1050	LA1050HDZ	—	LA1050ZL
		600	1,5	49200	10,8	LA1060	LA1060HDZ	—	LA1060ZL

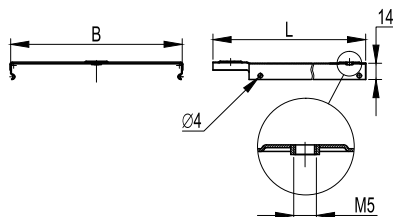
**Графики нагрузок для лотков высотой 100 мм**

**Условия испытаний лотков**
**на безопасную рабочую нагрузку:**

- для исполнений 1, 2 и 4;
- испытания по ГОСТ Р 52868 п. 10.3.3;
- расстояние от места стыка прямых секций в концевом пролете до опоры составляет 1/4-1/5 от длины пролета, схемы испытаний согласно ТУ 3449-002-73438690-2008;
- стыковка прямых секций на пролетах до 2 м – посредством соединения "папа-мама";
- стыковка прямых секций на пролетах от 2 до 4 м посредством внутреннего соединителя GTO L;
- стыковка прямых секций на пролетах 4 м и более посредством внешнего соединителя GTO LI;
- продольный прогиб не более 1/100 от длины пролета;
- поперечный прогиб не более 1/20 от ширины лотка;
- коэффициент запаса не менее 1,7 от заявленной нагрузки.



## Монтажные аксессуары

### Крышка на прямой элемент



**Назначение:**

- защита кабеля от воздействий внешней среды.

**Отличительные особенности:**

- монтируется защелкиванием на С-образный профиль лонжерона.

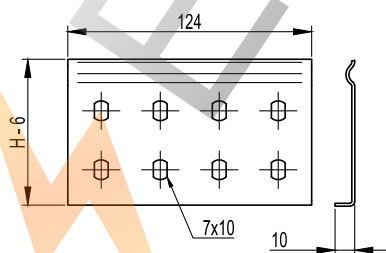
Длина L, мм	Ширина B, мм	Толщина, исп. 1, мм	Вес, исп. 1, кг/м	Код, исполнение 1	Код, исполнение 2	Код, исполнение 3	Код, исполнение 4
3000	200	0,6	1,11	35524	35524HDZ	35524INOX	35524ZL
	300	0,6	1,58	35525	35525HDZ	35525INOX	35525ZL
	400	0,6	2,05	35526	35526HDZ	35526INOX	35526ZL
	500	0,7	2,52	35527	35527HDZ	35527INOX	35527ZL
	600	0,7	2,98	35528	35528HDZ	35528INOX	35528ZL

### Специальное исполнение крышек по толщине

Длина L, мм	Ширина B, мм	Толщина 1,0 мм		Толщина 1,2 мм		Толщина 1,5 мм	
		Вес, кг/м	Код	Вес, кг/м	Код	Вес, кг/м	Код
3000	200	1,83	3552410	2,19	3552412	2,74	3552415
	300	2,61	3552510	3,13	3552512	3,91	3552515
	400	3,4	3552610	4,07	3552612	5,09	3552615
	500	4,18	3552710	5,02	3552712	6,27	3552715
	600	4,97	3552810	5,96	3552812	7,45	3552815

Под заказ возможно изготовление крышек толщиной 1,0, 1,2 и 1,5 мм, в исполнениях 1, 2, 4 и 5

### Усиленный соединитель GTO L



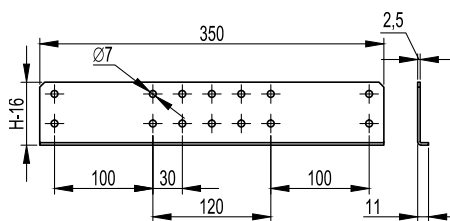
**Назначение:**

- соединение прямых элементов с аксессуарами;
- соединение однотипных окончаний "папа" или "мама";
- соединение элементов в местах отрезов;
- соединения прямых элементов на высоконагруженных участках трассы.

**Характеристики:**

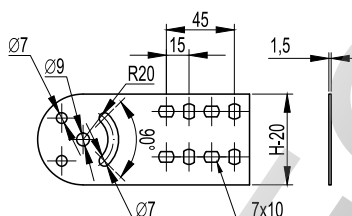
- толщина стали 1,5 мм.

Высота H, мм	Вес, исп. 1, кг/шт.	Код, исполнение 1	Код, исполнение 2	Код, исполнение 3	Код, исполнение 4
50	0,071	LG5000	LG5000HDZL	LG5000INOX	LG5000HDZL
80	0,112	LG8000	LG8000HDZL	LG8000INOX	LG8000HDZL
100	0,144	LG1000	LG1000HDZL	LG1000INOX	LG1000HDZL

**Внешний соединитель GTO LI**

**Назначение:**

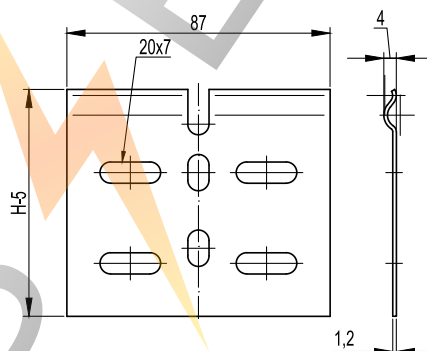
- соединение прямых элементов на больших пролетах;
- соединение прямых элементов на высоконагруженных участках.

Высота H, мм	Вес, исп. 1, кг/шт.	Код, исполнение 1	Код, исполнение 2	Код, исполнение 3	Код, исполнение 4
50	0,268	LG5200	LG5200HDZL	-	LG5200HDZL
80	0,461	LG8200	LG8200HDZL	-	LG8200HDZL
100	0,600	LG1200	LG1200HDZL	-	LG1200HDZL

**Шарнирный соединитель GSV**

**Назначение:**

- вертикальный наклон трассы под произвольным углом.

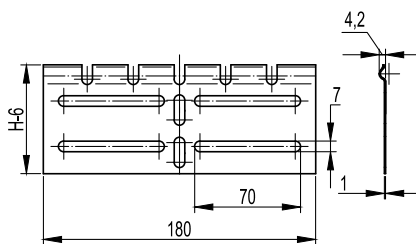
Высота H, мм	Вес, исп. 1, кг/шт.	Код, исполнение 1	Код, исполнение 2	Код, исполнение 3	Код, исполнение 4
50	0,230	30013	30013HDZL	30013INOX	30013HDZL
80	0,250	30014	30014HDZL	30014INOX	30014HDZL
100	0,300	30015	30015HDZL	30015INOX	30015HDZL

**Регулируемый горизонтальный соединитель внутренний**

**Назначение:**

- изгиб трассы в горизонтальной плоскости.

Высота H, мм	Вес, исп. 1, кг/шт.	Код, исполнение 1	Код, исполнение 2	Код, исполнение 3	Код, исполнение 4
50	0,021	LP0050	LP0050HDZL	LP0050INOX	LP0050HDZL
80	0,037	LP0080	LP0080HDZL	LP0080INOX	LP0080HDZL
100	0,043	LP0100	LP0100HDZL	LP0100INOX	LP0100HDZL

## Регулируемый горизонтальный соединитель внешний

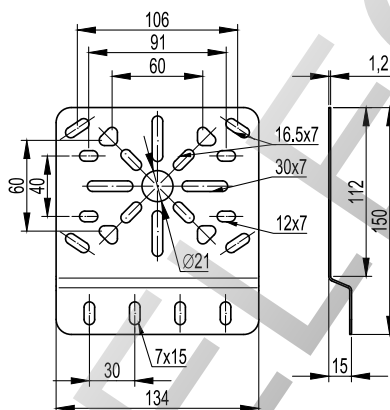


**Назначение:**

- изгиб трассы в горизонтальной плоскости.

Высота H, мм	Вес, исп. 1, кг/шт.	Код, исполнение 1	Код, исполнение 2	Код, исполнение 3	Код, исполнение 4
50	0,051	LP0051	LP0051HDZL	LP0051INOX	LP0051HDZL
80	0,113	LP0081	LP0081HDZL	LP0081INOX	LP0081HDZL
100	0,139	LP0101	LP0101HDZL	LP0101INOX	LP0101HDZL

## Монтажная пластина вертикальная

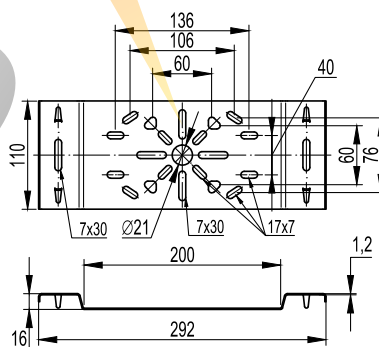
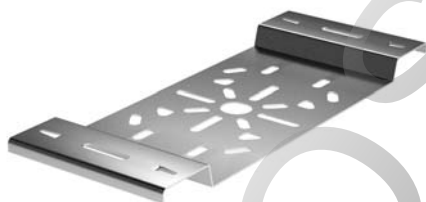


**Назначение:**

- монтаж ответвительных коробок к лонжеронам.

Вес, исп. 1, кг/шт.	Код, исполнение 1	Код, исполнение 2	Код, исполнение 3	Код, исполнение 3
0,176	LP3000	LP3000HDZL	LP3000INOX	LP3000HDZL

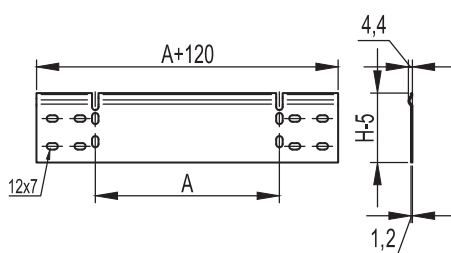
## Монтажная пластина горизонтальная



**Назначение:**

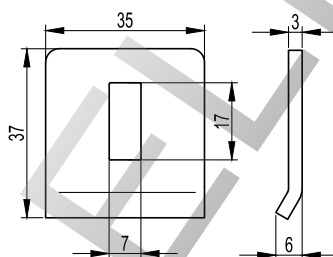
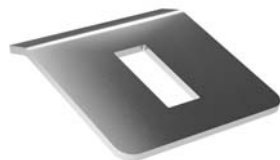
- монтаж ответвительных коробок к поперечинам.

Вес, исп. 1, кг/шт.	Код, исполнение 1	Код, исполнение 2	Код, исполнение 3	Код, исполнение 4
0,312	LP4000	LP4000HDZL	LP4000INOX	LP4000HDZL

**Упрощенная редукция**

**Назначение:**

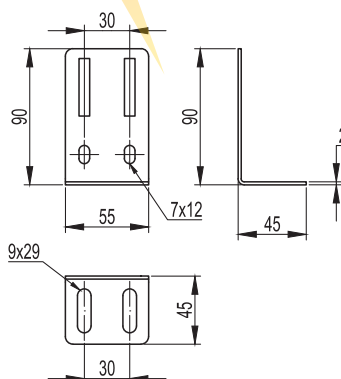
- соединение различных по ширине лотков.

Высота Н, мм	Ширина перехода А, мм	Вес, исп. 1, кг/шт.	Код, исполнение 1	Код, исполнение 2	Код, исполнение 3	Код, исполнение 4
50	100	0,100	LR5100	LR5100HDZL	LR5100INOX	LR5100HDZL
	200	0,158	LR5200	LR5200HDZL	LR5200INOX	LR5200HDZL
	300	0,212	LR5300	LR5300HDZL	LR5300INOX	LR5300HDZL
	400	0,260	LR5400	LR5400HDZL	LR5400INOX	LR5400HDZL
80	100	0,157	LR8100	LR8100HDZL	LR8100INOX	LR8100HDZL
	200	0,245	LR8200	LR8200HDZL	LR8200INOX	LR8200HDZL
	300	0,331	LR8300	LR8300HDZL	LR8300INOX	LR8300HDZL
	400	0,417	LR8400	LR8400HDZL	LR8400INOX	LR8400HDZL
100	100	0,202	LR1100	LR1100HDZL	LR1100INOX	LR1100HDZL
	200	0,308	LR1200	LR1200HDZL	LR1200INOX	LR1200HDZL
	300	0,393	LR1300	LR1300HDZL	LR1300INOX	LR1300HDZL
	400	0,522	LR1400	LR1400HDZL	LR1400INOX	LR1400HDZL

**Прижим лотка**

**Назначение:**

- крепление лестничных лотков к консолям и подвесам.

Вес, исп. 1, кг/шт.	Код, исполнение 1	Код, исполнение 2	Код, исполнение 3	Код, исполнение 4
0,028	LP1000	LP1000HDZL	LP1000INOX	LP1000HDZL

**Стеновое крепление (кронштейн)**

**Назначение:**

- вертикальный монтаж лотков;
- напольный монтаж лотков.

Вес, исп. 1, кг/шт.	Код, исполнение 1	Код, исполнение 2	Код, исполнение 3	Код, исполнение 4
0,096	LP5000	LP5000HDZL	LP5000INOX	LP5000HDZL

## Перегородка SEP



Перегородка высотой 30 мм



Перегородка высотой 50–80 мм

**Назначение:**

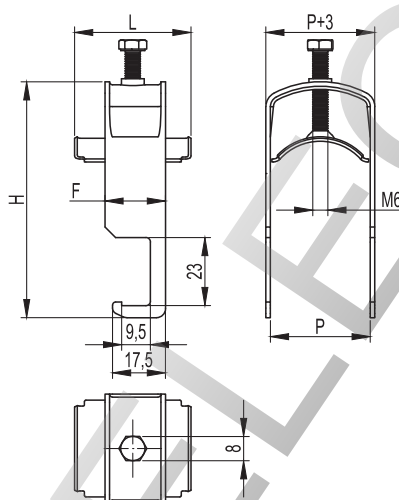
- разделение кабелей внутри лотка.

**Отличительные особенности:**

- для установки совместно с крышкой высоту перегородки следует выбирать на размер меньше.

Высота Н, мм	Длина L, мм	Вес, исп. 1, кг/м	Код, исполнение 1	Код, исполнение 2	Код, исполнение 3	Код, исполнение 4
30	1500	0,380	36460	36460HDZ	36460INOX	36460ZL
50	3000	0,480	36480	36480HDZ	36480INOX	36480ZL
80	3000	0,680	36500	36500HDZ	36500INOX	36500ZL

## Кабельный держатель BHL

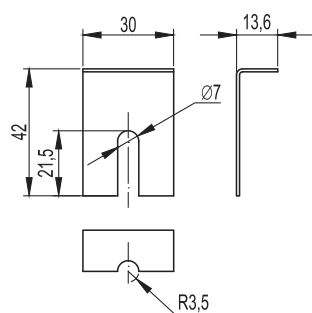


**Назначение:**

- крепление кабелей к поперечинам лотка.

Диаметр кабеля, мм	Толщина стали, мм	Длина скобы F, мм	Высота Н, мм	Ширина Р, мм	Вес, кг	Код, исполнение 1
8-14	1,5	20	49	16	0,029	BHL0814
14-20	1,5	20	54	22	0,037	BHL1420
20-26	1,5	20	60	28	0,042	BHL2026
26-32	1,5	20	66	34	0,047	BHL2632
32-38	1,5	20	77	40	0,057	BHL3238
38-44	1,5	20	83	46	0,063	BHL3844
44-50	2,5	25	89	52	0,114	BHL4450
50-56	2,5	25	95	58	0,125	BHL5056
56-63	2,5	25	100	64	0,138	BHL5662
62-68	2,5	25	107	70	0,152	BHL6268
68-74	2,5	25	113	76	0,164	BHL6874

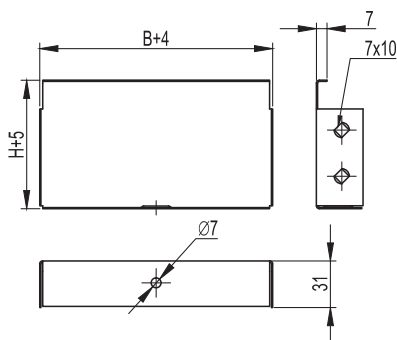
## Держатель крышки



**Назначение:**

- дополнительное крепление крышки лотков в случаях их установки на открытом воздухе в условиях больших ветровых нагрузок.

Высота Н, мм	Вес, исполнение 1, кг/шт.	Код, исполнение 3
50-80-100	0,15	38500INOX

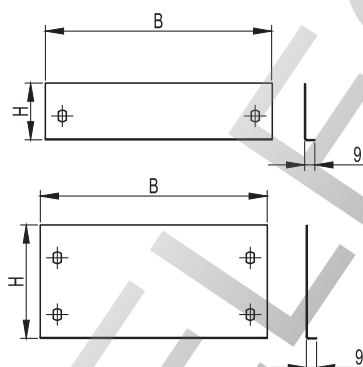
**Заглушка цельная ТС**

**Назначение:**

- устанавливается в торец лотка в местах окончания трассы.

**Характеристики:**

- толщина – 1 мм.

Высота Н, мм	Ширина В, мм	Вес, исп. 1, кг/шт.	Код, исполнение 1	Код, исполнение 2	Код, исполнение 3	Код, исполнение 2
80	200	0,22	37264	37264HDZL	37264INOX	37264HDZL
	300	0,3	37265	37265HDZL	37265INOX	37265HDZL
	400	0,4	37266	37266HDZL	37266INOX	37266HDZL
	500	0,5	37267	37267HDZL	37267INOX	37267HDZL
	600	0,6	37269	37269HDZL	37269INOX	37269HDZL

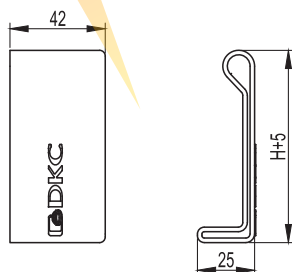
**Заглушка сборная ТС**

**Назначение:**

- устанавливается в торец лотка в местах окончания трассы.

**Характеристики:**

- толщина – 1 мм.

Высота Н, мм	Ширина В, мм	Код, исполнение 1	Код, исполнение 2	Код, исполнение 4
100	200	30267	30267HDZL	30267HDZL
	300	30268	30268HDZL	30268HDZL
	400	30269	30269HDZL	30269HDZL
	500	30270	30270HDZL	30270HDZL
	600	37270	37270HDZL	37270HDZL

**Заглушки торцевые**

**Назначение:**

- маркировка окончания трассы;
- защита персонала.

**Характеристики:**

- материал: полиэтилен;
- цвет: красный RAL 3020.

**Комплект поставки:**

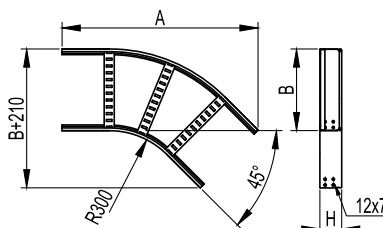
- две заглушки – левая и правая.

Высота Н, мм	Вес, кг/комплект	Код
50	0,007	LS5000
80	0,010	LS8000
100	0,012	LS1000



## Системные аксессуары

### Угол горизонтальный 45° R300



**Назначение:**

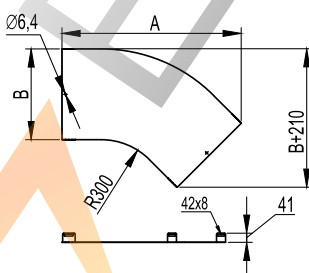
- поворот трассы на 45° в горизонтальной плоскости.

**Характеристики:**

- толщина лонжерона – 1,2 мм;
- толщина поперечины – 1,0 мм.

Высота Н, мм	Ширина основания В, мм	Общая длина изделия А, мм	Вес, исп. 1, кг/шт.	Код, исполнение 1	Код, исполнение 2	Код, исполнение 3	Код, исполнение 4
50	200	650	1,4	LC0532	LC0532HDZ	LC0532INOX	LC0532ZL
	300	720	1,7	LC0533	LC0533HDZ	LC0533INOX	LC0533ZL
	400	790	1,9	LC0534	LC0534HDZ	LC0534INOX	LC0534ZL
	500	860	2,4	LC0535	LC0535HDZ	LC0535INOX	LC0535ZL
	600	930	2,6	LC0536	LC0536HDZ	LC0536INOX	LC0536ZL
80	200	650	1,8	LC0832	LC0832HDZ	LC0832INOX	LC0832ZL
	300	720	2,0	LC0833	LC0833HDZ	LC0833INOX	LC0833ZL
	400	790	2,3	LC0834	LC0834HDZ	LC0834INOX	LC0834ZL
	500	860	2,8	LC0835	LC0835HDZ	LC0835INOX	LC0835ZL
	600	930	3,1	LC0836	LC0836HDZ	LC0836INOX	LC0836ZL
100	200	650	2,0	LC0132	LC0132HDZ	LC0132INOX	LC0132ZL
	300	720	2,3	LC0133	LC0133HDZ	LC0133INOX	LC0133ZL
	400	790	2,5	LC0134	LC0134HDZ	LC0134INOX	LC0134ZL
	500	860	3,1	LC0135	LC0135HDZ	LC0135INOX	LC0135ZL
	600	930	3,4	LC0136	LC0136HDZ	LC0136INOX	LC0136ZL

### Крышка на угол горизонтальный 45° R300



**Назначение:**

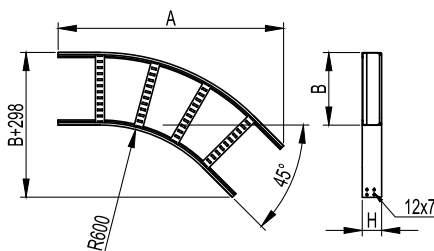
- дополнительная защита кабеля от воздействий внешней среды.

**Характеристики:**

- толщина стали – 1,0 мм.

Ширина основания В, мм	Общая длина изделия А, мм	Вес, исп. 1, кг/шт.	Код, исполнение 1	Код, исполнение 2	Код, исполнение 3	Код, исполнение 4
200	650	0,8	LK0230	LK0230HDZ	LK0230INOX	LK0230ZL
300	720	1,3	LK0330	LK0330HDZ	LK0330INOX	LK0330ZL
400	790	1,9	LK0430	LK0430HDZ	LK0430INOX	LK0430ZL
500	860	2,5	LK0530	LK0530HDZ	LK0530INOX	LK0530ZL
600	930	3,1	LK0630	LK0630HDZ	LK0630INOX	LK0630ZL

## Угол горизонтальный 45° R600


**Назначение:**

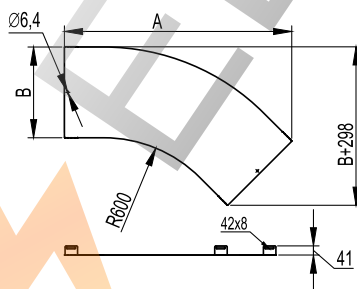
- поворот трассы на 45° в горизонтальной плоскости;
- параллельный монтаж кабельных трасс.

**Характеристики:**

- толщина лонжерона – 1,2 мм;
- толщина поперечины – 1,0 мм.

Высота H, мм	Ширина основания B, мм	Общая длина изделия A, мм	Вес, исп. 1, кг/шт.	Код, исполнение 1	Код, исполнение 2	Код, исполнение 3	Код, исполнение 4
50	200	862	1,9	LC0562	LC0562HDZ	LC0562INOX	LC0562ZL
	300	932	2,2	LC0563	LC0563HDZ	LC0563INOX	LC0563ZL
	400	1002	2,5	LC0564	LC0564HDZ	LC0564INOX	LC0564ZL
	500	1073	3,0	LC0565	LC0565HDZ	LC0565INOX	LC0565ZL
	600	1143	3,4	LC0566	LC0566HDZ	LC0566INOX	LC0566ZL
80	200	862	2,4	LC0862	LC0862HDZ	LC0862INOX	LC0862ZL
	300	932	2,7	LC0863	LC0863HDZ	LC0863INOX	LC0863ZL
	400	1002	3,0	LC0864	LC0864HDZ	LC0864INOX	LC0864ZL
	500	1073	3,6	LC0865	LC0865HDZ	LC0865INOX	LC0865ZL
	600	1143	3,9	LC0866	LC0866HDZ	LC0866INOX	LC0866ZL
100	200	862	2,7	LC0162	LC0162HDZ	LC0162INOX	LC0162ZL
	300	932	3,0	LC0163	LC0163HDZ	LC0163INOX	LC0163ZL
	400	1002	3,3	LC0164	LC0164HDZ	LC0164INOX	LC0164ZL
	500	1073	4,0	LC0165	LC0165HDZ	LC0165INOX	LC0165ZL
	600	1143	4,3	LC0166	LC0166HDZ	LC0166INOX	LC0166ZL

## Крышка на угол горизонтальный 45° R600


**Назначение:**

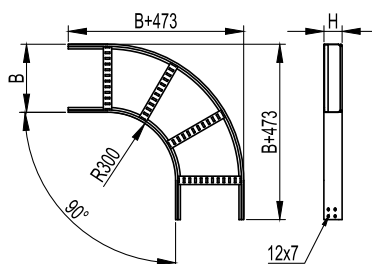
- дополнительная защита кабеля от воздействий внешней среды.

**Характеристики:**

- толщина стали – 1,0 мм.

Ширина основания B, мм	Общая длина изделия A, мм	Вес, исп. 1, кг/шт.	Код, исполнение 1	Код, исполнение 2	Код, исполнение 3	Код, исполнение 4
200	862	1,2	LK0260	LK0260HDZ	LK0260INOX	LK0260ZL
300	932	1,9	LK0360	LK0360HDZ	LK0360INOX	LK0360ZL
400	1002	2,6	LK0460	LK0460HDZ	LK0460INOX	LK0460ZL
500	1073	3,4	LK0560	LK0560HDZ	LK0560INOX	LK0560ZL
600	1143	4,3	LK0660	LK0660HDZ	LK0660INOX	LK0660ZL

## Угол горизонтальный 90° R300



**Назначение:**

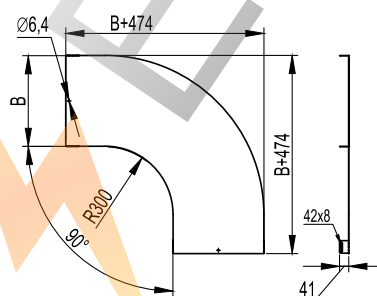
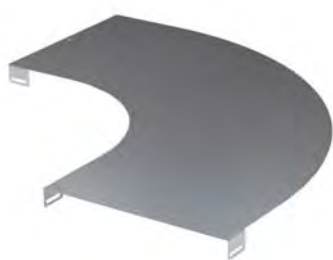
- поворот трассы на 90° в горизонтальной плоскости.

**Характеристики:**

- толщина лонжерона – 1,2 мм;
- толщина поперечины – 1,0 мм.

Высота H, мм	Ширина основания B, мм	Вес, исп. 1, кг/шт.	Код, исполнение 1	Код, исполнение 2	Код, исполнение 3	Код, исполнение 4
50	200	2,1	LC5320	LC5320HDZ	LC5320INOX	LC5320ZL
	300	2,4	LC5330	LC5330HDZ	LC5330INOX	LC5330ZL
	400	3,0	LC5340	LC5340HDZ	LC5340INOX	LC5340ZL
	500	3,3	LC5350	LC5350HDZ	LC5350INOX	LC5350ZL
	600	4,0	LC5360	LC5360HDZ	LC5360INOX	LC5360ZL
80	200	2,6	LC8320	LC8320HDZ	LC8320INOX	LC8320ZL
	300	2,9	LC8330	LC8330HDZ	LC8330INOX	LC8330ZL
	400	3,6	LC8340	LC8340HDZ	LC8340INOX	LC8340ZL
	500	4,0	LC8350	LC8350HDZ	LC8350INOX	LC8350ZL
	600	4,7	LC8360	LC8360HDZ	LC8360INOX	LC8360ZL
100	200	2,9	LC1320	LC1320HDZ	LC1320INOX	LC1320ZL
	300	3,4	LC1330	LC1330HDZ	LC1330INOX	LC1330ZL
	400	3,9	LC1340	LC1340HDZ	LC1340INOX	LC1340ZL
	500	4,4	LC1350	LC1350HDZ	LC1350INOX	LC1350ZL
	600	4,4	LC1360	LC1360HDZ	LC1360INOX	LC1360ZL

## Крышка на угол горизонтальный 90° R300



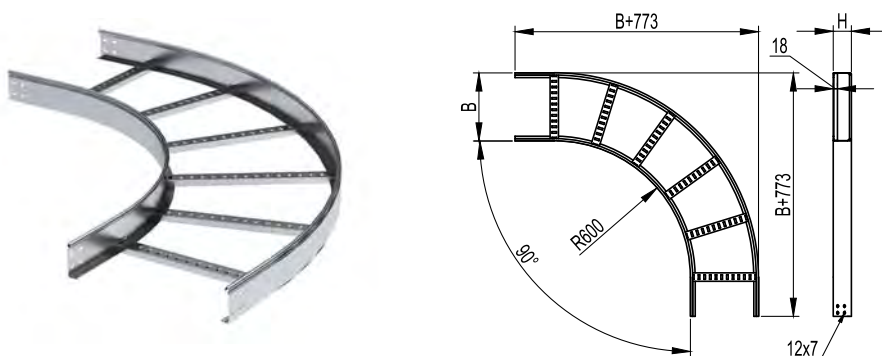
**Назначение:**

- дополнительная защита кабеля от воздействий внешней среды.

**Характеристики:**

- толщина стали – 1,0 мм.

Ширина основания B, мм	Вес, исп. 1, кг/шт.	Код, исполнение 1	Код, исполнение 2	Код, исполнение 3	Код, исполнение 4
200	1,6	LK0023	LK0023HDZ	LK0023INOX	LK0023ZL
300	2,6	LK0033	LK0033HDZ	LK0033INOX	LK0033ZL
400	3,7	LK0043	LK0043HDZ	LK0043INOX	LK0043ZL
500	4,9	LK0053	LK0053HDZ	LK0053INOX	LK0053ZL
600	6,2	LK0063	LK0063HDZ	LK0063INOX	LK0063ZL

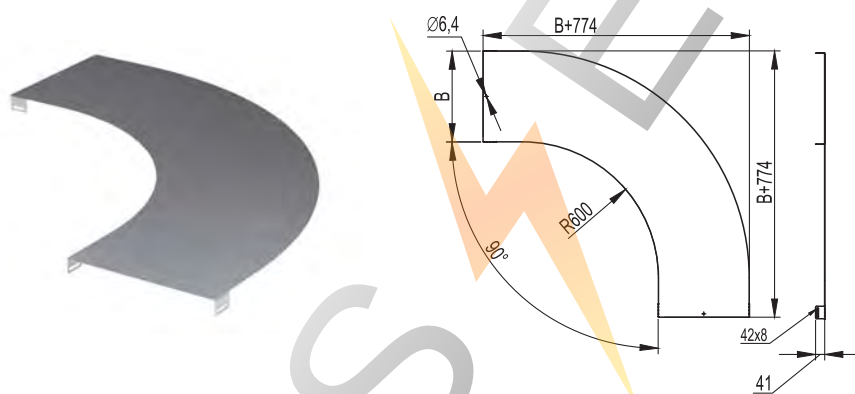
**Угол горизонтальный 90° R600**

**Назначение:**

- поворот трассы на 90° в горизонтальной плоскости;
- прокладка кабеля с особыми требованиями к минимальному радиусу изгиба;
- параллельный монтаж кабельных трасс.

**Характеристики:**

- толщина лонжерона – 1,2 мм;
- толщина поперечины – 1,0 мм.

Высота Н, мм	Ширина основания В, мм	Вес, исп. 1, кг/шт.	Код, исполнение 1	Код, исполнение 2	Код, исполнение 3	Код, исполнение 4
50	200	2,8	LC5620	LC5620HDZ	LC5620INOX	LC5620ZL
	300	3,2	LC5630	LC5630HDZ	LC5630INOX	LC5630ZL
	400	3,7	LC5640	LC5640HDZ	LC5640INOX	LC5640ZL
	500	4,1	LC5650	LC5650HDZ	LC5650INOX	LC5650ZL
	600	4,8	LC5660	LC5660HDZ	LC5660INOX	LC5660ZL
80	200	3,5	LC8620	LC8620HDZ	LC8620INOX	LC8620ZL
	300	3,9	LC8630	LC8630HDZ	LC8630INOX	LC8630ZL
	400	4,5	LC8640	LC8640HDZ	LC8640INOX	LC8640ZL
	500	5,0	LC8650	LC8650HDZ	LC8650INOX	LC8650ZL
	600	5,3	LC8660	LC8660HDZ	LC8660INOX	LC8660ZL
100	200	4,1	LC1620	LC1620HDZ	LC1620INOX	LC1620ZL
	300	4,5	LC1630	LC1630HDZ	LC1630INOX	LC1630ZL
	400	5,1	LC1640	LC1640HDZ	LC1640INOX	LC1640ZL
	500	5,6	LC1650	LC1650HDZ	LC1650INOX	LC1650ZL
	600	6,4	LC1660	LC1660HDZ	LC1660INOX	LC1660ZL

**Крышка на угол горизонтальный 90° R600**

**Назначение:**

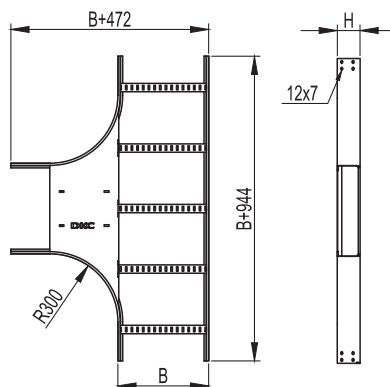
- дополнительная защита кабеля от воздействий окружающей среды.

**Характеристики:**

- толщина стали – 1,0 мм.

Ширина основания В, мм	Вес, исп. 1, кг/шт.	Код, исполнение 1	Код, исполнение 2	Код, исполнение 3	Код, исполнение 4
200	2,4	LK0026	LK0026HDZ	LK0026INOX	LK0026ZL
300	3,7	LK0036	LK0036HDZ	LK0036INOX	LK0036ZL
400	5,2	LK0046	LK0046HDZ	LK0046INOX	LK0046ZL
500	6,7	LK0056	LK0056HDZ	LK0056INOX	LK0056ZL
600	8,5	LK0066	LK0066HDZ	LK0066INOX	LK0066ZL

### T-ответвитель R300



**Назначение:**

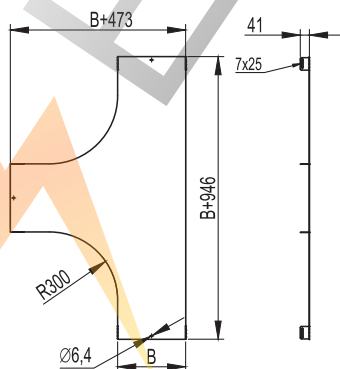
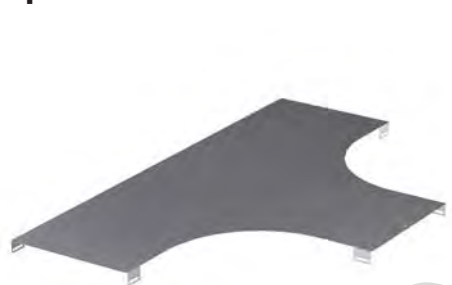
- монтаж отводов трасс в горизонтальной плоскости;
- по запросу R600.

**Характеристики:**

- толщина лонжерона – 1,2 мм;
- толщина поперечины – 1,0 мм.

Высота Н, мм	Ширина основания В, мм	Вес, исп. 1, кг/шт.	Код, исполнение 1	Код, исполнение 2	Код, исполнение 3	Код, исполнение 4
50	200	3,9	LT5302	LT5302HDZ	LT5302INOX	LT5302ZL
	300	4,5	LT5303	LT5303HDZ	LT5303INOX	LT5303ZL
	400	5,6	LT5304	LT5304HDZ	LT5304INOX	LT5304ZL
	500	6,3	LT5305	LT5305HDZ	LT5305INOX	LT5305ZL
	600	6,9	LT5306	LT5306HDZ	LT5306INOX	LT5306ZL
80	200	4,7	LT8302	LT8302HDZ	LT8302INOX	LT8302ZL
	300	5,3	LT8303	LT8303HDZ	LT8303INOX	LT8303ZL
	400	6,4	LT8304	LT8304HDZ	LT8304INOX	LT8304ZL
	500	7,1	LT8305	LT8305HDZ	LT8305INOX	LT8305ZL
	600	7,8	LT8306	LT8306HDZ	LT8306INOX	LT8306ZL
100	200	5,2	LT1302	LT1302HDZ	LT1302INOX	LT1302ZL
	300	5,9	LT1303	LT1303HDZ	LT1303INOX	LT1303ZL
	400	6,9	LT1304	LT1304HDZ	LT1304INOX	LT1304ZL
	500	7,6	LT1305	LT1305HDZ	LT1305INOX	LT1305ZL
	600	8,3	LT1306	LT1306HDZ	LT1306INOX	LT1306ZL

### Крышка на T-ответвитель R300



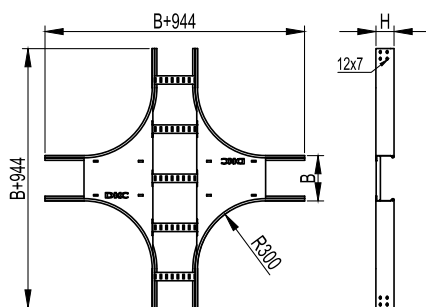
**Назначение:**

- дополнительная защита кабеля от воздействия окружающей среды.

**Характеристики:**

- толщина стали – 1,0 мм.

Ширина основания В, мм	Вес, исп. 1, кг/шт.	Код, исполнение 1	Код, исполнение 2	Код, исполнение 3	Код, исполнение 4
200	3,00	LK0203	LK0203HDZ	LK0203INOX	LK0203ZL
300	4,50	LK0303	LK0303HDZ	LK0303INOX	LK0303ZL
400	6,30	LK0403	LK0403HDZ	LK0403INOX	LK0403ZL
500	7,60	LK0503	LK0503HDZ	LK0503INOX	LK0503ZL
600	8,90	LK0603	LK0603HDZ	LK0603INOX	LK0603ZL

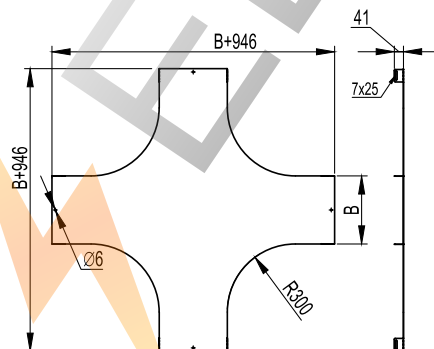
**X-ответвитель R300**

**Назначение:**

- монтаж пересечения трасс в горизонтальной плоскости;
- по запросу R600.

**Характеристики:**

- толщина лонжерона – 1,2 мм;
- толщина поперечины – 1,0 мм.

Высота Н, мм	Ширина основания В, мм	Вес, исп. 1, кг/шт.	Код, исполнение 1	Код, исполнение 2	Код, исполнение 3	Код, исполнение 4
50	200	5,5	LX5302	LX5302HDZ	LX5302INOX	LX5302ZL
	300	6,3	LX5303	LX5303HDZ	LX5303INOX	LX5303ZL
	400	7,6	LX5304	LX5304HDZ	LX5304INOX	LX5304ZL
	500	8,5	LX5305	LX5305HDZ	LX5305INOX	LX5305ZL
	600	9,4	LX5306	LX5306HDZ	LX5306INOX	LX5306ZL
80	200	6,3	LX8302	LX8302HDZ	LX8302INOX	LX8302ZL
	300	7,1	LX8303	LX8303HDZ	LX8303INOX	LX8303ZL
	400	8,5	LX8304	LX8304HDZ	LX8304INOX	LX8304ZL
	500	9,4	LX8305	LX8305HDZ	LX8305INOX	LX8305ZL
	600	10,3	LX8306	LX8306HDZ	LX8306INOX	LX8306ZL
100	200	6,9	LX1302	LX1302HDZ	LX1302INOX	LX1302ZL
	300	7,7	LX1303	LX1303HDZ	LX1303INOX	LX1303ZL
	400	9,1	LX1304	LX1304HDZ	LX1304INOX	LX1304ZL
	500	10,0	LX1305	LX1305HDZ	LX1305INOX	LX1305ZL
	600	10,9	LX1306	LX1306HDZ	LX1306INOX	LX1306ZL

**Крышка на X-ответвитель R300**

**Назначение:**

- дополнительная защита кабеля от воздействия окружающей среды.

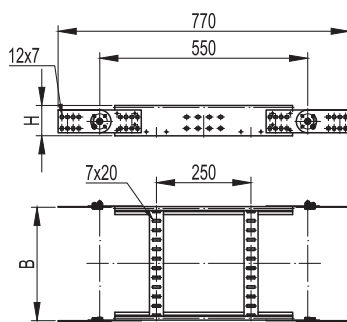
**Характеристики:**

- толщина стали – 1,0 мм.

Ширина основания В, мм	Вес, исп. 1, кг/шт.	Код, исполнение 1	Код, исполнение 2	Код, исполнение 3	Код, исполнение 4
200	4,10	LK2003	LK2003HDZ	LK2003INOX	LK2003ZL
300	6,00	LK3003	LK3003HDZ	LK3003INOX	LK3003ZL
400	8,10	LK4003	LK4003HDZ	LK4003INOX	LK4003ZL
500	10,30	LK5003	LK5003HDZ	LK5003INOX	LK5003ZL
600	16,10	LK6003	LK6003HDZ	LK6003INOX	LK6003ZL



## Угол вертикальный, шарнирный



**Назначение:**

- монтаж подъемов и опусков трассы;
- наклон трассы под произвольным углом;
- переход в другую плоскость прокладки.

**Отличительные особенности:**

- для увеличения радиуса поворота монтируются подряд несколько секций.

**Характеристики:**

- толщина лонжерона – 1,2 мм;
- толщина поперечины – 1,0 мм.

Высота Н, мм	Ширина основания В, мм	Вес, исп. 1, кг/шт.	Код, исполнение 1	Код, исполнение 2	Код, исполнение 3	Код, исполнение 4
50	200	2,9	LE5002	LE5002HDZ	LE5002INOX	LE5002ZL
	300	3,0	LE5003	LE5003HDZ	LE5003INOX	LE5003ZL
	400	3,1	LE5004	LE5004HDZ	LE5004INOX	LE5004ZL
	500	3,2	LE5005	LE5005HDZ	LE5005INOX	LE5005ZL
	600	3,3	LE5006	LE5006HDZ	LE5006INOX	LE5006ZL
80	200	3,4	LE8002	LE8002HDZ	LE8002INOX	LE8002ZL
	300	3,5	LE8003	LE8003HDZ	LE8003INOX	LE8003ZL
	400	3,6	LE8004	LE8004HDZ	LE8004INOX	LE8004ZL
	500	3,7	LE8005	LE8005HDZ	LE8005INOX	LE8005ZL
	600	3,8	LE8006	LE8006HDZ	LE8006INOX	LE8006ZL
100	200	4,0	LE1002	LE1002HDZ	LE1002INOX	LE1002ZL
	300	4,1	LE1003	LE1003HDZ	LE1003INOX	LE1003ZL
	400	4,2	LE1004	LE1004HDZ	LE1004INOX	LE1004ZL
	500	4,3	LE1005	LE1005HDZ	LE1005INOX	LE1005ZL
	600	4,4	LE1006	LE1006HDZ	LE1006INOX	LE1006ZL

PROS ELE

## Таблица подбора

### Монтажные аксессуары

**Варианты исполнений:**

исполнение 1 – сталь, оцинкованная по методу Сендзимира;  
 исполнение 2 – горячее цинкование погружением;  
 исполнение 3 – сталь нержавеющая марки AISI 304;  
 исполнение 4 – цинк-ламельное покрытие.



Высота элемента, мм	Вариант исполнения	Упрощенная редукция, ширина перехода, мм			
		100	200	300	400
50	исполнение 1	LR5100	LR5200	LR5300	LR5400
	исполнение 2	LR5100HDZL	LR5200HDZL	LR5300HDZL	LR5400HDZL
	исполнение 3	LR5100INOX	LR5200INOX	LR5300INOX	LR5400INOX
	исполнение 4	LR5100HDZL	LR5200HDZL	LR5300HDZL	LR5400HDZL
80	исполнение 1	LR8100	LR8200	LR8300	LR8400
	исполнение 2	LR8100HDZL	LR8200HDZL	LR8300HDZL	LR8400HDZL
	исполнение 3	LR8100INOX	LR8200INOX	LR8300INOX	LR8400INOX
	исполнение 4	LR8100HDZL	LR8200HDZL	LR8300HDZL	LR8400HDZL
100	исполнение 1	LR1100	LR1200	LR1300	LR1400
	исполнение 2	LR1100HDZL	LR1200HDZL	LR1300HDZL	LR1400HDZL
	исполнение 3	LR1100INOX	LR1200INOX	LR1300INOX	LR1400INOX
	исполнение 4	LR1100HDZL	LR1200HDZL	LR1300HDZL	LR1400HDZL



Высота элемента, мм	Вариант исполнения	Регулируемый горизонтальный соединитель, внутренний	Регулируемый горизонтальный соединитель, внешний	Соединитель горизонтальный усиленный, GTO L	Соединитель внешний GTO LI	Соединитель лотков шарнирный GSV
50	исполнение 1	LP0050	LP0051	LG5000	LG5200	30013
	исполнение 2	LP0050HDZL	LP0051HDZL	LG5000HDZL	LG5200HDZL	30013HDZL
	исполнение 3	LP0050INOX	LP0051INOX	LG5000INOX	–	30013INOX
	исполнение 4	LP0050HDZL	LP0051HDZL	LG5000HDZL	LG5200HDZL	30013HDZL
80	исполнение 1	LP0080	LP0081	LG8000	LG8200	30014
	исполнение 2	LP0080HDZL	LP0081HDZL	LG8000HDZL	LG8200HDZL	30014HDZL
	исполнение 3	LP0080INOX	LP0081INOX	LG8000INOX	–	30014INOX
	исполнение 4	LP0080HDZL	LP0081HDZL	LG8000HDZL	LG8200HDZL	30014HDZL
100	исполнение 1	LP0100	LP0101	LG1000	LG1200	30015
	исполнение 2	LP0100HDZL	LP0101HDZL	LG1000HDZL	LG1200HDZL	30015HDZL
	исполнение 3	LP0100INOX	LP0101INOX	LG1000INOX	–	30015INOX
	исполнение 4	LP0100HDZL	LP0101HDZL	LG1000HDZL	LG1200HDZL	30015HDZL



Высота элемента, мм	Вариант исполнения	Перегородка SEP, 3000 мм	Стеновое крепление лотка (кронштейн)	Прижим кабельного лотка	Монтажная пластина вертикальная	Монтажная пластина горизонтальная	Заглушки торцевые, пластик RAL 3020
50	исполнение 1	36460	LP5000	LP1000	LP3000	LP4000	LS5000
	исполнение 2	36460HDZ	LP5000HDZL	–	LP3000HDZL	LP4000HDZL	–
	исполнение 3	36460INOX	LP5000INOX	LP1000INOX	LP3000INOX	LP4000INOX	–
	исполнение 4	36460ZL	LP5000HDZL	LP1000HDZL	LP3000HDZL	LP4000HDZL	–
80	исполнение 1	36480	LP5000	LP1000	LP3000	LP4000	LS8000
	исполнение 2	36480HDZ	LP5000HDZL	–	LP3000HDZL	LP4000HDZL	–
	исполнение 3	36480INOX	LP5000INOX	LP1000INOX	LP3000INOX	LP4000INOX	–
	исполнение 4	36480ZL	LP5000HDZL	LP1000HDZL	LP3000HDZL	LP4000HDZL	–
100	исполнение 1	36500	LP5000	LP1000	LP3000	LP4000	LS1000
	исполнение 2	36500HDZ	LP5000HDZL	–	LP3000HDZL	LP4000HDZL	–
	исполнение 3	36500INOX	LP5000INOX	LP1000INOX	LP3000INOX	LP4000INOX	–
	исполнение 4	36500ZL	LP5000HDZL	LP1000HDZL	LP3000HDZL	LP4000HDZL	–

## Системные аксессуары высотой 50 мм

### Варианты исполнений:

исполнение 1 – сталь, оцинкованная по методу Сендзимира;  
 исполнение 2 – горячее цинкование погружением;  
 исполнение 3 – сталь нержавеющая марки AISI 304;  
 исполнение 4 – цинк-ламельное покрытие.



Высота, мм	Ширина, мм	Вариант исполнения	Прямой элемент, 3000 мм, "Стандарт"	Прямой элемент, 3000 мм, "Плюс"	Прямой элемент, 6000 мм
50	200	исполнение 1	LL5020	LI5020	LA5020
		исполнение 2	LL5020HDZ	LI5020HDZ	LA5020HDZ
		исполнение 3	LL5020INOX	–	–
		исполнение 4	LL5020ZL	LI5020ZL	LA5020ZL
	300	исполнение 1	LL5030	LI5030	LA5030
		исполнение 2	LL5030HDZ	LI5030HDZ	LA5030HDZ
		исполнение 3	LL5030INOX	–	–
		исполнение 4	LL5030ZL	LI5030ZL	LA5030ZL
	400	исполнение 1	LL5040	LI5040	LA5040
		исполнение 2	LL5040HDZ	LI5040HDZ	LA5040HDZ
		исполнение 3	LL5040INOX	–	–
		исполнение 4	LL5040ZL	LI5040ZL	LA5040ZL
	500	исполнение 1	LL5050	LI5050	LA5050
		исполнение 2	LL5050HDZ	LI5050HDZ	LA5050HDZ
		исполнение 3	LL5050INOX	–	–
		исполнение 4	LL5050ZL	LI5050ZL	LA5050ZL
	600	исполнение 1	LL5060	LI5060	LA5060
		исполнение 2	LL5060HDZ	LI5060HDZ	LA5060HDZ
		исполнение 3	LL5060INOX	–	–
		исполнение 4	LL5060ZL	LI5060ZL	LA5060ZL



Высота, мм	Ширина, мм	Вариант исполнения	Угол 45° R300	Угол 45° R600	Угол 90° R300	Угол 90° R600	T-ответвитель	X-ответвитель	Угол вертикальный, шарнирный
50	200	исполнение 1	LC0532	LC0562	LC5320	LC5620	LT5302	LX5302	LE5002
		исполнение 2	LC0532HDZ	LC0562HDZ	LC5320HDZ	LC5620HDZ	LT5302HDZ	LX5302HDZ	LE5002HDZ
		исполнение 3	LC0532INOX	LC0562INOX	LC5320INOX	LC5620INOX	LT5302INOX	LX5302INOX	LE5002INOX
		исполнение 4	LC0532ZL	LC0562ZL	LC5320ZL	LC5620ZL	LT5302ZL	LX5302ZL	LE5002ZL
	300	исполнение 1	LC0533	LC0563	LC5330	LC5630	LT5303	LX5303	LE5003
		исполнение 2	LC0533HDZ	LC0563HDZ	LC5330HDZ	LC5630HDZ	LT5303HDZ	LX5303HDZ	LE5003HDZ
		исполнение 3	LC0533INOX	LC0563INOX	LC5330INOX	LC5630INOX	LT5303INOX	LX5303INOX	LE5003INOX
		исполнение 4	LC0532ZL	LC0562ZL	LC5320ZL	LC5620ZL	LT5302ZL	LX5302ZL	LE5002ZL
	400	исполнение 1	LC0534	LC0564	LC5340	LC5640	LT5304	LX5304	LE5004
		исполнение 2	LC0534HDZ	LC0564HDZ	LC5340HDZ	LC5640HDZ	LT5304HDZ	LX5304HDZ	LE5004HDZ
		исполнение 3	LC0534INOX	LC0564INOX	LC5340INOX	LC5640INOX	LT5304INOX	LX5304INOX	LE5004INOX
		исполнение 4	LC0532ZL	LC0562ZL	LC5320ZL	LC5620ZL	LT5302ZL	LX5302ZL	LE5002ZL
	500	исполнение 1	LC0535	LC0565	LC5350	LC5650	LT5305	LX5305	LE5005
		исполнение 2	LC0535HDZ	LC0565HDZ	LC5350HDZ	LC5650HDZ	LT5305HDZ	LX5305HDZ	LE5005HDZ
		исполнение 3	LC0535INOX	LC0565INOX	LC5350INOX	LC5650INOX	LT5305INOX	LX5305INOX	LE5005INOX
		исполнение 4	LC0532ZL	LC0562ZL	LC5320ZL	LC5620ZL	LT5302ZL	LX5302ZL	LE5002ZL
	600	исполнение 1	LC0536	LC0566	LC5360	LC5660	LT5306	LX5306	LE5006
		исполнение 2	LC0536HDZ	LC0566HDZ	LC5360HDZ	LC5660HDZ	LT5306HDZ	LX5306HDZ	LE5006HDZ
		исполнение 3	LC0536INOX	LC0566INOX	LC5360INOX	LC5660INOX	LT5306INOX	LX5306INOX	LE5006INOX
		исполнение 4	LC0536ZL	LC0566ZL	LC5360ZL	LC5660ZL	LT5306ZL	LX5306ZL	LE5006ZL

**Крышки**


Ширина, мм	Вариант исполнения	Крышка прямая, 3000 мм
200	исполнение 1	35524
	исполнение 2	35524HDZ
	исполнение 3	35524INOX
	исполнение 4	35524ZL
300	исполнение 1	35525
	исполнение 2	35525HDZ
	исполнение 3	35525INOX
	исполнение 4	35525ZL
400	исполнение 1	35526
	исполнение 2	35526HDZ
	исполнение 3	35526INOX
	исполнение 4	35526ZL
500	исполнение 1	35527
	исполнение 2	35527HDZ
	исполнение 3	35527INOX
	исполнение 4	35527ZL
600	исполнение 1	35528
	исполнение 2	35528HDZ
	исполнение 3	35528INOX
	исполнение 4	35528ZL

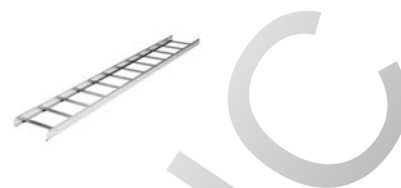


Ширина, мм	Вариант исполнения	Крышка на угол 45° R300	Крышка на угол 45° R600	Крышка на угол 90° R300	Крышка на угол 90° R600	Крышка на Т-ответитель	Крышка на Х-ответитель	Крышка на угол вертикальный, шарнирный
200	исполнение 1	LK0230	LK0260	LK0023	LK0026	LK0203	LK2003	–
	исполнение 2	LK0230HDZ	LK0260HDZ	LK0023HDZ	LK0026HDZ	LK0203HDZ	LK2003HDZ	–
	исполнение 3	LK0230INOX	LK0260INOX	LK0023INOX	LK0026INOX	LK0203INOX	LK2003INOX	–
	исполнение 4	LK0230ZL	LK0260ZL	LK0260ZL	LK0260ZL	LK0203ZL	LK2003ZL	–
300	исполнение 1	LK0330	LK0360	LK0033	LK0036	LK0303	LK3003	–
	исполнение 2	LK0330HDZ	LK0360HDZ	LK0033HDZ	LK0036HDZ	LK0303HDZ	LK3003HDZ	–
	исполнение 3	LK0330INOX	LK0360INOX	LK0033INOX	LK0036INOX	LK0303INOX	LK3003INOX	–
	исполнение 4	LK0330ZL	LK0360ZL	LK0033ZL	LK0036ZL	LK0303ZL	LK3003ZL	–
400	исполнение 1	LK0430	LK0460	LK0043	LK0046	LK0403	LK4003	–
	исполнение 2	LK0430HDZ	LK0460HDZ	LK0043HDZ	LK0046HDZ	LK0403HDZ	LK4003HDZ	–
	исполнение 3	LK0430INOX	LK0460INOX	LK0043INOX	LK0046INOX	LK0403INOX	LK4003INOX	–
	исполнение 4	LK0430ZL	LK0460ZL	LK0043ZL	LK0046ZL	LK0403ZL	LK4003ZL	–
500	исполнение 1	LK0530	LK0560	LK0053	LK0056	LK0503	LK5003	–
	исполнение 2	LK0530HDZ	LK0560HDZ	LK0053HDZ	LK0056HDZ	LK0503HDZ	LK5003HDZ	–
	исполнение 3	LK0530INOX	LK0560INOX	LK0053INOX	LK0056INOX	LK0503INOX	LK5003INOX	–
	исполнение 4	LK0530ZL	LK0560ZL	LK0053ZL	LK0056ZL	LK0503ZL	LK5003ZL	–
600	исполнение 1	LK0630	LK0660	LK0063	LK0066	LK0603	LK6003	–
	исполнение 2	LK0630HDZ	LK0660HDZ	LK0063HDZ	LK0066HDZ	LK0603HDZ	LK6003HDZ	–
	исполнение 3	LK0630INOX	LK0660INOX	LK0063INOX	LK0066INOX	LK0603INOX	LK6003INOX	–
	исполнение 4	LK0630ZL	LK0660ZL	LK0063ZL	LK0066ZL	LK0603ZL	LK6003ZL	–

## Системные аксессуары высотой 80 мм

### Варианты исполнений:

- исполнение 1 – сталь, оцинкованная по методу Сендзимира;
- исполнение 2 – горячее цинкование погружением;
- исполнение 3 – сталь нержавеющая марки AISI 304;
- исполнение 4 – цинк-ламельное покрытие.



Высота, мм	Ширина, мм	Вариант исполнения	Прямой элемент, 3000 мм, "Стандарт"	Прямой элемент, 3000 мм, "Плюс"	Прямой элемент, 6000 мм
80	200	исполнение 1	LL8020	LI8020	LA8020
		исполнение 2	LL8020HDZ	LI8020HDZ	LA8020HDZ
		исполнение 3	LL8020INOX	–	–
		исполнение 4	LL8020ZL	LI8020ZL	LA8020ZL
	300	исполнение 1	LL8030	LI8030	LA8030
		исполнение 2	LL8030HDZ	LI8030HDZ	LA8030HDZ
		исполнение 3	LL8030INOX	–	–
		исполнение 4	LL8030ZL	LI8030ZL	LA8030ZL
	400	исполнение 1	LL8040	LI8040	LA8040
		исполнение 2	LL8040HDZ	LI8040HDZ	LA8040HDZ
		исполнение 3	LL8040INOX	–	–
		исполнение 4	LL8040ZL	LI8040ZL	LA8040ZL
	500	исполнение 1	LL8050	LI8050	LA8050
		исполнение 2	LL8050HDZ	LI8050HDZ	LA8050HDZ
		исполнение 3	LL8050INOX	–	–
		исполнение 4	LL8050ZL	LI8050ZL	LA8050ZL
	600	исполнение 1	LL8060	LI8060	LA8060
		исполнение 2	LL8060HDZ	LI8060HDZ	LA8060HDZ
		исполнение 3	LL8060INOX	–	–
		исполнение 4	LL8060ZL	LI8060ZL	LA8060ZL



Высота, мм	Ширина, мм	Вариант исполнения	Угол 45° R300	Угол 45° R600	Угол 90° R300	Угол 90° R600	T-ответвитель	X-ответвитель	Угол вертикальный, шарнирный
80	200	исполнение 1	LC0832	LC0862	LC8320	LC8620	LT8302	LX8302	LE8002
		исполнение 2	LC0832HDZ	LC0862HDZ	LC8320HDZ	LC8620HDZ	LT8302HDZ	LX8302HDZ	LE8002HDZ
		исполнение 3	LC0832INOX	LC0862INOX	LC8320INOX	LC8620INOX	LT8302INOX	LX8302INOX	LE8002INOX
		исполнение 4	LC0832ZL	LC0862ZL	LC8320ZL	LC8620ZL	LT5302ZL	LX5302ZL	LE5002ZL
	300	исполнение 1	LC0833	LC0863	LC8330	LC8630	LT8303	LX8303	LE8003
		исполнение 2	LC0833HDZ	LC0863HDZ	LC8330HDZ	LC8630HDZ	LT8303HDZ	LX8303HDZ	LE8003HDZ
		исполнение 3	LC0833INOX	LC0863INOX	LC8330INOX	LC8630INOX	LT8303INOX	LX8303INOX	LE8003INOX
		исполнение 4	LC0833ZL	LC0863ZL	LC8330ZL	LC8630ZL	LT5303ZL	LX5303ZL	LE5003ZL
	400	исполнение 1	LC0834	LC0864	LC8340	LC8640	LT8304	LX8304	LE8004
		исполнение 2	LC0834HDZ	LC0864HDZ	LC8340HDZ	LC8640HDZ	LT8304HDZ	LX8304HDZ	LE8004HDZ
		исполнение 3	LC0834INOX	LC0864INOX	LC8340INOX	LC8640INOX	LT8304INOX	LX8304INOX	LE8004INOX
		исполнение 4	LC0834ZL	LC0864ZL	LC8340ZL	LC8640ZL	LT5304ZL	LX5304ZL	LE5004ZL
	500	исполнение 1	LC0835	LC0865	LC8350	LC8650	LT8305	LX8305	LE8005
		исполнение 2	LC0835HDZ	LC0865HDZ	LC8350HDZ	LC8650HDZ	LT8305HDZ	LX8305HDZ	LE8005HDZ
		исполнение 3	LC0835INOX	LC0865INOX	LC8350INOX	LC8650INOX	LT8305INOX	LX8305INOX	LE8005INOX
		исполнение 4	LC0835ZL	LC0865ZL	LC8350ZL	LC8650ZL	LT5305ZL	LX5305ZL	LE5005ZL
	600	исполнение 1	LC0836	LC0866	LC8360	LC8660	LT8306	LX8306	LE8006
		исполнение 2	LC0836HDZ	LC0866HDZ	LC8360HDZ	LC8660HDZ	LT8306HDZ	LX8306HDZ	LE8006HDZ
		исполнение 3	LC0836INOX	LC0866INOX	LC8360INOX	LC8660INOX	LT8306INOX	LX8306INOX	LE8006INOX
		исполнение 4	LC0836ZL	LC0866ZL	LC8360ZL	LC8660ZL	LT8306ZL	LX8306ZL	LE8006ZL

**Крышки**


Ширина, мм	Вариант исполнения	Крышка прямая, 3000 мм
200	исполнение 1	35524
	исполнение 2	35524HDZ
	исполнение 3	35524INOX
	исполнение 4	35524ZL
300	исполнение 1	35525
	исполнение 2	35525HDZ
	исполнение 3	35525INOX
	исполнение 4	35525ZL
400	исполнение 1	35526
	исполнение 2	35526HDZ
	исполнение 3	35526INOX
	исполнение 4	35526ZL
500	исполнение 1	35527
	исполнение 2	35527HDZ
	исполнение 3	35527INOX
	исполнение 4	35527ZL
600	исполнение 1	35528
	исполнение 2	35528HDZ
	исполнение 3	35528INOX
	исполнение 4	35528ZL



Ширина, мм	Вариант исполнения	Крышка на угол 45° R300	Крышка на угол 45° R600	Крышка на угол 90° R300	Крышка на угол 90° R600	Крышка на T-ответитель	Крышка на X-ответитель	Крышка на угол вертикальный, шарнирный
200	исполнение 1	LK0230	LK0260	LK0023	LK0026	LK0203	LK2003	–
	исполнение 2	LK0230HDZ	LK0260HDZ	LK0023HDZ	LK0026HDZ	LK0203HDZ	LK2003HDZ	–
	исполнение 3	LK0230INOX	LK0260INOX	LK0023INOX	LK0026INOX	LK0203INOX	LK2003INOX	–
	исполнение 4	LK0230ZL	LK0260ZL	LK0260ZL	LK0260ZL	LK0203ZL	LK2003ZL	–
300	исполнение 1	LK0330	LK0360	LK0033	LK0036	LK0303	LK3003	–
	исполнение 2	LK0330HDZ	LK0360HDZ	LK0033HDZ	LK0036HDZ	LK0303HDZ	LK3003HDZ	–
	исполнение 3	LK0330INOX	LK0360INOX	LK0033INOX	LK0036INOX	LK0303INOX	LK3003INOX	–
	исполнение 4	LK0330ZL	LK0360ZL	LK0033ZL	LK0036ZL	LK0303ZL	LK3003ZL	–
400	исполнение 1	LK0430	LK0460	LK0043	LK0046	LK0403	LK4003	–
	исполнение 2	LK0430HDZ	LK0460HDZ	LK0043HDZ	LK0046HDZ	LK0403HDZ	LK4003HDZ	–
	исполнение 3	LK0430INOX	LK0460INOX	LK0043INOX	LK0046INOX	LK0403INOX	LK4003INOX	–
	исполнение 4	LK0430ZL	LK0460ZL	LK0043ZL	LK0046ZL	LK0403ZL	LK4003ZL	–
500	исполнение 1	LK0530	LK0560	LK0053	LK0056	LK0503	LK5003	–
	исполнение 2	LK0530HDZ	LK0560HDZ	LK0053HDZ	LK0056HDZ	LK0503HDZ	LK5003HDZ	–
	исполнение 3	LK0530INOX	LK0560INOX	LK0053INOX	LK0056INOX	LK0503INOX	LK5003INOX	–
	исполнение 4	LK0530ZL	LK0560ZL	LK0053ZL	LK0056ZL	LK0503ZL	LK5003ZL	–
600	исполнение 1	LK0630	LK0660	LK0063	LK0066	LK0603	LK6003	–
	исполнение 2	LK0630HDZ	LK0660HDZ	LK0063HDZ	LK0066HDZ	LK0603HDZ	LK6003HDZ	–
	исполнение 3	LK0630INOX	LK0660INOX	LK0063INOX	LK0066INOX	LK0603INOX	LK6003INOX	–
	исполнение 4	LK0630ZL	LK0660ZL	LK0063ZL	LK0066ZL	LK0603ZL	LK6003ZL	–



## Системные аксессуары высотой 100 мм

### Варианты исполнений:

исполнение 1 – сталь, оцинкованная по методу Сендзимира;  
 исполнение 2 – горячее цинкование погружением;  
 исполнение 3 – сталь нержавеющая марки AISI 304;  
 исполнение 4 – цинк-ламельное покрытие.



Высота, мм	Ширина, мм	Вариант исполнения	Прямой элемент, 3000 мм, "Стандарт"	Прямой элемент, 6000 мм
100	200	исполнение 1	LL1020	LA1020
		исполнение 2	LL1020HDZ	LA1020HDZ
		исполнение 3	LL1020INOX	-
		исполнение 4	LL1020ZL	LA1020ZL
	300	исполнение 1	LL1030	LA1030
		исполнение 2	LL1030HDZ	LA1030HDZ
		исполнение 3	LL1030INOX	-
		исполнение 4	LL1030ZL	LA1030ZL
	400	исполнение 1	LL1040	LA1040
		исполнение 2	LL1040HDZ	LA1040HDZ
		исполнение 3	LL1040INOX	-
		исполнение 4	LL1040ZL	LA1040ZL
	500	исполнение 1	LL1050	LA1050
		исполнение 2	LL1050HDZ	LA1050HDZ
		исполнение 3	LL1050INOX	-
		исполнение 4	LL1050ZL	LA1050ZL
600	исполнение 1	LL1060	LA1060	
	исполнение 2	LL1060HDZ	LA1060HDZ	
	исполнение 3	LL1060INOX	-	
	исполнение 4	LL1060ZL	LA1060ZL	



Высота, мм	Ширина, мм	Вариант исполнения	Угол 45° R300	Угол 45° R600	Угол 90° R300	Угол 90° R600	T-ответвитель	X-ответвитель	Угол вертикальный, шарнирный
100	200	исполнение 1	LC0132	LC0162	LC1320	LC1620	LT1302	LX1302	LE1002
		исполнение 2	LC0132HDZ	LC0162HDZ	LC1320HDZ	LC1620HDZ	LT1302HDZ	LX1302HDZ	LE1002HDZ
		исполнение 3	LC0132INOX	LC0162INOX	LC1320INOX	LC1620INOX	LT1302INOX	LX1302INOX	LE1002INOX
		исполнение 4	LC0132ZL	LC0162ZL	LC1320ZL	LC1620ZL	LT1302ZL	LX1302ZL	LE1002ZL
	300	исполнение 1	LC0133	LC0163	LC1330	LC1630	LT1303	LX1303	LE1003
		исполнение 2	LC0133HDZ	LC0163HDZ	LC1330HDZ	LC1630HDZ	LT1303HDZ	LX1303HDZ	LE1003HDZ
		исполнение 3	LC0133INOX	LC0163INOX	LC1330INOX	LC1630INOX	LT1303INOX	LX1303INOX	LE1003INOX
		исполнение 4	LC0133ZL	LC0163ZL	LC1330ZL	LC1630ZL	LT1303ZL	LX1303ZL	LE1003ZL
	400	исполнение 1	LC0134	LC0164	LC1340	LC1640	LT1304	LX1304	LE1004
		исполнение 2	LC0134HDZ	LC0164HDZ	LC1340HDZ	LC1640HDZ	LT1304HDZ	LX1304HDZ	LE1004HDZ
		исполнение 3	LC0134INOX	LC0164INOX	LC1340INOX	LC1640INOX	LT1304INOX	LX1304INOX	LE1004INOX
		исполнение 4	LC0134ZL	LC0164ZL	LC1340ZL	LC1640ZL	LT1304ZL	LX1304ZL	LE1004ZL
	500	исполнение 1	LC0135	LC0165	LC1350	LC1650	LT1305	LX1305	LE1005
		исполнение 2	LC0135HDZ	LC0165HDZ	LC1350HDZ	LC1650HDZ	LT1305HDZ	LX1305HDZ	LE1005HDZ
		исполнение 3	LC0135INOX	LC0165INOX	LC1350INOX	LC1650INOX	LT1305INOX	LX1305INOX	LE1005INOX
		исполнение 4	LC0135ZL	LC0165ZL	LC1350ZL	LC1650ZL	LT1305ZL	LX1305ZL	LE1005ZL
600	исполнение 1	LC0136	LC0166	LC1360	LC1660	LT1306	LX1306	LE1006	
	исполнение 2	LC0136HDZ	LC0166HDZ	LC1360HDZ	LC1660HDZ	LT1306HDZ	LX1306HDZ	LE1006HDZ	
	исполнение 3	LC0136INOX	LC0166INOX	LC1360INOX	LC1660INOX	LT1306INOX	LX1306INOX	LE1006INOX	
	исполнение 4	LC0136ZL	LC0166ZL	LC1360ZL	LC1660ZL	LT1306ZL	LX1306ZL	LE1006ZL	

**Крышки**


Ширина, мм	Вариант исполнения	Крышка прямая, 3000 мм
200	исполнение 1	35524
	исполнение 2	35524HDZ
	исполнение 3	35524INOX
	исполнение 4	35524ZL
300	исполнение 1	35525
	исполнение 2	35525HDZ
	исполнение 3	35525INOX
	исполнение 4	35525ZL
400	исполнение 1	35526
	исполнение 2	35526HDZ
	исполнение 3	35526INOX
	исполнение 4	35526ZL
500	исполнение 1	35527
	исполнение 2	35527HDZ
	исполнение 3	35527INOX
	исполнение 4	35527ZL
600	исполнение 1	35528
	исполнение 2	35528HDZ
	исполнение 3	35528INOX
	исполнение 4	35528ZL



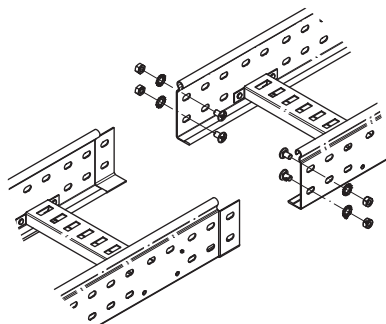
Ширина, мм	Вариант исполнения	Крышка на угол 45° R300	Крышка на угол 45° R600	Крышка на угол 90° R300	Крышка на угол 90° R600	Крышка на T-ответитель	Крышка на X-ответитель	Крышка на угол вертикальный, шарнирный
200	исполнение 1	LK0230	LK0260	LK0023	LK0026	LK0203	LK2003	–
	исполнение 2	LK0230HDZ	LK0260HDZ	LK0023HDZ	LK0026HDZ	LK0203HDZ	LK2003HDZ	–
	исполнение 3	LK0230INOX	LK0260INOX	LK0023INOX	LK0026INOX	LK0203INOX	LK2003INOX	–
	исполнение 4	LK0230ZL	LK0260ZL	LK0260ZL	LK0260ZL	LK0203ZL	LK2003ZL	–
300	исполнение 1	LK0330	LK0360	LK0033	LK0036	LK0303	LK3003	–
	исполнение 2	LK0330HDZ	LK0360HDZ	LK0033HDZ	LK0036HDZ	LK0303HDZ	LK3003HDZ	–
	исполнение 3	LK0330INOX	LK0360INOX	LK0033INOX	LK0036INOX	LK0303INOX	LK3003INOX	–
	исполнение 4	LK0330ZL	LK0360ZL	LK0033ZL	LK0036ZL	LK0303ZL	LK3003ZL	–
400	исполнение 1	LK0430	LK0460	LK0043	LK0046	LK0403	LK4003	–
	исполнение 2	LK0430HDZ	LK0460HDZ	LK0043HDZ	LK0046HDZ	LK0403HDZ	LK4003HDZ	–
	исполнение 3	LK0430INOX	LK0460INOX	LK0043INOX	LK0046INOX	LK0403INOX	LK4003INOX	–
	исполнение 4	LK0430ZL	LK0460ZL	LK0043ZL	LK0046ZL	LK0403ZL	LK4003ZL	–
500	исполнение 1	LK0530	LK0560	LK0053	LK0056	LK0503	LK5003	–
	исполнение 2	LK0530HDZ	LK0560HDZ	LK0053HDZ	LK0056HDZ	LK0503HDZ	LK5003HDZ	–
	исполнение 3	LK0530INOX	LK0560INOX	LK0053INOX	LK0056INOX	LK0503INOX	LK5003INOX	–
	исполнение 4	LK0530ZL	LK0560ZL	LK0053ZL	LK0056ZL	LK0503ZL	LK5003ZL	–
600	исполнение 1	LK0630	LK0660	LK0063	LK0066	LK0603	LK6003	–
	исполнение 2	LK0630HDZ	LK0660HDZ	LK0063HDZ	LK0066HDZ	LK0603HDZ	LK6003HDZ	–
	исполнение 3	LK0630INOX	LK0660INOX	LK0063INOX	LK0066INOX	LK0603INOX	LK6003INOX	–
	исполнение 4	LK0630ZL	LK0660ZL	LK0063ZL	LK0066ZL	LK0603ZL	LK6003ZL	–

## Схемы монтажа

### Соединение "папа-мама"

**Описание:**

При соединении лотков с помощью выштамповки "папа-мама" требуются только метизы. Гайки располагаются с внешней стороны лонжеронов.



Высота, мм	Описание монтажного элемента	Количество, шт.	Код
50	винт с крестообразным шлицем M6x10	2	CM010610
	гайка с насечкой, препятствующей откручиванию, M6	2	CM100600
80	винт с крестообразным шлицем M6x10	4	CM010610
	гайка с насечкой, препятствующей откручиванию, M6	4	CM100600
100	винт с крестообразным шлицем M6x10	4	CM010610
	гайка с насечкой, препятствующей откручиванию, M6	4	CM100600

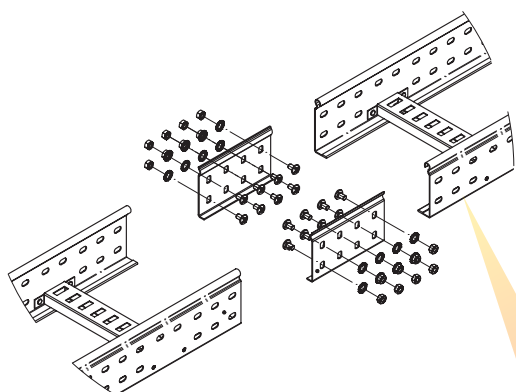
### Соединение однотипных окончаний и мест отрезов

**Описание:**

Для соединения однотипных окончаний и мест отрезов применяются усиленные соединители GTO L.

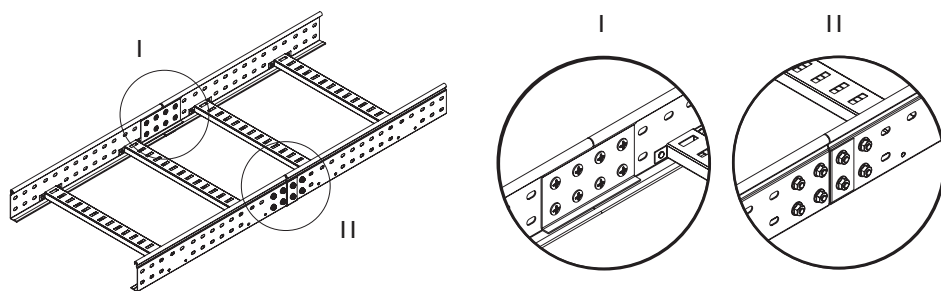
Соединители устанавливаются на внутреннюю сторону лонжеронов.

Гайки располагаются с внешней стороны лонжеронов.



Высота, мм	Описание монтажного элемента	Количество, шт.	Код
50	винт с крестообразным шлицем M6x10	8	CM010610
	гайка с насечкой, препятствующей откручиванию, M6	8	CM100600
	соединитель горизонтальный усиленный, GTO L	2	LG5000
80	винт с крестообразным шлицем M6x10	16	CM010610
	гайка с насечкой, препятствующей откручиванию, M6	16	CM100600
	соединитель горизонтальный усиленный, GTO L	2	LG8000
100	винт с крестообразным шлицем M6x10	16	CM010610
	гайка с насечкой, препятствующей откручиванию, M6	16	CM100600
	соединитель горизонтальный усиленный, GTO L	2	LG1000

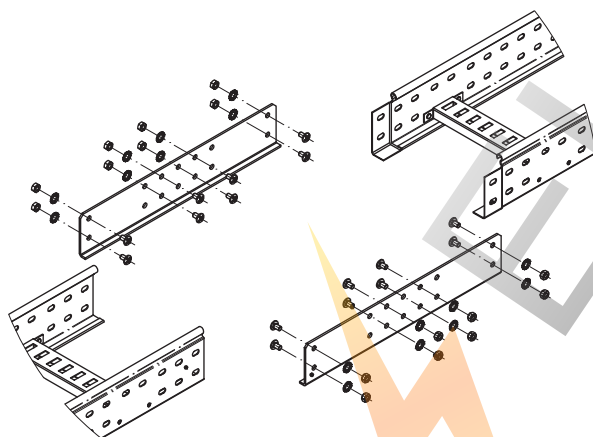
## Усиленное соединение


**Описание:**

Для увеличения несущей способности участка трассы применяются усиленные соединители GTO L. Соединители устанавливаются на внутреннюю сторону лонжеронов дополнительно к соединению "папа-мама". Гайки располагаются с внешней стороны лонжеронов.

Высота, мм	Описание монтажного элемента	Количество, шт.	Код
50	винт с крестообразным шлицем M6x10	8	CM010610
	гайка с насечкой, препятствующей откручиванию, M6	8	CM100600
	соединитель горизонтальный усиленный, GTO L	2	LG5000
80	винт с крестообразным шлицем M6x10	16	CM010610
	гайка с насечкой, препятствующей откручиванию, M6	16	CM100600
	соединитель горизонтальный усиленный, GTO L	2	LG8000
100	винт с крестообразным шлицем M6x10	16	CM010610
	гайка с насечкой, препятствующей откручиванию, M6	16	CM100600
	соединитель горизонтальный усиленный, GTO L	2	LG1000

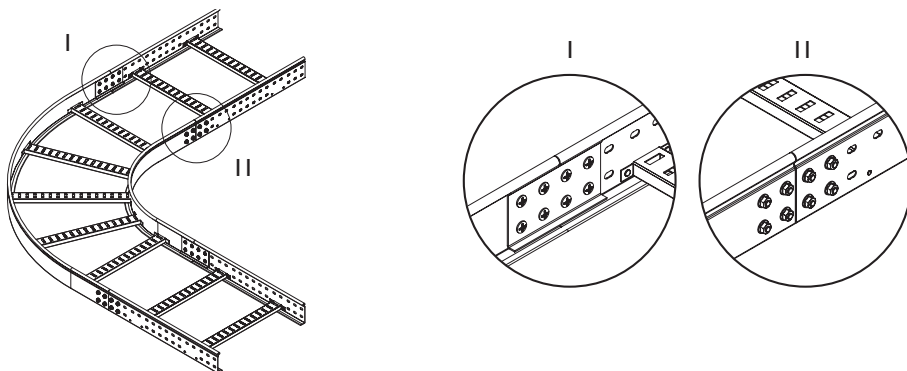
## Внешний соединитель


**Описание:**

Для соединения высоконагруженных участков трасс на пролетах более четырех метров применяются внешние соединители. Соединители GTO LI устанавливаются с внешней стороны лестничного лотка дополнительно к соединению "папа-мама". Гайки располагаются с внешней стороны лонжеронов.

Высота, мм	Описание монтажного элемента	Количество, шт.	Код
50	винт с крестообразным шлицем M6x10	14	CM010610
	гайка с насечкой, препятствующей откручиванию, M6	14	CM100600
	Соединитель внешний, GTO 50 LI	2	LG5200
80	винт с крестообразным шлицем M6x10	28	CM010610
	гайка с насечкой, препятствующей откручиванию, M6	28	CM100600
	Соединитель внешний, GTO 80 LI	2	LG8200
100	винт с крестообразным шлицем M6x10	28	CM010610
	гайка с насечкой, препятствующей откручиванию, M6	28	CM100600
	Соединитель внешний, GTO 100 LI	2	LG1200

## Горизонтальный угол 45° и 90°

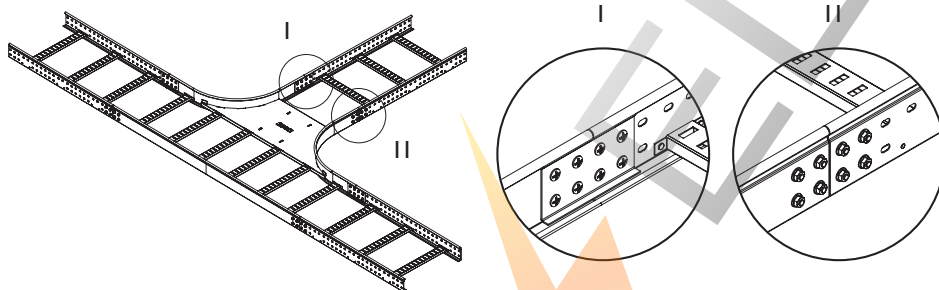


**Описание:**

Для монтажа горизонтальных углов применяются усиленные соединители GTO L. Соединители устанавливаются на внутреннюю сторону лонжеронов. Гайки располагаются с внешней стороны лонжеронов.

Высота, мм	Описание монтажного элемента	Количество, шт.	Код
50	винт с крестообразным шлицем M6x10	16	CM010610
	гайка с насечкой, препятствующей откручиванию, M6	16	CM100600
	соединитель горизонтальный усиленный, GTO L	4	LG5000
80	винт с крестообразным шлицем M6x10	32	CM010610
	гайка с насечкой, препятствующей откручиванию, M6	32	CM100600
	соединитель горизонтальный усиленный, GTO L	4	LG8000
100	винт с крестообразным шлицем M6x10	32	CM010610
	гайка с насечкой, препятствующей откручиванию, M6	32	CM100600
	соединитель горизонтальный усиленный, GTO L	4	LG1000

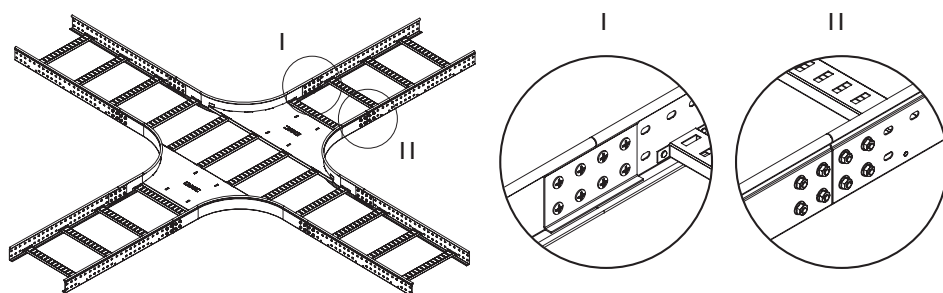
## T-ответвитель



**Описание:**

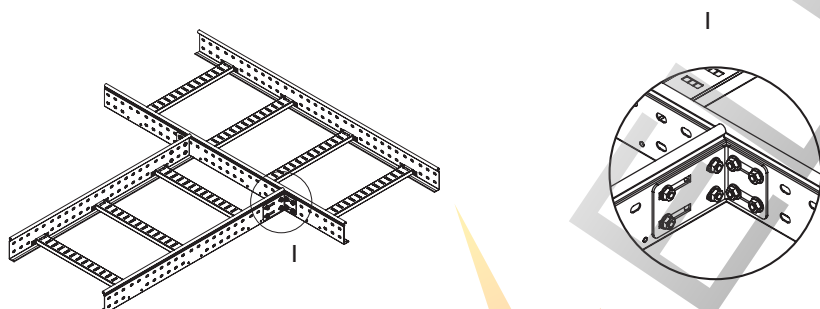
Для монтажа T-ответвителей применяются усиленные соединители GTO L. Соединители устанавливаются с внутренней стороны лотка и аксессуара. Гайки располагаются с внешней стороны лонжеронов.

Высота, мм	Описание монтажного элемента	Количество, шт.	Код
50	винт с крестообразным шлицем M6x10	24	CM010610
	гайка с насечкой, препятствующей откручиванию, M6	24	CM100600
	соединитель горизонтальный усиленный, GTO L	6	LG5000
80	винт с крестообразным шлицем M6x10	48	CM010610
	гайка с насечкой, препятствующей откручиванию, M6	48	CM100600
	соединитель горизонтальный усиленный, GTO L	6	LG8000
100	винт с крестообразным шлицем M6x10	48	CM010610
	гайка с насечкой, препятствующей откручиванию, M6	48	CM100600
	соединитель горизонтальный усиленный, GTO L	6	LG1000

**X-ответвитель**

**Описание:**

Для монтажа X-ответвителей применяются усиленные соединители GTO L. Соединители устанавливаются с внутренней стороны лотка и аксессуара. Гайки располагаются с внешней стороны лонжеронов.

Высота, мм	Описание монтажного элемента	Количество, шт.	Код
50	винт с крестообразным шлицем M6x10	32	CM010610
	гайка с насечкой, препятствующей откручиванию, M6	32	CM100600
	соединитель горизонтальный усиленный, GTO L	8	LG5000
80	винт с крестообразным шлицем M6x10	64	CM010610
	гайка с насечкой, препятствующей откручиванию, M6	64	CM100600
	соединитель горизонтальный усиленный, GTO L	8	LG8000
100	винт с крестообразным шлицем M6x10	64	CM010610
	гайка с насечкой, препятствующей откручиванию, M6	64	CM100600
	соединитель горизонтальный усиленный, GTO L	8	LG1000

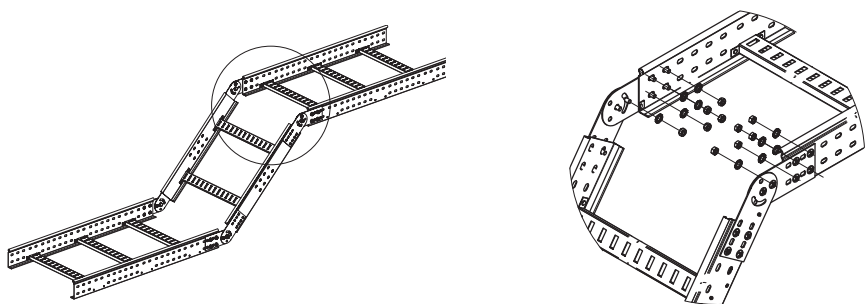
**Упрощенный Т-отвод**

**Описание:**

Упрощенный Т-отвод представляет собой два лотка, соединенных перпендикулярно. Для монтажа применяются стеновые крепления. Крепления устанавливаются с внешней стороны лотков. Гайки располагаются с внешней стороны лонжеронов.

Высота, мм	Описание монтажного элемента	Количество, шт.	Код
50	винт с крестообразным шлицем M6x10	8	CM010610
	гайка с насечкой, препятствующей откручиванию, M6	8	CM100600
	стенное крепление лотка (кронштейн)	2	LP5000
80	винт с крестообразным шлицем M6x10	16	CM010610
	гайка с насечкой, препятствующей откручиванию, M6	16	CM100600
	стенное крепление лотка (кронштейн)	2	LP5000
100	винт с крестообразным шлицем M6x10	16	CM010610
	гайка с насечкой, препятствующей откручиванию, M6	16	CM100600
	стенное крепление лотка (кронштейн)	2	LP5000



## Вертикальный шарнирный угол

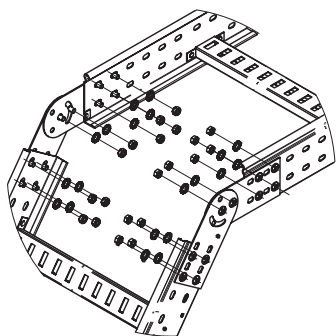


**Описание:**

При монтаже шарнирных углов требуются только метизы. Гайки располагаются с внешней стороны лонжеронов. После монтажа шарниры фиксируются под нужным углом с помощью винта и гайки.

Высота, мм	Описание монтажного элемента	Количество, шт.	Код
50	винт с крестообразным шлицем М6х10	12	СМ010610
	гайка с насечкой, препятствующей откручиванию, М6	12	СМ100600
80	винт с крестообразным шлицем М6х10	20	СМ010610
	гайка с насечкой, препятствующей откручиванию, М6	20	СМ100600
100	винт с крестообразным шлицем М6х10	20	СМ010610
	гайка с насечкой, препятствующей откручиванию, М6	20	СМ100600

## Шарнирный соединитель

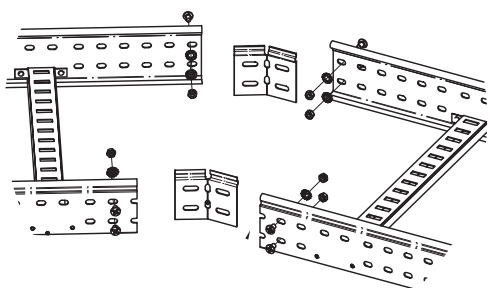


**Описание:**

Для наклона трассы под произвольным углом применяются шарнирные соединители. Соединители монтируются с внешней стороны каждого лонжерона и соединяются между собой. После монтажа шарниры фиксируются под нужным углом с помощью винта и гайки. Гайки располагаются с внешней стороны лонжеронов.

Высота, мм	Описание монтажного элемента	Количество, шт.	Код монтажного элемента
50	винт с крестообразным шлицем М6х10	12	СМ010610
	гайка с насечкой, препятствующей откручиванию, М6	12	СМ100600
	соединитель лотков шарнирный GSV	4	30013
80	винт с крестообразным шлицем М6х10	20	СМ010610
	гайка с насечкой, препятствующей откручиванию, М6	20	СМ100600
	Соединитель лотков шарнирный GSV	4	30014
100	винт с крестообразным шлицем М6х10	20	СМ010610
	гайка с насечкой, препятствующей откручиванию, М6	20	СМ100600
	соединитель лотков шарнирный GSV	4	30015

## Горизонтальный изгиб трассы


**Описание:**

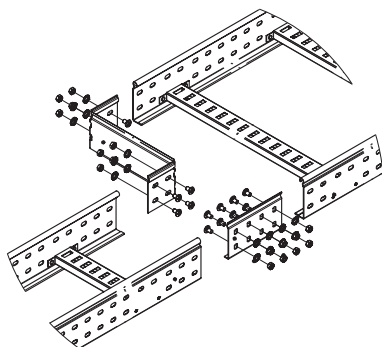
Для изгиба трассы в горизонтальной плоскости применяются регулируемые горизонтальные соединители.

Соединители устанавливаются с внутренней стороны лонжеронов.

Гайки располагаются с внешней стороны лонжеронов.

Высота, мм	Описание монтажного элемента	Количество, шт.	Код
50	винт с крестообразным шлицем М6х10	4	СМ010610
	гайка с насечкой, препятствующей откручиванию, М6	4	СМ100600
	регулируемый горизонтальный соединитель внутренний	2	LP0050
80	винт с крестообразным шлицем М6х10	8	СМ010610
	гайка с насечкой, препятствующей откручиванию, М6	8	СМ100600
	регулируемый горизонтальный соединитель внутренний	2	LP0080
100	винт с крестообразным шлицем М6х10	8	СМ010610
	гайка с насечкой, препятствующей откручиванию, М6	8	СМ100600
	регулируемый горизонтальный соединитель внутренний	2	LP0100

## Соединение лотков различной ширины


**Описание:**

Для соединения лотков различной ширины применяются упрощенные редукции.

Редукции поставляются в несогнутом виде

и перед монтажом предварительно сгибаются.

Редукция монтируется на внутреннюю сторону лонжерона.

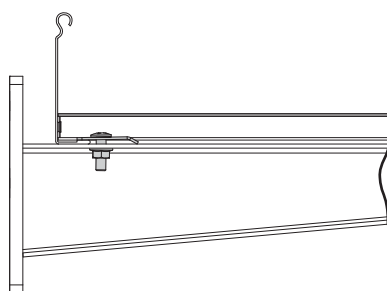
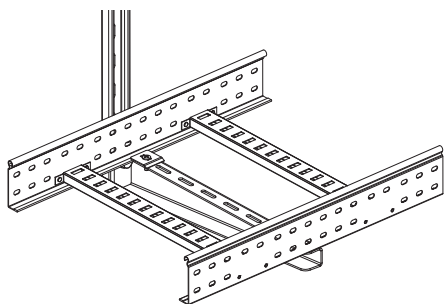
На противоположный лонжерон устанавливается усиленный соединитель GTO L соответствующей высоты.

Возможен монтаж редукций с обеих сторон лотка – двусторонняя редукция.

Гайки располагаются с внешней стороны лонжеронов.

Высота, мм	Описание монтажного элемента	Количество, шт.	Код
50	винт с крестообразным шлицем М6х10	4	СМ010610
	гайка с насечкой, препятствующей откручиванию, М6	4	СМ100600
	соединитель усиленный GTO L	1	LG5000
80	винт с крестообразным шлицем М6х10	8	СМ010610
	гайка с насечкой, препятствующей откручиванию, М6	8	СМ100600
	соединитель усиленный GTO L	1	LG8000
100	винт с крестообразным шлицем М6х10	8	СМ010610
	гайка с насечкой, препятствующей откручиванию, М6	8	СМ100600
	соединитель усиленный GTO L	1	LG1000

## Крепление на консоль

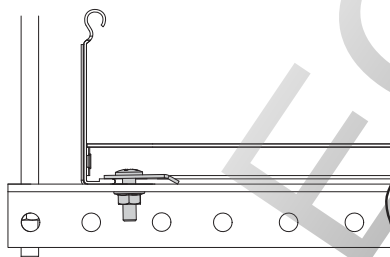
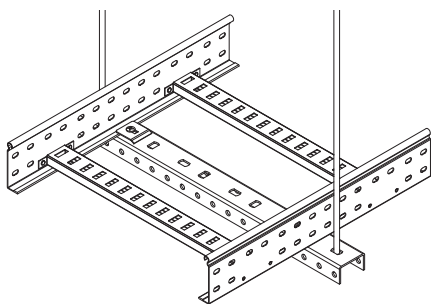


**Описание:**

Лотки крепятся к консолям с помощью прижимов. Прижимы устанавливаются на консоль и фиксируют внутреннюю сторону лонжерона. Гайки располагаются с нижней стороны консолей.

Описание монтажного элемента	Количество, шт.	Код монтажного элемента
Винт с гладкой головкой М6х20	2	СМ010620
Гайка с насечкой, препятствующей откручиванию, М6	2	СМ100600
Прижим кабельного лотка	2	LP1000

## Крепление на профиль

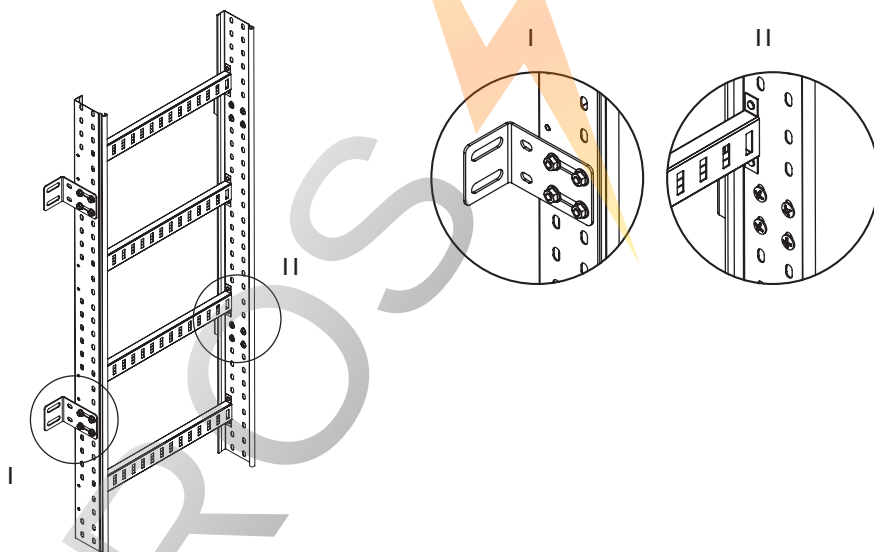


**Описание:**

Лотки крепятся к профилям с помощью прижимов. Прижимы устанавливаются на профиль и фиксируют внутреннюю сторону лонжерона. Гайки располагаются с нижней стороны профилей.

Описание монтажного элемента	Количество, шт.	Код
Винт с гладкой головкой М6х20	2	СМ010620
Гайка с насечкой, препятствующей откручиванию, М6	2	СМ100600
Прижим кабельного лотка	2	LP1000

## Вертикальный монтаж

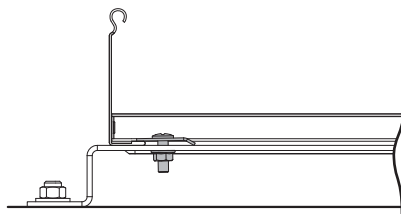
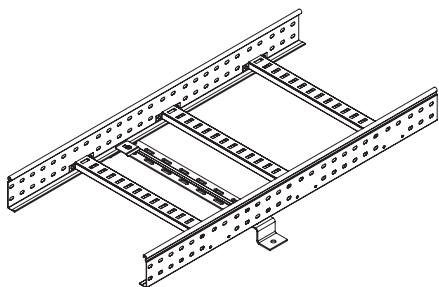


**Описание:**

Вертикальный монтаж лотков осуществляется с помощью стеновых креплений. Крепления устанавливаются с внешней стороны лонжеронов. Расстояние между креплениями не более 1 м. Для монтажа креплений к несущей поверхности используются анкеры.

Описание монтажного элемента	Количество, шт.	Код
Винт с крестообразным шлицем М6х10	8	СМ010610
Гайка с насечкой, препятствующей откручиванию, М6	8	СМ100600
Стеновое крепление лотка (кронштейн)	2	LP5000

## Напольный монтаж


**Описание:**

Для напольного монтажа лотков применяется скоба ВММ-10.

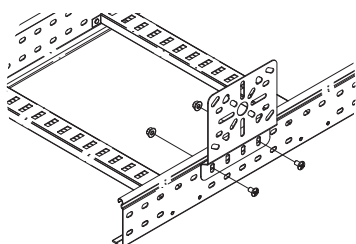
Лотки крепятся к креплению ВММ-10 с помощью прижимов.

Прижимы устанавливаются на крепление и фиксируют внутреннюю сторону лонжерона.

Гайки располагаются с нижней стороны крепления.

Описание монтажного элемента	Количество, шт.	Код
Винт с гладкой головкой М6х20	2	СМ010620
Гайка с насечкой, препятствующей откручиванию, М6	2	СМ100600
Прижим кабельного лотка	2	LP1000

## Вертикальная монтажная пластина

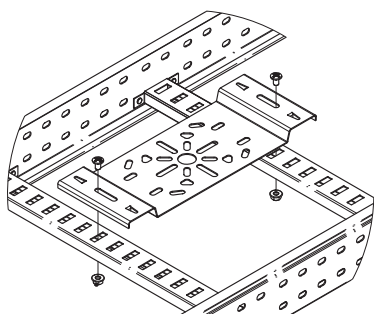

**Описание:**

Устанавливается на лонжерон с внешней стороны.

Гайки располагаются с внешней стороны лонжерона.

Описание монтажного элемента	Количество, шт.	Код
Винт с крестообразным шлицем М6х10	4	СМ010610
Гайка с насечкой, препятствующей откручиванию, М6	4	СМ100600
Пластина монтажная вертикальная	1	LP3000

## Горизонтальная монтажная пластина


**Описание:**

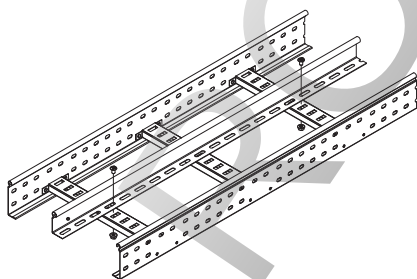
Устанавливается на поперечины лотка.

Гайки располагаются с нижней стороны поперечин.

Возможно безвинтовое крепление с помощью быстрозажимных крепежных лепестков, расположенных на самой пластине.

Описание монтажного элемента	Количество, шт.	Код
Винт с крестообразным шлицем М6х10	4	СМ010610
Гайка с насечкой, препятствующей откручиванию, М6	4	СМ100600
Пластина монтажная горизонтальная	1	LP4000

## Перегородка SEP


**Описание:**

Устанавливается на поперечины лотка.

Шаг крепления 1–1,5 м.

Гайки располагаются с нижней стороны поперечин.

Для установки совместно с крышкой высоту перегородки следует выбирать на размер меньше.

Описание монтажного элемента	Количество, шт.	Код
Винт с крестообразным шлицем М6х10	3	СМ010610
Гайка с насечкой, препятствующей откручиванию, М6	3	СМ100600



## Тяжелые металлические лотки "U5 Combitech"

Сфера применения .....	498
Отличительные особенности .....	498
Преимущества .....	498
Состав системы .....	499
Прямые элементы лестничного типа .....	500
Системные аксессуары лестничного типа .....	504
Прямые элементы листового типа, перфорированные .....	509
Крышки .....	522
Монтажные аксессуары .....	525
Таблица подбора .....	529



## Система тяжелых лотков "U5 Combitech"

### Сфера применения

"U5 Combitech" – система промышленных кабельных лотков для открытой прокладки кабелей на больших пролетах. Конструкция лотков разработана для построения надежных кабельных трасс на объектах с высокими кабельными нагрузками при больших расстояниях между опорами. Специальная конструкция лонжерона позволяет устанавливать лотки шириной до 1 метра и длиной до 9 метров с сохранением высокой нагрузочной способности трассы. Система также рекомендована к применению в условиях, где проблематично использовать обычные лотки: в зонах с высокой ветровой и снеговой нагрузками, при резких перепадах температур и обледенениях трасс.



#### Промышленные объекты

Заводы, комбинаты, крупные потребители и производители электроэнергии



#### Быстровозводимые конструкции

Склады, ангары, производственные и выставочные помещения



#### Объекты инфраструктуры

Мосты, тоннели, конструкции с малым количеством опор

### Отличительные особенности

#### Четыре климатических исполнения

- сталь, оцинкованная по методу Сендземира;
- горячее цинкование погружением;
- цинк-ламельное покрытие

#### Дополнительные ребра жесткости

Исключается потеря устойчивости при изгибе

#### Сверхвысокая несущая способность

150 кг/м на пролете 6 м

#### Соединение "Ласточкин хвост"

Крайне высокие показатели вибростойкости и прочности

#### Три типа конструкции

- лестничная;
- листовая перфорированная;
- листовая неперфорированная

#### Система термокомпенсации

Надежность трассы при больших и резких перепадах температур

#### Широкий выбор типоразмеров

- прямые элементы длиной до 9 м;
- высота борта до 200 мм;
- ширина до 1000 мм;
- толщина стали до 2 мм

### Преимущества

#### Высокая несущая способность и малый вес

Уникальное расположение ребер жесткости исключает потерю устойчивости лонжерона при изгибе, что придает системе особую прочность. Обладая небольшим собственным весом, лотки способны выдерживать значительные нагрузки как на больших, так и на сверхбольших пролетах.

#### Широкий выбор

Более 2500 позиций в различных исполнениях позволяют проектировать кабельные трассы любой сложности. Подобного ассортимента нет ни у одного производителя в мире.

#### Плавная геометрия аксессуаров

Лонжероны аксессуаров имеют плавный изгиб. Это позволяет наиболее эффективно использовать весь внутренний объем аксессуара, предотвращает повреждение кабеля при прокладке и обеспечивает необходимый радиус изгиба кабеля.

#### Соединение "Ласточкин хвост"

Поперечины и донные пластины лотка имеют специальные лепестки, которые загибаются с внешней стороны лонжерона. Подобный способ крепления обеспечивает крайне высокие показатели вибростойкости и прочности, а также позволяет избежать использования сварки. Все это значительно продлевает срок службы всей системы.

#### Термокомпенсация

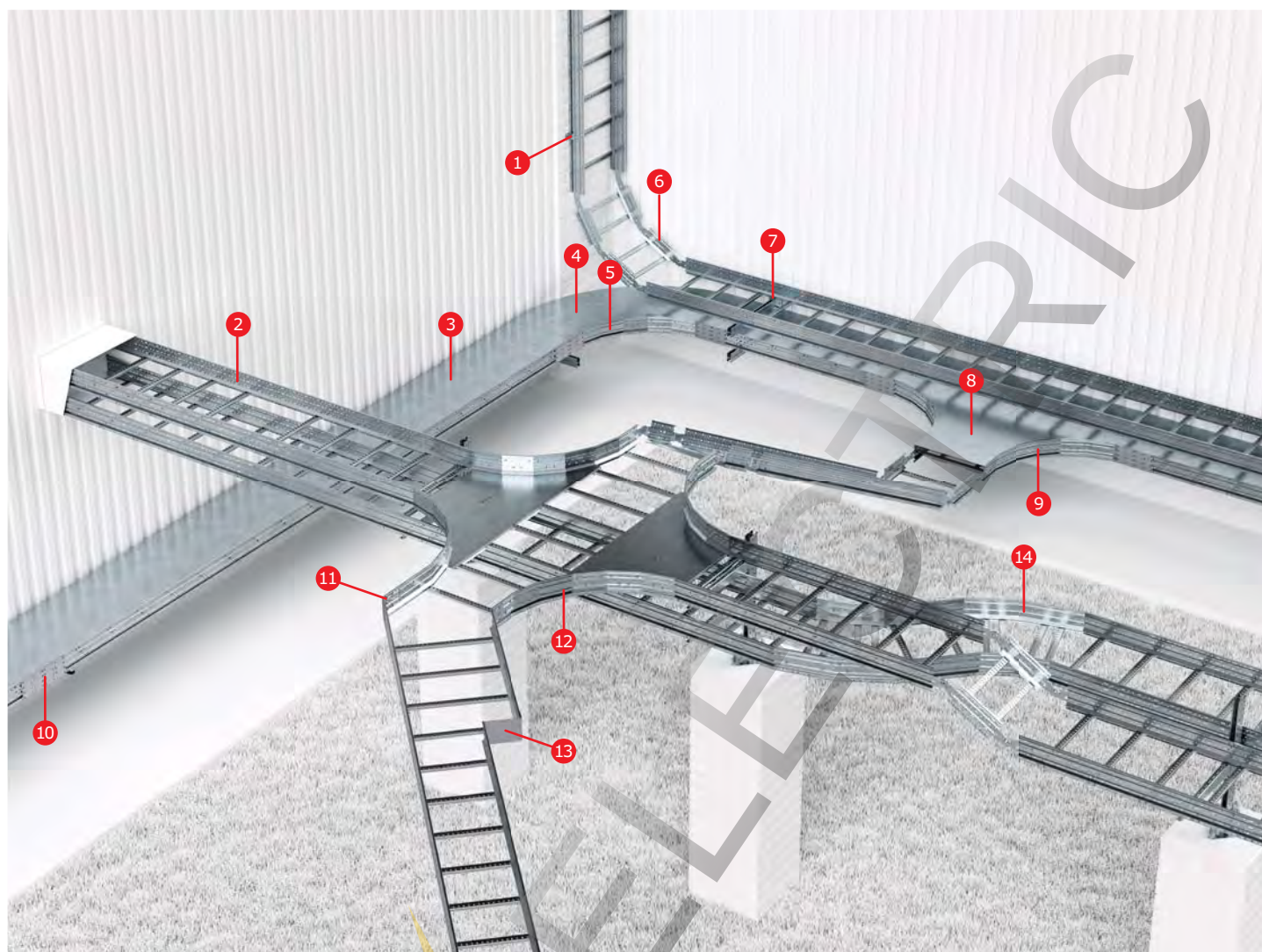
Перфорация особой формы позволяет реализовать свободный ход и изменяемый зазор в соединениях элементов. Это гарантирует сохранность трасс большой протяженности при тепловых расширениях металла.

#### Сертификация

Многочисленные испытания подтверждают высокое качество промышленных лотков и их полное соответствие всем российским и международным нормам, а также требованиям Российского морского регистра судоходства.



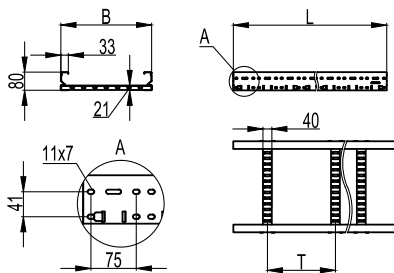
## Состав системы



- |   |                             |    |                     |
|---|-----------------------------|----|---------------------|
| 1 | Стеновое крепление          | 8  | Крышка аксессуара   |
| 2 | Прямой элемент              | 9  | T-ответвитель       |
| 3 | Крышка прямого элемента     | 10 | Соединитель         |
| 4 | Крышка аксессуара           | 11 | Угловой соединитель |
| 5 | Поворот 90°                 | 12 | X-ответвитель       |
| 6 | Угол вертикальный шарнирный | 13 | Редукция/заглушка   |
| 7 | Прижим лотка                | 14 | Поворот 45°         |

## Прямые элементы лестничного типа

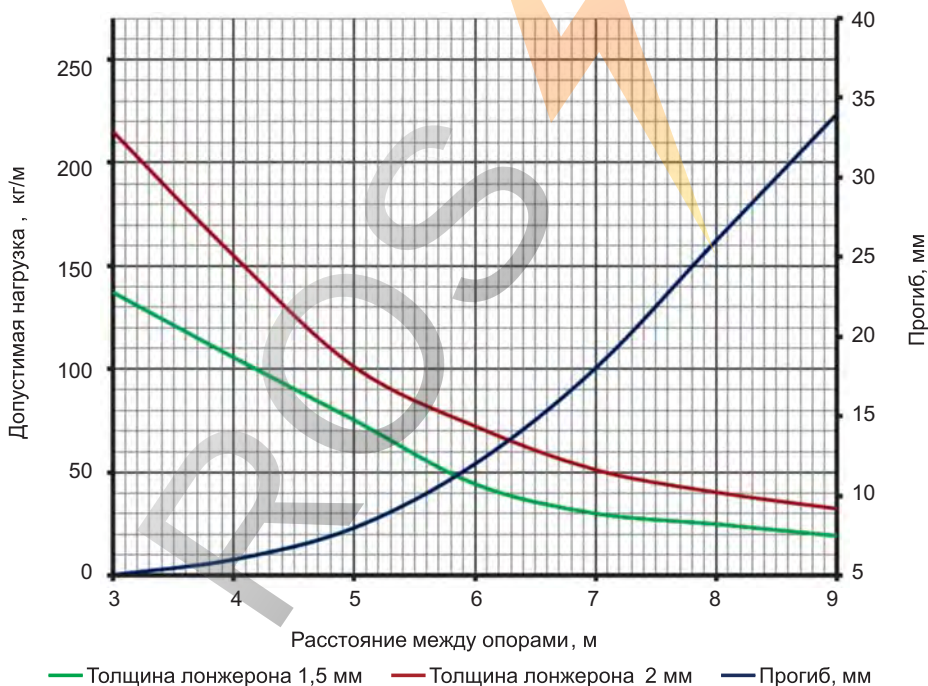
### Прямые элементы высотой 80 мм


**Назначение:**

- прокладка кабелей на прямых участках;
- T=300 мм.

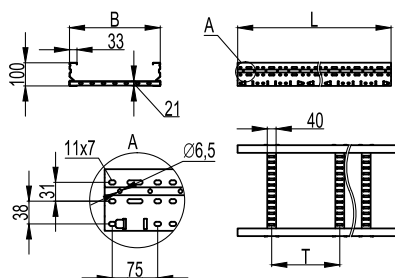
Высота, мм	Толщина лонжерона, мм	Ширина В, мм	Шаг поперечин Т, мм	ТИЗ, мм <sup>2</sup>	Длина L, мм					
					3000			6000		
					Код, исп. 1	Код, исп. 2	Код, исп. 4	Код, исп. 1	Код, исп. 2	Код, исп. 4
80	1,5	200	300	12000	ULM382	ULM382HDZ	ULM382ZL	ULM682	ULM682HDZ	ULM682ZL
		300	300	18000	ULM383	ULM383HDZ	ULM383ZL	ULM683	ULM683HDZ	ULM683ZL
		400	300	24000	ULM384	ULM384HDZ	ULM384ZL	ULM684	ULM684HDZ	ULM684ZL
		500	300	30000	ULM385	ULM385HDZ	ULM385ZL	ULM685	ULM685HDZ	ULM685ZL
		600	300	36000	ULM386	ULM386HDZ	ULM386ZL	ULM686	ULM686HDZ	ULM686ZL
		700	200	42000	ULM387	ULM387HDZ	ULM387ZL	ULM687	ULM687HDZ	ULM687ZL
		800	200	48000	ULM388	ULM388HDZ	ULM388ZL	ULM688	ULM688HDZ	ULM688ZL
		900	200	54000	ULM389	ULM389HDZ	ULM389ZL	ULM689	ULM689HDZ	ULM689ZL
		1000	200	60000	ULM380	ULM380HDZ	ULM380ZL	ULM680	ULM680HDZ	ULM680ZL
	2,0	200	300	12000	ULH382	ULH382HDZ	ULH382ZL	ULH682	ULH682HDZ	ULH682ZL
		300	300	18000	ULH383	ULH383HDZ	ULH383ZL	ULH683	ULH683HDZ	ULH683ZL
		400	300	24000	ULH384	ULH384HDZ	ULH384ZL	ULH684	ULH684HDZ	ULH684ZL
		500	300	30000	ULH385	ULH385HDZ	ULH385ZL	ULH685	ULH685HDZ	ULH685ZL
		600	300	36000	ULH386	ULH386HDZ	ULH386ZL	ULH686	ULH686HDZ	ULH686ZL
		700	200	42000	ULH387	ULH387HDZ	ULH387ZL	ULH687	ULH687HDZ	ULH687ZL
		800	200	48000	ULH388	ULH388HDZ	ULH388ZL	ULH688	ULH688HDZ	ULH688ZL
		900	200	54000	ULH389	ULH389HDZ	ULH389ZL	ULH689	ULH689HDZ	ULH689ZL
		1000	200	60000	ULH380	ULH380HDZ	ULH380ZL	ULH680	ULH680HDZ	ULH680ZL

### Графики нагрузок для лотков высотой 80 мм


**Условия испытаний лотков**
**на безопасную рабочую нагрузку:**

- испытания по ГОСТ Р 52868 п.10.3.3.;
- коэффициент запаса не менее 1,7 от заявленной нагрузки.

Прямые элементы высотой 100 мм

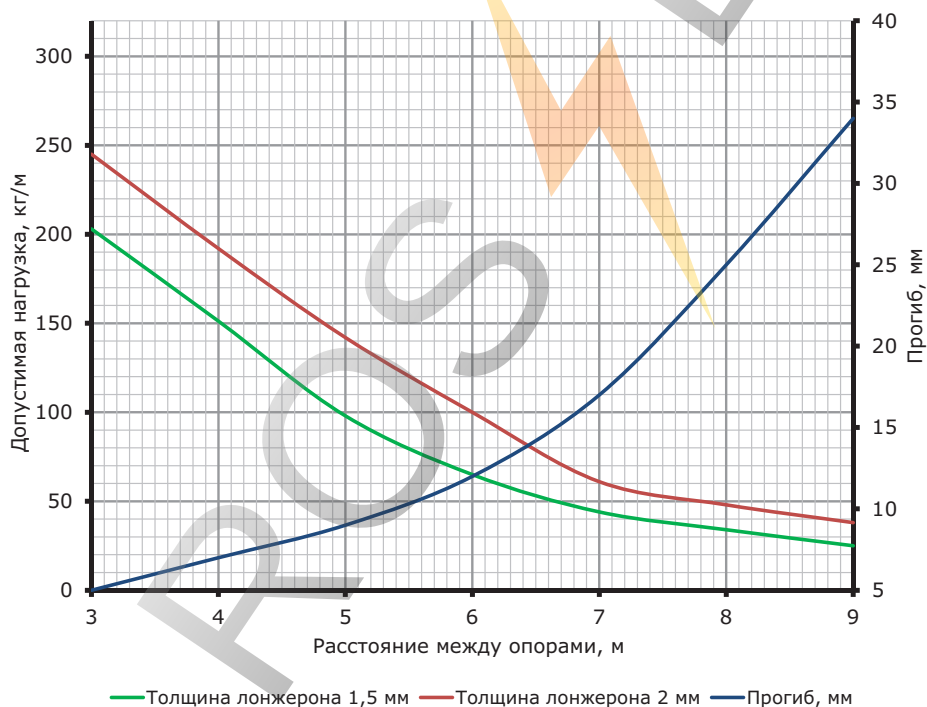


Назначение:

- прокладка кабелей на прямых участках;
- T=300 мм.

Высота, мм	Толщина лонжерона, мм	Ширина В, мм	Шаг поперечин Т, мм	ТИЗ, мм <sup>2</sup>	Длина L, мм					
					3000			6000		
					Код, исп. 1	Код, исп. 2	Код, исп. 4	Код, исп. 1	Код, исп. 2	Код, исп. 4
100	1,5	200	300	16000	ULM312	ULM312HDZ	ULM312ZL	ULM612	ULM612HDZ	ULM612ZL
		300	300	24000	ULM313	ULM313HDZ	ULM313ZL	ULM613	ULM613HDZ	ULM613ZL
		400	300	32000	ULM314	ULM314HDZ	ULM314ZL	ULM614	ULM614HDZ	ULM614ZL
		500	300	40000	ULM315	ULM315HDZ	ULM315ZL	ULM615	ULM615HDZ	ULM615ZL
		600	300	48000	ULM316	ULM316HDZ	ULM316ZL	ULM616	ULM616HDZ	ULM616ZL
		700	200	56000	ULM317	ULM317HDZ	ULM317ZL	ULM617	ULM617HDZ	ULM617ZL
		800	200	64000	ULM318	ULM318HDZ	ULM318ZL	ULM618	ULM618HDZ	ULM618ZL
		900	200	72000	ULM319	ULM319HDZ	ULM319ZL	ULM619	ULM619HDZ	ULM619ZL
		1000	200	80000	ULM310	ULM310HDZ	ULM310ZL	ULM610	ULM610HDZ	ULM610ZL
		2,0	200	300	16000	ULH312	ULH312HDZ	ULH312ZL	ULH612	ULH612HDZ
	300		300	24000	ULH313	ULH313HDZ	ULH313ZL	ULH613	ULH613HDZ	ULH613ZL
	400		300	32000	ULH314	ULH314HDZ	ULH314ZL	ULH614	ULH614HDZ	ULH614ZL
	500		300	40000	ULH315	ULH315HDZ	ULH315ZL	ULH615	ULH615HDZ	ULH615ZL
	600		300	48000	ULH316	ULH316HDZ	ULH316ZL	ULH616	ULH616HDZ	ULH616ZL
	700		200	56000	ULH317	ULH317HDZ	ULH317ZL	ULH617	ULH617HDZ	ULH617ZL
	800		200	64000	ULH318	ULH318HDZ	ULH318ZL	ULH618	ULH618HDZ	ULH618ZL
	900		200	72000	ULH319	ULH319HDZ	ULH319ZL	ULH619	ULH619HDZ	ULH619ZL
	1000		200	80000	ULH310	ULH310HDZ	ULH310ZL	ULH610	ULH610 HDZ	ULH610 ZL

Графики нагрузок для лотков высотой 100 мм

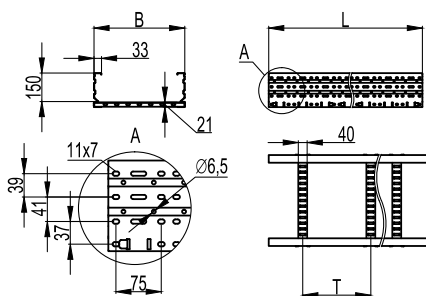


Условия испытаний лотков

- на безопасную рабочую нагрузку:
- испытания по ГОСТ Р 52868 п.10.3.3.;
  - коэффициент запаса не менее 1,7 от заявленной нагрузки.



## Прямые элементы высотой 150 мм

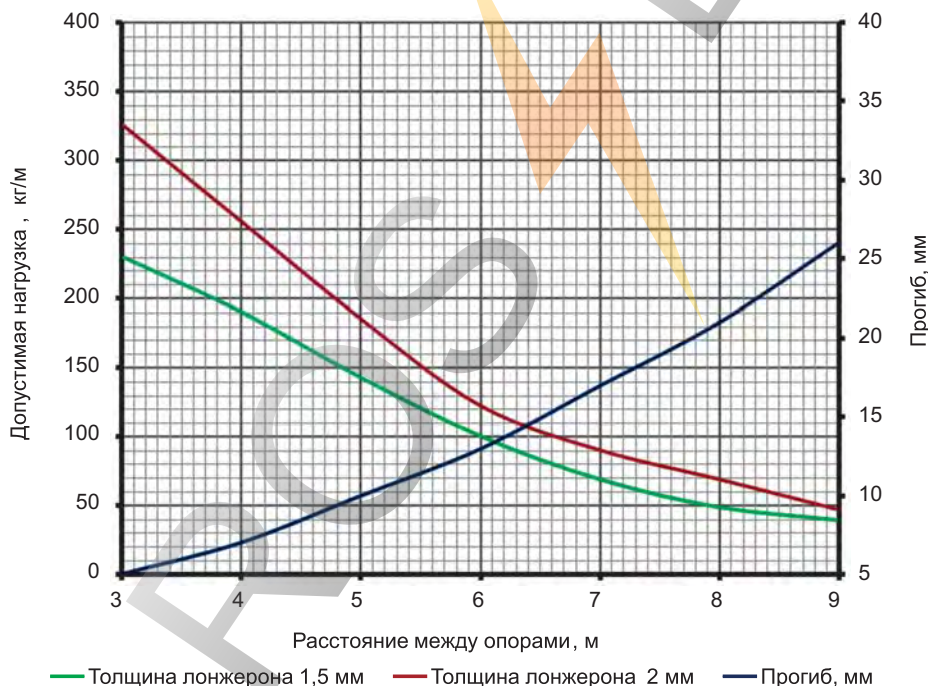


**Назначение:**

- прокладка кабелей на прямых участках;
- T=300 мм.

Высота, мм	Толщина лонжерона, мм	Ширина В, мм	Шаг поперечин Т, мм	ТИЗ, мм <sup>2</sup>	Длина L, мм					
					3000			6000		
					Код, исп. 1	Код, исп. 2	Код, исп. 4	Код, исп. 1	Код, исп. 2	Код, исп. 4
150	1,5	200	300	26000	ULM352	ULM352HDZ	ULM352ZL	ULM652	ULM652HDZ	ULM652ZL
		300	300	39000	ULM353	ULM353HDZ	ULM353ZL	ULM653	ULM653HDZ	ULM653ZL
		400	300	52000	ULM354	ULM354HDZ	ULM354ZL	ULM654	ULM654HDZ	ULM654ZL
		500	300	65000	ULM355	ULM355HDZ	ULM355ZL	ULM655	ULM655HDZ	ULM655ZL
		600	300	78000	ULM356	ULM356HDZ	ULM356ZL	ULM656	ULM656HDZ	ULM656ZL
		700	200	91000	ULM357	ULM357HDZ	ULM357ZL	ULM657	ULM657HDZ	ULM657ZL
		800	200	104000	ULM358	ULM358HDZ	ULM358ZL	ULM658	ULM658HDZ	ULM658ZL
		900	200	117000	ULM359	ULM359HDZ	ULM359ZL	ULM659	ULM659HDZ	ULM659ZL
		1000	200	130000	ULM350	ULM350HDZ	ULM350ZL	ULM650	ULM650HDZ	ULM650ZL
		2,0	200	300	26000	ULH352	ULH352HDZ	ULH352ZL	ULH652	ULH652HDZ
	300		300	39000	ULH353	ULH353HDZ	ULH353ZL	ULH653	ULH653HDZ	ULH653ZL
	400		300	52000	ULH354	ULH354HDZ	ULH354ZL	ULH654	ULH654HDZ	ULH654ZL
	500		300	65000	ULH355	ULH355HDZ	ULH355ZL	ULH655	ULH655HDZ	ULH655ZL
	600		300	78000	ULH356	ULH356HDZ	ULH356ZL	ULH656	ULH656HDZ	ULH656ZL
	700		200	91000	ULH357	ULH357HDZ	ULH357ZL	ULH657	ULH657HDZ	ULH657ZL
	800		200	104000	ULH358	ULH358HDZ	ULH358ZL	ULH658	ULH658HDZ	ULH658ZL
	900		200	117000	ULH359	ULH359HDZ	ULH359ZL	ULH659	ULH659HDZ	ULH659ZL
	1000		200	130000	ULH350	ULH350HDZ	ULH350ZL	ULH650	ULH650HDZ	ULH650ZL

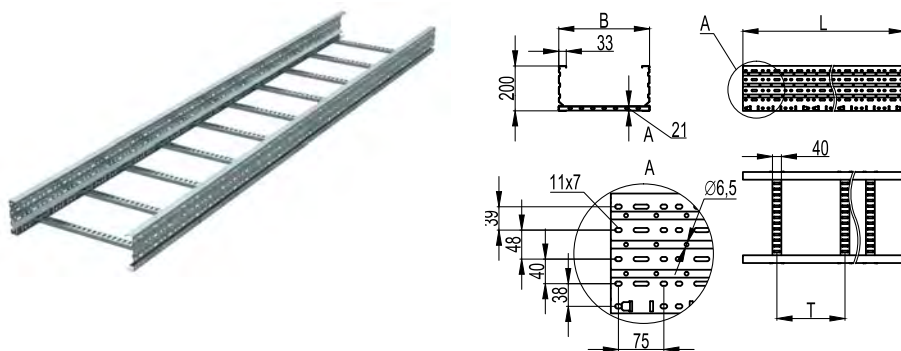
## Графики нагрузок для лотков высотой 150 мм



**Условия испытаний лотков на безопасную рабочую нагрузку:**

- испытания по ГОСТ Р 52868 п.10.3.3.;
- коэффициент запаса не менее 1,7 от заявленной нагрузки.

Прямые элементы высотой 200 мм

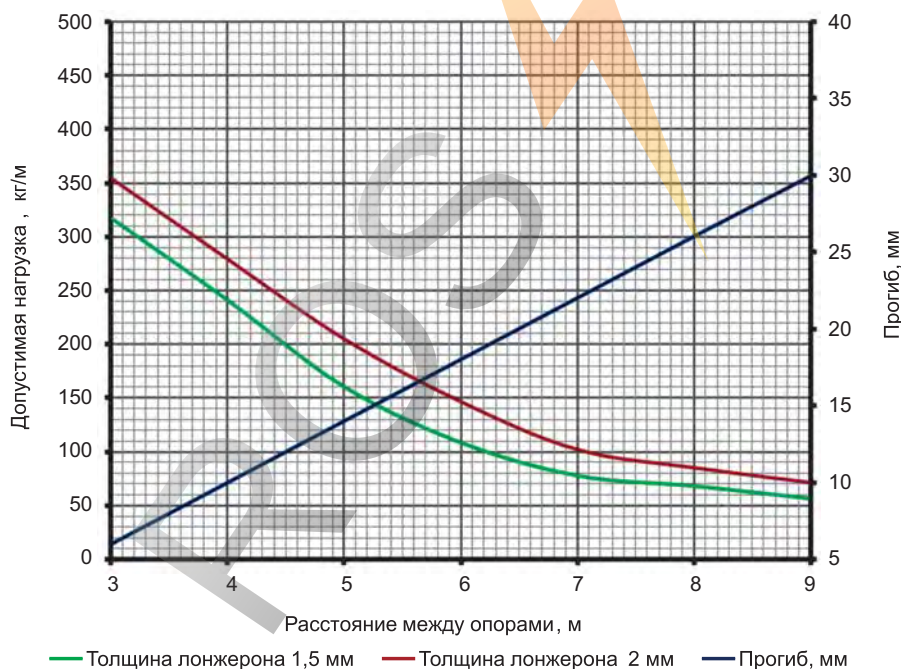


Назначение:

- прокладка кабелей на прямых участках;
- T=300 мм.

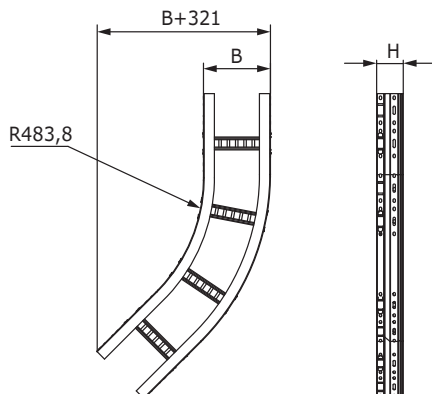
Высота, мм	Толщина лонжерона, мм	Ширина B, мм	Шаг поперечин T, мм	ТИЗ, мм <sup>2</sup>	Длина L, мм					
					3000			6000		
					Код, исп. 1	Код, исп. 2	Код, исп. 4	Код, исп. 1	Код, исп. 2	Код, исп. 4
200	1,5	200	300	36000	ULM322	ULM322HDZ	ULM322ZL	ULM622	ULM622HDZ	ULM622ZL
		300	300	54000	ULM323	ULM323HDZ	ULM323ZL	ULM623	ULM623HDZ	ULM623ZL
		400	300	72000	ULM324	ULM324HDZ	ULM324ZL	ULM624	ULM624HDZ	ULM624ZL
		500	300	90000	ULM325	ULM325HDZ	ULM325ZL	ULM625	ULM625HDZ	ULM625ZL
		600	300	108000	ULM326	ULM326HDZ	ULM326ZL	ULM626	ULM626HDZ	ULM626ZL
		700	200	126000	ULM327	ULM327HDZ	ULM327ZL	ULM627	ULM627HDZ	ULM627ZL
		800	200	144000	ULM328	ULM328HDZ	ULM328ZL	ULM628	ULM628HDZ	ULM628ZL
		900	200	162000	ULM329	ULM329HDZ	ULM329ZL	ULM629	ULM629HDZ	ULM629ZL
		1000	200	180000	ULM320	ULM320HDZ	ULM320ZL	ULM620	ULM620HDZ	ULM620ZL
		2,0	200	300	36000	ULH322	ULH322HDZ	ULH322ZL	ULH622	ULH622HDZ
	300		300	54000	ULH323	ULH323HDZ	ULH323ZL	ULH623	ULH623HDZ	ULH623ZL
	400		300	72000	ULH324	ULH324HDZ	ULH324ZL	ULH624	ULH624HDZ	ULH624ZL
	500		300	90000	ULH325	ULH325HDZ	ULH325ZL	ULH625	ULH625HDZ	ULH625ZL
	600		300	108000	ULH326	ULH326HDZ	ULH326ZL	ULH626	ULH626HDZ	ULH626ZL
	700		200	126000	ULH327	ULH327HDZ	ULH327ZL	ULH627	ULH627HDZ	ULH627ZL
	800		200	144000	ULH328	ULH328HDZ	ULH328ZL	ULH628	ULH628HDZ	ULH628ZL
	900		200	162000	ULH329	ULH329HDZ	ULH329ZL	ULH629	ULH629HDZ	ULH629ZL
	1000		200	180000	ULH320	ULH320HDZ	ULH320ZL	ULH620	ULH620HDZ	ULH620ZL

Графики нагрузок для лотков высотой 200 мм



Условия испытаний лотков

- на безопасную рабочую нагрузку:
- испытания по ГОСТ Р 52868 п.10.3.3.;
  - коэффициент запаса не менее 1,7 от заявленной нагрузки.

**Системные аксессуары лестничного типа**
**Угол горизонтальный лестничный 45°**

**Назначение:**

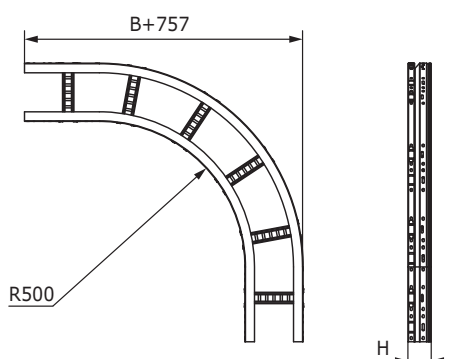
- поворот трассы на 45° в горизонтальной плоскости;
- по запросу R600-1000.

Высота Н, мм	Ширина основания В, мм	Код, исп. 1	Код, исп. 2	Код, исп. 4
80	200	ULC682	ULC682HDZ	ULC682ZL
	300	ULC683	ULC683HDZ	ULC683ZL
	400	ULC684	ULC684HDZ	ULC684ZL
	500	ULC685	ULC685HDZ	ULC685ZL
	600	ULC686	ULC686HDZ	ULC686ZL
	700	ULC687	ULC687HDZ	ULC687ZL
	800	ULC688	ULC688HDZ	ULC688ZL
	900	ULC689	ULC689HDZ	ULC689ZL
	1000	ULC680	ULC680HDZ	ULC680ZL
	100	200	ULC612	ULC612HDZ
300		ULC613	ULC613HDZ	ULC613ZL
400		ULC614	ULC614HDZ	ULC614ZL
500		ULC615	ULC615HDZ	ULC615ZL
600		ULC616	ULC616HDZ	ULC616ZL
700		ULC617	ULC617HDZ	ULC617ZL
800		ULC618	ULC618HDZ	ULC618ZL
900		ULC619	ULC619HDZ	ULC619ZL
1000		ULC610	ULC610HDZ	ULC610ZL
150		200	ULC652	ULC652HDZ
	300	ULC653	ULC653HDZ	ULC653ZL
	400	ULC654	ULC654HDZ	ULC654ZL
	500	ULC655	ULC655HDZ	ULC655ZL
	600	ULC656	ULC656HDZ	ULC656ZL
	700	ULC657	ULC657HDZ	ULC657ZL
	800	ULC658	ULC658HDZ	ULC658ZL
	900	ULC659	ULC659HDZ	ULC659ZL
	1000	ULC650	ULC650HDZ	ULC650ZL
	200	200	ULC622	ULC622HDZ
300		ULC623	ULC623HDZ	ULC623ZL
400		ULC624	ULC624HDZ	ULC624ZL
500		ULC625	ULC625HDZ	ULC625ZL
600		ULC626	ULC626HDZ	ULC626ZL
700		ULC627	ULC627HDZ	ULC627ZL
800		ULC628	ULC628HDZ	ULC628ZL
900		ULC629	ULC629HDZ	ULC629ZL
1000		ULC620	ULC620HDZ	ULC620ZL

ROSGELECTRIC



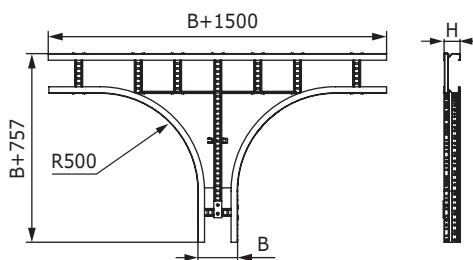
Угол горизонтальный лестничный 90°



Назначение:

- поворот трассы на 90° в горизонтальной плоскости;
- по запросу R600-1000.

Высота Н, мм	Ширина основания В, мм	Код, исп. 1	Код, исп. 2	Код, исп. 4
80	200	ULD682	ULD682HDZ	ULD682ZL
	300	ULD683	ULD683HDZ	ULD683ZL
	400	ULD684	ULD684HDZ	ULD684ZL
	500	ULD685	ULD685HDZ	ULD685ZL
	600	ULD686	ULD686HDZ	ULD686ZL
	700	ULD687	ULD687HDZ	ULD687ZL
	800	ULD688	ULD688HDZ	ULD688ZL
	900	ULD689	ULD689HDZ	ULD689ZL
	1000	ULD680	ULD680HDZ	ULD680ZL
	100	200	ULD612	ULD612HDZ
300		ULD613	ULD613HDZ	ULD613ZL
400		ULD614	ULD614HDZ	ULD614ZL
500		ULD615	ULD615HDZ	ULD615ZL
600		ULD616	ULD616HDZ	ULD616ZL
700		ULD617	ULD617HDZ	ULD617ZL
800		ULD618	ULD618HDZ	ULD618ZL
900		ULD619	ULD619HDZ	ULD619ZL
1000		ULD610	ULD610HDZ	ULD610ZL
150		200	ULD652	ULD652HDZ
	300	ULD653	ULD653HDZ	ULD653ZL
	400	ULD654	ULD654HDZ	ULD654ZL
	500	ULD655	ULD655HDZ	ULD655ZL
	600	ULD656	ULD656HDZ	ULD656ZL
	700	ULD657	ULD657HDZ	ULD657ZL
	800	ULD658	ULD658HDZ	ULD658ZL
	900	ULD659	ULD659HDZ	ULD659ZL
	1000	ULD650	ULD650HDZ	ULD650ZL
	200	200	ULD622	ULD622HDZ
300		ULD623	ULD623HDZ	ULD623ZL
400		ULD624	ULD624HDZ	ULD624ZL
500		ULD625	ULD625HDZ	ULD625ZL
600		ULD626	ULD626HDZ	ULD626ZL
700		ULD627	ULD627HDZ	ULD627ZL
800		ULD628	ULD628HDZ	ULD628ZL
900		ULD629	ULD629HDZ	ULD629ZL
1000		ULD620	ULD620HDZ	ULD620ZL

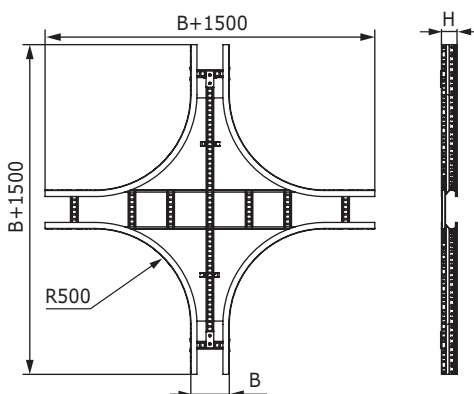
**Т-ответвитель лестничный**

**Назначение:**

- монтаж отводов трасс в горизонтальной плоскости;
- по запросу R600-1000.

Высота Н, мм	Ширина основания В, мм	Код, исп. 1	Код, исп. 2	Код, исп. 4
80	200	ULT682	ULT682HDZ	ULT682ZL
	300	ULT683	ULT683HDZ	ULT683ZL
	400	ULT684	ULT684HDZ	ULT684ZL
	500	ULT685	ULT685HDZ	ULT685ZL
	600	ULT686	ULT686HDZ	ULT686ZL
	700	ULT687	ULT687HDZ	ULT687ZL
	800	ULT688	ULT688HDZ	ULT688ZL
	900	ULT689	ULT689HDZ	ULT689ZL
	1000	ULT680	ULT680HDZ	ULT680ZL
	100	200	ULT612	ULT612HDZ
300		ULT613	ULT613HDZ	ULT613ZL
400		ULT614	ULT614HDZ	ULT614ZL
500		ULT615	ULT615HDZ	ULT615ZL
600		ULT616	ULT616HDZ	ULT616ZL
700		ULT617	ULT617HDZ	ULT617ZL
800		ULT618	ULT618HDZ	ULT618ZL
900		ULT619	ULT619HDZ	ULT619ZL
1000		ULT610	ULT610HDZ	ULT610ZL
150		200	ULT652	ULT652HDZ
	300	ULT653	ULT653HDZ	ULT653ZL
	400	ULT654	ULT654HDZ	ULT654ZL
	500	ULT655	ULT655HDZ	ULT655ZL
	600	ULT656	ULT656HDZ	ULT656ZL
	700	ULT657	ULT657HDZ	ULT657ZL
	800	ULT658	ULT658HDZ	ULT658ZL
	900	ULT659	ULT659HDZ	ULT659ZL
	1000	ULT650	ULT650HDZ	ULT650ZL
	200	200	ULT622	ULT622HDZ
300		ULT623	ULT623HDZ	ULT623ZL
400		ULT624	ULT624HDZ	ULT624ZL
500		ULT625	ULT625HDZ	ULT625ZL
600		ULT626	ULT626HDZ	ULT626ZL
700		ULT627	ULT627HDZ	ULT627ZL
800		ULT628	ULT628HDZ	ULT628ZL
900		ULT629	ULT629HDZ	ULT629ZL
1000		ULT620	ULT620HDZ	ULT620ZL

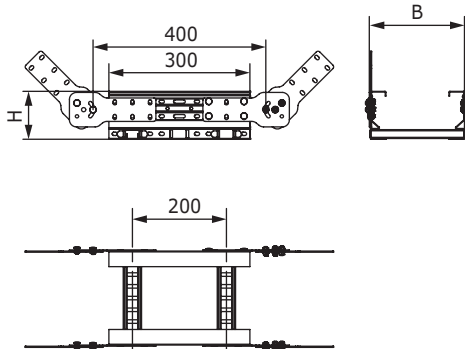
ROSS

X-ответвитель



**Назначение:**  
 • монтаж пересечения трасс в горизонтальной плоскости;  
 • по запросу R600-1000.

Высота H, мм	Ширина основания В, мм	Код, исп. 1	Код, исп. 2	Код, исп. 4
80	200	ULX682	ULX682HDZ	ULX682ZL
	300	ULX683	ULX683HDZ	ULX683ZL
	400	ULX684	ULX684HDZ	ULX684ZL
	500	ULX685	ULX685HDZ	ULX685ZL
	600	ULX686	ULX686HDZ	ULX686ZL
	700	ULX687	ULX687HDZ	ULX687ZL
	800	ULX688	ULX688HDZ	ULX688ZL
	900	ULX689	ULX689HDZ	ULX689ZL
	1000	ULX680	ULX680HDZ	ULX680ZL
	100	200	ULX612	ULX612HDZ
300		ULX613	ULX613HDZ	ULX613ZL
400		ULX614	ULX614HDZ	ULX614ZL
500		ULX615	ULX615HDZ	ULX615ZL
600		ULX616	ULX616HDZ	ULX616ZL
700		ULX617	ULX617HDZ	ULX617ZL
800		ULX618	ULX618HDZ	ULX618ZL
900		ULX619	ULX619HDZ	ULX619ZL
1000		ULX610	ULX610HDZ	ULX610ZL
150		200	ULX652	ULX652HDZ
	300	ULX653	ULX653HDZ	ULX653ZL
	400	ULX654	ULX654HDZ	ULX654ZL
	500	ULX655	ULX655HDZ	ULX655ZL
	600	ULX656	ULX656HDZ	ULX656ZL
	700	ULX657	ULX657HDZ	ULX657ZL
	800	ULX658	ULX658HDZ	ULX658ZL
	900	ULX659	ULX659HDZ	ULX659ZL
	1000	ULX650	ULX650HDZ	ULX650ZL
	200	200	ULX622	ULX622HDZ
300		ULX623	ULX623HDZ	ULX623ZL
400		ULX624	ULX624HDZ	ULX624ZL
500		ULX625	ULX625HDZ	ULX625ZL
600		ULX626	ULX626HDZ	ULX626ZL
700		ULX627	ULX627HDZ	ULX627ZL
800		ULX628	ULX628HDZ	ULX628ZL
900		ULX629	ULX629HDZ	ULX629ZL
1000		ULX620	ULX620HDZ	ULX620ZL

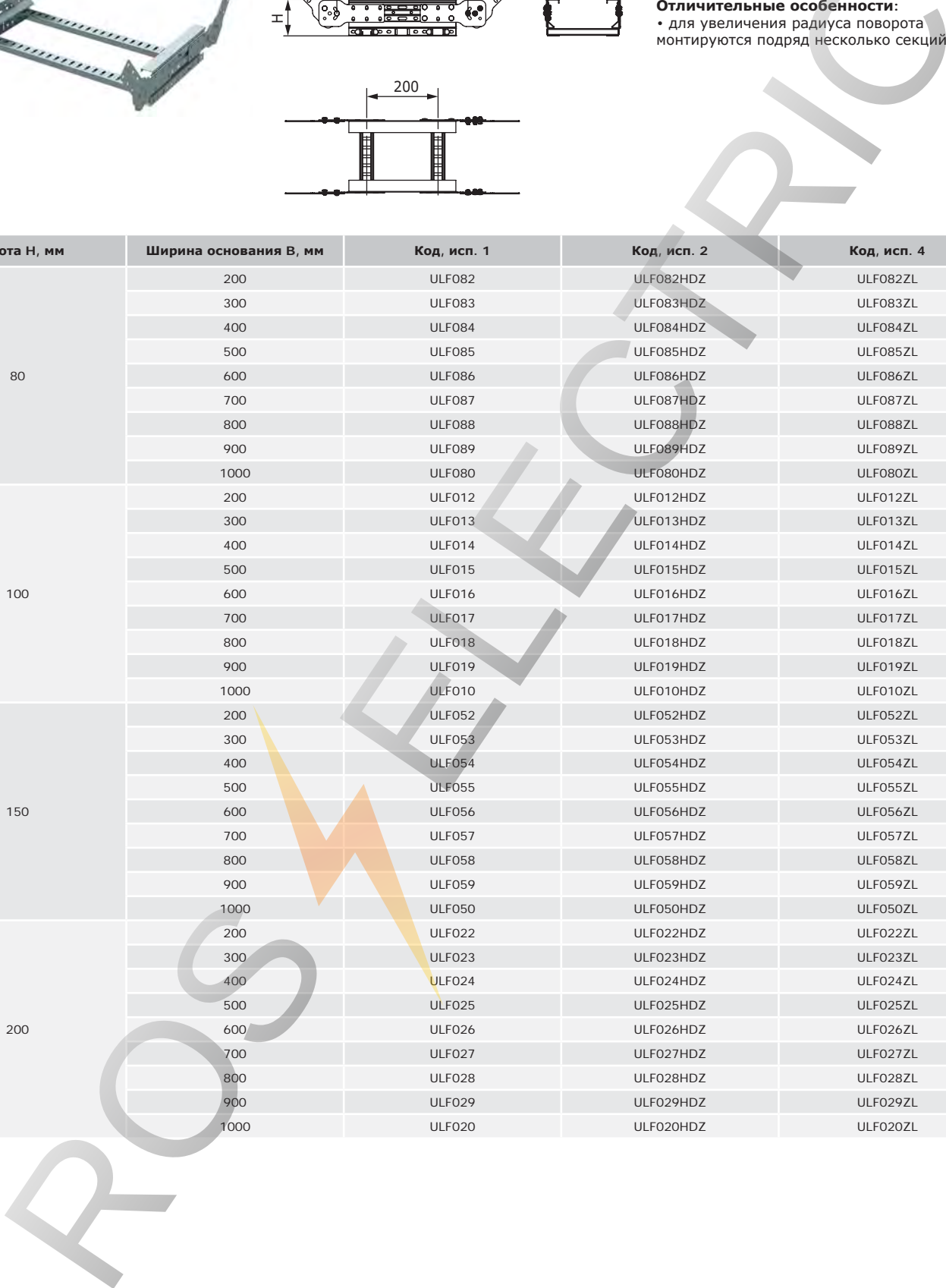
**Угол вертикальный лестничный**

**Назначение:**

- монтаж подъемов и опусков трассы;
- наклон трассы под произвольным углом;
- переход в другую плоскость прокладки.

**Отличительные особенности:**

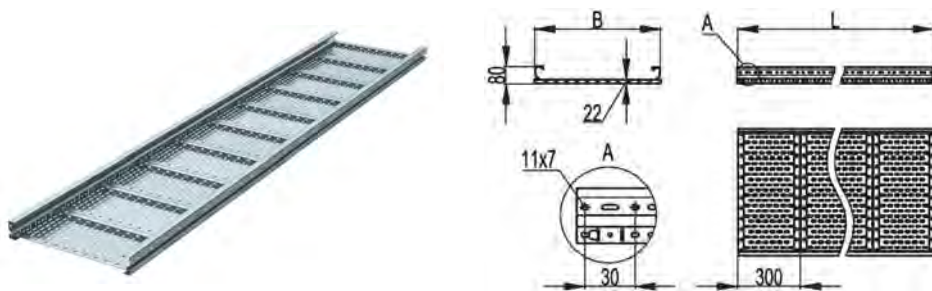
- для увеличения радиуса поворота монтируются подряд несколько секций.

Высота Н, мм	Ширина основания В, мм	Код, исп. 1	Код, исп. 2	Код, исп. 4
80	200	ULF082	ULF082HDZ	ULF082ZL
	300	ULF083	ULF083HDZ	ULF083ZL
	400	ULF084	ULF084HDZ	ULF084ZL
	500	ULF085	ULF085HDZ	ULF085ZL
	600	ULF086	ULF086HDZ	ULF086ZL
	700	ULF087	ULF087HDZ	ULF087ZL
	800	ULF088	ULF088HDZ	ULF088ZL
	900	ULF089	ULF089HDZ	ULF089ZL
	1000	ULF080	ULF080HDZ	ULF080ZL
	100	200	ULF012	ULF012HDZ
300		ULF013	ULF013HDZ	ULF013ZL
400		ULF014	ULF014HDZ	ULF014ZL
500		ULF015	ULF015HDZ	ULF015ZL
600		ULF016	ULF016HDZ	ULF016ZL
700		ULF017	ULF017HDZ	ULF017ZL
800		ULF018	ULF018HDZ	ULF018ZL
900		ULF019	ULF019HDZ	ULF019ZL
1000		ULF010	ULF010HDZ	ULF010ZL
150		200	ULF052	ULF052HDZ
	300	ULF053	ULF053HDZ	ULF053ZL
	400	ULF054	ULF054HDZ	ULF054ZL
	500	ULF055	ULF055HDZ	ULF055ZL
	600	ULF056	ULF056HDZ	ULF056ZL
	700	ULF057	ULF057HDZ	ULF057ZL
	800	ULF058	ULF058HDZ	ULF058ZL
	900	ULF059	ULF059HDZ	ULF059ZL
	1000	ULF050	ULF050HDZ	ULF050ZL
	200	200	ULF022	ULF022HDZ
300		ULF023	ULF023HDZ	ULF023ZL
400		ULF024	ULF024HDZ	ULF024ZL
500		ULF025	ULF025HDZ	ULF025ZL
600		ULF026	ULF026HDZ	ULF026ZL
700		ULF027	ULF027HDZ	ULF027ZL
800		ULF028	ULF028HDZ	ULF028ZL
900		ULF029	ULF029HDZ	ULF029ZL
1000		ULF020	ULF020HDZ	ULF020ZL



## Прямые элементы листового типа, перфорированные

### Прямые элементы высотой 80 мм, перфорированные

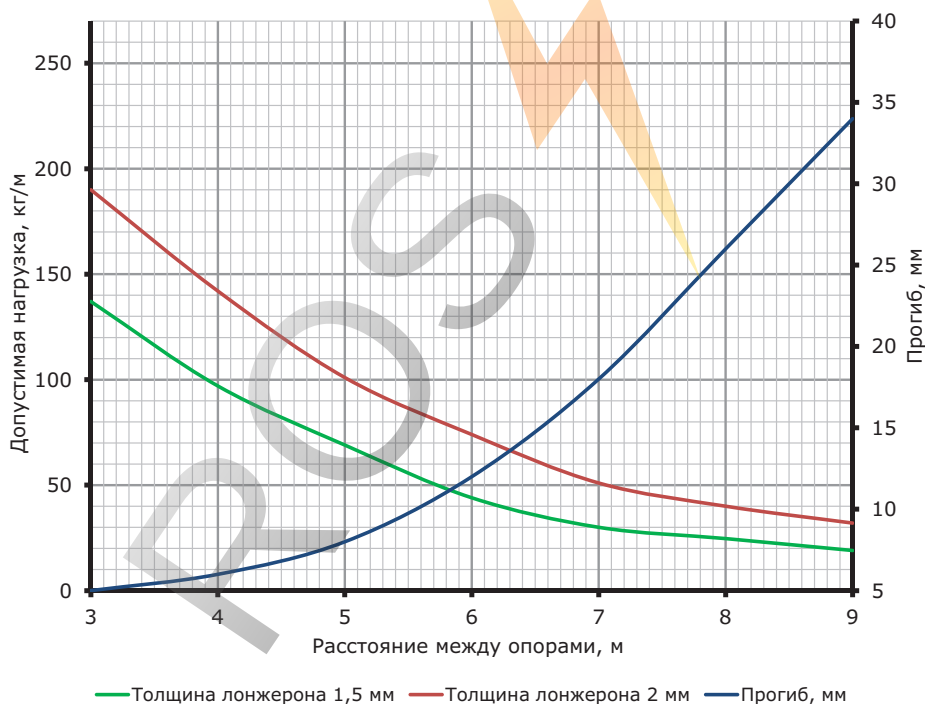


Назначение:

- прокладка кабелей на прямых участках.

Высота, мм	Толщина лонжерона, мм	Ширина В, мм	ТИЗ, мм <sup>2</sup>	Вес, исп. 1, кг/м	Длина L, мм					
					3000			6000		
					Код, исп. 1	Код, исп. 2	Код, исп. 4	Код, исп. 1	Код, исп. 2	Код, исп. 4
80	1,5	200	12000	4,72	USM382	USM382HDZ	USM382ZL	USM682	USM682HDZ	USM682ZL
		300	18000	5,62	USM383	USM383HDZ	USM383ZL	USM683	USM683HDZ	USM683ZL
		400	24000	6,52	USM384	USM384HDZ	USM384ZL	USM684	USM684HDZ	USM684ZL
		500	30000	7,42	USM385	USM385HDZ	USM385ZL	USM685	USM685HDZ	USM685ZL
		600	36000	8,32	USM386	USM386HDZ	USM386ZL	USM686	USM686HDZ	USM686ZL
		700	42000	9,22	USM387	USM387HDZ	USM387ZL	USM687	USM687HDZ	USM687ZL
		800	48000	10,12	USM388	USM388HDZ	USM388ZL	USM688	USM688HDZ	USM688ZL
		900	54000	11,02	USM389	USM389HDZ	USM389ZL	USM689	USM689HDZ	USM689ZL
		1000	60000	11,92	USM380	USM380HDZ	USM380ZL	USM680	USM680HDZ	USM680ZL
	2,0	200	12000	5,36	USH382	USH382HDZ	USH382ZL	USH682	USH682HDZ	USH682ZL
		300	18000	6,11	USH383	USH383HDZ	USH383ZL	USH683	USH683HDZ	USH683ZL
		400	24000	6,86	USH384	USH384HDZ	USH384ZL	USH684	USH684HDZ	USH684ZL
		500	30000	7,61	USH385	USH385HDZ	USH385ZL	USH685	USH685HDZ	USH685ZL
		600	36000	8,36	USH386	USH386HDZ	USH386ZL	USH686	USH686HDZ	USH686ZL
		700	42000	9,06	USH387	USH387HDZ	USH387ZL	USH687	USH687HDZ	USH687ZL
		800	48000	9,76	USH388	USH388HDZ	USH388ZL	USH688	USH688HDZ	USH688ZL
		900	54000	10,46	USH389	USH389HDZ	USH389ZL	USH689	USH689HDZ	USH689ZL
		1000	60000	12,16	USH380	USH380HDZ	USH380ZL	USH680	USH680HDZ	USH680ZL

### Графики нагрузок для лотков высотой 80 мм

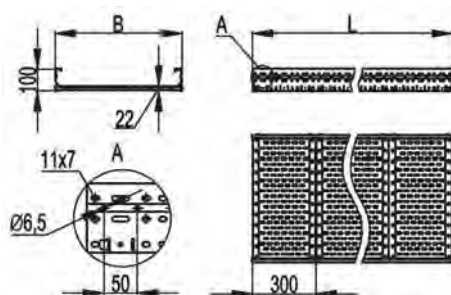


Условия испытаний лотков

на безопасную рабочую нагрузку:

- испытания по ГОСТ Р 52868 п.10.3.3.;
- коэффициент запаса не менее 1,7 от заявленной нагрузки.

## Прямые элементы высотой 100 мм, перфорированные

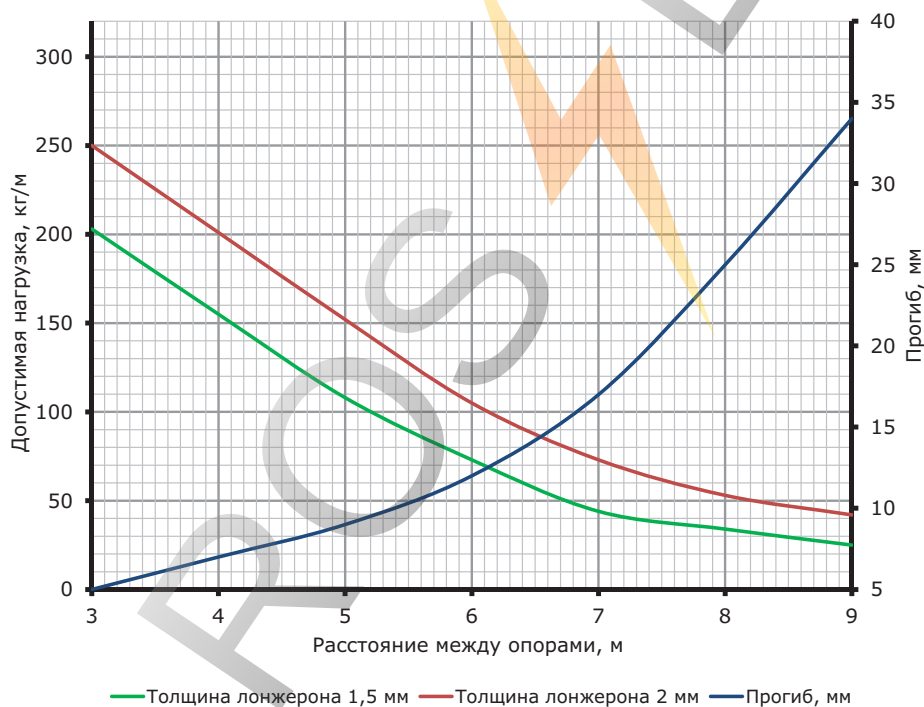


### Назначение:

- прокладка кабелей на прямых участках.

Высота, мм	Толщина лонжерона, мм	Ширина В, мм	ТИЗ, мм <sup>2</sup>	Вес исп. 1, кг/м	Длина L, мм					
					3000			6000		
					Код, исп. 1	Код, исп. 2	Код, исп. 4	Код, исп. 1	Код, исп. 2	Код, исп. 4
100	1,5	200	16000	5,31	USM312	USM312HDZ	USM312ZL	USM612	USM612HDZ	USM612ZL
		300	24000	6,21	USM313	USM313HDZ	USM313ZL	USM613	USM613HDZ	USM613ZL
		400	32000	7,11	USM314	USM314HDZ	USM314ZL	USM614	USM614HDZ	USM614ZL
		500	40000	8,01	USM315	USM315HDZ	USM315ZL	USM615	USM615HDZ	USM615ZL
		600	48000	8,91	USM316	USM316HDZ	USM316ZL	USM616	USM616HDZ	USM616ZL
		700	56000	9,81	USM317	USM317HDZ	USM317ZL	USM617	USM617HDZ	USM617ZL
		800	64000	10,71	USM318	USM318HDZ	USM318ZL	USM618	USM618HDZ	USM618ZL
		900	72000	11,61	USM319	USM319HDZ	USM319ZL	USM619	USM619HDZ	USM619ZL
		1000	80000	12,51	USM310	USM310HDZ	USM310ZL	USM610	USM610HDZ	USM610ZL
	2,0	200	16000	6,15	USH312	USH312HDZ	USH312ZL	USH612	USH612HDZ	USH612ZL
		300	24000	6,90	USH313	USH313HDZ	USH313ZL	USH613	USH613HDZ	USH613ZL
		400	32000	7,65	USH314	USH314HDZ	USH314ZL	USH614	USH614HDZ	USH614ZL
		500	40000	8,40	USH315	USH315HDZ	USH315ZL	USH615	USH615HDZ	USH615ZL
		600	48000	9,15	USH316	USH316HDZ	USH316ZL	USH616	USH616HDZ	USH616ZL
		700	56000	10,00	USH317	USH317HDZ	USH317ZL	USH617	USH617HDZ	USH617ZL
		800	64000	10,85	USH318	USH318HDZ	USH318ZL	USH618	USH618HDZ	USH618ZL
		900	72000	11,55	USH319	USH319HDZ	USH319ZL	USH619	USH619HDZ	USH619ZL
		1000	80000	13,15	USH310	USH310HDZ	USH310ZL	USH610	USH610HDZ	USH610ZL

## Графики нагрузок для лотков высотой 100 мм

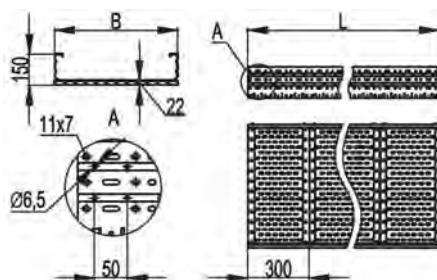


### Условия испытаний лотков

- на безопасную рабочую нагрузку:**
- испытания по ГОСТ Р 52868 п.10.3.3.;
  - коэффициент запаса не менее 1,7 от заявленной нагрузки.



Прямые элементы высотой 150 мм, перфорированные

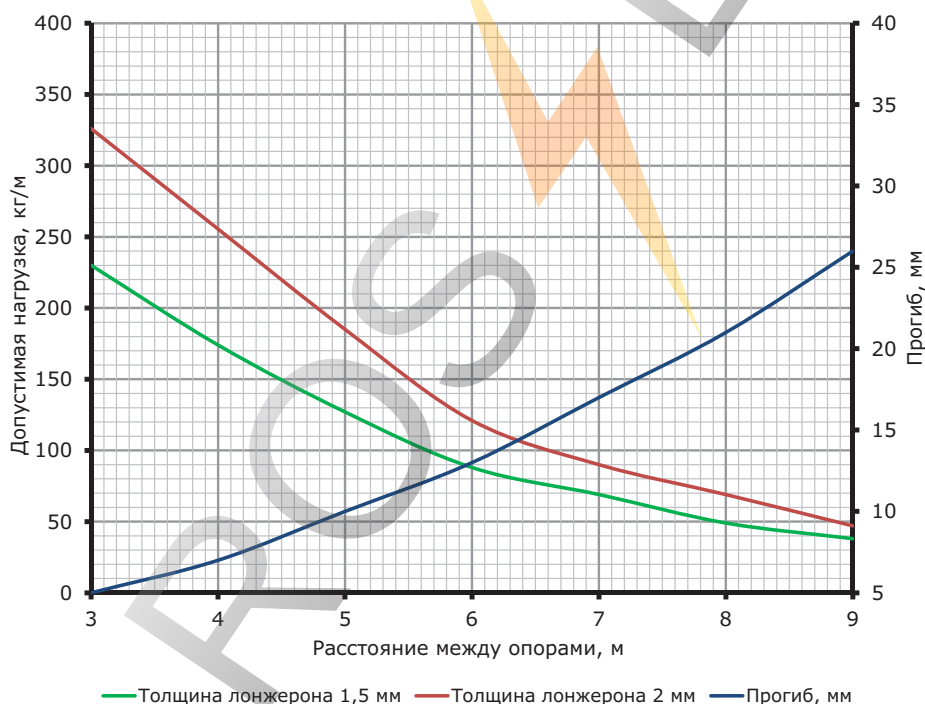


Назначение:

- прокладка кабелей на прямых участках.

Высота, мм	Толщина лонжерона, мм	Ширина В, мм	Ширина донных пластин Т, мм	ТИЗ, мм <sup>2</sup>	Вес исп. 1, кг/м	Длина L, мм					
						3000			6000		
						Код, исп. 1	Код, исп. 2	Код, исп. 4	Код, исп. 1	Код, исп. 2	Код, исп. 4
150	1,5	200	300	26000	6,52	USM352	USM352HDZ	USM352ZL	USM652	USM652HDZ	USM652ZL
		300	300	39000	7,42	USM353	USM353HDZ	USM353ZL	USM653	USM653HDZ	USM653ZL
		400	300	52000	8,31	USM354	USM354HDZ	USM354ZL	USM654	USM654HDZ	USM654ZL
		500	300	65000	9,21	USM355	USM355HDZ	USM355ZL	USM655	USM655HDZ	USM655ZL
		600	300	78000	10,11	USM356	USM356HDZ	USM356ZL	USM656	USM656HDZ	USM656ZL
		700	200	91000	11,01	USM357	USM357HDZ	USM357ZL	USM657	USM657HDZ	USM657ZL
		800	200	104000	11,91	USM358	USM358HDZ	USM358ZL	USM658	USM658HDZ	USM658ZL
		900	200	117000	12,81	USM359	USM359HDZ	USM359ZL	USM659	USM659HDZ	USM659ZL
		1000	200	130000	13,71	USM350	USM350HDZ	USM350ZL	USM650	USM650HDZ	USM650ZL
	2,0	200	300	26000	7,75	USH352	USH352HDZ	USH352ZL	USH652	USH652HDZ	USH652ZL
		300	300	39000	8,50	USH353	USH353HDZ	USH353ZL	USH653	USH653HDZ	USH653ZL
		400	300	52000	9,25	USH354	USH354HDZ	USH354ZL	USH654	USH654HDZ	USH654ZL
		500	300	65000	10,00	USH355	USH355HDZ	USH355ZL	USH655	USH655HDZ	USH655ZL
		600	300	78000	10,75	USH356	USH356HDZ	USH356ZL	USH656	USH656HDZ	USH656ZL
		700	200	91000	11,50	USH357	USH357HDZ	USH357ZL	USH657	USH657HDZ	USH657ZL
		800	200	104000	12,25	USH358	USH358HDZ	USH358ZL	USH658	USH658HDZ	USH658ZL
		900	200	117000	13,00	USH359	USH359HDZ	USH359ZL	USH659	USH659HDZ	USH659ZL
		1000	200	130000	13,75	USH350	USH350HDZ	USH350ZL	USH650	USH650HDZ	USH650ZL

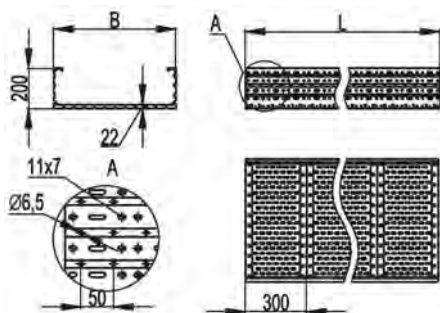
Графики нагрузок для лотков высотой 150 мм



Условия испытаний лотков на безопасную рабочую нагрузку:

- испытания по ГОСТ Р 52868 п.10.3.3.;
- коэффициент запаса не менее 1,7 от заявленной нагрузки.

Прямые элементы высотой 200 мм, перфорированные

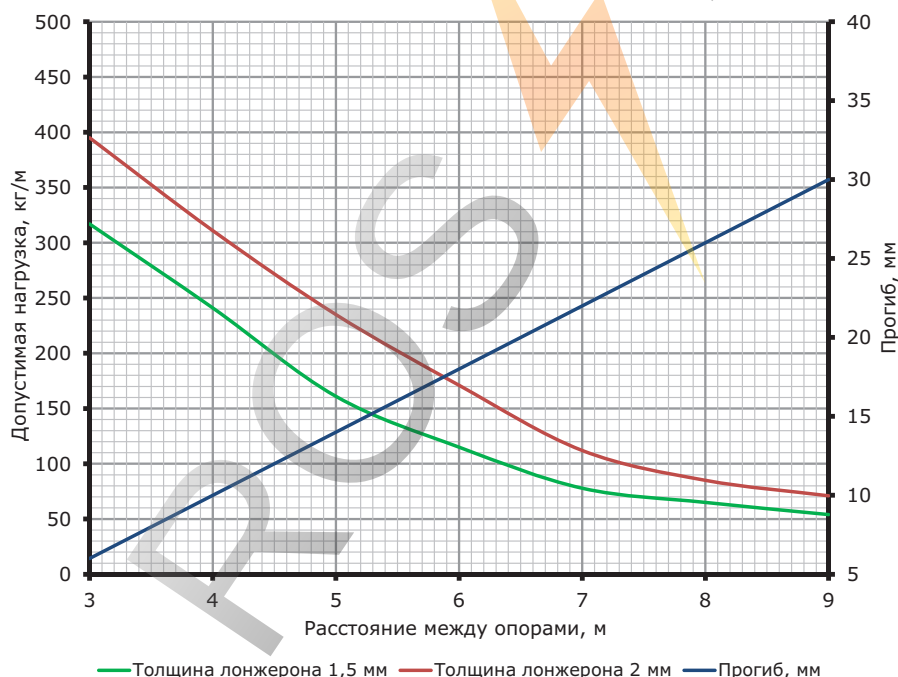


Назначение:

- прокладка кабелей на прямых участках.

Высота, мм	Толщина лонжерона, мм	Ширина В, мм	Ширина донных пластин Т, мм	ТИЗ, мм <sup>2</sup>	Вес, исп. 1, кг/м	Длина L, мм					
						3000			6000		
						Код, исп. 1	Код, исп. 2	Код, исп. 4	Код, исп. 1	Код, исп. 2	Код, исп. 4
200	1,5	200	300	36000	7,72	USM322	USM322HDZ	USM322ZL	USM622	USM622HDZ	USM622ZL
		300	300	54000	8,62	USM323	USM323HDZ	USM323ZL	USM623	USM623HDZ	USM623ZL
		400	300	72000	9,52	USM324	USM324HDZ	USM324ZL	USM624	USM624HDZ	USM624ZL
		500	300	90000	10,41	USM325	USM325HDZ	USM325ZL	USM625	USM625HDZ	USM625ZL
		600	300	108000	11,31	USM326	USM326HDZ	USM326ZL	USM626	USM626HDZ	USM626ZL
		700	200	126000	12,21	USM327	USM327HDZ	USM327ZL	USM627	USM627HDZ	USM627ZL
		800	200	144000	13,11	USM328	USM328HDZ	USM328ZL	USM628	USM628HDZ	USM628ZL
		900	200	162000	14,01	USM329	USM329HDZ	USM329ZL	USM629	USM629HDZ	USM629ZL
		1000	200	180000	14,91	USM320	USM320HDZ	USM320ZL	USM620	USM620HDZ	USM620ZL
	2,0	200	300	36000	9,36	USH322	USH322HDZ	USH322ZL	USH622	USH622HDZ	USH622ZL
		300	300	54000	10,11	USH323	USH323HDZ	USH323ZL	USH623	USH623HDZ	USH623ZL
		400	300	72000	10,86	USH324	USH324HDZ	USH324ZL	USH624	USH624HDZ	USH624ZL
		500	300	90000	11,60	USH325	USH325HDZ	USH325ZL	USH625	USH625HDZ	USH625ZL
		600	300	108000	12,35	USH326	USH326HDZ	USH326ZL	USH626	USH626HDZ	USH626ZL
		700	200	126000	13,10	USH327	USH327HDZ	USH327ZL	USH627	USH627HDZ	USH627ZL
		800	200	144000	13,85	USH328	USH328HDZ	USH328ZL	USH628	USH628HDZ	USH628ZL
		900	200	162000	14,60	USH329	USH329HDZ	USH329ZL	USH629	USH629HDZ	USH629ZL
		1000	200	180000	15,35	USH320	USH320HDZ	USH320ZL	USH620	USH620HDZ	USH620ZL

Графики нагрузок для лотков высотой 200 мм

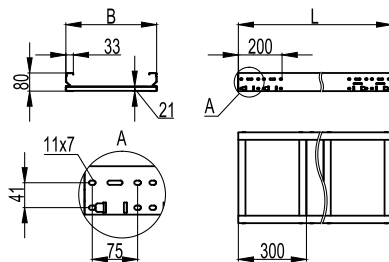


Условия испытаний лотков

- на безопасную рабочую нагрузку:
- испытания по ГОСТ Р 52868 п.10.3.3.;
  - коэффициент запаса не менее 1,7 от заявленной нагрузки.

## Прямые элементы листового типа, неперфорированные

### Прямые элементы высотой 80 мм, неперфорированные

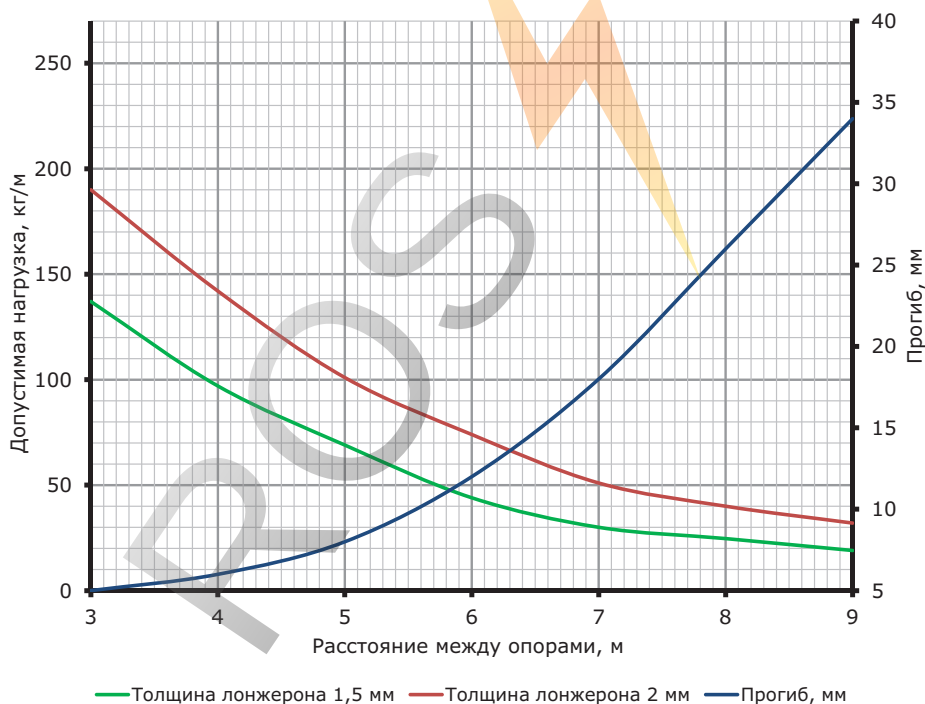


**Назначение:**

- прокладка кабелей на прямых участках;
- прокладка по совмещенным эстакадам.

Высота, мм	Толщина лонжерона, мм	Ширина В, мм	ТИЗ, мм <sup>2</sup>	Вес, исп. 1, кг/м	Длина L, мм					
					3000			6000		
					Код, исп. 1	Код, исп. 2	Код, исп. 4	Код, исп. 1	Код, исп. 2	Код, исп. 4
80	1,5	200	12000	9,44	UNM382	UNM382HDZ	UNM382ZL	UNM682	UNM682HDZ	UNM682ZL
		300	18000	11,24	UNM383	UNM383HDZ	UNM383ZL	UNM683	UNM683HDZ	UNM683ZL
		400	24000	13,04	UNM384	UNM384HDZ	UNM384ZL	UNM684	UNM684HDZ	UNM684ZL
		500	30000	14,84	UNM385	UNM385HDZ	UNM385ZL	UNM685	UNM685HDZ	UNM685ZL
		600	36000	16,64	UNM386	UNM386HDZ	UNM386ZL	UNM686	UNM686HDZ	UNM686ZL
		700	42000	18,44	UNM387	UNM387HDZ	UNM387ZL	UNM687	UNM687HDZ	UNM687ZL
		800	48000	20,24	UNM388	UNM388HDZ	UNM388ZL	UNM688	UNM688HDZ	UNM688ZL
		900	54000	22,04	UNM389	UNM389HDZ	UNM389ZL	UNM689	UNM689HDZ	UNM689ZL
		1000	60000	23,84	UNM380	UNM380HDZ	UNM380ZL	UNM680	UNM680HDZ	UNM680ZL
	2,0	200	12000	10,72	UNH382	UNH382HDZ	UNH382ZL	UNH682	UNH682HDZ	UNH682ZL
		300	18000	12,22	UNH383	UNH383HDZ	UNH383ZL	UNH683	UNH683HDZ	UNH683ZL
		400	24000	13,72	UNH384	UNH384HDZ	UNH384ZL	UNH684	UNH684HDZ	UNH684ZL
		500	30000	15,22	UNH385	UNH385HDZ	UNH385ZL	UNH685	UNH685HDZ	UNH685ZL
		600	36000	16,72	UNH386	UNH386HDZ	UNH386ZL	UNH686	UNH686HDZ	UNH686ZL
		700	42000	18,12	UNH387	UNH387HDZ	UNH387ZL	UNH687	UNH687HDZ	UNH687ZL
		800	48000	19,52	UNH388	UNH388HDZ	UNH388ZL	UNH688	UNH688HDZ	UNH688ZL
		900	54000	20,92	UNH389	UNH389HDZ	UNH389ZL	UNH689	UNH689HDZ	UNH689ZL
		1000	60000	24,32	UNH380	UNH380HDZ	UNH380ZL	UNH680	UNH680HDZ	UNH680ZL

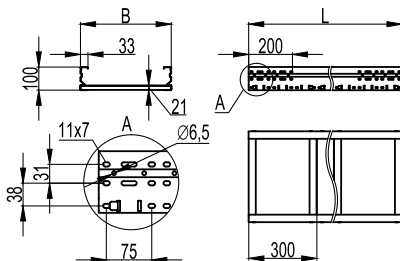
### Графики нагрузок для лотков высотой 80 мм



**Условия испытаний лотков**

- на безопасную рабочую нагрузку:**
- испытания по ГОСТ Р 52868 п.10.3.3.;
  - коэффициент запаса не менее 1,7 от заявленной нагрузки.

Прямые элементы высотой 100 мм, неперфорированные

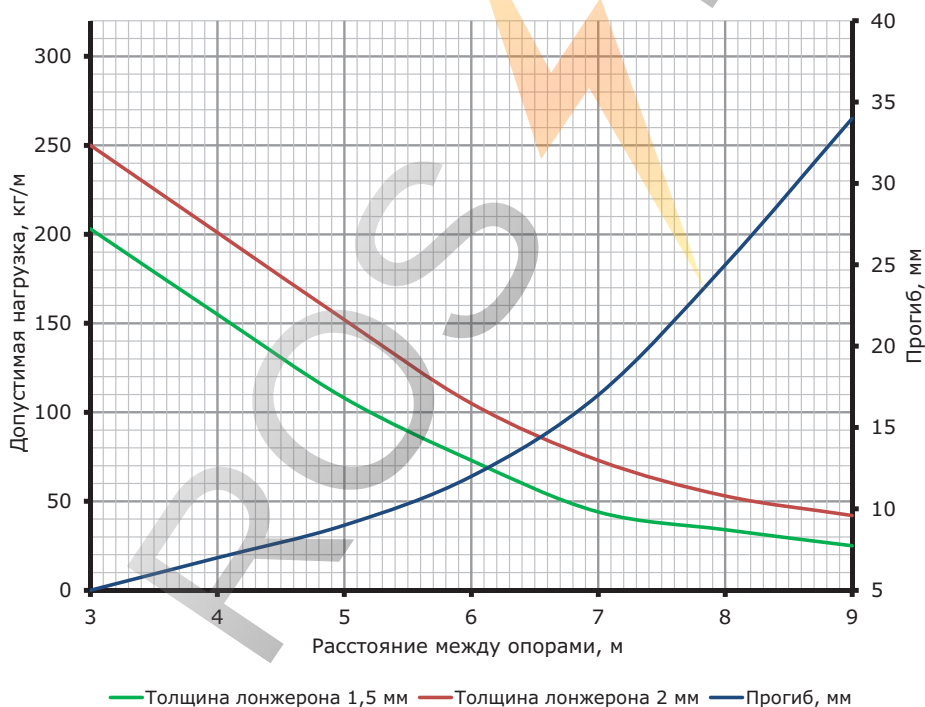


Назначение:

- прокладка кабелей на прямых участках;
- прокладка по совмещенным эстакадам.

Высота, мм	Толщина лонжерона, мм	Ширина В, мм	ТИЗ, мм <sup>2</sup>	Вес, исп. 1, кг/м	Длина L, мм					
					3000			6000		
					Код, исп. 1	Код, исп. 2	Код, исп. 4	Код, исп. 1	Код, исп. 2	Код, исп. 4
100	1,5	200	16000	10,62	UNM312	UNM312HDZ	UNM312ZL	UNM612	UNM612HDZ	UNM612ZL
		300	24000	12,42	UNM313	UNM313HDZ	UNM313ZL	UNM613	UNM613HDZ	UNM613ZL
		400	32000	14,22	UNM314	UNM314HDZ	UNM314ZL	UNM614	UNM614HDZ	UNM614ZL
		500	40000	16,02	UNM315	UNM315HDZ	UNM315ZL	UNM615	UNM615HDZ	UNM615ZL
		600	48000	17,82	UNM316	UNM316HDZ	UNM316ZL	UNM616	UNM616HDZ	UNM616ZL
		700	56000	19,62	UNM317	UNM317HDZ	UNM317ZL	UNM617	UNM617HDZ	UNM617ZL
		800	64000	21,42	UNM318	UNM318HDZ	UNM318ZL	UNM618	UNM618HDZ	UNM618ZL
		900	72000	23,22	UNM319	UNM319HDZ	UNM319ZL	UNM619	UNM619HDZ	UNM619ZL
		1000	80000	25,02	UNM310	UNM310HDZ	UNM310ZL	UNM610	UNM610HDZ	UNM610ZL
		2,0	200	16000	12,30	UNH312	UNH312HDZ	UNH312ZL	UNH612	UNH612HDZ
	300		24000	13,80	UNH313	UNH313HDZ	UNH313ZL	UNH613	UNH613HDZ	UNH613ZL
	400		32000	15,30	UNH314	UNH314HDZ	UNH314ZL	UNH614	UNH614HDZ	UNH614ZL
	500		40000	16,80	UNH315	UNH315HDZ	UNH315ZL	UNH615	UNH615HDZ	UNH615ZL
	600		48000	18,30	UNH316	UNH316HDZ	UNH316ZL	UNH616	UNH616HDZ	UNH616ZL
	700		56000	20,00	UNH317	UNH317HDZ	UNH317ZL	UNH617	UNH617HDZ	UNH617ZL
	800		64000	21,70	UNH318	UNH318HDZ	UNH318ZL	UNH618	UNH618HDZ	UNH618ZL
	900		72000	23,10	UNH319	UNH319HDZ	UNH319ZL	UNH619	UNH619HDZ	UNH619ZL
	1000		80000	26,30	UNH310	UNH310HDZ	UNH310ZL	UNH610	UNH610HDZ	UNH610ZL

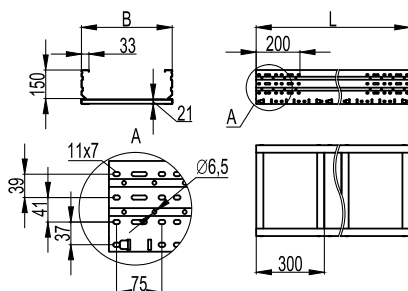
Графики нагрузок для лотков высотой 100 мм



Условия испытаний лотков

- на безопасную рабочую нагрузку:
- испытания по ГОСТ Р 52868 п.10.3.3.;
  - коэффициент запаса не менее 1,7 от заявленной нагрузки.

Прямые элементы высотой 150 мм, неперфорированные

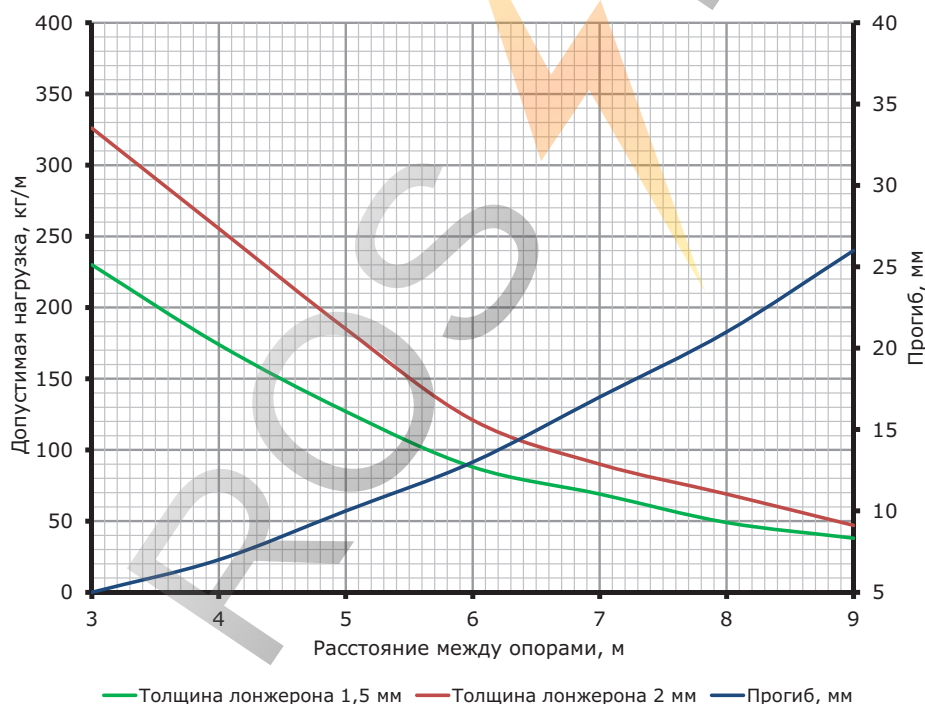


Назначение:

- прокладка кабелей на прямых участках;
- прокладка по совмещенным эстакадам.

Высота, мм	Толщина лонжерона, мм	Ширина В, мм	Ширина донных пластин Т, мм	ТИЗ, мм <sup>2</sup>	Вес, исп. 1, кг/м	Длина L, мм					
						3000			6000		
						Код, исп. 1	Код, исп. 2	Код, исп. 4	Код, исп. 1	Код, исп. 2	Код, исп. 4
150	1,5	200	300	26000	13,04	UNM352	UNM352HDZ	UNM352ZL	UNM652	UNM652HDZ	UNM652ZL
		300	300	39000	14,84	UNM353	UNM353HDZ	UNM353ZL	UNM653	UNM653HDZ	UNM653ZL
		400	300	52000	16,62	UNM354	UNM354HDZ	UNM354ZL	UNM654	UNM654HDZ	UNM654ZL
		500	300	65000	18,42	UNM355	UNM355HDZ	UNM355ZL	UNM655	UNM655HDZ	UNM655ZL
		600	300	78000	20,22	UNM356	UNM356HDZ	UNM356ZL	UNM656	UNM656HDZ	UNM656ZL
		700	200	91000	22,02	UNM357	UNM357HDZ	UNM357ZL	UNM657	UNM657HDZ	UNM657ZL
		800	200	104000	23,82	UNM358	UNM358HDZ	UNM358ZL	UNM658	UNM658HDZ	UNM658ZL
		900	200	117000	25,62	UNM359	UNM359HDZ	UNM359ZL	UNM659	UNM659HDZ	UNM659ZL
		1000	200	130000	27,42	UNM350	UNM350HDZ	UNM350ZL	UNM650	UNM650HDZ	UNM650ZL
	2,0	200	300	26000	15,50	UNH352	UNH352HDZ	UNH352ZL	UNH652	UNH652HDZ	UNH652ZL
		300	300	39000	17,00	UNH353	UNH353HDZ	UNH353ZL	UNH653	UNH653HDZ	UNH653ZL
		400	300	52000	18,50	UNH354	UNH354HDZ	UNH354ZL	UNH654	UNH654HDZ	UNH654ZL
		500	300	65000	20,00	UNH355	UNH355HDZ	UNH355ZL	UNH655	UNH655HDZ	UNH655ZL
		600	300	78000	21,50	UNH356	UNH356HDZ	UNH356ZL	UNH656	UNH656HDZ	UNH656ZL
		700	200	91000	23,00	UNH357	UNH357HDZ	UNH357ZL	UNH657	UNH657HDZ	UNH657ZL
		800	200	104000	24,50	UNH358	UNH358HDZ	UNH358ZL	UNH658	UNH658HDZ	UNH658ZL
		900	200	117000	26,00	UNH359	UNH359HDZ	UNH359ZL	UNH659	UNH659HDZ	UNH659ZL
		1000	200	130000	27,50	UNH350	UNH350HDZ	UNH350ZL	UNH650	UNH650HDZ	UNH650ZL

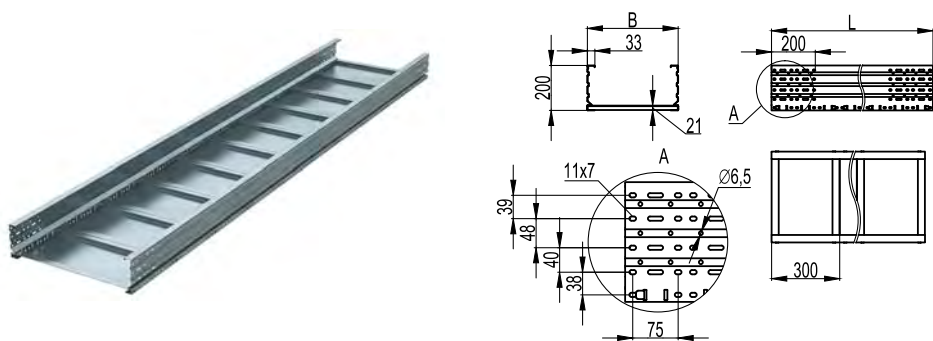
Графики нагрузок для лотков высотой 150 мм



Условия испытаний лотков

- на безопасную рабочую нагрузку:
- испытания по ГОСТ Р 52868 п.10.3.3.;
  - коэффициент запаса не менее 1,7 от заявленной нагрузки.

Прямые элементы высотой 200 мм, неперфорированные

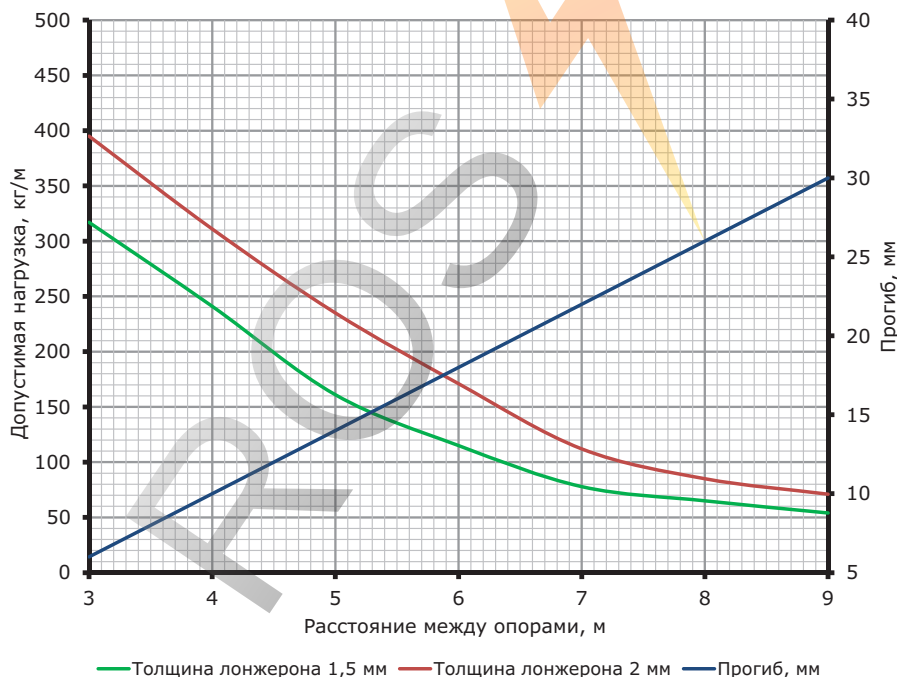


Назначение:

- прокладка кабелей на прямых участках;
- прокладка в совмещенных эстакадах.

Высота, мм	Толщина лонжерона, мм	Ширина В, мм	Ширина донных пластин Т, мм	ТИЗ, мм <sup>2</sup>	Вес, исп. 1, кг/м	Длина L, мм					
						3000			6000		
						Код, исп. 1	Код, исп. 2	Код, исп. 4	Код, исп. 1	Код, исп. 2	Код, исп. 4
200	1,5	200	300	36000	15,44	UNM322	UNM322HDZ	UNM322ZL	UNM622	UNM622HDZ	UNM622ZL
		300	300	54000	17,24	UNM323	UNM323HDZ	UNM323ZL	UNM623	UNM623HDZ	UNM623ZL
		400	300	72000	19,04	UNM324	UNM324HDZ	UNM324ZL	UNM624	UNM624HDZ	UNM624ZL
		500	300	90000	20,82	UNM325	UNM325HDZ	UNM325ZL	UNM625	UNM625HDZ	UNM625ZL
		600	300	108000	22,62	UNM326	UNM326HDZ	UNM326ZL	UNM626	UNM626HDZ	UNM626ZL
		700	200	126000	24,42	UNM327	UNM327HDZ	UNM327ZL	UNM627	UNM627HDZ	UNM627ZL
		800	200	144000	26,22	UNM328	UNM328HDZ	UNM328ZL	UNM628	UNM628HDZ	UNM628ZL
		900	200	162000	28,02	UNM329	UNM329HDZ	UNM329ZL	UNM629	UNM629HDZ	UNM629ZL
		1000	200	180000	29,82	UNM320	UNM320HDZ	UNM320ZL	UNM620	UNM620HDZ	UNM620ZL
	2,0	200	300	36000	18,72	UNH322	UNH322HDZ	UNH322ZL	UNH622	UNH622HDZ	UNH622ZL
		300	300	54000	20,22	UNH323	UNH323HDZ	UNH323ZL	UNH623	UNH623HDZ	UNH623ZL
		400	300	72000	21,72	UNH324	UNH324HDZ	UNH324ZL	UNH624	UNH624HDZ	UNH624ZL
		500	300	90000	23,20	UNH325	UNH325HDZ	UNH325ZL	UNH625	UNH625HDZ	UNH625ZL
		600	300	108000	24,70	UNH326	UNH326HDZ	UNH326ZL	UNH626	UNH626HDZ	UNH626ZL
		700	200	126000	26,20	UNH327	UNH327HDZ	UNH327ZL	UNH627	UNH627HDZ	UNH627ZL
		800	200	144000	27,70	UNH328	UNH328HDZ	UNH328ZL	UNH628	UNH628HDZ	UNH628ZL
		900	200	162000	29,20	UNH329	UNH329HDZ	UNH329ZL	UNH629	UNH629HDZ	UNH629ZL
		1000	200	180000	30,70	UNH320	UNH320HDZ	UNH320ZL	UNH620	UNH620HDZ	UNH620ZL

Графики нагрузок для лотков высотой 200 мм



Условия испытаний лотков

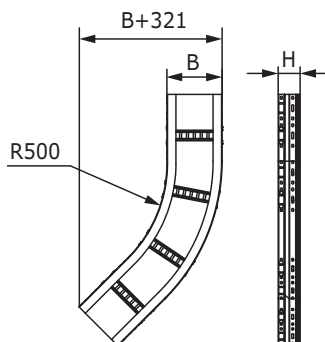
на безопасную рабочую нагрузку:

- испытания по ГОСТ Р 52868 п. 10.3.3.;
- коэффициент запаса не менее 1,7 от заявленной нагрузки.



## Системные аксессуары листового типа

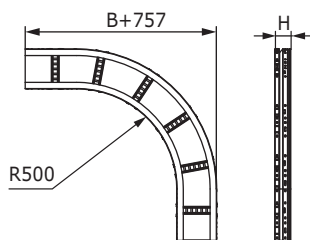
### Угол горизонтальный листовый 45°



**Назначение:**

- поворот трассы на 45° в горизонтальной плоскости;
- по запросу R600-1000.

Высота Н, мм	Ширина основания В, мм	Код, исп. 1	Код, исп. 2	Код, исп. 4
80	200	USC682	USC682HDZ	USC682ZL
	300	USC683	USC683HDZ	USC683ZL
	400	USC684	USC684HDZ	USC684ZL
	500	USC685	USC685HDZ	USC685ZL
	600	USC686	USC686HDZ	USC686ZL
	700	USC687	USC687HDZ	USC687ZL
	800	USC688	USC688HDZ	USC688ZL
	900	USC689	USC689HDZ	USC689ZL
	1000	USC680	USC680HDZ	USC680ZL
	100	200	USC612	USC612HDZ
300		USC613	USC613HDZ	USC613ZL
400		USC614	USC614HDZ	USC614ZL
500		USC615	USC615HDZ	USC615ZL
600		USC616	USC616HDZ	USC616ZL
700		USC617	USC617HDZ	USC617ZL
800		USC618	USC618HDZ	USC618ZL
900		USC619	USC619HDZ	USC619ZL
1000		USC610	USC610HDZ	USC610ZL
150		200	USC652	USC652HDZ
	300	USC653	USC653HDZ	USC653ZL
	400	USC654	USC654HDZ	USC654ZL
	500	USC655	USC655HDZ	USC655ZL
	600	USC656	USC656HDZ	USC656ZL
	700	USC657	USC657HDZ	USC657ZL
	800	USC658	USC658HDZ	USC658ZL
	900	USC659	USC659HDZ	USC659ZL
	1000	USC650	USC650HDZ	USC650ZL
	200	200	USC622	USC622HDZ
300		USC623	USC623HDZ	USC623ZL
400		USC624	USC624HDZ	USC624ZL
500		USC625	USC625HDZ	USC625ZL
600		USC626	USC626HDZ	USC626ZL
700		USC627	USC627HDZ	USC627ZL
800		USC628	USC628HDZ	USC628ZL
900		USC629	USC629HDZ	USC629ZL
1000		USC620	USC620HDZ	USC620ZL

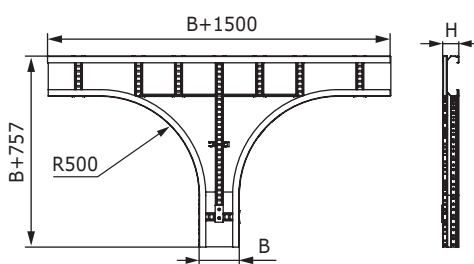
**Угол горизонтальный листовой 90°**

**Назначение:**

- поворот трассы на 90° в горизонтальной плоскости;
- по запросу R600-1000.

Высота Н, мм	Ширина основания В, мм	Код, исп. 1	Код, исп. 2	Код, исп. 4
80	200	USD682	USD682HDZ	USD682ZL
	300	USD683	USD683HDZ	USD683ZL
	400	USD684	USD684HDZ	USD684ZL
	500	USD685	USD685HDZ	USD685ZL
	600	USD686	USD686HDZ	USD686ZL
	700	USD687	USD687HDZ	USD687ZL
	800	USD688	USD688HDZ	USD688ZL
	900	USD689	USD689HDZ	USD689ZL
100	1000	USD680	USD680HDZ	USD680ZL
	200	USD612	USD612HDZ	USD612ZL
	300	USD613	USD613HDZ	USD613ZL
	400	USD614	USD614HDZ	USD614ZL
	500	USD615	USD615HDZ	USD615ZL
	600	USD616	USD616HDZ	USD616ZL
	700	USD617	USD617HDZ	USD617ZL
	800	USD618	USD618HDZ	USD618ZL
150	900	USD619	USD619HDZ	USD619ZL
	1000	USD610	USD610HDZ	USD610ZL
	200	USD652	USD652HDZ	USD652ZL
	300	USD653	USD653HDZ	USD653ZL
	400	USD654	USD654HDZ	USD654ZL
	500	USD655	USD655HDZ	USD655ZL
	600	USD656	USD656HDZ	USD656ZL
	700	USD657	USD657HDZ	USD657ZL
200	800	USD658	USD658HDZ	USD658ZL
	900	USD659	USD659HDZ	USD659ZL
	1000	USD650	USD650HDZ	USD650ZL
	200	USD622	USD622HDZ	USD622ZL
	300	USD623	USD623HDZ	USD623ZL
	400	USD624	USD624HDZ	USD624ZL
	500	USD625	USD625HDZ	USD625ZL
	600	USD626	USD626HDZ	USD626ZL
200	700	USD627	USD627HDZ	USD627ZL
	800	USD628	USD628HDZ	USD628ZL
	900	USD629	USD629HDZ	USD629ZL
	1000	USD620	USD620HDZ	USD620ZL

ROSS

**Т-ответвитель листовой**

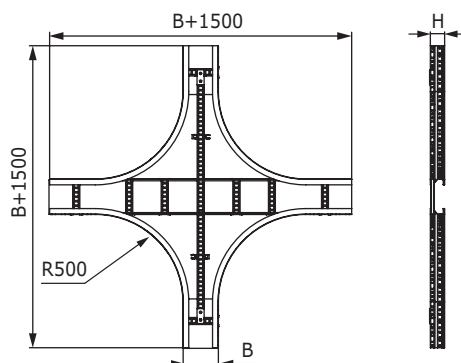


**Назначение:**

- монтаж отводов трасс в горизонтальной плоскости;
- по запросу R600-1000.

Высота Н, мм	Ширина основания В, мм	Код, исп. 1	Код, исп. 2	Код, исп. 4
80	200	UST682	UST682HDZ	UST682ZL
	300	UST683	UST683HDZ	UST683ZL
	400	UST684	UST684HDZ	UST684ZL
	500	UST685	UST685HDZ	UST685ZL
	600	UST686	UST686HDZ	UST686ZL
	700	UST687	UST687HDZ	UST687ZL
	800	UST688	UST688HDZ	UST688ZL
	900	UST689	UST689HDZ	UST689ZL
	1000	UST680	UST680HDZ	UST680ZL
	100	200	UST612	UST612HDZ
300		UST613	UST613HDZ	UST613ZL
400		UST614	UST614HDZ	UST614ZL
500		UST615	UST615HDZ	UST615ZL
600		UST616	UST616HDZ	UST616ZL
700		UST617	UST617HDZ	UST617ZL
800		UST618	UST618HDZ	UST618ZL
900		UST619	UST619HDZ	UST619ZL
1000		UST610	UST610HDZ	UST610ZL
150		200	UST652	UST652HDZ
	300	UST653	UST653HDZ	UST653ZL
	400	UST654	UST654HDZ	UST654ZL
	500	UST655	UST655HDZ	UST655ZL
	600	UST656	UST656HDZ	UST656ZL
	700	UST657	UST657HDZ	UST657ZL
	800	UST658	UST658HDZ	UST658ZL
	900	UST659	UST659HDZ	UST659ZL
	1000	UST650	UST650HDZ	UST650ZL
	200	200	UST622	UST622HDZ
300		UST623	UST623HDZ	UST623ZL
400		UST624	UST624HDZ	UST624ZL
500		UST625	UST625HDZ	UST625ZL
600		UST626	UST626HDZ	UST626ZL
700		UST627	UST627HDZ	UST627ZL
800		UST628	UST628HDZ	UST628ZL
900		UST629	UST629HDZ	UST629ZL
1000		UST620	UST620HDZ	UST620ZL

ROSS

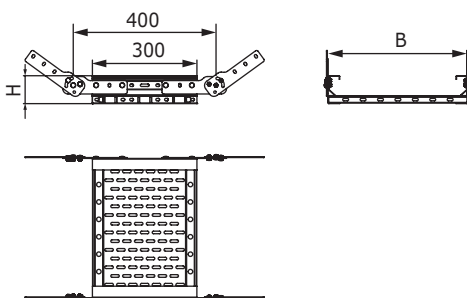
**X-ответвитель листовой**

**Назначение:**

- монтаж пересечения трасс в горизонтальной плоскости;
- по запросу R600-1000.

Высота H, мм	Ширина основания B, мм	Код, исп. 1	Код, исп. 2	Код, исп. 4
80	200	USX682	USX682HDZ	USX682ZL
	300	USX683	USX683HDZ	USX683ZL
	400	USX684	USX684HDZ	USX684ZL
	500	USX685	USX685HDZ	USX685ZL
	600	USX686	USX686HDZ	USX686ZL
	700	USX687	USX687HDZ	USX687ZL
	800	USX688	USX688HDZ	USX688ZL
	900	USX689	USX689HDZ	USX689ZL
	1000	USX680	USX680HDZ	USX680ZL
	100	200	USX612	USX612HDZ
300		USX613	USX613HDZ	USX613ZL
400		USX614	USX614HDZ	USX614ZL
500		USX615	USX615HDZ	USX615ZL
600		USX616	USX616HDZ	USX616ZL
700		USX617	USX617HDZ	USX617ZL
800		USX618	USX618HDZ	USX618ZL
900		USX619	USX619HDZ	USX619ZL
1000		USX610	USX610HDZ	USX610ZL
150		200	USX652	USX652HDZ
	300	USX653	USX653HDZ	USX653ZL
	400	USX654	USX654HDZ	USX654ZL
	500	USX655	USX655HDZ	USX655ZL
	600	USX656	USX656HDZ	USX656ZL
	700	USX657	USX657HDZ	USX657ZL
	800	USX658	USX658HDZ	USX658ZL
	900	USX659	USX659HDZ	USX659ZL
	1000	USX650	USX650HDZ	USX650ZL
	200	200	USX622	USX622HDZ
300		USX623	USX623HDZ	USX623ZL
400		USX624	USX624HDZ	USX624ZL
500		USX625	USX625HDZ	USX625ZL
600		USX626	USX626HDZ	USX626ZL
700		USX627	USX627HDZ	USX627ZL
800		USX628	USX628HDZ	USX628ZL
900		USX629	USX629HDZ	USX629ZL
1000		USX620	USX620HDZ	USX620ZL

ROSS

### Угол вертикальный листовой



**Назначение:**

- монтаж подъемов и опусков трассы;
- наклон трассы под произвольным углом;
- переход в другую плоскость прокладки.

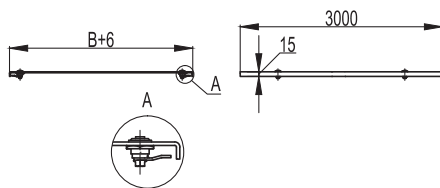
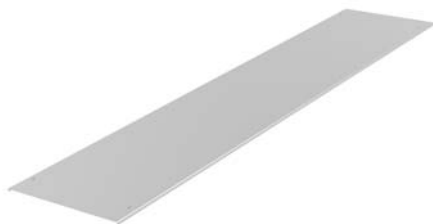
**Отличительные особенности:**

- для увеличения радиуса поворота монтируются подряд несколько секций.

Высота Н, мм	Ширина основания В, мм	Код, исп. 1	Код, исп. 2	Код, исп. 4
80	200	USF082	USF082HDZ	USF082ZL
	300	USF083	USF083HDZ	USF083ZL
	400	USF084	USF084HDZ	USF084ZL
	500	USF085	USF085HDZ	USF085ZL
	600	USF086	USF086HDZ	USF086ZL
	700	USF087	USF087HDZ	USF087ZL
	800	USF088	USF088HDZ	USF088ZL
	900	USF089	USF089HDZ	USF089ZL
	1000	USF080	USF080HDZ	USF080ZL
	100	200	USF012	USF012HDZ
300		USF013	USF013HDZ	USF013ZL
400		USF014	USF014HDZ	USF014ZL
500		USF015	USF015HDZ	USF015ZL
600		USF016	USF016HDZ	USF016ZL
700		USF017	USF017HDZ	USF017ZL
800		USF018	USF018HDZ	USF018ZL
900		USF019	USF019HDZ	USF019ZL
1000		USF010	USF010HDZ	USF010ZL
150		200	USF052	USF052HDZ
	300	USF053	USF053HDZ	USF053ZL
	400	USF054	USF054HDZ	USF054ZL
	500	USF055	USF055HDZ	USF055ZL
	600	USF056	USF056HDZ	USF056ZL
	700	USF057	USF057HDZ	USF057ZL
	800	USF058	USF058HDZ	USF058ZL
	900	USF059	USF059HDZ	USF059ZL
	1000	USF050	USF050HDZ	USF050ZL
	200	200	USF022	USF022HDZ
300		USF023	USF023HDZ	USF023ZL
400		USF024	USF024HDZ	USF024ZL
500		USF025	USF025HDZ	USF025ZL
600		USF026	USF026HDZ	USF026ZL
700		USF027	USF027HDZ	USF027ZL
800		USF028	USF028HDZ	USF028ZL
900		USF029	USF029HDZ	USF029ZL
1000		USF020	USF020HDZ	USF020ZL

## Крышки

### Крышка с фиксаторами


**Назначение:**

- защита кабеля от воздействий внешней среды;
- применяется при горизонтальной прокладки кабельной трассы.

**Отличительные особенности:**

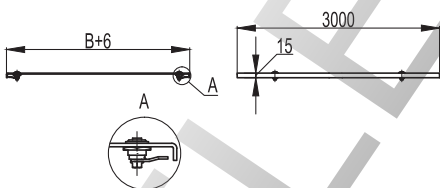
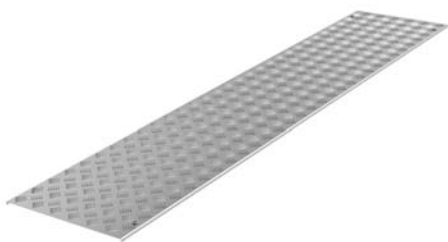
- монтируется с помощью 4-х поворотных фиксаторов.

**Характеристики:**

- толщина – 1,5 мм.

Ширина основания В, мм	Код, исп. 1	Код, исп. 2	Код, исп. 4
200	UKS302	UKS302HDZ	UKS302ZL
300	UKS303	UKS303HDZ	UKS303ZL
400	UKS304	UKS304HDZ	UKS304ZL
500	UKS305	UKS305HDZ	UKS305ZL
600	UKS306	UKS306HDZ	UKS306ZL
700	UKS307	UKS307HDZ	UKS307ZL
800	UKS308	UKS308HDZ	UKS308ZL
900	UKS309	UKS309HDZ	UKS309ZL
1000	UKS300	UKS300HDZ	UKS300ZL

### Крышка рифленая с фиксаторами


**Назначение:**

- защита кабеля от воздействий внешней среды;
- напольная прокладка.

**Отличительные особенности:**

- монтируется с помощью 4-х поворотных фиксаторов.

**Характеристики:**

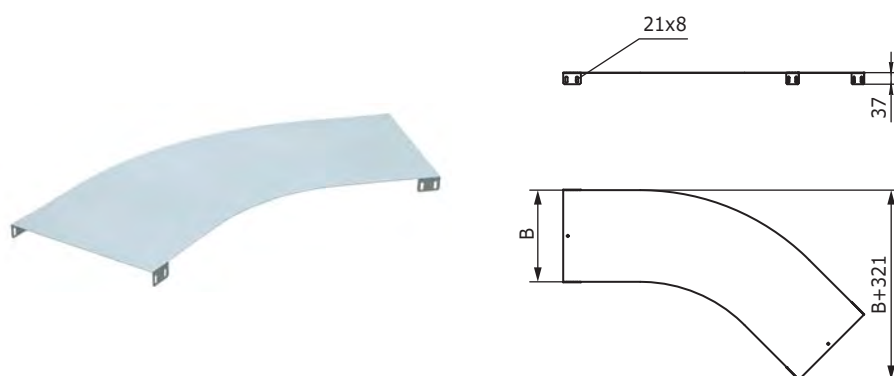
- материал: алюминий;
- толщина – 3 мм.

Ширина основания В, мм	Код
200	UKS312
300	UKS313
400	UKS314
500	UKS315
600	UKS316
700	UKS317
800	UKS318
900	UKS319
1000	UKS310

ROSS



### Крышка на угол горизонтальный 45°



**Назначение:**

- защита кабеля от воздействий внешней среды;

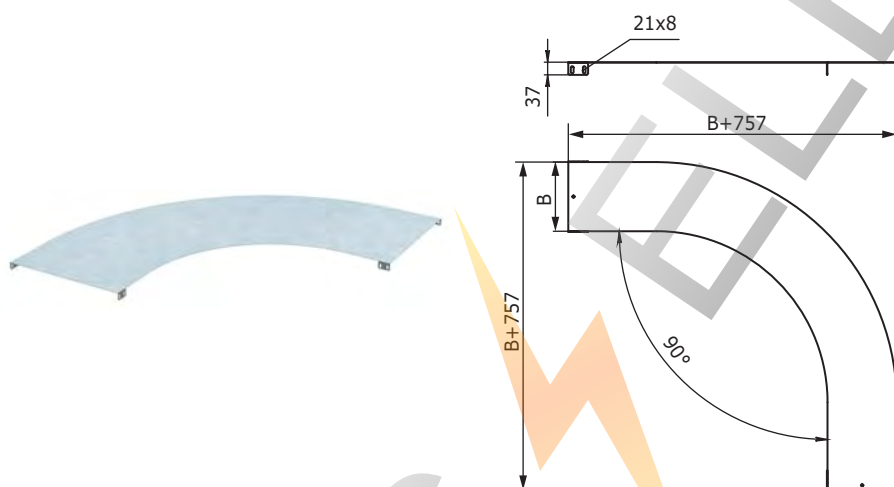
- толщина – 1 мм.

**Монтажные элементы:**

- для соединения используются следующие метизы: болт М6х10 (код СМ010610), гайка М6 (код СМ100600).

Ширина основания В, мм	Код, исп. 1	Код, исп. 4
200	UKC602	UKC602ZL
300	UKC603	UKC603ZL
400	UKC604	UKC604ZL
500	UKC605	UKC605ZL
600	UKC606	UKC606ZL
700	UKC607	UKC607ZL
800	UKC608	UKC608ZL
900	UKC609	UKC609ZL
1000	UKC600	UKC600ZL

### Крышка на угол горизонтальный 90°



**Назначение:**

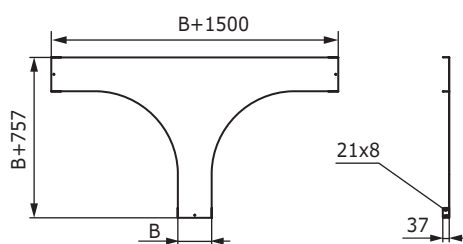
- защита кабеля от воздействий окружающей среды;

- толщина – 1 мм.

**Монтажные элементы:**

- для соединения используются следующие метизы: болт М6х10 (код СМ010610), гайка М6 (код СМ100600).

Ширина основания В, мм	Код, исп. 1	Код, исп. 4
200	UKD602	UKD602ZL
300	UKD603	UKD603ZL
400	UKD604	UKD604ZL
500	UKD605	UKD605ZL
600	UKD606	UKD606ZL
700	UKD607	UKD607ZL
800	UKD608	UKD608ZL
900	UKD609	UKD609ZL
1000	UKD600	UKD600ZL

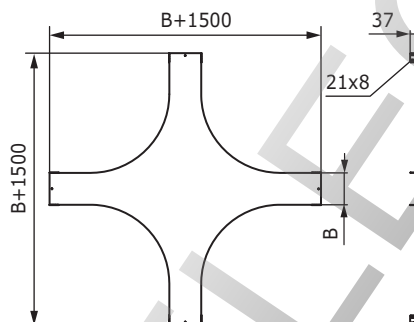
**Крышка на Т-ответвитель**

**Назначение:**

- защита кабеля от воздействий внешней среды;
- толщина – 1 мм.

**Монтажные элементы:**

- для соединения используются следующие метизы: болт М6х10 (код СМ010610), гайка М6 (код СМ100600).

Ширина основания В, мм	Код, исп. 1	Код, исп. 4
200	UKT602	UKT602ZL
300	UKT603	UKT603ZL
400	UKT604	UKT604ZL
500	UKT605	UKT605ZL
600	UKT606	UKT606ZL
700	UKT607	UKT607ZL
800	UKT608	UKT608ZL
900	UKT609	UKT609ZL
1000	UKT600	UKT600ZL

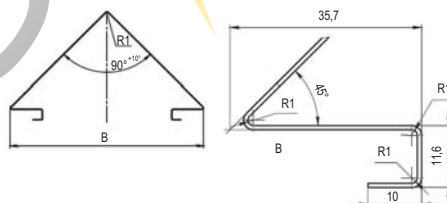
**Крышка на Х-ответвитель**

**Назначение:**

- защита кабеля от воздействий внешней среды;
- толщина – 1 мм.

**Монтажные элементы:**

- для соединения используются следующие метизы: болт М6х10 (код СМ010610), гайка М6 (код СМ100600).

Ширина основания В, мм	Код, исп. 1	Код, исп. 4
200	UKX602	UKX602ZL
300	UKX603	UKX603ZL
400	UKX604	UKX604ZL
500	UKX605	UKX605ZL
600	UKX606	UKX606ZL
700	UKX607	UKX607ZL
800	UKX608	UKX608ZL
900	UKX609	UKX609ZL
1000	UKX600	UKX600ZL

**Скатная крышка**

**Назначение:**

- защита кабеля от воздействий снеговой нагрузки.

**Отличительные особенности:**

- соответствие СНиП 2.01.07-85

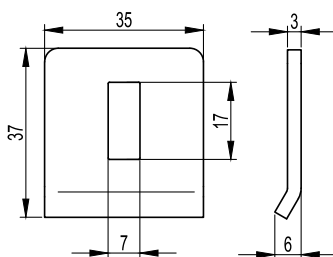
**Характеристики:**

- толщина – 0,8 мм.

Ширина основания В, мм	Код, исп. 1	Код, исп. 2
200	UKS322	UKS322ZL
300	UKS323	UKS323ZL
400	UKS324	UKS324ZL
500	UKS325	UKS325ZL
600	UKS326	UKS326ZL
700	UKS327	UKS327ZL
800	UKS328	UKS328ZL
900	UKS329	UKS329ZL
1000	UKS320	UKS320ZL

## Монтажные аксессуары

### Прижим лотка



**Назначение:**

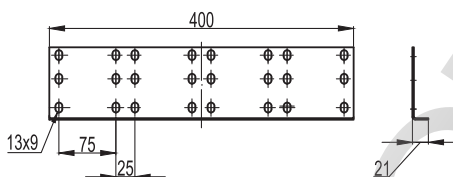
- крепление лестничных лотков к консолям и подвесам.

**Монтажные элементы:**

- для соединения используются следующие метизы: болт М6х16 (код СМ010616), гайка М6 (код СМ100600).

Вес, исполнение 1, кг/шт.	Код, исп. 1	Код, исп. 2	Код, исп. 3	Код, исп. 4
0,003	LP1000	LP1000HDZL	LP1000INOX	LP1000HDZL

### Соединитель горизонтальный



**Назначение:**

- соединение элементов между собой.

**Характеристики:**

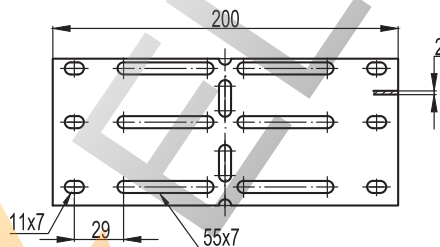
- толщина стали – 3 мм.

**Монтажные элементы:**

- для соединения используются следующие метизы: болт М6х16 (код СМ010616), гайка М6 (код СМ100600).

Высота лотка, мм	Количество болтовых соединений, шт.	Код, исп. 1	Код, исп. 2	Код, исп. 4
80	8	UGH480	UGH480HDZL	UGH480HDZL
100	8	UGH410	UGH410HDZL	UGH410HDZL
150	8	UGH450	UGH450HDZL	UGH450HDZL
200	12	UGH420	UGH420HDZL	UGH420HDZL

### Угловой соединитель



**Назначение:**

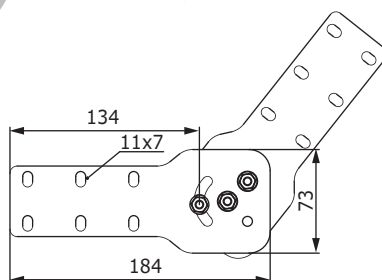
- изгиб трассы в горизонтальной плоскости под произвольным углом.

**Монтажные элементы:**

- для соединения используются следующие метизы: болт М6х16 (код СМ010616), гайка М6 (код СМ100600).

Высота лотка, мм	Код, исп. 1	Код, исп. 2	Код, исп. 4
80	UHH080	UHH080HDZL	UHH080HDZL
100	UHH010	UHH010HDZL	UHH010HDZL
150	UHH050	UHH050HDZL	UHH050HDZL
200	UHH020	UHH020HDZL	UHH020HDZL

### Соединитель шарнирный



**Назначение:**

- наклон трассы под произвольным углом.

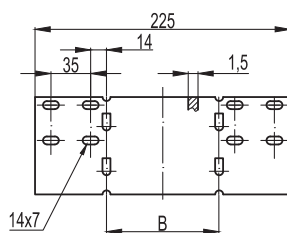
**Характеристики:**

- толщина стали – 2 мм.

**Монтажные элементы:**

- для соединения используются следующие метизы: болт М6х16 (код СМ010616), гайка М6 (код СМ100600).

Высота лотка, мм	Код, исп. 1	Код, исп. 2	Код, исп. 4
80	UVH080	UVH080HDZL	UVH080HDZL
100	UVH010	UVH010HDZL	UVH010HDZL
150	UVH050	UVH050HDZL	UVH050HDZL
200	UVH020	UVH020HDZL	UVH020HDZL

**Редукция-заглушка**

**Назначение:**

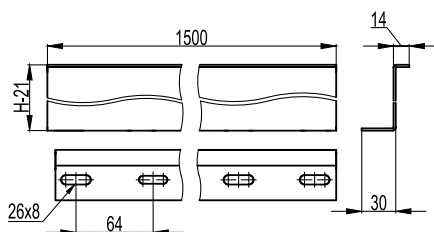
- соединение лотков различных по ширине;
- торцевая заглушка в местах окончания трассы.

**Монтажные элементы:**

- для соединения используются следующие метизы: болт М6х16 (код СМ010616), гайка М6 (код СМ100600).

Высота лотка, мм	Ширина перехода В, мм	Код, исп. 1	Код, исп. 2	Код, исп. 4
80	100	URH081	URH081HDZL	URH081HDZL
	200	URH082	URH082HDZL	URH082HDZL
	300	URH083	URH083HDZL	URH083HDZL
	400	URH084	URH084HDZL	URH084HDZL
	500	URH085	URH085HDZL	URH085HDZL
	600	URH086	URH086HDZL	URH086HDZL
	700	URH087	URH087HDZL	URH087HDZL
	800	URH088	URH088HDZL	URH088HDZL
	900	URH089	URH089HDZL	URH089HDZL
	1000	URH080	URH080HDZL	URH080HDZL
100	100	URH011	URH011HDZL	URH011HDZL
	200	URH012	URH012HDZL	URH012HDZL
	300	URH013	URH013HDZL	URH013HDZL
	400	URH014	URH014HDZL	URH014HDZL
	500	URH015	URH015HDZL	URH015HDZL
	600	URH016	URH016HDZL	URH016HDZL
	700	URH017	URH017HDZL	URH017HDZL
	800	URH018	URH018HDZL	URH018HDZL
	900	URH019	URH019HDZL	URH019HDZL
	1000	URH010	URH010HDZL	URH010HDZL
150	100	URH051	URH051HDZL	URH051HDZL
	200	URH052	URH052HDZL	URH052HDZL
	300	URH053	URH053HDZL	URH053HDZL
	400	URH054	URH054HDZL	URH054HDZL
	500	URH055	URH055HDZL	URH055HDZL
	600	URH056	URH056HDZL	URH056HDZL
	700	URH057	URH057HDZL	URH057HDZL
	800	URH058	URH058HDZL	URH058HDZL
	900	URH059	URH059HDZL	URH059HDZL
	1000	URH050	URH050HDZL	URH050HDZL
200	100	URH021	URH021HDZL	URH021HDZL
	200	URH022	URH022HDZL	URH022HDZL
	300	URH023	URH023HDZL	URH023HDZL
	400	URH024	URH024HDZL	URH024HDZL
	500	URH025	URH025HDZL	URH025HDZL
	600	URH026	URH026HDZL	URH026HDZL
	700	URH027	URH027HDZL	URH027HDZL
	800	URH028	URH028HDZL	URH028HDZL
	900	URH029	URH029HDZL	URH029HDZL
	1000	URH020	URH020HDZL	URH020HDZL

### Разделительная перегородка



**Назначение:**

- разделение групп кабелей внутри лотка.

**Характеристики:**

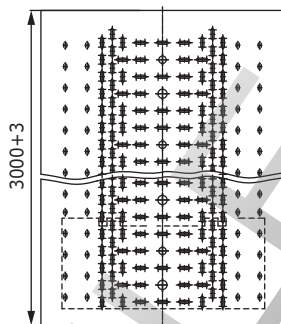
- толщина стали – 2 мм.

**Монтажные элементы:**

- для соединения используются следующие метизы: болт М6х16 (код СМ010616), гайка М6 (код СМ100600).

Высота Н, мм	Код, исп. 1	Код, исп. 2	Код, исп. 4
80	UPH080	UPH080HDZL	UPH080HDZL
100	UPH010	UPH010HDZL	UPH010HDZL
150	UPH050	UPH050HDZL	UPH050HDZL
200	UPH020	UPH020HDZL	UPH020HDZL

### Донная вставка



**Назначение:**

- защита кабеля от воздействий внешней среды;
- исключение провисания тонкостенного кабеля.

**Характеристики:**

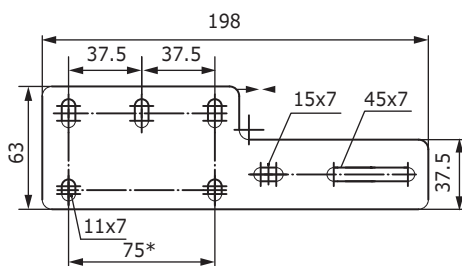
- длина – 3000 мм;
- толщина – 1 мм.

**Монтажные элементы:**

- для соединения используются следующие метизы: болт М6х16 (код СМ010616), гайка М6 (код СМ100600).

Ширина основания применяемого лотка, мм	Код, исп. 1	Код, исп. 2
200	UDM302	UDM302HDZ
300	UDM303	UDM303HDZ
400	UDM304	UDM304HDZ
500	UDM305	UDM305HDZ
600	UDM306	UDM306HDZ
700	UDM307	UDM307HDZ
800	UDM308	UDM308HDZ
900	UDM309	UDM309HDZ

ROSS

**Универсальный переходник**

**Назначение:**

- соединение лотков серии "U5 Combitech" с лотками "L5 Combitech" и "S5 Combitech" вне зависимости от высота лотка.

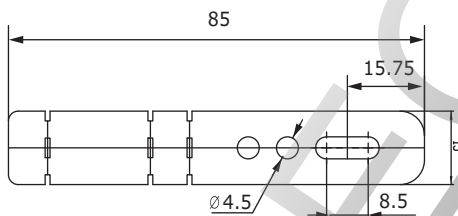
**Характеристики:**

- длина – 200 мм;
- толщина – 2,5 мм.

**Монтажные элементы:**

- для соединения используются следующие метизы: болт М6х16 (код СМ010616), гайка М6 (код СМ100600).

Код, исп. 1	Код, исп. 2	Код, исп. 4
UGH200	UGH200HDZL	UGH200HDZL

**Держатель двускатной крышки**

**Назначение:**

- дополнительное крепление двускатной крышки при сильных ветровых нагрузках.

**Характеристики:**

- толщина – 1 мм.

Код, исп. 2	Код, исп. 4
UKH500HDZL	UKH500HDZL

ROSS



## Таблица подбора

**Варианты исполнений:**

исполнение 1 – сталь, оцинкованная по методу Сендзимира;  
 исполнение 2 – горячее цинкование погружением;  
 исполнение 4 –цинк-ламельное покрытие.



Высота элемента, мм	Вариант исполнения	Соединитель горизонтальный	Регулируемый горизонтальный соединитель, внутренний	Соединитель шарнирный	Прижим лестничного лотка	Перегородка
80	исполнение 1	UGH480	UHH080	UVH080	LP1000	UPH080
	исполнение 2	UGH480HDZL	UHH080HDZL	UVH080HDZL	LP1000HDZL	UPH080HDZL
	исполнение 4	UGH480HDZL	UHH080HDZL	UVH080HDZL	LP1000HDZL	UPH080HDZL
100	исполнение 1	UGH410	UHH010	UVH010	LP1000	UPH010
	исполнение 2	UGH410HDZL	UHH010HDZL	UVH010HDZL	LP1000HDZL	UPH010HDZL
	исполнение 4	UGH410HDZL	UHH010HDZL	UVH010HDZL	LP1000HDZL	UPH010HDZL
150	исполнение 1	UGH450	UHH050	UVH050	LP1000	UPH050
	исполнение 2	UGH450HDZL	UHH050HDZL	UVH050HDZL	LP1000HDZL	UPH050HDZL
	исполнение 4	UGH450HDZL	UHH050HDZL	UVH050HDZL	LP1000HDZL	UPH050HDZL
200	исполнение 1	UGH420	UHH020	UVH020	LP1000	UPH020
	исполнение 2	UGH420HDZL	UHH020HDZL	UVH020HDZL	LP1000HDZL	UPH020HDZL
	исполнение 4	UGH420HDZL	UHH020HDZL	UVH020HDZL	LP1000HDZL	UPH020HDZL

PROS

ELE

## Системные аксессуары высотой 80 мм

**Варианты исполнений:**

исполнение 1 – сталь, оцинкованная по методу Сендзимира;

исполнение 2 – горячее цинкование погружением;

исполнение 4 – цинк-ламельное покрытие.



Высота, мм	Ширина, мм	Вариант исполнения	Лестничный лоток				Листовой лоток			
			Толщина 1,5 мм		Толщина 2 мм		Толщина 1,5 мм		Толщина 2 мм	
			3 метра	6 метров	3 метра	6 метров	3 метра	6 метров	3 метра	6 метров
80	200	исп. 1	ULM382	ULM682	ULH382	ULH682	USM382	USM682	USH382	USH682
		исп. 2	ULM382HDZ	ULM682HDZ	ULH382HDZ	ULH682HDZ	USM382HDZ	USM682HDZ	USH382HDZ	USH682HDZ
		исп. 4	ULM382ZL	ULM682ZL	ULH382ZL	ULH682ZL	USM382ZL	USM682ZL	USH382ZL	USH682ZL
	300	исп. 1	ULM383	ULM683	ULH383	ULH683	USM383	USM683	USH383	USH683
		исп. 2	ULM383HDZ	ULM683HDZ	ULH383HDZ	ULH683HDZ	USM383HDZ	USM683HDZ	USH383HDZ	USH683HDZ
		исп. 4	ULM383ZL	ULM683ZL	ULH383ZL	ULH683ZL	USM383ZL	USM683ZL	USH383ZL	USH683ZL
	400	исп. 1	ULM384	ULM684	ULH384	ULH684	USM384	USM684	USH384	USH684
		исп. 2	ULM384HDZ	ULM684HDZ	ULH384HDZ	ULH684HDZ	USM384HDZ	USM684HDZ	USH384HDZ	USH684HDZ
		исп. 4	ULM384ZL	ULM684ZL	ULH384ZL	ULH684ZL	USM384ZL	USM684ZL	USH384ZL	USH684ZL
	500	исп. 1	ULM385	ULM685	ULH385	ULH685	USM385	USM685	USH385	USH685
		исп. 2	ULM385HDZ	ULM685HDZ	ULH385HDZ	ULH685HDZ	USM385HDZ	USM685HDZ	USH385HDZ	USH685HDZ
		исп. 4	ULM385ZL	ULM685ZL	ULH385ZL	ULH685ZL	USM385ZL	USM685ZL	USH385ZL	USH685ZL
	600	исп. 1	ULM386	ULM686	ULH386	ULH686	USM386	USM686	USH386	USH686
		исп. 2	ULM386HDZ	ULM686HDZ	ULH386HDZ	ULH686HDZ	USM386HDZ	USM686HDZ	USH386HDZ	USH686HDZ
		исп. 4	ULM386ZL	ULM686ZL	ULH386ZL	ULH686ZL	USM386ZL	USM686ZL	USH386ZL	USH686ZL
	700	исп. 1	ULM387	ULM687	ULH387	ULH687	USM387	USM687	USH387	USH687
		исп. 2	ULM387HDZ	ULM687HDZ	ULH387HDZ	ULH687HDZ	USM387HDZ	USM687HDZ	USH387HDZ	USH687HDZ
		исп. 4	ULM387ZL	ULM687ZL	ULH387ZL	ULH687ZL	USM387ZL	USM687ZL	USH387ZL	USH687ZL
	800	исп. 1	ULM388	ULM688	ULH388	ULH688	USM388	USM688	USH388	USH688
		исп. 2	ULM388HDZ	ULM688HDZ	ULH388HDZ	ULH688HDZ	USM388HDZ	USM688HDZ	USH388HDZ	USH688HDZ
		исп. 4	ULM388ZL	ULM688ZL	ULH388ZL	ULH688ZL	USM388ZL	USM688ZL	USH388ZL	USH688ZL
	900	исп. 1	ULM389	ULM689	ULH389	ULH689	USM389	USM689	USH389	USH689
		исп. 2	ULM389HDZ	ULM689HDZ	ULH389HDZ	ULH689HDZ	USM389HDZ	USM689HDZ	USH389HDZ	USH689HDZ
		исп. 4	ULM389ZL	ULM689ZL	ULH389ZL	ULH689ZL	USM389ZL	USM689ZL	USH389ZL	USH689ZL
1000	исп. 1	ULM380	ULM680	ULH380	ULH680	USM380	USM680	USH380	USH680	
	исп. 2	ULM380HDZ	ULM680HDZ	ULH380HDZ	ULH680HDZ	USM380HDZ	USM680HDZ	USH380HDZ	USH680HDZ	
	исп. 4	ULM380ZL	ULM680ZL	ULH380ZL	ULH680ZL	USM380ZL	USM680ZL	USH380ZL	USH680ZL	

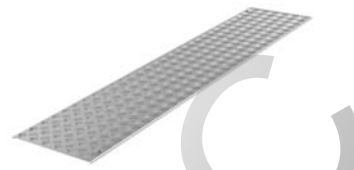
ROSS



Высота, мм	Ширина, мм	Вариант исполнения	Угол 45°		Угол 90°		Т-ответвитель		Х-ответвитель		Угол вертикальный	
			Лестнич-ный	Листовой	Лестнич-ный	Листовой	Лестнич-ный	Листовой	Лестнич-ный	Листовой	Лестнич-ный	Листовой
80	200	исп. 1	ULC682	USC682	ULD682	USD682	ULT682	UST682	ULX682	USX682	ULF082	USF082
		исп. 2	ULC682HDZ	USC682HDZ	ULD682HDZ	USD682HDZ	ULT682HDZ	UST682HDZ	ULX682HDZ	USX682HDZ	ULF082HDZ	USF082HDZ
		исп. 4	ULC682ZL	USC682ZL	ULD682ZL	USD682ZL	ULT682ZL	UST682ZL	ULX682ZL	USX682ZL	ULF082ZL	USF082ZL
	300	исп. 1	ULC683	USC683	ULD683	USD683	ULT683	UST683	ULX683	USX683	ULF083	USF083
		исп. 2	ULC683HDZ	USC683HDZ	ULD683HDZ	USD683HDZ	ULT683HDZ	UST683HDZ	ULX683HDZ	USX683HDZ	ULF083HDZ	USF083HDZ
		исп. 4	ULC683ZL	USC683ZL	ULD683ZL	USD683ZL	ULT683ZL	UST683ZL	ULX683ZL	USX683ZL	ULF083ZL	USF083ZL
	400	исп. 1	ULC684	USC684	ULD684	USD684	ULT684	UST684	ULX684	USX684	ULF084	USF084
		исп. 2	ULC684HDZ	USC684HDZ	ULD684HDZ	USD684HDZ	ULT684HDZ	UST684HDZ	ULX684HDZ	USX684HDZ	ULF084HDZ	USF084HDZ
		исп. 4	ULC684ZL	USC684ZL	ULD684ZL	USD684ZL	ULT684ZL	UST684ZL	ULX684ZL	USX684ZL	ULF084ZL	USF084ZL
	500	исп. 1	ULC685	USC685	ULD685	USD685	ULT685	UST685	ULX685	USX685	ULF085	USF085
		исп. 2	ULC685HDZ	USC685HDZ	ULD685HDZ	USD685HDZ	ULT685HDZ	UST685HDZ	ULX685HDZ	USX685HDZ	ULF085HDZ	USF085HDZ
		исп. 4	ULC685ZL	USC685ZL	ULD685ZL	USD685ZL	ULT685ZL	UST685ZL	ULX685ZL	USX685ZL	ULF085ZL	USF085ZL
	600	исп. 1	ULC686	USC686	ULD686	USD686	ULT686	UST686	ULX686	USX686	ULF086	USF086
		исп. 2	ULC686HDZ	USC686HDZ	ULD686HDZ	USD686HDZ	ULT686HDZ	UST686HDZ	ULX686HDZ	USX686HDZ	ULF086HDZ	USF086HDZ
		исп. 4	ULC686ZL	USC686ZL	ULD686ZL	USD686ZL	ULT686ZL	UST686ZL	ULX686ZL	USX686ZL	ULF086ZL	USF086ZL
	700	исп. 1	ULC687	USC687	ULD687	USD687	ULT687	UST687	ULX687	USX687	ULF087	USF087
		исп. 2	ULC687HDZ	USC687HDZ	ULD687HDZ	USD687HDZ	ULT687HDZ	UST687HDZ	ULX687HDZ	USX687HDZ	ULF087HDZ	USF087HDZ
		исп. 4	ULC687ZL	USC687ZL	ULD687ZL	USD687ZL	ULT687ZL	UST687ZL	ULX687ZL	USX687ZL	ULF087ZL	USF087ZL
	800	исп. 1	ULC688	USC688	ULD688	USD688	ULT688	UST688	ULX688	USX688	ULF088	USF088
		исп. 2	ULC688HDZ	USC688HDZ	ULD688HDZ	USD688HDZ	ULT688HDZ	UST688HDZ	ULX688HDZ	USX688HDZ	ULF088HDZ	USF088HDZ
		исп. 4	ULC688ZL	USC688ZL	ULD688ZL	USD688ZL	ULT688ZL	UST688ZL	ULX688ZL	USX688ZL	ULF088ZL	USF088ZL
	900	исп. 1	ULC689	USC689	ULD689	USD689	ULT689	UST689	ULX689	USX689	ULF089	USF089
		исп. 2	ULC689HDZ	USC689HDZ	ULD689HDZ	USD689HDZ	ULT689HDZ	UST689HDZ	ULX689HDZ	USX689HDZ	ULF089HDZ	USF089HDZ
		исп. 4	ULC689ZL	USC689ZL	ULD689ZL	USD689ZL	ULT689ZL	UST689ZL	ULX689ZL	USX689ZL	ULF089ZL	USF089ZL
1000	исп. 1	ULC680	USC680	ULD680	USD680	ULT680	UST680	ULX680	USX680	ULF080	USF080	
	исп. 2	ULC680HDZ	USC680HDZ	ULD680HDZ	USD680HDZ	ULT680HDZ	UST680HDZ	ULX680HDZ	USX680HDZ	ULF080HDZ	USF080HDZ	
	исп. 4	ULC680ZL	USC680ZL	ULD680ZL	USD680ZL	ULT680ZL	UST680ZL	ULX680ZL	USX680ZL	ULF080ZL	USF080ZL	

ROSS

## Крышки



Ширина, мм	Вариант исполнения	Крышка с фиксаторами	Крышка рифленая с фиксаторами*
200	исполнение 1	UKS302	UKS312
	исполнение 2	UKS302HDZ	-
	исполнение 4	UKS302ZL	-
300	исполнение 1	UKS303	UKS313
	исполнение 2	UKS303HDZ	-
	исполнение 4	UKS303ZL	-
400	исполнение 1	UKS304	UKS314
	исполнение 2	UKS304HDZ	-
	исполнение 4	UKS304ZL	-
500	исполнение 1	UKS305	UKS315
	исполнение 2	UKS305HDZ	-
	исполнение 4	UKS305ZL	-
600	исполнение 1	UKS306	UKS316
	исполнение 2	UKS306HDZ	-
	исполнение 4	UKS306ZL	-
700	исполнение 1	UKS307	UKS317
	исполнение 2	UKS307HDZ	-
	исполнение 4	UKS307ZL	-
800	исполнение 1	UKS308	UKS318
	исполнение 2	UKS308HDZ	-
	исполнение 4	UKS308ZL	-
900	исполнение 1	UKS309	UKS319
	исполнение 2	UKS309HDZ	-
	исполнение 4	UKS309ZL	-
1000	исполнение 1	UKS300	UKS310
	исполнение 2	UKS300HDZ	-
	исполнение 4	UKS300ZL	-

\* Материал – алюминий

ROS



Ширина, мм	Вариант исполнения	Крышка на угол 45°	Крышка на угол 90°	Крышка на Т-ответвитель	Крышка на Х-ответвитель
200	исполнение 1	UKC602	UKD602	UKT602	UKX602
	исполнение 2	—	—	—	—
	исполнение 4	UKC602ZL	UKD602ZL	UKT602ZL	UKX602ZL
300	исполнение 1	UKC603	UKD603	UKT603	UKX603
	исполнение 2	—	—	—	—
	исполнение 4	UKC603ZL	UKD603ZL	UKT603ZL	UKX603ZL
400	исполнение 1	UKC604	UKD604	UKT604	UKX604
	исполнение 2	—	—	—	—
	исполнение 4	UKC604ZL	UKD604ZL	UKT604ZL	UKX604ZL
500	исполнение 1	UKC605	UKD605	UKT605	UKX605
	исполнение 2	—	—	—	—
	исполнение 4	UKC605ZL	UKD605ZL	UKT605ZL	UKX605ZL
600	исполнение 1	UKC606	UKD606	UKT606	UKX606
	исполнение 2	—	—	—	—
	исполнение 4	UKC606ZL	UKD606ZL	UKT606ZL	UKX606ZL
700	исполнение 1	UKC607	UKD607	UKT607	UKX607
	исполнение 2	—	—	—	—
	исполнение 4	UKC607ZL	UKD607ZL	UKT607ZL	UKX607ZL
800	исполнение 1	UKC608	UKD608	UKT608	UKX608
	исполнение 2	—	—	—	—
	исполнение 4	UKC608ZL	UKD608ZL	UKT608ZL	UKX608ZL
900	исполнение 1	UKC609	UKD609	UKT609	UKX609
	исполнение 2	—	—	—	—
	исполнение 4	UKC609ZL	UKD609ZL	UKT609ZL	UKX609ZL
1000	исполнение 1	UKC600	UKD600	UKT600	UKX600
	исполнение 2	—	—	—	—
	исполнение 4	UKC600ZL	UKD600ZL	UKT600ZL	UKX600ZL

PROS

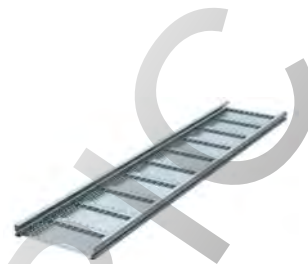
## Системные аксессуары высотой 100 мм

### Варианты исполнений:

исполнение 1 – сталь, оцинкованная по методу Сендзимира;

исполнение 2 – горячее цинкование погружением;

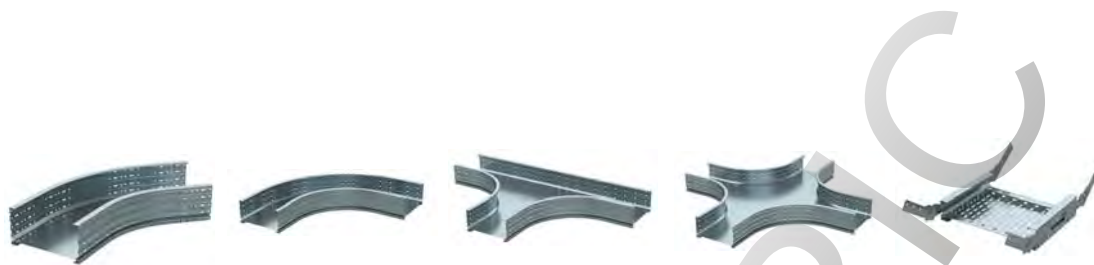
исполнение 4 – цинк-ламельное покрытие.



Высота, мм	Ширина, мм	Вариант исполнения	Лестничный лоток				Листовой лоток			
			Толщина 1,5 мм		Толщина 2 мм		Толщина 1,5 мм		Толщина 2 мм	
			3 метра	6 метров	3 метра	6 метров	3 метра	6 метров	3 метра	6 метров
100	200	исполнение 1	ULM312	ULM612	ULH312	ULH612	USM312	USM612	USH312	USH612
		исполнение 2	ULM312HDZ	ULM612HDZ	ULH312HDZ	ULH612HDZ	USM312HDZ	USM612HDZ	USH312HDZ	USH612HDZ
		исполнение 4	ULM312ZL	ULM612ZL	ULH312ZL	ULH612ZL	USM312ZL	USM612ZL	USH312ZL	USH612ZL
	300	исполнение 1	ULM313	ULM613	ULH313	ULH613	USM313	USM613	USH313	USH613
		исполнение 2	ULM313HDZ	ULM613HDZ	ULH313HDZ	ULH613HDZ	USM313HDZ	USM613HDZ	USH313HDZ	USH613HDZ
		исполнение 4	ULM313ZL	ULM613ZL	ULH313ZL	ULH613ZL	USM313ZL	USM613ZL	USH313ZL	USH613ZL
	400	исполнение 1	ULM314	ULM614	ULH314	ULH614	USM314	USM614	USH314	USH614
		исполнение 2	ULM314HDZ	ULM614HDZ	ULH314HDZ	ULH614HDZ	USM314HDZ	USM614HDZ	USH314HDZ	USH614HDZ
		исполнение 4	ULM314ZL	ULM614ZL	ULH314ZL	ULH614ZL	USM314ZL	USM614ZL	USH314ZL	USH614ZL
	500	исполнение 1	ULM315	ULM615	ULH315	ULH615	USM315	USM615	USH315	USH615
		исполнение 2	ULM315HDZ	ULM615HDZ	ULH315HDZ	ULH615HDZ	USM315HDZ	USM615HDZ	USH315HDZ	USH615HDZ
		исполнение 4	ULM315ZL	ULM615ZL	ULH315ZL	ULH615ZL	USM315ZL	USM615ZL	USH315ZL	USH615ZL
	600	исполнение 1	ULM316	ULM616	ULH316	ULH616	USM316	USM616	USH316	USH616
		исполнение 2	ULM316HDZ	ULM616HDZ	ULH316HDZ	ULH616HDZ	USM316HDZ	USM616HDZ	USH316HDZ	USH616HDZ
		исполнение 4	ULM316ZL	ULM616ZL	ULH316ZL	ULH616ZL	USM316ZL	USM616ZL	USH316ZL	USH616ZL
	700	исполнение 1	ULM317	ULM617	ULH317	ULH617	USM317	USM617	USH317	USH617
		исполнение 2	ULM317HDZ	ULM617HDZ	ULH317HDZ	ULH617HDZ	USM317HDZ	USM617HDZ	USH317HDZ	USH617HDZ
		исполнение 4	ULM317ZL	ULM617ZL	ULH317ZL	ULH617ZL	USM317ZL	USM617ZL	USH317ZL	USH617ZL
	800	исполнение 1	ULM318	ULM618	ULH318	ULH618	USM318	USM618	USH318	USH618
		исполнение 2	ULM318HDZ	ULM618HDZ	ULH318HDZ	ULH618HDZ	USM318HDZ	USM618HDZ	USH318HDZ	USH618HDZ
		исполнение 4	ULM318ZL	ULM618ZL	ULH318ZL	ULH618ZL	USM318ZL	USM618ZL	USH318ZL	USH618ZL
	900	исполнение 1	ULM319	ULM619	ULH319	ULH619	USM319	USM619	USH319	USH619
		исполнение 2	ULM319HDZ	ULM619HDZ	ULH319HDZ	ULH619HDZ	USM319HDZ	USM619HDZ	USH319HDZ	USH619HDZ
	1000	исполнение 1	ULM310	ULM610	ULH310	ULH610	USM310	USM610	USH310	USH610
исполнение 2		ULM310HDZ	ULM610HDZ	ULH310HDZ	ULH610HDZ	USM310HDZ	USM610HDZ	USH310HDZ	USH610HDZ	
исполнение 4		ULM310ZL	ULM610ZL	ULH310ZL	ULH610ZL	USM310ZL	USM610ZL	USH310ZL	USH610ZL	

PROS

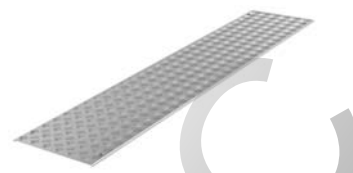




Высота, мм	Ширина, мм	Вариант исполнения	Угол 45°		Угол 90°		Т-ответвитель		Х-ответвитель		Угол вертикальный	
			Лестнич-ный	Листовой	Лестнич-ный	Листовой	Лестнич-ный	Листовой	Лестнич-ный	Листовой	Лестнич-ный	Листовой
100	200	исполнение 1	ULC612	USC612	ULD612	USD612	ULT612	UST612	ULX612	USX612	ULF012	USF012
		исполнение 2	ULC612HDZ	USC612HDZ	ULD612HDZ	USD612HDZ	ULT612HDZ	UST612HDZ	ULX612HDZ	USX612HDZ	ULF012HDZ	USF012HDZ
		исполнение 4	ULC612ZL	USC612ZL	ULD612ZL	USD612ZL	ULT612ZL	UST612ZL	ULX612ZL	USX612ZL	ULF012ZL	USF012ZL
	300	исполнение 1	ULC613	USC613	ULD613	USD613	ULT613	UST613	ULX613	USX613	ULF013	USF013
		исполнение 2	ULC613HDZ	USC613HDZ	ULD613HDZ	USD613HDZ	ULT613HDZ	UST613HDZ	ULX613HDZ	USX613HDZ	ULF013HDZ	USF013HDZ
		исполнение 4	ULC613ZL	USC613ZL	ULD613ZL	USD613ZL	ULT613ZL	UST613ZL	ULX613ZL	USX613ZL	ULF013ZL	USF013ZL
	400	исполнение 1	ULC614	USC614	ULD614	USD614	ULT614	UST614	ULX614	USX614	ULF014	USF014
		исполнение 2	ULC614HDZ	USC614HDZ	ULD614HDZ	USD614HDZ	ULT614HDZ	UST614HDZ	ULX614HDZ	USX614HDZ	ULF014HDZ	USF014HDZ
		исполнение 4	ULC614ZL	USC614ZL	ULD614ZL	USD614ZL	ULT614ZL	UST614ZL	ULX614ZL	USX614ZL	ULF014ZL	USF014ZL
	500	исполнение 1	ULC615	USC615	ULD615	USD615	ULT615	UST615	ULX615	USX615	ULF015	USF015
		исполнение 2	ULC615HDZ	USC615HDZ	ULD615HDZ	USD615HDZ	ULT615HDZ	UST615HDZ	ULX615HDZ	USX615HDZ	ULF015HDZ	USF015HDZ
		исполнение 4	ULC615ZL	USC615ZL	ULD615ZL	USD615ZL	ULT615ZL	UST615ZL	ULX615ZL	USX615ZL	ULF015ZL	USF015ZL
	600	исполнение 1	ULC616	USC616	ULD616	USD616	ULT616	UST616	ULX616	USX616	ULF016	USF016
		исполнение 2	ULC616HDZ	USC616HDZ	ULD616HDZ	USD616HDZ	ULT616HDZ	UST616HDZ	ULX616HDZ	USX616HDZ	ULF016HDZ	USF016HDZ
		исполнение 4	ULC616ZL	USC616ZL	ULD616ZL	USD616ZL	ULT616ZL	UST616ZL	ULX616ZL	USX616ZL	ULF016ZL	USF016ZL
	700	исполнение 1	ULC617	USC617	ULD617	USD617	ULT617	UST617	ULX617	USX617	ULF017	USF017
		исполнение 2	ULC617HDZ	USC617HDZ	ULD617HDZ	USD617HDZ	ULT617HDZ	UST617HDZ	ULX617HDZ	USX617HDZ	ULF017HDZ	USF017HDZ
		исполнение 4	ULC617ZL	USC617ZL	ULD617ZL	USD617ZL	ULT617ZL	UST617ZL	ULX617ZL	USX617ZL	ULF017ZL	USF017ZL
	800	исполнение 1	ULC618	USC618	ULD618	USD618	ULT618	UST618	ULX618	USX618	ULF018	USF018
		исполнение 2	ULC618HDZ	USC618HDZ	ULD618HDZ	USD618HDZ	ULT618HDZ	UST618HDZ	ULX618HDZ	USX618HDZ	ULF018HDZ	USF018HDZ
		исполнение 4	ULC618ZL	USC618ZL	ULD618ZL	USD618ZL	ULT618ZL	UST618ZL	ULX618ZL	USX618ZL	ULF018ZL	USF018ZL
	900	исполнение 1	ULC619	USC619	ULD619	USD619	ULT619	UST619	ULX619	USX619	ULF019	USF019
		исполнение 2	ULC619HDZ	USC619HDZ	ULD619HDZ	USD619HDZ	ULT619HDZ	UST619HDZ	ULX619HDZ	USX619HDZ	ULF019HDZ	USF019HDZ
	1000	900	исполнение 4	ULC619ZL	USC619ZL	ULD619ZL	USD619ZL	ULT619ZL	UST619ZL	ULX619ZL	USX619ZL	ULF019ZL
исполнение 1			ULC610	USC610	ULD610	USD610	ULT610	UST610	ULX610	USX610	ULF010	USF010
1000		исполнение 2	ULC610HDZ	USC610HDZ	ULD610HDZ	USD610HDZ	ULT610HDZ	UST610HDZ	ULX610HDZ	USX610HDZ	ULF010HDZ	USF010HDZ
		исполнение 4	ULC610ZL	USC610ZL	ULD610ZL	USD610ZL	ULT610ZL	UST610ZL	ULX610ZL	USX610ZL	ULF010ZL	USF010ZL



## Крышки



Ширина, мм	Вариант исполнения	Крышка с фиксаторами	Крышка рифленая с фиксаторами*
200	исполнение 1	UKS302	UKS312
	исполнение 2	UKS302HDZ	–
	исполнение 4	UKS302ZL	–
300	исполнение 1	UKS303	UKS313
	исполнение 2	UKS303HDZ	–
	исполнение 4	UKS303ZL	–
400	исполнение 1	UKS304	UKS314
	исполнение 2	UKS304HDZ	–
	исполнение 4	UKS304ZL	–
500	исполнение 1	UKS305	UKS315
	исполнение 2	UKS305HDZ	–
	исполнение 4	UKS305ZL	–
600	исполнение 1	UKS306	UKS316
	исполнение 2	UKS306HDZ	–
	исполнение 4	UKS306ZL	–
700	исполнение 1	UKS307	UKS317
	исполнение 2	UKS307HDZ	–
	исполнение 4	UKS307ZL	–
800	исполнение 1	UKS308	UKS318
	исполнение 2	UKS308HDZ	–
	исполнение 4	UKS308ZL	–
900	исполнение 1	UKS309	UKS319
	исполнение 2	UKS309HDZ	–
	исполнение 4	UKS309ZL	–
1000	исполнение 1	UKS300	UKS310
	исполнение 2	UKS300HDZ	–
	исполнение 4	UKS300ZL	–

\* Материал – алюминий

ROS



Ширина, мм	Вариант исполнения	Крышка на угол 45°	Крышка на угол 90°	Крышка на Т-ответвитель	Крышка на Х-ответвитель
200	исполнение 1	UKC602	UKD602	UKT602	UKX602
	исполнение 2	-	-	-	-
	исполнение 4	UKC602ZL	UKD602ZL	UKT602ZL	UKX602ZL
300	исполнение 1	UKC603	UKD603	UKT603	UKX603
	исполнение 2	-	-	-	-
	исполнение 4	UKC603ZL	UKD603ZL	UKT603ZL	UKX603ZL
400	исполнение 1	UKC604	UKD604	UKT604	UKX604
	исполнение 2	-	-	-	-
	исполнение 4	UKC604ZL	UKD604ZL	UKT604ZL	UKX604ZL
500	исполнение 1	UKC605	UKD605	UKT605	UKX605
	исполнение 2	-	-	-	-
	исполнение 4	UKC605ZL	UKD605ZL	UKT605ZL	UKX605ZL
600	исполнение 1	UKC606	UKD606	UKT606	UKX606
	исполнение 2	-	-	-	-
	исполнение 4	UKC606ZL	UKD606ZL	UKT606ZL	UKX606ZL
700	исполнение 1	UKC607	UKD607	UKT607	UKX607
	исполнение 2	-	-	-	-
	исполнение 4	UKC607ZL	UKD607ZL	UKT607ZL	UKX607ZL
800	исполнение 1	UKC608	UKD608	UKT608	UKX608
	исполнение 2	-	-	-	-
	исполнение 4	UKC608ZL	UKD608ZL	UKT608ZL	UKX608ZL
900	исполнение 1	UKC609	UKD609	UKT609	UKX609
	исполнение 2	-	-	-	-
	исполнение 4	UKC609ZL	UKD609ZL	UKT609ZL	UKX609ZL
1000	исполнение 1	UKC600	UKD600	UKT600	UKX600
	исполнение 2	-	-	-	-
	исполнение 4	UKC600ZL	UKD600ZL	UKT600ZL	UKX600ZL

PROS

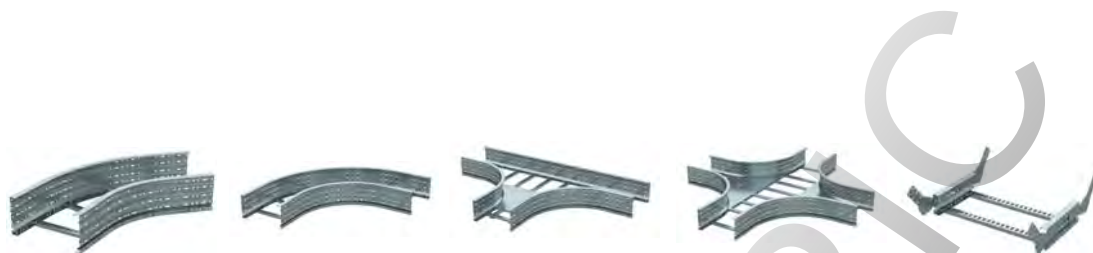
**Системные аксессуары высотой 150 мм**
**Варианты исполнения:**

исполнение 1 – сталь, оцинкованная по методу Сендзимира;  
 исполнение 2 – горячее цинкование погружением;  
 исполнение 4 – цинк-ламельное покрытие.



Высота, мм	Ширина, мм	Вариант исполнения	Лестничный лоток				Листовой лоток			
			Толщина 1,5 мм		Толщина 2 мм		Толщина 1,5 мм		Толщина 2 мм	
			3 метра	6 метров	3 метра	6 метров	3 метра	6 метров	3 метра	6 метров
150	200	исполнение 1	ULM352	ULM652	ULH352	ULH652	USM352	USM652	USH352	USH652
		исполнение 2	ULM352HDZ	ULM652HDZ	ULH352HDZ	ULH652HDZ	USM352HDZ	USM652HDZ	USH352HDZ	USH652HDZ
		исполнение 4	ULM352HDZ	ULM652HDZ	ULH352HDZ	ULH652HDZ	USM352HDZ	USM652HDZ	USH352HDZ	USH652HDZ
	300	исполнение 1	ULM353	ULM653	ULH353	ULH653	USM353	USM653	USH353	USH653
		исполнение 2	ULM353HDZ	ULM653HDZ	ULH353HDZ	ULH653HDZ	USM353HDZ	USM653HDZ	USH353HDZ	USH653HDZ
		исполнение 4	ULM353HDZ	ULM653HDZ	ULH353HDZ	ULH653HDZ	USM353HDZ	USM653HDZ	USH353HDZ	USH653HDZ
	400	исполнение 1	ULM354	ULM654	ULH354	ULH654	USM354	USM654	USH354	USH654
		исполнение 2	ULM354HDZ	ULM654HDZ	ULH354HDZ	ULH654HDZ	USM354HDZ	USM654HDZ	USH354HDZ	USH654HDZ
		исполнение 4	ULM354HDZ	ULM654HDZ	ULH354HDZ	ULH654HDZ	USM354HDZ	USM654HDZ	USH354HDZ	USH654HDZ
	500	исполнение 1	ULM355	ULM655	ULH355	ULH655	USM355	USM655	USH355	USH655
		исполнение 2	ULM355HDZ	ULM655HDZ	ULH355HDZ	ULH655HDZ	USM355HDZ	USM655HDZ	USH355HDZ	USH655HDZ
		исполнение 4	ULM355HDZ	ULM655HDZ	ULH355HDZ	ULH655HDZ	USM355HDZ	USM655HDZ	USH355HDZ	USH655HDZ
	600	исполнение 1	ULM356	ULM656	ULH356	ULH656	USM356	USM656	USH356	USH656
		исполнение 2	ULM356HDZ	ULM656HDZ	ULH356HDZ	ULH656HDZ	USM356HDZ	USM656HDZ	USH356HDZ	USH656HDZ
		исполнение 4	ULM356HDZ	ULM656HDZ	ULH356HDZ	ULH656HDZ	USM356HDZ	USM656HDZ	USH356HDZ	USH656HDZ
	700	исполнение 1	ULM357	ULM657	ULH357	ULH657	USM357	USM657	USH357	USH657
		исполнение 2	ULM357HDZ	ULM657HDZ	ULH357HDZ	ULH657HDZ	USM357HDZ	USM657HDZ	USH357HDZ	USH657HDZ
		исполнение 4	ULM357HDZ	ULM657HDZ	ULH357HDZ	ULH657HDZ	USM357HDZ	USM657HDZ	USH357HDZ	USH657HDZ
	800	исполнение 1	ULM358	ULM658	ULH358	ULH658	USM358	USM658	USH358	USH658
		исполнение 2	ULM358HDZ	ULM658HDZ	ULH358HDZ	ULH658HDZ	USM358HDZ	USM658HDZ	USH358HDZ	USH658HDZ
		исполнение 4	ULM358HDZ	ULM658HDZ	ULH358HDZ	ULH658HDZ	USM358HDZ	USM658HDZ	USH358HDZ	USH658HDZ
	900	исполнение 1	ULM359	ULM659	ULH359	ULH659	USM359	USM659	USH359	USH659
		исполнение 2	ULM359HDZ	ULM659HDZ	ULH359HDZ	ULH659HDZ	USM359HDZ	USM659HDZ	USH359HDZ	USH659HDZ
		исполнение 4	ULM359HDZ	ULM659HDZ	ULH359HDZ	ULH659HDZ	USM359HDZ	USM659HDZ	USH359HDZ	USH659HDZ
1000	исполнение 1	ULM350	ULM650	ULH350	ULH650	USM350	USM650	USH350	USH650	
	исполнение 2	ULM350HDZ	ULM650HDZ	ULH350HDZ	ULH650HDZ	USM350HDZ	USM650HDZ	USH350HDZ	USH650HDZ	
	исполнение 4	ULM350HDZ	ULM650HDZ	ULH350HDZ	ULH650HDZ	USM350HDZ	USM650HDZ	USH350HDZ	USH650HDZ	

PROS



Высота, мм	Ширина, мм	Вариант исполнения	Угол 45°		Угол 90°		Т-ответвитель		Х-ответвитель		Угол вертикальный	
			Лестнич-ный	Листовой	Лестнич-ный	Листовой	Лестнич-ный	Листовой	Лестнич-ный	Листовой	Лестнич-ный	Листовой
150	200	исполнение 1	ULC652	USC652	ULD652	USD652	ULT652	UST652	ULX652	USX652	ULF052	USF052
		исполнение 2	ULC652HDZ	USC652HDZ	ULD652HDZ	USD652HDZ	ULT652HDZ	UST652HDZ	ULX652HDZ	USX652HDZ	ULF052HDZ	USF052HDZ
		исполнение 4	ULC652ZL	USC652ZL	ULD652ZL	USD652ZL	ULT652ZL	UST652ZL	ULX652ZL	USX652ZL	ULF052ZL	USF052ZL
		исполнение 3	ULC652ZL	USC652ZL	ULD652ZL	USD652ZL	ULT652ZL	UST652ZL	ULX652ZL	USX652ZL	ULF052ZL	USF052ZL
	300	исполнение 1	ULC653	USC653	ULD653	USD653	ULT653	UST653	ULX653	USX653	ULF053	USF053
		исполнение 2	ULC653HDZ	USC653HDZ	ULD653HDZ	USD653HDZ	ULT653HDZ	UST653HDZ	ULX653HDZ	USX653HDZ	ULF053HDZ	USF053HDZ
		исполнение 4	ULC653ZL	USC653ZL	ULD653ZL	USD653ZL	ULT653ZL	UST653ZL	ULX653ZL	USX653ZL	ULF053ZL	USF053ZL
		исполнение 3	ULC653ZL	USC653ZL	ULD653ZL	USD653ZL	ULT653ZL	UST653ZL	ULX653ZL	USX653ZL	ULF053ZL	USF053ZL
	400	исполнение 1	ULC654	USC654	ULD654	USD654	ULT654	UST654	ULX654	USX654	ULF054	USF054
		исполнение 2	ULC654HDZ	USC654HDZ	ULD654HDZ	USD654HDZ	ULT654HDZ	UST654HDZ	ULX654HDZ	USX654HDZ	ULF054HDZ	USF054HDZ
		исполнение 4	ULC654ZL	USC654ZL	ULD654ZL	USD654ZL	ULT654ZL	UST654ZL	ULX654ZL	USX654ZL	ULF054ZL	USF054ZL
		исполнение 3	ULC654ZL	USC654ZL	ULD654ZL	USD654ZL	ULT654ZL	UST654ZL	ULX654ZL	USX654ZL	ULF054ZL	USF054ZL
	500	исполнение 1	ULC655	USC655	ULD655	USD655	ULT655	UST655	ULX655	USX655	ULF055	USF055
		исполнение 2	ULC655HDZ	USC655HDZ	ULD655HDZ	USD655HDZ	ULT655HDZ	UST655HDZ	ULX655HDZ	USX655HDZ	ULF055HDZ	USF055HDZ
		исполнение 4	ULC655ZL	USC655ZL	ULD655ZL	USD655ZL	ULT655ZL	UST655ZL	ULX655ZL	USX655ZL	ULF055ZL	USF055ZL
		исполнение 3	ULC655ZL	USC655ZL	ULD655ZL	USD655ZL	ULT655ZL	UST655ZL	ULX655ZL	USX655ZL	ULF055ZL	USF055ZL
	600	исполнение 1	ULC656	USC656	ULD656	USD656	ULT656	UST656	ULX656	USX656	ULF056	USF056
		исполнение 2	ULC656HDZ	USC656HDZ	ULD656HDZ	USD656HDZ	ULT656HDZ	UST656HDZ	ULX656HDZ	USX656HDZ	ULF056HDZ	USF056HDZ
		исполнение 4	ULC656ZL	USC656ZL	ULD656ZL	USD656ZL	ULT656ZL	UST656ZL	ULX656ZL	USX656ZL	ULF056ZL	USF056ZL
		исполнение 3	ULC656ZL	USC656ZL	ULD656ZL	USD656ZL	ULT656ZL	UST656ZL	ULX656ZL	USX656ZL	ULF056ZL	USF056ZL
	700	исполнение 1	ULC657	USC657	ULD657	USD657	ULT657	UST657	ULX657	USX657	ULF057	USF057
		исполнение 2	ULC657HDZ	USC657HDZ	ULD657HDZ	USD657HDZ	ULT657HDZ	UST657HDZ	ULX657HDZ	USX657HDZ	ULF057HDZ	USF057HDZ
		исполнение 4	ULC657ZL	USC657ZL	ULD657ZL	USD657ZL	ULT657ZL	UST657ZL	ULX657ZL	USX657ZL	ULF057ZL	USF057ZL
		исполнение 3	ULC657ZL	USC657ZL	ULD657ZL	USD657ZL	ULT657ZL	UST657ZL	ULX657ZL	USX657ZL	ULF057ZL	USF057ZL
800	исполнение 1	ULC658	USC658	ULD658	USD658	ULT658	UST658	ULX658	USX658	ULF058	USF058	
	исполнение 2	ULC658HDZ	USC658HDZ	ULD658HDZ	USD658HDZ	ULT658HDZ	UST658HDZ	ULX658HDZ	USX658HDZ	ULF058HDZ	USF058HDZ	
	исполнение 4	ULC658ZL	USC658ZL	ULD658ZL	USD658ZL	ULT658ZL	UST658ZL	ULX658ZL	USX658ZL	ULF058ZL	USF058ZL	
	исполнение 3	ULC658ZL	USC658ZL	ULD658ZL	USD658ZL	ULT658ZL	UST658ZL	ULX658ZL	USX658ZL	ULF058ZL	USF058ZL	
900	исполнение 1	ULC659	USC659	ULD659	USD659	ULT659	UST659	ULX659	USX659	ULF059	USF059	
	исполнение 2	ULC659HDZ	USC659HDZ	ULD659HDZ	USD659HDZ	ULT659HDZ	UST659HDZ	ULX659HDZ	USX659HDZ	ULF059HDZ	USF059HDZ	
	исполнение 4	ULC659ZL	USC659ZL	ULD659ZL	USD659ZL	ULT659ZL	UST659ZL	ULX659ZL	USX659ZL	ULF059ZL	USF059ZL	
	исполнение 3	ULC659ZL	USC659ZL	ULD659ZL	USD659ZL	ULT659ZL	UST659ZL	ULX659ZL	USX659ZL	ULF059ZL	USF059ZL	
1000	исполнение 1	ULC650	USC650	ULD650	USD650	ULT650	UST650	ULX650	USX650	ULF050	USF050	
	исполнение 2	ULC650HDZ	USC650HDZ	ULD650HDZ	USD650HDZ	ULT650HDZ	UST650HDZ	ULX650HDZ	USX650HDZ	ULF050HDZ	USF050HDZ	
	исполнение 4	ULC650ZL	USC650ZL	ULD650ZL	USD650ZL	ULT650ZL	UST650ZL	ULX650ZL	USX650ZL	ULF050ZL	USF050ZL	
	исполнение 3	ULC650ZL	USC650ZL	ULD650ZL	USD650ZL	ULT650ZL	UST650ZL	ULX650ZL	USX650ZL	ULF050ZL	USF050ZL	

PROS

**Крышки**


Ширина, мм	Вариант исполнения	Крышка с фиксаторами	Крышка рифленая с фиксаторами*
200	исполнение 1	UKS302	UKS312
	исполнение 2	UKS302HDZ	-
	исполнение 4	UKS302ZL	-
300	исполнение 1	UKS303	UKS313
	исполнение 2	UKS303HDZ	-
	исполнение 4	UKS303ZL	-
400	исполнение 1	UKS304	UKS314
	исполнение 2	UKS304HDZ	-
	исполнение 4	UKS304ZL	-
500	исполнение 1	UKS305	UKS315
	исполнение 2	UKS305HDZ	-
	исполнение 4	UKS305ZL	-
600	исполнение 1	UKS306	UKS316
	исполнение 2	UKS306HDZ	-
	исполнение 4	UKS306ZL	-
700	исполнение 1	UKS307	UKS317
	исполнение 2	UKS307HDZ	-
	исполнение 4	UKS307ZL	-
800	исполнение 1	UKS308	UKS318
	исполнение 2	UKS308HDZ	-
	исполнение 4	UKS308ZL	-
900	исполнение 1	UKS309	UKS319
	исполнение 2	UKS309HDZ	-
	исполнение 4	UKS309ZL	-
1000	исполнение 1	UKS300	UKS310
	исполнение 2	UKS300HDZ	-
	исполнение 4	UKS300ZL	-

\* Материал – алюминий

PROS





Ширина, мм	Вариант исполнения	Крышка на угол 45°	Крышка на угол 90°	Крышка на Т-ответвитель	Крышка на Х-ответвитель
200	исполнение 1	UKC602	UKD602	UKT602	UKX602
	исполнение 2	-	-	-	-
	исполнение 4	UKC602ZL	UKD602ZL	UKT602ZL	UKX602ZL
300	исполнение 1	UKC603	UKD603	UKT603	UKX603
	исполнение 2	-	-	-	-
	исполнение 4	UKC603ZL	UKD603ZL	UKT603ZL	UKX603ZL
400	исполнение 1	UKC604	UKD604	UKT604	UKX604
	исполнение 2	-	-	-	-
	исполнение 4	UKC604ZL	UKD604ZL	UKT604ZL	UKX604ZL
500	исполнение 1	UKC605	UKD605	UKT605	UKX605
	исполнение 2	-	-	-	-
	исполнение 4	UKC605ZL	UKD605ZL	UKT605ZL	UKX605ZL
600	исполнение 1	UKC606	UKD606	UKT606	UKX606
	исполнение 2	-	-	-	-
	исполнение 4	UKC606ZL	UKD606ZL	UKT606ZL	UKX606ZL
700	исполнение 1	UKC607	UKD607	UKT607	UKX607
	исполнение 2	-	-	-	-
	исполнение 4	UKC607ZL	UKD607ZL	UKT607ZL	UKX607ZL
800	исполнение 1	UKC608	UKD608	UKT608	UKX608
	исполнение 2	-	-	-	-
	исполнение 4	UKC608ZL	UKD608ZL	UKT608ZL	UKX608ZL
900	исполнение 1	UKC609	UKD609	UKT609	UKX609
	исполнение 2	-	-	-	-
	исполнение 4	UKC609ZL	UKD609ZL	UKT609ZL	UKX609ZL
1000	исполнение 1	UKC600	UKD600	UKT600	UKX600
	исполнение 2	-	-	-	-
	исполнение 4	UKC600ZL	UKD600ZL	UKT600ZL	UKX600ZL

PROS

## Системные аксессуары высотой 200 мм

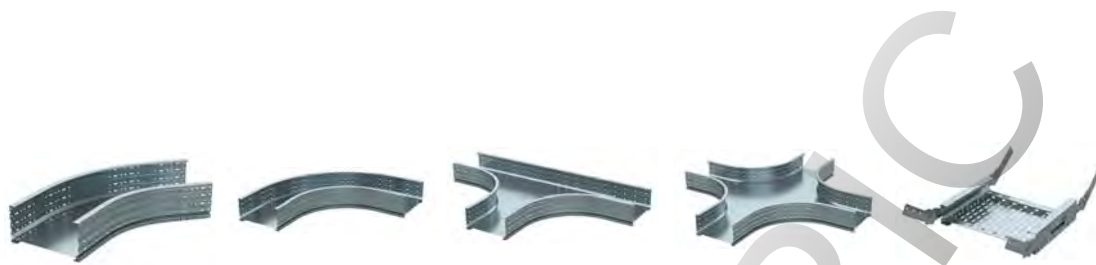
**Варианты исполнений:**

исполнение 1 – сталь, оцинкованная по методу Сендзимира;  
исполнение 2 – горячее цинкование погружением.



Высота, мм	Ширина, мм	Вариант исполнения	Лестничный лоток				Листовой лоток			
			Толщина 1,5 мм		Толщина 2 мм		Толщина 1,5 мм		Толщина 2 мм	
			3 метра	6 метров	3 метра	6 метров	3 метра	6 метров	3 метра	6 метров
200	200	исполнение 1	ULM322	ULM622	ULH322	ULH622	USM322	USM622	USH322	USH622
		исполнение 2	ULM322HDZ	ULM622HDZ	ULH322HDZ	ULH622HDZ	USM322HDZ	USM622HDZ	USH322HDZ	USH622HDZ
		исполнение 4	ULM322ZL	ULM622ZL	ULH322ZL	ULH622ZL	USM322ZL	USM622ZL	USH322ZL	USH622ZL
	300	исполнение 1	ULM323	ULM623	ULH323	ULH623	USM323	USM623	USH323	USH623
		исполнение 2	ULM323HDZ	ULM623HDZ	ULH323HDZ	ULH623HDZ	USM323HDZ	USM623HDZ	USH323HDZ	USH623HDZ
		исполнение 4	ULM323ZL	ULM623ZL	ULH323ZL	ULH623ZL	USM323ZL	USM623ZL	USH323ZL	USH623ZL
	400	исполнение 1	ULM324	ULM624	ULH324	ULH624	USM324	USM624	USH324	USH624
		исполнение 2	ULM324HDZ	ULM624HDZ	ULH324HDZ	ULH624HDZ	USM324HDZ	USM624HDZ	USH324HDZ	USH624HDZ
		исполнение 4	ULM324ZL	ULM624ZL	ULH324ZL	ULH624ZL	USM324ZL	USM624ZL	USH324ZL	USH624ZL
	500	исполнение 1	ULM325	ULM625	ULH325	ULH625	USM325	USM625	USH325	USH625
		исполнение 2	ULM325HDZ	ULM625HDZ	ULH325HDZ	ULH625HDZ	USM325HDZ	USM625HDZ	USH325HDZ	USH625HDZ
		исполнение 4	ULM325ZL	ULM625ZL	ULH325ZL	ULH625ZL	USM325ZL	USM625ZL	USH325ZL	USH625ZL
	600	исполнение 1	ULM326	ULM626	ULH326	ULH626	USM326	USM626	USH326	USH626
		исполнение 2	ULM326HDZ	ULM626HDZ	ULH326HDZ	ULH626HDZ	USM326HDZ	USM626HDZ	USH326HDZ	USH626HDZ
		исполнение 4	ULM326ZL	ULM626ZL	ULH326ZL	ULH626ZL	USM326ZL	USM626ZL	USH326ZL	USH626ZL
	700	исполнение 1	ULM327	ULM627	ULH327	ULH627	USM327	USM627	USH327	USH627
		исполнение 2	ULM327HDZ	ULM627HDZ	ULH327HDZ	ULH627HDZ	USM327HDZ	USM627HDZ	USH327HDZ	USH627HDZ
		исполнение 4	ULM327ZL	ULM627ZL	ULH327ZL	ULH627ZL	USM327ZL	USM627ZL	USH327ZL	USH627ZL
	800	исполнение 1	ULM328	ULM628	ULH328	ULH628	USM328	USM628	USH328	USH628
		исполнение 2	ULM328HDZ	ULM628HDZ	ULH328HDZ	ULH628HDZ	USM328HDZ	USM628HDZ	USH328HDZ	USH628HDZ
		исполнение 4	ULM328ZL	ULM628ZL	ULH328ZL	ULH628ZL	USM328ZL	USM628ZL	USH328ZL	USH628ZL
	900	исполнение 1	ULM329	ULM629	ULH329	ULH629	USM329	USM629	USH329	USH629
		исполнение 2	ULM329HDZ	ULM629HDZ	ULH329HDZ	ULH629HDZ	USM329HDZ	USM629HDZ	USH329HDZ	USH629HDZ
		исполнение 4	ULM329ZL	ULM629ZL	ULH329ZL	ULH629ZL	USM329ZL	USM629ZL	USH329ZL	USH629ZL
1000	исполнение 1	ULM320	ULM620	ULH320	ULH620	USM320	USM620	USH320	USH620	
	исполнение 2	ULM320HDZ	ULM620HDZ	ULH320HDZ	ULH620HDZ	USM320HDZ	USM620HDZ	USH320HDZ	USH620HDZ	
	исполнение 4	ULM320ZL	ULM620ZL	ULH320ZL	ULH620ZL	USM320ZL	USM620ZL	USH320ZL	USH620ZL	

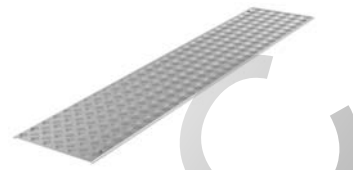
PROS



Высота, мм	Ширина, мм	Вариант исполнения	Угол 45°		Угол 90°		Т-ответвитель		Х-ответвитель		Угол вертикальный	
			Лестнич-ный	Листовой	Лестнич-ный	Листовой	Лестнич-ный	Листовой	Лестнич-ный	Листовой	Лестнич-ный	Листовой
200	200	исполнение 1	ULC622	USC622	ULD622	USD622	ULT622	UST622	ULX622	USX622	ULF022	USF022
		исполнение 2	ULC622HDZ	USC622HDZ	ULD622HDZ	USD622HDZ	ULT622HDZ	UST622HDZ	ULX622HDZ	USX622HDZ	ULF022HDZ	USF022HDZ
		исполнение 4	ULC622ZL	USC622ZL	ULD622ZL	USD622ZL	ULT622ZL	UST622ZL	ULX622ZL	USX622ZL	ULF022ZL	USF022ZL
		исполнение 1	ULC623	USC623	ULD623	USD623	ULT623	UST623	ULX623	USX623	ULF023	USF023
	300	исполнение 2	ULC623HDZ	USC623HDZ	ULD623HDZ	USD623HDZ	ULT623HDZ	UST623HDZ	ULX623HDZ	USX623HDZ	ULF023HDZ	USF023HDZ
		исполнение 4	ULC623ZL	USC623ZL	ULD623ZL	USD623ZL	ULT623ZL	UST623ZL	ULX623ZL	USX623ZL	ULF023ZL	USF023ZL
		исполнение 1	ULC624	USC624	ULD624	USD624	ULT624	UST624	ULX624	USX624	ULF024	USF024
		исполнение 2	ULC624HDZ	USC624HDZ	ULD624HDZ	USD624HDZ	ULT624HDZ	UST624HDZ	ULX624HDZ	USX624HDZ	ULF024HDZ	USF024HDZ
	400	исполнение 4	ULC624ZL	USC624ZL	ULD624ZL	USD624ZL	ULT624ZL	UST624ZL	ULX624ZL	USX624ZL	ULF024ZL	USF024ZL
		исполнение 1	ULC625	USC625	ULD625	USD625	ULT625	UST625	ULX625	USX625	ULF025	USF025
		исполнение 2	ULC625HDZ	USC625HDZ	ULD625HDZ	USD625HDZ	ULT625HDZ	UST625HDZ	ULX625HDZ	USX625HDZ	ULF025HDZ	USF025HDZ
		исполнение 4	ULC625ZL	USC625ZL	ULD625ZL	USD625ZL	ULT625ZL	UST625ZL	ULX625ZL	USX625ZL	ULF025ZL	USF025ZL
	500	исполнение 1	ULC626	USC626	ULD626	USD626	ULT626	UST626	ULX626	USX626	ULF026	USF026
		исполнение 2	ULC626HDZ	USC626HDZ	ULD626HDZ	USD626HDZ	ULT626HDZ	UST626HDZ	ULX626HDZ	USX626HDZ	ULF026HDZ	USF026HDZ
		исполнение 4	ULC626ZL	USC626ZL	ULD626ZL	USD626ZL	ULT626ZL	UST626ZL	ULX626ZL	USX626ZL	ULF026ZL	USF026ZL
		исполнение 1	ULC627	USC627	ULD627	USD627	ULT627	UST627	ULX627	USX627	ULF027	USF027
	600	исполнение 2	ULC627HDZ	USC627HDZ	ULD627HDZ	USD627HDZ	ULT627HDZ	UST627HDZ	ULX627HDZ	USX627HDZ	ULF027HDZ	USF027HDZ
		исполнение 4	ULC627ZL	USC627ZL	ULD627ZL	USD627ZL	ULT627ZL	UST627ZL	ULX627ZL	USX627ZL	ULF027ZL	USF027ZL
		исполнение 1	ULC628	USC628	ULD628	USD628	ULT628	UST628	ULX628	USX628	ULF028	USF028
		исполнение 2	ULC628HDZ	USC628HDZ	ULD628HDZ	USD628HDZ	ULT628HDZ	UST628HDZ	ULX628HDZ	USX628HDZ	ULF028HDZ	USF028HDZ
	700	исполнение 4	ULC628ZL	USC628ZL	ULD628ZL	USD628ZL	ULT628ZL	UST628ZL	ULX628ZL	USX628ZL	ULF028ZL	USF028ZL
		исполнение 1	ULC629	USC629	ULD629	USD629	ULT629	UST629	ULX629	USX629	ULF029	USF029
		исполнение 2	ULC629HDZ	USC629HDZ	ULD629HDZ	USD629HDZ	ULT629HDZ	UST629HDZ	ULX629HDZ	USX629HDZ	ULF029HDZ	USF029HDZ
		исполнение 4	ULC629ZL	USC629ZL	ULD629ZL	USD629ZL	ULT629ZL	UST629ZL	ULX629ZL	USX629ZL	ULF029ZL	USF029ZL
800	исполнение 1	ULC620	USC620	ULD620	USD620	ULT620	UST620	ULX620	USX620	ULF020	USF020	
	исполнение 2	ULC620HDZ	USC620HDZ	ULD620HDZ	USD620HDZ	ULT620HDZ	UST620HDZ	ULX620HDZ	USX620HDZ	ULF020HDZ	USF020HDZ	
	исполнение 4	ULC620ZL	USC620ZL	ULD620ZL	USD620ZL	ULT620ZL	UST620ZL	ULX620ZL	USX620ZL	ULF020ZL	USF020ZL	
	исполнение 1	ULC620ZL	USC620ZL	ULD620ZL	USD620ZL	ULT620ZL	UST620ZL	ULX620ZL	USX620ZL	ULF020ZL	USF020ZL	

ROSS

## Крышки



Ширина, мм	Вариант исполнения	Крышка с фиксаторами	Крышка рифленая с фиксаторами*
200	исполнение 1	UKS302	UKS312
	исполнение 2	UKS302HDZ	-
	исполнение 4	UKS302ZL	-
300	исполнение 1	UKS303	UKS313
	исполнение 2	UKS303HDZ	-
	исполнение 4	UKS303ZL	-
400	исполнение 1	UKS304	UKS314
	исполнение 2	UKS304HDZ	-
	исполнение 4	UKS304ZL	-
500	исполнение 1	UKS305	UKS315
	исполнение 2	UKS305HDZ	-
	исполнение 4	UKS305ZL	-
600	исполнение 1	UKS306	UKS316
	исполнение 2	UKS306HDZ	-
	исполнение 4	UKS306ZL	-
700	исполнение 1	UKS307	UKS317
	исполнение 2	UKS307HDZ	-
	исполнение 4	UKS307ZL	-
800	исполнение 1	UKS308	UKS318
	исполнение 2	UKS308HDZ	-
	исполнение 4	UKS308ZL	-
900	исполнение 1	UKS309	UKS319
	исполнение 2	UKS309HDZ	-
	исполнение 4	UKS309ZL	-
1000	исполнение 1	UKS300	UKS310
	исполнение 2	UKS300HDZ	-
	исполнение 4	UKS300ZL	-


\* Материал – алюминий

ROS



Ширина, мм	Вариант исполнения	Крышка на угол 45°	Крышка на угол 90°	Крышка на Т-ответвитель	Крышка на Х-ответвитель
200	исполнение 1	UKC602	UKD602	UKT602	UKX602
	исполнение 2	-	-	-	-
	исполнение 4	UKC602ZL	UKD602ZL	UKT602ZL	UKX602ZL
300	исполнение 1	UKC603	UKD603	UKT603	UKX603
	исполнение 2	-	-	-	-
	исполнение 4	UKC603ZL	UKD603ZL	UKT603ZL	UKX603ZL
400	исполнение 1	UKC604	UKD604	UKT604	UKX604
	исполнение 2	-	-	-	-
	исполнение 4	UKC604ZL	UKD604ZL	UKT604ZL	UKX604ZL
500	исполнение 1	UKC605	UKD605	UKT605	UKX605
	исполнение 2	-	-	-	-
	исполнение 4	UKC605ZL	UKD605ZL	UKT605ZL	UKX605ZL
600	исполнение 1	UKC606	UKD606	UKT606	UKX606
	исполнение 2	-	-	-	-
	исполнение 4	UKC606ZL	UKD606ZL	UKT606ZL	UKX606ZL
700	исполнение 1	UKC607	UKD607	UKT607	UKX607
	исполнение 2	-	-	-	-
	исполнение 4	UKC607ZL	UKD607ZL	UKT607ZL	UKX607ZL
800	исполнение 1	UKC608	UKD608	UKT608	UKX608
	исполнение 2	-	-	-	-
	исполнение 4	UKC608ZL	UKD608ZL	UKT608ZL	UKX608ZL
900	исполнение 1	UKC609	UKD609	UKT609	UKX609
	исполнение 2	-	-	-	-
	исполнение 4	UKC609ZL	UKD609ZL	UKT609ZL	UKX609ZL
1000	исполнение 1	UKC600	UKD600	UKT600	UKX600
	исполнение 2	-	-	-	-
	исполнение 4	UKC600ZL	UKD600ZL	UKT600ZL	UKX600ZL

PROS

ROS  ELECTRIC





## Проволочные металлические лотки "F5 Combitech"

Система проволочных лотков .....	548
Состав системы проволочных лотков .....	549
Прямые элементы .....	550
Монтажные аксессуары .....	554
Крепеж для проволочного лотка .....	561
Схемы монтажа .....	562
Инструмент .....	563
Примеры монтажа .....	564
Таблица комплектации .....	569

## Система металлических проволочных лотков "F5 Combitech"

### Сфера применения

Система металлических проволочных лотков для организации кабельной инфраструктуры преимущественно внутри зданий и сооружений. Большой ассортимент типоразмеров позволяет удовлетворять любые пожелания заказчиков, специальные исполнения расширяют возможности использования системы проволочных лотков в агрессивных средах.

По сравнению с другими типами лотков существенно облегчен процесс монтажа кабельной трассы, особенно при большом количестве поворотов и разветвлений, что делает данный тип лотков предпочтительным при монтаже кабельных трасс сложной геометрии.



#### Коммерческая недвижимость

Прокладка кабельных трасс в основном осуществляется в гальванически оцинкованных проволочных лотках, по желанию заказчика в ряде случаев используется окрашенный проволочный лоток



#### Промышленные объекты

Для прокладки как силовых, так и информационных кабелей в зависимости от категории размещения, используются гальванически оцинкованные или горячеоцинкованные проволочные лотки



#### Агропромышленный комплекс

В большинстве случаев требуется применение кабельных трасс на основе нержавеющей проволочных лотков

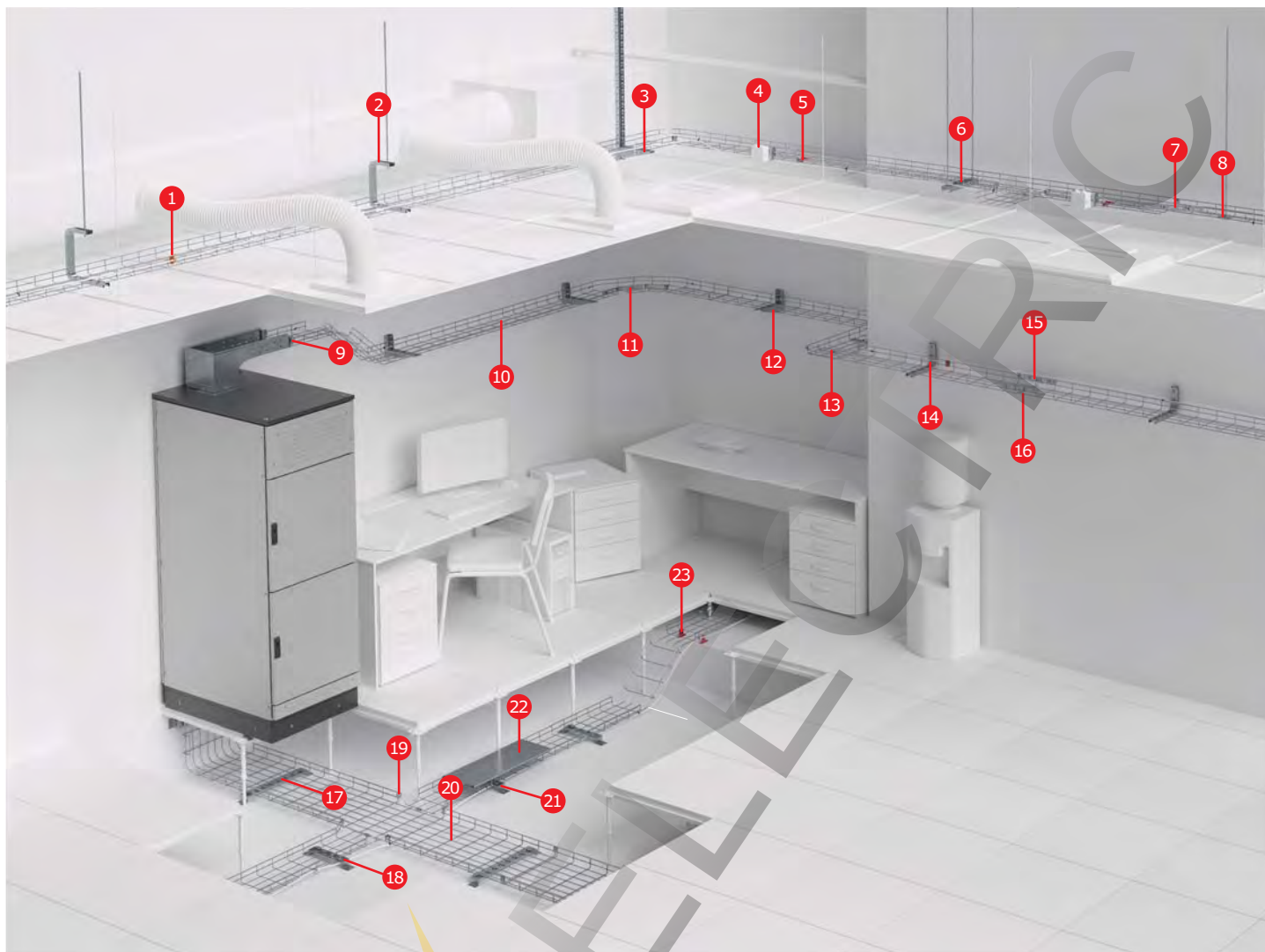
### Преимущества

Система "F5 Combitech" обладает следующими преимуществами:

- проволочный лоток ДКС производится по уникальной запатентованной технологии. В конструкции используется торцевая сварка верхней продольной проволоки (так называемое Т-образное соединение). Данный тип конструкции безопасен для монтажника и исключает повреждение кабеля об острые края проволоки;
- конструктивная особенность выполнения стенок лотка обеспечивает его высокие прочностные характеристики. Использование для производства лотка проволоки толщиной 4 и 5 мм позволяет добиться высокой нагрузочной способности;
- использование в помещениях проволочного лотка обеспечивает быстрое и удобное разветвление системы, а также подсоединение электроприборов (электроламп и светильников) к кабелю;
- при использовании проволочного лотка "F5 Combitech" обеспечивается естественная вентиляция кабельной трассы, что препятствует ее перегреву. Обеспечивается легкий доступ к кабелям и возможность препятствовать накоплению пыли и грязи;
- система проволочных лотков "F5 Combitech" не требует большого количества аксессуаров. Монтаж системы проводится непосредственно на объекте. Любые разветвления и повороты производятся вручную при помощи лишь двух видов инструментов: кусачек и гаечного ключа. Это позволяет экономить до 60 % времени монтажа и снижает экономические затраты;
- система "F5 Combitech" включает в себя широкий ряд типоразмеров проволочных лотков с высотой стенок 30, 50, 80, 100 мм и шириной основания от 50 до 600 мм;
- компания ДКС поставляет широкий ассортимент универсальных крепежей, позволяющих организовать кабельную систему любой сложности. Возможно формирование многоуровневых систем при сохранении легкой доступности к кабельным трассам;
- сохранены основные принципы кабеленесущей продукции компании ДКС: приемственность и совместимость. Конструктивное исполнение позволяет совместить систему "F5 Combitech" с системой "S5 Combitech" (на базе перфорированных/неперфорированных стальных лотков) или с системами "Octopus" (на основе пластиковых гофрированных труб) и "Express" (на основе жестких гладких пластиковых труб);
- возможно использование крышки от системы листовых лотков (необходимо использовать держатели для крышки);
- возможно использование перегородки от системы листовых лотков. Крепление перегородки к проволочному лотку осуществляется специализированными крепежными комплектами;
- высочайшее качество оцинковки обусловлено четырехступенчатой технологией очистки поверхности: химическое обезжиривание, электрохимическое травление, обезжиривание электрохимическое, травление химическое, а также передовыми конструктивными и технологическими методами обеспечения чистоты электролита;
- в условиях открытого огня (пожара) проволочный лоток, смонтированный согласно техническому регламенту ДКС для монтажа огнестойких кабеленесущих конструкций, сохраняет несущую способность (R) в течение 90 минут, что подтверждается добровольными сертификационными испытаниями.



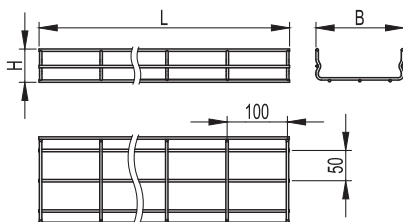
## Состав системы



- |   |   |
|---|---|
| 1 Усиленная клемма заземления для проволочного лотка      | 13 Крепежный комплект №1 для монтажа проволочного лотка |
| 2 Легкая консоль потолочная для проволочного лотка FBA-30 | 14 Легкая консоль для проволочного лотка FBC-30         |
| 3 Консоль ВМ для проволочного лотка                       | 15 Безвинтовое крепление для проволочного лотка         |
| 4 Монтажная плата   | 16 Безвинтовой зажим для проволочного лотка             |
| 5 Ограничитель радиуса изгиба кабеля                      | 17 Крепление ТМ к стене для вертикального монтажа       |
| 6 С-образный профиль для проволочного лотка FPL-21        | 18 Клемма заземления для проволочного лотка             |
| 7 Соединительная пластина с отверстием по центру          | 19 Крепежный комплект №3 для монтажа проволочного лотка |
| 8 Пластина для подвеса проволочного лотка на шпильке      | 20 Проволочный лоток высотой 50 мм                      |
| 9 Переходник с проволочного лотка на листовую             | 21 Держатель для крышки                                 |
| 10 Проволочный лоток 50x200 L3000                         | 22 Крышка с заземлением на лоток                        |
| 11 Соединитель с семью отверстиями                        | 23 Комплект крепления для напольной установки           |
| 12 Консоль ML для проволочного лотка                      |   |

## Прямые элементы

### Проволочный лоток высотой 30 мм


**Назначение:**

- прокладка прямых участков кабельной трассы; изготовление поворотов и разветвлений для кабельной трассы.

**Условия монтажа:**

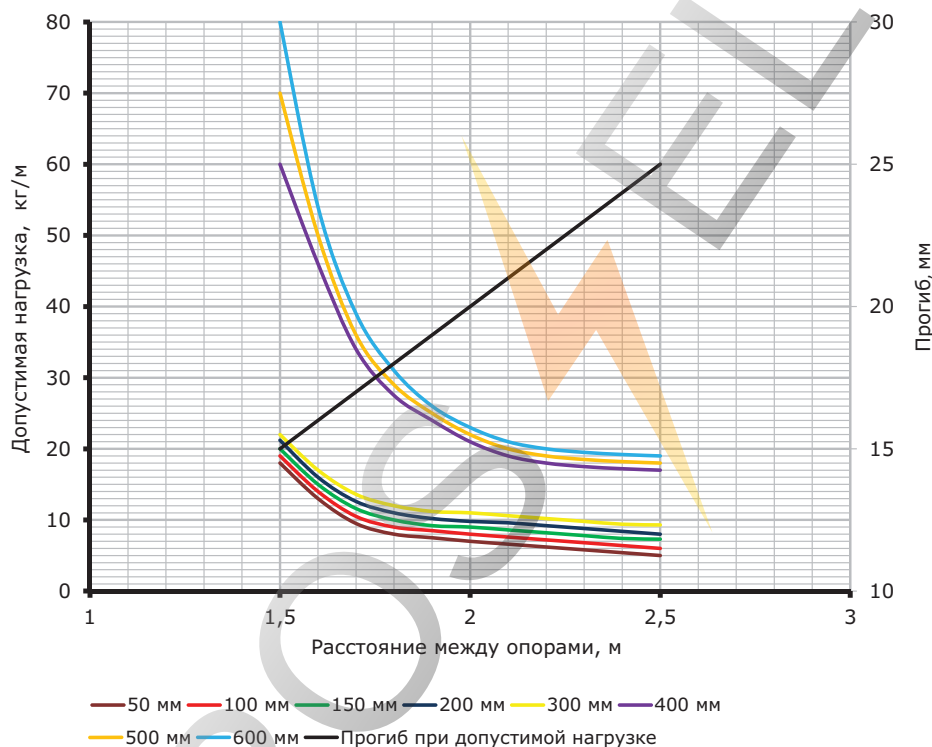
- необходимо использовать дополнительные опоры с обеих сторон от каждого системного аксессуара, для аксессуара "Поворот с большим радиусом изгиба" также необходима дополнительная опора по центру.

**Характеристики:**

- диаметр проволоки – 4 мм для основания лотка 50, 100, 150, 200 и 300 мм;
- диаметр проволоки – 5 мм для основания лотка 400, 500 и 600 мм.

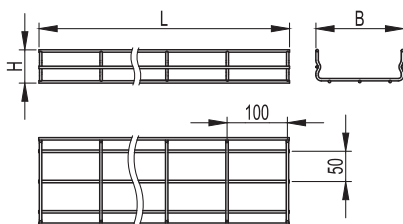
Высота Н, мм	Длина L, мм	Основание В, мм	Вес, исполнение 1, кг/м	Диаметр проволоки, мм	Код, исполнение 1	Код, исполнение 2	Код, исполнение 3
30	3000	50	0,38	4	FC3005	FC3005HDZ	FC3005INOX
		100	0,53	4	FC3010	FC3010HDZ	FC3010INOX
		150	0,68	4	FC3015	FC3015HDZ	FC3015INOX
		200	0,82	4	FC3020	FC3020HDZ	FC3020INOX
		300	0,92	4	FC3030	FC3030HDZ	FC3030INOX
		400	2,20	5	FC3040	FC3040HDZ	FC3040INOX
		500	2,66	5	FC3050	FC3050HDZ	FC3050INOX
		600	3,12	5	FC3060	FC3060HDZ	FC3060INOX

### Графики нагрузок


**Условия испытаний лотков**
**на безопасную рабочую нагрузку:**

- для исполнений 1 и 2;
- графики допустимой нагрузки относятся к прямым элементам проволочного лотка;
- испытания по схеме из ГОСТ Р 52868 п. 10.3.3;
- расстояние от места стыка прямых секций в конце пролета до опоры составляет 1/4–1/5 от длины пролета, схемы испытаний согласно ТУ 3449-001-73438690-2006;
- коэффициент запаса составляет не менее 1,7 от заявленной нагрузки.

## Проволочный лоток высотой 50 мм



**Назначение:**

- прокладка прямых участков кабельной трассы; изготовление поворотов и разветвлений для кабельной трассы.

**Условия монтажа:**

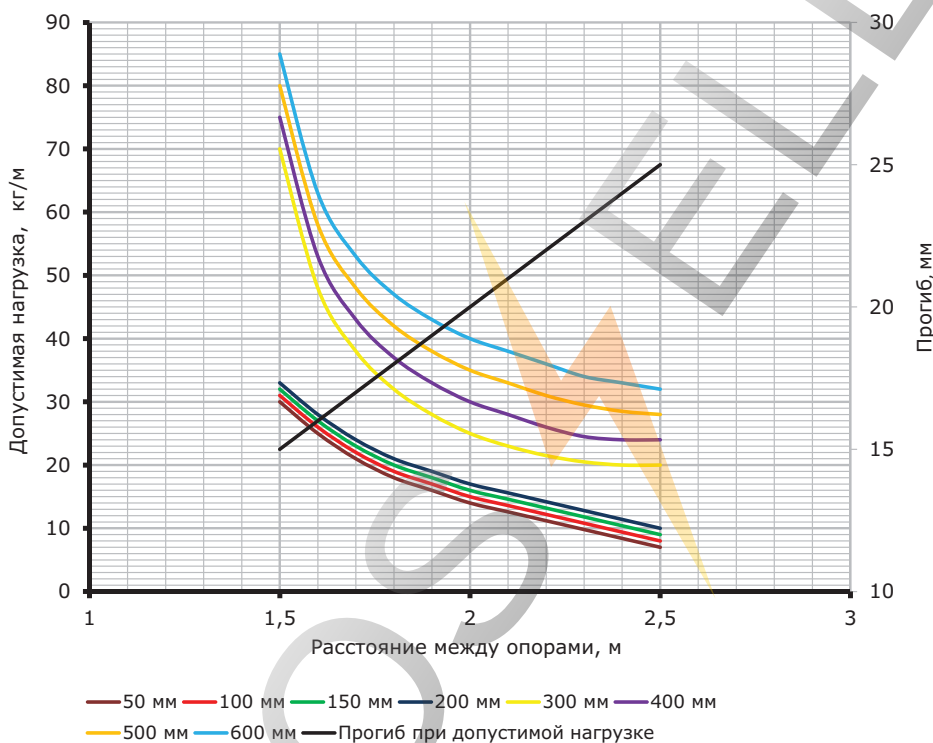
- необходимо использовать дополнительные опоры с обеих сторон от каждого системного аксессуара. Для аксессуара "Поворот с большим радиусом изгиба" также необходима дополнительная опора по центру.

**Характеристики:**

- диаметр проволоки – 4 мм для основания лотка 50, 100, 150 и 200 мм;
- диаметр проволоки – 5 мм для основания лотка 300, 400, 500 и 600 мм.

Высота Н, мм	Длина L, мм	Основание В, мм	Вес, исполнение 1, кг/м	Диаметр проволоки, мм	Код, исполнение 1	Код, исполнение 2	Код, исполнение 3
50	3000	50	0,62	4	FC5005	FC5005HDZ	FC5005INOX
		100	0,77	4	FC5010	FC5010HDZ	FC5010INOX
		150	0,91	4	FC5015	FC5015HDZ	FC5015INOX
		200	1,06	4	FC5020	FC5020HDZ	FC5020INOX
		300	2,11	5	FC5030	FC5030HDZ	FC5030INOX
		400	2,57	5	FC5040	FC5040HDZ	FC5040INOX
		500	3,03	5	FC5050	FC5050HDZ	FC5050INOX
		600	3,49	5	FC5060	FC5060HDZ	FC5060INOX

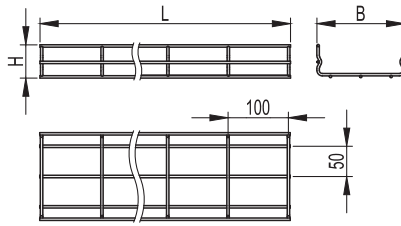
### Графики нагрузок



**Условия испытаний лотков**

**на безопасную рабочую нагрузку:**

- для исполнений 1 и 2;
- графики допустимой нагрузки относятся к прямым элементам проволочного лотка;
- испытания по схеме из ГОСТ Р 52868 п. 10.3.3;
- расстояние от места стыка прямых секций в конце пролета до опоры составляет 1/4–1/5 от длины пролета, схемы испытаний согласно ТУ 3449-001-73438690-2006;
- коэффициент запаса составляет не менее 1,7 от заявленной нагрузки.

**Проволочный лоток высотой 80 мм**

**Назначение:**

- прокладка прямых участков кабельной трассы; изготовление поворотов и разветвлений для кабельной трассы.

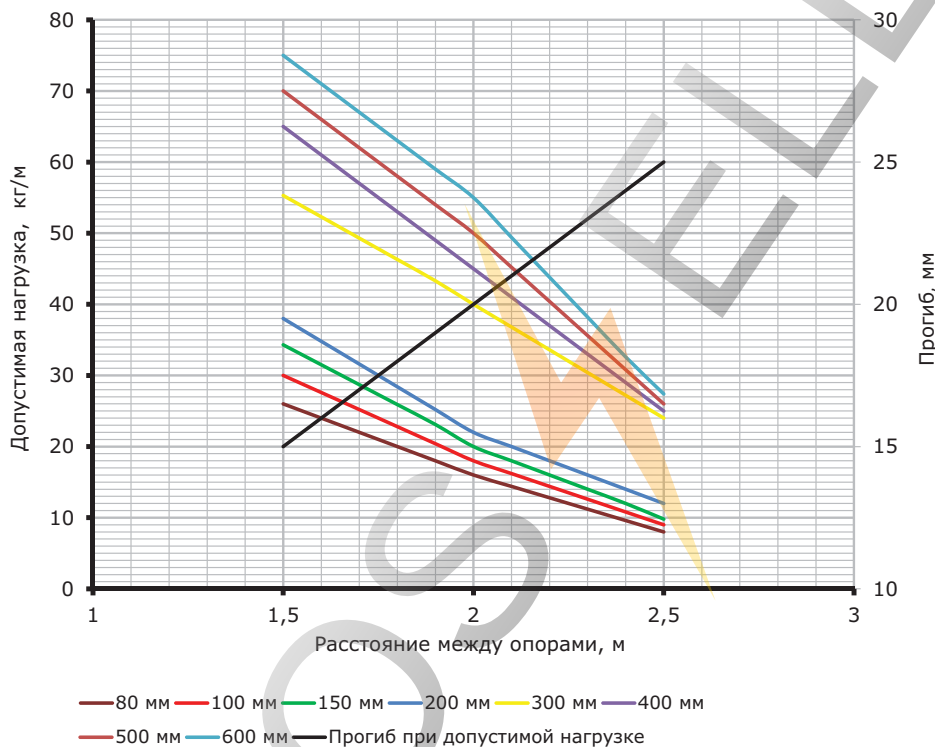
**Условия монтажа:**

- необходимо использовать дополнительные опоры с обеих сторон от каждого системного аксессуара. Для аксессуара "Поворот с большим радиусом изгиба" также необходима дополнительная опора по центру.

**Характеристики:**

- диаметр проволоки – 4 мм для основания лотка 50, 100, 150 и 200 мм;
- диаметр проволоки – 5 мм для основания лотка 300, 400, 500 и 600 мм.

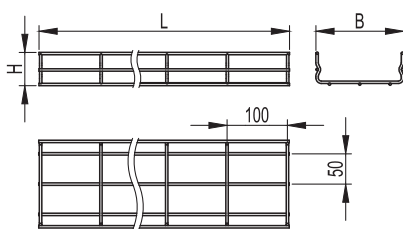
Высота Н, мм	Длина L, мм	Основание В, мм	Вес, исполнение 1, кг/м	Диаметр проволоки, мм	Код, исполнение 1	Код, исполнение 2	Код, исполнение 3
80	3000	80	0,81	4	FC8008	FC8008HDZ	FC8008INOX
		100	0,83	4	FC8010	FC8010HDZ	FC8010INOX
		150	0,97	4	FC8015	FC8015HDZ	FC8015INOX
		200	1,12	4	FC8020	FC8020HDZ	FC8020INOX
		300	2,20	5	FC8030	FC8030HDZ	FC8030INOX
		400	2,66	5	FC8040	FC8040HDZ	FC8040INOX
		500	3,12	5	FC8050	FC8050HDZ	FC8050INOX
		600	3,58	5	FC8060	FC8060HDZ	FC8060INOX

**Графики нагрузок**

**Условия испытаний лотков на безопасную рабочую нагрузку:**

- для исполнений 1 и 2;
- графики допустимой нагрузки относятся к прямым элементам проволочного лотка;
- испытания по схеме из ГОСТ Р 52868 п. 10.3.3;
- расстояние от места стыка прямых секций в конечном пролете до опоры составляет 1/4–1/5 от длины пролета, схемы испытаний согласно ТУ 3449-001-73438690-2006;
- коэффициент запаса составляет не менее 1,7 от заявленной нагрузки.



### Проволочный лоток высотой 100 мм



**Назначение:**

- прокладка прямых участков кабельной трассы; изготовление поворотов и разветвлений для кабельной трассы.

**Условия монтажа:**

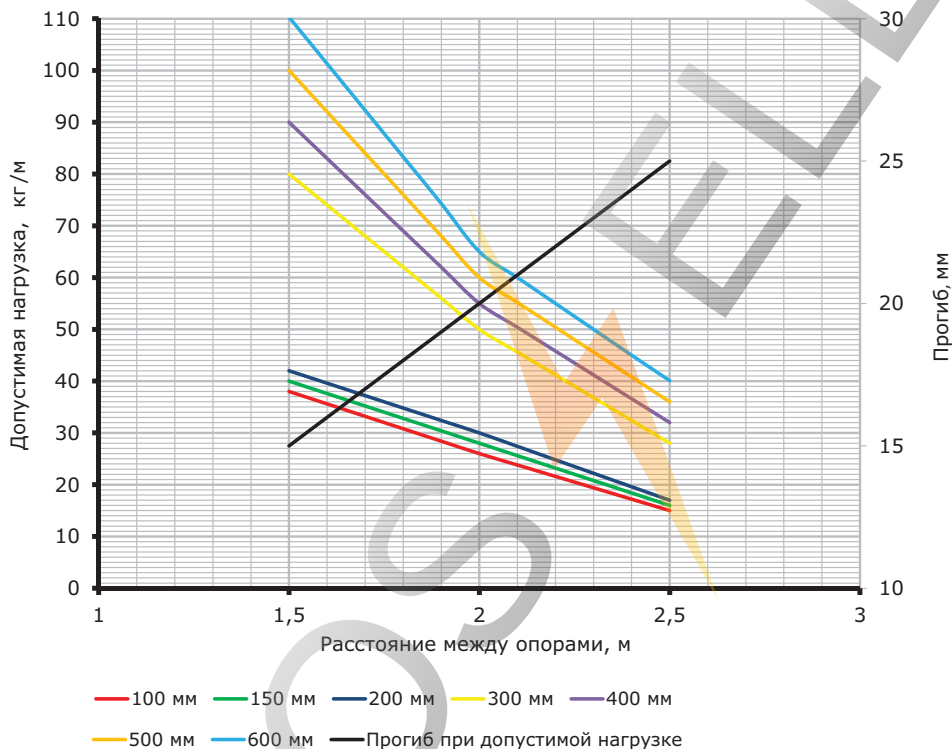
- необходимо использовать дополнительные опоры с обеих сторон от каждого системного аксессуара. Для аксессуара "Поворот с большим радиусом изгиба" также необходима дополнительная опора по центру.

**Характеристики:**

- диаметр проволоки – 4 мм для основания лотка 50, 100, 150 и 200 мм;
- диаметр проволоки – 5 мм для основания лотка 300, 400, 500 и 600 мм.

Высота Н, мм	Длина L, мм	Основание В, мм	Вес, исполнение 1, кг/м	Диаметр проволоки, мм	Код, исполнение 1	Код, исполнение 2	Код, исполнение 3
100	3000	100	1,06	4	FC1010	FC1010HDZ	FC1010INOX
		150	1,21	4	FC1015	FC1015HDZ	FC1015INOX
		200	1,35	4	FC1020	FC1020HDZ	FC1020INOX
		300	2,57	5	FC1030	FC1030HDZ	FC1030INOX
		400	3,03	5	FC1040	FC1040HDZ	FC1040INOX
		500	3,49	5	FC1050	FC1050HDZ	FC1050INOX
		600	3,95	5	FC1060	FC1060HDZ	FC1060INOX

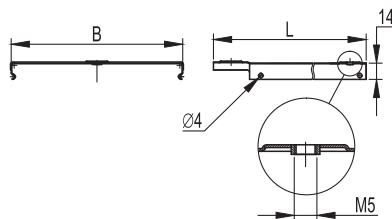
### Графики нагрузок



**Условия испытаний лотков**

**на безопасную рабочую нагрузку:**

- для исполнений 1 и 2;
- графики допустимой нагрузки относятся к прямым элементам проволочного лотка;
- испытания по схеме из ГОСТ Р 52868 п. 10.3.3;
- расстояние от места стыка прямых секций в конечном пролете до опоры составляет 1/4–1/5 от длины пролета, схемы испытаний согласно ТУ 3449-001-73438690-2006;
- коэффициент запаса составляет не менее 1,7 от заявленной нагрузки.

**Крышка лотка**

**Назначение:**

- защита кабеля от воздействий окружающей среды.

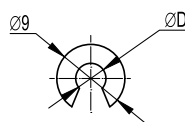
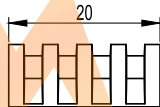
**Отличительные особенности:**

- монтируется защелкиванием на держатели для крышки, предварительно установленные на верхнюю продольную проволоку лотка;
- при соединении крышек между собой используется винт M5x8 (код СМ030508) для создания контура заземления по крышке.

**Характеристики:**

- для исполнения 1 толщина стали – 0,6 мм, для исполнений 2, 3 толщина стали – 0,8 мм.

Длина L, мм	Ширина B, мм	Вес, исполнение 1, кг/м	Код, исполнение 1	Код, исполнение 2	Код, исполнение 3
3000	50	0,4	35520	35520HDZ	35520INOX
	80	0,54	35521	35521HDZ	35521INOX
	100	0,63	35522	35522HDZ	35522INOX
	150	0,87	35523	35523HDZ	35523INOX
	200	1,11	35524	35524HDZ	35524INOX
	300	1,58	35525	35525HDZ	35525INOX
	400	2,05	35526	35526HDZ	35526INOX
	500	2,52	35527	35527HDZ	35527INOX
2000	50	0,4	35510	35510HDZ	35510INOX
	80	0,54	35511	35511HDZ	35511INOX
	100	0,63	35512	35512HDZ	35512INOX
	150	0,87	35513	35513HDZ	35513INOX
	200	1,11	35514	35514HDZ	35514INOX
	300	1,58	35515	35515HDZ	35515INOX
	400	2,05	35516	35516HDZ	35516INOX
	500	2,52	35517	35517HDZ	35517INOX

**Монтажные аксессуары**
**Держатель для крышки**

**Назначение:**

- крепление крышки на проволочный лоток. Необходимо два держателя на погонный метр крышки.

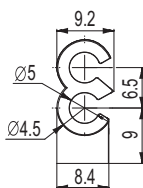
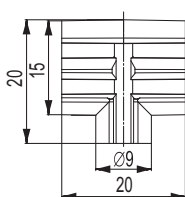
**Отличительные особенности:**

- два типоразмера в зависимости от диаметра проволоки лотка.

**Характеристики:**

- материал: полипропилен.

Диаметр проволоки лотка D, мм	Цвет	Вес, кг	Код
4	красный	0,001	FC37004
5	серый	0,001	FC37005

**Универсальный держатель для крышки**

**Назначение:**

- крепление крышки на проволочный лоток, секции которого соединены безвинтовым креплением FC37304.

**Отличительные особенности:**

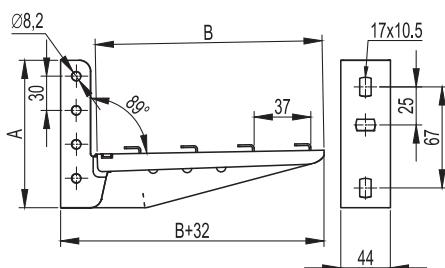
- универсальный держатель может применяться для фиксации крышки на лотках с диаметром проволоки 4 и 5 мм.

**Характеристики:**

- материал: эластичный полипропилен.

Диаметр проволоки лотка D, мм	Цвет	Вес, кг	Код
4/5	красный	0,001	FC37006

### Консоль ML для проволочного лотка



**Назначение:**

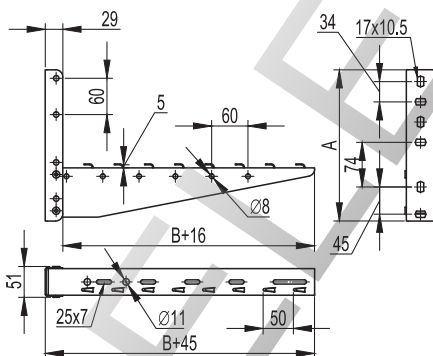
- безвинтовое крепление проволочного лотка.

**Отличительные особенности:**

- крепится к стене;
- возможен монтаж в профиль PSM, PSL болтами M8x60 и гайками M8.

Толщина, мм	Ширина В, мм	Макс. нагрузка, кг	Высота А, мм	Вес, исполнение 1, кг	Код, исполнение 1	Код, исполнение 3
1,5	100	145	125	0,455	FC34105	FC34101INOX
	150	136	130	0,475	FC34106	FC34102INOX
	200	120	130	0,500	FC34107	FC34103INOX
	300	96	140	0,770	FC34108	FC34104INOX
2	100	179	125	0,495	FC34101	-
	150	170	130	0,533	FC34102	-
	200	150	130	0,590	FC34103	-
	300	120	140	0,870	FC34104	-

### Консоль ML для проволочного лотка, сборная



**Назначение:**

- безвинтовое крепление проволочного лотка.

**Отличительные особенности:**

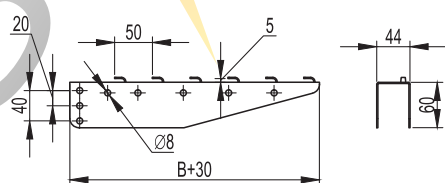
- крепится к стене;
- не может устанавливаться в профиль PSM, PSL.

**Характеристики:**

- сталь толщиной 1,5 мм.

Ширина В, мм	Макс. нагрузка, кг	Высота А, мм	Вес, исполнение 1, кг	Код, исполнение 1
400	190	250	1,158	FC33833
500	170	250	1,375	FC33834
600	150	250	1,45	FC33835

### Консоль VM для проволочного лотка



**Назначение:**

- безвинтовое крепление проволочного лотка.

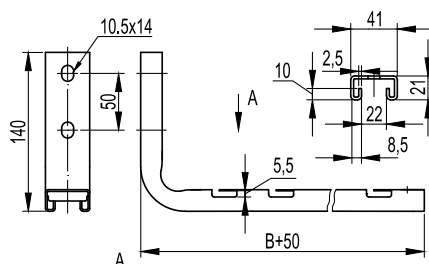
**Отличительные особенности:**

- монтируется в профиль PSM, PSL болтами M8x60 и гайками M8.

**Характеристики:**

- сталь толщиной 1,5 мм.

Ширина В, мм	Макс. нагрузка, кг	Вес, исполнение 1, кг	Код, исполнение 1
100	300	0,190	FC34179
150	290	0,280	FC34180
200	250	0,300	FC34182
300	190	0,490	FC34183
400	190	0,740	FC34184
500	170	0,950	FC34185
600	150	1,200	FC34186

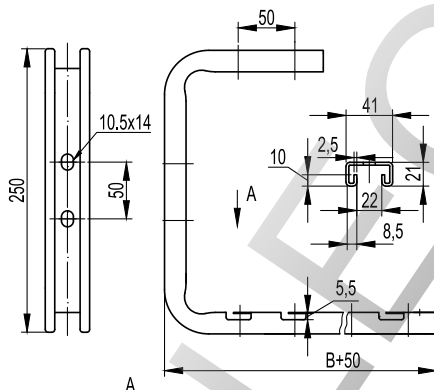
**Легкая консоль для проволочного лотка FBC-30**

**Назначение:**

- безвинтовой монтаж трассы на основе проволочного лотка.

**Характеристики:**

- крепится к стене;
- толщина стали – 2 мм.

Макс. ширина лотка В, мм	Высота, мм	Макс. нагрузка, кг	Вес, исполнение 1, кг	Код, исполнение 1
100	140	100	0,400	FBC3010
200	140	80	0,670	FBC3020
300	140	70	0,63	FBC3030
400	140	50	0,76	FBC3040

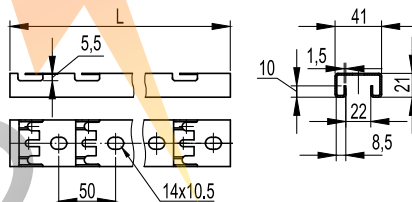
**Легкая консоль потолочная для проволочного лотка FBA-30**

**Назначение:**

- безвинтовой монтаж трассы на основе проволочного лотка.

**Характеристики:**

- крепится к стене, потолку;
- толщина стали – 2 мм.

Макс. ширина лотка В, мм	Высота, мм	Макс. нагрузка, кг	Вес, исполнение 1, кг	Код, исполнение 1
100	250	100	0,800	FBA3010
200	250	80	1,080	FBA3020
300	250	70	0,99	FBA3030
400	250	50	1,1	FBA3040

**С-образный профиль для проволочного лотка FPL-21**

**Назначение:**

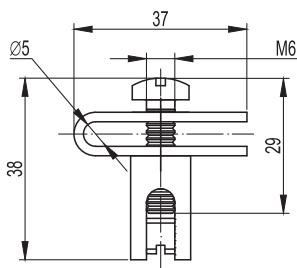
- подвес проволочного лотка на шпильках.

**Характеристики:**

- С-образный профиль;
- толщина стали – 1,5 мм.

Макс. ширина лотка, мм	Длина L, мм	Вес, исполнение 1, кг	Код, исполнение 1
100	180	0,150	FPL2101
200	280	0,200	FPL2102
300	380	0,305	FPL2103
400	480	0,400	FPL2104
500	580	0,495	FPL2105
600	680	0,585	FPL2106
700	780	0,500	FPL2107
800	880	0,600	FPL2108
1000	1080	0,700	FPL2110
1200	1280	0,800	FPL2112
1800	1880	1,000	FPL2118
2000	2080	1,400	FPL2120
3000	3080	2,100	FPL2130

### Усиленная клемма заземления для проволочного лотка



**Назначение:**

- заземление силовых трасс в лотках с высотой борта 50, 80 и 100 мм.

**Отличительные особенности:**

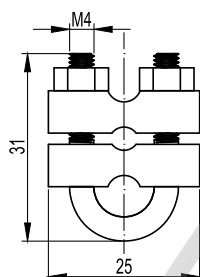
- не используется с проволочными лотками высотой борта 30 мм.

**Характеристики:**

- заземление проволочных лотков производится каждые 20 метров;
- возможная площадь сечения применяемого заземляющего провода от 0,8 мм<sup>2</sup> до 78,5 мм<sup>2</sup> (диаметр провода от 1 до 10 мм).

<b>Вес, кг</b>	<b>Код</b>
0,040	FC37303

### Клемма заземления для проволочного лотка



**Назначение:**

- заземление силовых трасс всех типоразмеров лотков.

**Отличительные особенности:**

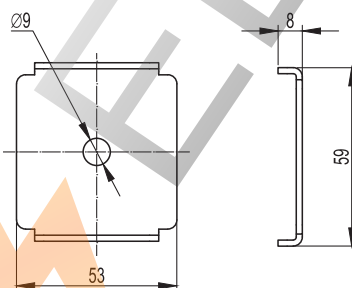
- универсальность.

**Характеристики:**

- заземление проволочных лотков производится каждые 20 метров;
- возможная площадь сечения применяемого заземляющего провода от 7,0 мм<sup>2</sup> до 78,5 мм<sup>2</sup> (диаметр провода от 3 до 10 мм).

<b>Вес, кг</b>	<b>Код</b>
0,030	FC37302

### Пластина для подвеса проволочного лотка на шпильке



**Назначение:**

- подвес проволочного лотка к потолку на одной шпильке.

**Отличительные особенности:**

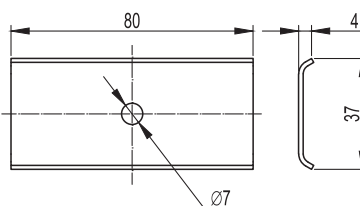
- для каждой точки подвеса по центру лотка монтируется одна шпилька;
- на один подвес необходимы две пластины и две гайки с насечкой, препятствующей откручиванию.

**Характеристики:**

- подвес проволочного лотка шириной до 300 мм включительно;
- подвес на шпильке M8;
- при использовании шайб возможен подвес на шпильке M6.

<b>Вес, исполнение 1, кг</b>	<b>Код, исполнение 1</b>	<b>Код, исполнение 3</b>
0,030	FC37311	FC37311INOX

### Соединительная пластина с отверстием по центру



**Назначение:**

- соединение между собой проволочных лотков с высотой борта 50, 80 или 100 мм.

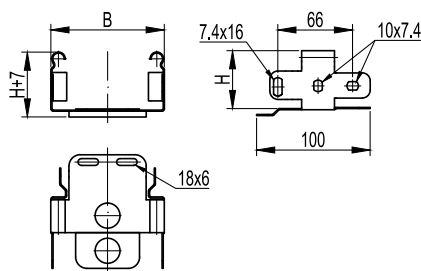
**Отличительные особенности:**

- не используется с проволочными лотками высотой борта 30 мм.

**Характеристики:**

- сталь толщиной – 1,5 мм.

<b>Вес, исполнение 1, кг</b>	<b>Код, исполнение 1</b>
0,031	FC37306

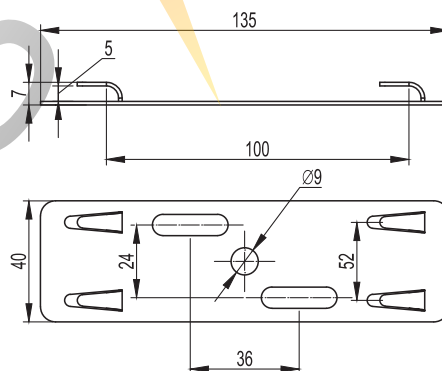
**Переходник с проволочного лотка на листовой**

**Назначение:**

- позволяет осуществить переход с кабельной трассы на основе листовых лотков на проволочный лоток.

**Характеристики:**

- сталь толщиной 1,0 мм.

Высота Н, мм	Основание В, мм	Код, исполнение 1
50	50	FC15005
	100	FC15010
	150	FC15015
	200	FC15020
	300	FC15030
	400	FC15040
	500	FC15050
	600	FC15060
80	80	FC18008
	100	FC18010
	150	FC18015
	200	FC18020
	300	FC18030
	400	FC18040
	500	FC18050
	600	FC18060
100	100	FC11010
	150	FC11015
	200	FC11020
	300	FC11030
	400	FC11040
	500	FC11050
	600	FC11060

**Держатель для проволочного лотка с основанием 50 мм**

**Назначение:**

- крепление проволочных лотков FC3005 и FC5005 к консоли или профилю, также применяется в качестве базы для крепления на шпильке.

**Отличительные особенности:**

- для каждой точки подвеса по центру лотка монтируется одна шпилька.

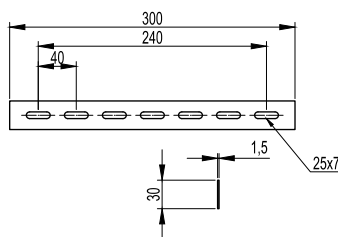
**Характеристики:**

- подвес проволочного лотка шириной до 300 мм включительно;
- максимальная допустимая нагрузка на держатель – 18 кг;
- сталь толщиной 1,0 мм.

Вес, исполнение 1, кг	Код, исполнение 1	Код, исполнение 3
0,060	FC37305	FC37305INOX



### Соединитель с семью отверстиями



**Назначение:**

- изготовление ряда системных аксессуаров (поворот с большим радиусом, редукция), также соединение проволочных лотков между собой.

**Отличительные особенности:**

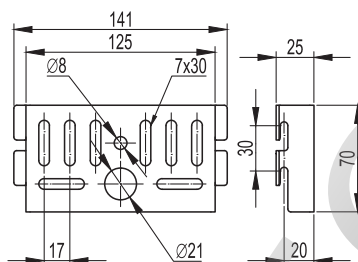
- возможность использования для соединения проволочных лотков с листовыми лотками.

**Характеристики:**

- сталь толщиной 1,5 мм.

Вес, исполнение 1, кг	Код, исполнение 1	Код, исполнение 3
0,100	FC34247	FC34247INOX

### Монтажная плата



**Назначение:**

- монтаж ответвительных коробок.

**Отличительные особенности:**

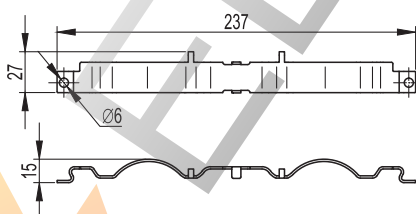
- может использоваться также для крепления к стене лотков шириной до 150 мм.

**Характеристики:**

- сталь толщиной 2,0 мм.

Вес, исполнение 1, кг	Код, исполнение 1	Код, исполнение 3
0,150	FC37310	FC37310INOX

### Безвинтовое крепление для проволочного лотка



**Назначение:**

- соединение прямых элементов проволочных лотков.

**Отличительные особенности:**

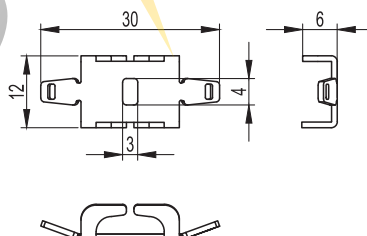
- для монтажа не требует никаких дополнительных инструментов.

**Характеристики:**

- сталь толщиной 1,5 мм.

Вес, исполнение 1, кг	Код, исполнение 1	Код, исполнение 3
0,070	FC37304	FC37304INOX

### Безвинтовой зажим для проволочного лотка



**Назначение:**

- соединение оснований проволочных лотков.

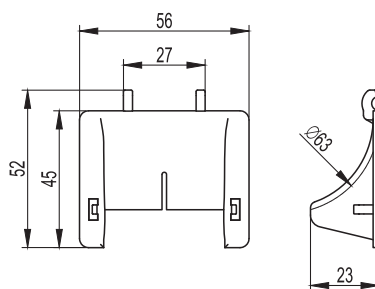
**Отличительные особенности:**

- для монтажа требуются плоскогубцы.

**Характеристики:**

- сталь толщиной 1,5 мм.

Вес, исполнение 1, кг	Код, исполнение 1	Код, исполнение 3
0,007	FC37307	FC37307INOX

**Ограничитель радиуса изгиба кабеля**

**Назначение:**

- необходим при использовании критичных к малому радиусу изгиба кабелей.

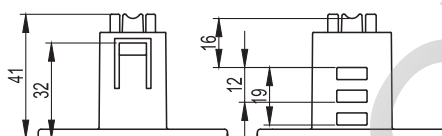
**Отличительные особенности:**

- для монтажа не требует никаких дополнительных инструментов.

**Характеристики:**

- материал: АБС-пластик.

Вес, кг	Код
0,004	FC37009

**Комплект креплений для напольной установки**

**Назначение:**

- напольный монтаж проволочного лотка.

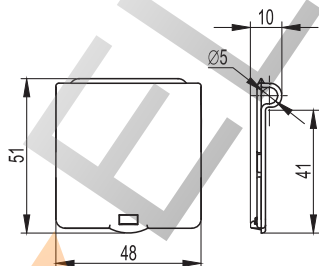
**Отличительные особенности:**

- в комплект входят два элемента: крепление и телескопический удлинитель.

**Характеристики:**

- возможные варианты высоты: 40, 47, 55 или 63 мм;
- материал: АБС-пластик.

Вес, кг	Код
0,011	FC37230

**Маркировочная таблица**

**Назначение:**

- маркировка кабельных систем на основе проволочных лотков.

**Отличительные особенности:**

- этикетка с необходимой информацией помещается внутрь таблички.

**Характеристики:**

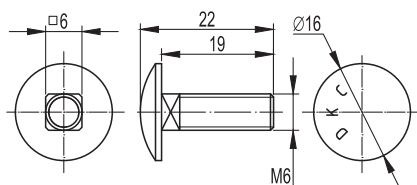
- материал: полистирол.

Вес, кг	Код
0,006	FC37008

PROS

## Крепеж для проволочного лотка

### Винт для монтажа проволочного лотка



**Назначение:**

- соединение отрезков проволочного лотка между собой, изготовление системных аксессуаров. Крепление проволочного лотка к монтажным аксессуарам.

**Отличительные особенности:**

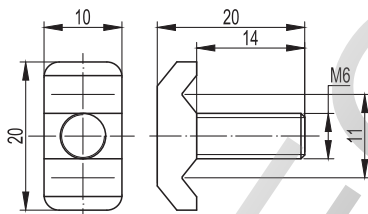
- применяется в составе крепежных комплектов №1 и №4.

**Характеристики:**

- класс прочности 4,8 для исполнения 1.

Обозначение	Шт./упак.	Вес упаковки, кг	Код, исполнение 1	Код, исполнение 2	Код, исполнение 3
M6x20	50	0,35	CM050620	CM050620HDZ	CM050620INOX

### Винт со специальной головкой для проволочного лотка



**Назначение:**

- соединение отрезков проволочного лотка между собой, изготовление системных аксессуаров. Крепление проволочного лотка к монтажным аксессуарам.

**Отличительные особенности:**

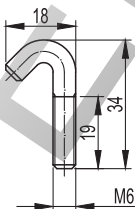
- применяется в составе крепежных комплектов №3 и №5.

**Характеристики:**

- класс прочности 4,8 для исполнения 1.

Обозначение	Шт./упак.	Вес упаковки, кг	Код, исполнение 1
M6x14	50	0,41	CM060614

### Крюк-болт для механического соединения проволочного лотка



**Назначение:**

- крепление проволочного лотка к монтажным аксессуарам.

**Отличительные особенности:**

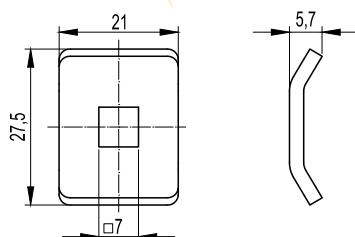
- применяется в составе крепежного комплекта №2.

**Характеристики:**

- класс прочности 4,8 для исполнения 1.

Обозначение	Шт./упак.	Вес упаковки, кг	Код, исполнение 1
M6x20	50	0,32	CM070620

### Шайба для соединения проволочного лотка



**Назначение:**

- соединение проволочных лотков между собой, изготовление системных аксессуаров проволочного лотка, крепление проволочного лотка к монтажным аксессуарам.

**Отличительные особенности:**

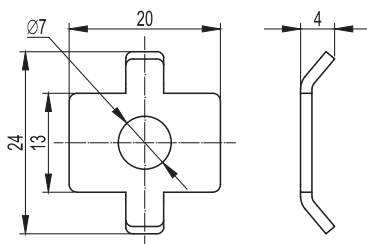
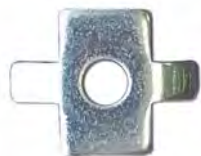
- применяется в составе крепежных комплектов №1 и №4.

**Характеристики:**

- для использования с винтом M6x20.

Размер отверстия, мм	Шт./упак.	Вес упаковки, кг	Код, исполнение 1	Код, исполнение 2	Код, исполнение 3
7x7	50	0,50	CM170600	CM170600HDZ	CM170600INOX

## Шайба четырехлепестковая для соединения проволочного лотка



**Назначение:**

- соединение проволочных лотков между собой, изготовление системных аксессуаров проволочного лотка.

**Отличительные особенности:**

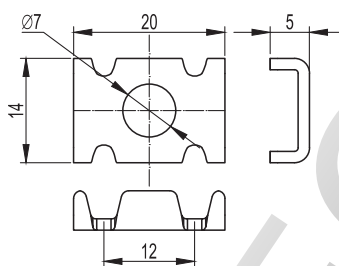
- применяется в составе крепежного комплекта №1.

**Характеристики:**

- для использования с винтом М6х20.

Диаметр отверстия, мм	Шт./упак.	Вес упаковки, кг	Код, исполнение 1	Код, исполнение 2	Код, исполнение 3
7	50	0,30	CM180600	CM180600HDZ	CM180600INOX

## Шайба со специальной головкой для соединения проволочного лотка



**Назначение:**

- соединение проволочных лотков между собой, изготовление системных аксессуаров проволочного лотка, крепление проволочного лотка к монтажным аксессуарам.

**Отличительные особенности:**

- применяется в составе крепежного комплекта №3.

**Характеристики:**

- для использования с винтом М6х14.

Диаметр отверстия, мм	Шт./упак.	Вес упаковки, кг	Код, исполнение 1
7	50	0,10	CM190600

## Схемы монтажа

### Комплект №1



**Назначение:**

- применяется для соединения проволочных лотков встык, а также при изготовлении системных аксессуаров (повороты, Т-отводы, редукции и т. д.). Возможна поставка горячеоцинкованного и нержавеющей исполнений.

Наименование	Шт./упак.	Код, исполнение 1	Код, исполнение 2	Код, исполнение 3	
Винт М6х20	50	CM050620	CM050620HDZ	CM050620INOX	
Шайба		комплект в сборе CM350001	CM170600	CM170600HDZ	CM170600INOX
Шайба четырехлепестковая			CM180600	CM180600HDZ	CM180600INOX
Гайка М6			CM100600	CM100600HDZ	CM100600INOX

### Комплект №2



**Назначение:**

- применяется для крепления проволочных лотков к монтажным аксессуарам (консолям и профилю). При использовании специализированных консолей для безвинтового крепления проволочный лоток не требуется.

Наименование	Код, исполнение 1
Крюк М6х20	CM070620
Гайка М6	CM100600

### Комплект №3



**Назначение:**

- применяется для соединения проволочных лотков встык, а также при изготовлении системных аксессуаров (повороты, Т-отводы, редукции и так далее).

Наименование	Шт./упак.	Код, исполнение 1	
Винт М6х14	50	CM060614	комплект в сборе CM350003
Шайба со специальной головкой		CM190600	
Гайка М6		CM100600	

### Комплект №4



**Назначение:**

- применяется для соединения проволочных лотков и изготовления системных аксессуаров с помощью соединительной пластины FC3730 или соединителя FC3424. Возможно применение для крепления проволочных лотков к монтажным аксессуарам (консолям и профилю). Возможна поставка горячеоцинкованного и нержавеющей исполнений.

Наименование	Код, исполнение 1	Код, исполнение 2	Код, исполнение 3
Винт М6х20	CM050620	CM050620HDZ	CM050620INOX
Шайба	CM170600	CM170600HDZ	CM170600INOX
Гайка М6	CM100600	CM100600HDZ	CM100600INOX

### Комплект №5



**Назначение:**

- применяется для соединения проволочных лотков и изготовления системных аксессуаров с помощью соединительной пластины FC37306 или соединителя FC34247. Возможно применение для крепления проволочных лотков к монтажным аксессуарам (консолям и профилю).

Наименование	Код, исполнение 1
Винт М6х14	CM060614
Гайка М6	CM100600

## Инструмент

### Кусачки для проволочных лотков



**Назначение:**

- изготовление системных аксессуаров (повороты, ответвителей и так далее) при монтаже кабельной линии на основе проволочных лотков.

**Отличительные особенности:**

- индивидуальная упаковка.

**Характеристики:**

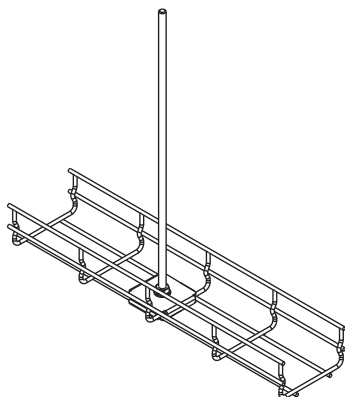
- для проволоки до 6 мм включительно.

Вес упаковки, кг	Код
1,5	FC37040

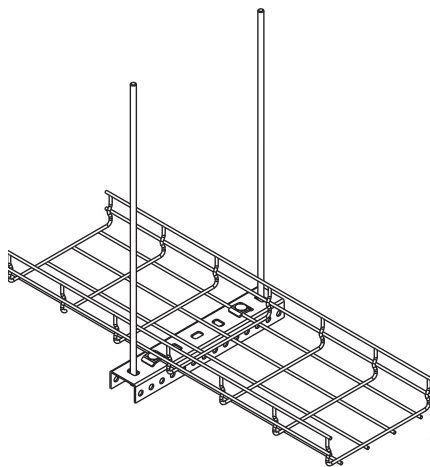


## Примеры монтажа

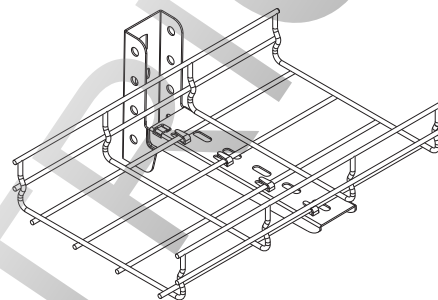
### Крепление проволочных лотков к стене и потолку



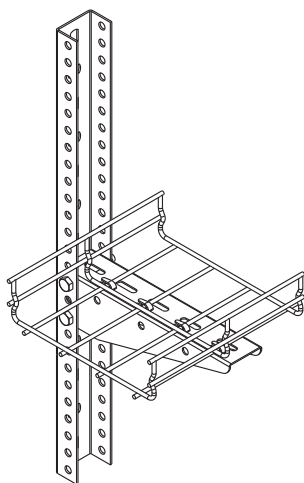
Монтаж лотка при помощи пластины для подвеса проволочного лотка на одной шпильке



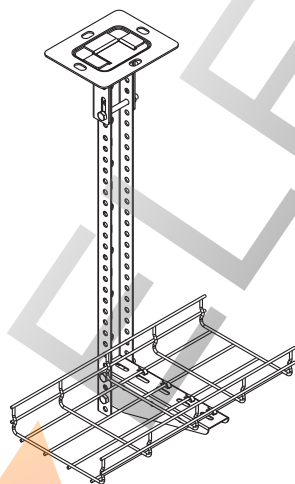
Подвес проволочного лотка на двух шпильках и профиле PSM/PSL



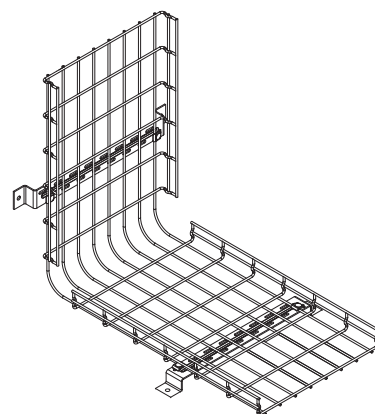
Крепление к стене при помощи консоли ML



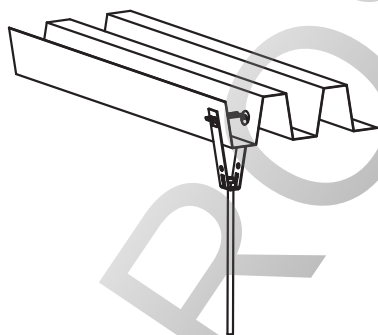
Крепление к стене при помощи консоли BM и профиля PSM/PSL



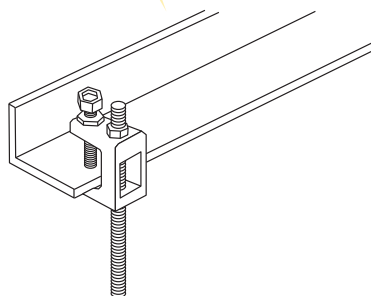
Подвес проволочного лотка к потолку при помощи потолочного крепления SSM, консоли BM и профиля PSM/PSL



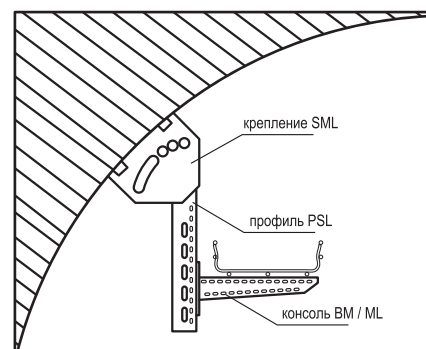
Монтаж лотка при помощи крепления TM к стене или полу



Подвес на шпильке к потолку из профнастила при помощи специализированного крепления



Крепление шпильки при помощи струбицы к швеллеру или балке

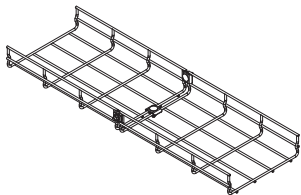


Универсальный способ крепления к потолкам нестандартного профиля

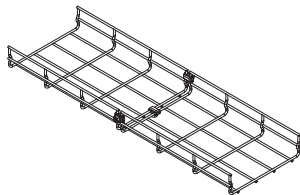


## Виды соединения лотков

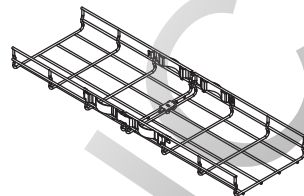
### Винтовые и безвинтовые



Соединение лотков при помощи крепежного комплекта №1

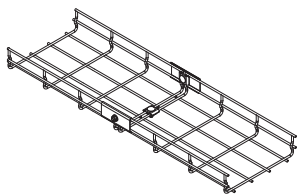


Соединение лотков при помощи крепежного комплекта №3

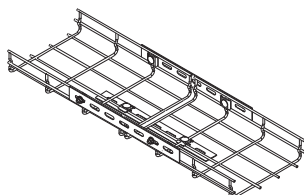


Безвинтовое соединение проволочных лотков

### Соединительные пластины



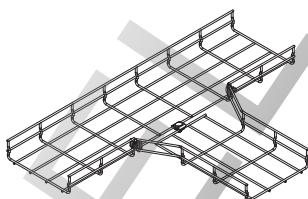
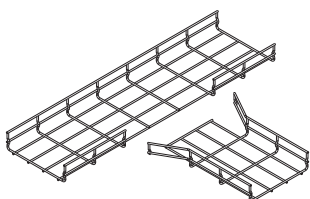
Соединение лотков с помощью пластин с отверстиями



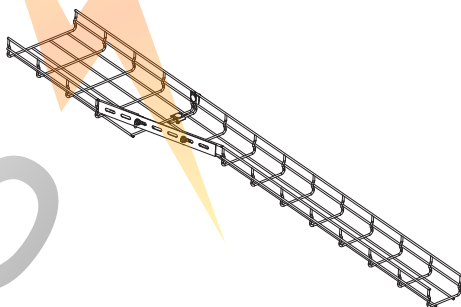
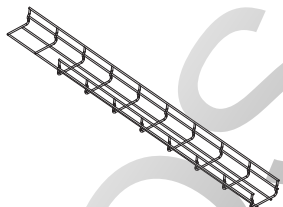
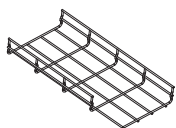
Соединение лотков при помощи соединителя с 7 отверстиями

## Примеры изготовления системных аксессуаров

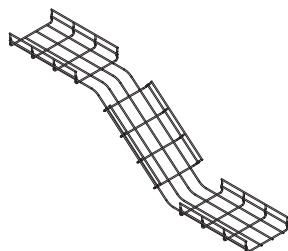
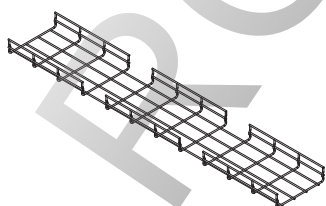
### Т-образный отвод



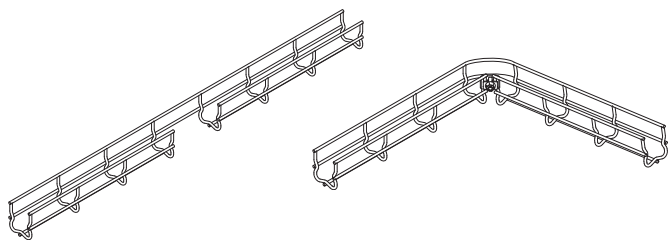
### Редукция



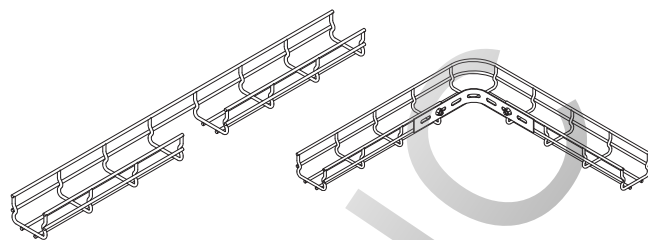
### Изменение уровня



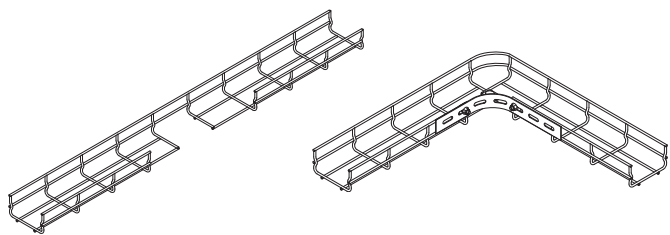
**Поворот с малым радиусом изгиба**



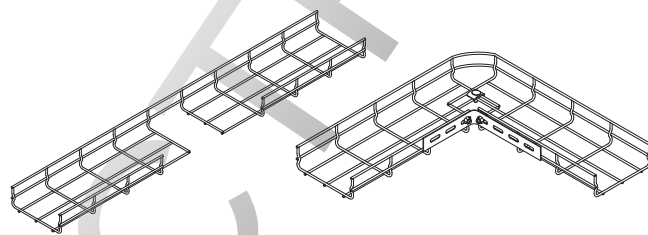
Основание 50 мм



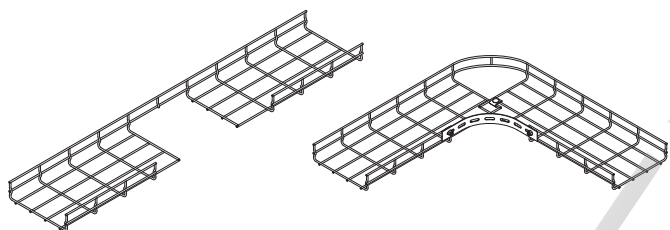
Основание 80 мм



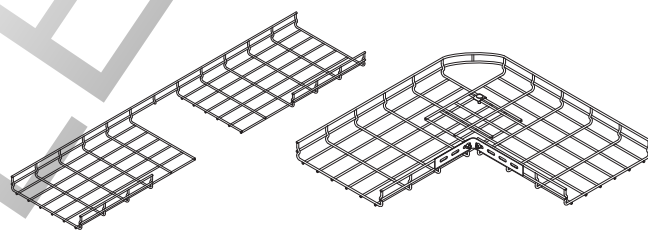
Основание 100 мм



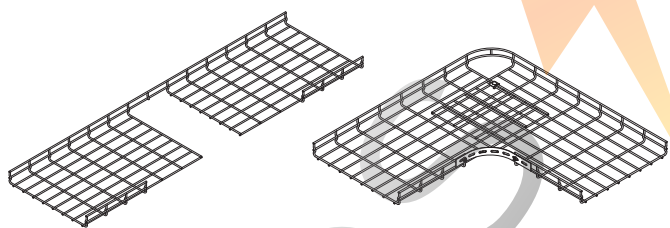
Основание 150 мм



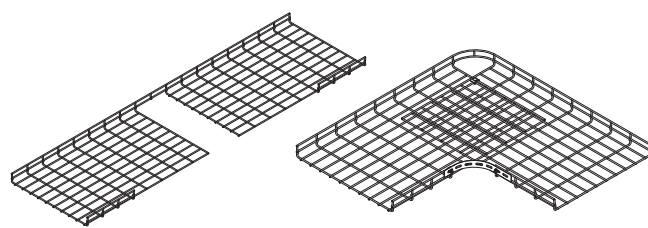
Основание 200 мм



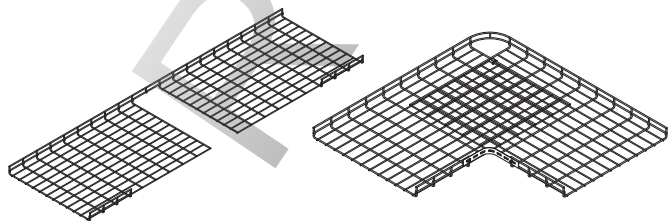
Основание 300 мм



Основание 400 мм

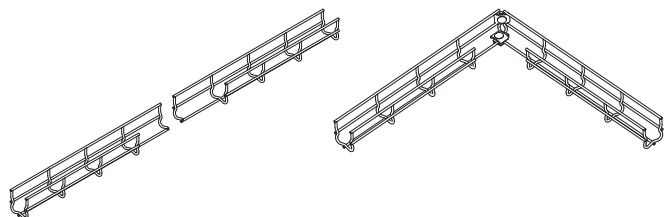


Основание 500 мм

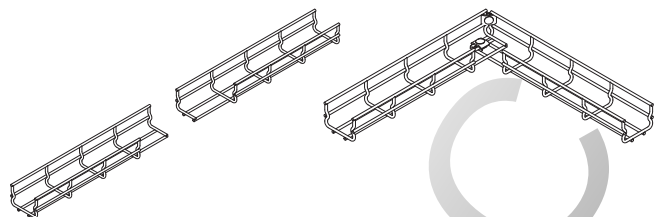


Основание 600 мм

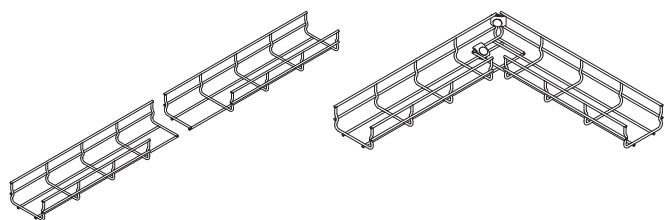
Изгиб под прямым углом



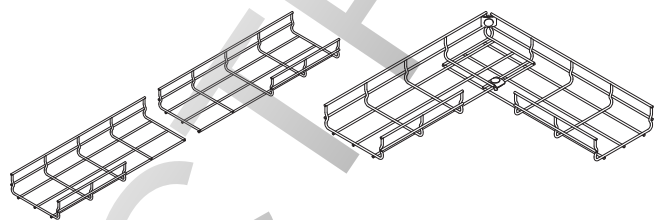
Основание 50 мм



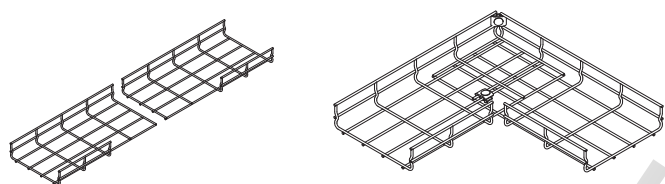
Основание 80 мм



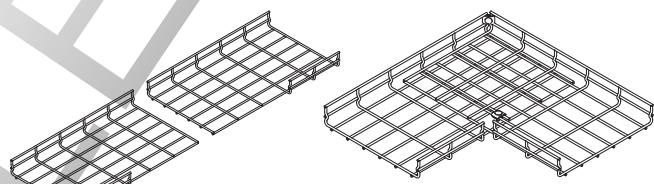
Основание 100 мм



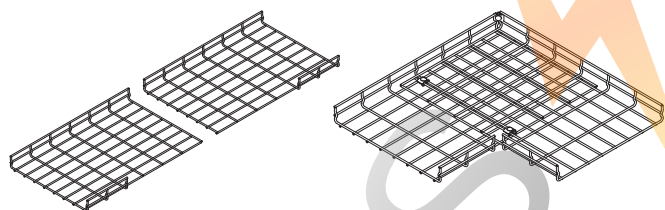
Основание 150 мм



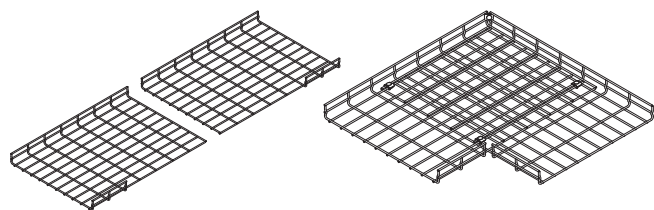
Основание 200 мм



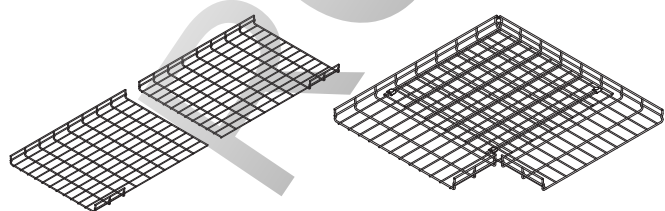
Основание 300 мм



Основание 400 мм

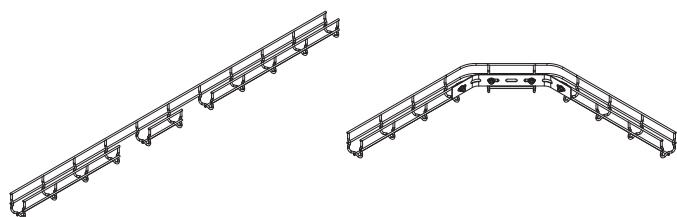


Основание 500 мм

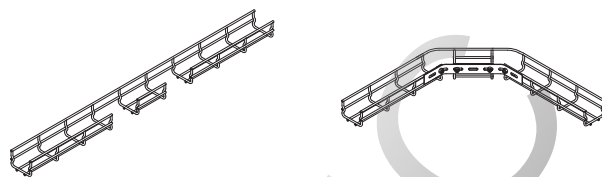


Основание 600 мм

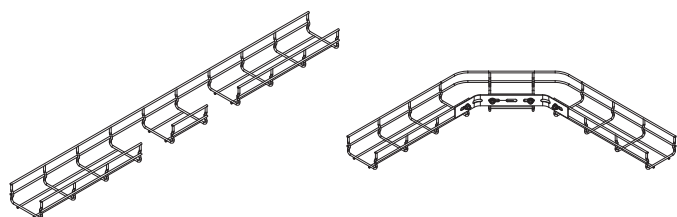
**Поворот с большим радиусом изгиба**



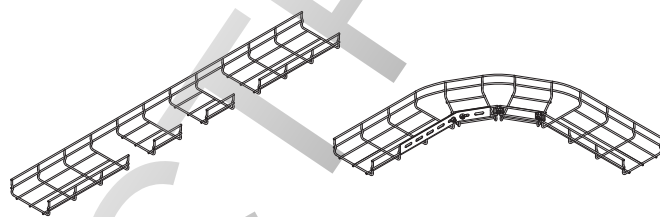
Основание 50 мм



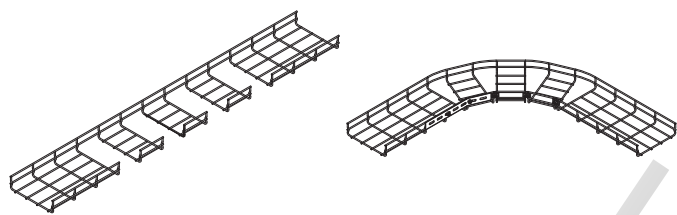
Основание 80 мм



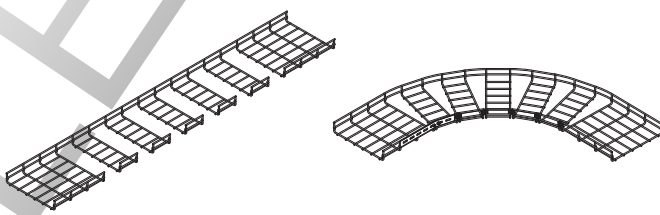
Основание 100 мм



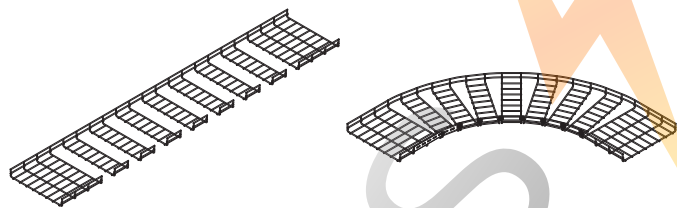
Основание 150 мм



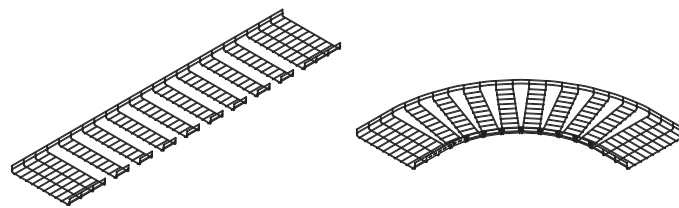
Основание 200 мм



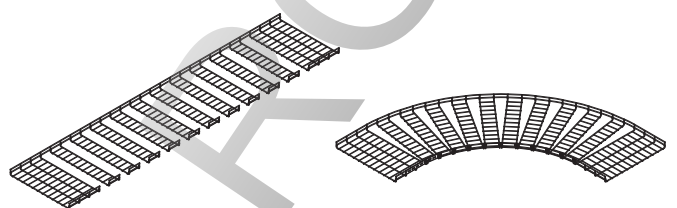
Основание 300 мм



Основание 400 мм



Основание 500 мм



Основание 600 мм

## Таблица комплектации

Для соединения проволочных лотков

Типоразмер проволочного лотка, мм	Винтовое соединение лотков	Безвинтовое крепление		Соединительная пластина с отверстием по центру			Соединитель с 7 отверстиями	
	Комплект №1 или №3	FC37304	FC37307	FC37306	Комплект №4 или №5	Комплект №1 или №3	FC34247	Комплект №4 или №5
100x100	3	2	1	2	2	1	3	6
100x150	3	2	1	2	2	1	3	6
100x200	3	2	1	2	2	1	3	6
100x300	4	2	2	2	2	2	3	6
100x400	5	2	2	2	2	3	4	8
100x500	5	2	2	2	2	3	4	8
100x600	5	2	2	2	2	3	4	8
30x50	2	2	0	–	–	–	2	4
30x100	3	2	0	–	–	–	2	4
30x150	3	2	1	–	–	–	3	6
30x200	3	2	1	–	–	–	3	6
30x300	4	2	1	–	–	–	3	6
30x400	4	2	2	–	–	–	3	6
30x500	4	2	2	–	–	–	3	6
30x600	5	2	2	–	–	–	3	6
50x50	2	2	0	2	2	0	2	4
50x100	3	2	0	2	2	0	2	4
50x150	3	2	1	2	2	1	3	6
50x200	3	2	1	2	2	1	3	6
50x300	4	2	1	2	2	1	3	6
50x400	4	2	2	2	2	2	3	6
50x500	4	2	2	2	2	2	4	8
50x600	5	2	2	2	2	3	4	8
80x80	3	2	0	2	2	0	3	6
80x100	3	2	1	2	2	1	3	6
80x150	3	2	1	2	2	1	3	6
80x200	3	2	1	2	2	1	3	6
80x300	4	2	2	2	2	2	3	6
80x400	4	2	2	2	2	2	3	6
80x500	5	2	2	2	2	3	4	8
80x600	5	2	2	2	2	3	4	8

PROS

**Для аксессуаров проволочных лотков**

Типоразмер проволочного лотка, мм	Т-образный отвод*	Редукция **			Малый радиус изгиба		Изгиб под прямым углом	Большой радиус изгиба	
		Комплект №1 или №3	FC34247	Комплект №4 или №5	Комплект №1 или №3	FC34247	Комплект №1 или №3	Комплект №1 или №3	FC34247
100x100	3	1	2	2	1	3	2	1	3
100x150	3	1	2	2	1	3	2	1	4
100x200	3	1	2	2	1	3	2	1	5
100x300	4	1	2	3	1	3	2	1	7
100x400	4	1	2	4	1	3	2	1	9
100x500	4	1	2	4	1	3	2	1	11
100x600	4	1	2	4	1	3	2	1	13
30x50	3	1	2	1	0	1	2	1	2
30x100	3	1	2	2	1	3	2	1	3
30x150	3	1	2	2	1	3	2	1	4
30x200	3	1	2	2	1	3	2	1	5
30x300	4	1	2	3	1	3	2	1	7
30x400	4	1	2	3	1	3	2	1	9
30x500	4	1	2	3	1	3	2	1	11
30x600	4	1	2	4	1	3	2	1	13
50x50	3	1	2	1	0	1	2	1	2
50x100	3	1	2	2	1	3	2	1	3
50x150	3	1	2	2	1	3	2	1	4
50x200	3	1	2	2	1	3	2	1	5
50x300	4	1	2	3	1	3	2	1	7
50x400	4	1	2	3	1	3	2	1	9
50x500	4	1	2	3	1	3	2	1	11
50x600	4	1	2	4	1	3	2	1	13
80x80	3	1	2	2	1	2	2	1	3
80x100	3	1	2	2	1	3	2	1	3
80x150	3	1	2	2	1	3	2	1	4
80x200	3	1	2	2	1	3	2	1	5
80x300	4	1	2	3	1	3	2	1	7
80x400	4	1	2	3	1	3	2	1	9
80x500	4	1	2	4	1	3	2	1	11
80x600	4	1	2	4	1	3	2	1	13

\* Для Т-отвода необходимо выбрать в таблице примыкающий лоток

\*\* Для редукции необходимо выбрать в таблице лоток меньшего размера

ROSS





**B5**  
COMBITECH

## Система монтажных элементов "B5 Combitech"

Описание системы "B5 Combitech" .....	572
Профили .....	574
Соединительные элементы .....	586
Консоли .....	591
Подвесы и траверсы .....	601
Скобы .....	610
Держатели .....	613
Универсальные опорные конструкции .....	618

## Системы монтажных элементов "B5 Combitech"

### Сфера применения

Система "B5 Combitech" – это универсальная система монтажных элементов и опорных конструкций для применения в различных областях: электрических сетях и системах управления, телекоммуникациях, системах вентиляции и кондиционирования, а также трубопроводах. Основной отличительной особенностью системы является сопрягаемость между собой ее основных элементов, что позволяет создавать и масштабировать систему под широкий круг задач. Кроме того, система "B5 Combitech" не требует сварочных работ для выполнения монтажа, т. к. стыковка всех элементов производится на основе болтовых соединений. Все перечисленное помогает существенно увеличить срок службы системы, значительно снизить затраты на материалы и оптимизировать время монтажа.



Электрические сети



Системы управления и телекоммуникации

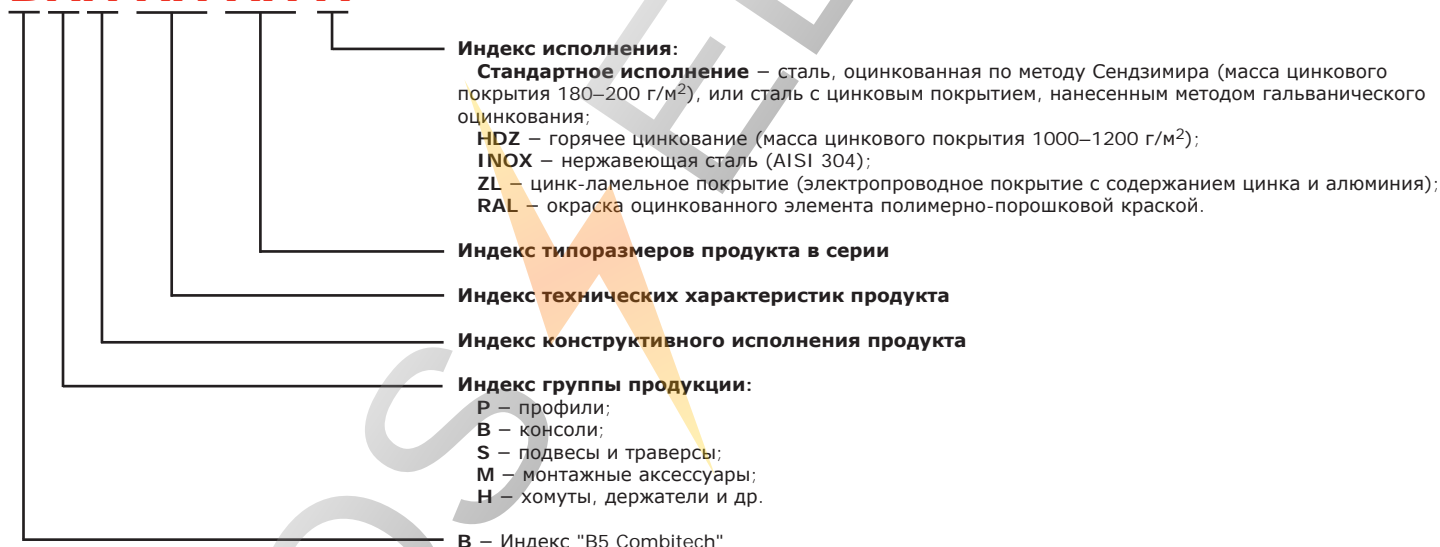


Системы вентиляции, кондиционирования и трубопроводы

### Новая система кодировки

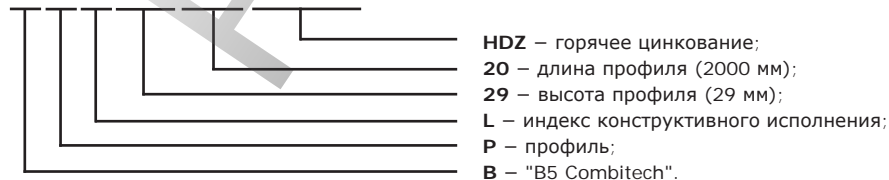
Для более удобного использования нами был разработан новый метод кодировки системы "B5 Combitech". Кодировка состоит из основных индексов характеристик продукта, с помощью которых можно легко определить принадлежность кода к соответствующей группе, и определить основные типоразмеры продукта.

**VXX XX XX X**

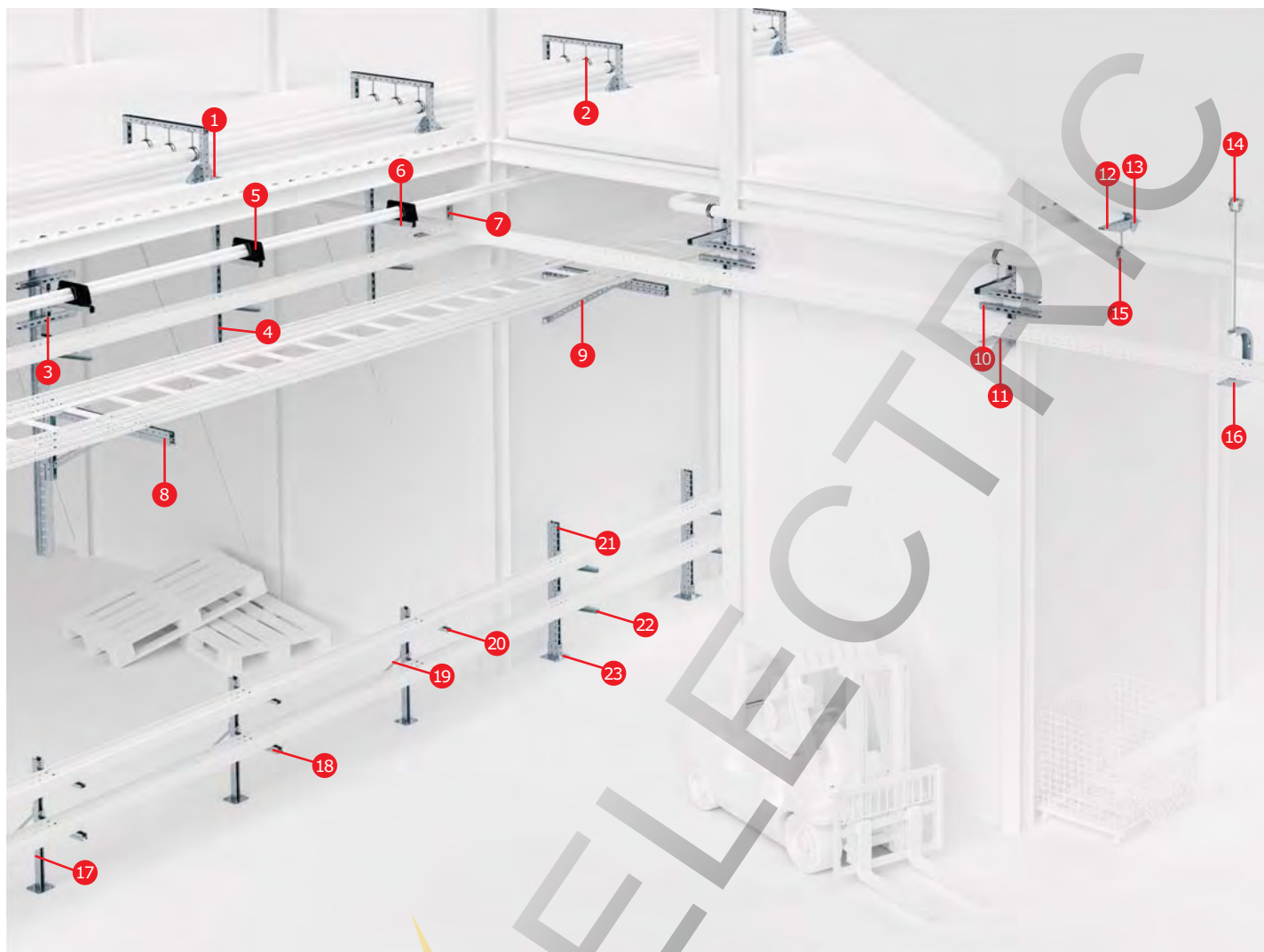


### Примеры использования

**BPL2920HDZ**



## Состав системы



- |   |   |
|---|---|
| 1 Крепление с площадкой для профиля BPM-41                      | 13 Крепление к потолку BSV-29                           |
| 2 Хомут для средних нагрузок с изоляцией BHT-20                 | 14 Универсальный шарнир BSV-10                          |
| 3 Н-образное крепление к вертикальной двутавровой балке BMH-40  | 15 Хомут для тяжелых нагрузок без изоляции BHT-30       |
| 4 С-образный профиль BPM-41                                     | 16 Консоль потолочная BBA-20                            |
| 5 Кабельный держатель для крепления в треугольник BHR-35        | 17 Вертикальный подвес двойной BSD-21                   |
| 6 Кронштейн одиночный BVP-41                                    | 18 Кронштейн двойной BBD-21                             |
| 7 Легкая консоль BBC-30   | 19 Укосина для консолей и подвесов BMU-60               |
| 8 Консоль для тяжелых нагрузок BBS-41 сборная                   | 20 Кронштейн одиночный BVP-21                           |
| 9 Консоль для тяжелых нагрузок BBS-41 с укосиной                | 21 Двойной С-образный профиль BPD-41                    |
| 10 Т-образное крепление к вертикальной двутавровой балке BMH-30 | 22 Консоль быстрой фиксации для тяжелых нагрузок BBF-60 |
| 11 Усиленная консоль BVH-60                                     | 23 Крепление к потолку BSF-82                           |
| 12 Консоль BVM-50   |   |



## Профили

Применяются для монтажа консолей при прокладке кабельных трасс, также используются при монтаже несущих конструкций, подвесных систем, вентиляционных коробов и трубной продукции.

### Стандартная продукция:

исполнение 1 – сталь, оцинкованная по методу Сендзимира (масса цинкового покрытия 180–200 г/м<sup>2</sup>), или сталь с цинковым покрытием, нанесенным методом гальванического цинкования.

### Под заказ:

исполнение 2 (HDZ) – горячее цинкование погружением после изготовления (масса цинкового покрытия 1000–1200 г/м<sup>2</sup>);

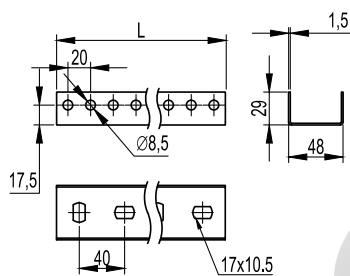
исполнение 3 (INOX) – нержавеющая сталь (AISI 304);

исполнение 4 (ZL) – сталь оцинкованная, с последующим после изготовления элементов нанесением цинк-ламельного покрытия.

Код продукции формируется путем добавления соответствующего индекса (HDZ/INOX/ZL).

Вес продукции указан для стандартного исполнения.

## Профиль BPL-29 (PSL)



### Применение:

- монтаж консолей BBL-40, BBL-50 и BBM-50;
- крепление к стене;
- подвес на шпильках;
- монтаж в крепления BSV-29/BSF-29.

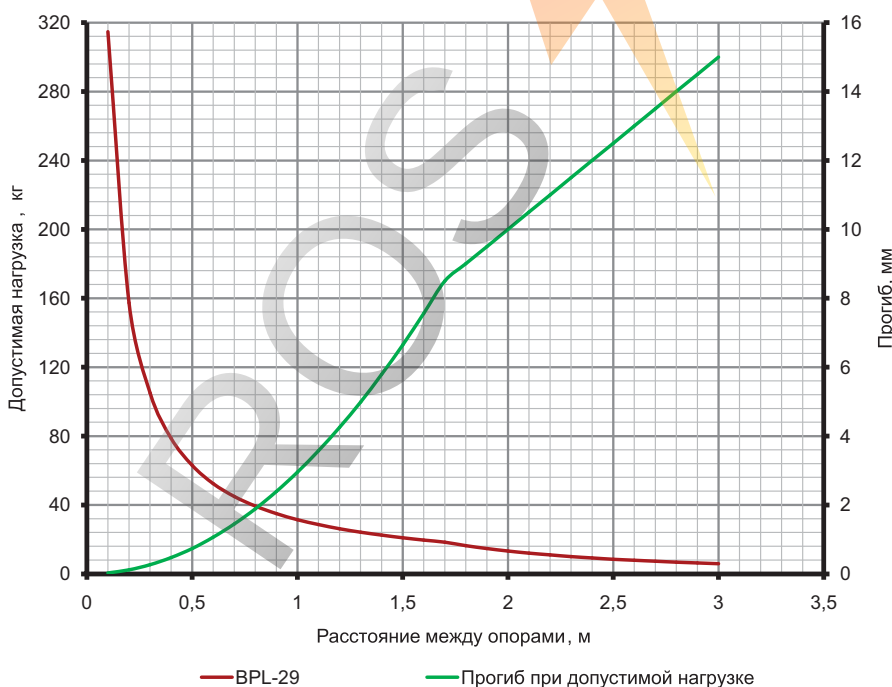
### Характеристики:

- П-образный профиль;
- толщина стали – 1,5 мм.

Длина L, мм	Вес, кг	Старый код	Новый код, исп. 1	Новый код, исп. 2	Новый код, исп. 3	Новый код, исп. 4
300	0,31	–	BPL2903	BPL2903HDZ	BPL2903INOX	BPL2903ZL
400	0,42	–	BPL2904	BPL2904HDZ	BPL2904INOX	BPL2904ZL
500	0,52	–	BPL2905	BPL2905HDZ	BPL2905INOX	BPL2905ZL
600	0,63	–	BPL2906	BPL2906HDZ	BPL2906INOX	BPL2906ZL
700	0,73	–	BPL2907	BPL2907HDZ	BPL2907INOX	BPL2907ZL
800	0,82	–	BPL2908	BPL2908HDZ	BPL2908INOX	BPL2908ZL
1000	1,02	–	BPL2910	BPL2910HDZ	BPL2910INOX	BPL2910ZL
1200	1,26	–	BPL2912	BPL2912HDZ	BPL2912INOX	BPL2912ZL
1800	1,87	–	BPL2918	BPL2918HDZ	BPL2918INOX	BPL2918ZL
2000	2,33	34120	BPL2920	BPL2920HDZ	BPL2920INOX	BPL2920ZL
3000	3,50	34128	BPL2930	BPL2930HDZ	BPL2930INOX	BPL2930ZL

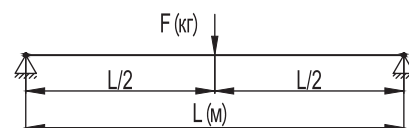
Помимо стандартных длин возможно изготовление профилей любой длины в интервале от 300 до 3000 мм с шагом 100 мм.

## Графики нагрузки

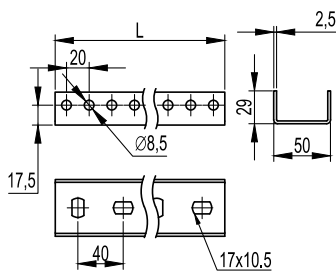


### Условия расчета профиля

- для исполнений 1, 2 и 4;
- испытания по ГОСТ Р 52868;
- схема нагружения, шарнирно закрепленный профиль длиной L (мм), с приложенной нагрузкой F (кг) по центру профиля;
- $[\sigma] = 165$  МПа – допустимые напряжения для холоднодеформированной стали с учетом коэффициента надежности по материалу;
- нагрузки F (кг) и прогибы f (мм) рассчитаны с учетом того, что допустимые напряжения для стали  $[\sigma]$  и максимальный прогиб, равный  $L/200$ , не превышаются.



## Профиль BPM-29 (PSM)



### Применение:

- монтаж консолей BBL-40, BBL-50 и BBM-50;
- крепление к стене;
- подвес на шпильках;
- монтаж в крепления BSV-29/BSF-29.

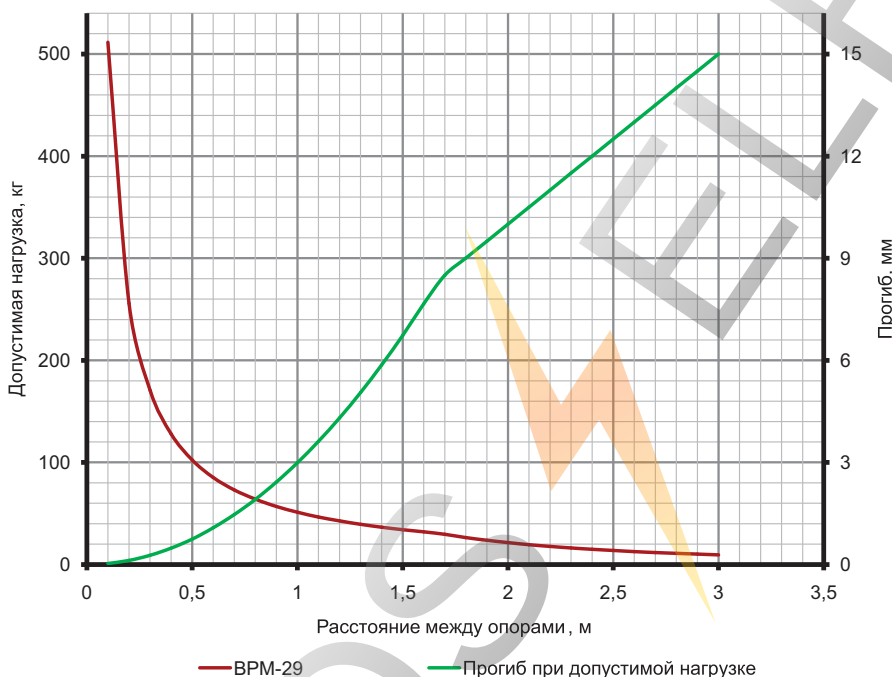
### Характеристики:

- П-образный профиль;
- толщина стали – 2,5 мм.

Длина L, мм	Вес, кг	Старый код	Новый код, исп. 1	Новый код, исп. 2	Новый код, исп. 3	Новый код, исп. 4
300	0,50	–	BPM2903	BPM2903HDZ	BPM2903INOX	BPM2903ZL
400	0,67	–	BPM2904	BPM2904HDZ	BPM2904INOX	BPM2904ZL
500	0,84	–	BPM2905	BPM2905HDZ	BPM2905INOX	BPM2905ZL
600	1,00	–	BPM2906	BPM2906HDZ	BPM2906INOX	BPM2906ZL
700	1,17	–	BPM2907	BPM2907HDZ	BPM2907INOX	BPM2907ZL
800	1,34	–	BPM2908	BPM2908HDZ	BPM2908INOX	BPM2908ZL
1000	1,68	–	BPM2910	BPM2910HDZ	BPM2910INOX	BPM2910ZL
1200	2,00	–	BPM2912	BPM2912HDZ	BPM2912INOX	BPM2912ZL
1800	3,01	–	BPM2918	BPM2918HDZ	BPM2918INOX	BPM2918ZL
2000	3,34	34130	BPM2920	BPM2920HDZ	BPM2920INOX	BPM2920ZL
3000	5,01	34181	BPM2930	BPM2930HDZ	BPM2930INOX	BPM2930ZL

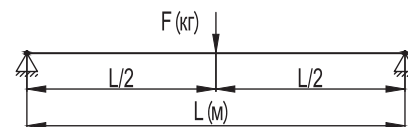
Помимо стандартных длин возможно изготовление профилей любой длины в интервале от 300 до 3000 мм с шагом 100 мм.

## Графики нагрузки

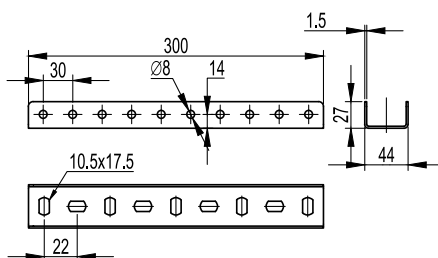


### Условия расчета профиля

- для исполнений 1, 2 и 4;
- испытания по ГОСТ Р 52868;
- схема нагружения, шарнирно закрепленный профиль длиной L (мм), с приложенной нагрузкой F(кг) по центру профиля;
- $[\sigma] = 165$  МПа – допустимые напряжения для холоднодеформированной стали с учетом коэффициента надежности по материалу;
- нагрузки F (кг) и прогибы f (мм) рассчитаны с учетом того, что допустимые напряжения для стали  $[\sigma]$  и максимальный прогиб, равный  $L/200$ , не превышаются.



## Соединитель BPN-29 (для профилей BPL-29/BPM-29/BPF)



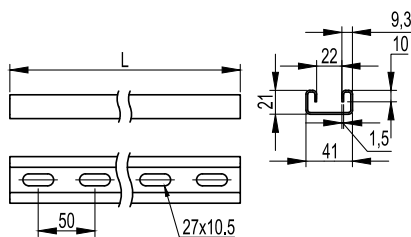
### Применение:

- соединение профилей BPL-29/BPM-29/BPF.

### Характеристики:

- П-образный профиль;
- толщина стали – 1,5 мм;
- в качестве метизов применяется болт M8x60 и гайка M8 с насечкой в количестве 8 шт. на соединение.

Длина L, мм	Вес, кг	Старый код	Новый код, исп. 1	Новый код, исп. 2	Новый код, исп. 3	Новый код, исп. 4
300	0,47	34122	BPN2903	BPN2903HDZ	BPN2903INOX	BPN2903ZL

**Профиль BPL-21 (DBL)**

**Применение:**

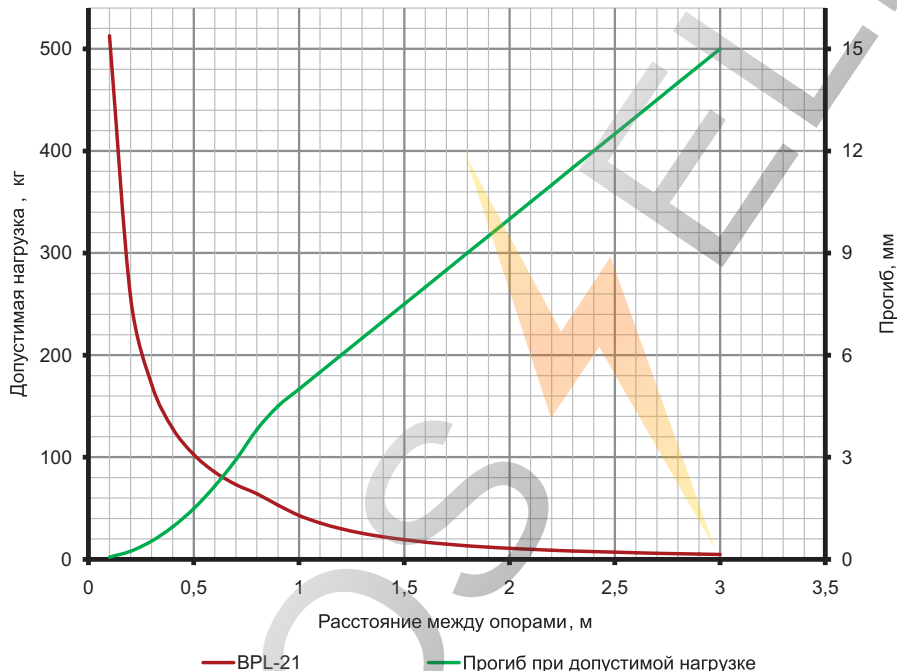
- монтаж консолей: ВВН-60, ВВН-70, ВВД-21, ВВР-21/41;
- крепление к стене;
- крепление в подвес;
- подвес лотков и световых приборов на шпильках;
- в качестве кабеленесущих трасс для световых приборов.

**Характеристики:**

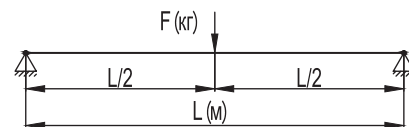
- С-образный профиль;
- толщина стали – 1,5 мм.

Длина L, мм	Вес, кг	Старый код	Новый код, исп. 1	Новый код, исп. 2	Новый код, исп. 3	Новый код, исп. 4
300	0,33	–	BPL2103	BPL2103HDZ	BPL2103INOX	BPL2103ZL
400	0,44	–	BPL2104	BPL2104HDZ	BPL2104INOX	BPL2104ZL
500	0,55	–	BPL2105	BPL2105HDZ	BPL2105INOX	BPL2105ZL
600	0,66	–	BPL2106	BPL2106HDZ	BPL2106INOX	BPL2106ZL
700	0,77	–	BPL2107	BPL2107HDZ	BPL2107INOX	BPL2107ZL
800	0,88	–	BPL2108	BPL2108HDZ	BPL2108INOX	BPL2108ZL
1000	1,10	–	BPL2110	BPL2110HDZ	BPL2110INOX	BPL2110ZL
1200	1,32	–	BPL2112	BPL2112HDZ	BPL2112INOX	BPL2112ZL
1800	1,98	–	BPL2118	BPL2118HDZ	BPL2118INOX	BPL2118ZL
2000	2,20	–	BPL2120	BPL2120HDZ	BPL2120INOX	BPL2120ZL
3000	3,30	34022	BPL2130	BPL2130HDZ	BPL2130INOX	BPL2130ZL

Помимо стандартных длин возможно изготовление профилей любой длины в интервале от 300 до 3000 мм с шагом 100 мм.

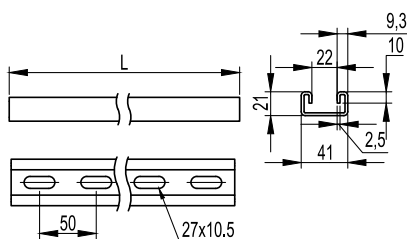
**Графики нагрузки**

**Условия расчета профиля**

- для исполнений 1, 2 и 4;
- испытания по ГОСТ Р 52868;
- схема нагружения, шарнирно закрепленный профиль длиной L (мм), с приложенной нагрузкой F (кг) по центру профиля;
- $[\sigma] = 165 \text{ МПа}$  – допустимые напряжения для холоднодеформированной стали с учетом коэффициента надежности по материалу;
- нагрузки F (кг) и прогибы f (мм) рассчитаны с учетом того, что допустимые напряжения для стали  $[\sigma]$  и максимальный прогиб, равный L/200, не превышаются.





## Профиль ВРМ-21 (DBM)



### Применение:

- монтаж консолей: ВВН-60, ВВН-70, ВВД-21, ВВР-21/41;
- крепление к стене;
- крепление в подвес;
- подвес лотков и световых приборов на шпильках;
- в качестве кабеленесущих трасс для световых приборов.

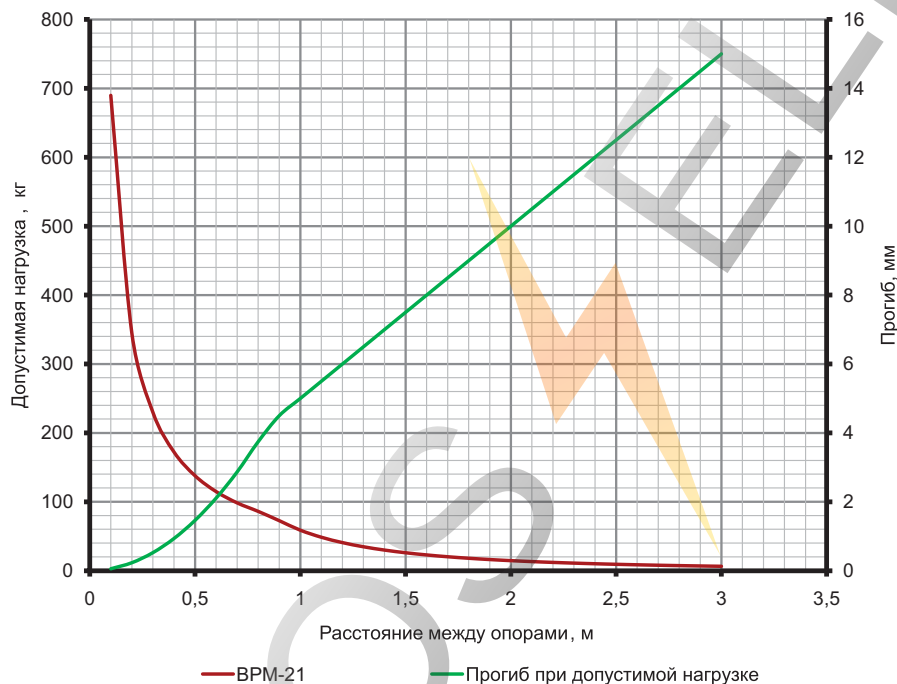
### Характеристики:

- С-образный профиль;
- толщина стали – 2,5 мм.

Длина L, мм	Вес, кг	Старый код	Новый код, исп. 1	Новый код, исп. 2	Новый код, исп. 3	Новый код, исп. 4
300	0,52	–	ВРМ2103	ВРМ2103HDZ	ВРМ2103INOX	ВРМ2103ZL
400	0,70	–	ВРМ2104	ВРМ2104HDZ	ВРМ2104INOX	ВРМ2104ZL
500	0,87	–	ВРМ2105	ВРМ2105HDZ	ВРМ2105INOX	ВРМ2105ZL
600	1,04	–	ВРМ2106	ВРМ2106HDZ	ВРМ2106INOX	ВРМ2106ZL
700	1,22	–	ВРМ2107	ВРМ2107HDZ	ВРМ2107INOX	ВРМ2107ZL
800	1,39	–	ВРМ2108	ВРМ2108HDZ	ВРМ2108INOX	ВРМ2108ZL
1000	1,74	–	ВРМ2110	ВРМ2110HDZ	ВРМ2110INOX	ВРМ2110ZL
1200	2,09	–	ВРМ2112	ВРМ2112HDZ	ВРМ2112INOX	ВРМ2112ZL
1800	3,13	–	ВРМ2118	ВРМ2118HDZ	ВРМ2118INOX	ВРМ2118ZL
2000	3,48	–	ВРМ2120	ВРМ2120HDZ	ВРМ2120INOX	ВРМ2120ZL
3000	5,22	34023	ВРМ2130	ВРМ2130HDZ	ВРМ2130INOX	ВРМ2130ZL

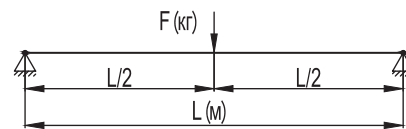
Помимо стандартных длин возможно изготовление профилей любой длины в интервале от 300 до 3000 мм с шагом 100 мм.

### Графики нагрузки



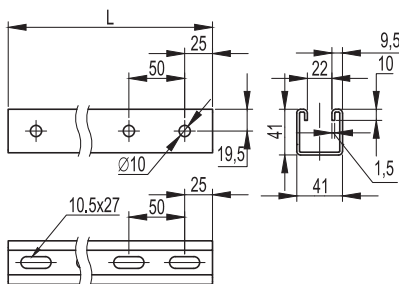
### Условия расчета профиля

- для исполнений 1, 2 и 4;
- испытания по ГОСТ Р 52868;
- схема нагружения, шарнирно закрепленный профиль длиной L (мм), с приложенной нагрузкой F (кг) по центру профиля;
- $[\sigma] = 165 \text{ МПа}$  – допустимые напряжения для холоднодеформированной стали с учетом коэффициента надежности по материалу;
- нагрузки F (кг) и прогибы f (мм) рассчитаны с учетом того, что допустимые напряжения для стали  $[\sigma]$  и максимальный прогиб, равный  $L/200$ , не превышаются.



### Рекомендуемый комплект для крепления консолей к профилю ВРМ-21

Код	Описание	Количество, шт.
СМ041030	винт для крепления к профилю М10х30	2
СМ101000	гайка с насечкой, препятствующая откручиванию, М10	2

**Профиль BPL-41 (LAS толщиной 1,5 мм)**

**Применение:**

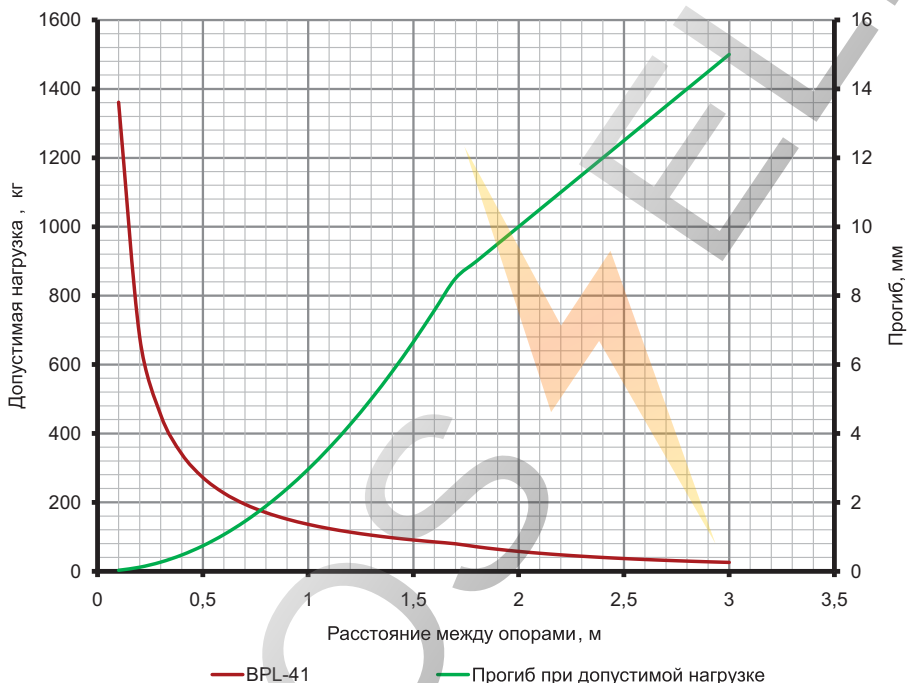
- монтаж консолей: BBH-60, BBH-70, BBD-21, BBR-21/41;
- крепление к стене;
- крепление в подвес;
- подвес лотков и световых приборов на шпильках;
- в качестве кабеленесущих трасс для световых приборов.

**Характеристики:**

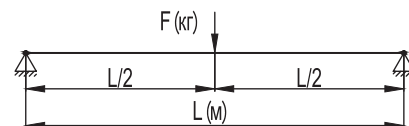
- С-образный профиль;
- толщина стали – 1,5 мм.

Длина L, мм	Вес, кг	Старый код	Новый код, исп. 1	Новый код, исп. 2	Новый код, исп. 3	Новый код, исп. 4
300	0,45	–	BPL4103	BPL4103HDZ	BPL4103INOX	BPL4103ZL
400	0,60	–	BPL4104	BPL4104HDZ	BPL4104INOX	BPL4104ZL
500	0,75	–	BPL4105	BPL4105HDZ	BPL4105INOX	BPL4105ZL
600	0,90	–	BPL4106	BPL4106HDZ	BPL4106INOX	BPL4106ZL
700	1,05	–	BPL4107	BPL4107HDZ	BPL4107INOX	BPL4107ZL
800	1,20	–	BPL4108	BPL4108HDZ	BPL4108INOX	BPL4108ZL
1000	1,50	–	BPL4110	BPL4110HDZ	BPL4110INOX	BPL4110ZL
1200	1,80	–	BPL4112	BPL4112HDZ	BPL4112INOX	BPL4112ZL
1800	2,70	–	BPL4118	BPL4118HDZ	BPL4118INOX	BPL4118ZL
2000	3,00	–	BPL4120	BPL4120HDZ	BPL4120INOX	BPL4120ZL
3000	4,50	34021	BPL4130	BPL4130HDZ	BPL4130INOX	BPL4130ZL

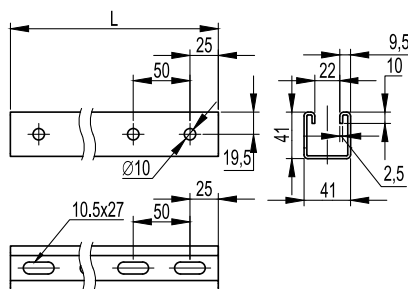
Помимо стандартных длин возможно изготовление профилей любой длины в интервале от 300 до 3000 мм с шагом 100 мм.

**Графики нагрузки**

**Условия расчета профиля**

- для исполнений 1, 2 и 4;
- испытания по ГОСТ Р 52868;
- схема нагружения, шарнирно закрепленный профиль длиной L (мм), с приложенной нагрузкой F (кг) по центру профиля;
- $[\sigma] = 165$  МПа – допустимые напряжения для холоднодеформированной стали с учетом коэффициента надежности по материалу;
- нагрузки F (кг) и прогибы f (мм) рассчитаны с учетом того, что допустимые напряжения для стали  $[\sigma]$  и максимальный прогиб, равный  $L/200$ , не превышаются.



## Профиль BPM-41 (LAS толщиной 2,5 мм)



### Применение:

- монтаж консолей: BVH-60, BVH-70, BBD-21, BBR-21/41;
- крепление к стене;
- крепление в подвес;
- подвес лотков и световых приборов на шпильках;
- в качестве кабеленесущих трасс для световых приборов.

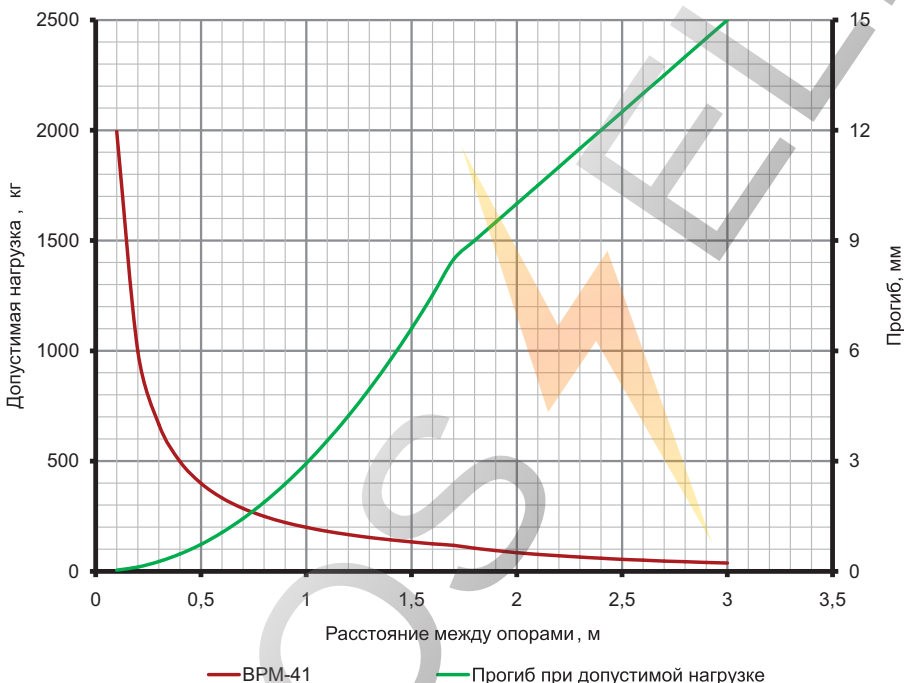
### Характеристики:

- С-образный профиль;
- толщина стали – 2,5 мм.

Длина L, мм	Вес, кг	Старый код	Новый код, исп. 1	Новый код, исп. 2	Новый код, исп. 3	Новый код, исп. 4
300	0,76	–	BPM4103	BPM4103HDZ	BPM4103INOX	BPM4103ZL
400	1,01	–	BPM4104	BPM4104HDZ	BPM4104INOX	BPM4104ZL
500	1,26	–	BPM4105	BPM4105HDZ	BPM4105INOX	BPM4105ZL
600	1,51	–	BPM4106	BPM4106HDZ	BPM4106INOX	BPM4106ZL
700	1,76	–	BPM4107	BPM4107HDZ	BPM4107INOX	BPM4107ZL
800	2,02	–	BPM4108	BPM4108HDZ	BPM4108INOX	BPM4108ZL
1000	2,52	–	BPM4110	BPM4110HDZ	BPM4110INOX	BPM4110ZL
1200	3,02	–	BPM4112	BPM4112HDZ	BPM4112INOX	BPM4112ZL
1800	4,54	–	BPM4118	BPM4118HDZ	BPM4118INOX	BPM4118ZL
2000	5,04	–	BPM4120	BPM4120HDZ	BPM4120INOX	BPM4120ZL
3000	7,56	34024	BPM4130	BPM4130HDZ	BPM4130INOX	BPM4130ZL

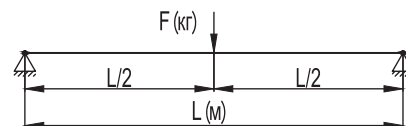
Помимо стандартных длин возможно изготовление профилей любой длины в интервале от 300 до 3000 мм с шагом 100 мм.

### Графики нагрузки



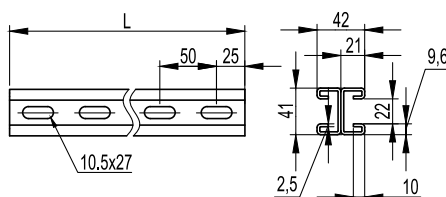
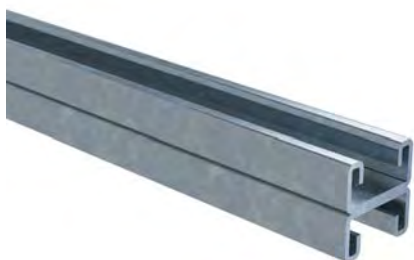
### Условия расчета профиля

- для исполнений 1, 2 и 4;
- испытания по ГОСТ Р 52868;
- схема нагружения, шарнирно закрепленный профиль длиной L (мм), с приложенной нагрузкой F (кг) по центру профиля;
- $[\sigma] = 165 \text{ МПа}$  – допустимые напряжения для холоднодеформированной стали с учетом коэффициента надежности по материалу;
- нагрузки F (кг) и прогибы f (мм) рассчитаны с учетом того, что допустимые напряжения для стали  $[\sigma]$  и максимальный прогиб, равный  $L/200$ , не превышаются.



### Рекомендуемый комплект для крепления консолей к профилю BPL-41 и BPM-41

Код	Описание	Количество, шт.
CM161000	гайка для подвешивания профиля (с удлиненной пружиной) M10x40	2
CM081035	шестигранный болт M10x35	2
CM121000	шайба белого цвета M10	2

**Профиль двойной BPD-21**

**Применение:**

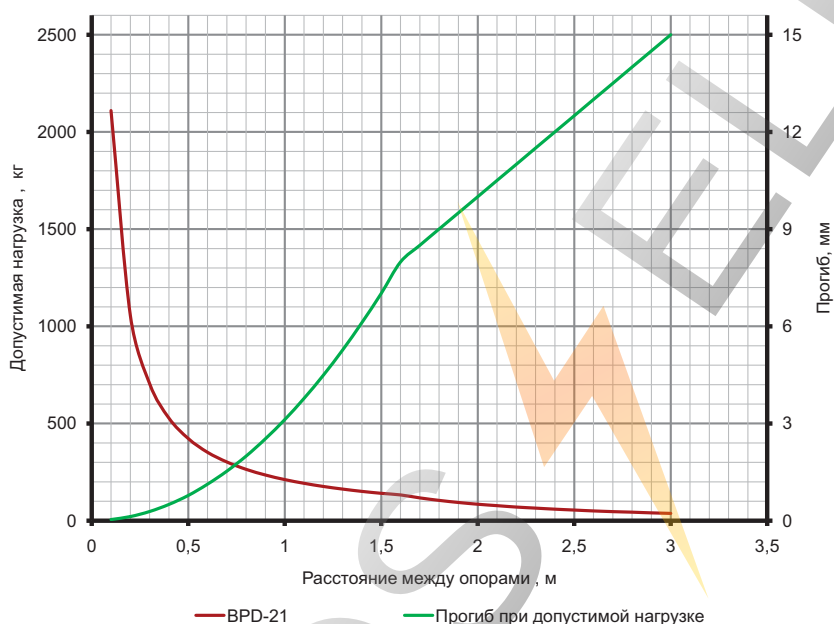
- монтаж консолей: ВВН-60, ВВН-70, ВВД-21, ВВР-21/41;
- крепление в подвес;
- подвес лотков и световых приборов на шпильках;
- в качестве кабеленесущих трасс для световых приборов.

**Характеристики:**

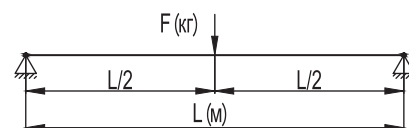
- С-образный профиль;
- толщина стали – 2,5 мм.

Длина L, мм	Вес, кг	Код, исп. 2	Код, исп. 3
300	1,10	BPD2103HDZ	–
400	1,46	BPD2104HDZ	–
500	1,83	BPD2105HDZ	–
600	2,20	BPD2106HDZ	–
700	2,56	BPD2107HDZ	–
800	2,93	BPD2108HDZ	–
1000	3,66	BPD2110HDZ	–
1200	4,39	BPD2112HDZ	–
1800	6,59	BPD2118HDZ	–
2000	7,32	BPD2120HDZ	BPD2120INOX
3000	10,98	BPD2130HDZ	BPD2130INOX

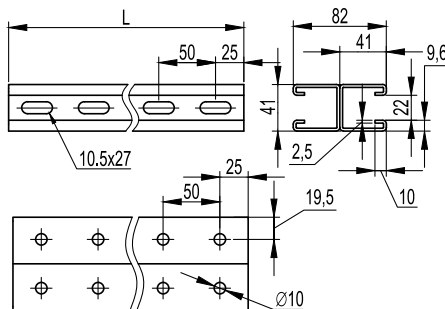
Помимо стандартных длин в исполнении 2 возможно изготовление профилей любой длины в интервале от 300 до 3000 мм с шагом 100 мм.

**Графики нагрузки**

**Условия расчета профиля**

- для исполнений 1, 2 и 4;
- испытания по ГОСТ Р 52868;
- схема нагружения, шарнирно закрепленный профиль длиной L (мм), с приложенной нагрузкой F (кг) по центру профиля;
- $[\sigma] = 165$  МПа – допустимые напряжения для холоднодеформированной стали с учетом коэффициента надежности по материалу;
- нагрузки F (кг) и прогибы f (мм) рассчитаны с учетом того, что допустимые напряжения для стали  $[\sigma]$  и максимальный прогиб, равный L/200, не превышаются.



## Профиль BPD-41



### Применение:

- монтаж консолей: ВВН-60, ВВН-70, ВВД-21, ВВР-21/41;
- крепление в подвес;
- подвес лотков и световых приборов на шпильках;
- в качестве кабеленесущих трасс для световых приборов.

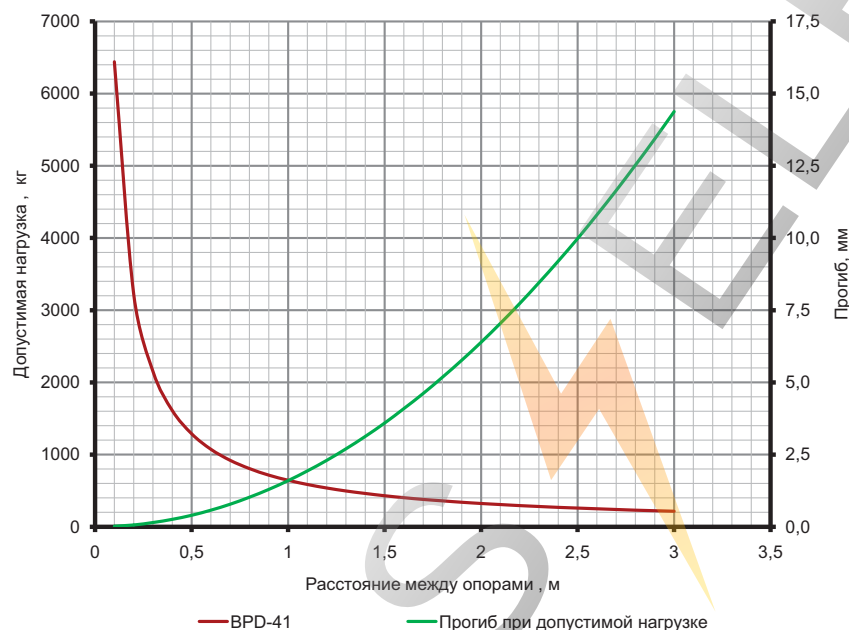
### Характеристики:

- С-образный профиль;
- толщина стали – 2,5 мм.

Длина L, мм	Вес, кг	Код, исп. 2	Код, исп. 3
300	1,51	BPD4103HDZ	–
400	2,02	BPD4104HDZ	–
500	2,52	BPD4105HDZ	–
600	3,02	BPD4106HDZ	–
700	3,53	BPD4107HDZ	–
800	4,03	BPD4108HDZ	–
1000	5,04	BPD4110HDZ	–
1200	6,05	BPD4112HDZ	–
1800	9,07	BPD4118HDZ	–
2000	10,08	BPD4120HDZ	BPD4120INOX
3000	15,12	BPD4130HDZ	BPD4130INOX

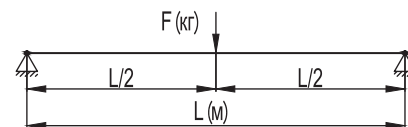
Помимо стандартных длин в исполнении 2 возможно изготовление профилей любой длины в интервале от 300 до 3000 мм с шагом 100 мм.

## Графики нагрузки

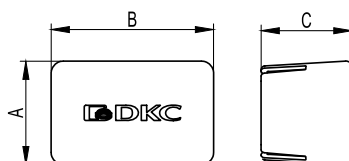


### Условия расчета профиля

- для исполнений 1, 2 и 4;
- испытания по ГОСТ Р 52868;
- схема нагружения, шарнирно закрепленный профиль длиной L (мм), с приложенной нагрузкой F (кг) по центру профиля;
- $[\sigma] = 165 \text{ МПа}$  – допустимые напряжения для холоднодеформированной стали с учетом коэффициента надежности по материалу;
- нагрузки F (кг) и прогибы f (мм) рассчитаны с учетом того, что допустимые напряжения для стали  $[\sigma]$  и максимальный прогиб, равный  $L/200$ , не превышаются.



## Заглушки торцевые для профилей



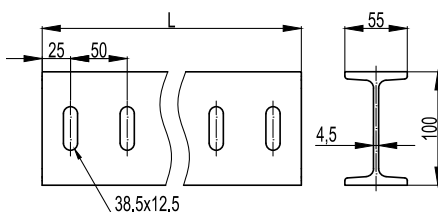
### Применение:

- для предотвращения повреждений об острые края профилей и подвесов в процессе монтажа трасс, а также в эстетических целях.

### Характеристики:

- материал изготовления: полиэтилен;
- цвет: красный RAL 3020.

Описание	A	B	C	Вес, кг	Старый код	Новый код
Для профилей ВРL-21 и ВРМ-21	25	44	60	0,01	LS0021	ВР04121
Для профилей ВРL-29, ВРМ-29 и ВРF-29	34	54	60	0,01	LS0030	ВР05029
Для профилей ВРL-41, ВРМ-41 и ВРD-21	44	44	60	0,01	LS0041	ВР04141
Для профиля ВРD-41	44	87	60	0,01	LS0082	ВР04182

**I-образный профиль ВРМ-50**

**Применение:**

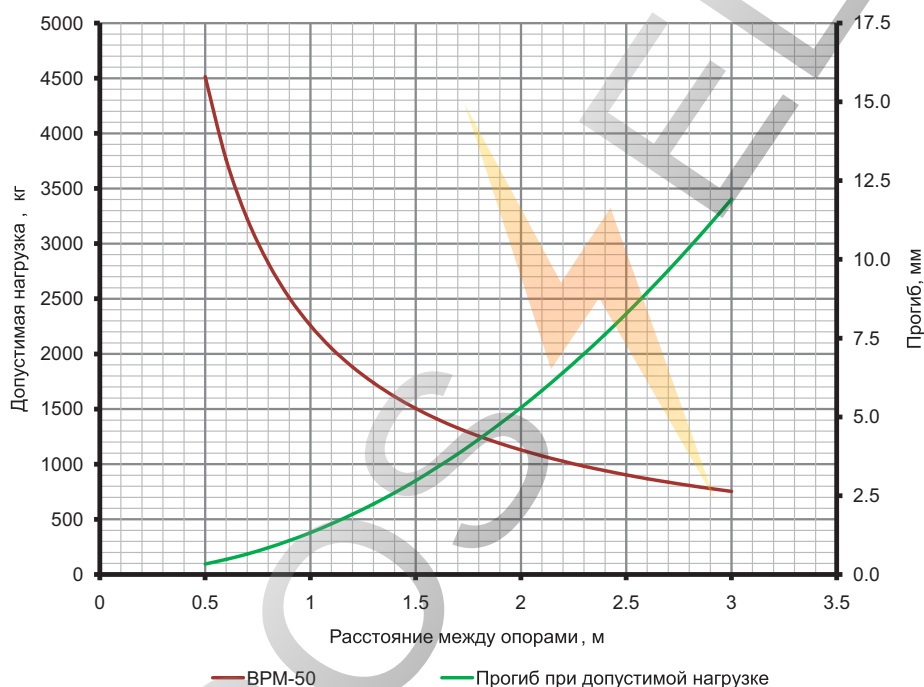
- монтаж консолей ВВД-41, ВВФ60;
- крепление в подвес для тяжелых нагрузок;
- подвес лотков.

**Характеристики:**

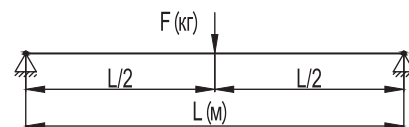
- I-образный профиль.

Длина L, мм	Вес, кг	Код, исп. 2
300	2,83	ВРМ5003НДЗ
400	3,77	ВРМ5004НДЗ
500	4,71	ВРМ5005НДЗ
600	5,66	ВРМ5006НДЗ
700	6,60	ВРМ5007НДЗ
800	7,54	ВРМ5008НДЗ
1000	9,43	ВРМ5010НДЗ
1200	11,31	ВРМ5012НДЗ
1800	16,97	ВРМ5018НДЗ
2000	18,86	ВРМ5020НДЗ
3000	28,29	ВРМ5030НДЗ
6000	56,57	ВРМ5060НДЗ

Помимо стандартных длин возможно изготовление профилей любой длины в интервале от 300 до 3000 мм с шагом 100 мм.

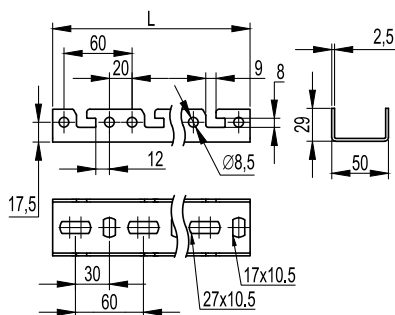
**Графики нагрузки**

**Условия расчета профиля**

- для исполнений 1, 2 и 4;
- испытания по ГОСТ Р 52868;
- схема нагружения, шарнирно закрепленный профиль длиной L (мм), с приложенной нагрузкой F (кг) по центру профиля;
- $[\sigma] = 165 \text{ МПа}$  – допустимые напряжения для холоднодеформированной стали с учетом коэффициента надежности по материалу;
- нагрузки F (кг) и прогибы f (мм) рассчитаны с учетом того, что допустимые напряжения для стали  $[\sigma]$  и максимальный прогиб, равный  $L/200$ , не превышаются.





## Профиль быстрой фиксации BPF



### Применение:

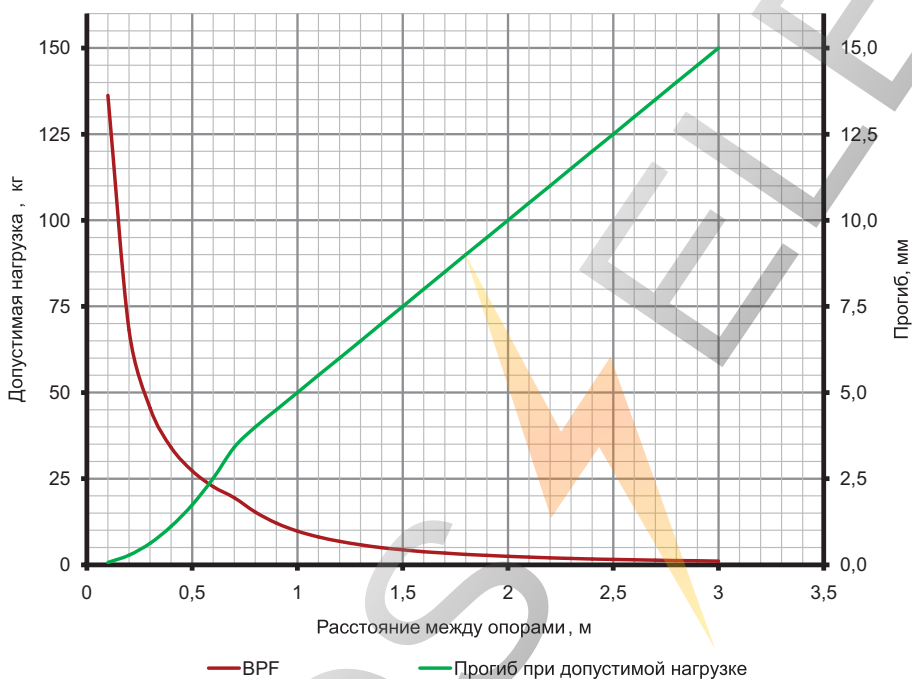
- монтаж консолей быстрой фиксации BPF;
- крепление к стене;
- монтаж в крепления BSV-29/BSF-29.

### Характеристики:

- П-образный профиль;
- толщина стали – 2,5 мм.

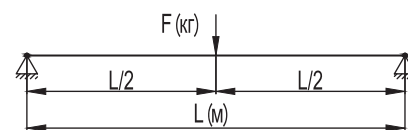
Длина L, мм	Вес, кг	Код, исп. 1	Код, исп. 2	Код, исп. 3	Код, исп. 4
400	0,65	BPF2904	BPF2904HDZ	BPF2904INOX	BPF2904ZL
600	0,92	BPF2906	BPF2906HDZ	BPF2906INOX	BPF2906ZL
800	1,30	BPF2908	BPF2908HDZ	BPF2908INOX	BPF2908ZL
1000	1,62	BPF2910	BPF2910HDZ	BPF2910INOX	BPF2910ZL
1200	1,84	BPF2912	BPF2912HDZ	BPF2912INOX	BPF2912ZL
1800	2,92	BPF2918	BPF2918HDZ	BPF2918INOX	BPF2918ZL
2000	3,24	BPF2920	BPF2920HDZ	BPF2920INOX	BPF2920ZL
3000	4,86	BPF2930	BPF2930HDZ	BPF2930INOX	BPF2930ZL

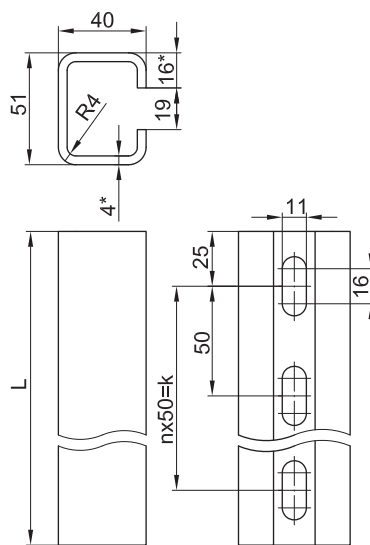
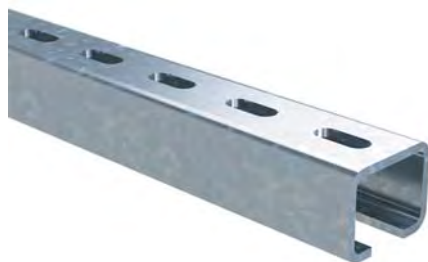
## Графики нагрузки



### Условия расчета профиля

- для исполнений 1, 2 и 4;
- испытания по ГОСТ Р 52868;
- схема нагружения, шарнирно закрепленный профиль длиной L (мм), с приложенной нагрузкой F (кг) по центру профиля;
- $[\sigma] = 165 \text{ МПа}$  – допустимые напряжения для холоднодеформированной стали с учетом коэффициента надежности по материалу;
- нагрузки F (кг) и прогибы f (мм) рассчитаны с учетом того, что допустимые напряжения для стали  $[\sigma]$  и максимальный прогиб, равный  $L/200$ , не превышаются.



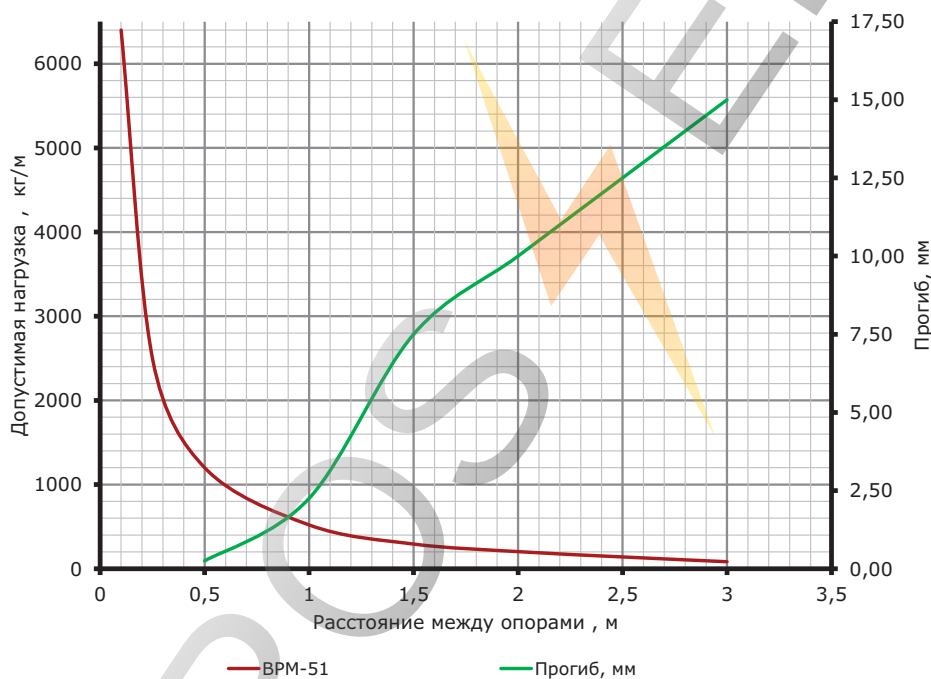
**Профиль ВРМ-51**

**Применение:**

- монтаж консолей: ВВН-60, ВВН-70, ВВД-21, ВВР-21/41;
- приварка к прогонам и прочим несущим конструкциям.

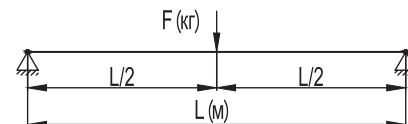
**Характеристики:**

- С-образный профиль;
- толщина – 4 мм.

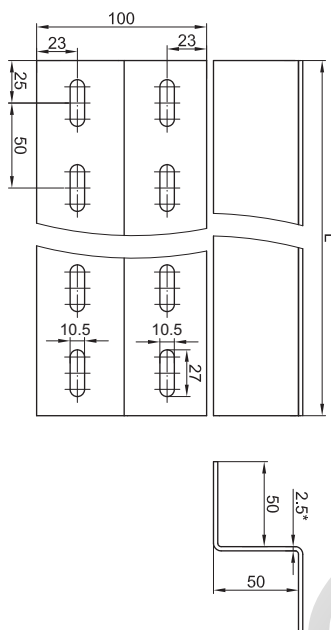
Длина L, мм	Вес, кг	Код, исп. 2
800	3,52	ВРМ5108НДЗ
1000	4,40	ВРМ5110НДЗ
1200	5,28	ВРМ5112НДЗ
1800	7,92	ВРМ5118НДЗ
2000	8,80	ВРМ5120НДЗ
3000	13,20	ВРМ5130НДЗ

**Графики нагрузки**

**Условия расчета профиля**

- для исполнений 1, 2 и 4;
- испытания по ГОСТ Р 52868;
- схема нагружения, шарнирно закрепленный профиль длиной L (мм), с приложенной нагрузкой F(кг) по центру профиля;
- $[\sigma] = 165$  МПа – допустимые напряжения для холоднодеформированной стали с учетом коэффициента надежности по материалу;
- нагрузки F (кг) и прогибы f (мм) рассчитаны с учетом того, что допустимые напряжения для стали  $[\sigma]$  и максимальный прогиб, равный  $L/200$ , не превышаются.



## Z-образный профиль ВРМ-35



**Применение:**

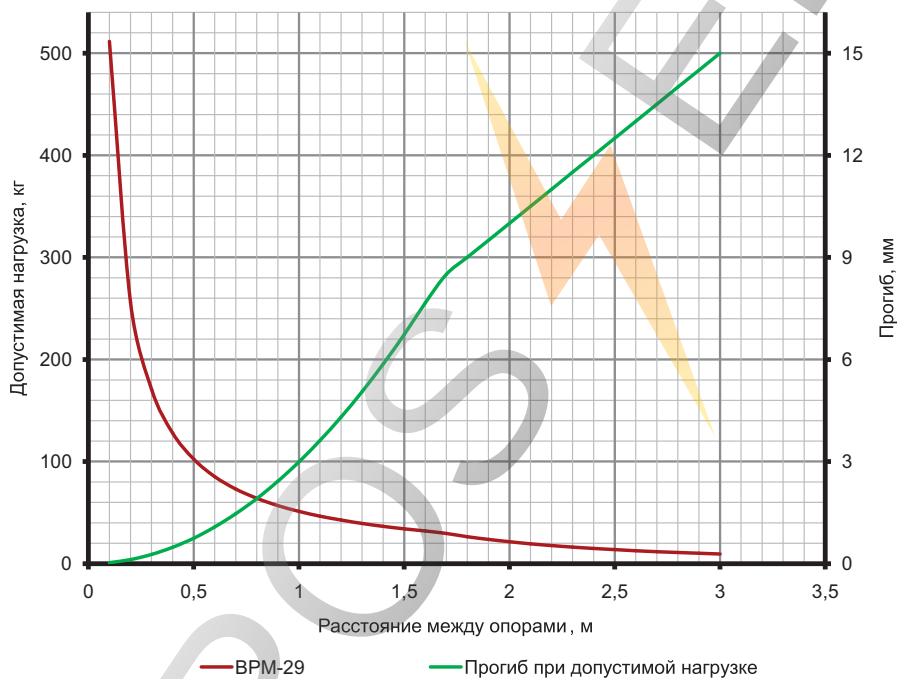
- монтаж вертикальных кабельных трасс.

**Характеристики:**

- Z-образный профиль;
- толщина – 2,5 мм.

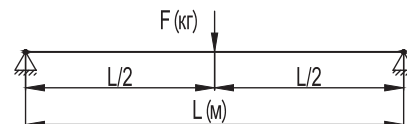
Длина L, мм	Вес, кг	Код, исп. 1	Код, исп. 2	Код, исп. 3	Код, исп. 4
1000	2,65	ВРМ3510	ВРМ3510HDZ	ВРМ3510INOX	ВРМ3510ZL
2000	5,3	ВРМ3520	ВРМ3520HDZ	ВРМ3520INOX	ВРМ3520ZL
3000	7,95	ВРМ3530	ВРМ3530HDZ	ВРМ3530INOX	ВРМ3530ZL

### Графики нагрузки



**Условия расчета профиля**

- для исполнений 1, 2 и 4;
- испытания по ГОСТ Р 52868;
- схема нагружения, шарнирно закрепленный профиль длиной L (мм), с приложенной нагрузкой F(кг) по центру профиля;
- $[\sigma] = 165$  МПа – допустимые напряжения для холоднодеформированной стали с учетом коэффициента надежности по материалу;
- нагрузки F (кг) и прогибы f (мм) рассчитаны с учетом того, что допустимые напряжения для стали  $[\sigma]$  и максимальный прогиб, равный  $L/200$ , не превышаются.

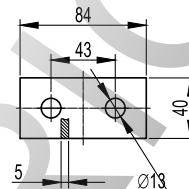
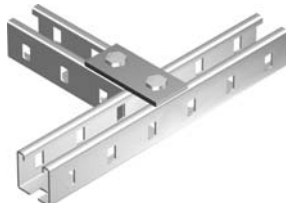
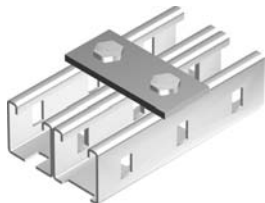


## Соединительные элементы

Толщина всех пластин – 5 мм. Диаметр отверстий – 12 мм. Исполнение 2.

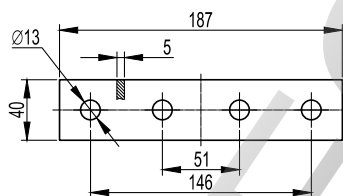
Используются для создания конструкций совместно с С-образными профилями: BPL-21, BPL-41, BPM-21, BPM-41, BPD-21, BPD-41. Для крепления применяются гайки для подвешивания профиля и винты из ассортимента "M5 Combitech".

### Пластина соединительная BMD-10 с 2 отверстиями, длина 90 мм



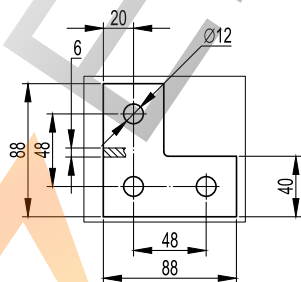
Вес, кг	Старый код	Код, исп. 2
0,17	34002HDZ	BMD1011HDZ

### Пластина соединительная BMD-10 с 4 отверстиями, длина 190 мм



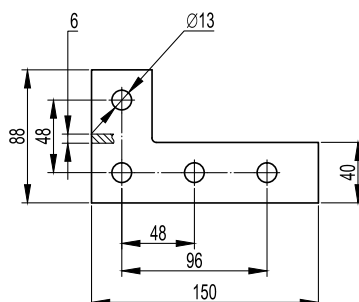
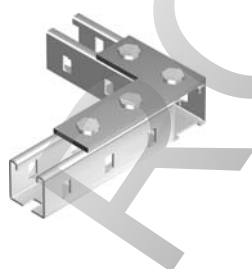
Вес, кг	Старый код	Код, исп. 2
0,35	34004HDZ	BMD1012HDZ

### Пластина соединительная BMD-10, L-образная



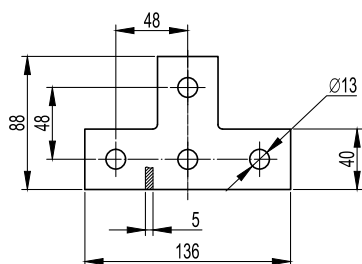
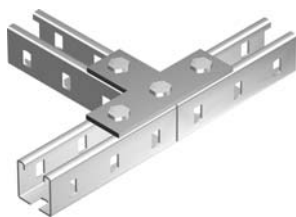
Вес, кг	Старый код	Код, исп. 2
0,25	34007HDZ	BMD1021HDZ

### Пластина соединительная удлиненная BMD-10, L-образная



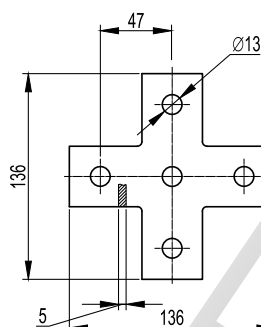
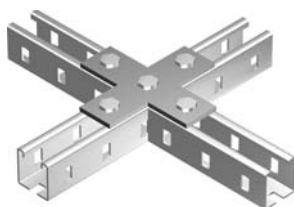
Вес, кг	Старый код	Код, исп. 2
0,33	34008HDZ	BMD1022HDZ

**Пластина соединительная BMD-10, Т-образная**



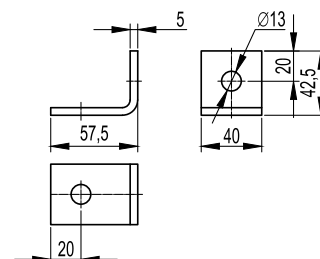
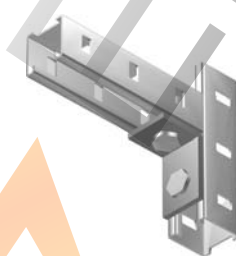
Вес, кг	Старый код	Код, исп. 2
0,33	34009HDZ	BMD1031HDZ

**Пластина соединительная BMD-10, X-образная**



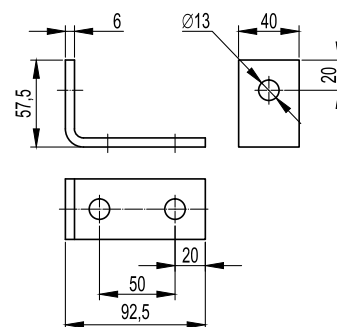
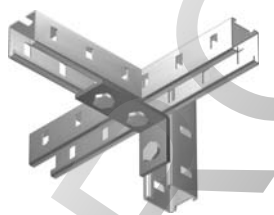
Вес, кг	Старый код	Код, исп. 2
0,41	34010HDZ	BMD1041HDZ

**Уголок крепежный одиночный BMC-10**

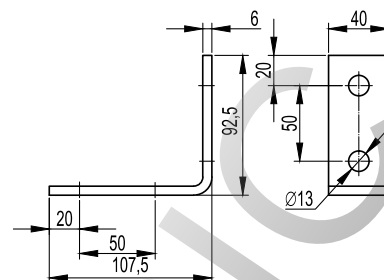
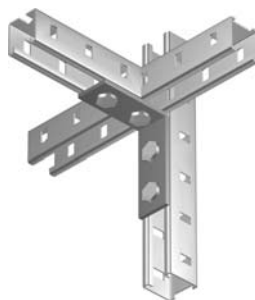


Вес, кг	Старый код	Код, исп. 2
0,16	34011HDZ	BMC1011HDZ

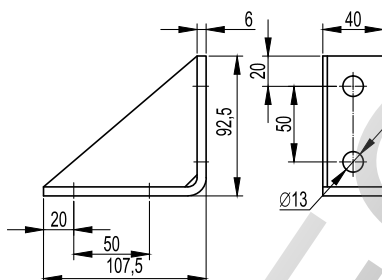
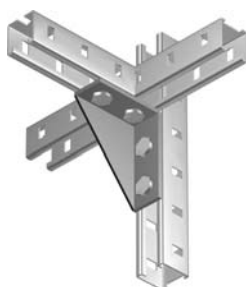
**Уголок одиночный BMC-10 удлиненный, 92 мм**



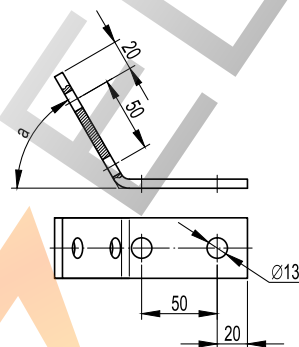
Вес, кг	Старый код	Код, исп. 2
0,25	34013HDZ	BMC1012HDZ

**Уголок крепежный ВМС-10, двойной**


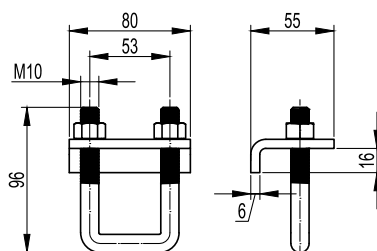
Вес, кг	Старый код	Код, исп. 2
0,33	34014HDZ	ВМС1021HDZ

**Уголок двойной усиленный ВМС-10, левый**


Вес, кг	Старый код	Код, исп. 2
0,42	34015HDZ	ВМС1022HDZ

**Уголок крепежный ВМС-10, двойной**


Вес, кг	Угол а, °	Код, исп. 2
0,33	30	ВМС1023HDZ
0,33	45	ВМС1024HDZ
0,33	60	ВМС1026HDZ

**Крепеж к металлическим балкам ВМН-10**

**Применение:**

- фиксация профиля к двутавровой балке без сверлений и сварочных работ.

**Примечание:**

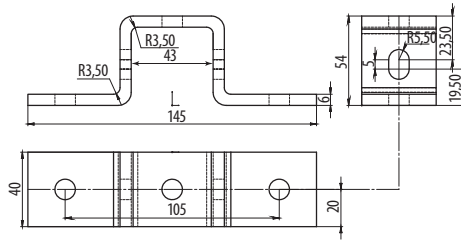
- применяется с С-образными профилями: ВРЛ-41, ВРМ-41 и ВРД-21.

Нагрузка, кг	Вес, кг	Код, исп. 2
750*	0,60	ВМН1010HDZ

\* Указана максимальная нагрузка на два крепления



Крепление стеновое BMD-10

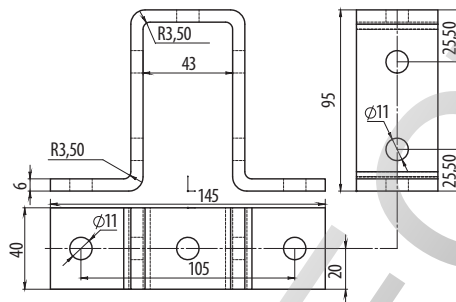


Применение:

- крепление профиля BPL-41, BPM-41, BPD-21 к несущим конструкциям при помощи сварки.

<b>Вес, кг</b>	<b>Код, исп. 2</b>
0,37	BMD1051HDZ

Крепление стеновое BMD-10

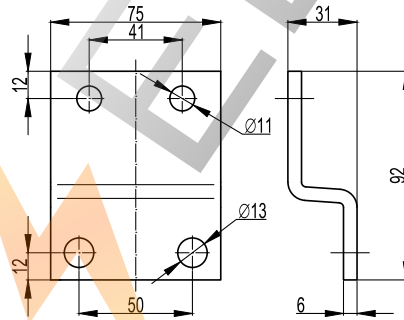


Применение:

- крепление профиля BPD-41 к несущим конструкциям при помощи сварки.

<b>Вес, кг</b>	<b>Код, исп. 2</b>
0,49	BMD1052HDZ

Комплект пластин для крепления консолей BVD41 к I-образному профилю

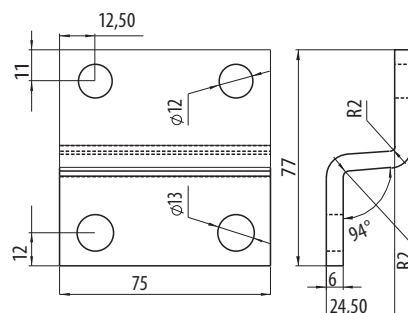


Применение:

- установка консоли BVD-41 в профиль BPM-50.

<b>Вес, кг</b>	<b>Код, исп. 2</b>
0,60	BMD2001HDZ

Комплект пластин для крепления консолей BBF60 к I-образному профилю



Применение:

- установка консоли BBF-60 в профиль BPM-50.

<b>Вес, кг</b>	<b>Код, исп. 2</b>
0,32	BMD2002HDZ



## Консоли

Применяются для монтажа листовых металлических лотков "S5 Combitech", лестничных металлических лотков "L5 Combitech" и проволочных металлических лотков "F5 Combitech".

В зависимости от нагрузки и модели консоли, крепление осуществляется к профилям, подвесам, потолку или на шпильке.

### Стандартная продукция:

исполнение 1 – сталь, оцинкованная по методу Сендзимира (масса цинкового покрытия 180–200 г/м<sup>2</sup>), или сталь с цинковым покрытием, нанесенным методом гальванического цинкования.

### Под заказ:

исполнение 2 (HDZ) – горячее цинкование погружением после изготовления (масса цинкового покрытия 1000–1200 г/м<sup>2</sup>);

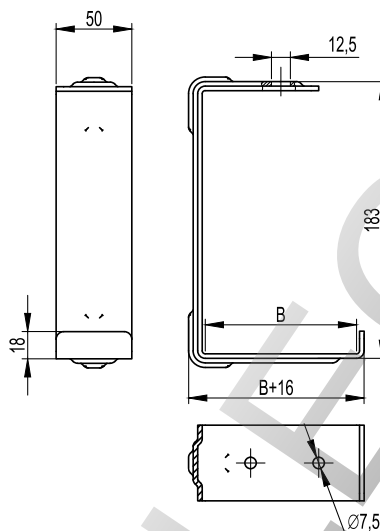
исполнение 3 (INOX) – нержавеющая сталь (AISI 304);

исполнение 4 (ZL) – сталь оцинкованная, с последующим после изготовления элементов нанесением цинк-ламельного покрытия.

Код продукции формируется путем добавления соответствующего индекса (HDZ/INOX/ZL).

Вес продукции указан для стандартного исполнения.

## Консоль потолочная BBA-10 (CS 50-150)



### Применение:

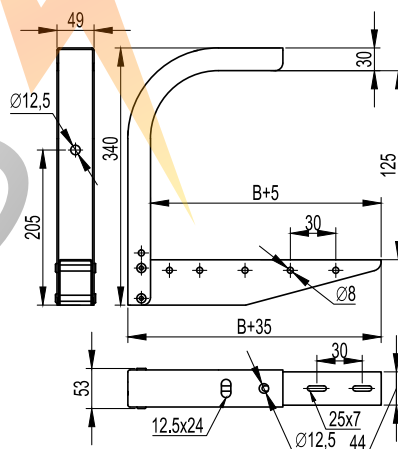
- монтаж трассы лотков с малой нагрузкой;
- подвес на шпильке;
- крепление к потолку;
- крепление к стене.

### Характеристики:

- толщина стали – 3 мм.

Макс. ширина лотка В, мм	Нагрузка, кг	Длина, мм	Вес, кг	Старый код	Новый код, исп. 1	Новый код, исп. 2	Новый код, исп. 3	Новый код, исп. 4
50	68	66	0,35	34109	BBA1005	BBA1005HDZ	BBA1005INOX	BBA1005ZL
100	63	116	0,44	34110	BBA1010	BBA1010HDZ	BBA1010INOX	BBA1010ZL
150	55	166	0,54	34111	BBA1015	BBA1015HDZ	BBA1015INOX	BBA1015ZL

## Консоль потолочная BBA-20 (CS 200-600)



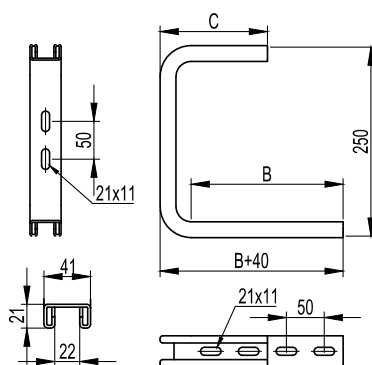
### Применение:

- монтаж трассы лотков с малой нагрузкой;
- подвес на шпильке;
- крепление к потолку;
- крепление к стене.

### Характеристики:

- толщина стали – 1,5 мм.

Макс. ширина лотка В, мм	Нагрузка, кг	Длина, мм	Вес, кг	Старый код	Новый код, исп. 1	Новый код, исп. 2	Новый код, исп. 4
200	120	235	1,05	34112	BBA2020	BBA2020HDZ	BBA2020ZL
300	106	335	1,31	34113	BBA2030	BBA2030HDZ	BBA2030ZL
400	80	435	1,65	34114	BBA2040	BBA2040HDZ	BBA2040ZL
500	65	535	1,95	34115	BBA2050	BBA2050HDZ	BBA2050ZL
600	55	635	2,26	34116	BBA2060	BBA2060HDZ	BBA2060ZL

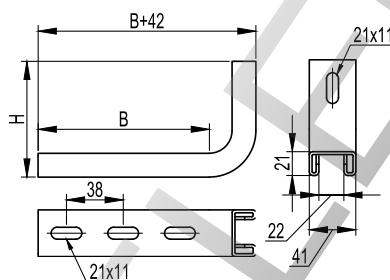
**Консоль потолочная ВВА-30 (DS)**

**Применение:**

- монтаж трассы лотков с малой нагрузкой;
- крепление к потолку;
- крепление к стене.

**Характеристики:**

- толщина стали – 2,5 мм;
- ВВА3010, ВВА3015 – 3 отверстия в основании;
- ВВА3020, ВВС3030, ВВС3040 – 2 отверстия в основании.

Макс. ширина лотка В, мм	Нагрузка, кг	Длина, мм	С	Вес, кг	Старый код	Новый код, исп. 1	Новый код, исп. 2	Новый код, исп. 3	Новый код, исп. 4
100	250	140	95	0,80	34160	ВВА3010	ВВА3010HDZ	ВВА3010INOX	ВВА3010ZL
150	230	190	95	0,90	34161	ВВА3015	ВВА3015HDZ	ВВА3015INOX	ВВА3015ZL
200	200	240	142	1,08	34162	ВВА3020	ВВА3020HDZ	ВВА3020INOX	ВВА3020ZL
300	150	340	142	1,27	34163	ВВА3030	ВВА3030HDZ	ВВА3030INOX	ВВА3030ZL
400	95	440	142	1,46	34164	ВВА3040	ВВА3040HDZ	ВВА3040INOX	ВВА3040ZL

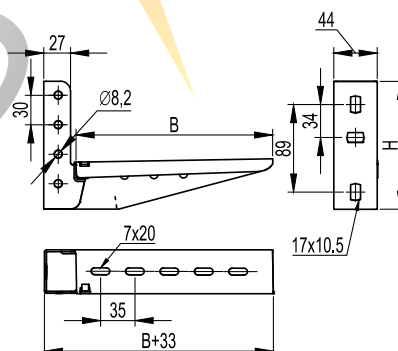
**Консоль ВВС-30 (DW)**

**Применение:**

- монтаж трассы лотков с малой нагрузкой;
- крепление к стене.

**Характеристики:**

- толщина стали – 2,5 мм
- ВВС3010, ВВС3015 – 1 отверстие в основании;
- ВВС3020, 3030, 3040 – 2 отверстия в основании.

Макс. ширина лотка В, мм	Нагрузка, кг	Длина, мм	Высота Н, мм	Вес, кг	Старый код	Новый код, исп. 1	Новый код, исп. 2	Новый код, исп. 3	Новый код, исп. 4
100	250	142	100	0,4	34150	ВВС3010	ВВС3010HDZ	ВВС3010INOX	ВВС3010ZL
150	230	192	100	0,5	34151	ВВС3015	ВВС3015HDZ	ВВС3015INOX	ВВС3015ZL
200	200	242	140	0,67	34152	ВВС3020	ВВС3020HDZ	ВВС3020INOX	ВВС3020ZL
300	150	342	140	0,86	34153	ВВС3030	ВВС3030HDZ	ВВС3030INOX	ВВС3030ZL
400	95	442	140	1,05	34154	ВВС3040	ВВС3040HDZ	ВВС3040INOX	ВВС3040ZL

**Консоль ВВЛ-40 (облегченная, ML)**

**Применение:**

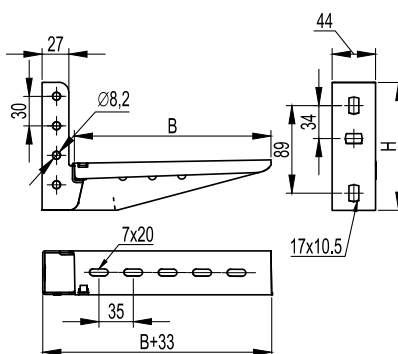
- монтаж трассы кабельных лотков;
- крепление к стене;
- крепление в профиль ВРЛ-29 и ВРМ-29;
- крепление в наклонные подвесы ВSV-29.

**Характеристики:**

- толщина стали – 1,5 мм.

Макс. ширина лотка В, мм	Нагрузка, кг	Длина, мм	Высота Н, мм	Вес, кг	Старый код	Новый код, исп. 1	Новый код, исп. 2	Новый код, исп. 4
100	145	133	125	0,21	34105	ВВЛ4010	ВВЛ4010HDZ	ВВЛ4010ZL
150	136	183	130	0,28	34106	ВВЛ4015	ВВЛ4015HDZ	ВВЛ4015ZL
200	120	233	130	0,34	34107	ВВЛ4020	ВВЛ4020HDZ	ВВЛ4020ZL
300	96	333	140	0,45	34108	ВВЛ4030	ВВЛ4030HDZ	ВВЛ4030ZL

### Консоль BBL-50 (монолитная, ML)



**Применение:**

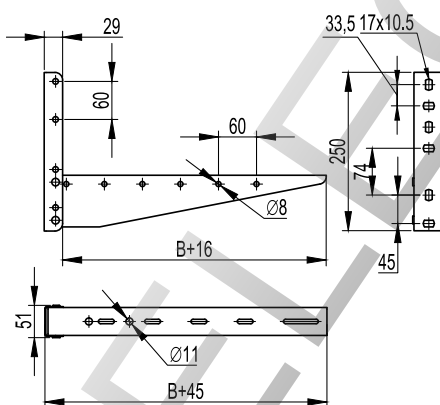
- монтаж трассы кабельных лотков;
- крепление к стене;
- крепление в профиль BPL-29 и BPM-29;
- крепление в наклонные подвесы BSV-29.

**Характеристики:**

- толщина стали для исполнений 1, 2 и 4 – 2 мм;
- толщина стали для исполнения 3 – 1,5 мм.

Макс. ширина лотка В, мм	Нагрузка, кг	Длина, мм	Высота Н, мм	Вес, кг	Старый код	Новый код, исп. 1	Новый код, исп. 2	Новый код, исп. 3	Новый код, исп. 4
100	245	133	125	0,29	34101	BBL5010	BBL5010HDZ	BBL5010INOX	BBL5010ZL
150	240	183	130	0,38	34102	BBL5015	BBL5015HDZ	BBL5015INOX	BBL5015ZL
200	235	233	130	0,45	34103	BBL5020	BBL5020HDZ	BBL5020INOX	BBL5020ZL
300	225	333	140	0,61	34104	BBL5030	BBL5030HDZ	BBL5030INOX	BBL5030ZL

### Консоль BBL-55 (усиленная, ML)



**Применение:**

- монтаж трассы кабельных лотков;
- крепление к стене.

**Характеристики:**

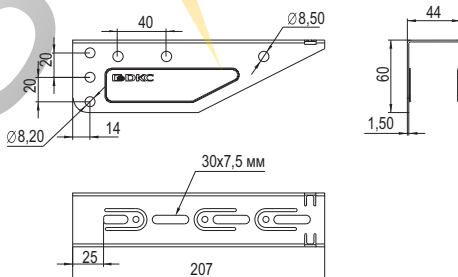
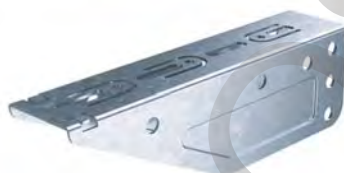
- толщина стали – 1,5 мм.

**Примечание:**

- возможна установка в профиль BPL-29 и BPM-29 только с открытой стороны профиля.

Макс. ширина лотка В, мм	Нагрузка, кг	Длина, мм	Вес, кг	Старый код	Новый код, исп. 1	Новый код, исп. 2	Новый код, исп. 3	Новый код, исп. 4
400	280	445	1,04	33833	BBL5540	BBL5540HDZ	BBL5540INOX	BBL5540ZL
500	240	545	1,28	33834	BBL5550	BBL5550HDZ	BBL5550INOX	BBL5550ZL
600	160	645	1,52	33835	BBL5560	BBL5560HDZ	BBL5560INOX	BBL5560ZL

### Консоль BBM-50 (BM 100-150)



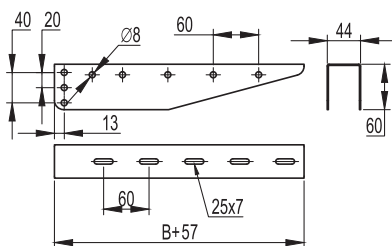
**Применение:**

- монтаж трассы кабельных лотков;
- крепление в профиль BPL-29 и BPM-29;
- крепление в наклонные подвесы BSV-29.

**Характеристики:**

- толщина стали – 1,5 мм.

Макс. ширина лотка В, мм	Нагрузка, кг	Длина, мм	Вес, кг	Старый код	Новый код, исп. 1	Новый код, исп. 2	Новый код, исп. 3	Новый код, исп. 4
100	480	157	0,21	34179	BBM5010	BBM5010HDZ	BBM5010INOX	BBM5010ZL
150	360	207	0,30	34180	BBM5015	BBM5015HDZ	BBM5015INOX	BBM5015ZL

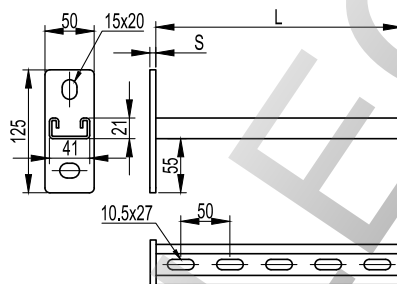
**Консоль ВВМ-50 (ВМ 200-600)**

**Применение:**

- монтаж трассы кабельных лотков;
- крепление в профиль ВРЛ-29 и ВРМ-29;
- крепление в наклонные подвесы ВSV-29.

**Характеристики:**

- толщина стали – 1,5 мм.

Макс. ширина лотка В, мм	Нагрузка, кг	Длина, мм	Вес, кг	Старый код	Новый код, исп. 1	Новый код, исп. 2	Новый код, исп. 3	Новый код, исп. 4
200	250	230	0,31	34182	ВВМ5020	ВВМ5020НДZ	ВВМ5020ИНОХ	ВВМ5020ZL
300	190	330	0,50	34183	ВВМ5030	ВВМ5030НДZ	ВВМ5030ИНОХ	ВВМ5030ZL
400	190	430	0,73	34184	ВВМ5040	ВВМ5040НДZ	ВВМ5040ИНОХ	ВВМ5040ZL
500	170	530	0,97	34185	ВВМ5050	ВВМ5050НДZ	ВВМ5050ИНОХ	ВВМ5050ZL
600	150	630	1,20	34186	ВВМ5060	ВВМ5060НДZ	ВВМ5060ИНОХ	ВВМ5060ZL

**Консоль ВВР-21 (одиночная, 41x21)**

**Применение:**

- монтаж трассы лотков, подвесных элементов и конструкций;
- крепление к стене/потолку;
- крепление в профили: ВРЛ-21, ВРЛ-41, ВРМ-21, ВРМ-41, ВРД-21, ВРД-41, ВРМ-51;
- крепление в одиночный и двойной подвес.

**Характеристики:**

- С-образный профиль консоли 41x21;
- толщина профиля консоли – 2,5 мм;
- межосевое расстояние отверстий пластины консоли – 82 мм.

**Примечание:**

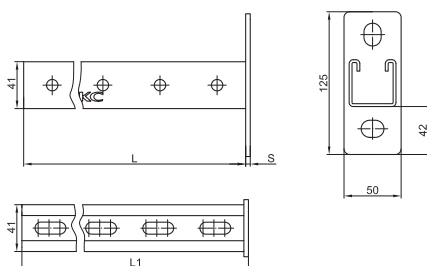
- в основании 2 отверстия под метизы М10.

Макс. ширина лотка, мм	Нагрузка, кг	Нагрузка, кг (с ВМУ6020)	Нагрузка, кг (с ВМУ6030)	Длина L, мм	Толщина пластины S, мм	Вес, кг	Старый код	Новый код, исп. 1	Новый код, исп. 2	Новый код, исп. 3	Новый код, исп. 4
200	330	–	–	250	6	0,72	34032	ВВР2120	ВВР2120НДZ	ВВР2120ИНОХ	ВВР2120ZL
300	270	–	–	350	6	0,90	34033	ВВР2130	ВВР2130НДZ	ВВР2130ИНОХ	ВВР2130ZL
400	200	330	–	450	8	1,18	34034	ВВР2140	ВВР2140НДZ	ВВР2140ИНОХ	ВВР2140ZL
500	130	270	330	550	8	1,34	34035	ВВР2150	ВВР2150НДZ	ВВР2150ИНОХ	ВВР2150ZL
600	65	200	270	650	8	1,52	34036	ВВР2160	ВВР2160НДZ	ВВР2160ИНОХ	ВВР2160ZL

ROSS



### Консоль ВВР-41 (одиночная, 41x41)



**Применение:**

- монтаж трассы лотков, подвесных элементов и конструкций;
- крепление к стене/потолку;
- крепление в профили: BPL-21, BPL-41, BPM-21, BPM-41, BPD-21, BPD-41, BPM-51;
- крепление в одиночный и двойной подвес.

**Характеристики:**

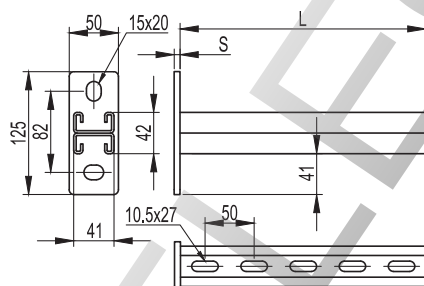
- С-образный профиль консоли 41x41;
- толщина профиля консоли – 2,5 мм;
- межосевое расстояние отверстий пластины консоли – 82 мм.

**Примечание:**

- в основании 2 отверстия под метизы M10.

Макс. ширина лотка, мм	Нагрузка, кг	Нагрузка, кг (с ВМУ6020)	Нагрузка, кг (с ВМУ6030)	Длина L, мм	Толщина пластины S, мм	Вес, кг	Старый код	Новый код, исп. 1	Новый код, исп. 2	Новый код, исп. 3	Новый код, исп. 4
200	400	–	–	250	6	1,07	34042	BBP4120	BBP4120HDZ	BBP4120INOX	BBP4120ZL
300	350	–	–	350	6	1,33	34043	BBP4130	BBP4130HDZ	BBP4130INOX	BBP4130ZL
400	300	400	–	450	8	1,60	34044	BBP4140	BBP4140HDZ	BBP4140INOX	BBP4140ZL
500	250	350	400	550	8	1,86	34045	BBP4150	BBP4150HDZ	BBP4150INOX	BBP4150ZL
600	200	300	350	650	8	2,13	34046	BBP4160	BBP4160HDZ	BBP4160INOX	BBP4160ZL

### Консоль ВВД-21 (двойная, 41x21)



**Применение:**

- монтаж трассы лотков, подвесных элементов и конструкций;
- крепление к стене/потолку;
- крепление в профили: BPL-21, BPL-41, BPM-21, BPM-41, BPD-21, BPD-41, BPM-51;
- крепление в одиночный и двойной подвес.

**Характеристики:**

- возможность двухстороннего монтажа;
- С-образный двойной профиль консоли 41x21;
- толщина профиля консоли – 2,5 мм;
- межосевое расстояние отверстий пластины консоли – 82 мм.

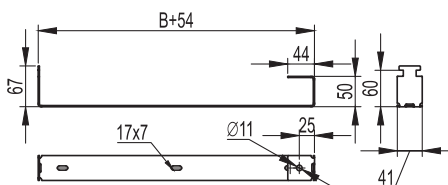
**Примечание:**

- в основании 2 отверстия под метизы M10.

Макс. ширина лотка, мм	Нагрузка, кг	Нагрузка, кг (с ВМУ6020)	Нагрузка, кг (с ВМУ6030)	Длина L, мм	Толщина пластины S, мм	Вес, кг	Старый код	Новый код, исп. 1	Новый код, исп. 2	Новый код, исп. 3	Новый код, исп. 4
200	530	–	–	250	6	1,16	34052	BBD2120	BBD2120HDZ	BBD2120INOX	BBD2120ZL
300	440	–	–	350	6	1,46	34053	BBD2130	BBD2130HDZ	BBD2130INOX	BBD2130ZL
400	350	530	–	450	8	1,98	34054	BBD2140	BBD2140HDZ	BBD2140INOX	BBD2140ZL
500	260	440	530	550	8	2,34	34055	BBD2150	BBD2150HDZ	BBD2150INOX	BBD2150ZL
600	170	350	440	650	8	2,66	34056	BBD2160	BBD2160HDZ	BBD2160INOX	BBD2160ZL

ROSS

## Держатель огнезащитной перегородки BMZ-15


**Применение:**

- установка нагревостойких и огнестойких перегородок между горизонтальными рядами кабелей.

**Характеристики:**

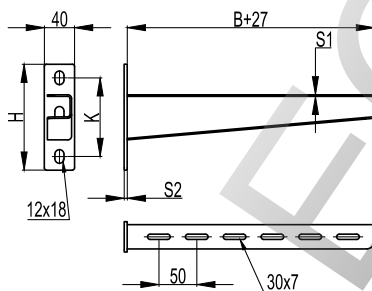
- ширина перегородки – от 200 до 600 мм;
- толщина стали – 1,5 мм.

**Примечание:**

- применяется со всеми типами консолей из С-образных профилей (BBP-21, BBP-41, BBD-21).

Макс. ширина перегородки В, мм	Ширина, мм	Вес, кг	Код, исп. 1	Код, исп. 4
200	254	0,12	BMZ1520	BMZ1520ZL
300	354	0,17	BMZ1530	BMZ1530ZL
400	454	0,23	BMZ1540	BMZ1540ZL
500	554	0,29	BMZ1550	BMZ1550ZL
600	654	0,35	BMZ1560	BMZ1560ZL

## Консоль ВВН-60 (усиленная, LP)


**Применение:**

- монтаж трассы кабельных лотков с высокой нагрузкой;
- крепление в одиночный и двойной подвес;
- крепление в профили: BPL-21, BPL-41, BPM-21, BPM-41, BPD-21, BPD-41, BPM-51;
- крепление на стену.

**Характеристики:**

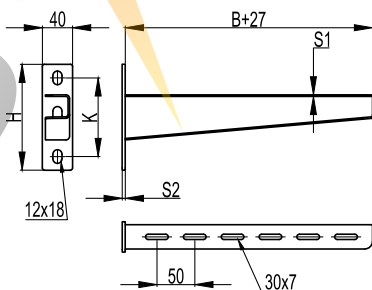
- ширина полки консоли – 32 мм.

**Примечание:**

- в основании 2 отверстия под метизы M10;
- S1 – толщина полки консоли;
- S2 – толщина стеновой пластины.

Макс. ширина лотка В, мм	Нагрузка, кг	Длина, мм	Толщина полки конс. S1, мм	Толщина пластины S2, мм	Высота Н, мм	Высота К, мм	Вес, кг	Старый код	Новый код, исп. 1	Новый код, исп. 2	Новый код, исп. 3	Новый код, исп. 4
200	370	231	2	4	132	96	0,48	LP6002	VVN6020	VVN6020HDZ	VVN6020INOX	VVN6020ZL
300	360	331	2	4	140	104	0,67	LP6003	VVN6030	VVN6030HDZ	VVN6030INOX	VVN6030ZL
400	350	433	2,5	6	156	114	1,08	LP6004	VVN6040	VVN6040HDZ	VVN6040INOX	VVN6040ZL
500	330	533	2,5	6	158	122	1,27	LP6005	VVN6050	VVN6050HDZ	VVN6050INOX	VVN6050ZL
600	320	633	2,5	6	167	131	1,88	LP6006	VVN6060	VVN6060HDZ	VVN6060INOX	VVN6060ZL

## Консоль ВВН-70 (усиленная, тяжелая, LH)


**Применение:**

- монтаж трассы кабельных лотков с высокой нагрузкой;
- крепление в одиночный и двойной подвес;
- крепление в профили: BPL-21, BPL-41, BPM-21, BPM-41, BPD-21, BPD-41, BPM-51;
- крепление на стену.

**Характеристики:**

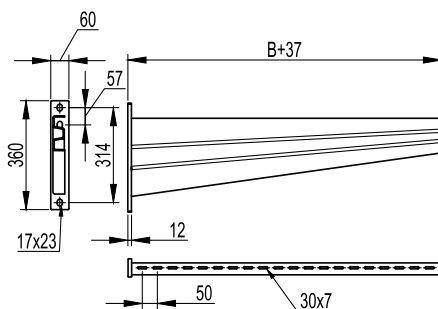
- ширина полки консоли – 32 мм.

**Примечание:**

- в основании 2 отверстия под метизы M10;
- S1 – толщина полки консоли;
- S2 – толщина стеновой пластины.

Макс. ширина лотка В, мм	Нагрузка, кг	Длина, мм	Толщина полки конс. S1, мм	Толщина пластины S2, мм	Высота Н, мм	Высота К, мм	Вес, кг	Старый код	Новый код, исп. 1	Новый код, исп. 2	Новый код, исп. 3	Новый код, исп. 4
200	450	233	2,5	6	132	96	0,61	LH6002	VVN7020	VVN7020HDZ	VVN7020INOX	VVN7020ZL
300	420	333	2,5	6	140	104	0,88	LH6003	VVN7030	VVN7030HDZ	VVN7030INOX	VVN7030ZL
400	400	435	3	8	156	114	1,32	LH6004	VVN7040	VVN7040HDZ	VVN7040INOX	VVN7040ZL
500	390	535	3	8	158	122	1,62	LH6005	VVN7050	VVN7050HDZ	VVN7050INOX	VVN7050ZL
600	380	635	3	8	167	131	1,97	LH6006	VVN7060	VVN7060HDZ	VVN7060INOX	VVN7060ZL

### Консоль для тяжелых нагрузок BVH-80



**Применение:**

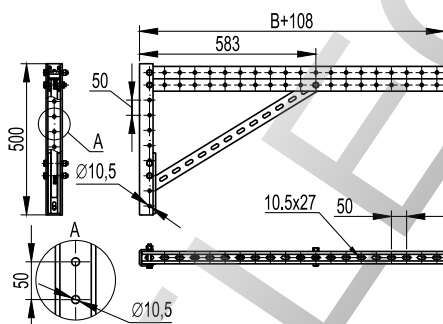
- монтаж трассы кабельных лотков с высокой нагрузкой;
- крепление в одиночный и двойной подвес;
- крепление в профили: BPM-41, BPD-21, BPD-41, BPM-51;
- крепление на стену.

**Характеристики:**

- толщина полки консоли – 4 мм.

Макс. ширина лотка В, мм	Нагрузка, кг	Вес, кг	Код, исп. 2
700	1140	8,04	BVH8070HDZ
800	980	9,18	BVH8080HDZ
900	680	10,33	BVH8090HDZ
1000	620	11,48	BVH8000HDZ

### Консоль для тяжелых нагрузок BBD-41

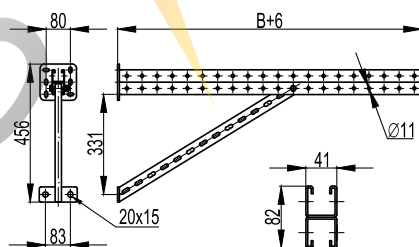


**Применение:**

- монтаж трассы кабельных лотков с высокой нагрузкой;
- крепление к I-образному профилю BPM-50.

Макс. ширина лотка В, мм	Нагрузка, кг	Вес, кг	Код, исп. 2
700	1100	9,16	BBD4170HDZ
800	900	9,53	BBD4180HDZ
900	770	9,89	BBD4190HDZ
1000	630	10,26	BBD4100HDZ

### Консоль для тяжелых нагрузок BBS-41

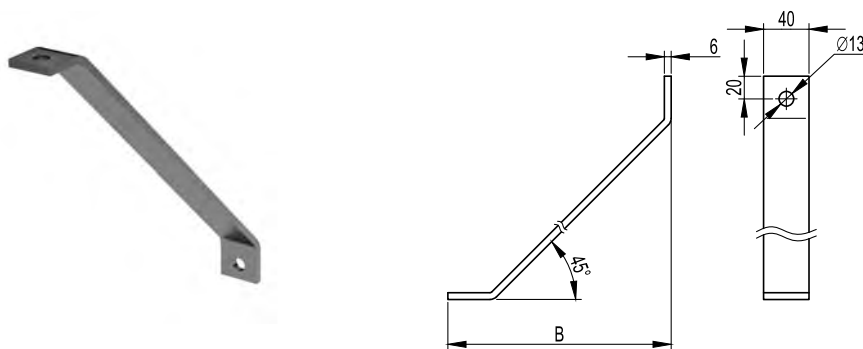


**Применение:**

- монтаж трассы кабельных лотков с высокой нагрузкой;
- крепление на стену.

Макс. ширина лотка В, мм	Нагрузка, кг	Вес, кг	Код, исп. 2
700	1100	6,0	BBS4170HDZ
800	900	6,4	BBS4180HDZ
900	770	6,8	BBS4190HDZ
1000	630	7,2	BBS4100HDZ

### Укосина для консолей и подвесов ВМУ-60


**Применение:**

- увеличение несущей способности консолей и подвесов из С-образного профиля.

**Характеристики:**

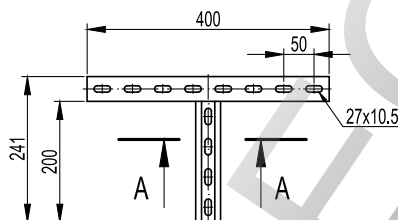
- в основании 1 отверстие под метизы М12.

**Примечание:**

- применяется со всеми типами консолей из С-образных профилей (ВВР-21, ВВР-41, ВВД-21) и подвесами (ВСП-21, ВВД-21, ВВД-41).

Длина В, мм	Вес, кг	Код, исп. 2
200	0,60	ВМУ6020НДЗ
300	0,87	ВМУ6030НДЗ
500	1,42	ВМУ6050НДЗ

### Т-образное крепление к вертикальной двутавровой балке ВМН-30


**Применение:**

- крепление консолей к вертикальным двутавровым балкам.

**Характеристики:**

- С-образный профиль;
- Т-образная форма крепления.

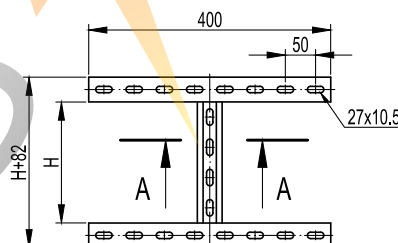
**Примечание:**

- применяется с консолями: ВВН-60, ВВН-70, ВВД-21, ВВР-21/41.

Макс. ширина балки, мм	Нагрузка, кг*	Вес, кг	Код, исп. 2
300	250	1,01	ВМН3020НДЗ

\* При условии использования крепления совместно с 2-мя закрывающими струбцинами (СМ301001). Момент затяжки болтов, поддерживающих струбцины, 40,2 Нм

### Н-образное крепление к вертикальной двутавровой балке ВМН-40


**Применение:**

- крепление консолей к вертикальным двутавровым балкам.

**Характеристики:**

- С-образный профиль;
- Н-образная форма крепления.

**Примечание:**

- применяется с консолями: ВВН-60, ВВН-70, ВВД-21, ВВР-21/41.

Макс. ширина балки, мм	Нагрузка, кг*	Высота Н, мм	Вес, кг	Код, исп. 2
300	350	200	1,52	ВМН4020НДЗ
300	350	400	2,02	ВМН4040НДЗ

\* При условии использования крепления совместно с 4-мя закрывающими струбцинами (СМ301001). Момент затяжки болтов, поддерживающих струбцины, 40,2 Нм

## Системы подвеса быстрой фиксации

Специальные профили и консоли для монтажа систем подвеса без использования болтовых соединений. Консоли быстрой фиксации BBF устанавливаются на профиль BPF простым защелкиванием, что значительно снижает время монтажа. Применяются для монтажа листовых металлических лотков "S5 Combitech", лестничных металлических лотков "L5 Combitech" и проволочных металлических лотков "F5 Combitech".

### Стандартная продукция:

исполнение 1 – сталь, оцинкованная по методу Сендимира (масса цинкового покрытия 180–200 г/м<sup>2</sup>).

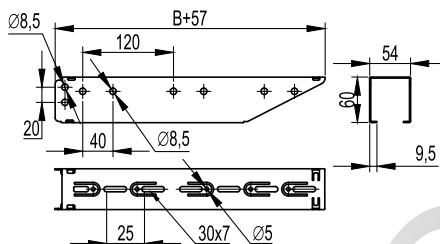
### Под заказ:

исполнение 2 (HDZ) – горячее цинкование погружением после изготовления (масса цинкового покрытия 1000–1200 г/м<sup>2</sup>);

исполнение 3 (INOX) – нержавеющая сталь (AISI 304);

исполнение 4 (ZL) – сталь оцинкованная, с последующим после изготовления элементов нанесением цинк-ламельного покрытия.

## Консоль быстрой фиксации BBF-50



### Применение:

- монтаж трассы кабельных лотков;
- крепление в профиль серии BPF.

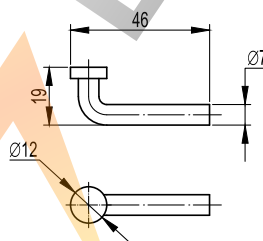
### Характеристики:

- конструкция быстрой фиксации;
- П-образный профиль консоли;
- толщина стали – 1,5 мм.

Макс. ширина лотка В, мм	Нагрузка, кг*	Длина, мм	Вес, кг	Код, исп. 1	Код, исп. 2	Код, исп. 3	Код, исп. 4
100	280	157	0,23	BBF5010	BBF5010HDZ	BBF5010INOX	BBF5010ZL
150	270	207	0,33	BBF5015	BBF5015HDZ	BBF5015INOX	BBF5015ZL
200	240	257	0,44	BBF5020	BBF5020HDZ	BBF5020INOX	BBF5020ZL
300	200	357	0,65	BBF5030	BBF5030HDZ	BBF5030INOX	BBF5030ZL
400	160	457	0,86	BBF5040	BBF5040HDZ	BBF5040INOX	BBF5040ZL
500	120	557	1,08	BBF5050	BBF5050HDZ	BBF5050INOX	BBF5050ZL
600	80	657	1,29	BBF5060	BBF5060HDZ	BBF5060INOX	BBF5060ZL

\* При условии использования консолей вместе с двумя фиксаторами BBF5001HDZ

## Фиксатор консоли BBF



### Применение:

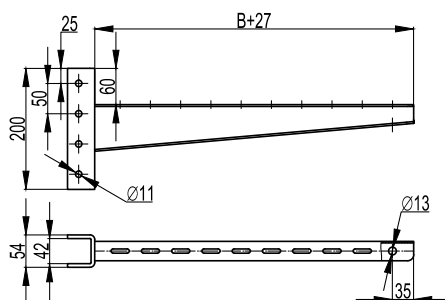
- штифт для фиксации консоли BBF-50 к профилю BPF;
- исключает возможность демонтажа консоли BBF с профиля BPF без предварительного демонтажа фиксатора;
- обязателен для установки в местах, где есть вероятность механических воздействий на смонтированные консоли.

### Характеристики:

- диаметр – 7 мм.

Описание	Вес, кг	Код, исп. 2
Фиксатор консоли BBF-50	0,01	BBF5001HDZ

## Консоль быстрой фиксации BBF-60


**Применение:**

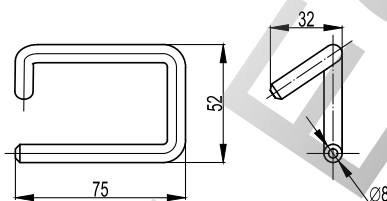
- монтаж трассы кабельных лотков;
- крепление в профиль серии BPM-41 и BPD-41 совместно со штифтом BBF5002HDZ;
- крепление к I-образному профилю BPM-50.

**Характеристики:**

- конструкция быстрой фиксации;
- толщина полки консоли – 2 мм для типоразмеров 200 и 300 мм; 2,5 мм для типоразмеров 400, 500, 600 мм;
- толщина основания консоли – 4 мм.

Макс. ширина лотка В, мм	Нагрузка, кг	Длина, мм	Вес, кг	Код, исп. 2
200	370	271	1,55	BBF6020HDZ
300	360	371	1,75	BBF6030HDZ
400	350	471	2,21	BBF6040HDZ
500	330	571	2,49	BBF6050HDZ
600	320	671	2,77	BBF6060HDZ

## Фиксатор консоли BBF


**Применение:**

- штифт для фиксации консоли BBF-60 к профилю;
- обязателен для установки вместе с консолью BBF-60.

**Характеристики:**

- диаметр – 8 мм.

Описание	Вес, кг	Код, исп. 2
Фиксатор консоли BBF-60	0,01	BBF5002HDZ

### Рекомендованный комплект для крепления консоли BBF-60 к I-образному профилю BPM-50

Код	Описание	Кол-во, шт.
BMD2002HDZ	пластина для крепления консолей BBF60 к тяжелому подвесу/профилю, горячеоцинкованная	2
CM081090	шестигранный болт M10x90	1
CM241000	шайба M10 узкая DIN125	1
CM131000	шайба гровер M10	1
CM111000	гайка белого цвета M10	1
CM081240	шестигранный болт M12x40	1
CM131200	шайба гровер M12	1
CM111200	гайка белого цвета M12	1
CM241200	шайба M12 узкая DIN125	1



## Подвесы и траверсы

Подвесы служат для организации одностороннего или двухстороннего монтажа кабельных трасс на двойных и одиночных консолях. Наклонные и прямые подвесы применяются при монтаже конструкций на наклонных поверхностях, потолках или в качестве напольных опор. Траверсы используются для организации подвеса на шпильках кабельных лотков, вентиляционных коробов и трубной продукции.

### Стандартная продукция:

исполнение 1 – сталь, оцинкованная по методу Сендимира (масса цинкового покрытия 180–200 г/м<sup>2</sup>), или сталь с цинковым покрытием, нанесенным методом гальванического цинкования.

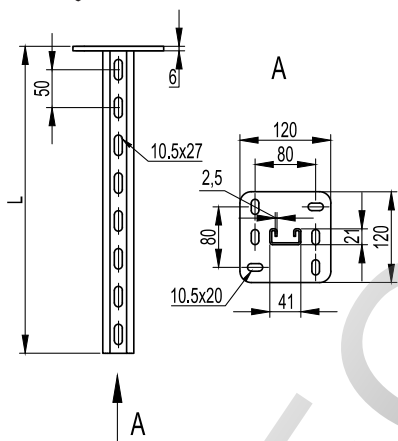
### Под заказ:

исполнение 2 (HDZ) – горячее цинкование погружением после изготовления (масса цинкового покрытия 1000–1200 г/м<sup>2</sup>);

исполнение 3 (INOX) – нержавеющая сталь (AISI 304);

исполнение 4 (ZL) – сталь оцинкованная, с последующим после изготовления элементов нанесением цинк-ламельного покрытия.

## Подвес BSP-21 (одиночный, 41x21)



### Применение:

- монтаж консолей: BVH-60, BVH-70, BVD-21, BVP-21/41;
- односторонний монтаж кабельных трасс;
- потолочное или напольное крепление.

### Характеристики:

- С-образный профиль подвеса 41x21;
- толщина профиля подвеса – 2,5 мм;
- толщина пластины – 6 мм.

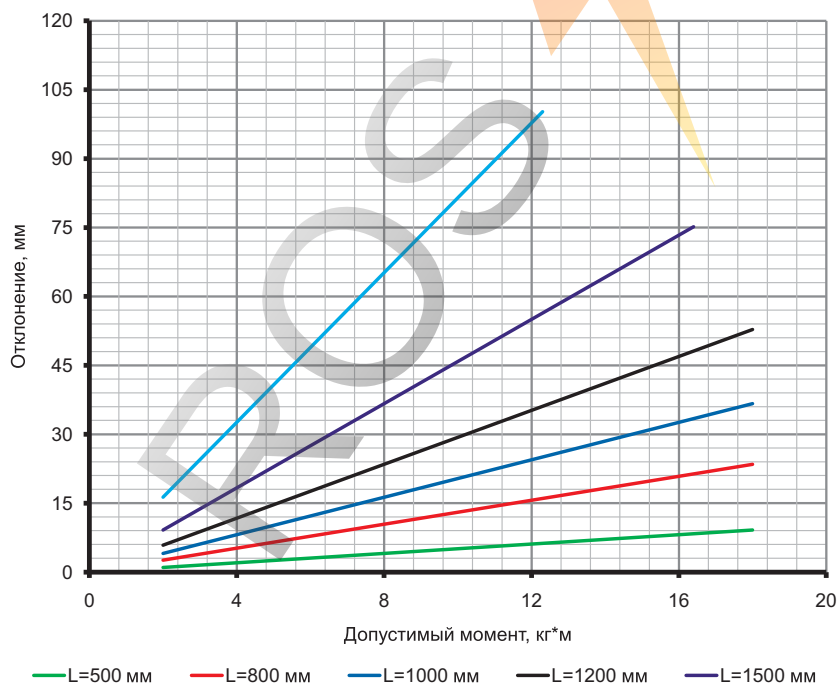
### Примечание:

- в основании 6 отверстий под метизы M10.

Длина L, мм	Вес, кг	M пред, кг*м	Старый код	Новый код, исп. 1	Новый код, исп. 2	Новый код, исп. 3	Новый код, исп. 4
200	0,78	18	LP7002	BSP2102	BSP2102HDZ	BSP2102INOX	BSP2102ZL
300	1,17	18	LP7003	BSP2103	BSP2103HDZ	BSP2103INOX	BSP2103ZL
400	1,36	18	LP7004	BSP2104	BSP2104HDZ	BSP2104INOX	BSP2104ZL
500	1,55	18	LP7005	BSP2105	BSP2105HDZ	BSP2105INOX	BSP2105ZL
600	1,74	18	LP7006	BSP2106	BSP2106HDZ	BSP2106INOX	BSP2106ZL
800	2,12	18	LP7008	BSP2108	BSP2108HDZ	BSP2108INOX	BSP2108ZL
1000	2,50	18	LP7010	BSP2110	BSP2110HDZ	BSP2110INOX	BSP2110ZL
1200	2,88	18	LP7012	BSP2112	BSP2112HDZ	BSP2112INOX	BSP2112ZL
1500	3,45	16,4	LP7015	BSP2115	BSP2115HDZ	BSP2115INOX	BSP2115ZL
2000	4,40	12,3	LP7020	BSP2120	BSP2120HDZ	BSP2120INOX	BSP2120ZL

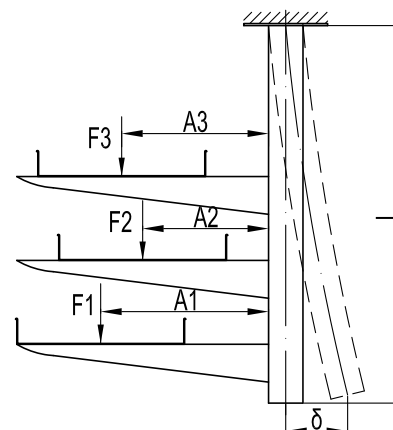
Помимо стандартных длин в исполнениях 2 и 3 возможно изготовление подвесов любой длины в интервале от 200 до 2000 мм с шагом 100 мм.

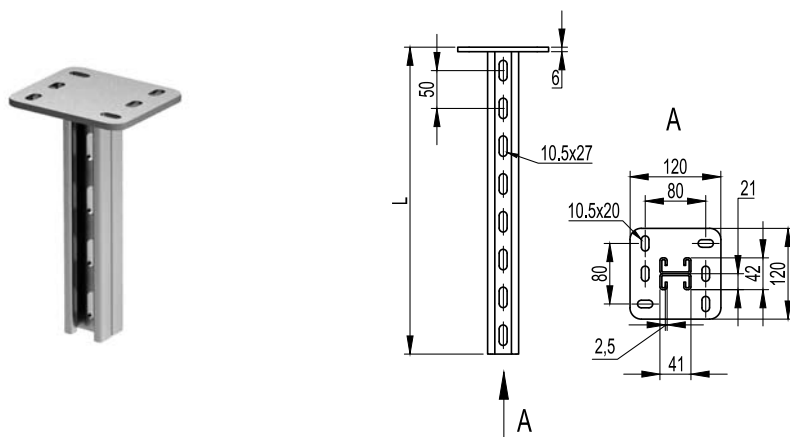
## Графики нагрузки



### Определение максимального прогиба:

- для исполнений 1 и 2;
- испытания по ГОСТ Р 52868;
- вычисляется суммарный момент  $\Sigma M$ :  $\Sigma M = F_1 \cdot A_1 + F_2 \cdot A_2 + F_3 \cdot A_3$ , где  $F_1, F_2, F_3$  – нагрузка к середине консоли, кг;
- $A_1, A_2, A_3$  – плечо действия нагрузки, м;
- определяется отклонение по графику.



**Подвес BSD-21 (двойной, 41x21)**

**Применение:**

- монтаж консолей: ВВН-60, ВВН-70, ВВД-21, ВВР-21/41;
- одно/двухсторонний и параллельный монтаж кабельных трасс;
- потолочное или напольное крепление.

**Характеристики:**

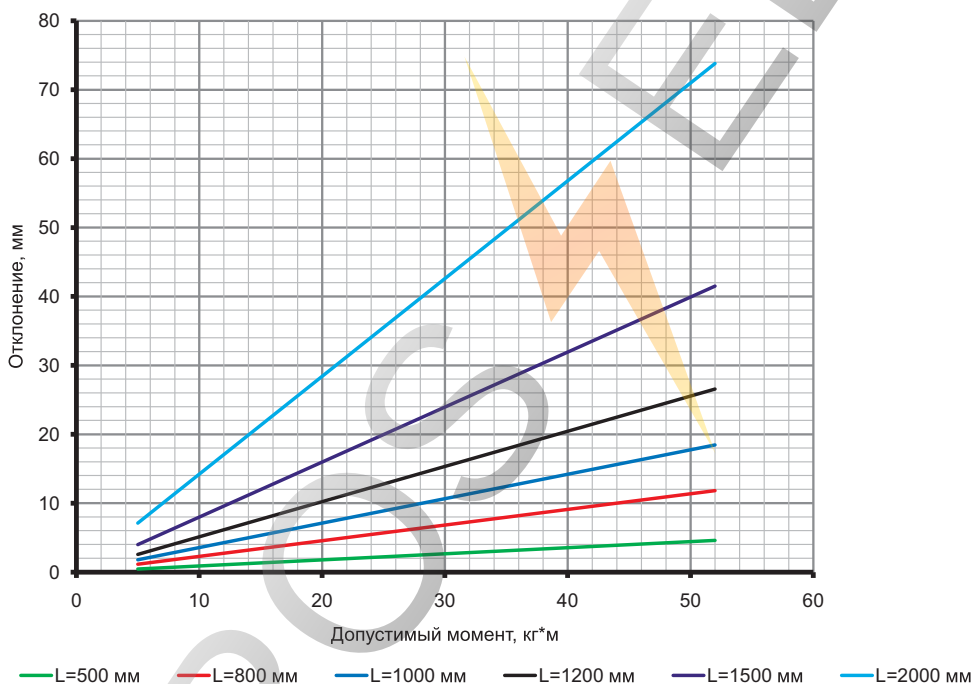
- С-образный двойной профиль подвеса 41x21;
- толщина профиля подвеса – 2,5 мм;
- толщина пластины – 6 мм.

**Примечание:**

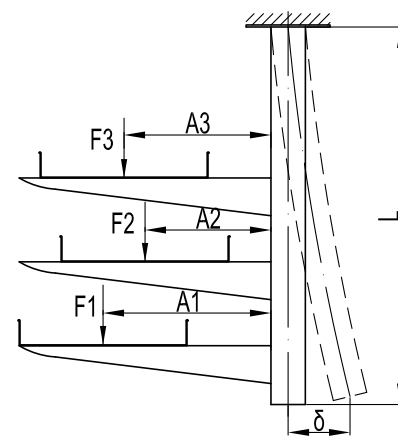
- в основании 6 отверстий под метизы М10.

Длина L, мм	Вес, кг	М пред, кг*м	Старый код	Новый код, исп. 1	Новый код, исп. 2	Новый код, исп. 3	Новый код, исп. 4
200	1,36	52	LP8102	BSD2102	BSD2102HDZ	BSD2102INOX	BSD2102ZL
300	1,68	52	LP8103	BSD2103	BSD2103HDZ	BSD2103INOX	BSD2103ZL
400	2,12	52	LP8104	BSD2104	BSD2104HDZ	BSD2104INOX	BSD2104ZL
500	2,50	52	LP8105	BSD2105	BSD2105HDZ	BSD2105INOX	BSD2105ZL
600	2,88	52	LP8106	BSD2106	BSD2106HDZ	BSD2106INOX	BSD2106ZL
800	3,64	52	LP8108	BSD2108	BSD2108HDZ	BSD2108INOX	BSD2108ZL
1000	5,16	52	LP8110	BSD2110	BSD2110HDZ	BSD2110INOX	BSD2110ZL
1200	6,30	52	LP8112	BSD2112	BSD2112HDZ	BSD2112INOX	BSD2112ZL
1500	7,00	52	LP8115	BSD2115	BSD2115HDZ	BSD2115INOX	BSD2115ZL
2000	8,20	52	LP8120	BSD2120	BSD2120HDZ	BSD2120INOX	BSD2120ZL

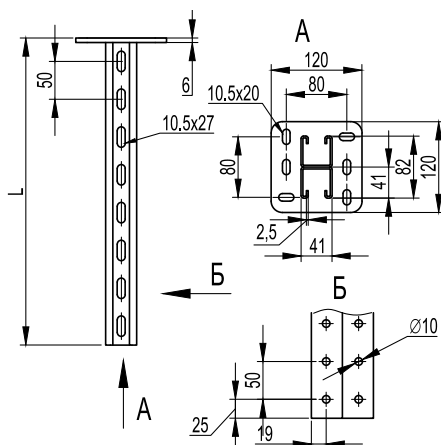
Помимо стандартных длин в исполнениях 2 и 3 возможно изготовление подвесов любой длины в интервале от 200 до 3000 мм с шагом 100 мм.

**Графики нагрузки**

**Определение максимального прогиба:**

- для исполнений 1 и 2;
- испытания по ГОСТ Р 52868;
- вычисляется суммарный момент  $\Sigma M$ :  $\Sigma M = F1 \cdot A1 + F2 \cdot A2 + F3 \cdot A3$ , где  $F1, F2, F3$  – нагрузка к середине консоли, кг;
- $A1, A2, A3$  – плечо действия нагрузки, м;
- определяется отклонение по графику.



### Подвес BSD-41 (двойной, 41x41)



**Применение:**

- монтаж консолей: BVH-60, BVH-70, BBD-21, BBP-21/41;
- одно/двухсторонний и параллельный монтаж кабельных трасс;
- монтаж подвесных конструкций;
- потолочное или напольное крепление.

**Характеристики:**

- С-образный двойной профиль подвеса 41x41;
- толщина профиля подвеса – 2,5 мм;
- толщина пластины – 6 мм.

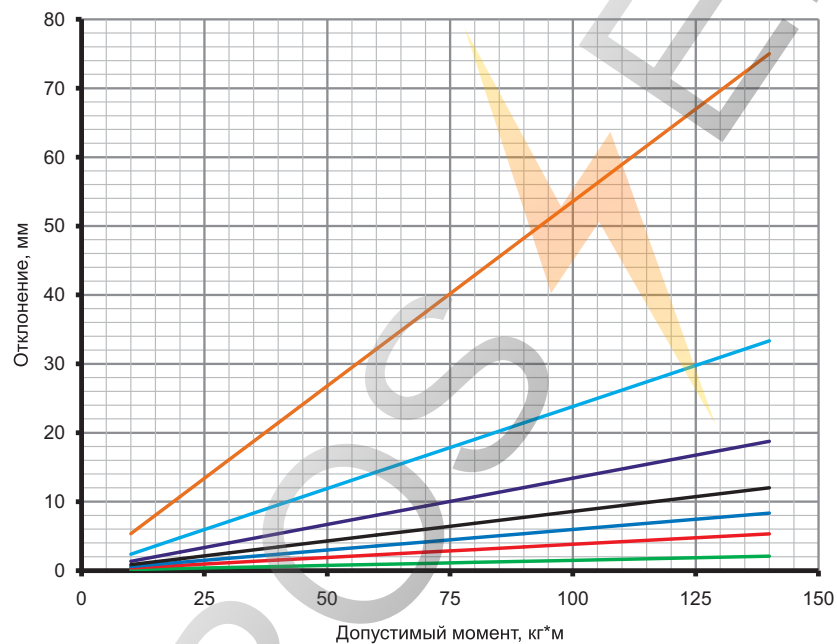
**Примечание:**

- в основании 6 отверстий под метизы M10.

Длина L, мм	Вес, кг	М пред, кг*м	Старый код	Новый код, исп. 1	Новый код, исп. 2	Новый код, исп. 3	Новый код, исп. 4
200	1,67	140	LP8002	BSD4102	BSD4102HDZ	BSD4102INOX	BSD4102ZL
300	2,21	140	LP8003	BSD4103	BSD4103HDZ	BSD4103INOX	BSD4103ZL
400	2,74	140	LP8004	BSD4104	BSD4104HDZ	BSD4104INOX	BSD4104ZL
500	3,27	140	LP8005	BSD4105	BSD4105HDZ	BSD4105INOX	BSD4105ZL
600	3,80	140	LP8006	BSD4106	BSD4106HDZ	BSD4106INOX	BSD4106ZL
800	4,87	140	LP8008	BSD4108	BSD4108HDZ	BSD4108INOX	BSD4108ZL
1000	5,70	140	LP8010	BSD4110	BSD4110HDZ	BSD4110INOX	BSD4110ZL
1200	6,72	140	LP8012	BSD4112	BSD4112HDZ	BSD4112INOX	BSD4112ZL
1500	8,59	140	LP8015	BSD4115	BSD4115HDZ	BSD4115INOX	BSD4115ZL
2000	11,2	140	LP8020	BSD4120	BSD4120HDZ	BSD4120INOX	BSD4120ZL

Помимо стандартных длин в исполнениях 2 и 3 возможно изготовление подвесов любой длины в интервале от 200 до 3000 мм с шагом 100 мм.

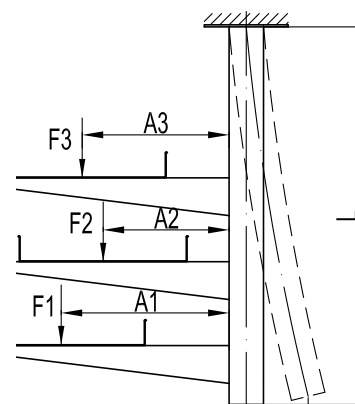
### Графики нагрузки

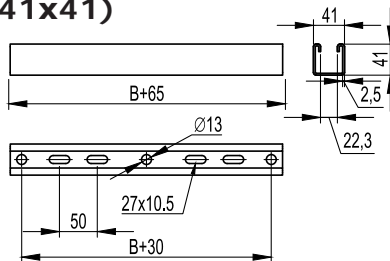


— L=500 мм — L=800 мм — L=1000 мм — L=1200 мм — L=1500 мм — L=2000 мм — L=3000 мм

**Определение максимального прогиба:**

- для исполнений 1 и 2;
- испытания по ГОСТ Р 52868;
- вычисляется суммарный момент  $\Sigma M$ :  $\Sigma M = F1 \cdot A1 + F2 \cdot A2 + F3 \cdot A3$ , где F1, F2, F3 – нагрузка к середине консоли, кг; A1, A2, A3 – плечо действия нагрузки, м;
- определяется отклонение по графику.



**Траверса BST-41 (одиночная, 41x41)**

**Применение:**

- монтаж трассы кабельных лотков с креплением к потолку при помощи шпилек;
- монтаж подвесных конструкций.

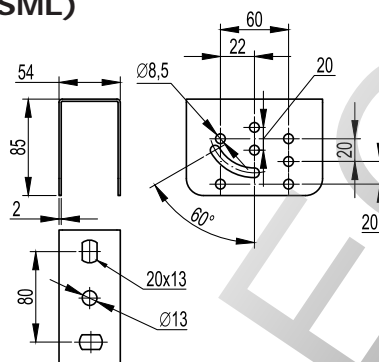
**Характеристики:**

- С-образный профиль траверсы 41x41;
- толщина профиля траверсы – 2,5 мм.

**Примечание:**

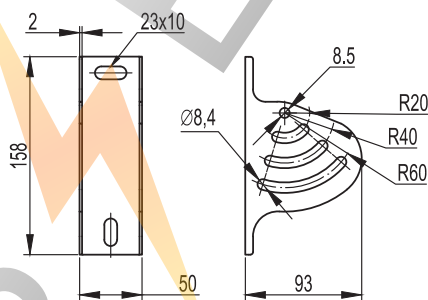
- монтаж возможен как на одну (центральный подвес), так и на две шпильки.

Макс. ширина лотка, мм	Длина L, мм	Вес, кг	Старый код	Новый код, исп. 1	Новый код, исп. 2	Новый код, исп. 3	Новый код, исп. 4
300	365	0,91	LP2003	BST4130	BST4130HDZ	BST4130INOX	BST4130ZL
400	465	1,16	LP2004	BST4140	BST4140HDZ	BST4140INOX	BST4140ZL
500	565	1,41	LP2005	BST4150	BST4150HDZ	BST4150INOX	BST4150ZL
600	665	1,62	LP2006	BST4160	BST4160HDZ	BST4160INOX	BST4160ZL

**Крепление к потолку BSV-29 (SML)**

**Применение:**

- организация подвеса кабельной трассы;
- монтаж профилей BPL-29 и BPM-29;
- монтаж консолей серии BBL-40, BBL-50 и BBM-50;
- крепление к наклонной и прямой поверхности.

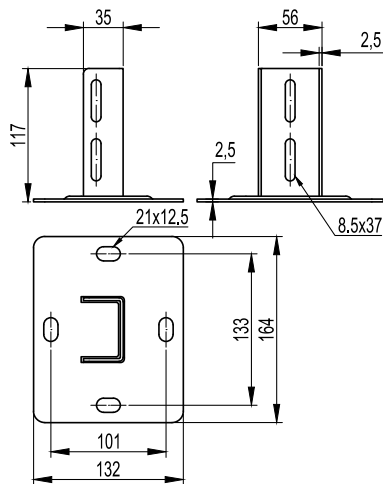
Вес, кг	Старый код	Новый код, исп. 1	Новый код, исп. 2	Новый код, исп. 3	Новый код, исп. 4
0,40	34141	BSV2901	BSV2901HDZ	BSV2901INOX	BSV2901ZL

**Крепление к потолку BSV-29 (SSC)**

**Применение:**

- организация подвеса кабельной трассы;
- монтаж консолей серии BBL-40, BBL-50 и BBM-50;
- крепление к наклонной и прямой поверхности.

Вес, кг	Старый код	Новый код, исп. 1	Новый код, исп. 2	Новый код, исп. 3	Новый код, исп. 4
0,30	34145	BSV2902	BSV2902HDZ	BSV2902INOX	BSV2902ZL

### Крепление к потолку BSF-29 (SSM)



**Применение:**

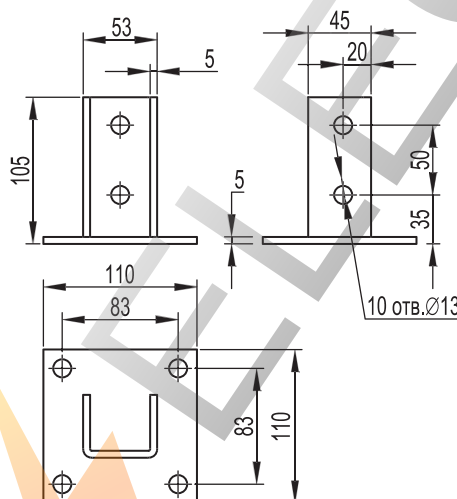
- организация подвеса кабельной трассы;
- монтаж профилей BPL-29 и BPM-29;
- монтаж консолей серии BBL-40, BBL-50;
- в качестве напольной опоры;
- крепление к прямой поверхности.

**Примечание:**

- в основании 4 отверстия под метизы М8.

Нагрузка, кг	Вес, кг	Старый код	Новый код, исп. 1	Новый код, исп. 2	Новый код, исп. 3	Новый код, исп. 4
500	0,68	34143	BSF2901	BSF2901HDZ	BSF2901INOX	BSF2901ZL

### Крепление к потолку BSF-41 (SSH)



**Применение:**

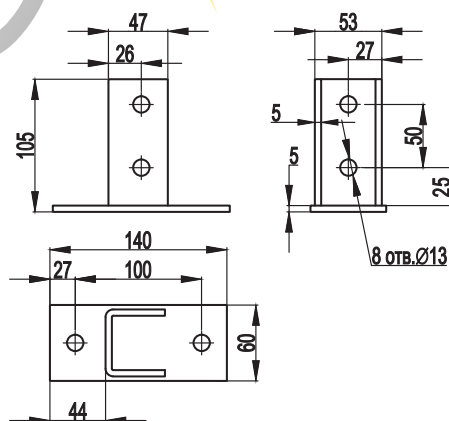
- организация подвеса кабельной трассы;
- монтаж профилей: BPL-21, BPL-41, BPM-21, BPM-41;
- в качестве напольной опоры;
- крепление к прямой поверхности.

**Примечание:**

- в основании 4 отверстия под метизы М12.

Нагрузка, кг	Вес, кг	Старый код	Новый код, исп. 2
500	0,99	34020HDZ	BSF4101HDZ

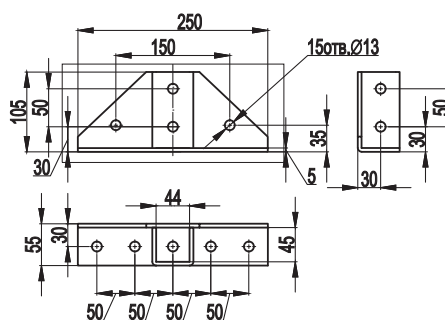
### Крепление к потолку BSF-41 с площадкой



**Применение:**

- организация подвеса кабельной трассы;
- монтаж профилей: BPL-41, BPM-41;
- в качестве напольной опоры;
- крепление к прямой поверхности.

Вес, кг	0,84	Код, исп. 2	BSF4102HDZ
---------	------	-------------	------------

**Крепление к потолку BSF-41 с площадкой, усиленное**

**Применение:**

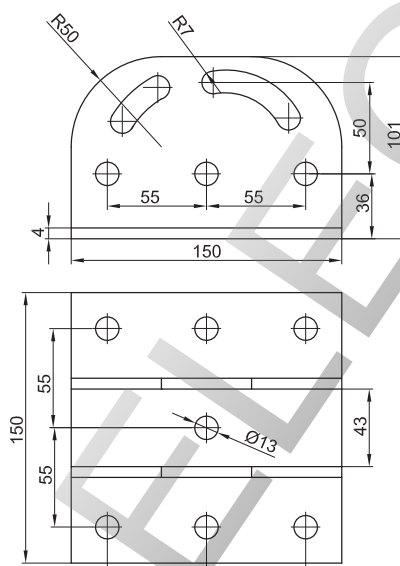
- организация подвеса кабельной трассы;
- монтаж профилей: ВРL-41, ВРМ-41;
- в качестве напольной опоры;
- крепление к прямой поверхности.

**Вес, кг**

1,72

**Код, исп. 2**

BSF4103HDZ

**Крепление к потолку BSF-41 с площадкой, шарнирное**

**Применение:**

- организация подвеса кабельной трассы;
- монтаж профилей ВРL-41, ВРМ-41 под углом;
- в качестве напольной опоры;
- крепление к прямой поверхности.

**Примечание:**

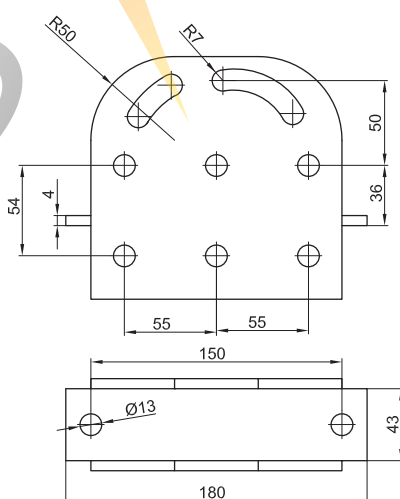
- в основании 4 отверстия под метизы М12.

**Вес, кг**

2,07

**Код, исп. 2**

BSF4104HDZ

**Крепление к профилю BSF-41, шарнирное**

**Применение:**

- соединение профилей ВРL-41, ВРМ-41 под углом.

**Вес, кг**

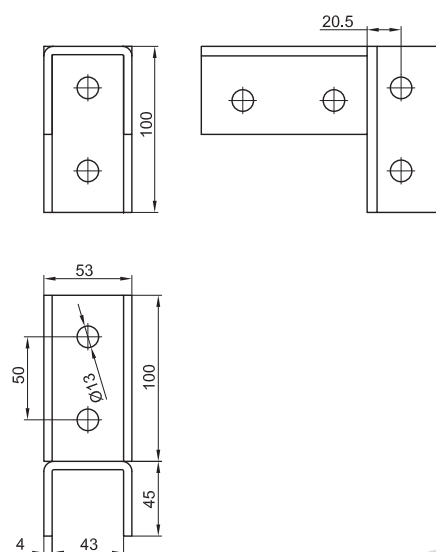
1,72

**Код, исп. 2**

BSF4105HDZ



### Соединитель профилей BSF-41

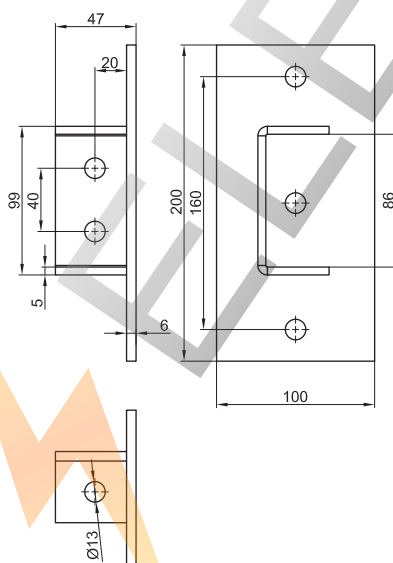


**Применение:**

- Т-образное соединение профилей BPL-41, BPM-41.

<b>Вес, кг</b>	<b>Код, исп. 2</b>
0,93	BSF4106HDZ

### Крепление к потолку BSF-82



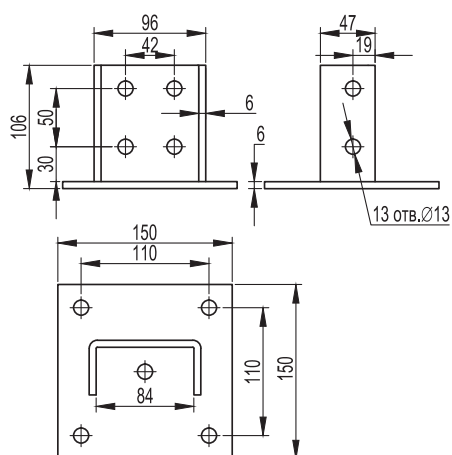
**Применение:**

- организация подвеса кабельной трассы;
- монтаж профилей BPD-41;
- в качестве напольной опоры;
- крепление к прямой поверхности.

**Примечание:**

- в основании 4 отверстия под метизы M12.

<b>Нагрузка, кг</b>	<b>Вес, кг</b>	<b>Код, исп. 2</b>
500	1,30	BSF8202HDZ

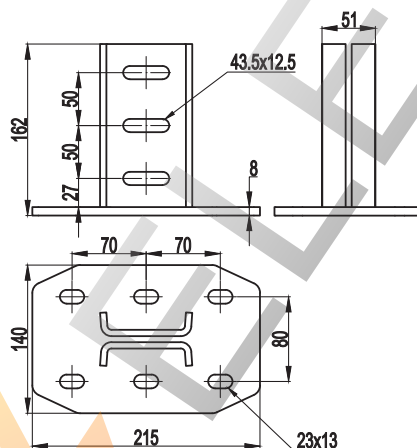
**Крепление к потолку BSF-82, усиленное**

**Применение:**

- организация подвеса кабельной трассы;
- монтаж профилей ВРD-41;
- в качестве напольной опоры;
- крепление к прямой поверхности.

**Примечание:**

- в основании 4 отверстия под метизы М12.

Нагрузка, кг	Вес, кг	Код, исп. 2
500	1,75	BSF8201HDZ

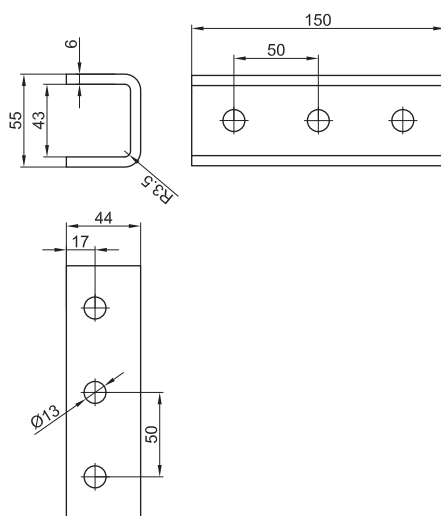
**Крепление к потолку BSF-50**

**Применение:**

- организация подвеса кабельной трассы;
- монтаж профилей ВРМ-50;
- в качестве напольной опоры.

Вес, кг	Код, исп. 2
3,26	BSF5001HDZ

ROSS

### Крепление приварное BSW-41



**Применение:**

- приварка к прогонам и прочим несущим конструкциям для последующего крепления профилей BPL-41/BPM-41.

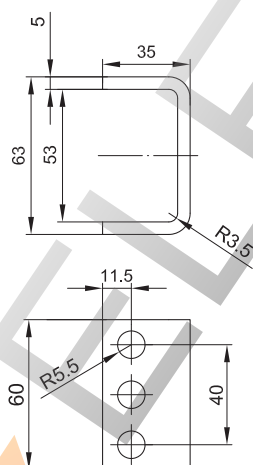
Вес, кг

1,45

Код

BSW4101

### Крепление приварное BSW-29



**Применение:**

- приварка к прогонам и прочим несущим конструкциям для последующего крепления профилей BPL-29/BPM-29.

Вес, кг

0,4

Код

BSW2901

## Скобы

### Стандартная продукция:

исполнение 1 – сталь, оцинкованная по методу Сендзимира (масса цинкового покрытия 180–200 г/м<sup>2</sup>).

### Под заказ:

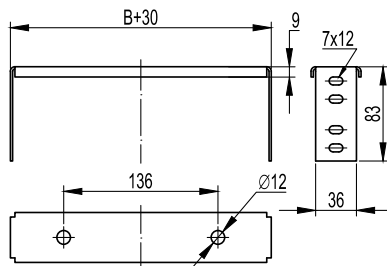
исполнение 2 (HDZ) – горячее цинкование погружением после изготовления (масса цинкового покрытия 1000–1200 г/м<sup>2</sup>);

исполнение 3 (INOX) – нержавеющая сталь (AISI 304);

исполнение 4 (ZL) – сталь оцинкованная, с последующим после изготовления элементов нанесением цинк-ламельного покрытия.

Вес продукции указан для стандартного исполнения.

### Скоба верхняя BMP-10 (STP)



#### Применение:

- подвес кабельной трассы с малой нагрузкой;
- крепление скобы к потолку;
- крепление на шпильках.

#### Характеристики:

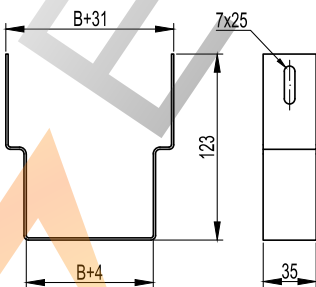
- толщина стали – 2 мм.

#### Примечание:

- используется совместно со скобой BMS-10 и соединителем BMA-10.

Макс. ширина лотка В, мм	Длина, мм	Вес, кг	Старый код	Новый код, исп. 1	Новый код, исп. 2	Новый код, исп. 3	Новый код, исп. 4
50	80	0,15	34280	BMP1005	BMP1005HDZ	BMP1005INOX	BMP1005ZL
80	110	0,18	34281	BMP1008	BMP1008HDZ	BMP1008INOX	BMP1008ZL
100	130	0,19	34282	BMP1010	BMP1010HDZ	BMP1010INOX	BMP1010ZL
150	180	0,22	34283	BMP1015	BMP1015HDZ	BMP1015INOX	BMP1015ZL
200	230	0,25	34284	BMP1020	BMP1020HDZ	BMP1020INOX	BMP1020ZL
300	330	0,27	34285	BMP1030	BMP1030HDZ	BMP1030INOX	BMP1030ZL
400	430	0,34	34286	BMP1040	BMP1040HDZ	BMP1040INOX	BMP1040ZL
500	530	0,43	34287	BMP1050	BMP1050HDZ	BMP1050INOX	BMP1050ZL

### Скоба нижняя BMS-10 (STS 50-80)



#### Применение:

- подвес кабельной трассы с малой нагрузкой.

#### Характеристики:

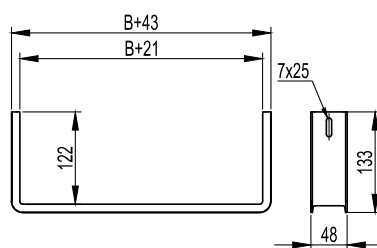
- толщина стали – 1,5 мм.

#### Примечание:

- используется совместно со скобой BMP-10 и соединителем BMA-10.

Макс. ширина лотка В, мм	Длина, мм	Вес, кг	Старый код	Новый код, исп. 1	Новый код, исп. 2	Новый код, исп. 3	Новый код, исп. 4
50	81	0,13	34300	BMS1005	BMS1005HDZ	BMS1005INOX	BMS1005ZL
80	111	0,15	34301	BMS1008	BMS1008HDZ	BMS1008INOX	BMS1008ZL

## Скоба нижняя BMS-10 (STS 100-500)

**Применение:**

- подвес кабельной трассы с малой нагрузкой.

**Характеристики:**

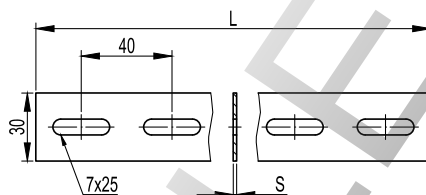
- толщина стали – 2 мм.

**Примечание:**

- используется совместно со скобой BMP-10 и соединителем BMA-10.

Макс. ширина лотка В, мм	Длина, мм	Вес, кг	Старый код	Новый код, исп. 1	Новый код, исп. 2	Новый код, исп. 3	Новый код, исп. 4
100	143	0,35	34302	BMS1010	BMS1010HDZ	BMS1010INOX	BMS1010ZL
150	193	0,39	34303	BMS1015	BMS1015HDZ	BMS1015INOX	BMS1015ZL
200	243	0,44	34304	BMS1020	BMS1020HDZ	BMS1020INOX	BMS1020ZL
300	343	0,54	34305	BMS1030	BMS1030HDZ	BMS1030INOX	BMS1030ZL
400	443	0,64	34306	BMS1040	BMS1040HDZ	BMS1040INOX	BMS1040ZL
500	543	0,73	34307	BMS1050	BMS1050HDZ	BMS1050INOX	BMS1050ZL

## Соединитель BMA-10 (BA) для скоб BMP-10/BMS-10

**Применение:**

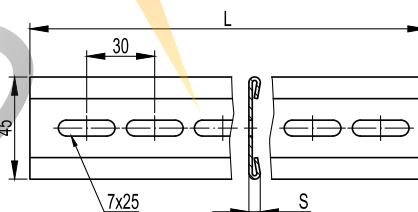
- соединение скоб BMP-10 и BMS-10 при организации подвеса на шпильках кабельной трассы с малой нагрузкой.

**Характеристики:**

- соединитель имеет перфорацию слотами 7x25 мм, с шагом 40 мм.

Длина L, мм	Нагрузка, кг	Толщина пластины S, мм	Вес, кг	Старый код	Новый код, исп. 1	Новый код, исп. 2	Новый код, исп. 3	Новый код, исп. 4
2000	569	2	0,40	36450	BMA1023	BMA1023HDZ	BMA1023INOX	BMA1023ZL
1000	569	1,5	0,30	37910	BMA1013	BMA1013HDZ	BMA1013INOX	BMA1013ZL

## Соединитель BMA-10 (BAR) для скоб BMP-10/BMS-10

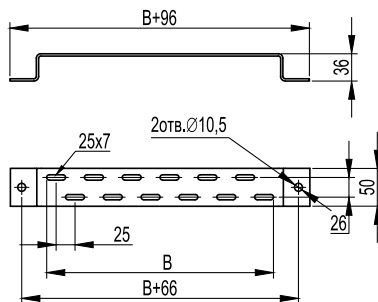
**Применение:**

- соединение скоб BMP-10 и BMS-10 при организации подвеса на шпильках кабельной трассы с малой нагрузкой.

**Характеристики:**

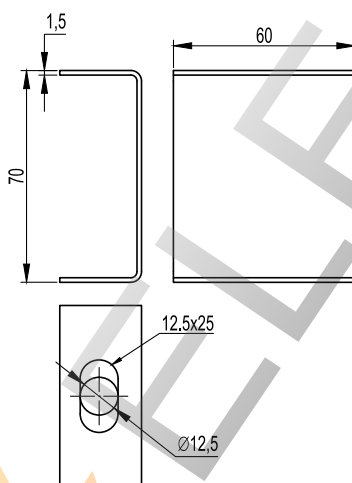
- соединитель BAR имеет перфорацию слотами 7x25 мм, с шагом 30 мм, и загиб кромки для увеличения жесткости.

Длина L, мм	Нагрузка, кг	Толщина пластины S, мм	Вес, кг	Старый код	Новый код, исп. 1	Новый код, исп. 2	Новый код, исп. 3	Новый код, исп. 4
2000	759	1,5	0,15	34250	BMA1015	BMA1015HDZ	BMA1015INOX	BMA1015ZL

**Скоба BMM-10 (TM)**

**Применение:**

- вертикальный, напольный монтаж лотков;
- организация подвеса на шпильках.

Макс. ширина лотка В, мм	Длина, мм	Толщина, мм	Вес, кг	Старый код	Новый код, исп. 1	Новый код, исп. 2	Новый код, исп. 3	Новый код, исп. 4
100	196	2	0,31	30690	BMM1010	BMM1010HDZ	BMM1010INOX	BMM1010ZL
150	246	2	0,37	30691	BMM1015	BMM1015HDZ	BMM1015INOX	BMM1015ZL
200	296	2	0,43	30692	BMM1020	BMM1020HDZ	BMM1020INOX	BMM1020ZL
300	396	2	0,55	30693	BMM1030	BMM1030HDZ	BMM1030INOX	BMM1030ZL
400	496	3	0,68	30694	BMM1040	BMM1040HDZ	BMM1040INOX	BMM1040ZL
500	596	3	0,78	30695	BMM1050	BMM1050HDZ	BMM1050INOX	BMM1050ZL

**Скоба BML-10 (PL, облегченная)**

**Применение:**

- организация подвеса кабельной трассы на шпильках к потолку.

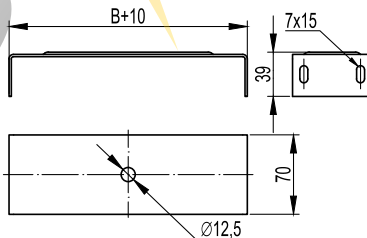
**Характеристики:**

- толщина стали – 1,5 мм.

**Примечание:**

- препятствует излому шпильки в случае раскачивания трассы при прокладке дополнительных кабелей;
- для увеличения жесткости рекомендуется использовать две скобы, соединенных вместе зеркально, продевая сквозь них шпильку.

Нагрузка, кг	Вес, кг	Старый код	Новый код, исп. 1	Новый код, исп. 2	Новый код, исп. 3	Новый код, исп. 4
60	0,17	34290	BML1007	BML1007HDZ	BML1007INOX	BML1007ZL

**Скоба BMT-10 (SPC) под лоток**

**Применение:**

- центральный подвес кабельной трассы с малой нагрузкой на одной шпильке.

**Характеристики:**

- толщина стали – 2 мм.

**Примечание:**

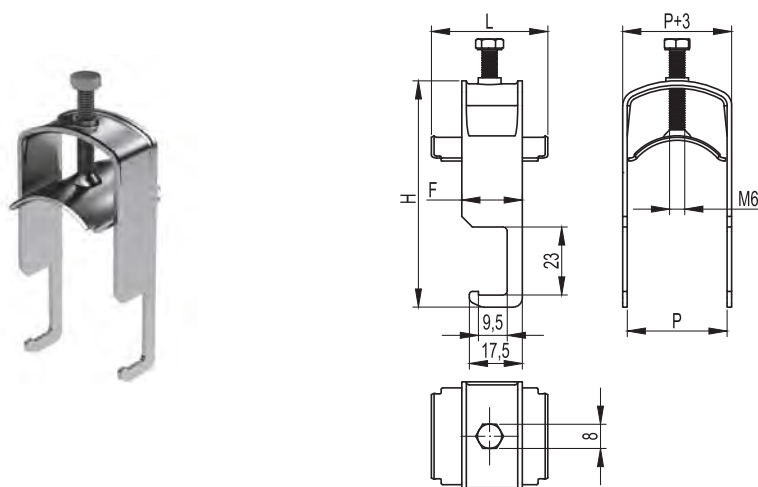
- для лотка 50x50 мм монтаж возможен без скобы, только с помощью шпильки, гаек и шайб; шпилька закрепляется в отверстие по центру лотка.

Макс. ширина лотка В, мм	Длина, мм	Вес, кг	Старый код	Новый код, исп. 1	Новый код, исп. 2	Новый код, исп. 3	Новый код, исп. 4
100	110	0,20	34312	BMT1010	BMT1010HDZ	BMT1010INOX	BMT1010ZL
150	160	0,25	34313	BMT1015	BMT1015HDZ	BMT1015INOX	BMT1015ZL
200	210	0,31	34314	BMT1020	BMT1020HDZ	BMT1020INOX	BMT1020ZL
300	310	0,42	34315	BMT1030	BMT1030HDZ	BMT1030INOX	BMT1030ZL
400	410	0,54	34316	BMT1040	BMT1040HDZ	BMT1040INOX	BMT1040ZL
500	510	0,65	34317	BMT1050	BMT1050HDZ	BMT1050INOX	BMT1050ZL



## Металлические держатели

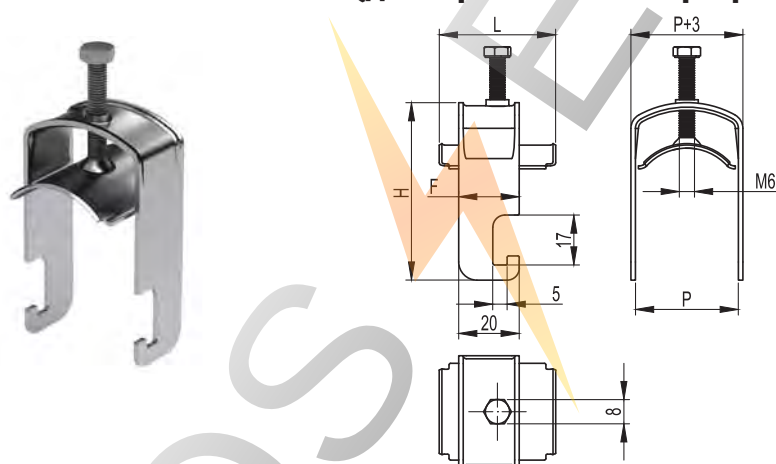
### Держатель кабельный ВНЛ (для крепления к лотку/профилю)



- Применение:**  
 • крепление кабелей к лестничному лотку.
- Характеристики:**  
 • крепление кабелей: от 8 до 74 мм.
- Примечание:**  
 • возможно использование для крепления к С-образному профилю.

Диаметр, мм	Толщина стали, мм	F, мм	Высота H, мм	Ширина P, мм	Вес, кг	Код
8–14	1,5	20	49	16	0,03	BHL0814
14–20	1,5	20	54	22	0,04	BHL1420
20–26	1,5	20	60	28	0,04	BHL2026
26–32	1,5	20	66	34	0,05	BHL2632
32–38	1,5	20	77	40	0,06	BHL3238
38–44	1,5	20	83	46	0,06	BHL3844
44–50	2,5	25	89	52	0,11	BHL4450
50–56	2,5	25	95	58	0,13	BHL5056
56–63	2,5	25	100	64	0,14	BHL5662
62–68	2,5	25	107	70	0,15	BHL6268
68–74	2,5	25	113	76	0,16	BHL6874

### Держатель кабельный ВНР (для крепления к профилю)



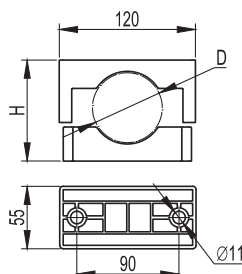
- Применение:**  
 • крепление кабелей к С-образным профилям BPL-21, BPL-41, BPM-21, BPM-41, BPD-41, BPD-21 и консолям из С-образного профиля (BBP-21, BBP-41, BBD-21).
- Характеристики:**  
 • крепление кабелей: от 8 до 74 мм.

Диаметр, мм	Толщина стали, мм	F, мм	Высота H, мм	Ширина P, мм	Вес, кг	Код
8–14	1,5	20	49	16	0,03	BNR0814
14–20	1,5	20	54	22	0,04	BNR1420
20–26	1,5	20	60	28	0,04	BNR2026
26–32	1,5	20	66	34	0,05	BNR2632
32–38	1,5	20	77	40	0,06	BNR3238
38–44	1,5	20	83	46	0,06	BNR3844
44–50	2,5	25	89	52	0,12	BNR4450
50–56	2,5	25	95	58	0,13	BNR5056
56–63	2,5	25	100	64	0,14	BNR5662
62–68	2,5	25	107	70	0,15	BNR6268
68–74	2,5	25	113	76	0,16	BNR6874

## Решения для прокладки кабелей среднего и высокого напряжения

Для решения задач прокладки силовых кабелей на 10-35 кВ, 110-220 и 500 кВ были разработаны специальные крепления, удовлетворяющие высоким требованиям по надежности, простоте монтажа и применению экологичных и современных материалов. В сочетании с другими элементами системы "B5 Combitech", данные крепления позволяют создавать кабельные трассы любой сложности и под любым углом к горизонту. Кабели 10-35 кВ и 110-220 кВ широко используются для передачи и распределения электроэнергии, особенно в крупных городах и на промышленных предприятиях, где уровни энергопотребления и плотности нагрузки чрезвычайно высоки.

### Кабельный держатель BHR-20


**Назначение:**

- крепление одножильных и многожильных кабелей.

**Условия монтажа:**

- внутри помещений, либо на открытом воздухе.

**Отличительные особенности:**

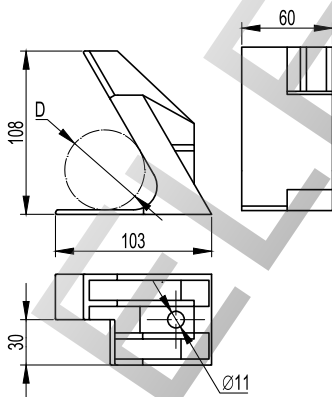
- изготавливаются из высокопрочного армированного полимера.

**Характеристики:**

- диаметр кабеля: от 25 до 60 мм;
- температура эксплуатации: от -60 до +150 °С.

Диаметр D, мм	Макс. высота H, мм	Вес, кг	Код
25-40	70	0,14	BHR2004
40-60	95	0,20	BHR2006

### Кабельный держатель BHR-10


**Назначение:**

- фиксации всех видов кабелей среднего напряжения и однофазных кабелей высокого напряжения, при прокладке их как в плоскости, так и в треугольник.

**Условия монтажа:**

- внутри помещений, либо на открытом воздухе.

**Отличительные особенности:**

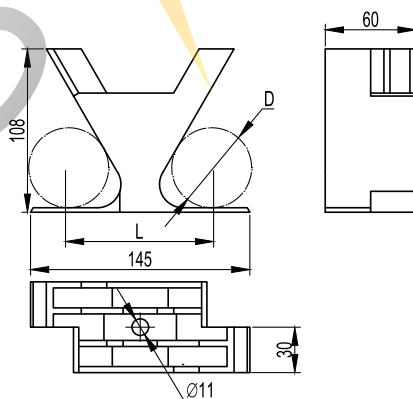
- изготавливаются из высокопрочного армированного полимера.

**Характеристики:**

- диаметр кабеля: от 30 до 40 мм;
- стойкость к динамическим нагрузкам – 10 кН;
- температура эксплуатации: от -60 до +150 °С.

Диаметр D, мм	Вес, кг	Код
30-40	0,22	BHR1004

### Кабельный держатель BHR-10


**Назначение:**

- фиксации всех видов кабелей среднего напряжения и однофазных кабелей высокого напряжения, при прокладке их как в плоскости, так и в треугольник.

**Условия монтажа:**

- внутри помещений, либо на открытом воздухе.

**Отличительные особенности:**

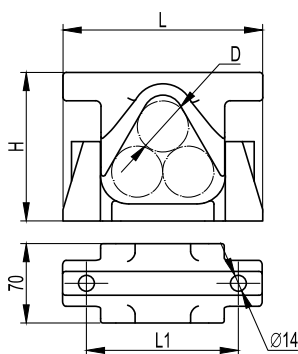
- изготавливаются из высокопрочного армированного полимера.

**Характеристики:**

- диаметр кабеля: от 30 до 40 мм;
- стойкость к динамическим нагрузкам – 10 кН;
- температура эксплуатации: от -60 до +150 °С.

Диаметр D, мм	Вес, кг	Код
30-40	0,20	BHR1104

### Кабельный держатель BHR-35



**Назначение:**

- монтаж трехцепной кабельной линии среднего напряжения с прокладкой кабеля в треугольник.

**Условия монтажа:**

- внутри помещений, либо на открытом воздухе.

**Отличительные особенности:**

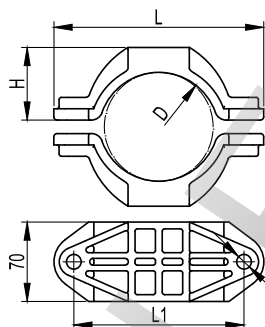
- изготавливаются из высокопрочного армированного полимера.

**Характеристики:**

- диаметр кабеля: от 35 до 70 мм;
- стойкость к динамическим нагрузкам – 35 кН;
- температура эксплуатации: от –60 до + 150 °С.

Диаметр D, мм	Ширина L, мм	Ширина L1, мм	Макс. высота H, мм	Вес, кг	Код
35–55	176	134	152	0,63	BHR3505
40–70	213	173	190	1,00	BHR3507

### Кабельный держатель BHR-20



**Назначение:**

- фиксация силовых однофазных кабелей на классы напряжения 110–220, 500 кВ.

**Условия монтажа:**

- внутри помещений, либо на открытом воздухе.

**Отличительные особенности:**

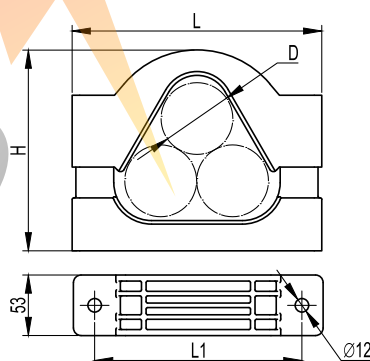
- изготавливаются из высокопрочного армированного полимера.

**Характеристики:**

- диаметр кабеля: от 65 до 150 мм;
- стойкость к динамическим нагрузкам – 20 кН;
- температура эксплуатации: от –60 до + 150 °С.

Диаметр D, мм	Ширина L, мм	Ширина L1, мм	Высота H, мм	Вес, кг	Код
65–90	175	140	50	0,37	BHR2009
85–105	185	150	64	0,45	BHR2010
100–125	204	170	67	0,47	BHR2012
125–150	234	200	75	0,60	BHR2015

### Кабельный держатель BHR-40



**Назначение:**

- фиксация силовых однофазных кабелей на классы напряжения 110–220, 500 кВ.

**Условия монтажа:**

- внутри помещений, либо на открытом воздухе.

**Отличительные особенности:**

- изготавливаются из высокопрочного армированного полимера.

**Характеристики:**

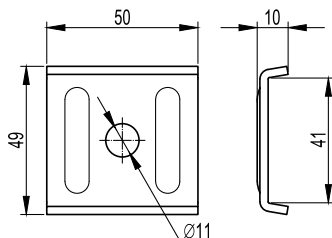
- диаметр кабеля: от 65 до 150 мм;
- стойкость к динамическим нагрузкам – 20 кН;
- температура эксплуатации: от –60 до + 150 °С.

Диаметр D, мм	Ширина L, мм	Ширина L1, мм	Макс. высота H, мм	Вес, кг	Код
65–90	290	234	260	2,42	BHR4009
85–110	330	274	296	3,08	BHR4011
110–135	380	324	335	3,47	BHR4013

## Решения для прокладки инженерных коммуникаций

Помимо монтажа кабеленесущих систем, "B5 Combitech" предлагает широкие возможности по созданию опорных конструкций для различных инженерных коммуникаций (система водоснабжения, отопления, вентиляции, кондиционирования и т. д.). Универсальность и сопрягаемость всех элементов системы позволяет без труда масштабироваться под конкретные задачи, тем самым оптимизируя затраты и сокращая время монтажа.

### Опорная пластина для С-образных профилей ВМ-41


**Применение:**

- фиксация шпильки М10 на С-образном профиле.

**Характеристики:**

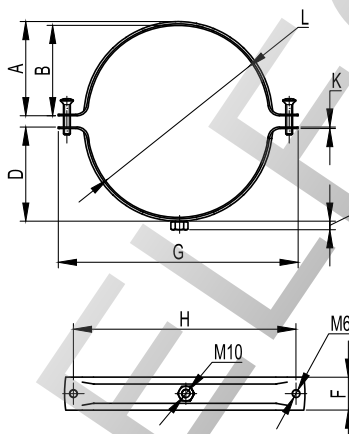
- в основании 1 имеется отверстие под метизы М10;
- толщина стали – 2 мм.

**Примечание:**

- применяется со всеми типами С-образных профилей: ВРЛ-21, ВРЛ-41, ВРМ-21, ВРМ-41, ВРД-21, ВРД-41.

Вес, кг	Код исп. 1
0,06	ВМ4141

### Хомут для тяжелых нагрузок ВНТ-30


**Назначение:**

- монтаж труб водоснабжения, отопления, газоснабжения, а также труб промышленного назначения.

**Условия монтажа:**

- внутри помещений, на открытом воздухе под навесом.

**Отличительные особенности:**

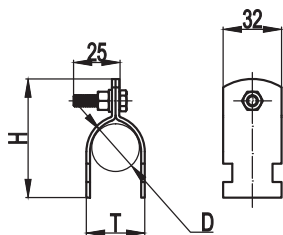
- монтаж к потолку, стенам, в С-образный профиль и консоли из С-образного профиля.

**Характеристики:**

- диаметр труб: от 50 до 400 мм;
- температура эксплуатации: от –40 до +90 °С;
- максимальная статическая нагрузка для подвешенного монтажа – 350 кг;
- максимальная статическая нагрузка для бокового монтажа – 175 кг.

Макс. диаметр L, мм	Высота А, мм	Высота D, мм	Ширина Н, мм	К, мм	Г, мм	Код исп. 1
50	24,8	24,8	75,8	2,4	29	ВНТ3050
63	31,6	31,6	88,9	2,4	29	ВНТ3063
75	39,3	39,3	110,9	2,4	29	ВНТ3075
80	40,0	40,0	109,2	2,4	29	ВНТ3080
90	44,4	44,4	120,0	2,4	29	ВНТ3090
100	51,0	51,0	131,3	2,4	29	ВНТ3100
110	55,5	55,5	141,7	2,4	29	ВНТ3110
125	63,4	63,4	157,1	2,4	29	ВНТ3125
130	64,5	64,5	162,5	2,4	29	ВНТ3130
140	67,3	67,3	173,4	2,4	29	ВНТ3140
160	77,0	77,0	190,9	2,4	29	ВНТ3160
200	98,2	98,2	240,5	2,4	29	ВНТ3200
250	125,0	125,0	277,7	2,4	29	ВНТ3250
315	150,3	150,3	367,3	2,4	29	ВНТ3315
350	176,0	176,0	376,0	2,4	29	ВНТ3350
400	196,0	196,0	429,0	2,4	29	ВНТ3400

## Разборный хомут ВНТ-15



**Назначение:**

- монтаж труб водоснабжения, отопления, газоснабжения, а также труб промышленного назначения.

**Условия монтажа:**

- внутри помещений, на открытом воздухе под навесом.

**Отличительные особенности:**

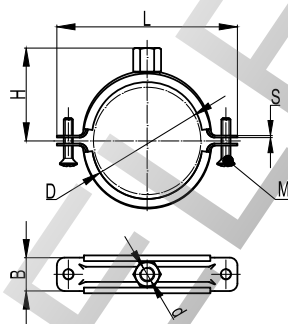
- монтаж в С-образный профиль и консоли из С-образного профиля.

**Характеристики:**

- диаметр труб: от 1/2 до 5";
- температура эксплуатации: от -40 до +90 °С.

D min, мм	D max, мм	T, мм	Код
20,3	22	24,3	ВНТ1505
25,7	27	29,7	ВНТ1508
32,4	34	36,4	ВНТ1510
41,2	43	45,2	ВНТ1512
47,4	49	51,4	ВНТ1515
59,5	61	63,5	ВНТ1520
72,2	76	76,2	ВНТ1525
87,9	89	91,9	ВНТ1530
113	115	117	ВНТ1540
139	142	143	ВНТ1550

## Хомут с изоляцией для средних нагрузок ВНТ-20



**Назначение:**

- монтаж труб водоснабжения, отопления, газоснабжения, а также труб промышленного назначения;

- внутри помещений, на открытом воздухе под навесом.

**Отличительные особенности:**

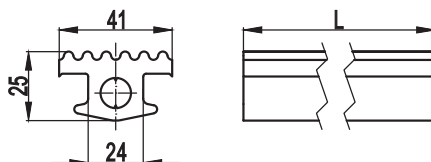
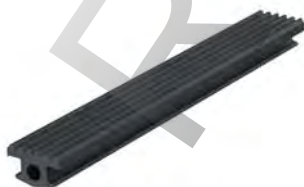
- монтаж к потолку, стенам, в С-образный профиль и консоли из С-образного профиля.

**Характеристики:**

- диаметр труб: от 12 до 220 мм;
- температура эксплуатации: от -40 до +90 °С;
- максимальная статическая нагрузка для подвешивания – 200 кг;
- максимальная статическая нагрузка для бокового монтажа – 100 кг.

Макс. диаметр D, мм	Высота H, мм	Ширина L, мм	Ширина B, мм	M, мм	S, мм	D	Код
16	18	54	20	M6x18	2	M8	ВНТ2014
19	19,8	59	20	M6x18	2	M8	ВНТ2038
25	22	64	20	M6x18	2	M8	ВНТ2012
30	25	70	20	M6x18	2	M8	ВНТ2034
36	28	77	20	M6x18	2	M8	ВНТ2100
42	30,7	82	20	M6x18	2	M8	ВНТ2114
51	35	91	20	M6x18	2	M10	ВНТ2112
64	41,5	103	20	M6x18	2	M10	ВНТ2200
80	49,5	114	25	M6x18	2	M10	ВНТ2212
92	57,7	132	25	M6x18	2	M10	ВНТ2300
118	70,5	158	25	M6x25	2	M10	ВНТ2400
142	83,5	183	25	M6x25	2	M10	ВНТ2500
166	95,5	204	25	M6x25	2	M12	ВНТ2600
220	118	262	25	M6x25	2	M12	ВНТ2800

## Шумопоглощающий вкладыш в профиль ВНТ-41



**Применение:**

- акустическая изоляция для монтажа воздуховодов.

**Примечание:**

- применяется совместно с С-образными профилями: ВРЛ-41, ВРМ-41, ВРД-41.

Вес, кг/м	Код
0,63	ВНТ4125



## Универсальные опорные конструкции

### Сфера применения

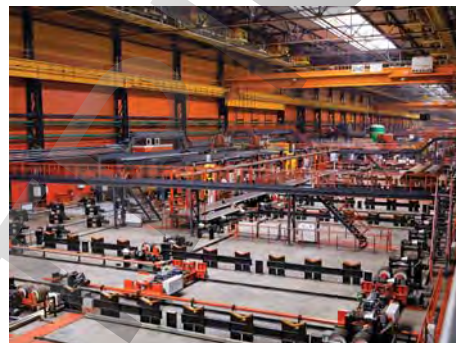
Конструкции предназначены для организации опор для прокладки кабелей, а также различных инженерных коммуникаций. В отличие от существующих кабельных и совмещенных эстакад, опорные конструкции ДКС состоят из стандартных элементов, имеющих высокую степень защиты от коррозии, благодаря горячей оцинковке элементов. Стыковка всех элементов осуществляется при помощи болтовых соединений, что исключает необходимость сварочных работ на объекте. Еще одним преимуществом опорных конструкций "B5 Combitech" является сопрягаемость между собой основных элементов системы, что позволяет создавать и масштабировать систему под широкий круг задач. Все перечисленное помогает существенно увеличить срок службы системы, значительно снизить затраты на материалы и оптимизировать время монтажа.



**На внутренней территории предприятий**  
Кабельные и совмещенные эстакады на внутренних территориях промышленных предприятий



**Городское и муниципальное строительство**  
Уличные опоры инженерных коммуникаций



**Внутри производственных цехов**  
Опоры внутренних коммуникаций для подключения оборудования

### Преимущества

#### Легкая конструкция

- вес 35-70 кг
- снижение нагрузки на фундамент

**Высокая прочность**  
Суммарная нагрузка до 600 кг/м

#### Быстрая сборка

- модульная конструкция;
- без сварки;
- болтовое соединение

**Долговечность**  
Срок службы до 30 лет

#### Совместимость

со всеми металлическими системами ДКС

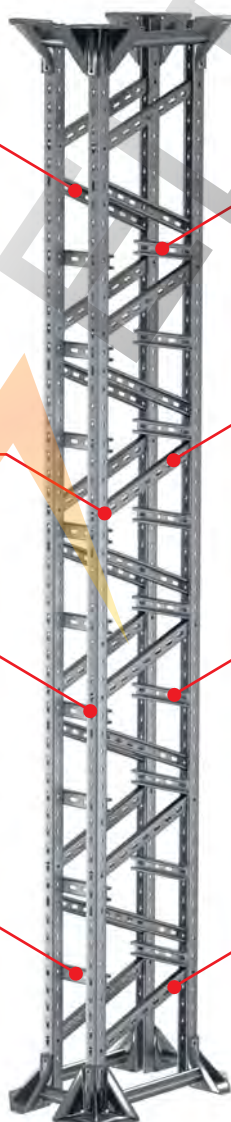
**Надежная защита**  
Горячее цинкование или цинк-ламельное покрытие

#### Удобный монтаж

- овальная и круглая перфорация;
- С-образный профиль, 41x41

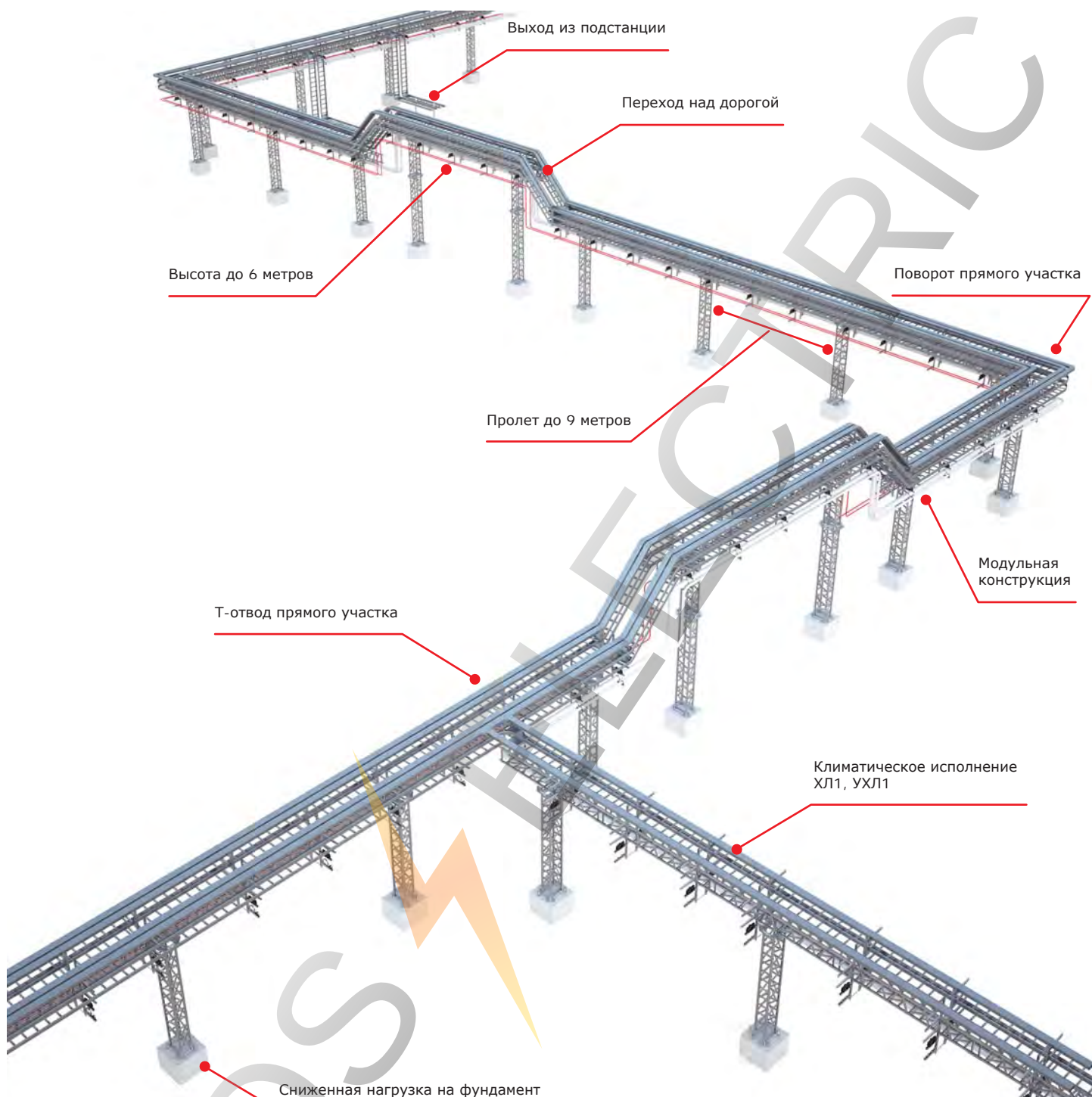
#### Экстремальные условия размещения

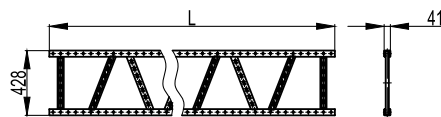
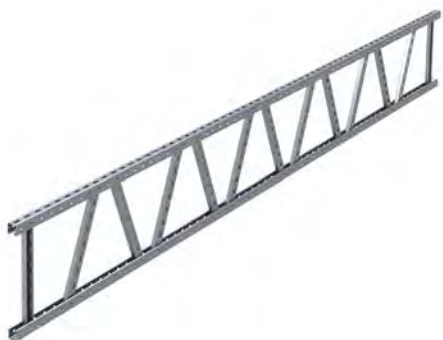
- снеговой район до VII уровня;
- ветровой район до VIII уровня;
- тип местности: А по СНИП 2.01.07-85;
- климатическое исполнение и категория размещения УХЛ1, УХЛ5





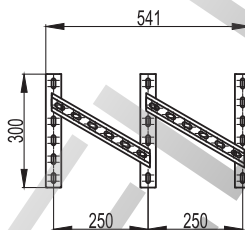
Состав системы



**Элементы системы**
**Боковая часть опорной конструкции (кабельной эстакады) BTL-20**

**Применение:**

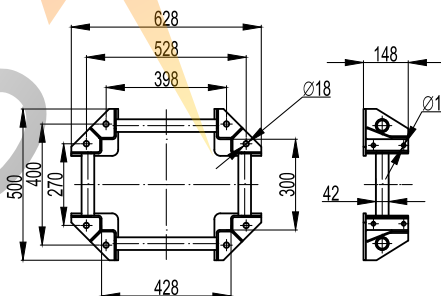
- боковая часть для вертикальной опорной конструкции (опора эстакады);
- боковая часть для горизонтальной опорной конструкции (ригель эстакады).

Длина, L	Вес, кг	Код исп. 2
950	7,3	BTL2009HDZ
1700	14,3	BTL2017HDZ
2450	18,9	BTL2025HDZ
3200	24,7	BTL2032HDZ
3950	30,5	BTL2040HDZ

**Соединитель боковых частей опорной конструкции (кабельной эстакады) BTL-20**

**Применение:**

- соединитель боковых частей для вертикальной опорной конструкции (опора эстакады);
- соединитель боковых частей для горизонтальной опорной конструкции (ригель эстакады).

Вес, кг	Код исп. 2
2,8	BTH2030HDZ

**Основание опорной конструкции BTG-20**

**Примечание 1:**

- крепления опорной конструкции BTL-20 к фундаменту;
- соединение между собой вертикальных секций опорных конструкций BTL-20;
- соединение горизонтальными секциями.

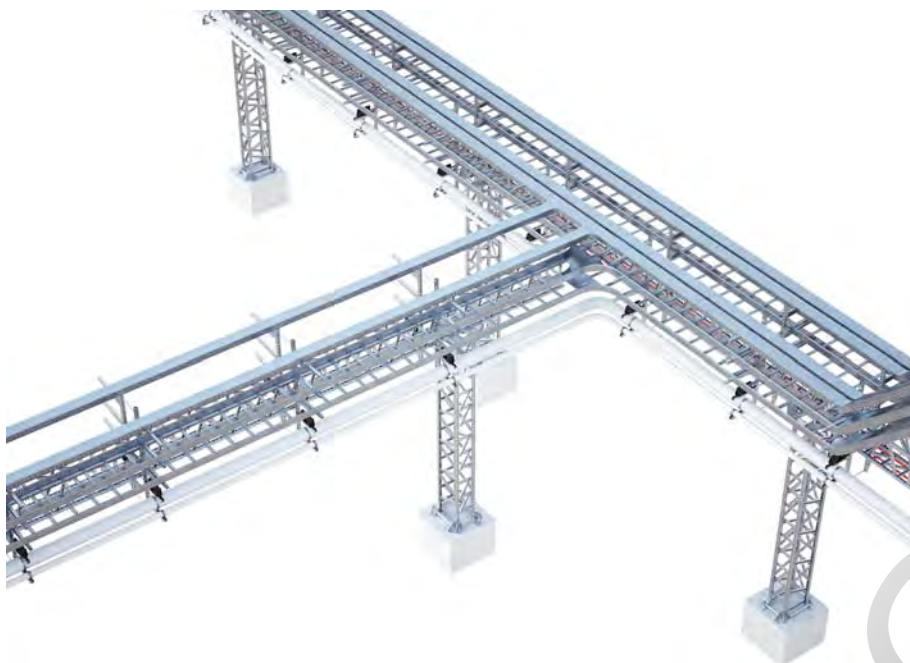
**Примечание 2:**

- для соединения оснований между собой используется набор метизов BTM8825;
- для крепления к опорной конструкции используется набор метизов BTM8820.

Вес, кг	Код исп. 2
12,3	BTG2001HDZ



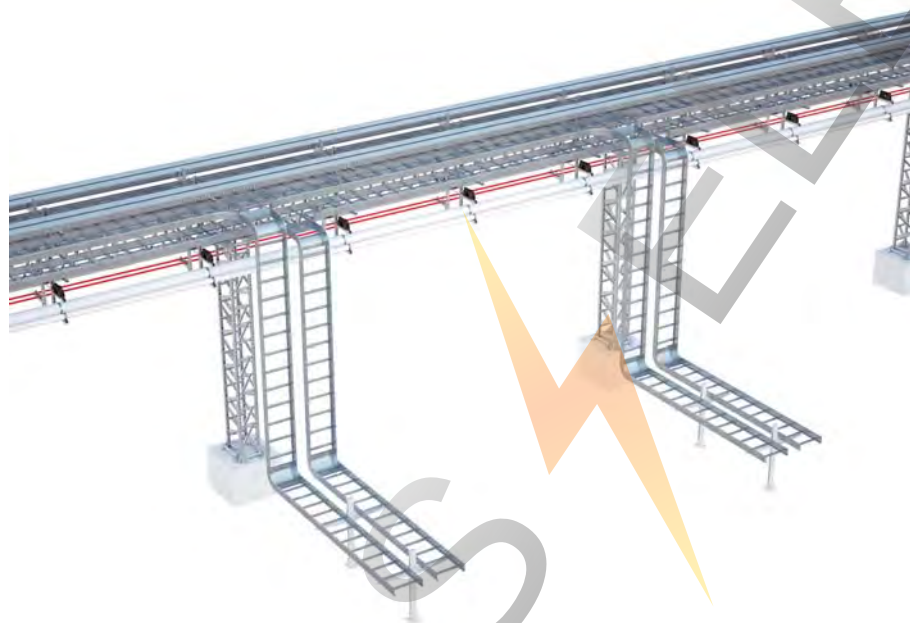
## T-отвод прямого участка



### Параметры расчета:

- длина пролета – 6,4 м;
- высота пролета – 3,2 м;
- макс. количество лотков: 8;
- макс. ширина лотка – 600 мм;
- суммарная макс. нагрузка – 200 кг/м.

## Выход из подстанции снизу



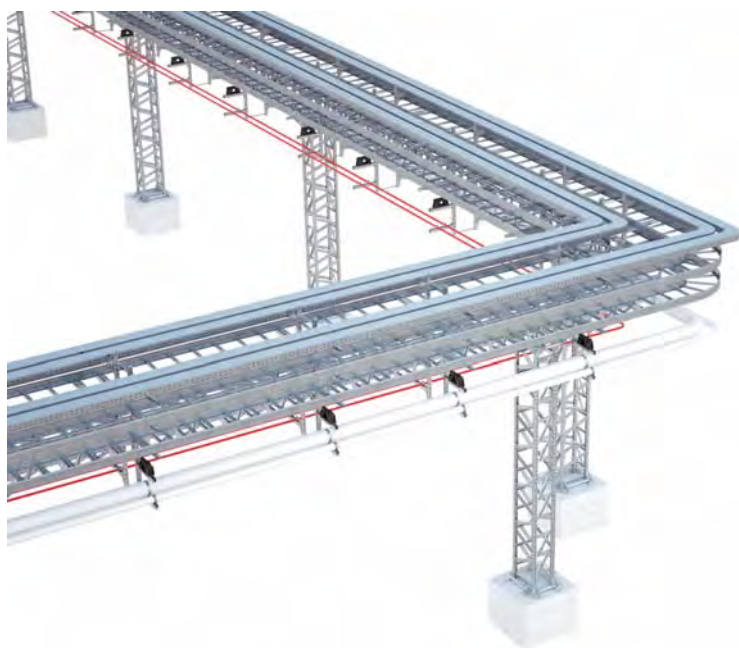
### Параметры расчета:

- длина пролета – 6 м;
- высота пролета – 3 м;
- макс. количество лотков – 12;
- макс. ширина лотка – 600 мм;
- перепад по высоте до 0 м;
- суммарная макс. нагрузка – 356 кг/м.

ROSS



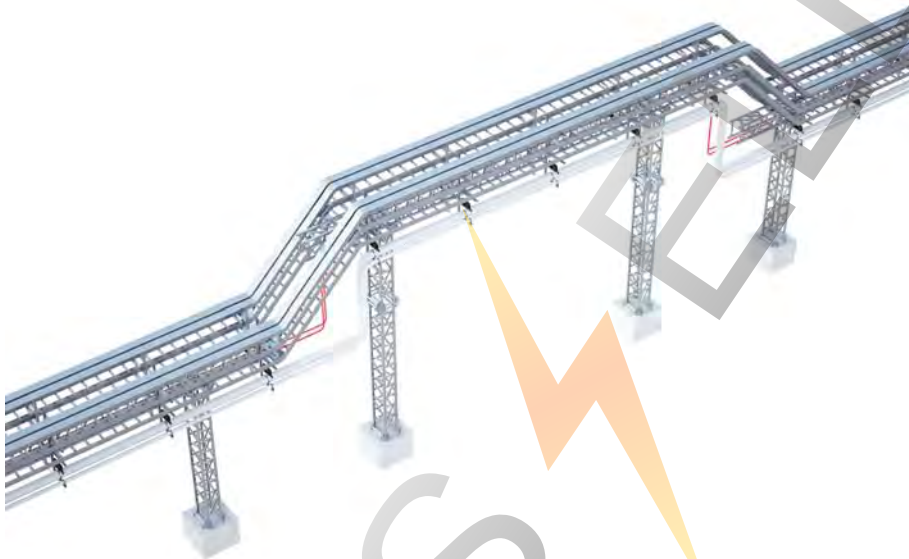
### Поворот прямого участка на 90°



#### Параметры расчета:

- длина пролета – 6 м;
- высота пролета – 3 м;
- макс. количество лотков – 12;
- макс. ширина лотка – 600 мм;
- суммарная макс. нагрузка – 356 кг/м.

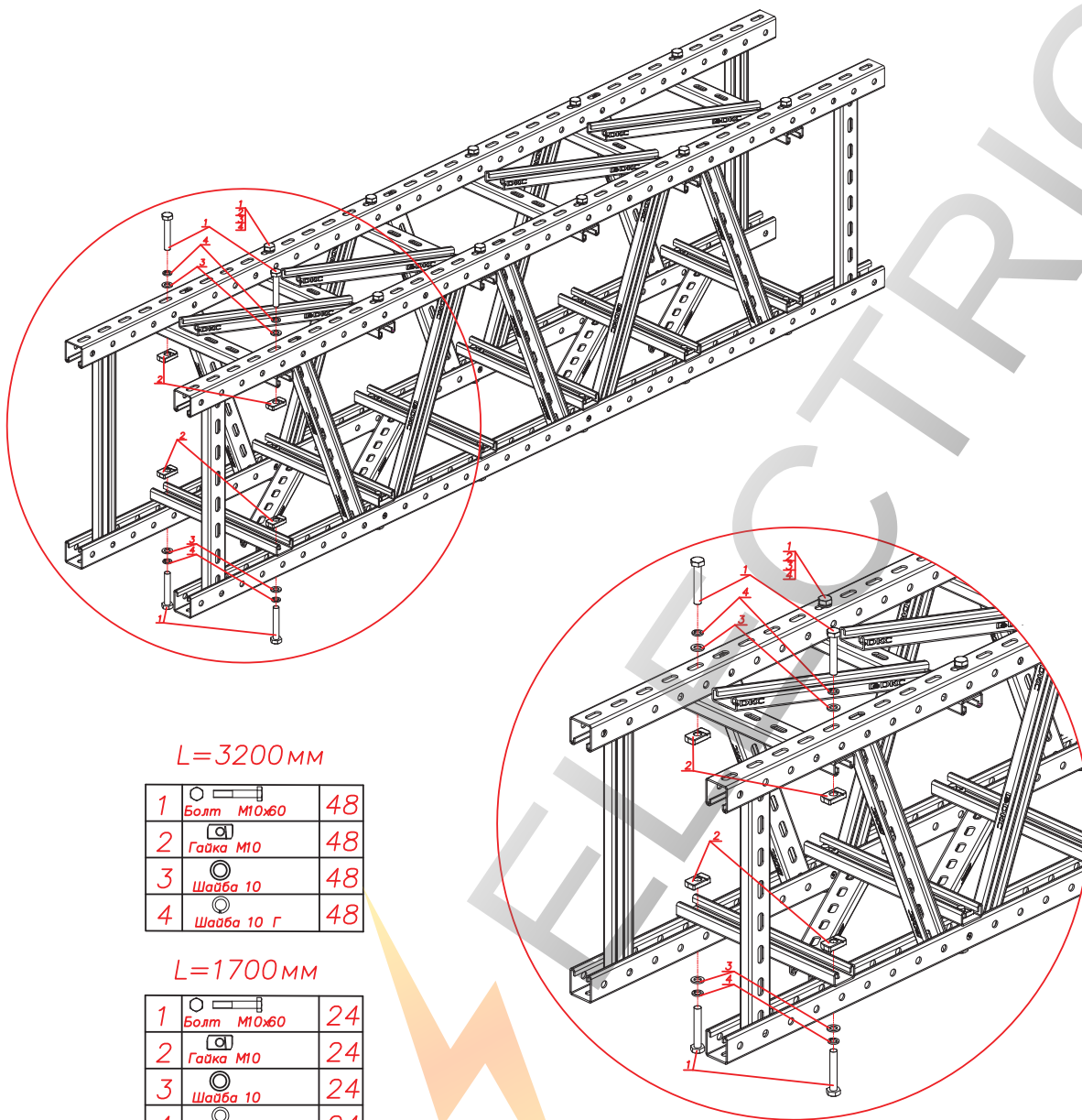
### Прямой переход над дорогой



#### Параметры расчета:

- длина пролета – 6 м;
- высота пролета – 6 м;
- макс. количество лотков – 6;
- макс. ширина лотка – 600 мм;
- перепад по высоте до 6 м;
- суммарная макс. нагрузка – 200 кг/м.

## Сборка вертикальной или горизонтальной опоры



L=3200 мм

1	Болт М10х60	48
2	Гайка М10	48
3	Шайба 10	48
4	Шайба 10 Г	48

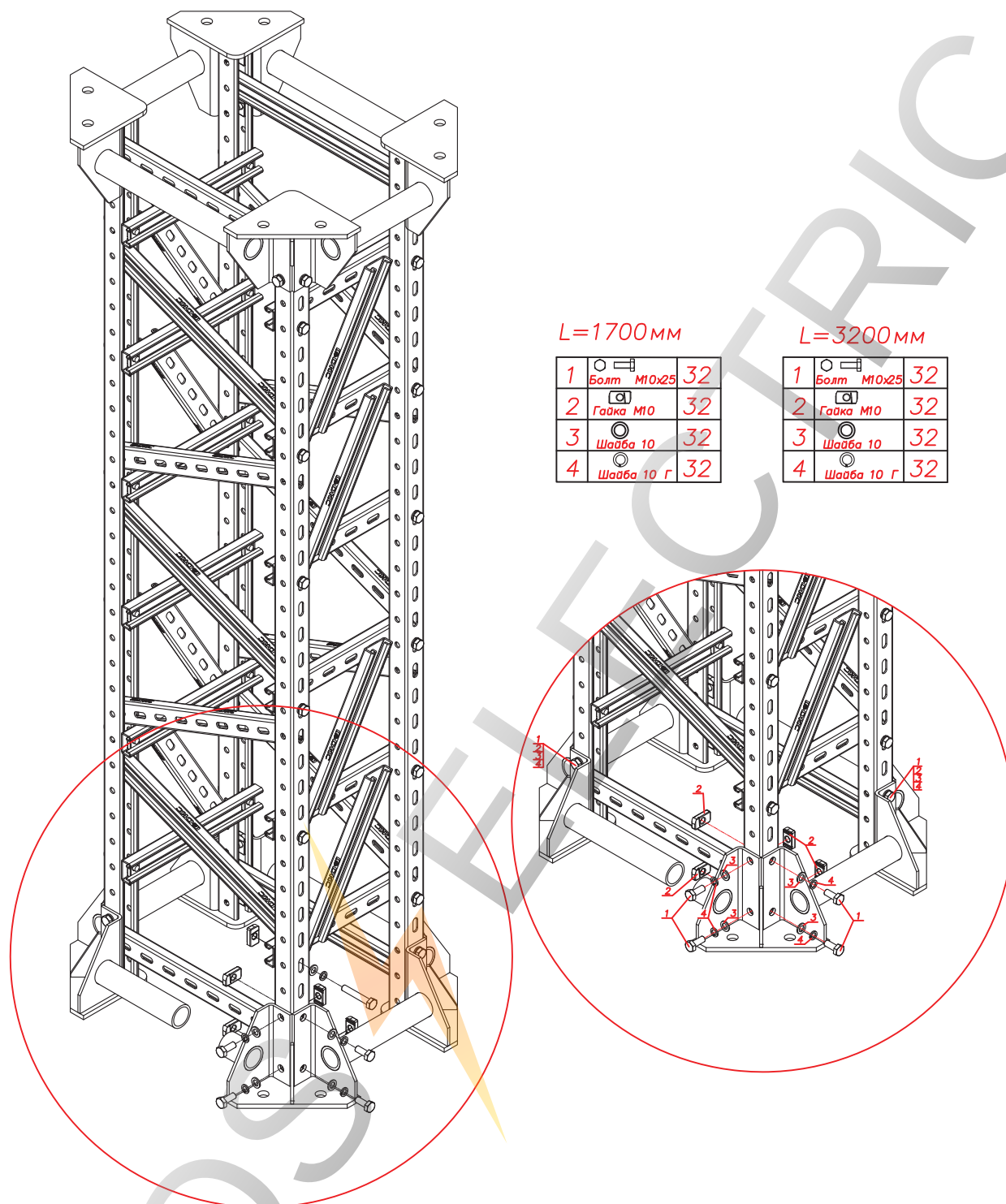
L=1700 мм

1	Болт М10х60	24
2	Гайка М10	24
3	Шайба 10	24
4	Шайба 10 Г	24

Назначение	Описание	Кол-во, шт.	Длина L, мм	Ширина Н, мм	Суммарный вес, кг	Состав, исп. 2
Набор для сборки вертикальной опоры	боковая часть опорной конструкции	2	1700	300	400	BTL2017HDZ
	соединитель боковых частей	4	1700	300	400	BTH2030HDZ
	набор метизов для сборки опорной конструкции	1	1700	300	400	BTM8815
	боковая часть опорной конструкции	2	3200	300	80,0	BTL2032HDZ
	соединитель боковых частей	8	3200	300	80,0	BTH2030HDZ
	набор метизов для сборки опорной конструкции	2	3200	300	80,0	BTM8815
Набор для сборки горизонтальной опоры	боковая часть опорной конструкции	2	1700	300	40,0	BTL2017HDZ
	соединитель боковых частей	4	1700	300	40,0	BTH2030HDZ
	набор метизов для сборки опорной конструкции	1	1700	300	40,0	BTM8815
	боковая часть опорной конструкции	2	3200	300	80,0	BTL2032HDZ
	соединитель боковых частей	8	3200	300	80,0	BTH2030HDZ
	набор метизов для сборки опорной конструкции	2	3200	300	80,0	BTM8815

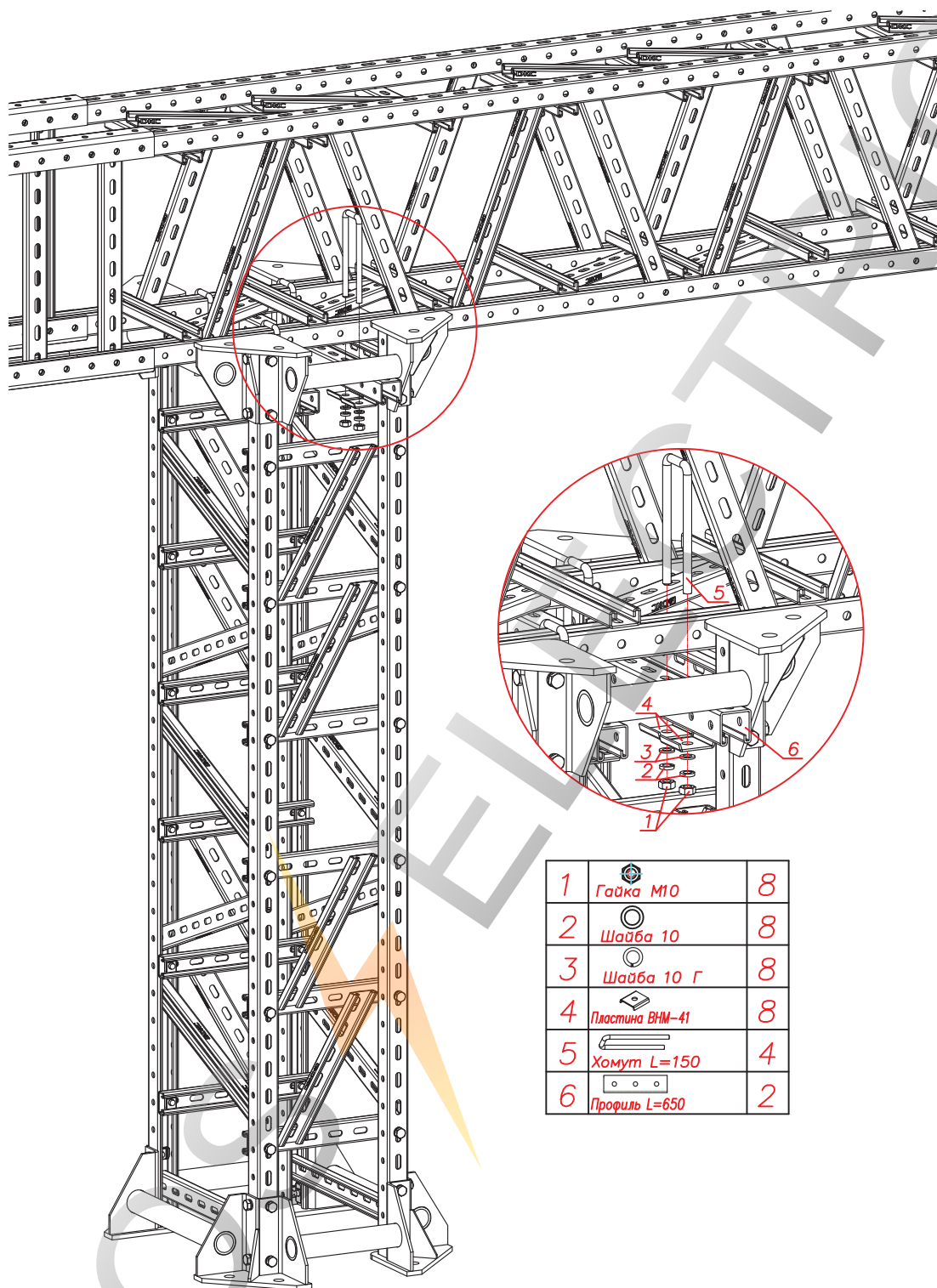


## Крепление основания к вертикальной колонне



Назначение	Описание	Кол-во, шт.	Длина L, мм	Ширина Н, мм	Суммарный вес, кг	Состав, исп. 2
Набор для сборки основания	основание опорной конструкции	2	1700	428	54,6	BTG2001HDZ
	набор метизов для соединения основания	1	1700	428	54,6	BTM8820
	основание опорной конструкции	2	3200	428	104,6	BTG2001HDZ
	набор метизов для соединения основания	1	3200	428	104,6	BTM8820

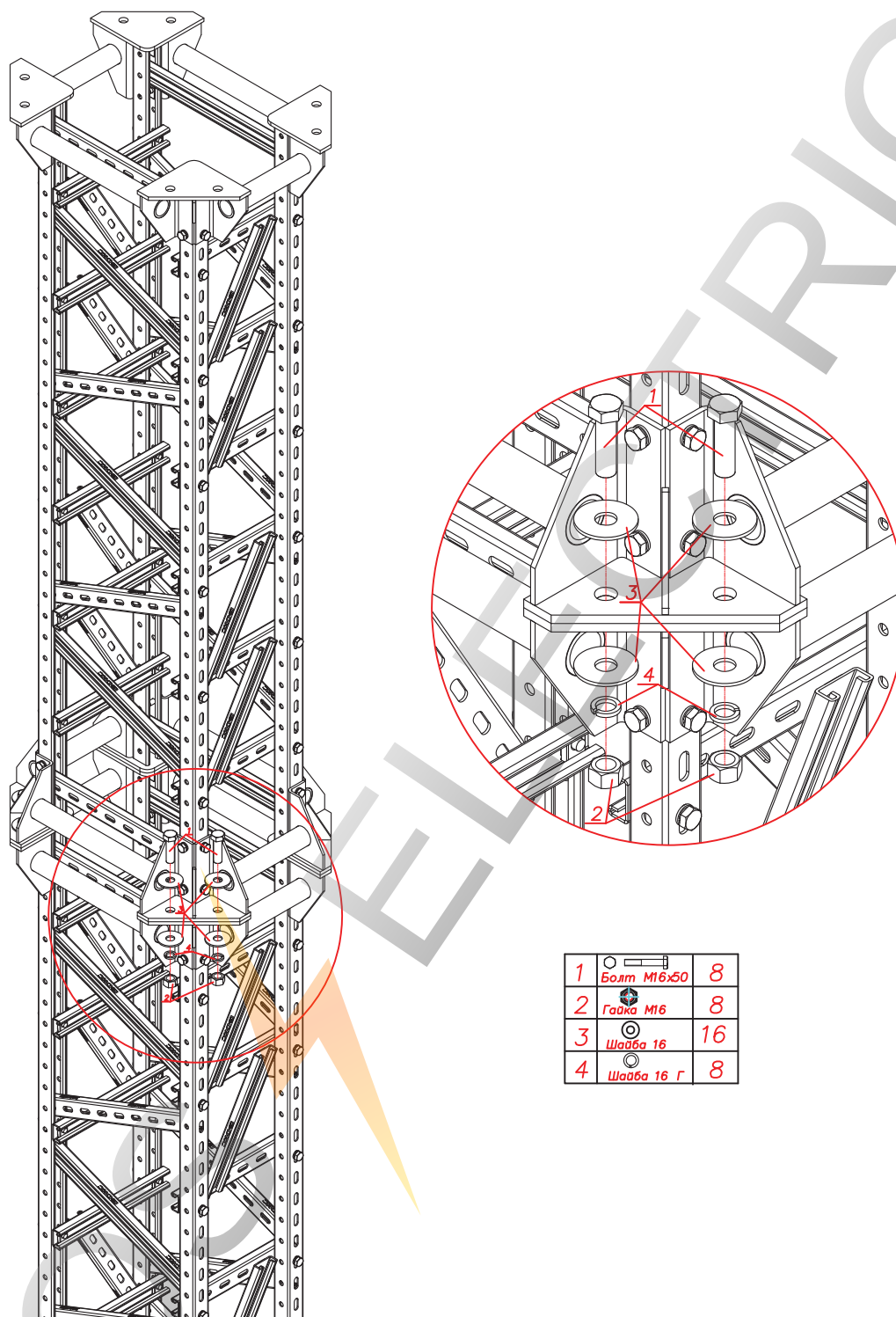
## Соединение вертикальной колонны и горизонтального ригеля



1	Гайка М10	8
2	Шайба 10	8
3	Шайба 10 Г	8
4	Пластина ВМ-41	8
5	Хомут L=150	4
6	Профиль L=650	2

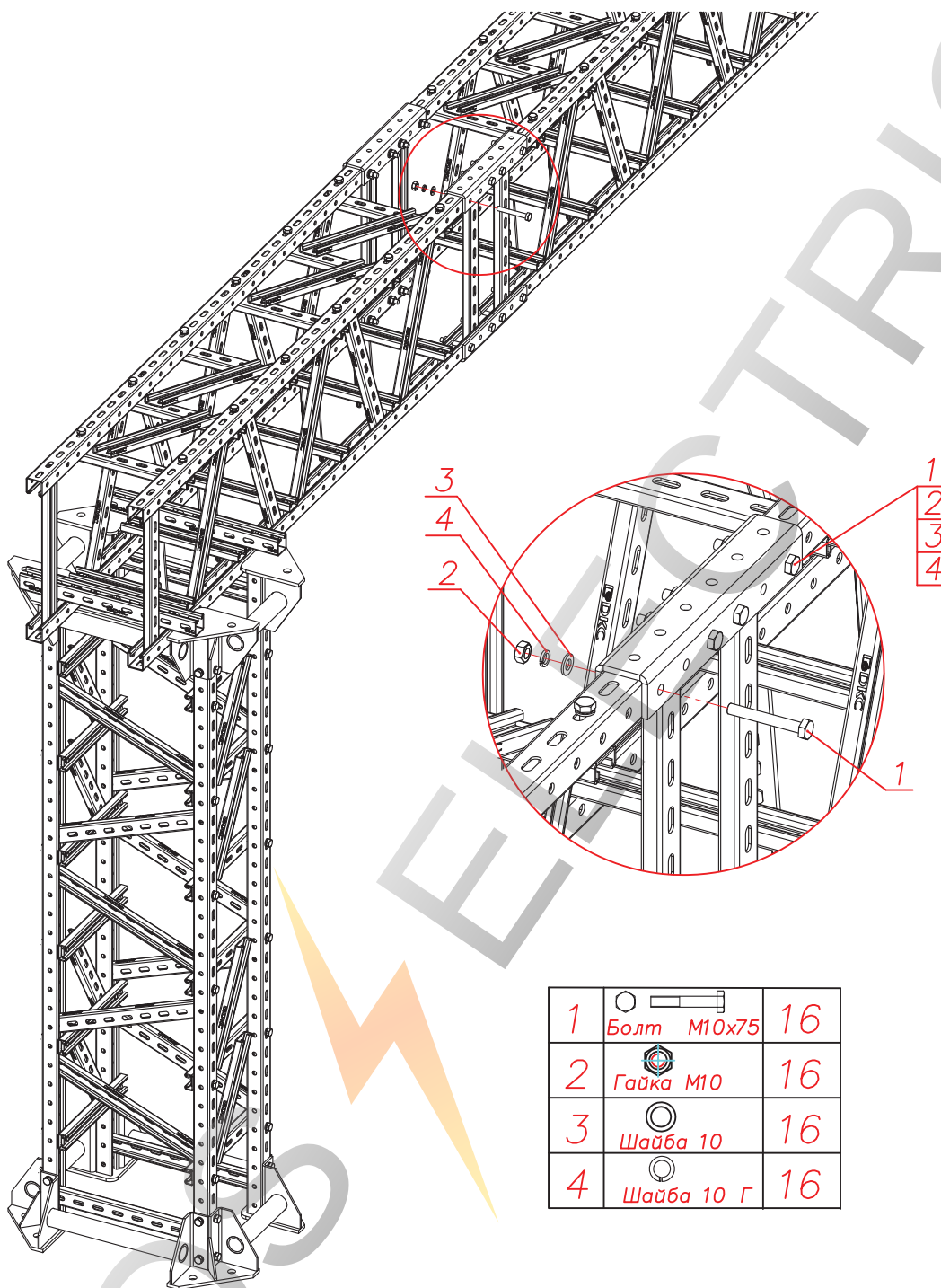
Назначение	Описание	Кол-во, шт.	Длина L, мм	Ширина Н, мм	Состав, исп. 2
Набор для крепления ригеля к колонне	набор хомутов для соединения колонны с ригелем	1	1700	200	ВНУ2010
	набор хомутов для соединения колонны с ригелем	1	3200	200	ВНУ2010

Соединение вертикальных колонн между собой



Назначение	Описание	Кол-во, шт.	Длина L, мм	Ширина Н, мм	Состав, исп. 2
Набор для соединения колонн	набор метизов для соединения колонн	1	1700	428	ВТМ8825
	набор метизов для соединения колонн	1	3200	428	ВТМ8825

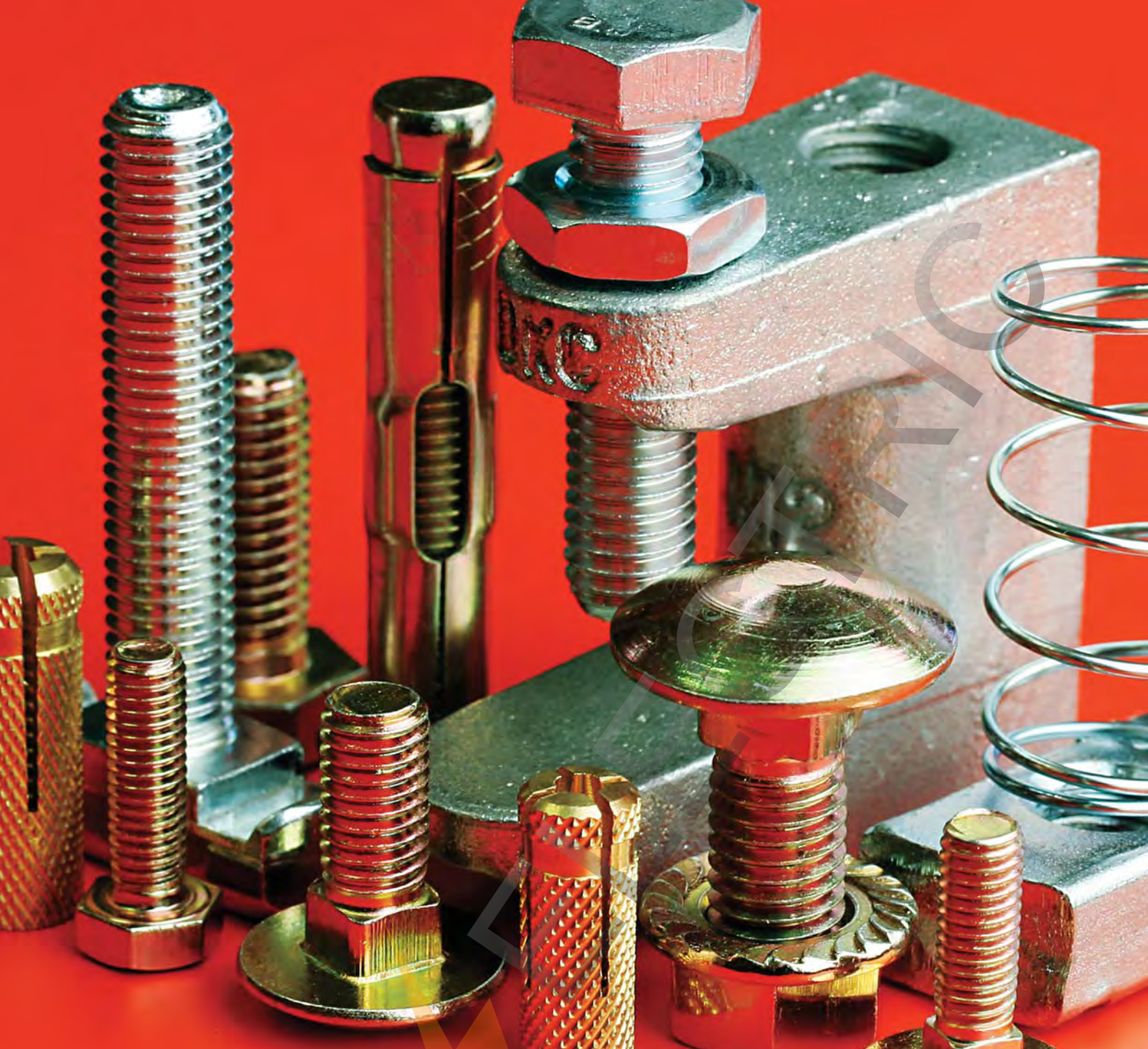
## Соединение ригелей между собой



1	Болт М10х75	16
2	Гайка М10	16
3	Шайба 10	16
4	Шайба 10 Г	16

Назначение	Описание	Кол-во, шт.	Длина L, мм	Ширина Н, мм	Состав, исп. 2
Набор для соединения ригелей	соединитель опорной конструкции	4	1700	428	ВРН4130НДЗ
	набор метизов для соединения ригеля	1	1700	428	ВТМ8841
	соединитель опорной конструкции	4	1700	428	ВРН4130НДЗ
	набор метизов для соединения ригеля	1	1700	428	ВТМ8841





**m5**  
COMBITECH

## Система крепежа "M5 Combitech"

Система крепежа .....	630
Метрический крепеж (болты, винты, гайки, шайбы, шпильки) .....	631
Анкеры, дюбели .....	638
Такелаж .....	645
Схемы монтажа .....	651
Инструмент .....	652
Инструкции по монтажу .....	653



## Система крепежа "M5 Combitech"

### Сфера применения

"M5 Combitech" – система крепежа для построения системы кабеленесущих трасс на основе листовых, лестничных и проволочных лотков и монтажных элементов. Большой ассортимент типовых и специализированных крепежных изделий позволяет наилучшим образом обеспечивать потребности заказчиков, в зависимости от условий эксплуатации и требуемой нагрузочной способности системы в целом.



#### Коммерческая недвижимость

Для монтажа систем кабельных трасс на основе преимущественно листовых и проволочных лотков. Крепление монтажных конструкций к полу, стенам и потолку



#### Промышленные объекты

В зависимости от условий применения, используются как для соединения элементов кабельных трасс, так и для монтажа специализированных конструкций. Использование креплений к профилю, швеллеру и профнастилу



#### Пищевые и химические предприятия

Монтаж кабельных трасс из коррозионностойкой стали. Все применяемые крепежные элементы должны быть выполнены из нержавеющей стали

### Преимущества

Система "M5 Combitech" обладает следующими основными преимуществами:

- широкий ассортимент крепежа существенно упрощает задачу установки монтажных элементов, в зависимости от требуемой нагрузочной способности трассы и материала сооружений;
- удобная упаковка сокращает транспортные затраты в процессе доставки на объект, снижает временные затраты при монтаже;
- кабеленесущая трасса любой сложности может быть полностью смонтирована с помощью крепежных элементов ДКС;
- специализированные крепежные элементы позволяют производить крепление к несущим конструкциям без применения сварочных работ;
- различные варианты исполнения крепежных изделий дают возможность корректно монтировать системы кабеленесущих трасс, учитывая условия эксплуатации;
- постоянное наличие на складе большинства позиций ускоряет срок монтажа системы в целом;
- высокое качество крепежа – каждая партия проходит контроль качества на заводе-изготовителе и непосредственно при приеме на склад ДКС.

### Характеристики

#### Технические характеристики метизов

Характеристики	Значения
Материалы и типы покрытия	исполнение 1 – оцинкованная сталь
	исполнение 2 – горячеоцинкованная сталь
	исполнение 3 – нержавеющая сталь марки AISI 304 (A2), AISI 316L (A4)
	исполнение 4 – цинк-ламельное покрытие

#### Структура формирования кодов

##### Оцинкованная сталь (стандартное исполнение)

При заказе стандартных исполнений "Оцинкованная сталь" для метизов используется код изделия без добавления дополнительных букв и обозначений.

Пример кода винта с крестообразным шлицем М6х10 в исполнении "Оцинкованная сталь": CM010610.

##### Горячеоцинкованная сталь (HDZ)

При заказе специального исполнения "Горячеоцинкованная сталь" к стандартному коду изделия добавляются буквы "HDZ".

Пример кода винта с крестообразным шлицем М6х10 в исполнении "Горячеоцинкованная сталь": CM010610HDZ.

##### Нержавеющая сталь (INOX)

При заказе специального исполнения "Нержавеющая сталь" к стандартному коду изделия добавляются буквы "INOX" или "INOX316L", в зависимости от типа нержавеющей стали, используемой для изготовления метизов.

Пример кода винта с крестообразным шлицем М6х10 в исполнении "Нержавеющая сталь", изготовленного из нержавеющей стали типа AISI 304 (A2): CM010610INOX.

Пример кода винта с полцилиндрической головкой М6х10 в исполнении "Нержавеющая сталь", изготовленного из нержавеющей стали типа AISI 316L (A4): CM090610INOX316L.

##### Цинк-ламельное покрытие (ZL)

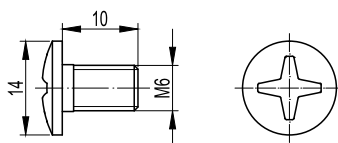
При заказе специального исполнения "Цинк-ламельное покрытие" к стандартному коду изделия добавляются буквы "ZL".

Пример кода шпильки М8х2000 в исполнении "Цинк-ламельное покрытие": CM200802ZL.



## Метрический крепеж

### Винт с крестообразным шлицем



**Назначение:**

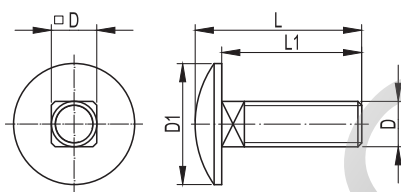
- соединение листовых или лестничных лотков между собой, крепление листовых или лестничных лотков к монтажным аксессуарам.

**Характеристики:**

- класс прочности 4,8 для исполнения 1.

Обозначение	Шт./упак.	Вес упаковки, кг	Код, исполнение 1	Код, исполнение 2	Код, исполнение 3
M6x10	200	0,90	CM010610	CM010610HDZ	CM010610INOX

### Винт с гладкой головкой и квадратным подголовником DIN 603



**Назначение:**

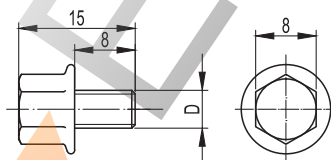
- соединение монтажных элементов между собой и крепление лестничных лотков к монтажным аксессуарам.

**Характеристики:**

- класс прочности 4,8 для исполнения 1.

Обозначение DxL1	L, мм	D1, мм	Шт./упак.	Вес упаковки, кг	Код, исполнение 1	Код, исполнение 2	Код, исполнение 3
M6x16	19,88	16,55	100	0,60	CM010616	—	CM010616INOX
M6x20	23,88	16,55	100	0,74	CM010620	CM010620HDZ	—
M6x25	28,88	16,55	100	0,80	CM010625	—	—
M8x20	24,88	20,65	50	0,80	CM010820	—	—
M10x25	30,38	24,65	50	1,40	CM011025	—	—

### Винт для обеспечения электрического контакта крышек



**Назначение:**

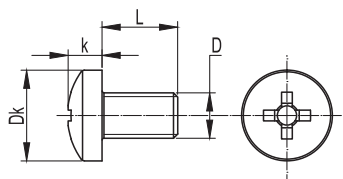
- соединение крышек лотка между собой внахлест, обеспечение электрического контакта.

**Характеристики:**

- класс прочности 4,8 для исполнения 1.

Обозначение Dx8	Шт./упак.	Вес упаковки, кг	Старый код	Код, исполнение 1	Код, исполнение 2	Код, исполнение 3
M5x8	200	0,88	37523	CM030508	CM030508HDZ	CM030508INOX
M6x8	200	1,24	—	CM030608	—	CM030608INOX

### Винт с полуцилиндрической головкой DIN 7985



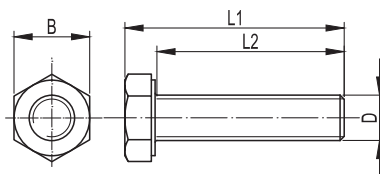
**Назначение:**

- соединение монтажных элементов между собой.

**Характеристики:**

- класс прочности 4,8 для исполнения 1.

Обозначение DxDk	Dk, мм	k, мм	Шт./упак.	Вес упаковки, кг	Код, исполнение 1	Код, исполнение 3, AISI 316L
M6x10	12	4,6	200	1,0	CM090610	CM090610INOX316L

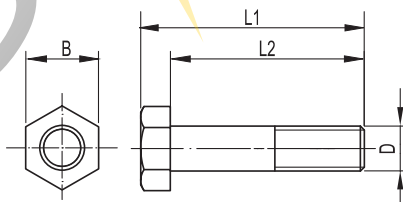
**Болт с шестигранной головкой DIN 933**

**Назначение:**

- соединение монтажных элементов между собой, совместно с анкерами, крепление монтажных конструкций к стенам, потолку или полу.

**Характеристики:**

- класс прочности 4,8 для исполнения 1.

Обозначение DxL2	L1, мм	B, мм	Шт./упак.	Вес упаковки, кг	Код, исполнение 1	Код, исполнение 2	Код, исполнение 3	Код, исполнение 3, AISI 316L
M4x16	18,8	7	200	0,38	CM080416	-	-	-
M5x20	23,5	8	100	0,40	CM080520	-	-	-
M6x8	12	10	200	0,80	CM020608	-	-	-
M6x12	16	10	200	1,00	CM020612	CM020612HDZ	-	-
M6x20	24	10	200	1,20	CM020620	CM020620HDZ	-	CM020620INOX316L
M6x25	29	10	100	0,70	CM080625	-	-	CM080625INOX316L
M6x45	49	10	100	1,20	CM080645	-	-	CM080645INOX316L
M8x16	21,3	13	100	1,10	CM020816	CM020816HDZ	CM020816INOX	CM020816INOX316L
M8x25	30,3	13	100	1,40	CM020825	-	-	-
M8x30	35,3	13	80	1,30	CM080830	-	CM080830INOX	CM080830INOX316L
M8x40	45,3	13	70	1,31	CM080840	-	-	-
M8x50	55,3	13	60	1,44	CM080850	-	-	-
M10x25	31,4	17	50	1,25	CM021025	CM021025HDZ	-	-
M10x35	41,4	17	40	1,44	CM081035	CM081035HDZ	CM081035INOX	CM081035INOX316L
M10x40	46,4	17	50	1,56	CM081040	-	-	-
M10x50	56,4	17	50	1,85	CM021050	-	-	-
M10x60	66,4	17	30	1,38	CM081060	CM081060HDZ	-	-
M10x70	76,4	17	30	1,38	CM081070	-	-	-
M10x80	86,4	17	30	1,53	CM081080	CM081080HDZ	-	-
M10x90	96,4	17	30	1,68	CM081090	-	-	-
M10x100	106,4	17	20	1,22	CM081010	-	-	-
M10x110	116,4	17	20	1,32	CM081011	-	-	-
M10x120	126,4	17	20	1,42	CM081012	-	-	-
M12x40	47,5	19	30	1,50	CM081240	-	CM081240INOX	-
M12x80	87,5	19	20	1,40	CM081280	-	-	-
M14x40	48,8	22	20	1,56	CM081440	-	-	-
M16x45	55	24	15	1,50	CM081645	-	-	-
M16x60	70	24	15	1,65	CM081660	-	-	-

**Болт с шестигранной головкой с частичной резьбой DIN 931**

**Назначение:**

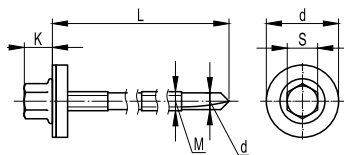
- болт M8x60 – для соединения потолочных креплений SML, SSC и консолей ML, BM с профилями PSL, PSM; M8x70 – для соединения потолочных креплений SSM с профилями PSL, PSM.

**Характеристики:**

- класс прочности 4,8 для исполнения 1.

Обозначение DxL2	L1, мм	B, мм	Шт./упак.	Вес упаковки, кг	Код, исполнение 1	Код, исполнение 2	Код, исполнение 3	Код, исполнение 3, AISI 316L
M8x60	65,3	13	50	1,3	CM020860	CM020860HDZ	-	CM020860INOX316L
M8x70	75,3	13	40	1,2	CM020870	CM020870HDZ	CM020870INOX	CM020870INOX316L

## Самосверлящий самонарезающий винт с шайбой для крепления конструкций к сэндвич-панелям



**Назначение:**

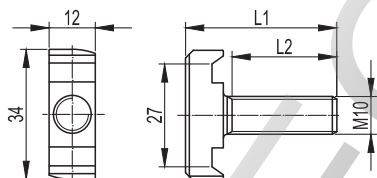
- крепление молниезащитной полосы и несущих конструкций к сэндвич-панелям.

**Характеристики:**

- номер сверла: 5.

Диаметр М, мм	Диаметр шляпки D/ диаметр головки S, мм	Длина L, мм	Толщина скрепляемых слоев, мм	Скорость вращения сверла, об./мин	Предел прочности на растяжение, кН	Предел прочности на срез, кН	Шт./ упак.	Вес упаковки, кг	Код, исполнение 1
5,5	19/8	105	50–70	1000	11	7,8	50	0,95	CM273100
5,5	19/8	135	70–100	1000	11	7,8	50	1,00	CM273130
5,5	19/8	155	80–120	1000	11	7,8	50	1,00	CM273150
5,5	19/8	185	100–150	1000	11	7,8	100	2,90	CM273180

## Винт для крепления к профилю DB или LAS



**Назначение:**

- крепление тяжелых консолей к различным видам С-образного профиля, к одинарным и двойным подвесам. Позволяет также крепиться к траверсам и консолям на основе С-образного профиля.

**Характеристики:**

- класс прочности 4,8 для исполнения 1.

Обозначение M10xL2	L1, мм	Шт./упак.	Вес упаковки, кг	Код, исполнение 1
M10x30	40	50	2,10	CM041030
M10x50	60	50	2,60	CM041050

## Шпилька резьбовая DIN 975/976



**Назначение:**

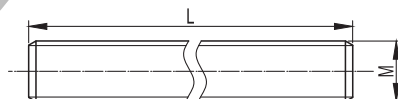
- подвес кабеленесущих трасс к потолку.

**Характеристики:**

- класс прочности 4,8 для исполнения 1.

Обозначение MxL	L, м	Кол-во в упак., шт.	Вес упаковки, кг	Код, исполнение 1	Код, исполнение 3	Код, исполнение 4
M6x1000	1	100	15,2	CM200601	CM200601INOX	—
M8x1000	1	50	17,5	CM200801	CM200801INOX	CM200801ZL
M10x1000	1	25	12,4	CM201001	CM201001INOX	CM201001ZL
M12x1000	1	20	14,0	CM201201	CM201201INOX	CM201201ZL
M6x2000	2	100	15,2	CM200602	CM200602INOX	—
M8x2000	2	50	17,5	CM200802	CM200802INOX	CM200802ZL
M10x2000	2	50	24,8	CM201002	CM201002INOX	CM201002ZL
M12x2000	2	20	14,0	CM201202	CM201202INOX	CM201202ZL

## Шпилька резьбовая, короткая



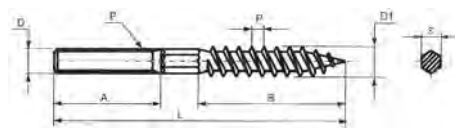
**Назначение:**

- крепление трубных хомутов к профилям и консолям, соединение монтажных аксессуаров между собой.

**Характеристики:**

- класс прочности 4,8 для исполнения 1.

Обозначение MxL	L, мм	Кол-во в упак., шт.	Вес упаковки, кг	Код, исполнение 1
M8x40	40	100	1,02	CM200804
M8x60	60	100	1,32	CM200806
M8x80	80	100	1,85	CM200808
M8x100	100	100	2,35	CM200810
M10x40	40	50	1,09	CM201004
M10x60	60	50	1,33	CM201006
M10x80	80	50	1,81	CM201008
M10x100	100	50	2,06	CM201010
M12x80	80	50	3,62	CM201208
M12x100	100	50	4,12	CM201210

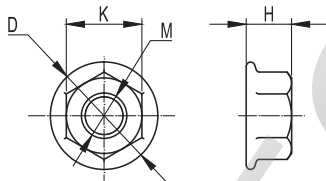
**Шпилька-шуруп**

**Назначение:**

- крепление трубных хомутов и прочих монтажных аксессуаров в деревянное основание, либо в кирпич, бетон, природный камень совместно с дюбелем соответствующего размера.

**Характеристики:**

- класс прочности 4,8 для исполнения 1.

Обозначение MxL	L, мм	Кол-во в упак., шт.	Вес упаковки, кг	Код, исполнение 1
M8x60	60	100	1,32	CM260806
M8x80	80	100	1,85	CM260808
M8x100	100	100	2,35	CM260810
M8x120	120	100	2,99	CM260812
M8x150	150	100	4,03	CM260815
M10x80	80	50	1,81	CM261008
M10x100	100	50	2,06	CM261010
M10x120	120	50	2,33	CM261012
M10x150	150	50	3,07	CM261015

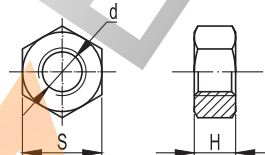
**Гайка с насечкой, препятствующей отвинчиванию, DIN 6923**

**Назначение:**

- соединение кабельных лотков между собой и крепление лотков к монтажным аксессуарам.

**Характеристики:**

- класс прочности 5 для исполнения 1.

Обозначение M	K, мм	D, мм	H, мм	Шт./упак.	Вес упаковки, кг	Код, исполнение 1	Код, исполнение 2	Код, исполнение 3	Код, исполнение 3, AISI 316L
M5	8	11,8	5	200	0,36	CM100500	–	–	–
M6	10	14,2	6	200	0,8	CM100600	CM100600HDZ	CM100600INOX	CM100600INOX316L
M8	13	17,9	8	100	0,8	CM100800	CM100800HDZ	CM100800INOX	CM100800INOX316L
M10	16	21,8	10	100	1,1	CM101000	CM101000HDZ	CM101000INOX	CM101000INOX316L
M12	18	26,0	12	50	0,9	CM101200	–	CM101200INOX	–

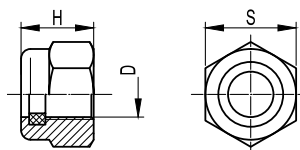
**Гайка шестигранная DIN 934**

**Назначение:**

- соединение монтажных аксессуаров между собой и крепление кабельных лотков к монтажным аксессуарам.

**Характеристики:**

- класс прочности 5 для исполнения 1.

Обозначение d	S, мм	Высота H, мм	Шт./упак.	Вес упаковки, кг	Код, исполнение 1	Код, исполнение 2	Код, исполнение 3	Код, исполнение 3, AISI 316L
M6	10	5,2	200	0,5	CM110600	CM110600HDZ	CM110600INOX	CM110600INOX316L
M8	13	6,8	100	0,5	CM110800	–	CM110800INOX	CM110800INOX316L
M10	16	8,4	100	0,6	CM111000	–	CM111000INOX	CM111000INOX316L
M12	18	10,8	50	0,8	CM111200	–	CM111200INOX	–
M16	24	12,3	30	1	CM111600	–	–	–

**Гайка самоконтрящаяся DIN 985**

**Назначение:**

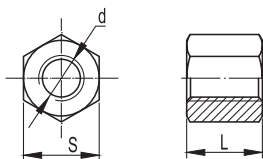
- соединение монтажных аксессуаров между собой и крепление кабельных лотков к монтажным аксессуарам.

**Характеристики:**

- класс прочности 5 для исполнения 1.

Обозначение d	S, мм	Высота H, мм	Шт./упак.	Вес упаковки, кг	Код, исполнение 1
M6	10	6	200	0,4	CM250600
M8	13	8	100	0,5	CM250800
M10	16	10	100	1,1	CM251000
M12	18	12	50	0,8	CM251200

## Соединительная гайка DIN 6334



**Назначение:**

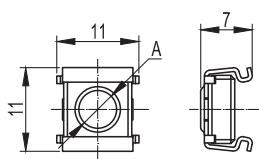
- соединение резьбовых шпилек между собой.

**Характеристики:**

- класс прочности 5 для исполнения 1.

Обозначение dxL	S, мм	Шт./упак.	Вес упаковки, кг	Код, исполнение 1
M6x25	10	150	1,50	CM210625
M8x25	13	100	1,75	CM210825
M10x30	17	50	1,90	CM211030
M12x40	19	50	3,00	CM211240

## Гайка закладная



**Назначение:**

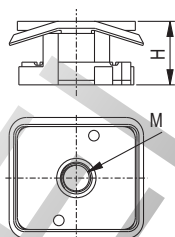
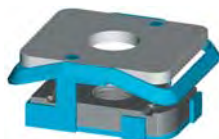
- крепление монтажных аксессуаров в электротехнических шкафах;
- устанавливается в стандартную перфорацию.

**Характеристики:**

- класс прочности 5 для исполнения 1.

Обозначение A	Шт./упак.	Вес упаковки, кг	Код, исполнение 1
M6	50	0,3	CM230600
M8	50	0,6	CM230800

## Гайка монтажная



**Назначение:**

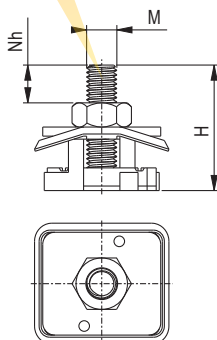
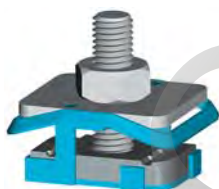
- монтаж трубных хомутов и прочих монтажных аксессуаров в C-образный профиль VPL-41, BPM-41, BPD-41 и в консоли BVP-41 совместно со шпилькой.

**Характеристики:**

- класс прочности 5 для исполнения 1.

Обозначение M	H, мм	Шт./упак.	Вес упаковки, кг	Код, исполнение 1
M8	21	100	5,4	CM340800
M10	21	100	6,3	CM341000
M12	21	100	6,0	CM341200

## Гайка монтажная со шпилькой



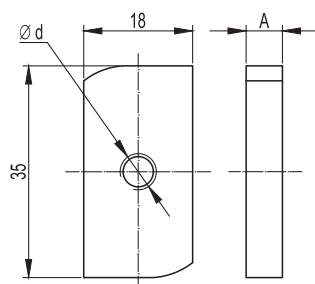
**Назначение:**

- монтаж трубных хомутов и прочих монтажных аксессуаров в C-образный профиль VPL-41, BPM-41, BPD-41 и в консоли BVP-41.

**Характеристики:**

- класс прочности 5 для исполнения 1.

Обозначение M	H, мм	Nh, мм	Шт./упак.	Вес упаковки, кг	Код, исполнение 1
M8	50	13	100	7,5	CM350840
M8	70	33	100	8,1	CM350860
M10	50	11	100	9,3	CM351040
M10	70	31	100	10,2	CM351060

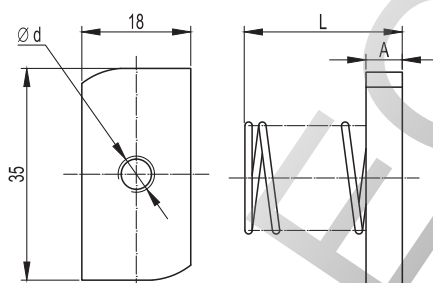
**Гайка для подвешивания профиля**

**Назначение:**

- крепление консолей к С-образному профилю, подвесам и траверсам на основе С-образного профиля типоразмеров 21x41 и 41x41.

**Характеристики:**

- класс прочности 5 для исполнения 1.

Обозначение d	A, мм	Шт./упак.	Вес упаковки, кг	Код, исполнение 1	Код, исполнение 2	Код, исполнение 3
M6	5,5	100	2,40	CM140600	—	—
M8	7,5	100	3,40	CM140800	—	—
M10	8,8	100	3,70	CM141000	CM141000HDZ	CM141000INOX
M12	11,5	100	4,40	CM141200	—	—

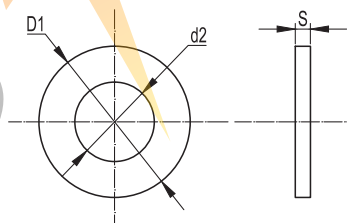
**Гайка с пружиной для подвешивания профиля**

**Назначение:**

- крепление консолей к С-образному профилю, подвесам и траверсам на основе С-образного профиля. Гайка с обычной пружиной применяется с профилем типоразмера 21x41, гайка с удлиненной пружиной – с профилем 41x41.

**Характеристики:**

- класс прочности 5 для исполнения 1.

Пружина	Обозначение d	A, мм	L, мм	Шт./упак.	Вес упаковки, кг	Код, исполнение 1	Код, исполнение 3, AISI 316L
Обычная	M6	5,5	25,5	50	1,5	CM150600	—
	M8	7,5	27,5	50	1,8	CM150800	—
	M10	8,8	28,8	50	2,0	CM151000	—
	M12	11,5	31,5	50	2,5	CM151200	—
Удлиненная	M6	5,5	45,5	50	1,5	CM160600	CM160600INOX316L
	M8	7,5	47,5	50	1,8	CM160800	CM160800INOX316L
	M10	8,8	48,8	50	2,0	CM161000	CM161000INOX316L
	M12	11,5	51,5	50	2,5	CM161200	—

**Шайба с узкими полями DIN 125**

**Назначение:**

- крепление монтажных элементов между собой.

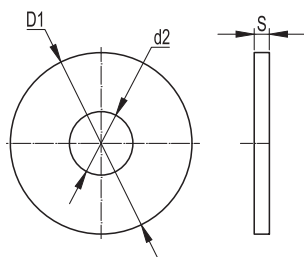
**Отличительные особенности:**

- узкие поля.

Обозначение	d2, мм	D1, мм	S, мм	Шт./упак.	Вес упаковки, кг	Код, исполнение 1
M4	4,5	9	0,8	500	0,16	CM240400
M5	5,5	10	1,0	500	0,22	CM240500
M6	6,6	12	1,6	200	0,2	CM240600
M8	9,0	16	1,6	100	0,2	CM240800
M10	11,0	20	2,0	100	0,4	CM241000
M12	13,5	24	2,5	50	0,31	CM241200
M14	15,5	28	2,5	50	0,43	CM241400
M16	17,5	30	3,0	40	0,46	CM241600



### Шайба кузовная DIN 9021



**Назначение:**

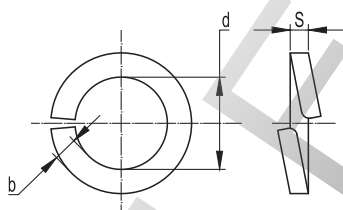
- крепление монтажных элементов между собой.

**Отличительные особенности:**

- широкие поля.

Обозначение	d2, мм	D1, мм	S, мм	Шт./упак.	Вес упаковки, кг	Код, исполнение 1	Код, исполнение 3	Код, исполнение 3, AISI 316L
M4	4,5	12	1,0	500	0,22	CM120400	–	–
M5	5,5	15	1,2	500	0,26	CM120500	–	–
M6	6,6	18	1,6	200	0,60	CM120600	CM120600INOX	CM120600INOX316L
M8	9,0	24	2,0	100	0,36	CM120800	CM120800INOX	CM120800INOX316L
M10	11,0	30	2,5	100	0,38	CM121000	CM121000INOX	CM121000INOX316L
M12	13,5	37	3,0	50	0,41	CM121200	CM121200INOX	–
M14	15,5	44	3,0	50	0,60	CM121400	–	–
M16	17,5	50	3,0	40	0,68	CM121600	–	–

### Шайба-гровер DIN 127



**Назначение:**

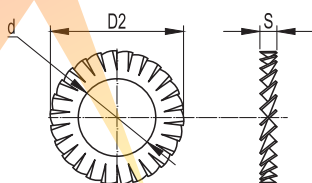
- крепление монтажных элементов между собой.

**Отличительные особенности:**

- предотвращение самопроизвольного развинчивания соединений.

Обозначение	d, мм	b, мм	S, мм	Шт./упак.	Вес упаковки, кг	Код, исполнение 1	Код, исполнение 2	Код, исполнение 3	Код, исполнение 3, AISI 316L
M6	6,1	1,6	1,2	400	0,4	CM130600	CM130600HDZ	CM130600INOX	CM130600INOX316L
M8	8,2	2,0	1,6	200	0,4	CM130800	CM130800HDZ	CM130800INOX	CM130800INOX316L
M10	10,2	2,5	2,0	100	0,4	CM131000	CM131000HDZ	CM131000INOX	CM131000INOX316L
M12	12,2	3,5	2,5	50	0,4	CM131200	–	CM131200INOX	–

### Шайба стопорная DIN 6798A



**Назначение:**

- соединение лестничных лотков ДКС между собой.

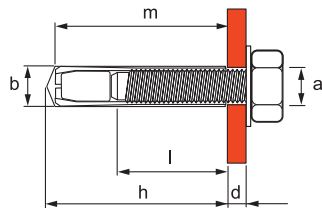
**Отличительные особенности:**

- предотвращение самопроизвольного развинчивания соединений.

Обозначение	d, мм	D2, мм	S, мм	Шт./упак.	Вес упаковки, кг	Код, исполнение 1	Код, исполнение 2	Код, исполнение 3
M6	6,4	11,0	1,4	200	0,10	CM220600	CM220600HDZ	CM220600INOX
M8	8,4	15,0	1,8	200	0,15	CM220800	–	CM220800INOX
M10	10,5	18,0	1,8	100	0,13	CM221000	–	CM221000INOX
M12	12,5	20,0	1,8	100	0,16	CM221200	–	CM221200INOX

## Анкеры, дюбели

### Стальной забивной анкер


**Назначение:**

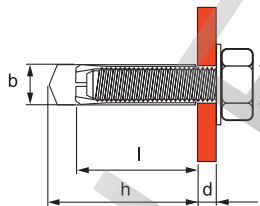
- крепление тяжеловесных конструкций к бетону, природному камню и полнотелому кирпичу.

**Отличительные особенности:**

- экономичный и быстрый монтаж;
- небольшая глубина высверливаемого отверстия;
- крепление может быть ослаблено в любое время;
- для удобства монтажа используется инструмент для забивания анкеров (код: СМТ00002).

Диаметр резьбы	Длина анкера, мм	Диаметр сверла, мм	Глубина внутр. резьбы, мм	Глубина бурения, мм	Момент затяжки, Нм	Мин. расст. между анкер., мм	Мин. расст. от края, мм	Нагрузка на вырыв для бетона С 30/37, кН	Шт./упак.	Вес упак., кг	Код, исполнение 1	Код, исполнение 2
a	m	b	l	h								
M6	25	8	11,5	27	4	140	140	10,0	200	1,20	СМ400625	–
M8	30	10	13,5	32	8	140	140	12,0	100	1,20	СМ400830	СМ400830HDZ
M10	40	12	16	42	15	160	160	19,0	70	1,12	СМ401040	СМ401040HDZ
M12	50	15	21	53	35	190	190	27,2	30	1,50	СМ401250	–
M16	65	20	26	68	60	250	250	41,0	15	1,65	СМ401665	–

### Латунный разрезной анкер


**Назначение:**

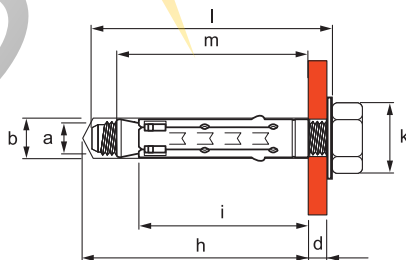
- крепление легких конструкций к бетону, природному камню и полнотелому кирпичу.

**Отличительные особенности:**

- не требует значительных усилий при забивании;
- подходит для сжатой зоны бетона;
- высокие допустимые нагрузки как в зоне сжатия, так и в зоне растяжения.

Диаметр резьбы	Длина анкера, мм	Диаметр сверла, мм	Глубина бурения, мм	Нагрузка на вырыв для бетона С 20/25, кН	Шт./упак.	Вес упаковки, кг	Код
a	l	b	h				
M4	16	5	20	0,5	200	0,50	СМ410416
M5	21	6,5	25	0,8	200	0,64	СМ410421
M6	24	8	28	1,3	200	0,95	СМ410625
M8	31	10	35	2,0	100	0,72	СМ410831
M10	34	12	39	2,5	90	1,30	СМ411034
M12	41	15	46	3,1	50	1,30	СМ411241
M14	43	20	50	4,2	25	1,60	СМ411443
M16	45	22	52	5,0	20	1,50	СМ411645

### Стандартный анкер


**Назначение:**

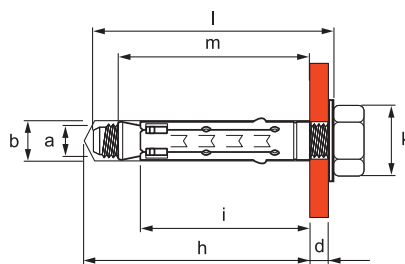
- крепление тяжеловесных конструкций к бетону, природному камню и полнотелому кирпичу.

**Отличительные особенности:**

- универсальный в использовании;
- возможность многократного демонтажа;
- пластмассовая заглушка защищает от загрязнения буровой пылью.

Диаметр резьбы	Длина анкера, мм	Диаметр сверла, мм	Длина гильзы, мм	Глубина бурения, мм	Момент затяжки, Нм	Макс. толщина закрпл. матер., мм	Мин. расст. между анкер., мм	Мин. расст. от края, мм	Допустимые нагрузки для бетона С 20/25, кН		Шт./упак.	Вес упак., кг	Код, исполнение 1
									вырыв	срез			
a	m	b	i	h		d							
M6	48	10	40	55	10	5	155	78	10,0	12,8	50	1,00	СМ420645
M8	54	12	45	60	25	10	190	95	12,1	18,4	50	1,05	СМ420850
M10	64	15	52	67	45	20	215	108	16,9	21,2	30	1,54	СМ421060
M12	80	18	65	80	75	25	265	133	22,2	39,2	20	2,50	СМ421274

## Стандартный анкер с болтом



### Назначение:

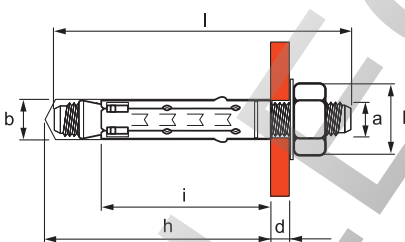
- крепление тяжелых конструкций к бетону, природному камню и полнотелому кирпичу.

### Отличительные особенности:

- в комплекте с болтом;
- универсальный в использовании;
- возможность многократного демонтажа;
- пластмассовая заглушка защищает от загрязнения буровой пылью.

Диаметр резьбы	Длина анкера, мм	Диаметр сверла, мм	Длина гильзы, мм	Глубина бурения, мм	Момент затяжки, Нм	Макс. толщина закрепл. матер., мм	Мин. расст. между анкер., мм	Мин. расст. от края, мм	Допустимые нагрузки для бетона С 20/25, кН		Шт./упак.	Вес упак., кг	Код, исполнение 1
									вырыв	срез			
a	l	b	i	h		d							
M6	55	10	40	55	10	5	155	78	10,0	12,8	40	1,00	CM430645
M8	60	12	45	60	25	10	190	95	12,1	18,4	25	1,05	CM430850
M10	80	15	52	67	45	20	215	108	16,9	21,2	20	1,54	CM431060
M12	90	18	65	80	75	25	265	133	22,2	39,2	20	2,50	CM431274

## Стандартный анкер со шпилькой



### Назначение:

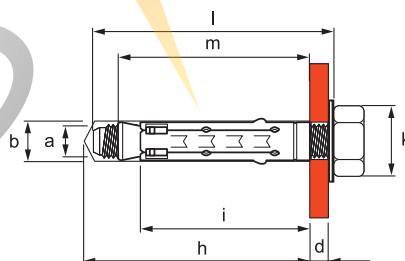
- крепление тяжелых конструкций к бетону, природному камню и полнотелому кирпичу.

### Отличительные особенности:

- в комплекте со шпилькой и гайкой;
- универсальный в использовании;
- возможность многократного демонтажа;
- пластмассовая заглушка защищает от загрязнения буровой пылью.

Диаметр резьбы	Длина анкера, мм	Диаметр сверла, мм	Длина гильзы, мм	Глубина бурения, мм	Момент затяжки, Нм	Макс. толщина закрепл. матер., мм	Мин. расст. между анкер., мм	Мин. расст. от края, мм	Допустимые нагрузки для бетона С 20/25, кН		Шт./упак.	Вес упак., кг	Код, исполнение 1
									вырыв	срез			
a	l	b	i	h		d							
M6	60	10	40	55	6	5	155	78	10,0	12,8	40	1,00	CM440645
M8	70	12	45	60	15	10	190	95	12,1	18,4	25	1,15	CM440850
M10	90	15	52	67	30	20	215	108	16,9	21,2	20	1,56	CM441060
M12	110	18	65	80	50	25	265	133	22,2	39,2	20	2,60	CM441274

## Усиленный анкер



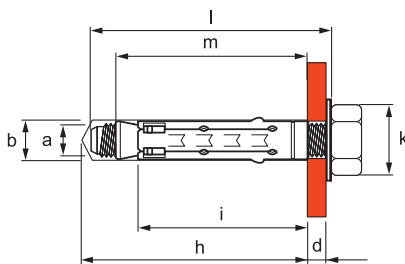
### Назначение:

- крепление тяжелых конструкций к бетону, природному камню и полнотелому кирпичу.

### Отличительные особенности:

- распорные язычки предотвращают проворачивание при монтаже;
- возможность многократного демонтажа;
- пластмассовая заглушка защищает от загрязнения буровой пылью.

Диаметр резьбы	Длина анкера, мм	Диаметр сверла, мм	Длина гильзы, мм	Глубина бурения, мм	Мин. расст. между анкерами, мм	Мин. расст. от края, мм	Допустимые нагрузки для бетона С 20/25, кН		Шт./упак.	Вес упак., кг	Код, исполнение 1
							вырыв	срез			
a	m	b	i	h							
M6	40	12	30	45	155	78	13,0	12,8	50	0,75	CM450645
M8	47	14	35	50	190	95	17,2	18,4	50	1,20	CM450850
M10	55	16	43	58	215	108	21,7	21,2	30	1,08	CM451065
M12	70	20	55	70	265	133	26,9	39,2	20	1,30	CM451275

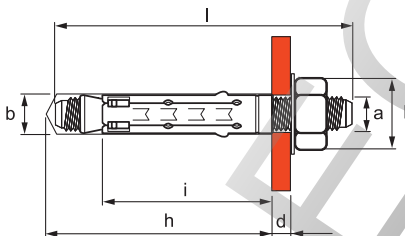
**Усиленный анкер с болтом**

**Назначение:**

- крепление тяжеловесных конструкций к бетону, природному камню и полнотелому кирпичу.

**Отличительные особенности:**

- в комплекте с болтом;
- распорные язычки предотвращают проворачивание при монтаже;
- возможность многократного демонтажа;
- пластмассовая заглушка защищает от загрязнения буровой пылью.

Диаметр резьбы	Длина анкера, мм	Диаметр сверла, мм	Длина гильзы, мм	Глубина бурения, мм	Момент затяжки, Нм	Макс. толщина закрелл. матер., мм	Мин. расст. между анкер., мм	Мин. расст. от края, мм	Допустимые нагрузки для бетона С 20/25, кН		Шт./упак.	Вес упак., кг	Код, исполнение 1
									вырыв	срез			
a	l	b	i	h		d							
M6	55	12	30	45	10	5	155	78	13,0	12,8	40	1,20	CM460645
M8	60	14	35	50	25	10	190	95	17,2	18,4	25	1,35	CM460850
M10	80	16	43	58	45	20	215	108	21,7	21,2	20	1,80	CM461065
M12	90	20	55	70	75	25	265	133	26,9	39,2	20	3,20	CM461275

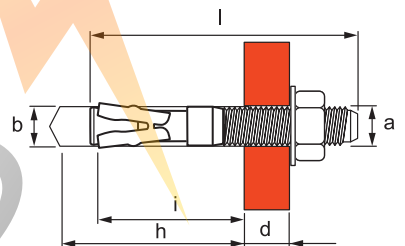
**Усиленный анкер со шпилькой**

**Назначение:**

- крепление тяжеловесных конструкций к бетону, природному камню и полнотелому кирпичу.

**Отличительные особенности:**

- в комплекте со шпилькой и гайкой;
- распорные язычки предотвращают проворачивание при монтаже;
- возможность многократного демонтажа;
- пластмассовая заглушка защищает от загрязнения буровой пылью.

Диаметр резьбы	Длина анкера, мм	Диаметр сверла, мм	Длина гильзы, мм	Глубина бурения, мм	Момент затяжки, Нм	Макс. толщина закрелл. матер., мм	Мин. расст. между анкер., мм	Мин. расст. от края, мм	Допустимые нагрузки для бетона С 20/25, кН		Шт./упак.	Вес упак., кг	Код, исполнение 1
									вырыв	срез			
a	l	b	i	h		d							
M6	60	12	30	45	5	10	155	78	13,0	12,8	40	1,2	CM470645
M8	70	14	35	50	15	15	190	95	17,2	18,4	25	1,4	CM470850
M10	90	16	43	58	30	15	215	108	21,7	21,2	20	2,0	CM471065
M12	100	20	55	70	50	20	265	133	26,9	39,2	20	3,2	CM471275

**Усиленный клиновый анкер**

**Назначение:**

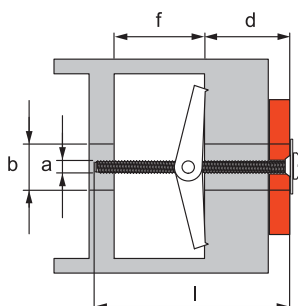
- крепление тяжеловесных конструкций к бетону, природному камню и полнотелому кирпичу.

**Отличительные особенности:**

- в комплекте с гайкой и шайбой;
- не требует точной глубины сверления и очистки отверстия;
- высокая скорость монтажа.

Диаметр резьбы	Длина анкера, мм	Диаметр сверла, мм	Глубина бурения, мм	Момент затяжки, Нм	Макс. толщина закрелл. матер., мм	Мин. расст. между анкер., мм	Мин. расст. от края, мм	Допустимые нагрузки для бетона С 20/25, кН		Шт./упак.	Вес упак., кг	Код, исполнение 1
								вырыв	срез			
a	l	b	h		d							
M6	45	6	41	10	10	120	70	6,0	5,6	100	1,11	CM480645
M6	55	6	41	10	20	120	70	6,0	5,6	100	1,25	CM480655
M8	50	8	48	20	10	100	100	9,0	11,2	60	1,38	CM480850
M8	53	8	48	20	10	100	100	9,0	11,2	60	1,38	CM480853
M8	65	8	48	20	25	100	100	9,0	11,2	50	1,30	CM480865
M10	60	10	48	45	10	130	125	13,8	18,4	35	1,19	CM481060
M10	75	10	60	45	25	130	125	13,8	18,4	30	1,20	CM481075
M12	75	12	72	65	10	155	150	20,0	26,6	20	1,20	CM481275
M12	100	12	72	65	40	155	150	20,0	26,6	30	2,70	CM481201
M16	125	16	91	120	45	200	180	27,4	43,2	15	3,00	CM481612

## Складной пружинный анкер со шпилькой



**Назначение:**

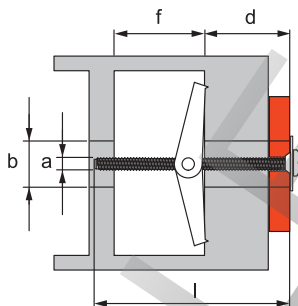
- крепление к гипсокартону, ДСП и подобным тонкостенным конструкциям.

**Отличительные особенности:**

- не требует точной глубины сверления и очистки отверстия;
- высокая скорость монтажа.

Диаметр резьбы	Длина, мм	Диаметр сверла, мм	Мин. глубина пустот, мм	Макс. толщина закрепления, мм	Нагрузка на вырыв, кН	Шт./упак.	Вес упаковки, кг	Код, исполнение 1
a	l	b	f	d				
M3	95	10	25	60	0,4	20	0,40	CM500310
M4	95	14	32	53	0,4	20	0,50	CM500414

## Складной пружинный анкер с кольцом



**Назначение:**

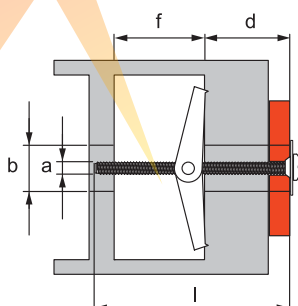
- крепление к гипсокартону, ДСП и подобным тонкостенным конструкциям.

**Отличительные особенности:**

- не требует точной глубины сверления и очистки отверстия;
- высокая скорость монтажа.

Диаметр резьбы	Длина, мм	Диаметр сверла, мм	Мин. глубина пустот, мм	Макс. толщина закрепления, мм	Нагрузка на вырыв, кН	Шт./упак.	Вес упаковки, кг	Код, исполнение 1
a	l	b	f	d				
M3	65	10	25	35	0,4	20	0,40	CM510310
M4	65	14	32	31	0,5	20	0,50	CM510414

## Складной пружинный анкер с крюком



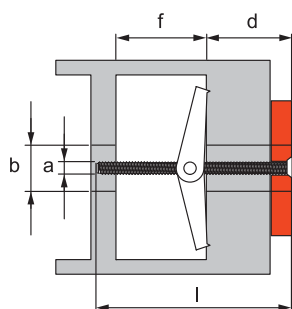
**Назначение:**

- крепление к гипсокартону, ДСП и подобным тонкостенным конструкциям.

**Отличительные особенности:**

- не требует точной глубины сверления и очистки отверстия;
- высокая скорость монтажа.

Диаметр резьбы	Длина, мм	Диаметр сверла, мм	Мин. глубина пустот, мм	Макс. толщина закрепления, мм	Нагрузка на вырыв, кН	Шт./упак.	Вес упаковки, кг	Код, исполнение 1
a	l	b	f	d				
M3	65	12	25	35	0,4	20	0,40	CM520310
M4	65	14	32	31	0,5	20	0,50	CM520414

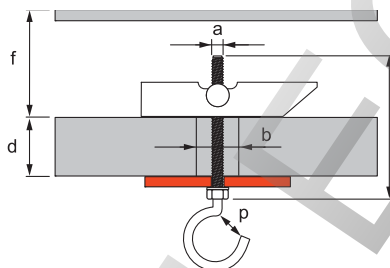
**Складной пружинный анкер с винтом**

**Назначение:**

- крепление к гипсокартону, ДСП и подобным тонкостенным конструкциям.

**Отличительные особенности:**

- не требует точной глубины сверления и очистки отверстия;
- высокая скорость монтажа.

Диаметр резьбы	Длина, мм	Диаметр сверла, мм	Мин. глубина пустот, мм	Макс. толщина закрепления, мм	Нагрузка на вырыв, кН	Шт./упак.	Вес упаковки, кг	Код, исполнение 1
a	l	b	f	d				
M3	75	12	25	45	0,4	25	0,40	CM530310
M4	75	14	32	40	0,5	25	0,50	CM530414

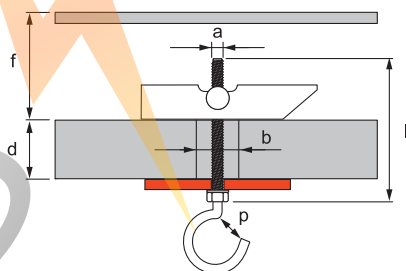
**Складной анкер со шпилькой**

**Назначение:**

- крепление к гипсокартону, ДСП и подобным тонкостенным конструкциям.

**Отличительные особенности:**

- не требует точной глубины сверления и очистки отверстия;
- высокая скорость монтажа.

Диаметр резьбы	Длина, мм	Диаметр сверла, мм	Мин. глубина пустот, мм	Макс. толщина закрепления, мм	Нагрузка на вырыв, кН	Шт./упак.	Вес упаковки, кг	Код, исполнение 1
a	l	b	f	d				
M6	100	16	69	31	0,72	25	1,10	CM540616

**Складной анкер с крюком**

**Назначение:**

- крепление к гипсокартону, ДСП и подобным тонкостенным конструкциям.

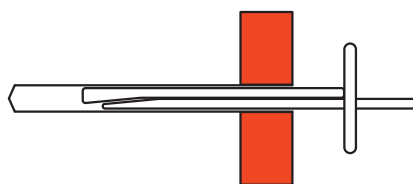
**Отличительные особенности:**

- не требует точной глубины сверления и очистки отверстия;
- высокая скорость монтажа.

Диаметр резьбы	Длина, мм	Диаметр сверла, мм	Мин. глубина пустот, мм	Макс. толщина закрепления, мм	Нагрузка на вырыв, кН	Шт./упак.	Вес упаковки, кг	Код, исполнение 1
a	l	b	f	d				
M6	100	16	69	31	0,72	25	1,10	CM550616



## Анкер-клин потолочный



**Назначение:**

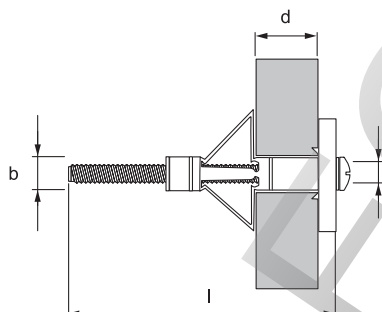
- крепление легких конструкций к бетону, природному камню и полнотелому кирпичу.

**Отличительные особенности:**

- высокая скорость монтажа;
- монтаж несъемный.

Размер	Диаметр светла, мм	Глубина бурения, мм	Глубина анкеровки, мм	Мин. расст. между анкерами, мм	Мин. расст. от края, мм	Допустимые нагрузки для бетона С 20/25, кН		Шт./упак.	Вес упаковки, кг	Код, исполнение 1
						вырыв	срез			
6x35	6	45	32	200	100	0,5	0,5	100	1,05	CM490635
6x65	6	75	32	200	100	0,5	0,5	70	1,05	CM490665

## Металлический дюбель для пустотелых конструкций



**Назначение:**

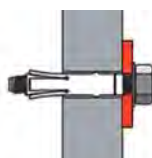
- крепление к гипсокартону, ДСП и подобным тонкостенным конструкциям.

**Отличительные особенности:**

- высокая прочность крепления благодаря надежному контакту опорных элементов с задней поверхностью панели;
- бортик дюбеля защищает его от проваливания в отверстие;
- острые зубцы, расположенные на стопорном бортике, предотвращают проворачивание дюбеля.

Обозначение	Длина винта, мм	Диаметр сверла, мм	Толщина плиты для закрепления дюбеля, мм	Нагрузка на вырыв, кН гипсокартон, 13 мм	Шт./упак.	Вес упаковки, кг	Код, исполнение 1
a	l	b	d				
M4x20	28	7	0-4	0,1	200	1,00	CM560420
M4x32	41	7	3-9	0,1	100	0,65	CM560432
M4x38	47	7	8-15	0,1	100	0,73	CM560438
M4x45	54	7	16-21	0,1	90	0,81	CM560445
M4x59	67	7	24-34	0,1	75	0,90	CM560459
M5x52	60	9	9-21	0,2	50	1,10	CM560552
M5x65	74	9	24-32	0,2	40	0,80	CM560565
M6x52	60	10	9-21	0,2	40	0,90	CM560652
M6x65	74	10	24-32	0,2	30	0,90	CM560665

## Анкер для пустотелых плит



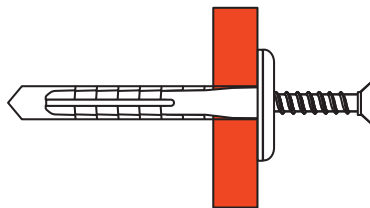
**Назначение:**

- крепление легких конструкций к пустотелым железобетонным плитам перекрытий.

**Отличительные особенности:**

- не требует точной глубины сверления и очистки отверстия;
- высокая скорость монтажа.

Диаметр резьбы	Длина анкера, мм	Диаметр сверла, мм	Глубина бурения, мм	Нагрузка на вырыв для бетона С45/55, кН	Шт./упак.	Код, исполнение 1
M8	30	10	55	0,7	100	CM570830

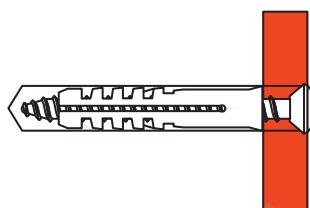
**Саморез с дюбелем С (с пластиковой крышкой для закрытия шляпки самореза)**

**Назначение:**

- крепление легких конструкций к бетону, природному камню и полнотелому кирпичу.

**Отличительные особенности:**

- высокая скорость монтажа;
- крышка закрывает шляпку самореза.

Обозначение	Длина дюбеля, мм	Диаметр сверла, мм	Тип дюбеля	Шт./упак.	Вес упаковки, кг	Код, исполнение 1
4x35	35	6	C6	100	0,18	CM06520

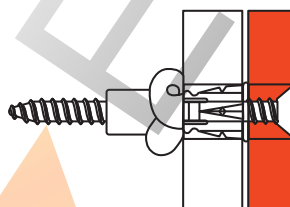
**Саморез с дюбелем V**

**Назначение:**

- крепление легких конструкций к бетону, природному камню и полнотелому кирпичу.

**Отличительные особенности:**

- высокая скорость монтажа;
- не требует точной глубины сверления и очистки отверстия.

Обозначение	Длина дюбеля, мм	Диаметр сверла, мм	Тип дюбеля	Шт./упак.	Вес упаковки, кг	Код, исполнение 1
4x30	25	5	V5	100	0,15	CM06521
4,5x40	30	6	V6	100	0,20	CM06522
5x45	40	8	V8	100	0,30	CM06523

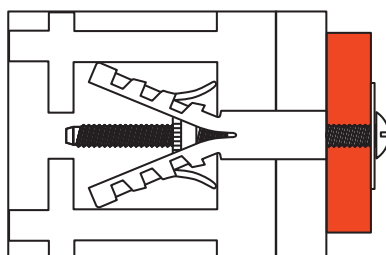
**Саморез с дюбелем F**

**Назначение:**

- крепление легких конструкций к бетону, природному камню и полнотелому кирпичу, а также к тонкостенным панелям и плитам.

**Отличительные особенности:**

- высокая скорость монтажа;
- не требует точной глубины сверления и очистки отверстия.

Обозначение	Длина дюбеля, мм	Диаметр сверла, мм	Тип дюбеля	Шт./упак.	Вес упаковки, кг	Код, исполнение 1
3,5x50	45	6	F6	100	0,30	CM06541
4,5x60	50	8	F8	100	0,30	CM06542

**Винт с дюбелем M**

**Назначение:**

- крепление легких конструкций к бетону, природному камню, полнотелому и пустотелому кирпичу.

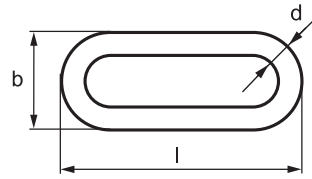
**Отличительные особенности:**

- высокая скорость монтажа;
- не требует точной глубины сверления и очистки отверстия.

Обозначение	Длина дюбеля, мм	Диаметр сверла, мм	Тип дюбеля	Шт./упак.	Вес упаковки, кг	Код, исполнение 1
M4x45	40	8	M8	100	0,40	CM06551
M4x50	50	8	M8	100	0,55	CM06552

## Такелаж

### Цепь



**Назначение:**

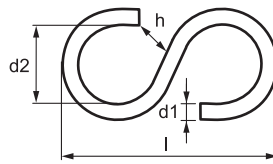
- подвес малонагруженных кабельных трасс.

**Отличительные особенности:**

- высокая скорость монтажа;
- возможность организации подвеса на большой высоте.

Толщина звена d, мм	Длина звена l, мм	Ширина звена b, мм	Макс. нагр., кг	Кол. в упак., м	Вес упаковки, кг	Код, исполнение 1
2,5	29	10	55	30	3,21	CM610010

### S-образный крюк



**Назначение:**

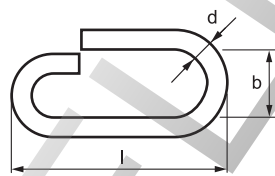
- соединение цепей между собой.

**Отличительные особенности:**

- высокая скорость монтажа;
- возможность многократного демонтажа конструкции.

Толщина d1, мм	Длина l, мм	Ширина d2, мм	Зазор h, мм	Шт./упак.	Вес упаковки, кг	Код, исполнение 1
5	43	13	6	100	1,5	CM610020

### Соединитель цепей



**Назначение:**

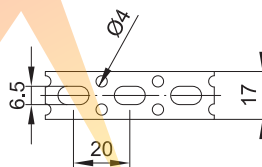
- соединение цепей между собой, крепление цепи к перфорированным лоткам.

**Отличительные особенности:**

- высокая скорость монтажа;
- возможность многократного демонтажа конструкции.

Толщина d, мм	Длина l, мм	Ширина b, мм	Шт./упак.	Вес упаковки, кг	Код, исполнение 1
4	30	9	100	0,74	CM610030

### Лента монтажная



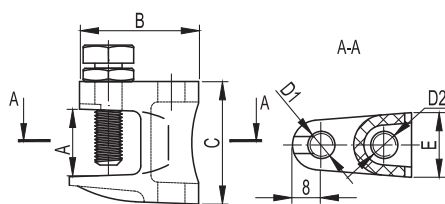
**Назначение:**

- крепление монтажных конструкций или кабельных трасс к потолку или стене.

**Отличительные особенности:**

- простота монтажа;
- возможность организации подвеса на большой высоте.

Ширина b, мм	Монтажный размер d1, мм	Монтажный размер d2, мм	Толщина, мм	Шаг отверстий, мм	Макс. нагр., кг	Кол. в упак., м	Вес упаковки, кг	Код, исполнение 1
17	6	4	0,6	20	50	25	1,4	CM610040
25	9	4	0,8	33	75	25	3	CM610050

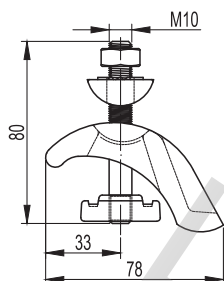
**Струбцина**

**Назначение:**

- вертикальное крепление шпилек к швеллеру при невозможности производить сверильные или сварочные работы.

**Отличительные особенности:**

- простота монтажа;
- возможность многократного демонтажа конструкции.

Обозначение D2, мм	Зазор А, мм	Резьба D1, мм	Длина В, мм	Ширина Е, мм	Высота С, мм	Макс. нагр., кг	Шт./упак.	Вес упаковки, кг	Старый код	Код, исполнение 1	Код, исполнение 2
M6	18	M8	35	19	36	120	14	1,26	38680	CM300600	
M8	18	M8	35	19	36	120	14	1,61	38681	CM300800	CM300800HDZ
M10	20	M10	40	22	42	250	12	1,92	38682	CM301000	
M12	26	M10	48,5	24	54	350	6	1,50	38683	CM301200	

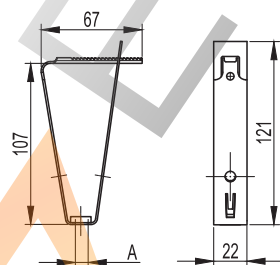
**Закрывающая струбцина**

**Назначение:**

- крепление к двустороннему швеллеру (двуставровой балке) монтажного профиля без сверильных или сварочных работ.

**Отличительные особенности:**

- простота монтажа;
- возможность многократного демонтажа конструкции.

Обозначение	Зазор максимальный, мм	Максимальная нагрузка, кг	Шт./упак.	Вес упаковки, кг	Код, исполнение 1
M10	30	360	4	1,52	CM301001

**Крепление к профнастилу потолочное**

**Назначение:**

- подвес шпильки к потолку из профнастила.

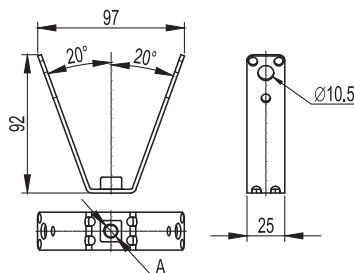
**Характеристики:**

- толщина 2,5 мм.

**Отличительные особенности:**

- используется с профнастилом шириной 50 мм.

Обозначение А	Шт./упак.	Вес упаковки, кг	Код, исполнение 1
M8	50	3,50	CM310800
M10	50	3,50	CM311000

**Крепление к профнастилу V-образное**

**Назначение:**

- подвес шпильки к потолку из профнастила.

**Характеристики:**

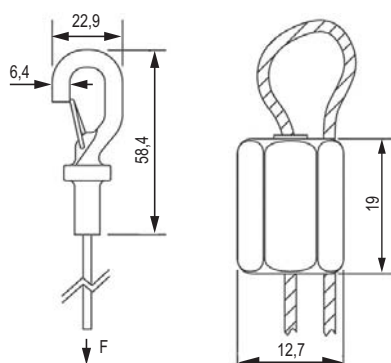
- толщина 1 мм.

**Отличительные особенности:**

- используется с профнастилом шириной 50–100 мм.

Обозначение А	Шт./упак.	Вес упаковки, кг	Код, исполнение 1
M8	50	5,5	CM330800
M10	50	5,5	CM331000

### Трос с держателями



**Назначение:**

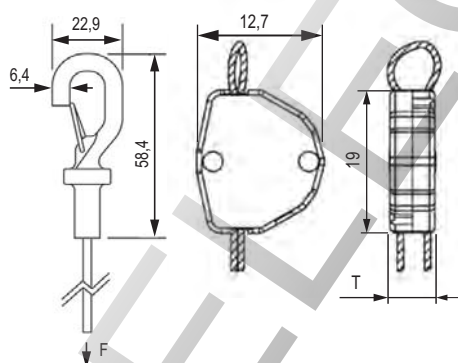
- подвес слабонагруженных кабельных трасс и инженерных сетей к строительным конструкциям.

**Отличительные особенности:**

- возможность регулировки длины подвеса;
- возможность многократного демонтажа конструкции.

Толщина троса, мм	Длина троса, м	Макс. нагрузка, кг	Шт./упак.	Вес упаковки, кг	Код, исполнение 1
1,5	2	20	10	0,8	CM615020
1,5	3	20	10	1,0	CM615030
1,5	5	20	10	1,4	CM615050
1,5	7	20	10	1,8	CM615070
1,5	10	20	10	2,4	CM615100

### Трос с усиленными держателями



**Назначение:**

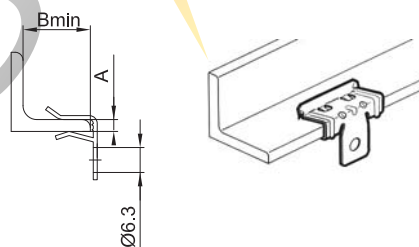
- подвес слабонагруженных кабельных трасс и инженерных сетей к строительным конструкциям.

**Отличительные особенности:**

- возможность регулировки длины подвеса;
- возможность многократного демонтажа конструкции.

Толщина троса, мм	Длина троса, м	Макс. нагрузка, кг	Шт./упак.	Вес упаковки, кг	Код, исполнение 1
2	2	45	5	0,6	CM620020
2	3	45	5	0,75	CM620030
2	5	45	5	1,05	CM620050
2	7	45	5	1,35	CM620070
2	10	45	5	1,8	CM620100

### Крепеж для троса к балке горизонтальный



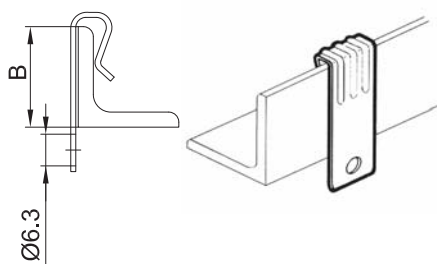
**Назначение:**

- монтаж на балку в горизонтальной плоскости (сбоку) для последующего крепления троса или цепи.

**Отличительные особенности:**

- в зависимости от толщины балки, необходимо использовать различные позиции;
- возможность многократного демонтажа конструкции.

Толщина балки А, мм	В, мм	Макс. нагрузка, кг	Шт./упак.	Вес упаковки, кг	Код, исполнение 1
1,5–4	18	70	5	0,15	CM611003
4–10	25	90	5	0,15	CM611008
10–15	25	90	5	0,15	CM611014
15–20	25	90	5	0,15	CM611020

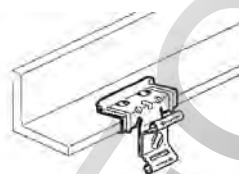
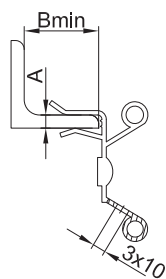
**Крепеж для троса к балке вертикальный**

**Назначение:**

- монтаж на балку в вертикальной плоскости (сверху) для последующего крепления троса или цепи.

**Отличительные особенности:**

- в зависимости от толщины балки необходимо использовать различные позиции;
- возможность многократного демонтажа конструкции.

Толщина балки А, мм	В, мм	Макс. нагрузка, кг	Шт./упак.	Вес упаковки, кг	Код, исполнение 1
1,5–5	30	70	5	0,15	СМ612006
5–7	30	70	5	0,15	СМ612007

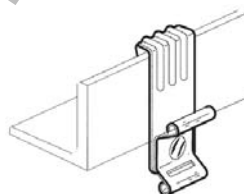
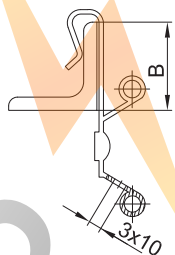
**Крепеж для хомута к балке горизонтальный**

**Назначение:**

- монтаж на балку в горизонтальной плоскости (сбоку) для последующего крепления труб/кабелей при помощи хомута.

**Отличительные особенности:**

- в зависимости от толщины балки, необходимо использовать различные позиции;
- возможность многократного демонтажа конструкции.

Толщина балки А, мм	В, мм	Макс. нагрузка, кг	Шт./упак.	Вес упаковки, кг	Код, исполнение 1
1,5–4	18	15	5	0,15	СМ613004
4–10	25	15	5	0,15	СМ613010
10–15	25	15	5	0,15	СМ613015
15–20	25	15	5	0,15	СМ613020

**Крепеж для хомута к балке вертикальный**

**Назначение:**

- монтаж на балку в вертикальной плоскости (сверху) для последующего крепления труб/кабелей при помощи хомута.

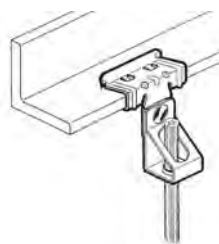
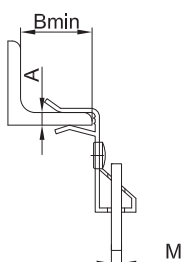
**Отличительные особенности:**

- в зависимости от толщины балки, необходимо использовать различные позиции;
- возможность многократного демонтажа конструкции.

Толщина балки А, мм	В, мм	Макс. нагрузка, кг	Шт./упак.	Вес упаковки, кг	Код, исполнение 1
1,5–5	30	70	5	0,15	СМ619005
5–7	30	70	5	0,15	СМ619007



**Крепеж для шпильки к балке горизонтальный**



**Назначение:**

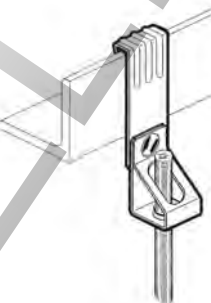
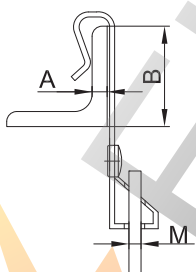
- монтаж на балку в горизонтальной плоскости (сбоку) для последующего крепления шпильки.

**Отличительные особенности:**

- в зависимости от толщины балки, необходимо использовать различные позиции;
- возможность многократного демонтажа конструкции.

Толщина балки А, мм	В, мм	Макс. нагрузка, кг	Шт./упак.	Вес упаковки, кг	Код, исполнение 1
1,5–4	18	70	5	0,15	СМ614604
4–10	25	70	5	0,15	СМ614610
10–15	25	70	5	0,15	СМ614615
15–20	25	70	5	0,15	СМ614620
1,5–4	18	70	5	0,15	СМ614804
4–10	25	70	5	0,15	СМ614810
10–15	25	70	5	0,15	СМ614815
15–20	25	70	5	0,15	СМ614820
1,5–4	18	70	5	0,15	СМ614104
4–10	25	70	5	0,15	СМ614110
10–15	25	70	5	0,15	СМ614115
15–20	25	70	5	0,15	СМ614120

**Крепеж для шпильки к балке вертикальный**



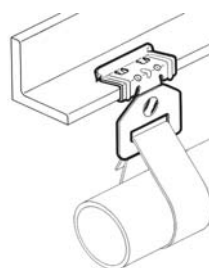
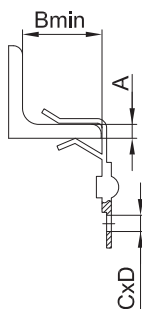
**Назначение:**

- монтаж на балку в вертикальной плоскости (сверху) для последующего крепления шпильки.

**Отличительные особенности:**

- в зависимости от толщины балки, необходимо использовать различные позиции;
- возможность многократного демонтажа.

Толщина балки А, мм	В, мм	Макс. нагрузка, кг	Шт./упак.	Вес упаковки, кг	Код, исполнение 1
1,5–5	30	70	5	0,15	СМ620605
5–7	30	70	5	0,15	СМ620607
1,5–5	30	70	5	0,15	СМ620805
5–7	30	70	5	0,15	СМ620807
1,5–5	30	70	5	0,15	СМ620105
5–7	30	70	5	0,15	СМ620107

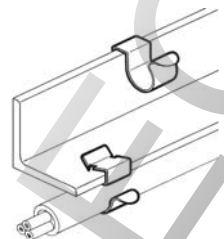
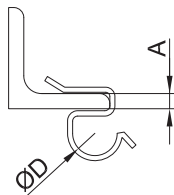
**Крепеж для монтажной ленты к балке горизонтальный**

**Назначение:**

- монтаж на балку в горизонтальной плоскости (сбоку) для последующего крепления труб/кабелей при помощи монтажной ленты.

**Отличительные особенности:**

- в зависимости от толщины балки, необходимо использовать различные позиции;
- возможность многократного демонтажа конструкции.

Толщина балки А, мм	В, мм	С×D, мм	Макс. нагрузка, кг	Шт./упак.	Вес упаковки, кг	Код, исполнение 1
1,5-4	18	28×6,5	45	5	0,15	СМ616004
4-10	25	28×6,5	45	5	0,15	СМ616010
10-15	25	28×6,5	45	5	0,15	СМ616015
15-20	25	28×6,5	45	5	0,15	СМ616020

**Клипса для крепления трубы к балке**

**Назначение:**

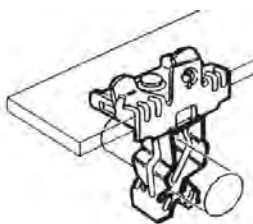
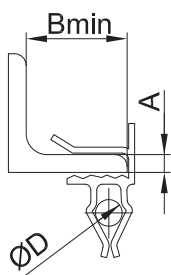
- монтаж на балку в горизонтальной плоскости (сбоку), либо на верхнюю кромку для крепления труб/кабелей.

**Отличительные особенности:**

- в зависимости от толщины балки, необходимо использовать различные позиции;
- возможность многократного демонтажа конструкции.

Толщина балки А, мм	D, мм	Шт./упак.	Вес упаковки, кг	Код, исполнение 1
1-4	8-9	5	0,05	СМ617409
1-4	10-11	5	0,05	СМ617411
1-4	12-14	5	0,05	СМ617414
1-4	15-18	5	0,05	СМ617418
1-4	19-24	5	0,05	СМ617424
1-4	25-30	5	0,05	СМ617430
4-7,5	8-9	5	0,05	СМ617709
4-7,5	10-11	5	0,05	СМ617711
4-7,5	12-14	5	0,05	СМ617714
4-7,5	15-18	5	0,05	СМ617718
4-7,5	19-24	5	0,05	СМ617724
4-7,5	25-30	5	0,05	СМ617730
7,5-12	8-9	5	0,05	СМ617109
7,5-12	10-11	5	0,05	СМ617111
7,5-12	12-14	5	0,05	СМ617114
7,5-12	15-18	5	0,05	СМ617118
7,5-12	19-24	5	0,05	СМ617124
7,5-12	25-30	5	0,05	СМ617130

Держатель для крепления трубы к балке



Назначение:

- монтаж на балку в горизонтальной плоскости (сбоку) для последующего крепления труб/кабелей.

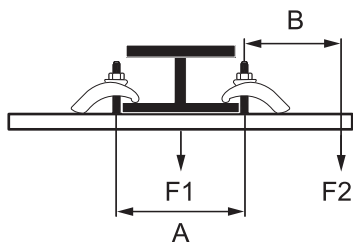
Отличительные особенности:

- в зависимости от толщины балки, необходимо использовать различные позиции;
- возможность многократного демонтажа конструкции.

Толщина балки А, мм	В, мм	Д, мм	Макс. нагрузка, кг	Шт./упак.	Вес упаковки, кг	Код, исполнение 1
4-10	35	18-22	11	5	0,20	СМ618122
10-15	35	22-30	11	5	0,20	СМ618130
15-20	35	30-35	11	5	0,20	СМ618135
4-10	35	18-22	11	5	0,20	СМ618222
10-15	35	22-30	11	5	0,20	СМ618230
15-20	35	30-35	11	5	0,20	СМ618235
4-10	35	18-22	11	5	0,20	СМ618322
10-15	35	22-30	11	5	0,20	СМ618330
15-20	35	30-35	11	5	0,20	СМ618335

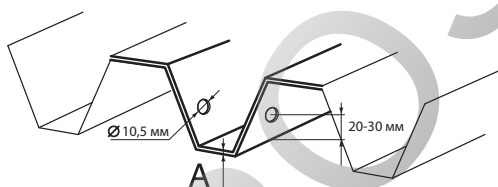
Схемы монтажа

Закрывающая струбина



Ширина швеллера А, мм	F1, макс. нагр., кг	Плечо приложения силы В, мм	F2, макс. нагр., кг
100	360	100	170
200	200	200	105
300	130	300	65
400	90	400	45
500	70	500	35
600	50	600	25

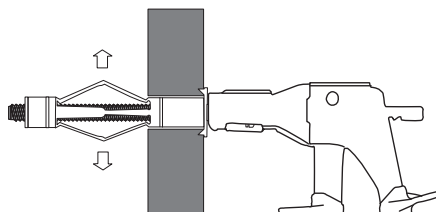
Крепление к профнастилу



Толщина профнастила А, мм	Макс. нагр., кг
0,63-0,70	60
0,70-0,80	70
0,80-1,00	80
1,00-1,20	100
1,20-1,50	120
> 1,50	150

## Инструмент

### Инструмент фиксирующий, для металлических дюбелей


**Назначение:**

- монтаж металлических дюбелей.

**Отличительные особенности:**

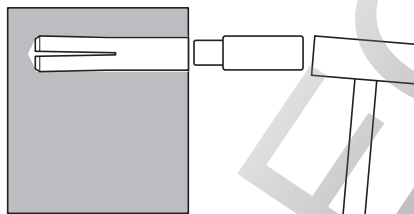
- индивидуальная упаковка.

**Характеристики:**

- для всех типоразмеров металлических дюбелей.

Вес упаковки, кг	Код
0,44	СМТ00001

### Инструмент для монтажа забивного анкера


**Назначение:**

- для посадки стальных забиваемых анкеров в просверленное отверстие.

**Отличительные особенности:**

- индивидуальная упаковка.

**Характеристики:**

- для анкеров от М6 до М16.

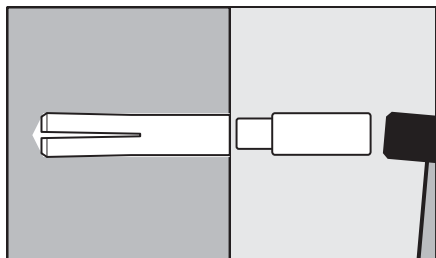
Вес упаковки, кг	Код
1,14	СМТ00002

ROSS



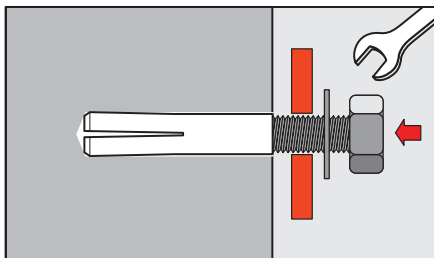
## Инструкции по монтажу

### Стальной забивной анкер



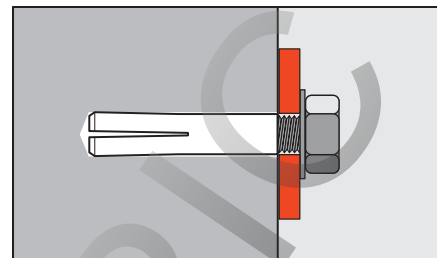
**1. Установить анкер**

Просверлить отверстие по размерам, указанным изготовителем. Очистить отверстие. Вставить анкер в отверстие, расклинить с помощью молотка и специального инструмента



**2. Закрепить монтируемую деталь**

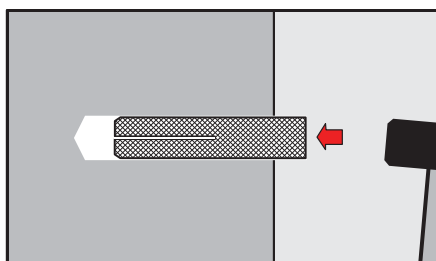
Ввинтить болт, винт или шпильку с навешенной на них монтируемой деталью



**3. Окончательно зафиксировать**

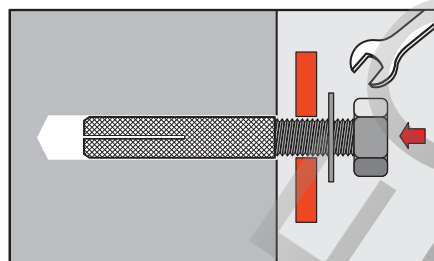
При ввинчивании болта, винта или шпильки происходит дополнительное расширение и фиксация

### Латунный разрезной анкер



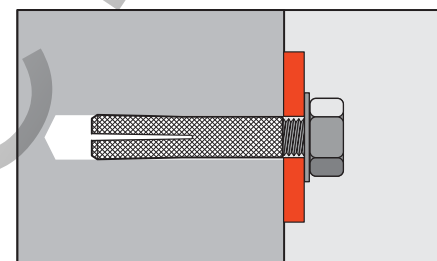
**1. Установить анкер**

Просверлить отверстие по размерам, указанным изготовителем. Очистить отверстие. Вставить анкер в отверстие и забить его



**2. Закрепить монтируемую деталь**

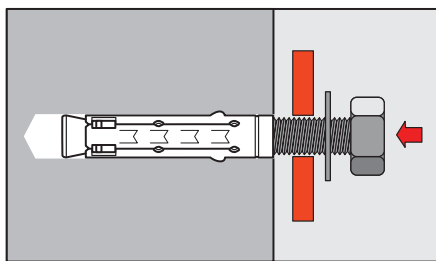
Ввинтить болт, винт или шпильку с навешенной на них монтируемой деталью



**3. Окончательно зафиксировать**

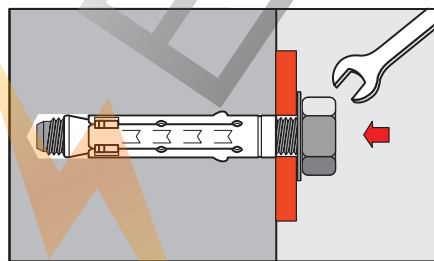
При ввинчивании болта, винта или шпильки происходит дополнительное расширение и фиксация

### Стандартный анкер



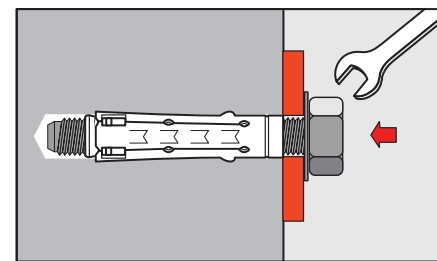
**1. Установить анкер**

Просверлить отверстие по размерам, указанным изготовителем. Очистить отверстие. Вставить анкер в отверстие и забить его



**2. Закрепить монтируемую деталь**

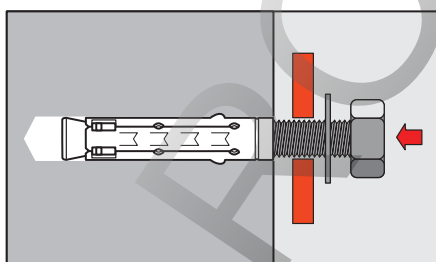
Установить монтируемую деталь и зафиксировать ее с помощью болта, винта или шпильки и гайки



**3. Окончательно зафиксировать**

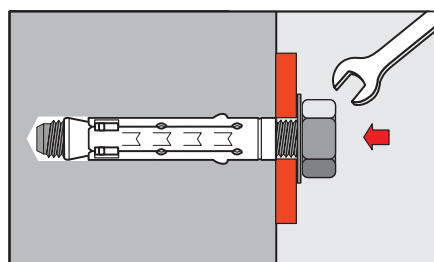
При затягивании болта, винта или гайки происходит дополнительное расширение и фиксация анкера

### Усиленный анкер



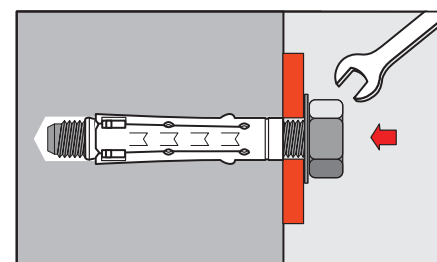
**1. Установить анкер**

Просверлить отверстие по размерам, указанным изготовителем. Очистить отверстие. Вставить анкер в отверстие и забить его



**2. Закрепить монтируемую деталь**

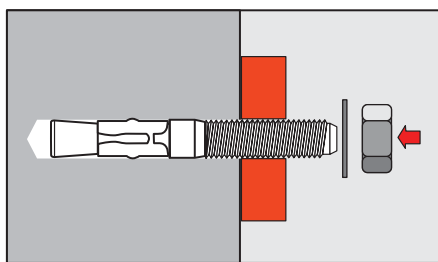
Установить монтируемую деталь и зафиксировать ее с помощью болта, винта или шпильки и гайки



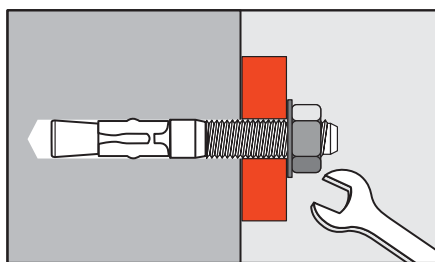
**3. Окончательно зафиксировать**

При затягивании болта, винта или гайки происходит дополнительное расширение

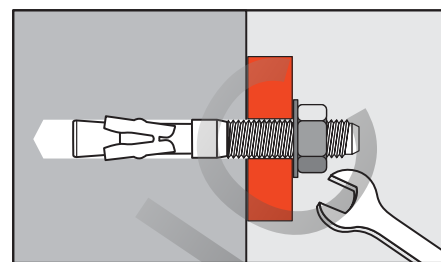
### Усиленный клиновый анкер



**1. Установить анкер**  
Просверлить отверстие по размерам, указанным изготовителем. Вставить анкер в отверстие и забить его

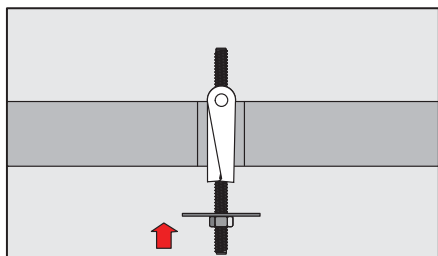


**2. Закрепить монтируемую деталь**  
Установить монтируемую деталь и зафиксировать ее с помощью гайки

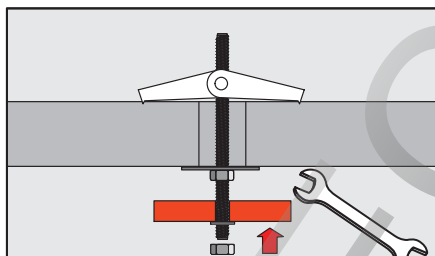


**3. Окончательно зафиксировать**  
При затягивании гайки происходит дополнительное распирание и фиксация анкера

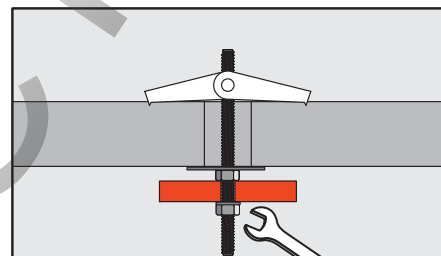
### Складной пружинный анкер для пустотелых конструкций (со шпилькой, крюком, кольцом, винтом)



**1. Установить анкер**  
Просверлить отверстие по размерам, указанным изготовителем. Вставить анкер в отверстие и забить его

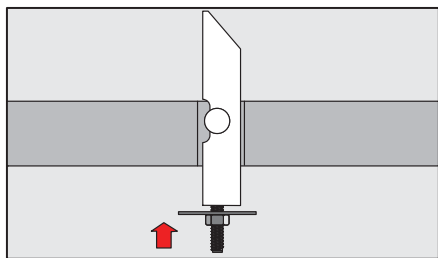


**2. Закрепить монтируемую деталь**  
В пустоте стопорное крыльцо под воздействием пружины открываются

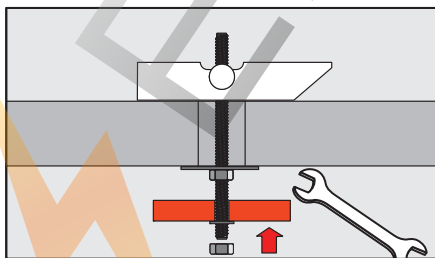


**3. Окончательно зафиксировать**  
При затягивании гайки происходит окончательная фиксация анкера

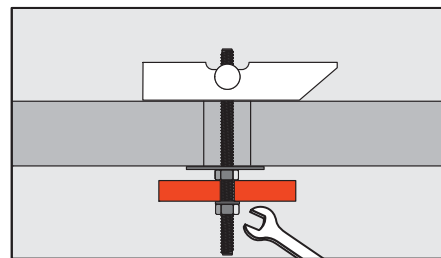
### Складной анкер для пустотелых конструкций (со шпилькой, крюком)



**1. Установить анкер**  
Просверлить отверстие по размерам, указанным изготовителем. Вставить анкер в отверстие, предварительно сложив его

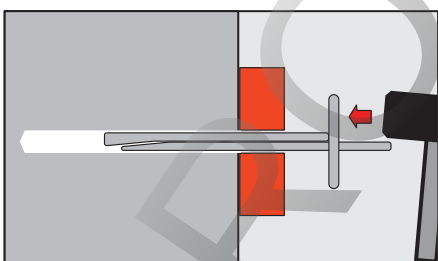


**2. Закрепить монтируемую деталь**  
В пустоте стопорное крыло падает под действием силы тяжести на внутреннюю поверхность пустотелого материала

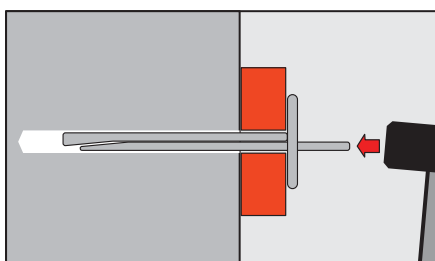


**3. Окончательно зафиксировать**  
При затягивании гайки происходит окончательная фиксация анкера

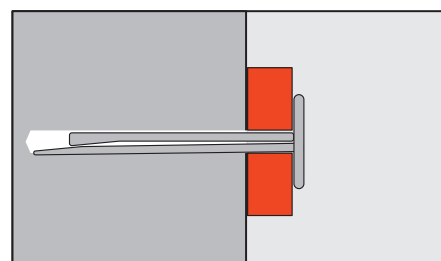
### Анкер-клин потолочный



**1. Установить анкер**  
Просверлить отверстие по размерам, указанным изготовителем, и очистить его. Установить потолочный дюбель, пропустив его сквозь монтируемую деталь. Забить анкер в просверленное отверстие



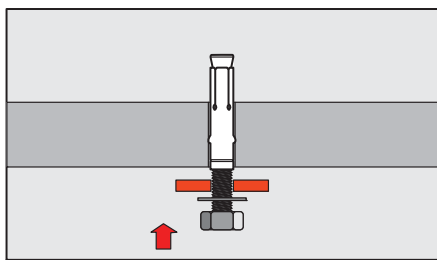
**2. Закрепить монтируемую деталь**  
При монтаже клиновидные части анкера смещаются относительно друг друга и распираются в просверленном отверстии, осуществляя крепление с высокой степенью надежности



**3. Окончательно зафиксировать**  
Зафиксировать анкер, забив клин заподлицо со стопорной шляпкой

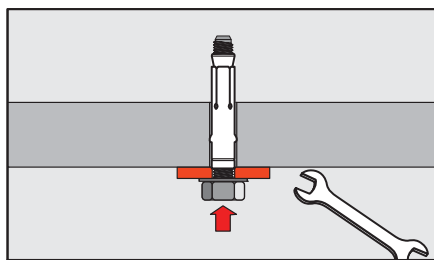


## Анкер для пустотелых плит



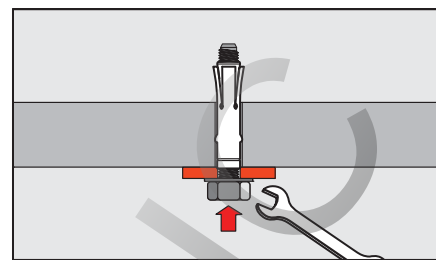
### 1. Установить анкер

Просверлить отверстие по размерам, указанным изготовителем. Очистить отверстие. Вставить анкер в отверстие и забить его



### 2. Закрепить монтируемую деталь

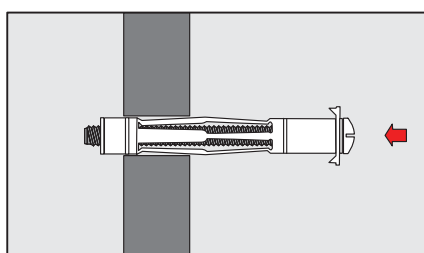
Установить монтируемую деталь и зафиксировать ее с помощью болта, винта или шпильки и гайки



### 3. Окончательно зафиксировать

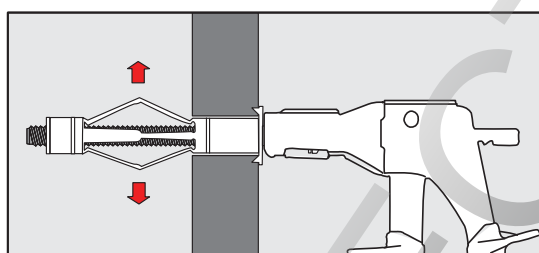
При затягивании болта, винта или гайки происходит дополнительное распирание и фиксация анкера

## Металлический дюбель для пустотелых конструкций



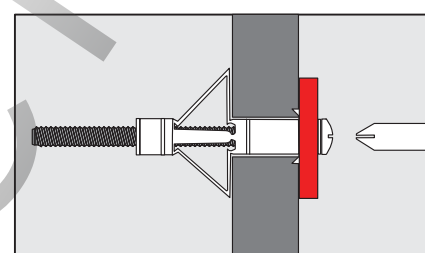
### 1. Установить дюбель

Просверлить отверстие по размерам, указанным изготовителем. Вставить дюбель в отверстие и забить его



### 2. Зафиксировать дюбель


При помощи специальных монтажных клещей зафиксировать дюбель



### 3. Закрепить монтируемую деталь

При помощи отвертки или шуруповерта зафиксировать монтируемую деталь

PROS ELECT

ROS  ELECTRIC

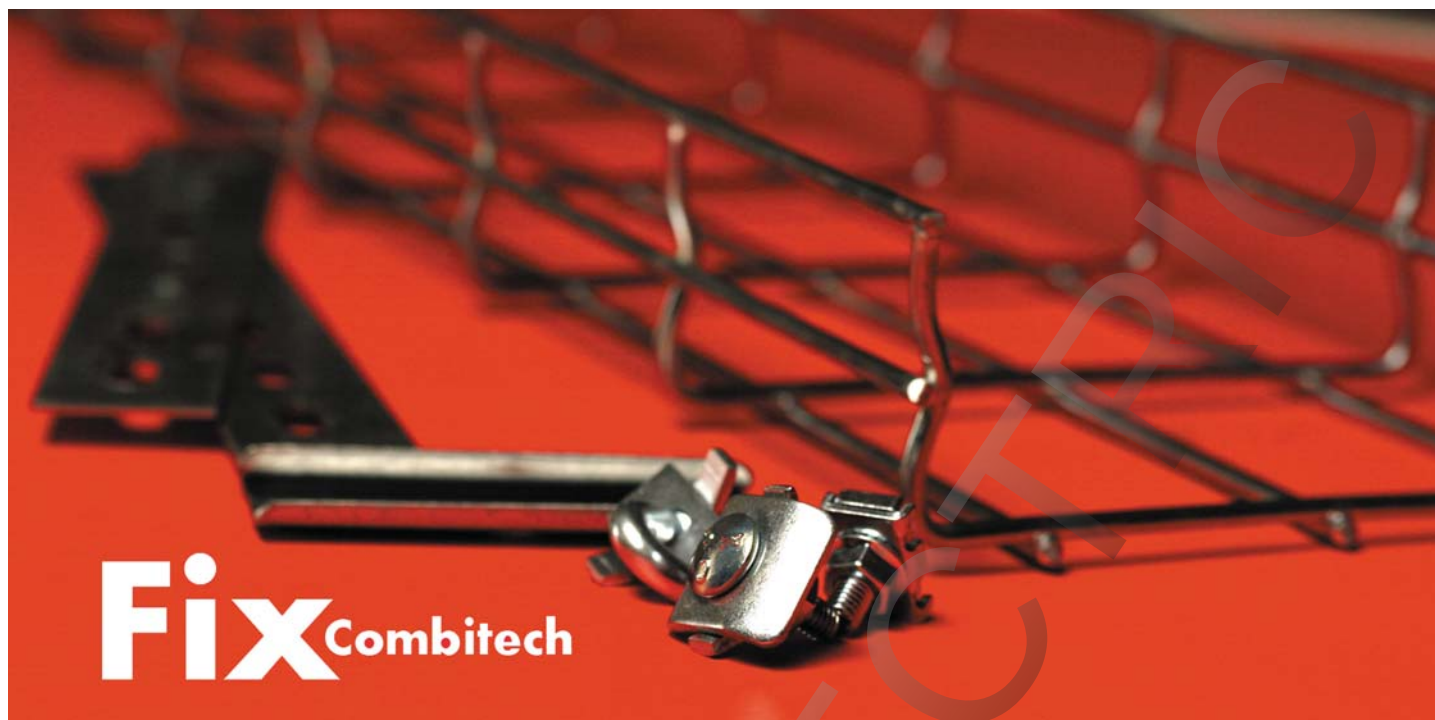


**Fix** Combitech

## Программное обеспечение

Программа расчета аксессуаров и крепежа FIX Combitech ..... 658

## Программа расчета аксессуаров и крепежа



### Назначение программы

Программа FIX Combitech предназначена для работы с кабеленесущими системами производства компании ДКС: металлическими листовыми, лестничными и проволочными лотками, а также системой подвесов и монтажных элементов. Для проектирования доступны библиотеки продукции в следующих вариантах исполнения: стандартное цинкование по методу Сендимира, горячая оцинковка, нержавеющая сталь, окраска. Программа имеет удобный интерфейс, просто устанавливается и распространяется бесплатно.

### Основные возможности

В FIX Combitech применены инновационные решения для быстрого и удобного расчета оборудования:

- сохранение проекта с возможностью дальнейшего редактирования;
- обновление базы оборудования и решений по монтажу в online-режиме;
- организация сетевой базы данных для нескольких пользователей;
- создание собственных монтажных решений и сохранение их в программе;
- возможность "отменить ввод" и "повторить ввод" данных;
- встроенный "Электронный каталог ДКС" с поиском продукции по коду;
- добавилась возможность просмотра сертификатов, каталогов, альбома типовых решений в формате pdf в разделе "Справочники";
- возможность экспорта произведенных расчетов в формат html, Excel и Word.

### Преимущества новой версии программы FIX Combitech

Новая версия программы FIX Combitech обладает целым рядом преимуществ:

- автоматический расчет кабель-каналов ДКС: "In-liner Classic", "In-liner Front", "In-liner Aero";
- инновационный графический редактор Рабочих мест, позволяющий скомпоновать электроустановочные изделия ДКС по вашему усмотрению;
- возможность установки ЭУИ в кабель-канал, лючок, башенку, колонну, стену;
- типовые наборы ЭУИ;
- добавлено цинк-ламельное исполнение для металлических лотков.

## Редактор проекта

В данном режиме работы шаг за шагом формируется полный проект кабельной трассы, который состоит из лотков, креплений, аксессуаров. Для просмотра всей имеющейся продукции можно переключиться в режим электронного каталога ДКС.

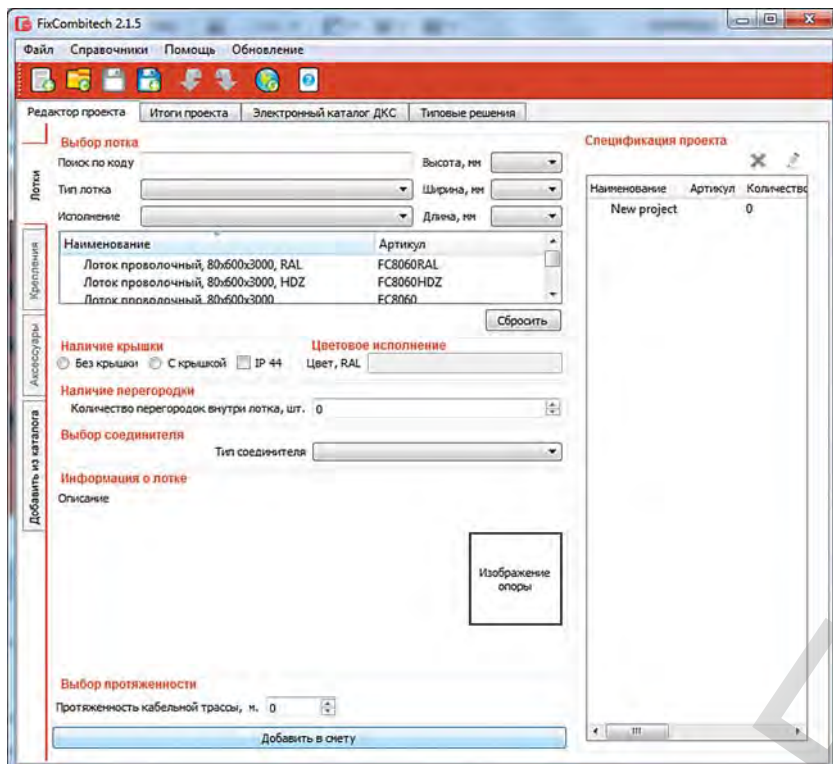


Рисунок 1 – редактор проекта

## Лотки

Для выбора необходимого лотка в программе предусмотрен набор фильтров для сужения поиска в ассортименте лотков (см. рисунок 2). Все фильтры, за исключением поля "Поиск по коду", взаимозависимы, т. е. в фильтрах выбираются варианты с учетом уже выбранных фильтров. Например, если для перфорированного типа лотка имеются лотки только двух размеров – 50 и 100 мм, то в фильтре "высота" будут отображены только эти размеры. После добавления лотка можно продолжить добавлять лотки на этой же вкладке или перейти к другим, для добавления дополнительных деталей трассы.

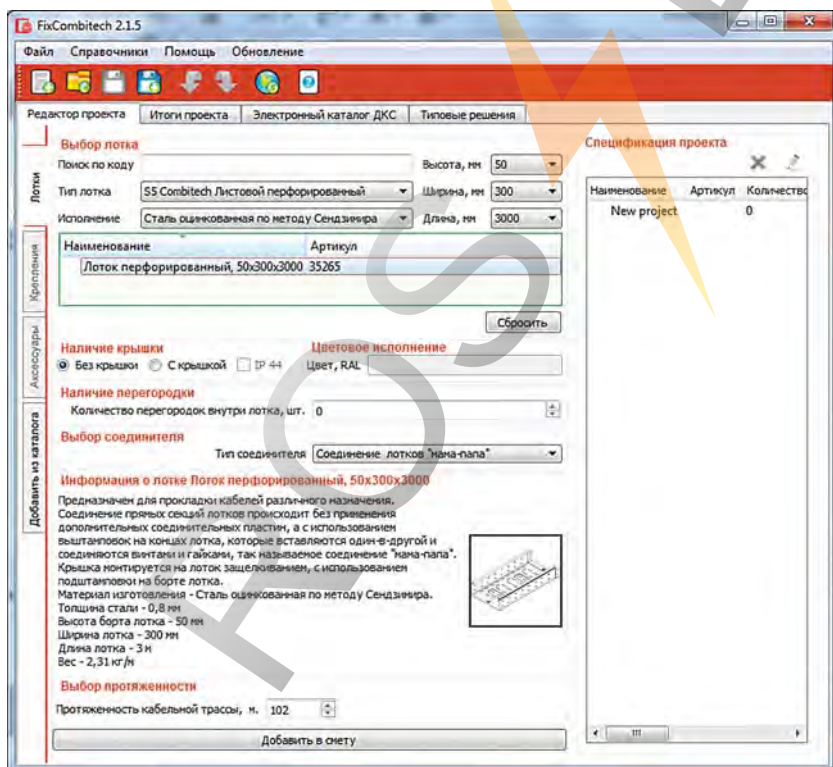


Рисунок 2 – выбор лотка



## Крепления

В данном разделе для каждого добавления в "Спецификацию лотка" из проекта можно подобрать необходимый вариант крепления для определенного типа опорной поверхности (см. рисунок 3).

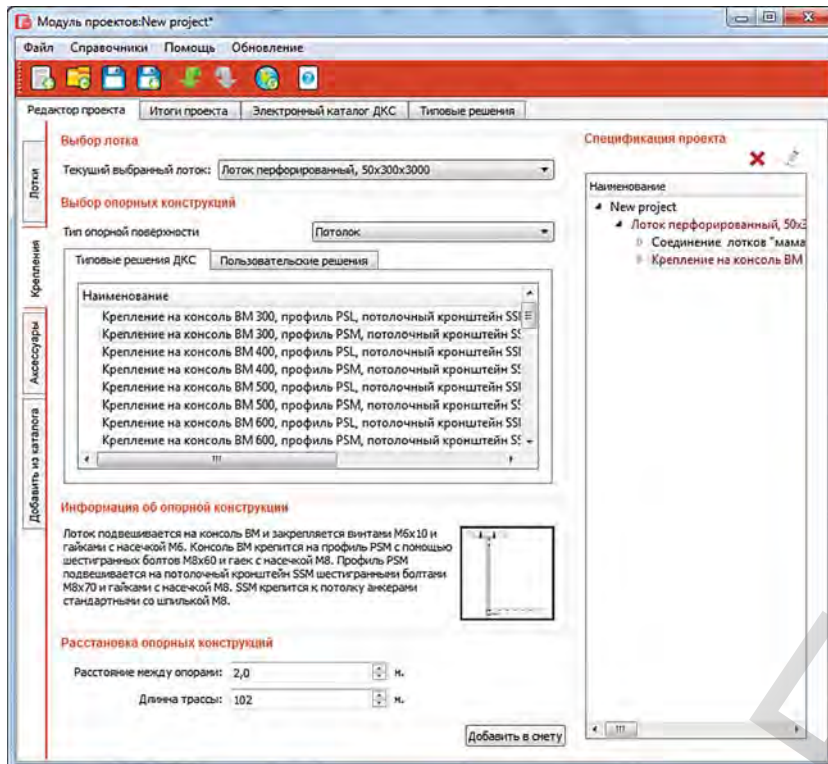


Рисунок 3 – редактор проекта, подбор креплений

## Аксессуары

В этом разделе можно подобрать подходящие аксессуары для лотков, добавленных в проект (см. рисунок 4).

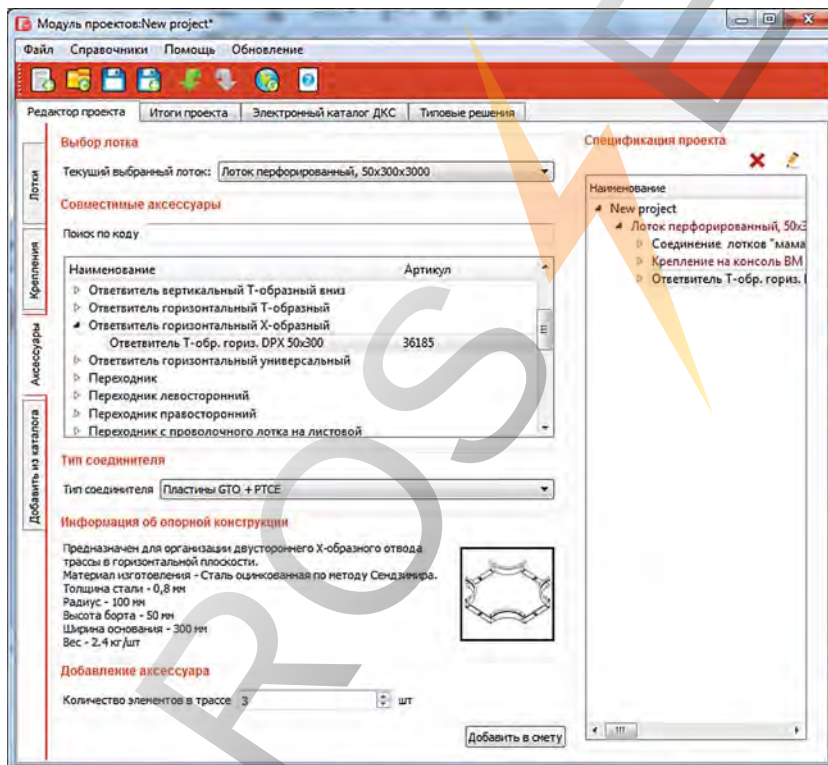


Рисунок 4 – редактор проекта, подбор аксессуаров



### Добавить из каталога

В данном разделе в виде древовидного списка отображаются все изделия каталога, с характеристиками и изображениями, которые можно добавить вручную.

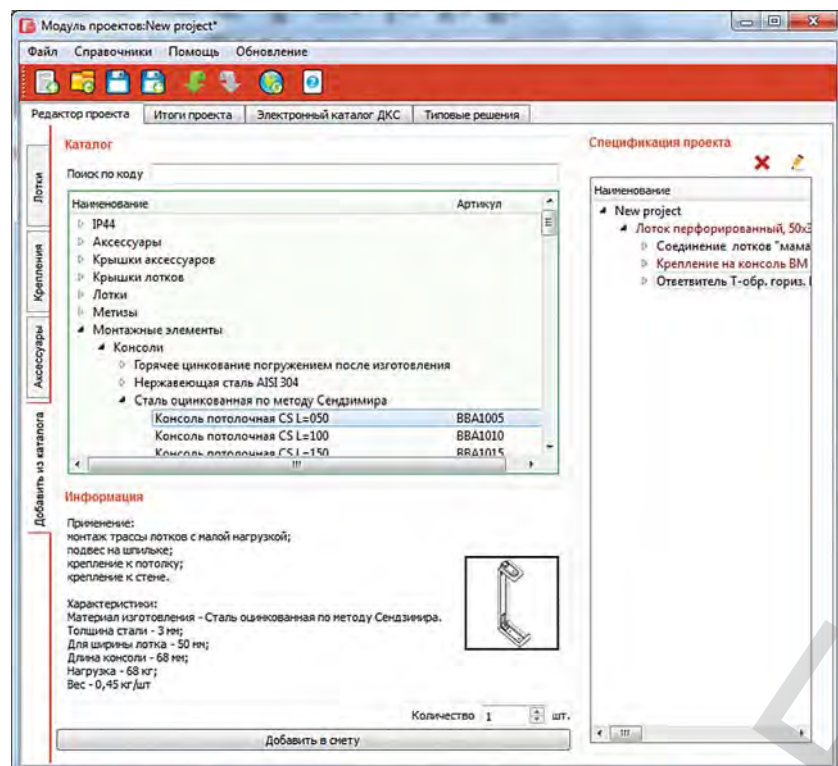


Рисунок 5 – добавить из каталога

### Итоги проекта

Раздел содержит наименование текущего проекта, общую информацию о выбранных элементах, примечания к проекту, а также функции экспорта в различные форматы.

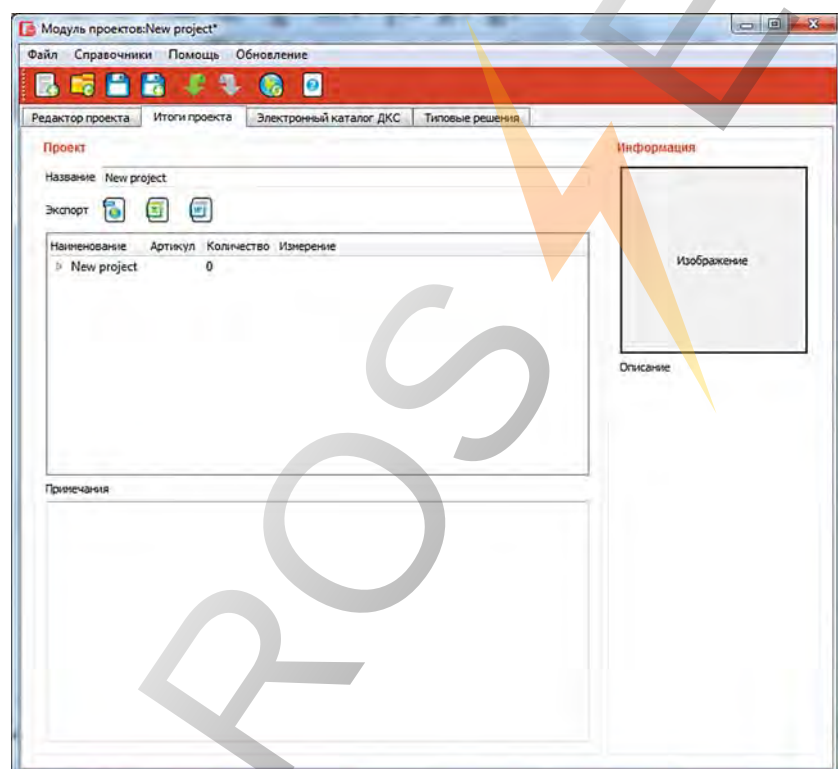


Рисунок 6 – итоги проекта

На данной вкладке имеется панель с кнопками для экспорта текущего проекта в разные форматы:

1. HTML;
2. MS Excel;
3. MS Word.

## Электронный каталог ДКС

Содержит подробное описание всей имеющейся продукции с фотографиями и функцией поиска по коду изделия.

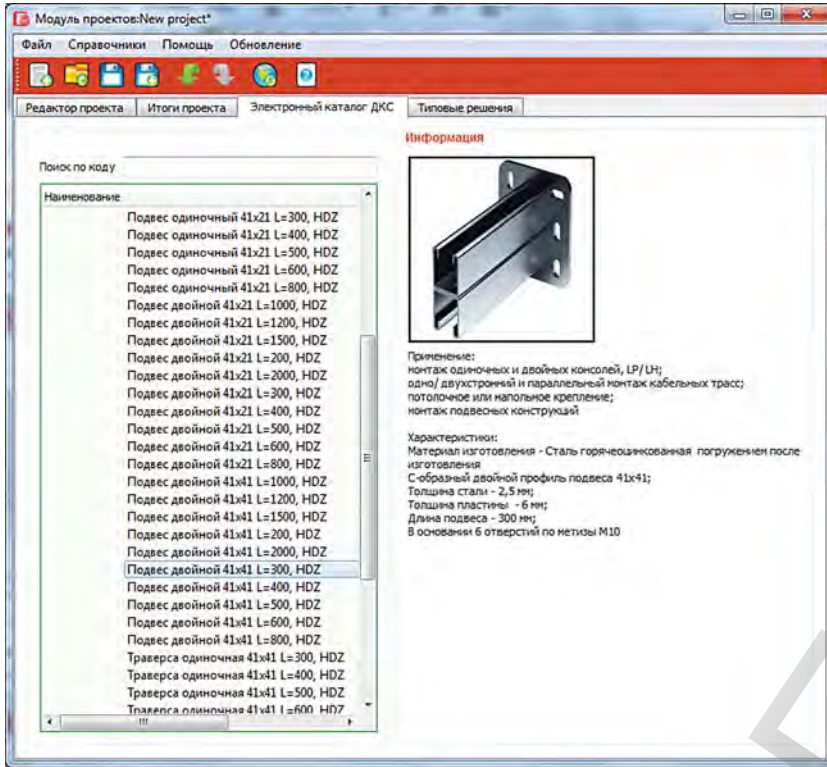


Рисунок 7 – электронный каталог ДКС

## Типовые решения

Интерфейс вкладки "Типовые решения" разделен на 5 основных частей, которые позволяют создать пользовательское решение для дальнейшего использования в этом и других проектах.

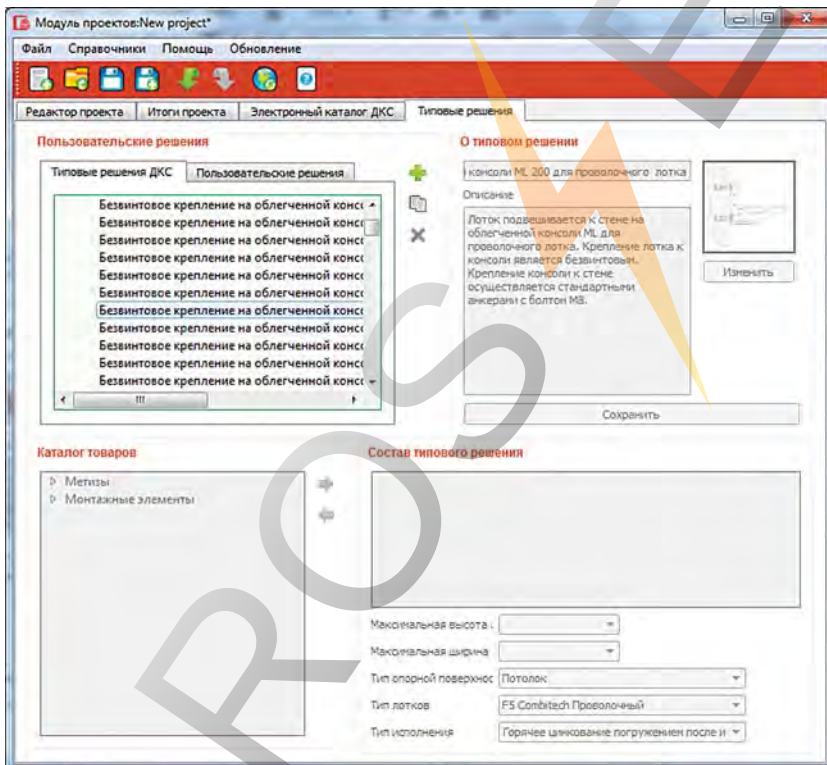
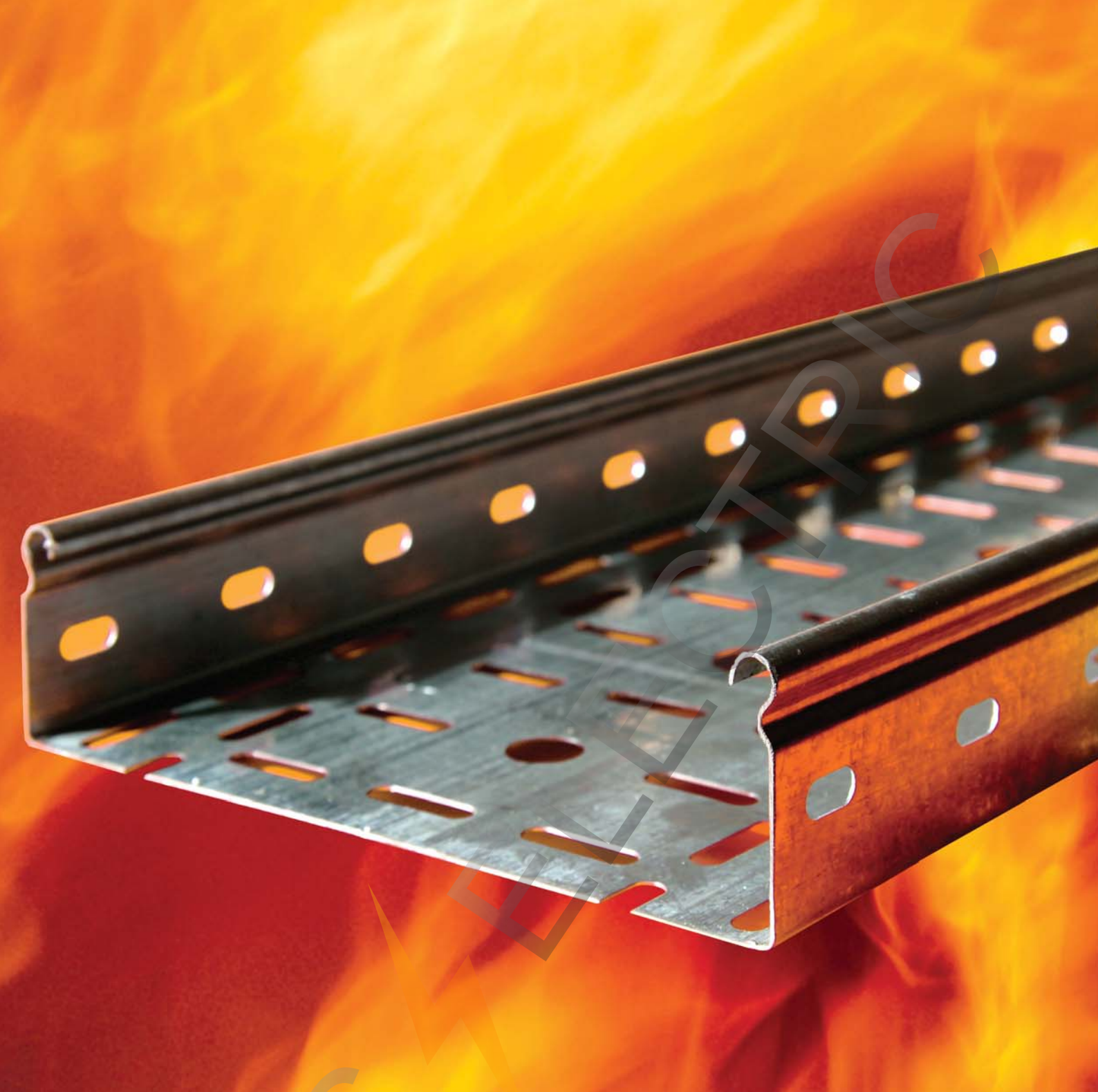


Рисунок 8 – интерфейс раздела "Типовые решения"



## Система огнестойких проходок

Описание продукта .....	664
Проходка из огнестойких подушек .....	665
Проходка из огнестойких плит .....	666
Проходка из огнезащитных пеноблоков .....	667
Дополнительные компоненты .....	668
Система огнестойких перегородок .....	669



## Огнестойкие проходки

Федеральный закон от 22 июля 2008 г. N 123-ФЗ

"Технический регламент о требованиях пожарной безопасности" Статья 82, п.7.

"...В местах прохождения кабельных каналов, коробов, кабелей и проводов через строительные конструкции с нормируемым пределом огнестойкости должны быть предусмотрены кабельные проходки с пределом огнестойкости не ниже предела огнестойкости данных конструкций".

### Область применения

Кабельные проходки – это общее название заделки мест прохождения кабеленесущих лотков и кабель-каналов, пластиковых труб и отдельных кабелей через стены, потолочные перекрытия, либо специальные противопожарные преграды. Заделка кабельной проходки может выполняться различным способом и с применением различных материалов.

Основные требования, предъявляемые к кабельным проходкам в нормативных документах:

- негорючесть материала;
- возможность замены кабеля в уже установленной кабельной проходке.

### Виды кабельных проходок

Компания ДКС предлагает широкий ассортимент кабельных проходок на основе различных технических решений, которые могут комбинироваться между собой, в зависимости от сложности коммуникаций, проходящих через проходку, а также ряд дополнительных компонентов, предназначенных для увеличения огнестойкости проходки и расширения области применения кабеленесущих систем ДКС. Кабельная проходка из огнестойких подушек DV является самой легкой для монтажа. Подушки просто плотно закладываются в проем проходки; они могут быть легко извлечены в случае необходимости прокладки дополнительного кабеля. Наполнитель огнестойкой подушки содержит вермикулит – материал, имеющий высокий коэффициент водопоглощения (до 500 %).

Под воздействием тепла вода, которая содержится в вермикулите, начинает моментально испаряться. Водяной пар раздувает подушку, которая формирует герметичное уплотнение внутри проема кабельной проходки и тем самым препятствует распространению пламени внутрь защищаемого помещения.

Огнестойкие плиты DP, состоящие из минерального волокна, которое не плавится даже при температуре 1000 °С, и покрытые специальным огнезащитным составом, являются наиболее распространенным способом организации кабельных проходок. Основным преимуществом огнестойких плит является возможность создания проходок с очень большой площадью поверхности, что позволяет монтировать проходки для сложных кабельных трасс с несколькими ярусами кабельных лотков.

Применение огнестойкой проходки из огнезащитных пеноблоков DT позволяет избежать использования компонентов, содержащих мелкодисперсные составляющие и минеральные волокна. Легкость использования пеноблока позволяет значительно сократить время монтажа, так как для этого необходимо всего лишь нарезать пеноблок на куски, соответствующие ширине основания лотка или проема проходки.

### Дополнительные компоненты

Дополнительные компоненты системы не могут быть использованы отдельно в качестве самостоятельных кабельных проходок. Огнестойкая пена DF используется для герметизации стыков и щелей в стенах или перекрытиях, а также для заделки трещин, отверстий, вентиляционных каналов, монтажа дверей и окон.

Огнестойкий герметик предназначен для герметичной заделки стыков и щелей при монтаже проходки на основе огнестойких плит, подушек и пеноблока.

### Преимущества

Высокая степень огнестойкости, подтвержденная сертификационными испытаниями.

Система компонентов, позволяющая расширить область применения кабеленесущих систем ДКС.

Легкость монтажа, не требующего специальных навыков.

### Степень огнестойкости

Основным показателем эффективности огнестойкой проходки является предел огнестойкости, который определяется в ходе проведения специальных испытаний, и должен подтверждаться сертификатом соответствия требованиям технического регламента о требованиях пожарной безопасности.

Обозначение предела огнестойкости проходки состоит из условных обозначений, так называемых нормируемых предельных состояний, и цифры, соответствующей времени достижения одного из этих состояний (первого по времени) в минутах.

Всего существует три вида предельных состояний, обозначаемых в виде индекса IET:

- Литера I (Insulation) – потеря теплоизолирующей способности огнестойкой проходки вследствие повышения температуры на необогреваемой поверхности материала проходки более чем на 140 °С.
- Литера E (Integrity) – потеря целостности материала огнестойкой проходки в результате образования в конструкции огнестойкой проходки сквозных трещин или отверстий, через которые на необогреваемую поверхность проникают продукты горения и пламя.
- Литера T (Temperature) – достижение критической температуры нагрева материала элементов изделия в необогреваемой зоне проходки.

### Соответствие стандартам:

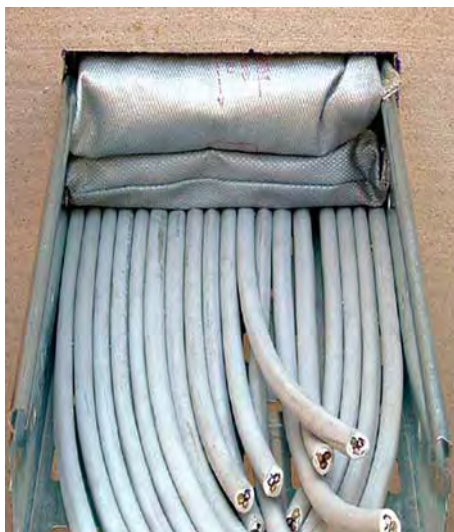
ГОСТ Р 53310—2009 "Проходки кабельные, вводы герметичные и проходы шинопроводов. Требования пожарной безопасности.

**Методы испытаний на огнестойкость"**

ГОСТ 30247.0-94 "Конструкции строительные. Методы испытаний на огнестойкость. Общие требования."

ГОСТ 30247.1-94 "Конструкции строительные. Методы испытаний на огнестойкость. Несущие и ограждающие конструкции."

## Проходка из огнестойких подушек DB



### Описание

Огнестойкие подушки DB предназначены для монтажа проходок в местах пересечения кабельнесущими лотками стен или перекрытий. Подушки DB не подвержены воздействию воды и влажности, не гниют и не способствуют распространению плесени, поэтому они могут использоваться в течение длительного времени в сырых неветилируемых помещениях.

### Конструкция

Проходка состоит из плотно уложенных подушек, оболочка которых изготовлена из высококачественного стекловолокна и сшита металлическими нитями, что обеспечивает ее абсолютную герметичность. В качестве огнеупорного покрытия оболочки используются составы на основе силикона и полиуретана. Изнутри подушка заполнена устойчивым к воздействию влаги расширяющимся вспучивающимся наполнителем, не содержащим галогенов, формальдегида, минеральных волокон и асбеста.

Срок эксплуатации проходки – более 10 лет.

### Принцип действия

Под воздействием высокой температуры (>200 °С) огнестойкие подушки разбухают более чем на 40 % от своего первоначального объема, тем самым формируя герметичное уплотнение, препятствующее дальнейшему распространению открытого огня и тепла.

Размер, мм	Вес, г	Предел огнестойкости	Код
120x100x25	310	120 минут	DB1801
120x150x30	500	120 минут	DB1802
120x200x30	650	120 минут	DB1803
120x250x35	750	120 минут	DB1804
120x300x35	1050	120 минут	DB1805

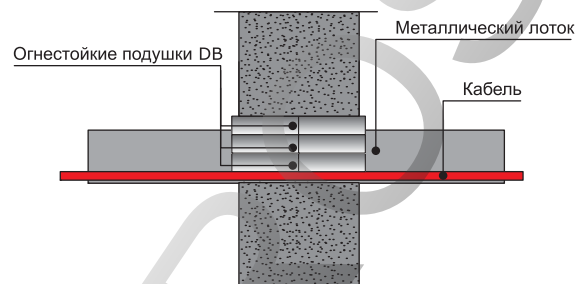
### Дополнительные компоненты

Наименование	Упаковка	Код
Огнестойкий герметик DS	Ведро, 20 кг	DS1201
	Картридж 300 мл	DS1202

### Монтаж кабельной проходки из огнестойких подушек DB

В качестве заделки проходки используются огнестойкие подушки DB с шириной, соответствующей ширине основания лотка (т. е. для лотка с шириной основания 200 мм необходимо использовать подушки 200x120 мм). Для обеспечения нормируемого предела огнестойкости 120 минут необходимо положить два ряда подушек с общей глубиной заделки равной 240 мм. Подушки укладываются одна на другую, поперек проходящих в лотке кабелей, до полной и плотной заделки проема проходки. Для того чтобы обеспечить защиту от проникновения дыма, необходимо заделать все имеющиеся щели между элементами заделки и проемом проходки огнестойким герметиком DS. Кроме того, рекомендуется нанести слой герметика, толщиной не менее 3 мм, на кабели, проходящие через проходку. Длина участка кабеля для нанесения герметика составляет 0,5 м с каждой стороны проходки.

Если размеры проема проходки больше, чем размеры лотка, проходящего через нее, или проходка представляет собой сложную конструкцию из нескольких лотков, необходимо заделать пространство вокруг лотков огнеупорными плитами DP.



Монтаж проходки из огнестойких подушек для металлического кабельного лотка

## Проходка из огнестойких плит DP



### Описание

Огнестойкие плиты DP являются основой для монтажа огнестойких проходок в местах пересечения стен или перекрытий сложными многоярусными системами кабельных лотков или шинопроводов, а также в местах прохождения металлических и пластиковых труб через стены и перекрытия.

### Конструкция

Плита DP состоит из минерального волокна высокой плотности (~150 кг на м<sup>3</sup>) с нанесенным на обе стороны огнестойким покрытием. Во время монтажа края и стыки огнестойких плит необходимо обработать огнеупорным герметиком DS для обеспечения защиты от дыма, а также в случае вертикального монтажа – для придания конструкции необходимой строительной жесткости.

Срок эксплуатации проходки – более 10 лет.

### Принцип действия

Под воздействием высокой температуры (>200 °С) огнестойкое покрытие плиты вспучивается и препятствует распространению огня через проходку, а сама плита обеспечивает необходимую теплоизоляцию.

Размер, мм	Предел огнестойкости	Код
1000x500x52	90 минут	DP1201

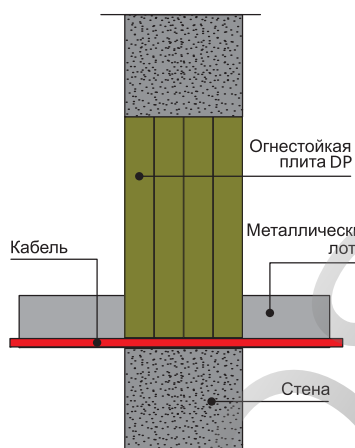
### Дополнительные компоненты

Наименование	Упаковка	Код
Огнестойкий герметик DS	Ведро, 20 кг	DS1201
	Картридж, 300 мл	DS1202

### Монтаж кабельной проходки из огнестойких плит DP

Следует измерить проем, в котором будет смонтирована проходка. Размеры необходимо перенести на плиту (либо несколько плит, выложенных в форме проема) с обязательной разметкой проходящих закладных деталей проходки (кабельных лотков, отдельных кабелей, шинопроводов, труб). Затем с помощью острого ножа или ножовки вырезать размеченные куски (для плотной подгонки вырезанные части должны быть чуть больше – около 0,2-0,3 мм с каждой стороны). Для обеспечения нормируемого предела огнестойкости 90 минут глубина заделки должна составлять не менее 200 мм, т. е. необходимо установить четыре куска плиты DP одну за другой.

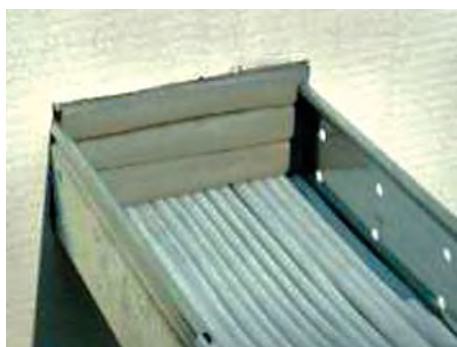
Для лучшей герметизации проходки необходимо нанести слой огнестойкого герметика DS толщиной не менее 3 мм на все элементы заделки (огнестойкие панели, кабели), заделав все имеющиеся щели между элементами заделки и проемом проходки. Длина участка кабеля для нанесения герметика составляет 0,5 м с каждой стороны проходки.



Монтаж проходки из огнестойкой плиты для металлического кабельного лотка.



### Проходка из огнезащитных пеноблоков DT



#### Описание

Огнезащитные пеноблоки DT являются основой для создания герметичных огнестойких проходок в местах прохода металлических лотков через стены или перекрытия. Отличительной особенностью проходок такого типа является легкость монтажа с возможностью быстрой прокладки дополнительного кабеля в уже смонтированную проходку, отсутствие пыли и жидких компонентов, требующих высыхания.

#### Конструкция

Проходка монтируется из плотно уложенных пеноблоков. Щели и стыки необходимо заделать с помощью герметика DS.

#### Принцип действия

Под воздействием высокой температуры (>200 °С) пеноблоки начинают расширяться, выделяя при этом большое количество углеродной пены, которая блокирует дальнейшее распространению огня.

Срок эксплуатации проходки – более 10 лет.

Размер, мм	Предел огнестойкости	Код
1000x120x30	90 минут	DT1201

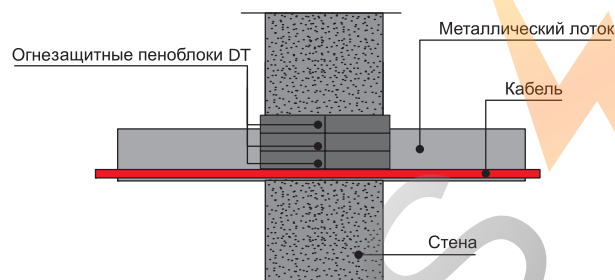
#### Дополнительные компоненты

Наименование	Упаковка	Код
Огнестойкий герметик DS	Ведро, 20 кг	DS1201
	Картридж, 300 мл	DS1202

#### Монтаж кабельной проходки из огнестойкого пеноблока DT

Пеноблок DT следует нарезать острым ножом на куски, шириной на 0,5 мм больше ширины кабельного лотка. Для обеспечения нормируемого предела огнестойкости 90 минут необходимо положить два ряда пеноблоков DT с общей глубиной заделки равной 240 мм. Предварительно нарезанные куски пеноблока укладывают один на другой поперек проходящих в лотке кабелей, до полной и плотной заделки проема проходки. Для того чтобы обеспечить защиту от проникновения дыма, рекомендуется заделать все имеющиеся щели между элементами заделки и проемом проходки огнестойким герметиком DS. Кроме того, рекомендуется нанести слой герметика толщиной не менее 3 мм на кабели, проходящие через проходку. Длина участка кабеля для нанесения герметика составляет 0,5 м с каждой стороны проходки.

В том случае, если размеры проема проходки больше, чем размеры лотка, проходящего через нее, или проходка представляет собой сложную конструкцию из нескольких лотков, необходимо заделать пространство вокруг лотков огнеупорными плитами DP.



Монтаж проходки из огнезащитных пеноблоков для металлического кабельного лотка

## Огнестойкая пена DF



### Описание

Однокомпонентная огнестойкая пена DF используется для быстрой герметизации стыков и щелей в стенах или перекрытиях, а также для заделки трещин, отверстий, вентиляционных каналов, монтажа дверей и окон. Конечный выход одного баллона порядка 25 л. Огнестойкая пена DF является горючим материалом. Не допускать нагрев баллона солнечными лучами и использование продукта при температуре свыше 50 °С.

### Технические характеристики

Предел огнестойкости	150 минут
Температура монтажа	от +5 до +40 °С
Температура хранения	от +3 до +40 °С
Цвет	розовый
Срок годности	8 месяцев
Глубина заделки	200 мм при ширине зазора 30 мм

Упаковка	Код
Баллон, 740 мл	DF1201

## Огнестойкий герметик DS



### Описание

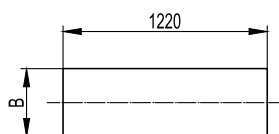
Огнестойкий герметик на водно-акриловой основе предназначен для герметичной заделки стыков и щелей при монтаже проходки на основе огнестойких плит, подушек и пеноблоков.

### Технические характеристики

Температура монтажа	от +5 до +45 °С
Температура хранения	от +3 до +40 °С
Скорость застывания	3 мм за 24 часа
Скорость схватывания	10 минут
Предел деформации	20 % от начального уровня
Цвет	белый
Срок годности	8 месяцев

Упаковка	Код
Ведро, 20 кг	DS1201
Картридж, 300 мл	DS1202

## Огнестойкие перегородки для кабельных линий



### Описание

Огнестойкие кабельные перегородки DD предназначены для разделения кабельных линий, что препятствует распространению пожара в случае его возникновения. Согласно действующим нормам Российской Федерации установка огнестойких перегородок необходима в случаях прокладки:

- взаиморезервируемых цепей (в одном коробе);
- цепей рабочего и аварийного эвакуационного освещения (в одном коробе);
- цепей до 42 В с цепями выше 42 В (в одном коробе);
- контрольных кабелей и кабелей связи с силовыми кабелями (в кабельном сооружении);
- силовых кабелей до 1 кВ и выше 1 кВ (в кабельном сооружении);
- рабочих и резервных кабелей выше 1 кВ питающих электроприемники I категории (в кабельном сооружении).

### Конструкция

Для установки перегородок горизонтально применяются консоли С-образного сечения производства ДКС ВВР-21, ВВР-41 или ВВД-21 дополненные специализированными держателями ВМЗ-15. При вертикальном монтаже перегородка крепится внутри короба к разделительной металлической перегородке SEP.


### Характеристики:

- толщина 10 мм;
- предел огнестойкости E15 при испытании по ГОСТ 30247.0-94 и ГОСТ 30247.1-94.

Номинальная ширина, мм	Реальная ширина В, мм	Вес, кг	Код
50	50	0,57	DD0510
80	80	0,95	DD0810
100	100	1,21	DD1010
200	250	3,18	DD2010
300	350	4,45	DD3010
400	450	5,72	DD4010
500	550	6,99	DD5010
600	650	8,26	DD6010

## Таблица подбора монтажных элементов

Номинальная ширина, мм	Код перегородки	Код держателя	Код консоли
200	DD2010	ВМЗ1520	ВВД2120
300	DD3010	ВМЗ1530	ВВД2130
400	DD4010	ВМЗ1540	ВВД2140
500	DD5010	ВМЗ1550	ВВД2150
600	DD6010	ВМЗ1560	ВВД2160

ROS  ELECTRIC



## Система молниезащиты и заземления

Сфера применения .....	672
Проводники .....	675
Молниеприемники .....	676
Держатели .....	680
Заземлители .....	686
Соединители .....	689
Аксессуары .....	691
Защита от импульсных перенапряжений .....	692



## Система молниезащиты и заземления "Jupiter"

### Сфера применения

Система "Jupiter" предназначена для построения молниезащиты зданий, контуров заземления и уравнивания потенциалов. Применяемые проводники имеют горячеоцинкованное покрытие, стойкое к коррозии и гарантирующее длительный срок службы. Широкий ассортимент соединителей и держателей делает монтаж системы быстрым и позволяет без затруднений прикрепить проводники к практически любым поверхностям. Характеристики системы соответствуют всем действующим на территории РФ нормативным требованиям, что позволяет применять ее как в частном, так и в промышленном строительстве.



#### Плоские кровли

Создание молниеприемных сеток на плоских кровлях



#### Оборудование на кровле

Защита расположенного на кровле оборудования с помощью стержневых молниеприемников



#### Скатные кровли

Создание молниеприемных сеток на скатных кровлях



#### Заземляющие шины

Заземление корпусов оборудования и других открытых проводящих частей в производственных помещениях



#### Защита от перенапряжений

Устройства защиты от импульсных перенапряжений



#### Контур заземления

Организация контура заземления для системы молниезащиты, главной заземляющей шины и нейтрали трансформатора

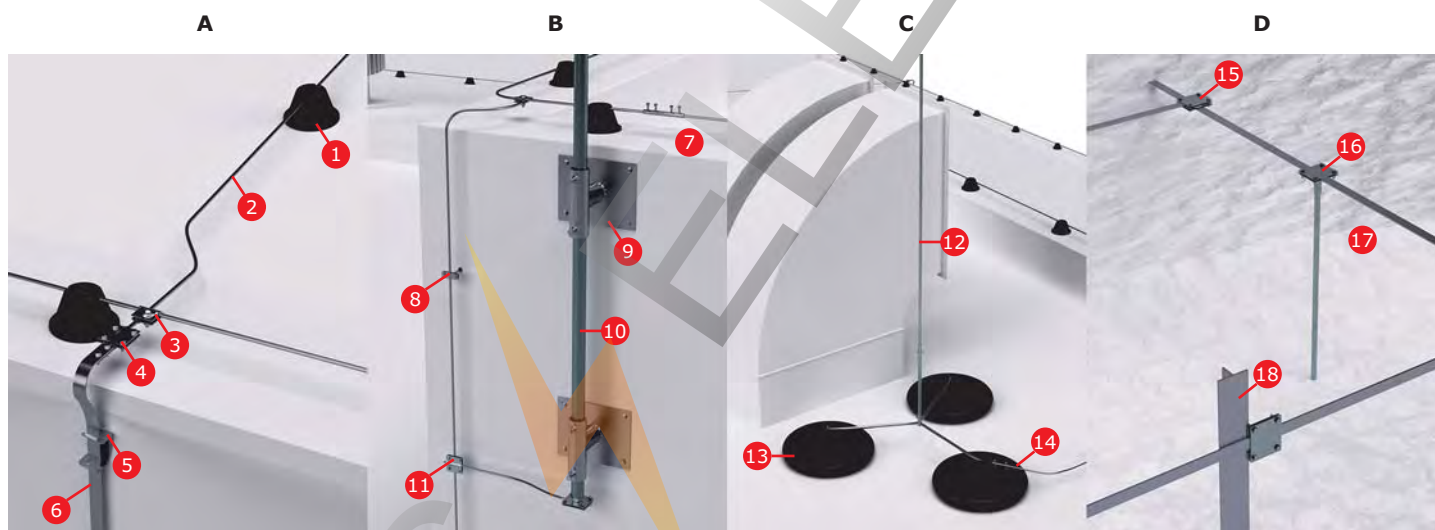
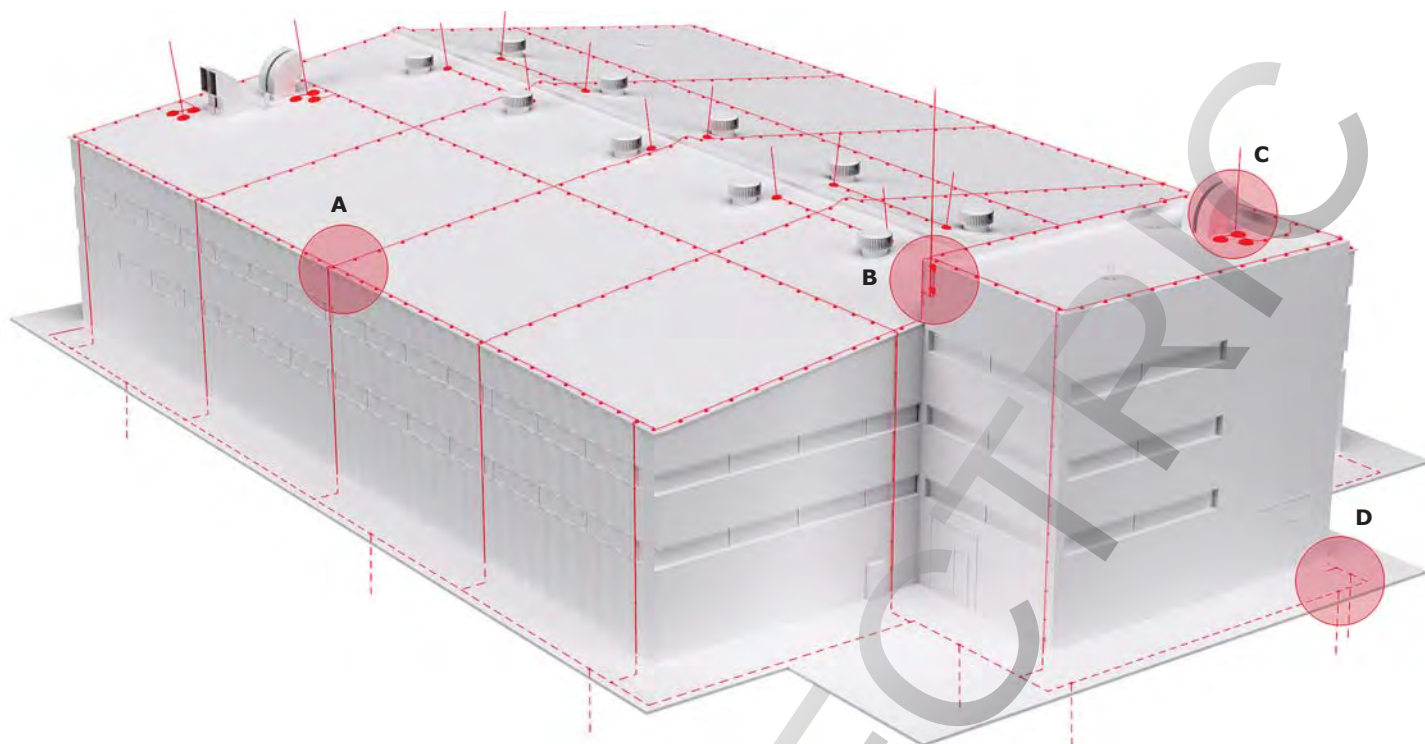
### Отличительные особенности



- проводники обладают слоем цинкового покрытия, предотвращающим коррозию;
- болтовые соединители дают надежный электрический контакт и позволяют избежать использования сварки;
- специальные держатели помогают быстро и удобно разместить проводники на различных поверхностях;
- набор аксессуаров помогает произвести монтаж системы без затруднений;
- проводники и монтажные элементы из медного и омедненного исполнения для медных кровель и улучшенной проводимости.

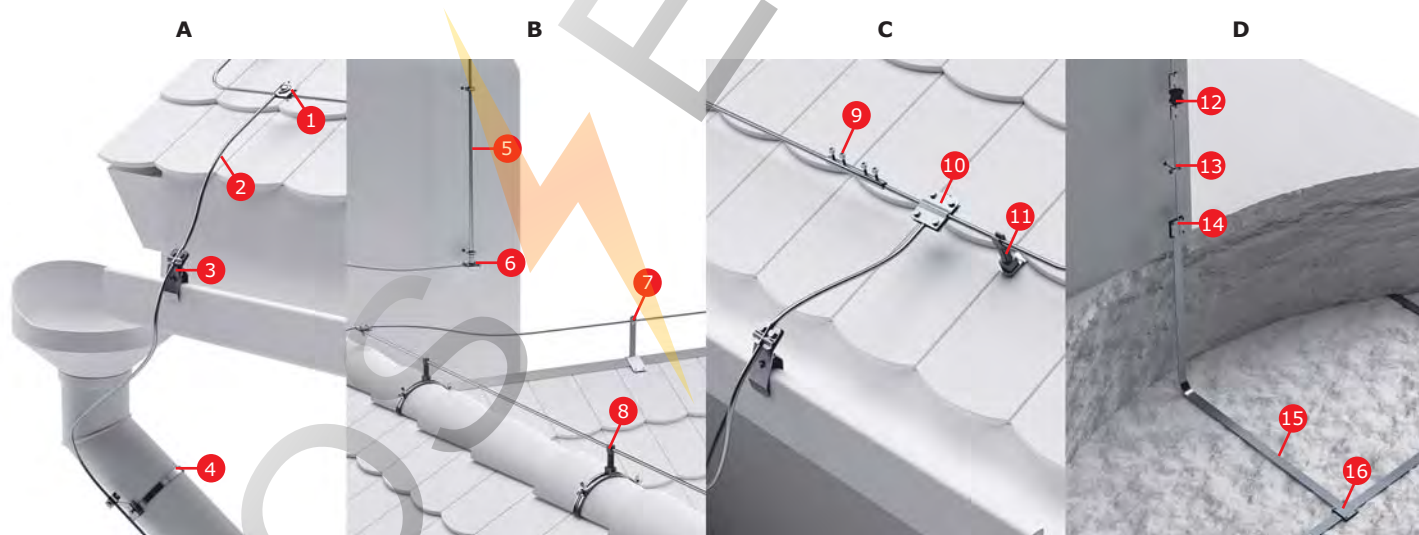
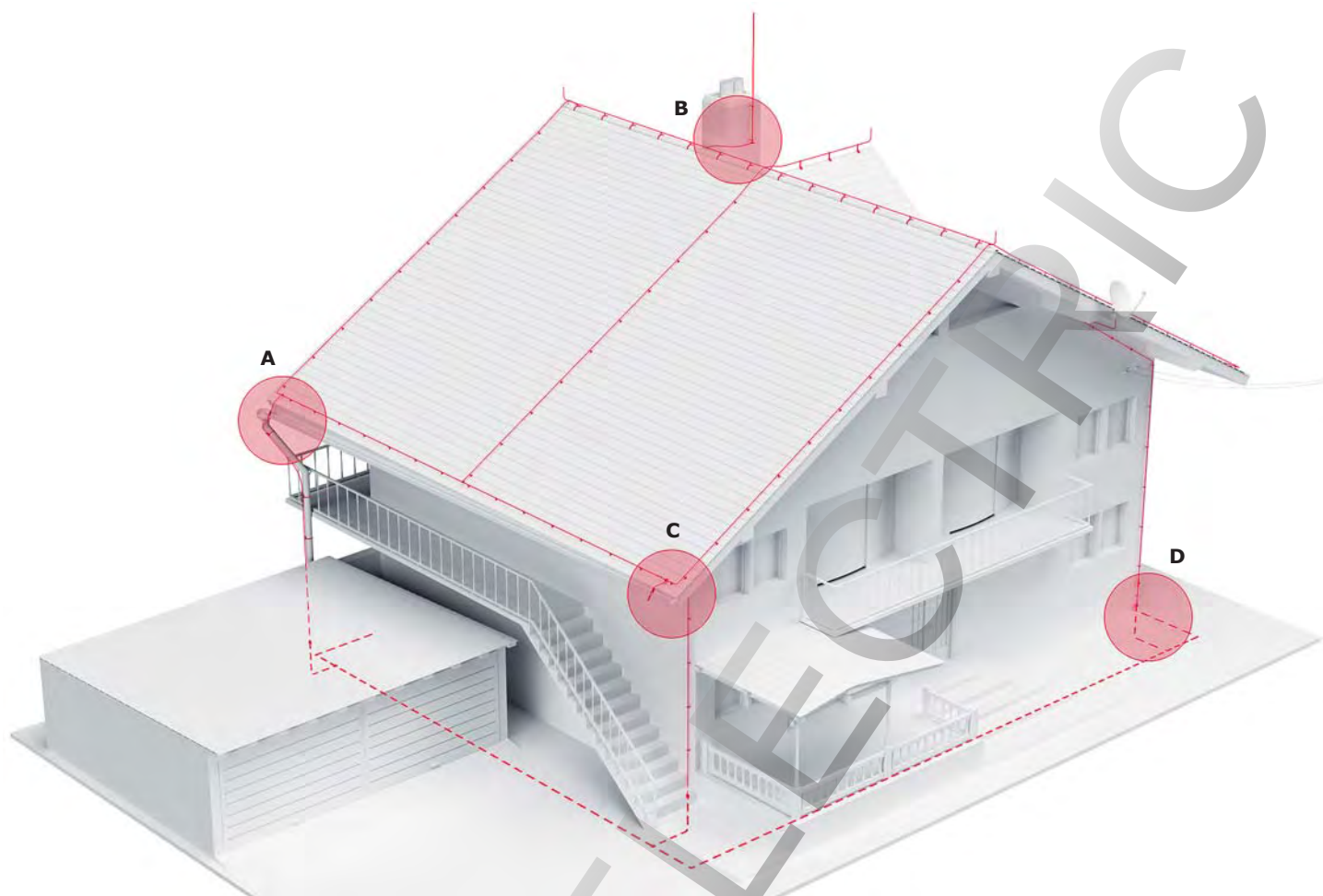


Организация системы для строений с плоской кровлей



- |  |   |
|--|---|
| 1 Круглый пластиковый держатель с бетоном и крышкой ND2101             | 10 Молниеприемная мачта NL7000                                  |
| 2 Пруток-катанка горячеоцинкованный Ø8 NC1008                          | 11 Соединение прутков-прутков Ø8 NG3104                         |
| 3 Универсальный соединитель NG3103                                     | 12 Молниеприемная мачта NL7000                                  |
| 4 Контрольный соединитель NG3203                                       | 13 Бетонное основание 40 кг NL0500                              |
| 5 Скоба-держатель полосы ND2311  | 14 Соединитель проводника для молниеприемника NG6606            |
| 6 Полоса горячеоцинкованная 25x4 NC2254                                | 15 Соединитель полоса-полоса с разделительной пластиной NG 3106 |
| 7 Соединитель круглого проводника NG3202                               | 16 Комплект стержневого вертикального заземлителя NE1104        |
| 8 Фасадный держатель ND2307  | 17 Полоса горячеоцинкованная 40x4 NC2444                        |
| 9 Настенный держатель для молниеприемных мачт длиной 5-7 метров NL0100 | 18 Профильный вертикальный заземлитель 50x50x5 NE5503           |

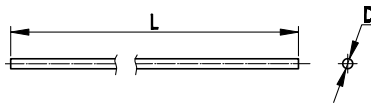
## Организация системы для строений со скатной кровлей



- |  |   |
|--|---|
| 1 Универсальный соединитель NG3103                             | 9 Соединитель круглого проводника NG3202                        |
| 2 Пруток-катанка горячеоцинкованный $\varnothing 8$ NC1008     | 10 Соединение прутков-прутков $\varnothing 8$ NG3104            |
| 3 Держатель прутка на водостоке с болтом ND2308                | 11 Пластиковый держатель под черепицу ND2214                    |
| 4 Хомут на металлические трубы 80–160 мм NG3001                | 12 Искровой промежуток класса I NX0001                          |
| 5 Молниеприемник с держателем 3 м NL7300                       | 13 Фасадный держатель ND2307                                    |
| 6 Соединитель проводника для молниеприемника NG6606            | 14 Соединитель прутков-полосы с разделительной пластиной NG3101 |
| 7 Угловой коньковый зажим ND2202                               | 15 Полоса горячеоцинкованная 40x4 NC2444                        |
| 8 Коньковый регулируемый зажим с пластиковым держателем ND2204 | 16 Соединитель полосы-полосы с разделительной пластиной NG 3106 |

## Проводники

### Пруток-катанка



**Назначение:**

- построение молниеприемных сеток и системы токоотводов.

D, мм	Сечение, мм <sup>2</sup>	Материал	Вес 1 м, кг	L, м	Код
8	50	горячеоцинкованная сталь	0,43	110	NC1008
8	50	медь	0,44	112	NC1008CU
8	50	омедненная сталь	0,39	126	NC1008CC
10	78	медь	0,7	71	NC1010CU
10	78	горячеоцинкованная сталь	0,65	80	NC1010

### Полоса

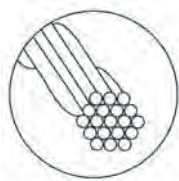


**Назначение:**

- построение горизонтального заземлителя, систем защитного заземления и уравнивания потенциалов.

H, мм	S, мм	Сечение, мм <sup>2</sup>	Материал	Вес 1 м, кг	L, м	Код
25	4	100	горячеоцинкованная сталь	0,81	62	NC2254
20	4	80	медь	0,71	70	NC2204CU
25	4	100	медь	0,89	56	NC2254CU
25	4	100	омедненная сталь	0,82	61	NC2254CC
40	4	160	медь	1,45	35	NC2444CU
40	4	160	омедненная сталь	1,28	39	NC2444CC
40	4	160	горячеоцинкованная сталь	1,32	38	NC2444

### Трос алюминиевый



**Назначение:**

- монтаж тросовых молниеприемников и термокомпенсационных соединений молниеприемной сетки и токоотводов.

**Характеристики:**

- состоит из 19 сплетенных проволок;
- суммарное сечение 50 мм<sup>2</sup>.

Диаметр, мм	Сечение	Материал	Вес 1 м, кг	Кол-во в бухте, м	Код
10	19x Ø1,8	алюминий	0,14	50	NC3050

## Молниеприемники

### Молниеприемник с держателями


**Назначение:**

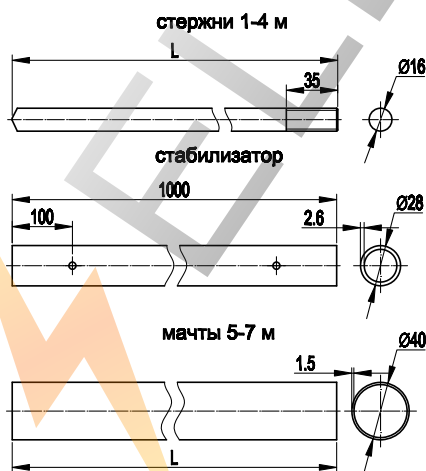
- установка на вертикальные поверхности (стена, вытяжная труба).

**Характеристики:**

- в комплекте имеются два держателя с дюбелями и установочный соединитель для подключения токоотвода;
- расстояние стержня от несущей поверхности – 75 мм;
- возможно подключение прутка диаметром 8 или 10 мм, или полосы 25х4 мм.

Длина, мм	Диаметр, мм	Материал	Вес, кг	Код
1000	16	алюминий	1,08	NL7100
1500			1,50	NL7150
2000			1,62	NL7200
3000			2,40	NL7300
1000		медь	1,5	NL7100CU
1500			1,8	NL7150CU
2000			2	NL7200CU
3000			2,75	NL7300CU

### Молниеприемные стержни и мачты


**Назначение:**

- монтаж отдельностоящих стержневых молниеприемников.

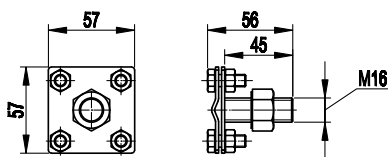
**Характеристики:**

- стержни длиной 3 и 4 метра дополнительно укомплектовываются стабилизатором из нержавеющей стали;
- стержни обладают резьбой M16 для ввинчивания в бетонные основания;
- мачты 5, 6 и 7 метров – сборные, транспортная длина не более 3 метров; устанавливаются в специальную треногу, комплектуются соединителями к токоотводу;
- подключение токоотводов к молниеприемникам осуществляется с помощью специального соединителя NG6606.

Наименование	Длина, мм	Материал	Диаметр, мм	Вес, кг	Код
Стержни	1000	алюминий	16	0,52	NL1000
	2000		16	1,04	NL2000
	3000		16	3,74	NL3000
	4000		16	4,16	NL4000
Мачты	5000	нержавеющая сталь	40	7,8	NL5000
	6000		40	9,4	NL6000
	7000		40	11	NL7000
	5000	медь	40	7,6	NL5000CU
	6000		40	10	NL6000CU



Соединитель проводника для молниеприемника



**Назначение:**

- подключение молниеприемной сетки или токоотводов к молниеприемному стержню.

**Характеристики:**

- ввинчивается в точку подключения бетонного основания.

Резьба, мм	Материал	Код
16	горячеоцинкованная сталь	NG6606
16	омедненная сталь	NG6606CC

Бетонные основания



**Назначение:**

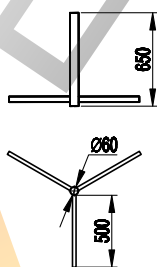
- установка стержневых молниеприемников на плоских горизонтальных поверхностях.

**Характеристики:**

- содержит две точки подключения с резьбой М16 для ввинчивания молниеприемного стержня и специального соединителя;
- точки подключения соединены металлической пластиной внутри основания.

Диаметр, мм	Вес, кг	Материал	Код
345	20	бетон	NL0345
500	40	бетон	NL0500

Тренога для молниеприемных мачт



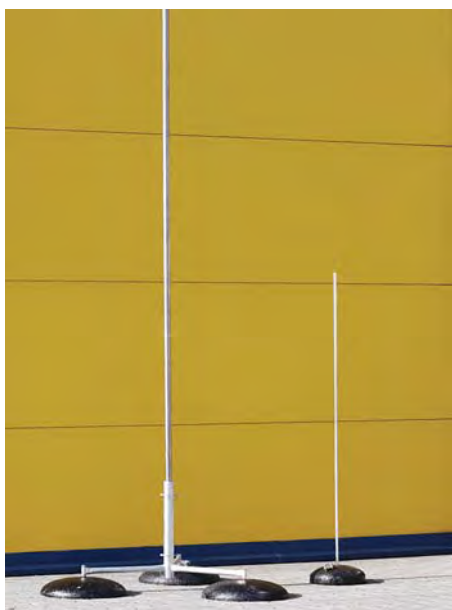
**Назначение:**

- установка молниеприемных мачт длиной 5-7 метров.

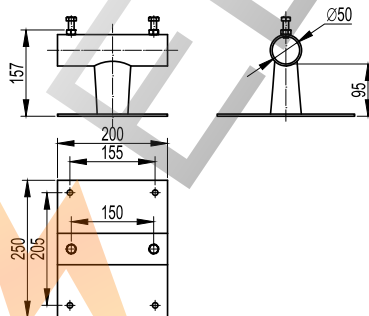
**Характеристики:**

- устанавливается на три бетонных основания NL0500; крепежный материал; входит в комплект.

Материал	Вес, кг	Код
Горячеоцинкованная сталь	9,0	NL0700

**Комплекты молниеприемников с бетонными основаниями**


Комплекты	Комплектующие	Кол-во, шт.	Код
<b>Комплект молниеприемника 1</b>	молниеприемный стержень, 1 м	1	NL1000
	бетонное основание, 20 кг	1	NL0345
	соединитель проводника для молниеприемника	1	NG6606
<b>Комплект молниеприемника 2</b>	молниеприемный стержень, 2 м	1	NL2000
	бетонное основание, 20 кг	1	NL0345
	соединитель проводника для молниеприемника	1	NG6606
<b>Комплект молниеприемника 3</b>	молниеприемный стержень, 3 м	1	NL3000
	бетонное основание, 40 кг	1	NL0500
	соединитель проводника для молниеприемника	1	NG6606
<b>Комплект молниеприемника 4</b>	молниеприемный стержень, 4 м	1	NL4000
	бетонное основание, 40 кг	1	NL0500
	соединитель проводника для молниеприемника	1	NG6606
<b>Комплект молниеприемной мачты 5</b>	молниеприемная мачта, 5 м	1	NL5000
	тренога для молниеприемной мачты	1	NL0700
	бетонное основание, 40 кг	3	NL0500
	соединитель проводника для молниеприемника	1	NG6606
<b>Комплект молниеприемной мачты 6</b>	молниеприемная мачта, 6 м	1	NL6000
	тренога для молниеприемной мачты	1	NL0700
	бетонное основание, 40 кг	3	NL0500
	соединитель проводника для молниеприемника	1	NG6606
<b>Комплект молниеприемной мачты 7</b>	молниеприемная мачта, 7 м	1	NL7000
	тренога для молниеприемной мачты	1	NL0700
	бетонное основание, 40 кг	3	NL0500
	соединитель проводника для молниеприемника	1	NG6606

**Настенный держатель для молниеприемных мачт длиной 5–7 метров**

**Назначение:**

- крепление на вертикальную поверхность мачт длиной 5–7 метров.

**Примечание:**

- для надежного крепления требуется два держателя на каждую мачту.

Диаметр мачты, мм	Материал	Вес, кг	Код
≤50	горячеоцинкованная сталь	3,15	NL0100
≤50	лакированная сталь	3,15	NL0100CC

**Соединитель ESE молниеприемник-мачта**

**Назначение:**

- подключение ESE молниеприемника к мачтам 5–7 метров.

**Характеристики:**

- ввинчивается в основание ESE молниеприемника и крепится к мачтам 5–7 метров.

Резьба, мм	Материал	Код
16	алюминий	NG6607



Комплект молниеприемника с бетонными основаниями



**Назначение:**

- защита оборудования, выступающего над уровнем кровли.

**Примечание:**

- для установки требуется площадка диаметром не менее 4 метров.

Общая высота	Диаметр мачты, мм	Длина плеча основания, мм	Комплектующие	Кол-во, шт.	Код
Молниеприемная мачта, 8 м	40/25/16	1650	Основание для молниеприемных мачт, 8–10 м	1	NL0900
			Удлинитель на основание	1	NL0910
			Бетонное основание, 40 кг	5	NL0500
			Дополнительные комплектующие для мачты 8 м	1	NG6008
			Молниеприемная мачта, 8 м	1	NL8000
Молниеприемная мачта, 9 м	40/25/16	1650	Основание для молниеприемных мачт, 8–10 м	1	NL0900
			Удлинитель на основание	1	NL0910
			Бетонное основание, 40 кг	5	NL0500
			Дополнительные комплектующие для мачты 9 м	1	NG6009
			Молниеприемная мачта, 9 м	1	NL9000
Молниеприемная мачта, 10 м	40/25/16	1650	Основание для молниеприемных мачт, 8–10 м	1	NL0900
			Удлинитель на основание	1	NL0910
			Бетонное основание, 40 кг	5	NL0500
			Дополнительные комплектующие для мачты 10 м	1	NG6010
			Молниеприемная мачта, 10 м	1	NL1100

ESE молниеприемники



**Назначение:**

- дополнительная защита от прямых ударов молнии.

**Характеристики:**

- данные заявлены согласно стандартам NFC 17-102:2011, МЭК 62305-2.

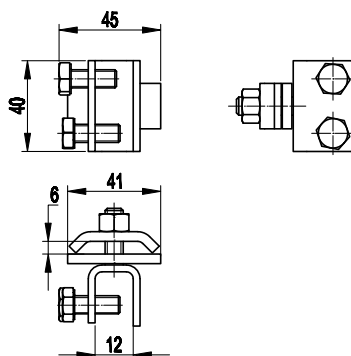
Артикул	Время упреждения, мс	Длина, мм	Вес, кг
NI0015	15	37,85	2,87
NI0030	30	42,85	2,99
NI0045	45	47,85	3,11
NI0060	60	52,85	3,23

Уровень защиты объекта (в соотв. с МЭК 62305-2)	Уровень 1				Уровень 2				Уровень 3				Уровень 4			
	ESE 15ms	ESE 30ms	ESE 45ms	ESE 60ms	ESE 15ms	ESE 30ms	ESE 45ms	ESE 60ms	ESE 15ms	ESE 30ms	ESE 45ms	ESE 60ms	ESE 15ms	ESE 30ms	ESE 45ms	ESE 60ms
h (м)*	Радиус защиты, м															
2	13	19	25	31	15	22	28	35	18	25	32	39	20	28	36	43
5	32	48	63	79	37	55	71	86	45	63	81	97	51	71	89	107
10	34	49	64	79	40	57	72	88	49	66	83	99	56	75	92	109
20	35	50	65	80	44	59	74	89	55	71	86	102	63	81	97	113
30	34	49	64	79	45	60	75	90	58	73	89	104	69	85	101	116
40	29	46	62	77	44	59	74	89	60	75	90	105	72	88	103	118
50	18	40	58	74	40	57	72	88	60	75	90	105	74	89	105	120
60	–	30	51	69	34	52	69	85	85	73	89	104	75	90	105	120

\* Высота над защищаемым объектом

## Держатели

### Фальцевый зажим


**Назначение:**

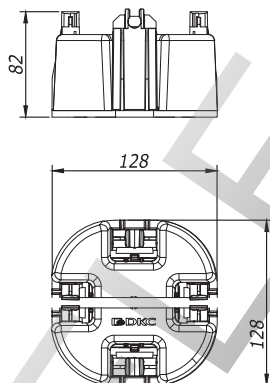
- соединение катанки с металлическими конструкциями или фальцем кровли.

**Характеристики:**

- надежное болтовое крепление к металлическим конструкциям;
- поворачивающиеся пластины позволяют закрепить пруток под произвольным углом.

Диапазон зажима, мм	Тип проводника	Материал	Толщина стали, мм	Код
12	пруток, 8 мм	горячеоцинкованная сталь	3	ND2001
12	пруток, 8 мм	медь	3	ND2001CU

### Универсальный держатель с бетоном


**Назначение:**

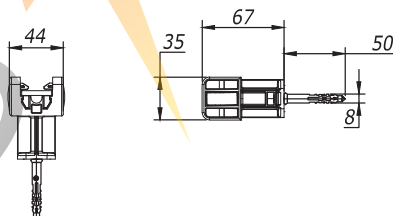
- крепление молниеприемной сетки на плоской кровле.

**Характеристики:**

- разборная конструкция;
- использование фасадного держателя ND2301 для крепления полосы 40x4;
- возможность крепления с помощью клея или саморезов.

Тип проводника	Вес, кг	Материал	Код
Пруток, 8–10 мм	1,1	полипропилен с бетоном	ND1000

### Универсальный держатель


**Назначение:**

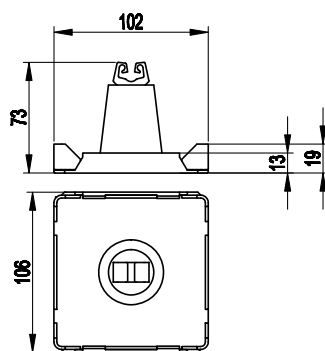
- крепление молниеприемной сетки и полосы на фасадах и кровле.

**Характеристики:**

- разборная конструкция;
- возможность резьбового крепления;
- возможность крепления одним винтом.

Тип проводника	Вес, кг	Материал	Код
Пруток, 8 мм/полоса 25 мм	0,18	ПБТ-пластик	ND2000

### Пластиковый держатель для кровли



**Назначение:**

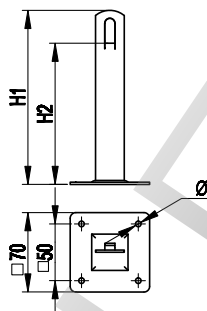
- крепление молниеприемной сетки на кровле при помощи клея или битумных полос.

**Характеристики:**

- отщелкивающееся основание для приклеивания;
- вращающийся замок позволяет произвести подвод прутка под произвольным углом.

Тип проводника	Материал	Код
Пруток, 8 мм	полиэтилен	ND2104

### Металлический держатель



**Назначение:**

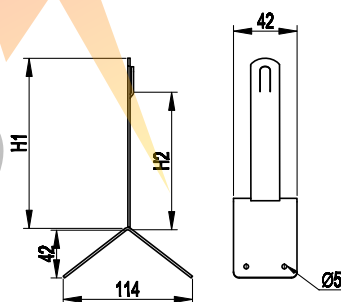
- крепление молниеприемной сетки на кровле при помощи саморезов.

**Характеристики:**

- основание с отверстиями для крепления держателя саморезами;
- проводник закрепляется безвинтовым зажимом при помощи плоскогубцев.

Тип проводника	H1, мм	H2, мм	Материал	Толщина стали, мм	Код
Пруток, 8 мм	100	75	горячеоцинкованная сталь	2	ND2106
Пруток, 8 мм	150	125	горячеоцинкованная сталь	2	ND2105
Пруток, 8 мм	100	75	медь	2	ND2106CU
Пруток, 8 мм	150	125	медь	2	ND2105CU

### Угловой коньковый зажим



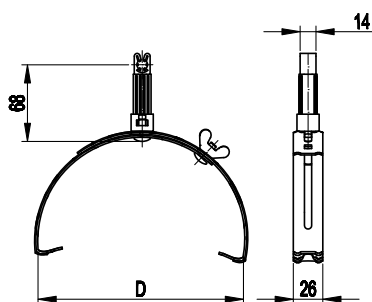
**Назначение:**

- крепление молниеприемной сетки на коньке кровли при помощи саморезов.

**Характеристики:**

- основание с отверстиями для крепления держателя саморезами;
- проводник закрепляется безвинтовым зажимом при помощи плоскогубцев.

Тип проводника	H1, мм	H2, мм	Материал	Толщина стали, мм	Код
Пруток, 8 мм	100	70	горячеоцинкованная сталь	2	ND2202
Пруток, 8 мм	150	120	горячеоцинкованная сталь	2	ND2201
Пруток, 8 мм	100	70	медь	2	ND2202CU
Пруток, 8 мм	150	120	медь	2	ND2201CU

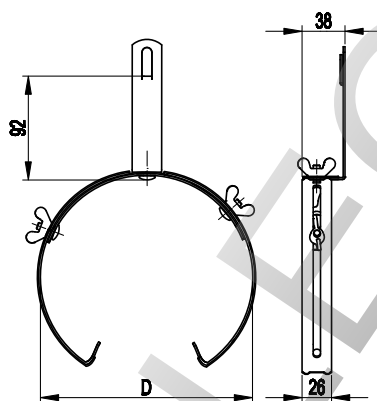
**Коньковый регулируемый зажим с пластиковым держателем**

**Назначение:**

- крепление молниеприемной сетки на коньке кровли.

**Характеристики:**

- регулируемый диапазон зажима;
- проводник крепится простым защелкиванием.

Тип проводника	Диапазон зажима, мм	Материал	Код
Пруток, 8 мм	125–205	горячеоцинкованная сталь	ND2204
Пруток, 8 мм	125–205	медь	ND2204CU

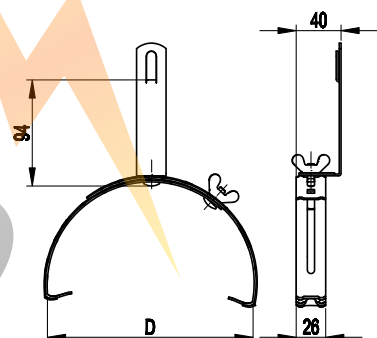
**Коньковый регулируемый зажим увеличенного размера**

**Назначение:**

- крепление молниеприемной сетки на коньке кровли.

**Характеристики:**

- регулируемый диапазон зажима;
- проводник закрепляется безвинтовым зажимом при помощи плоскогубцев.

Тип проводника	Диапазон зажима, мм	Материал	Код
Пруток, 8 мм	240–300	горячеоцинкованная сталь	ND2203
Пруток, 8 мм	240–300	медь	ND2203CU

**Коньковый регулируемый зажим**

**Назначение:**

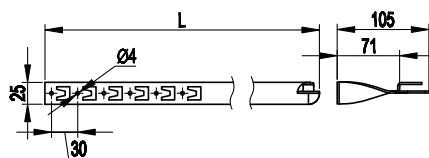
- крепление молниеприемной сетки на коньке кровли.

**Характеристики:**

- регулируемый диапазон зажима;
- проводник закрепляется безвинтовым зажимом при помощи плоскогубцев.

Тип проводника	Диапазон зажима, мм	Материал	Код
Пруток, 8 мм	125–205	горячеоцинкованная сталь	ND2205
Пруток, 8 мм	125–205	медь	ND2205CU

### Скрученный держатель под черепицу



**Назначение:**

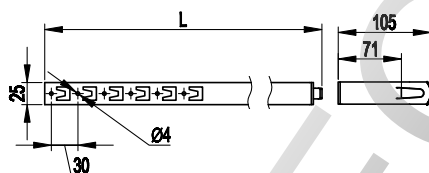
- крепление молниеприемной сетки на черепичных и шиферных кровлях.

**Характеристики:**

- различная длина основания;
- проводник закрепляется безвинтовым зажимом при помощи плоскогубцев.

Тип проводника	L, мм	Материал	Код
Пруток, 8 мм	330	горячеоцинкованная сталь	ND2206
	415		ND2207
	450		ND2208
Пруток, 8 мм	330	медь	ND2206CU
	415		ND2207CU
	450		ND2208CU

### Прямой держатель под черепицу



**Назначение:**

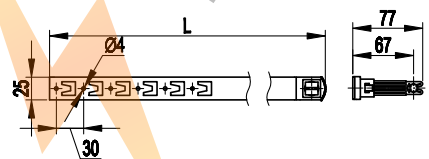
- крепление молниеприемной сетки на черепичных и шиферных кровлях.

**Характеристики:**

- различная длина основания;
- проводник закрепляется безвинтовым зажимом при помощи плоскогубцев.

Тип проводника	L, мм	Материал	Код
Пруток, 8 мм	330	горячеоцинкованная сталь	ND2209
	415		ND2210
	450		ND2211
Пруток, 8 мм	415	медь	ND2210CU
	450		ND2211CU

### Пластиковый держатель под черепицу



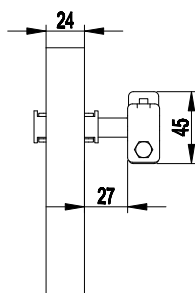
**Назначение:**

- крепление молниеприемной сетки на черепичных и шиферных кровлях.

**Характеристики:**

- различная длина основания;
- проводник крепится простым защелкиванием.

Тип проводника	L, мм	Материал	Код
Пруток, 8 мм	330	горячеоцинкованная сталь	ND2214
	415		ND2213
	450		ND2212
Пруток, 8 мм	330	медь	ND2214CU
	425		ND2213CU
	450		ND2212CU

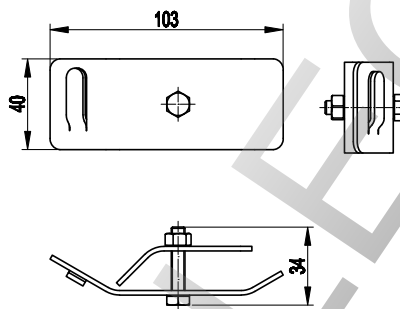
**Хомут на металлические трубы**

**Назначение:**

- крепление токопроводов к водосточным трубам.

**Характеристики:**

- регулируемый диапазон для труб различного диаметра;
- болтовое крепление проводника.

Тип проводника	Материал	Диаметр трубы, мм	Код
Пруток, 8–10 мм/полоса 25 мм	нержавеющая сталь	20–80	NG3002
	нержавеющая сталь	80–160	NG3001
Пруток, 8–10мм/полоса 25 мм	медь	20–80	NG3002CU
	медь	80–160	NG3001CU

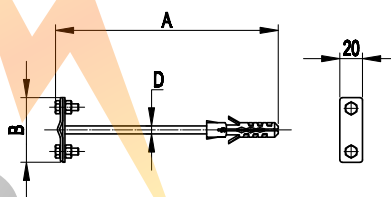
**Держатель прутка на водостоке**

**Назначение:**

- крепление токопроводов к водосточным желобам.

**Характеристики:**

- проводник закрепляется безвинтовым зажимом при помощи плоскогубцев.

Тип проводника	Материал	Код
Пруток, 8 мм	горячеоцинкованная сталь	ND2309
Пруток, 8 мм	медь	ND2309CU

**Фасадный держатель**

**Назначение:**

- крепление токопроводов (опусков) по фасаду здания.

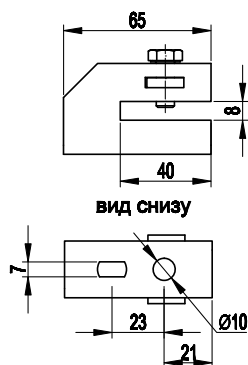
**Характеристики:**

- крепление круглого и плоского проводника;
- болтовое крепление проводника;
- возможно крепление полосы 40x4 в держатель ND2301.

Тип проводника	A, мм	B, мм	D, мм	Материал	Код
Пруток, 8–10 мм/полоса 25 мм	100	57	6	горячеоцинкованная сталь	ND2307
	125	57	8		ND2306
	160	57	8		ND2305
	160	80	8		ND2301
	250	57	8		ND2304
	400	57	8		ND2302
Пруток, 8–10 мм/полоса 25 мм	100	57	6	омедненная сталь	ND2307CC
	125	57	8		ND2306CC
	260	57	8		ND2305CC
	160	80	8		ND2301CC



### Скоба-держатель полосы с болтом



**Назначение:**

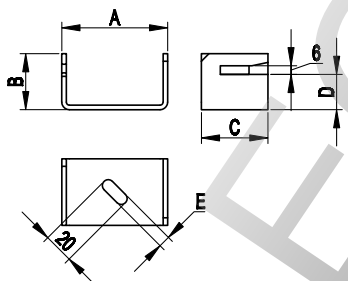
- крепление проводника-полосы к фасаду и внутренним стенам.

**Характеристики:**

- подготовленные отверстия в основании для крепления к поверхностям;
- проводник дополнительно фиксируется болтом.

Тип проводника	Толщина стали, мм	Болт	Материал	Код
Полоса, 40x4 мм	2	M8x20	горячеоцинкованная сталь	ND2312
Полоса, 40x4 мм	2	M8x20	медь	ND2312CU

### Скоба-держатель полосы



**Назначение:**

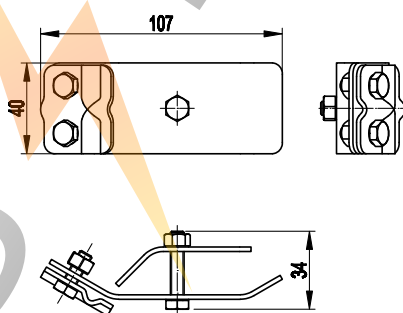
- крепление проводника-полосы к фасаду и внутренним стенам.

**Характеристики:**

- подготовленные отверстия в основании для крепления к поверхностям;
- толщина фиксируемой полосы – до 6 мм.

Тип проводника	Материал	A, мм	B, мм	C, мм	D, мм	E, мм	Код
Полоса, 25x4 мм	горячеоцинкованная сталь	45	32	25	20	7	ND2311
Полоса, 40x4 мм	горячеоцинкованная сталь	70	35	45	19	8	ND2310
Полоса, 25x4 мм	медь	45	32	25	20	7	ND2311CU

### Держатель прутка на водостоке с болтом



**Назначение:**

- крепление токопроводов к водосточным желобам.

**Характеристики:**

- болтовое крепление проводника;
- позволяет прокладывать проводник как поперек, так и вдоль водостока.

Тип проводника	Материал	Код
Пруток, 8 мм	горячеоцинкованная сталь	ND2308
Пруток, 8 мм	медь	ND2308CU

**Заземление**
**Комплект стержневого вертикального заземлителя**

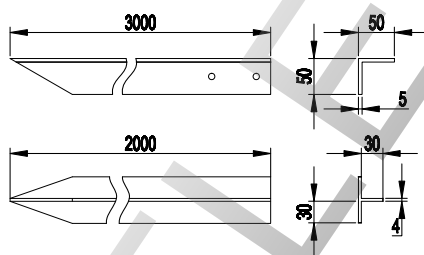
**Назначение:**

- вертикальный заземлитель.

**Комплект поставки:**

- вертикальный заземлитель, 1500 мм – 2 шт.;
- наконечник – 1 шт.;
- соединительная муфта – 2 шт.;
- соединитель проводника – 1 шт.;
- винт заглибления – 1 шт.

Длина секции, мм	Общая длина, мм	Диаметр стержня, мм	Материал	Вес, кг	Код
1500	3000	16	горячеоцинкованная сталь	5,64	NE1104
1500	3000	16	омедненная сталь	5	NE1104CC

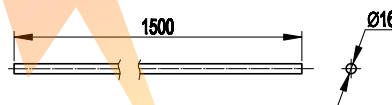
**Профильный вертикальный заземлитель**

**Назначение:**

- вертикальный заземлитель.

**Характеристики:**

- в комплекте имеется крепежный материал для болтового подключения к горизонтальному контуру заземления.

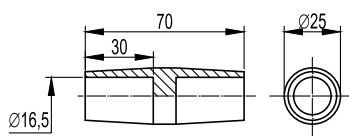
Длина, мм	Форма сечения	Сечение	Материал	Вес, кг	Код
3000	уголок	50x50x5	горячеоцинкованная сталь	10,48	NE5503
2000	т-образное	30x30x30x4	горячеоцинкованная сталь	4,2	NE1105

**Вертикальный заземлитель**

**Назначение:**

- составная часть для сборки вертикального заземлителя произвольной длины.

Длина, мм	Диаметр, мм	Материал	Вес, кг	Код
1500	16	горячеоцинкованная сталь	2,43	NE1202
1500	16	омедненная сталь	2,4	NE1202CC

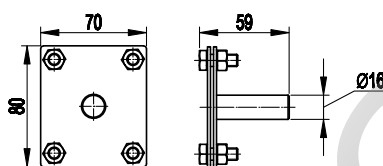
## Соединительная муфта

**Назначение:**

- соединение стержней вертикального заземлителя друг с другом, подключение соединителя.

Диаметр, мм	Материал	Вес, кг	Код
16	латунь	0,15	NE1304
16	омедненная сталь	0,15	NE1304CC

## Соединитель вертикального заземлителя

**Назначение:**

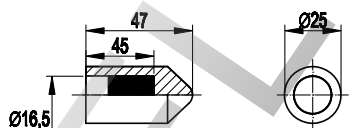
- болтовое подключение вертикального стержневого заземлителя к полосе 40x4 или 25x4 мм.

**Характеристики:**

- присоединяется к стержневому вертикальному заземлителю при помощи муфты NE1304.

Диаметр, мм	Материал	Вес, кг	Код
16	горячеоцинкованная сталь	0,33	NE1302

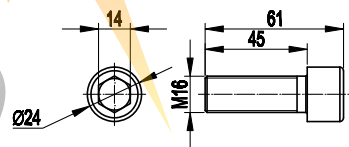
## Наконечник вертикального заземлителя

**Назначение:**

- служит для упрощения забивания вертикального стержневого заземлителя.

Диаметр, мм	Материал	Вес, кг	Код
16	латунь	0,15	NE1402

## Винт для забивания стержневого заземлителя

**Назначение:**

- применяется при заглублении стержневых вертикальных заземлителей, вставляется в муфту.

**Характеристики:**

- позволяет забивать заземлитель в грунт вибромолотом (перфоратором) с использованием обычной пики.

Диаметр, мм	Материал	Вес, кг	Код
16	сталь	0,083	NE1404

**Держатель полосы для контура заземления**

**Назначение:**

- закрепление полосы 25x4 и 40x4 в грунте при монтаже горизонтального контура заземления.

Толщина стали, мм	Материал	Вес, кг	Код
2	горячеоцинкованная сталь	0,134	NE1002

**Точка заземления**

**Назначение:**

- используется в качестве точки подключения токоотводов к арматуре здания.

Резьба	Материал	Вес, кг	Длина, мм	Код
M10	горячеоцинкованная сталь	0,45	200	NE1003
M12	горячеоцинкованная сталь	0,52	200	NE1004

**Шина уравнивания потенциалов**

**Назначение:**

- защитное уравнивание потенциалов.

**Характеристики:**

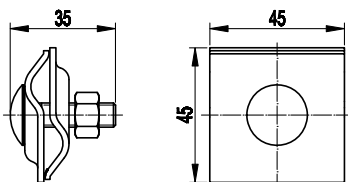
- плоский проводник сечением до 30x4 мм – 1 подключение;
- круглый проводник диаметром до 8 мм – 1 подключение;
- круглый проводник сечением 4–25 мм<sup>2</sup> – до 10 подключений.

Длина, мм	Ширина, мм	Высота, мм	Код
175	50	45	NE1001

ROSS

## Соединители

### Универсальный соединитель

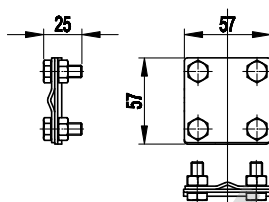


**Назначение:**

- параллельное, крестовое и Т-образное соединение прутка диаметром 8 мм при монтаже молниеприемной сетки и системы токоотводов.

Тип проводника	Материал	Код
Пруток, 8 мм	горячеоцинкованная сталь	NG3103
Пруток, 8 мм	медь	NG3103CU

### Соединитель прутки-пруток

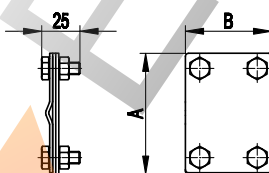


**Назначение:**

- крестовое соединение прутка с прутком.

Тип проводника	Материал	Код
Пруток, 8 мм	горячеоцинкованная сталь	NG3104
Пруток, 10 мм	горячеоцинкованная сталь	NG3109
Пруток, 8 мм	медь	NG3104CU
Пруток, 10 мм	медь	NG3109CU

### Соединитель прутки-полоса с разделительной пластиной

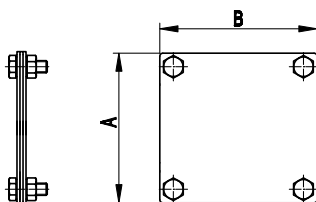
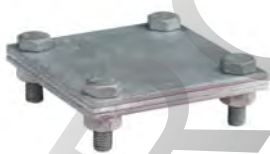


**Назначение:**

- параллельное и крестовое соединение прутка с полосой.

Тип проводника	Материал	А, мм	В, мм	Код
Пруток, 8–10 мм/полоса 25 мм	горячеоцинкованная сталь	57	57	NG3102
Пруток, 8–10 мм/полоса 25–40 мм	горячеоцинкованная сталь	80	57	NG3101
Пруток, 8–10 мм/полоса 25 мм	медь	57	57	NG3102CU
Пруток, 8–10 мм/полоса 25–40 мм	медь	80	57	NG3101CU

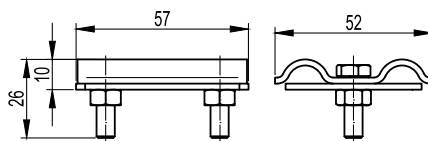
### Соединитель полоса-полоса с разделительной пластиной



**Назначение:**

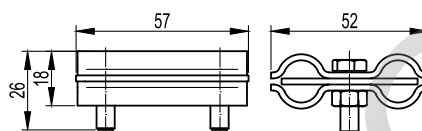
- параллельное и крестовое соединение полосы с полосой.

Тип проводника	Материал	А, мм	В, мм	Код
Полоса, 25–40 мм	горячеоцинкованная сталь	80	70	NG3105
Полоса, 25–40 мм	горячеоцинкованная сталь	100	100	NG3106
Полоса, 25–40 мм	медь	80	70	NG3105CU
Полоса, 25–40 мм	медь	100	100	NG3106CU

**Зажим для параллельного соединения прутка**

**Назначение:**

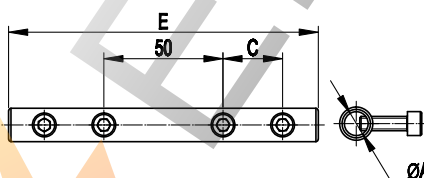
- параллельное соединение прутка с прутком.

Тип проводника	Материал	Код
Пруток, 8 мм	горячеоцинкованная сталь	NG3108
Пруток, 8 мм	омедненная сталь	NG3108CC

**Зажим для параллельного соединения с разделительной пластиной**

**Назначение:**

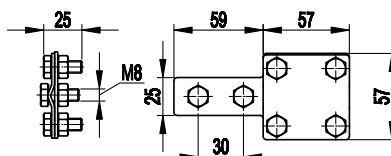
- параллельное соединение прутка с прутком.

Тип проводника	Материал	Код
Пруток, 8 мм	горячеоцинкованная сталь	NG3107
Пруток, 8 мм	медь	NG3107CU

**Соединитель круглого проводника**

**Назначение:**

- усиленное соединение круглых проводников. Применяется при монтаже термокомпенсационных соединений.

Тип проводника	Материал	A, мм	C, мм	E, мм	Код
Пруток, 8–10 мм	горячеоцинкованная сталь	10	25	130	NG3202
Пруток, 8–10 мм	омедненная сталь	10	25	130	NG3202CC
Стержень, 16 мм	горячеоцинкованная сталь	16	30	150	NG3201

**Контрольный соединитель**

**Назначение:**

- измерение сопротивления контура заземления.

Тип проводника	Материал	Код
Пруток, 8 мм/полоса 25 мм	горячеоцинкованная сталь	NG3203
Пруток, 8 мм/полоса 25 мм	медь	NG3203CU



## Аксессуары

### Приспособление для выпрямления круглого проводника



**Назначение:**

- используется для выпрямления катанки диаметром 8 мм при раскатке бухт.

Тип проводника	Вес, кг	Длина, мм	Ширина, мм	Высота, мм	Код
Пруток, 8 мм	14	430	40/95	180	NA1003

### Инструмент для изгибания проводников

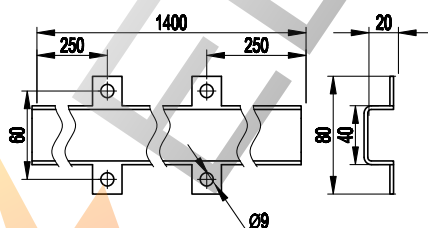


**Назначение:**

- позволяет загибать катанку под необходимым углом при монтаже молниеприемной сетки и токоотводов.

Длина, мм	Материал	Количество в упаковке, шт.	Код
400	горячеоцинкованная сталь	2	NA1102

### Защитная крышка проводника



**Назначение:**

- механическая защита проводника.

Длина, мм	Материал	Вес, кг	Код
1400	горячеоцинкованная сталь	1,75	NA1100

### Антикоррозионная лента



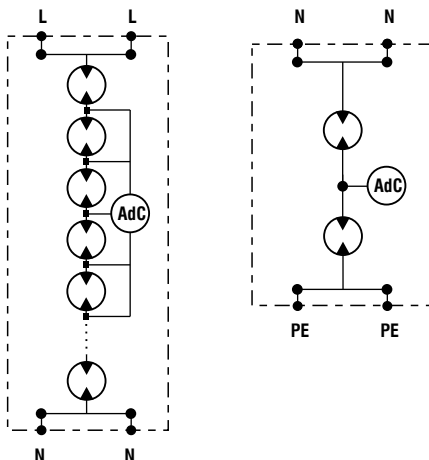
**Назначение:**

- дополнительная защита от коррозии в местах сварки и входа токоотводов в грунт.

Ширина, мм	Длина, м	Код
100	10	NA1001

## Защита от импульсных перенапряжений

### УЗИП класса I



**Назначение:**

- установка на уровне ввода в здание кабельных и воздушных линий.

**Характеристики:**

- УЗИП на основе газонаполненных разрядников рекомендуется к применению в зданиях, обладающих внешней системой молниезащиты или снабжающихся электроэнергией по воздушным линиям.

Исполнение	Схема заземления	Количество полюсов	$I_{imp}$ (10/350), кА	$I_n$ (8/20), кА	$U_p$ , кВ	$t_a$ , нс	$I_{fi}$ , кА	$U_n$ , В	Код
L-N	TT, TNS, TNC	1	50	50	$\leq 2$	100	50	230	NX1001
N-PE	TT	1	100	100	$\leq 2$	100	0,1	-	NX1012

### Изолирующий искровой промежуток класса I



**Назначение:**

- уравнивание потенциалов между изолированными друг от друга металлическими элементами.

**Характеристики:**

- искровой промежуток применяется в качестве разделяющей вставки, изолированных друг от друга металлических конструкций во избежание опасного искрения и шаговых напряжений, между ними в случае удара молнии.

Размер, мм	$I_{imp}$ (10/350), кА	Вес, г	$U_p$ , кВ	$t_a$ , нс	Код
Ø55x146	100	195	$\leq 5$	100	NX0001

ROSS

## УЗИП класса I+II

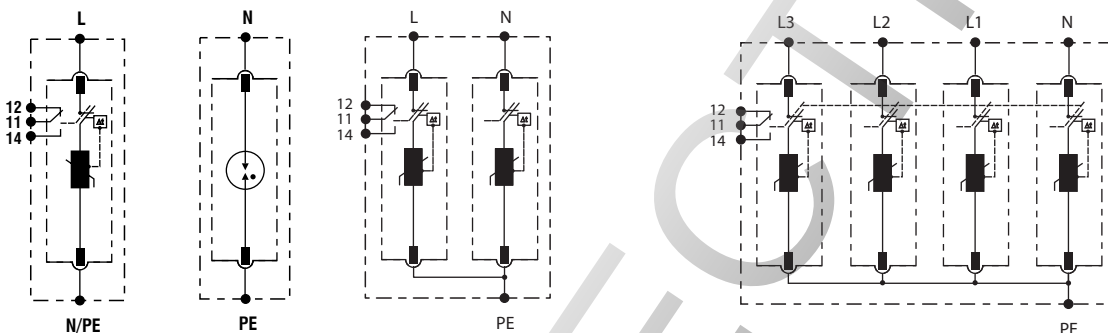


**Назначение:**

- установка на уровне главного распределительного щита.

**Характеристики:**

- УЗИП на основе газонаполненных разрядников и оксидно-цинковых варисторов рекомендуется к применению в любых зданиях и сооружениях подверженных ударам молнии.



Исполнение	Схема заземления	Количество полюсов	$I_{imp} (10/350), \text{кА}$	$I_n (8/20), \text{кА}$	$U_p, \text{кВ}$	$t_a, \text{нс}$	$U_n, \text{В}$	Удаленный контроль	Код
L-N	TT, TNS, TNC, IT	1	12,5	20	$\leq 1,3$	25	230	-	NX1211
L-N	TT, TNS, TNC, IT	1	12,5	20	$\leq 1,3$	25	230	+	NX1212
N-PE	TT	1	50	50	$\leq 1,5$	100	-	-	NX1213
L-N-PE	TT, TNS	2	12,5	20	$\leq 1,3$	25	230	-	NX1221
L-N-PE	TT, TNS	2	12,5	20	$\leq 1,3$	25	230	+	NX1222
L1-L2-L3-N-PE	TT, TNS	4	12,5	20	$\leq 1,3$	25	230/400	-	NX1241
L1-L2-L3-N-PE	TT, TNS	4	12,5	20	$\leq 1,3$	25	230/400	+	NX1242

## Сменные модули для УЗИП класса I+II



Исполнение	$I_{imp} (10/350), \text{кА}$	$I_n (8/20), \text{кА}$	$U_p, \text{кВ}$	$t_a, \text{нс}$	$U_n, \text{В}$	Код
L-N	12,5	20	$\leq 1,3$	25	230	NX1200
N-PE	50	50	$\leq 1,5$	100	-	NX1201

## УЗИП класса II

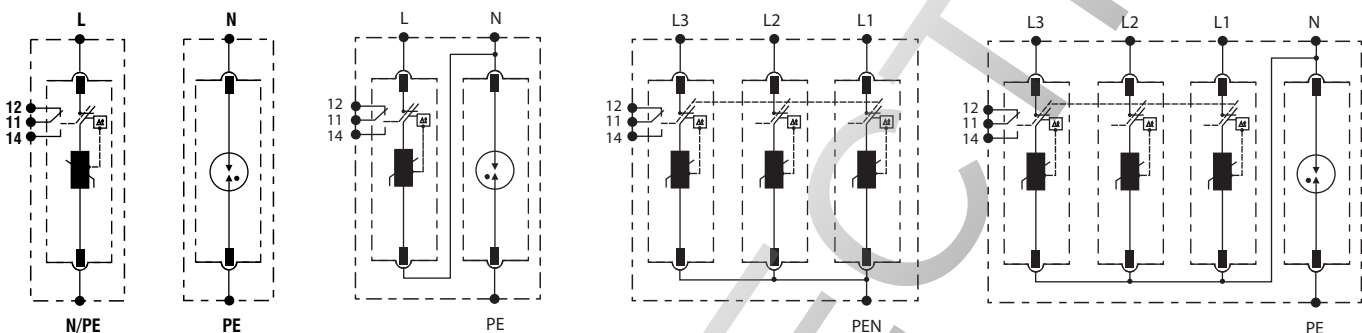


**Назначение:**

- установка на уровне распределительного щита.

**Характеристики:**

- УЗИП на основе оксидно-цинковых варисторов рекомендуется для защиты сетей низкого напряжения от импульсов перенапряжения, возникающих при коротких замыканиях, коммутации энергоёмкого оборудования или удаленном ударе молнии в питающую сеть.



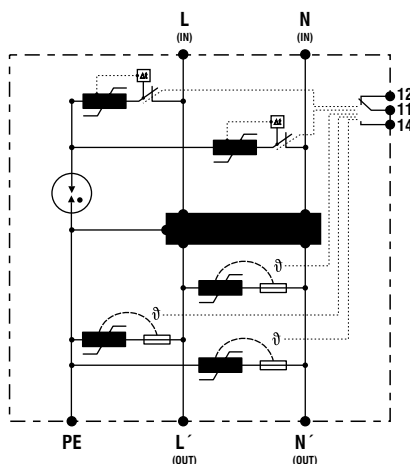
Исполнение	Схема заземления	Количество полюсов	$I_n$ (8/20), кА	$I_{max}$ (8/20), кА	$U_p$ , кВ	$t_a$ , нс	$U_n$ , В	Удаленный контроль	Код
L-N	TT, TNS, TNC, IT	1	20	40	$\leq 1,3$	25	230	-	NX2011
L-N	TT, TNS, TNC, IT	1	20	40	$\leq 1,3$	25	230	+	NX2012
N-PE	TT	1	20	40	$\leq 1,5$	100	-	-	NX2013
L-N-PE	TT, TNS	2	20	40	$\leq 1,3$	25	230/400	-	NX2021
L-N-PE	TT, TNS	2	20	40	$\leq 1,3$	25	230/400	+	NX2022
L1-L2-L3-PEN	TNC	3	20	40	$\leq 1,3$	25	400	-	NX2031
L1-L2-L3-PEN	TNC	3	20	40	$\leq 1,3$	25	400	+	NX2032
L1-L2-L3-N-PE	TT, TNS	4	20	40	$\leq 1,3$	25	230/400	-	NX2041
L1-L2-L3-N-PE	TT, TNS	4	20	40	$\leq 1,3$	25	230/400	+	NX2042

## Сменные модули для УЗИП класса II



Исполнение	$I_n$ (8/20), кА	$I_{max}$ (8/20), кА	$U_p$ , кВ	$t_a$ , нс	$U_n$ , В	Код
L-N	20	40	$\leq 1,3$	25	230	NX2000
N-PE	20	40	$\leq 1,5$	100	-	NX2001

## УЗИП класса II + III



### Назначение:

- установка вблизи защищаемого оборудования.

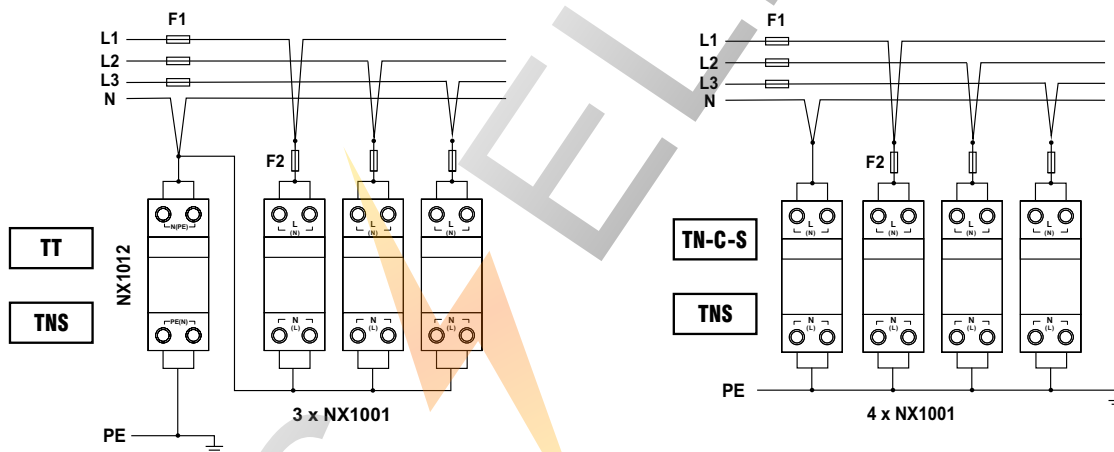
### Характеристики:

- УЗИП на основе оксидно-цинковых варисторов с фильтром электромагнитных помех рекомендуется для дополнительной защиты высокочувствительной электроники.

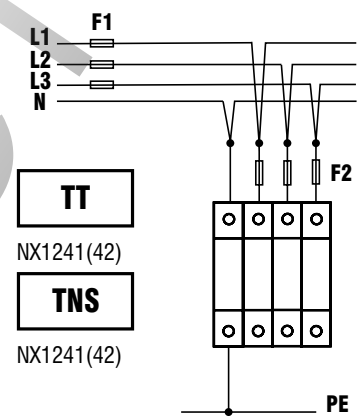
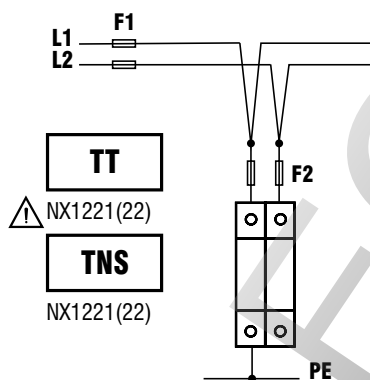
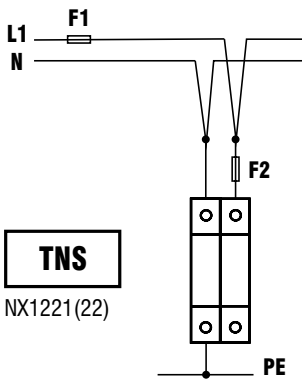
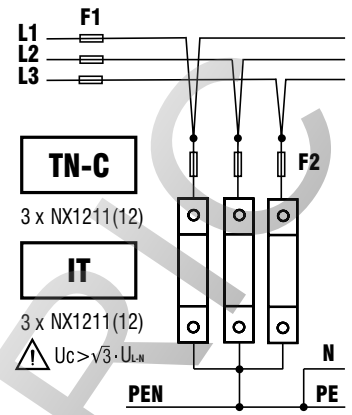
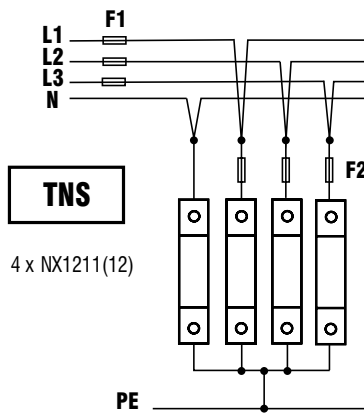
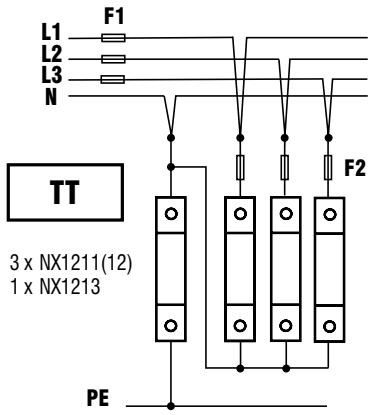
Исполнение	Схема заземления	Количество полюсов	$I_n$ (8/20), кА	$I_{max}$ (8/20), кА	$U_p$ , кВ	$t_a$ , нс	Полоса задержания, дБ	Удаленный контроль	Код
L-N-PE	TT, TNS	2	10	20	$\leq 1,2$	25	$\leq 82$	+	NX3011

## Схемы подключения УЗИП

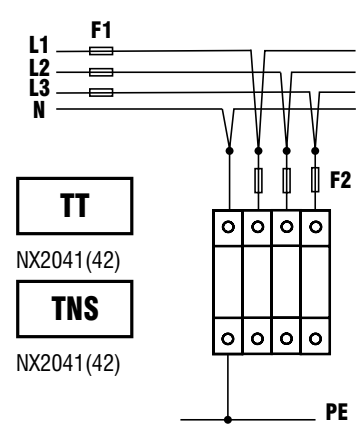
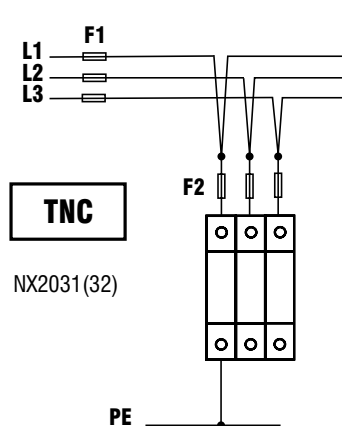
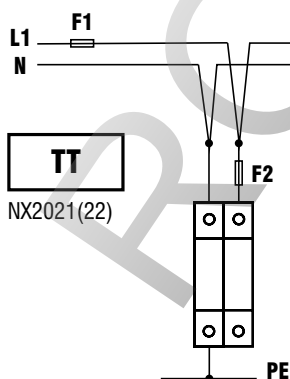
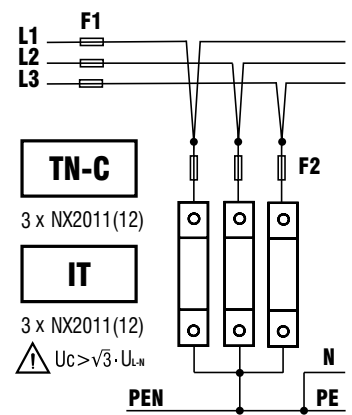
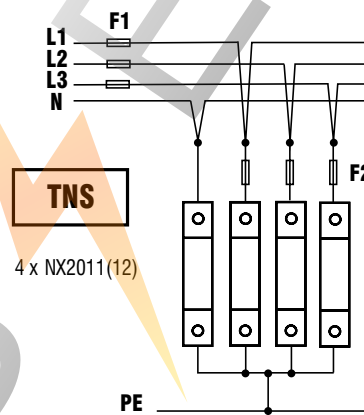
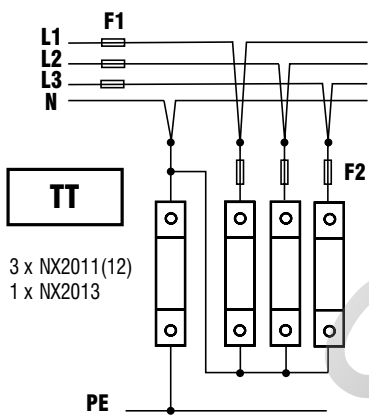
### Схемы подключения УЗИП класса I



Схемы подключения УЗИП класса I+II

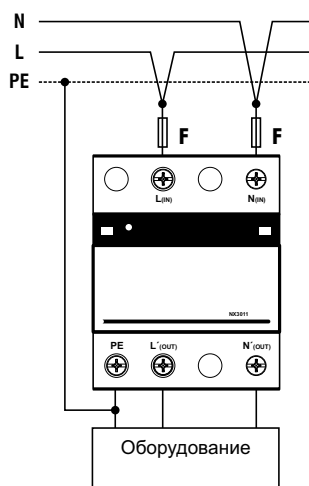


Схемы подключения УЗИП класса II




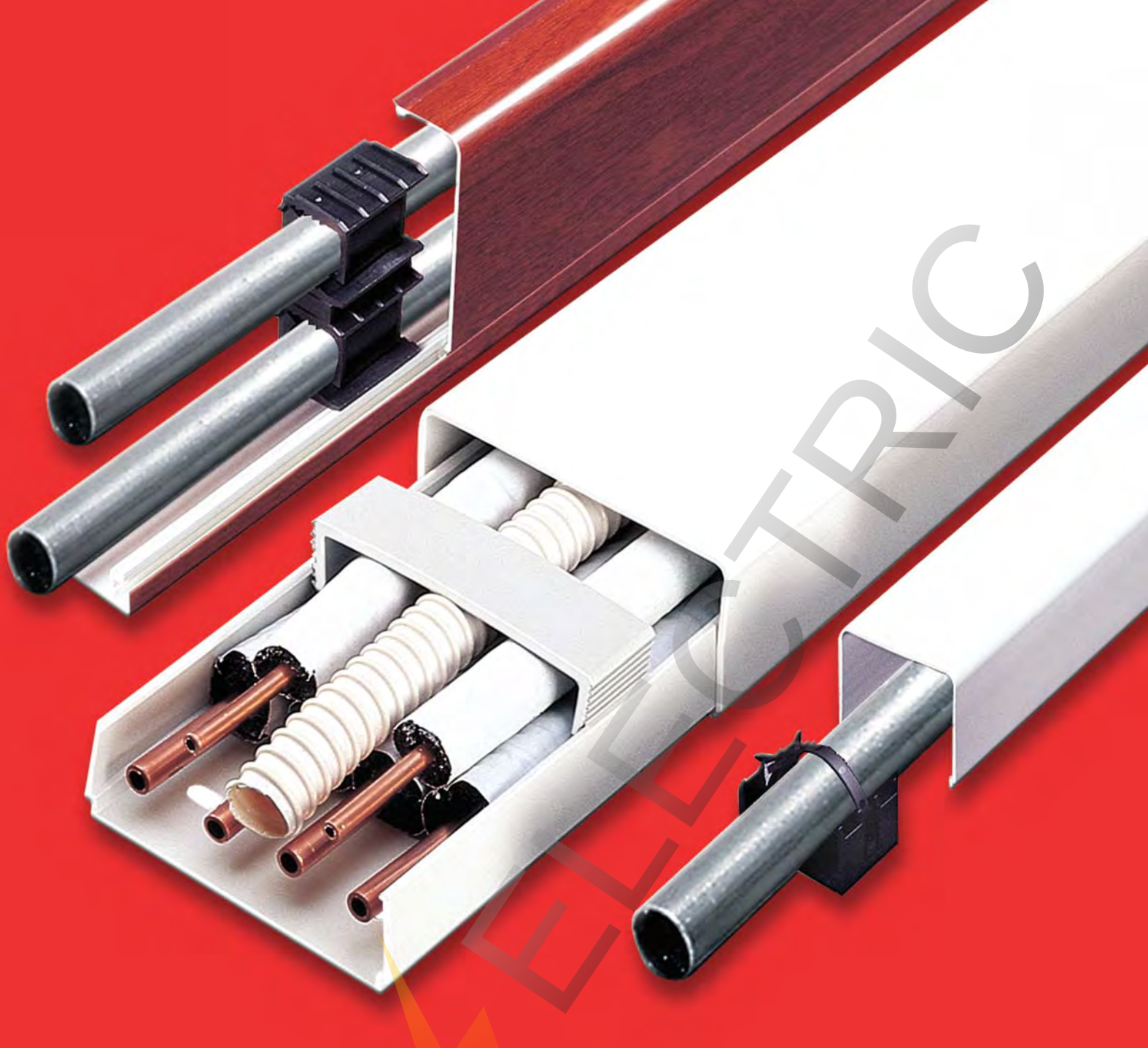


Схемы подключения УЗИП класса II+III



ROS ELECTRIC

ROS  ELECTRIC



# Angara

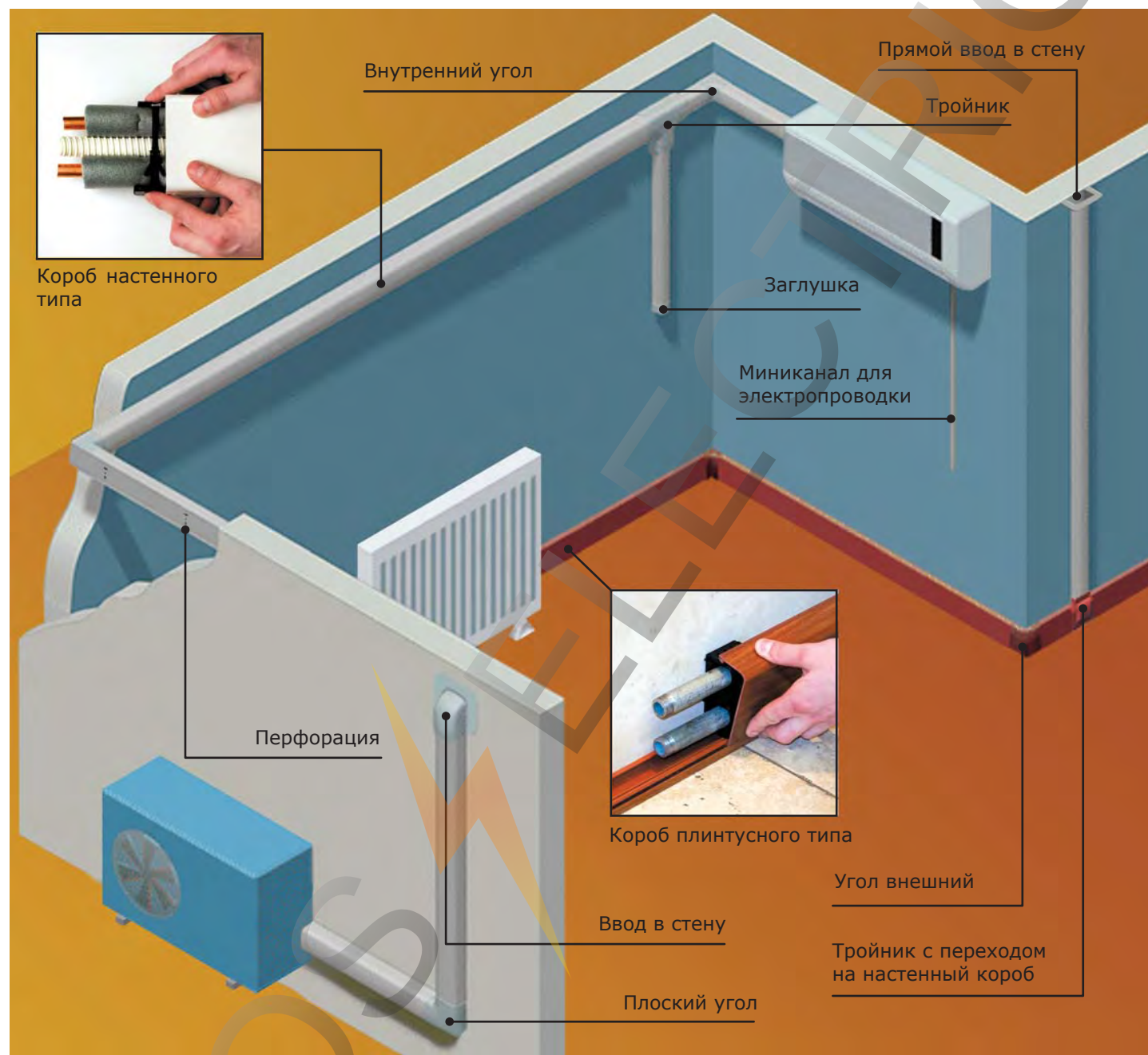
**Система для прокладки трасс кондиционирования, отопления и водоснабжения "Angara"**

Описание системы .....	700
Ассортимент и отличительные особенности .....	701
Традиционная система монтажа .....	702
Облегченная система монтажа .....	703
Инструкция по монтажу .....	709
Типовые решения .....	710
Плнтусная система монтажа .....	713
Миниканалы для электропроводки .....	716
Шланги дренажные .....	717

## Профессиональная система коробов "Angara"

Предназначена для прокладки трасс кондиционирования, отопления и водоснабжения. Короба устанавливаются как в жилых и офисных, так и производственных помещениях, а также по фасадам зданий. Прокладка коммуникаций осуществляется как по стенам – в коробах настенного типа, так и по полу – в коробах плинтусного типа. Короба гармонично вписываются в интерьеры помещений и рассчитаны на длительную эксплуатацию.

Одним из отличий профессиональных коробов от обычных электротехнических коробов является специальная конструкция с округлой крышкой, охватывающей короб с 3-х сторон. Такая конструкция облегчает монтаж системы и позволяет ей идеально вписываться в любые интерьеры за счет полного отсутствия щелей на внешней поверхности короба. Также в ассортименте присутствует набор специализированных аксессуаров, которые обеспечивают как удобный монтаж системы, так и удобство последующей эксплуатации.



### Пластиковые миниканалы для электропроводки

В ассортименте имеются как обычные миниканалы, так и миниканалы на самоклеющейся основе и миниканалы с перегородкой. Наличие всех необходимых декоративных аксессуаров улучшает внешний вид системы, а качественный материал миниканалов, надежный замок и толстая стенка делают систему надежной и долговечной.

### Шланги дренажные

Широкий ассортимент армированных гибких шлангов предназначен для отвода конденсата из кондиционеров. Шланги состоят из прочного спиралевидного каркаса, залитого мягким ПВХ пластикатом, за счет этого не допускается "схлопывание" профиля шланга при изгибе на 180°. Шланги имеют повышенную гибкость и гладкую внутреннюю поверхность.

### Кронштейны для крепления внешнего блока кондиционера

Применяются для монтажа внешнего блока сплит-системы. Отличительной особенностью кронштейнов является конструкция без сварных швов. Кронштейны изготавливаются из оцинкованной стали, что существенно повышает стойкость к коррозии и срок службы кронштейна.



## Ассортимент



### Короба настенного и плинтусного типа для коммуникаций кондиционеров

- 5 коробов настенного типа;
- 1 короб плинтусного типа белого цвета; или ламинированный под дерево
- широкий ассортимент аксессуаров



### Миниканалы для электропроводки

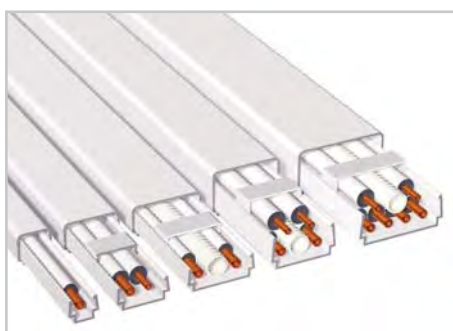
- 8 миниканалов с аксессуарами;
- 2 миниканала на клейкой основе без аксессуаров



### Шланги дренажные

- 12 типоразмеров армированных шлангов с гладкой внутренней поверхностью

## Отличительные особенности коробов для коммуникаций кондиционеров



Широкий и продуманный ассортимент коробов позволяет подобрать оптимальный типоразмер короба под каждую конкретную трассу



Округлая крышка охватывает короб с 3-х сторон. На поверхности короба отсутствуют щели. За счет отсутствия щелей на коробе, не скапливается грязь и пыль



Широкий ассортимент соединительных, ответвительных и прочих аксессуаров делает систему гибкой, упрощает монтаж и улучшает внешний вид системы



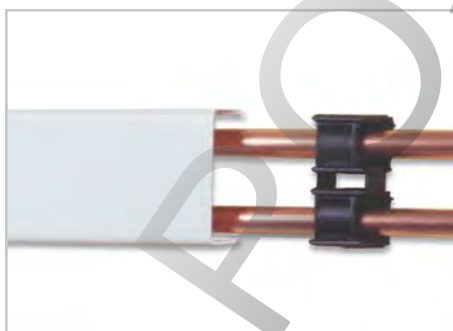
Наличие перфорации на основании короба упрощает крепеж к стене



Фиксирующая скоба упрощает монтаж коммуникаций в короб, а также повышает его общую жесткость и исключает давление коммуникаций на крышку



Специальный аксессуар "ввод в стену под углом 90°" значительно упрощает монтаж при боковом проходе через стену и придает системе законченный внешний вид



Возможность монтажа коммуникаций без использования основания короба (при помощи универсальных держателей) позволяет упростить монтаж и снизить стоимость системы

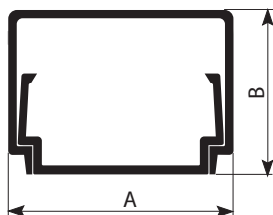


Универсальный держатель с защелкой используется с трубами различного диаметра (12-28 мм) и заменяет основание короба и фиксирующую скобу одновременно



Универсальный раздвижной держатель с хомутом используется с трубами различного диаметра (15-55 мм) и заменяет основание короба и фиксирующую скобу одновременно

## Короб с основанием и крышкой


**Назначение:**

- прокладка коммуникаций кондиционеров фреоновых и дренажных трубок.

**Характеристики:**

- комплектация – основание короба в сборе с крышкой;
- цвет: белый RAL 9016;
- материал: ПВХ;
- температура монтажа и эксплуатации: от -25 до +70 °С.

Ширина А, мм	Высота В, мм	Длина, м	Код
42	40	2	AIR42400
70	40	2	AIR70400
90	40	2	AIR90400
90	60	2	AIR90600
120	60	2	AIR12060

## Особенности монтажа



Короб с основанием и крышкой монтируется традиционным способом: к стене крепится основание, на которое впоследствии защелкивается крышка.

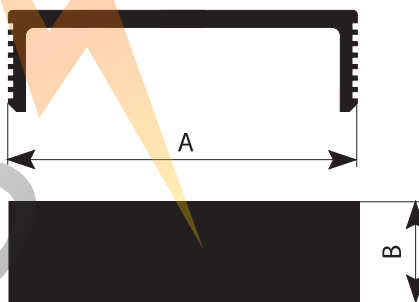
Основной отличительной особенностью коробов для коммуникаций кондиционеров является продуманная система крепежа фреоновых и дренажных трубок. Во время монтажа прокладываемые в коробе трубки прижимаются к его основанию специальными фиксирующими скобами, которые значительно облегчают монтаж системы, исключают давление трубок на крышку короба и повышают общую жесткость короба.

**Порядок монтажа:**

1. основание короба крепится к стене через имеющуюся перфорацию;
2. прокладываются фреоновые и дренажные трубки, а при необходимости и кабель;
3. трубки закрепляются в основании короба при помощи фиксирующих скоб;
4. крышка короба устанавливается защелкиванием на основание.

## Аксессуары для монтажа и фиксации

### Фиксирующие скобы


**Назначение:**

- фиксация коммуникаций в основании короба.

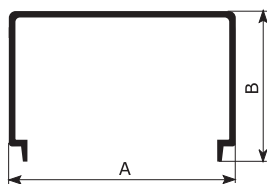
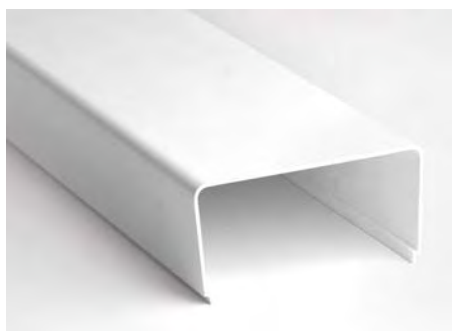
**Описание:**

- фиксирующая скоба защелкивается в короб на нужную глубину, прижимая коммуникации к задней стенке короба;
- облегчается монтаж;
- повышается общая жесткость короба;
- исключается давление коммуникаций на крышку короба.

Размер короба (ШхВ), мм	Длина А, мм	Ширина В, мм	Код
42x40	–	–	–
70x40	61,5	30	AIR70401
90x40	79,5	30	AIR90401
90x60	79,5	30	AIR90601
120x60	109,5	30	AIR12061



## Короб без основания (крышка)



### Назначение:

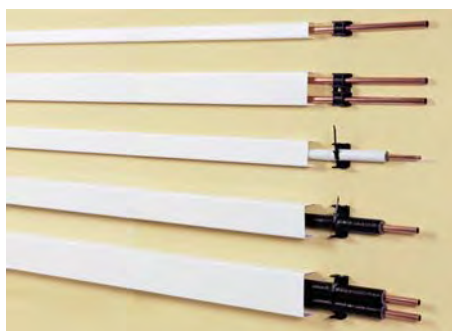
• прокладка трубок кондиционеров (фреоновых и дренажных), отопления и водоснабжения.

### Характеристики:

- комплектация – крышка короба без основания;
- цвет: белый RAL 9016;
- материал: ПВХ;
- температура монтажа и эксплуатации: от  $-25$  до  $+70$  °С.

Ширина А, мм	Высота В, мм	Длина, м	Код
42	40	2	AIR00042
70	40	2	AIR00070
90	40	2	AIR00090
90	60	2	AIR00906
120	60	2	AIR00120

## Особенности монтажа



Для монтажа коммуникаций используется только крышка короба, а основание короба не используется. Вместо основания короба используются универсальные держатели.

### Порядок монтажа

1. Универсальные держатели (с защелкой или с хомутом) крепятся к стене с определенным шагом (не менее трех держателей на двухметровый отрезок крышки).
2. Трубки прокладываются по стене, фиксируясь держателями.
3. Крышка короба устанавливается защелкиванием на фиксаторы.

## Аксессуары для монтажа и фиксации

### Универсальный раздвижной держатель с хомутом



#### Описание:

- держатель имеет 3 положения и может использоваться с крышками коробов 70x40, 90x40, 90x60 и 120x60 мм;
- хомут держателя имеет диаметр обхвата от 15 до 55 мм;
- держатель используется вместо основания короба и позволяет защелкивать крышку короба непосредственно на него.

### Универсальный держатель с защелкой



#### Описание:

- держатель состоит из двух соединенных между собой секций с защелками;
- держатель может использоваться с крышками коробов 42x40, 90x40 и 90x60 мм;
- при помощи держателя можно крепить трубы диаметром от 12 до 28 мм;
- держатель используется вместо основания короба и позволяет защелкивать крышку короба непосредственно на него.

Размер крышки (ШxВ), мм	Универсальный раздвижной держатель с хомутом	Универсальный держатель с защелкой
42x40	–	AIR00002
70x40	AIR00001	–
90x40	AIR00001	AIR00002
90x60	AIR00001	AIR00002
120x60	AIR00001	–

## Угол внутренний 90°



**Назначение:**

- декоративное оформление мест стыковки коробов для коммуникаций кондиционеров.

**Характеристики:**

- материал: АБС-пластик;
- цвет: белый RAL 9016;
- температура монтажа и эксплуатации: от -25 до +70 °С.

Типоразмер короба, мм	Размеры, мм			Упаковка, шт.	Код
	Высота	Длина	Ширина		
42x40	2,6	90	90	18	AIR42402
70x40	70,6	90	90	12	AIR70402
90x40	90,6	90	90	12	AIR90402
90x60	90,6	115	115	8	AIR90602
120x60	120,6	115	115	4	AIR12062

## Угол внешний 90°



**Назначение:**

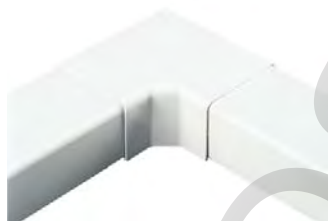
- декоративное оформление мест стыковки коробов для коммуникаций кондиционеров.

**Характеристики:**

- материал: АБС-пластик;
- цвет: белый RAL 9016;
- температура монтажа и эксплуатации: от -25 до +70 °С.

Типоразмер короба, мм	Размеры, мм			Упаковка, шт.	Код
	Высота	Длина	Ширина		
42x40	42,6	68	68	12	AIR42403
70x40	70,6	68	68	12	AIR70403
90x40	90,6	68	68	12	AIR90403
90x60	90,6	92,5	92,5	16	AIR90603
120x60	124,6	92,5	92,5	8	AIR12063

## Угол плоский 90°



**Назначение:**

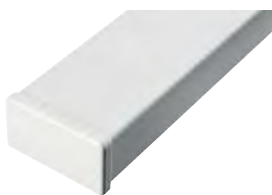
- декоративное оформление мест стыковки коробов для коммуникаций кондиционеров.

**Характеристики:**

- материал: АБС-пластик;
- цвет: белый RAL 9016;
- температура монтажа и эксплуатации: от -25 до +70 °С.

Типоразмер короба, мм	Размеры, мм			Упаковка, шт.	Код
	Высота	Длина	Ширина		
42x40	40,5	90	90	12	AIR42404
70x40	40,5	120	120	16	AIR70404
90x40	40,5	140	140	12	AIR90404
90x60	62	145	145	10	AIR90604
120x60	62	170	170	8	AIR12064

## Заглушка



### Назначение:

- декоративное оформление торцов коробов для коммуникаций кондиционеров.

### Характеристики:

- материал: АБС-пластик;
- цвет: белый RAL 9016;
- температура монтажа и эксплуатации: от -25 до +70 °С.

Типоразмер короба, мм	Размеры, мм			Упаковка, шт.	Код
	Высота	Длина	Ширина		
42x40	40,65	42,6	15	12	AIR42405
70x40	40,65	70,6	15	12	AIR70405
90x40	40,65	90,6	15	12	AIR90405
90x60	62	90,6	15	26	AIR90605
120x60	62	120,6	15	22	AIR12065

## Тройник



### Назначение:

- декоративное оформление мест Т-образного соединения коробов для коммуникаций кондиционеров.

### Характеристики:

- материал: АБС-пластик;
- цвет: белый RAL 9016;
- температура монтажа и эксплуатации: от -25 до +70 °С.

Типоразмер короба, мм	Размеры, мм			Упаковка, шт.	Код
	Высота	Длина	Ширина		
42x40	40,65	90	90	12	AIR42406
70x40	40,65	120	120	16	AIR70406
90x40	40,65	140	140	12	AIR90406
90x60	62	145	145	8	AIR90606
120x60	62	190	190	8	AIR12066

## Переходники левый и правый



### Назначение:

- переход с одного типоразмера короба для коммуникаций кондиционера на другой, совместно с аксессуарами: тройник, угол внутренний, угол внешний, угол плоский.

### Характеристики:

- материал: АБС-пластик;
- цвет: белый RAL 9016;
- температура монтажа и эксплуатации: от -25 до +70 °С;
- переходник вставляется широкой стороной в аксессуар, узкой стороной – на короб меньшего размера.

Типоразмер короба, мм	Размеры, мм			Упаковка, шт.	Код
	Высота	Длина	Ширина		
70x40-42x40	40,5	74,5	32	10	AIR70410
90x40-70x40	40,5	94,5	32	10	AIR90410
90x60-70x40	62	94,5	32	10	AIR90610
120x60-90x60	62	120,6	32	10	AIR12010

## Прямой ввод в стену



### Назначение:

- декоративное оформление мест ввода коробов в стену.

### Характеристики:

- материал: АБС-пластик;
- цвет: белый RAL 9016;
- температура монтажа и эксплуатации: от -25 до +70 °С;
- имеется внешнее расширение с 3-х сторон.

Типоразмер короба, мм	Размеры, мм			Упаковка, шт.	Код
	Высота, мм	Длина, мм	Ширина, мм		
70x40	25	110	60	12	AIR70407
90x40	30	144	67	12	AIR90407
90x60	30	144	87	8	AIR90607
120x60	30	174	87	6	AIR12067

**Ввод в стену под углом 90°**

**Назначение:**

- декоративное оформление мест ввода коробов в стену под углом 90°.

**Характеристики:**

- материал: АБС-пластик;
- цвет: белый RAL 9016;
- температура монтажа и эксплуатации: от -25 до +70 °С.

Типоразмер короба, мм	Размеры, мм			Упаковка, шт.	Код
	Высота	Длина	Ширина		
42x40	40,65	112	133	12	AIR42408
70x40	40,65	155	133	12	AIR70408
90x40	40,65	174	152	10	AIR90408
90x60	62	174	152	4	AIR90608
120x60	62	205	155	6	AIR12068

**Накладка на стык**

**Назначение:**

- декоративное оформление мест стыка между двумя коробами.

**Характеристики:**

- материал: АБС-пластик;
- цвет: белый RAL 9016;
- температура монтажа и эксплуатации: от -25 до +70 °С.

Типоразмер короба, мм	Размеры, мм			Упаковка, шт.	Код
	Высота	Длина	Ширина		
42x40	40,65	42,6	20	20	AIR42409
70x40	40,65	70,6	20	20	AIR70409
90x40	40,65	90,6	20	20	AIR90409
90x60	62	90,6	20	20	AIR90609
120x60	62	120,6	20	20	AIR12069

**Ввод во внутренний блок кондиционера для короба 70x40**

**Назначение:**

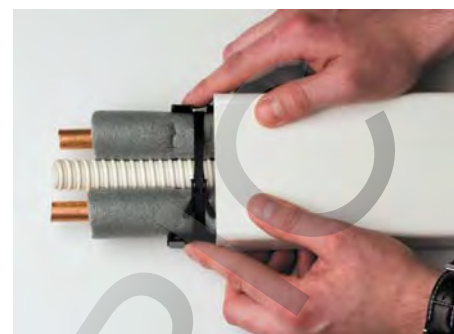
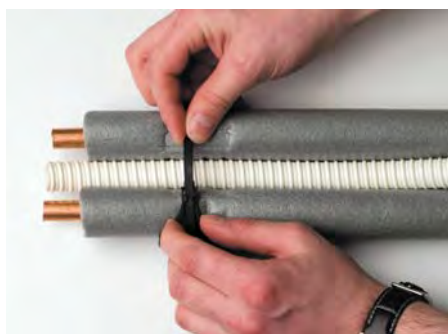
- декоративное оформление мест стыка между коробом и блоком кондиционера.

**Характеристики:**

- материал: АБС-пластик;
- цвет: белый RAL 9016;
- температура монтажа и эксплуатации: от -25 до +70 °С.

Типоразмер короба, мм	Размеры, мм			Упаковка, шт.	Код	
	Высота	Длина	Ширина		правый	левый
70x40	40,65	70,6	30	10	AIR70412	AIR70411

### Монтаж системы при помощи раздвижного держателя с хомутом

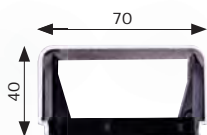


Держатель состоит из 2-х частей. Части держателя соединяются между собой и фиксируются соответственно 1-му, 2-му или 3-му положению (в зависимости от ширины крышки короба)

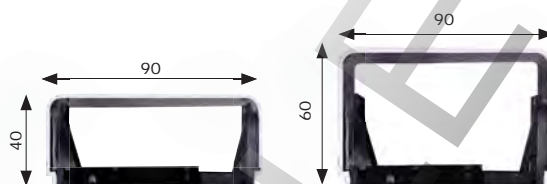
Держатель крепится к стене через 2 крепежных отверстия. При помощи хомута в держателе фиксируются коммуникации. Хомут держателя – многоразовый

Крышка короба устанавливается защелкиванием на держатели

#### Варианты монтажа крышек



Положение 1 (ширина 70 мм)

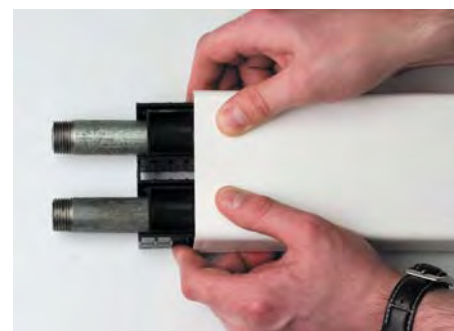


Положение 2 (ширина 90 мм)



Положение 3 (ширина 120 мм)

### Монтаж системы при помощи держателя с защелкой

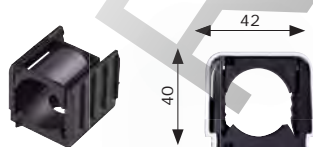


Держатель состоит из 2-х секций с защелками и используется с крышками 90x40 и 90x60 мм. Для использования держателя с крышкой 42x40 мм необходимо разделить секции при помощи подручного инструмента (ножа или кусачек)

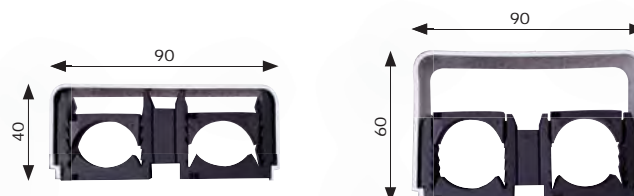
Держатель крепится к стене через крепежные отверстия. Коммуникации фиксируются при помощи защелки

Крышка короба устанавливается защелкиванием на держатели

#### Варианты монтажа крышек



1 секция держателя (ширина 42 мм)



2 секции держателя (ширина 90 мм)

## Аксессуары декоративные

Изображение	Аксессуары	Короба с основанием и крышкой				
		 42x40 мм код AIR42400	 70x40 мм код AIR70400	 90x40 мм код AIR90400	 90x60 мм код AIR90600	 120x60 мм код AIR12060
		Крышки без основания				
		 42x40 мм код AIR00042	 70x40 мм код AIR00070	 90x40 мм код AIR00090	 90x60 мм код AIR000906	 120x60 мм код AIR00120
	Угол внутренний 90°	AIR42402	AIR70402	AIR90402	AIR90602	AIR12062
	Угол внешний 90°	AIR42403	AIR70403	AIR90403	AIR90603	AIR12063
	Угол плоский 90°	AIR42404	AIR70404	AIR90404	AIR90604	AIR12064
	Заглушка	AIR42405	AIR70405	AIR90405	AIR90605	AIR12065
	Тройник	AIR42406	AIR70406	AIR90406	AIR90606	AIR12066
	Переходники левый и правый		AIR70410*	AIR90410**	AIR90610***	AIR12010****
	Прямой ввод в стену		AIR70407	AIR90407	AIR90607	AIR12067
	Ввод в стену под углом 90°	AIR42408	AIR70408	AIR90408	AIR90608	AIR12068
	Накладка на стык	AIR42409	AIR70409	AIR90409	AIR90609	AIR12069
	Ввод во внутренний блок кондиционера для короба 70x40, левый	-	AIR70411	-	-	-
	Ввод во внутренний блок кондиционера для короба 70x40, правый	-	AIR70412	-	-	-

\* Переход с короба 70x40 мм на 2 короба 42x40 мм (или ответвление одного короба 42x40 мм). Используются вместе с тройником AIR70406

\*\* Переход с короба 90x40 мм на 2 короба 70x40 мм (или ответвление одного короба 70x40 мм). Используются вместе с тройником AIR90406

\*\*\* Переход с короба 90x60 мм на 2 короба 70x40 мм (или ответвление одного короба 70x40 мм). Используются вместе с тройником AIR90606

\*\*\*\* Переход с короба 120x60 мм на 2 короба 90x60 мм (или ответвление одного короба 90x60 мм). Используются вместе с тройником AIR12066



### Вариант монтажа №1 Монтаж трассы при помощи коробов с основанием



Закрепите основание короба на стене



Уложите трассу в основание короба



Закрепите трассу в основании короба при помощи фиксирующих скоб



Закройте смонтированную трассу крышкой



Снимите с крышки защитную пленку



Установите декоративные аксессуары

### Вариант монтажа №2 Монтаж трассы при помощи крышки короба и универсальных держателей с хомутом



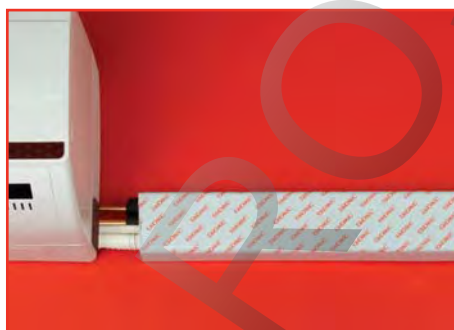
Защелкните держатель в нужном положении (в зависимости от размера используемой крышки)



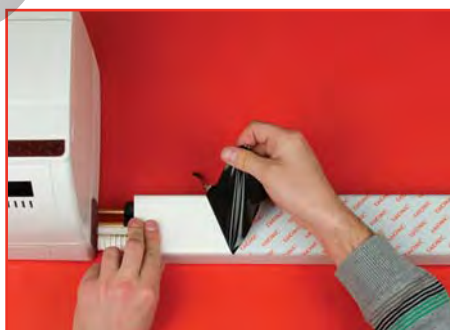
Закрепите универсальные держатели вдоль одной линии (для разметки линии можно использовать крышку короба)



Уложите трассу и закрепите ее при помощи держателей с хомутом



Закройте смонтированную трассу крышкой



Снимите с крышки защитную пленку



Установите декоративные аксессуары

## Типовые решения по монтажу кондиционера при помощи коробов "Angara"

В типовых решениях рассматривается монтаж наиболее распространенных сплит-систем настенного типа. Для монтажа использовались: отоженные медные трубки диаметром 1/4 и 3/8 дюйма, теплоизоляция из вспененного каучука толщиной 6 мм, дренажный шланг диаметром 16 мм, гибкий провод ПВС 5х1,5 мм.

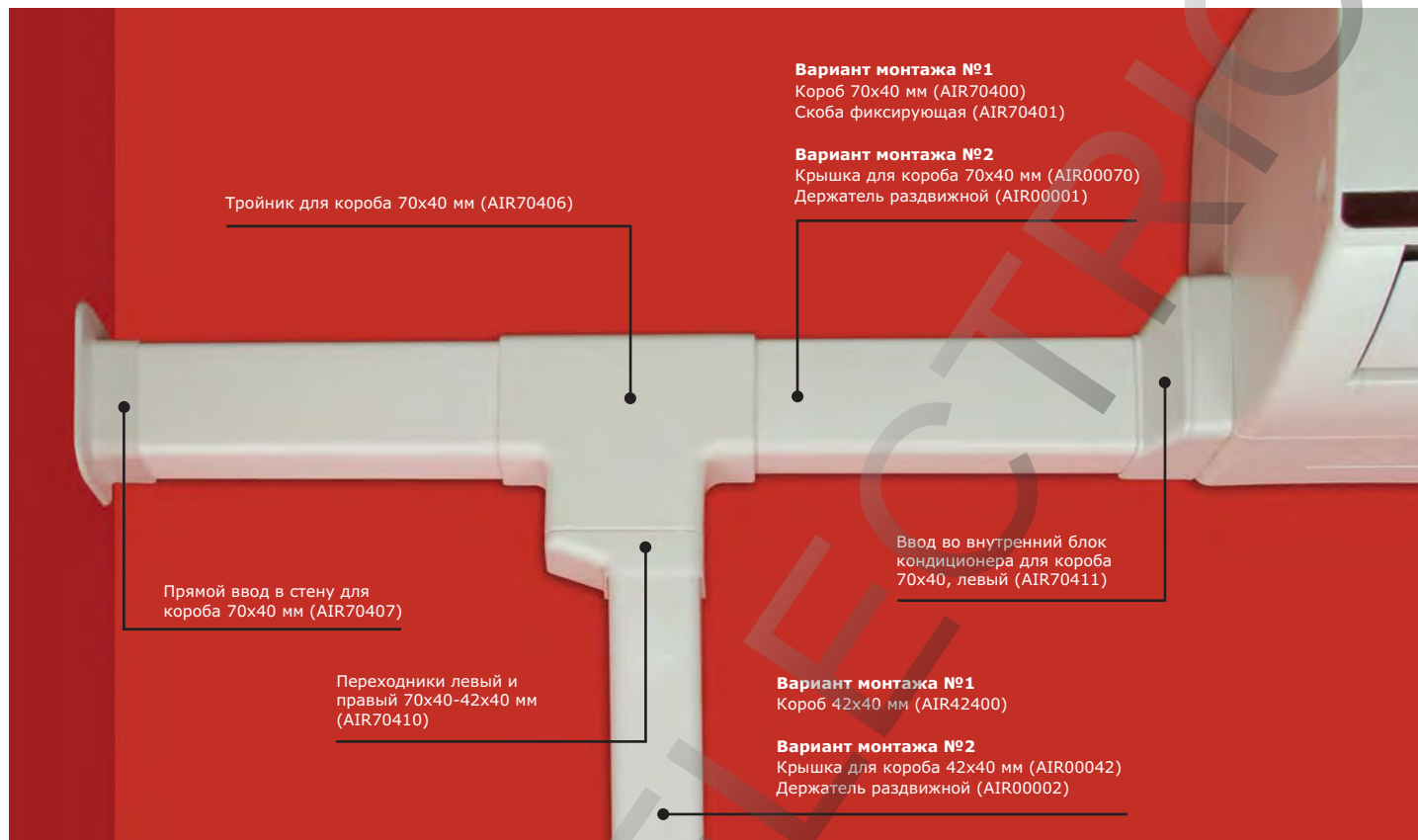
### Монтаж трассы в коробе 70x40



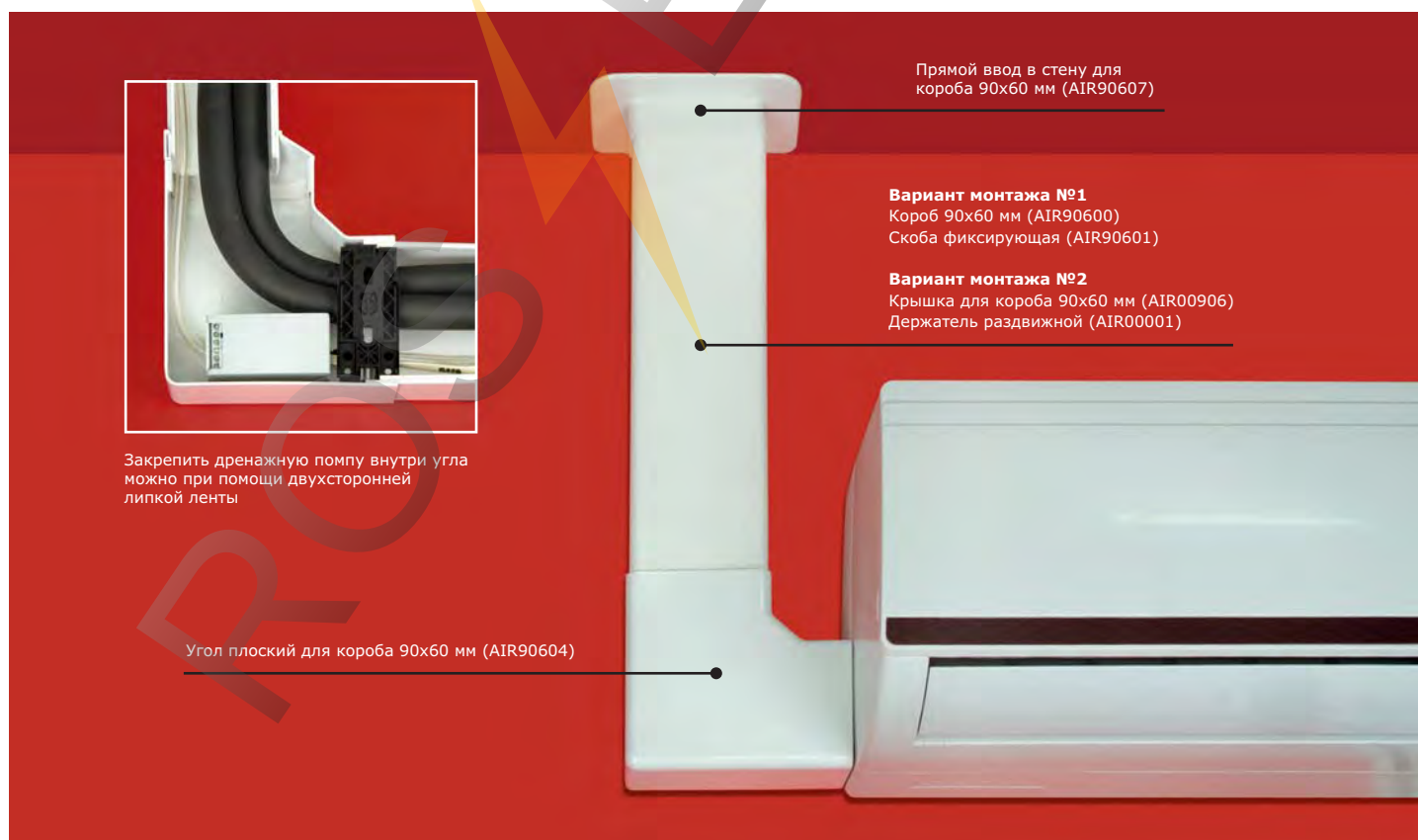
### Монтаж трассы в коробе 90x60

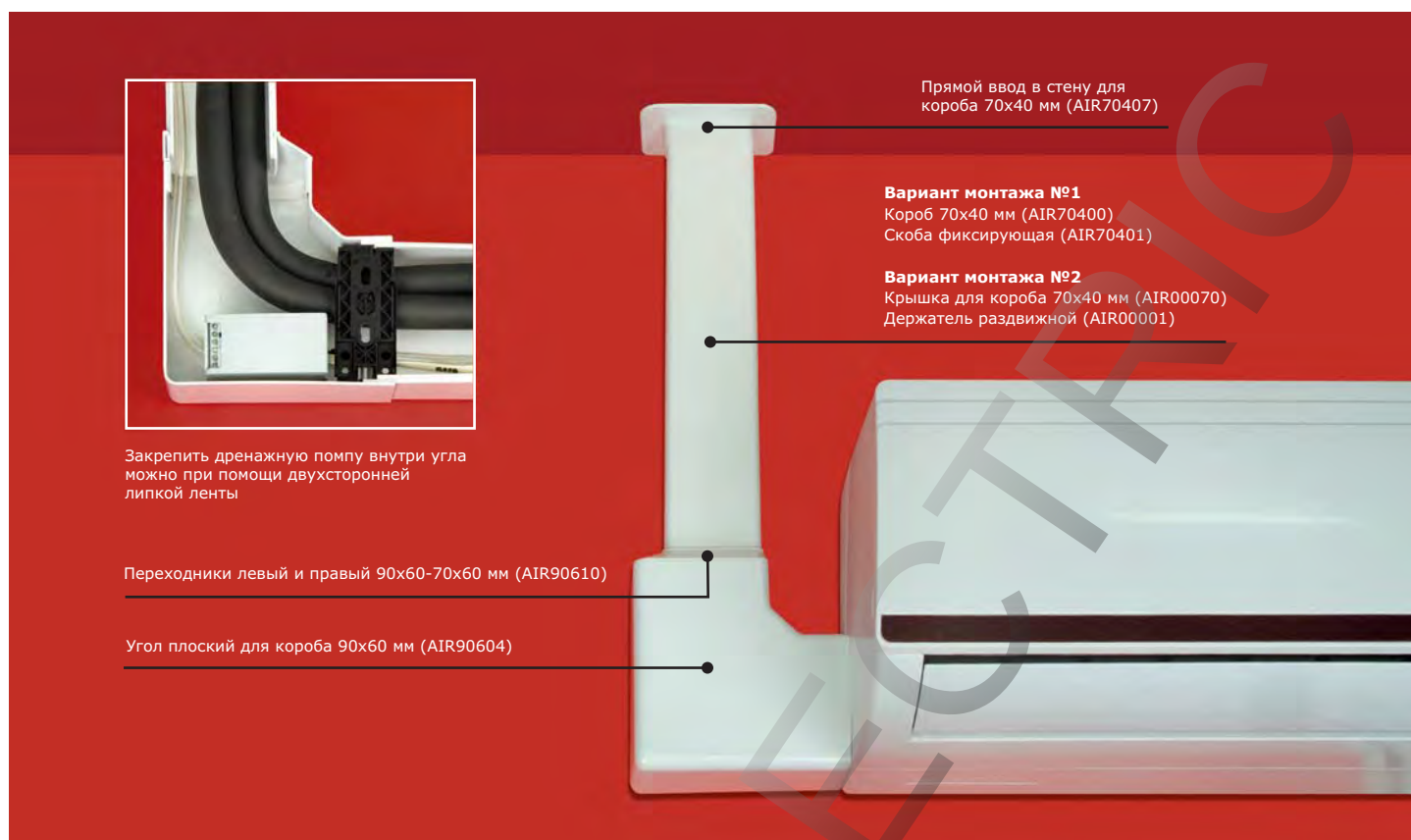


Монтаж трассы в коробе 70x40, с отводом дренажа в резервуар



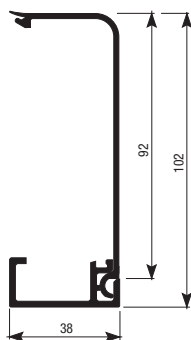
Монтаж трассы в коробе 90x60, с отводом при помощи дренажной помпы проточного типа



**Монтаж трассы в коробе 70x40, с отводом при помощи дренажной помпы проточного типа**

**Монтаж трассы в коробе 70x40, с проходом стены под 90°**




## Короба плинтусного типа



**Назначение:**

- прокладка трубок кондиционеров (фреоновых и дренажных), отопления и водоснабжения на уровне пола.

**Характеристики:**

- комплектация – основание с декоративной крышкой;
- материал: ПВХ;
- температура монтажа и эксплуатации: от -25 до +70 °С.

Цвет	Номинальный размер, мм	Габаритная высота, мм	Габаритная глубина, мм	Длина, м	Код
Белый RAL 9016	100x40	102	38	2	AIR10040
Ламинированный под дерево	100x40	102	38	2	AIR10040B

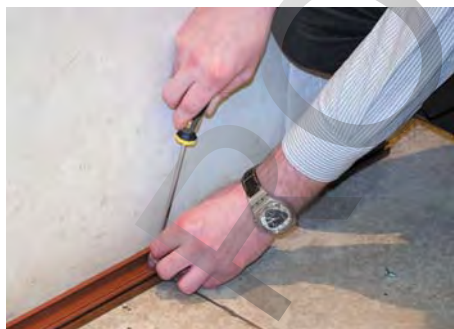
## Особенности монтажа



Монтаж коробов плинтусного типа осуществляется при помощи универсальных держателей. Можно использовать как держатели с защелкой, так и раздвижные держатели с хомутом. Нижняя кромка крышки короба фиксируется в основание короба, после чего защелкивается верхней частью на держатели.

Тип держателя	Код
Универсальный раздвижной держатель с хомутом	AIR00001
Универсальный держатель с защелкой	AIR00002

## Порядок монтажа



Основание короба крепится к полу, вплотную к стене, замком наружу



Универсальные держатели крепятся к стене, вплотную к основанию короба. В держателях фиксируются коммуникации



Система закрывается декоративной крышкой

## Аксессуары

### Внутренний угол 90°


**Назначение:**

- декоративное оформление мест стыковки коробов плинтусного типа.

**Характеристики:**

- материал: АБС-пластик;
- температура монтажа и эксплуатации: от -25 до +70 °С.

Типоразмер короба, мм	Размеры, мм			Упаковка, шт.	Код	
	Высота	Длина	Ширина		белый	ламинированный под дерево
100x40	90	105,6	90	20	AIR10042	AIR10042B

### Внешний угол 90°


**Назначение:**

- декоративное оформление мест стыковки коробов плинтусного типа.

**Характеристики:**

- материал: АБС-пластик;
- температура монтажа и эксплуатации: от -25 до +70 °С.

Типоразмер короба, мм	Размеры, мм			Упаковка, шт.	Код	
	Высота	Длина	Ширина		белый	ламинированный под дерево
100x40	80	105,6	80	12	AIR10043	AIR10043B

### Заглушка


**Назначение:**

- декоративное оформление торцов коробов плинтусного типа.

**Характеристики:**

- материал: АБС-пластик;
- температура монтажа и эксплуатации: от -25 до +70 °С.

Типоразмер короба, мм	Размеры, мм			Упаковка, шт.	Код	
	Высота	Длина	Ширина		белый	ламинированный под дерево
100x40	40,3	105,6	40,3	20	AIR10045	AIR10045B

### Накладка на стык


**Назначение:**

- декоративное оформление мест стыковки коробов плинтусного типа.

**Характеристики:**

- материал: АБС-пластик;
- температура монтажа и эксплуатации: от -25 до +70 °С.

Типоразмер короба, мм	Размеры, мм			Упаковка, шт.	Код	
	Высота	Длина	Ширина		белый	ламинированный под дерево
100x40	40,3	105,6	25	20	AIR10049	AIR10049B

### Тройник с отводом на короб 90x40 мм


**Назначение:**

- декоративное оформление мест Т-образного соединения коробов плинтусного типа с отводом под короб для коммуникаций кондиционеров 90x40.

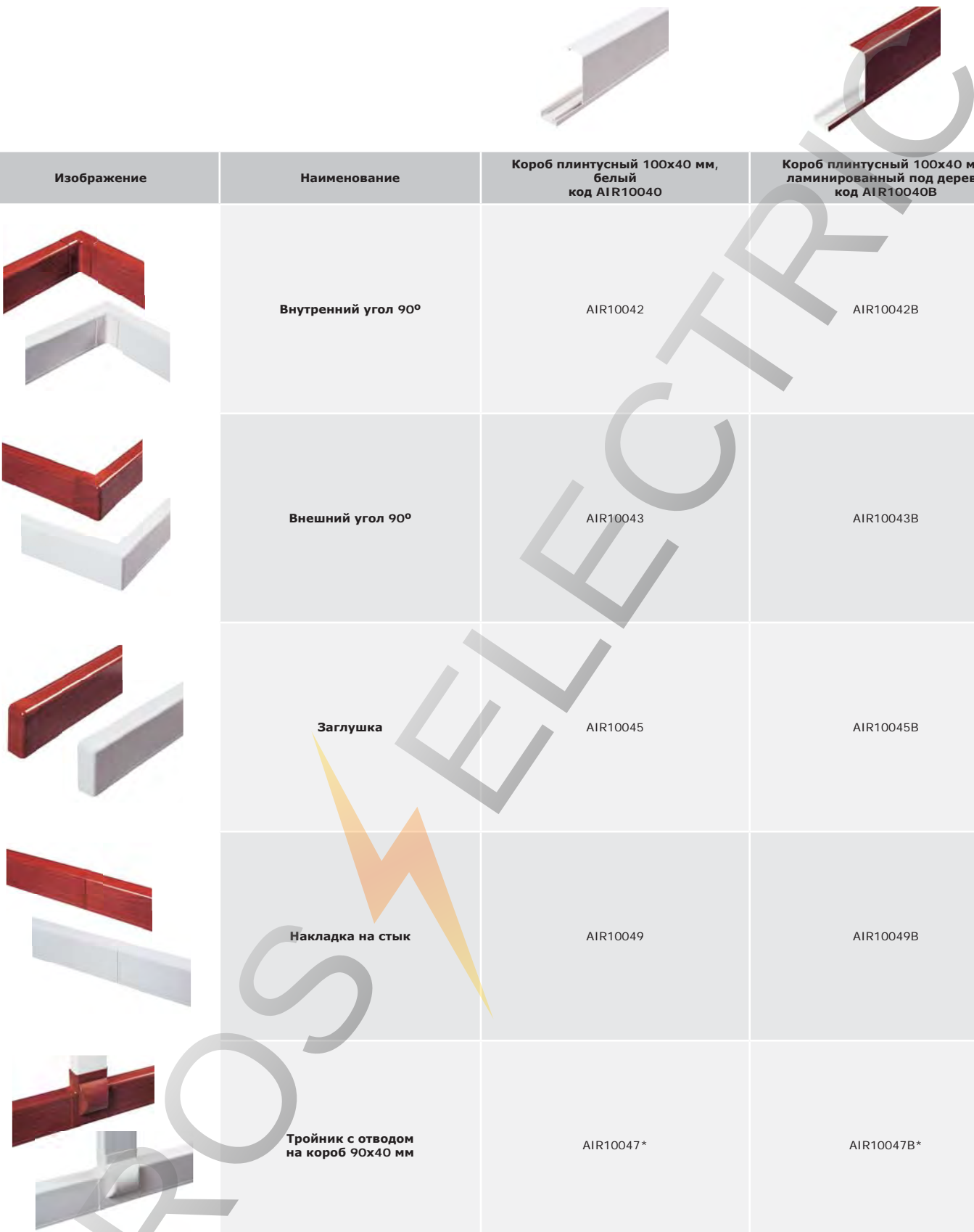
**Характеристики:**






- материал: АБС-пластик;
- температура монтажа и эксплуатации: от -25 до +70 °С.

Типоразмер короба, мм	Размеры, мм			Упаковка, шт.	Код	
	Высота	Длина	Ширина		белый	ламинированный под дерево
100x40	67	155	120	20	AIR10047	AIR10047B



Аксессуары декоративные



Изображение	Наименование	Короб плентусный 100x40 мм, белый код AIR10040	Короб плентусный 100x40 мм, ламинированный под дерево код AIR10040B
	Внутренний угол 90°	AIR10042	AIR10042B
	Внешний угол 90°	AIR10043	AIR10043B
	Заглушка	AIR10045	AIR10045B
	Накладка на стык	AIR10049	AIR10049B
	Тройник с отводом на короб 90x40 мм	AIR10047*	AIR10047B*

\* Для перехода на настенный короб 70x40 мм необходимо использовать переходник AIR90410

## Миниканалы для электропроводки

### Серия TMC со стандартной крышкой


**Назначение:**

- прокладка электрических кабелей.

**Характеристики:**

- комплектация – основание миниканала в сборе с крышкой;
- цвет: белый RAL 9016;
- материал: не распространяющий горение ПВХ;
- наличие всех необходимых аксессуаров.

### Серия TMR с отгибающейся крышкой


**Назначение:**

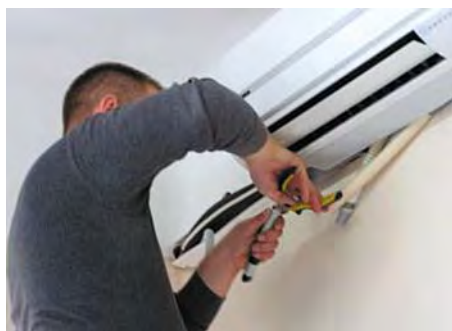
- прокладка электрических кабелей.

**Характеристики:**

- комплектация – основание миниканала с отгибающейся крышкой;
- цвет: белый RAL 9016;
- материал: не распространяющий горение ПВХ;
- самоклеющееся основание;
- поставляются без дополнительных аксессуаров.

Сечение короба	Серия, размеры, мм	Код миниканала	Внешний угол АЕМ	Внутренний угол АИМ	Плоский угол АРМ	Соединение на стык ГМ	Тройник ТМ	Заглушка ЛМ	Коробка распред. SDMN
	TMC 22x10	00317	00396	00386	00407	00594	00525	00580	00677
	TMC 30x10	00311	00397	00387	00408	00595	00527	00581	00677
	TMC 15x17	00303	00403	00390	00414	00590	00535	00577	00677
	TMC 25x17	00304	00404	00391	00415	00591	00536	00578	00677
	TMC 40x17	00351	00406	00395	00425	00597	00541	00579	00677
	TMC 40/2x17	00305	00406	00395	00425	00597	00541	00579	00677
	TMC 50x20	00313	00656	00655	00654	00653	00652	00651	00677
	TMC 50/2x20	00314	00656	00655	00654	00653	00652	00651	00677
	TMR 10x10	00301	-	-	-	-	-	-	-
	TMR 15x12	00302	-	-	-	-	-	-	-

## Дренажная система



### Описание

Предназначена для отвода за пределы помещения, образующегося в процессе охлаждения воздуха водного конденсата, оборудованного системой кондиционирования воздуха. Формируется такая система комплексом дренажных трубок, герметично подключенных к головному блоку распределенной системы кондиционирования. Внутри помещения дренажные трубки укладываются, как правило, совместно с остальными коммуникационными системами кондиционера в едином блоке (коробе). Короб прокладывается вдоль стен помещения и через отверстие в капитальной стене выводится за пределы здания. После установки дренажных трубок, электрической подводки и воздушной магистрали, отверстие в стене должно быть заполнено теплоизолирующим материалом. От герметичности дренажных трубок зависит влажность внутри охлаждаемого или обогреваемого помещения. Повышенная влажность способна привести к интенсивной работе системы кондиционирования, что влечет увеличение количества образующегося конденсата и повышение потребляемой мощности системой кондиционирования воздуха.

Сливное отверстие дренажного шланга может быть выведено за пределы здания – на наружную стену, либо подключено к канализации. Очень важным моментом является правильное расположение дренажной трубки, которая должна идти с уклоном не менее 5-10 мм на 1 м стока. Это позволит конденсату без затруднений стекать под воздействием силы притяжения. В ряде случаев следует воспользоваться специальными дренажными помпами, создающими искусственное движение водного конденсата в системе кондиционирования.

При подключении дренажной системы к канализации приходится решать задачу, связанную со значительной протяженностью дренажной магистрали. Укрыть от взгляда утилитарный внешний вид дренажной системы можно при помощи специальных декоративных коробов плинтусного типа. Плинтусный короб для дренажных трубок можно подобрать с учетом стилистических требований интерьера помещения. Это позволит гармонично вписать систему кондиционирования в существующую в комнате обстановку.

**Для обустройства дренажного комплекса трубопроводов необходимо применять только специально предназначенные дренажные шланги с армированием.**

## Шланги дренажные



### Назначение:

- отвод конденсата из кондиционеров и сплит-систем.

### Конструктивные особенности:

- состоит из прочного спиралевидного ПВХ-каркаса, залитого мягким ПВХ-пластиком.

### Отличительные особенности:


- белый цвет;
- повышенная гибкость;
- гладкая внутренняя поверхность;
- стойкость к динамическим и вибрационным воздействиям;
- стойкость к старению;
- стойкость к воздействию влаги;
- температура монтажа и эксплуатации: от -5 до +60 °С;
- температура эксплуатации (в составе законсервированной системы) от -25 до +60 °С.

Внутренний диаметр, мм	Внешний диаметр, мм	Код	Бухта, м
10	14,0	AIR10	30
12	16,2	AIR12	
14	18,2	AIR14	
16	20,0	AIR16	
20	24,2	AIR20	
22	24,6	AIR22	
25	30,6	AIR25	
28	33,2	AIR28	
32	37,5	AIR32	
35	41,0	AIR35	
40	46,6	AIR40	
50	56,0	AIR50	

## Ножницы



Для резки дренажных шлангов и миниканалов шириной до 40 мм включительно. Код 01035. База и крышка миниканала отрезаются друг от друга отдельно.

ROS  ELECTRIC



## Гибкие гофрированные трубы для дренажа

Дренажные системы .....	720
Дренажные трубы .....	722
Ливневая канализация .....	723
Аксессуары .....	725
Инструкции по монтажу .....	728
Примеры монтажа .....	729



## Дренажные системы

С древнейших времен дренажная система защищает фундамент зданий и окружающую территорию от подтопления грунтовыми, талыми и паводковыми водами.

### Выделяют два типа дренажных систем:

- открытые (представляет собой сеть осушительных и собирательных каналов);
- закрытые (система взаимосвязанных дрен (дренажных труб), уложенных в грунт на определенной глубине).

**Дренажная труба** — основной элемент для организации закрытых дренажных систем. Избыток воды попадает в дренажную трубу через мелкие отверстия (перфорацию) в ее стенках. Ранее для устройства закрытых дренажных систем использовали керамические или асбестоцементные трубы. Перед укладкой в них делались пропилы или сверлились дыры. Такие трубы имели существенные недостатки как при монтаже, так и при эксплуатации. В настоящее время растущей популярностью пользуются пластиковые дренажные трубы.

## Сфера применения

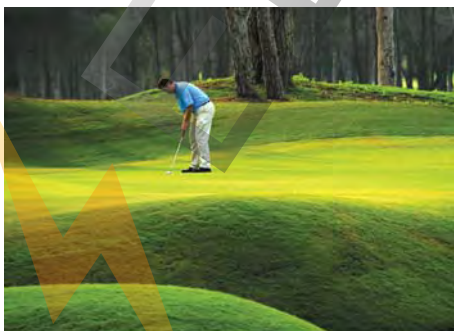
### Дренажные трубы, класс SN8

Дренажные системы в зонах с большими статистическими и динамическими нагрузками (автомобильные и железные дороги, аэродромы, промышленные объекты); защита зданий и сооружений от подтопления грунтовыми водами (дренаж фундаментов, подвалов и т. п.).



### Дренажные трубы, класс SN6

Защита зданий и сооружений от подтопления грунтовыми водами (дренаж фундаментов, подвалов, цокольных этажей и т. п.); организация дренажных систем на профессиональных спортивных площадках (футбольные поля, гольф-поля и т. д.); мелиорация полей, пахотных земель, садовых и дачных участков.



### Дренажные трубы, класс SN4

Отведение грунтовых, дождевых и паводковых вод с полей, пахотных земель, с садовых и дачных участков, где отсутствует движение автотранспорта.





## Отличительные особенности

Дренажные системы имеют следующие отличительные черты:

- материал "полиэтилен" – химически стоек к агрессивным средам;
- конструкция – одностенные и двухстенные (наружный слой – гофрированный, внутренний слой – гладкий);
- гладкая внутренняя поверхность из ПВД обладает водоотталкивающими свойствами (существенно увеличивается пропускная способность и уменьшается отложение ила, песка, извести);
- широкий диапазон эксплуатационных температур: от -40 до +90 °С;
- поставляются в бухтах – простота транспортировки и монтажа;
- малый вес – простота транспортировки и монтажа;
- три класса жесткости (кольцевая жесткость) – SN8, SN6 и SN4;

### Дренажные трубы, класс SN8:

- повышенная прочность труб (устойчивы к максимальным нагрузкам);
- глубина заложения – до 6 метров.

### Дренажные трубы, класс SN6:

- высокая прочность труб (устойчивы к внешним нагрузкам);
- глубина заложения – до 4 метров.

### Дренажные трубы, класс SN4

- глубина заложения – до 2 метров;
- одностенные (гофрированная внутренняя поверхность);
- не рекомендуется использовать для защиты зданий и сооружений из-за недостаточной устойчивости к внешним нагрузкам. Используйте дренажные трубы ДКС с классом жесткости SN6 или SN8.

## Преимущества

### Надежность:

- срок службы более 50 лет;
- высокая стойкость при прокладке в подвижных грунтах;
- химическая стойкость труб к агрессивным средам.

### Легкость монтажа:

- широкий выбор аксессуаров;
- отсутствует необходимость использования специализированного оборудования для монтажа;
- гибкость и эластичность даже при низких температурах;
- высокая скорость монтажа (длина в бухте от 35 до 50 м).

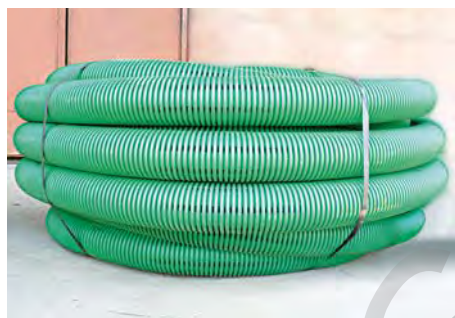
### Безопасность и экологичность:

- не выделяют в окружающую среду токсичных веществ;
- не оказывают вредного воздействия на организм человека.

## Состав системы

Два типа гофрированных дренажных труб в системе с аксессуарами:

- гибкие гофрированные дренажные трубы без геотекстиля;
- гибкие гофрированные дренажные трубы с геотекстилем.



Труба без геотекстиля

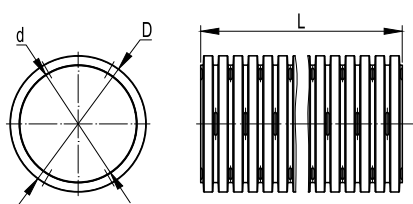


Труба с геотекстилем

## Характеристики

Материал	ПНД (полиэтилен низкого давления) ПВД (полиэтилен высокого давления)
Технические условия	ТУ 2248-016-47022248-2006
Перфорация	360°
Геотекстиль	TYPAR, SF-27
Температура эксплуатации	от -40 до +90 °С
Цвет	зеленый, черный (код с буквой "А")
Минимальный радиус изгиба	8 диаметров

## Дренажные трубы


**Назначение:**

- дренажные системы в зонах с большими статистическими и динамическими нагрузками;
- защита зданий и сооружений от подтопления грунтовыми водами;
- мелиорация сельскохозяйственных земель.

**Отличительные особенности:**

- 3 класса жесткости труб;
- имеется сертификат соответствия.

**Комплект поставки:**

- каждая бухта комплектуется одной соединительной муфтой.

## Номенклатура

Класс жесткости трубы	Наружный диаметр D, мм	Внутр. диаметр d, мм	Нормы упаковки					Нормы загрузки паллетами, п.м.**			Код (без геотекстиля)	Код (с геотекстилем)
			Кол-во в бухте L, м	Внешний диаметр бухты, м	Высота бухты, м	Вес бухты, кг	Кол-во бухт на паллете, шт.	Еврофура 82м <sup>3</sup>	Контейнер 40" 67 м <sup>3</sup>	Контейнер 20" 33 м <sup>3</sup>		
SN8	90	77	50	1,14	0,50	20,00	4	4400	2000	800	140990-8K*	141990A-8K*
	110	94	50	1,18	0,75	30,00	3	3300	1500	600	140911-8K	141911A-8K
	125	107	40	1,20	0,70	28,00	3	2640	1200	480	140912-8K*	141912A-8K*
	160	137	50	1,70	0,70	52,50	3	1200	1050	450	140916-8K	141916A-8K
SN6	90	77	50	1,14	0,50	20,00	4	4400	2000	800	140990*	141990A*
	110	94	50	1,18	0,75	30,00	3	3300	1500	600	140911	141911A
	125	107	40	1,20	0,70	28,00	3	2640	1200	480	140912*	141912A*
	160	137	50	1,70	0,70	52,50	3	1200	1050	450	140916	141916A
	200	172	35	1,80	0,70	65,00	3	735	630	315	140920	141920A
SN4	90	77	50	1,14	0,50	20,00	4	4400	2000	800	140990-4K*	141990A-4K*
	110	94	50	1,18	0,75	30,00	3	3300	1500	600	140911-4K*	141911A-4K*
	125	107	40	1,20	0,70	28,00	3	2640	1200	480	140912-4K*	141912A-4K*
	160	137	50	1,70	0,70	52,50	3	1200	1050	450	140916-4K*	141916A-4K*
	200	172	35	1,80	0,70	65,00	3	735	630	315	140920-4K*	141920A-4K*

\* Под заказ. Минимальный объем заказа – 3000 м

\*\* Загрузка паллет + россыпь не является типовой и требует дополнительного согласования

**При объеме заказа более 3000 метров допускается:**

- упаковка труб в бухты большей емкости;
- изготовление труб со стенками необходимого цвета.

По желанию заказчика партия гибких дренажных труб ДКС снабжается паспортом качества.

**Примечание**

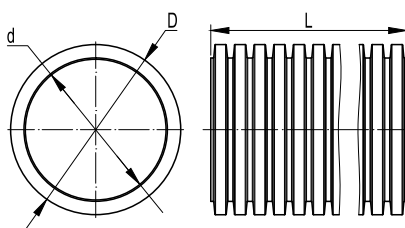
Паллеты с готовой трубой упаковываются в защитную от УФ-лучей пленку.

**Правила хранения**

Основное хранение труб: навесы или помещения, где колебания температуры и влажности воздуха несущественно отличаются от колебаний на открытом воздухе (например, палатки, металлические хранилища без теплоизоляции и т. п.), расположенные в любых макроклиматических районах, в атмосфере любых типов (5 ОЖ4 по ГОСТ 15150).

Кратковременное хранение труб: открытые площадки в макроклиматических районах с умеренным и холодным климатом в атмосфере любых типов (8 ОЖ3 по ГОСТ 15150).

## Ливневая канализация



### Назначение:

- отведение талой и дождевой воды от фундаментов зданий, подземных сооружений, дорожных покрытий и газонных насаждений.

### Отличительные особенности:

- внешняя стенка – гофрированная, внутренняя стенка – гладкая;
- высокая кольцевая жесткость;
- без перфорации;
- глубина заложения – до 4 метров;

### Комплект поставки:

- каждая бухта комплектуется одной соединительной муфтой.

### Характеристики

Материал	ПНД (полиэтилен низкого давления) ПВД (полиэтилен высокого давления)
Технические условия	ТУ 2248-015-47022248-2006
Температура транспортируемой жидкости	до +60 °С
Температура монтажа	от -25 до +90 °С
Температура эксплуатации	от -55 до +90 °С
Минимальный радиус изгиба	8 диаметров
Цвет	внешняя стенка – красная, черная (код с буквой – "А") внутренняя стенка – желтая

### Номенклатура

Наружный диаметр D, мм	Внутренний диаметр d, мм	Кольцевая жесткость*, кПа	Нормы упаковки					Нормы загрузки паллетами, п.м.**			Код
			Колич. в бухте L, м	Внешний диаметр бухты, м	Высота бухты, м	Вес бухты, кг	Кол-во бухт на паллете, шт.	Еврофура 82 м <sup>3</sup>	Контейнер 40" 67 м <sup>3</sup>	Контейнер 20" 33 м <sup>3</sup>	
90	77	8	50	1,14	0,50	20,00	4	4400	2000	800	121990
110	94	8	50	1,18	0,75	30,00	3	3300	1500	600	121911
125	107	8	40	1,20	0,70	28,00	3	2640	1200	480	121912
160	137	6	50	1,70	0,70	52,50	3	1200	1050	450	121916
200	172	6	35	1,80	0,70	65,00	3	735	630	315	121920

\* Согласно ISO 9969:1994

\*\* Загрузка паллет + россыпь не является типовой и требует дополнительного согласования

### При объеме заказа более 3000 метров допускается:

- упаковка труб в бухты большей емкости;
- изготовление труб со стенками необходимого цвета;
- изготовление труб с измененным показателем кольцевой жесткости.

По желанию заказчика партия гибких гофрированных двустенных труб ДКС снабжается паспортом качества.

### Примечание

Паллеты с готовой трубой упаковываются в защитную от УФ-лучей пленку.

### Правила хранения

Основное хранение труб: навесы или помещения, где колебания температуры и влажности воздуха несущественно отличаются от колебаний на открытом воздухе (например, палатки, металлические хранилища без теплоизоляции и т. п.), расположенные в любых макроклиматических районах, в атмосфере любых типов (5 ОЖ4 по ГОСТ 15150).

Кратковременное хранение труб: открытые площадки в макроклиматических районах с умеренным и холодным климатом в атмосфере любых типов (8 ОЖ3 по ГОСТ 15150).

**Характеристика перфорации дренажных труб ДКС**

Наружный диаметр (мм)	Площадь дренажного отверстия, мм <sup>2</sup>	Кол-во отверстий на 1 п. м, шт.	Площадь дренажных отверстий на 1 п. м, мм <sup>2</sup>
90	29,14	300	8742
110	29,14	258	7518
125	29,14	237	6906
160	29,14	342	9966
200	29,14	256	7460

**Характеристика геотекстиля Турар SF-27**

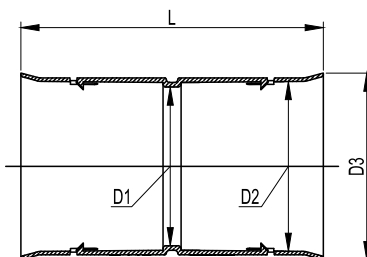

Свойства	Стандарт	Ед. изм.	Значение
Плотность	EN 965	г/м <sup>2</sup>	90
Толщина при 2 кН/м <sup>2</sup>	EN 964-1	мм	0,38
Предел прочности на растяжение	EN ISO 10319	кН/м	5,1
Предельное удлинение	EN ISO 10319	%	45
Прочность при 5 % удлинении	EN ISPO 10319	кН/м	2,9
Скорость потока при высоте водяного столба – 10 см	BS 6909-6	л/м <sup>2</sup> , сек.	165
Водопроницаемость при 20 кН/м <sup>2</sup>	DIN 60500-4	10-4 м/сек.	3,6

**Химическая стойкость полиэтилена**

Химическая стойкость	Химическое вещество или продукт (концентрация)
Стойкий	адипиновая кислота (насыщенный раствор), азотная кислота (50-98 %), аммиак (10 % водный раствор), аммиак (100 % сухой газ), аммония карбонат (50 %), аммония сульфат (насыщенный раствор), аммония сульфид (насыщенный раствор), аммония фосфат (водный раствор), аммония хлорид (насыщенный раствор, водный раствор), ацетон (100 %), бария соли (водный раствор), бензин (80-20 %), бензойная кислота (насыщенный раствор), бромисто-водородная кислота (10 %), бутан (100 % газ), бутадиев (100 % газ), винилацетат (100 %), винная кислота (до 10 %), вискозно-прядельный раствор, вода морская, водород (100 %), воздух сжатый, содержащий масло (100 %), гликолевая кислота (100 %), глицерин (100 %), глюкоза (водный раствор), дигликолевая кислота (насыщенный раствор), диметиламин (19 %), диоксан (19 %), дихромат калия (40 %), дубильная кислота (10 %), желатин (водный раствор), изопропанол (100 %), йод (6,5 %), калия алюмосульфат (50 % водный раствор), калия бихромат (насыщенный раствор, водный раствор), калия йодид (насыщенный раствор), калия карбонат (насыщенный раствор, водный раствор), калия нитрат (50 % водный раствор), калия перхлорат (насыщенный раствор, водный раствор), калия персульфат (водный раствор), калия сульфат (водный раствор), калия цианид (насыщенный раствор), калия гипохлорид (насыщенный раствор, водный раствор), кремневая кислота (водный раствор), кремнефтористоводородная кислота (32 %), лимонная кислота (насыщенный раствор), магния соли (водный раствор), малеиновая кислота (насыщенный раствор), молочная кислота (10-90 % водный раствор), морская вода (насыщенный раствор), мочевины (водный раствор 30 %), муравьиная кислота (водный раствор 50 %), Мыло (до 10 %), мышьяковая кислота (до 10 %), пропан (технический газ), серная кислота (40-90 %), серы двуокись (100 %), синильная кислота (техническая раствор), соляная кислота (больше 30 %), сурьмы хлорид (водный раствор 90 %), трихлорэтилен (100%), уксусная кислота (25 %), уксусная кислота (60 %), фосфорная кислота (водный раствор 30 %), щавелевая кислота (100 %), этиленгликоль (технический раствор), этилендиамин (технический раствор), этиловый спирт (96 %), этиловый эфир (100 %)
Ограниченно стойкий	аммония нитрат (водный раствор, насыщенный раствор), ацетальдегид (100 % технический раствор), бутилацетат (100 %), гексан (100 % технический раствор), декалин (насыщенный раствор), дибутилфталат (насыщенный раствор), диметил-формамид (насыщенный раствор), диэтиловый спирт (насыщенный раствор), диметилформамид (19 %), калия перманганат (насыщенный раствор, водный раствор), камфора (водный раствор), кислород (водный раствор), масла и жиры (насыщенный раствор), ментол (насыщенный раствор), метан (технический раствор), олеиновая кислота (100 %), пикриновая кислота, сероводород (100 % газ), сероуглерод (100 %), тетрахлорметан (100 %), уксусный ангидрид (100 %), фенол (90 %), фтористо-водородная кислота (40 %), циклогексанол (100 %), этилацетат (100 %)
Нестойкий	анилин (100 %), бром (водный раствор 100 %), дихлорэтан (100 %), изопропиловый эфир (100 %), мазут (водный раствор), озон (100 %), серная кислота (96 %), толуол (100 %), хлор (водный раствор), хлор (100% газ), хлороформ (технический раствор), хлорсульфоновая кислота (100 %), хромовая кислота (1-50 %), царская водка

## Аксессуары

### Муфта соединительная



**Назначение:**

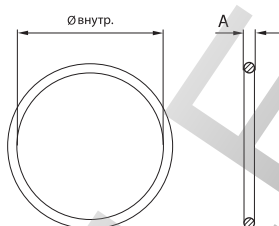
- механическое неразъемное соединение гибких, жестких, дренажных гофрированных двустенных труб одного диаметра.

**Характеристики:**

- материал: полиэтилен;
- температура эксплуатации: от -40 до +90 °С;
- степень защиты – IP40 без уплотнителей и IP55 с уплотнительным кольцом;
- механические замки, повышающие надежность соединения.

Диаметр, мм	Геометрические размеры, мм				Вес, г	Упаковка, шт.	Код
	Ø D1	Ø D2	Ø D3	L			
90	86	92	102	148	68	1	015090
110	105	111	123	200	164	8	015110
125	120	126	135	200	175	1	015125
160	154	164	172	200	274	1	015160
200	188	202	214	242	405	1	015200

### Уплотнительное кольцо



**Назначение:**

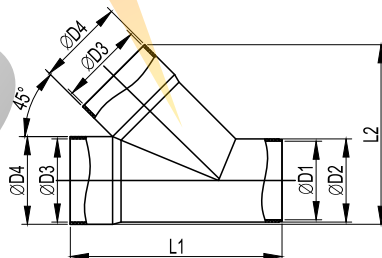
- герметизация мест соединения гибких, жестких, дренажных гофрированных двустенных труб с соединительными муфтами, заглушками, разветвителями, переходниками.

**Характеристики:**

- материал: резина;
- температура эксплуатации: от -25 до +90 °С;
- степень защиты – IP55 с аксессуарами.

Диаметр, мм	Геометрические размеры, мм		Вес, г	Упаковка, шт.	Код
	Ø внутр.	A			
90	78,74	5,34	7,0	50	016090
110	95,00	6,80	13,0	50	016110
125	113,67	6,99	18,0	50	016125
160	140,00	8,00	29,0	50	016160
200	177,00	10,00	59,0	50	016200

### Тройник 45°



**Назначение:**

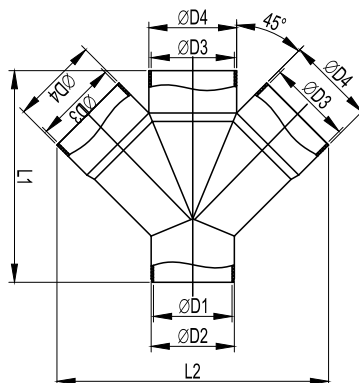
- соединение гибких, жестких, дренажных гофрированных двустенных труб одного диаметра и отвод под углом 45°.

**Характеристики:**

- материал: полипропилен;
- температура эксплуатации: от -40 до +90 °С;
- степень защиты – IP40 без уплотнителей и IP55 с уплотнительным кольцом.

Диаметр, мм	Геометрические размеры, мм						Вес, г	Упаковка, шт.	Код
	Ø D1	Ø D2	Ø D3	Ø D4	L1	L2			
90	84	90	93	102	255	136	245	1	019090
110	103	109	111	115	270	150	517	1	019110
125	118	125	126	131	325	176	787	1	019125
160	153	159	161	168	396	220	1230	1	019160
200	189	200	201	210	480	275	2150	1	019200



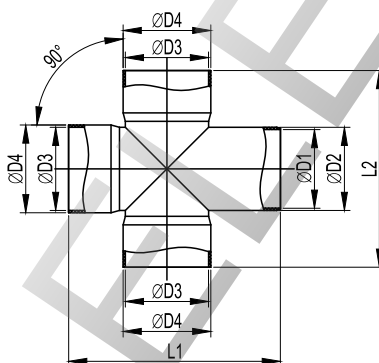
**Соединение для четырех двустенных труб, 45°**

**Назначение:**

- соединение четырех гибких, жестких, дренажных гофрированных двустенных труб одного диаметра и отвод под углом 45°.

**Характеристики:**

- материал: полипропилен;
- температура эксплуатации: от -40 до +90 °С;
- степень защиты - IP40 без уплотнителей и IP55 с уплотнительным кольцом.

Диаметр, мм	Геометрические размеры, мм						Вес, г	Упаковка, шт.	Код
	$\varnothing D1$	$\varnothing D2$	$\varnothing D3$	$\varnothing D4$	L1	L2			
110	103	110	111	118	283	355	745	1	021110
125	116	125	126	131	332	378	956	1	021125
160	155	160	162	168	395	480	1580	1	021160
200	193	200	202	209	568	671	3100	1	021200

**Крестообразное соединение, 90°**

**Назначение:**

- соединение четырех гибких, жестких, дренажных гофрированных двустенных труб одного диаметра и отвод под углом 90°.

**Характеристики:**

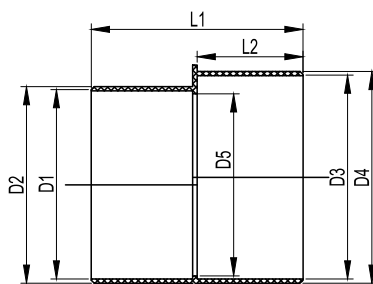
- материал: полипропилен;
- температура эксплуатации: от -40 до +90 °С;
- степень защиты – IP40 без уплотнителей и IP55 с уплотнительным кольцом.

Диаметр, мм	Геометрические размеры, мм						Вес, г	Упаковка, шт.	Код
	$\varnothing D1$	$\varnothing D2$	$\varnothing D3$	$\varnothing D4$	L1	L2			
90	86	90	91	96	232	258	363	1	022090
110	104	110	111	118	242	258	530	1	022110
125	118	125	126	132	274	280	685	1	022125
160	155	160	161	167	338	348	1050	1	022160
200	193	200	201	209	406	414	1850	1	022200

ROS



## Переходник



**Назначение:**

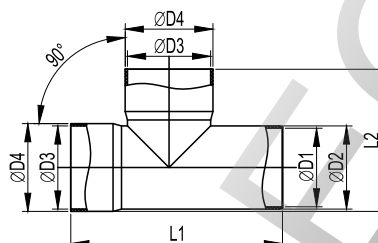
• соединение гибких, жестких, дренажных гофрированных двустенных труб разных диаметров с обеспечением плавного перехода.

**Характеристики:**

- материал: полипропилен;
- температура эксплуатации: от -40 до +90 °С;
- степень защиты – IP40 без уплотнителей и IP55 с уплотнительным кольцом.

Диаметр, мм	Геометрические размеры, мм							Вес, г	Упаковка, шт.	Код
	Ø D1	Ø D2	Ø D3	Ø D4	Ø D5	L1	L2			
90-110	92	104	104	110	88	109	70	105	1	024110
110-125	111	116	117	125	102	130	68	252	1	024125
160-200	161	167	190	198	149	240	140	782	1	024200

## Тройник 90°



**Назначение:**

• соединение гибких, жестких, дренажных гофрированных двустенных труб одного диаметра и отвод под углом 90°.

**Характеристики:**

- материал: полипропилен;
- температура эксплуатации: от -40 до +90 °С;
- степень защиты – IP40 без уплотнителей и IP55 с уплотнительным кольцом.

Диаметр, мм	Геометрические размеры, мм						Вес, г	Упаковка, шт.	Код
	Ø D1	Ø D2	Ø D3	Ø D4	L1	L2			
90	91	95	91	95	242	180	375	1	020090
110	103	110	111	117	248	180	450	1	020110
125	118	125	126	130	255	194	490	1	020125
160	153	160	161	168	353	265	1007	1	020160
200	189	197	201	208	405	325	1805	1	020200

PROS

## Инструкции по монтажу

### Рекомендации по проектированию и монтажу

Прежде чем приступить к устройству дренажной системы, необходимо сделать инженерно-геологическое обследование участка и получить сведения о коэффициенте фильтрации грунтов; высоте капиллярного поднятия грунтовых вод; данных о глубине сезонного промерзания грунтов.

Для обеспечения эффективной работы дренажной системы следует тщательно выполнить выбор:

- диаметра труб;
- типа труб (с геотекстилем, без геотекстиля);
- глубину заложения труб;
- угол наклона труб.

Выбор внутреннего диаметра дренажных труб зависит от осушаемой площади. Чем больше внутренний диаметр дренажной трубы, тем выше ее пропускная способность.

Дренажные трубы с геотекстилем рекомендуется применять в песчаных и смешанных грунтах (суглинки). Геотекстиль предохраняет дренажные трубы от заиливания и попадания вовнутрь песка, тем самым существенно увеличивает срок службы всей дренажной системы. Также применение дренажных труб с геотекстилем позволяет уменьшить количество фильтрующих дренажных обсыпок и в определенных случаях (например, при укладке дренажных труб в средне- и крупнозернистых песчаных грунтах) полностью отказаться от них.

Глубина заложения дренажных труб в общем случае зависит от уровня грунтовых вод и глубины промерзания грунта, чтобы проточная вода не замерзала в трубах.

В дренаже сельскохозяйственных угодий глубина заложения труб зависит от вида выращиваемых растений, типа грунта и особенностей рельефа территории. Средняя глубина дренажа составляет: 0,7-0,9 м – для лугов и выпасов; 0,8-1,1 м – для пашен, овощных и фруктовых плантаций, кустов, посадки деревьев; 1,1-1,5 м – для садов.

Максимально допустимая глубина укладки труб ограничена степенью осушения грунтов, так как при отсутствии регулярного полива значительную долю питательных веществ растения получают из грунтовых вод.

При возможности повреждения дренажных труб тяжелыми машинами во время возделывания почвы или сборки урожая рекомендуемая глубина закладки не менее 0,7 м, при этом желательно использовать дренажные трубы с кольцевой жесткостью SN6 и выше. Если планируется проведение глубоких агрономических работ (например, пашня с углублением), то глубина дренажа должна быть соответственно увеличена так, чтобы они превышали глубину запланированных работ на 0,3-0,4 м.

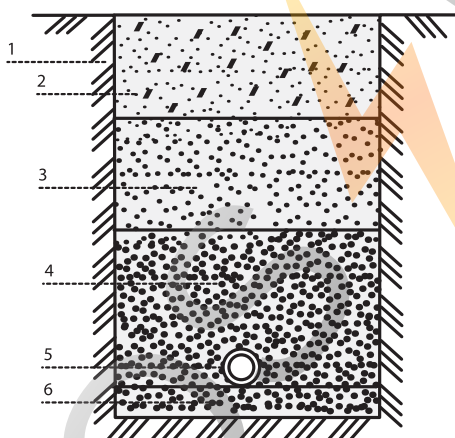
При дренаже инженерных объектов глубина закладки дренажных труб зависит от уровня понижения грунтовых вод относительно уровня подземных частей строений.

Принято, что уровень грунтовых вод должен находиться ниже уровня подземных строений на глубине: 0,3-1,0 м в песчаных грунтах; 0,6-6,0 м в суглинки и глиняных грунтах.

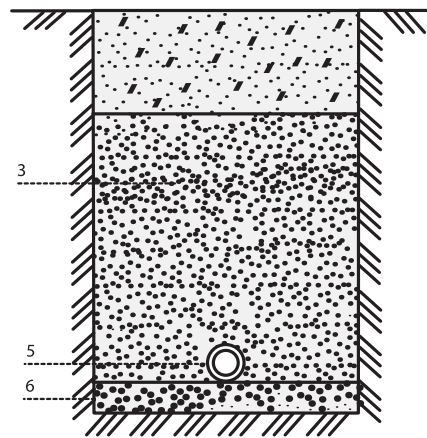
При дренаже дорожного полотна рекомендуемый уровень понижения грунтовых вод составляет 1,2-1,5 метра ниже края дороги.

Рекомендуемый угол наклона дренажных труб для глинистых и суглинистых грунтов – 3 мм/м, для песчаных грунтов – не менее 5 мм/м. Наибольший угол наклона определяется, исходя из максимально допустимой скорости течения воды в дренажных трубах – до 1,0 м/сек.

### Принципиальные схемы укладки дренажных труб



**Дренажная труба без геотекстиля**

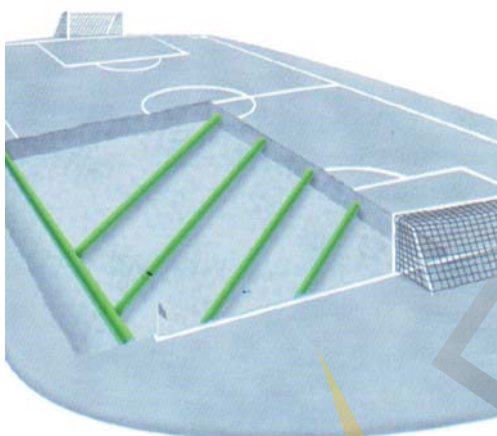
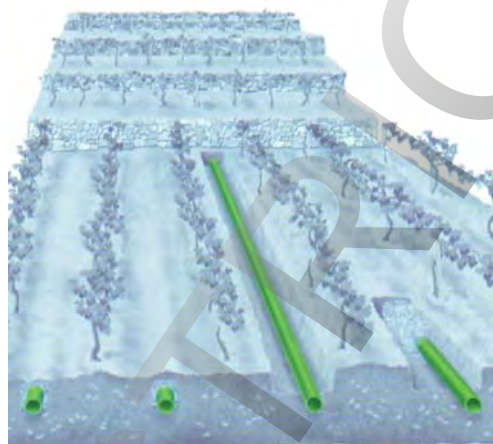
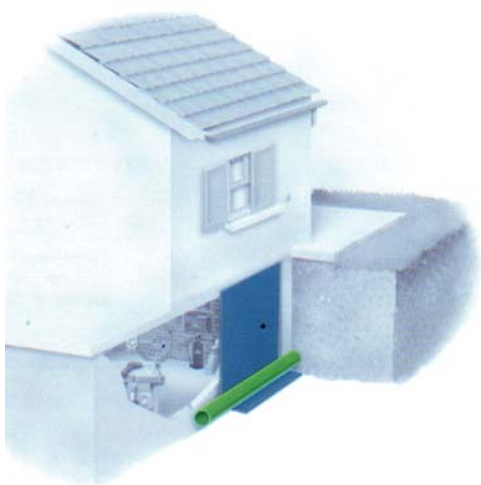


**Дренажная труба с геотекстилем**

1 – контур траншеи, 2 – местный грунт, 3 – обратная засыпка траншеи разнозернистым песком, 4 – обсыпка мелким щебнем, 5 – дренажная труба, 6 – подложка из мелкого щебня

Примеры монтажа

Устройство дренажных систем



ROS

Код	Стр.	Код	Стр.	Код	Стр.	Код	Стр.
00301	210	00525B	213	01005	251	01716	224
00301B	210	00525R	213	01005A	251	01717	224
00302	210	00525RB	213	01005G	283	01718	224
00303	211	00527	213	01006	250	01719	224
00303R	211	00535	213	01006A	250	01720	224
00304	211	00535R	213	01006G	282	01721	223
00304B	211	00536	213	01007	254	01722	223
00304R	211	00536B	213	01007A	254	01723	223
00304RB	211	00536R	213	01007G	282	01724	223
00305	211	00536RB	213	01008	250	01725	223
00305R	211	00541	213	01008G	282	01726	223
00308	210	00541B	213	01009	251	01727	223
00311	211	00541R	213	01009A	251	01728	223
00312	210	00541RB	213	01009G	283	01729	223
00313	211	00563	228	01010	250	01730	223
00314	211	00564	228	01010G	282	01731	223
00317	211	00565	228	01031	265	01732	223
00317B	211	00577	214	01032	265	01733	223
00317R	211	00577R	214	01033	265	01734	223
00317RB	211	00578	214	01035	717	01735	223
00323	221	00578B	214	01037	234	01736	223
00323A	221	00578R	214	01050	247	01737	222
00324	221	00578RB	214	01050A	247	01738	222
00351	211	00579	214	01051	249	01739	222
00351B	211	00579B	214	01051A	249	01740	222
00351R	211	00579R	214	01051G	281	01741	222
00351RB	211	00579RB	214	01052	249	01742	222
00369	210	00580	214	01052A	249	01743	222
00386	212	00580B	214	01052G	281	01744	222
00386B	212	00580R	214	01199	280	01745	222
00386R	212	00580RB	214	01331	265	01746	222
00386RB	212	00581	214	01332	265	01747	222
00387	212	00590	214	01333	265	01748	222
00390	212	00591	214	01342	266	01749	222
00390R	212	00591B	214	01343	266	01750	222
00391	212	00594	214	01344	266	01751	222
00391B	212	00594B	214	01400	248	01752	222
00391R	212	00595	214	01403	249	01753	225
00391RB	212	00597	214	01403G	281	01754	225
00395	212	00597B	214	01404	251	01755	225
00395B	212	00651	214	01405	251	01756	225
00395R	212	00652	213	01405G	283	01757	225
00395RB	212	00653	214	01406	250	01758	225
00396	212	00654	213	01406G	282	01759	225
00396B	212	00655	212	01407	254	01760	225
00396R	212	00656	212	01407G	282	01761	225
00396RB	212	00677	215	01408	250	01762	225
00397	212	00677B	215	01408G	282	01763	225
00403	212	00823	226	01409	251	01764	225
00403R	212	00833	226	01409G	283	01765	225
00404	212	00843	226	01410	248	01766	225
00404B	212	00867	227	01412	248	01767	225
00404R	212	00868	227	01415	222	01768	225
00404RB	212	00869	227	01451	249	01771	227
00406	212	00870	227	01451G	281	01774	225
00406B	212	00871	227	01452	249	01775	225
00406R	212	00872	227	01452G	281	01776	225
00406RB	212	00873	227	01499	280	01777	225
00407	213	00874	227	015090	88	01778	225
00407B	213	00875	227	015110	88	01779	225
00407R	213	00876	227	015125	88	01780	221
00407RB	213	00877	227	015160	88	01781	221
00408	213	00878	227	015200	88	01782	221
00414	213	00879	227	016090	90	01783	221
00414R	213	00880	227	016110	90	01784	221
00415	213	00881	227	016125	90	01785	221
00415B	213	00882	227	016160	90	01786	221
00415R	213	00883	226	01705	224	01786A	221
00415RB	213	00884	226	01706	224	01787	221
00425	213	00885	226	01707	224	01788	221
00425B	213	00886	226	01708	224	01789	221
00425R	213	00887	226	01709	224	01790	221
00425RB	213	00888	226	01710	224	01791	221
00513	228	00889	226	01711	224	01792	221
00514	228	00890	226	01712	224	01793	221
00515	228	01003	249	01713	224	01806	224
00518	228	01003A	249	01714	224	01807	224
00525	213	01003G	281	01715	224	01808	224

Код	Стр.	Код	Стр.	Код	Стр.	Код	Стр.
01809	224	09203	249	10443	228	30193HDZL	423
01812	224	09204	251	10453	228	30193INOX	423
01813	224	09205	251	10463	228	30194	423
01822	223	09206	252	10473	228	30194HDZL	423
01823	223	09211	252	10482	220	30194INOX	423
01824	223	09221	252	10482B	220	30195	423
01825	223	09225	253	10643	228	30195HDZL	423
01828	227	09226	253	10653	228	30195INOX	423
01829	223	09227	253	10656	218	30196	423
01869	227	09231	253	10656B	218	30196HDZL	423
01870	227	09251	249	10663	228	30196INOX	423
01870G	284	09252	249	10665	218	30197	423
01881	254	09500	247	10665B	218	30197HDZL	423
01882	254	09501	247	11199	280	30197INOX	423
01883	254	09503	249	11499	280	30198	423
01883G	284	09503G	281	11870	267	30198HDZL	423
019090	90	09504	251	121911	86	30198INOX	423
019110	90	09504A	251	121912	86	30199	422
019125	90	09504G	283	121916	86	30199HDZL	422
019160	90	09505	251	121920	86	30199INOX	422
019200	90	09505G	283	121990	86	30265	423
020090	91	09506	250	140911	722	30265HDZL	423
020110	91	09506G	282	140911-4K	722	30265INOX	423
020125	91	09507	254	140911-8K	722	30266	423
020160	91	09507G	282	140912	722	30266HDZL	423
020200	91	09509	251	140912-4K	722	30266INOX	423
021110	92	09509G	283	140912-8K	722	30267	423
021125	92	09510	248	140916	722	30267HDZL	423
021160	92	09511	254	140916-4K	722	30267INOX	423
021200	92	09514	222	140916-8K	722	30268	423
022090	91	09551	249	140920	722	30268HDZL	423
022110	91	09551G	281	140920-4K	722	30268INOX	423
022125	91	09552	249	140990	722	30269	423
022160	91	09552G	281	140990-4K	722	30269HDZL	423
022200	91	09571	290	140990-8K	722	30269INOX	423
02307	229	09572	290	141911A	722	30270	423
02308	229	09573	290	141911A-4K	722	30270HDZL	423
02309	229	09574	290	141911A-8K	722	30270INOX	423
024110	90	09578R	291	141912A	722	30569	424
024125	90	09581	290	141912A-4K	722	30569HDZL	424
02416	222	09582	290	141912A-8K	722	30569INOX	424
024200	90	09583	290	141916A	722	30570	424
05911	266	09584	290	141916A-4K	722	30570HDZL	424
05912	266	09591	291	141916A-8K	722	30570INOX	424
05913	266	09591BR	293	141920A	722	30571	424
05914	266	09591R	292	141920A-4K	722	30571HDZL	424
05915	266	09592	291	141990A	722	30571INOX	424
05916	266	09592BR	293	141990A-4K	722	30572	424
05917	267	09592R	292	141990A-8K	722	30573	424
05918	267	09593	291	19521	294	30574	424
05919	267	09593BR	293	19522	294	30574HDZL	424
07200	246	09593R	292	19523	294	30574INOX	424
07203	249	09594	291	19524	294	30575	424
07204	251	09599	280	19531	293	30577	424
07205	251	10001	219	19532	293	30577HDZL	424
07206	250	10001B	219	19533	293	30577INOX	424
07211	252	10002	219	19534	293	30578	424
07225	253	10002B	219	19551	292	30578HDZL	424
07251	249	10013	216	19552	292	30578INOX	424
07252	249	10033	216	19553	292	30580	424
07711	230	10034	216	19554	292	30580HDZL	424
07712	230	10043	228	19599	280	30580INOX	424
07712R	230	10046	215	30013	420	30581	424
07713	230	10053	228	30013HDZL	420	30581HDZL	424
07713R	230	10063	228	30013INOX	420	30581INOX	424
07714	230	10073	228	30014	420	30582	424
07714R	230	10123	216	30014HDZL	420	30582HDZL	424
07715	230	10123RB	216	30014INOX	420	30582INOX	424
07715R	230	10133	215	30015	420	30583	424
07716	230	10143	217	30015HDZL	420	30583HDZL	424
07716R	230	10153	229	30015INOX	420	30583INOX	424
07717	230	10163	229	30189	422	30584	424
07717R	230	10173	229	30189HDZL	422	30584HDZL	424
09070	270	10242	217	30189INOX	422	30584INOX	424
09071	271	10245	217	30190	422	30585	424
09090	270	10343	228	30190HDZL	422	30585HDZL	424
09091	271	10353	228	30190INOX	422	30585INOX	424
09200	247	10363	228	30193	423	30586	424



Код	Стр.	Код	Стр.	Код	Стр.	Код	Стр.
30587	424	35024	379	35056ZL	380	3506612ZL	385
30588	424	3502410	383	35057	380	3506615	385
30589	424	3502410HDZ	383	35057HDZ	380	3506615HDZ	385
30590	424	3502410INOX	383	35057INOX	380	3506615ZL	385
30591	424	3502410ZL	383	35057ZL	380	35066HDZ	380
30592	424	3502412	383	35061	380	35066INOX	380
30593	424	3502412HDZ	383	3506110	385	35066ZL	380
30594	424	3502412ZL	383	3506110HDZ	385	35067	380
35010	379	3502415	383	3506110INOX	385	3506712	385
35010HDZ	379	3502415HDZ	383	3506110ZL	385	3506712HDZ	385
35010INOX	379	3502415ZL	383	3506112	385	3506712ZL	385
35010ZL	379	35024HDZ	379	3506112HDZ	385	3506715	385
35012	379	35024INOX	379	3506112ZL	385	3506715HDZ	385
35012HDZ	379	35024ZL	379	3506115	385	3506715ZL	385
35012INOX	379	35025	379	3506115HDZ	385	35067HDZ	380
35012ZL	379	3502510	383	3506115ZL	385	35067INOX	380
35013	379	3502510HDZ	383	35061HDZ	380	35067ZL	380
35013HDZ	379	3502510INOX	383	35061INOX	380	35068	380
35013INOX	379	3502510ZL	383	35061ZL	380	3506812	385
35013ZL	379	3502512	383	35062	380	3506812HDZ	385
35014	379	3502512HDZ	383	3506210	385	3506812ZL	385
35014HDZ	379	3502512ZL	383	3506210HDZ	385	35068HDZ	380
35014INOX	379	3502515	383	3506210INOX	385	35068INOX	380
35014ZL	379	3502515HDZ	383	3506210ZL	385	35068ZL	380
35015	379	3502515ZL	383	3506212	385	35101	381
35015HDZ	379	35025HDZ	379	3506212HDZ	385	3510110	387
35015INOX	379	35025INOX	379	3506212ZL	385	3510110HDZ	387
35015ZL	379	35025ZL	379	3506215	385	3510110INOX	387
35016	379	35026	379	3506215HDZ	385	3510110ZL	387
35016HDZ	379	3502612	383	3506215ZL	385	3510112	387
35016INOX	379	3502612HDZ	383	35062HDZ	380	3510112HDZ	387
35016ZL	379	3502612ZL	383	35062INOX	380	3510112ZL	387
35017	379	3502615	383	35062ZL	380	3510115	387
35017HDZ	379	3502615HDZ	383	35063	380	3510115HDZ	387
35017INOX	379	3502615ZL	383	3506310	385	3510115ZL	387
35017ZL	379	35026HDZ	379	3506310HDZ	385	35101HDZ	381
35020	379	35026INOX	379	3506310INOX	385	35101INOX	381
3502010	383	35026ZL	379	3506310ZL	385	35101ZL	381
3502010HDZ	383	35027	379	3506312	385	35102	381
3502010INOX	383	3502712	383	3506312HDZ	385	3510210	387
3502010ZL	383	3502712HDZ	383	3506312ZL	385	3510210HDZ	387
3502012	383	3502712ZL	383	3506315	385	3510210INOX	387
3502012HDZ	383	3502715	383	3506315HDZ	385	3510210ZL	387
3502012ZL	383	3502715HDZ	383	3506315ZL	385	3510212	387
3502015	383	3502715ZL	383	35063HDZ	380	3510212HDZ	387
3502015HDZ	383	35027HDZ	379	35063INOX	380	3510212ZL	387
3502015ZL	383	35027INOX	379	35063ZL	380	3510215	387
35020HDZ	379	35027ZL	379	35064	380	3510215HDZ	387
35020INOX	379	35028	379	3506410	385	3510215ZL	387
35020ZL	379	3502812	383	3506410HDZ	385	35102HDZ	381
35022	379	3502812HDZ	383	3506410INOX	385	35102INOX	381
3502210	383	3502812ZL	383	3506410ZL	385	35102ZL	381
3502210HDZ	383	35028HDZ	379	3506412	385	35103	381
3502210INOX	383	35028INOX	379	3506412HDZ	385	3510310	387
3502210ZL	383	35028ZL	379	3506412ZL	385	3510310HDZ	387
3502212	383	35051	380	3506415	385	3510310INOX	387
3502212HDZ	383	35051HDZ	380	3506415HDZ	385	3510310ZL	387
3502212ZL	383	35051INOX	380	3506415ZL	385	3510312	387
3502215	383	35051ZL	380	35064HDZ	380	3510312HDZ	387
3502215HDZ	383	35052	380	35064INOX	380	3510312ZL	387
3502215ZL	383	35052HDZ	380	35064ZL	380	3510315	387
35022HDZ	379	35052INOX	380	35065	380	3510315HDZ	387
35022INOX	379	35052ZL	380	3506510	385	3510315ZL	387
35022ZL	379	35053	380	3506510HDZ	385	35103HDZ	381
35023	379	35053HDZ	380	3506510INOX	385	35103INOX	381
3502310	383	35053INOX	380	3506510ZL	385	35103ZL	381
3502310HDZ	383	35053ZL	380	3506512	385	35104	381
3502310INOX	383	35054	380	3506512HDZ	385	3510410	387
3502310ZL	383	35054HDZ	380	3506512ZL	385	3510410HDZ	387
3502312	383	35054INOX	380	3506515	385	3510410INOX	387
3502312HDZ	383	35054ZL	380	3506515HDZ	385	3510410ZL	387
3502312ZL	383	35055	380	3506515ZL	385	3510412	387
3502315	383	35055HDZ	380	35065HDZ	380	3510412HDZ	387
3502315HDZ	383	35055INOX	380	35065INOX	380	3510412ZL	387
3502315ZL	383	35055ZL	380	35065ZL	380	3510415	387
35023HDZ	379	35056	380	35066	380	3510415HDZ	387
35023INOX	379	35056HDZ	380	3506612	385	3510415ZL	387
35023ZL	379	35056INOX	380	3506612HDZ	385	35104HDZ	381



Код	Стр.	Код	Стр.	Код	Стр.	Код	Стр.
35104INOX	381	35257	376	3526512HDZ	382	35302600INOX	396
35104ZL	381	35257HDZ	376	3526512ZL	382	35302600ZL	396
35105	381	35257INOX	376	3526515	382	35302HDZ	377
3510512	387	35257ZL	376	3526515HDZ	382	35302INOX	377
3510512HDZ	387	35260	376	3526515ZL	382	35302ZL	377
3510512ZL	387	3526010	382	35265600	396	35303	377
3510515	387	3526010HDZ	382	35265600HDZ	396	3530310	384
3510515HDZ	387	3526010INOX	382	35265600INOX	396	3530310HDZ	384
3510515ZL	387	3526010ZL	382	35265600ZL	396	3530310INOX	384
35105HDZ	381	3526012	382	3526560ZL	376	3530310ZL	384
35105INOX	381	3526012HDZ	382	35265INOX	376	3530312	384
35105ZL	381	3526012ZL	382	35265ZL	376	3530312HDZ	384
35106	381	3526015	382	35266	376	3530312ZL	384
3510612	387	3526015HDZ	382	3526612	382	3530315	384
3510612HDZ	387	3526015ZL	382	3526612HDZ	382	3530315HDZ	384
3510612ZL	387	35260HDZ	376	3526612ZL	382	3530315ZL	384
3510615	387	35260INOX	376	3526615	382	35303600	396
3510615HDZ	387	35260ZL	376	3526615HDZ	382	35303600HDZ	396
3510615ZL	387	35262	376	3526615ZL	382	35303600INOX	396
35106HDZ	381	3526210	382	35266600	396	35303600ZL	396
35106INOX	381	3526210HDZ	382	35266600HDZ	396	35303HDZ	377
35106ZL	381	3526210INOX	382	35266600INOX	396	35303INOX	377
35107	381	3526210ZL	382	35266600ZL	396	35303ZL	377
3510712	387	3526212	382	35266HDZ	376	35304	377
3510712HDZ	387	3526212HDZ	382	35266INOX	376	3530410	384
3510712ZL	387	3526212ZL	382	35266ZL	376	3530410HDZ	384
35107HDZ	381	3526215	382	35267	376	3530410INOX	384
35107INOX	381	3526215HDZ	382	3526712	382	3530410ZL	384
35107ZL	381	3526215ZL	382	3526712HDZ	382	3530412	384
35111	381	35262600	396	3526712ZL	382	3530412HDZ	384
35111HDZ	381	35262600HDZ	396	3526715	382	3530412ZL	384
35111INOX	381	35262600INOX	396	3526715HDZ	382	3530415	384
35111ZL	381	35262600ZL	396	3526715ZL	382	3530415HDZ	384
35112	381	35262HDZ	376	35267600	396	3530415ZL	384
35112HDZ	381	35262INOX	376	35267600HDZ	396	35304600	396
35112INOX	381	35262ZL	376	35267600INOX	396	35304600HDZ	396
35112ZL	381	35263	376	35267600ZL	396	35304600INOX	396
35113	381	3526310	382	35267HDZ	376	35304600ZL	396
35113HDZ	381	3526310HDZ	382	35267INOX	376	35304HDZ	377
35113INOX	381	3526310INOX	382	35267ZL	376	35304INOX	377
35113ZL	381	3526310ZL	382	35268	376	35304ZL	377
35114	381	3526312	382	3526812	382	35305	377
35114HDZ	381	3526312HDZ	382	3526812HDZ	382	3530510	384
35114INOX	381	3526312ZL	382	3526812ZL	382	3530510HDZ	384
35114ZL	381	3526315	382	35268HDZ	376	3530510INOX	384
35115	381	3526315HDZ	382	35268INOX	376	3530510ZL	384
35115HDZ	381	3526315ZL	382	35268ZL	376	3530512	384
35115INOX	381	35263600	396	35301	377	3530512HDZ	384
35115ZL	381	35263600HDZ	396	3530110	384	3530512ZL	384
35116	381	35263600INOX	396	3530110HDZ	384	3530515	384
35116HDZ	381	35263600ZL	396	3530110INOX	384	3530515HDZ	384
35116INOX	381	35263HDZ	376	3530110ZL	384	3530515ZL	384
35116ZL	381	35263INOX	376	3530112	384	35305600	396
3524712ZL	386	35263ZL	376	3530112HDZ	384	35305600HDZ	396
35250	376	35264	376	3530112ZL	384	35305600INOX	396
35250HDZ	376	3526410	382	3530115	384	35305600ZL	396
35250INOX	376	3526410HDZ	382	3530115HDZ	384	35305HDZ	377
35250ZL	376	3526410INOX	382	3530115ZL	384	35305INOX	377
35252	376	3526410ZL	382	35301600	396	35305ZL	377
35252HDZ	376	3526412	382	35301600HDZ	396	35306	377
35252INOX	376	3526412HDZ	382	35301600INOX	396	3530612	384
35252ZL	376	3526412ZL	382	35301600ZL	396	3530612HDZ	384
35253	376	3526415	382	35301HDZ	377	3530612ZL	384
35253HDZ	376	3526415HDZ	382	35301INOX	377	3530615	384
35253INOX	376	3526415ZL	382	35301ZL	377	3530615HDZ	384
35253ZL	376	35264600	396	35302	377	3530615ZL	384
35254	376	35264600HDZ	396	3530210	384	35306600	396
35254HDZ	376	35264600INOX	396	3530210HDZ	384	35306600HDZ	396
35254INOX	376	35264600ZL	396	3530210INOX	384	35306600INOX	396
35254ZL	376	35264HDZ	376	3530210ZL	384	35306600ZL	396
35255	376	35264INOX	376	3530212	384	35306HDZ	377
35255HDZ	376	35264ZL	376	3530212HDZ	384	35306INOX	377
35255INOX	376	35265	376	3530212ZL	384	35306ZL	377
35255ZL	376	3526510	382	3530215	384	35307	377
35256	376	3526510HDZ	382	3530215HDZ	384	3530712	384
35256HDZ	376	3526510INOX	382	3530215ZL	384	3530712HDZ	384
35256INOX	376	3526510ZL	382	35302600	396	3530712ZL	384
35256ZL	376	3526512	382	35302600HDZ	396	3530715	384

Код	Стр.	Код	Стр.	Код	Стр.	Код	Стр.
3530715HDZ	384	3534115ZL	386	3534612HDZ	386	35522	388
3530715ZL	384	35341600	396	3534612ZL	386	3552210	388
35307600	396	35341600HDZ	396	3534615	386	3552210HDZ	388
35307600HDZ	396	35341600INOX	396	3534615HDZ	386	3552210INOX	388
35307600INOX	396	35341600ZL	396	3534615ZL	386	3552210ZL	388
35307600ZL	396	35341HDZ	378	35346600	396	3552212	388
35307HDZ	377	35341INOX	378	35346600HDZ	396	3552212HDZ	388
35307INOX	377	35341ZL	378	35346600INOX	396	3552212ZL	388
35307ZL	377	35342	378	35346600ZL	396	3552215	388
35308	377	3534210	386	35346HDZ	378	3552215HDZ	388
3530812	384	3534210HDZ	386	35346INOX	378	3552215ZL	388
3530812HDZ	384	3534210INOX	386	35346ZL	378	35522HDZ	388
3530812ZL	384	3534210ZL	386	35347	378	35522INOX	388
35308HDZ	377	3534212	386	3534712	386	35522ZL	388
35308INOX	377	3534212HDZ	386	3534712HDZ	386	35523	388
35308ZL	377	3534212ZL	386	35347HDZ	378	3552310	388
35311	377	3534215	386	35347INOX	378	3552310HDZ	388
35311HDZ	377	3534215HDZ	386	35347ZL	378	3552310INOX	388
35311INOX	377	3534215ZL	386	35510	388	3552310ZL	388
35311ZL	377	35342600	396	35510HDZ	388	3552312	388
35312	377	35342600HDZ	396	35510INOX	388	3552312HDZ	388
35312HDZ	377	35342600INOX	396	35510ZL	388	3552312ZL	388
35312INOX	377	35342600ZL	396	35511	388	3552315	388
35312ZL	377	35342HDZ	378	35511HDZ	388	3552315HDZ	388
35313	377	35342INOX	378	35511INOX	388	3552315ZL	388
35313HDZ	377	35342ZL	378	35511ZL	388	35523HDZ	388
35313INOX	377	35343	378	35512	388	35523INOX	388
35313ZL	377	3534310	386	35512HDZ	388	35523ZL	388
35314	377	3534310HDZ	386	35512INOX	388	35524	388
35314HDZ	377	3534310INOX	386	35512ZL	388	3552410	388
35314INOX	377	3534310ZL	386	35513	388	3552410HDZ	388
35314ZL	377	3534312	386	35513HDZ	388	3552410INOX	388
35315	377	3534312HDZ	386	35513INOX	388	3552410ZL	388
35315HDZ	377	3534312ZL	386	35513ZL	388	3552412	388
35315INOX	377	3534315	386	35514	388	3552412HDZ	388
35315ZL	377	3534315HDZ	386	35514HDZ	388	3552412ZL	388
35316	377	3534315ZL	386	35514INOX	388	3552415	388
35316HDZ	377	35343600	396	35514ZL	388	3552415HDZ	388
35316INOX	377	35343600HDZ	396	35515	388	3552415ZL	388
35316ZL	377	35343600INOX	396	35515HDZ	388	35524HDZ	388
35317	377	35343600ZL	396	35515INOX	388	35524INOX	388
35317HDZ	377	35343HDZ	378	35515ZL	388	35524ZL	388
35317INOX	377	35343INOX	378	35516	388	35525	388
35317ZL	377	35343ZL	378	35516HDZ	388	3552510	388
35331	378	35344	378	35516INOX	388	3552510HDZ	388
35331HDZ	378	3534410	386	35516ZL	388	3552510INOX	388
35331INOX	378	3534410HDZ	386	35517	388	3552510ZL	388
35331ZL	378	3534410INOX	386	35517HDZ	388	3552512	388
35332	378	3534410ZL	386	35517INOX	388	3552512HDZ	388
35332HDZ	378	3534412	386	35517ZL	388	3552512ZL	388
35332INOX	378	3534412HDZ	386	35520	388	3552515	388
35332ZL	378	3534412ZL	386	3552010	388	3552515HDZ	388
35333	378	3534415	386	3552010HDZ	388	3552515ZL	388
35333HDZ	378	3534415HDZ	386	3552010INOX	388	35525HDZ	388
35333INOX	378	3534415ZL	386	3552010ZL	388	35525INOX	388
35333ZL	378	35344600	396	3552012	388	35525ZL	388
35334	378	35344600HDZ	396	3552012HDZ	388	35526	388
35334HDZ	378	35344600INOX	396	3552012ZL	388	3552610	388
35334INOX	378	35344600ZL	396	3552015	388	3552610HDZ	388
35334ZL	378	35344HDZ	378	3552015HDZ	388	3552610INOX	388
35335	378	35344INOX	378	3552015ZL	388	3552610ZL	388
35335HDZ	378	35344ZL	378	35520HDZ	388	3552612	388
35335INOX	378	35345	378	35520INOX	388	3552612HDZ	388
35335ZL	378	3534512	386	35520ZL	388	3552612ZL	388
35336	378	3534512HDZ	386	35521	388	3552615	388
35336HDZ	378	3534512ZL	386	3552110	388	3552615HDZ	388
35336INOX	378	3534515	386	3552110HDZ	388	3552615ZL	388
35336ZL	378	3534515HDZ	386	3552110INOX	388	35526HDZ	388
35341	378	3534515ZL	386	3552110ZL	388	35526INOX	388
3534110	386	35345600	396	3552112	388	35526ZL	388
3534110HDZ	386	35345600HDZ	396	3552112HDZ	388	35527	388
3534110INOX	386	35345600INOX	396	3552112ZL	388	3552710	388
3534110ZL	386	35345600ZL	396	3552115	388	3552710HDZ	388
3534112	386	35345HDZ	378	3552115HDZ	388	3552710INOX	388
3534112HDZ	386	35345INOX	378	3552115ZL	388	3552710ZL	388
3534112ZL	386	35345ZL	378	35521HDZ	388	3552712	388
3534115	386	35346	378	35521INOX	388	3552712HDZ	388
3534115HDZ	386	3534612	386	35521ZL	388	3552712ZL	388

Код	Стр.	Код	Стр.	Код	Стр.	Код	Стр.
3552715	388	36017INOX	396	36063	390	36106INOX	390
3552715HDZ	388	36018	396	36063HDZ	390	36106ZL	390
3552715ZL	388	36018HDZL	396	36063INOX	390	36107	390
35527HDZ	388	36018INOX	396	36063ZL	390	36107HDZ	390
35527INOX	388	36019	396	36064	390	36107INOX	390
35527ZL	388	36019HDZL	396	36064HDZ	390	36107ZL	390
35528	388	36019INOX	396	36064INOX	390	36120	401
3552810	388	36020	396	36064ZL	390	36120HDZ	401
3552810HDZ	388	36020HDZL	396	36065	390	36120INOX	401
3552810INOX	388	36020INOX	396	36065HDZ	390	36120ZL	401
3552810ZL	388	36021	389	36065INOX	390	36122	401
3552812	388	36021HDZ	389	36065ZL	390	36122HDZ	401
3552812HDZ	388	36021INOX	389	36066	390	36122INOX	401
3552812ZL	388	36021ZL	389	36066HDZ	390	36122ZL	401
35528HDZ	388	36022	389	36066INOX	390	36123	401
35528INOX	388	36022HDZ	389	36066ZL	390	36123HDZ	401
35528ZL	388	36022INOX	389	36067	390	36123INOX	401
36000	389	36022ZL	389	36067HDZ	390	36123ZL	401
36000HDZ	389	36023	389	36067INOX	390	36124	401
36000INOX	389	36023HDZ	389	36067ZL	390	36124HDZ	401
36000ZL	389	36023INOX	389	36068	390	36124INOX	401
36001	389	36023ZL	389	36068HDZ	390	36124ZL	401
36001HDZ	389	36024	389	36068INOX	390	36125	401
36001INOX	389	36024HDZ	389	36068ZL	390	36125HDZ	401
36001ZL	389	36024INOX	389	36081	390	36125INOX	401
36002	389	36024ZL	389	36081HDZ	390	36125ZL	401
36002HDZ	389	36025	389	36081INOX	390	36126	401
36002INOX	389	36025HDZ	389	36081ZL	390	36126HDZ	401
36002ZL	389	36025INOX	389	36082	390	36126INOX	401
36003	389	36025ZL	389	36082HDZ	390	36126ZL	401
36003HDZ	389	36026	389	36082INOX	390	36127	401
36003INOX	389	36026HDZ	389	36082ZL	390	36127HDZ	401
36003ZL	389	36026INOX	389	36083	390	36127INOX	401
36004	389	36026ZL	389	36083HDZ	390	36127ZL	401
36004HDZ	389	36027	389	36083INOX	390	36128	401
36004INOX	389	36027HDZ	389	36083ZL	390	36128HDZ	401
36004ZL	389	36027INOX	389	36084	390	36128INOX	401
36005	389	36027ZL	389	36084HDZ	390	36128ZL	401
36005HDZ	389	36028	389	36084INOX	390	36141	401
36005INOX	389	36028HDZ	389	36084ZL	390	36141HDZ	401
36005ZL	389	36028INOX	389	36085	390	36141INOX	401
36006	389	36028ZL	389	36085HDZ	390	36141ZL	401
36006HDZ	389	36041	389	36085INOX	390	36142	401
36006INOX	389	36041HDZ	389	36085ZL	390	36142HDZ	401
36006ZL	389	36041INOX	389	36086	390	36142INOX	401
36007	389	36041ZL	389	36086HDZ	390	36142ZL	401
36007HDZ	389	36042	389	36086INOX	390	36143	401
36007INOX	389	36042HDZ	389	36086ZL	390	36143HDZ	401
36007ZL	389	36042INOX	389	36087	390	36143INOX	401
36008	396	36042ZL	389	36087HDZ	390	36143ZL	401
36008HDZL	396	36043	389	36087INOX	390	36144	401
36008INOX	396	36043HDZ	389	36087ZL	390	36144HDZ	401
36009	396	36043INOX	389	36088	390	36144INOX	401
36009HDZL	396	36043ZL	389	36088HDZ	390	36144ZL	401
36009INOX	396	36044	389	36088INOX	390	36145	401
36010	396	36044HDZ	389	36088ZL	390	36145HDZ	401
36010HDZL	396	36044INOX	389	36101	390	36145INOX	401
36010INOX	396	36044ZL	389	36101HDZ	390	36145ZL	401
36011	396	36045	389	36101INOX	390	36146	401
36011HDZL	396	36045HDZ	389	36101ZL	390	36146HDZ	401
36011INOX	396	36045INOX	389	36102	390	36146INOX	401
36012	396	36045ZL	389	36102HDZ	390	36146ZL	401
36012HDZL	396	36046	389	36102INOX	390	36147	401
36012INOX	396	36046HDZ	389	36102ZL	390	36147HDZ	401
36013	396	36046INOX	389	36103	390	36147INOX	401
36013HDZL	396	36046ZL	389	36103HDZ	390	36147ZL	401
36013INOX	396	36047	389	36103INOX	390	36148	401
36014	396	36047HDZ	389	36103ZL	390	36148HDZ	401
36014HDZL	396	36047INOX	389	36104	390	36148INOX	401
36014INOX	396	36047ZL	389	36104HDZ	390	36148ZL	401
36015	396	36060	390	36104INOX	390	36161	401
36015HDZL	396	36060HDZ	390	36104ZL	390	36161HDZ	401
36015INOX	396	36060INOX	390	36105	390	36161INOX	401
36016	396	36060ZL	390	36105HDZ	390	36161ZL	401
36016HDZL	396	36062	390	36105INOX	390	36162	401
36016INOX	396	36062HDZ	390	36105ZL	390	36162HDZ	401
36017	396	36062INOX	390	36106	390	36162INOX	401
36017HDZL	396	36062ZL	390	36106HDZ	390	36162ZL	401

Код	Стр.	Код	Стр.	Код	Стр.	Код	Стр.
36163	401	36207INOX	403	36252	402	36291	411
36163HDZ	401	36207ZL	403	36252HDZ	402	36291HDZ	411
36163INOX	401	36208	403	36252INOX	402	36291ZL	411
36163ZL	401	36208HDZ	403	36252ZL	402	36292	411
36164	401	36208INOX	403	36253	402	36292HDZ	411
36164HDZ	401	36208ZL	403	36253HDZ	402	36292ZL	411
36164INOX	401	36221	403	36253INOX	402	36293	411
36164ZL	401	36221HDZ	403	36253ZL	402	36293HDZ	411
36165	401	36221INOX	403	36254	402	36293ZL	411
36165HDZ	401	36221ZL	403	36254HDZ	402	36294	411
36165INOX	401	36222	403	36254INOX	402	36294HDZ	411
36165ZL	401	36222HDZ	403	36254ZL	402	36294ZL	411
36166	401	36222INOX	403	36255	402	36295	411
36166HDZ	401	36222ZL	403	36255HDZ	402	36295HDZ	411
36166INOX	401	36223	403	36255INOX	402	36295ZL	411
36166ZL	401	36223HDZ	403	36255ZL	402	36296	411
36167	401	36223INOX	403	36256	402	36296HDZ	411
36167HDZ	401	36223ZL	403	36256HDZ	402	36296ZL	411
36167INOX	401	36224	403	36256INOX	402	36299	411
36167ZL	401	36224HDZ	403	36256ZL	402	36299HDZ	411
36180	403	36224INOX	403	36263	402	36299ZL	411
36180HDZ	403	36224ZL	403	36263HDZ	402	36301	415
36180INOX	403	36225	403	36263INOX	402	36301HDZ	415
36180ZL	403	36225HDZ	403	36263ZL	402	36301ZL	415
36182	403	36225INOX	403	36264	402	36305	413
36182HDZ	403	36225ZL	403	36264HDZ	402	36305HDZ	413
36182INOX	403	36226	403	36264INOX	402	36305ZL	413
36182ZL	403	36226HDZ	403	36264ZL	402	36307	413
36183	403	36226INOX	403	36265	402	36307HDZ	413
36183HDZ	403	36226ZL	403	36265HDZ	402	36307ZL	413
36183INOX	403	36227	403	36265INOX	402	36308	411
36183ZL	403	36227HDZ	403	36265ZL	402	36308HDZ	411
36184	403	36227INOX	403	36266	402	36308ZL	411
36184HDZ	403	36227ZL	403	36266HDZ	402	36309	411
36184INOX	403	36233	402	36266INOX	402	36309HDZ	411
36184ZL	403	36233HDZ	402	36266ZL	402	36309ZL	411
36185	403	36233INOX	402	36267	402	36310	411
36185HDZ	403	36233ZL	402	36267HDZ	402	36310HDZ	411
36185INOX	403	36235	402	36267INOX	402	36310ZL	411
36185ZL	403	36235HDZ	402	36267ZL	402	36311	411
36186	403	36235INOX	402	36268	402	36311HDZ	411
36186HDZ	403	36235ZL	402	36268HDZ	402	36311ZL	411
36186INOX	403	36236	402	36268INOX	402	36312	411
36186ZL	403	36236HDZ	402	36268ZL	402	36312HDZ	411
36187	403	36236INOX	402	36269	402	36312ZL	411
36187HDZ	403	36236ZL	402	36269HDZ	402	36313	411
36187INOX	403	36237	402	36269INOX	402	36313HDZ	411
36187ZL	403	36237HDZ	402	36269ZL	402	36313ZL	411
36188	403	36237INOX	402	36281	411	36314	411
36188HDZ	403	36237ZL	402	36281HDZ	411	36314HDZ	411
36188INOX	403	36238	402	36281ZL	411	36314ZL	411
36188ZL	403	36238HDZ	402	36282	411	36315	411
36201	403	36238INOX	402	36282HDZ	411	36315HDZ	411
36201HDZ	403	36238ZL	402	36282ZL	411	36315ZL	411
36201INOX	403	36239	402	36283	411	36316	411
36201ZL	403	36239HDZ	402	36283HDZ	411	36316HDZ	411
36202	403	36239INOX	402	36283ZL	411	36316ZL	411
36202HDZ	403	36239ZL	402	36284	411	36317	411
36202INOX	403	36240	402	36284HDZ	411	36317HDZ	411
36202ZL	403	36240HDZ	402	36284ZL	411	36317ZL	411
36203	403	36240INOX	402	36285	411	36318	411
36203HDZ	403	36240ZL	402	36285HDZ	411	36318HDZ	411
36203INOX	403	36241	402	36285ZL	411	36318ZL	411
36203ZL	403	36241HDZ	402	36286	411	36319	411
36204	403	36241INOX	402	36286HDZ	411	36319HDZ	411
36204HDZ	403	36241ZL	402	36286ZL	411	36319ZL	411
36204INOX	403	36249	402	36287	411	36320	411
36204ZL	403	36249HDZ	402	36287HDZ	411	36320HDZ	411
36205	403	36249INOX	402	36287ZL	411	36320ZL	411
36205HDZ	403	36249ZL	402	36288	411	36321	411
36205INOX	403	36250	402	36288HDZ	411	36321HDZ	411
36205ZL	403	36250HDZ	402	36288ZL	411	36321ZL	411
36206	403	36250INOX	402	36289	411	36322	411
36206HDZ	403	36250ZL	402	36289HDZ	411	36322HDZ	411
36206INOX	403	36251	402	36289ZL	411	36322ZL	411
36206ZL	403	36251HDZ	402	36290	411	36323	411
36207	403	36251INOX	402	36290HDZ	411	36323HDZ	411
36207HDZ	403	36251ZL	402	36290ZL	411	36323ZL	411

Код	Стр.	Код	Стр.	Код	Стр.	Код	Стр.
36324	411	36350	415	36376	413	36445	415
36324HDZ	411	36350HDZ	415	36376HDZ	413	36445HDZ	415
36324ZL	411	36350ZL	415	36376ZL	413	36445ZL	415
36325	411	36351	415	36377	415	36454	415
36325HDZ	411	36351HDZ	415	36377HDZ	415	36454HDZ	415
36325ZL	411	36351ZL	415	36377ZL	415	36454ZL	415
36326	411	36352	415	36401	415	36455	415
36326HDZ	411	36352HDZ	415	36401HDZ	415	36455HDZ	415
36326ZL	411	36352ZL	415	36401ZL	415	36455ZL	415
36327	411	36353	415	36402	415	36456	415
36327HDZ	411	36353HDZ	415	36402HDZ	415	36456HDZ	415
36327ZL	411	36353ZL	415	36402ZL	415	36456ZL	415
36328	411	36354	413	36403	415	36466	413
36328HDZ	411	36354HDZ	413	36403HDZ	415	36466HDZ	413
36328ZL	411	36354ZL	413	36403ZL	415	36466ZL	413
36329	411	36355	413	36404	415	36467	413
36329HDZ	411	36355HDZ	413	36404HDZ	415	36467HDZ	413
36329ZL	411	36355ZL	413	36404ZL	415	36467ZL	413
36330	411	36356	413	36405	415	36468	413
36330HDZ	411	36356HDZ	413	36405HDZ	415	36468HDZ	413
36330ZL	411	36356ZL	413	36405ZL	415	36468ZL	413
36331	415	36357	413	36406	415	36470	419
36331HDZ	415	36357HDZ	413	36406HDZ	415	36470HDZ	419
36331ZL	415	36357ZL	413	36406ZL	415	36470INOX	419
36332	415	36358	413	36407	415	36470ZL	419
36332HDZ	415	36358HDZ	413	36407HDZ	415	36477	413
36332ZL	415	36358ZL	413	36407ZL	415	36477HDZ	413
36333	415	36359	413	36408	415	36477ZL	413
36333HDZ	415	36359HDZ	413	36408HDZ	415	36478	413
36333ZL	415	36359ZL	413	36408ZL	415	36478HDZ	413
36334	415	36360	413	36409	415	36478ZL	413
36334HDZ	415	36360HDZ	413	36409HDZ	415	36479	413
36334ZL	415	36360ZL	413	36409ZL	415	36479HDZ	413
36335	415	36361	413	36410	415	36479ZL	413
36335HDZ	415	36361HDZ	413	36410HDZ	415	36480	419
36335ZL	415	36361ZL	413	36410ZL	415	36480HDZ	419
36336	415	36362	413	36411	415	36480INOX	419
36336HDZ	415	36362HDZ	413	36411HDZ	415	36480ZL	419
36336ZL	415	36362ZL	413	36411ZL	415	36490	419
36337	415	36363	413	36412	415	36490HDZ	419
36337HDZ	415	36363HDZ	413	36412HDZ	415	36490INOX	419
36337ZL	415	36363ZL	413	36412ZL	415	36490ZL	419
36338	415	36364	413	36413	415	36500	419
36338HDZ	415	36364HDZ	413	36413HDZ	415	36500HDZ	419
36338ZL	415	36364ZL	413	36413ZL	415	36500INOX	419
36339	415	36365	413	36414	415	36500ZL	419
36339HDZ	415	36365HDZ	413	36414HDZ	415	36510	419
36339ZL	415	36365ZL	413	36414ZL	415	36510HDZ	419
36340	415	36366	413	36415	415	36510INOX	419
36340HDZ	415	36366HDZ	413	36415HDZ	415	36510ZL	419
36340ZL	415	36366ZL	413	36415ZL	415	36521	413
36341	415	36367	413	36416	415	36521HDZ	413
36341HDZ	415	36367HDZ	413	36416HDZ	415	36521ZL	413
36341ZL	415	36367ZL	413	36416ZL	415	36522	413
36342	415	36368	413	36420	411	36522HDZ	413
36342HDZ	415	36368HDZ	413	36420HDZ	411	36522ZL	413
36342ZL	415	36368ZL	413	36420ZL	411	36523	413
36343	415	36369	413	36421	411	36523HDZ	413
36343HDZ	415	36369HDZ	413	36421HDZ	411	36523ZL	413
36343ZL	415	36369ZL	413	36421ZL	411	36524	413
36344	415	36370	413	36422	411	36524HDZ	413
36344HDZ	415	36370HDZ	413	36422HDZ	411	36524ZL	413
36344ZL	415	36370ZL	413	36422ZL	411	36525	413
36345	415	36371	413	36431	411	36525HDZ	413
36345HDZ	415	36371HDZ	413	36431HDZ	411	36525ZL	413
36345ZL	415	36371ZL	413	36431ZL	411	36526	413
36346	415	36372	413	36432	411	36526HDZ	413
36346HDZ	415	36372HDZ	413	36432HDZ	411	36526ZL	413
36346ZL	415	36372ZL	413	36432ZL	411	36527	413
36347	415	36373	413	36433	411	36527HDZ	413
36347HDZ	415	36373HDZ	413	36433HDZ	411	36527ZL	413
36347ZL	415	36373ZL	413	36433ZL	411	36528	413
36348	415	36374	413	36443	415	36528HDZ	413
36348HDZ	415	36374HDZ	413	36443HDZ	415	36528ZL	413
36348ZL	415	36374ZL	413	36443ZL	415	36529	413
36349	415	36375	413	36444	415	36529HDZ	413
36349HDZ	415	36375HDZ	413	36444HDZ	415	36529ZL	413
36349ZL	415	36375ZL	413	36444ZL	415	36530	413



Код	Стр.	Код	Стр.	Код	Стр.	Код	Стр.
36530HDZ	413	36567HDZ	408	36686INOX	391	36743	392
36530ZL	413	36567INOX	408	36686ZL	391	36743HDZ	392
36531	413	36567ZL	408	36687	391	36743INOX	392
36531HDZ	413	36570	408	36687HDZ	391	36743ZL	392
36531ZL	413	36570HDZ	408	36687INOX	391	36744	392
36532	413	36570INOX	408	36687ZL	391	36744HDZ	392
36532HDZ	413	36570ZL	408	36688	391	36744INOX	392
36532ZL	413	36571	408	36688HDZ	391	36744ZL	392
36533	413	36571HDZ	408	36688INOX	391	36745	392
36533HDZ	413	36571INOX	408	36688ZL	391	36745HDZ	392
36533ZL	413	36571ZL	408	36701	391	36745INOX	392
36542	422	36572	408	36701HDZ	391	36745ZL	392
36542HDZL	422	36572HDZ	408	36701INOX	391	36746	392
36542INOX	422	36572INOX	408	36701ZL	391	36746HDZ	392
36543	422	36572ZL	408	36702	391	36746INOX	392
36543HDZL	422	36608	413	36702HDZ	391	36746ZL	392
36543INOX	422	36608HDZ	413	36702INOX	391	36747	392
36544	422	36608ZL	413	36702ZL	391	36747HDZ	392
36544HDZL	422	36609	413	36703	391	36747INOX	392
36544INOX	422	36609HDZ	413	36703HDZ	391	36747ZL	392
36545	422	36609ZL	413	36703INOX	391	36748	392
36545HDZL	422	36610	413	36703ZL	391	36748HDZ	392
36545INOX	422	36610HDZ	413	36704	391	36748INOX	392
36546	422	36610ZL	413	36704HDZ	391	36748ZL	392
36546HDZL	422	36660	391	36704INOX	391	36761	392
36546INOX	422	36660HDZ	391	36704ZL	391	36761HDZ	392
36547	422	36660INOX	391	36705	391	36761INOX	392
36547HDZL	422	36660ZL	391	36705HDZ	391	36761ZL	392
36547INOX	422	36662	391	36705INOX	391	36762	392
36548	422	36662HDZ	391	36705ZL	391	36762HDZ	392
36548HDZL	422	36662INOX	391	36706	391	36762INOX	392
36548INOX	422	36662ZL	391	36706HDZ	391	36762ZL	392
36549	422	36663	391	36706INOX	391	36763	392
36549HDZL	422	36663HDZ	391	36706ZL	391	36763HDZ	392
36549INOX	422	36663INOX	391	36707	391	36763INOX	392
36550	422	36663ZL	391	36707HDZ	391	36763ZL	392
36550HDZL	422	36664	391	36707INOX	391	36764	392
36550INOX	422	36664HDZ	391	36707ZL	391	36764HDZ	392
36551	422	36664INOX	391	36720	392	36764INOX	392
36551HDZL	422	36664ZL	391	36720HDZ	392	36764ZL	392
36551INOX	422	36665	391	36720INOX	392	36765	392
36552	422	36665HDZ	391	36720ZL	392	36765HDZ	392
36552HDZL	422	36665INOX	391	36722	392	36765INOX	392
36552INOX	422	36665ZL	391	36722HDZ	392	36765ZL	392
36553	422	36666	391	36722INOX	392	36766	392
36553HDZL	422	36666HDZ	391	36722ZL	392	36766HDZ	392
36553INOX	422	36666INOX	391	36723	392	36766INOX	392
36554	422	36666ZL	391	36723HDZ	392	36766ZL	392
36554HDZL	422	36667	391	36723INOX	392	36767	392
36554INOX	422	36667HDZ	391	36723ZL	392	36767HDZ	392
36555	422	36667INOX	391	36724	392	36767INOX	392
36555HDZL	422	36667ZL	391	36724HDZ	392	36767ZL	392
36555INOX	422	36668	391	36724INOX	392	36780	393
36556	422	36668HDZ	391	36724ZL	392	36780HDZ	393
36556HDZL	422	36668INOX	391	36725	392	36780INOX	393
36556INOX	422	36668ZL	391	36725HDZ	392	36780ZL	393
36557	422	36681	391	36725INOX	392	36782	393
36557HDZL	422	36681HDZ	391	36725ZL	392	36782HDZ	393
36557INOX	422	36681INOX	391	36726	392	36782INOX	393
36558	422	36681ZL	391	36726HDZ	392	36782ZL	393
36558HDZL	422	36682	391	36726INOX	392	36783	393
36558INOX	422	36682HDZ	391	36726ZL	392	36783HDZ	393
36559	422	36682INOX	391	36727	392	36783INOX	393
36559HDZL	422	36682ZL	391	36727HDZ	392	36783ZL	393
36559INOX	422	36683	391	36727INOX	392	36784	393
36562	408	36683HDZ	391	36727ZL	392	36784HDZ	393
36562HDZ	408	36683INOX	391	36728	392	36784INOX	393
36562INOX	408	36683ZL	391	36728HDZ	392	36784ZL	393
36562ZL	408	36684	391	36728INOX	392	36785	393
36563	408	36684HDZ	391	36728ZL	392	36785HDZ	393
36563HDZ	408	36684INOX	391	36741	392	36785INOX	393
36563INOX	408	36684ZL	391	36741HDZ	392	36785ZL	393
36563ZL	408	36685	391	36741INOX	392	36786	393
36566	408	36685HDZ	391	36741ZL	392	36786HDZ	393
36566HDZ	408	36685INOX	391	36742	392	36786INOX	393
36566INOX	408	36685ZL	391	36742HDZ	392	36786ZL	393
36566ZL	408	36686	391	36742INOX	392	36787	393
36567	408	36686HDZ	391	36742ZL	392	36787HDZ	393



Код	Стр.	Код	Стр.	Код	Стр.	Код	Стр.
36787INOX	393	36844	394	36887INOX	394	37022HDZ	398
36787ZL	393	36844HDZ	394	36887ZL	394	37022INOX	398
36788	393	36844INOX	394	36900	420	37022ZL	398
36788HDZ	393	36844ZL	394	36900HDZL	420	37023	398
36788INOX	393	36845	394	36900INOX	420	37023HDZ	398
36788ZL	393	36845HDZ	394	36910	420	37023INOX	398
36801	393	36845INOX	394	36910HDZL	420	37023ZL	398
36801HDZ	393	36845ZL	394	36910INOX	420	37024	398
36801INOX	393	36846	394	36920	420	37024HDZ	398
36801ZL	393	36846HDZ	394	36920HDZL	420	37024INOX	398
36802	393	36846INOX	394	36920INOX	420	37024ZL	398
36802HDZ	393	36846ZL	394	36940	420	37025	398
36802INOX	393	36847	394	36940HDZL	420	37025HDZ	398
36802ZL	393	36847HDZ	394	36940INOX	420	37025INOX	398
36803	393	36847INOX	394	37001	397	37025ZL	398
36803HDZ	393	36847ZL	394	37001HDZ	397	37026	398
36803INOX	393	36848	394	37001INOX	397	37026HDZ	398
36803ZL	393	36848HDZ	394	37001ZL	397	37026INOX	398
36804	393	36848INOX	394	37002	397	37026ZL	398
36804HDZ	393	36848ZL	394	37002HDZ	397	37027	398
36804INOX	393	36861	394	37002INOX	397	37027HDZ	398
36804ZL	393	36861HDZ	394	37002ZL	397	37027INOX	398
36805	393	36861INOX	394	37003	397	37027ZL	398
36805HDZ	393	36861ZL	394	37003HDZ	397	37028	398
36805INOX	393	36862	394	37003INOX	397	37028HDZ	398
36805ZL	393	36862HDZ	394	37003ZL	397	37028INOX	398
36806	393	36862INOX	394	37004	397	37028ZL	398
36806HDZ	393	36862ZL	394	37004HDZ	397	37039	426
36806INOX	393	36863	394	37004INOX	397	37039013	426
36806ZL	393	36863HDZ	394	37004ZL	397	37039015	426
36807	393	36863INOX	394	37005	397	3703911	426
36807HDZ	393	36863ZL	394	37005HDZ	397	3703912	426
36807INOX	393	36864	394	37005INOX	397	3703913	426
36807ZL	393	36864HDZ	394	37005ZL	397	3703914	426
36808	393	36864INOX	394	37006	397	3703915	426
36808HDZ	393	36864ZL	394	37006HDZ	397	3703916	426
36808INOX	393	36865	394	37006INOX	397	3703917	426
36808ZL	393	36865HDZ	394	37006ZL	397	3703918	426
36821	393	36865INOX	394	37007	397	3703919	426
36821HDZ	393	36865ZL	394	37007HDZ	397	3703920	426
36821INOX	393	36866	394	37007INOX	397	3703921	426
36821ZL	393	36866HDZ	394	37007ZL	397	3703922	426
36822	393	36866INOX	394	37008	397	3703923	426
36822HDZ	393	36866ZL	394	37008HDZ	397	3703924	426
36822INOX	393	36867	394	37008INOX	397	3703937	426
36822ZL	393	36867HDZ	394	37008ZL	397	37039HDZ	418
36823	393	36867INOX	394	37012	397	37040	426
36823HDZ	393	36867ZL	394	37012HDZ	397	37041	399
36823INOX	393	36868	394	37012INOX	397	37041HDZ	399
36823ZL	393	36868HDZ	394	37012ZL	397	37041INOX	399
36824	393	36868INOX	394	37013	397	37041ZL	399
36824HDZ	393	36868ZL	394	37013HDZ	397	37042	399
36824INOX	393	36881	394	37013INOX	397	37042HDZ	399
36824ZL	393	36881HDZ	394	37013ZL	397	37042INOX	399
36825	393	36881INOX	394	37014	397	37042ZL	399
36825HDZ	393	36881ZL	394	37014HDZ	397	37043	399
36825INOX	393	36882	394	37014INOX	397	37043HDZ	399
36825ZL	393	36882HDZ	394	37014ZL	397	37043INOX	399
36826	393	36882INOX	394	37015	397	37043ZL	399
36826HDZ	393	36882ZL	394	37015HDZ	397	37044	399
36826INOX	393	36883	394	37015INOX	397	37044HDZ	399
36826ZL	393	36883HDZ	394	37015ZL	397	37044INOX	399
36827	393	36883INOX	394	37016	397	37044ZL	399
36827HDZ	393	36883ZL	394	37016HDZ	397	37045	399
36827INOX	393	36884	394	37016INOX	397	37045HDZ	399
36827ZL	393	36884HDZ	394	37016ZL	397	37045INOX	399
36840	394	36884INOX	394	37017	397	37045ZL	399
36840HDZ	394	36884ZL	394	37017HDZ	397	37046	399
36840INOX	394	36885	394	37017INOX	397	37046HDZ	399
36840ZL	394	36885HDZ	394	37017ZL	397	37046INOX	399
36842	394	36885INOX	394	37018	397	37046ZL	399
36842HDZ	394	36885ZL	394	37018HDZ	397	37047	399
36842INOX	394	36886	394	37018ZL	397	37047HDZ	399
36842ZL	394	36886HDZ	394	37021	398	37047INOX	399
36843	394	36886INOX	394	37021HDZ	398	37047ZL	399
36843HDZ	394	36886ZL	394	37021INOX	398	37048	399
36843INOX	394	36887	394	37021ZL	398	37048HDZ	399
36843ZL	394	36887HDZ	394	37022	398	37048INOX	399

Код	Стр.	Код	Стр.	Код	Стр.	Код	Стр.
37048ZL	399	37105HDZ	404	37143ZL	399	37178HDZ	405
37061	400	37105INOX	404	37144	399	37178INOX	405
37061HDZ	400	37105ZL	404	37144HDZ	399	37178ZL	405
37061INOX	400	37106	404	37144INOX	399	37201	410
37061ZL	400	37106HDZ	404	37144ZL	399	37201HDZ	410
37062	400	37106INOX	404	37145	399	37201INOX	410
37062HDZ	400	37106ZL	404	37145HDZ	399	37201ZL	410
37062INOX	400	37107	404	37145INOX	399	37202	410
37062ZL	400	37107HDZ	404	37145ZL	399	37202HDZ	410
37063	400	37107INOX	404	37146	399	37202INOX	410
37063HDZ	400	37107ZL	404	37146HDZ	399	37202ZL	410
37063INOX	400	37108	404	37146INOX	399	37203	410
37063ZL	400	37108HDZ	404	37146ZL	399	37203HDZ	410
37064	400	37108INOX	404	37147	399	37203INOX	410
37064HDZ	400	37108ZL	404	37147HDZ	399	37203ZL	410
37064INOX	400	37112	404	37147INOX	399	37204	410
37064ZL	400	37112HDZ	404	37147ZL	399	37204HDZ	410
37065	400	37112INOX	404	37148	399	37204INOX	410
37065HDZ	400	37112ZL	404	37148HDZ	399	37204ZL	410
37065INOX	400	37113	404	37148INOX	399	37205	410
37065ZL	400	37113HDZ	404	37148ZL	399	37205HDZ	410
37066	400	37113INOX	404	37161	405	37205INOX	410
37066HDZ	400	37113ZL	404	37161HDZ	405	37205ZL	410
37066INOX	400	37114	404	37161INOX	405	37206	410
37066ZL	400	37114HDZ	404	37161ZL	405	37206HDZ	410
37067	400	37114INOX	404	37162	405	37206INOX	410
37067HDZ	400	37114ZL	404	37162HDZ	405	37206ZL	410
37067INOX	400	37115	404	37162INOX	405	37207	410
37067ZL	400	37115HDZ	404	37162ZL	405	37207HDZ	410
37068	400	37115INOX	404	37163	405	37207INOX	410
37068HDZ	400	37115ZL	404	37163HDZ	405	37207ZL	410
37068INOX	400	37116	404	37163INOX	405	37221	409
37068ZL	400	37116HDZ	404	37163ZL	405	37221HDZ	409
37072	400	37116INOX	404	37164	405	37221INOX	409
37072HDZ	400	37116ZL	404	37164HDZ	405	37221ZL	409
37072INOX	400	37117	404	37164INOX	405	37222	409
37072ZL	400	37117HDZ	404	37164ZL	405	37222HDZ	409
37073	400	37117INOX	404	37165	405	37222INOX	409
37073HDZ	400	37117ZL	404	37165HDZ	405	37222ZL	409
37073INOX	400	37118	404	37165INOX	405	37223	409
37073ZL	400	37118HDZ	404	37165ZL	405	37223HDZ	409
37074	400	37118INOX	404	37166	405	37223INOX	409
37074HDZ	400	37118ZL	404	37166HDZ	405	37223ZL	409
37074INOX	400	37122	398	37166INOX	405	37224	409
37074ZL	400	37122HDZ	398	37166ZL	405	37224HDZ	409
37075	400	37122INOX	398	37167	405	37224INOX	409
37075HDZ	400	37122ZL	398	37167HDZ	405	37224ZL	409
37075INOX	400	37123	398	37167INOX	405	37225	409
37075ZL	400	37123HDZ	398	37167ZL	405	37225HDZ	409
37076	400	37123INOX	398	37168	405	37225INOX	409
37076HDZ	400	37123ZL	398	37168HDZ	405	37225ZL	409
37076INOX	400	37124	398	37168INOX	405	37226	409
37076ZL	400	37124HDZ	398	37168ZL	405	37226HDZ	409
37077	400	37124INOX	398	37172	405	37226INOX	409
37077HDZ	400	37124ZL	398	37172HDZ	405	37226ZL	409
37077INOX	400	37125	398	37172INOX	405	37227	409
37077ZL	400	37125HDZ	398	37172ZL	405	37227HDZ	409
37078	400	37125INOX	398	37173	405	37227INOX	409
37078HDZ	400	37125ZL	398	37173HDZ	405	37227ZL	409
37078INOX	400	37126	398	37173INOX	405	37228	409
37078ZL	400	37126HDZ	398	37173ZL	405	37228HDZ	409
37101	404	37126INOX	398	37174	405	37228INOX	409
37101HDZ	404	37126ZL	398	37174HDZ	405	37228ZL	409
37101INOX	404	37127	398	37174INOX	405	37232	409
37101ZL	404	37127HDZ	398	37174ZL	405	37232HDZ	409
37102	404	37127INOX	398	37175	405	37232INOX	409
37102HDZ	404	37127ZL	398	37175HDZ	405	37232ZL	409
37102INOX	404	37128	398	37175INOX	405	37233	409
37102ZL	404	37128HDZ	398	37175ZL	405	37233HDZ	409
37103	404	37128INOX	398	37176	405	37233INOX	409
37103HDZ	404	37128ZL	398	37176HDZ	405	37233ZL	409
37103INOX	404	37142	399	37176INOX	405	37234	409
37103ZL	404	37142HDZ	399	37176ZL	405	37234HDZ	409
37104	404	37142INOX	399	37177	405	37234INOX	409
37104HDZ	404	37142ZL	399	37177HDZ	405	37234ZL	409
37104INOX	404	37143	399	37177INOX	405	37235	409
37104ZL	404	37143HDZ	399	37177ZL	405	37235HDZ	409
37105	404	37143INOX	399	37178	405	37235INOX	409

Код	Стр.	Код	Стр.	Код	Стр.	Код	Стр.
37235ZL	409	37301	419	37355INOX	421	37392INOX	420
37238	409	37301HDZL	419	37356	421	37393	420
37238HDZ	409	37301INOX	419	37356HDZL	421	37393HDZL	420
37238INOX	409	37303	419	37356INOX	421	37393INOX	420
37238ZL	409	37303HDZL	419	37357	421	37394	420
37240	423	37303INOX	419	37357HDZL	421	37394HDZL	420
37240HDZL	423	37305	419	37357INOX	421	37394INOX	420
37240INOX	423	37305HDZL	419	37358	421	37395	420
37242	410	37305INOX	419	37358HDZL	421	37395HDZL	420
37242HDZ	410	37332	409	37358INOX	421	37395INOX	420
37242INOX	410	37332HDZ	409	37370	395	37396	420
37242ZL	410	37332INOX	409	37370HDZ	395	37396HDZL	420
37243	410	37332ZL	409	37370INOX	395	37396INOX	420
37243HDZ	410	37333	409	37370ZL	395	37397	420
37243INOX	410	37333HDZ	409	37371	395	37397HDZL	420
37243ZL	410	37333INOX	409	37371HDZ	395	37397INOX	420
37244	410	37333ZL	409	37371INOX	395	37398	420
37244HDZ	410	37334	409	37371ZL	395	37398HDZL	420
37244INOX	410	37334HDZ	409	37372	395	37398INOX	420
37244ZL	410	37334INOX	409	37372HDZ	395	37410	421
37245	410	37334ZL	409	37372INOX	395	37410HDZL	421
37245HDZ	410	37335	409	37372ZL	395	37410INOX	421
37245INOX	410	37335HDZ	409	37373	395	37431	421
37245ZL	410	37335INOX	409	37373HDZ	395	37431HDZL	421
37252	410	37335ZL	409	37373INOX	395	37431INOX	421
37252HDZ	410	37336	409	37373ZL	395	37432	421
37252INOX	410	37336HDZ	409	37374	395	37432HDZL	421
37252ZL	410	37336INOX	409	37374HDZ	395	37432INOX	421
37253	410	37336ZL	409	37374INOX	395	37433	421
37253HDZ	410	37337	409	37374ZL	395	37433HDZL	421
37253INOX	410	37337HDZ	409	37375	395	37433INOX	421
37253ZL	410	37337INOX	409	37375HDZ	395	37434	421
37254	410	37337ZL	409	37375INOX	395	37434HDZL	421
37254HDZ	410	37338	409	37375ZL	395	37434INOX	421
37254INOX	410	37338HDZ	409	37376	395	37435	421
37254ZL	410	37338INOX	409	37376HDZ	395	37435HDZL	421
37255	410	37338ZL	409	37376INOX	395	37435INOX	421
37255HDZ	410	37342	410	37376ZL	395	37436	421
37255INOX	410	37342HDZ	410	37377	395	37436HDZL	421
37255ZL	410	37342INOX	410	37377HDZ	395	37436INOX	421
37256	410	37342ZL	410	37377INOX	395	37437	421
37256HDZ	410	37343	410	37377ZL	395	37437HDZL	421
37256INOX	410	37343HDZ	410	37378	408	37437INOX	421
37256ZL	410	37343INOX	410	37378HDZ	408	37472	395
37257	410	37343ZL	410	37378INOX	408	37472HDZ	395
37257HDZ	410	37344	410	37378ZL	408	37472INOX	395
37257INOX	410	37344HDZ	410	37379	408	37472ZL	395
37257ZL	410	37344INOX	410	37379HDZ	408	37473	395
37261	423	37344ZL	410	37379INOX	408	37473HDZ	395
37261HDZL	423	37345	410	37379ZL	408	37473INOX	395
37261INOX	423	37345HDZ	410	37380	408	37473ZL	395
37262	423	37345INOX	410	37380HDZ	408	37474	395
37262HDZL	423	37345ZL	410	37380INOX	408	37474HDZ	395
37262INOX	423	37346	410	37380ZL	408	37474INOX	395
37263	423	37346HDZ	410	37381	408	37474ZL	395
37263HDZL	423	37346INOX	410	37381HDZ	408	37475	395
37263INOX	423	37346ZL	410	37381INOX	408	37475HDZ	395
37264	423	37347	410	37381ZL	408	37475INOX	395
37264HDZL	423	37347HDZ	410	37382	408	37475ZL	395
37264INOX	423	37347INOX	410	37382HDZ	408	37476	395
37265	423	37347ZL	410	37382INOX	408	37476HDZ	395
37265HDZL	423	37350	421	37382ZL	408	37476INOX	395
37265INOX	423	37350HDZL	421	37383	408	37476ZL	395
37266	423	37350INOX	421	37383HDZ	408	37477	395
37266HDZL	423	37351	421	37383INOX	408	37477HDZ	395
37266INOX	423	37351HDZL	421	37383ZL	408	37477INOX	395
37267	423	37351INOX	421	37384	408	37477ZL	395
37267HDZL	423	37352	421	37384HDZ	408	37478	395
37267INOX	423	37352HDZL	421	37384INOX	408	37478HDZ	395
37268	423	37352INOX	421	37384ZL	408	37478INOX	395
37268HDZL	423	37353	421	37390	420	37478ZL	395
37268INOX	423	37353HDZL	421	37390HDZL	420	37501	419
37269	423	37353INOX	421	37390INOX	420	37502	397
37269HDZL	423	37354	421	37391	420	37502HDZ	397
37269INOX	423	37354HDZL	421	37391HDZL	420	37502INOX	397
37270	423	37354INOX	421	37391INOX	420	37502ZL	397
37270HDZL	423	37355	421	37392	420	37503	397
37270INOX	423	37355HDZL	421	37392HDZL	420	37503HDZ	397

Код	Стр.	Код	Стр.	Код	Стр.	Код	Стр.
37503INOX	397	37561INOX	421	37594HDZ	400	37618ZL	406
37503ZL	397	37562	421	37594INOX	400	37620	407
37504	397	37562HDZL	421	37594ZL	400	37620HDZ	407
37504HDZ	397	37562INOX	421	37595	400	37620INOX	407
37504INOX	397	37563	421	37595HDZ	400	37620ZL	407
37504ZL	397	37563HDZL	421	37595INOX	400	37621	407
37505	397	37563INOX	421	37595ZL	400	37621HDZ	407
37505HDZ	397	37564	421	37596	400	37621INOX	407
37505INOX	397	37564HDZL	421	37596HDZ	400	37621ZL	407
37505ZL	397	37564INOX	421	37596INOX	400	37622	407
37506	397	37565	421	37596ZL	400	37622HDZ	407
37506HDZ	397	37565HDZL	421	37597	400	37622INOX	407
37506INOX	397	37565INOX	421	37597HDZ	400	37622ZL	407
37506ZL	397	37572	395	37597INOX	400	37623	407
37507	397	37572HDZ	395	37597ZL	400	37623HDZ	407
37507HDZ	397	37572INOX	395	37598	400	37623INOX	407
37507INOX	397	37572ZL	395	37598HDZ	400	37623ZL	407
37507ZL	397	37573	395	37598INOX	400	37624	407
37508	397	37573HDZ	395	37598ZL	400	37624HDZ	407
37508HDZ	397	37573INOX	395	37601	406	37624INOX	407
37508INOX	397	37573ZL	395	37601HDZ	406	37624ZL	407
37508ZL	397	37574	395	37601INOX	406	37625	407
37513	404	37574HDZ	395	37601ZL	406	37625HDZ	407
37513HDZ	404	37574INOX	395	37602	406	37625INOX	407
37513INOX	404	37574ZL	395	37602HDZ	406	37625ZL	407
37513ZL	404	37575	395	37602INOX	406	37626	407
37514	404	37575HDZ	395	37602ZL	406	37626HDZ	407
37514HDZ	404	37575INOX	395	37603	406	37626INOX	407
37514INOX	404	37575ZL	395	37603HDZ	406	37626ZL	407
37514ZL	404	37576	395	37603INOX	406	37627	407
37515	404	37576HDZ	395	37603ZL	406	37627HDZ	407
37515HDZ	404	37576INOX	395	37604	406	37627INOX	407
37515INOX	404	37576ZL	395	37604HDZ	406	37627ZL	407
37515ZL	404	37577	395	37604INOX	406	37628	407
37516	404	37577HDZ	395	37604ZL	406	37628HDZ	407
37516HDZ	404	37577INOX	395	37605	406	37628INOX	407
37516INOX	404	37577ZL	395	37605HDZ	406	37628ZL	407
37516ZL	404	37578	395	37605INOX	406	37629	407
37517	404	37578HDZ	395	37605ZL	406	37629HDZ	407
37517HDZ	404	37578INOX	395	37606	406	37629INOX	407
37517INOX	404	37578ZL	395	37606HDZ	406	37629ZL	407
37517ZL	404	37582	405	37606INOX	406	37632	407
37518	404	37582HDZ	405	37606ZL	406	37632HDZ	407
37518HDZ	404	37582INOX	405	37607	406	37632INOX	407
37518INOX	404	37582ZL	405	37607HDZ	406	37632ZL	407
37518ZL	404	37583	405	37607INOX	406	37633	407
37519	404	37583HDZ	405	37607ZL	406	37633HDZ	407
37519HDZ	404	37583INOX	405	37610	406	37633INOX	407
37519INOX	404	37583ZL	405	37610HDZ	406	37633ZL	407
37519ZL	404	37584	405	37610INOX	406	37638	407
37532	409	37584HDZ	405	37610ZL	406	37638HDZ	407
37532HDZ	409	37584INOX	405	37611	406	37638INOX	407
37532INOX	409	37584ZL	405	37611HDZ	406	37638ZL	407
37532ZL	409	37585	405	37611INOX	406	37639	407
37534	409	37585HDZ	405	37611ZL	406	37639HDZ	407
37534HDZ	409	37585INOX	405	37612	406	37639INOX	407
37534INOX	409	37585ZL	405	37612HDZ	406	37639ZL	407
37534ZL	409	37586	405	37612INOX	406	37640	407
37535	409	37586HDZ	405	37612ZL	406	37640HDZ	407
37535HDZ	409	37586INOX	405	37614	406	37640INOX	407
37535INOX	409	37586ZL	405	37614HDZ	406	37640ZL	407
37535ZL	409	37587	405	37614INOX	406	37651	398
37536	409	37587HDZ	405	37614ZL	406	37651HDZ	398
37536HDZ	409	37587INOX	405	37615	406	37651INOX	398
37536INOX	409	37587ZL	405	37615HDZ	406	37651ZL	398
37536ZL	409	37588	405	37615INOX	406	37652	398
37537	409	37588HDZ	405	37615ZL	406	37652HDZ	398
37537HDZ	409	37588INOX	405	37616	406	37652INOX	398
37537INOX	409	37588ZL	405	37616HDZ	406	37652ZL	398
37537ZL	409	37592	400	37616INOX	406	37653	398
37539	409	37592HDZ	400	37616ZL	406	37653HDZ	398
37539HDZ	409	37592INOX	400	37617	406	37653INOX	398
37539INOX	409	37592ZL	400	37617HDZ	406	37653ZL	398
37539ZL	409	37593	400	37617INOX	406	37654	398
37557	425	37593HDZ	400	37617ZL	406	37654HDZ	398
37558	425	37593INOX	400	37618	406	37654INOX	398
37561	421	37593ZL	400	37618HDZ	406	37654ZL	398
37561HDZL	421	37594	400	37618INOX	406	37655	398



Код	Стр.	Код	Стр.	Код	Стр.	Код	Стр.
37655HDZ	398	38020ZL	390	38060	403	38091	412
37655INOX	398	38021	390	38060HDZ	403	38091HDZ	412
37655ZL	398	38021HDZ	390	38060INOX	403	38091ZL	412
37656	398	38021INOX	390	38060ZL	403	38092	412
37656HDZ	398	38021ZL	390	38061	403	38092HDZ	412
37656INOX	398	38022	390	38061HDZ	403	38092ZL	412
37656ZL	398	38022HDZ	390	38061INOX	403	38093	412
37657	398	38022INOX	390	38061ZL	403	38093HDZ	412
37657HDZ	398	38022ZL	390	38062	403	38093ZL	412
37657INOX	398	38023	390	38062HDZ	403	38120	414
37657ZL	398	38023HDZ	390	38062INOX	403	38120HDZ	414
37661	399	38023INOX	390	38062ZL	403	38120ZL	414
37661HDZ	399	38023ZL	390	38063	403	38121	414
37661INOX	399	38024	390	38063HDZ	403	38121HDZ	414
37661ZL	399	38024HDZ	390	38063INOX	403	38121ZL	414
37662	399	38024INOX	390	38063ZL	403	38122	414
37662HDZ	399	38024ZL	390	38064	403	38122HDZ	414
37662INOX	399	38025	390	38064HDZ	403	38122ZL	414
37662ZL	399	38025HDZ	390	38064INOX	403	38123	414
37663	399	38025INOX	390	38064ZL	403	38123HDZ	414
37663HDZ	399	38025ZL	390	38065	403	38123ZL	414
37663INOX	399	38026	390	38065HDZ	403	38124	414
37663ZL	399	38026HDZ	390	38065INOX	403	38124HDZ	414
37664	399	38026INOX	390	38065ZL	403	38124ZL	414
37664HDZ	399	38026ZL	390	38066	403	38125	414
37664INOX	399	38027	390	38066HDZ	403	38125HDZ	414
37664ZL	399	38027HDZ	390	38066INOX	403	38125ZL	414
37665	399	38027INOX	390	38066ZL	403	38126	414
37665HDZ	399	38027ZL	390	38067	403	38126HDZ	414
37665INOX	399	38028	390	38067HDZ	403	38126ZL	414
37665ZL	399	38028HDZ	390	38067INOX	403	38127	414
37666	399	38028INOX	390	38067ZL	403	38127HDZ	414
37666HDZ	399	38028ZL	390	38068	403	38127ZL	414
37666INOX	399	38032	414	38068HDZ	403	38128	414
37666ZL	399	38032HDZ	414	38068INOX	403	38128HDZ	414
37667	399	38032ZL	414	38068ZL	403	38128ZL	414
37667HDZ	399	38033	414	38072	414	38129	414
37667INOX	399	38033HDZ	414	38072HDZ	414	38129HDZ	414
37667ZL	399	38033ZL	414	38072ZL	414	38129ZL	414
38000	389	38034	414	38073	414	38130	414
38000HDZ	389	38034HDZ	414	38073HDZ	414	38130HDZ	414
38000INOX	389	38034ZL	414	38073ZL	414	38130ZL	414
38000ZL	389	38040	401	38074	414	38131	414
38001	389	38040HDZ	401	38074HDZ	414	38131HDZ	414
38001HDZ	389	38040INOX	401	38074ZL	414	38131ZL	414
38001INOX	389	38040ZL	401	38079	412	38132	414
38001ZL	389	38041	401	38079HDZ	412	38132HDZ	414
38002	389	38041HDZ	401	38079ZL	412	38132ZL	414
38002HDZ	389	38041INOX	401	38081	412	38133	414
38002INOX	389	38041ZL	401	38081HDZ	412	38133HDZ	414
38002ZL	389	38042	401	38081ZL	412	38133ZL	414
38003	389	38042HDZ	401	38082	412	38160	414
38003HDZ	389	38042INOX	401	38082HDZ	412	38160HDZ	414
38003INOX	389	38042ZL	401	38082ZL	412	38160ZL	414
38003ZL	389	38043	401	38083	412	38161	414
38004	389	38043HDZ	401	38083HDZ	412	38161HDZ	414
38004HDZ	389	38043INOX	401	38083ZL	412	38161ZL	414
38004INOX	389	38043ZL	401	38084	412	38162	414
38004ZL	389	38044	401	38084HDZ	412	38162HDZ	414
38005	389	38044HDZ	401	38084ZL	412	38162ZL	414
38005HDZ	389	38044INOX	401	38085	412	38163	414
38005INOX	389	38044ZL	401	38085HDZ	412	38163HDZ	414
38005ZL	389	38045	401	38085ZL	412	38163ZL	414
38006	389	38045HDZ	401	38086	412	38164	414
38006HDZ	389	38045INOX	401	38086HDZ	412	38164HDZ	414
38006INOX	389	38045ZL	401	38086ZL	412	38164ZL	414
38006ZL	389	38046	401	38087	412	38165	414
38007	389	38046HDZ	401	38087HDZ	412	38165HDZ	414
38007HDZ	389	38046INOX	401	38087ZL	412	38165ZL	414
38007INOX	389	38046ZL	401	38088	412	38166	414
38007ZL	389	38047	401	38088HDZ	412	38166HDZ	414
38008	389	38047HDZ	401	38088ZL	412	38166ZL	414
38008HDZ	389	38047INOX	401	38089	412	38167	414
38008INOX	389	38047ZL	401	38089HDZ	412	38167HDZ	414
38008ZL	389	38048	401	38089ZL	412	38167ZL	414
38020	390	38048HDZ	401	38090	412	38168	414
38020HDZ	390	38048INOX	401	38090HDZ	412	38168HDZ	414
38020INOX	390	38048ZL	401	38090ZL	412	38168ZL	414

Код	Стр.	Код	Стр.	Код	Стр.	Код	Стр.
38169	414	38224INOX	392	38266	394	38309ZL	404
38169HDZ	414	38224ZL	392	38266HDZ	394	38310	414
38169ZL	414	38225	392	38266INOX	394	38310HDZ	414
38170	414	38225HDZ	392	38266ZL	394	38310ZL	414
38170HDZ	414	38225INOX	392	38267	394	38313	414
38170ZL	414	38225ZL	392	38267HDZ	394	38313HDZ	414
38171	414	38226	392	38267INOX	394	38313ZL	414
38171HDZ	414	38226HDZ	392	38267ZL	394	38315	414
38171ZL	414	38226INOX	392	38268	394	38315HDZ	414
38172	414	38226ZL	392	38268HDZ	394	38315ZL	414
38172HDZ	414	38227	392	38268INOX	394	38316	414
38172ZL	414	38227HDZ	392	38268ZL	394	38316HDZ	414
38173	414	38227INOX	392	38281	395	38316ZL	414
38173HDZ	414	38227ZL	392	38281HDZ	395	38322	405
38173ZL	414	38228	392	38281INOX	395	38322HDZ	405
38191	412	38228HDZ	392	38281ZL	395	38322INOX	405
38191HDZ	412	38228INOX	392	38282	397	38322ZL	405
38191ZL	412	38228ZL	392	38282HDZ	397	38323	405
38192	412	38240	393	38282INOX	397	38323HDZ	405
38192HDZ	412	38240HDZ	393	38282ZL	397	38323INOX	405
38192ZL	412	38240INOX	393	38283	397	38323ZL	405
38193	412	38240ZL	393	38283HDZ	397	38324	405
38193HDZ	412	38241	393	38283INOX	397	38324HDZ	405
38193ZL	412	38241HDZ	393	38283ZL	397	38324INOX	405
38200	391	38241INOX	393	38284	397	38324ZL	405
38200HDZ	391	38241ZL	393	38284HDZ	397	38325	405
38200INOX	391	38242	393	38284INOX	397	38325HDZ	405
38200ZL	391	38242HDZ	393	38284ZL	397	38325INOX	405
38201	391	38242INOX	393	38285	397	38325ZL	405
38201HDZ	391	38242ZL	393	38285HDZ	397	38326	405
38201INOX	391	38243	393	38285INOX	397	38326HDZ	405
38201ZL	391	38243HDZ	393	38285ZL	397	38326INOX	405
38202	391	38243INOX	393	38286	397	38326ZL	405
38202HDZ	391	38243ZL	393	38286HDZ	397	38327	405
38202INOX	391	38244	393	38286INOX	397	38327HDZ	405
38202ZL	391	38244HDZ	393	38286ZL	397	38327INOX	405
38203	391	38244INOX	393	38287	397	38327ZL	405
38203HDZ	391	38244ZL	393	38287HDZ	397	38328	405
38203INOX	391	38245	393	38287INOX	397	38328HDZ	405
38203ZL	391	38245HDZ	393	38287ZL	397	38328INOX	405
38204	391	38245INOX	393	38288	397	38328ZL	405
38204HDZ	391	38245ZL	393	38288HDZ	397	38341	395
38204INOX	391	38246	393	38288INOX	397	38341HDZ	395
38204ZL	391	38246HDZ	393	38288ZL	397	38341INOX	395
38205	391	38246INOX	393	38301	404	38341ZL	395
38205HDZ	391	38246ZL	393	38301HDZ	404	38342	395
38205INOX	391	38247	393	38301INOX	404	38342HDZ	395
38205ZL	391	38247HDZ	393	38301ZL	404	38342INOX	395
38206	391	38247INOX	393	38302	404	38342ZL	395
38206HDZ	391	38247ZL	393	38302HDZ	404	38343	395
38206INOX	391	38248	393	38302INOX	404	38343HDZ	395
38206ZL	391	38248HDZ	393	38302ZL	404	38343INOX	395
38207	391	38248INOX	393	38303	404	38343ZL	395
38207HDZ	391	38248ZL	393	38303HDZ	404	38344	395
38207INOX	391	38260	394	38303INOX	404	38344HDZ	395
38207ZL	391	38260HDZ	394	38303ZL	404	38344INOX	395
38208	391	38260INOX	394	38304	404	38344ZL	395
38208HDZ	391	38260ZL	394	38304HDZ	404	38345	395
38208INOX	391	38261	394	38304INOX	404	38345HDZ	395
38208ZL	391	38261HDZ	394	38304ZL	404	38345INOX	395
38220	392	38261INOX	394	38305	404	38345ZL	395
38220HDZ	392	38261ZL	394	38305HDZ	404	38346	395
38220INOX	392	38262	394	38305INOX	404	38346HDZ	395
38220ZL	392	38262HDZ	394	38305ZL	404	38346INOX	395
38221	392	38262INOX	394	38306	404	38346ZL	395
38221HDZ	392	38262ZL	394	38306HDZ	404	38347	395
38221INOX	392	38263	394	38306INOX	404	38347HDZ	395
38221ZL	392	38263HDZ	394	38306ZL	404	38347INOX	395
38222	392	38263INOX	394	38307	404	38347ZL	395
38222HDZ	392	38263ZL	394	38307HDZ	404	38361	402
38222INOX	392	38264	394	38307INOX	404	38361HDZ	402
38222ZL	392	38264HDZ	394	38307ZL	404	38361INOX	402
38223	392	38264INOX	394	38308	412	38361ZL	402
38223HDZ	392	38264ZL	394	38308HDZ	412	38362	402
38223INOX	392	38265	394	38308ZL	412	38362HDZ	402
38223ZL	392	38265HDZ	394	38309	404	38362INOX	402
38224	392	38265INOX	394	38309HDZ	404	38362ZL	402
38224HDZ	392	38265ZL	394	38309INOX	404	38363	402



Код	Стр.	Код	Стр.	Код	Стр.	Код	Стр.
38363HDZ	402	38396ZL	406	45007	319	50325	108
38363INOX	402	38397	406	45008	319	50332	108
38363ZL	402	38397HDZ	406	45009	319	50340	108
38364	402	38397INOX	406	45011	317	50350	108
38364HDZ	402	38397ZL	406	45012	317	50416	105
38364INOX	402	38398	406	45015	317	50416R	105
38364ZL	402	38398HDZ	406	45016	319	50420	105
38365	402	38398INOX	406	45017	319	50420R	105
38365HDZ	402	38398ZL	406	45018	319	50425	105
38365INOX	402	38400	407	45021	317	50425R	105
38365ZL	402	38400HDZ	407	45022	317	50432	105
38366	402	38400INOX	407	45025	317	50432R	105
38366HDZ	402	38400ZL	407	45031	317	50440	105
38366INOX	402	38401	407	45037	318	50450	105
38366ZL	402	38401HDZ	407	45038	318	50516	105
38367	402	38401INOX	407	45047	318	50516R	105
38367HDZ	402	38401ZL	407	45048	318	50520	105
38367INOX	402	38402	407	45057	318	50520R	105
38367ZL	402	38402HDZ	407	45058	318	50525	105
38368	402	38402INOX	407	45068	318	50525R	105
38368HDZ	402	38402ZL	407	45078	318	50532	105
38368INOX	402	38403	407	45107	319	50532R	105
38368ZL	402	38403HDZ	407	45116	319	50616	105
38369	402	38403INOX	407	45117	319	50616R	105
38369HDZ	402	38403ZL	407	45118	319	50620	105
38369INOX	402	38404	407	45137	318	50620R	105
38369ZL	402	38404HDZ	407	45138	318	50625	105
38381	406	38404INOX	407	45147	318	50625R	105
38381HDZ	406	38404ZL	407	45148	318	50632	105
38381INOX	406	38405	407	45157	318	50632R	105
38381ZL	406	38405HDZ	407	45158	318	51016	101
38382	406	38405INOX	407	45168	318	51016R	101
38382HDZ	406	38405ZL	407	45178	318	51020	101
38382INOX	406	38407	407	45205	317	51020R	101
38382ZL	406	38407HDZ	407	45207	319	51025	101
38383	406	38407INOX	407	45216	319	51025R	101
38383HDZ	406	38407ZL	407	45217	319	51032	101
38383INOX	406	38408	407	45218	319	51032R	101
38383ZL	406	38408HDZ	407	45237	318	51040	101
38384	406	38408INOX	407	45238	318	51050	101
38384HDZ	406	38408ZL	407	45247	318	51116	101
38384INOX	406	38412	407	45248	318	51116R	101
38384ZL	406	38412HDZ	407	45257	318	51120	101
38385	406	38412INOX	407	45258	318	51120R	101
38385HDZ	406	38412ZL	407	45268	318	51125	101
38385INOX	406	38413	407	45278	318	51125R	101
38385ZL	406	38413HDZ	407	50016	106	51132	101
38386	406	38413INOX	407	50016R	106	51132R	101
38386HDZ	406	38413ZL	407	50020	106	51200	102
38386INOX	406	38414	407	50020R	106	51220	102
38386ZL	406	38414HDZ	407	50025	106	51232	102
38387	406	38414INOX	407	50025R	106	51250	102
38387HDZ	406	38414ZL	407	50032	106	51263	102
38387INOX	406	38500INOX	422	50032R	106	51316	101
38387ZL	406	38500ZL	422	50040	106	51316R	101
38390	406	39000	416	50050	106	51320	101
38390HDZ	406	39000INOX	416	50116	107	51320R	101
38390INOX	406	39000ZL	416	50116R	107	51325	101
38390ZL	406	39001	416	50120	107	51325R	101
38391	406	39001INOX	416	50120R	107	51332	101
38391HDZ	406	39001ZL	416	50125	107	51332R	101
38391INOX	406	39002	416	50125R	107	51400	103
38391ZL	406	39002INOX	416	50132	107	51500	102
38392	406	39002ZL	416	50132R	107	51600	102
38392HDZ	406	39003	416	50140	107	51700	102
38392INOX	406	39003INOX	416	50150	107	51700	102
38392ZL	406	39003ZL	416	50216	107	51800	102
38394	406	39004	417	50216R	107	51900	102
38394HDZ	406	39004INOX	417	50220	107	52000	102
38394INOX	406	39004ZL	417	50220R	107	52100	102
38394ZL	406	39005	417	50225	107	52300	102
38395	406	39005INOX	417	50225R	107	52400	102
38395HDZ	406	39005ZL	417	50232	107	52500	109
38395INOX	406	39006	417	50232R	107	52500R	109
38395ZL	406	39006INOX	417	50240	107	52600	109
38396	406	39006ZL	417	50250	107	52600R	109
38396HDZ	406	45005	317	50316	108	52700	109
38396INOX	406	45006	319	50320	108	52700R	109
						52800	109

Код	Стр.	Код	Стр.	Код	Стр.	Код	Стр.
52800R	109	54400	114	58048	103	6014-20G	23
52900	109	54410	114	59516	103	6014-2527	23
52900R	109	54420	115	59520	103	6014-25A	23
53000	109	54430	115	59525	103	6014-25G	23
53000R	109	54440	115	59601	110	6014-2732G	23
53100	109	54520	110	59602	110	6014-32A	23
53200	109	54525	110	59603	110	6014-4035	23
53300	109	54532	110	59606	116	6014-4035G	23
53338	104	54540	110	59607	116	6014-40A	23
53339	104	54640	111	59608	116	6014-5040	23
53339R	104	54655	111	59609	116	6014-5040G	23
53340	104	54740	111	6003-16A	38	6014-50A	23
53341	104	54755	111	6003-20	38	6014-6350	23
53341R	104	54916	106	6003-25	38	6014-6350G	23
53342	104	54916R	106	6003-32A	38	6014P10M120509	25
53342R	104	54920	106	6003-40	38	6014P10M160509	25
53343	104	54920R	106	6003-50	38	6014P10M200812	25
53343R	104	54925	106	6003-63	38	6014P12M120509	25
53344	104	54925R	106	6006-16A	41	6014P12M160509	25
53344R	104	54932	106	6006-16X	41	6014P12M200812	25
53346	104	54932R	106	6006-16XX	41	6014P16M120509	25
53346R	104	54940	106	6006-20	41	6014P16M160509	25
53347	104	54950	106	6006-20X	41	6014P16M200812	25
53348	104	54963	106	6006-20XX	41	6014P16M251116	25
53352	104	55110	109	6006-25	41	6014P22M200812	25
53352R	104	55112	109	6006-25X	41	6014P22M201116	25
53353	104	55114	109	6006-25XX	41	6014P22M251116	25
53354	104	55116	109	6006-32A	41	6014P22M321521	25
53354R	104	55120	109	6006-32X	41	6014P32M201116	25
53355	104	55122	109	6006-32XX	41	6014P32M251116	25
53355R	104	55125	109	6006-40	41	6014P32M251521	25
53356	104	55128	109	6006-40X	41	6014P32M321521	25
53356R	104	55132	109	6006-40XX	41	6014P32M402027	25
53357	104	55135	109	6006-50	41	6014P38M321521	25
53357R	104	55140	109	6006-50X	41	6014P38M402027	25
53359	104	55150	109	6006-50XX	41	6014P40M402027	25
53359R	104	55216	107	6006-63	41	6015-10A	24
53360	104	55220	107	6006E-12	41	6015-12A	24
53361	104	55225	107	6006EMC-12A	41	6015-16A	24
53362	104	55232	107	6006EMC-16A	41	6015-20	24
53400	109	55240	107	6006EMC-20	41	6015-2020	24
53500	116	55250	107	6006EMC-25	41	6015-25	24
53500R	116	55316	110	6006EMC-32A	41	6015-2527	24
53600	116	55320	110	6006EMC-40	41	6015-3235	24
53600R	116	55325	110	6006EMC-50	41	6015-32A	24
53700	116	55332	110	6006EMC-63	41	6015-40	24
53700R	116	55340	110	6008-16L3	28	6015-4035	24
53800	114	55350	110	6008-20L3	28	6015-50	24
53800R	114	56916	108	6008-25L3	28	6015-5040	24
53810	114	56920	108	6008-32L3	28	6015-6350	24
53810R	114	56925	108	6008-40L3	28	6016-1620	39
53900	114	56932	108	6008-50L3	28	6016-2016	39
53900R	114	57010	100	6008-63L3	28	6016-2025	39
53910	114	57012	100	6013-16L	32	6016-2520	39
53910R	114	57014	100	6013-16X	32	6016-2532	39
53920	115	57016	100	6013-20L	32	6016-3220	39
54000	114	57020	100	6013-20X	32	6016-3225	39
54010	114	57022	100	6013-20XX	32	6016-3240	39
54020	115	57025	100	6013-25L	32	6016-4020	39
54030	115	57028	100	6013-25X	32	6016-4025	39
54040	115	57032	100	6013-25XX	32	6016-4032	39
54100	114	57035	100	6013-32L	32	6016-4050	39
54110	114	57040	100	6013-32X	32	6016-5032	39
54120	115	57050	100	6013-32XX	32	6016-5040	39
54130	115	57116	108	6013-40	32	6016-5063	39
54140	115	57120	108	6013-40X	32	6016-6340	39
54200	114	57125	108	6013-40XX	32	6016-6350	39
54201	114	57132	108	6013-50	32	6019-0120	40
54202	114	57140	108	6013-50X	32	6019-0125	40
54210	114	57150	108	6013-50XX	32	6019-0132	40
54220	115	58010	103	6013-63	32	6019-0250	40
54230	115	58012	103	6014-1016	23	6019-0263	40
54240	115	58014	103	6014-1016G	23	6019-11240	40
54300	114	58016	103	6014-1216G	23	6019-11432	40
54310	114	58020	103	6014-1616	23	6019-1216	40
54320	115	58026	103	6014-16A	23	6019-21263	40
54330	115	58032	103	6014-2020	23	6019-3420	40
54340	115	58038	103	6014-20A	23	6028-20G	42

Код	Стр.	Код	Стр.	Код	Стр.	Код	Стр.
6028-25G	42	6060-1925	41	6110-40XX	29	62940	98
6028-32G	42	6060-2532	41	6110-50	29	62950	98
6028-40G	42	6060-3238	41	6110-50XX	29	62963	98
6028-50G	42	6060-4050	41	6110-63N	29	6330-16A	45
6028-63G	42	6060-5060	41	6111-16XX	29	6330-20	45
6030-16A	45	6060-6472	41	6111-20XX	29	6330-25	45
6030-20	45	6070-10	18	6111-25XX	29	6330-32A	45
6030-25	45	6070-10N	18	6111-32XX	29	6330-40	45
6030-32A	45	6070-12	18	6111-40XX	29	6330-50	45
6030-40	45	6070-12N	18	6111-50XX	29	63516	98
6030-50	45	6070-16	18	6111-A16N	29	63516UF	99
6040-001	36	6070-16N	18	6111-A20N	29	63520	98
6040-001X	36	6070-22	18	6111-A25N	29	63520UF	99
6040-002	36	6070-22N	18	6111-A32N	29	63525	98
6040-003	36	6070-32	18	6111-A40	29	63525UF	99
6040-004	36	6070-32N	18	6111-A50	29	63532	98
6040-012	36	6070-38	18	6111-A63N	29	63532UF	99
6040-012X	36	6070-38N	18	6111P16M120509	31	63540	98
6040-034	36	6070-40	18	6111P16M160509	31	63540UF	99
6040-034X	36	6070-40N	18	6111P16M200812	31	63550	98
6040-038	36	6070-50	18	6111P20M160812	31	63550UF	99
6040-112	36	6070-50N	18	6111P20M200812	31	63563	98
6040-112X	36	6071-010	17	6111P20M251116	31	63563UF	99
6040-114	36	6071-010N	17	6111P25M201116	31	63768	103
6040-114X	36	6071-012	17	6111P25M251116	31	63916	98
6040-16	36	6071-012N	17	6111P25M321521	31	63916R	98
6040-212	36	6071-015	17	6111P32M251521	31	63916UF	99
6040-22	36	6071-015N	17	6111P32M321521	31	63920	98
6040-25	36	6071-020	17	6111P32M402027	31	63920R	98
6040-32	36	6071-020N	17	6111P40M322027	31	63920UF	99
6040-38	36	6071-027	17	6111P40M402027	31	63925	98
6040-50	36	6071-027N	17	6112-16XX	30	63925R	98
6040-60	36	6071-035	17	6112-20XX	30	63925UF	99
6040-P01	35	6071-035N	17	6112-25XX	30	63932	98
6040-P02	35	6071-040	17	6112-32XX	30	63932R	98
6040-P03	35	6071-040N	17	6112-40XX	30	63932UF	99
6040-P04	35	6071-050	17	6112-50XX	30	63940	98
6040-P112	35	6071-050N	17	6112-A16	30	63940UF	99
6040-P114	35	6071T-010	19	6112-A20	30	63950	98
6040-P12	35	6071T-012	19	6112-A25	30	63950UF	99
6040-P212	35	6071T-016	19	6112-A32	30	63963	98
6040-P34	35	6071T-022	19	6112-A40	30	63963UF	99
6042-16	37	6071T-032	19	6112-A50	30	6430-16A	46
6042-20	37	6071T-038	19	6112-A63N	30	6430-20	46
6042-25	37	6071T-040	19	6117-10N	30	6430-25	46
6042-32	37	6071T-050	19	6117-12N	30	6430-32A	46
6042-40	37	607E010	20	6117-16N	30	6430-40	46
6042-50	37	607E012	20	6117-2020	30	6430-50	46
6042-63	37	607E016	20	6117-20N	30	65300	44
6044-A16	33	607E022	20	6117-2527	30	65301	44
6044-A20	33	607E032	20	6117-25N	30	653011	46
6044-A25	33	607E038	20	6117-3235	30	653012	46
6044-A32	33	607E040	20	6117-32N	30	653013	46
6044-A40	33	607E050	20	6117-40	30	653014	46
6044-A50	33	607ETX010	21	6117-4035	30	653015	46
6044-XA20	33	607ETX012	21	6117-50	30	653016	46
6044-XA25	33	607ETX016	21	6117-5040	30	65302	44
6044-XA32	33	607ETX022	21	6117-63N	30	653020	47
6050-16A	38	607ETX032	21	6117XX20N	30	653021	47
6050-20	38	607ETX038	21	6117XX25N	30	653021H	47
6050-25	38	607ETX040	21	6117XX32N	30	653022	47
6050-32A	38	607ETX050	21	6117XX4035	30	653022H	47
6050-40	38	6097L16B	32	6117XX5040	30	653023	47
6050-50	38	6097L20B	32	62516	98	653023H	47
6051-16A	38	6097L25B	32	62520	98	653024	47
6051-20	38	6097L32B	32	62525	98	653024H	47
6051-25	38	6097L40B	32	62532	98	653025	47
6051-32A	38	6097L50B	32	62540	98	653025H	47
6051-40	38	6097L63B	32	62550	98	653026	47
6051-50	38	6110-16N	29	62563	98	653026H	47
6051-63	38	6110-16XX	29	62916	98	65303	44
6052-16A	37	6110-20N	29	62916R	98	65304	44
6052-20	37	6110-20XX	29	62920	98	65305	44
6052-25	37	6110-25N	29	62920R	98	65306	44
6052-32A	37	6110-25XX	29	62925	98	667M1013	16
6052-40	37	6110-32N	29	62925R	98	667M1215	16
6052-50	37	6110-32XX	29	62932	98	667M1518	16
6060-1522	41	6110-40	29	62932R	98	667M2024	16

Код	Стр.	Код	Стр.	Код	Стр.	Код	Стр.
667M2630	16	75015B	310	76021B	300	77132N	299
667M3539	16	75015C	310	76021BL	301	77450N	306
667M4044	16	75015G	310	76022B	300	77451N	306
667M5054	16	75015L	310	76022BL	301	77452N	307
66BTP10	27	75015O	310	76031B	299	77453N	307
66BTP12	27	75015P	310	76032B	299	77457N	305
66BTP16	27	75015R	310	76120B	304	77458N	305
66BTP22	27	75015V	310	76121B	304	77459N	307
66BTP32	27	75015W	310	76121BL	299	77482N	303
66BTP38	27	75020N	311	76122B	304	77483N	303
66BTP40	27	75020SL	311	76122BL	299	77491N	303
66BTP50	27	75020W	311	76131B	299	77581MN	302
6700-16L4	28	75021N	311	76132B	299	77581N	302
6700-20L4	28	75021S	300	76201B	300	77607N	308
6700-25L4	28	75021SL	301	76450B	306	77608N	308
6700-32L4	28	75021W	311	76451B	306	77609N	308
6700-40L4	28	75022S	300	76452B	307	77612N	308
6700-50L4	28	75022SL	301	76453B	307	77613N	308
6700A-16L3	28	75023N	311	76457B	305	77614N	308
6700A-20L3	28	75023SL	311	76458B	305	77616N	309
6700A-25L3	28	75023W	311	76459B	307	77642N	306
6700A-32L3	28	75024SL	311	76482B	303	77643N	307
6700A-40L3	28	75031S	299	76482R	303	77644N	304
6700A-50L3	28	75032S	299	76483B	303	77645N	304
75001S	297	75120S	304	76491B	303	77646N	305
75001SL	298	75121S	304	76581B	302	77647N	305
75002S	297	75121SL	299	76581MB	302	77648N	305
75002SL	298	75122S	304	76607B	308	77653N	307
75010B	310	75122SL	299	76608B	308	77654N	305
75010C	310	75131S	299	76609B	308	77655N	306
75010G	310	75132S	299	76612B	308	77656N	307
75010L	310	75201S	300	76613B	308	77668N	305
75010O	310	75450S	306	76614B	308	77669N	306
75010P	310	75451S	306	76615B	309	77678N	305
75010R	310	75452S	307	76616B	309	77679N	306
75010RB	217	75453S	307	76617B	308	77721N	302
75010V	310	75457S	305	76618B	309	77761N	300
75010W	310	75458S	305	76642B	306	77851N	301
75011B	310	75459S	307	76643B	307	77861N	301
75011C	311	75482S	303	76644B	304	77932N	301
75011G	311	75483S	303	76645B	304	88012	274
75011L	311	75491S	303	76646B	305	88203	275
75011O	311	75581MS	302	76647B	305	88212	275
75011P	311	75581S	302	76648B	305	88234	275
75011R	311	75607S	308	76653B	307	88235	275
75011S	298	75608S	308	76654B	305	AIR00001	703
75011SL	298	75609S	308	76655B	306	AIR00002	703
75011V	311	75612S	308	76656B	307	AIR00042	703
75011W	311	75613S	308	76666B	306	AIR00070	703
75012B	310	75614S	308	76668B	305	AIR00090	703
75012C	310	75616S	309	76669B	306	AIR00120	703
75012G	310	75642S	306	76678B	305	AIR00906	703
75012L	310	75643S	307	76679B	306	AIR10	717
75012O	310	75644S	304	76721B	302	AIR10040	713
75012P	310	75646S	305	76761B	300	AIR10040B	713
75012R	310	75647S	305	76851B	301	AIR10042	714
75012S	298	75648S	305	76861B	301	AIR10042B	714
75012SL	298	75653S	307	76932B	301	AIR10043	714
75012V	310	75654S	305	77001N	297	AIR10043B	714
75012W	310	75655S	306	77001NL	298	AIR10045	714
75013B	310	75656S	307	77002N	297	AIR10045B	714
75013C	310	75668S	305	77002NL	298	AIR10047	714
75013G	310	75669S	306	77011N	298	AIR10047B	714
75013L	310	75678S	305	77011NL	298	AIR10049	714
75013O	310	75679S	306	77012N	298	AIR10049B	714
75013P	310	75721S	302	77012NL	298	AIR12	717
75013R	310	75761S	300	77021N	300	AIR12010	705
75013V	310	75851S	301	77021NL	301	AIR12060	702
75013W	310	75861S	301	77022N	300	AIR12061	702
75014B	310	75932S	301	77022NL	301	AIR12062	704
75014C	310	76001B	297	77031N	299	AIR12063	704
75014G	310	76001BL	298	77032N	299	AIR12064	704
75014L	310	76002B	297	77120N	304	AIR12065	705
75014O	310	76002BL	298	77121N	304	AIR12066	705
75014P	310	76011B	298	77121NL	299	AIR12067	705
75014R	310	76011BL	298	77122N	304	AIR12068	706
75014V	310	76012B	298	77122NL	299	AIR12069	706
75014W	310	76012BL	298	77131N	299	AIR14	717

Код	Стр.	Код	Стр.	Код	Стр.	Код	Стр.
AIR16	717	BBA2060ZL	591	BBF5020ZL	599	BBL5010	593
AIR20	717	BBA3010	592	BBF5030	599	BBL5010HDZ	593
AIR22	717	BBA3010HDZ	592	BBF5030HDZ	599	BBL5010INOX	593
AIR25	717	BBA3010INOX	592	BBF5030INOX	599	BBL5010ZL	593
AIR28	717	BBA3010ZL	592	BBF5030ZL	599	BBL5015	593
AIR32	717	BBA3015	592	BBF5040	599	BBL5015HDZ	593
AIR35	717	BBA3015HDZ	592	BBF5040HDZ	599	BBL5015INOX	593
AIR40	717	BBA3015INOX	592	BBF5040INOX	599	BBL5015ZL	593
AIR42400	702	BBA3015ZL	592	BBF5040ZL	599	BBL5020	593
AIR42402	704	BBA3020	592	BBF5050	599	BBL5020HDZ	593
AIR42403	704	BBA3020HDZ	592	BBF5050HDZ	599	BBL5020INOX	593
AIR42404	704	BBA3020INOX	592	BBF5050INOX	599	BBL5020ZL	593
AIR42405	705	BBA3020ZL	592	BBF5050ZL	599	BBL5030	593
AIR42406	705	BBA3030	592	BBF5060	599	BBL5030HDZ	593
AIR42408	706	BBA3030HDZ	592	BBF5060HDZ	599	BBL5030INOX	593
AIR42409	706	BBA3030INOX	592	BBF5060INOX	599	BBL5030ZL	593
AIR50	717	BBA3030ZL	592	BBF5060ZL	599	BBL5540	593
AIR70400	702	BBA3040	592	BBF6020HDZ	600	BBL5540HDZ	593
AIR70401	702	BBA3040HDZ	592	BBF6030HDZ	600	BBL5540INOX	593
AIR70402	704	BBA3040INOX	592	BBF6040HDZ	600	BBL5540ZL	593
AIR70403	704	BBA3040ZL	592	BBF6050HDZ	600	BBL5550	593
AIR70404	704	BBC3010	592	BBF6060HDZ	600	BBL5550HDZ	593
AIR70405	705	BBC3010HDZ	592	BBH6020	596	BBL5550INOX	593
AIR70406	705	BBC3010INOX	592	BBH6020HDZ	596	BBL5550ZL	593
AIR70407	705	BBC3010ZL	592	BBH6020INOX	596	BBL5560	593
AIR70408	706	BBC3015	592	BBH6020ZL	596	BBL5560HDZ	593
AIR70409	706	BBC3015HDZ	592	BBH6030	596	BBL5560INOX	593
AIR70410	705	BBC3015INOX	592	BBH6030HDZ	596	BBL5560ZL	593
AIR70411	706	BBC3015ZL	592	BBH6030INOX	596	BBM5010	593
AIR70412	706	BBC3020	592	BBH6030ZL	596	BBM5010HDZ	593
AIR90400	702	BBC3020HDZ	592	BBH6040	596	BBM5010INOX	593
AIR90401	702	BBC3020INOX	592	BBH6040HDZ	596	BBM5010ZL	593
AIR90402	704	BBC3020ZL	592	BBH6040INOX	596	BBM5015	593
AIR90403	704	BBC3030	592	BBH6040ZL	596	BBM5015HDZ	593
AIR90404	704	BBC3030HDZ	592	BBH6050	596	BBM5015INOX	593
AIR90405	705	BBC3030INOX	592	BBH6050HDZ	596	BBM5015ZL	593
AIR90406	705	BBC3030ZL	592	BBH6050INOX	596	BBM5020	594
AIR90407	705	BBC3040	592	BBH6050ZL	596	BBM5020HDZ	594
AIR90408	706	BBC3040HDZ	592	BBH6060	596	BBM5020INOX	594
AIR90409	706	BBC3040INOX	592	BBH6060HDZ	596	BBM5020ZL	594
AIR90410	705	BBC3040ZL	592	BBH6060INOX	596	BBM5030	594
AIR90600	702	BBD2120	594	BBH6060ZL	596	BBM5030HDZ	594
AIR90601	702	BBD2120HDZ	594	BBH7020	596	BBM5030INOX	594
AIR90602	704	BBD2120INOX	594	BBH7020HDZ	596	BBM5030ZL	594
AIR90603	704	BBD2120ZL	594	BBH7020INOX	596	BBM5040	594
AIR90604	704	BBD2130	594	BBH7020ZL	596	BBM5040HDZ	594
AIR90605	705	BBD2130HDZ	594	BBH7030	596	BBM5040INOX	594
AIR90606	705	BBD2130INOX	594	BBH7030HDZ	596	BBM5040ZL	594
AIR90607	705	BBD2130ZL	594	BBH7030INOX	596	BBM5050	594
AIR90608	706	BBD2140	594	BBH7030ZL	596	BBM5050HDZ	594
AIR90609	706	BBD2140HDZ	594	BBH7040	596	BBM5050INOX	594
AIR90610	705	BBD2140INOX	594	BBH7040HDZ	596	BBM5050ZL	594
BBA1005	591	BBD2140ZL	594	BBH7040INOX	596	BBM5060	594
BBA1005HDZ	591	BBD2150	594	BBH7040ZL	596	BBM5060HDZ	594
BBA1005INOX	591	BBD2150HDZ	594	BBH7050	596	BBM5060INOX	594
BBA1005ZL	591	BBD2150INOX	594	BBH7050HDZ	596	BBM5060ZL	594
BBA1010	591	BBD2150ZL	594	BBH7050INOX	596	BBP2120	594
BBA1010HDZ	591	BBD2160	594	BBH7050ZL	596	BBP2120HDZ	594
BBA1010INOX	591	BBD2160HDZ	594	BBH7060	596	BBP2120INOX	594
BBA1010ZL	591	BBD2160INOX	594	BBH7060HDZ	596	BBP2120ZL	594
BBA1015	591	BBD2160ZL	594	BBH7060INOX	596	BBP2130	594
BBA1015HDZ	591	BBD4100HDZ	597	BBH7060ZL	596	BBP2130HDZ	594
BBA1015INOX	591	BBD4170HDZ	597	BBH8000HDZ	597	BBP2130INOX	594
BBA1015ZL	591	BBD4180HDZ	597	BBH8070HDZ	597	BBP2130ZL	594
BBA2020	591	BBD4190HDZ	597	BBH8080HDZ	597	BBP2140	594
BBA2020HDZ	591	BBF5001HDZ	599	BBH8090HDZ	597	BBP2140HDZ	594
BBA2020ZL	591	BBF5002HDZ	600	BBL4010	592	BBP2140INOX	594
BBA2030	591	BBF5010	599	BBL4010HDZ	592	BBP2140ZL	594
BBA2030HDZ	591	BBF5010HDZ	599	BBL4010ZL	592	BBP2150	594
BBA2030ZL	591	BBF5010INOX	599	BBL4015	592	BBP2150HDZ	594
BBA2040	591	BBF5010ZL	599	BBL4015HDZ	592	BBP2150INOX	594
BBA2040HDZ	591	BBF5015	599	BBL4015ZL	592	BBP2150ZL	594
BBA2040ZL	591	BBF5015HDZ	599	BBL4020	592	BBP2160	594
BBA2050	591	BBF5015INOX	599	BBL4020HDZ	592	BBP2160HDZ	594
BBA2050HDZ	591	BBF5015ZL	599	BBL4020ZL	592	BBP2160INOX	594
BBA2050ZL	591	BBF5020	599	BBL4030	592	BBP2160ZL	594
BBA2060	591	BBF5020HDZ	599	BBL4030HDZ	592	BBP4120	595
BBA2060HDZ	591	BBF5020INOX	599	BBL4030ZL	592	BBP4120HDZ	595



Код	Стр.	Код	Стр.	Код	Стр.	Код	Стр.
BBP4120INOX	595	BHT2400	617	BMM1050INOX	612	BMU6020HDZ	598
BBP4120ZL	595	BHT2500	617	BMM1050ZL	612	BMU6030HDZ	598
BBP4130	595	BHT2600	617	BMP1005	610	BMU6050HDZ	598
BBP4130HDZ	595	BHT2800	617	BMP1005HDZ	610	BMZ1520	596
BBP4130INOX	595	BHT3050	616	BMP1005INOX	610	BMZ1520ZL	596
BBP4130ZL	595	BHT3063	616	BMP1005ZL	610	BMZ1530	596
BBP4140	595	BHT3075	616	BMP1008	610	BMZ1530ZL	596
BBP4140HDZ	595	BHT3080	616	BMP1008HDZ	610	BMZ1540	596
BBP4140INOX	595	BHT3090	616	BMP1008INOX	610	BMZ1540ZL	596
BBP4140ZL	595	BHT3100	616	BMP1008ZL	610	BMZ1550	596
BBP4150	595	BHT3110	616	BMP1010	610	BMZ1550ZL	596
BBP4150HDZ	595	BHT3125	616	BMP1010HDZ	610	BMZ1560	596
BBP4150INOX	595	BHT3130	616	BMP1010INOX	610	BMZ1560ZL	596
BBP4150ZL	595	BHT3140	616	BMP1010ZL	611	BPD2103HDZ	580
BBP4160	595	BHT3160	616	BMP1015	610	BPD2104HDZ	580
BBP4160HDZ	595	BHT3200	616	BMP1015HDZ	610	BPD2105HDZ	580
BBP4160INOX	595	BHT3250	616	BMP1015INOX	612	BPD2106HDZ	580
BBP4160ZL	595	BHT3315	616	BMP1015ZL	610	BPD2107HDZ	580
BBS4100HDZ	597	BHT3350	616	BMP1020	610	BPD2108HDZ	580
BBS4170HDZ	597	BHT3400	616	BMP1020HDZ	613	BPD2110HDZ	580
BBS4180HDZ	597	BHT4125	617	BMP1020INOX	610	BPD2112HDZ	580
BBS4190HDZ	597	BHU2010	621	BMP1020ZL	610	BPD2118HDZ	580
BHL0814	613	BMA1013	611	BMP1030	614	BPD2120HDZ	580
BHL1420	613	BMA1013HDZ	611	BMP1030HDZ	610	BPD2120INOX	580
BHL2026	613	BMA1015	611	BMP1030INOX	610	BPD2130HDZ	580
BHL2632	613	BMA1015HDZ	611	BMP1030ZL	615	BPD2130INOX	580
BHL3238	613	BMA1015INOX	611	BMP1040	610	BPD4103HDZ	581
BHL3844	613	BMA1023	611	BMP1040HDZ	610	BPD4104HDZ	581
BHL4450	613	BMA1023HDZ	611	BMP1040INOX	616	BPD4105HDZ	581
BHL5056	613	BMC1011HDZ	587	BMP1040ZL	610	BPD4106HDZ	581
BHL5662	613	BMC1012HDZ	587	BMP1050	610	BPD4107HDZ	581
BHL6268	613	BMC1021HDZ	588	BMP1050HDZ	617	BPD4108HDZ	581
BHL6874	613	BMC1022HDZ	588	BMP1050INOX	610	BPD4110HDZ	581
BHM4141	616	BMC1023HDZ	588	BMP1050ZL	610	BPD4112HDZ	581
BHP0814	613	BMC1024HDZ	588	BMS1005	618	BPD4118HDZ	581
BHP1420	613	BMC1026HDZ	588	BMS1005HDZ	610	BPD4120HDZ	581
BHP2026	613	BMD1011HDZ	586	BMS1005INOX	610	BPD4120INOX	581
BHP2632	613	BMD1012HDZ	586	BMS1005ZL	619	BPD4130HDZ	581
BHP3238	613	BMD1021HDZ	586	BMS1008	610	BPD4130INOX	581
BHP3844	613	BMD1022HDZ	586	BMS1008HDZ	610	BPF5004	583
BHP4450	613	BMD1031HDZ	587	BMS1008INOX	620	BPF5004HDZ	583
BHP5056	613	BMD1041HDZ	587	BMS1008ZL	610	BPF5004ZL	583
BHP5662	613	BMD1051HDZ	589	BMS1010	611	BPF5006	583
BHP6268	613	BMD1052HDZ	589	BMS1010HDZ	611	BPF5006HDZ	583
BHP6874	613	BMD2001HDZ	589	BMS1010ZL	611	BPF5006ZL	583
BHR1004	614	BMD2002HDZ	589	BMS1015	611	BPF5008	583
BHR1104	614	BMD2011HDZ	590	BMS1015HDZ	611	BPF5008HDZ	583
BHR2004	614	BMD2031HDZ	590	BMS1015ZL	611	BPF5008ZL	583
BHR2006	614	BMD2032HDZ	590	BMS1020	611	BPF5010	583
BHR2009	615	BMH1010HDZ	588	BMS1020HDZ	611	BPF5010HDZ	583
BHR2010	615	BMH3020HDZ	598	BMS1020ZL	611	BPF5010ZL	583
BHR2012	615	BMH4020HDZ	598	BMS1030	611	BPF5012	583
BHR2015	615	BMH4040HDZ	598	BMS1030HDZ	611	BPF5012HDZ	583
BHR3505	615	BML1007	612	BMS1030ZL	611	BPF5012ZL	583
BHR3507	615	BML1007HDZ	612	BMS1040	611	BPF5018	583
BHR4009	615	BML1007ZL	612	BMS1040HDZ	611	BPF5018HDZ	583
BHR4011	615	BMM1010	612	BMS1040ZL	611	BPF5018ZL	583
BHR4013	615	BMM1010HDZ	612	BMS1050	611	BPF5020	583
BHT1505	617	BMM1010INOX	612	BMS1050HDZ	611	BPF5020HDZ	583
BHT1508	617	BMM1010ZL	612	BMS1050ZL	611	BPF5020ZL	583
BHT1510	617	BMM1015	612	BMT1010	612	BPF5030	583
BHT1512	617	BMM1015HDZ	612	BMT1010HDZ	612	BPF5030HDZ	583
BHT1515	617	BMM1015INOX	612	BMT1010ZL	612	BPF5030ZL	583
BHT1520	617	BMM1015ZL	612	BMT1015	612	BPL2103	576
BHT1525	617	BMM1020	612	BMT1015HDZ	612	BPL2103HDZ	576
BHT1530	617	BMM1020HDZ	612	BMT1015ZL	612	BPL2103INOX	576
BHT1540	617	BMM1020INOX	612	BMT1020	612	BPL2103ZL	576
BHT1550	617	BMM1020ZL	612	BMT1020HDZ	612	BPL2104	576
BHT2012	617	BMM1030	612	BMT1020ZL	612	BPL2104HDZ	576
BHT2014	617	BMM1030HDZ	612	BMT1030	612	BPL2104INOX	576
BHT2034	617	BMM1030INOX	612	BMT1030HDZ	612	BPL2104ZL	576
BHT2038	617	BMM1030ZL	612	BMT1030ZL	612	BPL2105	576
BHT2100	617	BMM1040	612	BMT1040	612	BPL2105HDZ	576
BHT2112	617	BMM1040HDZ	612	BMT1040HDZ	612	BPL2105INOX	576
BHT2114	617	BMM1040INOX	612	BMT1040ZL	612	BPL2105ZL	576
BHT2200	617	BMM1040ZL	612	BMT1050	612	BPL2106	576
BHT2212	617	BMM1050	612	BMT1050HDZ	612	BPL2106HDZ	576
BHT2300	617	BMM1050HDZ	612	BMT1050ZL	612	BPL2106INOX	576



Код	Стр.	Код	Стр.	Код	Стр.	Код	Стр.
BPL2106ZL	576	BPL4104HDZ	578	BPM2120ZL	577	BPM4107HDZ	579
BPL2107	576	BPL4104INOX	578	BPM2130	577	BPM4107INOX	579
BPL2107HDZ	576	BPL4104ZL	578	BPM2130HDZ	577	BPM4107ZL	579
BPL2107INOX	576	BPL4105	578	BPM2130INOX	577	BPM4108	579
BPL2107ZL	576	BPL4105HDZ	578	BPM2130ZL	577	BPM4108HDZ	579
BPL2108	576	BPL4105INOX	578	BPM2903	575	BPM4108INOX	579
BPL2108HDZ	576	BPL4105ZL	578	BPM2903HDZ	575	BPM4108ZL	579
BPL2108INOX	576	BPL4106	578	BPM2903INOX	575	BPM4110	579
BPL2108ZL	576	BPL4106HDZ	578	BPM2903ZL	575	BPM4110HDZ	579
BPL2110	576	BPL4106INOX	578	BPM2904	575	BPM4110INOX	579
BPL2110HDZ	576	BPL4106ZL	578	BPM2904HDZ	575	BPM4110ZL	579
BPL2110INOX	576	BPL4107	578	BPM2904INOX	575	BPM4112	579
BPL2110ZL	576	BPL4107HDZ	578	BPM2904ZL	575	BPM4112HDZ	579
BPL2112	576	BPL4107INOX	578	BPM2905	575	BPM4112INOX	579
BPL2112HDZ	576	BPL4107ZL	578	BPM2905HDZ	575	BPM4112ZL	579
BPL2112INOX	576	BPL4108	578	BPM2905INOX	575	BPM4118	579
BPL2112ZL	576	BPL4108HDZ	578	BPM2905ZL	575	BPM4118HDZ	579
BPL2118	576	BPL4108INOX	578	BPM2906	575	BPM4118INOX	579
BPL2118HDZ	576	BPL4108ZL	578	BPM2906HDZ	575	BPM4118ZL	579
BPL2118INOX	576	BPL4110	578	BPM2906INOX	575	BPM4120	579
BPL2118ZL	576	BPL4110HDZ	578	BPM2906ZL	575	BPM4120HDZ	579
BPL2120	576	BPL4110INOX	578	BPM2907	575	BPM4120INOX	579
BPL2120HDZ	576	BPL4110ZL	578	BPM2907HDZ	575	BPM4120ZL	579
BPL2120INOX	576	BPL4112	578	BPM2907INOX	575	BPM4130	579
BPL2120ZL	576	BPL4112HDZ	578	BPM2907ZL	575	BPM4130HDZ	579
BPL2130	576	BPL4112INOX	578	BPM2908	575	BPM4130INOX	579
BPL2130HDZ	576	BPL4112ZL	578	BPM2908HDZ	575	BPM4130ZL	579
BPL2130INOX	576	BPL4118	578	BPM2908INOX	575	BPM5003HDZ	582
BPL2130ZL	576	BPL4118HDZ	578	BPM2908ZL	575	BPM5004HDZ	582
BPL2903	574	BPL4118INOX	578	BPM2910	575	BPM5005HDZ	582
BPL2903HDZ	574	BPL4118ZL	578	BPM2910HDZ	575	BPM5006HDZ	582
BPL2903INOX	574	BPL4120	578	BPM2910INOX	575	BPM5007HDZ	582
BPL2903ZL	574	BPL4120HDZ	578	BPM2910ZL	575	BPM5008HDZ	582
BPL2904	574	BPL4120INOX	578	BPM2912	575	BPM5010HDZ	582
BPL2904HDZ	574	BPL4120ZL	578	BPM2912HDZ	575	BPM5012HDZ	582
BPL2904INOX	574	BPL4130	578	BPM2912INOX	575	BPM5018HDZ	582
BPL2904ZL	574	BPL4130HDZ	578	BPM2912ZL	575	BPM5020HDZ	582
BPL2905	574	BPL4130INOX	578	BPM2918	575	BPM5030HDZ	582
BPL2905HDZ	574	BPL4130ZL	578	BPM2918HDZ	575	BPM5060HDZ	582
BPL2905INOX	574	BPM2103	577	BPM2918INOX	575	BPM5108HDZ	584
BPL2905ZL	574	BPM2103HDZ	577	BPM2918ZL	575	BPM5110HDZ	584
BPL2906	574	BPM2103INOX	577	BPM2920	575	BPM5112HDZ	584
BPL2906HDZ	574	BPM2103ZL	577	BPM2920HDZ	575	BPM5118HDZ	584
BPL2906INOX	574	BPM2104	577	BPM2920INOX	575	BPM5120HDZ	584
BPL2906ZL	574	BPM2104HDZ	577	BPM2920ZL	575	BPM5130HDZ	584
BPL2907	574	BPM2104INOX	577	BPM2930	575	BPN2903	575
BPL2907HDZ	574	BPM2104ZL	577	BPM2930HDZ	575	BPN2903HDZ	575
BPL2907INOX	574	BPM2105	577	BPM2930INOX	575	BPN2903INOX	575
BPL2907ZL	574	BPM2105HDZ	577	BPM2930ZL	575	BPN2903ZL	575
BPL2908	574	BPM2105INOX	577	BPM3510	585	BPN4130HDZ	620
BPL2908HDZ	574	BPM2105ZL	577	BPM3510HDZ	585	BPO4121	581
BPL2908INOX	574	BPM2106	577	BPM3510INOX	585	BPO4141	581
BPL2908ZL	574	BPM2106HDZ	577	BPM3510ZL	585	BPO4182	581
BPL2910	574	BPM2106INOX	577	BPM3520	585	BPO5029	581
BPL2910HDZ	574	BPM2106ZL	577	BPM3520HDZ	585	BSD2102	602
BPL2910INOX	574	BPM2107	577	BPM3520INOX	585	BSD2102HDZ	602
BPL2910ZL	574	BPM2107HDZ	577	BPM3520ZL	585	BSD2102INOX	602
BPL2912	574	BPM2107INOX	577	BPM3530	585	BSD2102ZL	602
BPL2912HDZ	574	BPM2107ZL	577	BPM3530HDZ	585	BSD2103	602
BPL2912INOX	574	BPM2108	577	BPM3530INOX	585	BSD2103HDZ	602
BPL2912ZL	574	BPM2108HDZ	577	BPM3530ZL	585	BSD2103INOX	602
BPL2918	574	BPM2108INOX	577	BPM4103	579	BSD2103ZL	602
BPL2918HDZ	574	BPM2108ZL	577	BPM4103HDZ	579	BSD2104	602
BPL2918INOX	574	BPM2110	577	BPM4103INOX	579	BSD2104HDZ	602
BPL2918ZL	574	BPM2110HDZ	577	BPM4103ZL	579	BSD2104INOX	602
BPL2920	574	BPM2110INOX	577	BPM4104	579	BSD2104ZL	602
BPL2920HDZ	574	BPM2110ZL	577	BPM4104HDZ	579	BSD2105	602
BPL2920INOX	574	BPM2112	577	BPM4104INOX	579	BSD2105HDZ	602
BPL2920ZL	574	BPM2112HDZ	577	BPM4104ZL	579	BSD2105INOX	602
BPL2930	574	BPM2112INOX	577	BPM4105	579	BSD2105ZL	602
BPL2930HDZ	574	BPM2112ZL	577	BPM4105HDZ	579	BSD2106	602
BPL2930INOX	574	BPM2118	577	BPM4105INOX	579	BSD2106HDZ	602
BPL2930ZL	574	BPM2118HDZ	577	BPM4105ZL	579	BSD2106INOX	602
BPL4103	578	BPM2118INOX	577	BPM4106	579	BSD2106ZL	602
BPL4103HDZ	578	BPM2118ZL	577	BPM4106HDZ	579	BSD2108	602
BPL4103INOX	578	BPM2120	577	BPM4106INOX	579	BSD2108HDZ	602
BPL4103ZL	578	BPM2120HDZ	577	BPM4106ZL	579	BSD2108INOX	602
BPL4104	578	BPM2120INOX	577	BPM4107	579	BSD2108ZL	602

Код	Стр.	Код	Стр.	Код	Стр.	Код	Стр.
BSD2110	602	BSP2104HDZ	601	CM010625	631	CM100600HDZ	634
BSD2110HDZ	602	BSP2104INOX	601	CM010820	631	CM100600INOX	634
BSD2110INOX	602	BSP2104ZL	601	CM011025	631	CM100600INOX316L	634
BSD2110ZL	602	BSP2105	601	CM020608	632	CM100800	634
BSD2112	602	BSP2105HDZ	601	CM020612	632	CM100800HDZ	634
BSD2112HDZ	602	BSP2105INOX	601	CM020612HDZ	632	CM100800INOX	634
BSD2112INOX	602	BSP2105ZL	601	CM020620	632	CM100800INOX316L	634
BSD2112ZL	602	BSP2106	601	CM020620HDZ	632	CM101000	634
BSD2115	602	BSP2106HDZ	601	CM020620INOX316L	632	CM101000HDZ	634
BSD2115HDZ	602	BSP2106INOX	601	CM020816	632	CM101000INOX	634
BSD2115INOX	602	BSP2106ZL	601	CM020816HDZ	632	CM101000INOX316L	634
BSD2115ZL	602	BSP2108	601	CM020816INOX	632	CM101200	634
BSD2120	602	BSP2108HDZ	601	CM020816INOX316L	632	CM101200INOX	634
BSD2120HDZ	602	BSP2108INOX	601	CM020825	632	CM110600	634
BSD2120INOX	602	BSP2108ZL	601	CM020860	632	CM110600HDZ	634
BSD2120ZL	602	BSP2110	601	CM020860HDZ	632	CM110600INOX	634
BSD4102	603	BSP2110HDZ	601	CM020860INOX316L	632	CM110600INOX316L	634
BSD4102HDZ	603	BSP2110INOX	601	CM020870	632	CM110800	634
BSD4102INOX	603	BSP2110ZL	601	CM020870HDZ	632	CM110800INOX	634
BSD4102ZL	603	BSP2112	601	CM020870INOX	632	CM110800INOX316L	634
BSD4103	603	BSP2112HDZ	601	CM020870INOX316L	632	CM111000	634
BSD4103HDZ	603	BSP2112INOX	601	CM021025	632	CM111000INOX	634
BSD4103INOX	603	BSP2112ZL	601	CM021025HDZ	632	CM111000INOX316L	634
BSD4103ZL	603	BSP2115	601	CM021025INOX	632	CM111200	634
BSD4104	603	BSP2115HDZ	601	CM021050	632	CM111200INOX	634
BSD4104HDZ	603	BSP2115INOX	601	CM030508	631	CM111600	634
BSD4104INOX	603	BSP2115ZL	601	CM030508HDZ	631	CM120400	637
BSD4104ZL	603	BSP2120	601	CM030508INOX	631	CM120500	637
BSD4105	603	BSP2120HDZ	601	CM030608	631	CM120600	637
BSD4105HDZ	603	BSP2120INOX	601	CM030608INOX	631	CM120600INOX	637
BSD4105INOX	603	BSP2120ZL	601	CM041030	633	CM120600INOX316L	637
BSD4105ZL	603	BST4130	604	CM041050	633	CM120800	637
BSD4106	603	BST4130HDZ	604	CM050620	559	CM120800INOX	637
BSD4106HDZ	603	BST4130INOX	604	CM050620HDZ	559	CM120800INOX316L	637
BSD4106INOX	603	BST4130ZL	604	CM050620INOX	559	CM121000	637
BSD4106ZL	603	BST4140	604	CM060614	559	CM121000INOX	637
BSD4108	603	BST4140HDZ	604	CM06520	644	CM121000INOX316L	637
BSD4108HDZ	603	BST4140INOX	604	CM06521	644	CM121200	637
BSD4108INOX	603	BST4140ZL	604	CM06522	644	CM121200INOX	637
BSD4108ZL	603	BST4150	604	CM06523	644	CM121400	637
BSD4110	603	BST4150HDZ	604	CM06541	644	CM121600	637
BSD4110HDZ	603	BST4150INOX	604	CM06542	644	CM130600	637
BSD4110INOX	603	BST4150ZL	604	CM06551	644	CM130600HDZ	637
BSD4110ZL	603	BST4160	604	CM06552	644	CM130600INOX	637
BSD4112	603	BST4160HDZ	604	CM070620	559	CM130600INOX316L	637
BSD4112HDZ	603	BST4160INOX	604	CM080416	632	CM130800	637
BSD4112INOX	603	BST4160ZL	604	CM080520	632	CM130800HDZ	637
BSD4112ZL	603	BSV1012	590	CM080625	632	CM130800INOX	637
BSD4115	603	BSV2901	604	CM080625INOX316L	632	CM130800INOX316L	637
BSD4115HDZ	603	BSV2901HDZ	604	CM080645	632	CM131000	637
BSD4115INOX	603	BSV2901INOX	604	CM080645INOX316L	632	CM131000HDZ	637
BSD4115ZL	603	BSV2901ZL	604	CM080830	632	CM131000INOX	637
BSD4120	603	BSV2902	604	CM080830INOX	632	CM131000INOX316L	637
BSD4120HDZ	603	BSV2902HDZ	604	CM080830INOX316L	632	CM131200	637
BSD4120INOX	603	BSV2902INOX	604	CM080850	632	CM131200INOX	637
BSD4120ZL	603	BSV2902ZL	604	CM081010	632	CM140600	636
BSF2901	605	BSW2901	609	CM081011	632	CM140800	636
BSF2901HDZ	605	BSW4101	609	CM081012	632	CM141000	636
BSF2901INOX	605	BTG2001HDZ	620	CM081035	632	CM141000HDZ	636
BSF2901ZL	605	BTH2030HDZ	620	CM081035HDZ	632	CM141000INOX	636
BSF4101HDZ	605	BTL2009HDZ	620	CM081035INOX	632	CM141200	636
BSF4102HDZ	605	BTL2017HDZ	620	CM081035INOX316L	632	CM150600	636
BSF4103HDZ	606	BTL2025HDZ	620	CM081060	632	CM150800	636
BSF4104HDZ	606	BTL2032HDZ	620	CM081060HDZ	632	CM151000	636
BSF4105HDZ	606	BTL2040HDZ	620	CM081070	632	CM151200	636
BSF4106HDZ	607	BTM8806	621	CM081080	632	CM160600	636
BSF5001HDZ	608	BTM8815	621	CM081080HDZ	632	CM160600INOX316L	636
BSF8201HDZ	608	BTM8816	621	CM081090	632	CM160800	636
BSF8202HDZ	608	BTM8820	621	CM081240	632	CM160800INOX316L	636
BSP2102	601	BTM8825	621	CM081240INOX	632	CM161000	636
BSP2102HDZ	601	BTM8841	621	CM081280	632	CM161000INOX316L	636
BSP2102INOX	601	CM010610	631	CM081440	632	CM161200	636
BSP2102ZL	601	CM010610HDZ	631	CM081645	632	CM170600	561
BSP2103	601	CM010610INOX	631	CM081660	632	CM170600HDZ	561
BSP2103HDZ	601	CM010616	631	CM090610	631	CM170600INOX	561
BSP2103INOX	601	CM010616INOX	631	CM090610INOX316L	631	CM180600	562
BSP2103ZL	601	CM010620	631	CM100500	634	CM180600HDZ	562
BSP2104	601	CM010620HDZ	631	CM100600	634	CM180600INOX	562

Код	Стр.	Код	Стр.	Код	Стр.	Код	Стр.
CM190600	562	CM310800	646	CM560459	643	CM620605	649
CM200601	633	CM311000	646	CM560552	643	CM620607	649
CM200601INOX	633	CM330800	635	CM560565	643	CM620805	649
CM200602	633	CM331000	635	CM560652	643	CM620807	649
CM200602INOX	633	CM340800	635	CM560665	643	CMT00001	652
CM200801	633	CM341000	560	CM570830	643	CMT00002	652
CM200801INOX	633	CM341200	635	CM610010	645	DB1801	665
CM200801ZL	633	CM350001	635	CM610020	645	DB1802	665
CM200802	633	CM350003	563	CM610030	645	DB1803	665
CM200802INOX	633	CM350840	635	CM610040	645	DB1804	665
CM200802ZL	633	CM350860	635	CM610050	645	DB1805	665
CM200804	633	CM351040	638	CM611003	647	DD0510	669
CM200806	633	CM351060	638	CM611008	647	DD0810	669
CM200808	633	CM400625	638	CM611014	647	DD1010	669
CM200810	633	CM400830	638	CM611020	647	DD2010	669
CM201001	633	CM400830HDZ	638	CM612006	648	DD3010	669
CM201001INOX	633	CM401040	638	CM612007	648	DD4010	669
CM201001ZL	633	CM401040HDZ	638	CM613004	648	DD5010	669
CM201002	633	CM401250	638	CM613010	648	DD6010	669
CM201002INOX	633	CM401665	638	CM613015	648	DF1201	668
CM201002ZL	633	CM410416	638	CM613020	648	DP1201	666
CM201004	633	CM410421	638	CM614104	649	DS1201	668
CM201006	633	CM410625	638	CM614110	649	DS1202	668
CM201008	633	CM410831	638	CM614115	649	DT1201	667
CM201010	633	CM411034	638	CM614120	649	E0001B	286
CM201201	633	CM411241	638	CM614604	649	E0001BC	286
CM201201INOX	633	CM411443	638	CM614610	649	E0001C	286
CM201201ZL	633	CM411645	638	CM614615	649	F0000A	255
CM201202	633	CM420645	638	CM614620	649	F0000AB	255
CM201202INOX	633	CM420850	638	CM614804	649	F0000L	255
CM201202ZL	633	CM421060	639	CM614810	649	F0000M	255
CM201208	633	CM421274	639	CM614815	649	F0000MB	255
CM201210	633	CM430645	639	CM614820	649	F00011	255
CM210625	635	CM430850	639	CM615020	647	F00011B	255
CM210825	635	CM431060	639	CM615030	647	F00011G	285
CM211030	635	CM431274	639	CM615050	647	F00013	255
CM211240	635	CM440645	639	CM615070	647	F00013B	255
CM220600	637	CM440850	639	CM615100	647	F00013G	285
CM220600HDZ	637	CM441060	639	CM616004	650	F00015	255
CM220600INOX	637	CM441274	639	CM616010	650	F00015B	255
CM220800	637	CM450645	639	CM616015	650	F00015G	285
CM220800INOX	637	CM450850	639	CM616020	650	F1000A	255
CM221000	637	CM451065	640	CM617109	650	FBA3010	556
CM221000INOX	637	CM451275	640	CM617111	650	FBA3020	556
CM221200	635	CM460645	640	CM617114	650	FBA3030	556
CM221200INOX	635	CM460850	640	CM617118	650	FBA3040	556
CM230600	636	CM461065	640	CM617124	650	FBC3010	556
CM230800	636	CM461275	640	CM617130	650	FBC3020	556
CM240400	636	CM470645	640	CM617109	650	FBC3030	556
CM240500	636	CM470850	640	CM617411	650	FBC3040	556
CM240600	636	CM471065	640	CM617414	650	FC1010	553
CM240800	636	CM471275	640	CM617418	650	FC1010HDZ	553
CM241000	636	CM480645	640	CM617424	650	FC1010INOX	553
CM241200	636	CM480655	640	CM617430	650	FC1015	553
CM241400	634	CM480850	640	CM617709	650	FC1015HDZ	553
CM241600	634	CM480853	640	CM617711	650	FC1015INOX	553
CM250600	634	CM480865	640	CM617714	650	FC1020	553
CM250800	634	CM481060	640	CM617718	650	FC1020HDZ	553
CM251000	634	CM481075	640	CM617724	650	FC1020INOX	553
CM251200	634	CM481201	640	CM617730	650	FC1030	553
CM260806	634	CM481275	643	CM618122	651	FC1030HDZ	553
CM260808	634	CM481612	643	CM618130	651	FC1030INOX	553
CM260810	634	CM490635	641	CM618135	651	FC1040	553
CM260812	634	CM490665	641	CM618222	651	FC1040HDZ	553
CM260815	634	CM500310	641	CM618230	651	FC1040INOX	553
CM261008	634	CM500414	641	CM618235	651	FC1050	553
CM261010	634	CM510310	641	CM618322	651	FC1050HDZ	553
CM261012	633	CM510414	641	CM618330	651	FC1050INOX	553
CM261015	633	CM520310	642	CM618335	651	FC1060	553
CM273100	633	CM520414	642	CM619005	648	FC1060HDZ	553
CM273130	633	CM530310	642	CM619007	648	FC1060INOX	553
CM273150	646	CM530414	642	CM620020	647	FC11010	558
CM273180	646	CM540616	643	CM620030	647	FC11015	558
CM300600	646	CM550616	643	CM620050	647	FC11020	558
CM300800	646	CM560420	643	CM620070	647	FC11030	558
CM301000	646	CM560432	643	CM620100	647	FC11040	558
CM301001	646	CM560438	643	CM620105	649	FC11050	558
CM301200	646	CM560445	643	CM620107	649	FC11060	558

Код	Стр.	Код	Стр.	Код	Стр.	Код	Стр.
FC15005	558	FC37307	559	LA1050ZL	468	LC0533	475
FC15010	558	FC37307INOX	559	LA1060	468	LC0533HDZ	475
FC15015	558	FC37310	559	LA1060HDZ	468	LC0533INOX	475
FC15020	558	FC37310INOX	559	LA1060ZL	468	LC0533ZL	475
FC15030	558	FC37311	557	LA5020	466	LC0534	475
FC15040	558	FC37311INOX	557	LA5020HDZ	466	LC0534HDZ	475
FC15050	558	FC5005	551	LA5020ZL	466	LC0534INOX	475
FC15060	558	FC5005HDZ	551	LA5030	466	LC0534ZL	475
FC18008	558	FC5005INOX	551	LA5030HDZ	466	LC0535	475
FC18010	558	FC5010	551	LA5030ZL	466	LC0535HDZ	475
FC18015	558	FC5010HDZ	551	LA5040	466	LC0535INOX	475
FC18020	558	FC5010INOX	551	LA5040HDZ	466	LC0535ZL	475
FC18030	558	FC5015	551	LA5040ZL	466	LC0536	475
FC18040	558	FC5015HDZ	551	LA5050	466	LC0536HDZ	475
FC18050	558	FC5015INOX	551	LA5050HDZ	466	LC0536INOX	475
FC18060	558	FC5020	551	LA5050ZL	466	LC0536ZL	475
FC3005	550	FC5020HDZ	551	LA5060	466	LC0562	476
FC3005HDZ	550	FC5020INOX	551	LA5060HDZ	466	LC0562HDZ	476
FC3005INOX	550	FC5030	551	LA5060ZL	466	LC0562INOX	476
FC3010	550	FC5030HDZ	551	LA8020	467	LC0562ZL	476
FC3010HDZ	550	FC5030INOX	551	LA8020HDZ	467	LC0563	476
FC3010INOX	550	FC5040	551	LA8020ZL	467	LC0563HDZ	476
FC3015	550	FC5040HDZ	551	LA8030	467	LC0563INOX	476
FC3015HDZ	550	FC5040INOX	551	LA8030HDZ	467	LC0563ZL	476
FC3015INOX	550	FC5050	551	LA8030ZL	467	LC0564	476
FC3020	550	FC5050HDZ	551	LA8040	467	LC0564HDZ	476
FC3020HDZ	550	FC5050INOX	551	LA8040HDZ	467	LC0564INOX	476
FC3020INOX	550	FC5060	551	LA8040ZL	467	LC0564ZL	476
FC3030	550	FC5060HDZ	551	LA8050	467	LC0565	476
FC3030HDZ	550	FC5060INOX	551	LA8050HDZ	467	LC0565HDZ	476
FC3030INOX	550	FC8008	552	LA8050ZL	467	LC0565INOX	476
FC3040	550	FC8008HDZ	552	LA8060	467	LC0565ZL	476
FC3040HDZ	550	FC8008INOX	552	LA8060HDZ	467	LC0566	476
FC3040INOX	550	FC8010	552	LA8060ZL	467	LC0566HDZ	476
FC3050	550	FC8010HDZ	552	LC0132	475	LC0566INOX	476
FC3050HDZ	550	FC8010INOX	552	LC0132HDZ	475	LC0566ZL	476
FC3050INOX	550	FC8015	552	LC0132INOX	475	LC0832	475
FC3060	550	FC8015HDZ	552	LC0132ZL	475	LC0832HDZ	475
FC3060HDZ	550	FC8015INOX	552	LC0133	475	LC0832INOX	475
FC3060INOX	550	FC8020	552	LC0133HDZ	475	LC0832ZL	475
FC33833	555	FC8020HDZ	552	LC0133INOX	475	LC0833	475
FC33834	555	FC8020INOX	552	LC0133ZL	475	LC0833HDZ	475
FC33835	555	FC8030	552	LC0134	475	LC0833INOX	475
FC34101	555	FC8030HDZ	552	LC0134HDZ	475	LC0833ZL	475
FC34101INOX	555	FC8030INOX	552	LC0134INOX	475	LC0834	475
FC34102	555	FC8040	552	LC0134ZL	475	LC0834HDZ	475
FC34102INOX	555	FC8040HDZ	552	LC0135	475	LC0834INOX	475
FC34103	555	FC8040INOX	552	LC0135HDZ	475	LC0834ZL	475
FC34103INOX	555	FC8050	552	LC0135INOX	475	LC0835	475
FC34104	555	FC8050HDZ	552	LC0135ZL	475	LC0835HDZ	475
FC34104INOX	555	FC8050INOX	552	LC0136	475	LC0835INOX	475
FC34105	555	FC8060	552	LC0136HDZ	475	LC0835ZL	475
FC34106	555	FC8060HDZ	552	LC0136INOX	475	LC0836	475
FC34107	555	FC8060INOX	552	LC0136ZL	475	LC0836HDZ	475
FC34108	555	FPL2101	556	LC0162	476	LC0836INOX	475
FC34179	555	FPL2102	556	LC0162HDZ	476	LC0836ZL	475
FC34180	555	FPL2103	556	LC0162INOX	476	LC0862	476
FC34182	555	FPL2104	556	LC0162ZL	476	LC0862HDZ	476
FC34183	555	FPL2105	556	LC0163	476	LC0862INOX	476
FC34184	555	FPL2106	556	LC0163HDZ	476	LC0862ZL	476
FC34185	555	FPL2107	556	LC0163INOX	476	LC0863	476
FC34186	555	FPL2108	556	LC0163ZL	476	LC0863HDZ	476
FC34247	559	FPL2110	556	LC0164	476	LC0863INOX	476
FC34247INOX	559	FPL2112	556	LC0164HDZ	476	LC0863ZL	476
FC37004	554	FPL2118	556	LC0164INOX	476	LC0864	476
FC37005	554	FPL2120	556	LC0164ZL	476	LC0864HDZ	476
FC37006	554	FPL2130	556	LC0165	476	LC0864INOX	476
FC37008	560	LA1020	468	LC0165HDZ	476	LC0864ZL	476
FC37009	560	LA1020HDZ	468	LC0165INOX	476	LC0865	476
FC37040	563	LA1020ZL	468	LC0165ZL	476	LC0865HDZ	476
FC37230	560	LA1030	468	LC0166	476	LC0865INOX	476
FC37302	557	LA1030HDZ	468	LC0166HDZ	476	LC0865ZL	476
FC37303	557	LA1030ZL	468	LC0166INOX	476	LC0866	476
FC37304	559	LA1040	468	LC0166ZL	476	LC0866HDZ	476
FC37304INOX	559	LA1040HDZ	468	LC0532	475	LC0866INOX	476
FC37305	558	LA1040ZL	468	LC0532HDZ	475	LC0866ZL	476
FC37305INOX	558	LA1050	468	LC0532INOX	475	LC1320	477
FC37306	557	LA1050HDZ	468	LC0532ZL	475	LC1320HDZ	477



Код	Стр.	Код	Стр.	Код	Стр.	Код	Стр.
LC1320INOX	477	LC8320	477	LE5006INOX	481	LK0023	477
LC1320ZL	477	LC8320HDZ	477	LE5006ZL	481	LK0023HDZ	477
LC1330	477	LC8320INOX	477	LE8002	481	LK0023INOX	477
LC1330HDZ	477	LC8320ZL	477	LE8002HDZ	481	LK0023ZL	477
LC1330INOX	477	LC8330	477	LE8002INOX	481	LK0026	478
LC1330ZL	477	LC8330HDZ	477	LE8002ZL	481	LK0026HDZ	478
LC1340	477	LC8330INOX	477	LE8003	481	LK0026INOX	478
LC1340HDZ	477	LC8330ZL	477	LE8003HDZ	481	LK0026ZL	478
LC1340INOX	477	LC8340	477	LE8003INOX	481	LK0033	477
LC1340ZL	477	LC8340HDZ	477	LE8003ZL	481	LK0033HDZ	477
LC1350	477	LC8340INOX	477	LE8004	481	LK0033INOX	477
LC1350HDZ	477	LC8340ZL	477	LE8004HDZ	481	LK0033ZL	477
LC1350INOX	477	LC8350	477	LE8004INOX	481	LK0036	478
LC1350ZL	477	LC8350HDZ	477	LE8004ZL	481	LK0036HDZ	478
LC1360	477	LC8350INOX	477	LE8005	481	LK0036INOX	478
LC1360HDZ	477	LC8350ZL	477	LE8005HDZ	481	LK0036ZL	478
LC1360INOX	477	LC8360	477	LE8005INOX	481	LK0043	477
LC1360ZL	477	LC8360HDZ	477	LE8005ZL	481	LK0043HDZ	477
LC1620	478	LC8360INOX	477	LE8006	481	LK0043INOX	477
LC1620HDZ	478	LC8360ZL	477	LE8006HDZ	481	LK0043ZI	477
LC1620INOX	478	LC8620	478	LE8006INOX	481	LK0046	478
LC1620ZL	478	LC8620HDZ	478	LE8006ZL	481	LK0046HDZ	478
LC1630	478	LC8620INOX	478	LG1000	469	LK0046INOX	478
LC1630HDZ	478	LC8620ZL	478	LG1000HDZ	469	LK0046ZL	478
LC1630INOX	478	LC8630	478	LG1000INOX	469	LK0053	477
LC1630ZL	478	LC8630HDZ	478	LG1000ZL	469	LK0053HDZ	477
LC1640	478	LC8630INOX	478	LG1200	470	LK0053INOX	477
LC1640HDZ	478	LC8630ZL	478	LG1200HDZ	470	LK0053ZI	478
LC1640INOX	478	LC8640	478	LG1200ZL	470	LK0056	478
LC1640ZL	478	LC8640HDZ	478	LG5000	469	LK0056HDZ	478
LC1650	478	LC8640INOX	478	LG5000HDZ	469	LK0056INOX	478
LC1650HDZ	478	LC8640ZL	478	LG5000INOX	469	LK0056ZL	478
LC1650INOX	478	LC8650	478	LG5000ZL	469	LK0063	477
LC1650ZL	478	LC8650HDZ	478	LG5200	470	LK0063HDZ	477
LC1660	478	LC8650INOX	478	LG5200HDZ	470	LK0063INOX	477
LC1660HDZ	478	LC8650ZL	478	LG5200ZL	470	LK0063ZL	477
LC1660INOX	478	LC8660	478	LG8000	469	LK0066	478
LC1660ZL	478	LC8660HDZ	478	LG8000HDZ	469	LK0066HDZ	478
LC5320	477	LC8660INOX	478	LG8000INOX	469	LK0066INOX	478
LC5320HDZ	477	LC8660ZL	478	LG8000ZL	470	LK0066ZL	478
LC5320INOX	477	LE1002	481	LG8200	470	LK0203	479
LC5320ZL	477	LE1002HDZ	481	LG8200HDZ	470	LK0203HDZ	479
LC5330	477	LE1002INOX	481	LG8200ZL	470	LK0203INOX	479
LC5330HDZ	477	LE1002ZL	481	LH6002	594	LK0203ZL	479
LC5330INOX	477	LE1003	481	LH6003	594	LK0230	475
LC5330ZL	477	LE1003HDZ	481	LH6004	594	LK0230HDZ	475
LC5340	477	LE1003INOX	481	LH6005	594	LK0230INOX	475
LC5340HDZ	477	LE1003ZL	481	LH6006	594	LK0230ZL	475
LC5340INOX	477	LE1004	481	LI5020	466	LK0260	476
LC5340ZL	477	LE1004HDZ	481	LI5020HDZ	466	LK0260HDZ	476
LC5350	477	LE1004INOX	481	LI5020ZL	466	LK0260INOX	476
LC5350HDZ	477	LE1004ZL	481	LI5030	466	LK0260ZL	476
LC5350INOX	477	LE1005	481	LI5030HDZ	466	LK0303	479
LC5350ZL	477	LE1005HDZ	481	LI5030ZL	466	LK0303HDZ	479
LC5360	477	LE1005INOX	481	LI5040	466	LK0303INOX	479
LC5360HDZ	477	LE1005ZL	481	LI5040HDZ	466	LK0303ZL	479
LC5360INOX	477	LE1006	481	LI5040ZL	466	LK0330	475
LC5360ZL	477	LE1006HDZ	481	LI5050	466	LK0330HDZ	475
LC5620	478	LE1006INOX	481	LI5050HDZ	466	LK0330INOX	475
LC5620HDZ	478	LE1006ZL	481	LI5050ZL	466	LK0330ZL	475
LC5620INOX	478	LE5002	481	LI5060	466	LK0360	476
LC5620ZL	478	LE5002HDZ	481	LI5060HDZ	466	LK0360HDZ	476
LC5630	478	LE5002INOX	481	LI5060ZL	466	LK0360INOX	476
LC5630HDZ	478	LE5002ZL	481	LI8020	467	LK0360ZL	476
LC5630INOX	478	LE5003	481	LI8020HDZ	467	LK0403	479
LC5630ZL	478	LE5003HDZ	481	LI8020ZL	467	LK0403HDZ	479
LC5640	478	LE5003INOX	481	LI8030	467	LK0403INOX	479
LC5640HDZ	478	LE5003ZL	481	LI8030HDZ	467	LK0403ZL	479
LC5640INOX	478	LE5004	481	LI8030ZL	467	LK0430	475
LC5640ZL	478	LE5004HDZ	481	LI8040	467	LK0430HDZ	475
LC5650	478	LE5004INOX	481	LI8040HDZ	467	LK0430INOX	475
LC5650HDZ	478	LE5004ZL	481	LI8040ZL	467	LK0430ZL	475
LC5650INOX	478	LE5005	481	LI8050	467	LK0460	476
LC5650ZL	478	LE5005HDZ	481	LI8050HDZ	467	LK0460HDZ	476
LC5660	478	LE5005INOX	481	LI8050ZL	467	LK0460INOX	476
LC5660HDZ	478	LE5005ZL	481	LI8060	467	LK0460ZL	476
LC5660INOX	478	LE5006	481	LI8060HDZ	467	LK0503	479
LC5660ZL	478	LE5006HDZ	481	LI8060ZL	467	LK0503HDZ	479

Код	Стр.	Код	Стр.	Код	Стр.	Код	Стр.
LK0503INOX	479	LL8020HDZ	467	LR5100	472	LT5306INOX	479
LK0503ZL	479	LL8020INOX	467	LR5100HDZ	472	LT5306ZL	479
LK0530	475	LL8020ZL	467	LR5100HDZL	418	LT8302	479
LK0530HDZ	475	LL8030	467	LR5100INOX	472	LT8302HDZ	479
LK0530INOX	475	LL8030HDZ	467	LR5100ZL	472	LT8302INOX	479
LK0530ZL	476	LL8030INOX	467	LR5200	472	LT8302ZL	479
LK0560	476	LL8030ZL	467	LR5200HDZ	472	LT8303	479
LK0560HDZ	476	LL8040	467	LR5200HDZL	418	LT8303HDZ	479
LK0560INOX	476	LL8040HDZ	467	LR5200INOX	472	LT8303INOX	479
LK0560ZL	476	LL8040INOX	467	LR5200ZL	472	LT8303ZL	479
LK0603	479	LL8040ZL	467	LR5300	472	LT8304	479
LK0603HDZ	479	LL8050	467	LR5300HDZ	472	LT8304HDZ	479
LK0603INOX	479	LL8050HDZ	467	LR5300HDZL	418	LT8304INOX	479
LK0603ZL	479	LL8050INOX	467	LR5300INOX	472	LT8304ZL	479
LK0630	475	LL8050ZL	467	LR5300ZL	472	LT8305	479
LK0630HDZ	475	LL8060	467	LR5400	472	LT8305HDZ	479
LK0630INOX	475	LL8060HDZ	467	LR5400HDZ	472	LT8305INOX	479
LK0630ZL	475	LL8060INOX	467	LR5400HDZL	418	LT8305ZL	479
LK0660	476	LL8060ZL	467	LR5400INOX	472	LT8306	479
LK0660HDZ	476	LP0050	470	LR5400ZL	472	LT8306HDZ	427
LK0660INOX	476	LP0050HDZ	470	LR8100	472	LT8306INOX	427
LK0660ZL	477	LP0050INOX	470	LR8100HDZ	472	LT8306ZL	427
LK2003	480	LP0050ZL	470	LR8100HDZL	418	LTA25DFED3AA000	131
LK2003HDZ	480	LP0051	471	LR8100INOX	472	LTA25DFED4AA000	131
LK2003INOX	480	LP0051HDZ	471	LR8100ZL	472	LTA25DFLXJAA000	131
LK3003	480	LP0051INOX	471	LR8200	472	LTA25DSP41AA000	129
LK3003HDZ	480	LP0051ZL	471	LR8200HDZ	472	LTA25DSP42AA000	130
LK3003INOX	480	LP0080	470	LR8200HDZL	418	LTA25DSP43AA000	129
LK4003	480	LP0080HDZ	470	LR8200INOX	472	LTA25DSP44AA000	130
LK4003HDZ	480	LP0080INOX	470	LR8200ZL	472	LTC25ASP41AA000	129
LK4003INOX	480	LP0080ZL	471	LR8300	472	LTC25ASP42AA000	130
LK5003	480	LP0081	471	LR8300HDZ	472	LTC25ASP43AA000	129
LK5003HDZ	480	LP0081HDZ	471	LR8300HDZL	418	LTC25ASP44AA000	130
LK5003INOX	480	LP0081INOX	471	LR8300INOX	472	LTC25BSP41AA000	129
LK6003	480	LP0081ZL	471	LR8300ZL	472	LTC25BSP42AA000	130
LK6003HDZ	480	LP0100	470	LR8400	472	LTC25BSP43AA000	129
LK6003INOX	480	LP0100HDZ	470	LR8400HDZ	472	LTC25BSP44AA000	130
LL1020	468	LP0100INOX	470	LR8400HDZL	418	LTC25DFED3AA000	131
LL1020HDZ	468	LP0100ZL	470	LR8400INOX	472	LTC25DFED4AA000	131
LL1020INOX	468	LP0101	471	LR8400ZL	472	LTC25DFLXJAA000	131
LL1020ZL	468	LP0101HDZ	471	LT1302	479	LTC25DSP41AA000	129
LL1030	468	LP0101INOX	471	LT1302HDZ	479	LTC25DSP42AA000	130
LL1030HDZ	468	LP0101ZL	471	LT1302INOX	479	LTC25DSP43AA000	129
LL1030INOX	468	LP1000	472	LT1302ZL	479	LTC25DSP44AA000	130
LL1030ZL	468	LP1000INOX	472	LT1303	479	LTC25FFED3AA000	131
LL1040	468	LP1000ZL	472	LT1303HDZ	479	LTC25FFED4AA000	131
LL1040HDZ	468	LP3000	471	LT1303INOX	479	LTC25FFLXJAA000	131
LL1040INOX	468	LP3000HDZ	471	LT1303ZL	479	LTC25FSP41AA000	129
LL1040ZL	468	LP3000INOX	471	LT1304	479	LTC25FSP42AA000	130
LL1050	468	LP3000ZL	471	LT1304HDZ	479	LTC25FSP43AA000	129
LL1050HDZ	468	LP4000	471	LT1304INOX	479	LTC25FSP44AA000	130
LL1050INOX	468	LP4000HDZ	471	LT1304ZL	479	LTC25LFED3AA000	131
LL1050ZL	468	LP4000INOX	471	LT1305	479	LTC25LFED4AA000	131
LL1060	468	LP4000ZL	471	LT1305HDZ	479	LTC25FLXJAA000	131
LL1060HDZ	468	LP5000	472	LT1305HDZ	479	LTC25LSP41AA000	129
LL1060INOX	468	LP5000HDZ	472	LT1305INOX	479	LTC25LSP42AA000	130
LL1060ZL	468	LP5000INOX	472	LT1305ZL	479	LTC25LSP43AA000	129
LL5020	466	LP5000ZL	472	LT1306	479	LTC25LSP44AA000	130
LL5020HDZ	466	LR1100	472	LT1306HDZ	479	LTC25MFED3AA000	131
LL5020INOX	466	LR1100HDZ	472	LT1306INOX	479	LTC25MFED4AA000	131
LL5020ZL	466	LR1100HDZL	418	LT1306ZL	479	LTC25MFLXJAA000	131
LL5030	466	LR1100INOX	472	LT5302	479	LTC25MSP41AA000	129
LL5030HDZ	466	LR1100ZL	472	LT5302HDZ	479	LTC25MSP42AA000	130
LL5030INOX	466	LR1200	472	LT5302INOX	479	LTC25MSP43AA000	129
LL5030ZL	466	LR1200HDZ	472	LT5302ZL	479	LTC25MSP44AA000	130
LL5040	466	LR1200HDZL	418	LT5303	479	LTC25NSP41AA000	129
LL5040HDZ	466	LR1200INOX	472	LT5303HDZ	479	LTC25NSP42AA000	130
LL5040INOX	466	LR1200ZL	472	LT5303INOX	479	LTC25NSP43AA000	129
LL5040ZL	466	LR1300	472	LT5303ZL	479	LTC25NSP44AA000	130
LL5050	466	LR1300HDZ	472	LT5304	479	LTC40ASP41AA000	129
LL5050HDZ	466	LR1300HDZL	418	LT5304HDZ	479	LTC40ASP42AA000	130
LL5050INOX	466	LR1300INOX	472	LT5304INOX	479	LTC40ASP43AA000	129
LL5050ZL	466	LR1300ZL	472	LT5304ZL	479	LTC40ASP44AA000	130
LL5060	466	LR1400	472	LT5305	479	LTC40BSP41AA000	129
LL5060HDZ	466	LR1400HDZ	472	LT5305HDZ	479	LTC40BSP42AA000	130
LL5060INOX	466	LR1400HDZL	418	LT5305INOX	479	LTC40BSP43AA000	129
LL5060ZL	466	LR1400INOX	472	LT5305ZL	479	LTC40BSP44AA000	130
LL8020	467	LR1400ZL	472	LT5306	479	LTC40DFED3AA000	131



Код	Стр.	Код	Стр.	Код	Стр.	Код	Стр.
LTC40DFED4AA000	131	LTN70ZMCO2AA000	133	ND2203	682	NG3109CU	689
LTC40DFLXJAA000	131	LTN70ZMCO3AA000	133	ND2203CU	682	NG3201	690
LTC40DSP41AA000	129	LTN70ZMCO4AA000	133	ND2204	682	NG3202	690
LTC40DSP42AA000	130	LX1302	428	ND2204CU	682	NG3202CC	690
LTC40DSP43AA000	129	LX1302HDZ	428	ND2205	682	NG3203	690
LTC40DSP44AA000	130	LX1302INOX	428	ND2205CU	682	NG3203CU	690
LTC40FFED3AA000	131	LX1303	428	ND2206	683	NG6008	679
LTC40FFED4AA000	131	LX1303HDZ	428	ND2206CU	683	NG6009	679
LTC40FFLXJAA000	131	LX1303INOX	428	ND2207	683	NG6010	679
LTC40FSP41AA000	129	LX1304	428	ND2207CU	683	NG6606	677
LTC40FSP42AA000	130	LX1304HDZ	428	ND2208	683	NG6606CC	677
LTC40FSP43AA000	129	LX1304INOX	428	ND2208CU	683	NG6607	678
LTC40FSP44AA000	130	LX1305	428	ND2209	683	NI0015	679
LTC40LFED3AA000	131	LX1305HDZ	428	ND2210	683	NI0030	679
LTC40LFED4AA000	131	LX1305INOX	428	ND2210CU	683	NI0045	679
LTC40LFLXJAA000	131	LX1306	428	ND2211	683	NI0060	679
LTC40LSP41AA000	129	LX1306HDZ	428	ND2211CU	683	NL0100	678
LTC40LSP42AA000	130	LX1306INOX	428	ND2212	683	NL0345	677
LTC40LSP43AA000	129	LX5302	428	ND2212CU	683	NL0500	677
LTC40LSP44AA000	130	LX5302HDZ	428	ND2213	683	NL0700	677
LTC40MFED3AA000	131	LX5302INOX	428	ND2213CU	683	NL0900	679
LTC40MFED4AA000	131	LX5303	428	ND2214	683	NL0910	679
LTC40MFLXJAA000	131	LX5303HDZ	428	ND2214CU	683	NL1000	676
LTC40MSP41AA000	129	LX5303INOX	428	ND2301	684	NL1100	679
LTC40MSP42AA000	130	LX5304	428	ND2301CC	684	NL2000	676
LTC40MSP43AA000	129	LX5304HDZ	428	ND2302	684	NL3000	676
LTC40MSP44AA000	130	LX5304INOX	428	ND2304	684	NL4000	676
LTC40NSP41AA000	129	LX5305	428	ND2305	684	NL5000	676
LTC40NSP42AA000	130	LX5305HDZ	428	ND2305CC	684	NL5000CU	676
LTC40NSP43AA000	129	LX5305INOX	428	ND2306	684	NL6000	676
LTC40NSP44AA000	130	LX5306	428	ND2306CC	684	NL6000CU	676
LTN70APP01AA000	134	LX5306HDZ	428	ND2307	684	NL7000	676
LTN70APP02AA000	134	LX5306INOX	428	ND2307CC	684	NL7100	676
LTN70APP03AA000	135	LX8302	428	ND2308	685	NL7100CU	676
LTN70APP04AA000	135	LX8302HDZ	428	ND2308CU	685	NL7150	676
LTN70APP05AA000	134	LX8302INOX	428	ND2309	684	NL7150CU	676
LTN70APP06AA000	134	LX8303	428	ND2309CU	684	NL7200	676
LTN70APP07AA000	135	LX8303HDZ	428	ND2310	685	NL7200CU	676
LTN70APP08AA000	135	LX8303INOX	428	ND2311	685	NL7300	676
LTN70APP09AA000	136	LX8304	428	ND2311CU	685	NL7300CU	676
LTN70APP11AA000	134	LX8304HDZ	428	ND2312	685	NL8000	679
LTN70APP12AA000	134	LX8304INOX	428	ND2312CU	684	NL9000	679
LTN70APP13AA000	135	LX8305	428	NE1001	688	NX0001	695
LTN70APP14AA000	135	LX8305HDZ	428	NE1002	688	NX1001	692
LTN70APP15AA000	134	LX8305INOX	428	NE1003	688	NX1012	692
LTN70APP16AA000	134	LX8306	428	NE1004	688	NX1200	693
LTN70APP17AA000	135	LX8306HDZ	428	NE1104	686	NX1201	693
LTN70APP18AA000	135	LX8306INOX	428	NE1104CC	686	NX1211	693
LTN70APP19AA000	136	NA1001	691	NE1105	686	NX1212	693
LTN70APP21AA000	134	NA1003	691	NE1202	686	NX1213	693
LTN70APP22AA000	134	NA1100	691	NE1202CC	686	NX1221	693
LTN70APP23AA000	135	NA1102	691	NE1302	687	NX1222	693
LTN70APP24AA000	135	NC1008	675	NE1304	687	NX1241	693
LTN70APP31AA000	134	NC1008CC	675	NE1304CC	687	NX1242	693
LTN70APP32AA000	134	NC1008CU	675	NE1402	687	NX2000	694
LTN70APP33AA000	135	NC1010	675	NE1404	687	NX2001	694
LTN70APP34AA000	135	NC1010CU	675	NE5503	686	NX2011	694
LTN70APS01AA000	132	NC2204CU	675	NG3001	684	NX2012	694
LTN70APS02AA000	132	NC2254	675	NG3001CU	684	NX2013	694
LTN70APS03AA000	132	NC2254CC	675	NG3002	684	NX2021	694
LTN70APS04AA000	132	NC2254CU	675	NG3002CU	684	NX2022	694
LTN70APS05AA000	132	NC2444	675	NG3101	689	NX2031	694
LTN70APS06AA000	132	NC2444CC	675	NG3101CU	689	NX2032	694
LTN70APS07AA000	132	NC2444CU	675	NG3102	689	NX2041	694
LTN70APS08AA000	132	NC3050	675	NG3102CU	689	NX2042	694
LTN70APS09AA000	132	ND1000	680	NG3103	689	NX3011	695
LTN70APS10AA000	132	ND2000	680	NG3103CU	689	PTA06EDHE1AA000	151
LTN70PFU1AA000	138	ND2001	680	NG3104	689	PTA06EDHT1AA000	159
LTN70PFU2AA000	139	ND2001CU	680	NG3104CU	689	PTA06EDHT2AA000	159
LTN70PFU3AA000	137	ND2104	681	NG3105	689	PTA06EDVE1AA000	152
LTN70PFU7AA000	136	ND2105	681	NG3105CU	689	PTA06EDVE2AA000	152
LTN70QFIU1AA000	138	ND2105CU	681	NG3106	689	PTA06EDVT1AA000	160
LTN70QFIU2AA000	139	ND2106	681	NG3106CU	689	PTA06EDVT2AA000	160
LTN70QFIU3AA000	137	ND2106CU	681	NG3107	690	PTA06EFED1AA000	167
LTN70QFIU7AA000	136	ND2201	681	NG3107CU	690	PTA06EFED2AA000	167
LTN70ZFUI4AA000	140	ND2201CU	681	NG3108	690	PTA06EFLXJAA000	166
LTN70ZFUI6AA000	140	ND2202	681	NG3108CC	690	PTA06EFVR1AA000	168
LTN70ZMCO1AA000	133	ND2202CU	681	NG3109	689	PTA06EFVR2AA000	168



Код	Стр.	Код	Стр.	Код	Стр.	Код	Стр.
PTA10EHTE5AA000	154	PTA10GHTP2AA000	164	PTA13EHVE1AA000	153	PTA13GHVE4AA000	153
PTA10EHTE6AA000	154	PTA10GHTP3AA000	164	PTA13EHVE2AA000	153	PTA13GHVT1AA000	161
PTA10EHTR1AA000	164	PTA10GHTP4AA000	164	PTA13EHVE3AA000	153	PTA13GHVT2AA000	161
PTA10EHTR2AA000	164	PTA10GHVE1AA000	153	PTA13EHVE4AA000	153	PTA13GHVT3AA000	161
PTA10EHTR3AA000	164	PTA10GHVE2AA000	153	PTA13EHVT1AA000	161	PTA13GHVT4AA000	161
PTA10EHTR4AA000	164	PTA10GHVE3AA000	153	PTA13EHVT2AA000	161	PTA13GSEF1AA000	147
PTA10EHVE1AA000	153	PTA10GHVE4AA000	153	PTA13EHVT3AA000	161	PTA13GSEF2AA000	147
PTA10EHVE2AA000	153	PTA10GHVT1AA000	161	PTA13EHVT4AA000	161	PTA13GSP11AA000	148
PTA10EHVE3AA000	153	PTA10GHVT2AA000	161	PTA13ESEF1AA000	147	PTA13GSP12AA000	148
PTA10EHVE4AA000	153	PTA10GHVT3AA000	161	PTA13ESEF2AA000	147	PTA13GSP13AA000	148
PTA10EHVT1AA000	161	PTA10GHVT4AA000	161	PTA13ESP11AA000	148	PTA13GSP14AA000	148
PTA10EHVT2AA000	161	PTA10GSEF1AA000	147	PTA13ESP12AA000	148	PTA13GSP15AA000	148
PTA10EHVT3AA000	161	PTA10GSEF2AA000	147	PTA13ESP13AA000	148	PTA13GSP16AA000	148
PTA10EHVT4AA000	161	PTA10GSP11AA000	148	PTA13ESP14AA000	148	PTA13GSP21AA000	148
PTA10ESEF1AA000	147	PTA10GSP12AA000	148	PTA13ESP15AA000	148	PTA13GSP22AA000	148
PTA10ESEF2AA000	147	PTA10GSP13AA000	148	PTA13ESP16AA000	148	PTA13GSP23AA000	148
PTA10ESP11AA000	148	PTA10GSP14AA000	148	PTA13ESP21AA000	148	PTA13GSP24AA000	148
PTA10ESP12AA000	148	PTA10GSP15AA000	148	PTA13ESP22AA000	148	PTA13GSP25AA000	148
PTA10ESP13AA000	148	PTA10GSP16AA000	148	PTA13ESP23AA000	148	PTA13GSPT1AA000	169
PTA10ESP14AA000	148	PTA10GSP21AA000	148	PTA13ESP24AA000	148	PTA13GSPT2AA000	169
PTA10ESP15AA000	148	PTA10GSP22AA000	148	PTA13ESP25AA000	148	PTA13GSPT3AA000	169
PTA10ESP16AA000	148	PTA10GSP23AA000	148	PTA13ESPT1AA000	169	PTA13GSPTSAA000	169
PTA10ESP21AA000	148	PTA10GSP24AA000	148	PTA13ESPT2AA000	169	PTA13GTPP1AA000	163
PTA10ESP22AA000	148	PTA10GSP25AA000	148	PTA13ESPT3AA000	169	PTA13GTPP2AA000	163
PTA10ESP23AA000	148	PTA10GSPT1AA000	169	PTA13ESPT4AA000	169	PTA13GTST1AA000	156
PTA10ESP24AA000	148	PTA10GSPT2AA000	169	PTA13ETPP1AA000	163	PTA13GTST2AA000	156
PTA10ESP25AA000	148	PTA10GSPT3AA000	169	PTA13ETPP2AA000	163	PTA13GVEL1AA000	150
PTA10ESPT1AA000	169	PTA10GSPT4AA000	169	PTA13ETST1AA000	156	PTA13GVEL2AA000	150
PTA10ESPT2AA000	169	PTA10GSPTSAA000	169	PTA13ETST2AA000	156	PTA13GVEL3AA000	150
PTA10ESPT3AA000	169	PTA10GTPP1AA000	163	PTA13EVEL1AA000	150	PTA13GVET1AA000	158
PTA10ESPT4AA000	169	PTA10GTST1AA000	156	PTA13EVEL2AA000	150	PTA13GVET2AA000	158
PTA10ETPP1AA000	163	PTA10GTST2AA000	156	PTA13EVET1AA000	158	PTA13GVET3AA000	158
PTA10ETPP2AA000	163	PTA10GVEL1AA000	150	PTA13EVET2AA000	158	PTA13GVET4AA000	158
PTA10ETST1AA000	156	PTA10GVEL2AA000	150	PTA13EVET3AA000	158	PTA13GVHT1AA000	162
PTA10ETST2AA000	156	PTA10GVEL3AA000	150	PTA13EVET4AA000	158	PTA13GVHT2AA000	162
PTA10EVEL1AA000	150	PTA10GVET1AA000	158	PTA13EVHT1AA000	162	PTA13GVHT3AA000	162
PTA10EVEL2AA000	150	PTA10GVET2AA000	158	PTA13EVHT2AA000	162	PTA13GVHT4AA000	162
PTA10EVEL3AA000	150	PTA10GVET3AA000	158	PTA13EVHT3AA000	162	PTA13GVTE1AA000	155
PTA10EVET1AA000	158	PTA10GVET4AA000	158	PTA13EVHT4AA000	162	PTA13GVTE5AA000	155
PTA10EVET2AA000	158	PTA10GVHT1AA000	162	PTA13EVTE1AA000	155	PTA13GVTP1AA000	165
PTA10EVET3AA000	158	PTA10GVHT2AA000	162	PTA13EVTE2AA000	155	PTA13GVTP2AA000	165
PTA10EVET4AA000	158	PTA10GVHT3AA000	162	PTA13EVTE3AA000	155	PTA13GVTP3AA000	165
PTA10EVHT1AA000	162	PTA10GVHT4AA000	162	PTA13EVTP1AA000	165	PTA13GVTP4AA000	165
PTA10EVHT2AA000	162	PTA10GVTE1AA000	155	PTA13EVTP2AA000	165	PTA16EDHE1AA000	151
PTA10EVHT3AA000	162	PTA10GVTE2AA000	155	PTA13EVTP3AA000	165	PTA16EDHT1AA000	159
PTA10EVHT4AA000	162	PTA10GVTP1AA000	165	PTA13EVTP4AA000	165	PTA16EDHT2AA000	159
PTA10EVTE1AA000	155	PTA10GVTP2AA000	165	PTA13GDHE1AA000	151	PTA16EDVE1AA000	152
PTA10EVTE2AA000	155	PTA10GVTP3AA000	165	PTA13GDHT1AA000	159	PTA16EDVE2AA000	152
PTA10EVTE3AA000	155	PTA10GVTP4AA000	165	PTA13GDHT2AA000	159	PTA16EDVT1AA000	160
PTA10EVTE4AA000	155	PTA13EDHE1AA000	151	PTA13GDHT3AA000	159	PTA16EDVT2AA000	160
PTA10EVTE5AA000	155	PTA13EDHE2AA000	151	PTA13GDVE1AA000	152	PTA16EFED1AA000	167
PTA10EVTP1AA000	165	PTA13EDHE3AA000	151	PTA13GDVE2AA000	152	PTA16EFED2AA000	167
PTA10EVTP2AA000	165	PTA13EDHT1AA000	159	PTA13GDVE3AA000	152	PTA16EFLXJAA000	166
PTA10EVTP3AA000	165	PTA13EDHT2AA000	159	PTA13GDVT1AA000	160	PTA16EFVR1AA000	168
PTA10EVTP4AA000	165	PTA13EDHT3AA000	159	PTA13GDVT2AA000	160	PTA16EFVR2AA000	168
PTA10GDHE1AA000	151	PTA13EDVE1AA000	152	PTA13GDVT3AA000	160	PTA16EFVR3AA000	168
PTA10GDHT1AA000	159	PTA13EDVE2AA000	152	PTA13GFDE1AA000	167	PTA16EFVR4AA000	168
PTA10GDHT2AA000	159	PTA13EDVE3AA000	152	PTA13GFDE2AA000	167	PTA16EHFL1AA000	149
PTA10GDVE1AA000	152	PTA13EDVT1AA000	160	PTA13GFDE3AA000	167	PTA16EHFL2AA000	149
PTA10GDVE2AA000	152	PTA13EDVT2AA000	160	PTA13GFED1AA000	166	PTA16EHFL3AA000	149
PTA10GDVT1AA000	160	PTA13EFED1AA000	167	PTA13GFED2AA000	166	PTA16EHFL4AA000	149
PTA10GDVT2AA000	160	PTA13EFED2AA000	167	PTA13GFED3AA000	166	PTA16EHET1AA000	157
PTA10GFED1AA000	167	PTA13EFLXJAA000	166	PTA13GFV1AA000	168	PTA16EHET2AA000	157
PTA10GFED2AA000	167	PTA13EFVR1AA000	168	PTA13GFV2AA000	168	PTA16EHET3AA000	157
PTA10GFED3AA000	167	PTA13EFVR2AA000	168	PTA13GFV3AA000	168	PTA16EHET4AA000	157
PTA10GFED4AA000	167	PTA13EFVR3AA000	168	PTA13GFV4AA000	168	PTA16EHTE1AA000	154
PTA10GFLXJAA000	166	PTA13EFVR4AA000	168	PTA13GHEL1AA000	149	PTA16EHTE2AA000	154
PTA10GFVR1AA000	168	PTA13EHEL1AA000	149	PTA13GHEL2AA000	149	PTA16EHTE3AA000	154
PTA10GFVR2AA000	168	PTA13EHEL2AA000	149	PTA13GHEL3AA000	149	PTA16EHTE4AA000	154
PTA10GFVR3AA000	168	PTA13EHEL3AA000	149	PTA13GHET1AA000	157	PTA16EHTE5AA000	154
PTA10GFVR4AA000	168	PTA13EHEL4AA000	149	PTA13GHET2AA000	157	PTA16EHTE6AA000	154
PTA10GHEL1AA000	149	PTA13EHET1AA000	157	PTA13GHET3AA000	157	PTA16EHTP1AA000	164
PTA10GHEL2AA000	149	PTA13EHET2AA000	157	PTA13GHET4AA000	157	PTA16EHTP2AA000	164
PTA10GHEL3AA000	149	PTA13EHET3AA000	157	PTA13GHTE1AA000	154	PTA16EHTP3AA000	164
PTA10GHEL4AA000	149	PTA13EHET4AA000	157	PTA13GHTE2AA000	154	PTA16EHTP4AA000	164
PTA10GHET1AA000	157	PTA13EHTE1AA000	154	PTA13GHTE3AA000	154	PTA16EHVE1AA000	153
PTA10GHET2AA000	157	PTA13EHTE2AA000	154	PTA13GHTE4AA000	154	PTA16EHVE2AA000	153
PTA10GHET3AA000	157	PTA13EHTE3AA000	154	PTA13GHTP1AA000	164	PTA16EHVE3AA000	153
PTA10GHET4AA000	157	PTA13EHTE4AA000	154	PTA13GHTP2AA000	164	PTA16EHVE4AA000	153
PTA10GHTE1AA000	154	PTA13EHTE5AA000	154	PTA13GHTP3AA000	164	PTA16EHVT1AA000	161
PTA10GHTE2AA000	154	PTA13EHTE6AA000	154	PTA13GHVE1AA000	153	PTA16EHVT2AA000	161
PTA10GHTE3AA000	154	PTA13EHTP1AA000	164	PTA13GHVE2AA000	153		
PTA10GHTE4AA000	154	PTA13EHTP2AA000	164	PTA13GHVE3AA000	153		
PTA10GHTE5AA000	154	PTA13EHTP3AA000	164				
PTA10GHTE6AA000	154	PTA13EHTP4AA000	164				
PTA10GHTP1AA000	164						

Код	Стр.	Код	Стр.	Код	Стр.	Код	Стр.
PTA16EHVT3AA000	161	PTA16GSEF2AA000	147	PTA20ESP13AA000	148	PTA20GSP16AA000	148
PTA16EHVT4AA000	161	PTA16GSP11AA000	148	PTA20ESP14AA000	148	PTA20GSP21AA000	148
PTA16ESEF1AA000	147	PTA16GSP12AA000	148	PTA20ESP15AA000	148	PTA20GSP22AA000	148
PTA16ESEF2AA000	147	PTA16GSP13AA000	148	PTA20ESP16AA000	148	PTA20GSP23AA000	148
PTA16ESP11AA000	148	PTA16GSP14AA000	148	PTA20ESP21AA000	148	PTA20GSP24AA000	148
PTA16ESP12AA000	148	PTA16GSP15AA000	148	PTA20ESP22AA000	148	PTA20GSP25AA000	148
PTA16ESP13AA000	148	PTA16GSP16AA000	148	PTA20ESP23AA000	148	PTA20GSPT1AA000	169
PTA16ESP14AA000	148	PTA16GSP21AA000	148	PTA20ESP24AA000	148	PTA20GSPT2AA000	169
PTA16ESP15AA000	148	PTA16GSP22AA000	148	PTA20ESP25AA000	148	PTA20GSPT3AA000	169
PTA16ESP16AA000	148	PTA16GSP23AA000	148	PTA20ESPT1AA000	169	PTA20GSPTSAA000	169
PTA16ESP21AA000	148	PTA16GSP24AA000	148	PTA20ESPT2AA000	169	PTA20GTPP1AA000	163
PTA16ESP22AA000	148	PTA16GSP25AA000	148	PTA20ESPT3AA000	169	PTA20GTPP2AA000	163
PTA16ESP23AA000	148	PTA16GSPT1AA000	169	PTA20ESPTSAA000	169	PTA20GTST1AA000	156
PTA16ESP24AA000	148	PTA16GSPT2AA000	169	PTA20ETPP1AA000	163	PTA20GTST2AA000	156
PTA16ESP25AA000	148	PTA16GSPT3AA000	169	PTA20ETPP2AA000	163	PTA20GVEL1AA000	150
PTA16ESPT1AA000	169	PTA16GSPTSAA000	169	PTA20ETST1AA000	156	PTA20GVEL3AA000	150
PTA16ESPT2AA000	169	PTA16GTPP1AA000	163	PTA20ETST2AA000	156	PTA20GVET1AA000	158
PTA16ESPT3AA000	169	PTA16GTPP2AA000	163	PTA20EVET1AA000	150	PTA20GVET2AA000	158
PTA16ESPTSAA000	169	PTA16GTST1AA000	156	PTA20EVEL3AA000	150	PTA20GVET3AA000	158
PTA16ETPP1AA000	163	PTA16GTST2AA000	156	PTA20EVET2AA000	158	PTA20GVET4AA000	158
PTA16ETPP2AA000	163	PTA16GVEL1AA000	150	PTA20EVET3AA000	158	PTA20GVHT1AA000	162
PTA16ETST1AA000	156	PTA16GVEL3AA000	150	PTA20EVET4AA000	158	PTA20GVHT2AA000	162
PTA16ETST2AA000	156	PTA16GVET1AA000	158	PTA20EVHT1AA000	162	PTA20GVHT3AA000	162
PTA16EVEL1AA000	150	PTA16GVET2AA000	158	PTA20EVHT2AA000	162	PTA20GVHT4AA000	162
PTA16EVEL3AA000	150	PTA16GVET3AA000	158	PTA20EVHT3AA000	162	PTA20GVTE1AA000	155
PTA16EVET1AA000	158	PTA16GVET4AA000	158	PTA20EVHT4AA000	162	PTA20GVTE5AA000	155
PTA16EVET2AA000	158	PTA16GVHT1AA000	162	PTA20EVHT5AA000	162	PTA20GVTP1AA000	165
PTA16EVET3AA000	158	PTA16GVHT2AA000	162	PTA20EVHT6AA000	162	PTA20GVTP2AA000	165
PTA16EVET4AA000	158	PTA16GVHT3AA000	162	PTA20EVHT7AA000	162	PTA20GVTP3AA000	165
PTA16EVHT1AA000	162	PTA16GVHT4AA000	162	PTA20EVHT8AA000	162	PTA20GVTP4AA000	165
PTA16EVHT2AA000	162	PTA16GVTE1AA000	155	PTA20EVHT9AA000	162	PTA25EDHE1AA000	151
PTA16EVHT3AA000	162	PTA16GVTE5AA000	155	PTA20EVHT10AA000	162	PTA25EDHT1AA000	159
PTA16EVHT4AA000	162	PTA16GVTP1AA000	165	PTA20EVHT11AA000	162	PTA25EDHT2AA000	159
PTA16EVTE1AA000	155	PTA16GVTP2AA000	165	PTA20EVHT12AA000	162	PTA25EDVE1AA000	152
PTA16EVTE5AA000	155	PTA16GVTP3AA000	165	PTA20EVHT13AA000	162	PTA25EDVE2AA000	152
PTA16EVTP1AA000	165	PTA16GVTP4AA000	165	PTA20EVHT14AA000	162	PTA25EDVT1AA000	160
PTA16EVTP2AA000	165	PTA20EDHE1AA000	151	PTA20EVHT15AA000	162	PTA25EDVT2AA000	160
PTA16EVTP3AA000	165	PTA20EDHT1AA000	159	PTA20EVHT16AA000	162	PTA25EFED1AA000	167
PTA16EVTP4AA000	165	PTA20EDHT2AA000	159	PTA20EVHT17AA000	162	PTA25EFED2AA000	167
PTA16GDHE1AA000	151	PTA20EDHT3AA000	159	PTA20EVHT18AA000	162	PTA25EFLXJAA000	166
PTA16GDHT1AA000	159	PTA20EDVE1AA000	152	PTA20EVHT19AA000	162	PTA25EFVVR1AA000	168
PTA16GDHT2AA000	159	PTA20EDVE2AA000	152	PTA20EVHT20AA000	162	PTA25EFVVR2AA000	168
PTA16GDVE1AA000	152	PTA20EDVT1AA000	160	PTA20EVHT21AA000	162	PTA25EFVVR3AA000	168
PTA16GDVE2AA000	152	PTA20EDVT2AA000	160	PTA20EVHT22AA000	162	PTA25EHEL1AA000	149
PTA16GDVT1AA000	160	PTA20EFED1AA000	167	PTA20EVHT23AA000	162	PTA25EHEL2AA000	149
PTA16GDVT2AA000	160	PTA20EFED2AA000	167	PTA20EVHT24AA000	162	PTA25EHEL3AA000	149
PTA16GFED1AA000	167	PTA20EFLXJAA000	166	PTA20EVHT25AA000	162	PTA25EHEL4AA000	149
PTA16GFED2AA000	167	PTA20EFVVR1AA000	168	PTA20EVHT26AA000	162	PTA25EHET1AA000	157
PTA16GFLXJAA000	166	PTA20EFVVR2AA000	168	PTA20EVHT27AA000	162	PTA25EHET2AA000	157
PTA16GFVR1AA000	168	PTA20EFVVR3AA000	168	PTA20EVHT28AA000	162	PTA25EHET3AA000	157
PTA16GFVR2AA000	168	PTA20EFVVR4AA000	168	PTA20EVHT29AA000	162	PTA25EHET4AA000	157
PTA16GFVR3AA000	168	PTA20EHEL1AA000	149	PTA20EVHT30AA000	162	PTA25EHTE1AA000	154
PTA16GFVR4AA000	168	PTA20EHEL2AA000	149	PTA20EVHT31AA000	162	PTA25EHTE2AA000	154
PTA16GHEL1AA000	149	PTA20EHEL3AA000	149	PTA20EVHT32AA000	162	PTA25EHTE5AA000	154
PTA16GHEL2AA000	149	PTA20EHEL4AA000	149	PTA20EVHT33AA000	162	PTA25EHTE6AA000	154
PTA16GHEL3AA000	149	PTA20EHET1AA000	157	PTA20EVHT34AA000	162	PTA25EHTP1AA000	164
PTA16GHEL4AA000	149	PTA20EHET2AA000	157	PTA20EVHT35AA000	162	PTA25EHTP2AA000	164
PTA16GHET1AA000	157	PTA20EHET3AA000	157	PTA20EVHT36AA000	162	PTA25EHTP3AA000	164
PTA16GHET2AA000	157	PTA20EHET4AA000	157	PTA20EVHT37AA000	162	PTA25EHTP4AA000	164
PTA16GHET3AA000	157	PTA20EHTE1AA000	154	PTA20EVHT38AA000	162	PTA25EHVE1AA000	153
PTA16GHET4AA000	157	PTA20EHTE2AA000	154	PTA20EVHT39AA000	162	PTA25EHVE2AA000	153
PTA16GHTE1AA000	154	PTA20EHTE5AA000	154	PTA20EVHT40AA000	162	PTA25EHVE3AA000	153
PTA16GHTE2AA000	154	PTA20EHTE6AA000	154	PTA20EVHT41AA000	162	PTA25EHVE4AA000	153
PTA16GHTE5AA000	154	PTA20EHTP1AA000	164	PTA20EVHT42AA000	162	PTA25EHVT1AA000	161
PTA16GHTE6AA000	154	PTA20EHTP2AA000	164	PTA20EVHT43AA000	162	PTA25EHVT2AA000	161
PTA16GHTP1AA000	164	PTA20EHTP3AA000	164	PTA20EVHT44AA000	162	PTA25EHVT3AA000	161
PTA16GHTP2AA000	164	PTA20EHTP4AA000	164	PTA20EVHT45AA000	162	PTA25EHVT4AA000	161
PTA16GHTP3AA000	164	PTA20EHVE1AA000	153	PTA20EVHT46AA000	162	PTA25ESEF1AA000	147
PTA16GHTP4AA000	164	PTA20EHVE2AA000	153	PTA20EVHT47AA000	162	PTA25ESEF2AA000	147
PTA16GHVE1AA000	153	PTA20EHVE3AA000	153	PTA20EVHT48AA000	162	PTA25ESP11AA000	148
PTA16GHVE2AA000	153	PTA20EHVE4AA000	153	PTA20EVHT49AA000	162	PTA25ESP12AA000	148
PTA16GHVE3AA000	153	PTA20EHVT1AA000	161	PTA20EVHT50AA000	162	PTA25ESP13AA000	148
PTA16GHVE4AA000	153	PTA20EHVT2AA000	161	PTA20EVHT51AA000	162	PTA25ESP14AA000	148
PTA16GHVT1AA000	161	PTA20EHVT3AA000	161	PTA20EVHT52AA000	162	PTA25ESP15AA000	148
PTA16GHVT2AA000	161	PTA20EHVT4AA000	161	PTA20EVHT53AA000	162	PTA20GSP11AA000	148
PTA16GHVT3AA000	161	PTA20EHVT5AA000	161	PTA20EVHT54AA000	162	PTA20GSP12AA000	148
PTA16GHVT4AA000	161	PTA20ESEF1AA000	147	PTA20EVHT55AA000	162	PTA20GSP13AA000	148
PTA16GSEF1AA000	147	PTA20ESEF2AA000	147	PTA20EVHT56AA000	162	PTA20GSP14AA000	148
		PTA20ESP11AA000	148	PTA20EVHT57AA000	162	PTA20GSP15AA000	148
		PTA20ESP12AA000	148	PTA20EVHT58AA000	162		
		PTA20ESP13AA000	148	PTA20EVHT59AA000	162		
		PTA20ESP14AA000	148	PTA20EVHT60AA000	162		
		PTA20ESP15AA000	148	PTA20EVHT61AA000	162		
		PTA20ESP16AA000	148	PTA20EVHT62AA000	162		
		PTA20ESP17AA000	148	PTA20EVHT63AA000	162		
		PTA20ESP18AA000	148	PTA20EVHT64AA000	162		
		PTA20ESP19AA000	148	PTA20EVHT65AA000	162		
		PTA20ESP20AA000	148	PTA20EVHT66AA000	162		
		PTA20ESP21AA000	148	PTA20EVHT67AA000	162		
		PTA20ESP22AA000	148	PTA20EVHT68AA000	162		
		PTA20ESP23AA000	148	PTA20EVHT69AA000	162		
		PTA20ESP24AA000	148	PTA20EVHT70AA000	162		
		PTA20ESP25AA000	148	PTA20EVHT71AA000	162		
		PTA20ESP26AA000	148	PTA20EVHT72AA000	162		
		PTA20ESP27AA000	148	PTA20EVHT73AA000	162		
		PTA20ESP28AA000	148	PTA20EVHT74AA000	162		
		PTA20ESP29AA000	148	PTA20EVHT75AA000	162		
		PTA20ESP30AA000	148	PTA20EVHT76AA000	162		
		PTA20ESP31AA000	148	PTA20EVHT77AA000	162		
		PTA20ESP32AA000	148	PTA20EVHT78AA000	162		
		PTA20ESP33AA000	148	PTA20EVHT79AA000	162		
		PTA20ESP34AA000	148	PTA20EVHT80AA000	162		
		PTA20ESP35AA000	148	PTA20EVHT81AA000	162		
		PTA20ESP36AA000	148	PTA20EVHT82AA000	162		
		PTA20ESP37AA000	148	PTA20EVHT83AA000	162		
		PTA20ESP38AA000	148	PTA20EVHT84AA000	162		
		PTA20ESP39AA000	148	PTA20EVHT85AA000	162		
		PTA20ESP40AA000	148	PTA20EVHT86AA000	162		
		PTA20ESP41AA000	148	PTA20EVHT87AA000	162		
		PTA20ESP42AA000	148	PTA20EVHT88AA000	162		
		PTA20ESP43AA000	148	PTA20EVHT89AA000	162		
		PTA20ESP44AA000	148	PTA20EVHT90AA000	162		
		PTA20ESP45AA000	148	PTA20EVHT91AA000	162		
		PTA20ESP46AA000	148	PTA20EVHT92AA000	162		
		PTA20ESP47AA000	148	PTA20EVHT93AA000	162		
		PTA20ESP48AA000	148	PTA20EVHT94AA000	162		
		PTA20ESP49AA000	148	PTA20EVHT95AA000	162		
		PTA20ESP50AA000	148	PTA20EVHT96AA000	162		
		PTA20ESP51AA000	148	PTA20EVHT97AA000	162		
		PTA20ESP52AA000	148	PTA20EVHT98AA000	162		
		PTA20ESP53AA000	148	PTA20EVHT99AA000	162		
		PTA20ESP54AA000	148	PTA20EVHT100AA000	162		
		PTA20ESP55AA000	148				
		PTA20ESP56AA000	148				
		PTA20ESP57AA000	148				
		PTA20ESP58AA000	148				
		PTA20ESP59AA000	148				
		PTA20ESP60AA000	148				
		PTA20ESP61AA000	148				
		PTA20ESP62AA000	148				
		PTA20ESP63AA000	148				
		PTA20ESP64AA000	148				
		PTA20ESP65AA000	148				
		PTA20ESP66AA000	148				
		PTA20ESP67AA000	148				
		PTA20ESP68AA000	148				
		PTA20ESP69AA000	148				
		PTA20ESP70AA000	148				
		PTA20ESP71AA000	148				
		PTA20ESP72AA000	148				
		PTA20ESP73AA000	148				
		PTA20ESP74AA000	148				
		PTA20ESP75AA000	148				
	</						





Код	Стр.	Код	Стр.	Код	Стр.	Код	Стр.
PTA40EVEL3AA000	150	PTA40GVET3AA000	158	PTA50EVHT2AA000	162	PTA50GVTE1AA000	155
PTA40EVET1AA000	158	PTA40GVET4AA000	158	PTA50EVHT3AA000	162	PTA50GVTE5AA000	155
PTA40EVET2AA000	158	PTA40GVHT1AA000	162	PTA50EVHT4AA000	162	PTA50GVTP1AA000	165
PTA40EVET3AA000	158	PTA40GVHT2AA000	162	PTA50EVTE1AA000	155	PTA50GVTP2AA000	165
PTA40EVET4AA000	158	PTA40GVHT3AA000	162	PTA50EVTE5AA000	155	PTA50GVTP3AA000	165
PTA40EVHT1AA000	162	PTA40GVHT4AA000	162	PTA50EVTP1AA000	165	PTA50GVTP4AA000	165
PTA40EVHT2AA000	162	PTA40GVTE1AA000	155	PTA50EVTP2AA000	165	PTC08EDHE1AA000	178
PTA40EVHT3AA000	162	PTA40GVTE5AA000	155	PTA50EVTP3AA000	165	PTC08EDHT1AA000	186
PTA40EVHT4AA000	162	PTA40GVTP1AA000	165	PTA50EVTP4AA000	165	PTC08EDHT2AA000	186
PTA40EVTE1AA000	155	PTA40GVTP2AA000	165	PTA50GDHE1AA000	151	PTC08EDVE1AA000	179
PTA40EVTE5AA000	155	PTA40GVTP3AA000	165	PTA50GDHT1AA000	159	PTC08EDVE2AA000	179
PTA40EVTP1AA000	165	PTA40GVTP4AA000	165	PTA50GDHT2AA000	159	PTC08EDVT1AA000	187
PTA40EVTP2AA000	165	PTA50EDHE1AA000	151	PTA50GDVE1AA000	152	PTC08EDVT2AA000	187
PTA40EVTP3AA000	165	PTA50EDHT1AA000	159	PTA50GDVE2AA000	152	PTC08EFED1AA000	194
PTA40EVTP4AA000	165	PTA50EDHT2AA000	159	PTA50GDVT1AA000	160	PTC08EFED2AA000	194
PTA40GDHE1AA000	151	PTA50EDVE1AA000	152	PTA50GDVT2AA000	160	PTC08EFLXJAA000	193
PTA40GDHT1AA000	159	PTA50EDVE2AA000	152	PTA50GFED1AA000	167	PTC08EFVR1AA000	195
PTA40GDHT2AA000	159	PTA50EDVT1AA000	160	PTA50GFED2AA000	167	PTC08EFVR2AA000	195
PTA40GDVE1AA000	152	PTA50EDVT2AA000	160	PTA50GFLXJAA000	166	PTC08EFVR3AA000	195
PTA40GDVE2AA000	152	PTA50EFED1AA000	167	PTA50GFVR1AA000	168	PTC08EFVR4AA000	195
PTA40GDVT1AA000	160	PTA50EFED2AA000	167	PTA50GFVR2AA000	168	PTC08EHEL1AA000	176
PTA40GDVT2AA000	160	PTA50EFLXJAA000	166	PTA50GFVR3AA000	168	PTC08EHEL2AA000	176
PTA40GFED1AA000	167	PTA50EFVR1AA000	168	PTA50GFVR4AA000	168	PTC08EHEL3AA000	176
PTA40GFED2AA000	167	PTA50EFVR2AA000	168	PTA50GHEL1AA000	149	PTC08EHEL4AA000	176
PTA40GFLXJAA000	166	PTA50EFVR3AA000	168	PTA50GHEL2AA000	149	PTC08EHET1AA000	184
PTA40GFVR1AA000	168	PTA50EFVR4AA000	168	PTA50GHEL3AA000	149	PTC08EHET2AA000	184
PTA40GFVR2AA000	168	PTA50EHEL1AA000	149	PTA50GHEL4AA000	149	PTC08EHET3AA000	184
PTA40GFVR3AA000	168	PTA50EHEL2AA000	149	PTA50GHET1AA000	157	PTC08EHET4AA000	184
PTA40GFVR4AA000	168	PTA50EHEL3AA000	149	PTA50GHET2AA000	157	PTC08EHTE1AA000	181
PTA40GHEL1AA000	149	PTA50EHEL4AA000	149	PTA50GHET3AA000	157	PTC08EHTE2AA000	181
PTA40GHEL2AA000	149	PTA50EHET1AA000	157	PTA50GHET4AA000	157	PTC08EHTP1AA000	191
PTA40GHEL3AA000	149	PTA50EHET2AA000	157	PTA50GHTE1AA000	154	PTC08EHTP2AA000	191
PTA40GHEL4AA000	149	PTA50EHET3AA000	157	PTA50GHTE2AA000	154	PTC08EHTP3AA000	191
PTA40GHET1AA000	157	PTA50EHET4AA000	157	PTA50GHTE5AA000	154	PTC08EHTP4AA000	191
PTA40GHET2AA000	157	PTA50EHTE1AA000	154	PTA50GHTE6AA000	154	PTC08EHVE1AA000	180
PTA40GHET3AA000	157	PTA50EHTE2AA000	154	PTA50GHTP1AA000	164	PTC08EHVE2AA000	180
PTA40GHET4AA000	157	PTA50EHTE5AA000	154	PTA50GHTP2AA000	164	PTC08EHVE3AA000	180
PTA40GHTE1AA000	154	PTA50EHTE6AA000	154	PTA50GHTP3AA000	164	PTC08EHVE4AA000	180
PTA40GHTE2AA000	154	PTA50EHTP1AA000	164	PTA50GHTP4AA000	164	PTC08EHVT1AA000	188
PTA40GHTE5AA000	154	PTA50EHTP2AA000	164	PTA50GHVE1AA000	153	PTC08EHVT2AA000	188
PTA40GHTE6AA000	154	PTA50EHTP3AA000	164	PTA50GHVE2AA000	153	PTC08EHVT3AA000	188
PTA40GHTP1AA000	164	PTA50EHTP4AA000	164	PTA50GHVE3AA000	153	PTC08EHVT4AA000	188
PTA40GHTP2AA000	164	PTA50EHVE1AA000	153	PTA50GHVE4AA000	153	PTC08ESEF1AA000	174
PTA40GHTP3AA000	164	PTA50EHVE2AA000	153	PTA50GHVT1AA000	161	PTC08ESEF2AA000	174
PTA40GHTP4AA000	164	PTA50EHVE3AA000	153	PTA50GHVT2AA000	161	PTC08ESP11AA000	175
PTA40GHVE1AA000	153	PTA50EHVE4AA000	153	PTA50GHVT3AA000	161	PTC08ESP12AA000	175
PTA40GHVE2AA000	153	PTA50EHVT1AA000	161	PTA50GHVT4AA000	161	PTC08ESP13AA000	175
PTA40GHVE3AA000	153	PTA50EHVT2AA000	161	PTA50GSEF1AA000	147	PTC08ESP14AA000	175
PTA40GHVE4AA000	153	PTA50EHVT3AA000	161	PTA50GSEF2AA000	147	PTC08ESP15AA000	175
PTA40GHVT1AA000	161	PTA50EHVT4AA000	161	PTA50GSP11AA000	148	PTC08ESP16AA000	175
PTA40GHVT2AA000	161	PTA50ESEF1AA000	147	PTA50GSP12AA000	148	PTC08ESP21AA000	175
PTA40GHVT3AA000	161	PTA50ESEF2AA000	147	PTA50GSP13AA000	148	PTC08ESP22AA000	175
PTA40GHVT4AA000	161	PTA50ESP11AA000	148	PTA50GSP14AA000	148	PTC08ESP23AA000	175
PTA40GSEF1AA000	147	PTA50ESP12AA000	148	PTA50GSP15AA000	148	PTC08ESP24AA000	175
PTA40GSEF2AA000	147	PTA50ESP13AA000	148	PTA50GSP16AA000	148	PTC08ESP25AA000	175
PTA40GSP11AA000	148	PTA50ESP14AA000	148	PTA50GSP21AA000	148	PTC08ESPT1AA000	196
PTA40GSP12AA000	148	PTA50ESP15AA000	148	PTA50GSP22AA000	148	PTC08ESPT2AA000	196
PTA40GSP13AA000	148	PTA50ESP16AA000	148	PTA50GSP23AA000	148	PTC08ESPT3AA000	196
PTA40GSP14AA000	148	PTA50ESP21AA000	148	PTA50GSP24AA000	148	PTC08ESPTSA000	196
PTA40GSP15AA000	148	PTA50ESP22AA000	148	PTA50GSP25AA000	148	PTC08ETPP1AA000	190
PTA40GSP16AA000	148	PTA50ESP23AA000	148	PTA50GSP26AA000	148	PTC08ETPP2AA000	190
PTA40GSP21AA000	148	PTA50ESP24AA000	148	PTA50GSP27AA000	148	PTC08ETST1AA000	183
PTA40GSP22AA000	148	PTA50ESP25AA000	148	PTA50GSPT3AA000	169	PTC08ETST2AA000	183
PTA40GSP23AA000	148	PTA50ESPT1AA000	169	PTA50GSPT4AA000	169	PTC08EVEL1AA000	177
PTA40GSP24AA000	148	PTA50ESPT2AA000	169	PTA50GSPT5AA000	169	PTC08EVEL3AA000	177
PTA40GSP25AA000	148	PTA50ESPT3AA000	169	PTA50GSPT6AA000	169	PTC08EVET1AA000	185
PTA40GSPT1AA000	169	PTA50ESPTSA000	169	PTA50GTST1AA000	156	PTC08EVET2AA000	185
PTA40GSPT2AA000	169	PTA50ETPP1AA000	163	PTA50GTST2AA000	156	PTC08EVET3AA000	185
PTA40GSPT3AA000	169	PTA50ETPP2AA000	163	PTA50GVEL1AA000	150	PTC08EVET4AA000	185
PTA40GSPTSA000	169	PTA50ETST1AA000	156	PTA50GVEL3AA000	150	PTC08EVHT1AA000	189
PTA40GTPP1AA000	163	PTA50ETST2AA000	156	PTA50GVET1AA000	158	PTC08EVHT2AA000	189
PTA40GTPP2AA000	163	PTA50EVEL1AA000	150	PTA50GVET2AA000	158	PTC08EVHT3AA000	189
PTA40GTST1AA000	156	PTA50EVEL3AA000	150	PTA50GVET3AA000	158	PTC08EVHT4AA000	189
PTA40GTST2AA000	156	PTA50EVET1AA000	158	PTA50GVET4AA000	158	PTC08EVTE1AA000	182
PTA40GVEL1AA000	150	PTA50EVET2AA000	158	PTA50GVHT1AA000	162	PTC08EVTE5AA000	182
PTA40GVEL3AA000	150	PTA50EVET3AA000	158	PTA50GVHT2AA000	162	PTC08EVTP1AA000	192
PTA40GVET1AA000	158	PTA50EVET4AA000	158	PTA50GVHT3AA000	162	PTC08EVTP2AA000	192
PTA40GVET2AA000	158	PTA50EVHT1AA000	162	PTA50GVHT4AA000	162	PTC08EVTP3AA000	192



Код	Стр.	Код	Стр.	Код	Стр.	Код	Стр.
PTC08EVP4AA000	192	PTC08IDHT2AA000	186	PTC10EFLXJAA000	193	PTC10GHEL1AA000	176
PTC08GDHE1AA000	178	PTC08IDVE1AA000	179	PTC10EFV1AA000	195	PTC10GHEL2AA000	176
PTC08GDHT1AA000	186	PTC08IDVE2AA000	179	PTC10EFV2AA000	195	PTC10GHEL3AA000	176
PTC08GDHT2AA000	186	PTC08IDVT1AA000	187	PTC10EFV3AA000	195	PTC10GHEL4AA000	176
PTC08GDVE1AA000	179	PTC08IDVT2AA000	187	PTC10EFV4AA000	195	PTC10GHET1AA000	184
PTC08GDVE2AA000	179	PTC08IFED1AA000	194	PTC10EH1AA000	176	PTC10GHET2AA000	184
PTC08GDVT1AA000	187	PTC08IFED2AA000	194	PTC10EH2AA000	176	PTC10GHET3AA000	184
PTC08GDVT2AA000	187	PTC08IFLXJAA000	193	PTC10EH3AA000	176	PTC10GHET4AA000	184
PTC08GFED1AA000	194	PTC08IFV1AA000	195	PTC10EH4AA000	176	PTC10GHTE1AA000	181
PTC08GFED2AA000	194	PTC08IFV2AA000	195	PTC10EH5AA000	184	PTC10GHTE2AA000	181
PTC08GFLXJAA000	193	PTC08IFV3AA000	195	PTC10EH6AA000	184	PTC10GHTP1AA000	191
PTC08GFV1AA000	195	PTC08IFV4AA000	195	PTC10EH7AA000	184	PTC10GHTP2AA000	191
PTC08GFV2AA000	195	PTC08IHEL1AA000	176	PTC10EH8AA000	184	PTC10GHTP3AA000	191
PTC08GFV3AA000	195	PTC08IHEL2AA000	176	PTC10EH9AA000	181	PTC10GHTP4AA000	191
PTC08GFV4AA000	195	PTC08IHEL3AA000	176	PTC10EHT1AA000	181	PTC10GHVE1AA000	180
PTC08GHEL1AA000	176	PTC08IHEL4AA000	176	PTC10EHT2AA000	191	PTC10GHVE2AA000	180
PTC08GHEL2AA000	176	PTC08IHET1AA000	184	PTC10EHT3AA000	191	PTC10GHVE3AA000	180
PTC08GHEL3AA000	176	PTC08IHET2AA000	184	PTC10EHT4AA000	191	PTC10GHVE4AA000	180
PTC08GHEL4AA000	176	PTC08IHET3AA000	184	PTC10EHV1AA000	180	PTC10GHVT1AA000	188
PTC08GHET1AA000	184	PTC08IHET4AA000	184	PTC10EHV2AA000	180	PTC10GHVT2AA000	188
PTC08GHET2AA000	184	PTC08IHTE1AA000	181	PTC10EHV3AA000	180	PTC10GHVT3AA000	188
PTC08GHET3AA000	184	PTC08IHTE2AA000	181	PTC10EHV4AA000	180	PTC10GHVT4AA000	188
PTC08GHET4AA000	184	PTC08IHTP1AA000	191	PTC10EHV5AA000	180	PTC10GSEF1AA000	174
PTC08GHTE1AA000	181	PTC08IHTP2AA000	191	PTC10EHV6AA000	188	PTC10GSEF2AA000	174
PTC08GHTE2AA000	181	PTC08IHTP3AA000	191	PTC10EHV7AA000	188	PTC10GSIF1AA000	174
PTC08GHTP1AA000	191	PTC08IHTP4AA000	191	PTC10EHT1AA000	188	PTC10GSIF2AA000	174
PTC08GHTP2AA000	191	PTC08IHVE1AA000	180	PTC10EHT2AA000	188	PTC10GSIF3AA000	175
PTC08GHTP3AA000	191	PTC08IHVE2AA000	180	PTC10EHT3AA000	174	PTC10GSP12AA000	175
PTC08GHTP4AA000	191	PTC08IHVE3AA000	180	PTC10EHT4AA000	174	PTC10GSP13AA000	175
PTC08GHVE1AA000	180	PTC08IHVE4AA000	180	PTC10ESP11AA000	175	PTC10GSP14AA000	175
PTC08GHVE2AA000	180	PTC08IHVT1AA000	188	PTC10ESP12AA000	175	PTC10GSP15AA000	175
PTC08GHVE3AA000	180	PTC08IHVT2AA000	188	PTC10ESP13AA000	175	PTC10GSP16AA000	175
PTC08GHVE4AA000	180	PTC08IHVT3AA000	188	PTC10ESP14AA000	175	PTC10GSP21AA000	175
PTC08GHVT1AA000	188	PTC08IHVT4AA000	188	PTC10ESP15AA000	175	PTC10GSP22AA000	175
PTC08GHVT2AA000	188	PTC08ISP11AA000	175	PTC10ESP16AA000	175	PTC10GSP23AA000	175
PTC08GHVT3AA000	188	PTC08ISP12AA000	175	PTC10ESP17AA000	175	PTC10GSP24AA000	175
PTC08GHVT4AA000	188	PTC08ISP13AA000	175	PTC10ESP18AA000	175	PTC10GSP25AA000	175
PTC08GSEF1AA000	174	PTC08ISP14AA000	175	PTC10ESP19AA000	175	PTC10GSPT1AA000	196
PTC08GSEF2AA000	174	PTC08ISP15AA000	175	PTC10ESP20AA000	175	PTC10GSPT2AA000	196
PTC08GSIF1AA000	174	PTC08ISP16AA000	175	PTC10ESP21AA000	175	PTC10GSPT3AA000	196
PTC08GSIF2AA000	174	PTC08ISP21AA000	175	PTC10ESP22AA000	196	PTC10GSPTSAA000	196
PTC08GSP11AA000	175	PTC08ISP22AA000	175	PTC10ESP23AA000	196	PTC10GTPP1AA000	190
PTC08GSP12AA000	175	PTC08ISP23AA000	175	PTC10ESP24AA000	196	PTC10GTPP2AA000	190
PTC08GSP13AA000	175	PTC08ISP24AA000	175	PTC10ESP25AA000	196	PTC10GTST1AA000	183
PTC08GSP14AA000	175	PTC08ISP25AA000	175	PTC10ETPP1AA000	190	PTC10GTST2AA000	183
PTC08GSP15AA000	175	PTC08ISPT1AA000	196	PTC10ETPP2AA000	190	PTC10GVEL1AA000	177
PTC08GSP16AA000	175	PTC08ISPT2AA000	196	PTC10ETST1AA000	183	PTC10GVEL3AA000	177
PTC08GSP21AA000	175	PTC08ISPT3AA000	196	PTC10ETST2AA000	183	PTC10GVET1AA000	185
PTC08GSP22AA000	175	PTC08ISPTSAA000	196	PTC10EV1AA000	177	PTC10GVET2AA000	185
PTC08GSP23AA000	175	PTC08ITPP1AA000	190	PTC10EV2AA000	177	PTC10GVET3AA000	185
PTC08GSP24AA000	175	PTC08ITPP2AA000	190	PTC10EV3AA000	185	PTC10GVET4AA000	185
PTC08GSP25AA000	175	PTC08ITST1AA000	183	PTC10EV4AA000	185	PTC10GVHT1AA000	189
PTC08GSPT1AA000	196	PTC08ITST2AA000	183	PTC10EV5AA000	185	PTC10GVHT2AA000	189
PTC08GSPT2AA000	196	PTC08IVEL1AA000	177	PTC10EV6AA000	185	PTC10GVHT3AA000	189
PTC08GSPT3AA000	196	PTC08IVEL3AA000	177	PTC10EV7AA000	189	PTC10GVHT4AA000	189
PTC08GSPTSAA000	196	PTC08IVET1AA000	185	PTC10EV8AA000	189	PTC10GVTE1AA000	182
PTC08GTPP1AA000	190	PTC08IVET2AA000	185	PTC10EV9AA000	189	PTC10GVTE5AA000	182
PTC08GTPP2AA000	190	PTC08IVET3AA000	185	PTC10EV10AA000	189	PTC10GVTP1AA000	192
PTC08GTST1AA000	183	PTC08IVET4AA000	185	PTC10EV11AA000	182	PTC10GVTP2AA000	192
PTC08GTST2AA000	183	PTC08IVHT1AA000	189	PTC10EV12AA000	182	PTC10GVTP3AA000	192
PTC08GVEL1AA000	177	PTC08IVHT2AA000	189	PTC10EV13AA000	192	PTC10GVTP4AA000	192
PTC08GVEL3AA000	177	PTC08IVHT3AA000	189	PTC10EV14AA000	192	PTC10IDHE1AA000	178
PTC08GVET1AA000	185	PTC08IVHT4AA000	189	PTC10EV15AA000	192	PTC10IDHT1AA000	186
PTC08GVET2AA000	185	PTC08IVTE1AA000	182	PTC10EV16AA000	192	PTC10IDHT2AA000	186
PTC08GVET3AA000	185	PTC08IVTE5AA000	182	PTC10GDHE1AA000	178	PTC10IDVE1AA000	179
PTC08GVET4AA000	185	PTC08IVTP1AA000	192	PTC10GDHE2AA000	186	PTC10IDVE2AA000	179
PTC08GVHT1AA000	189	PTC08IVTP2AA000	192	PTC10GDHT1AA000	186	PTC10IDVT1AA000	187
PTC08GVHT2AA000	189	PTC08IVTP3AA000	192	PTC10GDVE1AA000	179	PTC10IDVT2AA000	187
PTC08GVHT3AA000	189	PTC08IVTP4AA000	192	PTC10GDVE2AA000	179	PTC10IFED1AA000	194
PTC08GVHT4AA000	189	PTC10EDHE1AA000	178	PTC10GDVT1AA000	187	PTC10IFED2AA000	194
PTC08GVTE1AA000	182	PTC10EDHT1AA000	186	PTC10GDVT2AA000	187	PTC10IFLXJAA000	193
PTC08GVTE5AA000	182	PTC10EDHT2AA000	186	PTC10GFED1AA000	194	PTC10IFV1AA000	195
PTC08GVTP1AA000	192	PTC10EDVE1AA000	179	PTC10GFED2AA000	194	PTC10IFV2AA000	195
PTC08GVTP2AA000	192	PTC10EDVE2AA000	179	PTC10GFLXJAA000	193	PTC10IFV3AA000	195
PTC08GVTP3AA000	192	PTC10EDVT1AA000	187	PTC10GFV1AA000	195	PTC10IFV4AA000	195
PTC08GVTP4AA000	192	PTC10EDVT2AA000	187	PTC10GFV2AA000	195	PTC10IHEL1AA000	176
PTC08IDHE1AA000	178	PTC10EFED1AA000	194	PTC10GFV3AA000	195	PTC10IHEL2AA000	176
PTC08IDHT1AA000	186	PTC10EFED2AA000	194	PTC10GFV4AA000	195	PTC10IHEL3AA000	176

Код	Стр.	Код	Стр.	Код	Стр.	Код	Стр.
PTC10IHCL4AA000	176	PTC13EHTR1AA000	191	PTC13GHVE2AA000	180	PTC13IHVT1AA000	188
PTC10IHET1AA000	184	PTC13EHTR2AA000	191	PTC13GHVE3AA000	180	PTC13IHVT2AA000	188
PTC10IHET2AA000	184	PTC13EHTR3AA000	191	PTC13GHVE4AA000	180	PTC13IHVT3AA000	188
PTC10IHET3AA000	184	PTC13EHTR4AA000	191	PTC13GHVT1AA000	188	PTC13IHVT4AA000	188
PTC10IHET4AA000	184	PTC13EHVE1AA000	180	PTC13GHVT2AA000	188	PTC13ISP11AA000	175
PTC10IHTE1AA000	181	PTC13EHVE2AA000	180	PTC13GHVT3AA000	188	PTC13ISP12AA000	175
PTC10IHTE2AA000	181	PTC13EHVE3AA000	180	PTC13GHVT4AA000	188	PTC13ISP13AA000	175
PTC10IHTR1AA000	191	PTC13EHVE4AA000	180	PTC13GSEF1AA000	174	PTC13ISP14AA000	175
PTC10IHTR2AA000	191	PTC13EHVT1AA000	188	PTC13GSEF2AA000	174	PTC13ISP15AA000	175
PTC10IHTR3AA000	191	PTC13EHVT2AA000	188	PTC13GSIF1AA000	174	PTC13ISP16AA000	175
PTC10IHTR4AA000	191	PTC13EHVT3AA000	188	PTC13GSIF2AA000	174	PTC13ISP21AA000	175
PTC10IHVE1AA000	180	PTC13EHVT4AA000	188	PTC13GSP11AA000	175	PTC13ISP22AA000	175
PTC10IHVE2AA000	180	PTC13ESEF1AA000	174	PTC13GSP12AA000	175	PTC13ISP23AA000	175
PTC10IHVE3AA000	180	PTC13ESEF2AA000	174	PTC13GSP13AA000	175	PTC13ISP24AA000	175
PTC10IHVE4AA000	180	PTC13ESP11AA000	175	PTC13GSP14AA000	175	PTC13ISP25AA000	175
PTC10IHVT1AA000	188	PTC13ESP12AA000	175	PTC13GSP15AA000	175	PTC13ISPT1AA000	196
PTC10IHVT2AA000	188	PTC13ESP13AA000	175	PTC13GSP16AA000	175	PTC13ISPT2AA000	196
PTC10IHVT3AA000	188	PTC13ESP14AA000	175	PTC13GSP17AA000	175	PTC13ISPT3AA000	196
PTC10IHVT4AA000	188	PTC13ESP15AA000	175	PTC13GSP22AA000	175	PTC13ISPTSA000	196
PTC10ISP11AA000	175	PTC13ESP16AA000	175	PTC13GSP23AA000	175	PTC13ITPP1AA000	190
PTC10ISP12AA000	175	PTC13ESP21AA000	175	PTC13GSP24AA000	175	PTC13ITPP2AA000	190
PTC10ISP13AA000	175	PTC13ESP22AA000	175	PTC13GSP25AA000	175	PTC13ITST1AA000	183
PTC10ISP14AA000	175	PTC13ESP23AA000	175	PTC13GSPT1AA000	196	PTC13ITST2AA000	183
PTC10ISP15AA000	175	PTC13ESP24AA000	175	PTC13GSPT2AA000	196	PTC13IVEL1AA000	177
PTC10ISP16AA000	175	PTC13ESP25AA000	175	PTC13GSPT3AA000	196	PTC13IVEL3AA000	177
PTC10ISP21AA000	175	PTC13ESPT1AA000	196	PTC13GSPTSA000	196	PTC13IVET1AA000	185
PTC10ISP22AA000	175	PTC13ESPT2AA000	196	PTC13GTTP1AA000	190	PTC13IVET2AA000	185
PTC10ISP23AA000	175	PTC13ESPT3AA000	196	PTC13GTTP2AA000	190	PTC13IVET3AA000	185
PTC10ISP24AA000	175	PTC13ESPTSA000	196	PTC13GTST1AA000	183	PTC13IVET4AA000	185
PTC10ISP25AA000	175	PTC13ETPP1AA000	190	PTC13GTST2AA000	183	PTC13IVHT1AA000	189
PTC10ISPT1AA000	196	PTC13ETPP2AA000	190	PTC13GVEL1AA000	177	PTC13IVHT2AA000	189
PTC10ISPT2AA000	196	PTC13ETST1AA000	183	PTC13GVEL3AA000	177	PTC13IVHT3AA000	189
PTC10ISPT3AA000	196	PTC13ETST2AA000	183	PTC13GVET1AA000	185	PTC13IVHT4AA000	189
PTC10ISPT5AA000	196	PTC13EVEL1AA000	177	PTC13GVET2AA000	185	PTC13IVTE1AA000	182
PTC10ITPP1AA000	190	PTC13EVEL3AA000	177	PTC13GVET3AA000	185	PTC13IVTE5AA000	182
PTC10ITPP2AA000	190	PTC13EVET1AA000	185	PTC13GVET4AA000	185	PTC13IVTP1AA000	192
PTC10ITST1AA000	183	PTC13EVET2AA000	185	PTC13GVHT1AA000	189	PTC13IVTP2AA000	192
PTC10ITST2AA000	183	PTC13EVET3AA000	185	PTC13GVHT2AA000	189	PTC13IVTP3AA000	192
PTC10IVEL1AA000	177	PTC13EVET4AA000	185	PTC13GVHT3AA000	189	PTC13IVTP4AA000	192
PTC10IVEL3AA000	177	PTC13EVHT1AA000	189	PTC13GVHT4AA000	189	PTC16EDHE1AA000	178
PTC10IVET1AA000	185	PTC13EVHT2AA000	189	PTC13GVTE1AA000	182	PTC16EDHT1AA000	186
PTC10IVET2AA000	185	PTC13EVHT3AA000	189	PTC13GVTE5AA000	182	PTC16EDHT2AA000	186
PTC10IVET3AA000	185	PTC13EVHT4AA000	189	PTC13GVTP1AA000	192	PTC16EDVE1AA000	179
PTC10IVET4AA000	185	PTC13EVTE1AA000	182	PTC13GVTP2AA000	192	PTC16EDVE2AA000	179
PTC10IVHT1AA000	189	PTC13EVTE5AA000	182	PTC13GVTP3AA000	192	PTC16EDVT1AA000	187
PTC10IVHT2AA000	189	PTC13EVTP1AA000	192	PTC13GVTP4AA000	192	PTC16EDVT2AA000	187
PTC10IVHT3AA000	189	PTC13EVTP2AA000	192	PTC13IDHE1AA000	178	PTC16EFED1AA000	194
PTC10IVHT4AA000	189	PTC13EVTP3AA000	192	PTC13IDHT1AA000	186	PTC16EFED2AA000	194
PTC10IVTE1AA000	182	PTC13EVTP4AA000	192	PTC13IDHT2AA000	186	PTC16EFLXJAA000	193
PTC10IVTE5AA000	182	PTC13GDHE1AA000	178	PTC13IDVE1AA000	179	PTC16EFVR1AA000	195
PTC10IVTP1AA000	192	PTC13GDHT1AA000	186	PTC13IDVE2AA000	179	PTC16EFVR2AA000	195
PTC10IVTP2AA000	192	PTC13GDHT2AA000	186	PTC13IDVT1AA000	187	PTC16EFVR3AA000	195
PTC10IVTP3AA000	192	PTC13GDVE1AA000	179	PTC13IDVT2AA000	187	PTC16EFVR4AA000	195
PTC10IVTP4AA000	192	PTC13GDVE2AA000	179	PTC13IFED1AA000	194	PTC16EHEL1AA000	176
PTC13EDHE1AA000	178	PTC13GDVT1AA000	187	PTC13IFED2AA000	194	PTC16EHEL2AA000	176
PTC13EDHT1AA000	186	PTC13GDVT2AA000	187	PTC13IFLXJAA000	193	PTC16EHEL3AA000	176
PTC13EDHT2AA000	186	PTC13GFED1AA000	194	PTC13IFVR1AA000	195	PTC16EHEL4AA000	176
PTC13EDVE1AA000	179	PTC13GFED2AA000	194	PTC13IFVR2AA000	195	PTC16EHET1AA000	184
PTC13EDVE2AA000	179	PTC13GFED3AA000	194	PTC13IFVR3AA000	195	PTC16EHET2AA000	184
PTC13EDVT1AA000	187	PTC13GFLXJAA000	193	PTC13IFVR4AA000	195	PTC16EHET3AA000	184
PTC13EDVT2AA000	187	PTC13GFVR1AA000	195	PTC13IHET1AA000	176	PTC16EHET4AA000	184
PTC13EFED1AA000	194	PTC13GFVR2AA000	195	PTC13IHET2AA000	176	PTC16EHTE1AA000	181
PTC13EFED2AA000	194	PTC13GFVR3AA000	195	PTC13IHET3AA000	176	PTC16EHTE2AA000	181
PTC13EFLXJAA000	193	PTC13GFVR4AA000	195	PTC13IHET4AA000	176	PTC16EHTP1AA000	191
PTC13EFVR1AA000	195	PTC13GHET1AA000	176	PTC13IHET5AA000	184	PTC16EHTP2AA000	191
PTC13EFVR2AA000	195	PTC13GHET2AA000	176	PTC13IHET6AA000	184	PTC16EHTP3AA000	191
PTC13EFVR3AA000	195	PTC13GHET3AA000	176	PTC13IHET7AA000	184	PTC16EHTP4AA000	191
PTC13EFVR4AA000	195	PTC13GHET4AA000	184	PTC13IHET8AA000	184	PTC16EHVE1AA000	180
PTC13EHET1AA000	184	PTC13GHET5AA000	184	PTC13IHET9AA000	184	PTC16EHVE2AA000	180
PTC13EHET2AA000	184	PTC13GHET6AA000	184	PTC13IHET10AA000	181	PTC16EHVE3AA000	180
PTC13EHET3AA000	184	PTC13GHET7AA000	184	PTC13IHET11AA000	191	PTC16EHVE4AA000	180
PTC13EHET4AA000	184	PTC13GHET8AA000	181	PTC13IHET12AA000	191	PTC16EHVT1AA000	188
PTC13EHET5AA000	181	PTC13GHET9AA000	181	PTC13IHET13AA000	191	PTC16EHVT2AA000	188
PTC13EHET6AA000	184	PTC13GHET10AA000	191	PTC13IHET14AA000	191	PTC16EHVT3AA000	188
PTC13EHET7AA000	184	PTC13GHET11AA000	191	PTC13IHET15AA000	180	PTC16EHVT4AA000	188
PTC13EHET8AA000	184	PTC13GHET12AA000	191	PTC13IHVE2AA000	180	PTC16ESEF1AA000	174
PTC13EHET9AA000	181	PTC13GHET13AA000	191	PTC13IHVE3AA000	180	PTC16ESEF2AA000	174
PTC13EHET10AA000	181	PTC13GHET14AA000	180	PTC13IHVE4AA000	180	PTC16ESP11AA000	175

Код	Стр.	Код	Стр.	Код	Стр.	Код	Стр.
PTC16ESP12AA000	175	PTC16GSP15AA000	175	PTC16ISPT1AA000	196	PTC20ETPP2AA000	190
PTC16ESP13AA000	175	PTC16GSP16AA000	175	PTC16ISPT2AA000	196	PTC20ETST1AA000	183
PTC16ESP14AA000	175	PTC16GSP21AA000	175	PTC16ISPT3AA000	196	PTC20ETST2AA000	183
PTC16ESP15AA000	175	PTC16GSP22AA000	175	PTC16ISPTSAA000	196	PTC20EVEL1AA000	177
PTC16ESP16AA000	175	PTC16GSP23AA000	175	PTC16ITPP1AA000	190	PTC20EVEL3AA000	177
PTC16ESP21AA000	175	PTC16GSP24AA000	175	PTC16ITPP2AA000	190	PTC20EVET1AA000	185
PTC16ESP22AA000	175	PTC16GSP25AA000	175	PTC16ITST1AA000	183	PTC20EVET2AA000	185
PTC16ESP23AA000	175	PTC16GSPT1AA000	196	PTC16ITST2AA000	183	PTC20EVET3AA000	185
PTC16ESP24AA000	175	PTC16GSPT2AA000	196	PTC16IVEL1AA000	177	PTC20EVET4AA000	185
PTC16ESP25AA000	175	PTC16GSPT3AA000	196	PTC16IVEL3AA000	177	PTC20EVHT1AA000	189
PTC16ESPT1AA000	196	PTC16GSPTSAA000	196	PTC16IVET1AA000	185	PTC20EVHT2AA000	189
PTC16ESPT2AA000	196	PTC16GTPP1AA000	190	PTC16IVET2AA000	185	PTC20EVHT3AA000	189
PTC16ESPT3AA000	196	PTC16GTPP2AA000	190	PTC16IVET3AA000	185	PTC20EVHT4AA000	189
PTC16ESPTSAA000	196	PTC16GTST1AA000	183	PTC16IVET4AA000	185	PTC20EVTE1AA000	182
PTC16ETPP1AA000	190	PTC16GTST2AA000	183	PTC16IVHT1AA000	189	PTC20EVTE5AA000	182
PTC16ETPP2AA000	190	PTC16GVEL1AA000	177	PTC16IVHT2AA000	189	PTC20EVTP1AA000	192
PTC16ETST1AA000	183	PTC16GVEL3AA000	177	PTC16IVHT3AA000	189	PTC20EVTP2AA000	192
PTC16ETST2AA000	183	PTC16GVET1AA000	185	PTC16IVHT4AA000	189	PTC20EVTP3AA000	192
PTC16EVEL1AA000	177	PTC16GVET2AA000	185	PTC16IVTE1AA000	182	PTC20EVTP4AA000	192
PTC16EVEL3AA000	177	PTC16GVET3AA000	185	PTC16IVTE5AA000	182	PTC20GDHE1AA000	178
PTC16EVET1AA000	185	PTC16GVET4AA000	185	PTC16IVTP1AA000	192	PTC20GDHT1AA000	186
PTC16EVET2AA000	185	PTC16GVHT1AA000	189	PTC16IVTP2AA000	192	PTC20GDHT2AA000	186
PTC16EVET3AA000	185	PTC16GVHT2AA000	189	PTC16IVTP3AA000	192	PTC20GDVE1AA000	179
PTC16EVET4AA000	185	PTC16GVHT3AA000	189	PTC16IVTP4AA000	192	PTC20GDVE2AA000	179
PTC16EVHT1AA000	189	PTC16GVHT4AA000	189	PTC20EDHE1AA000	178	PTC20GDVT1AA000	187
PTC16EVHT2AA000	189	PTC16GVTE1AA000	182	PTC20EDHT1AA000	186	PTC20GDVT2AA000	187
PTC16EVHT3AA000	189	PTC16GVTE5AA000	182	PTC20EDHT2AA000	186	PTC20GFED1AA000	194
PTC16EVHT4AA000	189	PTC16GVTP1AA000	192	PTC20EDVE1AA000	179	PTC20GFED2AA000	194
PTC16EVTE1AA000	182	PTC16GVTP2AA000	192	PTC20EDVE2AA000	179	PTC20GFLXJAA000	193
PTC16EVTE5AA000	182	PTC16GVTP3AA000	192	PTC20EDVT1AA000	187	PTC20GFVR1AA000	195
PTC16EVP1AA000	192	PTC16GVTP4AA000	192	PTC20EDVT2AA000	187	PTC20GFVR2AA000	195
PTC16EVP2AA000	192	PTC16IDHE1AA000	178	PTC20EFED1AA000	194	PTC20GFVR3AA000	195
PTC16EVP3AA000	192	PTC16IDHT1AA000	186	PTC20EFED2AA000	194	PTC20GFVR4AA000	195
PTC16EVP4AA000	192	PTC16IDHT2AA000	186	PTC20EFLXJAA000	193	PTC20GHEL1AA000	176
PTC16GDHE1AA000	178	PTC16IDVE1AA000	179	PTC20EFVR1AA000	195	PTC20GHEL2AA000	176
PTC16GDHT1AA000	186	PTC16IDVE2AA000	179	PTC20EFVR2AA000	195	PTC20GHEL3AA000	176
PTC16GDHT2AA000	186	PTC16IDVT1AA000	187	PTC20EFVR3AA000	195	PTC20GHEL4AA000	176
PTC16GDVE1AA000	179	PTC16IDVT2AA000	187	PTC20EFVR4AA000	195	PTC20GHET1AA000	184
PTC16GDVE2AA000	179	PTC16IFED1AA000	194	PTC20EHEL1AA000	176	PTC20GHET2AA000	184
PTC16GDVT1AA000	187	PTC16IFED2AA000	194	PTC20EHEL2AA000	176	PTC20GHET3AA000	184
PTC16GDVT2AA000	187	PTC16IFLXJAA000	193	PTC20EHEL3AA000	176	PTC20GHET4AA000	184
PTC16GFED1AA000	194	PTC16IFVR1AA000	195	PTC20EHEL4AA000	176	PTC20GHTE1AA000	181
PTC16GFED2AA000	194	PTC16IFVR2AA000	195	PTC20EHET1AA000	184	PTC20GHTE2AA000	181
PTC16GFLXJAA000	193	PTC16IFVR3AA000	195	PTC20EHET2AA000	184	PTC20GHTP1AA000	191
PTC16GFVR1AA000	195	PTC16IFVR4AA000	195	PTC20EHET3AA000	184	PTC20GHTP2AA000	191
PTC16GFVR2AA000	195	PTC16IHEL1AA000	176	PTC20EHET4AA000	184	PTC20GHTP3AA000	191
PTC16GFVR3AA000	195	PTC16IHEL2AA000	176	PTC20EHTE1AA000	181	PTC20GHTP4AA000	191
PTC16GFVR4AA000	195	PTC16IHEL3AA000	176	PTC20EHTE2AA000	181	PTC20GHVE1AA000	180
PTC16GHEL1AA000	176	PTC16IHEL4AA000	176	PTC20EHTE3AA000	191	PTC20GHVE2AA000	180
PTC16GHEL2AA000	176	PTC16IHET1AA000	184	PTC20EHTE4AA000	191	PTC20GHVE3AA000	180
PTC16GHEL3AA000	176	PTC16IHET2AA000	184	PTC20EHTE5AA000	191	PTC20GHVE4AA000	180
PTC16GHEL4AA000	176	PTC16IHET3AA000	184	PTC20EHVE1AA000	180	PTC20GHVT1AA000	188
PTC16GHET1AA000	184	PTC16IHET4AA000	184	PTC20EHVE2AA000	180	PTC20GHVT2AA000	188
PTC16GHET2AA000	184	PTC16IHTE1AA000	181	PTC20EHVE3AA000	180	PTC20GHVT3AA000	188
PTC16GHET3AA000	184	PTC16IHTE2AA000	181	PTC20EHVE4AA000	180	PTC20GHVT4AA000	188
PTC16GHET4AA000	184	PTC16IHTE3AA000	181	PTC20EHVE5AA000	180	PTC20GSEF1AA000	174
PTC16GHTE1AA000	181	PTC16IHTR1AA000	191	PTC20EHVT1AA000	188	PTC20GSEF2AA000	174
PTC16GHTE2AA000	181	PTC16IHTR2AA000	191	PTC20EHVT2AA000	188	PTC20GSEF3AA000	174
PTC16GHTE3AA000	191	PTC16IHTR3AA000	191	PTC20EHVT3AA000	188	PTC20GSP1AA000	175
PTC16GHTE4AA000	191	PTC16IHTR4AA000	191	PTC20EHVT4AA000	188	PTC20GSP12AA000	175
PTC16GHTP1AA000	191	PTC16IHVE1AA000	180	PTC20ESEF1AA000	174	PTC20GSP13AA000	175
PTC16GHTP2AA000	191	PTC16IHVE2AA000	180	PTC20ESEF2AA000	174	PTC20GSP14AA000	175
PTC16GHTP3AA000	191	PTC16IHVE3AA000	180	PTC20ESEF3AA000	174	PTC20GSP15AA000	175
PTC16GHTP4AA000	191	PTC16IHVE4AA000	180	PTC20ESEP1AA000	175	PTC20GSP16AA000	175
PTC16GHVE1AA000	180	PTC16IHVT1AA000	188	PTC20ESEP2AA000	175	PTC20GSP21AA000	175
PTC16GHVE2AA000	180	PTC16IHVT2AA000	188	PTC20ESEP3AA000	175	PTC20GSP22AA000	175
PTC16GHVE3AA000	180	PTC16IHVT3AA000	188	PTC20ESEP4AA000	175	PTC20GSP23AA000	175
PTC16GHVE4AA000	180	PTC16IHVT4AA000	188	PTC20ESEP5AA000	175	PTC20GSP24AA000	175
PTC16GHVT1AA000	188	PTC16ISP11AA000	175	PTC20ESEP22AA000	175	PTC20GSP25AA000	175
PTC16GHVT2AA000	188	PTC16ISP12AA000	175	PTC20ESEP23AA000	175	PTC20GSPT1AA000	196
PTC16GHVT3AA000	188	PTC16ISP13AA000	175	PTC20ESEP24AA000	175	PTC20GSPT2AA000	196
PTC16GHVT4AA000	188	PTC16ISP14AA000	175	PTC20ESEP25AA000	175	PTC20GSPT3AA000	196
PTC16GSEF1AA000	174	PTC16ISP15AA000	175	PTC20ESPT1AA000	196	PTC20GSPTSAA000	196
PTC16GSEF2AA000	174	PTC16ISP16AA000	175	PTC20ESPT2AA000	196	PTC20GTPP1AA000	190
PTC16GSEF3AA000	174	PTC16ISP17AA000	175	PTC20ESPT3AA000	196	PTC20GTPP2AA000	190
PTC16GSEF4AA000	174	PTC16ISP18AA000	175	PTC20ESPT4AA000	196	PTC20GTST1AA000	183
PTC16GSEF5AA000	174	PTC16ISP19AA000	175	PTC20ESPT5AA000	196	PTC20GTST2AA000	183
PTC16GSP11AA000	175	PTC16ISP20AA000	175	PTC20ETPP1AA000	190		
PTC16GSP12AA000	175	PTC16ISP21AA000	175				
PTC16GSP13AA000	175	PTC16ISP22AA000	175				
PTC16GSP14AA000	175	PTC16ISP23AA000	175				
PTC16GSP15AA000	175	PTC16ISP24AA000	175				
PTC16GSP16AA000	175	PTC16ISP25AA000	175				



Код	Стр.	Код	Стр.	Код	Стр.	Код	Стр.
PTC20GVEL1AA000	177	PTC20IVHT2AA000	189	PTC25EVTP1AA000	192	PTC25GVTP4AA000	192
PTC20GVEL3AA000	177	PTC20IVHT3AA000	189	PTC25EVTP2AA000	192	PTC25IDHE1AA000	178
PTC20GVET1AA000	185	PTC20IVHT4AA000	189	PTC25EVTP3AA000	192	PTC25IDHT1AA000	186
PTC20GVET2AA000	185	PTC20IVTE1AA000	182	PTC25EVTP4AA000	192	PTC25IDHT2AA000	186
PTC20GVET3AA000	185	PTC20IVTE5AA000	182	PTC25GDHE1AA000	178	PTC25IDVE1AA000	179
PTC20GVET4AA000	185	PTC20IVTP1AA000	192	PTC25GDHT1AA000	186	PTC25IDVE2AA000	179
PTC20GVHT1AA000	189	PTC20IVTP2AA000	192	PTC25GDHT2AA000	186	PTC25IDVT1AA000	187
PTC20GVHT2AA000	189	PTC20IVTP3AA000	192	PTC25GDVE1AA000	179	PTC25IDVT2AA000	187
PTC20GVHT3AA000	189	PTC20IVTP4AA000	192	PTC25GDVE2AA000	179	PTC25IFED1AA000	194
PTC20GVHT4AA000	189	PTC25EDHE1AA000	178	PTC25GDVE3AA000	187	PTC25IFED2AA000	194
PTC20GVTE1AA000	182	PTC25EDHT1AA000	186	PTC25GDVT1AA000	187	PTC25IFLXJAA000	193
PTC20GVTE5AA000	182	PTC25EDHT2AA000	186	PTC25GFED1AA000	194	PTC25IFVR1AA000	195
PTC20GVTP1AA000	192	PTC25EDVE1AA000	179	PTC25GFED2AA000	194	PTC25IFVR2AA000	195
PTC20GVTP2AA000	192	PTC25EDVE2AA000	179	PTC25GFLXJAA000	193	PTC25IFVR3AA000	195
PTC20GVTP3AA000	192	PTC25EDVT1AA000	187	PTC25GFV1AA000	195	PTC25IFVR4AA000	195
PTC20GVTP4AA000	192	PTC25EDVT2AA000	187	PTC25GFV2AA000	195	PTC25IHEL1AA000	176
PTC20IDHE1AA000	178	PTC25EFED1AA000	194	PTC25GFV3AA000	195	PTC25IHEL2AA000	176
PTC20IDHT1AA000	186	PTC25EFED2AA000	194	PTC25GFV4AA000	195	PTC25IHEL3AA000	176
PTC20IDHT2AA000	186	PTC25EFLXJAA000	193	PTC25GHEL1AA000	176	PTC25IHEL4AA000	176
PTC20IDVE1AA000	179	PTC25EFVR1AA000	195	PTC25GHEL2AA000	176	PTC25IHET1AA000	184
PTC20IDVE2AA000	179	PTC25EFVR2AA000	195	PTC25GHEL3AA000	176	PTC25IHET2AA000	184
PTC20IDVT1AA000	187	PTC25EFVR3AA000	195	PTC25GHEL4AA000	176	PTC25IHET3AA000	184
PTC20IDVT2AA000	187	PTC25EFVR4AA000	195	PTC25GHET1AA000	184	PTC25IHET4AA000	184
PTC20IFED1AA000	194	PTC25EHEL1AA000	176	PTC25GHET2AA000	184	PTC25IHTE1AA000	181
PTC20IFED2AA000	194	PTC25EHEL2AA000	176	PTC25GHET3AA000	184	PTC25IHTE2AA000	181
PTC20IFLXJAA000	193	PTC25EHEL3AA000	176	PTC25GHET4AA000	184	PTC25IHTE3AA000	181
PTC20IFVR1AA000	195	PTC25EHEL4AA000	176	PTC25GHTE1AA000	181	PTC25IHTE4AA000	181
PTC20IFVR2AA000	195	PTC25EHET1AA000	184	PTC25GHTE2AA000	181	PTC25IHVE1AA000	180
PTC20IFVR3AA000	195	PTC25EHET2AA000	184	PTC25GHTE3AA000	181	PTC25IHVE2AA000	180
PTC20IFVR4AA000	195	PTC25EHET3AA000	184	PTC25GHTE4AA000	181	PTC25IHVE3AA000	180
PTC20IHEL1AA000	176	PTC25EHET4AA000	184	PTC25GHVE1AA000	180	PTC25IHVE4AA000	180
PTC20IHEL2AA000	176	PTC25EHTE1AA000	181	PTC25GHVE2AA000	180	PTC25IHVT1AA000	188
PTC20IHEL3AA000	176	PTC25EHTE2AA000	181	PTC25GHVE3AA000	180	PTC25IHVT2AA000	188
PTC20IHEL4AA000	176	PTC25EHTP1AA000	191	PTC25GHVE4AA000	180	PTC25IHVT3AA000	188
PTC20IHET1AA000	184	PTC25EHTP2AA000	191	PTC25GHVT1AA000	188	PTC25IHVT4AA000	188
PTC20IHET2AA000	184	PTC25EHTP3AA000	191	PTC25GHVT2AA000	188	PTC25ISP11AA000	175
PTC20IHET3AA000	184	PTC25EHTP4AA000	191	PTC25GHVT3AA000	188	PTC25ISP12AA000	175
PTC20IHET4AA000	184	PTC25EHVE1AA000	180	PTC25GHVT4AA000	188	PTC25ISP13AA000	175
PTC20IHTE1AA000	181	PTC25EHVE2AA000	180	PTC25GSEF1AA000	174	PTC25ISP14AA000	175
PTC20IHTE2AA000	181	PTC25EHVE3AA000	180	PTC25GSEF2AA000	174	PTC25ISP15AA000	175
PTC20IHTP1AA000	191	PTC25EHVE4AA000	180	PTC25GSEF3AA000	174	PTC25ISP16AA000	175
PTC20IHTP2AA000	191	PTC25EHVT1AA000	188	PTC25GSIF1AA000	174	PTC25ISP17AA000	175
PTC20IHTP3AA000	191	PTC25EHVT2AA000	188	PTC25GSIF2AA000	174	PTC25ISP18AA000	175
PTC20IHTP4AA000	191	PTC25EHVT3AA000	188	PTC25GSIF3AA000	174	PTC25ISP19AA000	175
PTC20IHVE1AA000	180	PTC25EHVT4AA000	188	PTC25GSP11AA000	175	PTC25ISP20AA000	175
PTC20IHVE2AA000	180	PTC25ESEF1AA000	174	PTC25GSP12AA000	175	PTC25ISP21AA000	175
PTC20IHVE3AA000	180	PTC25ESEF2AA000	174	PTC25GSP13AA000	175	PTC25ISP22AA000	175
PTC20IHVE4AA000	180	PTC25ESEP11AA000	175	PTC25GSP14AA000	175	PTC25ISP23AA000	175
PTC20IHVT1AA000	188	PTC25ESEP12AA000	175	PTC25GSP15AA000	175	PTC25ISP24AA000	175
PTC20IHVT2AA000	188	PTC25ESEP13AA000	175	PTC25GSP16AA000	175	PTC25ISP25AA000	175
PTC20IHVT3AA000	188	PTC25ESEP14AA000	175	PTC25GSP17AA000	175	PTC25ISPT1AA000	196
PTC20IHVT4AA000	188	PTC25ESEP15AA000	175	PTC25GSP18AA000	175	PTC25ISPT2AA000	196
PTC20ISP11AA000	175	PTC25ESEP16AA000	175	PTC25GSP19AA000	175	PTC25ISPT3AA000	196
PTC20ISP12AA000	175	PTC25ESEP21AA000	175	PTC25GSP20AA000	175	PTC25ISPT4AA000	196
PTC20ISP13AA000	175	PTC25ESEP22AA000	175	PTC25GSP21AA000	175	PTC25ISPT5AA000	196
PTC20ISP14AA000	175	PTC25ESEP23AA000	175	PTC25GSP22AA000	175	PTC25ITPP1AA000	190
PTC20ISP15AA000	175	PTC25ESEP24AA000	175	PTC25GSP23AA000	175	PTC25ITPP2AA000	190
PTC20ISP16AA000	175	PTC25ESEP25AA000	175	PTC25GSP24AA000	175	PTC25ITST1AA000	183
PTC20ISP21AA000	175	PTC25ESPT1AA000	196	PTC25GSP25AA000	175	PTC25ITST2AA000	183
PTC20ISP22AA000	175	PTC25ESPT2AA000	196	PTC25GSPT1AA000	196	PTC25IVEL1AA000	177
PTC20ISP23AA000	175	PTC25ESPT3AA000	196	PTC25GSPT2AA000	196	PTC25IVEL2AA000	177
PTC20ISP24AA000	175	PTC25ESPT4AA000	196	PTC25GSPT3AA000	196	PTC25IVEL3AA000	177
PTC20ISP25AA000	175	PTC25ETPP1AA000	190	PTC25GSPT4AA000	196	PTC25IVET1AA000	185
PTC20ISPT1AA000	196	PTC25ETPP2AA000	190	PTC25GSPT5AA000	196	PTC25IVET2AA000	185
PTC20ISPT2AA000	196	PTC25ETST1AA000	183	PTC25GTST1AA000	183	PTC25IVET3AA000	185
PTC20ISPT3AA000	196	PTC25ETST2AA000	183	PTC25GTST2AA000	183	PTC25IVHT1AA000	189
PTC20ISPTSAA000	196	PTC25EVEL1AA000	177	PTC25GVEL1AA000	177	PTC25IVHT2AA000	189
PTC20ITPP1AA000	190	PTC25EVEL2AA000	177	PTC25GVEL2AA000	177	PTC25IVHT3AA000	189
PTC20ITPP2AA000	190	PTC25EVET1AA000	185	PTC25GVET3AA000	185	PTC25IVHT4AA000	189
PTC20ITST1AA000	183	PTC25EVET2AA000	185	PTC25GVET4AA000	185	PTC25IVTE1AA000	182
PTC20ITST2AA000	183	PTC25EVET3AA000	185	PTC25GVHT1AA000	185	PTC25IVTE5AA000	182
PTC20IVEL1AA000	177	PTC25EVET4AA000	185	PTC25GVHT2AA000	189	PTC25IVTP1AA000	192
PTC20IVEL2AA000	177	PTC25EVHT1AA000	189	PTC25GVHT3AA000	189	PTC25IVTP2AA000	192
PTC20IVEL3AA000	177	PTC25EVHT2AA000	189	PTC25GVHT4AA000	189	PTC25IVTP3AA000	192
PTC20IVET1AA000	185	PTC25EVHT3AA000	189	PTC25GVHT5AA000	189	PTC25IVTP4AA000	192
PTC20IVET2AA000	185	PTC25GVTE1AA000	182	PTC25GVHT6AA000	189	PTC32EDHE1AA000	178
PTC20IVET3AA000	185	PTC25GVTE2AA000	182	PTC25GVHT7AA000	189	PTC32EDHT1AA000	186
PTC20IVET4AA000	185	PTC25GVTE3AA000	182	PTC25GVHT8AA000	189	PTC32EDHT2AA000	186
PTC20IVHT1AA000	189	PTC25GVTE4AA000	182	PTC25GVHT9AA000	189	PTC32EDVE1AA000	179
		PTC25EVTE5AA000	182	PTC25GVTP1AA000	192	PTC32EDVE2AA000	179
				PTC25GVTP2AA000	192	PTC32EDVT1AA000	187







Код	Стр.	Код	Стр.	Код	Стр.	Код	Стр.
PTC50ISP23AA000	175	PTC64ESPT3AA000	196	PTC64GTPP2AA000	190	PTC64IVET3AA000	185
PTC50ISP24AA000	175	PTC64ESPTSAA000	196	PTC64GTST1AA000	183	PTC64IVET4AA000	185
PTC50ISP25AA000	175	PTC64ETPP1AA000	190	PTC64GTST2AA000	183	PTC64IVHT1AA000	189
PTC50ISPT1AA000	196	PTC64ETPP2AA000	190	PTC64GVEL1AA000	177	PTC64IVHT2AA000	189
PTC50ISPT2AA000	196	PTC64ETST1AA000	183	PTC64GVEL3AA000	177	PTC64IVHT3AA000	189
PTC50ISPT3AA000	196	PTC64ETST2AA000	183	PTC64GVET1AA000	185	PTC64IVHT4AA000	189
PTC50ISPTSAA000	196	PTC64EVEL1AA000	177	PTC64GVET2AA000	185	PTC64IVTE1AA000	182
PTC50ITPP1AA000	190	PTC64EVEL3AA000	177	PTC64GVET3AA000	185	PTC64IVTE5AA000	182
PTC50ITPP2AA000	190	PTC64EVET1AA000	185	PTC64GVET4AA000	185	PTC64IVTP1AA000	192
PTC50ITST1AA000	183	PTC64EVET2AA000	185	PTC64GVHT1AA000	189	PTC64IVTP2AA000	192
PTC50ITST2AA000	183	PTC64EVET3AA000	185	PTC64GVHT2AA000	189	PTC64IVTP3AA000	192
PTC50IVEL1AA000	177	PTC64EVET4AA000	185	PTC64GVHT3AA000	189	PTC64IVTP4AA000	192
PTC50IVEL3AA000	177	PTC64EVHT1AA000	189	PTC64GVHT4AA000	189	PTN90ETCD2AA000	202
PTC50IVET1AA000	185	PTC64EVHT2AA000	189	PTC64GVTE1AA000	182	PTN90ETCD3AA000	202
PTC50IVET2AA000	185	PTC64EVHT3AA000	189	PTC64GVTE5AA000	182	PTN90ETCD4AA000	202
PTC50IVET3AA000	185	PTC64EVHT4AA000	189	PTC64GVTP1AA000	192	PTN90ETCD5AA000	202
PTC50IVET4AA000	185	PTC64EVTE1AA000	182	PTC64GVTP2AA000	192	PTN90ETCD6AA000	202
PTC50IVHT1AA000	189	PTC64EVTE5AA000	182	PTC64GVTP3AA000	192	PTN90ETCD7AA000	202
PTC50IVHT2AA000	189	PTC64EVTP1AA000	192	PTC64GVTP4AA000	192	PTN90ETCD8AA000	202
PTC50IVHT3AA000	189	PTC64EVTP2AA000	192	PTC64IDHE1AA000	178	PTN90ETCE2AA000	201
PTC50IVHT4AA000	189	PTC64EVTP3AA000	192	PTC64IDHT1AA000	186	PTN90ETCE3AA000	201
PTC50IVTE1AA000	182	PTC64EVTP4AA000	192	PTC64IDHT2AA000	186	PTN90ETCE4AA000	201
PTC50IVTE5AA000	182	PTC64GDHE1AA000	178	PTC64IDVE1AA000	179	PTN90ETCF2AA000	202
PTC50IVTP1AA000	192	PTC64GDHT1AA000	186	PTC64IDVE2AA000	179	PTN90ETCF4AA000	202
PTC50IVTP2AA000	192	PTC64GDHT2AA000	186	PTC64IDVT1AA000	187	PTN90ETCF5AA000	202
PTC50IVTP3AA000	192	PTC64GDVE1AA000	179	PTC64IDVT2AA000	187	PTN90ETCF6AA000	202
PTC50IVTP4AA000	192	PTC64GDVE2AA000	179	PTC64IFED1AA000	194	PTN90ETCL1AA000	203
PTC64EDHE1AA000	178	PTC64GDVT1AA000	187	PTC64IFED2AA000	194	PTN90ETCL2AA000	203
PTC64EDHT1AA000	186	PTC64GDVT2AA000	187	PTC64IFED3AA000	194	PTN90ETCL3AA000	203
PTC64EDHT2AA000	186	PTC64GFED1AA000	194	PTC64IFLXJAA000	193	PTN90ETCL4AA000	203
PTC64EDVE1AA000	179	PTC64GFED2AA000	194	PTC64IFVR1AA000	195	PTN90ETCL5AA000	203
PTC64EDVE2AA000	179	PTC64GFLXJAA000	193	PTC64IFVR2AA000	195	PTN90ETCM1AA000	201
PTC64EDVT1AA000	187	PTC64GFVR1AA000	195	PTC64IFVR3AA000	195	PTN90ETCM2AA000	201
PTC64EDVT2AA000	187	PTC64GFVR2AA000	195	PTC64IFVR4AA000	195	PTN90ETCM3AA000	201
PTC64EFED1AA000	194	PTC64GFVR3AA000	195	PTC64IHEL1AA000	176	PTN90ETCM3AA000	201
PTC64EFED2AA000	194	PTC64GFVR4AA000	195	PTC64IHEL2AA000	176	PTN90ETCN1AA000	203
PTC64EFLXJAA000	193	PTC64GHEL1AA000	176	PTC64IHEL3AA000	176	PTN90ETCN2AA000	203
PTC64EFVR1AA000	195	PTC64GHEL2AA000	176	PTC64IHEL4AA000	176	PTN90ETCN3AA000	203
PTC64EFVR2AA000	195	PTC64GHEL3AA000	176	PTC64IHET1AA000	184	PTN90ETCN4AA000	203
PTC64EFVR3AA000	195	PTC64GHEL4AA000	176	PTC64IHET2AA000	184	PTN90ETCN5AA000	203
PTC64EFVR4AA000	195	PTC64GHET1AA000	184	PTC64IHET3AA000	184	PTN90ETCT1AA000	203
PTC64EHEL1AA000	176	PTC64GHET2AA000	184	PTC64IHET4AA000	184	PTN90ETCT2AA000	203
PTC64EHEL2AA000	176	PTC64GHET3AA000	184	PTC64IHTE1AA000	181	PTN90ETCT3AA000	203
PTC64EHEL3AA000	176	PTC64GHET4AA000	184	PTC64IHTE2AA000	181	PTN90ETCT4AA000	203
PTC64EHEL4AA000	176	PTC64GHET5AA000	184	PTC64IHTP1AA000	191	PTN90ETCT5AA000	203
PTC64EHET1AA000	184	PTC64GHTE1AA000	181	PTC64IHTP2AA000	191	PTN90ETCT6AA000	203
PTC64EHET2AA000	184	PTC64GHTE2AA000	181	PTC64IHTP3AA000	191	PTN90ETCZ1AA000	203
PTC64EHET3AA000	184	PTC64GHTP1AA000	191	PTC64IHTP4AA000	191	PTN90ETCZ2AA000	203
PTC64EHET4AA000	184	PTC64GHTP2AA000	191	PTC64IHVE1AA000	180	PTN90GTCD2AA000	202
PTC64EHTE1AA000	181	PTC64GHTP3AA000	191	PTC64IHVE2AA000	180	PTN90GTCD3AA000	202
PTC64EHTE2AA000	181	PTC64GHTP4AA000	191	PTC64IHVE3AA000	180	PTN90GTCD4AA000	202
PTC64EHTR1AA000	191	PTC64GHVE1AA000	180	PTC64IHVE4AA000	180	PTN90GTCD5AA000	202
PTC64EHTR2AA000	191	PTC64GHVE2AA000	180	PTC64IHVT1AA000	188	PTN90GTCD6AA000	202
PTC64EHTR3AA000	191	PTC64GHVE3AA000	180	PTC64IHVT2AA000	188	PTN90GTCD7AA000	202
PTC64EHTR4AA000	191	PTC64GHVE4AA000	180	PTC64IHVT3AA000	188	PTN90GTCD8AA000	202
PTC64EHVE1AA000	180	PTC64GHVT1AA000	188	PTC64IHVT4AA000	188	PTN90GTCE2AA000	201
PTC64EHVE2AA000	180	PTC64GHVT2AA000	188	PTC64ISP11AA000	175	PTN90GTCE3AA000	201
PTC64EHVE3AA000	180	PTC64GHVT3AA000	188	PTC64ISP12AA000	175	PTN90GTCE4AA000	201
PTC64EHVE4AA000	180	PTC64GHVT4AA000	188	PTC64ISP13AA000	175	PTN90GTCE5AA000	201
PTC64EHVT1AA000	188	PTC64GSEF1AA000	174	PTC64ISP14AA000	175	PTN90GTCE6AA000	202
PTC64EHVT2AA000	188	PTC64GSEF2AA000	174	PTC64ISP15AA000	175	PTN90GTCE7AA000	202
PTC64EHVT3AA000	188	PTC64GSIF1AA000	174	PTC64ISP16AA000	175	PTN90GTCE8AA000	202
PTC64ESEF1AA000	174	PTC64GSIF2AA000	174	PTC64ISP17AA000	175	PTN90GTCL1AA000	203
PTC64ESEF2AA000	174	PTC64GSP11AA000	175	PTC64ISP18AA000	175	PTN90GTCL2AA000	203
PTC64ESP11AA000	175	PTC64GSP12AA000	175	PTC64ISP19AA000	175	PTN90GTCL3AA000	203
PTC64ESP12AA000	175	PTC64GSP13AA000	175	PTC64ISP20AA000	175	PTN90GTCL4AA000	203
PTC64ESP13AA000	175	PTC64GSP14AA000	175	PTC64ISP21AA000	175	PTN90GTCL5AA000	203
PTC64ESP14AA000	175	PTC64GSP15AA000	175	PTC64ISP22AA000	175	PTN90GTCL6AA000	203
PTC64ESP15AA000	175	PTC64GSP16AA000	175	PTC64ISP23AA000	175	PTN90GTCL7AA000	203
PTC64ESP16AA000	175	PTC64GSP17AA000	175	PTC64ISP24AA000	175	PTN90GTCL8AA000	203
PTC64ESP17AA000	175	PTC64GSP18AA000	175	PTC64ISP25AA000	175	PTN90GTCL9AA000	203
PTC64ESP18AA000	175	PTC64GSP19AA000	175	PTC64ISPT1AA000	196	PTN90GTCL10AA000	203
PTC64ESP19AA000	175	PTC64GSP20AA000	175	PTC64ISPT2AA000	196	PTN90GTCL11AA000	203
PTC64ESP20AA000	175	PTC64GSP21AA000	175	PTC64ISPT3AA000	196	PTN90GTCL12AA000	203
PTC64ESP21AA000	175	PTC64GSP22AA000	175	PTC64ISPT4AA000	196	PTN90GTCL13AA000	203
PTC64ESP22AA000	175	PTC64GSP23AA000	175	PTC64ISPT5AA000	196	PTN90GTCL14AA000	203
PTC64ESP23AA000	175	PTC64GSP24AA000	175	PTC64ISPT6AA000	196	PTN90GTCL15AA000	203
PTC64ESP24AA000	175	PTC64GSP25AA000	175	PTC64ITPP1AA000	190	PTN90GTCL16AA000	203
PTC64ESP25AA000	175	PTC64GSPT1AA000	196	PTC64ITPP2AA000	190	PTN90GTCL17AA000	203
PTC64ESPT1AA000	196	PTC64GSPT2AA000	196	PTC64ITST1AA000	183	PTN90GTCL18AA000	203
PTC64ESPT2AA000	196	PTC64GSPT3AA000	196	PTC64ITST2AA000	183	PTN90GTCL19AA000	203
		PTC64GSPTSAA000	196	PTC64IVEL1AA000	177	PTN90GTCL20AA000	203
		PTC64GTPP1AA000	190	PTC64IVEL3AA000	177	PTN90GTCT2AA000	203
				PTC64IVET1AA000	185	PTN90GTCT3AA000	203
				PTC64IVET2AA000	185	PTN90GTCT4AA000	203

Код	Стр.	Код	Стр.	Код	Стр.	Код	Стр.
PTN90GTCT5AA000	203	PTN90ZFV51AA000	173	T06014-4035	26	UKD604	523
PTN90GTCT6AA000	203	PTN91DMON1AA000	171	T06014-40A	26	UKD604HDZ	523
PTN90GTCT1AA000	203	PTN91EMON1AA000	171	T06014-5040	26	UKD605	523
PTN90GTCT2AA000	203	PTN91GMON1AA000	171	T06014-50A	26	UKD605HDZ	523
PTN90ITCD2AA000	202	PTN91HMON1AA000	171	T06014-6350	26	UKD606	523
PTN90ITCD3AA000	202	PTN91IMON1AA000	198	T06117-10N	26	UKD606HDZ	523
PTN90ITCD4AA000	202	PTN91TECO1AA000	172	T06117-12N	26	UKD607	523
PTN90ITCD5AA000	202	PTN91UECO1AA000	172	T06117-16N	26	UKD607HDZ	523
PTN90ITCD6AA000	202	PTN92DMON1AA000	171	T06117-2020	26	UKD608	523
PTN90ITCD7AA000	202	PTN92EMON1AA000	171	T06117-25N	26	UKD608HDZ	523
PTN90ITCD8AA000	202	PTN92GMON1AA000	171	T06117-3235	26	UKD609	523
PTN90ITCE2AA000	201	PTN92HMON1AA000	171	T06117-32N	26	UKD609HDZ	523
PTN90ITCE3AA000	201	PTN92IMON1AA000	198	T06117-40	26	UKS300	522
PTN90ITCE4AA000	201	PTN92TECO1AA000	172	T06117-4035	26	UKS300HDZ	522
PTN90ITCF2AA000	202	PTN92UECO1AA000	172	T06117-50	26	UKS302	522
PTN90ITCF4AA000	202	PTN93DMON1AA000	171	T06117-5040	26	UKS302HDZ	522
PTN90ITCF5AA000	202	PTN93EMON1AA000	171	T16014-1016	26	UKS303	522
PTN90ITCF6AA000	202	PTN93GMON1AA000	171	T16014-16A	26	UKS303HDZ	522
PTN90ITCM1AA000	201	PTN93HMON1AA000	171	T16014-2020	26	UKS304	522
PTN90ITCM2AA000	201	PTN93IMON1AA000	198	T16014-20A	26	UKS304HDZ	522
PTN90ITCM3AA000	201	PTN93TECO1AA000	172	T16014-25A	26	UKS305	522
PTN90OTCD2AA000	202	PTN93UECO1AA000	172	T16014-32A	26	UKS305HDZ	522
PTN90OTCD3AA000	202	PTN94DMON1AA000	171	T16014-4035	26	UKS306	522
PTN90OTCD4AA000	202	PTN94EMON1AA000	171	T16014-40A	26	UKS306HDZ	522
PTN90OTCD5AA000	202	PTN94GMON1AA000	171	T16014-5040	26	UKS307	522
PTN90OTCD6AA000	202	PTN94HMON1AA000	171	T16014-50A	26	UKS307HDZ	522
PTN90OTCD7AA000	202	PTN94IMON1AA000	198	T16014-6350	26	UKS308	522
PTN90OTCD8AA000	202	PTN94TECO1AA000	172	T16117-10N	26	UKS308HDZ	522
PTN90OTCE2AA000	201	PTN94UECO1AA000	172	T16117-12N	26	UKS309	522
PTN90OTCE3AA000	201	PTN95DMON1AA000	171	T16117-16N	26	UKS309HDZ	522
PTN90OTCE4AA000	201	PTN95EMON1AA000	171	T16117-2020	26	UKS310	522
PTN90OTCF2AA000	202	PTN95GMON1AA000	171	T16117-25N	26	UKS312	522
PTN90OTCF4AA000	202	PTN95HMON1AA000	171	T16117-3235	26	UKS313	522
PTN90OTCF5AA000	202	PTN95IMON1AA000	198	T16117-32N	26	UKS314	522
PTN90OTCF6AA000	202	PTN95TECO1AA000	172	T16117-40	26	UKS315	522
PTN90OTCL1AA000	203	PTN95UECO1AA000	172	T16117-4035	26	UKS316	522
PTN90OTCL2AA000	203	PTN96DMON1AA000	171	T16117-50	26	UKS317	522
PTN90OTCL3AA000	203	PTN96EMON1AA000	171	T16117-5040	26	UKS318	522
PTN90OTCL4AA000	203	PTN96GMON1AA000	171	UGH410	525	UKS319	522
PTN90OTCL5AA000	203	PTN96HMON1AA000	171	UGH410HDZ	525	UKS320	524
PTN90OTCM1AA000	201	PTN96IMON1AA000	198	UGH420	525	UKS320HDZ	524
PTN90OTCM2AA000	201	PTN96TECO1AA000	172	UGH420HDZ	525	UKS322	524
PTN90OTCM3AA000	201	PTN96UECO1AA000	172	UGH450	525	UKS322HDZ	524
PTN90OTCN1AA000	203	PTN97DMON1AA000	171	UGH450HDZ	525	UKS323	524
PTN90OTCN2AA000	203	PTN97EMON1AA000	171	UGH480	525	UKS323HDZ	524
PTN90OTCN3AA000	203	PTN97GMON1AA000	171	UGH480HDZ	525	UKS324	524
PTN90OTCN4AA000	203	PTN97HMON1AA000	171	UHH010	525	UKS324HDZ	524
PTN90OTCN5AA000	203	PTN97IMON1AA000	198	UHH010HDZ	525	UKS325	524
PTN90OTCT1AA000	203	PTN97TECO1AA000	172	UHH020	525	UKS325HDZ	524
PTN90OTCT2AA000	203	PTN97UECO1AA000	172	UHH020HDZ	525	UKS326	524
PTN90OTCT3AA000	203	PTN98DMON1AA000	171	UHH050	525	UKS326HDZ	524
PTN90OTCT4AA000	203	PTN98EMON1AA000	171	UHH050HDZ	525	UKS327	524
PTN90OTCT5AA000	203	PTN98GMON1AA000	171	UHH080	525	UKS327HDZ	524
PTN90OTCT6AA000	203	PTN98HMON1AA000	171	UHH080HDZ	525	UKS328	524
PTN90OTCZ1AA000	203	PTN98IMON1AA000	198	UKC600	523	UKS328HDZ	524
PTN90OTCZ2AA000	203	PTN98TECO1AA000	172	UKC600HDZ	523	UKS329	524
PTN90TJCO1AA000	171	PTN98UECO1AA000	172	UKC602	523	UKS329HDZ	524
PTN90UJCO1AA000	171	PTN99DMON1AA000	171	UKC602HDZ	523	UKT600HDZ	524
PTN90VTCL1AA000	203	PTN99EMON1AA000	171	UKC603	523	UKT602	524
PTN90VTCL2AA000	203	PTN99GMON1AA000	171	UKC603HDZ	523	UKT602HDZ	524
PTN90VTCL3AA000	203	PTN99HMON1AA000	171	UKC604	523	UKT603	524
PTN90VTCL4AA000	203	PTN99IMON1AA000	198	UKC604HDZ	523	UKT603HDZ	524
PTN90VTCL5AA000	203	PTN99TECO1AA000	172	UKC605	523	UKT604	524
PTN90VTCN1AA000	203	PTN99UECO1AA000	172	UKC605HDZ	523	UKT604HDZ	524
PTN90VTCN2AA000	203	S66V10	27	UKC606	523	UKT605	524
PTN90VTCN3AA000	203	S66V12	27	UKC606HDZ	523	UKT605HDZ	524
PTN90VTCN4AA000	203	S66V16	27	UKC607	523	UKT606	524
PTN90VTCN5AA000	203	S66V22	27	UKC607HDZ	523	UKT606HDZ	524
PTN90VTCT1AA000	203	S66V32	27	UKC608	523	UKT607	524
PTN90VTCT2AA000	203	S66V38	27	UKC608HDZ	523	UKT607HDZ	524
PTN90VTCT3AA000	203	S66V40	27	UKC609	523	UKT608	524
PTN90VTCT4AA000	203	S66V50	27	UKC609HDZ	523	UKT608HDZ	524
PTN90VTCT5AA000	203	T06014-1016	26	UKD600	523	UKT609	524
PTN90VTCT6AA000	203	T06014-16A	26	UKD600HDZ	523	UKT609HDZ	524
PTN90VTCZ1AA000	203	T06014-2020	26	UKD602	523	UKX600	524
PTN90VTCZ2AA000	203	T06014-20A	26	UKD602HDZ	523	UKX600HDZ	524
PTN90ZFIUSAA000	172	T06014-25A	26	UKD603	523	UKX602	524
PTN90ZFVA1AA000	173	T06014-32A	26	UKD603HDZ	523	UKX602HDZ	524

Код	Стр.	Код	Стр.	Код	Стр.	Код	Стр.
UKX603	524	ULC686	504	ULD689	505	ULH313	501
UKX603HDZ	524	ULC686HDZ	504	ULD689HDZ	505	ULH313HDZ	501
UKX604	524	ULC687	504	ULF010	508	ULH314	501
UKX604HDZ	524	ULC687HDZ	504	ULF010HDZ	508	ULH314HDZ	501
UKX605	524	ULC688	504	ULF012	508	ULH315	501
UKX605HDZ	524	ULC688HDZ	504	ULF012HDZ	508	ULH315HDZ	501
UKX606	524	ULC689	504	ULF013	508	ULH316	501
UKX606HDZ	524	ULC689HDZ	504	ULF013HDZ	508	ULH316HDZ	501
UKX607	524	ULD610	505	ULF014	508	ULH317	501
UKX607HDZ	524	ULD610HDZ	505	ULF014HDZ	508	ULH317HDZ	501
UKX608	524	ULD612	505	ULF015	508	ULH318	501
UKX608HDZ	524	ULD612HDZ	505	ULF015HDZ	508	ULH318HDZ	501
UKX609	524	ULD613	505	ULF016	508	ULH319	501
UKX609HDZ	524	ULD613HDZ	505	ULF016HDZ	508	ULH319HDZ	501
ULC610	504	ULD614	505	ULF017	508	ULH320	503
ULC610HDZ	504	ULD614HDZ	505	ULF017HDZ	508	ULH320HDZ	503
ULC612	504	ULD615	505	ULF018	508	ULH322	503
ULC612HDZ	504	ULD615HDZ	505	ULF018HDZ	508	ULH322HDZ	503
ULC613	504	ULD616	505	ULF019	508	ULH323	503
ULC613HDZ	504	ULD616HDZ	505	ULF019HDZ	508	ULH323HDZ	503
ULC614	504	ULD617	505	ULF020	508	ULH324	503
ULC614HDZ	504	ULD617HDZ	505	ULF020HDZ	508	ULH324HDZ	503
ULC615	504	ULD618	505	ULF022	508	ULH325	503
ULC615HDZ	504	ULD618HDZ	505	ULF022HDZ	508	ULH325HDZ	503
ULC616	504	ULD619	505	ULF023	508	ULH326	503
ULC616HDZ	504	ULD619HDZ	505	ULF023HDZ	508	ULH326HDZ	503
ULC617	504	ULD620	505	ULF024	508	ULH327	503
ULC617HDZ	504	ULD620HDZ	505	ULF024HDZ	508	ULH327HDZ	503
ULC618	504	ULD622	505	ULF025	508	ULH328	503
ULC618HDZ	504	ULD622HDZ	505	ULF025HDZ	508	ULH328HDZ	503
ULC619	504	ULD623	505	ULF026	508	ULH329	503
ULC619HDZ	504	ULD623HDZ	505	ULF026HDZ	508	ULH329HDZ	503
ULC620	504	ULD624	505	ULF027	508	ULH350	502
ULC620HDZ	504	ULD624HDZ	505	ULF027HDZ	508	ULH350HDZ	502
ULC622	504	ULD625	505	ULF028	508	ULH352	502
ULC622HDZ	504	ULD625HDZ	505	ULF028HDZ	508	ULH352HDZ	502
ULC623	504	ULD626	505	ULF029	508	ULH353	502
ULC623HDZ	504	ULD626HDZ	505	ULF029HDZ	508	ULH353HDZ	502
ULC624	504	ULD627	505	ULF050	508	ULH354	502
ULC624HDZ	504	ULD627HDZ	505	ULF050HDZ	508	ULH354HDZ	502
ULC625	504	ULD628	505	ULF052	508	ULH355	502
ULC625HDZ	504	ULD628HDZ	505	ULF052HDZ	508	ULH355HDZ	502
ULC626	504	ULD629	505	ULF053	508	ULH356	502
ULC626HDZ	504	ULD629HDZ	505	ULF053HDZ	508	ULH356HDZ	502
ULC627	504	ULD650	505	ULF054	508	ULH357	502
ULC627HDZ	504	ULD650HDZ	505	ULF054HDZ	508	ULH357HDZ	502
ULC628	504	ULD652	505	ULF055	508	ULH358	502
ULC628HDZ	504	ULD652HDZ	505	ULF055HDZ	508	ULH358HDZ	502
ULC629	504	ULD653	505	ULF056	508	ULH359	502
ULC629HDZ	504	ULD653HDZ	505	ULF056HDZ	508	ULH359HDZ	502
ULC650	504	ULD654	505	ULF057	508	ULH380	500
ULC650HDZ	504	ULD654HDZ	505	ULF057HDZ	508	ULH380HDZ	500
ULC652	504	ULD655	505	ULF058	508	ULH382	500
ULC652HDZ	504	ULD655HDZ	505	ULF058HDZ	508	ULH382HDZ	500
ULC653	504	ULD656	505	ULF059	508	ULH383	500
ULC653HDZ	504	ULD656HDZ	505	ULF059HDZ	508	ULH383HDZ	500
ULC654	504	ULD657	505	ULF080	508	ULH384	500
ULC654HDZ	504	ULD657HDZ	505	ULF080HDZ	508	ULH384HDZ	500
ULC655	504	ULD658	505	ULF082	508	ULH385	500
ULC655HDZ	504	ULD658HDZ	505	ULF082HDZ	508	ULH385HDZ	500
ULC656	504	ULD659	505	ULF083	508	ULH386	500
ULC656HDZ	504	ULD659HDZ	505	ULF083HDZ	508	ULH386HDZ	500
ULC657	504	ULD680	505	ULF084	508	ULH387	500
ULC657HDZ	504	ULD680HDZ	505	ULF084HDZ	508	ULH387HDZ	500
ULC658	504	ULD682	505	ULF085	508	ULH388	500
ULC658HDZ	504	ULD682HDZ	505	ULF085HDZ	508	ULH388HDZ	500
ULC659	504	ULD683	505	ULF086	508	ULH389	500
ULC659HDZ	504	ULD683HDZ	505	ULF086HDZ	508	ULH389HDZ	500
ULC680	504	ULD684	505	ULF087	508	ULH610	501
ULC680HDZ	504	ULD684HDZ	505	ULF087HDZ	508	ULH610HDZ	501
ULC682	504	ULD685	505	ULF088	508	ULH612	501
ULC682HDZ	504	ULD685HDZ	505	ULF088HDZ	508	ULH612HDZ	501
ULC683	504	ULD686	505	ULF089	508	ULH613	501
ULC683HDZ	504	ULD686HDZ	505	ULF089HDZ	508	ULH613HDZ	501
ULC684	504	ULD687	505	ULH310	501	ULH614	501
ULC684HDZ	504	ULD687HDZ	505	ULH310HDZ	501	ULH614HDZ	501
ULC685	504	ULD688	505	ULH312	501	ULH615	501
ULC685HDZ	504	ULD688HDZ	505	ULH312HDZ	501	ULH615HDZ	501

Код	Стр.	Код	Стр.	Код	Стр.	Код	Стр.
ULH616	501	ULM319	501	ULM623	503	ULT626	506
ULH616HDZ	501	ULM319HDZ	501	ULM623HDZ	503	ULT626HDZ	506
ULH617	501	ULM320	503	ULM624	503	ULT627	506
ULH617HDZ	501	ULM320HDZ	503	ULM624HDZ	503	ULT627HDZ	506
ULH618	501	ULM322	503	ULM625	503	ULT628	506
ULH618HDZ	501	ULM322HDZ	503	ULM625HDZ	503	ULT628HDZ	506
ULH619	501	ULM323	503	ULM626	503	ULT629	506
ULH619HDZ	501	ULM323HDZ	503	ULM626HDZ	503	ULT629HDZ	506
ULH620	503	ULM324	503	ULM627	503	ULT650	506
ULH620HDZ	503	ULM324HDZ	503	ULM627HDZ	503	ULT650HDZ	506
ULH622	503	ULM325	503	ULM628	503	ULT652	506
ULH622HDZ	503	ULM325HDZ	503	ULM628HDZ	503	ULT652HDZ	506
ULH623	503	ULM326	503	ULM629	503	ULT653	506
ULH623HDZ	503	ULM326HDZ	503	ULM629HDZ	503	ULT653HDZ	506
ULH624	503	ULM327	503	ULM650	502	ULT654	506
ULH624HDZ	503	ULM327HDZ	503	ULM650HDZ	502	ULT654HDZ	506
ULH625	503	ULM328	503	ULM652	502	ULT655	506
ULH625HDZ	503	ULM328HDZ	503	ULM652HDZ	502	ULT655HDZ	506
ULH626	503	ULM329	503	ULM653	502	ULT656	506
ULH626HDZ	503	ULM329HDZ	503	ULM653HDZ	502	ULT656HDZ	506
ULH627	503	ULM350	502	ULM654	502	ULT657	506
ULH627HDZ	503	ULM350HDZ	502	ULM654HDZ	502	ULT657HDZ	506
ULH628	503	ULM352	502	ULM655	502	ULT658	506
ULH628HDZ	503	ULM352HDZ	502	ULM655HDZ	502	ULT658HDZ	506
ULH629	503	ULM353	502	ULM656	502	ULT659	506
ULH629HDZ	503	ULM353HDZ	502	ULM656HDZ	502	ULT659HDZ	506
ULH650	502	ULM354	502	ULM657	502	ULT680	506
ULH650HDZ	502	ULM354HDZ	502	ULM657HDZ	502	ULT680HDZ	506
ULH652	502	ULM355	502	ULM658	502	ULT682	506
ULH652HDZ	502	ULM355HDZ	502	ULM658HDZ	502	ULT682HDZ	506
ULH653	502	ULM356	502	ULM659	502	ULT683	506
ULH653HDZ	502	ULM356HDZ	502	ULM659HDZ	502	ULT683HDZ	506
ULH654	502	ULM357	502	ULM680	500	ULT684	506
ULH654HDZ	502	ULM357HDZ	502	ULM680HDZ	500	ULT684HDZ	506
ULH655	502	ULM358	502	ULM682	500	ULT685	506
ULH655HDZ	502	ULM358HDZ	502	ULM682HDZ	500	ULT685HDZ	506
ULH656	502	ULM359	502	ULM683	500	ULT686	506
ULH656HDZ	502	ULM359HDZ	502	ULM683HDZ	500	ULT686HDZ	506
ULH657	502	ULM380	500	ULM684	500	ULT687	506
ULH657HDZ	502	ULM380HDZ	500	ULM684HDZ	500	ULT687HDZ	506
ULH658	502	ULM382	500	ULM685	500	ULT688	506
ULH658HDZ	502	ULM382HDZ	500	ULM685HDZ	500	ULT688HDZ	506
ULH659	502	ULM383	500	ULM686	500	ULT689	506
ULH659HDZ	502	ULM383HDZ	500	ULM686HDZ	500	ULT689HDZ	506
ULH680	500	ULM384	500	ULM687	500	ULX610	507
ULH680HDZ	500	ULM384HDZ	500	ULM687HDZ	500	ULX610HDZ	507
ULH682	500	ULM385	500	ULM688	500	ULX612	507
ULH682HDZ	500	ULM385HDZ	500	ULM688HDZ	500	ULX612HDZ	507
ULH683	500	ULM386	500	ULM689	500	ULX613	507
ULH683HDZ	500	ULM386HDZ	500	ULM689HDZ	500	ULX613HDZ	507
ULH684	500	ULM387	500	ULT610	506	ULX614	507
ULH684HDZ	500	ULM387HDZ	500	ULT610HDZ	506	ULX614HDZ	507
ULH685	500	ULM388	500	ULT612	506	ULX615	507
ULH685HDZ	500	ULM388HDZ	500	ULT612HDZ	506	ULX615HDZ	507
ULH686	500	ULM389	500	ULT613	506	ULX616	507
ULH686HDZ	500	ULM389HDZ	500	ULT613HDZ	506	ULX616HDZ	507
ULH687	500	ULM610	501	ULT614	506	ULX617	507
ULH687HDZ	500	ULM610HDZ	501	ULT614HDZ	506	ULX617HDZ	507
ULH688	500	ULM612	501	ULT615	506	ULX618	507
ULH688HDZ	500	ULM612HDZ	501	ULT615HDZ	506	ULX618HDZ	507
ULH689	500	ULM613	501	ULT616	506	ULX619	507
ULH689HDZ	500	ULM613HDZ	501	ULT616HDZ	506	ULX619HDZ	507
ULM310	501	ULM614	501	ULT617	506	ULX620	507
ULM310HDZ	501	ULM614HDZ	501	ULT617HDZ	506	ULX620HDZ	507
ULM312	501	ULM615	501	ULT618	506	ULX622	507
ULM312HDZ	501	ULM615HDZ	501	ULT618HDZ	506	ULX622HDZ	507
ULM313	501	ULM616	501	ULT619	506	ULX623	507
ULM313HDZ	501	ULM616HDZ	501	ULT619HDZ	506	ULX623HDZ	507
ULM314	501	ULM617	501	ULT620	506	ULX624	507
ULM314HDZ	501	ULM617HDZ	501	ULT620HDZ	506	ULX624HDZ	507
ULM315	501	ULM618	501	ULT622	506	ULX625	507
ULM315HDZ	501	ULM618HDZ	501	ULT622HDZ	506	ULX625HDZ	507
ULM316	501	ULM619	501	ULT623	506	ULX626	507
ULM316HDZ	501	ULM619HDZ	501	ULT623HDZ	506	ULX626HDZ	507
ULM317	501	ULM620	503	ULT624	506	ULX627	507
ULM317HDZ	501	ULM620HDZ	503	ULT624HDZ	506	ULX627HDZ	507
ULM318	501	ULM622	503	ULT625	506	ULX628	507
ULM318HDZ	501	ULM622HDZ	503	ULT625HDZ	506	ULX628HDZ	507



Код	Стр.	Код	Стр.	Код	Стр.	Код	Стр.
ULX629	507	UNH353	515	UNH656	515	UNM359	515
ULX629HDZ	507	UNH353HDZ	515	UNH656HDZ	515	UNM359HDZ	515
ULX650	507	UNH354	515	UNH657	515	UNM380	513
ULX650HDZ	507	UNH354HDZ	515	UNH657HDZ	515	UNM380HDZ	513
ULX652	507	UNH355	515	UNH658	515	UNM382	513
ULX652HDZ	507	UNH355HDZ	515	UNH658HDZ	515	UNM382HDZ	513
ULX653	507	UNH356	515	UNH659	515	UNM383	513
ULX653HDZ	507	UNH356HDZ	515	UNH659HDZ	515	UNM383HDZ	513
ULX654	507	UNH357	515	UNH680	513	UNM384	513
ULX654HDZ	507	UNH357HDZ	515	UNH680HDZ	513	UNM384HDZ	513
ULX655	507	UNH358	515	UNH682	513	UNM385	513
ULX655HDZ	507	UNH358HDZ	515	UNH682HDZ	513	UNM385HDZ	513
ULX656	507	UNH359	515	UNH683	513	UNM386	513
ULX656HDZ	507	UNH359HDZ	515	UNH683HDZ	513	UNM386HDZ	513
ULX657	507	UNH380	513	UNH684	513	UNM387	513
ULX657HDZ	507	UNH380HDZ	513	UNH684HDZ	513	UNM387HDZ	513
ULX658	507	UNH382	513	UNH685	513	UNM388	513
ULX658HDZ	507	UNH382HDZ	513	UNH685HDZ	513	UNM388HDZ	513
ULX659	507	UNH383	513	UNH686	513	UNM389	513
ULX659HDZ	507	UNH383HDZ	513	UNH686HDZ	513	UNM389HDZ	513
ULX680	507	UNH384	513	UNH687	513	UNM610	514
ULX680HDZ	507	UNH384HDZ	513	UNH687HDZ	513	UNM610HDZ	514
ULX682	507	UNH385	513	UNH688	513	UNM612	514
ULX682HDZ	507	UNH385HDZ	513	UNH688HDZ	513	UNM612HDZ	514
ULX683	507	UNH386	513	UNH689	513	UNM613	514
ULX683HDZ	507	UNH386HDZ	513	UNH689HDZ	513	UNM613HDZ	514
ULX684	507	UNH387	513	UNM310	514	UNM614	514
ULX684HDZ	507	UNH387HDZ	513	UNM310HDZ	514	UNM614HDZ	514
ULX685	507	UNH388	513	UNM312	514	UNM615	514
ULX685HDZ	507	UNH388HDZ	513	UNM312HDZ	514	UNM615HDZ	514
ULX686	507	UNH389	513	UNM313	514	UNM616	514
ULX686HDZ	507	UNH389HDZ	513	UNM313HDZ	514	UNM616HDZ	514
ULX687	507	UNH610	514	UNM314	514	UNM617	514
ULX687HDZ	507	UNH610HDZ	514	UNM314HDZ	514	UNM617HDZ	514
ULX688	507	UNH612	514	UNM315	514	UNM618	514
ULX688HDZ	507	UNH612HDZ	514	UNM315HDZ	514	UNM618HDZ	514
ULX689	507	UNH613	514	UNM316	514	UNM619	514
ULX689HDZ	507	UNH613HDZ	514	UNM316HDZ	514	UNM619HDZ	514
UNH310	514	UNH614	514	UNM317	514	UNM620	516
UNH310HDZ	514	UNH614HDZ	514	UNM317HDZ	514	UNM620HDZ	516
UNH312	514	UNH615	514	UNM318	514	UNM622	516
UNH312HDZ	514	UNH615HDZ	514	UNM318HDZ	514	UNM622HDZ	516
UNH313	514	UNH616	514	UNM319	514	UNM623	516
UNH313HDZ	514	UNH616HDZ	514	UNM319HDZ	514	UNM623HDZ	516
UNH314	514	UNH617	514	UNM320	516	UNM624	516
UNH314HDZ	514	UNH617HDZ	514	UNM320HDZ	516	UNM624HDZ	516
UNH315	514	UNH618	514	UNM322	516	UNM625	516
UNH315HDZ	514	UNH618HDZ	514	UNM322HDZ	516	UNM625HDZ	516
UNH316	514	UNH619	514	UNM323	516	UNM626	516
UNH316HDZ	514	UNH619HDZ	514	UNM323HDZ	516	UNM626HDZ	516
UNH317	514	UNH620	516	UNM324	516	UNM627	516
UNH317HDZ	514	UNH620HDZ	516	UNM324HDZ	516	UNM627HDZ	516
UNH318	514	UNH622	516	UNM325	516	UNM628	516
UNH318HDZ	514	UNH622HDZ	516	UNM325HDZ	516	UNM628HDZ	516
UNH319	514	UNH623	516	UNM326	516	UNM629	516
UNH319HDZ	514	UNH623HDZ	516	UNM326HDZ	516	UNM629HDZ	516
UNH320	516	UNH624	516	UNM327	516	UNM650	515
UNH320HDZ	516	UNH624HDZ	516	UNM327HDZ	516	UNM650HDZ	515
UNH322	516	UNH625	516	UNM328	516	UNM652	515
UNH322HDZ	516	UNH625HDZ	516	UNM328HDZ	516	UNM652HDZ	515
UNH323	516	UNH626	516	UNM329	516	UNM653	515
UNH323HDZ	516	UNH626HDZ	516	UNM329HDZ	516	UNM653HDZ	515
UNH324	516	UNH627	516	UNM350	515	UNM654	515
UNH324HDZ	516	UNH627HDZ	516	UNM350HDZ	515	UNM654HDZ	515
UNH325	516	UNH628	516	UNM352	515	UNM655	515
UNH325HDZ	516	UNH628HDZ	516	UNM352HDZ	515	UNM655HDZ	515
UNH326	516	UNH629	516	UNM353	515	UNM656	515
UNH326HDZ	516	UNH629HDZ	516	UNM353HDZ	515	UNM656HDZ	515
UNH327	516	UNH650	515	UNM354	515	UNM657	515
UNH327HDZ	516	UNH650HDZ	515	UNM354HDZ	515	UNM657HDZ	515
UNH328	516	UNH652	515	UNM355	515	UNM658	515
UNH328HDZ	516	UNH652HDZ	515	UNM355HDZ	515	UNM658HDZ	515
UNH329	516	UNH653	515	UNM356	515	UNM659	515
UNH329HDZ	516	UNH653HDZ	515	UNM356HDZ	515	UNM659HDZ	515
UNH350	515	UNH654	515	UNM357	515	UNM680	513
UNH350HDZ	515	UNH654HDZ	515	UNM357HDZ	515	UNM680HDZ	513
UNH352	515	UNH655	515	UNM358	515	UNM682	513
UNH352HDZ	515	UNH655HDZ	515	UNM358HDZ	515	UNM682HDZ	513

Код	Стр.	Код	Стр.	Код	Стр.	Код	Стр.
UNM683	513	URH058	526	USC680	517	USD684	518
UNM683HDZ	513	URH058HDZ	526	USC680HDZ	517	USD684HDZ	518
UNM684	513	URH059	526	USC682	517	USD685	518
UNM684HDZ	513	URH059HDZ	526	USC682HDZ	517	USD685HDZ	518
UNM685	513	URH080	526	USC683	517	USD686	518
UNM685HDZ	513	URH080HDZ	526	USC683HDZ	517	USD686HDZ	518
UNM686	513	URH081	526	USC684	517	USD687	518
UNM686HDZ	513	URH081HDZ	526	USC684HDZ	517	USD687HDZ	518
UNM687	513	URH082	526	USC685	517	USD688	518
UNM687HDZ	513	URH082HDZ	526	USC685HDZ	517	USD688HDZ	518
UNM688	513	URH083	526	USC686	517	USD689	518
UNM688HDZ	513	URH083HDZ	526	USC686HDZ	517	USD689HDZ	518
UNM689	513	URH084	526	USC687	517	USF010	521
UNM689HDZ	513	URH084HDZ	526	USC687HDZ	517	USF010HDZ	521
UPH010	527	URH085	526	USC688	517	USF012	521
UPH010HDZ	527	URH085HDZ	526	USC688HDZ	517	USF012HDZ	521
UPH020	527	URH086	526	USC689	517	USF013	521
UPH020HDZ	527	URH086HDZ	526	USC689HDZ	517	USF013HDZ	521
UPH050	527	URH087	526	USD610	518	USF014	521
UPH050HDZ	527	URH087HDZ	526	USD610HDZ	518	USF014HDZ	521
UPH080	527	URH088	526	USD612	518	USF015	521
UPH080HDZ	527	URH088HDZ	526	USD612HDZ	518	USF015HDZ	521
URH010	526	URH089	526	USD613	518	USF016	521
URH010HDZ	526	URH089HDZ	526	USD613HDZ	518	USF016HDZ	521
URH011	526	USC610	517	USD614	518	USF017	521
URH011HDZ	526	USC610HDZ	517	USD614HDZ	518	USF017HDZ	521
URH012	526	USC612	517	USD615	518	USF018	521
URH012HDZ	526	USC612HDZ	517	USD615HDZ	518	USF018HDZ	521
URH013	526	USC613	517	USD616	518	USF019	521
URH013HDZ	526	USC613HDZ	517	USD616HDZ	518	USF019HDZ	521
URH014	526	USC614	517	USD617	518	USF020	521
URH014HDZ	526	USC614HDZ	517	USD617HDZ	518	USF020HDZ	521
URH015	526	USC615	517	USD618	518	USF022	521
URH015HDZ	526	USC615HDZ	517	USD618HDZ	518	USF022HDZ	521
URH016	526	USC616	517	USD619	518	USF023	521
URH016HDZ	526	USC616HDZ	517	USD619HDZ	518	USF023HDZ	521
URH017	526	USC617	517	USD620	518	USF024	521
URH017HDZ	526	USC617HDZ	517	USD620HDZ	518	USF024HDZ	521
URH018	526	USC618	517	USD622	518	USF025	521
URH018HDZ	526	USC618HDZ	517	USD622HDZ	518	USF025HDZ	521
URH019	526	USC619	517	USD623	518	USF026	521
URH019HDZ	526	USC619HDZ	517	USD623HDZ	518	USF026HDZ	521
URH020	526	USC620	517	USD624	518	USF027	521
URH020HDZ	526	USC620HDZ	517	USD624HDZ	518	USF027HDZ	521
URH021	526	USC622	517	USD625	518	USF028	521
URH021HDZ	526	USC622HDZ	517	USD625HDZ	518	USF028HDZ	521
URH022	526	USC623	517	USD626	518	USF029	521
URH022HDZ	526	USC623HDZ	517	USD626HDZ	518	USF029HDZ	521
URH023	526	USC624	517	USD627	518	USF050	521
URH023HDZ	526	USC624HDZ	517	USD627HDZ	518	USF050HDZ	521
URH024	526	USC625	517	USD628	518	USF052	521
URH024HDZ	526	USC625HDZ	517	USD628HDZ	518	USF052HDZ	521
URH025	526	USC626	517	USD629	518	USF053	521
URH025HDZ	526	USC626HDZ	517	USD629HDZ	518	USF053HDZ	521
URH026	526	USC627	517	USD650	518	USF054	521
URH026HDZ	526	USC627HDZ	517	USD650HDZ	518	USF054HDZ	521
URH027	526	USC628	517	USD652	518	USF055	521
URH027HDZ	526	USC628HDZ	517	USD652HDZ	518	USF055HDZ	521
URH028	526	USC629	517	USD653	518	USF056	521
URH028HDZ	526	USC629HDZ	517	USD653HDZ	518	USF056HDZ	521
URH029	526	USC650	517	USD654	518	USF057	521
URH029HDZ	526	USC650HDZ	517	USD654HDZ	518	USF057HDZ	521
URH050	526	USC652	517	USD655	518	USF058	521
URH050HDZ	526	USC652HDZ	517	USD655HDZ	518	USF058HDZ	521
URH051	526	USC653	517	USD656	518	USF059	521
URH051HDZ	526	USC653HDZ	517	USD656HDZ	518	USF059HDZ	521
URH052	526	USC654	517	USD657	518	USF080	521
URH052HDZ	526	USC654HDZ	517	USD657HDZ	518	USF080HDZ	521
URH053	526	USC655	517	USD658	518	USF082	521
URH053HDZ	526	USC655HDZ	517	USD658HDZ	518	USF082HDZ	521
URH054	526	USC656	517	USD659	518	USF083	521
URH054HDZ	526	USC656HDZ	517	USD659HDZ	518	USF083HDZ	521
URH055	526	USC657	517	USD680	518	USF084	521
URH055HDZ	526	USC657HDZ	517	USD680HDZ	518	USF084HDZ	521
URH056	526	USC658	517	USD682	518	USF085	521
URH056HDZ	526	USC658HDZ	517	USD682HDZ	518	USF085HDZ	521
URH057	526	USC659	517	USD683	518	USF086	521
URH057HDZ	526	USC659HDZ	517	USD683HDZ	518	USF086HDZ	521



Код	Стр.	Код	Стр.	Код	Стр.	Код	Стр.
USF087	521	USH610	510	USM314	510	USM617	510
USF087HDZ	521	USH610HDZ	510	USM314HDZ	510	USM617HDZ	510
USF088	521	USH612	510	USM315	510	USM618	510
USF088HDZ	521	USH612HDZ	510	USM315HDZ	510	USM618HDZ	510
USF089	521	USH613	510	USM316	510	USM619	510
USF089HDZ	521	USH613HDZ	510	USM316HDZ	510	USM619HDZ	510
USH310	510	USH614	510	USM317	510	USM620	512
USH310HDZ	510	USH614HDZ	510	USM317HDZ	510	USM620HDZ	512
USH312	510	USH615	510	USM318	510	USM622	512
USH312HDZ	510	USH615HDZ	510	USM318HDZ	510	USM622HDZ	512
USH313	510	USH616	510	USM319	510	USM623	512
USH313HDZ	510	USH616HDZ	510	USM319HDZ	510	USM623HDZ	512
USH314	510	USH617	510	USM320	512	USM624	512
USH314HDZ	510	USH617HDZ	510	USM320HDZ	512	USM624HDZ	512
USH315	510	USH618	510	USM322	512	USM625	512
USH315HDZ	510	USH618HDZ	510	USM322HDZ	512	USM625HDZ	512
USH316	510	USH619	510	USM323	512	USM626	512
USH316HDZ	510	USH619HDZ	510	USM323HDZ	512	USM626HDZ	512
USH317	510	USH620	512	USM324	512	USM627	512
USH317HDZ	510	USH620HDZ	512	USM324HDZ	512	USM627HDZ	512
USH318	510	USH622	512	USM325	512	USM628	512
USH318HDZ	510	USH622HDZ	512	USM325HDZ	512	USM628HDZ	512
USH319	510	USH623	512	USM326	512	USM629	512
USH319HDZ	510	USH623HDZ	512	USM326HDZ	512	USM629HDZ	512
USH320	512	USH624	512	USM327	512	USM650	511
USH320HDZ	512	USH624HDZ	512	USM327HDZ	512	USM650HDZ	511
USH322	512	USH625	512	USM328	512	USM652	511
USH322HDZ	512	USH625HDZ	512	USM328HDZ	512	USM652HDZ	511
USH323	512	USH626	512	USM329	512	USM653	511
USH323HDZ	512	USH626HDZ	512	USM329HDZ	512	USM653HDZ	511
USH324	512	USH627	512	USM350	511	USM654	511
USH324HDZ	512	USH627HDZ	512	USM350HDZ	511	USM654HDZ	511
USH325	512	USH628	512	USM352	511	USM655	511
USH325HDZ	512	USH628HDZ	512	USM352HDZ	511	USM655HDZ	511
USH326	512	USH629	512	USM353	511	USM656	511
USH326HDZ	512	USH629HDZ	512	USM353HDZ	511	USM656HDZ	511
USH327	512	USH650	511	USM354	511	USM657	511
USH327HDZ	512	USH650HDZ	511	USM354HDZ	511	USM657HDZ	511
USH328	512	USH652	511	USM355	511	USM658	511
USH328HDZ	512	USH652HDZ	511	USM355HDZ	511	USM658HDZ	511
USH329	512	USH653	511	USM356	511	USM659	511
USH329HDZ	512	USH653HDZ	511	USM356HDZ	511	USM659HDZ	511
USH350	511	USH654	511	USM357	511	USM680	509
USH350HDZ	511	USH654HDZ	511	USM357HDZ	511	USM680HDZ	509
USH352	511	USH655	511	USM358	511	USM682	509
USH352HDZ	511	USH655HDZ	511	USM358HDZ	511	USM682HDZ	509
USH353	511	USH656	511	USM359	511	USM683	509
USH353HDZ	511	USH656HDZ	511	USM359HDZ	511	USM683HDZ	509
USH354	511	USH657	511	USM380	509	USM684	509
USH354HDZ	511	USH657HDZ	511	USM380HDZ	509	USM684HDZ	509
USH355	511	USH658	511	USM382	509	USM685	509
USH355HDZ	511	USH658HDZ	511	USM382HDZ	509	USM685HDZ	509
USH356	511	USH659	511	USM383	509	USM686	509
USH356HDZ	511	USH659HDZ	511	USM383HDZ	509	USM686HDZ	509
USH357	511	USH680	509	USM384	509	USM687	509
USH357HDZ	511	USH680HDZ	509	USM384HDZ	509	USM687HDZ	509
USH358	511	USH682	509	USM385	509	USM688	509
USH358HDZ	511	USH682HDZ	509	USM385HDZ	509	USM688HDZ	509
USH359	511	USH683	509	USM386	509	USM689	509
USH359HDZ	511	USH683HDZ	509	USM386HDZ	509	USM689HDZ	509
USH380	509	USH684	509	USM387	509	UST610	519
USH380HDZ	509	USH684HDZ	509	USM387HDZ	509	UST610HDZ	519
USH382	509	USH685	509	USM388	509	UST612	519
USH382HDZ	509	USH685HDZ	509	USM388HDZ	509	UST612HDZ	519
USH383	509	USH686	509	USM389	509	UST613	519
USH383HDZ	509	USH686HDZ	509	USM389HDZ	509	UST613HDZ	519
USH384	509	USH687	509	USM610	510	UST614	519
USH384HDZ	509	USH687HDZ	509	USM610HDZ	510	UST614HDZ	519
USH385	509	USH688	509	USM612	510	UST615	519
USH385HDZ	509	USH688HDZ	509	USM612HDZ	510	UST615HDZ	519
USH386	509	USH689	509	USM613	510	UST616	519
USH386HDZ	509	USH689HDZ	509	USM613HDZ	510	UST616HDZ	519
USH387	509	USM310	510	USM614	510	UST617	519
USH387HDZ	509	USM310HDZ	510	USM614HDZ	510	UST617HDZ	519
USH388	509	USM312	510	USM615	510	UST618	519
USH388HDZ	509	USM312HDZ	510	USM615HDZ	510	UST618HDZ	519
USH389	509	USM313	510	USM616	510	UST619	519
USH389HDZ	509	USM313HDZ	510	USM616HDZ	510	UST619HDZ	519

Код	Стр.	Код	Стр.
UST620	519	USX624	520
UST620HDZ	519	USX624HDZ	520
UST622	519	USX625	520
UST622HDZ	519	USX625HDZ	520
UST623	519	USX626	520
UST623HDZ	519	USX626HDZ	520
UST624	519	USX627	520
UST624HDZ	519	USX627HDZ	520
UST625	519	USX628	520
UST625HDZ	519	USX628HDZ	520
UST626	519	USX629	520
UST626HDZ	519	USX629HDZ	520
UST627	519	USX650	520
UST627HDZ	519	USX650HDZ	520
UST628	519	USX652	520
UST628HDZ	519	USX652HDZ	520
UST629	519	USX653	520
UST629HDZ	519	USX653HDZ	520
UST650	519	USX654	520
UST650HDZ	519	USX654HDZ	520
UST652	519	USX655	520
UST652HDZ	519	USX655HDZ	520
UST653	519	USX656	520
UST653HDZ	519	USX656HDZ	520
UST654	519	USX657	520
UST654HDZ	519	USX657HDZ	520
UST655	519	USX658	520
UST655HDZ	519	USX658HDZ	520
UST656	519	USX659	520
UST656HDZ	519	USX659HDZ	520
UST657	519	USX680	520
UST657HDZ	519	USX680HDZ	520
UST658	519	USX682	520
UST658HDZ	519	USX682HDZ	520
UST659	519	USX683	520
UST659HDZ	519	USX683HDZ	520
UST680	519	USX684	520
UST680HDZ	519	USX684HDZ	520
UST682	519	USX685	520
UST682HDZ	519	USX685HDZ	520
UST683	519	USX686	520
UST683HDZ	519	USX686HDZ	520
UST684	519	USX687	520
UST684HDZ	519	USX687HDZ	520
UST685	519	USX688	520
UST685HDZ	519	USX688HDZ	520
UST686	519	USX689	520
UST686HDZ	519	USX689HDZ	520
UST687	519	UVH010	525
UST687HDZ	519	UVH010HDZ	525
UST688	519	UVH020	525
UST688HDZ	519	UVH020HDZ	525
UST689	519	UVH050	525
UST689HDZ	519	UVH050HDZ	525
USX610	520	UVH080	525
USX610HDZ	520	UVH080HDZ	525
USX612	520		
USX612HDZ	520		
USX613	520		
USX613HDZ	520		
USX614	520		
USX614HDZ	520		
USX615	520		
USX615HDZ	520		
USX616	520		
USX616HDZ	520		
USX617	520		
USX617HDZ	520		
USX618	520		
USX618HDZ	520		
USX619	520		
USX619HDZ	520		
USX620	520		
USX620HDZ	520		
USX622	520		
USX622HDZ	520		
USX623	520		
USX623HDZ	520		



[www.dkc.ru](http://www.dkc.ru)

Алматы: (727) 237-69-15, Воронеж: (473) 200-87-18, Екатеринбург: (343) 236-66-50, Казань: (843) 527-46-51,  
Краснодар: (861) 212-63-82, Красноярск: (983) 610-97-15, Москва: (495) 916-52-62, Нижний Новгород: (831) 421-67-42,  
Новосибирск: (383) 347-84-24, Пермь: (342) 257-84-88, Ростов-на-Дону: (863) 203-72-59, Санкт-Петербург: (812) 611-10-67,  
Самара: (846) 273-36-14, Уфа: (347) 292-43-54, Хабаровск: (4212) 45-27-07, Челябинск: (351) 245-33-09

Мы в соцсетях @dkccompany

