



АКЦИОНАРНЫЙ КОМПАНИЙ ЭЛЕКТРО



КАТАЛОГ 2015 ②

Сервис и поддержка «ОСТЕК»

Москва
Верейская ул., дом 29, стр. 98
+7 (495) 662-53-18
mos@ostec.ru

Москва
Московская область
Республика Коми
Белгородская область
Брянская область
Владимирская область
Воронежская область
Ивановская область
Калужская область
Костромская область
Курская область
Липецкая область
Нижегородская область
Орловская область
Рязанская область
Смоленская область
Тамбовская область
Тверская область
Тульская область
Ярославская область

Санкт-Петербург
Салова ул., дом 44
+7 (812) 409-10-05
+7 (812) 490-50-15
spb@ostec.ru

Санкт-Петербург
Ленинградская область
Республика Карелия
Архангельская область
Вологодская область
Калининградская область
Мурманская область
Новгородская область
Псковская область
Ненецкий автономный округ

Самара
Верхне-Карьерная ул., дом 6
+7 (846) 268-99-22
+7 (846) 268-98-99
samara@ostec.ru

Самарская область
Оренбургская область
Пензенская область
Саратовская область
Ульяновская область

Екатеринбург
Титова ул., дом 31а
+7 (343) 263-79-32
ural@ostec.ru

Свердловская область
Пермский край
Курганская область
Тюменская область
Челябинская область
Ханты-Мансийский автономный округ – Югра
Ямало-Ненецкий автономный округ

Казань
Чистопольская ул., дом 81, офис 11
+7 (843) 527-82-38
+7 (927) 249-48-06
tat@ostec.ru

Республика Татарстан
Республика Марий Эл
Республика Мордовия
Удмуртская Республика
Чувашская Республика
Кировская область

Уфа
+7 (927) 231-01-42
ufa@ostec.ru

Республика Башкортостан

Волгоград
+7 (917) 335-95-18
+7 (937) 080-34-02
volgograd@ostec.ru

Волгоградская область
Республика Калмыкия
Астраханская область

Иркутск
Байкальская ул., дом 249, офис 111
+7 (3952) 79-89-98
+7 (924) 530-93-30
irk@ostec.ru

Иркутская область
Республика Бурятия
Забайкальский край

Хабаровск
Гайдара ул., дом 14
+7 (924) 101-00-40
khv@ostec.ru

Хабаровский край

Владивосток
Некрасовская ул., дом 88А, офис 1
+7 (924) 139-03-00
vl@ostec.ru

Приморский край
Камчатский край
Еврейская автономная область
Амурская область
Магаданская область
Сахалинская область
Чукотский автономный округ

Краснодар
Хутор Ленина, Обрезная ул., дом 80
+7 (961) 519-34-89
+7 (861) 945-55-53
yug@ostec.ru

Краснодарский край
Республика Адыгея
Республика Дагестан
Республика Ингушетия
Кабардино-Балкарская Республика
Карачаево-Черкесская Республика
Республика Северная Осетия – Алания
Чеченская Республика
Ставропольский край
Ростовская область
Севастополь
Республика Крым

Новосибирск
Ядринцевская ул., дом 68/1, офис 308
+7 (383) 217-48-09
sib@ostec.ru

Новосибирская область
Республика Алтай
Республика Саха (Якутия)
Алтайский край
Кемеровская область
Омская область
Томская область

Тюмень
Республики ул., дом 62, офис 309
+7 (343) 263-79-33
+7 (922) 178-38-55
tyumen@ostec.ru

Тюменская область

Казахстан
+ (777) 515-34-46
kz@ostec.ru



«ОСТЕК» — отечественный производитель кабеленесущих систем с более чем 20-летним опытом работы на рынке России и стран СНГ. Продукция компании обеспечивает комплексные решения для электромонтажа проектов любой сложности в энергетической, строительной, нефтегазовой отраслях и на промышленных объектах. Большой научно-исследовательский и опытно-конструкторский потенциал компании позволяет выпускать актуальную продукцию, качественно и оперативно замещать изделия иностранного производства. «ОСТЕК» традиционно обеспечивает своим клиентам и партнерам надежную техническую и маркетинговую поддержку.

Производственную базу «ОСТЕК» составляют два современных предприятия в г. Калуга

и г. Электросталь Московской области, где имеются автоматические прокатные и профилегибочные линии, прессово-штамповое производство, координатно-пробивные прессы, автоматическая сварка, линия электрохимического оцинкования и испытательная лаборатория.

Поставщики сырья и материалов, лидеры российского рынка металлопроката — компании «Северсталь» и «НЛМК». Логистический комплекс «ОСТЕК» площадью 5 000 м² обеспечивает хранение всей гаммы товаров, позволяет оперативно удовлетворять потребности партнеров. Система менеджмента качества предприятий сертифицирована по стандартам ISO 9001. На предприятиях компании успешно действует система обучения и аттестации персонала.





Успех «ОСТЕК» — это труд единомышленников, профессионалов своего дела. Сплоченный коллектив является одной из основных ценностей компании. «ОСТЕК» развивает компетенции своих сотрудников, компания стремится к тому, чтобы все позиции занимали наиболее квалифицированные специалисты и управленцы. Наши менеджеры хорошо понимают потребности рынка, помогают клиентам в реализации крупных проектов, находят ответы на нестандартные вопросы и решают самые разнообразные задачи по маркетинговой и инженерной поддержке.

Продукция компании – металлические кабельные лотки – позволяет реализовывать проекты любой сложности в промышленном и гражд-

данском строительстве, а накопленный опыт и постоянное обновление ассортимента сделали «ОСТЕК» одним из лидеров рынка электро-монтажных изделий.

Поддержка продукции «ОСТЕК» — это комплекс технических и маркетинговых инструментов, обеспечивающих оперативное консультирование и своевременную помощь. Сопроводительные материалы «ОСТЕК» содержат подробную информацию об изделиях и типовых решениях. Программное обеспечение позволяет быстро определить состав и параметры проектируемой трассы. Специалисты проектного отдела компании ориентированы на максимальное удовлетворение потребностей наших клиентов.



Условные обозначения



Нагрузка БРН

Безопасная рабочая нагрузка в таблицах технических характеристик лотков указана в килограммах на метр (кг/м). Графики содержат более подробную информацию, нагрузка указана в килоньютонх на метр (кН/м). БРН составляет 80% от значений, полученных при испытаниях по ГОСТ Р 52868-2007.



Полезная площадь сечения

Полезная площадь сечения лотков в сантиметрах квадратных (см²) указана в таблицах технических характеристик лотков.



Ширина лотка

Ширина лотка в миллиметрах (мм) указана в таблицах технических характеристик лотков.



Высота борта

Высота борта в миллиметрах (мм) указана в таблицах технических характеристик лотков.



Крепление к стене



Крепление к потолку



Установка на пол



Универсальная система крепления



Метизы



Дополнительная информация

Типы покрытий, материалов



Гальваническое покрытие



Цинкование по методу Сендзимира



Горячее цинкование

Метизы – цинк-ламель



Нержавеющая сталь



Порошковая покраска



Алюминий



Металл без покрытия



Содержание

Сервис и поддержка. Контакты	3
Информация о компании	4
Условные обозначения	6
Нормативные документы	8
Серии продукции, краткий справочник	10
Выбор покрытия, материала кабельной трассы	12
Расчет объема кабеля, выбор типоразмеров лотков	14
Расчёт веса кабеля и безопасной рабочей нагрузки кабельной трассы	16
Расчёт максимально допустимых нагрузок на консоли и подвесы	18
Заземление	19
IP-защита кабельных трасс	20
Огнестойкие кабельные линии	21
Экранирование	22
Программное обеспечение	22
Альбом типовых конструкторских решений	22
Сертификаты	23
Система проволочных лотков ПЛ (ПЛМ)	24
Аксессуары для проволочных лотков ПЛ (ПЛМ)	28
Система лотков ЛН (ЛНМЗТ), ЛП (ЛПМЗТ)	32
Аксессуары для лотков ЛН (ЛНМЗТ), ЛП (ЛПМЗТ)	37
Система универсальных лотков УЛП, УЛН	64
Аксессуары для универсальных лотков УЛП, УЛН	78
Система лестничных лотков НЛО, ВЛЛ	101
Аксессуары для лестничных лотков НЛО, ВЛЛ	106
Монтажная система	122
Монтажная система для легких нагрузок, max 100 кг	124
Крепление к стене	124
Крепление к потолку	129
Установка на пол	138
Монтажная система для средних нагрузок, max 150 кг	141
Крепление к стене	142
Крепление к потолку, установка на пол	144
Монтажная система для высоких нагрузок, max 300 кг	150
Крепление к стене	150
Стойки и подвесы на базе двутаврового профиля IPN 80	151
Кабельные сборные конструкции «Ласточкин хвост»	156
Рожковые кронштейны	158
Система метизов	159
Указатель артикулов	164



Нормативные документы

ГОСТ Р 52868-2007 (МЭК 61537:2006)

«Системы кабельных лотков и лестниц для прокладки кабелей. Общие технические требования и методы испытаний»

Основной нормативный документ, регламентирующий разработку, производство, испытания и эксплуатацию систем кабельных лотков и систем кабельных лестниц для прокладки кабелей.

ГОСТ 20803-81

«Короба металлические для электропроводок. Общие технические условия»

Стандарт распространяется на металлические корпуса, предназначенные для прокладки проводов и кабелей напряжением до 1000 В при выполнении открытых электропроводок и открытой прокладки кабельных линий. Не распространяется на корпуса, предназначенные для эксплуатации на открытом воздухе.

ГОСТ Р МЭК 61084-1-2007

«Системы кабельных и специальных кабельных коробов для электрических установок. Общие требования»

Стандарт устанавливает требования к системам кабельных и специальных кабельных коробов для электроустановок. Требования стандарта не распространяются на трубы, кабельные лотки или кабельные лестницы и на токоведущие части, прокладываемые внутри систем кабельных и специальных кабельных коробов.

ГОСТ 15150-69

«Машины, приборы и другие технические изделия. Исполнения для различных климатических районов. Категории, условия эксплуатации, хранения и транспортирования в части воздействия климатических факторов внешней среды»

Стандарт распространяется на все виды машин, приборов и других технических изделий, устанавливает макроклиматическое районирование земного шара, исполнения, категории, условия эксплуатации, хранения и транспортирования изделий в части воздействия климатических факторов внешней среды.

ГОСТ 2.601-68

«Единая система конструкторской документации. Эксплуатационные документы»

Стандарт устанавливает виды, комплектность и правила выполнения эксплуатационных документов. На основе данного стандарта допускается разрабатывать стандарты, устанавливающие виды, комплектность и правила выполнения эксплуатационных документов на изделия.

ГОСТ 9.301-86

«Единая система защиты от коррозии и старения. Покрытия металлические и неметаллические неорганические»

Стандарт распространяется на металлические и неметаллические неорганические покрытия, получаемые электрохимическим, химическим и горячим (олово и его сплавы) способами, и устанавливает общие требования к поверхности основного металла и покрытиям в процессе их производства, контролю качества основного металла и покрытий.

ГОСТ 9.303-84

«Единая система защиты от коррозии и старения. Покрытия металлические и неметаллические неорганические»

Стандарт устанавливает общие требования к выбору металлических и неметаллических неорганических покрытий деталей и сборочных единиц, наносимых химическим, электрохимическим и горячим способами.

ГОСТ 9.306-85

«Единая система защиты от коррозии и старения. Покрытия металлические и неметаллические неорганические»

Стандарт устанавливает обозначения металлических и неметаллических неорганических покрытий в технической документации.

ГОСТ 9.307-89

«Единая система защиты от коррозии и старения. Покрытия цинковые горячие. Общие требования и методы контроля»

Стандарт устанавливает общие требования к защитным покрытиям, нанесенным методом горячего цинкования на конструкционную сталь, в том числе повышенной прочности, стальные конструкции, изделия из фасонного проката и листовой стали.

ГОСТ Р 53316-2009

«Кабельные линии. Сохранение работоспособности в условиях пожара»

Стандарт распространяется на кабельные линии, к которым предъявляются требования по сохранению работоспособности в условиях пожара, устанавливает методы испытаний.

Требования к монтажу

Лотки и корпуса – определения – ПУЭ п. 2.1.10 и п. 2.1.11.

Требования по заполнению лотка кабелем – ПУЭ п. 2.1.61.

Требования по заземлению – ПУЭ п. 1.7.

Требования по радиусам изгиба – ПУЭ п. 2.3.20.



Требования по расстояниям между кабелями – ПУЭ п. 2.3.123, табл. 2.3.1.

Требования по прокладке кабелей в лотках – ПУЭ п. 2.3.112.

СНИП 3.05.06-85.

Строительные нормы и правила. Электротехнические устройства.




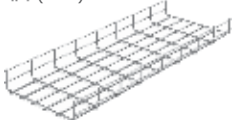
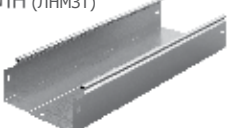
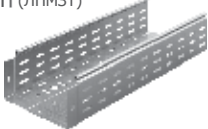

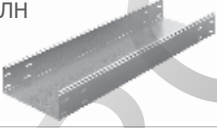
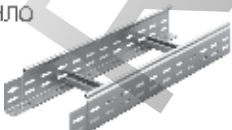
Правила распространяются на производство работ при строительстве новых, а также при реконструкции, расширении и

техническом перевооружении действующих предприятий по монтажу и наладке электротехнических устройств. Пункт 3.5.6 и далее.

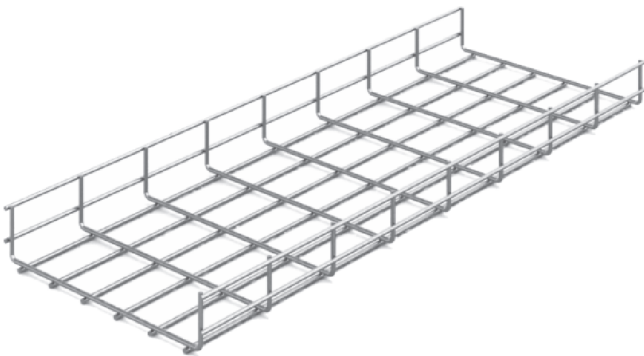
Общие требования

Система кабельных лотков, коробов и лестниц монтируется на объекте в соответствии с монтажно-эксплуатационной документацией изготовителя. Установка должна гарантировать надежность опоры кабелей и проводов и исключать риск повреждения коммуникаций или электроаппаратуры, установленной в пределах этой системы.

Какую кабеленесущую систему «ОСТЕК» применить?

<p>Система кабельных лотков OSTEC</p>	 Торговые, офисные помещения	 Промышленность, сельское хозяйство	 Химическая, пищевая промышленность. Агрессивная среда
Проволочный лоток серии ПЛ (плм) 	+	+	+
Лоток неперфорированный серии ЛН (лнмзт) 	+	+	-
Лоток перфорированный серии ЛП (лпмзт) 	+	+	-
Универсальный перфорированный лоток серии УЛП 	+	+	+
Универсальный неперфорированный лоток серии УЛН 	+	+	+
Лоток лестничного типа НЛО 	+	+	+

Система проволочных лотков ПЛ (плм)



Предназначена для размещения и организации кабелей в промышленных, коммерческих и жилых зданиях, где необходимы визуальный контроль и оперативный доступ к кабельным линиям. ПЛ (ПЛМ) предусматривает размещение трассы внутри и снаружи зданий, а также в агрессивной среде. Обеспечивает эксплуатацию линий в условиях сейсмической активности. Серия имеет гибридную систему «быстрых соединителей» и вспомогательных элементов для удобного монтажа.



Нагрузка (кг) 9 – 138



Полезная площадь сечения (см²) 24 – 435



Ширина лотка (мм)
50 / 100 / 150 / 200 / 300 / 400 / 500 / 600



Высота лотка (мм) 35 / 60 / 85 / 105



Длина лотка (мм) 3 000



Толщина проволоки (мм) 3,5 / 4,0 / 5,0

Типы покрытий, материалов



Гальваническое покрытие



Горячее цинкование

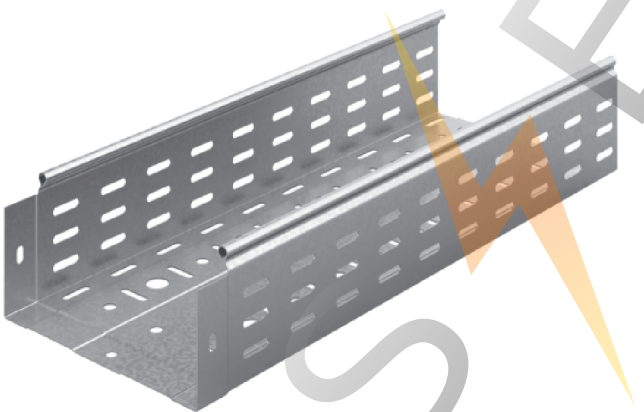


Порошковая покраска



Нержавеющая сталь

Система лотков серии ЛН (лнмзт), ЛП (лпмзт)



Предназначена для размещения и организации кабелей в промышленных, коммерческих и жилых зданиях, включая прокладку на открытом воздухе. Обеспечивает ускоренный монтаж трассы за счет соединения лотков внахлест с применением 3-х винтовых соединений в месте стыковки. Замок на бортах лотка имеет трубчатую форму, что обеспечивает отсутствие режущих кромок и надежную фиксацию крышки. Лоток имеет дополнительные ребра жесткости на бортах и днище, что повышает его несущую способность и огнестойкость. Выпускается в перфорированном и неперфорированном варианте. Может комплектоваться крышкой.



Нагрузка (кг) 21 – 213



Полезная площадь сечения (см²) 24 – 393



Ширина лотка (мм) 50 / 100 / 200 / 300 / 400



Высота лотка (мм) 50 / 80 / 100



Длина лотка (мм) 2 500



Толщина металла (мм) 0,55 / 0,70 / 1,00

Типы покрытий



Цинкование по методу Сендзимира



Порошковая покраска



Система универсальных лотков УЛП, УЛН



Предназначена для прокладки кабелей любых типов, включая тяжелые кабели большого диаметра. Пригодна для горячего оцинкования и использования в агрессивных средах. Соединение лотков производится с помощью протектора-соединителя, защищающего кабель от повреждения и усиливающего место стыка. Форма замка на бортах лотка скруглена. Выпускается в перфорированном и неперфорированном варианте.



Нагрузка (кг) 43 – 300



Полезная площадь сечения (см²) 20 – 1190



Ширина лотка (мм)
50 / 100 / 150 / 200 / 300 / 400 / 500 / 600



Высота лотка (мм) 50 / 65 / 80 / 100 / 150 / 200



Длина лотка (мм) 3 000



Толщина металла (мм) 1,0 / 1,2 / 1,5

Типы покрытий, материалов



Цинкование по методу
Сендзимира



Горячее
цинкование



Порошковая
покраска

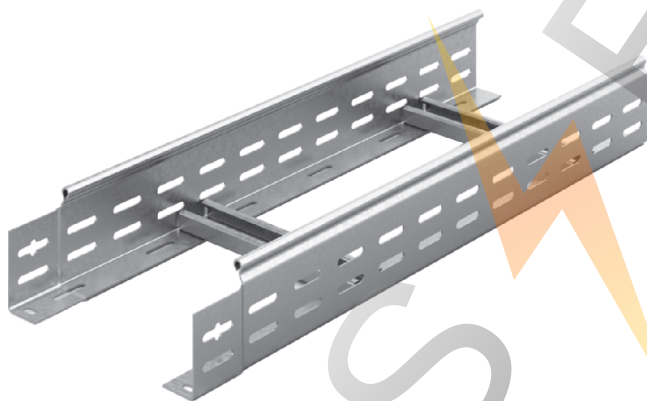


Нержавеющая
сталь



Алюминий

Система лестничных лотков НЛО, ВЛЛ



Предназначена для размещения и организации кабелей в промышленных, коммерческих и жилых зданиях, включая прокладку на открытом воздухе. Отличается повышенной несущей способностью, стойкостью к ветровым и снеговым нагрузкам. Пригодна для горячего оцинкования и использования в агрессивных средах. Перемычки крепятся методом клинчинга, либо метизами. Кабель крепится к перемычкам с помощью нейлоновых, металлических стяжек, а также U-образными кабельными хомутами. Выпускается в горизонтальном и вертикальном варианте. Может комплектоваться крышкой.



Нагрузка (кг) 105 – 435



Полезная площадь сечения (см²) 64 – 494



Ширина лотка (мм) 200 / 300 / 400 / 500 / 600



Высота лотка (мм) 50 / 80 / 100



Длина лотка (мм) 3 000 / 6 000



Толщина металла (мм) 1,2 / 1,5

Типы покрытий, материалов



Цинкование по методу
Сендзимира



Горячее цинкование



Порошковая покраска



Внимание! Производитель имеет право вносить изменения в конструкцию изделий без ухудшения функциональных характеристик. Изделия выполнены в соответствии с ТУ 3449-001-20601606-2014, ТУ 3449-002-20601606-2014.

Выбор защитного покрытия кабельной трассы

Лотки, аксессуары и монтажные элементы «Остек» выполнены из высококачественного металла российского и иностранного производства. Предусмотрены четыре варианта защитных покрытий и четыре вида металла: оцинкованная сталь, неоцинкованная сталь, нержавеющая сталь, алюминиевый сплав.

Для выбора толщины защитного покрытия кабельной трассы необходимо определить коррозионные условия окружающей среды. С учётом скорости эрозии цинка и требуемого срока службы можно подобрать требуемую толщину цинка в микронах. Классификация степени эрозии цинка согласно EN ISO 12944-2 указана в таблице.

Категория эрозии	Эрозия микрон в год	Примеры среды. Умеренный климат	
		Снаружи здания	Внутри здания
C1 минимальная	менее 0,1	—	Отапливаемые здания с чистой атмосферой.
C2 малая	0,1 – 0,7	Атмосфера, загрязненная в незначительной степени.	Неотапливаемые здания с возможным конденсатом. Склады, цеха, гаражи.
C3 средняя	0,7 – 2,1	Городская и промышленная атмосфера.	Производственные помещения с большой влажностью. Пищевые производства, прачечные.
C4 большая	2,1 – 4,2	Промышленные и прибрежные районы с парами соли в атмосфере.	Промышленные зоны. Химзаводы, бассейны.
C5 очень большая, промышленная	4,2 – 8,2	Промышленные районы с большой влажностью и агрессивной атмосферой.	Постройки или районы с постоянной конденсацией и загрязнением воздуха.
C5-M максимальная, морская	более 8,2	Морские и прибрежные районы с высокой концентрацией соли в атмосфере.	Районы с постоянным образованием конденсата и сильно загрязненной атмосферой.


Z

8-15 микрон

Гальваническое цинкование

Толщина покрытия в среднем 8-15 микрон или 0,015 мм. При гальваническом оцинковании в ванну с электролитом помещаются цинковый анод и металлическое изделие, на которое подаётся постоянный ток. В процессе электролиза анод растворяется, и цинк оседает на поверхности стального изделия, образуя ровный, серебристый защитный слой, адгезия которого обеспечивается взаимодействием молекулярных сил цинка и стали. Оцинкованные изделия с гальваническим покрытием рекомендуем применять внутри помещений.


ZS

11-18 микрон

Цинкование по методу Сендзимира

Толщина покрытия 11-18 микрон или 0,018 мм. Цинковое покрытие наносится конвейерным способом в агрегатах непрерывного цинкования, путём пропускания рулонной стали через ванну с расплавом цинка. Технология позволяет получить равномерный слой цинка на всей поверхности листа. При толщине металла не более 2 мм, полученный слой цинка позволяет закрывать базовый металл в местах реза и перфорации, защищая их от коррозии. Изделия с покрытием по методу Сендзимира применяются для наружного и внутреннего размещения.


G

40-150 микрон

Горячее цинкование

Толщина покрытия от 40 до 150 микрон или 0,150 мм. Покрытие наносится путем погружения подготовленного изделия в ванну с расплавленным цинком. Полученное цинковое покрытие защищает базовый металл от воздействия агрессивных сред и механических воздействий. Горячее цинкование увеличивает срок эксплуатации изделий до 50 лет. Лотки горячего цинкования применяются для наружного размещения в любых климатических условиях и агрессивных средах.


RAL

до 1,5 мм

Порошковая покраска

Толщина покрытия около 1,5 мм. Покраска лотков производится порошковыми составами. Применяется в декоративных целях и для дополнительной защиты лотков и монтажной системы. По предварительному заказу возможна покраска в соответствии с гаммой цветов RAL.



S
0,5-2 мм

Нержавеющая сталь

Изделия, выполненные из нержавеющей стали, позволяют разместить трассу в любых климатических условиях и агрессивных средах. Лотки из нержавеющей стали применяются для наружного и внутреннего размещения в тяжелых условиях эксплуатации.



Al
1,5 мм

Алюминий

Изделия, выполненные из сплава алюминия, могут применяться для защиты от электромагнитных наводок, несанкционированного съёма информации, а также на судах и морских платформах.

Таблица зависимости покрытий от условий эксплуатации

		C1	C2	C3	C4	C5	C-5M
		—	Атмосфера, загрязненная в незначительной степени	Городская и промышленная атмосфера	Промышленные и прибрежные районы со средней засоленностью	Промышленные районы с большой влажностью и агрессивной атмосферой	Морские и прибрежные районы с высокой солевой нагрузкой
		Отапливаемые здания с чистой атмосферой	Неотапливаемые здания с возможным конденсатом (склады, цеха, гаражи)	Производственные помещения с большой влажностью (пищевые производства, прачечные)	Постройки или районы с постоянной конденсацией и загрязнением воздуха	Постройки или районы с постоянной конденсацией и загрязнением воздуха	Территория с постоянной конденсацией и большим загрязнением воздуха
Тип покрытия / материала	Толщина покрытия / материала	Совместимость					
Z Гальваническое покрытие	8-15 микрон	+	+	-	-	-	-
ZS Цинкование по методу Сендимира	11-18 микрон	+	+	-	-	-	-
G Горячее цинкование	40-150 микрон	+	+	+	+	+	-
S Нержавеющая сталь	0,5-2 мм	+	+	+	+	+	+
RAL Порошковая покраска	до 1,5 мм	+	+	+	-	-	-
Al Алюминий	1,5 мм	+	+	+	+	+	+

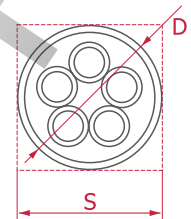
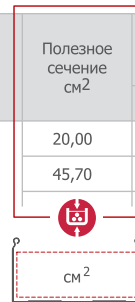
Расчет объема кабеля, выбор типоразмеров лотков



Для правильной организации кабельной трассы необходимо рассчитать площадь поперечного сечения кабеля, определить оптимальный вариант прокладки кабеля в лотке, подобрать подходящий типоразмер лотка с достаточной полезной площадью сечения.

Полезная площадь сечения лотка указана в таблицах технических характеристик на страницах каталога.

Артикул	Номер для заказа				Ширина лотка (В) мм	Толщина металла мм	Полезное сечение см ²	Нагрузка БРН (кг) при расстоянии между опорами			Вес кг/м	Упаковка м
	ZS	G	S	RAL				1,5 м	2 м	2,5 м		
УЛ(Н)-50х50х3000 (1 мм)	083255	383255	183255	283255	50	1,00	20,00	128	85	43	1,33	6
УЛ(Н)-100х50х3000 (1 мм)	083215	383215	183215	283215	100		45,70	128				



Площадь поперечного сечения одного кабеля рассчитывается по формуле: $S = D^2$

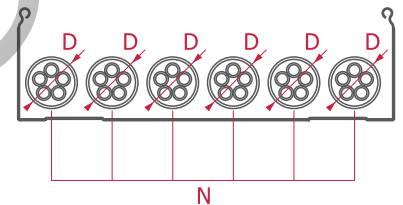
S – площадь кабеля.

D – диаметр кабеля, включающий изоляцию и наружную оболочку.

Площадь поперечного сечения, занимаемая всеми кабелями, рассчитывается по формуле: $S_k = D^2 * N$

D – диаметр кабеля, включающий изоляцию и наружную оболочку.

N – количество кабелей этого диаметра.



Внимание! Полученную величину S_k необходимо увеличить на 25% для возможности дальнейшего расширения кабельной трассы, формула: $S_{kr} = S_k * 1,25$.

Площадь поперечного сечения наиболее распространенных кабелей указана в таблице. Более точные характеристики уточняйте у производителей кабеля.

Силовой провод			Изолированный силовой кабель			Слаботочный кабель		
Тип (число жил x площадь номинального сечения)	Диаметр, мм	Полезное поперечное сечение, мм ²	Тип (число жил x площадь номинального сечения)	Диаметр, мм	Полезное поперечное сечение, мм ²	Тип (число жил x площадь номинального сечения)	Диаметр, мм	Полезное поперечное сечение, мм ²
1x4	6,5	42	1x10	10,5	110	Кат. 5	8,0	640
1x6	7,0	49	1x16	11,5	132	Кат. 6	8,0	640
1x10	8,0	64	1x25	12,5	156	Коаксиал	6,8	462
1x16	9,5	90	1x35	13,5	182	2x2x0,6	5,0	250
1x25	12,5	156	1x50	15,5	240	4x2x0,6	5,5	300
3x1,5	8,5	72	1x70	16,5	272	6x2x0,6	6,5	420
3x2,5	9,5	90	1x95	18,5	342	10x2x0,6	7,5	560
3x4	11,0	121	1x120	20,5	420	20x2x0,6	9,0	810
4x1,5	9,0	81	1x150	22,5	506	40x2x0,6	11,0	112
4x2,5	10,5	110	1x185	25,0	625	60x2x0,6	13,0	169
4x4	12,5	156	1x240	28,0	784	100x2x0,6	17,0	289
4x6	13,5	182	1x300	30,0	900	200x2x0,6	23,0	529
4x10	16,5	272	3x1,5	11,5	132	2x2x0,8	6,0	360
4x16	19,0	361	3x2,5	12,5	156	4x2x0,8	7,0	490
4x25	23,5	552	3x10	17,5	306	6x2x0,8	8,5	720
4x35	26,0	676	3x16	19,5	380	10x2x0,8	9,5	900
5x1,5	9,5	90	3x50	26,0	676	20x2x0,8	13,0	169
5x2,5	11,0	121	3x70	30,0	900	40x2x0,8	16,5	272
5x4	13,5	182	3x120	36,0	1296	60x2x0,8	20,0	400
5x6	14,5	210	4x1,5	12,5	156	100x2x0,8	25,5	650
5x10	18,0	324	4x2,5	13,5	186	200x2x0,8	32,0	1024
5x16	21,5	462	4x6	16,5	272			



Силовой провод			Изолированный силовой кабель			Слаботочный кабель		
Тип (число жил x площадь номинального сечения)	Диаметр, мм	Полезное поперечное сечение, мм ²	Тип (число жил x площадь номинального сечения)	Диаметр, мм	Полезное поперечное сечение, мм ²	Тип (число жил x площадь номинального сечения)	Диаметр, мм	Полезное поперечное сечение, мм ²
5x25	26,0	676	4x10	18,5	342			
7x1,5	10,5	110	4x16	21,5	462			
7x2,5	13,0	169	4x25	25,5	650			
			4x35	28,0	784			
			4x50	30,0	900			
			4x70	34,0	1156			
			4x95	39,0	1521			
			4x120	42,0	1764			
			4x150	47,0	2200			
			4x185	52,0	2700			
			4x240	58,0	3360			
			5x1,5	13,5	182			
			5x2,5	14,5	210			
			5x6	18,5	342			
			5x10	20,5	420			
			5x16	22,5	506			
			5x25	27,5	756			
			5x35	34,0	1156			
			5x50	40,0	1600			

Выбор оптимальных габаритов лотка

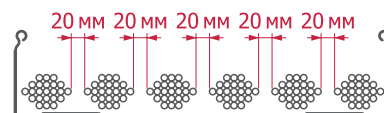
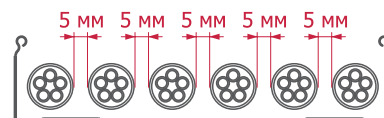
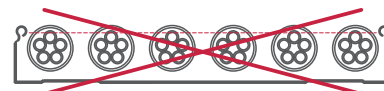


Высота борта. Высота кабельного лотка должна быть больше максимального диаметра самого большого кабеля или пучка проводов в прокладке.



Ширина лотка. Ширина кабельного лотка должна позволять прокладывать кабель в несколько рядов. Возможно разделение лотка перегородкой на каналы для силовых и слаботочных кабелей.

Чем плотнее уложены кабели, тем хуже теплоотвод. При выборе лотка следует использовать такую ширину и высоту, чтобы он оставался частично незаполненным. Для достаточной самовентиляции кабеля рекомендуется выбирать перфорированные лотки или широкие лотки с небольшой высотой бортов.



Определить подходящие типоразмеры лотка исходя из площади поперечного сечения кабеля Skp можно с помощью таблицы, приведенной ниже. Указаны значения при заполнении лотков на 40%.

Высота лотка (мм)	35	50	60	65	80	100	150	200
Ширина лотка (мм)	Расчетная величина сечения кабелей Skp (мм²)							
50	700	1000	-	-	-	-	-	-
100	1400	2000	2400	2600	3200	4000	-	-
150	2100	3000	3600	3900	4800	6000	9000	12000
200	2800	4000	4800	5200	6400	8000	12000	16000
300	4200	6000	7200	7800	9600	12000	18000	24000
400	-	8000	9600	10400	12800	16000	24000	32000
500	-	10000	12000	13000	16000	20000	30000	40000
600	-	12000	14400	15600	19200	24000	36000	48000



Для обеспечения безопасной эксплуатации кабельной трассы и её развития в будущем необходимо соблюдать требования ПУЭ в части пункта 2.1.61: «В коробах провода и кабели допускается прокладывать многослойно с упорядоченным и произвольным (россыпью) взаимным расположением. Сумма сечений проводов и кабелей, рассчитанных по их наружным диаметрам, включая изоляцию и наружные оболочки, не должна превышать: для глухих коробов 35% сечения короба в свету; для коробов с открываемыми крышками 40%».

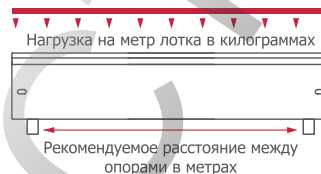
Расчет веса кабеля и безопасной рабочей нагрузки кабельной трассы



Для создания и безопасной эксплуатации кабельной трассы необходимо рассчитать вес кабеля, опираясь на полученные данные определить оптимальное расстояние между опорами трассы.

В таблицах технических характеристик на страницах каталога указаны рекомендуемые расстояния между опорами лотка (м) при определенной нагрузке (кг).

Артикул	Номер для заказа				Ширина лотка (В) мм	Толщина металла мм	Полезное сечение см ²	Нагрузка БРН (кг) при расстоянии между опорами			Вес кг/м	Упаковка м
	ZS	G	S	RAL				1,5 м	2 м	2,5 м		
УЛ(Н)-50x50x3000 (1 мм)	083255	383255	183255	283255	50	1,00	20,00	128	85	43	1,33	6
УЛ(Н)-100x50x3000 (1 мм)	083215	383215	183215	283215	100		45,70	128	85	43	1,72	6



На страницах каталога размещены графики, отражающие зависимость допустимых нагрузок на лоток от шага опор. Расстояние между опорами указано в метрах (м), допустимая нагрузка в килоньютонах на метр (кН/м). При соблюдении рекомендованного на графике шага опор соблюдаются требования ГОСТ 52868 по безопасной рабочей нагрузке.

Удельный вес кабелей в лотке:

$$P_k = \Sigma(M \cdot N)$$

M – вес погонного метра кабеля, кг/пм.

N – количество кабелей данного типа.



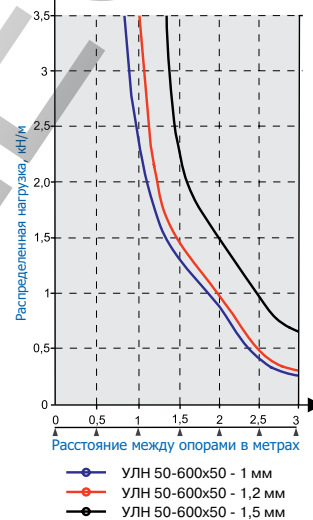
При прокладке кабельной трассы снаружи здания, необходимо учесть снеговую нагрузку.

Снеговая нагрузка определяется по формуле:

$$P = P_k + P_s \cdot (A / 1000)$$

P_s – снеговая нагрузка региона, кг/м².

A – ширина лотка, мм.



Вес погонного метра наиболее распространенных кабелей указан в таблице. Более точные характеристики уточняйте у производителей кабеля.

Силовой провод			Изолированный силовой кабель			Слаботочный кабель		
Тип (число жил – площадь номинального сечения)	Диаметр мм	Вес (М) кг/пм	Тип (число жил – площадь номинального сечения)	Диаметр мм	Вес (М) кг/пм	Тип (число жил – площадь номинального сечения)	Диаметр мм	Вес (М) кг/пм
1x4	6,5	0,080	1x10	10,5	0,18	Кат. 5	8,0	0,060
1x6	7,0	0,105	1x16	11,5	0,24	Кат. 6	8,0	0,060
1x10	8,0	0,155	1x25	12,5	0,35	Коаксиал	6,8	0,060
1x16	9,5	0,230	1x35	13,5	0,46	2x2x0,6	5,0	0,030
1x25	12,5	0,330	1x50	15,5	0,60	4x2x0,6	5,5	0,035
3x1,5	8,5	0,135	1x70	16,5	0,8	6x2x0,6	6,5	0,050
3x2,5	9,5	0,190	1x95	18,5	1,10	10x2x0,6	7,5	0,065
3x4	11,0	0,265	1x120	20,5	1,35	20x2x0,6	9,0	0,110
4x1,5	9,0	0,160	1x150	22,5	1,65	40x2x0,6	11,0	0,200
4x2,5	10,5	0,230	1x185	25,0	2,00	60x2x0,6	13,0	0,275
4x4	12,5	0,330	1x240	28,0	2,60	100x2x0,6	17,0	0,445



Силовой провод			Изолированный силовой кабель			Слаботочный кабель		
Тип (число жил – площадь номинального сечения)	Диаметр мм	Вес (М) кг/пм	Тип (число жил – площадь номинального сечения)	Диаметр мм	Вес (М) кг/пм	Тип (число жил – площадь номинального сечения)	Диаметр мм	Вес (М) кг/пм
4x10	16,5	0,690	3x1,5	11,5	0,19	2x2x0,8	6,0	0,040
4x16	19,0	1,090	3x2,5	12,5	0,24	4x2x0,8	7,0	0,055
4x25	23,5	1,640	3x10	17,5	0,58	6x2x0,8	8,5	0,080
4x35	26,0	2,090	3x16	19,5	0,81	10x2x0,8	9,5	0,150
5x1,5	9,5	0,190	3x50	26,0	1,80	20x2x0,8	13,0	0,250
5x2,5	11,0	0,270	3x70	30,0	2,40	40x2x0,8	16,5	0,380
5x4	13,5	0,410	3x120	36,0	4,00	60x2x0,8	20,0	0,540
5x6	14,5	0,540	4x1,5	12,5	0,22	100x2x0,8	25,5	0,875
5x10	18,0	0,850	4x2,5	13,5	0,29	200x2x0,8	32,0	1,790
5x16	21,5	1,350	4x6	16,5	0,40			
5x25	26,0	1,990	4x10	18,5	0,66			
7x1,5	10,5	0,235	4x16	21,5	1,05			
7x2,5	13,0	0,350	4x25	25,5	1,60			
			4x35	28,0	1,75			
			4x50	30,0	2,30			
			4x70	34,0	3,10			
			4x95	39,0	4,20			
			4x120	42,0	5,20			
			4x150	47,0	6,40			
			4x185	52,0	8,05			
			4x240	58,0	11,00			
			5x1,5	13,5	0,27			
			5x2,5	14,5	0,35			
			5x6	18,5	0,61			
			5x10	20,5	0,88			
			5x16	22,5	1,25			
			5x25	27,5	1,95			
			5x35	34,0	2,40			
			5x50	40,0	3,50			



Испытания нагрузочных способностей (БРН) кабельных трасс компания «ОСТЕК» проводит по ГОСТ Р 52868-2007 «Системы кабельных лотков и системы кабельных лестниц для прокладки кабелей. Общие технические требования и методы испытаний». БРН составляет 80% от данных, полученных при испытаниях на нагрузку с соблюдением следующих условий:

- Лотки прикреплены к опорам с помощью винтов и гаек
- Монтаж - горизонтальный
- Опоры считаются жесткими
- Нагрузка равномерно распределена (как продольно, так и поперечно)
- Отсутствие соединений на конечных пролетах
- Максимальное линейное перемещение 1/100 от расстояния между опорами
- Максимальное поперечное перемещение 1/20 от ширины лотка

Испытания проводятся в Испытательной лаборатории компании «ОСТЕК» и уполномоченных организациях.

Расчет максимально допустимых нагрузок на консоли и подвесы



Для правильной организации кабеленесущей трассы необходимо учесть максимально допустимые нагрузки на кронштейны, консоли и потолочные подвесы.

Нагрузка на консоли и кронштейны P рассчитывается по формуле: $P = (Pk + P \text{ лотка} + \Delta) * L \text{ опор}$

Pk – удельная нагрузка от всех кабелей в лотке.

Информация на странице 16 раздела «Как рассчитать вес кабеля и нагрузку на кабельную трассу?».

P лотка – удельный вес лотка.

Указан в таблицах технических характеристик лотка.

Δ – дополнительная распределенная нагрузка.

Светильники, монтажные коробки, скобы и другие элементы, добавляющие вес трассы.

L опор – расстояние между опорами.

Если консоль либо кронштейн значительно больше ширины лотка, нагрузка P_{max} рассчитывается по формуле:

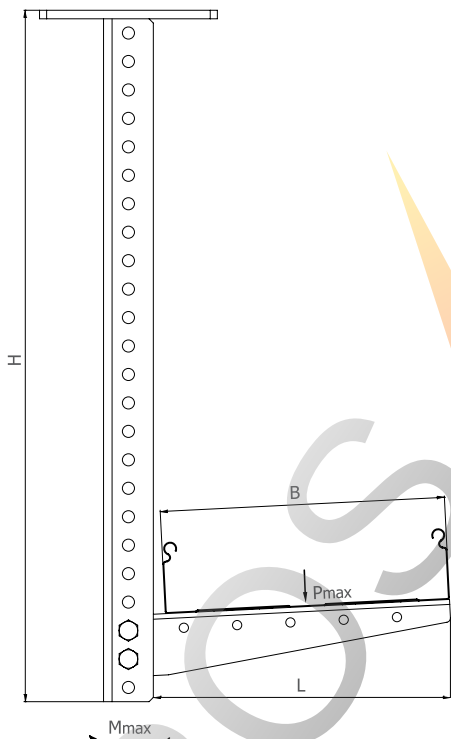
$$P_{max} = P * \left(\frac{L}{2L - B} \right)$$

P – нагрузка на консоли и кронштейны.

L – длина кронштейна либо консоли.

B – ширина лотка.

Полученное значение P_{max} должно быть меньше либо равно нагрузкам, указанным в таблицах технических характеристик кронштейнов и консолей.



Расчет нагрузок потолочных подвесов

В технических характеристиках потолочных подвесов указана величина допустимого изгибающего момента – M_{max} в ньютонах на метр ($N*m$). Она обозначает максимальный изгибающий момент стойки потолочного подвеса при размещении нагруженной кабельной трассы с одной стороны.

Изгибающий момент рассчитывается по формуле $M = P*(L/2)$

P – нагрузка на консоль, установленную в стойку потолочного подвеса.

L – длина консоли.

Полученное значение должно быть меньше либо равно значению M_{max} , указанному в технических характеристиках потолочного подвеса.

В случае установки в стойку потолочного подвеса нескольких консолей суммируется изгибающий момент каждой из них. $M = \sum Mi$ Полученное значение M не должно превышать M_{max} .

Если кабельные трассы с разной нагрузкой размещены с обеих сторон потолочного подвеса, необходимо рассчитать разницу изгибающих моментов. Полученное значение должно быть меньше либо равно M_{max} .

В случае двусторонней установки кабельных трасс с одинаковыми изгибающими моментами максимальная нагрузка на стойку потолочного подвеса определяется конструкцией подвеса и несущей способностью элементов крепления.



Заземление



При винтовом соединении лотков и аксессуаров гайками с цапающим буртиком, а также при использовании штатных соединителей «ОСТЕК» отношение начального сопротивления контактного соединения элементов к сопротивлению целого участка лотка составляет не более 2 единиц, что соответствует требованиям ГОСТ 10434-82 «Соединения контактные электрические».



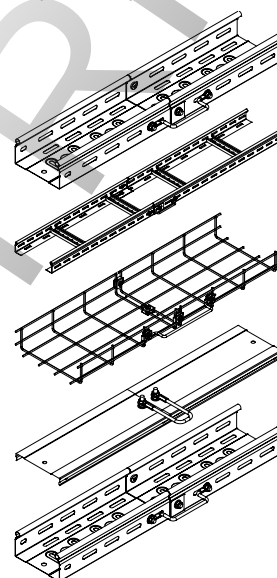
Металлические корпуса и лотки допускается использовать в качестве защитных РЕ-проводников при условии, что конструкцией предусмотрено данное использование – ПУЭ глава 1.7, «Заземление и защитные меры электробезопасности защитные проводники, РЕ-проводники».

Кабеленесущие системы «ОСТЕК» могут использоваться в качестве РЕ-проводника в следующих случаях:

- Кабеленесущая трасса не имеет прерываний;
- Обеспечена необходимая площадь сечения лотка и его соединений на всем протяжении линии;
- Обеспечено надежное гальваническое соединение элементов линии;
- Проводится регламентное обслуживание и контроль соединений.

Для использования кабеленесущей системы «ОСТЕК» в качестве РЕ-проводника необходимо:

- Рассчитать токи короткого замыкания для оптимального выбора защитных элементов и аппаратуры. Рекомендуем использовать «Руководящие указания по расчету токов короткого замыкания и выбору электрооборудования» РД 153-34.0-20.527-98.
- Рассчитать минимальное сечение РЕ-проводника. Рекомендуем использовать «Правила устройства электроустановок» ПУЭ, пункт 1.7.126.
- Сопоставить минимальное сечение РЕ-проводника с площадью сечения элементов кабеленесущей системы на всем ее протяжении. Данные указаны в таблице.



Код	Артикул	Площадь сеч., мм ²	Код	Артикул	Площадь сеч., мм ²	Код	Артикул	Площадь сеч., мм ²
Лотки-короба «ОСТЕК»			012113	ЛНМЗТ(М)-100x100пр	329,10	040528	СЛБ-200 (80/100)	304,63
012551	ЛНМЗТ(М)-50x50пр	99,55	011113	ЛПМЗТ(М)-100x100пр	295,96	040538	СЛБ-300 (80/100)	404,63
011551	ЛПМЗТ(М)-50x50пр	97,23	012213	ЛНМЗТ(М)-200x100пр	429,10	Соединители универсальные		
012151	ЛНМЗТ(М)-100x50пр	125,18	011213	ЛПМЗТ(М)-200x100пр	387,95	032751	СЛУ-50	41,45
011151	ЛПМЗТ(М)-100x50пр	119,69	012313	ЛНМЗТ(М)-300x100пр	528,90	032781	СЛУ-80/100	65,48
012251	ЛНМЗТ(М)-200x50пр	230,37	011313	ЛПМЗТ(М)-300x100пр	480,39	032851	СЛУИ-50	39,34
011251	ЛПМЗТ(М)-200x50пр	215,46	012413	ЛНМЗТ(М)-400x100пр	567,09	032881	СЛУИ-80/100	63,37
012353	ЛНМЗТ(М)-300x50пр	299,95	011413	ЛПМЗТ(М)-400x100пр	446,49	032951	СУ-50	87,27
011353	ЛПМЗТ(М)-300x50пр	282,20	Соединительные планки			032981	СУ-80	140,66
012453	ЛНМЗТ(М)-400x50пр	525,00	040651	СПУ-50	58,68	033051	СУП-50	33,09
011453	ЛПМЗТ(М)-400x50пр	490,65	040681	СПУ-80	140,70	033081	СУП-80	79,72
012183	ЛНМЗТ(М)-100x80пр	287,60	040611	СПУ-100	190,05	033011	СУП-100	109,07
011183	ЛПМЗТ(М)-100x80пр	261,08	Соединители лотка боковые			Планки шарнирного соединения		
012283	ЛНМЗТ(М)-200x80пр	389,10	040551	СЛБ-50	58,08	040351	ПШС	91,29
011283	ЛПМЗТ(М)-200x80пр	354,57	040511	СЛБ-100	87,25	040381	ПШС-80	95,88
012383	ЛНМЗТ(М)-300x80пр	488,90	040521	СЛБ-200	142,25	040311	ПШС-100	119,45
011383	ЛПМЗТ(М)-300x80пр	449,48	040531	СЛБ-300	197,25	Перемычка (6 мм ² , Cu)		
012483	ЛНМЗТ(М)-400x80пр	531,09	040541	СЛБ-400	458,63	Перемычка (10 мм ² , Cu)		
011483	ЛПМЗТ(М)-400x80пр	410,49	040518	СЛБ-100 (80/100)	204,63			



Если площадь сечения элементов трассы с учетом узлов и соединений больше или равна значению минимального сечения, то данный элемент может быть использован в качестве РЕ-проводника. Если площадь сечения меньше расчетной, необходимо увеличить площадь сечения соединений. Для улучшения гальванического соединения и увеличения площади сечения соединений рекомендуем использовать медные перемычки.

Заземление крышек и навесных элементов кабеленесущих трасс

Согласно стандартам и правилам, действующим на территории Российской Федерации, крышки лотка и другие быстроразъемные монтажные элементы не требуют заземления. В случае особых требований к заземлению конструкции «ОСТЕК» предусматривают установку заземляющих проводов и перемычек с необходимой гальванической связью. «Правила устройства электроустановок» ПУЭ, пункт 1.7.126.

ПУЭ «Правила устройства электроустановок», пункт 1.7.77 «Заземление и защитные меры электробезопасности». Не требуется преднамеренно присоединять к нейтрали источника в системе TN и заземлять в системах IT и TT: съемные или открывающиеся части металлических каркасов камер распределительных устройств, шкафов, ограждений и т. п., если на съемных, открывающихся частях не установлено электрооборудование или если напряжение установленного электрооборудования не превышает значений, указанных в пункте 1.7.53.

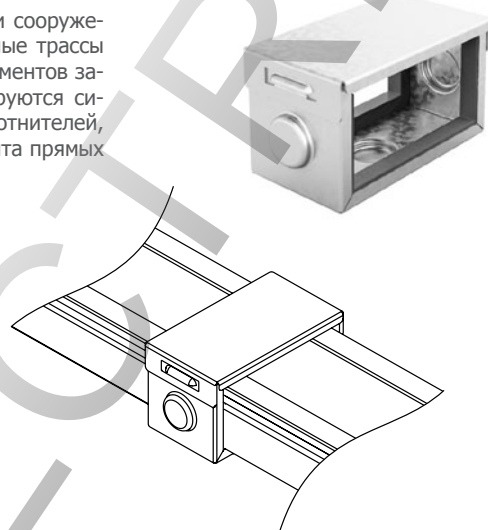
IP-защита кабельных трасс



Для обеспечения IP-защиты кабельных систем «ОСТЕК» предусмотрены дополнительные элементы, обеспечивающие защиту на уровне IP40, IP44 прямых участков трассы.

ГОСТ Р 50571 «Электроустановки зданий», пункт 528.2.2: «В местах, где электропроводка проходит под сетями, подверженными выделению конденсата, такими, как сети воды, пара или газа, следует предусматривать меры для защиты электропроводки от их вредного воздействия».

IP-защита применяется при размещении кабеленесущих трасс снаружи зданий и сооружений, в местах с повышенной влажностью и в агрессивных средах. IP-защищенные трассы создаются из неперфорированных лотков с использованием дополнительных элементов защиты и уплотнителей. Соединения лотков с установленными крышками блокируются системой защиты серии СЗСЛ. СЗСЛ состоит из корпуса, крышки и комплекта уплотнителей, установленных в корпус изделия. Благодаря применению СЗСЛ достигается защита прямых участков трассы IP44.



Кабеленесущие трассы «ОСТЕК» по ГОСТ 14254 «Степени защиты, обеспечиваемые оболочками (код IP)»

- IP00** – лотки перфорированные и неперфорированные без крышки
- IP20** – лотки перфорированные с крышкой
- IP40** – лотки неперфорированный с крышкой
- IP44** – лотки неперфорированный с изделиями серии СЗСЛ

Степени защиты IP. IPXY

Твердые тела			Вода		
Индекс X	Степень защиты	Характеристика	Индекс Y	Степень защиты	Характеристика
0	Отсутствие защиты	Отсутствие защиты от случайного контакта и инородных тел	0	Отсутствие защиты от влаги	Отсутствие защиты
1	Защита от крупных инородных тел	Защита от контакта с рукой человека на большой площади и защита от крупных твердых инородных тел диаметром > 50 мм	1	Защита от капель	Защита от капель воды, падающих вертикально
2	Защита от инородных тел среднего размера	Защита от контакта с пальцами руки человека и защита от небольших твердых инородных тел диаметром > 12 мм	2	Защита от капель	Защита от капель воды, падающих под углом до 15°
3	Защита от инородных тел небольшого размера	Защита от инструментов, проводов или подобных им объектов диаметром > 2,5 мм и от небольших инородных тел диаметром > 2,5 мм	3	Защита от брызг	Защита от капель воды, падающих под углом до 60°
4	Защита от гранулообразных инородных тел	Защита от инструмента, проводов или подобных им объектов диаметром > 1 мм и от небольших инородных тел диаметром > 1 мм	4	Защита от брызг	Защита от воды, льющейся со всех направлений
5	Защита от оседающей пыли	Полная защита от контакта. Защита от внутренних повреждений оборудования вследствие пылевых отложений	5	Защита от струи	Защита от струй воды, льющихся под давлением со всех направлений
6	Защита от проникновения пыли	Полная защита от контакта. Защита от проникновения пыли	6	Защита от затопления	Защита от кратковременного затопления
			7	Защита от конденсата	Защита от временного конденсата
			8	Полная защита от влаги (герметичность)	Защита от воды под давлением (полное погружение)

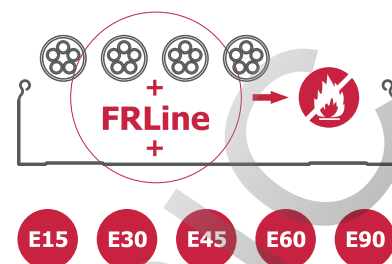
Аббревиатура IPXY обозначает: X – возможность проникновения предметов и частиц внутрь конструкции, Y – проникновение воды.



Огнестойкие кабельные линии



В июле 2012 года изменен и дополнен Федеральный закон № 123 «Технический регламент о требованиях пожарной безопасности». Теперь требования по огнестойкости предъявляются к кабельной трассе, состоящей из огнестойкого кабеля и кабеленесущей линии. Для создания огнестойкой кабельной линии (ОКЛ) необходимо пройти испытания в соответствии с ГОСТ Р 53316-2009 «Кабельные линии. Сохранение работоспособности в условиях пожара. Метод испытания».



В ноябре 2014 г. ЗАО «Завод Энергокабель» г. Электроугли и ООО «Остек-Системы» г. Москва прошли процедуру обязательной сертификации в АНО «ЭЛЕКТРОСЕРТ». Совместная кабельная линия марки FRLine подтвердила работоспособность с пределом огнестойкости до 90 минут. Все компоненты ОКЛ прошли испытания на базе пожарной лаборатории «Пожполитест» и имеют протоколы, подтверждающие работоспособность в условиях пожара.

ОКЛ марки FRLine представляет совокупность огнестойких кабелей, проложенных и зафиксированных в огнестойких лотках различных типов. Кроме прямых секций в состав ОКЛ входят сертифицированные углы, подвесы, настенно-потолочные кронштейны, кабельные скобы, прижимы и хомуты. В зависимости от несущей способности лотков и аксессуаров, а также от типа кабеля, потребитель может спроектировать линию на 5 доступных пределов огнестойкости: E15, E30, E45, E60, E90.

Таблицы для подбора сочетаний лотков и кабелей в составе ОКЛ приводятся в ТУ и сертификате. Для организации ОКЛ достаточно знать требования по времени работоспособности кабельной трассы на объекте, типы и количество кабеля. Информация о правильной организации линии приведена в инструкции по монтажу. Для реализации сложных проектов сотрудники нашей компании готовы провести консультации по созданию ОКЛ, соответствующей требованиям вашего объекта.

Параметры огнестойкости продукции «ОСТЕК»

Тип лотка	Артикул	Металл (мм)	Предел огнестойкости (R)
Лотки-короба металлические замковые трубчатые системы «ОСТЕК» серии ЛПМЗТ(М) (перфорированные) и ЛНМЗТ(М) (неперфорированные) с крышками и без крышек	ЛПМЗТ(М)	0,55	R60
	ЛНМЗТ(М)	0,55	
	ЛПМЗТ(М)	0,7	R90
	ЛНМЗТ(М)	0,7	
	ЛПМЗТ(М)	1,0	R90
	ЛНМЗТ(М)	1,0	
Лотки лестничные металлические серии НЛО	НЛО	1,2	R90
	НЛО	1,5	R90
Лотки металлические для электропроводок системы «ОСТЕК» типа УЛ(Н) (неперфорированные) с крышками и без крышки УЛ(П) (перфорированные) с крышками и без крышек	УЛ(Н)	1,0	R90
	УЛ(П)	1,0	
	УЛ(Н)	1,2	R90
	УЛ(П)	1,2	
	УЛ(Н)	1,5	R90
	УЛ(П)	1,5	
Лотки проволочные для электропроводок системы «ОСТЕК» типа ПЛМ, ПЛМ(н)	ПЛМ	3,5	R15
	ПЛМ	4,0	R30
	ПЛМ	5,0	
	ПЛМ(н)	3,5	R15
ПЛМ(н)	4,0	R30	
	5,0		
Универсальные кабельные скобы металлические системы «ОСТЕК» типа УКС	УКС	0,55	R90
	УКС	0,7	
	УКС	1,0	
Кабельные хомуты металлические системы «ОСТЕК» типа КХ	КХ	0,55	R90
	КХ	0,7	
	КХ	1,0	
Кабельные зажимы металлические системы «ОСТЕК» типа КЗ	КЗ	0,55	R90
	КЗ	0,7	
	КЗ	1,0	

Экранирование, затухание помех



Структурированные кабельные системы (СКС) наиболее подвержены электромагнитным импульсам и помехам. Электромагнитные наводки – нежелательные сигналы, внешние или от соседних кабелей, снижающие отношение «сигнал/шум» канала связи и уменьшающие его динамический и частотный диапазоны.

Кабеленесущие системы «ОСТЕК», за исключением лестничных лотков, обладают экранирующим эффектом. Проволочные лотки, будучи клеткой Фарадея по своей структуре, также экранируют проложенные в них кабели. Экранирование требует дополнительных затрат. Рекомендуем экранировать отдельные кабельные линии путем установки в лотки перегородок либо путем прокладки линии в отдельном коробе малого сечения с крышкой. Дополнительным экранирующим эффектом обладают алюминиевые лотки. Уровень внешних наводок в кабеле, помещенном в алюминиевый лоток, до 300 раз меньше, нежели при непосредственном воздействии электромагнитного излучения на кабель.

Программное обеспечение «ОСТЕК»



Программное обеспечение «ОСТЕК-Спец» предназначено для составления спецификаций кабельных трасс различной конфигурации и назначения, а также для составления актуальной сметы.

Программное обеспечение не требует инсталляции, имеет интуитивно понятный интерфейс. Распространяется и обновляется бесплатно. Имеет онлайн-связь с сервером «ОСТЕК» для обновления информации о стоимости изделий. Не требует расширенного обучения и дополнительных знаний сторонних программ, удобно в повседневном использовании при проектировании кабельных трасс.

Программное обеспечение позволяет:

- Рассчитать необходимое количество прямых секций.
- Выбрать аксессуары в соответствии с конфигурацией трассы.
- Рассчитать необходимое количество метизов для фиксации лотков и аксессуаров.
- Выбрать систему подвесов и крепежа.
- Составить редактируемую спецификацию с кодами, артикулами и ценами изделий.

Особенности программного обеспечения:

- Работа в программе в терминах проекта: один проект – одна спецификация.
- Один проект – несколько фрагментов трасс либо несколько независимых трасс.
- Использование лотков различных серий в одном проекте.
- Возможность расчета многоуровневых и двухсторонних трасс.
- Подбор сложных конфигураций подвесов.
- Создание спецификации по ГОСТ.
- Загрузка актуальной стоимости изделий.

Программа включает расширенный каталог продукции «ОСТЕК» с описаниями, техническими характеристиками, кодами, артикулами, наименованиями и изображениями. Позволяет осуществлять поиск продукции по ключевым словам и номенклатурным данным.

Альбом типовых конструкторских решений



Альбом типовых конструкторских решений (АТР) предназначен для использования в качестве чертежей в составе проектов инженерных систем зданий и сооружений. Содержит чертежи типовых узлов системы кабеленесущих конструкций компании «ОСТЕК». Чертежи используются в целом либо частями в составе проекта, могут быть использованы для составления инструкций по сборке, технологических карт, указаний по производству работ. Чертежи альбома не предназначены для использования в качестве конструкторской и технологической документации при производстве деталей и узлов на промышленных предприятиях и заводах. Альбом распространяется в печатном и электронном виде – pdf.

Основой для АТР являются:

- Официальный каталог продукции «ОСТЕК».
- Оригинальные чертежи деталей и узлов изделий «ОСТЕК».
- Рекомендации по применению КНС.
- Действующие нормативные документы.

Альбом типовых конструкторских решений распространяется бесплатно, без ограничений на копирование чертежей. Указание источника копирования не обязательно. Использование чертежей АТР не исключает выполнение проверочных или проектных расчетов несущей способности КНС. АТР не исключает применение других вариантов сборки узлов КНС. АТР является рекомендацией, выбор конкретного конструкторского решения остается за проектировщиком.



Сертификаты

ISO 9001:2008

Сертификат соответствия требованиям стандарта ISO 9001:2008.
№ РОСС RU.ИФ17.К00419
ГОСТ ISO 9001-2011 (ISO 9001:2008)
Выдан ООО «Остек-Системы» 10.04.2015-10.04.2018

Сертификат соответствия требованиям стандарта ISO 9001:2008.
№ РОСС RU.ОШ01.ОС02.СМК.00583
ГОСТ ISO 9001-2011 (ISO 9001:2008)
Выдан ООО «КМК Калуга» 30.01.2014-30.01.2017

Сертификат соответствия требованиям стандарта ISO 9001:2008.
№ РОСС RU.1601.14 МОБСИ/ГОС
ГОСТ ISO 9001-20011 (ISO 9001:2008)
Выдан ООО «ПРОФКОНСТРУКЦИИ» 16.01.2014-16.01.2017

ГАЗПРОМСЕРТ

Сертификат соответствия ГАЗПРОМСЕРТ на систему кабельных лотков «ОСТЕК» и аксессуаров к ним.
№ ГО00.RU.1135.H00318
Изготовитель ООО «КМК Калуга»
Выдан ООО «Остек-Системы» 15.01.2015-14.01.2018

Сертификат соответствия ГАЗПРОМСЕРТ на систему кабельных лотков «ОСТЕК» и аксессуаров к ним.
№ ГО00.RU.1135.H00312
Изготовитель ООО «Профконструкции»
Выдан ООО «Остек-Системы» 29.01.2014-28.12.2017

Климатическое исполнение

Сертификат климатического исполнения УХЛ, ХЛ категории размещения 1 на все типы лотков «ОСТЕК».
№ РОСС RU.АЮ64.Н07510
Выдан ООО «ПРОФКОНСТРУКЦИИ» 15.04.2014-14.04.2017

Пожарная безопасность

Сертификат пожарной безопасности R90 на конструкцию из лотков металлических замковых трубчатых «ОСТЕК» серии ЛПМЗТ, ЛНМЗТ.
№ ДСПБ.RU.ПР.059.В.00003
Выдан ООО «ПРОФКОНСТРУКЦИИ»

Сертификат пожарной безопасности R90 на конструкцию из лотков проволочных «ОСТЕК» типа ПЛМ и ПЛМУ.
№ ДСПБ.RU.ПР.059.В.00004
Выдан ООО «ПРОФКОНСТРУКЦИИ»

Сертификат пожарной безопасности R90 на конструкцию из лотков лестничных «ОСТЕК» типа НЛО.
№ ДСПБ.RU.ПР.059.В.00006
Выдан ООО «ПРОФКОНСТРУКЦИИ»

Огнестойкие кабельные линии

Сертификат пожарной безопасности E60 на огнестойкую кабельную линию системы «ОСТЕК».
№ С-RU.ПБ05.В.01752
Выдан ООО «Остек-Системы» 25.04.2011-24.04.2016

Сертификат пожарной безопасности E90 на огнестойкую кабельную линию системы «ОСТЕК» типа FRLine.
№ С-RU.ПБ05.В.04340
Выдан ООО «Остек-Системы» 13.11.2011-12.11.2019

Сертификат пожарной безопасности E90 на огнестойкую кабельную линию системы «СБЦР». Кабель марки Datwyler, лотки «ОСТЕК».
№ С-RU.ПБ05.В.04340
Выдан ООО «ПРОФКОНСТРУКЦИИ» 13.11.2011-12.11.2019

Санитарное заключение

Санитарное заключение на лотки «ОСТЕК» и аксессуары к ним.
№ 5382 от 05.11.2013

Сейсмостойкость

Сертификат соответствия на короба и лотки металлические для электропроводок системы «ОСТЕК» на сейсмическое воздействие 9 баллов по шкале MSK.
№ РОСС RU.ММ04.Н02258
Выдан ООО «ПРОФКОНСТРУКЦИИ» 14.02.2013-13.02.2016

Сертификат соответствия на кронштейны консольные настенно-потолочные типа ПП, ПН системы «ОСТЕК» на сейсмическое воздействие 9 баллов по шкале MSK.
№ РОСС RU.ММ04.Н02437
Выдан ООО «ПРОФКОНСТРУКЦИИ» 05.06.2013-04.06.2016

Сертификаты соответствия

Сертификат соответствия на систему металлических кабельных лотков «ОСТЕК» для электропроводок и аксессуаров к ним.
№ РОСС RU.АВ28.Н17338
Выдан ООО «Остек-Системы» 12.09.2014-11.09.2017

Сертификат соответствия на кронштейны опорные двухсторонние КОД со стойкой СПСу, кронштейны унитарные УКП со стойкой СПТ-400 и консолью КПН, кронштейны настенные унитарные КНПЛ и усиленные КНПЛУ, подвесы потолочные типа СПС с консолью КПН.
№ РОСС RU.МЕ89.Н00087
Выдан ООО «Кабельные металлические конструкции» 19.12.2012-18.12.2015

Сертификат соответствия на лотки лестничные типа НЛО и аксессуары к ним системы «ОСТЕК».
№ РОСС RU.ММ04.Н03402
Выдан ООО «ПРОФКОНСТРУКЦИИ» 31.01.2014-30.01.2017

Сертификат соответствия на лотки металлические типа УЛН и УЛП, лотки проволочные типа ПЛМ, ПЛМ(н) и аксессуары к ним.
№ РОСС RU.АГ98.Н10843
Выдан ООО «КМК Калуга» 27.12.2013-26.12.2016





Система проволочных лотков ПЛ (ПЛМ)

Предназначена для размещения и организации кабелей в промышленных, коммерческих и жилых зданиях где необходим визуальный контроль и оперативный доступ к кабельным линиям. ПЛ (ПЛМ) предусматривает размещение трассы внутри и снаружи зданий, а также в активной среде. Обеспечивает эксплуатацию линий в условиях сейсмической активности. Серия имеет гибридную систему быстрых соединителей и вспомогательных элементов для удобного монтажа.





-  Нагрузка (кг) 9 – 138
-  Полезная площадь сечения (см²) 24 – 435
-  Ширина лотка (мм)
70 / 100 / 150 / 200 / 300 / 400 / 500 / 600
-  Высота лотка (мм) 35 / 60 / 85 / 105
-  Длина лотка (мм) 3 000
-  Толщина проволоки (мм) 3,5 / 4,0 / 5,0

Полезное сечение системы ПЛ (плм) (см²)

	35	50	60	85	105
70	–	24	–	–	–
100	24	–	46	65	81
150	38	–	72	–	–
200	52	–	99	142	178
300	77	–	148	210	266
400	104	–	200	285	361
500	–	–	240	360	–
600	–	–	290	435	–

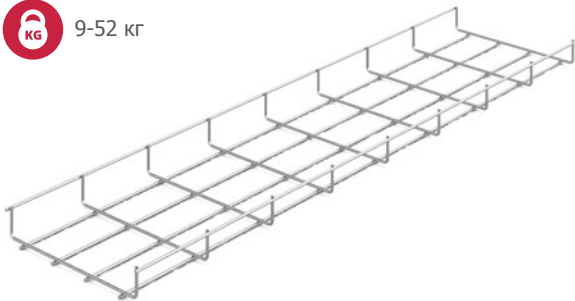
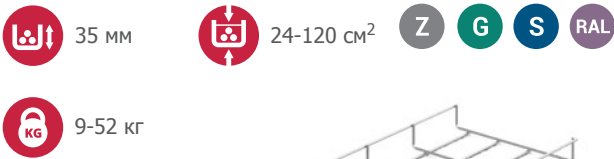
Лотки серии ПЛ (ПЛМ) изготавливаются из низкоуглеродистой проволоки общего назначения ГОСТ 3282-74. Для производства используется контактная сварка. Проволока сваривается, полученная сетка сгибается в П-образный профиль. На заключительном этапе проводится нанесение гальванического покрытия на все изделие.

Типы покрытий и материалов

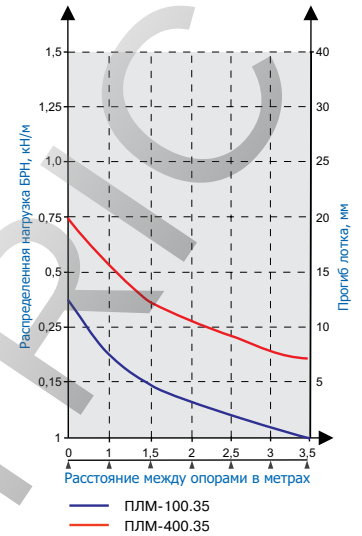
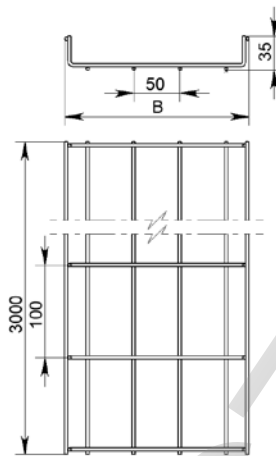
-  Гальваническое покрытие
-  Горячее цинкование
-  Нержавеющая сталь
-  Порошковая покраска



Проволочный лоток ПЛ (ПЛМ), борт 35



! Длина лотка 3000 мм

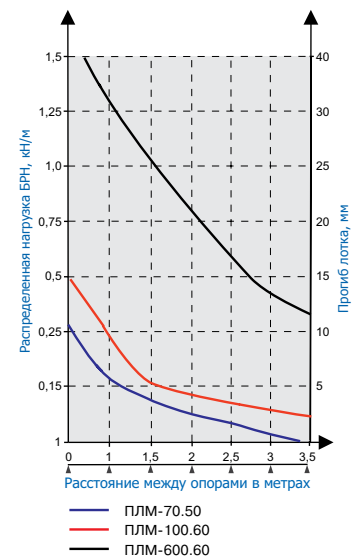
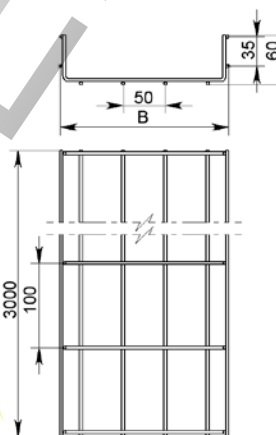


Артикул	Номер для заказа				Ширина лотка (B) мм	Толщина проволоки мм	Полезное сечение см ²	Нагрузка БРН (кг) при расстоянии между опорами			Вес кг/м	Упаковка м
	Z	G	S	RAL				1 м	1,5 м	2 м		
ПЛМ-100.35	015135	315135	115135	215135	100	3,5	24,00	18	13	9	0,44	30
ПЛМ-150.35	015153	315153	115153	215153	150	3,5	38,00	16	12	9	0,53	18
ПЛМ-200.35	015235	315235	115235	215235	200	3,5	52,00	22	15	12	0,67	18
ПЛМ-300.35	015335	315335	115335	215335	300	4,0	90,00	42	24	19	1,16	18
ПЛМ-400.35	015435	315435	115435	215435	400	4,0	120,00	52	34	26	1,45	12

Проволочный лоток ПЛ (ПЛМ), борт 60

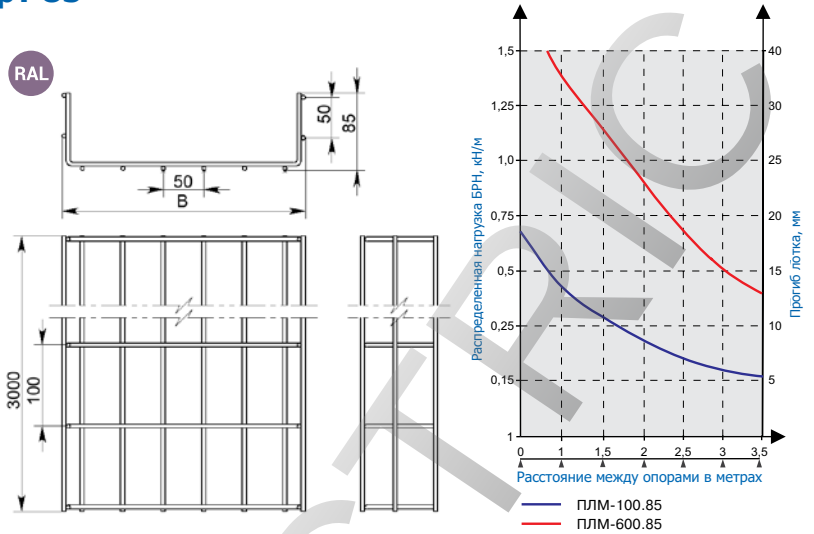


! Длина лотка 3000 мм



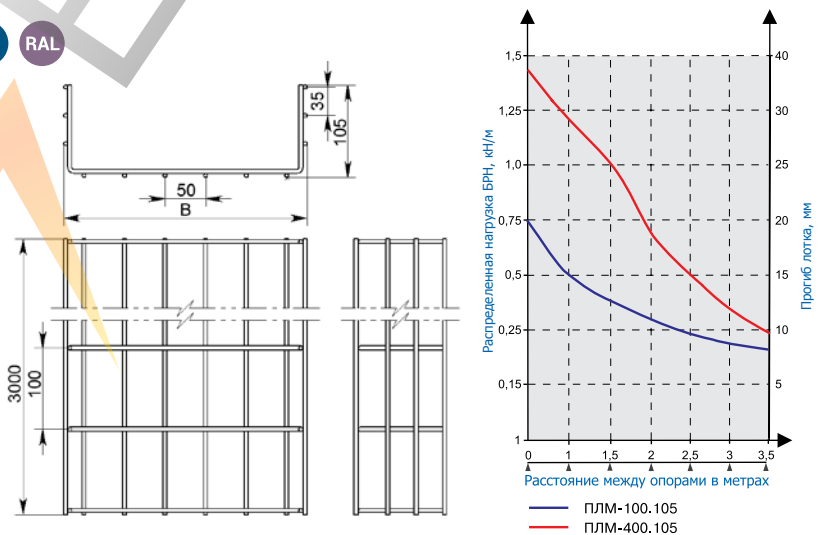
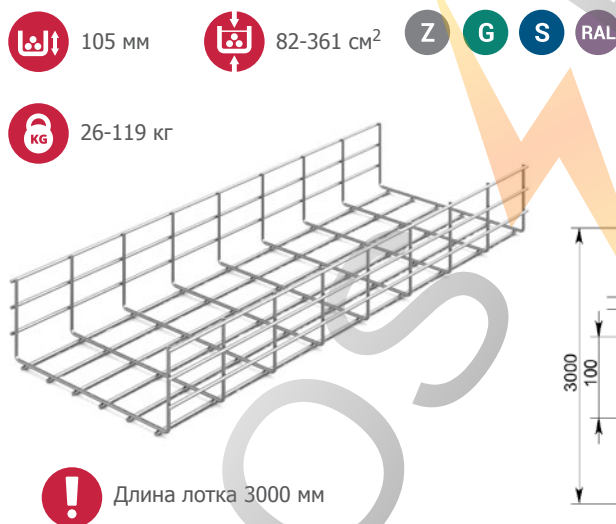
Артикул	Номер для заказа				Ширина лотка (B) мм	Толщина проволоки мм	Полезное сечение см ²	Нагрузка БРН (кг) при расстоянии между опорами			Вес кг/м	Упаковка м
	Z	G	S	RAL				1 м	1,5 м	2 м		
ПЛМ-70.50	015066	315066	115066	215066	70	3,5	24,00	20	15	10	0,42	36
ПЛМ-100.60	015160	315160	115160	215160	100	3,5	46,00	22	16	11	0,60	18
ПЛМ-150.60	015156	315156	115156	215156	150	3,5	72,00	43	32	24	0,73	18
ПЛМ-200.60	015260	315260	115260	215260	200	3,5	99,00	26	20	15	0,84	12
ПЛМ-300.60	015360	315360	115360	215360	300	4,0	148,00	47	35	23	1,39	12
ПЛМ-400.60	015460	315460	115460	215460	400	4,0	200,00	56	43	28	1,68	12
ПЛМ-500.60	015560	315560	115560	215560	500	5,0	240,00	123	98	73	2,97	6
ПЛМ-600.60	015660	315660	115660	215660	600	5,0	290,00	128	119	114	3,47	6

Проволочный лоток ПЛ (плм), борт 85



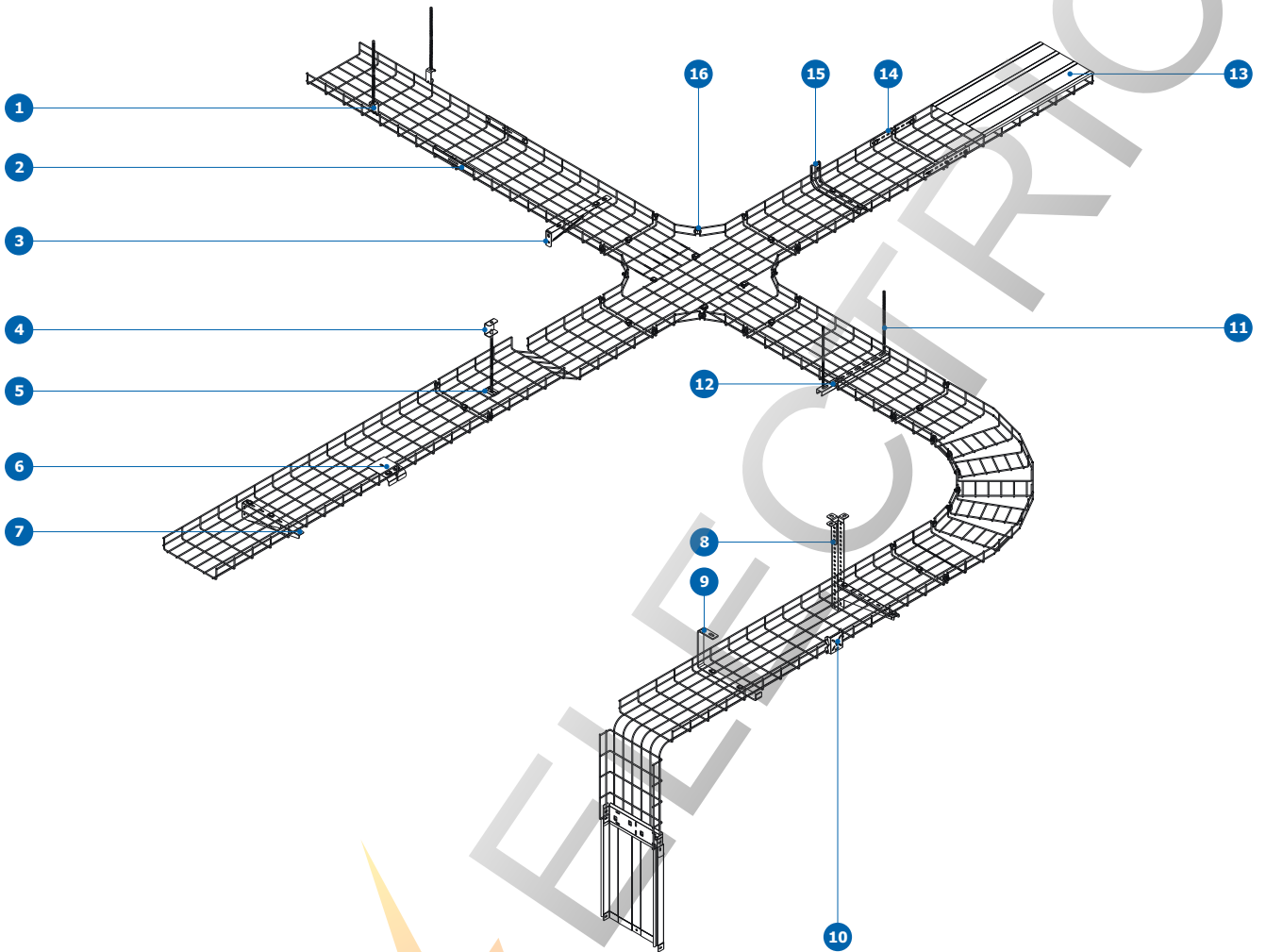
Артикул	Номер для заказа				Ширина лотка (B) мм	Толщина проволоки мм	Полезное сечение см ²	Нагрузка БРН (кг) при расстоянии между опорами			Вес кг/м	Упаковка м
	Z	G	S	RAL				1 м	1,5 м	2 м		
ПЛМ-100.85	015185	315185	115185	215185	100	4,0	64,68	38	29	22	0,85	12
ПЛМ-200.85	015285	315285	115285	215285	200	4,0	141,68	67	42	31	1,15	12
ПЛМ-300.85	015385	315385	115385	215385	300	5,0	210,00	90	70	45	2,27	6
ПЛМ-400.85	015485	315485	115485	215485	400	5,0	285,00	116	91	65	2,74	6
ПЛМ-500.85	015585	315585	115585	215585	500	5,0	360,00	128	103	77	3,20	6
ПЛМ-600.85	015685	315685	115685	215685	600	5,0	435,00	138	118	86	3,67	6

Проволочный лоток ПЛ (плм), борт 105



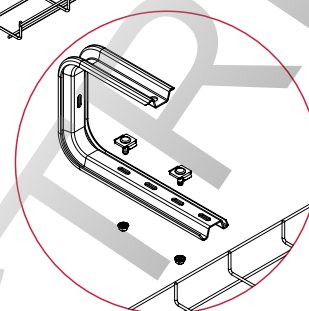
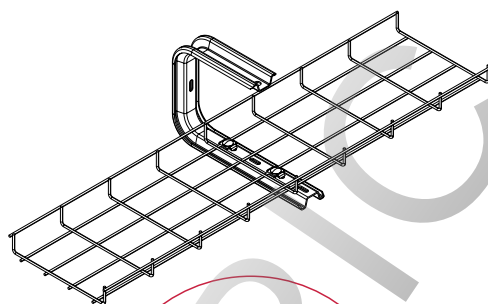
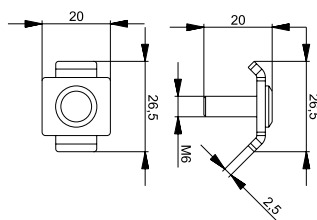
Артикул	Номер для заказа				Ширина лотка (B) мм	Толщина проволоки мм	Полезное сечение см ²	Нагрузка БРН (кг) при расстоянии между опорами			Вес кг/м	Упаковка м
	Z	G	S	RAL				1 м	1,5 м	2 м		
ПЛМ-100.105	015115	315115	115115	215115	100	4,0	81,00	45	33	26	1,52	12
ПЛМ-200.105	015215	315215	115215	215215	200	4,0	178,48	95	76	50	1,39	6
ПЛМ-300.105	015315	315315	115315	215315	300	5,0	266,00	105	84	55	2,49	6
ПЛМ-400.105	015415	315415	115415	215415	400	5,0	361,00	119	101	70	2,95	6

Состав системы проволочных лотков ПЛ (ПЛМ)



1 Крюк КППЛ _____	134	9 С-подвес СПП _____	129
2 Соединитель безвинтовой СПЛБ _____	29	10 Монтажная плата МП _____	30
3 Кронштейн безвинтовой КНПЛБ _____	125	11 Шпилька ШП _____	161
4 Кронштейн потолочный КППЛС _____	130	12 Профиль ПП _____	136
5 Площадка подвеса ПППЛ _____	30	13 Крышка лотка КЛЗТ _____	38, 79
6 Спуск кабельный СК _____	30	14 Соединитель СПЛП _____	30
7 Кронштейн КНПЛ _____	124	15 Подвес ПНУ _____	124
8 Кронштейн потолочный УКП _____	130	16 Соединитель СПЛД20 _____	29

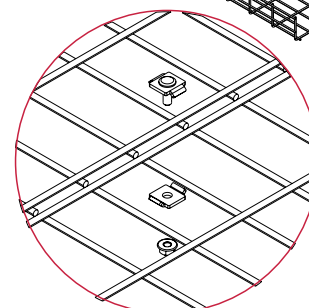
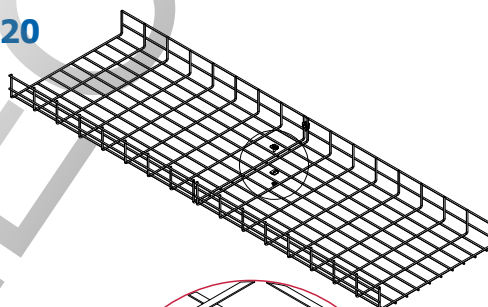
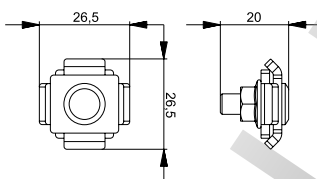
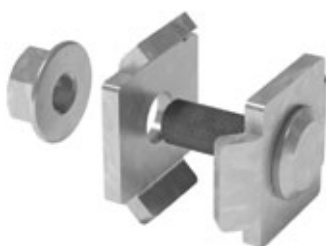
Соединитель проволочного лотка СПЛО20



Артикул	Номер для заказа		Упаковка шт	Вес кг/шт
	ZS	G		
СПЛО20	041001	741001	500	0,02

! Соединитель СПЛО20 предназначен для фиксации проволочного лотка к консолям КПН(ЛН), КПН(СН), кронштейну КНПЛ, соединения лотков между собой с использованием СПЛП, фиксации различных суппортов и монтажных пластин. СПЛО20 поставляется в комплекте с гайкой М6.

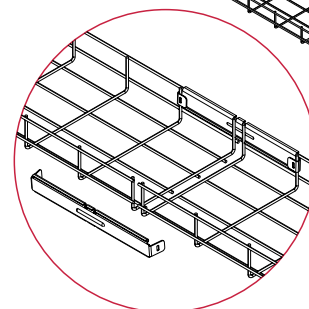
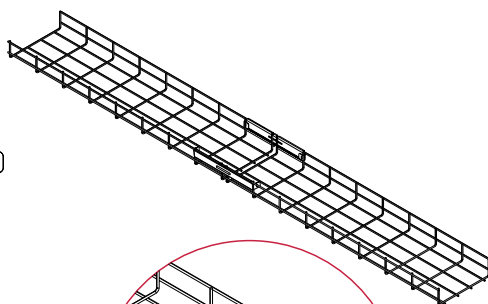
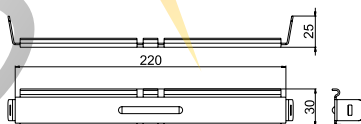
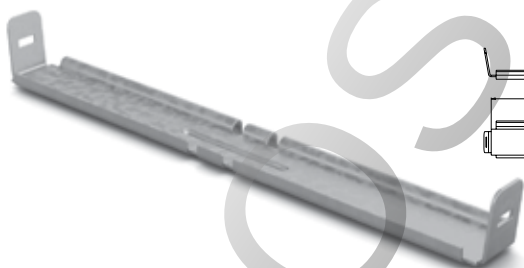
Соединитель проволочного лотка двойной СПЛД20



Артикул	Номер для заказа		Упаковка шт	Вес кг/шт
	ZS	G		
СПЛД20	040901	740901	500	0,02

! Соединитель СПЛД20 предназначен для фиксации проволочных лотков между собой, организации углов и поворотов кабельной трассы. СПЛД20 поставляется в комплекте с гайкой М6.

Соединитель проволочного лотка безвинтовой СПЛБ

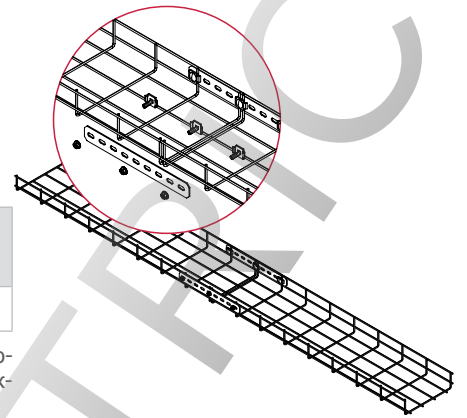
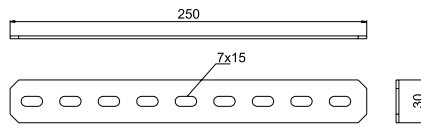
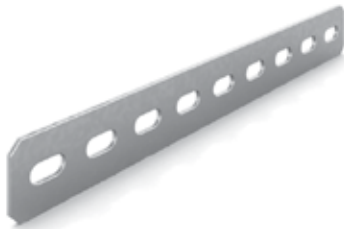


Артикул	Номер для заказа	Толщина металла мм	Упаковка шт	Вес кг/шт
	ZS			
СПЛБ	040801	0,7	100	0,03

! Соединитель СПЛБ предназначен для безвинтовой фиксации проволочных лотков между собой, используется попарно.



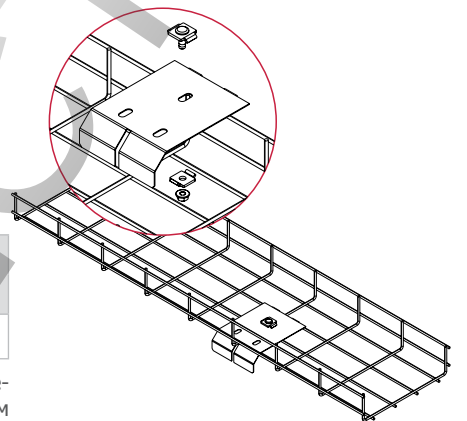
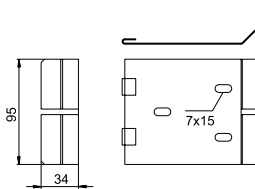
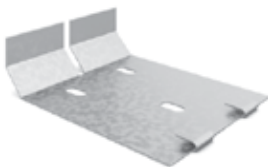
Соединитель проволочного лотка перфорированный СПЛП



Артикул	Номер для заказа		Толщина металла мм	Упаковка шт	Вес кг/шт
	ZS	G			
СПЛП	041201	341201	2	120	0,09

! Соединитель СПЛП предназначен для фиксации проволочных лотков между собой. Для организации соединения рекомендуем использовать три СПЛП20 с каждой стороны. Дно лотка рекомендуем фиксировать СПЛД20.

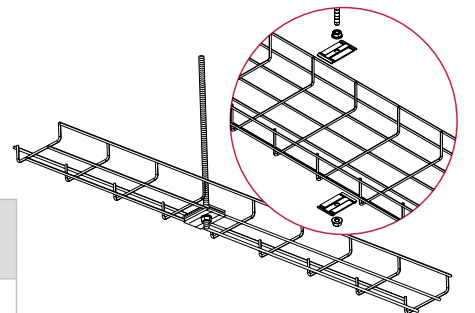
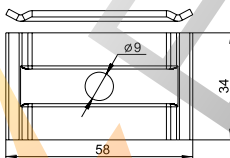
Спуск кабельный СК



Артикул	Номер для заказа		Толщина металла мм	Упаковка шт	Вес кг/шт
	ZS	G			
СК	053101	353101	1,5	60	0,11

! СК предназначен для организации спуска кабеля к оборудованию либо для перехода на нижние ярусы многоуровневой кабеленесущей системы. Рекомендуем фиксировать СК соединителем СПЛД20.

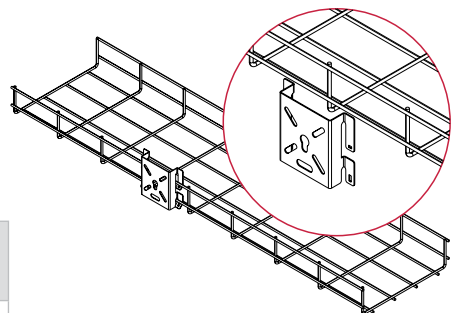
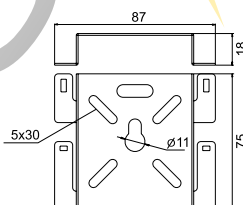
Площадка подвеса проволочного лотка ПППЛ



Артикул	Номер для заказа		Толщина металла мм	Упаковка шт	Вес кг/шт
	ZS	G			
ПППЛ	053001	353001	2	200	0,03

! Площадка ПППЛ предназначена для организации подвеса проволочного лотка к потолку, а также фиксации дополнительного оборудования. ПППЛ имеет отверстие для шпилек М6 и М8. Площадка используется попарно. Для фиксации рекомендуем использовать две гайки с буртиком.

Монтажная плата МП

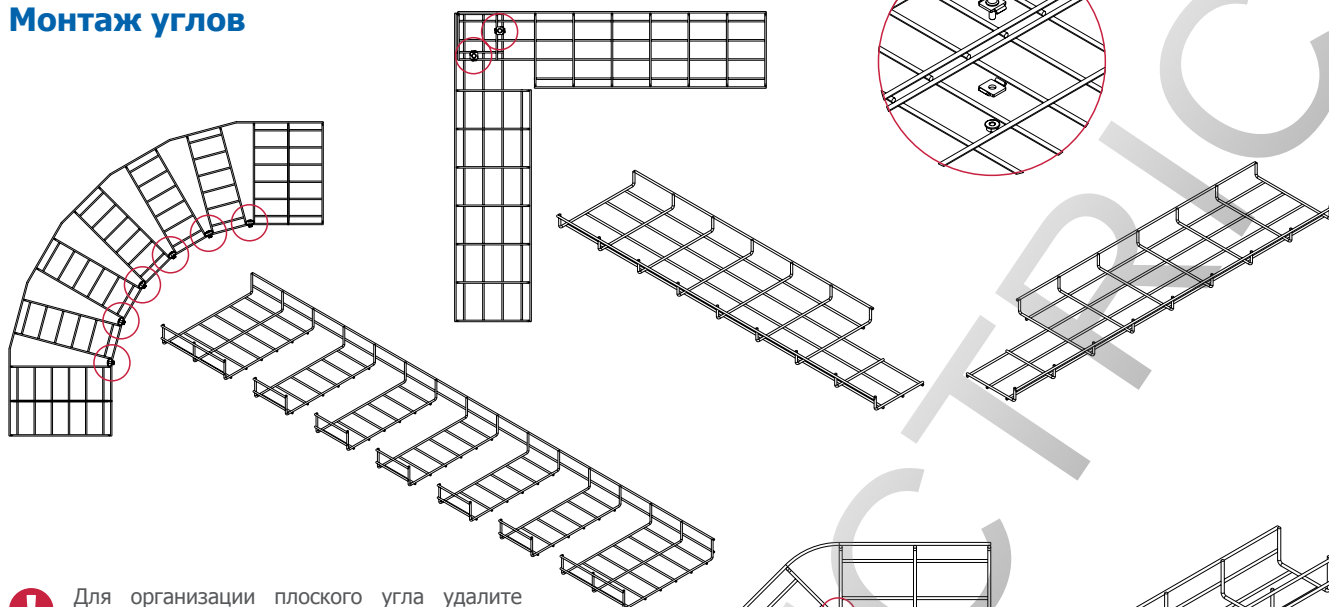


Артикул	Номер для заказа		Толщина металла мм	Упаковка шт	Вес кг/шт
	ZS	G			
МП	053301	353301	1,2	50	0,09

! Монтажная плата МП предназначена для размещения распределительных коробок, может применяться для организации потолочного подвеса и размещения дополнительного оборудования. Предусмотрено безвинтовое крепление платы МП к проволочному лотку путем сгибания фиксирующих лепестков кронштейна шлицевой отверткой.

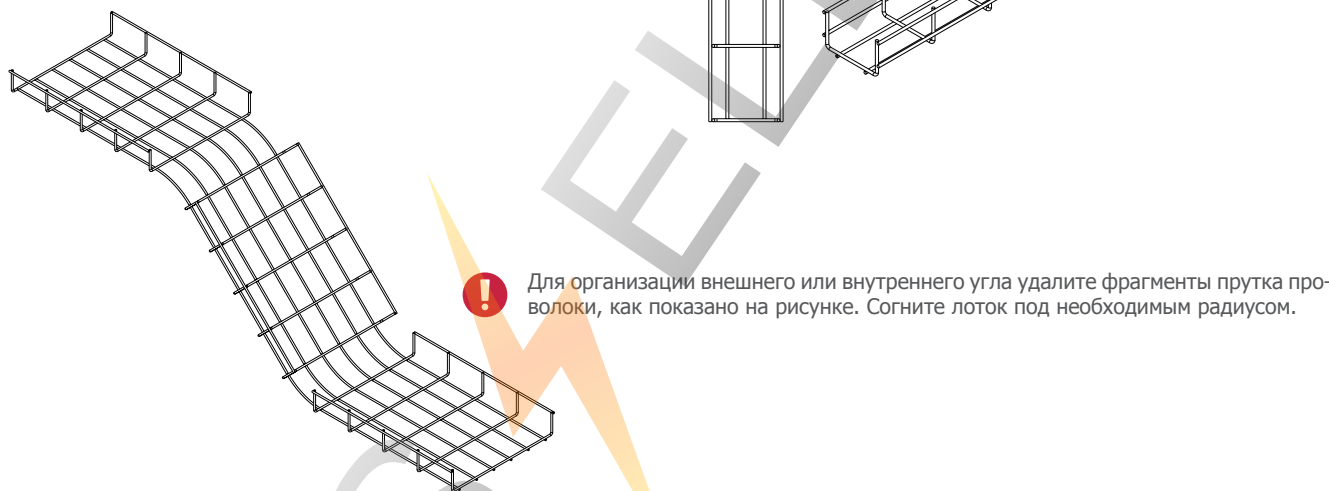
Примеры монтажа углов, поворотов, отводов

Монтаж углов



! Для организации плоского угла удалите фрагменты прутка проволоки, как показано на рисунке. Для фиксации угла используйте соединители СПЛД20.

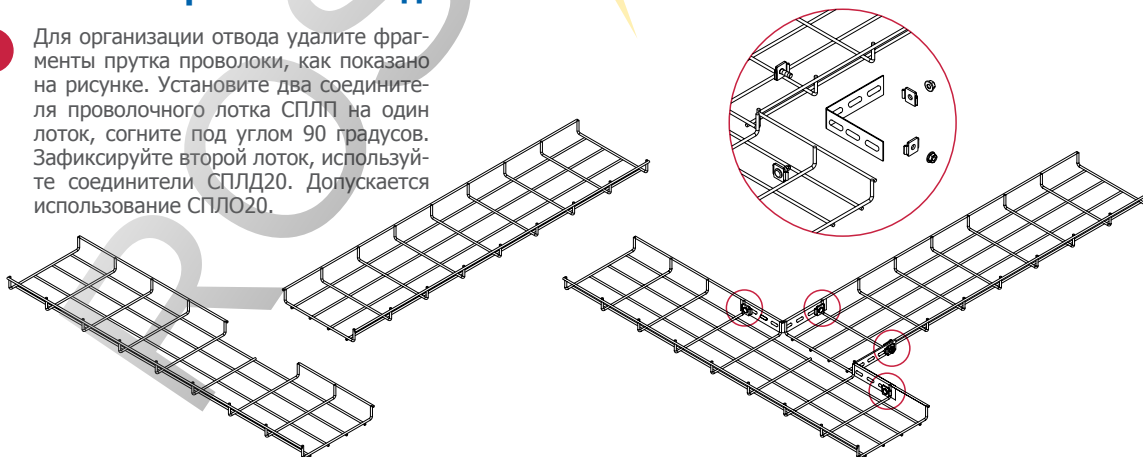
Монтаж внешнего и внутреннего углов

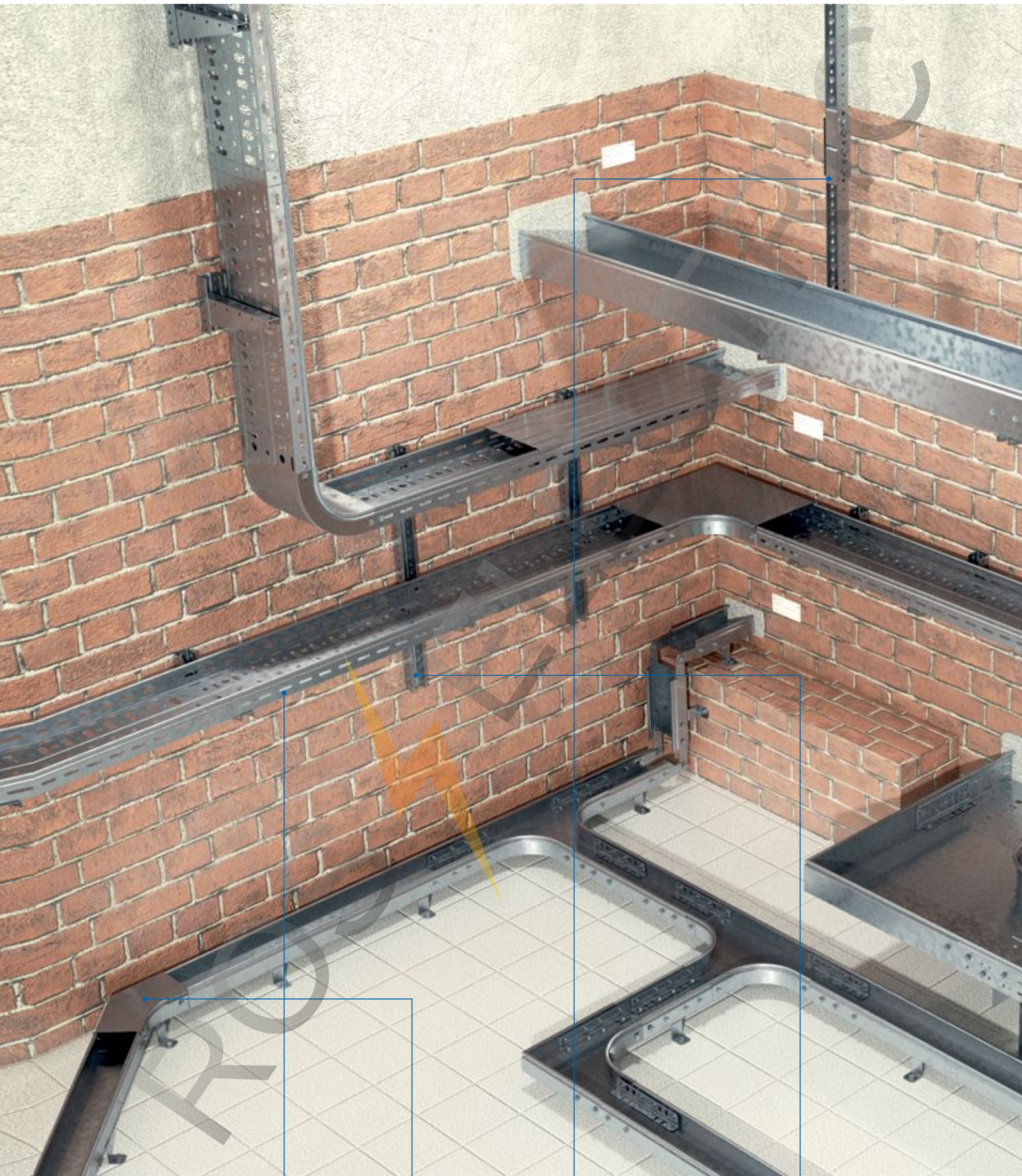


! Для организации внешнего или внутреннего угла удалите фрагменты прутка проволоки, как показано на рисунке. Согните лоток под необходимым радиусом.

Монтаж T-образного отвода

! Для организации отвода удалите фрагменты прутка проволоки, как показано на рисунке. Установите два соединителя проволочного лотка СПЛП на один лоток, согните под углом 90 градусов. Зафиксируйте второй лоток, используйте соединители СПЛД20. Допускается использование СПЛО20.







Система лотков ЛН (ЛНМЗТ), ЛП (ЛПМЗТ)

Предназначена для размещения и организации кабелей в промышленных, коммерческих и жилых зданиях, включая прокладку на открытом воздухе. Обеспечивает ускоренный монтаж трассы за счет соединения лотков внахлест с применением 3-х винтовых соединений в месте стыковки. Замок на бортах лотка имеет трубчатую форму, что обеспечивает отсутствие режущих кромок и надежную фиксацию крышки. Лоток имеет дополнительные ребра жесткости на бортах и днище, что повышает его несущую способность и огнестойкость. Выпускается в перфорированном и неперфорированном варианте. Может комплектоваться крышкой.



-  Нагрузка (кг) 21 – 213
-  Полезная площадь сечения (см²) 24 – 393
-  Ширина лотка (мм) 50 / 100 / 200 / 300 / 400
-  Высота лотка (мм) 50 / 80 / 100
-  Длина лотка (мм) 2 500
-  Толщина металла (мм) 0,55 / 0,7 / 1,0

Полезное сечение системы ЛН (лнмзт), ЛП (лпмзт) (см²)

	50	80	100
50	24	–	–
100	48	77	97
200	98	156	196
300	147	235	295
400	195	315	393

Лотки серий ЛН (ЛНМЗТ), ЛП (ЛПМЗТ) изготавливаются из рулонной стали 08ПС ГОСТ 1050-88 либо качественных аналогов. Для производства используются современные прокатные станы. Предусмотрены различные варианты покрытий.

Типы покрытий и материалов

-  Цинкование по методу Сендимира
-  Порошковая покраска



Лоток неперфорированный серии ЛН (ЛНМЗТ), борт 50



50 мм



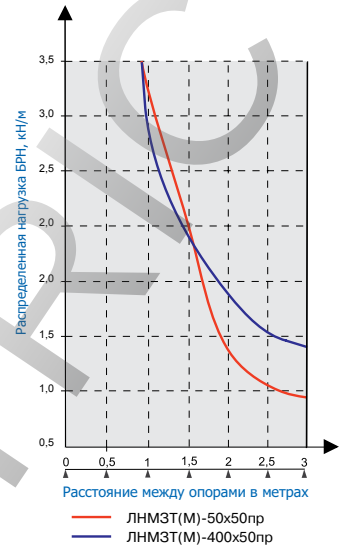
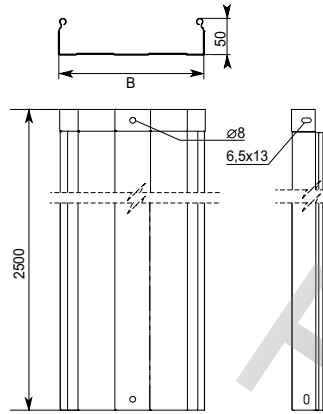
25-200 см²



26-163 кг



! Длина лотка 2500 мм
По заказу 3000 мм



Артикул	Номер для заказа		Ширина лотка (В) мм	Толщина металла мм	Полезное сечение см ²	Нагрузка БРН (кг) при расстоянии между опорами				Вес кг/м	Упаковка м
	ZS	RAL				1 м	1,5 м	2 м	2,5 м		
ЛНМЗТ(М)-50x50пр	012551	212553	50	0,55	24,22	163	101	46	28	0,77	30
ЛНМЗТ(М)-100x50пр	012151	212153	100	0,55	48,44	114	67	39	26	0,91	20
ЛНМЗТ(М)-200x50пр	012251	212251	200	0,70	98,44	120	91	66	36	1,77	10
ЛНМЗТ(М)-300x50пр	012353	212353	300	0,70	147,44	80	58	45	35	2,32	10
ЛНМЗТ(М)-400x50пр	012453	212453	400	1,00	195,00	149	96	70	55	3,88	5

Лоток перфорированный серии ЛП (ЛПМЗТ), борт 50



50 мм



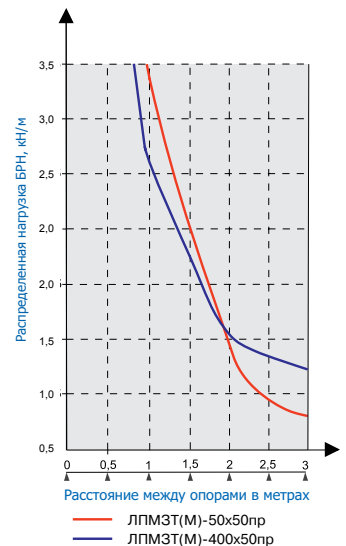
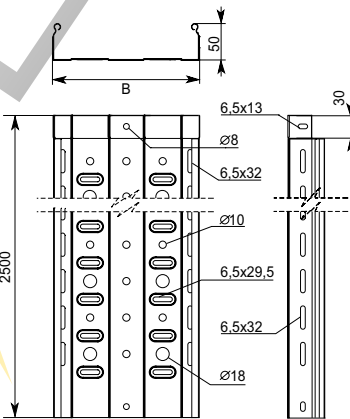
25-200 см²



21-164 кг



! Длина лотка 2500 мм
По заказу 3000 мм



Артикул	Номер для заказа		Ширина лотка (В) мм	Толщина металла мм	Полезное сечение см ²	Нагрузка БРН (кг) при расстоянии между опорами				Вес кг/м	Упаковка м
	ZS	RAL				1 м	1,5 м	2 м	2,5 м		
ЛПМЗТ(М)-50x50пр	011551	211551	50	0,55	24,22	164	102	48	23	0,71	30
ЛПМЗТ(М)-100x50пр	011151	211151	100	0,55	48,44	111	67	31	21	0,84	20
ЛПМЗТ(М)-200x50пр	011251	211251	200	0,70	98,44	114	71	55	34	1,61	10
ЛПМЗТ(М)-300x50пр	011353	211353	300	0,70	147,44	94	59	44	33	2,10	10
ЛПМЗТ(М)-400x50пр	011453	211453	400	1,00	195,00	128	85	57	44	3,49	5

Лоток неперфорированный серии ЛН (ЛНМЗТ), борт 80

80 мм

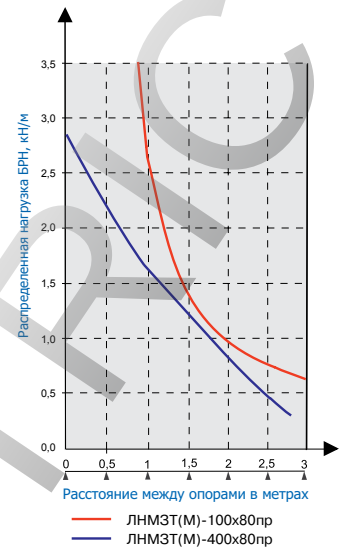
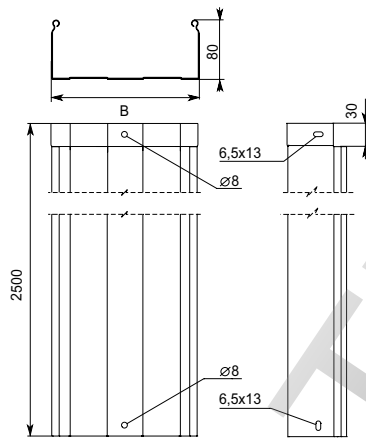
78-315 см²

ZS RAL

44-213 кг



! Длина лотка 2500 мм
По заказу 3000 мм



Система лотков-коробов ЛН, ЛП

Артикул	Номер для заказа		Ширина лотка (В) мм	Толщина металла мм	Полезное сечение см ²	Нагрузка БРН (кг) при расстоянии между опорами				Вес кг/м	Упаковка м
	ZS	RAL				1 м	1,5 м	2 м	2,5 м		
ЛНМЗТ(М)-100x80пр	012183	212183	100	1	77,42	213	134	93	72	2,11	5
ЛНМЗТ(М)-200x80пр	012283	212283	200	1	156,42	171	113	83	59	2,84	5
ЛНМЗТ(М)-300x80пр	012383	212383	300	1	235,42	139	85	62	44	3,58	5
ЛНМЗТ(М)-400x80пр	012483	212483	400	1	314,56	155	128	82	49	4,24	5

Лоток перфорированный серии ЛП (ЛПМЗТ), борт 80

80 мм

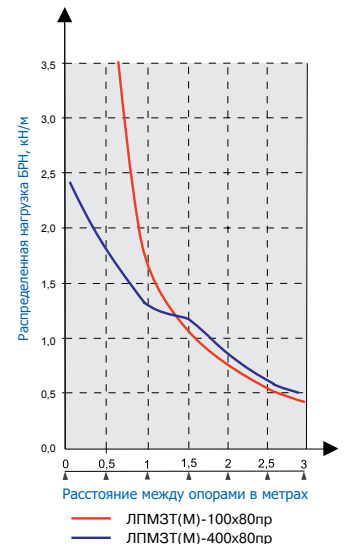
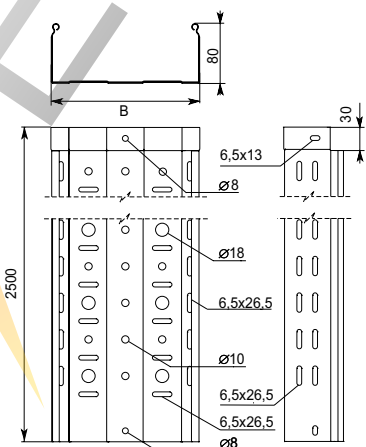
78-315 см²

ZS RAL

57-178 кг



! Длина лотка 2500 мм
По заказу 3000 мм



Артикул	Номер для заказа		Ширина лотка (В) мм	Толщина металла мм	Полезное сечение см ²	Нагрузка БРН (кг) при расстоянии между опорами				Вес кг/м	Упаковка м
	ZS	RAL				1 м	1,5 м	2 м	2,5 м		
ЛПМЗТ(М)-100x80пр	011183	211183	100	1	77,42	160	105	72	57	1,94	5
ЛПМЗТ(М)-200x80пр	011283	211283	200	1	156,42	178	106	77	60	2,62	5
ЛПМЗТ(М)-300x80пр	011383	211383	300	1	235,42	123	88	75	57	3,12	5
ЛПМЗТ(М)-400x80пр	011483	211483	400	1	314,56	136	125	88	58	3,67	5

Лоток неперфорированный серии ЛН (ЛНМЗТ), борт 100



100 мм



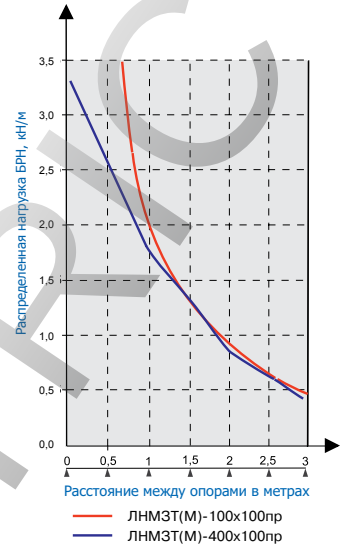
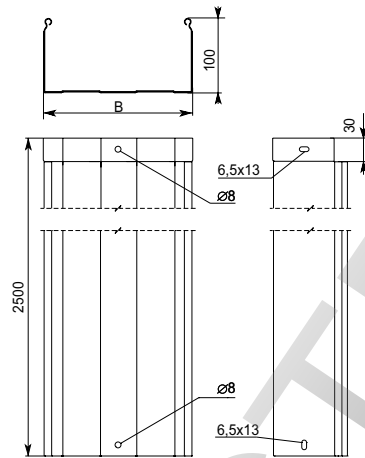
97-393 см²



53-209 кг



Длина лотка 2500 мм
По заказу 3000 мм



Артикул	Номер для заказа		Ширина лотка (В) мм	Толщина металла мм	Полезное сечение см ²	Нагрузка БРН (кг) при расстоянии между опорами				Вес кг/м	Упаковка м
	ZS	RAL				1 м	1,5 м	2 м	2,5 м		
ЛНМЗТ(М)-100x100пр	012113	212113	100	1	97,02	209	135	90	67	2,40	5
ЛНМЗТ(М)-200x100пр	012213	212213	200	1	196,02	151	96	69	53	3,14	5
ЛНМЗТ(М)-300x100пр	012313	212313	300	1	295,02	152	99	72	57	3,88	5
ЛНМЗТ(М)-400x100пр	012413	212413	400	1	393,20	170	137	86	69	4,53	5

Лоток перфорированный серии ЛП (ЛПМЗТ), борт 100



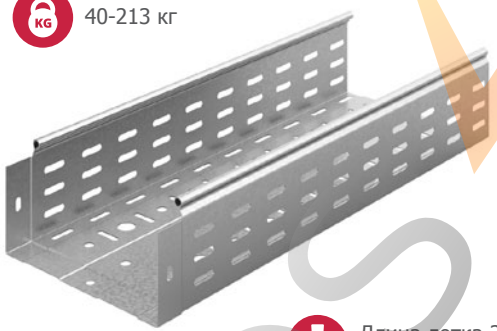
100 мм



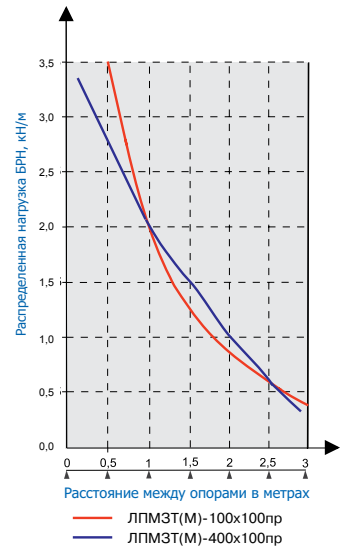
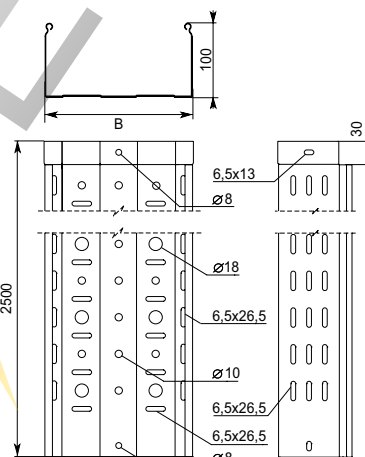
97-393 см²



40-213 кг

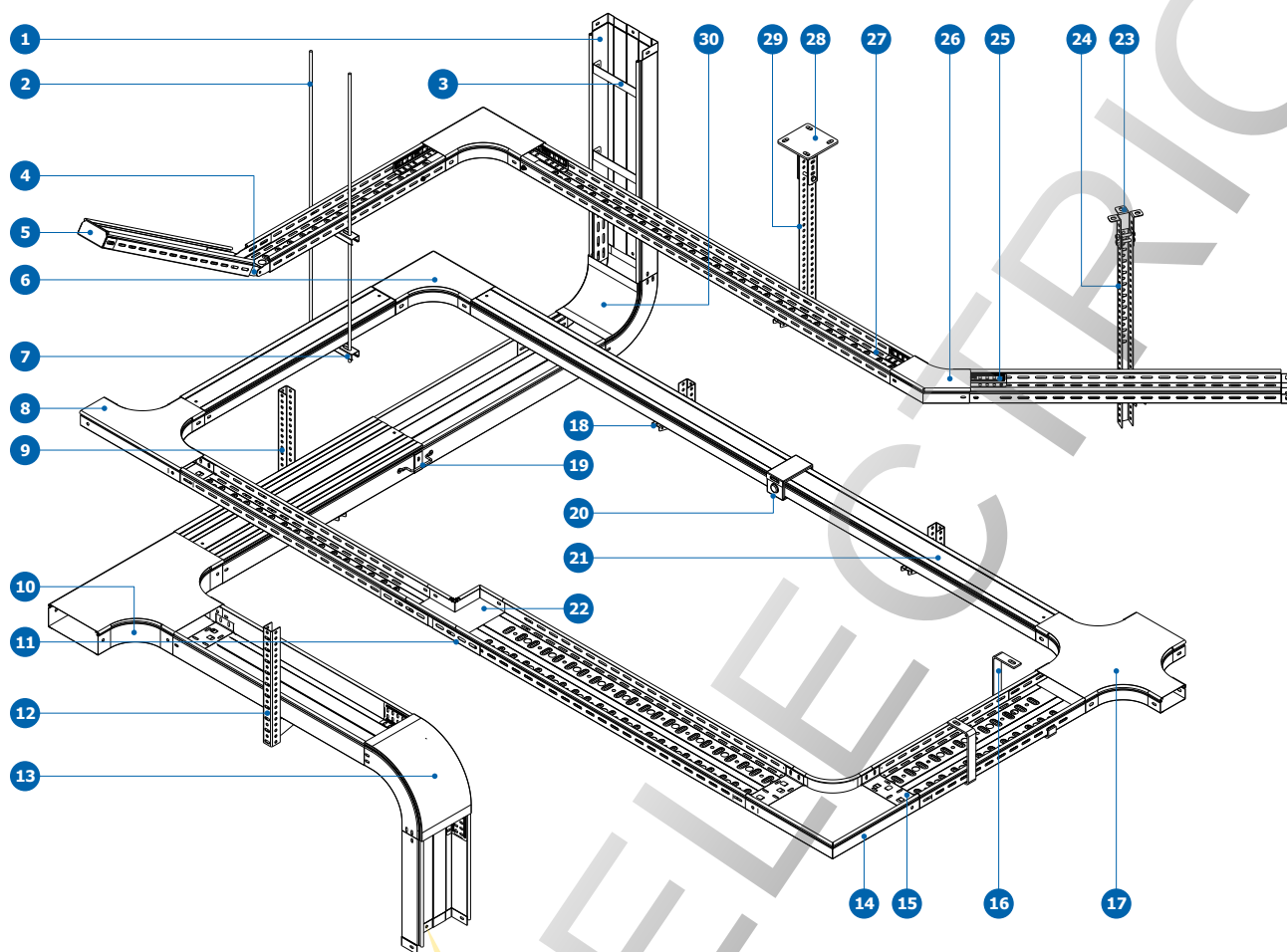


Длина лотка 2500 мм
По заказу 3000 мм



Артикул	Номер для заказа		Ширина лотка (В) мм	Толщина металла мм	Полезное сечение см ²	Нагрузка БРН (кг) при расстоянии между опорами				Вес кг/м	Упаковка м
	ZS	RAL				1 м	1,5 м	2 м	2,5 м		
ЛПМЗТ(М)-100x100пр	011113	211113	100	1	97,02	213	125	83	63	2,21	5
ЛПМЗТ(М)-200x100пр	011213	211213	200	1	196,02	121	93	66	40	2,88	5
ЛПМЗТ(М)-300x100пр	011313	211313	300	1	295,02	187	119	87	58	3,34	5
ЛПМЗТ(М)-400x100пр	011413	211413	400	1	393,20	201	147	98	69	3,92	5

Состав системы лотков ЛН (ЛНМЗТ), ЛП (ЛПМЗТ)



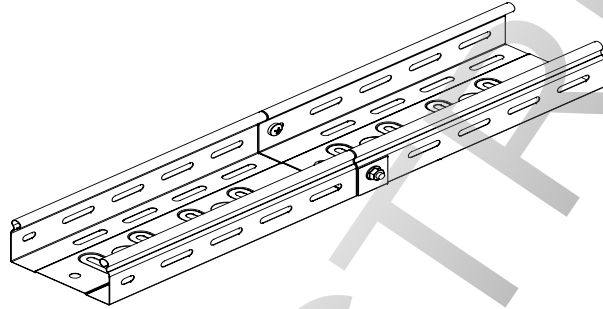
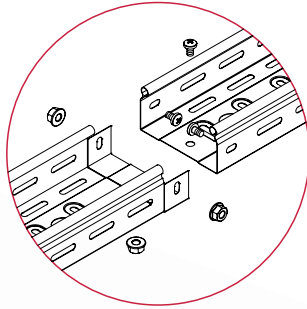
1	Лоток неперфорированный ЛНМЗТ(М)	34	16	С-подвес СПП	129
2	Шпилька ШП	161	17	Крышка Х-ответвителя КПХп	52
3	Скоба СВ	63	18	Консоль КПН(ЛН)	128
4	Соединитель шарнирный ПШС	62	19	Заземляющий проводник ЗПУ	40
5	Заглушка ЗТ	40	20	Система защиты IP44	60
6	Крышка к углу КУПТп	41	21	Крышка лотка КЛЗТ	38
7	Профиль ПП	136	22	Переход левый ППЛ	47
8	Крышка к Т-отводу КТТп	42	23	Кронштейн потолочный УКП	130
9	Стойка потолочная СПТ(СН)	147	24	Стойка СПТ	133
10	Т-отвод плавный ТТп	42	25	Соединитель лотка СЛУ	61
11	Соединитель СЛБ	61	26	Крышка угла КУПТп (135 град.)	44
12	Стойка потолочная СПТ	133	27	Лоток перфорированный ЛПМЗТ(М)	34
13	Крышка угла КУВТ	46	28	Потолочное крепление ПКО	144
14	Угол плавный УПТп	41	29	Стойка СПТ(СН)	142
15	Протектор ПСУ	93	30	Крышка угла внутреннего КУВНТ	45



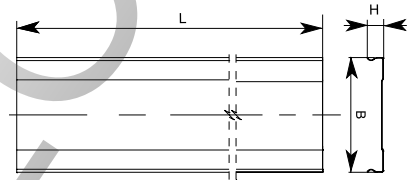
Соединение лотков серий ЛН (ЛНМЗТ), ЛП (ЛПМЗТ)



Для ускоренного монтажа предусмотрено соединение, при котором лотки стыкуются внахлест (т.н. «папа-мама»), на 3 винтовых соединения, с перекрытием торцов на 30 мм. Такое соединение не требует дополнительных монтажных элементов при стыковании прямых секций лотков. При монтаже рекомендуется использовать винты М6х10 и гайки М6 с буртиком. Для соединения лотков у которых такое соединение обрезано, следует использовать соединители серии СЛБ, СЛУ либо протектор-соединитель ПСУ.



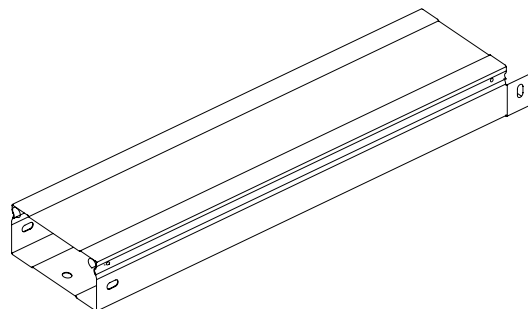
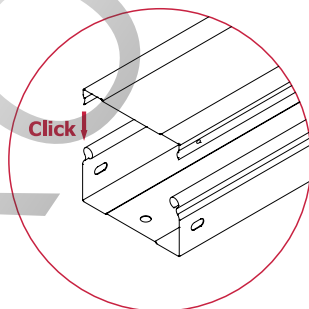
Крышка лотка КЛЗТ



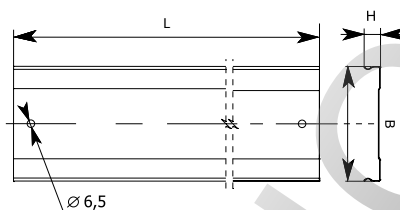
Артикул	Номер для заказа		Ширина (B) мм	Высота (H) мм	Длина (L) мм	Толщина металла мм	Вес кг/м	Упаковка шт
	ZS	RAL						
КЛЗТ-50	020103	220103	50	14	2500	0,55	0,34	50
КЛЗТ-100	020113	220113	100	14	2500	0,55	0,55	30
КЛЗТ-200	020123	220123	200	14	2500	0,7	1,26	20
КЛЗТ-300	020133	220133	300	14	2500	0,7	1,82	15
КЛЗТ-400	020143	220143	400	14	2500	0,7	2,37	10
КЛЗТ-500	020153	220153	500	15	3000	0,9	3,76	6
КЛЗТ-600	020163	220163	600	15	3000	0,9	4,46	6



Крышки КЛЗТ предназначены для защиты кабеля от воздействия атмосферных осадков, пыли, падения посторонних предметов и касания человека. Лоток имеет замок круглой формы, крышка прижимается к лотку до характерного щелчка, не требует дополнительных элементов фиксации. В местах с повышенными ветровыми нагрузками рекомендуем использовать универсальные хомуты серии ХКУ. Наличие крышки КЛЗТ и заглушки ЗТ повышает IP-защиту трассы до IP2X для перфорированных и для IP4X для неперфорированных лотков.



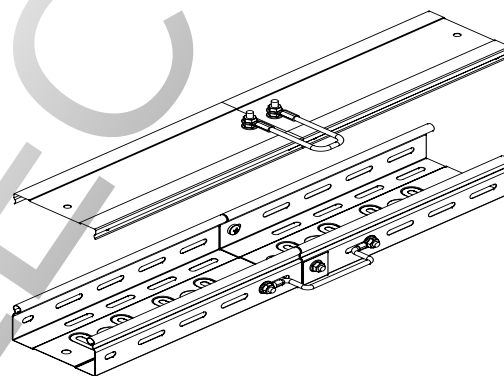
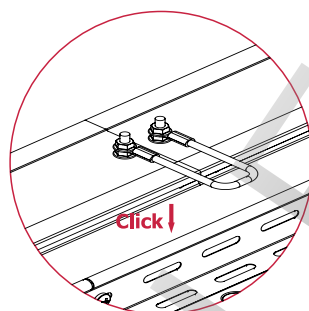
Крышка лотка для заземления КЛЗТз



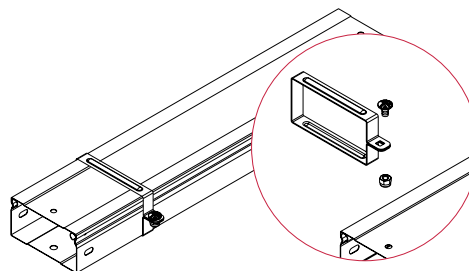
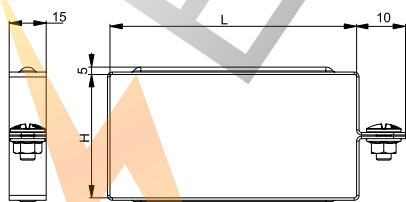
Артикул	Номер для заказа		Ширина (B) мм	Высота (H) мм	Длина (L) мм	Толщина металла, мм	Вес кг/м	Упаковка шт
	ZS	RAL						
КЛЗТз-50	020103	220104	50	14	2500	0,55	0,34	50
КЛЗТз-100	020113	220114	100	14	2500	0,55	0,55	30
КЛЗТз-200	020123	220124	200	14	2500	0,7	1,26	20
КЛЗТз-300	020133	220134	300	14	2500	0,7	1,82	15
КЛЗТз-400	020143	220144	400	14	2500	0,7	2,37	10
КЛЗТз-500	020153	220154	500	15	3000	0,9	3,76	6
КЛЗТз-600	020163	220164	600	15	3000	0,9	4,46	6



Крышки КЛЗТз имеют отверстие для заземляющего проводника. Заземляющий проводник крепится к крышке с помощью винтов и гаек М6. Лоток имеет замок круглой формы, крышка прижимается к лотку до характерного щелчка, не требует дополнительных элементов фиксации. В местах с повышенными ветровыми нагрузками рекомендуем использовать универсальные хомуты серии ХКУ.



Хомут крышки лотка универсальный ХКУ

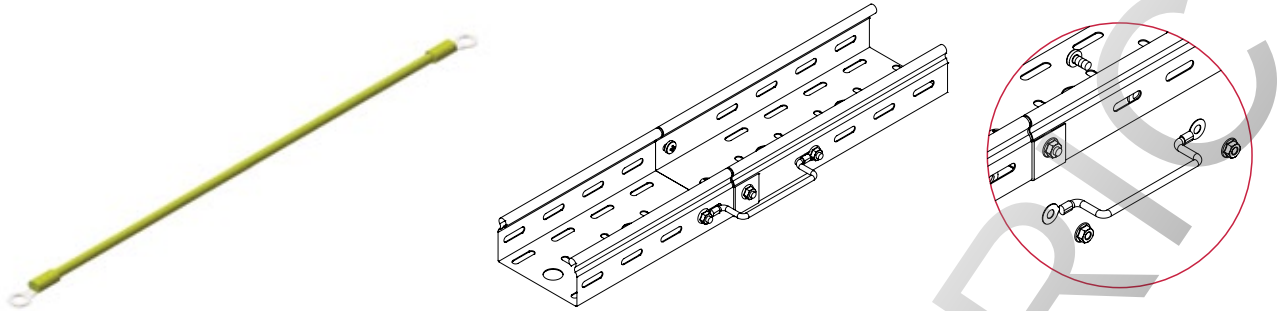


Хомут универсальный предназначен для фиксации крышек лотков серии ЛН (ЛНМЗТ), ЛП (ЛПМЗТ). Обеспечивает надежное крепление крышки при максимальных ветровых нагрузках. Хомут выполнен из металла, имеет дополнительные ребра жесткости. В стандартную комплектацию входит винт М6х10 и гайка М6. Хомут устанавливается на собранную кабеленесущую трассу в свободных от монтажа и соединения местах. Рекомендуем использовать два хомута на пролете 2,5 м.

Артикул	Номер для заказа			Длина (L) мм	Высота (H) мм	Вес кг/шт	Упаковка шт
	ZS	G	S				
Высота борта 50 мм							
ХКУ-50x50	043355	343355	143355	50	50	0,04	1
ХКУ-100x50	043315	343315	143315	100	50	0,06	1
ХКУ-200x50	043325	343325	143325	200	50	0,10	1
ХКУ-300x50	043335	343335	143335	300	50	0,15	1
ХКУ-400x50	043345	343345	143345	400	50	0,19	1
Высота борта 80 мм							
ХКУ-100x80	043318	343318	143318	100	80	0,08	1
ХКУ-200x80	043328	343328	143328	200	80	0,16	1
ХКУ-300x80	043338	343338	143338	300	80	0,23	1
ХКУ-400x80	043348	343348	143348	400	80	0,30	1
Высота борта 100 мм							
ХКУ-100x100	043311	343311	143311	100	100	0,10	1
ХКУ-200x100	043321	343321	143321	200	100	0,19	1
ХКУ-300x100	043331	343331	143331	300	100	0,28	1
ХКУ-400x100	043341	343341	143341	400	100	0,37	1



Заземляющий проводник универсальный ЗПУ

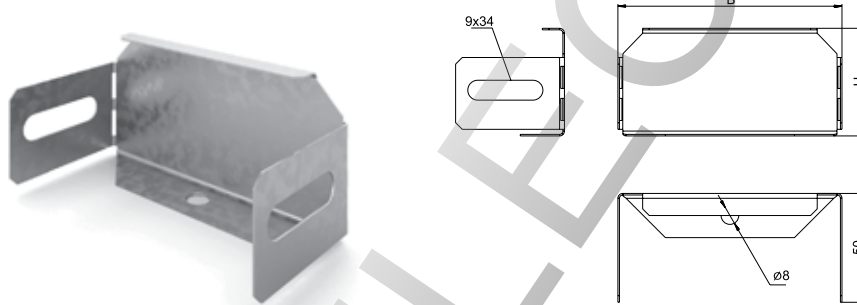


Артикул	Номер для заказа	Вес кг/шт	Упаковка шт
ЗПУ 6x200	060062	0,030	10
ЗПУ10x200	060102	0,035	10



ЗПУ предназначен для организации единого контура заземления кабеленесущей трассы. Заземляющий проводник крепится к лоткам и аксессуарам с помощью винтов М6х10 и гаек М6 с буртиком. При установке рекомендуем располагать проводник и фиксирующую гайку снаружи лотков и аксессуаров.

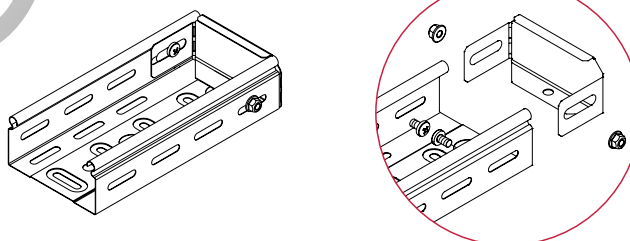
Заглушка ЗТ



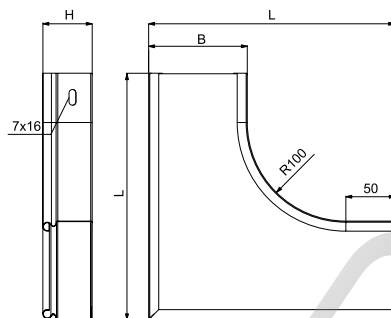
Артикул	Номер для заказа		Ширина (В) мм	Высота (Н) мм	Толщина металла мм	Вес кг/шт	Упаковка шт
	ZS	RAL					
ЗТ-50x50	040755	240755	50	50	0,70	0,03	100
ЗТ-100x50	040715	240715	100	50	0,70	0,05	100
ЗТ-200x50	040725	240725	200	50	0,70	0,09	100
ЗТ-300x50	040735	240735	300	50	0,70	0,13	50
ЗТ-400x50	040745	240745	400	50	0,70	0,18	10
ЗТ-100x80	040718	240718	100	80	0,70	0,08	70
ЗТ-200x80	040728	240728	200	80	0,70	0,14	60
ЗТ-300x80	040738	240738	300	80	0,70	0,20	50
ЗТ-100x100	040711	240711	100	100	0,70	0,10	70
ЗТ-200x100	040721	240721	200	100	0,70	0,17	60
ЗТ-300x100	040731	240731	300	100	0,70	0,24	50



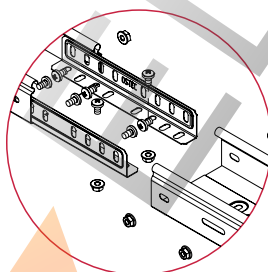
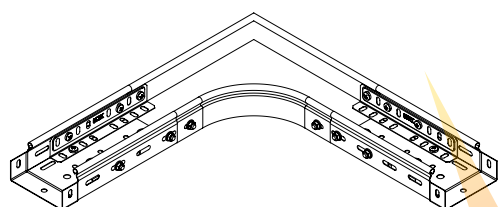
Заглушка ЗТ предназначена для блокировки конечных отрезков кабельных трасс. Наличие заглушки ЗТ и крышки КЛЗТ повышает IP-защиту трассы до IP2X для перфорированных и до IP4X для неперфорированных лотков. Для надежной фиксации ЗТ рекомендуем использовать винты М6х10 и гайки М6 с буртиком.



Угол плоский плавный УПТп

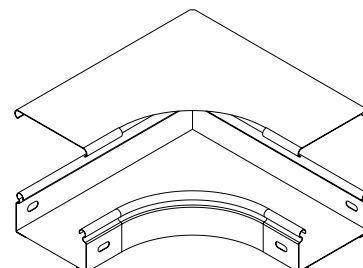
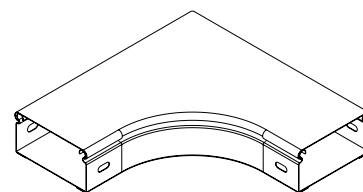
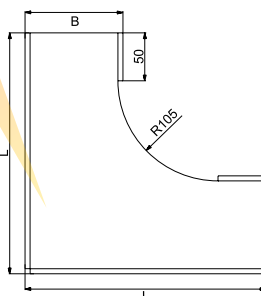


Артикул	Номер для заказа		Ширина (B) мм	Длина (L) мм	Высота (H) мм	Толщина металла мм	Вес кг/шт	Упаковка шт
	ZS	RAL						
УПТп-50x50	032055	232055	50	200	50	0,70	0,31	10
УПТп-100x50	032015	232015	100	250	50	0,70	0,47	10
УПТп-200x50	032025	232025	200	350	50	0,70	0,86	10
УПТп-300x50	032035	232035	300	450	50	0,70	1,36	10
УПТп-400x50	032045	232045	400	550	50	0,70	1,97	6
УПТп-100x80	032018	232018	100	250	80	0,70	0,68	4
УПТп-200x80	032028	232028	200	350	80	0,70	1,12	4
УПТп-300x80	032038	232038	300	450	80	0,70	1,68	4
УПТп-400x80	032048	232048	400	550	80	0,70	2,35	4
УПТп-100x100	032011	232011	100	250	100	0,70	0,76	4
УПТп-200x100	032021	232021	200	350	100	0,70	1,23	4
УПТп-300x100	032031	232031	300	450	100	0,70	1,81	4
УПТп-400x100	032041	232041	400	550	100	0,70	2,45	4



Угол УПТп предназначен для создания плавного поворота кабельной трассы в горизонтальной плоскости. Для установки используйте соединители СЛУ либо ПСУ, винты М6х10 и гайки М6 с буртиком. Крышка КУПТп поставляется отдельно.

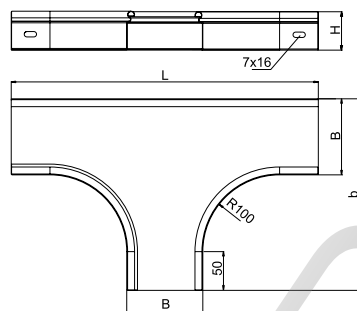
Крышка КУПТп



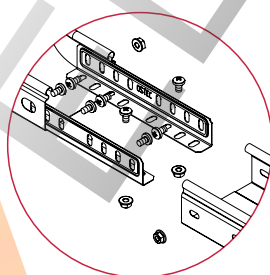
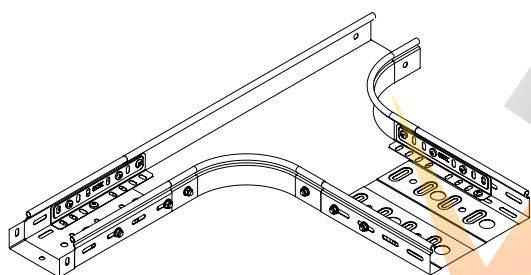
Артикул	Номер для заказа		Ширина (B) мм	Длина (L) мм	Толщина металла мм	Вес кг/шт	Упаковка шт
	ZS	RAL					
КУПТп-50	022051	222051	50	200	0,70	0,13	10
КУПТп-100	022011	222011	100	250	0,70	0,25	10
КУПТп-200	022021	222021	200	350	0,70	0,60	10
КУПТп-300	022031	222031	300	450	0,70	1,05	10
КУПТп-400	022041	222041	400	550	0,70	1,62	6



Т-отвод плавный ТП

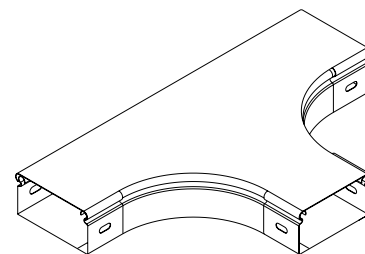
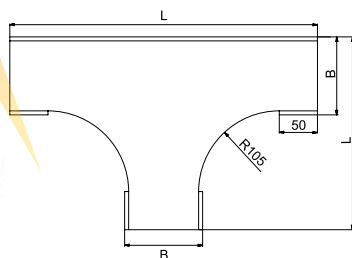


Артикул	Номер для заказа		Ширина (B) мм	Длина (L) мм	Ширина (b) мм	Высота (H) мм	Толщина металла мм	Вес кг/шт	Упаковка шт
	ZS	RAL							
ТПн-50x50	031955	231955	50	350	200	50	0,70	0,44	10
ТПн-100x50	031915	231915	100	400	250	50	0,70	0,62	10
ТПн-200x50	031925	231925	200	500	350	50	0,70	1,06	10
ТПн-300x50	031935	231935	300	600	450	50	0,70	1,61	6
ТПн-400x50	031945	231945	400	700	550	50	0,70	2,28	6
ТПн-100x80	031918	231918	100	400	250	80	0,70	0,87	4
ТПн-200x80	031928	231928	200	500	350	80	0,70	1,34	4
ТПн-300x80	031938	231938	300	600	450	80	0,70	1,92	4
ТПн-400x80	031948	231948	400	700	550	80	0,70	2,88	4
ТПн-100x100	031911	231911	100	400	250	100	0,70	0,97	4
ТПн-200x100	031921	231921	200	500	350	100	0,70	1,45	4
ТПн-300x100	031931	231931	300	600	450	100	0,70	2,04	4
ТПн-400x100	031941	231941	400	700	550	100	0,70	3,10	4

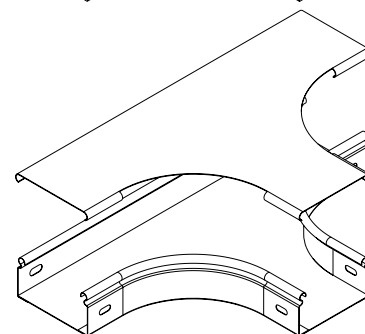


ТП предназначен для создания плавного отвода кабельной трассы в горизонтальной плоскости. Для установки используйте соединители СЛУ либо ПСУ, винты М6х10 и гайки М6 с буртиком. Крышка КТП поставляется отдельно.

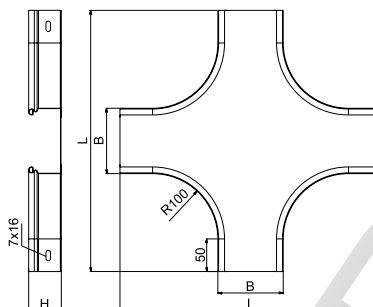
Крышка КТП



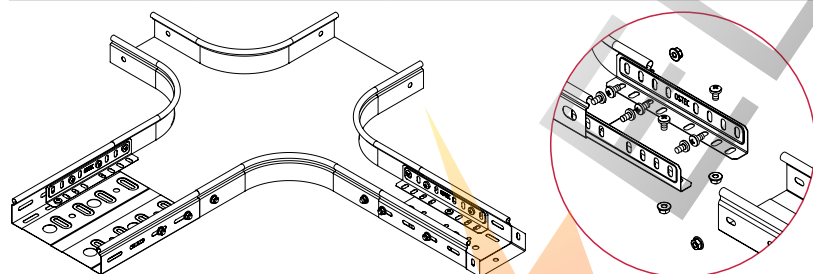
Артикул	Номер для заказа		Ширина (B) мм	Длина (L) мм	Ширина (b) мм	Толщина металла мм	Вес кг/шт	Упаковка шт
	ZS	RAL						
КТПн-50	021951	221951	50	350	200	0,70	0,18	10
КТПн-100	021911	221911	100	400	250	0,70	0,35	10
КТПн-200	021921	221921	200	500	350	0,70	0,77	10
КТПн-300	021931	221931	300	600	450	0,70	1,30	6
КТПн-400	021941	221941	400	700	550	0,70	1,95	6



Разветвитель крестообразный плавный ХТп

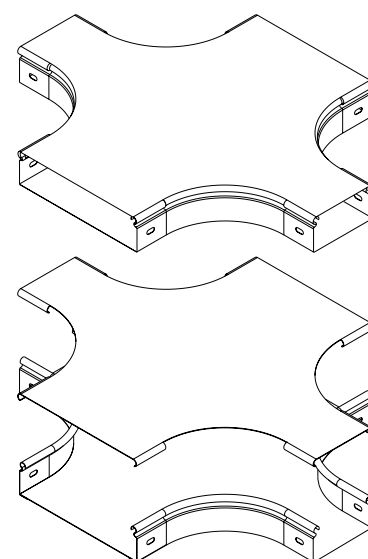
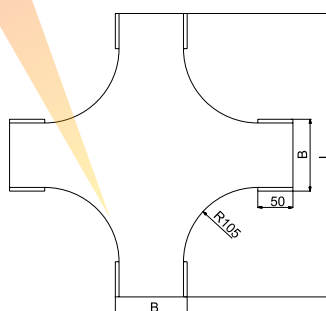


Артикул	Номер для заказа		Ширина (B) мм	Длина (L) мм	Высота (H) мм	Толщина металла мм	Вес кг/шт	Упаковка шт
	ZS	RAL						
ХТп-50x50	032155	232155	50	350	50	0,70	0,57	6
ХТп-100x50	032115	232115	100	400	50	0,70	0,78	6
ХТп-200x50	032125	232125	200	500	50	0,70	1,28	6
ХТп-300x50	032135	232135	300	600	50	0,70	1,94	6
ХТп-400x50	032145	232145	400	700	50	0,70	2,70	4
ХТп-100x80	032118	232118	100	400	80	0,70	1,04	4
ХТп-200x80	032128	232128	200	500	80	0,70	1,54	4
ХТп-300x80	032138	232138	300	600	80	0,70	2,14	4
ХТп-400x80	032148	232148	400	700	80	0,70	2,90	4
ХТп-100x100	032111	232111	100	400	100	0,70	1,16	4
ХТп-200x100	032121	232121	200	500	100	0,70	1,65	4
ХТп-300x100	032131	232131	300	600	100	0,70	2,26	4
ХТп-400x100	032141	232141	400	700	100	0,70	2,91	4



ХТп предназначен для создания крестообразного разветвления кабельной трассы в горизонтальной плоскости. Для установки используйте соединители СЛУ, либо ПСУ, винты М6х10 и гайки М6 с буртиком. Крышка КХТп поставляется отдельно.

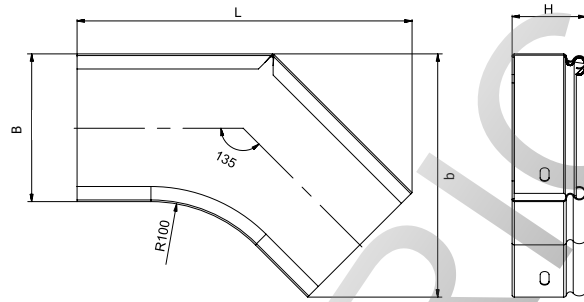
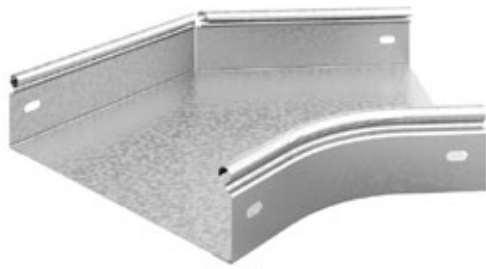
Крышка КХТп



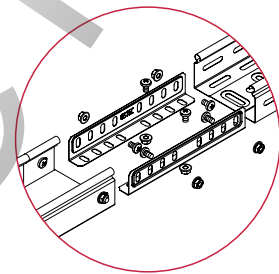
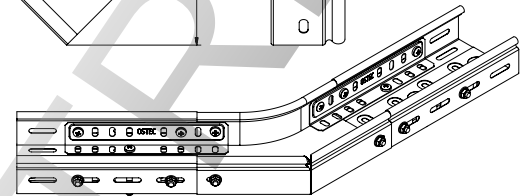
Артикул	Номер для заказа		Ширина (B) мм	Длина (L) мм	Толщина металла мм	Вес кг/шт	Упаковка шт
	ZS	RAL					
КХТп-50	022151	222151	50	350	0,70	0,46	6
КХТп-100	022111	222111	100	400	0,70	0,67	6
КХТп-200	022121	222121	200	500	0,70	1,17	6
КХТп-300	022131	222131	300	600	0,70	1,78	6
КХТп-400	022141	222141	400	700	0,70	2,50	4



Угол плоский плавный УПТп 135°

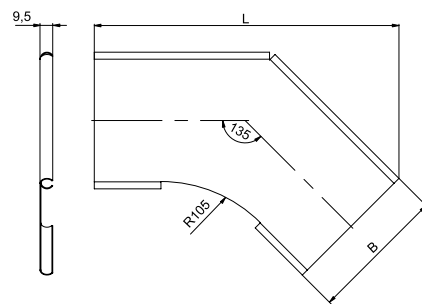
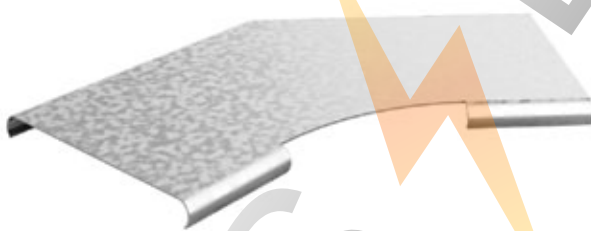


Артикул	Номер для заказа	Ширина (В) мм	Длина (L) мм	Высота (H) мм	Ширина (b) мм	Толщина металла мм	Вес кг/шт	Упаковка шт
	ZS							
Борт 50								
УПТп 50x50 (135°)	035655	50	190	50	115	0,7	0,22	1
УПТп 100x50 (135°)	035615	100	225	50	165	0,7	0,31	1
УПТп 200x50 (135°)	035625	200	300	50	265	0,7	0,51	1
УПТп 300x50 (135°)	035635	300	370	50	365	0,7	0,76	1
УПТп 400x50 (135°)	035645	400	440	50	465	0,7	1,05	1
Борт 80								
УПТп 100x80 (135°)	035618	100	225	80	165	0,7	0,38	1
УПТп 200x80 (135°)	035628	200	300	80	265	0,7	0,6	1
УПТп 300x80 (135°)	035638	300	370	80	365	0,7	0,86	1
УПТп 400x80 (135°)	035648	400	440	80	465	0,7	1,17	1
Борт 100								
УПТп 100x100 (135°)	035611	100	225	100	165	0,7	0,43	1
УПТп 200x100 (135°)	035621	200	300	100	265	0,7	0,65	1
УПТп 300x100 (135°)	035631	300	370	100	365	0,7	0,92	1
УПТп 400x100 (135°)	035641	400	440	100	465	0,7	1,24	1

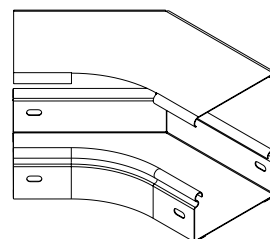
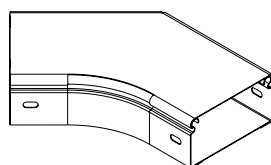


Угол УПТп 135° предназначен для создания плавного поворота кабельной трассы в горизонтальной плоскости. Для установки используйте соединители СЛУ либо ПСУ, винты М6х10 и гайки М6 с буртиком. Крышка КУПТп поставляется отдельно.

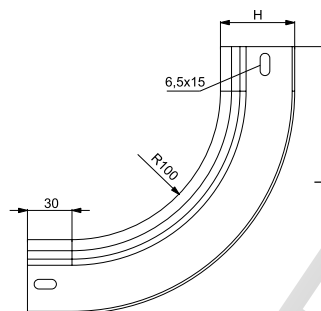
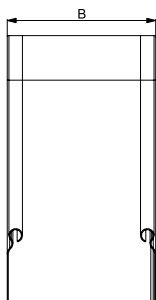
Крышка КУПТп 135°



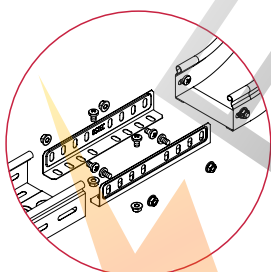
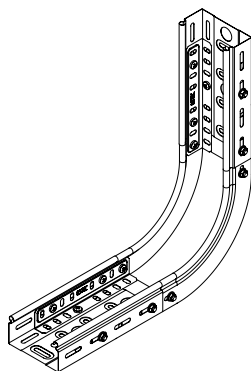
Артикул	Номер для заказа	Ширина (В) мм	Длина (L) мм	Толщина металла мм	Вес кг/шт	Упаковка шт
	ZS					
КУПТп-50 (135°)	023605	50	193	0,7	0,07	1
КУПТп-100 (135°)	023610	100	228	0,7	0,14	1
КУПТп-200 (135°)	023620	200	300	0,7	0,31	1
КУПТп-300 (135°)	023630	300	370	0,7	0,53	1
КУПТп-400 (135°)	023640	400	440	0,8	0,70	1



Угол внутренний УВНТп 90°

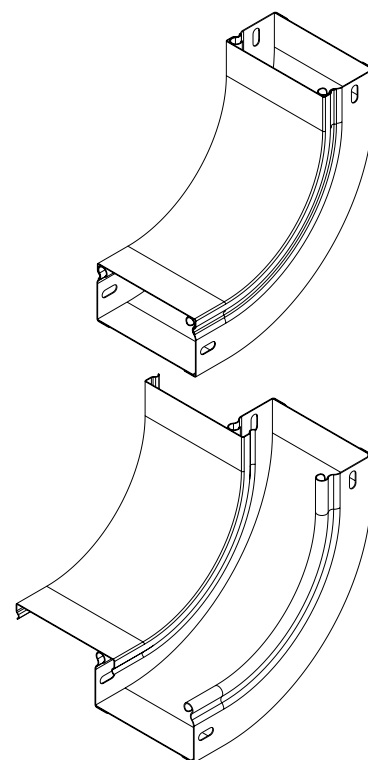
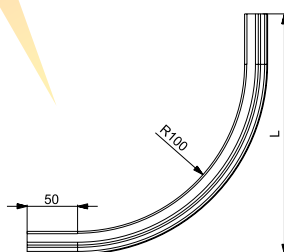
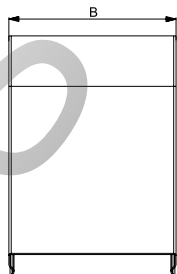
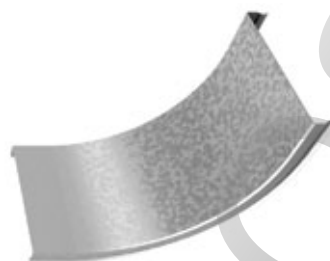


Артикул	Номер для заказа	Ширина (B) мм	Длина (L) мм	Высота (H) мм	Толщина металла мм	Вес кг/шт	Упаковка шт
	ZS						
Борт 50							
УВНТп-50x50	035455	50	190	50	0,7	0,28	1
УВНТп-100x50	035415	100	190	50	0,7	0,35	1
УВНТп-200x50	035425	200	190	50	0,7	0,51	1
УВНТп-300x50	035435	300	190	50	0,7	0,68	1
УВНТп-400x50	035445	400	190	50	0,7	0,85	1
Борт 80							
УВНТп-100x80	035418	100	220	80	0,7	0,53	1
УВНТп-200x80	035428	200	220	80	0,7	0,74	1
УВНТп-300x80	035438	300	220	80	0,7	0,93	1
УВНТп-400x80	035448	400	220	80	0,7	1,11	1
Борт 100							
УВНТп-100x100	035411	100	240	100	0,7	0,59	1
УВНТп-200x100	035421	200	240	100	0,7	0,79	1
УВНТп-300x100	035431	300	240	100	0,7	0,99	1
УВНТп-400x100	035441	400	240	100	0,7	1,20	1



Угол внутренний предназначен для создания поворота кабельной трассы в вертикальной плоскости. Для установки используйте соединители СЛУ либо ПСУ, винты М6х10 и гайки М6 с буртиком. Крышка КУВНТп 90° поставляется отдельно.

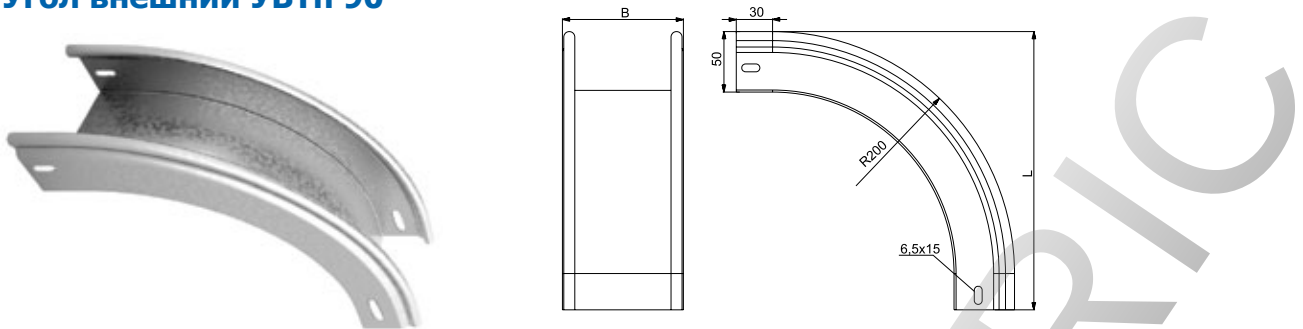
Крышка КУВНТп 90°



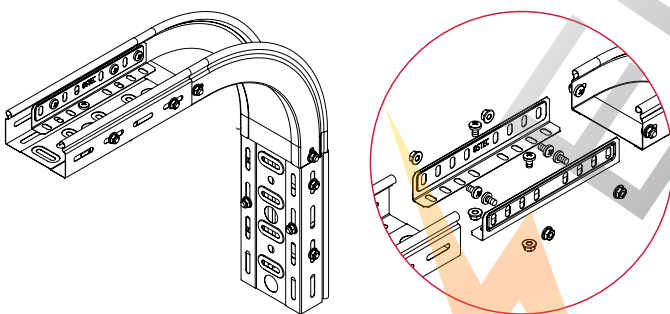
Артикул	Номер для заказа	Ширина (B) мм	Длина (L) мм	Толщина металла мм	Вес кг/шт	Упаковка шт
	ZS					
КУВНТп-50	023405	50	140	0,7	0,088	1
КУВНТп-100	023410	100	140	0,7	1,144	1
КУВНТп-200	023420	200	140	0,7	0,265	1
КУВНТп-300	023430	300	140	0,7	0,378	1
КУВНТп-400	023440	400	140	0,8	0,980	1



Угол внешний УВТп 90°

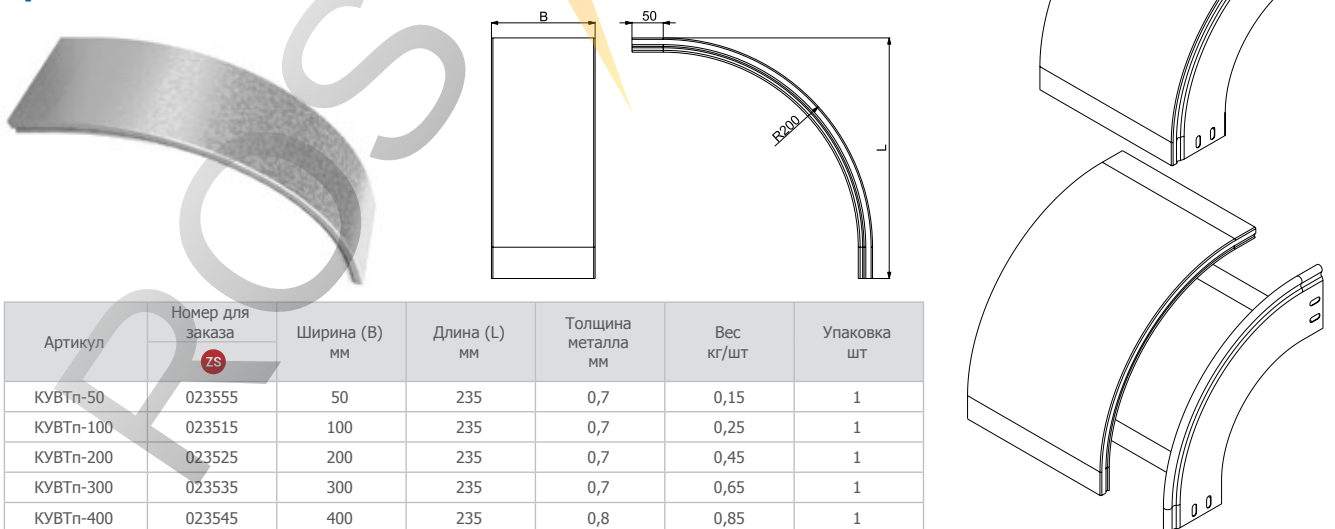


Артикул	Номер для заказа	Ширина (В) мм	Длина (L) мм	Высота (H) мм	Толщина металла мм	Вес кг/шт	Упаковка шт
	ZS						
Борт 50							
УВТп-50x50	035555	50	230	50	0,7	0,35	1
УВТп-100x50	035515	100	230	50	0,7	0,42	1
УВТп-200x50	035525	200	230	50	0,7	0,59	1
УВТп-300x50	035535	300	230	50	0,7	0,76	1
УВТп-400x50	035545	400	230	50	0,7	0,92	1
Борт 80							
УВТп-100x80	035518	100	230	80	0,7	0,49	1
УВТп-200x80	035528	200	230	80	0,7	0,62	1
УВТп-300x80	035538	300	230	80	0,7	0,76	1
УВТп-400x80	035548	400	230	80	0,7	0,89	1
Борт 100							
УВТп-100x100	035511	100	230	100	0,7	0,51	1
УВТп-200x100	035521	200	230	100	0,7	0,63	1
УВТп-300x100	035531	300	230	100	0,7	0,75	1
УВТп-400x100	035541	400	230	100	0,7	0,87	1



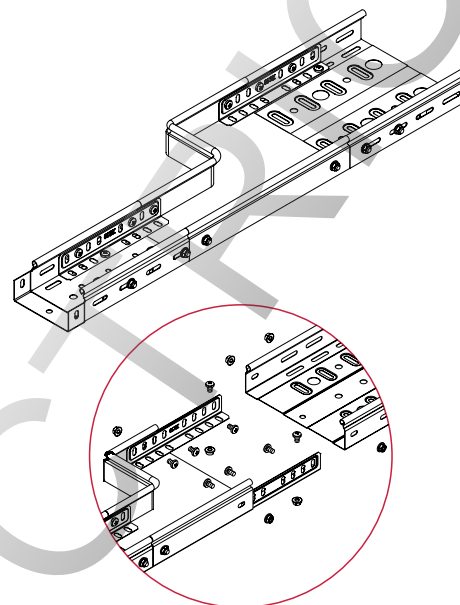
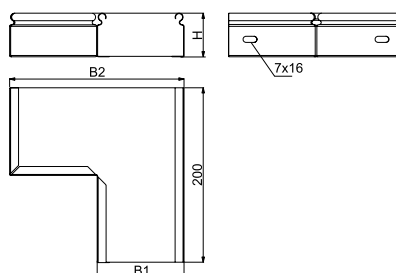
Угол внешний предназначен для создания поворота кабельной трассы в вертикальной плоскости. Для установки используйте соединители СЛУ либо ПСУ, винты М6х10 и гайки М6 с буртиком. Крышка КУВТп 90° поставляется отдельно.

Крышка КУВТп 90°



Артикул	Номер для заказа	Ширина (В) мм	Длина (L) мм	Толщина металла мм	Вес кг/шт	Упаковка шт
	ZS					
КУВТп-50	023555	50	235	0,7	0,15	1
КУВТп-100	023515	100	235	0,7	0,25	1
КУВТп-200	023525	200	235	0,7	0,45	1
КУВТп-300	023535	300	235	0,7	0,65	1
КУВТп-400	023545	400	235	0,8	0,85	1

Переход прямой левый ППЛ

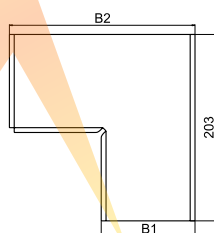
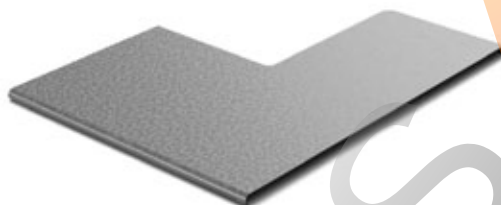


Артикул	Номер для заказа		Ширина (B2) мм	Ширина (B1) мм	Высота (H) мм	Вес кг/шт	Упаковка шт
	ZS	RAL					
ППЛ 100x50x50	035015	235015	100	50	50	0,21	2
ППЛ 200x50x50	035025	235025	200	50	50	0,30	2
ППЛ 300x50x50	035035	235035	300	50	50	0,39	2
ППЛ 400x50x50	035045	235045	400	50	50	0,47	2
ППЛ 200x100x50	035021	235021	200	100	50	0,31	2
ППЛ 300x100x50	035031	235031	300	100	50	0,40	2
ППЛ 400x100x50	035041	235041	400	100	50	0,48	2
ППЛ 300x200x50	035032	235032	300	200	50	0,42	2
ППЛ 400x200x50	035042	235042	400	200	50	0,51	2
ППЛ 400x300x50	035043	235043	400	300	50	0,53	2
ППЛ 200x100x80	033821	233821	200	100	80	0,48	2
ППЛ 300x100x80	033831	233831	300	100	80	0,60	2
ППЛ 400x100x80	033841	233841	400	100	80	0,58	2
ППЛ 300x200x80	033832	233832	300	200	80	0,51	2
ППЛ 400x200x80	033842	233842	400	200	80	0,61	2
ППЛ 400x300x80	033843	233843	400	300	80	0,64	2
ППЛ 200x100x100	033921	233921	200	100	100	0,41	2
ППЛ 300x100x100	033931	233931	300	100	100	0,53	2
ППЛ 400x100x100	033941	233941	400	100	100	0,64	2
ППЛ 300x200x100	033932	233932	300	200	100	0,56	2
ППЛ 400x200x100	033942	233942	400	200	100	0,68	2
ППЛ 400x300x100	033943	233943	400	300	100	0,75	2

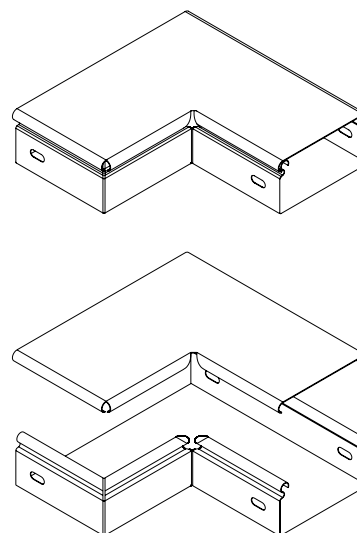


Переход прямой левый ППЛ предназначен для стыковки трасс различной ширины. Для установки перехода используйте соединители СЛУ либо ПСУ, винты М6х10 и гайки М6 с буртиком. Крышка КРПЛ поставляется отдельно.

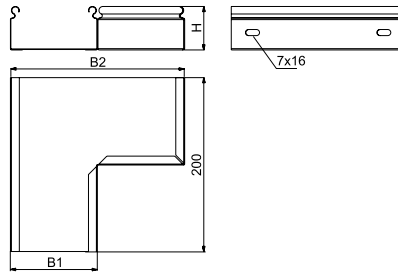
Крышка КРПЛ



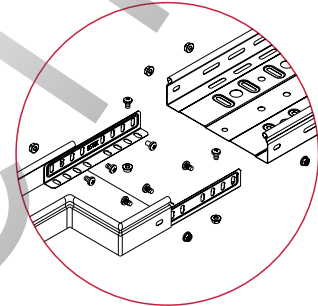
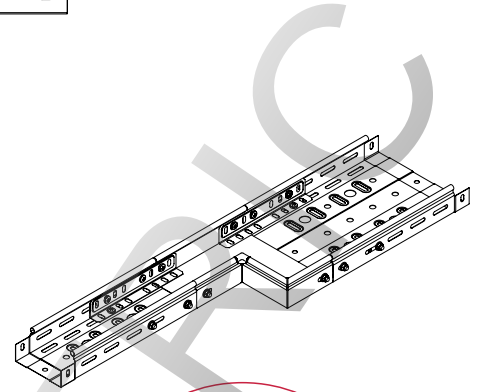
Артикул	Номер для заказа		Ширина (B1) мм	Ширина (B2) мм	Вес кг/шт	Упаковка шт
	ZS	RAL				
КРПЛ 100x50	022715	222715	100	50	0,11	2
КРПЛ 200x50	022725	222725	200	50	0,17	2
КРПЛ 300x50	022735	222735	300	50	0,23	2
КРПЛ 400x50	022745	222745	400	50	0,30	2
КРПЛ 200x100	022721	222721	200	100	0,20	2
КРПЛ 300x100	022731	222731	300	100	0,26	2
КРПЛ 400x100	022741	222741	400	100	0,32	2
КРПЛ 300x200	022732	222732	300	200	0,31	2
КРПЛ 400x200	022742	222742	400	200	0,37	2
КРПЛ 400x300	022743	222743	400	300	0,42	2



Переход прямой правый ППП

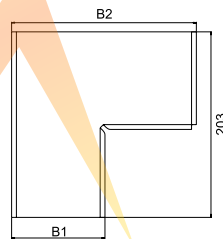
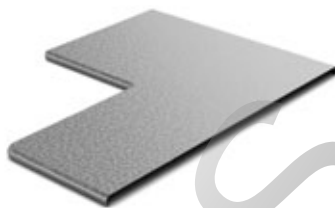


Артикул	Номер для заказа		Ширина (B2) мм	Ширина (B1) мм	Высота (H) мм	Вес кг/шт	Упаковка шт
	ZS	RAL					
ППП 100x50x50	035115	235115	100	50	50	0,21	2
ППП 200x50x50	035125	235125	200	50	50	0,32	2
ППП 300x50x50	035135	235135	300	50	50	0,39	2
ППП 400x50x50	035145	235145	400	50	50	0,47	2
ППП 200x100x50	035121	235121	200	100	50	0,31	2
ППП 300x100x50	035131	235131	300	100	50	0,40	2
ППП 400x100x50	035141	235141	400	100	50	0,48	2
ППП 300x200x50	035132	235132	300	200	50	0,42	2
ППП 400x200x50	035142	235142	400	200	50	0,51	2
ППП 400x300x50	035143	235143	400	300	50	0,53	2
ППП 200x100x80	034021	234021	200	100	80	0,37	2
ППП 300x100x80	034031	234031	300	100	80	0,48	2
ППП 400x100x80	034041	234041	400	100	80	0,58	2
ППП 300x200x80	034032	234032	300	200	80	0,51	2
ППП 400x200x80	034042	234042	400	200	80	0,61	2
ППП 400x300x80	034043	234043	400	300	80	0,64	2
ППП 200x100x100	034121	234121	200	100	100	0,41	2
ППП 300x100x100	034131	234131	300	100	100	0,53	2
ППП 400x100x100	034141	234141	400	100	100	0,64	2
ППП 300x200x100	034132	234132	300	200	100	0,56	2
ППП 400x200x100	034142	234142	400	200	100	0,68	2
ППП 400x300x100	034143	234143	400	300	100	0,71	2

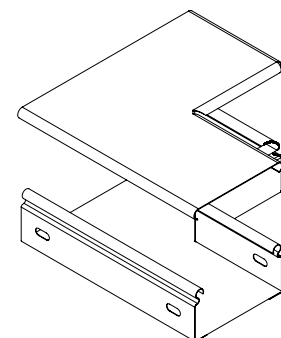
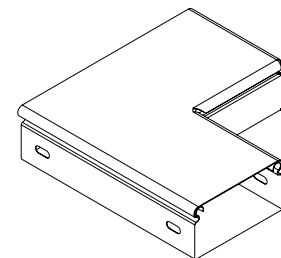


Переход прямой правый ППП предназначен для стыковки трасс различной ширины. Для установки перехода используйте соединители СЛУ либо ПСУ, винты М6х10 и гайки М6 с буртиком. Крышка КРПП поставляется отдельно.

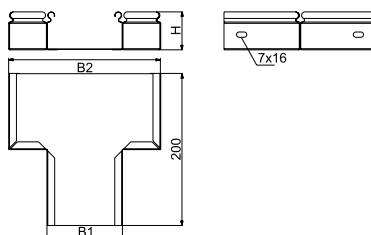
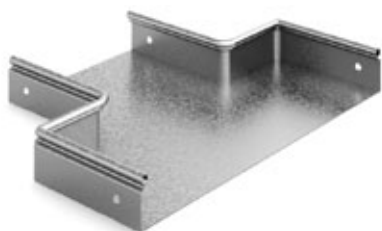
Крышка КРПП



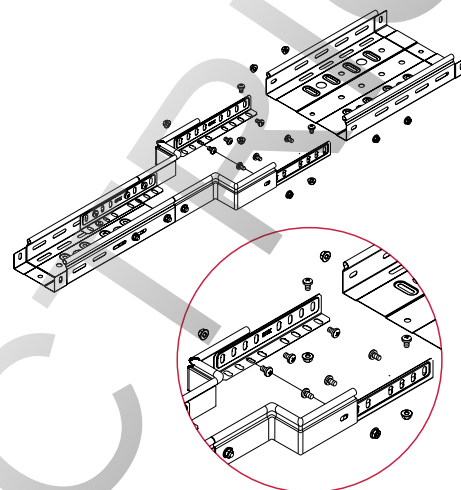
Артикул	Номер для заказа		Ширина (B2) мм	Ширина (B1) мм	Вес кг/шт	Упаковка шт
	ZS	RAL				
КРПП 100x50	022815	222815	100	50	0,11	2
КРПП 200x50	022825	222825	200	50	0,17	2
КРПП 300x50	022835	222835	300	50	0,23	2
КРПП 400x50	022845	222845	400	50	0,30	2
КРПП 200x100	022821	222821	200	100	0,20	2
КРПП 300x100	022831	222831	300	100	0,26	2
КРПП 400x100	022841	222841	400	100	0,32	2
КРПП 300x200	022832	222832	300	200	0,31	2
КРПП 400x200	022842	222842	400	200	0,37	2
КРПП 400x300	022843	222843	400	300	0,42	2



Переход прямой центральный ППЦ

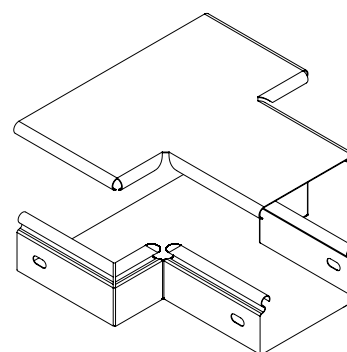
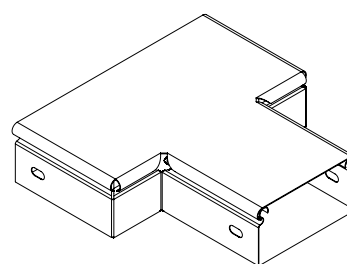
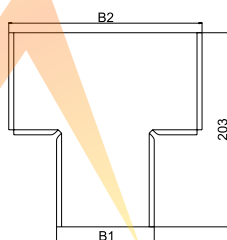
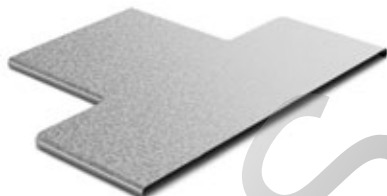


Артикул	Номер для заказа		Ширина (B2) мм	Ширина (B1) мм	Высота (H) мм	Вес кг/шт	Упаковка шт
	ZS	RAL					
ППЦ 100x50x50	035215	235215	100	50	50	0,21	2
ППЦ 200x50x50	035225	235225	200	50	50	0,30	2
ППЦ 300x50x50	035235	235235	300	50	50	0,38	2
ППЦ 400x50x50	035245	235245	400	50	50	0,47	2
ППЦ 200x100x50	035221	235221	200	100	50	0,31	2
ППЦ 300x100x50	035231	235231	300	100	50	0,40	2
ППЦ 400x100x50	035241	235241	400	100	50	0,48	2
ППЦ 300x200x50	035232	235232	300	200	50	0,42	2
ППЦ 400x200x50	035242	235242	400	200	50	0,50	2
ППЦ 400x300x50	035243	235243	400	300	50	0,53	2
ППЦ 200x100x80	034221	234221	200	100	80	0,37	2
ППЦ 300x100x80	034231	234231	300	100	80	0,48	2
ППЦ 400x100x80	034241	234241	400	100	80	0,58	2
ППЦ 300x200x80	034232	234232	300	200	80	0,51	2
ППЦ 400x200x80	034242	234242	400	200	80	0,60	2
ППЦ 400x300x80	034243	234243	400	300	80	0,64	2
ППЦ 200x100x100	034321	234321	200	100	100	0,41	2
ППЦ 300x100x100	034331	234331	300	100	100	0,53	2
ППЦ 400x100x100	034341	234341	400	100	100	0,64	2
ППЦ 300x200x100	034332	234332	300	200	100	0,56	2
ППЦ 400x200x100	034342	234342	400	200	100	0,67	2
ППЦ 400x300x100	034343	234343	400	300	100	0,71	2



Переход прямой центральный ППЦ предназначен для стыковки трасс различной ширины. Для установки перехода используйте соединители СЛУ либо ПСУ, винты М6х10 и гайки М6 с буртиком. Крышка КРПЦ поставляется отдельно.

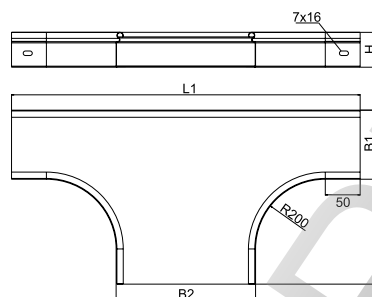
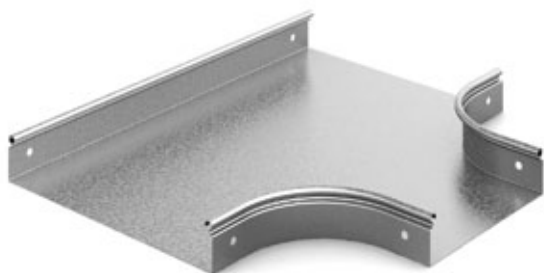
Крышка КРПЦ



Артикул	Номер для заказа		Ширина (B2) мм	Ширина (B1) мм	Вес кг/шт	Упаковка шт
	ZS	RAL				
КРПЦ 100x50	022915	222915	100	50	0,21	2
КРПЦ 200x50	022925	222925	200	50	0,30	2
КРПЦ 300x50	022935	222935	300	50	0,38	2
КРПЦ 400x50	022945	222945	400	50	0,47	2
КРПЦ 200x100	022921	222921	200	100	0,31	2
КРПЦ 300x100	022931	222931	300	100	0,40	2
КРПЦ 400x100	022941	222941	400	100	0,48	2
КРПЦ 300x200	022932	222932	300	200	0,42	2
КРПЦ 400x200	022942	222942	400	200	0,50	2
КРПЦ 400x300	022943	222943	400	300	0,53	2

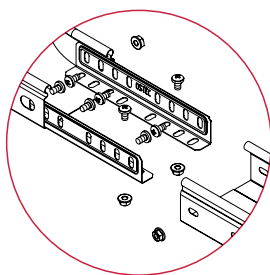
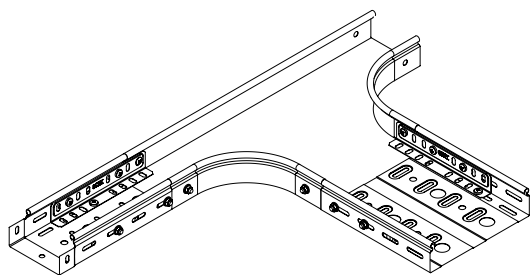


Переход Т-образный плавный ПТп



Артикул	Номер для заказа		Ширина (B1) мм	Ширина (B2) мм	Длина (L1) мм	Длина (L2) мм	Высота (H) мм	Вес кг/шт	Упаковка шт
	ZS	RAL							
ПТп 100x50x50	034415	234415	100	50	350	250	50	0,53	2
ПТп 200x50x50	034425	234425	200	50	350	350	50	0,73	2
ПТп 300x50x50	034435	234435	300	50	350	450	50	0,92	2
ПТп 400x50x50	034445	234445	400	50	350	550	50	1,11	2
ПТп 50x100x50	034451	234451	50	100	400	200	50	0,51	2
ПТп 200x100x50	034421	234421	200	100	400	350	50	0,84	2
ПТп 300x100x50	034431	234431	300	100	400	450	50	1,06	2
ПТп 400x100x50	034441	234441	400	100	400	550	50	1,28	2
ПТп 50x200x50	034452	234452	50	200	500	200	50	0,65	2
ПТп 100x200x50	034412	234412	100	200	500	250	50	0,79	2
ПТп 300x200x50	034432	234432	300	200	500	350	50	1,34	2
ПТп 400x200x50	034442	234442	400	200	500	450	50	1,61	2
ПТп 50x300x50	034453	234453	50	300	600	200	50	0,79	2
ПТп 100x300x50	034413	234413	100	300	600	250	50	0,95	2
ПТп 200x300x50	034423	234423	200	300	600	350	50	1,28	2
ПТп 400x300x50	034443	234443	400	300	600	450	50	1,94	2
ПТп 50x400x50	034454	234454	50	400	700	200	50	0,93	2
ПТп 100x400x50	034414	234414	100	400	700	250	50	1,12	2
ПТп 200x400x50	034424	234424	200	400	700	350	50	1,51	2
ПТп 300x400x50	034434	234434	300	400	700	450	50	1,89	2
ПТп 200x100x80	034521	234521	200	100	400	350	80	1,01	2
ПТп 300x100x80	034531	234531	300	100	400	450	80	1,27	2
ПТп 400x100x80	034541	234541	400	100	400	550	80	1,54	2
ПТп 100x200x80	034512	234512	100	200	500	250	80	0,95	2
ПТп 300x200x80	034532	234532	300	200	500	350	80	1,61	2
ПТп 400x200x80	034542	234542	400	200	500	450	80	1,93	2
ПТп 100x300x80	034513	234513	100	300	600	250	80	1,14	2
ПТп 200x300x80	034523	234523	200	300	600	350	80	1,54	2
ПТп 400x300x80	034543	234543	400	300	600	450	80	2,33	2
ПТп 100x400x80	034514	234514	100	400	700	250	80	1,34	2
ПТп 200x400x80	034524	234524	200	400	700	350	80	1,81	2
ПТп 300x400x80	034534	234534	300	400	700	450	80	2,27	2
ПТп 200x100x100	034621	234621	200	100	400	350	100	1,12	2
ПТп 300x100x100	034631	234631	300	100	400	450	100	1,41	2
ПТп 400x100x100	034641	234641	400	100	400	550	100	1,70	2
ПТп 100x200x100	034612	234612	100	200	500	250	100	1,05	2
ПТп 300x200x100	034632	234632	300	200	500	350	100	1,78	2
ПТп 400x200x100	034642	234642	400	200	500	450	100	2,14	2
ПТп 100x300x100	034613	234613	100	300	600	250	100	1,26	2

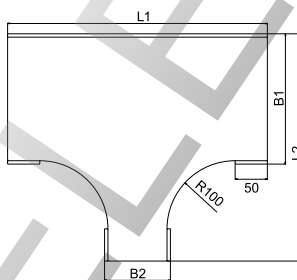
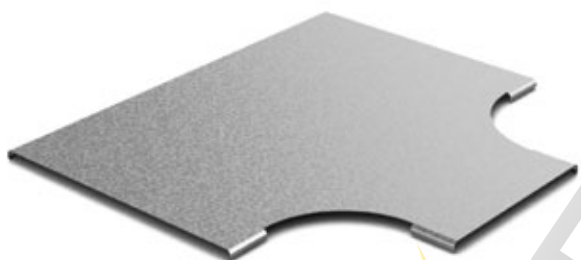
Артикул	Номер для заказа		Ширина (B1) мм	Ширина (B2) мм	Длина (L1) мм	Длина (L2) мм	Высота (H) мм	Вес кг/шт	Упаковка шт
	ZS	RAL							
ПТп 200x300x100	034623	234623	200	300	600	350	100	1,70	2
ПТп 400x300x100	034643	234643	400	300	600	450	100	2,58	2
ПТп 100x400x100	034614	234614	100	400	700	250	100	1,49	2
ПТп 200x400x100	034624	234624	200	400	700	350	100	2,01	2
ПТп 300x400x100	034634	234634	300	400	700	450	100	2,51	2



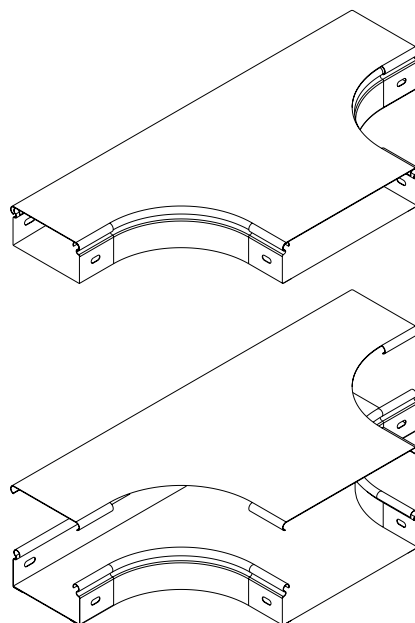
Переход Т-образный ПТп предназначен для стыковки трасс различной ширины. Для установки перехода используйте соединители СЛУ либо ПСУ, винты М6х10 и гайки М6 с буртиком. Крышка КПТп поставляется отдельно.

Система лотков-коробов ЛН, ЛП

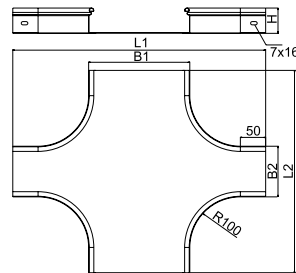
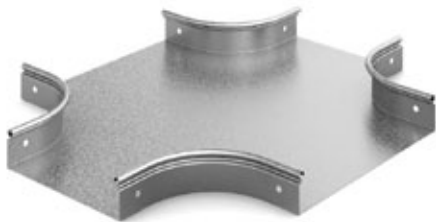
Крышка КПТп



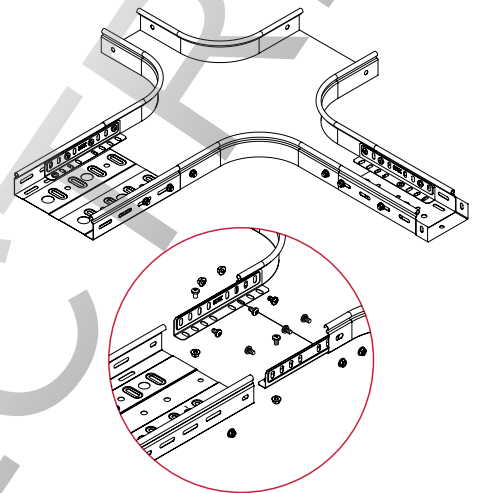
Артикул	Номер для заказа		Ширина (B1) мм	Ширина (B2) мм	Длина (L1) мм	Длина (L2) мм	Вес кг/шт	Упаковка шт
	ZS	RAL						
КПТп 100x50	021415	221415	100	50	350	250	0,28	2
КПТп 200x50	021425	221425	200	50	350	350	0,48	2
КПТп 300x50	021435	221435	300	50	350	450	0,67	2
КПТп 400x50	021445	221445	400	50	350	550	0,86	2
КПТп 50x100	021451	221451	50	100	400	200	0,24	2
КПТп 200x100	021421	221421	200	100	400	350	0,58	2
КПТп 300x100	021431	221431	300	100	400	450	0,80	2
КПТп 400x100	021441	221441	400	100	400	550	1,02	2
КПТп 50x200	021452	221452	50	200	500	200	0,36	2
КПТп 100x200	021412	221412	100	200	500	250	0,50	2
КПТп 300x200	021432	221432	300	200	500	350	1,05	2
КПТп 400x200	021442	221442	400	200	500	450	1,33	2
КПТп 50x300	021453	221453	50	300	600	200	0,48	2
КПТп 100x300	021413	221413	100	300	600	250	0,64	2
КПТп 200x300	021423	221423	200	300	600	350	0,97	2
КПТп 400x300	021443	221443	400	300	600	450	1,64	2
КПТп 50x400	021454	221454	50	400	700	200	0,59	2
КПТп 100x400	021414	221414	100	400	700	250	0,78	2
КПТп 200x400	021424	221424	200	400	700	350	1,17	2
КПТп 300x400	021434	221434	300	400	700	450	1,56	2



Переход крестообразный плавный ПХп

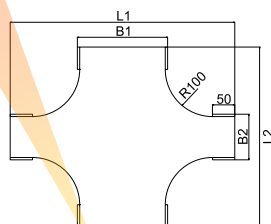


Артикул	Номер для заказа		Ширина (B1) мм	Ширина (B2) мм	Длина (L1) мм	Длина (L2) мм	Высота (H) мм	Вес кг/шт	Упак. шт
	ZS	RAL							
ПХп 100x50x50	034715	234715	100	50	400	350	50	0,67	2
ПХп 200x50x50	034725	234725	200	50	500	350	50	0,86	2
ПХп 300x50x50	034735	234735	300	50	600	350	50	1,05	2
ПХп 400x50x50	034745	234745	400	50	700	350	50	1,25	2
ПХп 200x100x50	034721	234721	200	100	500	400	50	1,00	2
ПХп 300x100x50	034731	234731	300	100	600	400	50	1,22	2
ПХп 400x100x50	034741	234741	400	100	700	400	50	1,44	2
ПХп 300x200x50	034732	234732	300	200	600	500	50	1,55	2
ПХп 400x200x50	034742	234742	400	200	700	500	50	1,82	2
ПХп 400x300x50	034743	234743	400	300	700	600	50	2,21	2
ПХп 200x100x80	034821	234821	200	100	500	400	80	1,20	2
ПХп 300x100x80	034831	234831	300	100	600	400	80	1,46	2
ПХп 400x100x80	034841	234841	400	100	700	400	80	1,73	2
ПХп 300x200x80	034832	234832	300	200	600	500	80	1,86	2
ПХп 400x200x80	034842	234842	400	200	700	500	80	2,18	2
ПХп 400x300x80	034843	234843	400	300	700	600	80	2,65	2
ПХп 200x100x100	034921	234921	200	100	500	400	100	1,33	2
ПХп 300x100x100	034931	234931	300	100	600	400	100	1,62	2
ПХп 400x100x100	034941	234941	400	100	700	400	100	1,92	2
ПХп 300x200x100	034932	234932	300	200	600	500	100	2,06	2
ПХп 400x200x100	034942	234942	400	200	700	500	100	2,42	2
ПХп 400x300x100	034943	234943	400	300	700	600	100	2,94	2

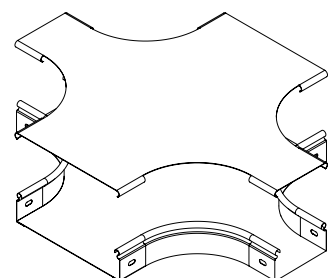
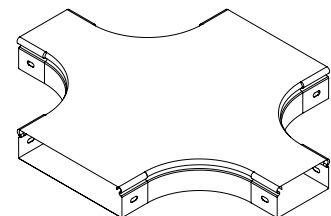


! Переход ПХп предназначен для организации крестообразного перехода лотков различной ширины. Для установки перехода используйте соединители СЛУ либо ПСУ, винты М6х10 и гайки М6 с буртиком. Крышка КПХп поставляется отдельно.

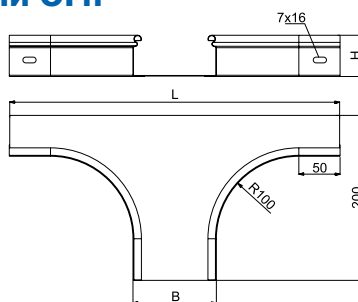
Крышка КПХп



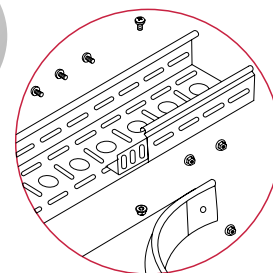
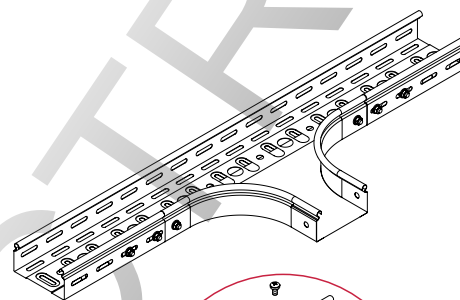
Артикул	Номер для заказа		Ширина (B1) мм	Ширина (B2) мм	Длина (L1) мм	Длина (L2) мм	Вес кг/шт	Упаковка шт
	ZS	RAL						
КПХп 100x50	021515	221515	100	50	400	350	0,33	2
КПХп 200x50	021525	221525	200	50	500	350	0,53	2
КПХп 300x50	021535	221535	300	50	600	350	0,72	2
КПХп 400x50	021545	221545	400	50	700	350	0,91	2
КПХп 200x100	021521	221521	200	100	500	400	0,66	2
КПХп 300x100	021531	221531	300	100	600	400	0,89	2
КПХп 400x100	021541	221541	400	100	700	400	1,11	2
КПХп 300x200	021532	221532	300	200	600	500	1,22	2
КПХп 400x200	021542	221542	400	200	700	500	1,49	2
КПХп 400x300	021543	221543	400	300	700	600	1,88	2



Ответвитель горизонтальный плавный ОГп

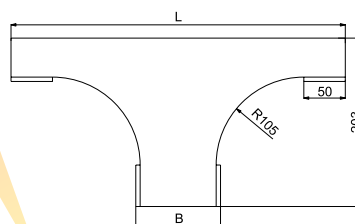


Артикул	Номер для заказа		Ширина (B) мм	Длина (L) мм	Высота (H) мм	Толщина металла мм	Вес кг/шт	Упак. шт
	ZS	RAL						
ОГп-50x50	031855	231855	50	350	50	0,55	0,32	2
ОГп-100x50	031815	231815	100	400	50	0,55	0,37	2
ОГп-200x50	031825	231825	200	500	50	0,70	0,48	2
ОГп-300x50	031835	231835	300	600	50	0,70	0,59	2
ОГп-400x50	031845	231845	400	700	50	0,70	0,73	2
ОГп-100x80	031818	231818	100	400	80	0,70	0,52	2
ОГп-200x80	031828	231828	200	500	80	0,70	0,63	2
ОГп-300x80	031838	231838	300	600	80	0,70	0,74	2
ОГп-400x80	031848	231848	400	700	80	0,70	0,86	2
ОГп-100x100	031811	231811	100	400	100	0,70	0,58	2
ОГп-200x100	031821	231821	200	500	100	0,70	0,69	2
ОГп-300x100	031831	231831	300	600	100	0,70	0,80	2
ОГп-400x100	031841	231841	400	700	100	0,70	0,95	2

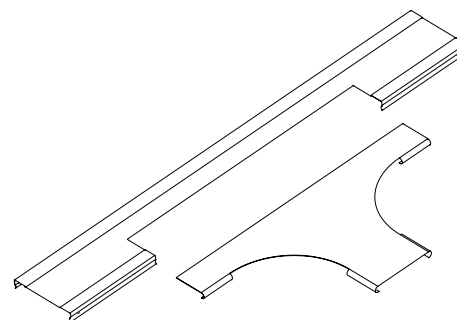


Ответвитель ОГп предназначен для соединения горизонтальных и вертикальных кабельных трасс и организации плавных горизонтальных отводов трассы. Для установки ОГп необходимо демонтировать фрагмент трассы, соответствующий длине отвода. Для фиксации ОГп используйте соединители СЛУ, либо СПУ, винты М6х12 и гайки М6 с буртиком. Крышка КОГп поставляется отдельно.

Крышка КОГп

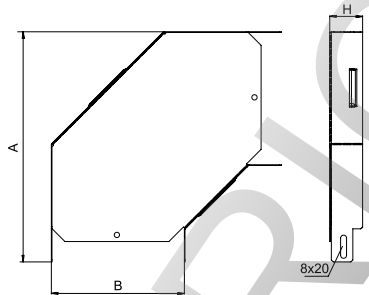
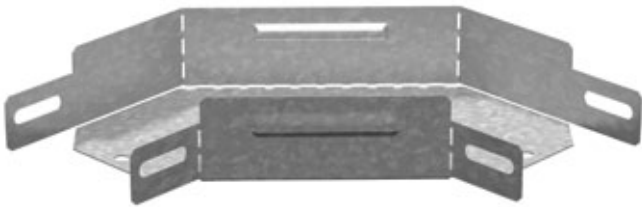


Артикул	Номер для заказа		Ширина (B) мм	Длина (L) мм	Толщина металла мм	Вес кг/шт	Упаковка шт
	ZS	RAL					
КОГп-50	021851	221851	50	350	0,55	0,16	2
КОГп-100	021811	221811	100	400	0,55	0,23	2
КОГп-200	021821	221821	200	500	0,70	0,32	2
КОГп-300	021831	221831	300	600	0,70	0,43	2
КОГп-400	021841	221841	400	700	0,70	0,56	2

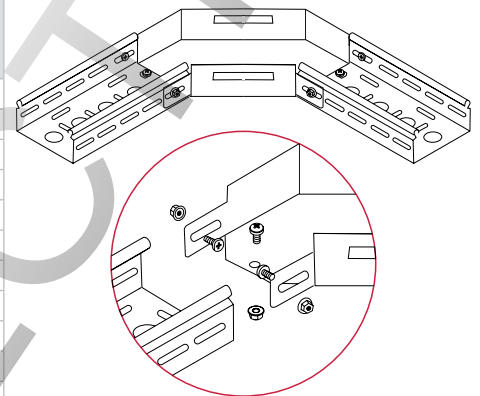


! Соединители УСП, УСТ, УСХ, УСВН, УСВ и крышки к ним подготовлены для быстрой сборки, поставляются в плоском виде, в компактной упаковке. За счет предварительно нанесенной перфорации сборка элементов осуществляется быстро. Рекомендуем проводить сборку непосредственно перед монтажом трассы.

Угловой соединитель плоский УСП

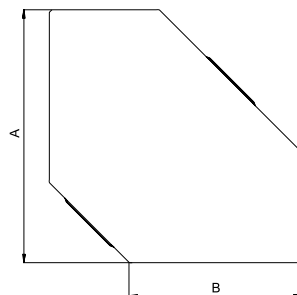


Артикул	Номер для заказа		Ширина (B) мм	Высота (H) мм	(A) мм	Вес кг/шт	Упаковка шт
	ZS	RAL					
Борт 50							
УСП-50x50	032255	232255	50	50	200	0,20	20
УСП-100x50	032215	232215	100	50	250	0,32	20
УСП-200x50	032225	232225	200	50	350	0,79	10
УСП-300x50	032235	232235	300	50	450	1,28	6
УСП-400x50	032245	232245	400	50	550	1,90	6
Борт 80							
УСП-100x80	032218	232218	100	80	250	0,55	20
УСП-200x80	032228	232228	200	80	350	0,96	10
УСП-300x80	032238	232238	300	80	450	1,49	8
Борт 100							
УСП-100x100	032211	232211	100	100	250	0,64	20
УСП-200x100	032221	232221	200	100	350	1,08	10
УСП-300x100	032231	232231	300	100	450	1,64	8

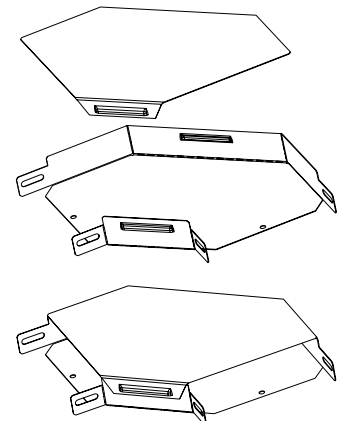


! Угловой соединитель УСП предназначен для создания плавного поворота кабельной трассы в горизонтальной плоскости. Для надежной фиксации УСПР рекомендуем использовать винты М6х10 и гайки М6 с буртиком.

Крышка к соединителю КУСП

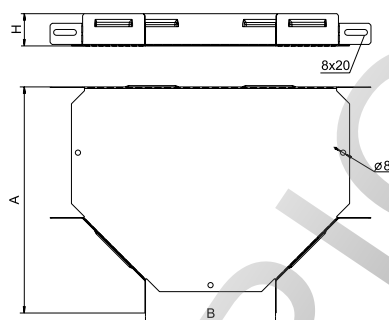
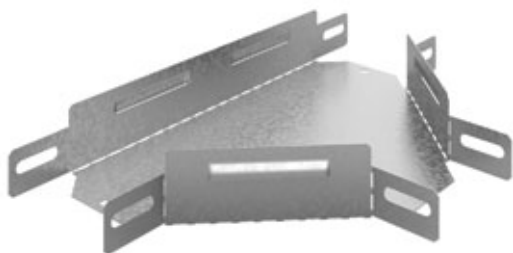


Артикул	Номер для заказа		Ширина (B) мм	(A) мм	Вес кг/шт	Упаковка шт
	ZS	RAL				
КУСП-50	022251	222251	50	150	0,11	20
КУСП-100	022211	222211	100	200	0,19	20
КУСП-200	022221	222221	200	300	0,56	20
КУСП-300	022231	222231	300	400	0,99	10
КУСП-400	022241	222241	400	500	1,54	10

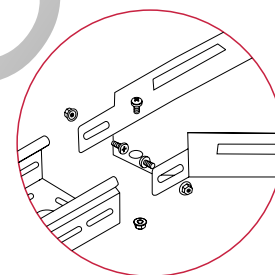
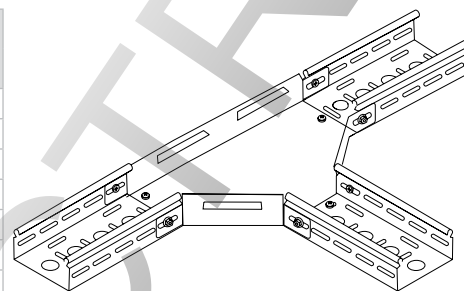


! Крышки КУСП предназначены для защиты кабеля от воздействия атмосферных осадков, пыли, падения посторонних предметов и касания человека. Крышка прижимается к соединителю до характерного щелчка, не требует дополнительных элементов фиксации.

Угловой соединитель Т-образный УСТ

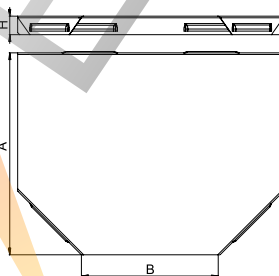
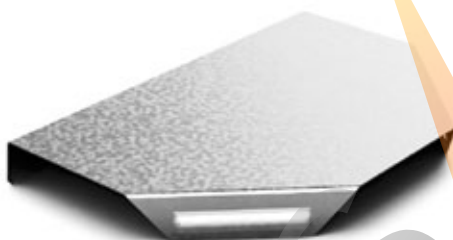


Артикул	Номер для заказа		Ширина (B) мм	Высота (H) мм	(A) мм	Вес кг/шт	Упаковка шт
	ZS	RAL					
Борт 50							
УСТ-50x50	032355	232355	50	50	200	0,33	20
УСТ-100x50	032315	232315	100	50	250	0,48	20
УСТ-200x50	032325	232325	200	50	350	1,1	10
УСТ-300x50	032335	232335	300	50	450	1,73	6
УСТ-400x50	032345	232345	400	50	550	2,51	6
Борт 80							
УСТ-100x80	032318	232318	100	80	250	0,8	10
УСТ-200x80	032328	232328	200	80	350	1,31	6
УСТ-300x80	032338	232338	300	80	450	1,95	6
Борт 100							
УСТ-100x100	032311	232311	100	100	350	0,92	10
УСТ-200x100	032321	232321	200	100	350	1,44	10
УСТ-300x100	032331	232331	300	100	450	2,1	6



Угловой соединитель УСТ предназначен для создания плавного поворота кабельной трассы в горизонтальной плоскости. Для надежной фиксации УСТ рекомендуем использовать винты М6х10 и гайки М6 с буртиком.

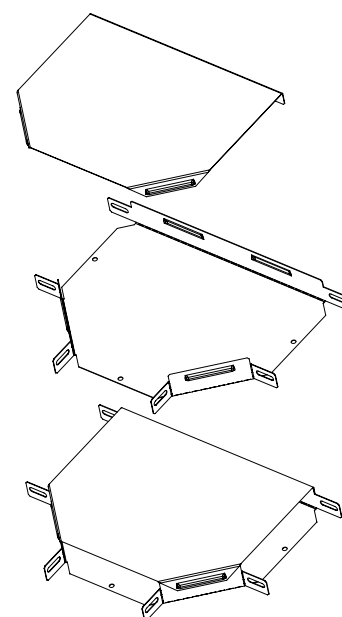
Крышка к соединителю КУСТ



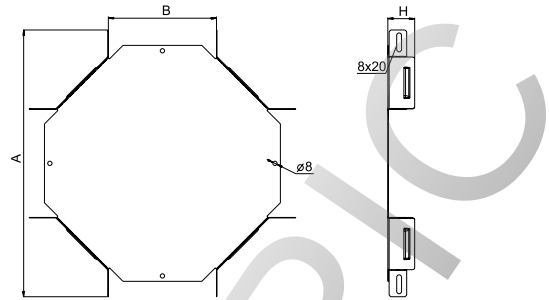
Артикул	Номер для заказа		Ширина (B) мм	(A) мм	Вес кг/шт	Упаковка шт
	ZS	RAL				
КУСТ-50	022351	222351	50	150	0,22	20
КУСТ-100	022311	222311	100	200	0,35	20
КУСТ-200	022321	222321	200	300	0,88	10
КУСТ-300	022331	222331	300	400	1,46	8
КУСТ-400	022341	222341	400	500	2,18	6



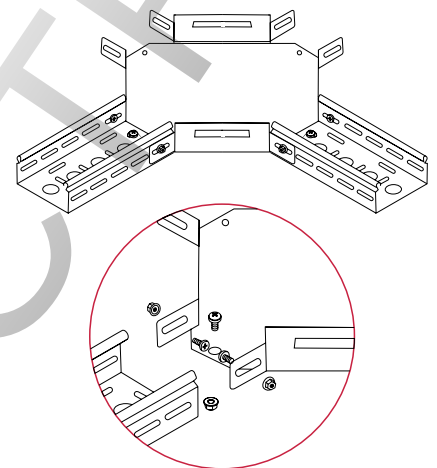
Крышки КУСТ предназначены для защиты кабеля от воздействия атмосферных осадков, пыли, падения посторонних предметов и касания человека. Крышка прижимается к соединителю до характерного щелчка, не требует дополнительных элементов фиксации.



Угловой соединитель крестообразный УСХ

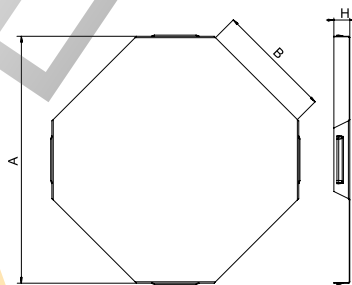


Артикул	Номер для заказа		Ширина (B) мм	Высота (H) мм	(A) мм	Вес кг/шт	Упаковка шт
	ZS	RAL					
Борт 50							
УСХ-50x50	032455	232455	50	50	210	0,43	20
УСХ-100x50	032415	232415	100	50	280	0,6	10
УСХ-200x50	032425	232425	200	50	420	1,32	10
УСХ-300x50	032435	232435	300	50	565	2,01	6
УСХ-400x50	032445	232445	400	50	705	2,84	4
Борт 80							
УСХ-100x80	032418	232418	100	80	280	0,97	10
УСХ-200x80	032428	232428	200	80	420	1,52	6
УСХ-300x80	032438	232438	300	80	565	2,21	6
Борт 100							
УСХ-100x100	032411	232411	100	100	280	1,11	10
УСХ-200x100	032421	232421	200	100	420	1,65	10
УСХ-300x100	032431	232431	300	100	565	2,34	6



Угловой соединитель УСХ предназначен для создания крестообразного разветвления кабельной трассы в горизонтальной плоскости. Для надежной фиксации УСХ рекомендуем использовать винты М6х10 и гайки М6 с буртиком.

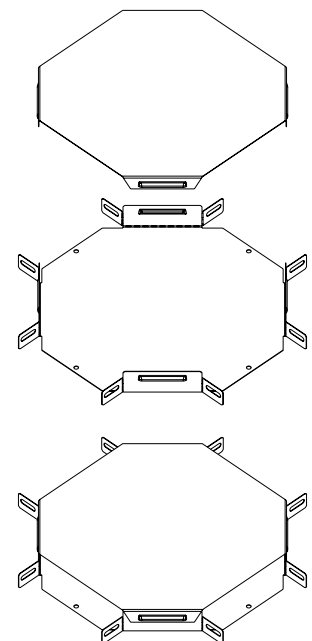
Крышка к соединителю КУСХ



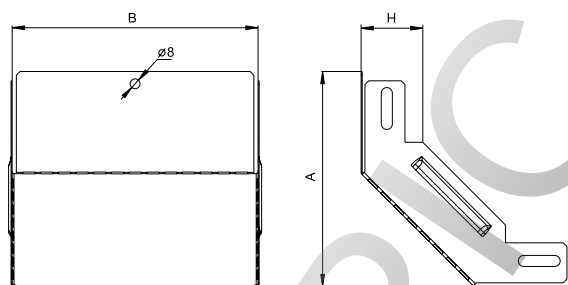
Артикул	Номер для заказа		Ширина (B) мм	(A) мм	Вес кг/шт	Упаковка шт
	ZS	RAL				
КУСХ-50	022451	222451	50	210	0,3	20
КУСХ-100	022411	222411	100	280	0,45	20
КУСХ-200	022421	222421	200	420	1,06	10
КУСХ-300	022431	222431	300	565	1,69	8
КУСХ-400	022441	222441	400	705	2,46	6



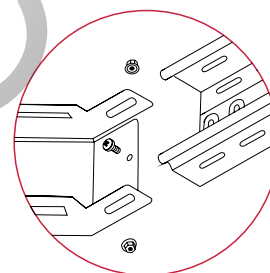
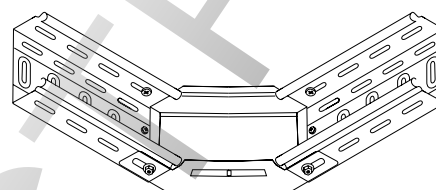
Крышки КУСХ предназначены для защиты кабеля от воздействия атмосферных осадков, пыли, падения посторонних предметов и касания человека. Крышка прижимается к соединителю до характерного щелчка, не требует дополнительных элементов фиксации.



Угловой соединитель внутренний УСВН

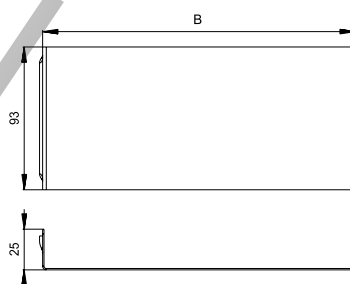
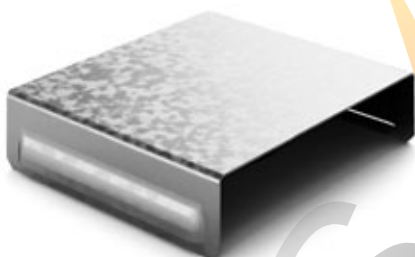


Артикул	Номер для заказа		Ширина (B) мм	Высота (H) мм	(A) мм	Вес кг/шт	Упаковка шт
	ZS	RAL					
Борт 50							
УСВН-50x50	032555	232555	50	50	165	0,16	20
УСВН-100x50	032515	232515	100	50	165	0,23	20
УСВН-200x50	032525	232525	200	50	165	0,54	20
УСВН-300x50	032535	232535	300	50	165	0,75	10
УСВН-400x50	032545	232545	400	50	165	0,95	10
Борт 80							
УСВН-100x80	032518	232518	100	80	200	0,48	20
УСВН-200x80	032528	232528	200	80	200	0,68	20
УСВН-300x80	032538	232538	300	80	200	0,89	10
Борт 100							
УСВН-100x100	032511	232511	100	100	220	0,6	20
УСВН-200x100	032521	232521	200	100	220	0,82	10
УСВН-300x100	032531	232531	300	100	220	1,04	10

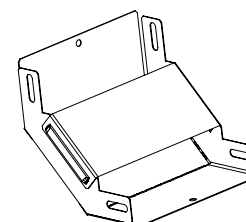
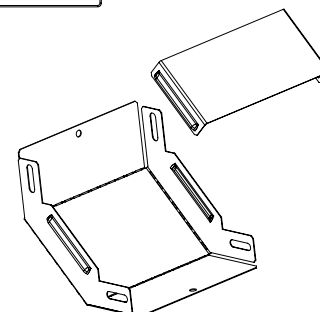


Угловой соединитель внутренний УСВН предназначен для создания поворота кабельной трассы в вертикальной плоскости. Для надежной фиксации УСВН рекомендуем использовать винты М6х10 и гайки М6 с буртиком.

Крышка к соединителю КУСВН



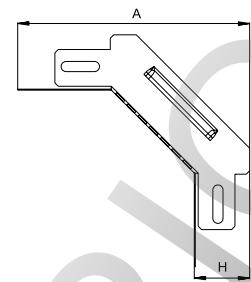
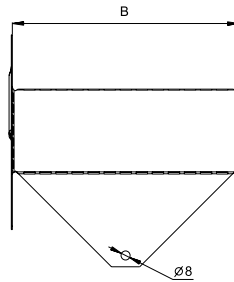
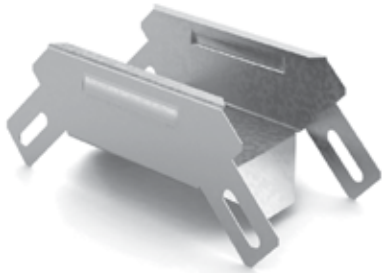
Артикул	Номер для заказа		Ширина (B) мм	Вес кг/шт	Упаковка шт
	ZS	RAL			
КУСВН-50	022551	222551	50	0,05	40
КУСВН-100	022511	222511	100	0,08	40
КУСВН-200	022521	222521	200	0,17	40
КУСВН-300	022531	222531	300	0,23	40
КУСВН-400	022541	222541	400	0,30	40



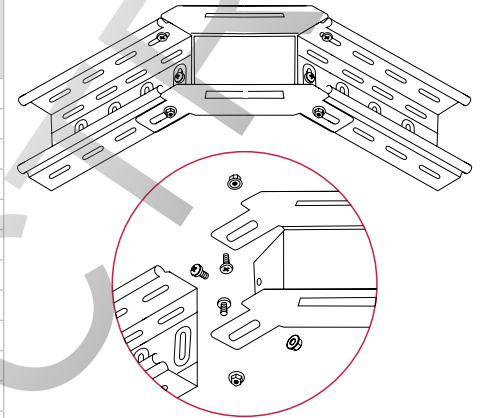
Крышки КУСВН предназначены для защиты кабеля от воздействия атмосферных осадков, пыли, падения посторонних предметов и касания человека. Крышка прижимается к соединителю до характерного щелчка, не требует дополнительных элементов фиксации.



Угловой соединитель внешний UCS

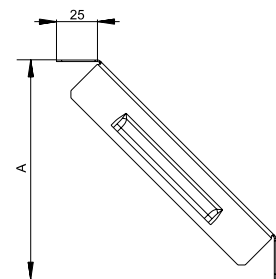
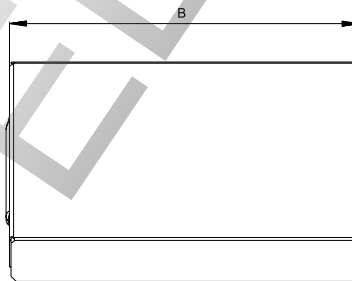


Артикул	Номер для заказа		Ширина (B) мм	Высота (H) мм	(A) мм	Вес кг/шт	Упаковка шт
	ZS	RAL					
Борт 50							
UCB-50x50	032655	232655	50	50	175	0,14	20
UCB-100x50	032615	232615	100	50	175	0,18	20
UCB-200x50	032625	232625	200	50	175	0,40	20
UCB-300x50	032635	232635	300	50	175	0,59	20
UCB-400x50	032645	232645	400	50	175	0,78	10
Борт 80							
UCB-100x80	032618	232618	100	80	205	0,34	20
UCB-200x80	032628	232628	200	80	205	0,51	20
UCB-300x80	032638	232638	300	80	205	0,70	10
Борт 100							
UCB-100x100	032611	232611	100	100	225	0,41	20
UCB-200x100	032621	232621	200	100	225	0,58	20
UCB-300x100	032631	232631	300	100	225	0,77	10

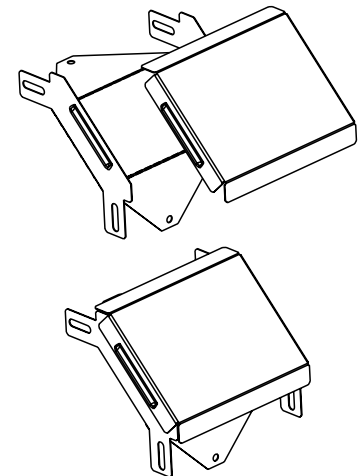


! Угловой соединитель внешний UCS предназначен для создания поворота кабельной трассы в вертикальной плоскости. Для надежной фиксации UCS рекомендуем использовать винты M6x10 и гайки M6 с буртиком.

Крышка к соединителю КУСВ



Артикул	Номер для заказа		Ширина (B) мм	(A) мм	Вес кг/шт	Упаковка шт
	ZS	RAL				
Борт 50						
КУСВ-50x50	022651	222651	50	145	0,10	20
КУСВ-100x50	022611	222611	100	145	0,15	20
КУСВ-200x50	022621	222621	200	145	0,33	20
КУСВ-300x50	022631	222631	300	145	0,47	20
КУСВ-400x50	022641	222641	400	145	0,61	20
Борт 80						
КУСВ-100x80	222618	222618	100	190	0,24	20
КУСВ-200x80	222628	222628	200	190	0,41	20
КУСВ-300x80	222638	222638	300	190	0,58	20
Борт 100						
КУСВ-100x100	222610	222610	100	215	0,27	20
КУСВ-200x100	222620	222620	200	215	0,46	20
КУСВ-300x100	222630	222630	300	215	0,64	20

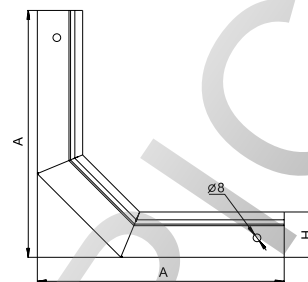
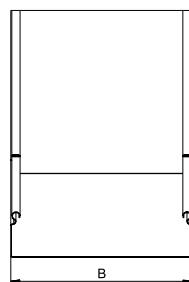


! Крышки КУСВ предназначены для защиты кабеля от воздействия атмосферных осадков, пыли, падения посторонних предметов и касания человека. Крышка прижимается к соединителю до характерного щелчка, не требует дополнительных элементов фиксации.

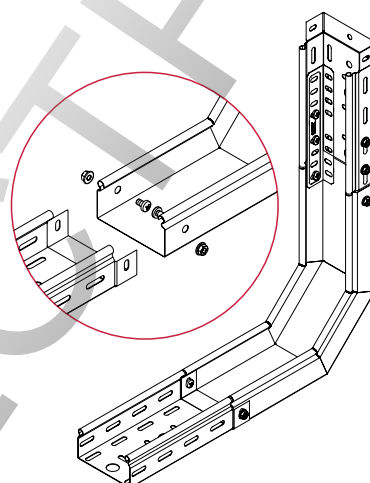


Углы УВНТ, УВТ выполнены из элементов лотка ЛН (ЛНМЗТ). Поставляются в собранном виде, в комплекте с крышками.

Угол внутренний 90 градусов УВНТ

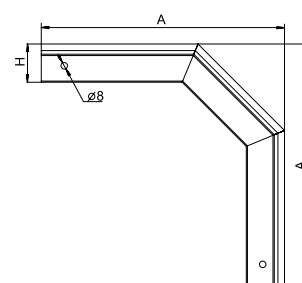
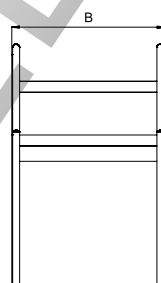


Артикул	Номер для заказа		Ширина (В) мм	Высота (Н) мм	(А) мм	Вес кг/шт	Упаковка шт
	ZS	RAL					
Борт 50							
УВНТ-50x50	031055	231055	50	50	270	0,45	4
УВНТ-100x50	031015	231015	100	50	270	0,64	4
УВНТ-200x50	031025	231025	200	50	270	1,44	2
УВНТ-300x50	031035	231035	300	50	270	1,97	2
УВНТ-400x50	031045	231045	400	50	325	3,71	2
Борт 80							
УВНТ-100x80	031018	231018	100	80	310	1,42	2
УВНТ-200x80	031028	231028	200	80	310	2,16	2
УВНТ-300x80	031038	231038	300	80	310	2,89	2
УВНТ-400x80	031048	231048	400	80	325	3,58	2
Борт 100							
УВНТ-100x100	031011	231011	100	100	320	1,57	2
УВНТ-200x100	031021	231021	200	100	320	2,33	2
УВНТ-300x100	031031	231031	300	100	320	3,07	2
УВНТ-400x100	031041	231041	400	100	320	3,81	2

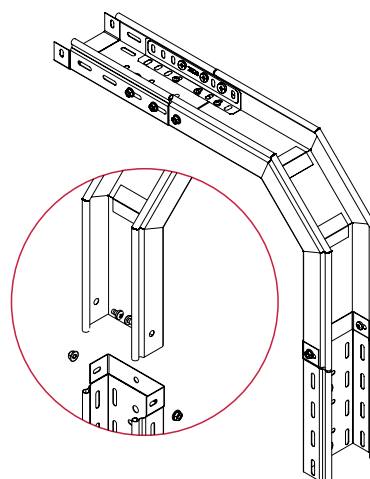


Угол внутренний предназначен для создания поворота кабельной трассы в вертикальной плоскости. Для установки используйте соединители СЛУ, СЛБ либо ПСУ, винты М6х10 и гайки М6 с буртиком. Крышка КУВНТ поставляется в комплекте с углом УВНТ.

Угол внешний 90 градусов УВТ



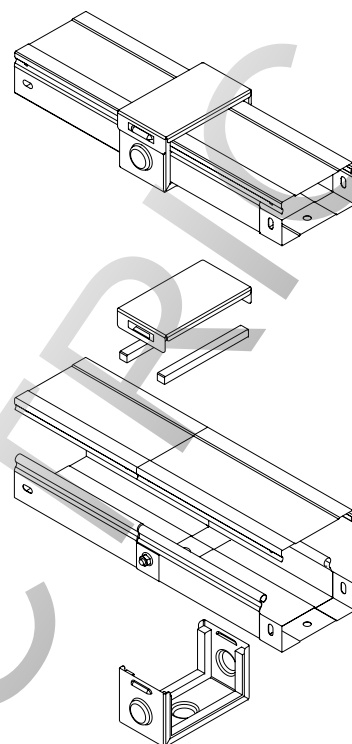
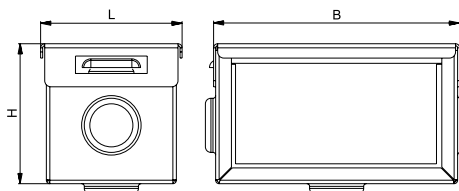
Артикул	Номер для заказа		Ширина (В) мм	Высота (Н) мм	(А) мм	Вес кг/шт	Упаковка шт
	ZS	RAL					
Борт 50							
УВТ-50x50	031155	231155	50	50	320	0,56	4
УВТ-100x50	031115	231115	100	50	320	0,81	4
УВТ-200x50	031125	231125	200	50	320	1,79	2
УВТ-300x50	031135	231135	300	50	320	2,46	2
УВТ-400x50	031145	231145	400	50	400	3,00	2
Борт 80							
УВТ-100x80	031118	231118	100	80	400	1,80	2
УВТ-200x80	031128	231128	200	80	400	2,74	2
УВТ-300x80	031138	231138	300	80	400	3,36	2
УВТ-400x80	031148	231148	400	80	455	4,86	2
Борт 100							
УВТ-100x100	031111	231111	100	100	410	2,16	2
УВТ-200x100	031121	231121	200	100	410	3,19	2
УВТ-300x100	031131	231131	300	100	410	4,22	2
УВТ-400x100	031141	231141	400	100	455	5,94	2



Угол внешний предназначен для создания поворота кабельной трассы в вертикальной плоскости. Для установки используйте соединители СЛУ, СЛБ либо ПСУ, винты М6х10 и гайки М6 с буртиком. Крышка КУВТ поставляется в комплекте с углом УВТ.



Система защиты стыка IP44 для лотка СЗСЛ

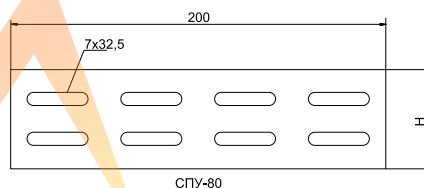
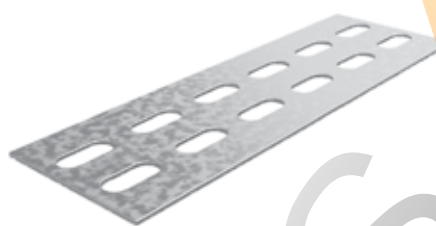


Артикул	Номер для заказа		Ширина (B) мм	Длина (L) мм	Высота (H) мм	Вес кг/шт	Упаковка шт
	ZS	RAL					
СЗСЛ-50x50	060553	260553	77	66	74	0,20	1
СЗСЛ-100x50	060153	260153	127	66	74	0,24	1
СЗСЛ-200x50	060253	260253	227	66	74	0,34	1
СЗСЛ-300x50	060353	260353	327	66	74	0,44	1
СЗСЛ-400x50	060453	260453	427	66	74	0,54	1
СЗСЛ-100x80	060183	260183	127	66	104	0,26	1
СЗСЛ-200x80	060283	260283	227	66	104	0,36	1
СЗСЛ-300x80	060383	260383	327	66	104	0,46	1
СЗСЛ-400x80	060483	260483	427	66	104	0,56	1
СЗСЛ-100x100	060113	260113	127	66	124	0,28	1
СЗСЛ-200x100	060213	260213	227	66	124	0,38	1
СЗСЛ-300x100	060313	260313	327	66	124	0,48	1
СЗСЛ-400x100	060413	260413	427	66	124	0,58	1



Система защиты стыка СЗСЛ обеспечивает защиту IP44 прямого отрезка трассы из неперфорированных лотков ЛН (ЛНМЗТ) с установленными крышками. СЗСЛ устанавливается на предварительно смонтированную трассу в местах соединения лотков. СЗСЛ комплектуется уплотнителем.

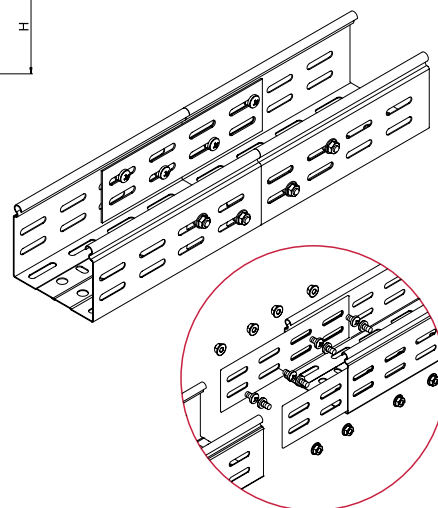
Соединительная планка универсальная СПУ



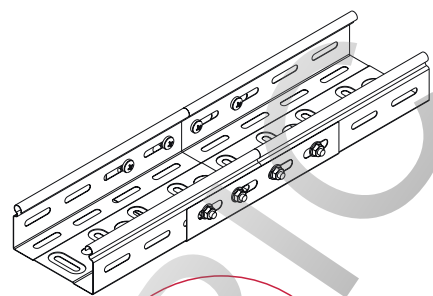
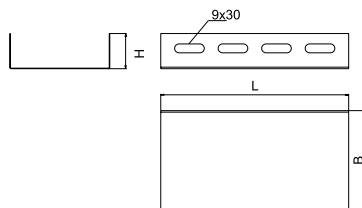
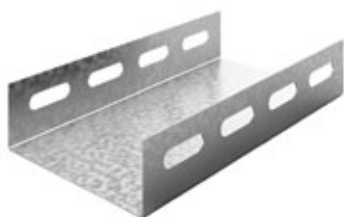
Артикул	Номер для заказа		Высота (H) мм	Толщина металла мм	Вес кг/шт	Упаковка шт
	ZS	RAL				
СПУ-50	040651	240651	29	1,2	0,05	160
СПУ-80	040681	240681	56	1,5	0,11	80
СПУ-100	040611	240611	77	1,5	0,15	80



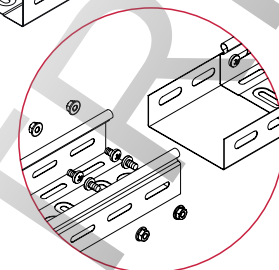
Соединитель СПУ предназначен для крепления лотков серий ЛН (ЛНМЗТ), ЛП (ЛПМЗТ) между собой в местах, где срезано «быстрое соединение». СПУ устанавливается внутри лотка, фиксируется винтами М6х12 и гайками М6 с буртиком.



Соединитель лотка боковой СЛБ

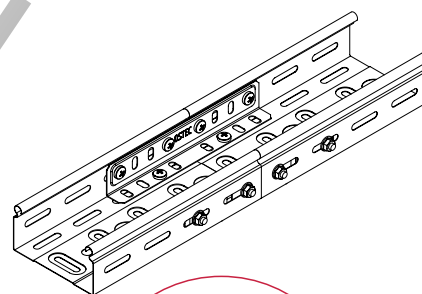
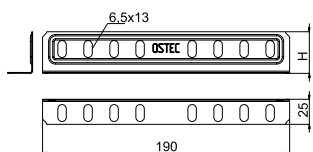
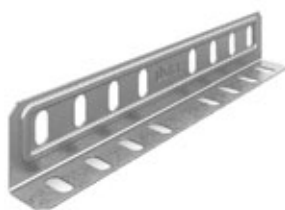


Артикул	Номер для заказа		Ширина (B) мм	Высота (H) мм	Длина (L) мм	Толщина металла мм	Вес кг/шт	Упаковка шт
	ZS	RAL						
СЛБ-50	040551	240551	50	35	150	0,55	0,07	200
СЛБ-100	040511	240511	100	35	190	0,55	0,14	100
СЛБ-200	040521	240521	200	35	190	0,55	0,21	40
СЛБ-300	040531	240531	300	35	190	0,55	0,31	50
СЛБ-400	040541	240541	400	35	190	1,00	0,65	20
СЛБ-100 (80/100)	040518	240518	100	58	190	1,00	0,30	50
СЛБ-200 (80/100)	040528	240528	200	58	190	1,00	0,44	30
СЛБ-300 (80/100)	040538	240538	300	58	190	1,00	0,58	30
СЛБ-400 (80/100)	040548	240548	400	58	190	1,00	0,69	20



СЛБ предназначен для соединения лотков серий ЛН (ЛНМЗТ), ЛП (ЛПМЗТ) при прямой прокладке линии с высокими нагрузками. Для надежной фиксации лотков рекомендуем использовать винты М6х10 и гайки М6 с буртиком.

Соединитель лотковый универсальный СЛУ

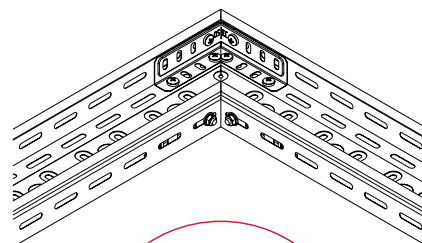
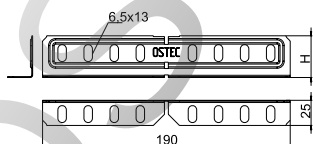


Артикул	Номер для заказа		Высота (H) мм	Толщина металла мм	Вес кг/шт	Упаковка шт
	ZS	RAL				
СЛУ-50	032751	232751	32	0,9	0,07	150
СЛУ-80/100	032781	232781	62	0,9	0,10	150



Соединитель СЛУ предназначен для крепления лотков серий ЛН (ЛНМЗТ), ЛП (ЛПМЗТ) между собой. СЛУ устанавливается внутрь лотка, фиксируется винтами М6х10 и гайками М6 с буртиком. Соединители используются попарно.

Соединитель лотковый универсальный изменяемый СЛУИ



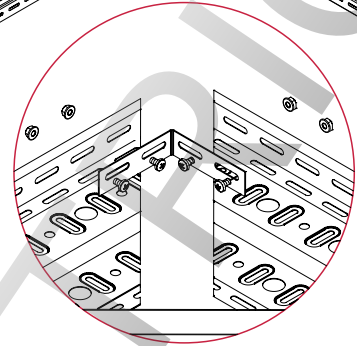
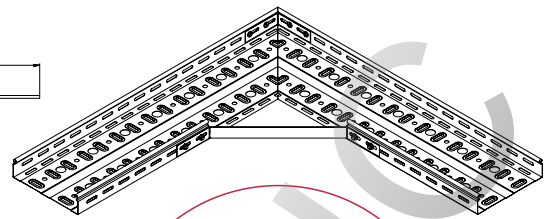
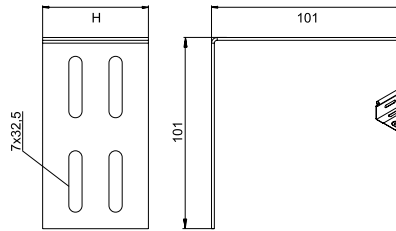
Артикул	Номер для заказа		Высота (H) мм	Толщина металла мм	Вес кг/шт	Упаковка шт
	ZS	RAL				
СЛУИ-50	032851	232851	32	0,9	0,06	150
СЛУИ-80/100	032881	232881	62	0,9	0,09	125



Соединитель СЛУИ предназначен для организации поворота кабельной трассы под различным углом. СЛУИ устанавливается внутрь лотка, фиксируется винтами М6х10 и гайками М6 с буртиком. СЛУИ используются попарно.



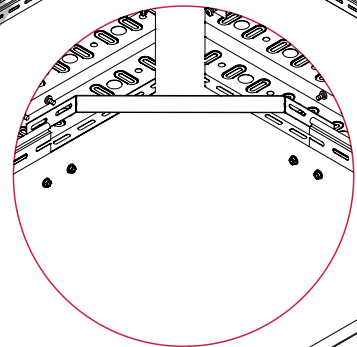
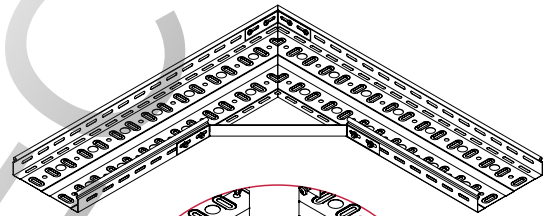
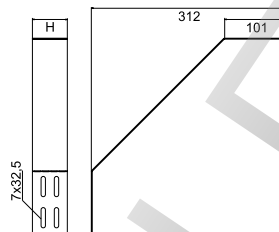
Соединитель универсальный СУ



Артикул	Номер для заказа		Высота (H) мм	Толщина металла мм	Вес кг/шт	Упаковка шт
	ZS	RAL				
СУ-50	032951	232951	29	1,2	0,05	100
СУ-80	032981	232981	56	1,5	0,11	50
СУ-100	032911	232911	77	0,15	80	

! Соединитель универсальный СУ предназначен для организации углов и Т-отводов кабельной трассы. Для надежной фиксации соединений рекомендуем использовать винты М6х10 и гайки М6 с буртиком.

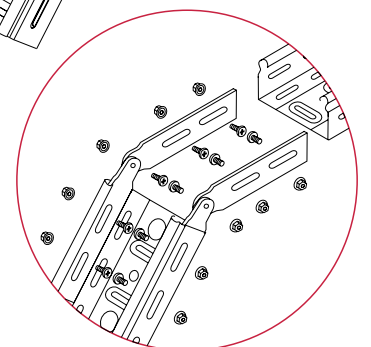
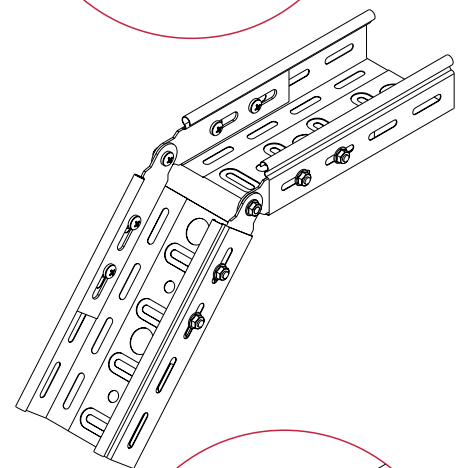
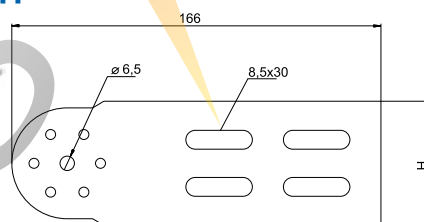
Соединитель универсальный плавный СУП



Артикул	Номер для заказа		Высота (H) мм	Толщина металла мм	Вес кг/шт	Упаковка шт
	ZS	RAL				
СУП-50	033051	233051	29	1,2	0,13	50
СУП-80	033081	233081	56	1,5	0,31	50
СУП-100	033011	233011	77	1,5	0,42	50

! Соединитель универсальный СУП предназначен для организации плавных углов и Т-отводов кабельной трассы. Для надежной фиксации соединений рекомендуем использовать винты М6х10 и гайки М6 с буртиком.

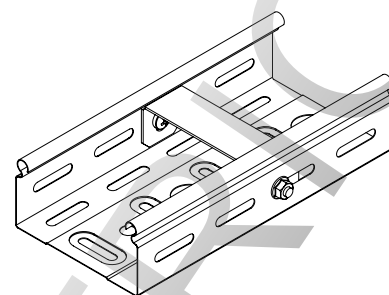
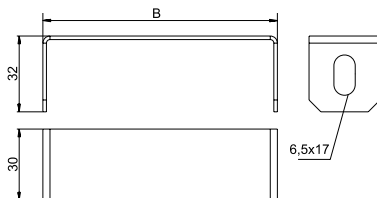
Планка шарнирного соединения ПШС



Артикул	Номер для заказа		Высота (H) мм	Толщина металла мм	Вес кг/шт	Упаковка шт
	ZS	RAL				
ПШС	040351	240351	29	1,2	0,13	100
ПШС-80	040381	240381	56	1,5	0,31	100
ПШС-100	040311	240311	77	1,5	0,42	50

! Планка шарнирного соединения ПШС предназначена для организации поворота кабельной трассы по вертикали. ПШС устанавливается внутрь лотка, фиксируется винтами М6х10 и гайками М6 с буртиком. Для организации одного узла соединения используются четыре ПШС.

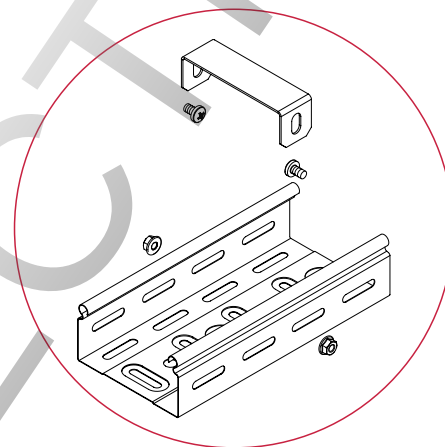
Скоба внутренняя СВ для поддержки кабеля



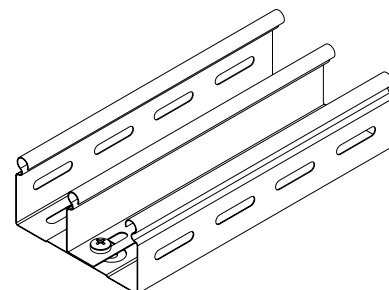
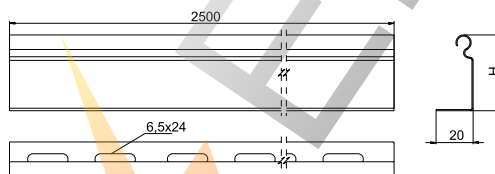
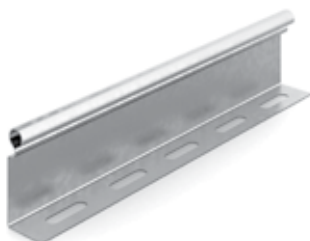
Артикул	Номер для заказа		Ширина (B) мм	Толщина металла мм	Вес кг/шт	Упаковка шт
	ZS	RAL				
СВ-100	040211	240211	100	1,50	0,07	50
СВ-200	040221	240221	200	2,00	0,10	50
СВ-300	040231	240231	300	2,00	0,16	10
СВ-400	040241	240241	400	2,00	0,20	10
СВ-500	040251	240251	500	2,00	0,26	10
СВ-600	040261	240261	600	2,00	0,32	10



Скоба СВ фиксирует кабель при вертикальной прокладке трассы, предотвращает касание кабеля и крышки лотка. СВ используется как дополнительное ребро жесткости при прокладке трассы на неровных поверхностях. Рекомендуем размещать СВ через каждые 500 мм. Скоба устанавливается внутрь лотка, фиксируется винтами М6х10 и гайками М6 с буртиком.



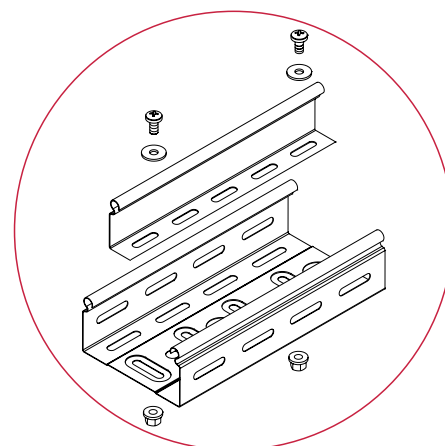
Перегородка лотка ПЛПТ

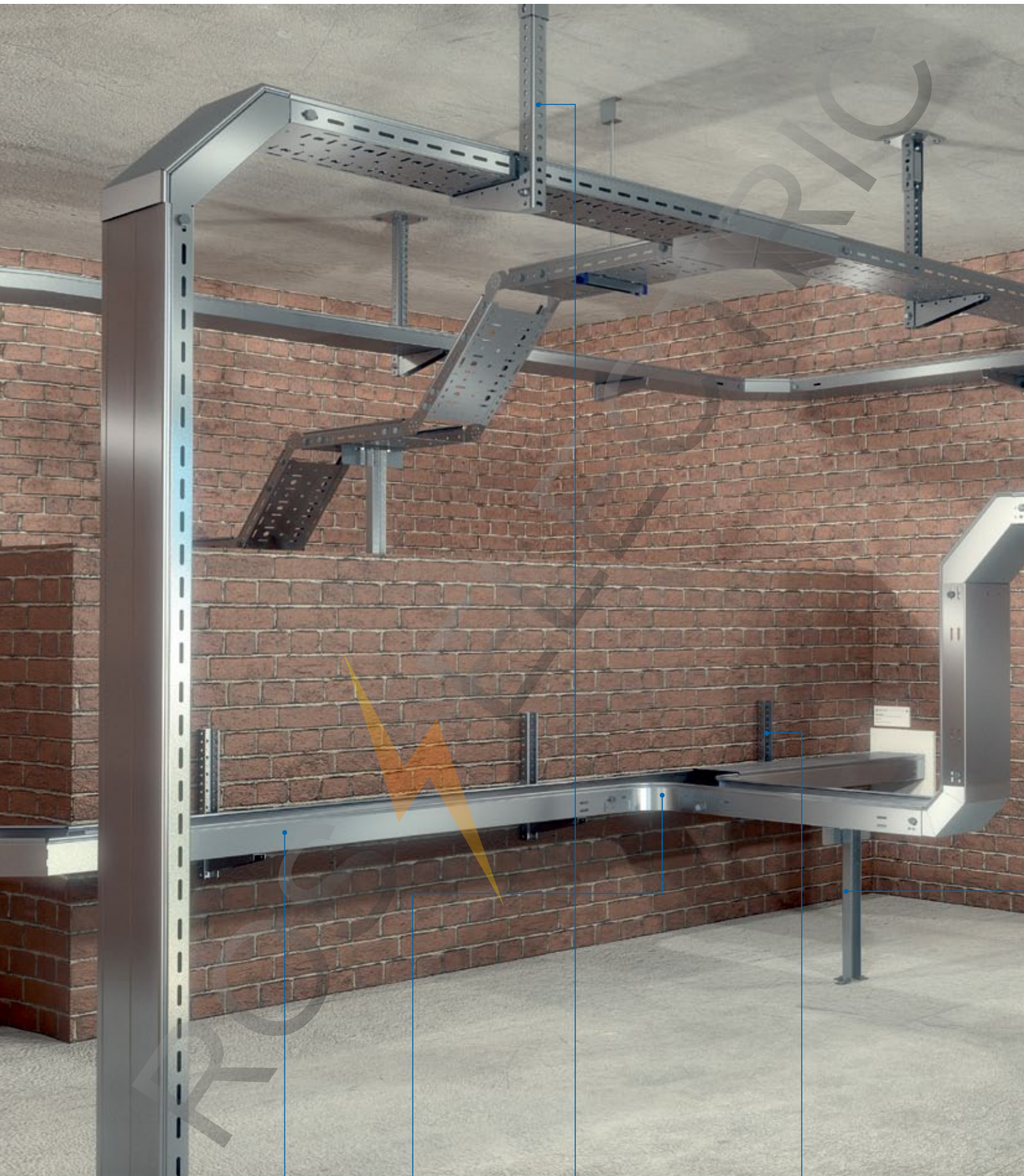


Артикул	Номер для заказа		Высота (H) мм	Толщина металла мм	Вес кг/шт	Упаковка шт
	ZS	RAL				
ПЛПТ-50	040151	240151	45	0,55	0,85	50
ПЛПТ-80	040181	240181	75	0,70	1,49	50
ПЛПТ-100	040111	240111	95	0,70	1,76	25



Перегородка ПЛПТ предназначена для разделения силовых и информационных кабелей, размещенных в одном лотке. Для надежной фиксации перегородки рекомендуем использовать винты М6х10 и гайки М6 с буртиком.









Система универсальных лотков УЛП, УЛН

Предназначена для прокладки кабелей любых типов, включая тяжелые кабели большого диаметра. Пригодна для горячего оцинкования и использования в агрессивных средах. Соединение лотков производится с помощью протектора-соединителя, защищающего кабель от повреждения и усиливающего место стыка. Форма замка на бортах лотка скруглена. Выпускается в перфорированном и неперфорированном варианте.






-  Нагрузка (кг) 43 – 300
-  Полезная площадь сечения (см²) 20 – 1190
-  Ширина лотка (мм)
50 / 100 / 150 / 200 / 300 / 400 / 500 / 600
-  Высота лотка (мм) 50 / 65 / 80 / 100 / 150 / 200
-  Длина лотка (мм) 3 000
-  Толщина металла (мм) 1,0 / 1,2 / 1,5

Полезное сечение системы УЛ (см²)

		50	65	80	100	150	200
	50	20	–	–	–	–	–
100	46	61	75	95	–	–	
150	70	92	115	144	218	–	
200	95	124	154	194	293	392	
300	144	188	233	293	441	590	
400	193	252	312	391	590	789	
500	241	316	391	490	739	988	
600	290	380	470	589	888	1187	

Лотки серии УЛ изготавливаются из листовой стали 08ПС ГОСТ 1050-88, нержавеющей стали, листового алюминия. Для производства используются координатные прессы и гибочное оборудование. Предусмотрены различные варианты покрытий.

Типы покрытий и материалов

-  Цинкование по методу Сендзимира
-  Горячее цинкование
-  Нержавеющая сталь
-  Порошковая покраска
-  Алюминий (по заказу)

Универсальный неперфорированный лоток УЛН, борт 50

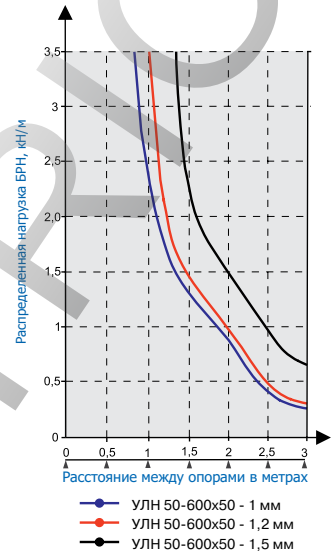
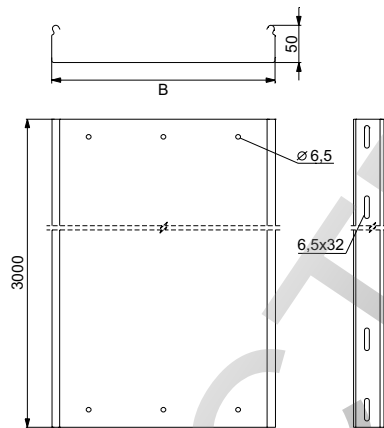
50 мм

20-290 см²

43-225 кг



Длина лотка 3000 мм



Артикул	Номер для заказа				Ширина лотка (B) мм	Толщина металла мм	Полезное сечение см ²	Нагрузка БРН (кг) при расстоянии между опорами			Вес кг/м	Упаковка м
	ZS	G	S	RAL				1,5 м	2 м	2,5 м		
УЛ(Н)-50x50x3000 (1 мм)	083255	383255	183255	283255	50	1,00	20,00	128	85	43	1,33	6
УЛ(Н)-100x50x3000 (1 мм)	083215	383215	183215	283215	100		45,70	128	85	43	1,72	6
УЛ(Н)-150x50x3000 (1 мм)	083250	383250	183250	283250	150		70,20	128	85	43	2,11	6
УЛ(Н)-200x50x3000 (1 мм)	083225	383225	183225	283225	200		94,70	128	85	43	2,50	6
УЛ(Н)-300x50x3000 (1 мм)	083235	383235	183235	283235	300		143,60	128	85	43	3,29	6
УЛ(Н)-400x50x3000 (1 мм)	083245	383245	183245	283245	400		192,50	128	85	43	4,07	6
УЛ(Н)-500x50x3000 (1 мм)	083205	383205	183205	283205	500		241,40	128	85	43	4,86	6
УЛ(Н)-600x50x3000 (1 мм)	083265	383265	183265	283265	600	290,30	128	85	43	5,64	6	
УЛ(Н)-50x50x3000 (1,2 мм)	083355	383355	183355	283355	50	1,20	19,95	140	94	47	1,58	6
УЛ(Н)-100x50x3000 (1,2 мм)	083315	383315	183315	283315	100		45,65	140	94	47	2,05	6
УЛ(Н)-150x50x3000 (1,2 мм)	083350	383350	183350	283350	150		70,15	140	94	47	2,52	6
УЛ(Н)-200x50x3000 (1,2 мм)	083325	383325	183325	283325	200		94,65	140	94	47	2,99	6
УЛ(Н)-300x50x3000 (1,2 мм)	083335	383335	183335	283335	300		143,55	140	94	47	3,93	6
УЛ(Н)-400x50x3000 (1,2 мм)	083345	383345	183345	283345	400		192,45	140	94	47	4,88	6
УЛ(Н)-500x50x3000 (1,2 мм)	083305	383305	183305	283305	500		241,35	140	94	47	5,82	6
УЛ(Н)-600x50x3000 (1,2 мм)	083365	383365	183365	283365	600	290,25	140	94	47	6,76	6	
УЛ(Н)-50x50x3000 (1,5 мм)	083455	383455	183455	283455	50	1,50	19,90	225	153	98	1,96	6
УЛ(Н)-100x50x3000 (1,5 мм)	083415	383415	183415	283415	100		45,60	225	153	98	2,55	6
УЛ(Н)-150x50x3000 (1,5 мм)	083450	383450	183450	283450	150		70,10	225	153	98	3,14	6
УЛ(Н)-200x50x3000 (1,5 мм)	083425	383425	183425	283425	200		94,60	225	153	98	3,72	6
УЛ(Н)-300x50x3000 (1,5 мм)	083435	383435	183435	283435	300		143,40	225	153	98	4,90	6
УЛ(Н)-400x50x3000 (1,5 мм)	083445	383445	183445	283445	400		192,40	225	153	98	6,08	6
УЛ(Н)-500x50x3000 (1,5 мм)	083405	383405	183405	283405	500		241,30	225	153	98	7,25	6
УЛ(Н)-600x50x3000 (1,5 мм)	083465	383465	183465	283465	600	290,20	225	153	98	8,43	6	

Лотки УЛНН шириной 50, 100, 150 (183255, 183215, 183250) изготавливаются из нержавеющей стали 0,7 мм. УЛНН шириной 200, 300 (183225, 183235) – 0,8 мм.

Универсальный перфорированный лоток УЛП, борт 50

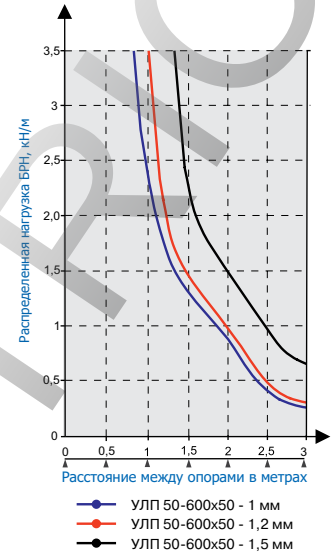
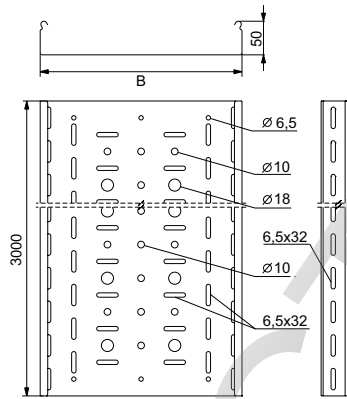
50 мм

20-290 см²

43-225 кг



Длина лотка 3000 мм



Артикул	Номер для заказа				Ширина лотка (B) мм	Толщина металла мм	Полезное сечение см ²	Нагрузка БРН (кг) при расстоянии между опорами			Вес кг/м	Упаковка м
	ZS	G	S	RAL				1,5 м	2 м	2,5 м		
УЛ(П)-50x50x3000 (1 мм)	082855	382855	182855	282855	50	1,00	20,00	128	85	43	1,22	6
УЛ(П)-100x50x3000 (1 мм)	082815	382815	182815	282815	100		45,70	128	85	43	1,54	6
УЛ(П)-150x50x3000 (1 мм)	082850	382850	182850	282850	150		70,20	128	85	43	1,87	6
УЛ(П)-200x50x3000 (1 мм)	082825	382825	182825	282825	200		94,70	128	85	43	2,26	6
УЛ(П)-300x50x3000 (1 мм)	082835	382835	182835	282835	300		143,60	128	85	43	2,98	6
УЛ(П)-400x50x3000 (1 мм)	082845	382845	182845	282845	400		192,50	128	85	43	3,65	6
УЛ(П)-500x50x3000 (1 мм)	082805	382805	182805	282805	500		241,40	128	85	43	4,38	6
УЛ(П)-600x50x3000 (1 мм)	082865	382865	182865	282865	600		290,30	128	85	43	5,05	6
УЛ(П)-50x50x3000 (1,2 мм)	082955	382955	182955	282955	50	1,20	19,95	140	94	47	1,46	6
УЛ(П)-100x50x3000 (1,2 мм)	082915	382915	182915	282915	100		45,65	140	94	47	1,84	6
УЛ(П)-150x50x3000 (1,2 мм)	082950	382950	182950	282950	150		70,15	140	94	47	2,24	6
УЛ(П)-200x50x3000 (1,2 мм)	082925	382925	182925	282925	200		94,65	140	94	47	2,70	6
УЛ(П)-300x50x3000 (1,2 мм)	082935	382935	182935	282935	300		143,55	140	94	47	3,57	6
УЛ(П)-400x50x3000 (1,2 мм)	082945	382945	182945	282945	400		192,45	140	94	47	4,37	6
УЛ(П)-500x50x3000 (1,2 мм)	082905	382905	182905	282905	500		241,35	140	94	47	5,24	6
УЛ(П)-600x50x3000 (1,2 мм)	082965	382965	182965	282965	600		290,25	140	94	47	6,05	6
УЛ(П)-50x50x3000 (1,5 мм)	083055	383055	183055	283055	50	1,50	19,90	225	153	98	1,81	6
УЛ(П)-100x50x3000 (1,5 мм)	083015	383015	183015	283015	100		45,60	225	153	98	2,28	6
УЛ(П)-150x50x3000 (1,5 мм)	083050	383050	183050	283050	150		70,10	225	153	98	2,78	6
УЛ(П)-200x50x3000 (1,5 мм)	083025	383025	183025	283025	200		94,60	225	153	98	3,36	6
УЛ(П)-300x50x3000 (1,5 мм)	083035	383035	183035	283035	300		143,40	225	153	98	4,44	6
УЛ(П)-400x50x3000 (1,5 мм)	083045	383045	183045	283045	400		192,40	225	153	98	5,45	6
УЛ(П)-500x50x3000 (1,5 мм)	083005	383005	183005	283005	500		241,30	225	153	98	6,53	6
УЛ(П)-600x50x3000 (1,5 мм)	083065	383065	183065	283065	600		290,20	225	153	98	7,54	6

Лотки УЛПн шириной 50, 100, 150 (182855, 182815, 182850) изготавливаются из нержавеющей стали 0,7 мм. УЛПн шириной 200, 300 (182825, 182835) – 0,8 мм.

Универсальные лотки УЛП, УЛПн

Универсальный неперфорированный лоток УЛН, борт 65



65 мм



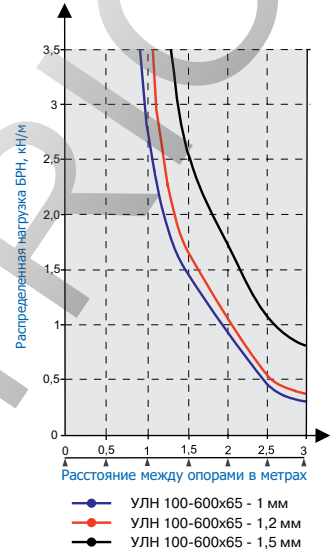
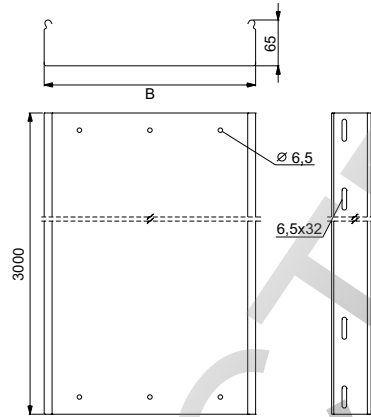
61-380 см²



48-252 кг



Длина лотка 3000 мм



Артикул	Номер для заказа				Ширина лотка (B) мм	Толщина металла мм	Полезное сечение см ²	Нагрузка БРН (кг) при расстоянии между опорами			Вес кг/м	Упаковка м
	ZS	G	S	RAL				1,5 м	2 м	2,5 м		
УЛ(Н)-100x65x3000 (1 мм)	083213	383213	183213	283213	100	1,00	60,50	143	95	48	1,95	6
УЛ(Н)-150x65x3000 (1 мм)	083206	383206	183206	283206	150		92,40	143	95	48	2,35	6
УЛ(Н)-200x65x3000 (1 мм)	083226	383226	183226	283226	200		124,30	143	95	48	2,74	6
УЛ(Н)-300x65x3000 (1 мм)	083236	383236	183236	283236	300		188,25	143	95	48	3,52	6
УЛ(Н)-400x65x3000 (1 мм)	083246	383246	183246	283246	400		252,15	143	95	48	4,31	6
УЛ(Н)-500x65x3000 (1 мм)	083253	383253	183253	283253	500		316,05	143	95	48	5,09	6
УЛ(Н)-600x65x3000 (1 мм)	083266	383266	183266	283266	600	379,95	143	95	48	5,88	6	
УЛ(Н)-100x65x3000 (1,2 мм)	083312	383312	183312	283312	100	1,20	60,45	160	107	53	2,33	6
УЛ(Н)-150x65x3000 (1,2 мм)	083306	383306	183306	283306	150		92,35	160	107	53	2,81	6
УЛ(Н)-200x65x3000 (1,2 мм)	083326	383326	183326	283326	200		124,25	160	107	53	3,28	6
УЛ(Н)-300x65x3000 (1,2 мм)	083336	383336	183336	283336	300		188,20	160	107	53	4,22	6
УЛ(Н)-400x65x3000 (1,2 мм)	083346	383346	183346	283346	400		252,10	160	107	53	5,16	6
УЛ(Н)-500x65x3000 (1,2 мм)	083353	383353	183353	283353	500		316,00	160	107	53	6,10	6
УЛ(Н)-600x65x3000 (1,2 мм)	083366	383366	183366	283366	600	379,90	160	107	53	7,04	6	
УЛ(Н)-100x65x3000 (1,5 мм)	083412	383412	183412	283412	100	1,50	60,40	252	171	109	2,90	6
УЛ(Н)-150x65x3000 (1,5 мм)	083406	383406	183406	283406	150		92,30	252	171	109	3,49	6
УЛ(Н)-200x65x3000 (1,5 мм)	083426	383426	183426	283426	200		124,20	252	171	109	4,14	6
УЛ(Н)-300x65x3000 (1,5 мм)	083436	383436	183436	283436	300		188,15	252	171	109	5,25	6
УЛ(Н)-400x65x3000 (1,5 мм)	083446	383446	183446	283446	400		252,05	252	171	109	6,43	6
УЛ(Н)-500x65x3000 (1,5 мм)	083453	383453	183453	283453	500		315,95	252	171	109	7,61	6
УЛ(Н)-600x65x3000 (1,5 мм)	083466	383466	183466	283466	600	379,80	252	171	109	8,78	6	

Универсальный перфорированный лоток УЛП, борт 65

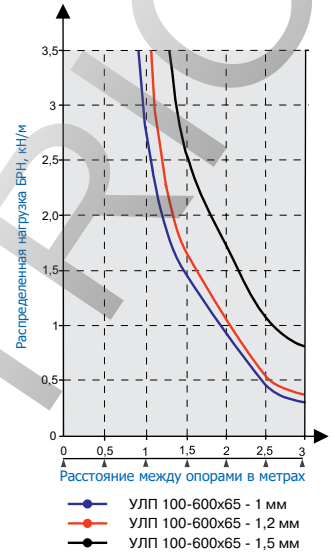
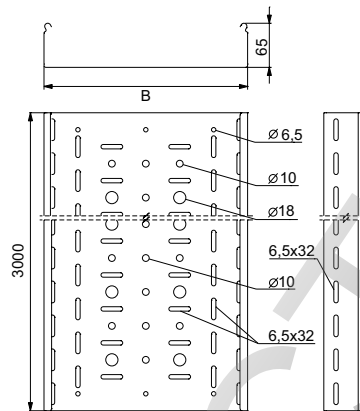
65 мм

61-380 см²

48-252 кг



Длина лотка 3000 мм



Артикул	Номер для заказа				Ширина лотка (B) мм	Толщина металла мм	Полезное сечение см ²	Нагрузка БРН (кг) при расстоянии между опорами			Вес кг/м	Упаковка м
	ZS	G	S	RAL				1,5 м	2 м	2,5 м		
УЛ(П)-100x65x3000 (1 мм)	082816	382816	182816	282816	100	1,00	60,50	143	95	48	1,78	6
УЛ(П)-150x65x3000 (1 мм)	082806	382806	182806	282806	150		92,40	143	95	48	2,11	6
УЛ(П)-200x65x3000 (1 мм)	082826	382826	182826	282826	200		124,30	143	95	48	2,49	6
УЛ(П)-300x65x3000 (1 мм)	082836	382836	182836	282836	300		188,25	143	95	48	3,22	6
УЛ(П)-400x65x3000 (1 мм)	082846	382846	182846	282846	400		252,15	143	95	48	3,89	6
УЛ(П)-500x65x3000 (1 мм)	082856	382856	182856	282856	500		316,05	143	95	48	4,61	6
УЛ(П)-600x65x3000 (1 мм)	082866	382866	182866	282866	600	379,95	143	95	48	5,28	6	
УЛ(П)-100x65x3000 (1,2 мм)	082916	382916	182916	282916	100	1,20	60,45	160	107	53	2,12	6
УЛ(П)-150x65x3000 (1,2 мм)	082906	382906	182906	282906	150		92,35	160	107	53	2,52	6
УЛ(П)-200x65x3000 (1,2 мм)	082926	382926	182926	282926	200		124,25	160	107	53	2,98	6
УЛ(П)-300x65x3000 (1,2 мм)	082936	382936	182936	282936	300		188,20	160	107	53	3,85	6
УЛ(П)-400x65x3000 (1,2 мм)	082946	382946	182946	282946	400		252,10	160	107	53	4,66	6
УЛ(П)-500x65x3000 (1,2 мм)	082956	382956	182956	282956	500		316,00	160	107	53	5,52	6
УЛ(П)-600x65x3000 (1,2 мм)	082966	382966	182966	282966	600	379,90	160	107	53	6,33	6	
УЛ(П)-100x65x3000 (1,5 мм)	083016	383016	183016	283016	100	1,50	60,40	252	171	109	2,64	6
УЛ(П)-150x65x3000 (1,5 мм)	083006	383006	183006	283006	150		92,30	252	171	109	3,13	6
УЛ(П)-200x65x3000 (1,5 мм)	083026	383026	183026	283026	200		124,20	252	171	109	3,71	6
УЛ(П)-300x65x3000 (1,5 мм)	083036	383036	183036	283036	300		188,15	252	171	109	4,80	6
УЛ(П)-400x65x3000 (1,5 мм)	083046	383046	183046	283046	400		252,05	252	171	109	5,80	6
УЛ(П)-500x65x3000 (1,5 мм)	083056	383056	183056	283056	500		315,95	252	171	109	6,89	6
УЛ(П)-600x65x3000 (1,5 мм)	083066	383066	183066	283066	600	379,80	252	171	109	7,89	6	



Универсальный неперфорированный лоток УЛН, борт 80

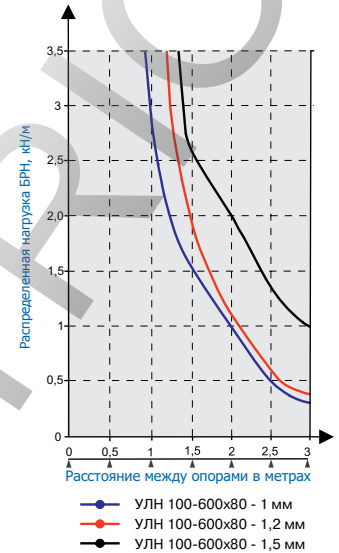
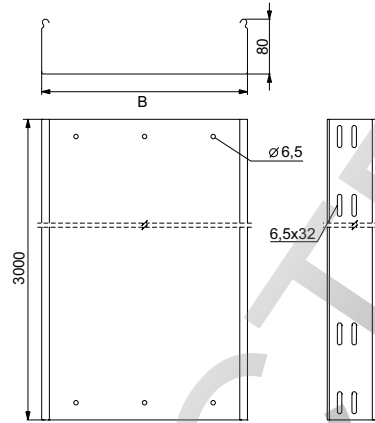
80 мм

75-470 см²

50-255 кг



Длина лотка 3000 мм



Артикул	Номер для заказа				Ширина лотка (В) мм	Толщина металла мм	Полезное сечение см ²	Нагрузка БРН (кг) при расстоянии между опорами			Вес кг/м	Упаковка м
	ZS	G	S	RAL				1,5 м	2 м	2,5 м		
УЛ(Н)-100x80x3000 (1 мм)	083218	383218	183218	283218	100	1,00	75,00	158	99	50	2,19	6
УЛ(Н)-150x80x3000 (1 мм)	083208	383208	183208	283208	150		114,60	158	99	50	2,58	6
УЛ(Н)-200x80x3000 (1 мм)	083228	383228	183228	283228	200		154,00	158	99	50	2,97	6
УЛ(Н)-300x80x3000 (1 мм)	083238	383238	183238	283238	300		232,90	158	99	50	3,76	6
УЛ(Н)-400x80x3000 (1 мм)	083248	383248	183248	283248	400		311,80	158	99	50	4,54	6
УЛ(Н)-500x80x3000 (1 мм)	083258	383258	183258	283258	500		390,70	158	99	50	5,33	6
УЛ(Н)-600x80x3000 (1 мм)	083268	383268	183268	283268	600	469,60	158	99	50	6,11	6	
УЛ(Н)-100x80x3000 (1,2 мм)	083318	383318	183318	283318	100	1,20	69,95	181	114	58	2,62	6
УЛ(Н)-150x80x3000 (1,2 мм)	083308	383308	183308	283308	150		114,55	181	114	58	3,09	6
УЛ(Н)-200x80x3000 (1,2 мм)	083328	383328	183328	283328	200		153,95	181	114	58	3,56	6
УЛ(Н)-300x80x3000 (1,2 мм)	083338	383338	183338	283338	300		232,85	181	114	58	4,50	6
УЛ(Н)-400x80x3000 (1,2 мм)	083348	383348	183348	283348	400		311,75	181	114	58	5,44	6
УЛ(Н)-500x80x3000 (1,2 мм)	083358	383358	183358	283358	500		390,65	181	114	58	6,38	6
УЛ(Н)-600x80x3000 (1,2 мм)	083368	383368	183368	283368	600	469,55	181	114	58	7,32	6	
УЛ(Н)-100x80x3000 (1,5 мм)	083418	383418	183418	283418	100	1,50	69,90	255	205	137	3,25	6
УЛ(Н)-150x80x3000 (1,5 мм)	083408	383408	183408	283408	150		114,50	255	205	137	3,84	6
УЛ(Н)-200x80x3000 (1,5 мм)	083428	383428	183428	283428	200		153,90	255	205	137	4,43	6
УЛ(Н)-300x80x3000 (1,5 мм)	083438	383438	183438	283438	300		232,80	255	205	137	5,61	6
УЛ(Н)-400x80x3000 (1,5 мм)	083448	383448	183448	283448	400		311,70	255	205	137	6,78	6
УЛ(Н)-500x80x3000 (1,5 мм)	083458	383458	183458	283458	500		390,60	255	205	137	7,96	6
УЛ(Н)-600x80x3000 (1,5 мм)	083468	383468	183468	283468	600	469,50	255	205	137	9,14	6	

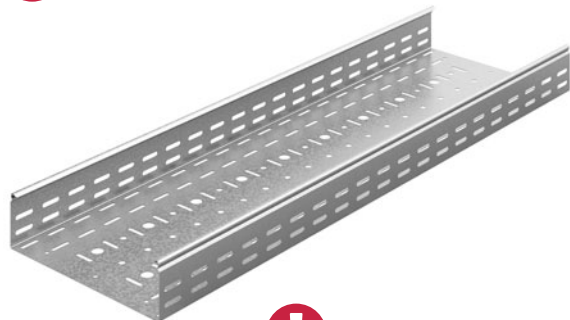
Лотки УЛНн шириной 100, 150 (183218, 183208) изготавливаются из нержавеющей стали 0,7 мм. УЛНн шириной 200, 300 (183228, 183238) – 0,8 мм.

Универсальный перфорированный лоток УЛП, борт 80

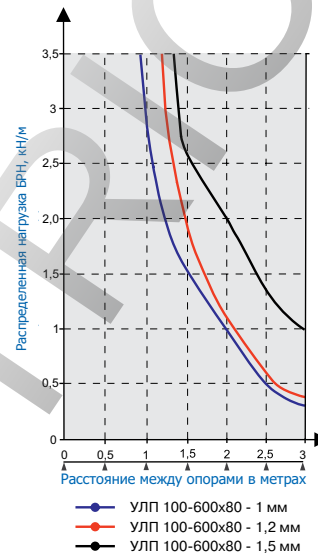
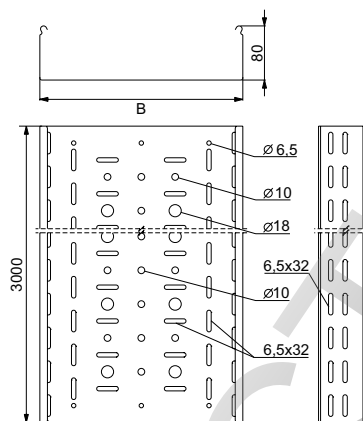
80 мм

75-470 см²

50-255 кг



Длина лотка 3000 мм



Артикул	Номер для заказа				Ширина лотка (B) мм	Толщина металла мм	Полезное сечение см ²	Нагрузка БРН (кг) при расстоянии между опорами			Вес кг/м	Упаковка м
	ZS	G	S	RAL				1,5 м	2 м	2,5 м		
УЛ(П)-100x80x3000 (1 мм)	082818	382818	182818	282818	100	1,00	75,00	158	99	50	2,01	6
УЛ(П)-150x80x3000 (1 мм)	082808	382808	182808	282808	150		114,60	158	99	50	2,34	6
УЛ(П)-200x80x3000 (1 мм)	082828	382828	182828	282828	200		154,00	158	99	50	2,73	6
УЛ(П)-300x80x3000 (1 мм)	082838	382838	182838	282838	300		232,90	158	99	50	3,45	6
УЛ(П)-400x80x3000 (1 мм)	082848	382848	182848	282848	400		311,80	158	99	50	4,12	6
УЛ(П)-500x80x3000 (1 мм)	082858	382858	182858	282858	500		390,70	158	99	50	4,85	6
УЛ(П)-600x80x3000 (1 мм)	082868	382868	182868	282868	600	469,60	158	99	50	5,52	6	
УЛ(П)-100x80x3000 (1,2 мм)	082918	382918	182918	282918	100	1,20	69,95	181	114	58	2,41	6
УЛ(П)-150x80x3000 (1,2 мм)	082908	382908	182908	282908	150		114,55	181	114	58	2,80	6
УЛ(П)-200x80x3000 (1,2 мм)	082928	382928	182928	282928	200		153,95	181	114	58	3,27	6
УЛ(П)-300x80x3000 (1,2 мм)	082938	382938	182938	282938	300		232,85	181	114	58	4,13	6
УЛ(П)-400x80x3000 (1,2 мм)	082948	382948	182948	282948	400		311,75	181	114	58	4,94	6
УЛ(П)-500x80x3000 (1,2 мм)	082958	382958	182958	282958	500		390,65	181	114	58	5,81	6
УЛ(П)-600x80x3000 (1,2 мм)	082968	382968	182968	282968	600	469,55	181	114	58	6,61	6	
УЛ(П)-100x80x3000 (1,5 мм)	083018	383018	183018	283018	100	1,50	69,90	255	205	137	2,99	6
УЛ(П)-150x80x3000 (1,5 мм)	083008	383008	183008	283008	150		114,50	255	205	137	3,49	6
УЛ(П)-200x80x3000 (1,5 мм)	083028	383028	183028	283028	200		153,90	255	205	137	4,30	6
УЛ(П)-300x80x3000 (1,5 мм)	083038	383038	183038	283038	300		232,80	255	205	137	5,15	6
УЛ(П)-400x80x3000 (1,5 мм)	083048	383048	183048	283048	400		311,70	255	205	137	6,15	6
УЛ(П)-500x80x3000 (1,5 мм)	083058	383058	183058	283058	500		390,60	255	205	137	7,24	6
УЛ(П)-600x80x3000 (1,5 мм)	083068	383068	183068	283068	600	469,50	255	205	137	8,25	6	

Лотки УЛПн шириной 100, 150 (182818, 182808) изготавливаются из нержавеющей стали 0,7 мм. УЛПн шириной 200, 300 (182828, 182838) – 0,8 мм.

Универсальные лотки УЛП, УЛПн



Универсальный неперфорированный лоток УЛН, борт 100



100 мм



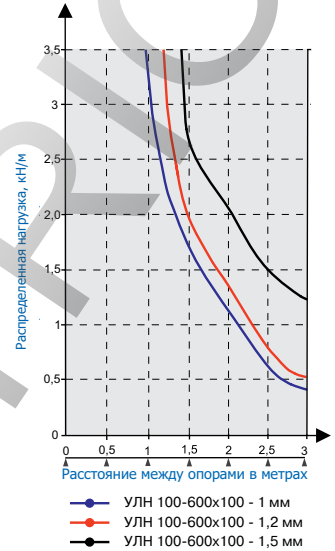
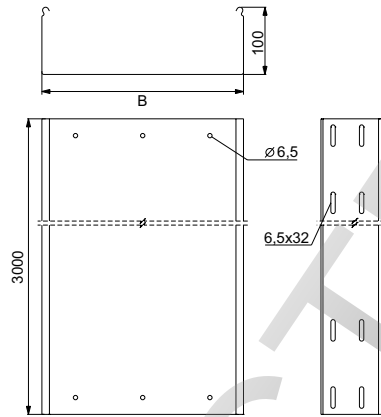
95-589 см²



66-263 кг



Длина лотка 3000 мм



Артикул	Номер для заказа				Ширина лотка (В) мм	Толщина металла мм	Полезное сечение см ²	Нагрузка БРН (кг) при расстоянии между опорами			Вес кг/м	Упаковка м
	ZS	G	S	RAL				1,5 м	2 м	2,5 м		
УЛ(Н)-100x100x3000 (1 мм)	083212	383211	183212	283212	100	1,00	94,70	162	114	66	2,50	6
УЛ(Н)-150x100x3000 (1 мм)	083210	383210	183210	283210	150		144,10	162	114	66	2,89	6
УЛ(Н)-200x100x3000 (1 мм)	083223	383221	183223	283223	200		193,60	162	114	66	3,28	6
УЛ(Н)-300x100x3000 (1 мм)	083231	383231	183231	283231	300		292,50	162	114	66	4,07	6
УЛ(Н)-400x100x3000 (1 мм)	083241	383241	183241	283241	400		391,40	162	114	66	4,85	6
УЛ(Н)-500x100x3000 (1 мм)	083203	383203	183203	283203	500		490,30	162	114	66	5,64	6
УЛ(Н)-600x100x3000 (1 мм)	083263	383263	183263	283263	600	589,20	162	114	66	6,42	6	
УЛ(Н)-100x100x3000 (1,2 мм)	083313	383313	183313	283313	100	1,20	94,65	190	134	77	2,99	6
УЛ(Н)-150x100x3000 (1,2 мм)	083310	383310	183310	283310	150		144,05	190	134	77	3,46	6
УЛ(Н)-200x100x3000 (1,2 мм)	083323	383323	183323	283323	200		193,55	190	134	77	3,93	6
УЛ(Н)-300x100x3000 (1,2 мм)	083331	383331	183331	283331	300		292,45	190	134	77	4,87	6
УЛ(Н)-400x100x3000 (1,2 мм)	083341	383341	183341	283341	400		391,35	190	134	77	5,81	6
УЛ(Н)-500x100x3000 (1,2 мм)	083303	383303	183303	283303	500		490,25	190	134	77	6,75	6
УЛ(Н)-600x100x3000 (1,2 мм)	083363	383363	183363	283363	600	589,15	190	134	77	7,70	6	
УЛ(Н)-100x100x3000 (1,5 мм)	083413	383413	183413	283413	100	1,50	94,60	263	210	149	3,72	6
УЛ(Н)-150x100x3000 (1,5 мм)	083410	383410	183410	283410	150		144,00	263	210	149	4,31	6
УЛ(Н)-200x100x3000 (1,5 мм)	083423	383423	183423	283423	200		193,50	263	210	149	4,89	6
УЛ(Н)-300x100x3000 (1,5 мм)	083431	383431	183431	283431	300		292,40	263	210	149	6,07	6
УЛ(Н)-400x100x3000 (1,5 мм)	083441	383441	183441	283441	400		391,30	263	210	149	7,25	6
УЛ(Н)-500x100x3000 (1,5 мм)	083403	383403	183403	283403	500		490,20	263	210	149	8,43	6
УЛ(Н)-600x100x3000 (1,5 мм)	083463	383461	183463	283463	600	589,10	263	210	149	9,60	6	



Лотки УЛНН шириной 100, 150 (183212, 183210) изготавливаются из нержавеющей стали 0,7 мм. УЛНН шириной 200, 300 (183223, 183231) – 0,8 мм.

Универсальный перфорированный лоток УЛП, борт 100

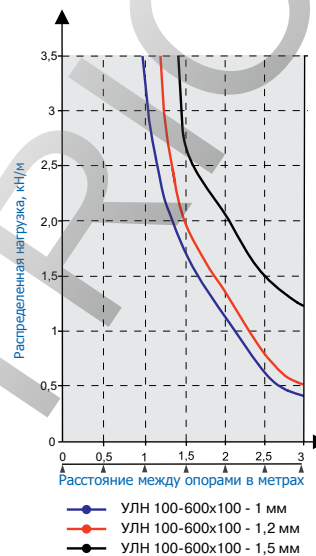
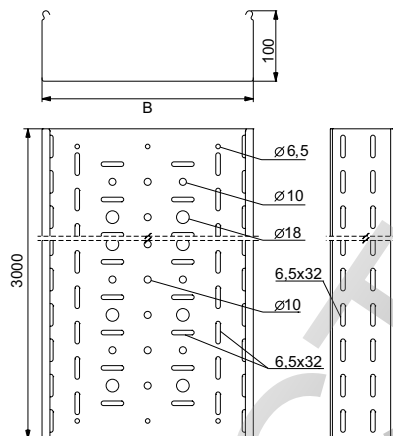
100 мм

95-589 см²

66-263 кг



Длина лотка 3000 мм



Артикул	Номер для заказа				Ширина лотка (B) мм	Толщина металла мм	Полезное сечение см ²	Нагрузка БРН (кг) при расстоянии между опорами			Вес кг/м	Упаковка м
	ZS	G	S	RAL				1,5 м	2 м	2,5 м		
УЛ(П)-100x100x3000 (1 мм)	082811	382811	182811	282811	100	1,00	94,70	162	114	66	2,30	6
УЛ(П)-150x100x3000 (1 мм)	082810	382810	182810	282810	150		144,10	162	114	66	2,63	6
УЛ(П)-200x100x3000 (1 мм)	082821	382821	182821	282821	200		193,60	162	114	66	3,01	6
УЛ(П)-300x100x3000 (1 мм)	082831	382831	182831	282831	300		292,50	162	114	66	3,74	6
УЛ(П)-400x100x3000 (1 мм)	082841	382841	182841	282841	400		391,40	162	114	66	4,41	6
УЛ(П)-500x100x3000 (1 мм)	082801	382801	182801	282801	500		490,30	162	114	66	5,13	6
УЛ(П)-600x100x3000 (1 мм)	082861	382861	182861	282861	600	589,20	162	114	66	5,80	6	
УЛ(П)-100x100x3000 (1,2 мм)	082911	382911	182911	282911	100	1,20	94,65	190	134	77	2,75	6
УЛ(П)-150x100x3000 (1,2 мм)	082910	382910	182910	282910	150		144,05	190	134	77	3,14	6
УЛ(П)-200x100x3000 (1,2 мм)	082921	382921	182921	282921	200		193,55	190	134	77	3,60	6
УЛ(П)-300x100x3000 (1,2 мм)	082931	382931	182931	282931	300		292,45	190	134	77	4,47	6
УЛ(П)-400x100x3000 (1,2 мм)	082941	382941	182941	282941	400		391,35	190	134	77	5,28	6
УЛ(П)-500x100x3000 (1,2 мм)	082951	382951	182951	282951	500		490,25	190	134	77	6,15	6
УЛ(П)-600x100x3000 (1,2 мм)	082961	382961	182961	282961	600	589,15	190	134	77	6,95	6	
УЛ(П)-100x100x3000 (1,5 мм)	083013	383013	183013	283013	100	1,50	94,60	263	210	149	3,41	6
УЛ(П)-150x100x3000 (1,5 мм)	083010	383010	183010	283010	150		144,00	263	210	149	3,91	6
УЛ(П)-200x100x3000 (1,5 мм)	083023	383023	183023	283023	200		193,50	263	210	149	4,49	6
УЛ(П)-300x100x3000 (1,5 мм)	083031	383031	183031	283031	300		292,40	263	210	149	5,57	6
УЛ(П)-400x100x3000 (1,5 мм)	083041	383041	183041	283041	400		391,30	263	210	149	6,58	6
УЛ(П)-500x100x3000 (1,5 мм)	083003	383003	183003	283003	500		490,20	263	210	149	7,66	6
УЛ(П)-600x100x3000 (1,5 мм)	083063	383063	183063	283063	600	589,10	263	210	149	8,67	6	

Лотки УЛПн шириной 100, 150 (182811, 182810) изготавливаются из нержавеющей стали 0,7 мм. УЛПн шириной 200, 300 (182821, 182831) – 0,8 мм.

Универсальные лотки УЛП, УЛН



Универсальный неперфорированный лоток УЛН, борт 150

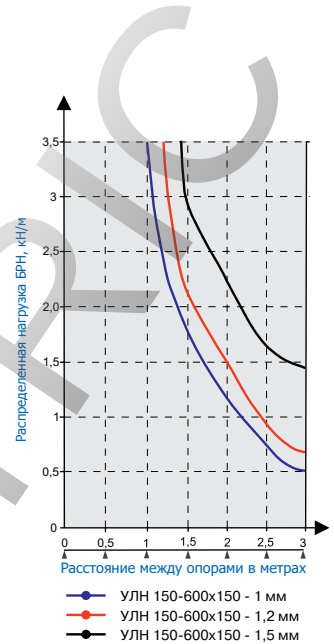
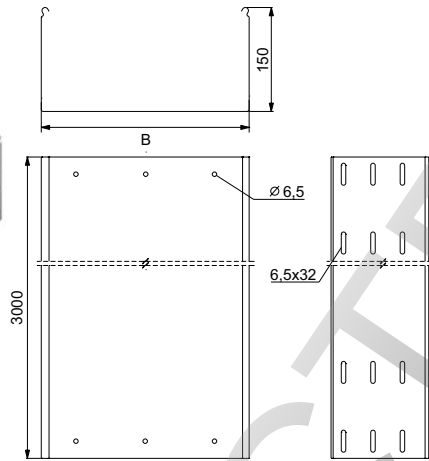
150 мм

218-888 см²

72-285 кг



Длина лотка 3000 мм



Артикул	Номер для заказа				Ширина лотка (B) мм	Толщина металла мм	Полезное сечение см ²	Нагрузка БРН (кг) при расстоянии между опорами			Вес кг/м	Упаковка м
	ZS	G	S	RAL				1,5 м	2 м	2,5 м		
УЛ(Н)-150x150x3000 (1 мм)	083209	383209	183209	283209	150	1,00	218,00	175	125	72	3,67	6
УЛ(Н)-200x150x3000 (1 мм)	083220	383220	183220	283220	200		292,50	175	125	72	4,06	6
УЛ(Н)-300x150x3000 (1 мм)	083230	383230	183230	283230	300		441,40	175	125	72	4,85	6
УЛ(Н)-400x150x3000 (1 мм)	083240	383240	183240	283240	400		590,30	175	125	72	5,63	6
УЛ(Н)-500x150x3000 (1 мм)	083200	383200	183200	283200	500		739,20	175	125	72	6,42	6
УЛ(Н)-600x150x3000 (1 мм)	083260	383260	183260	283260	600		888,10	175	125	72	7,20	6
УЛ(Н)-150x150x3000 (1,2 мм)	083309	383309	183309	283309	150	1,20	217,95	210	150	86	4,39	6
УЛ(Н)-200x150x3000 (1,2 мм)	083320	383320	183320	283320	200		292,45	210	150	86	4,86	6
УЛ(Н)-300x150x3000 (1,2 мм)	083330	383330	183330	283330	300		441,35	210	150	86	5,81	6
УЛ(Н)-400x150x3000 (1,2 мм)	083340	383340	183340	283340	400		590,25	210	150	86	6,75	6
УЛ(Н)-500x150x3000 (1,2 мм)	083300	383300	183300	283300	500		739,15	210	150	86	7,69	6
УЛ(Н)-600x150x3000 (1,2 мм)	083360	383360	183360	283360	600		888,05	210	150	86	8,63	6
УЛ(Н)-150x150x3000 (1,5 мм)	083409	383409	183409	283409	150	1,50	218,90	285	225	163	5,47	6
УЛ(Н)-200x150x3000 (1,5 мм)	083420	383420	183420	283420	200		292,40	285	225	163	6,06	6
УЛ(Н)-300x150x3000 (1,5 мм)	083430	383430	183430	283430	300		441,30	285	225	163	7,24	6
УЛ(Н)-400x150x3000 (1,5 мм)	083440	383440	183440	283440	400		590,20	285	225	163	8,42	6
УЛ(Н)-500x150x3000 (1,5 мм)	083400	383400	183400	283400	500		739,10	285	225	163	9,59	6
УЛ(Н)-600x150x3000 (1,5 мм)	083460	383460	183460	283460	600		888,00	285	225	163	10,77	6

Универсальный перфорированный лоток УЛП, борт 150

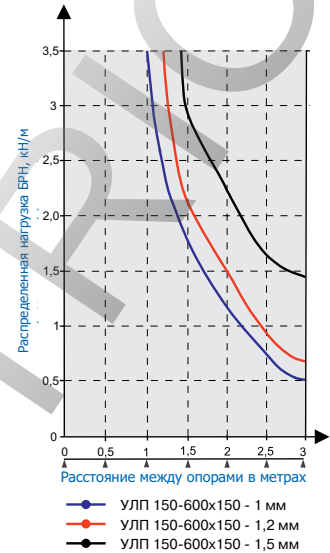
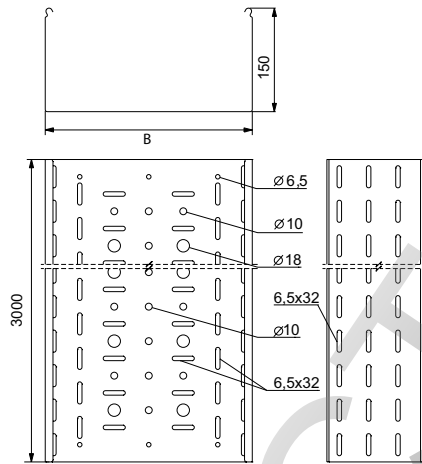
150 мм

218-888 см²

72-285 кг



Длина лотка 3000 мм




Артикул	Номер для заказа				Ширина лотка (В) мм	Толщина металла мм	Полезное сечение см ²	Нагрузка БРН (кг) при расстоянии между опорами			Вес кг/м	Упаковка м
	ZS	G	S	RAL				1,5 м	2 м	2,5 м		
УЛ(П)-150x150x3000 (1 мм)	082809	382809	182809	282809	150	1,00	218,00	175	125	72	3,35	6
УЛ(П)-200x150x3000 (1 мм)	082820	382820	182820	282820	200		292,50	175	125	72	3,73	6
УЛ(П)-300x150x3000 (1 мм)	082830	382830	182830	282830	300		441,40	175	125	72	4,46	6
УЛ(П)-400x150x3000 (1 мм)	082840	382840	182840	282840	400		590,30	175	125	72	5,13	6
УЛ(П)-500x150x3000 (1 мм)	082800	382800	182800	282800	500		739,20	175	125	72	5,85	6
УЛ(П)-600x150x3000 (1 мм)	082860	382860	182860	282860	600		888,10	175	125	72	6,52	6
УЛ(П)-150x150x3000 (1,2 мм)	082909	382909	182909	282909	150	1,20	217,95	210	150	86	4,01	6
УЛ(П)-200x150x3000 (1,2 мм)	082920	382920	182920	282920	200		292,45	210	150	86	4,47	6
УЛ(П)-300x150x3000 (1,2 мм)	082930	382930	182930	282930	300		441,35	210	150	86	5,34	6
УЛ(П)-400x150x3000 (1,2 мм)	082940	382940	182940	282940	400		590,25	210	150	86	6,14	6
УЛ(П)-500x150x3000 (1,2 мм)	082900	382900	182900	282900	500		739,15	210	150	86	7,01	6
УЛ(П)-600x150x3000 (1,2 мм)	082960	382960	182960	282960	600		888,05	210	150	86	7,82	6
УЛ(П)-150x150x3000 (1,5 мм)	083009	383009	183009	283009	150	1,50	218,90	285	225	163	4,99	6
УЛ(П)-200x150x3000 (1,5 мм)	083020	383020	183020	283020	200		292,40	285	225	163	5,57	6
УЛ(П)-300x150x3000 (1,5 мм)	083030	383030	183030	283030	300		441,30	285	225	163	6,66	6
УЛ(П)-400x150x3000 (1,5 мм)	083040	383040	183040	283040	400		590,20	285	225	163	7,66	6
УЛ(П)-500x150x3000 (1,5 мм)	083000	383000	183000	283000	500		739,10	285	225	163	8,75	6
УЛ(П)-600x150x3000 (1,5 мм)	083060	383060	183060	283060	600		888,00	285	225	163	9,75	6

Универсальные лотки УЛП, УЛП

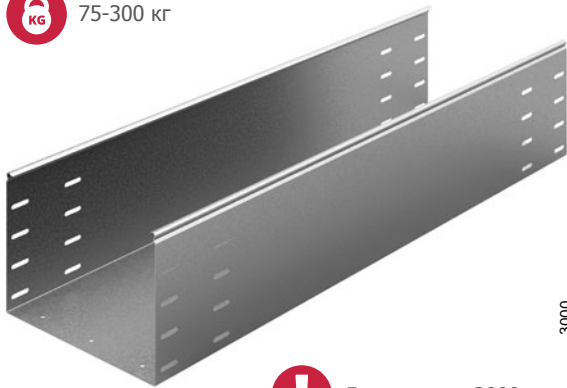
Универсальный неперфорированный лоток УЛН, борт 200


 200 мм

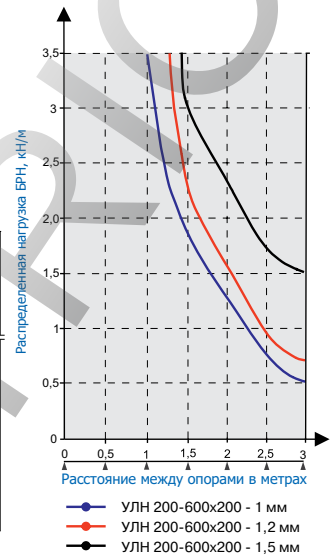
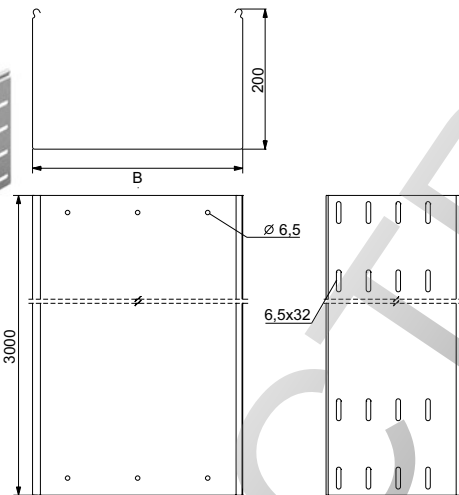
 392-1187 см²

 75-300 кг



 Длина лотка 3000 мм



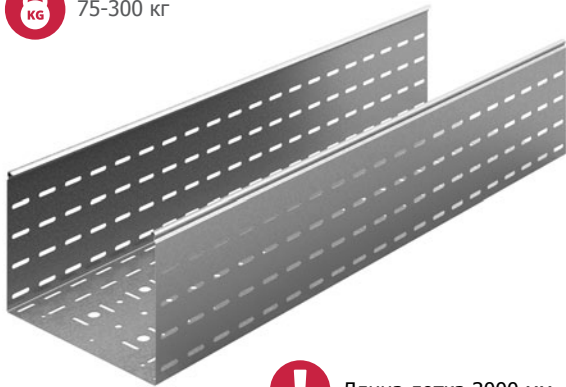
Артикул	Номер для заказа				Ширина лотка (B) мм	Толщина металла мм	Полезное сечение см ²	Нагрузка БРН (кг) при расстоянии между опорами			Вес кг/м	Упаковка м
	ZS	G	S	RAL				1,5 м	2 м	2,5 м		
УЛ(Н)-200x200x3000 (1 мм)	083222	383222	183222	283222	200	1,00	391,50	185	130	75	4,84	6
УЛ(Н)-300x200x3000 (1 мм)	083232	383232	183232	283232	300		590,30	185	130	75	5,63	6
УЛ(Н)-400x200x3000 (1 мм)	083242	383242	183242	283242	400		789,20	185	130	75	6,41	6
УЛ(Н)-500x200x3000 (1 мм)	083202	383202	183202	283202	500		988,10	185	130	75	7,19	6
УЛ(Н)-600x200x3000 (1 мм)	083262	383262	183262	283262	600		1187,00	185	130	75	7,98	6
УЛ(Н)-200x200x3000 (1,2 мм)	083322	383322	183322	283322	200	1,20	391,45	227	159	92	5,80	6
УЛ(Н)-300x200x3000 (1,2 мм)	083332	383332	183332	283332	300		590,25	227	159	92	6,74	6
УЛ(Н)-400x200x3000 (1,2 мм)	083342	383342	183342	283342	400		789,15	227	159	92	7,68	6
УЛ(Н)-500x200x3000 (1,2 мм)	083302	383302	183302	283302	500		988,05	227	159	92	8,62	6
УЛ(Н)-600x200x3000 (1,2 мм)	083362	383362	183362	283362	600		1186,95	227	159	92	9,56	6
УЛ(Н)-200x200x3000 (1,5 мм)	083422	383422	183422	283422	200	1,50	391,40	300	240	175	7,10	6
УЛ(Н)-300x200x3000 (1,5 мм)	083432	383432	183432	283432	300		590,20	300	240	175	8,41	6
УЛ(Н)-400x200x3000 (1,5 мм)	083442	383442	183442	283442	400		789,10	300	240	175	9,58	6
УЛ(Н)-500x200x3000 (1,5 мм)	083402	383402	183402	283402	500		988,00	300	240	175	10,76	6
УЛ(Н)-600x200x3000 (1,5 мм)	083462	383462	183462	283462	600		1186,90	300	240	175	11,94	6

Универсальный перфорированный лоток УЛП, борт 200

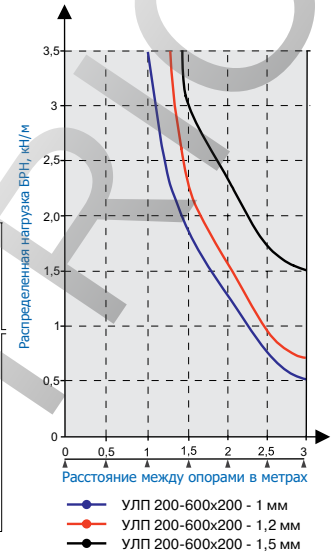
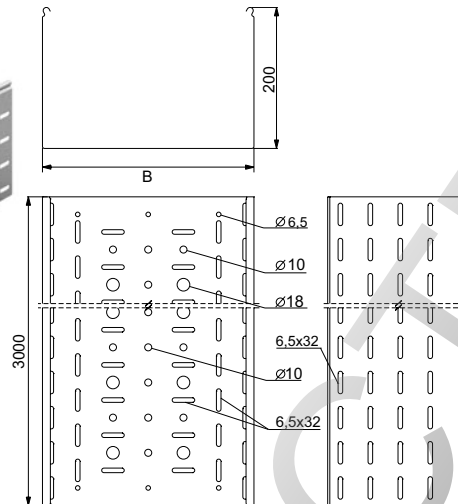
200 мм

392-1187 см²

75-300 кг



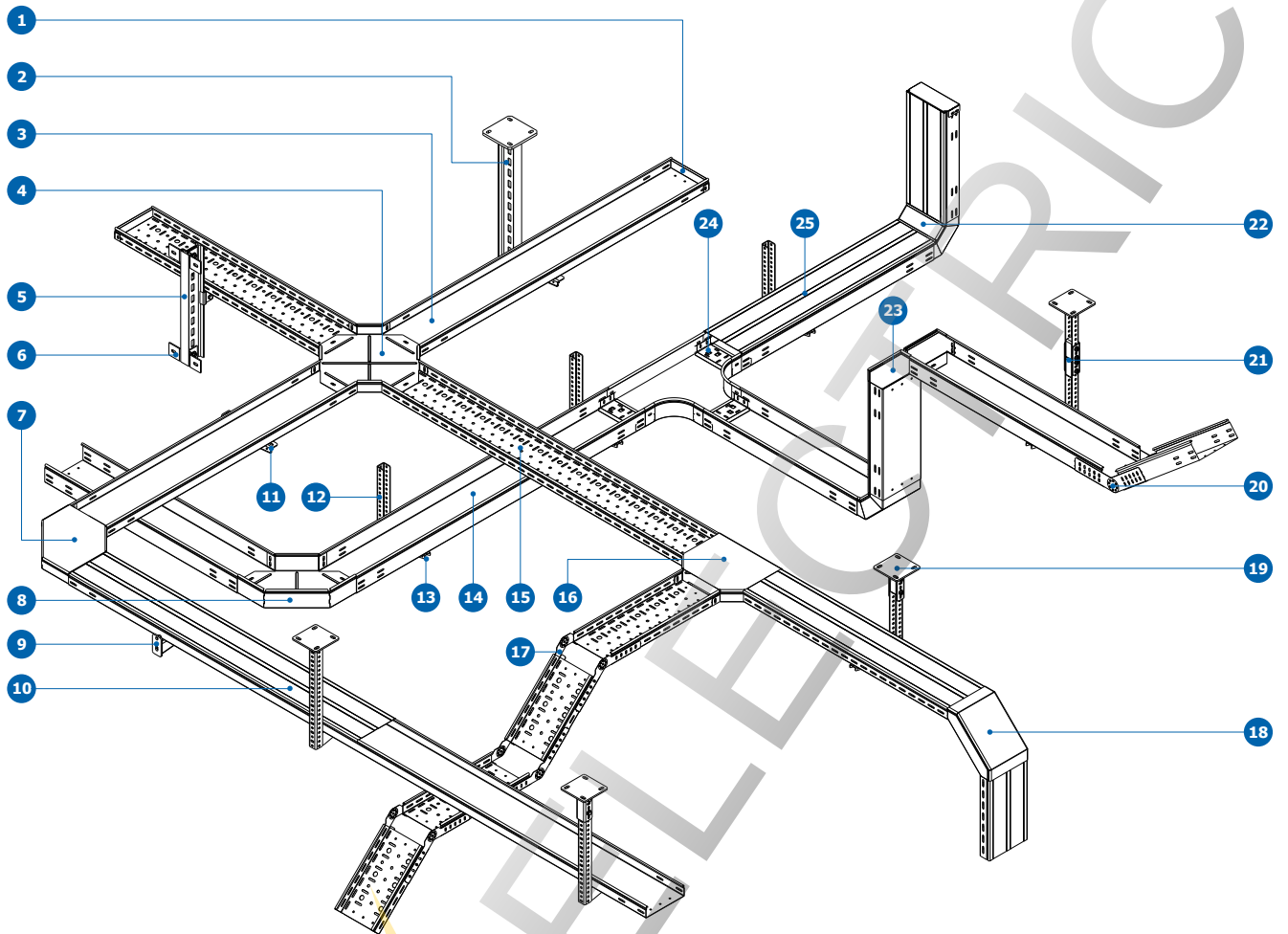
Длина лотка 3000 мм



Артикул	Номер для заказа				Ширина лотка (B) мм	Толщина металла мм	Полезное сечение см ²	Нагрузка БРН (кг) при расстоянии между опорами			Вес кг/м	Упаковка м
	ZS	G	S	RAL				1,5 м	2 м	2,5 м		
УЛ(П)-200x200x3000 (1 мм)	082822	382822	182822	282822	200	1,00	391,50	185	130	75	4,46	6
УЛ(П)-300x200x3000 (1 мм)	082832	382832	182832	282832	300		590,30	185	130	75	5,18	6
УЛ(П)-400x200x3000 (1 мм)	082842	382842	182842	282842	400		789,20	185	130	75	5,85	6
УЛ(П)-500x200x3000 (1 мм)	082802	382802	182802	282802	500		988,10	185	130	75	6,57	6
УЛ(П)-600x200x3000 (1 мм)	082862	382862	182862	282862	600		1 187,00	185	130	75	7,24	6
УЛ(П)-200x200x3000 (1,2 мм)	082922	382922	182922	282922	200		391,45	227	159	92	5,34	6
УЛ(П)-300x200x3000 (1,2 мм)	082932	382932	182932	282932	300	1,20	590,25	227	159	92	6,21	6
УЛ(П)-400x200x3000 (1,2 мм)	082942	382942	182942	282942	400		789,15	227	159	92	7,01	6
УЛ(П)-500x200x3000 (1,2 мм)	082902	382902	182902	282902	500		988,05	227	159	92	7,88	6
УЛ(П)-600x200x3000 (1,2 мм)	082962	382962	182962	282962	600		1 186,95	227	159	92	8,68	6
УЛ(П)-200x200x3000 (1,5 мм)	083022	383022	183022	283022	200	1,50	391,40	300	240	175	6,66	6
УЛ(П)-300x200x3000 (1,5 мм)	083032	383032	183032	283032	300		590,20	300	240	175	7,74	6
УЛ(П)-400x200x3000 (1,5 мм)	083042	383042	183042	283042	400		789,10	300	240	175	8,75	6
УЛ(П)-500x200x3000 (1,5 мм)	083002	383002	183002	283002	500		988,00	300	240	175	9,83	6
УЛ(П)-600x200x3000 (1,5 мм)	083062	383062	183062	283062	600		1 186,90	300	240	175	10,84	6

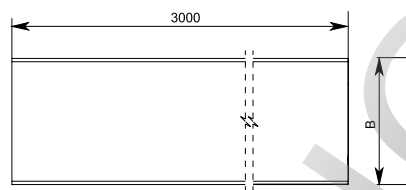


Состав системы универсальных кабельных лотков УЛ

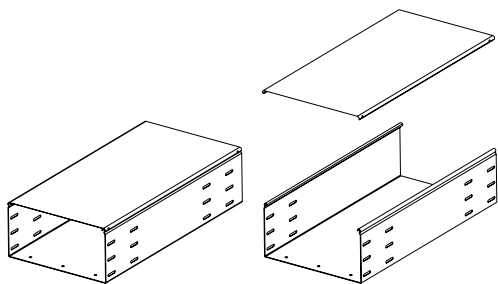


1 Заглушка ЗТ _____	81	14 Лоток универсальный неперфорированный УЛН _____	66
2 Стойка сварная СПС(ВН) _____	155	15 Лоток универсальный перфорированный УЛП _____	67
3 Лоток неперфорированный УЛН _____	66	16 Крышка к Т-соединителю КУСТР _____	85
4 Угловой X-разветвитель УСХР _____	86	17 Соединитель шарнирный СЛУШ _____	97
5 Стойка СПТ(ВН) _____	152	18 Крышка к соединителю внешнему КУСВР _____	91
6 Крепление стойки КС(ВН) _____	153	19 Потолочное крепление ПКО _____	144
7 Крышка углового соединителя КУСПР _____	83	20 Соединитель шарнирный СЛУШ _____	97
8 Соединитель УСПР _____	82	21 Соединитель стойки ССП(СН) _____	147
9 Консоль КПН(ВН) _____	150	22 Соединитель внутренний УСВНР _____	88
10 Крышка к лотку КЛЗТ УЛ _____	79	23 Соединитель внешний УСВР _____	90
11 Консоль КПН(ВН) _____	150	24 Протектор ПСУ _____	93
12 Стойка СПТ(СН) _____	147	25 Крышка к лотку КЛЗТ УЛ _____	79
13 Консоль КПН(СН) _____	141		

Крышка лотка КЛЗТ УЛ

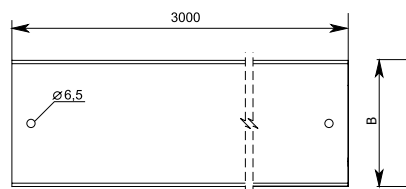
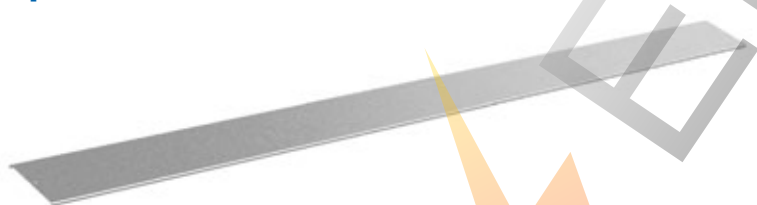


Артикул	Номер для заказа				Ширина крышки (B) мм	Вес кг/м	Упак. м
	ZS	G	S	RAL			
КЛЗТ-50x3000 (1 мм) УЛ	021605	321605	121605	221605	50	0,51	3
КЛЗТ-100x3000 (1 мм) УЛ	021611	321611	121611	221611	100	0,90	3
КЛЗТ-150x3000 (1 мм) УЛ	021615	321615	121615	221615	150	1,29	3
КЛЗТ-200x3000 (1 мм) УЛ	021621	321621	121621	221621	200	1,68	3
КЛЗТ-300x3000 (1 мм) УЛ	021631	321631	121631	221631	300	2,47	3
КЛЗТ-400x3000 (1 мм) УЛ	021641	321641	121641	221641	400	3,25	3
КЛЗТ-500x3000 (1 мм) УЛ	021651	321651	121651	221651	500	4,04	3
КЛЗТ-600x3000 (1 мм) УЛ	021661	321661	121661	221661	600	4,82	3

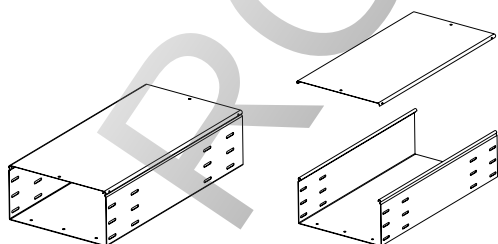


Крышки КЛЗТ УЛ предназначены для защиты кабеля от воздействия атмосферных осадков, пыли, падения посторонних предметов и касания человека. Лоток имеет замок круглой формы, крышка прижимается к лотку до характерного щелчка, не требует дополнительных элементов фиксации. В местах с повышенными ветровыми нагрузками рекомендуем использовать универсальные хомуты серии ХКУ. Наличие крышки КЛЗТ УЛ и заглушки ЗТ повышают IP-защиту трассы до IP2X для перфорированных и до IP4X для неперфорированных лотков.

Крышка лотка для заземления КЛЗТз УЛ

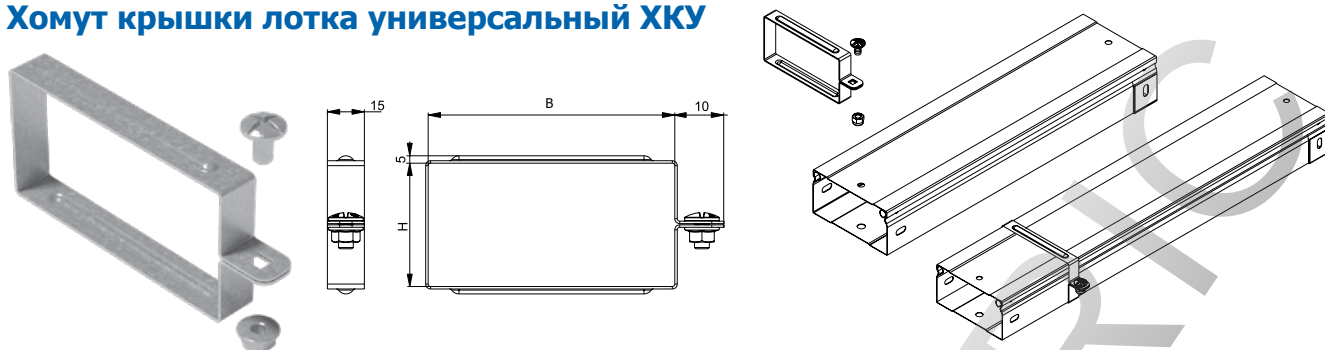


Артикул	Номер для заказа				Ширина (B) мм	Вес кг/м	Упак. м
	ZS	G	S	RAL			
КЛЗТз-50x3000 (1 мм) УЛ	021705	321705	121705	221705	50	0,51	3
КЛЗТз-100x3000 (1 мм) УЛ	021711	321711	121711	221711	100	0,90	3
КЛЗТз-150x3000 (1 мм) УЛ	021715	321715	121715	221715	150	1,29	3
КЛЗТз-200x3000 (1 мм) УЛ	021721	321721	121721	221721	200	1,68	3
КЛЗТз-300x3000 (1 мм) УЛ	021731	321731	121731	221731	300	2,47	3
КЛЗТз-400x3000 (1 мм) УЛ	021741	321741	121741	221741	400	3,25	3
КЛЗТз-500x3000 (1 мм) УЛ	021751	321751	121751	221751	500	4,04	3
КЛЗТз-600x3000 (1 мм) УЛ	021761	321761	121761	221761	600	4,82	3



Крышки КЛЗТз УЛ имеют отверстие для заземляющего проводника. Заземляющий проводник крепится к крышке с помощью винтов и гаек М6. Лоток имеет замок круглой формы, крышка прижимается к лотку до характерного щелчка, не требует дополнительных элементов фиксации. В местах с повышенными ветровыми нагрузками рекомендуем использовать универсальные хомуты серии ХКУ.

Хомут крышки лотка универсальный ХКУ

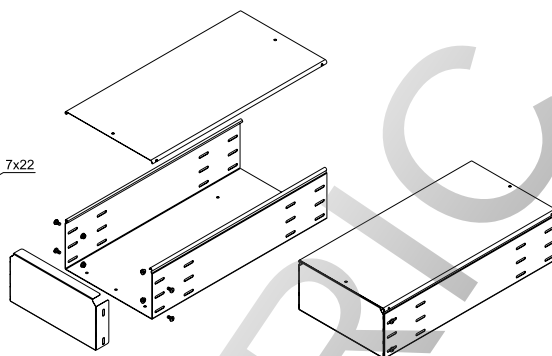
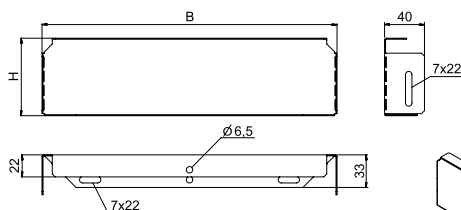
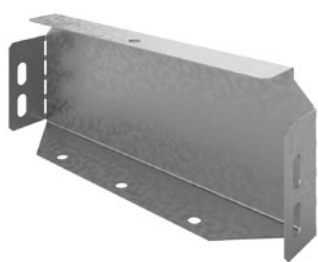


Артикул	Номер для заказа			Ширина (В) мм	Высота (Н) мм	Вес кг/шт	Упак. шт
	ZS	G	S				
Высота борта 50 мм							
ХКУ-50x50	043355	343355	143355	50	50	0,04	1
ХКУ-100x50	043315	343315	143315	100	50	0,06	1
ХКУ-150x50	043305	343305	143305	150	50	0,06	1
ХКУ-200x50	043325	343325	143325	200	50	0,10	1
ХКУ-300x50	043335	343335	143335	300	50	0,15	1
ХКУ-400x50	043345	343345	143345	400	50	0,19	1
ХКУ-500x50	043300	343300	143300	500	50	0,24	1
ХКУ-600x50	043365	343365	143365	600	50	0,28	1
Высота борта 65 мм							
ХКУ-100x65	043316	343316	143316	100	65	0,06	1
ХКУ-150x65	043306	343306	143306	150	65	0,09	1
ХКУ-200x65	043326	343326	143326	200	65	0,12	1
ХКУ-300x65	043336	343336	143336	300	65	0,17	1
ХКУ-400x65	043346	343346	143346	400	65	0,23	1
ХКУ-500x65	043356	343356	143356	500	65	0,28	1
ХКУ-600x65	043366	343366	143366	600	65	0,33	1
Высота борта 80 мм							
ХКУ-100x80	043318	343318	143318	100	80	0,08	1
ХКУ-150x80	043308	343308	143308	150	80	0,12	1
ХКУ-200x80	043328	343328	143328	200	80	0,16	1
ХКУ-300x80	043338	343338	143338	300	80	0,23	1
ХКУ-400x80	043348	343348	143348	400	80	0,30	1
ХКУ-500x80	043358	343358	143358	500	80	0,37	1
ХКУ-600x80	043368	343368	143368	600	80	0,45	1
Высота борта 100 мм							
ХКУ-100x100	043311	343311	143311	100	100	0,10	1
ХКУ-150x100	043301	343301	143301	150	100	0,15	1
ХКУ-200x100	043321	343321	143321	200	100	0,19	1
ХКУ-300x100	043331	343331	143331	300	100	0,28	1
ХКУ-400x100	043341	343341	143341	400	100	0,37	1
ХКУ-500x100	043351	343351	143351	500	100	0,46	1
ХКУ-600x100	043361	343361	143361	600	100	0,55	1
Высота борта 150 мм							
ХКУ-150x150	043310	343310	143310	150	150	0,21	1
ХКУ-200x150	043320	343320	143320	200	150	0,28	1
ХКУ-300x150	043330	343330	143330	300	150	0,42	1
ХКУ-400x150	043340	343340	143340	400	150	0,55	1
ХКУ-500x150	043350	343350	143350	500	150	0,69	1
ХКУ-600x150	043360	343360	143360	600	150	0,82	1
Высота борта 200 мм							
ХКУ-200x200	043322	343322	143322	200	200	0,37	1
ХКУ-300x200	043332	343332	143332	300	200	0,55	1
ХКУ-400x200	043342	343342	143342	400	200	0,73	1
ХКУ-500x200	043352	343352	143352	500	200	0,91	1
ХКУ-600x200	043362	343362	143362	600	200	1,09	1



Хомут универсальный предназначен для фиксации крышки лотков серии УЛ. Обеспечивает надежное крепление крышки при максимальных ветровых нагрузках. Хомут выполнен из металла, имеет дополнительные ребра жесткости. В стандартную комплектацию входит винт М6х10 и гайка М6. Хомут устанавливается на собранную кабеленесущую трассу в свободных от монтажа и соединения местах. Рекомендуем использовать два хомута на пролете 2,5 – 3 метра. На лотках шириной 500, 600 мм рекомендуем использовать три хомута.

Заглушка лотка ЗТ



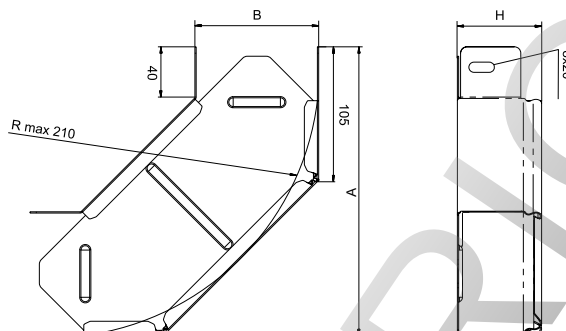
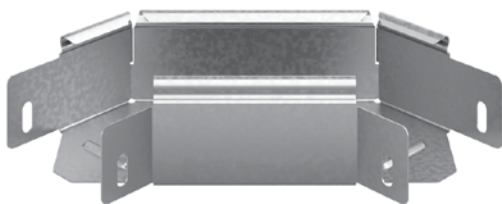
Артикул	Номер для заказа				Ширина (В) мм	Высота (Н) мм	Вес кг/шт	Упак. шт
	ZS	G	S	RAL				
Борт 50								
ЗТ-50x50 (1 мм) УЛ	081705	381705	181705	281705	50	50	0,03	1
ЗТ-100x50 (1 мм) УЛ	081715	381715	181715	281715	100	50	0,05	1
ЗТ-150x50 (1 мм) УЛ	081750	381750	181750	281750	150	50	0,07	1
ЗТ-200x50 (1 мм) УЛ	081725	381725	181725	281725	200	50	0,09	1
ЗТ-300x50 (1 мм) УЛ	081735	381735	181735	281735	300	50	0,10	1
ЗТ-400x50 (1 мм) УЛ	081745	381745	181745	281745	400	50	0,17	1
ЗТ-500x50 (1 мм) УЛ	081755	381755	181755	281755	500	50	0,22	1
ЗТ-600x50 (1 мм) УЛ	081765	381765	181765	281765	600	50	0,26	1
Борт 65								
ЗТ-100x65 (1 мм) УЛ	081716	381716	181716	281716	100	65	0,07	1
ЗТ-150x65 (1 мм) УЛ	081706	381706	181706	281706	150	65	0,09	1
ЗТ-200x65 (1 мм) УЛ	081726	381726	181726	281726	200	65	0,12	1
ЗТ-300x65 (1 мм) УЛ	081736	381736	181736	281736	300	65	0,17	1
ЗТ-400x65 (1 мм) УЛ	081746	381746	181746	281746	400	65	0,22	1
ЗТ-500x65 (1 мм) УЛ	081756	381756	181756	281756	500	65	0,26	1
ЗТ-600x65 (1 мм) УЛ	081766	381766	181766	281766	600	65	0,31	1
Борт 80								
ЗТ-100x80 (1 мм) УЛ	081718	381718	181718	281718	100	80	0,08	1
ЗТ-150x80 (1 мм) УЛ	081708	381708	181708	281708	150	80	0,11	1
ЗТ-200x80 (1 мм) УЛ	081728	381728	181728	281728	200	80	0,14	1
ЗТ-300x80 (1 мм) УЛ	081738	381738	181738	281738	300	80	0,21	1
ЗТ-400x80 (1 мм) УЛ	081748	381748	181748	281748	400	80	0,27	1
ЗТ-500x80 (1 мм) УЛ	081758	381758	181758	281758	500	80	0,34	1
ЗТ-600x80 (1 мм) УЛ	081768	381768	181768	281768	600	80	0,40	1
Борт 100								
ЗТ-100x100 (1 мм) УЛ	081711	381711	181711	281711	100	100	0,10	1
ЗТ-150x100 (1 мм) УЛ	081710	381710	181710	281710	150	100	0,14	1
ЗТ-200x100 (1 мм) УЛ	081721	381721	181721	281721	200	100	0,18	1
ЗТ-300x100 (1 мм) УЛ	081731	381731	181731	281731	300	100	0,25	1
ЗТ-400x100 (1 мм) УЛ	081741	381741	181741	281741	400	100	0,33	1
ЗТ-500x100 (1 мм) УЛ	081701	381701	181701	281701	500	100	0,40	1
ЗТ-600x100 (1 мм) УЛ	081761	381761	181761	281761	600	100	0,48	1
Борт 150								
ЗТ-150x150 (1 мм) УЛ	081709	381709	181709	281709	150	150	0,20	1
ЗТ-200x150 (1 мм) УЛ	081720	381720	181720	281720	200	150	0,25	1
ЗТ-300x150 (1 мм) УЛ	081730	381730	181730	281730	300	150	0,36	1
ЗТ-400x150 (1 мм) УЛ	081740	381740	181740	281740	400	150	0,46	1
ЗТ-500x150 (1 мм) УЛ	081700	381700	181700	281700	500	150	0,56	1
ЗТ-600x150 (1 мм) УЛ	081760	381760	181760	281760	600	150	0,67	1
Борт 200								
ЗТ-200x200 (1 мм) УЛ	081722	381722	181722	281722	200	200	0,33	1
ЗТ-300x200 (1 мм) УЛ	081732	381732	181732	281732	300	200	0,46	1
ЗТ-400x200 (1 мм) УЛ	081742	381742	181742	281742	400	200	0,59	1
ЗТ-500x200 (1 мм) УЛ	081702	381702	181702	281702	500	200	0,72	1
ЗТ-600x200 (1 мм) УЛ	081762	381762	181762	281762	600	200	0,85	1



Заглушка ЗТ предназначена для блокировки конечных отрезков кабельных трасс. Наличие заглушки ЗТ и крышки КЛЗТ повышают IP защиту трассы до IP2X для перфорированных и до IP4X для неперфорированных лотков. Для надежной фиксации ЗТ рекомендуем использовать винты М6х10 и гайки М6 с буртиком.



Угловой соединитель УСПР

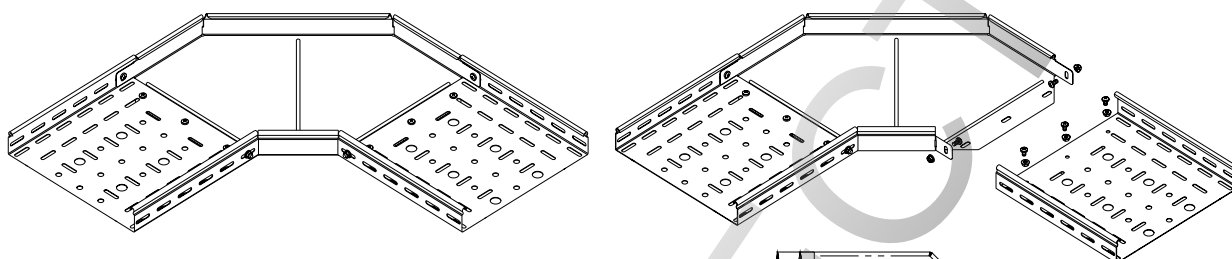


Артикул	Номер для заказа				Ширина (В) мм	Высота (Н) мм	(А) мм	Вес кг/шт	Упак. шт
	ZS	G	S	RAL					
Борт 50									
УСПР-50x50 УЛ	080355	380355	180355	280355	50	50	140	0,20	1
УСПР-100x50 УЛ	080315	380315	180315	280315	100	50	220	0,42	1
УСПР-150x50 УЛ	080350	380350	180350	280350	150	50	265	0,57	1
УСПР-200x50 УЛ	080325	380325	180325	280325	200	50	342	0,99	1
УСПР-300x50 УЛ	080335	380335	180335	280335	300	50	425	1,47	1
УСПР-400x50 УЛ	080345	380345	180345	280345	400	50	525	2,19	1
УСПР-500x50 УЛ	080305	380305	180305	280305	500	50	625	2,91	1
УСПР-600x50 УЛ	080365	380365	180365	280365	600	50	725	3,94	1
Борт 65									
УСПР-100x65 УЛ	080316	380316	180316	280316	100	65	220	0,48	1
УСПР-150x65 УЛ	080306	380306	180306	280306	150	65	265	0,65	1
УСПР-200x65 УЛ	080326	380326	180326	280326	200	65	342	1,09	1
УСПР-300x65 УЛ	080336	380336	180336	280336	300	65	425	1,58	1
УСПР-400x65 УЛ	080346	380346	180346	280346	400	65	525	2,31	1
УСПР-500x65 УЛ	080356	380356	180356	280356	500	65	625	3,05	1
УСПР-600x65 УЛ	080366	380366	180366	280366	600	65	725	4,10	1
Борт 80									
УСПР-100x80 УЛ	080318	380318	180318	280318	100	80	220	0,54	1
УСПР-150x80 УЛ	080308	380308	180308	280308	150	80	265	0,71	1
УСПР-200x80 УЛ	080328	380328	180328	280328	200	80	342	1,18	1
УСПР-300x80 УЛ	080338	380338	180338	280338	300	80	425	1,68	1
УСПР-400x80 УЛ	080348	380348	180348	280348	400	80	525	2,44	1
УСПР-500x80 УЛ	080358	380358	180358	280358	500	80	625	3,19	1
УСПР-600x80 УЛ	080368	380368	180368	280368	600	80	725	4,26	1
Борт 100									
УСПР-100x100 УЛ	080311	380311	180311	280311	100	100	220	0,63	1
УСПР-150x100 УЛ	080310	380310	180310	280310	150	100	265	0,81	1
УСПР-200x100 УЛ	080321	380321	180321	280321	200	100	342	1,30	1
УСПР-300x100 УЛ	080331	380331	180331	280331	300	100	425	1,82	1
УСПР-400x100 УЛ	080341	380341	180341	280341	400	100	525	2,60	1
УСПР-500x100 УЛ	080301	380301	180301	280301	500	100	625	3,38	1
УСПР-600x100 УЛ	080361	380361	180361	280361	600	100	725	4,48	1
Борт 150									
УСПР-150x150 УЛ	080309	380309	180309	280309	150	150	265	1,04	1
УСПР-200x150 УЛ	080320	380320	180320	280320	200	150	342	1,61	1
УСПР-300x150 УЛ	080330	380330	180330	280330	300	150	425	2,17	1
УСПР-400x150 УЛ	080340	380340	180340	280340	400	150	525	3,02	1
УСПР-500x150 УЛ	080300	380300	180300	280300	500	150	625	3,85	1

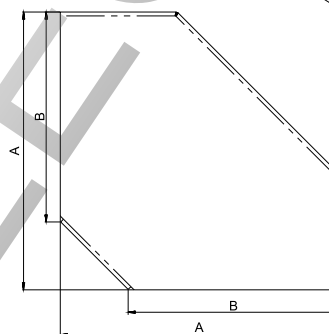
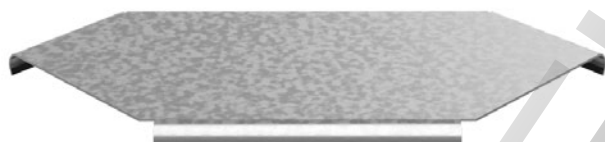
Артикул	Номер для заказа				Ширина (B) мм	Высота (H) мм	(A) мм	Вес кг/шт	Упак. шт
	ZS	G	S	RAL					
УСПР-600x150 УЛ	080360	380360	180360	280360	600	150	725	5,02	1
Борт 200									
УСПР-200x200 УЛ	080322	380322	180322	280322	200	200	342	1,92	1
УСПР-300x200 УЛ	080332	380332	180332	280332	300	200	425	2,52	1
УСПР-400x200 УЛ	080342	380342	180342	280342	400	200	525	3,43	1
УСПР-500x200 УЛ	080302	380302	180302	280302	500	200	625	4,32	1
УСПР-600x200 УЛ	080362	380362	180362	280362	600	200	725	5,57	1



Угловой соединитель УСПР предназначен для создания плавного поворота кабельной трассы в горизонтальной плоскости. Для надежной фиксации УСПР рекомендуем использовать винты М6х10 и гайки М6 с буртиком.



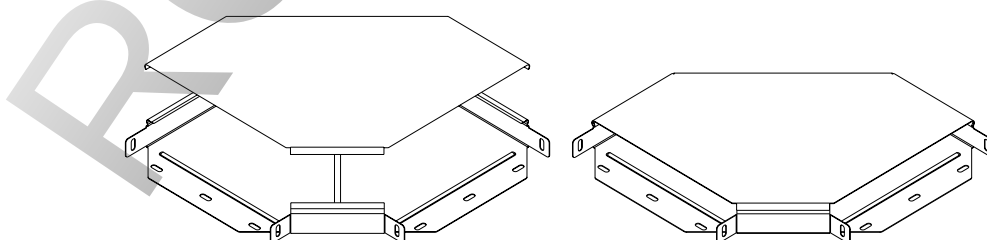
Крышка углового соединителя КУСПР



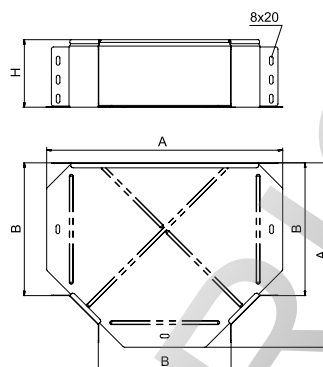
Артикул	Номер для заказа				Ширина (B) мм	(A) мм	Вес кг/шт	Упак. шт
	ZS	G	S	RAL				
КУСПР-50 УЛ	020305	320305	120305	220305	50	153	0,07	1
КУСПР-100 УЛ	020311	320311	120311	220311	100	264	0,22	1
КУСПР-150 УЛ	020301	320301	120301	220301	150	328	0,31	1
КУСПР-200 УЛ	020321	320321	120321	220321	200	440	0,65	1
КУСПР-300 УЛ	020331	320331	120331	220331	300	557	1,04	1
КУСПР-400 УЛ	020341	320341	120341	220341	400	698	1,64	1
КУСПР-500 УЛ	020351	320351	120351	220351	500	840	2,26	1
КУСПР-600 УЛ	020361	320361	120361	220361	600	981	3,18	1



Крышки КУСПР предназначены для защиты кабеля от воздействия атмосферных осадков, пыли, падения посторонних предметов и касания человека. Крышка прижимается к соединителю до характерного щелчка, не требует дополнительных элементов фиксации.



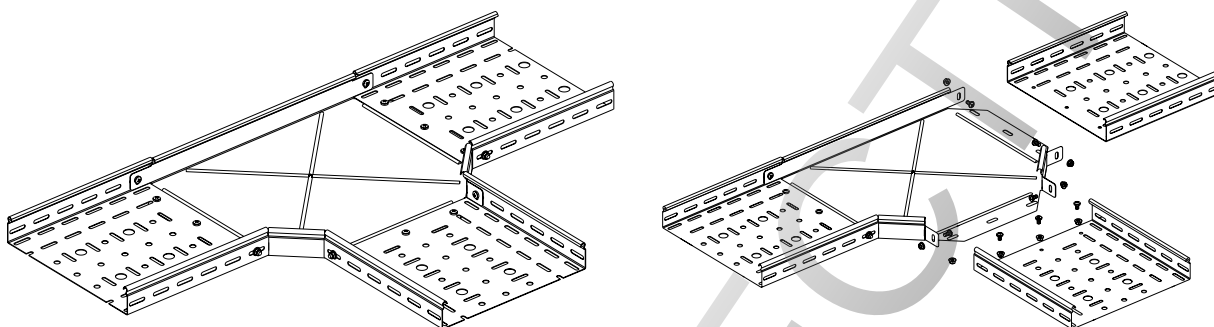
Угловой соединитель Т-образный УСТР



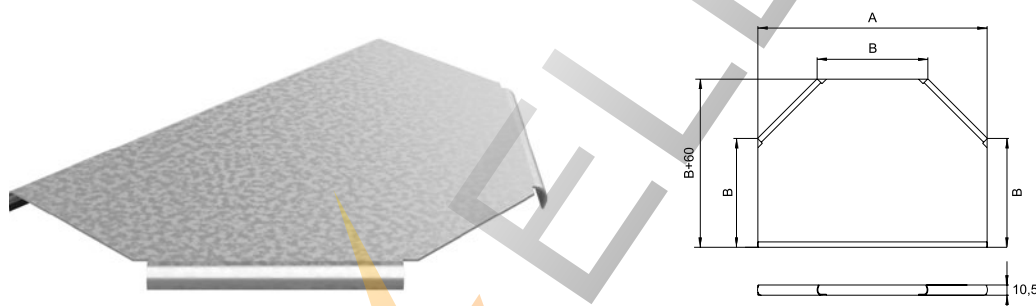
Артикул	Номер для заказа				Ширина (В) мм	Высота (Н) мм	(А) мм	Вес кг/шт	Упак. шт
	ZS	G	S	RAL					
Борт 50									
УСТР-50x50 УЛ	080755	380755	180755	280755	50	50	162	0,30	1
УСТР-100x50 УЛ	080715	380715	180715	280715	100	50	212	0,58	1
УСТР-150x50 УЛ	080750	380750	180750	280750	150	50	262	0,88	1
УСТР-200x50 УЛ	080725	380725	180725	280725	200	50	312	1,12	1
УСТР-300x50 УЛ	080735	380735	180735	280735	300	50	412	1,83	1
УСТР-400x50 УЛ	080745	380745	180745	280745	400	50	512	2,69	1
УСТР-500x50 УЛ	080705	380705	180705	280705	500	50	612	3,70	1
УСТР-600x50 УЛ	080765	380765	180765	280765	600	50	712	4,88	1
Борт 65									
УСТР-100x65 УЛ	080716	380716	180716	280716	100	65	212	0,66	1
УСТР-150x65 УЛ	080706	380706	180706	280706	150	65	262	0,96	1
УСТР-200x65 УЛ	080726	380726	180726	280726	200	65	312	1,22	1
УСТР-300x65 УЛ	080736	380736	180736	280736	300	65	412	1,93	1
УСТР-400x65 УЛ	080746	380746	180746	280746	400	65	512	2,80	1
УСТР-500x65 УЛ	080756	380756	180756	280756	500	65	612	3,83	1
УСТР-600x65 УЛ	080766	380766	180766	280766	600	65	712	5,02	1
Борт 80									
УСТР-100x80 УЛ	080718	380718	180718	280718	100	80	212	0,76	1
УСТР-150x80 УЛ	080708	380708	180708	280708	150	80	262	1,04	1
УСТР-200x80 УЛ	080728	380728	180728	280728	200	80	312	1,34	1
УСТР-300x80 УЛ	080738	380738	180738	280738	300	80	412	2,07	1
УСТР-400x80 УЛ	080748	380748	180748	280748	400	80	512	2,95	1
УСТР-500x80 УЛ	080758	380758	180758	280758	500	80	612	4,00	1
УСТР-600x80 УЛ	080768	380768	180768	280768	600	80	712	5,20	1
Борт 100									
УСТР-100x100 УЛ	080711	380711	180711	280711	100	100	212	0,85	1
УСТР-150x100 УЛ	080710	380710	180710	280710	150	100	262	1,16	1
УСТР-200x100 УЛ	080721	380721	180721	280721	200	100	312	1,43	1
УСТР-300x100 УЛ	080731	380731	180731	280731	300	100	412	2,17	1
УСТР-400x100 УЛ	080741	380741	180741	280741	400	100	512	3,07	1
УСТР-500x100 УЛ	080701	380701	180701	280701	500	100	612	4,13	1
УСТР-600x100 УЛ	080761	380761	180761	280761	600	100	712	5,34	1
Борт 150									
УСТР-150x150 УЛ	080709	380709	180709	280709	150	150	262	1,44	1
УСТР-200x150 УЛ	080720	380720	180720	280720	200	150	312	1,73	1
УСТР-300x150 УЛ	080730	380730	180730	280730	300	150	412	2,51	1
УСТР-400x150 УЛ	080740	380740	180740	280740	400	150	512	3,45	1
УСТР-500x150 УЛ	080700	380700	180700	280700	500	150	612	4,55	1
УСТР-600x150 УЛ	080760	380760	180760	280760	600	150	712	5,80	1

Артикул	Номер для заказа				Ширина (В) мм	Высота (Н) мм	(А) мм	Вес кг/шт	Упак. шт
	ZS	G	S	RAL					
Борт 200									
УСТР-200x200 УЛ	080722	380722	180722	280722	200	200	312	2,03	1
УСТР-300x200 УЛ	080732	380732	180732	280732	300	200	412	2,85	1
УСТР-400x200 УЛ	080742	380742	180742	280742	400	200	512	3,83	1
УСТР-500x200 УЛ	080702	380702	180702	280702	500	200	612	4,96	1
УСТР-600x200 УЛ	080762	380762	180762	280762	600	200	712	6,26	1

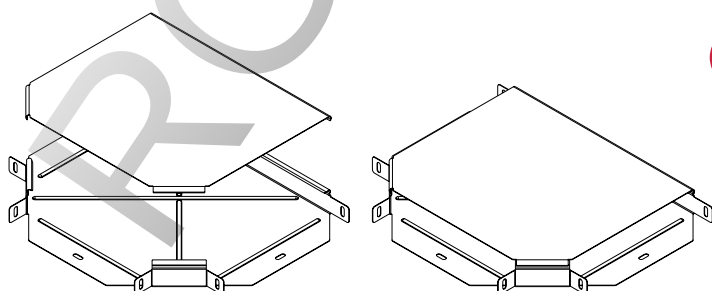
! Угловой соединитель УСТР предназначен для создания плавного поворота кабельной трассы в горизонтальной плоскости. Для надежной фиксации УСТР рекомендуем использовать винты М6х10 и гайки М6 с буртиком.



Крышка к угловому соединителю Т-образному КУСТР

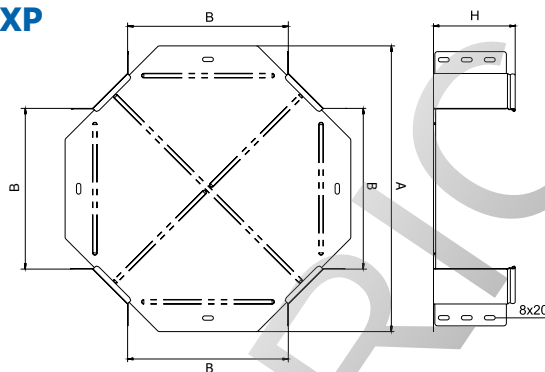
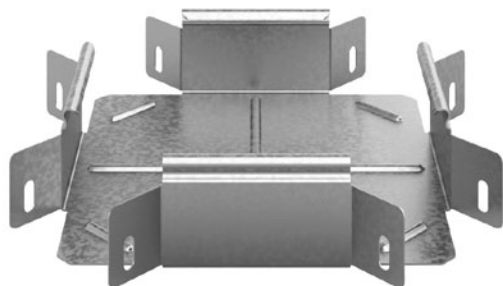


Артикул	Номер для заказа				Ширина (В) мм	(А) мм	Вес кг/шт	Упак. шт
	ZS	G	S	RAL				
КУСТР-50 УЛ	020805	320805	120805	220805	50	105	0,13	1
КУСТР-100 УЛ	020811	320811	120811	220811	100	230	0,33	1
КУСТР-150 УЛ	020801	320801	120801	220801	150	282	0,55	1
КУСТР-200 УЛ	020821	320821	120821	220821	200	382	0,76	1
КУСТР-300 УЛ	020831	320831	120831	220831	300	482	1,33	1
КУСТР-400 УЛ	020841	320841	120841	220841	400	582	2,07	1
КУСТР-500 УЛ	020851	320851	120851	220851	500	682	2,96	1
КУСТР-600 УЛ	020861	320861	120861	220861	600	782	4,01	1



! Крышки КУСТР предназначены для защиты кабеля от воздействия атмосферных осадков, пыли, падения посторонних предметов и касания человека. Крышка прижимается к соединителю до характерного щелчка, не требует дополнительных элементов фиксации.

Угловой соединитель крестообразный УСХР

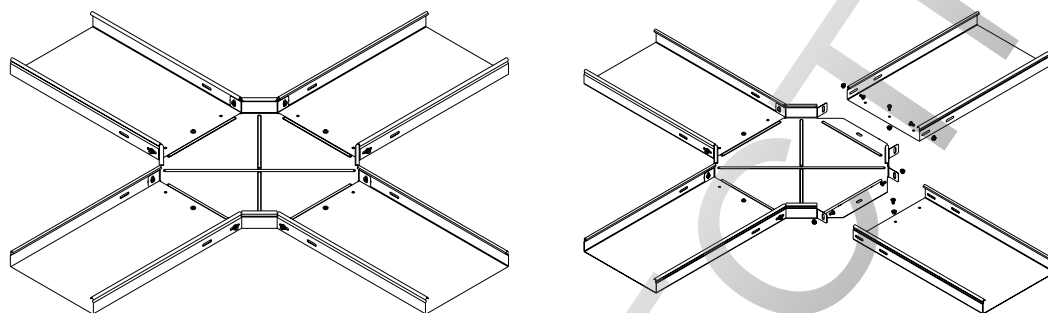


Артикул	Номер для заказа				Ширина (B) мм	Высота (H) мм	(A) мм	Вес кг/шт	Упак. шт
	ZS	G	S	RAL					
Борт 50									
УСХР-50x50 УЛ	080855	380855	180855	280855	50	50	226	0,40	1
УСХР-100x50 УЛ	080815	380815	180815	280815	100	50	328	0,70	1
УСХР-150x50 УЛ	080850	380850	180850	280850	150	50	378	1,03	1
УСХР-200x50 УЛ	080825	380825	180825	280825	200	50	428	1,29	1
УСХР-300x50 УЛ	080835	380835	180835	280835	300	50	528	2,04	1
УСХР-400x50 УЛ	080845	380845	180845	280845	400	50	628	2,95	1
УСХР-500x50 УЛ	080805	380805	180805	280805	500	50	728	4,01	1
УСХР-600x50 УЛ	080865	380865	180865	280865	600	50	828	5,23	1
Борт 65									
УСХР-100x65 УЛ	080816	380816	180816	280816	100	65	328	0,78	1
УСХР-150x65 УЛ	080806	380806	180806	280806	150	65	378	1,11	1
УСХР-200x65 УЛ	080826	380826	180826	280826	200	65	428	1,37	1
УСХР-300x65 УЛ	080836	380836	180836	280836	300	65	528	2,12	1
УСХР-400x65 УЛ	080846	380846	180846	280846	400	65	628	3,03	1
УСХР-500x65 УЛ	080856	380856	180856	280856	500	65	728	4,10	1
УСХР-600x65 УЛ	080866	380866	180866	280866	600	65	828	5,32	1
Борт 80									
УСХР-100x80 УЛ	080818	380818	180818	280818	100	80	328	0,89	1
УСХР-150x80 УЛ	080808	380808	180808	280808	150	80	378	1,19	1
УСХР-200x80 УЛ	080828	380828	180828	280828	200	80	428	1,48	1
УСХР-300x80 УЛ	080838	380838	180838	280838	300	80	528	2,23	1
УСХР-400x80 УЛ	080848	380848	180848	280848	400	80	628	3,14	1
УСХР-500x80 УЛ	080858	380858	180858	280858	500	80	728	4,20	1
УСХР-600x80 УЛ	080868	380868	180868	280868	600	80	828	5,43	1
Борт 100									
УСХР-100x100 УЛ	080811	380811	180811	280811	100	100	328	0,98	1
УСХР-150x100 УЛ	080810	380810	180810	280810	150	100	378	1,30	1
УСХР-200x100 УЛ	080821	380821	180821	280821	200	100	428	1,57	1
УСХР-300x100 УЛ	080831	380831	180831	280831	300	100	528	2,32	1
УСХР-400x100 УЛ	080841	380841	180841	280841	400	100	628	3,23	1
УСХР-500x100 УЛ	080801	380801	180801	280801	500	100	728	4,29	1
УСХР-600x100 УЛ	080861	380861	180861	280861	600	100	828	5,51	1
Борт 150									
УСХР-150x150 УЛ	080809	380809	180809	280809	150	150	378	1,57	1
УСХР-200x150 УЛ	080820	380820	180820	280820	200	150	428	1,84	1
УСХР-300x150 УЛ	080830	380830	180830	280830	300	150	528	2,59	1
УСХР-400x150 УЛ	080840	380840	180840	280840	400	150	628	3,50	1
УСХР-500x150 УЛ	080800	380800	180800	280800	500	150	728	4,56	1
УСХР-600x150 УЛ	080860	380860	180860	280860	600	150	828	5,79	1

Артикул	Номер для заказа				Ширина (B) мм	Высота (H) мм	(A) мм	Вес кг/шт	Упак. шт
	ZS	G	S	RAL					
Борт 200									
УСХР-200x200 УЛ	080822	380822	180822	280822	200	200	428	2,11	1
УСХР-300x200 УЛ	080832	380832	180832	280832	300	200	528	2,86	1
УСХР-400x200 УЛ	080842	380842	180842	280842	400	200	628	3,77	1
УСХР-500x200 УЛ	080802	380802	180802	280802	500	200	728	4,84	1
УСХР-600x200 УЛ	080862	380862	180862	280862	600	200	828	6,06	1



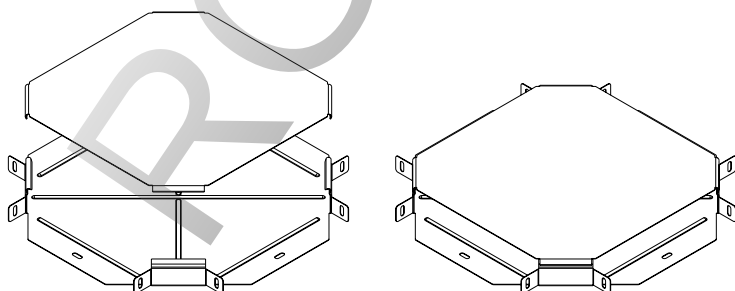
Угловой соединитель предназначен для создания крестообразного разветвления кабельной трассы в горизонтальной плоскости. Для надежной фиксации УСХР рекомендуем использовать винты М6х10 и гайки М6 с буртиком.



Крышка к крестообразному соединителю КУСХР



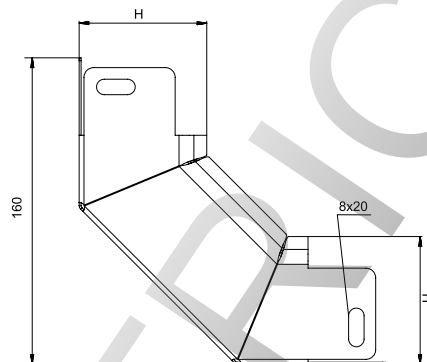
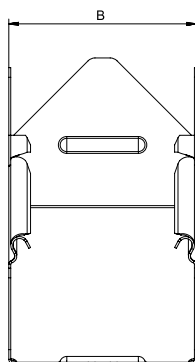
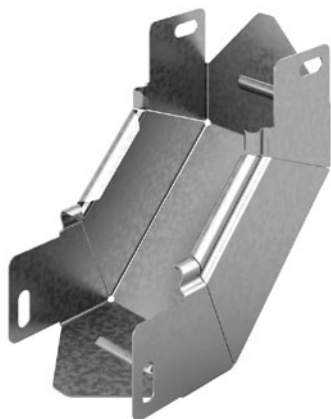
Артикул	Номер для заказа				Ширина (B) мм	(A) мм	Вес кг/шт	Упак. шт
	ZS	G	S	RAL				
КУСХР-50 УЛ	020905	320905	120905	220905	50	165	0,17	1
КУСХР-100 УЛ	020911	320911	120911	220911	100	267	0,48	1
КУСХР-150 УЛ	020901	320901	120901	220901	150	328	0,7	1
КУСХР-200 УЛ	020921	320921	120921	220921	200	367	0,98	1
КУСХР-300 УЛ	020931	320931	120931	220931	300	467	1,63	1
КУСХР-400 УЛ	020941	320941	120941	220941	400	567	2,45	1
КУСХР-500 УЛ	020951	320951	120951	220951	500	667	3,42	1
КУСХР-600 УЛ	020961	320961	120961	220961	600	767	4,45	1



Крышки КУСХР предназначены для защиты кабеля от воздействия атмосферных осадков, пыли, падения посторонних предметов и касания человека. Крышка прижимается к соединителю до характерного щелчка, не требует дополнительных элементов фиксации.

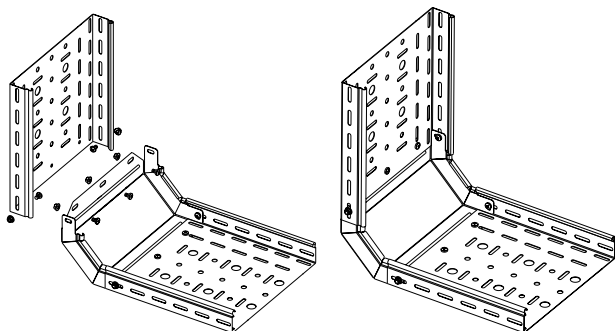


Угловой соединитель внутренний УСВНР



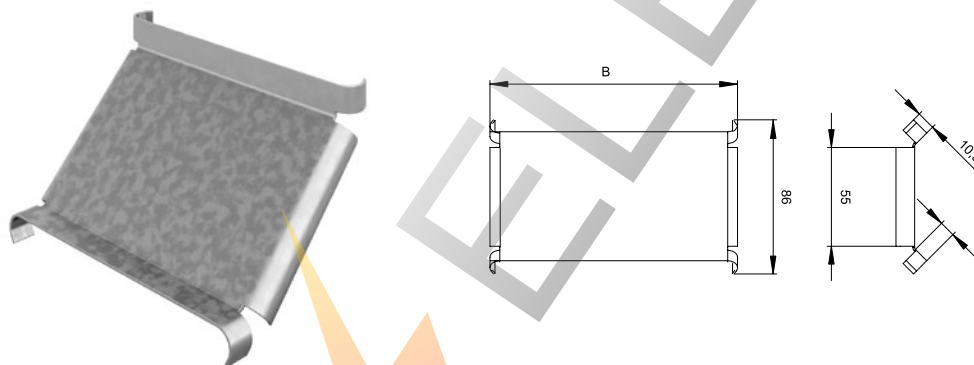
Артикул	Номер для заказа				Ширина (Б) мм	Высота (H) мм	Вес кг/шт	Упак. шт
	ZS	G	S	RAL				
Борт 50								
УСВНР-50x50 УЛ	082555	382555	182555	282555	47	50	0,16	1
УСВНР-100x50 УЛ	082515	382515	182515	282515	97	50	0,27	1
УСВНР-150x50 УЛ	082550	382550	182550	282550	147	50	0,36	1
УСВНР-200x50 УЛ	082525	382525	182525	282525	197	50	0,45	1
УСВНР-300x50 УЛ	082535	382535	182535	282535	297	50	0,62	1
УСВНР-400x50 УЛ	082545	382545	182545	282545	397	50	0,79	1
УСВНР-500x50 УЛ	082505	382505	182505	282505	497	50	0,97	1
УСВНР-600x50 УЛ	082565	382565	182565	282565	597	50	1,14	1
Борт 65								
УСВНР-100x65 УЛ	082516	382516	182516	282516	97	65	0,35	1
УСВНР-150x65 УЛ	082506	382506	182506	282506	147	65	0,45	1
УСВНР-200x65 УЛ	082526	382526	182526	282526	197	65	0,54	1
УСВНР-300x65 УЛ	082536	382536	182536	282536	297	65	0,73	1
УСВНР-400x65 УЛ	082546	382546	182546	282546	397	65	0,93	1
УСВНР-500x65 УЛ	082556	382556	182556	282556	497	65	1,12	1
УСВНР-600x65 УЛ	082566	382566	182566	282566	597	65	1,31	1
Борт 80								
УСВНР-100x80 УЛ	082518	382518	182518	282518	97	80	0,42	1
УСВНР-150x80 УЛ	082508	382508	182508	282508	147	80	0,53	1
УСВНР-200x80 УЛ	082528	382528	182528	282528	197	80	0,63	1
УСВНР-300x80 УЛ	082538	382538	182538	282538	297	80	0,85	1
УСВНР-400x80 УЛ	082548	382548	182548	282548	397	80	1,06	1
УСВНР-500x80 УЛ	082558	382558	182558	282558	497	80	1,27	1
УСВНР-600x80 УЛ	082568	382568	182568	282568	597	80	1,49	1
Борт 100								
УСВНР-100x100 УЛ	082511	382511	182511	282511	97	100	0,54	1
УСВНР-150x100 УЛ	082510	382510	182510	282510	147	100	0,66	1
УСВНР-200x100 УЛ	082521	382521	182521	282521	197	100	0,78	1
УСВНР-300x100 УЛ	082531	382531	182531	282531	297	100	1,01	1
УСВНР-400x100 УЛ	082541	382541	182541	282541	397	100	1,25	1
УСВНР-500x100 УЛ	082501	382501	182501	282501	497	100	1,49	1
УСВНР-600x100 УЛ	082561	382561	182561	282561	597	100	1,73	1
Борт 150								
УСВНР-150x150 УЛ	082509	382509	182509	282509	147	150	1,02	1
УСВНР-200x150 УЛ	082520	382520	182520	282520	197	150	1,17	1
УСВНР-300x150 УЛ	082530	382530	182530	282530	297	150	1,47	1

Артикул	Номер для заказа				Ширина (В) мм	Высота (Н) мм	Вес кг/шт	Упак. шт
	ZS	G	S	RAL				
УСВНР-400x150 УЛ	082540	382540	182540	282540	397	150	1,77	1
УСВНР-500x150 УЛ	082500	382500	182500	282500	497	150	2,08	1
УСВНР-600x150 УЛ	082560	382560	182560	282560	597	150	2,38	1
Борт 200								
УСВНР-200x200 УЛ	082522	382522	182522	282522	197	200	1,22	1
УСВНР-300x200 УЛ	082532	382532	182532	282532	297	200	1,69	1
УСВНР-400x200 УЛ	082542	382542	182542	282542	397	200	2,36	1
УСВНР-500x200 УЛ	082502	382502	182502	282502	497	200	2,73	1
УСВНР-600x200 УЛ	082562	382562	182562	282562	597	200	3,10	1

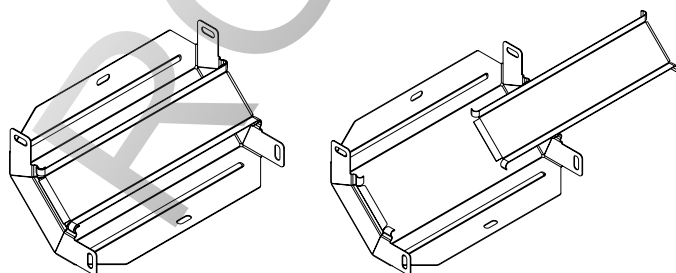


Угловой соединитель внутренний УСВНР предназначен для создания поворота кабельной трассы в вертикальной плоскости. Для надежной фиксации УСВНР рекомендуем использовать винты М6х10 и гайки М6 с буртиком.

Крышка к угловому внутреннему соединителю КУСВНР



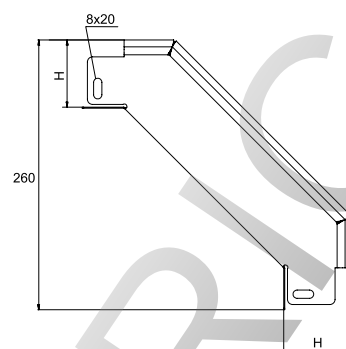
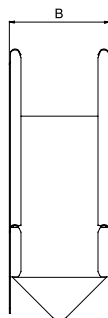
Артикул	Номер для заказа				Ширина (В) мм	Вес кг/шт	Упак. шт
	ZS	G	S	RAL			
КУСВНР-50 УЛ	020405	320405	120405	220405	50	0,03	1
КУСВНР-100 УЛ	020411	320411	120411	220411	100	0,07	1
КУСВНР-150 УЛ	020401	320401	120401	220401	150	0,10	1
КУСВНР-200 УЛ	020421	320421	120421	220421	200	0,14	1
КУСВНР-300 УЛ	020431	320431	120431	220431	300	0,20	1
КУСВНР-400 УЛ	020441	320441	120441	220441	400	0,26	1
КУСВНР-500 УЛ	020451	320451	120451	220451	500	0,33	1
КУСВНР-600 УЛ	020461	320461	120461	220461	600	0,39	1



Крышки КУСВНР предназначены для защиты кабеля от воздействия атмосферных осадков, пыли, падения посторонних предметов и касания человека. Крышка прижимается к соединителю до характерного щелчка, не требует дополнительных элементов фиксации.

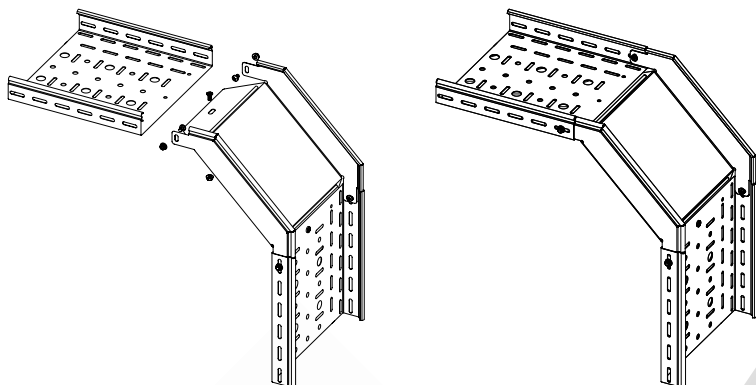


Угловой соединитель внешний УСВР



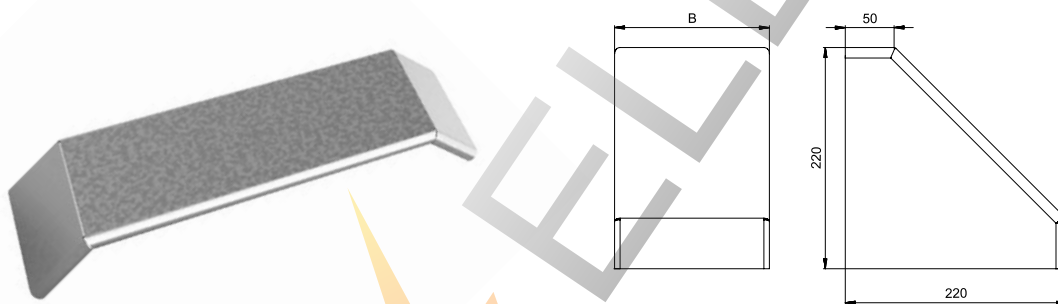
Артикул	Номер для заказа				Ширина (В) мм	Высота (Н) мм	Вес кг/шт	Упак. шт
	ZS	G	S	RAL				
Борт 50								
УСВР-50x50 УЛ	082755	082755	082755	082755	47	50	0,20	1
УСВР-100x50 УЛ	082715	082715	082715	082715	97	50	0,28	1
УСВР-150x50 УЛ	082750	082750	082750	082750	147	50	0,36	1
УСВР-200x50 УЛ	082725	082725	082725	082725	197	50	0,41	1
УСВР-300x50 УЛ	082735	082735	082735	082735	297	50	0,54	1
УСВР-400x50 УЛ	082745	082745	082745	082745	397	50	0,67	1
УСВР-500x50 УЛ	082705	082705	082705	082705	497	50	0,79	1
УСВР-600x50 УЛ	082765	082765	082765	082765	597	50	0,92	1
Борт 65								
УСВР-100x65 УЛ	082716	082716	082716	082716	97	65	0,36	1
УСВР-150x65 УЛ	082706	082706	082706	082706	147	65	0,44	1
УСВР-200x65 УЛ	082726	082726	082726	082726	197	65	0,49	1
УСВР-300x65 УЛ	082736	082736	082736	082736	297	65	0,62	1
УСВР-400x65 УЛ	082746	082746	082746	082746	397	65	0,75	1
УСВР-500x65 УЛ	082756	082756	082756	082756	497	65	0,87	1
УСВР-600x65 УЛ	082766	082766	082766	082766	597	65	1,00	1
Борт 80								
УСВР-100x80 УЛ	082718	082718	082718	082718	97	80	0,44	1
УСВР-150x80 УЛ	082708	082708	082708	082708	147	80	0,52	1
УСВР-200x80 УЛ	082728	082728	082728	082728	197	80	0,57	1
УСВР-300x80 УЛ	082738	082738	082738	082738	297	80	0,70	1
УСВР-400x80 УЛ	082748	082748	082748	082748	397	80	0,83	1
УСВР-500x80 УЛ	082758	082758	082758	082758	497	80	0,96	1
УСВР-600x80 УЛ	082768	082768	082768	082768	597	80	1,08	1
Борт 100								
УСВР-100x100 УЛ	082711	082711	082711	082711	97	100	0,57	1
УСВР-150x100 УЛ	082710	082710	082710	082710	147	100	0,65	1
УСВР-200x100 УЛ	082721	082721	082721	082721	197	100	0,70	1
УСВР-300x100 УЛ	082731	082731	082731	082731	297	100	0,82	1
УСВР-400x100 УЛ	082741	082741	082741	082741	397	100	0,95	1
УСВР-500x100 УЛ	082701	082701	082701	082701	497	100	1,08	1
УСВР-600x100 УЛ	082761	082761	082761	082761	597	100	1,21	1
Борт 150								
УСВР-150x150 УЛ	082709	082709	082709	082709	147	150	1,01	1
УСВР-200x150 УЛ	082720	082720	082720	082720	197	150	1,08	1
УСВР-300x150 УЛ	082730	082730	082730	082730	297	150	1,21	1
УСВР-400x150 УЛ	082740	082740	082740	082740	397	150	1,34	1
УСВР-500x150 УЛ	082700	082700	082700	082700	497	150	1,47	1
УСВР-600x150 УЛ	082760	082760	082760	082760	597	150	1,60	1

Артикул	Номер для заказа				Ширина (B) мм	Высота (H) мм	Вес кг/шт	Упак. шт
	ZS	G	S	RAL				
Борт 200								
УСВР-200x200 УЛ	082722	082722	082722	082722	197	200	1,50	1
УСВР-300x200 УЛ	082732	082732	082732	082732	297	200	1,62	1
УСВР-400x200 УЛ	082742	082742	082742	082742	397	200	1,75	1
УСВР-500x200 УЛ	082702	082702	082702	082702	497	200	1,88	1
УСВР-600x200 УЛ	082762	082762	082762	082762	597	200	2,01	1



Угловой соединитель внешний предназначен для создания поворота кабельной трассы в вертикальной плоскости. Для надежной фиксации УСВР рекомендуем использовать винты М6х10 и гайки М6 с буртиком.

Крышка к внешнему угловому соединителю КУСВР



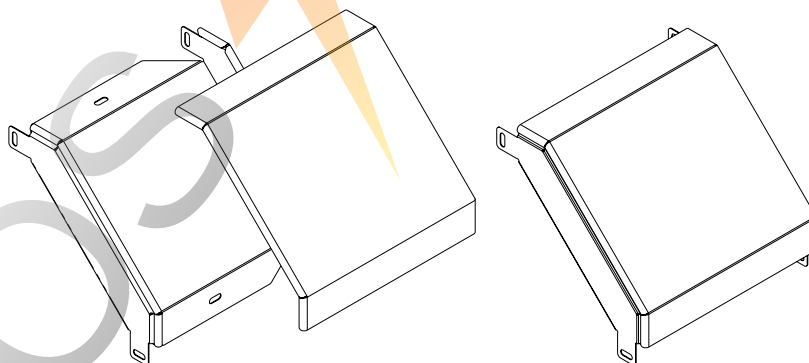
Артикул	Номер для заказа				Ширина (B) мм	Вес кг/шт	Упак. шт
	ZS	G	S	RAL			
Борт 50							
КУСВР-50x50 УЛ	020705	320705	120705	220705	50	0,08	1
КУСВР-100x50 УЛ	020715	320715	120715	220715	100	0,17	1
КУСВР-150x50 УЛ	020701	320701	120701	220701	150	0,25	1
КУСВР-200x50 УЛ	020725	320725	120725	220725	200	0,32	1
КУСВР-300x50 УЛ	020735	320735	120735	220735	300	0,47	1
КУСВР-400x50 УЛ	020745	320745	120745	220745	400	0,63	1
КУСВР-500x50 УЛ	020755	320755	120755	220755	500	0,78	1
КУСВР-600x50 УЛ	020765	320765	120765	220765	600	0,93	1
Борт 65							
КУСВР-100x65 УЛ	020716	320716	120716	220716	100	0,20	1
КУСВР-150x65 УЛ	020706	320706	120706	220706	150	0,28	1
КУСВР-200x65 УЛ	020726	320726	120726	220726	200	0,37	1
КУСВР-300x65 УЛ	020736	320736	120736	220736	300	0,55	1
КУСВР-400x65 УЛ	020746	320746	120746	220746	400	0,72	1
КУСВР-500x65 УЛ	020756	320756	120756	220756	500	0,90	1
КУСВР-600x65 УЛ	020766	320766	120766	220766	600	1,08	1



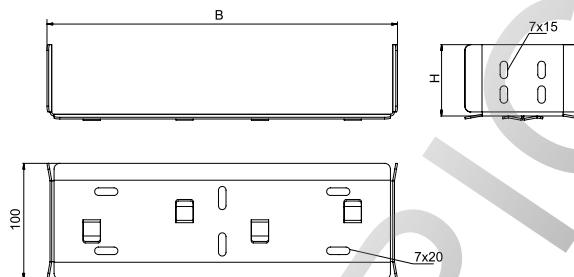
Артикул	Номер для заказа				Ширина (В) мм	Вес кг/шт	Упак. шт
	ZS	G	S	RAL			
Борт 80							
КУСВР-100x80 УЛ	020718	320718	120718	220718	100	0,22	1
КУСВР-150x80 УЛ	020708	320708	120708	220708	150	0,32	1
КУСВР-200x80 УЛ	020728	320728	120728	220728	200	0,42	1
КУСВР-300x80 УЛ	020738	320738	120738	220738	300	0,62	1
КУСВР-400x80 УЛ	020748	320748	120748	220748	400	0,82	1
КУСВР-500x80 УЛ	020758	320758	120758	220758	500	1,02	1
КУСВР-600x80 УЛ	020768	320768	120768	220768	600	1,22	1
Борт 100							
КУСВР-100x100 УЛ	020711	320711	120711	220711	100	0,26	1
КУСВР-150x100 УЛ	020710	320710	120710	220710	150	0,37	1
КУСВР-200x100 УЛ	020721	320721	120721	220721	200	0,49	1
КУСВР-300x100 УЛ	020731	320731	120731	220731	300	0,72	1
КУСВР-400x100 УЛ	020741	320741	120741	220741	400	0,95	1
КУСВР-500x100 УЛ	020751	320751	120751	220751	500	1,18	1
КУСВР-600x100 УЛ	020761	320761	120761	220761	600	1,41	1
Борт 150							
КУСВР-150x150 УЛ	020709	320709	120709	220709	150	0,50	1
КУСВР-200x150 УЛ	020720	320720	120720	220720	200	0,65	1
КУСВР-300x150 УЛ	020730	320730	120730	220730	300	0,96	1
КУСВР-400x150 УЛ	020740	320740	120740	220740	400	1,27	1
КУСВР-500x150 УЛ	020700	320700	120700	220700	500	1,58	1
КУСВР-600x150 УЛ	020760	320760	120760	220760	600	1,89	1
Борт 200							
КУСВР-200x200 УЛ	020722	320722	120722	220722	200	0,82	1
КУСВР-300x200 УЛ	020732	320732	120732	220732	300	1,21	1
КУСВР-400x200 УЛ	020742	320742	120742	220742	400	1,60	1
КУСВР-500x200 УЛ	020702	320702	120702	220702	500	1,99	1
КУСВР-600x200 УЛ	020762	320762	120762	220762	600	2,37	1



Крышки КУСВР предназначены для защиты кабеля от воздействия атмосферных осадков, пыли, падения посторонних предметов и касания человека. Крышка прижимается к соединителю до характерного щелчка, не требует дополнительных элементов фиксации.



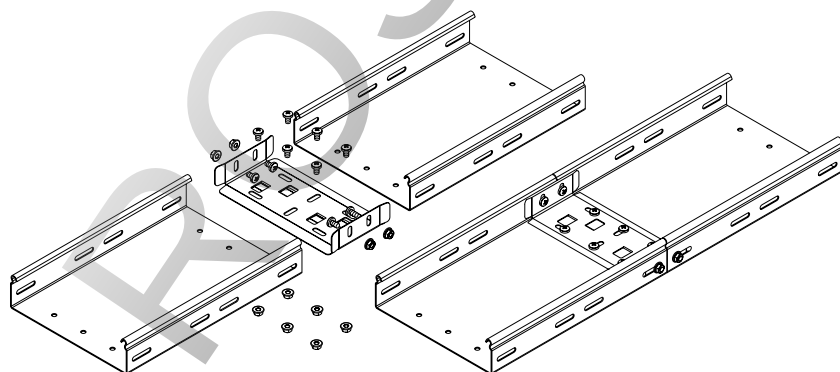
Протектор-соединитель универсальный ПСУ



Артикул	Номер для заказа			Ширина (В) мм	Высота (Н) мм	Толщина металла мм	Толщина металла нежр. сталь мм	Вес кг/шт	Упак. шт
	ЗS	G	S						
Борт 50, 65									
ПСУ-50x50 УЛ	084105	-	184105	52	34	1,00	0,70	0,06	1
ПСУ-100 (50/65) УЛ	084115	-	184115	102	34	1,00	0,70	0,11	1
ПСУ-150 (50/65) УЛ	084116	-	184116	152	34	1,00	0,70	0,17	1
ПСУ-200 (50/65) УЛ	084125	-	184225	202	34	1,00	0,80	0,19	1
ПСУ-300 (50/65) УЛ	084135	-	184235	302	34	1,00	0,80	0,27	1
ПСУ-400 (50/65) УЛ	084145	-	184345	402	34	1,00	1,00	0,35	1
ПСУ-500 (50/65) УЛ	084155	-	184355	502	34	1,00	1,00	0,43	1
ПСУ-600 (50/65) УЛ	084165	-	184365	602	34	1,00	1,00	0,50	1
Борт 80									
ПСУ-100x80 УЛ	084118	-	184118	102	64	1,00	0,70	0,16	1
ПСУ-150x80 УЛ	084108	-	184108	152	64	1,00	0,70	0,19	1
ПСУ-200x80 УЛ	084128	-	184228	202	64	1,00	0,80	0,23	1
ПСУ-300x80 УЛ	084138	-	184238	302	64	1,00	0,80	0,31	1
ПСУ-400x80 УЛ	084148	-	184348	402	64	1,00	1,00	0,39	1
ПСУ-500x80 УЛ	084158	-	184358	502	64	1,00	1,00	0,47	1
ПСУ-600x80 УЛ	084168	-	184368	602	64	1,00	1,00	0,55	1
Борт 100									
ПСУ-100x100 УЛ	084111	-	184111	102	84	1,00	0,70	0,19	1
ПСУ-150x100 УЛ	084101	-	184101	152	84	1,00	0,70	0,23	1
ПСУ-200x100 УЛ	084121	-	184221	202	84	1,00	0,80	0,26	1
ПСУ-300x100 УЛ	084131	-	184231	302	84	1,00	0,80	0,34	1
ПСУ-400x100 УЛ	084141	-	184341	402	84	1,00	1,00	0,42	1
ПСУ-500x100 УЛ	084151	-	184351	502	84	1,00	1,00	0,50	1
ПСУ-600x100 УЛ	084161	-	184361	602	84	1,00	1,00	0,58	1
Борт 150, 200									
ПСУ-150x150 УЛ	084110	-	184110	152	134	1,00	0,70	0,30	1
ПСУ-200 (150/200) УЛ	084120	-	184120	202	134	1,00	0,70	0,34	1
ПСУ-300 (150/200) УЛ	084130	-	184230	302	134	1,00	0,80	0,42	1
ПСУ-400 (150/200) УЛ	084140	-	184240	402	134	1,00	0,80	0,50	1
ПСУ-500 (150/200) УЛ	084150	-	184350	502	134	1,00	1,00	0,58	1
ПСУ-600 (150/200) УЛ	084160	-	184360	602	134	1,00	1,00	0,66	1
Борт 50, 65. Толщина металла 1,2 мм									
ПСУ-50x50 УЛ	084205	-	-	52	34	1,20	-	0,09	1
ПСУ-100 (50/65) УЛ	084215	-	-	102	34	1,20	-	0,13	1
ПСУ-150 (50/65) УЛ	084216	-	-	152	34	1,20	-	0,18	1
ПСУ-200 (50/65) УЛ	084225	-	-	202	34	1,20	-	0,23	1
ПСУ-300 (50/65) УЛ	084235	-	-	302	34	1,20	-	0,32	1
ПСУ-400 (50/65) УЛ	084245	-	-	402	34	1,20	-	0,42	1
ПСУ-500 (50/65) УЛ	084255	-	-	502	34	1,20	-	0,51	1
ПСУ-600 (50/65) УЛ	084265	-	-	602	34	1,20	-	0,60	1
Борт 80. Толщина металла 1,2 мм									
ПСУ-100x80 УЛ	084218	-	-	102	64	1,20	-	0,19	1
ПСУ-150x80 УЛ	084208	-	-	152	64	1,20	-	0,23	1
ПСУ-200x80 УЛ	084228	-	-	202	64	1,20	-	0,28	1
ПСУ-300x80 УЛ	084238	-	-	302	64	1,20	-	0,37	1
ПСУ-400x80 УЛ	084248	-	-	402	64	1,20	-	0,47	1
ПСУ-500x80 УЛ	084258	-	-	502	64	1,20	-	0,56	1
ПСУ-600x80 УЛ	084268	-	-	602	64	1,20	-	0,66	1

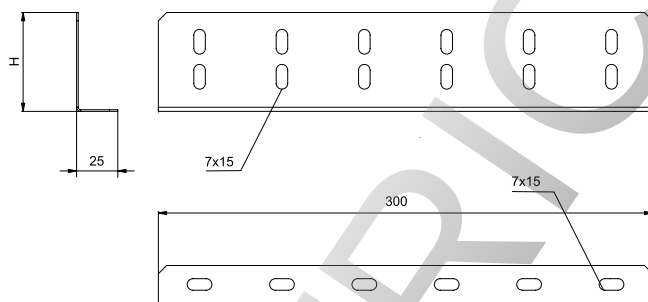
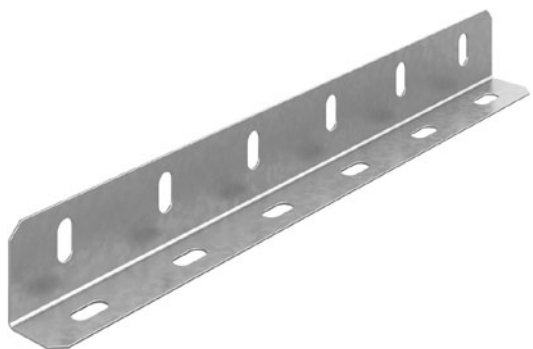


Артикул	Номер для заказа			Ширина (В) мм	Высота (Н) мм	Толщина металла мм	Толщина металла нерж. сталь мм	Вес кг/шт	Упак. шт
	ZS	G	S						
Борт 100. Толщина металла 1,2 мм									
ПСУ-100x100 УЛ	084211	-	-	102	84	1,20	-	0,22	1
ПСУ-150x100 УЛ	084201	-	-	152	84	1,20	-	0,27	1
ПСУ-200x100 УЛ	084221	-	-	202	84	1,20	-	0,32	1
ПСУ-300x100 УЛ	084231	-	-	302	84	1,20	-	0,41	1
ПСУ-400x100 УЛ	084241	-	-	402	84	1,20	-	0,51	1
ПСУ-500x100 УЛ	084251	-	-	502	84	1,20	-	0,60	1
ПСУ-600x100 УЛ	084261	-	-	602	84	1,20	-	0,69	1
Борт 150, 200. Толщина металла 1,2 мм									
ПСУ-150x150 УЛ	084210	-	-	152	134	1,20	-	0,36	1
ПСУ-200 (150/200) УЛ	084220	-	-	202	134	1,20	-	0,41	1
ПСУ-300 (150/200) УЛ	084230	-	-	302	134	1,20	-	0,50	1
ПСУ-400 (150/200) УЛ	084240	-	-	402	134	1,20	-	0,60	1
ПСУ-500 (150/200) УЛ	084250	-	-	502	134	1,20	-	0,69	1
ПСУ-600 (150/200) УЛ	084260	-	-	602	134	1,20	-	0,79	1
Борт 50, 65. Толщина металла 1,5 мм									
ПСУ-50x50 УЛ	084305	384305	-	52	34	1,50	-	0,11	1
ПСУ-100 (50/65) УЛ	084315	384315	-	102	34	1,50	-	0,17	1
ПСУ-150 (50/65) УЛ	084316	384316	-	152	34	1,50	-	0,23	1
ПСУ-200 (50/65) УЛ	084325	384325	-	202	34	1,50	-	0,28	1
ПСУ-300 (50/65) УЛ	084335	384335	-	302	34	1,50	-	0,40	1
ПСУ-400 (50/65) УЛ	084345	384345	-	402	34	1,50	-	0,52	1
ПСУ-500 (50/65) УЛ	084355	384355	184455	502	34	1,50	1,5	0,64	1
ПСУ-600 (50/65) УЛ	084365	384365	184465	602	34	1,50	1,5	0,76	1
Борт 80. Толщина металла 1,5 мм									
ПСУ-100x80 УЛ	084318	384318	-	102	64	1,50	-	0,23	1
ПСУ-150x80 УЛ	084308	384308	-	152	64	1,50	-	0,29	1
ПСУ-200x80 УЛ	084328	384328	-	202	64	1,50	-	0,35	1
ПСУ-300x80 УЛ	084338	384338	-	302	64	1,50	-	0,47	1
ПСУ-400x80 УЛ	084348	384348	-	402	64	1,50	-	0,59	1
ПСУ-500x80 УЛ	084358	384358	184458	502	64	1,50	1,5	0,71	1
ПСУ-600x80 УЛ	084368	384368	184468	602	64	1,50	1,5	0,82	1
Борт 100. Толщина металла 1,5 мм									
ПСУ-100x100 УЛ	084311	384311	-	102	84	1,50	-	0,28	1
ПСУ-150x100 УЛ	084301	384301	-	152	84	1,50	-	0,34	1
ПСУ-200x100 УЛ	084321	384321	-	202	84	1,50	-	0,40	1
ПСУ-300x100 УЛ	084331	384331	-	302	84	1,50	-	0,52	1
ПСУ-400x100 УЛ	084341	384341	-	402	84	1,50	-	0,63	1
ПСУ-500x100 УЛ	084351	384351	184451	502	84	1,50	1,5	0,75	1
ПСУ-600x100 УЛ	084361	384361	184461	602	84	1,50	1,5	0,87	1
Борт 150, 200. Толщина металла 1,5 мм									
ПСУ-150x150 УЛ	084310	384310	-	152	134	1,50	-	0,45	1
ПСУ-200 (150/200) УЛ	084320	384320	-	202	134	1,50	-	0,51	1
ПСУ-300 (150/200) УЛ	084330	384330	-	302	134	1,50	-	0,63	1
ПСУ-400 (150/200) УЛ	084340	384340	-	402	134	1,50	-	0,75	1
ПСУ-500 (150/200) УЛ	084350	384350	184450	502	134	1,50	1,5	0,87	1
ПСУ-600 (150/200) УЛ	084360	384360	184460	602	134	1,50	1,5	0,98	1



Протектор-соединитель ПСУ предназначен для соединения лотков серии УЛ, соединения лотков-коробов серии ЛПМЗТ (ЛНМЗТ), в местах, где нет возможности использовать стандартное крепление, а также соединения серий между собой. Протектор обеспечивает установку углов, поворотов, переходов и других аксессуаров (ТТп, ХТп, УВНТ, УВТ, ППЛ, ППП, ППЦ, ПТп, ПХп, ОГп) к лоткам серий УЛ и ЛПМЗТ (ЛНМЗТ). Протектор выполнен из металла, для обеспечения максимальных нагрузочных способностей имеет различную толщину стали. Рекомендуем использовать ПСУ с идентичными по толщине стали лотками. Для удобства монтажа отверстия фиксации имеют продолговатую форму. Для надежной установки лотков рекомендуем использовать винты М6х12 и гайки М6 с буртиком.

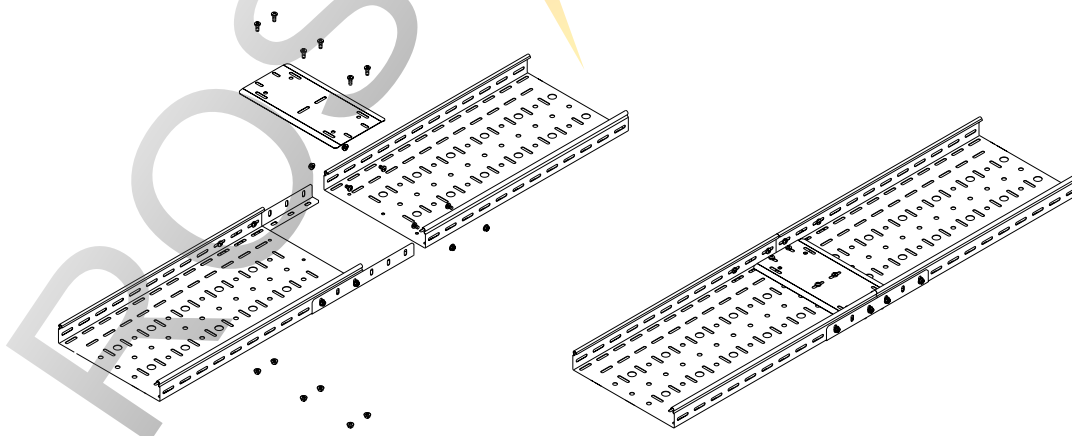
Соединитель универсальный СЛУ



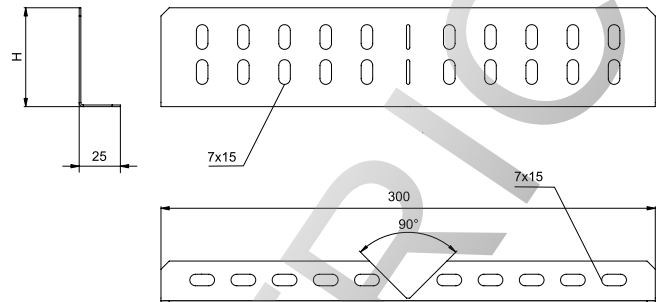
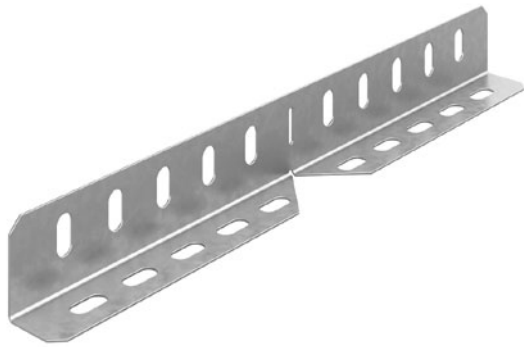
Артикул	Номер для заказа				Высота (H) мм	Вес кг/шт	Упак. м
	ZS	G	S	RAL			
Борт 50/65							
СЛУ-50/65 (1 мм) УЛ	083915	383915	183915	283915	35	0,13	1
СЛУ-50/65 (1,2 мм) УЛ	083925	383925	183925	283925	35	0,15	1
СЛУ-50/65 (1,5 мм) УЛ	083935	383935	183935	283935	35	0,19	1
Борт 80							
СЛУ-80 (1 мм) УЛ	083918	383918	183918	283918	60	0,18	1
СЛУ-80 (1,2 мм) УЛ	083928	383928	183928	283928	60	0,22	1
СЛУ-80 (1,5 мм) УЛ	083938	383938	183938	283938	60	0,27	1
Борт 100							
СЛУ-100 (1 мм) УЛ	083911	383911	183911	283911	80	0,23	1
СЛУ-100 (1,2 мм) УЛ	083921	383921	183921	283921	80	0,29	1
СЛУ-100 (1,5 мм) УЛ	083931	383931	183931	283931	80	0,35	1
Борт 150/200							
СЛУ-150/200 (1 мм) УЛ	083910	383910	183910	283910	135	0,35	1
СЛУ-150/200 (1,2 мм) УЛ	083920	383920	183920	283920	135	0,42	1
СЛУ-150/200 (1,5 мм) УЛ	083930	383930	183930	283930	135	0,53	1



Соединитель СЛУ предназначен для крепления лотков серии УЛ между собой. СЛУ устанавливается на внешней части лотка, фиксируется винтами М6х10 и гайки М6 с буртиком. Для безопасного размещения кабеля над стыком лотков рекомендуем установить протектор серии ПР.



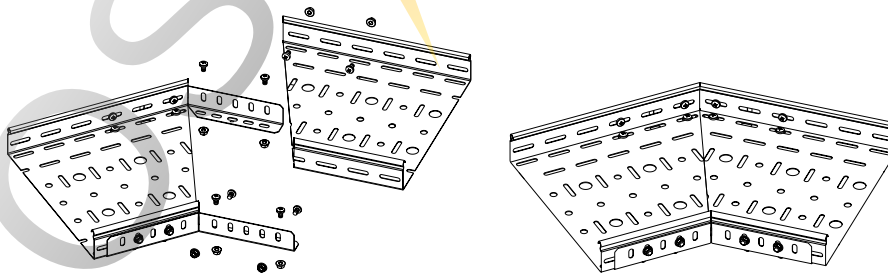
Соединитель универсальный СЛУИ



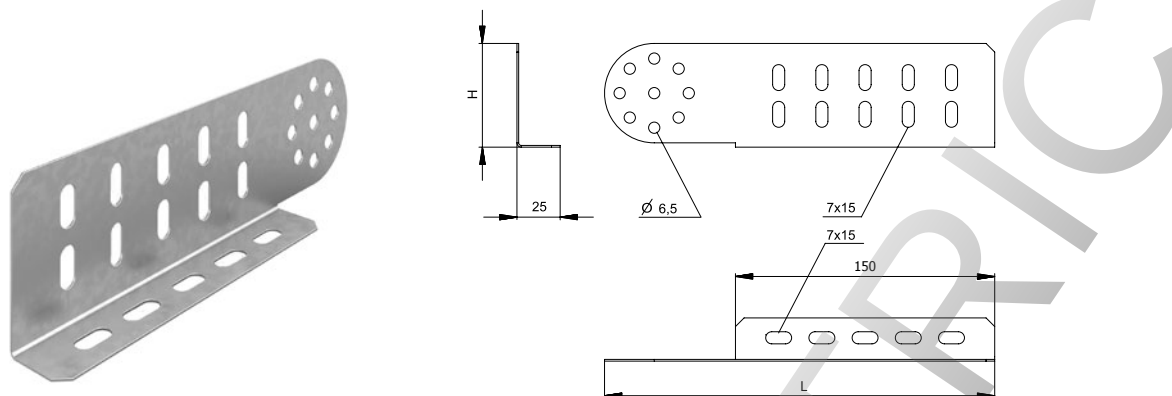
Артикул	Номер для заказа				Высота (H) мм	Вес кг/шт	Упак. м
	ZS	G	S	RAL			
Борт 50/65							
СЛУИ-50/65 (1 мм) УЛ	084015	384015	184015	284015	35	0,12	1
СЛУИ-50/65 (1,2 мм) УЛ	084025	384025	184025	284025	35	0,15	1
СЛУИ-50/65 (1,5 мм) УЛ	084035	384035	184035	284035	35	0,18	1
Борт 80							
СЛУИ-80 (1 мм) УЛ	084018	384018	184018	284018	60	0,18	1
СЛУИ-80 (1,2 мм) УЛ	084028	384028	184028	284028	60	0,21	1
СЛУИ-80 (1,5 мм) УЛ	084038	384038	184038	284038	60	0,26	1
Борт 100							
СЛУИ-100 (1 мм) УЛ	084011	384011	184011	284011	80	0,24	1
СЛУИ-100 (1,2 мм) УЛ	084021	384021	184021	284021	80	0,27	1
СЛУИ-100 (1,5 мм) УЛ	084031	384031	184031	284031	80	0,34	1
Борт 150/200							
СЛУИ-150/200 (1 мм) УЛ	084010	384010	184010	284010	135	0,35	1
СЛУИ-150/200 (1,2 мм) УЛ	084020	384020	184020	284020	135	0,42	1
СЛУИ-150/200 (1,5 мм) УЛ	084030	384030	184030	284030	135	0,52	1



Соединитель СЛУИ предназначен для организации поворота кабельной трассы под различным углом. СЛУИ устанавливается на внешней части лотка, фиксируется винтами М6х10 и гайками М6 с буртиком.



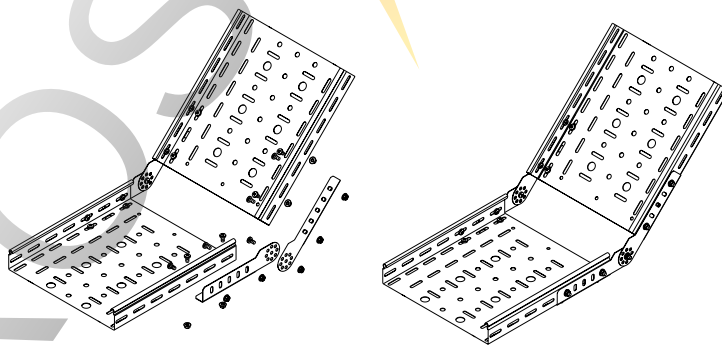
Соединитель универсальный шарнирный СЛУШ



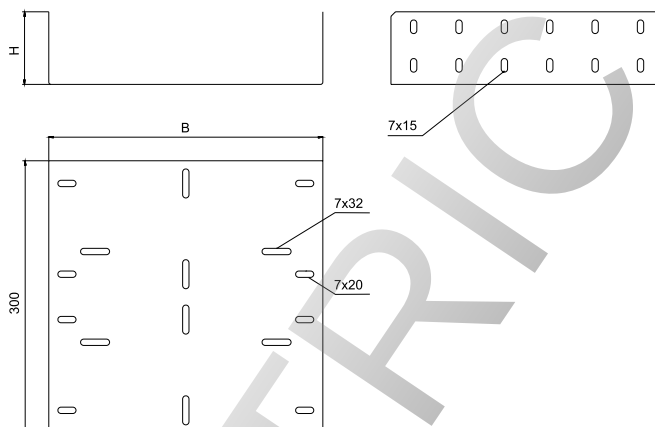
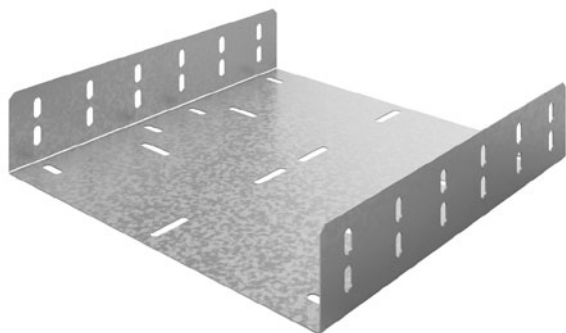
Артикул	Номер для заказа				Высота (H) мм	Длина (L) мм	Вес кг/шт	Упак. м
	ZS	G	S	RAL				
Борт 50/65								
СЛУШ-50/65 (1 мм) УЛ	083815	383815	183815	283815	35	182	0,08	1
СЛУШ-50/65 (1,2 мм) УЛ	083825	383825	183825	283825	35	182	0,10	1
СЛУШ-50/65 (1,5 мм) УЛ	083835	383835	183835	283835	35	182	0,12	1
Борт 80								
СЛУШ-80 (1 мм) УЛ	083818	383818	183818	283818	60	210	0,11	1
СЛУШ-80 (1,2 мм) УЛ	083828	383828	183828	283828	60	210	0,13	1
СЛУШ-80 (1,5 мм) УЛ	083838	383838	183838	283838	60	210	0,17	1
Борт 100								
СЛУШ-100 (1 мм) УЛ	083811	383811	183811	283811	80	210	0,17	1
СЛУШ-100 (1,2 мм) УЛ	083821	383821	183821	283821	80	210	0,19	1
СЛУШ-100 (1,5 мм) УЛ	083831	383831	183831	283831	80	210	0,23	1
Борт 150/200								
СЛУШ-150/200 (1 мм) УЛ	083810	383810	183810	283810	135	282	0,30	1
СЛУШ-150/200 (1,2 мм) УЛ	083820	383820	183820	283820	135	282	0,39	1
СЛУШ-150/200 (1,5 мм) УЛ	083830	383830	183830	283830	135	282	0,49	1



Соединитель СЛУШ предназначен для организации поворота кабельной трассы по вертикали. СЛУШ устанавливается на внешней части лотка, фиксируется винтами М6х10 и гайками М6 с буртиком.

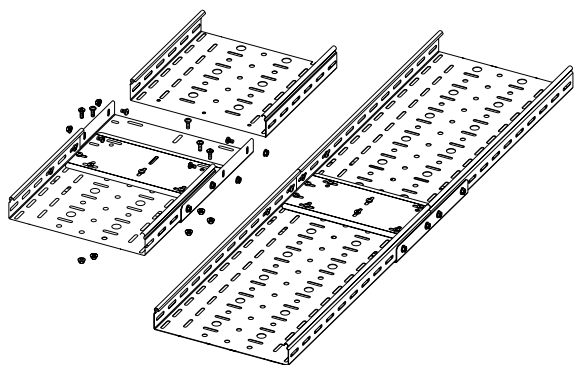


Соединитель лотка боковой СЛБ



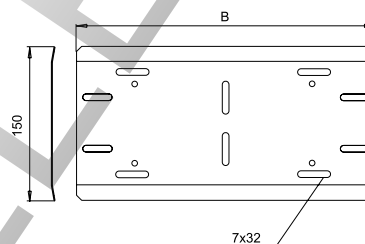
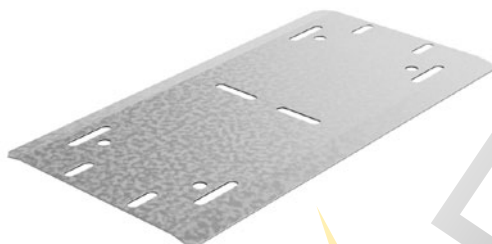
Артикул	Номер для заказа				Ширина (В) мм	Высота (Н) мм	Вес кг/шт	Упак. шт
	ZS	G	S	RAL				
Борт 50								
СЛБ-50x50 (1,5 мм) УЛ	082077	382077	182077	282077	50	54	0,41	1
Борт 65								
СЛБ-100 (50/65) (1,5 мм) УЛ	082071	382071	182071	282071	65	104	0,59	1
СЛБ-150 (50/65) (1,5 мм) УЛ	082070	382070	182070	282070	65	54	0,77	1
СЛБ-200 (50/65) (1,5 мм) УЛ	082072	382072	182072	282072	65	204	0,93	1
СЛБ-300 (50/65) (1,5 мм) УЛ	082073	382073	182073	282073	65	304	1,28	1
СЛБ-400 (50/65) (1,5 мм) УЛ	082074	382074	182074	282074	65	404	1,64	1
СЛБ-500 (50/65) (1,5 мм) УЛ	082075	382075	182075	282075	65	504	1,99	1
СЛБ-600 (50/65) (1,5 мм) УЛ	082076	382076	182076	282076	65	604	2,34	1
Борт 80								
СЛБ-100x80 (1,5 мм) УЛ	082018	382018	182018	282018	80	104	0,74	1
СЛБ-150x80 (1,5 мм) УЛ	082008	382008	182008	282008	80	154	0,92	1
СЛБ-200x80 (1,5 мм) УЛ	082028	382028	182028	282028	80	204	1,10	1
СЛБ-300x80 (1,5 мм) УЛ	082038	382038	182038	282038	80	304	1,46	1
СЛБ-400x80 (1,5 мм) УЛ	082048	382048	182048	282048	80	404	1,82	1
СЛБ-500x80 (1,5 мм) УЛ	082058	382058	182058	282058	80	504	2,17	1
СЛБ-600x80 (1,5 мм) УЛ	082068	382068	182068	282068	80	604	2,52	1
Борт 100								
СЛБ-100x100 (1,5 мм) УЛ	082011	382011	182011	282011	100	104	0,84	1
СЛБ-150x100 (1,5 мм) УЛ	082001	382001	182001	282001	100	154	1,02	1
СЛБ-200x100 (1,5 мм) УЛ	082021	382021	182021	282021	100	204	1,20	1
СЛБ-300x100 (1,5 мм) УЛ	082031	382031	182031	282031	100	304	1,56	1
СЛБ-400x100 (1,5 мм) УЛ	082041	382041	182041	282041	100	404	1,92	1
СЛБ-500x100 (1,5 мм) УЛ	082051	382051	182051	282051	100	504	2,27	1
СЛБ-600x100 (1,5 мм) УЛ	082061	382061	182061	282061	100	604	2,62	1
Борт 150								
СЛБ-150x150 (1,5 мм) УЛ	082090	382090	182090	282090	150	154	1,40	1

Артикул	Номер для заказа				Ширина (В) мм	Высота (Н) мм	Вес кг/шт	Упак. шт
	ZS	G	S	RAL				
Борт 200								
СЛБ-200 (150/200) (1,5 мм) УЛ	082092	382092	182092	282092	200	204	1,58	1
СЛБ-300 (150/200) (1,5 мм) УЛ	082093	382093	182093	282093	200	304	1,93	1
СЛБ-400 (150/200) (1,5 мм) УЛ	082094	382094	182094	282094	200	404	2,28	1
СЛБ-500 (150/200) (1,5 мм) УЛ	082095	382095	182095	282095	200	504	2,64	1
СЛБ-600 (150/200) (1,5 мм) УЛ	082096	382096	182096	282096	200	604	2,99	1

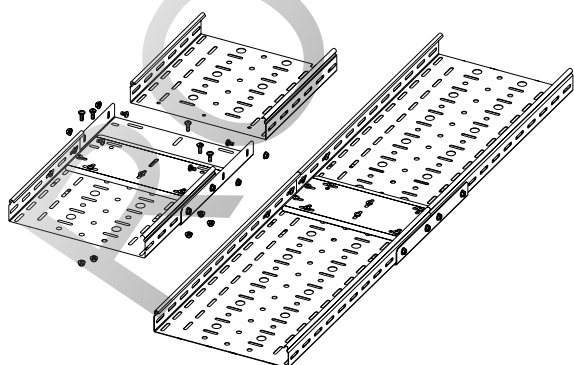


СЛБ предназначен для соединения лотков серии УЛ при прямой прокладке линии с высокими нагрузками. СЛБ применяется с протектором серии ПР. Соединитель выполнен из металла, имеет различную толщину стали. Рекомендуем использовать СЛБ с идентичными по толщине стали лотками. Для надежной фиксации лотков рекомендуем использовать винты М6х12 и гайки М6 с буртиком.

Протектор соединения лотков ПР



Артикул	Номер для заказа				Ширина (В) мм	Вес кг/шт	Упак. шт
	ZS	G	S	RAL			
Пр-100 УЛ	060104	360104	160104	260104	90	0,1	1
Пр-150 УЛ	060154	360154	160154	260154	140	0,15	1
Пр-200 УЛ	060204	360204	160204	260204	190	0,21	1
Пр-300 УЛ	060304	360304	160304	260304	290	0,34	1
Пр-400 УЛ	060404	360404	160404	260404	390	0,44	1
Пр-500 УЛ	060504	360504	160504	260504	490	0,54	1
Пр-600 УЛ	060604	360604	160604	260604	590	0,64	1



Протектор ПР предназначен для защиты кабеля в местах соединения лотков. Протектор устанавливается на дно лотка. Рекомендуем использовать ПР совместно с СЛБ и СЛУ. Для надежной фиксации протектора используйте винты М6х12 и гайки М6 с буртиком.







Система лестничных лотков НЛО, ВЛЛ

Предназначена для размещения и организации кабелей в промышленных, коммерческих и жилых зданиях, включая прокладку на открытом воздухе. Отличается повышенной несущей способностью, стойкостью к ветровым и снеговым нагрузкам. Пригодна для горячего оцинкования и использования в агрессивных средах. Перемычки крепятся методом клинчинга, либо метизами. Кабель крепится к перемычкам с помощью нейлоновых, металлических стяжек, а также U-образными кабельными хомутами. Выпускается в горизонтальном и вертикальном варианте. Может комплектоваться крышкой.



Нагрузка (кг) 105 – 436



Полезная площадь сечения (см²) 64 – 494



Ширина лотка (мм) 200 / 300 / 400 / 500 / 600



Высота лотка (мм) 50 / 80 / 100



Длина лотка (мм) 3 000 / 6 000



Толщина металла (мм) 1,2 / 1,5 / 2,0

Полезное сечение системы НЛО (см²)

	50	80	100
200	64	122	162
300	97	185	245
400	131	249	328
500	164	312	411
600	197	375	494

Лотки серии НЛО изготавливаются из стали 08Пс ГОСТ 1050-88. Для производства используются прокатные станы, координатные прессы и гибочное оборудование. Боковые профили и перекладины серии НЛО крепятся по технологии «клинч-соединения», холодного соединения, не повреждающего защитное покрытие металла. Элементы лестничного лотка для вертикального размещения ВЛЛ крепятся с помощью винтовых соединений. Предусмотрены различные варианты покрытий и материалов.

Типы покрытий и материалов



Цинкование по методу Сендзимира



Горячее цинкование



Порошковая покраска

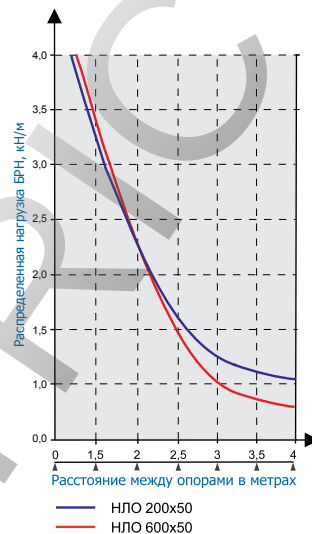
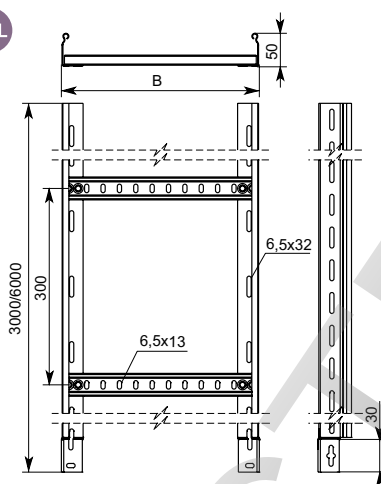


Лестничный лоток НЛО, борт 50

50 мм

64-197 см²

105-235 кг



Длина лотка 3000 мм

Артикул	Номер для заказа			Ширина лотка (B) мм	Толщина борта мм	Полезное сечение см ²	Нагрузка БРН (кг) при расстоянии между опорами		Вес кг/м	Упаковка м
	ZS	G	RAL				2 м	3 м		
НЛО 200x50	013251	313251	213251	200	1,2	64	225	124	2,03	6
НЛО 300x50	013351	313351	213351	300	1,2	97	225	113	2,21	6
НЛО 400x50	013451	313451	213451	400	1,2	131	235	129	2,40	6
НЛО 500x50	013551	313551	213551	500	1,2	164	235	117	2,58	6
НЛО 600x50	013651	313651	213651	600	1,2	197	230	105	2,76	6

Длина лотка 6000 мм

Артикул	Номер для заказа			Ширина лотка (B) мм	Толщина борта мм	Полезное сечение см ²	Нагрузка БРН (кг) при расстоянии между опорами		Вес кг/м	Упаковка м
	ZS	G	RAL				2 м	3 м		
НЛО 200x50x6000	083256	383256	283256	200	1,2	64	225	124	2,03	12
НЛО 300x50x6000	083356	383356	283356	300	1,2	97	225	113	2,21	12
НЛО 400x50x6000	083456	383456	283456	400	1,2	131	235	129	2,40	12
НЛО 500x50x6000	083556	383556	283556	500	1,2	164	235	117	2,58	12
НЛО 600x50x6000	083656	383656	283656	600	1,2	197	230	105	2,76	12

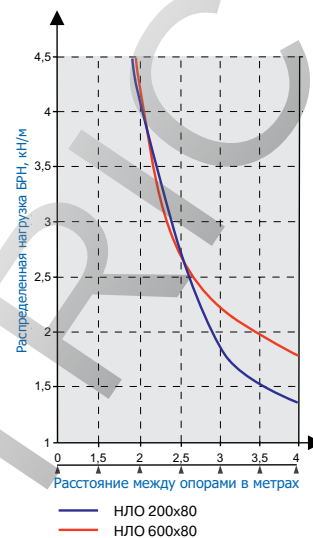
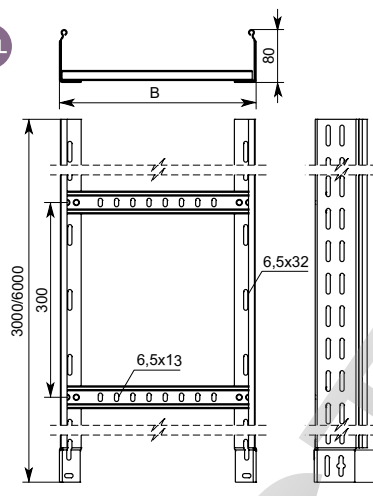
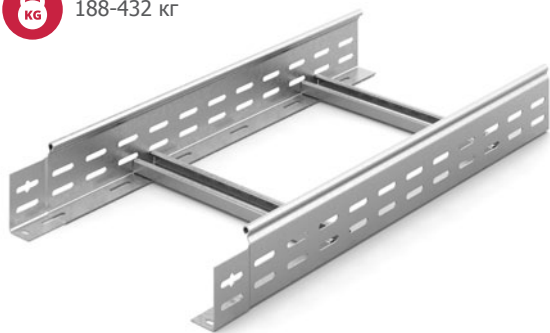
Лестничный лоток НЛО, борт 80

80 мм

122-375 см²

ZS G RAL

188-432 кг



! Длина лотка 3000 мм

Артикул	Номер для заказа			Ширина лотка (B) мм	Толщина борта мм	Полезное сечение см ²	Нагрузка БРН (кг) при расстоянии между опорами		Вес кг/м	Упаковка м
	ZS	G	RAL				2 м	3 м		
НЛО 200x80	013281	313281	213281	200	1,5	122	412	188	3,06	6
НЛО 300x80	013381	313381	213381	300	1,5	185	419	265	3,22	6
НЛО 400x80	013481	313481	213481	400	1,5	249	421	271	3,40	6
НЛО 500x80	013581	313581	213581	500	1,5	312	432	252	2,58	6
НЛО 600x80	013681	313681	213681	600	1,5	375	431	225	3,76	6

! Длина лотка 6000 мм

Артикул	Номер для заказа			Ширина лотка (B) мм	Толщина борта мм	Полезное сечение см ²	Нагрузка БРН (кг) при расстоянии между опорами		Вес кг/м	Упаковка м
	ZS	G	RAL				2 м	3 м		
НЛО 200x80x6000	083286	383286	283286	200	1,5	122	412	188	3,06	12
НЛО 300x80x6000	083386	383386	283386	300	1,5	185	419	265	3,22	12
НЛО 400x80x6000	083486	383486	283486	400	1,5	249	421	271	3,40	12
НЛО 500x80x6000	083586	383586	283586	500	1,5	312	432	252	2,58	12
НЛО 600x80x6000	083686	383686	283686	600	1,5	375	431	225	3,76	12

Лестничные лотки
НЛО, ВЛЛ



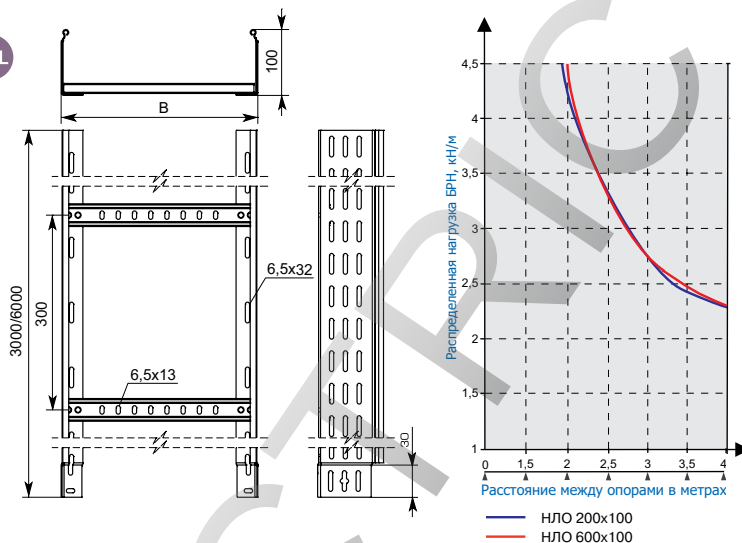
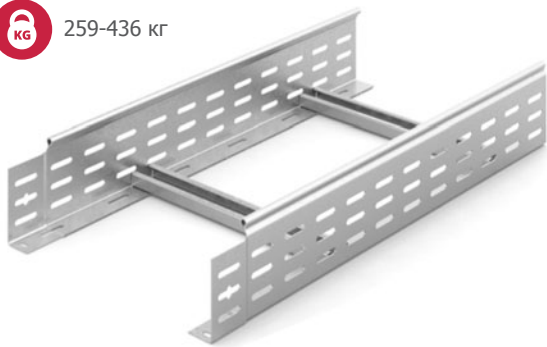
ROSS

Лестничный лоток НЛО, борт 100

100 мм

16-494 см²

259-436 кг



Длина лотка 3000 мм

Артикул	Номер для заказа			Ширина лотка (В) мм	Толщина борта мм	Полезное сечение см ²	Нагрузка БРН (кг) при расстоянии между опорами		Вес кг/м	Упаковка м
	ZS	G	RAL				2 м	3 м		
НЛО 200x100	013211	313211	213211	200	1,5	162	421	270	3,41	6
НЛО 300x100	013311	313311	213311	300	1,5	245	436	294	3,60	6
НЛО 400x100	013411	313411	213411	400	1,5	328	426	306	3,78	6
НЛО 500x100	013511	313511	213511	500	1,5	411	431	259	3,96	6
НЛО 600x100	013611	313611	213611	600	1,5	494	431	265	4,14	6

Длина лотка 6000 мм


Артикул	Номер для заказа			Ширина лотка (В) мм	Толщина борта мм	Полезное сечение см ²	Нагрузка БРН (кг) при расстоянии между опорами		Вес кг/м	Упаковка м
	ZS	G	RAL				2 м	3 м		
НЛО 200x100x6000	083216	383216	283216	200	1,5	162	421	270	3,41	12
НЛО 300x100x6000	083316	383316	283316	300	1,5	245	436	294	3,60	12
НЛО 400x100x6000	083416	383416	283416	400	1,5	328	426	306	3,78	12
НЛО 500x100x6000	083516	383516	283516	500	1,5	411	431	259	3,96	12
НЛО 600x100x6000	083616	383616	283616	600	1,5	494	431	265	4,14	12

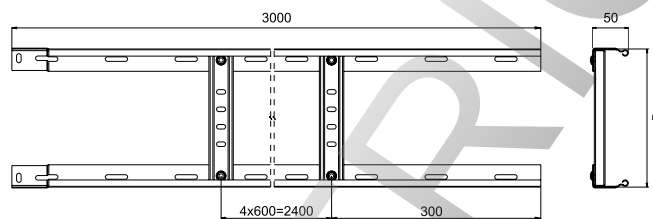
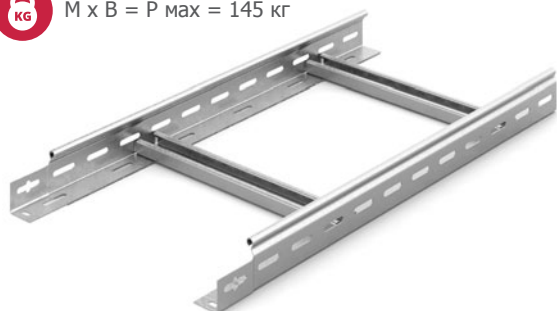
Лестничный лоток вертикальный ВЛЛ(ЛН) для легких нагрузок, борт 50


 50 мм

 64-197 см²

ZS **G**

 М x В = Р max = 145 кг



 Длина лотка 3000 мм


Артикул	Номер для заказа		Ширина лотка (В) мм	Толщина борта мм	Толщина перекладки мм	Полезное сечение см ²	Вес кг/м	Упаковка м
	ZS	G						
ВЛЛ(ЛН) 200x50	017251	317251	200	1,2	0,9	64	1,83	6
ВЛЛ(ЛН) 300x50	017351	317351	300	1,2	0,9	97	1,92	6
ВЛЛ(ЛН) 400x50	017451	317451	400	1,2	0,9	131	2,01	6
ВЛЛ(ЛН) 500x50	017551	317551	500	1,2	0,9	164	2,10	6
ВЛЛ(ЛН) 600x50	017651	317651	600	1,2	0,9	197	2,19	6

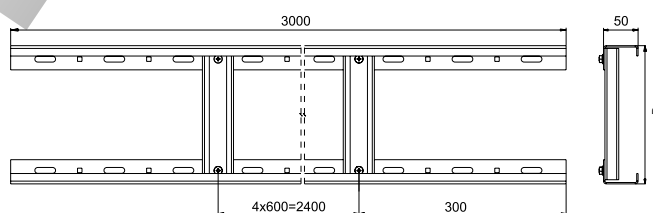
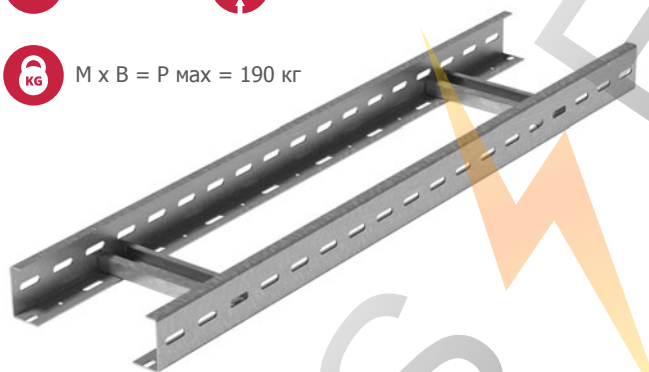
Лестничный лоток вертикальный ВЛЛ(СН) для средних нагрузок, борт 50


 50 мм

 64-197 см²

ZS **G**

 М x В = Р max = 190 кг



 Длина лотка 3000 мм

Артикул	Номер для заказа		Ширина лотка (В) мм	Толщина борта мм	Толщина перекладки мм	Полезное сечение см ²	Вес кг/м	Упаковка м
	ZS	G						
ВЛЛ(СН) 200x50	017252	317252	200	2	1,5	64	3,20	6
ВЛЛ(СН) 300x50	017352	317352	300	2	1,5	97	3,29	6
ВЛЛ(СН) 400x50	017452	317452	400	2	1,5	131	3,38	6
ВЛЛ(СН) 500x50	017552	317552	500	2	1,5	164	3,47	6
ВЛЛ(СН) 600x50	017652	317652	600	2	1,5	197	3,56	6

 М x В = Р max = 190 кг



Нагрузочная способность Рmax вертикального лестничного лотка рассчитывается по формуле: Рmax = М x В
(М – вес размещенного в лотке кабеля, В – ширина лотка)

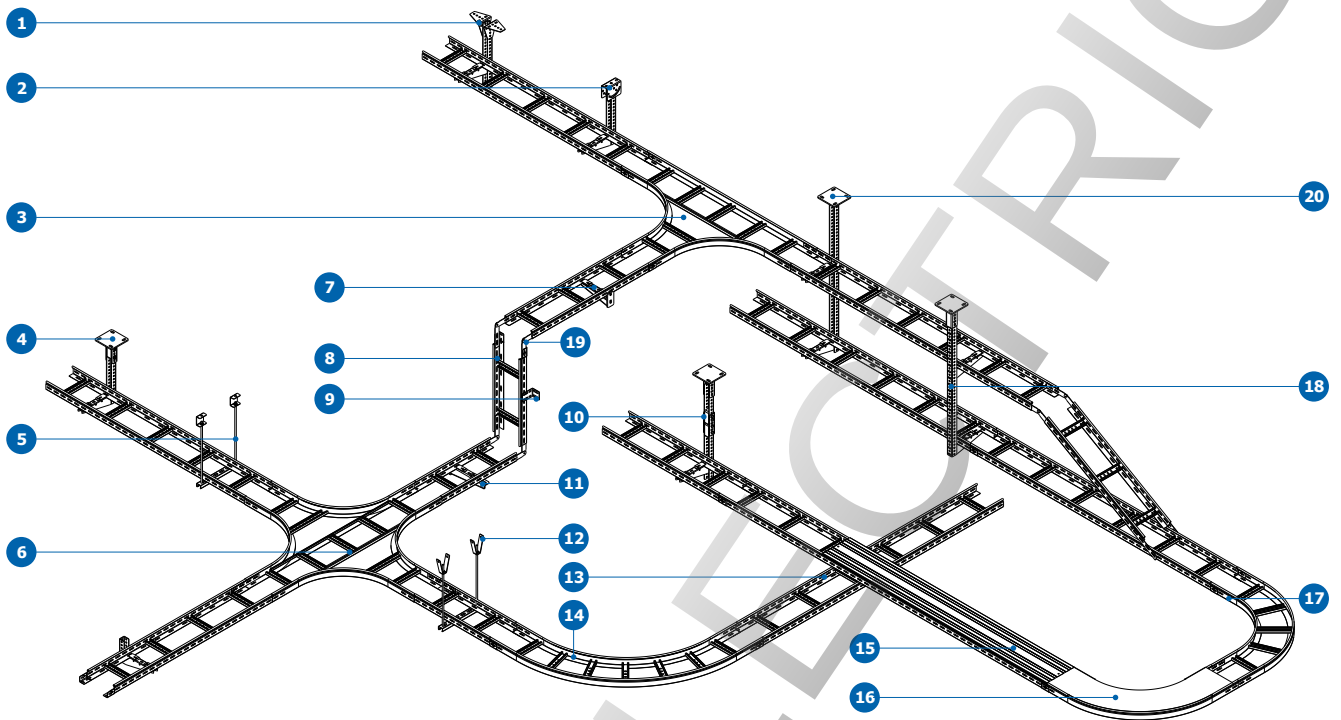
Вес размещенного в лотке кабеля рассчитывается по формуле: М = Рк x N / X

(Рк – вес погонного метра кабеля, N – длина кабеля для вертикальной прокладки в метрах, X – количество перекладок лестничного лотка, при условии крепления кабеля к каждой перекладке из расчета 5 перекладок на 3 метра лотка)

Значение максимальной нагрузки на лоток не должно превышать указанное: ВЛЛ(ЛН) – 145 кг, ВЛЛ(СН) – 190 кг.



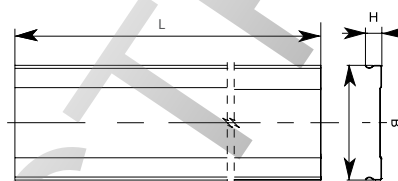
Состав системы лестничных лотков НЛО, ВЛЛ(ЛН), ВЛЛ(СН)



1 Уголок монтажный УМ	131	14 Поворот ПЛНЛО (радиус 600)	111
2 Держатель ППД	131	15 Крышка лотка КЛЗТ	107
3 Тройник ТЛНЛО	113	16 Крышка поворота КПЛНЛО	112
4 Потолочное крепление ПКО	144	17 Поворот ПЛНЛО	110
5 Шпилька ШП	161	18 Стойка потолочная СПТ(СН)	142
6 Х-разветвитель ХЛНЛО	116	19 Шарнирное соединение ПШС	121
7 Консоль КПН(ВН)	150	20 Стойка сварная СПС(СН)	145
8 Вертикальный лестничный лоток	105		
9 Скоба СКЛ	126		
10 Соединитель ССП(СН)	147		
11 Кронштейн КПН(ВН)	150		
12 Крепление к профнастилу КПП	135		
13 Горизонтальный лестничный лоток	102		

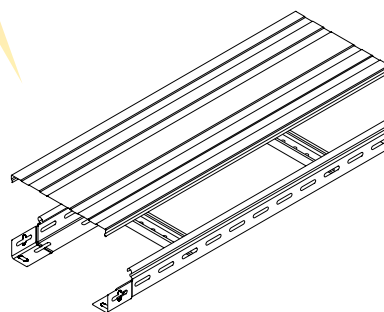
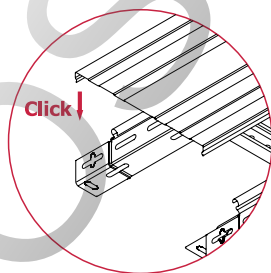
Крышка лотка КЛЗТ

Крышки предназначены для защиты кабеля от воздействия атмосферных осадков, пыли, падения посторонних предметов и касания человека. Крышки устанавливаются на лотки серий НЛО и ВЛЛ(ЛН). Конструкция крышки позволяет при установке на лоток обеспечить электрическую непрерывность кабельной трассы и не требует дополнительного заземления.

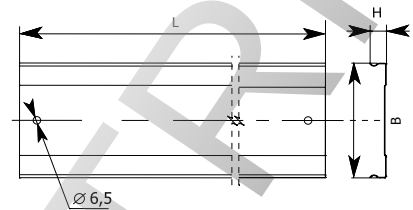


Артикул	Номер для заказа		Ширина (B) мм	Высота (H) мм	Длина (L) мм	Толщина металла мм	Вес кг/м	Упаковка шт
	ZS	RAL						
КЛЗТ-200	020123	220123	200	14	2500	0,7	1,26	20
КЛЗТ-300	020133	220133	300	14	2500	0,7	1,82	15
КЛЗТ-400	020143	220143	400	14	2500	0,7	2,37	10
КЛЗТ-500	020153	220153	500	15	3000	0,9	3,76	6
КЛЗТ-600	020163	220163	600	15	3000	0,9	4,46	6

! Лоток серий НЛО и ВЛЛ(ЛН) имеет замок круглой формы, крышка прижимается к лотку до характерного щелчка, не требует дополнительных элементов фиксации. В местах с повышенными ветровыми нагрузками рекомендуем использовать универсальные хомуты серии ХКУ. Хомут устанавливается на собранную кабеленесущую трассу в свободных от монтажа и соединения местах. Рекомендуем использовать два хомута на пролете 3 метра. На лотках шириной 500, 600 мм рекомендуем использовать три хомута.

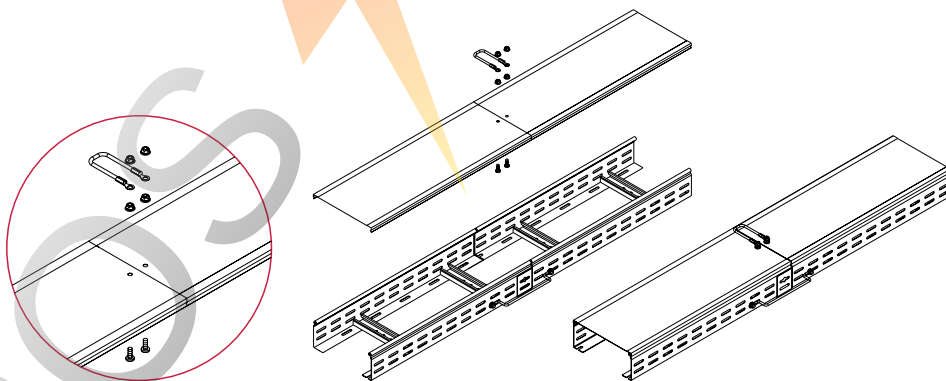


Крышка лотка для заземления КЛЗТз

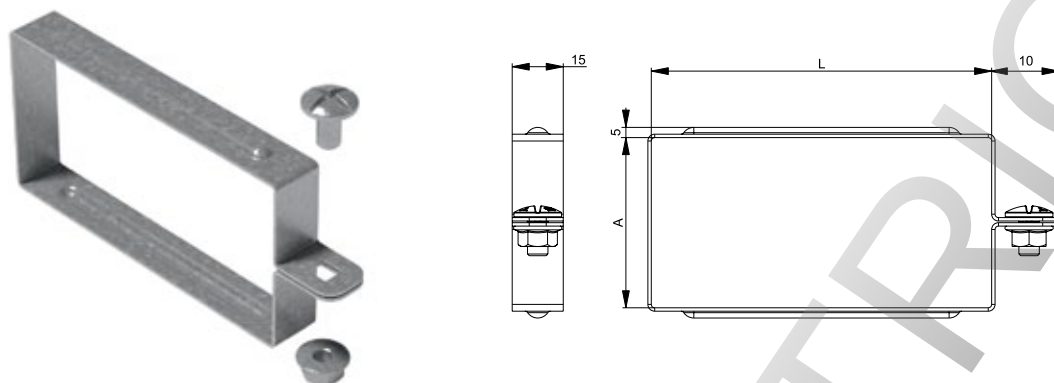


Артикул	Номер для заказа		Ширина (B) мм	Высота (H) мм	Длина (L) мм	Толщина металла мм	Вес кг/м	Упаковка шт
	ZS	RAL						
КЛЗТз-200	020123	220124	200	14	2500	0,7	1,26	20
КЛЗТз-300	020133	220134	300	14	2500	0,7	1,82	15
КЛЗТз-400	020143	220144	400	14	2500	0,7	2,37	10
КЛЗТз-500	020153	220154	500	15	3000	0,9	3,76	6
КЛЗТз-600	020163	220164	600	15	3000	0,9	4,46	6

! Крышки КЛЗТз имеют отверстия для заземляющего проводника. Заземляющий проводник крепится к крышке с помощью винтов и гаек М6. Лоток серий НЛО и ВЛЛ(ЛН) имеет замок круглой формы, крышка прижимается к лотку до характерного щелчка, не требует дополнительных элементов фиксации. В местах с повышенными ветровыми нагрузками рекомендуем использовать универсальные хомуты серии ХКУ.

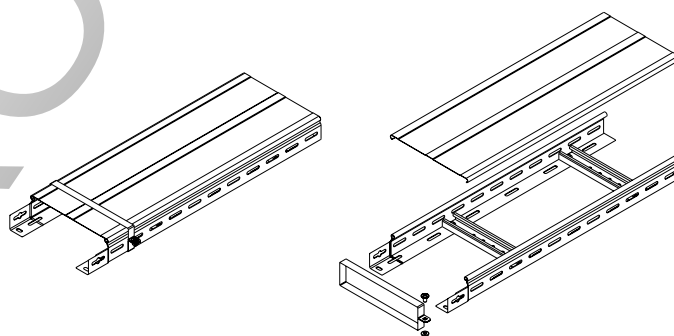


Хомут крышки лотка универсальный ХКУ

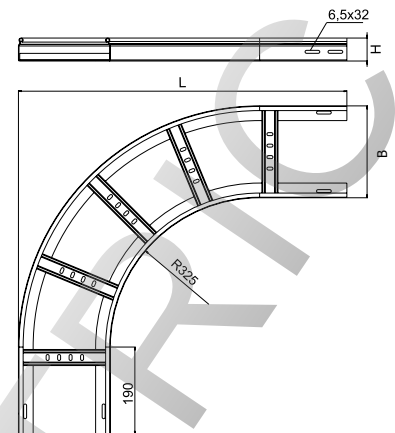


Артикул	Номер для заказа			Длина (L) мм	Высота (A) мм	Толщина металла мм	Вес кг/шт	Упаковка шт
	ZS	G	S					
Высота борта 50 мм								
ХКУ-200x50	043325	343325	143325	200	50	1,2	0,1	1
ХКУ-300x50	043335	343335	143335	300	50	1,2	0,1	1
ХКУ-400x50	043345	343345	143345	400	50	1,2	0,2	1
ХКУ-500x50	043300	343300	143300	500	50	1,5	0,2	1
ХКУ-600x50	043365	343365	143365	600	50	1,5	0,3	1
Высота борта 80 мм								
ХКУ-200x80	043328	343328	143328	200	80	1,2	0,1	1
ХКУ-300x80	043338	343338	143338	300	80	1,2	0,2	1
ХКУ-400x80	043348	343348	143348	400	80	1,2	0,3	1
ХКУ-500x80	043358	343358	143358	500	80	1,5	0,4	1
ХКУ-600x80	043368	343368	143368	600	80	1,5	0,4	1
Высота борта 100 мм								
ХКУ-200x100	043321	343321	143321	200	100	1,2	0,2	1
ХКУ-300x100	043331	343331	143331	300	100	1,2	0,3	1
ХКУ-400x100	043341	343341	143341	400	100	1,2	0,4	1
ХКУ-500x100	043351	343351	143351	500	100	1,5	0,5	1
ХКУ-600x100	043361	343361	143361	600	100	1,5	0,5	1

! Хомут универсальный предназначен для фиксации крышки лотков серий НЛО, ВЛЛ(ЛН). Обеспечивает надежное крепление крышки при максимальных ветровых нагрузках. Хомут выполнен из металла, имеет дополнительные ребра жесткости. В стандартную комплектацию входят винт М6х10 и гайка М6. Хомут устанавливается на собранную кабеленесущую трассу в свободных от монтажа и соединения местах. Рекомендуем использовать два хомута на пролете 3 метра. На лотках шириной 500, 600 мм рекомендуем использовать три хомута.

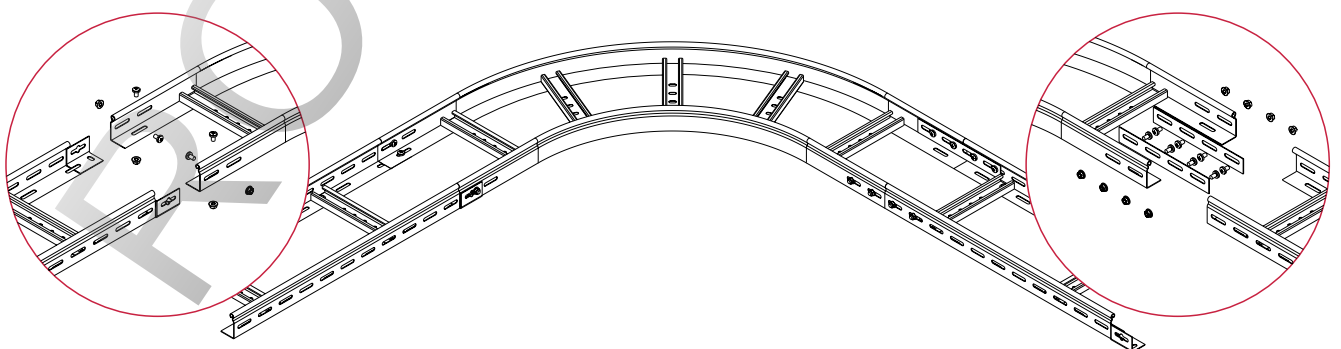


Поворот лестничного лотка ПЛНЛО, R325

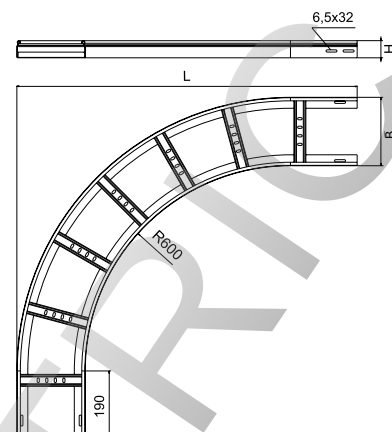


Артикул	Номер для заказа			Высота (H) мм	Ширина (B) мм	Длина (L) мм	Вес кг/шт	Упаковка шт
	ZS	G	RAL					
Борт 50								
ПЛНЛО 200x50	033125	333125	233125	50	200	715	2,37	2
ПЛНЛО 300x50	033135	333135	233135	50	300	815	2,78	2
ПЛНЛО 400x50	033145	333145	233145	50	400	915	3,19	2
ПЛНЛО 500x50	033105	333105	233105	50	500	1015	3,60	2
ПЛНЛО 600x50	033165	333165	233165	50	600	1115	4,02	2
Борт 80								
ПЛНЛО 200x80	033128	333128	233128	80	200	1230	2,96	2
ПЛНЛО 300x80	033138	333138	233138	80	300	1330	3,42	2
ПЛНЛО 400x80	033148	333148	233148	80	400	1430	3,87	2
ПЛНЛО 500x80	033158	333158	233158	80	500	1530	4,33	2
ПЛНЛО 600x80	033168	333168	233168	80	600	1630	4,79	2
Борт 100								
ПЛНЛО 200x100	033121	333121	233121	100	200	1230	3,36	2
ПЛНЛО 300x100	033131	333131	233131	100	300	1330	3,84	2
ПЛНЛО 400x100	033141	333141	233141	100	400	1430	4,33	2
ПЛНЛО 500x100	033101	333101	233101	100	500	1530	4,81	2
ПЛНЛО 600x100	033161	333161	233161	100	600	1630	5,30	2

! ПЛНЛО предназначен для создания поворота кабельной трассы в горизонтальной плоскости с радиусом 325 мм. Предусмотрена фиксация поворота к лоткам серии НЛО без использования дополнительных элементов, через стандартное «быстрое соединение», винтами М6х12 и гайками М6 с буртиком. Если необходимо установить поворот на срезанный лоток, рекомендуем использовать соединители СПУ или СПУ. Поворот должен иметь минимум одну опору.

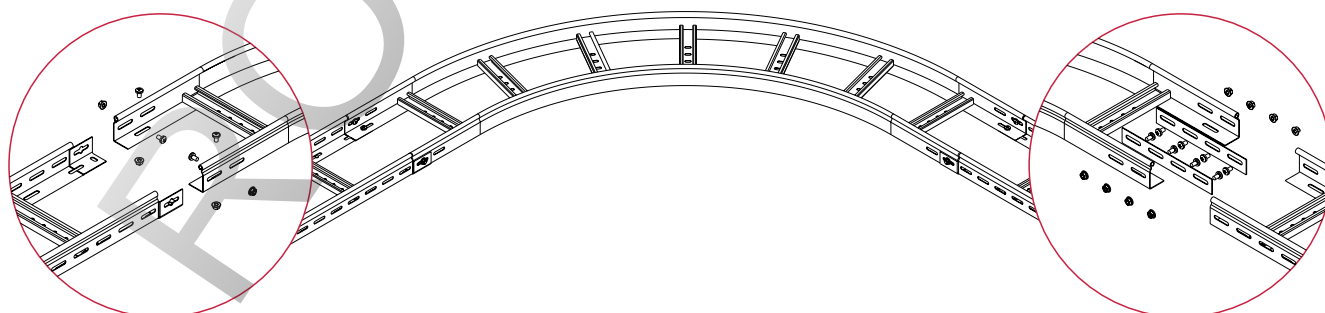


Поворот лестничного лотка ПЛНЛО, R600

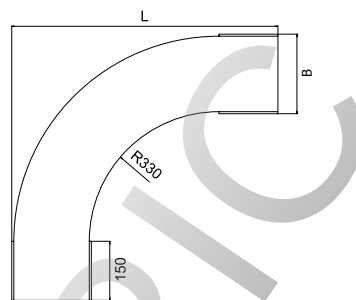


Артикул	Номер для заказа	Высота (H) мм	Ширина (B) мм	Длина (L) мм	Вес кг/шт	Упаковка шт
	ZS					
Борт 50						
ПЛНЛО 200x50-600	035725	50	200	995	3,37	2
ПЛНЛО 300x50-600	035735	50	300	1095	3,89	2
ПЛНЛО 400x50-600	035745	50	400	1195	4,41	2
ПЛНЛО 500x50-600	035705	50	500	1295	4,93	2
ПЛНЛО 600x50-600	035765	50	600	1395	5,45	2
Борт 80						
ПЛНЛО 200x80-600	035728	80	200	995	4,12	2
ПЛНЛО 300x80-600	035738	80	300	1095	4,76	2
ПЛНЛО 400x80-600	035748	80	400	1195	5,32	2
ПЛНЛО 500x80-600	035758	80	500	1295	5,89	2
ПЛНЛО 600x80-600	035768	80	600	1395	6,45	2
Борт 100						
ПЛНЛО 200x100-600	035721	100	200	995	4,74	2
ПЛНЛО 300x100-600	035731	100	300	1095	5,33	2
ПЛНЛО 400x100-600	035741	100	400	1195	5,93	2
ПЛНЛО 500x100-600	035751	100	500	1295	6,52	2
ПЛНЛО 600x100-600	035761	100	600	1395	7,12	2

! ПЛНЛО R600 предназначен для создания плавного поворота кабельной трассы в горизонтальной плоскости с радиусом 600 мм. Предусмотрена фиксация поворота к лоткам серии НЛО без использования дополнительных элементов, через стандартное «быстрое соединение», винтами М6х12 и гайками М6 с буртиком. Если необходимо установить поворот на срезанный лоток, рекомендуем использовать соединители СЛУ или СПУ. Поворот должен иметь минимум одну опору.

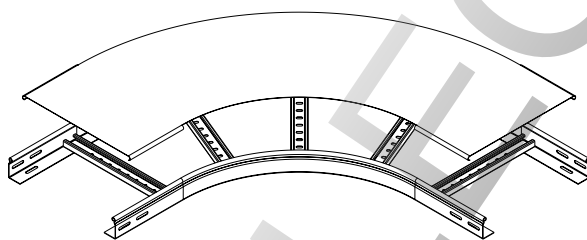


Крышка к повороту лестничного лотка КПЛНЛО, R330

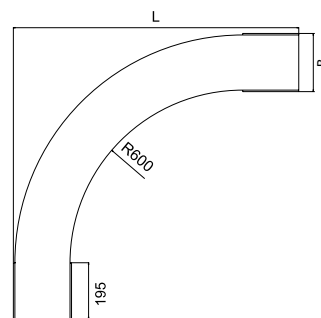
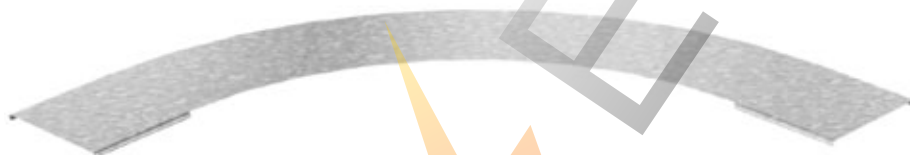


Артикул	Номер для заказа			Толщина металла мм	Ширина (B) мм	Длина (L) мм	Вес кг/шт	Упаковка шт
	ZS	G	RAL					
КПЛНЛО-200	023121	323121	223121	0,7	200	715	1,06	1
КПЛНЛО-300	023131	323131	223131	0,7	300	815	1,72	1
КПЛНЛО-400	023141	323141	223141	0,7	400	915	2,47	1

! Крышки КПЛНЛО предназначены для защиты кабеля от воздействия атмосферных осадков, пыли, падения посторонних предметов и касания человека. Лоток имеет замок круглой формы, крышка прижимается к лотку до характерного щелчка, не требует дополнительных элементов фиксации. В местах с повышенными ветровыми нагрузками рекомендуем использовать универсальные хомуты серии ХКУ.

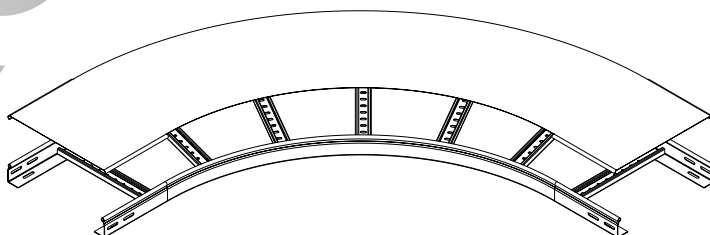


Крышка к повороту лестничного лотка КПЛНЛО, R600

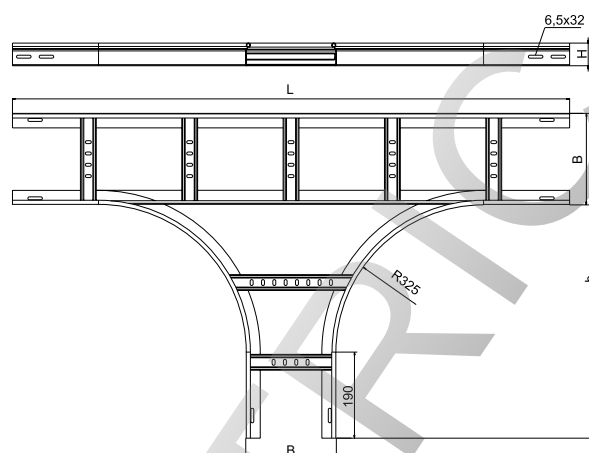


Артикул	Номер для заказа	Толщина металла мм	Ширина (B) мм	Длина (L) мм	Вес кг/шт	Упаковка шт
	ZS					
КПЛНЛО-200-600	023726	0,7	200	995	1,62	1
КПЛНЛО-300-600	023736	0,7	300	1095	2,56	1
КПЛНЛО-400-600	023746	0,7	400	1195	3,61	1
КПЛНЛО-500-600	023756	0,7	500	1295	4,73	1
КПЛНЛО-600-600	023766	0,7	600	1395	5,94	1

! Крышки КПЛНЛО R600 предназначены для защиты кабеля от воздействия атмосферных осадков, пыли, падения посторонних предметов и касания человека. Лоток имеет замок круглой формы, крышка прижимается к лотку до характерного щелчка, не требует дополнительных элементов фиксации. В местах с повышенными ветровыми нагрузками рекомендуем использовать универсальные хомуты серии ХКУ.

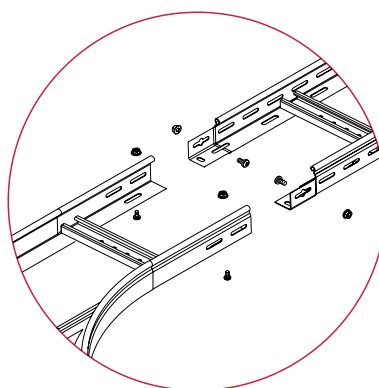
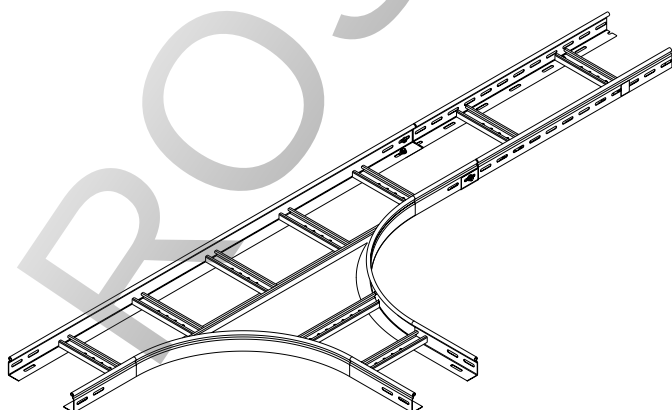


Тройник лестничного лотка ТЛНЛО, R325

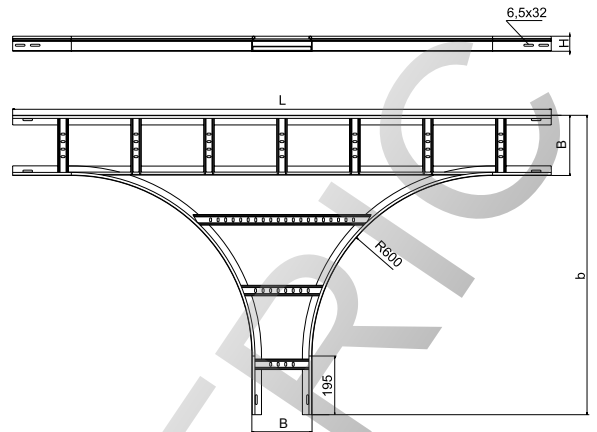


Артикул	Номер для заказа			Высота (H) мм	Ширина (B) мм	Длина (L) мм	Ширина (b) мм	Вес кг/шт	Упаковка шт
	ZS	G	RAL						
Борт 50									
ТЛНЛО 200x50	033225	333225	233225	50	200	1230	515	3,88	2
ТЛНЛО 300x50	033235	333235	233235	50	300	1330	615	4,48	2
ТЛНЛО 400x50	033245	333245	233245	50	400	1430	715	4,90	2
ТЛНЛО 500x50	033205	333205	233205	50	500	1530	815	5,42	2
ТЛНЛО 600x50	033265	333265	233265	50	600	1630	915	6,28	2
Борт 80									
ТЛНЛО 200x80	033228	333228	233228	80	200	1230	515	4,71	2
ТЛНЛО 300x80	033238	333238	233238	80	300	1330	615	5,26	2
ТЛНЛО 400x80	033248	333248	233248	80	400	1430	715	5,81	2
ТЛНЛО 500x80	033258	333258	233258	80	500	1530	815	6,36	2
ТЛНЛО 600x80	033268	333268	233268	80	600	1630	915	7,24	2
Борт 100									
ТЛНЛО 200x100	033221	333221	233221	100	200	1230	515	5,28	2
ТЛНЛО 300x100	033231	333231	233231	100	300	1330	615	5,90	2
ТЛНЛО 400x100	033241	333241	233241	100	400	1430	715	6,41	2
ТЛНЛО 500x100	033201	333201	233201	100	500	1530	815	6,98	2
ТЛНЛО 600x100	033261	333261	233261	100	600	1630	915	7,88	2

! ТЛНЛО предназначен для создания отвода кабельной трассы в горизонтальной плоскости с радиусом 325 мм. Предусмотрена фиксация тройника к лоткам серии НЛО без использования дополнительных элементов, через стандартное «быстрое соединение», винтами М6х12 и гайками М6 с буртиком. Если необходимо установить тройник на срезанный лоток, рекомендуем использовать соединители СЛУ или СПУ. Тройник должен иметь минимум одну опору.



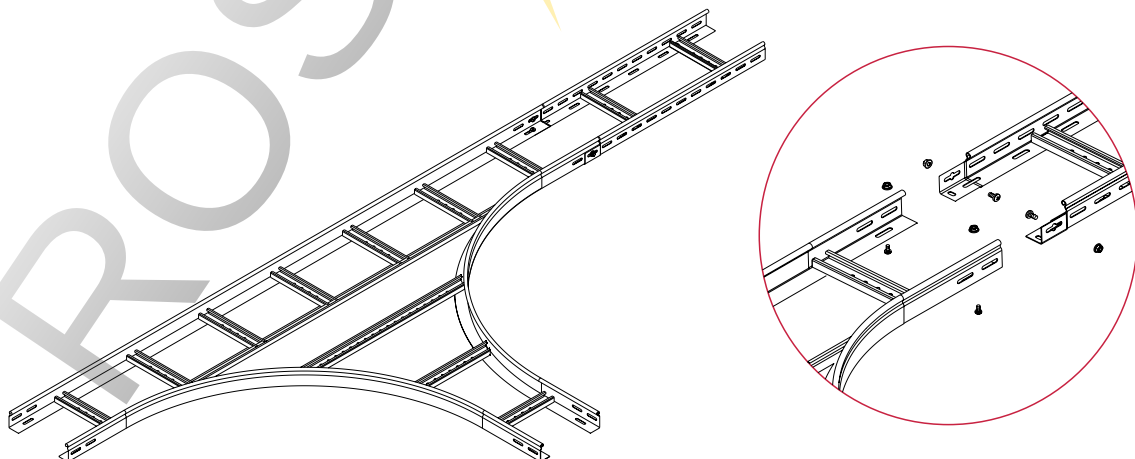
Тройник лестничного лотка ТЛНЛО, R600



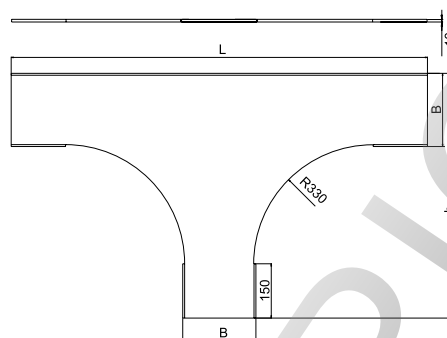
Артикул	Номер для заказа	Высота (H) мм	Ширина (B) мм	Длина (L) мм	Ширина (b) мм	Вес кг/шт	Упаковка шт
	ZS						
Борт 50							
ТЛНЛО 200x50-600	035825	50	200	1790	995	5,95	2
ТЛНЛО 300x50-600	035835	50	300	1890	1095	6,63	2
ТЛНЛО 400x50-600	035845	50	400	1990	1195	7,32	2
ТЛНЛО 500x50-600	035805	50	500	2090	1295	8,00	2
ТЛНЛО 600x50-600	035865	50	600	2190	1395	8,68	2
Борт 80							
ТЛНЛО 200x80-600	035828	80	200	1790	995	7,19	2
ТЛНЛО 300x80-600	035838	80	300	1890	1095	7,90	2
ТЛНЛО 400x80-600	035848	80	400	1990	1195	8,61	2
ТЛНЛО 500x80-600	035858	80	500	2090	1295	9,32	2
ТЛНЛО 600x80-600	035868	80	600	2190	1395	10,03	2
Борт 100							
ТЛНЛО 200x100-600	035821	100	200	1790	995	8,00	2
ТЛНЛО 300x100-600	035831	100	300	1890	1095	8,73	2
ТЛНЛО 400x100-600	035841	100	400	1990	1195	9,46	2
ТЛНЛО 500x100-600	035851	100	500	2090	1295	10,19	2
ТЛНЛО 600x100-600	035861	100	600	2190	1395	10,92	2



ТЛНЛО R600 предназначен для создания плавного отвода кабельной трассы в горизонтальной плоскости с радиусом 600 мм. Предусмотрена фиксация тройника к лоткам серии НЛО без использования дополнительных элементов, через стандартное «быстрое соединение», винтами М6х12 и гайками М6 с буртиком. Если необходимо установить тройник на срезанный лоток, рекомендуем использовать соединители СЛУ или СПУ. Тройник должен иметь минимум одну опору.

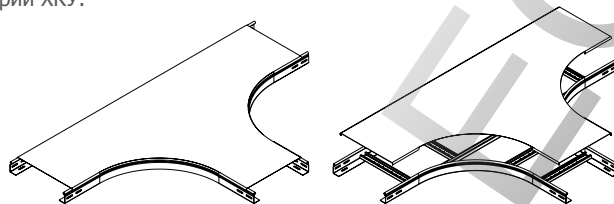


Крышка тройника лестничного лотка КТЛНЛО, R330

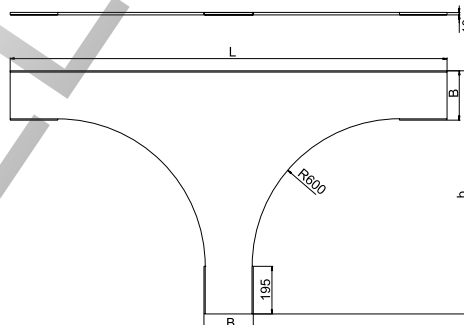
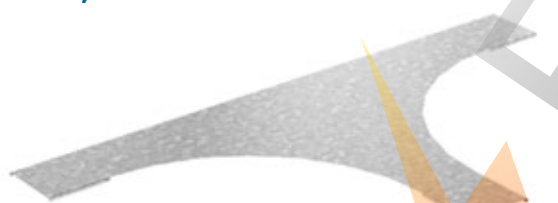


Артикул	Номер для заказа			Толщина металла мм	Ширина (B) мм	Длина (L) мм	Ширина (b) мм	Вес кг/шт	Упаковка шт
	ZS	G	RAL						
КТЛНЛО-200	023221	323221	223221	0,7	200	1150	680	2,11	1
КТЛНЛО-300	023231	323231	223231	0,7	300	1250	780	3,17	1
КТЛНЛО-400	023241	323241	223241	0,7	400	1350	980	6,59	1

! Крышки КТЛНЛО предназначены для защиты кабеля от воздействия атмосферных осадков, пыли, падения посторонних предметов и касания человека. Тройник имеет замок круглой формы, крышка прижимается к тройнику до характерного щелчка, не требует дополнительных элементов фиксации. В местах с повышенными ветровыми нагрузками рекомендуем использовать универсальные хомуты серии ХКУ.

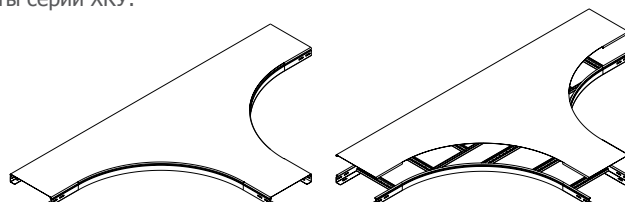


Крышка тройника лестничного лотка КТЛНЛО, R600

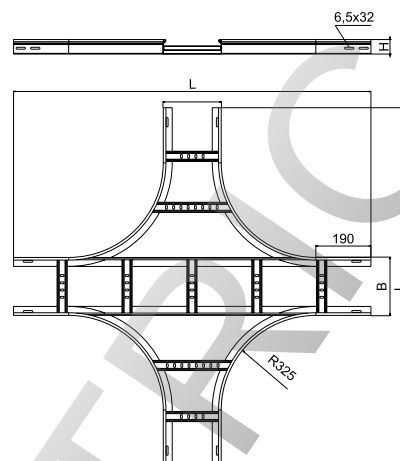


Артикул	Номер для заказа		Толщина металла мм	Ширина (B) мм	Длина (L) мм	Ширина (b) мм	Вес кг/шт	Упаковка шт
	ZS	G						
КТЛНЛО-200-600	023826		0,7	200	1790	995	3,78	1
КТЛНЛО-300-600	023836		0,7	300	1890	1095	5,38	1
КТЛНЛО-400-600	023846		0,7	400	1990	1195	7,08	1
КТЛНЛО-500-600	023856		0,7	500	2090	1295	8,89	1
КТЛНЛО-600-600	023866		0,7	600	2190	1395	10,81	1

! Крышки КТЛНЛО R600 предназначены для защиты кабеля от воздействия атмосферных осадков, пыли, падения посторонних предметов и касания человека. Тройник имеет замок круглой формы, крышка прижимается к тройнику до характерного щелчка, не требует дополнительных элементов фиксации. В местах с повышенными ветровыми нагрузками рекомендуем использовать универсальные хомуты серии ХКУ.

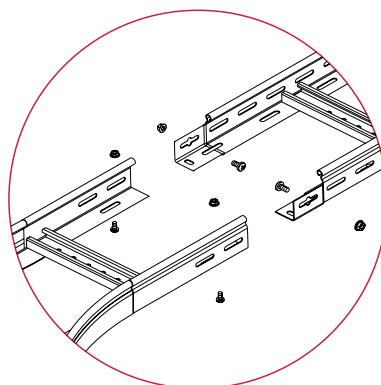
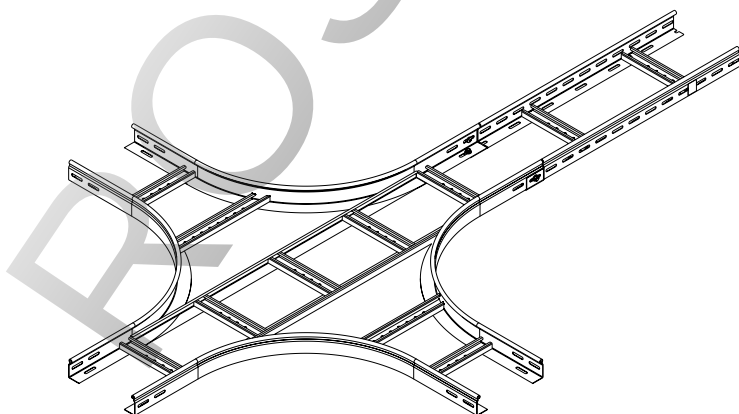


Крестообразный разветвитель лестничного лотка ХЛНЛО, R325

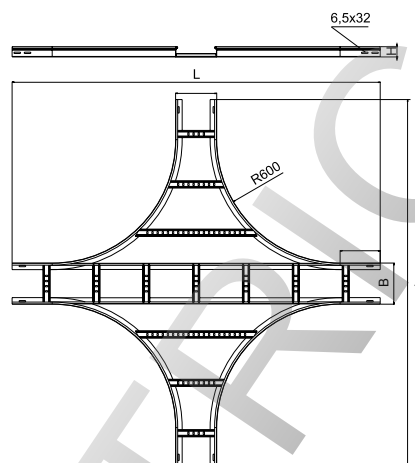


Артикул	Номер для заказа			Высота (Н) мм	Ширина (В) мм	Длина (L) мм	Вес кг/шт	Упаковка шт
	ZS	G	RAL					
Борт 50								
ХЛНЛО 200x50	033325	333325	233325	50	200	1230	5,03	2
ХЛНЛО 300x50	033335	333335	233335	50	300	1330	5,62	2
ХЛНЛО 400x50	033345	333345	233345	50	400	1430	6,21	2
ХЛНЛО 500x50	033305	333305	233305	50	500	1530	6,80	2
ХЛНЛО 600x50	033365	333365	233365	50	600	1630	7,74	2
Борт 80								
ХЛНЛО 200x80	033328	333328	233328	80	200	1230	6,04	2
ХЛНЛО 300x80	033338	333338	233338	80	300	1330	6,63	2
ХЛНЛО 400x80	033348	333348	233348	80	400	1430	7,22	2
ХЛНЛО 500x80	033358	333358	233358	80	500	1530	7,80	2
ХЛНЛО 600x80	033368	333368	233368	80	600	1630	8,74	2
Борт 100								
ХЛНЛО 200x100	033321	333321	233321	100	200	1230	6,71	2
ХЛНЛО 300x100	033331	333331	233331	100	300	1330	7,30	2
ХЛНЛО 400x100	033341	333341	233341	100	400	1430	7,89	2
ХЛНЛО 500x100	033301	333301	233301	100	500	1530	8,48	2
ХЛНЛО 600x100	033361	333361	233361	100	600	1630	9,42	2

! ХЛНЛО предназначен для создания крестообразного разветвления кабельной трассы в горизонтальной плоскости с радиусом 325 мм. Предусмотрена фиксация разветвителя к лоткам серии НЛО без использования дополнительных элементов, через стандартное «быстрое соединение», винтами М6х12 и гайками М6 с буртиком. Если необходимо установить разветвитель на срезанный лоток, рекомендуем использовать соединители СЛУ или СПУ. Разветвитель должен иметь минимум одну опору.

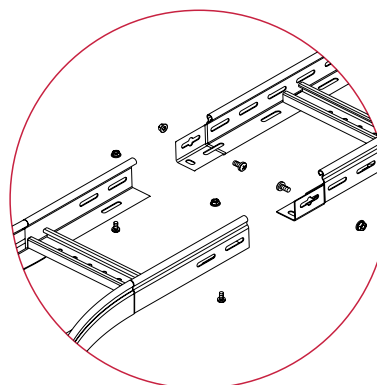
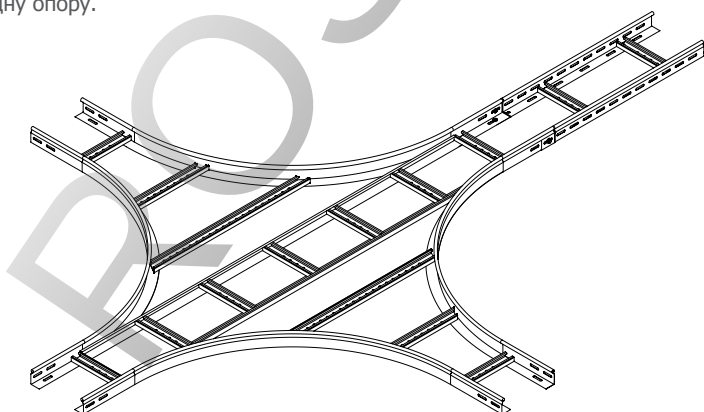


Крестообразный разветвитель лестничного лотка ХЛНЛО, R600

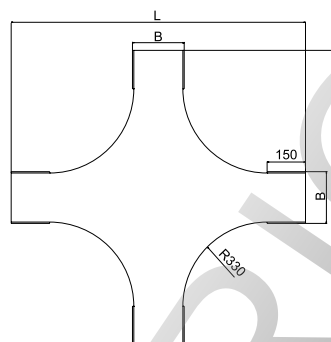


Артикул	Номер для заказа	Высота (H) мм	Ширина (B) мм	Длина (L) мм	Вес кг/шт	Упаковка шт
	ZS					
Борт 50						
ХЛНЛО 200x50-600	035925	50	200	1790	8,05	2
ХЛНЛО 300x50-600	035935	50	300	1890	8,86	2
ХЛНЛО 400x50-600	035945	50	400	1990	9,68	2
ХЛНЛО 500x50-600	035905	50	500	2090	10,49	2
ХЛНЛО 600x50-600	035965	50	600	2190	11,3	2
Борт 80						
ХЛНЛО 200x80-600	035928	80	200	1790	11,02	2
ХЛНЛО 300x80-600	035938	80	300	1890	11,83	2
ХЛНЛО 400x80-600	035948	80	400	1990	12,65	2
ХЛНЛО 500x80-600	035958	80	500	2090	13,46	2
ХЛНЛО 600x80-600	035968	80	600	2190	14,27	2
Борт 100						
ХЛНЛО 200x100-600	035921	100	200	1790	12,24	2
ХЛНЛО 300x100-600	035931	100	300	1890	13,05	2
ХЛНЛО 400x100-600	035941	100	400	1990	13,86	2
ХЛНЛО 500x100-600	035951	100	500	2090	14,67	2
ХЛНЛО 600x100-600	035961	100	600	2190	15,49	2

! ХЛНЛО R600 предназначен для создания плавного крестообразного разветвления кабельной трассы в горизонтальной плоскости с радиусом 600 мм. Предусмотрена фиксация разветвителя к лоткам серии НЛО без использования дополнительных элементов, через стандартное «быстрое соединение», винтами М6х12 и гайками М6 с буртиком. Если необходимо установить разветвитель на срезанный лоток, рекомендуем использовать соединители СЛУ или СПУ. Разветвитель должен иметь минимум одну опору.

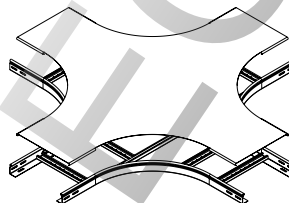
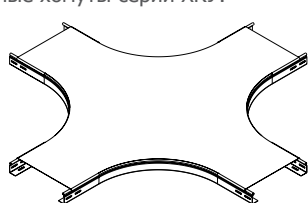


Крышка крестообразного разветвителя КХЛНЛО, R330

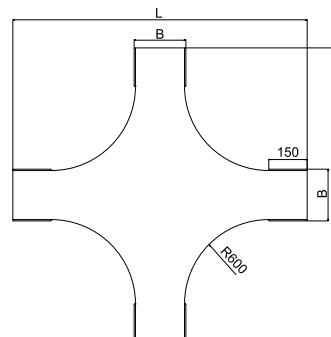


Артикул	Номер для заказа			Толщина металла мм	Ширина (B) мм	Длина (L) мм	Вес кг/шт	Упаковка шт
	ZS	G	RAL					
КХЛНЛО-200	023321	323321	223321	0,7	200	1230	4,34	1
КХЛНЛО-300	023331	323331	223331	0,7	300	1330	6,35	1
КХЛНЛО-400	023341	323341	223341	0,7	400	1430	8,05	1

! Крышки КХЛНЛО предназначены для защиты кабеля от воздействия атмосферных осадков, пыли, падения посторонних предметов и касания человека. Разветвитель имеет замок круглой формы, крышка прижимается к разветвителю до характерного щелчка, не требует дополнительных элементов фиксации. В местах с повышенными ветровыми нагрузками рекомендуем использовать универсальные хомуты серии ХКУ.

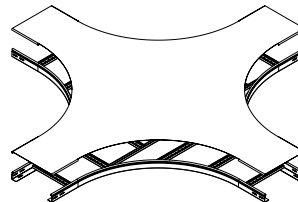
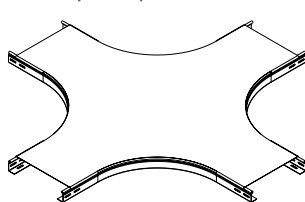


Крышка крестообразного разветвителя КХЛНЛО, R600

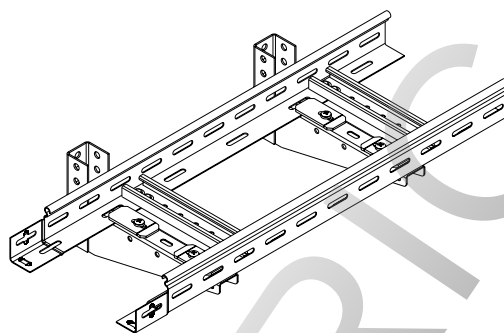
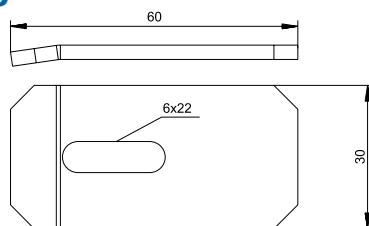


Артикул	Номер для заказа	Толщина металла мм	Ширина (B) мм	Длина (L) мм	Вес кг/шт	Упаковка шт
	ZS					
КХЛНЛО-200-600	023926	0,7	200	1790	5,41	1
КХЛНЛО-300-600	023936	0,7	300	1890	7,43	1
КХЛНЛО-400-600	023946	0,7	400	1990	9,56	1
КХЛНЛО-500-600	023956	0,7	500	2090	11,81	1
КХЛНЛО-600-600	023966	0,7	600	2190	12,64	1

! Крышки КХЛНЛО R600 предназначены для защиты кабеля от воздействия атмосферных осадков, пыли, падения посторонних предметов и касания человека. Разветвитель имеет замок круглой формы, крышка прижимается к разветвителю до характерного щелчка, не требует дополнительных элементов фиксации. В местах с повышенными ветровыми нагрузками рекомендуем использовать универсальные хомуты серии ХКУ.



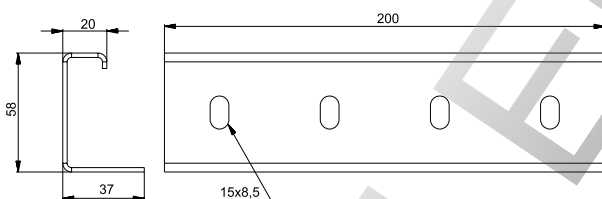
Прижим лестничного лотка ПНЛО



Артикул	Номер для заказа			Толщина металла мм	Вес кг/шт	Упаковка шт
	ZS	G	RAL			
ПНЛО	041301	341301	241301	2,00	0,04	500

! Прижим ПНЛО предназначен для фиксации лестничного лотка серий НЛО к элементам монтажной системы. ПНЛО используется попарно. Для установки рекомендуем использовать винты М6х12 и гайки М6 с буртиком.

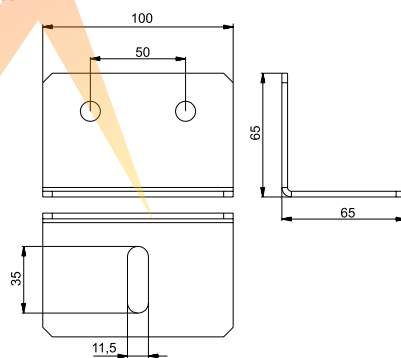
Соединитель вертикального лестничного лотка ВЛЛ(СН) для средних нагрузок УСЛЛ



Артикул	Номер для заказа		Толщина металла мм	Вес кг/шт	Упаковка шт
	ZS	G			
УСЛЛ	043405	343405	2,00	0,36	500

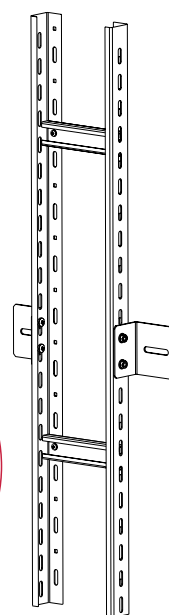
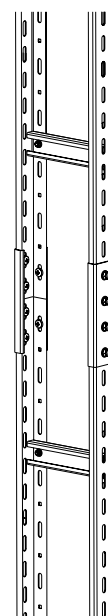
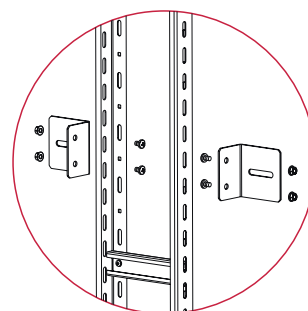
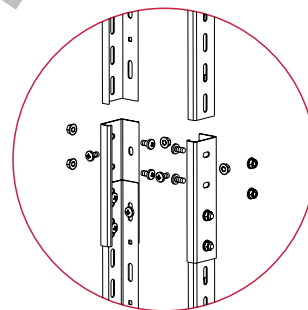
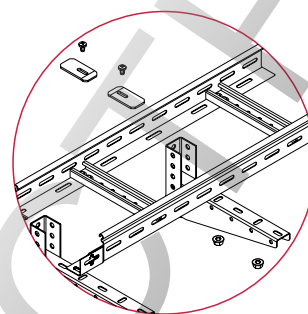
! Соединитель УСЛЛ используется только для соединения вертикальных лестничных лотков ВЛЛ(СН), для других серий лестничных лотков соединитель не подходит. Для фиксации рекомендуем использовать винты М8х16 и гайки М8 с буртиком.

Усиленная скоба крепления лестничного лотка УСКЛ

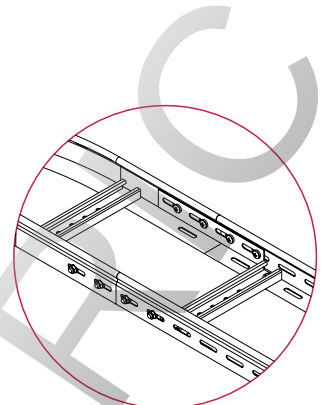
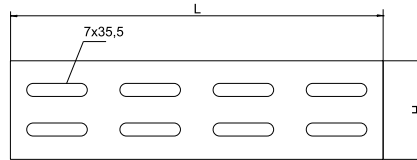


Артикул	Номер для заказа		Толщина металла мм	Вес кг/шт	Упаковка шт
	ZS	G			
УСКЛ	050202	350202	3,00	0,36	500

! Скоба крепления лотка УСКЛ предназначена для фиксации вертикальных лестничных лотков серий ВЛЛ(ЛН), ВЛЛ(СН). Для крепления рекомендуем использовать винты М8х16 и гайки М8 с буртиком. Предусмотрено универсальное применение скобы для фиксации любых серий лотков и элементов монтажной системы.

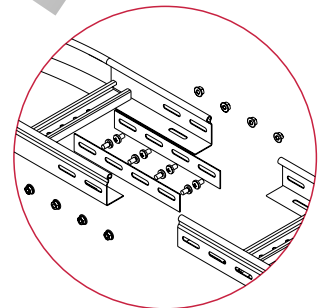


Соединительная планка универсальная СПУ

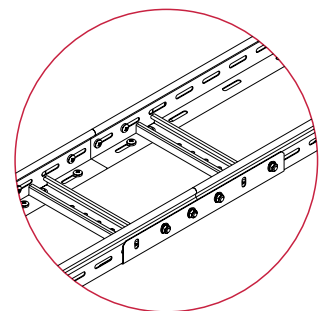
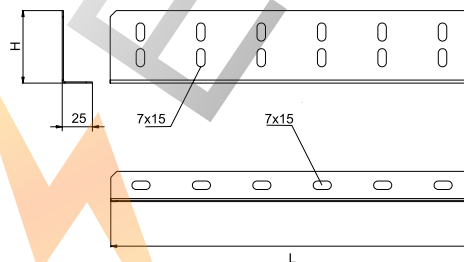
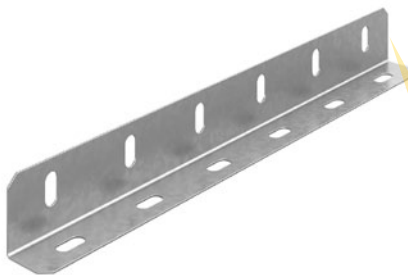


Артикул	Номер для заказа				Высота (H) мм	Длина (L) мм	Вес кг/шт	Упаковка шт
	ZS	G	S	RAL				
Борт 50								
СПУ-50	040651			240651	29	200	0,05	160
Борт 80								
СПУ-80	040681			240681	56	200	0,11	80
Борт 100								
СПУ-100	040611			240611	77	200	0,15	80

! Соединитель СПУ предназначен для крепления лотков серий НЛО между собой в местах, где срезано «быстрое соединение». СПУ устанавливается внутри лотка, фиксируется винтами М6х12 и гайками М6 с буртиком.

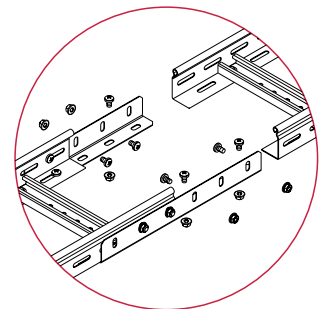


Соединитель универсальный СЛУ

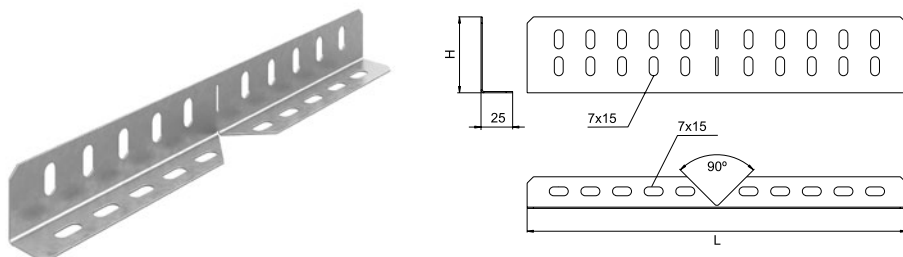


Артикул	Номер для заказа				Высота (H) мм	Длина (L) мм	Вес кг/шт	Упаковка шт
	ZS	G	S	RAL				
Борт 50								
СЛУ-50/65 (1,2 мм) УЛ	083925	383925	183925	283925	35	300	0,15	1
СЛУ-50/65 (1,5 мм) УЛ	083935	383935	183935	283935	35	300	0,19	1
Борт 80								
СЛУ-80 (1,2 мм) УЛ	083928	383928	183928	283928	60	300	0,22	1
СЛУ-80 (1,5 мм) УЛ	083938	383938	183938	283938	60	300	0,27	1
Борт 100								
СЛУ-100 (1,2 мм) УЛ	083921	383921	183921	283921	80	300	0,29	1
СЛУ-100 (1,5 мм) УЛ	083931	383931	183931	283931	80	300	0,35	1

! Соединитель СЛУ предназначен для крепления лотков серий НЛО между собой в местах где срезано «быстрое соединение». СЛУ имеет дополнительное ребро жесткости, устанавливается снаружи лотка, фиксируется винтами М6х12 и гайками М6 с буртиком.



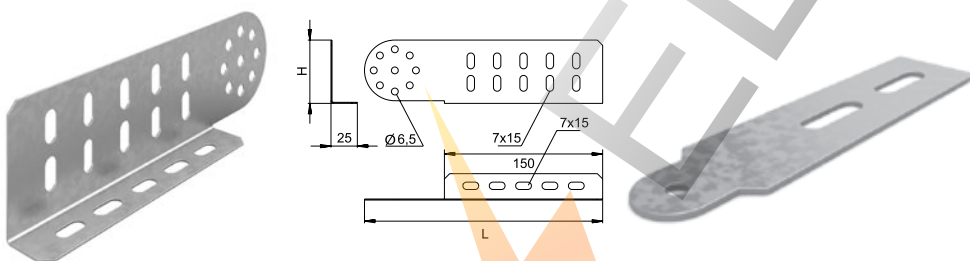
Соединитель универсальный СЛУИ УЛ



Артикул	Номер для заказа				Высота (H) мм	Длина (L) мм	Вес кг/шт	Упаковка шт
	ZS	G	S	RAL				
Борт 50								
СЛУИ-50/65 (1,2 мм) УЛ	084025	384025	184025	284025	35	300	0,15	1
СЛУИ-50/65 (1,5 мм) УЛ	084035	384035	184035	284035	35	300	0,18	1
Борт 80								
СЛУИ-80 (1,2 мм) УЛ	084028	384028	184028	284028	60	300	0,21	1
СЛУИ-80 (1,5 мм) УЛ	084038	384038	184038	284038	60	300	0,26	1
Борт 100								
СЛУИ-100 (1,2 мм) УЛ	084021	384021	184021	284021	80	300	0,27	1
СЛУИ-100 (1,5 мм) УЛ	084031	384031	184031	284031	80	300	0,34	1

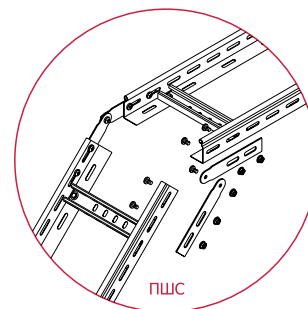
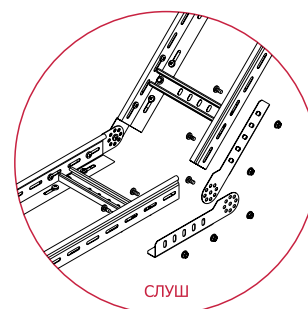
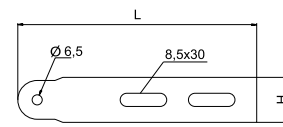
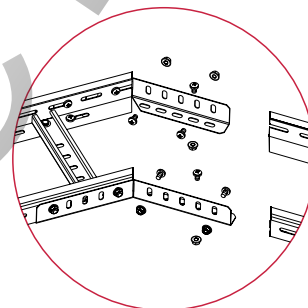
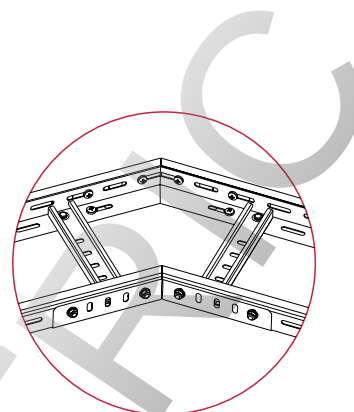
! Соединитель СЛУИ предназначен для организации поворота кабельной трассы под необходимым углом. СЛУИ устанавливается на внешней части лотка, фиксируется винтами М6х12 и гайками М6 с буртиком.

Соединитель универсальный шарнирный СЛУШ УЛ, ПШС



Артикул	Номер для заказа				Высота (H) мм	Длина (L) мм	Вес кг/шт	Упаковка шт
	ZS	G	S	RAL				
Борт 50								
СЛУШ-50/65 (1,2 мм) УЛ	083825	383825	183825	283825	35	182	0,08	2
СЛУШ-50/65 (1,5 мм) УЛ	083835	383835	183835	283835	35	182	0,10	2
ПШС	040351	340351	-	240351	29	166	0,06	100
Борт 80								
СЛУШ-80 (1,2 мм) УЛ	083828	383828	183828	283828	60	210	0,13	2
СЛУШ-80 (1,5 мм) УЛ	083838	383838	183838	283838	60	210	0,17	2
ПШС-80	040381	340381	-	240381	56	166	0,12	100
Борт 100								
СЛУШ-100 (1,2 мм) УЛ	083821	383821	183821	283821	80	210	0,19	2
СЛУШ-100 (1,5 мм) УЛ	083831	383831	183831	283831	80	210	0,23	2
ПШС-100	040311	340311	-	240311	77	166	0,16	50

! Соединители СЛУШ и ПШС предназначены для организации поворота кабельной трассы по вертикали. Соединители устанавливаются на внешней части лотка, фиксируются винтами М6х12 и гайками М6 с буртиком. СЛУШ имеет дополнительное ребро жесткости. Соединители используются попарно.







Монтажная система

Монтажная система «ОСТЕК» состоит из консолей, кронштейнов, потолочных подвесов, стоек, креплений, монтажных профилей и суппортов для прокладки кабельной трассы в горизонтальной и вертикальной плоскостях при настенном, потолочном и напольном размещении. Система позволяет размещать лотки в помещениях со сложной конфигурацией, а также на открытом воздухе, включая районы с агрессивной и загрязненной атмосферой.



Для удобства поиска и выбора необходимого элемента монтажная система «ОСТЕК» разделена на три серии:

Для легких нагрузок, max 100 кг
 Для средних нагрузок, max 150 кг
 Для тяжелых нагрузок, max 300 кг

Легкие нагрузки, max 100 кг



Крепление к потолку 129



Крепление к стене 124



Установка на пол 138

Средние нагрузки, max 150 кг



Крепление к потолку 144



Крепление к стене 141



Установка на пол 144

Тяжелые нагрузки, max 300 кг



Крепление к потолку 151



Крепление к стене 150



Установка на пол 151

Типы покрытий и материалов



Z Гальваническое покрытие



ZS Цинкование по методу Сендзимира



G Горячее цинкование



S Нержавеющая сталь



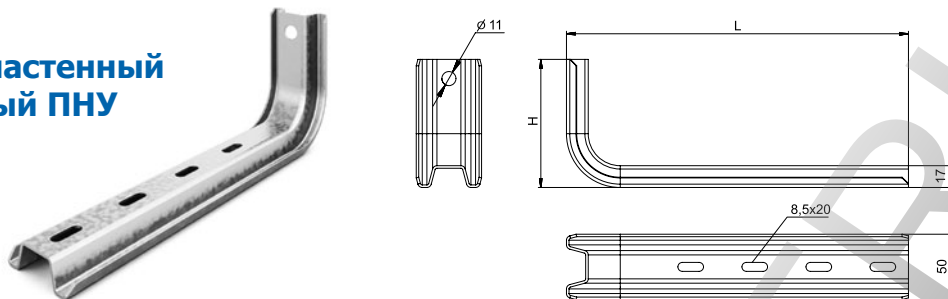
RAL Порошковая покраска



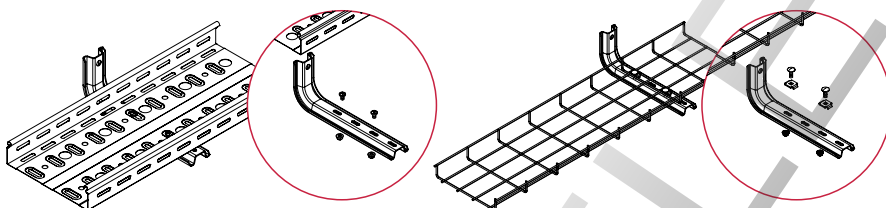
Монтажная система для легких нагрузок 100 кг


Крепление к стене

Подвес настенный унитарный ПНУ

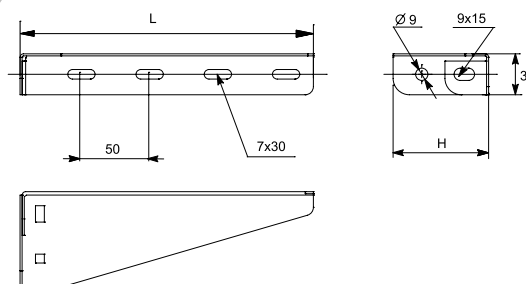


Артикул	Номер для заказа	Длина (L) мм	Высота (H) мм	Толщина металла мм	Нагрузка (Q) кг	Вес кг/шт	Упак. шт
							
ПНУ-100	050811	155	100	2	35	0,29	30
ПНУ-200	050821	255	100	2	20	0,41	25
ПНУ-300	050831	355	130	2	12,2	0,57	12
ПНУ-400	050841	455	130	2	8,5	0,72	10

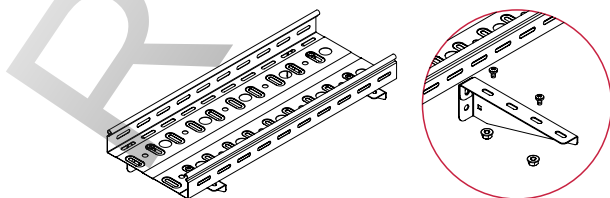



 Рекомендуем фиксировать лотки серий УЛ, ЛН (ЛНМЗТ), ЛП (ЛПМЗТ) винтами М6х10 (М6х12) и гайками М6 с буртиком. Проволочный лоток ПЛ (ПЛМ) комплектом СПЛО20. Лотки шириной 100 мм – одним комплектом, лотки шириной 200, 300, 400 мм – двумя комплектами крепежа.

Кронштейн настенный унитарный КНПЛ

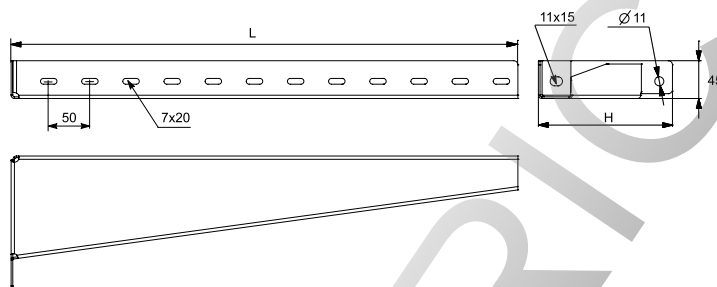


Артикул	Номер для заказа	Длина (L) мм	Высота (H) мм	Толщина металла мм	Нагрузка (Q) кг	Вес кг/шт	Упак. шт
							
КНПЛ-100	052811	140	59	1,5	80	0,12	100
КНПЛ-200	052821	240	86	1,5	70	0,24	50
КНПЛ-300	052831	338	112	1,5	60	0,36	10
КНПЛ-400	052841	416	115	2	100	0,73	10

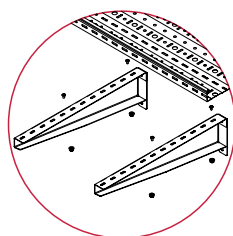
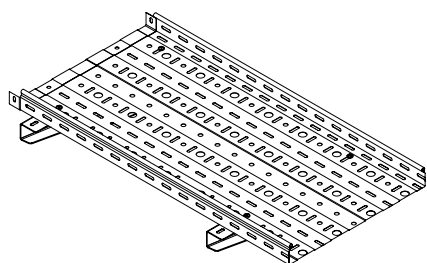


 Рекомендуем фиксировать лотки серий УЛ, ЛН (ЛНМЗТ), ЛП (ЛПМЗТ) винтами М6х10 (М6х12) и гайками М6 с буртиком. Проволочный лоток ПЛ (ПЛМ) комплектом СПЛО20. Лотки шириной 100, 200 мм – одним комплектом, лотки шириной 300, 400 мм – двумя комплектами крепежа.

Кронштейн настенный усиленный КНПЛУ

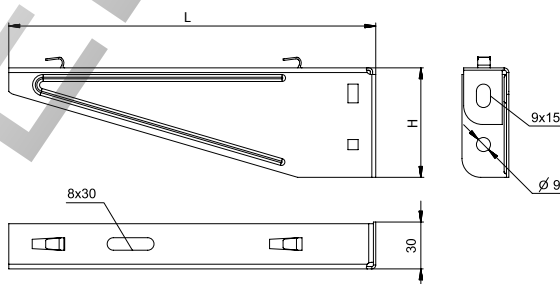
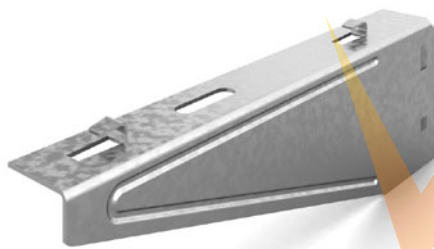


Артикул	Номер для заказа	Длина (L) мм	Высота (H) мм	Толщина металла мм	Нагрузка (Q) кг	Вес кг/шт	Упак. шт
	ZS						
КНПЛУ-500	052851	512	152	2	90	1,34	4
КНПЛУ-600	052861	612	163	2	80	1,56	4

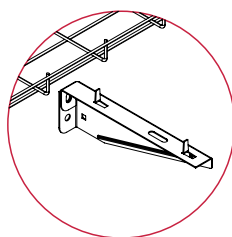
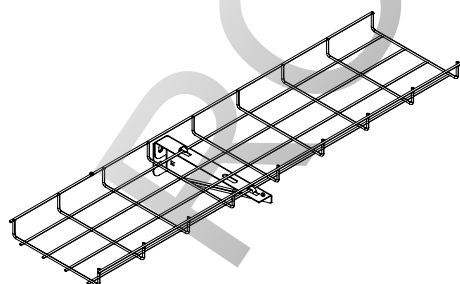


Рекомендуем фиксировать лотки серий УЛ, ЛН (ЛНМЗТ), ЛП (ЛПМЗТ) винтами М6х10 (М6х12) и гайками М6 с буртиком. Проволочный лоток ПЛ (ПЛМ) комплектом СПЛО20. Лотки шириной 100, 200 мм – одним комплектом, лотки шириной 300, 400 мм – двумя комплектами крепежа.

Кронштейн настенный для проволочного лотка безвинтовой КНПЛБ



Артикул	Номер для заказа	Длина (L) мм	Высота (H) мм	Толщина металла мм	Нагрузка (Q) кг	Вес кг/шт	Упак. шт
	ZS						
КНПЛБ-100	052711	130	60	1,5	57	0,13	100
КНПЛБ-200	052721	230	87	1,5	65	0,30	50
КНПЛБ-300	052731	330	114	1,5	45	0,42	10



Кронштейн предназначен для размещения проволочного лотка ПЛ (ПЛМ). Предусмотрено безвинтовое крепление лотка путем сгибания фиксирующих лепестков кронштейна шлицевой отверткой. Возможно дополнительное крепление комплектом СПЛО20.



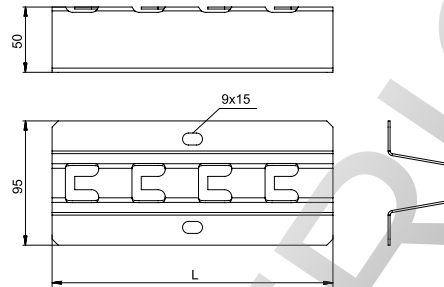


100 кг

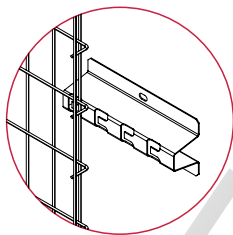
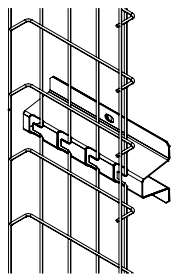


Крепление к стене

Напольно-настенный держатель ННД

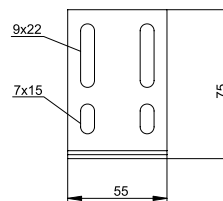
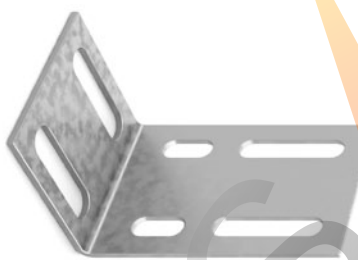


Артикул	Номер для заказа	Длина (L) мм	Толщина металла мм	Нагрузка (Q) кг	Вес кг/шт	Упак. шт
	ZS					
ННД-100	053411	115	1,5	115	0,21	30
ННД-200	053421	215	1,5	127	0,39	10
ННД-300	053431	315	1,5	97	0,57	10
ННД-400	053441	415	1,5	85	0,75	10
ННД-500	053451	515	1,5	75	1,05	10

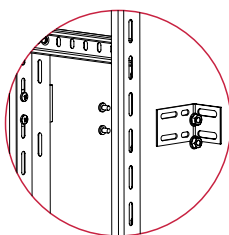
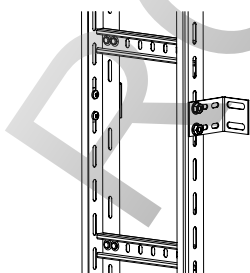


Кронштейн предназначен для фиксации проволочного лотка ПЛ (ПЛМ). Предусмотрено безвинтовое крепление лотка путем сгибания фиксирующих лепестков кронштейна шлицевой отверткой.

Скоба крепления лотка СКЛ

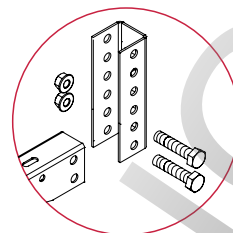
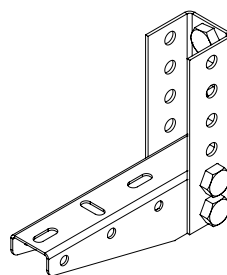
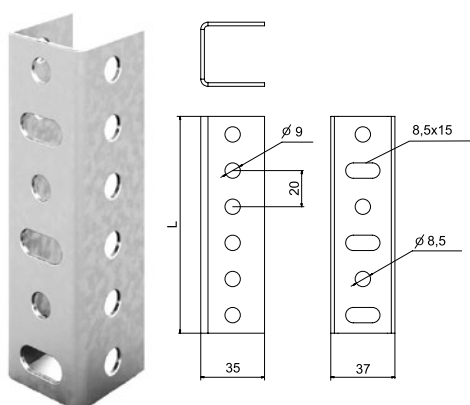


Артикул	Номер для заказа	Толщина металла мм	Нагрузка (Q) кг	Вес кг/шт	Упак. шт
	ZS				
СКЛ	050201	2,00	100	0,08	120



Кронштейн предназначен для фиксации лотков серий НЛО, УЛ, ЛН (ЛНМЗТ), ЛП (ЛПМЗТ) за боковые стенки. Рекомендуем использовать винты М6х12 (М6х16) и гайки М6 с буртиком.

Настенная планка подвеса НПП 120

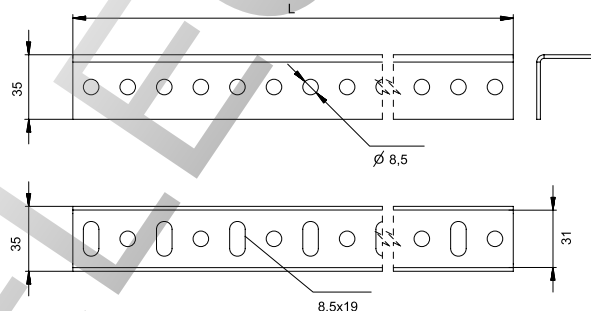


Артикул	Номер для заказа	Длина (L) мм	Толщина металла мм	Вес кг/шт	Упак. шт
	ZS				
НПП 120	050701	120	2,0	0,17	100

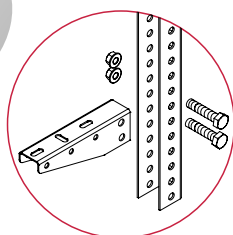
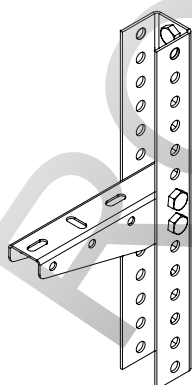


Планка подвеса предназначена для крепления консолей серии КПН(ЛН). Для фиксации консолей рекомендуем использовать болты М8х45 и гайки М8 с буртиком.

Стойка потолочного подвеса СПТ



Артикул	Номер для заказа	Длина (L) мм	Толщина металла мм	Вес кг/шт	Упак. шт
	ZS				
СПТ(400)	051301	400	2,0	0,55	40
СПТ(600)	051302	600	2,0	0,82	30
СПТ(800)	051303	800	2,0	1,09	30
СПТ(1200)	051304	1200	2,0	1,63	30
СПТ(1800)	051305	1800	2,0	2,45	30
СПТ(2200)	051306	2200	2,0	3,0	30
СПТЗ(2900)	051401	2900	2,0	3,9	30



Стойка потолочного подвеса предназначена для крепления консолей серии КПН(ЛН). Для фиксации консолей рекомендуем использовать болты М8х45 и гайки М8 с буртиком.



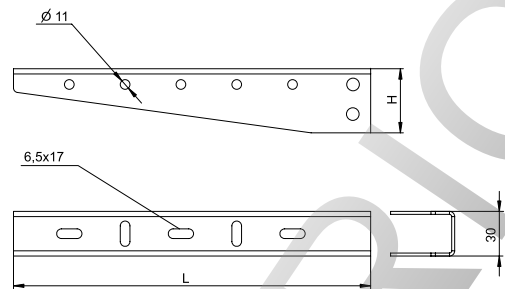


100 кг

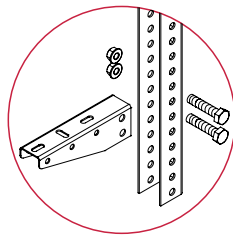
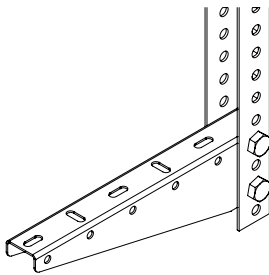


Крепление к стене

Консоль подвеса настенного КПН(ЛН)

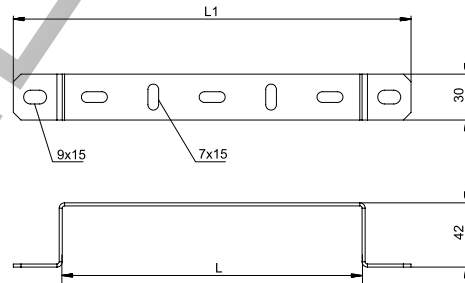
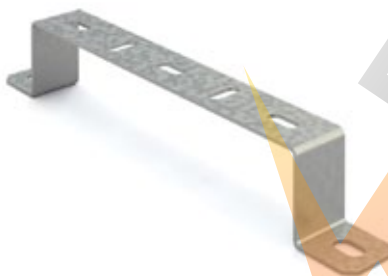


Артикул	Номер для заказа	Длина (L) мм	Высота (H) мм	Толщина металла мм	Нагрузка (Q) кг	Вес кг/шт	Упак. шт
	ZS						
КПН(ЛН)-100	056711	140	40	1,2	100	0,19	100
КПН(ЛН)-200	056721	240	60	1,5	100	0,31	30
КПН(ЛН)-300	056731	340	60	1,5	100	0,54	30
КПН(ЛН)-400	056741	440	60	2,0	100	0,69	30

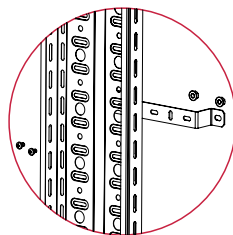
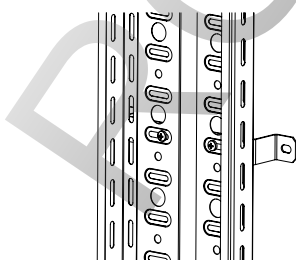


Консоль настенного подвеса предназначена для размещения лотков серии УЛ, ЛН (ЛНМЗТ), ЛП (ЛПМЗТ) с нагрузкой от 10 до 100 килограммов. Консоли устанавливаются в планки НПП и стойки СПТ. Для фиксации консолей рекомендуем использовать болты М8х45 и гайки М8 с буртиком.

Скоба для настенного монтажа СН



Артикул	Номер для заказа	Длина (L) мм	Длина (L1) мм	Толщина металла мм	Вес кг/шт	Упак. шт
	ZS					
СН-100	050111	100	160	1,5	0,10	30
СН-200	050121	200	260	1,5	0,15	30
СН-300	050131	300	360	1,5	0,20	12
СН-400	050141	400	460	1,5	0,25	12
СН-500	050151	500	560	1,5	0,30	10
СН-600	050161	600	660	1,5	0,35	10



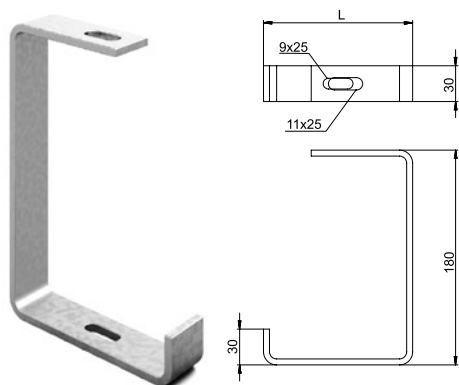
Скоба настенного монтажа предназначена для фиксации лотков всех серий, кроме НЛО, с нагрузкой от 10 до 100 килограммов. Для крепления лотков рекомендуем использовать винты М6х12 и гайки М6 с буртиком.



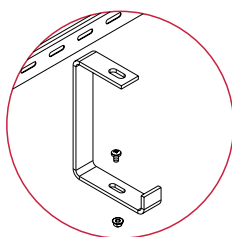
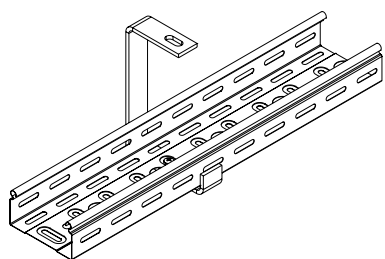
100 кг



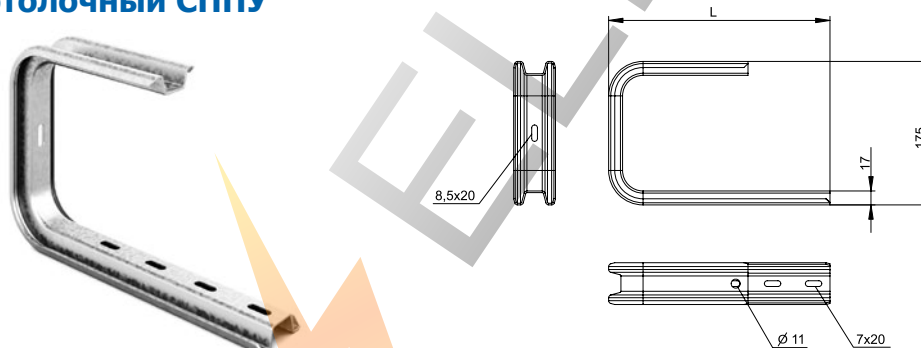
Крепление к потолку

С-подвес потолочный СПП

Артикул	Номер для заказа	Длина (L) мм	Толщина металла мм	Нагрузка (Q) кг	Вес кг/шт	Упак. шт
	zS					
СПП-100(п)	050915	125	5,00	35	0,49	25
СПП-200(п)	050925	225	5,00	18	0,62	24
СПП-300	050931	325	8,00	30	1,36	1
СПП-400	050941	425	8,00	24	1,60	1



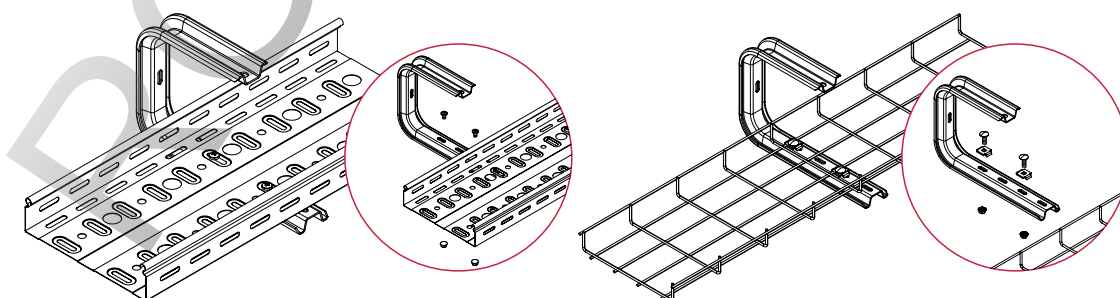
Рекомендуем фиксировать лотки серий УЛ, ЛН (ЛНМЗТ), ЛП (ЛПМЗТ) к потолочному подвесу винтами М6х16 и гайками М6 с буртиком. Проволочный лоток серии ПЛ (ПЛМ) рекомендуем фиксировать комплектом СПЛО20.

С-подвес потолочный СППУ

Артикул	Номер для заказа	Длина (L) мм	Толщина металла мм	Нагрузка (Q) кг	Вес кг/шт	Упак. шт
	zS					
СППУ-100	051011	170	2,00	45	0,49	12
СППУ-200	051021	270	2,00	29	0,68	6
СППУ-300	051031	370	2,00	20	0,80	4



Рекомендуем фиксировать лотки серий УЛ, ЛН (ЛНМЗТ), ЛП (ЛПМЗТ) винтами М6х10 (М6х12) и гайками М6 с буртиком. Проволочный лоток ПЛ (ПЛМ) – комплектом СПЛО20. Лотки шириной 100, 200 мм – одним комплектом, лотки шириной 300 мм – двумя комплектами крепежа.



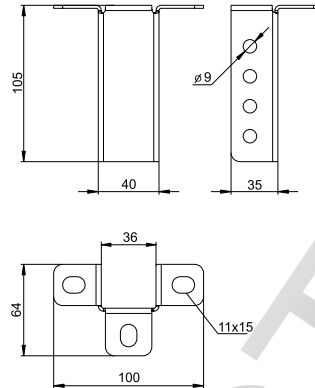


100 кг

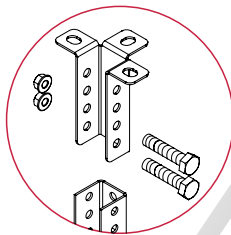
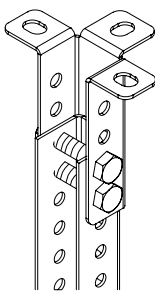


Крепление к потолку

Унитарный кронштейн потолочный УКП

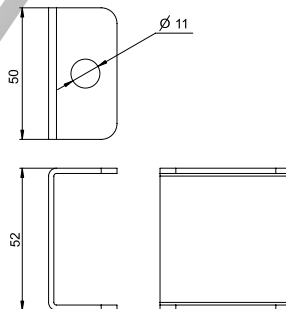


Артикул	Номер для заказа	Толщина металла мм	Нагрузка (Q) кг	Вес кг/шт	Упак. шт
	ZS				
УКП	051501	2,00	90	0,22	40

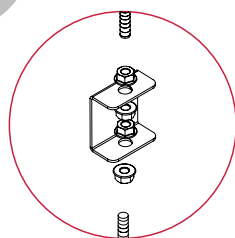
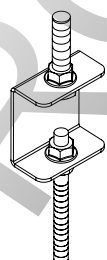


Кронштейн потолочный предназначен для фиксации стоек СПТ. Для фиксации стоек рекомендуем использовать болты М8х45 и гайки М8 с буртиком.

Кронштейн потолочный С-образный КППЛС

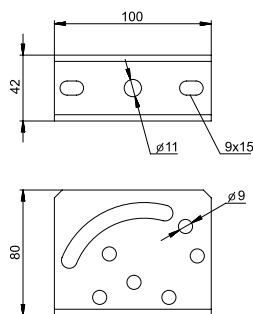


Артикул	Номер для заказа	Толщина металла мм	Нагрузка (Q) кг	Вес кг/шт	Упак. шт
	ZS				
КППЛС	052901	2,00	45	0,07	120

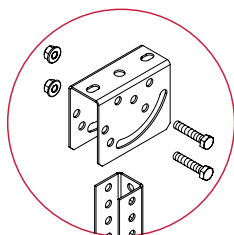
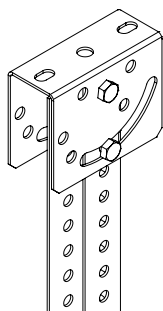


Кронштейн предназначен для организации подвеса на шпильках различного диаметра – М6, М8, М10. Для фиксации рекомендуем использовать пару гаек М8, М10 с буртиком. При фиксации шпильки М6 необходимо предусмотреть дополнительные широкие шайбы.

Поворотно-потолочный держатель ППД

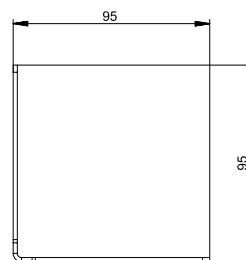
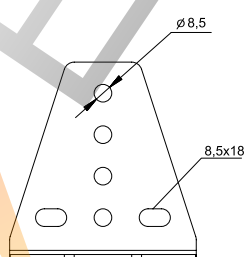


Артикул	Номер для заказа	Толщина металла мм	Нагрузка (Q) кг	Вес кг/шт	Упак. шт
	ZS				
ППД	051701	2,00	100	0,24	36

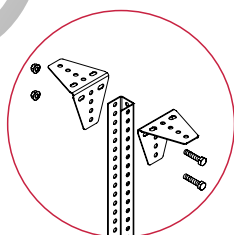
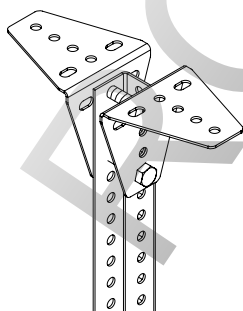


Поворотно-потолочный держатель предназначен для установки на наклонную поверхность стоек СПТ. Для фиксации стоек рекомендуем использовать болты М8х45 и гайки М8 с буртиком.

Уголок монтажный УМ



Артикул	Номер для заказа	Толщина металла мм	Нагрузка (Q) кг	Вес кг/шт	Упак. шт
	ZS				
УМ	051601	2,00	220	0,18	100



Уголок монтажный предназначен для установки стоек СПТ. Рекомендуем использовать уголок попарно. Для фиксации СПТ используйте болты М8х45 и гайки М8 с буртиком.



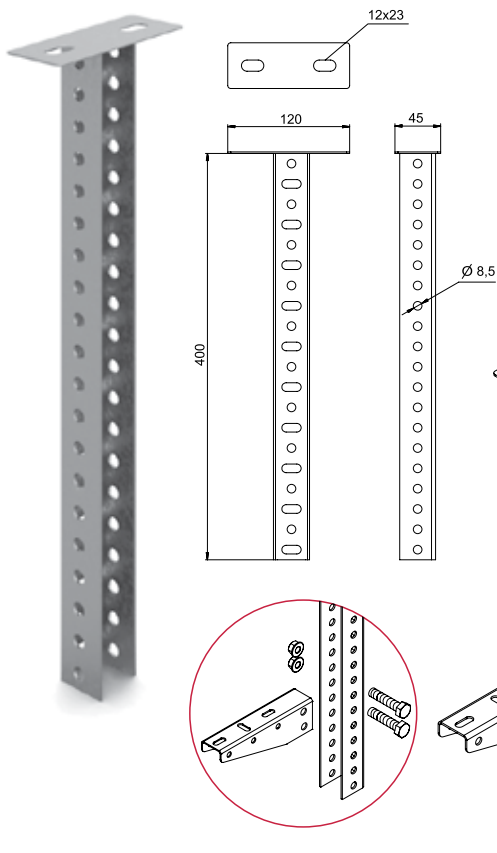


100 кг



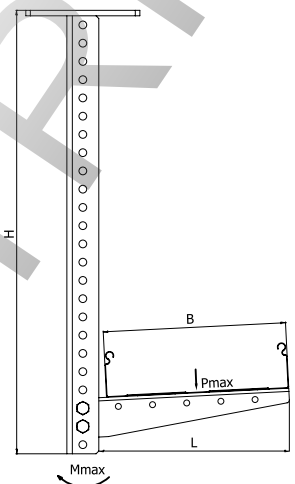
Крепление к потолку

Стойка потолочная СПС



Артикул	Номер для заказа		Толщина металла мм	Вес кг/шт	Упак. шт
	Z	G			
СПС	051101	351101	2,00	0,70	18

Консоль (L)	Нагрузка Pmax кН	Ширина лотка (B) мм
	H = 480	
КПН(ЛН) 100	0,370	100
КПН(ЛН) 200	0,205	150, 200
КПН(ЛН) 300	0,140	300
КПН(ЛН) 400	0,105	400
КПН(ЛН) 500	0,085	500
КПН(ЛН) 600	0,070	600

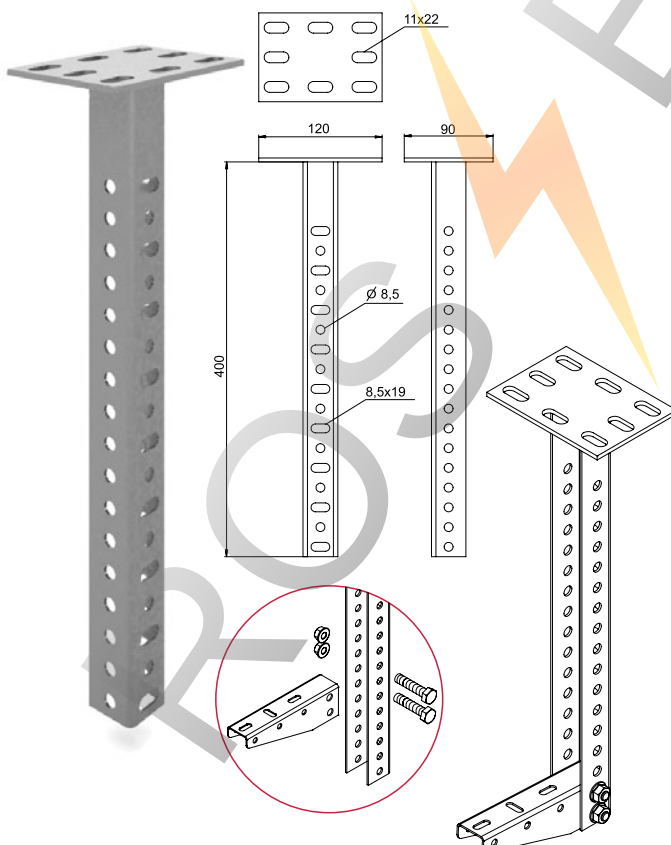


стр. 18 **Mmax = 21 Нм**



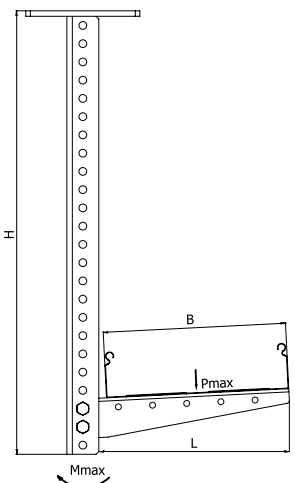
Стойка потолочного подвеса предназначена для размещения консолей КПН(ЛН) на горизонтальных поверхностях. Для фиксации консолей КПН(ЛН) рекомендуем использовать болты М8х45 и гайки М8 с буртиком.

Стойка потолочная сварная устойчивая СПСу



Артикул	Номер для заказа		Толщина металла мм	Вес кг/шт	Упак. шт
	Z	G			
СПСу	051201	351201	2,00	0,84	3

Консоль (L)	Нагрузка Pmax кН	Ширина лотка (B) мм
	H = 480	
КПН(ЛН) 100	0,370	100
КПН(ЛН) 200	0,205	150, 200
КПН(ЛН) 300	0,140	300
КПН(ЛН) 400	0,105	400
КПН(ЛН) 500	0,085	500
КПН(ЛН) 600	0,070	600

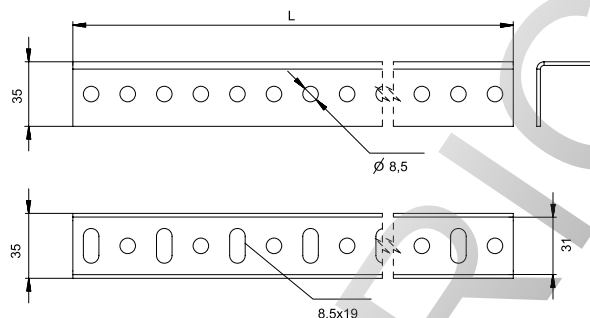


стр. 18 **Mmax = 39 Нм**

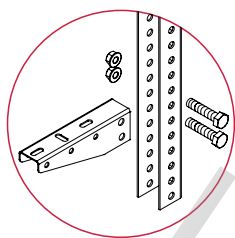
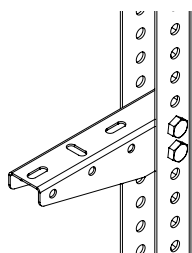


Стойка потолочного подвеса предназначена для размещения консолей КПН(ЛН) на горизонтальных поверхностях. Имеет увеличенную опорную пластину. Для фиксации консолей КПН(ЛН) к СПСу рекомендуем использовать болты М8х45 и гайки М8 с буртиком.

Стойка потолочного подвеса СПТ

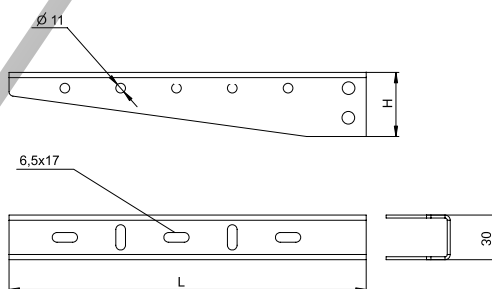


Артикул	Номер для заказа	Длина (L) мм	Толщина металла мм	Вес кг/шт	Упак. шт
	zs				
СПТ(400)	051301	400	2,0	0,55	40
СПТ(600)	051302	600	2,0	0,82	30
СПТ(800)	051303	800	2,0	1,09	30
СПТ(1200)	051304	1200	2,0	1,63	30
СПТ(1800)	051305	1800	2,0	2,45	30
СПТ(2200)	051306	2200	2,0	3,0	30
СПТЗ(2900)	051401	2900	2,0	3,9	30

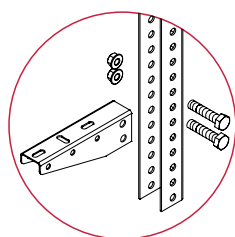
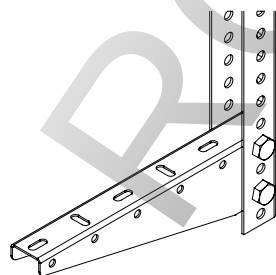


Стойка потолочного подвеса предназначена для крепления консолей серии КПН(ЛН). Для фиксации консолей рекомендуем использовать болты М8х45 и гайки М8 с буртиком.

Консоль подвеса настенного КПН(ЛН)



Артикул	Номер для заказа	Длина (L) мм	Высота (H) мм	Толщина металла мм	Нагрузка (Q) кг	Вес кг/шт	Упак. шт
	zs						
КПН(ЛН)-100	056711	140	40	1,2	100	0,12	100
КПН(ЛН)-200	056721	240	60	1,5	100	0,23	30
КПН(ЛН)-300	056731	340	60	1,5	100	0,40	30
КПН(ЛН)-400	056741	440	60	2,0	100	0,56	30



Консоль настенного подвеса предназначена для размещения лотков серий УЛ, ЛН (ЛНМЗТ), ЛП (ЛПМЗТ) с нагрузкой от 10 до 100 килограммов. Консоли устанавливаются в планки НПП и стойки СПТ. Для фиксации консолей рекомендуем использовать болты М8х45 и гайки М8 с буртиком.



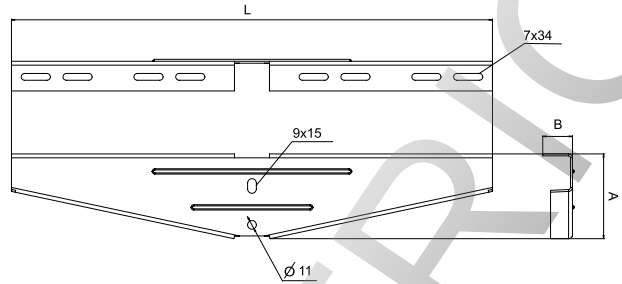


100 кг

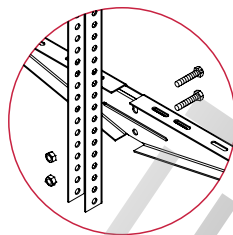
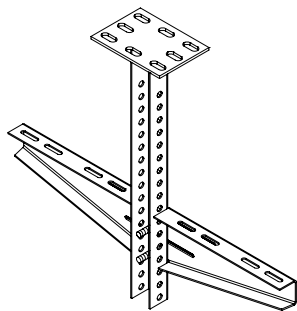


Крепление к потолку

Кронштейн опорный двухсторонний КОД

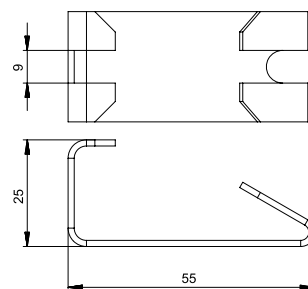
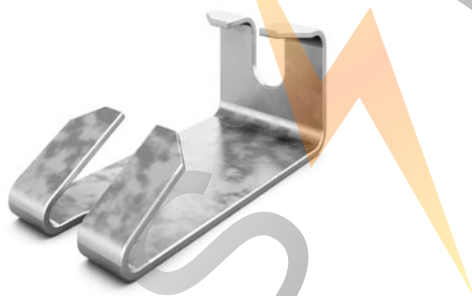


Артикул	Номер для заказа		Длина (L) мм	Высота (A) мм	Ширина (B) мм	Толщина металла мм	Нагрузка (Q) кг	Вес кг/шт	Упак. шт
	ZS	G							
КОД-100	051811	351811	295	80	30	2,00	220	0,46	10
КОД-200	051821	351821	495	80	30	2,00	210	0,80	10
КОД-300	051831	351831	695	80	30	2,00	200	1,12	6
КОД-400	051841	351841	895	110	30	2,00	180	1,68	6
КОД-500	051851	351851	1095	150	35	2,00	170	2,44	6
КОД-600	051861	351861	1295	150	35	2,00	160	2,91	6

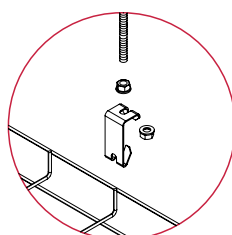
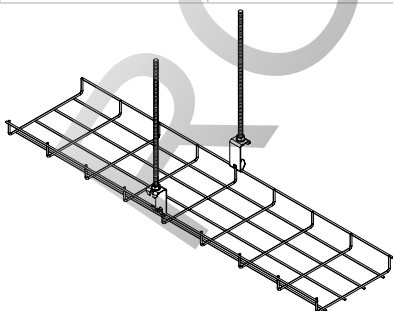


Кронштейн опорный двухсторонний предназначен для размещения лотков серий УЛ, ЛН (ЛНМЗТ), ЛП (ЛПМЗТ), ПЛ (ПЛМ). Кронштейн устанавливается на СПТ, СПС, СПСу. Для фиксации рекомендуем использовать болты М8х35 и гайки М8 с буртиком.

Крюк для подвеса проволочного лотка КППЛ

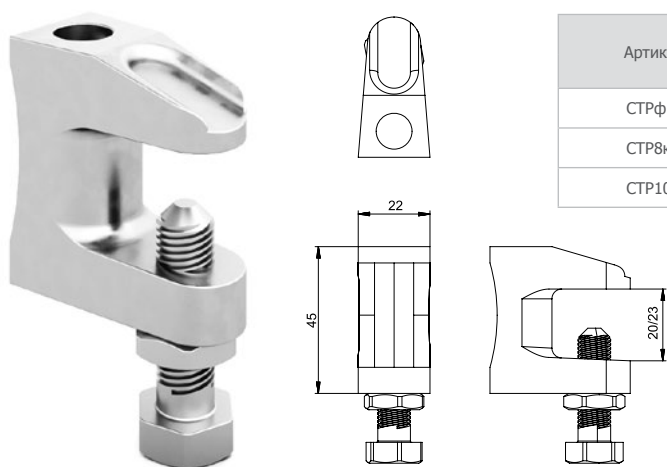


Артикул	Номер для заказа		Толщина металла мм	Нагрузка (Q) кг	Вес кг/шт	Упак. шт
	ZS	G				
КППЛ	053201		1,5	50	0,03	80



Крюк предназначен для размещения проволочного лотка. Для фиксации КППЛ к шпильке рекомендуем использовать гайки с буртиком.

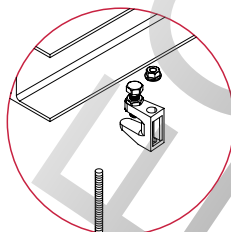
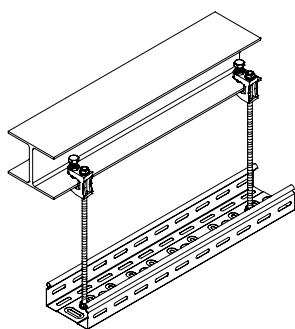
Струбцина литая СТР



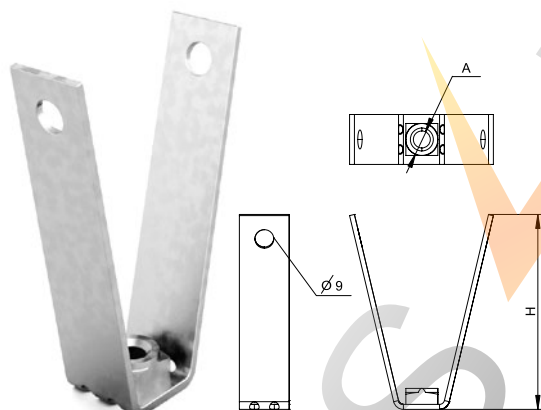
Артикул	Номер для заказа	Нагрузка (Q) кг	Вес кг/шт	Упак. шт	Шпилька мм
	zs				
СТРф	053801	250	0,15	50	8/10
СТР8к	053889	250	0,15	100	8
СТР10к	053819	250	0,15	100	10



Струбцина предназначена для установки на металлические конструкции с шириной опорной поверхности до 20 мм. В зависимости от модификации применяется со шпильками М8 (М10). Рекомендуем фиксировать шпильку двумя гайками М8 (М10).



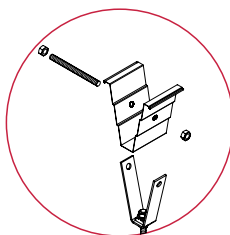
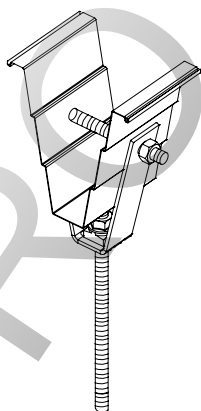
Крепление к потолку и профнастилу КПП



Артикул	Номер для заказа	Высота (H) мм	Отверстие (A)	Толщина металла мм	Нагрузка (Q) кг	Вес кг/шт	Упак. шт
	zs						
КПП-12М8	053528	120	М8	2,00	200	0,07	150
КПП-12М10	053520	120	М10	2,00	200	0,07	150
КПП-12Д11	053521	120	∅ 11	2,00	200	0,11	150
КПП-18М8	053588	180	М8	2,00	200	0,14	150
КПП-18М10	053580	180	М10	2,00	200	0,14	150
КПП-18Д11	053581	180	∅ 11	2,00	200	0,14	150



Крепление предназначено для установки на профнастил. В зависимости от модификации имеет отверстие или резьбовое соединение для фиксации шпильки. Рекомендуем крепление к профнастилу шпилькой ШП8-2 и гайками М8 с буртиком.



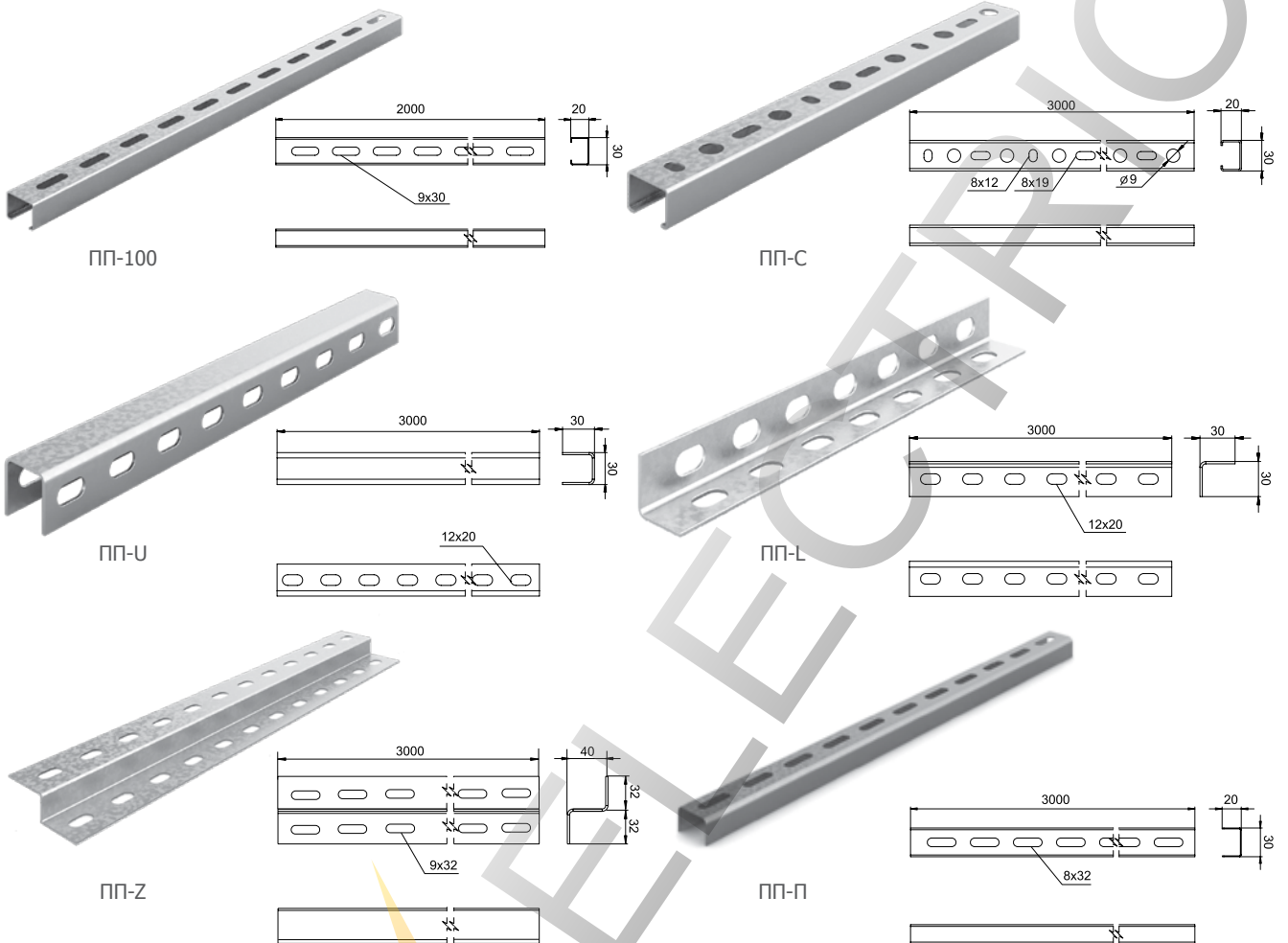


100 кг

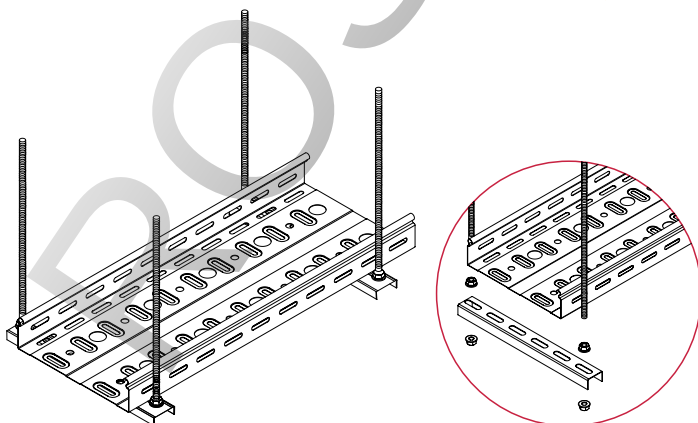


Крепление к потолку

Профили монтажные

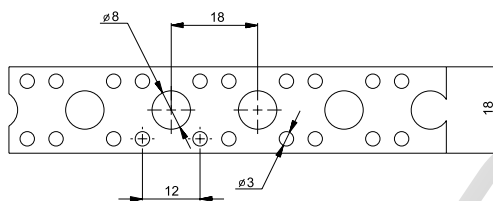


Артикул	Номер для заказа	Нагрузка (Q) кг			Толщина металла мм	Вес кг/м	Упак. м	
		zS	L=500	L=1000				L=2000
ПП100	051901		50	20	8	1,0	0,50	60
ПП-С	052001		100	23	11	1,5	0,90	36
ПП-Л	052101		50	15	7	2,0	0,90	30
ПП-У	052201		200	50	18	2,0	1,20	3
ПП-П	052401		123	27	3	2,0	1,50	36
ПП-З	052301		-	-	-	2,0	1,39	30

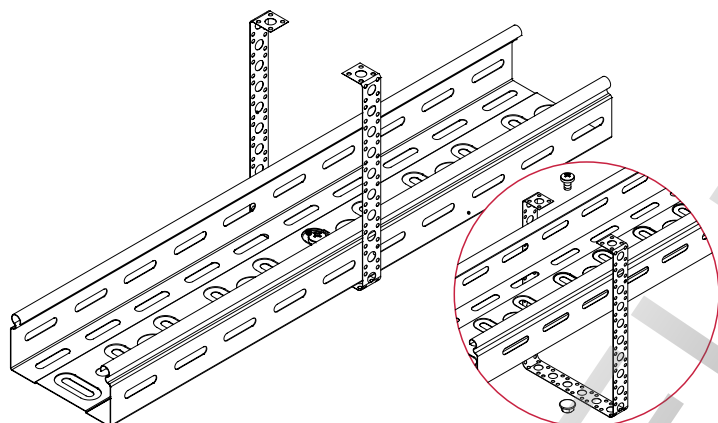


Монтажные профили предназначены для организации потолочного подвеса лотков. Для размещения профили режутся по ширине лотка с запасом 50 мм с каждой стороны. Шпильки фиксируются к профилю гайками через усиленные шайбы. Нагрузочная способность профиля указана в таблице.

Перфолента ЛП



Артикул	Номер для заказа	Ширина мм	Толщина металла мм	Вес кг/шт	Длина м
	ЗС				
ЛП200	050630	19	0,75	2,40	30
ЛП20x0,7	050650	20	0,70	2,90	50



Перфолента применяется для организации потолочного подвеса лотков УЛ, ЛН (ЛНМЗТ), ЛП (ЛПМЗТ), ПЛ (ПЛМ). Рекомендуем фиксировать лотки винтами М6х10 и гайками М6 с буртиком. Проволочный лоток серии ПЛ (ПЛМ) рекомендуем фиксировать комплектом СПЛЮ20.



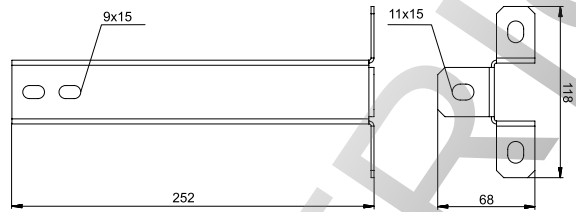
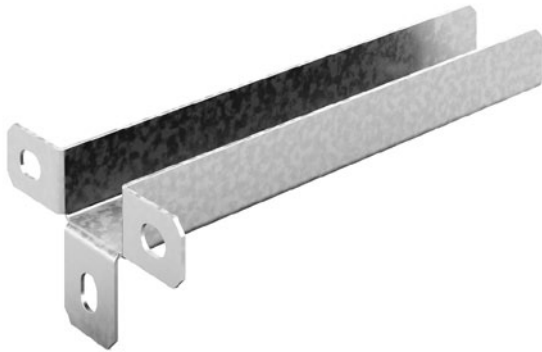


100 кг



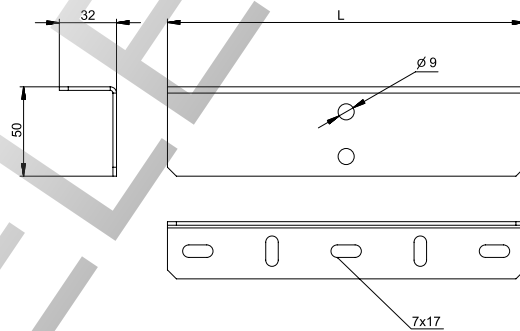
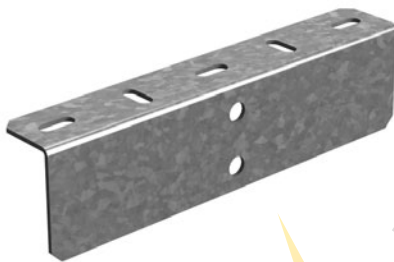
Установка на пол

Суппорт напольный СПН

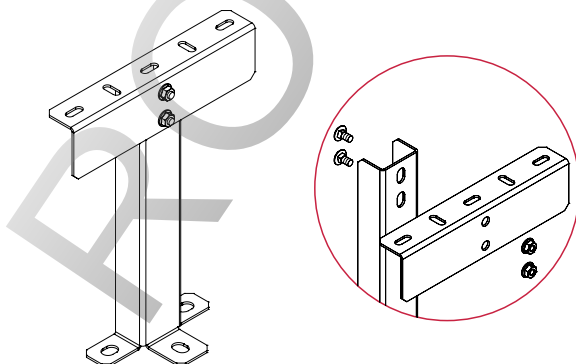


Артикул	Номер для заказа		Толщина металла мм	Вес кг/шт	Упак. шт
	ZS	G			
СПН	050301	350301	1,50	0,38	40

Планка суппорта ПС

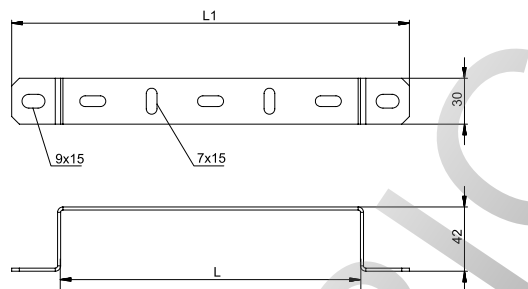


Артикул	Номер для заказа		Длина (L) мм	Толщина металла мм	Вес кг/шт	Упак. шт
	ZS	G				
ПС-100	050411	350411	100	1,50	0,10	25
ПС-200	050421	350421	200	1,50	0,21	25
ПС-300	050431	350431	300	1,50	0,32	25
ПС-400	050441	350441	400	1,50	0,43	25
ПС-500	050451	350451	500	1,50	0,55	25
ПС-600	050461	350461	600	1,50	0,67	25

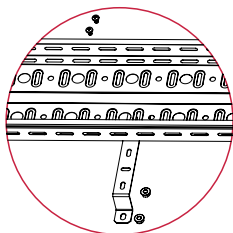
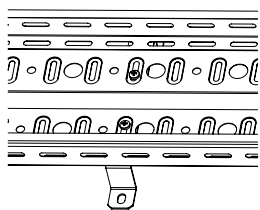


Планка ПС и суппорт СПН предназначены для размещения лотков на полу. Для организации опоры планка фиксируется к суппорту винтами М6х10 и гайками М6 с буртиком. Лотки серий УЛ, ЛН (ЛНМЗТ), ЛП (ЛПМЗТ) крепятся к опоре винтами М6х10 и гайками М6 с буртиком. Проволочный лоток серии ПЛ (ПЛМ) – комплектами СПЛО20, лестничный лоток серии НЛО – прижимами ПНЛО, винтами М6х12 и гайками М6.

Скоба СН

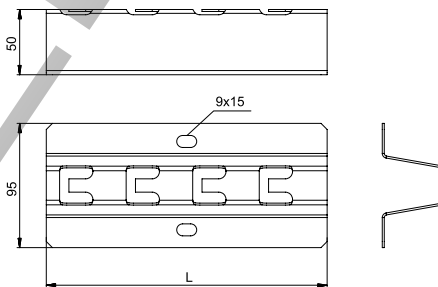


Артикул	Номер для заказа	Длина (L) мм	Длина (L1) мм	Толщина металла мм	Вес кг/шт	Упак. шт
	ZS					
СН-100	050111	100	160	1,5	0,10	30
СН-200	050121	200	260	1,5	0,15	30
СН-300	050131	300	360	1,5	0,20	12
СН-400	050141	400	460	1,5	0,25	12
СН-500	050151	500	560	1,5	0,30	10
СН-600	050161	600	660	1,5	0,35	10

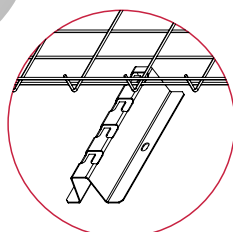
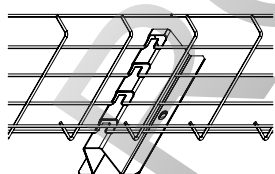


Скоба предназначена для фиксации лотков всех серий, кроме НЛО, с нагрузкой от 10 до 100 килограммов. Для крепления лотков рекомендуем использовать винты М6х12 и гайки М6 с буртиком.

Напольно-настенный держатель ННД



Артикул	Номер для заказа	Длина (L) мм	Толщина металла мм	Нагрузка (Q) кг	Вес кг/шт	Упак. шт
	ZS					
ННД-100	053411	115	1,5	115	0,21	30
ННД-200	053421	215	1,5	127	0,39	10
ННД-300	053431	315	1,5	97	0,57	10
ННД-400	053441	415	1,5	85	0,75	10
ННД-500	053451	515	1,5	75	1,05	10



Кронштейн предназначен для фиксации проволочного лотка ПЛ (ПЛМ). Предусмотрено безвинтовое крепление лотка путем сгибания фиксирующих лепестков кронштейна шлицевой отверткой.



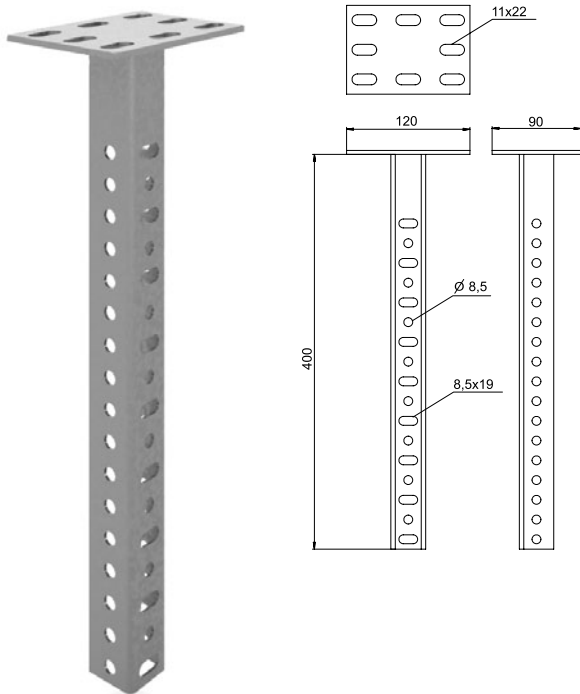


100 кг



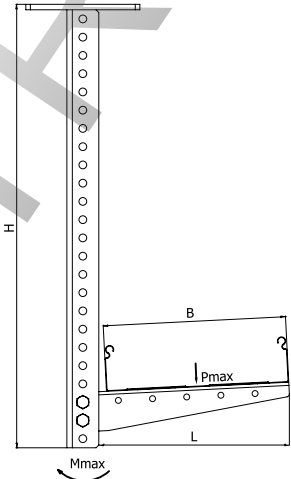
Установка на пол

Стойка сварная устойчивая СПСу



Артикул	Номер для заказа		Толщина металла мм	Вес кг/шт	Упак. шт
	Z	G			
СПСу	051201	351201	2,00	0,84	3

Консоль (L)	Нагрузка P _{max} кН	Ширина лотка (B) мм
	H = 480	
КПН(ЛН) 100	0,370	100
КПН(ЛН) 200	0,205	150, 200
КПН(ЛН) 300	0,140	300
КПН(ЛН) 400	0,105	400
КПН(ЛН) 500	0,085	500
КПН(ЛН) 600	0,070	600

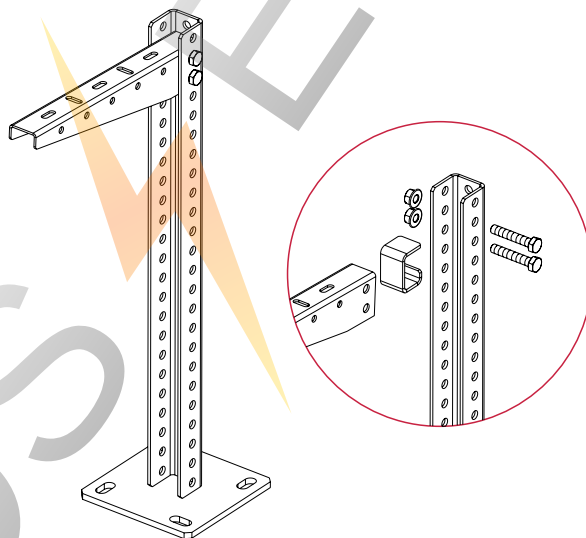


стр. 18

M_{max} = 39 Нм



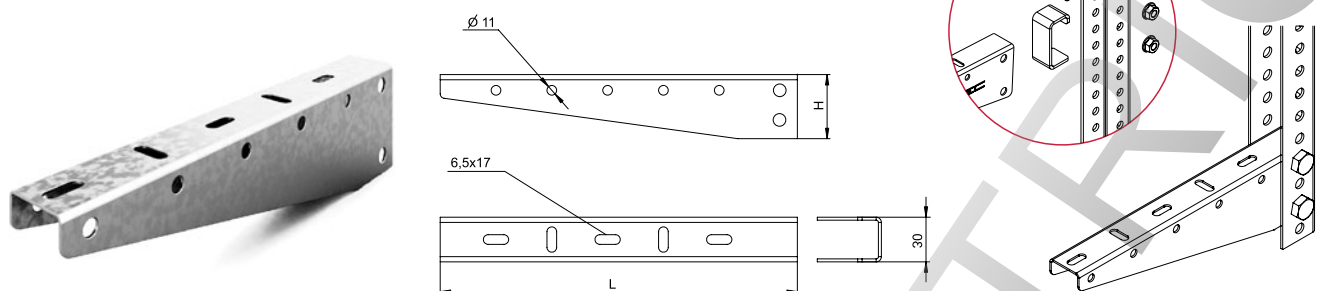
Стойка предназначена для размещения консолей КПН(ЛН) на горизонтальных поверхностях. Имеет увеличенную опорную пластину. Для фиксации консолей КПН(ЛН) к СПСу рекомендуем использовать болты М8х45 и гайки М8 с буртиком.




Монтажная система для средних нагрузок 150 кг

Крепление к стене

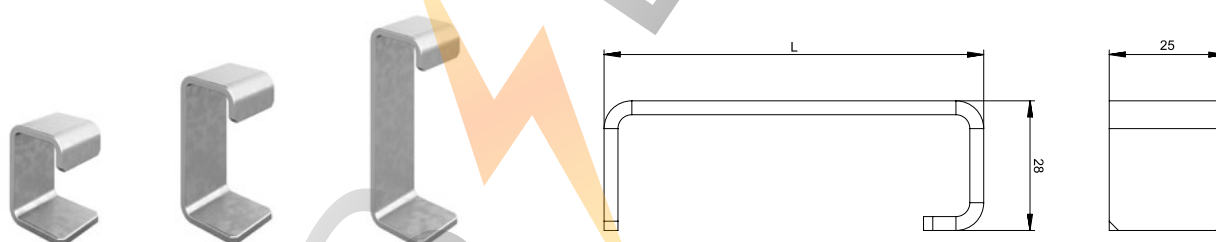
Консоль подвеса настенного КПН(СН)



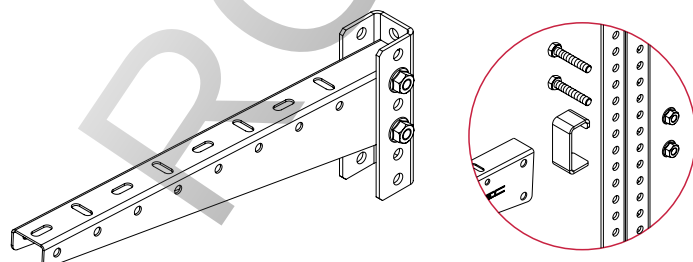
Артикул	Номер для заказа				Длина (L) мм	Высота (H) мм	Толщина металла мм	Нагрузка (Q) кг	Вес кг/шт	Упак. шт
	ZS	G	S	RAL						
КПН(СН)-100	054411	354401	154411	254411	140	40	1,5	150	0,19	100
КПН(СН)-200	054421	354421	154421	254421	240	40	2,0	150	0,31	30
КПН(СН)-300	054431	354431	154431	254431	340	60	2,0	150	0,54	30
КПН(СН)-400	054441	354441	154441	254441	440	70	3,0	150	1,12	1
КПН(СН)-500	054451	354451	154451	254451	540	70	3,0	150	1,51	1
КПН(СН)-600	054461	354461	154461	254461	640	70	3,0	150	1,82	1
КПН(СН)-700	054471	354471	154471	254471	740	80	3,0	150	2,24	1
КПН(СН)-800	054481	354481	154481	254481	840	90	3,0	150	2,75	1
КПН(СН)-900	054491	354491	154491	254491	940	100	3,0	150	3,45	1


 Консоль настенного подвеса предназначена для размещения лотков всех серий с нагрузкой 100-150 килограммов. Консоли устанавливаются в планки НПП(СН) и стойки СПТ(СН). Для фиксации консолей рекомендуем использовать распорки РКПН(СН), винты М8х45 и гайки М8 с буртиком.

Распорка консоли подвеса РКПН(СН)



Артикул	Номер для заказа				Для КПН(СН)	Длина (L) мм	Толщина металла мм	Вес кг/шт	Упак. шт
	ZS	G	S	RAL					
РКПН(СН)100-200	055221	355221	155221	255221	100-200	35	3,00	0,06	1
РКПН(СН)300-600	055222	355222	155222	255222	300-600	50	3,00	0,07	1
РКПН(СН)700-900	055223	355223	155223	255223	700-900	75	3,00	0,08	1



 Распорка предназначена для надежной фиксации консолей КПН(СН) в НПП(СН) и СПТ(СН). РКПН(СН) придает дополнительную жесткость креплению. Для фиксации КПН(СН) рекомендуем использовать болты М8х45 и гайки М8 с буртиком.



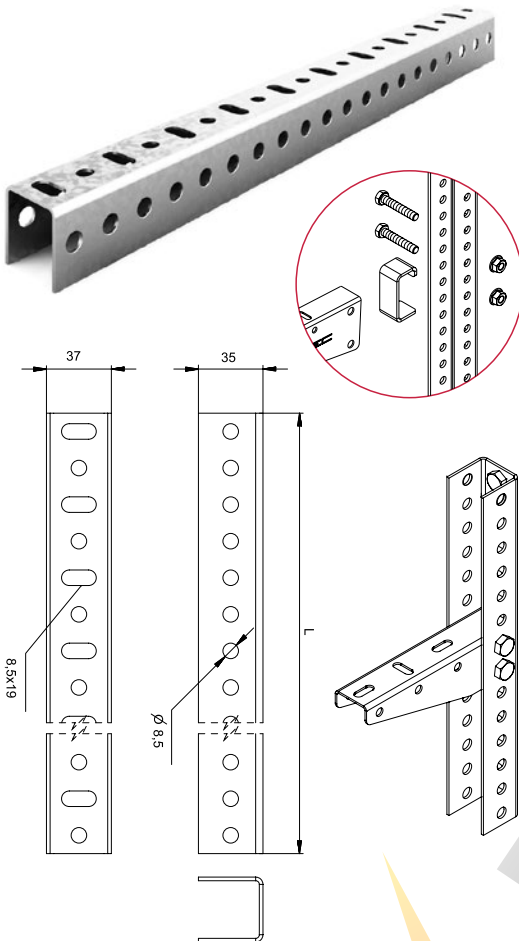


150 кг



Крепление к стене

Стойка подвеса СПТ(СН)



Артикул	Номер для заказа				Длина (L) мм	Толщина металла мм	Вес кг/шт	Упак. шт
	ZS	G	S	RAL				
СПТ(СН)-480	054704	354704	154704	254704	480	3,00	0,99	1
СПТ(СН)-600	054706	354706	154706	254706	600	3,00	1,24	1
СПТ(СН)-720	054707	354707	154707	254707	720	3,00	1,48	1
СПТ(СН)-840	054708	354708	154708	254708	840	3,00	1,73	1
СПТ(СН)-960	054709	354709	154709	254709	960	3,00	1,98	1
СПТ(СН)-1080	054710	354710	154710	254710	1080	3,00	2,22	1
СПТ(СН)-1200	054712	354712	154712	254712	1200	3,00	2,47	1
СПТ(СН)-1320	054713	354713	154713	254713	1320	3,00	2,72	1
СПТ(СН)-1440	054714	354714	154714	254714	1440	3,00	2,97	1
СПТ(СН)-1560	054715	354715	154715	254715	1560	3,00	3,21	1
СПТ(СН)-1680	054716	354716	154716	254716	1680	3,00	3,46	1
СПТ(СН)-1800	054718	354718	154718	254718	1800	3,00	3,71	1
СПТ(СН)-1920	054719	354719	154719	254719	1920	3,00	3,95	1
СПТ(СН)-2040	054720	354720	154720	254720	2040	3,00	4,20	1
СПТ(СН)-2160	054721	354721	154721	254721	2160	3,00	4,45	1
СПТ(СН)-2280	054722	354722	154722	254722	2280	3,00	4,70	1
СПТ(СН)-2400	054724	354724	154724	254724	2400	3,00	4,94	1
СПТ(СН)-2520	054725	354725	154725	254725	2520	3,00	5,19	1
СПТ(СН)-2640	054726	354726	154726	254726	2640	3,00	5,44	1
СПТ(СН)-2760	054727	354727	154727	254727	2760	3,00	5,68	1
СПТ(СН)-2880	054728	354728	154728	254728	2880	3,00	5,93	1
СПТ(СН)-3000	054730	354730	154730	254730	3000	3,00	6,18	1



Стойка потолочного подвеса предназначена для крепления консолей серии КПН(СН). Для фиксации консолей рекомендуем использовать распорку РКПН(СН), болты М8х45 и гайки М8 с буртиком.

Настенная планка подвеса НПП(СН)

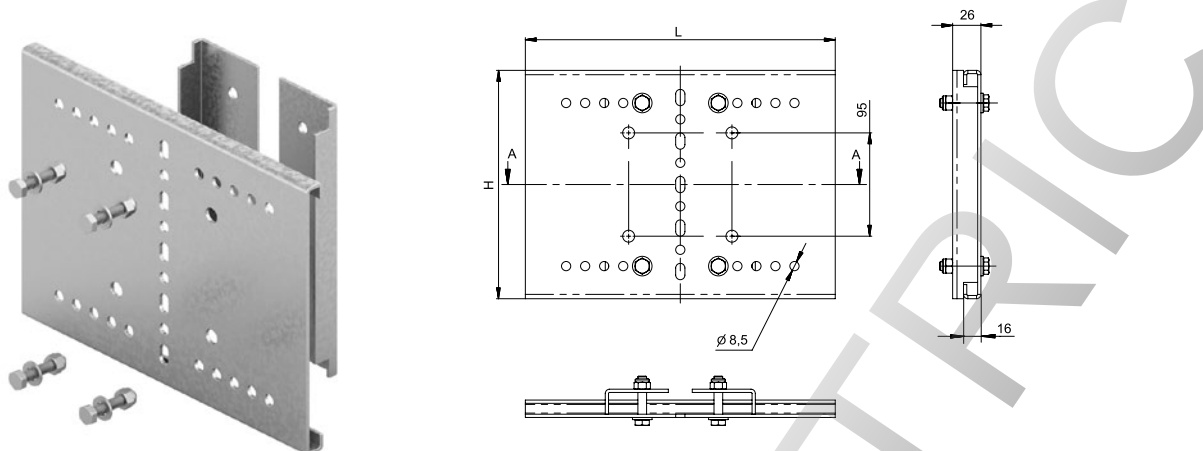


Артикул	Номер для заказа				Длина (L) мм	Толщина металла мм	Вес кг/шт	Упак. шт
	ZS	G	S	RAL				
НПП(СН)-120	055021	355021	155021	255021	120	3,00	0,25	1
НПП(СН)-160	055011	355011	155011	255011	160	3,00	0,33	1



Планка подвеса предназначена для крепления консолей серии КПН(СН). Для фиксации консолей рекомендуем использовать распорку РКПН(СН), болты М8х45 и гайки М8 с буртиком.

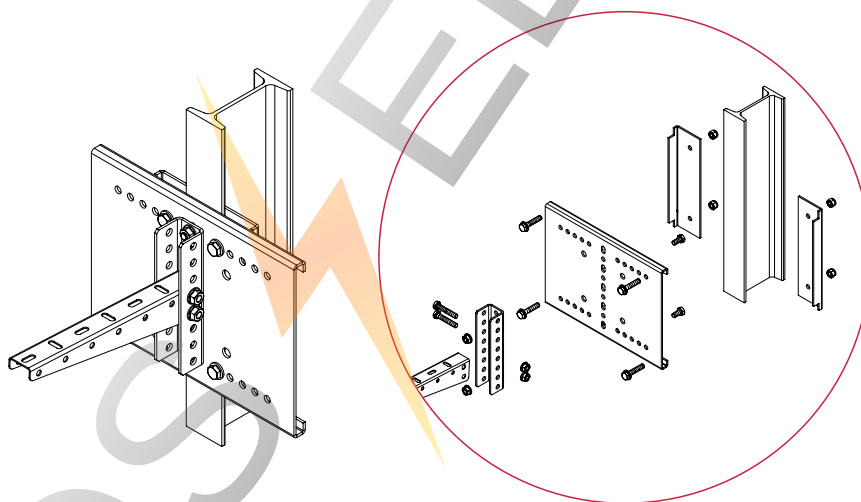
Крепление к двутавру КДВ



Артикул	Наименование	Номер для заказа			Длина (L) мм	Высота (H) мм	Толщина металла мм	Вес кг/шт	Упак. шт
		ZS	G	RAL					
КДВ-1	Крепление к двутавру 10, 18, 27, 40, 60	056601	356601	256601	285	150	3,00	2,39	1
КДВ-2	Крепление к двутавру 12, 20, 30, 45	056602	356602	256602	255	150	3,00	2,22	1
КДВ-3	Крепление к двутавру 14, 22, 33, 50	056603	356603	256603	265	150	3,00	2,28	1
КДВ-4	Крепление к двутавру 16, 24, 36, 55	056604	356604	256604	275	150	3,00	2,34	1



Крепление КДВ предназначено для монтажа опорных элементов кабельных трасс к двутаврам, выполненным по ГОСТ 8239-89, DIN 1025 Europort 19-57 и другим элементам несущих конструкций зданий и сооружений. Крепление позволяет размещать консоли КРН(ЛН) и КРН(СН) с помощью НПП120 и НПП(СН), зафиксированной на монтажной панели КДВ. При установке НПП к креплению КДВ рекомендуем использовать болты М8х20 и гайки М8 с буртиком. При установке КРН(СН) рекомендуем использовать распорку РКРН(СН), болты М8х45 и гайки М8 с буртиком.



КРН (СН) max нагрузка, кг	100	200	300	400	500	600	700	800	900
	max нагрузка на кронштейн, кг								
КДВ-1	150	146	142	138	134	130	126	122	110
КДВ-2	150	146	142	138	134	130	126	122	110
КДВ-3	150	146	142	138	134	130	126	122	110
КДВ-4	150	146	142	138	134	130	126	122	110



В таблице указаны нагрузочные способности монтажного узла в составе КДВ, НПП(СН), КРН(СН) при размещении на вертикальном двутавре.





150 кг

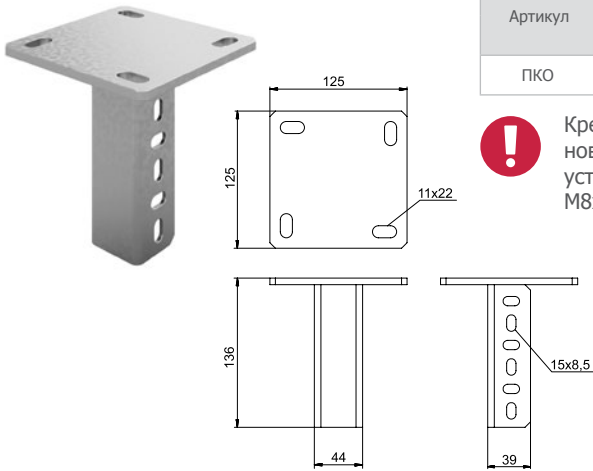


Крепление к потолку



Установка на пол

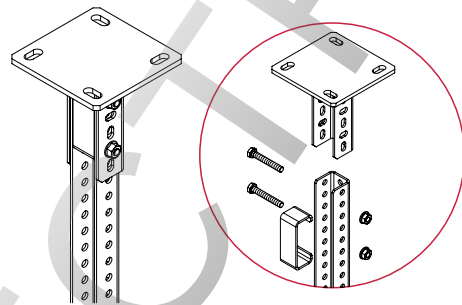
Потолочное крепление одинарное ПКО



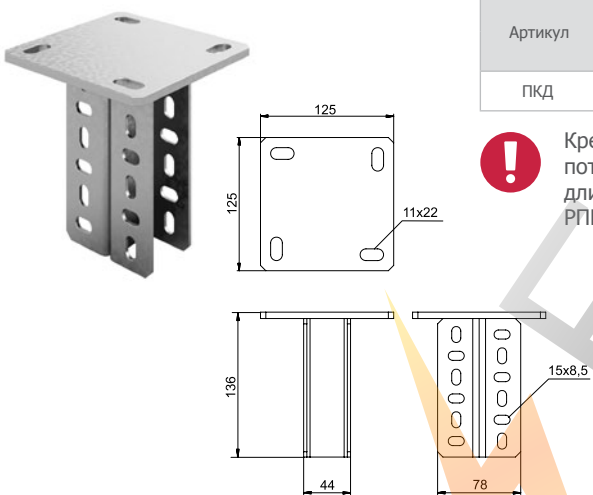
Артикул	Номер для заказа				Толщина металла мм	Вес кг/шт	Упак. шт
	Z	G	S	RAL			
ПКО	054911	354911	154911	254911	3,00	1,01	1



Крепление ПКО предназначено для организации подвеса на потолке и установки на пол. ПКО используется с СПТ и СПТ(СН) различной длины. При установке в ПКО СПТ(СН) рекомендуем использовать распорку РПК, болты М8х55 и гайки М8 с буртиком.



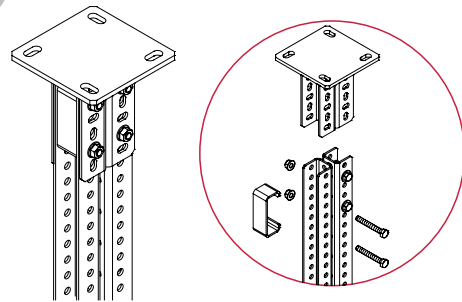
Потолочное крепление двойное ПКД



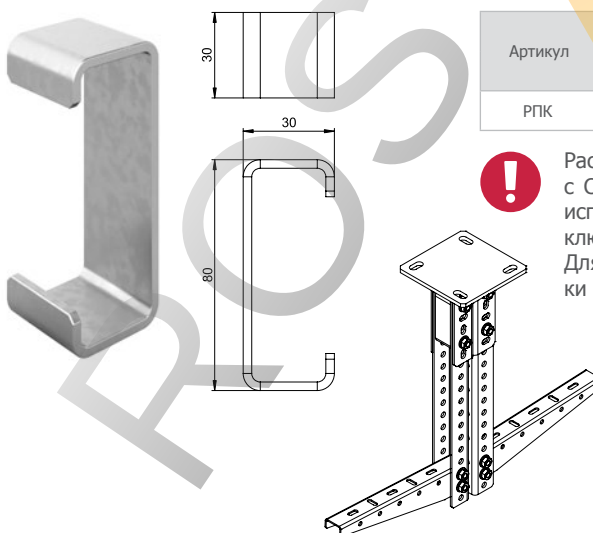
Артикул	Номер для заказа				Толщина металла мм	Вес кг/шт	Упак. шт
	Z	G	S	RAL			
ПКД	054922	354922	154922	254922	3,00	1,32	1



Крепление ПКД предназначено для организации двухстороннего подвеса на потолке и установки на пол. ПКД используется с СПТ и СПТ(СН) различной длины. При установке в ПКД СПТ(СН) рекомендуем использовать распорки РПК, болты М8х55 и гайки М8 с буртиком.



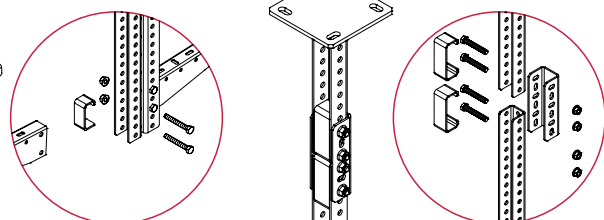
Распорка для потолочного крепления РПК



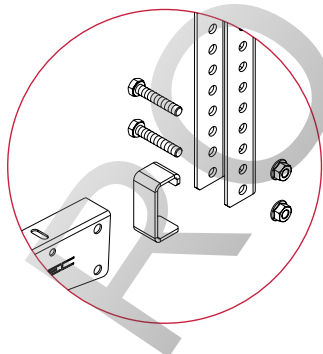
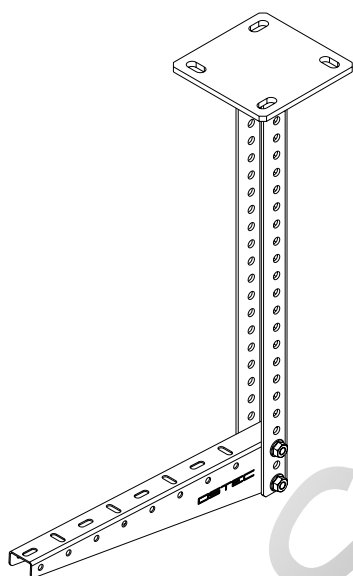
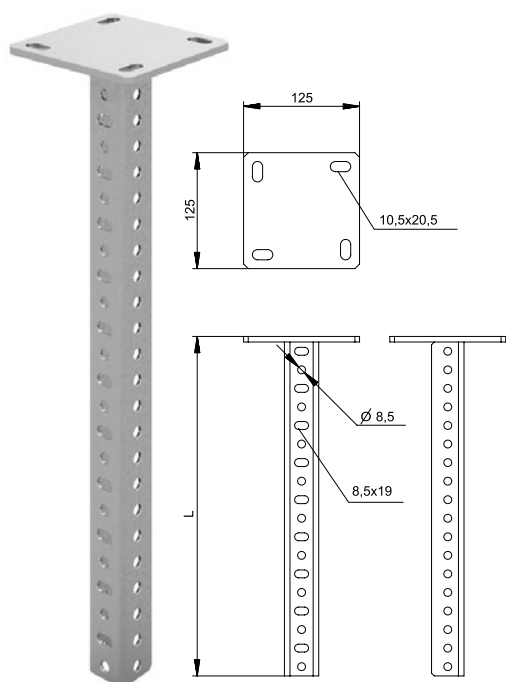
Артикул	Номер для заказа				Толщина металла мм	Вес кг/шт	Упак. шт
	ZS	G	S	RAL			
РПК	055211	355211	155211	255211	3,00	0,11	1



Распорка применяется для организации соединения ПКО, ПКД, СПС, СПС(СН) с СПТ, СПТ(СН), а также для соединения СПС, СПС(СН) с СПТ, СПТ(СН) с использованием соединителя стойки потолочного подвеса ССП(СН). РПК исключает деформацию профиля в месте крепления монтажных элементов. Для организации соединения рекомендуем использовать болты М8х55 и гайки М8 с буртиком.



Стойка потолочная СПС(СН)



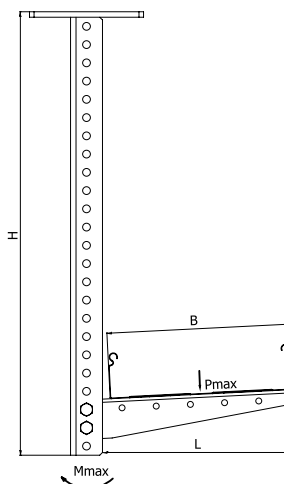
Артикул	Номер для заказа				Длина (L) мм	Толщина металла мм	Вес кг/шт	Упак. шт
	Z	G	S	RAL				
СПС(СН)-480	054804	354804	154804	254804	480	3	1,68	1
СПС(СН)-600	054806	354806	154806	254806	600	3	1,93	1
СПС(СН)-720	054807	354807	154807	254807	720	3	2,18	1
СПС(СН)-840	054808	354808	154808	254808	840	3	2,42	1
СПС(СН)-960	054809	354809	154809	254809	960	3	2,67	1
СПС(СН)-1080	054810	354810	154810	254810	1080	3	2,92	1
СПС(СН)-1200	054812	354812	154812	254812	1200	3	3,17	1
СПС(СН)-1320	054813	354813	154813	254813	1320	3	3,41	1
СПС(СН)-1440	054814	354814	154814	254814	1440	3	3,66	1
СПС(СН)-1560	054815	354815	154815	254815	1560	3	3,91	1
СПС(СН)-1680	054816	354816	154816	254816	1680	3	4,15	1
СПС(СН)-1800	054818	354818	154818	254818	1800	3	4,40	1
СПС(СН)-1920	054819	354819	154819	254819	1920	3	4,65	1
СПС(СН)-2040	054820	354820	154820	254820	2040	3	4,90	1
СПС(СН)-2160	054821	354821	154821	254821	2160	3	5,14	1
СПС(СН)-2280	054822	354822	154822	254822	2280	3	5,39	1
СПС(СН)-2400	054824	354824	154824	254824	2400	3	5,64	1
СПС(СН)-2520	054825	354825	154825	254825	2520	3	5,89	1
СПС(СН)-2640	054826	354826	154826	254826	2640	3	6,13	1
СПС(СН)-2760	054827	354827	154827	254827	2760	3	6,38	1
СПС(СН)-2880	054828	354828	154828	254828	2880	3	6,63	1
СПС(СН)-3000	054830	354830	154830	254830	3000	3	6,88	1



Стойка СПС(СН) предназначена для организации подвеса на потолке и установки на пол. В СПС(СН) предусмотрена установка консолей КПН(ЛН) и КПН(СН). При установке КПН(СН) рекомендуем использовать распорку РКПН(СН), болты М8х45 и гайки М8 с буртиком.

Таблица нагрузочных способностей

Консоль (L)	Нагрузка P _{max} кН					Ширина лотка (B) мм
	H≤1080	H≤1560	H≤2040	H≤2520	H≤3000	
КПН(СН) 100	0,161	0,059	0,044	0,041	0,035	100
КПН(СН) 200	0,144	0,053	0,040	0,037	0,032	150, 200
КПН(СН) 300	0,110	0,041	0,031	0,029	0,025	300
КПН(СН) 400	0,081	0,030	0,022	0,021	0,018	400
КПН(СН) 500	0,072	0,026	0,019	0,018	0,016	500
КПН(СН) 600	0,063	0,023	0,017	0,016	0,014	600
КПН(СН) 700	0,054	0,019	0,014	0,013	0,012	600
КПН(СН) 800	0,045	0,016	0,012	0,011	0,010	600
КПН(СН) 900	0,040	0,014	0,011	0,010	0,009	600



стр. 18

M_{max} = 72 Нм



150 кг

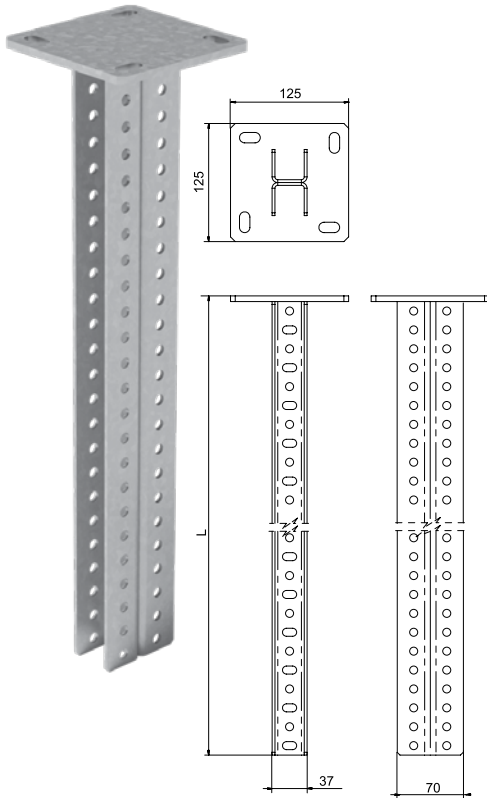


Крепление к потолку



Установка на пол

Стойка потолочная двойная СПСД(СН)



Артикул	Номер для заказа				Длина (L) мм	Толщина металла мм	Вес кг/шт	Упак. шт
	Z	G	S	RAL				
СПСД(СН)-480	056804	356804	156804	256804	480	3,0	2,670	1
СПСД(СН)-600	056806	356806	156806	256806	600	3,0	3,170	1
СПСД(СН)-720	056807	356807	156807	256807	720	3,0	3,650	1
СПСД(СН)-840	056808	356808	156808	256808	840	3,0	4,150	1
СПСД(СН)-960	056809	356809	156809	256809	960	3,0	4,650	1
СПСД(СН)-1080	056810	356810	156810	256810	1080	3,0	5,130	1
СПСД(СН)-1200	056812	356812	156812	256812	1200	3,0	5,630	1
СПСД(СН)-1320	056813	356813	156813	256813	1320	3,0	6,130	1
СПСД(СН)-1440	056814	356814	156814	256814	1440	3,0	6,630	1
СПСД(СН)-1560	056815	356815	156815	256815	1560	3,0	7,110	1
СПСД(СН)-1680	056816	356816	156816	256816	1680	3,0	7,610	1
СПСД(СН)-1800	056818	356818	156818	256818	1800	3,0	8,110	1
СПСД(СН)-1920	056819	356819	156819	256819	1920	3,0	8,590	1
СПСД(СН)-2040	056820	356820	156820	256820	2040	3,0	9,090	1
СПСД(СН)-2160	056821	356821	156821	256821	2160	3,0	9,590	1
СПСД(СН)-2280	056822	356822	156822	256822	2280	3,0	10,090	1
СПСД(СН)-2400	056824	356824	156824	256824	2400	3,0	10,570	1
СПСД(СН)-2520	056825	356825	156825	256825	2520	3,0	11,070	1
СПСД(СН)-2640	056826	356826	156826	256826	2640	3,0	11,570	1
СПСД(СН)-2760	056827	356827	156827	256827	2760	3,0	12,050	1
СПСД(СН)-2880	056828	356828	156828	256828	2880	3,0	12,550	1
СПСД(СН)-3000	056830	356830	156830	256830	3000	3,0	13,050	1



Стойка СПСД(СН) предназначена для организации подвеса на потолке и установки на пол. В СПСД(СН) предусмотрена установка консолей КПН(ЛН) и КПН(СН) с двух сторон. При установке КПН(СН) рекомендуем использовать распорку РКПН(СН), болты М8х45 и гайки М8 с буртиком.

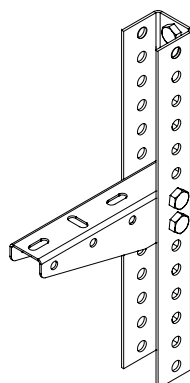
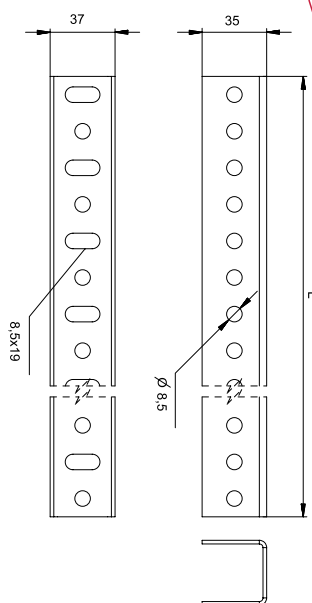
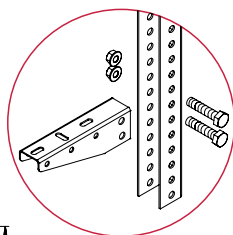
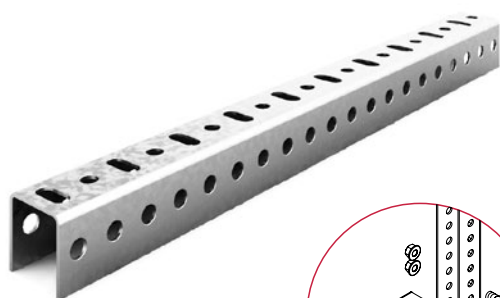
Таблица нагрузочных способностей

Консоль (L)	Нагрузка P _{max} кН					Ширина лотка (B) мм
	H≤1080	H≤1560	H≤2040	H≤2520	H≤3000	
КПН(СН) 100	0,161	0,059	0,044	0,041	0,035	100
КПН(СН) 200	0,144	0,053	0,040	0,037	0,032	150, 200
КПН(СН) 300	0,110	0,041	0,031	0,029	0,025	300
КПН(СН) 400	0,081	0,03	0,022	0,021	0,018	400
КПН(СН) 500	0,072	0,026	0,019	0,018	0,016	500
КПН(СН) 600	0,063	0,023	0,017	0,016	0,014	600
КПН(СН) 700	0,054	0,019	0,014	0,013	0,012	600
КПН(СН) 800	0,045	0,016	0,012	0,011	0,010	600
КПН(СН) 900	0,040	0,014	0,011	0,010	0,009	600

Стр. 18

M_{max} = 140 Нм

Стойка потолочного подвеса СПТ(СН)

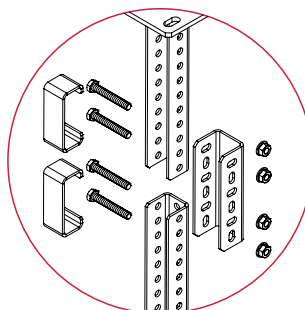
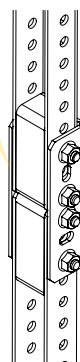
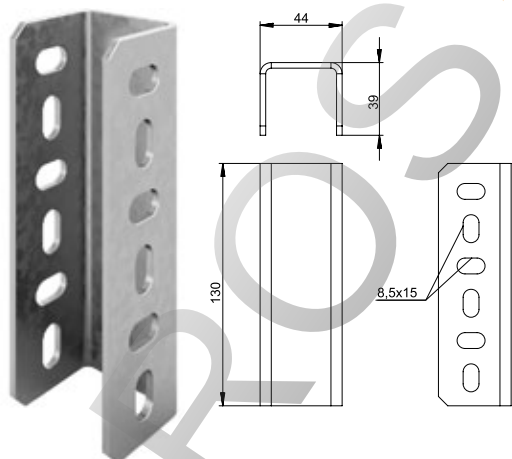


Артикул	Номер для заказа				Длина (L) мм	Толщина металла мм	Вес кг/шт	Упак. шт
	ZS	G	S	RAL				
СПТ(СН)-480	054704	354704	154704	254704	480	3,00	0,99	1
СПТ(СН)-600	054706	354706	154706	254706	600	3,00	1,24	1
СПТ(СН)-720	054707	354707	154707	254707	720	3,00	1,48	1
СПТ(СН)-840	054708	354708	154708	254708	840	3,00	1,73	1
СПТ(СН)-960	054709	354709	154709	254709	960	3,00	1,98	1
СПТ(СН)-1080	054710	354710	154710	254710	1080	3,00	2,22	1
СПТ(СН)-1200	054712	354712	154712	254712	1200	3,00	2,47	1
СПТ(СН)-1320	054713	354713	154713	254713	1320	3,00	2,72	1
СПТ(СН)-1440	054714	354714	154714	254714	1440	3,00	2,97	1
СПТ(СН)-1560	054715	354715	154715	254715	1560	3,00	3,21	1
СПТ(СН)-1680	054716	354716	154716	254716	1680	3,00	3,46	1
СПТ(СН)-1800	054718	354718	154718	254718	1800	3,00	3,71	1
СПТ(СН)-1920	054719	354719	154719	254719	1920	3,00	3,95	1
СПТ(СН)-2040	054720	354720	154720	254720	2040	3,00	4,20	1
СПТ(СН)-2160	054721	354721	154721	254721	2160	3,00	4,45	1
СПТ(СН)-2280	054722	354722	154722	254722	2280	3,00	4,70	1
СПТ(СН)-2400	054724	354724	154724	254724	2400	3,00	4,94	1
СПТ(СН)-2520	054725	354725	154725	254725	2520	3,00	5,19	1
СПТ(СН)-2640	054726	354726	154726	254726	2640	3,00	5,44	1
СПТ(СН)-2780	054727	354727	154727	254727	2780	3,00	5,68	1
СПТ(СН)-2880	054728	354728	154728	254728	2880	3,00	5,93	1
СПТ(СН)-3000	054730	354730	154730	254730	3000	3,00	6,18	1



Стойка потолочного подвеса предназначена для крепления консолей серии КПН(СН). Для фиксации консолей рекомендуем использовать распорку РКПН(СН), болты М8х45 и гайки М8 с буртиком.

Соединитель стойки потолочного подвеса ССП(СН)



Артикул	Номер для заказа				Толщина металла мм	Вес кг/шт	Упак. шт
	ZS	G	S	RAL			
ССП(СН)	042501	342501	142501	242501	3,00	0,31	1



ССП(СН) предназначен для соединения стоек СПТ, СПТ(СН). При установке СПТ(СН) рекомендуем использовать распорку РКПН(СН). Для фиксации соединения используйте болты М8х45 и гайки М8 с буртиком.





150 кг

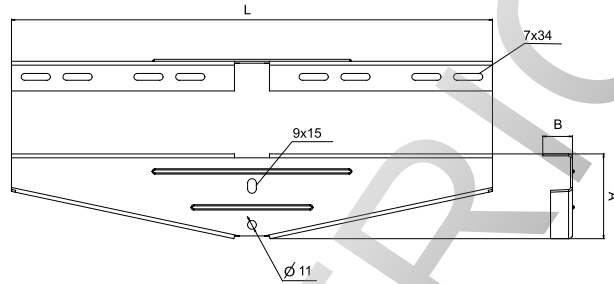


Крепление к потолку

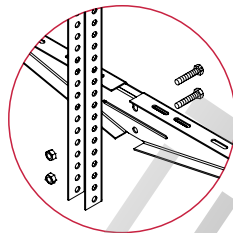
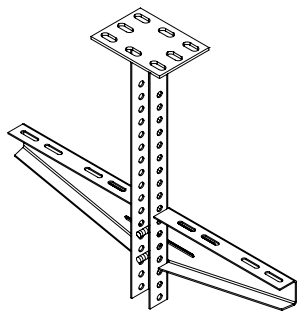


Установка на пол

Кронштейн опорный двухсторонний КОД

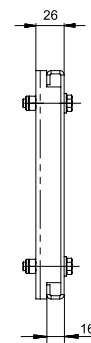
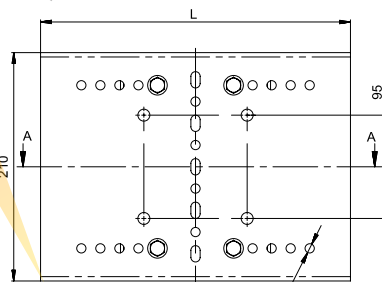
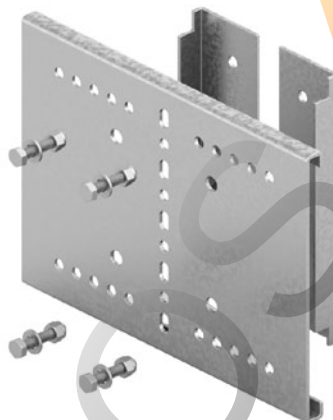


Артикул	Номер для заказа		Длина (L) мм	Высота (A) мм	Ширина (B) мм	Толщина металла мм	Нагрузка (Q) кг	Вес кг/шт	Упак. шт
	ZS	G							
КОД -100	051811	351811	295	80	30	2,00	220	0,46	10
КОД -200	051821	351821	495	80	30	2,00	210	0,80	10
КОД -300	051831	351831	695	80	30	2,00	200	1,12	6
КОД -400	051841	351841	895	110	30	2,00	180	1,84	6
КОД -500	051851	351851	1095	150	35	2,00	170	2,88	6
КОД -600	051861	351861	1295	150	35	2,00	160	4,00	6



Кронштейн двухсторонний предназначен для организации подвеса на потолке и установки на пол. КОД устанавливается на СПТ, СПТ(СН), СПС(СН). Для фиксации кронштейна рекомендуем использовать винты М8х35 и гайки М8 с буртиком.

Крепление к двутавру КДВ



Артикул	Наименование	Номер для заказа			Длина (L) мм	Высота мм	Толщина металла мм	Вес кг/шт	Упак. шт
		ZS	G	RAL					
КДВ-1	Крепление к двутавру 10, 18, 27, 40, 60	056601	356601	256601	285	210	3	2,394	1
КДВ-2	Крепление к двутавру 12, 20, 30, 45	056602	356602	256602	255	210	3	2,222	1
КДВ-3	Крепление к двутавру 14, 22, 33, 50	056603	356603	256603	265	210	3	2,280	1
КДВ-4	Крепление к двутавру 16, 24, 36, 55	056604	356604	256604	275	210	3	2,340	1



Крепление КДВ предназначено для монтажа опорных элементов кабельных трасс к двутаврам, выполненным по ГОСТ 8239-89, DIN 1025 Europort 19-57 и другим элементам несущих конструкций зданий и сооружений. КДВ позволяет организовать вертикальный либо горизонтальный подвес. Крепление поставляется в собранном виде в индивидуальной упаковке.

Рекомендуем использовать:

КДВ-1 для крепления к двутаврам: 10, 18, 27, 40, 60

КДВ-2 для крепления к двутаврам: 12, 20, 30, 45

КДВ-3 для крепления к двутаврам: 14, 22, 33, 50

КДВ-4 для крепления к двутаврам: 16, 24, 36, 55



Крепление к горизонтальному двутавру Размещение лотка с одной стороны

Длина подвеса мм	480	1080	480	1080	480	1080	480	1080	480	1080
тах нагрузка на кронштейн, кг										
КПН(СН)	100		200		300		400		500	
КДВ-1	150	74	146	72	115	56	81	40	72	36
КДВ-2	150	74	146	72	115	56	81	40	72	36
КДВ-3	150	74	146	72	115	56	81	40	72	36
КДВ-4	150	74	146	72	115	56	81	40	72	36

Длина подвеса мм	480	1080	480	1080	480	1080	480	1080
тах нагрузка на кронштейн, кг								
КПН(СН)	600		700		800		900	
КДВ-1	63	32	54	26	45	23	36	20
КДВ-2	63	32	54	26	45	23	36	20
КДВ-3	63	32	54	26	45	23	36	20
КДВ-4	63	32	54	26	45	23	36	20

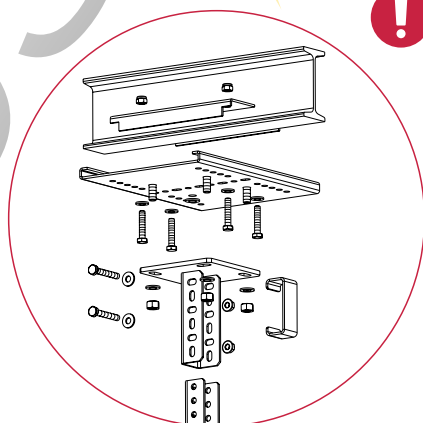
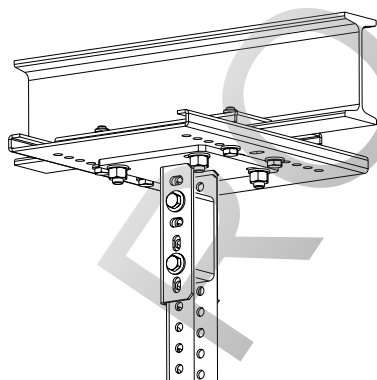


Для организации потолочного подвеса предусмотрена возможность размещения КДВ на горизонтальном двутавре. Рекомендуем два варианта организации подвеса. Первый: СПС(СН) необходимой длины и КПН(СН). Второй: ПКО, СПТ(СН) необходимой длины и КПН(СН). При фиксации КПН(СН) рекомендуем использовать распорку РКПН(СН), для сборки подвеса используйте болты М8х45 и гайки М8 с буртиком. Допустимые нагрузки указаны в таблице.



Крепление к горизонтальному двутавру Размещение лотка с двух сторон

КПН(СН)	100	200	300	400	500	600	700	800	900
тах симметричная нагрузка на каждый кронштейн, кг									
КДВ-1	75	72	70	68	65	59	56	52	48
КДВ-2	75	72	70	68	65	59	56	52	48
КДВ-3	75	72	70	68	65	59	56	52	48
КДВ-4	75	72	70	68	65	59	56	52	48



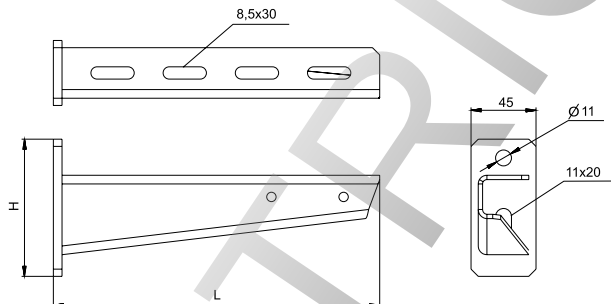
Для организации двустороннего потолочного подвеса рекомендуем использовать СПСД(СН) различной длины и два КПН(СН) либо ПКД, СПТ(СН) различной длины и два КПН(СН). При фиксации КПН(СН) рекомендуем использовать распорку РКПН(СН), для сборки подвеса используйте болты М8х45 и гайки М8 с буртиком. Допустимые нагрузки указаны в таблице.








Монтажная система для высоких нагрузок 300 кг

Крепление к стене

Кронштейн подвеса КПН(ВН)



Артикул	Номер для заказа				Длина (L) мм	Высота (H) мм	Толщина металла мм	Нагрузка (Q) кг	Вес кг/шт	Упак. шт
										
КПН(ВН)-200	054521	354521	154521	254521	250	95	3,00	300	0,66	1
КПН(ВН)-300	054531	354531	154531	254531	350	95	3,00	300	0,90	1
КПН(ВН)-400	054541	354541	154541	254541	450	110	3,00	300	1,21	1
КПН(ВН)-500	054551	354551	154551	254551	550	110	3,00	300	1,47	1
КПН(ВН)-600	054561	354561	154561	254561	650	110	3,00	300	1,75	1
КПН(ВН)-700	054571	354571	154571	254571	750	135	3,00	300	2,1	1
КПН(ВН)-800	054581	354581	154581	254581	850	135	3,00	300	2,47	1
КПН(ВН)-900	054591	354591	154591	254591	950	135	3,00	300	2,86	1

 Кронштейн настенного подвеса предназначен для размещения лотков серий УЛ, ЛН (ЛНМЗТ), ЛП (ЛПМЗТ), НЛО с нагрузкой от 150 до 300 килограммов. Кронштейны устанавливаются на стену без использования дополнительных элементов. Для фиксации кронштейнов рекомендуем использовать анкерные болты М10.



Крепление к стене



Крепление к потолку



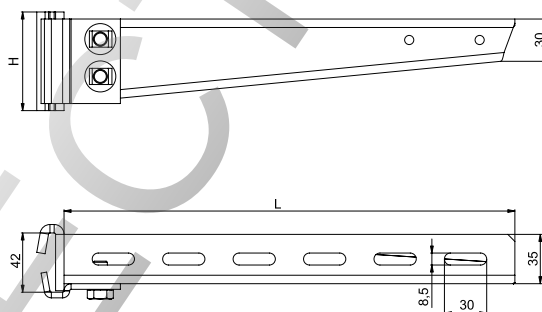
Установка на пол

Стойки и подвесы на базе двутаврового профиля IPN 80

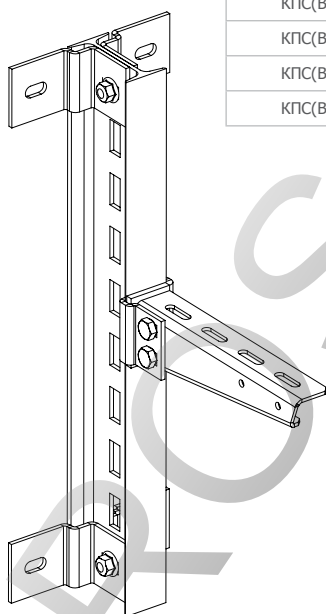


Система универсальна, позволяет организовать тяжелые кабельные трассы в горизонтальной и вертикальной плоскостях. Используется в зданиях из сэндвич-панелей, где нет возможности зафиксировать поддерживающие кронштейны на стенах. Позволяет организовать потолочные подвесы в сооружениях с большими расстояниями между перекрытиями. Обеспечивает монтаж тяжелого оборудования в условиях агрессивной среды. Базовое покрытие системы – горячее цинкование, по предварительному заказу возможно нанесение порошкового покрытия цвета RAL. Изделия поставляются в комплекте с крепежом.

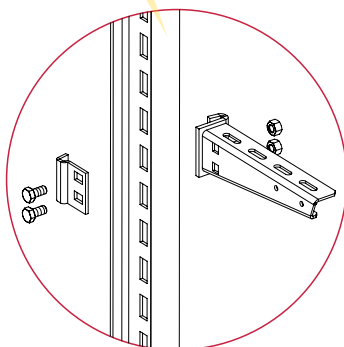
Консоль подвеса сборная для высоких нагрузок КПС(ВН)



Артикул	Номер для заказа	Длина (L) мм	Высота (H) мм	Нагрузка (Q) кг	Вес кг/шт	Упак. шт
	6					
КПС(ВН)гц-200	355721	220	70	300	0,76	1
КПС(ВН)гц-300	355731	320	70	300	1,02	1
КПС(ВН)гц-400	355741	420	80	300	1,28	1
КПС(ВН)гц-500	355751	520	80	300	1,56	1
КПС(ВН)гц-600	355761	620	110	300	1,85	1
КПС(ВН)гц-700	355771	720	110	300	2,15	1
КПС(ВН)гц-800	355781	820	110	300	2,53	1
КПС(ВН)гц-900	355791	920	110	300	2,94	1



Консоль подвеса КПС(ВН) устанавливается на стойку подвеса СПТ(ВН). Консоль КПС(ВН) поставляется с комплектом крепежа. Для надежной установки лотков рекомендуем использовать винты М6х12 и гайки М6 с буртиком.



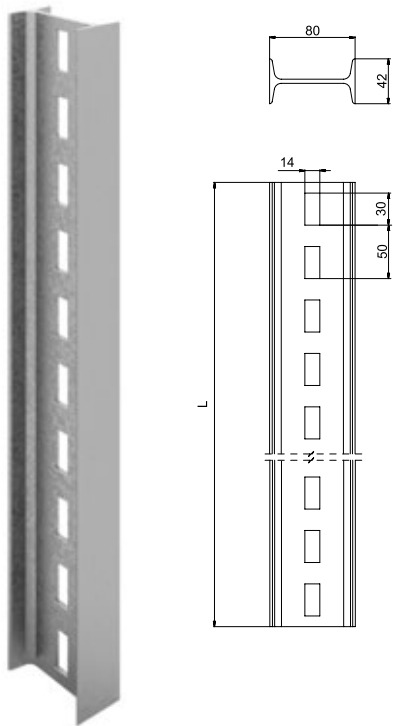
300 кг

Крепление к стене

Крепление к потолку

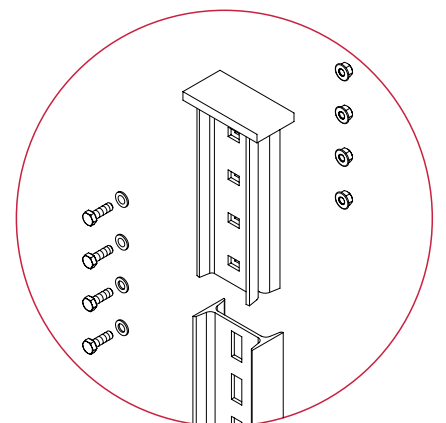
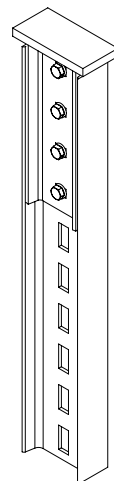
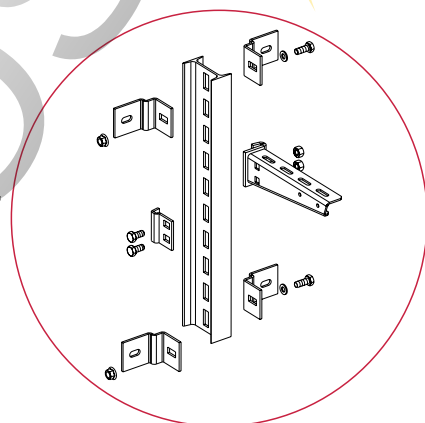
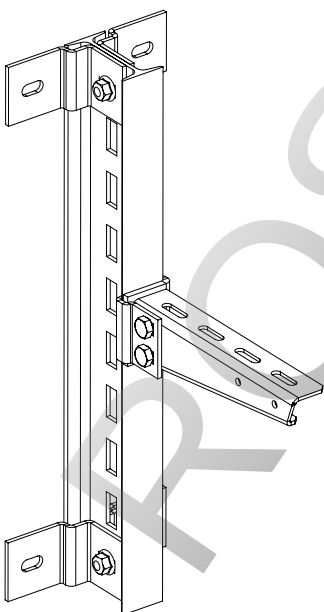
Установка на пол

Стойка потолочного подвеса СПТ(ВН)

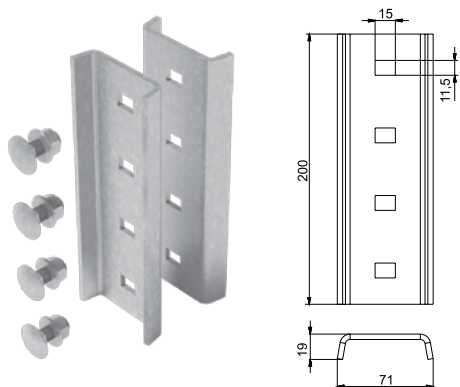


Артикул	Номер для заказа	Длина (L) мм	Вес кг/шт	Упак. шт
	6			
СПТ(ВН)гц-500	355505	500	2,32	1
СПТ(ВН)гц-600	355506	600	2,78	1
СПТ(ВН)гц-700	355507	700	3,24	1
СПТ(ВН)гц-800	355508	800	3,70	1
СПТ(ВН)гц-900	355509	900	4,16	1
СПТ(ВН)гц-1000	355510	1000	4,62	1
СПТ(ВН)гц-1100	355511	1100	5,08	1
СПТ(ВН)гц-1200	355512	1200	5,54	1
СПТ(ВН)гц-1300	355513	1300	6,00	1
СПТ(ВН)гц-1400	355514	1400	6,46	1
СПТ(ВН)гц-1500	355515	1500	6,92	1
СПТ(ВН)гц-1600	355516	1600	7,38	1
СПТ(ВН)гц-1700	355517	1700	7,84	1
СПТ(ВН)гц-1800	355518	1800	8,30	1
СПТ(ВН)гц-1900	355519	1900	8,76	1
СПТ(ВН)гц-2000	355520	2000	9,22	1
СПТ(ВН)гц-2100	355521	2100	9,68	1
СПТ(ВН)гц-2200	355522	2200	10,14	1
СПТ(ВН)гц-2300	355523	2300	10,60	1
СПТ(ВН)гц-2400	355524	2400	11,06	1
СПТ(ВН)гц-2500	355525	2500	11,52	1
СПТ(ВН)гц-2600	355526	2600	11,98	1
СПТ(ВН)гц-2700	355527	2700	12,44	1
СПТ(ВН)гц-2800	355528	2800	12,90	1
СПТ(ВН)гц-2900	355529	2900	13,36	1
СПТ(ВН)гц-3000	355530	3000	13,82	1
СПТ(ВН)гц-6000	355560	6000	27,64	1

! Стойка СПТ(ВН) – универсальный элемент системы, используется при организации настенного монтажа, фиксируется к потолку и полу. Позволяет организовать различные варианты подвесов.



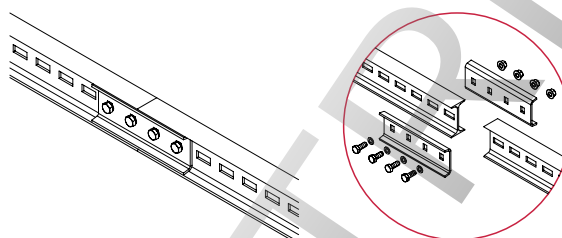
Соединитель стойки потолочного подвеса для высоких нагрузок ССП(ВН)



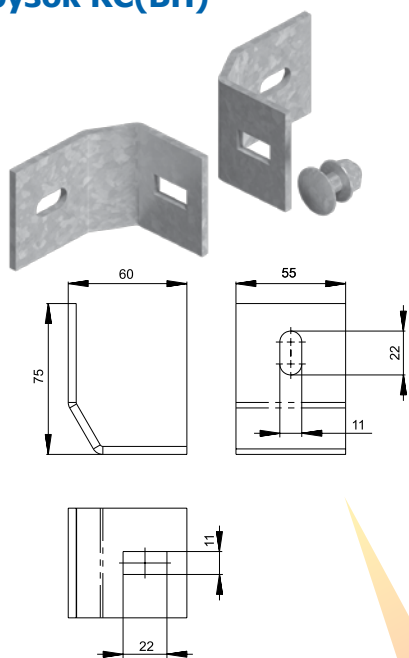
Артикул	Номер для заказа	Вес кг/шт	Упак. шт
	G		
ССП(ВН)гц	355303	1,233	1



СПП(ВН) предназначен для соединения стоек СПТ(ВН). Крепеж входит в комплект поставки.



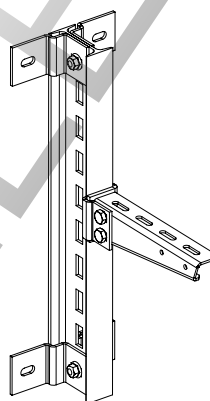
Крепление стойки для высоких нагрузок КС(ВН)



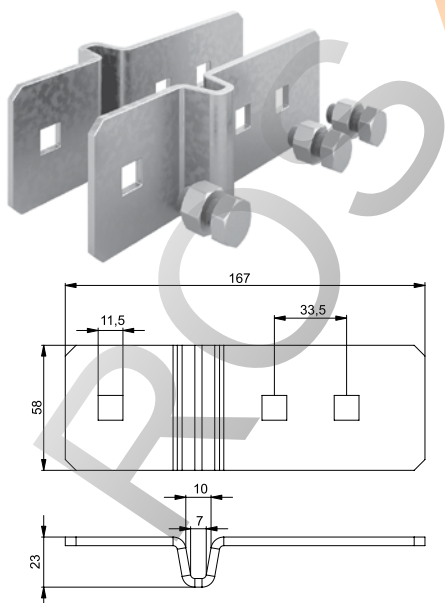
Артикул	Номер для заказа	Вес кг/шт	Упак. шт
	G		
КС(ВН) гц	355402	0,453	1



Крепление КС(ВН) предназначено для крепления стоек СПТ(ВН) к различным поверхностям. Крепеж входит в стандартную комплектацию КС(ВН). Для фиксации КС(ВН) к стенам рекомендуем использовать анкерные болты М10 (не входят в комплект крепежа).



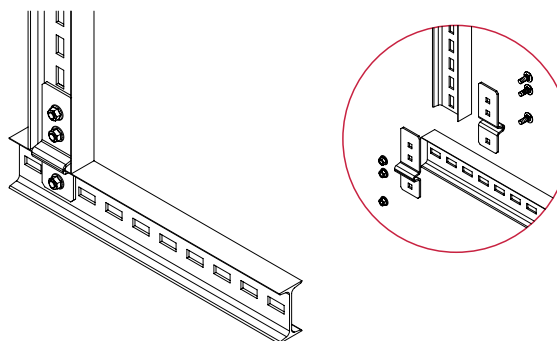
Угловой соединитель стойки для высоких нагрузок УСС(ВН)



Артикул	Номер для заказа	Вес кг/шт	Упак. шт
	G		
УСС(ВН)гц	355403	0,695	1



Угловой соединитель УСС(ВН) предназначен для фиксации продольных и поперечных стоек СПТ(ВН). Крепеж входит в стандартную комплектацию УСС(ВН).



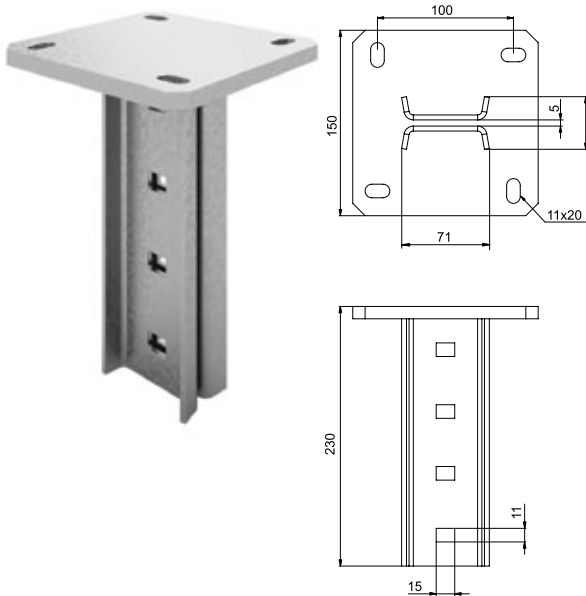
300 кг

Крепление к стене

Крепление к потолку

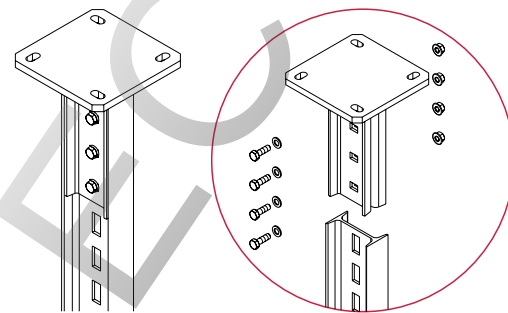
Установка на пол

Потолочное крепление одинарное для высоких нагрузок ПКО(ВН)

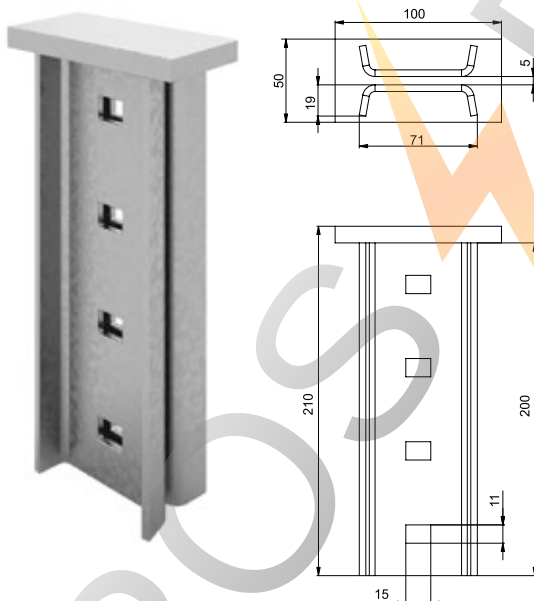


Артикул	Номер для заказа	Вес кг/шт	Упак. шт
	6		
ПКО(ВН)гц	355301	2,8	1

! Крепление ПКО(ВН) предназначено для организации потолочного подвеса СПТ(ВН) различной длины. Крепеж входит в стандартную комплектацию ПКО(ВН). Для фиксации ПКО(ВН) к потолку рекомендуем использовать анкерные болты М10 (не входят в комплект крепежа).

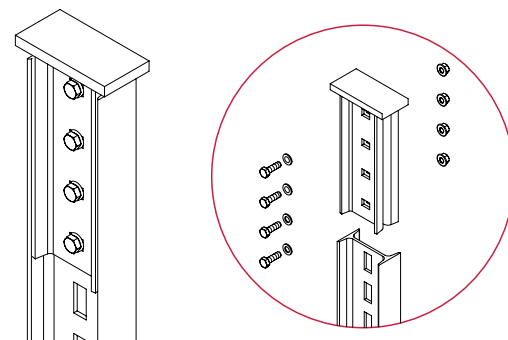


Потолочное крепление универсальное для высоких нагрузок ПКУ(ВН)

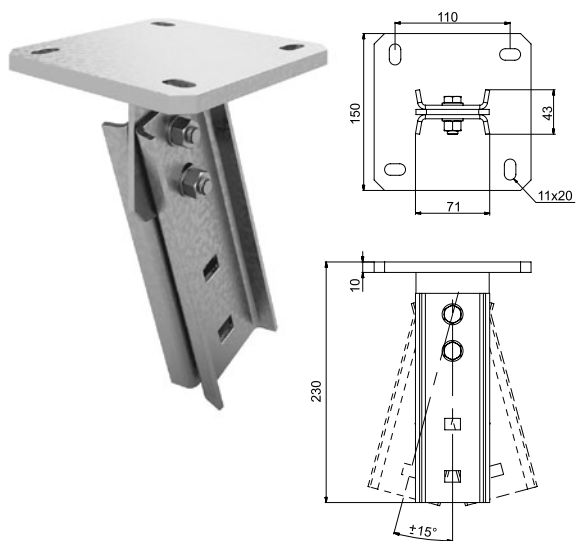


Артикул	Номер для заказа	Вес кг/шт	Упак. шт
	6		
ПКУ(ВН)гц	355302	1,5	1

! Крепление ПКУ(ВН) предназначено для организации потолочного подвеса СПТ(ВН) различной длины. Крепеж входит в стандартную комплектацию ПКУ(ВН). Для фиксации ПКУ(ВН) к поверхностям применяйте сварку.



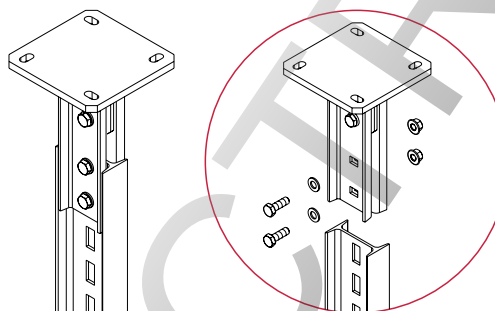
Потолочное крепление регулируемое для высоких нагрузок ПКР(ВН)



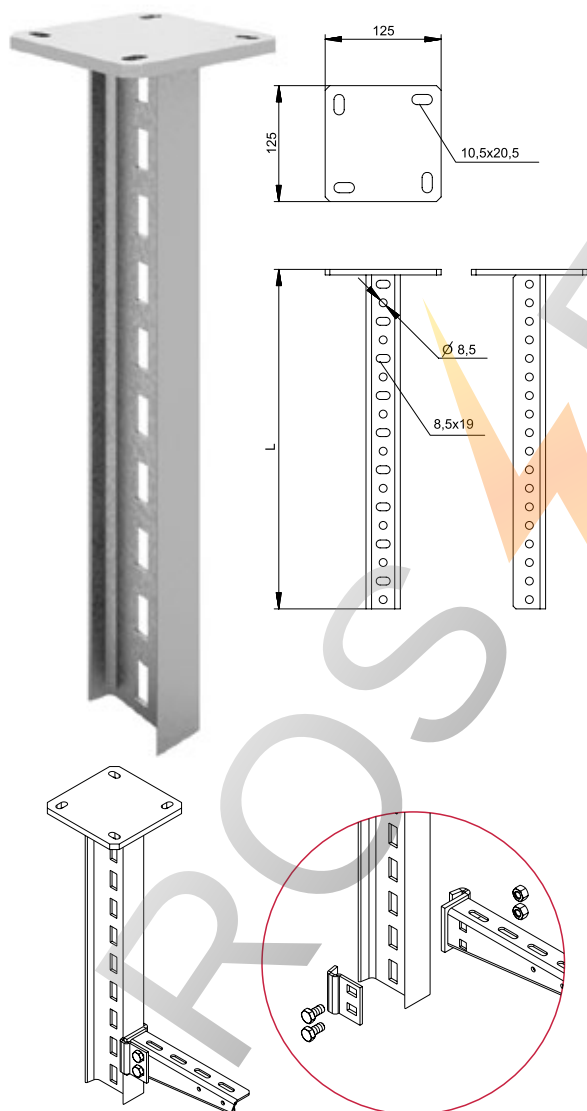
Артикул	Номер для заказа	Вес кг/шт	Упак. шт
	6		
ПКР(ВН)	355101	3,0	1



Крепление ПКР(ВН) предназначено для организации подвеса СПТ(ВН) различной длины на наклонных поверхностях. Крепеж входит в стандартную комплектацию ПКР(ВН). Для фиксации ПКР(ВН) к поверхности рекомендуем использовать анкерные болты М10 (не входят в комплект крепежа).



Стойка потолочная сварная для высоких нагрузок СПС(ВН)



Артикул	Номер для заказа	Длина (L) мм	Вес кг/шт	Упак. шт
	6			
СПС(ВН)гц-500	355605	500	4,01	1
СПС(ВН)гц-600	355606	600	4,47	1
СПС(ВН)гц-700	355607	700	4,93	1
СПС(ВН)гц-800	355608	800	5,39	1
СПС(ВН)гц-900	355609	900	5,85	1
СПС(ВН)гц-1000	355610	1000	6,31	1
СПС(ВН)гц-1100	355611	1100	6,77	1
СПС(ВН)гц-1200	355612	1200	7,23	1
СПС(ВН)гц-1300	355613	1300	7,69	1
СПС(ВН)гц-1400	355614	1400	8,15	1
СПС(ВН)гц-1500	355615	1500	8,61	1
СПС(ВН)гц-1600	355616	1600	9,07	1
СПС(ВН)гц-1700	355617	1700	9,53	1
СПС(ВН)гц-1800	355618	1800	9,99	1
СПС(ВН)гц-1900	355619	1900	10,45	1
СПС(ВН)гц-2000	355620	2000	10,91	1
СПС(ВН)гц-2100	355621	2100	11,37	1
СПС(ВН)гц-2200	355622	2200	11,83	1
СПС(ВН)гц-2300	355623	2300	12,29	1
СПС(ВН)гц-2400	355624	2400	12,75	1
СПС(ВН)гц-2500	355625	2500	13,21	1
СПС(ВН)гц-2600	355626	2600	13,67	1
СПС(ВН)гц-2700	355627	2700	14,13	1
СПС(ВН)гц-2800	355628	2800	14,59	1
СПС(ВН)гц-2900	355629	2900	15,05	1
СПС(ВН)гц-3000	355630	3000	15,51	1



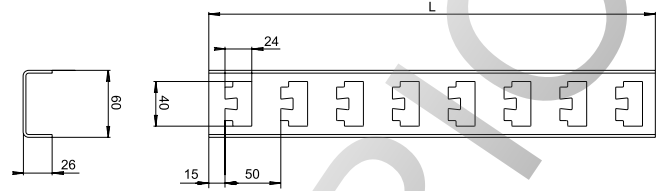
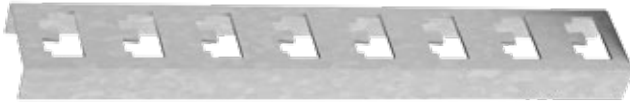
Стойка СПС(ВН) предназначена для организации подвеса на потолке и установки на пол. На СПС(ВН) предусмотрена установка консолей КПС(ВН). Для фиксации СПС(ВН) к потолку рекомендуем использовать анкерные болты М10 (не входят в комплект поставки).





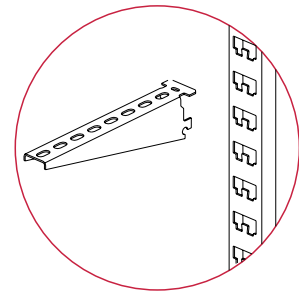
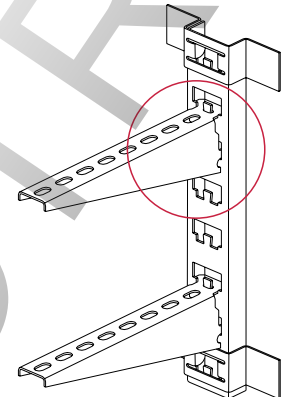
Кабельные сборные конструкции «Ласточкин хвост»

Стойка кабельная

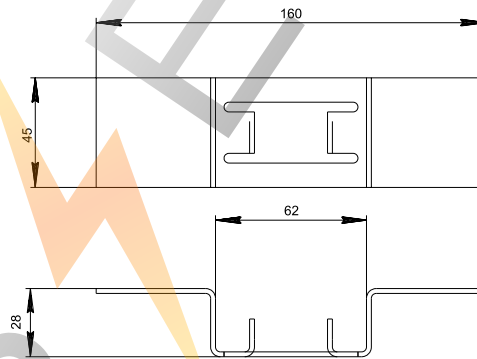
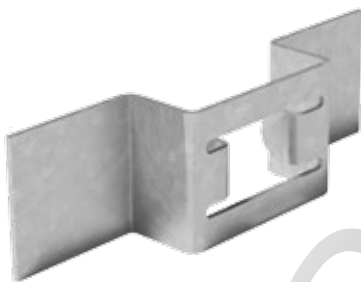


Артикул	Номер для заказа				Длина (L) мм	Число отверстий	Вес кг/шт	Упаковка шт
	ZS	G	M	RAL				
K1150	057004	357004	457004	257004	400	8	0.7	1
K1151	057006	357006	457006	257006	600	12	1.1	1
K1152	057008	357008	457008	257008	800	16	1.4	1
K1153	057012	357012	457012	257012	1200	24	2.2	1
K1154	057018	357018	457018	257018	1800	36	3.2	1
K1155	057022	357022	457022	257022	2200	44	3.9	1

! Кабельная стойка предназначена для установки кабельных полок. Стойка фиксируется к стене, полка устанавливается в пазы стойки. Соединение не требует дополнительной фиксации метизами.

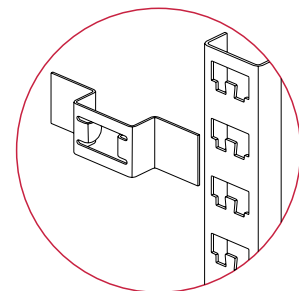
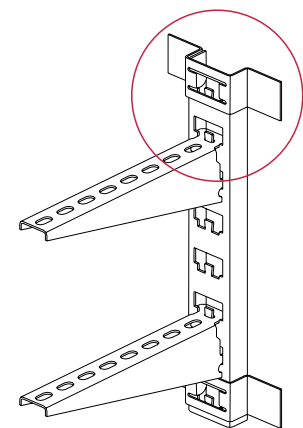


Скоба крепежная K1157

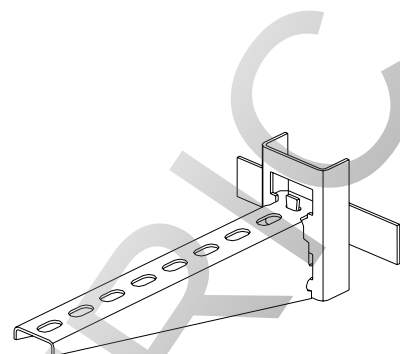
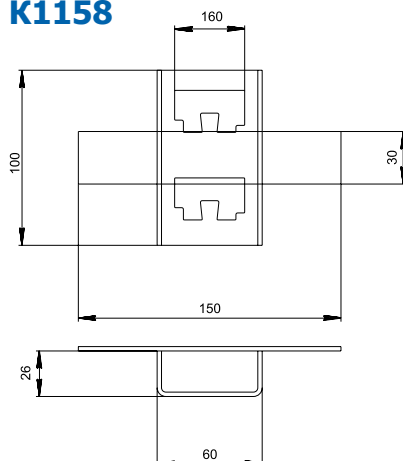


Артикул	Номер для заказа				Вес кг/шт	Упаковка шт
	ZS	G	M	RAL		
K1157	050203	350203	450203	250203	0.7	1

! Скоба крепежная K1157 предназначена для фиксации кабельных стоек. Соединение не требует фиксации метизами.



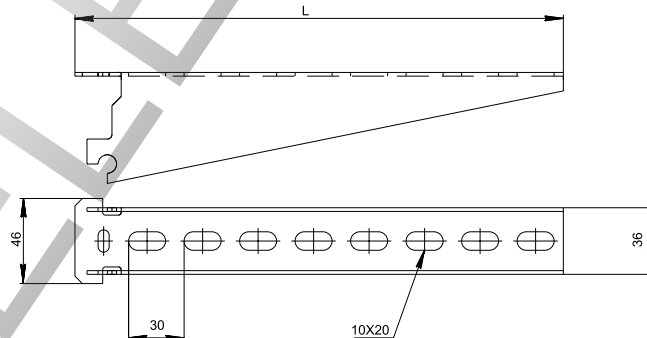
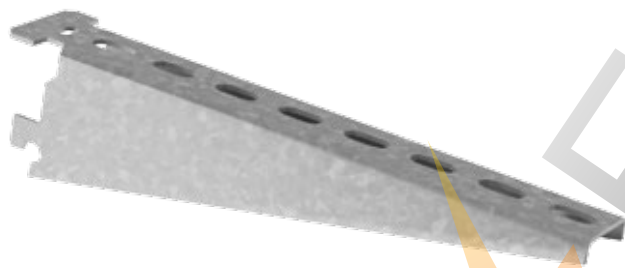
Основание одиночной полки K1158



Артикул	Номер для заказа				Вес кг/шт	Упаковка шт
	ZS	G	M	RAL		
K1158	057200	357200	457200	257200	0.7	1

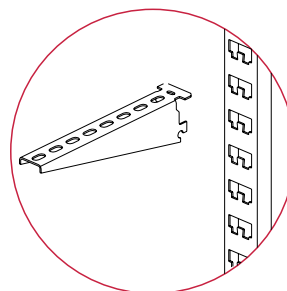
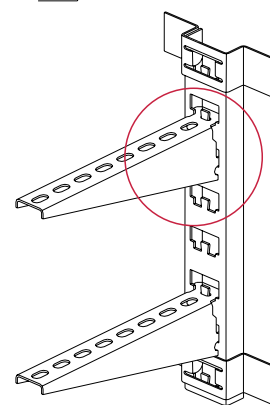
! Основание одиночной полки предназначено для организации одноуровневой кабельной трассы. Основание K1158 фиксируется к стене, полка устанавливается в пазы основания. Соединение не требует дополнительной фиксации метизами.

Полка кабельная



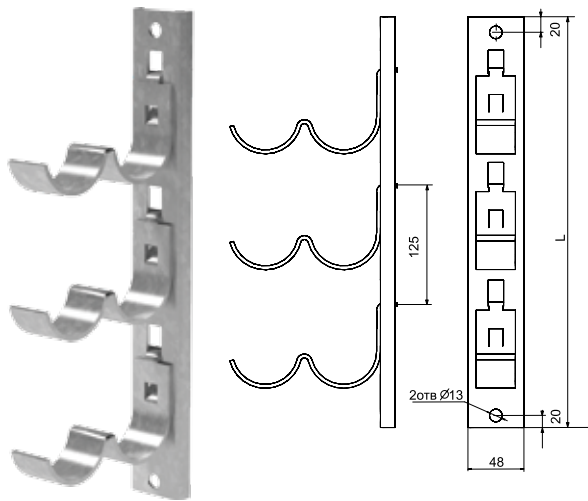
Артикул	Номер для заказа				Длина (L) мм	Число отверстий	Нагрузка (Q) кг	Вес кг/шт	Упаковка шт
	ZS	G	M	RAL					
K1160	057210	357210	457210	257210	175	2	17	0,2	1
K1161	057220	357220	457220	257220	265	4	27	0,3	1
K1162	057230	357230	457230	257230	355	6	40	0,5	1
K1163	057240	357240	457240	257240	445	8	50	0,7	1

! Полка устанавливается в пазы стойки, стойка фиксируется к стене. Соединение не требует фиксации метизами.



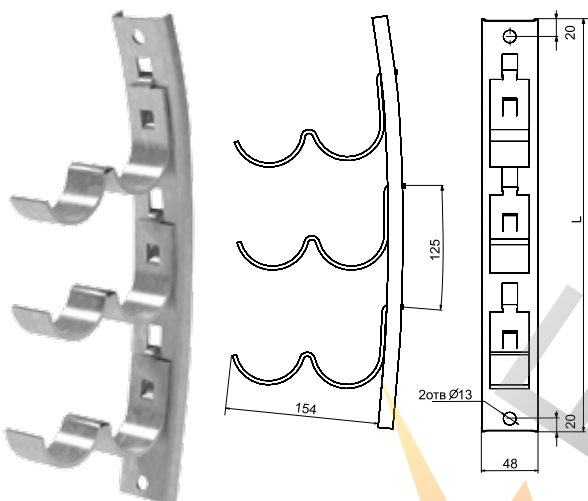


Рожковые кронштейны



Кронштейн рожковый прямолинейный

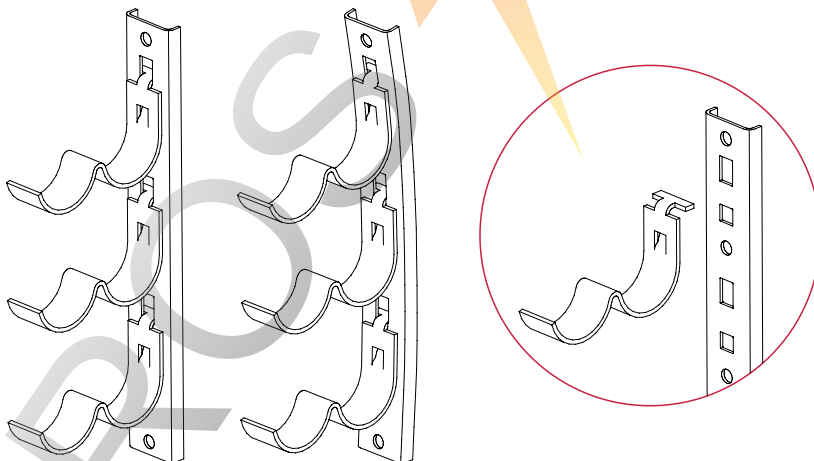
Артикул	Номер для заказа	Длина (L) мм	Количество рожков	Нагрузка на кронштейн кг	Нагрузка на рожок кг	Вес кг/шт
	6					
P2B2гц	355902	315	2	36	18	1,3
P2B3гц	355903	440	3	54	18	1,9
P2B4гц	355904	565	4	72	18	2,5
P2B5гц	355905	690	5	90	18	3,0
P2B6гц	355906	815	6	108	18	3,6
P2B7гц	355907	940	7	126	18	4,2
P2B11гц	355911	1440	11	198	18	6,5
P2B14гц	355900	1815	14	252	18	8,3
P2B15гц	355915	1940	15	270	18	8,9



Кронштейн рожковый криволинейный

Артикул	Номер для заказа	Длина (L) мм	Количество рожков	Нагрузка на кронштейн кг	Нагрузка на рожок кг	Вес кг/шт
	6					
P2K2гц	356002	315	2	36	18	1,3
P2K3гц	356003	440	3	54	18	1,9
P2K4гц	356004	565	4	72	18	2,5
P2K5гц	356005	690	5	90	18	3,0
P2K6гц	356006	815	6	108	18	3,6
P2K7гц	356007	940	7	126	18	4,2
P2K11гц	356011	1440	11	198	18	6,5
P2K14гц	356000	1815	14	252	18	8,3
P2K15гц	356015	1940	15	270	18	8,9

! Стойка фиксируется к стене анкерными болтами либо сваркой к закладным элементам основания. Кронштейны устанавливаются в стойку, не требуют дополнительной фиксации. Заземление организуется путем сварки стойки с полосой заземления либо проводом заземления.



Артикул содержит информацию об изделии: **P2XYгц**

P2 – Рожковый кронштейн

X – Исполнение

- **B** – прямолинейный

- **K** – криволинейный

Y – Количество рожков, шт

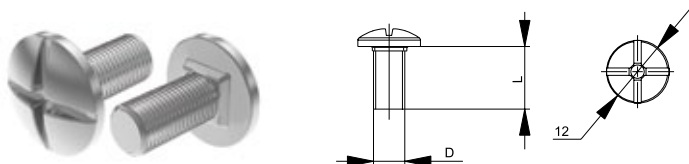
- **гц** – покрытие горячий цинк

! Изделие поставляется в сборе – стойка с необходимым количеством рожков. По предварительному заказу возможна поставка стоек с индивидуальным количеством рожков. Возможно изготовление одинарных и двойных рожков. Стойки выполнены из металла толщиной 3 мм, кронштейны из металла толщиной 4 мм. Базовое покрытие изделий – горячий цинк, возможно изготовление без защитного покрытия.



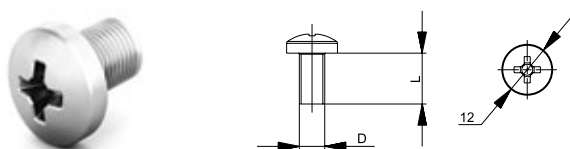
Система метизов

Винт с подголовником «ОСТЕК»



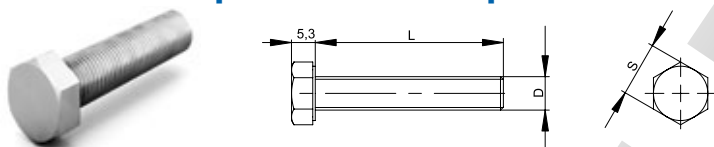
Артикул	Номер для заказа			Размер (D x L)	Упаковка шт	Вес упаковки кг
	Z	G	S			
ВПМ610	066607	-	-	M6x10	500	2,50
ВПМ612	066627	-	-	M6x12	500	2,85

Винт с полуцилиндрической головкой DIN 7985



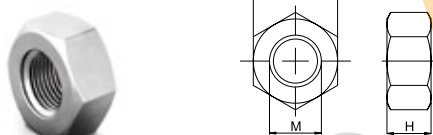
Артикул	Номер для заказа			Размер (D x L)	Упаковка шт	Вес упаковки кг
	Z	G	S			
ВМ610	066109	-	-	M6x10	500	2,50
ВМ612	066129	766612	166129	M6x12	500	2,85
ВМ616	066169	766616	166169	M6x16	500	2,96

Болт полнорезной с шестигранной головкой DIN 933



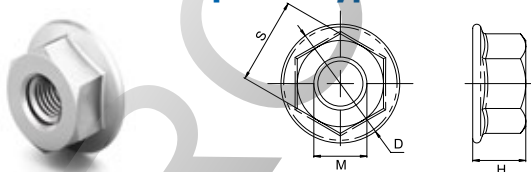
Артикул	Номер для заказа			Размер (D x L)	Размер под ключ (S) мм	Упаковка шт	Вес упаковки кг
	Z	G	S				
БМ835ПН	065839	-	-	M8x35	13	100	1,70
БМ840ПН	065809	-	-	M8x40	13	100	1,90
БМ845ПН	065859	765845	165859	M8x45	13	100	2,00
БМ855ПН	065559	765855	165559	M8x55	13	100	2,30
БМ1045ПН	065109	-	-	M10x45	17	50	1,70

Гайка DIN 934



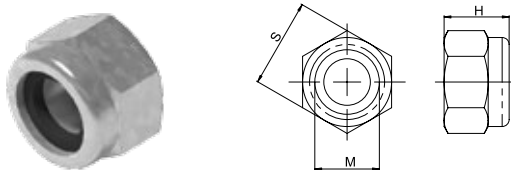
Артикул	Номер для заказа			Размер (M) мм	Высота (H) мм	Размер под ключ (S) мм	Упаковка шт	Вес упаковки кг
	Z	G	S					
ГМ6	067069	767006	167069	M6	5,2	10	500	2,00
ГМ8	067089	767008	167089	M8	6,8	13	500	2,50
ГМ10	067109	767010	-	M10	8,4	17	200	2,20

Гайка со стопорным буртиком самостопорящаяся DIN 6923



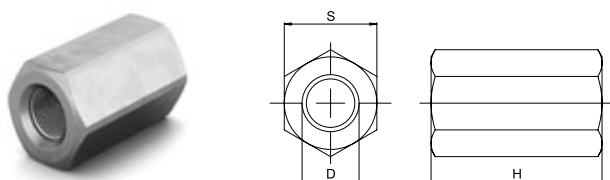
Артикул	Номер для заказа			Размер (M) мм	Высота (H) мм	(D) мм	Размер под ключ (S) мм	Упаковка шт	Вес упаковки кг
	Z	G	S						
ГМ6СБ	067609	767106	167609	M6	6	13,0	10	500	1,50
ГМ8СБ	067809	767108	167809	M8	8	16,8	13	250	1,75
ГМ10СБ	067009	767110	-	M10	10	20,7	17	100	1,20

Гайка самоконтрящаяся DIN 985



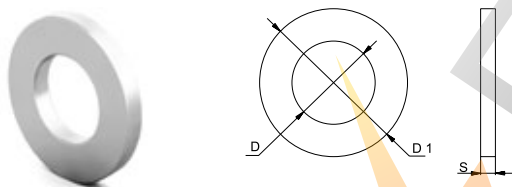
Артикул	Номер для заказа		Размер (M) мм	Высота (H) мм	Размер под ключ (S) мм	Упаковка шт	Вес упаковки кг
	Z	G					
ГМ6СК	067669		M6	6	10	200	0,45
ГМ8СК	067889		M8	8	13	100	0,60
ГМ10СК	067119		M10	10	17	100	1,20

Гайка соединительная DIN 6334



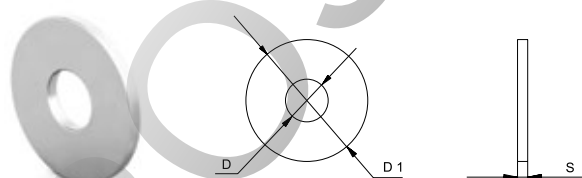
Артикул	Номер для заказа			Размер (D x H)	Диаметр (D) мм	Размер под ключ (S) мм	Упаковка шт	Вес упаковки кг
	Z	G	S					
ГСМ6	069069	769006	169069	M6x28	6	10	100	0,50
ГСМ8	069089	769008	169089	M8x28	8	13	100	2,00
ГСМ10	069109	769010	-	M10x30	10	17	50	2,30

Шайба с узкими полями DIN 125



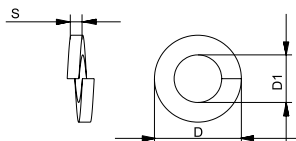
Артикул	Номер для заказа			Размер	Толщина (S) мм	Диаметр (D) мм	Диаметр (D1) мм	Упаковка шт	Вес упаковки кг
	Z	G	S						
ШМ6	068069	768006	168069	M6	1,6	6,6	12	1 000	1,00
ШМ8	068089	768008	168089	M8	1,6	9,2	16	1 000	2,00
ШМ10	068109	768010	-	M10	2,0	11,1	20	500	2,10

Шайба усиленная (с широкими полями) DIN 9021



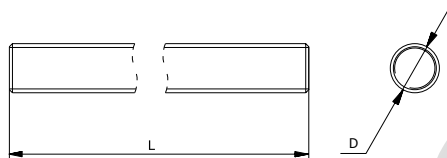
Артикул	Номер для заказа			Размер	Толщина (S) мм	Диаметр (D) мм	Диаметр (D1) мм	Упаковка шт	Вес упаковки кг
	Z	G	S						
ШМ6У	068609	768106	168609	M6	1,6	6,6	18	1 000	3,00
ШМ8У	068809	768108	168809	M8	1,6	9,2	24	500	2,50
ШМ10У	068019	768110	-	M10	1,6	11,1	30	500	3,60

Шайба-гровер DIN 127



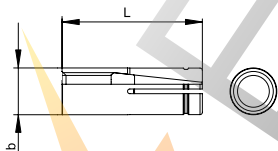
Артикул	Номер для заказа		Размер	Толщина (S) мм	Диаметр (D) мм	Диаметр (D1) мм	Упаковка шт	Вес упаковки кг
	Z	G						
ШМ6Г	068669		M6	1,2	9,3	6,1	1 000	3,0
ШМ8Г	068889		M8	1,6	12,2	8,2	500	1,9
ШМ10Г	068119		M10	2,0	15,2	10,2	500	2,2

Шпилька резьбовая DIN 975



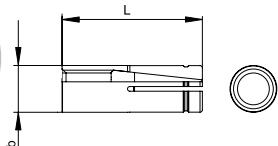
Артикул	Номер для заказа			Размер (D x L)	Длина (L) м	Упаковка шт	Вес упаковки кг
	Z	G	S				
ШП6-2	064629	-	164629	M6x2000	2	50	18,5
ШП8-2	064829	-	164829	M8x2000	2	25	15,0
ШП10-2	064109	-	-	M10x2000	2	20	19,0
ШП6-1	064619	764619	-	M6x1000	1	100	18,5
ШП8-1	064819	764819	-	M8x1000	1	50	15,0
ШП10-1	064119	764119	-	M10x1000	1	30	14,5

Анкер забивной стальной



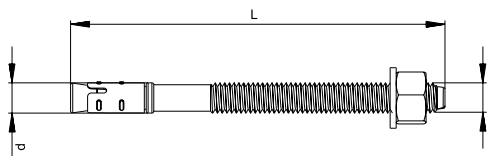
Артикул	Номер для заказа		Размер	Длина (L) мм	Диаметр сверла (b) мм	Глубина бурения мм	Момент затяжки Нм	Нагрузка на вырывание для бетона В20 кН	Упаковка шт	Вес упаковки кг
	Z	G								
A3M625	063629		M6x25	25	8	28	4	1,70	100	0,70
A3M830	063839		M8x30	30	10	33	8	2,70	100	1,30
A3M1040	063109		10x40	40	12	43	15	3,50	50	1,15
A3M1250	063129		12x50	50	15	53	35	4,50	50	2,25

Анкер разрезной латунный



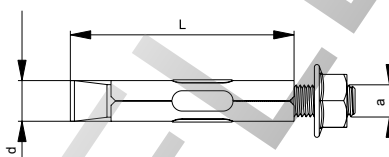
Артикул	Номер для заказа		Размер	Длина (L) мм	Диаметр сверла (b) мм	Глубина бурения мм	Момент затяжки Нм	Нагрузка на вырывание для бетона В20 кН	Упаковка шт	Вес упаковки кг
	Z	G								
A3M630л	063069		M6	30	8	28	4	1,70	100	0,70
A3M830л	063089		M8	30	10	33	8	2,70	100	1,30
A3M1040л	063139		M10	40	12	43	15	3,50	50	1,15

Анкерный болт клиновой



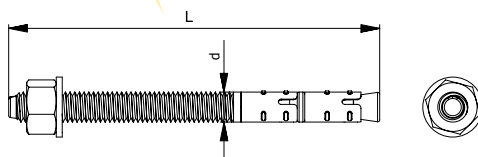
Артикул	Номер для заказа		Размер	Длина (L) мм	Диаметр резьбы (a) мм	Диаметр сверла (d) мм	Глубина бурения мм	Момент затяжки Нм	Мак толщина приклеиваемой детали мм	Нагрузка на вырывание для бетона В20 кН	Нагрузка на срез для бетона В20 кН	Упак. шт	Вес упаковки кг
	Z	G											
АБК640	062649	-	M6x40	40	6	6	35	10	10	1,4	1,4	100	1,12
АБК660	062669	-	M6x60	60	6	6	50	8	20	1,8	1,8	100	1,25
АБК665	062660	-	M6x65	65	6	6	50	8	20	1,8	1,8	50	0,85
АБК880	062309	762880	M8x80	80	8	8	60	8	25	3,6	4,8	50	1,55
АБК895	062890	-	M8x95	95	8	8	70	15	30	3,6	4,8	50	1,90
АБК8105	062319	-	M8x105	105	8	8	80	15	30	3,6	4,8	40	1,69
АБК8120	062810	762812	M8x120	120	8	8	80	15	50	3,6	4,8	40	1,84
АБК8150	062859	-	M8x150	150	8	8	120	15	40	3,6	7,8	40	2,30
АБК1065	062169	-	M10x65	65	10	10	60	45	10	13,8	18,4	40	1,37
АБК1080	062189	-	M10x80	80	10	10	60	45	25	13,8	18,4	30	1,20
АБК1095	062199	-	M10x95	95	10	10	80	45	25	13,8	18,4	30	1,80
АБК10125	062100	762101	M10x125	125	10	10	85	30	50	6,3	8,7	40	3,12
АБК12115	062120	-	M12x115	115	12	12	90	50	20	7,9	11,0	40	4,28

Анкерный болт с гайкой



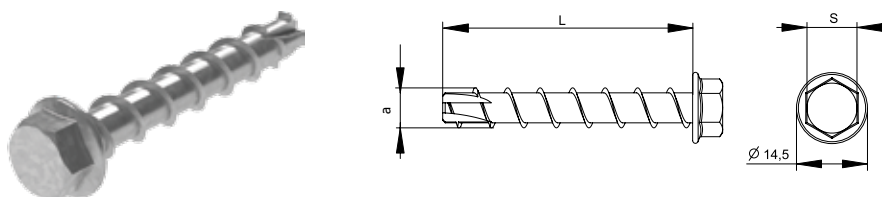
Артикул	Номер для заказа		Размер	Длина (L) мм	Диаметр резьбы (a) мм	Диаметр сверла (d) мм	Глубина бурения мм	Момент затяжки Нм	Мак толщина приклеиваемой детали мм	Нагрузка на вырывание для бетона В20 кН	Нагрузка на срез для бетона В20 кН	Упак. шт	Вес упаковки кг
	Z	G											
АБМ885	062889	-	M8x85	85	8	10	50	15	30	10,57	17,3	100	3,80
АБМ8100	062819	-	M8x100	100	8	12	110	20	10	10,57	17,3	100	3,30
АБМ8120	062829	-	M8x120	120	8	12	130	50	80	10,74	17,3	100	4,20
АБМ10125	062109	-	M10x125	125	10	12	40	30	85	18,34	20,4	30	2,34
АБМ10150	062159	-	M10x150	150	10	15	150	30	100	18,38	20,6	50	4,00

Анкерный болт с гайкой двухраспорный



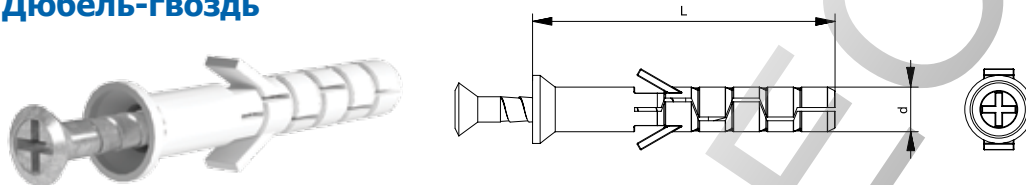
Артикул	Номер для заказа		Размер	Длина (L) мм	Диаметр резьбы мм	Диаметр сверла (d) мм	Глубина бурения мм	Момент затяжки Нм	Мак толщина приклеиваемой детали мм	Нагрузка на вырывание для бетона В20 кН	Нагрузка на срез для бетона В20 кН	Упак. шт	Вес упаковки кг
	Z	G											
АБД8100	062089	-	M8x100	100	8	12	105	20	10	5,5	7,0	50	3,5
АБД8150	062839	-	M8x150	150	8	12	155	20	60	5,5	7,0	50	4,8
АБД10100	062119	-	M10x100	100	10	15	105	40	5	10,0	15,5	25	2,5
АБД10150	062519	-	M10x150	150	10	15	155	40	40	10,0	15,5	25	3,6

Анкер-шуруп по бетону



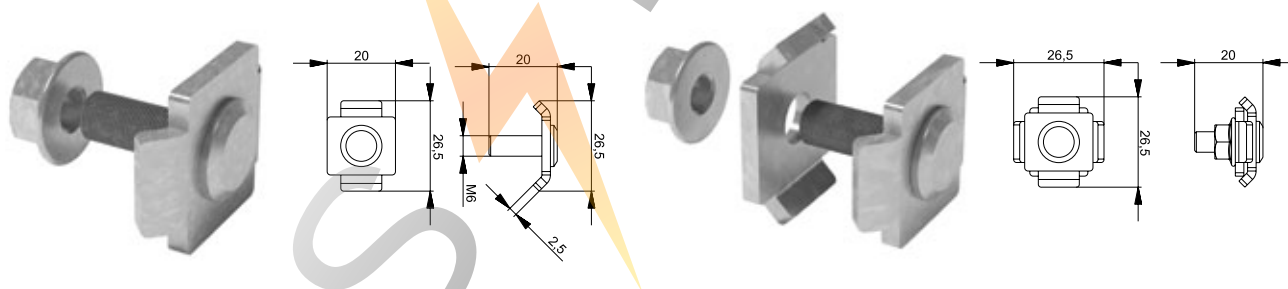
Артикул	Номер для заказа	Размер	Длина (L) мм	Диаметр резьбы (a) мм	Диаметр сверла мм	Глубина бурения мм	Момент затяжки Нм	MAX Толщина прикрепляемой детали мм	Нагрузка на вырывание для бетона В20 кН	Нагрузка на срез для бетона В20 кН	Упак. шт	Вес упаковки кг
	Z											
АБШ640	062409	6x50	50	5	7	60	1,3	1,3	100	0,92	100	3,80
АБШ680	062809	6x80	80	5	7	90	1,3	1,3	100	1,20	100	3,30
АБШ855	062559	8x50	50	6	9	65	1,4	4,1	100	1,53	100	4,20
АБШ865	062639	8x60	60	6	9	75	1,4	4,1	100	1,73	30	2,34
АБШ880	062009	8x80	80	6	9	95	1,4	4,1	50	0,97	50	4,00

Дюбель-гвоздь



Артикул	Номер для заказа		Размер (d x L)	Упаковка шт	Вес упаковки кг
	Z				
ДГ640к	061649		6x40	200	0,80
ДГ860к	061869		8x60	100	1,00

Соединитель проволочного лотка СПЛО, СПЛД



Артикул	Номер для заказа			Наименование	Упаковка шт	Вес упаковки кг
	Z	G	S			
СПЛО20	041001	741001	141001	Соединитель проволочного лотка одинарный 20 (крепежный комплект)	500	10
СПЛД20	040901	740901	140901	Соединитель проволочного лотка двойной 20 (крепежный комплект)	500	15

Артикул	Страница каталога	Артикул	Страница каталога	Артикул	Страница каталога
АБД	162	КХТп	43	СПЛД20	29, 163
АБК	162	ЛН(ЛНМЗТ) борт 100	36	СПЛО20	29, 163
АБМ	162	ЛН(ЛНМЗТ) борт 50	34	СПЛП	30
АБШ	163	ЛН(ЛНМЗТ) борт 80	35	СПН	138
АЗМ	161	ЛП	137	СПП	129
БМ	159	ЛП(ЛПМЗТ) борт 100	36	СППУ	129
ВЛЛ(ЛН) борт 50	105	ЛП(ЛПМЗТ) борт 50	34	СПС	132
ВЛЛ(СН) борт 50	105	ЛП(ЛПМЗТ) борт 80	35	СПС(ВН)	155
ВМ	159	МП	30	СПС(СН)	145
ВПМ	159	НЛО борт 100	104	СПСД(СН)	146
ГМ	159	НЛО борт 50	102	СПСу	132, 140
ГСМ	160	НЛО борт 80	103	СПТ	127, 133
ДГ	163	ННД	126, 139	СПТ(ВН)	152
ЗПУ	40	НПП(СН)	142	СПТ(СН)	142, 147
ЗТ	40	НПП120	127	СПУ	60, 120
ЗТ УЛ	81	ОГп	53	ССП(ВН)	153
К11	156	ПКД	144	ССП(СН)	147
КДВ	143, 148	ПКО	144	СТР	135
КЛЗТ	38, 107	ПКО(ВН)	154	СУ	62
КЛЗТ УЛ	79	ПКР(ВН)	155	СУП	62
КЛЗТз	39, 108	ПКУ(ВН)	154	ТЛНЛО	113
КЛЗТз УЛ	79	ПЛ(ПЛМ) борт 105	27	ТТп	42
КНПЛ	124	ПЛ(ПЛМ) борт 35	26	УВНТ	59
КНПЛБ	125	ПЛ(ПЛМ) борт 60	26	УВНТп 900	45
КНПЛУ	125	ПЛ(ПЛМ) борт 85	27	УВТ	59
КОГп	53	ПЛНЛО	110	УВТп 900	46
КОД	134, 148	ПЛПТ	63	УКП	130
КПЛНЛО	112	ПНЛО	119	УЛ(Н) борт 100	72
КПН(ВН)	150	ПНУ	124	УЛ(Н) борт 150	74
КПН(ЛН)	128, 133	ПП	136	УЛ(Н) борт 200	76
КПН(СН)	141	ППД	131	УЛ(Н) борт 50	66
КПП	135	ППП	47	УЛ(Н) борт 65	68
КППЛ	134	ППП	48	УЛ(Н) борт 80	70
КППЛС	130	ПППЛ	30	УЛ(П) борт 100	73
КПС(ВН)	151	ППЦ	49	УЛ(П) борт 150	75
КПТп	51	Пр УЛ	99	УЛ(П) борт 200	77
КПХп	52	ПСУ УЛ	93	УЛ(П) борт 50	67
КРПЛ	47	ПС	138	УЛ(П) борт 65	69
КРПП	48	ПТп	50	УЛ(П) борт 80	71
КРПЦ	49	ПХп	52	УМ	131
КС(ВН)	153	ПШС	62, 121	УПТп	41
КТЛНЛО	115	Р2В	158	УПТп 1350	44
КТТп	42	Р2К	158	УСВ	58
КУВНТп 900	45	РКПН(СН)	141	УСВН	57
КУВТп 900	46	РПК	144	УСВНР УЛ	88
КУПТп	41	СВ	63	УСВР УЛ	90
КУПТп 1350	44	СЗСЛ	60	УСКЛ	119
КУСВ	58	СК	30	УСЛЛ	119
КУСВН	57	СКЛ	126	УСП	54
КУСВНР УЛ	89	СЛБ	61	УСПР УЛ	82
КУСВР УЛ	91	СЛБ УЛ	98	УСС(ВН)	153
КУСП	54	СЛУ	61	УСТ	55
КУСПР УЛ	83	СЛУ УЛ	95, 120	УСТР УЛ	84
КУСТ	55	СЛУИ	61	УСХ	56
КУСТР УЛ	85	СЛУИ УЛ	96, 121	УСХР УЛ	86
КУСХ	56	СЛУШ УЛ	97, 121	ХКУ	39, 80, 109
КУСХР УЛ	87	СН	128, 139	ХЛНЛО	116
КХЛНЛО	118	СПЛБ	29	ХТп	43
				ШМ	160
				ШП	161

www.ostec.ru

info@ostec.ru

Москва

+7 (495) 662-53-18
mos@ostec.ru

Санкт-Петербург

+7 (812) 490-50-15
spb@ostec.ru

Владивосток

+7 (924) 139-03-00
vl@ostec.ru

Волгоград

+7 (937) 080-34-02
volgograd@ostec.ru

Екатеринбург

+7 (343) 263-79-32
ural@ostec.ru

Иркутск

+7 (924) 530-93-30
irk@ostec.ru

Казань

+7 (927) 249-48-06
tat@ostec.ru

Краснодар

+7 (961) 519-34-89
yug@ostec.ru

Красноярск

+7 (923) 317-10-95
krsk@ostec.ru

Новосибирск

+7 (383) 217-48-09
sib@ostec.ru

Самара

+7 (846) 268-99-22
samara@ostec.ru

Тюмень

+7 (922) 178-38-55
tyumen@ostec.ru

Уфа

+7 (927) 231-01-42
ufa@ostec.ru

Хабаровск

+7 (924) 101-00-40
khv@ostec.ru

Казахстан

+7 (777) 515-34-46
kz@ostec.ru



Дистрибьютор OSTEC

