

Плавкие вставки ПВД к предохранителям серии ПРС



Плавкая вставка ПВД предназначена для защиты от токов короткого замыкания и токов перегрузки оборудования и электрических сетей с номинальным напряжением до 380 В частотой 50 и 60 Гц, а также для защиты проводов от недопустимых перегрузок.

Типоисполнения, габаритные, установочные размеры и масса плавких вставок приведены на рис. 15.1 и 15.2.

Пример записи обозначения плавкой вставки второго габарита к предохранителям ПРС-25 на номинальный ток 20 А, без указателя срабатывания, климатического исполнения У, категории 3 при заказе и записи в документации другого изделия:

- для поставок внутри страны:

"Плавкая вставка ПВДП-20УЗ ТУ 16-522.112-74"

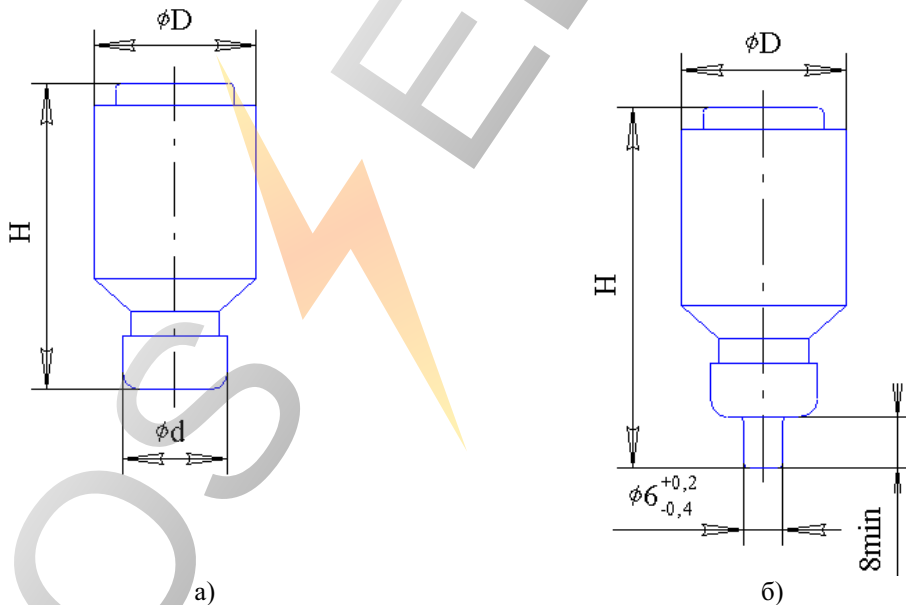
то же с указателем срабатывания:

"Плавкая вставка ПВДП-20УЗИ ТУ 16-522.112-74"

- для поставок на экспорт:

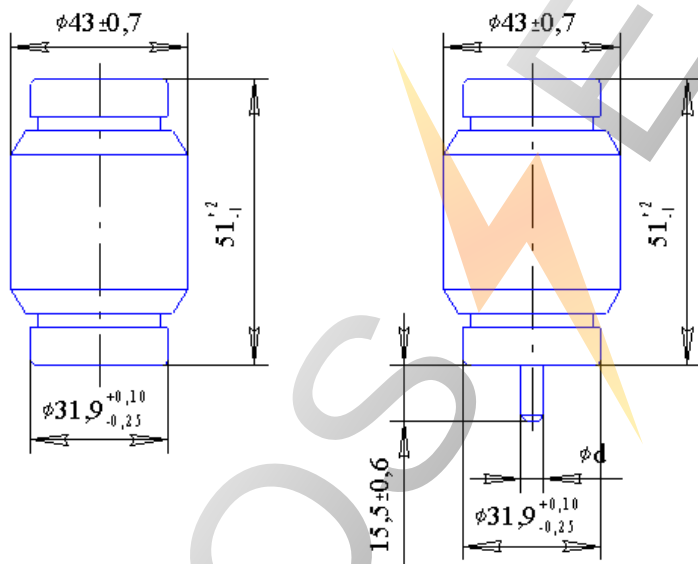
"Плавкая вставка ПВДП-20УЗ. Экспорт. ТУ 16-522.112-74"

Габаритные, установочные размеры и масса плавкой вставки



Тип плавкой вставки	Номинал. ток плавкой вставки, А	H, мм	D, мм	d, мм	Масса, г	
ПВД-I	1	$34^{+1,0}_{-1,5}$	$17^{+0,4}_{-1,0}$	$14 \pm 0,2$	14,6	
	2					
	4					
	6,3					
	10					
ПВД-II	4	$50^{+1,0}_{-1,3}$	22 ± 1	См. рис. 15.16	30	
	6,3				30	
	10				$8^{+0,2}_{-0,4}$	30
	16				$10^{+0,2}_{-0,4}$	32
	20				$12^{+0,2}_{-0,4}$	35
	25				$13,9 \pm 0,1$	34
ПВД-III	25	$50^{+1,5}_{-1,0}$	$27 \pm 0,7$	$14^{+0,2}_{-0,4}$	53	
	40			$16^{+0,1}_{-0,5}$	55	
	63			$21^{+0,2}_{-0,5}$	57	

Рис. 15.1 – Плавкие вставки типа ПВД-I, ПВД-II, ПВД-III



Масса 0,16 кг

а) Плавкая вставка ПВД-IV на номинальный ток 40 А

Масса 0,17 кг

б) Плавкая вставка ПВД-IV на номинальные токи 63, 80, 100 А

Номинальный ток плавкой вставки	d, мм
63	5
80	6
100	7

Рис. 15.2 - Плавкая вставка ПВД-IV

Структура условного обозначения типоисполнения плавкой вставки

ПВД X - X X X X
1 2 3 4 5 6

1	ПВД - плавкая вставка диоцед
2	Условное обозначение габарита плавкой вставки: I - первый (1; 2; 4; 6,3; 10 А) II - второй (4; 6,3; 10; 16; 20; 25 А) III - третий (20; 25; 40; 63 А) IV - четвертый (40; 63; 80; 100 А)
3	Номинальный ток в амперах
4	Условное обозначение климатического исполнения по ГОСТ 15543-70: У, Т, ХЛ
5	Условное обозначение категории размещения по ГОСТ 15150-69
6	Буква "И" - с указателем срабатывания Без буквы - без указателя срабатывания

ROS ELECTRIC