

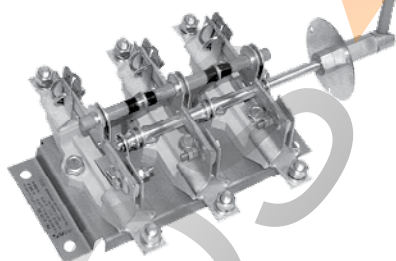
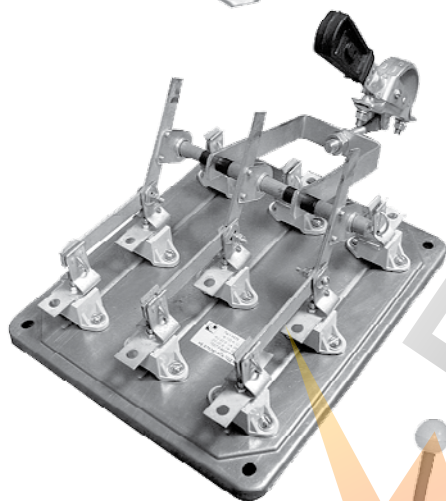
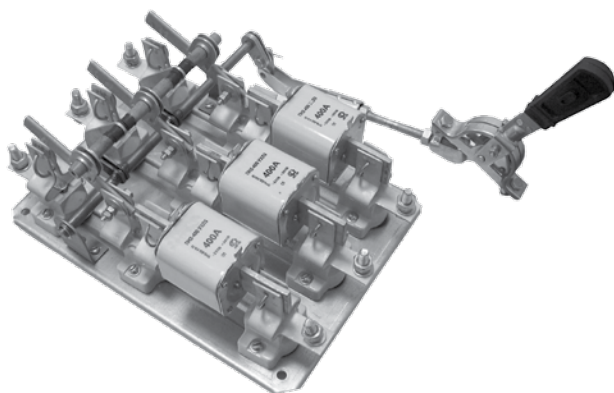
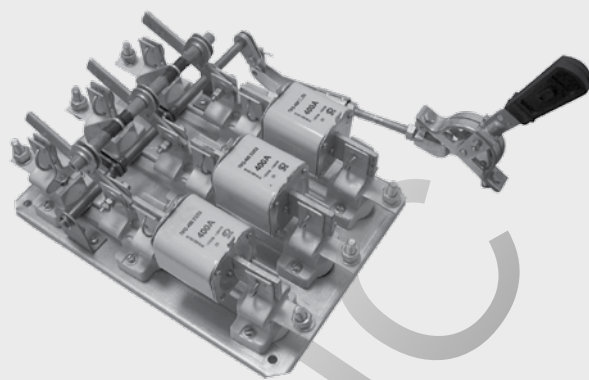
# РАЗЪЕДИНИТЕЛИ-ПРЕДОХРАНИТЕЛИ РП

## И РАЗЪЕДИНИТЕЛИ Р и П

ТУ3424-054-05758109-2010

Соответствует ГОСТ Р 50030.3-99

(МЭК 60947-3-99)



### ПРЕИМУЩЕСТВА КЭАЗ

Отечественная серия трехполюсных Разъединителей-предохранителей (в дальнейшем рубильников) РП с предохранителями на общей плите на номинальные токи 100, 250, 400, 630А (4 габарита) с ассортиментом типоразмеров. Простота и надежность, проверенные временем, что подтверждается наибольшим распространением и популярностью среди отечественных рубильников на территории стран СНГ. Три типоразмера привода (смещенный (боковой), центральный, боковая рукоятка) позволяют одинаково удобно оперировать рубильником вне зависимости от конструкции щита.

### ОСОБЕННОСТИ КОНСТРУКЦИИ

В конструкции рубильника применена контактная система ножевого типа с видимым разрывом цепи

Токоведущие элементы изготовлены из высококачественной меди марки М1

Необходимое контактное нажатие обеспечивается пружинами на контактных стойках и сферическими шайбами на шарнирных стойках

### ОБЛАСТЬ ПРИМЕНЕНИЯ

**Функции:** Предназначены для пропускания номинальных токов включения и отключения без нагрузки, а также нечастых (не более 5 в час) неавтоматических коммутаций электрических цепей переменного тока частотой

50 Гц, напряжением до 380В в устройствах распределения электрической энергии.

**Отрасль:** ВРУ жилых, общественных и промышленных зданий, шкафы и пункты распределительные, трансформаторные подстанции.

ТЕХНИЧЕСКИЕ ХАРАКТЕРИСТИКИ  
РАЗЪЕДИНИТЕЛЕЙ-ПРЕДОХРАНИТЕЛЕЙ СЕРИИ РП

НАИМЕНОВАНИЕ ПАРАМЕТРА	ЗНАЧЕНИЕ ПАРАМЕТРА		
Номинальное рабочее напряжение (Ue), В	380		
Номинальные рабочие токи (Ie), А	100; 250; 400; 630		
Номинальная частота переменного тока, Гц	50		
Номинальная включающая и отключающая способность при напряжении 1,05 Ue, коэффициенте мощности 0,95, при токе 1,5 Ie, циклов «ВО»	10		
Номинальный кратковременно выдерживаемый ток	100А-20кА; 250А-20кА; 400А-30кА; 630А-32кА		
Механическая износостойкость, циклов «ВО»	не менее 2500		
Количество и сечение подключаемых проводников, мм <sup>2</sup> (max)	Рубильников	Предохранителей	
	На ток 100А	2х50	2х50
	На ток 250А	2х150	2х150
	На ток 400А	3х120	3х120
	На ток 630А	4х120	4х120
Номинальный режим эксплуатации	продолжительный		
Вид климатического исполнения по ГОСТ 15150	УЗ		
Степень защиты по ГОСТ14254	IP00		
Класс защиты от поражения электрическим током по ГОСТ 12.2.007.0	0		
Категория применения по ГОСТ Р 50030.3	АС-20В		

СТРУКТУРА УСЛОВНОГО ОБОЗНАЧЕНИЯ

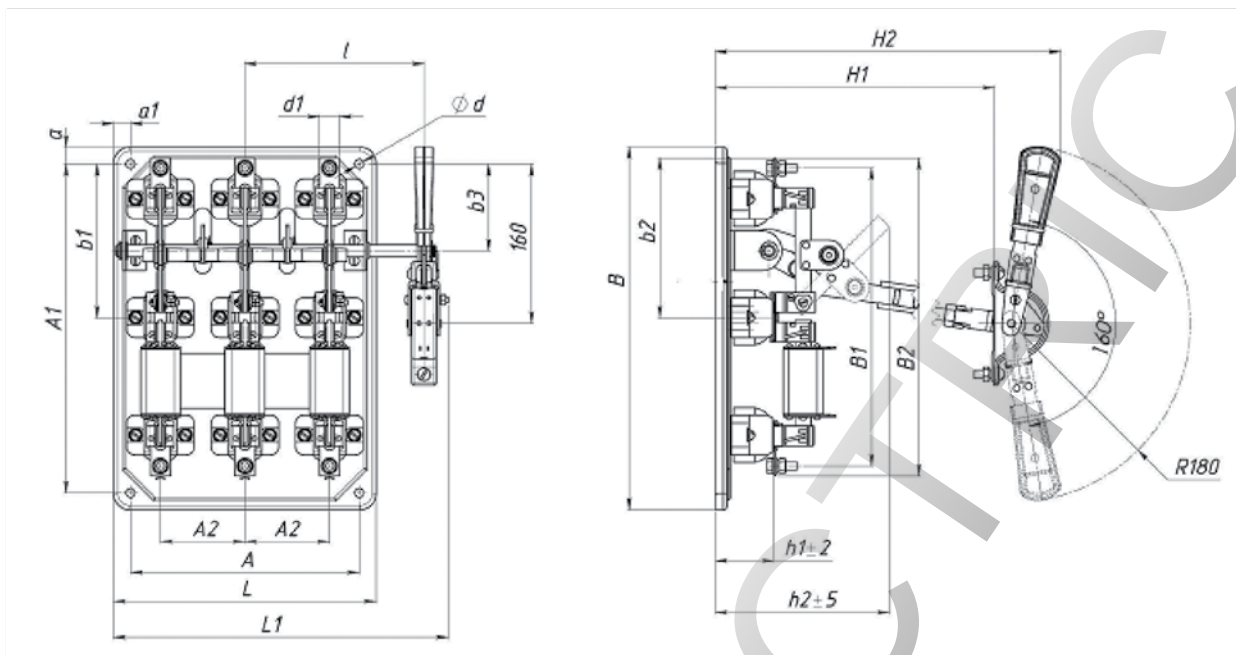
Разъединитель-предохранитель РП X<sub>1</sub>-X<sub>2</sub>X<sub>3</sub>/2X<sub>4</sub>-X<sub>5</sub>...А-X<sub>6</sub>X<sub>7</sub>-УХЛЗ-X<sub>8</sub>-КЭАЗ

<b>Разъединитель-предохранитель</b>	– Тип изделия
<b>РП</b>	– Обозначение типа
<b>X<sub>1</sub></b>	– Вид рукоятки ручного привода: Б – боковая смещенная С – передняя смещенная Ц – центральный привод
<b>X<sub>2</sub>X<sub>3</sub></b>	– Условное обозначение условного теплового тока: 1 - 100А 2 - 250А 4 - 400А 6 - 630А 10 - 1000А 16 - 1600А
<b>2</b>	– Длина вала - 205 мм
<b>X<sub>4</sub></b>	– Исполнение привода: Л – левое; П – правое
<b>X<sub>5</sub>...А</b>	– Номинальный ток, А 100 250 400 630 1000 1600
<b>X<sub>6</sub>X<sub>7</sub></b>	– Комплектность плавкими вставками: Без ПВ – без плавких вставок; ПВ – с плавкими вставками
<b>УХЛЗ</b>	– Климатическое исполнение и категория размещения
<b>X<sub>8</sub></b>	– вид приемки: АЭС, ПЗ, РЕГ
<b>КЭАЗ</b>	– Торговая марка

**Пример** записи условного обозначения разъединителя-предохранителя на общей плите со смещенным (боковым) левым приводом, 1 исполнения, на номинальный ток 100А, без плавких вставок, климатического исполнения УЗ: **Разъединитель-предохранитель РПС-1/Л-100А-БезПВ-УЗ-КЭАЗ**

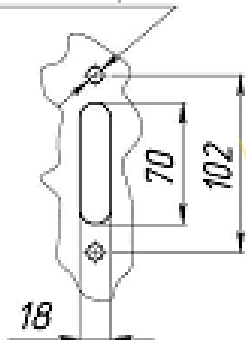
# ГАБАРИТНЫЕ, УСТАНОВОЧНЫЕ РАЗМЕРЫ И МАССА РАЗЪЕДИНИТЕЛЕЙ-ПРЕДОХРАНИТЕЛЕЙ СЕРИИ РП

Со смещенным (боковым) приводом



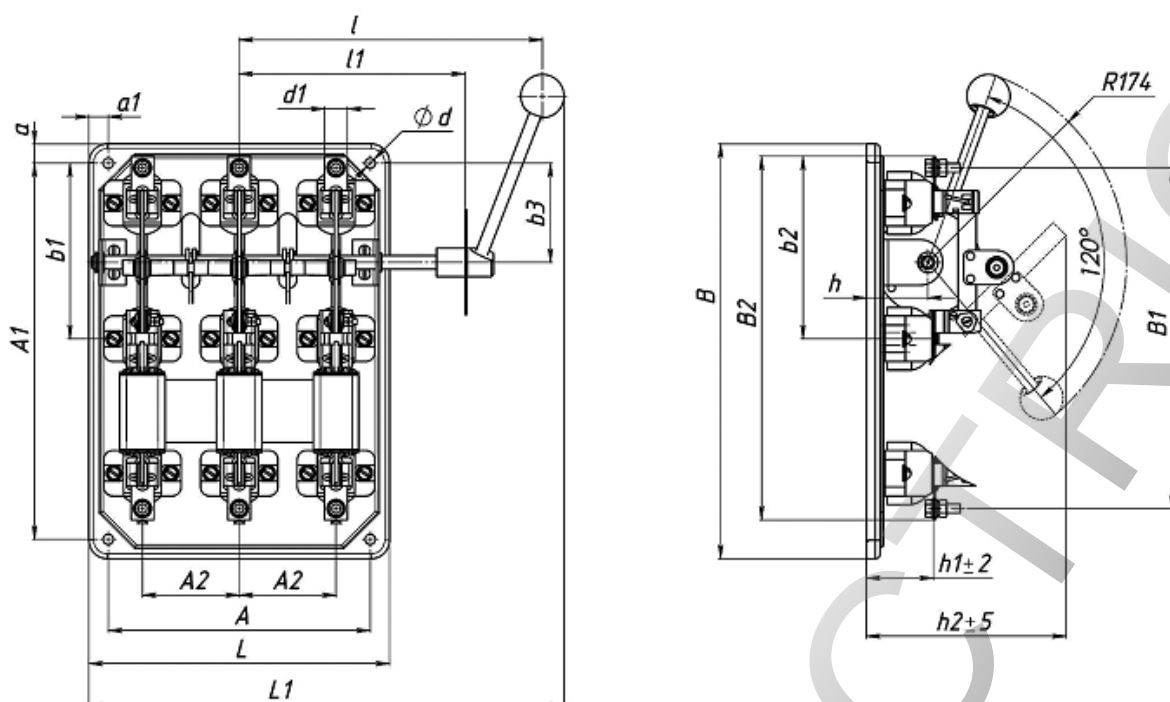
## Отверстия в оболочке для установки привода

2 отв.  $\phi 9$

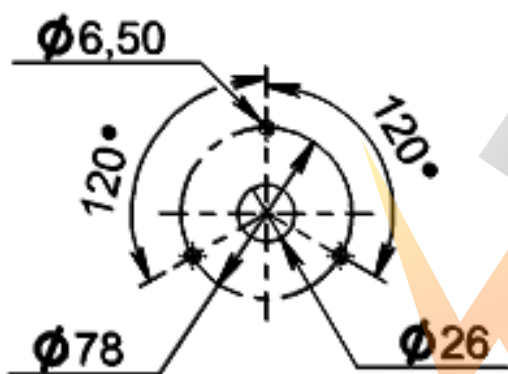


Типо-исполнение	Размеры, мм																		
	A	A1	A2	H1	H2	L	L1	I	B	B1	B2	b1	b2	d	d1	A3	b3	L2	
РПС-1										299	319	154	160						
РПС-2	230	330	85	350	420	264	336,5	180	364	315	340	164	170,5	9	25	102	24	82	
РПС-4										359	384	154	179						
РПС-6	300	345	120			380	439,5	225	368	380,5	416,5	173	184,5		35	150	20	130	

С боковой рукояткой

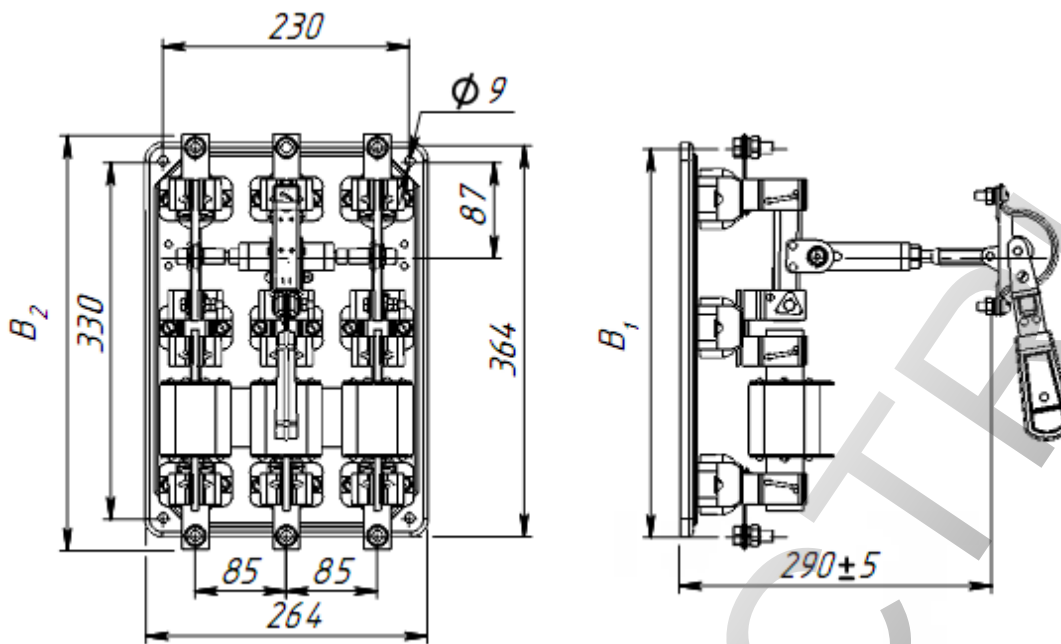


Отверстия в оболочке для установки боковой смещенной рукоятки

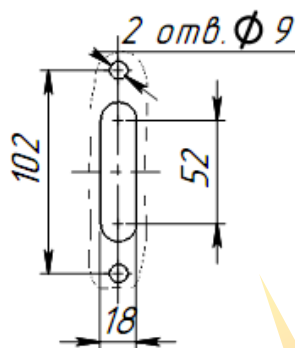


Типо-исполнение	Размеры, мм													
	A	A1	A2	L	L1	B	B1	B2	l	l1	b1	b2	d	d1
РПБ-1							299	319			154	160		20
РПБ-2	230	330	85	264	336.5	364	315	340	180	197.5	164	170.5	9	25
РПБ-4							359	384			154	179		
РПБ-6	300	345	120	380	439.5	368	380.5	416.5	225	242.5	173	184.5		35

С центральной рукояткой  
Разъединители-предохранители с центральным приводом  
на токи 100 А, 250 А и 400 А



Отверстия в оболочке для установки привода



Типоисполнение	Условный тепловой ток	Размеры, мм	
		B1	B2
РПЦ-1	100	299	319
РПЦ-2	250	315	340
РПЦ-4	400	359	384

Разъединители-предохранители с центральным приводом  
на ток 630 А

