



ROS

ELECTRIC

2 Силовое оборудование защиты и коммутации

Силовые автоматические выключатели82
Автоматические выключатели ВА8882
Автоматические выключатели ВА07122
Предохранители127
Предохранители ППНИ127
Выключатели-разъединители134
Выключатели-разъединители ВР32И134
Устройства ПВР139
Разъединители серии РЕ143
Разъединители-предохранители серии РП147



Силовые автоматические выключатели

Автоматические выключатели ВА88

Автоматические выключатели ВА88 предназначены для проведения тока в нормальном режиме и отключения тока при коротких замыканиях, перегрузке, недопустимых снижениях напряжения, а также для оперативных включений и отключений участков электрических цепей и рассчитаны на эксплуатацию в электроустановках с номинальным рабочим напряжением до 400 В и на номинальные токи от 12,5 до 1600 А. Соответствуют требованиям ГОСТ Р 50030.2 и изготовлены по техническим условиям ТУ 3422-001-18461115-2009.



Автоматические выключатели награждены серебряной медалью 16-й Международной выставки «Электро-2007» в номинации «Лучшее электрооборудование».

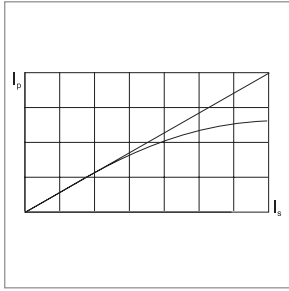
Преимущества

- Простая самостоятельная установка дополнительных устройств:
 - аварийный контакт;
 - дополнительный контакт;
 - независимый расцепитель;
 - расцепитель минимального напряжения;
 - привод ручной поворотный;
 - электропривод;
 - втычная панель;
 - выдвигающая панель.
- Стандартная комплектация каждого автоматического выключателя состоит из переходных шин или кабельных

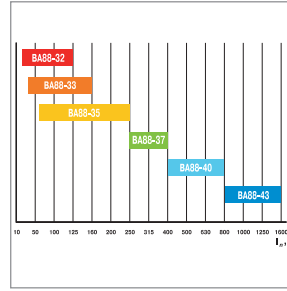
наконечников, межфазных перегородок, комплекта винтов и гаек для подсоединения проводников, комплекта винтов для крепления автоматического выключателя к монтажной панели.

- При помощи специальных скоб автоматы ВА88-32 и ВА88-33 можно монтировать на DIN-рейку.
- Габариты и вес – на 10–20% меньше аналогичных выключателей других отечественных производителей, что позволяет монтировать шкафы и щиты меньшего размера. Кроме того, малые размеры делают возможной замену старых автоматических выключателей на выключатели серии ВА88.

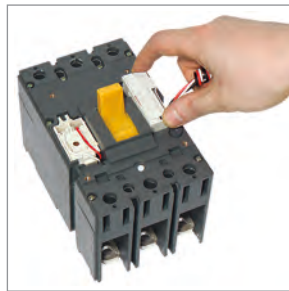
Особенности конструкции



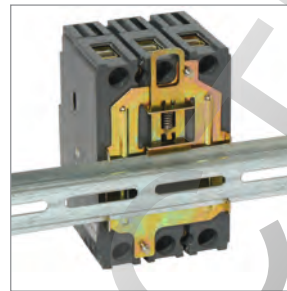
Токоограничение, то есть фактический ток во время короткого замыкания гораздо ниже расчетного. Это реализовано за счет увеличенной скорости разрыва контактов, динамическое действие магнитного поля и структура дугогасящей камеры способствуют гашению дуги в кратчайшее возможное время.



Полный диапазон тепловых расцепителей дает возможность обеспечить селективность при многоступенчатой системе защиты.



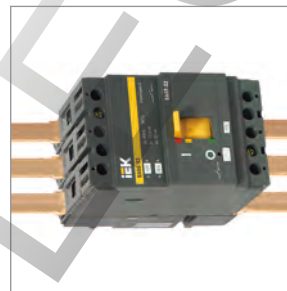
Конструкция автоматического выключателя VA88 позволяет самостоятельно устанавливать дополнительные устройства.



При помощи специальной скобы RCS автоматические выключатели VA88-32, VA88-33 можно монтировать на DIN-рейку.



Пластиковые детали корпуса выключателей выполнены из стеклонаполненного полиамида, обеспечивающего устойчивость к деформациям, возникающим при коротком замыкании.



Выключатели VA88 могут устанавливаться в любом положении без изменений их номинальных характеристик. Выключатели VA88 могут запитываться через верхние или нижние клеммы без нарушения работоспособности.



Двойная изоляция – полное разделение силовой и вспомогательной цепей. Корпус каждого из дополнительных устройств помещается в отдельную нишу, что полностью исключает риск контакта с активными частями и повышает безопасность обслуживания и проверки.



Большие значения номинальной предельной наибольшей отключающей способности – до 50 кА.

Комплектация



Переходные шины



Межфазные перегородки



Комплект винтов для крепления на панель



Комплект для присоединения внешних проводов

Руководство по выбору



Тип автоматического выключателя	BA88-32	BA88-33	BA88-35	BA88-35 с расцепителем MP211		
Максимальный номинальный ток (базовый габарит) I_{nm} , А	125	160	250	250		
Расцепитель сверхтоков	тепловой и электромагнитный	тепловой и электромагнитный	тепловой и электромагнитный	электронный		
Номинальный ток (уставка теплового расцепителя), I_n , А	12,5, 16, 25, 32, 40	50, 63, 80, 100, 125	16, 25, 32, 40	50, 63, 100, 125, 160	63, 80, 100, 125, 160, 200, 250	250·(0,4÷1)
Уставка электромагнитного расцепителя I_m , А	500	10· I_n	500	10· I_n	10· I_n	регулируемый (1,5÷12)· I_n
Номинальная рабочая наибольшая отключающая способность I_{cs} при 400 В, кА	12,5	17,5	25	25	25	25
Номинальная предельная наибольшая отключающая способность I_{cu} при 400 В, кА	25	35	35	35	35	35
Дополнительные устройства						
Тип ручного поворотного привода	ПРП-1 125 А (ПРП-32)	ПРП-1 160 А (ПРП-33)	ПРП-1 250 А (ПРП-35)	ПРП-1 250 А (ПРП-35)		
Тип скобы крепления на DIN-рейку	Скоба RCS-1	Скоба RCS-2				
Тип аварийного контакта	АК-125/160 (АК-32/33)	АК-125/160 (АК-32/33)	АК-250/400 (АК-35/37)	АК-250/400 (АК-35/37)		
Тип дополнительного контакта	ДК-125/160 (ДК-32/33)	ДК-125/160 (ДК-32/33)	ДК-250/400 (ДК-35/37)	ДК-250/400 (ДК-35/37)		
Тип расцепителя независимого	РН-125/160 (РН-32/33)	РН-125/160 (РН-32/33)	РН-250/400 (РН-35/37)	РН-250/400 (РН-35/37)		
Тип расцепителя минимального напряжения	РМ-125/160 (РМ-32/33)	РМ-125/160 (РМ-32/33)	РМ-250/400 (РМ-35/37)	РМ-250/400 (РМ-35/37)		
Тип электропривода	ЭП-32/33	ЭП-32/33	ЭП-35/37	ЭП-35/37		
Тип панели монтажной для втычного монтажа переднего присоединения	ПМ1/П-32	ПМ1/П-33	ПМ1/П-35	—		
Тип панели монтажной для втычного монтажа заднего резьбового присоединения	ПМ1/Р-32	ПМ1/Р-33	ПМ1/Р-35	—		
Тип панели монтажной для выкатного монтажа переднего присоединения	—	—	ПМ2/П-35	—		
Тип панели монтажной для выкатного монтажа заднего присоединения	—	—	ПМ2/Р-35	—		



2




BA88-37	BA88-37 с расцепителем МР211	BA88-40	BA88-40 с расцепителем МР211	BA88-43 с расцепителем МР211
400	400	800	800	1600
тепловой и электромагнитный	электронный	тепловой и электромагнитный	электронный	электронный
250, 315, 400	400 · (0,4 ÷ 1)	400, 500, 630, 800	800 · (0,4 ÷ 1)	1000 · (0,4 ÷ 1), 1250 · (0,4 ÷ 1), 1600 · (0,4 ÷ 1)
10 · I _n	регулируемый (1,5 ÷ 12) · I _n	10 · I _n	регулируемый (1,5 ÷ 12) · I _n	регулируемый (1,5 ÷ 12) · I _n
35	35	35	35	50
35	35	35	35	50
ПРП-1 400 А (ПРП-37)	ПРП-1 400 А (ПРП-37)	ПРП-1 800 А (ПРП-40)	ПРП-1 800 А (ПРП-40)	—
АК-250/400 (АК-35/37)	АК-250/400 (АК-35/37)	АК-800/1600 (АК-40/43)	АК-800/1600 (АК-40/43)	АК-800/1600 (АК-40/43)
ДК-250/400 (ДК-35/37)	ДК-250/400 (ДК-35/37)	ДК-800/1600 (ДК-40/43)	ДК-800/1600 (ДК-40/43)	ДК-800/1600 (ДК-40/43)
РН-250/400 (РН-35/37)	РН-250/400 (РН-35/37)	РН-800/1600 (РН-40/43)	РН-800/1600 (РН-40/43)	РН-800/1600 (РН-40/43)
РМ-250/400 (РМ-35/37)	РМ-250/400 (РМ-35/37)	РМ-800/1600 (РМ-40/43)	РМ-800/1600 (РМ-40/43)	РМ-800/1600 (РМ-40/43)
ЭП-35/37	ЭП-35/37	ЭП-40	ЭП-40	ЭП-43
ПМ1/П-37	ПМ1/П-37	—	—	—
ПМ1/Р-37	ПМ1/Р-37	—	—	—
ПМ2/П-37	ПМ2/П-37	ПМ2/П-40	ПМ2/П-40	ПМ2/П-43
ПМ2/Р-37	ПМ2/Р-37	ПМ2/В-40	ПМ2/В-40	ПМ2/В-43

ROSS

Ассортимент автоматических выключателей ВА88

	Наименование	Номинальный ток, А	Количество полюсов	Номинальная предельная наибольшая отключающая способность I _{ow}	Кол-во в упаковке, шт.		Артикул
					индивидуальной	групповой	
	ВА88-32 3P 12,5 А 25 кА	12,5	3	25	1	20	SVA10-3-0012
	ВА88-32 3P 16 А 25кА	16	3	25	1	20	SVA10-3-0016
	ВА88-32 3P 25 А 25 кА	25	3	25	1	20	SVA10-3-0025
	ВА88-32 3P 32 А 25 кА	32	3	25	1	20	SVA10-3-0032
	ВА88-32 3P 40 А 25 кА	40	3	25	1	20	SVA10-3-0040
	ВА88-32 3P 50 А 25 кА	50	3	25	1	20	SVA10-3-0050
	ВА88-32 3P 63 А 25 кА	63	3	25	1	20	SVA10-3-0063
	ВА88-32 3P 80 А 25 кА	80	3	25	1	20	SVA10-3-0080
	ВА88-32 3P 100 А 25 кА	100	3	25	1	20	SVA10-3-0100
	ВА88-32 3P 125 А 25 кА	125	3	25	1	20	SVA10-3-0125
	ВА88-33 3P 16 А 35 кА	16	3	35	1	16	SVA20-3-0016
	ВА88-33 3P 32 А 35 кА	32	3	35	1	16	SVA20-3-0032
	ВА88-33 3P 40 А 35 кА	40	3	35	1	16	SVA20-3-0040
	ВА88-33 3P 50 А 35 кА	50	3	35	1	16	SVA20-3-0050
	ВА88-33 3P 63 А 35 кА	63	3	35	1	16	SVA20-3-0063
	ВА88-33 3P 80 А 35 кА	80	3	35	1	16	SVA20-3-0080
	ВА88-33 3P 100 А 35 кА	100	3	35	1	16	SVA20-3-0100
	ВА88-33 3P 125 А 35 кА	125	3	35	1	16	SVA20-3-0125
	ВА88-33 3P 160 А 35 кА	160	3	35	1	16	SVA20-3-0160
	ВА88-35 3P 63 А 35кА	63	3	35	1	6	SVA30-3-0063
	ВА88-35 3P 80 А 35кА	80	3	35	1	6	SVA30-3-0080
	ВА88-35 3P 100 А 35кА	100	3	35	1	6	SVA30-3-0100
	ВА88-35 3P 125 А 35 кА	125	3	35	1	6	SVA30-3-0125
	ВА88-35 3P 160 А 35 кА	160	3	35	1	6	SVA30-3-0160
	ВА88-35 3P 200 А 35 кА	200	3	35	1	6	SVA30-3-0200
	ВА88-35 3P 250 А 35 кА	250	3	35	1	6	SVA30-3-0250
	ВА88-35 3P 250 А 35 кА с электронным расцепителем МР 211	250	3	35	1	6	SVA31-3-0250
	ВА88-37 3P 250 А 35 кА	250	3	35	1	4	SVA40-3-0250
	ВА88-37 3P 315 А 35 кА	315	3	35	1	4	SVA40-3-0315
	ВА88-37 3P 400 А 35 кА	400	3	35	1	4	SVA40-3-0400
	ВА88-37 3P 400 А 35 кА с электронным расцепителем МР 211	400	3	35	1	4	SVA41-3-0400



Наименование	Номинальный ток, А	Количество полюсов	Номинальная предельная наибольшая отключающая способность I_{ov}	Кол-во в упаковке, шт.		Артикул групповой	
				индивидуальной	групповой		
	ВА88-40 ЗР 400 А 35 кА	400	3	35	1	2	SVA50-3-0400
	ВА88-40 ЗР 500 А 35 кА	500	3	35	1	2	SVA50-3-0500
	ВА88-40 ЗР 630 А 35 кА	630	3	35	1	2	SVA50-3-0630
	ВА88-40 ЗР 800 А 35 кА	800	3	35	1	2	SVA50-3-0800
	ВА88-40 ЗР 800 А 35 кА с электронным расцепителем МР 211	800	3	35	1	2	SVA51-3-0800
	ВА88-43 ЗР 1000 А 50 кА с электронным расцепителем МР 211	1000	3	50	1	1	SVA61-3-1000
	ВА88-43 ЗР 1250 А 50 кА с электронным расцепителем МР 211	1250	3	50	1	1	SVA61-3-1250
	ВА88-43 ЗР 1600 А 50 кА с электронным расцепителем МР 211	1600	3	50	1	1	SVA61-3-1600

Комплект поставки автоматических выключателей ВА88

Наименование	ВА88-32		ВА88-33		ВА88-35	ВА88-35 с электр. расцепит.	ВА88-37	ВА88-37 с электр. расцепит.	ВА88-40	ВА88-40 с электр. расцепит.	ВА88-43 с электр. расцепит.
	10÷50	63÷125	32÷50	63÷160							
Выключатель серии ВА88	+		+		+	+	+	+	+	+	+
Упаковочная коробка	+		+		+	+	+	+	+	+	+
Паспорт	+		+		+	+	+	+	+	+	+
Наконечник-переходник	-	+	-	+	-	-	+	+	+	+	+
Наконечник кабельный	+	-	+	-	-	+	-	-	-	-	-
Межфазные перегородки	+		+		+	+	+	+	+	+	+
Винты и гайки для подсоединения внешних проводников	-		-		+	+	+	+	+	+	+
Винты и гайки для крепления на монтажную панель	+		+		+	+	+	+	+	+	+



Автоматические выключатели ВА88 с электронным расцепителем MP211

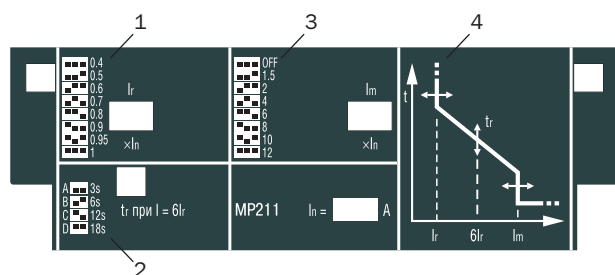
Автоматические выключатели с электронным расцепителем обеспечивают защиту от перегрузки и короткого замыкания с помощью электронного расцепителя сверхтоков. Это позволяет обеспечить высокую надежность, точность срабатывания и независимость от окружающих условий.

Электронный расцепитель не требует отдельного питания и гарантирует правильную работу защиты при токе нагрузки не менее 15% от номинального даже при наличии напряжения только в одной фазе. Блок защиты включает в себя три трансформатора тока, электронный модуль и отключающий электромагнит, который воздействует непосредственно на механизм выключателя. Трансформаторы тока, установленные внутри корпуса расцепителя, обеспечивают электропитание

электронной схемы расцепителя и вырабатывают сигналы, необходимые для выполнения функции защиты.

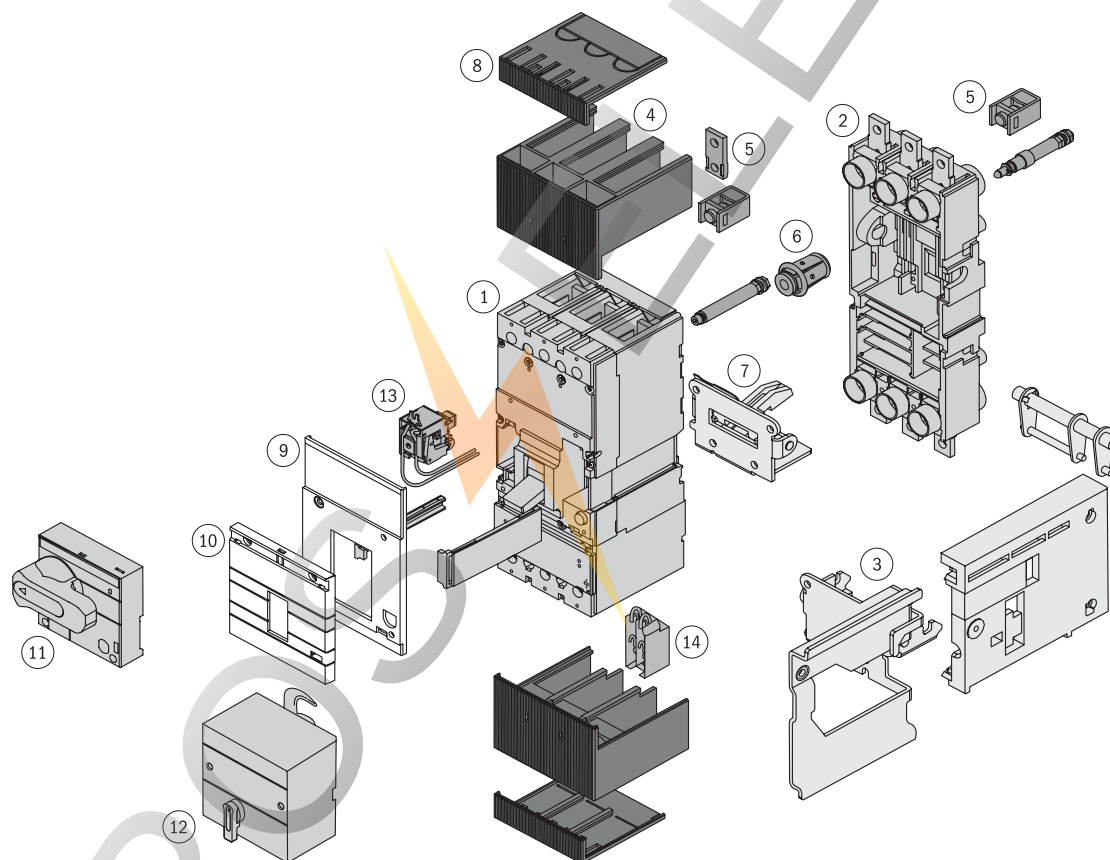
Защитные характеристики (уставки срабатывания) выбираются потребителем непосредственно на передней панели выключателя установкой DIP-переключателей согласно приведенной мнемосхеме. Более подробно установка уставок рассматривается в техническом каталоге «Автоматические выключатели серии ВА88».

Благодаря широкому диапазону регулирования уставок электронный расцепитель MP211 пригоден для всех распределительных сетей, в которых требуются надежность и точность срабатывания.



- 1 – Переключатель уставки защиты от перегрузки.
- 2 – Переключатель кривой срабатывания защиты от перегрузки.
- 3 – Переключатель уставки защиты от короткого замыкания.
- 4 – График регулировки время-токовой характеристики.

Дополнительные устройства к автоматическим выключателям ВА88



- 1 – Силовой автоматический выключатель.
- 2 – Неподвижная часть (цоколь) для втычного/выдвижного варианта.
- 3 – Боковые элементы для выдвижного варианта.
- 4 – Межфазные перегородки.
- 5 – Переходные шины.
- 6 – Втычные контакты.
- 7 – Блокировочный узел.
- 8 – Крышка зажимов.
- 9 – Крышка корпуса.
- 10 – Накладная крышка корпуса.
- 11 – Ручной поворотный привод.
- 12 – Электромагнитный привод.
- 13 – Независимый расцепитель/расцепитель минимального напряжения.
- 14 – Дополнительные/аварийные контакты.

Электроприводы ЭП


Электропривод ЭП предназначен для дистанционного включения и отключения автоматических выключателей серии ВА88. Электроприводы являются стационарными электротехническими изделиями общего назначения и предназначены для комплектации автоматических выключателей, устанавливаемых в главных распределительных щитах, вводно-распределительных устройствах, щитах управления и т.п.

Автоматические выключатели с электроприводом могут использоваться для комплектации устройств автоматического включения резерва (АВР).

Технические характеристики

Наименование параметра	ЭП32/33	ЭП35/37	ЭП40	ЭП43
Номинальное рабочее напряжение U_e , В	230	230	230	230
Диапазон рабочих напряжений U , В	$(0,85 \div 1,1) U_e$	$(0,85 \div 1,1) U_e$	$(0,85 \div 1,1) U_e$	$(0,85 \div 1,1) U_e$
Номинальная частота сети, Гц	50	50	50	50
Максимальная мощность при пуске, ВА	2000	510	660	660
Номинальная потребляемая мощность, ВА	—	360	180	180
Время включения, не более, с	0,1	0,1	0,1	0,1
Время отключения, не более, с	0,1	0,1	1,1	1,1
Износостойкость, циклов В-О, не менее	8000	15 000	1500	1500
Масса, не более, кг	0,84	1,6	3,65	3,65

Ассортимент

	Наименование	Тип автоматического выключателя	Количество в упаковке, шт.	Артикул
	ЭП-32/33	ВА88-32, ВА88-33	16	SVA10D-EP
	ЭП-35/37	ВА88-35, ВА88-37	8	SVA30D-EP
	ЭП-40	ВА88-40	4	SVA50D-EP
	ЭП-43	ВА88-43	4	SVA60D-EP

Панели втычные и выдвигаемые

Панели предназначены для комплектации автоматических выключателей серии ВА88, устанавливаемых в главных распределительных щитах, вводно-распределительных устройствах и щитах управления. Позволяют осуществлять быструю замену автоматических выключателей и обеспечивают создание видимого разрыва во время проведения профилактических работ на линии.

Панели монтажные предназначены для преобразования выключателя серии ВА88 стационарного исполнения в выключатель втычного (ПМ1) и выдвигаемого (ПМ2) исполнения.

Технические характеристики

Наименование параметра	ПМ1/П-32, ПМ1/Р-32	ПМ1/П-33, ПМ1/Р-33	ПМ1/П-35, ПМ1/Р-35	ПМ2/П-35, ПМ2/Р-35	ПМ1/П-37, ПМ1/Р-37	ПМ2/П-37, ПМ2/Р-37	ПМ2/П-40, ПМ2/В-40	ПМ2/В-43, ПМ2/П-43
Номинальное рабочее напряжение U_e , В	400							
Диапазон рабочих напряжений U , В	(0,2 ÷ 1,2) U_e							
Номинальная частота сети, Гц	50							
Мощность рассеивания, не более, Вт	5	10	15	15	30	20	30	30
Износостойкость, циклов В-О, не менее	6000	6000	5000	5000	4000	4000	3500	4000
Масса, не более, кг	0,9 ÷ 1,1	1,2 ÷ 1,3	1,7 ÷ 2,7	2,3 ÷ 6,0	3,7 ÷ 4,3	2,8 ÷ 9,5	9,5 ÷ 11,0	24,0 ÷ 22,5

Ассортимент

	Наименование	Тип автоматического выключателя	Количество в упаковке, шт.	Артикул	
	Втычная панель ПМ1 с передним присоединением	ПМ1/П-32	ВА88-32	24	SVA10D-PM1-P
		ПМ1/П-33	ВА88-33	24	SVA20D-PM1-P
		ПМ1/П-35	ВА88-35	16	SVA30D-PM1-P
		ПМ1/П-37	ВА88-37	8	SVA40D-PM1-P
	Втычная панель ПМ1 с задним резьбовым присоединением	ПМ1/Р-32	ВА88-32	12	SVA10D-PM1-R
		ПМ1/Р-33	ВА88-33	12	SVA20D-PM1-R
		ПМ1/Р-35	ВА88-35	12	SVA30D-PM1-R
		ПМ1/Р-37	ВА88-37	4	SVA40D-PM1-R
	Выдвигаемая панель ПМ2 с передним присоединением	ПМ2/П-35	ВА88-35	8	SVA30D-PM2-P
		ПМ2/П-37	ВА88-37	4	SVA40D-PM2-P
		ПМ2/П-40	ВА88-40	2	SVA50D-PM2-P
		ПМ2/П-43	ВА88-43	1	SVA60D-PM2-P
	Выдвигаемая панель ПМ2 с задним резьбовым присоединением	ПМ2/Р-35	ВА88-35	8	SVA30D-PM2-R
		ПМ2/Р-37	ВА88-37	2	SVA40D-PM2-R
	Выдвигаемая панель ПМ2 с присоединением к вертикальным шинам	ПМ2/В-40	ВА88-40	2	SVA50D-PM2-V
		ПМ2/В-43	ВА88-43	1	SVA60D-PM2-V

Аварийный (АК), дополнительный (ДК) и совмещенный (АК/ДК) контакты

Аварийный контакт АК предназначен для сигнализации о срабатывании автоматического выключателя от:

- сверхтока (перегрузки или короткого замыкания);
- независимого расцепителя;
- расцепителя минимального напряжения;
- кнопки «ТЕСТ».

При возвращении главных контактов в положение «Включено» сигнализация отключается.




Дополнительный контакт ДК предназначен для сигнализации о положении силовых контактов выключателя – включено или отключено.

Совмещенные контакты АК/ДК (аварийный и дополнительный контакт в одном корпусе) предназначены для получения информации о состоянии контактов автоматического выключателя ВА88 и сигнализации о его срабатывании от сверхтока, независимого расцепителя или расцепителя минимального напряжения.

Технические характеристики

Тип контактов	Условный тепловой ток, А	Номинальный рабочий ток при напряжении питания, А		
		230 В, 50 Гц	400 В, 50 Гц	220 В, постоянного тока
АК-125/160, ДК-125/160, АК/ДК-125/160	4	3	–	0,14
АК-250/400, ДК-250/400, АК/ДК-250/400	8	6	3,5	0,2
АК-800/1600, ДК-800/1600, АК/ДК-800/1600	8	6	3,5	0,2

Ассортимент

Наименование	Тип автоматического выключателя	Количество в упаковке, шт.		Артикул	
		групповой	транспортной		
	АК-125/160 (АК-32/33)	ВА88-32, ВА88-33	20	480	SVA10D-AK-1
	ДК-125/160 (ДК-32/33)	ВА88-32, ВА88-33	20	480	SVA10D-DK-1
	АК/ДК - 125/160 (АК/ДК-32/33)	ВА88-32, ВА88-33	12	240	SVA10D-AK-DK-1
	АК-250/400 (АК-35/37)	ВА88-35, ВА88-37	10	240	SVA30D-AK-1
	ДК-250/400 (ДК-35/37)	ВА88-35, ВА88-37	10	240	SVA30D-DK-1
	АК/ДК-250/400 (АК/ДК-35/37)	ВА88-35, ВА88-37	10	240	SVA30D-AK-DK-1
	АК-800/1600 (АК-40/43)	ВА88-40, ВА88-43	5	120	SVA50D-AK-1
	ДК-800/1600 (ДК-40/43)	ВА88-40, ВА88-43	5	120	SVA50D-DK-1
	АК/ДК-800/1600 (АК/ДК-40/43)	ВА88-40, ВА88-43	5	120	SVA50D-AK-DK-1




Независимый расцепитель РН

Независимый расцепитель РН используется для дистанционного отключения выключателя.

Технические характеристики

Рабочее напряжение U_e при 50 Гц, В	230
Диапазон рабочих напряжений	$(0,7 \div 1,1) U_e$
Потребляемая мощность, ВА	150

Ассортимент

	Наименование	Тип автоматического выключателя	Количество в упаковке, шт.		Артикул
			групповой	транспортной	
	RH-125/160 (RH-32/33)	BA88-32, BA88-33	20	480	SVA10D-RN
	RH-250/400 (RH-35/37)	BA88-35, BA88-37	10	240	SVA30D-RN
	RH-800/1600 (RH-40/43)	BA88-40, BA88-43	5	120	SVA50D-RN




Расцепитель минимального напряжения РМ

Расцепитель минимального напряжения РМ вызывает отключение выключателя при снижении фазного или линейного напряжения на его входе до 70% от номинального, а также препятствует его включению, если напряжение в этой цепи меньше 85% от номинального.

Технические характеристики

Рабочее напряжение U_e при 50 Гц, В	230
Диапазон напряжений включения	$(0,85 \div 1,1) U_e$
Диапазон напряжений удержания	$(0,7 \div 1,1) U_e$
Напряжение отключения	$< 0,7 U_e$
Потребляемая мощность, ВА	10

Ассортимент

	Наименование	Тип автоматического выключателя	Количество в упаковке, шт. групповой	шт. транспортной	Артикул
	PM-125/160 (PM-32/33)	BA88-32, BA88-33	20	480	SVA10D-RM
	PM-250/400 (PM-35/37)	BA88-35, BA88-37	10	240	SVA30D-RM
	PM-800/1600 (PM-40/43)	BA88-40, BA88-43	5	120	SVA50D-RM



Привод ручной поворотный ПРП

Ручной поворотный привод предназначен для преобразования вращательного движения в поступательное для управления автоматическим выключателем. Привод закрепляется на двери распределительного устройства для оперирования выключателем через дверь или непосредственно на выключателе.

Ассортимент



Наименование	Тип автоматического выключателя	Количество в упаковке, шт.		Артикул
		групповой	транспортной	
ПРП-1 125 А (ПРП-32)	ВА88-32	–	48	SVA10D-PRP-1-1
ПРП-1 160 А (ПРП-33)	ВА88-33	–	48	SVA20D-PRP-1-1
ПРП-1 250 А (ПРП-35)	ВА88-35	–	16	SVA30D-PRP-1-1
ПРП-1 400 А (ПРП-37)	ВА88-37	–	16	SVA40D-PRP-1-1
ПРП-1 800 А (ПРП-40)	ВА88-40	–	12	SVA50D-PRP-1-1

Скобы для крепления на DIN-рейку

Ассортимент



Наименование	Тип автоматического выключателя	Количество в упаковке, шт.		Артикул
		групповой	транспортной	
RCS-1	ВА88-32	–	270	SVA10D-S35-3
RCS-2	ВА88-33	–	270	SVA20D-S35-3

Наконечники

Ассортимент



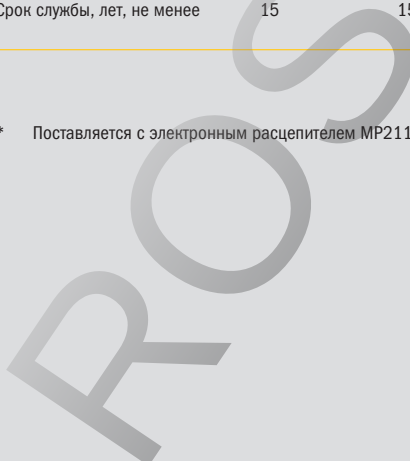
Наименование	Тип автоматического выключателя	Количество в упаковке, шт.		Артикул
		групповой	транспортной	
наконечники	ВА88-32	6	400	SVA10D-N-3
наконечники	ВА88-33	6	400	SVA20D-N-3



Технические характеристики

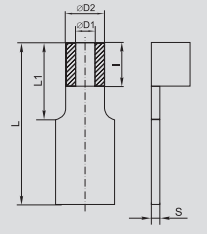
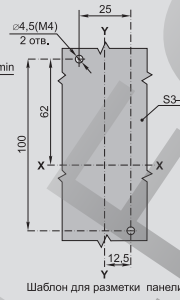
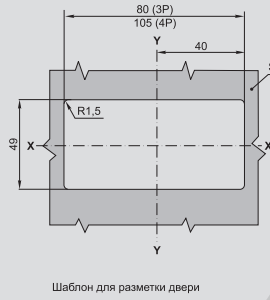
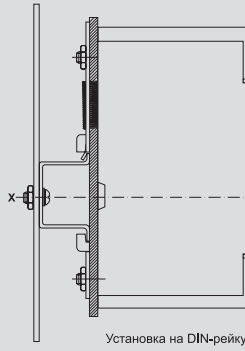
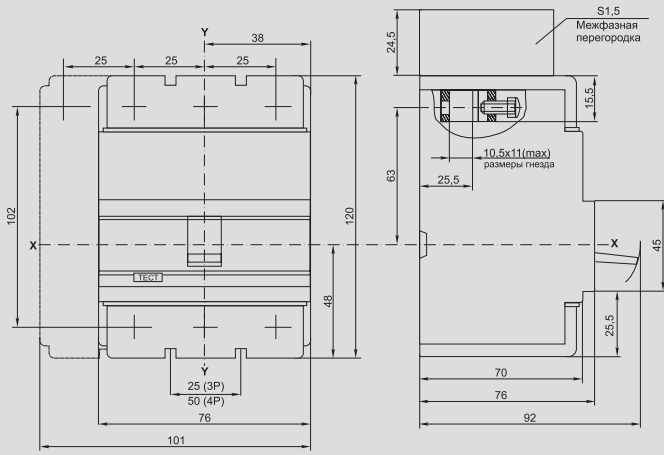
Наименование	BA88-32	BA88-33	BA88-35	BA88-35*	BA88-37	BA88-37*	BA88-40	BA88-40*	BA88-43*	
Максимальный номинальный ток (базовый габарит) I_{nm} , А	125	160	250	250	400	400	800	800	1600	
Номинальный ток (уставка расцепителя), I_n , А	12,5, 16, 25, 32, 40, 50, 63, 80, 100, 125	16, 25, 32, 40, 50, 63, 80, 100, 125	63, 80, 100, 125, 160, 200, 250	250 (0,4÷1)	250, 315, 400	400 (0,4÷1)	400, 500, 630, 800	800 (0,4÷1)	1000, 1250, 1600	
Уставка срабатывания по току короткого замыкания I_m , А	500	10 I_n	500	10 I_n	10 I_n	регулир. (1,5÷12) I_n	регулир. (1,5÷12) I_n	10 I_n	регулир. (1,5÷12) I_n	регулир. (1,5÷12) I_n
Расцепитель сверхтоков	тепловой и электромагнитный	тепловой и электромагнитный	тепловой и электромагнитный	электронный	тепловой и электромагнитный	электронный	тепловой и электромагнитный	электронный	электронный	
MP 211				•		•		•	•	
Номинальная рабочая наибольшая отключающая способность I_{cs} , кА	12,5	17,5	25	25	35	35	35	35	50	
Номинальная предельная наибольшая отключающая способность I_{cu} при 220 В, кА	25	35	35	35	35	35	35	35	50	
Номинальная предельная наибольшая отключающая способность I_{cu} при 690 В, кА	4	6	14	14	18	18	20	20	20	
Механическая износостойкость, циклов В-0, не менее	8500	7000	7000	7000	4000	4000	4000	4000	2500	
Электрическая износостойкость, циклов В-0, не менее	2500	2000	2000	2000	2000	2000	2000	2000	1500	
Исполнение	втычное	•	•	•	•	•	•	•	•	
	выдвижное			•	•	•	•	•	•	
Присоединение внешних проводников	переднее	•	•	•	•	•	•	•	•	
	заднее	•	•	•	•	•	•	•	•	
Вид привода	электропривод	•	•	•	•	•	•	•	•	
	ручной поворотный	•	•	•	•	•	•	•	•	
Габаритные размеры, мм	ширина	76	90	105	105	140	140	210	210	
	высота	120	120	170	218	254	254	268	422	
	глубина	70	70	101,5	101,5	101,5	101,5	101,5	141	
Климатическое исполнение	УХЛ3	УХЛ3	УХЛ3	УХЛ3.1	УХЛ3	УХЛ3.1	УХЛ3	УХЛ3.1	УХЛ3.1	
Масса, кг, не более	0,92	1,2	4,1	4,1	5,1	5,1	9,6	9,6	17,2	
Срок службы, лет, не менее	15	15	15	15	15	15	15	15	15	

* Поставляется с электронным расцепителем MP211.

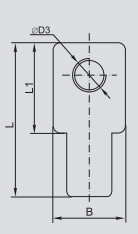


Габаритные и установочные размеры

BA88-32



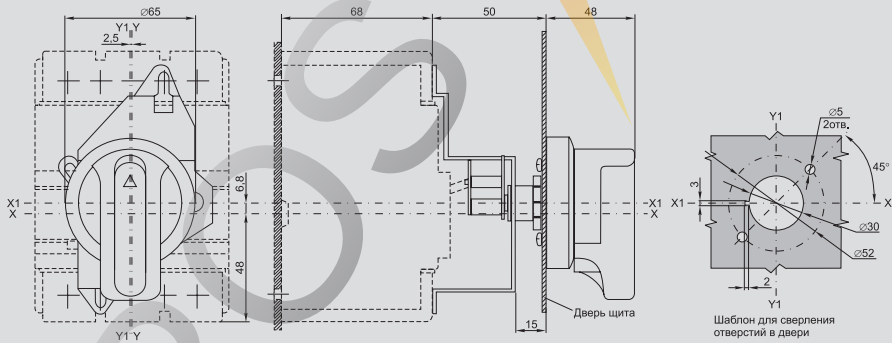
Наконечник-переходник для BA88-32 с In от 12,5 А до 100 А



Наконечник-переходник для BA88-32 с In 125 А

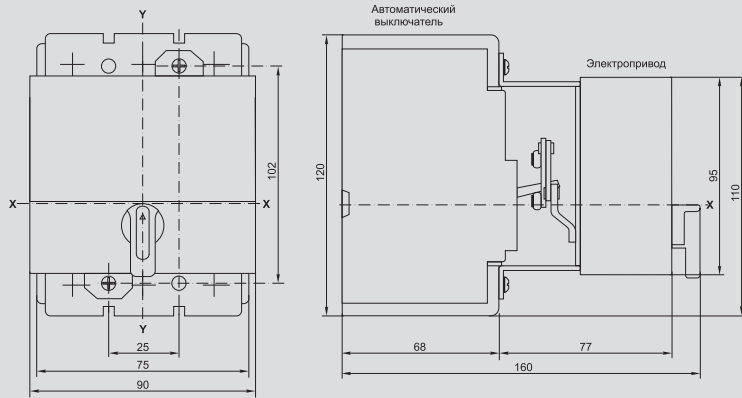
Номинальный ток In, А	Размеры, мм								
	B	∅D1	∅D2	∅D3	I	L	L1	S	S1
12,5	3	5		6	26	12	1		
16	3	5		6	26	12	1		
25	3	5		6	26	12	1		
32	5	8		10	30	15	1,5		
40	5	8		10	30	15	1,5		
50	5	8		10	30	15	1,5		
63	6	9		10	30	15	1,8		
80	8	13		10	30	15	2,5		
100	8	13		10	30	15	2,5		
125	18			M8	35	20	2,4	4,5	

BA88-32 с ПРП-32

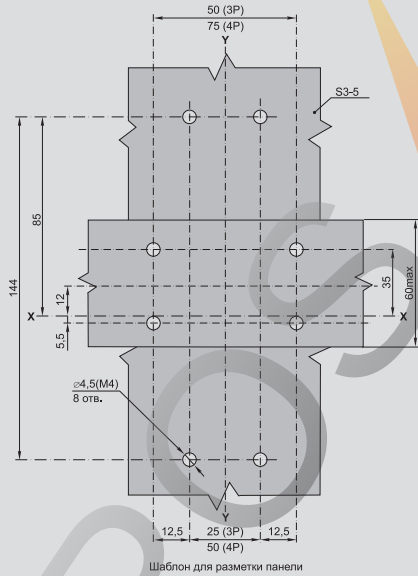
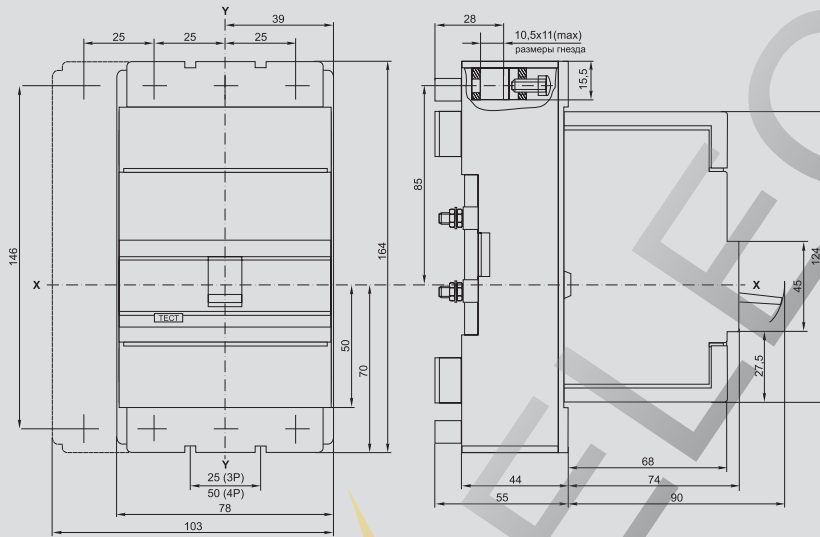




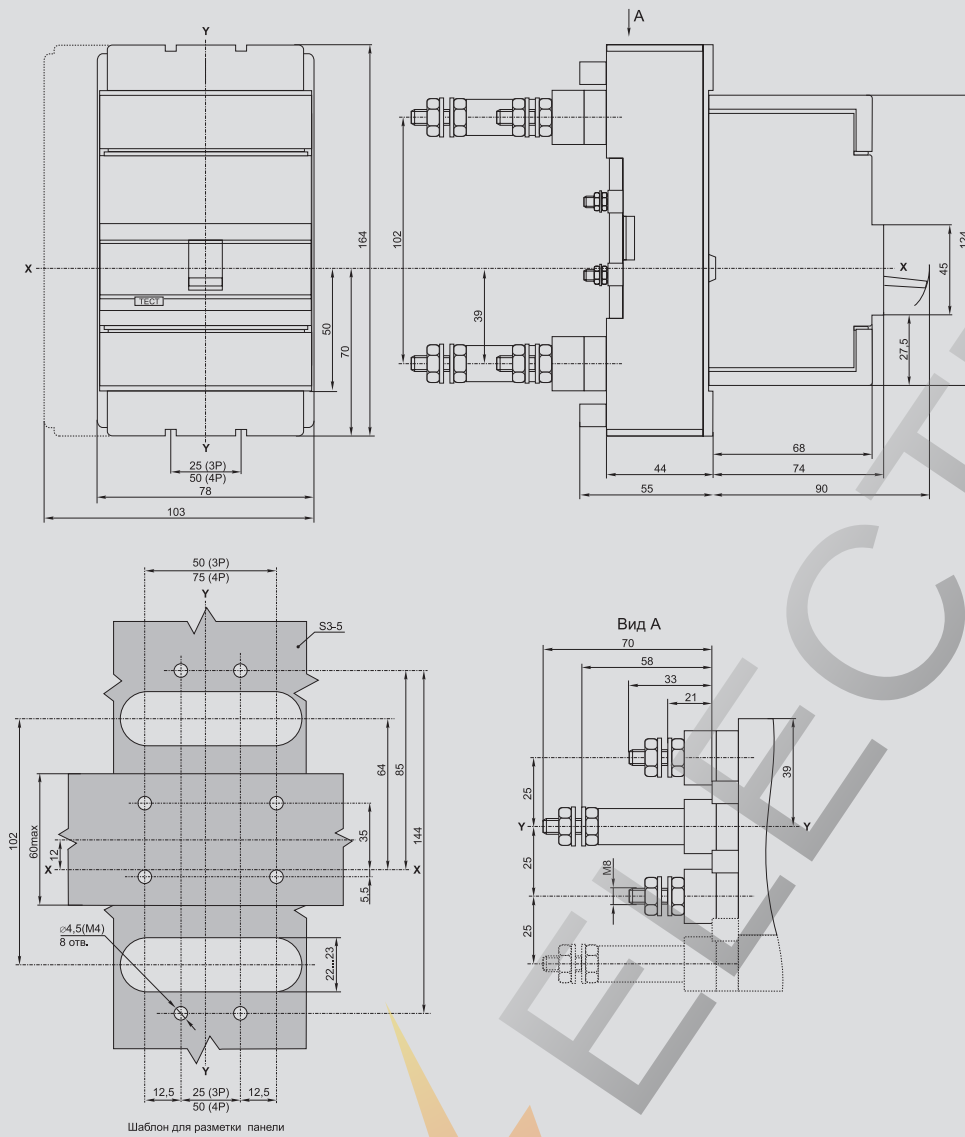
ВА88-32 с электроприводом ЭП-32/33



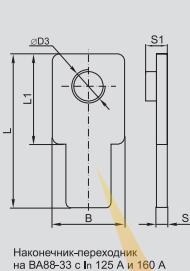
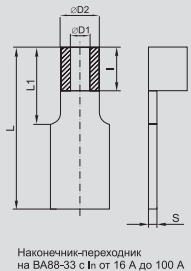
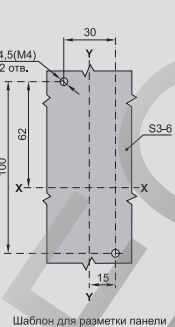
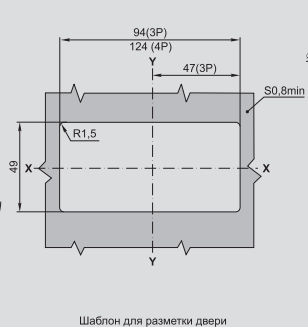
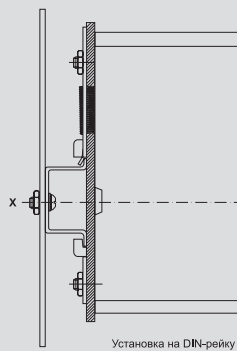
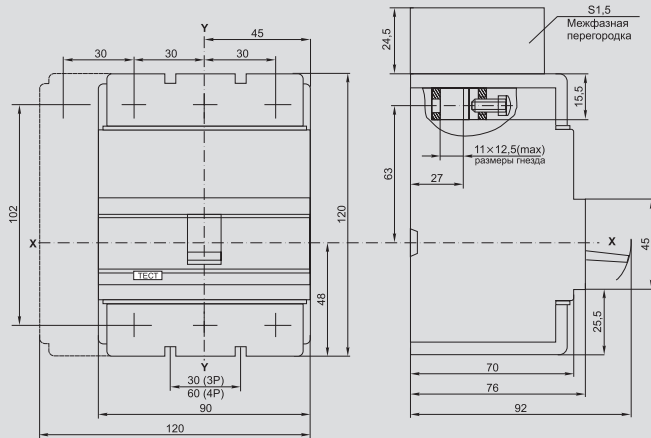
ВА88-32 с втычными панелями переднего присоединения ПМ1/П-32



ВА88-32 с втычными панелями заднего резьбового присоединения ПМ1/Р-32

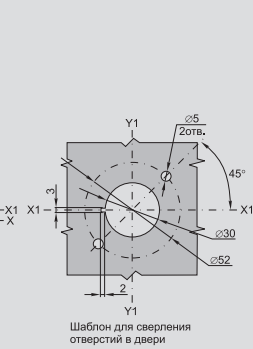
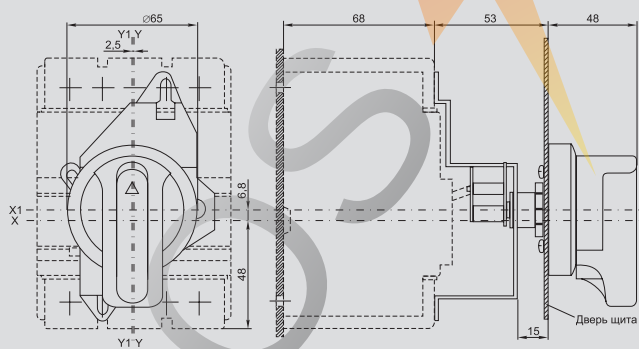


BA88-33

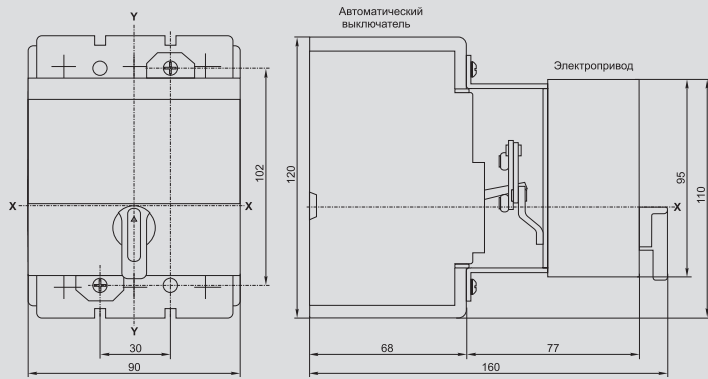


Номинальный ток I_n , А	Размеры, мм								
	B	$\varnothing D1$	$\varnothing D2$	$\varnothing D3$	l	L	L1	S	S1
16	3	5		6	26	12	1		
25	3	5		6	26	12	1		
32	4	6		8	26	12	1		
40	6	10		10	30	15	2		
50	6	10		10	30	15	2		
63	6	10		10	30	15	2		
80	6	10		10	30	15	2		
100	8	12		11	30	15	2		
125	16			M8	35	20	2,4	4,5	
160	18			M8	35	20	2,4	4,5	

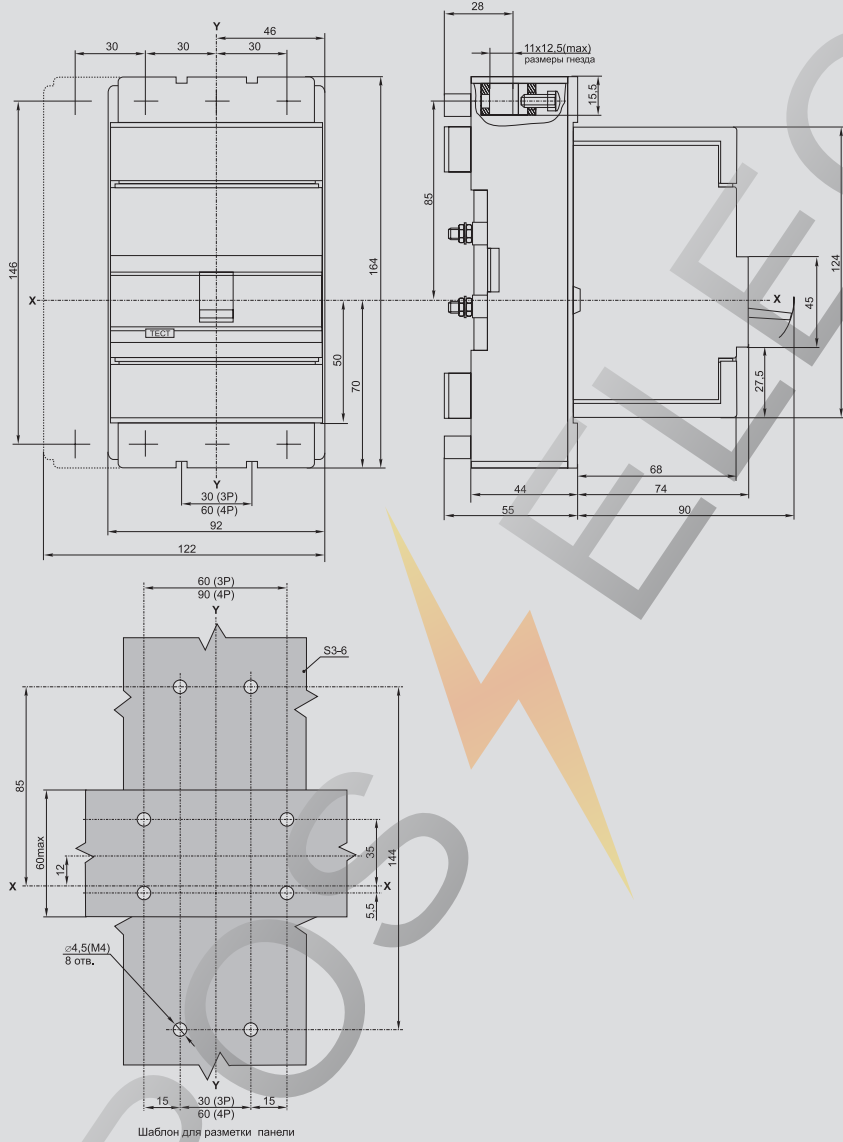
BA88-33 с ПРП-33



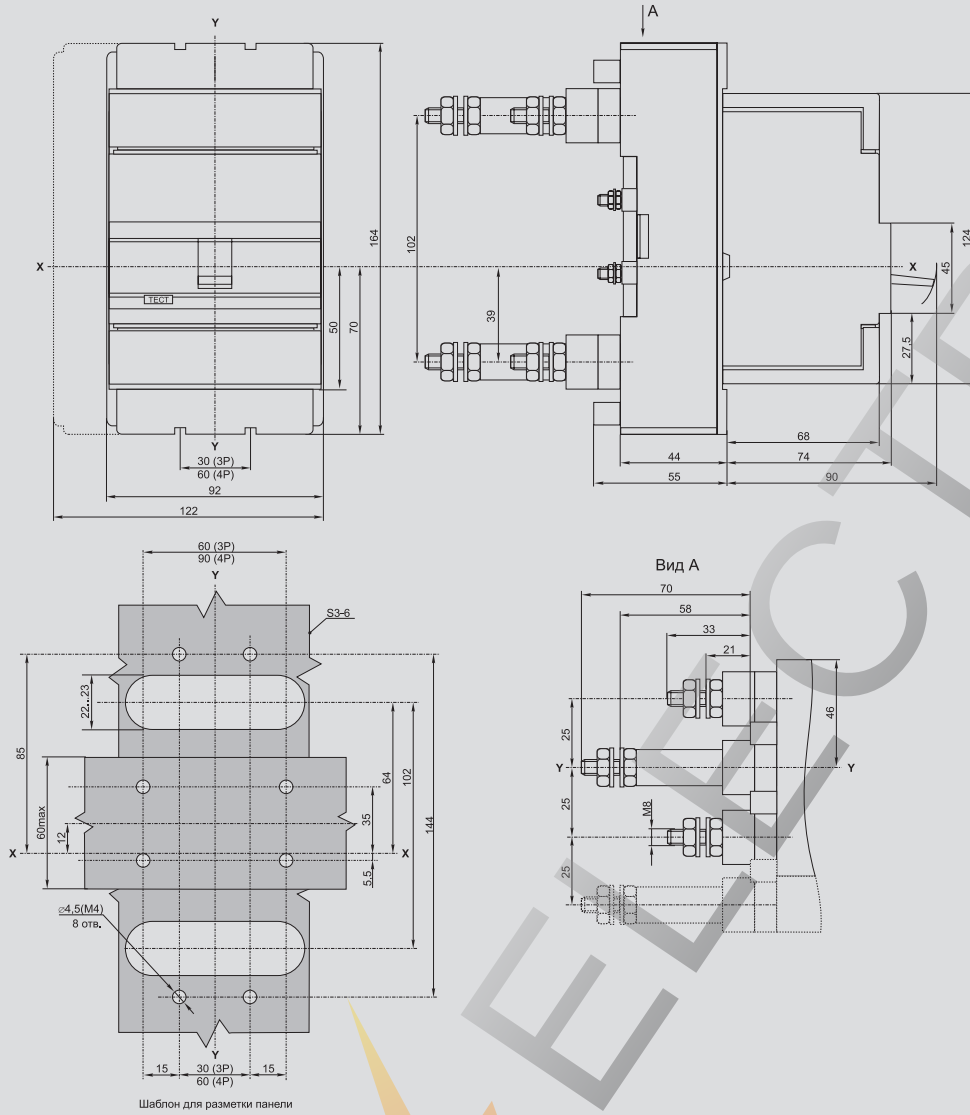
ВА88-33 с электроприводом ЭП-32/33



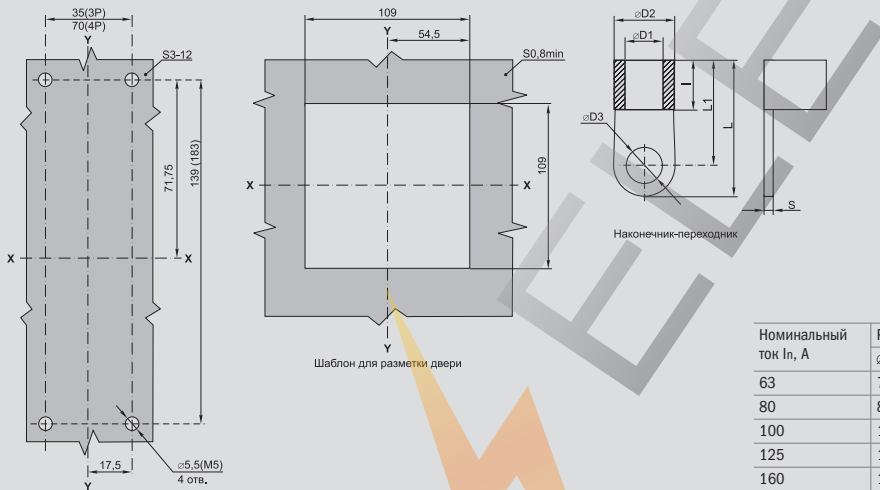
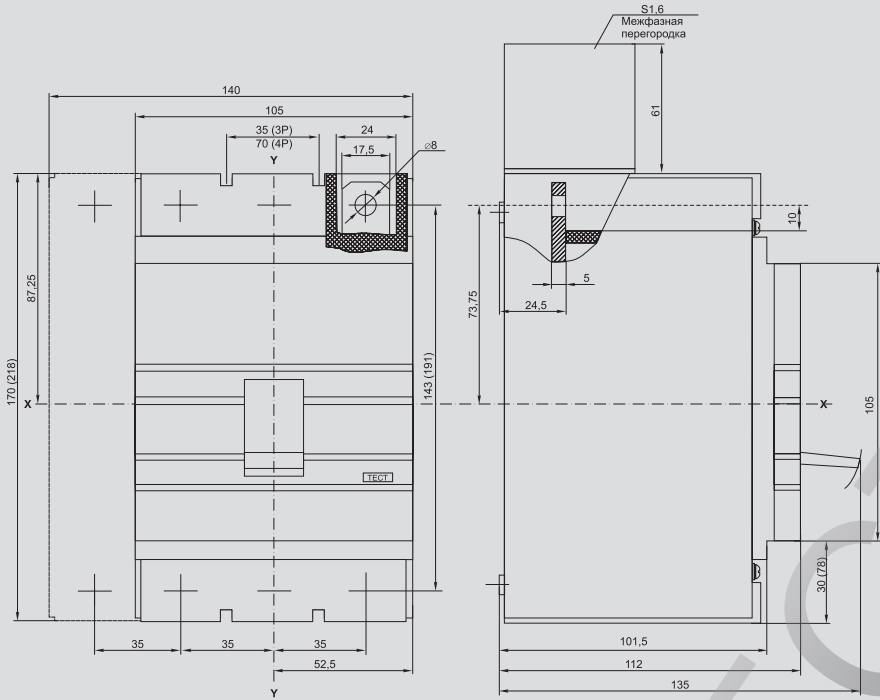
ВА88-33 с втычными панелями переднего присоединения ПМ1/П-33



ВА88-33 с втычными панелями заднего резьбового присоединения ПМ1/Р-33



ROSS



Шаблон для разметки панели

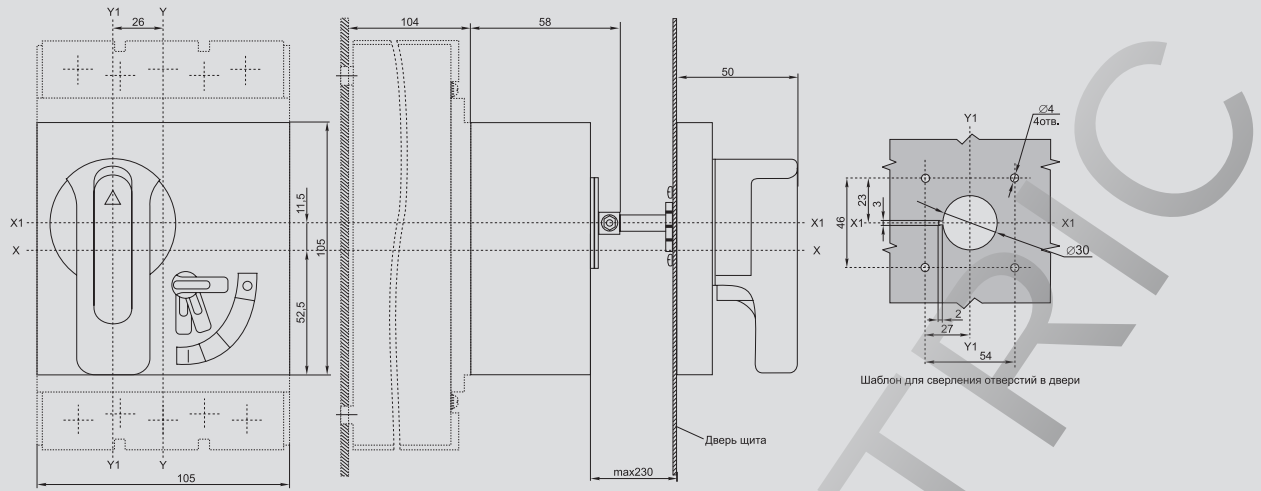
Шаблон для разметки двери

Наконечник-переходник

Размеры в скобках приведены для исполнения с электронным расцепителем

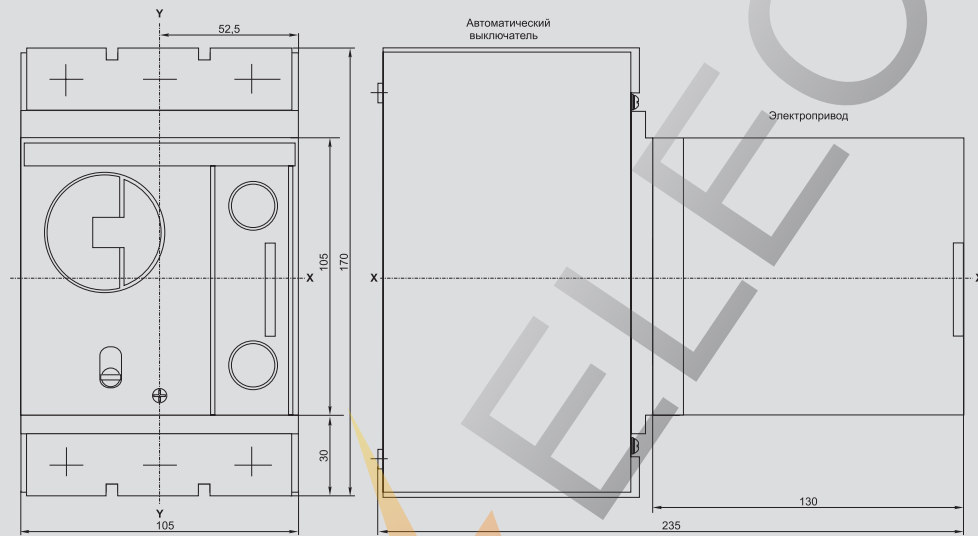
Номинальный ток I_n , А	Размеры, мм						
	$\varnothing D1$	$\varnothing D2$	$\varnothing D3$	L	L1	S	
63	7	9	8	10	31	24	1
80	8	11	8	10	32	25	1,5
100	10	13	10	13	38	28	1,5
125	10	13	10	13	38	28	1,5
160	14	18	10	14	39	30	2
200	14	18	10	14	39	30	2
250	16	20	10	15	40	31	2

BA88-35 с ПРП-35



2

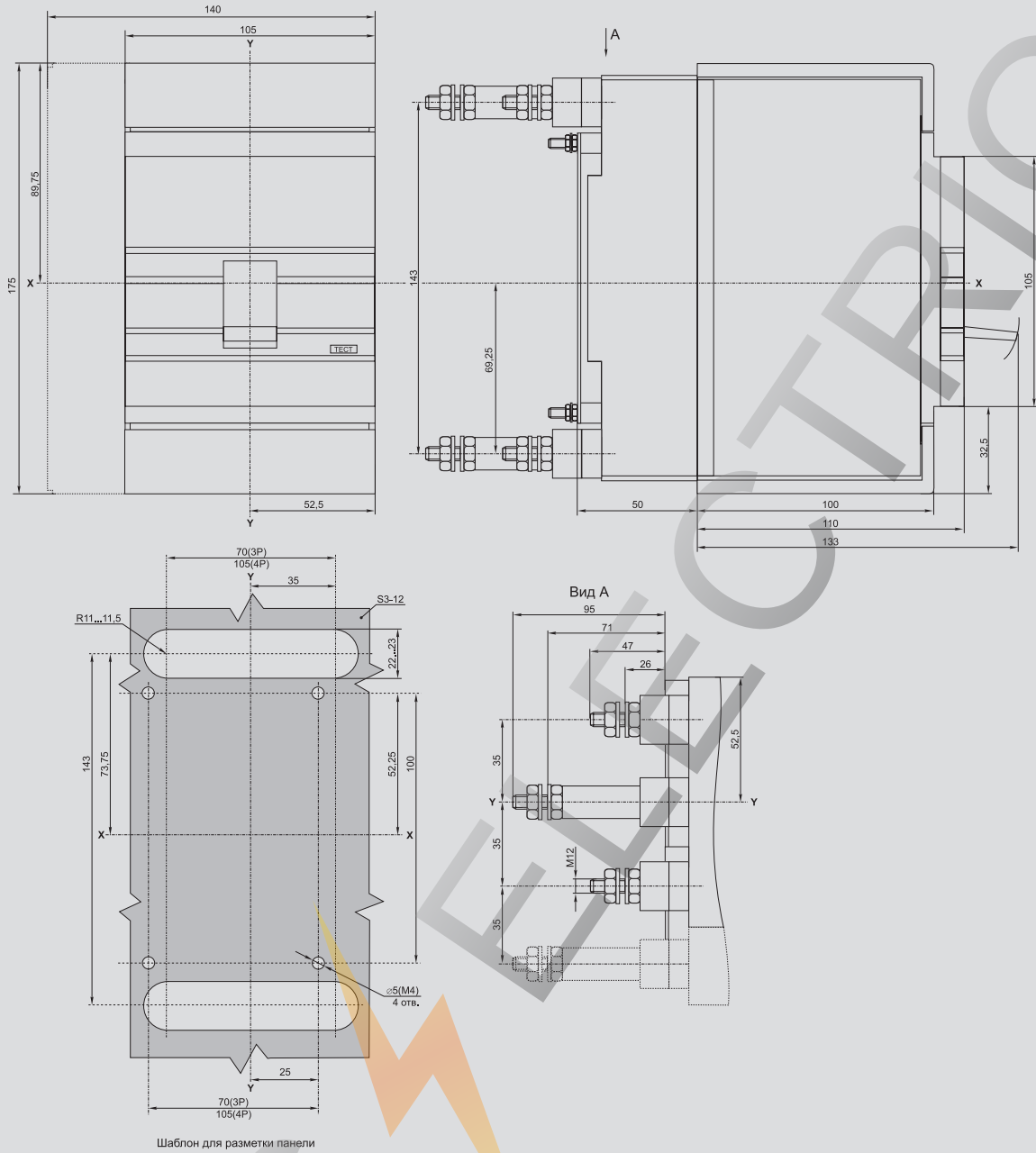
BA88-35 с электроприводом ЭП-35/37



ROS

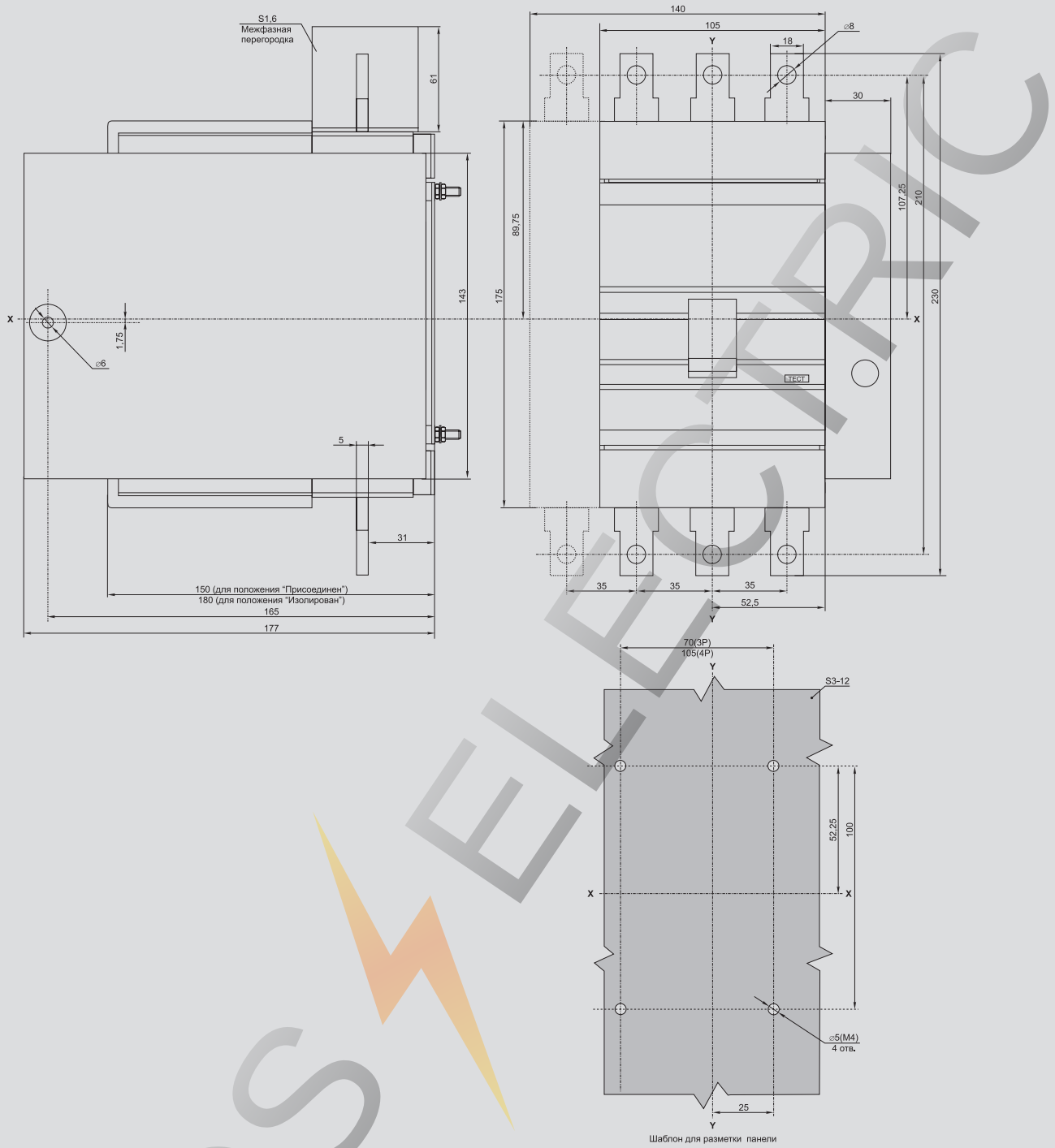


ВА88-35 с втычными панелями заднего резьбового присоединения ПМ1/Р-35

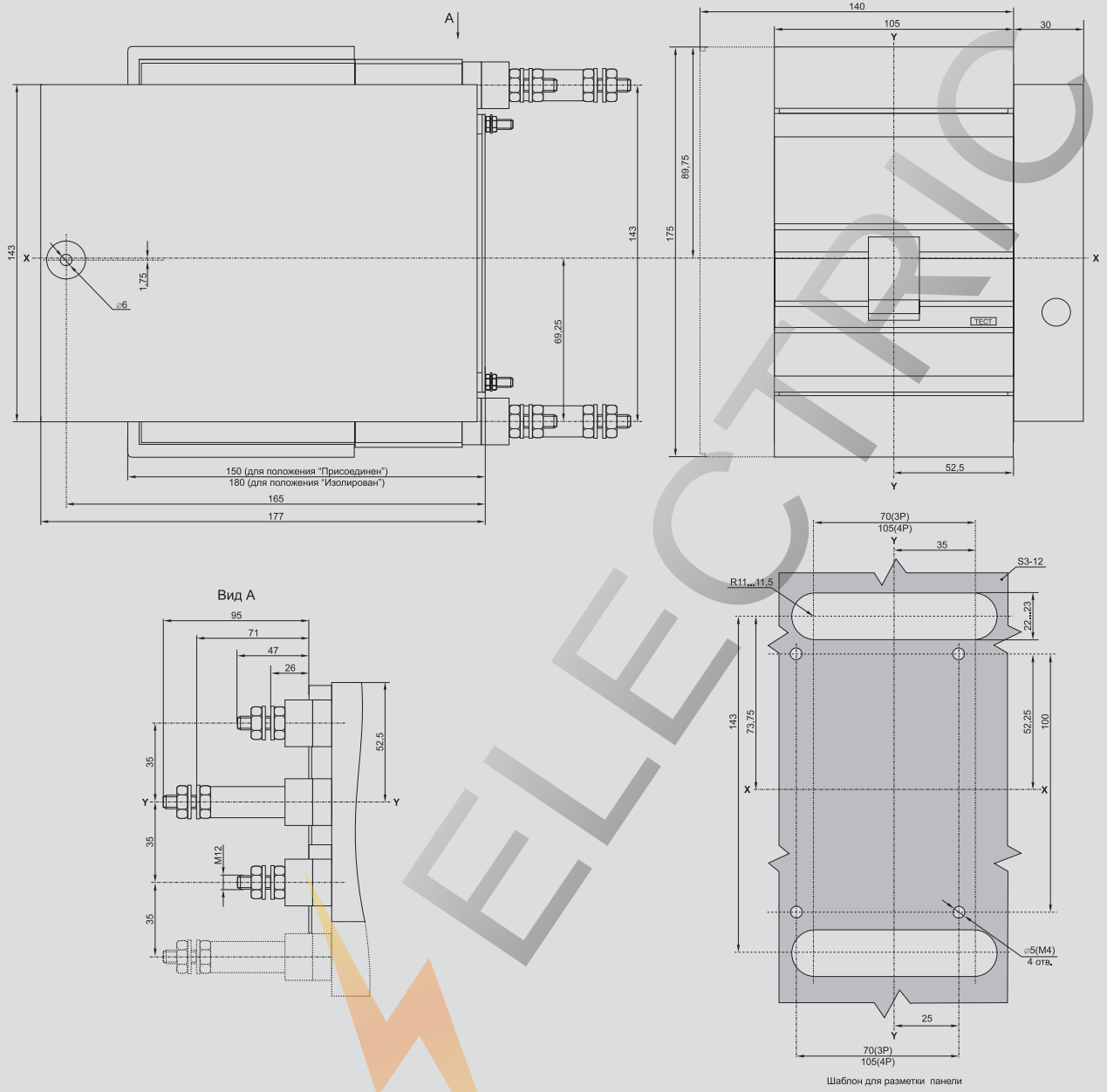


ROSS

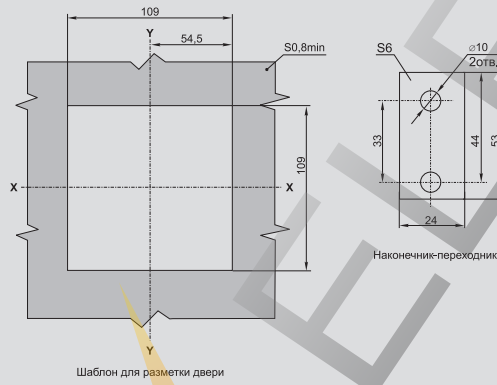
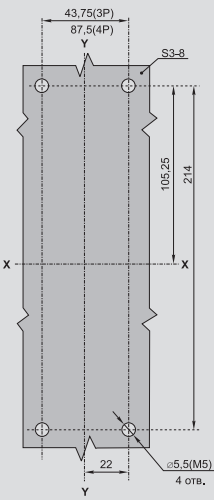
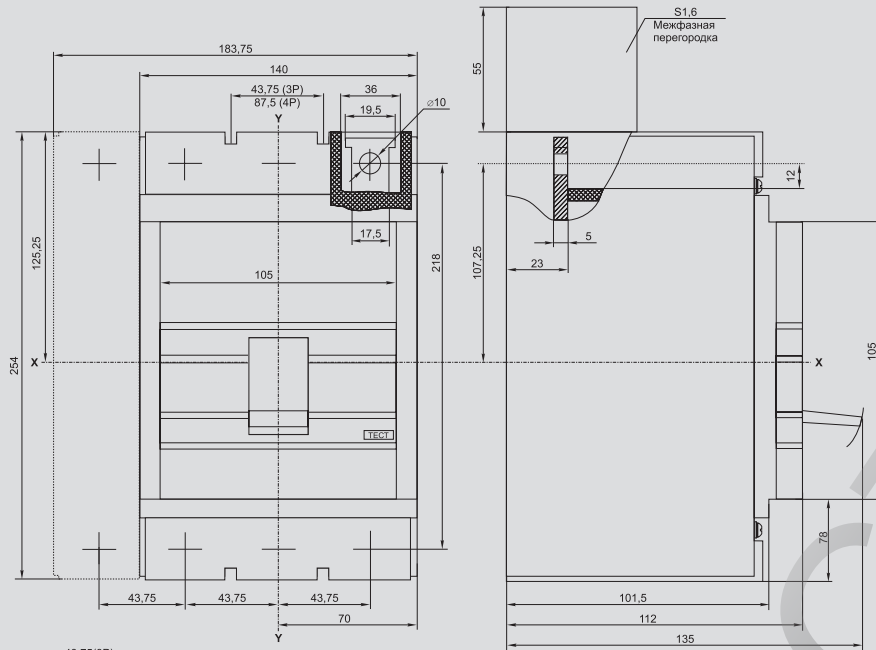
BA88-35 с выдвижными панелями переднего присоединения ПМ2/П-35



ВА88-35 с выдвигающимися панелями заднего резьбового присоединения ПМ2/Р-35



ROSS

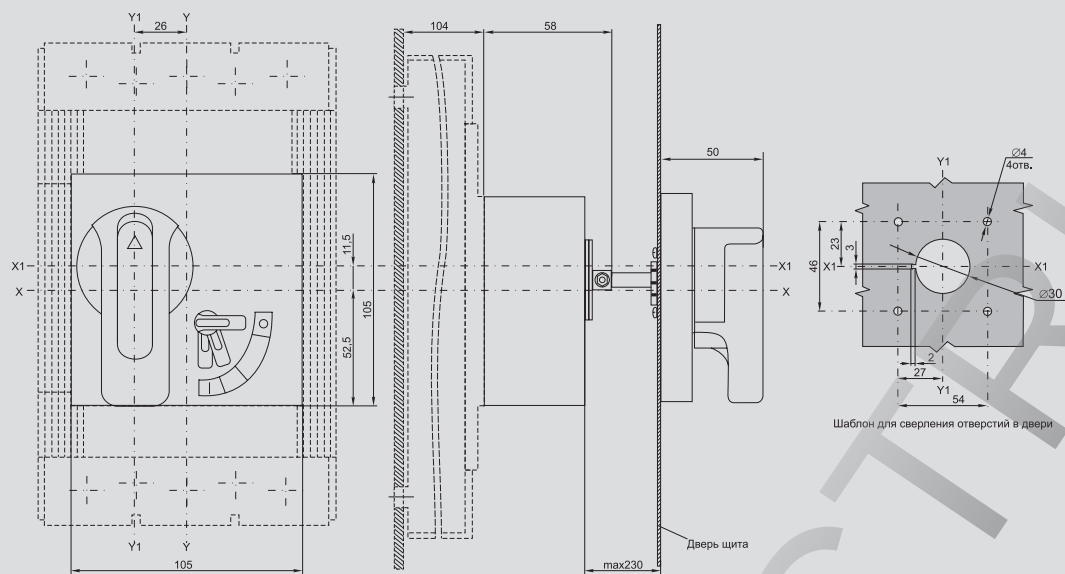


Шаблон для разметки панели

Шаблон для разметки двери

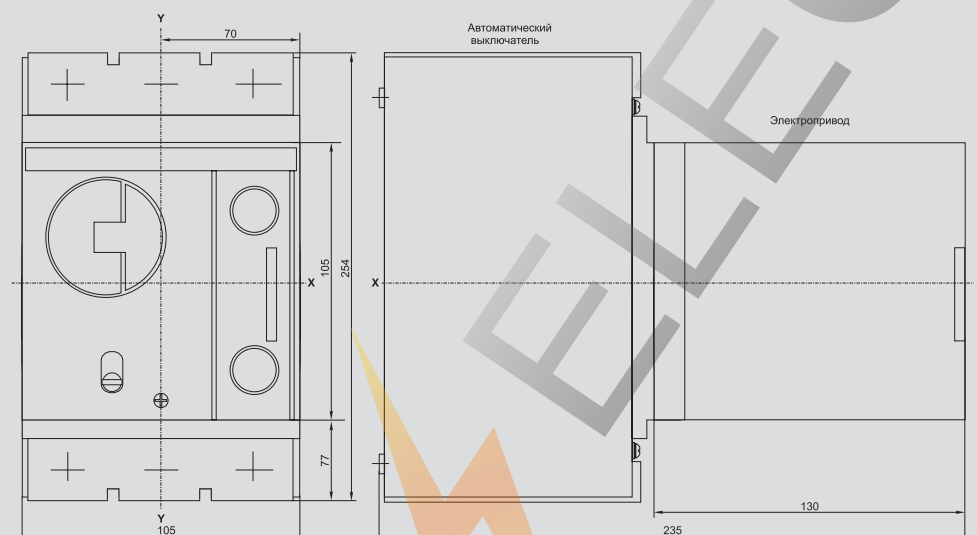


ВА88-37 с ручным поворотным приводом ПРП-37

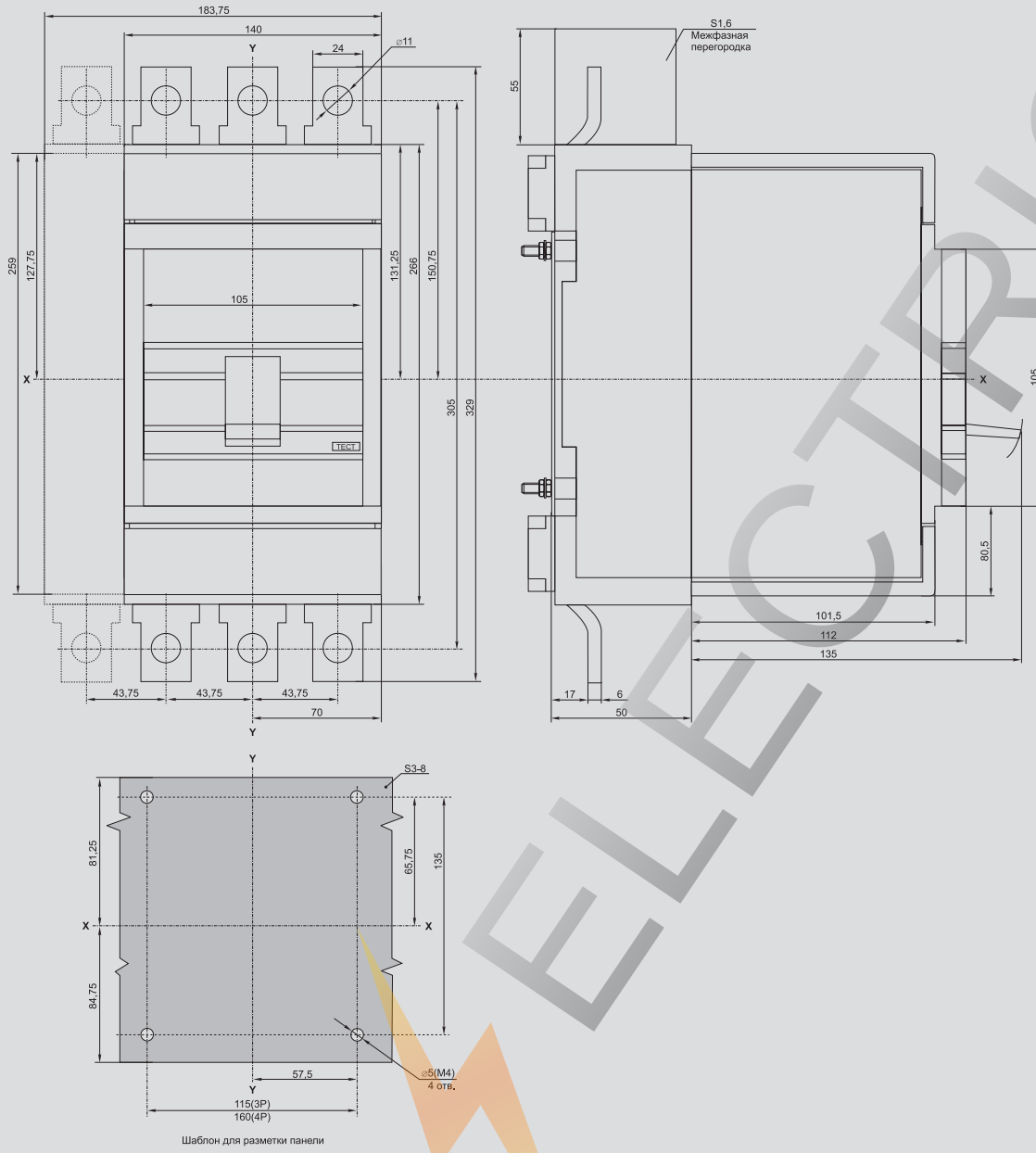


2

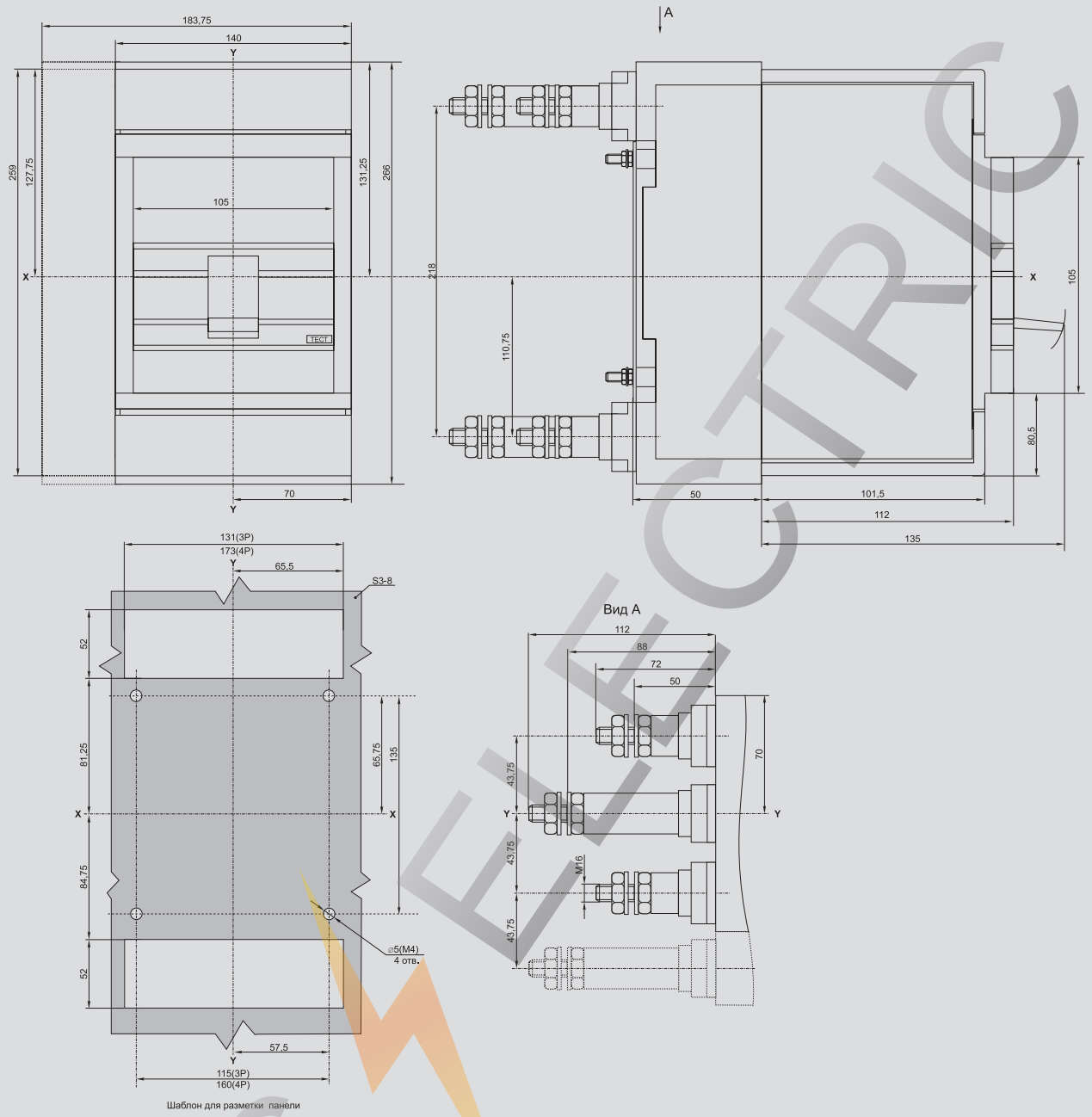
ВА88-37 с электроприводом ЭП-35/37



ВА88-37 с втычными панелями переднего присоединения ПМ1/П-37

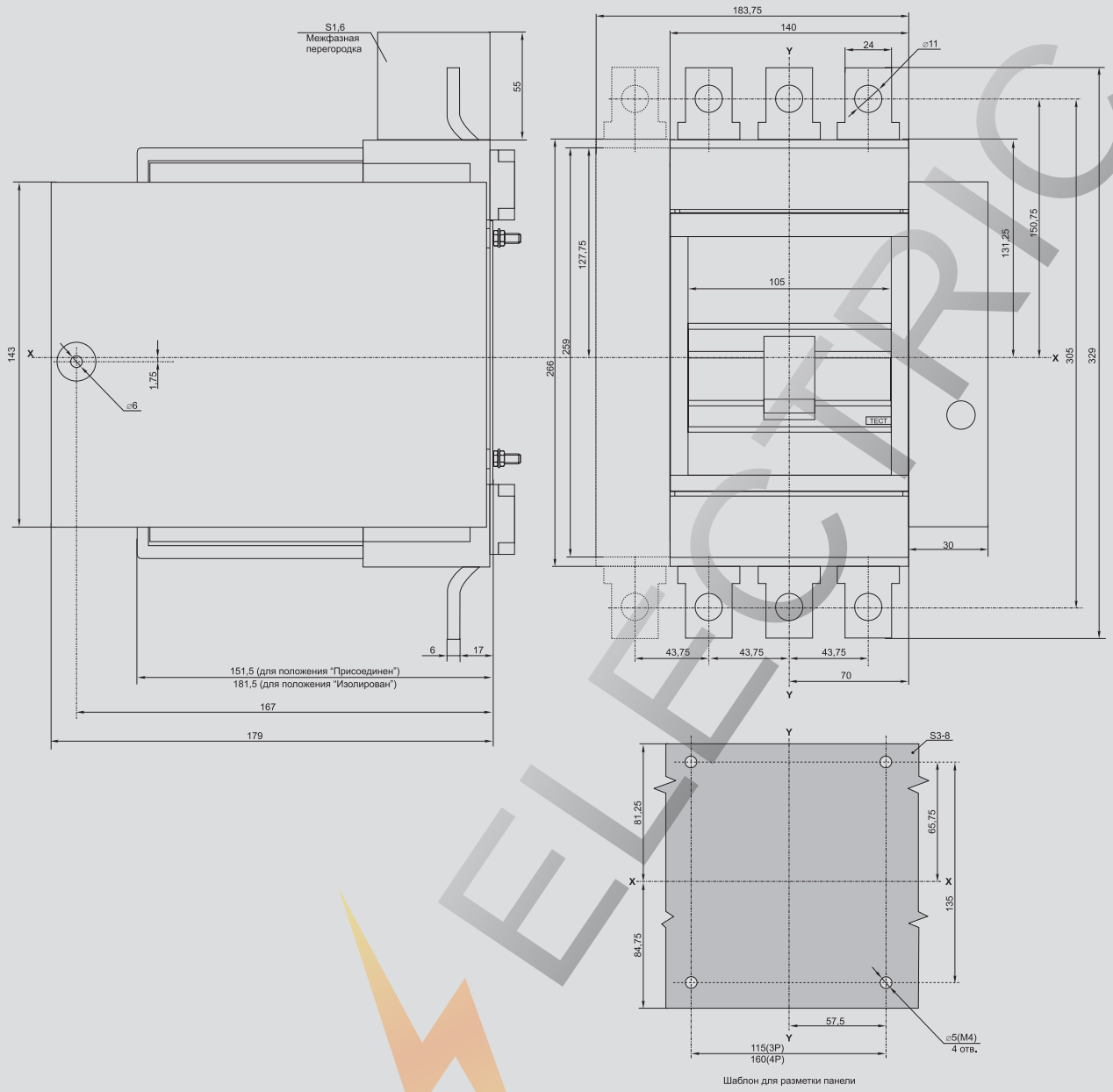


ВА88-37 с втычными панелями заднего резьбового присоединения ПМ1/Р-37



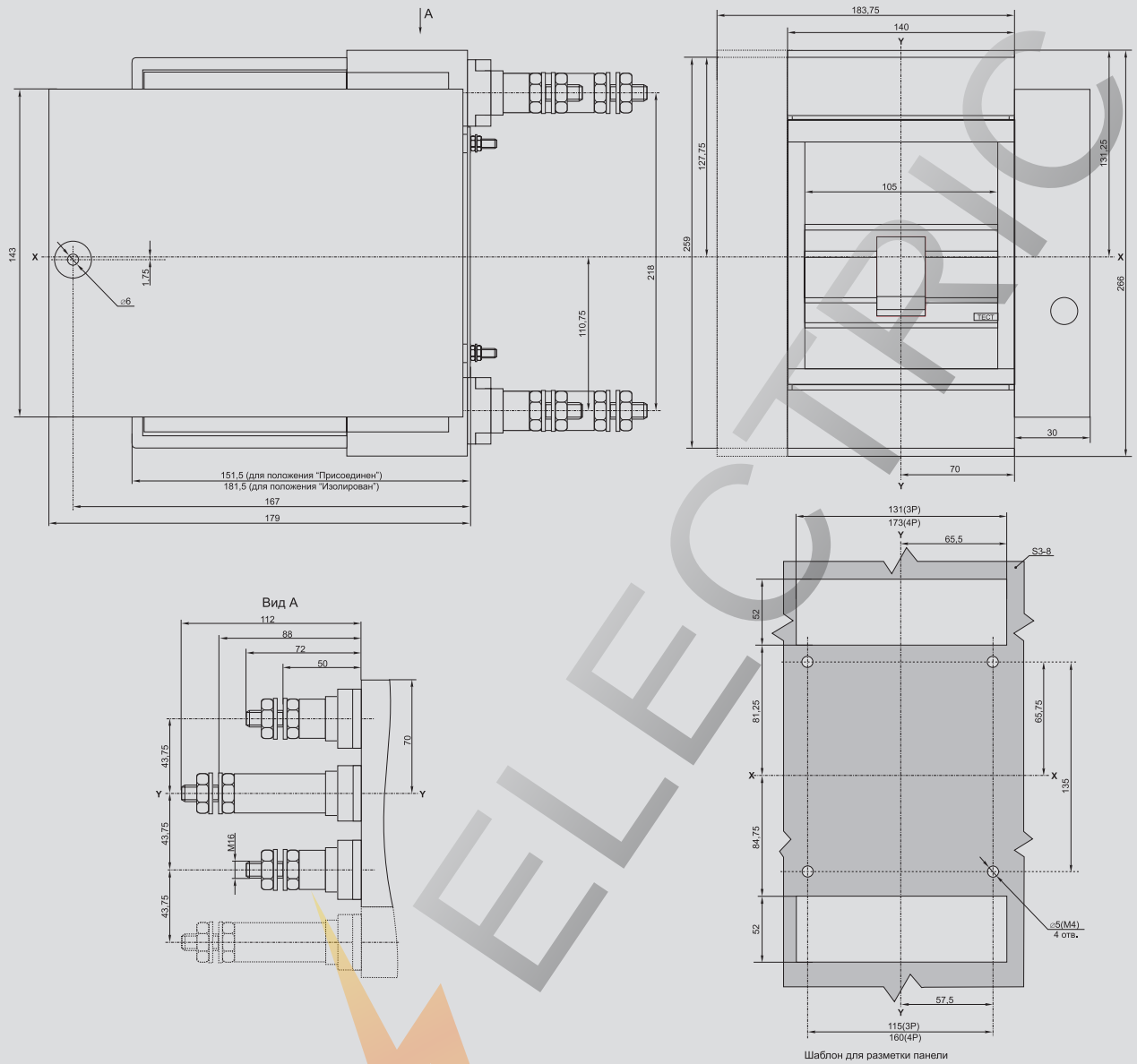
ROSS

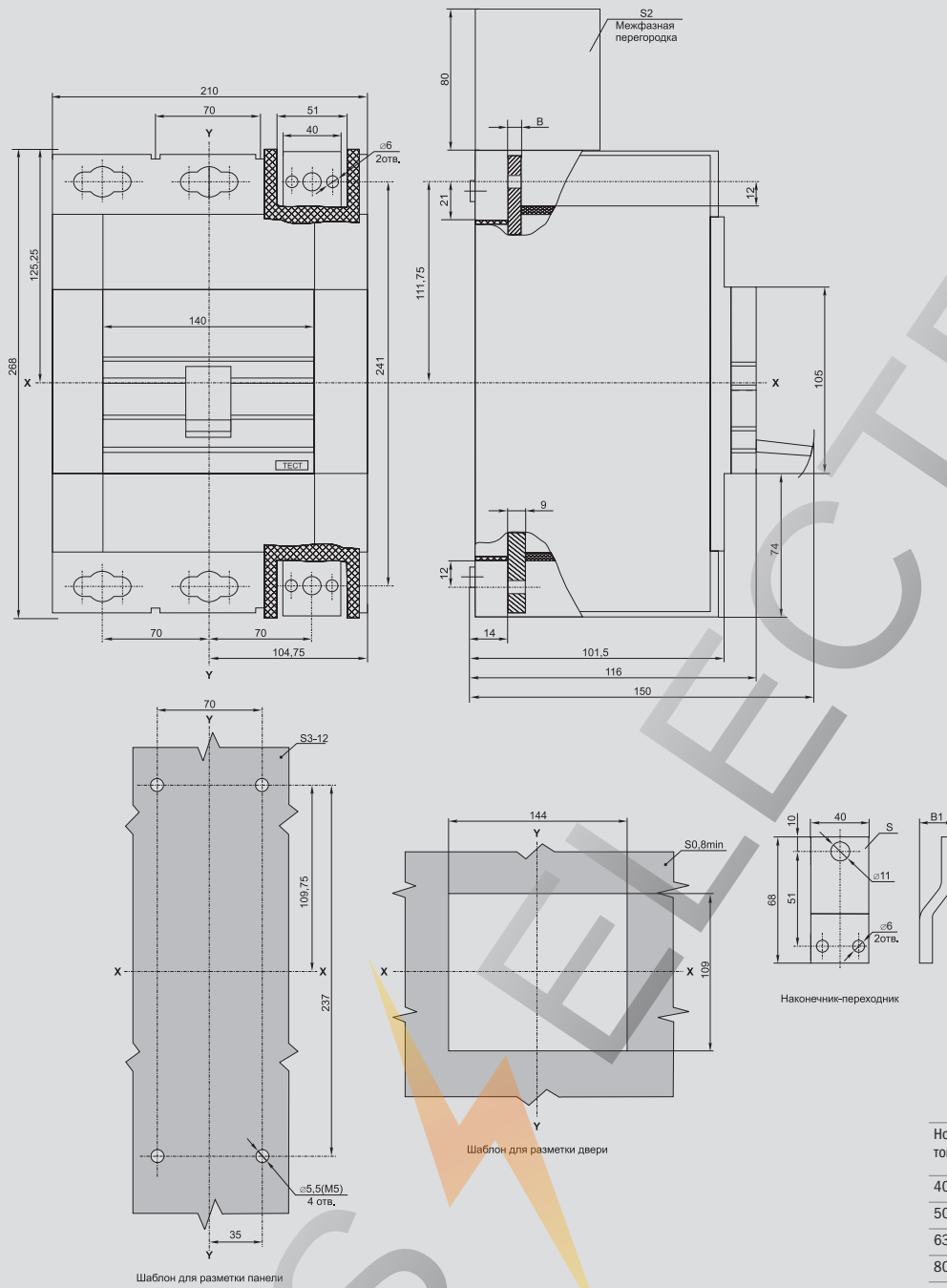
BA88-37 с выдвижными панелями переднего присоединения ПМ2/Р-37





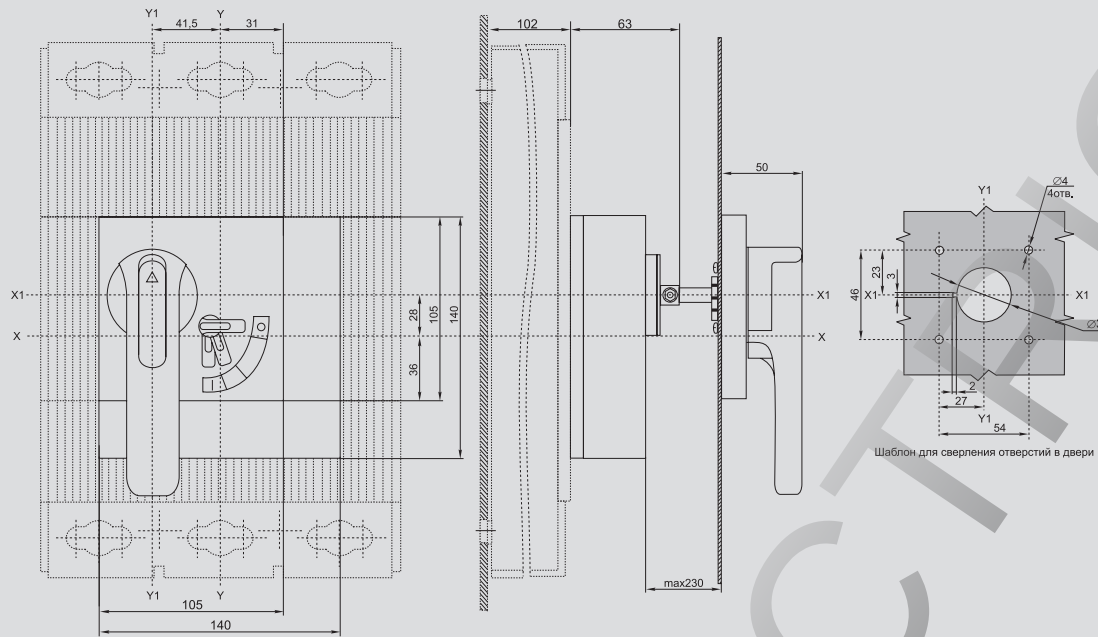
BA88-37 с выдвигающимися панелями заднего резьбового присоединения ПМ2/Р-37





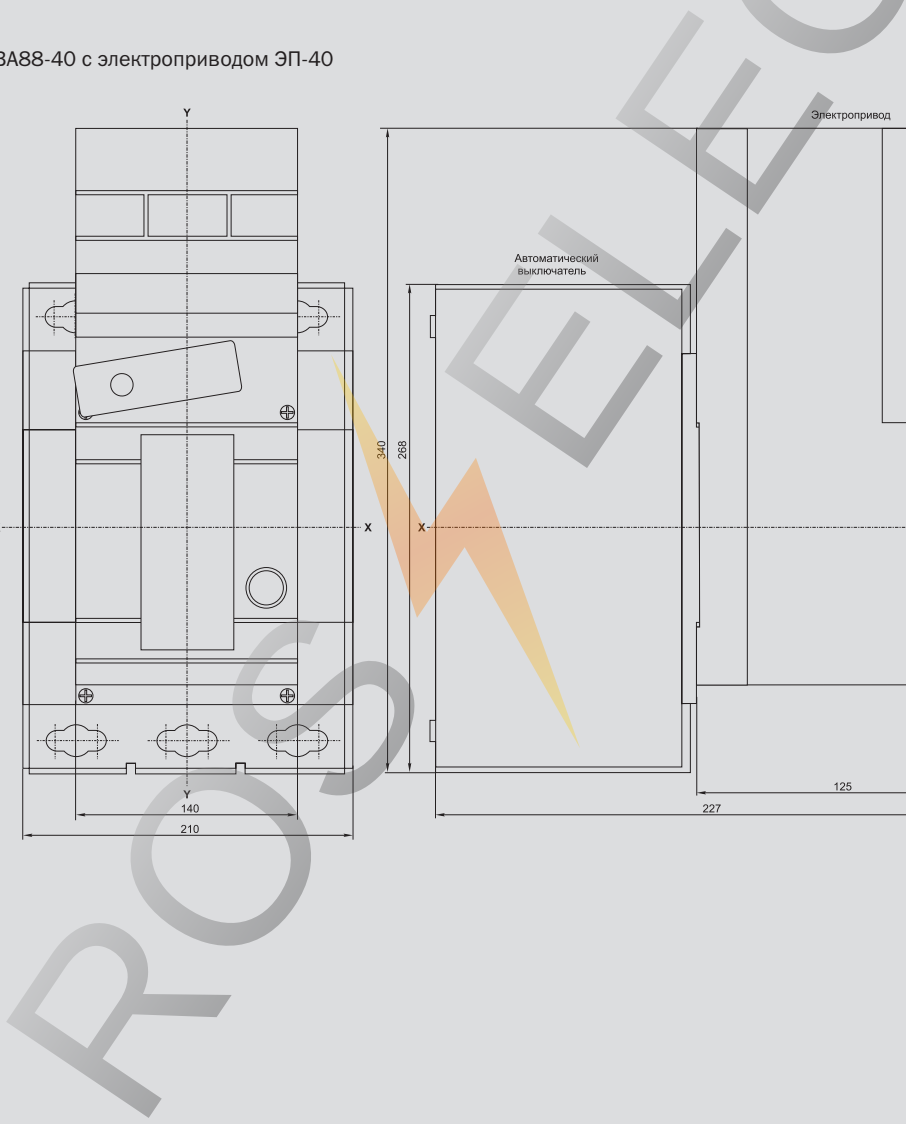
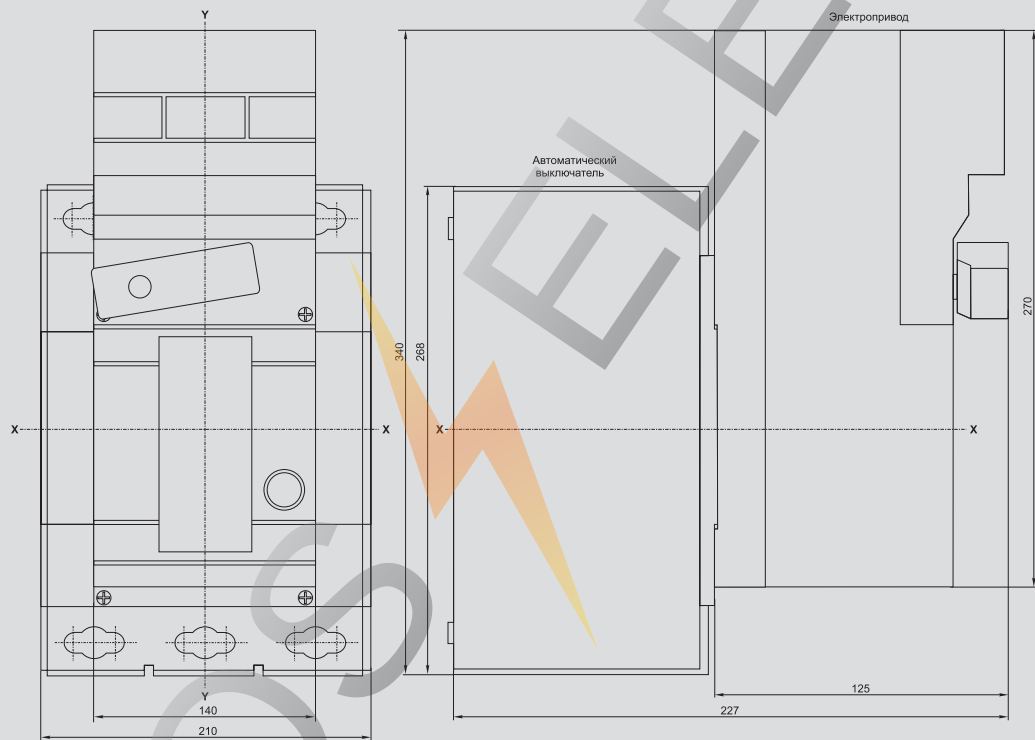


ВА88-40 с ручным поворотным приводом ПРП-40

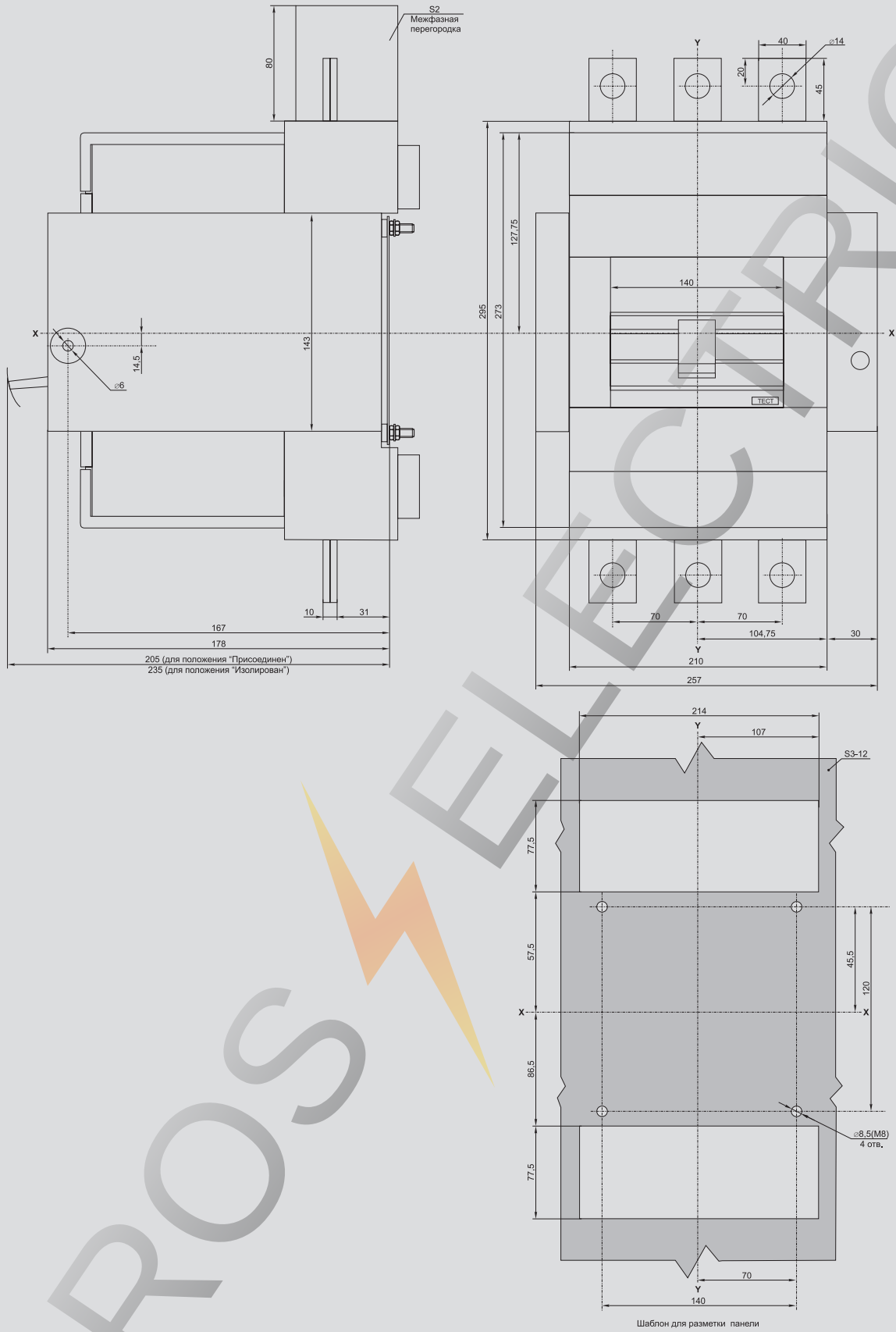


2

ВА88-40 с электроприводом ЭП-40



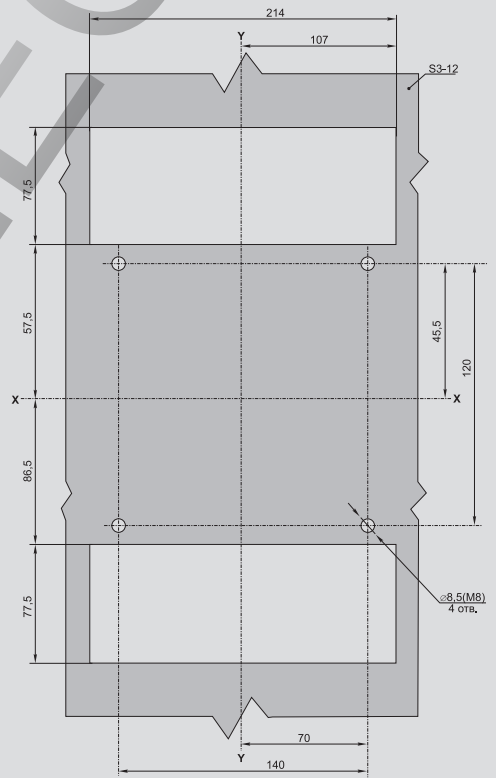
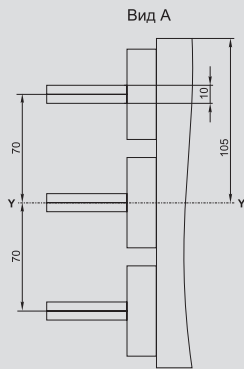
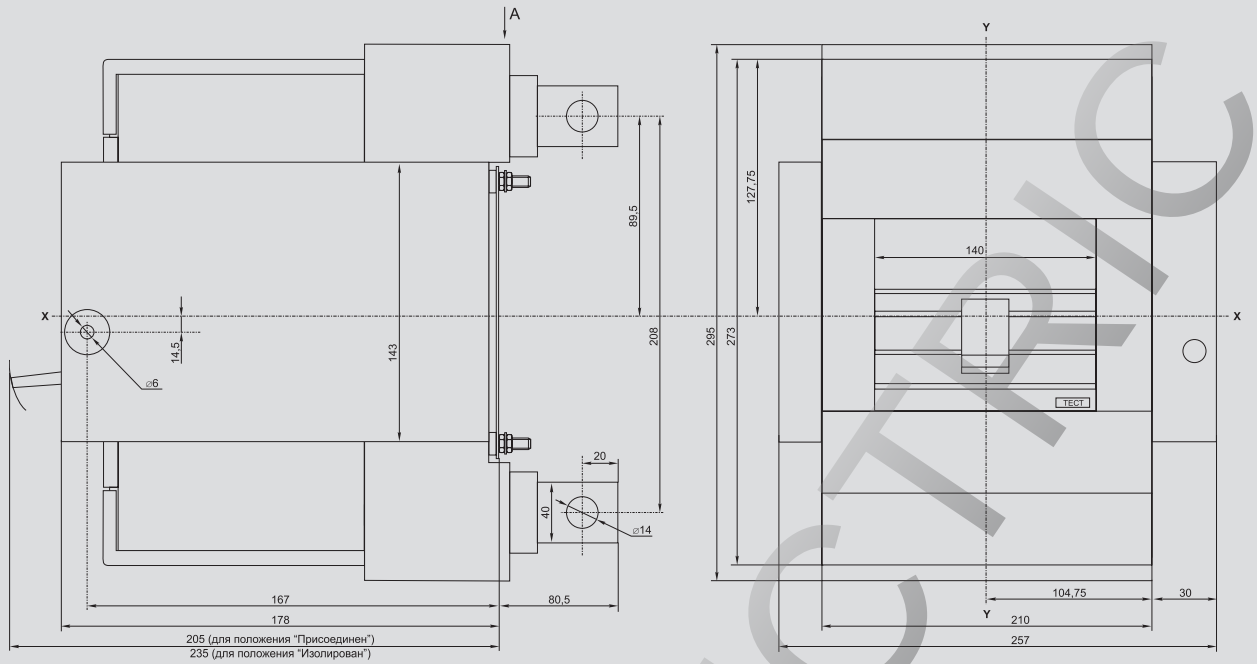
ВА88-40 с выдвижными панелями переднего присоединения ПМ2/П-40



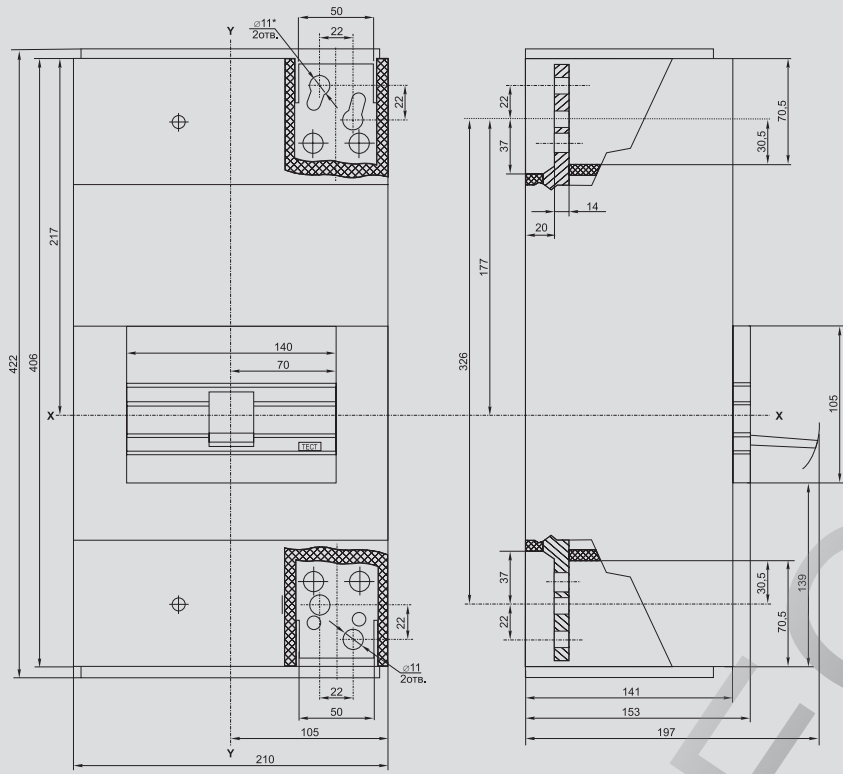


ВА88-40 с выдвигающимися панелями заднего присоединения к вертикальным шинам ПМ2/В-40

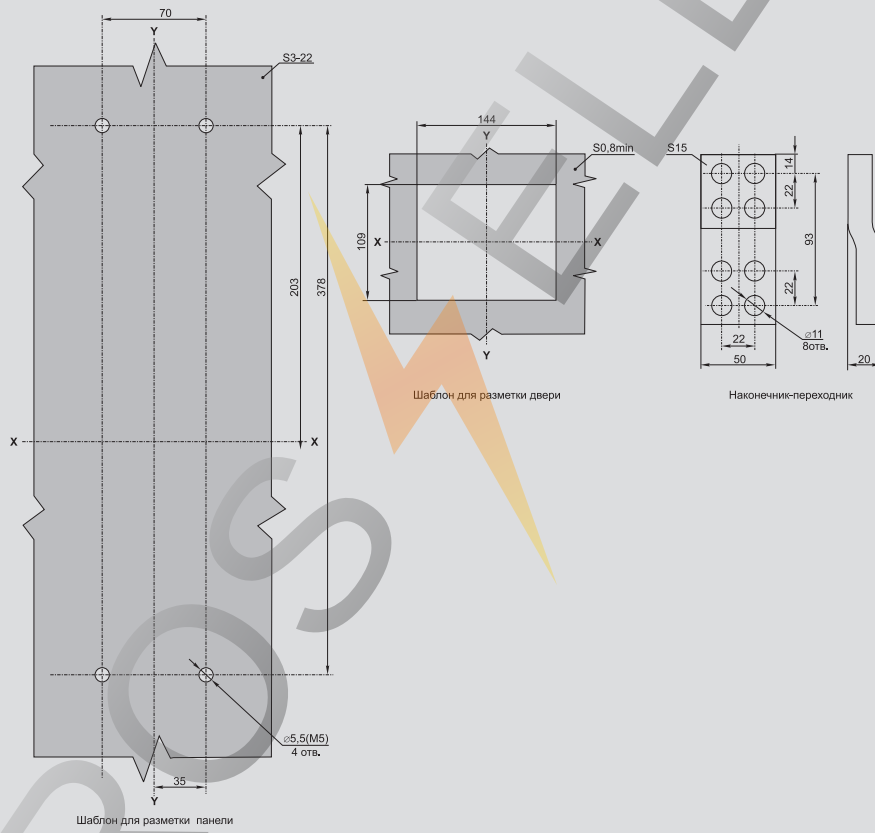
2



ROS ELEK



*Отверстия предназначены для крепления наконечника-переходника



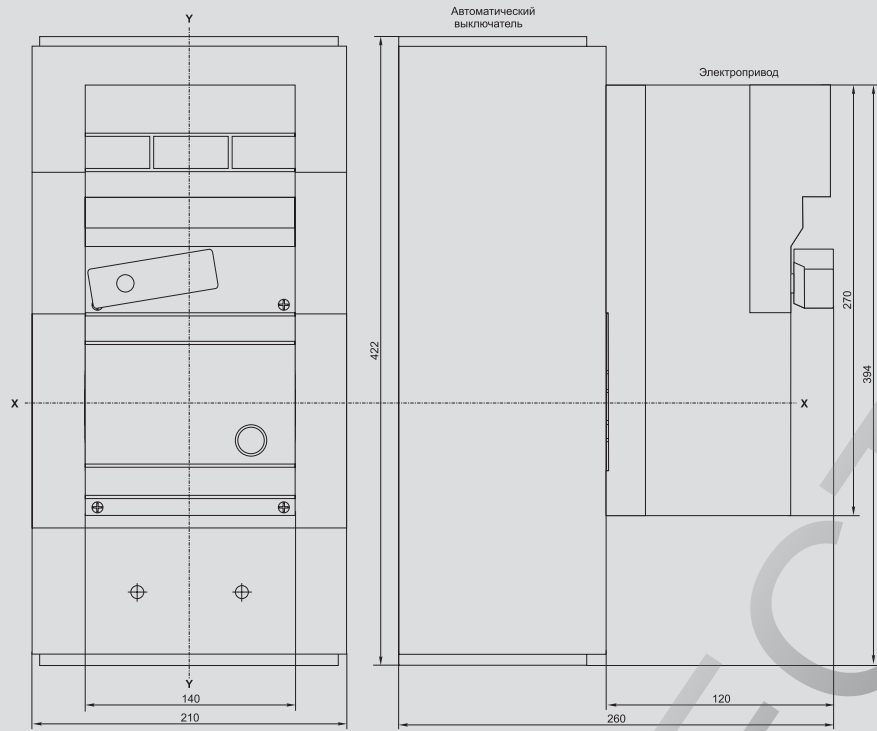
Шаблон для разметки двери

Наконечник-переходник

Шаблон для разметки панели

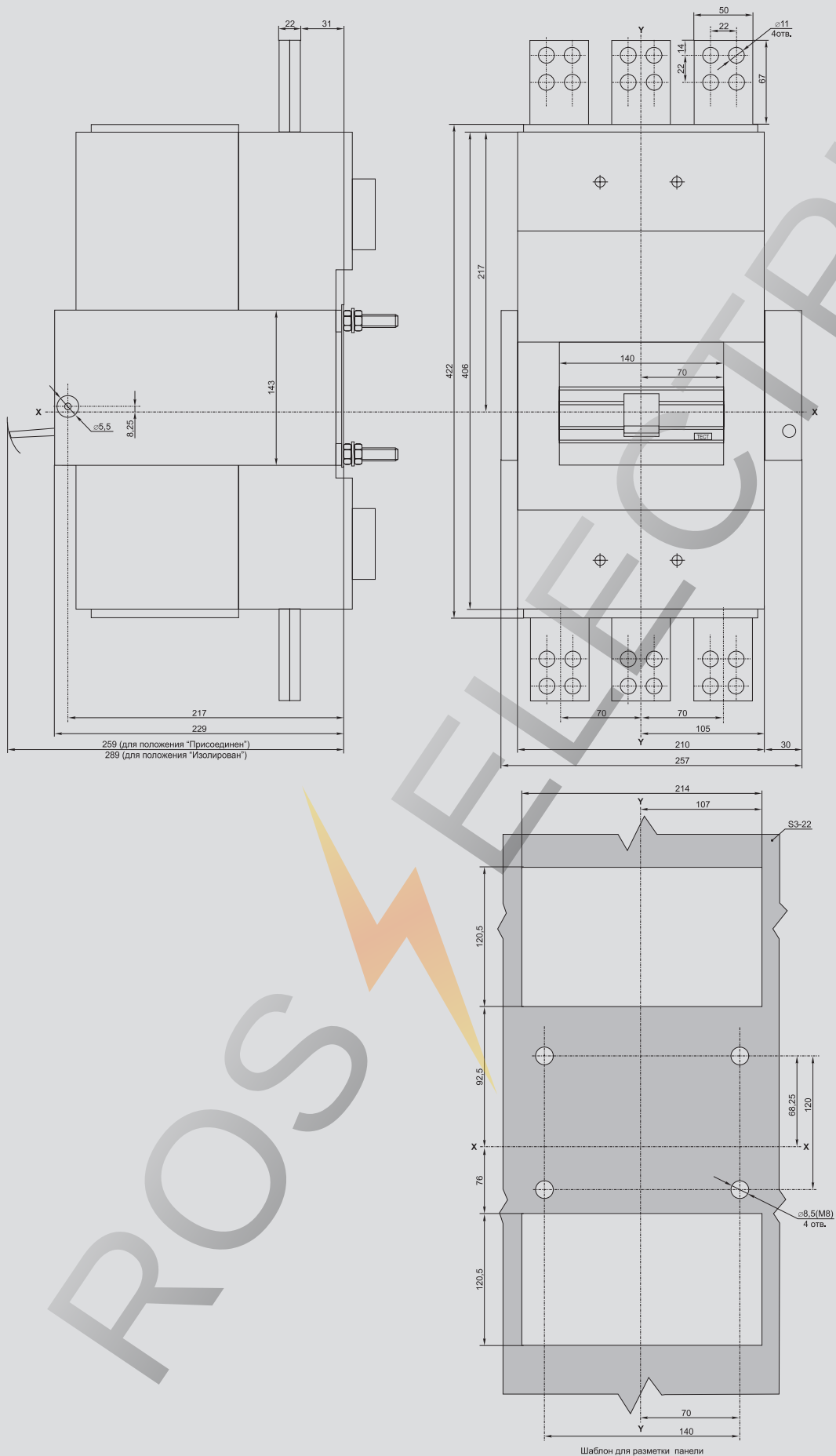


ВА88-43 с электроприводом ЭП-43

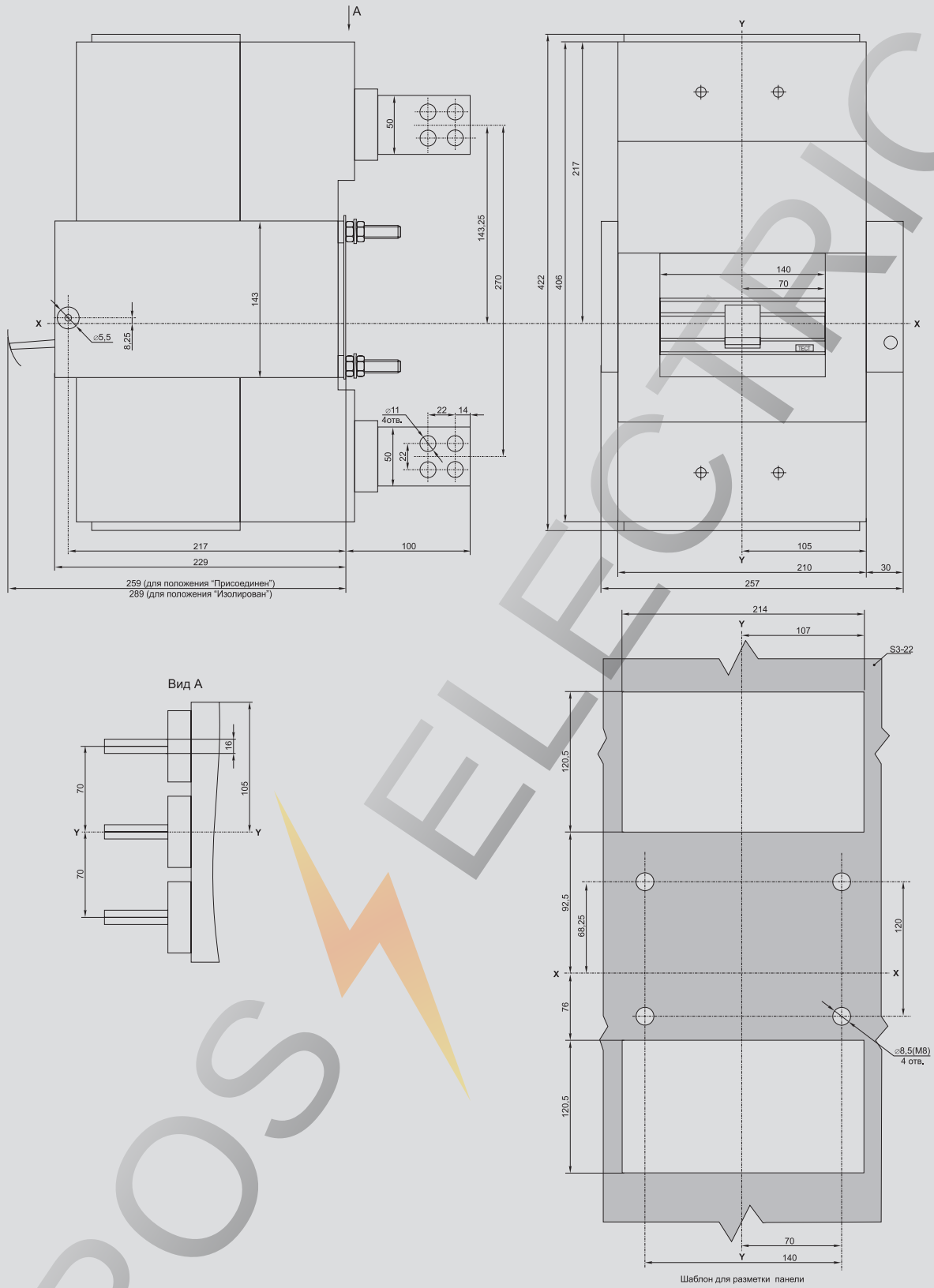


ROS ELECTRIC

ВА88-43 с выдвижными панелями переднего присоединения ПМ2/П-43



BA88-43 с выдвигающимися панелями заднего присоединения к вертикальным шинам ПМ2/В-43



ROSS

Автоматические выключатели ВА07

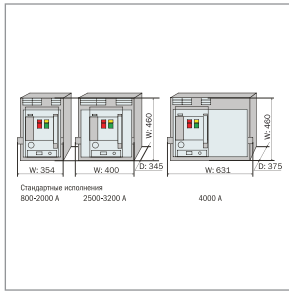
Автоматические выключатели ВА07 устанавливаются в ТП, КРУ, ГРЩ в качестве вводных, сционных и распределительных аппаратов для коммутации и защиты двигателей, генераторов, трансформаторов, шин, кабелей на объектах промышленности и гражданского строительства, для электроснабжения высокотехнологичных производств, банков, электростанций и рассчитаны на эксплуатацию в электроустановках с номинальным рабочим напряжением до 690 В и на номинальные токи от 800 до 4000 А. Соответствуют требованиям ГОСТ Р 50030.1, 50030.2 и изготовлены по техническим условиям ТУ 3420-058-18461115-2007.



Преимущества

- Высокие показатели номинальных отключающих способностей – до 100 кА.
- Равенство значений номинальной предельной и рабочей отключающих способностей $I_{cs} = I_{cu}$.
- Расширенная стандартная комплектация.
- Максимальная экономия пространства в силовом щите.
- Одинаковый вырез в двери шкафа независимо от габарита выключателя.
- Увеличенное количество циклов включения/отключения – до 30 000 циклов.
- Возможность замены главных контактов.
- Быстрое гашение дуги благодаря применению системы двойного разрыва Double Break.
- Малое значение энергии рассеивания.
- Расширенная селективность.
- Повышенная безопасность в эксплуатации.
- Возможность специального исполнения для использования в условиях тропического климата, холодного климата, в агрессивных средах.

Особенности конструкции

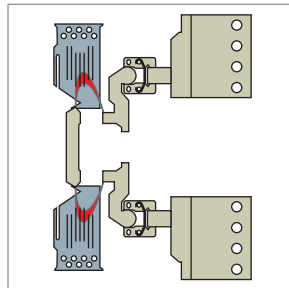


Все типоразмеры аппаратов с номинальным током до 3200 А имеют одинаковую глубину 345 мм и высоту 460 мм. Размер отверстия в панели щита под лицевую панель одинаков для всех выключателей серии ВА07, что облегчает монтаж в распределительной ячейке.



Использование электронного расцепителя, обеспечивающего выполнение следующих видов функции:

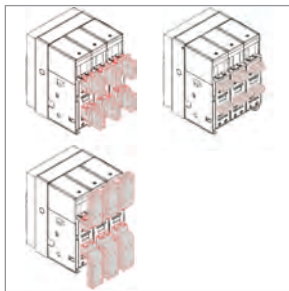
- защита от длительной перегрузки;
- защита от короткого замыкания;
- регулируемая функция мгновенного отключения.



Система двойного разрыва Double Break гарантирует быстрый разрыв дуги токов КЗ за счет разделения дуги пополам с помощью размыкания в двух точках каждого полюса. В результате уменьшается износ контактов и снижается их эрозия.



Использование двух трансформаторов на каждом полюсе. Первый трансформатор – линейный, отвечающий за контроль текущего сигнала. Он обеспечивает высокий класс точности во всем диапазоне токов КЗ. Второй трансформатор предназначен для питания электронного расцепителя.



Базовые комплектации поставок предполагают, что исполнение главных контактов для аппаратов на токи до 3200 А – горизонтальное, на ток 4000 А – вертикальное. Возможно фронтальное и комбинированное присоединения.

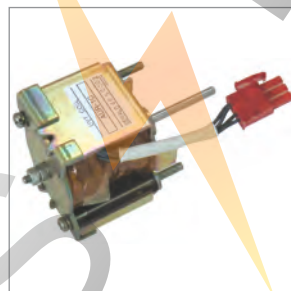


Главные контакты могут легко быть заменены новыми, что позволяет продлить срок эксплуатации автоматического выключателя. Замена каждого контакта занимает не больше 15 минут.

Комплектация



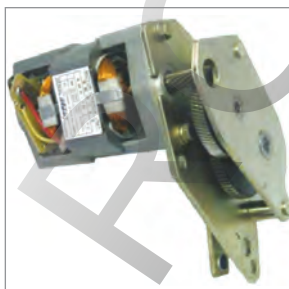
Независимый расцепитель



Минимальный расцепитель



Катушка включения



Электропривод



Счетчик циклов



Блок вспомогательных контактов

Руководство по выбору

Тип расцепителя	Максимальный расцепитель тока со встроенным 16-битным микропроцессором						
Число полюсов	3	3	3	3	3	3	3
Максимальный номинальный ток, А	800	1250	1600	2000	2500	3200	4000
Номинальная рабочая наибольшая отключающая способность I_{cs} при U_e 690 В, кА	50	50	50	50	65	65	75
Номинальная наибольшая включающая способность I_{cm} при U_e 690 В	105	105	105	105	146	146	165
Тип автоматического выключателя	BA07-208	BA07-212	BA07-216	BA07-220	BA07-325	BA07-332	BA07-440

Стандартная комплектация

Исполнение	стационарное*, выдвижное*	выдвижное
Метод взвода пружины	ручной, электропривод	
Устройство защиты	электронный расцепитель	
Способ подсоединения к сети	горизонтальные/вертикальные**/фронтальные** контакты	вертикальные
Устройства включения/отключения	независимый/минимальный расцепитель*, катушка включения, катушка отключения	
Элементы системы управления	блок контактов цепи управления, блок дополнительных контактов (4 переключающих контакта)	
Конструктивные элементы защиты	защитная крышка блока контактов управления, защитные шторки главных контактов***, защитная крышка блока цепи контроля	
Индикация срабатывания	счетчик циклов	
Аксессуары для обслуживания	стандартная ручка выката***, транспортировочные пластины, накладка на панель IP31	
Сопроводительная документация	заводской протокол испытаний, руководство по эксплуатации	

* В зависимости от артикула.

** Устанавливаются по заказу.

*** Только для выдвижного исполнения.

Ассортимент

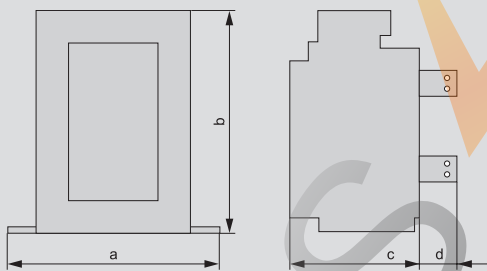
Наименование	Номинальный ток, А	Количество полюсов	Номинальная предельная наибольшая отключающая способность, кА	Количество в транспортной упаковке, шт.	Артикул
Выключатель автоматический ВА07-208 выдвиг. с мин. расц. ЗР 800 А 65 кА ИЭК	800	3	50	1	SAB230-0800-U11H-P11
Выключатель автоматический ВА07-208 выдвиг. с незав. расц. ЗР 800 А 65 кА ИЭК	800	3	50	1	SAB230-0800-S11H-P11
Выключатель автоматический ВА07-208 стац. с мин. расц. ЗР 800 А 65 кА ИЭК	800	3	50	1	SAB231-0800-U11H-P11
Выключатель автоматический ВА07-208 стац. с незав. расц. ЗР 800 А 65 кА ИЭК	800	3	50	1	SAB231-0800-S11H-P11
Выключатель автоматический ВА07-212 выдвиг. с мин. расц. ЗР 1250 А 65 кА ИЭК	1250	3	50	1	SAB230-1250-U11H-P11
Выключатель автоматический ВА07-212 выдвиг. с незав. расц. ЗР 1250 А 65 кА ИЭК	1250	3	50	1	SAB230-1250-S11H-P11
Выключатель автоматический ВА07-212 стац. с мин. расц. ЗР 1250 А 65 кА ИЭК	1250	3	50	1	SAB231-1250-U11H-P11
Выключатель автоматический ВА07-212 стац. с незав. расц. ЗР 1250 А 65 кА ИЭК	1250	3	50	1	SAB231-1250-S11H-P11
Выключатель автоматический ВА07-216 выдвиг. с мин. расц. ЗР 1600 А 65 кА ИЭК	1600	3	50	1	SAB230-1600-U11H-P11
Выключатель автоматический ВА07-216 выдвиг. с незав. расц. ЗР 1600 А 65 кА ИЭК	1600	3	50	1	SAB230-1600-S11H-P11
Выключатель автоматический ВА07-216 стац. с мин. расц. ЗР 1600 А 65 кА ИЭК	1600	3	50	1	SAB231-1600-U11H-P11
Выключатель автоматический ВА07-216 стац. с незав. расц. ЗР 1600 А 65 кА ИЭК	1600	3	50	1	SAB231-1600-S11H-P11
Выключатель автоматический ВА07-220 выдвиг. с мин. расц. ЗР 2000 А 65 кА ИЭК	2000	3	50	1	SAB230-2000-U11H-P11
Выключатель автоматический ВА07-220 выдвиг. с незав. расц. ЗР 2000 А 65 кА ИЭК	2000	3	50	1	SAB230-2000-S11H-P11
Выключатель автоматический ВА07-220 стац. с мин. расц. ЗР 2000 А 65 кА ИЭК	2000	3	50	1	SAB231-2000-U11H-P11
Выключатель автоматический ВА07-220 стац. с незав. расц. ЗР 2000 А 65 кА ИЭК	2000	3	50	1	SAB231-2000-S11H-P11
Выключатель автоматический ВА07-325 выдвиг. с мин. расц. ЗР 2500 А 85 кА ИЭК	2500	3	65	1	SAB330-2500-U11H-P11
Выключатель автоматический ВА07-325 выдвиг. с незав. расц. ЗР 2500 А 85 кА ИЭК	2500	3	65	1	SAB330-2500-S11H-P11
Выключатель автоматический ВА07-325 стац. с мин. расц. ЗР 2500 А 85 кА ИЭК	2500	3	65	1	SAB331-2500-U11H-P11
Выключатель автоматический ВА07-325 стац. с незав. расц. ЗР 2500 А 85 кА ИЭК	2500	3	65	1	SAB331-2500-S11H-P11
Выключатель автоматический ВА07-332 выдвиг. с мин. расц. ЗР 3200 А 85 кА ИЭК	3200	3	65	1	SAB330-3200-U11H-P11
Выключатель автоматический ВА07-332 выдвиг. с незав. расц. ЗР 3200 А 85 кА ИЭК	3200	3	65	1	SAB330-3200-S11H-P11
Выключатель автоматический ВА07-332 стац. с мин. расц. ЗР 3200 А 85 кА ИЭК	3200	3	65	1	SAB331-3200-U11H-P11
Выключатель автоматический ВА07-332 стац. с незав. расц. ЗР 3200 А 85 кА ИЭК	3200	3	65	1	SAB331-3200-S11H-P11
Выключатель автоматический ВА07-440 выдвиг. с мин. расц. ЗР 4000 А 100 кА ИЭК	4000	3	75	1	SAB430-4000-U11V-P11
Выключатель автоматический ВА07-440 выдвиг. с незав. расц. ЗР 4000 А 100 кА ИЭК	4000	3	75	1	SAB430-4000-S11V-P11

Технические характеристики

Наименование параметра	BA07-208	BA07-212	BA07-216	BA07-220	BA07-325	BA07-332	BA07-440
Число полюсов	3	3	3	3	3	3	3
Максимальный номинальный ток I_n , А	800	1250	1600	2000	2500	3200	4000
Номинальный ток электронного расцепителя, А	$100 \leq I_n \leq 200$ $200 \leq I_n \leq 400$ $400 \leq I_n \leq 800$	$200 \leq I_n \leq 400$ $400 \leq I_n \leq 800$ $630 \leq I_n \leq 1250$	$200 \leq I_n \leq 400$ $400 \leq I_n \leq 800$ $630 \leq I_n \leq 1250$ $800 \leq I_n \leq 1600$	$200 \leq I_n \leq 400$ $400 \leq I_n \leq 800$ $630 \leq I_n \leq 1250$ $800 \leq I_n \leq 1600$ $1000 \leq I_n \leq 2000$	$1250 \leq I_n \leq 2500$	$1600 \leq I_n \leq 3200$	$2000 \leq I_n \leq 4000$
Номинальное напряжение изоляции U_i , В	1000	1000	1000	1000	1000	1000	1000
Рабочее напряжение (50/60 Гц) U_g , В	690	690	690	690	690	690	690
Внутреннее сопротивление цепи главных контактов на постоянном токе, МОм/полюс	0,033	0,033	0,028	0,024	0,014	0,014	0,014
Потребляемая мощность, ВА (для 3-полюсных ВА)	200	350	350	490	600	780	1060
Номинальные наибольшие отключающие способности ($I_{cs} = I_{cu}$), кА	АС 690 В	50	50	50	50	65	75
	АС 440 В	65	65	65	65	85	100
Номинальная наибольшая включающая способность I_{cm} , кА	690 В~	105	105	105	105	146	165
	440 В~	143	143	143	143	187	220
Номинальный кратковременно выдерживаемый ток (1 с.) I_{cw} , кА	65	65	65	65	85	85	100
Механическая износостойкость, циклов В-О	с обслуживанием	30 000	30 000	30 000	25 000	20 000	15 000
	без обслуживания	15 000	15 000	15 000	12 000	10 000	8000
Электрическая износостойкость, циклов В-О	без обслуживания АС 440 В	12 000	12 000	12 000	10 000	7000	3000
	обслуживания АС 690 В	10 000	10 000	10 000	7000	5000	2500
Масса, кг	73	73	76	79	105	105	139

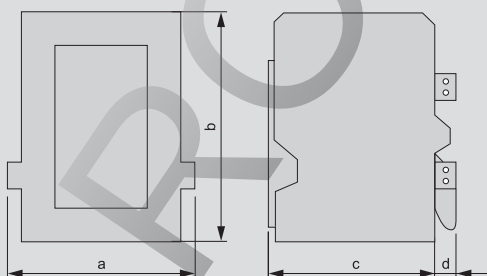
Габаритные размеры

Стационарное исполнение



Размеры	BA07-208	BA07-212	BA07-216	BA07-220	BA07-325	BA07-332	BA07-440
a	360	360	360	360	466	466	—
b	460	460	460	460	460	460	—
c	290	290	290	290	290	290	—
d	75	75	75	75	75	75	—

Выдвижное исполнение



Размеры	BA07-208	BA07-212	BA07-216	BA07-220	BA07-325	BA07-332	BA07-440
a	354	354	354	354	460	460	631
b	460	460	460	460	460	460	460
c	345	345	345	345	345	345	375
d	40	40	40	40	40	40	53

Предохранители

Предохранители ППНИ

Предохранители плавкие серии ППНИ типа gG общего применения предназначены для защиты промышленных электроустановок и кабельных линий от перегрузки и короткого замыкания и выпускаются на номинальные токи от 2 до 630 А. Используются в однофазных и трехфазных сетях напряжением до 660 В частоты 50 Гц.

Области применения предохранителей ППНИ: вводно-распределительные устройства (ВРУ); шкафы и пункты распределительные (ШРС, ШР, ПР); оборудование трансформаторных подстанций (ЩО); шкафы низкого напряжения (ШР-НН); шкафы и ящики управления.

Соответствуют требованиям ГОСТ Р 50339.0, 50339.2.



Серебряная медаль 15-й Международной выставки «Электро-2006» в номинации «Лучшее электрооборудование» получена за высокие эксплуатационные характеристики и конструкторское решение, обеспечивающее снижение потерь мощности.

Преимущества

- Сниженные более чем на 30% потери мощности по сравнению с предохранителями ПН-2 вследствие современной конструкции, технологии изготовления и качества применяемых материалов в предохранителях ППНИ.
- Высокая стойкость основания держателя (изолятора) к механическим воздействиям благодаря исполнению из армированной термореактивной пластмассы.
- Уменьшенные на 10–20% по сравнению с предохранителями ПН-2 габаритные размеры предохранителей ППНИ.
- Широкий ассортиментный ряд предохранителей ППНИ, включающий в себя плавкие вставки с номинальными токами от 2 до 630 А, всего 82 позиции в 6 габаритах.
- Защита от перегрузок вследствие наличия функции токоограничения, позволяющей снизить ожидаемый ток короткого замыкания в несколько раз.
- Широкий диапазон рабочих температур от –45 до +60 °С позволяет применять предохранители ППНИ в разных климатических поясах.
- Высокая отключающая способность: при 660 В – 50 кА, а при 500 В – 120 кА.

Низкие потери мощности

Вследствие использования качественных современных материалов и новой конструкции в предохранителях ППНИ снижены потери мощности по сравнению с предохранителями ПН-2.

Данные, представленные в таблице, показывают экономичность предохранителей ППНИ по сравнению с ПН-2.

Потери мощности предохранителей типа ППНИ и ПН-2 при напряжении 380/400 В

Номинальный ток I_n , А	Потери мощности Р, Вт, не более		Экономия мощности при использовании ППНИ ΔР	
	ППНИ	ПН-2	Вт	%
100	9	16	7	44
160	16	28	12	43
250	23	34	11	32
400	34	56	22	39
630	45	85	40	47

Экономия электроэнергии

Эффективность новой разработки становится более очевидной, если рассматривать не отдельный предохранитель, а собранный распределительный шкаф. Зная, что средняя стоимость электроэнергии в России для населения и предприятий равна 3 руб./кВт, можно подсчитать экономию не только в киловаттах, но и в рублях.

Если ВРУ с отходящими линиями на 250 А собран на новых предохранителях ППНИ, то экономия электроэнергии составит 2602 кВт, или 7806 рублей в год.

Экономия электроэнергии в год при использовании предохранителей ППНИ вместо ПН-2 на примере шкафов ШРС и распределительных устройств ВРУ

Номинальный ток отходящих линий, А	Экономия электроэнергии			
	ШРС* (8 отходящих линий) кВт·ч	руб.	ВРУ** (9 отходящих линий) кВт·ч	руб.
100	1472	4416	1656	4968
250	2313	6939	2602	7806

* Например, ШРС-1-24У3.

** Например, ВРУ-1-45-02.

Руководство по выбору

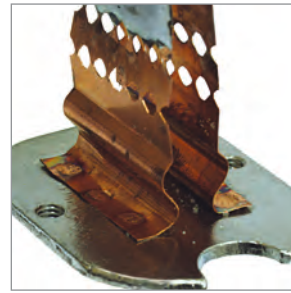


Габарит предохранителя	Габарит 00С	Габарит 00	Габарит 0	Габарит 1	Габарит 2	Габарит 3
2	•	•	•			
4	•	•	•			
6	•	•	•			
8	•	•	•			
10	•	•	•			
12	•	•	•			
16	•	•	•			
20	•	•	•			
25	•	•	•			
32	•	•	•			
40	•	•	•	•	•	
50	•	•	•	•	•	
63	•	•	•	•	•	
80	•	•	•	•	•	
100	•	•	•	•	•	•
125	•	•	•	•	•	•
160	•	•	•	•	•	•
200				•	•	•
250				•	•	•
315					•	•
355					•	•
400					•	•
500						•
630						•
Тип плавкой вставки	ППНИ-33, габарит 00С	ППНИ-33, габарит 00	ППНИ-33, габарит 0	ППНИ-35, габарит 1	ППНИ-37, габарит 2	ППНИ-39, габарит 3
Тип держателя предохранителя	ДП-33, габарит 00	ДП-33, габарит 00	ДП-33, габарит 0	ДП-35, габарит 1	ДП-37, габарит 2	ДП-39, габарит 3
Рукоятка съема плавких вставок			РС-1			

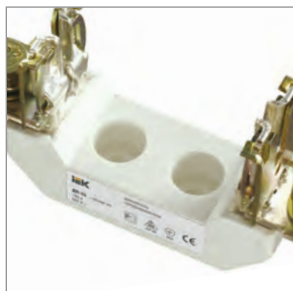
Особенности конструкции



Контакты предохранителя и держателя выполнены из электротехнической меди с гальваническим покрытием сплавом олово-висмут, что предотвращает их окисление в процессе эксплуатации.



Плавкий элемент выполнен из фосфористой бронзы (сплав меди с цинком с добавлением фосфора) и надежно соединен точечной сваркой с выводами предохранителя.



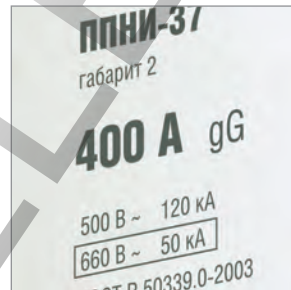
Основание держателя (изолятор) выполнено из армированной термореактивной пластмассы, стойкой к коррозии, механическим воздействиям, перепадам температуры и динамическим ударам, которые возникают при коротких замыканиях, вплоть до 120 кА.



В конструкции плавкой вставки есть специальный индикатор, выполненный в виде выдвигающего штока, который позволяет визуально определять сработавшие предохранители.



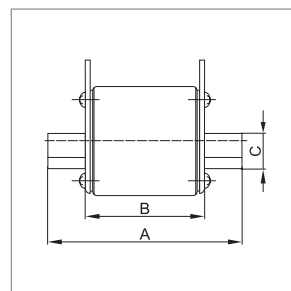
Контакты плавкой вставки выполнены в форме ножа (заострены), что позволяет их устанавливать в держатели с меньшими усилиями.



Предохранители ППНИ обладают отключающей способностью во всем диапазоне gG, что позволяет обеспечить защиту электроустановок от токов короткого замыкания и перегрузок.



Все габариты плавких вставок ППНИ удобно устанавливать или демонтировать универсальной рукояткой съема РС-1, изоляция которой выдерживает напряжение до 1000 В.





Конструкция, технические параметры, габаритные и установочные размеры плавких вставок и держателей ППНИ соответствуют современным стандартам МЭК и ГОСТ и поэтому позволяют заменять собой аналогичные устройства как отечественного, так и импортного производства.



Для быстрого и эффективного дугогашения корпус плавкой вставки наполнен кварцевым песком высокой химической очистки.

Плавкие вставки

Ассортимент

	Наименование	Номинальный ток, А	Кол-во в упаковке, шт.		Артикул
			индивидуальной	групповой	
	ППНИ-33, раб. 00С, 2 А	2	3	120	DPP11-002
	ППНИ-33, раб. 00С, 4 А	4	3	120	DPP11-004
	ППНИ-33, раб. 00С, 6 А	6	3	120	DPP11-006
	ППНИ-33, раб. 00С, 8 А	8	3	120	DPP11-008
	ППНИ-33, раб. 00С, 10 А	10	3	120	DPP11-010
	ППНИ-33, раб. 00С, 12 А	12	3	120	DPP11-012
	ППНИ-33, раб. 00С, 16 А	16	3	120	DPP11-016
	ППНИ-33, раб. 00С, 20 А	20	3	120	DPP11-020
	ППНИ-33, раб. 00С, 25 А	25	3	120	DPP11-025
	ППНИ-33, раб. 00С, 32 А	32	3	120	DPP11-032
	ППНИ-33, раб. 00С, 40 А	40	3	120	DPP11-040
	ППНИ-33, раб. 00С, 50 А	50	3	120	DPP11-050
	ППНИ-33, раб. 00С, 63 А	63	3	120	DPP11-063
	ППНИ-33, раб. 00С, 80 А	80	3	120	DPP11-080
	ППНИ-33, раб. 00С, 100 А	100	3	120	DPP11-100
	ППНИ-33, раб. 00С, 125 А	125	3	120	DPP11-125
ППНИ-33, раб. 00С, 160 А	160	3	120	DPP11-160	
	ППНИ-33, раб. 00, 2 А	2	3	90	DPP10-002
	ППНИ-33, раб. 00, 4 А	4	3	90	DPP10-004
	ППНИ-33, раб. 00, 6 А	6	3	90	DPP10-006
	ППНИ-33, раб. 00, 8 А	8	3	90	DPP10-008
	ППНИ-33, раб. 00, 10 А	10	3	90	DPP10-010
	ППНИ-33, раб. 00, 12 А	12	3	90	DPP10-012
	ППНИ-33, раб. 00, 16 А	16	3	90	DPP10-016
	ППНИ-33, раб. 00, 20 А	20	3	90	DPP10-020
	ППНИ-33, раб. 00, 25 А	25	3	90	DPP10-025
	ППНИ-33, раб. 00, 32 А	32	3	90	DPP10-032
	ППНИ-33, раб. 00, 40 А	40	3	90	DPP10-040
	ППНИ-33, раб. 00, 50 А	50	3	90	DPP10-050
	ППНИ-33, раб. 00, 63 А	63	3	90	DPP10-063
	ППНИ-33, раб. 00, 80 А	80	3	90	DPP10-080
	ППНИ-33, раб. 00, 100 А	100	3	90	DPP10-100
	ППНИ-33, раб. 00, 125 А	125	3	90	DPP10-125
ППНИ-33, раб. 00, 160 А	160	3	90	DPP10-160	



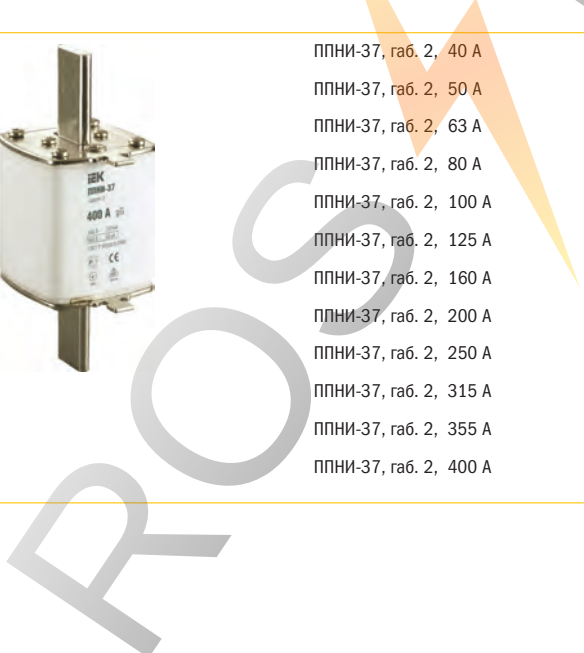
Наименование	Номинальный ток, А	Кол-во в упаковке, шт.		Артикул
		индивидуальной	групповой	
ППНИ-33, габ. 0, 2 А	2	3	72	DPP20-002
ППНИ-33, габ. 0, 4 А	4	3	72	DPP20-004
ППНИ-33, габ. 0, 6 А	6	3	72	DPP20-006
ППНИ-33, габ. 0, 8 А	8	3	72	DPP20-008
ППНИ-33, габ. 0, 10 А	10	3	72	DPP20-010
ППНИ-33, габ. 0, 12 А	12	3	72	DPP20-012
ППНИ-33, габ. 0, 16 А	16	3	72	DPP20-016
ППНИ-33, габ. 0, 20 А	20	3	72	DPP20-020
ППНИ-33, габ. 0, 25 А	25	3	72	DPP20-025
ППНИ-33, габ. 0, 32 А	32	3	72	DPP20-032
ППНИ-33, габ. 0, 40 А	40	3	72	DPP20-040
ППНИ-33, габ. 0, 50 А	50	3	72	DPP20-050
ППНИ-33, габ. 0, 63 А	63	3	72	DPP20-063
ППНИ-33, габ. 0, 80 А	80	3	72	DPP20-080
ППНИ-33, габ. 0, 100 А	100	3	72	DPP20-100
ППНИ-33, габ. 0, 125 А	125	3	72	DPP20-125
ППНИ-33, габ. 0, 160 А	160	3	72	DPP20-160



ППНИ-35, габ. 1, 40 А	40	3	48	DPP30-040
ППНИ-35, габ. 1, 50 А	50	3	48	DPP30-050
ППНИ-35, габ. 1, 63 А	63	3	48	DPP30-063
ППНИ-35, габ. 1, 80 А	80	3	48	DPP30-080
ППНИ-35, габ. 1, 100 А	100	3	48	DPP30-100
ППНИ-35, габ. 1, 125 А	125	3	48	DPP30-125
ППНИ-35, габ. 1, 160 А	160	3	48	DPP30-160
ППНИ-35, габ. 1, 200 А	200	3	48	DPP30-200
ППНИ-35, габ. 1, 250 А	250	3	48	DPP30-250



ППНИ-37, габ. 2, 40 А	40	1	24	DPP40-040
ППНИ-37, габ. 2, 50 А	50	1	24	DPP40-050
ППНИ-37, габ. 2, 63 А	63	1	24	DPP40-063
ППНИ-37, габ. 2, 80 А	80	1	24	DPP40-080
ППНИ-37, габ. 2, 100 А	100	1	24	DPP40-100
ППНИ-37, габ. 2, 125 А	125	1	24	DPP40-125
ППНИ-37, габ. 2, 160 А	160	1	24	DPP40-160
ППНИ-37, габ. 2, 200 А	200	1	24	DPP40-200
ППНИ-37, габ. 2, 250 А	250	1	24	DPP40-250
ППНИ-37, габ. 2, 315 А	315	1	24	DPP40-315
ППНИ-37, габ. 2, 355 А	355	1	24	DPP40-355
ППНИ-37, габ. 2, 400 А	400	1	24	DPP40-400





Наименование	Номинальный ток, А	Кол-во в упаковке, шт.		Артикул
		индивидуальной	групповой	
ППНИ-39, габ. 3, 100 А	100	1	24	DPP50-100
ППНИ-39, габ. 3, 125 А	125	1	24	DPP50-125
ППНИ-39, габ. 3, 160 А	160	1	24	DPP50-160
ППНИ-39, габ. 3, 200 А	200	1	24	DPP50-200
ППНИ-39, габ. 3, 250 А	250	1	24	DPP50-250
ППНИ-39, габ. 3, 315 А	315	1	24	DPP50-315
ППНИ-39, габ. 3, 355 А	355	1	24	DPP50-355
ППНИ-39, габ. 3, 400 А	400	1	24	DPP50-400
ППНИ-39, габ. 3, 500 А	500	1	24	DPP50-500
ППНИ-39, габ. 3, 630 А	630	1	24	DPP50-630

Держатели предохранителей

Ассортимент



Наименование	Номинальный ток, А	Кол-во в упаковке, шт.		Артикул
		индивидуальной	групповой	
ДП-33, габарит 00	160	3	72	DPP10D-DP-160
ДП-33, габарит 0	160	3	54	DPP20D-DP-160
ДП-35, габарит 1	250	1	28	DPP30D-DP-250
ДП-37, габарит 2	400	1	18	DPP40D-DP-400
ДП-39, габарит 3	630	1	14	DPP50D-DP-630

Рукоятки съема

Рукоятки съема РС-1 – универсальные, предназначены для установки в держатели и демонтажа предохранителей типа ППНИ. Кроме того, рукоятки РС-1 можно использовать для предохранителей других марок, разработанных в соответствии с ГОСТ Р 50339, IEC 60269.



Наименование	Номинальный ток, А	Кол-во в упаковке, шт.		Артикул
		индивидуальной	групповой	
РС-1	100	1	56	DPP00D-RS1

Технические характеристики

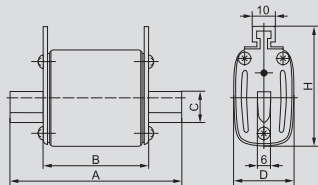
Номинальный ток, А	2 ÷ 630
Типоразмеры	00С, 00, 0, 1, 2, 3
Номинальное напряжение, В~	400, 500, 660
Номинальная частота, Гц	50
Классификационная группа	gG*
Номинальная отключающая способность	50 кА при 660 В, 120 кА при 500 В
Диапазон рабочих температур, °С	-45 ÷ +60
Степень защиты	IP00
Рабочее положение	вертикальное или горизонтальное
Указатель срабатывания (индикатор)	выдвижной шток (боек)
Материал контактов	медь с гальваническим покрытием сплавом олово-висмут
Стандарты	ГОСТ Р 50339.0-92, ГОСТ Р 50339.2-92

*«g» - защита с отключающей способностью во всем диапазоне от перегрузки и короткого замыкания.
«G» - предохранители общего применения.

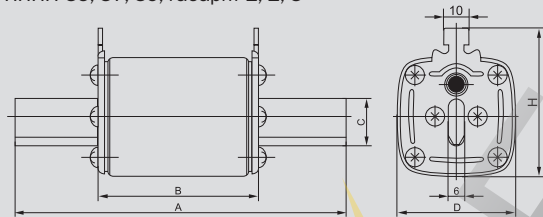
Габаритные и установочные размеры

Плавкие вставки

ППНИ-33, габарит 00С, 00, 0

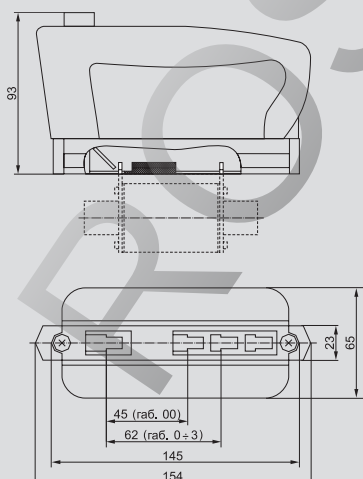


ППНИ-35, 37, 39, габарит 1, 2, 3



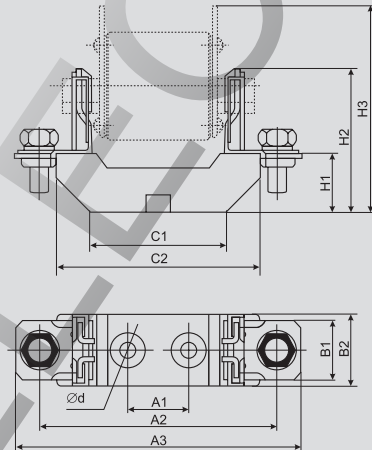
Габарит	Размер ППНИ, мм					Вес, г
	A	B	C	D	H	
00С	78	49	15	21	48	123
00	78	49	15	29	56	175
0	125	68	15	29	56	252
1	135	68	20	48	60	455
2	150	68	25	58	70	650
3	150	68	32	67	80	880

Рукоятка съема

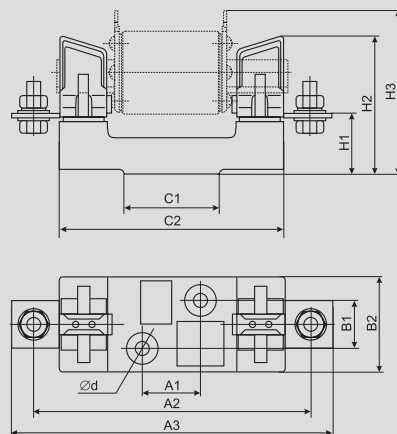


Держатели предохранителей

ДП-33, габарит 00, 0



ДП-35, 37, 39, габарит 1, 2, 3



Габарит	Размер ДП, мм											Вес, г
	H1	H2	H3	A1	A2	A3	B1	B2	C1	C2	Ød	
00	25	60	85	25	100	120	-	30	58	87	7.5	193
0	37	72	91	25	150	170	-	30	68	130	7.5	295
1	38	84	100	25	175	200	30	58	60	142	10.5	550
2	38	100	105	25	200	225	30	60	60	160	10.5	770
3	40	105	118	25	210	250	30	60	60	160	10.5	965

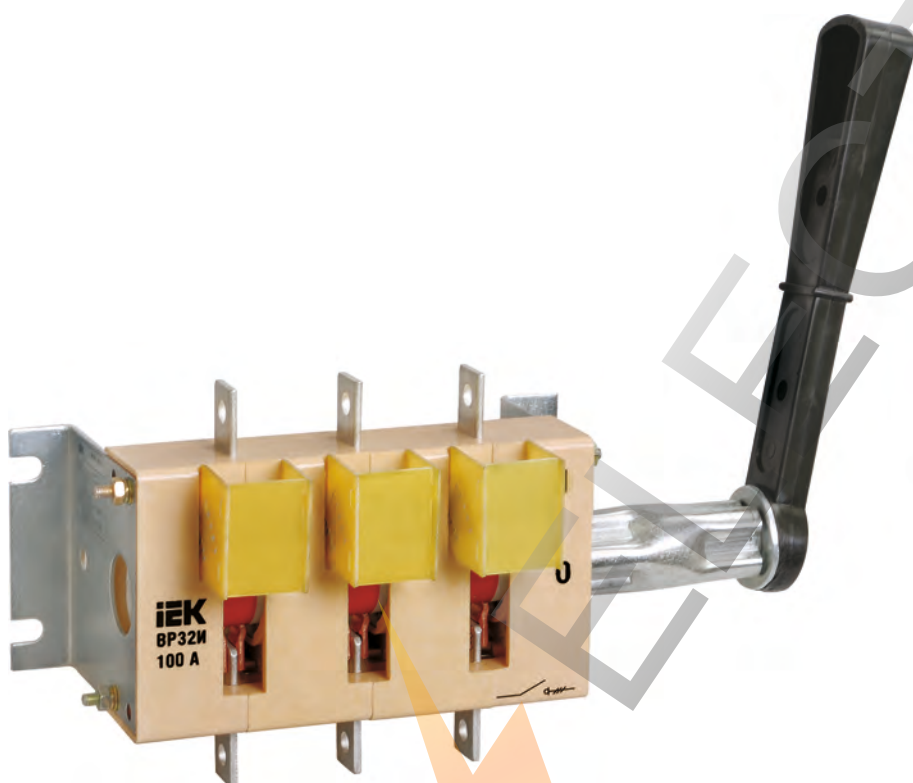
Выключатели-разъединители

Выключатели-разъединители ВР32И

Выключатели-разъединители серии ВР32И предназначены для неавтоматической коммутации цепей переменного тока номинальным напряжением до 690 В номинальной частоты 50 Гц.

Используются для установки в низковольтные комплектные устройства, такие как ВРУ жилых, общественных и промышленных зданий, шкафы и пункты распределительные, шкафы и ящики управления, ящики силовые и т.п.

Выключатели-разъединители ВР32И соответствуют требованиям ГОСТ Р 50030.3 и изготовлены по техническим условиям ТУ 3424-029-18461115-2009.



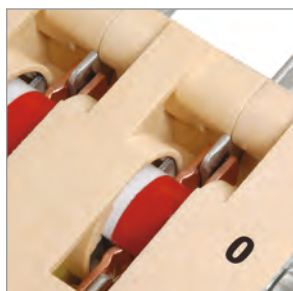
Преимущества

- Удобство монтажа и эксплуатации.
- Низкие потери мощности за счет применения современных материалов.
- Двойной видимый разрыв цепи, съемная рукоятка, цветовая индикация положения «Включено» позволяют повысить безопасность обслуживания электроустановки техническим персоналом.
- Возможность присоединения медных и алюминиевых токопроводящих жил, а также медных и алюминиевых шин.
- Гарантия 3 года.

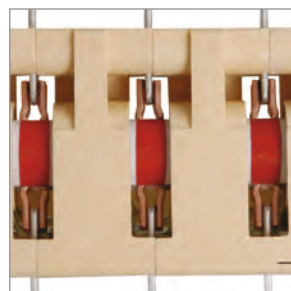
Рекомендации

- В качестве основы для построения НКУ с использованием выключателей-разъединителей серии ВР32И Группа компаний IEK рекомендует корпуса металлические ЩМП, панели ЩО, корпуса ВРУ, КСРМ и ШРС собственного производства.
- В качестве аппаратов защиты при сборке НКУ рекомендуется применять предохранители серии ППНИ или автоматические выключатели серии ВА88.

Особенности конструкции



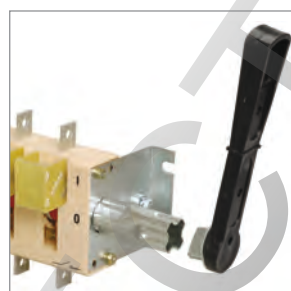
Двойной видимый разрыв цепи обеспечивает безопасность обслуживания электроустановки техническим персоналом.



Дополнительная цветовая индикация положения «Включено» сигнализирует о необходимых мерах предосторожности.



Корпус BP32I выполнен из самозатухающего механически прочного пластика.



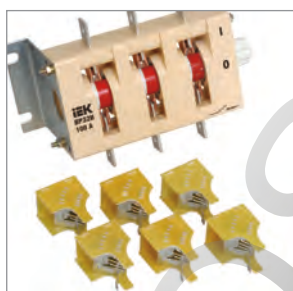
Съемная рукоятка позволяет повысить безопасность эксплуатации электроустановки.



Контактные выводы, выполненные из высококачественной электротехнической меди с нанесенным защитным покрытием, позволяют присоединять медные и алюминиевые токопроводящие жилы, оконцованные кабельными наконечниками, а также медные и алюминиевые шины.



Маркировка наносится на корпус методом тампопечати, который обеспечивает долговечное сохранение информации об изделии.


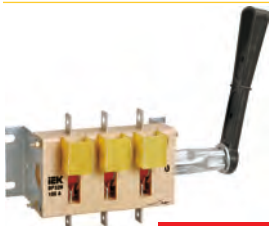

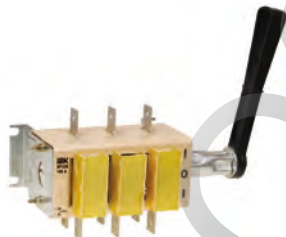


Дугогасительные камеры, большой раствор контактов, двойной разрыв цепи обеспечивают эффективное гашение электрической дуги при коммутации нагрузок, что снижает износ контактов.

Руководство по выбору

Типоисполнение	ВР32И-31	ВР32И-35	ВР32И-37	ВР32И-39
Число полюсов	3	3	3	3
Количество направлений	одно или два	одно или два	одно или два	одно или два
Условный тепловой ток на открытом воздухе I_{th} , А	100	250	400	630
Номинальное рабочее напряжение, В	690	690	690	690
Наличие дугогасительных камер	В зависимости от модификации			
Вид рукоятки ручного привода	В зависимости от модификации (съемные и несъемные боковые рукоятки)			
Расположение плоскости присоединения внешних зажимов контактных выводов	перпендикулярно плоскости монтажа			

Ассортимент

	Наименование	Количество полюсов	Условный тепловой ток на открытом воздухе I_{th} , А	Кол-во в трансп. упак., шт.	Артикул
НОВИНКА	Выключатель-разъединитель ВР32И-31А30220 100 А	3	100	18	SRK01-100-100
	Выключатель-разъединитель ВР32И-35А30220 250 А	3	250	12	SRK01-100-250
	Выключатель-разъединитель ВР32И-37А30220 400 А	3	400	8	SRK01-100-400
	Выключатель-разъединитель ВР32И-39А30220 630 А	3	630	4	SRK01-100-630
 НОВИНКА	Выключатель-разъединитель ВР32И-31В31250 100 А	3	100	18	SRK01-111-100
	Выключатель-разъединитель ВР32И-31В31250 250А	3	250	12	SRK21-111-250
	Выключатель-разъединитель ВР32И-31В31250 400 А	3	400	8	SRK31-111-400
	Выключатель-разъединитель ВР32И-39В31250 630 А	3	630	4	SRK41-111-630
 НОВИНКА	Выключатель-разъединитель ВР32И-31А70220 100 А	3	100	12	SRK01-200-100
	Выключатель-разъединитель ВР32И-35А70220 250 А	3	250	8	SRK01-200-250
	Выключатель-разъединитель ВР32И-37А70220 400 А	3	400	6	SRK01-200-400
	Выключатель-разъединитель ВР32И-39А70220 630 А	3	630	2	SRK01-200-630
 НОВИНКА	Выключатель-разъединитель ВР32И-31В71250 100 А	3	100	12	SRK01-211-100
	Выключатель-разъединитель ВР32И-31В71250 250 А	3	250	8	SRK21-211-250
	Выключатель-разъединитель ВР32И-31В71250 400 А	3	400	6	SRK31-211-400
	Выключатель-разъединитель ВР32И-39В71250 630 А	3	630	2	SRK41-211-630



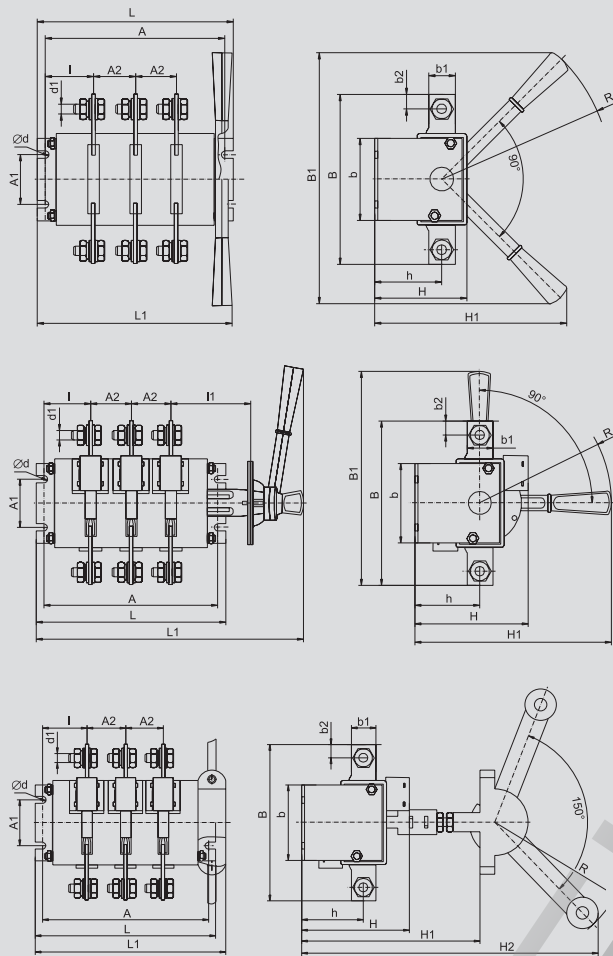
Технические характеристики

Наименование параметра		BP32И-31	BP32И-35	BP32И-37	BP32И-39
Условный тепловой ток на открытом воздухе I_{th} , А		100	250	400	630
Условный тепловой ток в оболочке I_{the} , А		80	200	315	500
Номинальный рабочий ток I_b при $U_b=400$ В в зависимости от категории применения, А	AC-20B	100	250	400	630
	AC-21B	100	250	400	630
	AC-22B	80	125	200	400
	AC-23B	50	80	–	120
Номинальный рабочий ток I_b при $U_b=690$ В в зависимости от категории применения, А	AC-21B	100	250	400	630
	AC-22B	80	125	200	250
	AC-23B	20	40	–	63
Тепловые потери, Вт/полюс		3	15	35	60
Номинальный кратковременно выдерживаемый в течении 1 с ток I_{cwr} , А		5000	8000	11000	16000
Номинальное напряжение изоляции U_i , В		690	690	690	690
Номинальное импульсное выдерживаемое напряжение U_{imp} , кВ		8,0	8,0	8,0	8,0
Степень защиты по ГОСТ 14254		IP00, IP32 со стороны привода при установке в НКУ			
Диапазон рабочих температур, °С		от минус 60 до плюс 45			
Электрическая износостойкость при $U_b=400$ В в зависимости от категории применения, циклов В-О	AC-20B	4000	2500	2500	1600
	AC-21B	4000	2000	2000	1000
	AC-22B	3200	1600	1600	1000
	AC-23B	4000	3200	–	1000
Электрическая износостойкость при $U_b=660$ В в зависимости от категории применения, циклов В-О	AC-21B	300	200	200	200
	AC-22B	300	200	200	200
	AC-23B	300	300	–	300
Механическая износостойкость, циклов В-О		25 000	25 000	16 000	16 000
Климатическое исполнение по ГОСТ 15150		УХЛЗ	УХЛЗ	УХЛЗ	УХЛЗ
Группа условий эксплуатации по ГОСТ 17516.1		М4	М4	М4	М4
Высота установки над уровнем моря, не более, м		2000	2000	2000	2000
Сечение токопроводящих жил, пригодных для присоединения, мм ²		10...50	70...150	120...3×120	150...4×120
Срок службы с момента ввода в эксплуатацию, лет, не менее		10	10	10	10

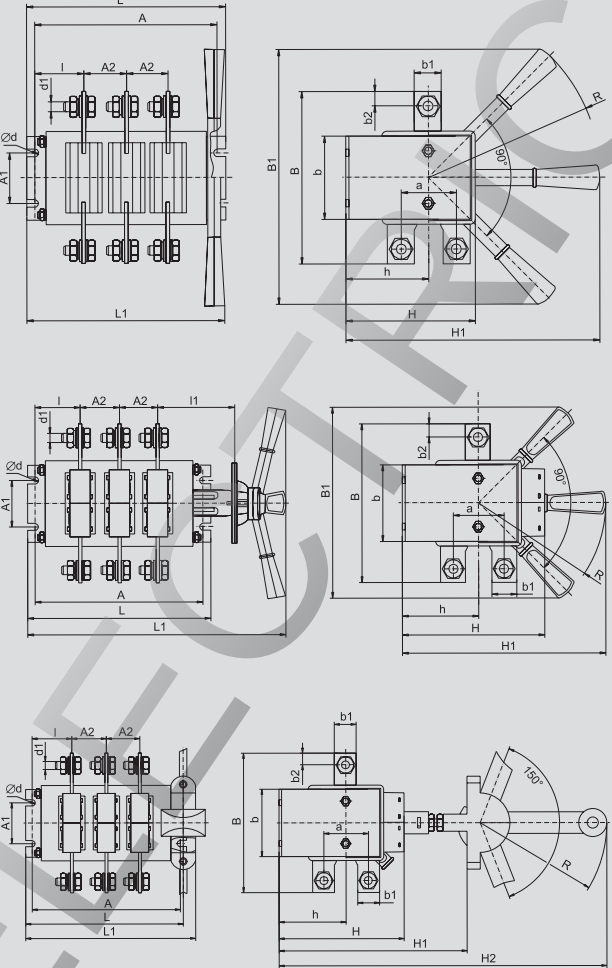


Габаритные размеры

BP32И



BP32 1250



Исполнение	A	A1	A2	B	B1	L1	L	b	b1	b2	H	H1	H2	l	l1	h	a	d	d1	R	Масса кг	
BP32И-31A30220	160,5	50	37,5	117	240	176	174,5	75	15	7,5	72,5	175	—	42,75	—	55	—	7	M6	160	0,80	
BP32И-31B31250						218,5	274				100	215			80						160	1,20
BP32И-31A31240						231	202				95	250	332		—						177	1,46
BP32И-31A70220	145,5	50	37,5	120	240	168	157,5	65	15	7,5	107,5	231,5	—	35,25	—	71,5	38	7	M6	160	1,07	
BP32И-31B71250						262,5					127,5				78,25						160	1,47
BP32И-31A71240						193,5						250	250		—						177	1,82
BP32И-35A30220	172	50	44	164	240	190	186	82,5	25	12,5	79	180	—	42,1	—	58	—	7	M10	160	1,39	
BP32И-35B31250						242	282				102	218	—		80						160	1,72
BP32И-35A31240						249	214					250	332		—						177	2,07
BP32И-35A70220	160	50	44	162	240	183	172	80,5	25	12,5	123,5	238,5	—	36,1	—	78,5	58	7	M10	160	2,07	
BP32И-35B71250						279					150		—		80						160	2,58
BP32И-35A71240						208						250	449		—						177	2,90
BP32И-37A30220	200	50	50	178	240	215	212	99,5	26	13	94,5	191	—	49,1	—	70,5	—	7	M10	160	2,09	
BP32И-37B31250						249	303				122	230,5	—		80						160	2,48
BP32И-37A31240						244	240					250	332		—						177	2,80
BP32И-37A70220	200	50	50	164	240	215	212	89,5	26	13	149	259,6	—	49,1	—	99,5	62	7	M10	160	2,95	
BP32И-37B71250						305					175				80						160	3,57
BP32И-37A71240						240						250	449		—						177	3,91
BP32И-39A30220	236	100	65	220	313	250,5	252	119	35	17,5	110,5	240	—	52,7	—	83,5	—	9	M12	210	3,62	
BP32И-39B31250						320	339				149	294			83						210	4,27
BP32И-39A31240						313	280					350	452		—						237	4,95
BP32И-39A70220	236	50	65	208	313	250,5	252	105,5	35	17,5	180,5	330,5	—	52,7	—	120,5	72	9	M12	210	5,30	
BP32И-39B71250						336,5					220				83						210	6,32
BP32И-39A71240						280						350	621		—						237	7,06

Устройства ПВР

НОВИНКА

Предохранители-выключатели-разъединители предназначены для неавтоматической коммутации и защиты от сверхтока цепей переменного тока номинальным напряжением до 690 В и номинальной частоты 50 Гц.

Используются для установки в низковольтные комплектные устройства, такие как ВРУ жилых, общественных и промышленных зданий, шкафы и пункты распределительные, шкафы и ящики управления, ящики силовые и т.п.

Предохранители-выключатели-разъединители соответствуют требованиям ГОСТ Р 30011.3.

2



Преимущества

- Компактная и прочная конструкция.
- Корпус, не поддерживающий горение.
- Возможность коммутации под нагрузкой благодаря встроенным дугогасительным камерам.
- Возможность присоединения медных и алюминиевых проводников.
- Возможность установки дополнительного контакта для контроля положения крышки.
- Съемная крышка, обеспечивающая легкий монтаж предохранителей.
- Гарантия 5 лет.

Рекомендации

- В качестве основы для построения НКУ с использованием устройств ПВР Группа компаний IEK рекомендует корпуса металлические ЩМП, панели ЩО, корпуса ВРУ, КСРМ и ЩРС собственного производства.
- В качестве элементов защиты от сверхтока – плавкие вставки предохранителей ППНИ.

Особенности конструкции



Двойной видимый разрыв цепи повышает безопасность обслуживания электроустановки техническим персоналом.



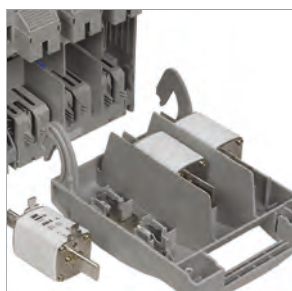
Корпус устройств ПВР выполнен из прочного самозатухающего АБС-пластика.



Установленный дополнительный контакт сигнализирует о положении съемной крышки.



Встроенные дугогасительные камеры позволяют коммутировать цепь под нагрузкой.



Съемная крышка обеспечивает безопасность работы технического персонала при замене плавких вставок.








Контактные выводы выполнены из высококачественной электротехнической меди с защитным покрытием, что позволяет подключать медные и алюминиевые проводники.



Прозрачное окно в съемной крышке позволяет визуально контролировать состояние плавких вставок.

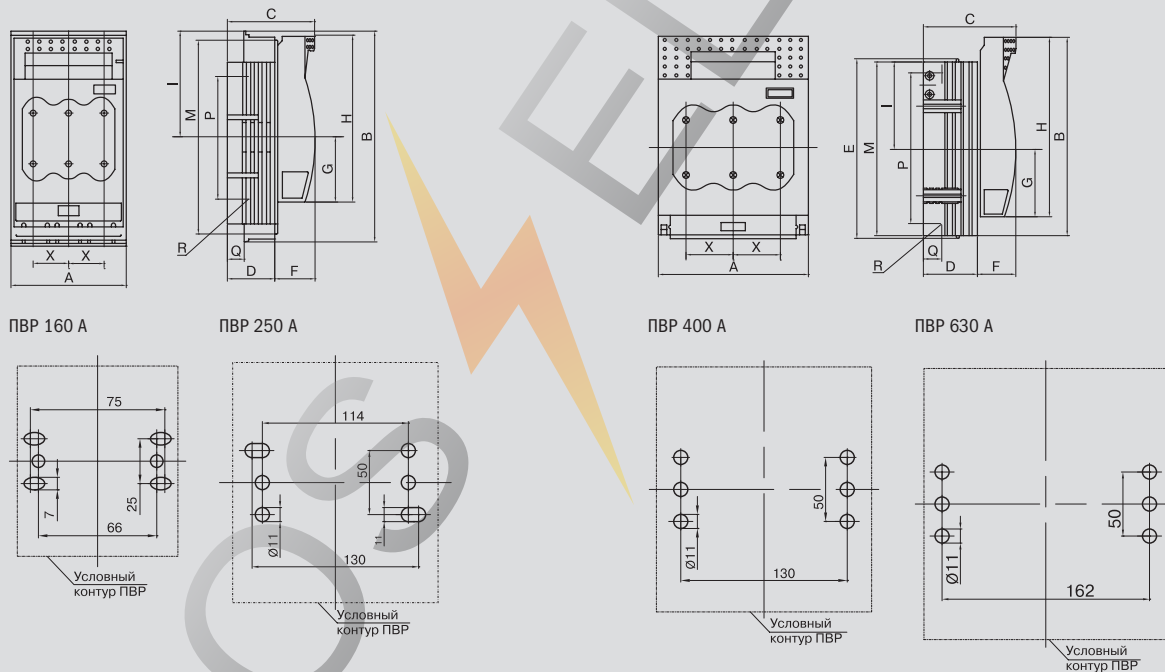
Ассортимент

	Наименование	Количество полюсов	Условный тепловой ток на открытом воздухе I_{th} , А	Кол-во в трансп. упак., шт.	Артикул
	Выключатель-разъединитель-предохранитель 160А ИЭК	3	160	8	SRP-10-3-160
	Выключатель-разъединитель-предохранитель 250А ИЭК	3	250	6	SRP-20-3-250
	Выключатель-разъединитель-предохранитель 400А ИЭК	3	400	4	SRP-30-3-400
	Выключатель-разъединитель-предохранитель 630А ИЭК	3	630	4	SRP-40-3-630
	Дополнительный контакт для устройств ПВР ИЭК	—	—	—	DK-SRP

Технические характеристики

Типоисполнение устройства	ПВР 160А	ПВР 250А	ПВР 400А	ПВР 630А
Число полюсов	3			
Номинальная частота сети, Гц	50			
Максимальное рабочее напряжение, U _e , В	690			
Номинальное напряжение изоляции U _i , В, не менее	800			
Максимально допустимый ток короткого замыкания, кА	50			
Номинальный тепловой ток на открытом воздухе I _{th} , А	160	250	400	630
Максимальная рассеиваемая мощность, Вт на полюс	12	23	34	48
Категория применения	AC-23 В (400 В), AC-23 В (500 В, 125 А), AC-22 В (690 В), AC-21 В (690 В)	AC-23 В (400 В), AC-22 В (690 В), AC-21 В (690 В)	AC-23 В (400 В), AC-22 В (690 В), AC-21 В (690 В)	AC-23 В (400 В), AC-22 В (690 В), AC-21 В (690 В)
Тип (габарит) плавкой вставки	ППНИ-33 (раб. 00, 00С)	ППНИ-33 (раб. 0), ППНИ-35 (раб. 1)	ППНИ-37 (раб. 2)	ППНИ-39 (раб. 3)
Степень защиты по ГОСТ 14254 (МЭК 529)	IP30			
Режим работы	продолжительный			
Рабочее положение в пространстве	вертикальное с возможным отклонением вправо и влево на 90°			
Механическая износостойкость, циклов В-О, не менее	2000			
Масса, кг, не более	0,5	1,8	3,5	4,9
Срок службы, лет, не менее	10			
Гарантийный срок эксплуатации	5 лет с даты продажи потребителю			

Габаритные и установочные размеры



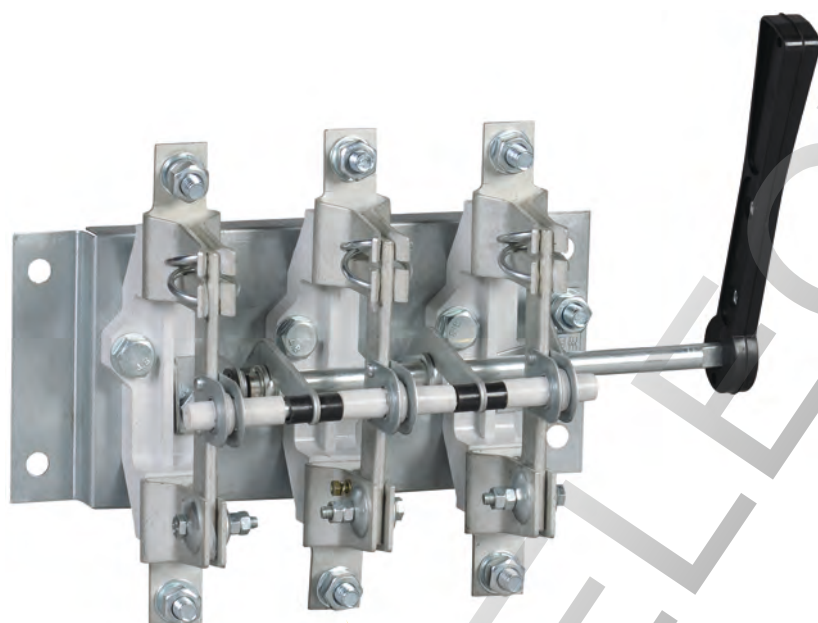
Исполнение	Размеры, мм													
	A	B	C	D	E	F	G	H	I	M	P	Q	R	X
ПВР 160 А	106	200	82,5	45	—	37	60	155	100	181	115	17	M8	33
ПВР 250 А	184	243	111,5	66	220	45,5	84	220	107	214,5	185	21,5	M10	57
ПВР 400 А	210	288	128	80	—	48	92	249	124	255	210	25	M10	65
ПВР 630 А	256	300	142,5	94,5	—	48	98,5	259	127,5	267	210	30	M12	81

Разъединители серии PE-19

НОВИНКА

Разъединители серии PE-19 предназначены для проведения номинального тока и нечастых неавтоматических коммутаций электрических цепей без нагрузки номинальным напряжением до 1000 В переменного тока частоты 50, 60 Гц .
PE-19 IEK® могут применяться в распределительных устройствах с номинальными токами от 250 до 1600 А.
Разъединители серии PE-19 IEK® соответствуют требованиям ГОСТ Р 50030.3

2



Преимущества

- Удобство монтажа и эксплуатации.
- Низкие потери мощности за счет применения современных материалов.
- Видимый разрыв цепи, широкий ассортимент рукояток.
- Возможность присоединения медных и алюминиевых проводников
- Гарантия 5 лет

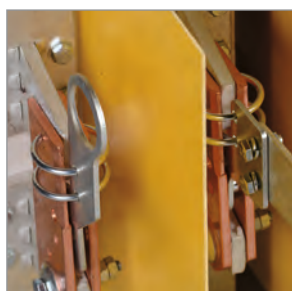
Особенности конструкции



Контактные выводы, выполненные из высококачественной электротехнической меди с нанесенным защитным покрытием, позволяют присоединять медные и алюминиевые токопроводящие жилы, оконцованные кабельными наконечниками, а также медные и алюминиевые шины.



Широкий ассортимент рукояток управления.



Контактная система ножевого типа обеспечивает видимый разрыв цепи.



Полный комплект метизов для установки и присоединения проводников.



Основание выполнено из прочных не поддерживающих горение материалов.

Ассортимент

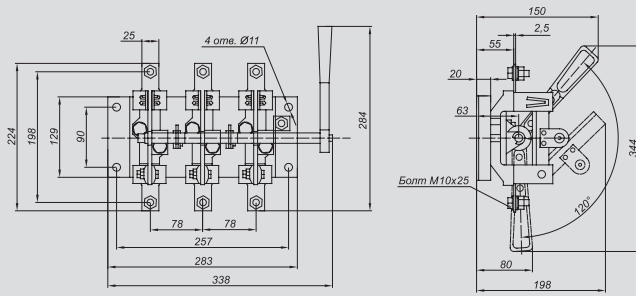
Наименование	Кол-во полюсов	Условный тепловой ток на открытом воздухе I_{th} , А	Кол-во в трансп. упак., шт.	Артикул
Разъединитель PE19-35-31120 250 А	3	250	4	PE-31120-0250
Разъединитель PE19-37-31120 400 А	3	400	4	PE-31120-0400
Разъединитель PE19-35-31140 250 А	3	250	4	PE-31140-0250
Разъединитель PE19-37-31140 400 А	3	400	4	PE-31140-0400
Разъединитель PE19-39-31120 630 А	3	630	1	PE-31120-0630
Разъединитель PE19-41-31120 1000 А	3	1000	1	PE-31120-1000
Разъединитель PE19-43-31120 1600 А	3	1600	1	PE-31120-1600
Разъединитель PE19-39-31140 630 А	3	630	1	PE-31140-0630
Разъединитель PE19-41-31140 1000 А	3	1000	1	PE-31140-1000
Разъединитель PE19-43-31140 1600 А	3	1600	1	PE-31140-1600
Разъединитель PE19-39-31160 630 А	3	630	1	PE-31160-0630
Разъединитель PE19-41-31160 1000 А	3	1000	1	PE-31160-1000
Разъединитель PE19-43-31160 1600 А	3	1600	1	PE-31160-1600

Технические характеристики

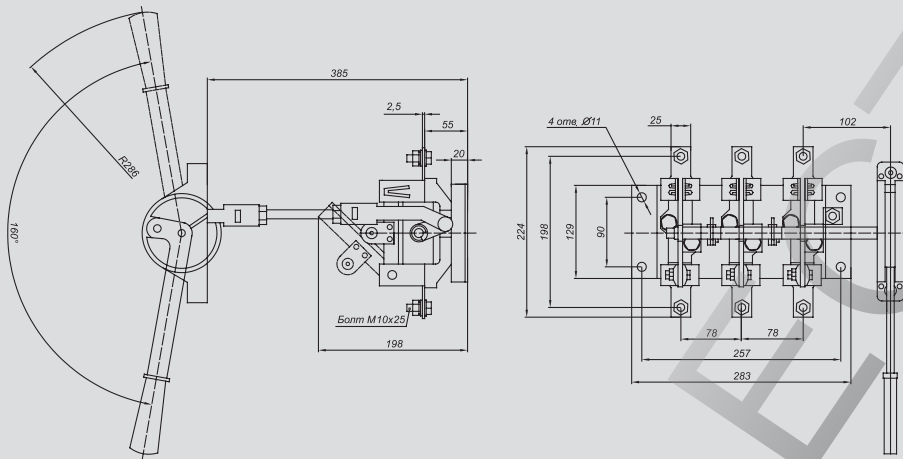
Параметр	PE19-35	PE19-37	PE19-39	PE19-41	PE19-43
Номинальное рабочее напряжение U_e , В	AC-20 В	660	1000		
	DC-20 В	440			
Номинальное напряжение изоляции U_i	660		1000		
Номинальный рабочий ток I_e , А	250	400	630	1000	1600
Номинальный кратковременно выдерживаемый ток в условиях короткого замыкания I_{cw} , кА	8	17	17	18	20
Номинальный условный ток короткого замыкания I_{cc} , кА	14	26	32	100	100
Усилие, прилагаемое к рукоятке ручного привода не более, Н (кгс)	176,4 (18,0)	264,6 (27,0)	313,6 (32,0)	343 (35,0)	
Механическая износостойкость, циклы В-О	10000	10000	6300	6300	6300
Степень защиты по ГОСТ 14254	IP00	IP00	IP00	IP00	IP00

Габаритные и установочные размеры

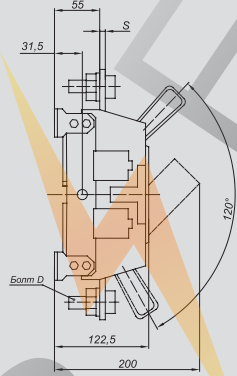
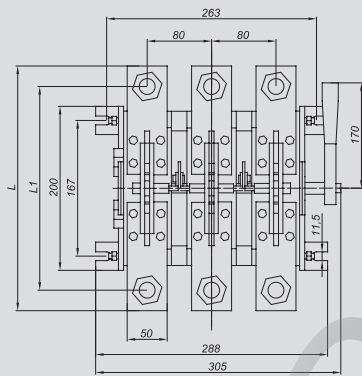
РЕ19-35-31120 и РЕ19-37-31120 с боковой рукояткой



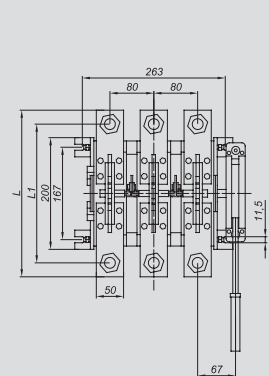
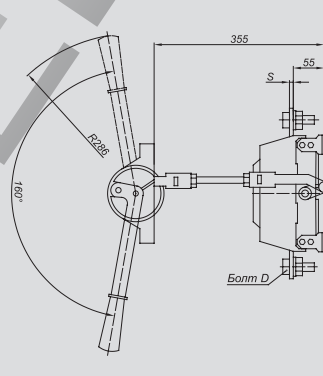
РЕ19-35-31140 и РЕ19-37-31140 с передней смещенной рукояткой



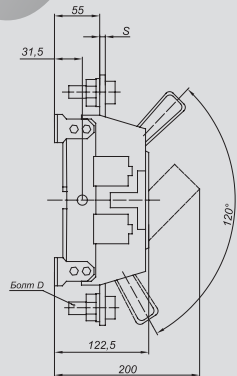
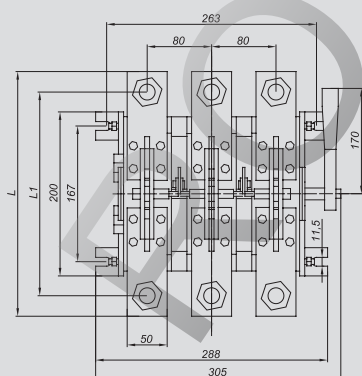
РЕ19-39-31120, РЕ19-41-31120 и РЕ19-43-31120 с боковой рукояткой



РЕ19-39-31140, РЕ19-41-31140 и РЕ19-43-31140 с передней смещенной рукояткой



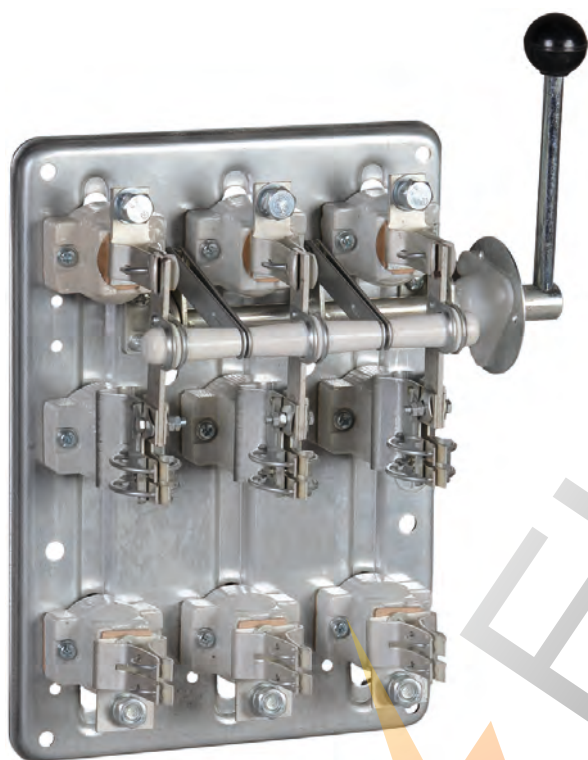
РЕ19-39-31160, РЕ19-41-31160 и РЕ19-43-31160 с рычагом для полюсного оперирования штангой



Разъединители-предохранители серии РП

НОВИНКА

Разъединители-предохранители серии РП IEK® предназначены для пропускания номинальных токов, включения и отключения без нагрузки электрических цепей с номинальным током до 400 А и номинальным напряжением до 400 В переменного тока в распределительных устройствах. Разъединители-предохранители серии РП соответствуют требованиям ГОСТ Р 50030.3. Используются для установки в низковольтные комплектные устройства, такие как ВРУ жилых, общественных и промышленных зданий, шкафы и пункты распределительные, шкафы и ящики управления и т.п.



Преимущества

- Удобство монтажа и эксплуатации.
- Низкие потери мощности за счет применения высококачественных материалов.
- Видимый разрыв цепи.
- Широкий ассортимент рукояток управления.
- Возможность присоединения медных и алюминиевых проводников.
- Гарантия 5 лет.

Ассортимент



Наименование	Кол-во полюсов	Условный тепловой ток на открытом воздухе I_{th} , А	Кол-во в трансп. упак., шт.	Артикул
Разъединитель РПБ-1 100А П ИЭК	3	100	2	RP-1-1-100
Разъединитель РПБ-2 250А П ИЭК	3	250	2	RP-2-1-250
Разъединитель РПБ-4 400А П ИЭК	3	400	2	RP-4-1-400



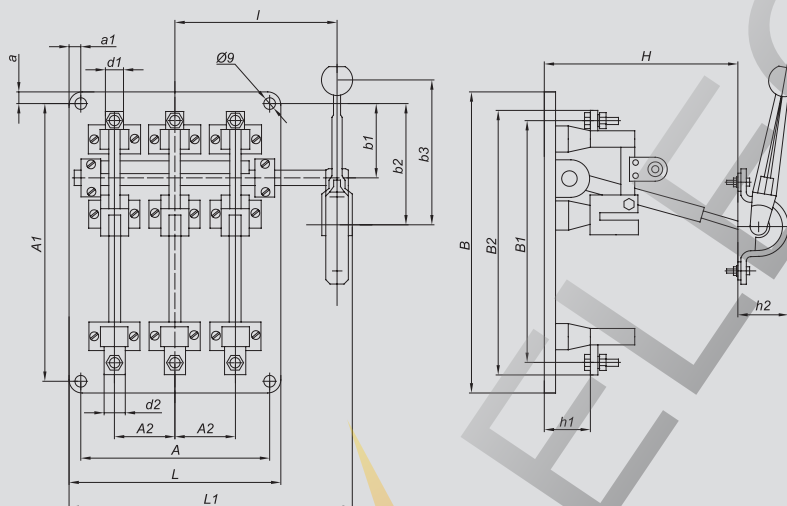
Разъединитель РПС-1 100А П ИЭК	3	100	2	RP-1-2-100
Разъединитель РПС-2 250А П ИЭК	3	250	2	RP-2-2-250
Разъединитель РПС-4 400А П ИЭК	3	400	2	RP-4-2-400

Технические характеристики

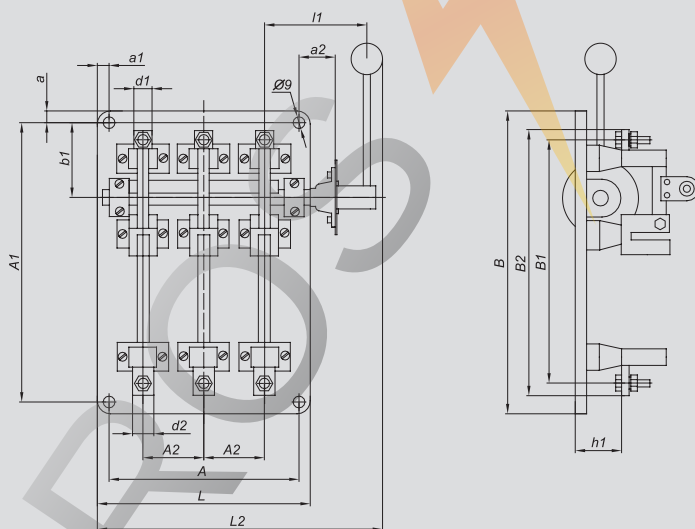
Параметр	РПС-1/П(Л) РПБ-1/П(Л)	РПС-2/П(Л) РПБ-2/П(Л)	РПС-4/П(Л) РПБ-4/П(Л)	РПС-6/П(Л) РПБ-6/П(Л)
Номинальное рабочее напряжение U_e , В	400	400	400	400
Номинальное напряжение изоляции (U_i), В	660	660	660	660
Номинальный рабочий ток I_e , АС-20 В, А	100	250	400	630
Номинальная включающая и отключающая способность при напряжении $U=1,05 \cdot U_e$; $I=1,5$; $\cos\phi=0,95$, циклы В-О	10	10	10	10
Номинальный условный ток короткого замыкания (I_{cc}), кА	20	20	30	32
Тип (габарит) плавкой вставки	ППНИ-33 (раб. 0)	ППНИ-35 (раб. 1)	ППНИ-37 (раб. 2)	ППНИ-39 (раб. 3)
Масса, кг	5,7	5,6	6,8	10,5
Механическая износостойкость, циклы В-О	2500			
Степень защиты по ГОСТ 14254	IP00			

Габаритные размеры

РПС



РПБ





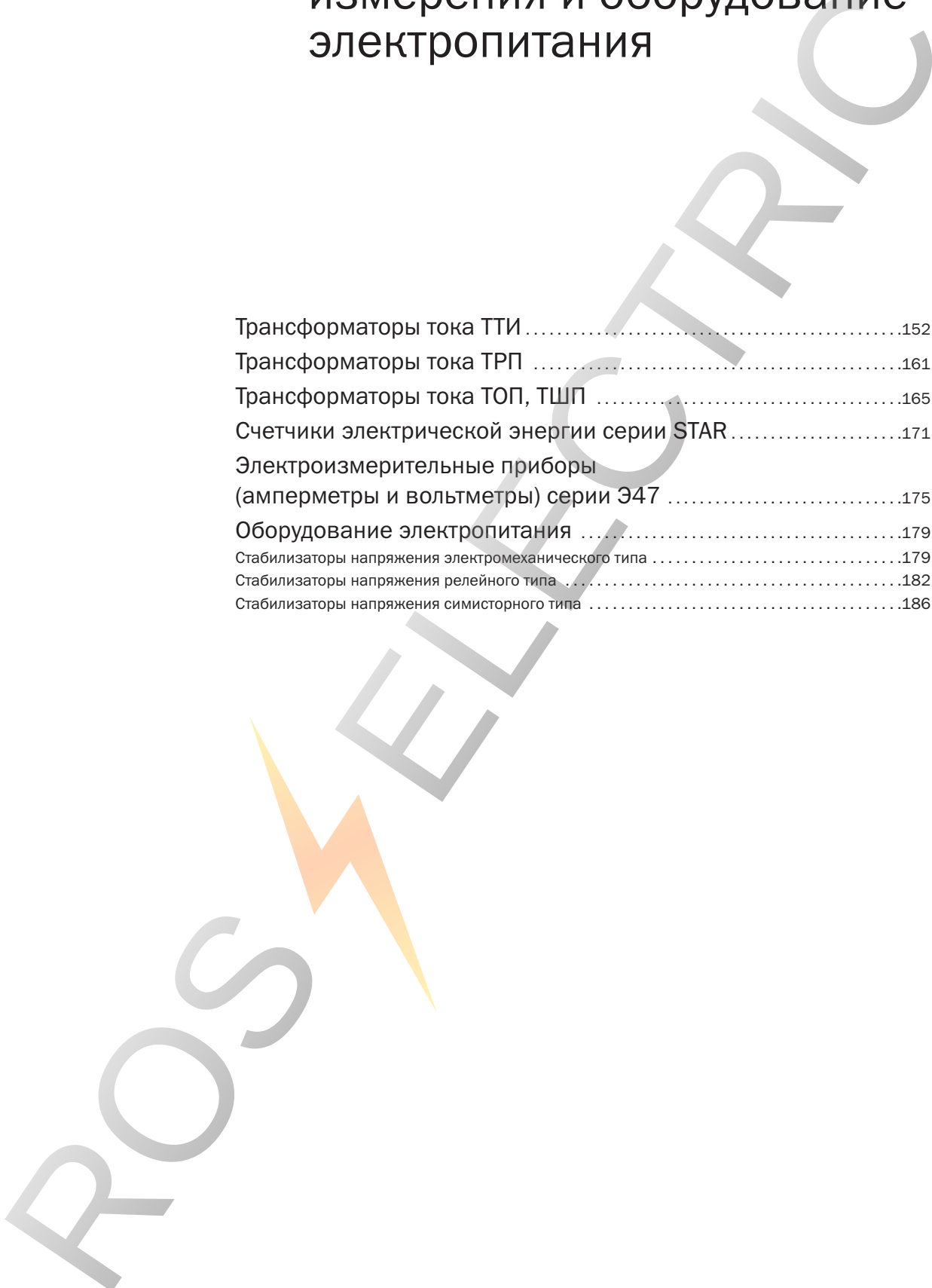
ROS

трансформатор
тока

1/2

3 Приборы учета, контроля, измерения и оборудование электропитания

Трансформаторы тока ТТИ	152
Трансформаторы тока ТРП	161
Трансформаторы тока ТОП, ТШП	165
Счетчики электрической энергии серии STAR	171
Электроизмерительные приборы (амперметры и вольтметры) серии Э47	175
Оборудование электропитания	179
Стабилизаторы напряжения электромеханического типа	179
Стабилизаторы напряжения релейного типа	182
Стабилизаторы напряжения симисторного типа	186



Трансформаторы тока ТТИ

Трансформаторы тока ТТИ предназначены:

- для применения в схемах учета электроэнергии при расчетах с потребителями;
- для применения в схемах коммерческого учета электроэнергии;
- для передачи сигнала измерительной информации измерительным приборам или устройствам защиты и управления.

Соответствуют требованиям ГОСТ 7746 и изготовлены по техническим условиям ТУ 3414-001-18461115-2006.



Трансформаторы тока ТТИ за высокие показатели качества награждены серебряной медалью на Международном конкурсе «Лучшее электрооборудование 2005 года», в организации которого принимали участие Министерство промышленности и энергетики РФ, Госстандарт РФ, АНО «Союзэкспертиза».



Трансформаторы тока ТТИ внесены в государственный реестр средств измерений под номером 28139-07. Получен сертификат об утверждении типа средств измерений CN.C.34.083.A №28362.

Преимущества

- Медная луженая шина у трансформаторов ТТИ-А дает возможность подключать как медные, так и алюминиевые проводники.
- В комплект каждого трансформатора входит крышка, которой закрываются клеммы вторичной обмотки, что обеспечивает безопасность при эксплуатации.
- Все трансформаторы ТТИ проходят первичную поверку в соответствии с ГОСТ 8.217. Межповерочный интервал – 5 лет.

- Факт прохождения поверки фиксируется простановкой оттиска поверительного клейма на корпусе ТТИ и в паспорте изделия.
- Вес и габариты – на 10–20% меньше аналогичных трансформаторов тока других отечественных производителей.
- Средний срок службы – 25 лет.

Особенности конструкции



Корпус трансформатора выполнен неразборным и опломбирован наклейкой, что делает невозможным доступ ко вторичной обмотке.



Универсальное окно трансформатора тока ТТИ позволяет устанавливать в качестве первичной обмотки кабели и шины различных сечений и конфигураций.



Крышку, закрывающую клеммные зажимы, можно опломбировать. Это особенно важно в схемах учета электроэнергии, так как позволяет исключить несанкционированный доступ к клеммным зажимам вторичной обмотки.



Трансформаторы ТТИ-30 ÷ ТТИ-125 комплектуются скобой для крепления шины в окне трансформатора.



Встроенная медная луженая шина у модификации ТТИ-А дает возможность подключения как медных, так и алюминиевых проводников. Трансформаторы ТТИ-А комплектуются винтами и гайками для крепления проводников.



В комплект поставки входят специальные кронштейны для крепления на монтажной панели щитового оборудования.




Корпус трансформатора сделан из самозатухающего пластика, что обеспечивает пожаро- и электробезопасность.

Руководство по выбору

Наличие шины	Со встроенной шиной	Без встроенной шины					
Номинальный ток, А							
5	•						
10	•						
15	•						
20	•						
25	•						
30	•						
40	•						
50	•						
60	•						
75	•						
80	•						
100	•						
120	•						
125	•						
150	•	•					
200	•	•					
250	•	•					
300	•	•	•				
400	•		•				
500	•		•				
600	•		•	•			
750				•	•		
800	•			•	•		
1000	•			•	•	•	
1200				•		•	
1250						•	
1500				•		•	•
1600						•	
2000						•	•
2500						•	•
3000						•	•
4000							•
5000							•
Класс точности трансформатора	0,5; 0,5S	0,5; 0,5S	0,5; 0,5S	0,5	0,5	0,5	0,5
Номинальная вторичная нагрузка	5; 10	5; 10	5; 10	10; 15	15	15	15
Максимальный размер шины, мм	—	31 (раб. 1) 35 (раб. 2)	41,5	60	85,5	100	130
Максимальный диаметр кабеля, мм	—	23,6 (раб. 1) 30 (раб. 2)	31	45	82	62	127
Тип трансформатора	ТТИ-А	ТТИ-30	ТТИ-40	ТТИ-60	ТТИ-85	ТТИ-100	ТТИ-125

Ассортимент

Тип трансформатора	Наименование	Номинальная вторичная нагрузка, ВА	Номинальный первичный ток трансформатора, А	Кол-во в упаковке, шт.		Артикул
				индивидуальной	групповой	
	ТТИ-А 5/5 А 5 ВА 0,5	5	5	1	36	ПТ10-2-05-0005
	ТТИ-А 10/5 А 5 ВА 0,5	5	10	1	36	ПТ10-2-05-0010
	ТТИ-А 15/5 А 5 ВА 0,5	5	15	1	36	ПТ10-2-05-0015
	ТТИ-А 20/5 А 5 ВА 0,5	5	20	1	36	ПТ10-2-05-0020
	ТТИ-А 25/5 А 5 ВА 0,5	5	25	1	36	ПТ10-2-05-0025
	ТТИ-А 30/5 А 5 ВА 0,5	5	30	1	36	ПТ10-2-05-0030
	ТТИ-А 40/5 А 5 ВА 0,5	5	40	1	36	ПТ10-2-05-0040
	ТТИ-А 50/5 А 5 ВА 0,5	5	50	1	36	ПТ10-2-05-0050
	ТТИ-А 60/5 А 5 ВА 0,5	5	60	1	36	ПТ10-2-05-0060
	ТТИ-А 75/5 А 5 ВА 0,5	5	75	1	36	ПТ10-2-05-0075
	ТТИ-А 80/5 А 5 ВА 0,5	5	80	1	36	ПТ10-2-05-0080
	ТТИ-А 100/5 А 5 ВА 0,5	5	100	1	36	ПТ10-2-05-0100
	ТТИ-А 120/5 А 5 ВА 0,5	5	120	1	36	ПТ10-2-05-0120
	ТТИ-А 125/5 А 5 ВА 0,5	5	125	1	36	ПТ10-2-05-0125
	ТТИ-А 150/5 А 5 ВА 0,5	5	150	1	36	ПТ10-2-05-0150
	ТТИ-А 200/5 А 5 ВА 0,5	5	200	1	36	ПТ10-2-05-0200
	ТТИ-А 250/5 А 5 ВА 0,5	5	250	1	36	ПТ10-2-05-0250
	ТТИ-А 300/5 А 5 ВА 0,5	5	300	1	36	ПТ10-2-05-0300
	ТТИ-А 400/5 А 5 ВА 0,5	5	400	1	36	ПТ10-2-05-0400
	ТТИ-А 500/5 А 5 ВА 0,5	5	500	1	36	ПТ10-2-05-0500
	ТТИ-А 600/5 А 5 ВА 0,5	5	600	1	36	ПТ10-2-05-0600
	ТТИ-А 800/5 А 5 ВА 0,5	5	800	1	36	ПТ10-2-05-0800
	ТТИ-А 1000/5 А 5 ВА 0,5	5	1000	1	36	ПТ10-2-05-1000
	ТТИ-А 100/5 А 10 ВА 0,5	10	100	1	36	ПТ10-2-10-0100
	ТТИ-А 120/5 А 10 ВА 0,5	10	120	1	36	ПТ10-2-10-0120
	ТТИ-А 125/5 А 10 ВА 0,5	10	125	1	36	ПТ10-2-10-0125
	ТТИ-А 150/5 А 10 ВА 0,5	10	150	1	36	ПТ10-2-10-0150
	ТТИ-А 200/5 А 10 ВА 0,5	10	200	1	36	ПТ10-2-10-0200
	ТТИ-А 250/5 А 10 ВА 0,5	10	250	1	36	ПТ10-2-10-0250
	ТТИ-А 300/5 А 10 ВА 0,5	10	300	1	36	ПТ10-2-10-0300
	ТТИ-А 400/5 А 10 ВА 0,5	10	400	1	36	ПТ10-2-10-0400
	ТТИ-А 500/5 А 10 ВА 0,5	10	500	1	36	ПТ10-2-10-0500
	ТТИ-А 600/5 А 10 ВА 0,5	10	600	1	36	ПТ10-2-10-0600
ТТИ-А 800/5 А 10 ВА 0,5	10	800	1	36	ПТ10-2-10-0800	
ТТИ-А 1000/5 А 10 ВА 0,5	10	1000	1	36	ПТ10-2-10-1000	

Ассортимент

Тип трансформатора	Наименование	Номинальная вторичная нагрузка, ВА	Номинальный первичный ток трансформатора, А	Кол-во в упаковке, шт.		Артикул
				индивидуальной	групповой	
	ТТИ-30 150/5 А 5 ВА 0,5	5	150	1	40	ИТТ20-2-05-0150
	ТТИ-30 200/5 А 5 ВА 0,5	5	200	1	40	ИТТ20-2-05-0200
	ТТИ-30 250/5 А 5 ВА 0,5	5	250	1	40	ИТТ20-2-05-0250
	ТТИ-30 300/5 А 5 ВА 0,5	5	300	1	40	ИТТ20-2-05-0300
	ТТИ-30 200/5 А 10 ВА 0,5	10	200	1	40	ИТТ20-2-10-0200
	ТТИ-30 250/5 А 10 ВА 0,5	10	250	1	40	ИТТ20-2-10-0250
	ТТИ-30 300/5 А 10 ВА 0,5	10	300	1	40	ИТТ20-2-10-0300
	ТТИ-40 300/5 А 5 ВА 0,5	5	300	1	40	ИТТ30-2-05-0300
	ТТИ-40 400/5 А 5 ВА 0,5	5	400	1	40	ИТТ30-2-05-0400
	ТТИ-40 500/5 А 5 ВА 0,5	5	500	1	40	ИТТ30-2-05-0500
	ТТИ-40 600/5 А 5 ВА 0,5	5	600	1	40	ИТТ30-2-05-0600
	ТТИ-40 300/5 А 10 ВА 0,5	10	300	1	40	ИТТ30-2-10-0300
	ТТИ-40 400/5 А 10 ВА 0,5	10	400	1	40	ИТТ30-2-10-0400
	ТТИ-40 500/5 А 10 ВА 0,5	10	500	1	40	ИТТ30-2-10-0500
	ТТИ-60 600/5 А 10 ВА 0,5	10	600	1	32	ИТТ40-2-10-0600
	ТТИ-60 750/5 А 10 ВА 0,5	10	750	1	32	ИТТ40-2-10-0750
	ТТИ-60 800/5 А 10 ВА 0,5	10	800	1	32	ИТТ40-2-10-0800
	ТТИ-60 1000/5 А 10 ВА 0,5	10	1000	1	32	ИТТ40-2-10-1000
	ТТИ-60 600/5 А 15 ВА 0,5	15	600	1	32	ИТТ40-2-15-0600
	ТТИ-60 750/5 А 15 ВА 0,5	15	750	1	32	ИТТ40-2-15-0750
	ТТИ-60 800/5 А 15 ВА 0,5	15	800	1	32	ИТТ40-2-15-0800
	ТТИ-60 1000/5 А 15 ВА 0,5	15	1000	1	32	ИТТ40-2-15-1000
	ТТИ-85 750/5 А 15 ВА 0,5	15	750	1	12	ИТТ50-2-15-0750
	ТТИ-85 800/5 А 15 ВА 0,5	15	800	1	12	ИТТ50-2-15-0800
	ТТИ-85 1000/5 А 15 ВА 0,5	15	1000	1	12	ИТТ50-2-15-1000
	ТТИ-85 1200/5 А 15 ВА 0,5	15	1200	1	12	ИТТ50-2-15-1200
	ТТИ-85 1500/5 А 15 ВА 0,5	15	1500	1	12	ИТТ50-2-15-1500
	ТТИ-100 1000/5 А 15 ВА 0,5	15	1000	1	16	ИТТ60-2-15-1000
	ТТИ-100 1200/5 А 15 ВА 0,5	15	1200	1	16	ИТТ60-2-15-1200
	ТТИ-100 1250/5 А 15 ВА 0,5	15	1250	1	16	ИТТ60-2-15-1250
	ТТИ-100 1500/5 А 15 ВА 0,5	15	1500	1	16	ИТТ60-2-15-1500
	ТТИ-100 1600/5 А 15 ВА 0,5	15	1600	1	16	ИТТ60-2-15-1600
	ТТИ-100 2000/5 А 15 ВА 0,5	15	2000	1	16	ИТТ60-2-15-2000
	ТТИ-100 2500/5 А 15 ВА 0,5	15	2500	1	16	ИТТ60-2-15-2500
	ТТИ-100 3000/5 А 15 ВА 0,5	15	3000	1	16	ИТТ60-2-15-3000
	ТТИ-125 1500/5 А 15 ВА 0,5	15	1500	1	10	ИТТ70-2-15-1500
	ТТИ-125 2000/5 А 15 ВА 0,5	15	2000	1	10	ИТТ70-2-15-2000
	ТТИ-125 2500/5 А 15 ВА 0,5	15	2500	1	10	ИТТ70-2-15-2500
	ТТИ-125 3000/5 А 15 ВА 0,5	15	3000	1	10	ИТТ70-2-15-3000
	ТТИ-125 4000/5 А 15 ВА 0,5	15	4000	1	10	ИТТ70-2-15-4000
ТТИ-125 5000/5 А 15 ВА 0,5	15	5000	1	10	ИТТ70-2-15-5000	

Ассортимент

Тип трансформатора	Наименование	Номинальная вторичная нагрузка, ВА	Номинальный первичный ток трансформатора, А	Кол-во в упаковке, шт.		Артикул
				индивидуальной	групповой	
	ТТИ-А 5/5 А 5 ВА 0,5S	5	5	1	36	ПТ10-3-05-0005
	ТТИ-А 10/5 А 5 ВА 0,5S	5	10	1	36	ПТ10-3-05-0010
	ТТИ-А 15/5 А 5 ВА 0,5S	5	15	1	36	ПТ10-3-05-0015
	ТТИ-А 20/5 А 5 ВА 0,5S	5	20	1	36	ПТ10-3-05-0020
	ТТИ-А 25/5 А 5 ВА 0,5S	5	25	1	36	ПТ10-3-05-0025
	ТТИ-А 30/5 А 5 ВА 0,5S	5	30	1	36	ПТ10-3-05-0030
	ТТИ-А 40/5 А 5 ВА 0,5S	5	40	1	36	ПТ10-3-05-0040
	ТТИ-А 50/5 А 5 ВА 0,5S	5	50	1	36	ПТ10-3-05-0050
	ТТИ-А 60/5 А 5 ВА 0,5S	5	60	1	36	ПТ10-3-05-0060
	ТТИ-А 75/5 А 5 ВА 0,5S	5	75	1	36	ПТ10-3-05-0075
	ТТИ-А 80/5 А 5 ВА 0,5S	5	80	1	36	ПТ10-3-05-0080
	ТТИ-А 100/5 А 5 ВА 0,5S	5	100	1	36	ПТ10-3-05-0100
	ТТИ-А 120/5 А 5 ВА 0,5S	5	120	1	36	ПТ10-3-05-0120
	ТТИ-А 125/5 А 5 ВА 0,5S	5	125	1	36	ПТ10-3-05-0125
	ТТИ-А 150/5 А 5 ВА 0,5S	5	150	1	36	ПТ10-3-05-0150
	ТТИ-А 200/5 А 5 ВА 0,5S	5	200	1	36	ПТ10-3-05-0200
ТТИ-А 250/5 А 5 ВА 0,5S	5	250	1	36	ПТ10-3-05-0250	
	ТТИ-30 200/5 А 5 ВА 0,5S	5	200	1	40	ПТ20-3-05-0200
	ТТИ-30 250/5 А 5 ВА 0,5S	5	250	1	40	ПТ20-3-05-0250
	ТТИ-30 300/5 А 5 ВА 0,5S	5	300	1	40	ПТ20-3-05-0300
	ТТИ-40 400/5 А 5 ВА 0,5S	5	400	1	40	ПТ30-3-05-0400
	ТТИ-40 500/5 А 5 ВА 0,5S	5	500	1	40	ПТ30-3-05-0500
	ТТИ-40 600/5 А 5 ВА 0,5S	5	600	1	40	ПТ30-3-05-0600

ROS

Технические характеристики

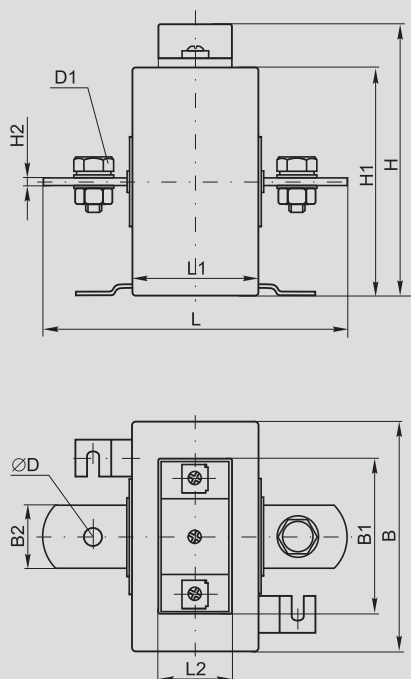
Наименование параметра	Модификации трансформаторов						
	ТТИ-А	ТТИ-30	ТТИ-40	ТТИ-60	ТТИ-85	ТТИ-100	ТТИ-125
Номинальное напряжение $U_{НОМ}$, кВ	0,66						
Наибольшее рабочее напряжение, кВ	0,72						
Номинальная частота сети $f_{НОМ}$, Гц	50						
Номинальный первичный ток трансформатора $I_{1НОМ}$, А	5; 10; 15; 20; 25; 30; 40; 50; 60; 75; 80; 100; 120; 125; 150; 200; 250; 300; 400; 500; 600; 800; 1000	150; 200; 250; 300	300; 400; 500; 600	600; 750; 800; 1000	750; 800; 1000; 1200; 1500	1000; 1200; 1500; 1600; 2000; 2500; 3000	1500; 2000; 2500; 3000; 4000; 5000
Номинальный вторичный рабочий ток $I_{2НОМ}$, А	5	5	5	5	5	5	5
Номинальная вторичная нагрузка $S_{2НОМ}$, с коэффициентом мощности $\cos \varphi=0,8$, В·А	5; 10	5; 10	5; 10	10; 15	15	15	15
Класс точности	0,5; 0,5S						
Номинальный коэффициент трансформации $n_{НОМ}$, определяемый по формуле	$n_{НОМ} = I_{1НОМ} / I_{2НОМ}$						
Номинальный коэффициент безопасности вторичной обмотки $K_{БНОМ}$	5						
Испытательное одноминутное напряжение частотой 50 Гц, кВ	3						
Масса, кг, не более	0,6	0,6	0,38	0,6	0,75 0,82 0,89 0,99 1,02	0,80 0,85 0,94 1,10 1,16	1,00 1,15 1,45 1,60 1,90 2,20

Пределы допускаемых погрешностей вторичных обмоток для измерений и учета

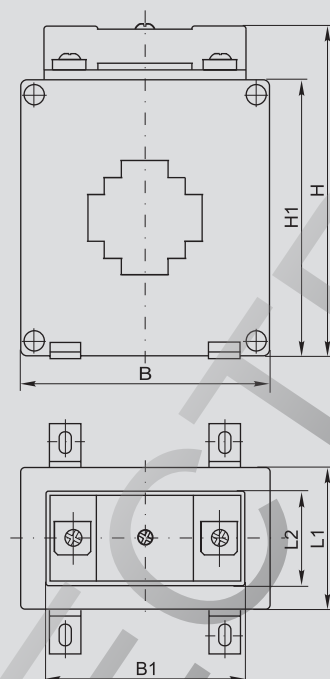
Класс точности	Первичный ток, % номинального значения	Предел допускаемой погрешности токовой, %			Предел нагрузки, % номинального значения
		угловой, мин	срад		
0,5S	1	± 90'	± 2,7 срад		25 ÷ 100
	5	± 45'	± 1,35 срад		
	20	± 30'	± 0,9 срад		
	100–120	± 30'	± 0,9 срад		
0,5	5	± 90'	± 2,7 срад		25 ÷ 100
	20	± 45'	± 1,35 срад		
	100–120	± 30'	± 0,9 срад		

Габаритные и установочные размеры

ТТИ-А



ТТИ-30..125



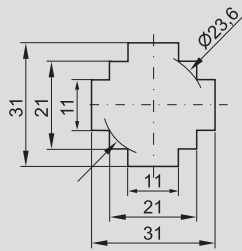
Тип	Размер, мм										
	B	B1	B2	H	H1	H2	L	L1	L2	D	D1
ТТИ-А от 5/5А до 300/5А	87	62	25	103	87	3	120	48	34	8	M8 × 16
ТТИ-А от 400/5А, 500/5А	87	62	26	103	87	6	118	48	34	13	M12 × 27
ТТИ-А от 600/5А до 1000/5А	87	62	26	103	87	12	118	48	34	13	M12 × 36
ТТИ-30 габ. 1*	75	62	-	98	82	-	-	42	34	-	-
ТТИ-30 габ. 2**	84	62	-	102	86	-	-	48	34	-	-
ТТИ-40	75	62	-	98	82	-	-	42	34	-	-
ТТИ-60	101	62	-	127	111	-	-	42	34	-	-
ТТИ-85	128	62	-	157	145	-	-	42	34	-	-
ТТИ-100	144	62	-	154	138	-	-	42	34	-	-
ТТИ-125	191	62	-	220	205	-	-	42	34	-	-

* Трансформаторы тока ТТИ-30 200/5А 5ВА, ТТИ-30 250/5А 5ВА, ТТИ-30 300/5А 5ВА, ТТИ-30 300/5А 10ВА.

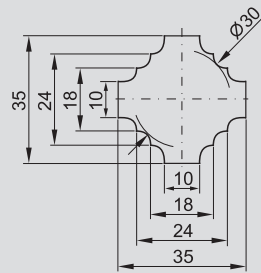
** Трансформаторы тока ТТИ-30 150/5А 5ВА, ТТИ-30 200/5А 10ВА, ТТИ-30 250/5А 10ВА.

Размеры отверстий под шины и кабели

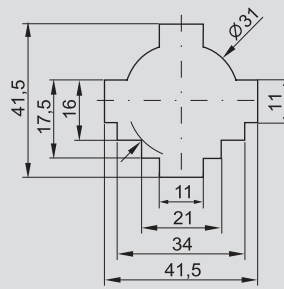
ТТИ-30 габарит 1



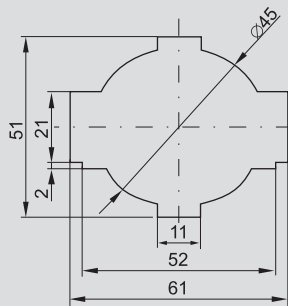
ТТИ-30 габарит 2



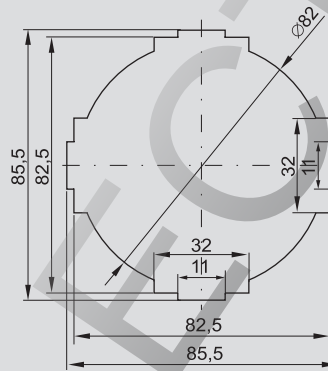
ТТИ-40



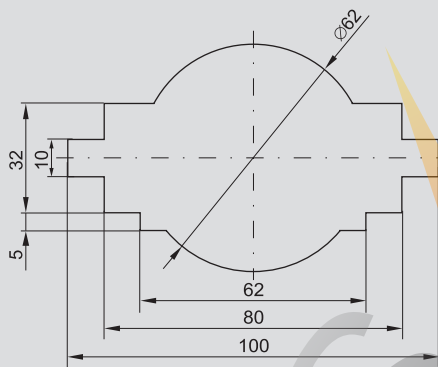
ТТИ-60



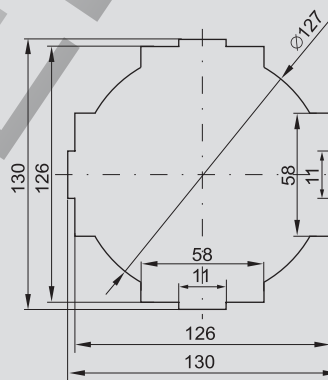
ТТИ-85



ТТИ-100



ТТИ-125



Трансформаторы тока ТРП

Трансформаторы тока разъемные ТРП IEK® предназначены:

- для применения в схемах учета электроэнергии при расчетах с потребителями;
- для применения в схемах коммерческого учета электроэнергии;
- для передачи сигнала измерительной информации измерительным приборам или устройствам защиты и управления.

Соответствуют требованиям ГОСТ 7746.



Трансформаторы тока ТРП внесены в государственный реестр средств измерений под номером 38847-08. Получен сертификат об утверждении типа средств измерений CN.C.34010.A №32979

Преимущества

- Корпус ТРП выполнен из самозатухающего пластика.
- В комплект каждого трансформатора входит крышка, которой закрываются клеммы вторичной обмотки.

- Гарантийный срок 5 лет
- Трансформаторы ТРП комплектуются винтами и гайками для крепления проводников.

Особенности конструкции



Корпус и сердечник трансформаторов тока разъемные и соединяются при помощи крепежных винтов.



Стороны трансформаторов тока, соответствующие входу и выходу первичной обмотки, обозначаются Л1 и Л2, выходы вторичной обмотки обозначаются И1 и И2.



Корпус трансформатора сделан из самозатухающего пластика, что обеспечивает пожаро- и электробезопасность.



Клеммные зажимы вторичной обмотки закрываются прозрачной крышкой, что обеспечивает безопасность при эксплуатации. Кроме того, крышку можно опломбировать. Это особенно важно в схемах учета электроэнергии, так как позволяет исключить несанкционированный доступ к клеммным зажимам вторичной обмотки.

Руководство по выбору



Номинальный ток, А

250		•	•		
300	•	•	•		
400	•	•	•		
500		•	•	•	
600		•	•	•	
750		•	•	•	
800		•	•	•	
1000		•	•	•	•
1200				•	•
1250				•	•
1500				•	•
2000					•
2500					•
3000					•
4000					•
5000					•
Класс точности трансформатора	0.5	0.5	0.5	0.5	0.5
Номинальная вторичная нагрузка, ВА	1,5-2,5	1,0-5,0	1,0-5,0	2,5-8,0	10,0-20,0
Тип трансформатора	TRP-23	TRP-58	TRP-88	TRP-812	TRP-816

Ассортимент

Тип трансформатора	Наименование	Номинальная вторичная нагрузка, ВА	Номинальный первичный ток трансформатора, А	Количество в групповой упаковке, шт.	Артикул
	Трансформатор тока ТРП-23 300/5 1,5ВА кл. точн. 0,5	1,5	300	20	ИПТ23-2-D015-0300
	Трансформатор тока ТРП-23 400/5 2,5ВА кл. точн. 0,5	2,5	400	20	ИПТ23-2-D025-0400
	Трансформатор тока ТРП-58 250/5 1ВА кл. точн. 0,5	1	250	10	ИПТ58-2-D015-0250
	Трансформатор тока ТРП-58 300/5 1,5ВА кл. точн. 0,5	1,5	300	10	ИПТ58-2-D015-0300
	Трансформатор тока ТРП-58 400/5 1,5ВА кл. точн. 0,5	1,5	400	10	ИПТ58-2-D015-0400
	Трансформатор тока ТРП-58 500/5 2,5ВА кл. точн. 0,5	2,5	500	10	ИПТ58-2-D025-0500
	Трансформатор тока ТРП-58 600/5 2,5ВА кл. точн. 0,5	2,5	600	10	ИПТ58-2-D025-0600
	Трансформатор тока ТРП-88 1000/5 5ВА кл. точн. 0,5	5	1000	10	ИПТ88-2-D050-1000
	Трансформатор тока ТРП-88 400/5 1,5ВА кл. точн. 0,5	1,5	400	10	ИПТ88-2-D015-0400
	Трансформатор тока ТРП-88 500/5 1,5ВА кл. точн. 0,5	1,5	500	10	ИПТ88-2-D015-0500
	Трансформатор тока ТРП-88 600/5 2,5ВА кл. точн. 0,5	2,5	600	10	ИПТ88-2-D025-0600
	Трансформатор тока ТРП-88 800/5 2,5ВА кл. точн. 0,5	2,5	800	10	ИПТ88-2-D025-0800
	Трансформатор тока ТРП-812 1000/5 5ВА кл. точн. 0,5	5	1000	10	ИПТ812-2-D050-1000
	Трансформатор тока ТРП-812 1200/5 6ВА кл. точн. 0,5	6	1200	10	ИПТ812-2-D060-1200
	Трансформатор тока ТРП-812 1250/5 7,5ВА кл. точн. 0,5	7,5	1250	10	ИПТ812-2-D075-1250
	Трансформатор тока ТРП-812 1500/5 7,5ВА кл. точн. 0,5	7,5	1500	10	ИПТ812-2-D075-1500
	Трансформатор тока ТРП-816 1000/5 10ВА кл. точн. 0,5	10	1000	5	ИПТ816-2-D100-1000
	Трансформатор тока ТРП-816 1500/5 15ВА кл. точн. 0,5	15	1500	5	ИПТ816-2-D150-1500
	Трансформатор тока ТРП-816 2000/5 15ВА кл. точн. 0,5	15	2000	5	ИПТ816-2-D150-2000
	Трансформатор тока ТРП-816 2500/5 15ВА кл. точн. 0,5	15	2500	5	ИПТ816-2-D150-2500
	Трансформатор тока ТРП-816 3000/5 20ВА кл. точн. 0,5	20	3000	5	ИПТ816-2-D200-3000

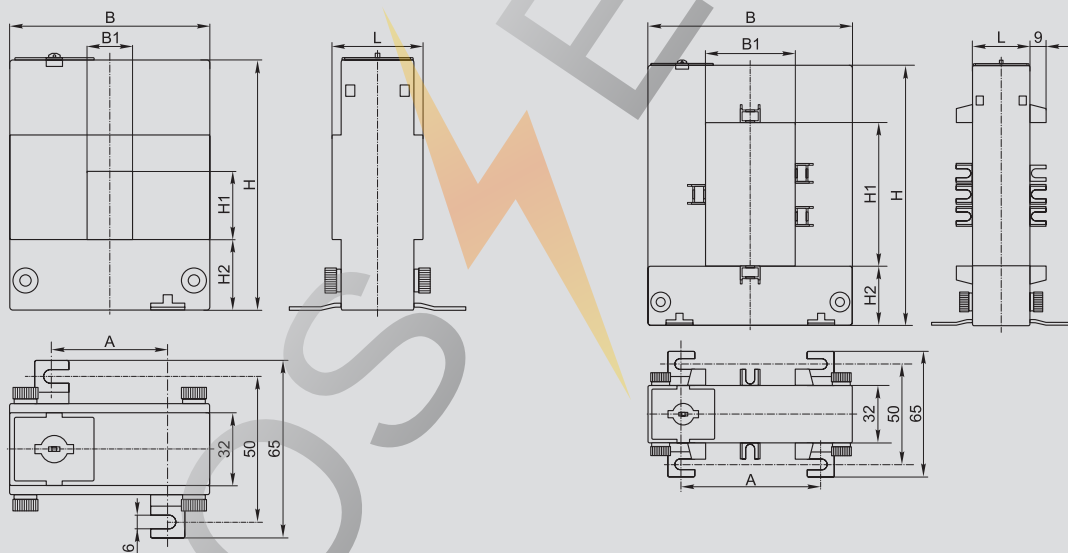
Технические характеристики

Наименование параметра	Модификации трансформаторов				
	ТРП-23	ТРП-58	ТРП-88	ТРП-812	ТРП-816
Номинальное напряжение $U_{НОМ}$, кВ			0,66		
Наибольшее рабочее напряжение, кВ			0,72		
Номинальная частота сети $f_{НОМ}$, Гц			50		
Номинальный первичный ток трансформатора $I_{1НОМ}$, А	300, 400	250, 300, 400, 500, 600	400, 500, 600, 800, 1000	1000, 1200, 1250, 1500	1500, 2000, 2500, 3000
Номинальный вторичный рабочий ток $I_{2НОМ}$, А			5		
Номинальная вторичная нагрузка $S_{2НОМ}$, с коэффициентом мощности $\cos \varphi=0,8$, В·А			1,5-2,5		
Класс точности			0,5		
Номинальный коэффициент безопасности вторичной обмотки $K_{БНОМ}$			5		
Испытательное одноминутное напряжение частотой 50 Гц, кВ			3		
Масса, кг, не более	0,75	0,9	1,05	1,25	4,3

Пределы допускаемых погрешностей вторичных обмоток для измерений и учета

Класс точности	Первичный ток, % номинального значения	Предел допускаемой погрешности			Предел нагрузки, % номинального значения
		токовой, %	угловой, мин	± срад	
0,5	5	± 1,5	± 90'	± 2,7 срад	25 ÷ 100
	20	± 0,75	± 45'	± 1,35 срад	
	100–120	± 0,5	± 30'	± 0,9 срад	

Габаритные размеры



Тип	Размер, мм						
	A, мм	B, мм	B1, мм	H, мм	H1, мм	H2, мм	L, мм
ТРП-23	51	89	20	111	30	32	40
ТРП-58	78	114	50	145	80	33	32
ТРП-88	108	144	80	145	80	33	32
ТРП-812	108	145	80	185	120	33	32
ТРП-816	120	184	80	245	160	38	52

Трансформаторы тока ТОП-0,66 и ТШП-0,66

НОВИНКА

Трансформаторы тока ТОП-0,66 и ТШП-0,66 предназначены:

- для применения в схемах учета электроэнергии при расчетах с потребителями;
- для применения в схемах коммерческого учета электроэнергии;
- для передачи сигнала измерительным приборам или устройствам защиты и управления.

Соответствуют требованиям ГОСТ 7746.



Преимущества

- Сердечник всех трансформаторов ТОП-0,66 и ТШП-0,66 выполнен из специальной трансформаторной стали, с увеличенным содержанием кремния, что позволяет увеличить межповерочный интервал.
- Медная луженая шина у трансформаторов ТОП-0,66 дает возможность подключать как медные, так и алюминиевые проводники.
- Корпуса всех трансформаторов ТОП-0,66 и ТШП-0,66 выполнены из самозатухающего пластика.
- Межповерочный интервал составляет 12 лет.
- В комплект каждого трансформатора входит крышка, которой закрываются клеммы вторичной обмотки, крепежные элементы для установки на монтажную панель и фиксации шины, цветные наклейки для индикации фаз.
- Малый вес и компактные габариты позволяют существенно сэкономить место в шкафу.

Руководство по выбору



Номинальный ток, А	Без встроенной шины	Со встроенной шиной				
5	•					
10	•					
15	•					
20	•					
25	•					
30	•					
40	•					
50	•					
60	•					
75	•					
80	•					
100	•					
120	•					
125	•					
150	•					
200	•	•				
250		•				
300		•	•			
400			•			
500			•			
600			•			
750				•		
800				•		
1000				•		
1200					•	
1250						•
1500						•
1600						•
2000						•
Класс точности трансформатора	0,5; 0,5S	0,5; 0,5S	0,5; 0,5S	0,5; 0,5S	0,5; 0,5S	0,5; 0,5S
Номинальная вторичная нагрузка	5	5	5	10	15	15
Максимальный размер шины, мм	—	31	41,5	60	86	100
Максимальный диаметр кабеля, мм	—	23,6	31	50	82	62
Тип трансформатора	ТОП-0,66	ТШП-0,66 раб. 30	ТШП-0,66 раб. 40	ТШП-0,66 раб. 60	ТШП-0,66 раб. 85	ТШП-0,66 раб. 100

Ассортимент

Тип трансформатора	Наименование	Номинальная вторичная нагрузка, ВА	Номинальный первичный ток трансформатора, А	Класс точности	Кол-во в групп. упаковке, шт.	Артикул
Трансформаторы опорные в пластиковом корпусе						
	Трансформатор тока ТОП-0,66 5/5А 5ВА класс 0,5 ИЭК	5	5	0,5	36	ПР10-2-05-0005
	Трансформатор тока ТОП-0,66 10/5А 5ВА класс 0,5 ИЭК	5	10	0,5	36	ПР10-2-05-0010
	Трансформатор тока ТОП-0,66 15/5А 5ВА класс 0,5 ИЭК	5	15	0,5	36	ПР10-2-05-0015
	Трансформатор тока ТОП-0,66 20/5А 5ВА класс 0,5 ИЭК	5	20	0,5	36	ПР10-2-05-0020
	Трансформатор тока ТОП-0,66 25/5А 5ВА класс 0,5 ИЭК	5	25	0,5	36	ПР10-2-05-0025
	Трансформатор тока ТОП-0,66 30/5А 5ВА класс 0,5 ИЭК	5	30	0,5	36	ПР10-2-05-0030
	Трансформатор тока ТОП-0,66 40/5А 5ВА класс 0,5 ИЭК	5	40	0,5	36	ПР10-2-05-0040
	Трансформатор тока ТОП-0,66 50/5А 5ВА класс 0,5 ИЭК	5	50	0,5	36	ПР10-2-05-0050
	Трансформатор тока ТОП-0,66 60/5А 5ВА класс 0,5 ИЭК	5	60	0,5	36	ПР10-2-05-0060
	Трансформатор тока ТОП-0,66 75/5А 5ВА класс 0,5 ИЭК	5	75	0,5	36	ПР10-2-05-0075
	Трансформатор тока ТОП-0,66 80/5А 5ВА класс 0,5 ИЭК	5	80	0,5	36	ПР10-2-05-0080
	Трансформатор тока ТОП-0,66 100/5А 5ВА класс 0,5 ИЭК	5	100	0,5	36	ПР10-2-05-0100
	Трансформатор тока ТОП-0,66 120/5А 5ВА класс 0,5 ИЭК	5	120	0,5	36	ПР10-2-05-0120
	Трансформатор тока ТОП-0,66 125/5А 5ВА класс 0,5 ИЭК	5	125	0,5	36	ПР10-2-05-0125
	Трансформатор тока ТОП-0,66 150/5А 5ВА класс 0,5 ИЭК	5	150	0,5	36	ПР10-2-05-0150
Трансформатор тока ТОП-0,66 200/5А 5ВА класс 0,5 ИЭК	5	200	0,5	36	ПР10-2-05-0200	
Трансформатор тока ТОП-0,66 5/5А 5ВА класс 0,5S ИЭК	5	5	0,5S	36	ПР10-3-05-0005	
Трансформатор тока ТОП-0,66 10/5А 5ВА класс 0,5S ИЭК	5	10	0,5S	36	ПР10-3-05-0010	
Трансформатор тока ТОП-0,66 15/5А 5ВА класс 0,5S ИЭК	5	15	0,5S	36	ПР10-3-05-0015	
Трансформатор тока ТОП-0,66 20/5А 5ВА класс 0,5S ИЭК	5	20	0,5S	36	ПР10-3-05-0020	
Трансформатор тока ТОП-0,66 25/5А 5ВА класс 0,5S ИЭК	5	25	0,5S	36	ПР10-3-05-0025	
Трансформатор тока ТОП-0,66 30/5А 5ВА класс 0,5S ИЭК	5	30	0,5S	36	ПР10-3-05-0030	
Трансформатор тока ТОП-0,66 40/5А 5ВА класс 0,5S ИЭК	5	40	0,5S	36	ПР10-3-05-0040	
Трансформатор тока ТОП-0,66 50/5А 5ВА класс 0,5S ИЭК	5	50	0,5S	36	ПР10-3-05-0050	
Трансформатор тока ТОП-0,66 60/5А 5ВА класс 0,5S ИЭК	5	60	0,5S	36	ПР10-3-05-0060	
Трансформатор тока ТОП-0,66 75/5А 5ВА класс 0,5S ИЭК	5	75	0,5S	36	ПР10-3-05-0075	
Трансформатор тока ТОП-0,66 80/5А 5ВА класс 0,5S ИЭК	5	80	0,5S	36	ПР10-3-05-0080	
Трансформатор тока ТОП-0,66 100/5А 5ВА класс 0,5S ИЭК	5	100	0,5S	36	ПР10-3-05-0100	
Трансформатор тока ТОП-0,66 120/5А 5ВА класс 0,5S ИЭК	5	120	0,5S	36	ПР10-3-05-0120	
Трансформатор тока ТОП-0,66 125/5А 5ВА класс 0,5S ИЭК	5	125	0,5S	36	ПР10-3-05-0125	
Трансформатор тока ТОП-0,66 150/5А 5ВА класс 0,5S ИЭК	5	150	0,5S	36	ПР10-3-05-0150	

Тип трансформатора	Наименование	Номинальная вторичная нагрузка, ВА	Номинальный первичный ток трансформатора, А	Класс точности	Кол-во в групп. упаковке, шт.	Артикул
Трансформаторы шинные в пластиковом корпусе						
	Трансформатор тока ТШП-0,66 200/5А 5ВА класс 0,5S габарит 30 ИЭК	5	200	0,5S	40	ITB20-3-05-0200
	Трансформатор тока ТШП-0,66 250/5А 5ВА класс 0,5S габарит 30 ИЭК	5	250	0,5S	40	ITB20-3-05-0250
	Трансформатор тока ТШП-0,66 300/5А 5ВА класс 0,5S габарит 30 ИЭК	5	300	0,5S	40	ITB20-3-05-0300
	Трансформатор тока ТШП-0,66 400/5А 5ВА класс 0,5 габарит 40 ИЭК	5	400	0,5	40	ITB30-2-05-0400
	Трансформатор тока ТШП-0,66 500/5А 5ВА класс 0,5 габарит 40 ИЭК	5	500	0,5	40	ITB30-2-05-0500
	Трансформатор тока ТШП-0,66 600/5А 5ВА класс 0,5 габарит 40 ИЭК	5	600	0,5	40	ITB30-2-05-0600
	Трансформатор тока ТШП-0,66 400/5А 5ВА класс 0,5S габарит 40 ИЭК	5	400	0,5S	40	ITB30-3-05-0400
	Трансформатор тока ТШП-0,66 500/5А 5ВА класс 0,5S габарит 40 ИЭК	5	500	0,5S	40	ITB30-3-05-0500
	Трансформатор тока ТШП-0,66 600/5А 5ВА класс 0,5S габарит 40 ИЭК	5	600	0,5S	40	ITB30-3-05-0600
	Трансформатор тока ТШП-0,66 750/5А 10ВА класс 0,5 габарит 60 ИЭК	10	750	0,5	32	ITB40-2-10-0750
	Трансформатор тока ТШП-0,66 800/5А 10ВА класс 0,5 габарит 60 ИЭК	10	800	0,5	32	ITB40-2-10-0800
	Трансформатор тока ТШП-0,66 1000/5А 10ВА класс 0,5 габарит 60 ИЭК	10	1000	0,5	32	ITB40-2-10-1000
	Трансформатор тока ТШП-0,66 750/5А 10ВА класс 0,5S габарит 60 ИЭК	10	750	0,5S	32	ITB40-3-10-0750
	Трансформатор тока ТШП-0,66 800/5А 10ВА класс 0,5S габарит 60 ИЭК	10	800	0,5S	32	ITB40-3-10-0800
	Трансформатор тока ТШП-0,66 1000/5А 15ВА класс 0,5S габарит 60 ИЭК	15	1000	0,5S	32	ITB40-3-15-1000
	Трансформатор тока ТШП-0,66 1200/5А 15ВА класс 0,5 габарит 85 ИЭК	15	1200	0,5	12	ITB50-2-15-1200
	Трансформатор тока ТШП-0,66 1500/5А 15ВА класс 0,5 габарит 85 ИЭК	15	1500	0,5	#Н/Д	ITB50-2-15-1500
	Трансформатор тока ТШП-0,66 1200/5А 15ВА класс 0,5S габарит 85 ИЭК	15	1200	0,5S	12	ITB50-3-15-1200
	Трансформатор тока ТШП-0,66 2000/5А 15ВА класс 0,5 габарит 100 ИЭК	15	2000	0,5	16	ITB60-2-15-2000
	Трансформатор тока ТШП-0,66 1500/5А 15ВА класс 0,5S габарит 100 ИЭК	15	1500	0,5S	16	ITB60-3-15-1500
	Трансформатор тока ТШП-0,66 2000/5А 15ВА класс 0,5S габарит 100 ИЭК	15	2000	0,5S	16	ITB60-3-15-2000

Технические характеристики

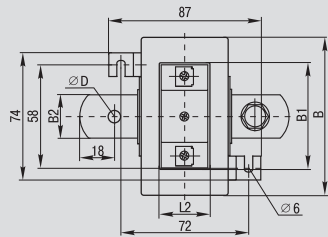
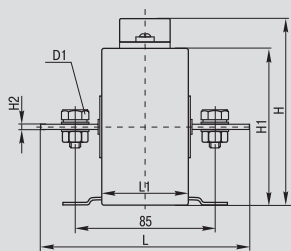
Наименование параметра	ТОП-0,66	ТШП-0,66 габ. 30	ТШП-0,66 габ. 40	ТШП-0,66 габ. 60	ТШП-0,66 габ. 85	ТШП-0,66 габ. 100
Номинальное напряжение, $U_{ном}$, кВ			0,66			
Наибольшее рабочее напряжение, кВ			0,72			
Номинальная частота сети, $f_{ном}$, Гц			50			
Номинальный первичный ток трансформатора, $I_{1ном}$, А	5; 10; 15; 20; 25; 30; 40; 50; 60; 75; 80; 100; 120; 125; 150; 200	150; 200; 250; 300	400; 500; 600	750; 800; 1000	1200	1500; 2000
Номинальный вторичный рабочий ток, $I_{2ном}$, А	5	5	5	5	5	5
Номинальная вторичная нагрузка, $S_{2ном}$, с коэффициентом мощности $\cos \varphi=0,8$, В·А	5	5	5; 10	10	15	15
Класс точности			0,5; 0,5S			
Номинальный коэффициент трансформации $n_{ном}$, определяемый по формуле			$n_{ном} = I_{1ном}/I_{2ном}$			
Номинальный коэффициент безопасности вторичной обмотки, $K_{бном}$			5			
Испытательное одноминутное напряжение частотой 50 Гц, кВ			3			
Масса, кг, не более	0,6	0,6	0,38	0,6	1,02	1,10; 1,16

Пределы допускаемых погрешностей вторичных обмоток для измерений и учета

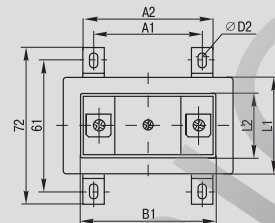
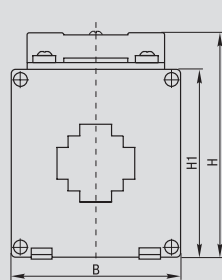
Класс точности	Первичный ток, % номинального значения	Предел допускаемой погрешности			Предел нагрузки, % номинального значения	
		Токовой, %	Угловой, мин			
0,5S	1	± 1,5	± 90'	± 2,7 срад	25 ÷ 100	25 ÷ 100
	5	± 0,75	± 45'	± 1,35 срад		
	20	± 0,5	± 30'	± 0,9 срад		
	100–120	± 0,5	± 30'	± 0,9 срад		
0,5	5	± 1,5	± 90'	± 2,7 срад	25 ÷ 100	25 ÷ 100
	20	± 0,75	± 45'	± 1,35 срад		
	100–120	± 0,5	± 30'	± 0,9 срад		

Габаритные размеры

ТОП



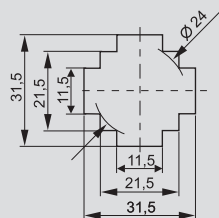
ТШП



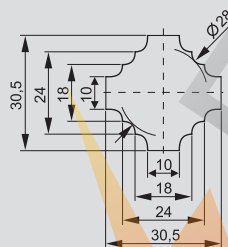
Модификация	Габаритные и установочные размеры, мм														
	A1	A2	B	B1	B2	H	H1	H2	L	L1	L2	D	D1	D2	
ТОП-0,66 от 5/5А до 300/5А	—	—	87	62	25	103	87	3	120	48	34	8	M8×16	—	
ТОП-0,66 400/5А, 500/5А	—	—	87	62	26	103	87	6	118	48	34	13	M12×27	—	
ТОП-0,66 от 600/5А до 1000/5А	—	—	87	62	26	103	87	12	118	48	34	13	M12×36	—	
ТШП-0,66 габарит 30	46	58	75	62	—	98	82	—	—	42	34	—	—	4,5	
ТШП-0,66 габарит 30(Т)	46	58	84	62	—	103	86	—	—	48	34	—	—	4,5	
ТШП-0,66 габарит 40	46	58	75	62	—	98	82	—	—	42	34	—	—	4,5	
ТШП-0,66 габарит 60	41	54	101	62	—	127	111	—	—	42	34	—	—	4,5	
ТШП-0,66 габарит 85	72	84	128	62	—	157	145	—	—	42	34	—	—	6	
ТШП-0,66 габарит 100	81	93	144	62	—	154	138	—	—	42	34	—	—	4,5	
ТШП-0,66 габарит 125	130	142	191	62	—	220	205	—	—	42	34	—	—	6	

Размеры отверстий под шины и кабели

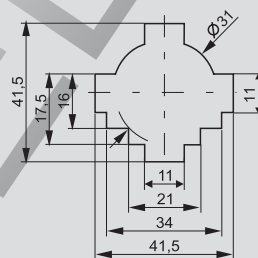
ТШП габарит 30



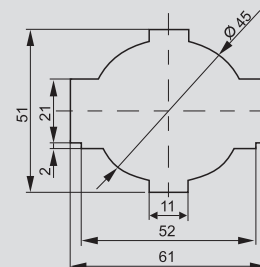
ТШП габарит 30(Т)



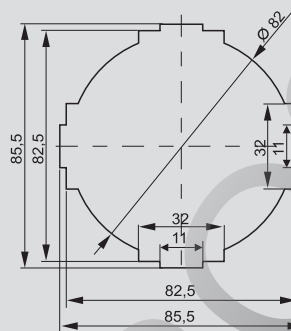
ТШП габарит 40



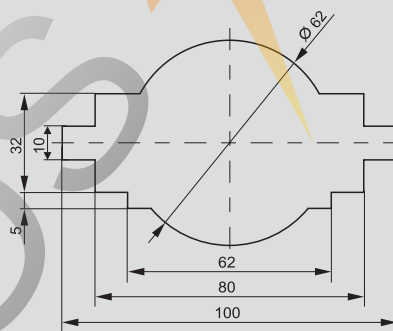
ТШП габарит 60



ТШП габарит 85



ТШП габарит 100



Счетчики электрической энергии серии STAR

НОВИНКА

Счётчики электрической энергии STAR 1 непосредственного включения предназначены для учёта активной электрической энергии в однофазных сетях переменного тока напряжением 230 В частотой 50 Гц и соответствуют требованиям ГОСТ 31818.11, ГОСТ 31819.21 и техническим условиям ССЕ1.001.2014 ТУ.

Счётчики электрической энергии STAR 3 непосредственного включения и подключения через трансформатор тока предназначены для учёта активной электрической энергии в сетях переменного тока напряжением 3х230/400 В частотой 50 Гц и соответствуют требованиям ГОСТ 31818.11, ГОСТ 31819.21 и техническим условиям ССЕ3.001.2014 ТУ.

Счётчики электрической энергии STAR внесены в Государственный реестр средств измерения за номерами 59305-14 и 59306-14.



Преимущества

- Счетчики серии STAR в однофазном и трехфазном исполнении выпускаются в четырех видах корпуса на DIN-рейку и на электромонтажную панель.
- Применение в широком диапазоне температур окружающего воздуха от -40 до $+70$ °С.
- Межповерочный интервал 16 лет.

Особенности конструкции



Крепление под пломбу верхней крышки в двух местах по диагонали (наличие пломбы госповерителя и производителя).



Возможность установки как на электромонтажную панель так и на DIN-рейку.



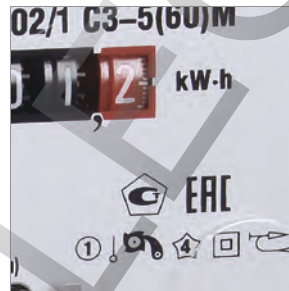
Крепление клеммных крышек в центральной части с пазами под пломбу энергопоставляющей организации.



Прозрачные верхняя и клеммная крышки позволяют визуально определить правильность подключения.



Возможность разместить счётчик в стандартном евро-боксе.



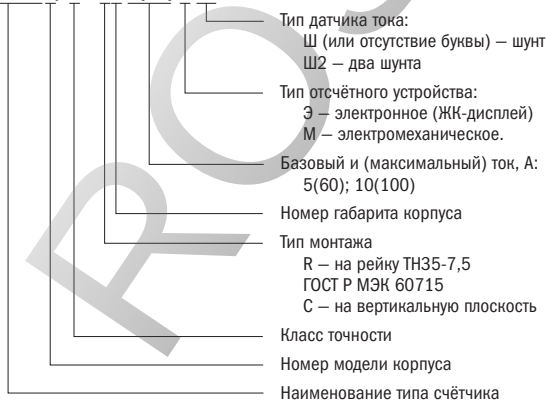
Счётчики с электромеханическим отсчетным устройством имеют стопор обратного хода, предотвращающий возможность уменьшения показаний при изменении направления тока на противоположное.



Счётчики в исполнении Ш2 (с двумя шунтами) имеют дополнительный светодиодный индикатор на лицевой панели, информирующий о неравенстве токов в нулевом и фазном проводниках, что даёт возможность пресечь потребление неучтённой электроэнергии без использования сетевого провода N.

Структура обозначения

STAR 10X/1 XX-X(XX) X XX



STAR 30X/1 XX-X(XX) X X



Ассортимент

	Наименование	Базовый ток, А	Максимальный ток, А	Класс точности	Кол-во в групповой упаковке, шт.	Артикул
Однофазные счетчики STAR 101 на DIN-рейку						
	Счетчик эл. энергии однофазный STAR 101/1 R1-5(60)М Ш2	5	60	1	20	CCE 1R1-1-01-2
	Счетчик эл. энергии однофазный STAR 101/1 R1-5(60)М	5	60	1	20	CCE 1R1-1-01-1
	Счетчик эл. энергии однофазный STAR 101/1 R1-5(60)Э	5	60	1	20	CCE 1R1-1-02-1
	Счетчик эл. энергии однофазный STAR 101/1 R1-5(60)Э Ш2	5	60	1	20	CCE 1R1-1-02-2
Трехфазный счетчик STAR 301 на DIN-рейку						
	Счетчик эл. энергии трехфазный STAR 301/1 R2-5(60)М	5	60	1	12	CCE 3R1-1-01-1
	Счетчик эл. энергии трехфазный STAR 301/1 R2-10(100)М	10	100	1	12	CCE 3R1-2-01-1
	Счетчик эл. энергии трехфазный STAR 301/1 R2-5(60)Э	5	60	1	12	CCE 3R1-1-02-1
	Счетчик эл. энергии трехфазный STAR 301/1 R2-10(100)Э	10	100	1	12	CCE 3R1-2-02-1
Однофазный счетчик STAR 102 на монтажную панель						
	Счетчик эл. энергии однофазный STAR 102/1 C3-5(60)М	5	60	1	24	CCE 1C1-1-01-1
	Счетчик эл. энергии однофазный STAR 102/1 C3-10(100)М	10	100	1	24	CCE 1C1-2-01-1
	Счетчик эл. энергии однофазный STAR 102/1 C3-5(60)Э	5	60	1	24	CCE 1C1-1-02-1
	Счетчик эл. энергии однофазный STAR 102/1 C3-10(100)Э	10	100	1	24	CCE 1C1-2-02-1
Трехфазные счетчики STAR 302 на монтажную панель						
	Счетчик эл. энергии трехфазный STAR 302/1 C4-5(60)М	5	60	1	4	CCE 3C1-1-01-1
	Счетчик эл. энергии трехфазный STAR 302/1 C4-10(100)М	10	100	1	4	CCE 3C1-2-01-1
	Счетчик эл. энергии трехфазный STAR 302/1 C4-5(7,5)М Т	5	7,5	1	4	CCE 3C1-3-01-3
	Счетчик эл. энергии трехфазный STAR 302/1 C4-5(60)Э	5	60	1	4	CCE 3C1-1-02-1
	Счетчик эл. энергии трехфазный STAR 302/1 C4-10(100)Э	10	100	1	4	CCE 3C1-2-02-1
	Счетчик эл. энергии трехфазный STAR 302/1 C4-5(7,5)Э Т	5	7,5	1	4	CCE 3C1-3-02-3

Технические характеристики

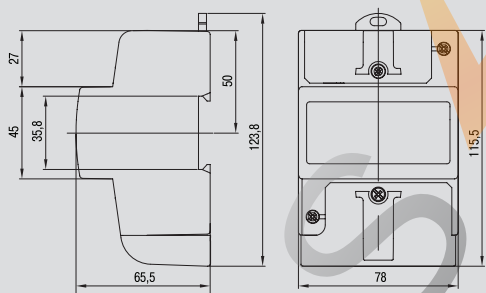
Наименование параметра	Значение
Класс точности	1
Количество тарифов	1
Количество фаз	1 или 3
Номинальное напряжение, В	230±10% или 3x230/400±10%
Номинальная частота, Гц	50
Начало нормального функционирования после приложения номинального напряжения, с, не более	5
Полная потребляемая мощность в цепях тока, В·А	0,1
Полная потребляемая мощность в цепях напряжения, В·А (Вт)	9 (0,8)
Постоянная счётчика, имп./(кВт·ч)	400/1600
Время сохранения информации в запоминающем устройстве при отключении источника питания, лет, не менее	10
Относительная влажность воздуха	95% при 25 °С
Атмосферное давление, кПа	от 85 до 105

Переменные параметры

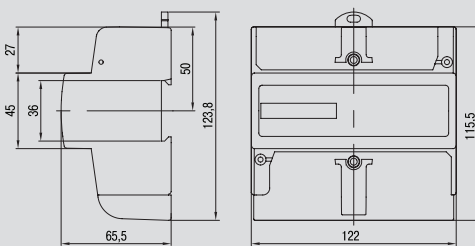
Типоисполнение счетчика STAR	Базовый ток, А	Максимальный ток, А	Стартовый ток, мА	Постоянная счётчика, имп./(кВт·ч)	Отсчётное устройство	Масса, кг, не более
101/1 R1-5(60)М	5	60	10	—	электромеханическое	0,5
101/1 R1-5(60)М Ш2					электронное	
101/1 R1-5(60)Э					электромеханическое	
101/1 R1-5(60)Э Ш2					электронное	
102/1 C3-5(60)М	10	100	20	—	электромеханическое	0,7
102/1 C3-10(100)М					электронное	
102/1 C3-5(60)Э					электронное	
102/1 C3-10(100)Э					электронное	
301/1 R2-5(60)М	5	60	20	1600	электромеханическое	0,7
301/1 R2-10(100)М					400	
301/1 R2-5(60)Э					1600	
301/1 R2-10(100)Э					400	
302/1 C4-5(60)М	5	60	5	6400	электромеханическое	1,3
302/1 C4-10(100)М					400	
302/1 C4-5(7,5)М Т					1600	
302/1 C4-5(60)Э					1600	
302/1 C4-10(100)Э	10	100	20	400	электронное	1,8
302/1 C4-5(7,5)Э Т					5	
302/1 C4-10(100)Э					20	
302/1 C4-5(7,5)Э Т					5	

Габаритные размеры

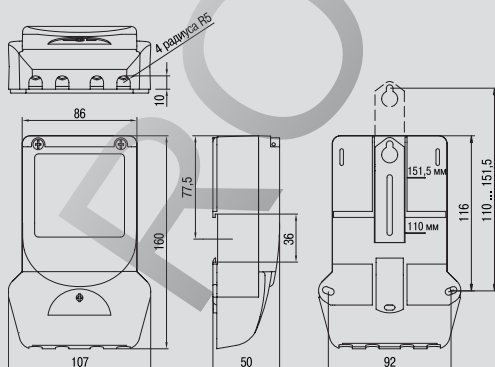
STAR 101



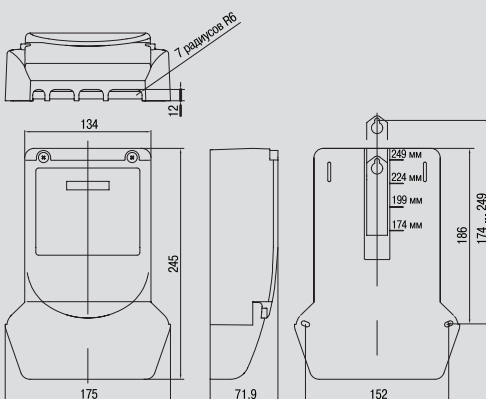
STAR 301



STAR 102



STAR 302



Электроизмерительные приборы серии Э47

Применяются в низковольтных комплектных устройствах в распределительных электрических сетях жилых, коммерческих и производственных объектов.

Амперметры Э47 – аналоговые электромагнитные электроизмерительные приборы – предназначены для измерения силы тока в электрических цепях переменного тока.

Вольтметры Э47 – аналоговые электромагнитные электроизмерительные приборы – предназначены для измерения напряжения в электрических цепях переменного тока.

Соответствуют требованиям ГОСТ 30012.1, ГОСТ 8711, ГОСТ 22261; ГОСТ Р 52319 и изготовлены по техническим условиям ТУ 4223-023-18461115-2008.



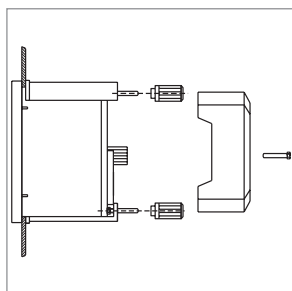
Электроизмерительные приборы Э47 внесены в Государственный реестр средств измерений под номером 39231-08. Получен сертификат об утверждении типа средств измерений CN.C.34.010 A №33523.

Преимущества

- Все приборы проходят первичную поверку в соответствии с ГОСТ 8.497.
- Широкий диапазон измерений: амперметры – до 3000 А, вольтметры – до 600 В.
- Класс точности – 1.5.

- Все модификации амперметров и вольтметров представлены в двух габаритах 72×72, 96×96 мм.
- Установка на панель щита.
- Электробезопасность.
- Межповерочный интервал – 2 года.

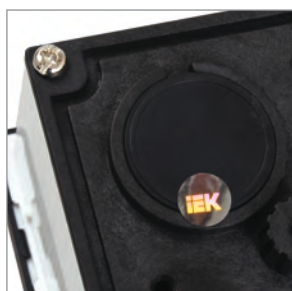
Особенности конструкции



Монтажные элементы: гайки, винты крепления, пластиковые фиксаторы на панель щита, входящие в комплект поставки приборов, обеспечивают легкий монтаж без применения дополнительных элементов.



Защитная прозрачная крышка на внешние присоединительные клеммы обеспечивает электробезопасность.



Пломбировка корпуса предотвращает несанкционированный доступ к механизму измерения прибора.



Приборы оснащены механическим устройством корректировки нулевого положения стрелки.



Амперметры, рассчитанные на измерение токов выше 50 А, подключают к измеряемой цепи через трансформатор тока с номинальным вторичным рабочим током 5 А.



Корпус приборов выполнен из самозатухающего пластика.



Металлический экран защищает электромагнитную систему от внешних магнитных полей.

Принцип действия

Амперметры и вольтметры Э47 относятся к приборам с электромагнитной системой. В составе имеют круглую катушку с помещенными внутрь подвижным и неподвижным сердечниками. При протекании тока через витки катушки создается магнитное поле, намагничивающее оба сердечника, вследствие чего одноименные полюса сердечников отталкиваются и подвижный сердечник поворачивает ось со стрелкой. Для защиты от негативного влияния внешних магнитных полей катушка и сердечники защищены металлическим экраном.

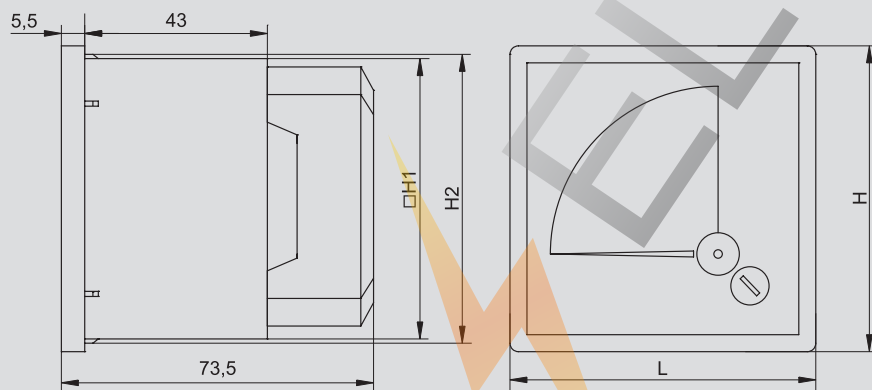
Ассортимент

	Типоисполнение	Способ включения	Класс точности	Номинальное рабочее напряжение, В	Размер передней панели, мм	Количество в трансп. упаковке, шт.	Артикул
Амперметры							
	Амперметр Э47 10 А 72×72 мм	непосредственный	1,5	400	72×72	100	IPA10-6-0010-E
	Амперметр Э47 50 А 72×72 мм		1,5	400	72×72	100	IPA10-6-0050-E
	Амперметр Э47 100/5 А 72×72 мм	через трансформатор тока с вторичным током 5 А	1,5	400	72×72	100	IPA10-6-0100-E
	Амперметр Э47 150/5 А 72×72 мм		1,5	400	72×72	100	IPA10-6-0150-E
	Амперметр Э47 200/5 А 72×72 мм		1,5	400	72×72	100	IPA10-6-0200-E
	Амперметр Э47 300/5 А 72×72 мм		1,5	400	72×72	100	IPA10-6-0300-E
	Амперметр Э47 400/5 А 72×72 мм		1,5	400	72×72	100	IPA10-6-0400-E
	Амперметр Э47 600/5 А 72×72 мм		1,5	400	72×72	100	IPA10-6-0600-E
	Амперметр Э47 1000/5 А 72×72 мм		1,5	400	72×72	100	IPA10-6-1000-E
	Амперметр Э47 1500/5 А 72×72 мм		1,5	400	72×72	100	IPA10-6-1500-E
	Амперметр Э47 2000/5 А 72×72 мм	1,5	400	72×72	100	IPA10-6-2000-E	
	Амперметр Э47 3000/5 А 72×72 мм	1,5	400	72×72	100	IPA10-6-3000-E	
	Амперметр Э47 10 А 96×96 мм	непосредственный	1,5	400	96×96	60	IPA20-6-0010-E
	Амперметр Э47 50 А 96×96 мм		1,5	400	96×96	60	IPA20-6-0050-E
	Амперметр Э47 100/5 А 96×96 мм	через трансформатор тока с вторичным током 5 А	1,5	400	96×96	60	IPA20-6-0100-E
	Амперметр Э47 150/5 А 96×96 мм		1,5	400	96×96	60	IPA20-6-0150-E
	Амперметр Э47 200/5 А 96×96 мм		1,5	400	96×96	60	IPA20-6-0200-E
	Амперметр Э47 300/5 А 96×96 мм		1,5	400	96×96	60	IPA20-6-0300-E
	Амперметр Э47 400/5 А 96×96 мм		1,5	400	96×96	60	IPA20-6-0400-E
	Амперметр Э47 600/5 А 96×96 мм		1,5	400	96×96	60	IPA20-6-0600-E
Амперметр Э47 1000/5 А 96×96 мм	1,5		400	96×96	60	IPA20-6-1000-E	
Амперметр Э47 1500/5 А 96×96 мм	1,5		400	96×96	60	IPA20-6-1500-E	
Амперметр Э47 2000/5 А 96×96 мм	1,5	400	96×96	60	IPA20-6-2000-E		
Амперметр Э47 3000/5 А 96×96 мм	1,5	400	96×96	60	IPA20-6-3000-E		
Вольтметры							
	Вольтметр Э47 100 В 72×72 мм	непосредственный	1,5	600	72×72	100	IPV10-6-0100-E
	Вольтметр Э47 300 В 72×72 мм		1,5	600	72×72	100	IPV10-6-0300-E
	Вольтметр Э47 500 В 72×72 мм	1,5	600	72×72	100	IPV10-6-0500-E	
	Вольтметр Э47 600 В 72×72 мм	1,5	600	72×72	100	IPV10-6-0600-E	
	Вольтметр Э47 100 В 96×96 мм	1,5	600	96×96	60	IPV20-6-0100-E	
	Вольтметр Э47 300 В 96×96 мм	1,5	600	96×96	60	IPV20-6-0300-E	
	Вольтметр Э47 500 В 96×96 мм	1,5	600	96×96	60	IPV20-6-0500-E	
	Вольтметр Э47 600 В 96×96 мм	1,5	600	96×96	60	IPV20-6-0600-E	

Технические характеристики

Наименование параметра	Амперметры Э47	Вольтметры Э47
Система	электромагнитная	электромагнитная
Способ вывода информации	аналоговый	аналоговый
Диапазон измерений	0 ÷ 3000 А	0 ÷ 600 В
Способ установки	на панель щита	на панель щита
Способ включения	≤ 50 А – непосредственный, ≥ 100 А – через трансформатор тока с вторичным током 5 А	непосредственный
Класс точности	1,5	1,5
Предел допускаемой основной погрешности приборов, %	±1,5	±1,5
Номинальное рабочее напряжение, не более	400 В	600 В
Допустимая длительная перегрузка (не более 2 ч)	120% от конечного значения диапазона измерений	120% от конечного значения диапазона измерений
Средняя наработка до отказа, не менее, ч	65 000	65 000
Средний срок службы, не менее, лет	8	8
Температура окружающего воздуха, °С	20±5	20±5
Частота измеряемой величины, Гц	45 ÷ 65	45 ÷ 65
Положение монтажной плоскости	вертикальное	вертикальное
Масса, кг	72×72 мм – 0,164 96×96 мм – 0,238	72×72 мм – 0,164 96×96 мм – 0,238

Габаритные размеры



Размер передней панели прибора, мм	H, мм	L, мм	H1, мм	H2, мм
72×72	72	72	66	68
96×96	96	96	90	92

Оборудование электропитания

Стабилизаторы напряжения электромеханического типа

Стабилизаторы напряжения электромеханического типа обеспечивают плавное регулирование выходного напряжения с высокой точностью его поддержания. Модуль управления стабилизатора анализирует величины входного и выходного напряжений и подает сигнал управления на сервопривод, который перемещает токосъемную щетку по обмотке автотрансформатора. При этом происходит плавное увеличение или уменьшение выходного напряжения до номинального значения 220 В. Стабилизаторы напряжения электромеханического типа предназначены для поддержания стабильного напряжения питания нагрузок бытового и промышленного назначения при отклонениях сетевого напряжения в широких пределах по значению и длительности.

Применяются для стабилизации напряжения при работе с высокочувствительной техникой на промышленных объектах, в медицинских организациях, телекоммуникационных компаниях, в малоэтажном жилищном строительстве, в жилищно-коммунальном хозяйстве. Позволяют продлить срок эксплуатации систем освещения, компьютерного оборудования и др. Соответствуют стандартам ГОСТ Р 52161.1, ГОСТ Р 51318.14.1, ГОСТ Р 51317.3.2, ГОСТ Р 51317.3.3 и изготовлены по техническим условиям ТУ 3468-001-18461115-2009.



Золотая медаль 18-й Международной выставки «Электро-2009» в номинации «Лучшее электрооборудование» получена за высокие показатели качества, надежности, эксплуатационные характеристики и эффективные конструкторские решения.




Преимущества

- Плавное регулирование выходного напряжения.
- Повышенная точность стабилизации выходного напряжения – $220 \pm 3\%$.
- Современное схемотехническое решение.
- Шесть степеней защиты: от перегрузки, от короткого замыкания, от перегрева, от опасного повышенного напряжения, от опасного пониженного напряжения, от импульсных перенапряжений.
- Высокий КПД.
- Не вносит искажений в синусоидальную форму выходного напряжения.
- Хорошая устойчивость к кратковременным перегрузкам.
- Самый широкий ассортиментный ряд: от 0,5 до 150 кВА.
- Расширенные гарантийные обязательства производителя – 3 года с момента продажи.
- Широкая сеть сервисных центров по обслуживанию стабилизаторов напряжения IEK® по всей стране.

Стабилизаторы напряжения электромеханические серии SHIFT

Стабилизатор напряжения серии SHIFT идеально подойдёт для обеспечения стабильного питания даже в условиях хронически низкого напряжения питающей сети с поддержанием высокой точности напряжения ($220\text{ В} \pm 3\%$).

	Мощность, кВА	Максимальный входной ток, А	Автоматический выключатель, тип	Габаритные размеры, см (Ш×Г×В)	Масса, кг	Артикул
	3,5	16	Авт. выключатель C16 А 2P	16×25×37	13,2	IVS12-1-03500
	5,5	25	Авт. выключатель C25 А 2P	18×37×39	16,6	IVS12-1-05500
	8	36	Авт. выключатель C40 А 2P	18×37×39	20,55	IVS12-1-08000
	10	45	Авт. выключатель C50 А 2P	20×30×43	25,7	IVS12-1-10000

Стабилизаторы напряжения электромеханические серии СНИ

Стабилизаторы напряжения электромеханического типа серии СНИ представлены в ассортименте самым широким диапазоном мощностей (от 0,5 до 150 кВА), при этом по типу питающей сети модельный ряд представлен как однофазными стабилизаторами (серия СНИ1), так и трехфазными (серия СНИ3).

Электромеханические стабилизаторы напряжения СНИ имеют самые высокие показатели энергоэффективности, повышенную точность стабилизации и хорошую устойчивость к перегрузкам. Перечисленные преимущества в первую очередь по достоинству оценили коммерческие потребители.

Однофазные, СНИ1 	Мощность, кВА	Максимальный входной ток, А	Предохранитель/автоматический выключатель, тип	Габаритные размеры, см (Ш×Г×В)	Масса, кг	Артикул
	0,5	2,25	Предохранитель, I _n 5А	19,3×16,5×13	4,5	IVS10-1-00500
	1	4,5	Предохранитель, I _n 7А	22,5×26×20	6,5	IVS10-1-01000
	1,5	6,75	Предохранитель, I _n 8А	22,5×20×26	7,5	IVS10-1-01500
	2	9	Авт. выключатель ВА47-29 С10 2P	22,5×29×21,5	10	IVS10-1-02000
	3	13,5	Авт. выключатель ВА47-29 С16 2P	22,5×31×25	12,5	IVS10-1-03000
	5	22,5	Авт. выключатель ВА47-29 С20 2P	22×31,7×28,3	18	IVS10-1-05000
	7	32	Авт. выключатель ВА47-29 С32 2P	27,3×31,1×44	26	IVS10-1-07000
	10	45	Авт. выключатель ВА47-29 D50 2P	27,3×31,1×44	27	IVS10-1-10000
	15	67	Авт. выключатель ВА47-29 D63 2P	33×38,5×65	60	IVS10-1-15000
20	80	Авт. выключатель ВА47-100 D100 2P	57,5×48×84	75	IVS10-1-20000	
30	125	Авт. выключатель ВА88-32 I _n 125А 3P	65×55×110	160	IVS10-1-30000	
Трёхфазные, СНИ3 	3 (3×1)	3×4,5	Авт. выключатель ВА47-29 С8 3P	31,5×45,5×17,5	18	IVS10-3-03000
	6 (3×2)	3×9	Авт. выключатель ВА47-29 С10 3P	27,5×37,3×67	33,5	IVS10-3-06000
	7,5 (3×2,5)	3×10	Авт. выключатель ВА47-29 С10 3P	32×35,5×76,8	43,5	IVS10-3-07500
	15 (3×5)	3×22,5	Авт. выключатель ВА47-29 С20 3P	43,8×39×79,3	78	IVS10-3-15000
	20 (3×6,6)	3×32	Авт. выключатель ВА47-29 С32 3P	51×44×85	102	IVS10-3-20000
	30 (3×10)	3×45	Авт. выключатель ВА47-29 D50 3P	51×44×97,5	111	IVS10-3-30000
	45 (3×15)	3×68	Авт. выключатель ВА88-32 80А 3P	79×58,5×128	200	IVS10-3-45000
	60 (3×20)	3×90	Авт. выключатель ВА88-32 100А 3P	79×58,5×139	220	IVS10-3-60000
	90 (3×30)	3×150	Авт. выключатель ВА88-33 160А	54×109×70,5	270	IVS10-3-90000
	100 (3×33)	3×167	Авт. выключатель ВА88-33 160А	85×152×64	420	IVS10-3-100000
150 (3×50)	3×250	Авт. выключатель ВА88-35 250А	100×170×720	550	IVS10-3-150000	

Технические характеристики

Наименование параметра	SHIFT	СНИ1	СНИЗ	
Выходная номинальная мощность $P_{ном}$ при входном напряжении 220 В, кВА	3,5; 5,5; 8; 10	0,5; 1; 1,5; 2; 3; 5; 7; 10; 15; 20; 30	3; 6; 7,5; 15; 20; 30; 45; 60; 90	100; 150
Диапазон рабочего входного напряжения $U_{вх}$, В	120 ÷ 250	160 ÷ 250	– фазное: 160 ÷ 250 – линейное: 280 ÷ 430	– фазное: 304 ÷ 456 – линейное: 304 ÷ 456
Предельный диапазон входного напряжения, В	–	135 ÷ 275	– фазное: 135 ÷ 275 – линейное: 235 ÷ 475	– фазное: 256 ÷ 511 – линейное: 256 ÷ 511
Выходное напряжение $U_{вых}$, В	220	220	– фазное: 220 – линейное: 380	– фазное: 220 – линейное: 380
Точность поддержания выходного напряжения в рабочем диапазоне входного напряжения, %	± 3	± 3	± 3	± 3
Напряжение срабатывания защиты от повышенного выходного напряжения $U_{макс}$, В	243±4	246	246 (по каждому из фазных напряжений)	246 (по каждому из фазных напряжений)
Напряжение срабатывания защиты от пониженного выходного напряжения $U_{мин}$, В	188±4	184	184 (по каждому из фазных напряжений)	184 (по каждому из фазных напряжений)
Срабатывание термозащиты при повышении температуры трансформатора, °С	120±5	105	105	105
Задержка включения выходного напряжения	стандартная	5 с	5 с	5 с
	длительная	255 с	5 мин	нет
Функция байпас	да	нет	нет	да
Эффективность (КПД), %	≥ 90	≥ 90	≥ 90	≥ 90
Время реакции, с	< 1 (при изменении входного напряжения на ±10%)			
Диапазон рабочих температур, °С	0 ÷ + 40	–5 ÷ + 40	–5 ÷ + 40	–5 ÷ + 40
Степень защиты	IP20	IP20	IP20	IP20
Климатическое исполнение и категория размещения по ГОСТ 15150	УХЛ4	УХЛ4	УХЛ4	УХЛ4

Комплект поставки

СНИ1

- стабилизатор напряжения – 1 шт.
- руководство по эксплуатации. Паспорт – 1 шт.
- гарантийный талон – 1 шт.
- запасные предохранители (для моделей 0, 5; 1; 1,5 кВА) – 2 шт.
- запасная щетка автотрансформатора – 1 шт.
- упаковочная коробка – 1 шт.

SHIFT

- стабилизатор напряжения – 1 шт.
- руководство по эксплуатации. Паспорт – 1 шт.
- гарантийный талон – 1 шт.
- комплект кронштейнов для крепления на стену – 1 шт.
- упаковочная коробка – 1 шт.

СНИЗ

- стабилизатор напряжения – 1 шт.
- руководство по эксплуатации. Паспорт – 1 шт.
- гарантийный талон – 1 шт.
- запасные щетки автотрансформатора – 3 шт.
- упаковочная коробка – 1 шт.

Стабилизаторы напряжения релейного типа

Стабилизаторы напряжения релейного типа относятся к типу автотрансформаторных стабилизаторов с электронным управлением, обеспечивающих регулирование выходного напряжения с максимальной скоростью отклика на изменения входного напряжения. Регулирование обеспечивается переключением отводов обмотки линейного автотрансформатора электромагнитными силовыми реле, управление которыми производит электронный модуль управления стабилизатора.

Стабилизаторы напряжения релейного типа предназначены для поддержания стабильного напряжения питания нагрузок бытового и промышленного назначения при отклонениях сетевого напряжения в широких пределах по значению и длительности. Стабилизаторы напряжения релейного типа применяются для стабилизации напряжения питания бытовой и промышленной техники, торгового оборудования, аппаратуры связи, а также в системах комплексного питания коттеджей, квартир и офисов. Стабилизаторы напряжения однофазные релейного типа соответствуют требованиям ГОСТ Р 52161.1-2004, ГОСТ Р 51318.14.1-2006 разд. 4, ГОСТ Р 51318.14.2-2006 разд. 5, 7, ГОСТ Р 51317.3.2-2006 разд. 6, 7, ГОСТ Р 51317.3.3-2008 и изготовлены в соответствии с ТУ 3468-002-18461115-2010.



Уникальный конструктив релейных стабилизаторов напряжения IEK® серий HOME, EXTENSIVE, BOILER запатентован.

Преимущества

- Точное соответствие номинальной мощности за счет использования мощных трансформаторов и силовых электронных ключей.
- Шесть степеней защиты: от перегрузки, от короткого замыкания, от перегрева, от опасного повышенного напряжения, от опасного пониженного напряжения, от импульсных перенапряжений.
- Высокий КПД >95%.
- Высокая скорость реакции – менее 20 мс.

- Сохранение рабочего состояния при кратковременных перегрузках до 120%.
- Отсутствие искажения синусоиды.
- Современный дизайн.
- Гарантийный срок обслуживания стабилизаторов – 3 года со дня продажи (для серии SIMPLE – 1 год).
- Широкая сеть сервисных центров по обслуживанию стабилизаторов напряжения IEK® по всей стране.

Стабилизаторы напряжения релейные серии HOME

Уникальное запатентованное схемотехническое решение, управление на основе микропроцессора нового поколения позволяют стабилизаторам напряжений серии HOME обеспечить качественное электропитание для любой домашней техники. Высокая технологичность при доступной цене обеспечивает стабилизаторам серии HOME самую высокую популярность на рынке.



Мощность, кВА	Максимальный входной ток, А	Предохранитель/ автоматический выключатель, тип	Габаритные размеры, см (Ш×Г×В)	Масса, кг	Артикул
0,5	2,25	Предохранитель In 6 А	14×24×18	2,6	IVS20-1-00500
1	4,5	Предохранитель In 6 А	14×24×18	3,3	IVS20-1-01000
1,5	6,75	Предохранитель In 8 А	14×24×18	3,5	IVS20-1-01500
2	9	Авт. выключатель 10 А 1P	16×29×20	5,7	IVS20-1-02000
3	13,5	Авт. выключатель 16 А 2P	22×33×24	10,6	IVS20-1-03000
5	22,5	Авт. выключатель 25 А 2P	21×36×27	15,4	IVS20-1-05000
8	36	Авт. выключатель 40 А 2P	21×36×27	17,9	IVS20-1-08000
10	45	Авт. выключатель 50 А 2P	22×39×30	24,2	IVS20-1-10000
12	54	Авт. выключатель 63 А 2P	22×38×30	27,2	IVS20-1-12000

Стабилизаторы напряжения релейные серии EXTENSIVE

Стабилизаторы напряжения серии EXTENSIVE созданы для самых экстремальных условий питающей сети. Они надежно защищают электрооборудование при высоких отклонениях сетевого напряжения от нормы и способны быстро погасить резкие скачки напряжения.

Переносные



Мощность, кВА	Максимальный входной ток, А	Автоматический выключатель, тип	Габаритные размеры, см (Ш×Г×В)	Масса, кг	Артикул
5	22,5	Авт. выключатель 25 А 2P	26×37×28	15,7	IVS23-1-05000
10	45	Авт. выключатель 50 А 2P	29×43×35	24,2	IVS23-1-10000


Настенные




3	13,5	Авт. выключатель 16 А 2P	25×16×37	8,7	IVS28-1-03000
5	22,5	Авт. выключатель 25 А 2P	37×18×39	14	IVS28-1-05000
8	36	Авт. выключатель 40 А 2P	37×20×39	15,5	IVS28-1-08000
10	45	Авт. выключатель 50 А 2P	30×20×43	20,5	IVS28-1-10000
12	54	Авт. выключатель 63 А 2P	30×20×43	23,5	IVS28-1-12000

Стабилизаторы напряжения релейные серии ECOLINE


При простоте исполнения стабилизатор напряжения серии ECOLINE эффективен и надёжен в эксплуатации. Благодаря экономичным решениям он наиболее выгоден не только при покупке, но и при дальнейшем обслуживании. Эксплуатационная надёжность подтверждена расширенными гарантийными обязательствами производителя – 3 года с момента приобретения.

	Мощность, кВА	Максимальный входной ток, А	Автоматический выключатель, тип	Габаритные размеры, см (Ш×Г×В)	Масса, кг	Артикул
Переносные 	5	18	Авт. выключатель C25 2P	22×32×24	10,4	IVS26-1-05000
	10	36	Авт. выключатель C50 2P	22×39×24	17,7	IVS26-1-10000

	Мощность, кВА	Максимальный входной ток, А	Автоматический выключатель, тип	Габаритные размеры, см (Ш×Г×В)	Масса, кг	Артикул
Настенные 	5	18	Авт. выключатель C25 2P	25×37×15	11,2	IVS27-1-05000
	10	36	Авт. выключатель C50 2P	28×40×18	21,7	IVS27-1-10000


Стабилизаторы напряжения релейные серии SIMPLE

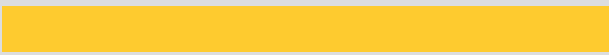
Стабилизаторы напряжения серии SIMPLE разработаны для обеспечения защиты от перепадов напряжения телевизоров, домашних кинотеатров, компьютеров и пр., а также бытовой электроники малой мощности. Стабилизаторы SIMPLE отличают компактный размер, простота и удобство пользования.

	Мощность, кВА	Максимальный входной ток, А	Предохранитель	Габаритные размеры, см (Ш×Г×В)	Масса, кг	Артикул
	0,35	1,2	Предохранитель In 6 А	27×15×8	1,5	IVS25-1-00350
	0,75	2,3	Предохранитель In 6 А	27×15×8	1,9	IVS25-1-00750
	1	3,4	Предохранитель In 8 А	27×15×8	2	IVS25-1-01000
	1,5	4,1	Предохранитель In 10 А	27×15×8	2,1	IVS25-1-01500

Стабилизаторы напряжения релейные серии BOILER

Электронное управление газового отопительного оборудования требует стабильного питающего напряжения. Инновационный стабилизатор напряжения серии BOILER был создан в результате тщательного изучения параметров электропитания газовых котлов. Теперь газовые системы отопления надёжно защищены от выхода из строя!

	Мощность, кВА	Максимальный входной ток, А	Предохранитель	Габаритные размеры, см (Ш×Г×В)	Масса, кг	Артикул
	0,5	2,3	Предохранитель In 6 А	20×16×24	2,6	IVS24-1-00500



Технические характеристики

Наименование параметра	HOME	ECOLINE	SIMPLE	EXTENSIVE	BOILER
Выходная мощность при входном напряжении 220 В, кВА	0,5; 1; 1,5; 2; 3; 5; 8; 10; 12	5; 10	0,35; 0,75; 1; 1,5	3; 5; 8; 10; 12	0,5
Диапазон рабочего входного напряжения, В	140÷270	125÷270	125÷270	90÷280	110÷270
Выходное напряжение, В	220	220	220	220	220
Точность поддержания выходного напряжения в рабочем диапазоне входного напряжения, %	8	8	8	8	6
Напряжение срабатывания защиты от повышенного выходного напряжения, В	243±4	246±4	246±4	243±4	243±4
Напряжение срабатывания защиты от пониженного выходного напряжения, В	188±4	184±4	184±4	188±4	188±4
Срабатывание термозащиты при повышении температуры трансформатора, °С	120	110	85	120	120
Задержка включения выходного напряжения, с	короткая	5	5	5	5
	длительная (при нажатой кнопке «Задержка U _{выкл} »)	255	255	255	255
Эффективность (кпд), %	≥95	≥95	≥95	≥95	≥95
Функция байпас	да	да	да	да	нет
Время реакции, мс	≤20	≤20	≤20	≤20	≤20
Прочность изоляции, В	1500	1500	1500	1500	1500
Сопротивление изоляции, МОм	≥2	≥2	≥2	≥2	≥2
Диапазон рабочих температур, °С	0÷+40	0÷+40	0÷+40	0÷+40	0÷+40
Степень защиты	IP20	IP20	IP20	IP20	IP20

3

Комплект поставки

- стабилизатор напряжения – 1 шт.
- руководство по эксплуатации, паспорт – 1 шт.
- гарантийный талон – 1 шт.
- запасные предохранители (для моделей до 2 кВА) – 2 шт.
- комплект кронштейнов для крепления на стену (для настенных моделей) – 1 шт.
- упаковочная коробка – 1 шт.

ROS

Стабилизаторы напряжения симисторного типа

Стабилизаторы напряжения симисторного типа относятся к типу автотрансформаторных стабилизаторов с электронным управлением, обеспечивающих регулирование выходного напряжения с максимальной скоростью отклика на изменения и высокой точностью его поддержания. Регулирование обеспечивается переключением отводов обмотки линейного автотрансформатора симисторами, управление которыми производит электронный модуль управления стабилизатора. Стабилизаторы напряжения симисторного типа предназначены для поддержания стабильного напряжения питания нагрузок бытового и промышленного назначения при отклонениях сетевого напряжения в широких пределах по значению и длительности.

Стабилизаторы напряжения однофазные симисторного типа соответствуют требованиям ГОСТ Р 52161.1-2004, ГОСТ Р 51318.14.1-2006 разд. 4, ГОСТ Р 51318.14.2-2006 разд. 5, 7, ГОСТ Р 51317.3.2-2006 разд. 6, 7, ГОСТ Р 51317.3.3-2008 и изготовлены в соответствии с ТУ 3468-002-18461115-2010.



Преимущества



- Самый современный принцип коммутации, основанный на использовании мощных бесконтактных электронных ключей – симисторов.
- Отсутствует механический контакт коммутирующих элементов и износ стабилизатора, что гарантирует высокую эксплуатационную надежность и долгий срок службы.
- Абсолютная бесшумность работы (можно устанавливать в жилых помещениях).
- Сверхбыстрая реакция на изменения входного напряжения: скорость отклика 20 мс.
- Повышенная точность стабилизации: 4% в диапазоне 140–250 В.
- Высокий КПД >95%.
- Расширенный диапазон входных напряжений: 90–270 В.
- Отсутствие искажения формы синусоиды выходного сигнала (переключение отводов обмотки автотрансформатора происходит при переходе через «ноль»).
- Шесть степеней защиты: от перегрузки, от короткого замыкания, от перегрева, от опасного повышенного напряжения, от опасного пониженного напряжения, от импульсных перенапряжений.
- Отсутствие искажения синусоиды.
- Гарантийный срок обслуживания стабилизаторов – 3 года со дня продажи.
- Широкая сеть сервисных центров по обслуживанию стабилизаторов напряжения IЕК® по всей стране.



Стабилизаторы напряжения симисторные серии PRIME

PRIME – самая технологичная серия стабилизаторов напряжения IEK®. Инновационное схемотехническое решение на основе симисторных ключей обеспечивает бесшумную работу стабилизатора напряжения и непревзойденные параметры качества электрической энергии. Благодаря отсутствию механического износа в стабилизаторах напряжения PRIME производитель гарантирует высокую эксплуатационную надежность и долгий срок службы.

НОВИНКА

	Мощность, кВА	Максимальный входной ток, А	Автоматический выключатель, тип	Габаритные размеры, см (Ш×Г×В)	Масса, кг	Артикул
Переносные 	0,5	16	Предохранитель In 6 А и авт. выключатель 3А 1Р	24×14×18	3,4	IVS31-1-00500
	1	25	Предохранитель In 6 А и авт. выключатель 6 А 1Р	24×14×18	4,1	IVS31-1-01000
	1,5	36	Предохранитель In 8 А и авт. выключатель 8 А 1Р	29×16×20	4,8	IVS31-1-01500
	2	45	Предохранитель In 10 А и авт. выключатель 10 А 1Р	29×16×20	6,5	IVS31-1-02000
	3	13,5	Авт. выключатель С16 А 3Р	33×22×24	11,6	IVS31-1-03000
	5	22,5	Авт. выключатель С25 А 3Р	33×22×24	15	IVS31-1-05000
	8	36	Авт. выключатель С40 А 3Р	39×22×24	17,6	IVS31-1-08000
	10	45	Авт. выключатель С50 А 3Р	39×22×24	24	IVS31-1-10000
Настенные 	5	22,5	Авт. выключатель 25 А 3Р	18×37×39	16,5	IVS32-1-05000
	10	45	Авт. выключатель 50 А 3Р	20×30×43	22	IVS32-1-10000

Технические характеристики

Наименование параметра	Значение	
Выходная мощность при входном напряжении 220 В, кВА	0,5; 1; 1,5; 2; 3; 5; 8; 10	
Диапазон рабочего входного напряжения, В	90 ÷ 270	
Выходное напряжение, В	220	
Точность поддержания выходного напряжения в диапазоне входного напряжения от 140 до 250 В, %	4	
Точность поддержания выходного напряжения в диапазоне входного напряжения от 90 до 140 В и от 250 до 270 В, %	7	
Напряжение срабатывания защиты от повышенного выходного напряжения U_{\max} , В	243±4	
Напряжение срабатывания защиты от пониженного выходного напряжения U_{\min} , В	188±4	
Срабатывание термозащиты при повышении температуры трансформатора, °С	120±5	
Функция байпас	да	
Задержка включения выходного напряжения, с	короткая	5±2
	длительная (при нажатой кнопке «Задержка $U_{\text{вых}}$ »)	255±2
Эффективность (кпд), %	≥97	
Время реакции, мс	<50	
Прочность изоляции, В	1500	
Сопротивление изоляции, МОм	≥2	
Диапазон рабочих температур, °С	0 ÷ +40	
Степень защиты	IP20	