

Реле электромагнитные промежуточные серии РЭП34



Предназначены для применения в цепях переменного тока с номинальным напряжением до 660 В частоты 50 и 60 Гц и постоянного тока с номинальным напряжением до 220 В. Для удобства заказчиков реле выпускаются с креплением на стандартную DIN-рейку.

Реле, комплектуемые ограничителями перенапряжений, пригодны для работы в системах управления с применением микропроцессорной техники.

По классификационным признакам реле являются: по назначению – номинального режима работы, по роду тока в цепи включающей катушки – переменного тока, по роду включающей катушки – с катушкой напряжения, по виду возврата – одностабильные, по способу крепления – с помощью винтов или защелки, по виду присоединения внешних проводников – с передним присоединением, по способу присоединения внешних проводников – с винтовыми зажимами, по защищенности – открытого исполнения.

Основные параметры и характеристики

Основные параметры реле приведены в таблице 1.1.

Типоисполнения реле приведены в таблице 1.2.

Типоисполнения ограничителей перенапряжений ОПН приведены в таблице 1.3.

Характеристики реле приведены в таблицах 1.4, 1.5.

Схемы электрические принципиальные приведены на рис. 1.1, 1.2.

Габаритные и установочные размеры приведены на рис. 1.3.

Рабочее положение – крепление на вертикальной плоскости выводами вверх и вниз с помощью винтов либо защелкиванием на DIN-рейку. Допускается отклонение на 15° в любую сторону.

Место установки должно быть защищено от непосредственного воздействия солнечной радиации, воды, масла и т. п.

Высота над уровнем моря не более 2000 м. Допускается применение реле в цепях с номинальным напряжением до 380 В на высоте над уровнем моря до 4300 м при температуре окружающего воздуха не более 40°C , при этом номинальные рабочие токи реле должны быть снижены на 10 %.

Верхнее значение рабочей температуры окружающего воздуха не более 55 °С при высоте над уровнем моря не более 2000 м, нижнее значение – минус 40 °С без искусственно регулируемых климатических условий.

Относительная влажность до 98 % при температуре 25 °С для исполнения УХЛ4 и 35 °С для исполнения ТЗ.

Окружающая среда невзрывоопасная, не содержащая пыли в концентрациях, снижающих параметры в недопустимых пределах.

Вибрация мест крепления реле с частотой до 100 Гц при ускорении не более 1 g, наличие ударов с ускорением до 3 g длительностью от 2 до 20 мс (группа условий эксплуатации М7 по ГОСТ 17516.1-90).

Климатическое исполнение и категория размещения реле – УХЛ4, ТЗ по ГОСТ 15150-69.

Степень защиты реле IP00, IP20 по ГОСТ 14255-69.

По коммутационной износостойкости реле выпускаются классов А и Б.

Номинальное напряжение втягивающей катушки, В:

- переменного напряжения частоты 50 Гц: 12; 24; 36; 40; 48; 110; 220; 230; 240; 380; 400; 415; 440; 500; 660;

- переменного напряжения частоты 60 Гц: 12; 36; 48; 110; 220; 380; 415; 440.

Размер DIN-рейки 35 мм.

Реле допускают работу во всех следующих режимах: продолжительном, прерывисто-продолжительном (восьмичасовом), кратковременном, повторно-кратковременном при относительной продолжительности включения до 60 % и количестве циклов коммутации не более 2400 в час.

Ограничители перенапряжений ограничивают коммутационные перенапряжения: на катушках управления аппарата до двукратного амплитудного значения для напряжения 110, 220; 380 В и четырехкратного амплитудного значения для напряжения 24 и 48 В (с учетом допустимого увеличения напряжения до 110 % номинального значения).

Винтовые зажимы выводов допускают присоединение двух медных или алюминиевых проводов сечением от 0,75 до 2,5 мм².

Примеры заказа реле промежуточных РЭПЗ4

Пример записи обозначения реле с двумя замыкающими и двумя размыкающими контактами, с включающей катушкой на номинальное напряжение 220 В, частоты 50 Гц, класса коммутационной износостойкости А, степени защиты IP00 при его заказе и в документации другого изделия:

а) для поставок внутри страны:

«Реле РЭПЗ4-22-10 УХЛ4А. 220 В ТУ 3425-007-00216823-93».

б) для поставок на экспорт в страны с умеренным климатом:

«Реле РЭПЗ4-22-10 УХЛ4А. 220 В. Экспорт. ТУ 3425-007-00216823-93».

в) для поставок на экспорт в страны с тропическим климатом:

«Реле РЭПЗ4-22-10 ТЗА. 220 В. Экспорт. ТУ 3425-007-00216823-93».

Пример записи обозначения реле с двумя замыкающими и двумя размыкающими контактами, с включающей катушкой на номинальное напряжение 220 В, частоты 50 Гц, класса коммутационной износостойкости А, степени защиты IP00 с ограничителем перенапряжений с R-С цепочкой на номинальное напряжение 220В, частоты 50 Гц для поставок внутри страны при его заказе и в документации другого изделия:

«Реле РЭПЗ4-22-10 УХЛ4А. 220 В. Ограничитель перенапряжений ОПН-113 УХЛ4 ТУ 3425-007-00216823-93».

Пример записи обозначения реле с двумя замыкающими и двумя размыкающими контактами, с включающей катушкой на номинальное напряжение 220 В, частоты 60 Гц, класса коммутационной износостойкости А, степени защиты IP20 для поставок внутри страны при его заказе и в документации другого изделия:

«Реле РЭПЗ4-22-11 УХЛ4А. 220 В. 60 Гц. ТУ 3425-007-00216823-93».

Таблица 1.1 – Основные параметры реле

Наименование параметра	Норма
1. Номинальное напряжение контактов, В:	
а) при переменном токе	от 12 до 660
б) при постоянном токе	от 12 до 220
2. Номинальный ток контактов, А	10
3. Наименьший номин. рабочий ток контактов, А	
а) при напряжении 12 В	0,025
б) при напряжении 24 В	0,01
4. Допустимые пределы изменения напряжения цепи управления, от номинального	от 0,85 до 1,1
5. Потребляемая мощность при температуре окружающего воздуха (20 ± 5) °С и номинальном напряжении, ВА, не более	7,5±1,5
6. Время срабатывания при температуре окружающего воздуха (20 ± 5) °С и номинальном напряжении, с, не более	0,020
7. Время возврата при температуре окружающего воздуха (20 ± 5) °С и номинальном напряжении, с, не более	0,015
8. Механическая износостойкость, млн. циклов	16,0
9. Испытательное напряжение изоляции в холодном состоянии в нормальных климатических условиях в течение 1 с, В	2 500
10. Электрическое сопротивление изоляции в холодном состоянии в нормальных климатических условиях, МОм, не менее	50,0

Таблица 1.2 – Типоисполнения реле

Степень защиты	Число и исполнение контактов	Индексы обозначения реле
IP00	2з+2р	РЭП34-22-10 УХЛ4
	3з+1р	РЭП34-31-10 УХЛ4
	4з	РЭП34-40-10 УХЛ4
	4з+2р	РЭП34-42-10 УХЛ4
	4з+4р	РЭП34-44-10 УХЛ4
	6з+2р	РЭП34-62-10 УХЛ4
	8з	РЭП34-80-10 УХЛ4
	2з+6р	РЭП34-26-10 УХЛ4
	2з+4р	РЭП34-24-10 УХЛ4
	3з+3р	РЭП34-33-10 УХЛ4
	3з+5р	РЭП34-35-10 УХЛ4
	5з+1р	РЭП34-51-10 УХЛ4
	5з+3р	РЭП34-53-10 УХЛ4
	6з	РЭП34-60-10 УХЛ4
	7з+1р	РЭП34-71-10 УХЛ4
	IP20	2з+2р
3з+1р		РЭП34-31-11 УХЛ4
4з		РЭП34-40-11 УХЛ4
4з+2р		РЭП34-42-11 УХЛ4
4з+4р		РЭП34-44-11 УХЛ4
6з+2р		РЭП34-62-11 УХЛ4
8з		РЭП34-80-11 УХЛ4
2з+6р		РЭП34-26-11 УХЛ4
2з+4р		РЭП34-24-11 УХЛ4
3з+3р		РЭП34-33-11 УХЛ4
3з+5р		РЭП34-35-11 УХЛ4
5з+1р		РЭП34-51-11 УХЛ4
5з+3р		РЭП34-53-11 УХЛ4
6з		РЭП34-60-11 УХЛ4
7з+1р	РЭП34-71-11 УХЛ4	

Таблица 1.3 – Типы ограничителей перенапряжений ОПН

Номинальное напряжение включающих катушек и тип ограничителя перенапряжений в зависимости от элементной базы			
Уномин., В	R-C	Уномин., В	Варисторная
24	ОПН-110	110	ОПН-212
48	ОПН-111	220	ОПН-213
110	ОПН-112	380	ОПН-214
220	ОПН-113		

Таблица 1.4 – Номинальные рабочие токи режима редких коммутаций, предельно-коммутированные токи, напряжения и индуктивные параметры нагрузки при испытаниях на коммутационную способность

Категория применения	Напряжение, В		Ток, А		Индуктивные параметры нагрузки
	номин. рабочее	при испытаниях	номин. рабочее	при испытаниях	
АС-11	От 12 до 40	44	10,0	110,0	Коэффициент мощности при включении и отключении $\cos \varphi=0,7$
	110	121	5,0	55,0	
	220	242	4,0	44,0	
	380	418	3,5	38,5	
	660	726	1,6	17,6	
ДС-11	12	13,2	10,0	11,00	Постоянная времени $\tau=100$ мс
	24	26,4	4,0	4,40	
	48	52,8	2,0	2,20	
	110	121	1,0	1,10	
	220	242	0,4	0,44	

Таблица 1.5 – Коммутационная износостойкость контактов реле и номинальные рабочие токи в режиме нормальных коммутаций

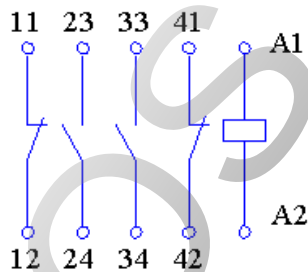
Категория применения	Номинальное рабочее напряжение $U_{н.р.}$, В	Номинальный рабочий ток $I_{н.р.}$, А	Коммутационная износостойкость, млн. циклов, для класса		Параметр индуктивной нагрузки
			А	Б	
АС-11	380	0,78	2,0	1,0	Для АС-11 $\cos \varphi$ вкл.=0,7 $\cos \varphi$ откл.=0,4
	500	0,50			
	660	0,30			
ДС-11	110	0,34	2,0	1,0	Для ДС-11 $\tau=(2U_{н.р.}I_{н.р.})$ мс
	220	0,15			
	440	0,06			

Структура условного обозначения типоисполнения реле

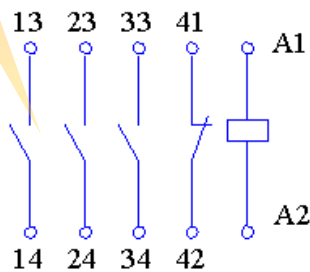
$\frac{\text{РЭП}}{1}$ $\frac{34}{2}$ $\frac{\text{XX}}{3}$ - $\frac{\text{X}}{4}$ $\frac{\text{X}}{5}$ $\frac{\text{X}}{6}$ $\frac{\text{X}}{7}$ $\frac{\text{X}}{8}$

1	Обозначение вида реле: Реле электромагнитные промежуточные
2	Номер серии
3	Количество замыкающих и размыкающих контактов: 22 - 2 замыкающих и 2 размыкающих 24 - 2 замыкающих и 4 размыкающих 26 - 2 замыкающих и 6 размыкающих 31 - 3 замыкающих и 1 размыкающих 33 - 3 замыкающих и 3 размыкающих 35 - 3 замыкающих и 5 размыкающих 40 - 4 замыкающих 42 - 4 замыкающих и 2 размыкающих 44 - 4 замыкающих и 4 размыкающих 51 - 5 замыкающих и 1 размыкающий 53 - 5 замыкающих и 3 размыкающих 60 - 6 замыкающих 62 - 6 замыкающих и 2 размыкающих 71 - 7 замыкающих и 1 размыкающий 80 - 8 замыкающих
4	Цифра, указывающая род тока в цепи включающей катушки, рода включающей катушки и вида возврата 1 - реле переменного тока с катушкой напряжения, одностабильные
5	Цифра, указывающая исполнение реле по степени защиты 0 - степень защиты IP00 1 - степень защиты IP20
6	Обозначение климатического исполнения по ГОСТ 15150-69: УХЛ, Т
7	Цифра, характеризующая категорию размещения по ГОСТ 15150-69: 3; 4
8	Цифра, указывающая исполнение реле по износостойкости: А; Б

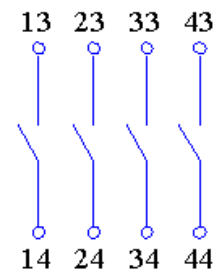
Схемы электрические принципиальные реле



а) РЭП34-22



б) РЭП34-31



в) РЭП34-40

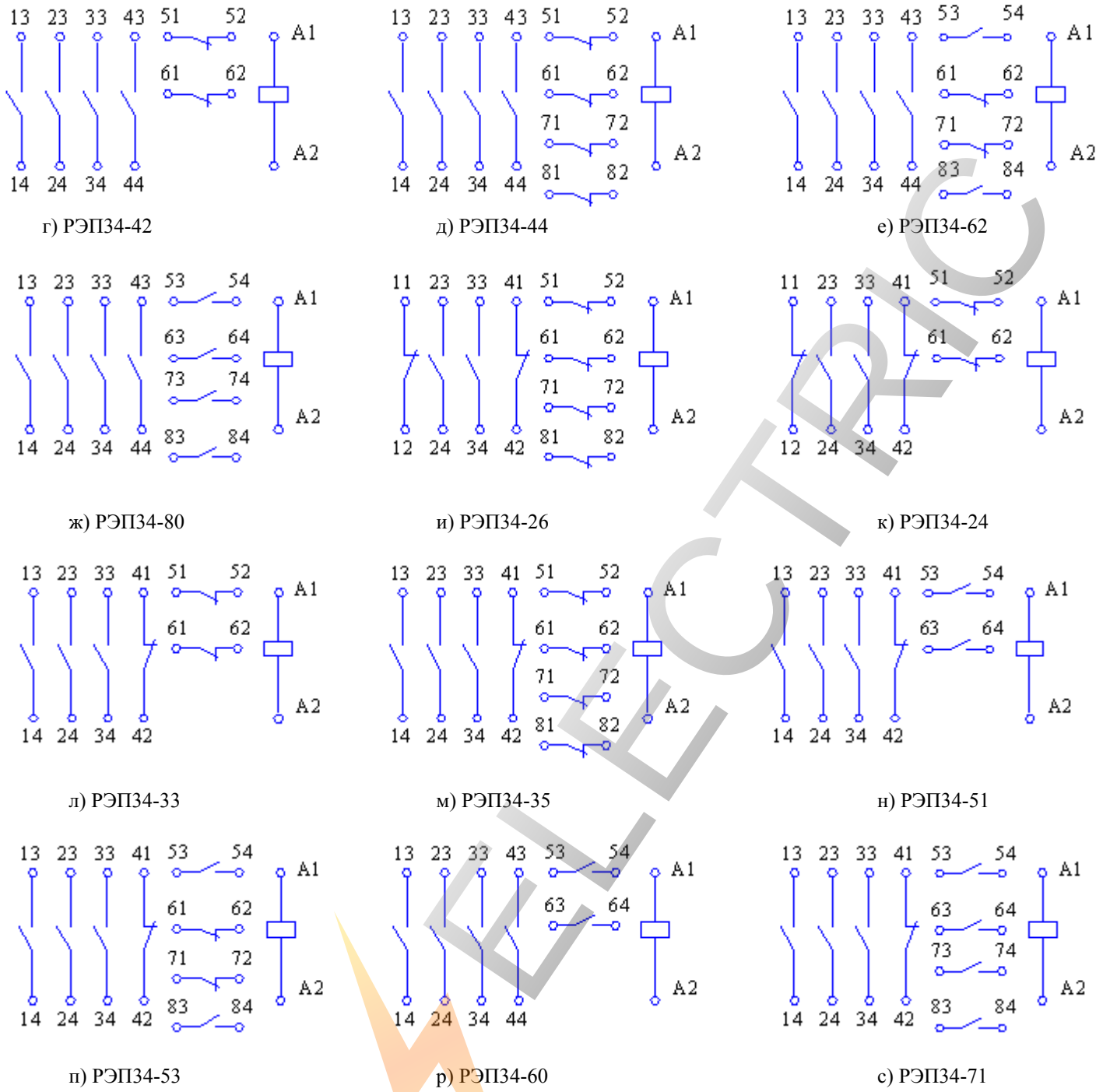


Рис. 1.1

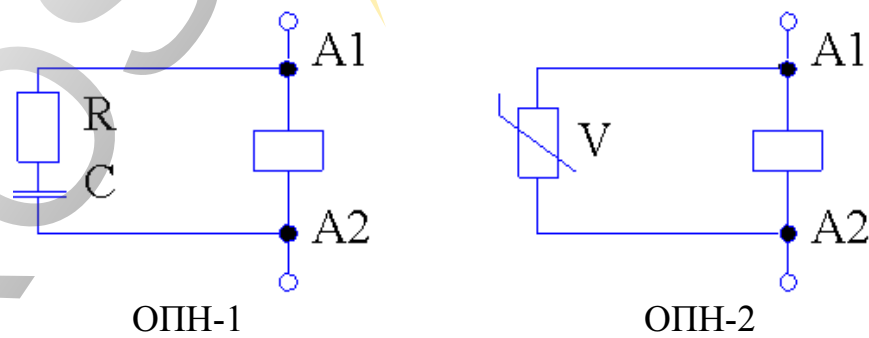
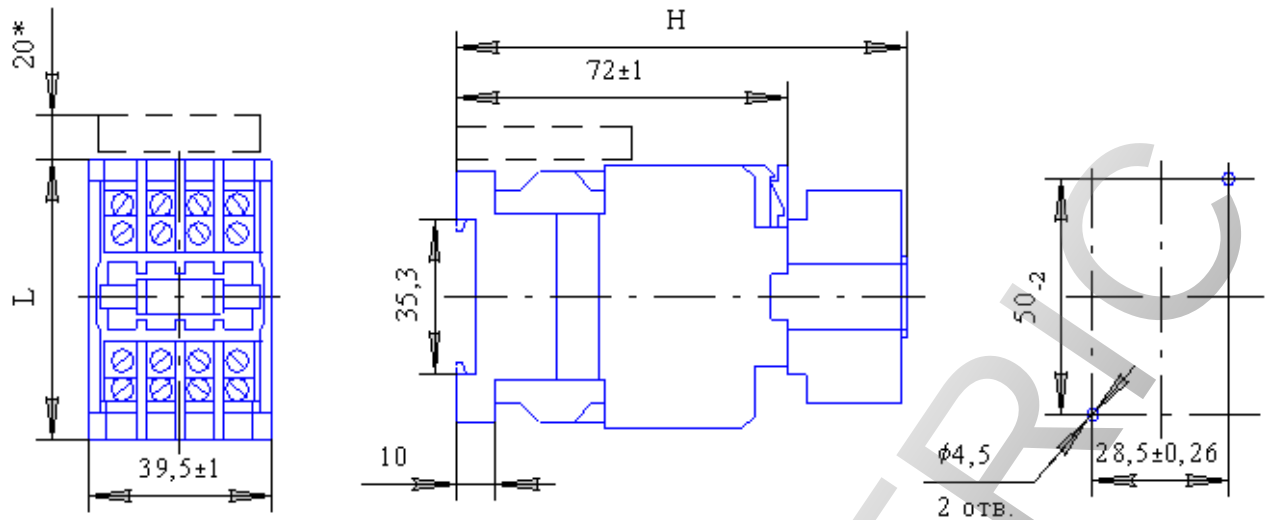


Рис. 1.2 – Схемы электрические включения ограничителей перенапряжений ОПН

Габаритные, установочные размеры и масса реле



Типоисполнение	L, мм	H, мм	Масса, кг, не более
РЭП34-22-10, РЭП34-31-10, РЭП34-40-10	56±0,5	--	0,21
РЭП34-42-10, РЭП34-44-10, РЭП34-62-10, РЭП34-80-10, РЭП34-26-10		104	0,28
РЭП34-22-11, РЭП34-31-11, РЭП34-40-11	62±0,5	--	0,21
РЭП34-42-11, РЭП34-44-11, РЭП34-62-11, РЭП34-80-11, РЭП34-26-11		104	0,28
РЭП34-24-10, РЭП34-33-10, РЭП34-35-10, РЭП34-51-10, РЭП34-53-10, РЭП34-60-10, РЭП34-71-10, РЭП34-24-11, РЭП34-33-11, РЭП34-35-11, РЭП34-51-11, РЭП34-53-11, РЭП34-60-11, РЭП34-71-11	62±0,5	104	0,28

Размеры без предельных отклонений максимальные.

*Размер только для реле с ограничителем перенапряжений ОПН.

Рис. 1.3

ROS