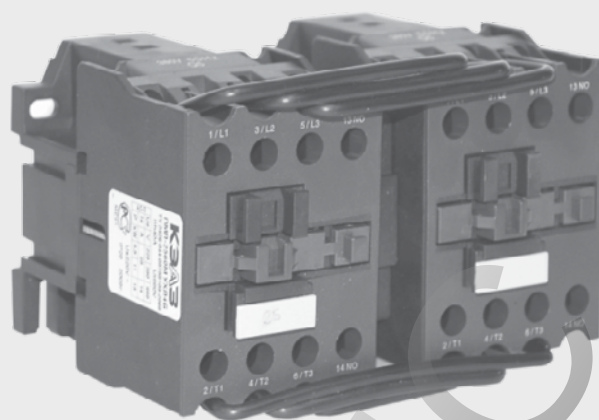


ЭЛЕКТРОМАГНИТНЫЕ ПУСКАТЕЛИ И КОНТАКТОРЫ СЕРИИ

ПМЛ

ТУ3427-042-057584 09-2008

ТУ3426-044-05758109-2008

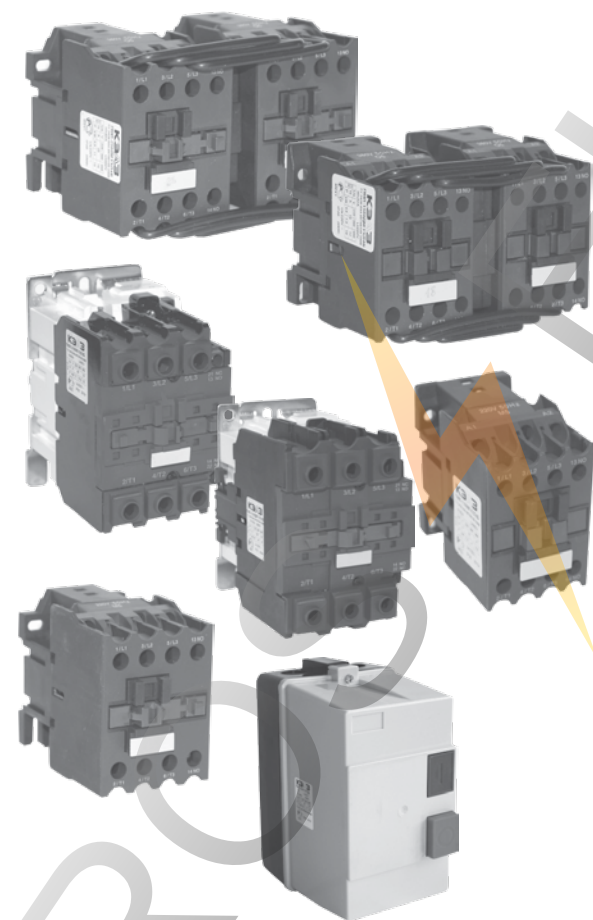


Электромагнитные пускатели и контакторы серии ПМЛ (далее «пускатели», «контакторы») предназначены для применения в качестве комплектующих изделий в схемах управления электроприводами, главным образом для применения в стационарных установках, для дистанционного пуска непосредственным подключением к сети, остановки и реверсирования трехфазных асинхронных электродвигателей с короткозамкнутым ротором и других токоприемников электроустановок при напряжении до 660 В переменного тока частоты 50 и 60 Гц.

Пускатели комплектуются реле серии РТЛ ТУ3425-041 -05758109-2008.

Контакторы также могут применяться совместно с реле серии РТЛ, обеспечивая защиту управляемых электродвигателей от перегрузок недопустимой продолжительности и от токов, возникающих при обрыве одной из фаз.

Для увеличения количества вспомогательных контактов предназначены приставки ПКЛ, ПКБ. Приставки ПВЛ обеспечивают задержку замыкания и размыкания контактов вспомогательной цепи на время до 180 с.



ОСОБЕННОСТИ ПРОДУКЦИИ ПОД ТОРГОВОЙ МАРКОЙ КЭАЗ

Высококачественное изготовление и тщательное тестирование пускателей, контакторов, реле и приставок позволяет отвечать требованиям, предъявляемым к аппаратам промышленного и бытового назначения в части надежности срабатывания.

Единая серия (линейка) контакторов и тепловых реле охватывающих широкий диапазон токов от 10 до 400А.

Самые современные тепловые биметаллические реле на базе единого исполнительного механизма для различных величин.

Наличие всех необходимых для большинства отечественных потребителей интерфейсных элементов (приставки контактные, приставки времени), в т.ч. наличие боковых приставок.

Привлекательный внешний вид, эстетичный дизайн. Все аппараты выполнены в единой цветовой гамме

Высокое качество, подтвержденное результатами испытаний проведенных в сертификационном центре АНО «Магнит» и ОАО «ВНИИР» (г. Чебоксары).

УСЛОВИЯ ЭКСПЛУАТАЦИИ

Контакторы предназначены для использования в следующих условиях:

- температура от минус 40° до плюс 40° С;
- допускается работа контакторов при температуре окружающей среды до 55° С при снижении номинальных рабочих токов на 10%;
- высота над уровнем моря не более 2000 м. Допускается применение контакторов в цепях с номинальным напряжением 380 В на высоте над уровнем моря до 4300 м. При этом номинальные рабочие токи контакторов должны быть снижены на 10 %;
- степень загрязнения окружающей среды – 3;
- группы условий эксплуатации М7 по ГОСТ 17516.1-90. При этом вибрационные нагрузки с частотой от 5 до 100 Гц при ускорении до 1д;
- рабочее положение в пространстве - крепление на вертикальной плоскости выводами включающей катушки вверх и вниз как при помощи винтов, так и защелкиванием на стандартную рейку, допускается отклонение от вертикального положения до 15° вправо и влево;
- контакторы выпускаются открытого исполнения (степень защиты IP00, IP20);
- пускатели выпускаются в оболочке (степень защиты IP54) по ГОСТ 14254-96.

СТРУКТУРА УСЛОВНОГО ОБОЗНАЧЕНИЯ КОНТАКТОРОВ СЕРИИ ПМЛ

Контактор ПМЛ-Х₁Х₂Х₃Х₄Х₅-Х₆...А-Х₇...АС-УХЛХ₈-Х₉-КЭАЗ

Контактор	– Группа изделий
ПМЛ	– Серия контактора
Х₁	– Цифра, обозначающая величина контактора в зависимости от номинального тока: 1 – 10 А и 16 А, 2 – 25 А и 32 А, 3 – 40 А и 50 А, 4 – 63 А и 80 А, 5 – 100 А и 125 А, 6 – 160 А, 7- 250 А, 8 – 400 А
Х₂	– Цифра, обозначающая исполнение по назначению: 1 – нереверсивное; 5 – реверсивное с механической блокировкой для степени защиты IP20
Х₃	– Цифра, обозначающая исполнение по степени защиты: 0 – степень защиты IP00; 6 – степень защиты IP20
Х₄	– Цифра, обозначающая исполнение по числу и исполнению контактов вспомогательной цепи: (таблица)
Х₅	– Буква (Д), обозначающая контакторы с номинальным током на 16А – для 1 величины, 32 А – для 2 величины, 80 А – для 4 величины, 100А – для 5 величины. – Буква (М), обозначающая исполнение контакторов с возможностью крепления как на стандартную рейку, так и винтами на плоскости
Х₆...А	– Номинальный ток, А
Х₇...АС	– Напряжение включающей катушки, В
УХЛ	– Климатическое исполнение по ГОСТ15150
Х₈	– Цифра, обозначающая категорию размещения: 4 – для эксплуатации в помещениях с искусственно регулируемые климатическими условиями
Х₉	– Буква, обозначающая исполнение по износостойкости - Б
КЭАЗ	– Торговая марка.

Пример записи обозначения контактора на номинальный ток 10 А, исполнения по износостойкости Б, нереверсивного, степени защиты IP20, с 1 «з» контактом вспомогательной цепи, с включающей катушкой на напряжение 220 В частоты 50 Гц при его заказе и в документации другого изделия:

Контактор ПМЛ-1160М-10А-220АС-УХЛ4-Б-КЭАЗ

СТРУКТУРА УСЛОВНОГО ОБОЗНАЧЕНИЯ ПУСКАТЕЛЕЙ СЕРИИ ПМЛ

Пускатель ПМЛ- $X_1X_2X_3X_4$ - X_5 ... A - X_6 ... $АС$ -(X_7 ... A)-УХЛЗ- X_8 -КЭАЗ

Пускатель	– Группа изделий
ПМЛ	– Серия пускателя
X_1	– Цифра, обозначающая величину пускателя в зависимости от номинального тока: 1 – 10 А и 16 А, 2 – 25 А и 32 А, 3 – 40 А, 4 – 63 А, 5 – 100 А
X_2	– Цифра, обозначающая исполнение по назначению: 2 – нереверсивное
X_3	– Цифра, обозначающая исполнение по степени защиты: 2 – степень защиты IP54 с кнопками «Пуск» и «Стоп»
X_4	– Цифра, обозначающая исполнение по числу и исполнению контактов вспомогательной цепи: (таблица)
X_5...A	– Номинальный ток, А
X_6...$АС$	– Напряжение включающей катушки, В
X_7...A	– Диапазон токовой уставки реле, А
УХЛЗ	– Климатическое исполнение по ГОСТ15150
X_8	– Буква, обозначающая исполнение по износостойкости - Б
КЭАЗ	– Торговая марка.

Пример записи обозначения пускателя на номинальный ток 25 А, исполнения по износостойкости Б, реверсивного, с кнопками «Пуск» и «Стоп», степени защиты IP54, с 1«з» контактом вспомогательной цепи (на каждом контакторе), с включающей катушкой на напряжение 220 В частоты 50 Гц, с диапазоном регулирования номинального тока несрабатывания теплового реле (17-25А):
Пускатель ПМЛ-2220-25А-220АС-(17-25А)-УХЛЗ-Б-КЭАЗ

ТЕХНИЧЕСКИЕ ХАРАКТЕРИСТИКИ КОНТАКТОРОВ СЕРИИ ПМЛ

ИСПОЛНЕНИЯ	Нереверсивные IP00		Реверсивные IP00		Нереверсивные IP20		Реверсивные IP20		Нереверсивные IP00		Реверсивные IP00	
	ПМЛ-1100 IP20 ПМЛ-1160М	ПМЛ-1500 IP20 ПМЛ-1560М	ПМЛ-1500 IP20 ПМЛ-1560М	ПМЛ-1160М	ПМЛ-1560ДМ	ПМЛ-2100 IP20 ПМЛ-2560М	ПМЛ-2500 IP20 ПМЛ-2560М	ПМЛ-2160ДМ	ПМЛ-2560ДМ	ПМЛ-3100 IP20 ПМЛ-3160М	ПМЛ-3500 IP20 ПМЛ-3560М	
Номинальный ток главной цепи, А	10		16		25		32		40			
Номинальное напряжение цепи управления, В	24, 36, 42, 48, 110, 120, 127, 220, 230, 240, 380, 400, 415, 440, 480, 500, 660											
Мощность, потребляемая катушкой пускателя, включение/удержание, ВА	70 8		110 11		200 20							
Номинальный рабочий ток, А (категория применения АС-3) при напряжениях, В до 500, 660	10,6		16,12		25,16		32,21		40,25			
Износостойкость механическая/ коммутационная (категория применения АС-3) при исполнении по износостойчивости Б, млн. циклов	Б 10/1,5		Б 10/1									
Максимальная частота включения без нагрузки/с нагрузкой, включений в час	3600/1200											
Габаритные, установочные размеры, (крепление на стандартную рейку), мм. Винтовое соединение	76x47x82 35 (50x35) 3 винта М4	78x105x82 35 (50x95) 6 винтов М4	76x47x87 35 (50x35) 3 винта М4	78x105x87 35 (50x95) 6 винтов М4	86x57x95 35 (48x40) 3 винта М4	90x125x95 35 (50x111) 6 винтов М4	86x57x100 35 (48x40) 3 винта М4	90x125x100 35 (50x111) 6 винтов М4	129x77x116 35 (100x40) 4 винта М6	129x165x116 35 (50x111) 6 винтов М6		
Мощность двигателя для категории АС-3 380 В, кВт	4,0		7,5		11		15		18,5			
Масса, кг	0,4	0,9	0,4	0,9	0,57	1,4	0,6	1,4	1,35	2,9		

ИСПОЛНЕНИЯ НАИМЕНОВАНИЕ ПАРАМЕТРА	Неревер- сивные IP20 ПМЛ-3160M1	Реверсивные IP20 ПМЛ-3560M1	Нереверсивные IP00 ПМЛ-4100 IP20 ПМЛ-4160M	Реверсивные IP00 ПМЛ-4500M IP20 ПМЛ-4560M	Неревер- сивные IP20 ПМЛ-4160M	Реверсивные IP20 ПМЛ-4560M	Неревер- сивные IP20 ПМЛ-5160M	Реверсивные IP20 ПМЛ-5560M
Номинальный ток главной цепи, А	50		63		80		100	
Номинальное напряжение цепи управления, В	24, 36, 42, 48, 110, 120, 127, 220, 230, 240, 380, 400, 415, 440, 480, 500, 660							
Мощность, потребляемая катушкой пускателя, включение/удержание, ВА					200 20			
Номинальный рабочий ток, А (категория применения АС-3) при напряжениях, В до 500, 660	50,32		63,40		80,50		100,55	
Износостойкость механическая/ коммутационная (категория применения АС-3) при исполнении по износостойчивости Б, млн. циклов	Б 10/1,0				Б 10/1,0			
Максимальная частота включения без нагрузки/с нагрузкой, включений в час	3600/1200				3600/750			
Габаритные, установочные размеры, (крепление на стандартную рейку), мм. Винтовое соединение	129x77x116 35 (100x40) 4 винта М6	129x165x116 6 35 (50x95) 8 винтов М6	129x77x116 35 8 винтов М6	129x165x116 35 4 винта М6	129x77x127 35 4 винта М6	129x165x127 35 8 винтов М6	129x77x127 35 4 винта М6	129x165x127 35 8 винтов М6
Мощность двигателя для категории АС-3 380 В, кВт	22		30		37		45	
Масса, кг	1,35	2,9	1,35	2,9	1,6	3,3	1,6	3,3

ИСПОЛНЕНИЯ НАИМЕНОВАНИЕ ПАРАМЕТРА	Неревер- сивные IP00 ПМЛ-5100	Реверсивные IP00 ПМЛ-5500	Неревер- сивные IP00 ПМЛ-6100	Реверсивные IP00 ПМЛ-6500	Неревер- сивные IP00 ПМЛ-7100	Реверсивные IP00 ПМЛ-7500	Неревер- сивные IP00 ПМЛ-8100	Реверсивные IP00 ПМЛ-8500
Номинальный ток главной цепи, А	125		160		250		400	
Номинальное напряжение цепи управления, В	220, 380							
Мощность, потребляемая катушкой пускателя, включение/ удержание, ВА	550/45				1200/13		1075/15	
Номинальный рабочий ток, А (категория применения АС-3) при напряжениях, В до 500, 660	125/86		160/108		250/170		400/303	
Износостойкость механическая/ коммутационная (категория применения АС-3) при исполнении по износостойчивости Б, млн. циклов	Б 5/0,75							
Максимальная частота включения без нагрузки/с нагрузкой, включений в час	3600/600							
Габаритные, установочные размеры, (крепление на стандартную рейку), мм. Винтовое соединение	167x163x172 4 винта М6	350x163x182 8 винтов М6	167x171x172 4 винта М6	350x171x182 8 винтов М6	202x203x215 4 винта М6	450x203x225 8 винтов М6	213x206x220 4 винта М8	485x206x232,5 8 винтов М8
Мощность двигателя для категории АС-3 380 В, кВт	55		75		132		200	
Масса, кг	4,6	9,8	4,7	10	6,6	14,3	7,2	16,3

ИСПОЛНЕНИЯ	Степень защиты						
	Нереверсивные с кнопками «Пуск» и «Стоп»						
	ПМЛ-1220	ПМЛ-1220Д	ПМЛ-2220	ПМЛ-2220Д	ПМЛ-3220	ПМЛ-4220	ПМЛ-5220Д
Номинальный ток главной цепи, А	10	16	25	32	40	63	100
Номинальное напряжение цепи управления, В	24, 36, 42, 48, 110, 120, 127, 220, 230, 240, 380, 400, 415, 440, 480, 500, 660						
Мощность, потребляемая катушкой пускателя, включение/ удержание, ВА	70 8		110 11		200 20		
Номинальный рабочий ток, А (категория применения АС-3) при напряжениях, В до 500, 660	10, 5	16, 10	23, 15	28, 18	34, 24	53, 42	87, 76
Износостойкость механическая/ коммутационная (категория применения АС-3) при исполнении по износостойчивости Б, млн. циклов	Б 10/1,5			Б 10/1			
Максимальная частота включения без нагрузки/ с нагрузкой, включений в час	3600/1200						
Габаритные, установочные размеры, мм Винтовое соединение	166x88x140 (150x60) 3 винта М5		185x101x142 (165x60) 3 винта М5		312x180x181 (195x105) 3 винта М6		
Мощность двигателя для категории АС-3 380 В, кВт	5,5	7,5	11	15	18,5	30	45
Масса, кг	1,3	1,3	1,5	1,6	2,4	3,2	4,2

Номинальный рабочий ток, А	Номинальное рабочее напряжение, В	Мощность управляемого двигателя, кВт
10	220	3,0
	380	5,5
	660	7,5
16	220	4,0
	380	7,5
	660	10,0
25	220	5,5
	380	11,0
	660	15,0
32	220	7,5
	380	15,0
	660	18,5
40	220	11,0
	380	18,5
	660	30,0
50	220	15,0
	380	22,0
	660	37,0
63	220	18,5
	380	30,0
	660	37,0

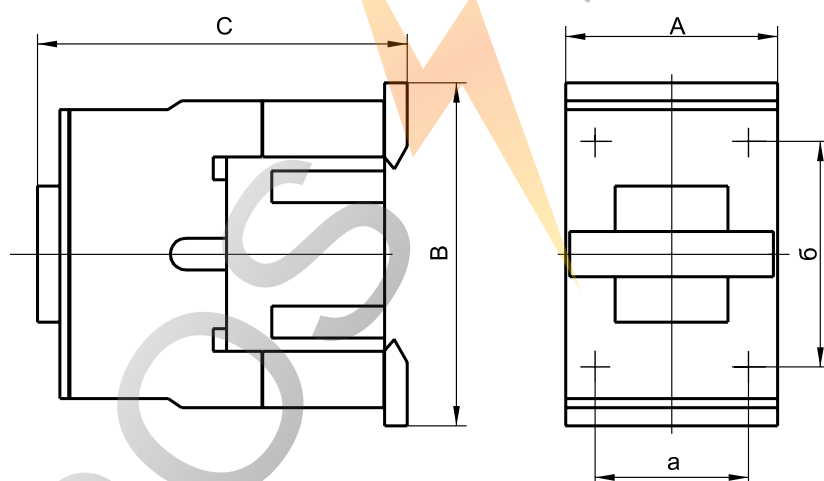
Продолжение таблицы

80	220	22,0
	380	37,0
	660	45,0
100	220	25,0
	380	45,0
	660	45,0
125	220	30
	380	55
	660	80
160	220	40
	380	75
	660	100
250	220	75
	380	132
	660	160
400	220	110
	380	200
	660	280

115

ГАБАРИТНЫЕ, УСТАНОВОЧНЫЕ И ПРИСОЕДИНИТЕЛЬНЫЕ РАЗМЕРЫ

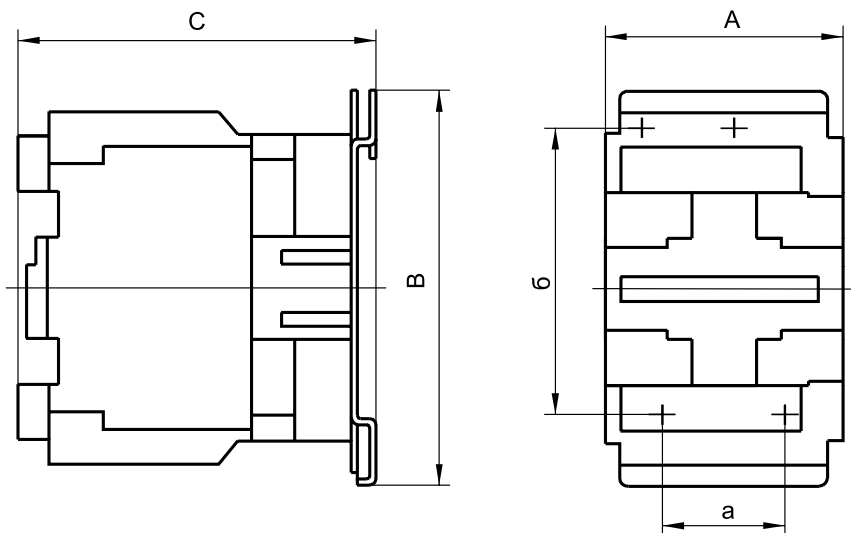
Контактор нереверсивный 10 – 32 А



Тип контактора	Номинальный ток, А	Размеры, мм				
		A	B	C	a	b
ПМЛ-1160М ПМЛ 1161М	10	47	76	82	34/35	50/60
ПМЛ-1160ДМ ПМЛ 1161ДМ	16	47	76	87	34/35	50/60
ПМЛ-2160М ПМЛ-2161М	25	57	86	95	40	48
ПМЛ-2160ДМ ПМЛ-2161ДМ	32	57	86	100	40	48

Размеры без предельных отклонений максимальные.
Винты крепления контактора М4 – 4 шт.

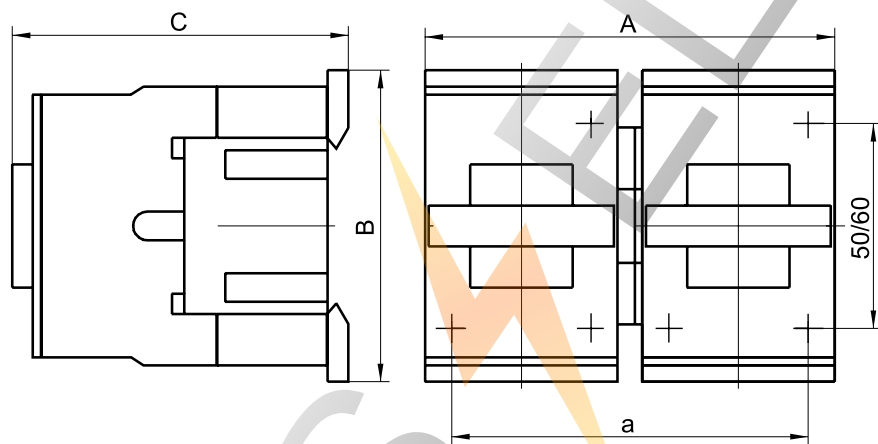
Контактор нереверсивный 40 – 100 А



Тип контактора	Номинальный ток, А	Размеры, мм				
		A	B	C	a	б
ПМЛ-3160М	40					
ПМЛ-3160М1	50	77	129	116	40	100/110
ПМЛ-4160М	63					
ПМЛ-4160ДМ	80					
ПМЛ-5160ДМ	100	77	129	127	40	100/110

Размеры без предельных отклонений максимальные.
Винты крепления контактора М6 – 4 шт.

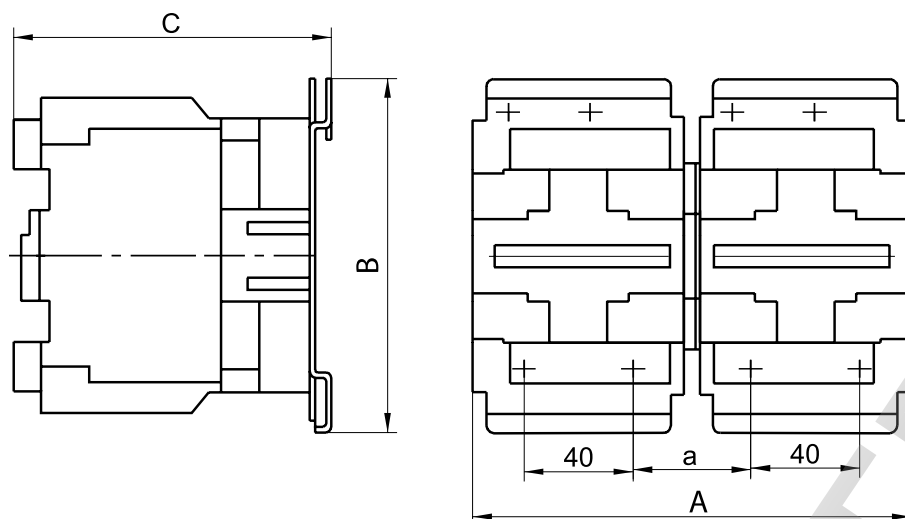
Контактор реверсивный 10 – 32 А



Тип контактора	Номинальный ток, А	Размеры, мм			
		A	B	C	a
ПМЛ-1560М ПМЛ-1561М	10	105	78	82	95
ПМЛ-1560ДМ ПМЛ-1561ДМ	16	105	78	87	95
ПМЛ-2560М ПМЛ-2561М	25	125	90	95	111
ПМЛ-2560ДМ ПМЛ-2561ДМ	32	125	90	100	111

Размеры без предельных отклонений максимальные.
Винты крепления контактора М6 – 8 шт.

Контактор реверсивный 40 – 100 А

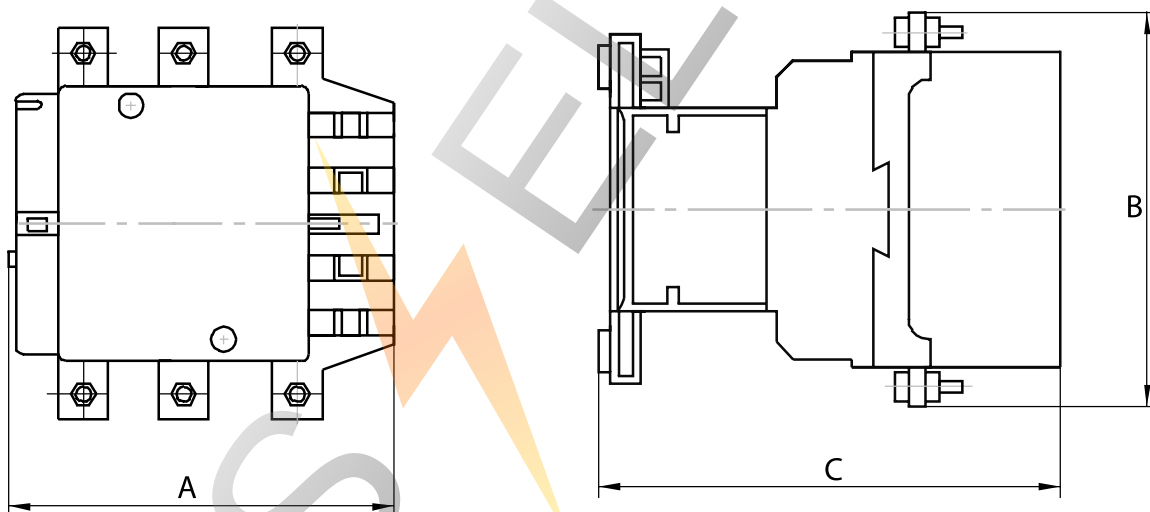


Тип контактора	Номинальный ток, А	Размеры, мм				
		A	B	C	a	h
ПМЛ-3560М ПМЛ-3560М1 ПМЛ-4560М	40, 50, 63	165	129	116	50	90
ПМЛ-4560ДМ ПМЛ-5560ДМ	80, 100	165	129	127	57	96

Размеры без предельных отклонений максимальные.

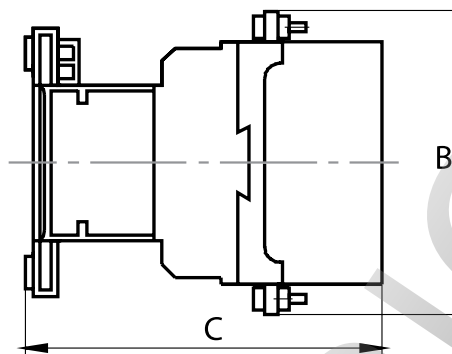
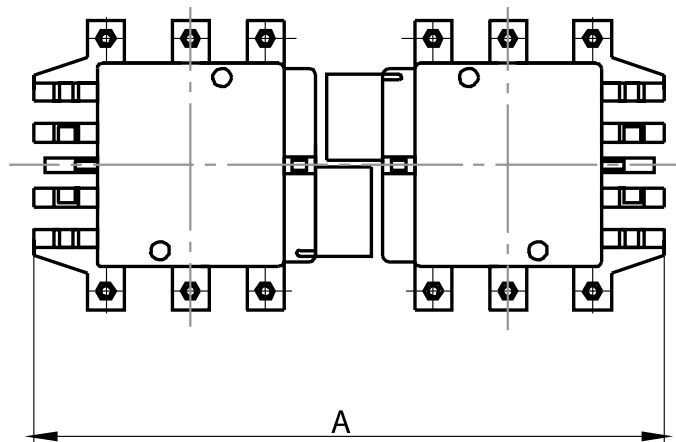
Винты крепления контактора М6 – 8 шт.

Контактор нереверсивный 125 – 400 А



Тип контактора	Номинальный ток, А	Размеры, мм		
		A	B	C
ПМЛ-5100	125	167	163	172
ПМЛ-6100	160	167	171	172
ПМЛ-7100	250	202	203	225
ПМЛ-8100	400	213	206	220

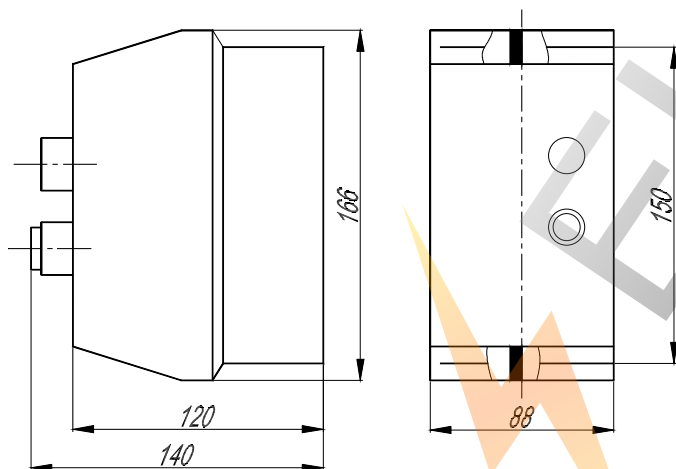
Контактор реверсивный 125 – 400 А



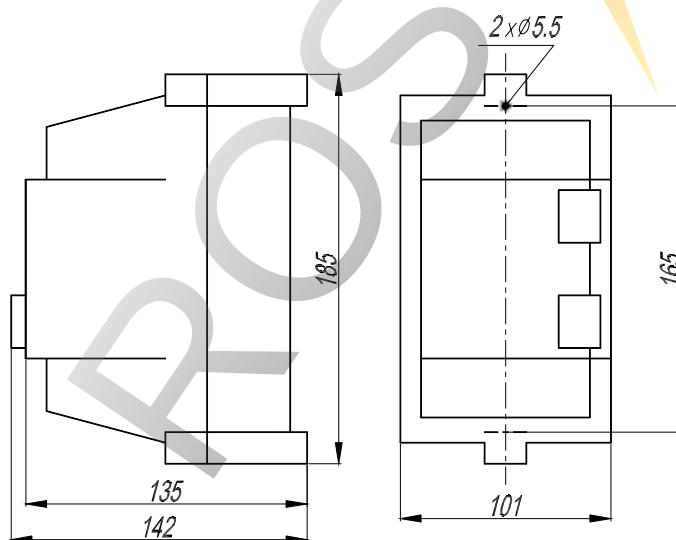
Тип контактора	Номинальный ток, А	Размеры, мм		
		A	B	C
ПМЛ-5500	125	350	163	182
ПМЛ-6500	160	350	171	182
ПМЛ-7500	250	450	203	225
ПМЛ-8500	400	485	206	232.5

ПУСКАТЕЛИ НЕРЕВЕРСИВНЫЕ С КНОПКАМИ «ПУСК» И «СТОП»
СТЕПЕНИ ЗАЩИТЫ IP54

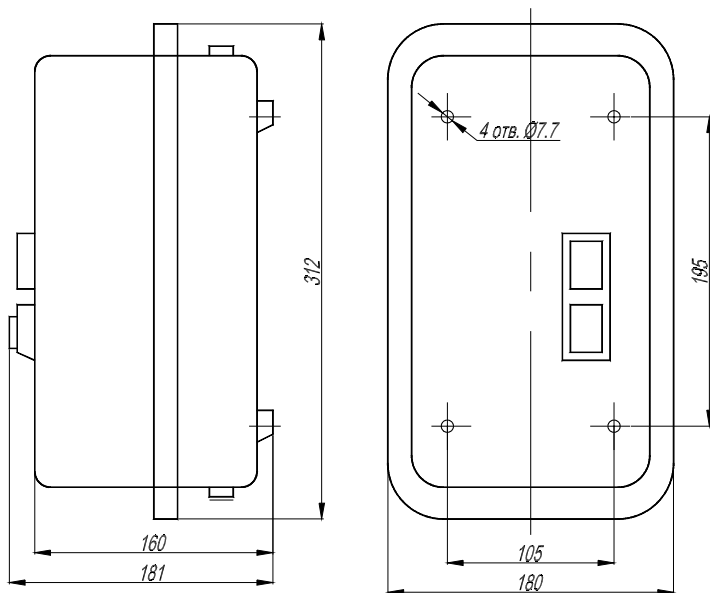
118



а) номинальные тока 10 и 16 А
(в пластмассовой оболочке)



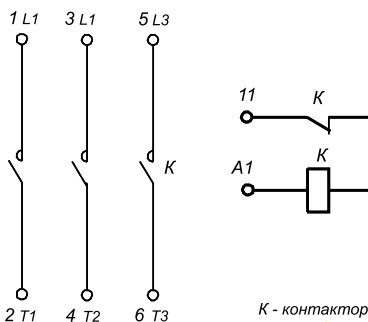
б) номинальные тока 25 и 32 А
(в пластмассовой оболочке)



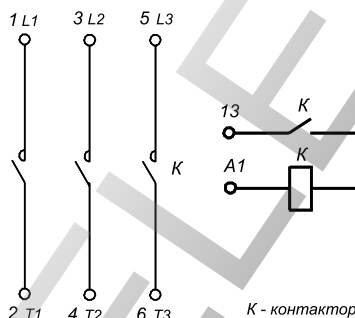
в) номинальные тока 40, 63 и 100 А
(в металлической оболочке)

ЭЛЕКТРИЧЕСКИЕ ПРИНЦИПАЛЬНЫЕ СХЕМЫ

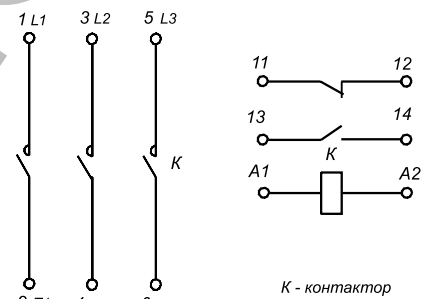
Контакты ПМЛ-1161М, ПМЛ-1161ДМ, ПМЛ-2161М, ПМЛ-2161ДМ
(неревверсивные с 1 «р» контактом вспомогательной цепи)



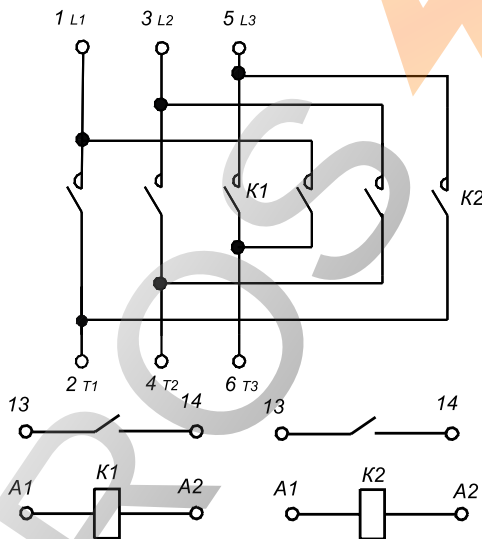
Контакты ПМЛ-1160М, ПМЛ-1100 ПМЛ-1160ДМ, ПМЛ-2160М, ПМЛ-2100, ПМЛ-2160ДМ (неревверсивные с 1«з» контактом вспомогательной цепи)



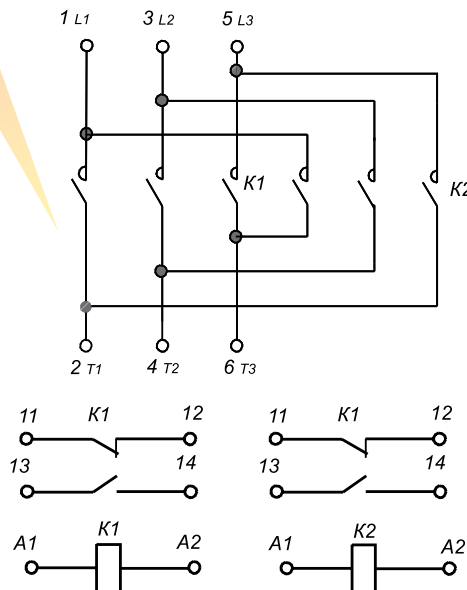
Контакты ПМЛ-3160М, ПМЛ-3100, ПМЛ-3160М1, ПМЛ-4160М, ПМЛ-4100, ПМЛ-4160ДМ, ПМЛ-5160ДМ (неревверсивные с 1«з» + 1«р» контактом вспомогательной цепи)



Контакты ПМЛ-1560М, ПМЛ-1500, ПМЛ-1560ДМ, ПМЛ-2560М, ПМЛ-2500, ПМЛ-2560ДМ (реверсивные с 1 «з» контактом вспомогательной цепи)

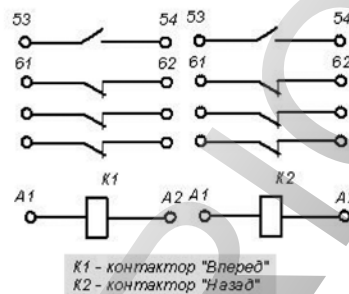
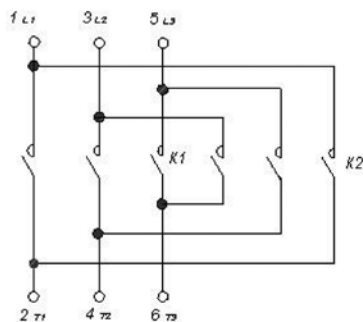
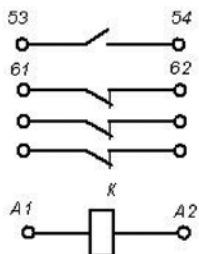
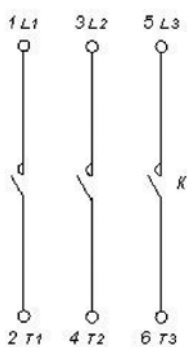


Контакты ПМЛ-3560М, ПМЛ-3500, ПМЛ-3560М1, ПМЛ-4560М, ПМЛ-4500, ПМЛ-4560ДМ, ПМЛ-5560ДМ (реверсивные с 1«з» + 1«р» контактами вспомогательной цепи)



K1- контактор "Вперед"
K2 - контактор "Назад"

Контакты ПМЛ-5100, ПМЛ-6100,
ПМЛ-7100, ПМЛ-8100
(нереверсивные)



ЭЛЕКТРИЧЕСКИЕ ПРИНЦИПИАЛЬНЫЕ СХЕМЫ ПУСКАТЕЛЕЙ

Пускатели нереверсивные ПМЛ-1220, ПМЛ-1220Д,
ПМЛ-2220, ПМЛ-2220Д, ПМЛ3220, ПМЛ4220,
ПМЛ5220Д с встроенными в оболочку кнопками
управления, с 1 "З" контактом вспомогательной цепи

