



Вы держите в руках каталог продукции КЭАЗ - Курского электроаппаратного завода - ведущего отечественного разработчика и производителя надежной электротехники. Завод расположен в Курске и с 1945 года выпускает низковольтную и высоковольтную аппаратуру.

НАДЕЖНОСТЬ БЕЗ КОМПРОМИССОВ - главное качество продукции КЭАЗ. Именно ее ценят клиенты и партнеры компании: наши аппараты защищают энергосистемы объектов МО, промышленных гигантов, морских судов, ТЭЦ, АЭС, МРСК, кораблей и подводных лодок ВМФ РФ, подвижных составов РЖД и метрополитена.

В производстве занято 2000 сотрудников. Разрабатывают аппараты КЭАЗ высококлассные профессионалы: конструкторы компании, обладатели множества патентов на изобретения, ежегодно признаются лучшими инженерами России.

Наши представители работают в 43 регионах страны. Более 300 дилеров реализуют продукцию КЭАЗ во всех городах РФ и СНГ.

Мы постоянно развиваемся, совершенствуя продукты и сервис, чтобы стать надежной опорой энергобезопасности России и гарантом ее стабильности.

Сегодня продукция завода представлена двумя торговыми марками, под которыми производятся аппараты, строго соответствующие заявленным характеристикам и предназначенные для разных ценовых сегментов рынка:



Проверенные временем
надежные решения



Новые разработки завода с
улучшенными техническими
характеристиками

В этом каталоге представлена
продукция ТМ КЭАЗ.



Расшифровка пиктограмм

	Степень защиты прибора IP.
	Номинальный ток прибора, А.
	Номинальное напряжение прибора. Диапазон рабочего напряжения прибора. Нижний порог напряжения 180 В, верхний 255 В.
	Электрическая прочность изоляции.
	Номинальная мощность прибора, В·А.
	Диапазон рабочих температур эксплуатации прибора.
	Тип цоколей электроламп.
	Срок службы/эксплуатации прибора (в часах или в годах).
	Гарантийный срок производителя.
	Подходит: - для установки внутри дома, - для установки на улице.
	Монтаж на потолке, монтаж на стене, монтаж на полу, монтаж на столбе, скрытый монтаж.
	Класс защиты I, II (заземление, двойная изоляция).
	Класс точности измерительного прибора.
	Межповерочный интервал (лет) для приборов измерения.
	Корпус прибора опломбирован/может быть опломбирован.
	Микропроцессорное управление, высокоточные электронные компоненты.
	Прибор имеет 3 (4) индикатора, отображающих аварийные режимы.
	Прибор имеет 3 (4) регулятора на лицевой панели.
	Негорючий материал. Материал не поддерживает горение

	Материал пластмассы
  	Материал металлических деталей
	Толщина металла
	Ширина самого устройства, или максимально возможного для установки внутрь него.
	Наличие сертификата соответствия технического регламента Таможенного союза.
	Продукция для АЭС.
 	Морской регистр, Речной регистр.
	Продукция для нужд МО РФ.
	Наличие сертификата пожарной безопасности.
	Наличие 8-ми стандартных типоразмеров по габаритам в ассортименте продукта.
	Наличие свыше 350-ти стандартных схем в ассортименте продукта.
	Наличие сертификата/свидетельства/аккредитации РЖД.
	Предельная коммутационная способность (ПКС), кА.
	Сейсмостойкость.
	Наличие электромагнитного расцепителя с гидравлическим замедлением срабатывания.
	Возможность подключения/подвода кабелей/шин питания как сверху, так и снизу.
	Возможность установки с отклонением от вертикали.
	Возможность подвода кабелей сверху, сбоку и снизу.

Содержание



1
(стр. 6-29)



2
(стр. 30-166)



3
(стр. 167-318)



4
(стр. 319-403)



5
(стр. 404-429)



6
(стр. 430-438)

1. Устройства на DIN-рейку (стр. 6-29)

1.1 Модульные автоматические выключатели серии ВА47 на токи до 100 А.....	8
1.2 Модульные выключатели нагрузки ВН-32 на токи до 100 А.....	15
1.3 Устройства дифференциальной защиты	
Автоматические выключатели дифференциального тока серии АДТ32/АД12/АД14 на токи до 63 А.....	19
Устройства защитного отключения (УЗО) серии ВД1-63 на токи до 100 А.....	25

2. Автоматические выключатели в литом корпусе (стр. 30-166)

Автоматические выключатели в литом корпусе серии ВА57 на токи от 16А до 800 А.....	31
Автоматические выключатели в литом корпусе серии ВА53, ВА55 на токи от 250 А до 2000 А.....	67
Автоматические выключатели в литом корпусе серии ВА04 на токи от 16 А до 400 А.....	87
Автоматические выключатели в литом корпусе серии ВА51 на токи от 16 А до 630 А.....	101
Автоматические выключатели в литом корпусе серии А63 на токи от 0,6 А до 40 А.....	123
Автоматические выключатели в литом корпусе серии АЕ20 на токи от 10 А до 160 А.....	128
Автоматические выключатели в литом корпусе серии АП50Б на токи от 1,6 А до 63 А.....	139
Автоматические выключатели в литом корпусе серии АК50Б на токи от 1 А до 50 А.....	146
Автоматические выключатели в литом корпусе серии ВА13 на токи от 0,6 А до 63 А.....	152
Автоматические выключатели в литом корпусе серии ВА21 на токи от 0,6 А до 100 А.....	157

3. Выключатели-разъединители, разъединители, переключатели и предохранители (стр. 167-318)

3.1 Переключатели кулачковые	
Переключатели кулачковые серии ПП53 на токи от 16 А и 25 А.....	168
3.2 Выключатели-разъединители и разъединители низковольтные	
Выключатели-разъединители серии ВР32 на токи от 100 А до 630 А.....	185
Выключатели нагрузки серии ВНК на токи от 250 А до 1600 А.....	202
Разъединители-предохранители серии РП на токи от 100 А до 1600 А.....	210
Разъединители серии Р на токи от 100 А до 630 А.....	218
Разъединители серии П на токи от 100 А до 400 А.....	225
Разъединители серии РЕ19 на токи от 100 А до 6300 А.....	228
3.3 Предохранители низковольтные	
Предохранители ножевого типа серии ППН на токи от 2 А до 1600 А.....	257
Предохранители серии ПН2 на токи от 10 А до 630 А.....	269
Предохранители цилиндрические серии НПН2 на токи от 6,3 А до 63 А.....	275
Предохранители автоматические резьбовые серии ПАР.....	279
Предохранители серии ПНБ5 на токи от 40 А до 630 А.....	281
Предохранители серии ПНБ7 на токи от 25 А до 1000 А.....	287
Предохранители серии ПП57 на токи от 25 А до 800 А.....	297
Предохранители серии ПП60С на токи от 400 А до 1000 А.....	311

4. Пускорегулирующая аппаратура (стр. 319-403)

4.1 Контакторы, пускатели и тепловые реле защиты двигателя	
Контакторы электромагнитные серии ПМЛ на токи до 400 А.....	320
Пускатели электромагнитные серии ПМЛ на токи до 100 А.....	340
Контакторы электромагнитные серии ПМ12 на токи до 250 А.....	350
Пускатели электромагнитные серии ПМ12 на токи до 100 А.....	360
Реле перегрузки тепловые серии РТЛ на токи до 500 А и аксессуары для ПМЛ и ПМ12.....	364
Контакторы электромагнитные серии КТ-6000, КТП-6000, КПВ-600, КТПВ-620 на токи до 630 А.....	378
4.2 Устройства подачи команд и сигналов	
Выключатели кнопочные серии КЕ.....	390
Посты кнопочные серии ПКЕ.....	392
Индикаторы светосигнальные серии АД22SD.....	395
4.3 Выключатели путевые	
Выключатели путевые (концевые) серии ВПК, ВП15К на ток 10 А.....	397



7
(стр. 439-452)



8
(стр. 453-462)



9
(стр. 463-470)



10
(стр. 471-482)



11
(стр. 483-523)

5. Корпуса, боксы, НКУ (стр. 404-429)

5.1 Корпуса и боксы пластиковые

Боксы пластиковые серии ЩРН(В)-П405

5.2 Корпуса металлические

Корпуса щитов с монтажной панелью металлические серии ЩМП.....409

Корпуса щитов распределения металлические серии ЩРН(в).....415

Корпуса щитов учета и распределения металлические серии ЩУРН(в).....421

Корпуса щитов ввода и учета металлические серии ЩУ.....426

6. Низковольтные комплектные устройства (стр. 430-438)

Ящики силовые серии ЯБПВУ на токи от 100 А до 400 А.....431

Ящики силовые серии ЯРП, ЯРВ на токи от 100 А до 630 А.....433

Ящики с понижающим трансформатором серии ЯТП.....436

7. Средства монтажа, аксессуары НКУ (стр. 439-452)

7.1 Аксессуары НКУ

DIN-рейки.....440

Изоляторы SM.....441

Сальники MG, PG.....443

Шины нулевые в корпусе.....445

Шины соединительные PIN, FORK.....447

Замки, ключи электромагнитной блокировки типа ЗБ, КЭЗ.....449

7.2 Средства монтажа электропроводки

Патроны для электроламп.....451

8. Средства измерения и учета (стр. 453-462)

Трансформаторы тока измерительные серии ТТК, ТТК-А.....454

Коробки испытательные переходные серии КИП.....461

9. Разъемы силовые (стр. 463-470)

Разъемы силовые.....464

10. Кабеленесущие системы (стр. 471-482)

10.1 Металлические кабеленесущие системы

Металлорукав РЗ-ЦХ.....472

10.2 Пластиковые кабеленесущие системы

Кабель-каналы.....474

Трубы гладкие жесткие ПВХ.....476

Трубы гофрированные ПВХ.....478

Трубы гофрированные ПНД.....480

Крепеж, монтаж и аксессуары для труб.....482

11. Оборудование высоковольтное до 35 кВ (стр. 483-523)

11.1 Выключатели и разъединители высоковольтные

Выключатели нагрузки ВНА.....484

Разъединители высоковольтные серии РВ, РВЗ, РВФЗ, РВО.....492

Разъединители высоковольтные серии РЛНД.....500

Разъединители высоковольтные серии РЛК.....505

11.2 Предохранители высоковольтные

Предохранители высоковольтные серии ПКТ-ВК.....510

Предохранители высоковольтные серии ПКТ и патроны серии ПТ.....517

1

УСТРОЙСТВА НА DIN-РЕЙКУ

Модульные автоматические выключатели ВА47 на токи до 100 А.....	8
Модульные выключатели нагрузки ВН-32 на токи до 100 А.....	15
Устройства дифференциальной защиты	
Автоматические выключатели дифференциального тока АВДТ32/АД12/АД14 на токи до 63 А.....	19
Устройства защитного отключения (УЗО) серии ВД1-63 на токи до 100 А.....	25





Компания КЭАЗ предлагает рынку оптимальную линейку бюджетных устройств на дин-рейку для реализации экономичных решений по защите электрических сетей в жилых и общественных зданиях. В ассортименте представлены несколько типов автоматических выключателей, устройств дифференциальной защиты и выключателей нагрузки. Это современные продукты, разработанные для удовлетворения потребностей в надежном и доступном оборудовании в эконом-сегменте.

Преимущества серии

- Доступное решение от КЭАЗ для построения стандартных схем электроснабжения.
- Производство, калибровка и проверка под контролем и по технологиям КЭАЗ гарантирует полное соответствие требованиям стандартов качества, а это значит:
 - уверенность в безопасности систем;
 - уверенность в отсутствии ложных срабатываний;
 - уверенность в отсутствии дополнительных затрат на перемонтаж при неисправностях.
- Легкочитаемая маркировка на лицевой поверхности изделия позволяет быстро выбрать нужное исполнение при монтажных работах и обеспечивает безошибочную идентификацию всех параметров при обслуживании электроустановок.
- Упаковка из микрофры гарантирует доставку оборудования без повреждений до конечного потребителя.
- Яркая и красочная упаковка подходит для демонстрации продукта в торговом зале без дополнительных затрат на оформление витрин.
- Изделия идеально адаптированы для всех типов складов:
 - большой и легко читаемый ярлык облегчает навигацию сотрудников склада по продукции;
 - для автоматизированной обработки WMS системами на производстве предусмотрены уникальные артикулы и штрих-коды.
- В ассортименте есть устройства с предельной коммутационной способностью 6 и 10 кА, что делает возможным их установку в качестве вводных устройств в соответствии с ГОСТ Р 51732-2001.

Модульные автоматические выключатели ВА47

Соответствуют требованиям стандарта ГОСТ Р 50345-2010



Автоматические выключатели серии ВА47 предназначены для применения в электрических сетях напряжением до 400 В переменного тока частоты 50 Гц, для их защиты при перегрузках и коротких замыканиях, проведения тока в нормальном режиме и оперативных включений и отключений электрических сетей и электрооборудования.



Особенности конструкции



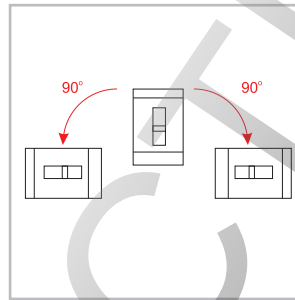
Насечки на контактных зажимах обеспечивают максимально плотный контакт, увеличивают механическую прочность соединения и снижают значение переходного сопротивления, тем самым гарантируют, что подключенные проводники не перегреются и не оплавятся.



Возможность обеспечить необходимое усилие затяжки винтов на клеммных зажимах отверткой любой формы благодаря головке винта с комбинированным шлицем.



Комплексная защита электрооборудования и электрических сетей от двух типов ненормальных и аварийных режимов – перегрузки и коротких замыканий.



Широкие возможности по компоновке щитов за счет монтажа устройств как вертикально, так и поперек вправо/влево на 90°.



Возможность контролировать положение главных контактов вне зависимости от положения рукоятки управления благодаря специальному индикатору на лицевой поверхности автоматического выключателя.



Возможность эксплуатации в суровых российских условиях при температуре окружающей среды от -60°C до +40°C.

Структура условного обозначения

BA47-X₁-X₂X₃X₄XX₅-УХЛЗ

BA47	- Обозначение серии выключателей
X₁	- Тип выключателя
X₂	- Число полюсов
X₃	- Буква «N» при наличии полюса без расцепителя
X₄	- Тип защитной характеристики
XX₅	- Номинальный ток максимального расцепителя
УХЛЗ	- Обозначение климатического исполнения и категории размещения



Пример записи обозначения однополюсного автоматического выключателя с защитной характеристикой типа «C» на номинальный ток 16 А:

Выключатель BA47-29-1C16-УХЛЗ

Пример записи обозначения четырехполюсного автоматического выключателя с защитной характеристикой типа «C» с незащищенным полюсом на номинальный ток 100 А:

Выключатель BA47-100-4NC100-УХЛЗ





Технические характеристики

Наименование параметра	Значение параметра	
Серия	 BA47-29	 BA47-100
Соответствуют требованиям стандарта	ГОСТ Р 50345-2010	
Количество полюсов	1P; 2P; 3P; 4P	
Тип защитной характеристики электромагнитного расцепителя	C	C, D
Номинальный ток, I _н , А	6; 8; 10; 16; 20; 25; 32; 40; 50; 63	16; 20; 25; 32; 40; 50; 63; 80; 100
Номинальное рабочее напряжение, U _н , В	230/400	
Номинальная наибольшая отключающая способность, I _{от} , А	4500	10000
Износостойкость, циклов СО (включение-отключение), не менее:		
-общая	10000	20000
-коммутационная (под нагрузкой)	4000	
Степень защиты выключателя	IP20	
Сечение присоединяемых проводников, мм ²	1,5 ÷ 25	2,5 ÷ 35
Климатическое исполнение	УХЛЗ по ГОСТ 15150	
Масса однополюсного выключателя, не более, кг	0,125	0,15
Диапазон рабочих температур, °С	-60 ÷ +40	

Артикулы ВА47-29

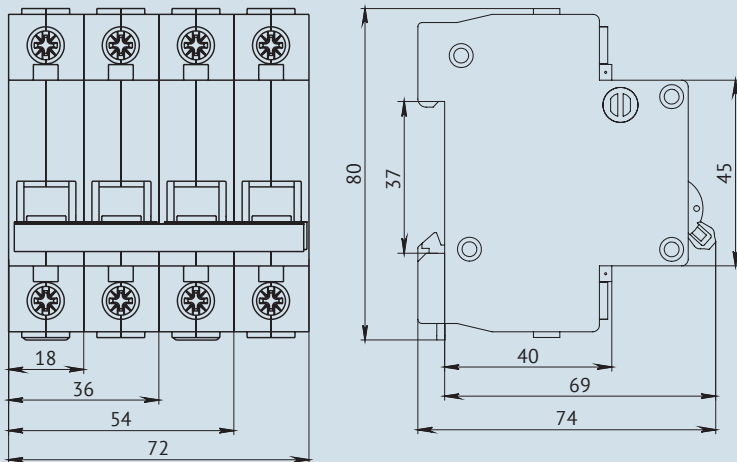
	Наименование	Количество полюсов	Номинальный ток, А	Тип защитной характеристики	Артикул
	ВА47-29-1С6-УХЛ3	1	6	C	141485
	ВА47-29-1С8-УХЛ3	1	8	C	231627
	ВА47-29-1С10-УХЛ3	1	10	C	141487
	ВА47-29-1С16-УХЛ3	1	16	C	141493
	ВА47-29-1С20-УХЛ3	1	20	C	141554
	ВА47-29-1С25-УХЛ3	1	25	C	141555
	ВА47-29-1С32-УХЛ3	1	32	C	141556
	ВА47-29-1С40-УХЛ3	1	40	C	141585
	ВА47-29-1С50-УХЛ3	1	50	C	141589
	ВА47-29-1С63-УХЛ3	1	63	C	141590
	ВА47-29-2С6-УХЛ3	2	6	C	231628
	ВА47-29-2С8-УХЛ3	2	8	C	231629
	ВА47-29-2С10-УХЛ3	2	10	C	141592
	ВА47-29-2С16-УХЛ3	2	16	C	141594
	ВА47-29-2С20-УХЛ3	2	20	C	141596
	ВА47-29-2С25-УХЛ3	2	25	C	141597
	ВА47-29-2С32-УХЛ3	2	32	C	141599
	ВА47-29-2С40-УХЛ3	2	40	C	141600
	ВА47-29-2С50-УХЛ3	2	50	C	141602
	ВА47-29-2С63-УХЛ3	2	63	C	141604
	ВА47-29-3С6-УХЛ3	3	6	C	231630
	ВА47-29-3С8-УХЛ3	3	8	C	231631
	ВА47-29-3С10-УХЛ3	3	10	C	141610
	ВА47-29-3С16-УХЛ3	3	16	C	141613
	ВА47-29-3С20-УХЛ3	3	20	C	231632
	ВА47-29-3С25-УХЛ3	3	25	C	141615
	ВА47-29-3С32-УХЛ3	3	32	C	141616
	ВА47-29-3С40-УХЛ3	3	40	C	141618
	ВА47-29-3С50-УХЛ3	3	50	C	141619
	ВА47-29-3С63-УХЛ3	3	63	C	141621
	ВА47-29-4С6-УХЛ3	4	6	C	231633
	ВА47-29-4С8-УХЛ3	4	8	C	231634
	ВА47-29-4С10-УХЛ3	4	10	C	231635
	ВА47-29-4С16-УХЛ3	4	16	C	231636
	ВА47-29-4С20-УХЛ3	4	20	C	231637
	ВА47-29-4С25-УХЛ3	4	25	C	141623
	ВА47-29-4С32-УХЛ3	4	32	C	141625
	ВА47-29-4С40-УХЛ3	4	40	C	141626
	ВА47-29-4С50-УХЛ3	4	50	C	231638
	ВА47-29-4С63-УХЛ3	4	63	C	141628

Артикулы ВА47-100

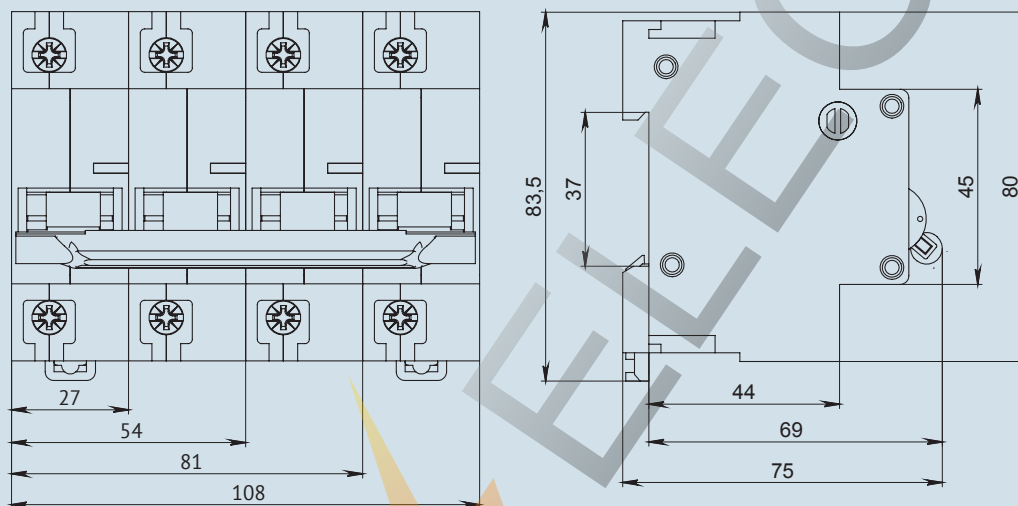
	Наименование	Количество полюсов	Номинальный ток, А	Тип защитной характеристики	Артикул
	ВА47-100-1С16-УХЛ3	1	16	C	233014
	ВА47-100-1С20-УХЛ3	1	20	C	233015
	ВА47-100-1С25-УХЛ3	1	25	C	233016
	ВА47-100-1С32-УХЛ3	1	32	C	233017
	ВА47-100-1С40-УХЛ3	1	40	C	233018
	ВА47-100-1С50-УХЛ3	1	50	C	233019
	ВА47-100-1С63-УХЛ3	1	63	C	233020
	ВА47-100-1С80-УХЛ3	1	80	C	141620
	ВА47-100-1С100-УХЛ3	1	100	C	141622
	ВА47-100-1D16-УХЛ3	1	16	D	233042
	ВА47-100-1D20-УХЛ3	1	20	D	233043
	ВА47-100-1D25-УХЛ3	1	25	D	233044
	ВА47-100-1D32-УХЛ3	1	32	D	233045
	ВА47-100-1D40-УХЛ3	1	40	D	233046
	ВА47-100-1D50-УХЛ3	1	50	D	233047
	ВА47-100-1D63-УХЛ3	1	63	D	233048
	ВА47-100-1D80-УХЛ3	1	80	D	141624
ВА47-100-1D100-УХЛ3	1	100	D	141627	
	ВА47-100-2С16-УХЛ3	2	16	C	233021
	ВА47-100-2С20-УХЛ3	2	20	C	233022
	ВА47-100-2С25-УХЛ3	2	25	C	233023
	ВА47-100-2С32-УХЛ3	2	32	C	233024
	ВА47-100-2С40-УХЛ3	2	40	C	233025
	ВА47-100-2С50-УХЛ3	2	50	C	233026
	ВА47-100-2С63-УХЛ3	2	63	C	233027
	ВА47-100-2С80-УХЛ3	2	80	C	218963
	ВА47-100-2С100-УХЛ3	2	100	C	218966
	ВА47-100-2D16-УХЛ3	2	16	D	233049
	ВА47-100-2D20-УХЛ3	2	20	D	233050
	ВА47-100-2D25-УХЛ3	2	25	D	233051
	ВА47-100-2D32-УХЛ3	2	32	D	233052
	ВА47-100-2D40-УХЛ3	2	40	D	233053
	ВА47-100-2D50-УХЛ3	2	50	D	233054
	ВА47-100-2D63-УХЛ3	2	63	D	233055
	ВА47-100-2D80-УХЛ3	2	80	D	219101
ВА47-100-2D100-УХЛ3	2	100	D	218967	
	ВА47-100-3С16-УХЛ3	3	16	C	233028
	ВА47-100-3С20-УХЛ3	3	20	C	233029
	ВА47-100-3С25-УХЛ3	3	25	C	233030
	ВА47-100-3С32-УХЛ3	3	32	C	233031
	ВА47-100-3С40-УХЛ3	3	40	C	233032
	ВА47-100-3С50-УХЛ3	3	50	C	233033
	ВА47-100-3С63-УХЛ3	3	63	C	233034
	ВА47-100-3С80-УХЛ3	3	80	C	141629
	ВА47-100-3С100-УХЛ3	3	100	C	141630
	ВА47-100-3D16-УХЛ3	3	16	D	233056
	ВА47-100-3D20-УХЛ3	3	20	D	233057
	ВА47-100-3D25-УХЛ3	3	25	D	233058
	ВА47-100-3D32-УХЛ3	3	32	D	233059
	ВА47-100-3D40-УХЛ3	3	40	D	233060
	ВА47-100-3D50-УХЛ3	3	50	D	233061
	ВА47-100-3D63-УХЛ3	3	63	D	233062
	ВА47-100-3D80-УХЛ3	3	80	D	141631
ВА47-100-3D100-УХЛ3	3	100	D	141632	
	ВА47-100-4С16-УХЛ3	4	16	C	233035
	ВА47-100-4С20-УХЛ3	4	20	C	233036
	ВА47-100-4С25-УХЛ3	4	25	C	233037
	ВА47-100-4С32-УХЛ3	4	32	C	233038
	ВА47-100-4С40-УХЛ3	4	40	C	233039
	ВА47-100-4С50-УХЛ3	4	50	C	233040
	ВА47-100-4С63-УХЛ3	4	63	C	233041
	ВА47-100-4С80-УХЛ3	4	80	C	141633
	ВА47-100-4С100-УХЛ3	4	100	C	141634
	ВА47-100-4D16-УХЛ3	4	16	D	233063
	ВА47-100-4D20-УХЛ3	4	20	D	233064
	ВА47-100-4D25-УХЛ3	4	25	D	233065
	ВА47-100-4D32-УХЛ3	4	32	D	233066
	ВА47-100-4D40-УХЛ3	4	40	D	233067
	ВА47-100-4D50-УХЛ3	4	50	D	233068
	ВА47-100-4D63-УХЛ3	4	63	D	233069
	ВА47-100-4D80-УХЛ3	4	80	D	218969
ВА47-100-4D100-УХЛ3	4	100	D	218968	

Габаритные, установочные и присоединительные размеры

ВА47-29

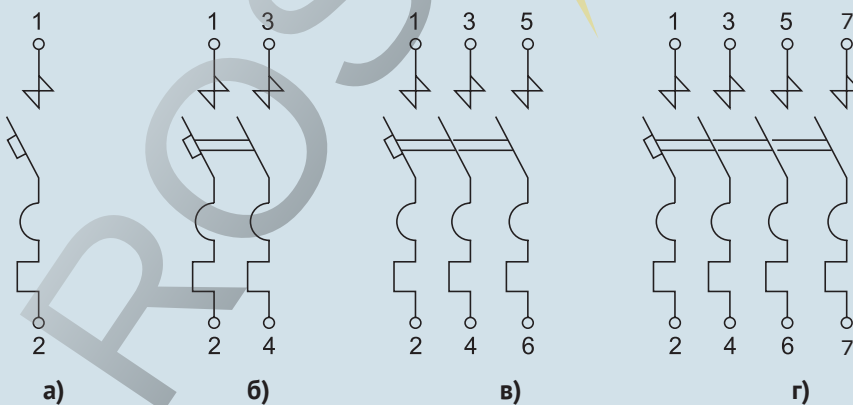


ВА47-100



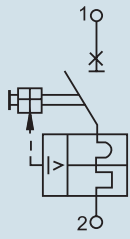
Принципиальные электрические схемы

ВА47-29

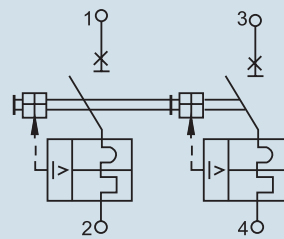


а) однополюсного; б) двухполюсного; в) трехполюсного; г) четырехполюсного

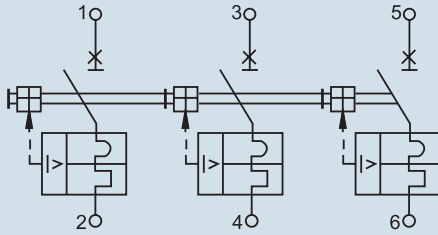
BA47-100



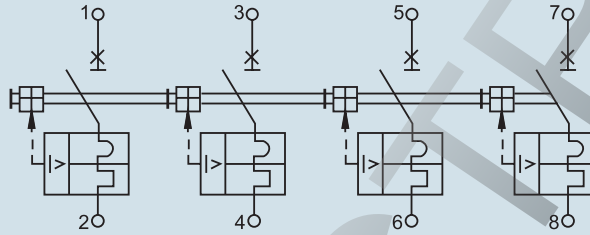
а)



б)



в)

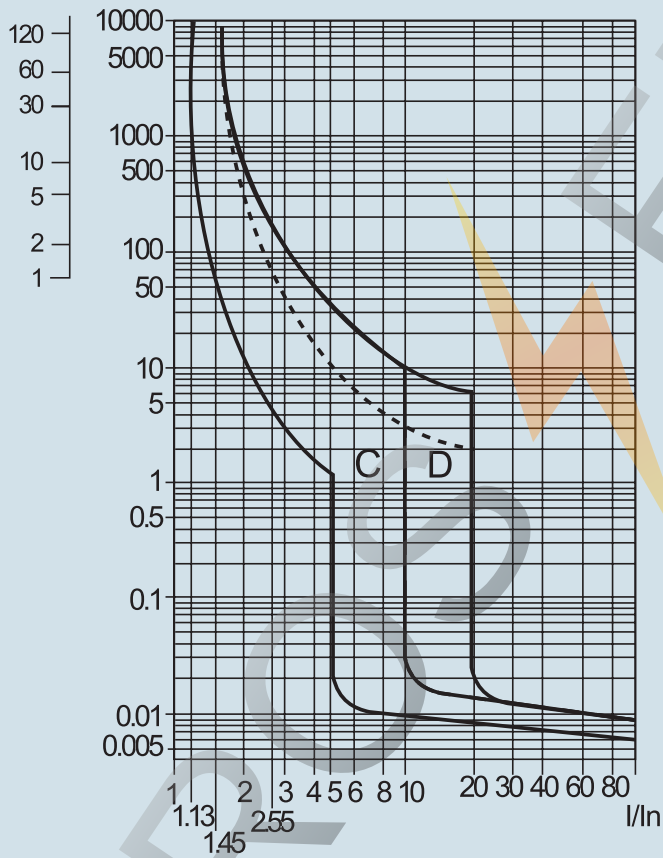


г)

а) однополюсного; б) двухполюсного; в) трехполюсного; г) четырехполюсного

Время-токовые характеристики

При температуре окружающей среды +30°C



*На рисунке пунктирная линия - это верхняя граница время-токовой характеристики для автоматических выключателей с номинальным током $I_n \leq 32$ А

Модульные выключатели нагрузки ВН-32

Соответствуют требованиям стандарта ГОСТ Р 50030.3-2012



Модульные выключатели нагрузки серии ВН-32 предназначены для применения в электрических цепях напряжением до 400 В переменного тока частоты 50 Гц, проведения тока в нормальном режиме и оперативных включений и отключений указанных цепей.



Особенности конструкции



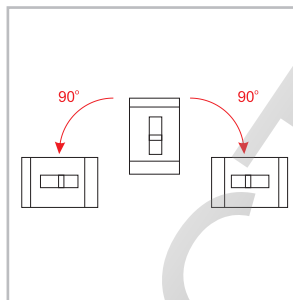
Насечки на контактных зажимах обеспечивают максимально плотный контакт, увеличивают механическую прочность соединения и снижают значение переходного сопротивления, тем самым гарантируют, что подключенные проводники не перегреются и не оплавятся.



Особая конструкция контактной системы мостикового типа гарантирует максимально надежный контакт во включенном состоянии и двойной разрыв цепи в выключенном.



Повышенная механическая прочность корпуса благодаря увеличенной толщине стенок и наличию дополнительных заклепок в зоне присоединения проводников.



Широкие возможности по компоновке щитов за счет монтажа устройств как вертикально, так и повернув вправо/влево на 90°.

Структура условного обозначения


ВН32-Х₁Х₂-УХЛ3

ВН-32	- Тип выключателя
Х ₁	- Число полюсов
Х ₂	- Номинальный ток
УХЛ3	- Климатическое исполнение

Пример записи обозначения четырехполюсного выключателя типа ВН-32 на номинальный ток 100 А:
Модульный выключатель нагрузки ВН-32-4100-УХЛ3.

Пример записи обозначения двухполюсного выключателя типа ВН-32 на номинальный ток 63 А:
Модульный выключатель нагрузки ВН-32-263-УХЛ3.

Технические характеристики

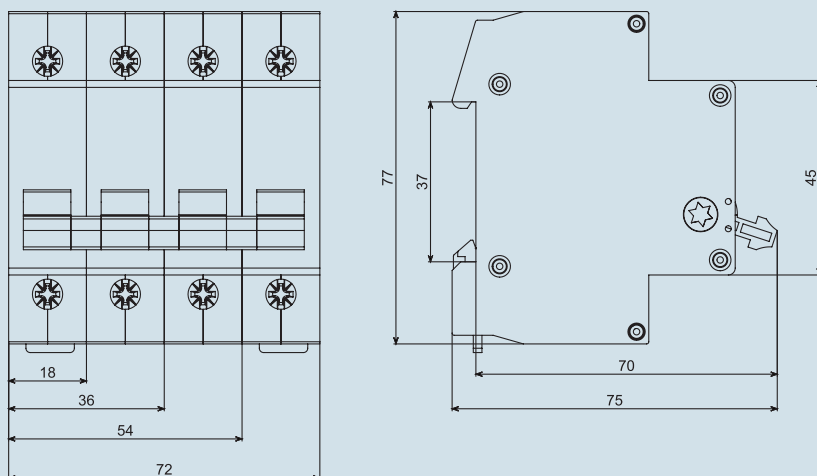
Наименование параметра	Значение параметра
Серия	 ВН32
Соответствие требованиям стандарта	ГОСТ Р 50030.3-99
Количество полюсов	1P; 2P; 3P; 4P
Номинальное напряжение, U_n , В, в цепи переменного тока частоты 50 Гц	230/400
Минимальное рабочее напряжение, В	24
Номинальные токи, I_n , А	32*; 63; 100
Номинальная частота, Гц	50
Износостойкость, циклов СО (включение-отключение), не менее:	
- общая	10000
- коммутационная	1500
Климатическое исполнение	УХЛ3 по ГОСТ 15150
Степень защиты выключателя	IP20
Сечение присоединяемых проводников, мм ²	2,5 ÷ 35 мм ²
Масса однополюсного выключателя, не более, кг	0,15
Категория применения	АС22А

* только для однополюсного выключателя

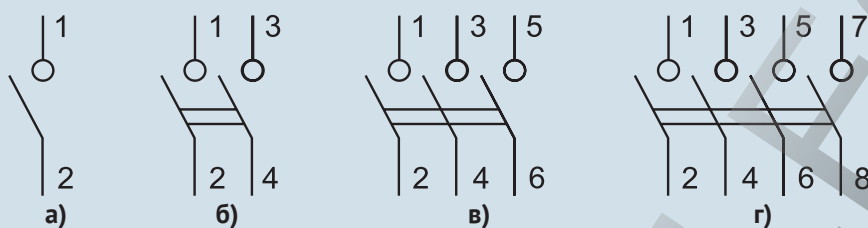
Артикулы

	Наименование	Количество полюсов	Номинальный ток, А	Артикул
	ВН-32-132-УХЛ3	1	32	141635
	ВН-32-163-УХЛ3	1	63	141636
	ВН-32-1100-УХЛ3	1	100	141637
	ВН-32-263-УХЛ3	2	63	141638
	ВН-32-2100-УХЛ3	2	100	141639
	ВН-32-363-УХЛ3	3	63	141640
	ВН-32-3100-УХЛ3	3	100	141641
	ВН-32-463-УХЛ3	4	63	141642
	ВН-32-4100-УХЛ3	4	100	141643

Габаритные, установочные и присоединительные размеры



Принципиальные электрические схемы



а) однополюсного; б) двухполюсного; в) трехполюсного; г) четырехполюсного.

Автоматические выключатели дифференциального тока АВДТ32/АД12/АД14

Соответствуют требованиям стандарта ГОСТ IEC 61009-1



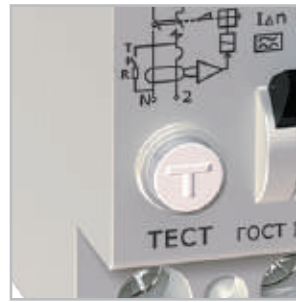
Автоматические выключатели, управляемые дифференциальным током со встроенной защитой от сверхтоков, предназначены для установки в электрических сетях переменного тока частоты 50 Гц с глухозаземленной нейтралью номинальным напряжением не выше 400 В и номинальными токами до 63 А, для защиты людей от поражения электрическим током при неисправностях электрооборудования или при непреднамеренном контакте с открытыми проводящими частями электроустановок, а также для предотвращения возгораний и пожаров, возникающих вследствие протекания токов утечки и замыканий на землю и для защиты от токов перегрузки и короткого замыкания.



Особенности конструкции



Кнопка «ВОЗВРАТ» позволяет четко идентифицировать причину отключения устройства и сигнализирует о наличии опасной утечки тока в сети.



Возможность самостоятельной проверки работоспособности и правильности подключения АВДТ благодаря наличию кнопки ТЕСТ.



Насечки на контактных зажимах обеспечивают максимально плотный контакт, увеличивают механическую прочность соединения и снижают значение переходного сопротивления, тем самым гарантируют, что подключенные проводники не перегреются и не оплавятся.



Возможность контролировать положение главных контактов вне зависимости от положения рукоятки управления благодаря специальному индикатору на лицевой поверхности АВДТ.



Быстрый и простой монтаж на Din-рейку благодаря наличию двухпозиционной защелки.



Возможность эксплуатации в суровых российских условиях при температуре окружающей среды от -25 до +55°C.



Гибкость в реализации различных схемных решений благодаря возможности одновременного присоединения шин FORK, PIN и гибкого проводника через верхние и нижние зажимы.



Комплексная защита электрооборудования и людей благодаря реализации трех типов защиты – от короткого замыкания, перегрузки и токов утечки на землю.

Структура условного обозначения

XXXX₁X₂-X₃X₄XX₅-X₆-УХЛ4

XXXX ₁	- Серия АДТ
X ₂	- Число полюсов
X ₃	- Значение номинального отключающего дифференциального тока: 1 - 0,01 А 2 - 0,03 А 3 - 0,1 А 4 - 0,3 А
X ₄	- Тип защитной характеристики
XX ₅	- Номинальный ток
X ₆	- Обозначение типа рабочей характеристики по дифференциальному току
УХЛ4	- Климатическое исполнение

Пример записи обозначения двухполюсного АДТ с защитной характеристикой типа «С» с номинальным отключающим дифференциальным током 0,03 А на номинальный ток 25 А:

АВДТ32-22С25-А-УХЛ4



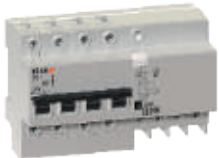
Пример записи обозначения двухполюсного АДТ с защитной характеристикой типа «С» с номинальным отключающим дифференциальным током 0,03 А на номинальный ток 25 А:

АД12-22С25-АС-УХЛ4




Пример записи обозначения четырехполюсного АДТ с защитной характеристикой типа «С» с номинальным отключающим дифференциальным током 0,3 А на номинальный ток 63 А:

АД14-44С63-АС-УХЛ4

Технические характеристики

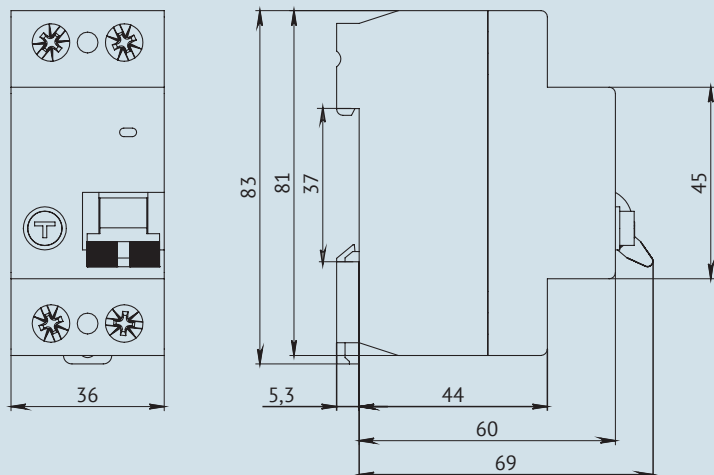
Наименование параметра	Значение параметра					
Серия						
	АВДТ32		АД12		АД14	
Соответствуют требованиям стандарта	ГОСТ ИЕС 61009-1-2014					
Тип рабочей характеристики (по условиям функционирования при наличии составляющей постоянного тока)	А			АС		
Номинальный ток, I _н , А	16; 20; 25; 32; 40; 50; 63	16; 25; 32; 40; 50; 63	25; 40; 63	16; 25; 32; 40; 63	25; 40; 63	
Номинальный отключающий дифференциальный ток, I _{Δн} , А	0,03; 0,3		0,03	0,3	0,03	0,3
Номинальное напряжение, U _е , В	230			400		
Номинальный неотключающий дифференциальный ток, I _{Δно}	0,5 I _{Δн}					
Номинальная наибольшая отключающая способность, I _{сн} , А	6000		4500			
Тип защитной характеристики электромагнитного расцепителя	С					
Номинальная наибольшая включающая и отключающая способность по дифференциальному току, I _{Δн1} , А	3000		4500			
Износостойкость, циклов СО (включение-отключение), не менее:						
- общая	10000					
- коммутационная (под нагрузкой)	4000					
Климатическое исполнение	УХЛ4 по ГОСТ 15150					
Диапазон рабочих температур, °С	-25 ÷ +55					
Степень защиты выключателя	IP20					
Сечение присоединяемых проводников, мм ²	1,5÷25					
Масса АДТ, не более, кг	0,19	0,25		0,45		

Артикулы

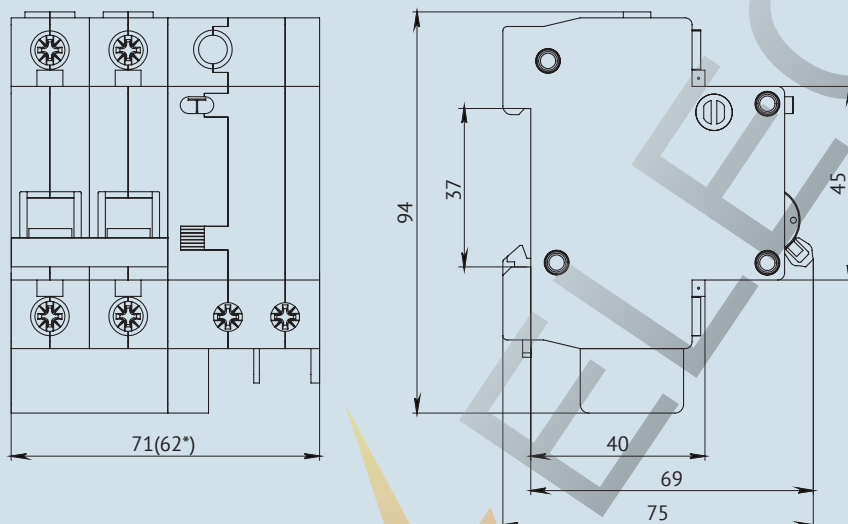
	Наименование	Количество полюсов	Номинальный ток, А	Тип защитной характеристики	Номинальный отключающий дифференциальный ток, mA	Тип рабочей характеристики	Артикул
	АВДТ32-22С6-А-УХЛ4	2	6	С	30	А	228063
	АВДТ32-22С10-А-УХЛ4	2	10	С	30	А	228064
	АВДТ32-22С16-А-УХЛ4	2	16	С	30	А	228065
	АВДТ32-22С20-А-УХЛ4	2	20	С	30	А	228066
	АВДТ32-22С25-А-УХЛ4	2	25	С	30	А	228067
	АВДТ32-22С32-А-УХЛ4	2	32	С	30	А	228068
	АВДТ32-22С40-А-УХЛ4	2	40	С	30	А	228069
	АВДТ32-23С40-А-УХЛ4	2	40	С	100	А	228070
	АВДТ32-23С50-А-УХЛ4	2	50	С	100	А	228071
	АВДТ32-23С63-А-УХЛ4	2	63	С	100	А	228072
	АД12-22С16-АС-УХЛ4	2	16	С	30	АС	141586
	АД12-22С25-АС-УХЛ4	2	25	С	30	АС	141587
	АД12-22С32-АС-УХЛ4	2	32	С	30	АС	141588
	АД12-22С40-АС-УХЛ4	2	40	С	30	АС	141591
	АД12-22С50-АС-УХЛ4	2	50	С	30	АС	141593
	АД12-22С63-АС-УХЛ4	2	63	С	30	АС	141595
	АД12-24С25-АС-УХЛ4	2	25	С	300	АС	141598
	АД12-24С40-АС-УХЛ4	2	40	С	300	АС	141601
	АД12-24С63-АС-УХЛ4	2	63	С	300	АС	141603
	АД14-42С16-АС-УХЛ4	4	16	С	30	АС	141607
	АД14-42С25-АС-УХЛ4	4	25	С	30	АС	141608
	АД14-42С40-АС-УХЛ4	4	40	С	30	АС	141609
	АД14-42С63-АС-УХЛ4	4	63	С	30	АС	141611
	АД14-44С25-АС-УХЛ4	4	25	С	300	АС	141612
	АД14-44С40-АС-УХЛ4	4	40	С	300	АС	141614
АД14-44С63-АС-УХЛ4	4	63	С	300	АС	141617	

Габаритные, установочные и присоединительные размеры

АВДТ32

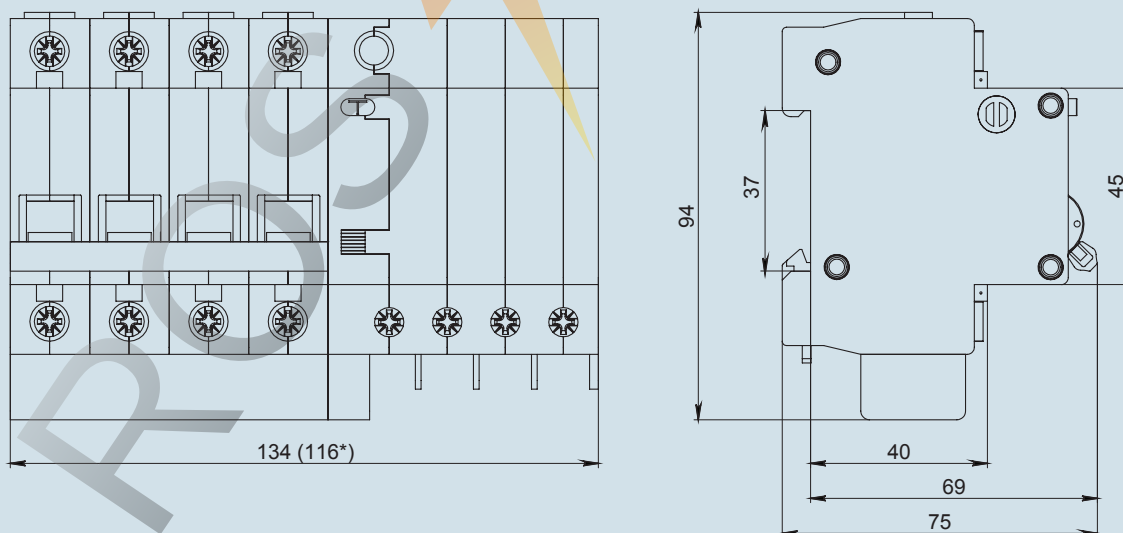


АД12



* Размер для устройств с номинальным током свыше 40 А

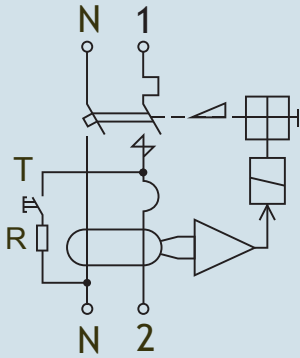
АД14



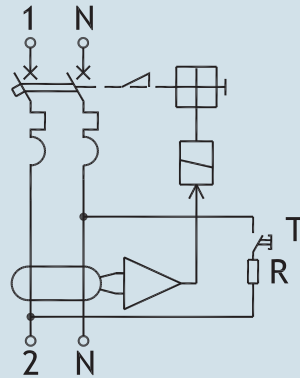
* Размер для устройств с номинальным током свыше 40 А

Принципиальные электрические схемы

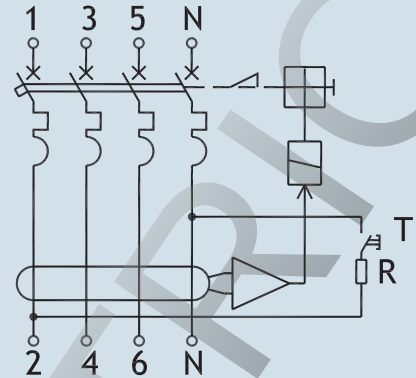
АВДТ32



АД12

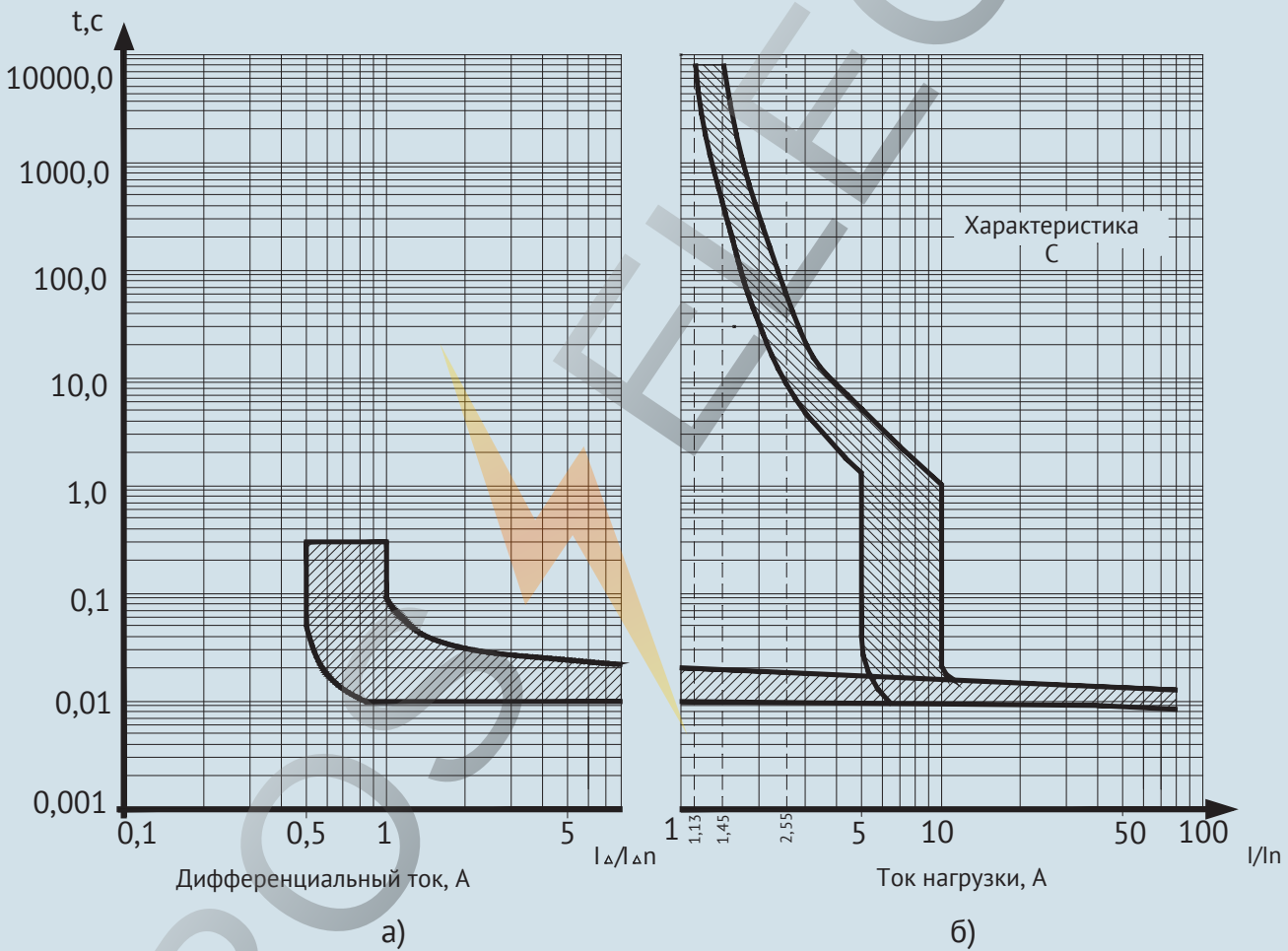


АД14



T - устройство эксплуатационного контроля (кнопка ТЕСТ)
R - токоограничивающее сопротивление

Время-токовые характеристики отключения



а) Характеристика отключения и пределы времени срабатывания по дифференциальному току.

б) Защитная характеристика в условиях действия сверхтоков при контрольной температуре плюс 30°C, с холодного состояния, при пропуске тока через все защищенные полюса АВДТ.

Устройства защитного отключения (УЗО) серии ВД1-63

Соответствуют требованиям стандарта ГОСТ Р 51326.1



Устройство защитного отключения ВД1-63 предназначены для применения в электрических сетях переменного тока частоты 50 Гц с глухозаземленной нейтралью номинальным напряжением не выше 400 В и номинальным током до 100 А для защиты людей от поражения электрическим током при неисправностях электрооборудования или при непреднамеренном контакте с открытыми проводящими частями электроустановок, а также для предотвращения возгораний и пожаров, возникающих вследствие протекания токов утечки и замыканий на землю и оперативных включений и отключений указанных цепей.



Особенности конструкции



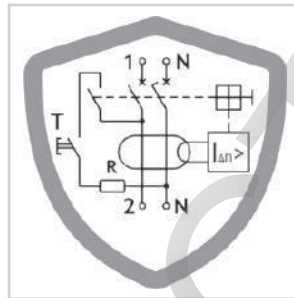
Индикатор на лицевой поверхности УЗО позволяет безошибочно контролировать состояние главных контактов вне зависимости от положения рукоятки управления.



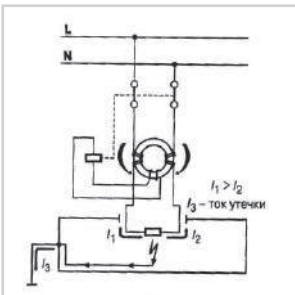
Самостоятельная проверка работоспособности и правильности подключения УЗО кнопкой ТЕСТ – ноль затрат на дорогостоящую диагностику.



Насечки на контактных зажимах обеспечивают максимально плотный контакт, увеличивают механическую прочность соединения и снижают значение переходного сопротивления, тем самым гарантируют что подключенные проводники не перегреются и не оплавятся.



Электромеханическая схема УЗО обеспечивает надежную защиту и стоит на страже жизни человека и имущества от пожара даже в экстренных ситуациях при обрыва нулевого проводника.



Возможность организовать защиту от всех видов токов утечки – переменного, постоянного и пульсирующего благодаря наличию в ассортименте как исполнений типа АС, так и типа А.



Возможность эксплуатации в суровых российских условиях при температуре окружающей среды от -25 до +55°C.


Структура условного обозначения

ВД1-63 - X₁X₂XX₃ - X₄ - УХЛ4



ВД1-63	- Обозначение ВДТ
X₁	- Число полюсов
X₂	- Значение номинального отключающего дифференциального тока: 1 - 0,01 А; 2 - 0,03 А; 3 - 0,1 А; 4 - 0,3 А
XX₃	- Значение номинального тока
X₄	- Обозначение типа рабочей характеристики по дифференциальному току
УХЛ4	- Климатическое исполнение и категория размещения

Пример записи обозначения двухполюсного ВД1-63 с номинальным отключающим дифференциальным током 0,03 А на номинальный ток 25 А с рабочей характеристикой типа А:
 ВДТ без защиты от сверхтоков ВД1-63-4116-А-УХЛ4-КЭАЗ

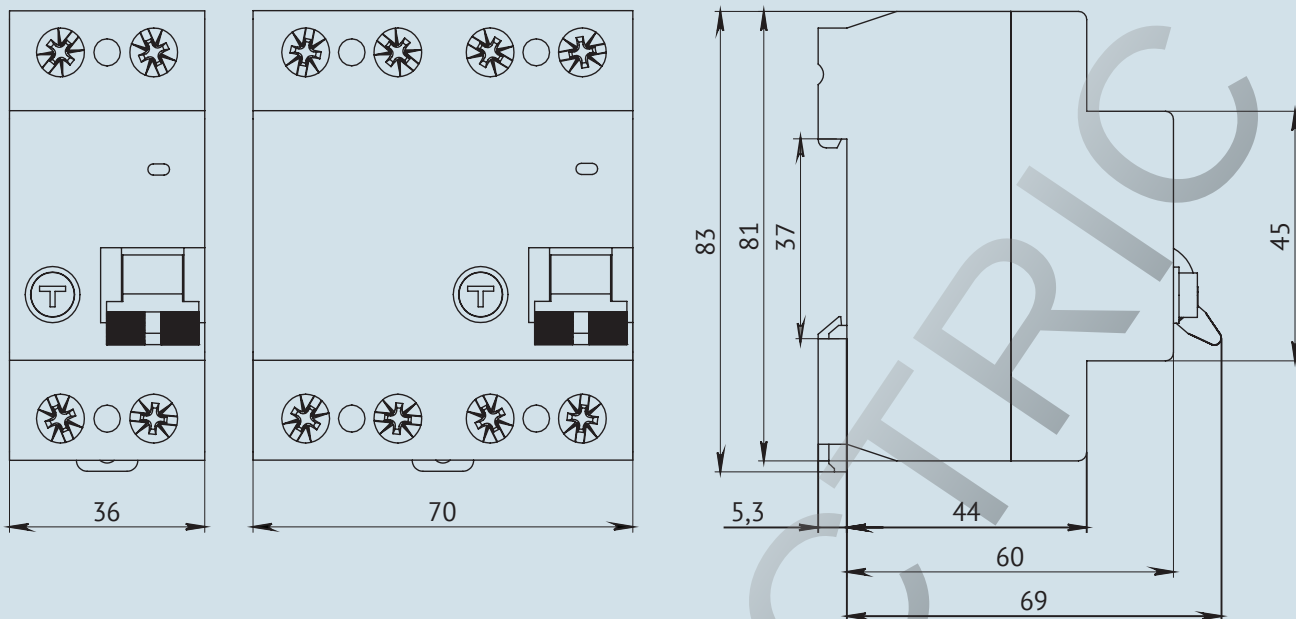
Технические характеристики

Наименование параметра	Значение параметра	
Серия	 ВД1-63	
Соответствие требованиям стандарта	ГОСТ Р 51326.1-99	
Число полюсов	2P	4P
Тип рабочей характеристики (по условиям функционирования при наличии составляющей постоянного тока)	АС, А	
Номинальный ток, I _н , А	16; 25; 32; 40; 50; 63; 80; 100	
Номинальный отключающий дифференциальный ток, I _{дн} , А	0,01; 0,03; 0,1; 0,3	
Номинальное рабочее напряжение, U _{раб} , В:	230	400
Номинальный неотключающий дифференциальный ток, I _{дно}	0,5 I _н	
Номинальный условный ток короткого замыкания, I _{дпо} , А	3000	
Номинальная наибольшая включающая и отключающая способность по дифференциальному току, I _{дм} , А	1000	
Износостойкость, циклов СО (включение-отключение), не менее:		
- общая	10000	
- коммутационная (под нагрузкой)	4000	
Климатическое исполнение	УХЛ4 по ГОСТ 15150	
Диапазон рабочих температур, °С	-25 ÷ +55	
Степень защиты выключателя	IP20	
Сечение провода, присоединяемого к выводным зажимам, мм ²	1,5 ÷ 35	
Масса ВД1-63, не более, кг	0,22	0,4

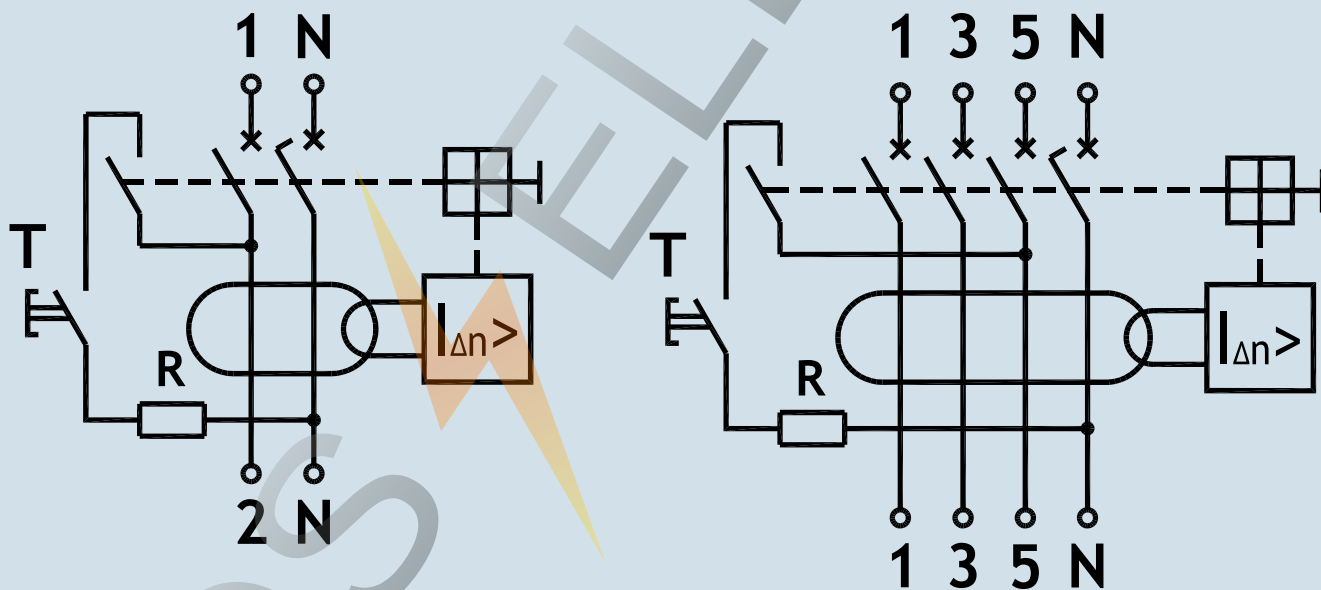
Артикулы

	Наименование	Количество полюсов	Номинальный ток, А	Номинальный отключающий дифференциальный ток, mA	Тип рабочей характеристики	Артикул
	ВД1-63-2116-АС-УХЛ4	2	16	10	АС	221900
	ВД1-63-2125-АС-УХЛ4	2	25	10	АС	221901
	ВД1-63-2216-А-УХЛ4	2	16	30	А	221927
	ВД1-63-2225-А-УХЛ4	2	25	30	А	221928
	ВД1-63-2232-А-УХЛ4	2	32	30	А	221929
	ВД1-63-2240-А-УХЛ4	2	40	30	А	221930
	ВД1-63-2216-АС-УХЛ4	2	16	30	АС	221902
	ВД1-63-2225-АС-УХЛ4	2	25	30	АС	221903
	ВД1-63-2232-АС-УХЛ4	2	32	30	АС	221904
	ВД1-63-2240-АС-УХЛ4	2	40	30	АС	221905
	ВД1-63-2250-АС-УХЛ4	2	50	30	АС	221906
	ВД1-63-2263-АС-УХЛ4	2	63	30	АС	221907
	ВД1-63-2280-АС-УХЛ4	2	80	30	АС	221908
	ВД1-63-22100-АС-УХЛ4	2	100	30	АС	221909
	ВД1-63-2316-АС-УХЛ4	2	16	100	АС	221910
	ВД1-63-2325-АС-УХЛ4	2	25	100	АС	221911
	ВД1-63-2332-АС-УХЛ4	2	32	100	АС	221912
	ВД1-63-2340-АС-УХЛ4	2	40	100	АС	221913
	ВД1-63-2350-АС-УХЛ4	2	50	100	АС	221914
	ВД1-63-2363-АС-УХЛ4	2	63	100	АС	221915
	ВД1-63-2380-АС-УХЛ4	2	80	100	АС	221916
	ВД1-63-23100-АС-УХЛ4	2	100	100	АС	221917
	ВД1-63-2416-АС-УХЛ4	2	16	300	АС	221918
	ВД1-63-2425-АС-УХЛ4	2	25	300	АС	221919
	ВД1-63-2440-АС-УХЛ4	2	40	300	АС	221920
	ВД1-63-2450-АС-УХЛ4	2	50	300	АС	221921
ВД1-63-2463-АС-УХЛ4	2	63	300	АС	221922	
ВД1-63-2480-АС-УХЛ4	2	80	300	АС	221923	
ВД1-63-24100-АС-УХЛ4	2	100	300	АС	221924	
	ВД1-63-4116-АС-УХЛ4	4	16	10	АС	221944
	ВД1-63-4125-АС-УХЛ4	4	25	10	АС	221945
	ВД1-63-4216-А-УХЛ4	4	16	30	А	221968
	ВД1-63-4225-А-УХЛ4	4	25	30	А	221969
	ВД1-63-4232-А-УХЛ4	4	32	30	А	221970
	ВД1-63-4240-А-УХЛ4	4	40	30	А	221971
	ВД1-63-4216-АС-УХЛ4	4	16	30	АС	221946
	ВД1-63-4225-АС-УХЛ4	4	25	30	АС	221947
	ВД1-63-4232-АС-УХЛ4	4	32	30	АС	221948
	ВД1-63-4240-АС-УХЛ4	4	40	30	АС	221949
	ВД1-63-4250-АС-УХЛ4	4	50	30	АС	221950
	ВД1-63-4325-АС-УХЛ4	4	25	100	АС	221954
	ВД1-63-4332-АС-УХЛ4	4	32	100	АС	222724
	ВД1-63-4340-АС-УХЛ4	4	40	100	АС	221955
	ВД1-63-4350-АС-УХЛ4	4	50	100	АС	221956
	ВД1-63-4416-АС-УХЛ4	4	16	300	АС	222725
	ВД1-63-4425-АС-УХЛ4	4	25	300	АС	221960
	ВД1-63-4432-АС-УХЛ4	4	32	300	АС	222726
	ВД1-63-4440-АС-УХЛ4	4	40	300	АС	221961
	ВД1-63-4450-АС-УХЛ4	4	50	300	АС	221962

Габаритные, установочные и присоединительные размеры



Принципиальные электрические схемы



а) двухполюсный ВД1-63

б) четырехполюсный ВД1-63

T - устройство эксплуатационного контроля (кнопка ТЕСТ)
R - токоограничивающее сопротивление

2

АВТОМАТИЧЕСКИЕ ВЫКЛЮЧАТЕЛИ В ЛИТОМ КОРПУСЕ

Автоматические выключатели в литом корпусе серии ВА57 на токи от 16 А до 800 А.....	31
Автоматические выключатели в литом корпусе серии ВА53, ВА55 на токи от 250А до 2000А.....	67
Автоматические выключатели в литом корпусе серии ВА04 на токи от 16А до 400А.....	87
Автоматические выключатели в литом корпусе серии ВА51 на токи от 16А до 630А....	101
Автоматические выключатели в литом корпусе серии А63 на токи от 0,6А до 40А.....	123
Автоматические выключатели в литом корпусе серии АЕ20 на токи от 10А до160А...	128
Автоматические выключатели в литом корпусе серии АП50Б на токи от 1,6А до 63А...	139
Автоматические выключатели в литом корпусе серии АК50Б на токи от 1А до 50А....	146
Автоматические выключатели в литом корпусе серии ВА13 на токи от 0,6А до 63А....	152
Автоматические выключатели в литом корпусе серии ВА21 на токи от 0,6А до 100А....	157



Автоматические выключатели в литом корпусе серии ВА57



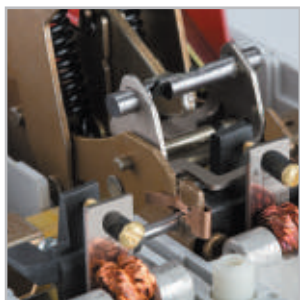
Автоматические выключатели серии ВА57 предназначены для эксплуатации в низковольтных распределительных устройствах переменного тока напряжением до 690 В частотой 50 и 60 Гц и постоянного тока напряжением до 440 В. Автоматические выключатели серии ВА57 разработаны для защиты электроустановок от токов коротких замыканий и перегрузок, предназначены для нечастых оперативных включений и отключений. Автоматические выключатели с приемкой Российского морского регистра судоходства (далее РС) и Российского Речного Регистра (далее РРР) предназначены для защиты судового электрооборудования.



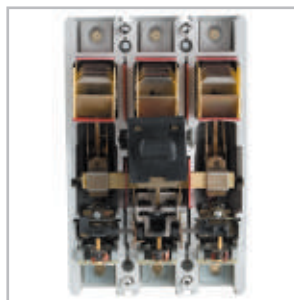
Преимущества

- Реализация любых технических решений
 - полный ассортимент номенклатуры на токи от 16 до 800 А;
 - большие значения предельной коммутационной способности 110 кА (DC), 40 кА (AC);
 - широкая линейка уставок электромагнитных расцепителей;
 - широкий ассортимент дополнительных устройств, в том числе наличие расцепителя нулевого напряжения (РНН).
- Уверенность в надежной работе
 - способность пропускать ограниченный ток короткого замыкания (исключительное токоограничение);
 - наличие запаса устойчивости к динамическому и термическому действию токов короткого замыкания;
 - гарантия не свариваемости контактов при аварийных токах короткого замыкания.
- Расширенные области применения
 - защита электрооборудования морских, речных судов и портовой инфраструктуры, подтверждено свидетельствами о типовом одобрении РМРС и РРР;
 - защита электрооборудования АЭС, подтверждено лицензией АЭС;
 - возможность применения в суровых условиях эксплуатации, климатические исполнения УХЛ и ОМ.

Отличительные особенности



Усиленная контактная система с электродинамическим отбросом контактов.



Применение в контактной системе экструдированных серебрографитовых контактов.



Монтаж вертикально или поворот вправо/влево на 90°. Подвод питания сверху и снизу.



Температура эксплуатации от -60°C до +40°C.

Комплектация



Переходные шины



Межфазные перегородки



Крышка клеммная



Клеммные зажимы

Структура условного обозначения ВА57-31, ВА57-35, ВА57Ф35, ВА57-39

ВА57 X₁X₂X₃-X₄X₅X₆X₇X₈X₉-X₁₀...А-X₁₁...-X₁₂...-X₁₃...-X₁₄...-X₁₅...-X₁₆...-КЭАЗ




ВА 57	- Обозначение серии автоматического выключателя																
X ₁	- Разделительный знак (-) или буквенное обозначение Ф (для ВА57Ф35)																
X ₂ X ₃	- Обозначение номинального тока автоматического выключателя: 31 - до 100 А (габаритные размеры ШхДхВ: 75x125x117); 35 - до 250 А (габаритные размеры ШхДхВ: 112,2x174,5x130); 39 - до 800 А (габаритные размеры ШхДхВ: 225x224x154)																
X ₄ X ₅	- Условное обозначение исполнения автоматического выключателя по числу полюсов, напряжению на переменном и постоянном токе, комбинации максимальных расцепителей тока в зоне защиты:																
	Условное обозначение исполнения		Количество полюсов	Количество защищенных полюсов	Наличие расцепителя		Наличие исполнения у выключателя										
					тепловой	электромагнитный	ВА57-31	ВА57Ф35	ВА57-35	ВА57-39							
	33		3	3	-	+	до 690 АС	-	до 690 АС	-	до 690 АС						
	34				+	+											
	63		3*	2	-	+	-	-	до 440 DC	-	до 440 DC						
	64				+	+											
83		2**	2	-	+	до 220 DC /690 АС	-	до 220DC /690 АС	-	до 220 DC /690 АС							
84				+	+												
* Автоматические выключатели постоянного тока до 440 В																	
** Автоматические выключатели двухполюсного исполнения: переменного тока до 690 В частотой 50 Гц или постоянного тока до 220 В																	
X ₆ X ₇	- Условное обозначение исполнения по наличию дополнительных сборочных единиц и их комбинациям:																
	код	00	11**	12**	13	15	18**	23	25	45	46	47	49	52	54	56	62
	НР	-	-	+	-	-	+	-	-	-	-	+	-	-	-	-	+
	РМН	-	-	-	+	-	-	+	-	-	-	-	-	-	+	-	-
	РНН	-	-	-	-	+	-	-	+	-	-	-	+	-	+	-	-
	с приводом	-	2«з»+1«р»*	-	-	-	1«з»+1«р»*	2«з»+1«р»*	2«з»+1«р»*	-	2«з»+1«р»*	1«з»+1«р»*	-	-	2«з»+1«р»*	2«з»+1«р»*	-
	без привода	-	2«з»+2«р»	-	-	-	1«з»+2«р»	2«з»+2«р»	2«з»+2«р»	-	2«з»+2«р»	1«з»+2«р»	-	-	2«з»+2«р»	2«з»+2«р»	-
ВКС	-	-	-	-	-	-	-	-	+	+	+	+	+	+	+	+	
* для автоматических выключателей с электромагнитным приводом доступны к заказу исполнения только со вспомогательными контактами																	
** исполнения по наличию дополнительных сборочных единиц автоматических выключателей ВА57-31																	
X ₈	- Условное обозначение вида привода и способа установки автоматического выключателя:																
	1 - ручной привод, стационарное исполнение;																
	3 - электромагнитный привод, стационарное исполнение (только ВА57-35 и ВА57-39);																
	4 - ручной привод, выдвижное исполнение (только ВА57-39);																
	5 - ручной дистанционный привод, выдвижное исполнение (только ВА57-35 и ВА57-39);																
X ₉	- Условное обозначение исполнения по дополнительным механизмам:																
	0 - отсутствует;																
	5 - ручной дистанционный привод для оперирования через дверь распределительного устройства (кроме ВА57-31);																
6 - устройство для запираания выключателя в положении «Отключено» (только ВА57-35 и ВА57-39)																	
X ₁₀ ...А	- Номинальный ток автоматического выключателя																
X ₁₁ ...	- Уставка расцепителей тока короткого замыкания																
X ₁₂ ...	- Номинальное напряжение и род тока главной цепи: до 690 АС - для автоматических выключателей переменного тока; до 440 DC - для автоматических выключателей постоянного тока																
X ₁₃ ...	- Параметры независимого расцепителя (НР), расцепителя минимального напряжения (РМН), расцепителя нулевого напряжения (РНН) (при их наличии): номинальное напряжение и род тока																
X ₁₄ ...	- Параметры привода электромагнитного (ПЭ) (при его наличии): номинальное напряжение и род тока																
X ₁₅ ...	- Обозначение климатического исполнения и категории размещения: ОМ4 (только для ВА57-31, ВА57-35, ВА57-39 с приемкой Российского морского регистра судоходства); УХЛ3																
X ₁₆ ...	- Вид приемки, условия поставки:																
	РЕГ - приемка Российского морского регистра судоходства или Российского Речного Регистра (кроме ВА57Ф35);																
	АЭС - для поставок на АЭС (кроме ВА57Ф35); при отсутствии - приемка ОТК																
КЭАЗ	- Торговая марка																

Структура условного обозначения ВА57Ф31

ВА57X₁X₂X₃-X₄...А-X₅...-400АС-УХЛ3-КЭАЗ

ВА 57	- Обозначение серии автоматического выключателя
X ₁	- Буквенное обозначение Ф
X ₂ X ₃	- Обозначение номинального тока выключателя: 31 - до 100 А (габаритные размеры ШхДхВ: 75x130x60)
X ₄ ...А	- Номинальный ток расцепителей выключателя
X ₅ ...	- Уставка электромагнитного расцепителя для защиты тока от короткого замыкания
400АС	- Номинальное напряжение главной цепи переменного тока частотой 50 Гц
УХЛ3	- Обозначение климатического исполнения и категории размещения
КЭАЗ	- Торговая марка

Технические характеристики

Наименование параметра	Обозначение параметра																																																
Серии																																																	
	BA57-31										BA57Ф31										BA57-35																												
	BA57-31-X4					BA57-31-X3					BA57Ф31					BA57-35-X4																																	
Номинальный ток (In), А	16	20	25	31,5	40	50	63	80	100	100	16	20	25	32	40	50	63	80	100	16	20	25	31,5	40	50	63	80																						
Номинальное напряжение (Un), В	до 690 AC; 220 DC										до 400 AC										до 690 AC; 440 DC																												
Уставка электромагнитного расцепителя на переменном токе, А	400					400	800	400	800	1200	400	500	630	800	1000	80	125	160	200	250	320	80	100	125	160	250	320	100	125	160	250	320	125	160	250	320	400	500	630	160	250	320	400	500	630	*630	800	1000	1250
Уставка электромагнитного расцепителя на постоянном токе, А	400	500			500, 1000	500	1000	1200	500	1000	1200	-					125	160	200	250	320	100	125	160	250	320	125	160	250	320	400	500	630	160	250	320	400	500	630	800	1250	800	1000	1250					
Номинальная предельная наибольшая отключающая способность (Icu), кА																																																	
при 400 AC	4	6	25	40					40	6	8	10					3,5	6	9	10					15	25																							
при 690 AC	3			6					6	-					3,5	5,5	6	9					12	15																									
при 220 DC	20	40	75					75	-					5	6	8	15	25	35	40	60																												
при 440 DC	-																																																
Номинальная рабочая отключающая способность (Ics)																																																	
% от Icu	50										50										50																												
Номинальная наибольшая включающая способность (Icn), кА																																																	
при 400 AC	6	9	52	84					84	9	12	17					5	9	15	17					30	52																							
при 690 AC	4,5			9					9	-					5	8	9	15					20	25																									
при 220 DC	20	40	75					75	-					5	6	8	15	25	35	40	60																												
при 440 DC	-																																																
Износостойкость																																																	
Общая, циклов ВО	16000										10000										10000																												
Коммутационная, циклов ВО	10000										1500										2500																												
Габаритные размеры	75x125x117										75x130x60										112,2x174,5x130																												
Масса, кг	не более 1,1										не более 0,8										не более 2,7																												

Уставка электромагнитного расцепителя, выделенная жирным шрифтом, является базовой

* Допускается изготовление выключателей с уставкой 500 по спец. заказу

Формулирование заказа.




При заказе автоматического выключателя необходимо указывать:

- 1) Наименование, типоразмер;
- 2) Номинальный ток расцепителей;
- 3) Уставку электромагнитного расцепителя для защиты от тока короткого замыкания;
- 4) Номинальное напряжение и род тока главной цепи;
- 5) Род тока и номинальное напряжение U_n расцепителей: независимого (НР), минимального напряжения (РМН) или нулевого напряжения (РНН) - при их необходимости;
- 6) Род тока и номинальное напряжение U_s электромагнитного привода (ПЭ) - при его необходимости;
- 7) Климатическое исполнение и категория размещения;
- 8) Вид приемки, условия поставки (ОТК - не указывается);

9) Торговую марку.

По отдельному заказу поставляются:

- адаптер для крепления автоматического выключателя BA57-31 и BA57Ф31 на DIN-рейку;
- крышка клеммная для BA57-31, BA57-35 и BA57Ф35;
- специальные зажимы для присоединения проводников для BA57Ф31, BA57-35, BA57Ф35, BA57-39;
- ручной дистанционный привод для BA57Ф31, BA57-35, BA57Ф35, BA57-39 (кроме выключателей с электромагнитным приводом);
- комплект выводов расширительных BA57-35, BA57Ф35;
- комплект межполюсных перегородок BA57Ф31, BA57-35, BA57Ф35, BA57-39;
- комплект переходных шин для BA57-39;
- комплект выводов для заднего присоединения для BA57-39.

Наименование параметра	Обозначение параметра																											
Серии																												
	BA57-35							BA57Ф35							BA57-39													
	BA57-35-X4				BA57-35-X3			BA57Ф35-34							BA57-39-X4					BA57-39-X3								
Номинальный ток (In), А	100	125	160	200	250	80	250	16	20	25	31,5	40	50	63	80	100	125	160	200	250	250	320	400	500	630	800	630	800
Номинальное напряжение (U _n), В	до 690 AC; 440 DC							до 400 AC							до 690 AC; 440 DC													
Уставка электромагнитного расцепителя на переменном токе, А	*630 1000 1250	*630 800 1250 1600	*630 800 1000 1600 2000	*630 1000 1250 1600 2000 2500	*750 1000 1250 1600 2000 2500	500 800 1000 1250	500 750 1000 1250 1600 2500	10 In							1000 1250 1600 2000 2500	1000 1250 1600 2000 2500 3200	¹⁾ 1250 1600 2000 2500 4000	¹⁾ 1600 2000 2500 4000 5000	²⁾ 2000 2500 3200 4000 5000	2500 3200 4000 5000	1000 1250 1600 2000 2500 3200 4000 5000	1600 2000 2500 3200 4000 5000						
Уставка электромагнитного расцепителя на постоянном токе, А	1000 1250	800 1250 1600	800 1000 1600 2000	1000 1250 1600 2000 2500	750 1000 1250 1600 2500	800 1000 1250	750 1000 1250 1600 2500	-							1250 1600 2000 2500 3200	1250 1600 2000 2500 3200	²⁾ 1600 2000 2500 4000	³⁾ 2000 2500 4000 5000	⁴⁾ 2500 3200 4000 5000	2500 3200 4000 5000	1600 2000 2500 3200 4000	2500 3200 4000						
Номинальная предельная наибольшая отключающая способность (I _{cu}), кА																												
при 400 AC	30	35	40	40	40	3,5	6	9	10							40					40							
при 690 AC	15	18			18	-							18					18										
при 220 DC	80	100	110	110	-							110					110											
при 440 DC	80	100	110	110	-							110					110											
Номинальная рабочая отключающая способность (I _{cs})																												
% от I _{cu}	50							100							75													
Номинальная наибольшая включающая способность (I _{cn}), кА																												
при 400 AC	63	73	84	84	5	9	15	17							84					84								
при 690 AC	25	30			30	-							30					30										
при 220 DC	80	100	110	110	-							110					110											
при 440 DC	80	100	110	110	-							110					110											
Износостойкость																												
Общая, циклов ВО	10000							10000							5000													
Коммутационная, циклов ВО	2500							2500							1000													
Габаритные размеры	112,2x174,5x130							112,2x174,5x130							225x224x154													
Масса, кг	не более 2,7							не более 2,7							не более 6,6													

Уставка электромагнитного расцепителя, выделенная жирным шрифтом, является базовой.

Допускается изготовление автоматических выключателей по спец. заказу с уставкой электромагнитного расцепителя:

* - 500 А; ¹⁾ - 1000 А; ²⁾ - 1250 А; ³⁾ - 1600 А; ⁴⁾ - 2000 А

Примеры записей автоматических выключателей при заказе и в документации других изделий:

1) Автоматический выключатель BA57-31, трехполюсный с расцепителями тока короткого замыкания и тока перегрузки на номинальный ток 100 А, с уставкой по току срабатывания 1200 А, с двумя размыкающими и двумя замыкающими вспомогательными контактами:

«Автоматический выключатель BA57-31-341110-100А-1200-690АС-УХЛ3-КЭАЗ»

2) Автоматический выключатель BA57-35 с расцепителями тока короткого замыкания и тока перегрузки на номинальный ток 160 А, с уставкой по току срабатывания 2000 А, с независимым расцепителем на напряжение (U_n) 230 В переменного тока частотой 50, 60 Гц и 220 В постоянного тока, с одним размыкающим и одним замыкающим вспомогательными контактами, электромагнитным приводом на напряжение 400 В переменного тока частотой 50, 60 Гц:

«Автоматический выключатель BA57-35-341830-160А-2000-690АС-НР230АС/220DC-ПЭ400АС-УХЛ3-КЭАЗ»

3) Автоматический выключатель BA57-39 с расцепителями тока короткого замыкания и тока перегрузки на номинальный ток 400 А, с уставкой по току срабатывания 4000 А, с независимым расцепителем на напряжение (U_n) 230 В переменного тока частоты 50, 60 Гц и 220 В постоянного тока, с одним размыкающим и одним замыкающим вспомогательными контактами, электромагнитным приводом на напряжение 400 В переменного тока частотой 50, 60 Гц:

«Автоматический выключатель BA57-39-341830-400А-4000-690АС-НР230АС/220DC-ПЭ400АС-УХЛ3-КЭАЗ»

4) Автоматический выключатель BA57-35, на номинальный постоянный ток 250 А напряжением 440 В, с уставкой по току срабатывания 1600 А, с двумя размыкающими и двумя замыкающими вспомогательными контактами:

«Автоматический выключатель BA57-35-641110-250А-1600-440DC-УХЛ3-КЭАЗ»

Артикулы

	Наименование	Количество полюсов	Номинальный ток, А	Номинальное напряжение, В	Номинальная предельная наибольшая отключающая способность при 400 В AC I _{cu} , кА	Артикул
	BA57-31-340010-16A-400-690AC-УХЛЗ	3	16	690	4	108430
	BA57-31-340010-20A-400-690AC-УХЛЗ	3	20	690	6	108431
	BA57-31-340010-25A-400-690AC-УХЛЗ	3	25	690	25	108432
	BA57-31-340010-31,5A-400-690AC-УХЛЗ	3	31,5	690	40	108433
	BA57-31-340010-40A-400-690AC-УХЛЗ	3	40	690	40	108434
	BA57-31-340010-50A-800-690AC-УХЛЗ	3	50	690	40	108439
	BA57-31-340010-63A-800-690AC-УХЛЗ	3	63	690	40	108440
	BA57-31-340010-80A-1200-690AC-УХЛЗ	3	80	690	40	108428
	BA57-31-340010-100A-1200-690AC-УХЛЗ	3	100	690	40	108427
	BA57Ф31-16A-400-400AC-УХЛЗ	3	16	400	6	219300
	BA57Ф31-20A-400-400AC-УХЛЗ	3	20	400	6	219302
	BA57Ф31-25A-400-400AC-УХЛЗ	3	25	400	8	219303
	BA57Ф31-32A-400-400AC-УХЛЗ	3	32	400	10	219304
	BA57Ф31-40A-400-400AC-УХЛЗ	3	40	400	10	219305
	BA57Ф31-50A-500-400AC-УХЛЗ	3	50	400	10	219306
	BA57Ф31-63A-630-400AC-УХЛЗ	3	63	400	10	219307
	BA57Ф31-80A-800-400AC-УХЛЗ	3	80	400	10	219308
	BA57Ф31-100A-1000-400AC-УХЛЗ	3	100	400	10	219309
	BA57-35-340010-16A-160-690AC-УХЛЗ	3	16	690	3,5	108581
	BA57-35-340010-20A-200-690AC-УХЛЗ	3	20	690	6	108591
	BA57-35-340010-25A-250-690AC-УХЛЗ	3	25	690	9	108596
	BA57-35-340010-31,5A-320-690AC-УХЛЗ	3	31,5	690	10	108604
	BA57-35-340010-40A-400-690AC-УХЛЗ	3	40	690	10	108606
	BA57-35-340010-50A-500-690AC-УХЛЗ	3	50	690	15	108613
	BA57-35-340010-63A-800-690AC-УХЛЗ	3	63	690	15	108625
	BA57-35-340010-80A-800-690AC-УХЛЗ	3	80	690	25	108626
	BA57-35-340010-100A-1000-690AC-УХЛЗ	3	100	690	30	108566
	BA57-35-340010-125A-1250-690AC-УХЛЗ	3	125	690	35	108576
	BA57-35-340010-160A-1600-690AC-УХЛЗ	3	160	690	35	108586
	BA57-35-340010-200A-2000-690AC-УХЛЗ	3	200	690	40	108594
	BA57-35-340010-250A-2500-690AC-УХЛЗ	3	250	690	40	108600
	BA57Ф35-340010-16A-160-400AC-УХЛЗ	3	16	400	3,5	109301
	BA57Ф35-340010-20A-200-400AC-УХЛЗ	3	20	400	6	109311
	BA57Ф35-340010-25A-250-400AC-УХЛЗ	3	25	400	9	109315
	BA57Ф35-340010-31,5A-315-400AC-УХЛЗ	3	31,5	400	10	151418
	BA57Ф35-340010-40A-400-400AC-УХЛЗ	3	40	400	10	109325
	BA57Ф35-340010-50A-500-400AC-УХЛЗ	3	50	400	10	109332
	BA57Ф35-340010-63A-630-400AC-УХЛЗ	3	63	400	10	151417
	BA57Ф35-340010-80A-800-400AC-УХЛЗ	3	80	400	10	109344
	BA57Ф35-340010-100A-1000-400AC-УХЛЗ	3	100	400	10	109286
	BA57Ф35-340010-125A-1250-400AC-УХЛЗ	3	125	400	10	109296
	BA57Ф35-340010-160A-1600-400AC-УХЛЗ	3	160	400	10	109307
	BA57Ф35-340010-200A-2000-400AC-УХЛЗ	3	200	400	10	109314
	BA57Ф35-340010-250A-2500-400AC-УХЛЗ	3	250	400	10	109319
	BA57-39-340010-250A-2500-690AC-УХЛЗ	3	250	690	40	109876
	BA57-39-340010-320A-3200-690AC-УХЛЗ	3	320	690	40	109881
	BA57-39-340010-400A-4000-690AC-УХЛЗ	3	400	690	40	109883
	BA57-39-340010-500A-5000-690AC-УХЛЗ	3	500	690	40	109885
	BA57-39-340010-630A-5000-690AC-УХЛЗ	3	630	690	40	109886
	BA57-39-340010-800A-5000-690AC-УХЛЗ	3	800	690	40	223012

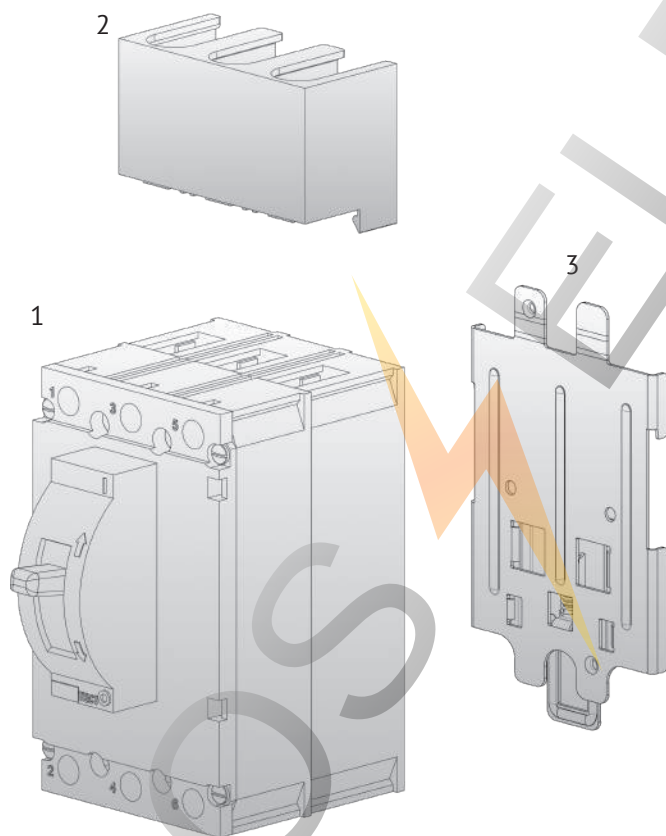
*Полный перечень всех исполнений автоматических выключателей ВА57 Вы можете найти на сайте www.keaz.ru

Комплект поставки

Наименование	BA57-31	BA57Ф31	BA57-35	BA57-35 Выдвижного исполнения	BA57Ф35	BA57-39
Автоматический выключатель серии BA57	+	+	+	+	+	+
Упаковочная коробка	+	+	+	+	+	+
Крепежные детали для установки автоматического выключателя	+	+	+	+	+	+
Комплект зажимов для присоединения медных шин	+	+	+	+	+	+
Межполюсные перегородки	-	+	-	-	-	+
Клеммная крышка	+	-	+	-	-	-
Ключ для перемещения автоматических выключателей - 2 шт.	-	-	-	+	-	-
Ключ для запираания рукоятки (с ручным дистанционным приводом)	-	-	-	+	-	-
Руководство по эксплуатации (совмещено с паспортом)	+	+	+	+	+	+
Инструкция по установке аксессуаров	-	+	-	-	-	-
Сертификат соответствия	+	+	+	+	+	+

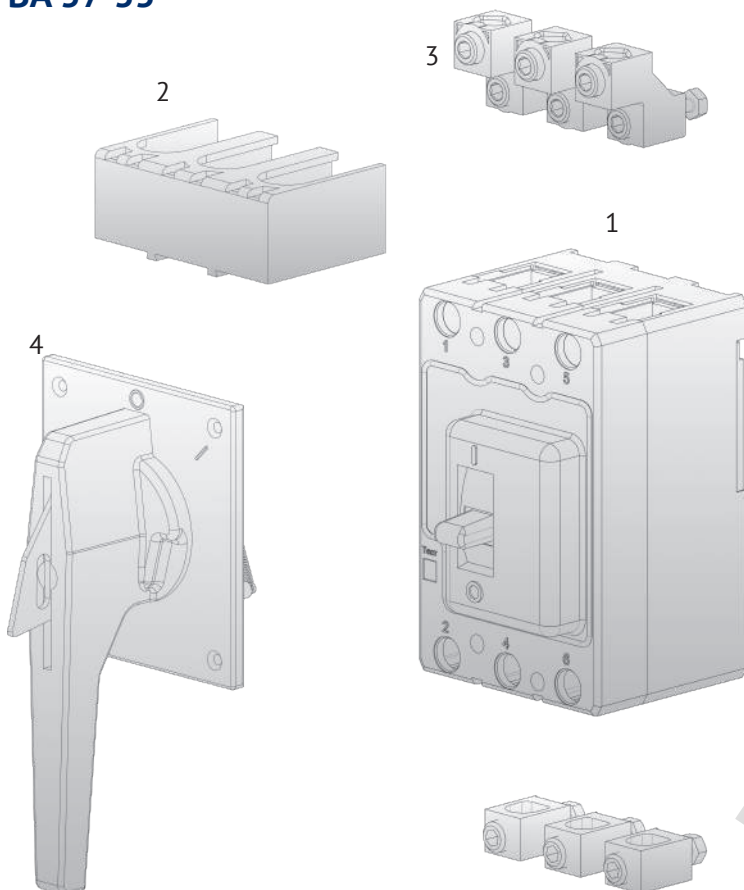
Дополнительные устройства

BA57-31



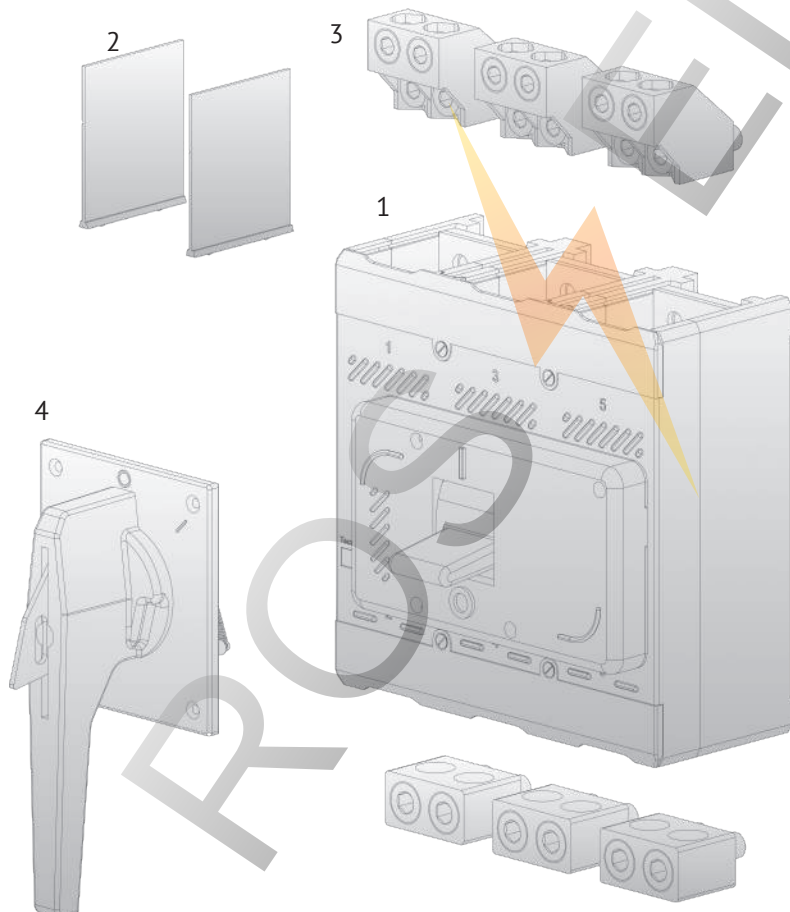
- 1 - автоматический выключатель;
- 2 - крышка клеммная;
- 3 - адаптер на DIN-рейку.

BA 57-35



- 1 - автоматический выключатель;
- 2 - крышка клеммная;
- 3 - комплект зажимов;
- 4 - ручной дистанционный привод.

BA57-39



- 1 - автоматический выключатель;
- 2 - межполюсные перегородки;
- 3 - комплект зажимов;
- 4 - ручной дистанционный привод.

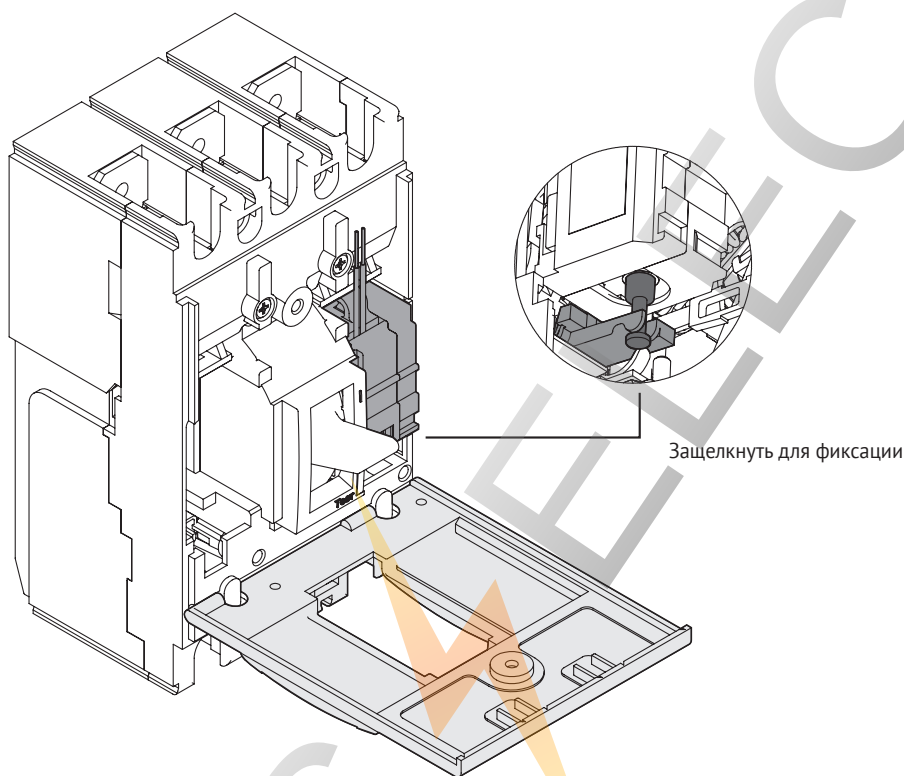
Независимый расцепитель НР

Независимый расцепитель НР обеспечивает отключение включенного автоматического выключателя при подаче на выводы катушки расцепителя напряжения постоянного или переменного тока. Независимый расцепитель производит отключение в любых рабочих условиях, когда питающее напряжение электрической сети остается в пределах от 70% до 110% номинального напряжения. Номинальный режим работы независимого расцепителя - кратковременный.

Технические характеристики

Рабочее напряжение U_e при 50 Гц, В	127 В (кроме ВА57Ф31) 230 В 400 В (кроме ВА57Ф31) 24 В постоянного тока (только ВА57-35, ВА57-39) 110 В постоянного тока (кроме ВА57Ф31) 220 В постоянного тока (кроме ВА57Ф31)
Диапазон рабочих напряжений	(0,7-1,1) U_e
Потребляемая мощность, ВА	400 В*А переменный ток 300 Вт постоянный ток

Установка НР для ВА57Ф31



Вспомогательные контакты ВК

Вспомогательные контакты ВК предназначены для коммутации цепей управления переменного и постоянного тока.

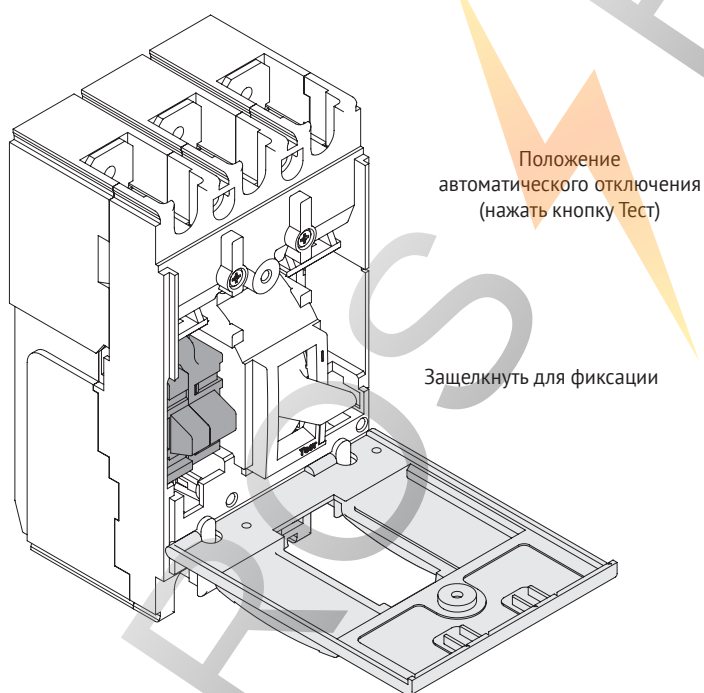
Технические характеристики

Тип аппарата	ВА57-31		
Категория применения	AC15		DC15
Номинальное напряжение (U_n), В	230	400	220
Номинальный рабочий ток (I_n), А	1,0	0,5	0,3
Условный тепловой ток (I_{the}), А	5		

Тип аппарата	ВА57Ф31						
Категория применения	AC			DC			
Номинальное напряжение (U_n), В	125	250	30	50	75	125	220
Номинальный рабочий ток (I_n), А	5	5	5	1	0,75	0,5	0,25
Условный тепловой ток (I_{the}), А	5						

Тип аппарата	ВА57-35, ВА57-39						
Категория применения	AC15				DC13		
Номинальное напряжение (U_n), В	48	127	230	400	24	110	220
Номинальный рабочий ток (I_n), А	5	4,5	3	2	5	1,3	0,5
Условный тепловой ток (I_{the}), А	5						

Установка ВК для ВА57Ф31



Расцепители нулевого (РНН) и минимального (РМН) напряжения

РНН

- обеспечивает отключение включенного автоматического выключателя без выдержки времени при напряжениях на выводах его катушки в пределах 45-10% от номинального;
- не препятствует включению автоматического выключателя при напряжении на выводах его катушки 85% от номинального и выше;
- препятствует включению автоматического выключателя при напряжении 10% от номинального и ниже.

Кроме ВА57Ф31.

РМН

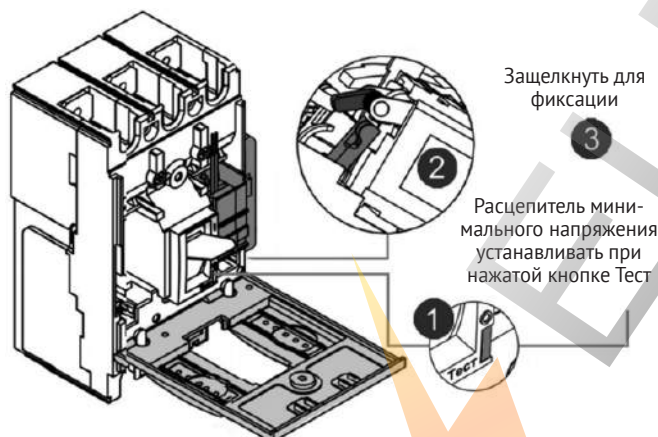
- обеспечивает отключение включенного автоматического выключателя без выдержки времени при напряжении на выводах его катушки в пределах 70-35% от номинального;
- не препятствует включению автоматического выключателя при напряжении на выводах его катушки 85% от номинального и выше;
- препятствует включению автоматического выключателя при напряжении 35% и ниже.

Кроме ВА57Ф31.

Технические характеристики

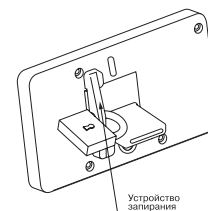
Вид тока	AC				DC	
	24	127	230	400	110	220
Рабочее напряжение U_n , В						
Диапазон напряжений включения			$>0,85U_n$			
Диапазон напряжений удержания						
Напряжение отключения			$<0,85U_n$			
Потребляемая мощность			10 В*А			10 Вт

Установка РМН для ВА57Ф31



ВА57-35, 39 Устройство заперения

Предназначено для заперения автоматического выключателя в положении «Отключено» с целью обеспечения безопасности людей при ремонте и обслуживании оборудования.



Вспомогательные контакты сигнализации автоматического отключения (ВКС)

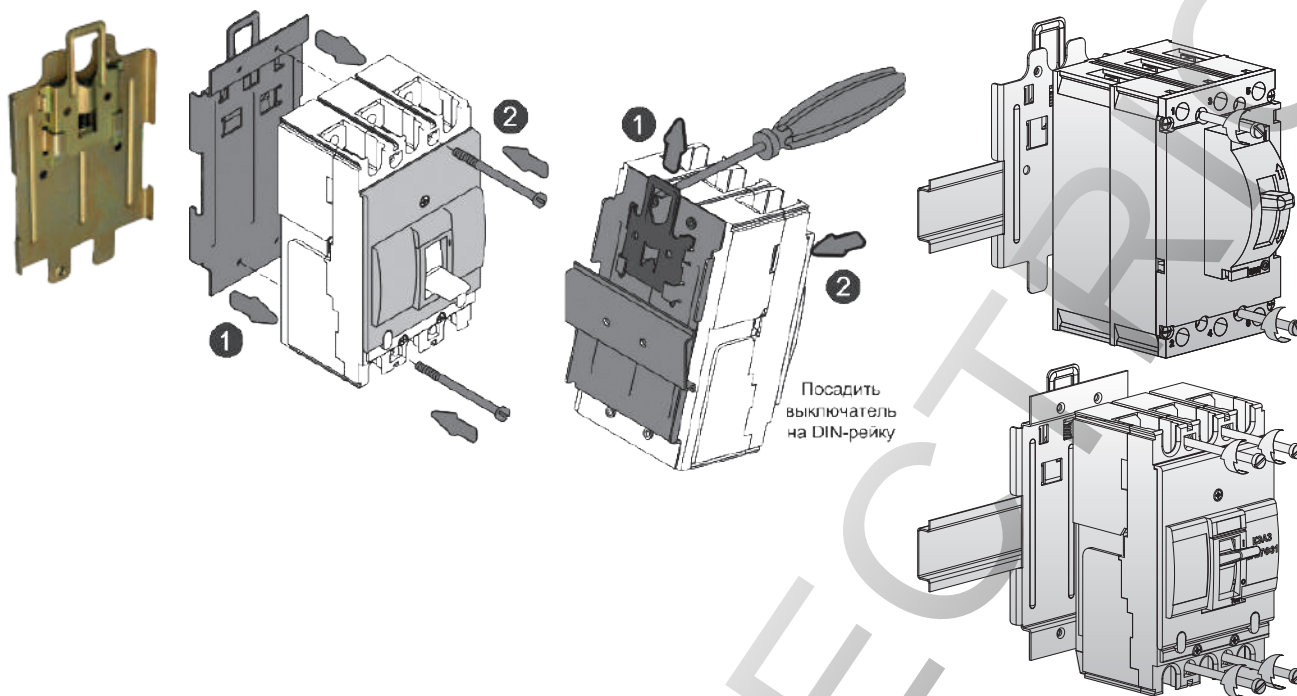
Вспомогательные контакты сигнализации автоматического отключения предназначены для индикации отключения автоматического выключателя под действием расцепителей (максимальных, НР, РМН, РНН), а также кнопки ТЕСТ.

Номинальный рабочий ток до 2 А при напряжении до 400 В переменного тока частотой 50-60 Гц и 220 В постоянного тока.

Дополнительные аксессуары

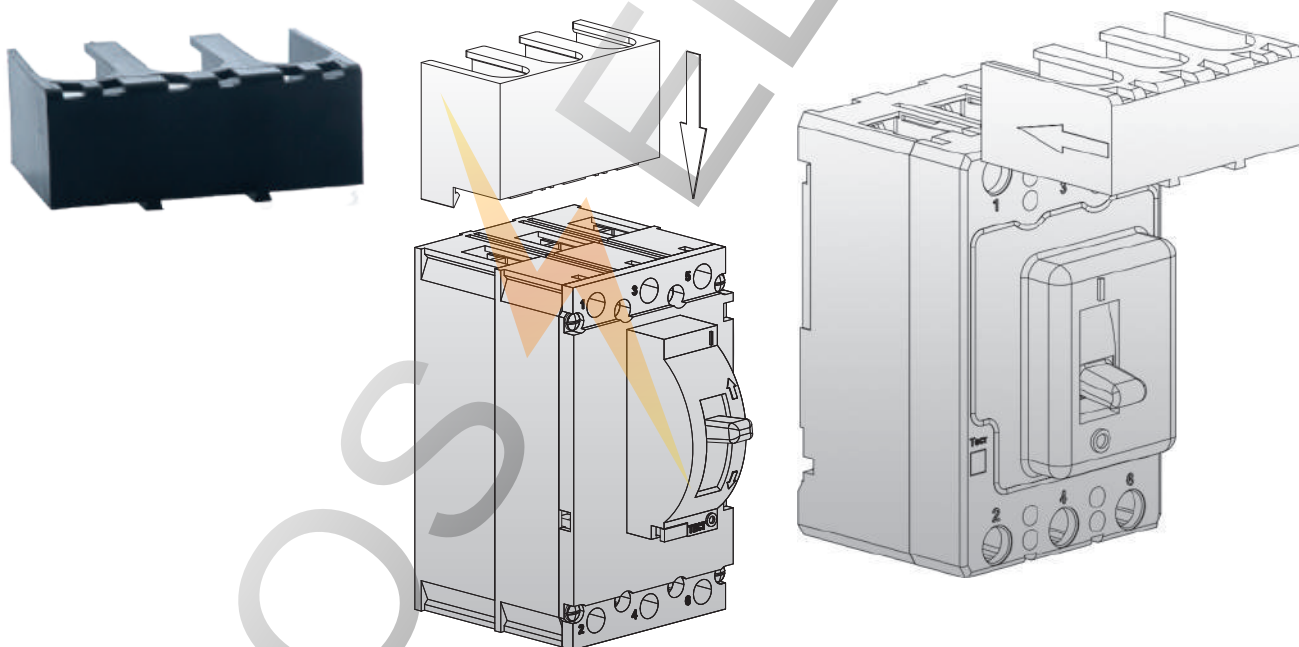
Адаптер на DIN-рейку

Предназначен для крепления автоматического выключателя на DIN-рейке.



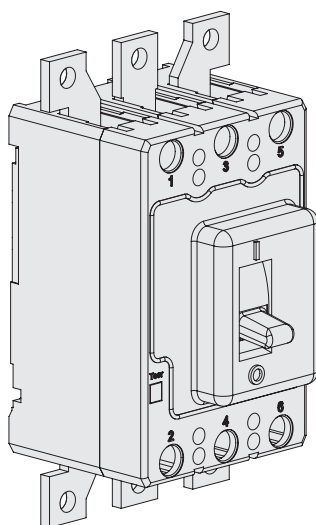
Крышка клеммная

Предназначена для защиты от прикосновения к токоведущим частям.

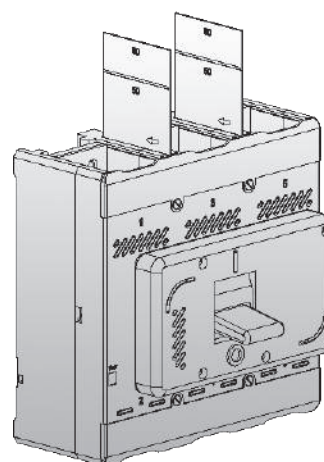
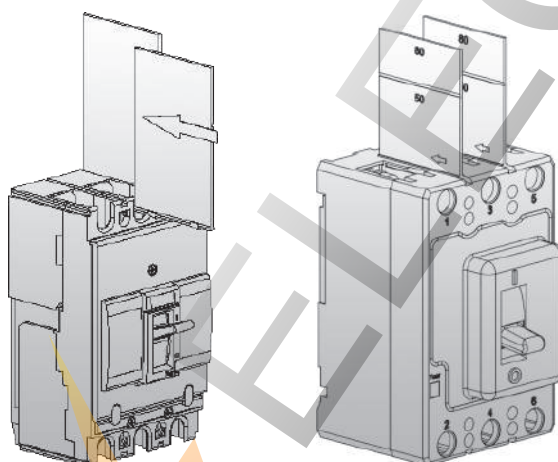


Комплект выводов расширительных

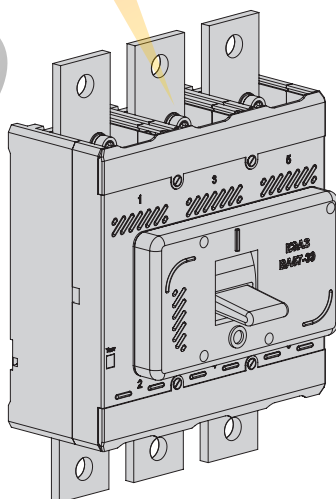
Предназначены для увеличения межполюсного расстояния.

**Межполюсные перегородки**

Предназначены для обеспечения более надежной изоляции между фазами. Устанавливаются потребителем самостоятельно. Могут использоваться совместно с комплектами зажимов.

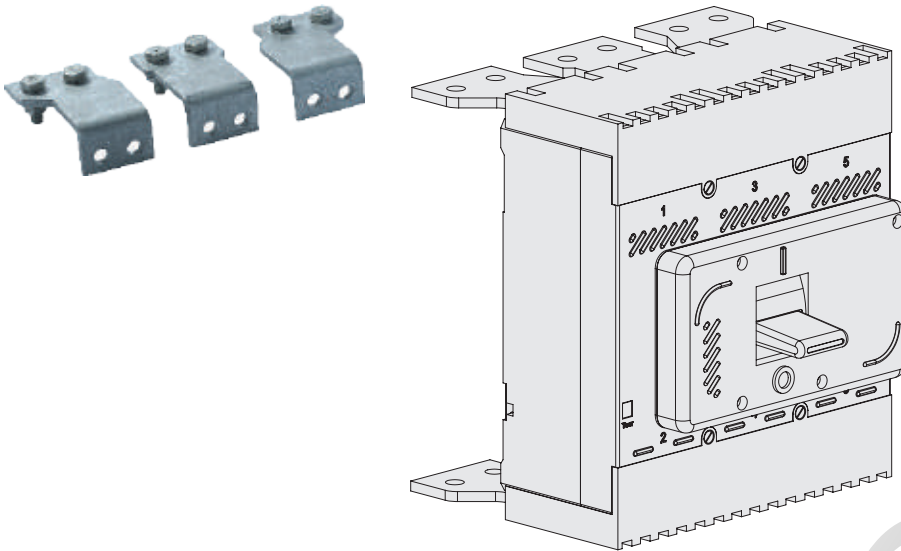
**Комплект переходных шин**

Позволяют присоединить к автоматическому выключателю шины и проводники с кабельными наконечниками большего сечения.

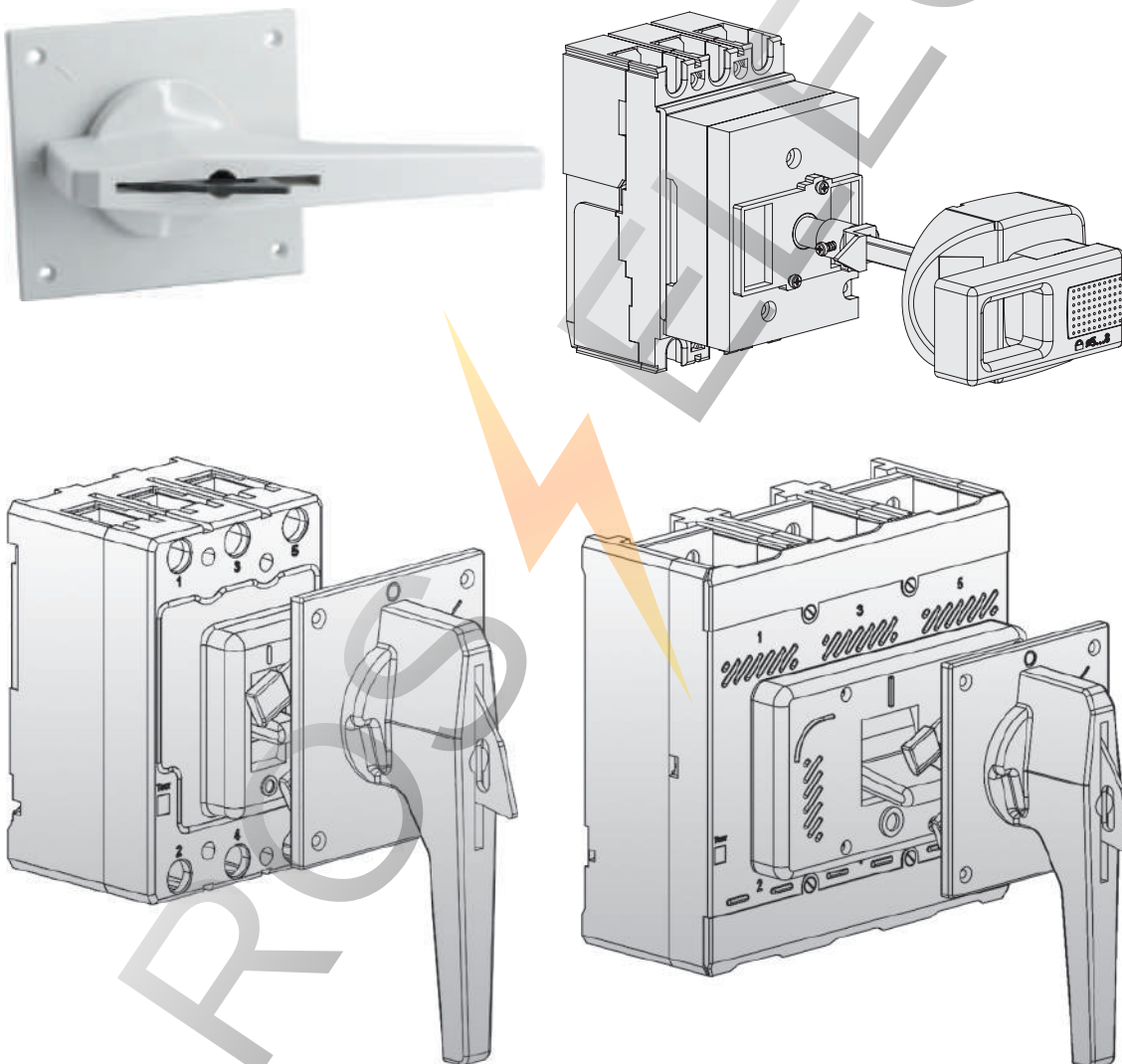


Комплект выводов для заднего присоединения

Позволяют выполнить заднее присоединение к автоматическому выключателю шин и проводников с кабельными наконечниками.

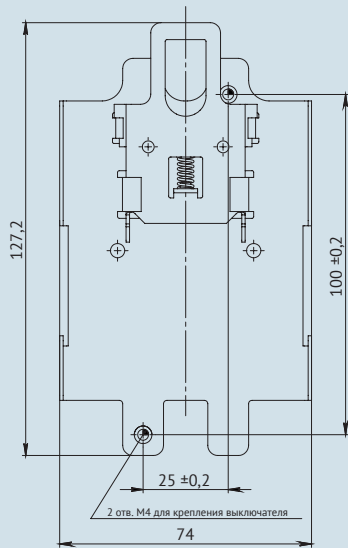
**Ручной дистанционный привод**

Устройство, закрепляемое на двери распределительного устройства, предназначено для оперирования автоматическим выключателем через дверь. Дистанционный привод снабжен устройством для запираания в положении «Отключено».

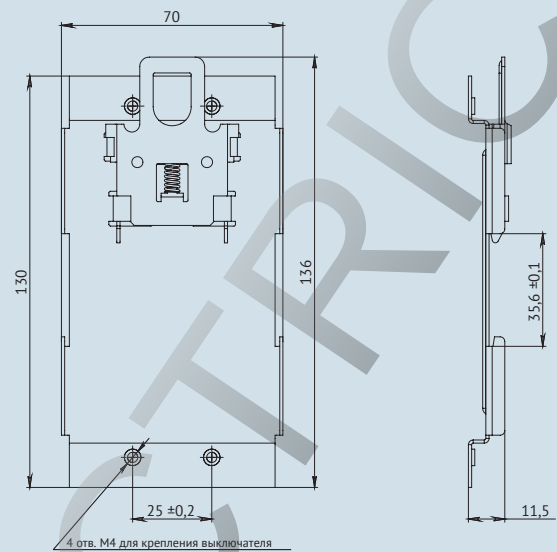


Габаритные, установочные и присоединительные размеры

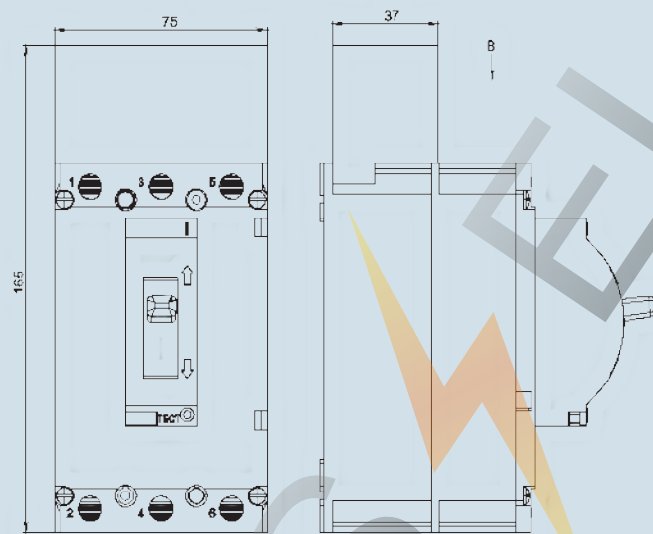
BA57-31



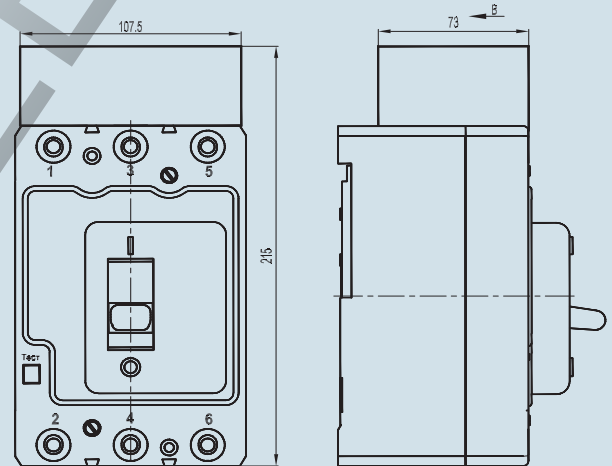
BA57Ф31



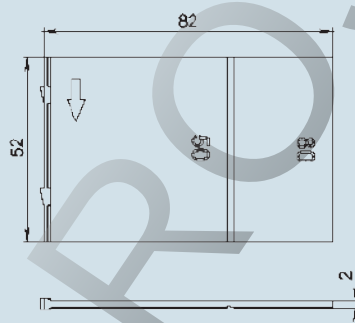
BA57-31



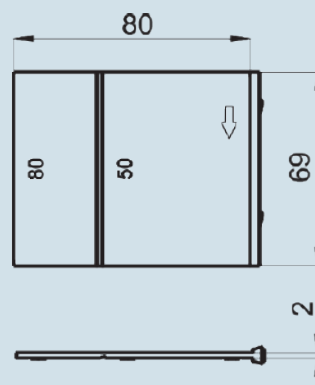
BA57-35



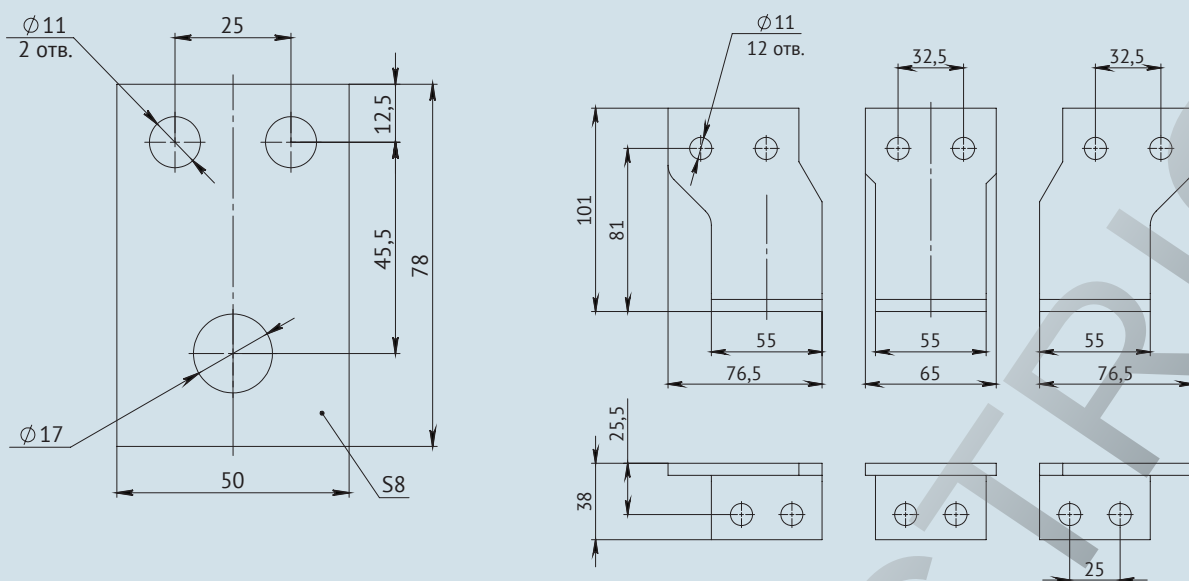
BA57Ф31



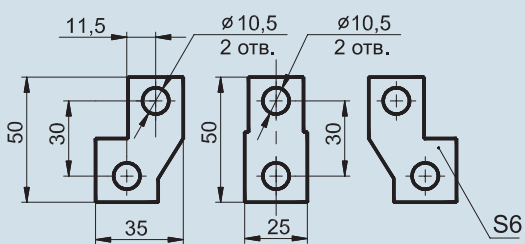
BA57-35, BA57-39



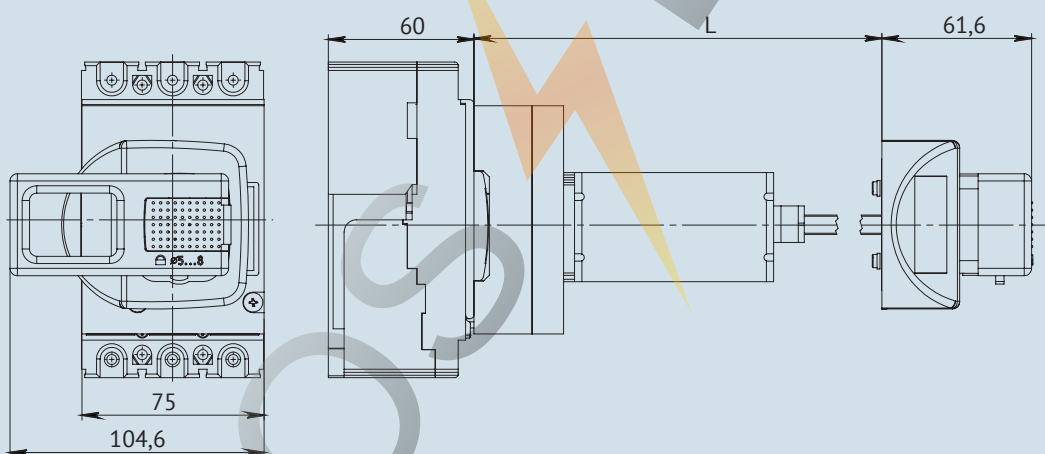
BA57-39



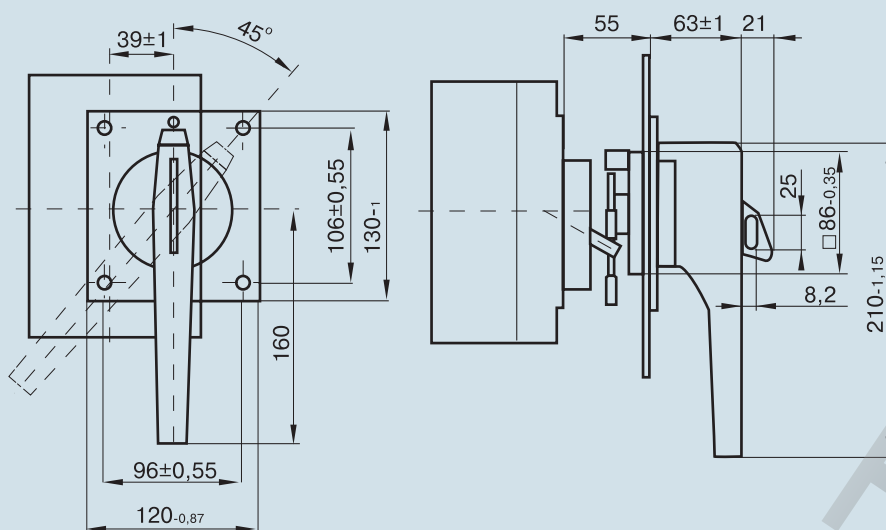
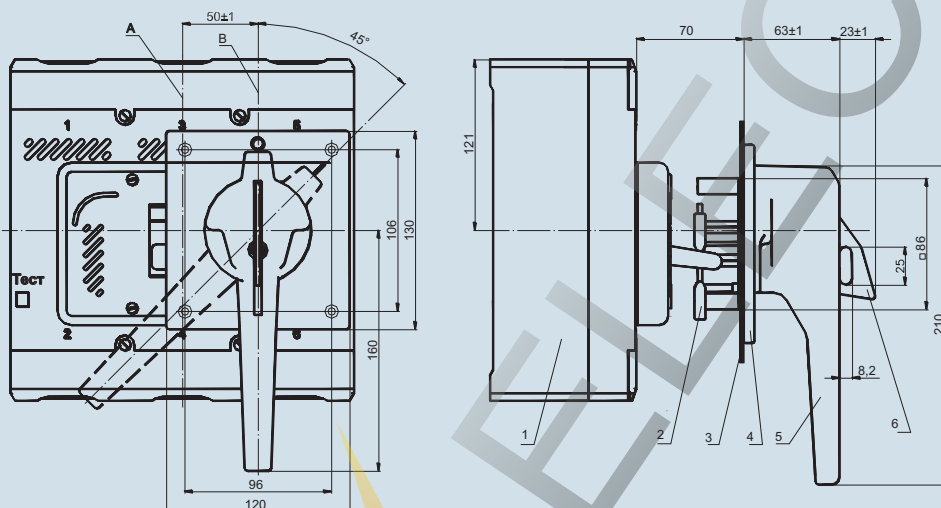
BA57-35



BA57Ф31



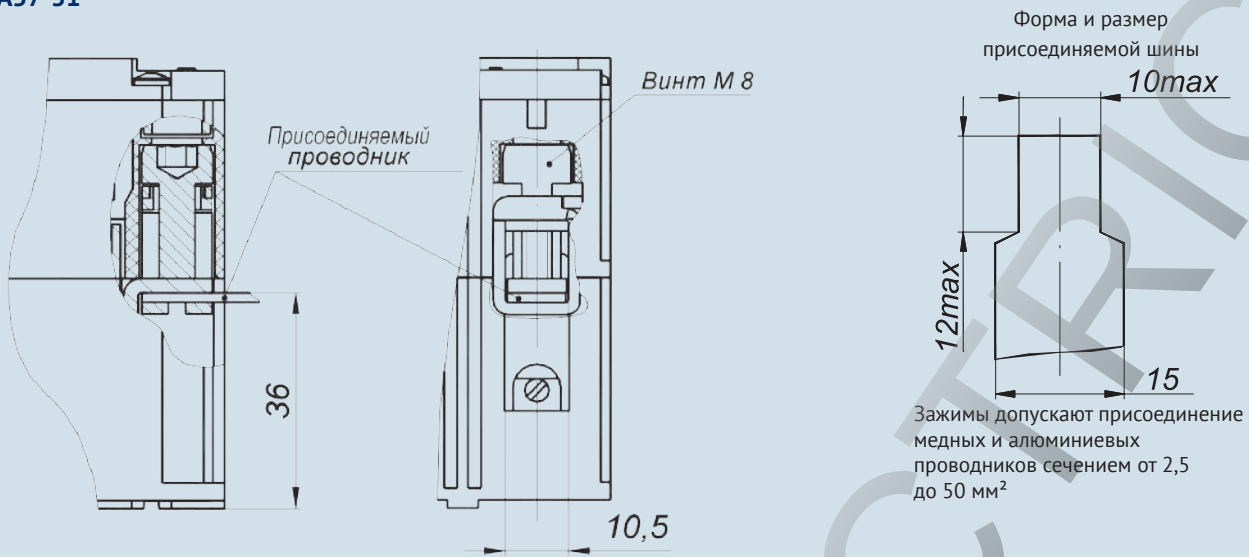
Размеры L, мм		
Вариант А	85 min	148 max
Вариант В	143 min	395 max

BA57-35

BA57-39


- А - вертикальная ось автоматического выключателя;
 В - вертикальная ось ручного дистанционного привода;
 1 - автоматический выключатель;
 2 - поводок привода;
 3 - дверь распределительного устройства;
 4 - основание привода;
 5 - рукоятка привода;
 6 - запирающее устройство.

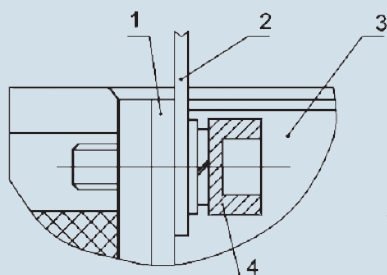
Способы присоединения внешних проводников к главной цепи автоматического выключателя

ВА57-31



ВА57Ф31

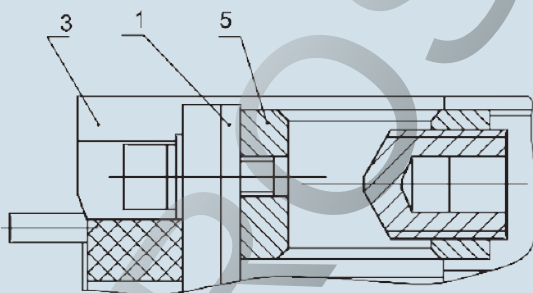
Присоединение шинами или жилами кабеля с кабельным наконечником



	Ø D, мм
In ≤ 50 А	5,5
In ≥ 63 А	8,5

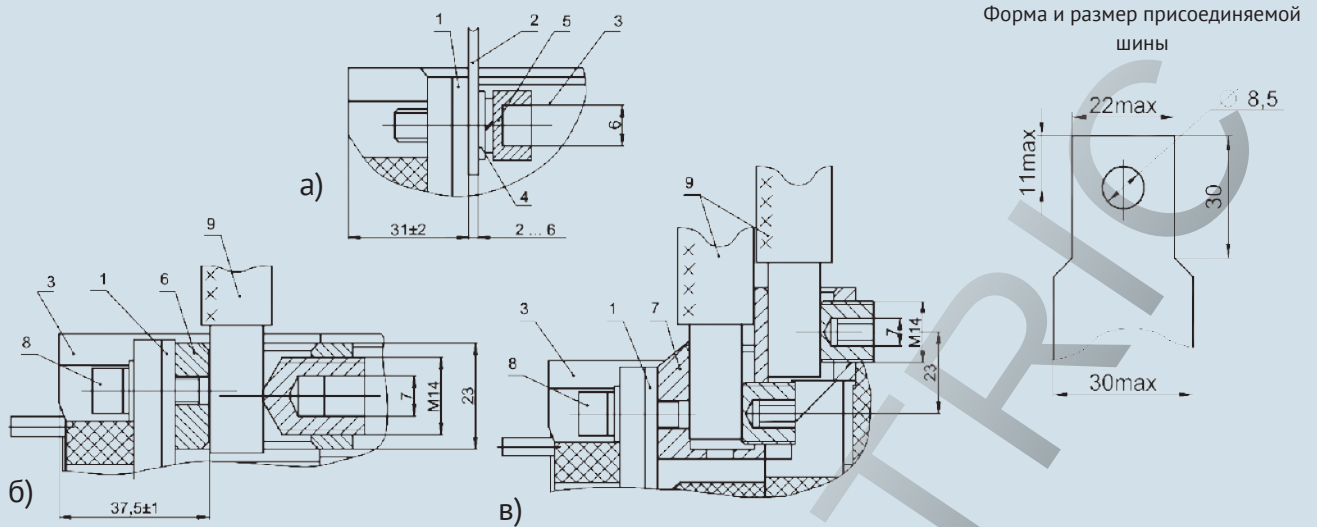


Присоединение кабелем без кабельного наконечника



- 1 - вывод автоматического выключателя;
- 2 - шина (или кабельный наконечник);
- 3 - выключатель;
- 4 - винтовое соединение;
- 5 - одногнездный зажим.

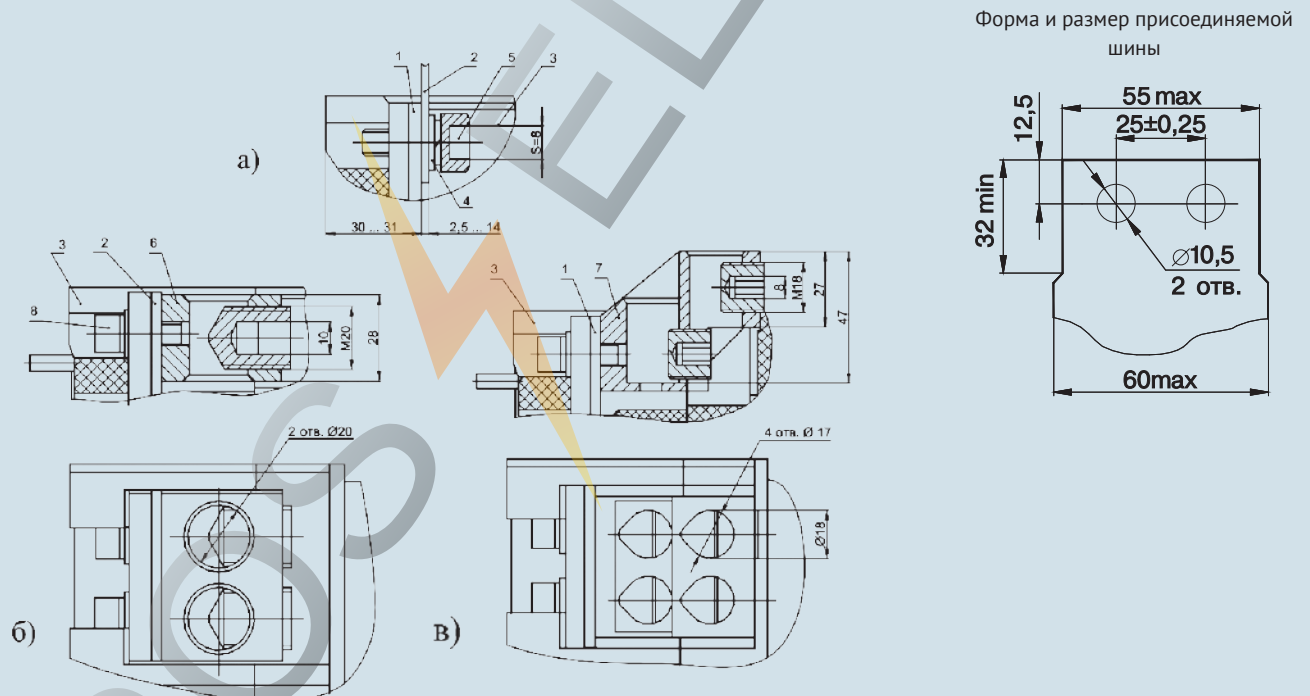
BA57-35, BA57Ф35



- 1 - вывод автоматического выключателя;
- 2 - шина (или кабельный наконечник);
- 3 - автоматический выключатель;
- 4 - шайбы;
- 5 - винт М8;
- 6 - одногнездный зажим;
- 7 - двухгнездный зажим;
- 8 - болт М8;

- 9 - присоединяемый проводник.
- а) присоединение шинами или жилами кабеля с кабельным наконечником;
- б) присоединение одним кабелем сечением 185 мм² без кабельного наконечника;
- в) присоединение двумя кабелями сечением 95 мм² без кабельного наконечника.

BA57-39



- а) присоединение шинами или жилами кабеля с кабельным наконечником;
- б) присоединение двумя кабелями сечением по 185 мм² без кабельного наконечника;
- в) присоединение четырьмя кабелями сечением по 120 мм² без кабельного наконечника.

- 1 - вывод автоматического выключателя;
- 2 - шина;
- 3 - автоматический выключатель;
- 4 - шайба;
- 5 - болт М10х30 ГОСТ 7796;
- 6 - двухгнездный зажим;
- 7 - четырехгнездный зажим.

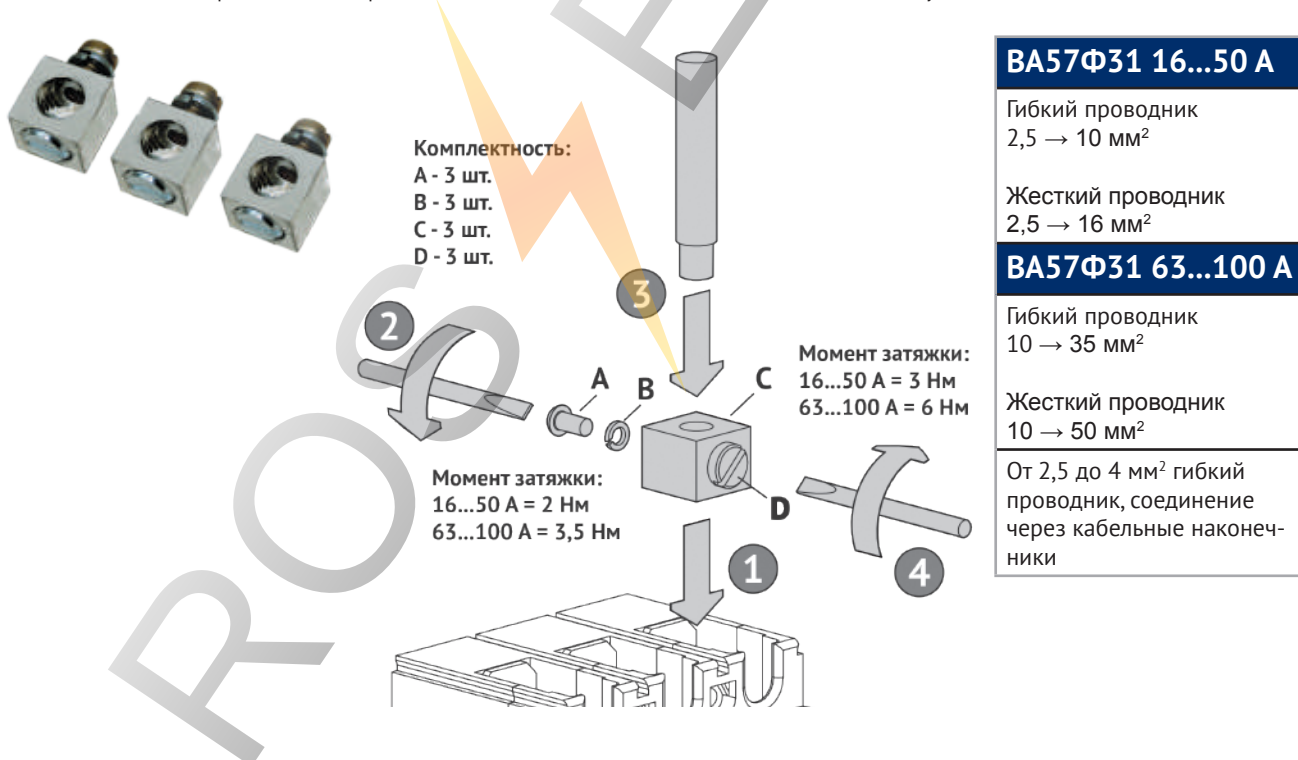
Артикулы для заказа аксессуаров

Наименование	Артикул
Адаптер на DIN-рейку ВА57-31-УХЛ3-КЭАЗ	110350
Адаптер на DIN-рейку ВА57Ф31-УХЛ3-КЭАЗ	220537
Крышка клеммная ВА57-31-УХЛ3-КЭАЗ	110426
Крышка клеммная ВА57-35/ВА04-36/ВА51-35-УХЛ3-КЭАЗ	110427
Комплект выводов расширительных ВА04-36/ВА51-35/ВА57-35-УХЛ3-КЭАЗ	110372
Комплект межполюсных перегородок ВА57Ф31-УХЛ3-КЭАЗ (кол-во перегородок 2 шт.)	220546
Комплект межполюсных перегородок ВА04-36/ВА51-35/ВА57-35/ВА57-39-УХЛ3-КЭАЗ	110416
Комплект переходных шин ВА57-39-УХЛ3-КЭАЗ (кол-во шин 3 шт.)	225574
Комплект выводов для заднего присоединения ВА57-39-УХЛ3-КЭАЗ (кол-во выводов 3 шт.)	217455
Привод ручной дистанционный ВА57Ф31-УХЛ3-КЭАЗ	220536
Привод ручной дистанционный РПД-ВА04-36/ВА51-35/ВА57-35/ВА57-39-УХЛ3-КЭАЗ	110450
Комплект зажимов ВА57Ф31-16...50А-УХЛ3-КЭАЗ (кол-во зажимов 3 шт.)	220544
Комплект зажимов ВА57Ф31-63...100А-УХЛ3-КЭАЗ (кол-во зажимов 3 шт.)	220545

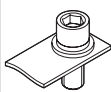
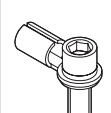
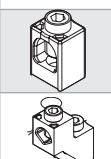
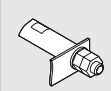
Комплект зажимов

ВА57Ф31

Позволяют выполнить присоединение проводников без кабельных наконечников к автоматическому выключателю.



BA57-35, BA57Ф35

Способы присоединения проводников			Способы присоединения проводников к выводам автоматических выключателей 1, 3, 5									
			Переднее присоединение							Заднее присоединение		
			Шина		Проводники с кабельными наконечниками			Проводники без кабельных наконечников		Шина		
		Cu	Al	70 mm	95 mm	120 mm	185 mm	2x95 mm	Cu	Al/Cu		
Переднее присоединение		Cu	1 в комплекте				22/27 арт. 110394	8/10 арт. 110410	34	39		
		Al		2 арт. 110392			23/28 арт. 110395	9/11 арт. 110411	35	40		
		70 mm			3 арт. 110400			24/29 арт. 110396	16/19 арт. 110389	36	41	
		95 mm				4 арт. 110403		25/30 арт. 110397	17/20 арт. 110390	37	42	
		120 mm					5 арт. 110406	26/31 арт. 110398	18/21 арт. 110391	38	43	
		185 mm	22/27 арт. 110394	23/28 арт. 110395	24/29 арт. 110396	25/30 арт. 110397	26/31 арт. 110398	6 арт. 110408	32/33 арт. 110401	44	45	
		2x95 mm	8/10 арт. 110410	9/11 арт. 110411	16/19 арт. 110389	17/20 арт. 110390	18/21 арт. 110391	32/33 арт. 110401	7 арт. 110409	46	47	
Заднее присоединение		Cu	34	35	36	37	38	44	46	12 арт. 110383		
		Al/Cu	39	40	41	42	43	45	47	13 арт. 110385		

Выдвижное исполнение

Предназначено для быстрой замены автоматического выключателя и обеспечения видимого разрыва токоведущих частей. Выдвижное исполнение оснащено блокировками для предотвращения попытки заменить автоматический выключатель без перевода его в положение «Отключено».

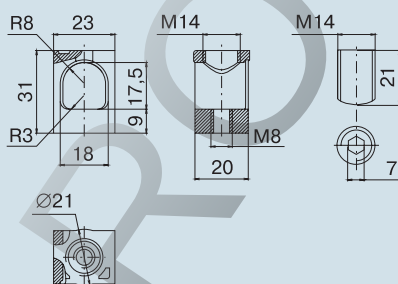
Комплекты зажимов для выключателей выдвижного исполнения болтами M8:

- № 14 - для присоединения медными шинами (входит в состав выключателя);
- № 15 - для присоединения алюминиевыми шинами (поставляется по отдельному заказу).

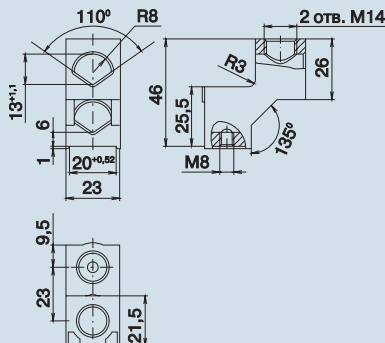
Варианты подключения:

- медные и алюминиевые провода - max сечение 185 мм²;
- кабели - max сечение 185 мм²;
- шины - max сечение 4x30 мм² или 6x20 мм²;
- наконечники - max диаметр 17,5 мм².

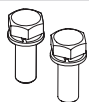
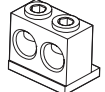
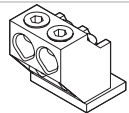
Зажим для присоединения кабеля сечением 185 мм²



Зажим для присоединения двух кабелей сечением по 95 мм²



BA57-39

Способы присоединения проводников		Способы присоединения проводников к выводам автоматического выключателя 1, 3, 5				
		Шина или два кабеля с кабельными наконечниками		Проводники без кабельных наконечников		
На пересечении столбцов и строк с выбранными вариантами присоединения проводников даны номера зажимов для указания в заказе на автоматический выключатель и артикулы для заказа зажимов отдельно		Cu	Al	2x185, Cu/Al	4x120, Cu/Al	
Способы присоединения проводников к выводам автоматического выключателя 2, 4, 6		Cu	3 в комплекте	15 арт. 110388	9/11 арт. 110412	5/7 арт. 110405
		Al	15 арт. 110388	4 арт. 110404	10/12 арт. 110382	6/8 арт. 110407
		2x185, Cu/Al	9/11 арт. 110412	10/12 арт. 110382	1 арт. 110381	13/14 арт. 110384
		4x120, Cu/Al	5/7 арт. 110405	6/8 арт. 110407	13/14 арт. 110384	2 арт. 110393

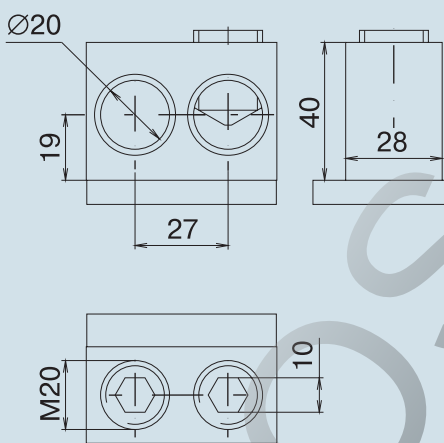
Выдвижное исполнение

Предназначено для быстрой замены автоматического выключателя и обеспечения видимого разрыва токоведущих частей. Выдвижное исполнение оснащено блокировками для предотвращения попытки заменить автоматический выключатель без перевода его в положение «Отключено».

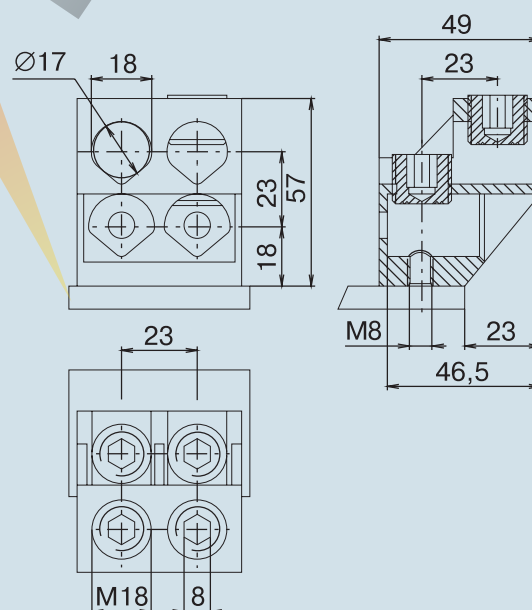
Варианты подключения:

- медные и алюминиевые проводники - max сечение 2x185 мм² или 4x120 мм²;
- кабели - max сечение 2x185 мм² или 4x120 мм²;
- шины - max сечение 12x50 мм²;
- на BA57-39 наконечников нет.

Зажим для переднего присоединения двух кабелей сечением по 185 мм²

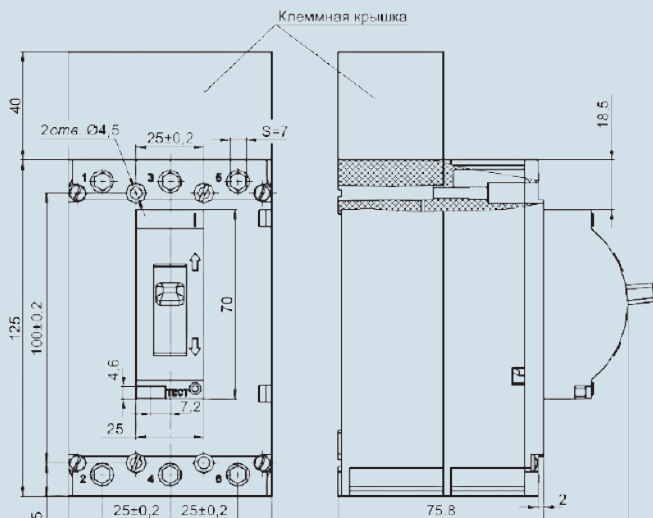


Зажим для переднего присоединения четырех кабелей сечением по 120 мм²



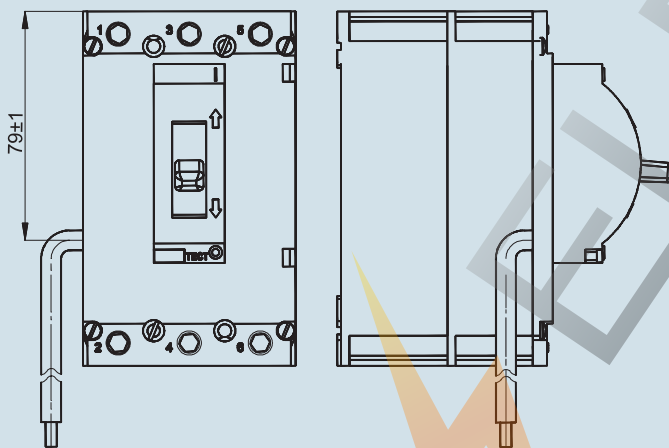
Габаритные, установочные и присоединительные размеры

ВА57-31

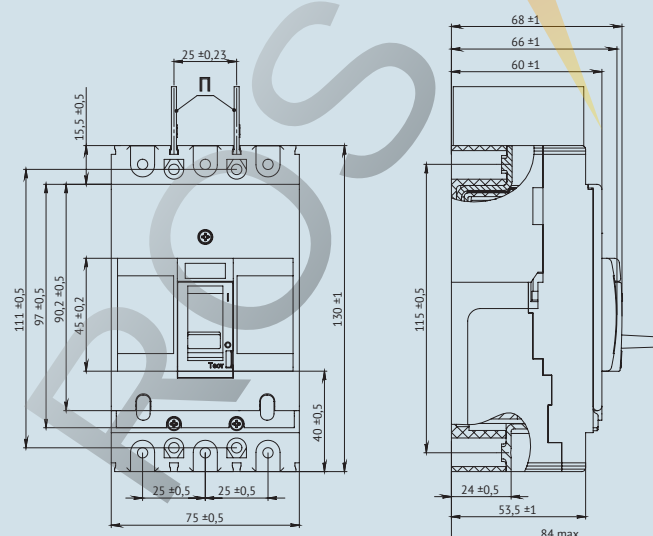


С автоматическим выключателем ВА57-31 комплектно поставляется клемная крышка, устанавливаемая со стороны выводов 1, 3, 5. Клемные крышки можно заказать отдельно.

Расположение выходящих из автоматического выключателя проводов от дополнительных сборочных единиц

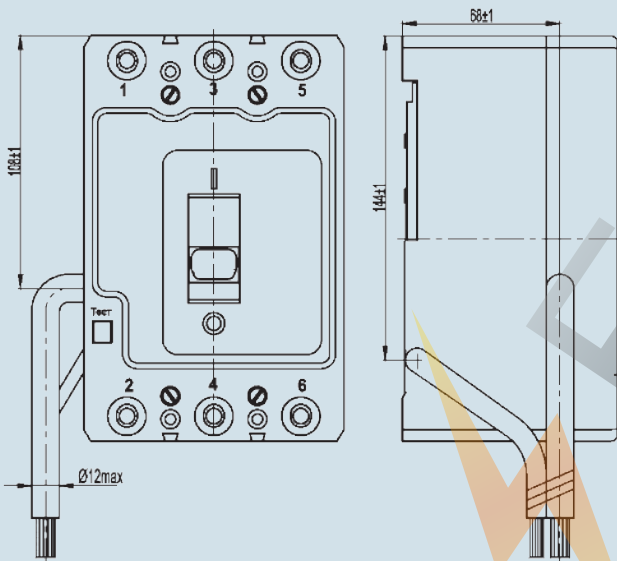
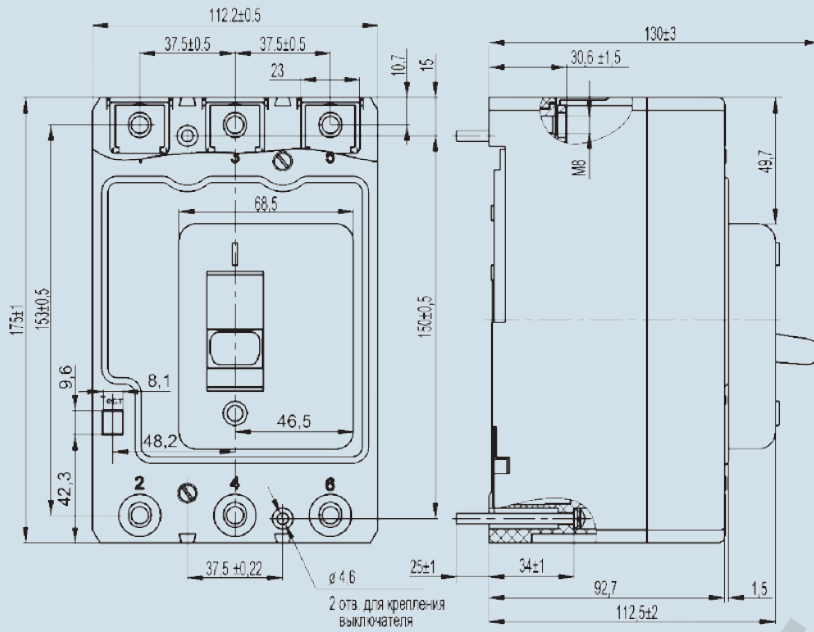


ВА57Ф31

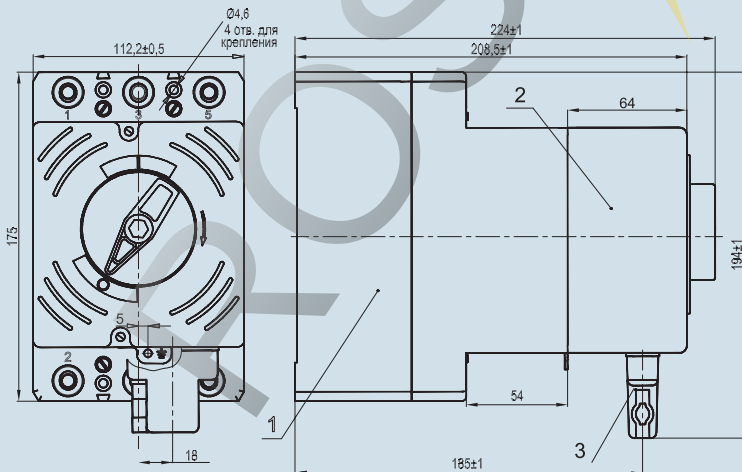


ВА57-35, ВА57Ф35

С зажимами для переднего присоединения

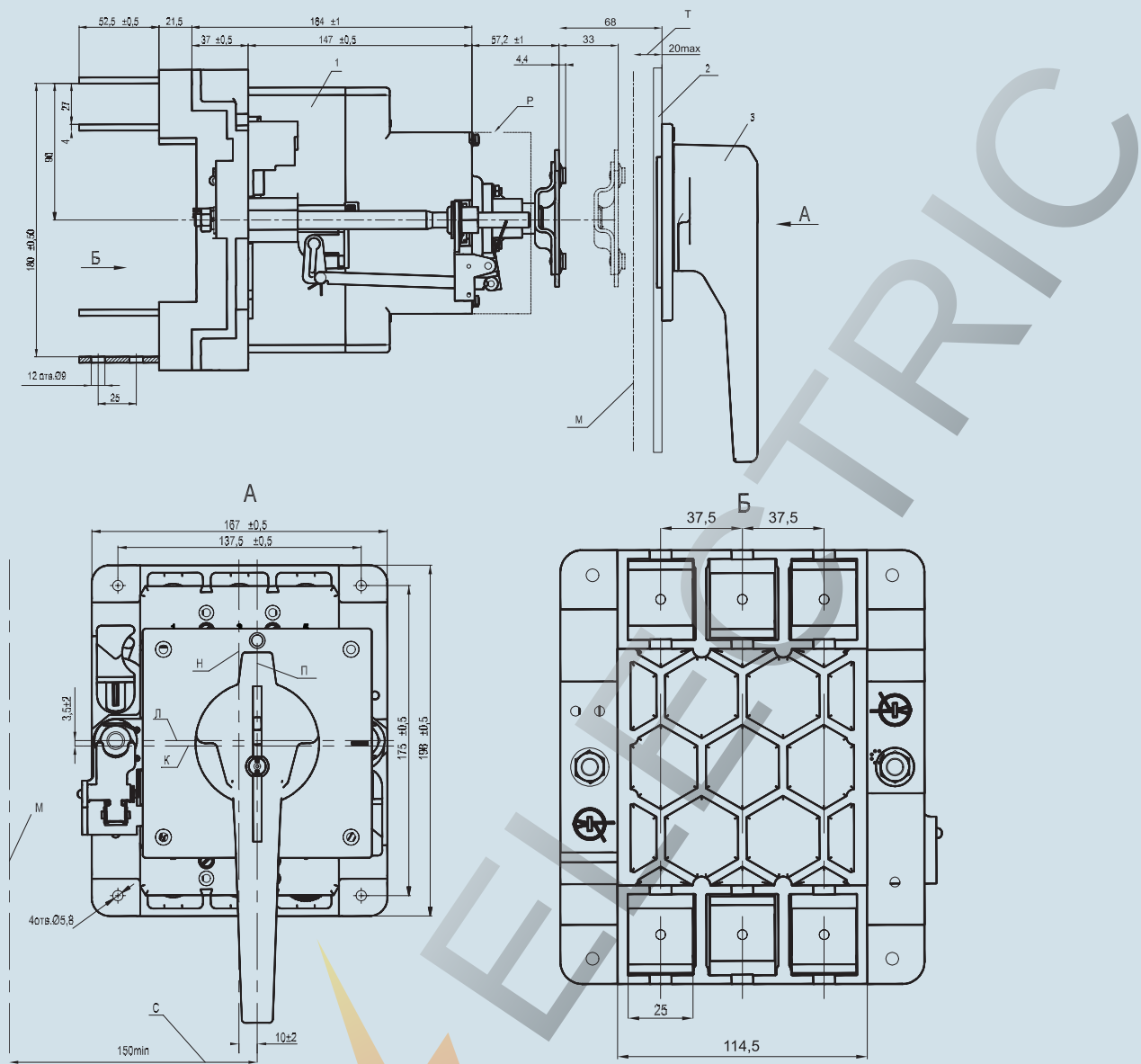


С электромагнитным приводом

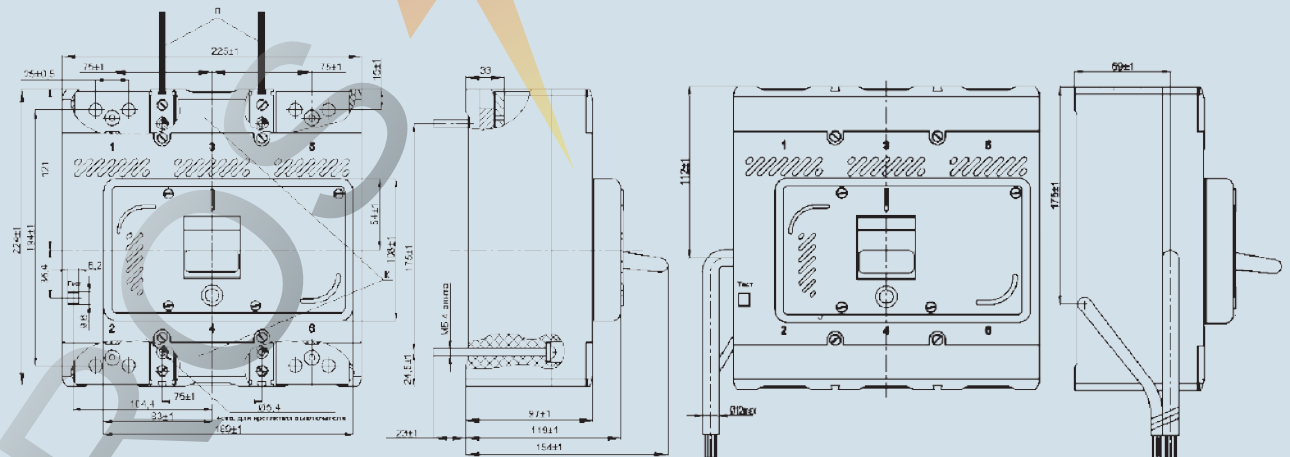


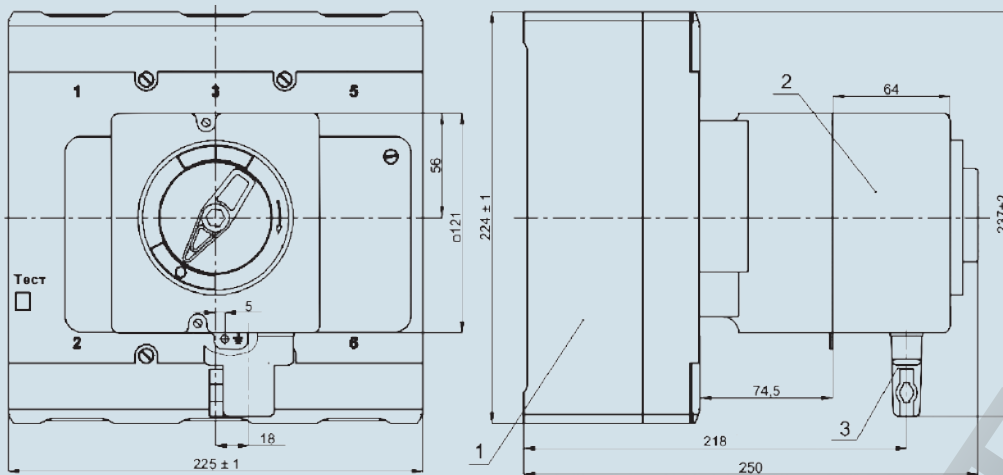
- 1 - автоматический выключатель;
- 2 - привод электромагнитный;
- 3 - соединитель типа РП10.

Выдвижного исполнения с ручным дистанционным приводом

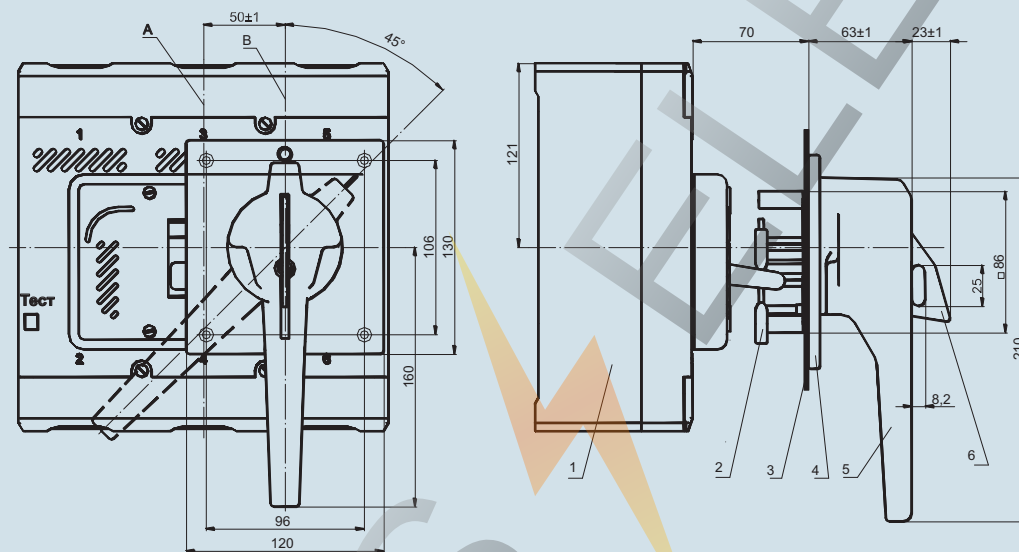


BA57-39

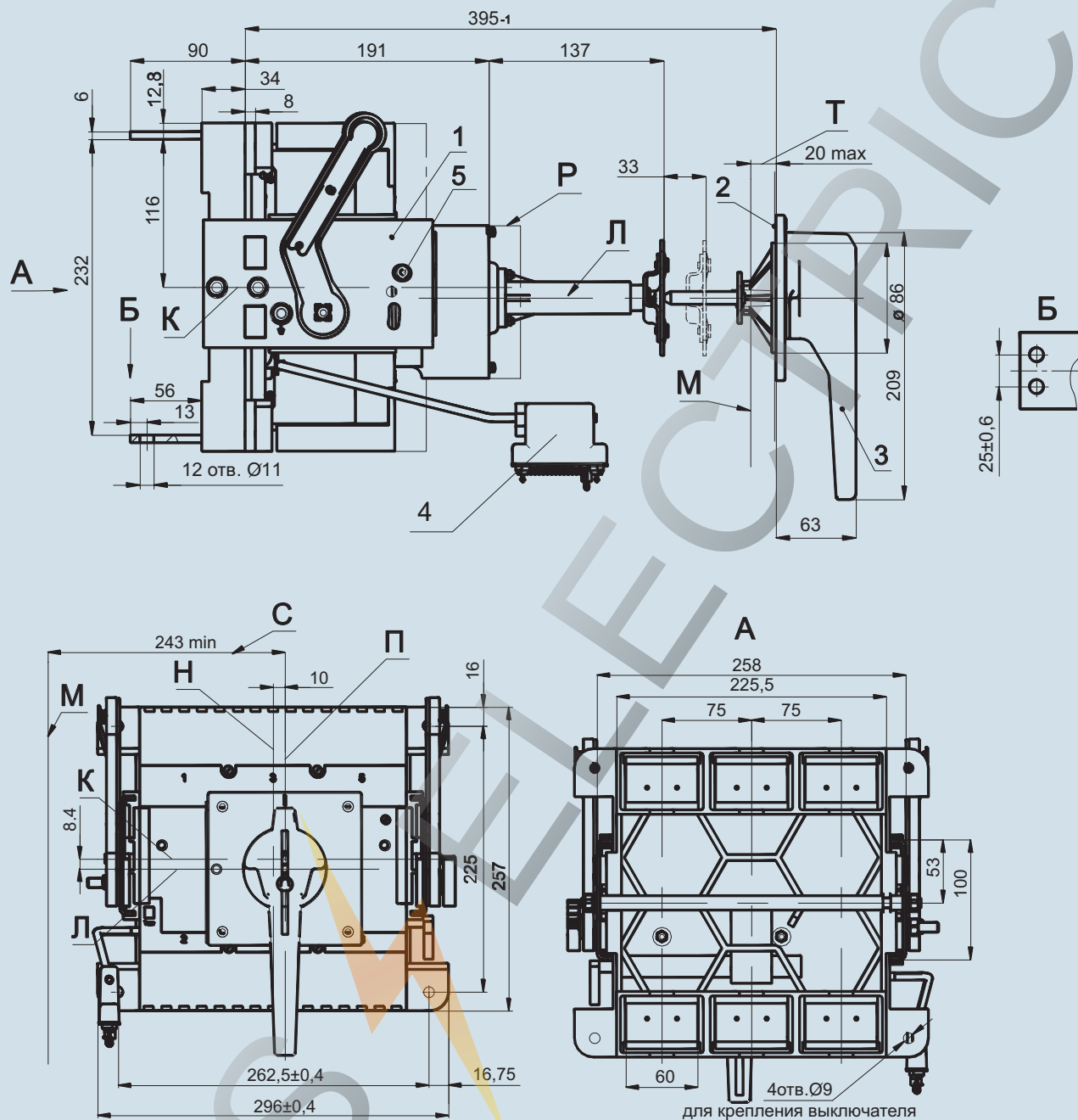


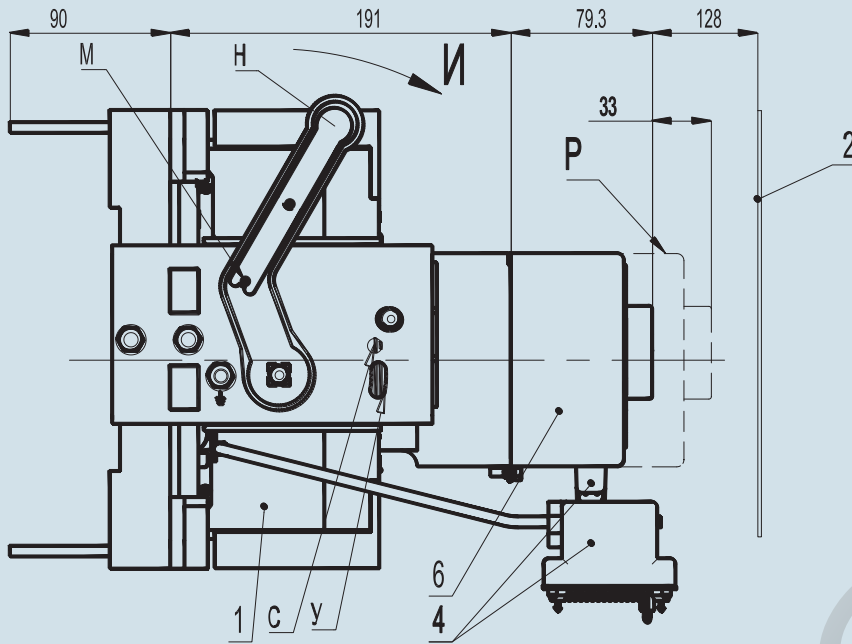
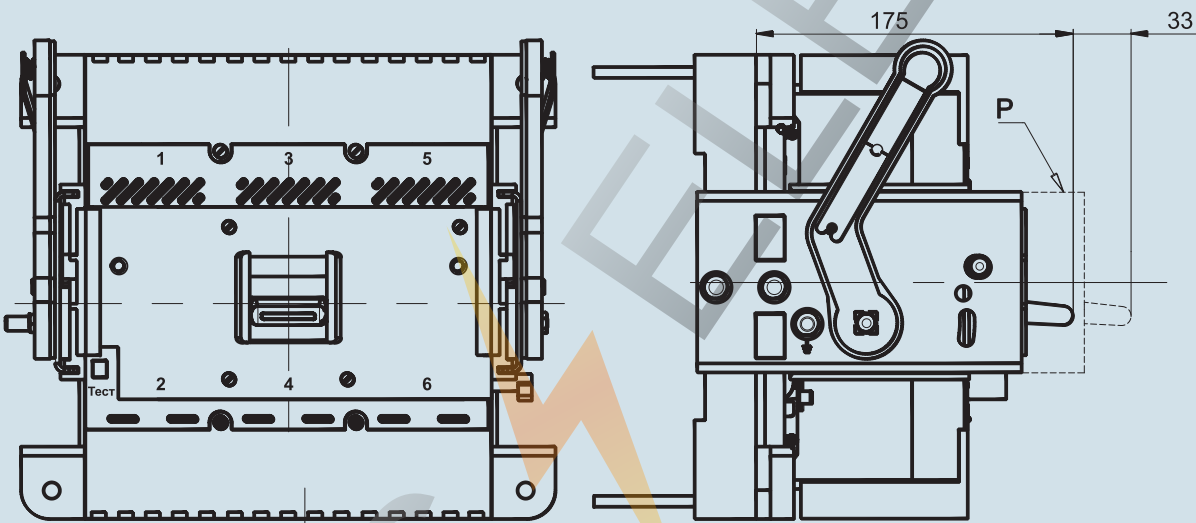
Стационарного исполнения с электромагнитным приводом


- 1 - автоматический выключатель;
 2 - привод электромагнитный;
 3 - соединитель типа РП10;
 К - вертикальная ось выключателя;
 Л - горизонтальная ось электромагнитного привода.



Автоматический выключатель ВА57-39 выдвижного исполнения с ручным дистанционным приводом



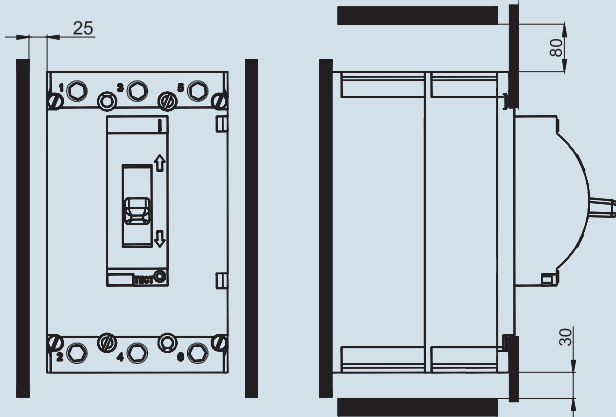
Автоматический выключатель ВА57-39 выдвигного исполнения с электромагнитным приводом

Автоматический выключатель ВА57-39 выдвигного исполнения с ручным приводом


- 1 - автоматический выключатель;
- 2 - дверь распределительного устройства;
- 3 - привод ручной дистанционный;
- 4 - соединитель типа РП10;
- 5 - блокировка;
- 6 - привод электромагнитный.

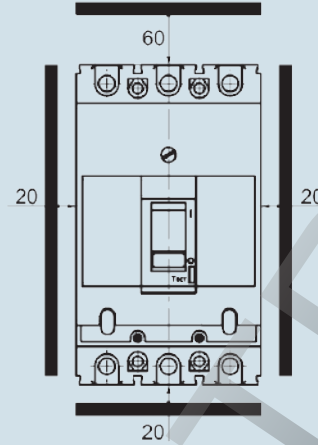
- К - горизонтальная ось автоматического выключателя;
- Л - горизонтальная ось ручного дистанционного привода;
- М - ось вращения двери распределительного устройства;
- Н - вертикальная ось автоматического выключателя;
- П - вертикальная ось ручного привода;
- Р - контрольное положение автоматического выключателя;
- С и Т - размеры, определяющие ось вращения двери распределительного устройства.

Расстояния, которые необходимо соблюдать

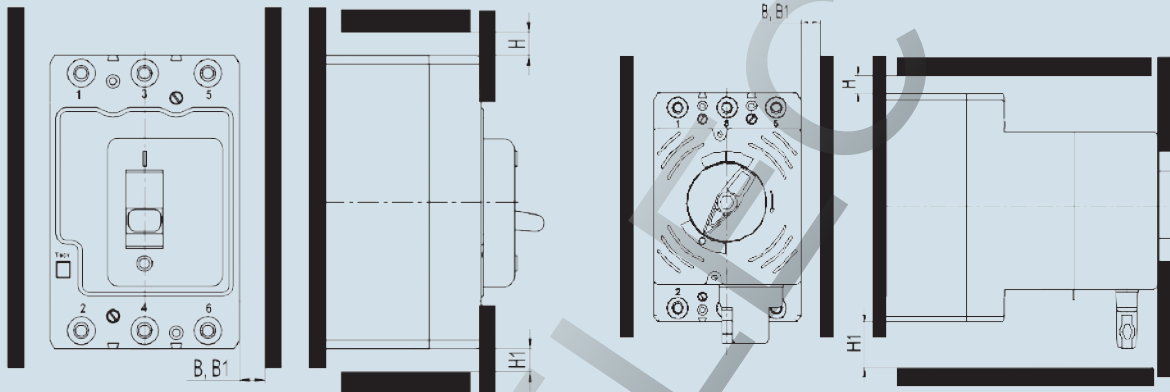
BA57-31



BA57Ф31



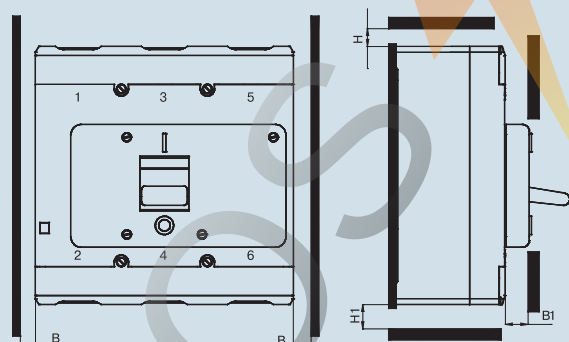
BA57-35, BA57Ф35



Номинальное напряжение, В	Размеры, мм			
	B	B1*	H	H1
400	20	40	40	20
690	40	40	80	20

* Размер B1 - для выключателей выдвижного исполнения с ручным дистанционным или электромагнитным приводом

BA57-39



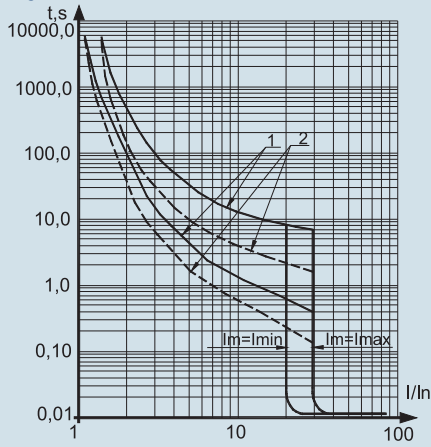
Номинальное напряжение, В	Размеры, мм			
	B	B1	H	H1
400	20		40; 65 ²⁾	20; 45 ³⁾
690	40	0; 15 ¹⁾	80; 105 ²⁾	

- ¹⁾ - для автоматических выключателей с комплектом зажимов № 2, 5, 6, 7, 8, 13, 14;
²⁾ - для автоматических выключателей с комплектом зажимов № 2, 7, 8, 13;
³⁾ для автоматических выключателей с комплектом зажимов № 2, 5, 6, 14.

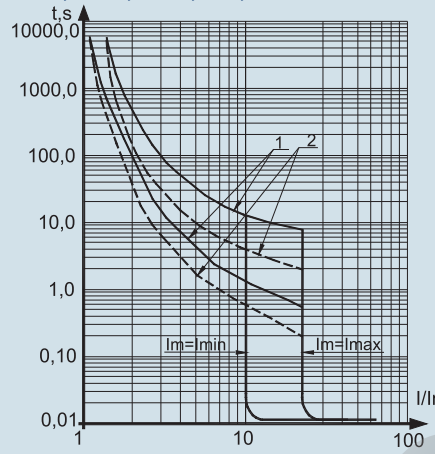
Время-токовые характеристики

BA57-31

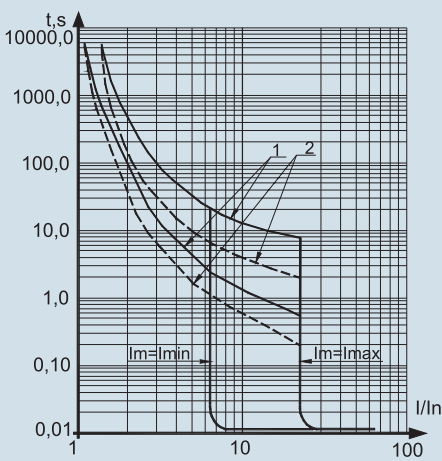
16 А



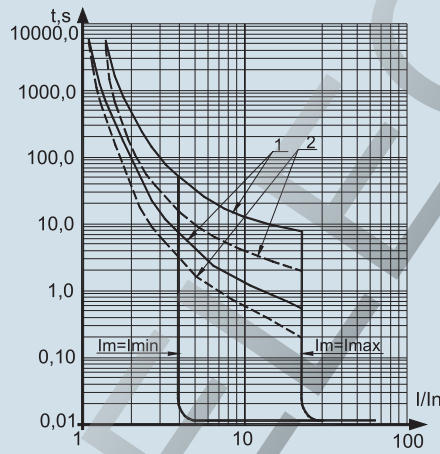
20 А, 25 А, 31 А, 5 А, 40 А



50 А, 63 А

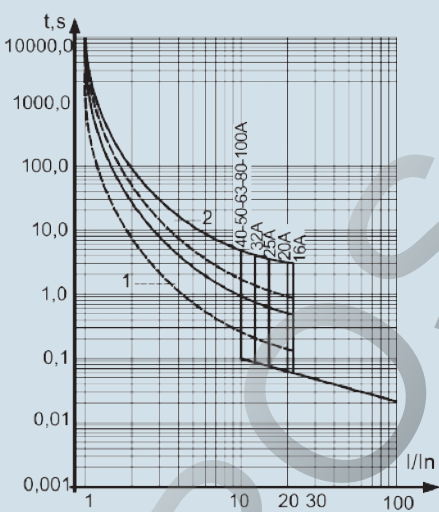


80 А, 100 А



BA57Ф31

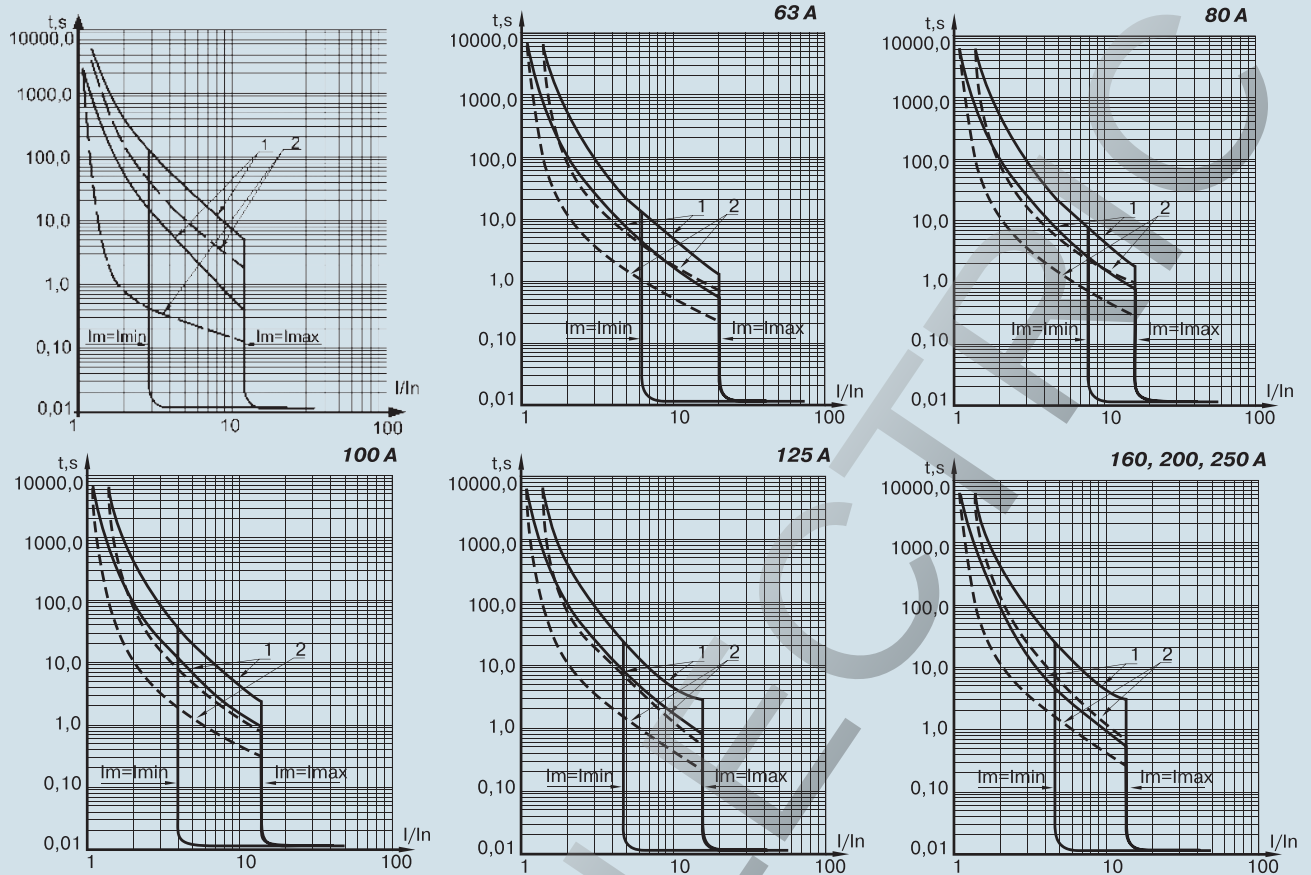
от 16 А до 100 А



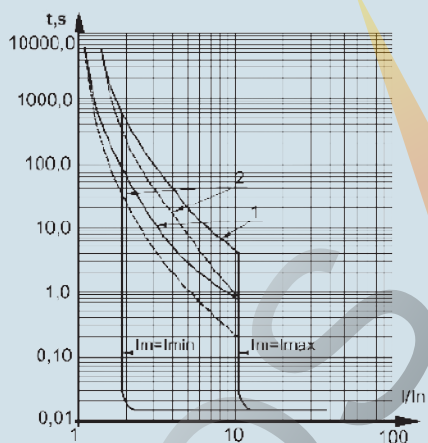
1 - зона работы теплового максимального расцепителя тока, снятая с холодного состояния;
2 - зона работы теплового максимального расцепителя тока, снятая с нагретого состояния;
 I_m - уставка электромагнитного расцепителя.

BA57-35; BA57Ф35

16 A, 20 A, 25 A, 31 A, 5 A, 40 A, 50 A

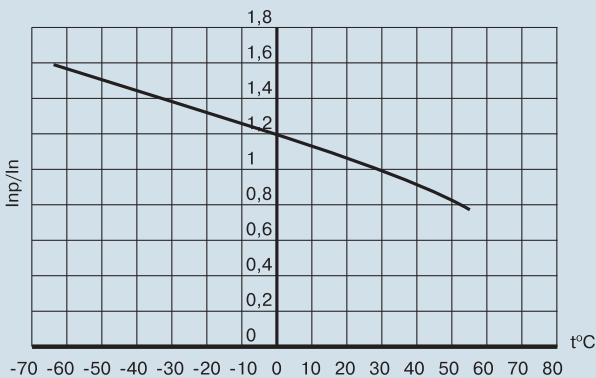


BA57-39



1 - зона работы теплового максимального расцепителя тока, снятая с холодного состояния;
 2 - зона работы теплового максимального расцепителя тока, снятая с нагретого состояния;
 Im - уставка электромагнитного расцепителя;
 t, s - время срабатывания;
 I/In - ток, кратный номинальному.

Зависимость номинальных рабочих токов тепловых расцепителей ВА57 от температуры окружающего воздуха



Температура окружающего воздуха, °C	10-15	15-20	20-25	25-30	30-35	35-40
I _{np} /I _n	1,14	1,1	1,07	1,04	1	0,98

Температурные коэффициенты зависимости номинального рабочего тока автоматических выключателей серии ВА57 от температуры окружающего воздуха.

Принципиальные электрические схемы

Маркировка выводов:

11-12; 31-32 - контакты S2 размыкающие;
 23-24; 43-44 - контакты S2 замыкающие;
 51, 52, 53 - контакты вспомогательной сигнализации автоматического отключения;
 C - D - расцепитель независимый K1;
 E - F - нулевой или минимальный расцепитель напряжения KV1 или KV2.
 Допускается маркировка цветом провода согласно таблице:

Буквенно-цифровая	Цветовая	
	Обозначение	Цвет провода
C, D, E, F	C	Синий или голубой
11, 12	K	Красный или розовый
23, 24	Ж	Желтый или оранжевый
31, 32	Б	Белый или бесцветный
43, 44	Ч	Черный или фиолетовый
51	З	Зеленый
52	Кч	Коричневый
53	Б	Белый

Кнопочный выключатель SB2 независимого расцепителя K1 может быть с двойным или одинарным разрывом цепи. Монтаж электрической цепи, указанный на рисунке штрихпунктиром, установка кнопочного выключателя SB2 (в комплект поставки не входит) осуществляется потребителем.

Обозначения, принятые в схемах:

A1-A4 - контакты соединителя;
 K1 - расцепитель независимый;
 Kp - провод красного или розового цвета;
 KV - расцепитель напряжения нулевой или минимальный;
 KV1 - расцепитель напряжения нулевой;
 KV2 - расцепитель напряжения минимальный;
 S - контакты вспомогательной цепи автоматического выключателя;
 S1 - контакты вспомогательные сигнализации автоматического отключения;
 S2 - контакты вспомогательные;
 SB1 - выключатель кнопочный электромагнитного привода;

SB2 - выключатель кнопочный независимого расцепителя;
 SQ1, SQ2 - выключатели путевые электромагнитного привода;
 U1 - напряжение питания независимого расцепителя;
 U2 - напряжение питания электромагнитного привода;
 U3 - напряжение питания нулевой или минимального расцепителя напряжения;
 VD - диод полупроводниковый;
 X1 - соединитель привода электромагнитного;
 X2 - соединитель автоматического выключателя выдвигного исполнения;
 YA - привод электромагнитный;
 YA1, YA2 - электромагниты.

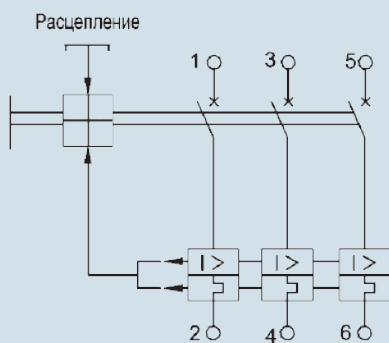
Схемы с сигнальными контактами S1 приведены для выключателя в коммутационном положении "Отключено автоматически".

Положение вспомогательных и сигнальных контактов

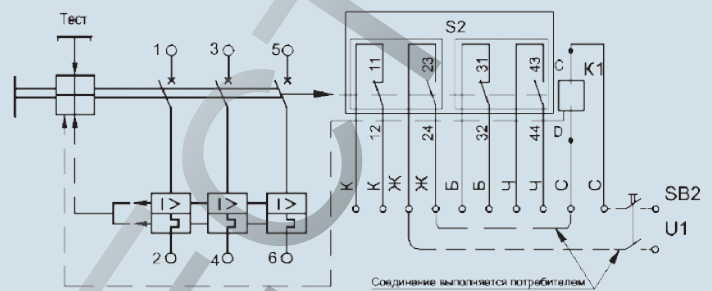
Контакт	Состояние "Включено"	Состояние "автоматическое отключение"	Состояние "ручное отключение"
BA57			
S1 51-52	разомкнут	замкнут	разомкнут
S1 63-52	замкнут	разомкнут	разомкнут
S2 11-12	разомкнут	замкнут	замкнут
S2 23-24	замкнут	разомкнут	разомкнут
S2 31-32	разомкнут	замкнут	замкнут
S2 43-44	замкнут	разомкнут	разомкнут

BA57-31, 35, 39; BA57Ф31, Ф35

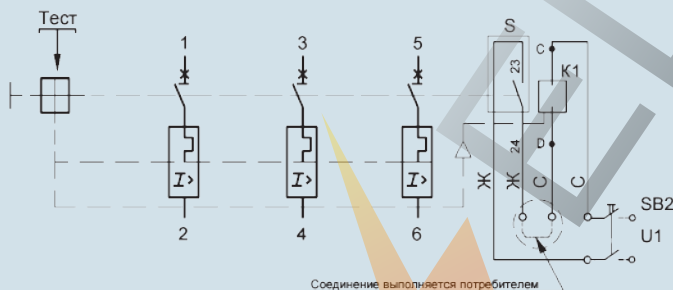
Автоматические выключатели переменного тока трехполюсного исполнения



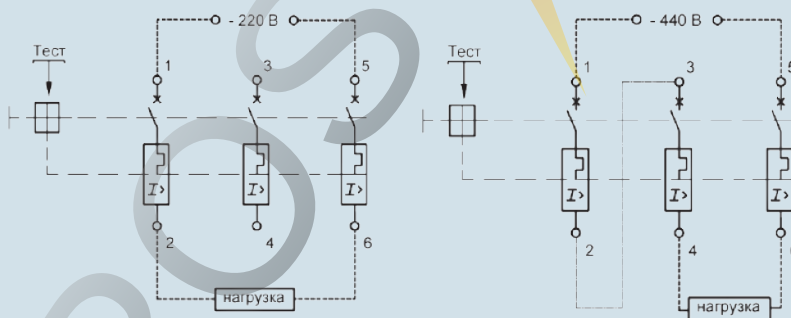
Автоматические выключатели переменного тока трехполюсного исполнения с независимым расцепителем и вспомогательными контактами (кроме BA57Ф31, BA57Ф35)



Автоматические выключатели переменного тока трехполюсного исполнения с независимым расцепителем без вспомогательных контактов



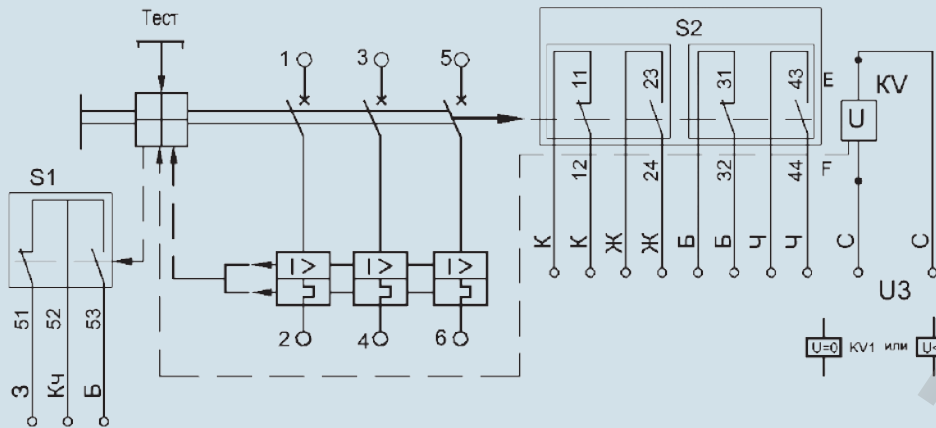
Присоединение внешних проводников к зажимам автоматических выключателей в цепях постоянного тока



Соединение зажимов 2-3 осуществляется потребителем

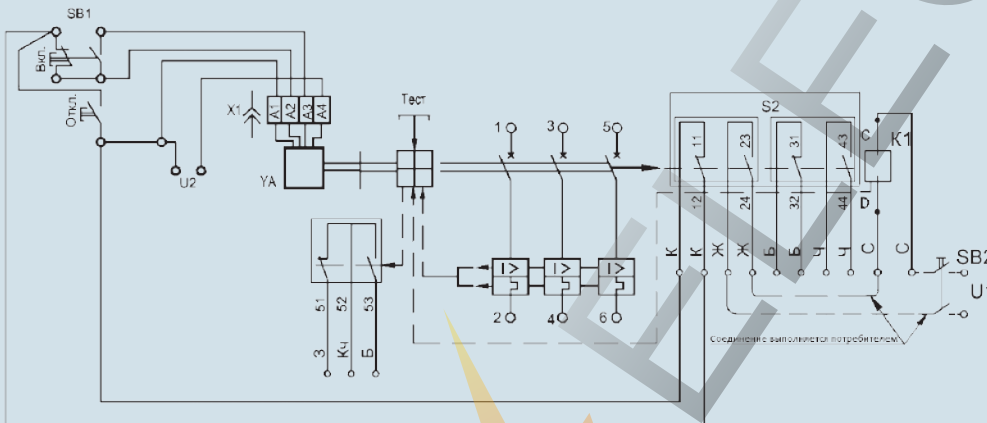
BA57-35, BA57-39

Автоматические выключатели с нулевым или минимальным расцепителем напряжения, вспомогательными контактами сигнализации автоматического отключения и вспомогательными контактами



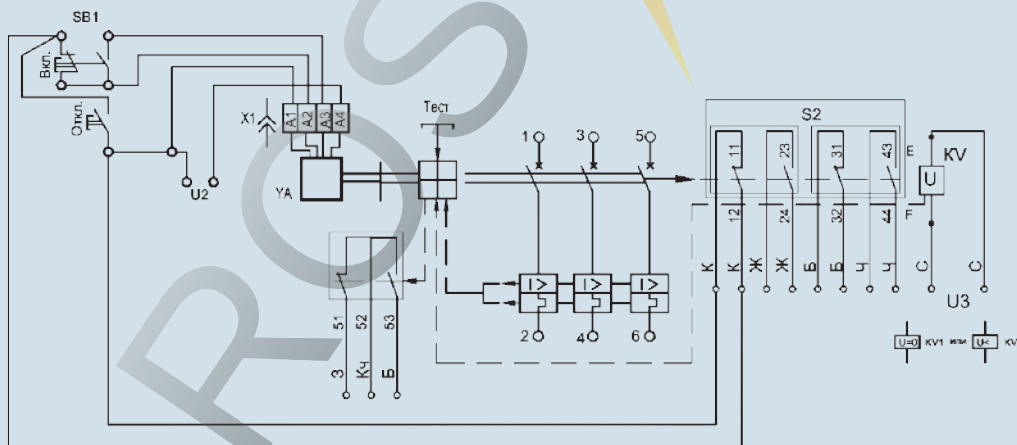
BA57-35-XX4730, BA57-39-XX4730

Схема автоматических выключателей стационарного исполнения с электромагнитным приводом, независимым расцепителем, вспомогательными контактами сигнализации автоматического отключения и вспомогательными контактами



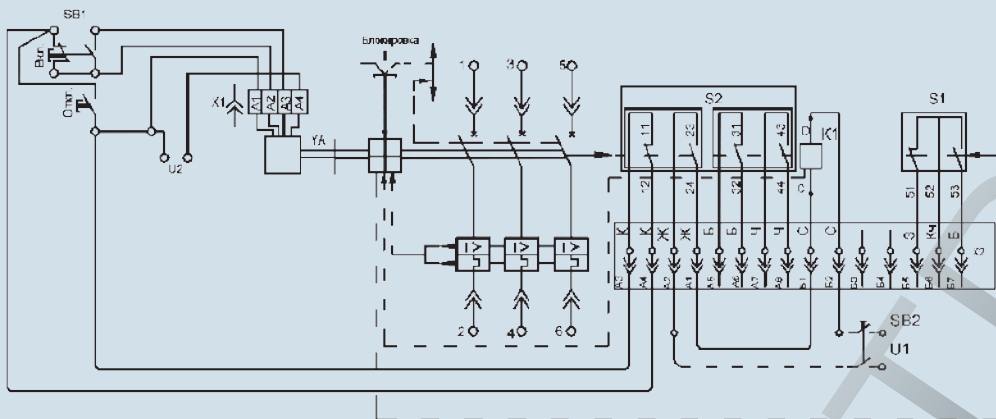
BA57-35-XX54(56)30, BA57-39-XX54(56)30

Схема автоматических выключателей стационарного исполнения с электромагнитным приводом, нулевым или минимальным расцепителем напряжения, вспомогательными контактами сигнализации автоматического отключения и вспомогательными контактами



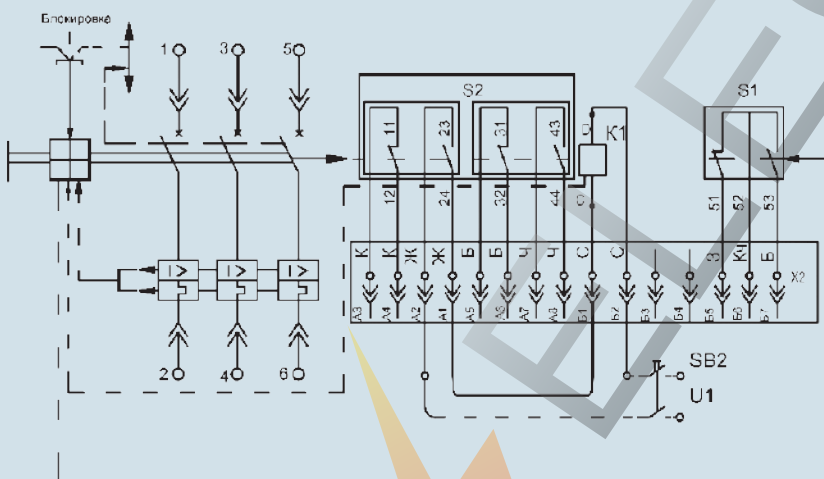
BA57-35-XX4770

Схема автоматических выключателей выдвигного исполнения, с независимым расцепителем, вспомогательными контактами, вспомогательными контактами сигнализации автоматического отключения и электромагнитным приводом



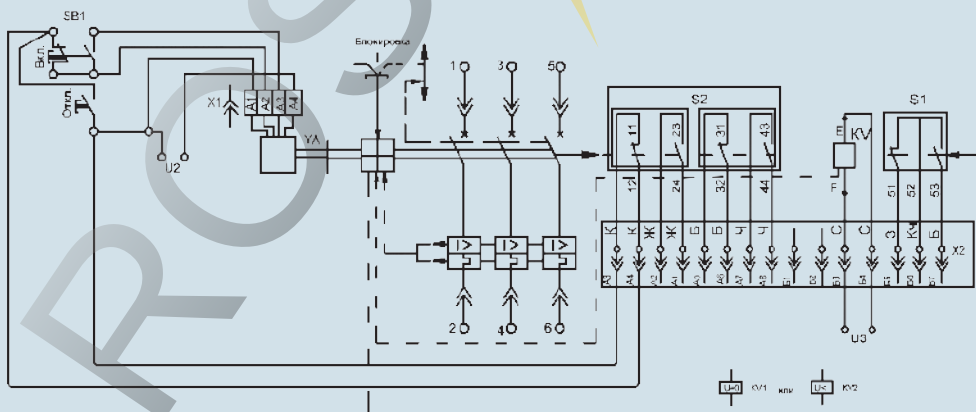
BA57-35-XX4710

Схема автоматических выключателей выдвигного исполнения, с независимым расцепителем, вспомогательными контактами, вспомогательными контактами сигнализации автоматического отключения



BA57-35-XX54(56)70

Схема автоматических выключателей выдвигного исполнения, с нулевым или минимальным расцепителем напряжения, вспомогательными контактами сигнализации автоматического отключения, вспомогательными контактами и электромагнитным приводом



BA57-35-XX54(56)10

Схема автоматических выключателей выдвижного исполнения, с нулевым или минимальным расцепителем напряжения, вспомогательными контактами сигнализации автоматического отключения, вспомогательными контактами

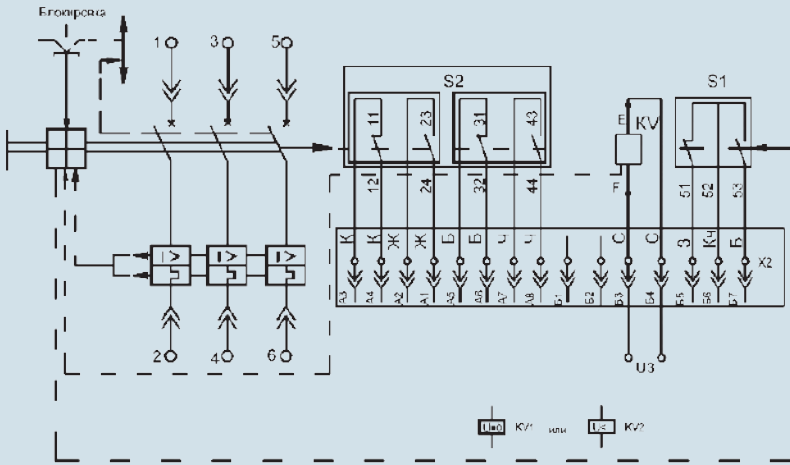
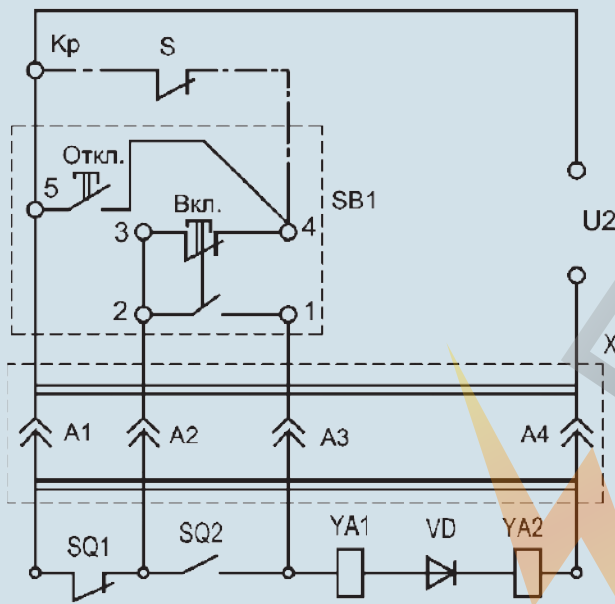


Схема электромагнитного привода Электромагнитный привод переменного тока



Автоматические выключатели в литом корпусе серии ВА53, ВА55

Соответствуют требованиям стандартов ГОСТ Р 50030.2 ТР ТС 004/2011



Автоматические выключатели предназначены для защиты электрических цепей переменного тока с частотой 50/60 Гц, напряжением до 690 В, токов коротких замыканий и перегрузок, передачи электроэнергии в номинальном режиме для нечастых оперативных включений и отключений (до 6 в час) указанных цепей, а также нечастых прямых пусков асинхронных двигателей. Автоматические выключатели с приемкой Российского морского регистра судоходства (далее РС) и Российского Речного Регистра (далее РРР) предназначены для защиты судового электрооборудования.

Автоматические выключатели ВА53 - токоограничивающие (категория А).

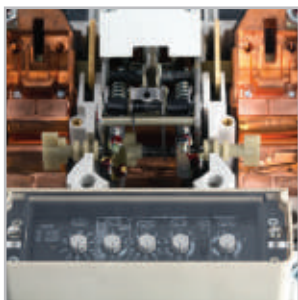
Автоматические выключатели ВА55 - селективные (категория В).



Преимущества

- Реализация любых технических решений
 - полный ассортимент номенклатуры на токи от 250 до 2000 А;
 - большие значения предельной коммутационной способности 85 кА (АС);
 - возможность регулировки уставки по току и времени срабатывания.
- Уверенность в надежной работе
 - стабильность температурных показателей, за счет малого переходного сопротивления;
 - наличие запаса устойчивости к динамическому и термическому действию токов короткого замыкания;
 - гарантия не свариваемости контактов при аварийных токах короткого замыкания.
- Расширенные области применения
 - защита электрооборудования морских, речных судов и портовой инфраструктуры, подтверждено свидетельствами о типовом одобрении РМРС и РРР;
 - возможность применения в условиях повышенной вибро- и ударостойкости (сейсмостойкость 9 баллов по MSK-64);
 - возможность применения в суровых условиях эксплуатации, климатические исполнения УХЛ и ОМ.

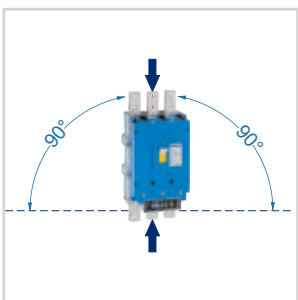
Отличительные особенности



Наличие полупроводникового максимального расцепителя тока.



Применение в контактной системе экструдированных серебрографитовых контактов.



Монтаж вертикально или поворот вправо/влево на 90°. Подвод питания сверху и снизу.



Температура эксплуатации от -50°C до +55°C.




Выводы с серебряным покрытием.

Структура условного обозначения автоматических выключателей ВА53 (ВА55)

ВА55 (ВА53)-X₁-X₂X₃X₄X₅X₆-X₇...A-690AC-X₈...-X₉...-X₁₀...-X₁₁...-КЭАЗ

ВА55 (ВА53)	- ВА53 - токоограничивающий (категория А); ВА55 - селективный (категория В)							
X₁	- Условное обозначение номинального тока: 41 - 250 А, 400 А, 630 А, 1000 А; 43 - 1600 А, 2000 А							
X₂	- 3 - число полюсов							
X₃	- 3 - с полупроводниковым расцепителем для защиты от перегрузок, коротких замыканий, однофазных коротких замыканий и тока включения - 4 - с полупроводниковым расцепителем для защиты от перегрузок, коротких замыканий и тока включения							
X₄	- Двухзначное число. Условное обозначение дополнительных сборочных единиц:							
	Условное обозначение	Количество вспомогательных контактов (свободных)			Количество дополнительных вспомогательных контактов (свободных)		Независимый расцепитель	Сигнальный контакт
		закрывающих	размыкающих		закрывающих	размыкающих		
			с ручным приводом	с электромагнитным приводом				
	00	-	-	-	-	-	-	-
	11	2	2	1	2	2	-	-
	18	1	2	1	2	2	+	-
	45	-	-	-	-	-	-	+
	46	2	2	1	2	2	-	+
	47	1	2	1	2	2	+	+
	51	2	2	1	-	-	-	-
	52	1	2	1	-	-	+	-
X₅	- Вид привода в сочетании со способом установки: 1 - ручной привод, стационарное исполнение; 3 - электромагнитный привод, стационарное исполнение; 5 - ручной дистанционный привод, выдвижное исполнение; 7 - электромагнитный привод, выдвижное исполнение							
X₆	- Дополнительные механизмы: 0 - отсутствуют; 6 - скоба для блокировки выключателя стационарного исполнения с ручным приводом в положении «отключено»							
X₇...A	- Номинальный ток в амперах: 250 А; 400 А; 630 А; 1000 А; 1600 А; 2000 А							
690 AC	- Номинальное напряжение автоматического выключателя переменного тока							
X₈...	- Параметры независимого расцепителя (при его наличии): номинальное напряжение и род тока независимого расцепителя (HP230AC/220DC; HP400AC)							
X₉...	- Параметры привода электромагнитного (при его наличии): номинальное напряжение и род тока электромагнитного привода (ПЭ230AC; ПЭ400AC)							
X₁₀...	- Климатическое исполнение: УХЛ3; ОМ4 (только для автоматических выключателей с приемкой Российского морского регистра судоходства)							
X₁₁...	- Вид приемки и условия поставки: Э - при поставке на экспорт; РЕГ - для выключателей с приемкой Российского морского регистра судоходства и Российского Речного Регистра; при отсутствии - приемка ОТК							
КЭАЗ	- Торговая марка							

Технические характеристики

Наименование параметра	Обозначение параметра				
Серии					
	BA53-41	BA55-41	BA53-43	BA55-43	
Число полюсов	3				
Номинальное рабочее напряжение в цепи переменного тока частотой 50/60 Гц (Ue), В	690				
Номинальный ток In, А	250; 400; 630; 1000		1600 2000**		
Уставки номинального тока полупроводникового расцепителя в кратности к номинальному току выключателя, I _{sd} /I _n	0,36; 0,4; 0,45; 0,5; 0,56; 0,63; 0,7; 0,8; 0,9; 1,0				
Уставка по времени срабатывания при токе 6I _n t _{tr} , с	2; 4; 8; 16 ¹⁾ 2; 4; 8; 12 ²⁾				
Уставка по току срабатывания в зоне короткого замыкания, I _{sd} /I _R	1,5; 2; 3; 4; 5; 6; 7; 8; 9; 10				
Уставка по времени срабатывания в зоне селективности T _{sd} , с	0; 0,1; 0,15; 0,2; 0,25; 0,3; 0,35; 0,4				
Уставка срабатывания электромагнитного расцепителя без выдержки времени, кА	7	20	14	20	
Категория применения	A	B	A	B	
Номинальная рабочая наибольшая отключающая способность (Ics) и номинальная предельная наибольшая отключающая способность, (Icu):					
при напряжении 400 В и коэффициенте мощности 0,2, кА	85	55	85	63	
при напряжении 690 В и коэффициенте мощности 0,25, кА	33,5		33,5		
Предельный селективный ток, кА	7±10%	20+2	14±15%	30+3	
Износостойкость					
Общая, циклов ВО	10000		6300		
Коммутационная главных контактов, циклов ВО	2000		1250		
Коммутационная вспомогательных контактов*, циклов ВО	10000		6300		
Под действием независимого расцепителя, циклов ВО	2000		2000		
Номинальные рабочие значения механических воздействующих факторов по ГОСТ 17516.1-90	M4				
Сейсмостойкость по ГОСТ 17516.1-90 (MSK-64)	ДТ, 5, 6 (до 9 баллов)				
Режим работы	Продолжительный				
Выходы главных контактов допускают переднее присоединение медных и алюминиевых*** шин сечением, мм	от 40x4 до 2x(60x12)		от 2x(90x4) до 2x(100x12)		
Масса, кг					
с ручным приводом, стационарного исполнения	до 28,1		до 43	до 48,5	до 48,5
с электромагнитным приводом, стационарного исполнения	до 35		до 51	до 56,5	до 56,5
с ручным дистанционным приводом, выдвижного исполнения	до 45		до 95	-	до 95
с электромагнитным приводом, выдвижного исполнения	до 50		до 100	-	до 100

1) для защитной характеристики с обратно квадратичной зависимостью;

2) для защитной характеристики с обратно кубической зависимостью;

* в режиме нормальных нагрузок по ГОСТ IEC 60947-5-1;

** только для автоматических выключателей стационарного исполнения переднего присоединения для условий работы при температуре окружающего воздуха до 40°C;

*** присоединение алюминиевыми шинами возможно через комплекты зажимов для алюминиевых шин.

Указания по формулированию заказа

В заказе должно быть указано:

- типоразмер;
- исполнение (стационарное/выдвижное);
- род тока, номинальный ток автоматического выключателя, А;
- номинальное напряжение автоматического выключателя: до 690 В;
- наличие и количество вспомогательных контактов (закрывающие/размыкающие);
- род тока и номинальное напряжение независимого расцепителя (U);
- наличие электромагнитного привода, его номинальное напряжение и род тока;
- наличие и количество вспомогательных контактов сигнализации;
- защита от однофазных коротких замыканий и тока включения;
- масса автоматического выключателя;
- климатическое исполнение и категория размещения;
- вид приемки, условия поставки (ОТК - не указывается);

- торговая марка.
- По отдельному заказу поставляются:
- комплект зажимов четырехгнездных 4x185 кв. мм ВА50-41-УХЛ3 (арт. 137611);
 - ручной дистанционный привод ВА50-41-УХЛ3 (арт. 222611);
 - ручной дистанционный привод ВА50-43-УХЛ3 (арт. 228730);
 - рукоятка дополнительная ВА50-43-УХЛ3 (арт. 218750)
 - комплект зажимов для алюминиевых шин ВА50-41-УХЛ3 (арт. 142810);
 - комплект зажимов для алюминиевых шин ВА50-43-1600А-УХЛ3 (арт. 142811);
 - комплект зажимов для алюминиевых шин ВА50-43-2000А-УХЛ3 (арт. 143590);
 - комплект оперирования ПЭ для ВА53, ВА55 (арт. 243393).

Пример записи обозначения автоматического выключателя типа ВА55-43 на номинальный ток 2000 А с полупроводниковым максимальным расцепителем с одним замыкающим и одним размыкающим свободным контактом, с двумя замыкающими и двумя размыкающими дополнительными свободными контактами, независимым расцепителем 230 В, сигнальными контактами, электромагнитным приводом ~230 В стационарного исполнения:
 ВА55-43-334730-2000А-690АС-НР230АС/220ДС-ПЭ230АС-УХЛ3-КЭАЗ ТУ 3422-038-05758109-2007.

Принцип работы расцепителя

Полупроводниковый максимальный расцепитель тока является составной частью автоматического выключателя серии ВА50 и предназначен для определения состояния трехфазных электрических сетей переменного тока частоты 50/60 Гц напряжением до 690 В с рабочими токами до 2000 А и формированием сигнала отключения исполнительного электромагнита при возникновении в защищаемой цепи аварийного режима - перегрузки, короткого замыкания.

В состав полупроводникового максимального расцепителя тока входят:

1. Датчики тока, функционально представляющие собой трансформаторы тока, размещенные в цепи главных контактов автоматического выключателя.

Датчики тока предназначены для пропорционального преобразования переменного тока, протекающего в цепи главных контактов автоматического выключателя, в выходной ток, поступающий на вход электронной схемы полупроводникового блока, а также для питания электронной схемы полупроводникового блока.

2. Полупроводниковый блок, электронная схема которого построена на базе микроконтроллера ATmega16.

Полупроводниковый блок осуществляет измерение сигналов, поступающих от датчиков тока, их анализ и управление исполнительным электромагнитом в соответствии с управляющей программой микроконтроллера.

Определение параметров защиты и режимов работы полупроводникового максимального расцепителя тока осуществляется с помощью органов управления, размещенных на лицевой панели.

Полупроводниковые максимальные расцепители тока изготавливаются в двух исполнениях:

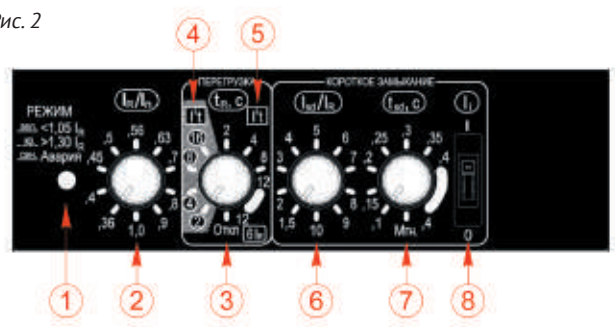
1. С защитой от однофазных коротких замыканий для автоматических выключателей типоразмеров ВА53(55)-XX-33XXXX-00УХЛ3.
2. Без защиты от однофазных коротких замыканий для автоматических выключателей типоразмеров ВА53(55)-XX-34XXXX-00УХЛ3.

Лицевая панель полупроводникового максимального расцепителя тока с защитой от однофазных коротких замыканий приведена на рис. 1.
 Лицевая панель полупроводникового максимального расцепителя тока без защиты от однофазных коротких замыканий приведена на рис. 2.

Рис. 1



Рис. 2



- 1 - индикация состояния защищаемой электрической цепи и работоспособности полупроводникового расцепителя;
- 2 - переключатель уставки номинального рабочего тока;
- 3 - переключатель уставки по времени срабатывания при токе 6 IR;
- 4 - зона уставок по времени срабатывания при обратно квадратичной зависимости;
- 5 - зона уставок по времени срабатывания при обратно кубической зависимости;
- 6 - переключатель уставки по току срабатывания в зоне короткого замыкания;
- 7 - переключатель уставки по времени срабатывания в зоне селективности;
- 8 - переключатель защиты от токов включения;
- 9 - переключатель уставки по току срабатывания при однофазном коротком замыкании.

Артикулы

Наименование*	Количество полюсов	Номинальный ток, А	Номинальное напряжение, В	Наибольшая отключающая способность, кА	Артикул
BA53-41-344730-250A-690AC-HP230AC/220DC-ПЭ230AC-УХЛ3	3	250	690	85	233590
BA53-41-344730-400A-690AC-HP230AC/220DC-ПЭ230AC-УХЛ3	3	400	690	85	233589
BA53-41-344730-630A-690AC-HP230AC/220DC-ПЭ230AC-УХЛ3	3	630	690	85	220469
BA53-41-344730-1000A-690AC-HP230AC/220DC-ПЭ230AC-УХЛ3	3	1000	690	85	108265
BA53-43-344730-1600A-690AC-HP230AC/220DC-ПЭ230AC-УХЛ3	3	1600	690	85	108268
BA53-43-344730-2000A-690AC-HP230AC/220DC-ПЭ230AC-УХЛ3	3	2000	690	85	108271
BA55-41-344730-250A-690AC-HP230AC/220DC-ПЭ230AC-УХЛ3	3	250	690	55	233591
BA55-41-344730-400A-690AC-HP230AC/220DC-ПЭ230AC-УХЛ3	3	400	690	55	228252
BA55-41-344730-630A-690AC-HP230AC/220DC-ПЭ230AC-УХЛ3	3	630	690	55	147745
BA55-41-344730-1000A-690AC-HP230AC/220DC-ПЭ230AC-УХЛ3	3	1000	690	55	108180
BA55-43-344730-1600A-690AC-HP230AC/220DC-ПЭ230AC-УХЛ3	3	1600	690	63	108197
BA55-43-344730-2000A-690AC-HP230AC/220DC-ПЭ230AC-УХЛ3	3	2000	690	63	108204

* Полный перечень всех исполнений автоматических выключателей BA53 и BA55 Вы можете найти на сайте www.keaz.ru

Комплект поставки

Наименование	BA53-41	BA55-41	BA53-43	BA55-43
Автоматический выключатель серии BA53/BA55	+	+	+	+
Упаковочная коробка	+	+	+	+
Комплект крепежных деталей	+	+	+	+
Клеммная крышка (кроме автоматических выключателей выдвижного исполнения и автоматического выключателя с задним присоединением)	+	+	+	+
Паспорт с руководством по эксплуатации для BA53/BA55 - 1 шт. на упаковку;	+	+	+	+
Сертификат соответствия на партию, поставляемую в один адрес, - 1 шт.	+	+	+	+

Дополнительные устройства

Вспомогательные контакты

Вспомогательные контакты ВК предназначены для коммутации цепей управления. Минимальный коммутируемый ток 5 мА при напряжении 17 В.

Вспомогательный контакт сигнализации (сигнальный контакт) автоматического отключения

Шкала номинальных напряжений:

- 400 В переменного тока частоты 50/60 Гц;
- 220 В постоянного тока.

Условный тепловой ток, I_{thc} - 2 А

Выходы вспомогательных контактов, сигнального контакта и независимого расцепителя выполнены гибким изолированным проводом.

Независимый расцепитель

Независимый расцепитель обеспечивает:

- отключение включенного автоматического выключателя при подаче на выводы катушки расцепителя напряжения постоянного или переменного тока;
- отключение автоматического выключателя при подаче на напряжение от 0,7 до 1,2 номинального значения.

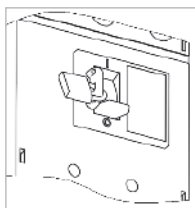
Мощность, потребляемая независимым расцепителем, не превышает 300 Вт.

Электромагнитный привод

Электромагнитный привод обеспечивает дистанционное управление автоматическим выключателем при напряжении от 0,85 до 1,1 номинального значения.

Электромагнитный привод выпускается в двух исполнениях на номинальные напряжения 230 В и 400 В переменного тока частотой 50/60 Гц. Мощность, потребляемая электромагнитным приводом, не более 3200 В•А.

Устройство для заперения ручки



Устройство заперения предназначено для фиксирования ручки переключения автоматического выключателя в положении "Отключено" с целью обеспечения безопасности людей при ремонте и обслуживании оборудования.

Выдвижное исполнение с ручным дистанционным приводом

Выдвижное исполнение с ручным дистанционным приводом предназначено для быстрой замены автоматического выключателя и обеспечения видимого разрыва токоведущих частей. Выдвижное исполнение оснащено блокировками для предотвращения попытки заменить автоматический выключатель без перевода его в положение «Отключено».

Технические характеристики

Род тока	DC			AC			
	Номинальное напряжение (U_n), В	24	110	220	48	127	230
Номинальный рабочий ток, А	4	1	0,4	4	4	2	1

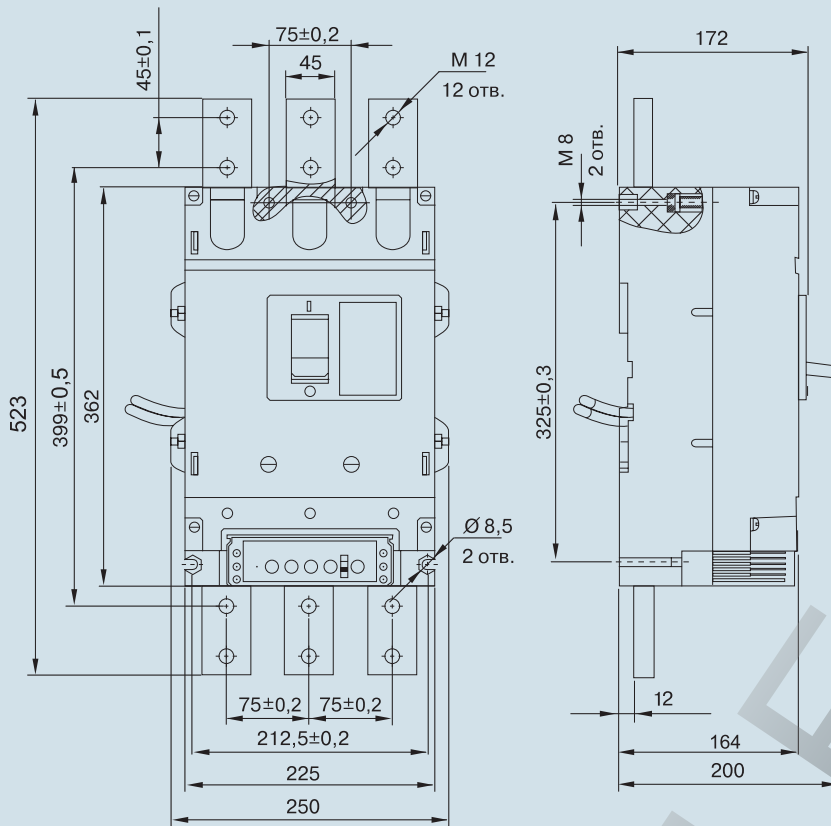
	AC				DC		
	Номинальное напряжение (U_n), В	48	127	230	400	24	110
Номинальный рабочий ток (I_n), А	4	4	2	1	2	0,4	0,2

Технические характеристики

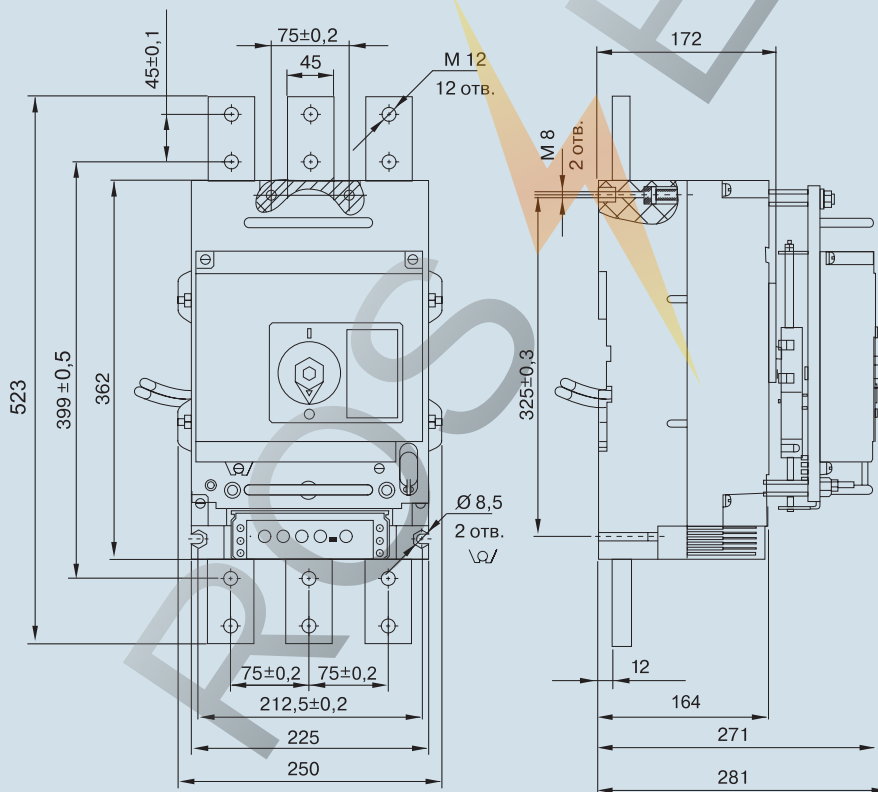
Номинальное напряжение (U_n), В	
AC	DC
230; 400	220

Габаритные, установочные и присоединительные размеры

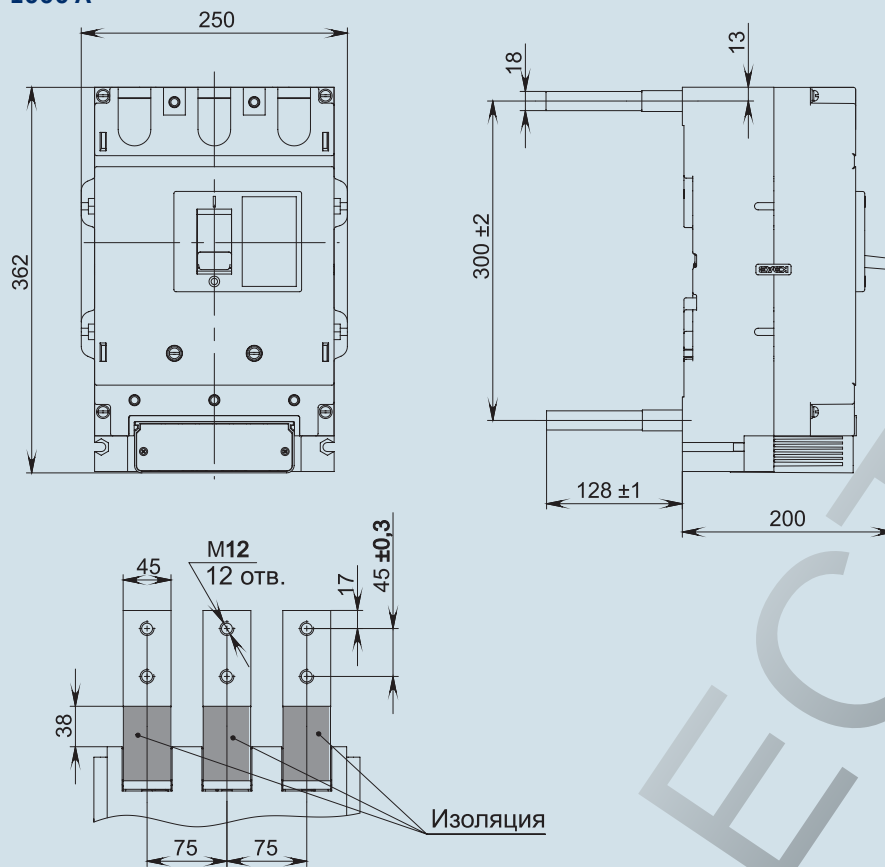
ВА53-41 и ВА55-41 с ручным приводом на номинальные токи 250 А, 400 А, 630 А, 1000 А



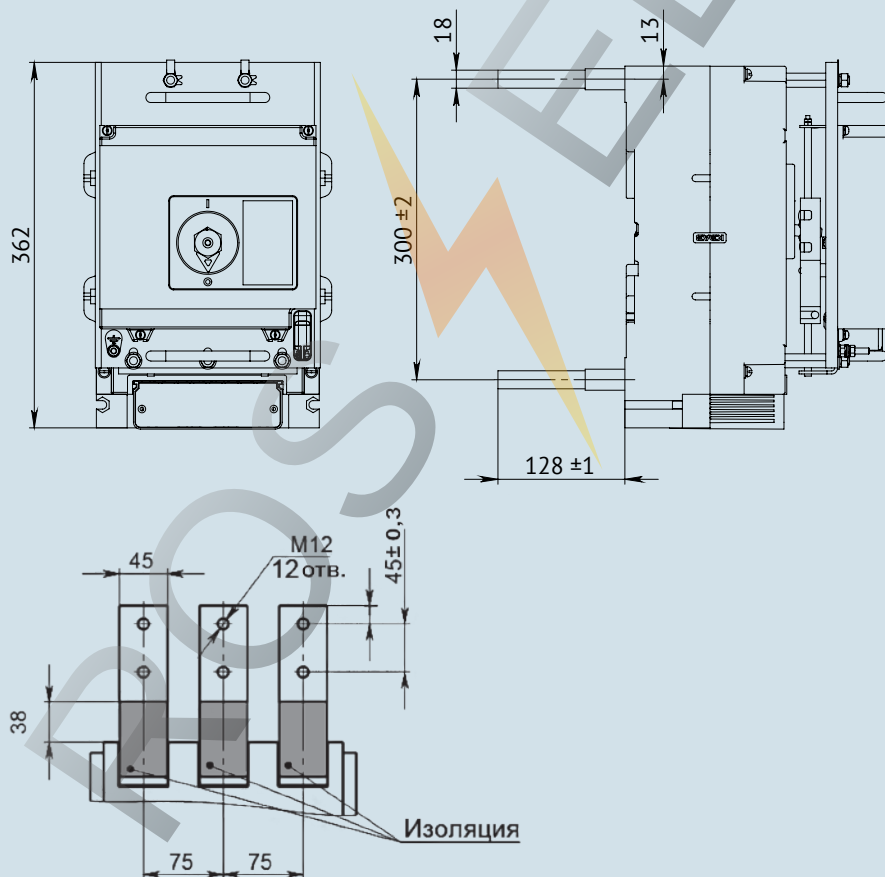
ВА53-41 и ВА55-41 с электромагнитным дистанционным приводом на номинальные токи 250 А, 400 А, 630 А, 1000 А



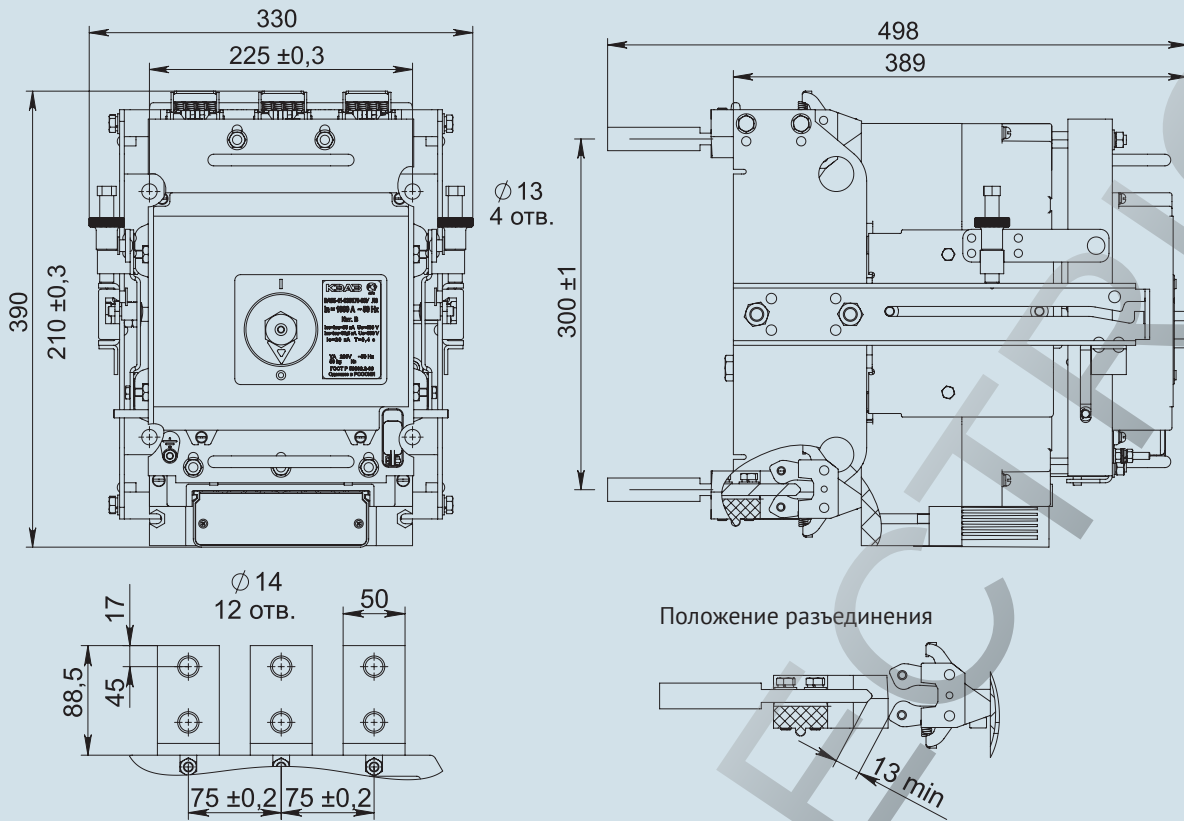
ВА53-41 и ВА55-41 с ручным приводом заднего присоединения на номинальные токи 250 А, 400 А, 630 А, 1000 А



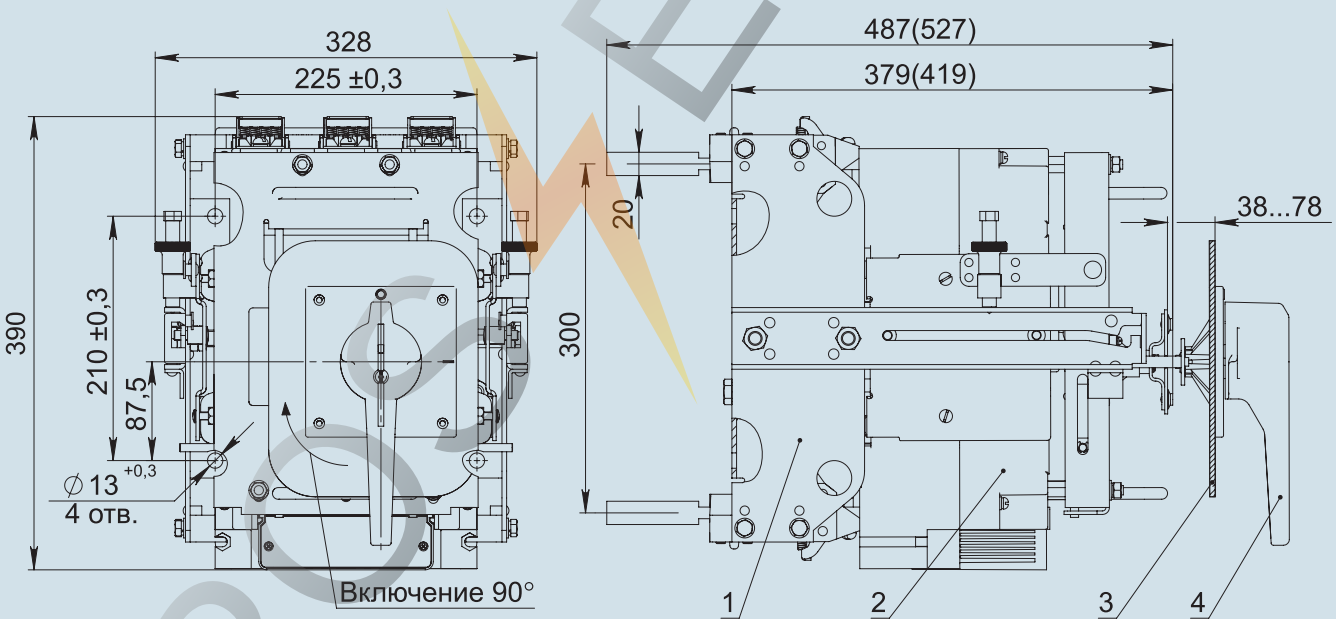
ВА53-41 и ВА55-41 с электромагнитным приводом заднего присоединения на номинальные токи 250 А, 400 А, 630 А, 1000 А



Выдвижное исполнение автоматических выключателей ВА53-41 и ВА55-41 с электромагнитным дистанционным приводом на номинальные токи 250 А, 400 А, 630 А, 1000 А



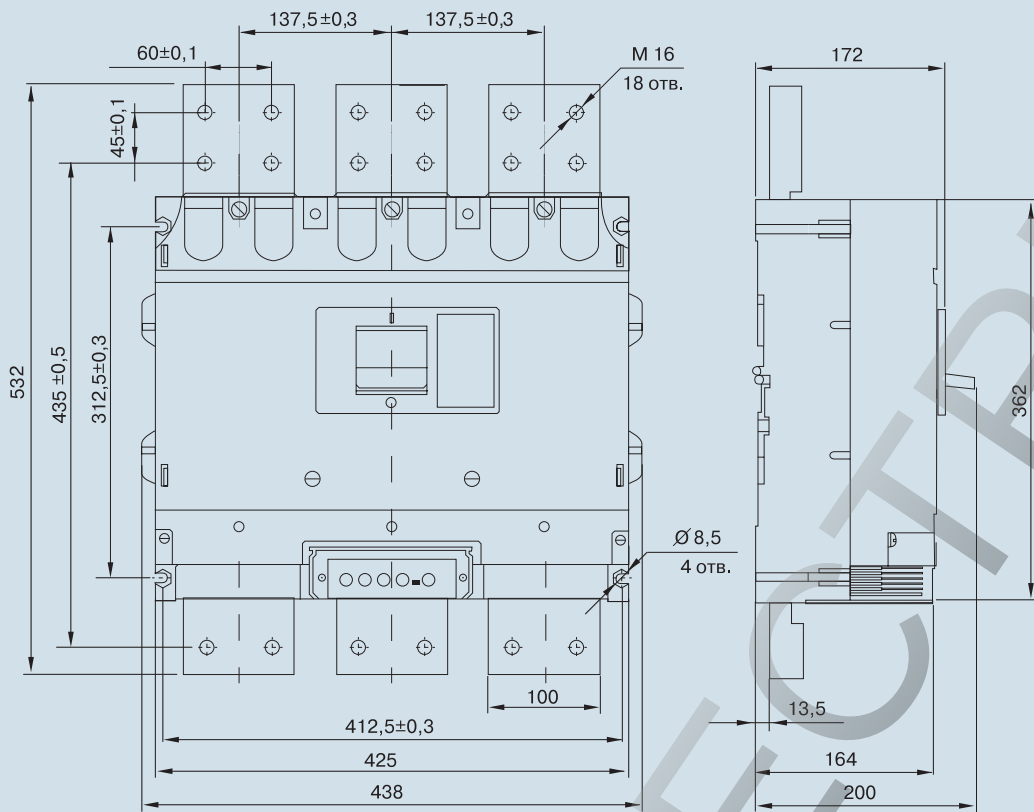
Выдвижное исполнение автоматических выключателей ВА53-41 и ВА55-41 с ручным дистанционным приводом для управления через дверь на номинальные токи 250 А, 400 А, 630 А, 1000 А



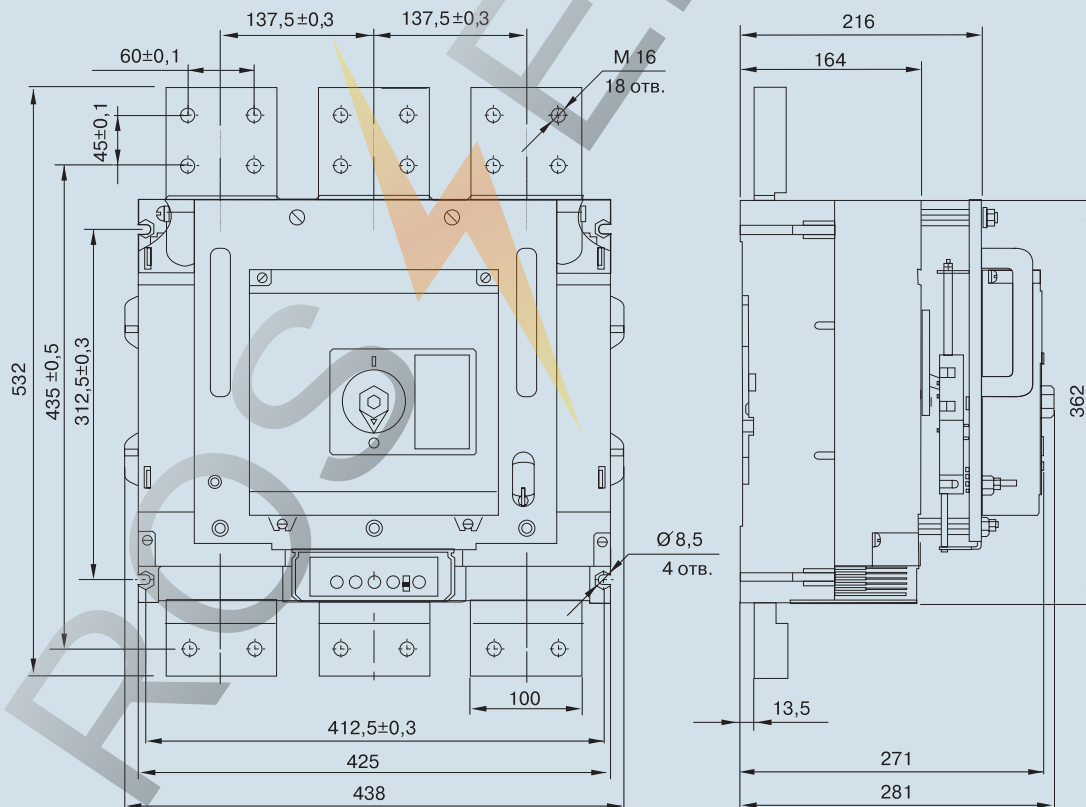
- 1 - каркас; 2 - автоматический выключатель;
- 3 - дверь шкафа; 4 - ручка управления.

* Размеры в скобках указаны для положения «Разъединен»

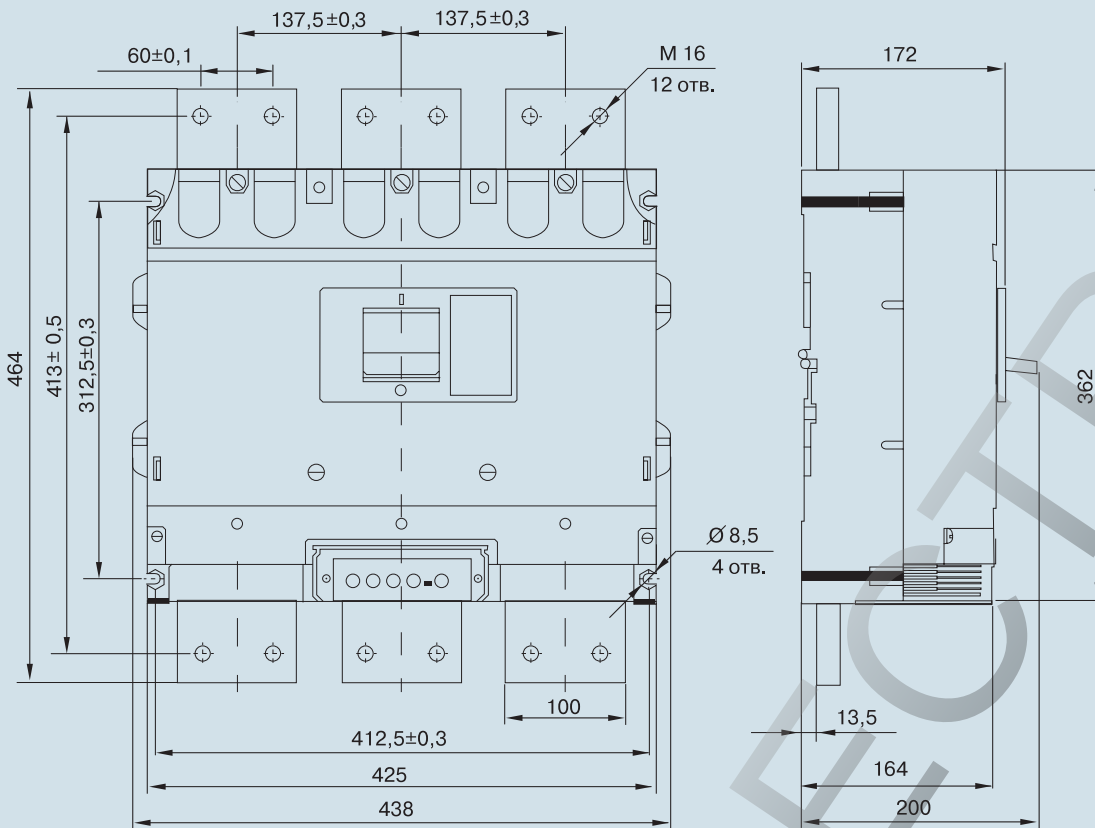
ВА53-43 и ВА55-43 с ручным приводом на номинальный ток 2000 А



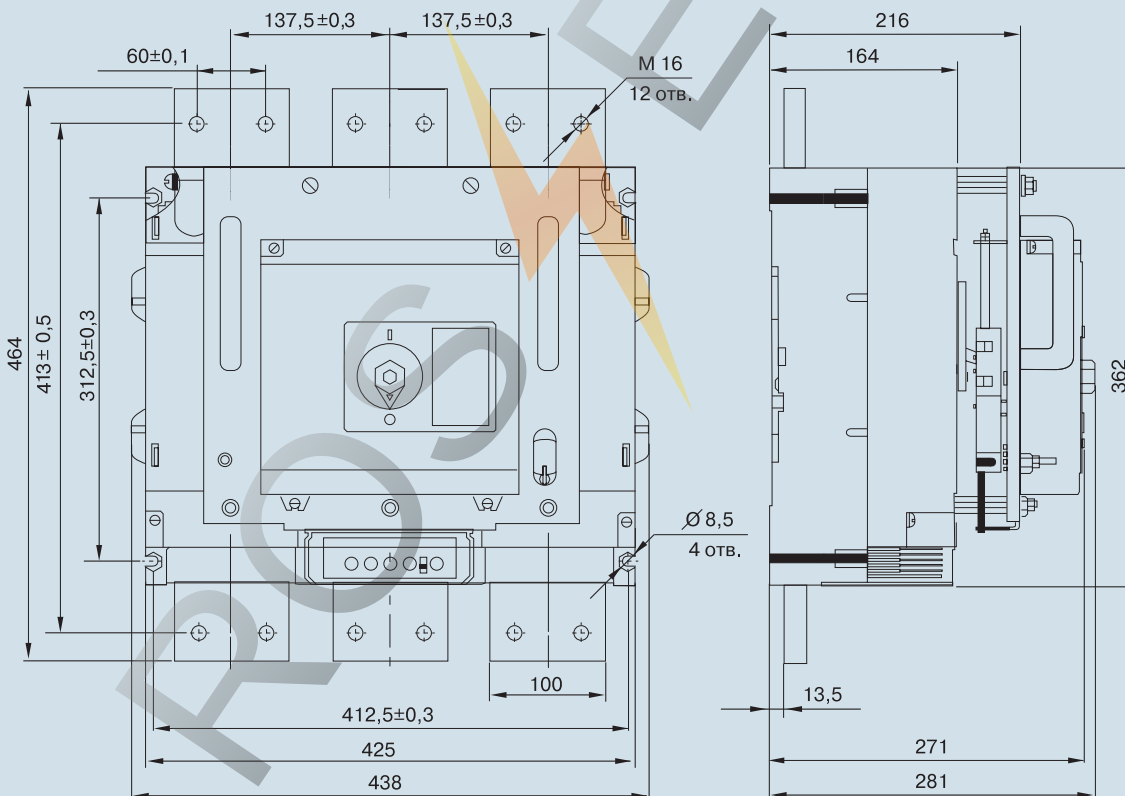
ВА53-43 и ВА55-43 с электромагнитным дистанционным приводом на номинальный ток 2000 А



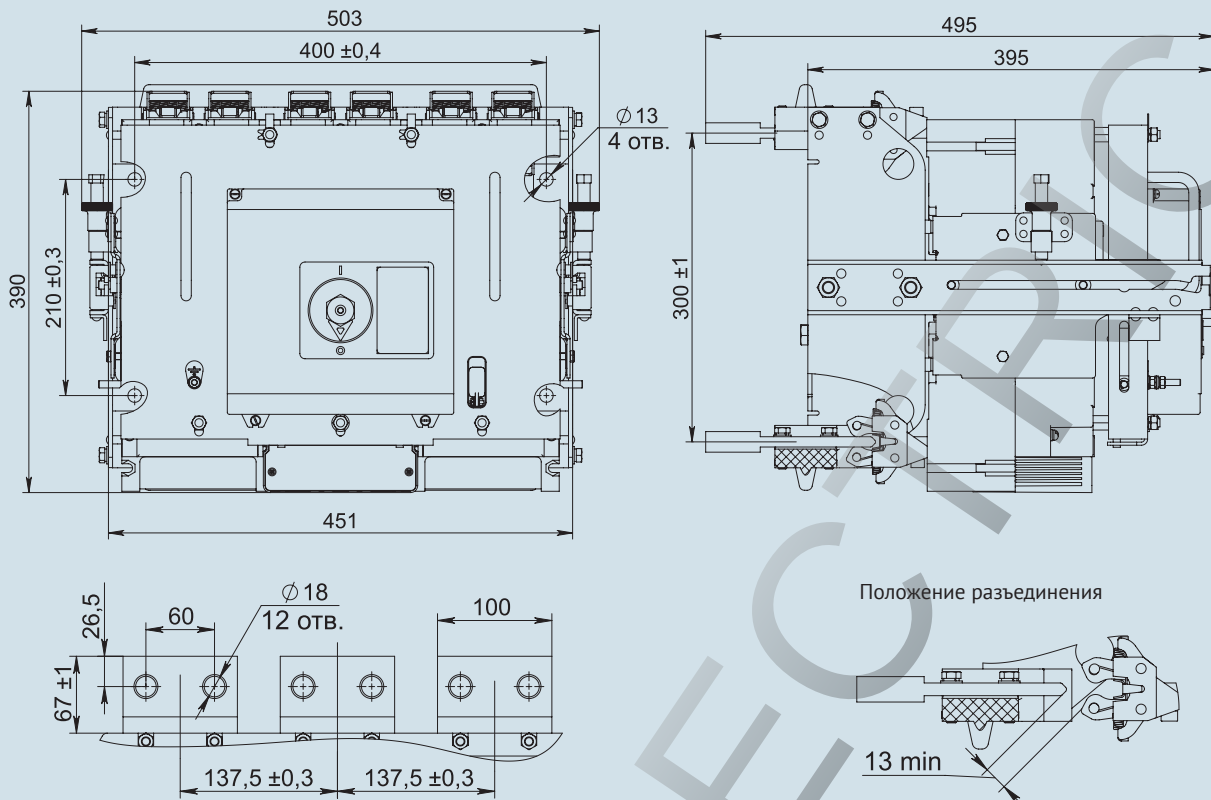
ВА53-43 и ВА55-43 с ручным приводом на номинальный ток 1600 А



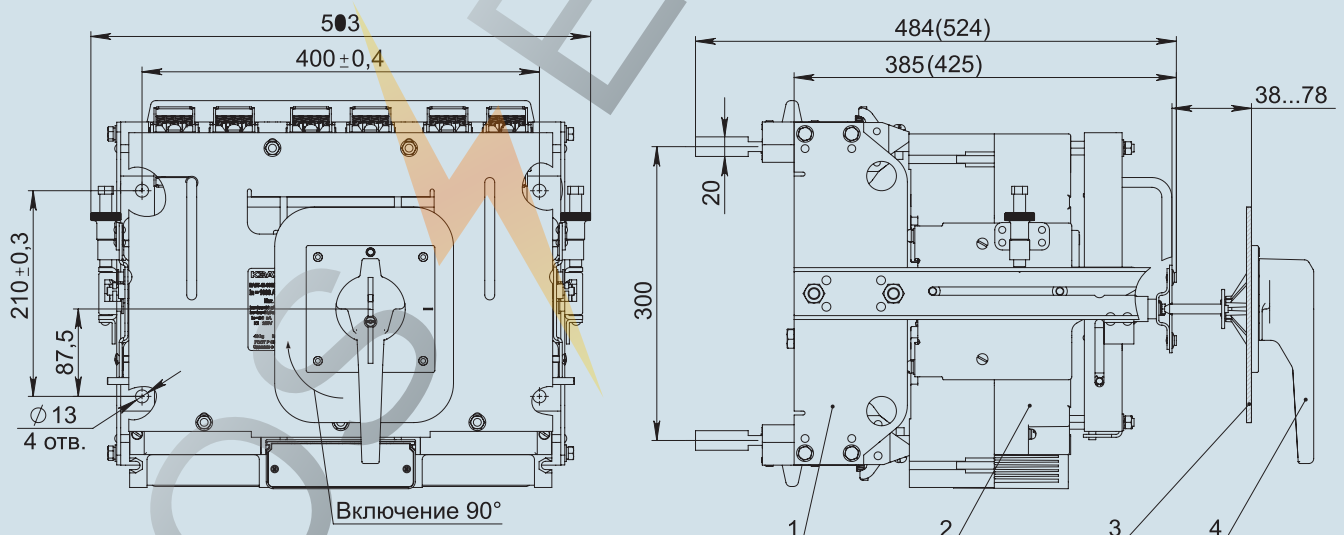
ВА53-43 и ВА55-43 с электромагнитным дистанционным приводом на номинальный ток 1600 А



Выдвижное исполнение автоматических выключателей ВА53-43 и ВА55-43 с электромагнитным дистанционным приводом на номинальный ток 1600 А



Выдвижное исполнение автоматических выключателей ВА53-43 и ВА55-43 с ручным дистанционным приводом для управления через дверь НКУ на номинальный ток 1600 А

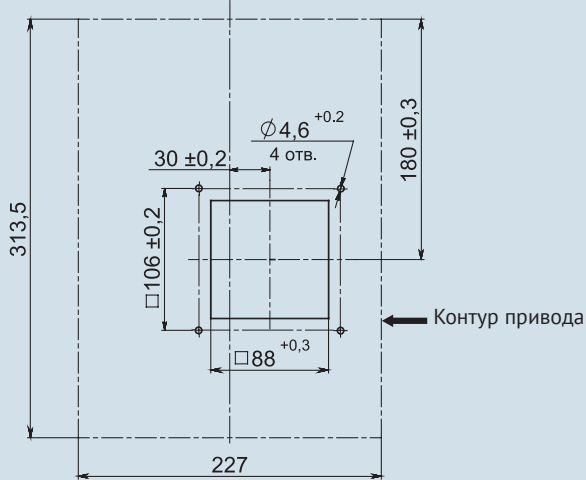
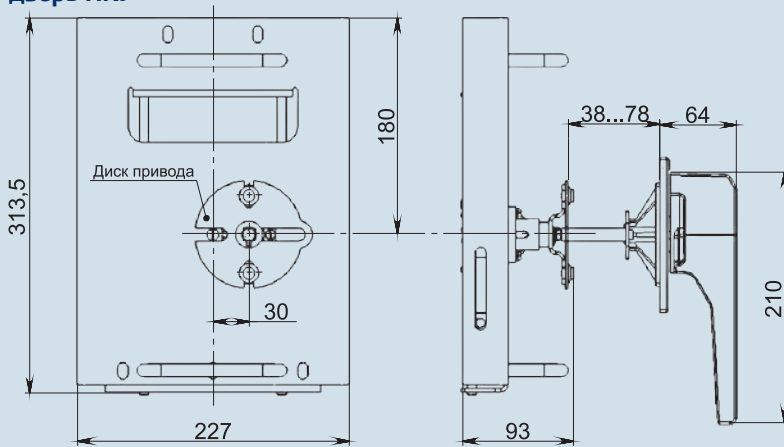


- 1 - каркас;
- 2 - автоматический выключатель;
- 3 - дверь шкафа;
- 4 - ручка управления.

* Размеры в скобках указаны для положения «Разъединен»

Ручной дистанционный привод для управления автоматическими выключателями ВА55-41 и ВА53-41 через дверь НКУ

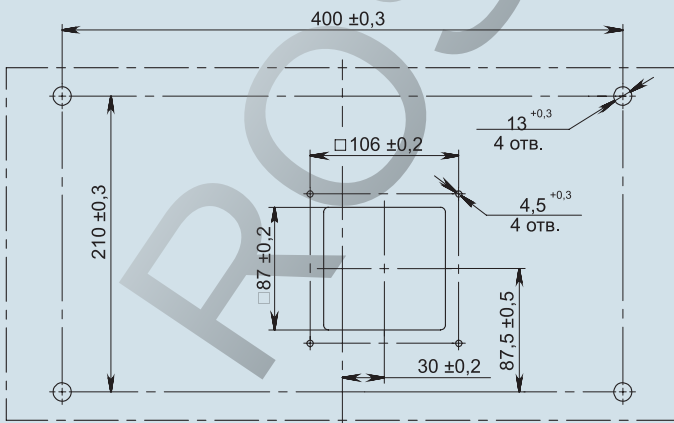
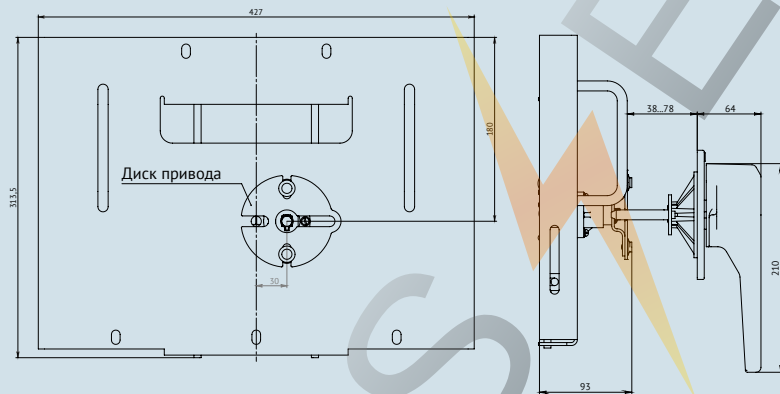
Габаритные размеры ручного дистанционного привода



Выполнение отверстий для установки рукоятки на двери НКУ относительно контура привода.

Ручной дистанционный привод для управления автоматическими выключателями ВА55-43 и ВА53-43 через дверь НКУ

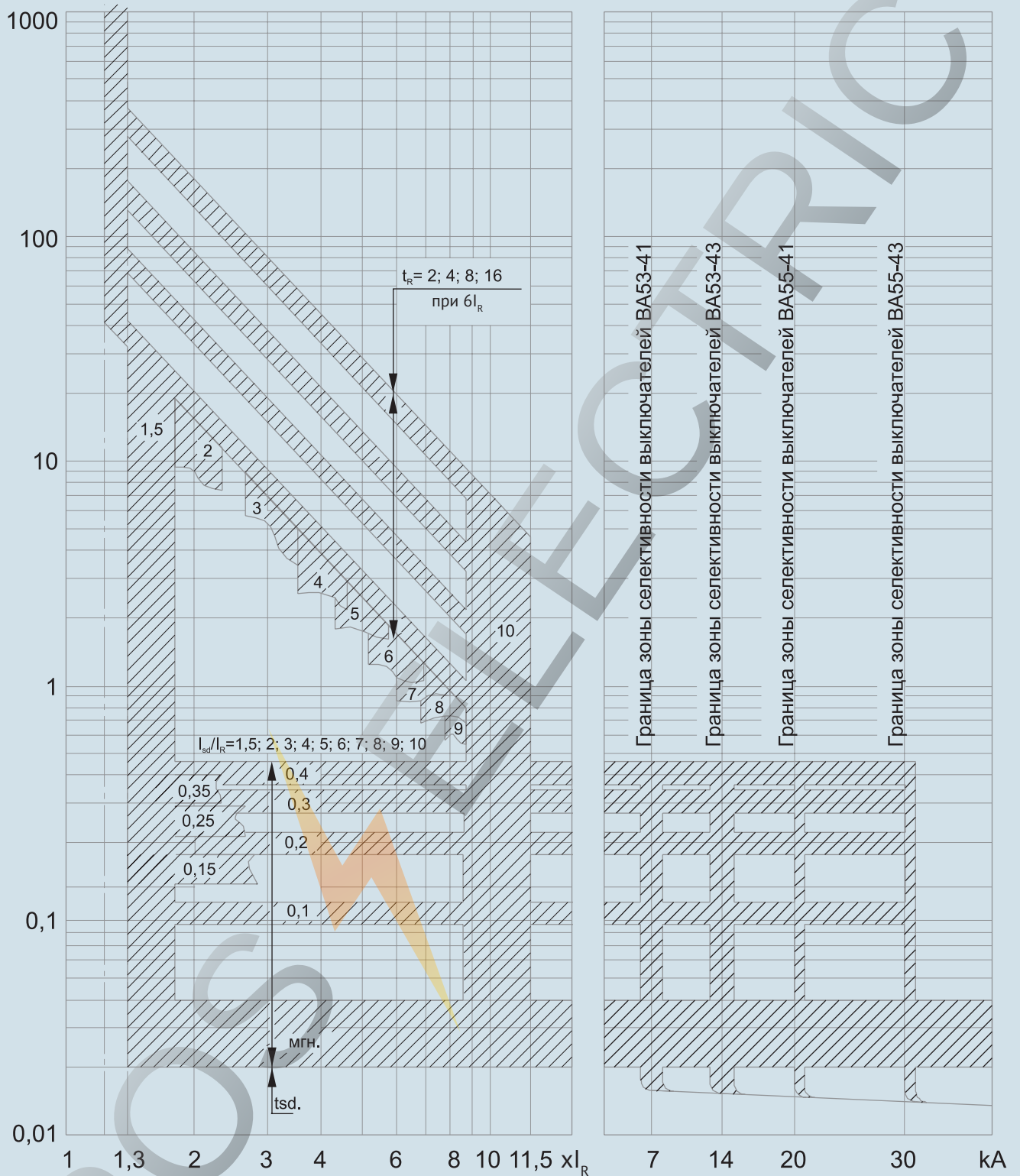
Габаритные размеры ручного дистанционного привода



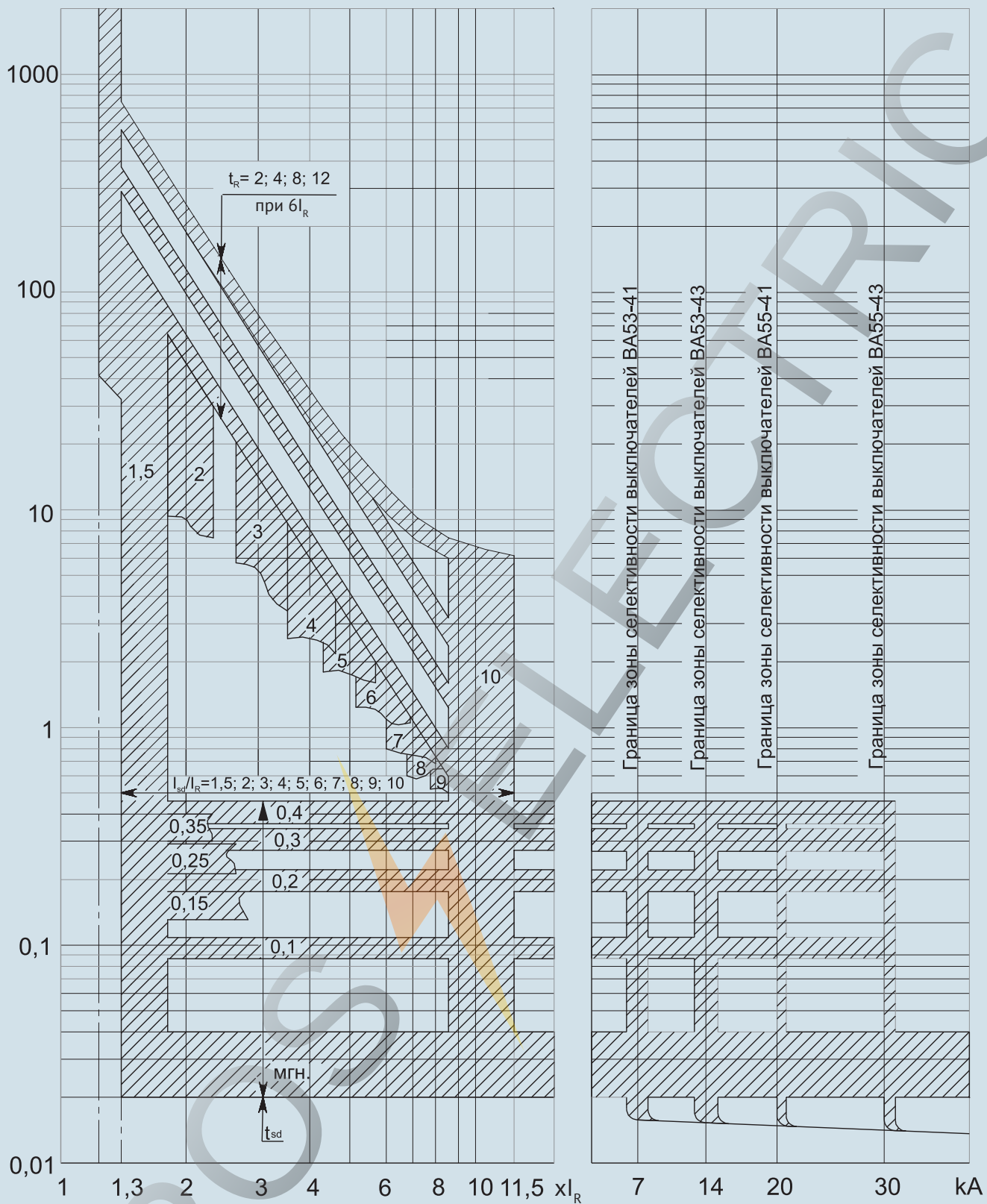
Выполнение отверстий для установки рукоятки на двери НКУ относительно контура привода.

Время-токовые характеристики

Обратно квадратичная зависимость

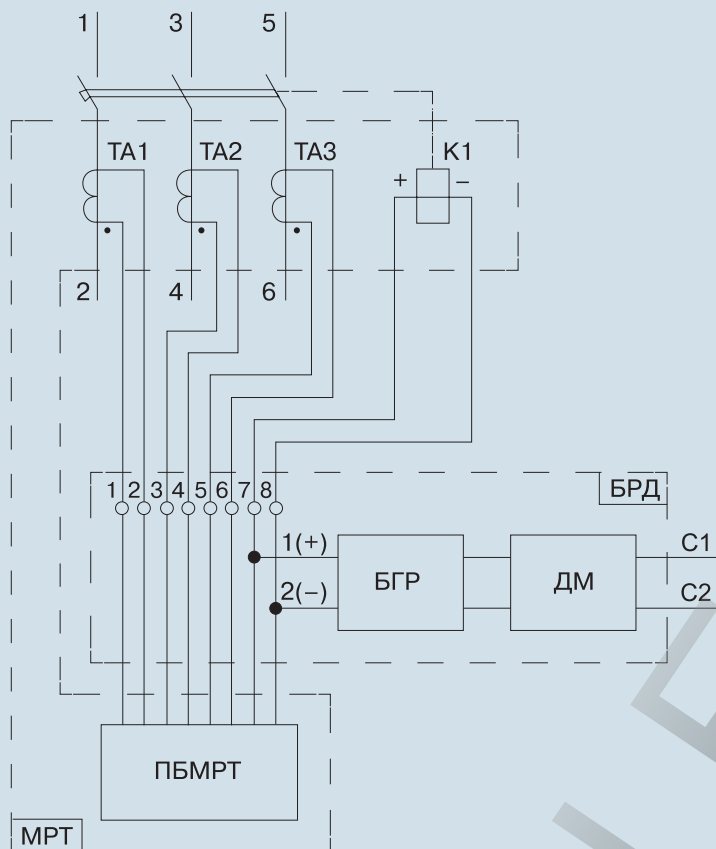


Обратно кубическая зависимость



Принципиальные электрические схемы

Автоматический выключатель



Обозначения, принятые в схемах:

БРД - блок резисторов и диодов;
МРТ - максимальный расцепитель тока;
БГР - блок гасящих резисторов;
ДМ - диодный мост;
ПБМРТ - полупроводниковый блок максимального расцепителя тока;
S1 - сигнальный контакт;
S₂₁; S₂₂; S₂₃; S₂₄ - вспомогательные контакты;
K1 - независимый расцепитель;
SQ1, SQ2 - конечные выключатели электромагнитного привода;
ТА - трансформатор тока;
YA - электромагнитный привод;
U1 - напряжение питания независимого расцепителя;
U2 - напряжение питания электромагнитного привода;
YA1, YA2 - электромагниты электромагнитного привода;
SB1 - кнопочный выключатель электромагнитного привода;
SB2 - кнопочный выключатель независимого расцепителя;
X1 - соединитель РП10-7 6РО.364.025 ТУ;
X2 - соединитель РП10-22 6РО.364.025 ТУ;
VD - диод;
Откл - отключение;
Вкл - включение;
a - соединение выполняется потребителем.

Автоматический выключатель с дополнительными сборочными единицами

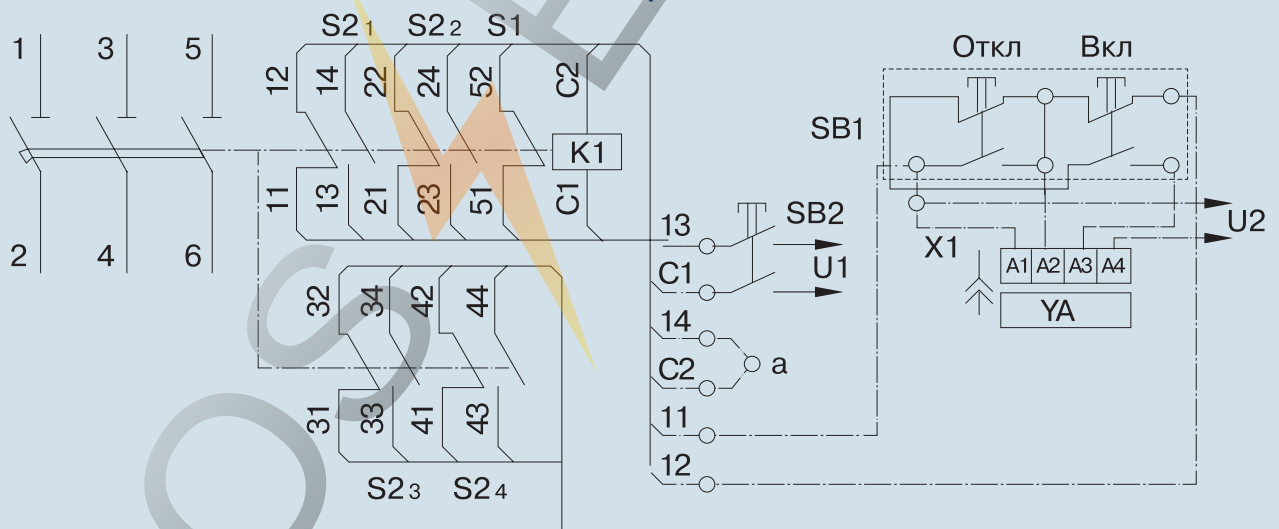
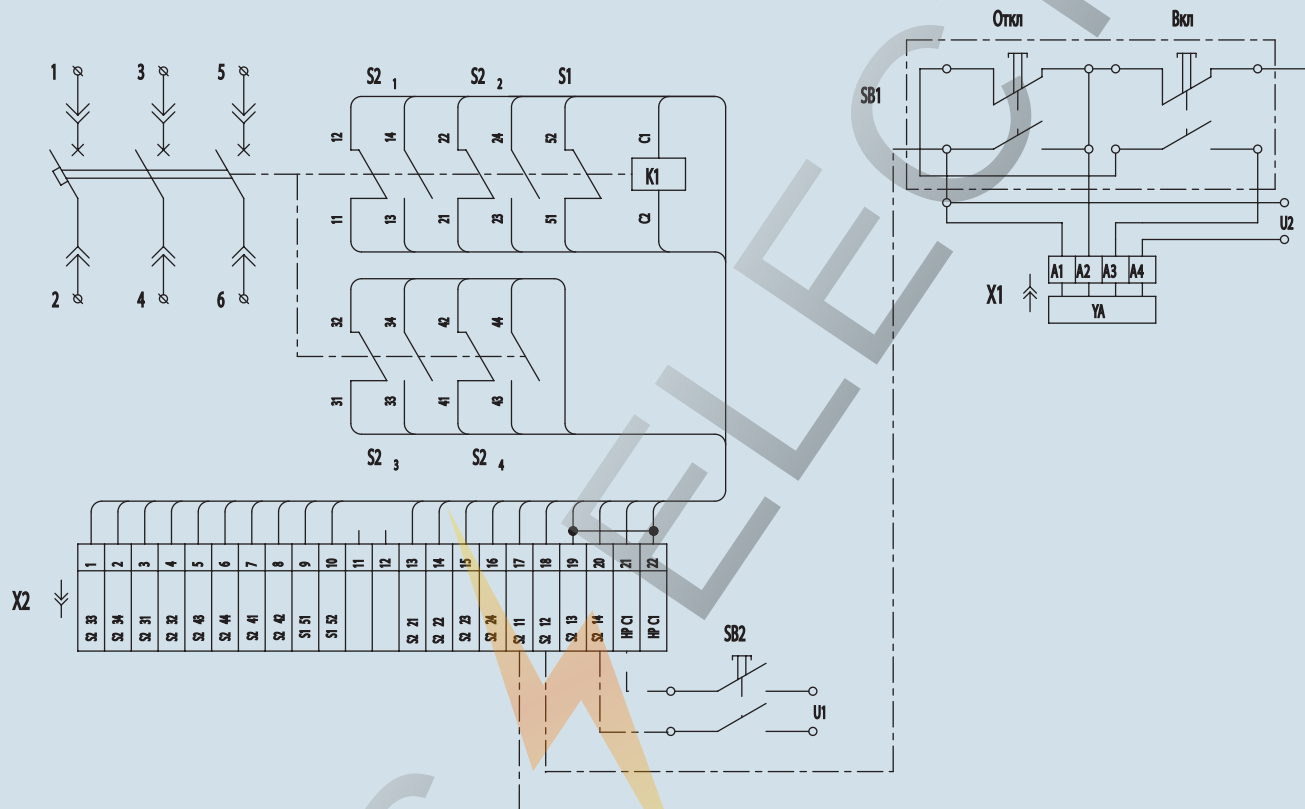


Схема сигнального контакта S1 приведена для выключателя в коммутационном положении "Отключено автоматически".

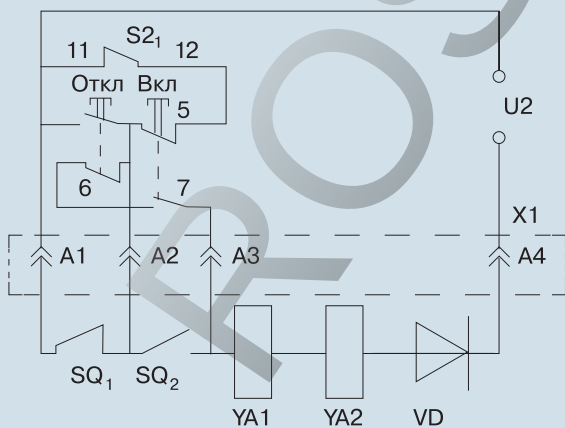
Положение вспомогательных и сигнальных контактов

Контакт	Состояние "Включено"	Состояние "автоматическое отключение"	Состояние "ручное отключение"
BA53, BA55			
S2 ₁ 11-12	разомкнут	замкнут	замкнут
S2 ₁ 13-14	замкнут	разомкнут	разомкнут
S2 ₂ 21-22	разомкнут	замкнут	замкнут
S2 ₂ 23-24	замкнут	разомкнут	разомкнут
S2 ₃ 31-32	разомкнут	замкнут	замкнут
S2 ₃ 33-34	замкнут	разомкнут	разомкнут
S2 ₄ 41-42	разомкнут	замкнут	замкнут
S2 ₄ 43-44	замкнут	разомкнут	разомкнут
S1 51-52	разомкнут	замкнут	разомкнут

Автоматический выключатель выдвигного исполнения с дополнительными сборочными единицами

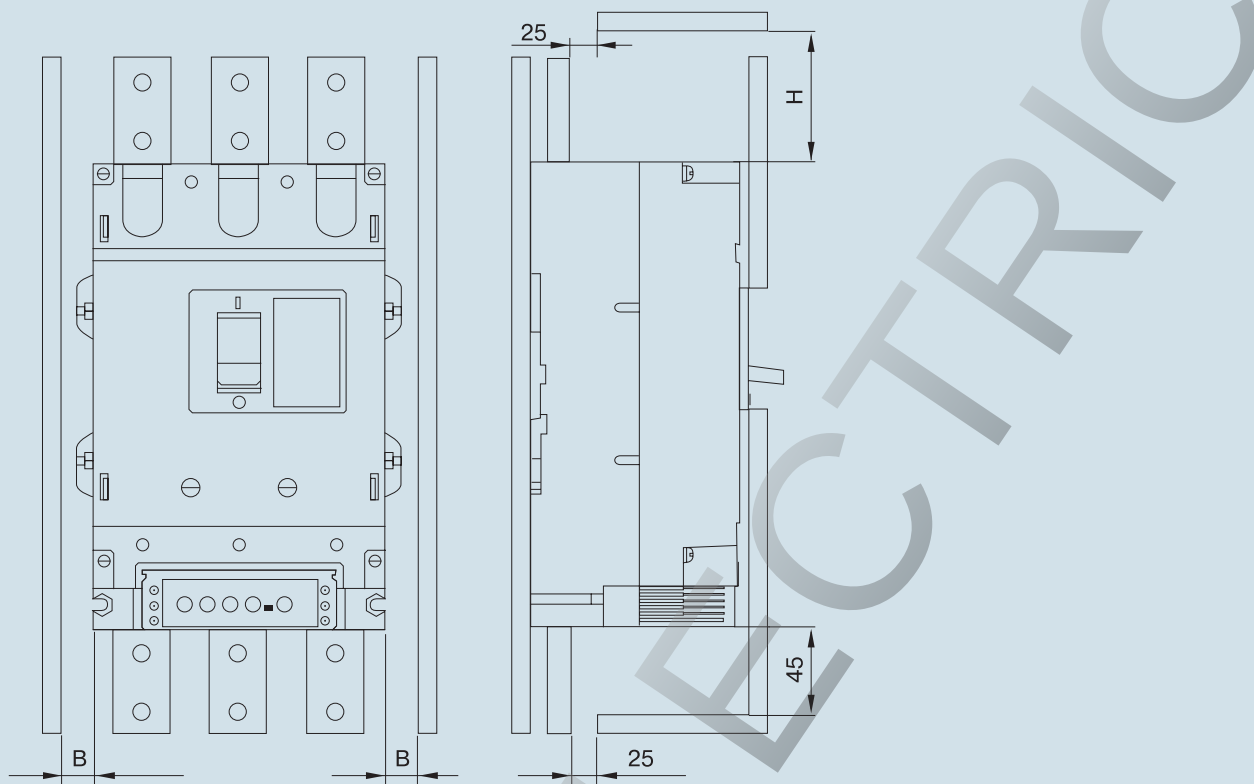


Электромагнитный привод

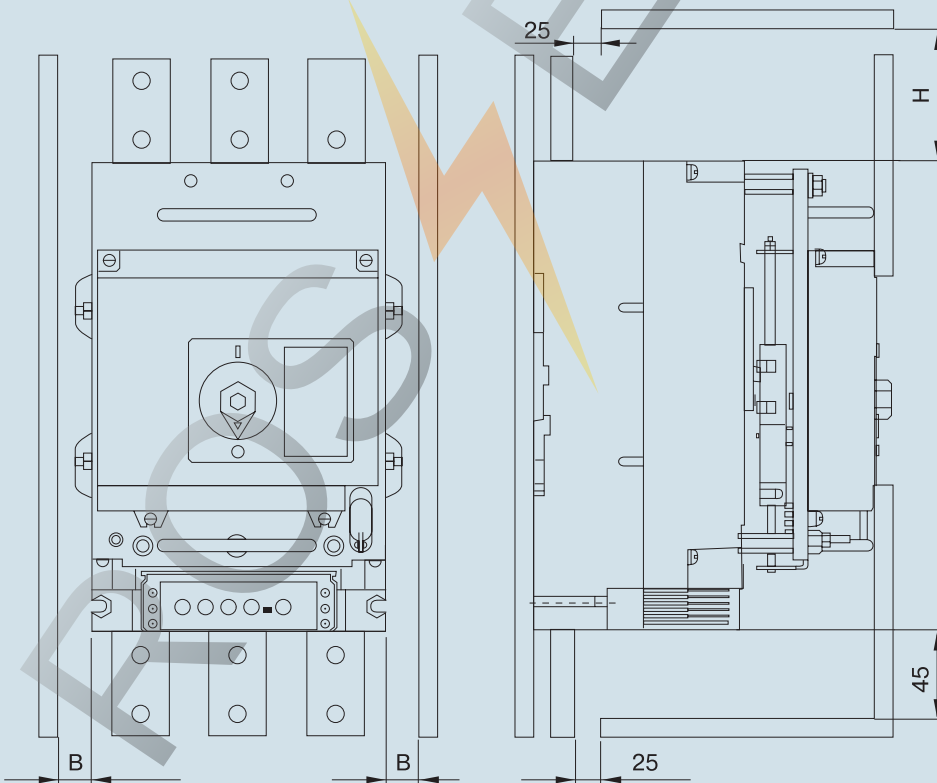


Минимально допустимые расстояния от автоматических выключателей до металлических частей распределительного устройства

Автоматические выключатели ВА53-41 и ВА55-41 с ручным приводом

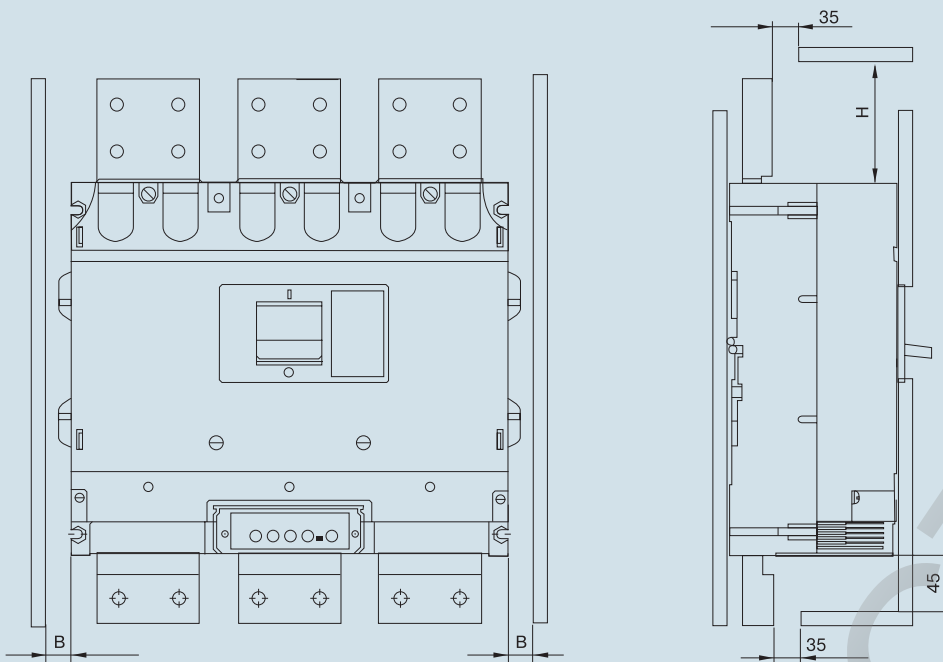


Автоматические выключатели ВА53-41 и ВА55-41 с электромагнитным приводом



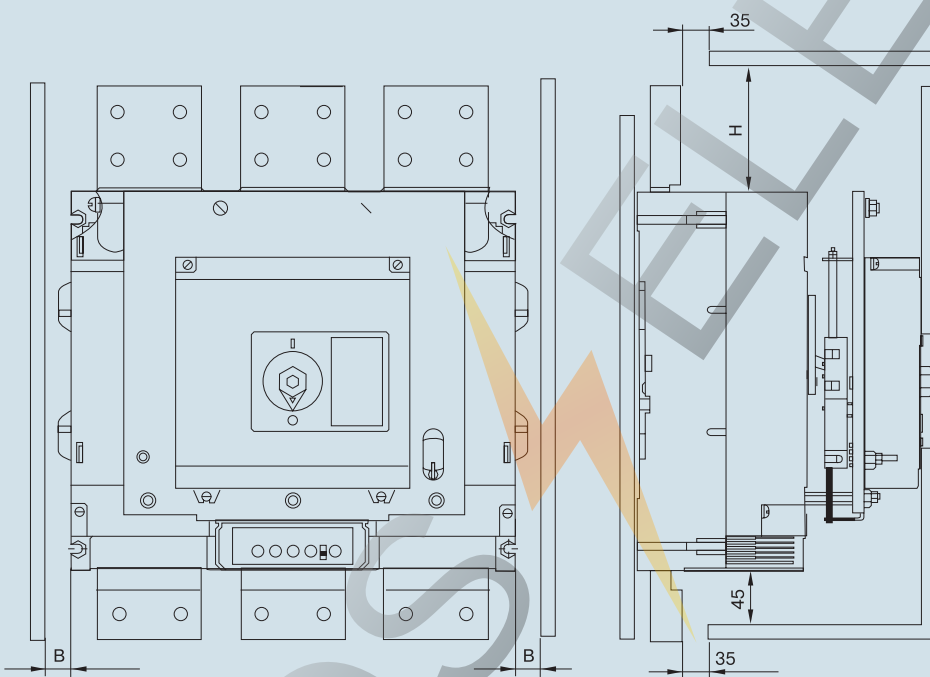
Номинальное напряжение, В	Размеры, мм	
	В	Н
400	50	155
690	60	200

Автоматические выключатели ВА53-43 и ВА55-43 с ручным приводом



Номинальное напряжение, В	Размеры, мм	
	В	Н
400	50	155
690	60	200

Автоматические выключатели ВА53-43 и ВА55-43 с электромагнитным приводом



Номинальное напряжение, В	Размеры, мм	
	В	Н
400	50	155
690	60	200

Автоматические выключатели в литом корпусе серии ВА04-36

Соответствуют требованиям стандартов ТР ТС 004/2011, ГОСТ Р 50030.2



Автоматические выключатели предназначены для применения в электрических цепях переменного тока частотой 50, 60 Гц напряжением до 690 В и постоянного тока до 440 В с номинальными токами до 400 А. Автоматические выключатели с приемкой Российского морского регистра судоходства (далее РС) и Российского Речного Регистра (далее РРР) предназначены для защиты судового электрооборудования.

Автоматические выключатели предназначены для нечастых оперативных включений и отключений линий (до трех в час) и защиты их от токов перегрузок и коротких замыканий.

Выключатели нагрузки предназначены для нечастых оперативных включений и отключений линий (до трех в час).

Автоматические выключатели изготавливаются по ТУ3422-047-05758109-2011, дополнению ТУ3422-047-05758109-2011Д (для выключателей с приемкой РС). Автоматические выключатели изготавливаются климатического исполнения и категории размещения УХЛ3 и ОМ4 по ГОСТ 15150.



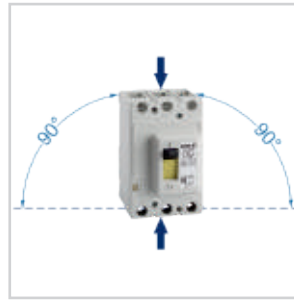
Преимущества

- Реализация любых технических решений
 - полный ассортимент номенклатуры на токи от 16 до 400 А;
 - наличие у выключателей нагрузки встроенной защиты от значительных токов короткого замыкания исключает необходимость установки дополнительных защит в цепи управления.
- Уверенность в надежной работе
 - наличие запаса устойчивости к динамическому и термическому действию токов короткого замыкания;
 - гарантия не свариваемости контактов при аварийных токах короткого замыкания.
- Расширенные области применения
 - защита электрооборудования морских, речных судов и портовой инфраструктуры, подтверждено свидетельствами о типовом одобрении РМРС и РРР;
 - защита электрооборудования АЭС, подтверждено лицензией АЭС;
 - возможность применения в суровых условиях эксплуатации, климатические исполнения УХЛ и ОМ.

Особенности конструкции



Применение в контактной системе экструдированных серебрографитовых контактов.



Монтаж вертикально или поворот направо/влево на 90°. Подвод питания сверху и снизу.




Температура эксплуатации от -60°C до +45°C.

Структура условного обозначения

ВА04-36-X₁X₂X₃X₄X₅X₆-X₇...A-X₈...-X₉...-X₁₀...-X₁₁...-X₁₂...-X₁₃...-КЭАЗ

ВА04-36	- Обозначение типа																						
X ₁ X ₂	- Условное обозначение числа полюсов и максимальных расцепителей тока в комбинации по зоне защиты: 33 - 3 полюса с расцепителями тока короткого замыкания; 34 - 3 полюса с расцепителями тока перегрузки и расцепителями тока короткого замыкания; 30 - три полюса без максимальных расцепителей тока (выключатели нагрузки)																						
X ₃ X ₄	Условное обозначение дополнительных сборочных единиц <table border="1"> <thead> <tr> <th rowspan="2">Обозначение</th> <th colspan="2">Вспомогательные контакты</th> <th rowspan="2">Независимый расцепитель</th> </tr> <tr> <th>С ручным приводом</th> <th>С электромагнитным приводом</th> </tr> </thead> <tbody> <tr> <td>00</td> <td>-</td> <td>исполнение отсутствует</td> <td>-</td> </tr> <tr> <td>11</td> <td>2р+2з</td> <td>1р+2з</td> <td>-</td> </tr> <tr> <td>12</td> <td>-</td> <td>исполнение отсутствует</td> <td>+</td> </tr> <tr> <td>18</td> <td>2р+1з</td> <td>1р+1з</td> <td>+</td> </tr> </tbody> </table>	Обозначение	Вспомогательные контакты		Независимый расцепитель	С ручным приводом	С электромагнитным приводом	00	-	исполнение отсутствует	-	11	2р+2з	1р+2з	-	12	-	исполнение отсутствует	+	18	2р+1з	1р+1з	+
Обозначение	Вспомогательные контакты		Независимый расцепитель																				
	С ручным приводом	С электромагнитным приводом																					
00	-	исполнение отсутствует	-																				
11	2р+2з	1р+2з	-																				
12	-	исполнение отсутствует	+																				
18	2р+1з	1р+1з	+																				
X ₅	- Условное обозначение исполнения по виду привода: 1 - с ручным; 3 - с электромагнитным приводом (ПЭ)																						
X ₆	- Условное обозначение исполнения по дополнительным механизмам: 0 - отсутствует; 6 - устройство для запирания выключателя в положении «Отключено» - для автоматических выключателей с ручным приводом																						
X ₇ ...A	- Номинальный ток расцепителей автоматического выключателя																						
X ₈ ...	- Уставка расцепителей тока короткого замыкания																						
X ₉ ...	- Номинальное напряжение и род тока главной цепи: до 690 AC - для выключателей переменного тока; до 440 DC - для выключателей постоянного тока																						
X ₁₀ ...	- Параметры независимого расцепителя (при его наличии): номинальное напряжение и род тока																						
X ₁₁ ...	- Параметры привода электромагнитного (при его наличии): номинальное напряжение и род тока																						
X ₁₂ ...	- Обозначение климатического исполнения и категории размещения: УХЛ3; ОМ4 (только для выключателей с приемкой РС)																						
X ₁₃ ...	- Вид приемки, условия поставки: АЭС - для поставок на АЭС; РЕГ - приемка РС или РРР; при отсутствии - приемка ОТК																						
КЭАЗ	- Торговая марка																						

Технические характеристики

Наименование параметра	Обозначение параметра																		
Серии																			
	С тепловыми и электромагнитными расцепителями															Без тепловых расцепителей			
	ВА04-36-34															ВА04-36-33			
Номинальный ток (In), А	16	20	25	31,5	40	50	63	80	100	125	160	200	250	320	400	80	250	400	
Уставка электромагнитного расцепителя переменного тока, А	125 250		150 300 400	200 400 500	250 400 500	250 500 600	500 750	630 1000	750 1250	1000 1500	1000 2000	1250 2500	1500 3000	2000 3200	2500 4000	500 630 1000	750 1000 1250 1500 2000 2500 3000	2500 4000	
Уставка электромагнитного расцепителя (I>) постоянного тока, А	160 320	200 360	250 500	300 500	300 600	800	800	800	1000	1000	1200	1500	2000	2500	800 1200	800 1000 1200 1500	2000 2500		
Номинальная предельная отключающая способность (I _{cu}), кА																			
- при напряжении 400 АС	3	6	8	10	12	16	20	25	32	40	50	63	80	100	125	160	200	250	
- при напряжении 690 АС	3	3	4	5	6	8	10	12	16	20	25	32	40	50	63	80	100	125	
- при напряжении 220 DC	5	6	8	10	12	16	20	25	32	40	50	63	80	100	125	160	200	250	
- при напряжении 440 DC	3	4	5	6	8	10	12	16	20	25	32	40	50	63	80	100	125	160	
Номинальная рабочая отключающая способность (I _c), % от I _{cu}	100	100	100	100	100	100	100	100	100	100	100	100	100	100	100	100	100	100	100
Номинальная наибольшая включающая способность (I _{cm}), кА																			
- при напряжении 400 АС	4,5	9	12	16	20	25	32	40	50	63	80	100	125	160	200	250	320	400	500
- при напряжении 690 АС	4,5	4,5	6	8	10	12	16	20	25	32	40	50	63	80	100	125	160	200	250
- при напряжении 220 DC	5	6	8	10	12	16	20	25	32	40	50	63	80	100	125	160	200	250	320
- при напряжении 440 DC	3	4	5	6	8	10	12	16	20	25	32	40	50	63	80	100	125	160	200
Износостойкость:																			
Общая, циклов ВО	10000*															5000	10000*	5000	
Коммутационная, циклов ВО при I _n																			
- при напряжении 400 АС и 440 DC	3000															2000	1000	2000	1000
- при напряжении 690 АС	2000															2000	1000	2000	1000

Уставка электромагнитного расцепителя, выделенная жирным шрифтом, является базовой.

- по согласованию между потребителем и изготовителем возможно изготовление выключателей с уставками, отличающимися от приведенных в таблице;

* - 8000 циклов - для выключателей с электромагнитным приводом.

Категория применения по ГОСТ Р 50030.2 - А (неселективные).

Технические характеристики

Наименование параметра	Без тепловых и электромагнитных расцепителей		
	BA04-36-30		
Номинальные токи (I_n), А	80	250	400
Номинальная включающая/отключающая способность, кА - при напряжении 690 АС - при напряжении 400 DC	1,0/0,8 0,4/0,4	2,5/2,0 1,0/1,0	4/3,2 1,6/1,6
Номинальный кратковременно выдерживаемый ток (I_{cw}), кА (в течение 1 с)	1,2	3,0	4,0
Номинальная включающая способность в условиях короткого замыкания (I_{cn}), кА	1,7	5	6,8
Отключающая способность встроенной защиты, кА - при 400 АС и 440 DC - при 690 АС	от 5 до 18 от 5 до 10		
Категории применения по ГОСТ Р 50030.3: - переменный ток - постоянный ток	АС22 А, АС23 А DC22 А, DC23 А		

Указания по формулированию заказа

В заказе должно быть указано:

- наименование, типоразмер;
- номинальный ток расцепителей;
- уставка расцепителей тока короткого замыкания;
- номинальное напряжение и род тока главной цепи;
- род тока и номинальное напряжение U_c расцепителя независимого (НР) - при необходимости;
- род тока и номинальное напряжение U_s привода электромагнитного (ПЭ) - при необходимости;
- климатическое исполнение и категория размещения;
- вид приемки, условия поставки (ОТК - не указывается);
- торговая марка.

По отдельному заказу поставляются:

- комплект зажимов одно- или двугнездных;
- комплект специальных кабельных наконечников (КНсп);
- ручной дистанционный привод (РПД) (кроме выключателей с электромагнитным приводом);
- комплект выводов расширительных;
- комплект межполюсных перегородок;
- комплект зажимов для присоединения алюминиевых шин.

Примеры записи обозначения выключателей при заказе и в документации других изделий:

- 1) Автоматический выключатель BA04-36-340010-250A-3000-690AC-УХЛ3-КЭАЗ,
- 2) Автоматический выключатель BA04-36-341110-400A-4000-690AC-УХЛ3-КЭАЗ,
- 3) Автоматический выключатель BA04-36-341816-320A-3200-690AC-НР220-240AC/220DC-УХЛ3-КЭАЗ,
- 4) Автоматический выключатель BA04-36-340010-250A-1500-440DC-УХЛ3-КЭАЗ,
- 5) Автоматический выключатель BA04-36-341210-200A-2500-690AC-НР24AC/DC-УХЛ3-КЭАЗ,
- 6) Автоматический выключатель BA04-36-341130-400A-4000-ПЭ230AC-УХЛ3-КЭАЗ,
- 7) Автоматический выключатель нагрузки BA04-36-301110-250A-690AC/440DC-УХЛ3-КЭАЗ,
- 8) Комплект зажимов одногнездных 180 кв.мм BA04-36/BA51-35-УХЛ3-КЭАЗ,
- 9) Комплект зажимов двугнездных 2x95 кв.мм BA04-36/BA51-35-УХЛ3-КЭАЗ,
- 10) Комплект специальных кабельных наконечников КНсп 70 кв.мм BA04-36/BA51-35-УХЛ3-КЭАЗ,
- 11) Привод ручной дистанционный РПД-BA04-36/BA51-35/BA57-35/BA57-39-УХЛ3-КЭАЗ,
- 12) Комплект выводов расширительных BA04-36/BA51-35/BA57-35-УХЛ3-КЭАЗ,
- 13) Комплект межполюсных перегородок BA04-36/BA51-35/BA57-35-УХЛ3-КЭАЗ,
- 14) Комплект зажимов для алюминиевых шин BA04-36/BA51-35-16...320A-УХЛ3-КЭАЗ,
- 15) Комплект зажимов для алюминиевых шин BA04-36/BA51-35-400A-УХЛ3-КЭАЗ.

Примечание:

В комплекты входят: зажимы, кабельные наконечники и расширительные выводы - по 3 шт.; межполюсные перегородки - по 2 шт. Для присоединения алюминиевых шин по отдельным заказам поставляются комплекты зажимов на токи 16-320 А; 400 А со специальными тарельчатыми пружинами (шайбами).

Комплект зажимов для присоединения алюминиевых шин: винт - 3 шт.; тарельчатая пружина - 3 шт.

Максимальные расцепители токов

Расцепители тока короткого замыкания - электромагнитные мгновенного действия:

- 1) при нагрузке любых двух полюсов током:
 - 0,8 токовой уставки не вызывают размыкание выключателя в течение 0,2 с,
 - 1,2 токовой уставки переменным и постоянным (выпрямленным) током с коэффициентом пульсации до 8% обеспечивают размыкание выключателя в течение 0,2 с. При нагрузке расцепителей постоянным током от генератора или аккумулятора ток срабатывания может возрастать до 1,3-1,4 уставки;
- 2) при нагрузке каждого полюса отдельно током 1,3 токовой уставки - для выключателей переменного тока и 1,4 - для выключателей постоянного тока вызывают размыкание выключателя в течение 0,2 с.

Расцепители тока перегрузки - тепловые, с обратной зависимой выдержкой времени, при контрольной температуре 30°C при нагрузке всех полюсов имеют:

- условный ток нерасцепления - 1,05 In;
- условный ток расцепления - 1,3 In для выключателей переменного тока и 1,35 In для выключателей постоянного тока;
- условное время:
 - 1 ч. для расцепителей 16 - 63 А,
 - 2 ч. для расцепителей 80 - 400 А.

Артикулы

Наименование*	Количество полюсов	Номинальный ток, А	Номинальное напряжение, В	Наибольшая отключающая способность, кА	Артикул
BA04-36-340010-16A-250-690AC-УХЛ3	3	16	690	3	107546
BA04-36-340010-20A-250-690AC-УХЛ3	3	20	690	3	107547
BA04-36-340010-25A-300-690AC-УХЛ3	3	25	690	6	107552
BA04-36-340010-31,5A-400-690AC-УХЛ3	3	31,5	690	6	107558
BA04-36-340010-40A-500-690AC-УХЛ3	3	40	690	8	107565
BA04-36-340010-50A-600-690AC-УХЛ3	3	50	690	8	107567
BA04-36-340010-63A-750-690AC-УХЛ3	3	63	690	8	107570
BA04-36-340010-80A-1000-690AC-УХЛ3	3	80	690	18	107537
BA04-36-340010-100A-1250-690AC-УХЛ3	3	100	690	18	107540
BA04-36-340010-125A-1500-690AC-УХЛ3	3	125	690	18	107543
BA04-36-340010-160A-2000-690AC-УХЛ3	3	160	690	18	107545
BA04-36-340010-200A-2500-690AC-УХЛ3	3	200	690	18	107550
BA04-36-340010-250A-3000-690AC-УХЛ3	3	250	690	18	107553
BA04-36-340010-320A-3200-690AC-УХЛ3	3	320	690	18	107556
BA04-36-340010-400A-4000-690AC-УХЛ3	3	400	690	18	107560

*Полный перечень всех исполнений автоматических выключателей BA04-36 Вы можете найти на сайте www.keaz.ru

Комплект поставки

Наименование	BA04-36-34	BA04-36-33	BA04-36-30
Автоматический выключатель серии BA04-36	+	+	+
Упаковочная коробка	+	+	+
Крепежные детали для установки автоматического выключателя	+	+	+
Комплект присоединения медных шин и кабелей с кабельными наконечниками	+	+	+
Клеммная крышка	+	+	+
Паспорт с руководством по эксплуатации для BA04-36 - 1 шт. на упаковку	+	+	+
Сертификат соответствия на партию, поставляемую в один адрес, - 1 шт.	+	+	+

Дополнительные устройства

Вспомогательные контакты

Вспомогательные контакты предназначены для коммутации цепей управления.

Минимальная включающая способность на переменном токе: 5 мА при 17 В.

Технические характеристики

Категория применения	АС15			ДС13			
	Номинальное напряжение (U _n), В	24	110	220	48	110	220
Номинальный рабочий ток, А	4	1,3	0,5	4	3	1,5	1
Номинальная мощность, Вт	100	140	110	200	300	330	380

Независимый расцепитель

Независимый расцепитель предназначен для дистанционного отключения автоматического выключателя и обеспечивает отключение автоматического выключателя при подаче на выводы его катушки напряжения постоянного или однофазного переменного токов.

Независимый расцепитель вызывает расцепление в любых рабочих условиях, когда питающее напряжение остается в пределах от 70% до 120% номинального напряжения.

Технические характеристики

Номинальное напряжение (U _n), В	
АС	DC
24, 48, 110, 220-240, 380-400	24, 48, 110, 220

Электромагнитный привод

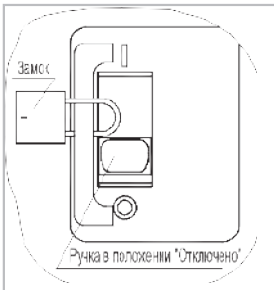
Обеспечивает включение и отключение, а также взвод механизма автоматического выключателя после его автоматического отключения при колебаниях питающего напряжения от 85 до 120% номинального значения.

Конструкция допускает возможность ручного оперирования автоматическим выключателем при отсутствии напряжения в цепи привода.

Привод изготавливается на номинальные напряжения 230 и 400 В переменного тока частотой 50 Гц.

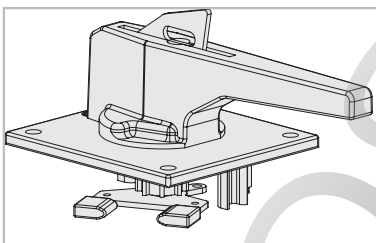
Мощность, потребляемая электромагнитным приводом, не превышает 1500 В•А.

Устройство для запираания ручки



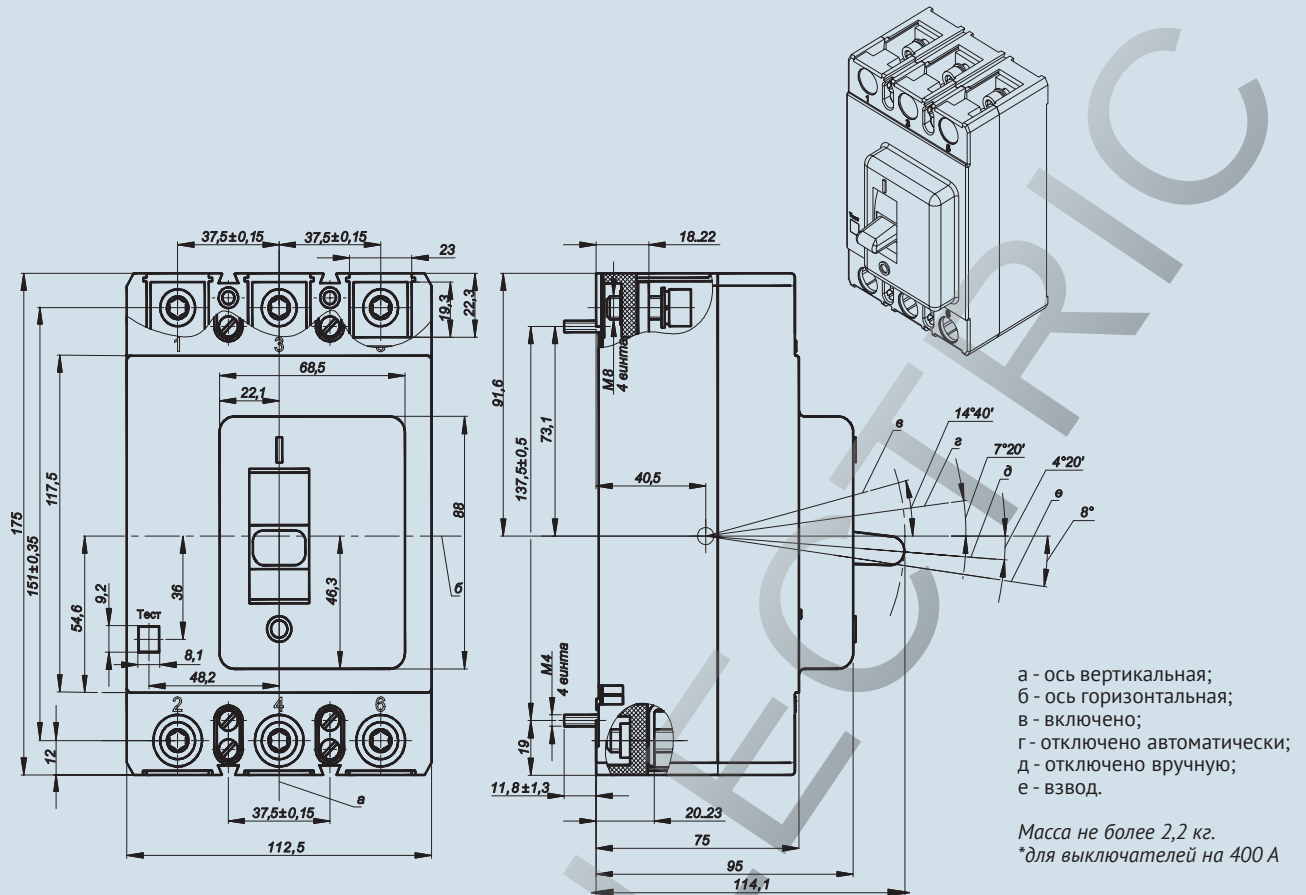
Устройство для запираания ручки стационарного автоматического выключателя в положении «Отключено» с целью обеспечения безопасности людей при ремонте и обслуживании оборудования. Является составной частью автоматического выключателя.

Ручной дистанционный привод (РДП)

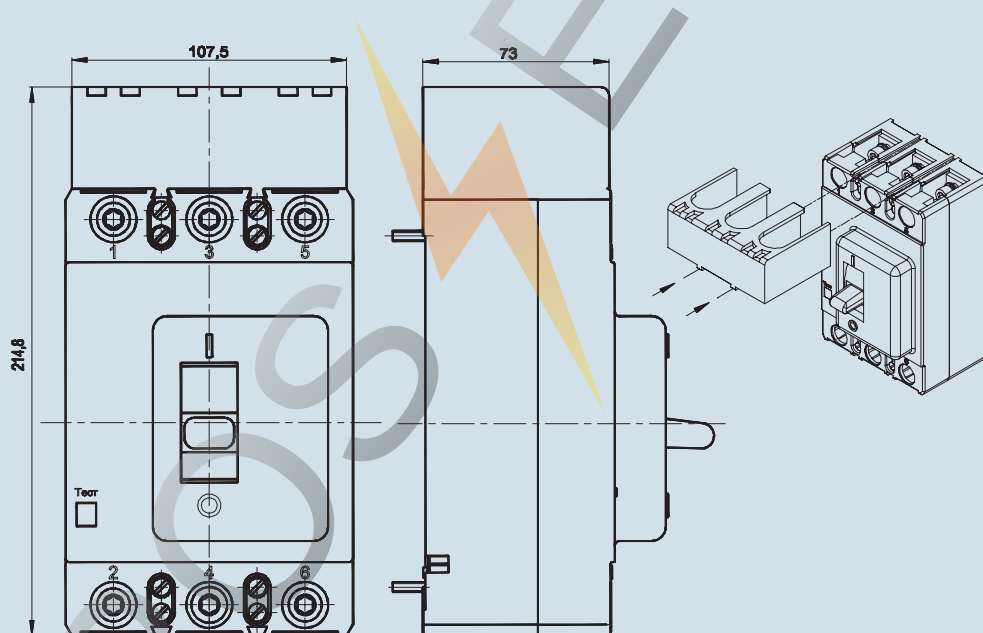


Ручной дистанционный привод (РДП) с запирающим устройством в положении «Отключено». Ручной дистанционный привод закрепляется на двери распределительного устройства. Его рукоятка через поводок кинематически связана с ручкой автоматического выключателя, что позволяет оперировать автоматическим выключателем при закрытой двери распределительного устройства. Поставляется отдельно.

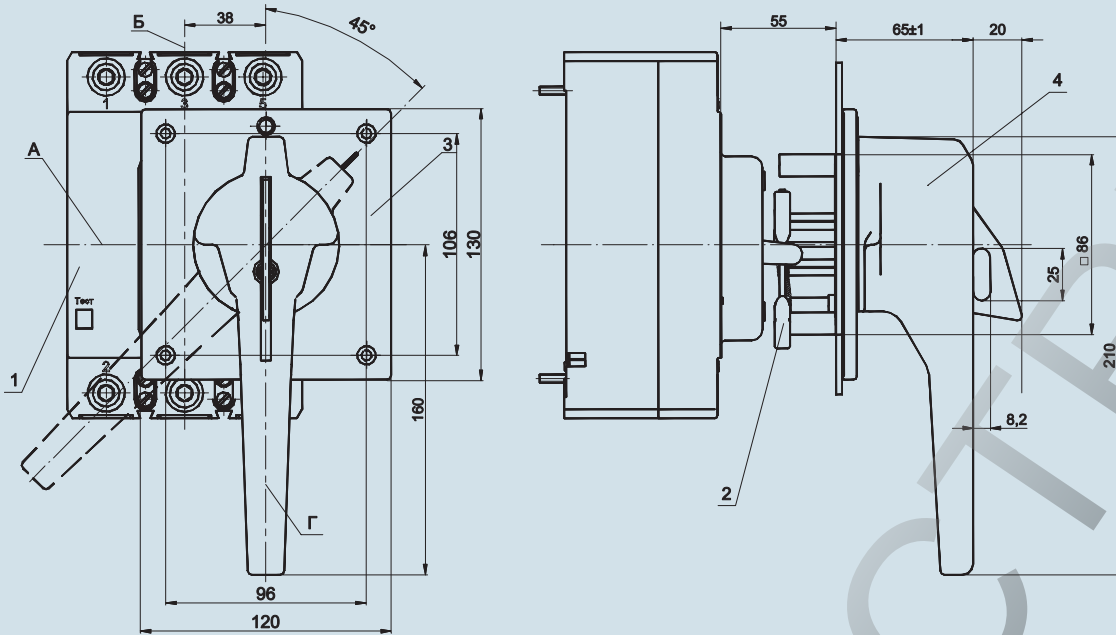
Габаритные, установочные и присоединительные размеры



Автоматические выключатели с клеммной крышкой



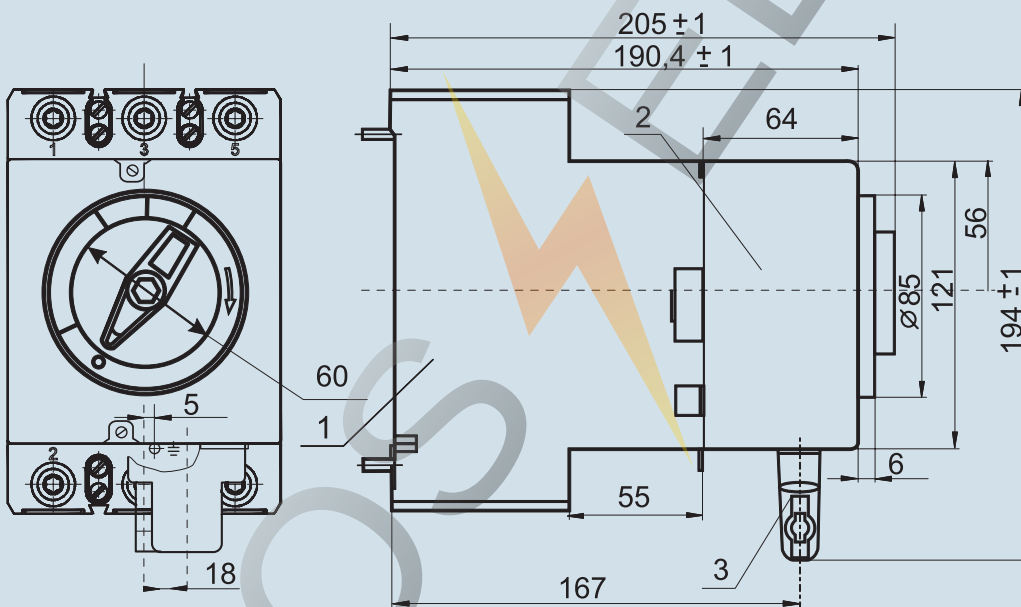
Автоматические выключатели с ручным дистанционным приводом для оперирования через дверь распределительного устройства



- 1 - автоматический выключатель;
 2 - привод электромагнитный;
 3 - соединитель типа РП10.

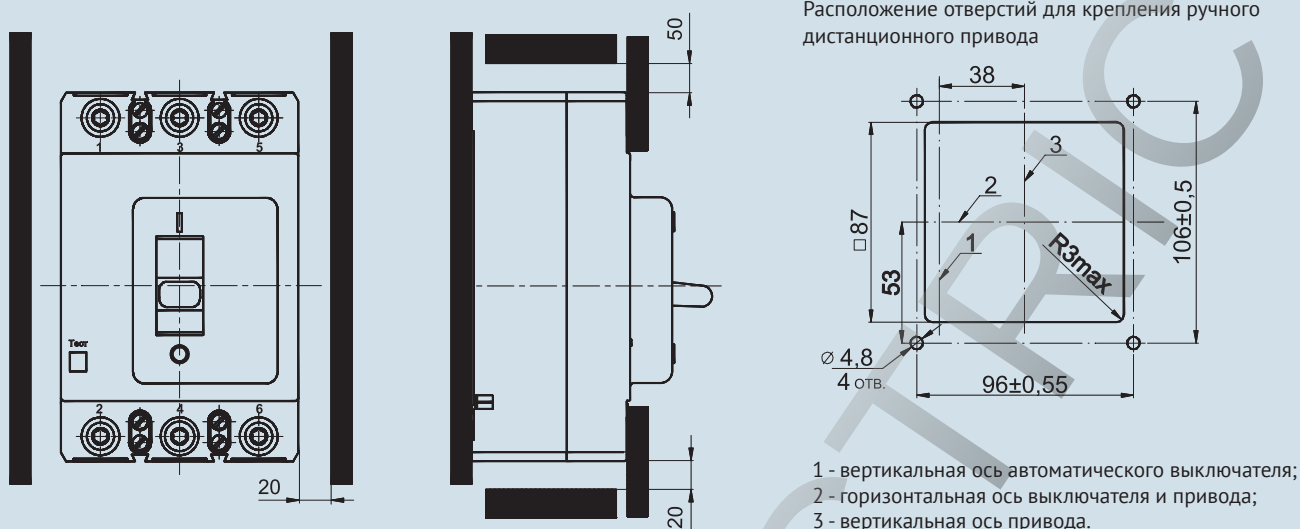
Масса автоматического выключателя стационарного исполнения не более 2,5 кг, с электромагнитным приводом не более 4 кг.

Автоматические выключатели с электромагнитным приводом



- A - горизонтальная ось ручного привода и автоматического выключателя;
 Б - вертикальная ось автоматического выключателя;
 Г - вертикальная ось привода;
 1 - автоматический выключатель;
 2 - рычаг ручного привода;
 3 - ручной привод;
 4 - рукоятка ручного привода.

Минимально допустимые расстояния от автоматических выключателей до металлических частей



Способы присоединения внешних проводников к главной цепи автоматического выключателя

Автоматические выключатели на номинальные токи до 250 А допускают присоединение:

- медных проводников сечением от 2,5 до 50 мм² с помощью кабельных наконечников по ГОСТ 7386 (например 6-6-4; 50-8-11) и алюминиевых сечением от 16 до 70 мм² по ГОСТ 7387 (например А70-8 и Л70-8) с шириной зажимной части до 22 мм для диаметров контактного стержня 6-8 мм. При этом проходное отверстие должно быть рассверлено до диаметра 8,5 мм;
- медных кабелей сечениями 70, 95 и 120 мм² при помощи специальных кабельных наконечников, поставляемых по заказам;
- при помощи шин (проводов) шириной от 14 до 22 мм, толщиной от 2 до 8 мм, сечениями от 28 до 120 мм².

Допускается присоединение шинами шириной до 30 мм с разделкой конца до размера 22 мм.

Дополнительно к автоматическим выключателям на номинальные токи до 250 А по заказу возможна поставка комплектов зажимов для присоединения неподготовленных проводов (кабелей):

- одногогнездных - для проводов сечением от 25 мм² до 180 мм²,
- двухгнездных - от 2x16 мм² до 2x95 мм².

Зажимы автоматических выключателей на номинальные токи 320 и 400 А рассчитаны для присоединения шинами шириной от 20 до 22 мм, толщиной от 6 до 10 мм, сечениями от 120 до 240 мм² соответственно.

Дополнительно к автоматическим выключателям на номинальные токи до 400 А по заказу возможна поставка комплектов расширительных присоединительных выводов, позволяющих осуществлять присоединение шинами шириной до 35 мм, совместно с межполюсными изоляционными перегородками.

Для присоединения алюминиевых шин по отдельным заказам поставляются комплекты зажимов на токи 16-320 А; 400 А со специальными тарельчатыми пружинами (шайбами).

Рекомендуемые присоединительные сечения медных кабелей и шин

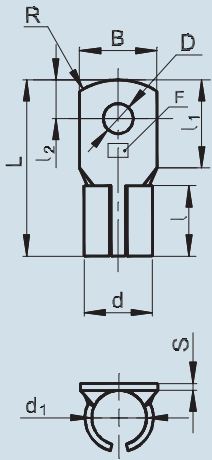
I _н , А	16, 20	25	31,5	40, 50	63	80	100	125	160	200	250	320	400
S, мм ²	2,5	4	6	10	16	25	35	50	70	95	120	185	240

Момент затяжки винтов крепления внешних проводников для автоматических выключателей:

- 6 Нм - до 320 А,
- 10 Нм - 400 А.

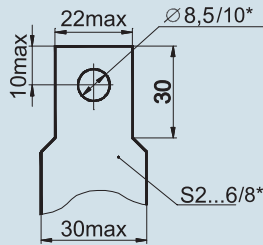
Размеры наконечников кабельных специальных (КНсп)

Форма и размеры наконечников кабельных специальных (КНсп)

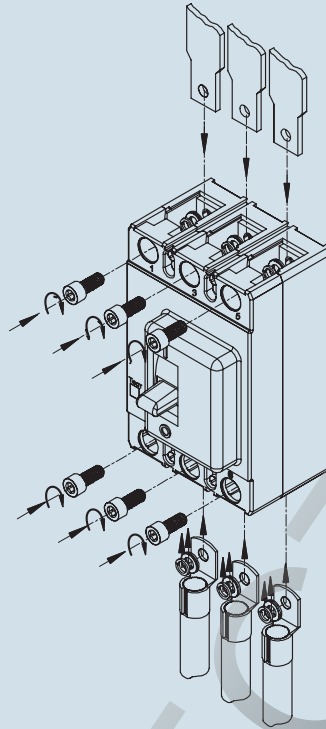


Примечание:
размеры наконечников указаны в таблице ниже.

Форма и размеры присоединяемой шины



*для выключателей на 400 А



Комплект зажимов для присоединения алюминиевых шин:

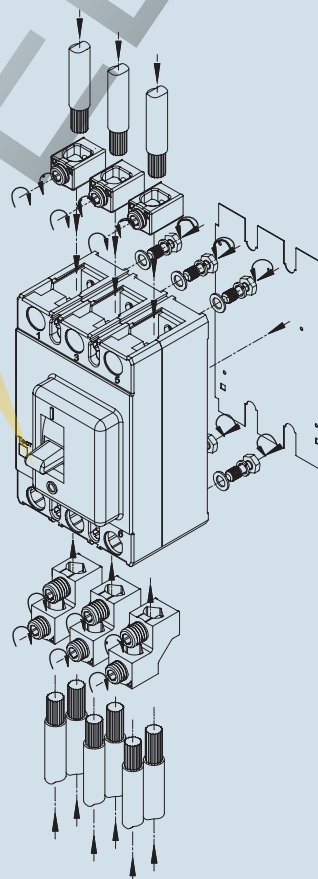
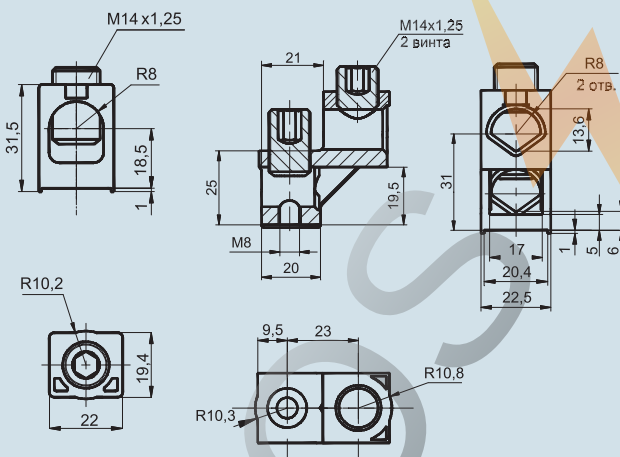
- винт - 3 шт.;
- тарельчатая пружина - 3 шт.

Обозначение комплекта наконечников специальных	F, сечение присоединяемого проводника, мм	Номинальный ток, А	Диаметр контактного стержня, мм	D, мм	d, мм	d ₁ , мм	L, мм	J, мм	J ₁ , мм	J ₂ , мм	S, мм	B, мм	R, мм
КНсп. 70	70	160			16	13	49		24	10	1,5	20	10
КНсп. 95	95	200	8	8	19,4	15,5	50	20	25	11	1,95	22	20
КНсп. 120	120	150			22,4	17,5					2,44		11

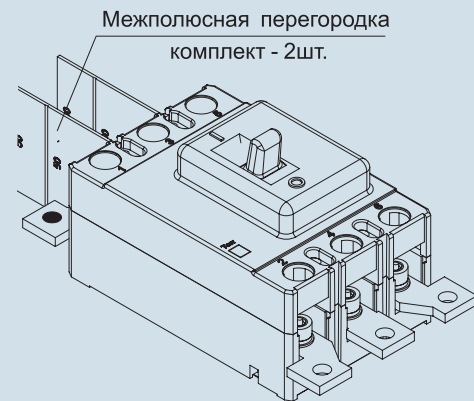
Присоединение зажимами

Одногнездный зажим для кабелей до 180 мм²

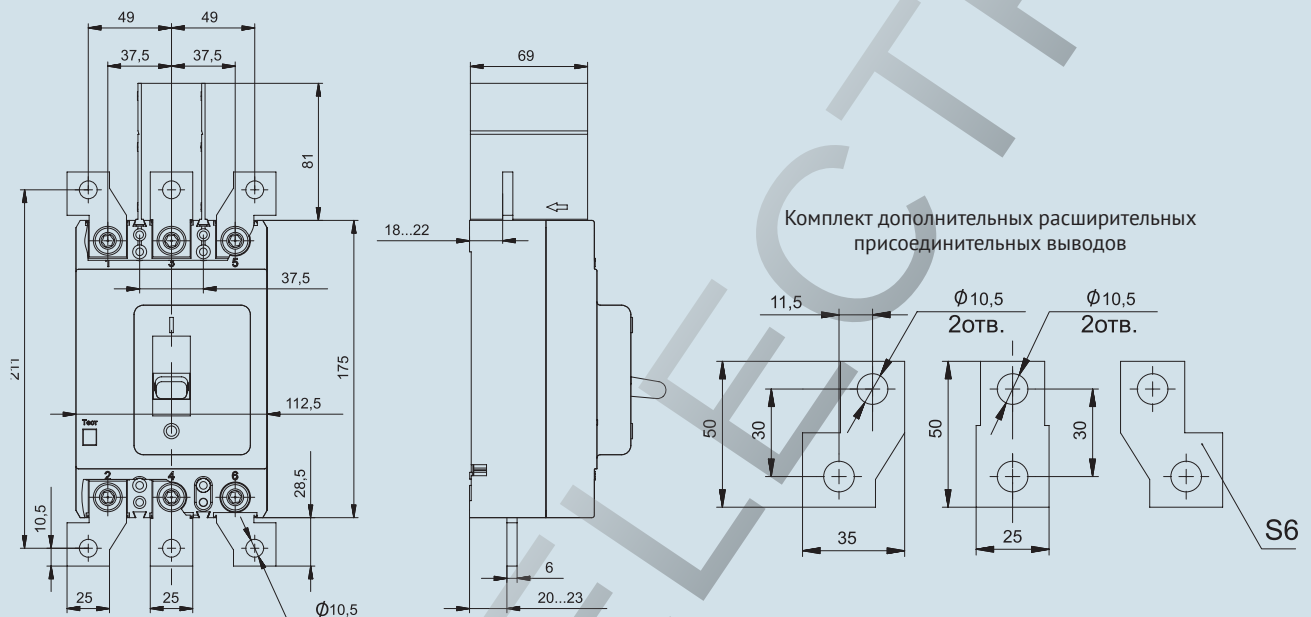
Двугнездный зажим для кабелей до 95 мм²



Присоединение с расширительными выводами и межполюсными перегородками



Рекомендуется на номинальный ток 400 А;
возможно и на другие номинальные токи



Принципиальные электрические схемы

Обозначения, принятые в схемах:

- S** - контактный блок с замыкающим контактом (23-24) - для исполнения с независимым расцепителем (без свободных вспомогательных контактов);
S2.1 - контактный блок со вспомогательными контактами:
 13-14 замыкающие;
 11-12 размыкающие;
S2.2 - контактный блок со вспомогательными контактами:
 23-24 замыкающие;
 21-22 размыкающие;
C1-C2 - обозначение выводов катушки независимого расцепителя;

- SQ1, SQ2** - выключатели путевого электромагнитного привода;
K - расцепитель независимый;
U_c - напряжение питания независимого расцепителя;
U_s - напряжение питания привода электромагнитного;
YA - привод электромагнитный;
YA1, YA2 - электромагниты привода электромагнитного;
SB1, SB2 - выключатели кнопочные для привода электромагнитного - в комплект поставки не входят;
X1 - соединитель привода электромагнитного;
VD - диод полупроводниковый.

Выводы	Обозначение	Цвет провода
C1-C2	Сн	Синий или голубой
Размыкающий 21-22	Кр	Красный или розовый
Замыкающий 23-24	Жп	Желтый или оранжевый
Размыкающий 11-12	Бл	Белый или бесцветный
Замыкающий 13-14	Чр	Черный или фиолетовый

Контактные элементы одного блока имеют одну и ту же полярность и не допускают включение в разные фазы.

Схема электрическая принципиальная автоматического выключателя переменного тока трехполюсного исполнения

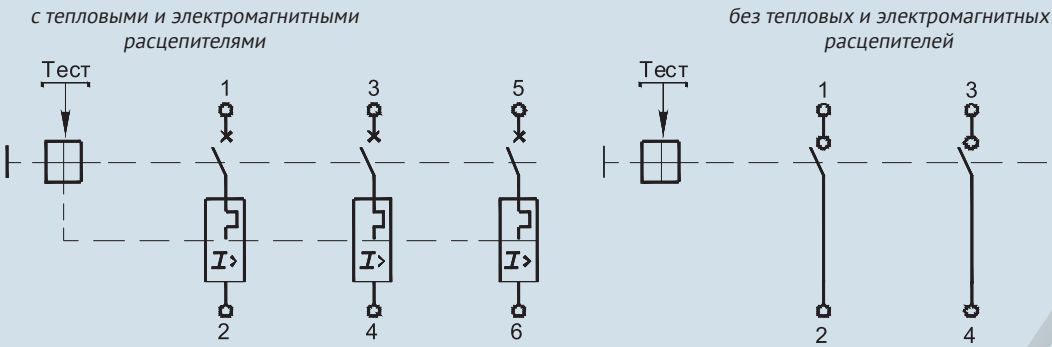


Схема электрическая принципиальная автоматического выключателя переменного тока трехполюсного исполнения с независимым расцепителем (без свободных вспомогательных контактов)

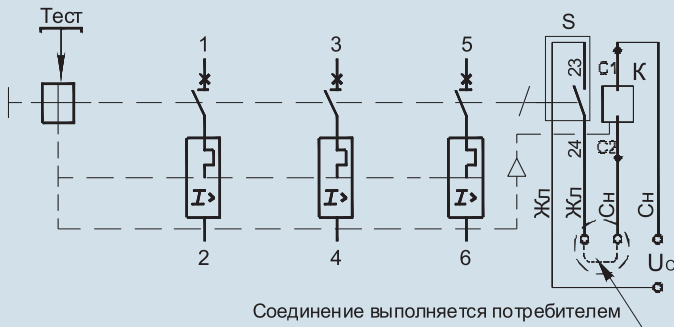


Схема электрическая принципиальная автоматического выключателя переменного тока трехполюсного исполнения с независимым расцепителем и вспомогательными контактами

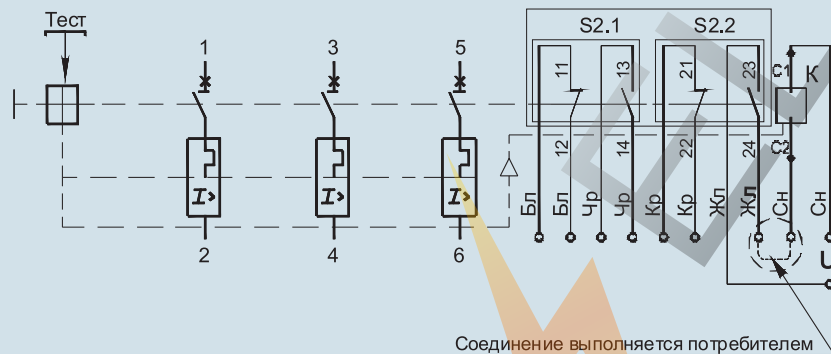


Схема электрическая принципиальная автоматического выключателя переменного тока трехполюсного исполнения со вспомогательными контактами (без независимого расцепителя)

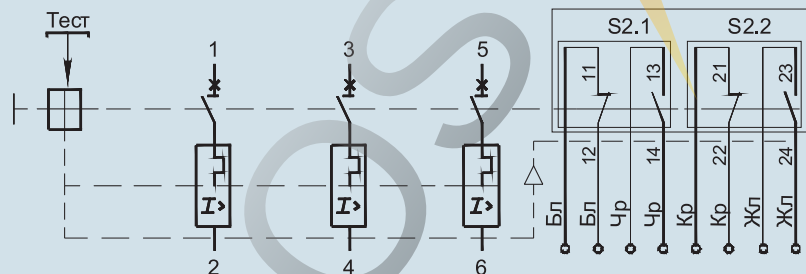
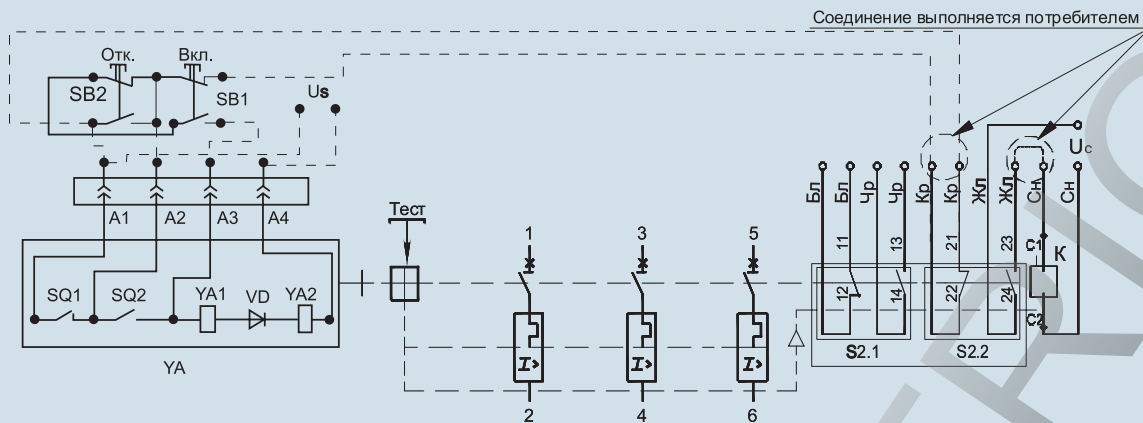


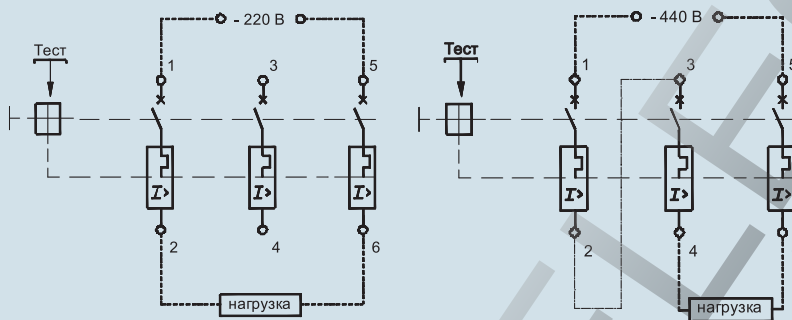
Схема электрическая принципиальная автоматических выключателей с электромагнитным приводом, с независимым расцепителем и вспомогательными контактами



Примечание:

Схема рассчитана на применение независимого расцепителя и электромагнитного привода в цепях управления одной полярности (фазы). При применении их в цепях управления, запитанных от разных фаз, в цепи привода применять вспомогательный контакт 11-12 взамен.

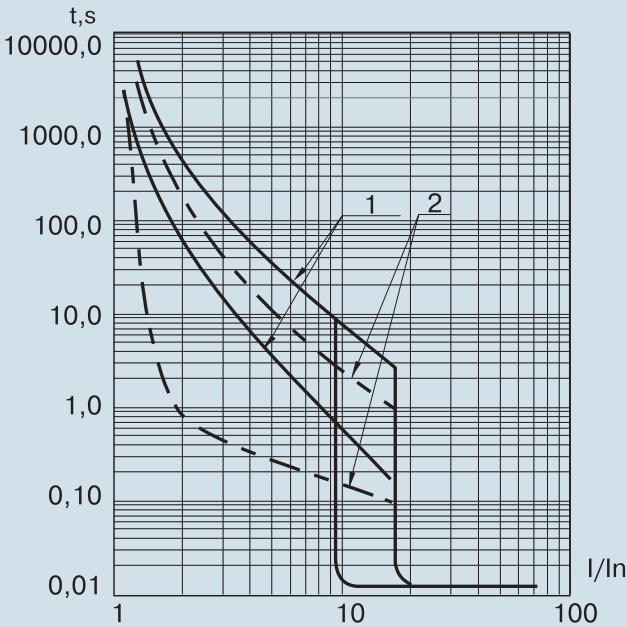
Схемы электрические принципиальные присоединения внешних проводников к зажимам автоматических выключателей в цепях постоянного тока



Соединение зажимов 2-3 осуществляется потребителем.

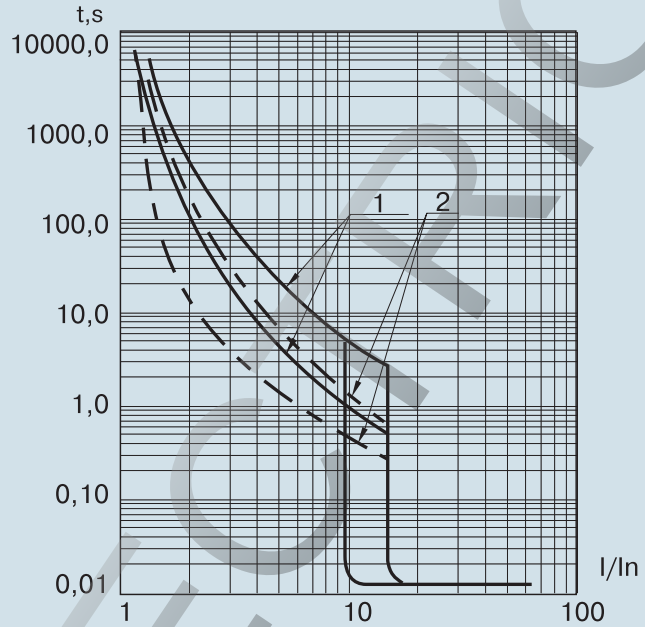
Время-токовые характеристики автоматических выключателей при одновременной нагрузке всех полюсов (справочные)

Время-токовые характеристики автоматических выключателей на токи 16-80 А



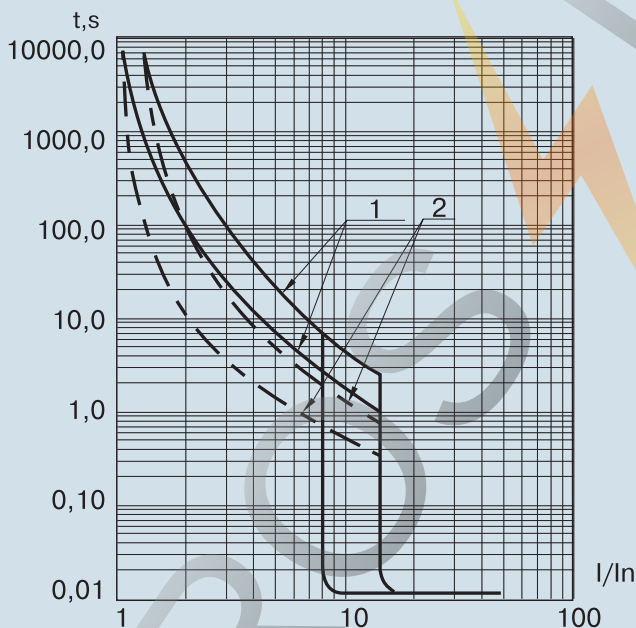
1 - зона работы теплового максимального расцепителя тока, снятая с холодного состояния
2 - зона работы теплового максимального расцепителя тока, снятая с нагретого состояния

Время-токовые характеристики автоматических выключателей на токи 100-250 А



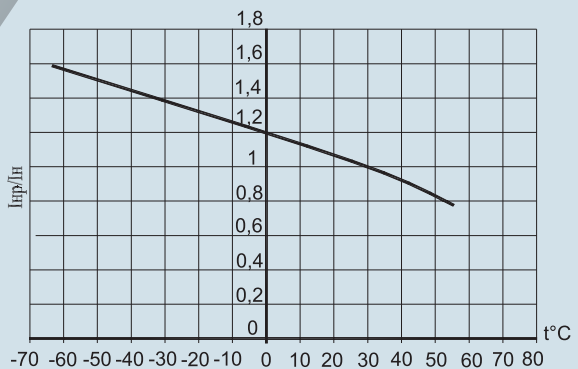
1 - зона работы теплового максимального расцепителя тока, снятая с холодного состояния
2 - зона работы теплового максимального расцепителя тока, снятая с нагретого состояния

Время-токовые характеристики автоматических выключателей на токи 320 и 400 А

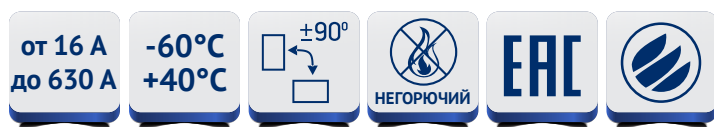


1 - зона работы теплового максимального расцепителя тока, снятая с холодного состояния
2 - зона работы теплового максимального расцепителя тока, снятая с нагретого состояния

Зависимость номинального рабочего тока автоматических выключателей от температуры окружающего воздуха



Автоматические выключатели в литом корпусе серии ВА51



Автоматические выключатели предназначены для применения в электрических цепях переменного тока частоты 50 Гц напряжением до 690 В и постоянного тока до 440 В с номинальными токами до 630 А. Автоматические выключатели рассчитаны для нечастых оперативных включений и отключений линий (до 3-х в час) и для защиты этих линий от токов коротких замыканий и перегрузок.

Выключатели нагрузки (без тепловых и электромагнитных расцепителей) рассчитаны для нечастых оперативных включений и отключений линий в обесточенном состоянии и при рабочих токах.

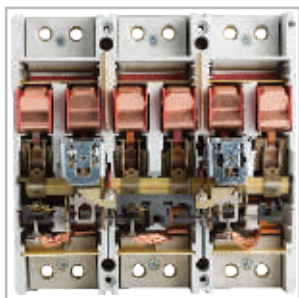
Автоматические выключатели изготавливаются климатического исполнения УХЛ, категории размещения 3 по ГОСТ 15150.



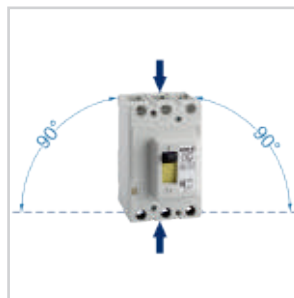
Преимущества

- Реализация любых технических решений
 - полный ассортимент номенклатуры на токи от 16 до 630 А;
 - большие значения предельной коммутационной способности до 40 кА (АС);
 - широкая линейка уставок электромагнитных расцепителей;
 - широкий ассортимент дополнительных устройств, в том числе наличие расцепителя нулевого напряжения (РНН).
- Уверенность в надежной работе
 - наличие запаса устойчивости к динамическому и термическому действию токов короткого замыкания;
 - гарантия не свариваемости контактов при аварийных токах короткого замыкания.
- Расширенные области применения
 - защита электрооборудования АЭС, подтверждено лицензией АЭС;
 - возможность применения в суровых условиях эксплуатации, климатические исполнения УХЛ.

Особенности конструкции



Применение в контактной системе экструдированных серебрографитовых контактов.



Монтаж вертикально или поворот вправо/влево на 90°. Подвод питания сверху и снизу.



Температура эксплуатации от -60°C до +40°C.

Комплектация



Переходные шины



Межфазные перегородки



Крышка клеммная



Клеммные зажимы

Структура условного обозначения

BA51-X₁X₂...-X₃X₄X₅X₆X₇X₈-X₉...A-X₁₀...-X₁₁...-X₁₂...-X₁₃...-УХЛЗ-X₁₄...-КЭАЗ

BA51	- Обозначение серии автоматического выключателя						
X₁ X₂...	- Обозначение номинального тока: 35M1 - 16-100 А; 35M2 - 125-250 А; 35M3 - 320-400 А; 39 - 250-630 А						
X₃X₄	- Условное обозначение исполнения автоматического выключателя по числу полюсов на переменном токе и напряжению на постоянном токе и наличию максимальных расцепителей тока в комбинации по зоне защиты:						
	Условное обозначение исполнения	Количество полюсов					
	Количество защищенных полюсов	Наличие расцепителя					
		Наличие исполнения у выключателя					
		Тепловой					
		Электромагнитный					
		BA51-35					
	BA51-39						
	30	-	-	до 440 DC / 690 AC	-		
	33	3	3	-	+	до 690 AC	до 690 AC
	34			+	+		
	63			-	+	до 440 DC	до 440 DC
	64	3	2	+	+		
	83			-	+	до 220 DC / 690 AC	до 220 DC / 690 AC
	84	2*	2	+	+		
	* Выключатели двухполюсного исполнения: переменного тока частотой 50 Гц или постоянного тока до 220 В						
X₅X₆	- Условное обозначение исполнения по наличию дополнительных сборочных единиц и их комбинациям:						
		BA51-35					
		BA51-39					
	код	00 11 12 18 00 11 12 13 15 18 23 25 45 46 47 49 52 54 56 62					
	НР	- - - + + - - + - - + - - - + - - - - - +					
	PMH	- - - - - - - + - - + - - - - - - + - - + - -					
	PNH	- - - - - - - - - + - - + - - - - + - - + - -					
	с приводом	*) 2a+1b *) 1a+1b *) 2a+1b *) *) *) 1a+1b 2a+1b 2a+1b *) 2a+1b 1a+1b *) *) 2a+1b 2a+1b *)					
	без привода	- 2a+2b - 1a+2b - 2a+2b - - - - 1a+2b 2a+2b 2a+2b - 2a+2b 1a+2b - - 2a+2b 2a+2b -					
	вкс	- - - - - - - - - - - - - + + + + + + + +					
	* для выключателей с электромагнитным приводом доступны к заказу исполнения только со вспомогательными контактами						
X₇	- Условное обозначение вида привода и способа установки автоматического выключателя: 1 - ручной привод, стационарное исполнение; 3 - электромагнитный привод, стационарное исполнение						
X₈	- Условное обозначение исполнения по дополнительным механизмам: 0 - отсутствует; 6 - устройство для запираания автоматического выключателя в положении «Отключено»						
X₉...A	- Номинальный ток расцепителей автоматического выключателя						
X₁₀...	- Уставка расцепителей тока короткого замыкания						
X₁₁...	- Номинальное напряжение и род тока главной цепи: до 690 AC - для автоматических выключателей переменного тока; до 440 DC - для автоматических выключателей постоянного тока						
X₁₂...	- Параметры независимого расцепителя (НР), расцепителя минимального напряжения (PMH), расцепителя нулевого напряжения (PNH) (при их наличии): номинальное напряжение и род тока						
X₁₃...	- Параметры привода электромагнитного (ПЭ) (при его наличии): номинальное напряжение и род тока						
УХЛЗ	- Обозначение климатического исполнения и категории размещения						
X₁₄...	- Вид приемки, условия поставки: Э - экспорт; АЭС - для поставок на АЭС; при отсутствии - приемка ОТК						
КЭАЗ	Торговая марка						

Технические характеристики


Наименование параметра	Обозначение параметра																						
	С тепловыми и электромагнитными расцепителями														Без тепловых расцепителей								
Серия	BA-51-35M1-34						BA51-35M2-34						BA51-35M3-34			BA51-35M1-33	BA51-35M2-33	BA51-35M3-33					
Номинальный ток (In), А	16	20	25	31,5	40	50	63	80	100	125	160	200	250	320	400	100	250	400					
Уставка электромагнитного расцепителя (I _n) переменного тока, А	125 250	150 300	200 400	250 400	300 500	400 600	500 750	630 1000	750 1250	1000 1500	1000 2000	1250 2500	1500 3000	2000 3200	2500 4000	500 1000	630 1000	750 1250	1000 1500	1250 2000	1500 2500	2000 3000	2500 4000
Уставка электромагнитного расцепителя (I _n) постоянного тока, А	160, 320	200, 360	250, 500	300, 500	300, 600	800	800	800	1000	1000	1200	1500	2000	2500	800, 1200	800, 1000, 1200, 1500	2000, 2500						
Номинальная предельная отключающая способность (I _{cu}), кА																							
- при напряжении 400 АС	3	6	8	18	18																		
- при напряжении 690 АС	3	3	4	10	10																		
- при напряжении 220 DC	5	8	25	25																			
- при напряжении 440 DC	3	4	18	18																			
Номинальная рабочая отключающая способность (I _{cs}), % от I _{cu}																							
	100	50																					
Номинальная наибольшая включающая способность (I _{cm}), кА																							
- при напряжении 400 АС	4,5	9	12	36																			
- при напряжении 690 АС	4,5	4,5	6	17																			
- при напряжении 220 DC	5	8	25																				
- при напряжении 440 DC	3	4	18																				
Износостойкость:																							
Общая, циклов ВО	10000 ¹						5000	10000 ¹	5000														
Коммутационная, циклов ВО при I _n																							
- при напряжении 400 АС и 440 DC	3000			2000	1000	2000	1000																
- при напряжении 690 АС	2000			1000																			

Уставка электромагнитного расцепителя, выделенная жирным шрифтом, является базовой

- по согласованию между потребителем и изготовителем возможно изготовление автоматических выключателей с уставками, отличающимися от приведенных в таблице;

¹ - 8000 циклов - для автоматических выключателей с электромагнитным приводом. Категория применения по ГОСТ Р 50030.2 - А (неселективные).

Наименование параметра	Типоисполнение	Без тепловых и электромагнитных расцепителей		
		BA51-35M1-30	BA51-35M2-30	BA51-35M3-30
Номинальные токи (I _n), А		100	250	400
Номинальная включающая/отключающая способность, кА				
- при напряжении 690 АС		1,0/0,8	0,4/0,4	2,5/2,0
- при напряжении 400 DC		1,0/1,0	4/3,2	1,6/1,6
Номинальный кратковременно выдерживаемый ток (I _{cu}), кА (в течение 1 с)		1,2	3,0	4,0
Номинальная включающая способность в условиях короткого замыкания (I _{cm}), кА		1,7	5	6,8
Отключающая способность встроенной защиты, кА				
- при 400 АС и 440 DC			от 5 до 18	
- при 690 АС			от 5 до 10	
Категории применения по ГОСТ Р 50030.3:				
- переменный ток			АС 22 А, АС 23 А	
- постоянный ток			DC 22 А, DC 23 А	

Наименование параметра	Обозначение параметра					
Серия						
	BA51-39					
	С тепловыми и электромагнитными расцепителями					Без тепловых расцепителей
Номинальный ток (In), А	250	320	400	500	630	630
Номинальное напряжение, (U _н), В	до 690 AC, 440 DC					до 690 AC, 440 DC
Уставка электромагнитного расцепителя на переменном токе, А	1000 1250 1600 2500	1000 1250 1600 2000 2500 3200	¹⁾ 1250 1600 2000 2500 4000	¹⁾ 1600 2000 2500 5000	²⁾ 2000 2500 3200 4000 5000	1000 1250 2000 2500 3200 4000 5000
Уставка электромагнитного расцепителя на постоянном токе, А	1250 1600 2500	1250 1600 2000 2500 3200	²⁾ 1600 2000 2500 4000	³⁾ 2000 2500 5000	⁴⁾ 2500 3200 4000 5000	1600 2000 2500 3200 4000
Номинальная предельная наибольшая отключающая способность (I _{ср}), кА						
- при напряжении 400 AC						40
- при напряжении 690 AC						18
- при напряжении 220 DC						50
- при напряжении 440 DC						50
Номинальная наибольшая включающая способность (I _{св}), кА						
- при напряжении 400 AC						84
- при напряжении 690 AC						30
- при напряжении 220 DC						50
- при напряжении 440 DC						50
Износостойкость:						
Общая, циклов ВО						5000
Коммутационная, циклов ВО при In						
- при напряжении 400 AC и 440 DC						1000
- при напряжении 690 AC						

Уставка электромагнитного расцепителя, выделенная жирным шрифтом, является базовой

Допускается изготовление выключателей по спец. заказу с уставкой электромагнитного расцепителя:

¹⁾ - 1000 А; ²⁾ - 1250 А; ³⁾ - 1600 А; ⁴⁾ - 2000 А.

Максимальные расцепители токов

Расцепители тока короткого замыкания - электромагнитные мгновенного действия:

- 1) при нагрузке любых двух полюсов током:
 - 0,8 токовой уставки не вызывают размыкание выключателя в течение 0,2 с;
 - 1,2 токовой уставки переменным и постоянным (выпрямленным) током с коэффициентом пульсации до 8% обеспечивают размыкание автоматического выключателя в течение 0,2 с. При нагрузке расцепителей постоянным током от генератора или аккумулятора ток срабатывания может возрастать до 1,3-1,4 уставки;
- 2) при нагрузке каждого полюса отдельно током 1,3 токовой уставки для автоматических выключателей переменного тока и 1,4 для автоматических выключателей постоянного тока вызывают размыкание выключателя в течение 0,2 с.

Расцепители тока перегрузки - тепловые, с обратозависимой выдержкой времени, при контрольной температуре 30°C при нагрузке всех полюсов имеют:

- условный ток нерасцепления - 1,05 In;
- условный ток расцепления - 1,3 In для автоматических выключателей переменного тока и 1,35 In для автоматических выключателей постоянного тока;
- условное время:
 - 1 ч. для расцепителей 16-63 А,
 - 2 ч. для расцепителей 80-630 А.

Указания по формулированию заказа

В заказе должно быть указано:

- наименование, типополнение;
- номинальный ток расцепителей;
- уставка расцепителей тока короткого замыкания;
- номинальное напряжение и род тока главной цепи;
- род тока и номинальное напряжение U_c расцепителя независимого (НР) - при необходимости;
- род тока и номинальное напряжение U_s привода электромагнитного (ПЭ) - при необходимости;
- климатическое исполнение и категория размещения;
- вид приемки, условия поставки (ОТК - не указывается);
- торговая марка.

По отдельному заказу поставляются:

- комплект зажимов одно- или двухгнездных для ВА51-35 и двух- или четырехгнездных для ВА51-39;
- комплект специальных кабельных наконечников (КНсп) для ВА51-35;
- ручной дистанционный привод (РПД) (кроме автоматических выключателей с электромагнитным приводом) для ВА51-35 и ВА51-39;
- комплект выводов расширительных для ВА51-35;
- комплект межполюсных перегородок для ВА51-35 и ВА51-39;
- комплект зажимов для присоединения алюминиевых шин для ВА51-35 и ВА51-39;
- Комплект выводов для заднего присоединения для ВА51-39;
- Комплект переходных шин для ВА51-39.

Примеры записи:

- 1) Автоматический выключатель ВА51-35М2-340010-250А- 3000-690АС-УХЛ3-КЭАЗ,
- 2) Автоматический выключатель ВА51-35М3-341110-400А- 4000-690АС-УХЛ3-КЭАЗ,
- 3) Автоматический выключатель нагрузки ВА51-35М2-301110-250А- 690АС/440DC-УХЛ3-КЭАЗ.
- 4) Автоматический выключатель ВА51-39-341830-400А-4000-690АС-НР230АС/220DC-ПЭ400АС-УХЛ3-КЭАЗ,
- 5) Комплект зажимов одногнездных 180 кв.мм ВА04-36/ВА51- 35-УХЛ3-КЭАЗ,
- 6) Комплект зажимов двухгнездных 2х95 кв.мм ВА04-36/ВА51- 35-УХЛ3-КЭАЗ,
- 7) Комплект специальных кабельных наконечников КНсп 70 кв. мм ВА04-36/ВА51-35- УХЛ3-КЭАЗ,
- 8) Комплект специальных кабельных наконечников КНсп 95 кв мм ВА04-36/ВА51-35-УХЛ3-КЭАЗ
- 9) Комплект специальных кабельных наконечников КНсп 120 кв мм ВА04-36/ВА51-35-УХЛ3-КЭАЗ
- 10) Привод ручной дистанционный РПД-ВА04-36/ВА51-35/ ВА57-35/ВА57-39-УХЛ3-КЭАЗ,
- 11) Комплект выводов расширительных ВА04-36/ВА51-35/ ВА57-35-УХЛ3-КЭАЗ,
- 12) Комплект межполюсных перегородок ВА04-36/ВА51-35/ ВА57-35-УХЛ3-КЭАЗ,
- 13) Комплект зажимов для алюминиевых шин ВА04-36/ВА51- 35-16...320А-УХЛ3-КЭАЗ,
- 14) Комплект зажимов для алюминиевых шин ВА04-36/ВА51- 35-400А-УХЛ3-КЭАЗ,
- 15) Комплект зажимов для алюминиевых шин ВА51-39-УХЛ3-КЭАЗ (количество тар. шайб 6 шт.),
- 16) Комплект зажимов 2х185 кв. мм без каб. наконечн. ВА51-39-УХЛ3-КЭАЗ (количество зажимов 3 шт.),
- 17) Комплект зажимов 4х120 кв. мм без каб. наконечн. ВА51-39-УХЛ3-КЭАЗ (количество зажимов 3 шт.),
- 18) Комплект выводов для заднего присоединения ВА51-39-УХЛ3-КЭАЗ (количество выводов 3 шт.),
- 19) Комплект межполюсных перегородок ВА51-39-УХЛ3-КЭАЗ,
- 20) Комплект переходных шин для медных проводников ВА51-39-УХЛ3-КЭАЗ (количество шин 3 шт.),
- 21) Комплект переходных шин для алюминиевых проводников. ВА51-39-УХЛ3-КЭАЗ (количество шин 3 шт. и тар. шайб 3 шт.).



Примечание:

В комплекты входят: зажимы, кабельные наконечники и расширительные выводы - по 3 шт.; межполюсные перегородки - по 2 шт.

Для присоединения алюминиевых шин по отдельным заказам поставляются комплекты зажимов на токи 16-320 А; 400 А со специальными тарельчатыми пружинами (шайбами).

Комплект зажимов для присоединения алюминиевых шин: винт - 3 шт.; тарельчатая пружина - 3 шт.

Артикулы

	Наименование*	Количество полюсов	Номинальный ток, А	Номинальное напряжение, В	Наибольшая отключающая способность, кА	Артикул
	BA51-35M1-340010-16A-250-690AC-УХЛ3	3	16	690	3	108314
	BA51-35M1-340010-20A-250-690AC-УХЛ3	3	20	690	3	108315
	BA51-35M1-340010-25A-300-690AC-УХЛ3	3	25	690	6	108318
	BA51-35M1-340010-31,5A-500-690AC-УХЛ3	3	31,5	690	6	108323
	BA51-35M1-340010-40A-500-690AC-УХЛ3	3	40	690	8	108324
	BA51-35M1-340010-50A-600-690AC-УХЛ3	3	50	690	8	108326
	BA51-35M1-340010-63A-750-690AC-УХЛ3	3	63	690	8	108327
	BA51-35M1-340010-80A-1000-690AC-УХЛ3	3	80	690	18	108307
	BA51-35M1-340010-100A-1250-690AC-УХЛ3	3	100	690	18	108310
	BA51-35M2-340010-125A-1500-690AC-УХЛ3	3	125	690	18	108355
	BA51-35M2-340010-160A-2000-690AC-УХЛ3	3	160	690	18	108357
	BA51-35M2-340010-200A-2500-690AC-УХЛ3	3	200	690	18	108359
	BA51-35M2-340010-250A-3000-690AC-УХЛ3	3	250	690	18	108360
	BA51-35M3-340010-320A-3200-690AC-УХЛ3	3	320	690	18	108390
	BA51-35M3-340010-400A-4000-690AC-УХЛ3	3	400	690	18	108391
	BA51-39-340010-250A-2500-690AC-УХЛ3	3	250	690	40	220750
	BA51-39-340010-320A-3200-690AC-УХЛ3	3	320	690	40	220766
	BA51-39-340010-400A-4000-690AC-УХЛ3	3	400	690	40	220772
	BA51-39-340010-500A-5000-690AC-УХЛ3	3	500	690	40	220862
	BA51-39-340010-630A-5000-690AC-УХЛ3	3	630	690	40	220868

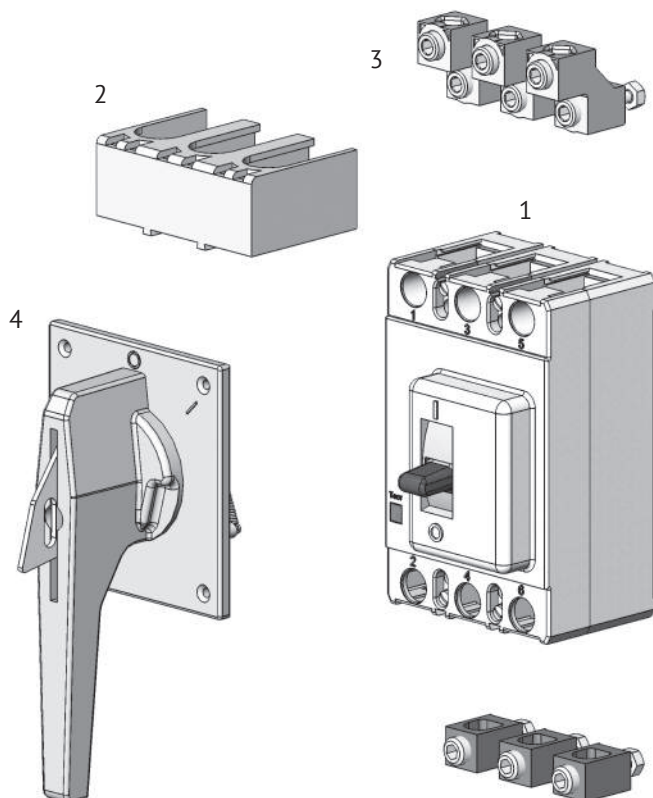
*Полный перечень всех исполнений автоматических выключателей ВА51 Вы можете найти на сайте www.keaz.ru

Комплект поставки

Наименование	ВА51-35	ВА51-39
Автоматический выключатель серии ВА51	+	+
Упаковочная коробка	+	+
Крепежные детали для установки автоматического выключателя	+	+
Комплект присоединение медных шин и кабелей с кабельными наконечниками	+	+
Клеммная крышка	+	-
Межполюсные перегородки	-	+
Паспорт с руководством по эксплуатации - 1 шт. на упаковку	+	+
Сертификат соответствия на партию, поставляемую в один адрес, - 1 шт.	+	+

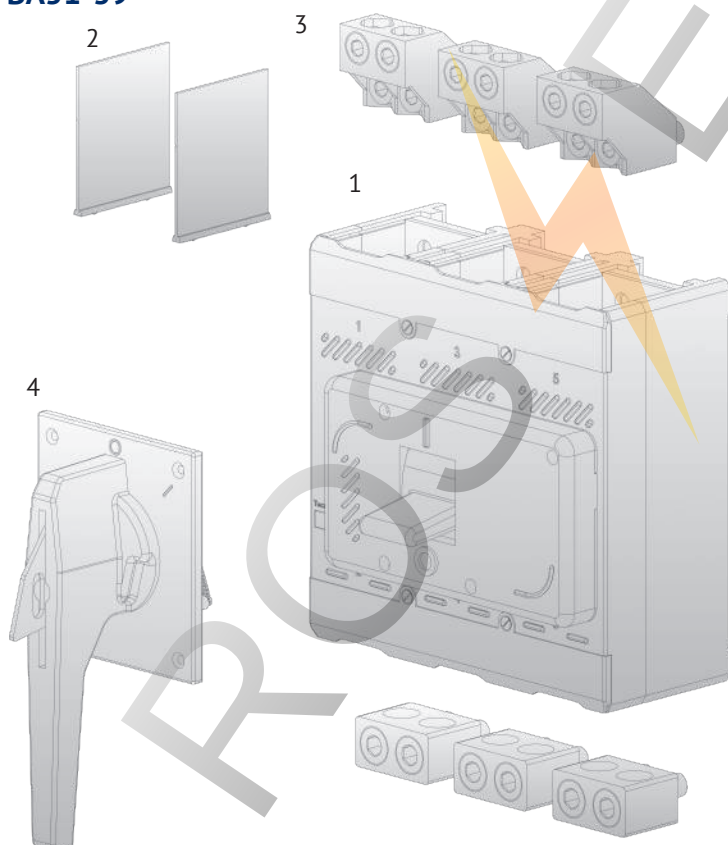
Дополнительные устройства

ВА 51-35



- 1 - автоматический выключатель;
- 2 - крышка клеммная;
- 3 - комплекты зажимов;
- 4 - ручной дистанционный привод.

ВА51-39



- 1 - автоматический выключатель;
- 2 - межполюсные перегородки;
- 3 - комплекты зажимов;
- 4 - ручной дистанционный привод.

Независимый расцепитель

Независимый расцепитель НР обеспечивает отключение включенного автоматического выключателя при подаче на выводы катушки расцепителя напряжения постоянного или переменного тока. Независимый расцепитель вызывает расцепление в любых рабочих условиях, когда питающее напряжение остается в пределах от 70% до 110% номинального напряжения. Номинальный режим работы независимого расцепителя - кратковременный.

Рабочее напряжение U_e , В	24 В (только ВА51-35) 48 В (только ВА51-35) 110 В (только ВА51-35) 127 В (только ВА51-39) 220-240 В 380-400 В 24 В постоянного тока 48 В постоянного тока (только ВА51-35) 110 В постоянного тока 220 В постоянного тока
Диапазон рабочих напряжений	$(0,7-1,1) U_e$
Потребляемая мощность ВА	400 В*А переменный ток 300 Вт постоянный ток

Вспомогательные контакты (ВК)

Вспомогательные контакты ВК предназначены для коммутации цепей управления переменного и постоянного тока.

Минимальная включающая способность на переменном токе: 5 мА при 17 В. Коммутационная износостойкость при значениях токов и напряжений равна общей износостойкости выключателя.

Категория применения	AC 15				DC 13			
	ВА51-35							
Номинальное напряжение U_e , В	48	110	220	380	24	110	220	
Номинальный рабочий ток I_e , А	4	3	1,5	1	4	1,3	0,5	
Категория применения	ВА51-39							
	Номинальное напряжение U_e , В	48	127	230	400	24	110	220
Номинальный рабочий ток I_e , А	5	4,5	3	2	5	1,3	0,5	

Расцепители нулевого (РНН) и минимального напряжения (РМН) (только ВА51-39)

РНН

- обеспечивает отключение включенного автоматического выключателя без выдержки времени при напряжениях на выводах его катушки в пределах 45-10% от номинального;
- не препятствует включению автоматического выключателя при напряжении на выводах его катушки 85% от номинального и выше;
- препятствует включению автоматического выключателя при напряжении 10% от номинального и ниже.

РМН

- обеспечивает отключение включенного автоматического выключателя без выдержки времени при напряжении на выводах его катушки в пределах 70-35% от номинального;
- не препятствует включению автоматического выключателя при напряжении на выводах его катушки 85% от номинального и выше;
- препятствует включению автоматического выключателя при напряжении 35% и ниже.

Вид тока	AC				DC	
Рабочее напряжение U_e , В	24	127	230	400	110	220
Диапазон напряжений включения	$>0,85U_e$					
Напряжение отключения	$<0,85U_e$					
Потребляемая мощность	10 В*А				10Вт	

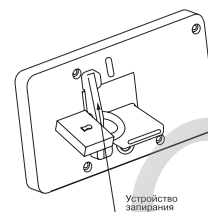
Вспомогательные контакты сигнализации автоматического отключения (ВКС)

Вспомогательные контакты сигнализации автоматического отключения предназначены для индикации отключения автоматического выключателя под действием расцепителей (максимальных, НР, РМН, РНН), а также кнопки ТЕСТ.

Номинальный рабочий ток до 2 А при напряжении до 400 В переменного тока частоты 50 Гц и 60 Гц и 220 В постоянного тока.

Устройство запирания

Предназначено для запирания выключателя в положении «Отключено» с целью обеспечения безопасности людей при ремонте и обслуживании оборудования.



Устройство запирания

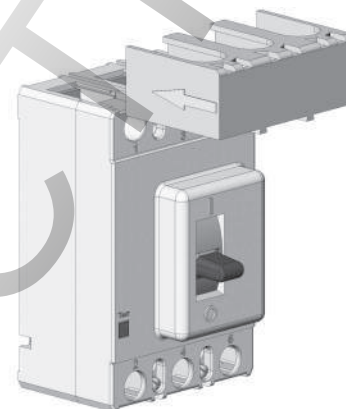
Электромагнитный привод (ЭП)

Обеспечивает включение и отключение, а также взвод механизма выключателя после его автоматического отключения при колебаниях питающего напряжения от 85 до 120% номинального значения. Конструкция допускает возможность ручного оперирования автоматическим выключателем при отсутствии напряжения в цепи привода. Привод изготавливается на номинальные напряжения 230 В и 400 В переменного тока частоты 50 Гц и 60 Гц. Мощность, потребляемая электромагнитным приводом, не превышает 1500 В·А.

Дополнительные аксессуары

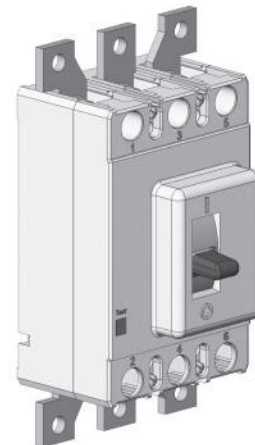
Крышка клеммная

Предназначена для защиты от прикосновения к токоведущим частям.



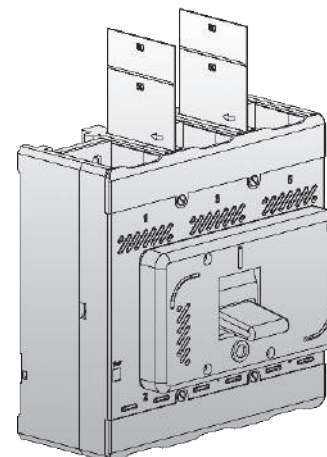
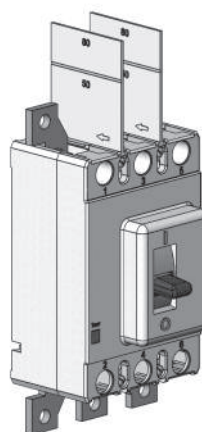
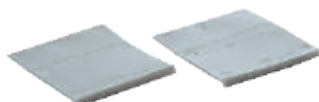
Комплект выводов расширительных

Предназначены для увеличения межполюсного расстояния.



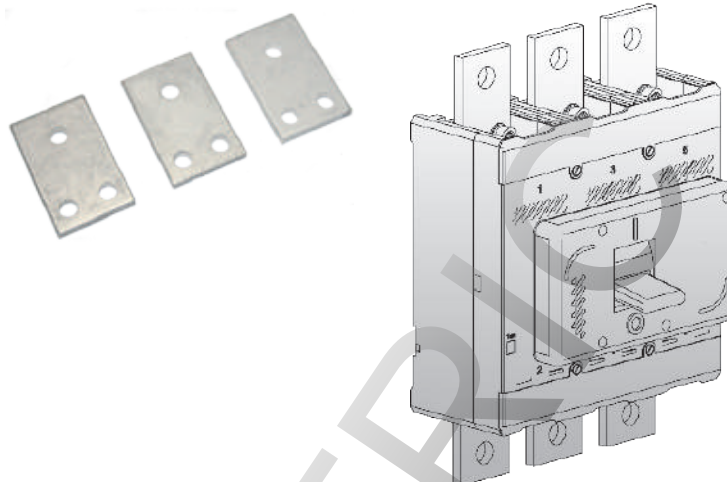
Межполюсные перегородки

Предназначены для обеспечения более надежной изоляции между фазами. Устанавливаются потребителем самостоятельно. Могут использоваться совместно с комплектами зажимов и выводами расширительными.

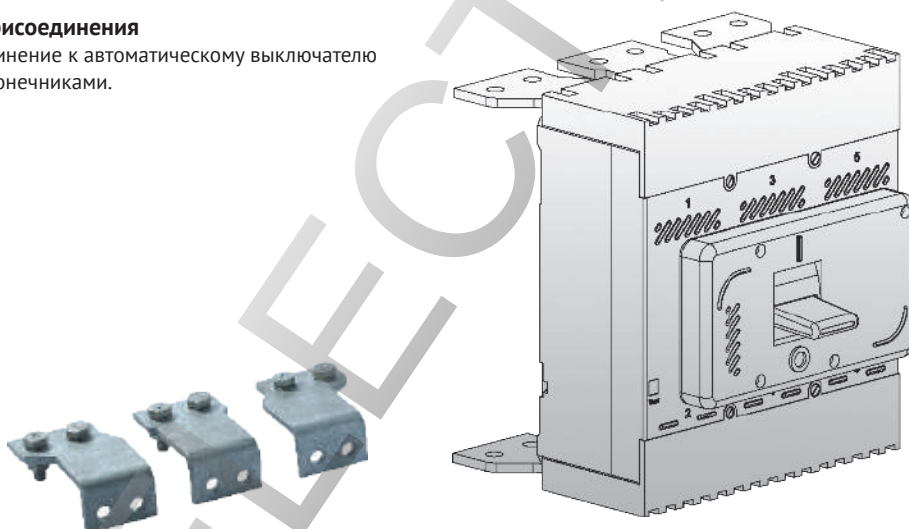


Комплект переходных шин

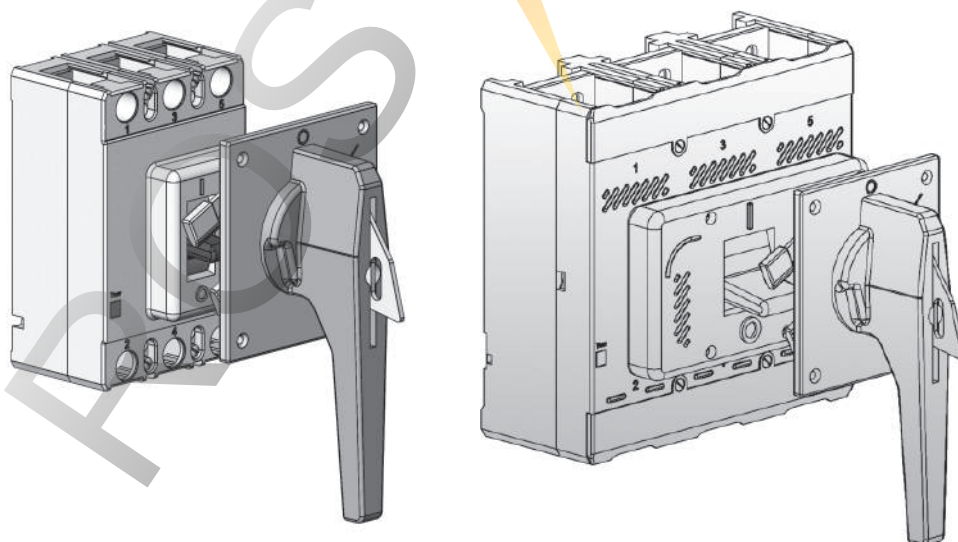
Позволяют присоединить к автоматическому выключателю шины и проводники с кабельными наконечниками большего сечения.


Комплект выводов для заднего присоединения

Позволяют выполнить заднее присоединение к автоматическому выключателю шин и проводников с кабельными наконечниками.

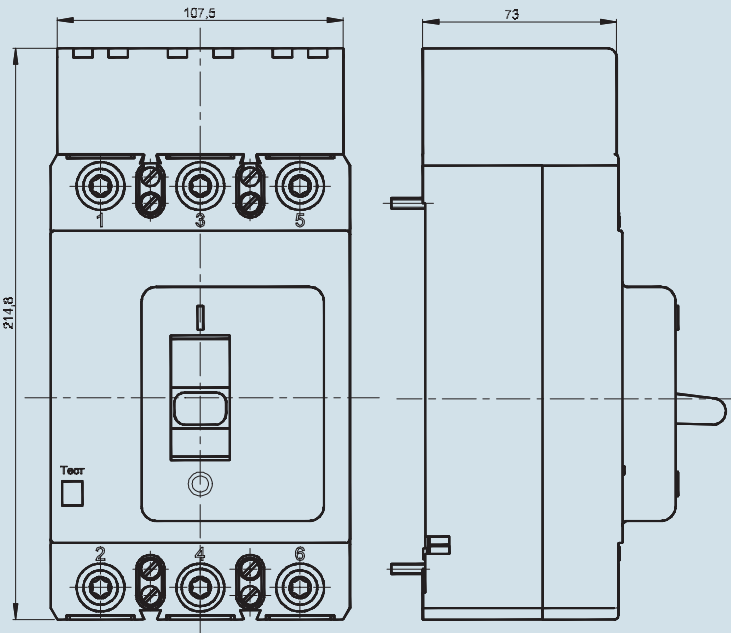

Ручной дистанционный привод

Устройство, закрепляемое на двери распределительного устройства, предназначено для оперирования автоматическим выключателем через дверь. Дистанционный привод снабжен устройством для запираания в положении "Отключено".

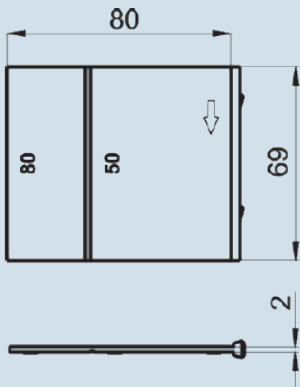


Габаритные, установочные и присоединительные размеры автоматических выключателей совместно с дополнительными аксессуарами

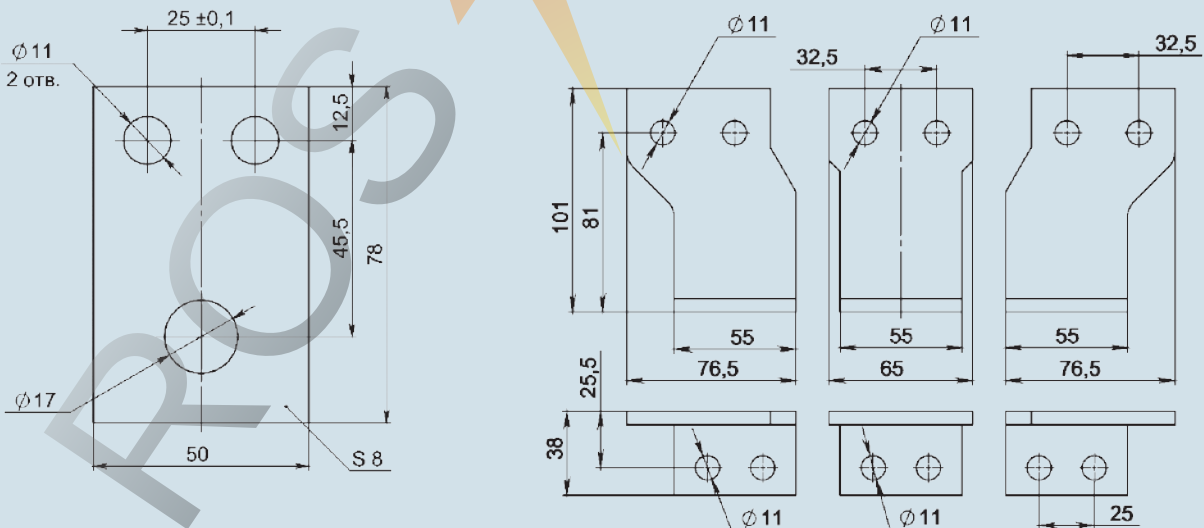
BA51-35



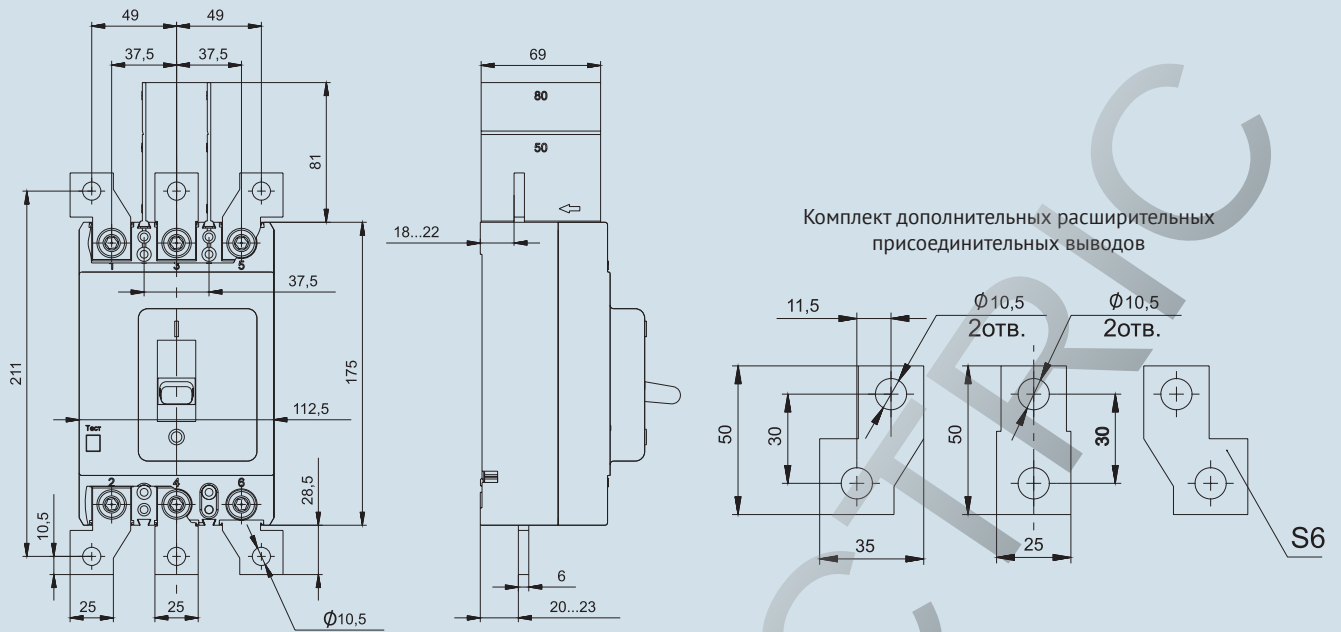
BA51-35, BA51-39



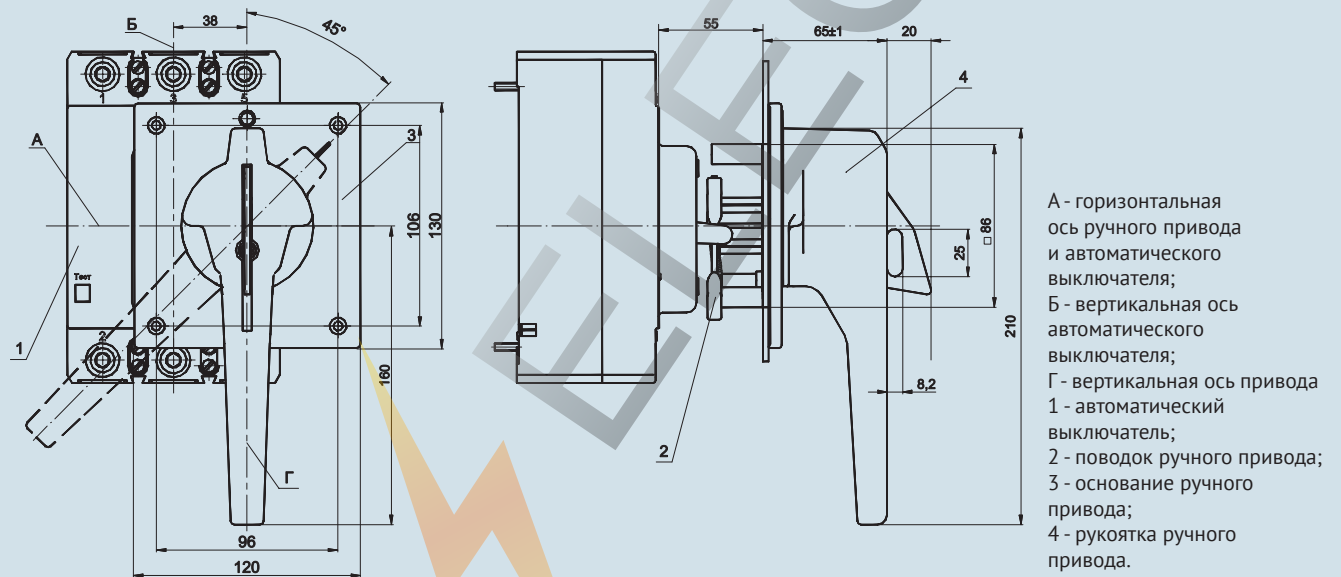
BA51-39



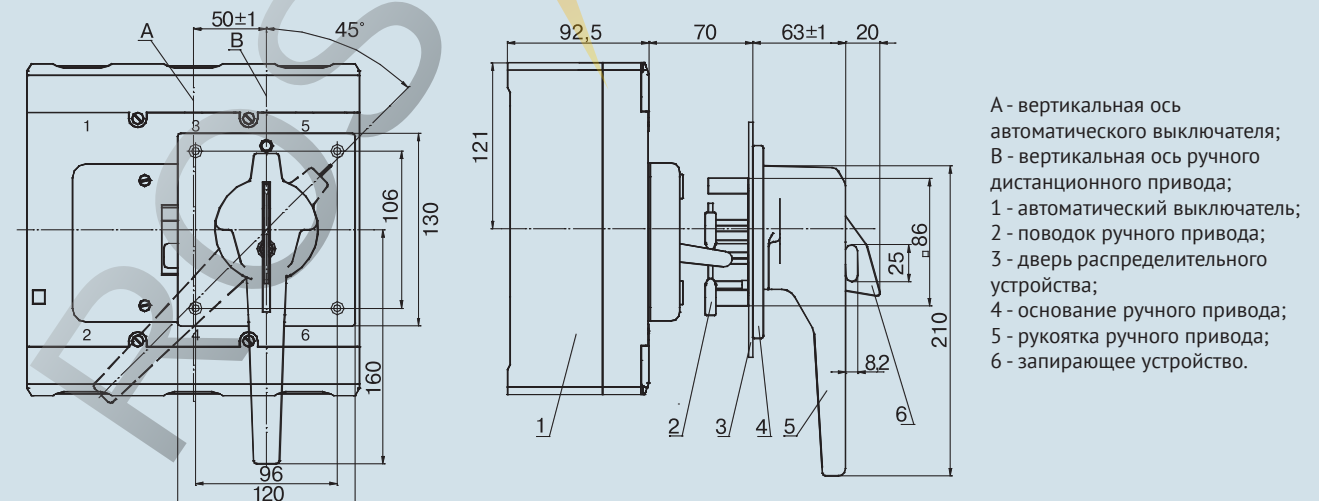
BA51-35



BA51-35



BA51-39



Способы присоединения внешних проводников к главной цепи автоматического выключателя

Рекомендуемые присоединительные сечения медных кабелей и шин

Автоматические выключатели на номинальные токи до 250 А допускают присоединение:

- медных проводников сечением от 2,5 до 50 мм² с помощью кабельных наконечников по ГОСТ 7386 (например 6-6-4; 50-8-11) и алюминиевых сечением от 16 до 70 мм² по ГОСТ 7387 (например А70-8 и Л70-8) с шириной зажимной части до 22 мм для диаметров контактного стержня 6-8 мм. При этом проходное отверстие должно быть рассверлено до диаметра 8,5 мм;
- медных кабелей сечениями 70, 95 и 120 мм² при помощи специальных кабельных наконечников, поставляемых по заказам;
- при помощи шин (проводов) шириной от 14 до 22 мм, толщиной от 2 до 8 мм, сечениями от 28 до 120 мм².

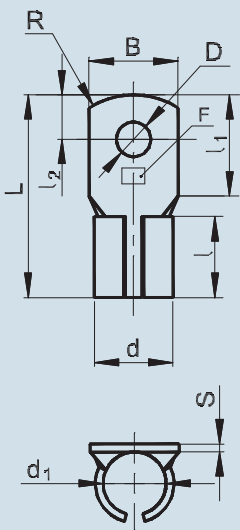
Допускается присоединение шинами шириной до 30 мм с разделкой конца до размера 22 мм.

Дополнительно к автоматическим выключателям на номинальные токи до 250 А по заказу возможна поставка комплектов зажимов для присоединения неподготовленных проводов (кабелей):

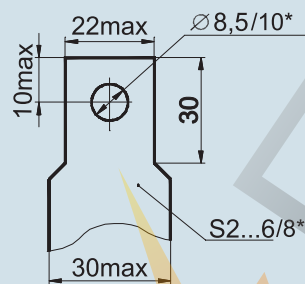
- одногнездных - для проводов сечением от 25 мм² до 180 мм²,
- двухгнездных - от 2х16 мм² до 2х95 мм².

Зажимы автоматических выключателей на номинальные токи 320-630 А рассчитаны для присоединения шинами шириной от 20 до 22 мм, толщиной от 6 до 10 мм, сечениями от 120 до 240 мм² соответственно.

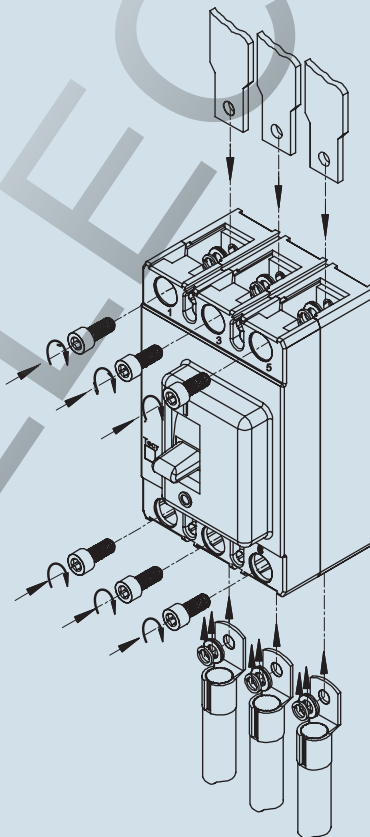
Форма и размеры наконечников кабельных специальных (КНсп)



Форма и размеры присоединяемой шины



*для выключателей на 400 А



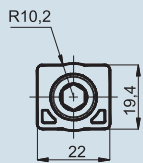
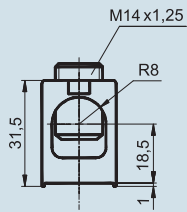
Комплект зажимов для присоединения алюминиевых шин:

- винт - 3 шт.;
- тарельчатая пружина - 3 шт.

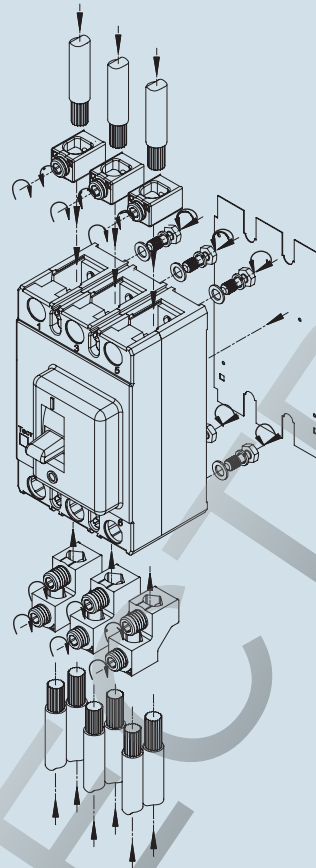
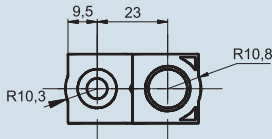
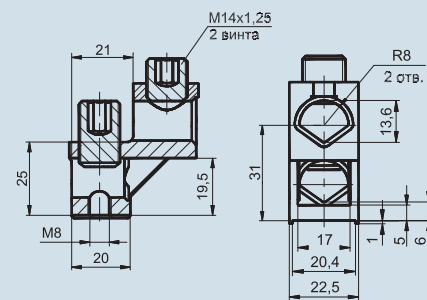
Обозначение комплекта наконечников специальных	F, сечение присоединяемого проводника, мм	Номинальный ток, А	Диаметр контактного стержня, мм	D, мм	d, мм	d ₁ , мм	L, мм	J, мм	J ₁ , мм	J ₂ , мм	S, мм	B, мм	R, мм
КНсп. 70	70	160			16	13	49		24	10	1,5	20	10
КНсп. 95	95	200	8	8	19,4	15,5	50	20	25	11	1,95	22	20
КНсп. 120	120	150			22,4	17,5					2,44		11

Присоединение зажимами

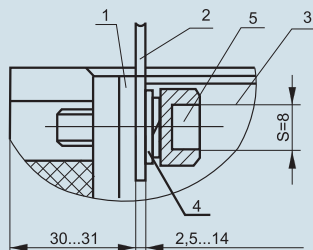
Одногнездный зажим
для кабелей
до 180 мм²



Двугнездный зажим
для кабелей
до 95 мм²

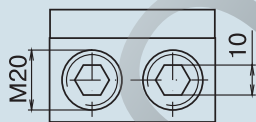
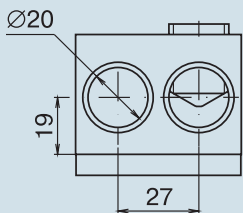


BA51-39

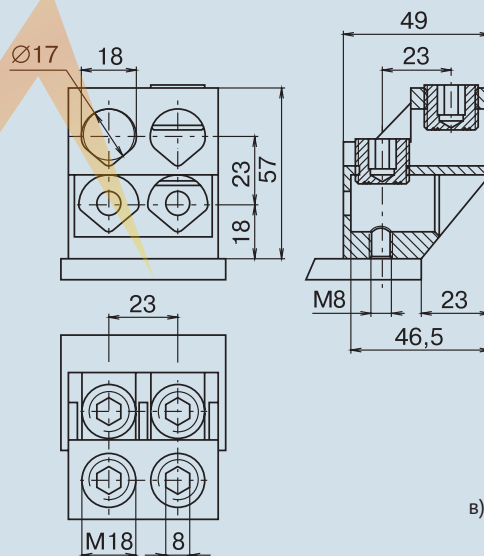


- а) присоединение шиной или жилами кабеля с кабельным наконечником;
б) присоединение двумя кабелями сечением по 185 мм² без кабельного наконечника;
в) присоединение четырьмя кабелями сечением по 120 мм² без кабельного наконечника.

1 - вывод автоматического выключателя, 2 - шина, 3 - автоматический выключатель, 4 - шайба, 5 - болт М10х30 ГОСТ 7796, 6 - двугнездный зажим, 7 - четырехгнездный зажим.

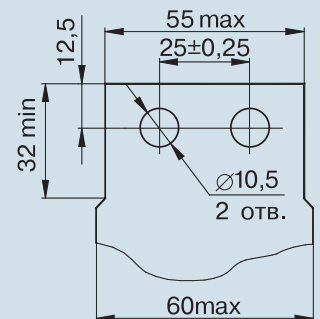


б)



в)

Форма и размеры
присоединяемой шины
максимального сечения



Варианты подключения:

- Медные и алюминиевые проводники - max сечение 2x185 мм² или 4x120 мм²
- Кабели - max сечение 2x185 мм² или 4x120 мм²
- Шины - max сечение 12x50 мм²

Дополнительные аксессуары, поставляемые по отдельному заказу

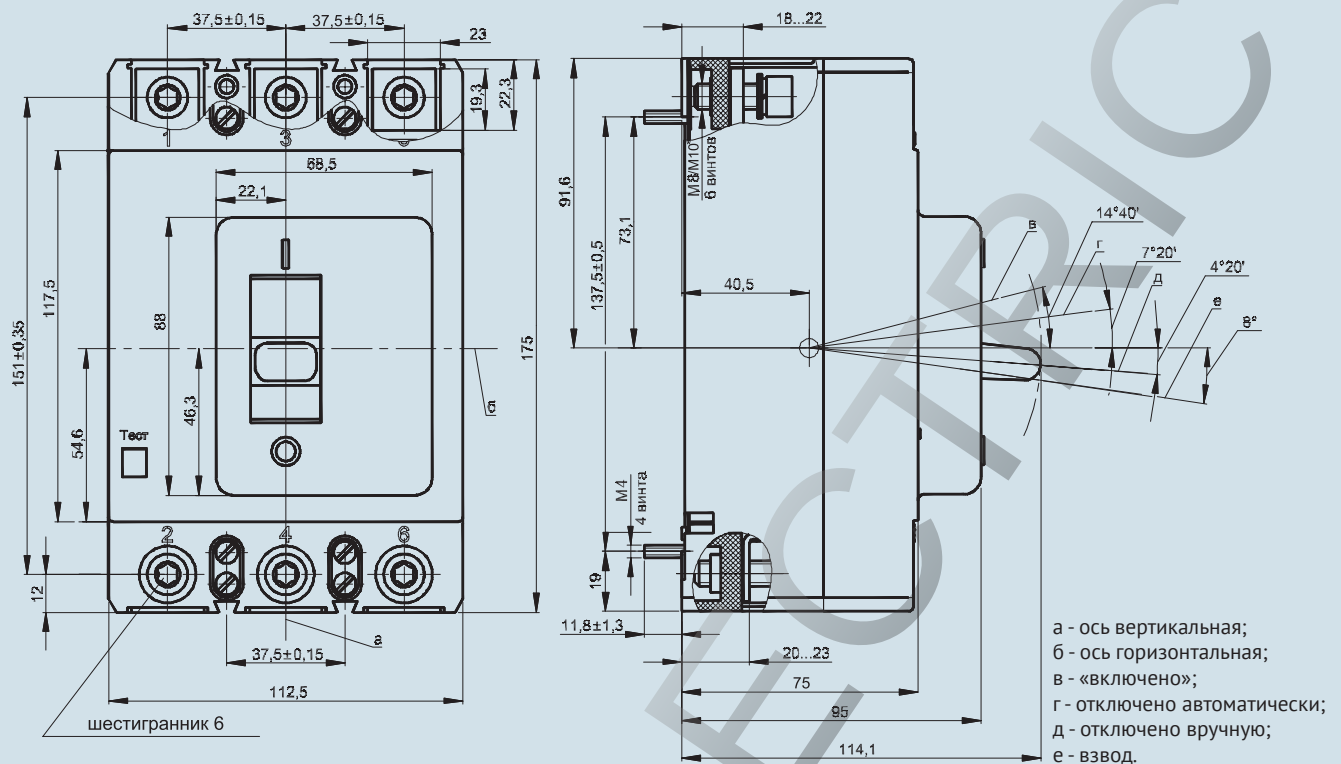
Наименование	Тип автоматического выключателя	
	ВА51-35	ВА51-39
Крышка клеммная	арт. 110427 **	-
Ручной дистанционный привод	арт. 110450 *	арт. 227685 *
Комплект выводов расширительных	арт. 110372	-
Комплект межполюсных перегородок	арт. 110416	арт. 227684 **
Комплект переходных шин (кол-во шин 3 шт.)	-	арт. 221275 арт. 221276
Комплект выводов для заднего присоединения (кол-во выводов 3 шт.)	-	арт. 221277
Комплект зажимов для алюминиевых шин	арт. 138486 арт. 138489	арт. 221270

*кроме автоматических выключателей с электромагнитным приводом.

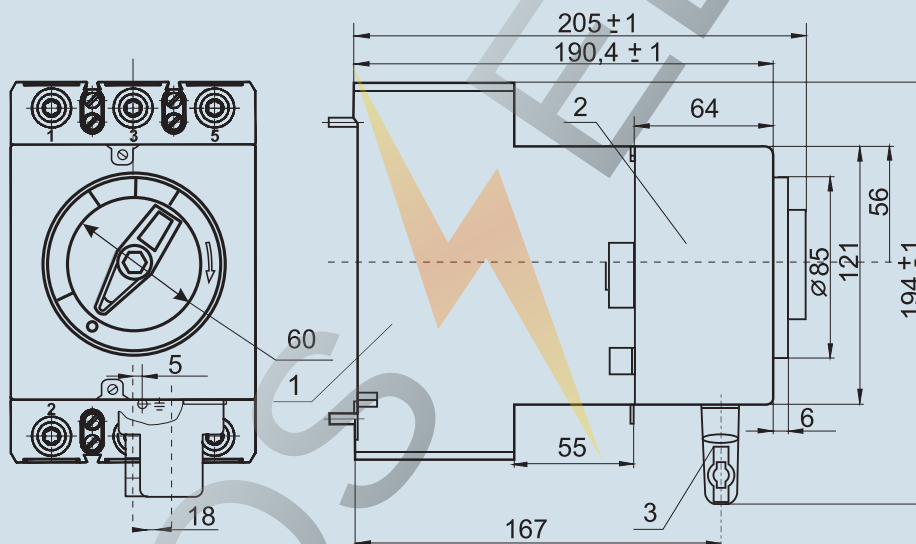
**входит в комплект поставки. Можно заказать отдельно.

Габаритные, установочные и присоединительные размеры

ВА51-35



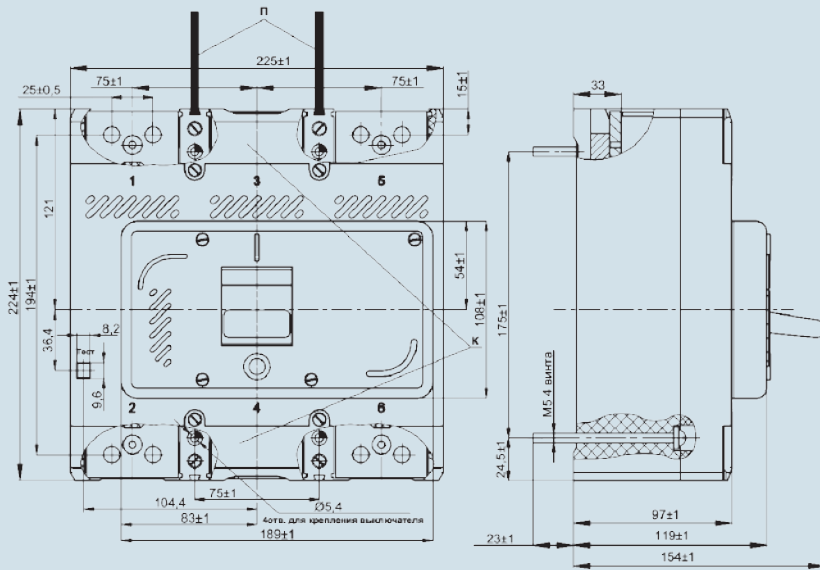
Автоматические выключатели с электромагнитным приводом



- 1 - автоматический выключатель,
2 - привод электромагнитный,
3 - соединитель типа РП10.

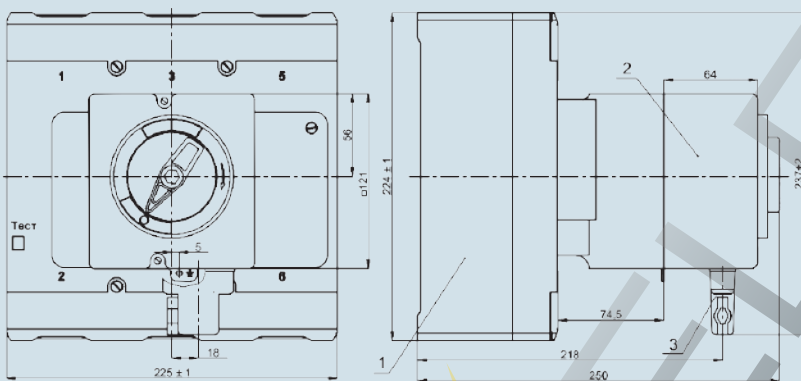
Масса автоматического выключателя стационарного исполнения не более 2,5 кг, с электромагнитным приводом не более 4 кг.

BA51-39



Масса автоматического выключателя не более 6,6 кг

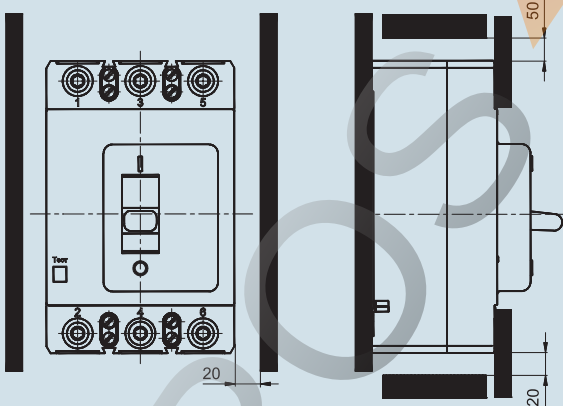
Стационарного исполнения с электромагнитным приводом



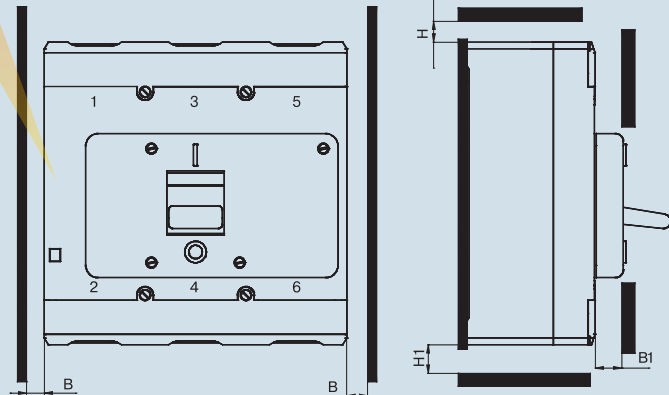
1 - автоматический выключатель;
2 - привод электромагнитный;
3 - соединитель типа РП10;
К - вертикальная ось автоматического выключателя.

Расстояния, которые необходимо соблюдать

BA51-35



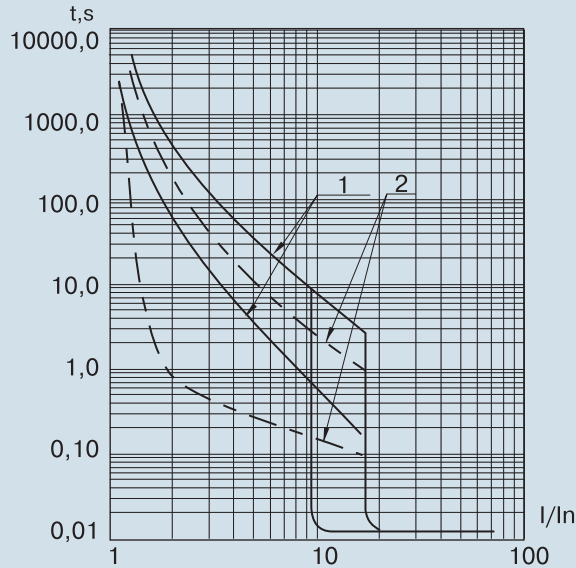
BA51-39



Номинальное напряжение	Размеры, мм			
	B	B1	H	H1
400	20	0; 15	40; 65	20; 45
690	40		80; 105	

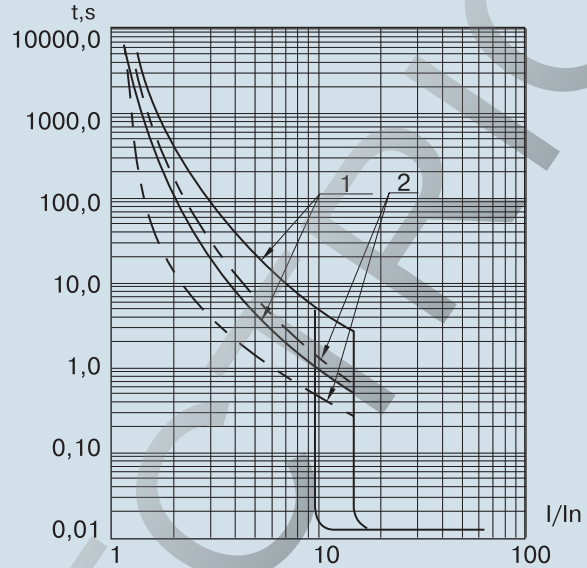
Время-токовые характеристики автоматических выключателей при одновременной нагрузке всех полюсов (справочные)

Время-токовые характеристики автоматических выключателей ВА51-35 на токи 16-80 А



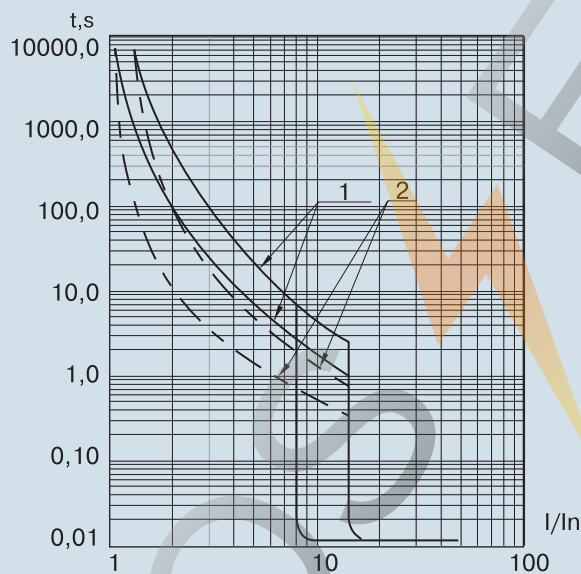
1 - зона работы теплового максимального расцепителя тока, снятая с холодного состояния
 2 - зона работы теплового максимального расцепителя тока, снятая с нагретого состояния

Время-токовые характеристики автоматических выключателей ВА51-35 на токи 100-250 А



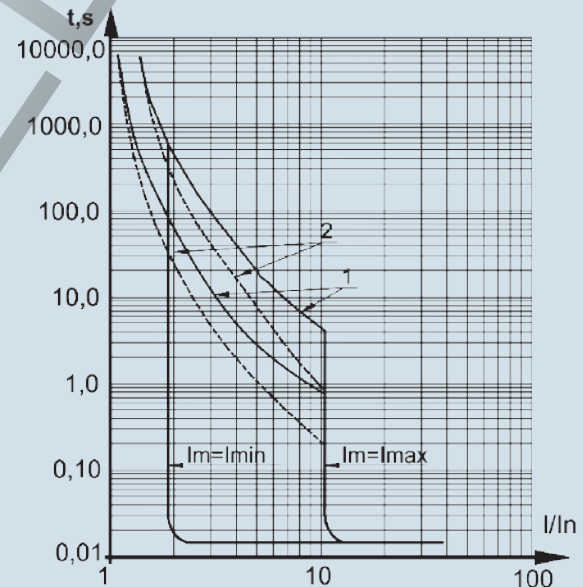
1 - зона работы теплового максимального расцепителя тока, снятая с холодного состояния
 2 - зона работы теплового максимального расцепителя тока, снятая с нагретого состояния

Время-токовые характеристики автоматических выключателей ВА51-35 на токи 320 и 400 А



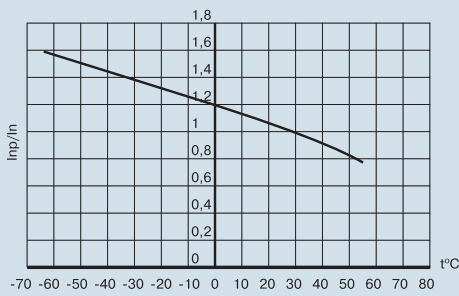
1 - зона работы теплового максимального расцепителя тока, снятая с холодного состояния
 2 - зона работы теплового максимального расцепителя тока, снятая с нагретого состояния

Время-токовые характеристики автоматических выключателей ВА51-39



1 - зона работы теплового максимального расцепителя тока, снятая с холодного состояния
 2 - зона работы теплового максимального расцепителя тока, снятая с нагретого состояния
 I_m - уставка электромагнитного расцепителя
 t, s - время срабатывания
 I/In - ток, кратный номинальному

Зависимость номинальных рабочих токов тепловых расцепителей ВА51 от температуры окружающего воздуха



Температурные коэффициенты зависимости номинального рабочего тока автоматических выключателей серии ВА57 от температуры окружающего воздуха

Температура окружающего воздуха, °С	10-15	15-20	20-25	25-30	30-35	35-40
$I_{нр}/I_n$	1,14	1,1	1,07	1,04	1	0,98

Принципиальные электрические схемы

ВА51-35

Обозначение, принятые в схемах:

S - контактный блок с замыкающим контактом (23-24) - для исполнения с независимым расцепителем (без свободных вспомогательных контактов);

S2.1 - контактный блок со вспомогательными контактами: 13-14 замыкающие, 11-12 размыкающие;

S2.2 - контактный блок со вспомогательными контактами: 23-24 замыкающие, 21-22 размыкающие;

C1-C2 - обозначение выводов катушки независимого расцепителя;

51, 52, 53 - контакты вспомогательной сигнализации автоматического

отключения;

SQ1, SQ2 - выключатели путевые электромагнитного привода;

K - расцепитель независимый;

U_c - напряжение питания независимого расцепителя;

U_s - напряжение питания привода электромагнитного;

YA - привод электромагнитный;

YA1, YA2 - электромагниты привода электромагнитного;

SB1, SB2 - выключатели кнопочные для привода электромагнитного, в комплект поставки не входят;

X1 - соединитель привода электромагнитного;

VD - диод полупроводниковый.

Выводы	Обозначение	Цвет провода
C1-C2	Сн	Синий или голубой
Размыкающий 21-22	Кр	Красный или розовый
Замыкающий 23-24	Жп	Желтый или оранжевый
Размыкающий 11-12	Бл	Белый или бесцветный
Замыкающий 13-14	Чр	Черный или фиолетовый

Контактные элементы одного блока имеют одну и ту же полярность и не допускают включение в разные фазы.

Схемы с сигнальными контактами 51, 52, 53 в ВА51-39 приведены для автоматического выключателя в коммутационном положении "Отключено автоматически".

Положение вспомогательных и сигнальных контактов

Контакт	Состояние "Включено"	Состояние "автоматическое отключение"	Состояние "ручное отключение"
ВА51-39			
S1 51-52	разомкнут	замкнут	замкнут
S1 63-52	замкнут	разомкнут	разомкнут
S2 11-12	разомкнут	замкнут	замкнут
S2 23-24	замкнут	разомкнут	разомкнут
S2 31-32	разомкнут	замкнут	замкнут
S2 43-44	замкнут	разомкнут	разомкнут

Схема электрическая принципиальная автоматического выключателя переменного тока трехполюсного исполнения

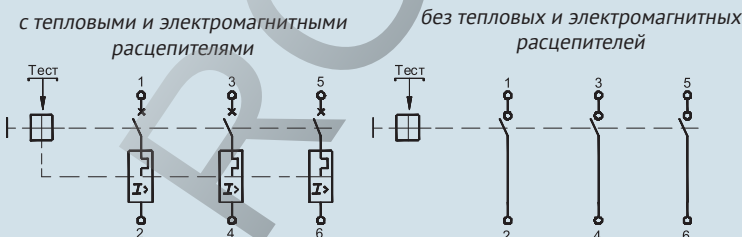


Схема электрическая принципиальная автоматического выключателя переменного тока трех-полюсного исполнения с независимым расцепителем (без свободных вспомогательных контактов)

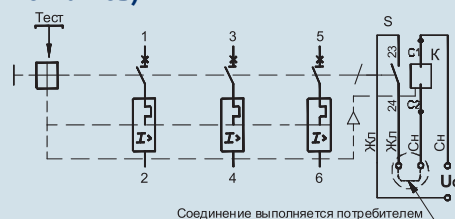


Схема электрическая принципиальная автоматического выключателя переменного тока трехполюсного исполнения с независимым расцепителем и вспомогательными контактами

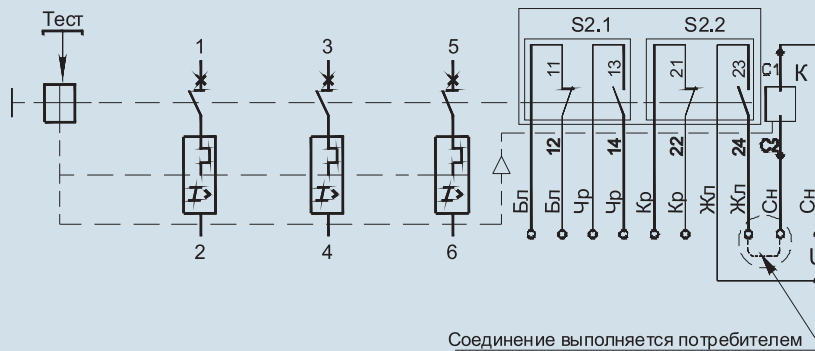


Схема электрическая принципиальная автоматического выключателя переменного тока трехполюсного исполнения со вспомогательными контактами (без независимого расцепителя)

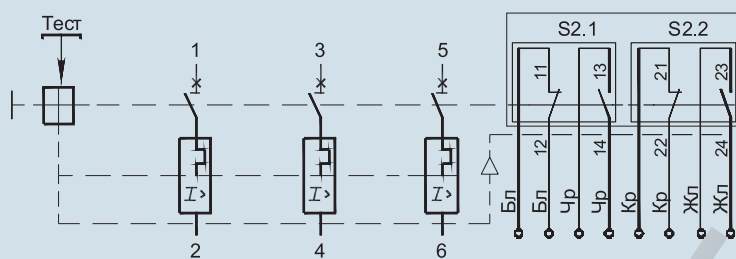
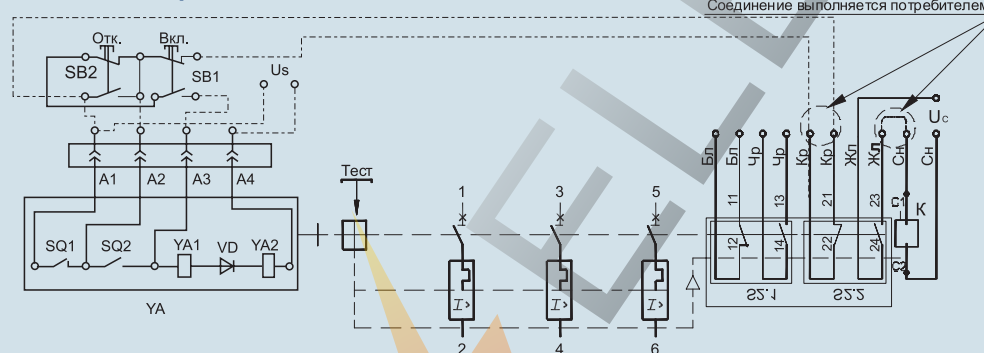


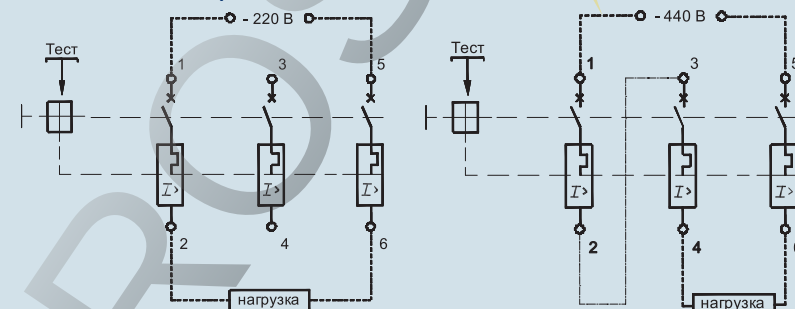
Схема электрическая принципиальная автоматических выключателей с электромагнитным приводом, с независимым расцепителем и вспомогательными контактами



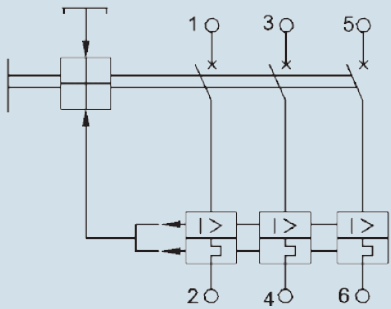
Примечание:

Схема рассчитана на применение независимого расцепителя и электромагнитного привода в цепях управления одной полярности (фазы). При применении их в цепях управления, запитанных от разных фаз, в цепи привода применять вспомогательный контакт 11-12 взамен.

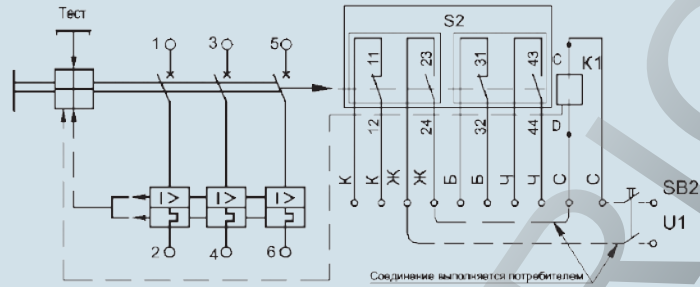
Схемы электрические принципиальные присоединения внешних проводников к зажимам автоматических выключателей в цепях постоянного тока



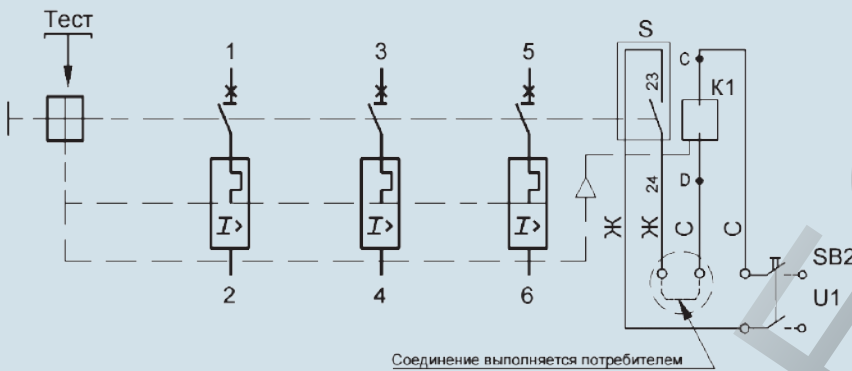
ВА51-35
Автоматические выключатели переменного тока трехполюсного исполнения
Расцепление



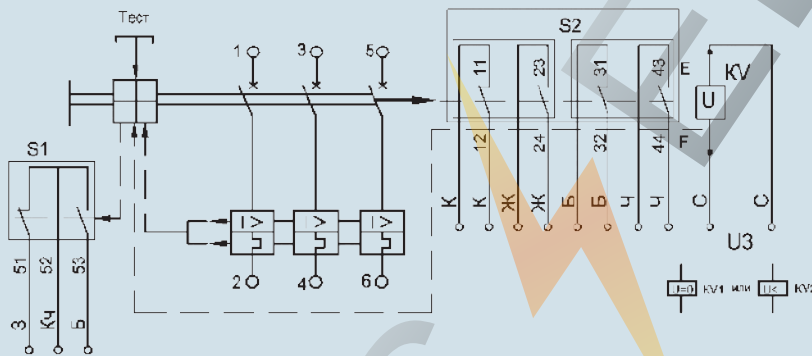
Автоматические выключатели переменного тока трехполюсного исполнения с независимым расцепителем и вспомогательными контактами



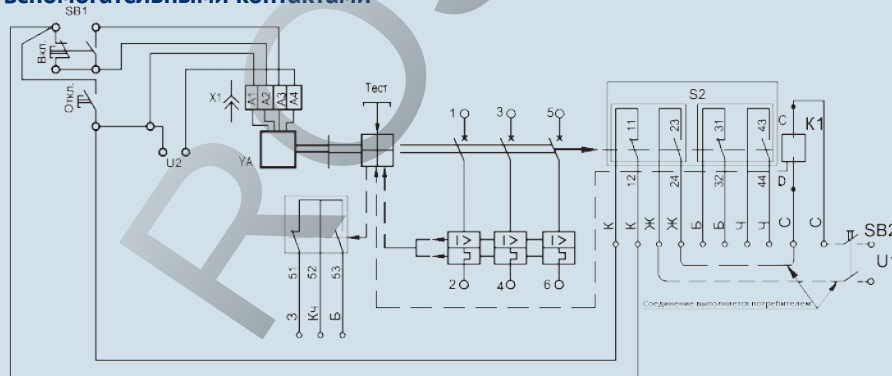
Автоматические выключатели переменного тока трехполюсного исполнения с независимым расцепителем без вспомогательных контактов



ВА51-39
Автоматические выключатели с нулевым или минимальным расцепителем напряжения, вспомогательными контактами сигнализации автоматического отключения и вспомогательными контактами

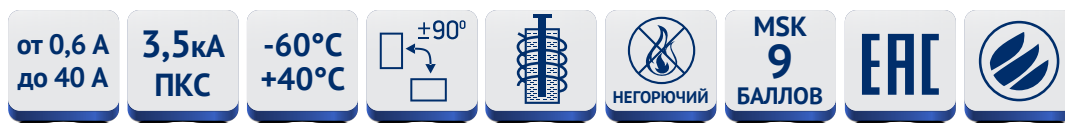


ВА51-39-XX4730
Автоматические выключатели стационарного исполнения с электромагнитным приводом, независимым расцепителем, вспомогательными контактами сигнализации автоматического отключения и вспомогательными контактами



Автоматические выключатели в литом корпусе серии А63

Соответствуют требованиям стандартов ГОСТ Р 50030.2, ТР ТС 004/2011



Однополюсные автоматические выключатели серии А63 предназначены для проведения тока в нормальном режиме и отключении защищаемых электрических сетей и электрооборудования при токах коротких замыканий и перегрузок, а также для оперативных включений и отключений электрических цепей до 30 раз в сутки.



Преимущества

- Реализация любых технических решений
 - полный ряд номинальных токов от 0,6 до 40 А;
 - наличие исполнений с сверх быстрым отключением выключателя по перегрузке (менее 0,1с).
- Уверенность в надежной работе
 - стабильная работа обеспечена малой зависимостью время-токовых характеристик от температуры среды;
 - единое для всего диапазона номинальных токов значение предельной отключающей способности благодаря термостойкости выключателей к действию токов короткого замыкания;
 - гарантия несвариваемости контактов при аварийных токах короткого замыкания.
- Расширенные области применения
 - применение в условиях повышенной вибро- и ударостойкости (сейсмостойкость 9 баллов по MSK-64);
 - применение в цепях постоянного тока, чувствительных к коммутационным перенапряжениям;
 - возможность применения в суровых условиях эксплуатации, климатические исполнения УХЛ.

Особенности конструкции



Электромагнитный расцепитель с гидравлическим замедлением срабатывания в зоне токов перегрузки.



Температура эксплуатации от -60°C до +40°C.

Структура условного обозначения

A63-X₁...-X₂...A-X₃...In-X₄...-X₅...-КЭАЗ

A63	- Обозначение серии
X₁...	- Обозначение исполнения по виду максимального расцепителя: МГ - электромагнитный расцепитель с гидравлическим замедлением срабатывания, М - электромагнитный расцепитель
X₂...A	- Номинальный ток максимальных расцепителей
X₃...In	- Уставка по току срабатывания максимальных расцепителей
X₄...	- Номинальное напряжение и род тока: 400 AC; 110 DC
X₅...	- Обозначение климатического исполнения и категории размещения по ГОСТ 15150: УЗ, ХЛЗ - для исполнения М ХЛ5 - для исполнения МГ
КЭАЗ	- Торговая марка

Технические характеристики

Наименование параметра	Обозначение параметра	
Серии		
	A63-MГ	A63-M
Номинальный ток (In), А	0,6; 0,8; 1,0; 1,25; 1,6; 2,0; 2,5; 3,15; 4,0; 5,0; 6,3; 8,0; 10; 12,5; 16,0; 20,0; 25,0	
Номинальное напряжение, В		
- переменного тока частоты 50-60 Гц	до 400	
- постоянного тока	до 110	
Номинальная предельная наибольшая отключающая способность (I _{cu}), кА		
В цепи переменного тока		
230 В	3,5	
400 В	1,8	
В цепи постоянного тока		
110 В	2,5	
Износостойкость		
Общая, циклов ВО	30000	16000
Коммутационная, циклов ВО	16000	8000
Уставка по току срабатывания максимальных расцепителей	10	1,3; 2; 5; 10
Масса, кг	до 0,27	
Номинальная рабочая наибольшая отключающая способность I _{cs} = I _{cu}		

Уставка электромагнитного расцепителя, выделенная жирным шрифтом, является базовой.

Указания по формулированию заказа

В заказе должно быть указано:

- типополнение автоматического выключателя по виду максимального расцепителя;
- номинальный ток расцепителя;
- уставка по току срабатывания максимального расцепителя;
- род тока и номинальное напряжение;
- климатическое исполнение;
- обозначение торговой марки изготовителя («КЭАЗ»).

Примеры записи обозначения автоматических выключателей при заказе и в документации других изделий:

- автоматический выключатель переменного тока для защиты от токов короткого замыкания, ток максимального расцепителя 10 А, уставка тока срабатывания 5 In, климатическое исполнение ХЛЗ: «Автоматический выключатель А63-М-10А-5In-400АС-ХЛЗ-КЭАЗ»;
- автоматический выключатель постоянного тока для защиты от токов короткого замыкания, ток максимального расцепителя 5 А, уставка тока срабатывания 1,3 In, климатическое исполнение УЗ: «Автоматический выключатель А63-М-5А-1,3In-110DC-УЗ-КЭАЗ»;
- автоматический выключатель переменного тока для защиты от токов короткого замыкания и перегрузки, ток максимального расцепителя 20 А, уставка тока срабатывания 10 In, климатическое исполнение УЗ: «Автоматический выключатель А63-МГ-20А-10In-400АС-УЗ-КЭАЗ»

Максимальные расцепители токов

Автоматические выключатели исполнения МГ с холодного состояния:

не отключаются при токе 1,05 In в течение 1 ч.;

отключаются:

- при токе 1,3 In за время не более 1 ч.;
- при токе 5 In с выдержкой времени от 3 до 20 с;
- при токе 1,2 тока уставки в течение 0,2 с.

Автоматические выключатели исполнения МГ допускают повторное включение через 90 с после отключения их под

действием токов перегрузки.

Автоматические выключатели исполнения М:

не отключаются при токе 0,8 тока уставки в течение 0,2 с; надежно отключаются при токе 1,2 тока уставки в течение 0,2 с.

Автоматические выключатели исполнения М допускают повторное включение практически мгновенно после автоматического отключения.

Артикулы

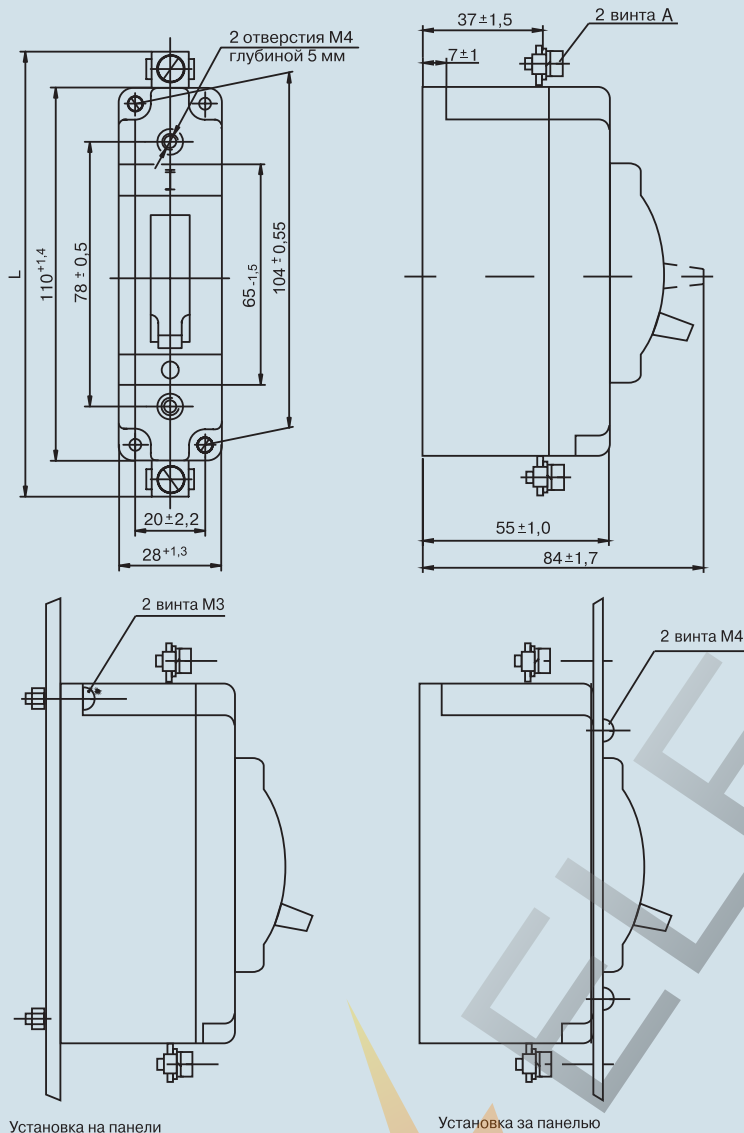
Наименование*	Количество полюсов	Номинальный ток, А	Номинальное напряжение, В	Наибольшая отключающая способность, кА	Артикул
A63-MF-5A-10In-110DC-U3	1	5	110	2,5	104109
A63-M-5A-2In-110DC-U3	1	5	110	2,5	103979
A63-M-5A-1,3In-110DC-U3	1	5	110	2,5	103941
A63-M-6,3A-5In-110DC-U3	1	6,3	110	2,5	104003
A63-M-6,3A-1,3In-400AC-U3	1	6,3	400	3,5	104023
A63-M-6,3A-1,3In-110DC-U3	1	6,3	110	2,5	103943
A63-M-6,3A-2In-400AC-U3	1	6,3	110	3,5	104065
A63-M-10A-5In-110DC-U3	1	10	110	2,5	103989
A63-M-10A-5In-110DC-XЛЗ	1	10	110	2,5	103988
A63-M-10A-2In-110DC-U3	1	10	110	2,5	103967
A63-M-10A-10In-400AC-U3	1	10	400	3,5	104030
A63-M-10A-1,3In-110DC-U3	1	10	110	2,5	103925
A63-MF-10A-10In-110DC-U3	1	10	110	2,5	104100
A63-M-10A-1,3In-110DC-XЛЗ	1	10	110	2,5	103924
A63-M-10A-10In-110DC-XЛЗ	1	10	110	2,5	103949
A63-M-10A-2In-400AC-U3	1	10	400	3,5	104049
A63-M-12,5A-5In-110DC-U3	1	12,5	110	2,5	103990
A63-M-16A-2In-110DC-U3	1	16	110	2,5	103970
A63-M-16A-1,3In-110DC-U3	1	16	110	2,5	103928
A63-M-16A-10In-110DC-U3	1	16	110	2,5	103952
A63-M-16A-5In-110DC-U3	1	16	110	2,5	103992
A63-MF-16A-10In-110DC-U3	1	16	110	2,5	104102
A63-M-16A-10In-400AC-U3	1	16	400	3,5	104032
A63-M-25A-10In-110DC-U3	1	25	110	2,5	103957
A63-M-25A-2In-110DC-XЛЗ	1	25	110	2,5	103975
A63-M-25A-1,3In-110DC-U3	1	25	110	2,5	103935
A63-M-25A-5In-110DC-U3	1	25	110	2,5	103997
A63-MF-25A-10In-400AC-U3	1	25	400	3,5	104123

*Полный перечень всех исполнений автоматических выключателей А63 Вы можете найти на сайте www.keaz.ru

Комплект поставки

Наименование	A63M	A63MF
Автоматический выключатель серии А63	+	+
Упаковочная коробка	+	+
Паспорт с руководством по эксплуатации для А63 - 1 шт. на упаковку	+	+
Сертификат соответствия на партию, поставляемую в один адрес, - 1 шт.	+	+

Габаритные, установочные и присоединительные размеры



Номинальный ток, А	L, мм	A
≤25	134 ^{±1,25}	M5x10
40	138 ^{±1,25}	M5x14

Рабочее положение автоматических выключателей в пространстве - вертикальное, знаком «I» (включено) - вверх. Допускается отклонение от рабочего положения до 5° в любую сторону. Автоматические выключатели исполнения «М» допускают наклоны от вертикальной оси в плоскости установки до 90° в любую сторону. По способу присоединения внешних проводников - с универсальным:

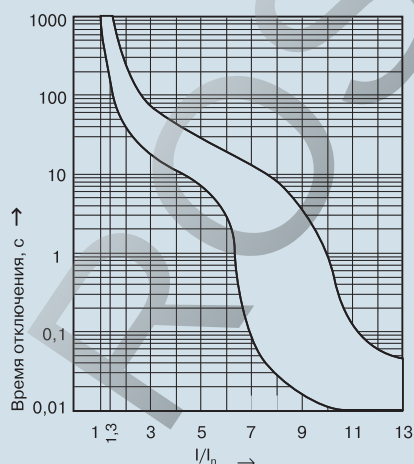
- передним (крепление на панели);
- задним (крепление за панелью).

Зажимы обеспечивают присоединение одножильных и многожильных токоподводящих проводников сечением от 1,0 мм² до 6 мм² включительно для исполнений 0,6...25 А и от 4 мм² до 10 мм² включительно для исполнения на 40 А.

Масса автоматического выключателя не более 0,27 кг

Время-токовые характеристики

Автоматические выключатели с электромагнитным расцепителем тока с гидравлическим замедлением срабатывания при температуре окружающей среды (25±10)°С в холодном состоянии.



См. примечание в пункте «Максимальные расцепители токов»

Автоматические выключатели в литом корпусе серии АЕ20

Соответствуют требованиям стандартов ГОСТ 50030.2 ТР ТС 004/2011



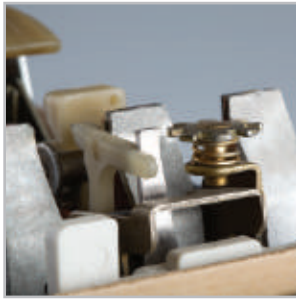
Автоматические выключатели общепромышленного применения АЕ2040М, АЕ2040, АЕ2050М, АЕ2050М1, АЕ2060М1 выпускаются в трехполюсном исполнении и предназначены для применения в электрических цепях переменного тока частотой 50, 60 Гц на напряжения до 400 В с рабочими токами до 160 А, для защиты от токов коротких замыканий и перегрузок, для нечастых оперативных коммутаций.



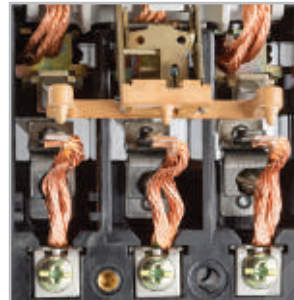
Преимущества

- Реализация любых технических решений
 - полный ряд номинальных токов от 0,6 до 160 А.
- Удобство эксплуатации
 - удобная эксплуатация автоматического выключателя за счет возможности регулировки номинального значения пропускаемого тока.
- Расширенные области применения
 - применение в условиях повышенной вибро- и ударостойкости (сейсмостойкость 9 баллов по MSK-64);
 - защита электрооборудования АЭС, подтверждено лицензией АЭС;
 - возможность применения в суровых условиях эксплуатации, климатические исполнения УХЛ.

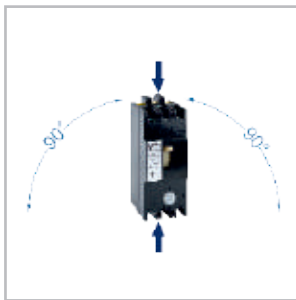
Особенности конструкции



Регулировка теплового расцепителя.



Применение в контактной системе экструдированных серебрографитовых контактов.



Монтаж вертикально или поворот вправо/влево на 90°. Подвод питания сверху и снизу.



Возможность подключения проводников без кабельных наконечников.



Температура эксплуатации от -60°C до +40°C.

Структура условного обозначения




AE20 X₁X₂X₃X₄-X₅X₆X₇-X₈...A-X₉...In- 400AC-HPX₁₀...-УЗ-X₁₂...-КЭАЗ



AE20	- Обозначение серии
X ₁	- Цифровой код по наибольшему номинальному току в токовом ряду модификации автоматических выключателей: 4 - 63 А; 5 - 100 А; 6 - 160 А
X ₂	- Цифровой код расцепителя максимального тока: 3 - для защиты от токов короткого замыкания (электромагнитный); 6 - для защиты от токов перегрузки и токов короткого замыкания (тепловой + электромагнитный); 0 - обобщенное обозначение
X ₃ X ₄	- Обозначение модернизации: отсутствует - базовое исполнение с габаритами 207x75x90 до 63 А; М - модификация модернизированного автоматического выключателя с габаритами 145x75x90 до 63 А и выключателя с габаритами 207x75x90 на токи 80 А и 100 А; М1 - модификация модернизированных автоматических выключателей с габаритами 207x75x90 на токи 125 А и 160 А
X ₅	- Код наличия вспомогательных контактов: 1 - без вспомогательных контактов; 2 - один замыкающий контакт (1З); 3 - один размыкающий контакт (1Р); 4 - один замыкающий и один размыкающий контакты (1З + 1Р)
X ₆	- Наличие независимого расцепителя: 0 - без независимого расцепителя; 2 - с независимым расцепителем
X ₇	- Наличие регулировки теплового расцепителя: 0 - без регулировки; Р - с регулировкой
X ₈ ...А	- Номинальный ток расцепителей
X ₉ ...In	- Уставка расцепителей тока короткого замыкания
400AC	- Напряжение автоматического выключателя и род тока главной цепи
HPX ₁₀ ...	- Напряжение, род тока независимого расцепителя (при его наличии)
УЗ	- Климатическое исполнение и категория размещения
X ₁₂	- Обозначение исполнения по виду приемки (условия поставки): АЭС - для атомных электростанций; при отсутствии - приемка ОТК.
КЭАЗ	- Торговая марка

Технические характеристики

Наименование параметра	Обозначение параметра																	
Серии																		
	AE2046M-100	AE2046M-400	AE2046M-320	AE2043M-100	AE2043M-400	AE2043M-320	AE2046-10P	AE2046-20P	AE2046-30P	AE2046-40P	AE2046-12P	AE2046-32P	AE2046-100	AE2046-200	AE2046-300	AE2046-400	AE2046-120	AE2046-320
Номинальный ток (In), А	0,6; 1,0; 1,25; 1,6; 2,0; 2,5; 3,15; 4; 5; 6,3; 8; 10; 12,5; 16; 20; 25; 31,5; 40; 50; 63						10; 12,5; 16; 20; 25; 31,5; 40; 50; 63											
Номинальное напряжение (Ue), В	До 400																	
Уставка по току срабатывания, I/In	12																	
Номинальная предельная наибольшая отключающая способность (I _{oc}), кА	4,5 - (0,6; 31,5; 40; 50; 63 А) 1 - (1; 1,25; 5; 6,3; 8 А) 0,5 - (1,6; 2 А) 0,4 - (2,5; 3,15 А) 0,6 - (4 А) 1,5 - (10; 12,5 А) 2,5 - (16 А) 3 - (20; 25 А)			4,5 - (31,5; 40; 50; 63 А) 1 - (0,6; 1; 1,25; 5; 6,3; 8 А)			2 - (10; 12,5 А) 3 - (16; 20; 25 А) 6 - (31,5; 40; 50; 63 А)											
Наличие регулировки и температурной компенсации расцепителей тока перегрузки	-	-	-	-	-	-	•	•	•	•	•	•	-	-	-	-	-	-
Тип расцепителя																		
Электромагнитный расцепитель, кол-во	•(3)	•(3)	•(2)	•(3)	•(3)	•(3)	•(3)	•(3)	•(3)	•(3)	•(2)	•(2)	•(3)	•(3)	•(3)	•(3)	•(2)	•(2)
Тепловой расцепитель, кол-во	•(3)	•(3)	•(3)	-	-	-	•(3)	•(3)	•(3)	•(3)	•(3)	•(3)	•(3)	•(3)	•(3)	•(3)	•(3)	•(3)
Независимый расцепитель	-	-	•	-	-	•	-	-	-	-	•	•	-	-	-	-	•	•
Вспомогательные контакты																		
Замыкающие, кол-во	-	•(1)	-	-	•(1)	-	-	•(1)	-	•(1)	-	-	-	•(1)	-	•(1)	-	-
Размыкающие, кол-во	-	•(1)	•(1)	-	•(1)	•(1)	-	-	•(1)	•(1)	-	•(1)	-	-	•(1)	•(1)	-	•(1)
Износостойкость																		
Коммутационная, циклов ВО	10000 (0,6-16 А); 4000 (20-63 А)						10000											
Общая, циклов ВО	10000						16000											
Габаритные размеры																		
Размеры (ДхВхГ), мм	75x145x105						75x207x120											
Масса, кг	до 0,95 кг						до 1,4 кг											

Уставка электромагнитного расцепителя, выделенная жирным шрифтом, является базовой.

Наименование параметра	Обозначение параметра																							
Серии																								
	AE2043-100	AE2043-200	AE2043-300	AE2043-400	AE2043-120	AE2043-320	AE2056M-10P	AE2056M-20P	AE2056M-30P	AE2056M-40P	AE2056M-12P	AE2056M-32P	AE2056M-100	AE2056M-200	AE2056M-300	AE2056M-400	AE2056M-120	AE2056M-320	AE2053M-100	AE2053M-200	AE2053M-300	AE2053M-400	AE2053M-120	AE2053M-320
Номинальный ток (In), А	10; 12,5; 16; 20; 25; 31,5; 40; 50; 63						80, 100						80, 100											
Номинальное напряжение (Ue), В	До 400																							
Уставка по току срабатывания, I/In	12 (5 для 63 А)						10						5, 10											
Номинальная предельная наибольшая отключающая способность (I _{cn}), кА	2 - (10; 12,5 А); 3 - (16; 20; 25 А); 6 - (31,5; 40; 50; 63 А)						6																	
Наличие регулировки и температурной компенсации расцепителей тока перегрузки	-	-	-	-	-	-	•	•	•	•	•	•	-	-	-	-	-	-	-	-	-	-	-	-
Тип расцепителя																								
Электромагнитный расцепитель, кол-во	•(3)	•(3)	•(2)	•(3)	•(3)	•(3)	•(3)	•(3)	•(3)	•(3)	•(2)	•(2)	•(3)	•(3)	•(3)	•(3)	•(2)	•(2)	•(3)	•(3)	•(3)	•(3)	•(3)	•(3)
Тепловой расцепитель, кол-во	-	-	-	-	-	-	•(3)	•(3)	•(3)	•(3)	•(3)	•(3)	•(3)	•(3)	•(3)	•(3)	•(3)	•(3)	-	-	-	-	-	-
Независимый расцепитель	-	-	-	-	•	•	-	-	-	-	•	•	-	-	-	-	•	•	-	-	-	-	•	•
Вспомогательные контакты																								
Замыкающие, кол-во	-	•(1)	-	•(1)	-	-	-	•(1)	-	•(1)	-	-	-	•(1)	-	•(1)	-	-	-	•(1)	-	•(1)	-	-
Размыкающие, кол-во	-	-	•(1)	•(1)	-	•(1)	-	-	•(1)	•(1)	-	•(1)	-	-	•(1)	•(1)	-	•(1)	-	-	•(1)	•(1)	-	•(1)
Износостойкость																								
Коммутационная, циклов ВО	10000						5000 (80 А); 3000 (100 А)																	
Общая, циклов ВО	16000																							
Габаритные размеры																								
Размеры (ДхВхГ), мм	75x207x120																							
Масса, кг	до 1,4 кг																							

Наименование параметра	Обозначение параметра																							
Серии																								
	AE2056M1-100	AE2056M1-200	AE2056M1-300	AE2056M1-400	AE2056M1-120	AE2056M1-320	AE2053M1-100	AE2053M1-200	AE2053M1-300	AE2053M1-400	AE2053M1-120	AE2053M1-320	AE2066M1-100	AE2066M1-200	AE2066M1-300	AE2066M1-400	AE2066M1-120	AE2066M1-320	AE2063M1-100	AE2063M1-200	AE2063M1-300	AE2063M1-400	AE2063M1-120	AE2063M1-320
Номинальный ток (In), А	125										125, 160													
Номинальное напряжение (Ue), В	До 400																							
Уставка по току срабатывания, I/In	5; 10																							
Номинальная предельная наибольшая отключающая способность (I _{pn}), кА	6										10													
Наличие регулировки и температурной компенсации расцепителей тока перегрузки	-																							
Тип расцепителя																								
Электромагнитный расцепитель, кол-во	•(3)	•(3)	•(3)	•(3)	•(2)	•(2)	•(3)	•(3)	•(3)	•(3)	•(2)	•(2)	•(3)	•(3)	•(3)	•(2)	•(2)	•(3)	•(3)	•(3)	•(3)	•(3)	•(3)	•(3)
Тепловой расцепитель, кол-во	•(3)	•(3)	•(3)	•(3)	•(3)	•(3)	-	-	-	-	-	-	•(3)	•(3)	•(3)	•(3)	•(3)	•(3)	-	-	-	-	-	-
Независимый расцепитель	-	-	-	-	•	•	-	-	-	-	•	•	-	-	-	-	•	•	-	-	-	-	•	•
Вспомогательные контакты																								
Замыкающие, кол-во	-	-	•(1)	-	•(1)	-	-	-	•(1)	-	•(1)	-	-	•(1)	-	•(1)	-	-	-	•(1)	-	•(1)	-	-
Размыкающие, кол-во	-	-	-	•(1)	•(1)	-	•(1)	-	-	•(1)	•(1)	-	-	-	•(1)	•(1)	-	•(1)	-	-	•(1)	•(1)	-	•(1)
Износостойкость																								
Коммутационная, циклов ВО	2000										2000 (125 А), 1000 (160 А)													
Общая, циклов ВО	16000										8000													
Габаритные размеры																								
Размеры (ДхВхГ), мм	75x207x120																							
Масса, кг	до 1,4 кг																							

Указания по формулированию заказа

В заказе должно быть указано:

- типоисполнение автоматического выключателя (по типу максимального расцепителя);
- обозначение модернизации;
- номинальный ток, А;
- уставка расцепителей тока короткого замыкания;
- род тока и номинальное напряжение (400 АС);
- наличие и количество вспомогательных контактов;

- род тока и номинальное напряжение независимого расцепителя (U);
- климатическое исполнение;
- вид приемки (условия поставки);
- обозначение торговой марки изготовителя («КЭАЗ»).

По отдельному заказу поставляются:

- адаптер на DIN-рейку AE2040M-УЗ-КЭАЗ;
- комплект кабельных наконечников AE2050M-УЗ-КЭАЗ.

Примеры записи обозначения выключателей при их заказе и в документации другого изделия.

- 1) Автоматический выключатель AE2046M-100-63A-12In-400AC-УЗ-КЭАЗ,
- 2) Автоматический выключатель AE2043M-320-25A-12In-400AC-HP110AC/DC-УЗ-КЭАЗ,
- 3) Автоматический выключатель AE2046-100-63A-12In-400AC-УЗ-КЭАЗ,
- 4) Автоматический выключатель AE2056M-100-80A-10In-400AC-УЗ-КЭАЗ,
- 5) Автоматический выключатель AE2063M1-300-160A-5In-400AC-УЗ-КЭАЗ.

Максимальные расцепители токов

Расцепители тока короткого замыкания - электромагнитные мгновенного действия:

- при нагрузке любых двух полюсов током:
 - 0,8 токовой уставки не вызывают размыкание выключателя в течение 0,2 с,
 - 1,2 токовой уставки обеспечивают размыкание выключателя в течение 0,2 с;
- при нагрузке каждого полюса отдельно током 1,3 токовой уставки вызывают размыкание автоматического выключателя в течение 0,2 с.

Расцепители тока перегрузки - тепловые, с обратной зависимой выдержкой времени, при контрольной температуре 30°C при нагрузке всех полюсов имеют:

- условный ток нерасцепления - 1,05 I_n;
- условный ток расцепления - 1,3 I_n;
- условное время:
 - 1 ч. для расцепителей 16-63 А,
 - 2 ч. для расцепителей 80-160 А.

Регулировка номинального тока тепловых расцепителей:

- от 0,9 I_n до 1,15 I_n (для автоматических выключателей на токи 10...50 А);
- от 0,9 I_n до 1,15 I_n (для автоматических выключателей на токи 63, 80; 100 А).

Артикулы

Наименование*	Количество полюсов	Номинальный ток, А	Номинальное напряжение, В	Наибольшая отключающая способность, кА	Артикул
AE2046-100-10A-12In-400AC-U3	3	10	400	2	104220
AE2046-100-12,5A-12In-400AC-U3	3	12,5	400	2	104221
AE2046-100-16A-12In-400AC-U3	3	16	400	3	104222
AE2046-100-20A-12In-400AC-U3	3	20	400	3	104223
AE2046-100-25A-12In-400AC-U3	3	25	400	3	104224
AE2046-100-31,5A-12In-400AC-U3	3	31,5	400	6	104225
AE2046-100-40A-12In-400AC-U3	3	40	400	6	104226
AE2046-100-50A-12In-400AC-U3	3	50	400	6	104227
AE2046-100-63A-12In-400AC-U3	3	63	400	6	104228
AE2056M-100-80A-10In-400AC-U3	3	80	400	6	104466
AE2056M-100-100A-10In-400AC-U3	3	100	400	6	104465
AE2056M1-100-125A-10In-400AC-U3	3	125	400	6	104517
AE2066M1-100-125A-10In-400AC-U3	3	125	400	12	104542
AE2066M1-100-160A-10In-400AC-U3	3	160	400	12	104544
AE2046M-100-0,6A-12In-400AC-U3	3	0,6	400	4,5	104611
AE2046M-100-1A-12In-400AC-U3	3	1	400	1	104612
AE2046M-100-1,25A-12In-400AC-U3	3	1,25	400	1	104613
AE2046M-100-1,6A-12In-400AC-U3	3	1,6	400	0,3	104614
AE2046M-100-2A-12In-400AC-U3	3	2	400	0,3	104618
AE2046M-100-2,5A-12In-400AC-U3	3	2,5	400	0,4	104619
AE2046M-100-3,15A-12In-400AC-U3	3	3,15	400	0,4	104622
AE2046M-100-4A-12In-400AC-U3	3	4	400	0,6	104624
AE2046M-100-5A-12In-400AC-U3	3	5	400	1	104626
AE2046M-100-6,3A-12In-400AC-U3	3	6,3	400	1	104628
AE2046M-100-8A-12In-400AC-U3	3	8	400	1	104630
AE2046M-100-10A-12In-400AC-U3	3	10	400	1,5	104615
AE2046M-100-12,5A-12In-400AC-U3	3	12,5	400	1,5	104616
AE2046M-100-16A-12In-400AC-U3	3	16	400	2,5	104617
AE2046M-100-20A-12In-400AC-U3	3	20	400	3	104620
AE2046M-100-25A-12In-400AC-U3	3	25	400	3	104621
AE2046M-100-31,5A-12In-400AC-U3	3	31,5	400	4,5	104623
AE2046M-100-40A-12In-400AC-U3	3	40	400	4,5	104625
AE2046M-100-50A-12In-400AC-U3	3	50	400	4,5	104627
AE2046M-100-63A-12In-400AC-U3	3	63	400	4,5	104629

* Полный перечень всех исполнений автоматических выключателей AE20 Вы можете найти на сайте www.keaz.ru

Комплект поставки

Наименование	AE2040M	AE2040	AE2050	AE2050M	AE2060M
Автоматический выключатель серии AE20, AE20M	+	+	+	+	+
Упаковочная коробка	+	+	+	+	+
Крепежные детали для установки автоматического выключателя	+	+	+	+	+
Паспорт с руководством по эксплуатации для AE20, AE20M - 1 шт. на упаковку;	+	+	+	+	+
Сертификат соответствия на партию, поставляемую в один адрес, - 1 шт.	+	+	+	+	+

Дополнительные устройства

Вспомогательные контакты

Вспомогательные контакты предназначены для коммутации цепей управления соответствуют ГОСТ Р 50030.5.1-2005.

Минимальная включающая способность на переменном токе: 5 мА при 17 В. Коммутационная и механическая износостойкость при приведенных значениях токов и напряжений соответствует общему количеству циклов оперирования автоматических выключателей.

Технические характеристики

Категория применения	AC15				DC13		
	48	110	230	380	24	110	220
Номинальное напряжение (U _n), В	48	110	230	380	24	110	220
Номинальный рабочий ток (I _n), А	4	3	1,5	1	4	1,3	0,5
Условный тепловой ток (I _{th}), А	5						

Независимый расцепитель

Независимый расцепитель обеспечивает:

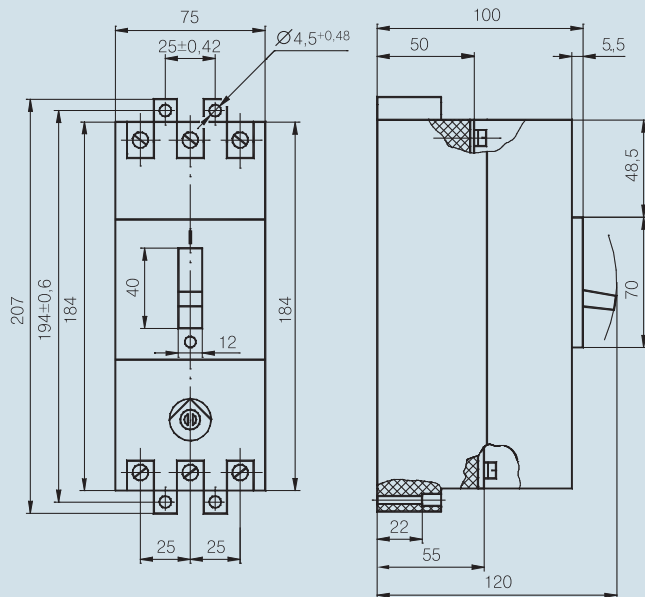
- отключение включенного автоматического выключателя при подаче на выводы катушки расцепителя напряжения постоянного или переменного тока;
- расцепление автоматического выключателя при напряжениях в пределах от 70% до 110% номинального напряжения.

Технические характеристики

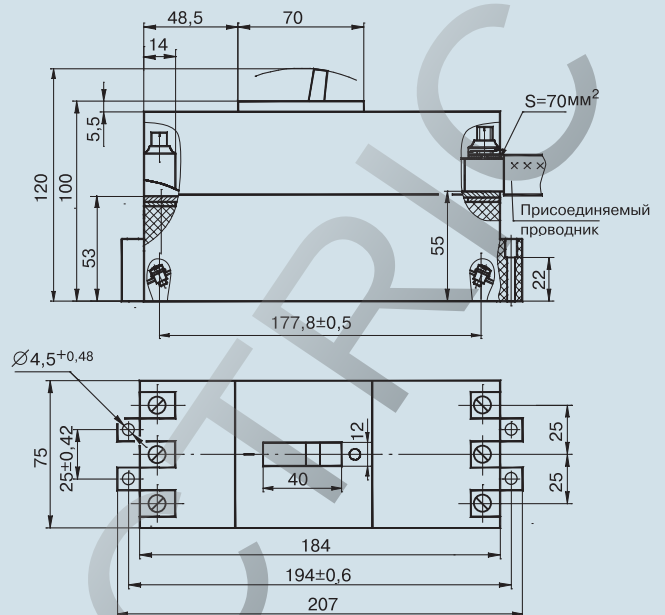
Номинальное напряжение (U _n), В	
DC/AC 50, 60 Гц	AC 50, 60 Гц
12; 24; 48; 110; 220	380

Габаритные, установочные и присоединительные размеры

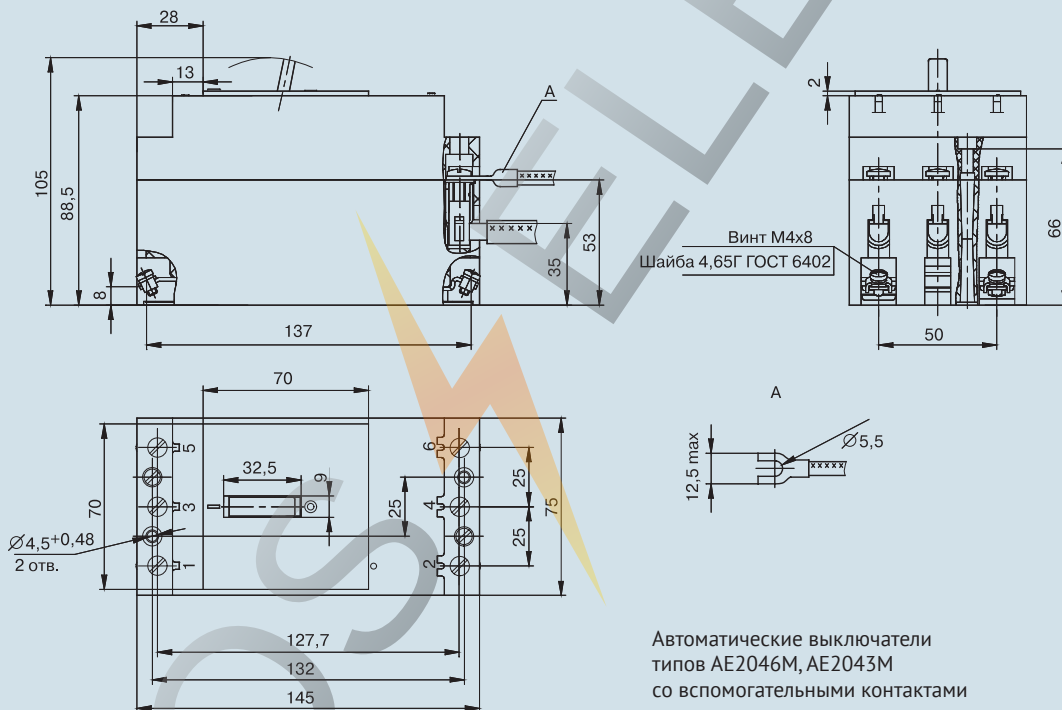
AE2043(6), AE2053(6)M



AE2053(6)M1, AE2063(6)M1

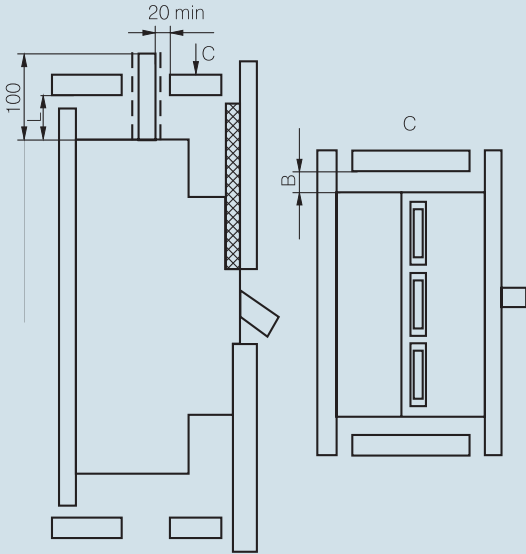


AE2043(6)M



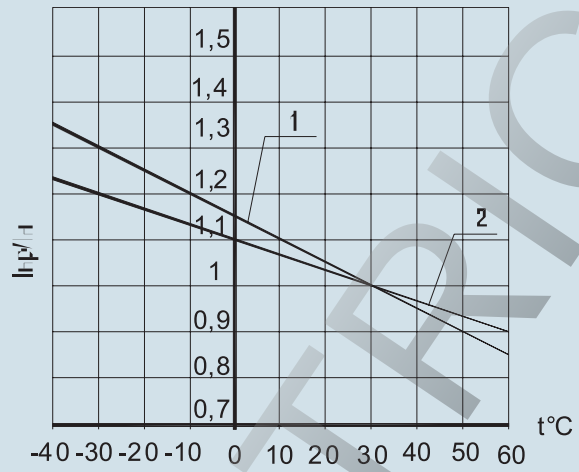
Автоматические выключатели
типов АЕ2046М, АЕ2043М
со вспомогательными контактами

Минимально допустимые расстояния от автоматических выключателей до металлических частей



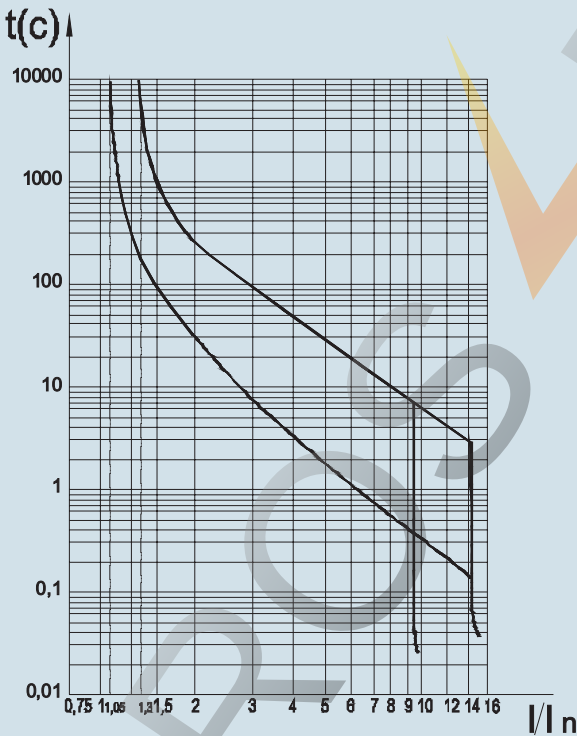
Тип автоматического выключателя	Размеры, мм не менее	
	L	B
AE2040M	10	10
AE2040	50	20
AE2050M	50	20
AE2060M1	80	20

Зависимость номинального рабочего тока автоматических выключателей от температуры окружающего воздуха

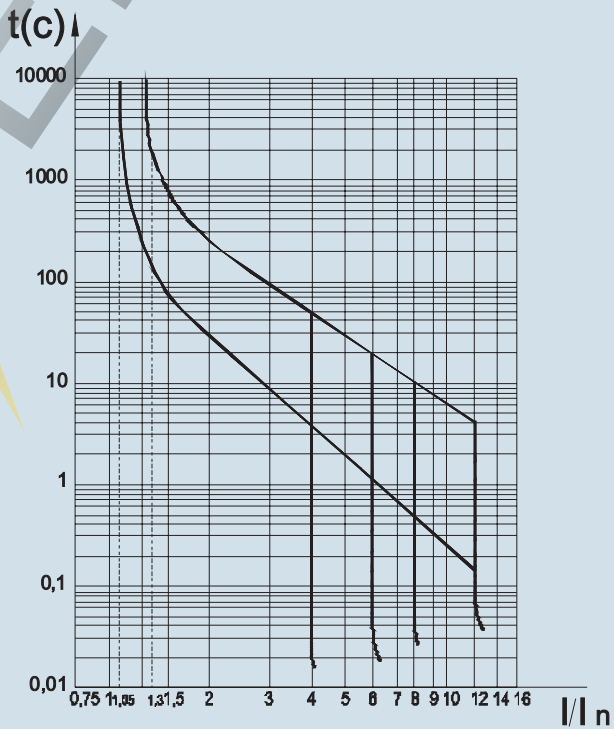


t (C) - время срабатывания;
1 - без температурной компенсации;
2 - с температурной компенсацией

Время-токовые характеристики автоматических выключателей при одновременной нагрузке всех полюсов (справочные)



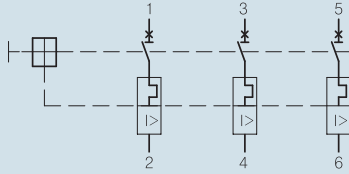
Автоматические выключатели с электромагнитными и тепловыми расцепителями с уставкой по току срабатывания 12 In при температуре 30°C.



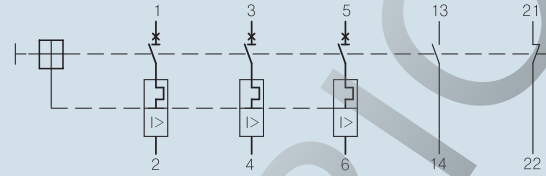
Автоматические выключатели с электромагнитными и тепловыми расцепителями с уставкой по току срабатывания 5 In, 10 In при температуре 30°C.

Принципиальные электрические схемы

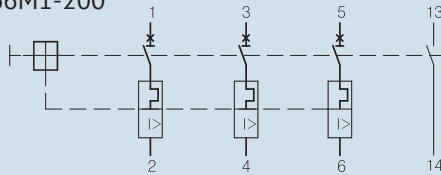
AE2046M-100, AE2046-10P, AE2046-100, AE2056M-10P,
AE2056M-100, AE2066M-100



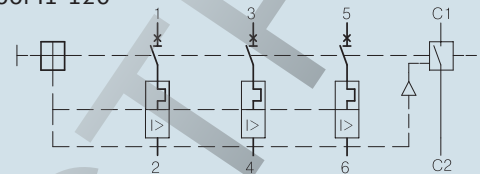
AE2046-40P, AE2046-400, AE2056M-40P, AE2056M-400,
AE2066M1-400



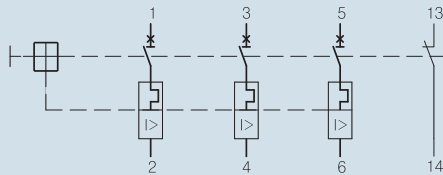
AE2046-20P, AE2046-200, AE2056M-20P, AE2056M-200,
AE2066M1-200



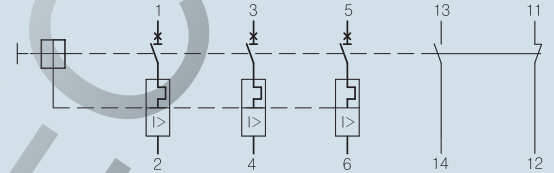
AE2046-12P, AE2046-120, AE2056M-12P, AE2056M-120,
AE2066M1-120



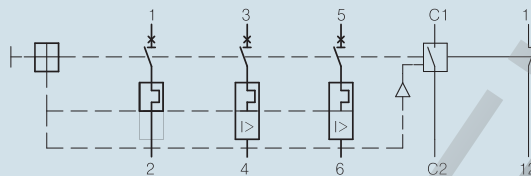
AE2046-30P, AE2046-300, AE2056M-30P, AE2056M-300,
AE2066M1-300



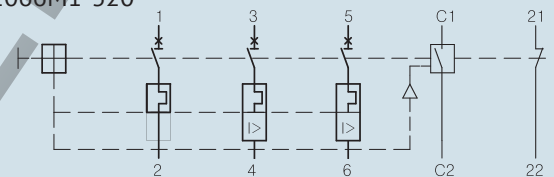
AE2046M-400



AE2046M-320



AE2046-32P, AE2046-320, AE2056M-32P, AE2056M-320,
AE2066M1-320



Характеристики присоединения

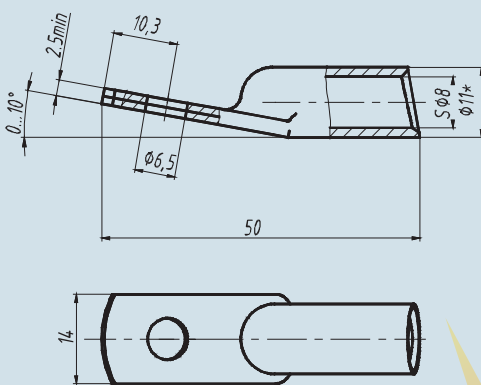
Зажимы главных контактов автоматического выключателя допускают присоединение медных и алюминиевых проводников следующим сечением:

Тип автоматического выключателя	Номинальные токи, А	Сечение присоединяемых проводников, мм ²		
		Минимальное	Максимальное	
			гибкого	одно- или многожильного жесткого
AE2040M	0,6-63	1,5*1	25*1	
AE2040	10-50	2,5	10*1	
	63		16*2; 25*3	
AE2050M	80	6	25*3	
	100		35*4	
AE2050M1	125	6	50*1	
AE2060M1	125, 160	6	70*1	

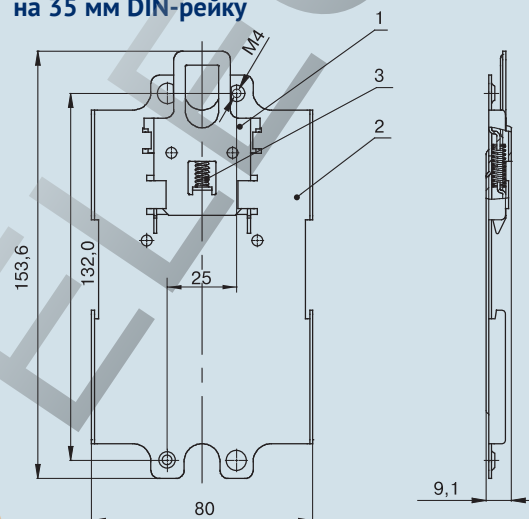
*1 - круглыми изолированными неподготовленными проводниками;
 *2 - с помощью стандартных кабельных наконечников по ГОСТ 7386-80;
 *3 - с помощью специальных медных кабельных наконечников;
 *4 - с помощью проволоки медной прямоугольного сечения по ГОСТ 434-78 с размером по ширине до 14 мм с расчетным сечением более 35 мм² или с помощью медных шин соответствующего сечения с заправленными концами.

Примечание: зажимы автоматических выключателей AE2040M допускают одновременное присоединение двух проводников: круглого неподготовленного и проводника, оконцованного плоским вилочным наконечником.

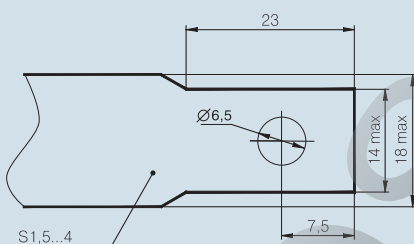
Специальный кабельный наконечник для AE2050M (6 шт. в комплекте)



Адаптер для крепления автоматического выключателя AE2040M на 35 мм DIN-рейку



Форма и размеры присоединяемой шины



Автоматические выключатели в литом корпусе серии АП50Б

Соответствуют требованиям стандартов ГОСТ Р 50030.2 ТР ТС 004/2011



Автоматические выключатели серии АП50Б предназначены для передачи электрической энергии в нормальном режиме и отключения защищаемых электрических сетей и электрооборудования при токах коротких замыканий и перегрузках, а также для оперативных включений и отключений электрических цепей. Используются для защиты потребителей в составе аппаратуры распределения: в жилых, общественных зданиях и в НКУ промышленного применения, с цепями переменного тока от 1,6 А до 63 А при напряжении до 400 В с частотой 50 и 60 Гц, а также в цепях постоянного тока от 1,6 А до 63 А с напряжением до 220 В.



Преимущества

- Реализация любых технических решений
 - полный ряд номинальных токов от 1,6 до 63 А;
 - наличие малых уставок электромагнитного расцепителя позволяет применять автоматический выключатель для защиты цепей с низкими значениями токов короткого замыкания;
 - обеспечение дополнительной защиты за счет наличия максимального расцепителя тока в нулевом проводе.
- Удобство эксплуатации
 - простота эксплуатации автоматического выключателя за счет возможности регулировки рабочего тока;
 - конструкция автоматических выключателей обеспечивает защиту от прикосновения к токоведущим частям;
 - простота оперирования автоматических выключателей.
- Простота монтажа
 - конструкция автоматических выключателей содержит самозажимные выводы, которые позволяют быстро и удобно выполнить монтаж.
- Расширенные области применения
 - установка автоматических выключателей под открытым небом, степень защиты IP54;
 - защита электрооборудования АЭС, подтверждено лицензией АЭС;
 - возможность применения в суровых условиях эксплуатации, климатические исполнения УХЛ.

Особенности конструкции



Регулировка теплового расцепителя.



Дополнительная оболочка обеспечивает степень защиты IP54.



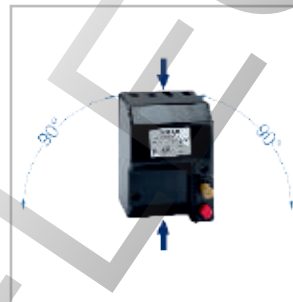
Возможность подключения проводников без кабельных наконечников.



Наличие на корпусе кнопок «включено» и «отключено».



Температура эксплуатации от -40°C до +40°C.





Монтаж вертикально или поворот вправо/влево на 90°. Подвод питания сверху и снизу.

Структура условного обозначения

АП50Б-Х₁Х₂Х₃Х₄Х₅-Х₆...А-Х₇...Iн-Х₈...-Х₉...-ХП-IP54-Х₁₀...-Х₁₁...-КЭАЗ

АП50Б	- Обозначение серии
Х ₁ Х ₂ Х ₃ Х ₄	- Количество и обозначение максимальных расцепителей тока: МТ - комбинированный максимальный расцепитель тока (электромагнитный и тепловой); М - электромагнитный максимальный расцепитель тока; Т - тепловой максимальный расцепитель тока. Количество проставляется перед обозначением расцепителя
Х ₅	- Обозначение дополнительного расцепителя: Н - минимальный расцепитель напряжения; Д - независимый расцепитель; О - максимальный расцепитель тока в нулевом проводе; С - расцепитель цепи управления
Х ₆ ...А	- Номинальный ток максимальных расцепителей, А
Х ₇ ...Iн	- Уставка по току срабатывания электромагнитных максимальных расцепителей тока
Х ₈ ...	- Номинальное напряжение и род тока автоматических выключателей: 400 АС - для трехполюсных автоматических выключателей; 400 АС/220 DC - для двухполюсных автоматических выключателей
Х ₉ ...	- Наименование дополнительного расцепителя, номинальное напряжение и род тока дополнительного расцепителя: НР 110 АС, НР127 АС, НР230 АС/220 DC, НР400 АС - для независимого расцепителя; РМН110 АС, РМН127 АС, РМН230 АС, РМН400 АС - для минимального расцепителя напряжения
ХП	- Количество вспомогательных контактов (1П или 2П при их наличии)
IP54	- Степень защиты (для выключателей в дополнительной оболочке)
Х ₁₀ ...	- Обозначение климатического исполнения и категории размещения: У3, У2
Х ₁₁ ...	- Вид приемки (условия поставки): ОТК* - не указывается; АЭС - для поставок на АЭС; Э - экспорт
КЭАЗ	- Торговая марка

Технические характеристики

Наименование параметра	Обозначение параметра											
Серии												
	АП50Б-2Т	АП50Б-2М	АП50Б-2МТ	АП50Б-1М2ТД	АП50Б-3Т	АП50Б-3М	АП50Б-3МТ	АП50Б-2М3ТН	АП50Б-2МН	АП50Б-2М3ТД	АП50Б-2М3ТО	АП50Б-3М3ТС
	двухполюсные						трехполюсные					
Номинальный ток (In), А	1,6; 2,5; 4,0; 6,3; 10; 16; 25; 40; 50; 63									16-63	2,5-63	
Номинальное напряжение (Ue), В	до 400											
- переменного тока	до 220											
- постоянного тока	-											
Уставка по току мгновенного срабатывания, I/I _n	-	3,5 и 10			-	3,5 и 10					10	
Тип расцепителя												
Электромагнитный расцепитель	-	•(2)	•(2)	•(1)	-	•(3)	•(3)	•(2)	•(2)	•(2)	•(2)	•(3)
Тепловой расцепитель	•(2)	-	•(2)	•(2)	•(3)	-	•(3)	•(3)	-	•(3)	•(3)	•(3)
Минимальный расцепитель напряжения	-	-	-	-	-	-	-	•	•	-	-	-
Независимый расцепитель	-	-	-	•	-	-	-	-	-	•	-	-
Макс. расцепитель тока в нулевом проводе	-	-	-	-	-	-	-	-	-	-	•	-
Расцепитель цепи управления	-	-	-	-	-	-	-	-	-	-	-	•
Дополнительные аксессуары												
Свободные контакты (2n), (1n)	2n(1n)	2n(1n)	2n(1n)	1n	2n(1n)	2n(1n)	2n(1n)	2n(1n)	2n(1n)	1n	2n(1n)	2n(1n)
Дополнительная оболочка (степень защиты IP54)	•	•	•	•	•	•	•	•	•	•	•	•
Масса, кг												
-без оболочки	до 1						до 1,3					
-в дополнительной оболочке	до 2,2											

Уставка электромагнитного расцепителя, выделенная жирным шрифтом, является базовой.

Наименование параметра	Номинальный ток максимальных расцепителей, А										
	1,6	2,5	4	6,3	10	16	25	40	50	63	
Номинальная предельная отключающая способность (I _{cu}), кА											
-в цепи переменного тока 400 В	0,3	0,4	0,6	0,8	2,0	3,0	3,0	5,0	5,0	5,0	
-в цепи постоянного тока 220 В	0,5	0,7	1,0	1,4	2,5	2,5	2,5	2,5	2,5	2,5	
Номинальная рабочая отключающая способность (I _{cs}), % от I _{cu}	75										
Износостойкость											
Коммутационная, циклов ВО	20000				16000			10000			
Общая, циклов ВО	30000										

Указания по формулированию заказа

В заказе должно быть указано:

- типоразмер автоматического выключателя;
- номинальный ток, А;
- уставка по току срабатывания максимальных расцепителей тока;
- номинальное напряжение и род тока главной цепи;
- наличие и количество вспомогательных контактов;
- номинальное напряжение независимого расцепителя или минимального расцепителя напряжения, В;
- климатическое исполнение и категория размещения;
- вид приемки, условия поставки (ОТК не указывается);
- торговая марка (КЭАЗ).

По отдельному заказу поставляются:

- вспомогательные контакты;
- дополнительная защитная оболочка IP54.

Пример записи обозначения автоматического выключателя двухполюсного с тепловыми и электромагнитными максимальными расцепителями тока на номинальный ток 25 А, с уставкой по току срабатывания электромагнитных максимальных расцепителей тока 10 In, с двумя вспомогательными переключающими контактами:

Выключатель автоматический АП50Б-2МТ-25А-10In-400АС/220DC-2П-У3-КЭАЗ.

Пример записи обозначения автоматического выключателя в дополнительной оболочке трехполюсного с тепловыми и электромагнитными максимальными расцепителями тока на номинальный ток 16 А, с уставкой по току срабатывания электромагнитных максимальных расцепителей тока 10 In, с минимальным расцепителем напряжения на номинальное напряжение 230 В, с одним вспомогательным переключающим контактом:

Выключатель автоматический АП50Б-2М3ТН-16А-10In-400АС-РМН220АС-1П-IP54-У2-КЭАЗ.

Типоразмер АП50Б-3М3ТС ТУ16-522.139-92Д

Предназначены для выполнения функций автоматических выключателей АП50Б-3МТ, а также для защиты от коротких замыканий цепей управления и сигнализации на напряжение до 400 В переменного тока частоты 50, 60 Гц с рабочим током до 0,5 А. Автоматические выключатели имеют расцепитель цепи управления, конструктивно совмещенный с электромагнитным расцепителем в правом полюсе автоматического выключателя. Вывод цепи управления расположен под выводом главной цепи. Расцепитель цепи управления обеспечивает отключение автоматического выключателя при токе в цепи управления 6 А и более без выдержки времени, а в продолжительном режиме выдерживает нагрузку током 0,5 А.

Максимальные расцепители токов

Расцепители тока короткого замыкания электромагнитные максимальные расцепители тока при нагрузке любых двух полюсов током:

- 0,8 токовой уставки не вызывают размыкание автоматического выключателя в течение 0,2 с;
- 1,2 токовой уставки обеспечивают размыкание автоматического выключателя в течение 0,2 с;
- при нагрузке каждого полюса отдельно током 1,3 токовой уставки вызывают размыкание автоматического выключателя в течение 0,2 с.

Уставка по току срабатывания автоматических выключателей в цепи постоянного тока увеличивается до 25%.

Расцепители тока перегрузки

тепловые максимальные расцепители тока при температуре 30°C при прохождении тока через расцепители последовательно соединенных полюсов:

- не отключаются с холодного состояния при условном токе нерасцепления 1,05 In в течение одного часа;
- отключаются с нагретого током 1,05 In состояния при условном токе расцепления 1,3 In за время не более 1 часа.

Регулировка номинального тока тепловых расцепителей от 0,7 In до 1,0 In.

Артикулы

Наименование*	Количество полюсов	Номинальный ток, А	Номинальное напряжение, В	Наибольшая отключающая способность, кА	Артикул
АП50Б-3МТ-1,6А-10In-400АС-У3	3	1,6	400	0,3	107259
АП50Б-3МТ-2,5А-10In-400АС-У3	3	2,5	400	0,4	107270
АП50Б-3МТ-4А-10In-400АС-У3	3	4	400	0,6	107279
АП50Б-3МТ-6,3А-10In-400АС-У3	3	6,3	400	0,8	107290
АП50Б-3МТ-10А-10In-400АС-У3	3	10	400	2	107261
АП50Б-3МТ-16А-10In-400АС-У3	3	16	400	3	107267
АП50Б-3МТ-25А-10In-400АС-У3	3	25	400	3	107275
АП50Б-3МТ-40А-10In-400АС-У3	3	40	400	5	107282
АП50Б-3МТ-50А-10In-400АС-У3	3	50	400	5	107287
АП50Б-3МТ-63А-10In-400АС-У3	3	63	400	5	107295

* Полный перечень всех исполнений автоматических выключателей АП50Б Вы можете найти на сайте www.keaz.ru

Комплект поставки

Наименование	АП50Б-2Т	АП50Б-2М	АП50Б-2МТ	АП50Б-1М3ТД	АП50Б-3Т	АП50Б-3М	АП50Б-3МТ	АП50Б-2М3ТН	АП50Б-2МН	АП50Б-2М3ТД	АП50Б-2М3ТО	АП50Б-3М3ТС
Автоматический выключатель серии АП50	+	+	+	+	+	+	+	+	+	+	+	+
Упаковочная пачка	+	+	+	+	+	+	+	+	+	+	+	+
Паспорт с руководством по эксплуатации для АП50Б - 1 шт. на упаковку;	+	+	+	+	+	+	+	+	+	+	+	+
Сертификат соответствия на партию, поставляемую в один адрес, - 1 шт.	+	+	+	+	+	+	+	+	+	+	+	+

Дополнительные устройства

Вспомогательные контакты

Вспомогательные контакты предназначены для коммутации цепей управления.

Допускают в продолжительном режиме нагрузку током 1,5 А и выдерживают 30000 включений и отключений при нагрузках. Минимальный ток, коммутируемый вспомогательными контактами - 35 мА. Минимальное напряжение - 24 В.

Технические характеристики

Род тока	DC, при постоянной времени цепи (0,01 ± 0,005) с		AC, при коэффициенте мощности 0,4 ± 0,1		
	110	220	110	220	400
Номинальное напряжение (U _n), В	110	220	110	220	400
Включаемый ток, А	0,3	0,15	15	10	7,5
Отключаемый ток, А	0,3	0,15	1,5	1	0,75

Независимый расцепитель

Независимый расцепитель обеспечивает:

- отключение включенного автоматического выключателя при подаче на выводы катушки расцепителя напряжения постоянного или переменного тока;
- расцепление автоматического выключателя при напряжениях в пределах от 70% до 110% номинального напряжения.

Технические характеристики

Номинальное напряжение (U _n), В	
AC	DC
110; 127; 230; 400	220

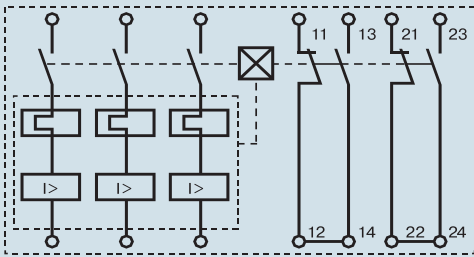
Минимальный расцепитель напряжения

- обеспечивает отключение включенного автоматического выключателя при напряжении (70-35)% от номинального значения;
- не отключает включенный автоматический выключатель при напряжении выше 70% от номинального значения;
- не препятствует включению автоматического выключателя при напряжении 85% от номинального значения и выше.

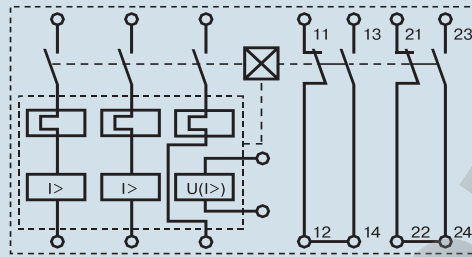
Технические характеристики

Номинальное напряжение (U _n), В	
AC	
110; 127; 230; 400	

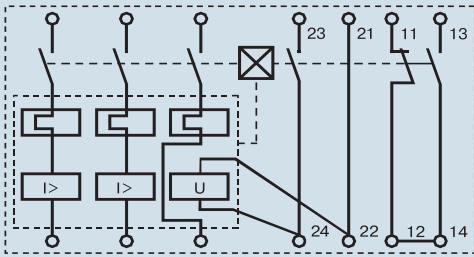
Принципиальные электрические схемы



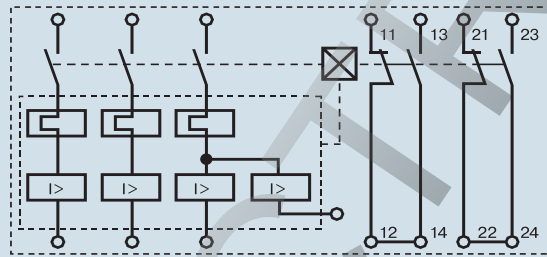
с двумя переключающими контактами



с минимальным расцепителем напряжения или максимальным расцепителем в нулевом проводе

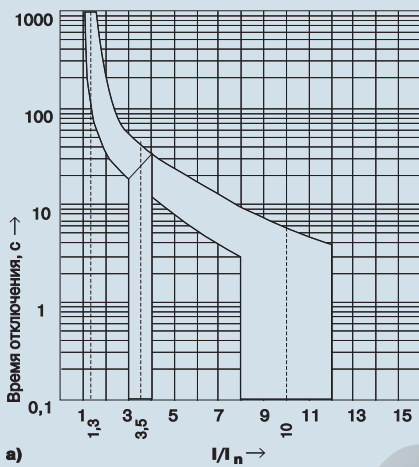


с независимым расцепителем и переключающим контактом

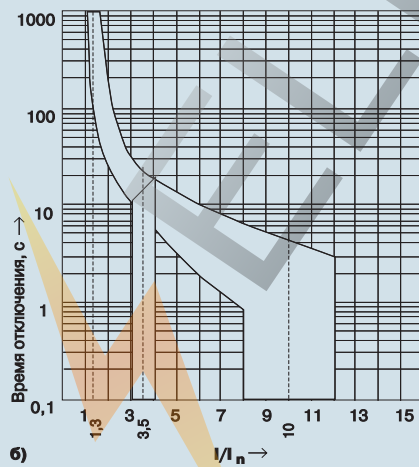


с максимальным расцепителем цепи управления

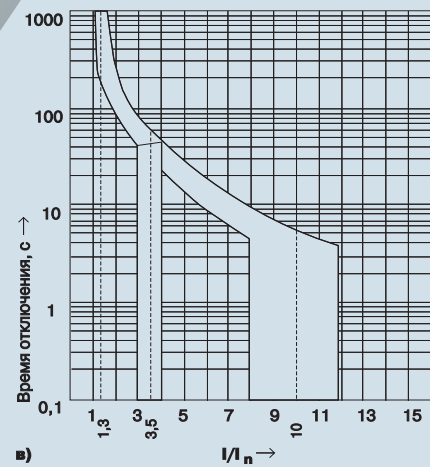
Время-токовые (защитные) характеристики автоматических выключателей при одновременной нагрузке всех полюсов (справочные)



а)



б)



в)

Характеристики автоматических выключателей с номинальными токами расцепителей:

а) 1,6 ... 4,0 А;

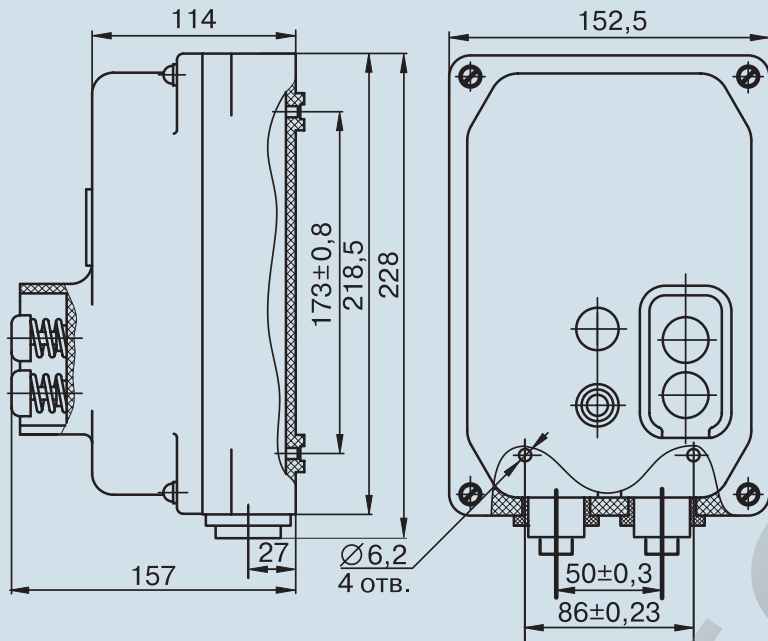
б) 6,3 ... 50 А;

в) 63 А

в холодном состоянии.

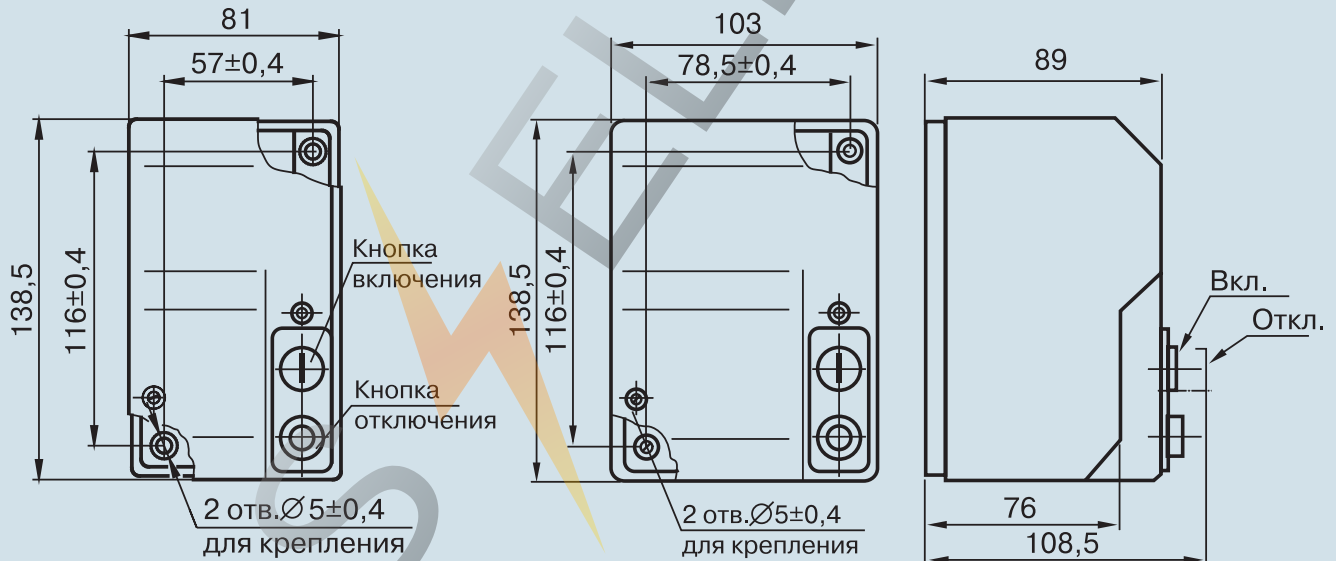
Габаритные, установочные и присоединительные размеры

Автоматический выключатель в дополнительной оболочке



Материал оболочки из стекловолокнита ДСВ

Двух- и трехполюсный автоматические выключатели без оболочки



Автоматические выключатели в литом корпусе серии АК50Б



Автоматические выключатели серии АК50Б предназначены для передачи электрической энергии в нормальном режиме и отключения тока при перегрузках и коротких замыканиях или только при коротких замыканиях, а также для оперативных включений и отключений электрических цепей, в том числе асинхронных электродвигателей.

Основное назначение автоматических выключателей серии АК50Б - защита судовых электроустановок.

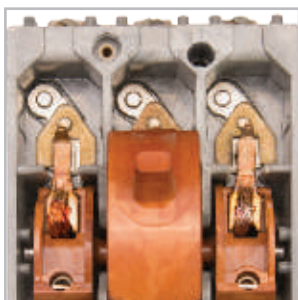
Соответствуют требованиям Российского морского регистра судоходства.



Преимущества

- Уверенность в надежной работе
 - надежное отключение токов к.з. гарантировано двойным разрывом электрической цепи в каждом полюсе;
 - стабильная работа обеспечена малой зависимостью время-токовых характеристик от температуры среды;
 - единое для всего диапазона номинальных токов значение предельной отключающей способности благодаря термостойкости выключателей к действию токов короткого замыкания;
 - гарантия не свариваемости контактов при аварийных токах короткого замыкания.
- Расширенные области применения
 - защита электрооборудования морских судов и портовой инфраструктуры, подтверждено свидетельствами о типовом одобрении РМРС;
 - возможность применения в условиях повышенной вибро- и ударостойкости (сейсмостойкость 9 баллов по MSK-64);
 - установка автоматических выключателей под открытым небом, степень защиты IP54;
 - возможность применения в суровых условиях эксплуатации, климатическое исполнение ОМ.

Особенности конструкции



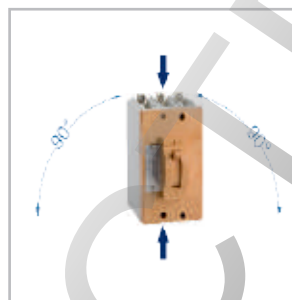
Электромагнитный расцепитель с гидравлическим замедлением срабатывания в зоне токов перегрузки.



Контактная система «мостикового» типа.



Дополнительная оболочка обеспечивает степень защиты IP54.



Монтаж вертикально или поворот вправо/влево на 90°. Подвод питания сверху и снизу.



Температура эксплуатации от -60°C до +40°C.





ROS ELECTRIC

Структура условного обозначения

AK50B-[X₁...-]X₂X₃X₄X₅X₆X₇, [X₉...], X₁₀...A, X₁₁...I_n, X₁₂X₁₃, X₁₄, ТУ16-522.136-78

AK50B	- Серия автоматического выключателя
X₁...	- 400 - для автоматических выключателей переменного тока частотой 400 Гц
X₂	- Число полюсов: 2 или 3
X₃X₄	- Вид максимального расцепителя: М - электромагнитный; МГ - комбинированный
X₅X₆X₇	- Климатическое исполнение и категория размещения: OM2 - защищенного исполнения; OM3 - открытого исполнения
X₉...	- Род тока: 50 Гц - указывается для автоматических выключателей переменного тока частотой 50 Гц; постоянный - указывается для автоматических выключателей постоянного тока
X₁₀...A	- Номинальный ток расцепителей
X₁₁...I_n	- Уставка по току срабатывания максимальных расцепителей
X₁₂X₁₃	- Защищенное исполнение: IP54 (с сальниками); IP54 (с кабельными вводами)
X₁₄	- Вид приемки, условия поставки: регистр - приемка Российского морского регистра судоходства; при отсутствии - приемка ВП
ТУ16-522.136-78	- Технические условия ТУ16-522.136-78



Технические характеристики

Наименование параметра		Обозначение параметра			
Серии					
		AK50B-2M	AK50B-3M	AK50B-2MG	AK50B-3MG
Номинальный ток (In), А		1,0; 2,0; 4,0; 5,0; 6,3; 8,0; 10; 16; 20; 25; 31,5; 40; 50			
Номинальное напряжение (Ue), В	переменного тока частотой 50 Гц	380	380	380	380
	переменного тока частотой 400 Гц	380	380	-	-
	постоянного тока	320	-	320	-
Уставка тока срабатывания I/I _n	на переменном токе	6; 12*		6; 12	
	на постоянном токе	6	-	6; 12	-
Предельная коммутационная способность, кА					
В цепи переменного тока 50 Гц автоматических выключателей с расцепителями:	1,0..2,0 А	55			
	4,0..6,3 А	17			
	8,0...25 А	11			
	31,5..50 А	6			
В цепи переменного тока 400 Гц автоматических выключателей с расцепителями:	1,0..2,0 А	22	-		
	4,0..6,3 А	14	-		
	8,0...25 А	11	-		
	31,5..50 А	6,5	-		
В цепи постоянного тока автоматических выключателей с расцепителями:	1,0..2,0 А	30	-	30	-
	4,0..6,3 А	20	-	20	-
	8,0...25 А	10	-	10	-
	31,5..50 А	5	-	5	-
Износостойкость	Общая, циклов ВО	16000			
	Коммутационная, циклов ВО	10000			
Масса не более, кг	без дополнительной оболочки открытого исполнения	1,1	1,4	1,1	1,4
	в дополнительной оболочке:				
	защищенного исполнения с сальниками	не более 4,0			
	защищенного исполнения с кабельными вводами	не более 3,5			

*- на токи 31,5; 40; 50 А

Пример записи типоразмера двухполюсного автоматического выключателя с электромагнитными расцепителями постоянного тока на номинальный ток 10 А, с уставкой по току срабатывания 6 In, защищенного исполнения с сальниками:
 Автоматический выключатель АК50Б-2МOM2, постоянный, 10 А, 6 In, IP54 (с сальниками) ТУ16-522.136-78,
 Пример записи типоразмера трехполюсного автоматического выключателя с комбинированным расцепителем переменного тока частотой 50 Гц на номинальный ток 25 А, с уставкой по току срабатывания 12 In, открытого исполнения:
 Автоматический выключатель АК50Б-3МГОМЗ, 50 Гц, 25 А, 12 In, ТУ16-522.136-78,
 Пример записи типоразмера двухполюсного автоматического выключателя с электромагнитными расцепителями постоянного тока на номинальный ток 10 А, с уставкой по току срабатывания 6 In, защищенного исполнения с кабельными вводами:
 Автоматический выключатель АК50Б-2МOM2, постоянный, 10 А, 6 In, IP54 (с кабельными вводами), ТУ16-522.136-78,
 Пример записи типоразмера двухполюсного автоматического выключателя с электромагнитными расцепителями постоянного тока на номинальный ток 10 А, с уставкой по току срабатывания 6 In, открытого исполнения:
 Автоматический выключатель АК50Б-2МOM3, постоянный, 10 А, 6 In, ТУ16-522.136-78,
 Пример записи типоразмера трехполюсного автоматического выключателя с электромагнитными расцепителями переменного тока частотой 400 Гц, на номинальный ток 50 А, с уставкой по току срабатывания 12 In, открытого исполнения, с приемкой Российского морского регистра судоходства:
 Автоматический выключатель АК50Б-400-3МOM3, 50А, 12 In, регистр, ТУ16-522.136-78.

Артикулы

Автоматический выключатель	Наименование*	Количество полюсов	Номинальный ток, А	Номинальное напряжение, В	Предельная коммутационная способность, кА	Артикул
	АК50Б-2МF-12In 1,00А OM3 PEG	2	1	380	55	104812
	АК50Б-2МF-12In 2,00А OM3 PEG	2	2	380	55	104828
	АК50Б-2МF-12In 4,00А OM3 PEG	2	4	380	17	104851
	АК50Б-2МF-12In 5,00А OM3 PEG	2	5	380	17	104864
	АК50Б-2МF-12In 6,30А OM3 PEG	2	6,3	380	17	104870
	АК50Б-2МF-12In 8,00А OM3 PEG	2	8	380	11	104876
	АК50Б-2МF-12In 10,00А OM3 PEG	2	10	380	11	104815
	АК50Б-2МF-12In 16,00А OM3 PEG	2	16	380	11	104822
	АК50Б-2МF-12In 20,00А OM3 PEG	2	20	380	11	104837
	АК50Б-2МF-12In 25,00А OM3 PEG	2	25	380	11	104841
	АК50Б-2МF-12In 31,50А OM3 PEG	2	31,5	380	6	104846
	АК50Б-2МF-12In 40,00А OM3 PEG	2	40	380	6	104858
	АК50Б-2МF-12In 50,00А OM3 PEG	2	50	380	6	104866
		АК50Б-3МF-12In 1,00А OM3 PEG	3	1	380	55
АК50Б-3МF-12In 2,00А OM3 PEG		3	2	380	55	105185
АК50Б-3МF-12In 4,00А OM3 PEG		3	4	380	17	105218
АК50Б-3МF-12In 5,00А OM3 PEG		3	5	380	17	105231
АК50Б-3МF-12In 6,30А OM3 PEG		3	6,3	380	17	105246
АК50Б-3МF-12In 8,00А OM3 PEG		3	8	380	11	105253
АК50Б-3МF-12In 10,00А OM3 PEG		3	10	380	11	105172
АК50Б-3МF-12In 16,00А OM3 PEG		3	16	380	11	105180
АК50Б-3МF-12In 20,00А OM3 PEG		3	20	380	11	105197
АК50Б-3МF-12In 25,00А OM3 PEG		3	25	380	11	105203
АК50Б-3МF-12In 31,50А OM3 PEG		3	31,5	380	6	105210
АК50Б-3МF-12In 40,00А OM3 PEG		3	40	380	6	105226
АК50Б-3МF-12In 50,00А OM3 PEG		3	50	380	6	105240

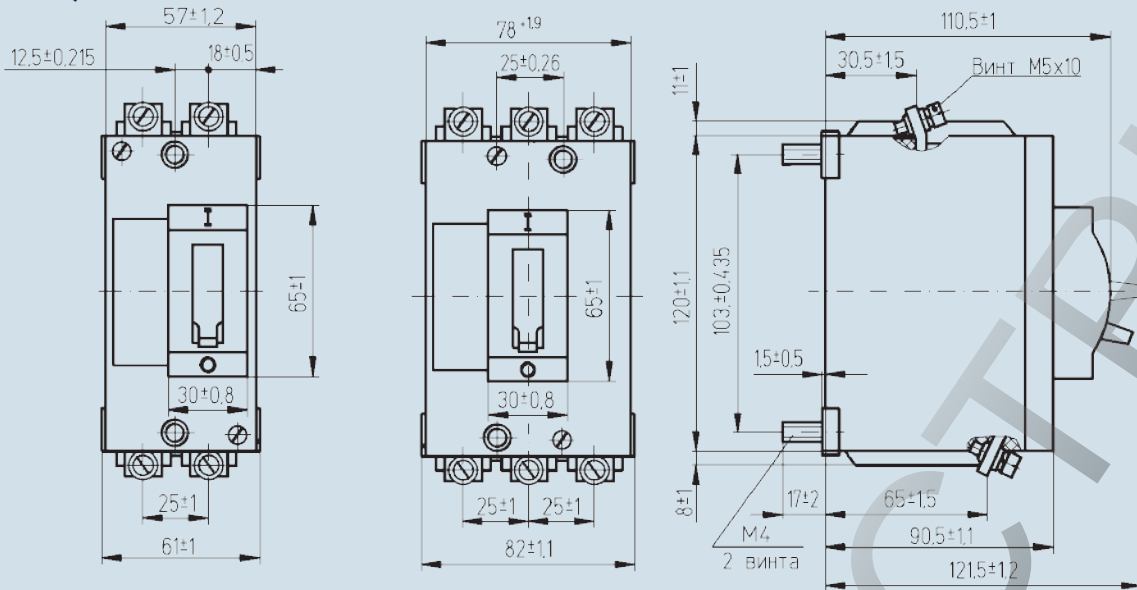
*Полный перечень всех исполнений автоматических выключателей АК50Б Вы можете найти на сайте www.keaz.ru

Комплект поставки

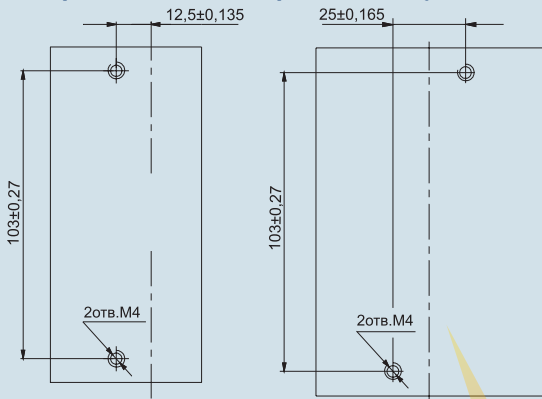
Наименование	Открытое исполнение	Защищенное исполнение с сальниками	Защищенное исполнение с кабельными вводами
Автоматический выключатель серии АК50Б	+	-	-
Автоматический выключатель серии АК50Б в защищенной оболочке	-	+	+
Сальники 2 шт.	-	+	-
Кабельные вводы 2 шт.	-	-	+
Крепежные детали для установки автоматического выключателя	+	+	+
Паспорт - 1 шт. на выключатель	+	+	+
Руководство по эксплуатации - 1 шт. на выключатель	+	+	+

Габаритные, установочные и присоединительные размеры

Габаритные, установочные размеры и масса двухполюсного (не более 1,1 кг) и трехполюсного (не более 1,4 кг) автоматических выключателей



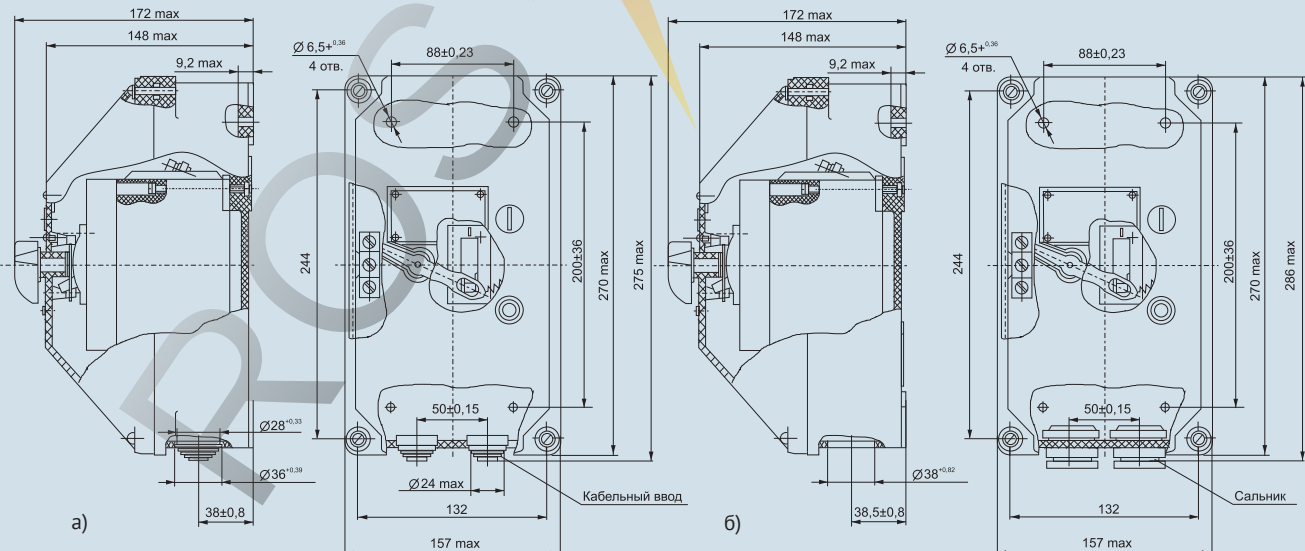
Отверстия под винты крепления двухполюсного и трехполюсного автоматических выключателей



Скобы для автоматических выключателей с приемкой Российского морского регистра судоходства не поставляются.

Выводные зажимы автоматических выключателей допускают присоединение проводников сечением до 16 мм^2 включительно с помощью кабельных наконечников.

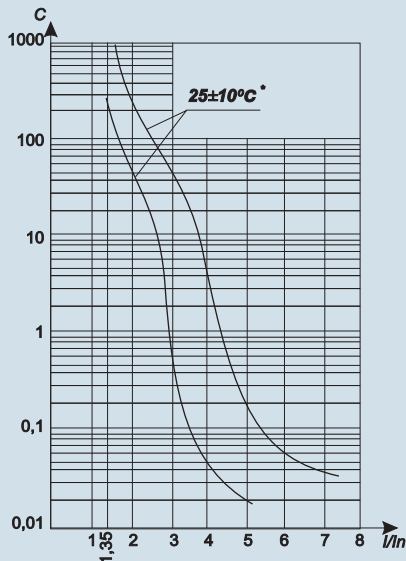
Автоматический выключатель защищенного исполнения: а) с кабельными вводами, б) с сальниками



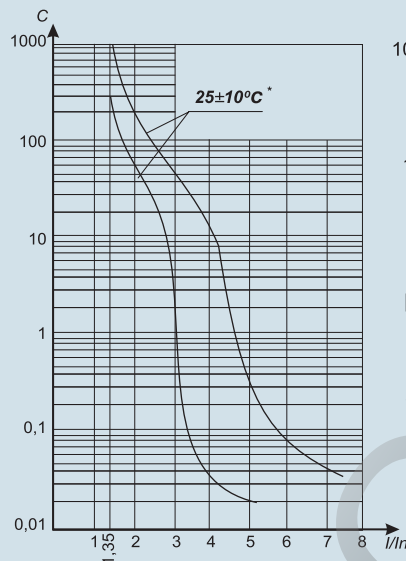
Время-токовые характеристики

Время-токовые характеристики автоматических выключателей исполнения МГ при нагрузке всех полюсов

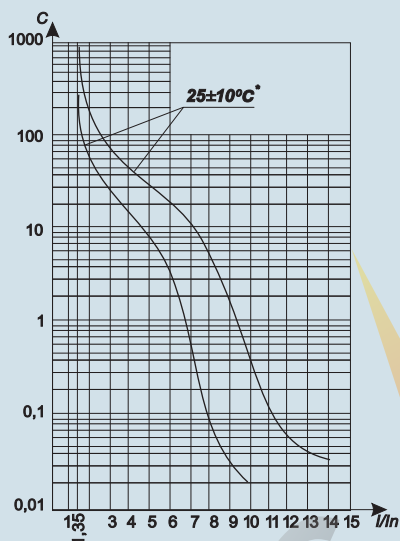
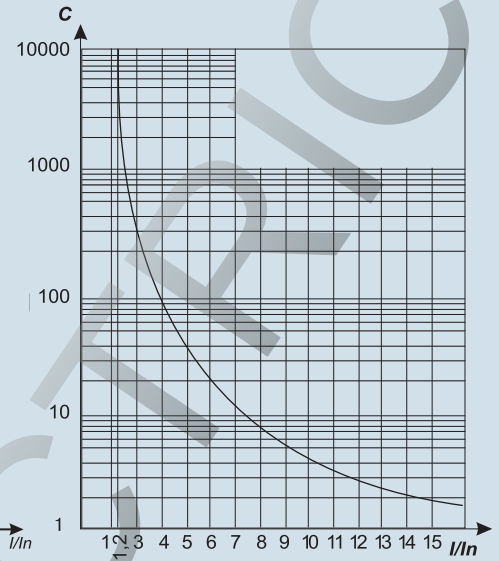
Допустимые времена перегрузки автоматических выключателей исполнения М



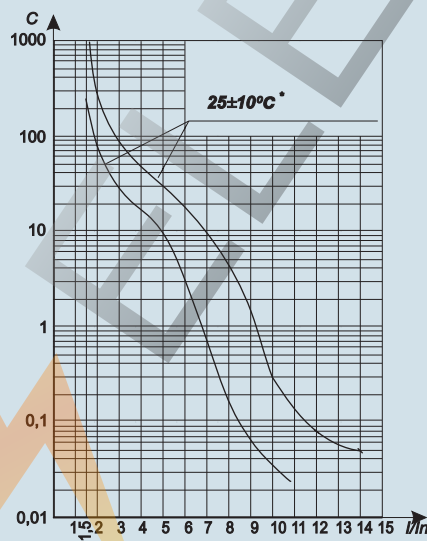
Автоматический выключатель переменного тока с уставкой по току $6 I_n$



Автоматический выключатель постоянного тока с уставкой по току $6 I_n$



Автоматический выключатель переменного тока с уставкой по току $12 I_n$



Автоматический выключатель постоянного тока с уставкой по току $12 I_n$

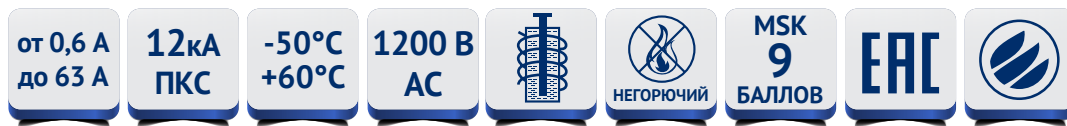
Автоматические выключатели исполнения МГ при одновременной нагрузке всех полюсов

- а) не отключаются в течение 1 ч.:
 - при токе $1,1 I_n$ в нормальных условиях;
 - при токе $1,05 I_n$ при наклонах и качке;
- б) отключаются:
 - при токе $1,35 I_n$ за время менее 30 мин. (для автоматических выключателей переменного тока с уставкой по току срабатывания $12 I_n$, $6 I_n$ и для выключателей постоянного тока с уставкой по току срабатывания $6 I_n$);
 - при токе $1,6 I_n$ за время менее 30 мин. (для автоматических выключателей постоянного тока с уставкой по току срабатывания $12 I_n$);
 - при токе $3 I_n$ за время более 3 с (для автоматических выключателей с уставкой по току срабатывания $6 I_n$);
 - при токе $6 I_n$ за время от 3 до 20 с (для автоматических выключателей переменного тока с уставкой по току срабатывания $12 I_n$ и за время более 3 с (для автоматических выключателей постоянного тока с уставкой по току срабатывания $12 I_n$)).

При нагрузке каждого полюса в отдельности отключаются при токе $1,2$ значения уставки по току срабатывания за время не более $0,1$ с.

Автоматические выключатели в литом корпусе серии ВА13

Соответствуют требованиям стандартов ГОСТ Р 50030.2 ТР ТС 004/2011



Автоматические выключатели серии ВА13 предназначены для передачи электрической энергии в нормальном режиме и отключения защищаемых электрических сетей и электрооборудования при токах коротких замыканий и перегрузок, а также для оперативных включений и отключений электрических цепей. Основное назначение автоматических выключателей - защита кабелей и проводов, а также электродвигателей.



Преимущества

- Уверенность в надежной работе
 - надежное отключение токов к.з. гарантировано двойным разрывом электрической цепи в каждом полюсе;
 - стабильная работа обеспечена малой зависимостью время-токовых характеристик от температуры среды;
 - единое для всего диапазона номинальных токов значение предельной отключающей способности благодаря термостойкости выключателей к действию токов короткого замыкания.
- Простота монтажа
 - конструкция автоматических выключателей содержит самозажимные выводы, которые позволяют быстро и удобно выполнить монтаж.
- Расширенные области применения
 - защита электрооборудования морских судов и портовой инфраструктуры, подтверждено свидетельствами о типовом одобрении РМРС;
 - возможность применения в условиях повышенной вибро- и ударостойкости (сейсмостойкость 9 баллов по MSK-64);
 - установка автоматических выключателей под открытым небом, степень защиты IP54;
 - возможность применения в суровых условиях эксплуатации, климатическое исполнение ОМ.

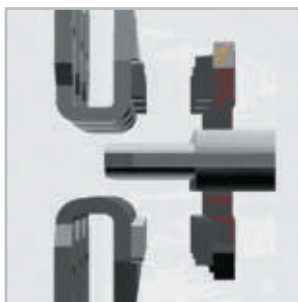
Особенности конструкции



Электромагнитный расцепитель с гидравлическим замедлением срабатывания в зоне токов перегрузки.



Температура эксплуатации от -50°C до +60°C. Начальный ток расцепления неизменен во всем диапазоне.








Контактная система "мостикового" типа.

Структура условного обозначения

BA13-X₁X₂-X₃X₄X₅X₆-X₇...A-X₈...In-X₉...-X₁₀...-X₁₁X₁₂-X₁₃...- КЭАЗ

BA13	- Обозначение серии					
X ₁ X ₂	- Обозначение номинального тока: 25 - 25 A; 29 - 63 A					
X ₃ X ₄	- Обозначение числа полюсов в комбинации с максимальными расцепителями тока: первая цифра - число полюсов 2, 3; вторая цифра - 2 - электромагнитный расцепитель 3 - электромагнитный расцепитель с гидравлическим замедлением срабатывания					
X ₅ X ₆	- Условное обозначение дополнительных устройств:					
	Код	Независимый расцепитель	Вспомогательные контакты	BA13-25 3 пол.	BA13-29 2 пол.	BA13-29 3 пол.
	00	нет	нет	+	+	+
	11	нет	1P, 13	-	+	+
	12	есть	нет	+	-	+
18	есть	1P	-	+	+	
X ₇ ...A	- Номинальный ток максимальных расцепителей					
X ₈ ...In	- Уставка по току срабатывания максимальных расцепителей					
X ₉ ...	- Номинальное напряжение и род тока главной цепи: 440 DC - 2-полюсные BA13-29; 690 AC - 2-, 3-полюсные BA13-29; 1000 AC - 3-полюсные BA13-25					
X ₁₀ ...	- Параметры независимого расцепителя (напряжение катушки и род тока): HP36AC - BA13-25, HP36AC/48DC - BA13-29, HP127AC/110DC - BA13-29, HP230AC/220DC - BA13-29, HP400AC - BA13-29					
X ₁₁ X ₁₂	- Обозначение климатического исполнения и категории размещения по ГОСТ 15150: O5 - BA13-25, У3 - BA13-29					
X ₁₃ ...	- Обозначение исполнения по виду приемки (условия поставки): ОТК - не указывается; Э - экспорт					
КЭАЗ	- Торговая марка					

Технические характеристики

Наименование параметра		Обозначение параметра									
Серии		 BA13-29-22		 BA13-29-23		 BA13-29-32		 BA13-29-33		 BA13-25-32	
Число полюсов		2			3						
Номинальный ток (In), А		0,6; 0,8; 1,0; 1,25; 1,6; 2,0; 2,5; 3,15; 4,0; 5,0; 6,3; 8,0; 10; 12,5; 16; 20; 25; 31,5; 40; 50; 63					3,15; 5; 10; 16; 25				
Номинальное напряжение (Ue), В	- переменного тока	690			690			1000*			
	- постоянного тока	440			-			-			
Уставка по току в зоне к.з. I/In:	на переменном токе	3; 12	12	3; 12	12	3; 7					
	на постоянном токе	6	6	-	-	-					
Номинальное импульсное выдерживаемое напряжение U _{imp} , кВ		6									
Номинальная предельная наибольшая отключающая способность (I _{cs}), кА											
В цепи переменного тока:	400 В	12	12	12	12	-					
	690 В	6	6	6	6	-					
	1000 В	-	-	-	-	1,5					
В цепи постоянного тока:	400 В	10	10	-	-	-					
	Износостойкость		20000								
		Общая, циклов ВО		10000							
		Коммутационная, циклов ВО		1000							
Отключение независимым расцепителем, циклов		1000			5000						
Отключение максимальным расцепителем, циклов		100									
Масса не более, кг		1,4		1,85		1,7					
Номинальная рабочая наибольшая отключающая способность I _{cs} = I _{cu}											

Уставка электромагнитного расцепителя, выделенная жирным шрифтом, является базовой.

* Верхнее значение рабочего напряжения 120% U_e

Указания по формулированию заказа

В заказе должно быть указано:

- типоразмер автоматического выключателя (по числу полюсов и исполнению максимального расцепителя);
- номинальный ток расцепителя;
- уставка расцепителей тока короткого замыкания;
- род тока и номинальное напряжение;
- род тока и номинальное напряжение независимого расцепителя (U_c);
- климатическое исполнение;
- исполнение по виду приемки;
- обозначение торговой марки изготовителя («КЭАЗ»).

Примеры записи обозначения автоматических выключателей при заказе и в документации других изделий:

- двухполюсный автоматический выключатель на номинальный ток 31,5 А, напряжение переменного тока 690 В, с уставкой по току срабатывания 12 In, для защиты от токов короткого замыкания и токов перегрузки, с вспомогательными контактами (1Р, 13), климатического исполнения УЗ:

«Автоматический выключатель BA13-29-2311-31,5A-12In-690AC-УЗ-КЭАЗ»,

- трехполюсный автоматический выключатель на номинальный ток 10 А, напряжение переменного тока 1000 В, с уставкой по току срабатывания 7 In, для защиты от токов короткого замыкания, с независимым расцепителем на напряжение переменного тока 36 В климатического исполнения О5:

«Автоматический выключатель BA13-25-3212-10A-7In-1000AC-HP36AC-O5-КЭАЗ»,

- трехполюсный автоматический выключатель на номинальный ток 40 А, напряжение переменного тока 690 В, с уставкой по току срабатывания 3 In,

для защиты от токов короткого замыкания, с независимым расцепителем на напряжение постоянного тока 220 В, с вспомогательными контактами, климатического исполнения УЗ:

«Автоматический выключатель BA13-29-3218-40A-3In-690AC-HP230AC/220DC-УЗ-КЭАЗ»,

- двухполюсный автоматический выключатель на номинальный ток 63 А, напряжение постоянного тока 440 В, с уставкой по току срабатывания 6 In, для защиты от токов короткого замыкания и токов перегрузки, с независимым расцепителем на напряжение переменного тока 400 В, климатического исполнения УЗ:

«Автоматический выключатель BA13-29-2312-63A-6In-440DC-HP400AC-УЗ-КЭАЗ».

Максимальные расцепители токов

Автоматические выключатели с электромагнитными расцепителями:

- при нагрузке любых двух полюсов не отключаются, когда ток равен 0,8 уставки по току срабатывания в течение 0,2 с;
 - при пополюсной нагрузке отключаются, когда ток равен 1,2 уставки по току срабатывания в течение 0,2 с.
- Автоматические выключатели с электромагнитными расцепителями с гидравлическим замедлением срабатывания:
- при одновременной нагрузке всех полюсов;
 - в холодном состоянии не отключаются при токе $1,05 I_n$ - в течение 1 ч;
 - отключаются при токе $1,3 I_n$ за время не более 1 ч.
 - при одновременной нагрузке каждого полюса:
 - отключаются при токе $2 I_n$ за время менее 5 мин;
 - отключаются, когда ток равен 1,2 уставки по току срабатывания в течение 0,2 с.

Артикулы

Наименование*	Количество полюсов	Номинальный ток, А	Номинальное напряжение, В	Наибольшая отключающая способность, кА	Артикул
BA13-25-3212-5A-7In-1000AC-HP36AC-05	3	5	1000	1,5	107653
BA13-25-3200-5A-7In-1000AC-05	3	5	1000	1,5	107635
BA13-29-3211-6,3A-3In-690AC-Y3	3	6,3	690	6	107911
BA13-29-3211-6,3A-12In-690AC-Y3	3	6,3	690	6	107895
BA13-29-3200-6,3A-12In-690AC-Y3	3	6,3	690	6	107860
BA13-25-3212-10A-7In-1000AC-HP36AC-05	3	10	1000	1,5	107648
BA13-29-3211-10A-3In-690AC-Y3	3	10	690	6	107900
BA13-25-3212-16A-7In-1000AC-HP36AC-05	3	16	1000	1,5	107649
BA13-29-3212-16A-12In-690AC-HP36AC/48DC-Y3	3	16	690	6	107924
BA13-29-3211-25A-12In-690AC-Y3	3	25	690	6	107889
BA13-29-3212-40A-12In-690AC-HP36AC/48DC-Y3	3	40	690	6	107925
BA13-29-3200-63A-12In-690AC-Y3	3	63	690	6	107861
BA13-29-3218-63A-12In-690AC-HP230AC/220DC-Y3	3	63	690	6	107954

*Полный перечень всех исполнений автоматических выключателей BA13 Вы можете найти на сайте www.keaz.ru

Комплект поставки

Наименование	BA13-29-22	BA13-29-23	BA13-29-32	BA13-29-33	BA13-25-32
Автоматический выключатель серии BA13	+	+	+	+	+
Упаковочная коробка	+	+	+	+	+
Крепежные детали для установки автоматического выключателя	+	+	+	+	+
Паспорт с руководством по эксплуатации для BA13 - 1 шт. на упаковку;	+	+	+	+	+
Сертификат соответствия на партию, поставляемую в один адрес, - 1 шт.	+	+	+	+	+

Дополнительные устройства

Вспомогательные контакты

Вспомогательные контакты ВК предназначены для коммутации цепей управления.

Вспомогательные контакты допускают в продолжительном режиме нагрузку током до 2,5 А и выдерживают 20000 включений и отключений при указанных значениях токов.

Технические характеристики

Род тока	DC, при постоянной времени цепи (0,01 ± 0,005) с			AC, при коэффициенте мощности 0,4 ± 0,1			
	48	110	220	36	127	230	400
Номинальное напряжение (U _n), В	48	110	220	36	127	230	400
Включаемый ток, А	10						
Отключаемый ток, А	1,6	0,5	0,25	5	2,5	1,6	0,8

Независимый расцепитель

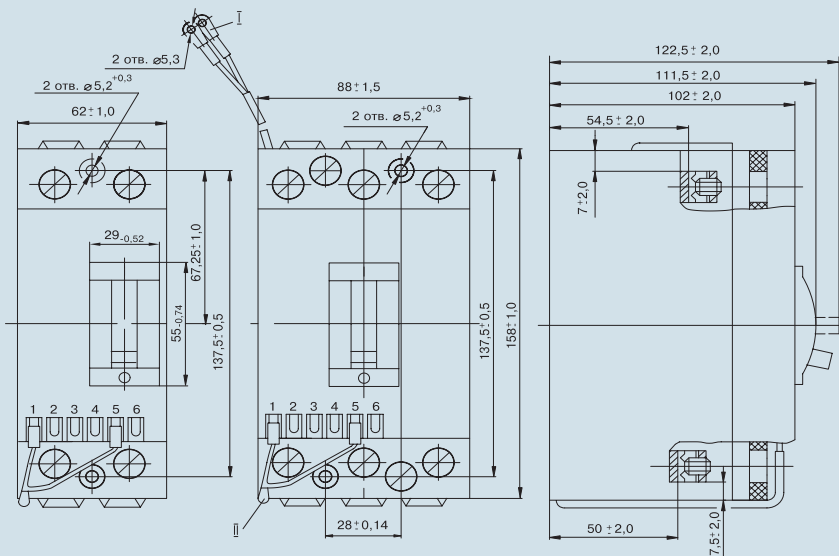
Независимый расцепитель обеспечивает отключение включенного выключателя при подаче на выводы катушки расцепителя напряжения постоянного или переменного тока.

Автоматические выключатели, под воздействием независимого расцепителя, надежно отключаются при напряжении на катушке расцепителя от 70% до 110% номинального значения.

Технические характеристики

BA13-25	BA13-29	
Номинальное напряжение (U _n), В		
AC	AC	DC
36	36; 127; 230 400	48; 110; 220

Габаритные, установочные и присоединительные размеры



I - выводы катушки независимого расцепителя автоматических выключателей ВА13-25 и ВА13-29XX12
 II - выводы катушки независимого расцепителя автоматических выключателей ВА 13-29XX18

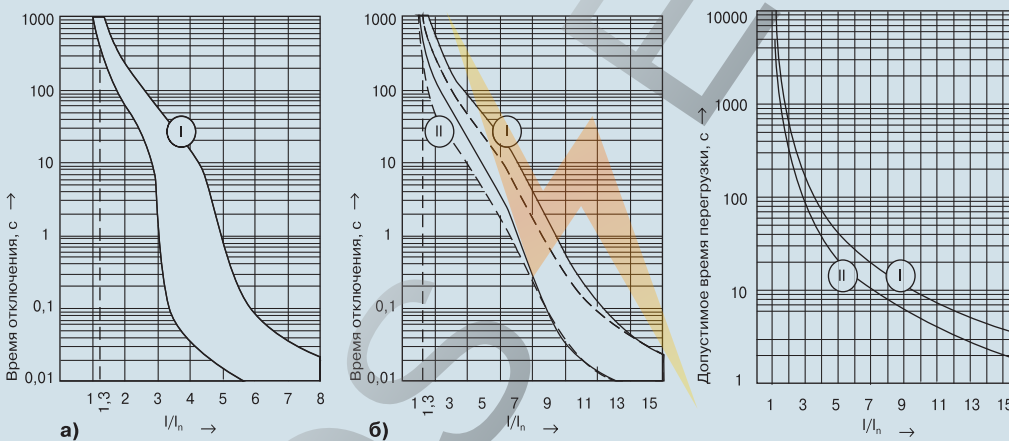
Зажимы главных контактов допускают переднее присоединение медных или алюминиевых проводников сечением от 1,5 мм² до 25 мм² включительно.

Присоединение внешних цепей к независимому расцепителю и вспомогательным контактам через выводы 1 ... 6, расположенные на крышке, производится пайкой. Выводы допускают присоединение медных проводников сечением до 1,5 мм² включительно.

Рабочее положение автоматических выключателей в пространстве - вертикальное; знаком «I» (включено) - вверх.

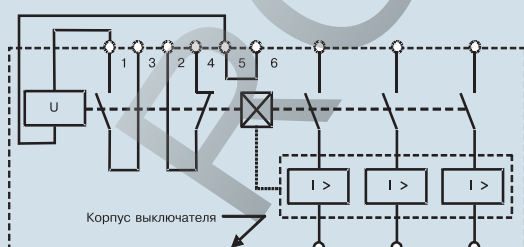
- Допускается отклонение от рабочего положения в любую сторону:
- для автоматических выключателей с электромагнитными расцепителями - до 30°;
 - для автоматических выключателей с электромагнитными расцепителями с гидравлическим замедлением срабатывания - до 15°. Возможны кратковременные наклоны до 22,5° при вибрациях до 30 Гц.

Время-токовые характеристики



С электромагнитными расцепителями с гидравлическим замедлением с уставкой $6 I_n$ - постоянный ток (а), с уставкой $12 I_n$ - переменный ток (б). При температуре окружающей среды 20°C, в холодном состоянии (I) при температуре окружающей среды 40°C, в нагретом состоянии (II). Допустимые кратковременные перегрузки автоматических выключателей типа ВА13-29 с электромагнитными расцепителями тока 20°C, в холодном состоянии (I); 40°C, в нагретом состоянии (II).

Принципиальные электрические схемы



Принципиальная электрическая схема трехполюсного автоматического выключателя с независимым расцепителем и вспомогательными контактами

Автоматические выключатели в литом корпусе серии ВА21

Соответствуют требованиям стандартов ГОСТ Р 50030.2 ТР ТС 004/2011



Автоматические выключатели серии ВА21 предназначены для передачи электрической энергии в нормальном режиме и отключения защищаемых электрических сетей и электрооборудования от токов коротких замыканий и перегрузок, а также для оперативных включений и отключений электрических цепей. Автоматические выключатели изготавливаются трех типов:

1. ВА21-29 - со средней отключающей способностью.
2. ВА21-29В - с высокой отключающей способностью.
3. ВА21-29Т - для городского электрифицированного транспорта (однополюсные в трехполюсном габарите).

ВА21 взаимозаменяемы с ранее выпускаемыми автоматическими выключателями АК63.



Преимущества

- Уверенность в надежной работе
 - надежное отключение токов к.з. гарантировано двойным разрывом электрической цепи в каждом полюсе;
 - стабильная работа обеспечена малой зависимостью время-токовых характеристик от температуры среды;
 - единое для всего диапазона номинальных токов значение предельной отключающей способности благодаря термостойкости автоматических выключателей к действию токов короткого замыкания.
- Расширенные области применения
 - возможность применения в условиях повышенной вибро- и ударостойкости (сейсмостойкость 9 баллов по MSK-64);
 - установка автоматических выключателей под открытым небом, степень защиты IP54;
 - защита электрооборудования АЭС, подтверждено лицензией АЭС;
 - возможность применения в суровых условиях эксплуатации, климатическое исполнение ОМ.

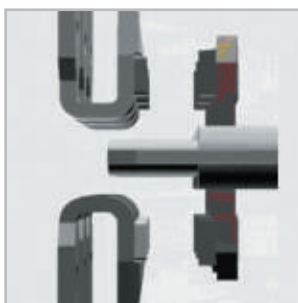
Особенности конструкции



Электромагнитный расцепитель с гидравлическим замедлением срабатывания в зоне токов перегрузки.



Дополнительная оболочка обеспечивает степень защиты IP54.



Контактная система "мостикового" типа.



Температура эксплуатации от -40°C до +60°C. Начальный ток расщепления неизменен во всем диапазоне.

Структура условного обозначения






BA21-29-X₁-X₂X₃X₄X₅X₆X₇-X₈...A-X₉...In-X₁₀...-X₁₁...-X₁₂-X₁₃-X₁₄...-X₁₅...- КЭАЗ

BA21-29	- Обозначение типа					
X ₁	- Исполнение: «-» - со средней отключающей способностью; В - с высокой отключающей способностью; М - для установки в вагонах метрополитена; Т - для городского электрифицированного транспорта					
X ₂ X ₃	- Обозначение числа полюсов в комбинации с максимальными расцепителями тока: первая цифра - число полюсов 1, 2, 3; вторая цифра: 0* - без максимального расцепителя, 2 - электромагнитный расцепитель, 4 - электромагнитный расцепитель с гидравлическим замедлением срабатывания					
X ₄ X ₅	- Условное обозначение дополнительных устройств:					
	Код	Независимый расцепитель	Вспомогательные контакты	BA21-29	BA21-29Т	BA21-29, BA21-29В
				1 пол.	1 пол.	2 пол.
	00	нет	нет	+	+	+
	11	нет	1«р», 1«з»	-	+	+
	18	есть	1«р»	-	-	+
22	нет	2«р», 2«з»	-	-	+	
28	есть	2«р», 1«з»	-	-	+	
X ₆	- Условное обозначение вида привода и способа установки автоматического выключателя: 1 - ручной привод					
X ₇	- Условное обозначение дополнительных механизмов: 0 - отсутствуют; 6 - устройство блокировки в положении «Отключено»**					
X ₈ ...A	- Номинальный ток максимальных расцепителей					
X ₉ ...In	- Уставка по току срабатывания максимальных расцепителей					
X ₁₀ ...	- Номинальное напряжение и род тока главной цепи: 240DC - 1-полюсные BA21-29, BA21-29М; 440DC - 2-полюсные BA21-29, BA21-29В; 600DC - 1-полюсные в 3-полюсном габарите BA21-29Т; 400AC - 1, 2, 3-полюсные BA21-29; 690AC - 2, 3-полюсные BA21-29В					
X ₁₁ ...	- По способу крепления и присоединения внешних проводников главной цепи: Н/П - на панели с передним присоединением внешних проводников - не указывается; З/П - за панелью с задним присоединением внешних проводников					
X ₁₂	- Параметры НР (напряжение катушки и род тока): НР12АС/DC; НР24АС/DC; НР36АС/DC; НР110АС/DC; НР220АС/DC; НР400АС					
X ₁₃	- По степени защиты: IP00 - не указывается, IP54 - 2, 3-полюсные выключатели без НР в дополнительной оболочке					
X ₁₄ ...	- Обозначение климатического исполнения и категории размещения по ГОСТ 15150: У2 - выключатели в дополнительной оболочке; У3 - выключатели без дополнительной оболочки					
X ₁₅ ...	- Обозначение исполнения по виду приемки (условия поставки): ОТК - отдел технического контроля - не указывается; АЭС - для атомных электростанций					
КЭАЗ	- Торговая марка					

* - только однополюсные автоматические выключатели

** - только трехполюсные автоматические выключатели

Технические характеристики

Наименование параметра	Обозначение параметра									
Серии										
	BA21-29 (метро)	BA21-29T	BA21-29			BA21-29B		BA21-29		
Число полюсов	1	1	1	2	3	2	3	1	2	3
Номинальный ток (In), А	0,8; 1,6; 2,5; 4; 5; 10; 16; 25; 40; 63		0,6; 1; 1,6; 2; 2,5; 3,15; 4; 5; 6,3; 8; 10; 12,5; 16; 20; 25; 31,5; 40; 50; 63					80; 100		
Номинальное напряжение (Ue), В										
- переменного тока	-	-	400			690		400		
- постоянного тока	240	600	240	440	-	440	-	-	-	-
Номинальное импульсное выдерживаемое напряжение U _{imp} , кВ	6									
Уставка по току в зоне к.з. I _п :										
- с электромагнитным расцепителем										
переменный ток	-	-	1,5; 3; 12					12		
постоянный ток	1,5; 6	1,5; 6	1,5; 6	3; 6	-	3; 6	-	-	-	-
- с гидравлическим замедлением										
переменный ток	-	-	6; 12	4; 6; 12	6; 12	4; 6; 12	6; 12			
постоянный ток	6	6	6	6	-	6	-	-	-	-
Номинальная предельная наибольшая отключающая способность (I _{cs}), кА										
В цепи переменного тока:										
400 В	-	-	6	10	20		6			
690 В	-	-	-	-	6		-			
В цепи постоянного тока:										
240 В	8	-	8	8	-	28	-	8	8	-
440 В	-	-	-	4	-	10	-	-	4	-
600 В	-	6	-	-	-	-	-	-	-	-
Износостойкость										
Общая, циклов ВО	30000					10000				
Коммутационная, циклов ВО	16000					6000				
Наличие исполнений										
- без вспомогательных контактов	+	+	+	+	+	+	+	+	+	+
- со вспомогательными контактами										
1«з»,1«р»	-	+	-	+			-	+		
2«з»,2«р»	-					+	-	+	-	+
- с независимым расцепителем и вспомогательными контактами										
Н.Р.+1«р»	-	-	-	-	+	-	+	-	-	+
Н.Р.+1«з», 2«р»	-	-	-	-	+	-	+	-	-	+
Масса не более, кг										
в пластмассовой оболочке	0,65	1,6	0,65	1,2	1,6	1,2	1,6	0,65	1,2	1,6
в дополнительной оболочке	-	-	-	3,2	3,5	3,2	3,5	-	3,2	3,5
Номинальная рабочая наибольшая отключающая способность I _{cs} = 75% I _{cu}										

Уставка электромагнитного расцепителя, выделенная жирным шрифтом, является базовой.

Указания по формулированию заказа

В заказе должно быть указано:

- типоразмер автоматического выключателя;
- количество полюсов с типом расцепителя;
- номинальный ток расцепителя;
- уставка расцепителей тока короткого замыкания;
- род тока и номинальное напряжение;
- наличие и количество вспомогательных контактов;
- род тока и номинальное напряжение независимого расцепителя (U);

- климатическое исполнение;
- способ крепления (на панели/за панелью);
- обозначение торговой марки изготовителя («КЭАЗ»).

По отдельному заказу поставляются:

- крышка изолирующая;
- дополнительная защитная оболочка IP54.

Примеры записи обозначения автоматических выключателей при заказе и в документации других изделий:

- однополюсный автоматический выключатель постоянного тока для защиты от токов короткого замыкания, ток максимального расцепителя 25 А, уставка тока срабатывания 1,5 In, крепление на панели, климатическое исполнение У3:
«Автоматический выключатель ВА21-29-120010-25А-1,5In-240DC-У3-КЭАЗ»,
- двухполюсный автоматический выключатель переменного тока со средней отключающей способностью для защиты от токов короткого замыкания, ток максимальных расцепителей 10 А, уставка тока срабатывания 3 In, с вспомогательными контактами (1«з», 1«р»), крепление за панелью, климатическое исполнение У3:
«Автоматический выключатель ВА21-29-221110-10А-3In-400AC-3/П-У3-КЭАЗ»,
- трехполюсный автоматический выключатель переменного тока с высокой отключающей способностью для защиты от токов короткого замыкания, ток максимальных расцепителей 50 А, уставка тока срабатывания 12 In, с вспомогательными контактами (1«з», 1«р»), в дополнительной оболочке, климатическое исполнение У2:
«Автоматический выключатель ВА21-29В-321110-50А-12In-690AC-IP54-У2-КЭАЗ»,
- трехполюсный автоматический выключатель переменного тока с высокой отключающей способностью для защиты от токов короткого замыкания и перегрузки с независимым расцепителем на номинальное напряжение 110 В, ток максимальных расцепителей 40 А, уставка тока срабатывания 12 In, с вспомогательным контактом (1«р»), климатическое исполнение У3, для АЭС:
«Автоматический выключатель ВА21-29В-341810-40А-12In-690AC-HP110AC/DC-У3-АЭС-КЭАЗ»,
- однополюсный автоматический выключатель постоянного тока для защиты от токов короткого замыкания, ток максимального расцепителя 63 А, уставка тока срабатывания 1,5 In, климатическое исполнение У3, для установки в вагонах метрополитена:
«Автоматический выключатель ВА21-29М-120010-63А-1,5In-240DC-У3-КЭАЗ»,
- трехполюсный автоматический выключатель переменного тока со средней отключающей способностью для защиты от токов короткого замыкания, ток максимальных расцепителей 63 А, уставка тока срабатывания 12 In, с вспомогательными контактами (1«з», 1«р»), климатическое исполнение У3, с устройством для запираения в отключенном положении:
«Автоматический выключатель ВА21-29-321116-63А-12In-400AC-У3-КЭАЗ»,
- однополюсный автоматический выключатель (в габаритах трехполюсного) постоянного тока для защиты от токов короткого замыкания, ток максимального расцепителя 10 А, уставка тока срабатывания 1,5 In, климатическое исполнение У3, для городского электрифицированного транспорта:
«Автоматический выключатель ВА21-29Т-120010-10А-1,5In-600DC-У3-КЭАЗ».

Максимальные расцепители токов

Автоматические выключатели с электромагнитными расцепителями с гидравлическим замедлением имеют:

- условный ток несрабатывания - $1,05 I_n$;
- условный ток срабатывания - $1,3 I_n$;
- условное время
 - 1 ч. для расцепителей на токи 0,6...63 А;
 - 2 ч. для расцепителей на 80 А и 100 А.

Автоматические выключатели с электромагнитными расцепителями:

- при нагрузке любых двух полюсов не отключаются, когда ток равен 0,8 уставки по току срабатывания в течение 0,2 с;
- при пополюсной нагрузке отключаются, когда ток равен 1,2 уставки по току срабатывания в течение 0,2 с.

Автоамтические выключатели с электромагнитными расцепителями с гидравлическим замедлением.

С холодного состояния отключаются при нагрузке каждого полюса в отдельности током:

- $6 I_n$ за время от 3 с до 20 с - для автоматических выключателей с уставкой 12 I_n ;
- $3 I_n$ с выдержкой времени более 3 с - для автоматических выключателей с уставкой 6 I_n ;
- $2 I_n$ за время от 40 с до 200 с - для автоматических выключателей с уставкой 4 I_n ;
- 1,2 уставки по току срабатывания в течение 0,2 с.

Артикулы

Наименование*	Количество полюсов	Номинальный ток, А	Номинальное напряжение, В	Наибольшая отключающая способность, кА	Артикул
BA21-29-140010-2A-6In-400AC-U3	1	2	400	6	100305
BA21-29-140010-6,3A-12In-400AC-U3	1	6,3	400	6	103047
BA21-29-140010-6,3A-6In-240DC-U3	1	6,3	240	8	102661
BA21-29-140010-6,3A-6In-400AC-U3	1	6,3	400	6	101838
BA21-29-140010-10A-12In-400AC-U3	1	10	400	6	100657
BA21-29-140010-10A-6In-400AC-U3	1	10	400	6	101253
BA21-29-140010-10A-6In-240DC-U3	1	10	240	8	101654
BA21-29-140010-16A-12In-400AC-U3	1	16	400	6	101927
BA21-29-140010-16A-6In-240DC-U3	1	16	240	8	102404
BA21-29-140010-16A-6In-400AC-U3	1	16	400	6	101476
BA21-29-140010-25A-6In-240DC-U3	1	25	400	8	100295
BA21-29-140010-25A-12In-400AC-U3	1	25	400	6	100304
BA21-29-140010-40A-6In-240DC-U3	1	40	240	8	102662
BA21-29-240010-6,3A-12In-400AC-U3	2	6,3	400	10	101881
BA21-29-240010-10A-12In-400AC-U3	2	10	400	10	100902
BA21-29-240010-10A-6In-400AC-U3	2	10	400	10	102248
BA21-29-240010-10A-6In-440DC-U3	2	10	440	4	102289
BA21-29-240010-25A-12In-400AC-U3	2	25	400	10	102699
BA21-29-340010-5A-6In-400AC-U3	3	5	400	10	103178
BA21-29-340010-6,3A-12In-400AC-U3	3	6,3	400	10	102774
BA21-29-340010-8A-12In-400AC-U3	3	8	400	10	102771
BA21-29-340010-10A-12In-400AC-U3	3	10	400	10	100733
BA21-29-340010-16A-12In-400AC-U3	3	16	400	10	102262
BA21-29-340010-16A-6In-400AC-U3	3	16	400	10	102015
BA21-29-340010-20A-12In-400AC-U3	3	20	400	10	103171
BA21-29-340010-25A-12In-400AC-U3	3	25	400	10	101440
BA21-29-340010-31,5A-12In-400AC-U3	3	31,5	400	10	102424
BA21-29-340010-40A-12In-400AC-U3	3	40	400	10	102525
BA21-29-320010-40A-12In-400AC-U3	3	40	400	10	101392
BA21-29-340010-50A-12In-400AC-U3	3	50	400	10	101775
BA21-29-340010-63A-12In-400AC-U3	3	63	400	10	102774
BA21-29B-340010-63A-6In-690AC-U3	3	63	690	20	103140
BA21-29-340010-100A-12In-400AC-U3	3	100	400	10	101188

*Полный перечень всех исполнений автоматических выключателей BA21 Вы можете найти на сайте www.keaz.ru

Комплект поставки

Наименование	ВА21-29	ВА21-29В	ВА21-29М	ВА21-29Т
Автоматический выключатель серии ВА21	+	+	+	+
Упаковочная коробка	+	+	+	+
Крепежные детали для установки автоматического выключателя	+	+	+	+
Паспорт с руководством по эксплуатации для ВА21 - 1 шт. на упаковку;	+	+	+	+
Сертификат соответствия на партию, поставляемую в один адрес, - 1 шт.	+	+	+	+

Дополнительные устройства

Вспомогательные контакты

Вспомогательные контакты предназначены для коммутации цепей управления.

Минимальный ток, коммутируемый вспомогательными контактами, - 10 мА при напряжении 24 В.

Технические характеристики

Род тока	DC, при постоянной времени (0,03±0,0045) с				AC, при коэффициенте мощности 0,7+0,05		
	24	48	110	220	127	220	400
Номинальное напряжение (U _н), В	2,5	1,25	0,5	0,25	2,5	1,25	1
Номинальный рабочий ток, А	2,8	1,4	0,6	0,3	28	14	11
Отключаемый ток, А	2,8	1,4	0,6	0,3	28	14	11

Независимый расцепитель

Независимый расцепитель обеспечивает отключение включенного автоматического выключателя при подаче на выводы катушки расцепителя напряжения постоянного или переменного тока.

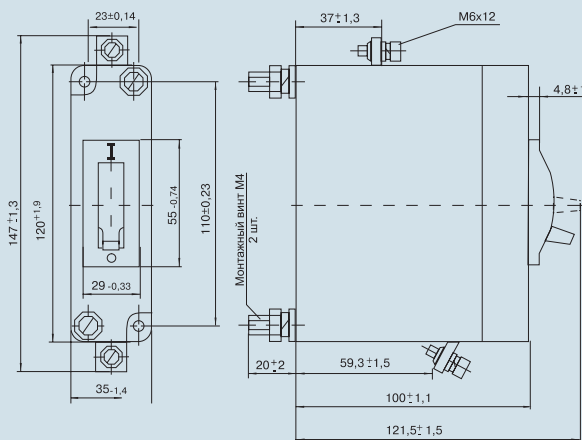
Автоматические выключатели с независимым расцепителем срабатывают при напряжении от 70% до 110% от номинального.

Технические характеристики

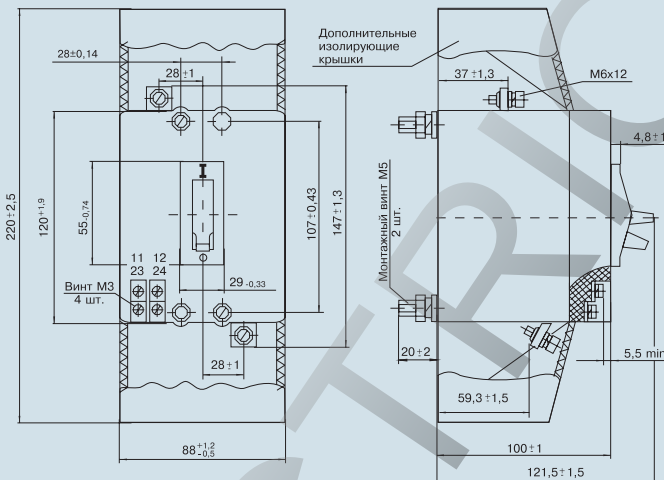
Номинальное напряжение (U _н), В	
AC	DC
12, 24, 36, 48, 127, 220, 400	12, 24, 48, 110, 220

Габаритные, установочные и присоединительные размеры

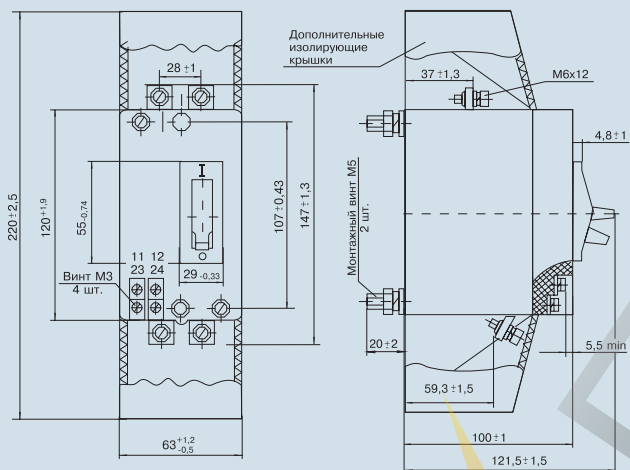
Однополюсный автоматический выключатель ВА21



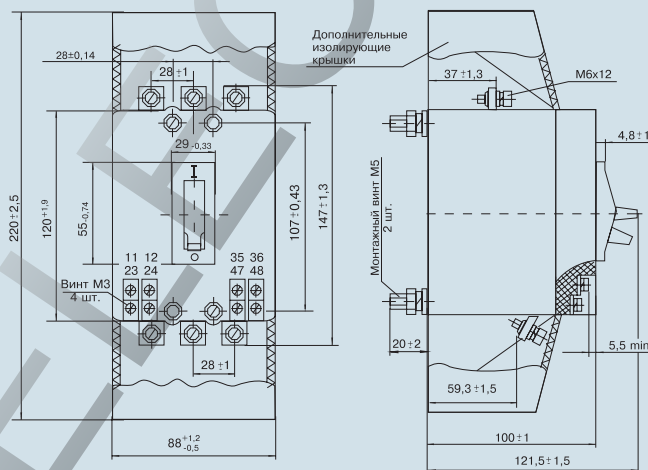
Однополюсный автоматический выключатель ВА21 в трехполюсном габарите



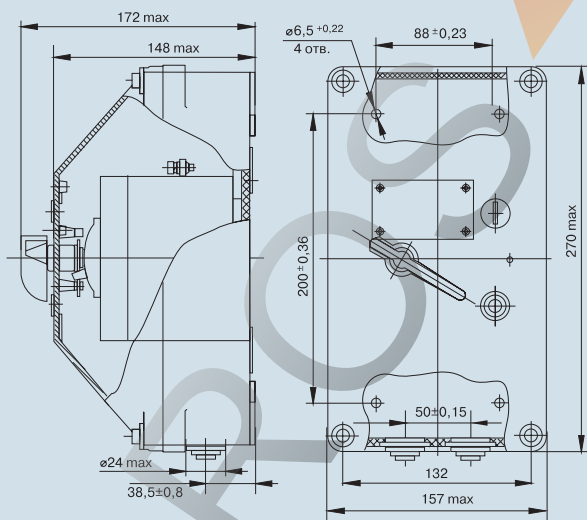
Двухполюсный автоматический выключатель ВА21



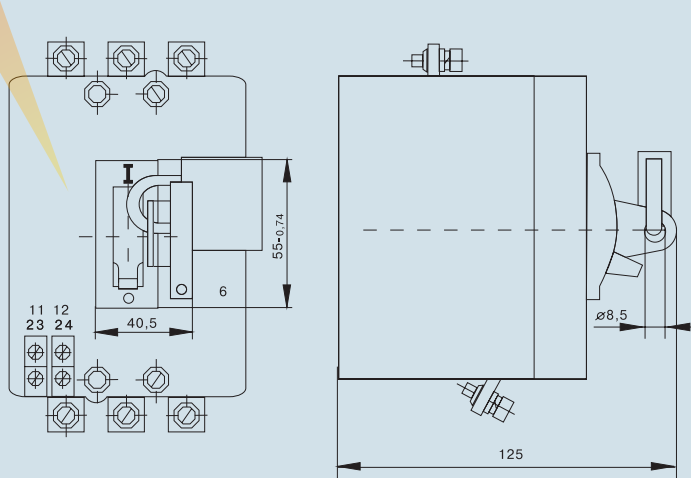
Трехполюсный автоматический выключатель ВА21



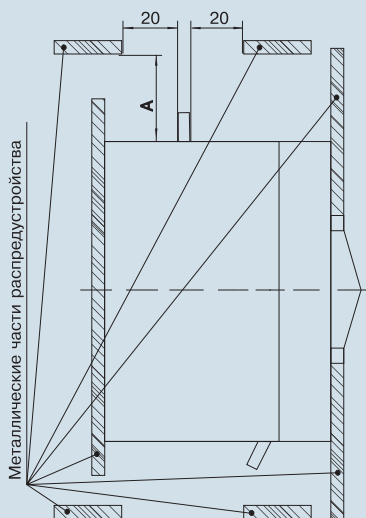
Двухполюсные и трехполюсные автоматические выключатели в дополнительной оболочке



Трехполюсный автоматический выключатель с устройством блокировки в положении «Отключено»

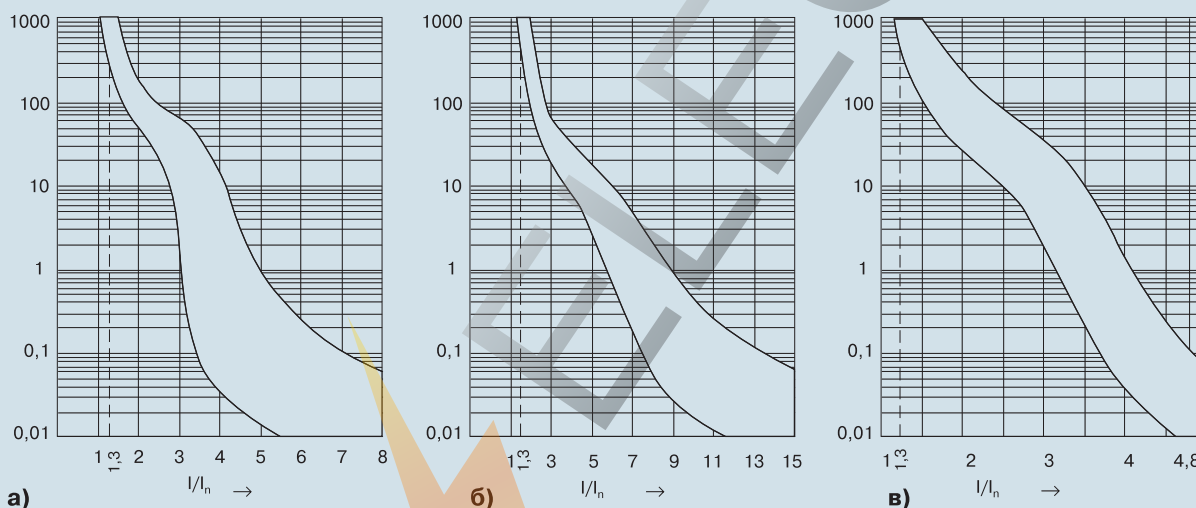


Минимально допустимые расстояния до металлических частей



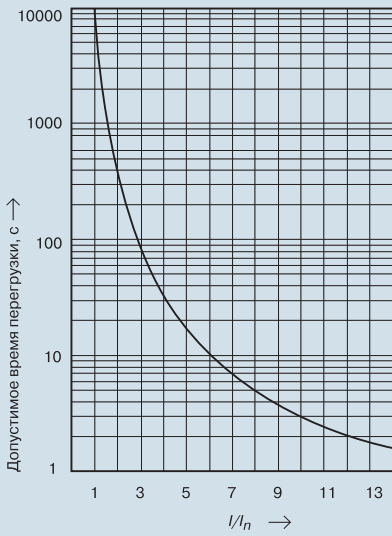
- Минимально допустимые расстояния до металлических частей необходимо выбирать исходя из значения номинального напряжения автоматического выключателя.
- При номинальном напряжении 690 В переменного тока расстояние А от верхней и нижней поверхностей корпуса до металлических частей распределителя должно быть не менее 50 мм.
- При других значениях номинального напряжения автоматических выключателей постоянного и переменного тока размер А должен быть не менее 30 мм.
- Расстояния от боковых поверхностей корпуса до металлических частей распределителя при номинальном напряжении 690 В переменного тока должны быть не менее 10 мм, а при других значениях номинального напряжения постоянного и переменного тока соответствующий размер должен быть не менее 5 мм.

Время-токовые характеристики



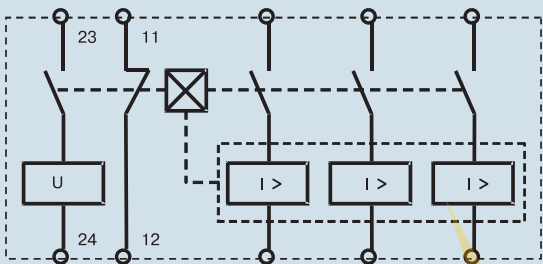
Характеристики автоматических выключателей с уставкой 6 In (а), 12 In (б) и 4 In (в) при температуре окружающей среды $25 \pm 10^\circ\text{C}$, в холодном состоянии.

Допустимые времена перегрузки автоматических выключателей с электромагнитными расцепителями

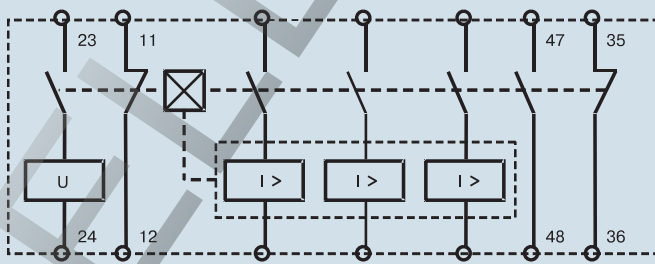


Принципиальные электрические схемы

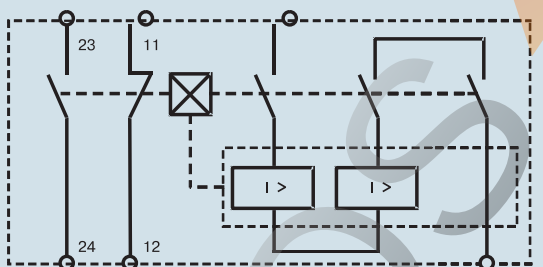
Трехполюсный автоматический выключатель с независимым расцепителем и 1 размыкающим контактом



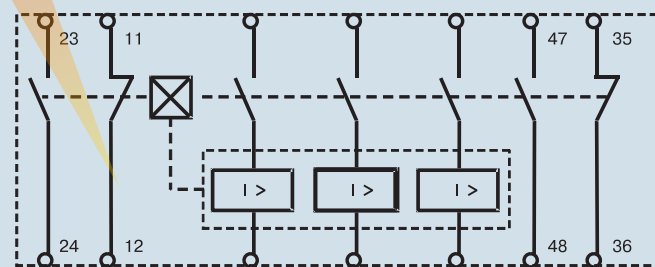
Трехполюсный автоматический выключатель с независимым расцепителем, 2 размыкающими и 1 замыкающим контактами



Однополюсный автоматический выключатель в трехполюсном габарите с 1 размыкающим и 1 замыкающим контактами



Трехполюсный автоматический выключатель с 2 размыкающими и 2 замыкающими контактами



3

ВЫКЛЮЧАТЕЛИ-РАЗЪЕДИНИТЕЛИ, РАЗЪЕДИНИТЕЛИ, ПЕРЕКЛЮЧАТЕЛИ И ПРЕДОХРАНИТЕЛИ

Переключатели кулачковые

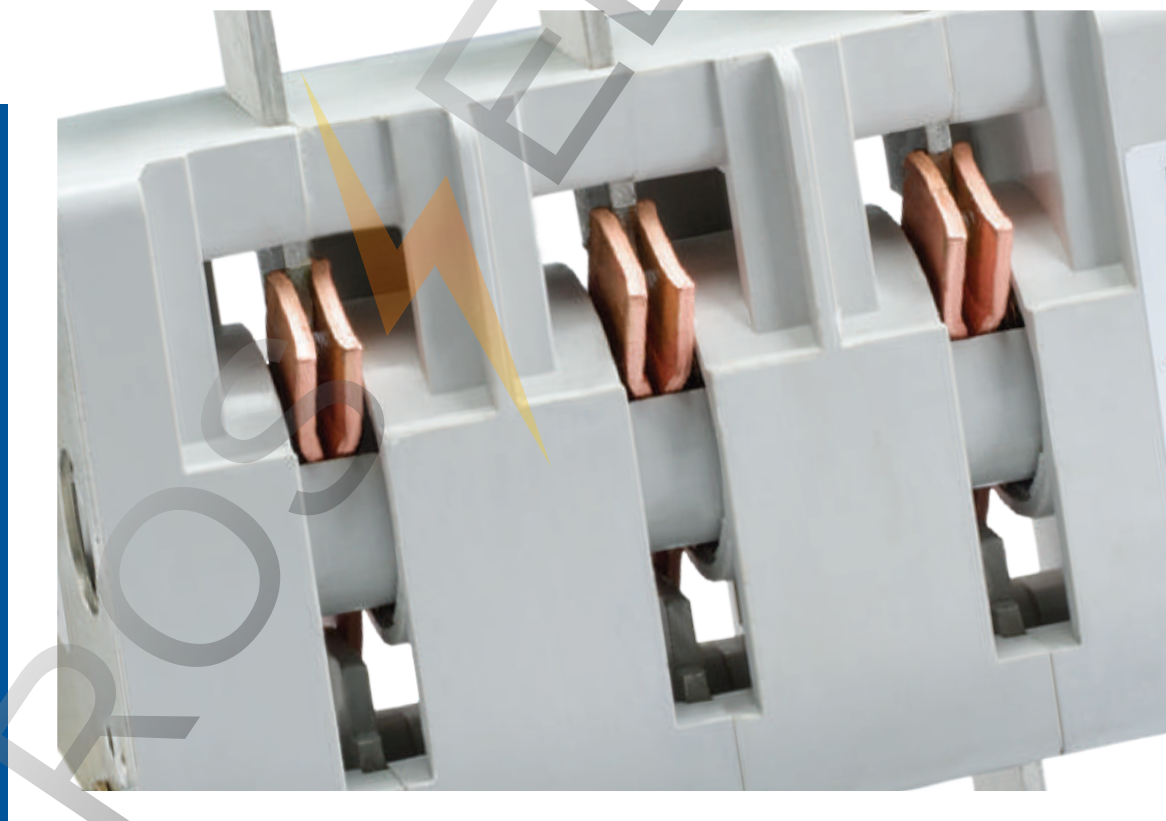
Переключатели кулачковые серии ПП53.....	168
--	-----

Выключатели-разъединители и разъединители низковольтные

Выключатели-разъединители серии ВР32.....	185
Выключатели нагрузки серии ВНК.....	202
Разъединители-предохранители РП.....	210
Разъединители серии Р.....	218
Разъединители серии П.....	225
Разъединители серии РЕ19.....	228

Предохранители низковольтные

Предохранители ножевого типа серии ППН.....	257
Предохранители серии ПН2	269
Предохранители цилиндрические серии НПН2-60.....	275
Предохранители автоматические резьбовые серии ПАР.....	279
Предохранители серии ПНБ5.....	281
Предохранители серии ПНБ7.....	287
Предохранители серии ПП57.....	297
Предохранители серии ПП60С.....	311



Переключатели пакетные серии ПП53

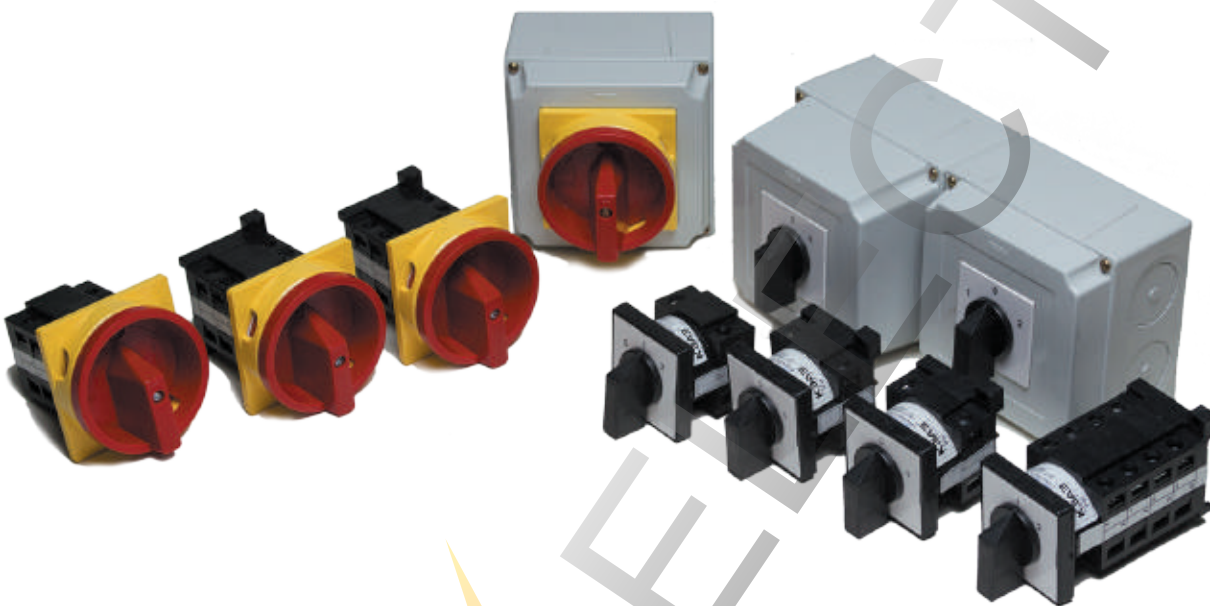
ТУ3424-068-05758109-2012

Соответствуют требованиям ГОСТ IEC60947-1, ГОСТ Р50030.3, ГОСТ IEC 60947-5-1



Переключатели серии ПП53 предназначены для работы в качестве переключателей цепей управления и распределения электрической энергии, вводных выключателей, для управления электродвигателями, коммутирующих электрические цепи током до 25 А, напряжением до 660 В, переменного тока частотой 50 и 60 Гц и до 440 В постоянного тока.

Применяются в электрооборудовании промышленных предприятий, на транспорте.



Преимущества

- Реализация любых технических решений
 - свыше 400 стандартных схем переключения;
 - различные варианты монтажа переключателя;
 - выбор шага угла поворота рукоятки (30°, 45°, 60°, 90°);
 - экономичность при обеспечении высокой надежности.
- Обеспечение надежной работы и безопасности эксплуатации
 - повышенная механическая износостойкость – 3 млн. переключений;
 - металлический вал обеспечивает гарантированное переключение;
 - длительный срок службы и простота обслуживания.
- Расширенные области применения
 - высокая степень защиты от пыли и влаги;
 - возможность применение в суровых условиях эксплуатации, климатическое исполнение У, УХЛ.

Особенности конструкции



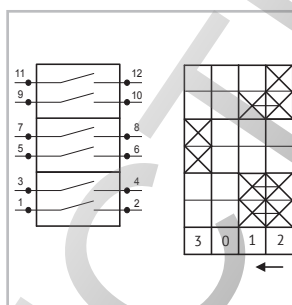
Степень защиты IP55.



Специальные исполнения аварийных переключателей.



Возможность установки переключателей на DIN-рейку.



Возможность изготовления переключателей по нестандартным схемам.

Комплектация

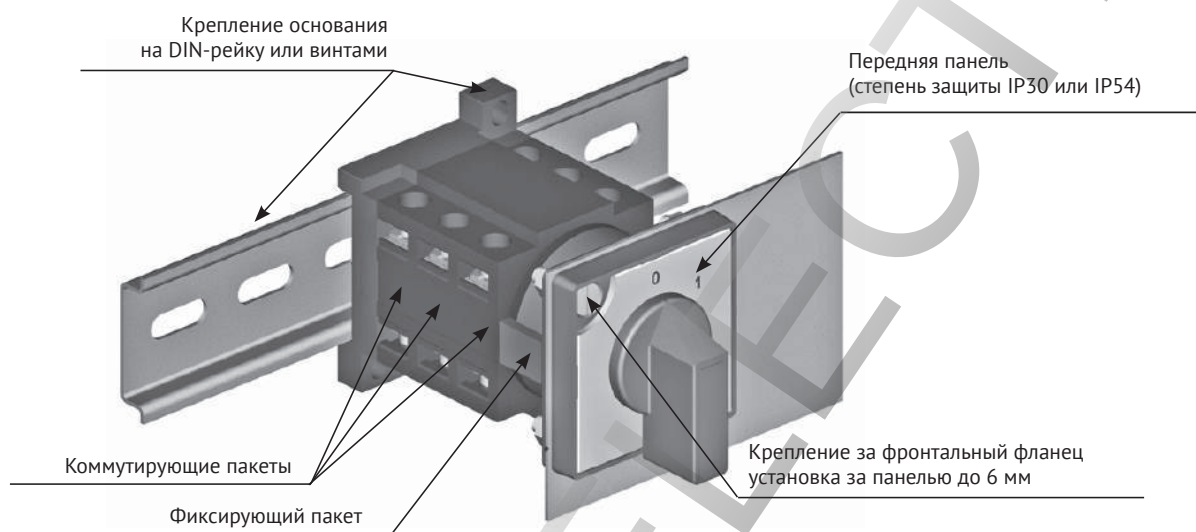
В комплект поставки входят:

- переключатели в количестве согласно заказу;
- руководство по монтажу и эксплуатации и этикетка с электрической схемой и диаграммой работы.



Переключатели изготавливаются в исполнениях, определяемых сочетанием следующих признаков:

- по виду конструктивного исполнения:
 - переключатель,
 - аварийный выключатель;
- по виду крепления и места установки:
 - за фронтальный фланец, установка за панелью толщиной до 6 мм,
 - за фронтальный фланец, установка за панелью толщиной до 15 мм,
 - крепление основания винтами, установка на панели внутри шкафа,
 - крепление основания на DIN-рейку, установка на панели внутри шкафа,
 - крепление за оболочку;
- по числу коммутационных положений - до 12;
- по числу коммутационных цепей - до 24;
- по способу фиксации коммутационных положений:
 - с самовозвратом,
 - без самовозврата, с фиксацией коммутационных положений через 30°, 45°, 60° и 90°.



Структура условного обозначения

Переключатель пакетный кулачковый ПП53- X_1X_2 - X_3 - $X_4X_5X_6$ - X_7 -УХЛ X_8 -КЭАЗ

Переключатель пакетный кулачковый	- Тип изделия
ПП53	- Обозначение серии
X_1X_2	- Цифра, указывающая величину номинального тока: 16 - 16 А; 25 - 25 А
X_3	- Цифра, указывающая вид конструктивного исполнения: 1 - переключатель; 3 - аварийный выключатель
$X_4X_5X_6$	- Условный номер электрической схемы и диаграммы переключения
X_7	- Цифра, указывающая условное обозначение исполнения по виду крепления: 1 - за фронтальный фланец, установка за панелью толщиной до 6 мм; 2 - за фронтальный фланец, установка за панелью толщиной до 15 мм; 3 - установка на панели внутри шкафа, крепление основания винтами; 4 - установка на панели внутри шкафа, крепление основания на DIN-рейку; 5 - крепление за оболочку.
УХЛ X_8	- Климатическое исполнение и категория размещения по ГОСТ 15150: УХЛ2 или УХЛ3
КЭАЗ	- Торговая марка

В заказе необходимо указать наименование и типоразмер переключателя согласно структуре условного обозначения. Пример записи обозначения переключателя на номинальный ток 16 А, с электрической схемой №080, для установки за панелью толщиной до 6 мм с креплением за фронтальный фланец, климатического исполнения УХЛ3 при его заказе и в документации другого изделия:

Переключатель пакетный кулачковый ПП53-16-1-080-1-УХЛ3-КЭАЗ



Вместо стандартной (белой) панели переключателя может быть установлена бесцветная (прозрачная), позволяющая помещать под нее лист с нанесенными на него нестандартными наименованиями коммутационных положений переключателя и информацию об объекте управления.

Технические характеристики

Наименование параметра	Типоисполнение	ПП53-16	ПП53-25
Номинальный ток I_n (условный тепловой ток на открытом воздухе) $I_{нТ}$, А		16	25
Номинальное напряжение изоляции U_i , В		690	
Электрическая изоляция переключателей выдерживает без пробоя и перекрытия между токоведущими частями, а также между токоведущими частями в течение 1 мин. напряжение переменного тока частотой 50 Гц, кВ		2,5	
Номинальное рабочее напряжение U_e			
- переменный ток, В		660	
- постоянный ток, В		440	
Номинальный кратковременно допустимый ток (в течение 1с), $I_{св}$, А		192	300
Номинальная наибольшая включающая способность $I_{см}$, А		271	423
Число циклов коммутационной износостойкости		0,1 млн циклов ВО для категорий применения AC-21, AC-22, DC-21	
Число циклов механической износостойкости		3 млн циклов переключений	
Механические факторы внешней среды		по группе условий эксплуатации М3 и М7 ГОСТ 17516.1	
Рабочее положение переключателей в пространстве		любое	
Срок службы		10 лет	
Гарантийный срок службы		2 года со дня ввода переключателя в эксплуатацию	
Степень защиты		IP 54 со стороны передней панели и IP 20 со стороны присоединительных контактов	
Климатическое исполнение		УХЛ2; УХЛ3 по ГОСТ 15150	

Артикулы

Наименование	Номинальное рабочее напряжение, В	Номинальный ток, А	Номинальный кратковременно допустимый ток, $I_{св}$	Артикул
ПП53-16-1-001-1-УХЛ2	660	16	192	110250
ПП53-16-1-001-1-УХЛ3	660	16	192	110249
ПП53-16-1-001-3-УХЛ3	660	16	192	110251
ПП53-16-1-001-4-УХЛ3	660	16	192	118984
ПП53-16-1-001-5-УХЛ2	660	16	192	111589
ПП53-16-1-001-5-УХЛ3	660	16	192	222625
ПП53-16-1-002-1-УХЛ3	660	16	192	110252
ПП53-16-1-002-5-УХЛ2	660	16	192	217470
ПП53-16-1-003-1-УХЛ3	660	16	192	110253
ПП53-16-1-004-1-УХЛ3	660	16	192	114789
ПП53-16-1-004-3-УХЛ3	660	16	192	110254
ПП53-16-1-007-1-УХЛ2	660	16	192	110256
ПП53-16-1-007-1-УХЛ3	660	16	192	110255
ПП53-16-1-007-5-УХЛ2	660	16	192	232676
ПП53-16-1-008-5-УХЛ2	660	16	192	116770
ПП53-16-1-011-1-УХЛ3	660	16	192	150137
ПП53-16-1-012-1-УХЛ3	660	16	192	232661
ПП53-16-1-014-1-УХЛ3	660	16	192	110257
ПП53-16-1-015-3-УХЛ3	660	16	192	113966
ПП53-16-1-016-1-УХЛ3	660	16	192	110258
ПП53-16-1-016-2-УХЛ3	660	16	192	229590
ПП53-16-1-016-4-УХЛ3	660	16	192	110259
ПП53-16-1-017-1-УХЛ2	660	16	192	221990
ПП53-16-1-017-1-УХЛ3	660	16	192	110260
ПП53-16-1-017-3-УХЛ3	660	16	192	110261
ПП53-16-1-017-5-УХЛ3	660	16	192	230535
ПП53-16-1-018-1-УХЛ2	660	16	192	221991
ПП53-16-1-018-1-УХЛ3	660	16	192	110262
ПП53-16-1-018-4-УХЛ2	660	16	192	225591
ПП53-16-1-018-4-УХЛ3	660	16	192	225715
ПП53-16-1-019-1-УХЛ2	660	16	192	221992
ПП53-16-1-019-1-УХЛ3	660	16	192	110263
ПП53-16-1-019-5-УХЛ3	660	16	192	230536
ПП53-16-1-020-1-УХЛ3	660	16	192	233771

Наименование	Номинальное рабочее напряжение, В	Номинальный ток, А	Номинальный кратковременно допустимый ток, I _{кв}	Артикул
ПП53-16-1-020-4-УХЛ3	660	16	192	138586
ПП53-16-1-020-5-УХЛ2	660	16	192	118983
ПП53-16-1-021-1-П-УХЛ3	660	16	192	240666
ПП53-16-1-021-1-УХЛ3	660	16	192	140146
ПП53-16-1-021-4-УХЛ3	660	16	192	145705
ПП53-16-1-021-5-УХЛ2	660	16	192	222626
ПП53-16-1-022-1-УХЛ3	660	16	192	110265
ПП53-16-1-022-3-УХЛ3	660	16	192	143514
ПП53-16-1-022-4-УХЛ2	660	16	192	232377
ПП53-16-1-023-1-УХЛ3	660	16	192	100089
ПП53-16-1-023-3-УХЛ3	660	16	192	113968
ПП53-16-1-023-4-УХЛ3	660	16	192	120589
ПП53-16-1-023-5-УХЛ3	660	16	192	219867
ПП53-16-1-024-1-УХЛ3	660	16	192	217359
ПП53-16-1-024-4-УХЛ3	660	16	192	220163
ПП53-16-1-024-5-УХЛ2	660	16	192	145582
ПП53-16-1-025-1-УХЛ3	660	16	192	110266
ПП53-16-1-025-3-УХЛ3	660	16	192	238273
ПП53-16-1-025-4-УХЛ3	660	16	192	129853
ПП53-16-1-025-5-УХЛ2	660	16	192	241975
ПП53-16-1-026-1-УХЛ3	660	16	192	113832
ПП53-16-1-026-4-УХЛ3	660	16	192	110267
ПП53-16-1-027-1-УХЛ3	660	16	192	110268
ПП53-16-1-027-4-УХЛ3	660	16	192	110269
ПП53-16-1-028-1-УХЛ3	660	16	192	219777
ПП53-16-1-029-1-УХЛ3	660	16	192	239313
ПП53-16-1-031-1-УХЛ3	660	16	192	120693
ПП53-16-1-031-3-УХЛ3	660	16	192	113969
ПП53-16-1-032-1-УХЛ3	660	16	192	110270
ПП53-16-1-034-3-УХЛ2	660	16	192	222699
ПП53-16-1-035-1-УХЛ2	660	16	192	148929
ПП53-16-1-036-1-УХЛ3	660	16	192	149318
ПП53-16-1-040-1-УХЛ3	660	16	192	120694
ПП53-16-1-041-1-УХЛ3	660	16	192	232462
ПП53-16-1-043-1-УХЛ3	660	16	192	110271
ПП53-16-1-044-1-УХЛ3	660	16	192	110272
ПП53-16-1-044-2-УХЛ3	660	16	192	147623
ПП53-16-1-044-3-УХЛ3	660	16	192	110273
ПП53-16-1-044-4-УХЛ3	660	16	192	110274
ПП53-16-1-044-5-УХЛ2	660	16	192	141463
ПП53-16-1-045-1-П-УХЛ3	660	16	192	238138
ПП53-16-1-045-1-УХЛ3	660	16	192	110275
ПП53-16-1-045-3-УХЛ3	660	16	192	110276
ПП53-16-1-045-4-УХЛ3	660	16	192	129852
ПП53-16-1-045-5-УХЛ2	660	16	192	240252
ПП53-16-1-046-1-УХЛ3	660	16	192	110277
ПП53-16-1-047-1-П-УХЛ3	660	16	192	238150
ПП53-16-1-047-1-УХЛ2	660	16	192	151132
ПП53-16-1-047-1-УХЛ3	660	16	192	110278
ПП53-16-1-048-1-УХЛ3	660	16	192	110279
ПП53-16-1-049-1-УХЛ3	660	16	192	110280
ПП53-16-1-050-1-УХЛ2	660	16	192	217970
ПП53-16-1-051-1-УХЛ2	660	16	192	113775
ПП53-16-1-052-4-УХЛ3	660	16	192	229474
ПП53-16-1-053-1-УХЛ2	660	16	192	137955
ПП53-16-1-053М-3-УХЛ3	660	16	192	229558
ПП53-16-1-054-1-УХЛ2	660	16	192	217452
ПП53-16-1-056-1-УХЛ2	660	16	192	222156
ПП53-16-1-058-1-УХЛ2	660	16	192	239064
ПП53-16-1-058-1-УХЛ3	660	16	192	110282
ПП53-16-1-058-3-УХЛ3	660	16	192	240324
ПП53-16-1-058-4-УХЛ3	660	16	192	230606
ПП53-16-1-059-1-УХЛ3	660	16	192	110283
ПП53-16-1-060-1-УХЛ3	660	16	192	110284
ПП53-16-1-060-3-УХЛ3	660	16	192	116710
ПП53-16-1-062-1-УХЛ3	660	16	192	110285

Наименование	Номинальное рабочее напряжение, В	Номинальный ток, А	Номинальный кратковременно допустимый ток, I _{св}	Артикул
ПП53-16-1-062-4-УХЛ3	660	16	192	239792
ПП53-16-1-062-5-УХЛ2	660	16	192	223540
ПП53-16-1-063-1-УХЛ3	660	16	192	143289
ПП53-16-1-064-3-УХЛ3	660	16	192	238443
ПП53-16-1-066-1-УХЛ3	660	16	192	137262
ПП53-16-1-070-1-УХЛ3	660	16	192	227569
ПП53-16-1-074-1-УХЛ3	660	16	192	143313
ПП53-16-1-076-1-УХЛ3	660	16	192	110287
ПП53-16-1-077-1-УХЛ2	660	16	192	147515
ПП53-16-1-077-1-УХЛ3	660	16	192	143456
ПП53-16-1-078-1-УХЛ2	660	16	192	238856
ПП53-16-1-079-1-УХЛ3	660	16	192	110288
ПП53-16-1-080-1-УХЛ2	660	16	192	110290
ПП53-16-1-080-1-УХЛ3	660	16	192	110289
ПП53-16-1-080-3-УХЛ3	660	16	192	116717
ПП53-16-1-080-4-УХЛ3	660	16	192	110291
ПП53-16-1-081-1-УХЛ2	660	16	192	238830
ПП53-16-1-081-1-УХЛ3	660	16	192	110292
ПП53-16-1-081-3-УХЛ3	660	16	192	116709
ПП53-16-1-082-1-УХЛ3	660	16	192	143285
ПП53-16-1-083-1-УХЛ3	660	16	192	110293
ПП53-16-1-085-1-П-УХЛ3	660	16	192	240567
ПП53-16-1-086-1-УХЛ2	660	16	192	143348
ПП53-16-1-087-1-УХЛ3	660	16	192	110294
ПП53-16-1-088-1-УХЛ3	660	16	192	141335
ПП53-16-1-089-1-УХЛ3	660	16	192	146996
ПП53-16-1-093-1-УХЛ3	660	16	192	227790
ПП53-16-1-094-1-УХЛ2	660	16	192	140194
ПП53-16-1-095-1-УХЛ3	660	16	192	143288
ПП53-16-1-095-3-УХЛ3	660	16	192	219092
ПП53-16-1-095М-1-УХЛ3	660	16	192	218918
ПП53-16-1-095М-3-УХЛ3	660	16	192	225671
ПП53-16-1-096-1-УХЛ3	660	16	192	140374
ПП53-16-1-096М-1-УХЛ3	660	16	192	143528
ПП53-16-1-096М-3-УХЛ3	660	16	192	225670
ПП53-16-1-098-1-УХЛ3	660	16	192	110295
ПП53-16-1-098М-1-УХЛ3	660	16	192	143529
ПП53-16-1-099-1-УХЛ3	660	16	192	149385
ПП53-16-1-101-1-П-УХЛ3	660	16	192	238135
ПП53-16-1-101-1-УХЛ3	660	16	192	110296
ПП53-16-1-101-3-УХЛ3	660	16	192	110297
ПП53-16-1-101-5-УХЛ2	660	16	192	150364
ПП53-16-1-102-1-УХЛ2	660	16	192	144136
ПП53-16-1-102-4-УХЛ3	660	16	192	230607
ПП53-16-1-105-1-УХЛ3	660	16	192	225290
ПП53-16-1-106-4-УХЛ3	660	16	192	219775
ПП53-16-1-107-1-УХЛ3	660	16	192	219096
ПП53-16-1-108-1-УХЛ2	660	16	192	143454
ПП53-16-1-108-1-УХЛ3	660	16	192	115584
ПП53-16-1-110-1-УХЛ3	660	16	192	143979
ПП53-16-1-111-1-УХЛ3	660	16	192	218868
ПП53-16-1-114-1-УХЛ2	660	16	192	238174
ПП53-16-1-116-1-УХЛ3	660	16	192	142259
ПП53-16-1-117-1-П-УХЛ3	660	16	192	238134
ПП53-16-1-117-1-УХЛ3	660	16	192	110298
ПП53-16-1-117-3-УХЛ2	660	16	192	222364
ПП53-16-1-117-3-УХЛ3	660	16	192	222720
ПП53-16-1-119-4-УХЛ3	660	16	192	229649
ПП53-16-1-121-1-УХЛ3	660	16	192	232961
ПП53-16-1-121-5-УХЛ3	660	16	192	232713
ПП53-16-1-122-1-УХЛ3	660	16	192	115392
ПП53-16-1-124-1-УХЛ3	660	16	192	222792
ПП53-16-1-125-1-УХЛ3	660	16	192	236112
ПП53-16-1-130-1-УХЛ3	660	16	192	218869
ПП53-16-1-131-1-П-УХЛ3	660	16	192	238136
ПП53-16-1-131-1-УХЛ3	660	16	192	148875

Наименование	Номинальное рабочее напряжение, В	Номинальный ток, А	Номинальный кратковременно допустимый ток, I _{кв}	Артикул
ПП53-16-1-133-4-УХЛ3	660	16	192	150927
ПП53-16-1-137-1-УХЛ3	660	16	192	143455
ПП53-16-1-142-1-УХЛ3	660	16	192	151018
ПП53-16-1-144-1-УХЛ3	660	16	192	115393
ПП53-16-1-145-1-УХЛ3	660	16	192	137819
ПП53-16-1-149-1-УХЛ2	660	16	192	141291
ПП53-16-1-149-1-УХЛ3	660	16	192	218184
ПП53-16-1-149-3-УХЛ3	660	16	192	222558
ПП53-16-1-149-5-УХЛ2	660	16	192	118981
ПП53-16-1-151-1-УХЛ3	660	16	192	148566
ПП53-16-1-152-1-УХЛ3	660	16	192	142260
ПП53-16-1-153-1-УХЛ2	660	16	192	143531
ПП53-16-1-153-1-УХЛ3	660	16	192	218867
ПП53-16-1-156-1-УХЛ3	660	16	192	240612
ПП53-16-1-158-2-УХЛ2	660	16	192	227875
ПП53-16-1-158-2-УХЛ3	660	16	192	227877
ПП53-16-1-161-1-УХЛ3	660	16	192	239311
ПП53-16-1-161-2-УХЛ3	660	16	192	229592
ПП53-16-1-162-1-УХЛ3	660	16	192	143523
ПП53-16-1-162М-1-УХЛ3	660	16	192	143530
ПП53-16-1-163-1-УХЛ3	660	16	192	110300
ПП53-16-1-164-1-УХЛ3	660	16	192	228559
ПП53-16-1-165-1-УХЛ3	660	16	192	110301
ПП53-16-1-166-1-УХЛ3	660	16	192	143722
ПП53-16-1-168-1-УХЛ3	660	16	192	218502
ПП53-16-1-169-1-П-УХЛ3	660	16	192	238137
ПП53-16-1-169-1-УХЛ3	660	16	192	139116
ПП53-16-1-172-1-УХЛ3	660	16	192	241947
ПП53-16-1-173-1-УХЛ3	660	16	192	110302
ПП53-16-1-174-1-УХЛ3	660	16	192	110303
ПП53-16-1-177-1-П-УХЛ3	660	16	192	240338
ПП53-16-1-177-1-УХЛ3	660	16	192	140128
ПП53-16-1-179-1-УХЛ3	660	16	192	150241
ПП53-16-1-180-1-УХЛ3	660	16	192	115830
ПП53-16-1-181-1-УХЛ3	660	16	192	110304
ПП53-16-1-182-1-УХЛ3	660	16	192	110305
ПП53-16-1-183-1-УХЛ3	660	16	192	223539
ПП53-16-1-184-1-УХЛ3	660	16	192	141404
ПП53-16-1-185-2-УХЛ3	660	16	192	227876
ПП53-16-1-186-1-УХЛ3	660	16	192	219091
ПП53-16-1-187-1-УХЛ3	660	16	192	140127
ПП53-16-1-192-1-УХЛ3	660	16	192	241287
ПП53-16-1-193-1-УХЛ2	660	16	192	140258
ПП53-16-1-193-1-УХЛ3	660	16	192	110306
ПП53-16-1-199-1-УХЛ3	660	16	192	143290
ПП53-16-1-199-3-УХЛ3	660	16	192	233289
ПП53-16-1-201-1-УХЛ3	660	16	192	240724
ПП53-16-1-201-3-УХЛ3	660	16	192	116711
ПП53-16-1-202-1-УХЛ3	660	16	192	150483
ПП53-16-1-205-1-УХЛ3	660	16	192	116677
ПП53-16-1-206-1-УХЛ2	660	16	192	232624
ПП53-16-1-207-1-УХЛ3	660	16	192	232463
ПП53-16-1-209-1-УХЛ2	660	16	192	143365
ПП53-16-1-212-4-УХЛ3	660	16	192	147041
ПП53-16-1-213-1-УХЛ3	660	16	192	218654
ПП53-16-1-219-1-П-УХЛ3	660	16	192	238133
ПП53-16-1-219-1-УХЛ3	660	16	192	230817
ПП53-16-1-220-1-УХЛ2	660	16	192	232625
ПП53-16-1-225-1-УХЛ2	660	16	192	225573
ПП53-16-1-231-1-УХЛ3	660	16	192	223154
ПП53-16-1-233-1-УХЛ3	660	16	192	148871
ПП53-16-1-242-1-УХЛ3	660	16	192	147747
ПП53-16-1-264-1-УХЛ3	660	16	192	232028
ПП53-16-1-300-5-УХЛ2	660	16	192	241066
ПП53-16-1-301-1-УХЛ3	660	16	192	144061
ПП53-16-1-313-1-УХЛ3	660	16	192	151019

Наименование	Номинальное рабочее напряжение, В	Номинальный ток, А	Номинальный кратковременно допустимый ток, I _{св}	Артикул
ПП53-16-1-316-1-УХЛ3	660	16	192	241238
ПП53-16-1-317-1-УХЛ3	660	16	192	110307
ПП53-16-1-353-1-УХЛ3	660	16	192	143347
ПП53-16-1-364-1-УХЛ3	660	16	192	221858
ПП53-16-1-372-1-УХЛ2	660	16	192	232623
ПП53-16-1-372-1-УХЛ3	660	16	192	241974
ПП53-16-1-381-1-УХЛ3	660	16	192	110308
ПП53-16-1-382-2-УХЛ3	660	16	192	110309
ПП53-16-1-387-1-УХЛ3	660	16	192	111928
ПП53-16-1-391-1-УХЛ3	660	16	192	218199
ПП53-16-1-392-1-УХЛ3	660	16	192	218200
ПП53-16-1-395-1-УХЛ3	660	16	192	151133
ПП53-16-1-397-1-УХЛ3	660	16	192	230490
ПП53-16-1-402-3-УХЛ3	660	16	192	230608
ПП53-16-1-404-1-УХЛ3	660	16	192	150242
ПП53-16-1-407-3-УХЛ3	660	16	192	229383
ПП53-16-1-423-1-УХЛ3	660	16	192	114788
ПП53-16-1-429-1-УХЛ2	660	16	192	234816
ПП53-16-1-430-1-УХЛ2	660	16	192	231919
ПП53-16-1-432-1-УХЛ3	660	16	192	115585
ПП53-16-1-440-1-УХЛ3	660	16	192	219972
ПП53-16-1-588-4-УХЛ2	660	16	192	222159
ПП53-16-3-001-5-УХЛ3	660	16	192	239926
ПП53-16-3-003-4-УХЛ3	660	16	192	233100
ПП53-16-3-005-1-УХЛ3	660	16	192	118980
ПП53-16-3-005-3-УХЛ3	660	16	192	217411
ПП53-16-3-005-4-УХЛ3	660	16	192	148531
ПП53-16-3-005-5-УХЛ2	660	16	192	218066
ПП53-16-3-005-5-УХЛ3	660	16	192	218008
ПП53-16-3-006-1-УХЛ3	660	16	192	241511
ПП53-16-3-006-4-УХЛ3	660	16	192	110311
ПП53-16-3-006-5-УХЛ2	660	16	192	118982
ПП53-16-3-047-5-УХЛ2	660	16	192	239739
ПП53-16-3-095М-1-УХЛ3	660	16	192	234250
ПП53-16-3-236-4-УХЛ3	660	16	192	110312
ПП53-16-3-236-5-УХЛ2	660	16	192	239791
ПП53-25-1-001-1-УХЛ3	660	25	300	110313
ПП53-25-1-001-3-УХЛ3	660	25	300	238272
ПП53-25-1-002-1-УХЛ3	660	25	300	110314
ПП53-25-1-002-4-УХЛ3	660	25	300	151076
ПП53-25-1-003-1-УХЛ2	660	25	300	110316
ПП53-25-1-003-1-УХЛ3	660	25	300	110315
ПП53-25-1-003-3-УХЛ3	660	25	300	238444
ПП53-25-1-004-3-УХЛ3	660	25	300	110317
ПП53-25-1-007-1-УХЛ3	660	25	300	110318
ПП53-25-1-007-4-УХЛ3	660	25	300	110319
ПП53-25-1-008-1-УХЛ3	660	25	300	110320
ПП53-25-1-010-1-УХЛ3	660	25	300	140697
ПП53-25-1-016-1-УХЛ3	660	25	300	110321
ПП53-25-1-016-3-УХЛ3	660	25	300	110322
ПП53-25-1-018-1-УХЛ3	660	25	300	144133
ПП53-25-1-019-1-УХЛ3	660	25	300	223113
ПП53-25-1-021-1-УХЛ3	660	25	300	110323
ПП53-25-1-021-4-УХЛ3	660	25	300	110324
ПП53-25-1-022-1-УХЛ3	660	25	300	110325
ПП53-25-1-022-3-УХЛ3	660	25	300	225002
ПП53-25-1-023-1-УХЛ2	660	25	300	113638
ПП53-25-1-023-5-УХЛ3	660	25	300	219868
ПП53-25-1-024-2-УХЛ3	660	25	300	239521
ПП53-25-1-025-4-УХЛ3	660	25	300	110326
ПП53-25-1-026-1-УХЛ3	660	25	300	122495
ПП53-25-1-026-4-УХЛ3	660	25	300	110327
ПП53-25-1-026-5-УХЛ2	660	25	300	240253
ПП53-25-1-028-1-УХЛ2	660	25	300	110328
ПП53-25-1-033-1-УХЛ3	660	25	300	110329
ПП53-25-1-038-1-УХЛ3	660	25	300	110330

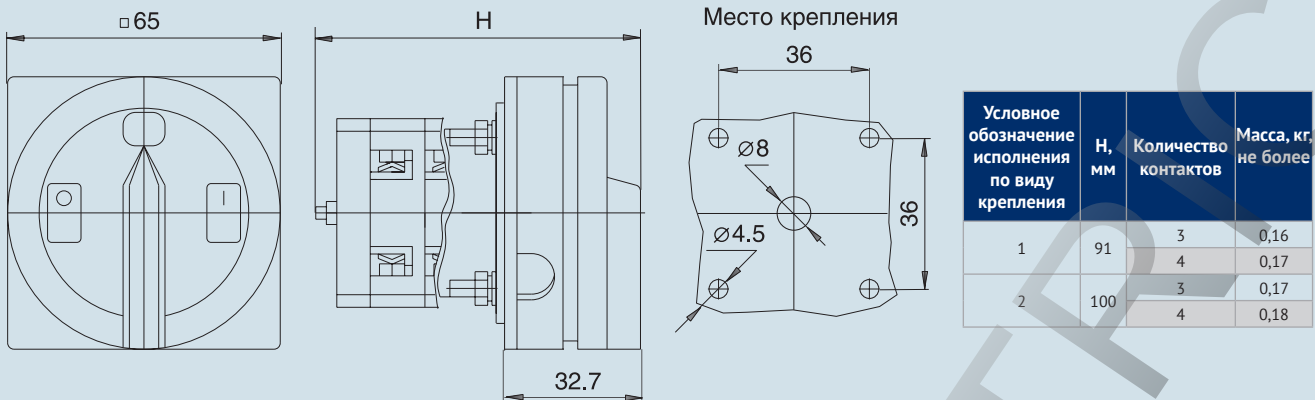
Наименование	Номинальное рабочее напряжение, В	Номинальный ток, А	Номинальный кратковременно допустимый ток, I _{кв}	Артикул
ПП53-25-1-043-1-УХЛ3	660	25	300	110331
ПП53-25-1-043-4-УХЛ3	660	25	300	144495
ПП53-25-1-044-1-УХЛ3	660	25	300	110332
ПП53-25-1-044-4-УХЛ3	660	25	300	137071
ПП53-25-1-045-1-УХЛ3	660	25	300	144134
ПП53-25-1-047-3-УХЛ3	660	25	300	219776
ПП53-25-1-050-1-УХЛ3	660	25	300	110333
ПП53-25-1-055-2-УХЛ3	660	25	300	239523
ПП53-25-1-058-1-УХЛ3	660	25	300	110334
ПП53-25-1-064-1-УХЛ2	660	25	300	148714
ПП53-25-1-064-1-УХЛ3	660	25	300	148713
ПП53-25-1-064-4-УХЛ3	660	25	300	110335
ПП53-25-1-065-4-УХЛ3	660	25	300	110336
ПП53-25-1-072-1-УХЛ3	660	25	300	141292
ПП53-25-1-079-1-УХЛ3	660	25	300	110337
ПП53-25-1-080-3-УХЛ3	660	25	300	116716
ПП53-25-1-080-4-УХЛ3	660	25	300	110338
ПП53-25-1-081-2-УХЛ3	660	25	300	239524
ПП53-25-1-081-5-УХЛ2	660	25	300	238623
ПП53-25-1-082-1-УХЛ3	660	25	300	225464
ПП53-25-1-086-1-УХЛ3	660	25	300	110339
ПП53-25-1-087-1-УХЛ3	660	25	300	110340
ПП53-25-1-095-1-УХЛ3	660	25	300	110341
ПП53-25-1-095-4-УХЛ3	660	25	300	110342
ПП53-25-1-095М-3-УХЛ3	660	25	300	225672
ПП53-25-1-095М-3-УХЛ4	660	25	300	225690
ПП53-25-1-096-1-УХЛ3	660	25	300	221507
ПП53-25-1-096М-3-УХЛ3	660	25	300	225722
ПП53-25-1-101-1-УХЛ3	660	25	300	144135
ПП53-25-1-101-4-УХЛ3	660	25	300	240372
ПП53-25-1-109-1-УХЛ3	660	25	300	143351
ПП53-25-1-114-2-УХЛ2	660	25	300	238162
ПП53-25-1-114-5-УХЛ2	660	25	300	238169
ПП53-25-1-148-1-УХЛ3	660	25	300	220346
ПП53-25-1-149-1-УХЛ3	660	25	300	143050
ПП53-25-1-151-1-УХЛ2	660	25	300	148866
ПП53-25-1-151-1-УХЛ3	660	25	300	141739
ПП53-25-1-174-1-УХЛ3	660	25	300	233672
ПП53-25-1-178-1-УХЛ3	660	25	300	233161
ПП53-25-1-184-1-УХЛ3	660	25	300	110343
ПП53-25-1-205-1-УХЛ2	660	25	300	239065
ПП53-25-1-205-1-УХЛ3	660	25	300	110344
ПП53-25-1-222-1-УХЛ3	660	25	300	138930
ПП53-25-1-239-1-УХЛ3	660	25	300	149054
ПП53-25-1-314-5-УХЛ2	660	25	300	228206
ПП53-25-1-348-4-УХЛ3	660	25	300	110345
ПП53-25-1-372-1-УХЛ3	660	25	300	228594
ПП53-25-1-386-1-УХЛ3	660	25	300	223233
ПП53-25-1-391-1-УХЛ3	660	25	300	228595
ПП53-25-1-401-2-УХЛ3	660	25	300	239525
ПП53-25-1-419-1-УХЛ2	660	25	300	236019
ПП53-25-1-423-1-УХЛ2	660	25	300	235592
ПП53-25-3-005-1-УХЛ3	660	25	300	110346
ПП53-25-3-005-4-УХЛ3	660	25	300	150926
ПП53-25-3-006-1-УХЛ3	660	25	300	110347
ПП53-25-3-006-4-УХЛ3	660	25	300	110348
ПП53-25-3-236-1-УХЛ3	660	25	300	235593

Комплект поставки

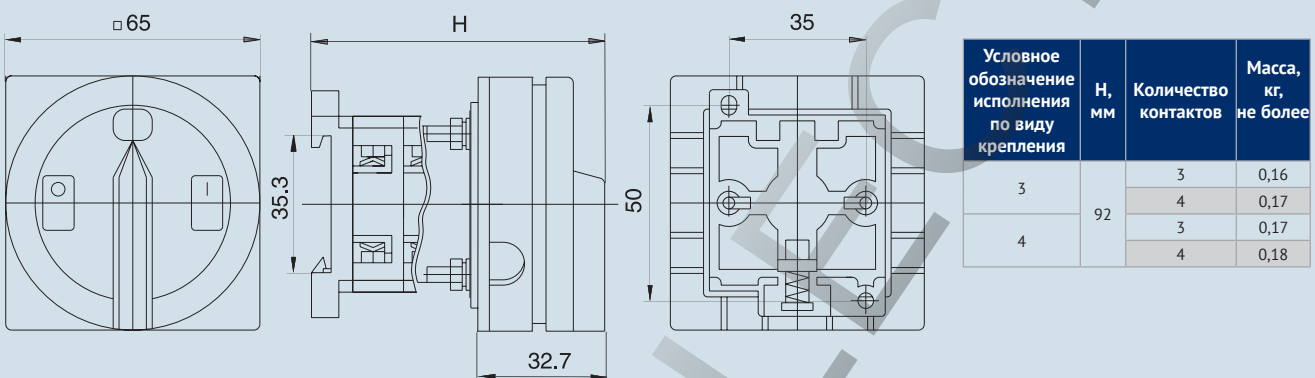
Наименование	ПП53-16	ПП53-25
Пакетный переключатель ПП53	+	+
Упаковочная коробка	+	+
Руководство по монтажу и эксплуатации и этикетка с электрической схемой и диаграммой его работы	+	+

Габаритные, установочные, присоединительные размеры и масса

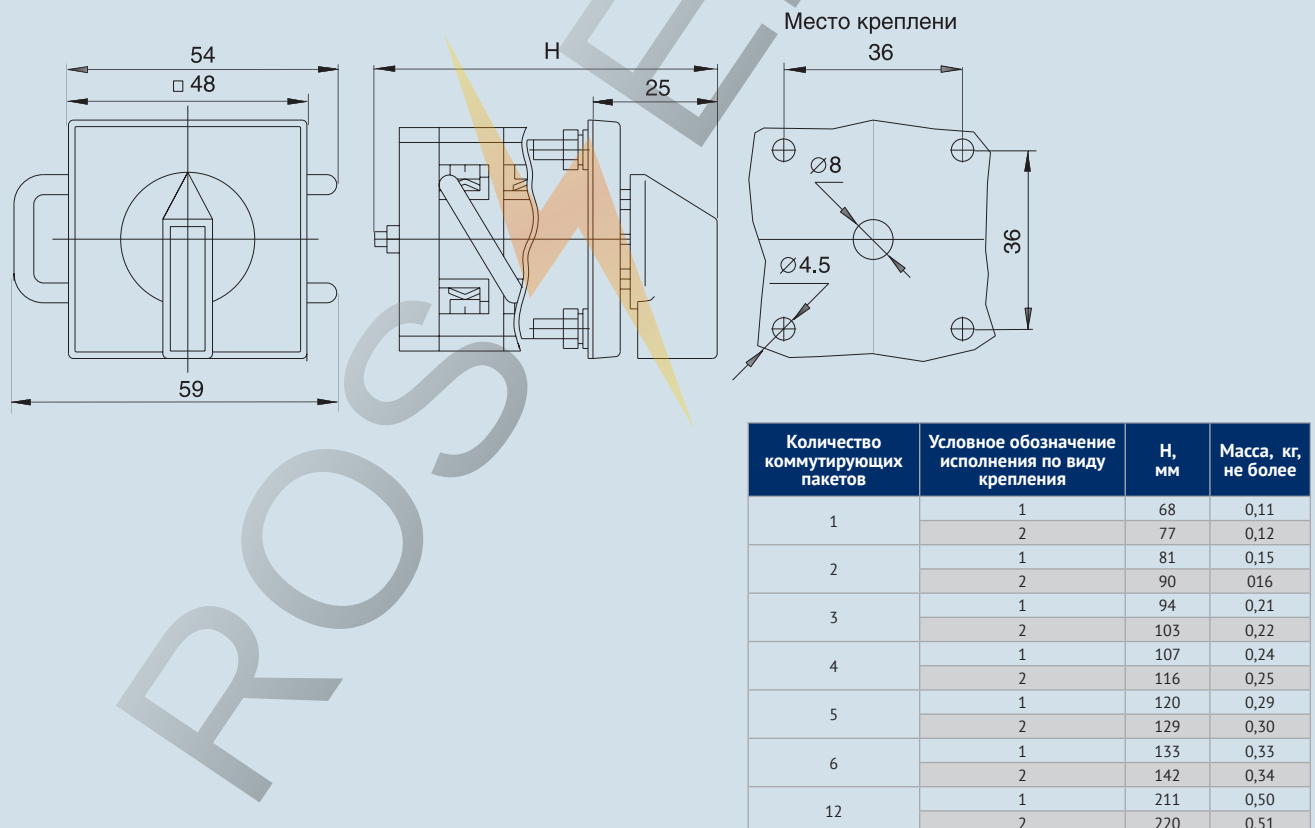
Аварийный выключатель, вид крепления 1, 2



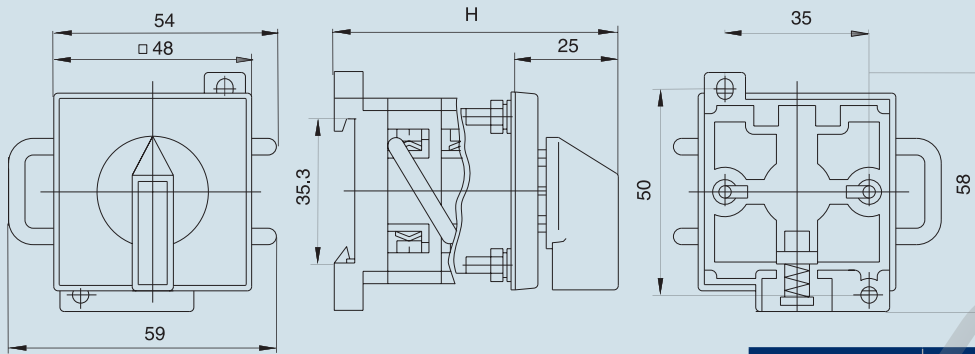
Аварийный выключатель, вид крепления 3, 4



Пакетный выключатель, вид крепления 1, 2

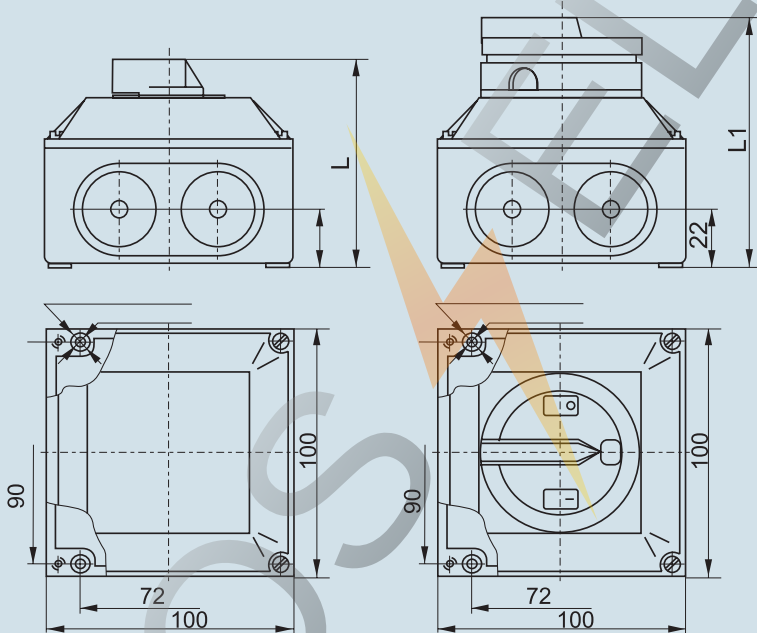


Пакетный выключатель, вид крепления 3, 4



Количество коммутирующих пакетов	Условное обозначение исполнения по виду крепления	Н, мм	Масса, кг, не более
1	3	69	0,11
	4		0,12
2	3	82	0,15
	4		0,16
3	3	95	0,21
	4		0,22
4	3	108	0,24
	4		0,25
5	3	121	0,29
	4		0,30
6	3	134	0,33
	4		0,34
12	3	212	0,50
	4		0,51

Пакетный выключатель, вид крепления 5



Количество коммутирующих пакетов	Переключатель L (мм)	Аварийный выключатель L1 (мм)
2	90	106
4	116	132

Электрические схемы и диаграммы

- Расположение коммутирующих пакетов на схемах снизу вверх соответствует их положению на изделии от наблюдателя к установочной плоскости.
- В буквенно-цифровой маркировке приняты следующие обозначения: L1, L2, L3 - фазы сети; N - нейтраль сети; W1(2), U1(2), V1(2) - обозначение фаз обмоток электродвигателя (1 - начало обмотки, 2 - конец обмотки) либо фаз других нагрузок.
- Внизу диаграммы переключений приведены:
 - «←» - самовозврат в предыдущее коммутационное положение;
 - 0, 1, 2, 3... - номера стандартных коммутационных положений.
- На лицевой панели переключения приведена маркировка с обозначением стандартных коммутационных положений:
 - 0, 1, 2, 3... - номера стандартных коммутационных положений;
 - знаки Y и Δ - переключения переключателя для соединения обмоток электродвигателя в «звезду» либо в «треугольник»;
 - 220 V, 380 V - величина напряжения сети;
 - «Пуск» или «Стоп» - кратковременное замыкание или размыкание контактов (в переключателях с самовозвратом).
- В пунктирных рамках для пояснения функционального назначения переключателя приведены элементы схем, не относящиеся к схеме переключателя.

Однопакетные переключатели

Схема 001

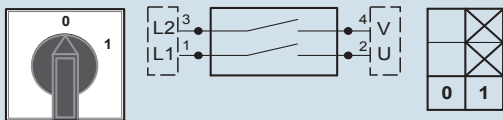


Схема 020

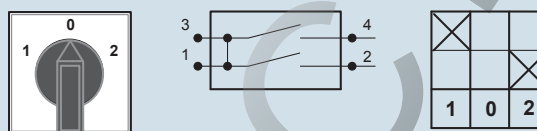


Схема 024

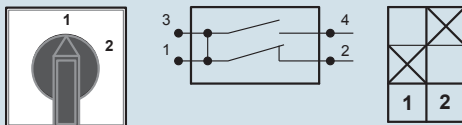


Схема 047

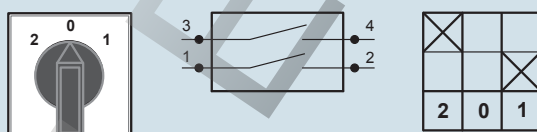


Схема 048

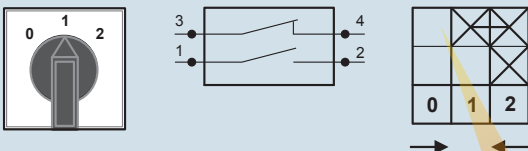


Схема 079

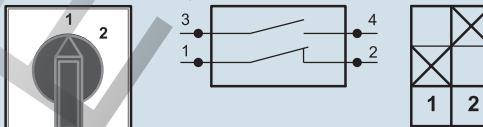


Схема 080

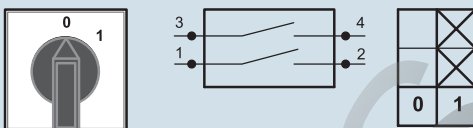
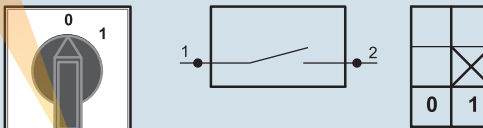


Схема 081



Самые востребованные схемы. Расширенный перечень схем пакетных переключателей ПП53 Вы можете найти на сайте www.keaz.ru

Двухпакетные переключатели

Схема 002

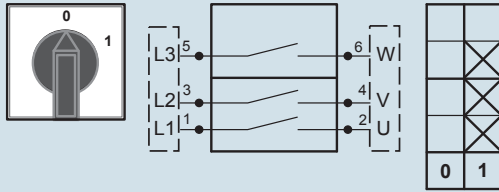


Схема 003

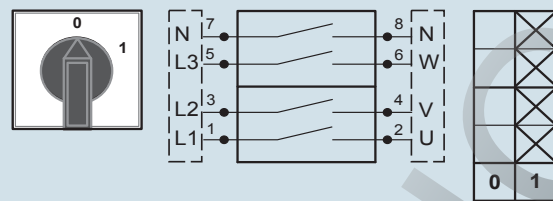


Схема 004

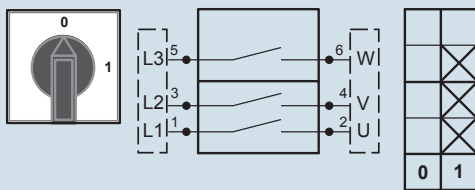


Схема 015

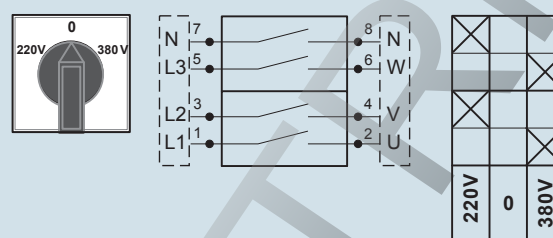


Схема 017

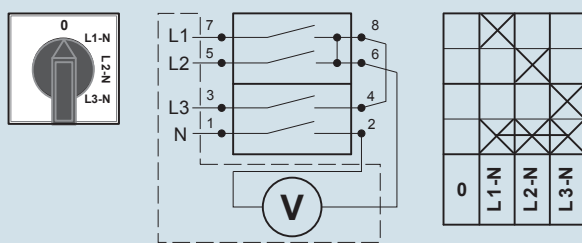


Схема 018

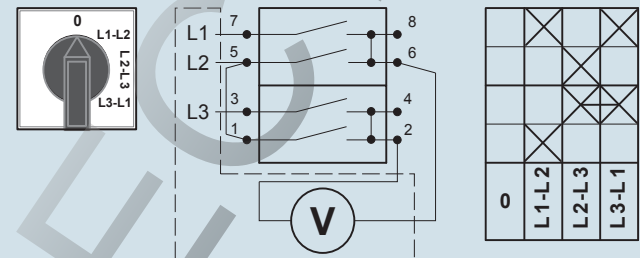


Схема 021

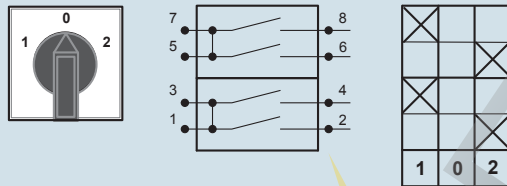


Схема 025

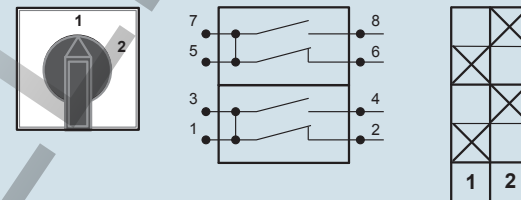


Схема 029

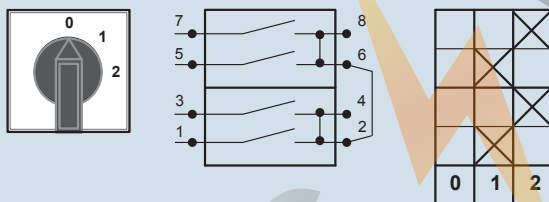


Схема 035

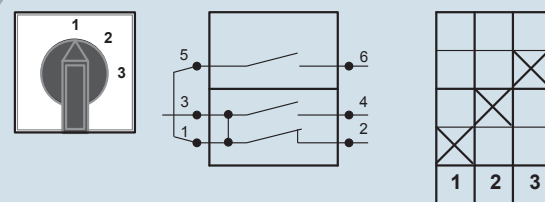


Схема 043

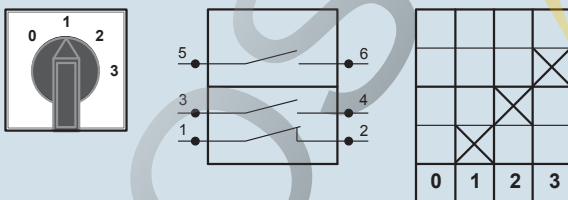


Схема 044

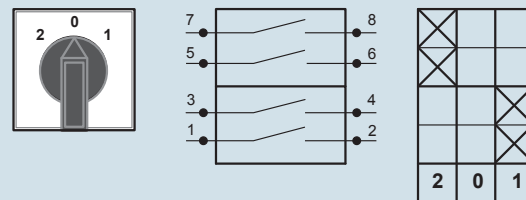


Схема 045

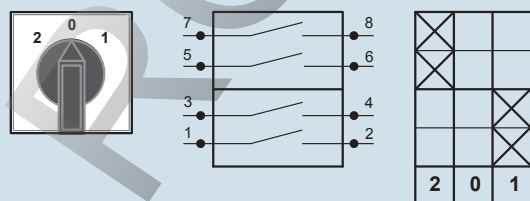
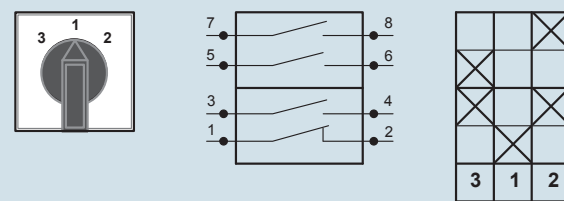


Схема 056



Самые востребованные схемы. Расширенный перечень схем пакетных переключателей ПП53 Вы можете найти на сайте www.keaz.ru

Трехпакетные переключатели

Схема 007

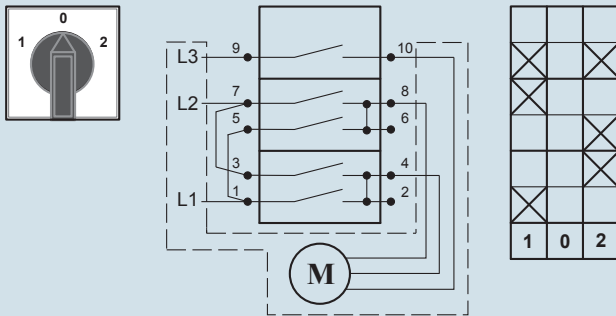


Схема 022

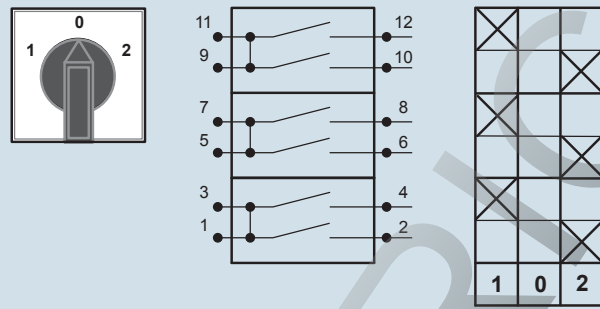


Схема 026

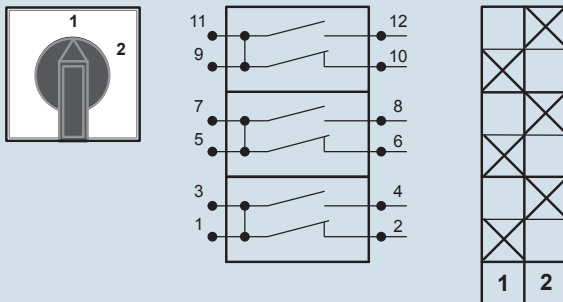


Схема 031

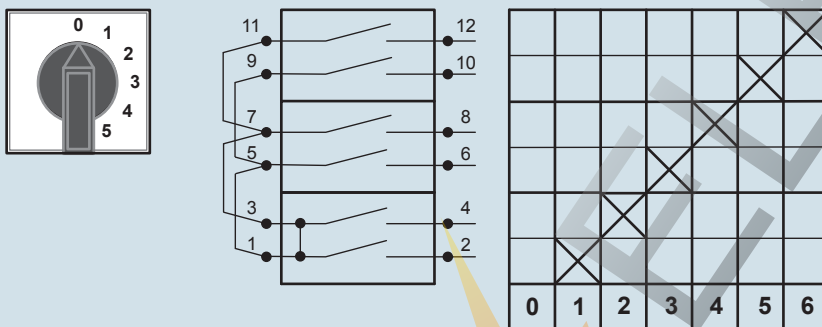


Схема 058

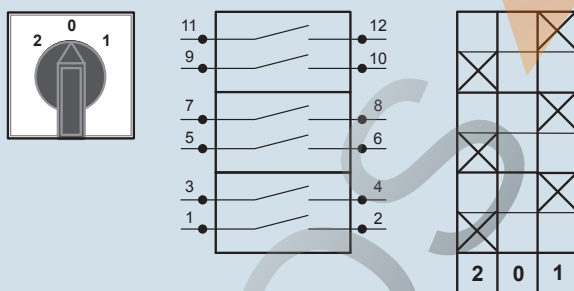
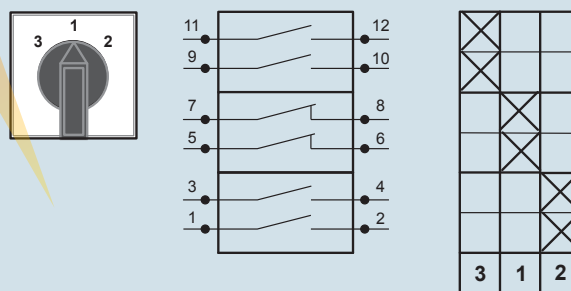


Схема 059



Самые востребованные схемы. Расширенный перечень схем пакетных переключателей ПП153 Вы можете найти на сайте www.keaz.ru

Четырехпакетные переключатели

Схема 019

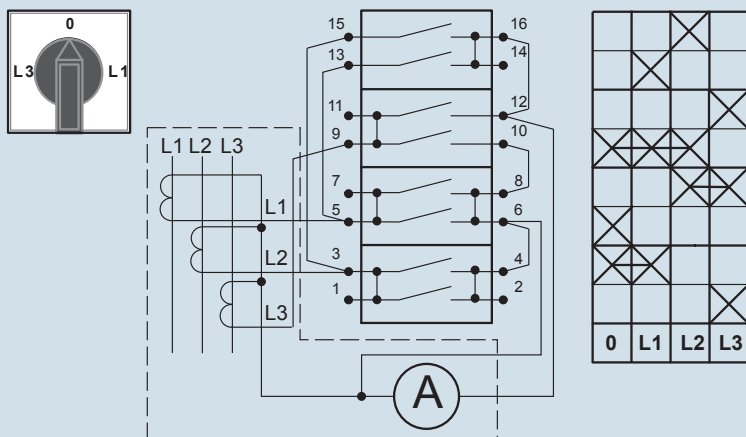


Схема 023

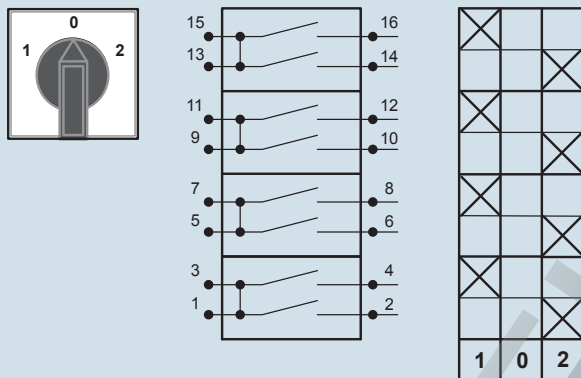


Схема 027

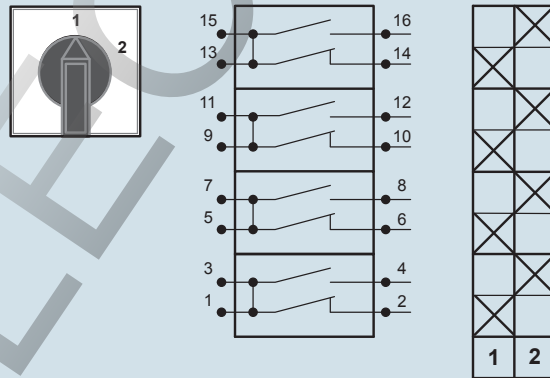


Схема 060

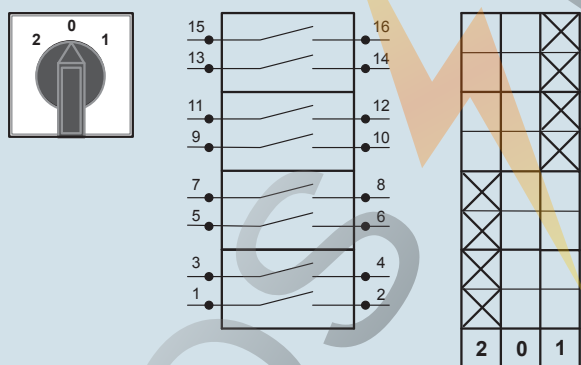
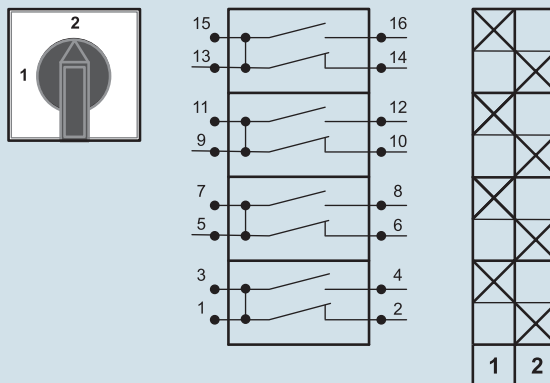


Схема 098



Самые востребованные схемы. Расширенный перечень схем пакетных переключателей ПП53 Вы можете найти на сайте www.keaz.ru

Пятипакетные переключатели

Схема 016

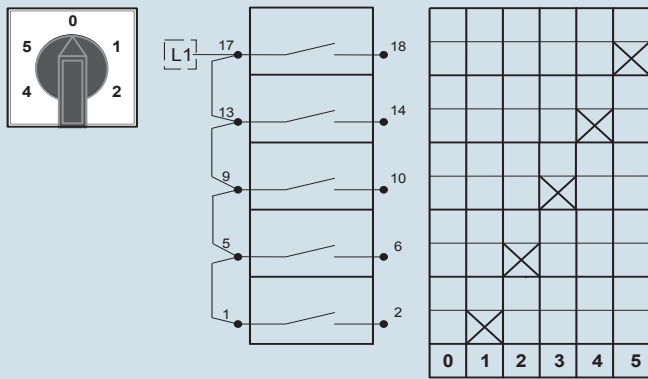


Схема 110

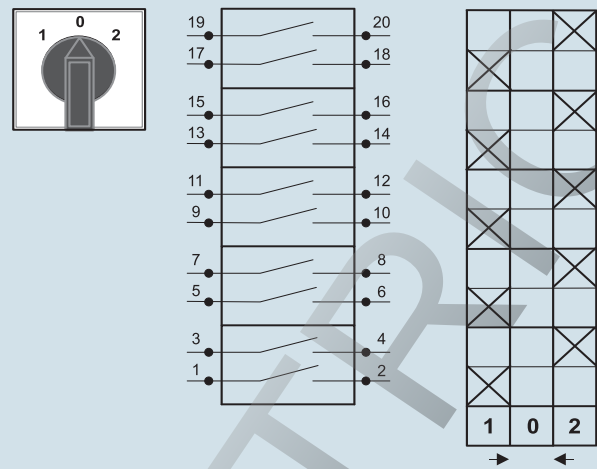


Схема 130

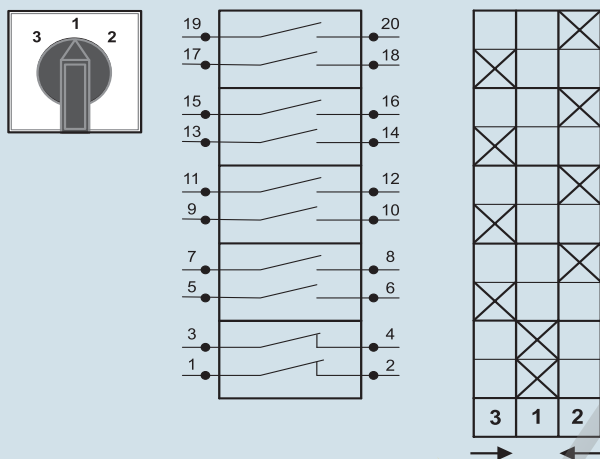
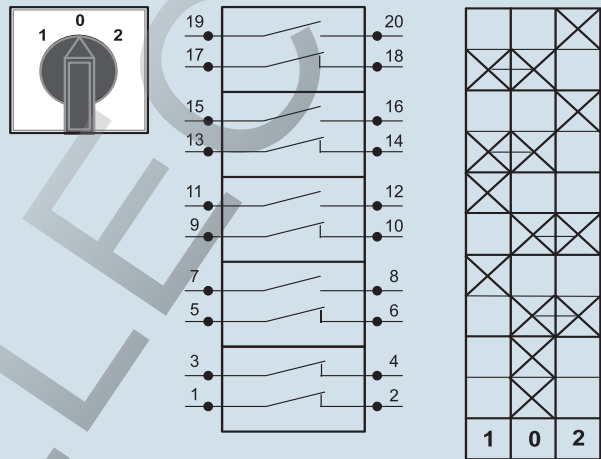


Схема 402



Шестипакетные переключатели

Схема 099

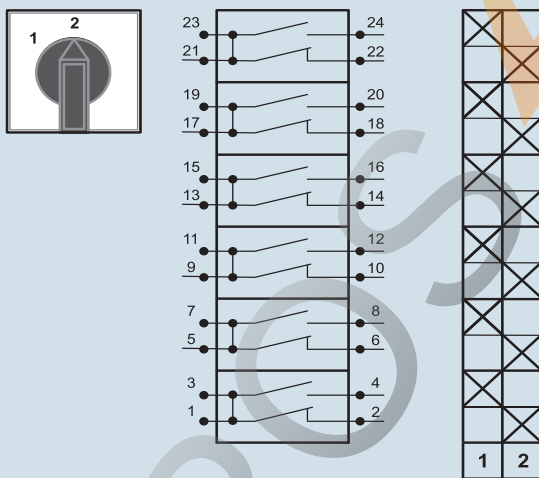
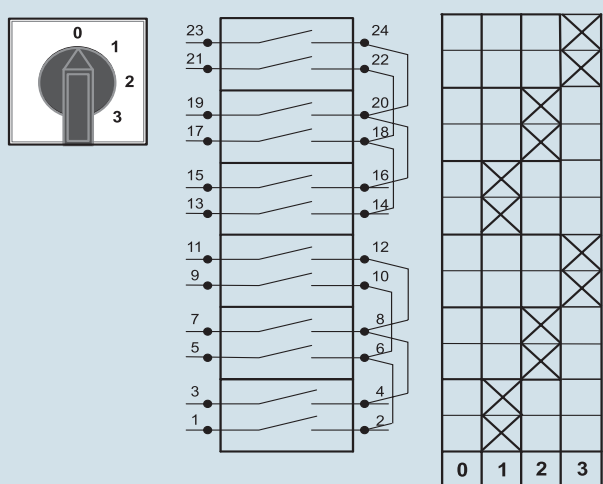


Схема 187



Самые востребованные схемы. Расширенный перечень схем пакетных переключателей ПП53 Вы можете найти на сайте www.keaz.ru

Таблица выбора выключателей-разъединителей

Серия	Номинальный ток I_n, A	Номинальное напряжение U_n, B	Способ оперирования ручным приводом	Вид ручного привода	Возможность установки предохранителя
Выключатели-разъединители ВР32	100-630	380-660	зависимого действия	Боковая рукоятка, передняя смещенная рукоятка, боковая смещенная рукоятка	-
Выключатели нагрузки ВНК	250-1600	380-660	независимого действия	Передняя рукоятка	-
Разъединители-предохранители РП	100-1600	380-500	зависимого действия	Передняя смещенная рукоятка, боковая смещенная рукоятка, центральный привод	+
Разъединители Р	100-630	380-500	зависимого действия	Боковая смещенная рукоятка, передняя смещенная рукоятка, центральный привод	-
Разъединители П	100-400	380	зависимого действия	Центральный привод	-
Разъединители РЕ19	100-6300	660-1000	зависимого действия	Центральная рукоятка, боковая рукоятка, передняя смещенная рукоятка, боковая смещенная рукоятка, рычаг для пополюсного оперирования, рукоятка для пополюсного оперирования, центральный рычаг для управления штангой	-

Выключатели-разъединители серии ВР32

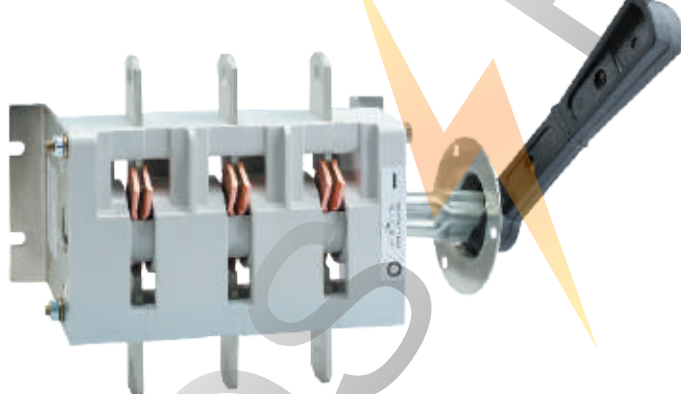
ТУ 3424-036-05758109-2006

Соответствуют требованиям ГОСТ Р 50030.3 (МЭК 60947-3-2008)



Предназначены для включения, пропускания и отключения переменного тока номинальным напряжением до 660 В, номинальной частоты 50 Гц и постоянного тока номинальным напряжением до 440 В в устройствах распределения электрической энергии.

ВР32



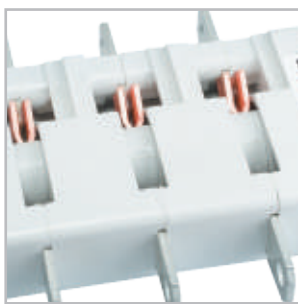
ВР32Ф



Преимущества

- Реализация любых технических решений
 - полный ассортимент номенклатуры на токи от 100 до 630 А;
 - различные виды ручного привода;
 - все возможные варианты расположения контактных выводов для максимального удобства при монтаже;
 - возможность установки вспомогательных контактов для сигнализации состояния аппарата.
- Обеспечение надежной работы и безопасности эксплуатации
 - контактная система ножевого типа с двойным видимым разрывом цепи;
 - дугогасительные камеры и большой раствор контактов для эффективного гашения дуги;
 - токоведущие элементы изготовлены из электротехнической меди марки М1;
 - применение механически прочных и не поддерживающих горение пластических материалов.
- Расширенные области применения
 - возможность применение в суровых условиях эксплуатации - климатическое исполнение УХЛ и Т.

Особенности конструкции



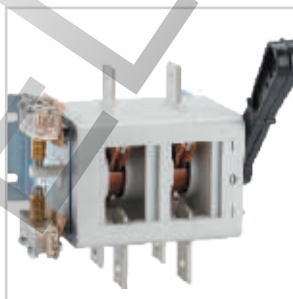
Корпус изготовлен из стеклонаполненного премикса (ВР32Ф из фенопласта), обладающего теплостойкостью, высокими прочностными и электроизоляционными свойствами.



Контактные выводы, выполненные из высококачественной электротехнической меди с нанесенным защитным покрытием, позволяют присоединять медные и алюминиевые токопроводящие жилы, оконцованные кабельными наконечниками, а также медные и алюминиевые шины.



Двойной видимый разрыв цепи.



Изготовление исполнений нестандартной конструкции.

Структура условного обозначения

Выключатель-разъединитель ВР32- $X_1X_2-X_3X_4X_5X_6X_7X_8-X_9...A-L-X_{10}$ -КЭАЗ

Выключатель-разъединитель	- Группа изделий
ВР32	- Серия
X_1X_2	- Обозначение условного теплового тока: 31 - 100 А; 35 - 250 А; 37 - 400 А; 39 - 630 А
X_3	- Исполнение рукоятки: А - несъемная; В - съемная
X_4	- Количество полюсов и число направлений: 1 - однополюсный на одно направление; 2 - двухполюсный на одно направление; 3 - трехполюсный на одно направление; 4 - четырехполюсный на одно направление; 5 - однополюсный на два направления; 6 - двухполюсный на два направления; 7 - трехполюсный на два направления; 8 - четырехполюсный на два направления
X_5	- Дугогасительные камеры: 0 - отсутствие; 1 - наличие
X_6	- Расположение плоскости присоединения внешних зажимов выводов: 1 - параллельно плоскости монтажа; 2 - перпендикулярно плоскости монтажа; 3 - комбинированное: ввод параллельно, вывод перпендикулярно плоскости монтажа; 4 - комбинированное: ввод перпендикулярно, вывод параллельно плоскости монтажа
X_7	- Вид ручного привода: 0 - без привода; 2 - боковая рукоятка; 3 - передняя поворотная рукоятка; 4 - передняя смещенная рукоятка; 5 - боковая смещенная рукоятка
X_8	- Вспомогательные контакты: 0 - отсутствие; 1 - наличие
$X_9...A$	- Номинальный ток, А
Л	- Исполнение привода слева
X_{10}	- Климатическое исполнение и категория размещения: УХЛ3 или Т
КЭАЗ	- Торговая марка

Пример записи условного обозначения выключателя-разъединителя серии ВР32 на условный тепловой ток 100 А со съемной рукояткой, на одно направление, с дугогасительными камерами, с внешними зажимами перпендикулярно плоскости монтажа, с боковой смещенной рукояткой, со вспомогательными контактами, климатического исполнения УХЛ3:
 Выключатель-разъединитель ВР32-31-В31251-100А-УХЛ3-КЭАЗ

Структура условного обозначения экономического исполнения

Выключатель-разъединитель ВР32- $X_1X_2\Phi-X_3X_4X_52X_6X_7-X_8...A-UХЛ3$ -КЭАЗ

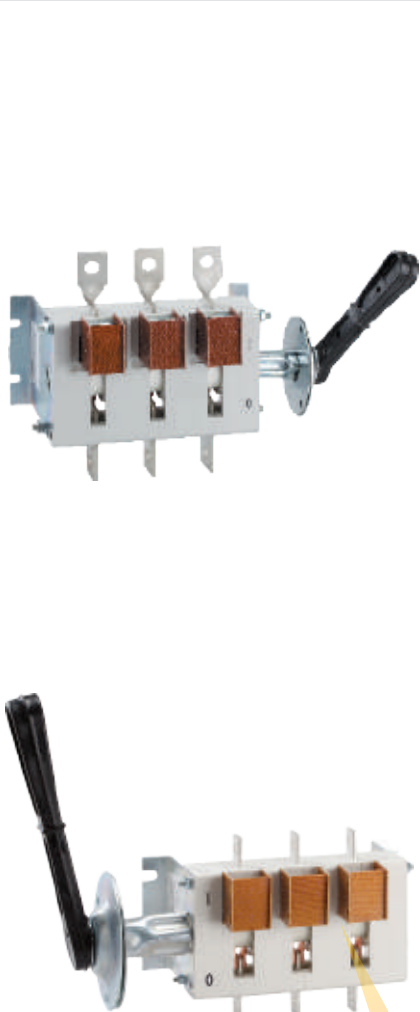
Выключатель-разъединитель	- Группа изделий
ВР32	- Серия
X_1X_2	- Обозначение условного теплового тока: 31 - 100 А; 35 - 250 А; 37 - 400 А; 39 - 630 А
Φ	- Корпус из фенопласта
X_3	- Исполнение рукоятки: А - несъемная; В - съемная
X_4	- Количество полюсов и число направлений: 3 - трехполюсный на одно направление; 7 - трехполюсный на два направления
X_5	- Дугогасительные камеры: 0 - отсутствие; 1 - наличие
2	- Расположение плоскости присоединения внешних зажимов выводов перпендикулярно плоскости монтажа
X_6	- Вид ручного привода: 0 - без привода; 2 - боковая рукоятка; 4 - передняя смещенная рукоятка; 5 - боковая смещенная рукоятка
X_7	- Вспомогательные контакты: 0 - отсутствие; 1 - наличие
$X_8...A$	- Номинальный ток, А
УХЛ3	- Климатическое исполнение и категория размещения
КЭАЗ	- Торговая марка

Пример записи условного обозначения выключателя-разъединителя серии ВР32 с корпусом из фенопласта на условный тепловой ток 250 А с несъемной рукояткой, на два направления, без дугогасительных камер, с внешними зажимами перпендикулярно плоскости монтажа, с передней смещенной рукояткой, без вспомогательных контактов, климатического исполнения УХЛ3:
 Выключатель-разъединитель ВР32-35Ф-А70240-250А-УХЛ3-КЭАЗ

Технические характеристики


Наименование параметра	Значение параметра			
ГЛАВНЫЕ ЦЕПИ				
Номинальное рабочее напряжение (U_n), В:	BP32-Ф; BP32			
переменный ток	380, 660			
постоянный ток	220, 440			
Номинальное напряжение изоляции (U_i), В	660			
Условный тепловой ток на открытом воздухе (I_{th}), А	100; 250; 400; 630			
Условный тепловой ток для аппаратов, встраиваемых в оболочку (I_{tho}), А	80; 200; 315; 500			
Механическая износостойкость, циклов ВО				
- на токи 100 и 250 А	25000			
- на токи 400 и 630 А	16000			
Сечение подключаемых проводников, мм ²				
- на токи 100 А	10...50			
- на токи 250 А	70...150			
- на ток 400 А	120...3x120			
- на ток 630 А	150...4x120			
Категории применения	AC-20 В - без камер, AC-21 В, AC-22 В - с камерами			
Степень защиты	IP00			
ВСПОМОГАТЕЛЬНЫЕ ЦЕПИ				
Число вспомогательных контактов (на аппарат) на одно направление	Один (1 размыкающий, 1 замыкающий)			
на два направления	Два			
Номинальный рабочий ток (I_n), А	2,5			
Номинальное рабочее напряжение частоты 50 Гц (U_n), В	220			
Категория применения	AC-15; DC-13			
ХАРАКТЕРИСТИКИ В УСЛОВИЯХ КОРОТКОГО ЗАМЫКАНИЯ	Условный тепловой ток аппарата, А			
	100	250	400	630
Номинальный кратковременно выдерживаемый ток, кА	5	8	11	16
Номинальный условный ток короткого замыкания, кА	8	14	22	32

Артикулы ВР32

	Наименование	Количество полюсов	Номинальный ток, А	Номинальный кратковременно выдерживаемый ток, кА	Артикул
	ВР32-31-А30220-100А-УХЛ3	3	100	5	103374
	ВР32-31-А30221-100А-УХЛ3	3	100	5	103431
	ВР32-31-А31240-100А-УХЛ3	3	100	5	103375
	ВР32-31-А70220-100А-УХЛ3	3	100	5	103387
	ВР32-31-А70240-100А-УХЛ3	3	100	5	103350
	ВР32-31-А71240-100А-УХЛ3	3	100	5	103388
	ВР32-31-В30250-100А-УХЛ3	3	100	5	103369
	ВР32-31-В31250-100А-УХЛ3	3	100	5	103367
	ВР32-31-В70250-100А-УХЛ3	3	100	5	103349
	ВР32-31-В71250-100А-УХЛ3	3	100	5	103386
	ВР32-35-А30220-250А-УХЛ3	3	250	8	103377
	ВР32-35-А30221-250А-УХЛ3	3	250	8	103432
	ВР32-35-А30240-250А-УХЛ3	3	250	8	103351
	ВР32-35-А31240-250А-УХЛ3	3	250	8	103378
	ВР32-35-А70220-250А-УХЛ3	3	250	8	103392
	ВР32-35-А70221-250А-УХЛ3	3	250	8	115610
	ВР32-35-А71240-250А-УХЛ3	3	250	8	103393
	ВР32-35-В30250-250А-УХЛ3	3	250	8	103371
	ВР32-35-В31250-250А-УХЛ3	3	250	8	103370
	ВР32-35-В31251-250А-УХЛ3	3	250	8	103362
	ВР32-35-В70250-250А-УХЛ3	3	250	8	103353
	ВР32-35-В71250-250А-УХЛ3	3	250	8	103390
	ВР32-35-В71251-250А-УХЛ3	3	250	8	103426
	ВР32-37-А30220-400А-УХЛ3	3	400	11	103380
	ВР32-37-А31240-400А-УХЛ3	3	400	11	103381
	ВР32-37-А70220-400А-УХЛ3	3	400	11	103397
	ВР32-37-А71240-400А-УХЛ3	3	400	11	103398
	ВР32-37-В30250-400А-УХЛ3	3	400	11	103419
	ВР32-37-В30251-400А-УХЛ3	3	400	11	103418
	ВР32-37-В31250-400А-УХЛ3	3	400	11	103416
	ВР32-37-В31251-400А-УХЛ3	3	400	11	103363
	ВР32-37-В70250-400А-УХЛ3	3	400	11	103355
	ВР32-37-В71250-400А-УХЛ3	3	400	11	103395
ВР32-37-В71251-400А-УХЛ3	3	400	11	103429	
ВР32-39-А30220-630А-УХЛ3	3	630	16	103383	
ВР32-39-А30240-630А-УХЛ3	3	630	16	103357	
ВР32-39-А31240-630А-УХЛ3	3	630	16	103384	
ВР32-39-А70220-630А-УХЛ3	3	630	16	103402	
ВР32-39-А71240-630А-УХЛ3	3	630	16	103403	
ВР32-39-В30250-630А-УХЛ3	3	630	16	103423	
ВР32-39-В31250-630А-УХЛ3	3	630	16	103420	
ВР32-39-В31251-630А-УХЛ3	3	630	16	103365	
ВР32-39-В70250-630А-УХЛ3	3	630	16	103358	
ВР32-39-В71250-630А-УХЛ3	3	630	16	103400	
ВР32-39-В71251-630А-УХЛ3	3	630	16	103430	

*Полный перечень всех исполнений выключателей-разъединителей ВР32 Вы можете найти на сайте www.keaz.ru

Артикулы ВР32Ф



Наименование	Количество полюсов	Номинальный ток, А	Номинальный кратковременно выдерживаемый ток, кА	Артикул
ВР32-31ф-А30220-100А-УХЛ3	3	100	5	110196
ВР32-31ф-А31240-100А-УХЛ3	3	100	5	110199
ВР32-31ф-А70220-100А-УХЛ3	3	100	5	110200
ВР32-31ф-А71240-100А-УХЛ3	3	100	5	110202
ВР32-31ф-В30250-100А-УХЛ3	3	100	5	110203
ВР32-31ф-В31250-100А-УХЛ3	3	100	5	110205
ВР32-31ф-В70250-100А-УХЛ3	3	100	5	110207
ВР32-31ф-В71250-100А-УХЛ3	3	100	5	110208
ВР32-35ф-А30220-250А-УХЛ3	3	250	8	110209
ВР32-35ф-А30221-250А-УХЛ3	3	250	8	110210
ВР32-35ф-А31240-250А-УХЛ3	3	250	8	110212
ВР32-35ф-А70220-250А-УХЛ3	3	250	8	110213
ВР32-35ф-А71240-250А-УХЛ3	3	250	8	110215
ВР32-35ф-В30250-250А-УХЛ3	3	250	8	110216
ВР32-35ф-В31250-250А-УХЛ3	3	250	8	110218
ВР32-35ф-В70250-250А-УХЛ3	3	250	8	110220
ВР32-35ф-В71250-250А-УХЛ3	3	250	8	110221
ВР32-37ф-А30220-400А-УХЛ3	3	400	11	110222
ВР32-37ф-А31240-400А-УХЛ3	3	400	11	110225
ВР32-37ф-А70220-400А-УХЛ3	3	400	11	110226
ВР32-37ф-А71240-400А-УХЛ3	3	400	11	110228
ВР32-37ф-В30250-400А-УХЛ3	3	400	11	110229
ВР32-37ф-В31250-400А-УХЛ3	3	400	11	110231
ВР32-37ф-В31251-400А-УХЛ3	3	400	11	110232
ВР32-37ф-В70250-400А-УХЛ3	3	400	11	110233
ВР32-37ф-В71250-400А-УХЛ3	3	400	11	110234
ВР32-39ф-А30220-630А-УХЛ3	3	630	16	110235
ВР32-39ф-А31240-630А-УХЛ3	3	630	16	110238
ВР32-39ф-А70220-630А-УХЛ3	3	630	16	110239
ВР32-39ф-А71240-630А-УХЛ3	3	630	16	110241
ВР32-39ф-В30250-630А-УХЛ3	3	630	16	110243
ВР32-39ф-В31250-630А-УХЛ3	3	630	16	110245
ВР32-39ф-В70250-630А-УХЛ3	3	630	16	110247
ВР32-39ф-В71250-630А-УХЛ3	3	630	16	110248

*Полный перечень всех исполнений выключателей-разъединителей ВР32 Вы можете найти на сайте www.keaz.ru

Комплект поставки

Наименование	BP32-31	BP32-35	BP32-37	BP32-39
Выключатель-разъединитель BP32 (BP32Ф)	+	+	+	+
Упаковочная коробка	+	+	+	+
Крепежные детали для подключения внешних проводников	+	+	+	+
Рукоятка	+	+	+	+
Дугогасительные камеры	+	+	+	+

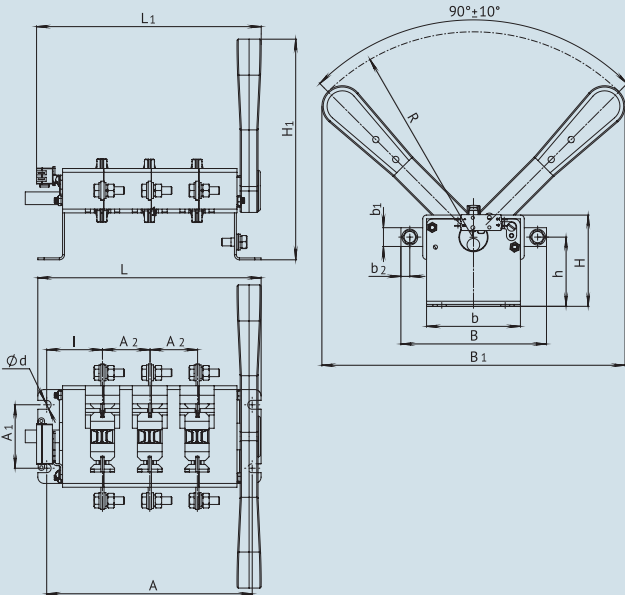
Артикулы аксессуаров

Наименование	Артикул
Комплект дугогасительных камер BP32-1Н-100А-УХЛ3	110373
Комплект дугогасительных камер BP32-1Н-250А-УХЛ3	110374
Комплект дугогасительных камер BP32-1Н-400А-УХЛ3	110375
Комплект дугогасительных камер BP32-1Н-630А-УХЛ3	110376
Комплект дугогасительных камер BP32-2Н-100А-УХЛ3	110377
Комплект дугогасительных камер BP32-2Н-250А-УХЛ3	110378
Комплект дугогасительных камер BP32-2Н-400А-УХЛ3	110379
Комплект дугогасительных камер BP32-2Н-630А-УХЛ3	110380
Рукоятка боковая несъемная BP32-31/35/37-1Н-УХЛ3	116625
Рукоятка боковая несъемная BP32-31/35/37-2Н-УХЛ3	226582
Рукоятка боковая несъемная BP32-39-1Н-УХЛ3	219849
Рукоятка боковая несъемная BP32-39-2Н-УХЛ3	226585
Рукоятка боковая смещенная BP32-31-УХЛ3	110453
Рукоятка боковая смещенная BP32-35/37-УХЛ3	110455
Рукоятка боковая смещенная BP32-39-УХЛ3	110456
Рукоятка передняя смещенная BP32-31/35/37-1Н-УХЛ3	220705
Рукоятка передняя смещенная BP32-31/35/37-2Н-УХЛ3	129817
Рукоятка передняя смещенная BP32-39-1Н-УХЛ3	220706
Рукоятка передняя смещенная BP32-39-2Н-УХЛ3	146810

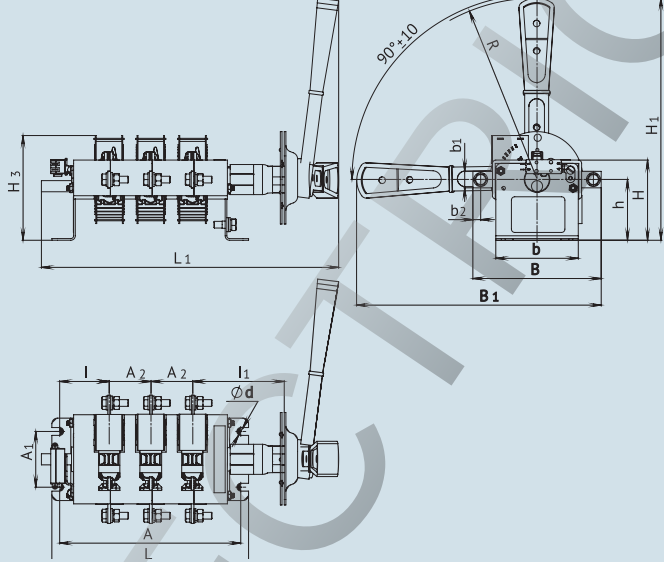
Габаритные, установочные и присоединительные размеры, масса аппаратов

Трёхполюсные

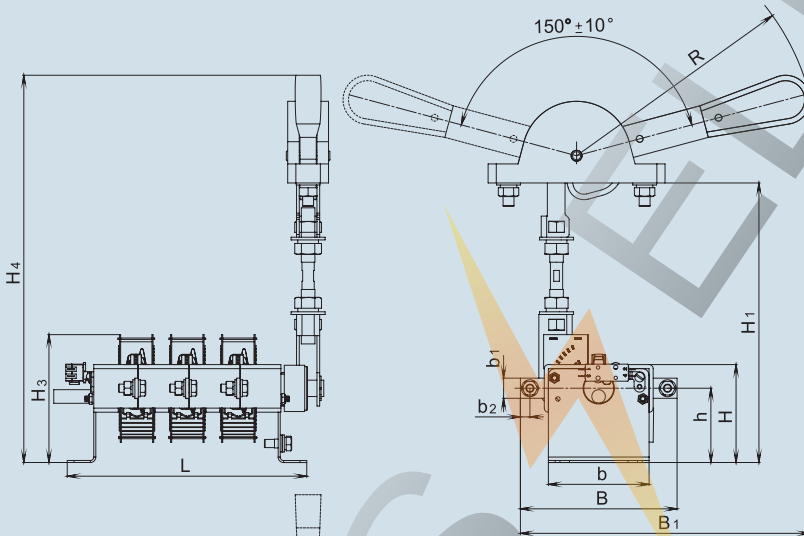
На одно направление с боковой несъемной рукояткой



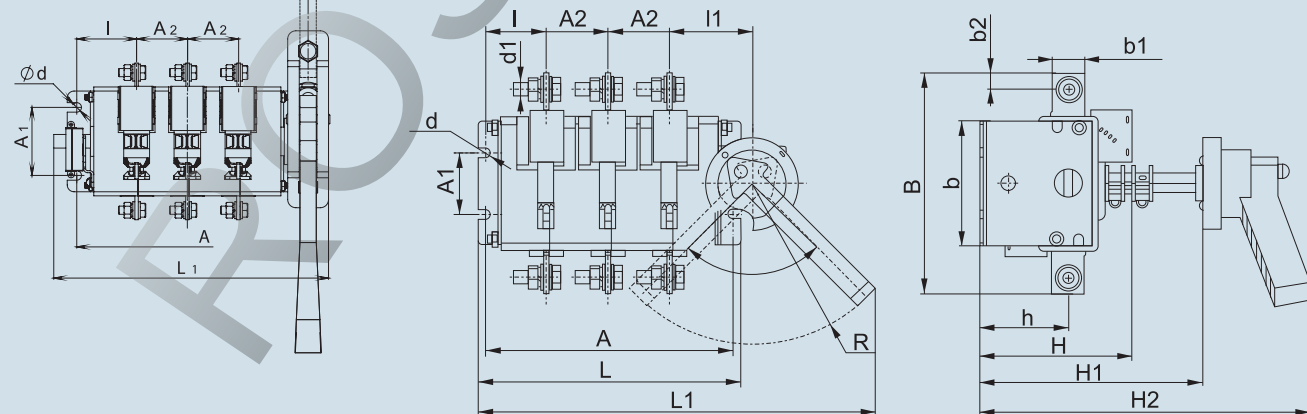
На одно направление с боковой смещенной рукояткой



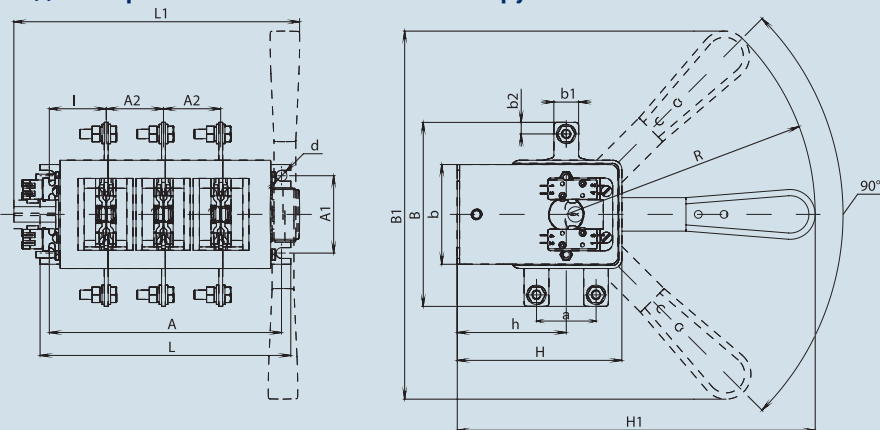
На одно направление с передней смещенной рукояткой



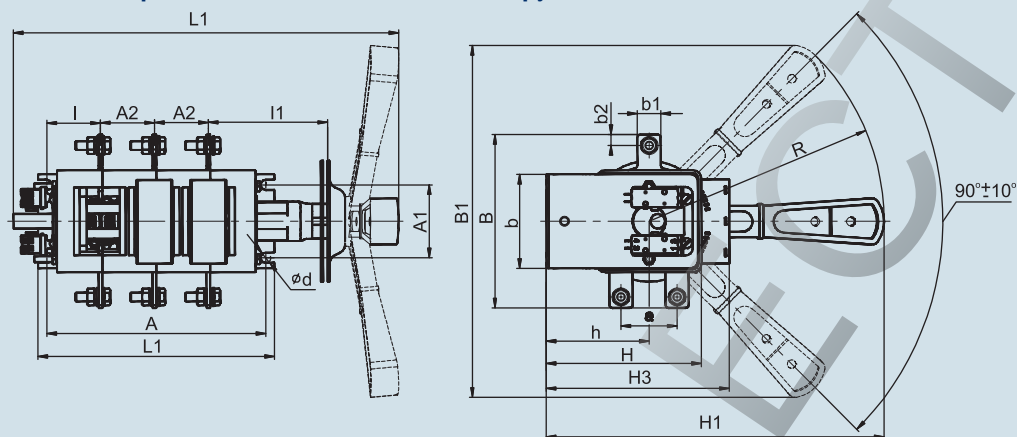
На одно направление с передней поворотной рукояткой



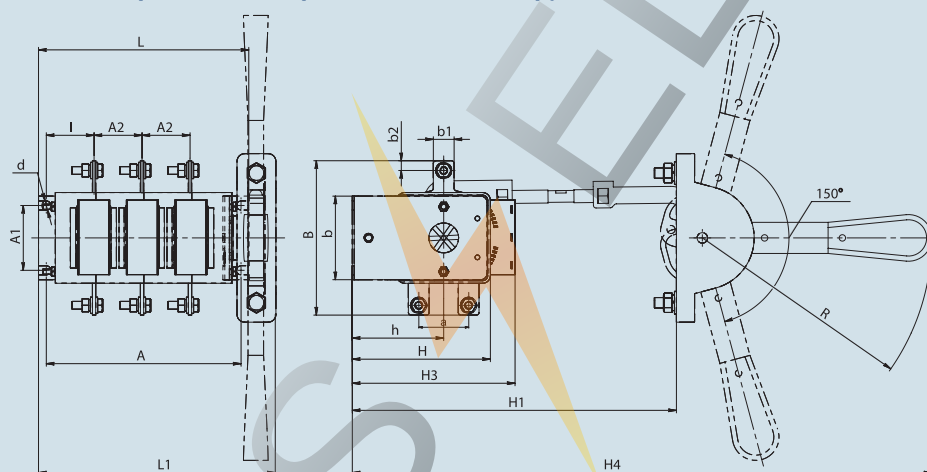
На два направления с боковой несъемной рукояткой



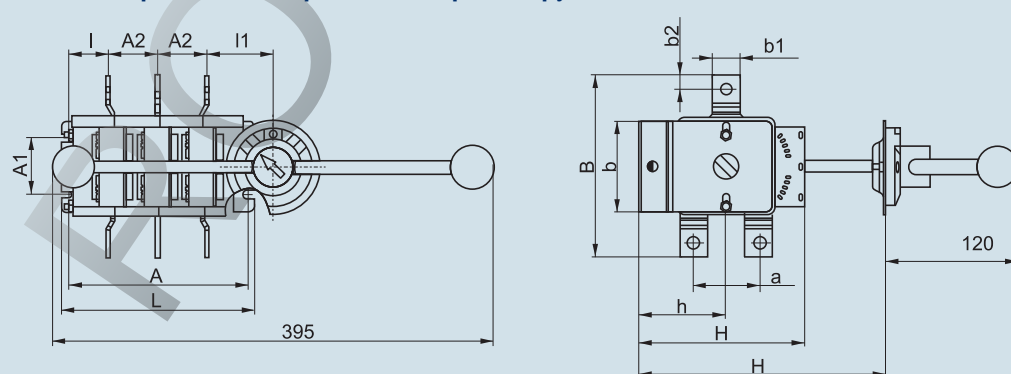
На два направления с боковой смещенной рукояткой



На два направления с передней смещенной рукояткой



На два направления с передней поворотной рукояткой



Типоисполнение	Размеры, мм																				Масса, кг			
	A	A1	A2	B	B1	L1	L	б	b1	b2	H	H1	H2	k	l	l1	h	a	d	d1		R		
BP32-31A30220	160,5	50	37,5	117 151**	240	176	174,5	75	15	7,5	72,5	175	-	-	42,75	-	55	-	7	M6	160	0,80		
BP32-31B31250					218,5	274					100	215									80	160	1,20	
BP32-31A31240					231	202					95	250									332	-	177	1,46
BP32-31A31230					-	280					165+30*)	250+30									16,5	60	130	1,80
BP32-35A30220	172	50	44	164 182**	240	190	186	82,5	25	12,5	79	180	-	-	42,1	-	58	-	7	M10	160	1,39		
BP32-35B31250					242	282					102	218									80	160	1,72	
BP32-35A31240					249	214					102	250									332	-	177	2,07
BP32-35A31230					-	300					165+30*)	250+30									18,5	62	130	2,39
BP32-37A30220	200	50	50	178 210**	240	215	212	99,5	26	13	94,5	191	-	-	49,1	-	70,5	-	7	M10	160	2,09		
BP32-37B31250					249	303					122	230,5									80	160	2,48	
BP32-37A31240					244	240					122	250									332	-	177	2,80
BP32-37A31230					-	324					180+30*)	265+30									16	67	130	2,90
BP32-39A30220	236	100	65	220 360**	313	250,5	252	119	35	17,5	110,5	240	-	-	52,7	-	83,5	-	9	M12	210	3,62		
BP32-39B31250					320	339					149	294									83	210	4,27	
BP32-39A31240					313	280					149	350									452	-	237	4,95
BP32-39A31230					-	373					213+30*)	298+30									27,5	80	130	5,35
BP32-31A70220	145,5	50	37,5	120 188**	240	168	157,5	65	15	7,5	107,5	231,5	-	-	35,25	-	71,5	38	7	M6	160	1,07		
BP32-31B71250					262,5	78,25					160	1,47												
BP32-31A71240					-	193,5					127,5	250									449	-	177	1,82
BP32-31A71230					-	-					203+30	-									61	2,50		
BP32-35A70220	160	50	44	162 266**	240	183	172	80,5	25	12,5	123,5	238,5	-	-	36,1	-	78,5	58	7	M10	160	2,07		
BP32-35B71250					279	80					160	2,58												
BP32-35A71240					-	208					150	250									449	-	177	2,90
BP32-35A71230					-	-					210+30	-									60	3,50		
BP32-37A70220	200	50	50	164 268**	240	215	212	89,5	26	13	149	259,6	-	-	49,1	-	99,5	62	7	M10	160	2,95		
BP32-37B71250					305	80					160	3,57												
BP32-37A71240					-	240					175	250									449	-	177	3,91
BP32-37A71230					323	67					230	-									67	4,40		
BP32-39A70220	236	50	65	208 474**	313	250,5	252	105,5	35	17,5	180,5	330,5	-	-	52,7	-	120,5	72	9	M12	210	5,30		
BP32-39B71250					336,5	83					210	6,32												
BP32-39A71240					-	280					220	350									621	-	237	7,06
BP32-39A71230					-	-					245+30	330+30									85	8,10		

* По вашему заказу могут быть также поставлены аппараты с размером Н1, отличным от указанного в таблице:

BP32-31A31230-32 - (195+30); BP32-35A31230-32 - (195+30); (335+30); BP32-37A31230-32 - (210+30); BP32-39A31230-32 - (353+30).

Примечания:

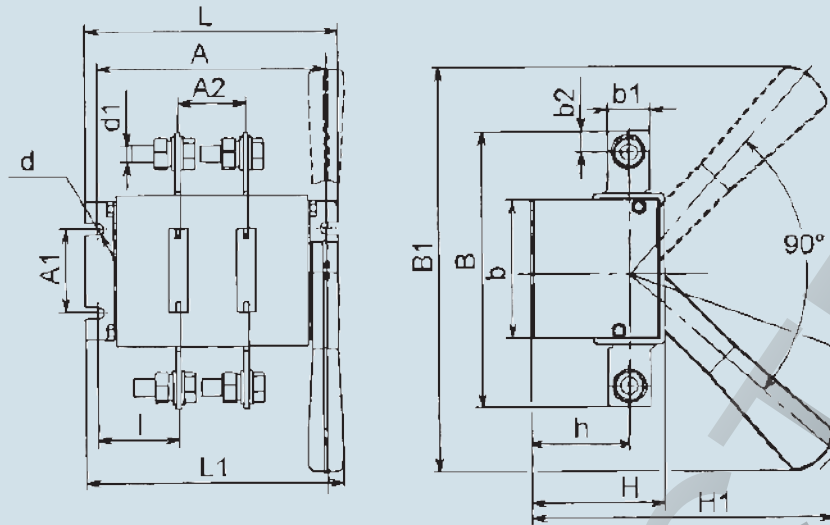
1. В таблице приведены данные для аппаратов с выводами, расположенными перпендикулярно плоскости монтажа, без вспомогательных контактов, масса указана для аппаратов климатического исполнения УХЛ3.

2. Для аппаратов с боковой смещенной рукояткой габаритные, установочные и присоединительные размеры и масса с несъемной рукояткой (А) те же, что у соответствующих типоисполнений аппаратов со съемной рукояткой (В).

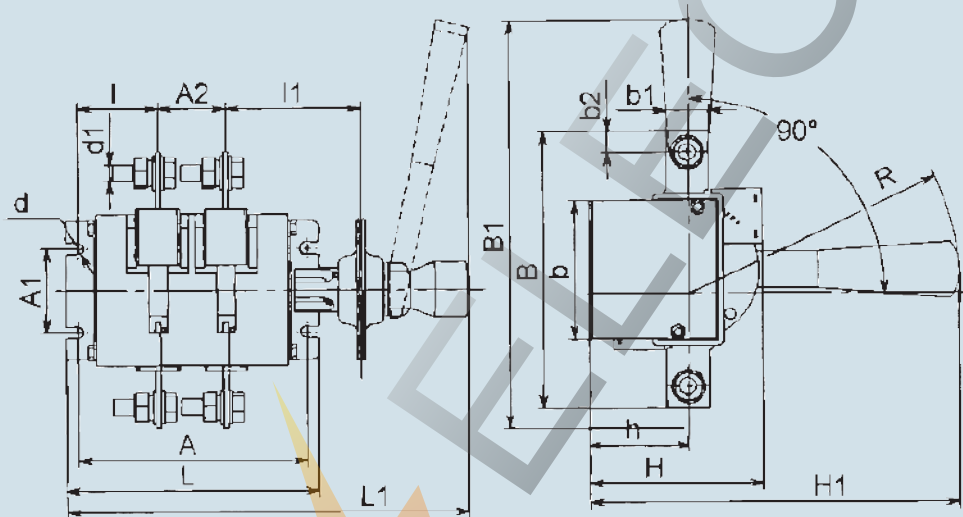
3. ** Данные приведены для аппаратов с выводами, расположенными параллельно плоскости монтажа.

Двухполюсные

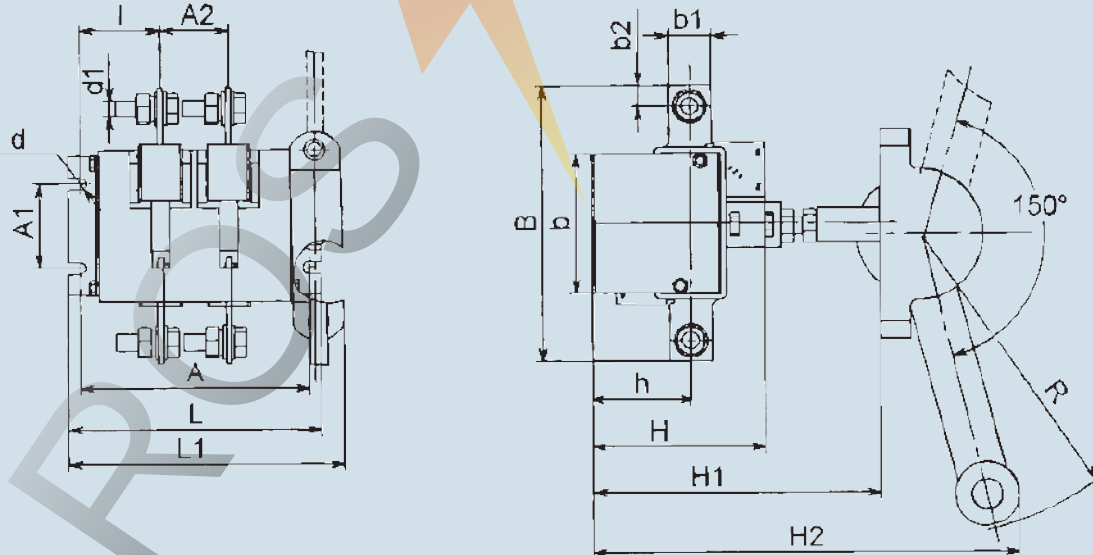
На одно направление с боковой рукояткой



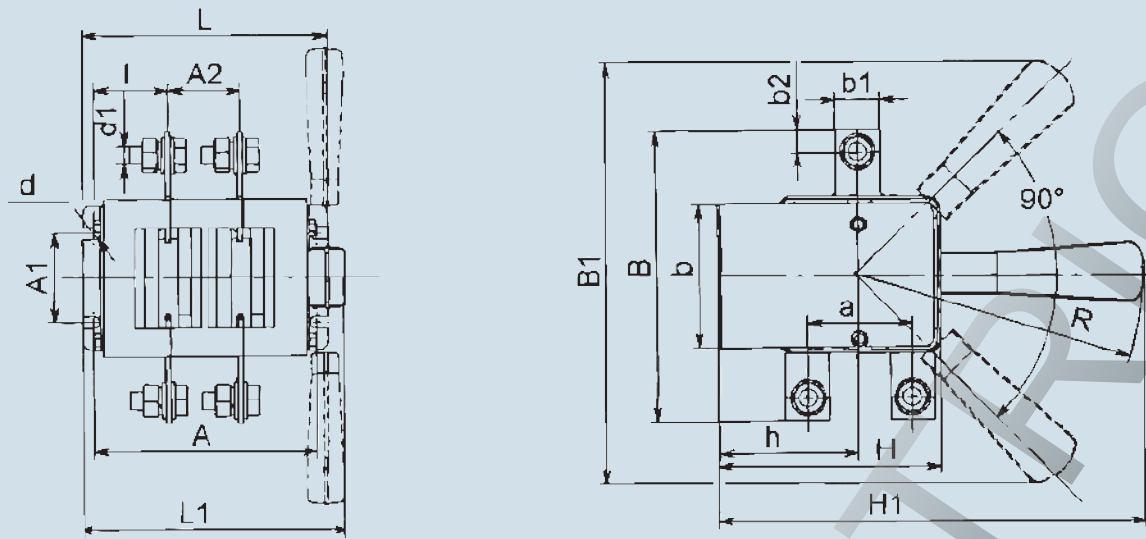
На одно направление с боковой смещенной рукояткой



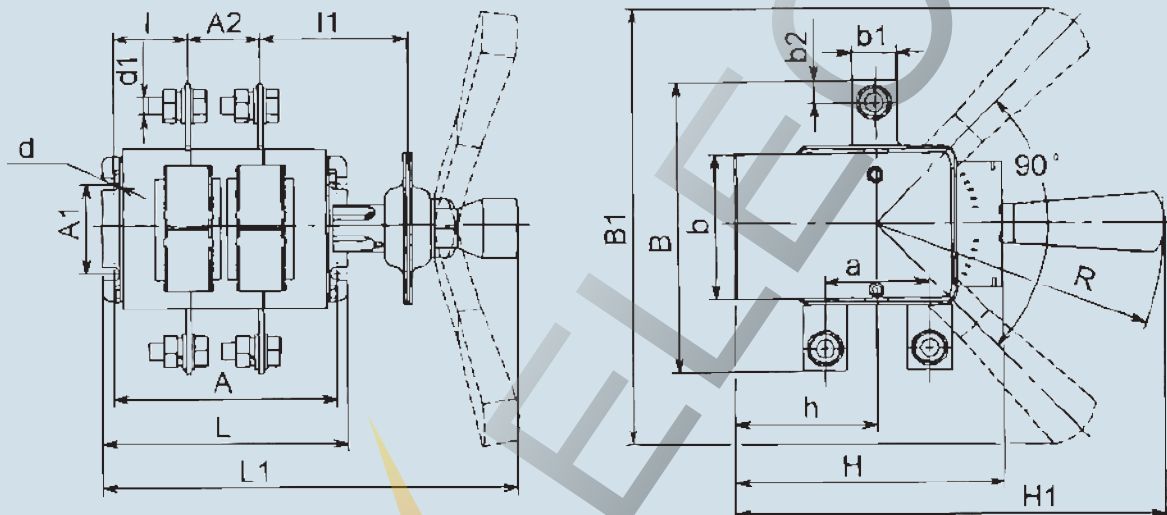
На одно направление с передней смещенной рукояткой



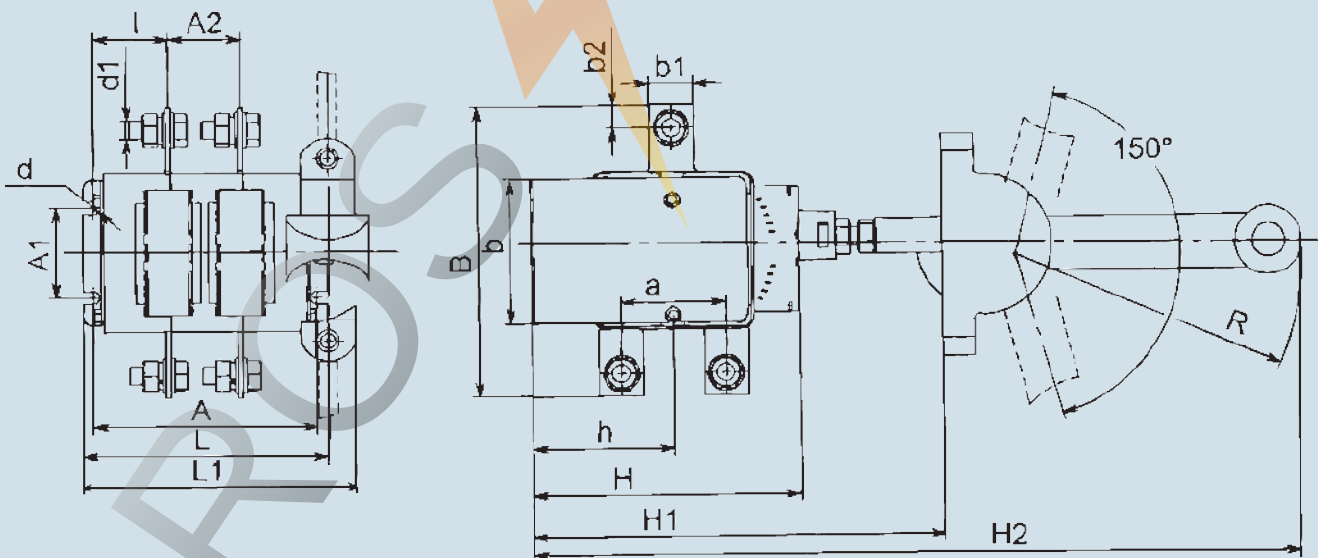
На два направления с боковой рукояткой



На два направления с боковой смещенной рукояткой



На два направления с передней смещенной рукояткой



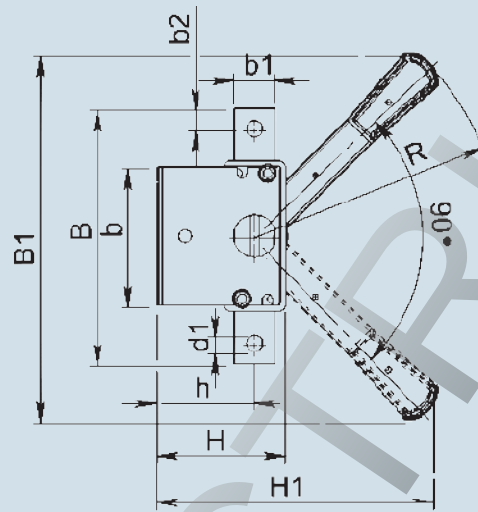
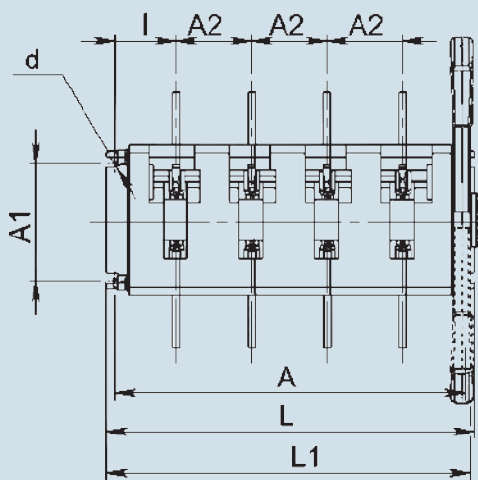
Типоисполнение	Размеры, мм																				Масса, кг			
	A	A1	A2	B	B1	L1	L	b	b1	b2	H	H1	H2	k	l	l1	h	a	d	d1		R		
BP32-31A20220	123	50	37,5	117 151**	240	138	137	75	15	7,5	72,5	175	-	-	42,75	-	55	-	7	M6	160	0,65		
BP32-31B21250					218,5	235					100	215				80					160	1,10		
BP32-31A21240					231	164,5					95	250				332					-	177	1,26	
BP32-31A21230					-	242,5					-	165+30*)				250+30					16,5	60	130	1,70
BP32-35A20220	132	50	44	164 182**	240	148,5	146	82,5	25	12,5	79	180	-	-	42,1	-	58	-	7	M10	160	1,10		
BP32-35B21250					242	243					102	218				80					160	1,51		
BP32-35A21240					249	172,5					-	250				332					-	177	1,90	
BP32-35A21230					-	254					-	165+30*)				250+30					18,5	62	130	2,10
BP32-37A20220	150	50	50	178 210**	240	162,5	162	99,5	26	13	94,5	191	-	-	49,1	-	70,5	-	7	M10	160	1,64		
BP32-37B21250					249	257					122	230,5				80					160	1,90		
BP32-37A21240					244	190					-	250				332					-	177	2,40	
BP32-37A21230					-	274					-	180+30*)				265+30					16	67	130	2,70
BP32-39A20220	171	100	65	220 360**	313	197	187	119	35	17,5	110,5	240	-	-	52,7	-	83,5	-	9	M12	210	2,55		
BP32-39B21250					320	267					-	294				83					210	3,20		
BP32-39A21240					313	215					149	350				452					-	237	3,70	
BP32-39A21230					-	308					-	213+30*)				298+30					27,5	80	130	3,20
BP32-31A60220	108	50	37,5	120 188**	240	129,5	120	65	15	7,5	107,5	231,5	-	-	35,25	-	71,5	38	7	M6	160	1,00		
BP32-31B61250					227	120					127,5	250				449					-	160	1,45	
BP32-31A61240					-	156					-	250				449					-	177	1,80	
BP32-35A60220					141	123,5					-	238,5				-					-	160	1,67	
BP32-35B61250	120	50	44	162 266**	240	239	132	80,5	25	12,5	150	250	449	-	36,1	-	78,5	58	7	M10	160	2,20		
BP32-35A61240					-	168					-	250	449			-					177	2,33		
BP32-37A60220					162,5	149					-	259,6	-			-					160	2,45		
BP32-37B61250					255	162					89,5	26	13			49,1					80	99,5	62	7
BP32-37A61240	-	190	-	250	449	-	177	3,51																
BP32-39A60220	171	50	65	208 474**	186	186	187	105,5	35	17,5	180,5	330,5	-	-	52,7	-	120,5	72	9	M12	210	3,94		
BP32-39B61250					272	187					220	350				621					-	83	210	5,00
BP32-39A61240					-	215					-	350				621					-	-	237	6,25

* По вашему заказу могут быть также поставлены аппараты с размером Н1, отличным от указанного в таблице:
 BP32-31A31230-32 - (190+30); (330+30); BP32-35A31230-32 - (160+30); (330+30); BP32-37A31230-32 - (205+30); (345+30); BP32-39A31230-32 - (353+30).

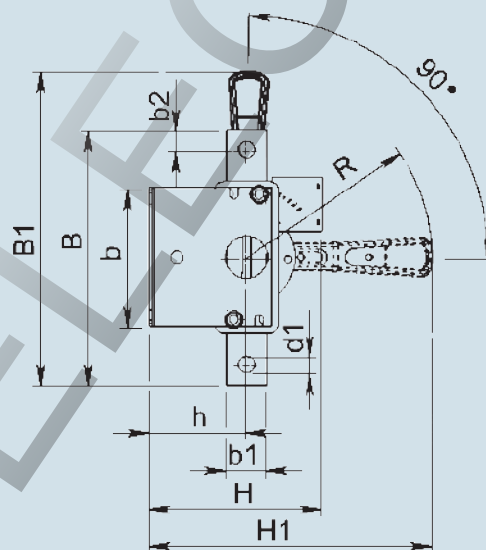
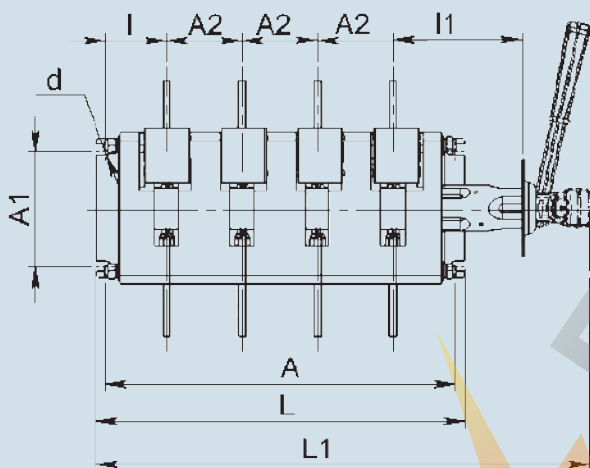
** Данные приведены для аппаратов с выводами, расположенными параллельно плоскости монтажа.

Четырехполюсные

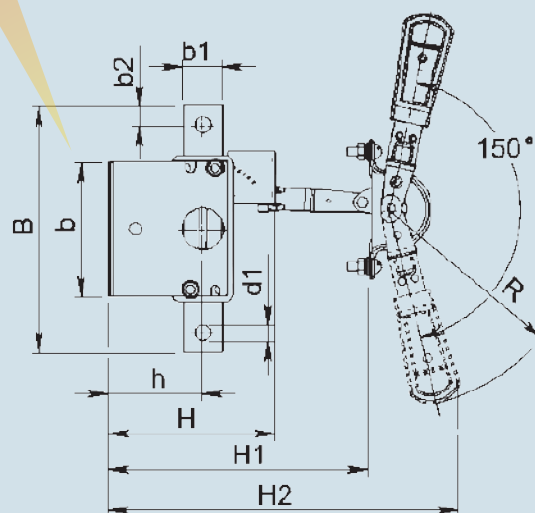
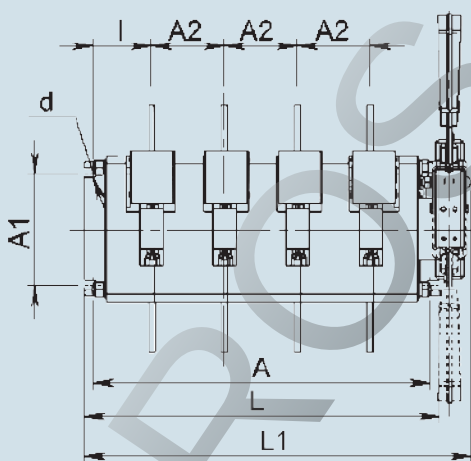
На одно направление с боковой рукояткой



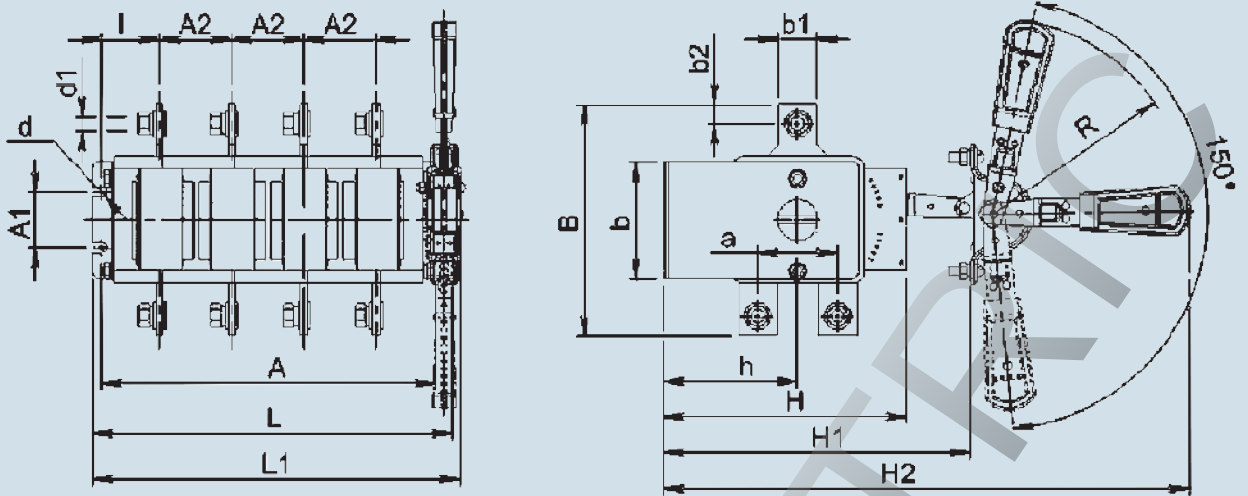
На одно направление с боковой смещенной рукояткой



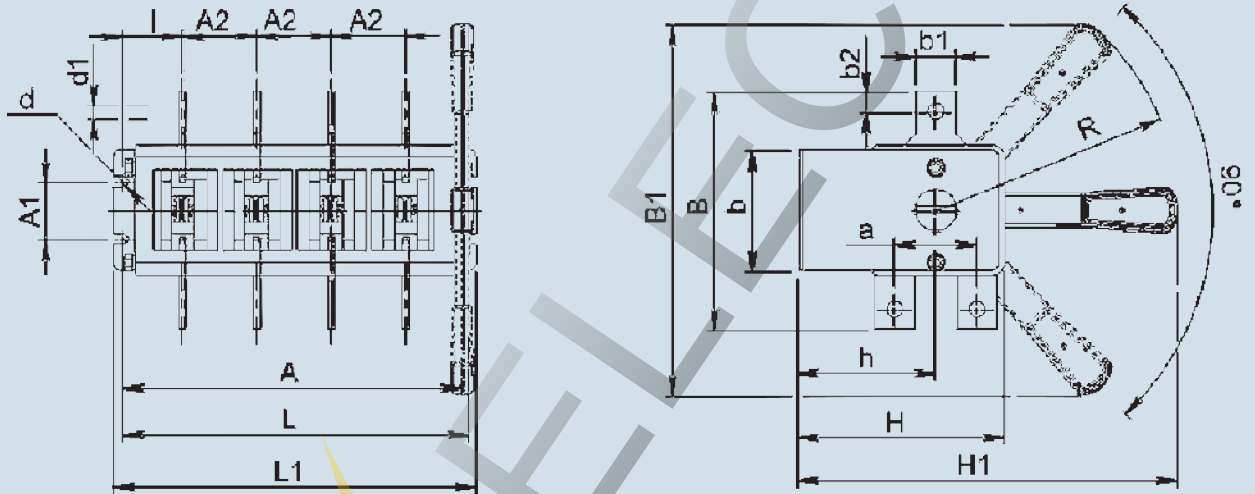
На одно направление с передней смещенной рукояткой



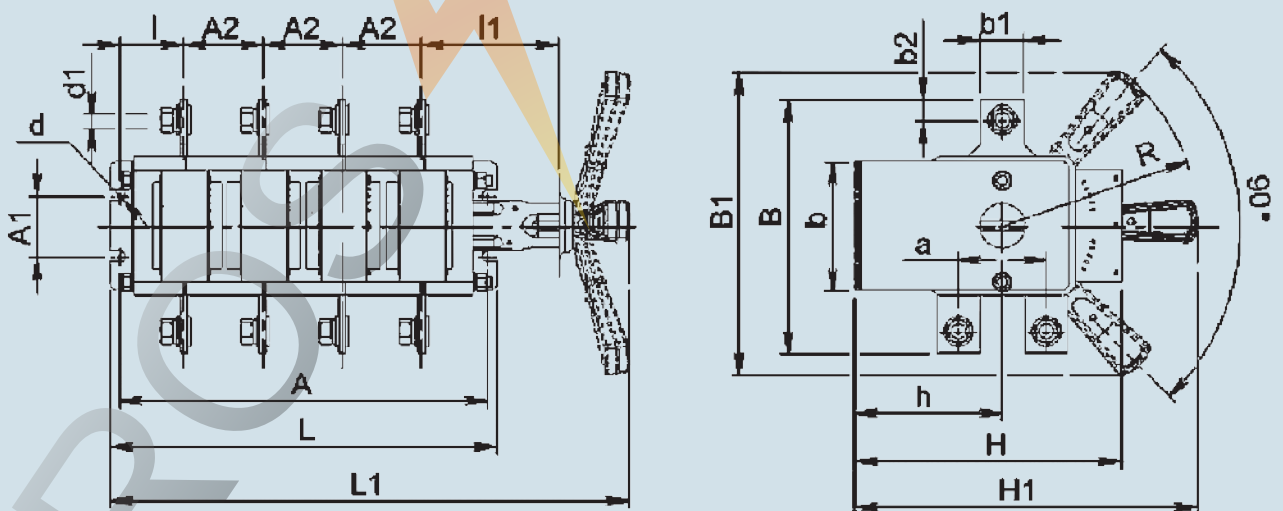
На два направления с передней смещенной рукояткой



На два направления с боковой рукояткой



На два направления с боковой смещенной рукояткой



Типоисполнение	Размеры, мм																			Масса, кг		
	A	A1	A2	B	B1	L1	L	b	b1	b2	H	H1	H2	k	l	l1	h	a	d	d1	R	
BP32-31A40220	198	50	37,5	117 151**	240	213,5	212	75	15	7,5	72,5	175	-	42,75	-	80	55	-	7	M6	160	0,95
BP32-31B41250					218,5	311,5					100	215	-		160						1,40	
BP32-31A41240					231	239,5					95	250	332		-						177	1,66
BP32-31A41230					-	-					-	165+30*)	250+30		-						60	130
BP32-35A40220	212	50	44	164 182**	240	230	226	82,5	25	12,5	79	180	-	42,1	-	80	58	-	7	M10	160	1,68
BP32-35B41250					242	322					102	218	-		160						1,91	
BP32-35A41240					249	254					-	250	332		-						177	2,26
BP32-35A41230					-	340					-	165+30*)	250+30		18,5						62	130
BP32-37A40220	250	50	50	178 210**	240	265	262	99,5	26	13	94,5	191	-	49,1	-	80	70,5	-	7	M10	160	2,55
BP32-37B41250					249	353					122	230,5	-		160						2,98	
BP32-37A41240					244	290					-	250	332		-						177	3,30
BP32-37A41230					-	374					-	180+30*)	265+30		16						67	130
BP32-39A40220	301	100	65	220 360**	313	315,5	317	119	35	17,5	110,5	240	-	52,7	-	83	83,5	-	9	M12	210	4,69
BP32-39B41250					320	404					149	294	-		210						5,47	
BP32-39A41240					313	345					-	350	452		-						237	6,15
BP32-31A41230					-	438					-	213+30*)	298+30		27,5						80	130
BP32-31A80220	183	50	37,5	120 188**	240	205,5	195	65	15	7,5	107,5	231,5	-	35,25	-	78,25	71,5	38	7	M6	160	1,30
BP32-31B81250					300	127,5					250	449	-		160						1,70	
BP32-31A81240					-	231					-	250	449		-						177	2,05
BP32-35A80220					223	123,5					-	238,5	-		-						160	2,47
BP32-35B81250	200	50	44	162 266**	240	223	212	80,5	25	12,5	123,5	238,5	-	36,1	80	78,5	58	7	M10	160	3,00	
BP32-35B81240					319	150					250	449	-		177					3,32		
BP32-35A81240					-	248					-	250	449		-					160	3,44	
BP32-37A80220	250	50	50	164 268**	240	265	262	89,5	26	13	149	259,6	-	49,1	-	80	99,5	62	7	M10	160	4,07
BP32-37B81250					355	175					250	449	-		177						4,41	
BP32-37A81240					-	290					-	250	449		-						160	3,44
BP32-39A80220	301	50	65	208 474**	313	315,5	317	105,5	35	17,5	180,5	330,5	-	52,7	-	85	120,5	72	9	M12	210	6,60
BP32-39B81250					401,5	220					350	621	-		210						7,38	
BP32-39A81240					-	345					-	350	621		-						237	8,42

* По вашему заказу могут быть также поставлены аппараты с размером H1, отличным от указанного в таблице:
 BP32-31A31230-32 - (190+30); (330+30); BP32-35A31230-32 - (160+30); (330+30); BP32-37A31230-32 - (250+30); (345+30);
 BP32-39A31230-32 - (353+30).

Примечания:

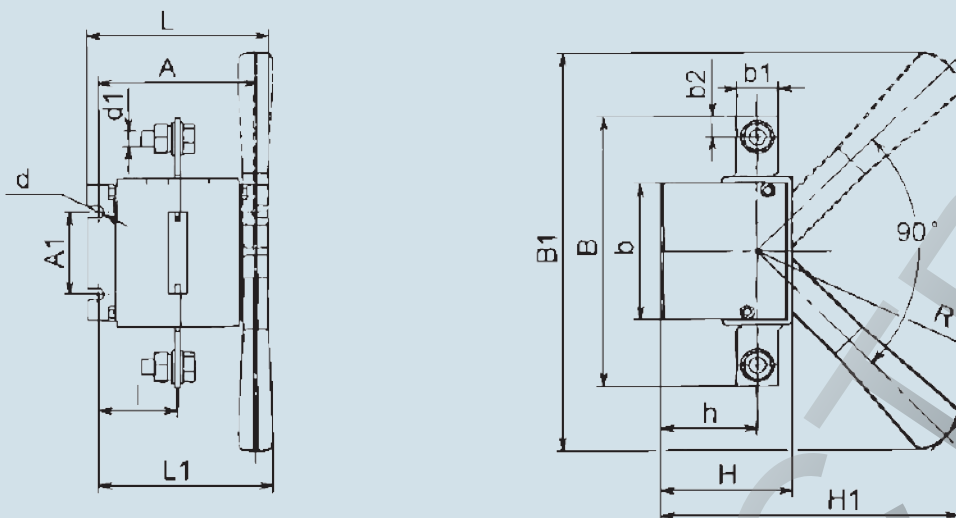
1. В таблице приведены данные для аппаратов с выводами, расположенными перпендикулярно плоскости монтажа, без вспомогательных контактов.

2. Для аппаратов с боковой смещенной рукояткой габаритные, установочные и присоединительные размеры и масса с несъемной рукояткой (A) те же, что у соответствующих типоисполнений аппаратов со съемной рукояткой (B)

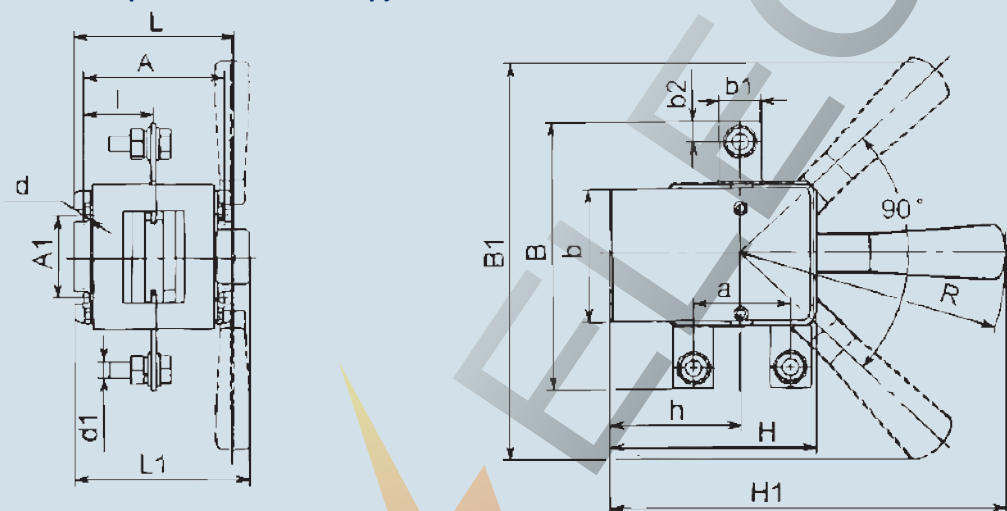
3. ** Данные приведены для аппаратов с выводами, расположенными параллельно плоскости монтажа.

Однополюсные

На одно направление с боковой рукояткой



На два направления с боковой рукояткой



Типоисполнение	Размеры, мм																Масса, кг	
	A	A1	B	B1	L1	L	b	b1	b2	H	H1	l	h	a	d	d1		R
BP32-31A10220	85,5	50	117	240	100,5	99,5	75	15	7,5	72,5	175	42,75	55	-	7	M6	160	0,51
BP32-35A10220	92	50	164	240	108,5	106	82,5	25	12,5	79	180	42,1	58	-	7	M10	160	0,80
BP32-37A10220	100	50	178	240	112,5	112	99,5	26	13	94,5	191	49,1	70,5	-	7	M10	160	1,14
BP32-39A10220	106	100	220	313	120	122	119	35	17,5	110,5	240	52,7	83,5	-	9	M12	210	1,50
BP32-31A50220	70,5	50	120	240	114,5	82,5	65	15	7,5	107,5	231,5	35,25	71,5	38	7	M6	160	0,66
BP32-35A50220	80	50	162	240	101	92	80,5	25	12,5	123,5	238,5	36,1	78,5	58	7	M10	160	1,38
BP32-37A50220	100	50	164	240	112,5	112	89,5	26	13	149	259,6	49,1	99,5	62	7	M10	160	1,66
BP32-39A50220	106	50	208	313	121	122	105,5	35	17,5	180,5	330,5	52,7	120,5	72	9	M12	210	2,43

Выключатели нагрузки серии ВНК

ТУ 3424-063-05758109-2012

Соответствуют требованиям ГОСТ Р 50030.3 (МЭК 60947-3-2008)



Предназначены для неавтоматической коммутации силовых электрических цепей номинальным напряжением до 660 В переменного тока и 440 В постоянного тока в устройствах распределения электрической энергии, могут быть использованы в качестве главных и аварийных выключателей.

Область применения: ВРУ жилых, общественных и промышленных зданий, шкафы, пункты распределительные, трансформаторные подстанции, шкафы и ящики управления, объекты атомных электростанций.



Преимущества

- Реализация любых технических решений
 - широкий ассортимент номенклатуры на токи от 250 до 1600 А;
 - выключатели и переключатели нагрузки с различным количеством полюсов;
 - возможность установки вспомогательных контактов для сигнализации состояния аппарата;
 - регулируемая длина телескопической рукоятки привода;
 - механическая блокировка в рукоятке привода.
- Обеспечение надежной работы и безопасности эксплуатации
 - двойной видимый разрыв цепи;
 - наличие механизма мгновенного отключения;
 - дугогасительные камеры и большой раствор контактов для эффективного гашения дуги;
 - токоведущие элементы изготовлены из электротехнической меди марки М1;
 - применение механически прочных и не поддерживающих горение пластиковых материалов.
- Расширенные области применения
 - возможность применение в суровых условиях эксплуатации - климатическое исполнение УХЛ и Т.

Особенности конструкции



Прозрачная защитная крышка позволяет визуально контролировать состояние контактов и обеспечивает безопасность обслуживающего персонала.



Телескопический вал с регулируемой длиной и рукоятка привода с механической блокировкой.



Двойной видимый разрыв цепи.



Наличие механизма мгновенного отключения.

Комплектация



Рукоятка пластик
ВНК-35/37/39-1Н-УХЛ3



Рукоятка стальная
ВНК-35/37/39/41/42/43-2Н-УХЛ3

Структура условного обозначения

Выключатель нагрузки ВНК- $X_1X_2-X_3-1-1-3-X_4-N-X_5...A-X_6$ -КЭАЗ

Выключатель нагрузки	- Группа изделий
ВНК	- Серия
X_1X_2	- Обозначение условного теплового тока: 35 - 250 А; 37 - 400 А; 39 - 630 А; 41 - 1000 А; 43 - 1600 А
X_3	- Количество полюсов и число направлений 1 - однополюсный на одно направление 2 - двухполюсный на одно направление 3 - трехполюсный на одно направление 4 - четырехполюсный на одно направление 5 - однополюсный на два направления 6 - двухполюсный на два направления 7 - трехполюсный на два направления
1	- Присоединение внешних зажимов: переднее
1	- Расположение плоскости присоединения внешних зажимов: параллельно плоскости монтажа
3	- Вид ручного привода: передняя рукоятка
X_4	- Наличие вспомогательных контактов: 0 - отсутствие; 1 - наличие
N	- Наличие нулевого рабочего проводника
$X_5...A$	- Номинальный ток, А: 250; 400; 630; 1000; 1600
X_6	- Климатическое исполнение и категория размещения по ГОСТ 15150: УХЛ3; Т3
КЭАЗ	- Торговая марка

Пример записи условного обозначения выключателя нагрузки на условный тепловой ток 250 А, трехполюсный, на одно направление, без вспомогательных контактов, без нулевого рабочего проводника, климатического исполнения УХЛ3:

Выключатель нагрузки ВНК-35-31130-250А-УХЛ3-КЭАЗ

Технические характеристики

Наименование параметра	Типоисполнение						
	ВНК-35	ВНК-37	ВНК-39	ВНК-41	ВНК-43		
Номинальное рабочее напряжение для главной цепи (U_n), В переменного тока/постоянного тока	660/380 440/220						
Номинальное напряжение изоляции, В	1000						
Условный тепловой ток на открытом воздухе (I_{thw}), А	250	400	630	1000	1600		
Условный тепловой ток в оболочке (I_{thc}), А	200	315	500	800	1280		
Номинальная частота переменного тока, Гц	50						
Номинальная включающая способность AC-23 В	2500	3150	5000	8000	5760		
Номинальная отключающая способность AC-23 В	2000	2500	4000	6400	5360		
Коммутационная износостойкость, циклы ВО	1000				500		
Номинальный кратковременно выдерживаемый ток, кА	13		15	35	50		
Номинальный условный ток короткого замыкания, кА	26		30		105		
Механическая износостойкость, циклы ВО	1000		6300		6000		
Перечное сечение медных	проводников, мм	max	120	240	2x240	-	-
		min	-	4x30	4x50	6x60	8x80
		max	-	2(5x30)	2(4x50)	2(5x60)	2(5x80)
Категория применения	AC-21 В, AC-22 В, AC-23 В, DC-21 В, DC-22 В, DC-23 В						
Степень защиты	IP00						
Мощность, потребляемая аппаратом на 1 полюс, Вт	3,4	8,2	11,9	22,3	23		

Артикулы

Наименование	Количество полюсов	Номинальный ток, А	Номинальное напряжение, В	Номинальный кратковременно выдерживаемый ток, кА	Артикул
ВНК-35-31130-250А-IP32-УХЛ3	3	250	660/380	13	113120
ВНК-35-31130-250А-IP54-УХЛ3	3	250	660/380	13	120133
ВНК-35-31130-250А-Л-IP32-УХЛ3	3	250	660/380	13	120129
ВНК-35-31130N-250А-IP32-УХЛ3	3	250	660/380	13	120126
ВНК-35-31130N-250А-Л-IP32-УХЛ3	3	250	660/380	13	120128
ВНК-35-31131-250А-IP32-УХЛ3	3	250	660/380	13	120132
ВНК-35-31131-250А-IP54-УХЛ3	3	250	660/380	13	221282
ВНК-35-31131N-250А-IP32-УХЛ3	3	250	660/380	13	120130
ВНК-35-71130-250А-IP32-УХЛ3	3	250	660/380	13	120008
ВНК-35-71130N-250А-IP32-УХЛ3	3	250	660/380	13	120127
ВНК-35-71131-250А-IP32-УХЛ3	3	250	660/380	13	236041
ВНК-37-31130-400А-IP32-T3	3	400	660/380	13	120136
ВНК-37-31130-400А-IP32-УХЛ3	3	400	660/380	13	113121
ВНК-37-31130N-400А-IP32-УХЛ3	3	400	660/380	13	120139
ВНК-37-31131-400А-IP32-УХЛ3	3	400	660/380	13	120135
ВНК-37-71130-400А-IP32-УХЛ3	3	400	660/380	13	120009
ВНК-37-71130-400А-Л-IP32-УХЛ3	3	400	660/380	13	120138
ВНК-37-71131-400А-IP32-УХЛ3	3	400	660/380	13	120137
ВНК-39-31130-630А-IP32-УХЛ3	3	630	660/380	15	217529
ВНК-39-31130-630А-IP54-УХЛ3	3	630	660/380	15	113122
ВНК-39-31130N-630А-IP32-УХЛ3	3	630	660/380	15	120142
ВНК-39-31131-630А-IP32-УХЛ3	3	630	660/380	15	120143
ВНК-39-31131-630А-IP54-УХЛ3	3	630	660/380	15	120141
ВНК-39-71130-630А-IP32-УХЛ3	3	630	660/380	15	120144
ВНК-39-71130N-630А-Л-IP32-УХЛ3	3	630	660/380	15	237222
ВНК-41-21131-1000А-IP32-УХЛ3	3	1000	660/380	35	120145
ВНК-41-31130-1000А-IP32-УХЛ3	3	1000	660/380	35	113123
ВНК-41-31130-1000А-IP54-УХЛ3	3	1000	660/380	35	120147
ВНК-41-31130-1000А-Л-IP54-УХЛ3	3	1000	660/380	35	120148
ВНК-41-31130-800А-IP32-УХЛ3	3	1000	660/380	35	120146
ВНК-41-31131-1000А-IP32-УХЛ3	3	1000	660/380	35	120149
ВНК-41-31131-1000А-IP54-УХЛ3	3	1000	660/380	35	221283
ВНК-43-31130-1600А-IP32-УХЛ3	3	1600	660/380	50	217528
ВНК-43-31130-1600А-IP54-УХЛ3	3	1600	660/380	50	113125
ВНК-43-31130-1600А-Л-IP54-УХЛ3	3	1600	660/380	50	120150
ВНК-43-31131-1600А-IP32-УХЛ3	3	1600	660/380	50	120151
ВНК-43-31131-1600А-IP54-УХЛ3	3	1600	660/380	50	221293
ВНК-43-31131-1600А-Л-IP32-УХЛ3	3	1600	660/380	50	120152

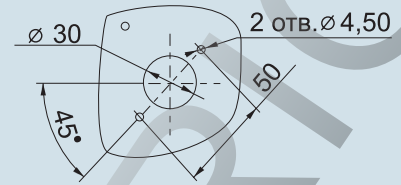
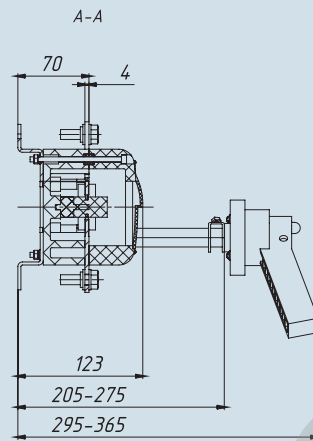
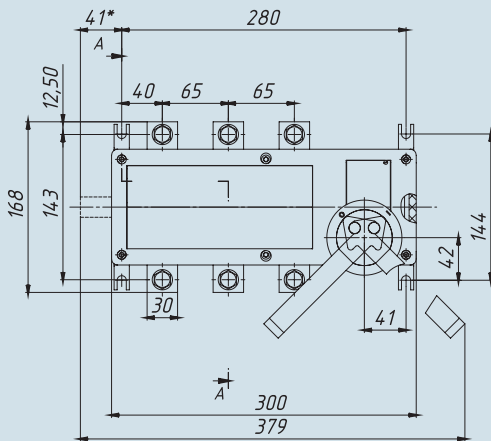
Комплект поставки

Наименование	ВНК-35	ВНК-37	ВНК-39	ВНК-41	ВНК-43
Выключатель нагрузки ВНК	+	+	+	+	+
Упаковочная коробка	+	+	+	+	+
Крепежные детали для крепления внешних проводников	+	+	+	+	+
Рукоятка	+	+	+	+	+
Эксплуатационная документация	+	+	+	+	+

Габаритные, установочные, присоединительные размеры и масса

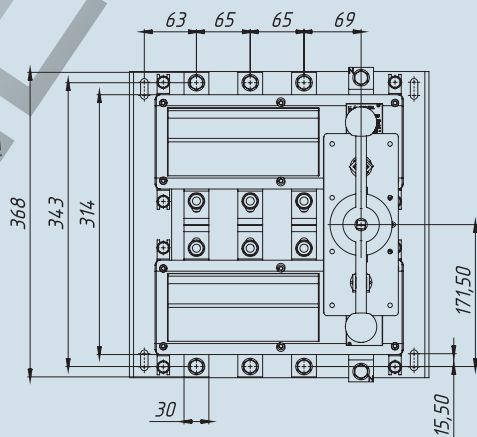
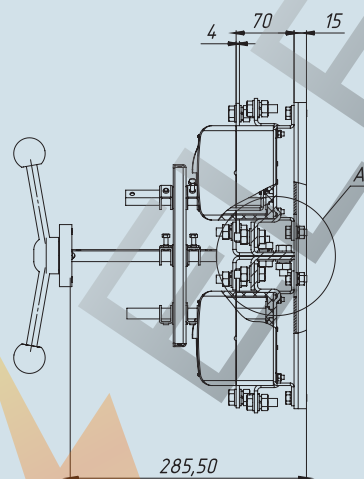
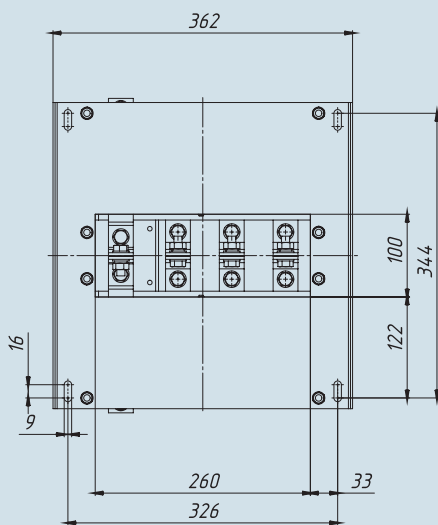
Выключатель-разъединитель ВНК-35-31130 на одно направление

Отверстия в оболочке для установки привода аппарата на одно направление



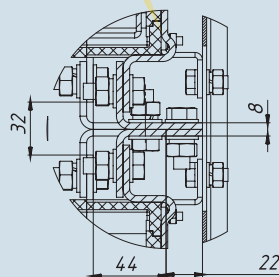
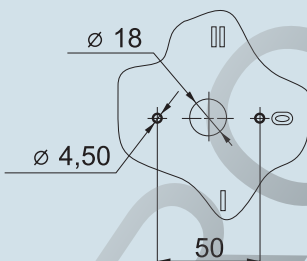
Масса не более, кг - 3,81

Выключатель-разъединитель ВНК-35-71130 на два направления

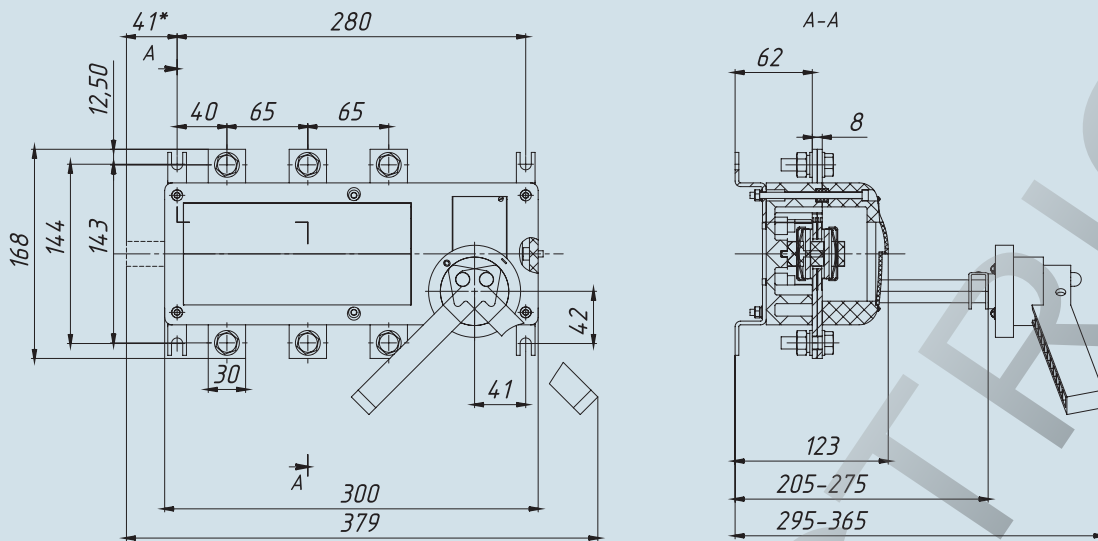


Масса не более, кг - 11,9

Отверстия в оболочке для установки привода аппарата на два направления

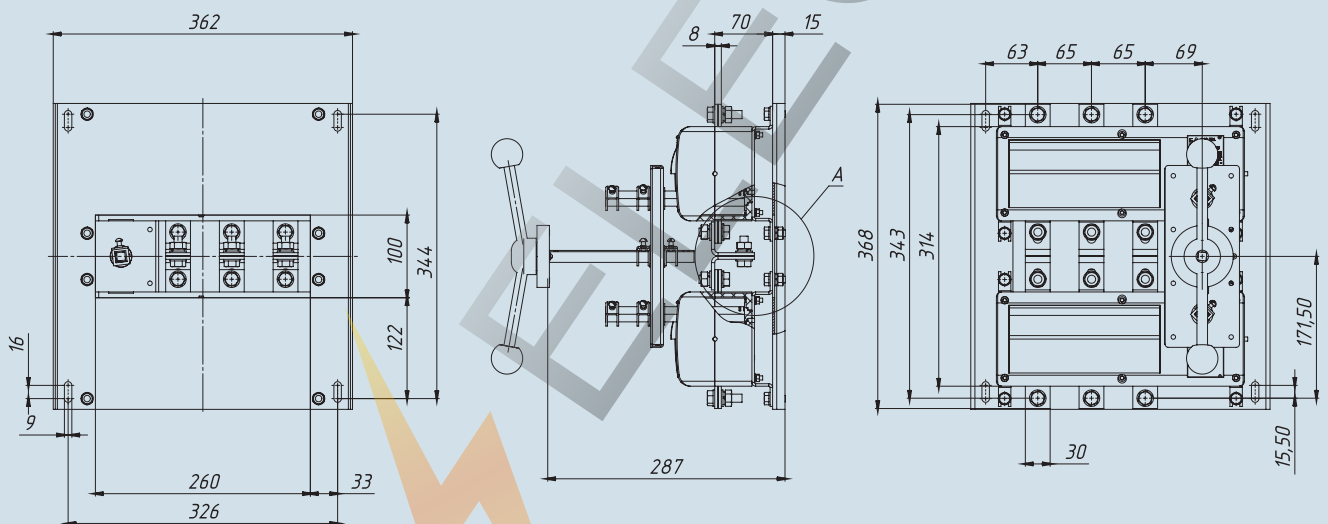


Выключатель-разъединитель ВНК-37-31130 УХЛ3 на одно направление

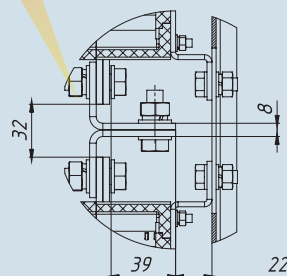


Масса не более, кг - 4,05

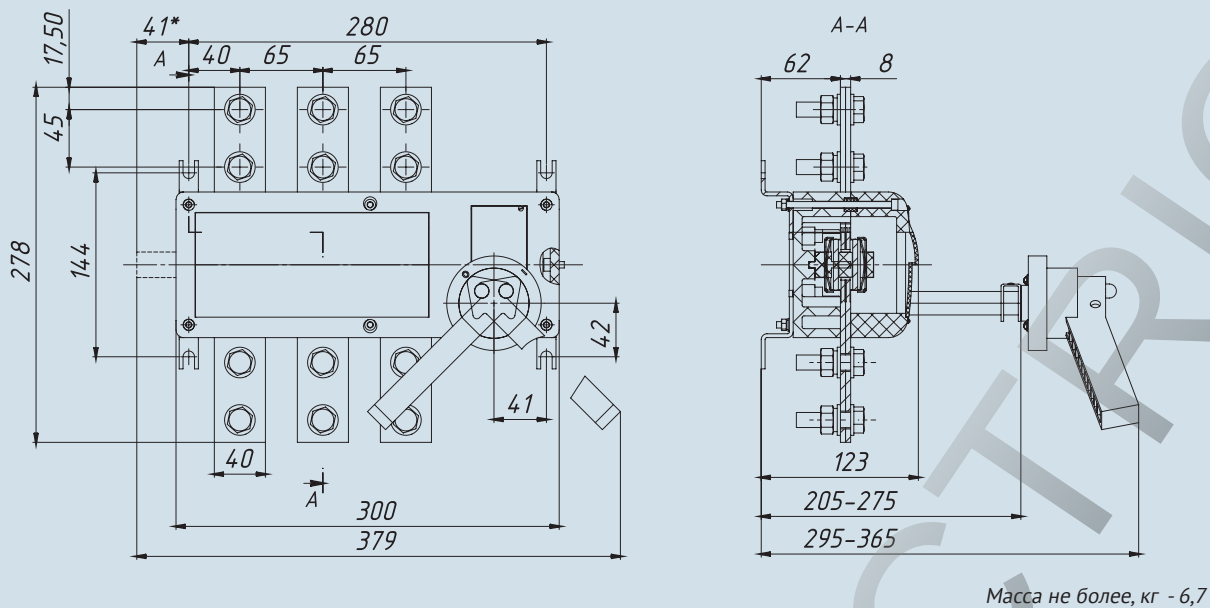
Выключатель-разъединитель ВНК-37-71130 УХЛ3 на два направления



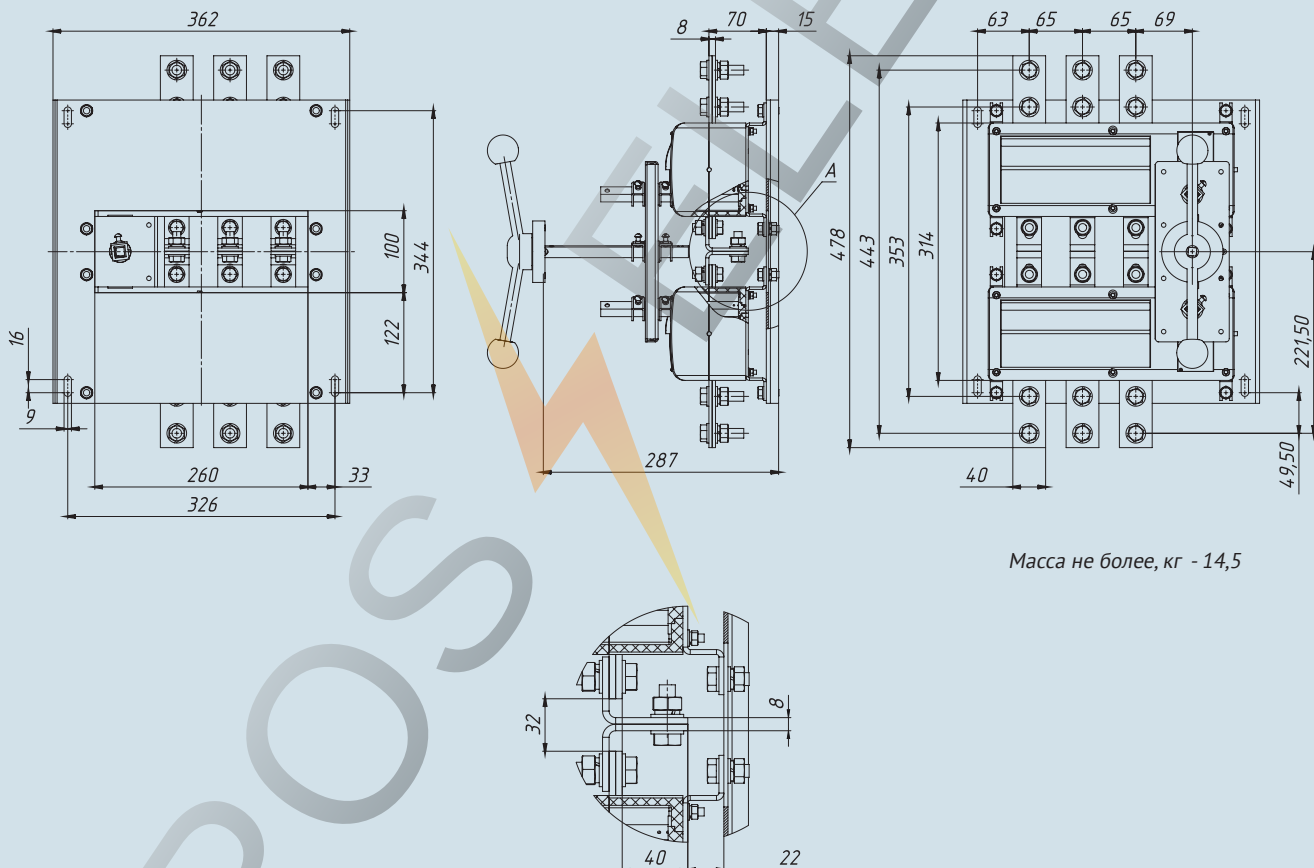
Масса не более, кг - 12,5



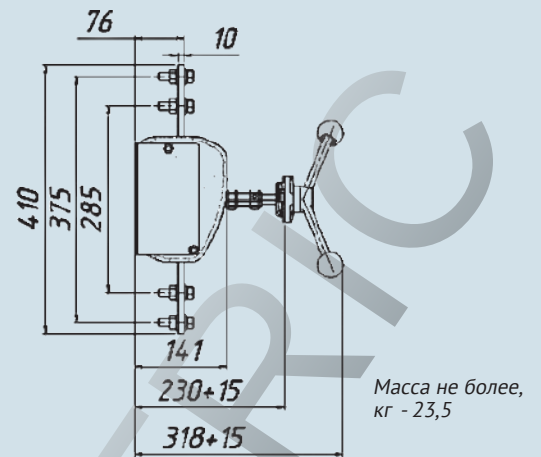
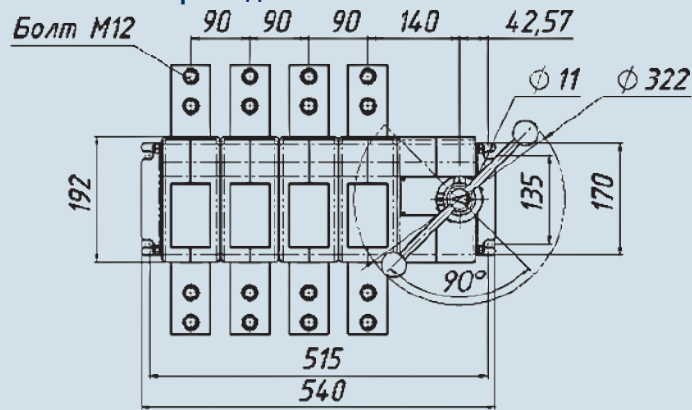
Выключатель-разъединитель ВНК-39-31130 на одно направление



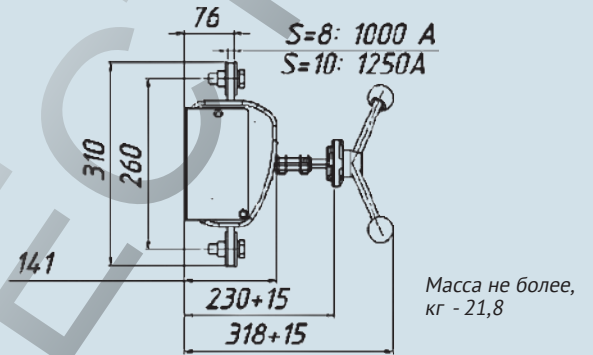
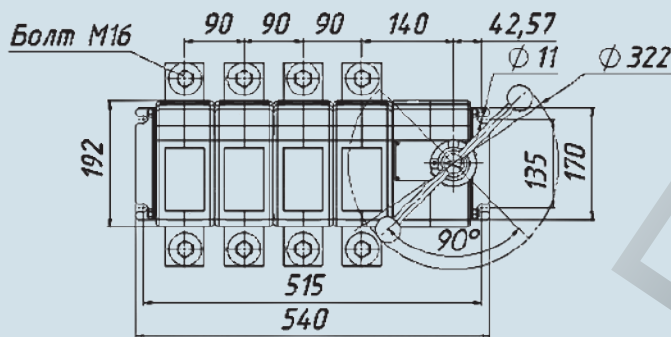
Выключатель-разъединитель ВНК-39-71130 на два направления



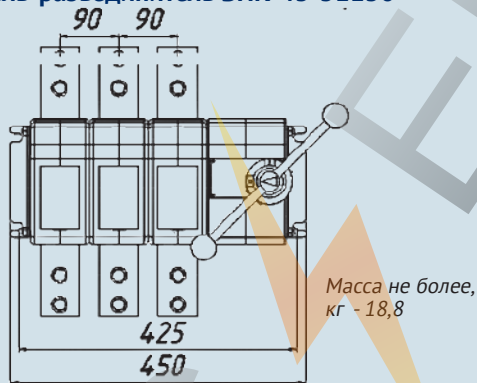
Выключатель-разъединитель ВНК-43-41130



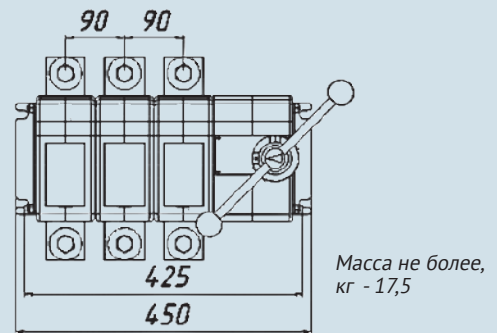
Выключатель-разъединитель ВНК-41-41130



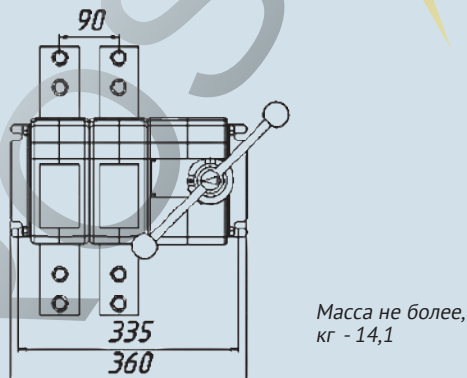
Выключатель-разъединитель ВНК-43-31130



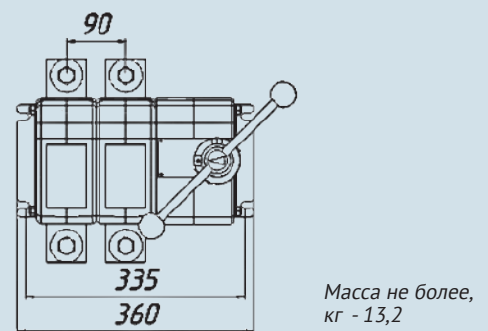
Выключатель-разъединитель ВНК-41-31130



Выключатель-разъединитель ВНК-43-21130



Выключатель-разъединитель ВНК-41-21130



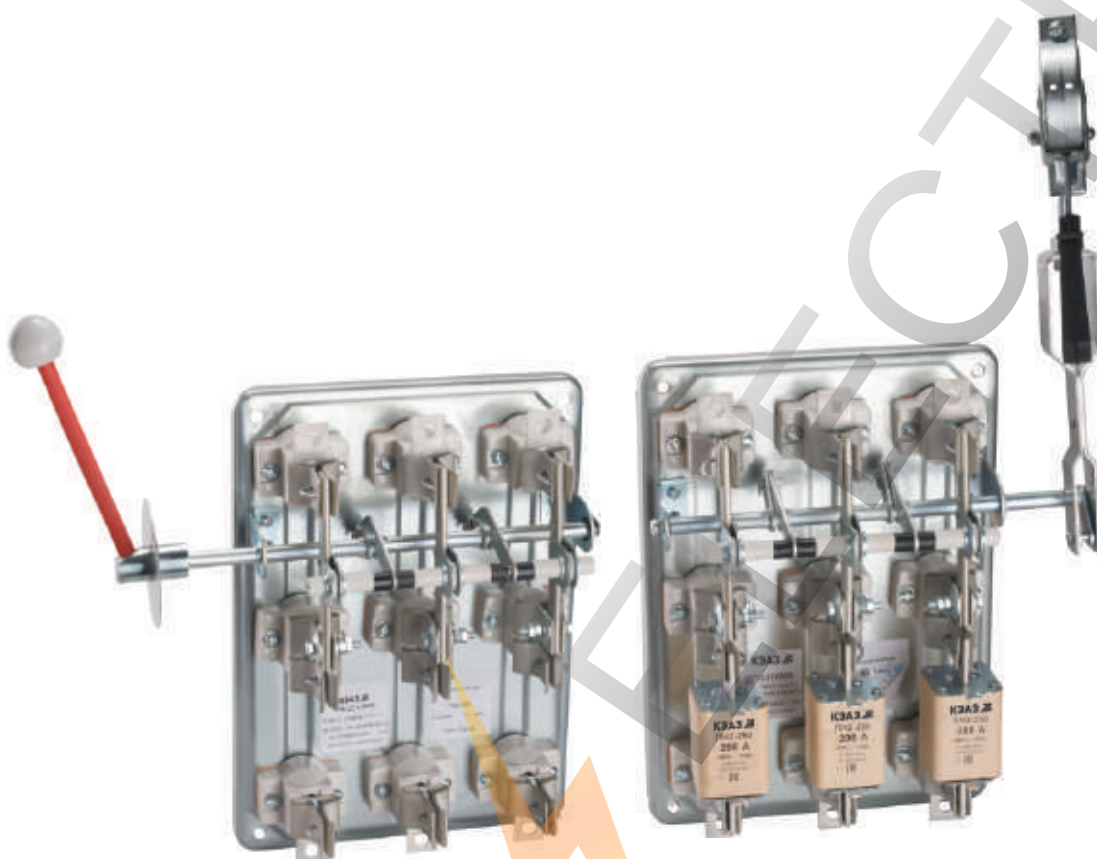
Разъединители-предохранители серии РП

ТУ3424-063-05758109-2012

Соответствуют требованиям ГОСТ Р 50030.3



Предназначены для пропускания номинальных токов включения и отключения, а также нечастых (не более 5 в час) неавтоматических коммутаций электрических цепей переменного тока частотой 50 Гц, напряжением до 500 В в устройствах распределения электрической энергии.



Преимущества

- Реализация любых технических решений
 - полный ассортимент номенклатуры на токи от 100 до 1600 А;
 - различные виды ручного привода.
- Обеспечение надежности работы и безопасности эксплуатации
 - контактная система ножевого типа с видимым разрывом цепи;
 - применение предохранителей позволяет организовать защиту от КЗ и перегрузок;
 - токоведущие элементы изготовлены из электротехнической меди марки М1;
 - применение механически прочных и не поддерживающих горение пластических материалов.
- Расширенные области применения
 - возможность применение в суровых условиях эксплуатации - климатическое исполнение УХЛ.

Особенности конструкции



Необходимое контактное нажатие обеспечивается пружинами на контактных стойках и сферическими шайбами на шарнирных стойках.



Основными частями разъединителя являются ножи, контактные и осевые стойки, смонтированные на общей плите. Все резьбовые соединения предохранены от самоотвинчивания.



Конструкция разъединителей позволяет устанавливать предохранители серий ППН и ПН2 (в зависимости от номинально тока).



Керамические изоляторы обеспечивают надежную изоляцию токоведущих частей.

Структура условного обозначения

Разъединитель-предохранитель РП X₁-X₂X₃/2X₄-X₅...A-X₆X₇-УХЛЗ-X₈-КЭАЗ

Разъединитель-предохранитель	- Группа изделий
РП	- Серия
X ₁	- Вид ручного привода: Б - боковая смещенная рукоятка; С - передняя смещенная рукоятка; Ц - центральный привод
X ₂ X ₃	- Обозначение условного теплового тока: 1 - 100 А; 2 - 250 А; 4 - 400 А; 6 - 630 А; 10 - 1000 А; 16 - 1600 А
2	- Длина вала - 205 мм
X ₄	- Исполнение привода: Л - левое; П - правое
X ₅ ...A	- Номинальный ток, А: 100; 250; 400; 630; 1000; 1600
X ₆ X ₇	- Комплектность плавкими вставками: Без ПВ - без плавких вставок; ПВ - с плавкими вставками
УХЛЗ	- Климатическое исполнение и категория размещения
X ₈	- Вид приемки: АЭС, ПЗ, РЕГ
КЭАЗ	- Торговая марка

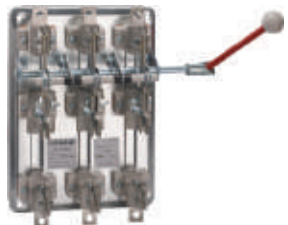



Пример записи условного обозначения разъединителя-предохранителя с передней смещенной рукояткой, левым приводом на номинальный ток 100 А, без плавких вставок, климатического исполнения УХЛЗ:


Разъединитель-предохранитель РПС-1/Л-100А-БезПВ-УХЛЗ-КЭАЗ

Технические характеристики

Наименование параметра	Типоисполнение						
	РПС-1 РПБ-1 РПЦ-1	РПС-2 РПБ-2 РПЦ-2	РПС-4 РПБ-4 РПЦ-4	РПС-6 РПБ-6 РПЦ-6	РПС-10 РПБ-10 РПЦ-10	РПС-16 РПБ-16 РПЦ-16	
Номинальное рабочее напряжение (U _p), В	380АС			500АС			
Номинальный рабочий ток (I _p), А	100	250	400	630	1000	1600	
Номинальная частота переменного тока, Гц	50 и 60						
Номинальная включающая и отключающая способность при напряжении 1,05 U _p , коэффициенте мощности 0,95, при токе 1,5 I _p , циклов ВО	10						
Номинальный условный ток короткого замыкания (I _{кз}), кА	20		30	32	50		
Встраиваемые плавкие вставки предохранителей	ПН2-100	ПН2-250	ПН2-400	ППН-39	ППН-41	ППН-41	
Номинальный ток плавких вставок, А	100	250	400	630	1000	1601	
Максимальные потери мощности плавких вставок, Вт	16	34	56	48	84	90	
Количество и сечение подключаемых проводников, мм ² и шин, мм, max	2x50	2x150	3x120	4x120	2(5x60)	2(25x80)	
Номинальный режим работы	продолжительный						
Степень защиты	IP00						
Класс защиты от поражения электрическим током по ГОСТ 12.2.007.0	0						
Категория применения по ГОСТ Р 50030.3	АС-20 В						
Механическая износостойкость, циклов ВО, не менее	2500						

Артикулы

	Наименование	Номинальный ток, А	Номинальное напряжение, В	Номинальный условный ток короткого замыкания ($I_{сз}$), кА	Артикул
	РПБ-1/2Л-100А-безПВ-УХЛЗ	100	380	20	120034
	РПБ-1Л-100А-безПВ-УЗ	100	380	20	111457
	РПБ-1Л-100А-ПВ100А-УХЛЗ	100	380	20	120033
	РПБ-1П-100А-безПВ-УЗ	100	380	20	111458
	РПБ-1П-100А-ПВ100А-УХЛЗ	100	380	20	120032
	РПС-1/2П-100А-ПВ100А-УХЛЗ	100	380	20	234198
	РПС-1Л-100А-безПВ-УЗ	100	380	20	111465
	РПС-1Л-100А-ПВ100А-УХЛЗ	100	380	20	120028
	РПС-1Л-100А-ПВ16А-УХЛЗ	100	380	20	120030
	РПС-1Л-100А-ПВ63А-УХЛЗ	100	380	20	120029
	РПС-1Л-100А-ПВ80А-УХЛЗ	100	380	20	120031
	РПС-1П-100А-безПВ-УЗ	100	380	20	111466
	РПС-1П-100А-ПВ100А-УХЛЗ	100	380	20	120022
	РПС-1П-100А-ПВ16А-УХЛЗ	100	380	20	120023
	РПС-1П-100А-ПВ25А-УХЛЗ	100	380	20	120024
	РПС-1П-100А-ПВ31,5А-УХЛЗ	100	380	20	120026
	РПС-1П-100А-ПВ63А-УХЛЗ	100	380	20	120025
	РПС-1П-100А-ПВ80А-УХЛЗ	100	380	20	120027
	РПЦ-1-100А-безПВ-УЗ	100	380	20	111473
	РПЦ-1-100А-ПВ100А-УХЛЗ	100	380	20	120035
	РПБ-2Л-250А-безПВ-УЗ	250	380	20	111459
	РПБ-2Л-250А-ПВ250А-УХЛЗ	250	380	20	120052
	РПБ-2П-250А-безПВ-УЗ	250	380	20	111460
	РПБ-2П-250А-ПВ250А-УХЛЗ	250	380	20	120051
	РПС-2/2П-250А-ПВ160А-УХЛЗ	250	380	20	234199
	РПС-2/2П-250А-ПВ250А-УХЛЗ	250	380	20	120042
	РПС-2Л-250А-безПВ-УЗ	250	380	20	111467
	РПС-2Л-250А-ПВ100А-УХЛЗ	250	380	20	120048
	РПС-2Л-250А-ПВ125А-УХЛЗ	250	380	20	120046
	РПС-2Л-250А-ПВ160А-УХЛЗ	250	380	20	120045
	РПС-2Л-250А-ПВ250А-УХЛЗ	250	380	20	120044
	РПС-2Л-250А-ПВ63А-УХЛЗ	250	380	20	120049
	РПС-2Л-250А-ПВ80А-УХЛЗ	250	380	20	120047
	РПС-2П-250А-безПВ-УЗ	250	380	20	111468
	РПС-2П-250А-ПВ100А-УХЛЗ	250	380	20	120039
	РПС-2П-250А-ПВ125А-УХЛЗ	250	380	20	120043
	РПС-2П-250А-ПВ160А-УХЛЗ	250	380	20	120038
	РПС-2П-250А-ПВ200А-УХЛЗ	250	380	20	120037
	РПС-2П-250А-ПВ250А-УХЛЗ	250	380	20	120036
	РПС-2П-250А-ПВ63А-УХЛЗ	250	380	20	120041
	РПС-2Л-250А-ПВ80А-УХЛЗ	250	380	20	120040
	РПЦ-2-250А-безПВ-УЗ	250	380	20	111474
	РПЦ-2-250А-ПВ250А-УХЛЗ	250	380	20	120053
	РПБ-4Л-400А-безПВ-УЗ	400	380	30	111461
	РПБ-4Л-400А-ПВ400А-УХЛЗ	400	380	30	120061
	РПБ-4П-400А-безПВ-УЗ	400	380	30	111462
	РПБ-4П-400А-ПВ400А-УХЛЗ	400	380	30	120060
	РПС-4/2Л-400А-безПВ-УХЛЗ	400	380	30	120059
	РПС-4/2П-400А-безПВ-УХЛЗ	400	380	30	120057
	РПС-4/2П-400А-ПВ400А-УХЛЗ	400	380	30	234202
	РПС-4Л-400А-безПВ-УЗ	400	380	30	111469
	РПС-4Л-400А-ПВ400А-УХЛЗ	400	380	30	120058
	РПС-4П-400А-безПВ-УЗ	400	380	30	111470
	РПС-4П-400А-ПВ315А-УХЛЗ	400	380	30	120056
	РПС-4П-400А-ПВ355А-УХЛЗ	400	380	30	120055
	РПС-4П-400А-ПВ400А-УХЛЗ	400	380	30	120054
	РПЦ-4-400А-безПВ-УЗ	400	380	30	111475
	РПЦ-4-400А-ПВ400А-УХЛЗ	400	380	30	120062
	РПБ-6Л-630А-безПВ-УЗ	630	380	32	111463
	РПБ-6Л-630А-ПВ630А-УХЛЗ	630	380	32	220028
РПБ-6П-630А-безПВ-УЗ	630	380	32	111464	

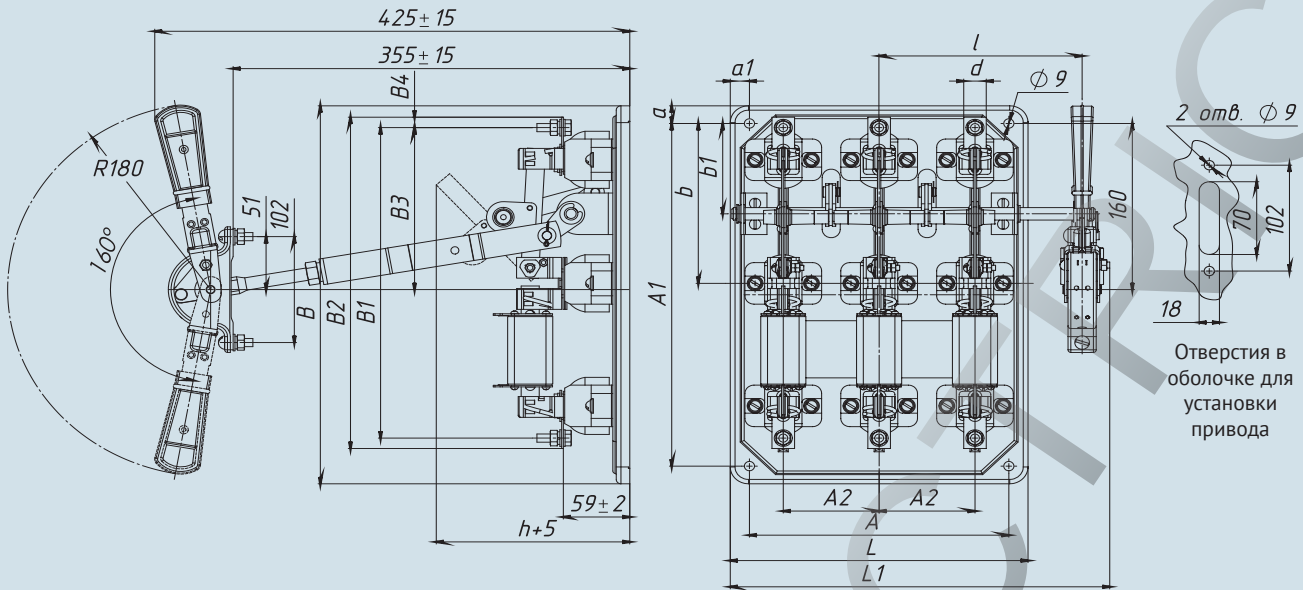
	Наименование	Номинальный ток, А	Номинальное напряжение, В	Номинальный условный ток короткого замыкания (I _{кз}), кА	Артикул
	РПБ-6П-630А-ПВ630А-УХЛ3	630	380	32	120067
	РПС-6Л-630А-безПВ-У3	630	380	32	111471
	РПС-6Л-630А-ПВ630А-УХЛ3	630	380	32	120066
	РПС-6П-630А-безПВ-У3	630	380	32	111472
	РПС-6П-630А-ПВ355А-УХЛ3	630	380	32	120065
	РПС-6П-630А-ПВ400А-УХЛ3	630	380	32	120064
	РПС-6П-630А-ПВ630А-УХЛ3	630	380	32	120063
	РПЦ-6-630А-безПВ-У3	630	380	32	111476
	РПЦ-6-630А-ПВ630А-УХЛ3	630	380	32	120069
	РПБ-10Л-1000А-безПВ-У3	1000	500	50	143877
	РПБ-10Л-1000А-ПВ1000А-УХЛ3	1000	500	50	120080
	РПБ-10П-1000А-безПВ-У3	1000	500	50	114081
	РПБ-10П-1000А-ПВ1000А-УХЛ3	1000	500	50	120078
	РПБ-10П-1000А-ПВ800А-УХЛ3	1000	500	50	120079
	РПС-10/2Л-1000А-безПВ-УХЛ3	1000	500	50	120077
	РПС-10/2Л-1000А-ПВ1000А-УХЛ3	1000	500	50	120076
	РПС-10/2П-1000А-ПВ1000А-УХЛ3	1000	500	50	120073
	РПС-10Л-1000А-безПВ-У3	1000	500	50	118305
	РПС-10Л-1000А-ПВ1000А-УХЛ3	1000	500	50	120074
	РПС-10Л-1000А-ПВ800А-УХЛ3	1000	500	50	120075
	РПС-10П-1000А-безПВ-У3	1000	500	50	118306
	РПС-10П-1000А-ПВ1000А-УХЛ3	1000	500	50	120070
	РПС-10П-1000А-ПВ630А-УХЛ3	1000	500	50	120072
	РПС-10П-1000А-ПВ800А-УХЛ3	1000	500	50	120071
	РПЦ-10-1000А-безПВ-УХЛ3	1000	500	50	120081
	РПЦ-10-1000А-ПВ1000А-УХЛ3	1000	500	50	120082
	РПБ-16П-1600А-ПВ1600А-УХЛ3	1600	500	50	120089
	РПС-16Л-1600А-безПВ-УХЛ3	1600	500	50	120087
	РПС-16Л-1600А-ПВ1600А-УХЛ3	1600	500	50	120088
	РПС-16П-1600А-безПВ-УХЛ3	1600	500	50	120083
	РПС-16П-1600А-ПВ1000А-УХЛ3	1600	500	50	120086
	РПС-16П-1600А-ПВ1600А-УХЛ3	1600	380	50	120084

Комплект поставки

Наименование	РПС	РПБ	РПЦ
Разъединитель-предохранитель	+	+	+
Упаковочная коробка	+	+	+
Крепежные детали для крепления внешних проводников	+	+	+

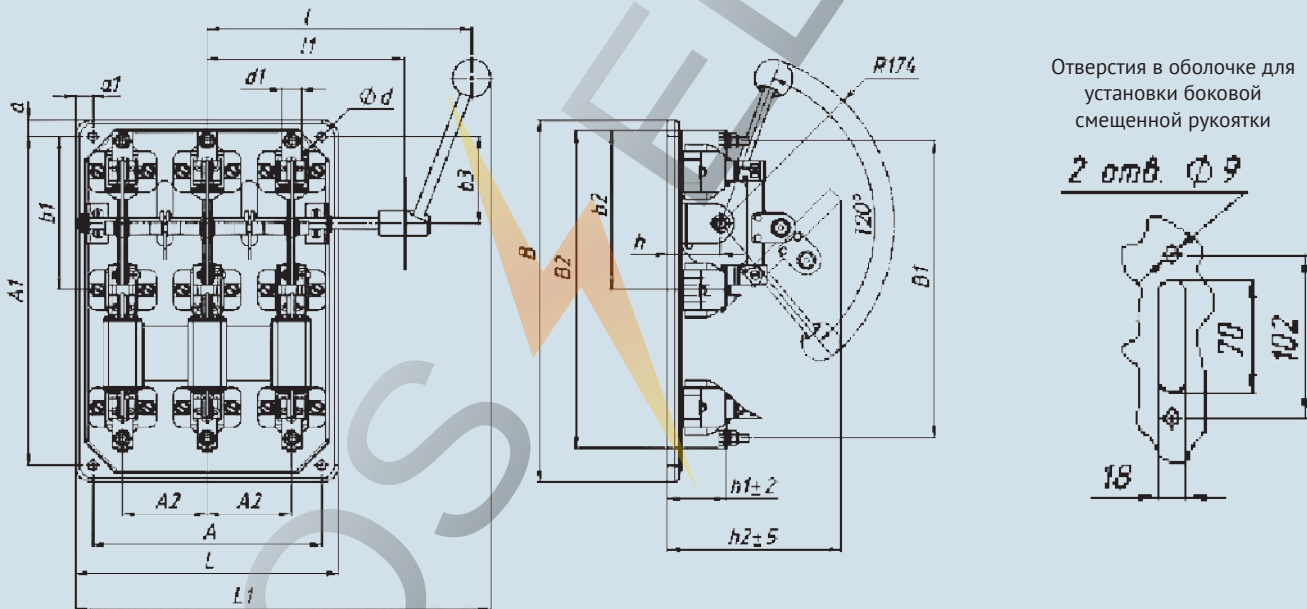
Габаритные размеры и масса

С передней смещенной рукояткой



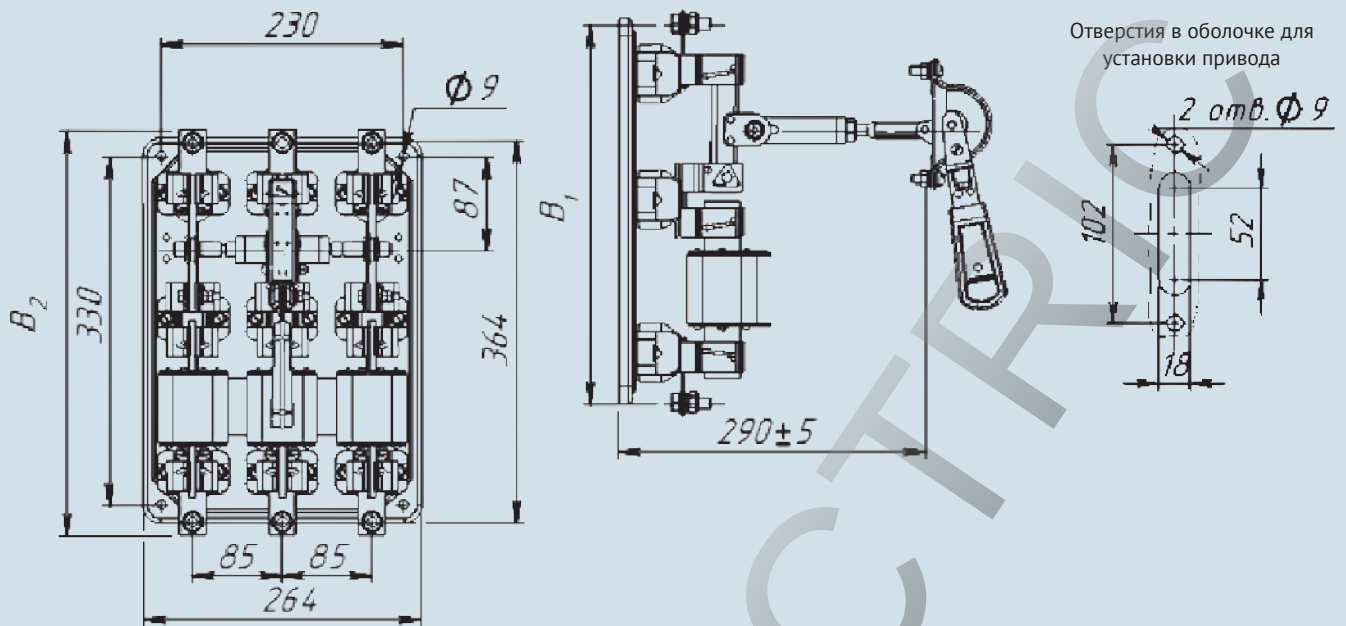
Типоисполнение	Размеры, мм															Масса не более, кг			
	A	A1	A2	a	a1	B	B1	B2	B3	B4	b	b1	d	h	L	L1	l	без плавких вставок	с плавкими вставками
РПС-1							299	319	156	10	154			172				4	4,9
РПС-2	230	330	85	17	17	364	315	340	166,5	12,5	164	87	9	190	264	336,5	180	4,8	6,32
РПС-4							359	384	185	12,5	154			193				5,8	8,3
РПС-6	300	345	120	11,5	20	368	380,5	416,5	177	18	173	90		205	340	420	225	7,8	10,5

С боковой смещенной рукояткой



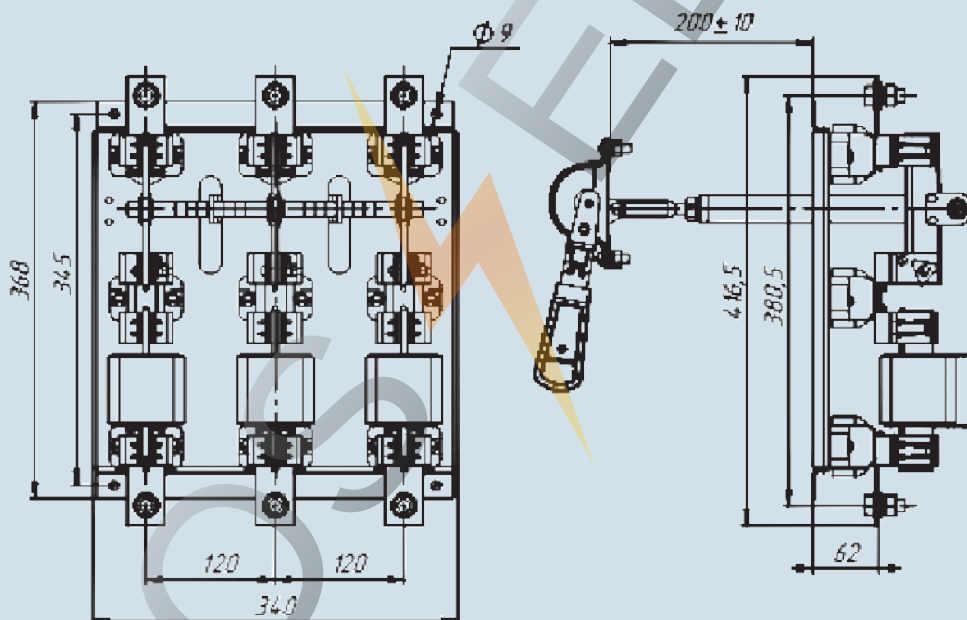
Типоисполнение	Размеры, мм														Масса, кг	
	A	A1	A2	L	L1	B	B1	B2	l	l1	b1	b2	d	d1		
РПБ-1							299	319			154	160		9	20	4,9
РПБ-2	230	330	85	264	336,5	364	315	340	180	197,5	164	170,5		25	7,51	
РПБ-4							359	384			154	179		35	9,2	
РПБ-6	300	345	120	380	439,5	368	380,5	416,5	225	242,5	173	184,5		35	11,05	

С центральным приводом на токи 100 А, 250 А и 400 А



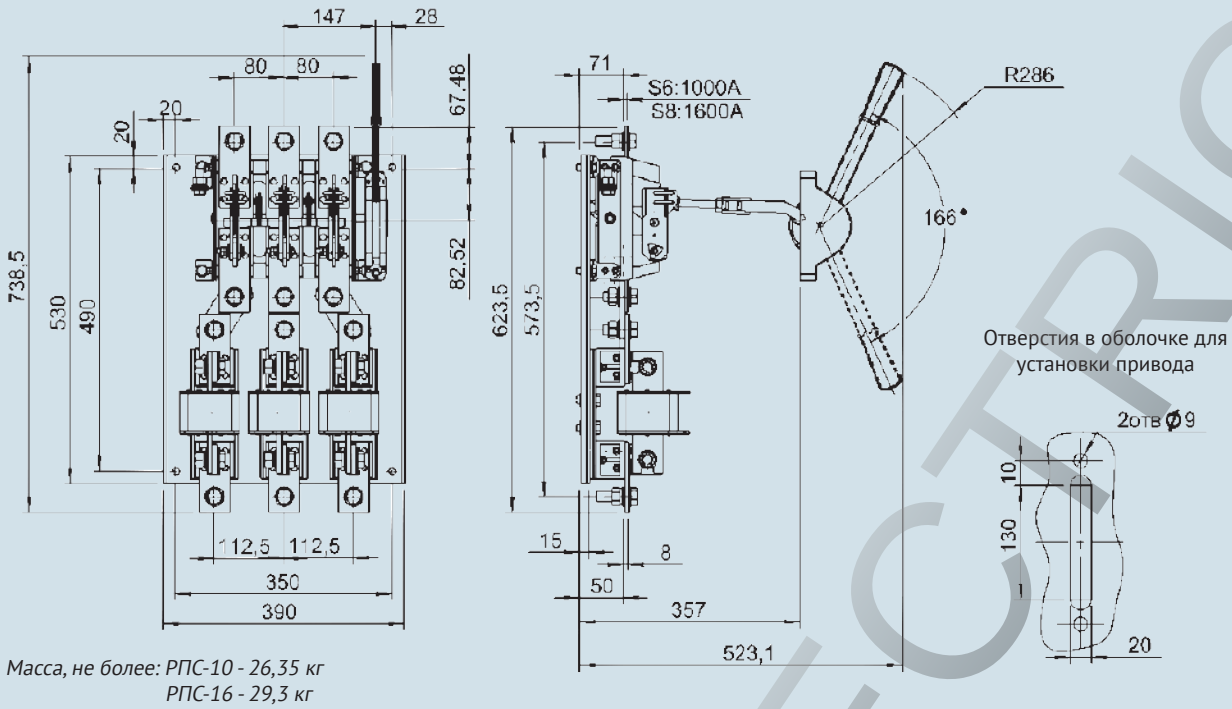
Типоисполнение	Условный тепловой ток	Размеры, мм		Масса, кг
		B1	B2	
РПЦ-1	100	299	319	4,9
РПЦ-2	250	315	340	6,32
РПЦ-4	400	359	384	8,3

С центральным приводом на ток 630 А (РПЦ-6)

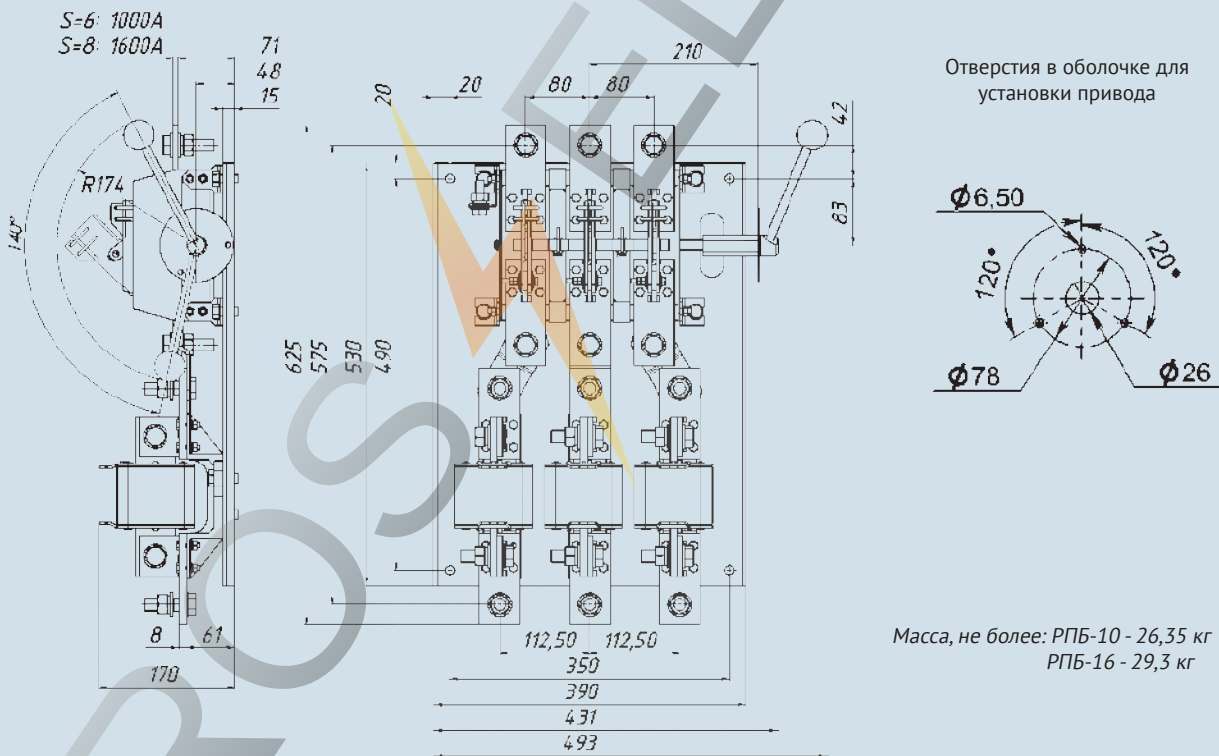


Масса, не более - 10,5 кг

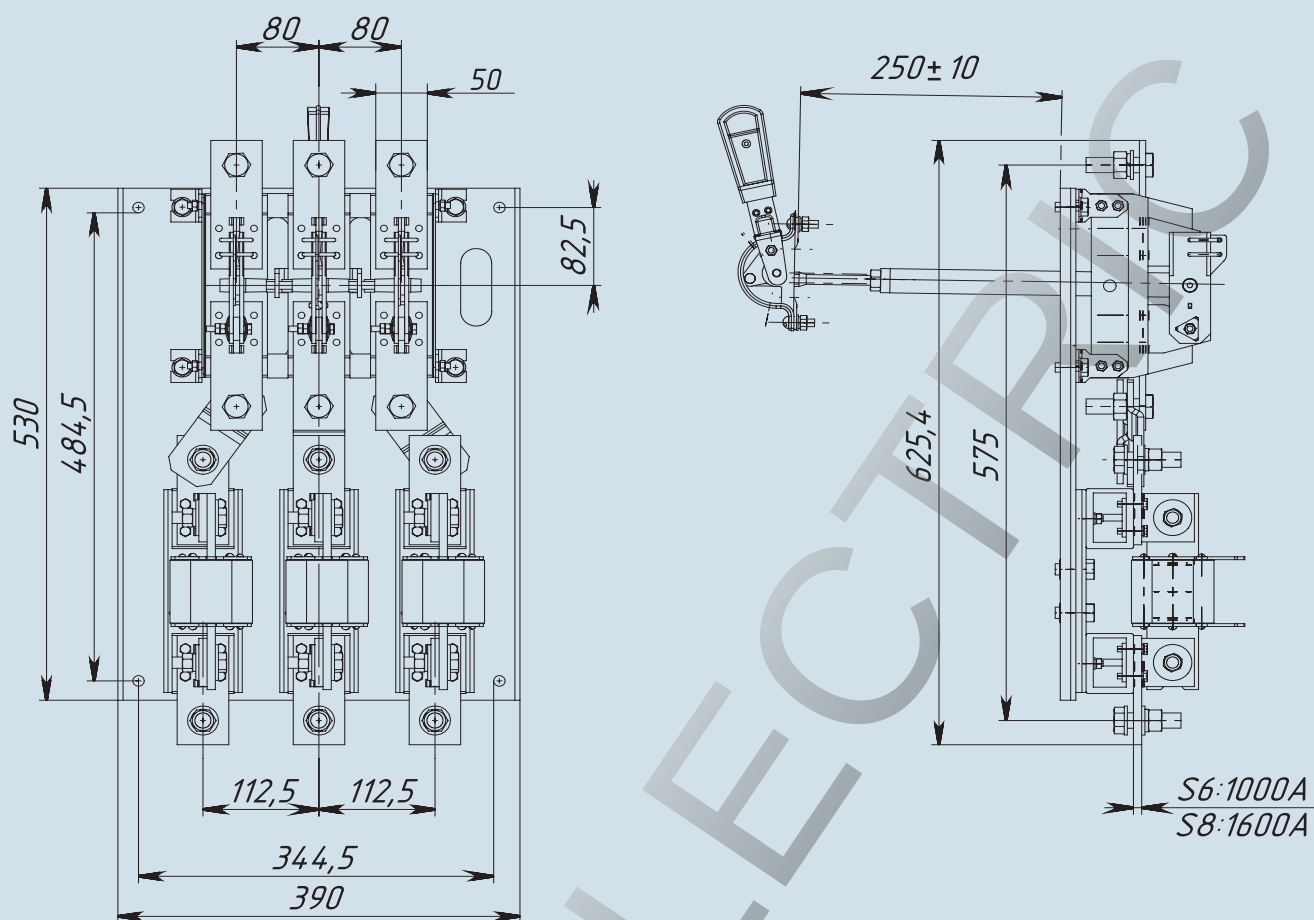
С передней смещенной рукояткой на ток 1000 А и 1600 А (РПС-10, РПС-16)



С боковой смещенной рукояткой на ток 1000 А и 1600 А



С центральным приводом на ток 1000 А и 1600 А (РПЦ-10, РПЦ-16)



Масса, не более: РПЦ-10 - 26,35 кг
РПЦ-16 - 29,3 кг

ROS ELECTRIC

Разъединители серии P

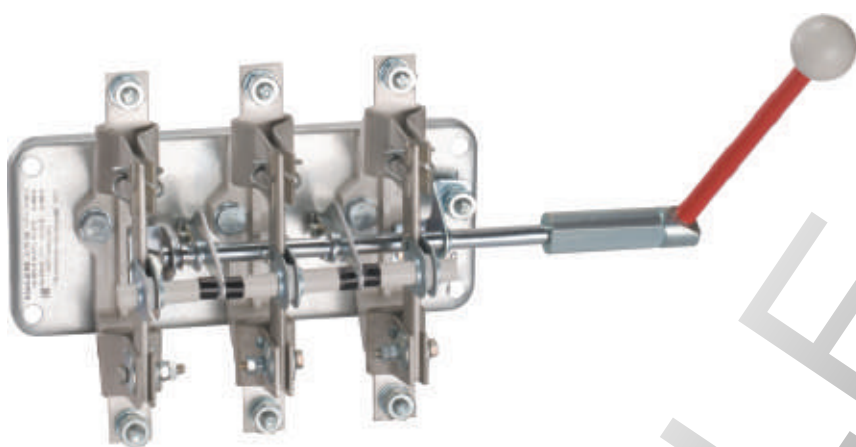
ТУ3424-063-05758109-2012

Соответствуют требованиям ГОСТ Р 50030.3



Предназначены для пропускания номинальных токов, включения и отключения без нагрузки, а также нечастых (не более 5 в час) неавтоматических коммутаций электрических цепей переменного тока частотой 50 Гц, напряжением до 380 В в устройствах распределения электрической энергии.

Область применения: ВРУ жилых, общественных и промышленных зданий, шкафы и пункты распределительные, трансформаторные подстанции.



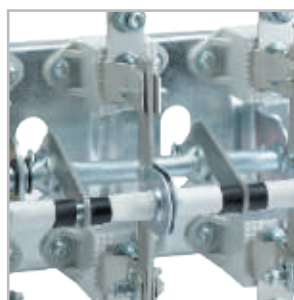
Преимущества

- Реализация любых технических решений
 - полный ассортимент номенклатуры на токи от 100 до 630 А.
- Обеспечение надежной работы и безопасности эксплуатации
 - контактная система ножевого типа с видимым разрывом цепи;
 - токоведущие элементы изготовлены из электротехнической меди марки М1;
 - применение механически прочных и не поддерживающих горение пластических материалов.
- Расширенные области применения
 - возможность применение в суровых условиях эксплуатации - климатическое исполнение УХЛ.

Особенности конструкции



Необходимое контактное нажатие обеспечивается пружинами на контактных стойках и сферическими шайбами на шарнирных стойках.



В конструкции разъединителя применена контактная система ножевого типа с видимым разрывом цепи.

Структура условного обозначения

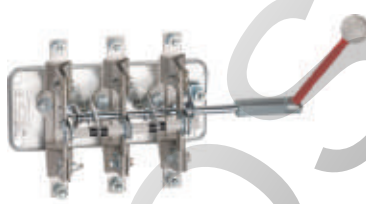
Разъединитель Р X₁-X₂/X₃-X₄X₅X₆А-УХЛЗ-КЭАЗ

Разъединитель	- Группа изделий
Р	- Серия
X ₁	- Вид ручного привода: Б - боковая смещенная рукоятка, С - передняя смещенная рукоятка, Ц - центральный привод
X ₂	- Обозначение номинального тока: 1 - 100 А; 2 - 250 А; 4 - 400 А; 6 - 630 А
X ₃	- Исполнение привода: Л - левое; П - правое
X ₄ , X ₅ , X ₆	- Номинальный ток, А: 100; 250; 400; 630
УХЛЗ	- Климатическое исполнение по ГОСТ 15150
КЭАЗ	- Торговая марка

Технические характеристики

Наименование параметра	Типоисполнение	РС-1	РС-2	РС-4	РС-6	P103
		РБ-1 РЦ-1	РБ-2 РЦ-2	РБ-4 РЦ-4 Р43	РБ-6 РЦ-6 Р63	
Номинальное рабочее напряжение (Uc), В переменного тока/постоянного тока		660/440	660/440	660/440	660/440	1000
Номинальная рабочая частота, Гц		50 и 60				
Номинальное напряжение изоляции (Ui), В		660				1000
Номинальный рабочий ток (Ic), А АС-20 В		100	250	400	630	1000
Номинальный кратковременно выдерживаемый ток, кА		3	8	17	17	18
Работоспособность в процессе эксплуатации в электрических цепях переменного тока при номинальном напряжении, cos φ=0,95 при токе, равном 0,5Ic для аппаратов на 250 и 400 А; при токе, равном 0,3Ic для аппаратов на 630 А (Коммутационная износостойкость)		Не менее 500 циклов ВО				
Стандартное присоединение		M8	M10		M12	
Степень защиты		IP00				
Механическая износостойчивость, циклы ВО, не менее		2500				

Артикулы

	Наименование	Номинальный ток (Ic), А	Номинальный кратковременно выдерживаемый ток, кА	Артикул
	РБ-1/2Л-100А-У3	100	3	114927
	РБ-1/2П-100А-У3	100	3	114926
	РБ-1П-100А-У3	100	3	111450
	РС-1Л-100А-У3	100	3	111477
	РС-1П-100А-У3	100	3	111478
	РЦ-1-100А-У3	100	3	111485
	РБ-2/2П-250А-У3	250	8	114928
	РБ-2Л-250А-У3	250	8	111451
	РБ-2П-250А-У3	250	8	111452
	РС-2Л-250А-У3	250	8	111479
	РС-2П-250А-У3	250	8	111480
	РЦ-2-250А-У3	250	8	111486
	РБ-4Л-400А-У3	400	17	111453
	РБ-4П-400А-У3	400	17	111454
	РС-4Л-400А-У3	400	17	111481
	РС-4П-400А-У3	400	17	111482
	РЦ-4-400А-У3	400	17	111487
	РБ-6Л-630А-У3	630	17	111455
	РБ-6П-630А-У3	630	17	111456
	РС-6Л-630А-У3	630	17	111483
РС-6П-630А-У3	630	17	111484	
РЦ-6-630А-У3	630	17	111488	
РБ-10П-1000А-У3	1000	17	120021	
РБ-1Л-100А-У3	1000	3	111449	

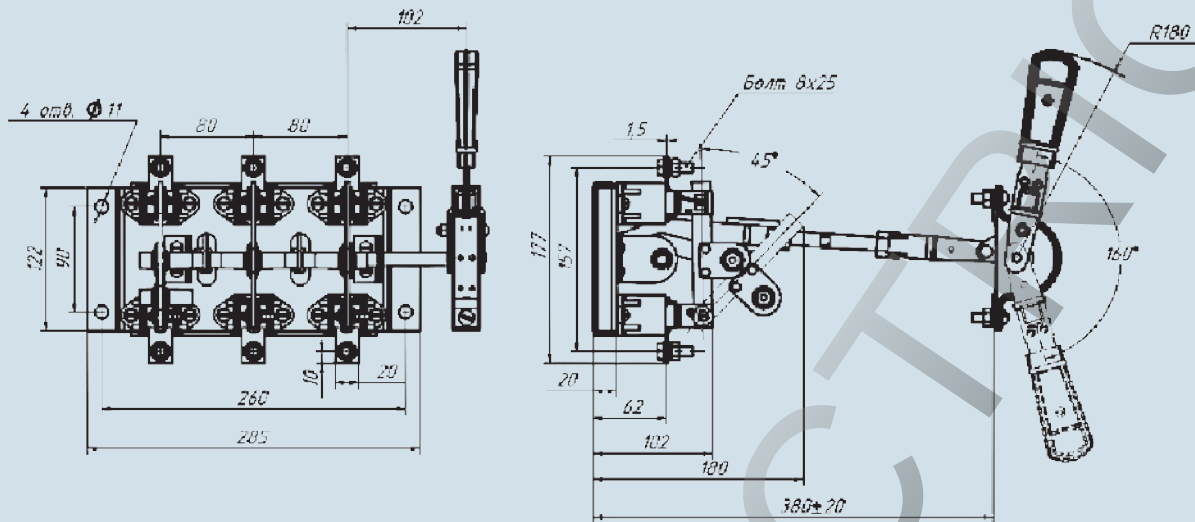
	Наименование	Номинальный ток (Ic), А	Номинальный кратковременно выдерживаемый ток, кА	Артикул
	РБ-1Л-У-100А-У3	100	3	245249
	РБ-1П-У-100А-У3	100	3	245255
	РБ-2Л-У-250А-У3	250	8	245257
	РБ-2П-У-250А-У3	250	8	245258
	РБ-4Л-У-400А-У3	400	17	245261
	РБ-4П-У-400А-У3	400	17	245262
	РС-1Л-У-100А-У3	100	3	245263
	РС-1П-У-100А-У3	100	3	245269
	РС-2Л-У-250А-У3	250	8	245268
	РС-2П-У-250А-У3	250	8	245270
	РС-4Л-У-400А-У3	400	17	245271
	РС-4П-У-400А-У3	400	17	245272

Комплект поставки

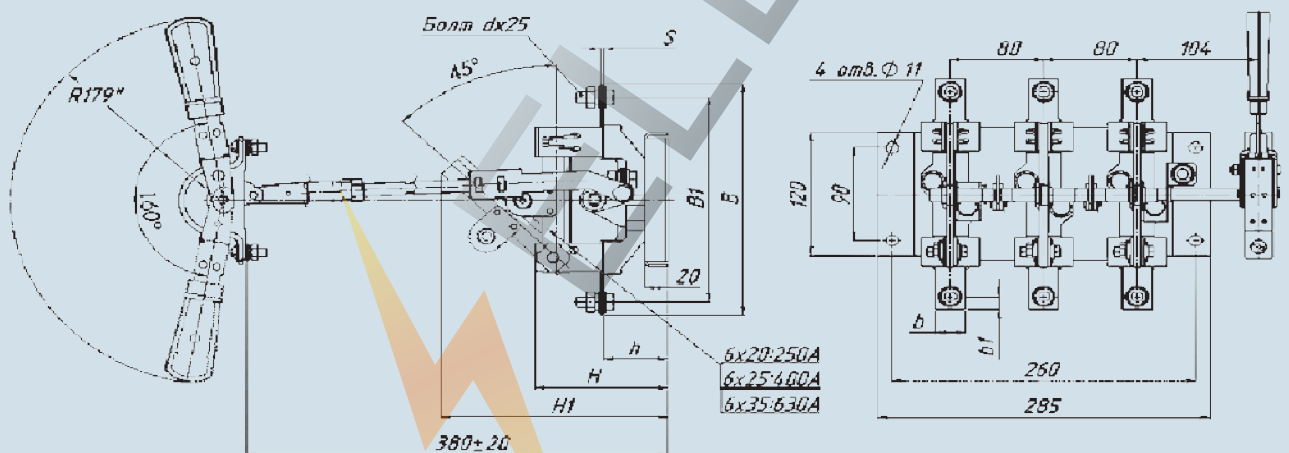
Наименование	РС	РБ	РЦ
Разъединитель	+	+	+
Упаковочная коробка	+	+	+
Крепежные детали для подсоединения внешних проводников	+	+	+

Габаритные, установочные, присоединительные размеры и масса

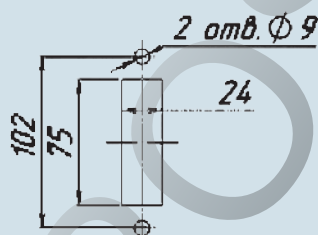
Разъединитель серии Р с передней смещенной рукояткой РС-1, на номинальный ток 100 А



Разъединитель серии Р с передней смещенной рукояткой РС-2, РС-4, РС-6 на номинальный ток 250 А, 400 А и 630 А

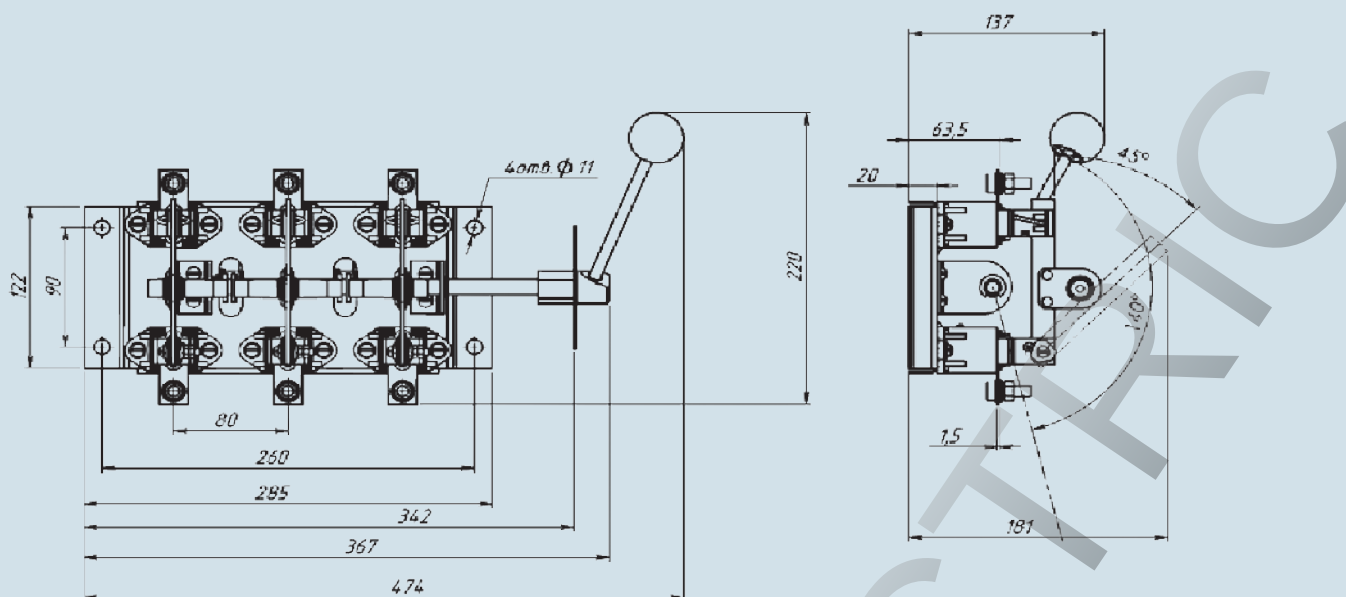


Разметка отверстий для установки привода

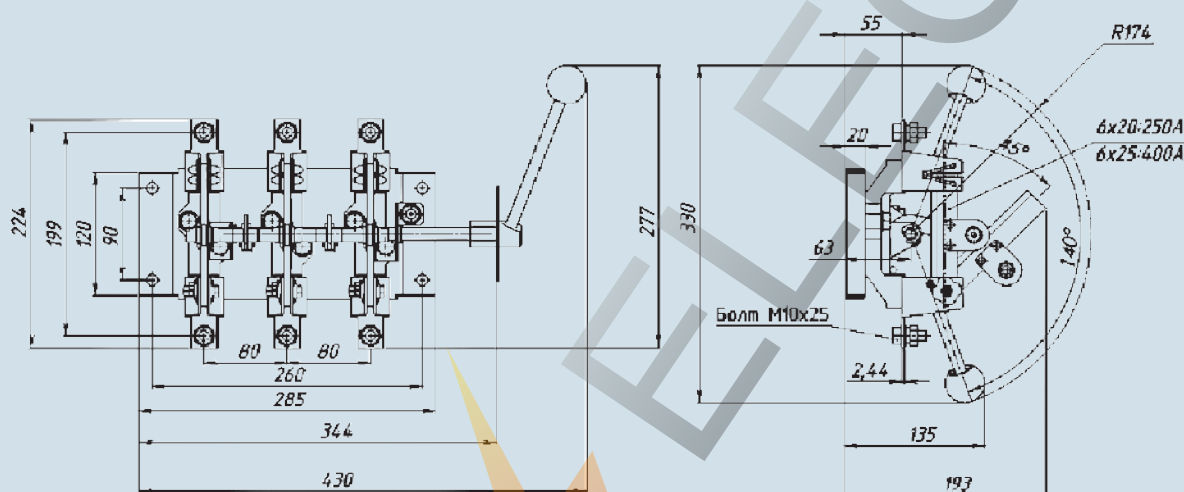


Тип аппарата	Номинальный рабочий ток, А	Размеры, мм								
		b	b1	B	B1	d	h	H	H1	S
РС-2	250	25	12.5	224	199	M10	55	113	193	2.44
РС-4	400									
РС-6	630	35	18	246	210	M12		117	201	3

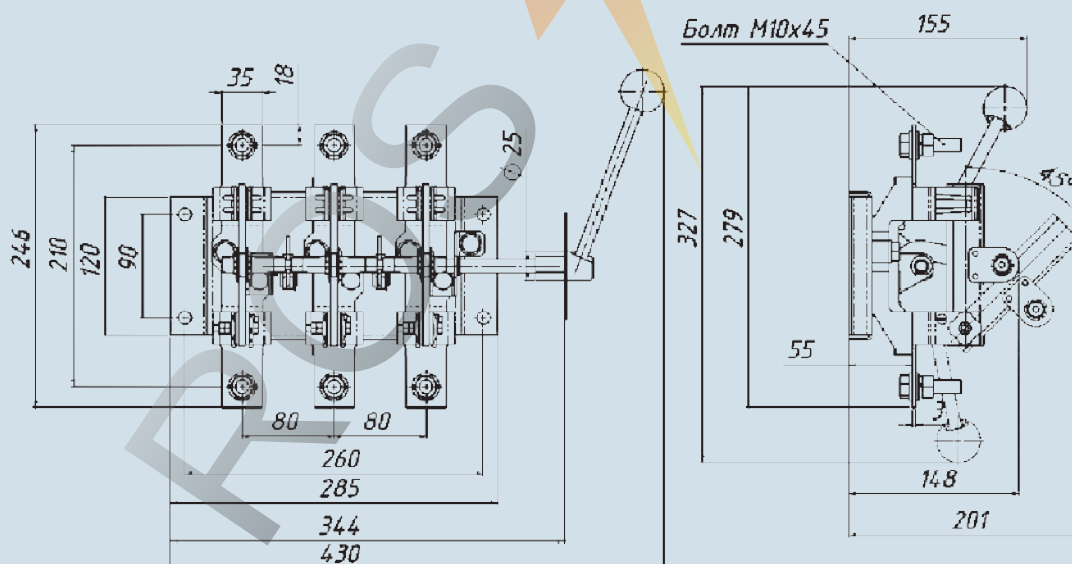
Разъединитель серии Р с боковой рукояткой РБ-1, на номинальный ток 100 А



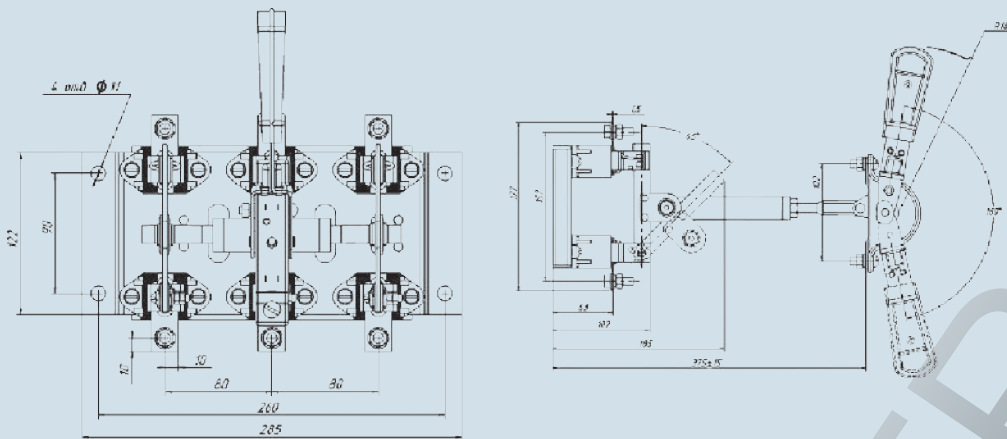
Разъединитель серии Р с боковой рукояткой РБ-2, РБ-4, на номинальный ток 250 А и 400 А



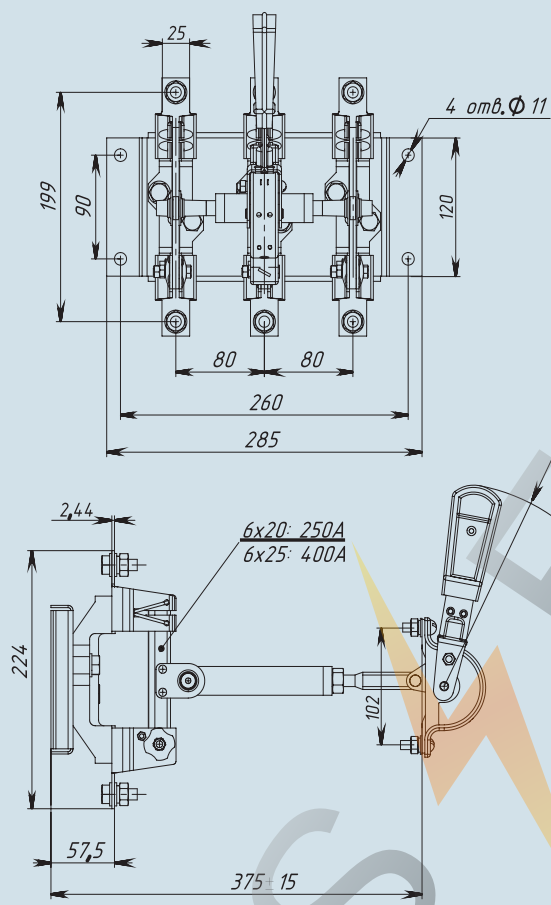
Разъединитель серии Р с боковой рукояткой РБ-6, на номинальный ток 630 А



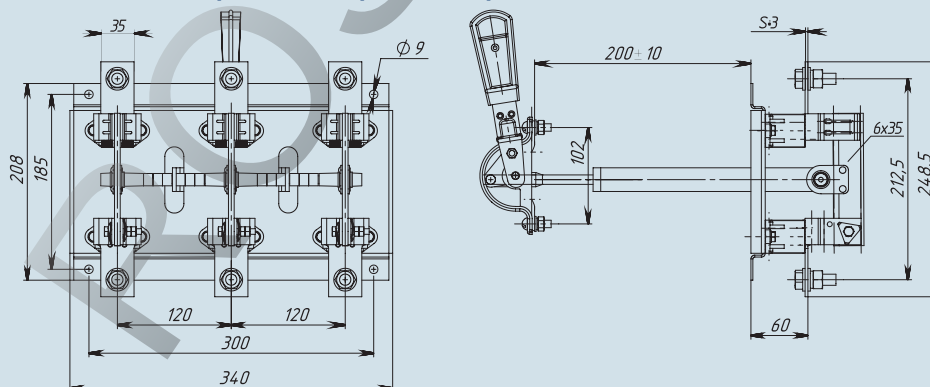
Разъединитель серии Р с центральным приводом РЦ-1, на номинальный ток 100 А



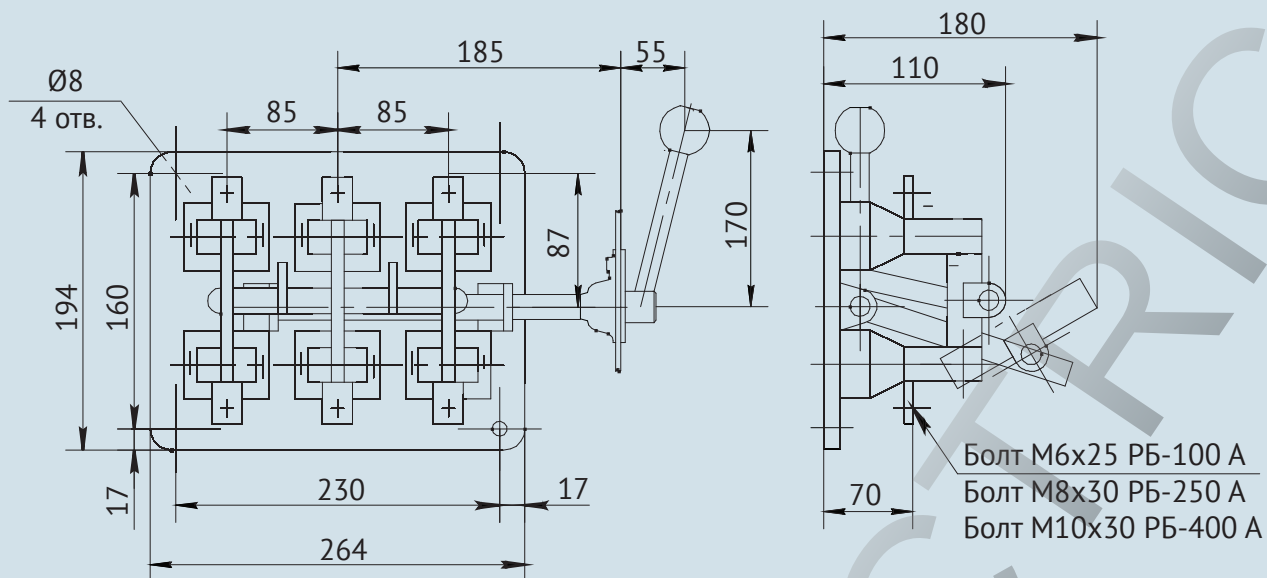
Разъединитель серии Р с центральным приводом, РЦ-2, РЦ-4 на номинальный ток 250 А и 400 А



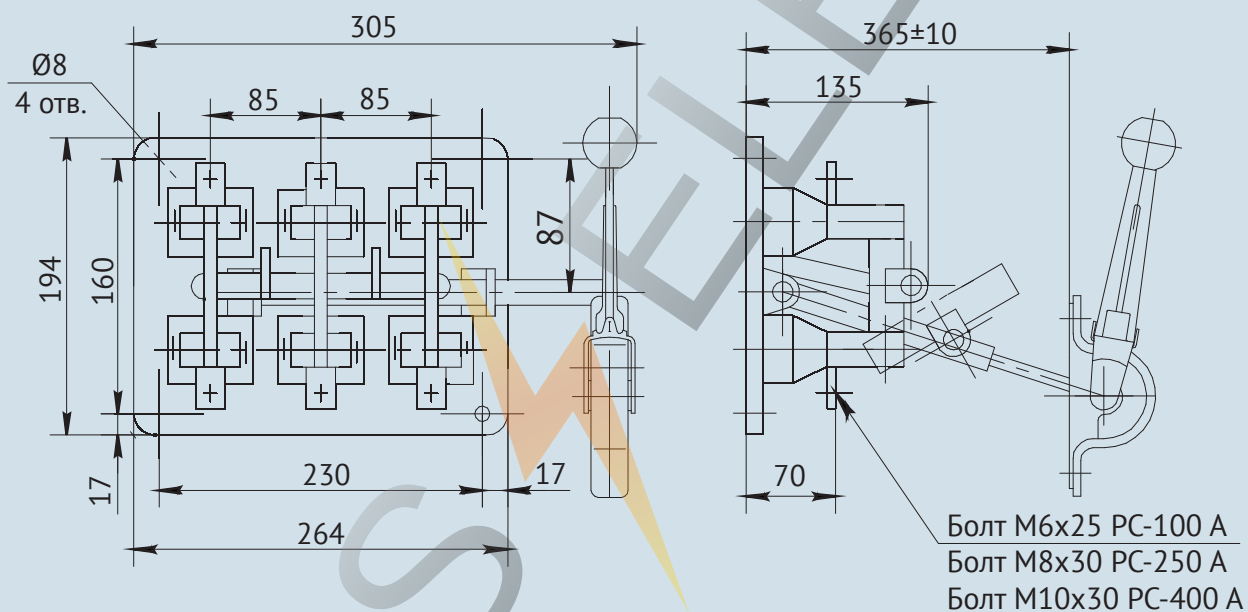
Разъединитель серии Р с центральным приводом, РЦ-6 на номинальный ток 630 А



Разъединитель серии Р на универсальном основании с боковой рукояткой РБ-У-1, РБ-У-2, РБ-У-4, на номинальный ток 100А, 250А, 400А



Разъединитель серии Р на универсальном основании с передней смещенной рукояткой РС-У-1, РС-У-2, РС-У-4, на номинальный ток 100А, 250А, 400А



Разъединители серии П

ТУ3424-063-05758109-2012

Соответствуют требованиям ГОСТ Р 50030.3



Предназначены для пропускания номинальных токов, включения, переключения и отключения без нагрузки электрических цепей номинальной частотой 50 и 60 Гц и напряжением до 380 В переменного тока и 220 В постоянного тока в устройствах распределения электрической энергии. Область применения: ВРУ жилых, общественных и промышленных зданий, шкафы и пункты распределительные, трансформаторные подстанции.



Преимущества

- Обеспечение надежной работы и безопасности эксплуатации
 - контактная система ножевого типа с видимым разрывом цепи;
 - токоведущие элементы изготовлены из электротехнической меди марки М1;
 - применение механически прочных и не поддерживающих горение пластических материалов.
- Расширенные области применения
 - возможность применение в суровых условиях эксплуатации - климатическое исполнение УХЛ.

Особенности конструкции



Необходимое контактное нажатие обеспечивается пружинами на контактных стойках и сферическими шайбами на шарнирных стойках.



В конструкции разъединителя применена контактная система ножевого типа с видимым разрывом цепи.

Структура условного обозначения

Разъединитель ПЦ X₁-X₂X₃X₄А-УХЛЗ-КЭАЗ

Разъединитель	- Группа изделий
П	- Серия
Ц	- Центральный привод
X ₁	- Обозначение условного теплового тока: 1 - 100 А; 2 - 250 А; 4 - 400 А
X ₂ X ₃ X ₄	- Номинальный ток, А: 100; 250; 400
УХЛЗ	- Климатическое исполнение и категория размещения
КЭАЗ	- Торговая марка

Пример записи условного обозначения разъединителя на рабочий ток 400 А с центральным приводом, климатического исполнения УХЛЗ :

Разъединитель ПЦ4-400А-УХЛЗ-КЭАЗ

Технические характеристики

Наименование параметра	Значение параметра
Номинальное рабочее напряжение (U _р), В	380 AC, 220 DC
Номинальные рабочие токи (I _р), А	100; 250; 400
Номинальная частота переменного тока, Гц	50 и 60
Номинальная включающая и отключающая способность при напряжении 1,05 U _р , коэффициенте мощности 0,95, при токе: 1,5 I _р (100, 250 и 400 А), 1,0 I _р (630 А), циклов ВО	10
Номинальный кратковременно выдерживаемый ток, кА	3 3 4,8
Механическая износостойкость, циклов ВО, не менее	2500
Количество и сечение подключаемых проводников, мм ² (max)	
	На ток 100 А
	На ток 250 А
	На ток 400 А
	На ток 630 А
	2x50
	2x150
	3x120
	4x120
Номинальный режим эксплуатации	продолжительный
Степень защиты по ГОСТ 14254	IP00
Класс защиты от поражения электрическим током по ГОСТ 12.2.007.0	0
Категория применения по ГОСТ Р 50030.3	AC-20B, DC-20B

Артикулы

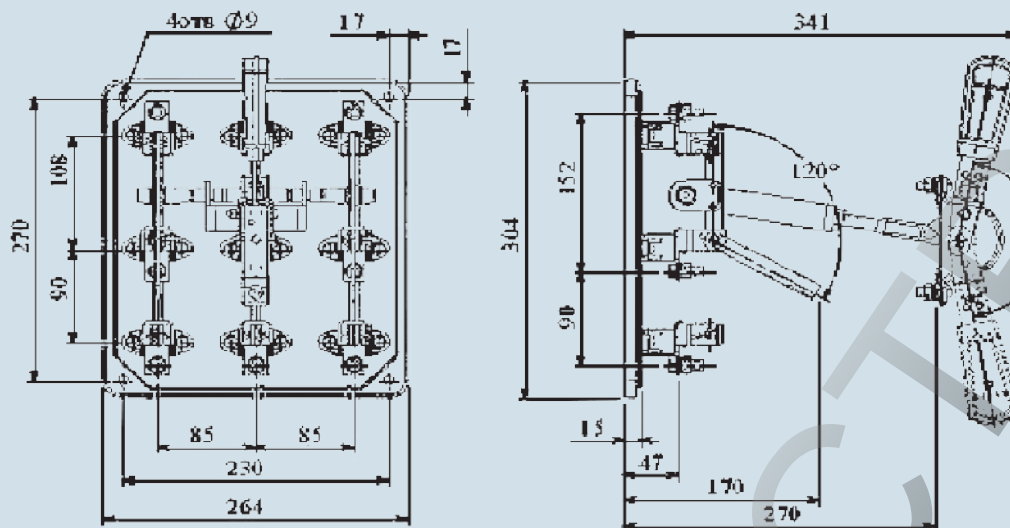
Наименование	Номинальное рабочее напряжение, В	Номинальный ток, А	Номинальный кратковременно выдерживаемый ток, кА	Артикул
ПЦ-1-100А-УЗ	380	100	3	113893
ПЦ-2-250А-УЗ		250	3	113896
ПЦ-4-400А-УЗ		400	4,8	113897

Комплект поставки

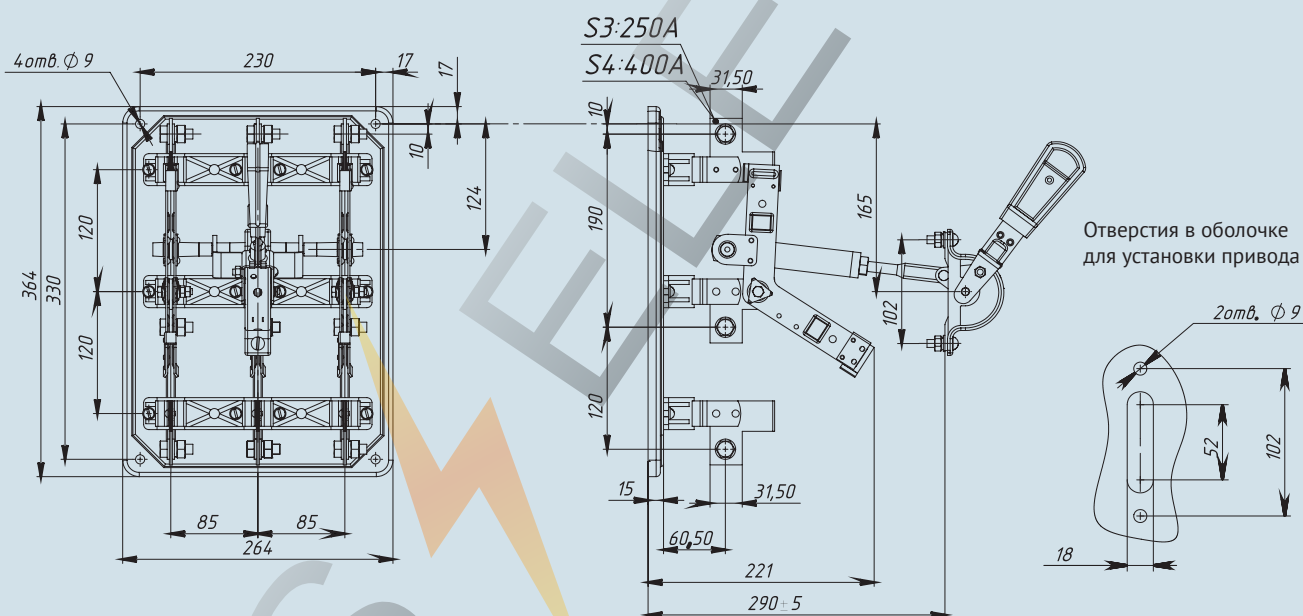
Наименование	ПЦ
Разъединитель серии П	+
Упаковочная коробка	+
Крепежные детали для подсоединения внешних проводников	+

Габаритные, установочные размеры и масса

Разъединитель ПЦ на номинальный ток 100 А



Разъединитель ПЦ на номинальные токи 250 А и 400 А



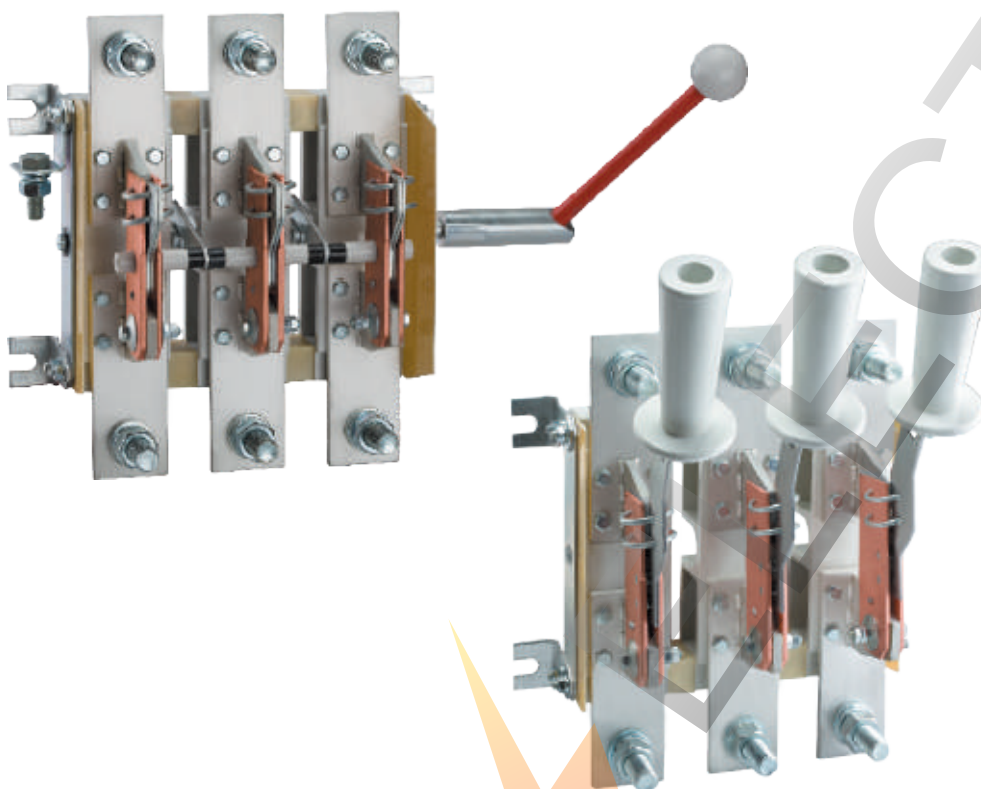
Разъединители серии РЕ19

ТУ3424-063-05758109-2012

Соответствуют требованиям ГОСТ Р 50030.3



Предназначены для пропускания номинальных токов и нечастых (до трех раз) неавтоматических коммутаций электрических цепей без нагрузки номинальным напряжением до 1000 В переменного тока частоты 50, 60 Гц и номинальным напряжением до 1000 В постоянного тока в устройствах распределения электрической энергии.



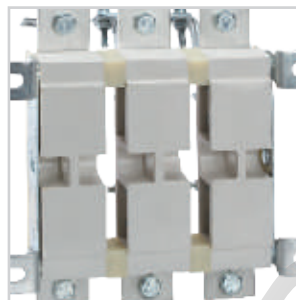
Преимущества

- Реализация любых технических решений
 - полный ассортимент номенклатуры на токи от 100 до 6300 А;
 - различные виды ручного привода;
 - различные варианты расположения контактных выводов для максимального удобства при монтаже;
 - возможность установки вспомогательных контактов для сигнализации состояния аппарата;
 - различное число полюсов и межполюсное расстояние.
- Обеспечение надежной работы и безопасности эксплуатации
 - контактная система ножевого типа с видимым разрывом цепи;
 - токоведущие элементы изготовлены из электротехнической меди марки М1;
 - применение механически прочных и не поддерживающих горение пластических материалов.
- Расширенные области применения
 - возможность применение в суровых условиях эксплуатации - климатическое исполнение УХЛ и Т.

Особенности конструкции



Контактная система ножевого типа обеспечивает видимый разрыв цепи.



Основание выполнено из прочных не поддерживающих горение материалов.



Контактные выводы выполнены из высококачественной электротехнической меди с нанесенным защитным покрытием.

Структура условного обозначения

Разъединитель PE19-X₁X₂-X₃X₄X₅X₆X₇-X₈...А-ИП-Л-МПХ₉X₁₀X₁₁-X₁₂-X₁₃-КЭАЗ

Разъединитель	- Группа изделий
PE19	- Серия
X ₁ X ₂	- Обозначение условного теплового тока: 31 - 100 А; 35 - 250 А; 37 - 400 А; 39 - 630 А; 41 - 1000 А; 43 - 1600 А; 44 - 2000 А; 45 - 2500 А; 46 - 3150 А; 47 - 4000 А; 49 - 6300 А
X ₃	- Количество полюсов и число направлений: 1 - однополюсный на одно направление; 2 - двухполюсный на одно направление; 3 - трехполюсный на одно направление; 5 - однополюсный на два направления; 6 - двухполюсный на два направления; 7 - трехполюсный на два направления
X ₄	- Вид присоединения внешних проводников к контактным выводам: 1 - параллельно плоскости монтажа; 2 - перпендикулярно плоскости монтажа
X ₅	- Расположение плоскости присоединения внешних зажимов: 1 - переднее; 2 - заднее
X ₆	- Вид ручного привода: 1 - центральная рукоятка; 2 - боковая рукоятка; 4 - передняя смещенная рукоятка; 5 - боковая смещенная рукоятка; 6 - рычаг для пополюсного оперирования штангой; 7 - рукоятка для пополюсного оперирования; 9 - центральный рычаг для управления штангой
X ₇	- Вспомогательные контакты: 0 - отсутствие; 1 - наличие
X ₈ ...А	- Номинальный ток, А: 100; 250; 400; 630; 1000; 1600; 2000; 2500; 3150; 4000; 6300
ИП	- Исполнение на изоляционной плите
Л	- Исполнение привода слева (базовое исполнение оснащено приводом справа)
МПХ ₉ X ₁₀ X ₁₁	- Межполюсное расстояние, отличное от 80 мм: МП105; МП120; МП130; МП140; МП160; МП175; МП180; МП185
X ₁₂	- Климатическое исполнение и категория размещения: УХЛ3 или Т3
X ₁₃	- Вид приемки: АЭС, ПЗ, РЕГ
КЭАЗ	- Торговая марка


Пример записи условного обозначения разъединителя на условный тепловой ток 630 А, трехполюсный с передним присоединением внешних проводников шинами, параллельно плоскости монтажа, с правым ручным приводом боковой рукоятки, расположенной на боковой стороне аппарата и устанавливаемой на конце приводного вала, со вспомогательными контактами, климатического исполнения УХЛ3:

Разъединитель PE19-39-31121-630А-УХЛ3-КЭАЗ

Технические характеристики

Наименование параметра	Типоисполнение											
	PE19-31	PE19-35	PE19-37	PE19-39	PE19-41	PE19-43	PE19-44	PE19-45	PE19-46	PE19-47	PE19-49	
Номинальный рабочий ток (I _n), А	100	250	400	630	1000	1600	2000	2500	3150	4000	6300	
Номинальное рабочее напряжение (U _n), В	660 AC, 440 DC						1000 AC, 440 DC					
Номинальный кратковременно выдерживаемый ток, кА	3	8	17	17	18	20	30	30	40	48	76	
Номинальный условный ток короткого замыкания, кА	6	14	26	32	100	100	100	100	100	100	110	
Механическая износостойкость, циклы ВО	25000	10000			6300			4000				
Сечение жил внешних проводов, кабелей и шин, мм												
Наименьшее, не более	10	120	150	8x60 или 2(6x50)	2 (8x60)	2 (10x80)	2 (8x100)	2 (10x80)	2 (8x100)	2 (10x100)	4 (10x100)	
Наибольшее, не менее	50	150	2x185 или 3x120	2x240 или 3x185 или 4x120	8x160	2 (10x60)	4 (8x80)	2 (2x120)	4 (8x100)	4 (10x120)	4 (10x120)	
Категория применения	AC-20, DC-20											

Артикулы

	Наименование	Количество полюсов	Номинальный ток, А	Номинальный кратковременно выдерживаемый ток, кА	Номинальное рабочее напряжение, В	Артикул
	PE19-31-31150-100А-УХЛЗ	3	100	3	660	113002
	PE19-35-31120-250А-УХЛЗ	3	250	8	660	119563
	PE19-35-31140-250А-УХЛЗ	3	250	8	660	113005
	PE19-35-31160-250А-УХЛЗ	3	250	8	660	119569
	PE19-37-11110-400А-УХЛЗ	1	400	17	660	119574
	PE19-37-11160-400А-УХЛЗ	1	400	17	660	119575
	PE19-37-31110-400А-УХЛЗ	3	400	17	660	114256
	PE19-37-31120-400А-УХЛЗ	3	400	17	660	113007
	PE19-37-31140-400А-УХЛЗ	3	400	17	660	113008
	PE19-37-31160-400А-УХЛЗ	3	400	17	1000	114080
	PE19-39-31110-630А-УХЛЗ	3	630	17	1000	113010
	PE19-39-31120-630А-Л-УХЛЗ	3	630	17	1000	116616
	PE19-39-31120-630А-УХЛЗ	3	630	17	1000	113011
	PE19-39-31140-630А-Л-УХЛЗ	3	630	17	1000	115398
	PE19-39-31140-630А-УХЛЗ	3	630	17	1000	113012
	PE19-39-31141-630А-Л-УХЛЗ	3	630	17	1000	119617
	PE19-39-31150-630А-УХЛЗ	3	630	17	1000	119618
	PE19-39-31160-630А-УХЛЗ	3	630	17	1000	113013
	PE19-39-31161-630А-УХЛЗ	3	630	17	1000	119623
	PE19-39-31190-630А-УХЛЗ	3	630	17	1000	113009
	PE19-41-11160-1000А-УХЛЗ	1	1000	18	1000	113025
	PE19-41-31110-1000А-УХЛЗ	3	1000	18	1000	113027
	PE19-41-31120-1000А-УХЛЗ	3	1000	18	1000	113014
	PE19-41-31140-1000А-Л-УХЛЗ	3	1000	18	1000	115320
	PE19-41-31140-1000А-УХЛЗ	3	1000	18	1000	113019
	PE19-41-31150-1000А-Л-УХЛЗ	3	1000	18	1000	119665
	PE19-41-31150-1000А-УХЛЗ	3	1000	18	1000	113016
	PE19-41-31160-1000А-УХЛЗ	3	1000	18	1000	113023
	PE19-41-31170-1000А-УХЛЗ	3	1000	18	1000	113031
	PE19-41-31190-1000А-УХЛЗ	3	1000	18	1000	113032
	PE19-41-72210-1000А-ИП-УХЛЗ	3	1000	18	1000	113036
	PE19-41-72220-1000А-ИП-УХЛЗ	3	1000	18	1000	136921
	PE19-41-72250-1000А-ИП-УХЛЗ	3	1000	18	1000	119746
PE19-43-11160-1600А-УХЛЗ	1	1600	20	1000	113061	
PE19-43-31110-1600А-УХЛЗ	3	1600	20	1000	113067	
PE19-43-31120-1600А-УХЛЗ	3	1600	20	1000	113042	
PE19-43-31140-1600А-Л-УХЛЗ	3	1600	20	1000	115321	
PE19-43-31140-1600А-УХЛЗ	3	1600	20	1000	113056	

	Наименование	Количество полюсов	Номинальный ток, А	Номинальный кратковременно выдерживаемый ток, кА	Номинальное рабочее напряжение, В	Артикул
	PE19-43-31150-1600А-ПЛ-УХЛЗ (техпредписание)	3	1600	20	1000	232360
	PE19-43-31160-1600А-УХЛЗ	3	1600	20	1000	113059
	PE19-43-72210-1600А-ИП-УХЛЗ	3	1600	20	1000	113077
	PE19-44-11160-2000А-УХЛЗ	1	2000	30	1000	113084
	PE19-44-31120-2000А-ИП-УХЛЗ	3	2000	30	1000	113087
	PE19-44-31160-2000А-ИП-МП140-УХЛЗ	3	2000	30	1000	119868
	PE19-44-31160-2000А-ИП-УХЛЗ	3	2000	30	1000	113086
	PE19-45-11160-2500А-УХЛЗ	1	2500	30	1000	113096
	PE19-45-31120-2500А-ИП-УХЛЗ	3	2500	30	1000	119910
	PE19-45-31160-2500А-ИП-УХЛЗ	3	2500	30	1000	113097
	PE19-46-11160-3150А-УХЛЗ	1	3150	40	1000	113112
	PE19-46-31160-3150А-ИП-УХЛЗ	3	3150	40	1000	113113

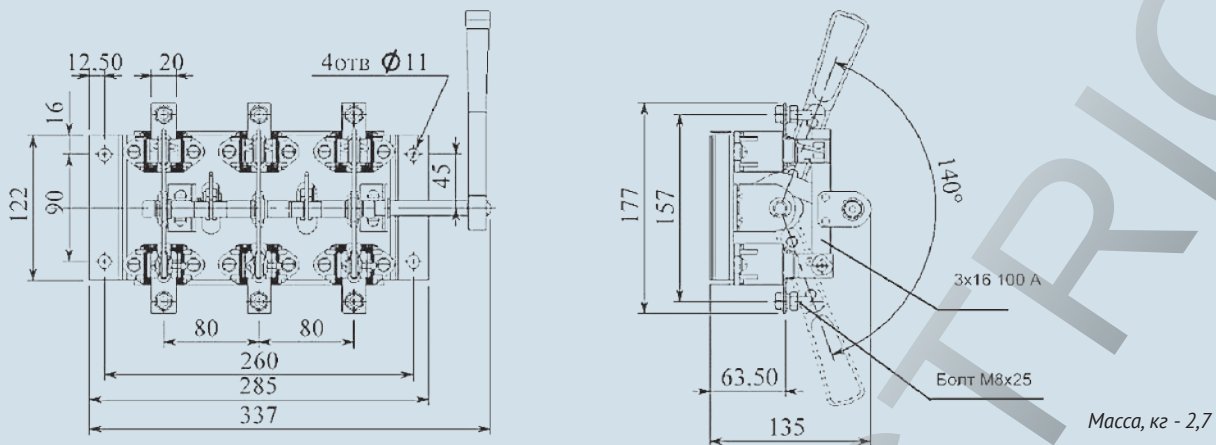
* Полный перечень всех исполнений выключателей PE19 Вы можете найти на сайте www.keaz.ru

Комплект поставки

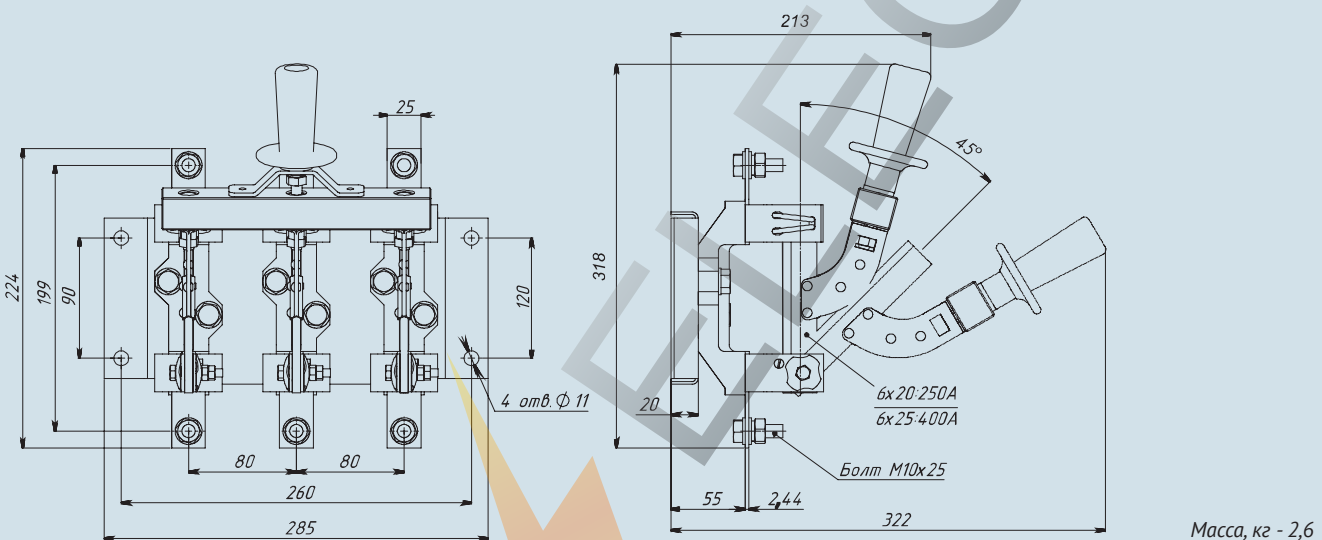
Наименование	PE19-31	PE19-35	PE19-37	PE19-39	PE19-41	PE19-43	PE19-44	PE19-45	PE19-46	PE19-47	PE19-49
Разъединитель	+	+	+	+	+	+	+	+	+	+	+
Упаковочная коробка	+	+	+	+	+	+	+	+	+	+	+
Крепежные детали для установки разъединителя	+	+	+	+	+	+	+	+	+	+	+

Габаритные, установочные и присоединительные размеры

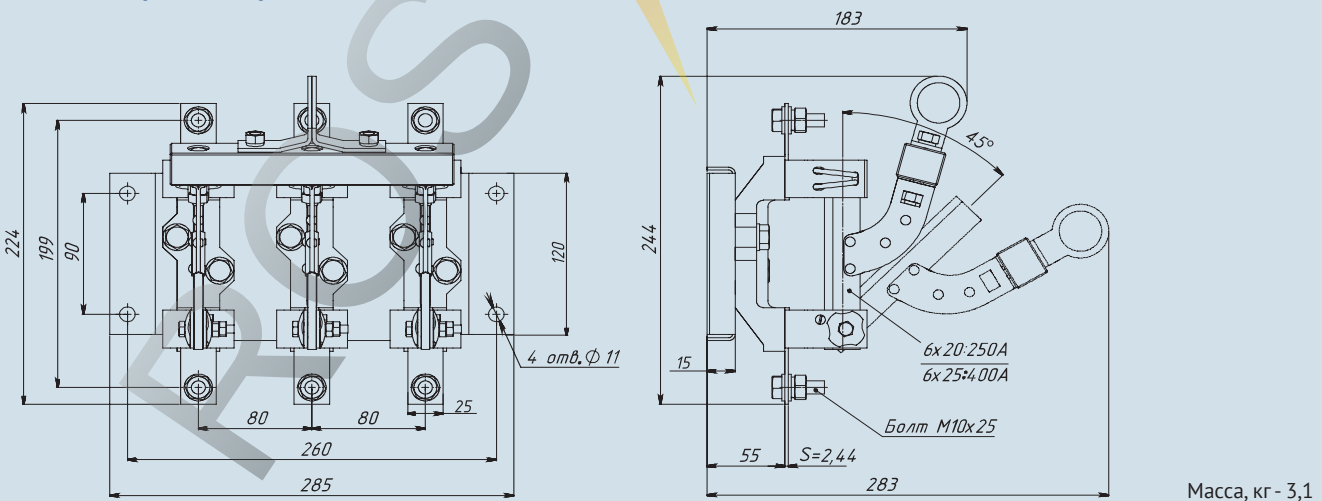
Разъединитель РЕ19-31-31120-100А-УХЛЗ трехполюсный с боковой рукояткой, переднего присоединения шин



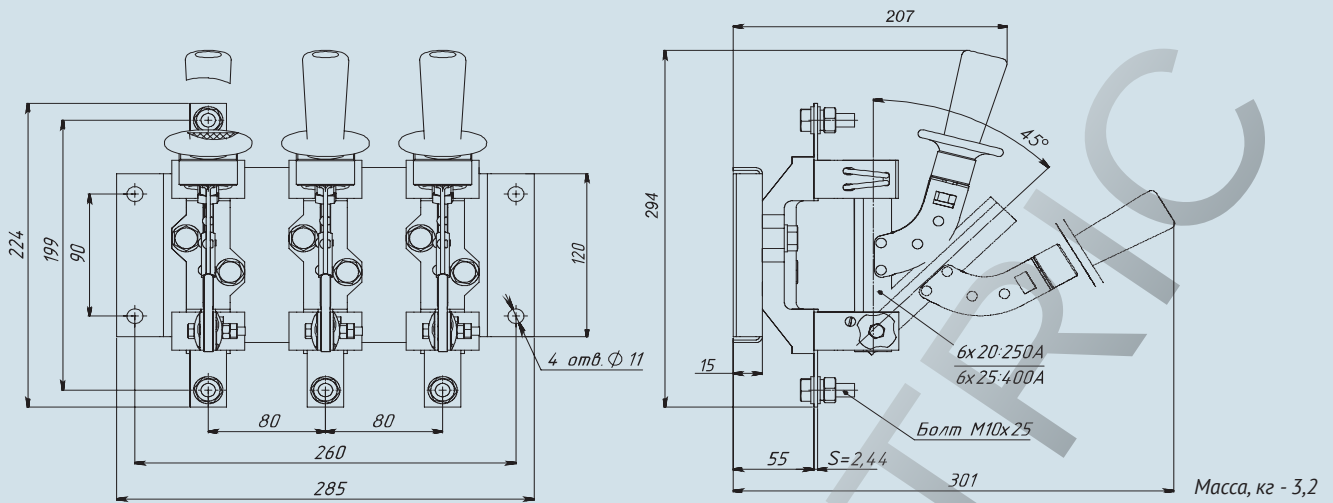
Разъединитель РЕ19-35(37)-31110-250А(400А)-УХЛЗ трехполюсный с центральной рукояткой, переднего присоединения шин



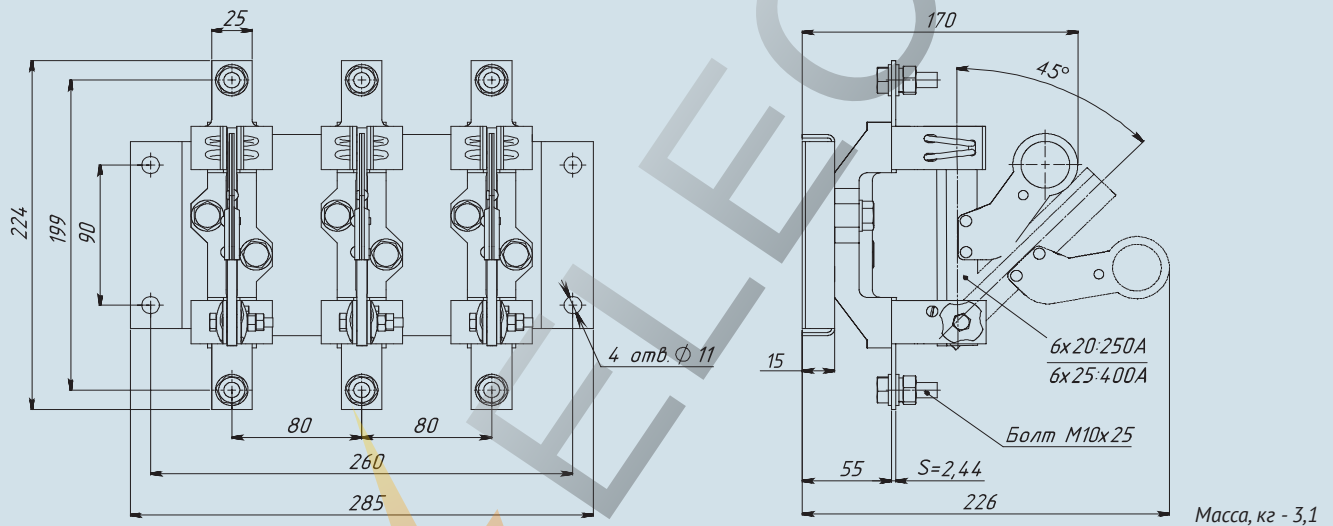
Разъединитель РЕ19-35(37)-31190-250А(400А)-УХЛЗ трехполюсный с центральным рычагом для управления штангой, переднего присоединения шин



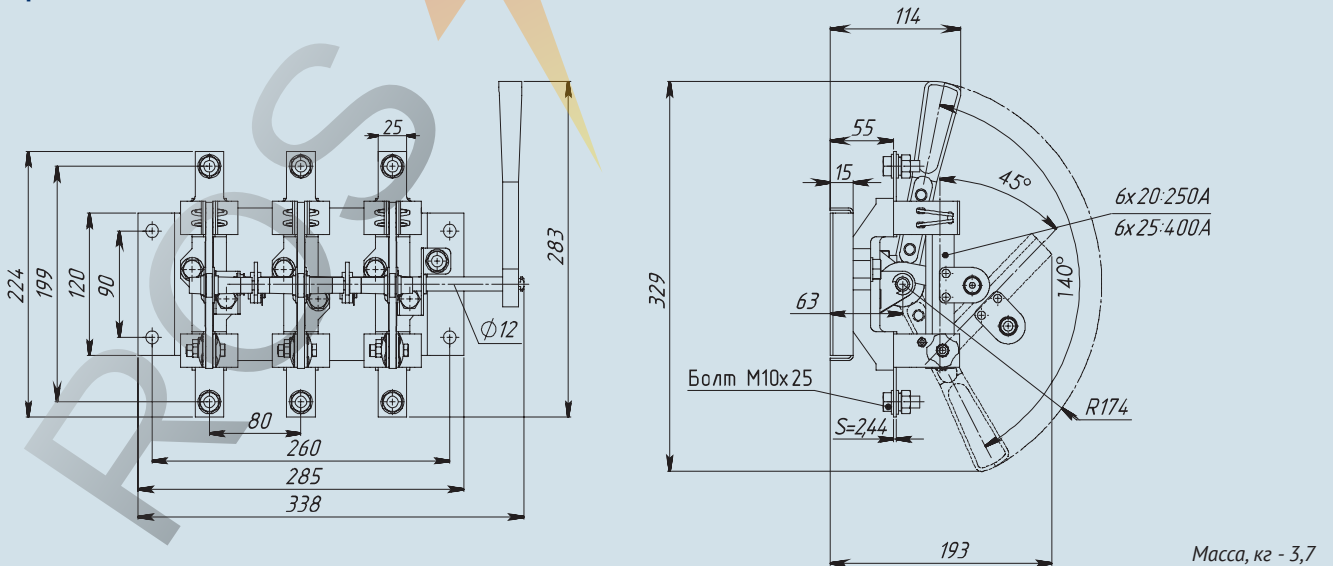
Разъединитель PE19-35(37)-31170-250A(400A)-УХЛЗ трехполюсный с рукояткой для пополюсного оперирования, переднего присоединения шин



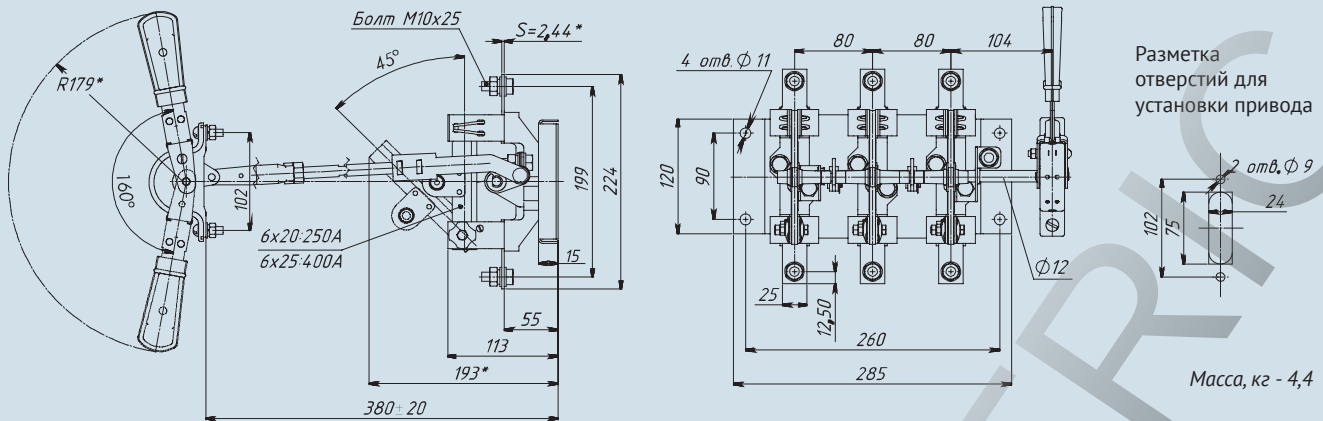
Разъединитель PE19-35(37)-31160-250A(400A)-УХЛЗ трехполюсный с рычагом для пополюсного оперирования штангой, переднего присоединения шин



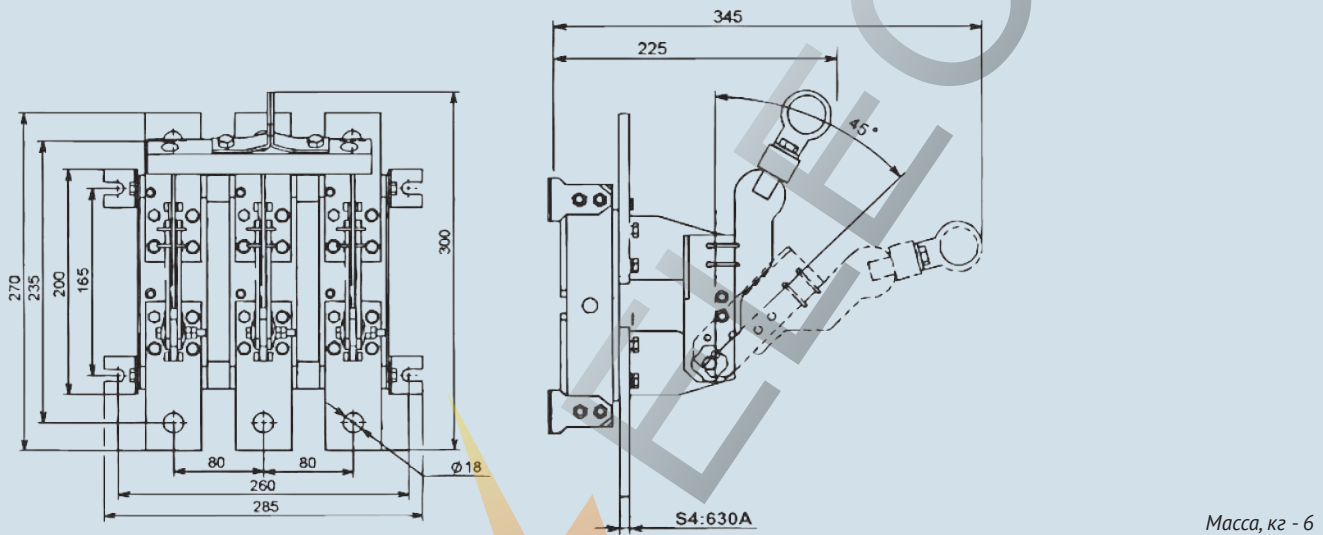
Разъединитель PE19-35(37)-31120-250A(400A)-УХЛЗ трехполюсный с боковой рукояткой, переднего присоединения шин



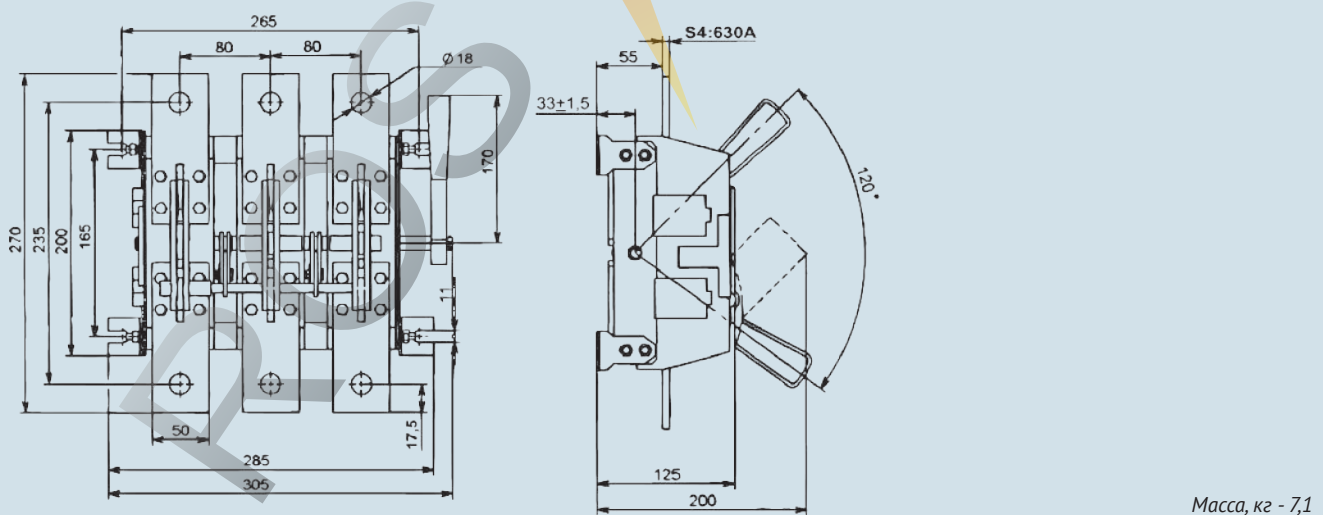
Разъединитель РЕ19-35(37)-31140-250А(400А)-УХЛ3 трехполюсный с передней смещенной рукояткой, переднего присоединения шин



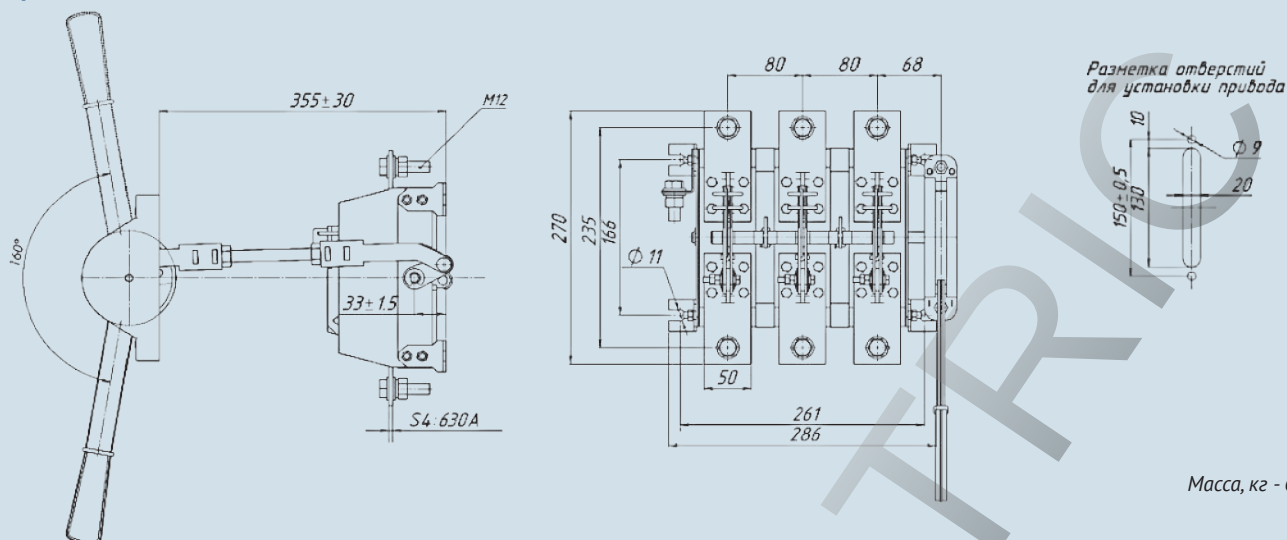
Разъединитель РЕ19-39-31190-630А-УХЛ3 трехполюсный с центральным рычагом для управления штангой, переднего присоединения шин



Разъединитель РЕ19-39-31120-630А-УХЛ3 трехполюсный с боковой рукояткой, переднего присоединения шин

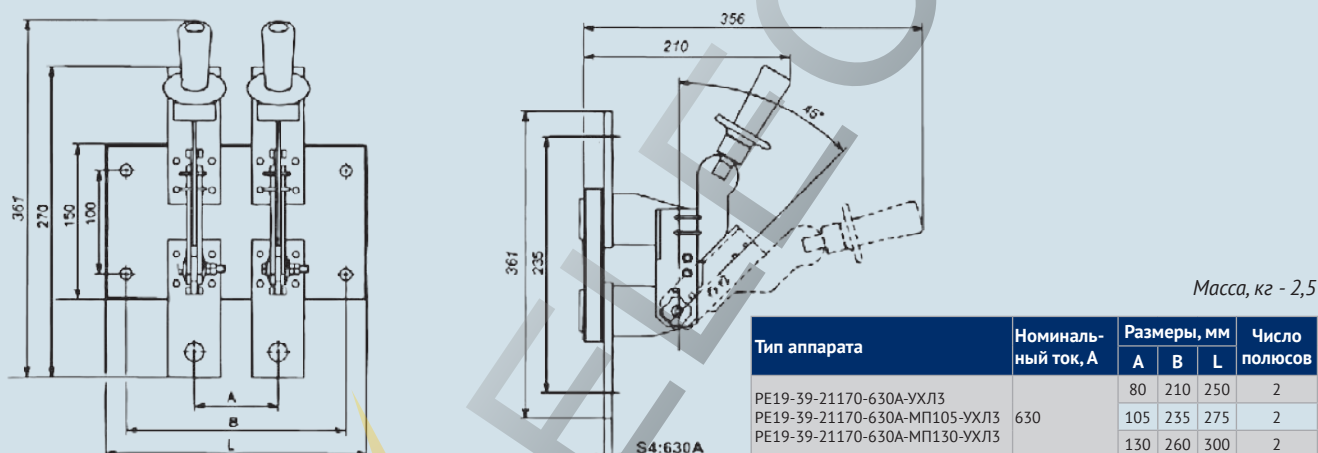


Разъединитель PE19-39-31140-630A-УХЛ3 трехполюсный с передней смещенной рукояткой, переднего присоединения шин



Масса, кг - 6,8

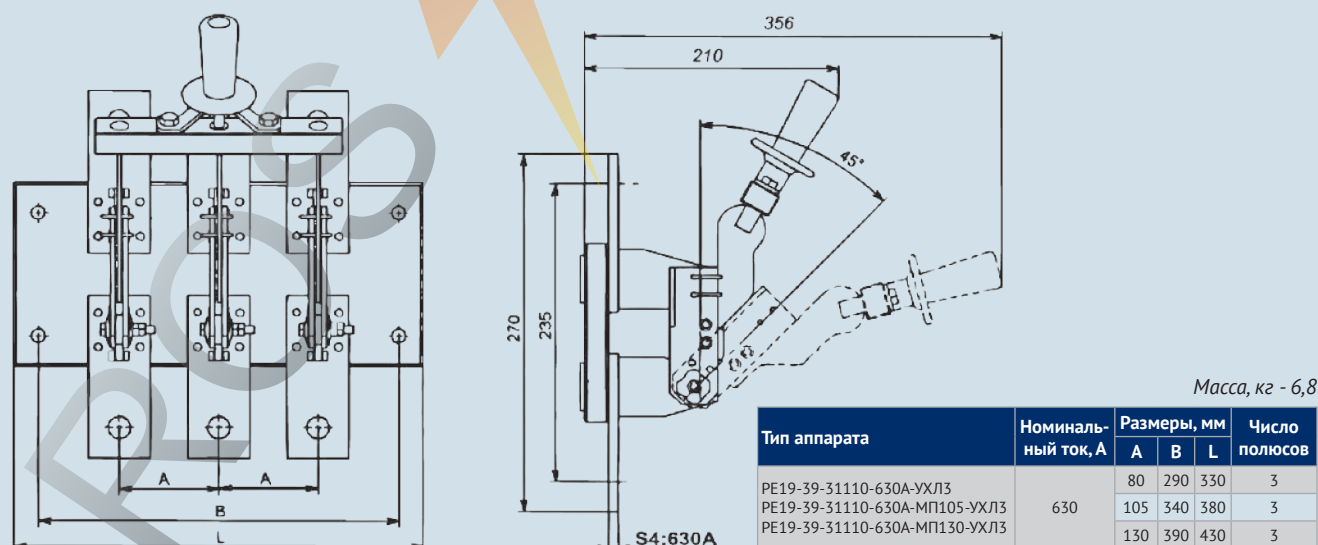
Разъединитель PE19 двухполюсный с рукояткой для пополюсного оперирования, переднего присоединения шин на изоляционной плите



Масса, кг - 2,5

Тип аппарата	Номинальный ток, А	Размеры, мм			Число полюсов
		А	В	Л	
PE19-39-21170-630A-УХЛ3	630	80	210	250	2
PE19-39-21170-630A-МП105-УХЛ3		105	235	275	2
PE19-39-21170-630A-МП130-УХЛ3		130	260	300	2

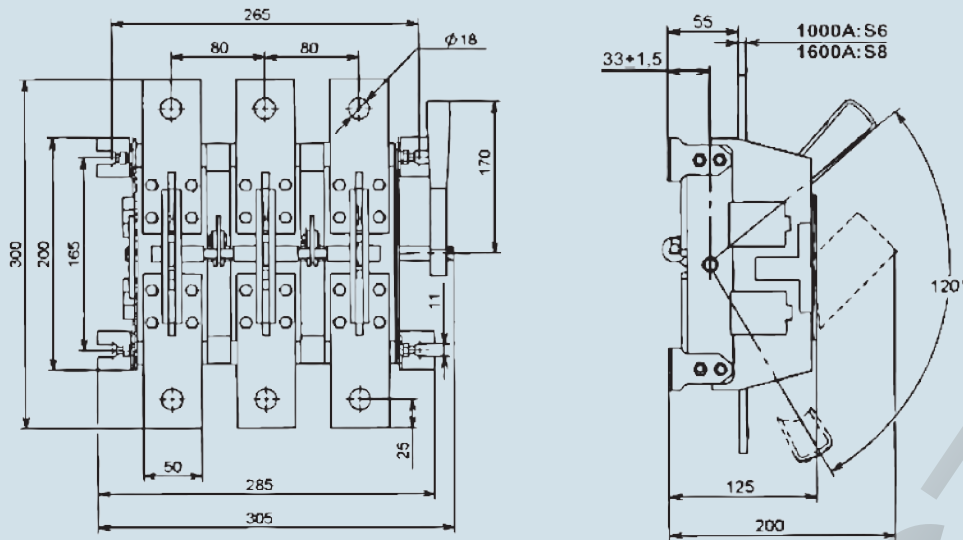
Разъединитель PE19 трехполюсный с центральной рукояткой, переднего присоединения шин на изоляционной плите



Масса, кг - 6,8

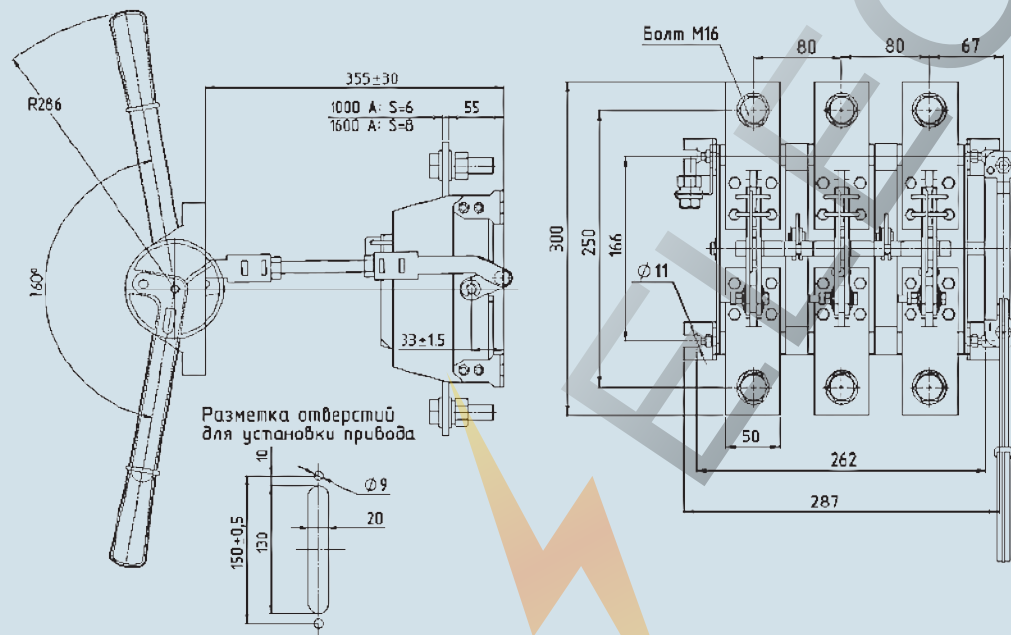
Тип аппарата	Номинальный ток, А	Размеры, мм			Число полюсов
		А	В	Л	
PE19-39-31110-630A-УХЛ3	630	80	290	330	3
PE19-39-31110-630A-МП105-УХЛ3		105	340	380	3
PE19-39-31110-630A-МП130-УХЛ3		130	390	430	3

Разъединитель РЕ19-41(43)-31120-1000А(1600А)-УХЛ3 трехполюсный с боковой рукояткой, переднего присоединения шин



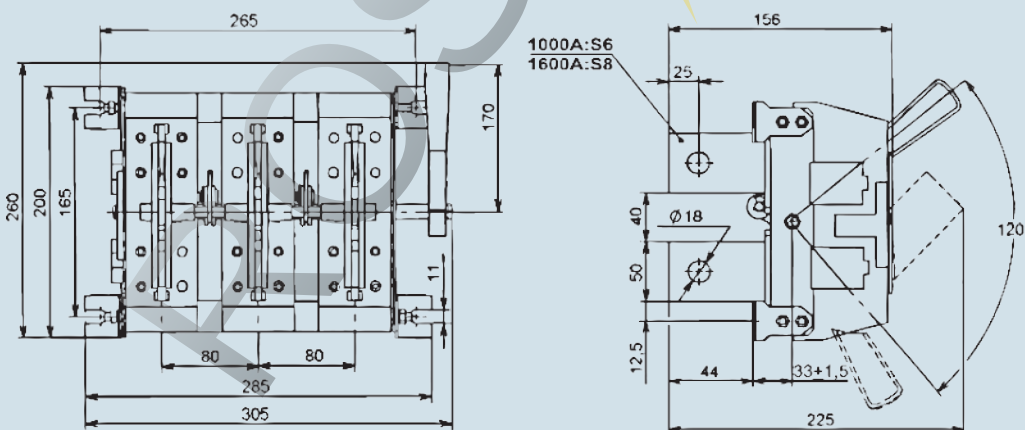
Масса, кг - 8

Разъединитель РЕ19-41(43)-31140-1000А(1600А)-УХЛ3 трехполюсный с передней смещенной рукояткой, переднего присоединения шин



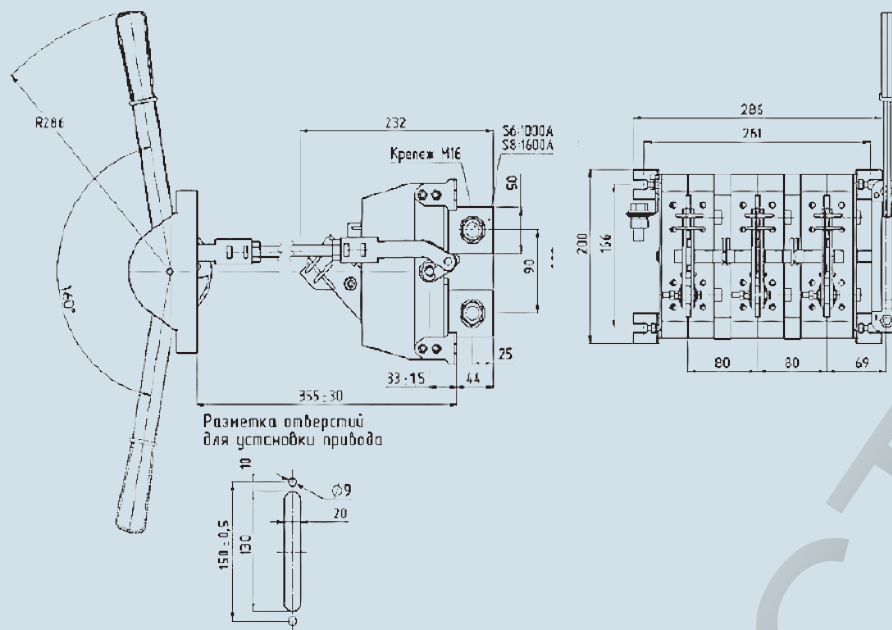
Масса, кг - 8,7

Разъединитель РЕ19-41(43)-32220-1000А(1600А)-УХЛ3 трехполюсный с боковой рукояткой, заднего присоединения шин



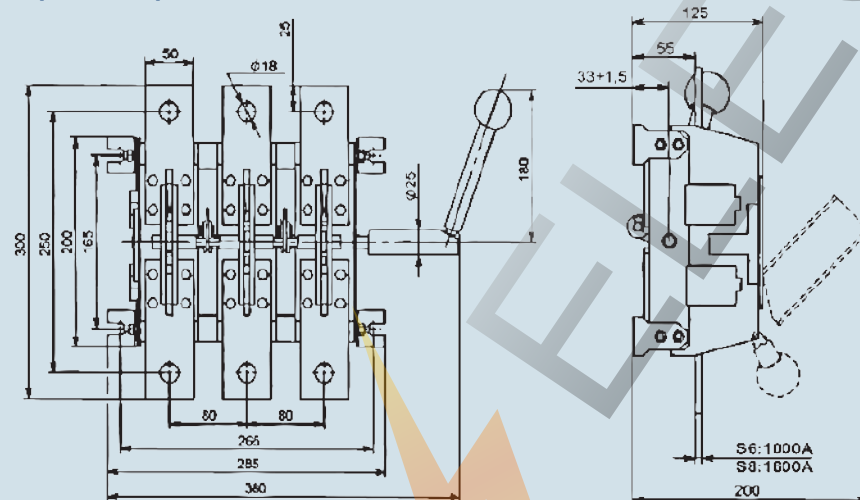
Масса, кг - 7

Разъединитель РЕ19-41(43)-32240-1000А(1600А)-УХЛЗ трехполюсный с передней смещенной рукояткой, заднего присоединения шин



Масса, кг - 8,6

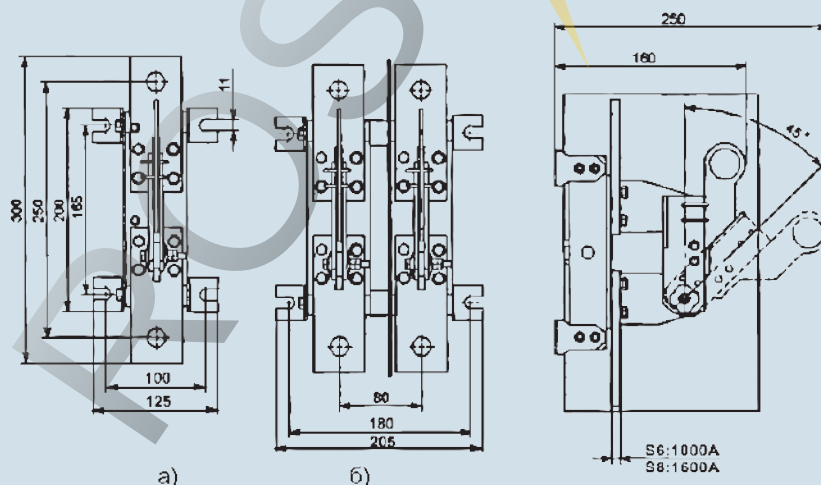
Разъединитель РЕ19-41(43)-31150-1000А(1600А)-УХЛЗ трехполюсный с боковой смещенной рукояткой, переднего присоединения шин



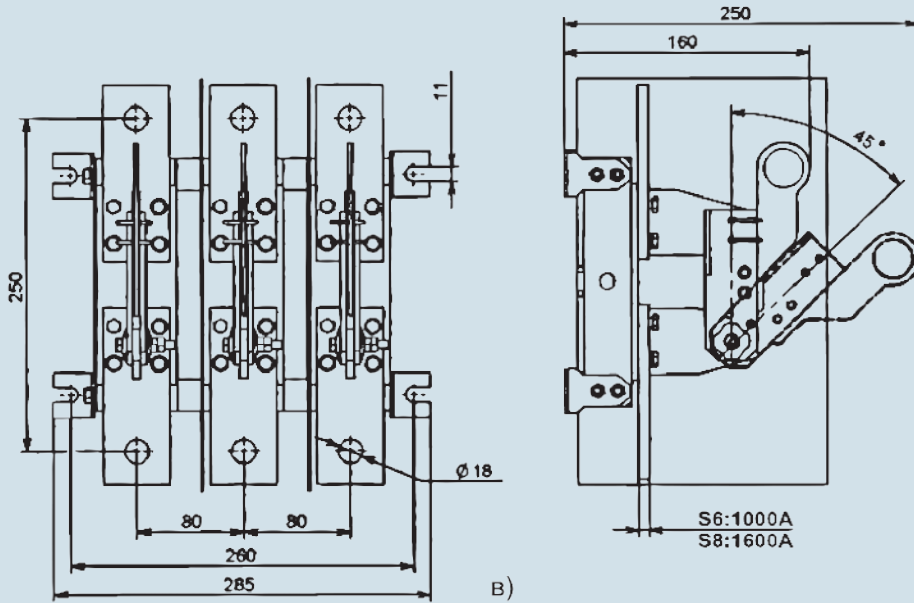
Масса, кг - 9

Разъединитель РЕ19-41(43)-1(2,3)160-1000А(1600А)-УХЛЗ с рычагом для полюсного оперирования штангой, переднего присоединения шин

а) однополюсный; б) двухполюсный; в) трехполюсный



Масса однополюсного, кг - 3
Масса двухполюсного, кг - 6,5

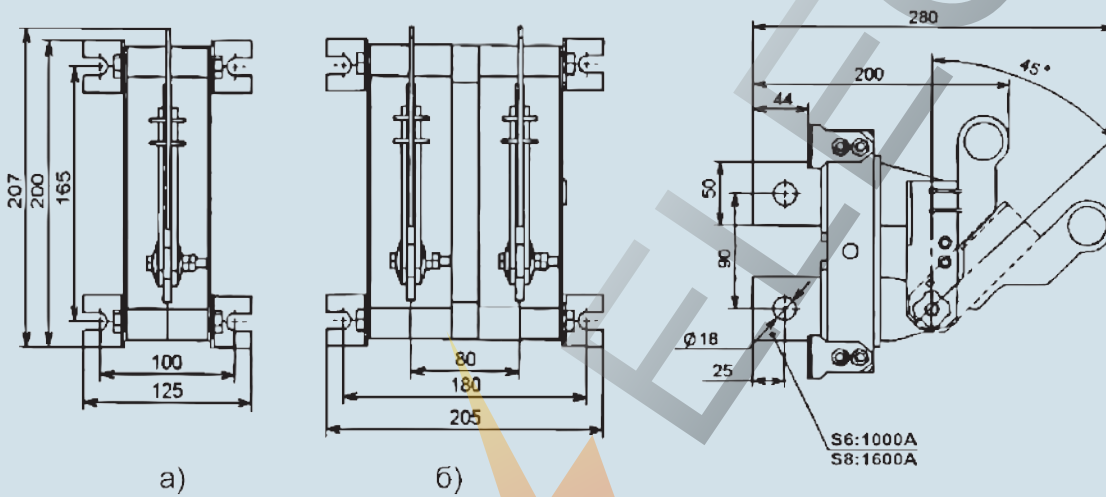


в)

Масса, кг - 8,7

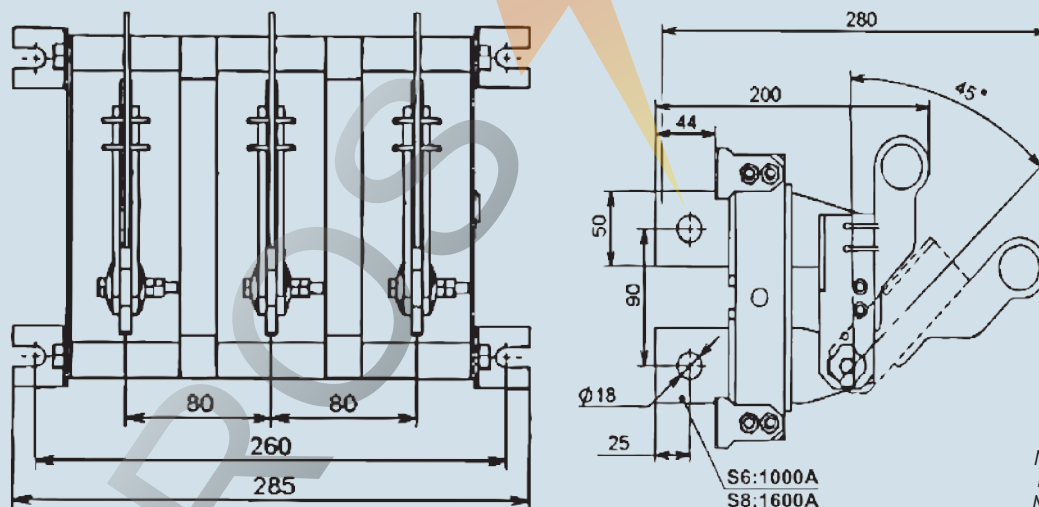
Разъединитель PE19-41(43)-1(2,3)2260-1000A(1600A)-УХЛ3 с рычагом для полюсного оперирования штангой, заднего присоединения шин

а) однополюсный; б) двухполюсный; в) трехполюсный



а)

б)

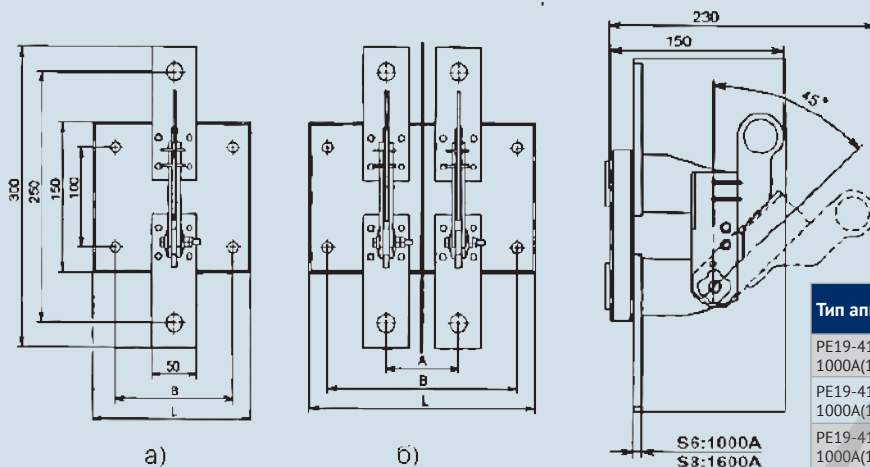


в)

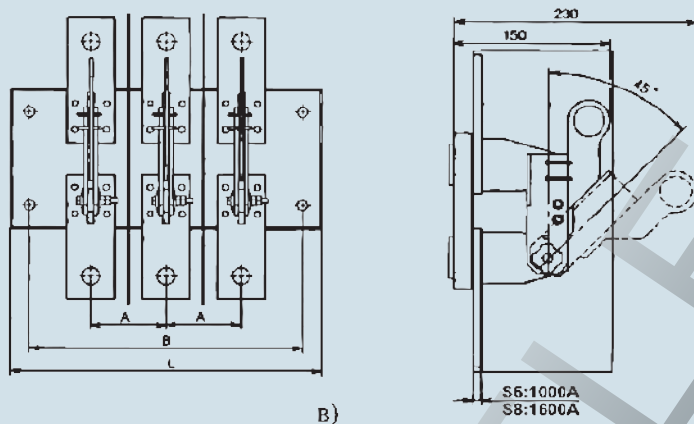
Масса однополюсного, кг - 3,2
Масса двухполюсного, кг - 5,1
Масса трехполюсного, кг - 7,8

Разъединитель PE19 с рычагом для пополюсного оперирования штангой, переднего присоединения шин на изоляционной плите

а) однополюсный; б) двухполюсный; в) трехполюсный



Тип аппарата	Номинальный ток, А	Размеры, мм			Число полюсов
		А	В	Л	
PE19-41(43)-11160-1000A(1600A)-УХЛ3	1000/1600	-	130	175	1
PE19-41(43)-21160-1000A(1600A)-УХЛ3	1000/1600	80	210	250	2
PE19-41(43)-21160-1000A(1600A)-МП105-УХЛ3	1000/1600	105	235	275	2
PE19-41(43)-21160-1000A(1600A)-МП130-УХЛ3	1000/1600	130	260	300	2

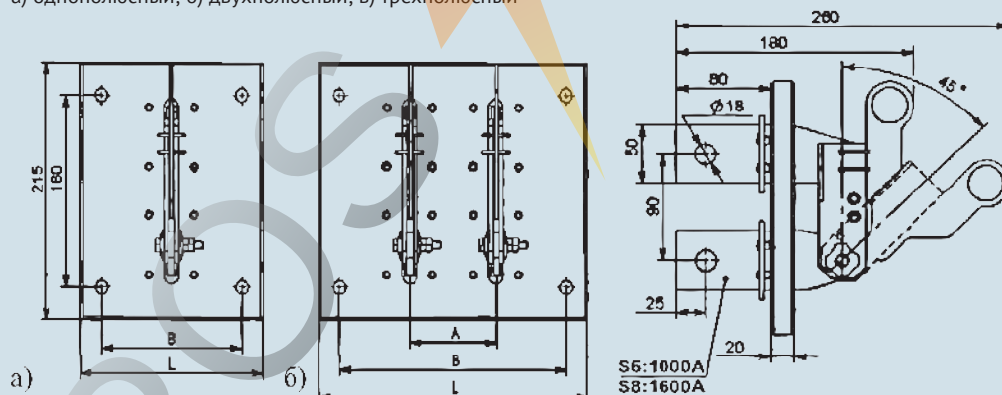


Масса однополюсного, кг - 3
Масса двухполюсного, кг - 5,4
Масса трехполюсного, кг - 8

Тип аппарата	Номинальный ток, А	Размеры, мм			Число полюсов
		А	В	Л	
PE19-41(43)-31160-1000A(1600A)-УХЛ3	1000/1600	80	280	330	3
PE19-41(43)-31160-1000A(1600A)-МП105-УХЛ3	1000/1600	105	345	380	3
PE19-41(43)-31160-1000A(1600A)-МП130-УХЛ3	1000/1600	130	390	430	3

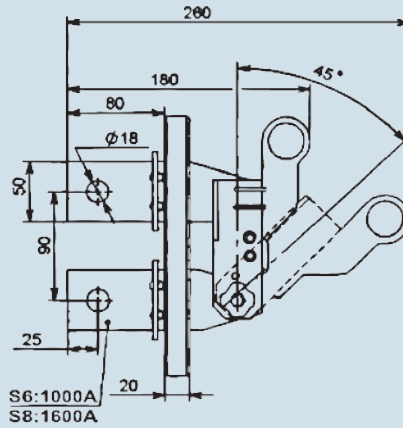
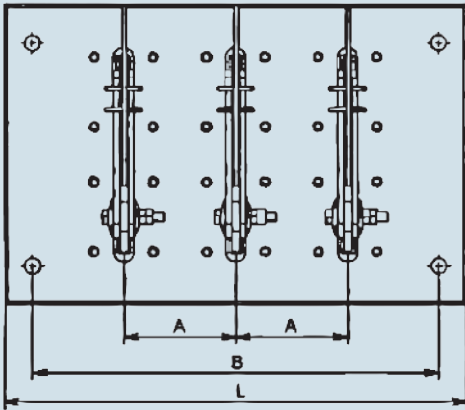
Разъединитель PE19 с рычагом для пополюсного оперирования штангой, заднего присоединения шин на изоляционной плите

а) однополюсный; б) двухполюсный; в) трехполюсный



Масса однополюсного, кг - 3,2
Масса двухполюсного, кг - 5,1

Тип аппарата	Номинальный ток, А	Размеры, мм			Число полюсов
		А	В	Л	
PE19-41(43)-12260-1000A(1600A)-ИП-УХЛ3	1000/1600	-	130	175	1
PE19-41(43)-22260-1000A(1600A)-ИП-УХЛ3	1000/1600	80	210	250	2
PE19-41(43)-22260-1000A(1600A)-ИП-МП105-УХЛ3	1000/1600	105	235	275M	2
PE19-41(43)-22260-1000A(1600A)-ИП-МП130-УХЛ3	1000/1600	130	260	300	2



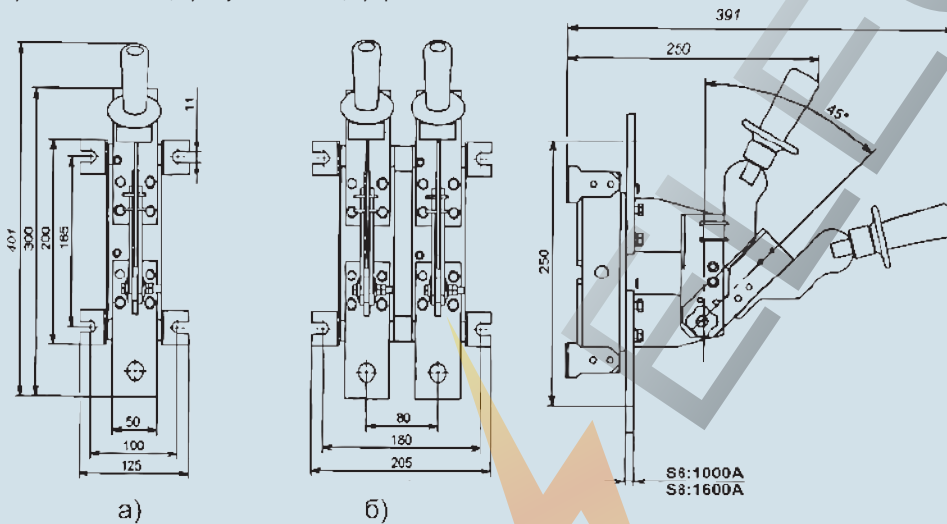
В)

Масса, кг - 7,8

Тип аппарата	Номинальный ток, А	Размеры, мм			Число полюсов
		А	В	Л	
РЕ19-41(43)-32260-1000А(1600А)-ИП-УХЛ3	1000/1600	80	280	330	3
РЕ19-41(43)-32260-1000А(1600А)-ИП-МП105-УХЛ3	1000/1600	105	340	380	3
РЕ19-41(43)-32260-1000А(1600А)-ИП-МП130-УХЛ3	1000/1600	130	430	3	

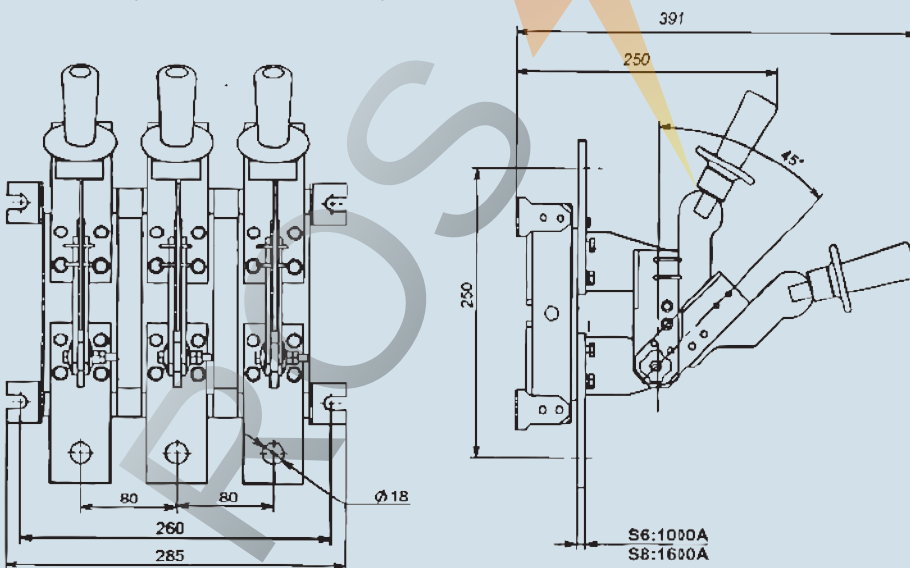
Разъединитель РЕ19-41(43)-1(2,3)1170-1000А(1600А)-УХЛ3 с рукояткой для полюсного оперирования, переднего присоединения шин

а) однополюсный; б) двухполюсный; в) трехполюсный



а)

б)

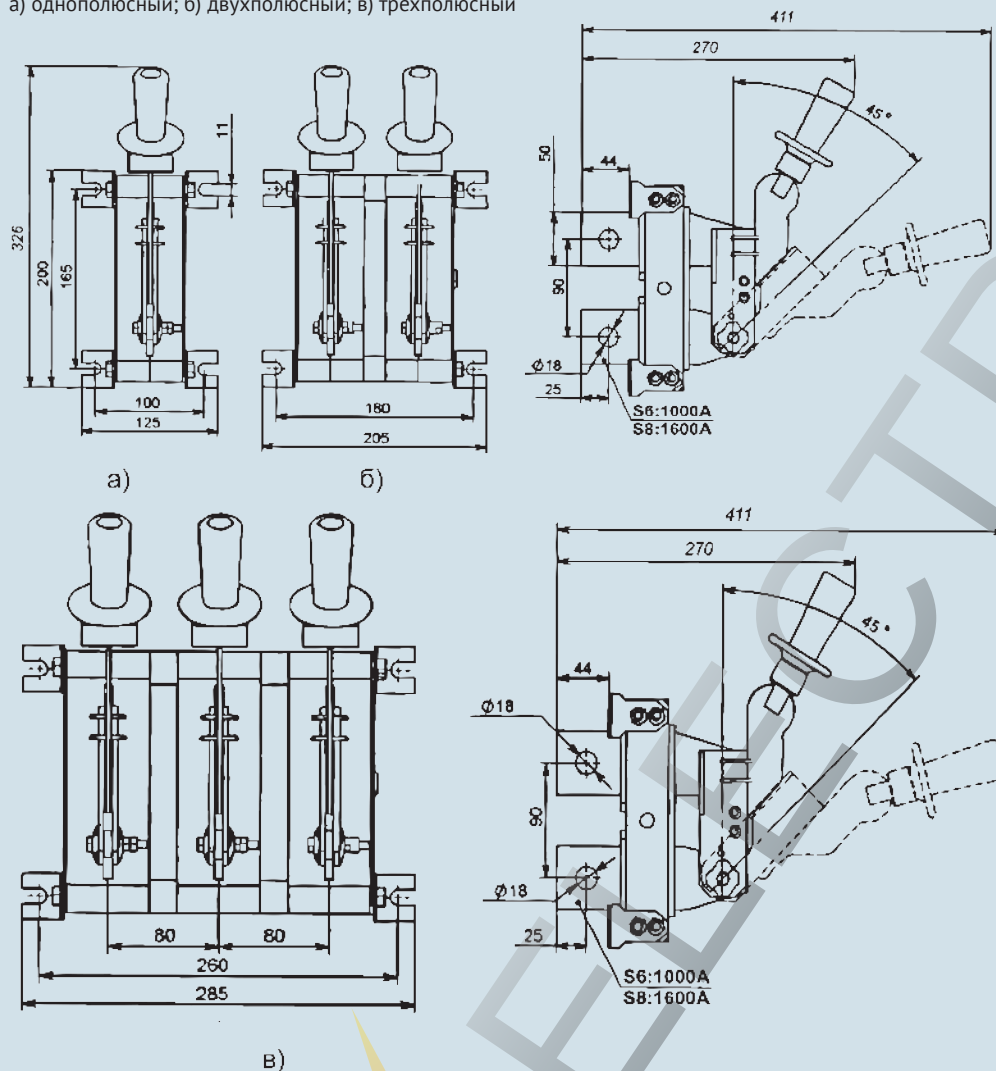


в)

Масса однополюсного, кг - 3,2
Масса двухполюсного, кг - 6
Масса трехполюсного, кг - 8,4

Разъединитель РЕ19-41(43)-1(2,3)2270-1000А(1600А)-УХЛ3 с рукояткой для пополюсного оперирования, заднего присоединения шин

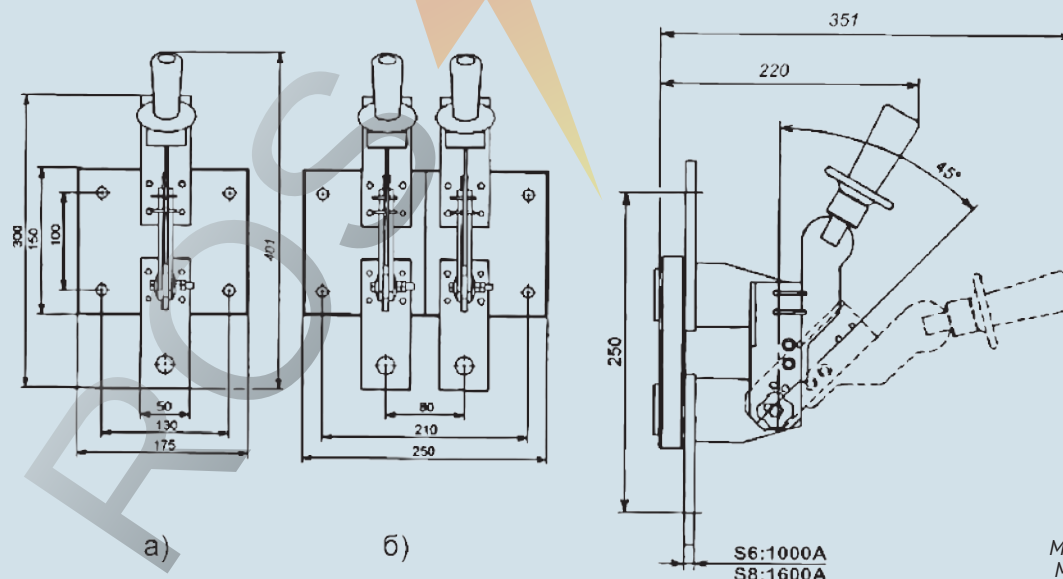
а) однополюсный; б) двухполюсный; в) трехполюсный



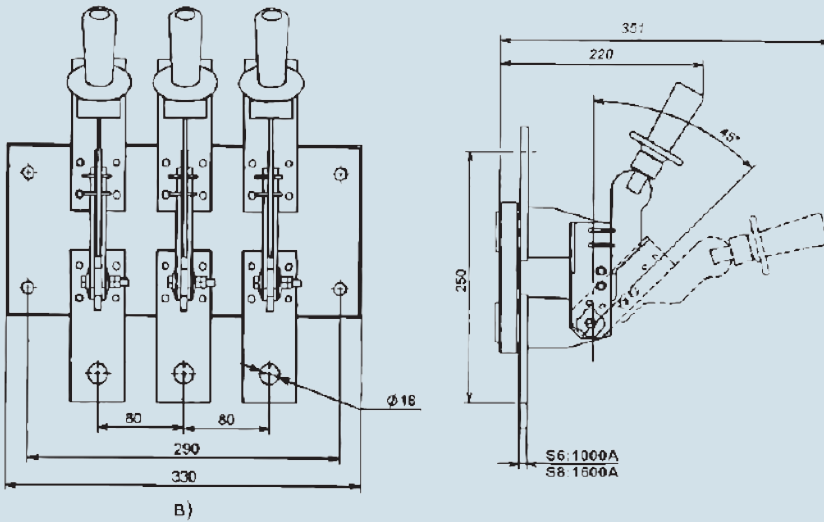
Масса однополюсного, кг - 3,1
Масса двухполюсного, кг - 5
Масса трехполюсного, кг - 7,4

Разъединитель РЕ19-41(43)-1(2,3)1170-1000А(1600А)-ИП-УХЛ3 с рукояткой для пополюсного оперирования, переднего присоединения шин на изоляционной плите

а) однополюсный; б) двухполюсный; в) трехполюсный



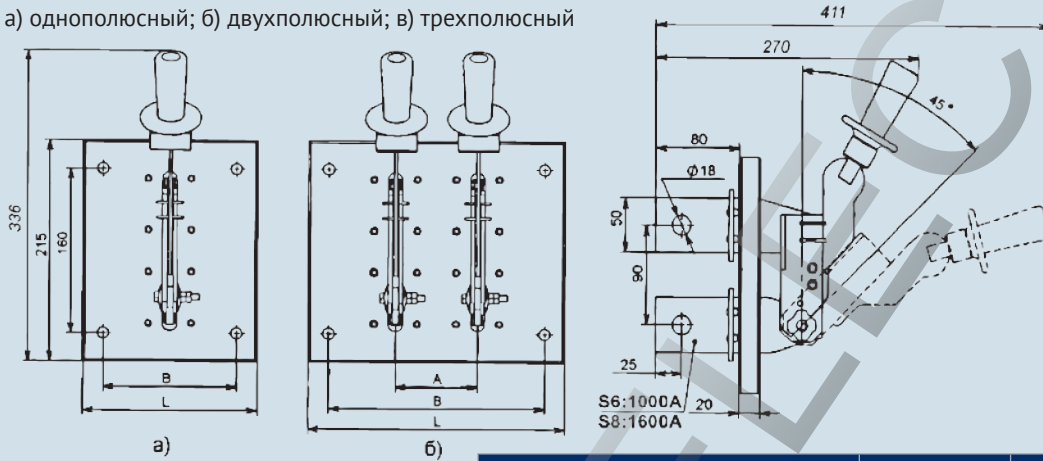
Масса однополюсного, кг - 3,1
Масса двухполюсного, кг - 7,6



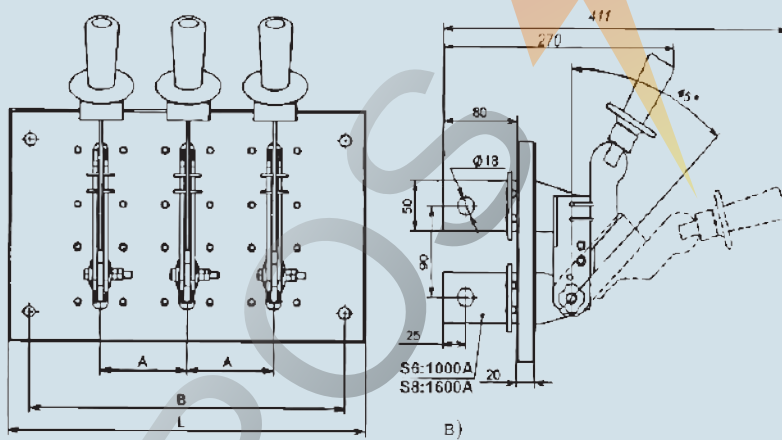
Масса, кг - 8,3

Разъединитель PE19 с рукояткой для полюсного оперирования, заднего присоединения шин на изоляционной плите

а) однополюсный; б) двухполюсный; в) трехполюсный



Тип аппарата	Номинальный ток, А	Размеры, мм			Число полюсов
		А	В	Л	
PE19-41(43)-12270-1000A(1600A)-ИП-УХЛ3	1000/1600	-	130	175	1
PE19-41(43)-22270-1000A(1600A)-ИП-УХЛ3	1000/1600	80	210	250	2
PE19-41(43)-22270-1000A(1600A)-ИП-МП105-УХЛ3	1000/1600	105	235	275	2
PE19-41(43)-22270-1000A(1600A)-ИП-МП130-УХЛ3	1000/1600	130	260	300	2

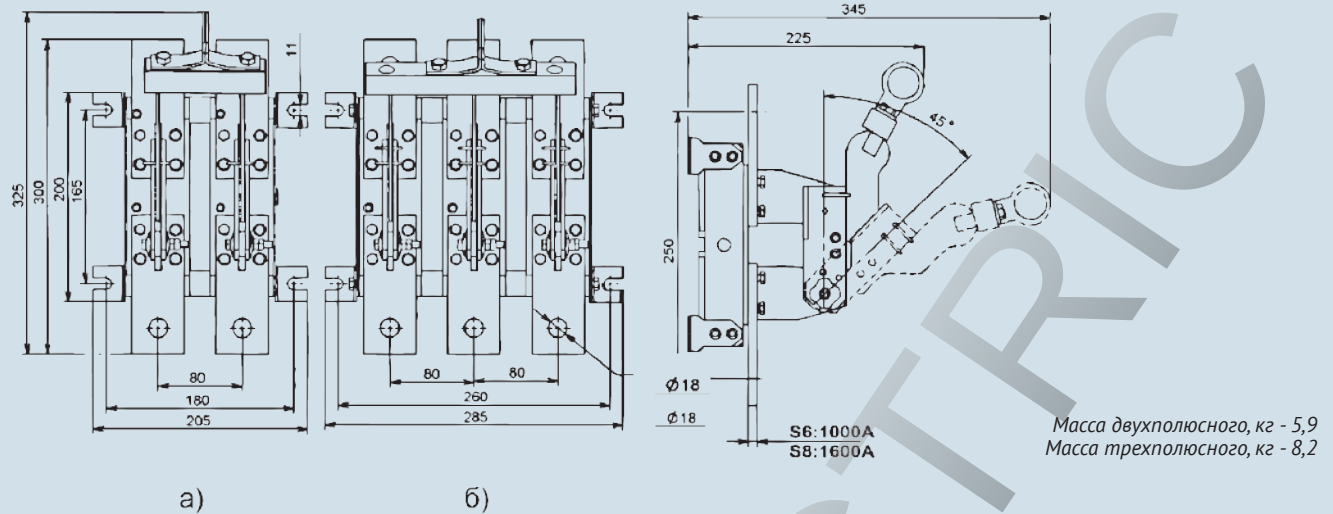


Масса однополюсного, кг - 4,5
Масса двухполюсного, кг - 8
Масса трехполюсного, кг - 9,2

Тип аппарата	Номинальный ток, А	Размеры, мм			Число полюсов
		А	В	Л	
PE19-41(43)-32270-1000A(1600A)-ИП-УХЛ3	1000/1600	80	290	330	3
PE19-41(43)-32270-1000A(1600A)-ИП-МП105-УХЛ3	1000/1600	105	340	380	3
PE19-41(43)-32270-1000A(1600A)-ИП-МП130-УХЛ3	1000/1600	130	390	430	3

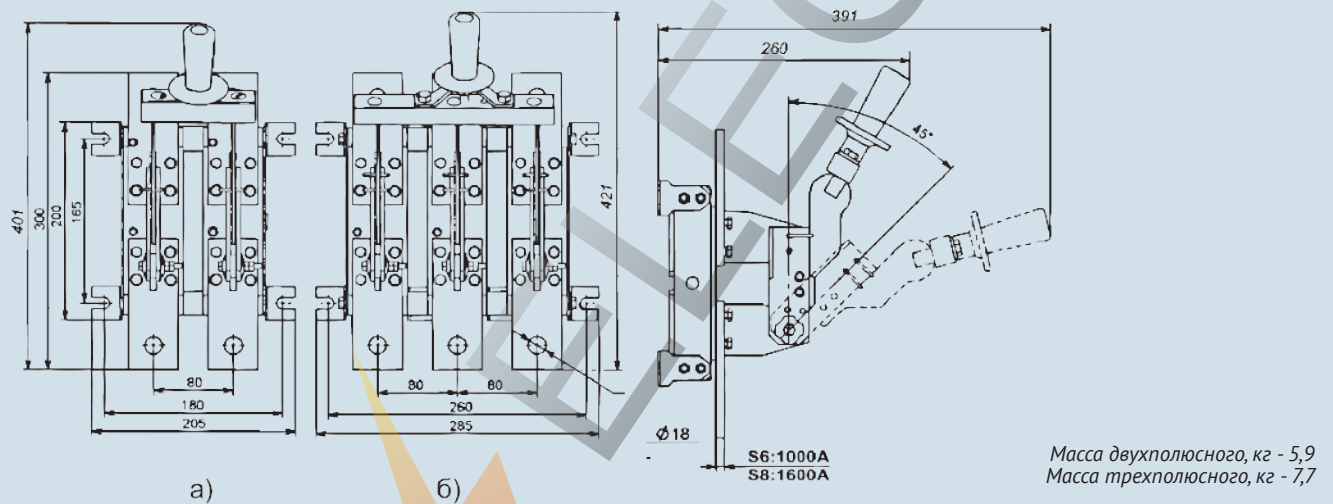
Разъединитель РЕ19-41(43)-2(3)1190-1000А(1600А)-УХЛЗ с центральным рычагом для управления штангой, переднего присоединения шин

а) двухполюсный; б) трехполюсный



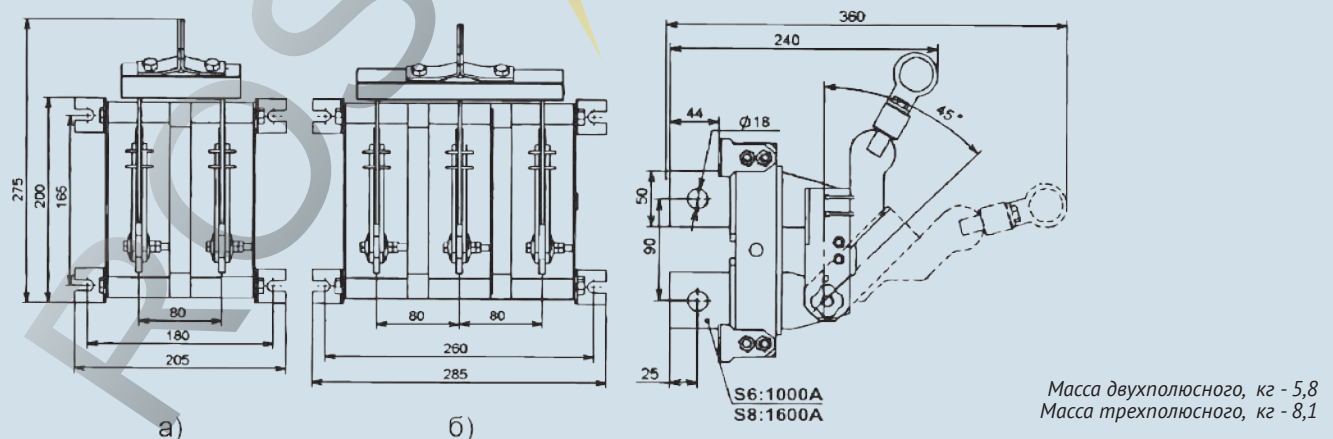
Разъединитель РЕ19-41(43)-2(3)1110-1000А(1600А)-УХЛЗ с центральной рукояткой, переднего присоединения шин

а) двухполюсный; б) трехполюсный



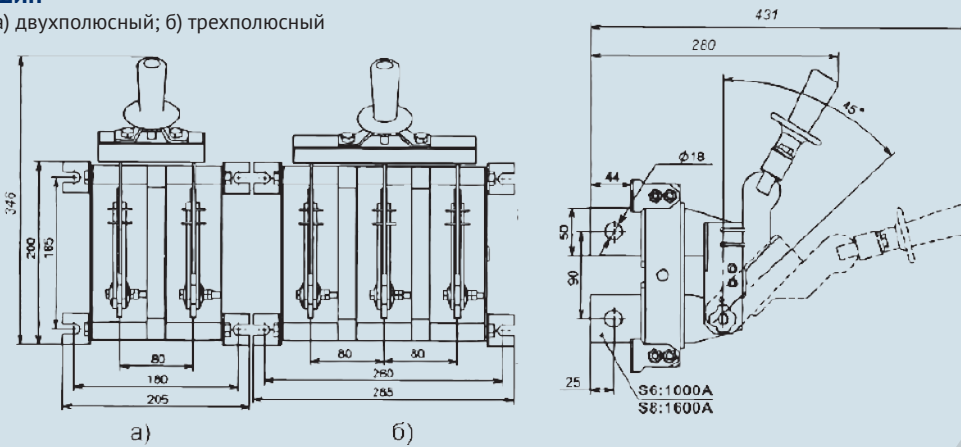
Разъединитель РЕ19-41(43)-2(3)2290-1000А(1600А)-УХЛЗ с центральным рычагом для управления штангой, заднего присоединения шин

а) двухполюсный; б) трехполюсный



Разъединитель РЕ19-41(43)-2(3)2210-1000А(1600А)-УХЛ3 с центральной рукояткой, заднего присоединения шин

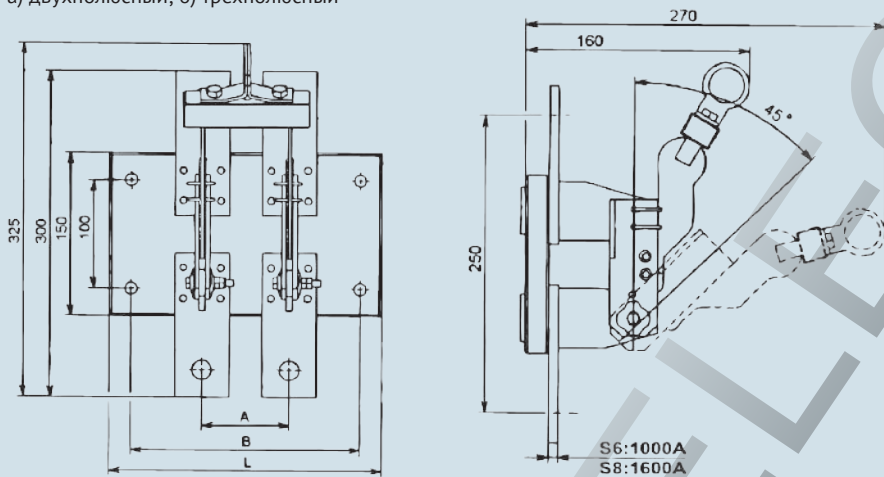
а) двухполюсный; б) трехполюсный



Масса двухполюсного, кг - 5,4
Масса трехполюсного, кг - 7,6

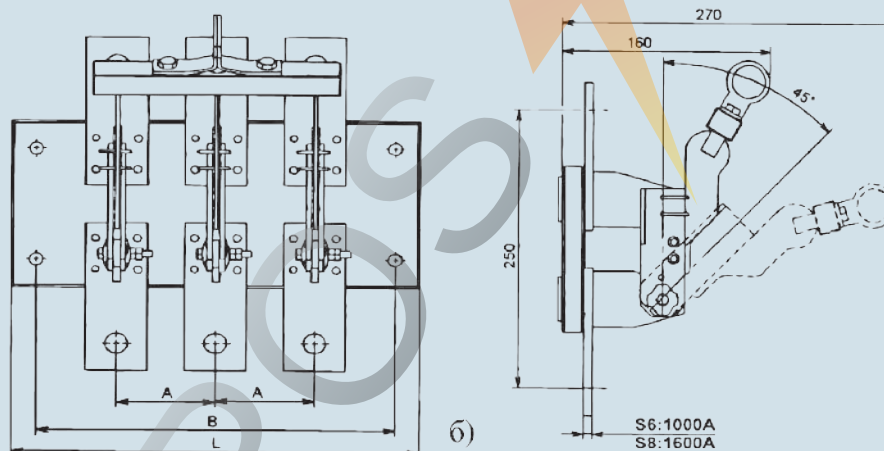
Разъединитель РЕ19 с центральным рычагом для управления штангой, переднего присоединения шин на изоляционной плите

а) двухполюсный; б) трехполюсный



Масса, кг - 5,4

Тип аппарата	Номинальный ток, А	Размеры, мм			Число полюсов
		А	В	Л	
РЕ19-41(43)-21190-1000А(1600А)-ИП-УХЛ3	1000/1600	80	210	250	2
РЕ19-41(43)-21190-1000А(1600А)-ИП-МП105-УХЛ3	1000/1600	105	235	275	2
РЕ19-41(43)-21190-1000А(1600А)-ИП-МП130-УХЛ3	1000/1600	130	260	300	2

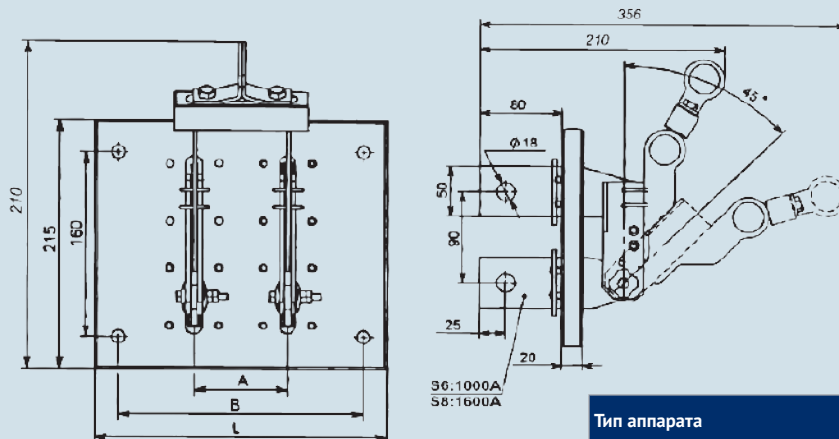


Масса, кг - 7,9

Тип аппарата	Номинальный ток, А	Размеры, мм			Число полюсов
		А	В	Л	
РЕ19-41(43)-31190-1000А(1600А)-ИП-УХЛ3	1000/1600	80	290	330	3
РЕ19-41(43)-31190-1000А(1600А)-ИП-МП105-УХЛ3	1000/1600	105	340	380	3
РЕ19-41(43)-31190-1000А(1600А)-ИП-МП130-УХЛ3	1000/1600	130	390	430	3

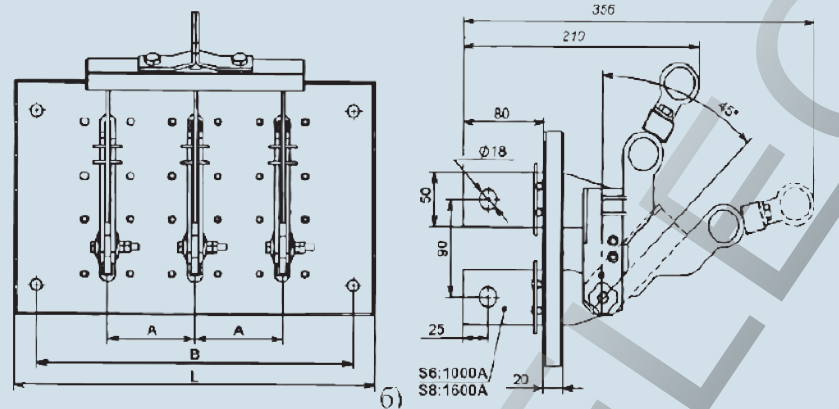
Разъединитель РЕ19 с центральным рычагом для управления штангой, заднего присоединения шин на изоляционной плите

а) двухполюсный; б) трехполюсный



Масса, кг - 5,3

Тип аппарата	Номинальный ток, А	Размеры, мм			Число полюсов
		А	В	Л	
РЕ19-41(43)-22290-1000А(1600А)-ИП-УХЛ3	1000/1600	80	210	250	2
РЕ19-41(43)-22290-1000А(1600А)-ИП-МП105-УХЛ3	1000/1600	105	235	275	2
РЕ19-41(43)-22290-1000А(1600А)-ИП-МП130-УХЛ3	1000/1600	130	260	300	2

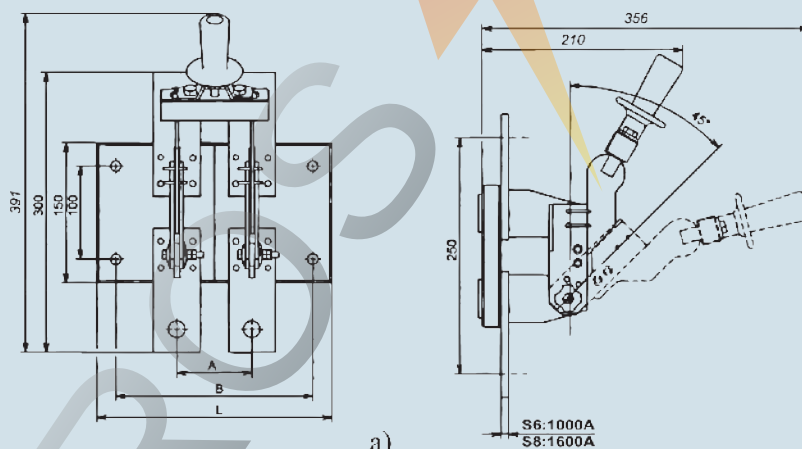


Масса, кг - 8

Тип аппарата	Номинальный ток, А	Размеры, мм			Число полюсов
		А	В	Л	
РЕ19-41(43)-32290-1000А(1600А)-ИП-УХЛ3	1000/1600	80	290	330	3
РЕ19-41(43)-32290-1000А(1600А)-ИП-МП105-УХЛ3	1000/1600	105	340	380	3
РЕ19-41(43)-32290-1000А(1600А)-ИП-МП130-УХЛ3	1000/1600	130	390	430	3

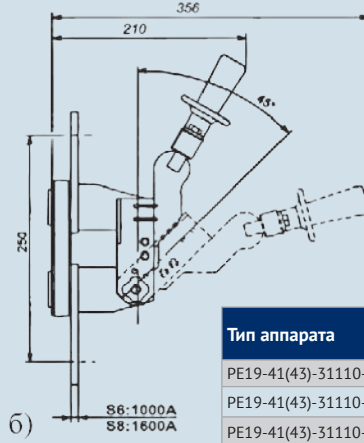
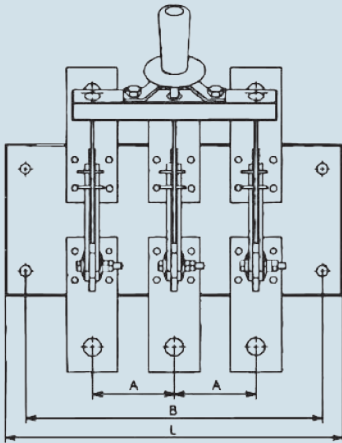
Разъединитель РЕ19 с центральной рукояткой, переднего присоединения шин на изоляционной плите

а) двухполюсный; б) трехполюсный



Масса, кг - 5,6

Тип аппарата	Номинальный ток, А	Размеры, мм			Число полюсов
		А	В	Л	
РЕ19-41(43)-21110-1000А(1600А)-ИП-УХЛ3	1000/1600	80	210	250	2
РЕ19-41(43)-21110-1000А(1600А)-ИП-МП105-УХЛ3	1000/1600	105	235	275	2
РЕ19-41(43)-21110-1000А(1600А)-ИП-МП130-УХЛ3	1000/1600	130	260	300	2

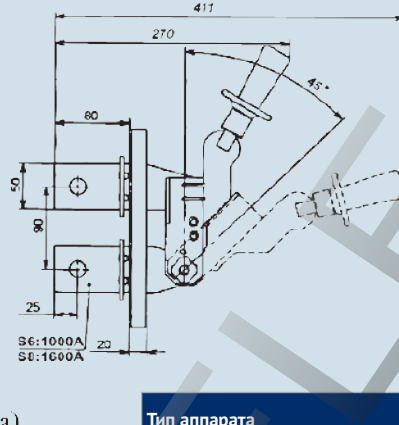
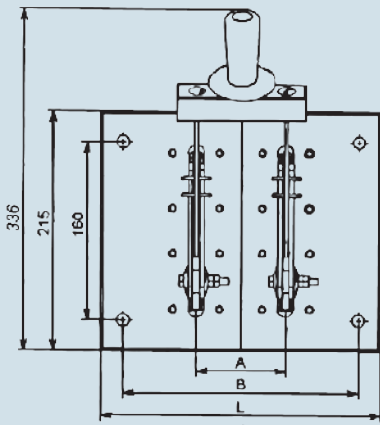


Масса, кг - 8,4

Тип аппарата	Номинальный ток, А	Размеры, мм			Число полюсов
		А	В	Л	
PE19-41(43)-31110-1000A(1600A)-ИП-УХЛ3	1000/1600	80	290	330	3
PE19-41(43)-31110-1000A(1600A)-ИП-МП105-УХЛ3	1000/1600	105	340	380	3
PE19-41(43)-31110-1000A(1600A)-ИП-МП130-УХЛ3	1000/1600	130	390	430	3

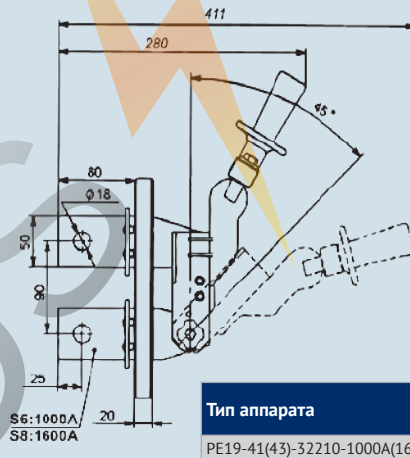
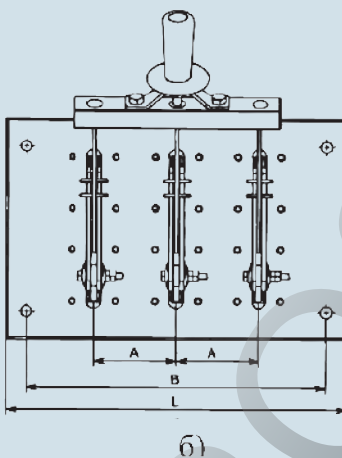
Разъединитель PE19 с центральной рукояткой, заднего присоединения шин на изоляционной плите

а) двухполюсный; б) трехполюсный



Масса, кг - 5,4

Тип аппарата	Номинальный ток, А	Размеры, мм			Число полюсов
		А	В	Л	
PE19-41(43)-22210-1000A(1600A)-ИП-УХЛ3	1000/1600	80	210	250	2
PE19-41(43)-22210-1000A(1600A)-ИП-МП105-УХЛ3	1000/1600	105	235	275	2
PE19-41(43)-22210-1000A(1600A)-ИП-МП130-УХЛ3	1000/1600	130	260	300	2

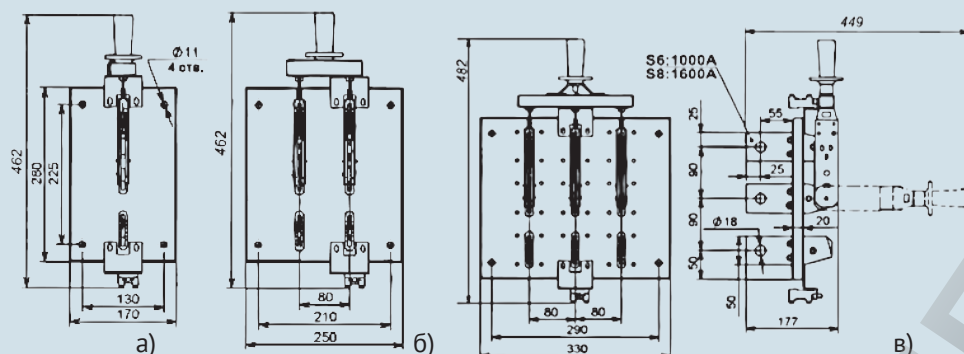


Масса, кг - 8,2

Тип аппарата	Номинальный ток, А	Размеры, мм			Число полюсов
		А	В	Л	
PE19-41(43)-32210-1000A(1600A)-ИП-УХЛ3	1000/1600	80	290	330	3
PE19-41(43)-32210-1000A(1600A)-ИП-МП105-УХЛ3	1000/1600	105	340	380	3
PE19-41(43)-32210-1000A(1600A)-ИП-МП130-УХЛ3	1000/1600	130	390	430	3

Разъединитель PE19 на два направления с центральной рукояткой, заднего присоединения шин на изоляционной плите

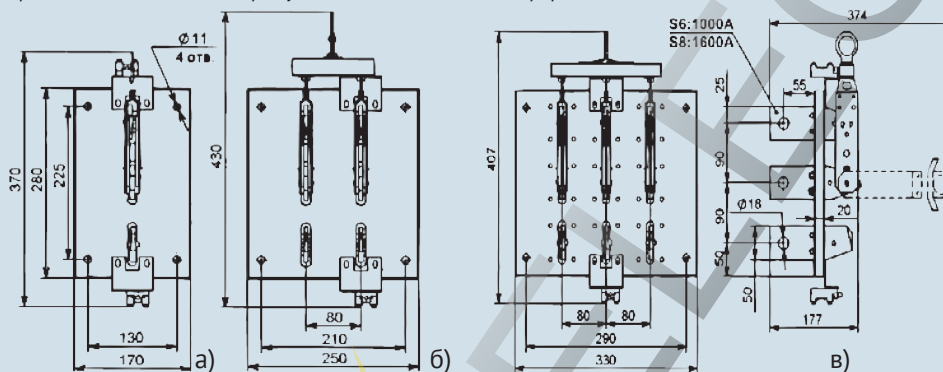
- а) однополюсный б) двухполюсный в) трехполюсный



Тип аппарата	Номинальный ток, А	Масса, кг	Число полюсов
PE19-41(43)-52211-1000A(1600A)-ИП-УХЛ3	1000/1600	4,3/4,6	1
PE19-41(43)-62211-1000A(1600A)-ИП-УХЛ3	1000/1600	7,8/8,4	2
PE19-41(43)-72211-1000A(1600A)-ИП-УХЛ3	1000/1600	11,7/12,7	3

Разъединитель PE19 на два направления с центральным рычагом для управления штангой, заднего присоединения шин на изоляционной плите

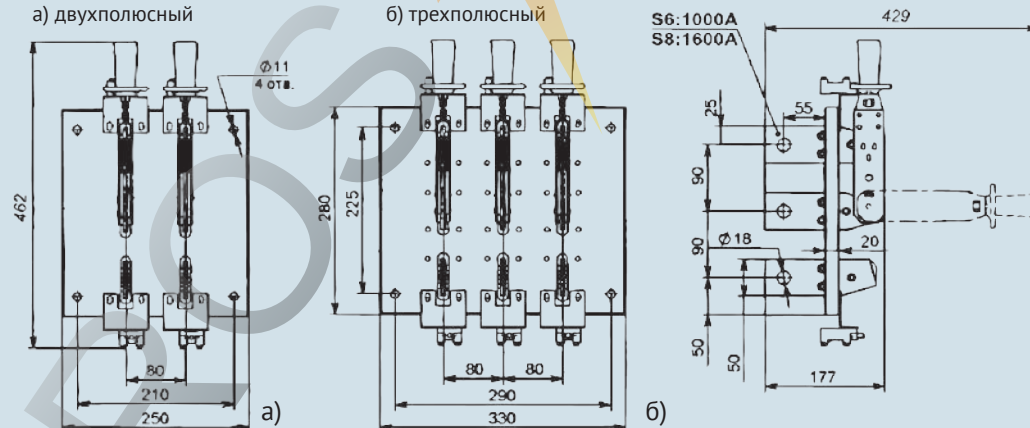
- а) однополюсный б) двухполюсный в) трехполюсный



Тип аппарата	Номинальный ток, А	Масса, кг	Число полюсов
PE19-41(43)-52291-1000A(1600A)-ИП-УХЛ3	1000/1600	4,0/4,4	1
PE19-41(43)-62291-1000A(1600A)-ИП-УХЛ3	1000/1600	7,4/8,1	2
PE19-41(43)-72291-1000A(1600A)-ИП-УХЛ3	1000/1600	11,1/12,1	3

Разъединитель PE19 на два направления с рукояткой для полюсного оперирования, заднего присоединения шин на изоляционной плите

- а) двухполюсный б) трехполюсный

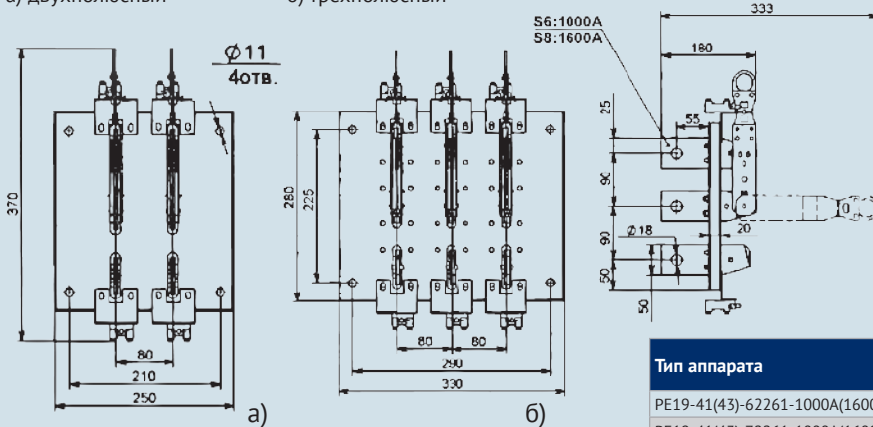


Тип аппарата	Номинальный ток, А	Масса, кг	Число полюсов
PE19-41(43)-62271-1000A(1600A)-ИП-УХЛ3	1000/1600	8,6/9,3	2
PE19-41(43)-72271-1000A(1600A)-ИП-УХЛ3	1000/1600	13,0/14,0	3

Разъединитель РЕ19 на два направления с рычагом для пополюсного управления штангой, заднего присоединения шин на изоляционной плите

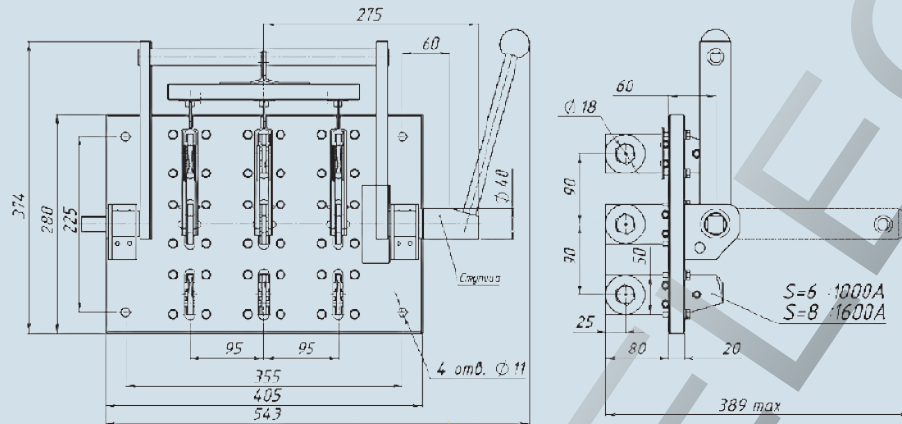
а) двухполюсный

б) трехполюсный

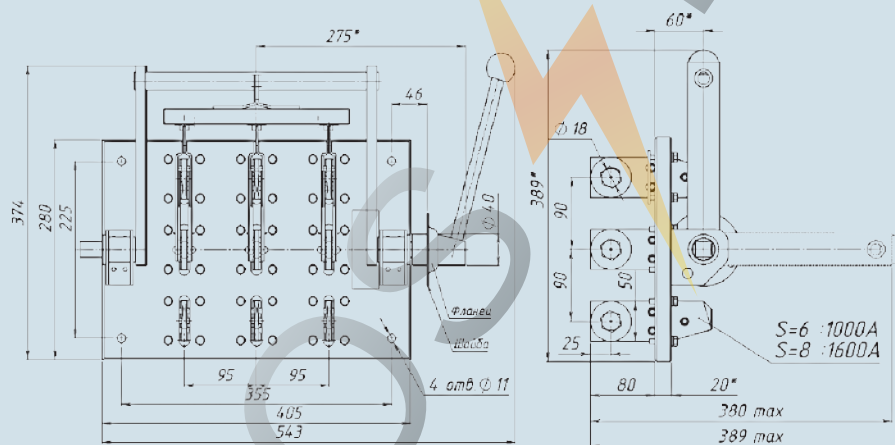


Тип аппарата	Номинальный ток, А	Масса, кг	Число полюсов
РЕ19-41(43)-62261-1000А(1600А)-ИП-УХЛЗ	1000/1600	8,1/8,8	2
РЕ19-41(43)-72261-1000А(1600А)-ИП-УХЛЗ	1000/1600	12,1/13,2	3

Разъединитель РЕ19-41(43)-72220-1000А(1600А)-ИП-УХЛЗ на два направления с боковой рукояткой, заднего присоединения шин на изоляционной плите



Разъединитель РЕ19-41(43)-72250-1000А(1600А)-ИП-УХЛЗ на два направления с боковой смещенной рукояткой, заднего присоединения шин на изоляционной плите

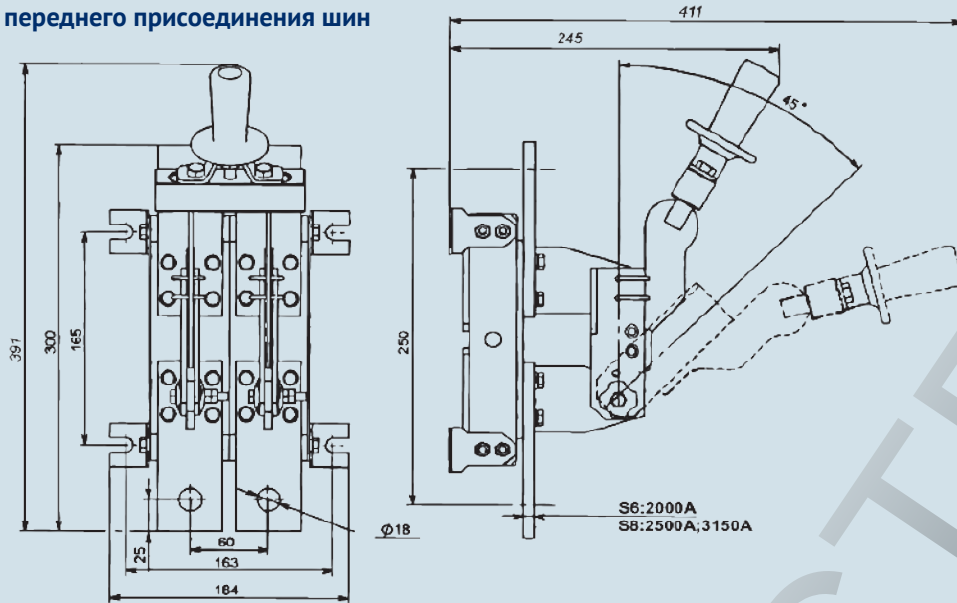


* по заказу потребителя размер 275 мм может быть 355 мм при длине ступицы 150 мм

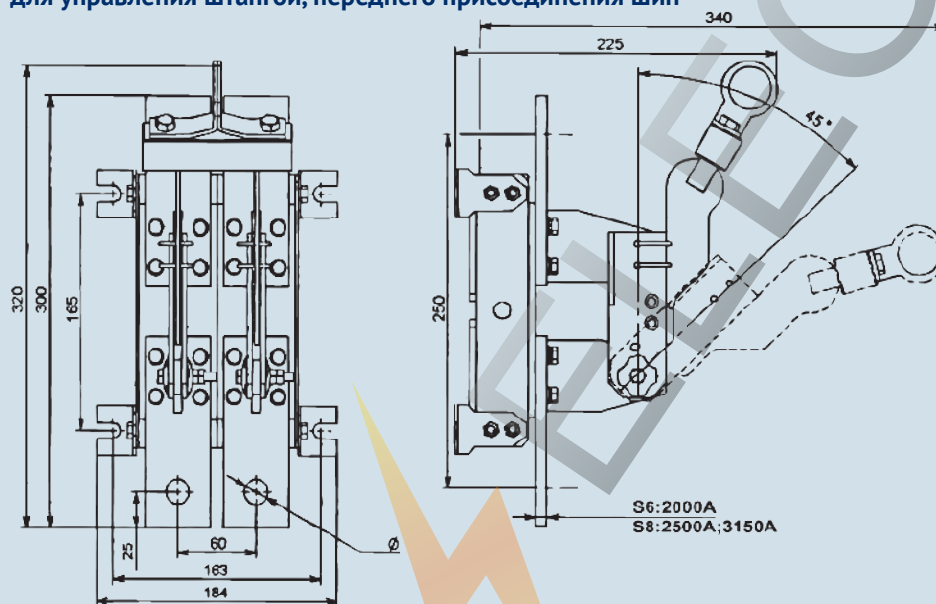
Разметка отверстий для установки фланца



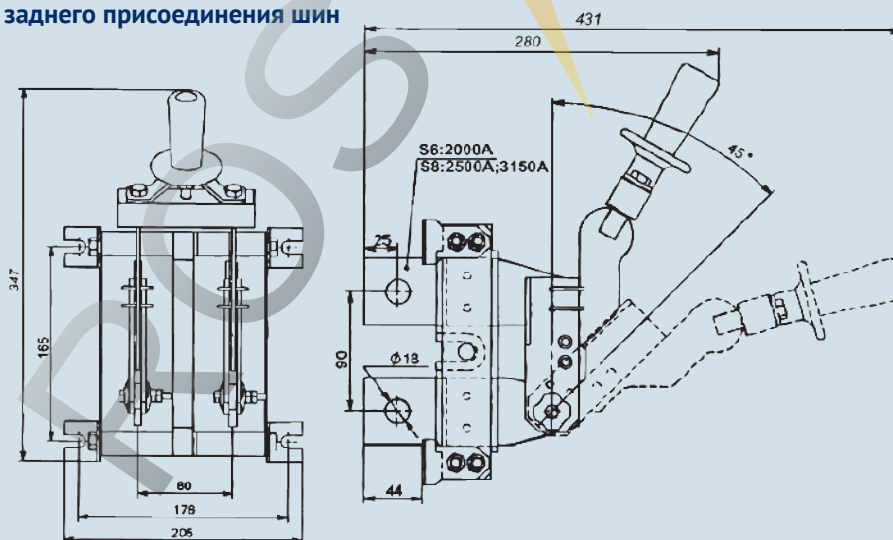
Разъединитель PE19-44(45,46)-11110-2000A(2500A, 3150A)-УХЛ3 однополюсный с центральной рукояткой, переднего присоединения шин



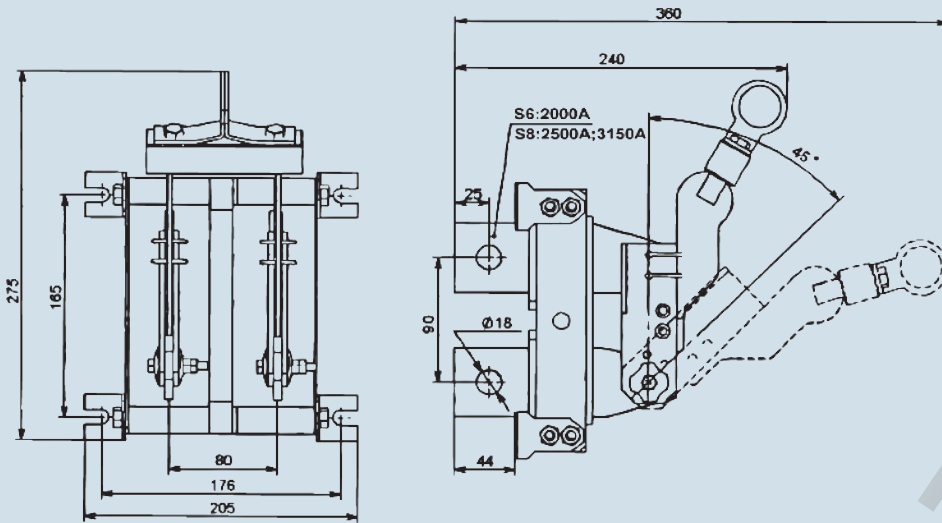
Разъединитель PE19-44(45,46)-11190-2000A(2500A, 3150A)-УХЛ3 однополюсный с центральным рычагом для управления штангой, переднего присоединения шин



Разъединитель PE19-44(45,46)-12210-2000A(2500A, 3150A)-УХЛ3 однополюсный с центральной рукояткой, заднего присоединения шин

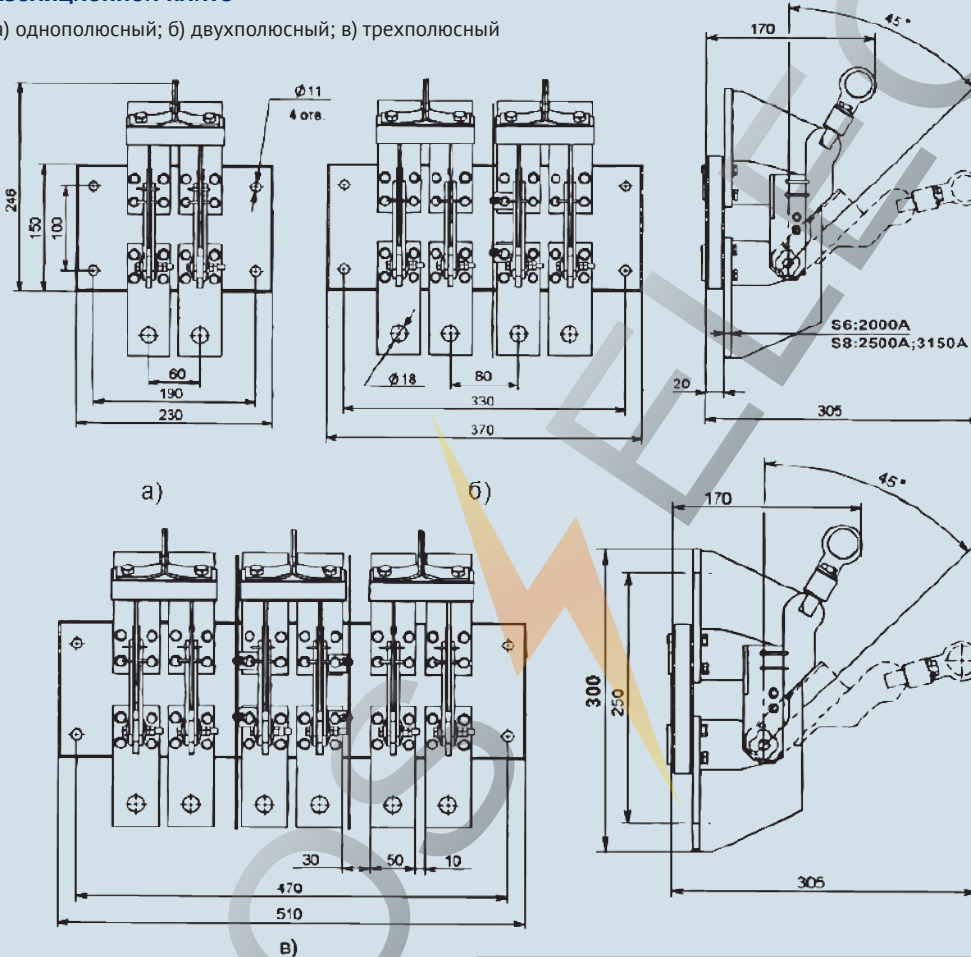


Разъединитель РЕ19-44(45,46)-12290-2000А(2500А, 3150А)-УХЛ3 однополюсный с центральным рычагом для управления штангой, заднего присоединения шин



Разъединитель РЕ19 с рычагом для пополюсного оперирования штангой передней присоединения шин на изоляционной плите

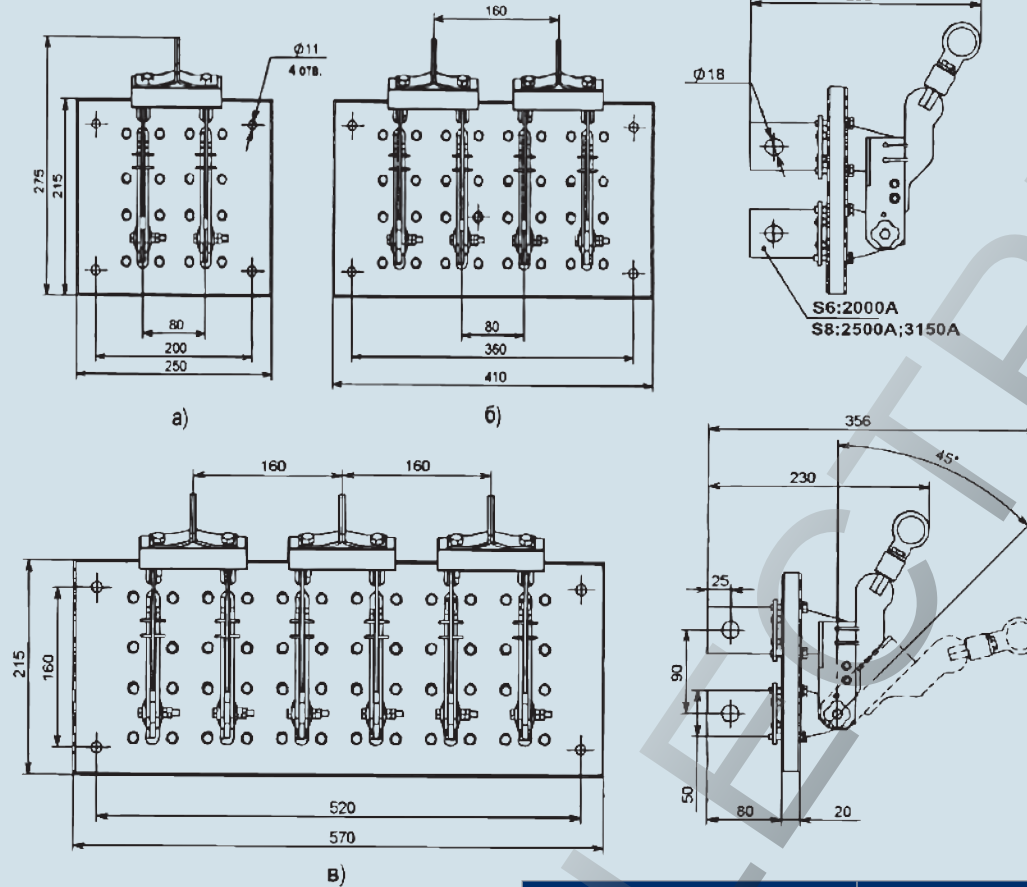
а) однополюсный; б) двухполюсный; в) трехполюсный



Тип аппарата	Номинальный ток, А	Масса, кг	Число полюсов
РЕ19-44-11160-2000А-ИП-УХЛ3	2000	4,8	1
РЕ19-45(46)-11160-2500А(3150А)-ИП-УХЛ3	2500/3150	5,9	
РЕ19-44-21160-2000А-ИП-УХЛ3	2000	9,6	2
РЕ19-45(46)-21160-2500А(3150А)-ИП-УХЛ3	2500/3150	11,8	
РЕ19-44-31160-2000А-ИП-УХЛ3	2000	13,4	3
РЕ19-45(46)-31160-2500А(3150А)-ИП-УХЛ3	2500/3150	15,8	

Разъединитель РЕ19 с рычагом для пополюсного оперирования штангой, заднего присоединения шин на изоляционной плите

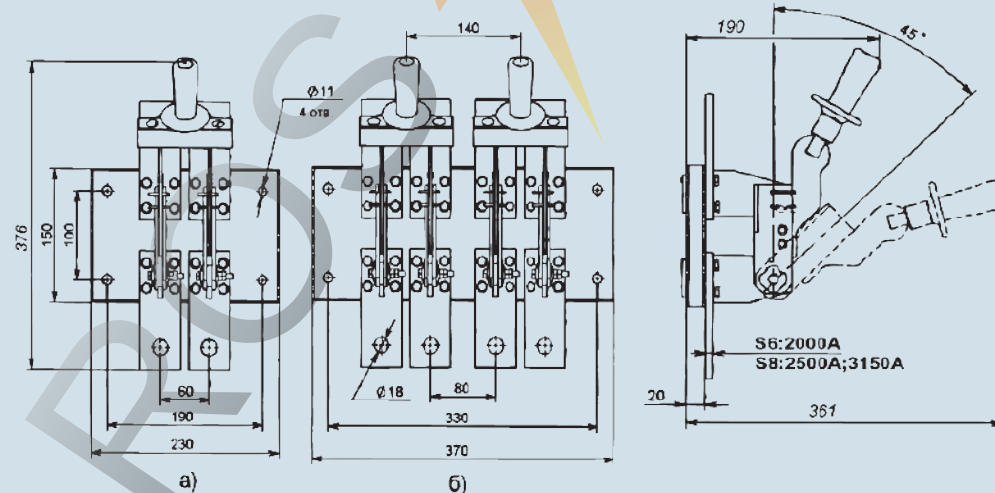
а) однополюсный; б) двухполюсный; в) трехполюсный

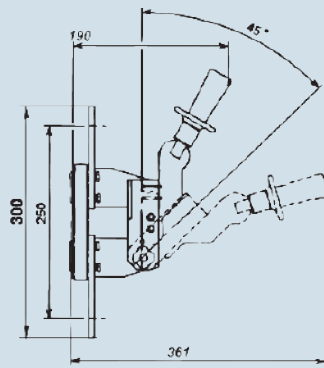
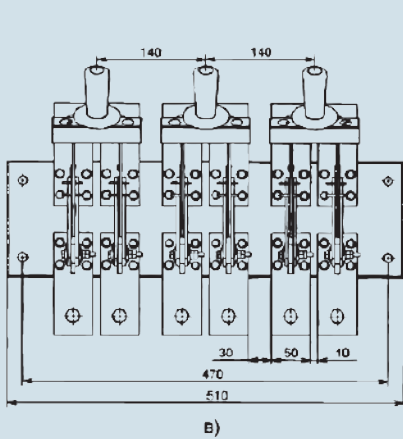


Тип аппарата	Номинальный ток, А	Масса, кг	Число полюсов
РЕ19-44-12260-2000А-ИП-УХЛЗ	2000	4,8	1
РЕ19-45(46)-12260-2500А(3150А)-ИП-УХЛЗ	2500/3150	5,9	
РЕ19-44-22260-2000А-ИП-УХЛЗ	2000	9,6	2
РЕ19-45(46)-22260-2500А(3150А)-ИП-УХЛЗ	2500/3150	11,150	
РЕ19-44-32260-2000А-ИП-УХЛЗ	2000	13,7	3
РЕ19-45(46)-32260-2500А(3150А)-ИП-УХЛЗ	2500/3150	14,8	

Разъединитель РЕ19 с рукояткой для пополюсного оперирования, переднего присоединения шин на изоляционной плите

а) однополюсный; б) двухполюсный; в) трехполюсный

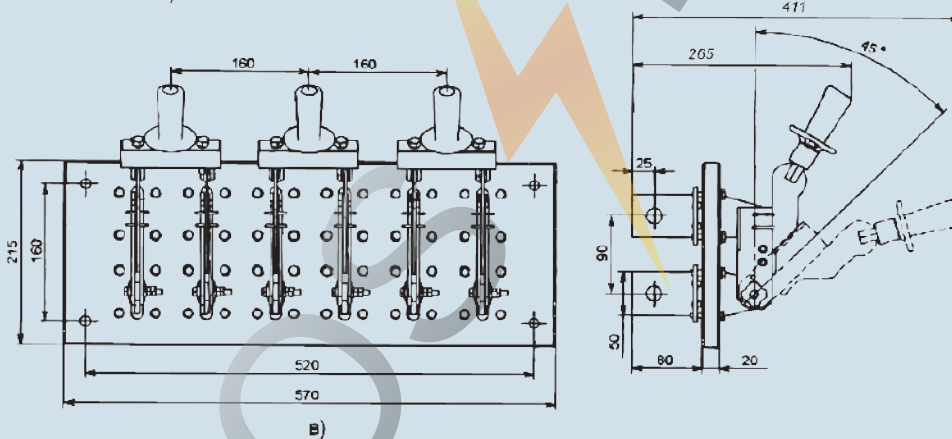
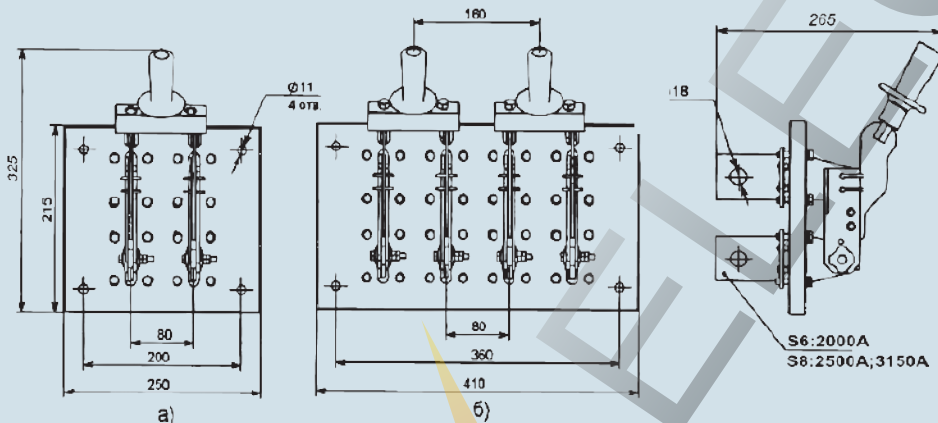




Тип аппарата	Номинальный ток, А	Масса, кг	Число полюсов
PE19-44-11170-2000А-ИП-УХЛ3	2000	4,6	1
PE19-45(46)-11170-2500А(3150А)-ИП-УХЛ3	2500/3150	5,7	
PE19-44-21170-2000А-ИП-УХЛ3	2000	9,5	2
PE19-45(46)-21170-2500А(3150А)-ИП-УХЛ3	2500/3150	11,8	
PE19-44-31170-2000А-ИП-УХЛ3	2000	13,5	3
PE19-45(46)-31170-2500А(3150А)-ИП-УХЛ3	2500/3150	15,5	

Разъединитель PE19 с рукояткой для пополюсного оперирования, заднего присоединения шин на изоляционной плите

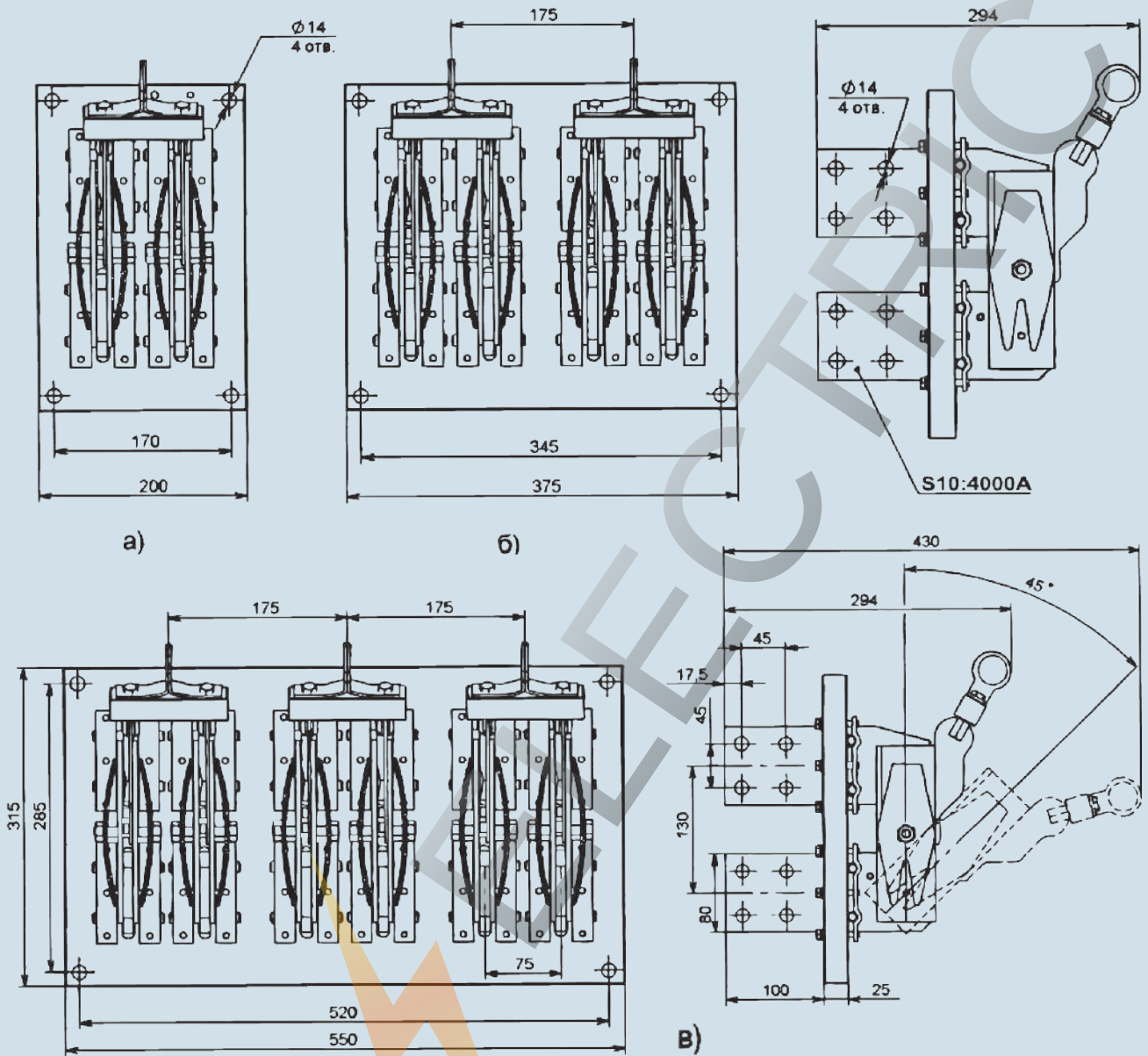
а) однополюсный; б) двухполюсный; в) трехполюсный



Тип аппарата	Номинальный ток, А	Масса, кг	Число полюсов
PE19-44-12270-2000А-ИП-УХЛ3	2000	4,6	1
PE19-45(46)-12270-2500А(3150А)-ИП-УХЛ3	2500/3150	5,7	
PE19-44-22270-2000А-ИП-УХЛ3	2000	9,5	2
PE19-45(46)-22270-2500А(3150А)-ИП-УХЛ3	2500/3150	11,8	
PE19-44-32270-2000А-ИП-УХЛ3	2000	13,5	3
PE19-45(46)-32270-2500А(3150А)-ИП-УХЛ3	2500/3150	15,5	

Разъединитель РЕ19-47-1(2,3)2260-4000А-ИП-УХЛ3 с рычагом для полюсного оперирования, заднего присоединения шин на изоляционной плите

а) однополюсный; б) двухполюсный; в) трехполюсный

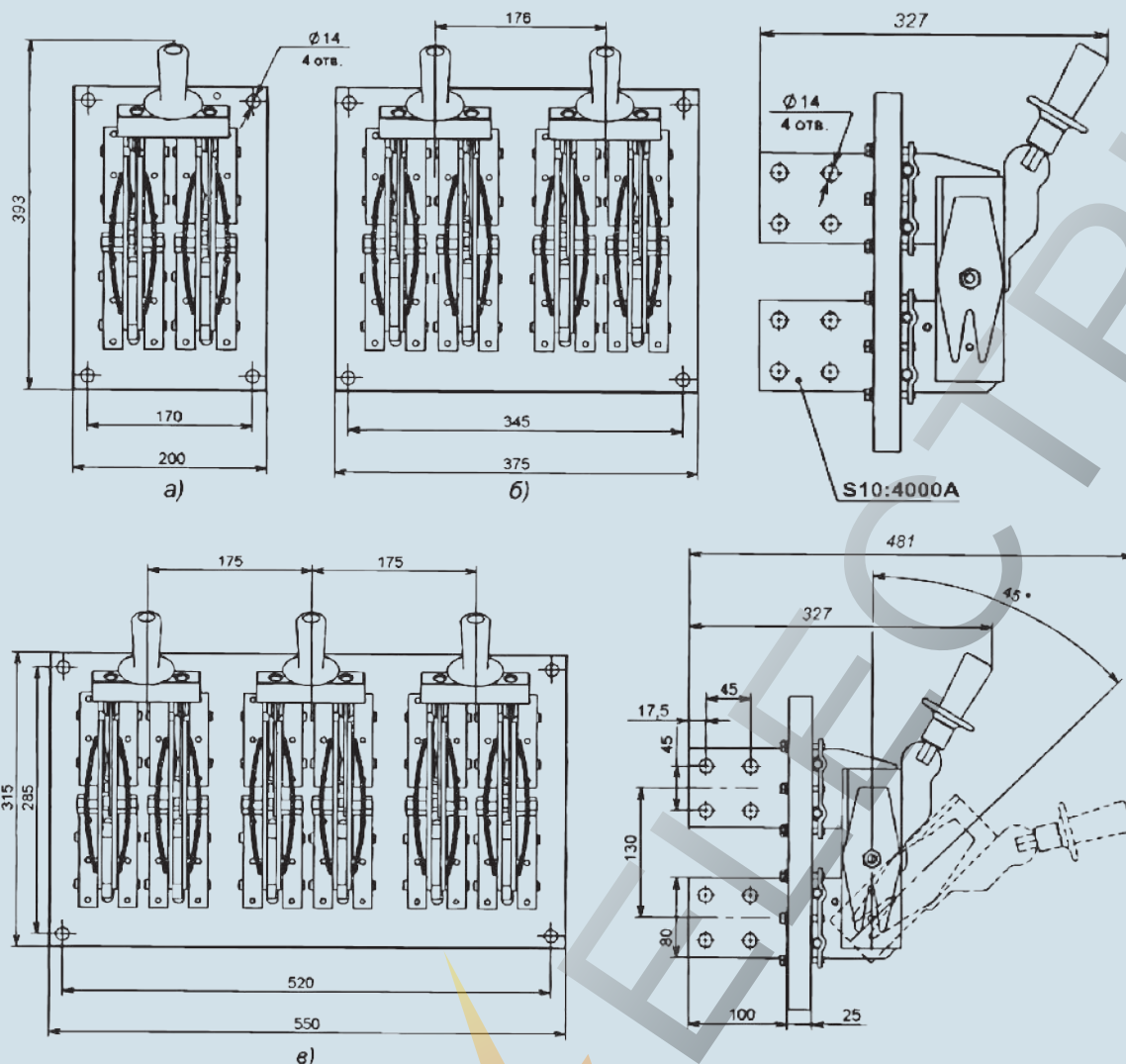


Тип аппарата	Номинальный ток, А	Масса, кг	Число полюсов
РЕ 19-47	4000	13,2	1
		26,2	2
		39,2	3

ROS

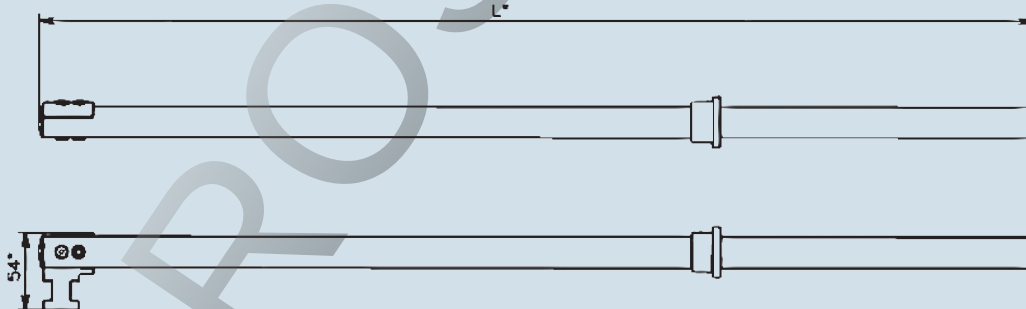
Разъединитель PE19-47-1(2,3)2270-4000А-ИП-УХЛ3 с рукояткой для пополюсного оперирования, заднего присоединения шин на изоляционной плите

а) однополюсный; б) двухполюсный; в) трехполюсный



Тип аппарата	Номинальный ток, А	Масса, кг	Число полюсов
PE 19-47	4000	13,4	1
		26,6	2
		39,8	3

Штанга ШО-1 для оперирования PE19



*L может быть: 706 мм; 1041 мм; 1241 мм; 1541 мм; 2041 мм.

ПРЕДОХРАНИТЕЛИ НИЗКОВОЛЬТНЫЕ

Предохранители КЭАЗ соответствуют требованиям отечественных и международных стандартов



Стандарты

- ГОСТ Р МЭК 60269-1 «Низковольтные плавкие предохранители. Общие требования».
- ГОСТ 31196.2 «Низковольтные предохранители. Дополнительные требования к плавким предохранителям промышленного назначения».
- ГОСТ 31396.2.1 «Низковольтные плавкие предохранители. Дополнительные требования к плавким предохранителям промышленного назначения».
- ГОСТ 31196.4 «Низковольтные плавкие предохранители. Дополнительные требования к плавким предохранителям для защиты полупроводниковых устройств».

Основные параметры предохранителей

- Номинальное напряжение U_n - напряжение, при котором гарантируются параметры отключения.
- Номинальный ток I_n - значение тока, который предохранитель может длительное время проводить в установленных условиях без повреждения плавкой вставки (срабатывания предохранителя).
- Предельная отключающая способность (кА) - максимальный ожидаемый ток короткого замыкания, который способен отключить предохранитель без разрушения.
- Интеграл Джоуля I^2t (A^2c) - количество энергии, выделяемое в защищаемую цепь за время срабатывания предохранителя.
- Потери мощности (Вт) - произведение падения напряжения на номинальный ток при установившемся тепловом состоянии.

Основные требования, предъявляемые к предохранителям

- Быстрое срабатывание для предотвращения повреждения защищаемых устройств.
- Высокая номинальная отключающая способность в цепях постоянного и переменного тока.
- Ограничение тока короткого замыкания.

Предохранители промышленного применения (силовые)

Силовые предохранители КЭАЗ являются оптимальным решением для защиты электрооборудования промышленных установок, кабельных линий и электрических цепей от перегрузок и токов короткого замыкания.



Маркировка токов отключения

Для идентификации по данному параметру предохранители маркируются двумя латинскими буквами.

Первая (строчная) из которых обозначает диапазон отключения:

a - с отключающей способностью в части диапазона токов отключения, гарантируют надежную защиту оборудования от токов короткого замыкания;

g - с отключающей способностью в полном диапазоне токов отключения, гарантируют надежную защиту оборудования от токов перегрузки и короткого замыкания.

Вторая (заглавная) буква описывает тип защищаемого оборудования (характеристику или категорию):

G - общего применения;

L - защита кабелей и распределительных устройств;

M - защита электродвигателей;

R - защита полупроводниковых приборов.

Серия	Тип	Номинальный ток, In	Исполнение по виду присоединения	Номинальное напряжение, В	Характеристика диапазона отключения
НПН2-60	НПН2-60	6,3-63А	цилиндрическое	~380; =220	gG
ППН	ППН33 габ. 00С	6-100А	ножевое	~500	gG
	ППН33 габ.00	6-160А	ножевое	~500	gG
	ППН33 габ.0	40-160А	ножевое	~500	gG
	ППН35 габ.1	10-100А	ножевое	~500	gG
	ППН35 габ.1	200-250А	ножевое	~500	gG
	ППН37 габ.2	40-250А	ножевое	~500	gG
	ППН37 габ.2	315-400А	ножевое	~500	gG
	ППН39 габ.3	100-400А	ножевое	~500	gG
	ППН39 габ.3	500-630А	ножевое	~500	gG
	ППН41 габ.4а	400-1250А	ножевое	~500	gG
	ППН41 габ.4	630А	ножевое	~500	gG
ППН41 габ.4	800-1000А	ножевое	~500	gG	
ППН41 габ.4	1250А	ножевое	~500	gG	
ПН2	ПН2-100	10-100А	ножевое	~380;=220	gG
	ПН2-250	80-250А	ножевое	~380;=220	gG
	ПН2-400	200-400А	ножевое	~380;=220	gG
	ПН2-600	315-630А	ножевое	~380;=220	gG

Предохранители ножевого типа серии ППН

ТУ 3424-050-05758109-2009

Соответствуют требованиям стандарта ГОСТ Р МЭК 60269-1-2010



Силовые предохранители серии ППН предназначены для защиты при перегрузках и коротких замыканиях электрических сетей и электрооборудования промышленных предприятий, общественных и жилых зданий, переменного тока с номинальным напряжением до 500 В частоты 50 и 60 Гц.



Преимущества

- Реализация любых технических решений
 - полный ассортимент номенклатуры на токи от 6 до 1600А;
 - большие значения предельного тока отключения до 50 кА;
 - простая селективная координация;
 - экономичность при обеспечении высокой надежности;
 - индикация и сигнализация срабатывания предохранителя.
- Обеспечение надежной работы и безопасности эксплуатации
 - способность пропускать ограниченные значения ожидаемого тока короткого замыкания;
 - надежная защита от коротких замыканий и перегрузок;
 - высокое качество применяемых материалов;
 - длительный срок службы и простота обслуживания.
- Расширенные области применения
 - возможность применение в суровых условиях эксплуатации - климатическое исполнение УХЛ.

Особенности конструкции



Контакты плавкой вставки выполнены в форме ножа (заострены), что позволяет их устанавливать в держатели с меньшими усилиями.



В конструкции плавкой вставки есть специальный индикатор, выполненный в виде выдвигающего штока, который позволяет визуально определять сработавшие предохранители.



Плавкие элементы выполнены из электротехнической меди с нанесением напайки из олова, что позволяет обеспечить защиту от коротких замыканий и перегрузок.



Керамический корпус обладает высокой прочностью, за счет чего обеспечиваются высокие показатели отключающей способности.



Технология засыпки предохранителей наполнителем (кварцевый песок высокой очистки) позволяет достичь высокой плотности заполнения и обеспечивает эффективное гашение электрической дуги внутри предохранителя при его срабатывании.

Структура условного обозначения плавкой вставки

ППН-Х₁Х₂-Х₃Х₄-Х₅-Х₆...А-УХЛЗ-КЭАЗ

ППН	- Условное обозначение серии										
Х ₁ Х ₂	- Двухзначное число: условное обозначение габарита										
	Обозначение	33		35		37		39		41	
	Максимальный ток габарита, А	100	160	160	250	400	630	1250			
	Габарит	00С	00	0	1	2	3	4			
Х ₃	- Цифра. Условное обозначение комплектации: Х - без основания (плавкая вставка)										
Х ₄	- Цифра. Условное обозначение наличия указателя срабатывания: 0 - без указателя срабатывания; 3 - с указателем срабатывания										
Х ₅	- Цифра. Габарит - 00С; 00; 0; 1; 2; 3; 4										
Х ₆ ...А	- Цифра. Величина номинального тока плавкой вставки, А										
УХЛЗ	- Климатическое исполнение по ГОСТ 15150; УХЛЗ										
КЭАЗ	- Торговая марка										

*) См. структуру условного обозначения оснований

Типоисполнение
 Предохранитель ППН-33-23-00С-100А-УХЛЗ-КЭАЗ
 Вставка плавкая ППН-33-Х3-00С-100А-УХЛЗ-КЭАЗ

Структура условного обозначения

ППН-ХХ-ИХ-УХЛЗ-КЭАЗ

ППН	- Условное обозначение серии		
ХХ	- Двухзначное или однозначное число - обозначение габарита: 00; 0; 1; 2; 3; 4		
ИХ	- Буква "И" - исполнение основания и цифра - номер исполнения:		
	1	1В	2
	см. рисунок		
	стр. 247		стр. 249
УХЛЗ	- Климатическое исполнение по ГОСТ 15150-69; УХЛЗ		
КЭАЗ	- Торговая марка		

Пример записи:
 Основание ППН-00-И1-В-УХЛЗ-КЭАЗ

Технические характеристики

Способ установки:





- монтируются на собственном изоляционном основании, в контакты основания.



Условия эксплуатации:

- климатическое исполнение: УХЛЗ;
- диапазон рабочих температур: от -60°C до +40°C;
- группа условий эксплуатации: М7, М25;
- рабочее положение в пространстве: вертикальное или горизонтальное.

Тип			Номинальный ток, А	Номинальное напряжение, В переменный ток	Потери мощности (Вт) при I_n	Предельный ток отключения, кА переменный ток	Упаковка, шт	Вес, кг
ППН-33-ХЗ	габарит	00С	6	500	1,6	50	5	0,2
ППН-33-ХЗ	габарит	00С	10	500	1,7	50	5	0,2
ППН-33-ХЗ	габарит	00С	16	500	1,8	50	5	0,2
ППН-33-ХЗ	габарит	00С	20	500	1,9	50	5	0,2
ППН-33-ХЗ	габарит	00С	25	500	2,0	50	5	0,2
ППН-33-ХЗ	габарит	00С	32	500	2,1	50	5	0,2
ППН-33-ХЗ	габарит	00С	40	500	3,1	50	5	0,2
ППН-33-ХЗ	габарит	00С	50	500	4,3	50	5	0,2
ППН-33-ХЗ	габарит	00С	63	500	5,8	50	5	0,2
ППН-33-ХЗ	габарит	00С	80	500	9,0	50	5	0,2
ППН-33-ХЗ	габарит	00С	100	500	11	50	5	0,2
ППН-33-ХЗ	габарит	00	6	500	1,6	50	5	0,2
ППН-33-ХЗ	габарит	00	10	500	1,7	50	5	0,2
ППН-33-ХЗ	габарит	00	16	500	1,8	50	5	0,2
ППН-33-ХЗ	габарит	00	20	500	1,9	50	5	0,2
ППН-33-ХЗ	габарит	00	25	500	2,0	50	5	0,2
ППН-33-ХЗ	габарит	00	32	500	2,1	50	5	0,2
ППН-33-ХЗ	габарит	00	40	500	3,1	50	5	0,2
ППН-33-ХЗ	габарит	00	50	500	4,3	50	5	0,2
ППН-33-ХЗ	габарит	00	63	500	5,8	50	5	0,2
ППН-33-ХЗ	габарит	00	80	500	9,0	50	5	0,2
ППН-33-ХЗ	габарит	00	100	500	10,2	50	5	0,2
ППН-33-ХЗ	габарит	00	125	500	12,2	50	5	0,2
ППН-33-ХЗ	габарит	00	160	500	14,4	50	5	0,2
ППН-33-ХЗ	габарит	0	40	500	3,1	50	5	0,26
ППН-33-ХЗ	габарит	0	50	500	4,3	50	5	0,26
ППН-33-ХЗ	габарит	0	63	500	5,8	50	5	0,26
ППН-33-ХЗ	габарит	0	80	500	9,0	50	5	0,26
ППН-33-ХЗ	габарит	0	100	500	10,2	50	5	0,26
ППН-33-ХЗ	габарит	0	125	500	12,2	50	5	0,26
ППН-33-ХЗ	габарит	0	160	500	16	50	5	0,26
ППН-35-ХЗ	габарит	1	10	500	1,7	50	5	0,27
ППН-35-ХЗ	габарит	1	16	500	1,8	50	5	0,27
ППН-35-ХЗ	габарит	1	20	500	1,9	50	5	0,27
ППН-35-ХЗ	габарит	1	32	500	2,1	50	5	0,27
ППН-35-ХЗ	габарит	1	63	500	5,8	50	5	0,27
ППН-35-ХЗ	габарит	1	80	500	9,0	50	5	0,27
ППН-35-ХЗ	габарит	1	100	500	11	50	5	0,27
ППН-35-ХЗ	габарит	1	125	500	12,2	50	5	0,27
ППН-35-ХЗ	габарит	1	160	500	16	50	5	0,27
ППН-35-ХЗ	габарит	1	200	500	18,6	50	5	0,27
ППН-35-ХЗ	габарит	1	250	500	23	50	5	0,27
ППН-37-ХЗ	габарит	2	40	500	3,1	50	5	0,5
ППН-37-ХЗ	габарит	2	50	500	4,3	50	5	0,5
ППН-37-ХЗ	габарит	2	63	500	5,8	50	5	0,5
ППН-37-ХЗ	габарит	2	80	500	9,0	50	5	0,5
ППН-37-ХЗ	габарит	2	100	500	11	50	5	0,5
ППН-37-ХЗ	габарит	2	125	500	12,2	50	5	0,5
ППН-37-ХЗ	габарит	2	160	500	14,4	50	5	0,5
ППН-37-ХЗ	габарит	2	200	500	18,6	50	5	0,5
ППН-37-ХЗ	габарит	2	250	500	23	50	5	0,5
ППН-37-ХЗ	габарит	2	315	500	30,5	50	5	0,5
ППН-37-ХЗ	габарит	2	400	500	34,0	50	5	0,5
ППН-39-ХЗ	габарит	3	100	500	11	50	5	1,1
ППН-39-ХЗ	габарит	3	160	500	14,4	50	5	1,1
ППН-39-ХЗ	габарит	3	200	500	18,6	50	5	1,1
ППН-39-ХЗ	габарит	3	250	500	23	50	5	1,1
ППН-39-ХЗ	габарит	3	315	500	30,5	50	5	1,1
ППН-39-ХЗ	габарит	3	400	500	34,0	50	5	1,1
ППН-39-ХЗ	габарит	3	500	500	40,3	50	5	1,1
ППН-39-ХЗ	габарит	3	630	500	48	50	5	1,1
ППН-41-ХЗ	габарит	4	630	500	48	50	5	2,6
ППН-41-ХЗ	габарит	4	800	500	60,0	50	5	2,6
ППН-41-ХЗ	габарит	4	1000	500	90,0	50	5	2,6
ППН-41-ХЗ	габарит	4	1250	500	110,0	50	5	2,6

Артикулы

	Наименование	Габарит	Номинальный ток плавкой вставки, А	Артикул
	Вставка плавкая ППН-33-ХЗ-00-6А-УХЛЗ	00	6	111357
	Вставка плавкая ППН-33-ХЗ-00-10А-УХЛЗ	00	10	111347
	Вставка плавкая ППН-33-ХЗ-00-16А-УХЛЗ	00	16	111350
	Вставка плавкая ППН-33-ХЗ-00-20А-УХЛЗ	00	20	111352
	Вставка плавкая ППН-33-ХЗ-00-25А-УХЛЗ	00	25	111353
	Вставка плавкая ППН-33-ХЗ-00-32А-УХЛЗ	00	32	111354
	Вставка плавкая ППН-33-ХЗ-00-40А-УХЛЗ	00	40	111355
	Вставка плавкая ППН-33-ХЗ-00-50А-УХЛЗ	00	50	111356
	Вставка плавкая ППН-33-ХЗ-00-63А-УХЛЗ	00	63	111358
	Вставка плавкая ППН-33-ХЗ-00-80А-УХЛЗ	00	80	111359
	Вставка плавкая ППН-33-ХЗ-00-100А-УХЛЗ	00	100	111348
	Вставка плавкая ППН-33-ХЗ-00-125А-УХЛЗ	00	125	111349
Вставка плавкая ППН-33-ХЗ-00-160А-УХЛЗ	00	160	111351	
	Вставка плавкая ППН-33-ХЗ-00С-6А-УХЛЗ	00С	6	111368
	Вставка плавкая ППН-33-ХЗ-00С-10А-УХЛЗ	00С	10	111360
	Вставка плавкая ППН-33-ХЗ-00С-16А-УХЛЗ	00С	16	111362
	Вставка плавкая ППН-33-ХЗ-00С-20А-УХЛЗ	00С	20	111363
	Вставка плавкая ППН-33-ХЗ-00С-25А-УХЛЗ	00С	25	111364
	Вставка плавкая ППН-33-ХЗ-00С-32А-УХЛЗ	00С	32	111365
	Вставка плавкая ППН-33-ХЗ-00С-40А-УХЛЗ	00С	40	111366
	Вставка плавкая ППН-33-ХЗ-00С-50А-УХЛЗ	00С	50	111367
	Вставка плавкая ППН-33-ХЗ-00С-63А-УХЛЗ	00С	63	111369
	Вставка плавкая ППН-33-ХЗ-00С-80А-УХЛЗ	00С	80	111370
	Вставка плавкая ППН-33-ХЗ-00С-100А-УХЛЗ	00С	100	111361
		Вставка плавкая ППН-33-ХЗ-0-4А-УХЛЗ	0	4
Вставка плавкая ППН-33-ХЗ-00-10А-ТЗ		0	10	120172
Вставка плавкая ППН-33-ХЗ-0-16А-УХЛЗ		0	16	120212
Вставка плавкая ППН-33-ХЗ-00-20А-ТЗ		0	20	120178
Вставка плавкая ППН-33-ХЗ-0-20А-УХЛЗ		0	20	120214
Вставка плавкая ППН-33-ХЗ-0-25А-УХЛЗ		0	25	120216
Вставка плавкая ППН-33-ХЗ-00-32А-ТЗ		0	32	120181
Вставка плавкая ППН-33-ХЗ-0-32А-УХЛЗ		0	32	120218
Вставка плавкая ППН-33-ХЗ-0-40А-УХЛЗ		0	40	111342
Вставка плавкая ППН-33-ХЗ-00-40А-ТЗ		0	40	120183
Вставка плавкая ППН-33-ХЗ-0-50А-УХЛЗ		0	50	111344
Вставка плавкая ППН-33-ХЗ-0-63А-УХЛЗ		0	63	111345
Вставка плавкая ППН-33-ХЗ-00-63А-ТЗ		0	63	120188
Вставка плавкая ППН-33-ХЗ-0-80А-УХЛЗ		0	80	111346
Вставка плавкая ППН-33-ХЗ-0-100А-УХЛЗ		0	100	111338
Вставка плавкая ППН-33-ХЗ-00-100А-ТЗ		0	100	120193
Вставка плавкая ППН-33-ХЗ-0-125А-УХЛЗ		0	125	111339
Вставка плавкая ППН-33-ХЗ-0-160А-УХЛЗ		0	160	111341
	Вставка плавкая ППН-35-ХЗ-1-10А-УХЛЗ	1	10	111371
	Вставка плавкая ППН-35-ХЗ-1-16А-УХЛЗ	1	16	111374
	Вставка плавкая ППН-35-ХЗ-1-20А-УХЛЗ	1	20	111376
	Вставка плавкая ППН-35-ХЗ-1-25А-УХЛЗ	1	25	120225
	Вставка плавкая ППН-35-ХЗ-1-32А-УХЛЗ	1	32	111379
	Вставка плавкая ППН-35-ХЗ-1-40А-УХЛЗ	1	40	120229
	Вставка плавкая ППН-35-ХЗ-1-50А-УХЛЗ	1	50	120232
	Вставка плавкая ППН-35-ХЗ-1-63А-УХЛЗ	1	63	111380
	Вставка плавкая ППН-35-ХЗ-1-80А-УХЛЗ	1	80	111381
	Вставка плавкая ППН-35-ХЗ-1-100А-УХЛЗ	1	100	111372
	Вставка плавкая ППН-35-ХЗ-1-125А-УХЛЗ	1	125	111373
	Вставка плавкая ППН-35-ХЗ-1-160А-УХЛЗ	1	160	111375
	Вставка плавкая ППН-35-ХЗ-1-200А-УХЛЗ	1	200	111377
	Вставка плавкая ППН-35-ХЗ-1-250А-УХЛЗ	1	250	111378

	Наименование	Габарит	Номинальный ток плавкой вставки, А	Артикул
	Вставка плавкая ППН-37-Х3-2-50А-УХЛ3	2	50	111391
	Вставка плавкая ППН-37-Х3-2-63А-УХЛ3	2	63	111392
	Вставка плавкая ППН-37-Х3-2-80А-УХЛ3	2	80	111393
	Вставка плавкая ППН-37-Х3-2-100А-УХЛ3	2	100	111382
	Вставка плавкая ППН-37-Х3-2-125А-УХЛ3	2	125	111383
	Вставка плавкая ППН-37-Х3-2-160А-УХЛ3	2	160	111384
	Вставка плавкая ППН-37-Х3-2-200А-УХЛ3	2	200	111385
	Вставка плавкая ППН-37-Х3-2-250А-УХЛ3	2	250	111386
	Вставка плавкая ППН-37-Х3-2-315А-УХЛ3	2	315	111387
	Вставка плавкая ППН-37-Х3-2-355А-УХЛ3	2	355	120250
Вставка плавкая ППН-37-Х3-2-400А-УХЛ3	2	400	111390	
	Вставка плавкая ППН-39-Х3-3-63А-УХЛ3	3	63	120254
	Вставка плавкая ППН-39-Х3-3-100А-УХЛ3	3	100	111394
	Вставка плавкая ППН-39-Х3-3-125А-УХЛ3	3	125	120257
	Вставка плавкая ППН-39-Х3-3-160А-УХЛ3	3	160	111395
	Вставка плавкая ППН-39-Х3-3-200А-УХЛ3	3	200	111396
	Вставка плавкая ППН-39-Х3-3-250А-УХЛ3	3	250	111397
	Вставка плавкая ППН-39-Х3-3-315А-УХЛ3	3	315	111398
	Вставка плавкая ППН-39-Х3-3-355А-УХЛ3	3	355	120259
	Вставка плавкая ППН-39-Х3-3-400А-УХЛ3	3	400	111399
	Вставка плавкая ППН-39-Х3-3-400А-Т3	3	400	120260
	Вставка плавкая ППН-39-Х3-3-500А-УХЛ3	3	500	111400
	Вставка плавкая ППН-39-Х3-3-630А-УХЛ3	3	630	111401
	Вставка плавкая ППН-41-Х3-4-630А-УХЛ3	4	630	111404
	Вставка плавкая ППН-41-Х3-4-800А-УХЛ3	4	800	111405
Вставка плавкая ППН-41-Х3-4-1000А-УХЛ3	4	1000	111402	
Вставка плавкая ППН-41-Х3-4-1250А-УХЛ3	4	1250	111403	
Вставка плавкая ППН-41-Х3-4-1600А-УХЛ3	4	1600	240221	
Вставка плавкая ППН-41-Х3-4А-1000А-УХЛ3	4А	1000	120268	
Вставка плавкая ППН-33-Х1-00-2А-УХЛ3	00	2	120166	
Вставка плавкая ППН-33-Х1-00-4А-УХЛ3	00	4	120169	
Вставка плавкая ППН-33-Х1-00-6А-УХЛ3	00	6	120170	
Вставка плавкая ППН-33-Х1-00-10А-УХЛ3	00	10	120173	
Вставка плавкая ППН-33-Х1-00-12А-УХЛ3	00	12	120175	
Вставка плавкая ППН-33-Х1-00-16А-УХЛ3	00	16	120177	
Вставка плавкая ППН-33-Х1-00-20А-УХЛ3	00	20	120179	
Вставка плавкая ППН-33-Х1-00-25А-УХЛ3	00	25	120180	
Вставка плавкая ППН-33-Х1-00-32А-УХЛ3	00	32	120182	
Вставка плавкая ППН-33-Х1-00-40А-УХЛ3	00	40	120185	
Вставка плавкая ППН-33-Х1-00-50А-УХЛ3	00	50	120186	
Вставка плавкая ППН-33-Х1-00-63А-УХЛ3	00	63	120190	
Вставка плавкая ППН-33-Х1-00-80А-УХЛ3	00	80	120192	
Вставка плавкая ППН-33-Х1-00-100А-УХЛ3	00	100	120194	
Вставка плавкая ППН-33-Х1-00-125А-УХЛ3	00	125	120196	
Вставка плавкая ППН-33-Х1-00-160А-УХЛ3	00	160	120197	
Вставка плавкая ППН-35-Х1-1-125А-УХЛ3	1	125	120235	
Вставка плавкая ППН-35-Х1-1-160А-УХЛ3	1	160	120236	
Вставка плавкая ППН-37-Х1-2-100А-УХЛ3	2	100	120244	
Вставка плавкая ППН-37-Х1-2-160А-УХЛ3	2	160	120245	
Вставка плавкая ППН-37-Х1-2-250А-УХЛ3	2	250	120247	
Вставка плавкая ППН-37-Х1-2-315А-УХЛ3	2	315	120248	
Вставка плавкая ППН-37-Х1-2-400А-УХЛ3	2	400	120251	
Вставка плавкая ППН-39-Х1-3-400А-УХЛ3	3	400	120261	
Вставка плавкая ППН-41-Х1-4А-1600А-УХЛ3	4А	1600	120272	

Комплект поставки

Наименование	ППН-33	ППН-35	ППН-37	ППН-39	ППН-41
Предохранитель серии ППН	+	+	+	+	+
Упаковочная коробка	+	+	+	+	+
РЭ совмещенная с паспортом	+	+	+	+	+

Дополнительные устройства



Основания и контакты основания (держатели)

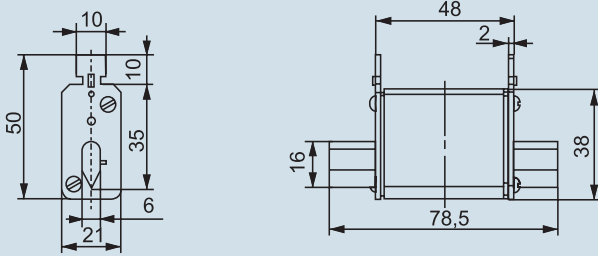


Рукоятка съема ППН/ПН2-УХЛ3

Габаритные, установочные размеры и масса

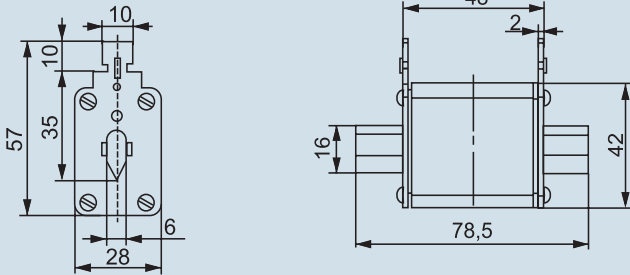
Плавкая вставка предохранителя
ППН-33 габарит 00С

Масса 0,12 кг



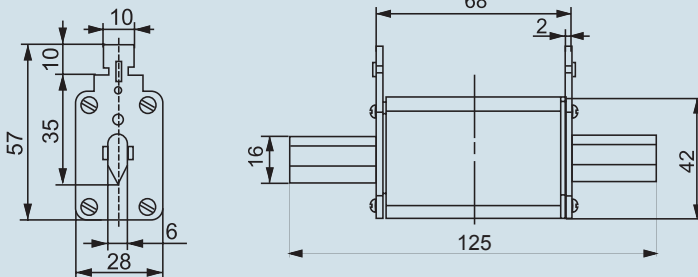
Плавкая вставка предохранителя
ППН-33 габарит 00

Масса 0,16 кг



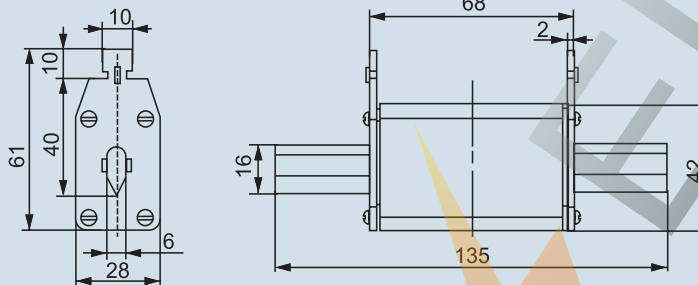
Плавкая вставка предохранителя
ППН-33 габарит 0

Масса 0,22 кг



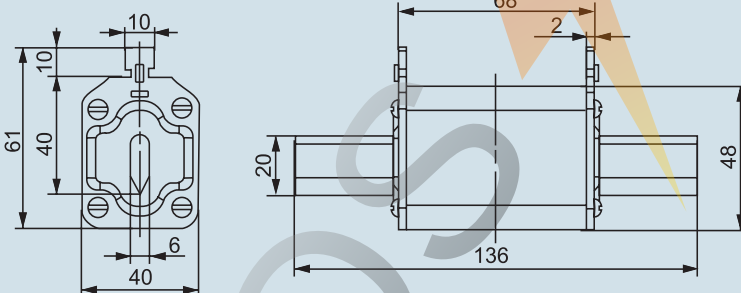
Плавкая вставка предохранителя
ППН-35 габарит 1 (6 - 160 А)

Масса 0,23 кг



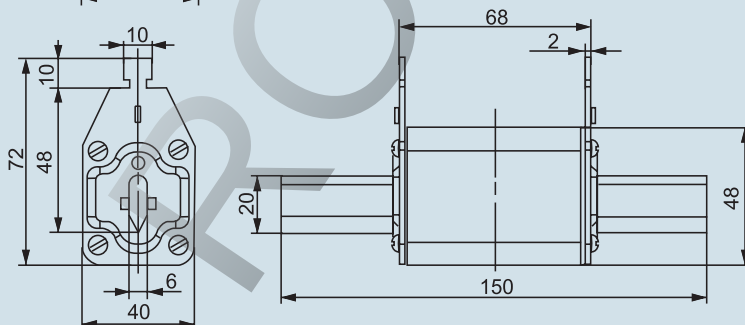
Плавкая вставка предохранителя
ППН-35 габарит 1 (200 - 250 А)

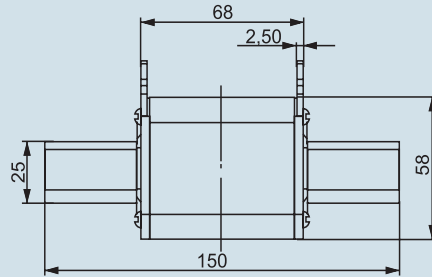
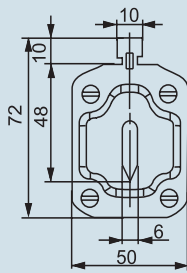
Масса 0,36 кг



Плавкая вставка предохранителя
ППН-37 габарит 2 (40 - 250 А)

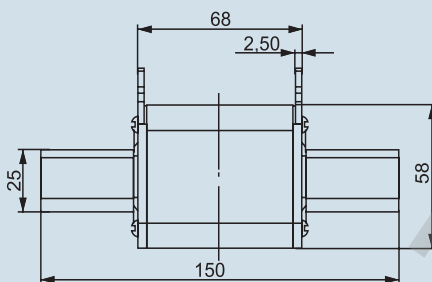
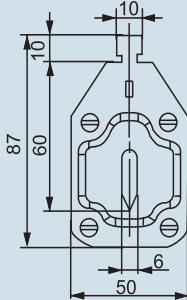
Масса 0,38 кг





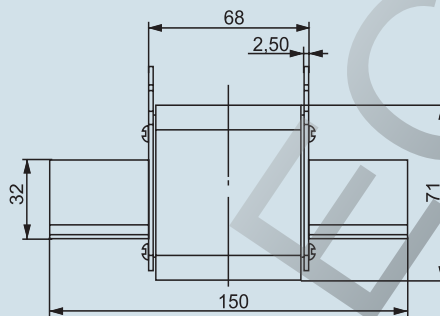
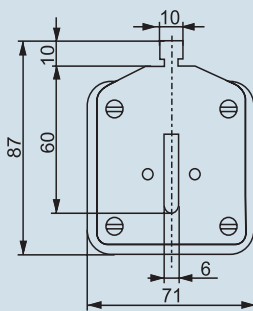
Плавкая вставка предохранителя
ППН-37 габарит 2 (315 - 400 А)

Масса 0,56 кг



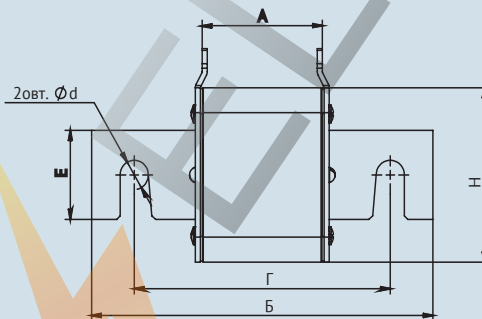
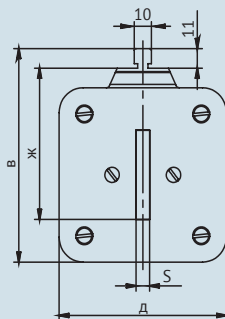
Плавкая вставка предохранителя
ППН-39 габарит 3 (100 - 400 А)

Масса 0,57 кг



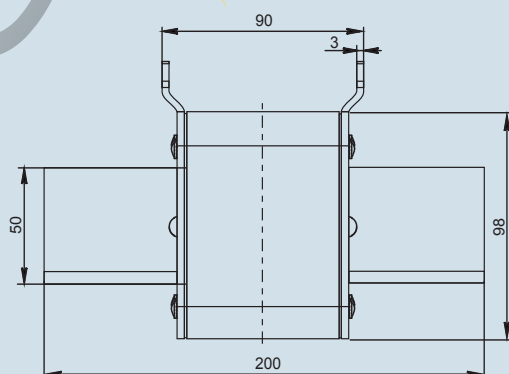
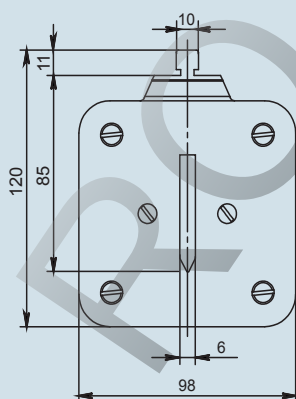
Плавкая вставка предохранителя
ППН-39 габарит 3 (500 - 630 А)

Масса 0,93 кг



Плавкая вставка предохранителя
ППН-41 габарит 4 (630 - 1250 А)

Тип плавкой вставки предохранителя	Габарит	Размеры, мм								Масса, кг	
		А	Б	В	Г	Д	Е	d	Ж		S
ППН-41 (630 А)	4	68		87	71	35		60	6	1,1	
ППН-41 (800-1000 А)		72	200	110	150	80	50	16,5	85	8	1,63
ППН-41 (1250 А)		70		120		98					2,12



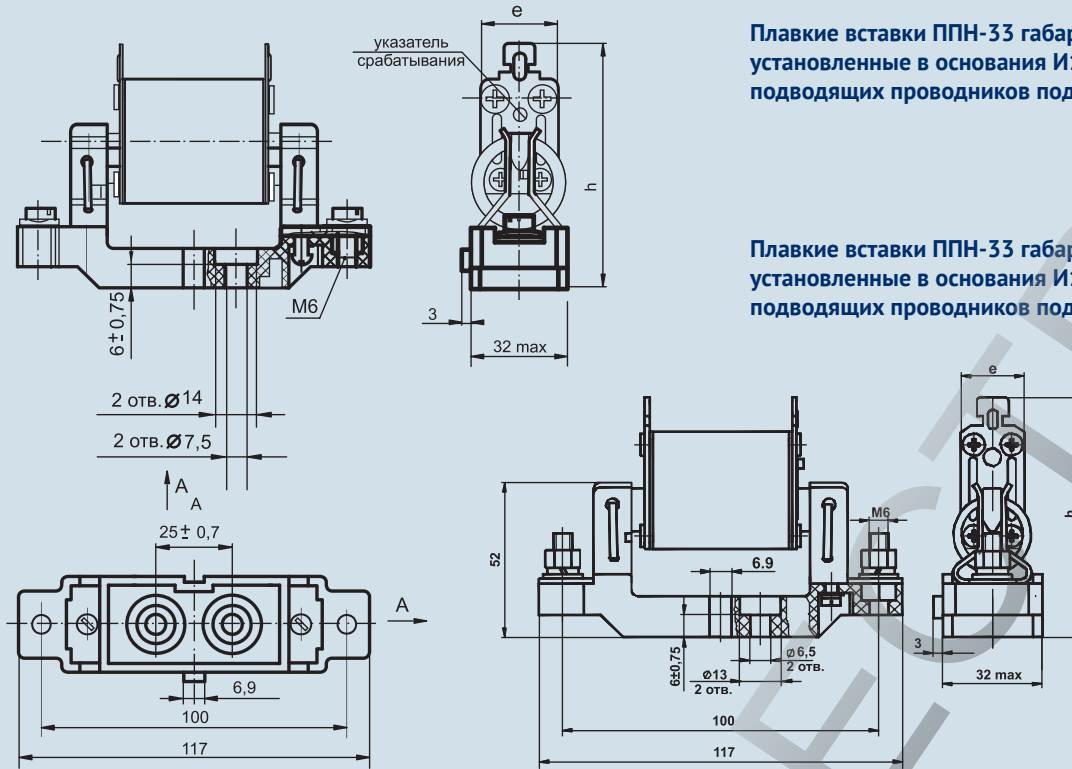
Плавкая вставка предохранителя
ППН-41 габарит 4а (400 - 1250 А)

Масса 2,2 кг

Плавкие вставки, установленные в основаниях И1В; И1

Плавкие вставки ППН-33 габаритов 00С и 00, установленные в основания И1В (с креплением подводящих проводников под винт)

Плавкие вставки ППН-33 габаритов 00С и 00, установленные в основания И1 (с креплением подводящих проводников под гайку)

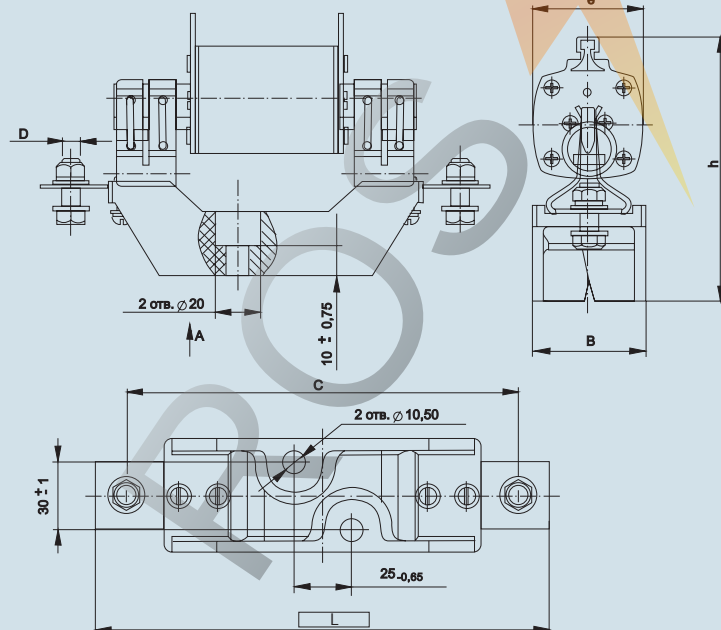


Тип	Габарит плавкой вставки	Обозначение основания	Размеры, мм		Масса, кг, не более
			h(max)	e(max)	
ППН-33	00С	ПП32-31	80	22	0,3
	00	И1В, И1		30	0,36

Тип	Габарит плавкой вставки	Обозначение основания	Размеры, мм						Масса, кг, не более
			L	C	D	B	e(max)	h(max)	
ППН-33	0	И1	202+3,5	175+1,5	M10	50	30	105	0,65
ППН-35	1		225+3,5	200+1,5	60	60	125	1,1	
ППН-37	2		241+3,5	210+1,5	M12	60	66	135	2,0
ППН-39	3								

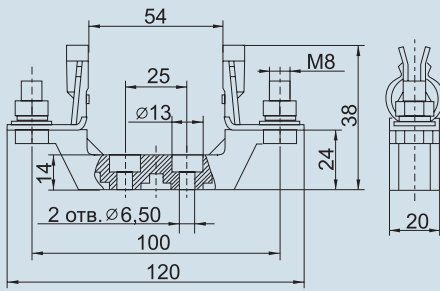
Примечание: плавкие вставки габарита 00 можно применять в основаниях И1В и И1 до номинального тока 100 А включительно

Плавкие вставки ППН-33, ППН-35, ППН-37, ППН-39 габаритов 0, 1, 2 и 3, установленные в основания И1

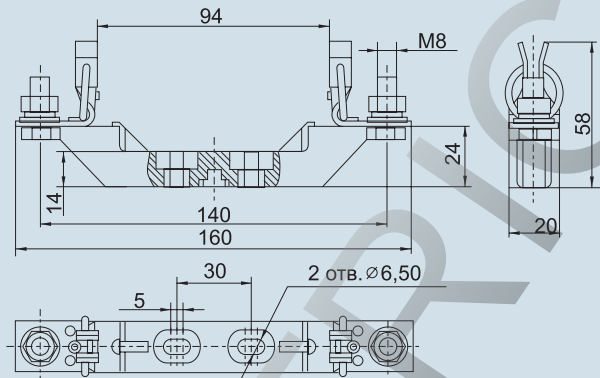


Держатели основания ППН (исполнение И2)

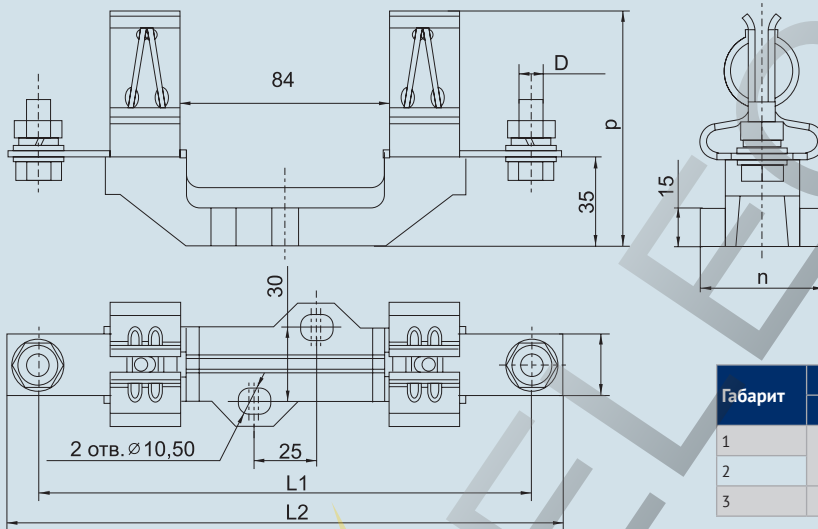
габарит 00С, 00



габарит 0 m=0,13кг

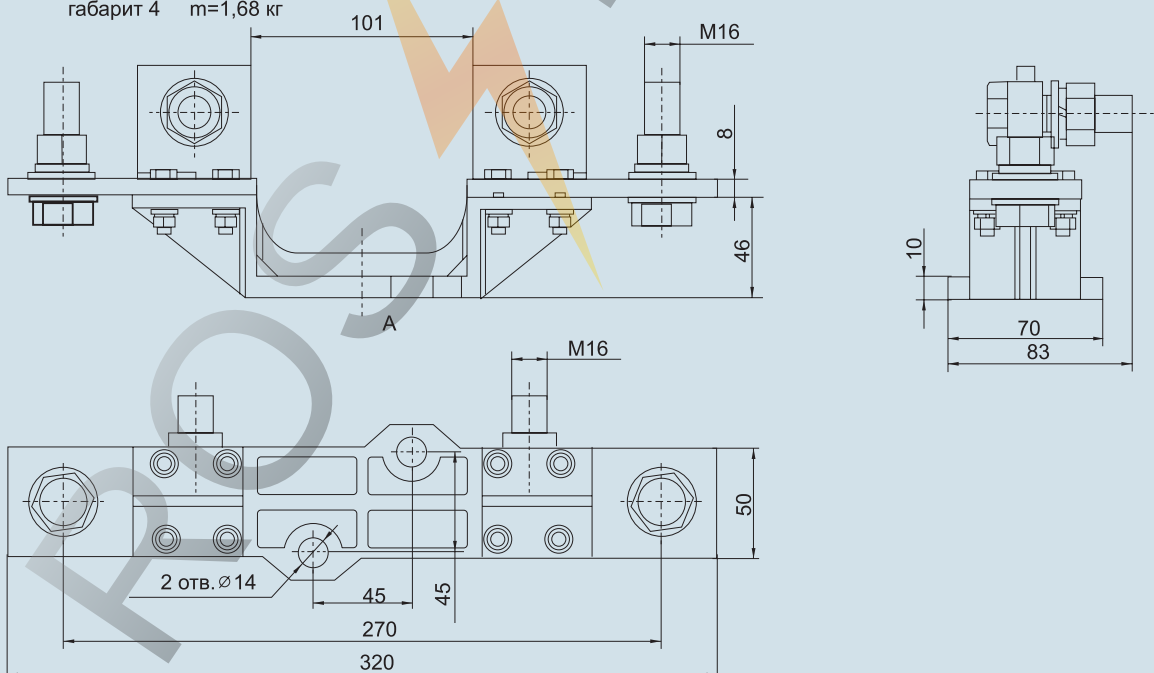


габарит 1, 2, 3



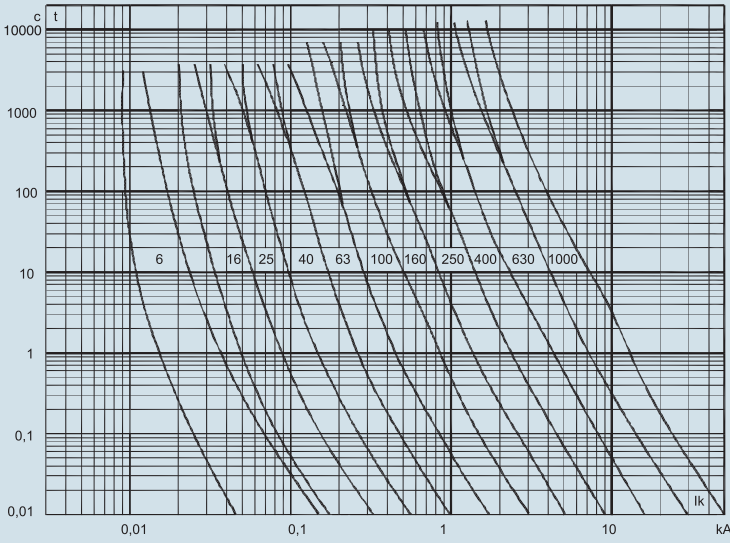
Габарит	Размеры, мм						Масса, кг
	b	L1	L2	n	p	D	
1	25	175	200	50	75	M10	0,35
2		200	225		95		0,48
3	30	210	245	52		M12	0,68

габарит 4 m=1,68 кг



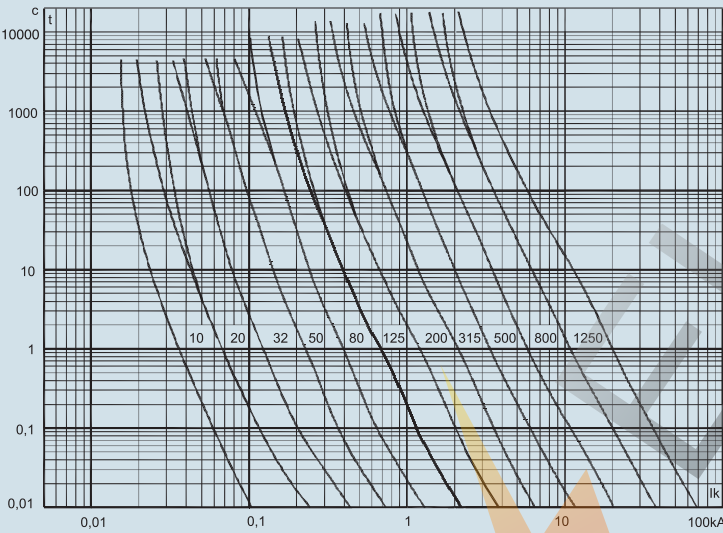
Характеристики плавких вставок

Зона время-токовых характеристик



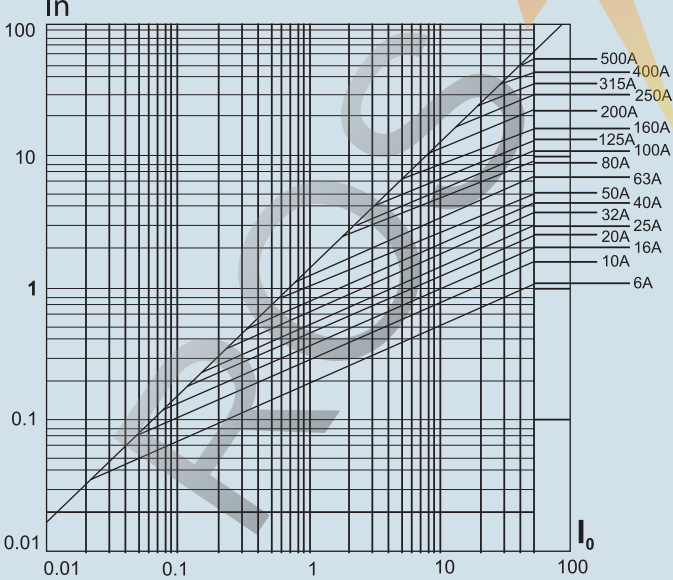
I_k - ожидаемый ток (действующее значение)

Зона время-токовых характеристик



I_k - ожидаемый ток (действующее значение)

Характеристики пропускаемого тока



I_0 - ток отключения, кА

I_n - ток, пропускаемый предохранителем, кА

Предохранители серии ПН2

ТУ 3424-050-05758109-2009

Соответствуют требованиям ГОСТ Р МЭК602.69-1.



Силовые предохранители серии ПН2 предназначены для защиты при перегрузках и коротких замыканиях электрических сетей и электрооборудования промышленных предприятий, общественных и жилых зданий, трехфазного переменного тока с номинальным напряжением до 380 В частоты 50 и 60 Гц и цепей постоянного тока с номинальным напряжением 220 В.



Преимущества

- Реализация любых технических решений
 - полный ассортимент номенклатуры на токи от 10 до 630 А;
 - большие значения предельного тока отключения до 100 кА;
 - простая селективная координация;
 - экономичное исполнение ПН2-С.
- Обеспечение надежной работы и безопасности эксплуатации
 - способность пропускать ограниченные значения ожидаемого тока короткого замыкания;
 - высокое качество применяемых материалов;
 - длительный срок службы и простота обслуживания.

Особенности конструкции



Ножи плавких вставок и контакты оснований выполнены из электротехнической меди с гальваническим покрытием (оловянирование), что обеспечивает высокие показатели токопроводности и долговечности эксплуатации.



Технология засыпки предохранителей наполнителем (кварцевый песок высокой очистки) позволяет достичь высокой плотности заполнения и обеспечивает эффективное гашение электрической дуги внутри предохранителя при его срабатывании.



Керамический корпус обладает высокой прочностью, за счет чего обеспечиваются высокие показатели отключающей способности.

Структура условного обозначения плавкой вставки

ПН2- $X_1 X_2 X_3$ - X_4 - X_5 ...А-УЗ-КЭАЗ

ПН2	- Условное обозначение серии
$X_1 X_2 X_3$	- Трехзначное число - величина номинального тока габарита предохранителя в амперах
X_4	- Буква: «С» - обозначение плавкой вставки со стальными выводами*
X_5 ...А	- Цифра - величина номинального тока плавкой вставки (А)
УХЛЗ	- Климатическое исполнение по ГОСТ 15150-69; категория размещения - УЗ
КЭАЗ	- Торговая марка

*) Применяется только для обозначения вставок со стальными выводами на токи габаритов 100 и 250 А (буква «С»).

Пример записи обозначения плавкой вставки ПН2-100 с стальными выводами на номинальный ток 80 А:

Вставка плавкая ПН2-100-С-80А-УЗ-КЭАЗ

Пример записи обозначения плавкой вставки ПН2-100 с медными выводами на номинальный ток 80 А:

Вставка плавкая ПН2-100-80А-УЗ-КЭАЗ







Технические характеристики

Условия эксплуатации:

- климатическое исполнение: УЗ;
- диапазон рабочих температур: от -60°C до +40°C;
- группа условий эксплуатации: М7;
- рабочее положение в пространстве: вертикальное или горизонтальное.

Тип	Номинальный ток, А	Номинальное напряжение, В		Потери мощности (Вт) при I_n	Предельный ток отключения, кА		Упаковка, шт	Вес, кг	Габаритные размеры
		Переменный ток	Постоянный ток		Переменный ток	Постоянный ток			
ПН2-100	10	380	220	7,5	100	100	25	0,31	рис. 2
ПН2-100	16	380	220	7,5	100	100	25	0,31	рис. 2
ПН2-100	20	380	220	7,5	100	100	25	0,31	рис. 2
ПН2-100	25	380	220	7,5	100	100	25	0,31	рис. 2
ПН2-100	31,5	380	220	7,5	100	100	25	0,31	рис. 2
ПН2-100	40	380	220	7,5	100	100	25	0,31	рис. 2
ПН2-100	50	380	220	8,5	100	100	25	0,31	рис. 2
ПН2-100	63	380	220	11,5	100	100	25	0,31	рис. 2
ПН2-100	80	380	220	12,5	100	100	25	0,31	рис. 2
ПН2-100	100	380	220	16	100	100	25	0,31	рис. 2
ПН2-250	80	380	220	12,5	100	100	18	0,49	рис. 2
ПН2-250	100	380	220	16	100	100	18	0,49	рис. 2
ПН2-250	125	380	220	21	100	100	18	0,49	рис. 2
ПН2-250	160	380	220	28	100	100	18	0,49	рис. 2
ПН2-250	200	380	220	30	100	100	18	0,49	рис. 2
ПН2-250	250	380	220	34	100	100	18	0,49	рис. 2
ПН2-400	200	380	220	30	40	60	12	1,00	рис. 2
ПН2-400	250	380	220	34	40	60	12	1,00	рис. 2
ПН2-400	315	380	220	49	40	60	12	1,00	рис. 2
ПН2-400	355	380	220	53	40	60	12	1,00	рис. 2
ПН2-400	400	380	220	56	40	60	12	1,00	рис. 2
ПН2-600	315	380	220	49	25	40	2	1,57	рис. 2
ПН2-600	400	380	220	56	25	40	2	1,57	рис. 2
ПН2-600	500	380	220	60	25	40	2	1,57	рис. 2
ПН2-600	630	380	220	85	25	40	2	1,57	рис. 2

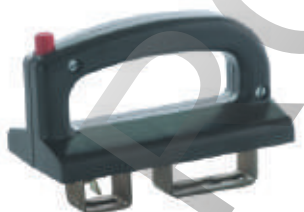
Артикулы

	Наименование	Номинальное напряжение, В	Ток плавкой вставки, А	Артикул	
	Вставка плавкая ПН2-100-10А-У3	380	10	120102	
	Вставка плавкая ПН2-100-16А-У3	380	16	120103	
	Вставка плавкая ПН2-100-20А-У3	380	20	120104	
	Вставка плавкая ПН2-100-25А-У3	380	25	120105	
	Вставка плавкая ПН2-100-31,5А-У3	380	31,5	110865	
	Вставка плавкая ПН2-100-40А-У3	380	40	110867	
	Вставка плавкая ПН2-100-50А-У3	380	50	110869	
	Вставка плавкая ПН2-100-63А-У3	380	63	110871	
	Вставка плавкая ПН2-100-80А-У3	380	80	110873	
	Вставка плавкая ПН2-100-100А-У3	380	100	110863	
	Вставка плавкая ПН2-250-40А-У3	380	40	120114	
	Вставка плавкая ПН2-250-50А-У3	380	50	120115	
	Вставка плавкая ПН2-250-63А-У3	380	63	120116	
	Вставка плавкая ПН2-250-80А-У3	380	80	110886	
	Вставка плавкая ПН2-250-100А-У3	380	100	110876	
	Вставка плавкая ПН2-250-125А-У3	380	125	110878	
	Вставка плавкая ПН2-250-160А-У3	380	160	110880	
	Вставка плавкая ПН2-250-200А-У3	380	200	110882	
	Вставка плавкая ПН2-250-250А-У3	380	250	110883	
		Вставка плавкая ПН2-400-100А-У3	380	100	120121
Вставка плавкая ПН2-400-160А-У3		380	160	120122	
Вставка плавкая ПН2-400-200А-У3		380	200	110888	
Вставка плавкая ПН2-400-250А-У3		380	250	110889	
Вставка плавкая ПН2-400-315А-У3		380	315	110890	
Вставка плавкая ПН2-400-355А-У3		380	355	110891	
Вставка плавкая ПН2-400-400А-У3		380	400	110892	
		Вставка плавкая ПН2-600-200А-У3	380	200	120123
	Вставка плавкая ПН2-600-250А-У3	380	250	120124	
	Вставка плавкая ПН2-600-315А-У3	380	315	110893	
	Вставка плавкая ПН2-600-400А-У3	380	400	110894	
	Вставка плавкая ПН2-600-500А-У3	380	500	110895	
	Вставка плавкая ПН2-600-630А-У3	380	630	110896	
		Вставка плавкая ПН2-100-С-31,5А-У3	380	31,5	120108
		Вставка плавкая ПН2-100-С-40А-У3	380	40	120109
Вставка плавкая ПН2-100-С-50А-У3		380	50	120111	
Вставка плавкая ПН2-100-С-63А-У3		380	63	120112	
Вставка плавкая ПН2-100-С-80А-У3		380	80	120113	
Вставка плавкая ПН2-100-С-100А-У3		380	100	110874	
		Вставка плавкая ПН2-250-С-100А-У3	380	100	120117
		Вставка плавкая ПН2-250-С-160А-У3	380	160	120118
	Вставка плавкая ПН2-250-С-200А-У3	380	200	120119	
	Вставка плавкая ПН2-250-С-250А-У3	380	250	110887	

Комплект поставки

Наименование	ПН2-100	ПН2-250	ПН2-400	ПН2600
Предохранитель серии ПН2	+	+	+	+
Упаковочная коробка	+	+	+	+
РЭ совмещенное с паспортом	+	+	+	+

Дополнительные устройства



Рукоятка съема ППН/ПН2-УХЛ3-КЭАЗ

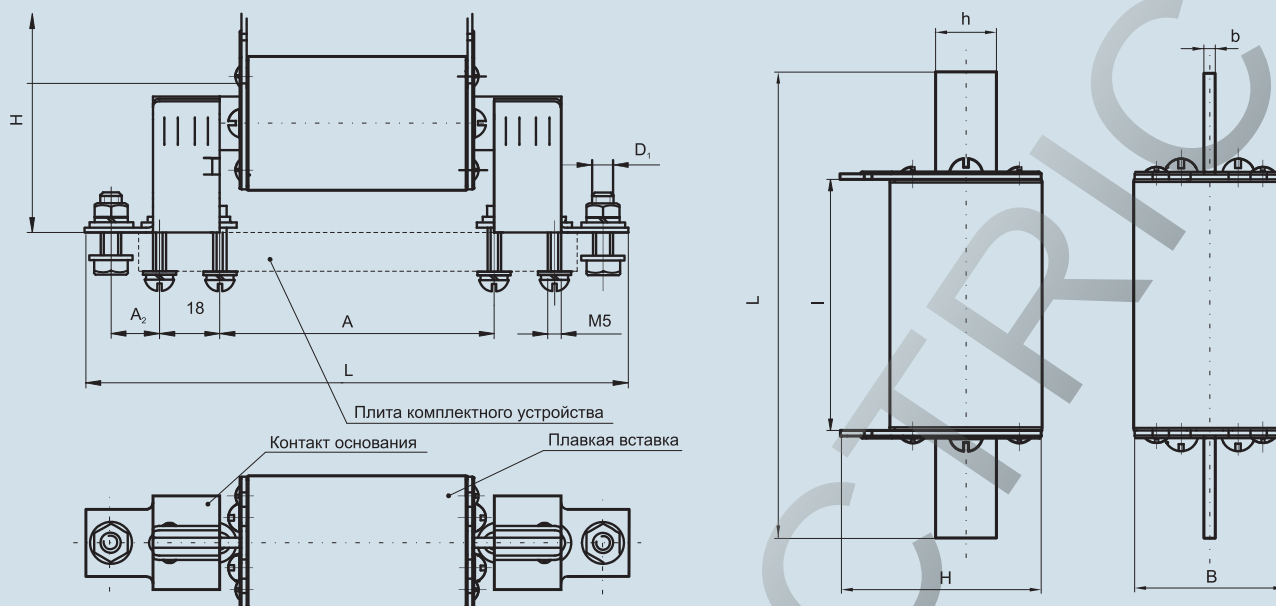


Держатели предохранителей

Габаритные, установочные и присоединительные размеры

Предохранители на основаниях комплектных устройств

Плавкая вставка

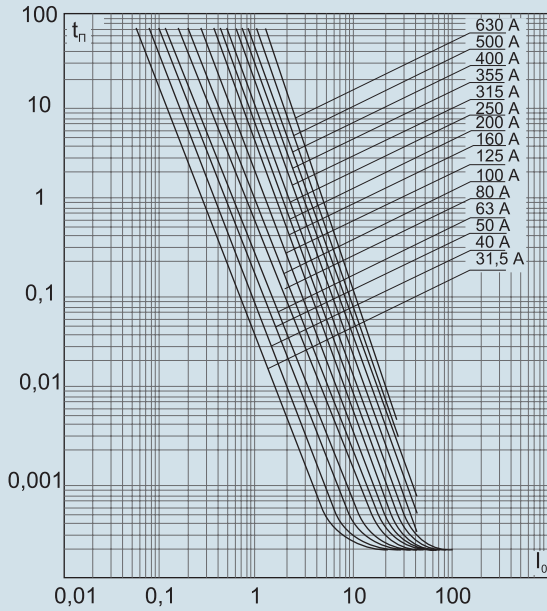


Типоисполнение	Размеры, мм					Масса, кг, не более
	A	A ₂	D1	L	H	
ПН2-100-10	85	14,5	M6	164	63,5	0,48
ПН2-250-10	94,5	22,5	M10	202,5	78	0,85
ПН2-400-10	107,5	28,3	M10	225,5	89	1,5
ПН2-600-10	128,5	35	M12	265,5	97	2,5

Тип плавкой вставки	Размеры, мм						Масса, кг, не более
	B	b	L	l	H	h	
ПН2-100, ПН2-100-С	40	3	123	67	52,5	16	0,31
ПН2-250, ПН2-250-С	50	4	141	67	63	28	0,49
ПН2-400	66	6	167	67	78	35	1,00
ПН2-600	80	6	200	63	88	32	1,06

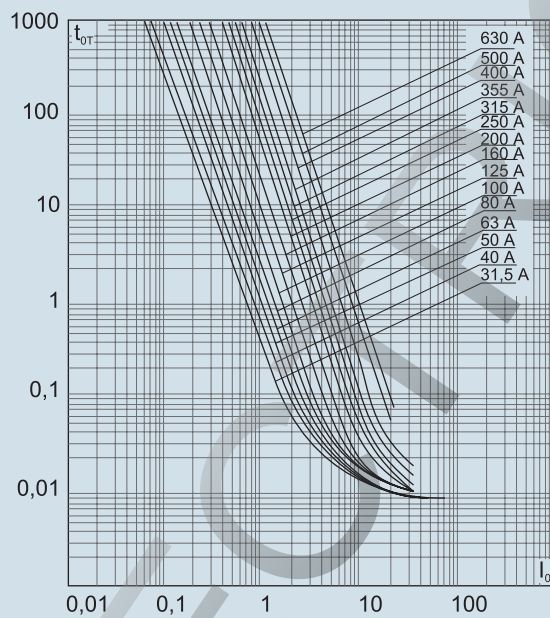
Характеристики предохранителей ПН2

Преддуговые время-токовые характеристики предохранителей ПН2-100, ПН2-250, ПН2-400, ПН2-600



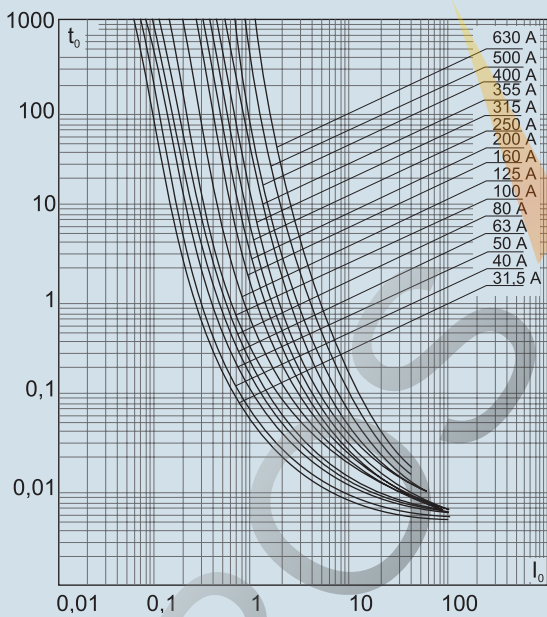
Номинальное напряжение 380 В
 t_n - преддуговое время, с
 I_0 - ток отключения, кА

Время-токовые характеристики отключения предохранителей ПН2-100, ПН2-250, ПН2-400, ПН2-600



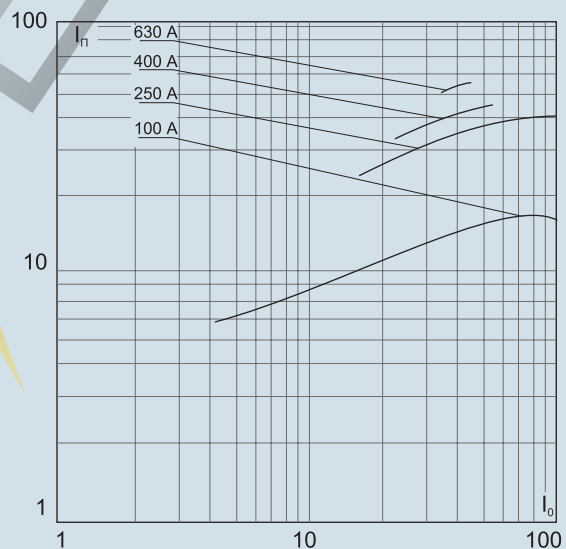
Номинальное напряжение 380 В
 t_{0T} - время отключения, с
 I_0 - ток отключения, кА

Время-токовые характеристики отключения на постоянном токе предохранителей ПН2-100, ПН2-250, ПН2-400, ПН2-600



Номинальное напряжение 220 В постоянного тока
 t_0 - время отключения, с
 I_0 - ток отключения, кА

Характеристики пропускаемого тока предохранителей ПН2-100, ПН2-250, ПН2-400, ПН2-600



Номинальное напряжение 380 В
 I_n - ток, пропускаемый предохранителем, кА
 I_0 - ток отключения, кА

Предохранители цилиндрические серии НПН2-60

ТУ 3424-050-05758109-2009



Предохранители серии НПН2-60 являются оптимальным решением для защиты электрооборудования промышленных установок, кабельных линий и электрических цепей от перегрузок и токов короткого замыкания.



Преимущества

- Реализация любых технических решений
 - полный ассортимент номенклатуры на токи от 6,3 до 63 А;
 - экономичность при обеспечении высокой надежности.
- Обеспечение надежности работы и безопасности эксплуатации
 - способность пропускать ограниченные значения ожидаемого тока короткого замыкания;
 - плавкие элементы выполнены из электротехнической меди с нанесением напайки из олова, что позволяет обеспечить защиту от коротких замыканий и перегрузок;
 - в качестве наполнителя используется кварцевый песок высокой очистки;
 - длительный срок службы и простота обслуживания.
- Расширенные области применения
 - возможность применение в суровых условиях эксплуатации - климатическое исполнение У, УХЛ, Т.

Особенности конструкции



Диапазон рабочих температур позволяет применять данные предохранители в разных климатических условиях.



Высокие показатели токопроводности за счет применения меди с гальваническим покрытием (оловянирование).

Структура условного обозначения

НПН2-60- X_1 ...А- X_2 - X_3 -КЭАЗ

НПН2-60	- Условное обозначение предохранителя
X_1 ...А	- Номинальный ток плавкой вставки
X_2	- Условное обозначение вида климатического исполнения по ГОСТ 15150: УЗ, УХЛ4
X_3	- Вид приемки (ОТК, Э, АЭС) (ОТК не указывается)
КЭАЗ	- Торговая марка

Пример записи:

Вставка плавкая НПН2-60-63А-УЗ-КЭАЗ

Технические характеристики

Способ установки:

- монтируются в контакты основания (держатели).

Условия эксплуатации:

- климатическое исполнение: УЗ, УХЛ4;
- диапазон рабочих температур: от -10°C до +55°C;
- группа условий эксплуатации: М39;
- рабочее положение в пространстве: вертикальное или горизонтальное.

Тип	Номинальный ток, А	Номинальное напряжение, В		Потери мощности, (Вт) при I_n	Предельный ток отключения, кА		Установка, шт.	Вес, кг
		переменный ток	постоянный ток		переменный ток	постоянный ток		
НПН2-60	6,3	380	220	3	10	10	100	0,165
НПН2-60	10	380	220	4	10	10	100	0,165
НПН2-60	16	380	220	6	10	10	100	0,165
НПН2-60	20	380	220	8	10	10	100	0,165
НПН2-60	25	380	220	10	10	10	100	0,165
НПН2-60	31,5	380	220	12	10	10	100	0,165
НПН2-60	40	380	220	14	10	10	100	0,165
НПН2-60	63	380	220	18	10	10	100	0,165

Артикулы

Наименование	Номинальное напряжение, В	Номинальный ток плавкой вставки, А	Артикул
Вставка плавкая НПН2-60-10А-УЗ	380	10	110762
Вставка плавкая НПН2-60-16А-УЗ	380	16	110763
Вставка плавкая НПН2-60-20А-УЗ	380	20	110766
Вставка плавкая НПН2-60-25А-УЗ	380	25	110769
Вставка плавкая НПН2-60-31,5А-УЗ	380	31,5	110770
Вставка плавкая НПН2-60-40А-УЗ	380	40	110773
Вставка плавкая НПН2-60-6,3А-УЗ	380	6,3	110776
Вставка плавкая НПН2-60-63А-УЗ	380	63	110781

Комплект поставки

Наименование	НПН2-60-6,3А-УЗ	НПН2-60-10А-УЗ	НПН2-60-16А-УЗ	НПН2-60-20А-УЗ	НПН2-60-25А-УЗ	НПН2-60-31,5А-УЗ	НПН2-60-40А-УЗ	НПН2-60-63А-УЗ
Предохранитель НПН2-60	+	+	+	+	+	+	+	+
Упаковочная коробка	+	+	+	+	+	+	+	+
РЭ совмещенное с паспортом	+	+	+	+	+	+	+	+

Дополнительные устройства



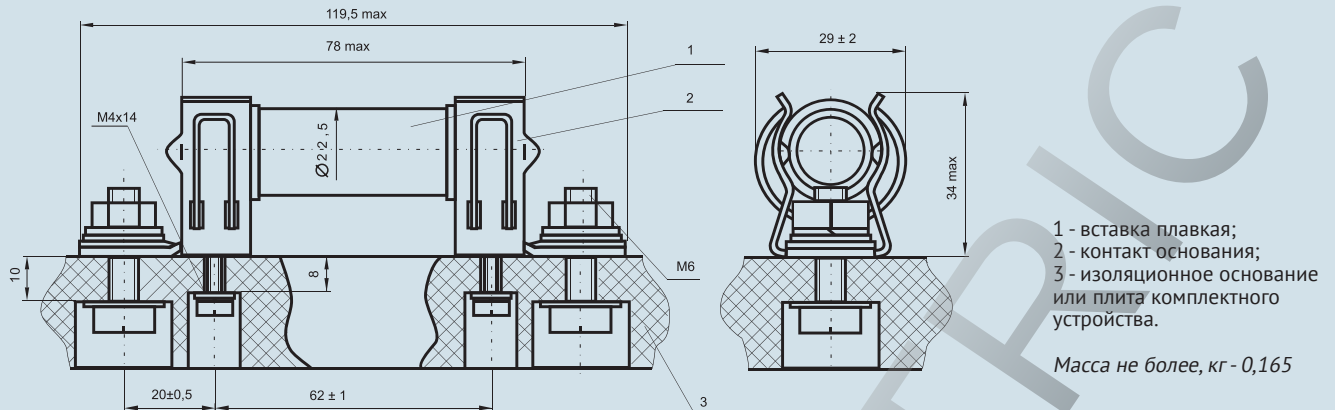
Клеши для смены плавких вставок



Контакты основания

Габаритные, установочные и присоединительные размеры

Предохранители НПН2-60

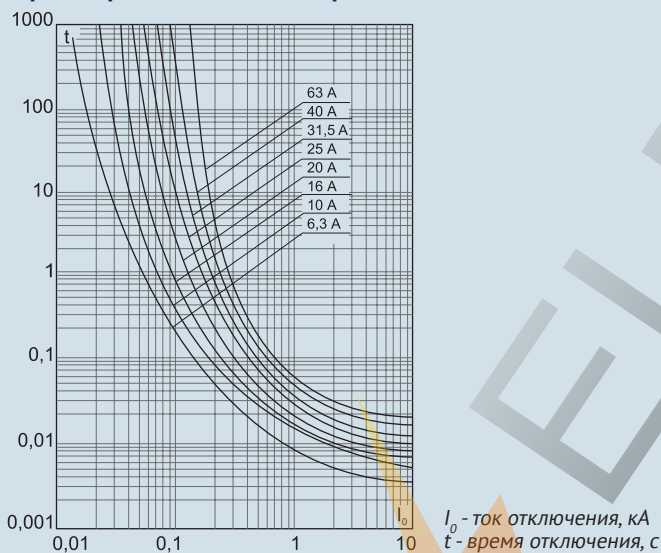


- 1 - вставка плавкая;
- 2 - контакт основания;
- 3 - изоляционное основание или плата комплектного устройства.

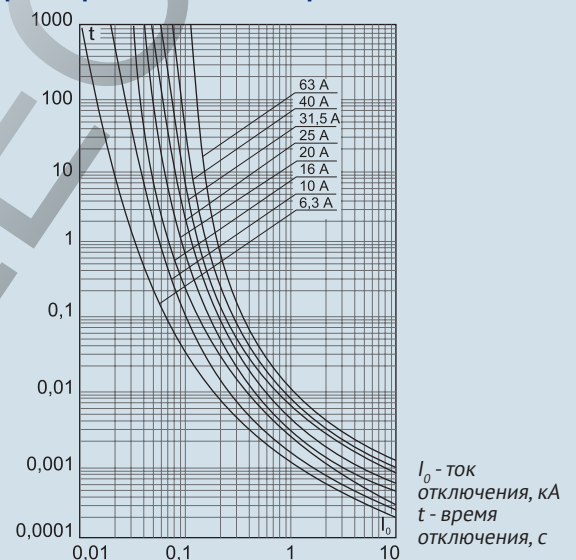
Масса не более, кг - 0,165

Характеристики предохранителей НПН2-60

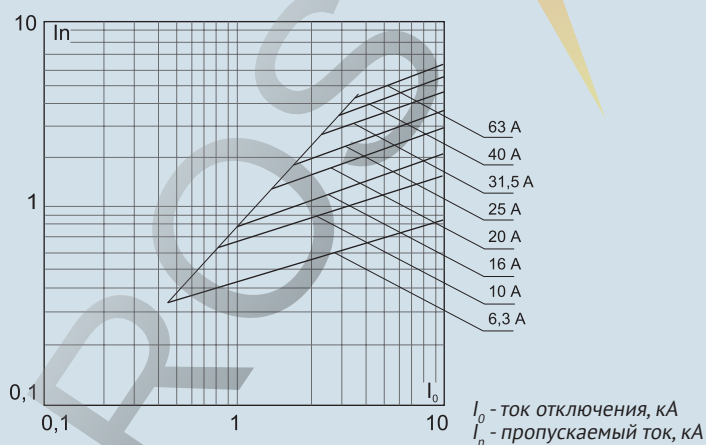
Время-токовые характеристики отключения при напряжениях 380 В переменного тока



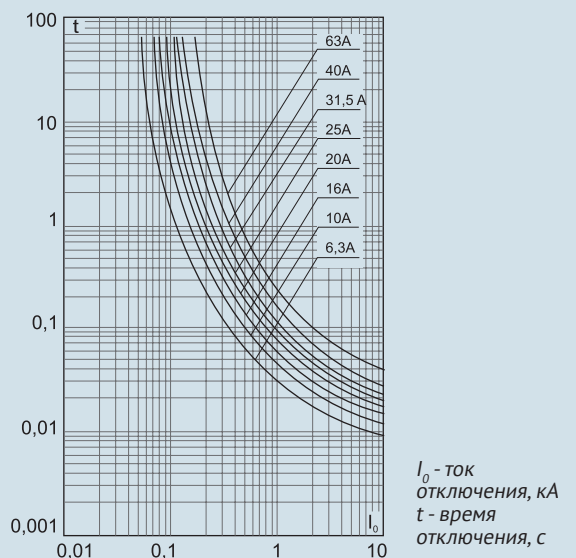
Преддуговые время-токовые характеристики при напряжениях 380 В переменного тока



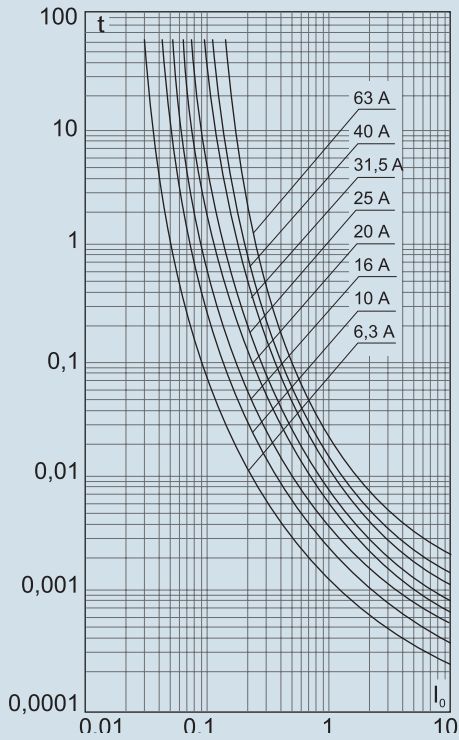
Характеристики пропускаемого тока при напряжениях 380 В переменного тока



Время-токовые характеристики отключения при напряжении 220 В постоянного тока

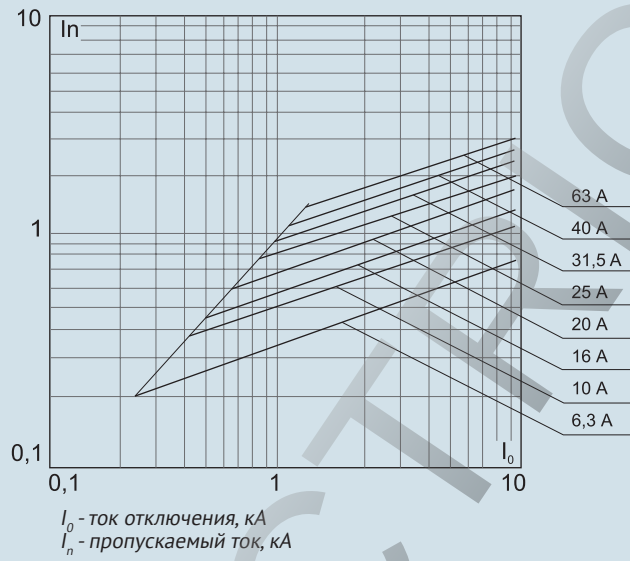


Преддуговые время-токовые характеристики при напряжении 220 В постоянного тока



I_0 - ток отключения, кА
 t - время отключения, с

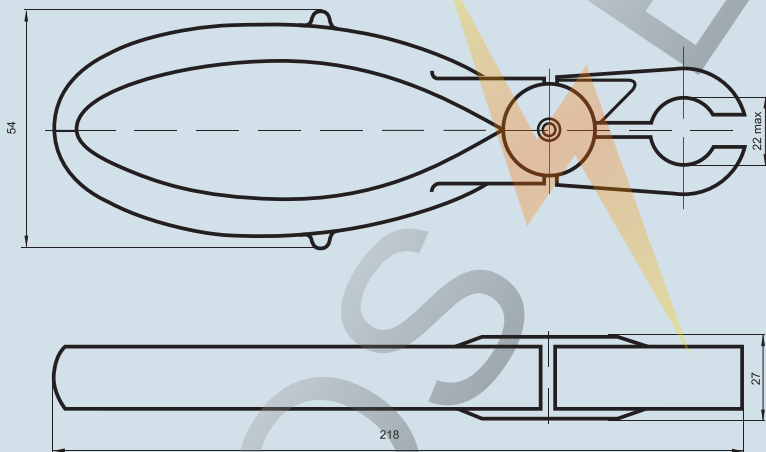
Характеристики пропускаемого тока при напряжении 220 В постоянного тока



I_0 - ток отключения, кА
 I_n - пропускаемый ток, кА

Дополнительные устройства

Клещи для замены плавких вставок



Масса не более, кг - 0,165

Предохранители автоматические резьбовые серии ПАР

ТУ3421-059-05758109-2011

Соответствуют требованиям ГОСТ Р 50345



Предохранитель автоматический резьбовой (ПАР) предназначен для защиты электрических цепей от токов перегрузки и короткого замыкания. ПАР предназначен для нечастых оперативных включений и отключений электрических цепей при номинальном токе.



Преимущества

- Реализация любых технических решений
 - наглядная индикация состояния предохранителя;
 - возможность неоднократного использования по сравнению с "пробками";
 - длительный срок службы и простота обслуживания.
- Обеспечение надежности работы и безопасности эксплуатации
 - способность пропускать ограниченные значения ожидаемого тока короткого замыкания;
 - контактная система с использованием серебра позволяет повысить надежность и долговечность при использовании.

Особенности конструкции



Удлиненный цоколь облегчает ввинчивание предохранителя в основание.



Кнопки включения и отключения позволяют использовать ПАР в качестве выключателя.

Структура условного обозначения

ПАР- $X_1X_2X_3$ -УХЛ4-КЭАЗ

ПАР	- Обозначение типа
$X_1X_2X_3$	- Номинальный ток 10 А; 16 А; 25 А
УХЛ4	- Обозначение климатического исполнения и категории размещения по ГОСТ 15150
КЭАЗ	- Торговая марка

Пример записи обозначения (заказа) ПАР:
 Предохранитель автоматический резьбовой ПАР-16А-УХЛ4-КЭАЗ

Технические характеристики

Наименование параметра	ПАР 10 А	ПАР 16 А	ПАР 25 А
Номинальный ток, А	10	16	25
Номинальное напряжение,	~ 230 В		
Номинальная частота сети, Гц	50 Гц		
Предельная коммутационная способность, не менее, А	500	630	1000
Диапазон рабочих температур, °С	+1...+40		
Климатическое исполнение и категория размещения по ГОСТ 15150	УХЛ4		
Степень защиты по ГОСТ 14254	IP20		
Тип резьбы по ГОСТ 17100	Е27		
Механические воздействующие факторы по ГОСТ 17516.1	М3		

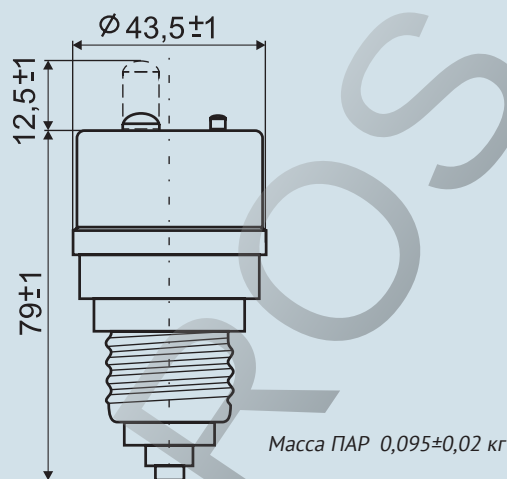
Артикулы

Наименование	Номинальное напряжение, В	Номинальный ток, А	Артикул
ПАР-10А-УХЛ4	230	10	100042
ПАР-16А-УХЛ4	230	16	100043
ПАР-25А-УХЛ4	230	25	100044

Комплект поставки

Наименование	ПАР 10 А	ПАР 16 А	ПАР 25 А
Предохранитель ПАР	+	+	+
Упаковочная коробка	+	+	+

Габаритные и установочные размеры



Принципиальная электрическая схема

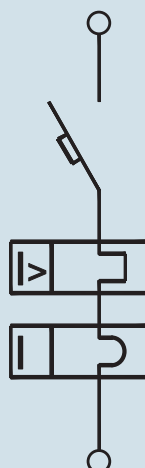


Таблица выбора быстродействующих предохранителей

Серия	Номинальный ток In	Исполнения по виду присоединения	Номинальное напряжение Un	Характеристика диапазона отключения
ПНБ5	40-630А	Фланцевое	~380-1250; =220-750 В	gG
ПНБ7	25-1000А	Болтовое Фланцевое	~400-690 В	gG
ПП57	25-630А	Болтовое Фланцевое	~220-1250; =200-1000 В	gG
ПП60С	400-1000А	Фланцевое симметричное Фланцевое несимметричное Угловое с одним отверстием Угловое с двумя отверстиями Консольное Консольное с прямым выводом	~690В	gG

Предохранители серии ПНБ5



Быстродействующие предохранители ПНБ5 являются оптимальным решением для защиты силовых полупроводниковых приборов в цепях переменного и постоянного тока.



Преимущества

- Реализация любых технических решений
 - полный ассортимент номенклатуры на токи от 40 до 630 А;
 - большие значения предельного тока отключения до 110 кА (АС);
 - сигнализация состояния предохранителя.
- Обеспечение надежности работы и безопасности эксплуатации
 - способность пропускать ограниченные значения ожидаемого тока короткого замыкания;
 - высокое быстродействие и долговечность эксплуатации;
 - в качестве наполнителя используется кварцевый песок высокой очистки;
 - длительный срок службы и простота обслуживания.
- Расширенные области применения
 - защита электрооборудования АЭС, подтверждено лицензией АЭС;
 - возможность применение в суровых условиях эксплуатации, климатическое исполнение УХЛ.

Особенности конструкции



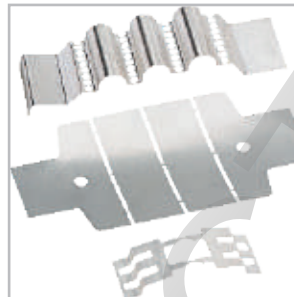
Выводы (контакты) предохранителя выполнены из электротехнической меди с серебрением, что обеспечивает высокие показатели токопроводности.



Корпус предохранителя изготовлен из высокопрочного ультрафарфора, за счет чего обеспечиваются высокие показатели отключающей способности.



Конструкция предохранителя позволяет применять дополнительные устройства (указатель срабатывания, свободный контакт), что помогает определить состояние предохранителя.



Плавкие элементы выполнены из чистого серебра, что позволяет обеспечить высокое быстродействие предохранителя и долговечность его эксплуатации.



Современная технология засыпки предохранителей наполнителем (кварцевый песок высокой очистки) позволяет достичь высокой плотности заполнения, что обеспечивает эффективное гашение электрической дуги внутри предохранителя при его срабатывании.

Структура условного обозначения

ПНБ5 X₁X₂-X₃X₄X₅X₆/X₇X₈X₉-X₁₀-X₁₁...A-X₁₂X₁₃X₁₄X₁₅-X₁₆X₁₇X₁₈-КЭАЗ

ПНБ5	- Условное обозначение серии
X ₁	- Буква М* - малогабаритный предохранитель
X ₂	- Буква Ф* - фланцевое исполнение нижнего вывода
X ₃ X ₄ X ₅ X ₆	- Номинальное напряжение, В: 380, 1250
X ₇ X ₈ X ₉	- Номинальный ток габарита, А: 250, 400, 630
X ₁₀	- Условное обозначение наличия указателя срабатывания и свободного контакта: 0 - без указателя срабатывания и свободного контакта 1 - с указателем срабатывания, без свободного контакта 4 - с указателем срабатывания, со свободным контактом
X ₁₁ ...A	- Номинальный ток плавкой вставки
X ₁₂ X ₁₃ X ₁₄ X ₁₅	- Условное обозначение вида климатического исполнения и категории размещения по ГОСТ 15150: УХЛ4; 04
X ₁₆ X ₁₇ X ₁₈	- Вид приемки (ОТК, Э, АЭС) (ОТК не указывается)
КЭАЗ	- Торговая марка

* Применяются только на предохранителях соответствующего исполнения

| Пример записи: ПНБ5 МФ-380/400-1-400А-УХЛ4-КЭАЗ

Технические характеристики

Основные параметры:

- номинальные токи: 40-630 А;
- номинальные напряжения: до 1250 АС/до 750 DC;
- отключающая способность: 80-110 кА (АС)/100 кА(DC);
- характеристика диапазона отключения: gR;
- соответствуют требованиям ГОСТ 31196.4.-2012;
- климатические исполнения: УХЛ4;
- диапазон рабочих температур: от -60°C до +60°C;
- группа условий эксплуатации: М7;
- рабочее положение в пространстве: вертикальное или горизонтальное.

Тип	Номинальный ток, А	Номинальное напряжение, В		Потери мощности, (Вт) при I_n	Предельный ток отключения, кА		Упаковка, шт.	Вес, кг	Габаритные размеры (чертеж)
		переменный ток	постоянный ток		переменный ток	постоянный ток			
ПНБ5М-380/400	40	380	220	7	110	100	25	0,30	рис. 1
ПНБ5М-380/400	63	380	220	11	110	100	25	0,30	рис. 1
ПНБ5М-380/400	100	380	220	19	110	100	25	0,30	рис. 1
ПНБ5М-380/400	160	380	220	35	110	100	25	0,30	рис. 1
ПНБ5М-380/400	250	380	220	50	110	100	25	0,30	рис. 1
ПНБ5М-380/400	315	380	220	58	110	100	25	0,30	рис. 1
ПНБ5М-380/400	400	380	220	70	110	100	25	0,30	рис. 1
ПНБ5МФ-380/400	400	380	220	70	110	100	25	0,30	рис. 3
ПНБ5М-380/630	500	380	220	85	110	100	18	0,45	рис. 1
ПНБ5М-380/630	630	380	220	120	110	100	18	0,45	рис. 1
ПНБ5-380/250	160	380	440	34	100	100	18	0,45	рис. 1
ПНБ5-380/250	250	380	440	45	100	100	18	0,45	рис. 1
ПНБ5-1250/630	500	1250	750	170	80	100	1	2,74	рис. 2
ПНБ5-1250/630	630	1250	750	190	80	100	1	2,74	рис. 2

Артикулы

Наименование	Номинальное напряжение, В	Номинальный ток плавкой вставки, А	Артикул
ПНБ5-380/250-1-160А-УХЛ4	380	160	110811
ПНБ5-380/250-1-250А-УХЛ4	380	250	110812
ПНБ5-380/250-160А-УХЛ4	380	160	110808
ПНБ5-380/250-250А-УХЛ4	380	250	110810
ПНБ5-380/250-4-160А-УХЛ4	380	160	110813
ПНБ5-380/250-4-250А-УХЛ4	380	250	110816
ПНБ5М-380/400-1-40А-УХЛ4	380	40	110832
ПНБ5М-380/400-1-63А-УХЛ4	380	63	110834
ПНБ5М-380/400-1-100А-УХЛ4	380	100	110828
ПНБ5М-380/400-1-160А-УХЛ4	380	160	110829
ПНБ5М-380/400-1-250А-УХЛ4	380	250	110830
ПНБ5М-380/400-1-315А-УХЛ4	380	315	110831
ПНБ5М-380/400-1-400А-УХЛ4	380	400	110833
ПНБ5М-380/400-100А-УХЛ4	380	100	110817
ПНБ5М-380/400-160А-УХЛ4	380	160	110819
ПНБ5М-380/400-250А-УХЛ4	380	250	110821
ПНБ5М-380/400-315А-УХЛ4	380	315	110823
ПНБ5М-380/400-400А-УХЛ4	380	400	110826
ПНБ5М-380/400-40А-УХЛ4	380	40	110825
ПНБ5М-380/400-4-40А-УХЛ4	380	40	110844
ПНБ5М-380/400-4-63А-УХЛ4	380	63	110849
ПНБ5М-380/400-4-100А-УХЛ4	380	100	110835
ПНБ5М-380/400-4-160А-УХЛ4	380	160	110838
ПНБ5М-380/400-4-250А-УХЛ4	380	250	110841
ПНБ5М-380/400-4-315А-УХЛ4	380	315	110842
ПНБ5М-380/400-4-400А-УХЛ4	380	400	110845
ПНБ5М-380/400-63А-УХЛ4	380	63	110827
ПНБ5М-380/630-1-500А-УХЛ4	380	500	110853
ПНБ5М-380/630-1-630А-УХЛ4	380	630	110854
ПНБ5М-380/630-4-500А-УХЛ4	380	500	110855
ПНБ5М-380/630-4-630А-УХЛ4	380	630	110856
ПНБ5М-380/630-500А-УХЛ4	380	500	110850
ПНБ5М-380/630-630А-УХЛ4	380	630	110851
ПНБ5МФ-380/400-1-400А-УХЛ4	380	400	110858
ПНБ5МФ-380/400-400А-УХЛ4	380	400	110857
ПНБ5МФ-380/400-4-400А-УХЛ4	380	400	110859
ПНБ5-1250/630-1-500А-УХЛ4	1250	500	110804
ПНБ5-1250/630-1-630А-УХЛ4	1250	630	110805
ПНБ5-1250/630-4-500А-УХЛ4-М	1250	500	110806
ПНБ5-1250/630-4-630А-УХЛ4-М	1250	630	110807
ПНБ5-1250/630-500А-УХЛ4	1250	500	110800
ПНБ5-1250/630-500А-УХЛ4-М	1250	500	110801
ПНБ5-1250/630-630А-УХЛ4	1250	630	110803
ПНБ5-1250/630-630А-УХЛ4-М	1250	630	110802

Комплект поставки

Наименование	ПНБ5	ПНБ5М	ПНБ5МФ
Предохранитель ПНБ5	+	+	+
Упаковочная коробка	+	+	+
РЭ совмещенное с паспортом	+	+	+

Дополнительные устройства



Указатель срабатывания



Свободный контакт

Габаритные, установочные и присоединительные размеры

Предохранители типа ПНБ5М, ПНБ5

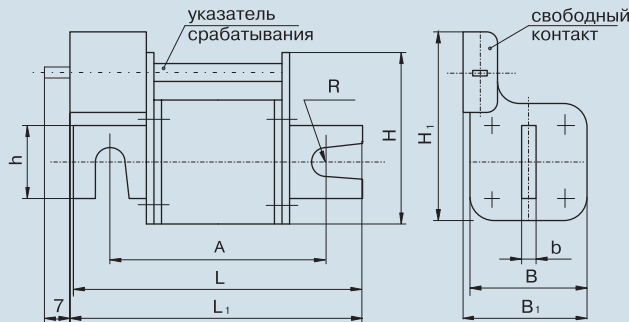


Рис. 1

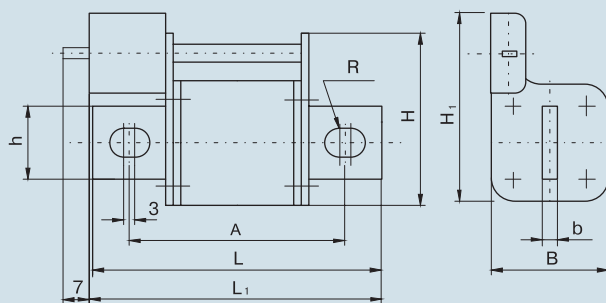


Рис. 2

Масса предохранителя указана без указателя и свободного контакта
 Масса указателя: для предохранителя на 380 В - 0,017 кг, на 1250 В - 0,028 кг
 Масса свободного контакта - 0,031 кг

Предохранители типа ПНБ5МФ-380/400

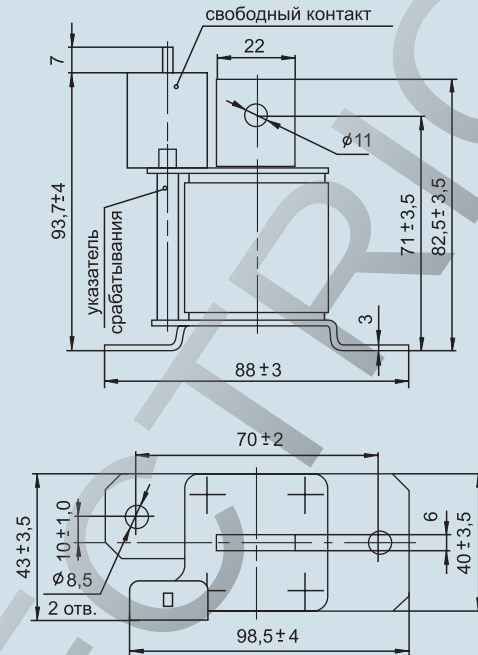


Рис. 3

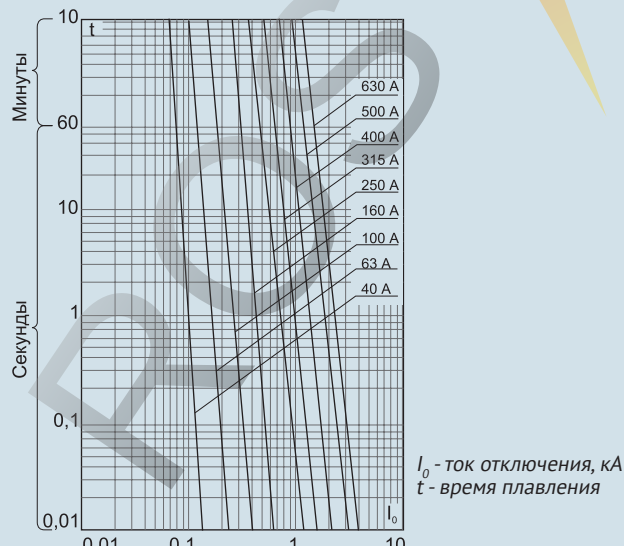
Масса предохранителя без указателя и свободного контакта - 0,32 кг
 Масса указателя - 0,01 кг
 Масса свободного контакта - 0,031 кг

Тип предохранителя	Размеры, мм											Масса, кг (не более)
	Рис.	A	B	B1	b	L	L1	H	H1	h	R	
ПНБ5М-380/400	1	82±3,0	40±3,0	43±3,0	6	105±3,5	116±3,5	61±2,0	75±3,0	22	5,5	0,30
ПНБ5М-380/630		88±3,0	50±3,0	52±3,0	6	119±3,5	123±3,5	70±2,0	84±3,0	32	6,5	0,45
ПНБ5-380/250		109±5,0	50±3,0	52±3,0	4	140±5,0	148±5,0	70±2,0	84±3,0	28	5,5	0,54
ПНБ5-1250/630	2	186±4,5	80±3,5	-	8	227±5,0	221±5,0	95±3,5	108±4,0	45	8,2	2,74

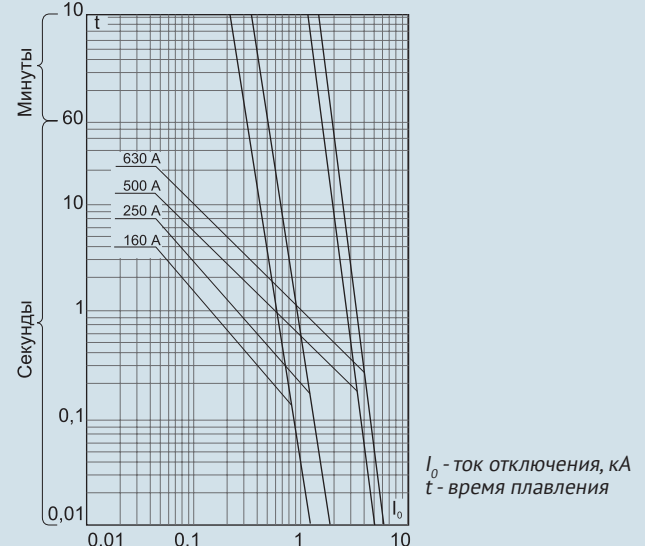
Характеристики предохранителей

Характеристики минимального времени плавления

Предохранители типа ПНБ5М-380/400, ПНБМФ-380/400, ПНБ5М-380/630

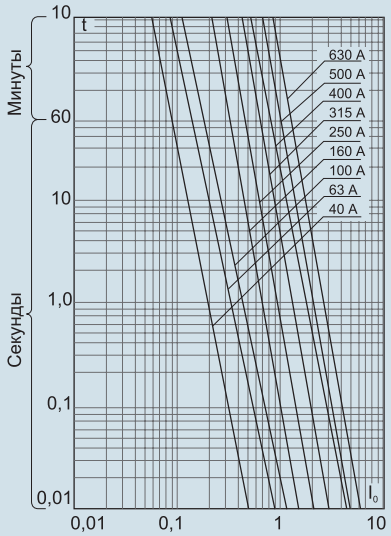


Предохранители типа ПНБ5-380/250, ПНБ5-1250/630



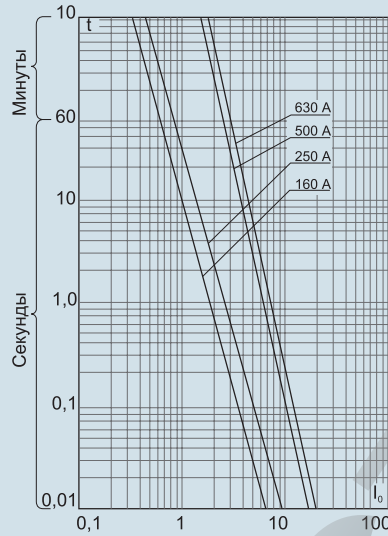
Характеристики максимального времени полного отключения

**Предохранители типа ПНБ5М-380/400,
ПНБМФ-380/400, ПНБ5М-380/630**



I_0 - ток отключения, кА
 t - время отключения

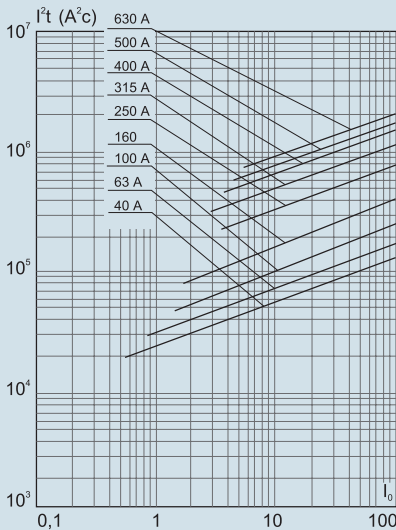
**Предохранители типа ПНБ5-380/250,
ПНБ5-1250/630**



I_0 - ток отключения, кА
 t - время отключения

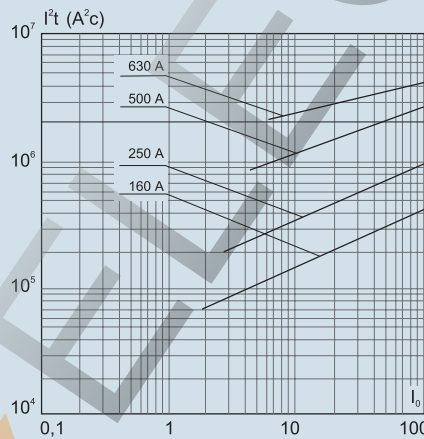
Характеристики интеграла полного отключения

**Предохранители типа ПНБ5М-380/400,
ПНБМФ-380/400, ПНБ5М-380/630**



I_0 - ток отключения, кА

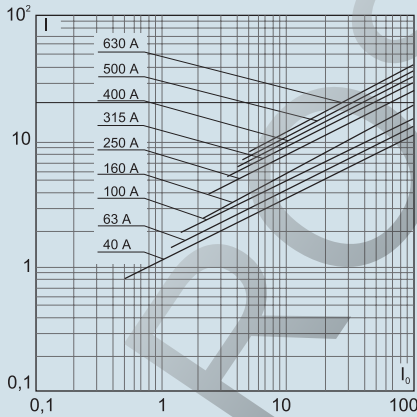
**Предохранители типа ПНБ5-380/250,
ПНБ5-1250/630**



I_0 - ток отключения, кА

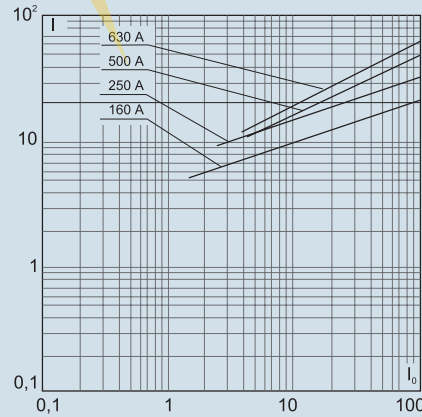
Характеристики пропускаемого переменного тока

**Предохранители типа ПНБ5М-380/400,
ПНБМФ-380/400, ПНБ5М-380/630**



I_0 - ток отключения, кА
 I - ток, пропускаемый предохранителем, кА

**Предохранители типа ПНБ5-380/250,
ПНБ5-1250/630**



I_0 - ток отключения, кА
 I - ток, пропускаемый предохранителем, кА

Предохранители серии ПНБ7

Соответствуют требованиям ГОСТ 31186.4-2012



Быстродействующие предохранители ПНБ7 являются оптимальным решением для защиты силовых полупроводниковых приборов переменного тока.



Преимущества

- Реализация любых технических решений
 - полный ассортимент номенклатуры на токи от 25 до 1000 А;
 - большие значения предельного тока отключения до 100 кА;
 - сигнализация состояния предохранителя.
- Обеспечение надежности работы и безопасности эксплуатации
 - способность пропускать ограниченные значения ожидаемого тока короткого замыкания;
 - высокое быстродействие и долговечность эксплуатации;
 - в качестве наполнителя используется кварцевый песок высокой очистки;
 - длительный срок службы и простота обслуживания.
- Расширенные области применения
 - возможность применение в суровых условиях эксплуатации, климатическое исполнение УХЛ.

Особенности конструкции



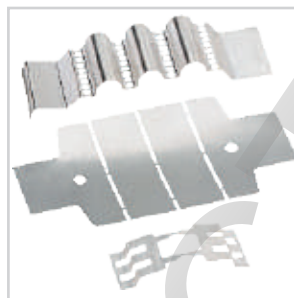
Выводы (контакты) предохранителя выполнены из электротехнической меди с гальваническим покрытием (серебрение), что обеспечивает высокие показатели токопроводности и долговечности эксплуатации.



Корпус предохранителя изготовлен из высокопрочного ультрафарфора, за счет чего обеспечиваются высокие показатели отключающей способности.



Конструкция предохранителя позволяет применять дополнительные устройства (указатель срабатывания, свободный контакт), что позволяет определить состояние предохранителя.



Плавкие элементы выполнены из чистого серебра, что позволяет обеспечить высокое быстродействие предохранителя и долговечность его эксплуатации.



Современная технология засыпки предохранителей наполнителем (кварцевый песок высокой очистки) позволяет достичь высокой плотности заполнения, что обеспечивает эффективное гашение электрической дуги внутри предохранителя при его срабатывании.

Структура условного обозначения

ПНБ7-400/100-Х₁Х₂-Х₃...А-УХЛЗ-КЭАЗ

ПНБ7	- Условное обозначение серии
400	- Обозначение номинального напряжения, В: 400
100	- Условное обозначение номинального тока габарита: 100
Х ₁	- Условное обозначение вида монтажа и вида присоединения проводников к выводам: 2 - на собственном основании, 5 - на основаниях комплектных устройств, 8 - без основания (плавкая вставка)
Х ₂	- Условное обозначение наличия указателя срабатывания: 0 - без указателя срабатывания, 2 - с указателем срабатывания
Х ₃ ...А	- Номинальный ток плавкой вставки, А
УХЛЗ	- Климатическое исполнение и категория размещения
КЭАЗ	- Торговая марка

Пример записи: ПНБ7-400/100-52-100А-УХЛЗ-КЭАЗ

ПНБ7-690/ $X_1X_2X_3$ - X_4 - X_5 ...А-УХЛЗ-КЭАЗ

ПНБ7	- Условное обозначение серии
690	- Обозначение номинального напряжения, В: 690
$X_1X_2X_3$	- Условное обозначение номинального тока габарита, А: 250, 400, 630, 1000
X_4	- Условное обозначение наличия указателя срабатывания: 0 - без бойка, без указателя срабатывания, без свободного контакта; 1 - с бойком, со свободным контактом; 2 - с указателем срабатывания, без свободного контакта; 3 - с бойком, без свободного контакта
X_5 ...А	- Цифра. Номинальный ток плавкой вставки
УХЛЗ	- Климатическое исполнение и категория размещения
КЭАЗ	- Торговая марка

Пример записи: ПНБ7-690/400-2-315А-УХЛЗ-КЭАЗ

Технические характеристики

Основные параметры:

- характеристика диапазона отключения: аR.

Условия эксплуатации:

- климатические исполнения: УХЛЗ;
- диапазон рабочих температур: от -60°C до +60°C;
- группа условий эксплуатации: М39;
- рабочее положение в пространстве: вертикальное или горизонтальное.

Тип	Номинальный ток, А	Номинальное напряжение, В	Потери мощности, (Вт) при I_n	Предельный ток отключения, кА	Упаковка, шт.	Вес, кг	Габаритные размеры (чертеж)
		переменный ток		переменный ток			
ПНБ7-400/100	25	400	5	100	30	0,15	рис.1
ПНБ7-400/100	32	400	6,5	100	30	0,15	рис.1
ПНБ7-400/100	40	400	8,0	100	30	0,15	рис.1
ПНБ7-400/100	50	400	10,0	100	30	0,15	рис.1
ПНБ7-400/100	63	400	14,0	100	30	0,15	рис.1
ПНБ7-400/100	80	400	18,0	100	30	0,15	рис.1
ПНБ7-400/100	100	400	22,0	100	30	0,15	рис.1
ПНБ7-690/250	100	690	22,0	100	18	0,70	рис.4
ПНБ7-690/250	125	690	25,0	100	18	0,70	рис.4
ПНБ7-690/250	160	690	30,0	100	18	0,70	рис.4
ПНБ7-690/250	200	690	35,0	100	18	0,70	рис.4
ПНБ7-690/250	250	690	45,0	100	18	0,70	рис.4
ПНБ7-690/400	315	690	55,0	100	12	1,00	рис.4
ПНБ7-690/400	400	690	75,0	100	12	1,00	рис.4
ПНБ7-690/630	500	690	95,0	100	6	1,05	рис.4
ПНБ7-690/630	630	690	115,0	100	6	1,05	рис.4
ПНБ7-690/1000	800	690	130,0	100	2	2,03	рис.8
ПНБ7-690/1000	1000	690	150,0	100	2	2,03	рис.8

Артикулы

Наименование	Номинальное напряжение, В	Предельный ток отключения, кА	Номинальный ток плавкой вставки, А	Артикул
ПНБ7-400/100-20-25А-УХЛЗ	400	100	25	110919
ПНБ7-400/100-20-32А-УХЛЗ	400	100	32	110920
ПНБ7-400/100-20-40А-УХЛЗ	400	100	40	110921
ПНБ7-400/100-20-50А-УХЛЗ	400	100	50	110922
ПНБ7-400/100-20-63А-УХЛЗ	400	100	63	110923
ПНБ7-400/100-20-80А-УХЛЗ	400	100	80	110924
ПНБ7-400/100-20-100А-УХЛЗ	400	100	100	110918
ПНБ7-400/100-22-40А-УХЛЗ	400	100	40	110926
ПНБ7-400/100-22-50А-УХЛЗ	400	100	50	110927
ПНБ7-400/100-22-63А-УХЛЗ	400	100	63	110928
ПНБ7-400/100-22-80А-УХЛЗ	400	100	80	110929
ПНБ7-400/100-22-100А-УХЛЗ	400	100	100	110925
ПНБ7-400/100-50-25А-УХЛЗ	400	100	25	110932
ПНБ7-400/100-50-32А-УХЛЗ	400	100	32	110933
ПНБ7-400/100-50-40А-УХЛЗ	400	100	40	110934
ПНБ7-400/100-50-50А-УХЛЗ	400	100	50	110935
ПНБ7-400/100-50-63А-УХЛЗ	400	100	63	110930
ПНБ7-400/100-50-80А-УХЛЗ	400	100	80	110936
ПНБ7-400/100-50-100А-УХЛЗ	400	100	100	110931
ПНБ7-400/100-80-25А-УХЛЗ	400	100	25	110938
ПНБ7-400/100-80-32А-УХЛЗ	400	100	32	110939
ПНБ7-400/100-80-40А-УХЛЗ	400	100	40	110940
ПНБ7-400/100-80-50А-УХЛЗ	400	100	50	110941
ПНБ7-400/100-80-63А-УХЛЗ	400	100	63	110942
ПНБ7-400/100-80-80А-УХЛЗ	400	100	80	110943
ПНБ7-400/100-80-100А-УХЛЗ	400	100	100	110937
ПНБ7-400/100-82-32А-УХЛЗ	400	100	32	110945
ПНБ7-400/100-82-40А-УХЛЗ	400	100	40	110946
ПНБ7-400/100-82-50А-УХЛЗ	400	100	50	137379
ПНБ7-400/100-82-63А-УХЛЗ	400	100	63	110947
ПНБ7-400/100-82-80А-УХЛЗ	400	100	80	110948
ПНБ7-400/100-82-100А-УХЛЗ	400	100	100	110944
ПНБ7-690/1000-0-800А-УХЛЗ	690	100	800	110950
ПНБ7-690/1000-0-1000А-УХЛЗ	690	100	1000	110949
ПНБ7-690/1000-1-800А-УХЛЗ	690	100	800	110952
ПНБ7-690/1000-1-1000А-УХЛЗ	690	100	1000	110951
ПНБ7-690/1000-2-800А-УХЛЗ	690	100	800	110954
ПНБ7-690/1000-2-1000А-УХЛЗ	690	100	1000	110953
ПНБ7-690/250-100А-УХЛЗ	690	100	100	110955
ПНБ7-690/250-125А-УХЛЗ	690	100	125	110956
ПНБ7-690/250-160А-УХЛЗ	690	100	160	110957
ПНБ7-690/250-200А-УХЛЗ	690	100	200	110958
ПНБ7-690/250-1-100А-УХЛЗ	690	100	100	110960
ПНБ7-690/250-1-125А-УХЛЗ	690	100	125	110961
ПНБ7-690/250-1-160А-УХЛЗ	690	100	160	110962
ПНБ7-690/250-1-200А-УХЛЗ	690	100	200	110963
ПНБ7-690/250-1-250А-УХЛЗ	690	100	250	110964
ПНБ7-690/250-2-100А-УХЛЗ	690	100	100	110965
ПНБ7-690/250-2-125А-УХЛЗ	690	100	125	110966
ПНБ7-690/250-2-160А-УХЛЗ	690	100	160	110967
ПНБ7-690/250-2-200А-УХЛЗ	690	100	200	110968
ПНБ7-690/250-2-250А-УХЛЗ	690	100	250	110969
ПНБ7-690/250-250А-УХЛЗ	690	100	250	110959
ПНБ7-690/250-3-100А-УХЛЗ	690	100	100	110970
ПНБ7-690/250-3-125А-УХЛЗ	690	100	125	110971
ПНБ7-690/250-3-160А-УХЛЗ	690	100	160	110972
ПНБ7-690/250-3-200А-УХЛЗ	690	100	200	110973

Наименование	Номинальное напряжение, В	Предельный ток отключения, кА	Номинальный ток плавкой вставки, А	Артикул
ПНБ7-690/250-80-125А-УХЛ3	690	100	125	110975
ПНБ7-690/250-80-160А-УХЛ3	690	100	160	110976
ПНБ7-690/250-80-200А-УХЛ3	690	100	200	110977
ПНБ7-690/250-81-160А-УХЛ3	690	100	160	110978
ПНБ7-690/250-81-200А-УХЛ3	690	100	200	110979
ПНБ7-690/250-81-250А-УХЛ3	690	100	250	110980
ПНБ7-690/400-1-315А-УХЛ3	690	100	315	110983
ПНБ7-690/400-1-400А-УХЛ3	690	100	400	110984
ПНБ7-690/400-2-315А-УХЛ3	690	100	315	110985
ПНБ7-690/400-2-400А-УХЛ3	690	100	400	110986
ПНБ7-690/400-315А-УХЛ3	690	100	315	110981
ПНБ7-690/400-3-315А-УХЛ3	690	100	315	110987
ПНБ7-690/400-3-400А-УХЛ3	690	100	400	110988
ПНБ7-690/400-400А-УХЛ3	690	100	400	110982
ПНБ7-690/400-80-400А-УХЛ3	690	100	400	110989
ПНБ7-690/400-81-250А-УХЛ3	690	100	250	110990
ПНБ7-690/400-81-315А-УХЛ3	690	100	315	110991
ПНБ7-690/400-81-400А-УХЛ3	690	100	400	110992
ПНБ7-690/630-1-500А-УХЛ3	690	100	500	110995
ПНБ7-690/630-1-630А-УХЛ3	690	100	630	110996
ПНБ7-690/630-2-500А-УХЛ3	690	100	500	110997
ПНБ7-690/630-2-630А-УХЛ3	690	100	630	110998
ПНБ7-690/630-3-500А-УХЛ3	690	100	500	110999
ПНБ7-690/630-3-630А-УХЛ3	690	100	630	111000
ПНБ7-690/630-500А-УХЛ3	690	100	500	110993
ПНБ7-690/630-630А-УХЛ3	690	100	630	110994
ПНБ7-690/630-80-500А-УХЛ3	690	100	500	111001
ПНБ7-690/630-80-630А-УХЛ3	690	100	630	111002
ПНБ7-690/630-81-500А-УХЛ3	690	100	500	111003
ПНБ7-690/630-81-630А-УХЛ3	690	100	630	111004
ПНБ7-690/630-82-500А-УХЛ3	690	100	500	111005
ПНБ7-690/630-83-500А-УХЛ3	690	100	500	111006

Комплект поставки

Наименование	ПНБ7-400	ПНБ7-690
Предохранитель ПНБ7	+	+
Упаковочная коробка	+	+
РЭ совмещенное с паспортом	+	+

Дополнительные устройства



Указатель срабатывания



Свободный контакт

Габаритные, установочные и присоединительные размеры

Предохранители ПНБ7-400/100 на собственном изоляционном основании

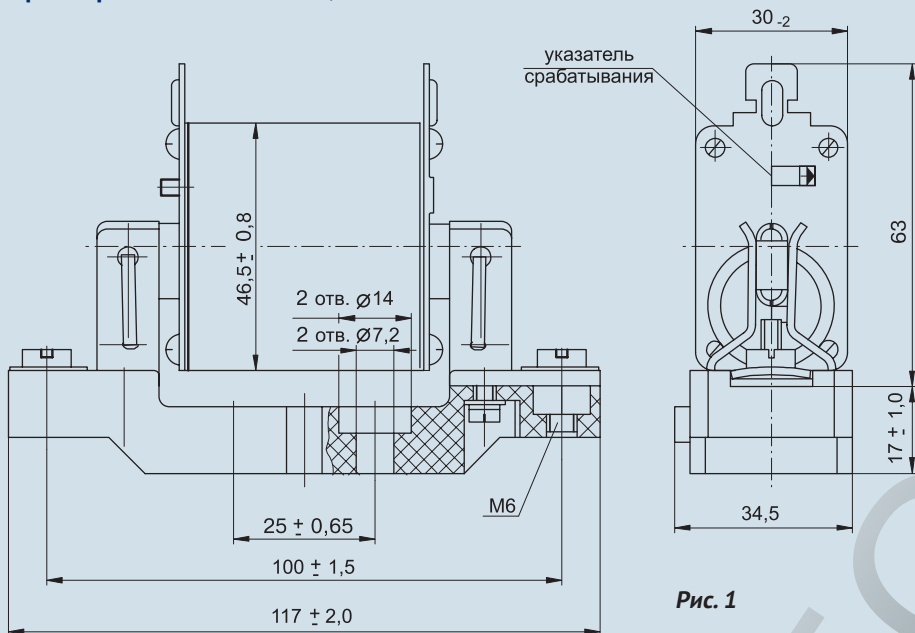


Рис. 1

Предохранители ПНБ7-400/100 с контактами основания

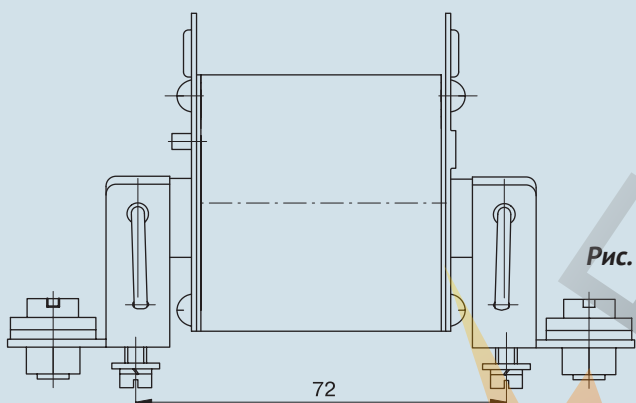


Рис. 2

Плавкая вставка предохранителя ПНБ7-400/100

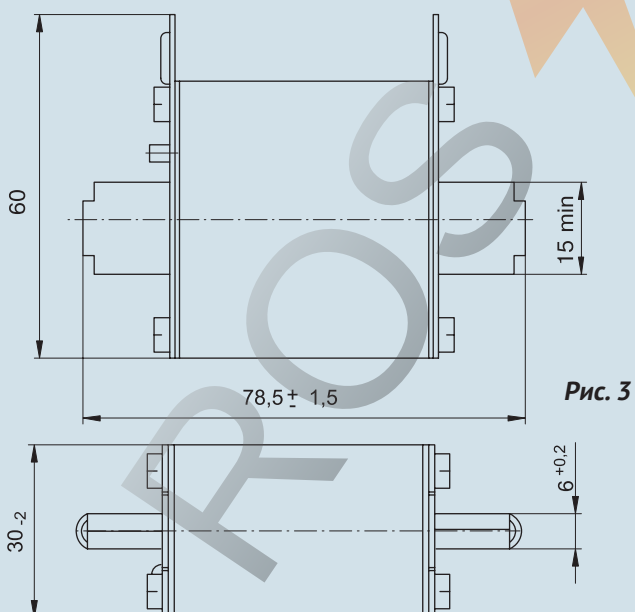


Рис. 3

Типоисполнение	Рисунок	Масса, кг, не более
ПНБ7-400/100-2	1	0,30
ПНБ7-400/100-5	2	0,25
ПНБ7-400/100-8	3	0,150

Предохранители ПНБ7-690 на номинальные токи 100-630 А

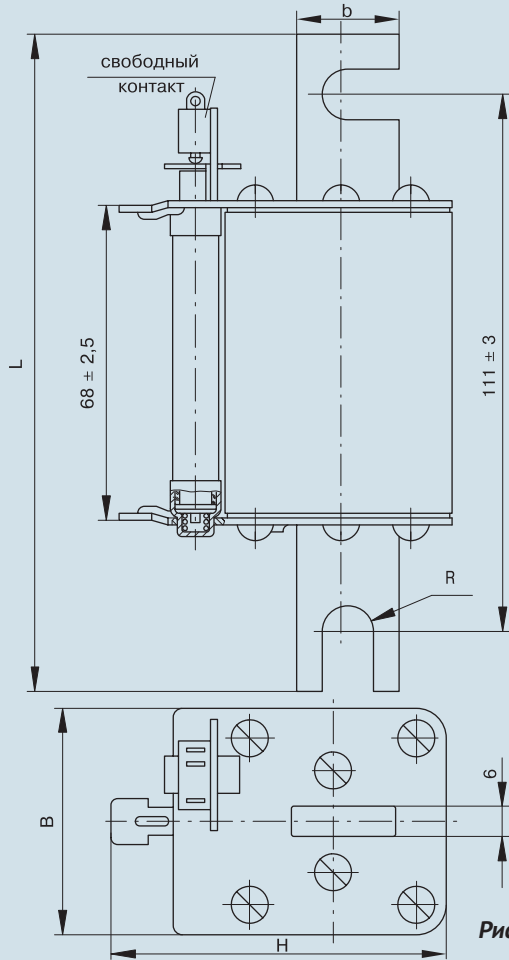


Рис. 4

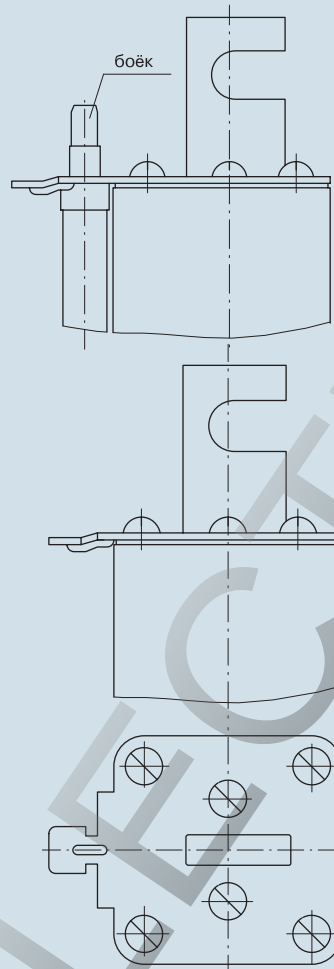


Рис. 5
Остальное - см. рис. 4

Рис. 6
Остальное - см. рис. 4

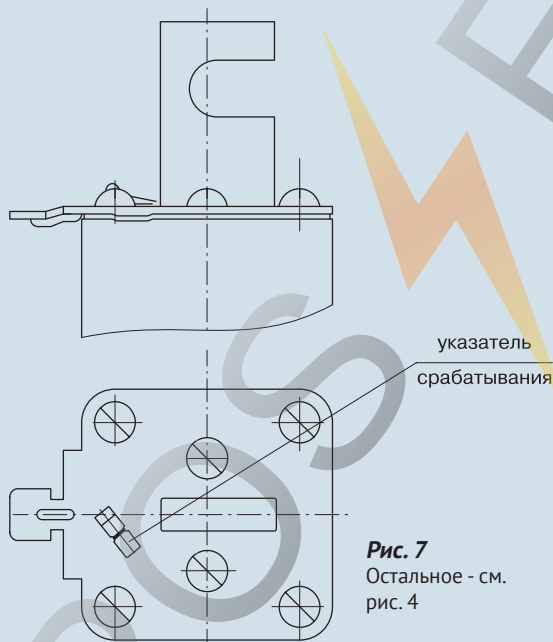


Рис. 7
Остальное - см. рис. 4

Тип предохранителя	Рис.	Размеры, мм					Масса, кг, не более
		B	b min	H	L	R	
ПНБ7-690/250-1	4	50±2	20	74	135±3	4,5	0,7
ПНБ7-690/250-3	5			64			
ПНБ7-690/250-0	6						
ПНБ7-690/250-2	7						
ПНБ7-690/400-1	4	59±1	25	84,5	137±3	5,5	1,0
ПНБ7-690/400-3	5			72			
ПНБ7-690/400-0	6						
ПНБ7-690/400-2	7						
ПНБ7-690/630-1	4	66±3	32	90	137±3	6,5	1,05
ПНБ7-690/630-3	5			77			
ПНБ7-690/630-0	6						
ПНБ7-690/630-2	7						

Предохранители на номинальные токи 1000 А

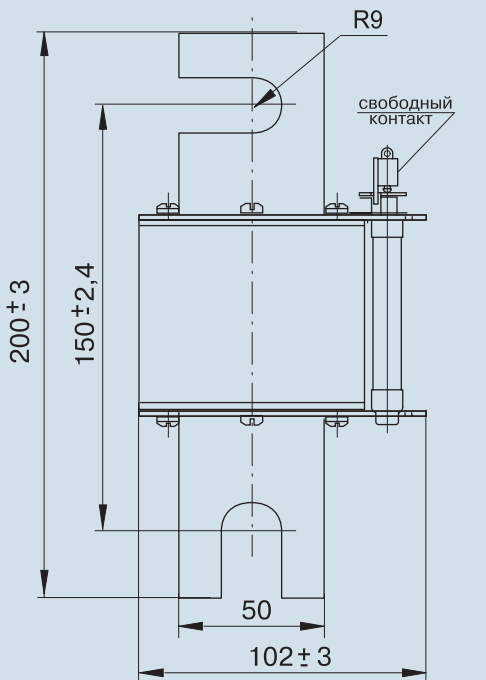


Рис. 8

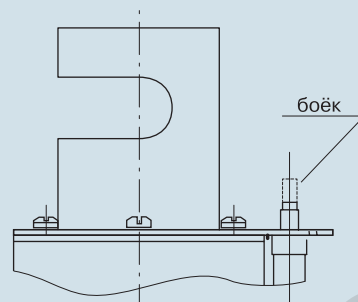


Рис. 9
Остальное - см. рис. 1

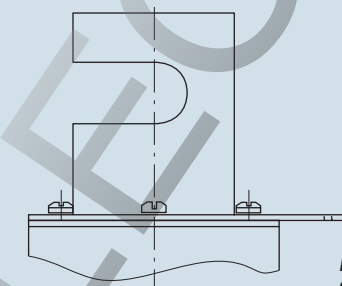
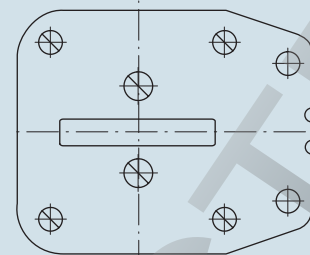
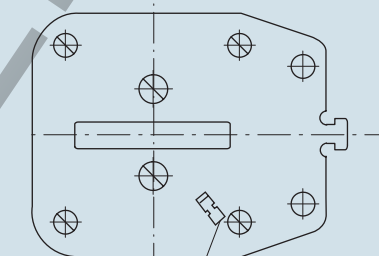


Рис. 11
Остальное - см. рис. 8



указатель срабатывания

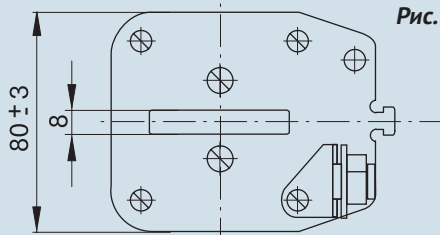
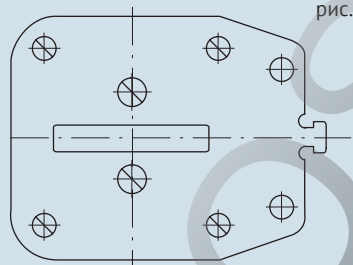
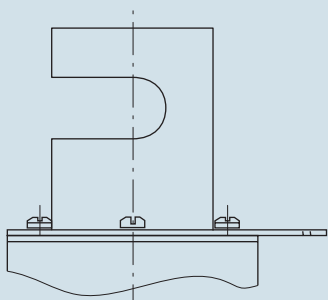


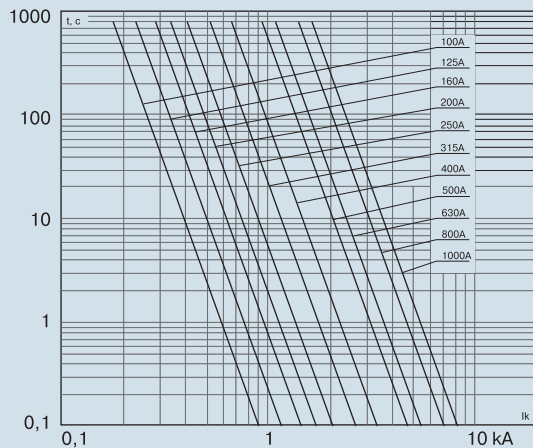
Рис. 10
Остальное - см. рис. 1



Типоисполнение	Рис.	Масса, кг, не более
ПНБ7-690/1000-1	8	2,03
ПНБ7-690/1000-3	9	
ПНБ7-690/1000-0	10	
ПНБ7-690/1000-2	11	

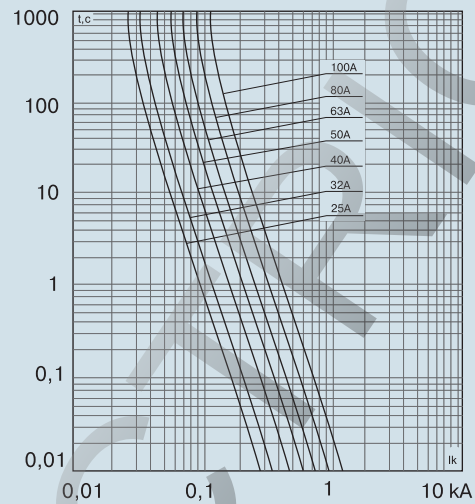
Характеристики предохранителей

Преддуговая время-токовая характеристика предохранителей ПНБ7-690/250, ПНБ7-690/400, ПНБ7-690/630, ПНБ7-690/1000



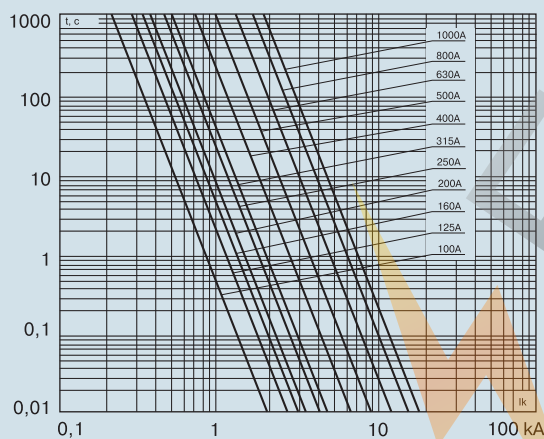
t - минимальное преддуговое время
I_k - ожидаемый ток (действующее значение)

Преддуговая время-токовая характеристика предохранителей ПНБ7-400/100



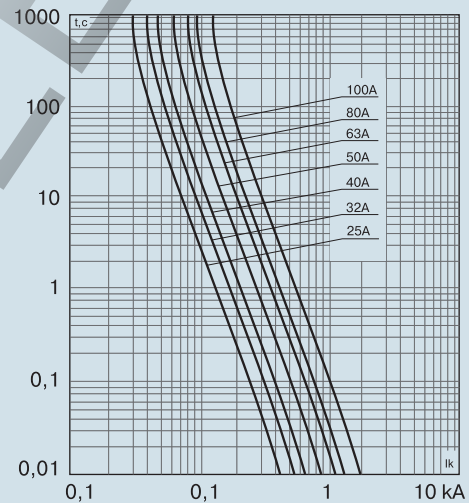
t - минимальное преддуговое время
I_k - ожидаемый ток (действующее значение)

Время-токовые характеристики отключения при напряжении 730 В предохранителей ПНБ7-690/250, ПНБ7-690/400, ПНБ7-690/630, ПНБ7-690/1000



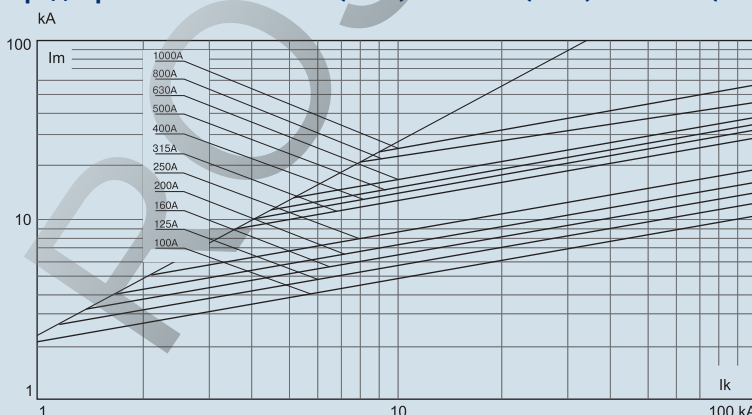
t - максимальное время отклонения
I_k - ожидаемый ток (действующее значение)

Время-токовые характеристики отключения при напряжении 440 В предохранителей ПНБ7-400/100



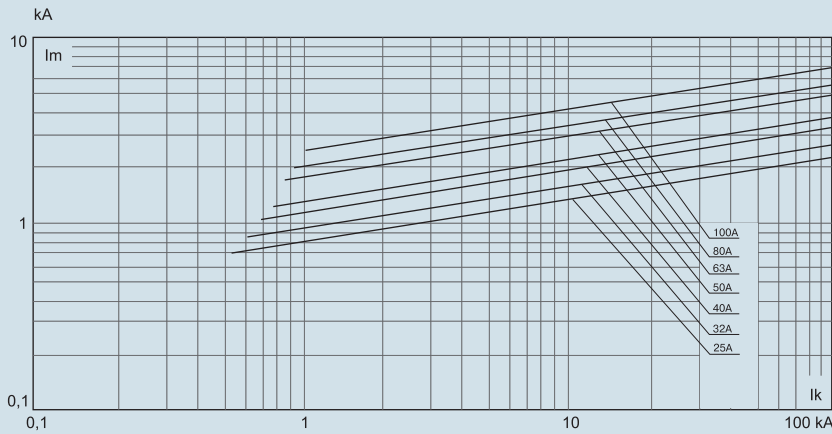
t - максимальное время отклонения
I_k - ожидаемый ток (действующее значение)

Характеристики пропускаемого тока при напряжении 730 В предохранителей ПНБ7-690/250, ПНБ7-690/400, ПНБ7-690/630, ПНБ7-690/1000



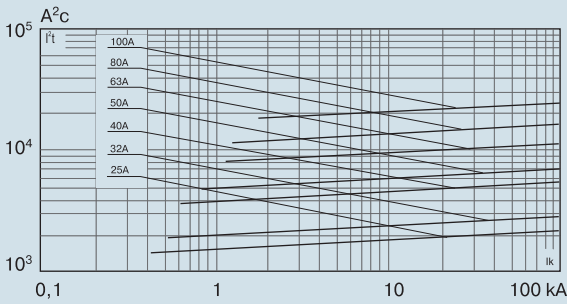
I_k - ожидаемый ток (действующее значение)
I_m - максимальное значение тока (наибольший пропускаемый ток, мгновенное значение)

Характеристики пропускаемого тока при напряжении 440 В предохранителей ПНБ7-400/100



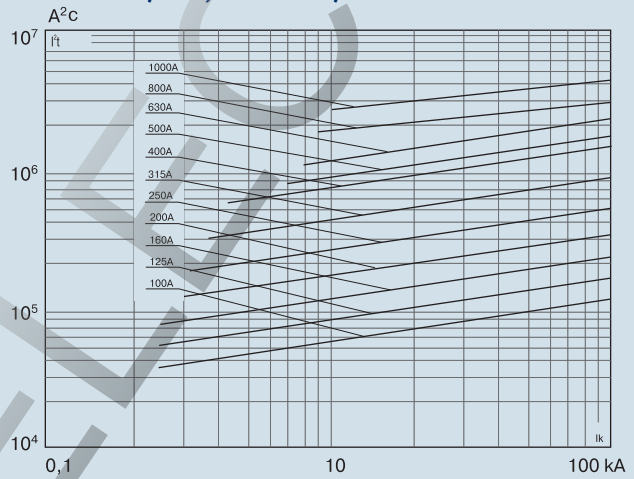
*Ik - ожидаемый ток (действующее значение)
Im - максимальное значение тока (наибольший пропускаемый ток, мгновенное значение)*

Характеристики интеграла Джоуля полного отключения при напряжении 440 В переменного тока предохранителей ПНБ7-400/1000



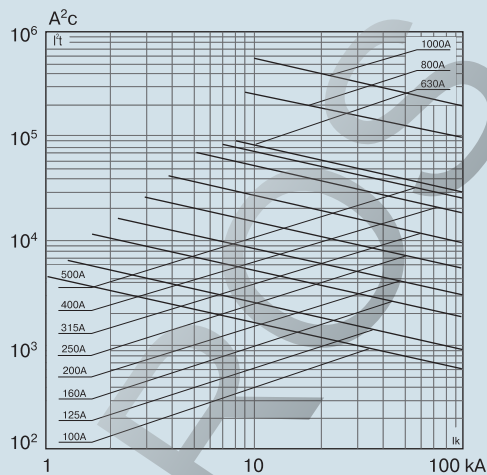
*Ik - ожидаемый ток (действующее значение)
I²t - величина интеграла Джоуля отключения*

Характеристики интеграла Джоуля полного отключения при напряжении 730 В предохранителей ПНБ7-690/250, ПНБ7-690/400, ПНБ7-690/630, ПНБ7-690/1000



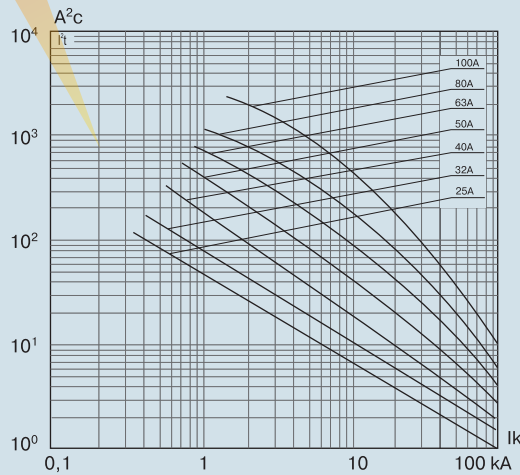
*Ik - ожидаемый ток (действующее значение)
I²t - величина интеграла Джоуля отключения*

Характеристики преддугового интеграла Джоуля предохранителей ПНБ7-690/250, ПНБ7-690/400, ПНБ7-690/630, ПНБ7-690/1000



*Ik - ожидаемый ток (действующее значение)
I²t - величина преддугового интеграла Джоуля*

Характеристики преддугового интеграла Джоуля предохранителей ПНБ7-400/100



*Ik - ожидаемый ток (действующее значение)
I²t - величина преддугового интеграла Джоуля*

Предохранители серии ПП57

ТУ 3424-050-05758109-2009



Быстродействующие предохранители ПП57 являются оптимальным решением для защиты силовых полупроводниковых приборов в цепях переменного и постоянного тока.



Преимущества

- Реализация любых технических решений
 - полный ассортимент номенклатуры на токи от 25 до 800 А;
 - большие значения предельного тока отключения до 125 кА (АС);
 - сигнализация состояния предохранителя.
- Обеспечение надежности работы и безопасности эксплуатации
 - способность пропускать ограниченные значения ожидаемого тока короткого замыкания;
 - высокое быстродействие и долговечность эксплуатации;
 - в качестве наполнителя используется кварцевый песок высокой очистки;
 - длительный срок службы и простота обслуживания.
- Расширенные области применения
 - защита электрооборудования АЭС, подтверждено лицензией АЭС;
 - возможность применение в суровых условиях эксплуатации, климатическое исполнение У, УХЛ, Т.

Особенности конструкции



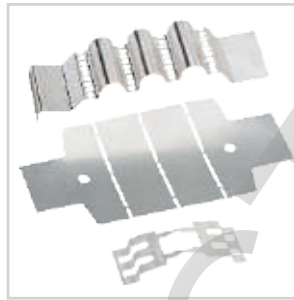
Выводы (контакты) предохранителя выполнены из электротехнической меди с гальваническим покрытием, что обеспечивает высокие показатели токопроводимости и долговечности эксплуатации.



Корпус предохранителя изготовлен из высокопрочного ультрафарфора, за счет чего обеспечиваются высокие показатели отключающей способности.



В конструкции предохранителя применены дополнительные устройства (указатель срабатывания, свободный контакт), что позволяет определить состояние предохранителя.



Плавкие элементы выполнены из чистого серебра, что позволяет обеспечить высокое быстродействие предохранителя и долговечность его эксплуатации.



Современная технология засыпки предохранителей наполнителем (кварцевый песок высокой очистки) позволяет достичь высокой плотности заполнения, что обеспечивает эффективное гашение электрической дуги внутри предохранителя при его срабатывании.

Структура условного обозначения

ПП57- $X_1 X_2 X_3 X_4 X_5 X_6$ - $X_7 X_8 X_9$... $A X_{10} X_{11} X_{12} X_{13}$ - $X_{14} X_{15} X_{16}$ -КЭАЗ

ПП57	- Условное обозначение серии				
$X_1 X_2$	- Условное обозначение номинального тока предохранителя:				
	Номинальный ток габарита предохранителя, А	100	250	400	630
X_3	- Условное обозначение номинального напряжения предохранителя:				
	Номинальное напряжение, В	220	380	660	1250
X_4	- Условное обозначение по виду присоединения проводников к выводам предохранителя: 7 - болтовое с уголковыми выводами; 8 - болтовое с фланцевым выводом				
X_5	- Обозначение модернизированного исполнения (для ПП57-3968Б); К - обозначение уголково-консольного присоединения (для ПП57-3998К); (в обозначении других предохранителей отсутствует)				
X_6	- Условное обозначение наличия указателя срабатывания и свободного контакта: 0 - без указателя срабатывания и свободного контакта; 1 - с указателем срабатывания и свободным контактом; 2 - с указателем срабатывания, без свободного контакта				
$X_7 X_8$	- Буквы (только для ПП57-3738 и ПП57-3768): С - симметричное исполнение фланца; НС - несимметричное; или Буква «И» и номер исполнения (1,2,3) для ПП57-3998 ПП57-3968Б				
X_9 ... A	- Номинальный ток плавкой вставки				
$X_{10} X_{11} X_{12} X_{13}$	- Условное обозначение климатического исполнения и категории размещения по ГОСТ 15150: УЗ, УХЛЗ и ТЗ				
$X_{14} X_{15} X_{16}$	- Вид приемки (ОТК, Э, АЭС) (ОТК не указывается)				
КЭАЗ	- Торговая марка				

Пример записи:

ПП57-3998К2-500А-УХЛЗ-АЭС-КЭАЗ

ПП57-37682-НС-400А-ТЗ-Э-КЭАЗ

ПП57-34671-160А-УЗ-АЭС-КЭАЗ

ПП57-39982-И1-630А-УХЛЗ-КЭАЗ

Технические характеристики

Условия эксплуатации:

- климатическое исполнение: УЗ, УХЛЗ, ТЗ;
- диапазон рабочих температур: от -60°C до +60°C;
- группа условий эксплуатации: М39; (для исполнения ПП57-3998К - М25);
- рабочее положение в пространстве: вертикальное или горизонтальное;
- характеристика диапазона отключения: gR.

Тип	Номинальный ток, А	Номинальное напряжение, В		Потери мощности, (Вт) при I_n	Предельный ток отключения, кА		Упаковка, шт.	Вес, кг	Габаритные размеры (чертеж)
		переменный ток	постоянный ток		переменный ток	постоянный ток			
ПП57-3127	25	220	200	4	100	100	50	0,14	рис.1
ПП57-3127	40	220	200	7	100	100	50	0,14	рис.1
ПП57-3127	63	220	200	12	100	100	50	0,14	рис.1
ПП57-3127	100	220	200	13	100	100	50	0,14	рис.1
ПП57-3427	160	220	160	30	100	100	36	0,18	рис.1
ПП57-3427	250	220	160	37	100	100	36	0,18	рис.1
ПП57-3137	40	380	440	9	125	100	25	0,38	рис.2
ПП57-3137	63	380	440	19	125	100	25	0,38	рис.2
ПП57-3137	100	380	440	25	125	100	25	0,38	рис.2
ПП57-3437	160	380	440	40	125	100	18	0,56	рис.2
ПП57-3437	250	380	440	45	125	100	18	0,56	рис.2
ПП57-3737	315	380	440	75	125	100	12	1,00	рис.2
ПП57-3737	400	380	440	80	125	100	12	1,00	рис.2
ПП57-3937	500	380	440	100	125	100	2	1,50	рис.2
ПП57-3937	630	380	440	120	125	100	2	1,50	рис.2
ПП57-3738	315	380	440	100	125	100	10	1,00	рис.3
ПП57-3738	400	380	440	110	125	100	10	1,00	рис.3
ПП57-3938	500	380	440	130	125	100	3	1,56	рис.3
ПП57-3938	630	380	440	180	125	100	3	1,56	рис.3
ПП57-4038	800	380	440	210	125	100	3	1,56	рис.3
ПП57-3167	63	660	600	20	100	100	25	0,50	рис.2
ПП57-3167	100	660	600	30	100	100	25	0,50	рис.2
ПП57-3467	160	660	600	50	100	100	18	0,72	рис.2
ПП57-3467	250	660	600	60	100	100	18	0,72	рис.2
ПП57-3767	315	660	600	80	100	100	12	0,30	рис.2
ПП57-3767	400	660	600	85	100	100	12	0,30	рис.2
ПП57-3967	500	660	600	130	100	100	2	1,90	рис.2
ПП57-3967	630	660	600	160	100	100	2	1,90	рис.2
ПП57-3768	315	660	600	120	100	100	10	1,25	рис.3
ПП57-3768	400	660	600	150	100	100	10	1,25	рис.3
ПП57-3968	500	660	600	150	100	100	1	2,00	рис.3
ПП57-3968	630	660	600	200	100	100	1	2,00	рис.3
ПП57-3968Б	500	660	600	150	100	100	3	2,20	рис.4
ПП57-3968Б	630	660	600	200	100	100	3	2,20	рис.4
ПП57-4068	800	660	600	230	100	100	1	2,00	рис.3
ПП57-3797	315	1250	1000	100	100	100	12	1,30	рис.2
ПП57-3797	400	1250	1000	120	100	100	12	1,30	рис.2
ПП57-3997	500	1250	1000	150	80	100	2	1,90	рис.2
ПП57-3997	630	1250	1000	180	80	100	2	1,90	рис.2
ПП57-3998	500	1250	1000	150	80	100	3	2,20	рис.4
ПП57-3998	630	1250	1000	180	80	100	3	2,20	рис.4
ПП57-3998К	500	1250	1000	150	80	100	2	2,20	рис.5-5а
ПП57-3998К	630	1250	1000	180	80	100	2	2,20	рис.5-5а

Артикулы

Наименование	Номинальное напряжение, В	Номинальный ток плавкой вставки, А	Предельный ток отключения, кА	Артикул
ПП57-31270-25А-УЗ	220	25	100	111009
ПП57-31270-25А-УХЛ3	220	25	100	111008
ПП57-31270-40А-УЗ	220	40	100	111011
ПП57-31270-40А-УХЛ3	220	40	100	111010
ПП57-31270-63А-УЗ	220	63	100	111012
ПП57-31270-100А-УЗ	220	100	100	111007
ПП57-31271-25А-УЗ	220	25	100	111015
ПП57-31271-25А-УХЛ3	220	25	100	111014
ПП57-31271-40А-УЗ	220	40	100	111016
ПП57-31271-63А-УЗ	220	63	100	111017
ПП57-31271-100А-УЗ	220	100	100	111013
ПП57-31272-25А-УЗ	220	25	100	111021
ПП57-31272-40А-УЗ	220	40	100	111022
ПП57-31272-40А-УХЛ3	220	40	100	111023
ПП57-31272-63А-УЗ	220	63	100	111024
ПП57-31272-100А-ТЗ-ЭК	220	100	100	111020
ПП57-31272-100А-УЗ	220	100	100	111019
ПП57-31272-100А-УХЛ3	220	100	100	111018
ПП57-31370-40А-ТЗ-ЭК	380	40	125	111031
ПП57-31370-40А-УЗ	380	40	125	111029
ПП57-31370-40А-УЗ-АЭС	380	40	125	111030
ПП57-31370-40А-УХЛ3	380	40	125	111028
ПП57-31370-63А-ТЗ-ЭК	380	63	125	111035
ПП57-31370-63А-УЗ	380	63	125	111033
ПП57-31370-63А-УЗ-АЭС	380	63	125	111034
ПП57-31370-63А-УХЛ3	380	63	125	111032
ПП57-31370-100А-ТЗ-ЭК	380	100	125	111027
ПП57-31370-100А-УЗ	380	100	125	111026
ПП57-31370-100А-УХЛ3	380	100	125	111025
ПП57-31371-40А-УЗ	380	40	125	111039
ПП57-31371-40А-УЗ-АЭС	380	40	125	111040
ПП57-31371-40А-УХЛ3	380	40	125	111038
ПП57-31371-63А-УЗ	380	63	125	111041
ПП57-31371-100А-ТЗ-ЭК	380	100	125	136922
ПП57-31371-100А-УЗ	380	100	125	111037
ПП57-31371-100А-УХЛ3	380	100	125	111036
ПП57-31372-40А-ТЗ-ЭК	380	40	125	111049
ПП57-31372-40А-УЗ	380	40	125	111047
ПП57-31372-40А-УХЛ3	380	40	125	111046
ПП57-31372-63А-ТЗ-ЭК	380	63	125	111050
ПП57-31372-63А-УЗ	380	63	125	111051
ПП57-31372-63А-УХЛ3	380	63	125	111052
ПП57-31372-100А-ТЗ-ЭК	380	100	125	111045
ПП57-31372-100А-УЗ	380	100	125	111043
ПП57-31372-100А-УХЛ3	380	100	125	111042
ПП57-31670-63А-УЗ	660	63	100	111055
ПП57-31670-63А-УХЛ3	660	63	100	111056
ПП57-31670-100А-УЗ	660	100	100	111053
ПП57-31670-100А-УХЛ3	660	100	100	111054
ПП57-31671-63А-ТЗ-ЭК	660	63	100	111059
ПП57-31671-63А-УЗ	660	63	100	111061
ПП57-31671-63А-УХЛ3	660	63	100	111062
ПП57-31671-100А-ТЗ-ЭК	660	100	100	111057
ПП57-31671-100А-УЗ	660	100	100	111058
ПП57-31672-63А-УЗ	660	63	100	111066
ПП57-31672-63А-УХЛ3	660	63	100	111065
ПП57-31672-100А-УЗ	660	100	100	111063
ПП57-31672-100А-УХЛ3	660	100	100	111064
ПП57-34270-160А-ТЗ-ЭК	220	160	100	111067
ПП57-34270-160А-УЗ	220	160	100	111068
ПП57-34270-160А-УХЛ3	220	160	100	111069
ПП57-34270-250А-УЗ	220	250	100	111070
ПП57-34270-250А-УХЛ3	220	250	100	111071

Наименование	Номинальное напряжение, В	Номинальный ток плавкой вставки, А	Предельный ток отключения, кА	Артикул
ПП57-34271-160А-УХЛ3	220	160	100	111073
ПП57-34271-250А-У3	220	250	100	111074
ПП57-34271-250А-УХЛ3	220	250	100	111075
ПП57-34272-160А-У3	220	160	100	111076
ПП57-34272-160А-УХЛ3	220	160	100	111077
ПП57-34272-250А-У3	220	250	100	111078
ПП57-34370-160А-Т3-ЭК	380	160	125	111081
ПП57-34370-160А-У3	380	160	125	111080
ПП57-34370-160А-УХЛ3	380	160	125	111079
ПП57-34370-250А-Т3-ЭК	380	250	125	111082
ПП57-34370-250А-У3	380	250	125	111083
ПП57-34370-250А-УХЛ3	380	250	125	111084
ПП57-34371-160А-У3	380	160	125	111085
ПП57-34371-160А-УХЛ3	380	160	125	111086
ПП57-34371-250А-У3	380	250	125	111087
ПП57-34371-250А-УХЛ3	380	250	125	111088
ПП57-34372-160А-У3	380	160	125	111089
ПП57-34372-160А-УХЛ3	380	160	125	111090
ПП57-34372-250А-Т3-ЭК	380	250	125	111094
ПП57-34372-250А-У3	380	250	125	111093
ПП57-34372-250А-УХЛ3	380	250	125	111092
ПП57-34670-160А-У3	660	160	100	111096
ПП57-34670-160А-УХЛ3	660	160	100	111097
ПП57-34670-250А-У3	660	250	100	111098
ПП57-34670-250А-УХЛ3	660	250	100	111099
ПП57-34671-160А-У3	660	160	100	111100
ПП57-34671-160А-УХЛ3	660	160	100	111101
ПП57-34671-250А-Т3-ЭК	660	250	100	111102
ПП57-34671-250А-У3	660	250	100	111104
ПП57-34671-250А-У3-АЭС	660	250	100	111103
ПП57-34671-250А-УХЛ3	660	250	100	111105
ПП57-34672-160А-Т3-ЭК	660	160	100	111106
ПП57-34672-160А-У3	660	160	100	111107
ПП57-34672-160А-УХЛ3	660	160	100	111108
ПП57-34672-250А-Т3-ЭК	660	250	100	111111
ПП57-34672-250А-У3	660	250	100	111110
ПП57-34672-250А-УХЛ3	660	250	100	111109
ПП57-37370-315А-У3	380	315	125	111114
ПП57-37370-315А-УХЛ3	380	315	125	111115
ПП57-37370-400А-У3	380	400	125	111116
ПП57-37370-400А-УХЛ3	380	400	125	241868
ПП57-37371-315А-У3	380	315	125	111119
ПП57-37371-315А-У3-АЭС	380	315	125	111118
ПП57-37371-400А-У3	380	400	125	111121
ПП57-37371-400А-УХЛ3	380	400	125	111122
ПП57-37372-315А-Т3-ЭК	380	315	125	111125
ПП57-37372-315А-У3	380	315	125	111124
ПП57-37372-315А-УХЛ3	380	315	125	111123
ПП57-37372-400А-У3	380	400	125	111126
ПП57-37372-400А-УХЛ3	380	400	125	111127
ПП57-37380-НС-400А-У3	380	400	125	111128
ПП57-37380-С-400А-У3	380	400	125	111129
ПП57-37381-НС-315А-У3	380	315	125	111130
ПП57-37381-НС-400А-У3	380	400	125	111131
ПП57-37381-С-315А-У3	380	315	125	111132
ПП57-37381-С-400А-У3	380	400	125	111133
ПП57-37381-С-400А-УХЛ3	380	400	125	111134
ПП57-37382-НС-400А-У3	380	400	125	111135
ПП57-37382-С-400А-У3	380	400	125	111136
ПП57-37670-315А-Т3-ЭК	660	315	100	113374
ПП57-37670-315А-У3	660	315	100	111138
ПП57-37670-315А-УХЛ3	660	315	100	111137
ПП57-37670-400А-Т3-ЭК	660	400	100	111139
ПП57-37670-400А-У3	660	400	100	111140
ПП57-37670-400А-УХЛ3	660	400	100	111141
ПП57-37671-315А-Т3-ЭК	660	315	100	111143

Наименование	Номинальное напряжение, В	Номинальный ток плавкой вставки, А	Предельный ток отключения, кА	Артикул
ПП57-37671-315А-У3-АЭС	660	315	100	111142
ПП57-37671-315А-У3-ЭК	660	315	100	111145
ПП57-37671-315А-УХЛ3	660	315	100	141242
ПП57-37671-400А-Т3-ЭК	660	400	100	111146
ПП57-37671-400А-У3	660	400	100	111148
ПП57-37671-400А-У3-АЭС	660	400	100	111147
ПП57-37671-400А-УХЛ3	660	400	100	111149
ПП57-37672-315А-Т3-ЭК	660	315	100	111152
ПП57-37672-315А-У3	660	315	100	111151
ПП57-37672-315А-УХЛ3	660	315	100	111150
ПП57-37672-400А-У3	660	400	100	111153
ПП57-37672-400А-УХЛ3	660	400	100	111154
ПП57-37680-НС-315А-У3	660	315	100	111155
ПП57-37680-НС-400А-У3	660	400	100	111156
ПП57-37680-С-315А-У3	660	315	100	111158
ПП57-37680-С-400А-У3	660	400	100	111157
ПП57-37681-НС-315А-У3	660	315	100	111160
ПП57-37681-НС-400А-У3	660	400	100	111161
ПП57-37681-С-315А-У3	660	315	100	111159
ПП57-37681-С-400А-У3	660	400	100	111162
ПП57-37681-С-400А-УХЛ3	660	400	100	111163
ПП57-37682-НС-400А-Т3-ЭК	660	400	100	111169
ПП57-37682-НС-400А-У3	660	400	100	111165
ПП57-37682-НС-400А-УХЛ3	660	400	100	111164
ПП57-37682-С-400А-У3	660	400	100	111168
ПП57-37682-С-400А-УХЛ3	660	400	100	111166
ПП57-37970-315А-У3	1250	315	100	111170
ПП57-37970-400А-У3	1250	400	100	111171
ПП57-37971-315А-Т3-ЭК	1250	315	100	111172
ПП57-37971-315А-У3	1250	315	100	111174
ПП57-37971-315А-У3-АЭС	1250	315	100	111173
ПП57-37971-315А-УХЛ3	1250	315	100	111175
ПП57-37971-400А-У3	1250	400	100	111177
ПП57-37971-400А-У3-АЭС	1250	400	100	111176
ПП57-37971-400А-УХЛ3	1250	400	100	111178
ПП57-37972-315А-У3	1250	315	100	111179
ПП57-37972-400А-У3	1250	400	100	111180
ПП57-39370-500А-У3	380	500	125	111181
ПП57-39370-630А-У3	380	630	125	111182
ПП57-39371-500А-У3	380	500	125	111183
ПП57-39371-630А-У3	380	630	125	111184
ПП57-39371-630А-УХЛ3	380	630	125	111185
ПП57-39372-500А-У3	380	500	125	111187
ПП57-39372-500А-УХЛ3	380	500	125	111188
ПП57-39372-630А-У3	380	630	125	111189
ПП57-39372-630А-УХЛ3	380	630	125	111190
ПП57-39380-500А-У3	380	500	125	111192
ПП57-39380-630А-У3	380	630	125	111193
ПП57-39381-500А-У3	380	500	125	111194
ПП57-39381-630А-У3	380	630	125	111195
ПП57-39382-630А-У3	380	630	125	111196
ПП57-39670-500А-У3	660	500	100	111197
ПП57-39670-630А-У3	660	630	100	111199
ПП57-39670-630А-УХЛ3	660	630	100	111198
ПП57-39671-500А-У3	660	500	100	111200
ПП57-39671-630А-Т3-ЭК	660	630	100	111203
ПП57-39671-630А-У3	660	630	100	111201
ПП57-39671-630А-УХЛ3	660	630	100	111202
ПП57-39672-500А-У3	660	500	100	111204
ПП57-39672-630А-У3	660	630	100	111205
ПП57-39672-630А-УХЛ3	660	630	100	111206
ПП57-39680-500А-У3	660	500	100	111207
ПП57-39680-630А-У3	660	630	100	111208
ПП57-39680-630А-УХЛ3	660	630	100	241869
ПП57-39681-500А-У3	660	500	100	111209
ПП57-39681-630А-У3	660	630	100	111210

Наименование	Номинальное напряжение, В	Номинальный ток плавкой вставки, А	Предельный ток отключения, кА	Артикул
ПП57-39970-500А-УЗ	1250	500	80	111212
ПП57-39970-500А-УХЛЗ	1250	500	80	225602
ПП57-39970-630А-УЗ	1250	630	80	111214
ПП57-39970-630А-УХЛЗ	1250	630	80	111213
ПП57-39971-500А-ТЗ-ЭК	1250	500	80	111217
ПП57-39971-500А-УЗ	1250	500	80	111216
ПП57-39971-500А-УХЛЗ	1250	500	80	111215
ПП57-39971-630А-ТЗ-ЭК	1250	630	80	111220
ПП57-39971-630А-УЗ	1250	630	80	111219
ПП57-39971-630А-УХЛЗ	1250	630	80	111218
ПП57-39972-500А-УЗ	1250	500	80	111221
ПП57-39972-630А-УЗ	1250	630	80	111223
ПП57-39972-630А-УХЛЗ	1250	630	80	111222
ПП57-39980-исп1-630А-УЗ	1250	630	80	111224
ПП57-39980-исп2-630А-УЗ	1250	630	80	111225
ПП57-39981-исп1-500А-УЗ	1250	500	80	111226
ПП57-39981-исп3-630А-УЗ	1250	630	80	228429
ПП57-39982-исп1-630А-УЗ	1250	630	80	111227
ПП57-39982-исп2-630А-УЗ	1250	630	80	111228
ПП57-39982-исп3-630А-УЗ	1250	630	80	228428
ПП57-3998К0-500А-УЗ	1250	500	80	236496
ПП57-3998К0-630А-УЗ	1250	630	80	111229
ПП57-3998К1-630А-УЗ	1250	630	80	111231
ПП57-3998К1-630А-УХЛЗ	1250	630	80	111230
ПП57-3998К2-630А-УЗ	1250	630	80	111232
ПП57-40380-800А-УЗ	380	800	125	111233
ПП57-40381-800А-ТЗ-ЭК	380	800	125	111235
ПП57-40381-800А-УЗ	380	800	125	111234
ПП57-40382-800А-УЗ	380	800	125	111236
ПП57-40680-800А-УЗ	660	800	100	111237
ПП57-40681-800А-ТЗ-ЭК	660	800	100	139429
ПП57-40681-800А-УЗ	660	800	100	111239
ПП57-40681-800А-УХЛЗ	660	800	100	111238
ПП57-40682-800А-УЗ	660	800	100	111240
ПП57-40682-800А-УХЛЗ	660	800	100	111241

Комплект поставки

Наименование	ПП57-31	ПП57-34	ПП57-37	ПП57-39	ПП57-40
Предохранитель ПП57	+	+	+	+	+
Упаковочная коробка	+	+	+	+	+
РЭ совмещенное с паспортом	+	+	+	+	+

Дополнительные устройства



Указатель срабатывания



Свободный контакт

Габаритные, установочные и присоединительные размеры

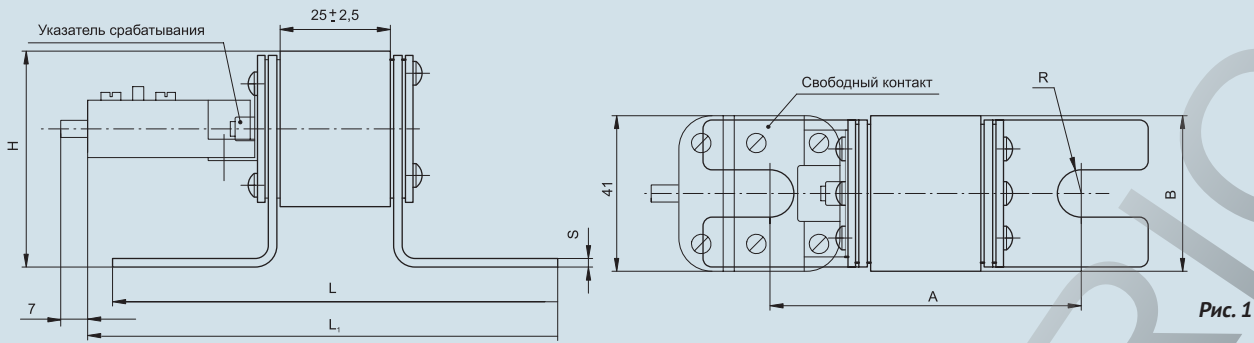


Рис. 1

Тип предохранителя	Номинальный ток, А	Размеры, мм								Масса, кг
		A	B	L	L1	I	H	R	S	
ПП57-3127	100	69,5±3	32,5±2	91±3	105±3	25±2,5	4,25	4,25	1,95	0,18±0,05
ПП57-3427	250	69,5-4	36 ±2	99±3	108±3	25±2,5	5,25	5,25	2,44	0,14±0,05

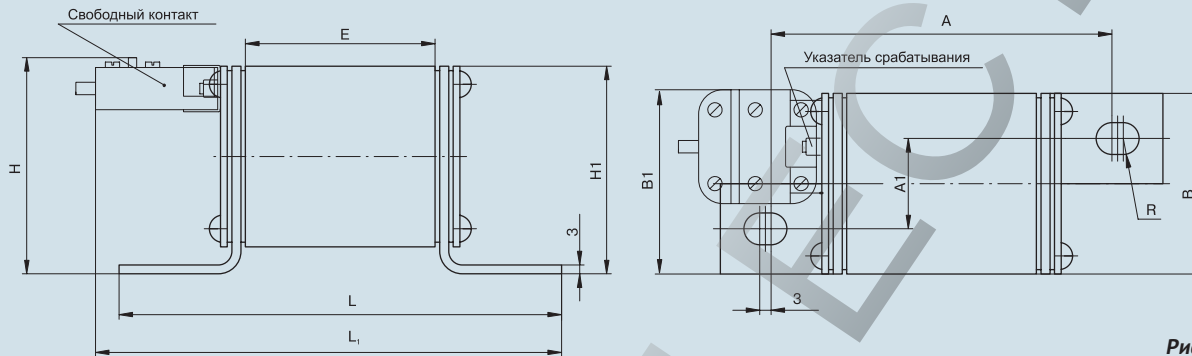
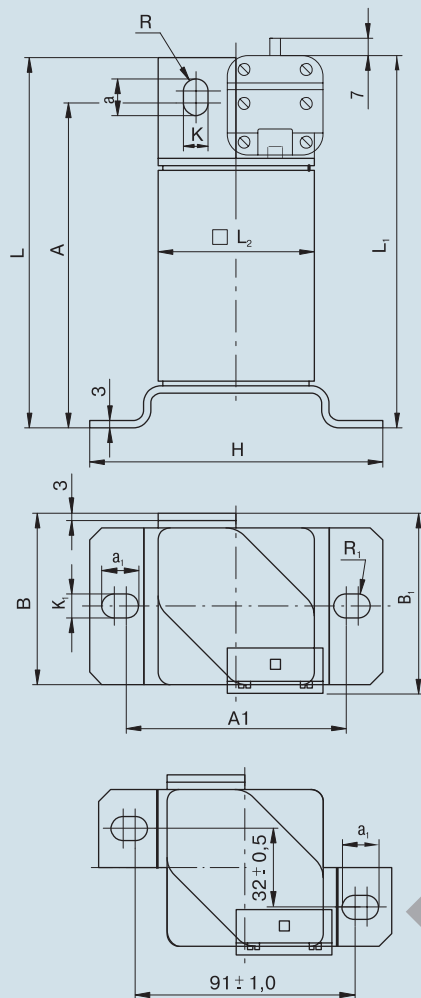


Рис. 2

Тип предохранителя	Номинальный ток, А	Размеры, мм										Масса, кг
		A	A1	B	B1	L	L1	H	H1	R	E	
ПП57-3137	100	100±2,5	20±2,5	40±3	43,5±3	123±3	139 ±3	48±3	45±3	3,5	-	0,38±0,1
ПП57-3437	250	108±2,5	25±2,5	50±3	47±3	140±3	147,5±3	48±3	55±3	5,5	55±2,5	0,56±0,1
ПП57-3737	400	118±3	33±2,5	66±4,5	60±4,5	146±3	151±4	72±3	71±4,5	5,5	-	1,0±0,15
ПП57-3937	630	122±3	40±2,5	80±4,5	72±4,5	166±3	161±4,5	-	85±4,5	8,5	-	1,5±0,15
ПП57-3167	100	130±3	20±2,5	40±3	43,5±3	153±3	169±3	48±3	45±3	3,5	-	0,5 ±0,1
ПП57-3467	250	138±3	25±2,5	50±3	47±3	170±3	177,5±3	59±3	55±3	5,5	-	0,72±0,15
ПП57-3767	400	148±3,5	33±2,5	66±4,5	60±4,5	176±3,5	181±3,5	72±3	71±4,5	5,5	85±2,5	1,3±0,15
ПП57-3967	630	152±3,5	40±2,5	80±4,5	72±4,5	196±4	191±4	-	85±4,5	8,5	-	1,9±0,15
ПП57-3797	400	148±3,5	33±2,5	66±4,5	60±4,5	176±3,5	181±3,5	72±3	71±4,5	5,5	-	1,3±0,15
ПП57-3997	630	152±3,5	40±2,5	80±4,5	72±4,5	196±4	191±3	-	85±4,5	8,5	-	1,9±0,15

Знак «-» в столбце обозначает, что размер H не превышает H1.

Предохранители ПП57-3738, ПП57-3768
Исполнение 1 - симметричное



Предохранители ПП57-4038, ПП57-4068
Исполнение 3 - консольное

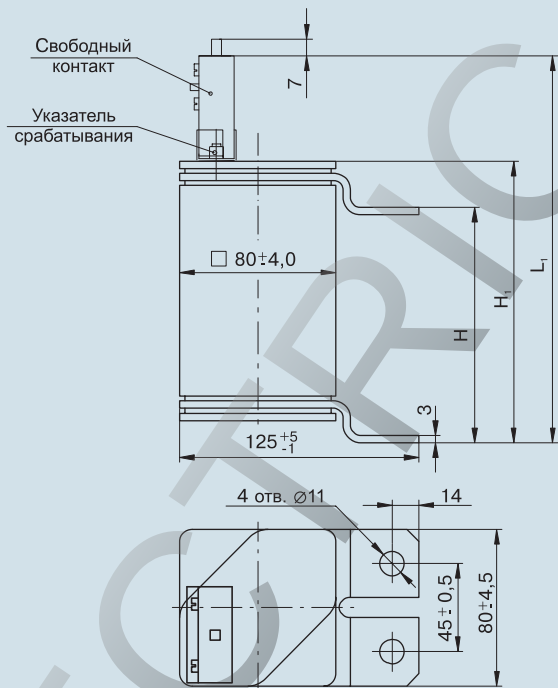


Рис. 3

Масса указана без свободного контакта
Масса свободного контакта, кг - 0,03

Исполнение 2 - несимметричное
Остальное - см. исполнение 1.

Тип предохранителя	Номинальный ток, А	Размеры, мм														Исполнение	Масса, кг		
		A	A1	a	a1	B	B1	K	K1	L	L1	L2	H	H1	R			R1	
ПП57-3738	400	99±3,0	91±1,0	14	14	71±4,0	72±3,0	11	10	113±3,0	113±3,0	66±2,5	120±3,0	-	5,5	5	1 и 2	1,0±0,15	
ПП57-3768		129±3,0								143±3,0	143±3,0								
ПП57-3938	630												121,5±3,0				3	1,56±0,15	
ПП57-4038	800												64±3,0	81±2,0					
ПП57-3968	630												151,5±3,0		111±3,0	64±2,0			2,0±0,15
ПП57-4068	800																		

Предохранители ПП57-3738, ПП57-3768 выпускаются

- с симметричным расположением монтажных отверстий a1 (исполнение 1);

- с несимметричным (исполнение 2), поэтому при заказе необходимо оговаривать тип присоединения

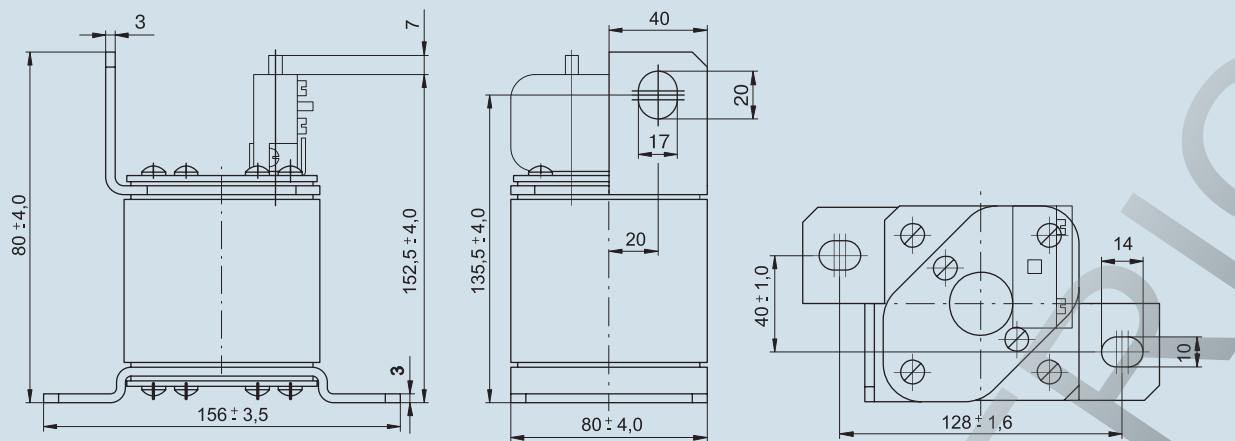
(пример заказа предохранителя ПП57-3738 на номинальный ток 315 А с указателем срабатывания и свободным контактом, с несимметричным расположением монтажных отверстий для присоединения к токоведущей шине, климатического исполнения УХЛ3 с приемкой ОТК):

«ПП57-37682-НС-315А-УХЛ3-КЭАЗ»

Предохранители ПП57-3938, ПП57-3968, ПП57-4038 и ПП57-4068

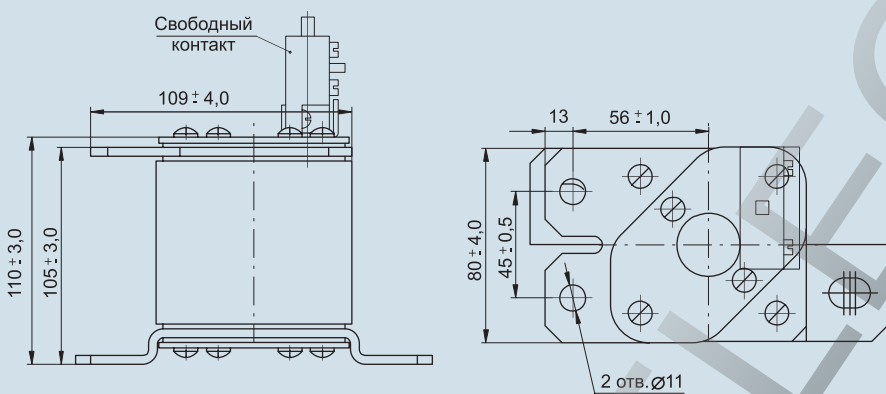
выпускаются только с присоединением исполнения 3, поэтому при заказе вид присоединения оговаривать не требуется.

**Предохранители типа ПП57-3998, ПП57-3968Б
Исполнение 1**



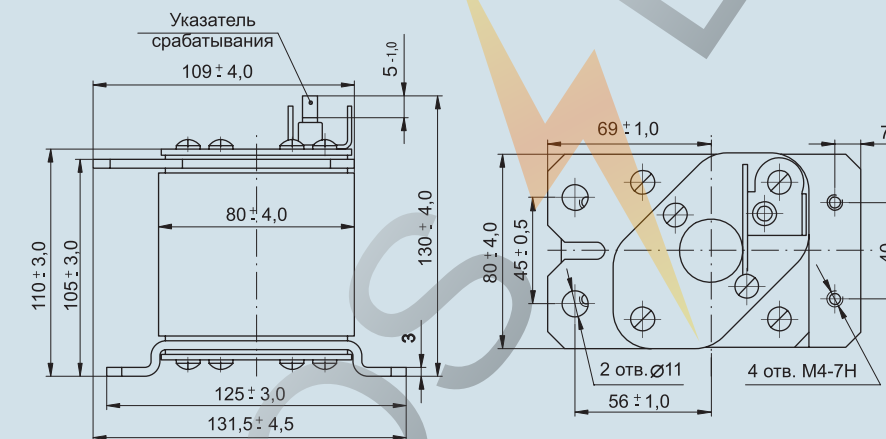
Исполнение 2

Остальное – см. исполнение 1.



Исполнение 3

Остальное – см. исполнение 1.



Масса указана без свободного контакта.
Масса свободного контакта, кг - 0,03

Рис. 4

Тип предохранителя	Номинальный ток, А	Исполнение	Масса, кг
ПП57-3998	500	1,2,3	2,2
	630		
ПП57-3968Б	500		
	630		

При заказе предохранителей ПП57-3998 и ПП57-3968Б необходимо указать номер исполнения (1,2 или 3).

Пример заказа:

ПП57-39981-И1-630А-КЭАЗ

Предохранитель типа ПП57-3998К

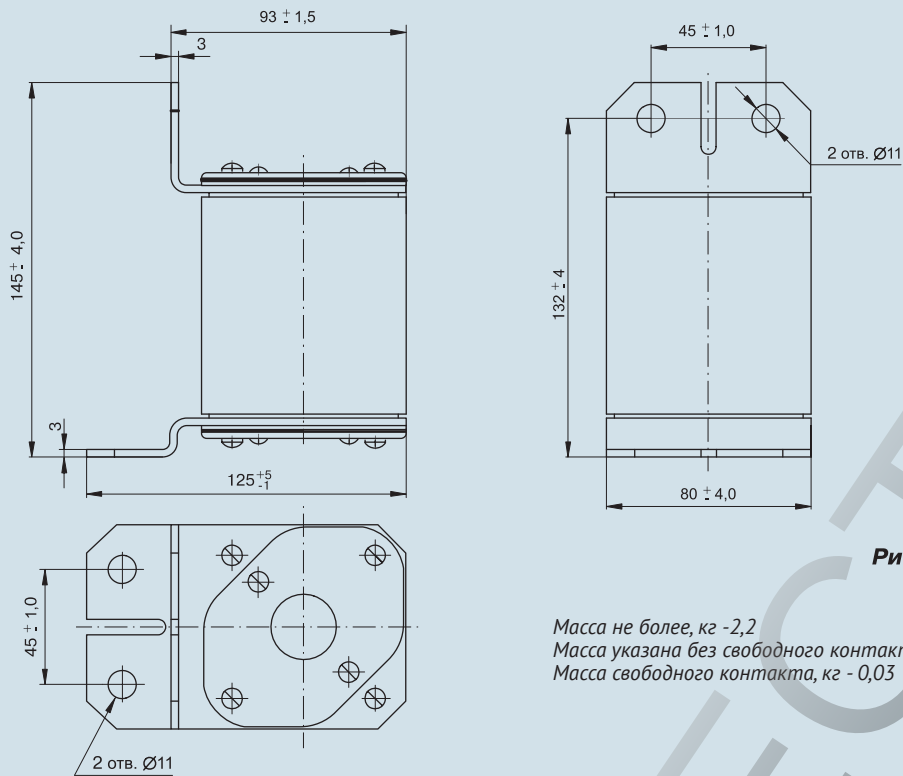


Рис. 5а

Масса не более, кг - 2,2
Масса указана без свободного контакта.
Масса свободного контакта, кг - 0,03

Предохранитель типа ПП57-3998К

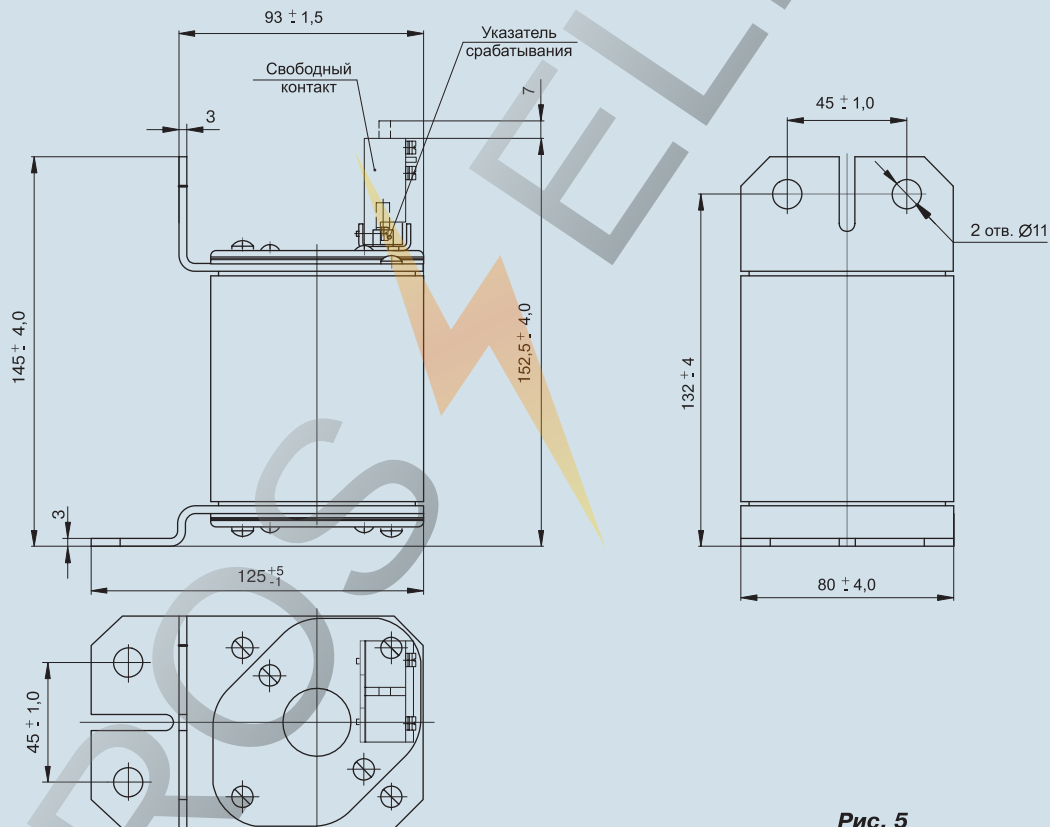
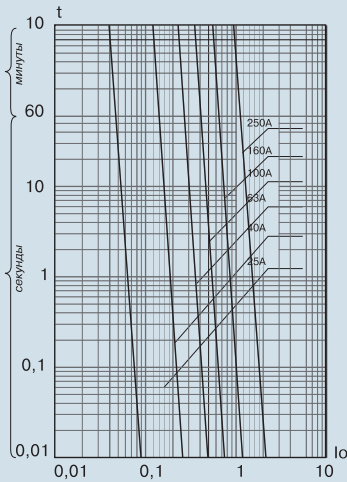


Рис. 5

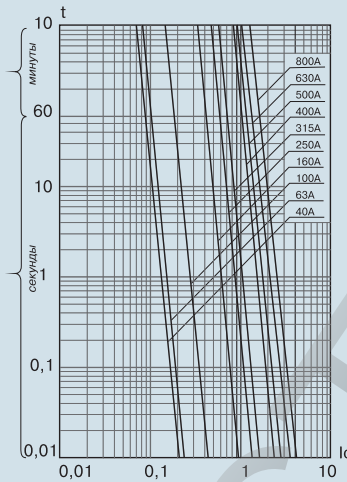
Характеристики минимального времени плавления

Предохранители типа ПП57-3127, ПП57-3427



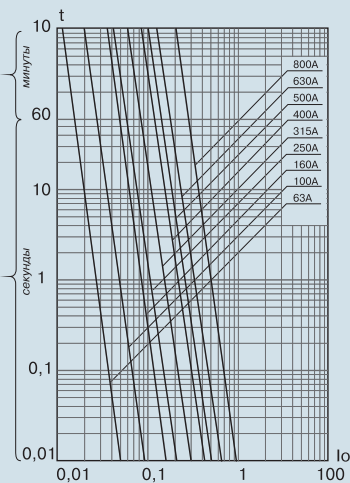
I_0 - ток отключения, кА

Предохранители типа ПП57-3137, ПП57-3437, ПП57-3737, ПП57-3937, ПП57-4038



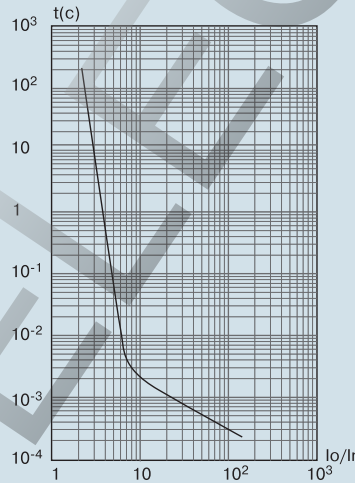
I_0 - ток отключения, кА

Предохранители типа ПП57-3167, ПП57-3467, ПП57-3767, ПП57-3967, ПП57-3768, ПП57-3968, ПП57-4068, ПП57-3968Б



I_0 - ток отключения, кА

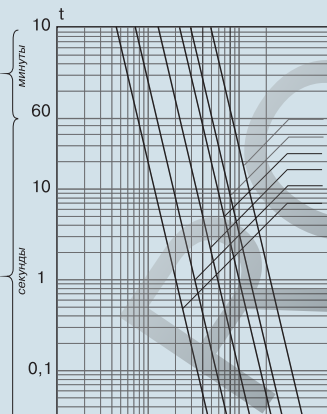
Предохранители типа ПП57-3797, ПП57-3997, ПП57-3998К, ПП57-3998



I_0 / I_n - отношение тока отключения (действующее значение) к номинальному

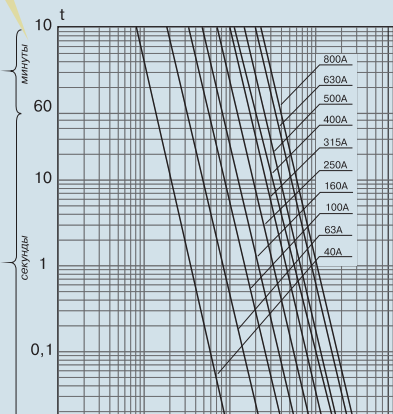
Характеристики максимального времени полного отключения

Предохранители типа ПП57-3127, ПП57-3427



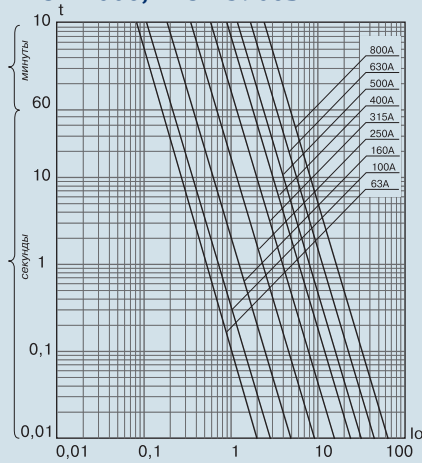
I_0 - ток отключения, кА

Предохранители типа ПП57-3137, ПП57-3437, ПП57-3937, ПП57-3738, ПП57-3938, ПП57-4038



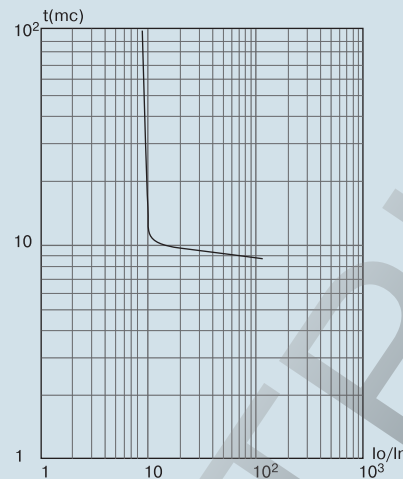
I_0 - ток отключения, кА

Предохранители типа ПП57-3167, ПП57-3467, ПП57-3767, ПП57-3967, ПП57-3768, ПП57-3968, ПП57-4068, ПП57-3968Б



I_0 - ток отключения, кА

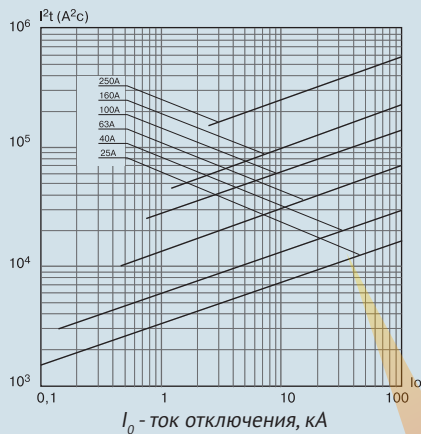
Предохранители типа ПП57-3197, ПП57-3997, ПП57-3998К, ПП57-3998



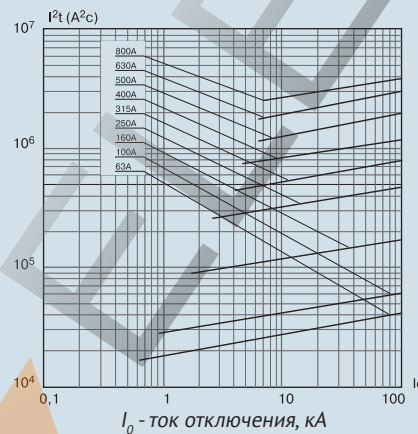
I_0/I_n - отношение тока отключения (действующее значение) к номинальному

Характеристики интеграла Джоуля отключения

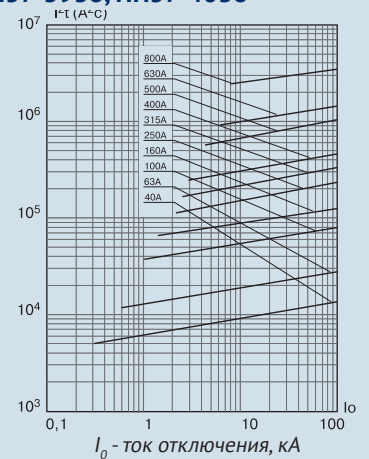
Предохранители типа ПП57-3127, ПП57-3427



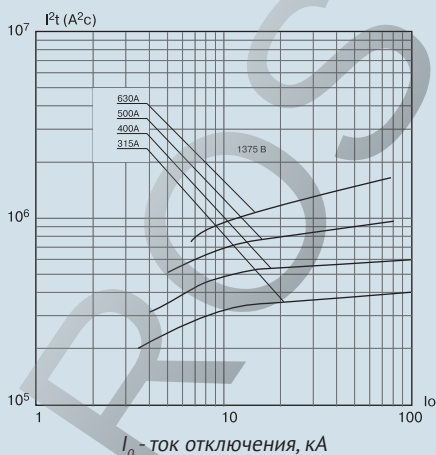
Предохранители типа ПП57-3167, ПП57-3467, ПП57-3767, ПП57-3967, ПП57-3768, ПП57-3968, ПП57-4068, ПП57-3968Б



Предохранители типа ПП57-3137, ПП57-3437, ПП57-3737, ПП57-3937, ПП57-3738, ПП57-3938, ПП57-4038

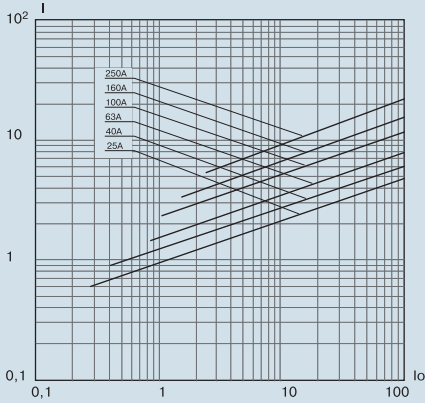


Предохранители типа ПП57-3197, ПП57-3997, ПП57-3998К, ПП57-3998



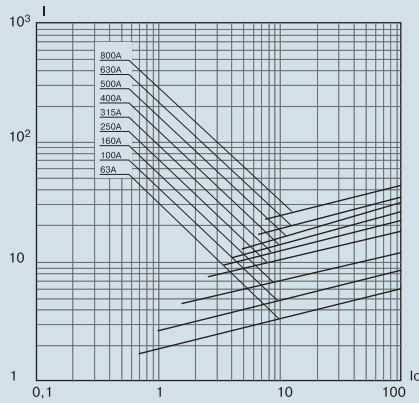
Характеристики пропускаемого переменного тока

**Предохранители типа
ПП57-3127,
ПП57-3427**



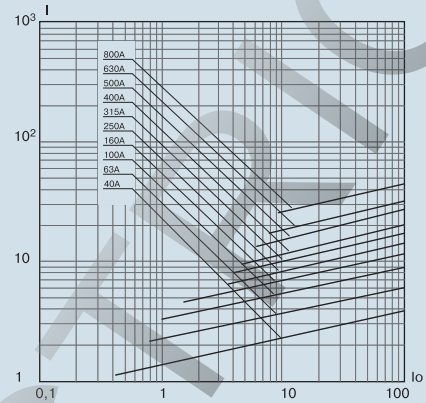
I_0 - ток отключения, кА
 I - ток, пропускаемый
предохранителем, кА

**Предохранители типа ПП57-3167,
ПП57-3467, ПП57-3767, ПП57-3967,
ПП57-3768, ПП57-3968, ПП57-4068,
ПП57-3968Б**



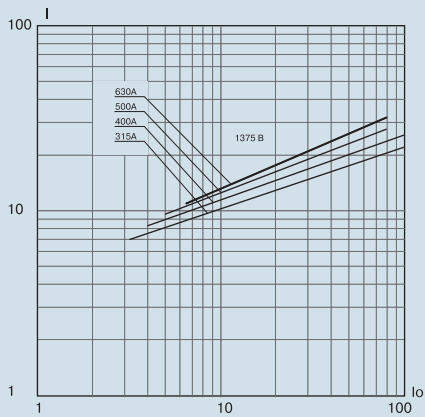
I_0 - ток отключения, кА
 I - ток, пропускаемый
предохранителем, кА

**Предохранители типа ПП57-3137,
ПП57-3437, ПП57-3937,
ПП57-3738, ПП57-3737,
ПП57-3938, ПП57-4038**



I_0 - ток отключения, кА
 I - ток, пропускаемый
предохранителем, кА

**Предохранители типа ПП57-3197,
ПП57-3997, ПП57-3998К, ПП57-3998**



I_0 - ток отключения, кА
 I - ток, пропускаемый
предохранителем, кА

Предохранители серии ПП60С

ТУ 3424-050-05758109-2009



Быстродействующие предохранители ПП60С являются оптимальным решением для защиты силовых полупроводниковых приборов.



Преимущества

- Реализация любых технических решений
 - полный ассортимент номенклатуры на токи от 400 до 1000 А;
 - большие значения предельного тока отключения до 125 кА (АС);
 - сигнализация состояния предохранителя.
- Обеспечение надежности работы и безопасности эксплуатации
 - способность пропускать ограниченные значения ожидаемого тока короткого замыкания;
 - высокое быстродействие и долговечность эксплуатации;
 - в качестве наполнителя используется кварцевый песок высокой очистки;
 - длительный срок службы и простота обслуживания.
- Расширенные области применения
 - возможность применение в суровых условиях эксплуатации, климатическое исполнение УХЛ, Т.

Особенности конструкции



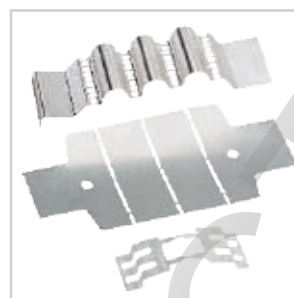
Выводы (контакты) предохранителя выполнены из электротехнической меди с гальваническим покрытием (серебрение), что обеспечивает высокие показатели токопроводности и, соответственно, экономичности и долговечности эксплуатации.



Корпус предохранителя изготовлен из высокопрочного ультрафарфора, за счет чего обеспечиваются высокие показатели отключающей способности.



В конструкции предохранителя применены дополнительные устройства (указатель срабатывания, свободный контакт), что позволяет определить состояние предохранителя.



Плавкие элементы выполнены из чистого серебра, что позволяет обеспечить высокое быстродействие предохранителя и долговечность его эксплуатации.



Современная технология засыпки предохранителей наполнителем (кварцевый песок высокой очистки) позволяет достичь высокой плотности заполнения, что обеспечивает эффективное гашение электрической дуги внутри предохранителя при его срабатывании.

Структура условного обозначения

ПП60С- $X_1 X_2 X_3 X_4$ - X_5 ...А- $X_6 X_7 X_8 X_9$ - X_{10} -КЭАЗ

ПП60С	- Условное обозначение серии
$X_1 X_2$	- Условное обозначение номинального тока: 37 - 400 А, 38 - 500 А, 39 - 630 А, 40 - 710 А, 41-1000 А
X_3	- Условное обозначение конструктивного исполнения выводов: Г - фланцевое, симметричное; Н - фланцевое, несимметричное; У - уголковое (с одним отверстием); Т - уголковое (с двумя отверстиями); К - консольное; КП - консольное с прямым выводом
X_4	- Условное обозначение наличия указателя срабатывания и свободного контакта: 0 - без указателя срабатывания; без свободного контакта; 1 - с указателем срабатывания, без свободного контакта; 2 - с указателем срабатывания и свободным контактом; 3 - с указателем срабатывания и свободным контактом, расположенным под углом*
X_5 ...А	- Номинальный ток плавкой вставки (А)
$X_6 X_7 X_8 X_9$	- Условное обозначение вида климатического исполнения по ГОСТ 15150: УХЛ3, Т3, УХЛ2, Т2
X_{10}	- Вид приемки (ОТК, Э) (ОТК не указывается)
КЭАЗ	- Торговая марка

* Только для ПП60С-41

Пример записи:

Предохранитель ПП60С-41Т1-1000А-УХЛ2-КЭАЗ

Предохранитель ПП60С-41Т1-1000А-Т2-Э-КЭАЗ

Технические характеристики

Условия эксплуатации:

- климатическое исполнение: УХЛ3, Т3 (для 1000 А - УХЛ2, Т2);
- диапазон рабочих температур: от -60°C до +60°C;
- группа условий эксплуатации: М39 до 630 А; М25 - 710, 1000 А;
- рабочее положение в пространстве: вертикальное или горизонтальное.

Тип	Номинальный ток, А	Номинальное напряжение, В	Потери мощности, (Вт) при I_n	Предельный ток отключения, кА	Упаковка, шт.	Вес, кг
		переменный ток		переменный ток		
ПП60С-37	400	690	70	100	1	1,10
ПП60С-38	500	690	90	100	1	1,10
ПП60С-39	630	690	110	100	1	1,10
ПП60С-40	710	690	130	100	1	1,10
ПП60С-41	1000	690	170	100	1	1,70

Артикулы

Наименование	Номинальное напряжение, В	Номинальный ток плавкой вставки, А	Предельный ток отключения, кА	Артикул
ПП60С-37Г1-400А-ТЗ-ЭК	690	400	100	111242
ПП60С-37Г1-400А-УХЛЗ	690	400	100	111243
ПП60С-37У0-400А-УХЛЗ	690	400	100	111244
ПП60С-37У1-400А-УХЛЗ	690	400	100	111245
ПП60С-38Г0-500А-УХЛЗ	690	500	100	111246
ПП60С-38Г1-500А-УХЛЗ	690	500	100	111247
ПП60С-38У2-500А-УХЛЗ	690	500	100	111248
ПП60С-39Г0-630А-УХЛЗ	690	630	100	111249
ПП60С-39Г1-630А-УХЛЗ	690	630	100	111250
ПП60С-39Г2-630А-ТЗ-ЭК	690	630	100	111251
ПП60С-39Г2-630А-УХЛЗ	690	630	100	111252
ПП60С-39Н0-630А-УХЛЗ	690	630	100	111253
ПП60С-39Н1-630А-УХЛЗ	690	630	100	111254
ПП60С-39Н2-630А-УХЛЗ	690	630	100	111255
ПП60С-39Т1-630А-УХЛЗ	690	630	100	232355
ПП60С-39У0-630А-УХЛЗ	690	630	100	111256
ПП60С-39У2-630А-ТЗ-ЭК	690	630	100	116778
ПП60С-39У2-630А-УХЛЗ	690	630	100	111257
ПП60С-40Г1-710А-УХЛЗ	690	710	100	111258
ПП60С-40К0-710А-УХЛЗ	690	710	100	111259
ПП60С-40К1-710А-УХЛЗ	690	710	100	111260
ПП60С-40К2-710А-УХЛЗ	690	710	100	111261
ПП60С-40Т0-710А-УХЛЗ	690	710	100	111262
ПП60С-40Т1-710А-УХЛЗ	690	710	100	111263
ПП60С-40Т2-710А-УХЛЗ	690	710	100	111264
ПП60С-40У0-710А-УХЛЗ	690	710	100	111265
ПП60С-40У2-710А-УХЛЗ	690	710	100	111266
ПП60С-41К2-1000А-УХЛ2	690	1000	100	111267
ПП60С-41К3-1000А-УХЛ2	690	1000	100	138485
ПП60С-41КП3-1000А-УХЛ2	690	1000	100	138385
ПП60С-41Т0-1000А-УХЛ2	690	1000	100	111268
ПП60С-41Т1-1000А-УХЛ2	690	1000	100	111269
ПП60С-41Т2-1000А-УХЛ2	690	1000	100	111270
ПП60С-41Т3-1000А-УХЛ2	690	1000	100	111271

Комплект поставки

Наименование	ПП60С-37	ПП60С-38	ПП60С-39	ПП60С-40	ПП60С-41
Предохранитель ПП60С	+	+	+	+	+
Упаковочная коробка	+	+	+	+	+
РЭ совмещенное с паспортом	+	+	+	+	+

Дополнительные устройства



Свободный контакт



Указатель срабатывания

Габаритные, установочные и присоединительные размеры

Предохранители ПП60С-37, 38, 39, 40

Исполнение 1. Фланцевое симметричное на токи 400, 500, 630, 710 А

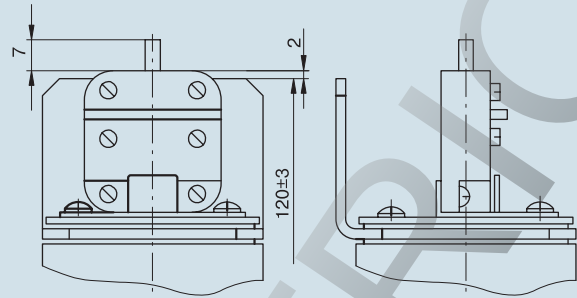
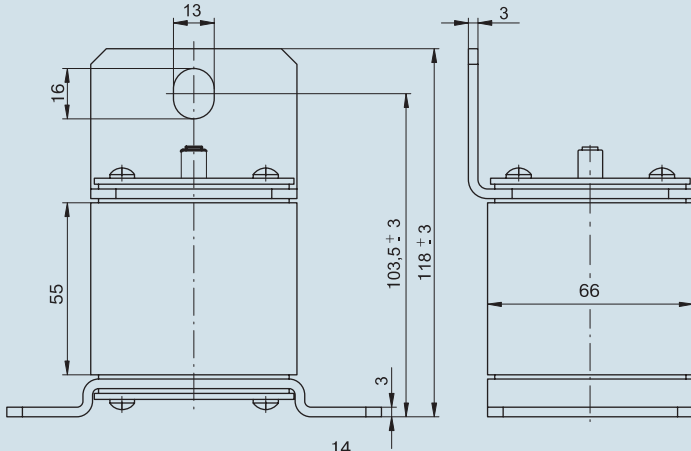


Рис.2

Остальное – см. рис 1.

Масса не более, кг - 1,1.

Масса свободного контакта, кг - 0,03.

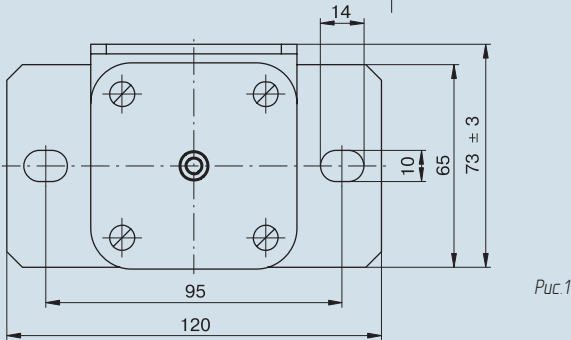


Рис.1

Исполнение 3. Угловое на токи 400, 500, 630, 710 А. Остальные размеры - см. исполнение 1

Исполнение 2. Фланцевое несимметричное на токи 400, 500, 630, 710 А. Остальные размеры - см. исполнение 1

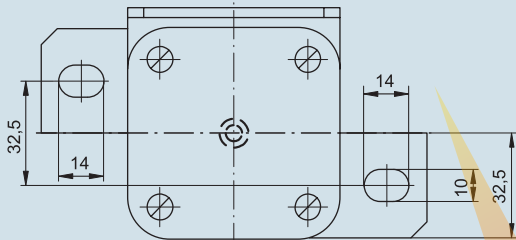


Рис.1

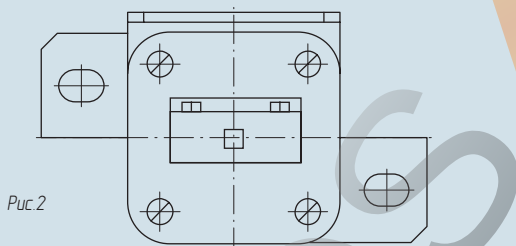
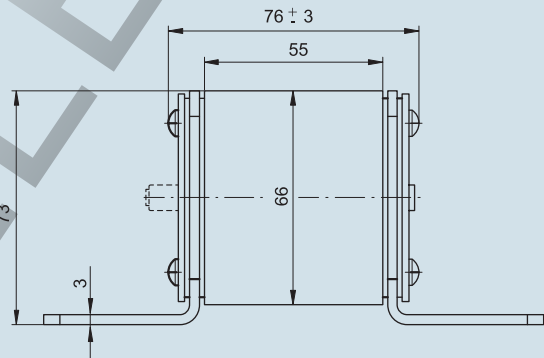


Рис.2

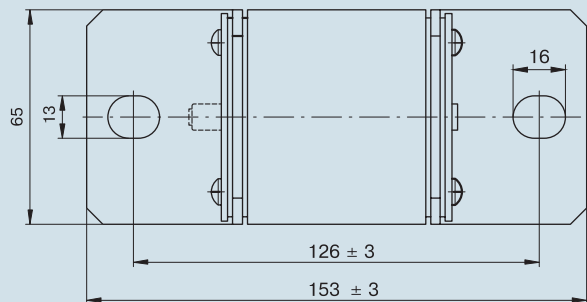


Рис.1

Остальное – см. рис 1.

Исполнение 4. Угловое с двумя отверстиями на ток 710 А. Остальные размеры - см. исполнение 3

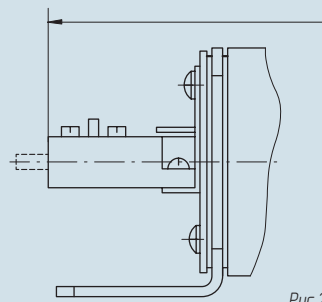
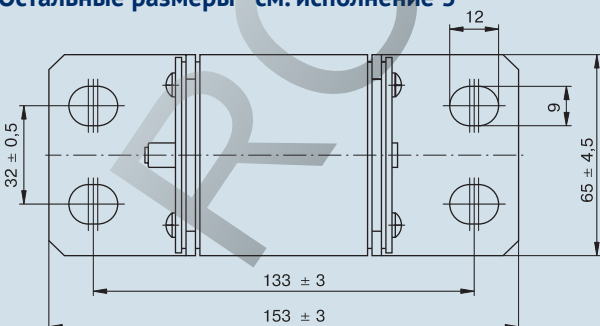


Рис.2

Исполнение 5. Консольное на ток 710 А

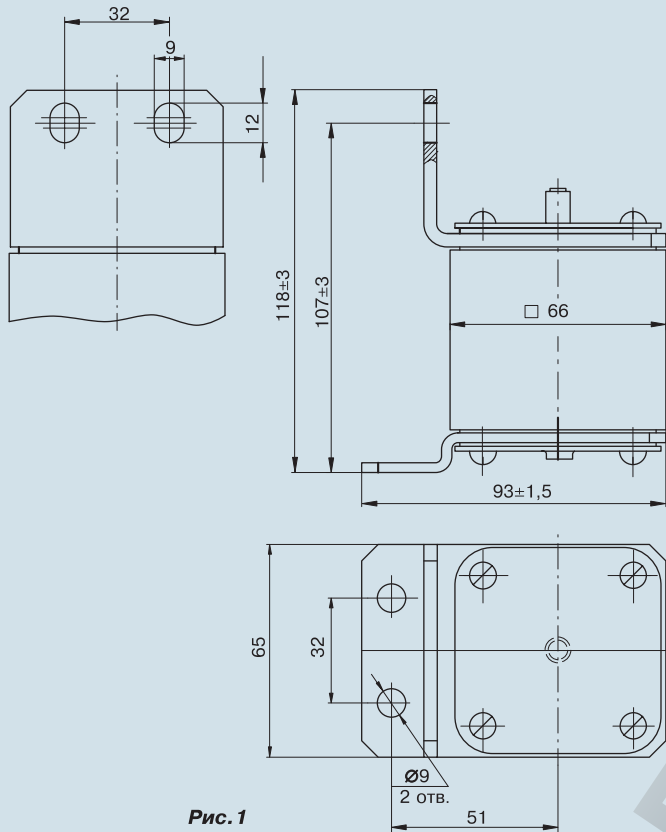


Рис. 1

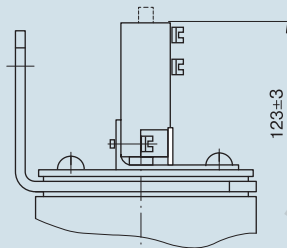


Рис. 2

Остальное – см. рис 1.

Предохранители ПП60С-41 на номинальный ток 1000 А

Исполнение 6. Угловые с двумя отверстиями на ток 1000 А

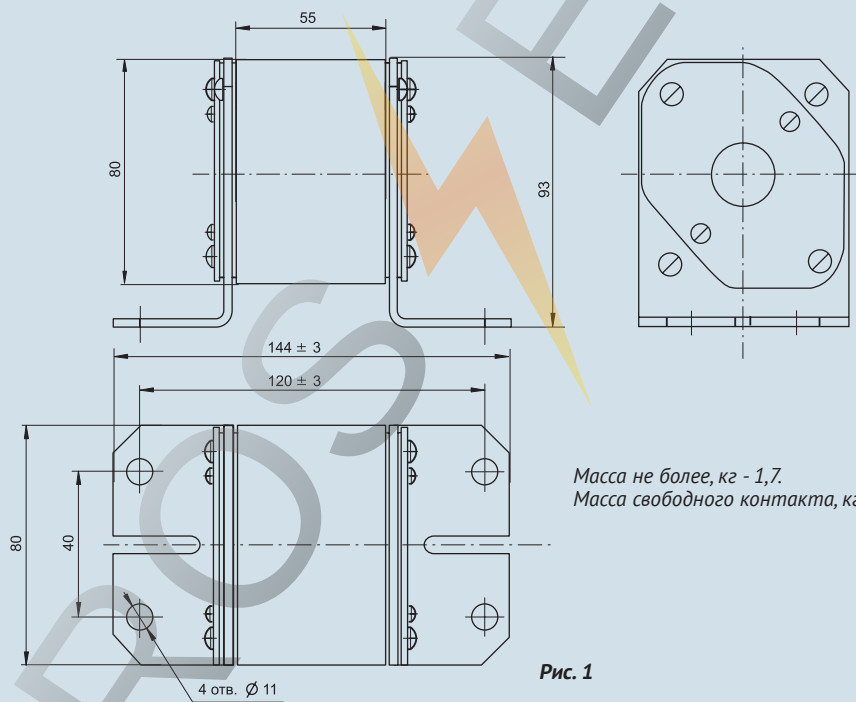
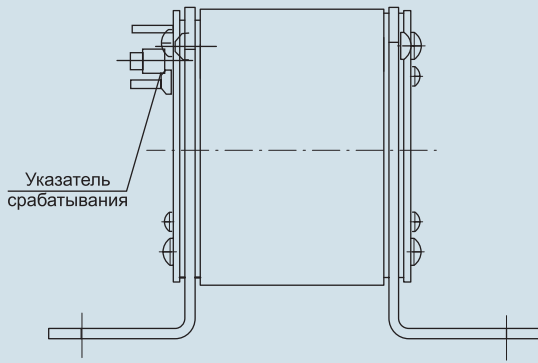


Рис. 1

Масса не более, кг - 1,7.
Масса свободного контакта, кг - 0,03

Исполнение с визуальным указателем



Исполнение со свободным контактом

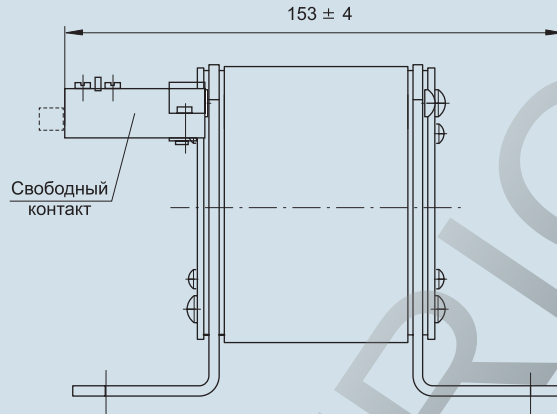


Рис.2

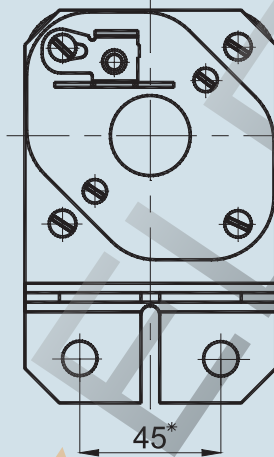
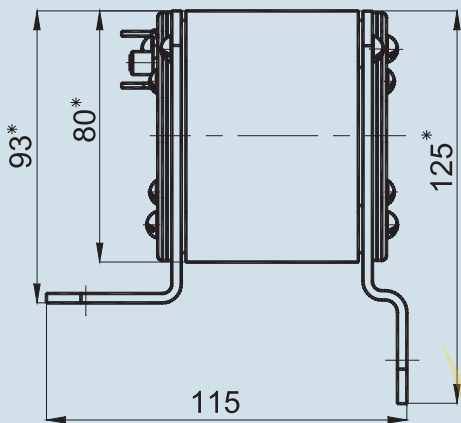
Остальное – см. рис 1.

Рис.3

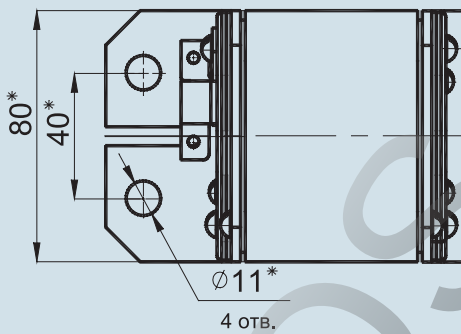
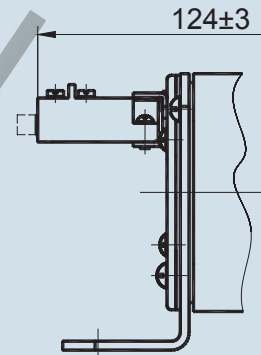
Остальное – см. рис 1.

Предохранители ПП60С-41 консольные на номинальный ток 1000 А

Исполнение 7

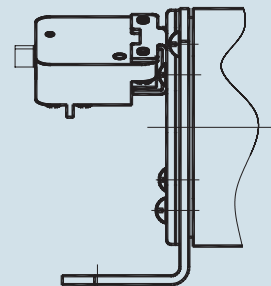


Типоисполнение с указателем срабатывания и свободным контактом



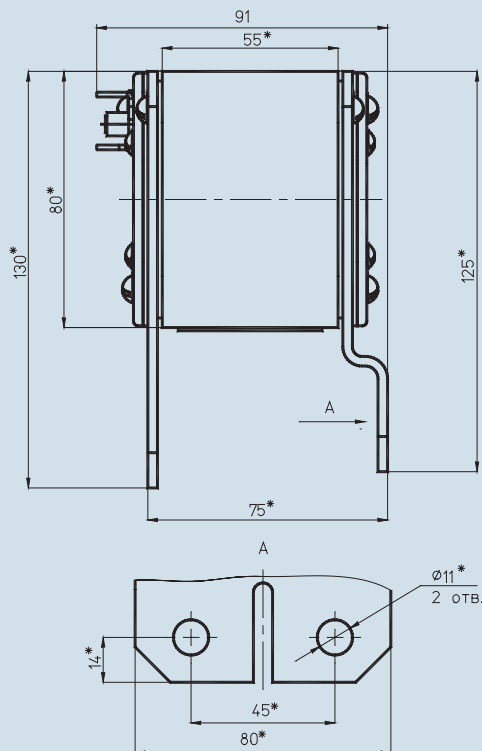
* Размеры для справок.
Масса не более, кг - 1,7.
Масса свободного
контакта, кг - 0,03

Типоисполнение с указателем срабатывания и свободным контактом, расположенным под углом



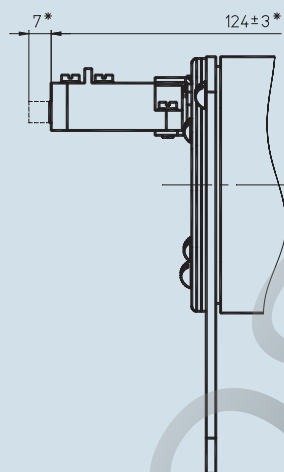
Предохранители ПП60С-41КП консольные с прямым верхним выводом на номинальный ток 1000 А

Исполнение 8

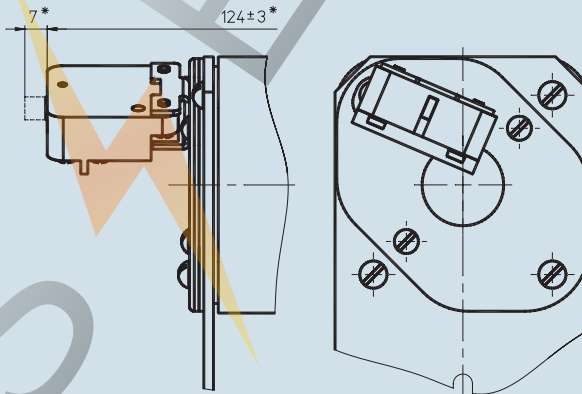


* Размеры для справок
 Масса не более, кг - 1,7.
 Масса свободного контакта, кг - 0,03

Типоисполнение с указателем срабатывания и свободным контактом

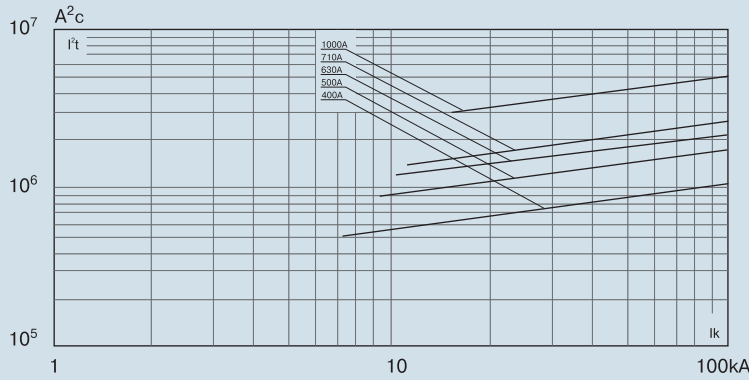


Типоисполнение с указателем срабатывания и свободным контактом, расположенным под углом



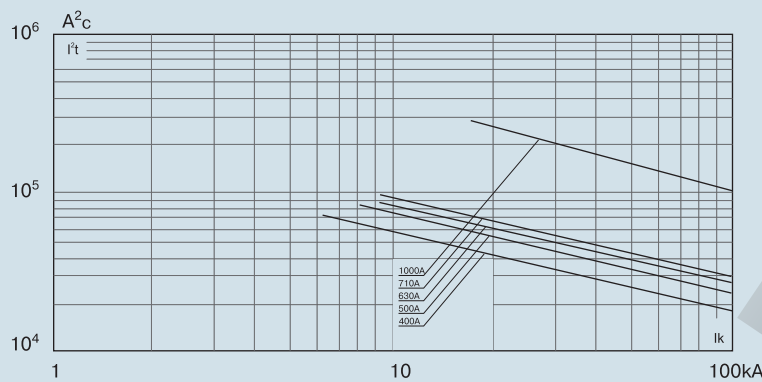
Характеристики предохранителей ПП60С

Интеграл Джоуля отключения при напряжении 730 В



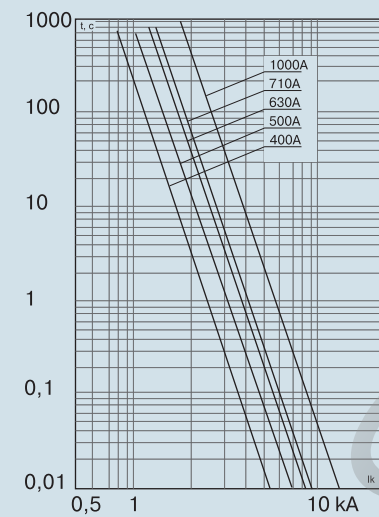
I_k - ожидаемый ток (действующее значение)
 I^2t - величина интеграла Джоуля отключения

Преддуговой интеграл Джоуля



I_k - ожидаемый ток (действующее значение)
 I^2t - величина преддугового интеграла Джоуля

Преддуговые время-токовые характеристики



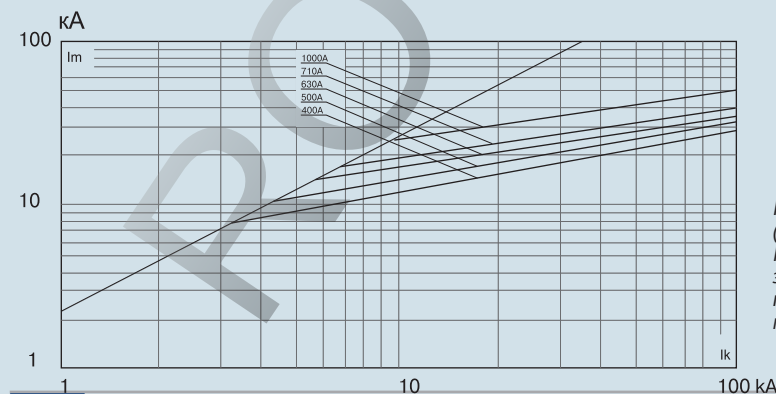
I_k - ожидаемый ток (действующее значение)
 t - время плавления

Время-токовые характеристики отключения при напряжении 730 В



I_k - ожидаемый ток (действующее значение)
 t - время отключения

Характеристики пропускаемого тока



I_k - ожидаемый ток (действующее значение)
 I_m - максимальное значение тока (наибольший пропускаемый ток, мгновенное значение)

4

ПУСКОРЕГУЛИРУЮЩАЯ АППАРАТУРА

Контакты, пускатели и тепловые реле защиты двигателя

Контакты электромагнитные серии ПМЛ.....	320
Пускатели электромагнитные серии ПМЛ.....	340
Контакты электромагнитные серии ПМ12.....	350
Пускатели электромагнитные серии ПМ12.....	360
Реле перегрузки тепловые серии РТЛ и аксессуары для ПМЛ и ПМ12.....	364
Контакты электромагнитные серии КТ-6000, КТП-6000, КПВ-600, КТПВ-620.....	378

Устройства подачи команд и сигналов

Выключатели кнопочные серии КЕ.....	390
Посты кнопочные серии ПКЕ.....	392
Индикаторы светосигнальные серии АД22ДС.....	395

Выключатели путевые

Выключатели путевые (концевые) серии ВПК, ВП15К.....	397
--	-----



Контакты электромагнитные серии ПМЛ

ТУ3426-044-05758109-2008



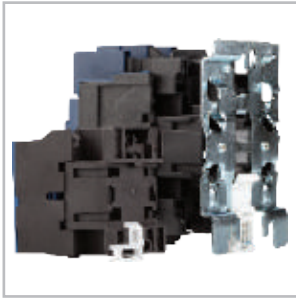
Контакты электромагнитные серии ПМЛ (далее «контакты») предназначены для электроприемников в электроустановках напряжением до 660 В в качестве коммутационных аппаратов в схемах управления электроприводами, главным образом для применения в стационарных установках для дистанционного пуска непосредственным подключением к сети, остановки и реверсирования трехфазных асинхронных электродвигателей с короткозамкнутым ротором и других электроприемников в электроустановках напряжением до 660 В переменного тока частотой 50 и 60 Гц. Контакты серии ПМЛ могут применяться совместно с тепловыми реле серии РТЛ, обеспечивая защиту управляемых электродвигателей от токов длительных перегрузок недопустимой продолжительности и от токов, больше номинальных значений, возникающих при обрыве одной из фаз.



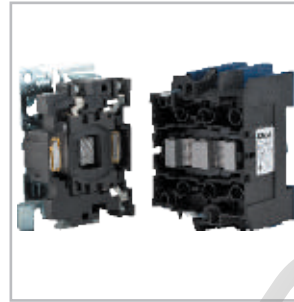
Преимущества

- Реализация любых технических решений
 - широкая линейка контакторов на токи от 10 до 400 А;
 - возможно увеличение количества вспомогательных контактов благодаря наличию приставок ПКЛ и ПКБ. (информация на стр. 364 каталога «Реле перегрузки тепловые серии РТЛ и аксессуары для ПМЛ и ПМ12»).
- Изделия идеально адаптированы для всех типов складов:
 - большой и легко читаемый ярлык облегчает навигацию сотрудников склада по продукции;
 - для автоматизированной обработки WMS системами на продукции предусмотрены уникальные артикулы и штрих-коды.
- Обеспечение надежной работы и безопасности в эксплуатации
 - надежное фиксирование проводников овальной формы предотвращает самооткручивание, увеличивает опорную поверхность винта;
 - применение контакторов серии ПМЛ с катушкой управления на постоянном токе обеспечивает эффективное энергосбережение.

Особенности конструкции



Универсальный способ монтажа, как на DIN-рейку, так и на монтажную панель.



Оптимальный режим эксплуатации, отсутствие шумов и повышенная надежность работы обеспечивается применением специальной технологии изготовления магнитной системы контакторов.



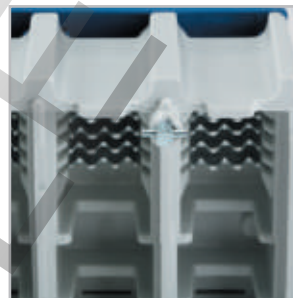
Контактор обладает повышенной износостойкостью и малым значением переходного сопротивления контактов за счет применения контакт-деталей на основе серебра и покрытий на контактной группе.



Возможность эксплуатации в суровых российских условиях при температуре окружающей среды от минус 40 до 55°C.



Широкий ассортимент контакторов по степени защиты: IP00, IP20, IP40 IP54 позволяет подобрать устройство для размещения в любых условиях.



Возможность установки в местах с постоянной рабочей вибрацией за счет крепления верхней крышки винтами с фиксацией, исключающих самоотвинчивание.



Возможность обеспечивать оперативный контроль состояния контактной группы на основе степени износа насечек на контактах.



Простота работ при демонтаже катушек управления без применения специального инструмента, путем утапливания фиксатора на катушке в корпус контактора.



Конструкция контакторов на номинальные токи свыше 100 А позволяет монтировать одновременно две дополнительные приставки в любом наборе, что расширяет возможности вспомогательной цепи.



Высокая жесткость конструкции и уменьшение ошибок монтажа для контакторов на номинальные токи свыше 100 А обеспечивается за счет наличия заводского соединения в главной цепи, установки контакторов на двух металлических рейках и механической блокировки.

Структура условного обозначения


Контактор ПМЛ-Х₁Х₂Х₃Х₄ДМ1НК-Х₅А-Х₆Х₇-УХЛХ₈-Х₉-КЭАЗ


Контактор	- Группа изделий			
ПМЛ	- Серия			
Х₁	- Величина контактора в зависимости от номинального тока: 1 - 10 А и 16 А, 2 - 25 А и 32 А, 3 - 40 А и 50 А, 4 - 63 А и 80 А, 5 - 100 А и 125 А, 6 - 160 А, 7 - 250 А, 8 - 400 А			
Х₂	- Исполнение по назначению: 1 - нереверсивное; 5 - реверсивное с механической блокировкой (для степени защиты IP20)			
Х₃	- Исполнение по степени защиты: 0 - IP00, 1 - IP54, 4 - IP40, 6 - IP20			
Х₄	- Количество и исполнение контактов вспомогательной цепи			
	Цифра	Род тока цепи управления	Контакторы на токи 10, 16, 25, 32, 40 А с уменьшенными весогабаритными показателями	Контакторы на токи 40, 63, 80, 100 А
	0	AC	1з, 1з+1р*	1з+1р
	1		1р	-
	2		-	-
	3		-	-
	4	DC	-	-
5	1з		-	
6	1р		-	
* Для модернизированных реверсивных контакторов *) На токи 125-400 А обеспечивается установкой контактной приставки ПКЛ-11				
Д	- Контактор с номинальным током: на 16 А - для 1 величины, 32 А - для 2 величины, 80 А - для 4 величины, 100 А - для 5 величины, с уменьшенными весогабаритными показателями - для 2 и 3 величины			
М	- Исполнение контакторов с возможностью крепления как на стандартную рейку, так и винтами на плоскости			
1	- Контактор с номинальным током на 50 А для 3 величины			
Н	- Модернизированный контактор с возможностью крепления как на стандартную рейку, так и винтами на плоскости			
К	- Специальный контактор для коммутации емкостных нагрузок			
Х₅...А	- Номинальный рабочий ток, А			
Х₆...	- Напряжение цепи управления, В			
Х₇	- Род тока цепи управления (AC, DC)			
УХЛХ₈	- Климатическое исполнение УХЛ и категория размещения (2, 4) по ГОСТ 15150			
Х₉	- Исполнение по износостойкости (А, Б, В)			
КЭАЗ	- Торговая марка			


Пример записи обозначения контактора на номинальный ток 10 А, исполнения по износостойкости Б, нереверсивного, степени защиты IP20, с 1 «з» вспомогательным контактом, с включающей катушкой на напряжение 220 В частотой 50 Гц при его заказе и в документации другого изделия:

Контактор ПМЛ-1160М-10А-220АС-УХЛ4-Б-КЭАЗ

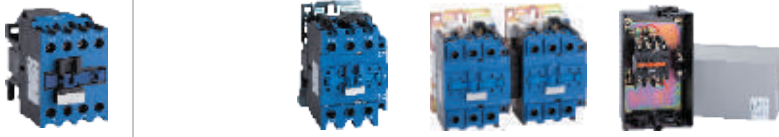
Технические характеристики

Наименование параметра	Обозначение параметра																			
Серии																				
	ПМП-1100	ПМП-1160М	ПМП-1101	ПМП-1161М	ПМП-1110	ПМП-1165М	ПМП-1166М	ПМП-1500	ПМП-1501	ПМП-1560М	ПМП-1561М	ПМП-1565М	ПМП-1566М	ПМП-1511						
Род тока главной цепи	переменный																			
Номинальный ток, А	10																			
Мощность двигателя (АС-3) при 380 В 50 Гц, кВт	5,5																			
Вспомогательные контакты «з» - замыкающий «р» - размыкающий	1 «з»	1 «р»	-	1 «з»	1 «р»	1 «з»	1 «р»	1 «з»	1 «р»	1 «з»	1 «р»	1 «з»	1 «р»							
Исполнение	неревверсивное						реверсивное													
Вид климатического исполнения	УХЛ4				УХЛ2	УХЛ4				УХЛ2										
Степень защиты	IP00	IP20	IP00	IP20	IP54	IP20	IP00	IP20				IP54								
Исполнение по коммутационной износостойкости, млн циклов (АС-3)	А-3,0 Б-1,5				Б-1,5			А-3,0 Б-1,5												
Исполнение по механической износостойкости, млн циклов	А-20 Б-10				Б-10			А-20 Б-10												
Максимальная частота включения без нагрузки/ с нагрузкой, включений в час (АС-3)	3600/2400																			
Номинальный рабочий ток, А (АС-3) до 380 В	10																			
Номинальный рабочий ток, А (АС-3) при 660 В	6																			
Номинальный рабочий ток, А (АС-1)	20																			
Номинальный рабочий ток, А (АС-4) до 380 В	3,5																			
Номинальный рабочий ток, А (АС-4) при 660 В	1,5																			
Номинальное напряжение главной цепи, В	до 660																			
Род тока цепи управления	переменный				постоянный			переменный				постоянный		переменный						
Номинальное напряжение цепи управления																				
переменного тока частотой 50 и 60 Гц, В	24, 36, 40, 42, 48, 110, 120, 127, 220, 230, 240, 380, 400, 415, 440, 480, 500, 660																			
постоянного тока, В	12, 24, 36, 48, 110, 220																			
Номинальное напряжение по изоляции, В	660																			
Мощность, потребляемая катушкой (АС/DC)																				
включение, ВА	70/8,3																			
удержание, ВА	8/8,3																			
Время включения контактора, мс	17±8																			
Размеры																				
Габаритные (ВхШхГ), мм	76x47x82		71,8x45x79,7		161x89x147,5		72x45x114		78x105x82		79x104x86		78x105x82		79x104x86		79x104,2x115		281x124x127,5	
Установочные, мм	0x35 (4 винта М4)		50x35 (2 винта М4)		140 (2 винта М5)		50x35,5 (2 винта М4)		50x95 (6 винтов М4)		50x45,5 (4 винта М4)		50x95 (6 винтов М4)		50x95,5 (4 винта М4)		50x95 (4 винта М4)		261 (2 винта М5)	
Масса не более, кг	0,4		0,32		0,8		0,6		0,9		0,68		0,9		0,68		1,3		2	


Наименование параметра	Обозначение параметра						
	ПМЛ-1100ДМ	ПМЛ-1160ДМ	ПМЛ-1161ДМ	ПМЛ-1560ДМ	ПМЛ-1561ДМ	ПМЛ-1110Д	ПМЛ-1511Д
Серии							
Род тока главной цепи	переменный						
Номинальный ток, А	16						
Мощность двигателя (АС-3) при 380 В 50 Гц, кВт	7,5						
Вспомогательные контакты «з» - замыкающий «р» - размыкающий	1 «з»		1 «р»	1 «з»	1 «р»	-	1 «р»
Исполнение	нереверсивное			реверсивное		нереверсивное	
Вид климатического исполнения	УХЛ4					УХЛ2	
Степень защиты	IP00		IP20			IP54	
Исполнение по коммутационной износостойкости, млн циклов (АС-3)	Б-1,0		А-2,0 Б-1,0	Б-1,0		А-2,0 Б-1,0	
Исполнение по механической износостойкости, млн циклов	Б-10		А-20 Б-10	Б-10		А-20 Б-10	
Максимальная частота включения без нагрузки/ с нагрузкой, включений в час (АС-3)	3600/1200						
Номинальный рабочий ток, А (АС-3) до 380 В	16						
Номинальный рабочий ток, А (АС-3) при 660 В	12						
Номинальный рабочий ток, А (АС-1)	32						
Номинальный рабочий ток, А (АС-4) до 380 В	7,7						
Номинальный рабочий ток, А (АС-4) при 660 В	3,8						
Номинальное напряжение главной цепи, В	до 660						
Род тока цепи управления	переменный						
Номинальное напряжение цепи управления							
переменного тока частотой 50 и 60 Гц, В	24, 36, 40, 42, 48, 110, 120, 127, 220, 230, 240, 380, 400, 415, 440, 480, 500, 660						
постоянного тока, В	-						
Номинальное напряжение по изоляции, В	660						
Мощность, потребляемая катушкой (АС/DC)							
включение, ВА	70/-						
удержание, ВА	8/-						
Время включения контактора, мс	17±8						
Размеры							
Габаритные (ВхШхГ), мм	76x47x87		71,8x46x85	78x105x87	79,5x106x89	186x102x135	281x124x144
Установочные, мм	50x35 (4 винта М4)		50x95 (6 винтов М4)	50x95 (6 винтов М4)	50x95 (4 винта М4)	165,5 (2 винта М5)	261 (2 винта М5)
Масса не более, кг	0,4		0,34	0,9	0,72	1,1	2,6

Наименование параметра	Обозначение параметра																											
Серии																												
	ПМЛ-2100	ПМЛ-2101	ПМЛ-2161М	ПМЛ-2165М	ПМЛ-2166М	ПМЛ-2110	ПМЛ-2161ДМ	ПМЛ-2160М	ПМЛ-2161МК	ПМЛ-2500	ПМЛ-2560М	ПМЛ-2501	ПМЛ-2561М	ПМЛ-2565М	ПМЛ-2566М	ПМЛ-2511	ПМЛ-2561ДМ											
Род тока главной цепи	переменный																											
Номинальный ток, А	25																											
Мощность двигателя (АС-3) при 380 В 50 Гц, кВт	11							12,5 *		11																		
Вспомогательные контакты «з» - замыкающий «р» - размыкающий	1 «з»	1 «р»	1 «з»	1 «р»	-	1 «р»	1 «з»	1 «р»	1 «з»	1 «р»	1 «з»	1 «р»	1 «з»	1 «р»	1 «з»	1 «р»												
Исполнение	неревверсивное							реверсивное																				
Вид климатического исполнения	УХЛ4				УХЛ2		УХЛ4				УХЛ2		УХЛ4															
Степень защиты	IP00		IP20		IP54		IP20		IP00		IP20		IP00		IP20		IP54		IP20									
Исполнение по коммутационной износостойкости, млн циклов (АС-3)	Б-1,0		А-2,0 Б-1,0		Б-1,0		Б-0,2		Б-1,0				А-2,0 Б-1,0		Б-1,0		А-2,0 Б-1,0											
Исполнение по механической износостойкости, млн циклов	Б-10		А-16 Б-10		Б-10		Б-2,0		Б-10				А-16 Б-10		Б-10		А-16 Б-10											
Максимальная частота включения без нагрузки/ с нагрузкой, включений в час (АС-3)	3600/1200																											
Номинальный рабочий ток, А (АС-3) до 380 В	25																											
Номинальный рабочий ток, А (АС-3) при 660 В	16																											
Номинальный рабочий ток, А (АС-1)	40																											
Номинальный рабочий ток, А (АС-4) до 380 В	8,5																											
Номинальный рабочий ток, А (АС-4) при 660 В	4,4																											
Номинальное напряжение главной цепи, В	до 660																											
Род тока цепи управления	переменный			постоянный			переменный					постоянный		переменный														
Номинальное напряжение цепи управления	переменного тока частотой 50 и 60 Гц, В																											
	24, 36, 40, 42, 48, 110, 120, 127, 220, 230, 240, 380, 400, 415, 440, 480, 500, 660																											
постоянного тока, В	12, 24, 36, 48, 110, 220																											
Номинальное напряжение по изоляции, В	660																											
Мощность, потребляемая катушкой (АС/DC)	включение, ВА																											
	110/9,5																											
удержание, ВА	11/9,5																											
Время включения контактора, мс	17±8																											
Размеры	Габаритные (ВхШхГ), мм																											
	86x57x95		81,6x57x95		81,5x57x130,2		81,6x57x130,2		186x102x135		81,6x57x86		86x57x95		80,6x56x127		90x125x95		93x128,5x103		93x128,5x103,2		281x124x144		101,6x128,5x86			
Установочные	48x40 (4 винта М4)		50x40 (2 винта М4)		50x40,5 (2 винта М4)		50x40,5 (2 винта М4)		165,5 (2 винта М5)		50x40 (2 винта М4)		48x40 (3 винта М4)		50x40 (2 винта М4)		50x111 (6 винтов М4)		50x114 (2 винта М4)		50x95,5 (4 винта М4)		50x40 (2 винта М4)		261 (2 винта М4)		50x112,5 (4 винта М4)	
Масса не более, кг	0,57		0,55		1		1		1,1		0,45		0,57		0,65		1,4		1,4		1,21		2		2,6		0,95	





* - Коммутируется емкостная нагрузка, кВар

Наименование параметра	Обозначение параметра																				
Серии																					
	ПМЛ-2160ДМ	ПМЛ-2560ДМ	ПМЛ-3100	ПМЛ-3160М	ПМЛ-3160ДМ	ПМЛ-3161ДМ	ПМЛ-3161ДМК	ПМЛ-3110	ПМЛ-3110Д	ПМЛ-3500	ПМЛ-3560М	ПМЛ-3561ДМ	ПМЛ-3510	ПМЛ-3511Д							
Род тока главной цепи	переменный																				
Номинальный ток, А	32			40																	
Мощность двигателя (АС-3) при 380 В 50 Гц, кВт	18,5			25*		18,5															
Вспомогательные контакты «з» - замыкающий «р» - размыкающий	1 «з»		1 «з» + 1 «р»		1 «з»		1 «р»			-		1 «з» + 1 «р»		1 «р»	-						
Исполнение	нерев-сивное	рев-сивное	нерев-сивное							рев-сивное											
Вид климатического исполнения	УХЛ4			УХЛ2				УХЛ4			УХЛ2										
Степень защиты	IP20		IP00		IP20			IP54		IP00		IP20		IP54							
Исполнение по коммутационной износостойкости, млн циклов (АС-3)	Б-1,0		А-2,0 Б-1,0			Б-0,1		Б-1,0		А-2,0 Б-1,0		Б-1,0									
Исполнение по механической износостойкости, млн циклов	Б-10		А-16 Б-10			Б-1,0		Б-10		А-16 Б-10		Б-10									
Максимальная частота включения без нагрузки/ с нагрузкой, включений в час (АС-3)	3600/1200																				
Номинальный рабочий ток, А (АС-3) до 380 В	32		40																		
Номинальный рабочий ток, А (АС-3) при 660 В	21		25																		
Номинальный рабочий ток, А (АС-1)	50		60																		
Номинальный рабочий ток, А (АС-4) до 380 В	12		16																		
Номинальный рабочий ток, А (АС-4) при 660 В	7,5		10																		
Номинальное напряжение главной цепи, В	до 660																				
Род тока цепи управления	переменный																				
Номинальное напряжение цепи управления переменного тока частотой 50 и 60 Гц, В	24, 36, 40, 42, 48, 110, 120, 127, 220, 230, 240, 380, 400, 415, 440, 480, 500, 660																				
постоянного тока, В	-																				
Номинальное напряжение по изоляции, В	до 660																				
Мощность, потребляемая катушкой (АС/DC)																					
включение, ВА	110		200/-																		
удержание, ВА	11		20/-																		
Время включения контактора, мс	17±8		22±8																		
Размеры																					
Габаритные (ВхШхГ), мм	86x57x100		90x125x100		129x77x116			81,6x57x101		81,6x56x135 (130)		282x16x165		129x165x116		101,6x128,5x122		309x258x171,5		220x169x170,5	
Установочные	48x40 (3 винта М4)		50x111 (6 винтов М4)		100x40 (3 винта М6)			50x40 (2 винта М4)		260 (2 винта М5)		100x90 (6 винтов М6)		50x95,5 (4 винта М4)		165x165 (4 винта М6)		260 (2 винта М5)			
Масса не более, кг	0,6		1,4		1,35			0,6		0,7		2,8		2		2,9		1,33		5,7	2,82

* - Коммутируется емкостная нагрузка, кВар

Наименование параметра	Обозначение параметра												
													
Серии	ПМЛ-3160M1	ПМЛ-3560M1	ПМЛ-4100	ПМЛ-4160M	ПМЛ-4160MK	ПМЛ-4110	ПМЛ-4500	ПМЛ-4560M	ПМЛ-4510				
Род тока главной цепи	переменный												
Номинальный ток, А	50			63									
Мощность двигателя (АС-3) при 380 В 50 Гц, кВт	22		30		40*		30						
Вспомогательные контакты «з» - замыкающий «р» - размыкающий	1 «з» + 1 «р»					1 «р»		1 «з» + 1 «р»		-			
Исполнение	неревверсивное	реверсивное	неревверсивное				реверсивное						
Вид климатического исполнения	УХЛ4			УХЛ2		УХЛ4		УХЛ2					
Степень защиты	IP20		IP00		IP20		IP54		IP00	IP20	IP54		
Исполнение по коммутационной износостойкости, млн циклов (АС-3)	Б-1,0		А-2,0 Б-1,0		Б-0,1		Б-1,0		А-2,0 Б-1,0		Б-1,0		
Исполнение по механической износостойкости, млн циклов	Б-10		А-16 Б-10		Б-1,0		Б-10		А-16 Б-10		Б-10		
Максимальная частота включения без нагрузки/ с нагрузкой, включений в час (АС-3)	3600/1200												
Номинальный рабочий ток, А (АС-3) до 380 В	50			63									
Номинальный рабочий ток, А (АС-3) при 660 В	32			40									
Номинальный рабочий ток, А (АС-1)	800												
Номинальный рабочий ток, А (АС-4) до 380 В	24			25,2									
Номинальный рабочий ток, А (АС-4) при 660 В	12			16									
Номинальное напряжение главной цепи, В	до 660												
Род тока цепи управления	переменный												
Номинальное напряжение цепи управления переменного тока частотой 50 и 60 Гц, В	24, 36, 40, 42, 48, 110, 120, 127, 220, 230, 240, 380, 400, 415, 440, 480, 500, 660												
постоянного тока, В	-												
Номинальное напряжение по изоляции, В	660												
Мощность, потребляемая катушкой (AC/DC)													
включение, ВА	200/-												
удержание, ВА	20/-												
Время включения контактора, мс	22±8												
Размеры													
Габаритные (ВхШхГ), мм	129x77x116		129x165x116		129x77x116		125x76x150 (180)		280x165x166		129x165x116	309x258x171,5	
Установочные, мм	100x40 (3 винта М6)		100x90 (6 винтов М6)		100x40 (3 винта М6)		105x40 (3 винта М6)		260 (2 винта М5)		100x90 (6 винтов М6)		165x165 (4 винта М6)
Масса не более, кг	1,35		2,9		1,35		1,5		2,8		2,9		5,7

* - Коммутируется емкостная нагрузка, кВар

Наименование параметра	Оозначение параметра																								
Серии																									
	ПМЛ-4160ДМ	ПМЛ-4560ДМ	ПМЛ-4160ДМК	ПМЛ-5160ДМ	ПМЛ-560ДМ	ПМЛ-5100	ПМЛ-5500	ПМЛ-6100	ПМЛ-6500	ПМЛ-7100	ПМЛ-7500	ПМЛ-8100	ПМЛ-8500												
Род тока главной цепи	переменный																								
Номинальный ток, А	80			100			125			160		250		400											
Мощность двигателя (AC-3) при 380 В 50 Гц, кВт	37		50*	45			55			75		132		200											
Вспомогательные контакты «з» - замыкающий «р» - размыкающий	1 «з» + 1 «р»																								
Исполнение	нерев-сивное	ревер-сивное	нерев-сивное		ревер-сивное	нерев-сивное	ревер-сивное	нерев-сивное	ревер-сивное	нерев-сивное	ревер-сивное	нерев-сивное	ревер-сивное												
Вид климатического исполнения	УХЛ4																								
Степень защиты	IP20						IP00																		
Исполнение по коммутационной износостойкости, млн циклов (AC-3)	Б-1,0		Б-0,1		Б-0,75						Б-0,5														
Исполнение по механической износостойкости, млн циклов	Б-5,0		Б-1,0		Б-5,0																				
Максимальная частота включения без нагрузки/ с нагрузкой, включений в час (AC-3)	3600/750						2400/600																		
Номинальный рабочий ток, А (AC-3) до 380 В	80			100			125			160		250		400											
Номинальный рабочий ток, А (AC-3) при 660 В	50			55			86			108		170		303											
Номинальный рабочий ток, А (AC-1)	100						200			315		450													
Номинальный рабочий ток, А (AC-4) до 380 В	32			30			37,5			48		75		120											
Номинальный рабочий ток, А (AC-4) при 660 В	20			16,5			18			24		37,5		60											
Номинальное напряжение главной цепи, В	до 660																								
Род тока цепи управления	переменный																								
Номинальное напряжение цепи управления переменного тока частотой 50 и 60 Гц В	24, 36, 40, 42, 48, 110, 120, 127, 220, 230, 240, 380, 400, 415, 440, 480, 500, 660																								
постоянного тока, В	12, 24, 36, 48, 110, 220																								
Номинальное напряжение по изоляции, В	660																								
Мощность, потребляемая катушкой (AC/DC)																									
включение, ВА	200/-						500±40/-			800±65/-		1100±90/-													
удержание, ВА	20/-						46±8/-			56±8/-		75±15/-													
Время включения контактора, мс							55±30			42±13		75±35													
Размеры																									
Габаритные (ВхШхГ), мм	129х77х127		129х165х127		126х85,5х160 (195)		129х77х127		129х165х127		163х167х172		163х350х182		171х167х172		171х350х182		203х202х215		203х450х225		206х213х220		206х485х232,5
Установочные, мм	100х40 (3 винта М6)		100х90 (6 винта М6)		105х40 (3 винта М6)		100х40 (3 винта М6)		100х90 (6 винтов М6)		115х80 (4 винта М6)		115х330 (4 винта М6)		115х80 (4 винта М6)		115х330 (4 винта М6)		115х96 (4 винта М6)		120х430 (4 винта М6)		180х80 (4 винта М6)		180х465 (4 винта М6)
Масса не более, кг	1,6		3,3		1,6		3,3		4,6		9,8		4,7		10		6,6		14,3		7,2		16,3		

* - Коммутируется емкостная нагрузка, кВар

Артикулы

	Наименование	Ном. ток, I_n , А (АС-3) при 380 В	Степень защиты	Мощность двигателя (АС-3) при 380 В 50 Гц, кВт	Вспомогательные контакты «з» - замыкающий «р» - размыкающий	Исполнение по коммутационной износостойкости, млн циклов	Артикул
	Контактор ПМЛ-1100-10А-220АС-УХЛ4-Б	10	IP00	5,5	1 «з»	A-3,0; Б-1,5	110538
	Контактор ПМЛ-1160М-10А-220АС-УХЛ4-Б		IP20	5,5	1 «з»	A-3,0; Б-1,5	110551
	Контактор ПМЛ-1101-10А-220АС-УХЛ4-Б		IP00	5,5	1 «р»	A-3,0; Б-1,5	229699
	Контактор ПМЛ-1161М-10А-220АС-УХЛ4-Б		IP20	5,5	1 «р»	A-3,0; Б-1,5	229702
	Контактор ПМЛ-1110-10А-220АС-УХЛ2-Б		IP54	5,5	-	Б-1,5	229710
	Контактор ПМЛ-1165М-10А-220DC-УХЛ4-Б		IP20	5,5	1 «з»	A-3,0; Б-1,5	227143
	Контактор ПМЛ-1500-10А-220АС-УХЛ4-Б	15	IP00	5,5	1 «з»	A-3,0; Б-1,5	110557
	Контактор ПМЛ-1501-10А-220АС-УХЛ4-Б		IP00	5,5	1 «р»	A-3,0; Б-1,5	229705
	Контактор ПМЛ-1560М-10А-220АС-УХЛ4-Б		IP20	5,5	1 «з»	A-3,0; Б-1,5	110566
	Контактор ПМЛ-1561М-10А-220АС-УХЛ4-Б		IP20	5,5	1 «р»	A-3,0; Б-1,5	229708
	Контактор ПМЛ-1565М-10А-220DC-УХЛ4-Б		IP20	5,5	1 «з»	A-3,0; Б-1,5	227146
	Контактор ПМЛ-1511-10А-220АС-УХЛ2-Б		IP54	5,5	1 «р»	Б-1,5	229714
	Контактор ПМЛ-1100ДМ-16А-220АС-УХЛ4-Б	16	IP20	7,5	1 «з»	A-3,0; Б-1,5	138112
	Контактор ПМЛ-1160ДМ-16А-220АС-УХЛ4-Б		IP20	7,5	1 «з»	A-2,0; Б-1,0	110546
	Контактор ПМЛ-1161ДМ-16А-220АС-УХЛ4-Б		IP20	7,5	1 «з»	A-2,0; Б-1,0	229722
	Контактор ПМЛ-1560ДМ-16А-220АС-УХЛ4-Б		IP20	7,5	1 «з»	A-2,0; Б-1,0	110562
	Контактор ПМЛ-1561ДМ-16А-220АС-УХЛ4-Б		IP20	7,5	1 «р»	A-2,0; Б-1,0	229724
	Контактор ПМЛ-1541Д-16А-220АС-УХЛ2-Б		IP40	7,5	2 «р»	Б-1,0	235720
	Контактор ПМЛ-2100-25А-220АС-УХЛ4-Б	25	IP00	11	1 «з»	A-2,0; Б-1,0	110570
	Контактор ПМЛ-2101-25А-220АС-УХЛ4-Б		IP00	11	1 «р»	A-2,0; Б-1,0	229727
	Контактор ПМЛ-2161М-25А-220АС-УХЛ4-Б		IP20	11	1 «р»	A-2,0; Б-1,0	229730
	Контактор ПМЛ-2165М-25А-220DC-УХЛ4-Б		IP20	11	1 «з»	A-2,0; Б-1,0	227149
	Контактор ПМЛ-2110-25А-220АС-УХЛ2-Б		IP54	11	-	Б-1,0	229738
	Контактор ПМЛ-2160М-25А-220АС-УХЛ4-Б		IP20	11	1 «з»	Б-1,5	110580
	Контактор ПМЛ-2161МК-25А-220АС-УХЛ4-Б		IP20	12,5	1 «р»	Б-0,2	229783
	Контактор ПМЛ-2500-25А-220АС-УХЛ4-Б	25	IP00	11	1 «з»	A-2,0; Б-1,0	110586
	Контактор ПМЛ-2560М-25А-220АС-УХЛ4-Б		IP20	11	1 «з»	A-2,0; Б-1,0	110593
	Контактор ПМЛ-2501-25А-220АС-УХЛ4-Б		IP00	11	1 «р»	A-2,0; Б-1,0	229733
	Контактор ПМЛ-2561М-25А-220АС-УХЛ4-Б		IP20	11	1 «р»	A-2,0; Б-1,0	229736
	Контактор ПМЛ-2565М-25А-220DC-УХЛ4-Б		IP20	11	1 «з»	A-2,0; Б-1,0	227152
	Контактор ПМЛ-2511-25А-220АС-УХЛ2-Б		IP54	11	2 «р»	Б-1,0	229742

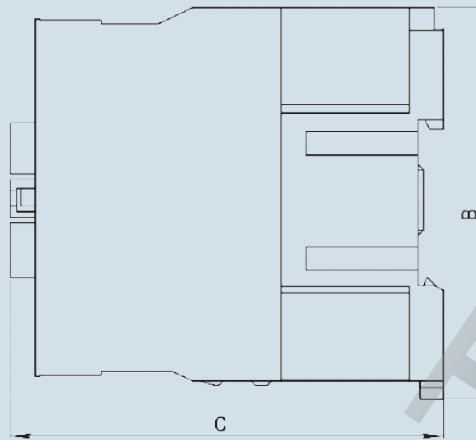
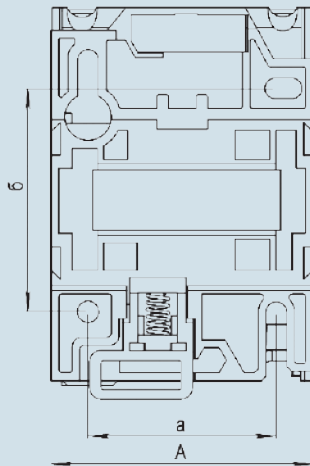
	Контактор ПМЛ-2160ДМ-32А-220АС-УХЛ4-Б	32	IP20	18,5	1 «з»	Б-1,0	110577
	Контактор ПМЛ-2560ДМ-32А-220АС-УХЛ4-Б		IP20	18,5	1 «з»	Б-1,0	110590
 	Контактор ПМЛ-3100-40А-220АС-УХЛ4-Б	40	IP00	18,5	1 «з» + 1 «р»	А-2,0; Б-1,0	110598
	Контактор ПМЛ-3160М-40А-220АС-УХЛ4-Б		IP20	18,5	1 «з» + 1 «р»	А-2,0; Б-1,0	110604
	Контактор ПМЛ-3160ДМ-40А-220АС-УХЛ4-Б		IP20	18,5	1 «з»	А-2,0; Б-1,0	229751
	Контактор ПМЛ-3161ДМ-40А-220АС-УХЛ4-Б		IP20	18,5	1 «р»	А-2,0; Б-1,0	229754
	Контактор ПМЛ-3161ДМК-40А-220АС-УХЛ4-Б		IP20	25	1 «р»	Б-0,1	229785
	Контактор ПМЛ-3110-40А-220АС-УХЛ2-Б		IP54	18,5	1 «р»	Б-1,0	229759
	Контактор ПМЛ-3500-40А-220АС-УХЛ4-Б		IP00	18,5	1 «з» + 1 «р»	А-2,0; Б-1,0	110614
	Контактор ПМЛ-3560М-40А-220АС-УХЛ4-Б		IP20	18,5	1 «з» + 1 «р»	А-2,0; Б-1,0	110618
	Контактор ПМЛ-3561ДМ-40А-220АС-УХЛ4-Б		IP20	18,5	1 «р»	А-2,0; Б-1,0	229757
	Контактор ПМЛ-3510-40А-220АС-УХЛ2-Б		IP54	18,5	-	А-2,0; Б-1,0	229763
	Контактор ПМЛ-3160М1-50А-220АС-УХЛ4-Б	50	IP20	22	1 «з» + 1 «р»	Б-1,0	110611
	Контактор ПМЛ-3560М1-50А-220АС-УХЛ4-Б		IP20	22	1 «з» + 1 «р»	Б-1,0	110622
	Контактор ПМЛ-4100-63А-220АС-УХЛ4-Б	63	IP00	30	1 «з» + 1 «р»	А-2,0; Б-1,0	110626
	Контактор ПМЛ-4160М-63А-220АС-УХЛ4-Б		IP20	30	1 «з» + 1 «р»	А-2,0; Б-1,0	110637
	Контактор ПМЛ-4160МК-63А-220АС-УХЛ4-Б		IP20	40	1 «з» + 1 «р»	Б-0,1	229787
	Контактор ПМЛ-4110-63А-220АС-УХЛ2-Б		IP54	30	1 «р»	Б-1,0	229771
	Контактор ПМЛ-4500-63А-220АС-УХЛ4-Б		IP00	30	1 «з» + 1 «р»	А-2,0; Б-1,0	110642
	Контактор ПМЛ-4560М-63А-220АС-УХЛ4-Б		IP20	30	1 «з» + 1 «р»	А-2,0; Б-1,0	110649
	Контактор ПМЛ-4510-63А-220АС-УХЛ2-Б		IP54	30	-	Б-1,0	229775
	Контактор ПМЛ-4160ДМ-80А-220АС-УХЛ4-Б	80	IP20	37	1 «з» + 1 «р»	Б-1,0	110633
	Контактор ПМЛ-4560ДМ-80А-220АС-УХЛ4-Б		IP20	37	1 «з» + 1 «р»	Б-1,0	110645
	Контактор ПМЛ-4160ДМК-80А-220АС-УХЛ4-Б		IP20	50	1 «з» + 1 «р»	Б-0,1	229789
	Контактор ПМЛ-5160ДМ-100А-220АС-УХЛ4-Б	100	IP20	45	1 «з» + 1 «р»	Б-0,75	110653
	Контактор ПМЛ-5560ДМ-100А-220АС-УХЛ4-Б		IP20	45	1 «з» + 1 «р»	Б-0,75	110657
	Контактор ПМЛ-5100-125А-220АС-УХЛ4-Б	125	IP00	55	1 «з» + 1 «р»	Б-0,75	112913
	Контактор ПМЛ-5500-125А-220АС-УХЛ4-Б		IP00	55	1 «з» + 1 «р»	Б-0,75	112915
	Контактор ПМЛ-6100-160А-220АС-УХЛ4-Б	160	IP00	75	1 «з» + 1 «р»	Б-0,75	112917
	Контактор ПМЛ-6500-160А-220АС-УХЛ4-Б		IP00	75	1 «з» + 1 «р»	Б-0,75	112920
	Контактор ПМЛ-7100-250А-220АС-УХЛ4-Б	250	IP00	132	1 «з» + 1 «р»	Б-0,75	112924
	Контактор ПМЛ-7500-250А-220АС-УХЛ4-Б		IP00	132	1 «з» + 1 «р»	Б-0,5	112926
	Контактор ПМЛ-8100-400А-220АС-УХЛ4-Б	400	IP00	200	1 «з» + 1 «р»	Б-0,5	112923
	Контактор ПМЛ-8500-400А-220АС-УХЛ4-Б		IP00	200	1 «з» + 1 «р»	Б-0,5	112919

* в таблице представлены не все возможные исполнения

Габаритные, установочные и присоединительные размеры

Исполнение 1

Контактор неперевсивный на номинальные токи 10, 16, 25, 32 А

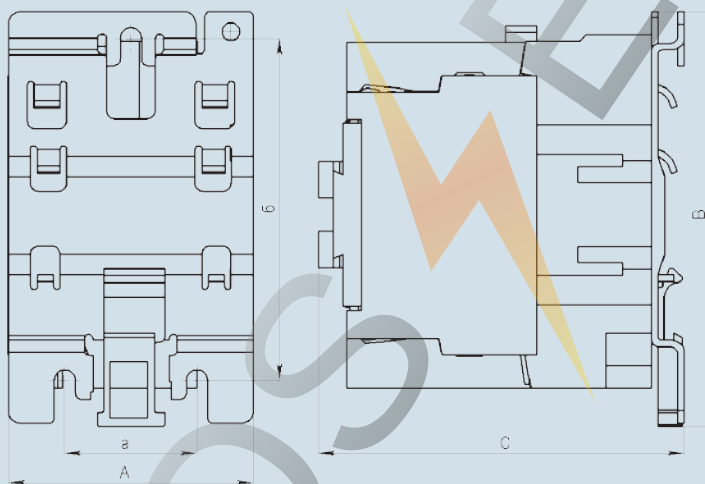


Тип контактора	Номинальный ток, А	Размеры, мм					Масса, кг
		A	B	C	a	б	
ПМЛ-1160М	10	47	76	82	34/35	50/60	0,4
ПМЛ-1100							
ПМЛ-1160ДМ	16	47	76	87	34/35	50/60	
ПМЛ-1100ДМ							
ПМЛ-2160М	25	57	86	95	40	48	0,57
ПМЛ-2100							
ПМЛ-2160ДМ	32	57	86	100	40	48	0,6

Размеры без предельных отклонений максимальные.

Винты крепления контактора М4 - 4 шт.

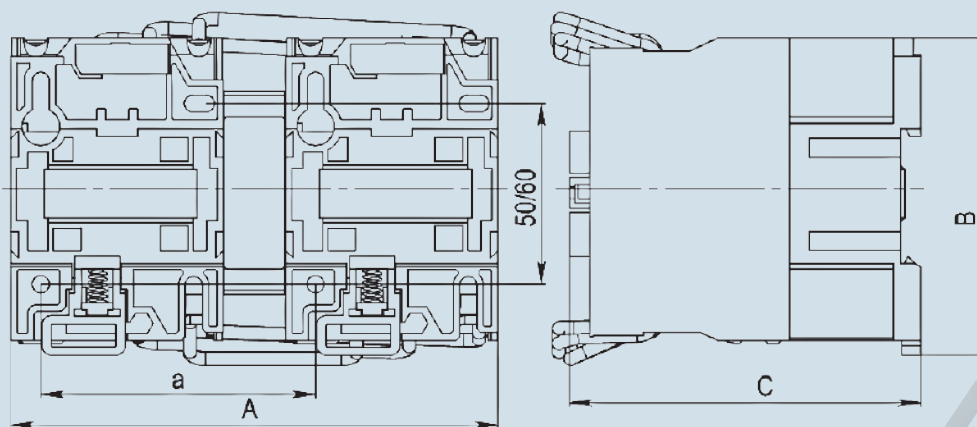
Контактор неперевсивный на номинальные токи 40, 50, 63, 80, 100 А



Тип контактора	Номинальный ток, А	Размеры, мм					Масса, кг
		A	B	C	a	б	
ПМЛ-3100	40	77	129	116	40	100/110	1,35
ПМЛ-3160М	40						
ПМЛ-3160М1	50						
ПМЛ-4100	63	77	129	127	40	100/110	1,6
ПМЛ-4160М	63						
ПМЛ-4160ДМ	80						
ПМЛ-5160ДМ	100						

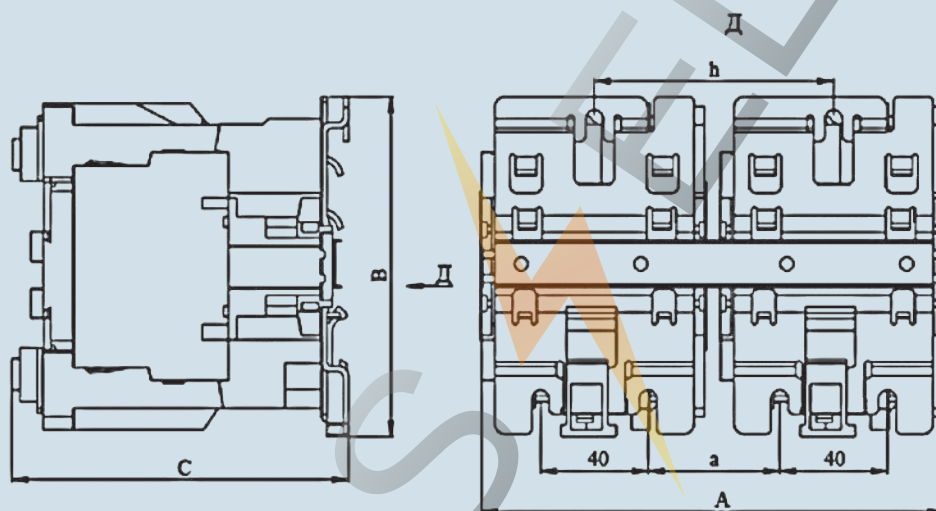
Размеры без предельных отклонений максимальные.

Винты крепления контактора М6 - 3 шт.

Контактор реверсивный на номинальные токи 10, 16, 25, 32 А


Тип контактора	Номинальный ток, А	Размеры, мм				Масса, кг
		A	B	C	a	
ПМЛ-1560М	10	105	78	82	95	0,9
ПМЛ-1500						
ПМЛ-1560ДМ	16	105	78	87	95	1,4
ПМЛ-2560М						
ПМЛ-2500	25	125	90	95	111	1,4
ПМЛ-2560ДМ						
	32	125	90	100	111	

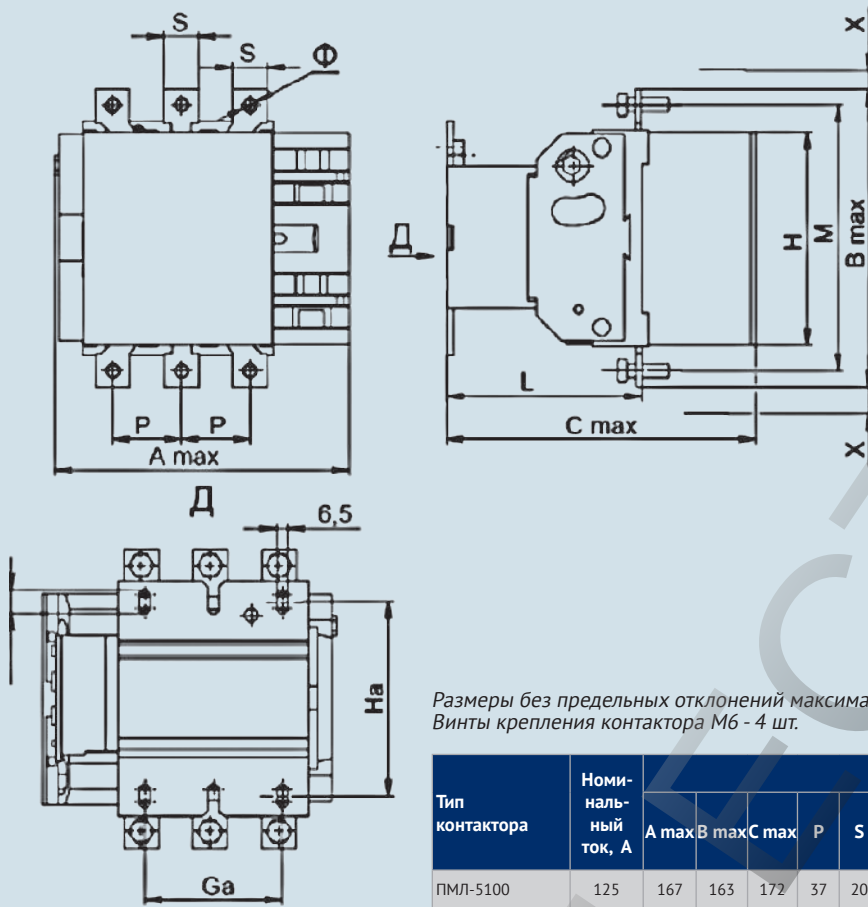
Размеры без предельных отклонений максимальные.
Винты крепления контактора М4 - 4 шт.

Контактор реверсивный на номинальные токи 40, 50, 63, 80, 100 А


Тип контактора	Номинальный ток, А	Размеры, мм					Масса, кг
		A	B	C	a	h	
ПМЛ-3500М	40	165	129	116	50	90	2,9
ПМЛ-3560М	40						
ПМЛ-4500	63	165	129	127	57	96	3,3
ПМЛ-4560М	63						
ПМЛ-4560ДМ	80						
ПМЛ-5560ДМ	100						

Размеры без предельных отклонений максимальные.
Винты крепления контактора М6 - 6 шт.

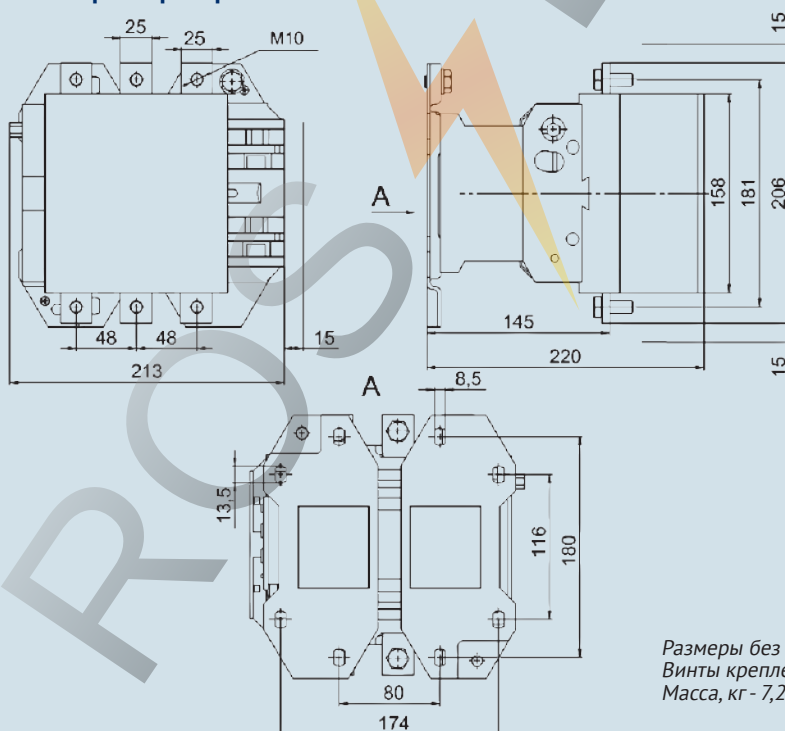
Контакторы непереврсивные на номинальные токи 125, 160, 250 А



Размеры без предельных отклонений максимальные.
Винты крепления контактора М6 - 4 шт.

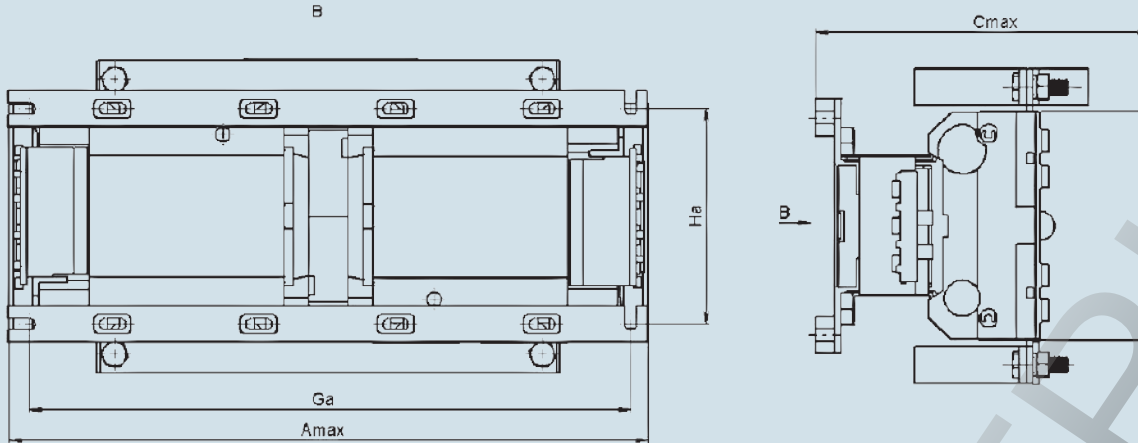
Тип контактора	Номинальный ток, А	Размеры, мм											Масса, кг	
		A max	B max	C max	P	S	Φ	M	H	L	X	Ga		Ha
ПМЛ-5100	125	167	163	172	37	20	M6	147	124	107	15	80	110-120	4,6
ПМЛ-6100	160	167	171	172	40	20	M8	150	124	107	15	80	110-120	4,7
ПМЛ-7100	250	202	203	225	48	25	M10	178	147	141	15	96	110-120	6,6

Контакторы непереврсивные на номинальный ток 400 А



Размеры без предельных отклонений максимальные.
Винты крепления контактора М8 - 4 шт.
Масса, кг - 7,2

Контакты реверсивные на номинальные токи 125- 400 А

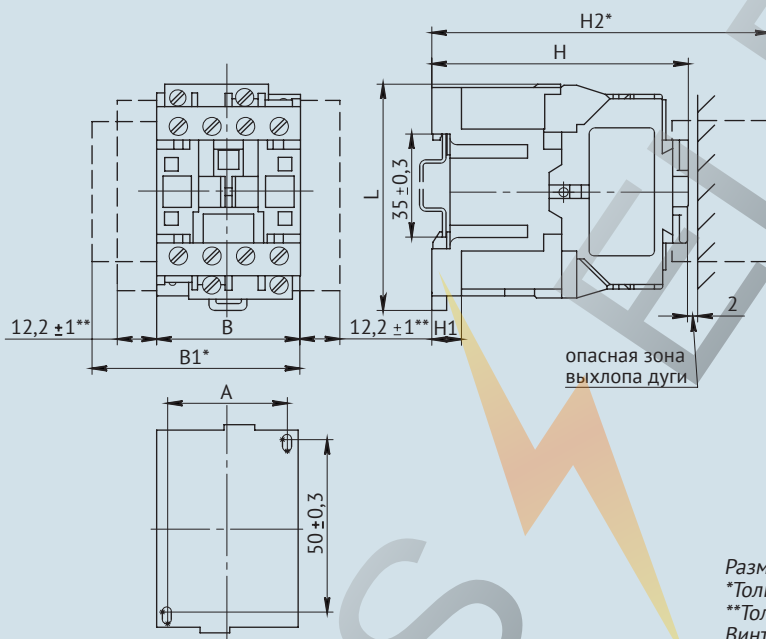


Тип контактора	Номинальный ток, А	Размеры, мм				Масса, кг
		A max	Ga	C max	Ha	
ПМЛ-5500	125	350	330	182	115	9,8
ПМЛ-6500	160	350	330	182	115	10
ПМЛ-7500	250	450	430	225	120	14,3
ПМЛ-8500	400	485	485	232,5	180	16,3

Размеры без предельных отклонений максимальные.
Винты крепления контактора:
M6 - 4 шт ПМЛ-5500, ПМЛ-6500, ПМЛ-7500;
M8 - 4 шт ПМЛ-8500

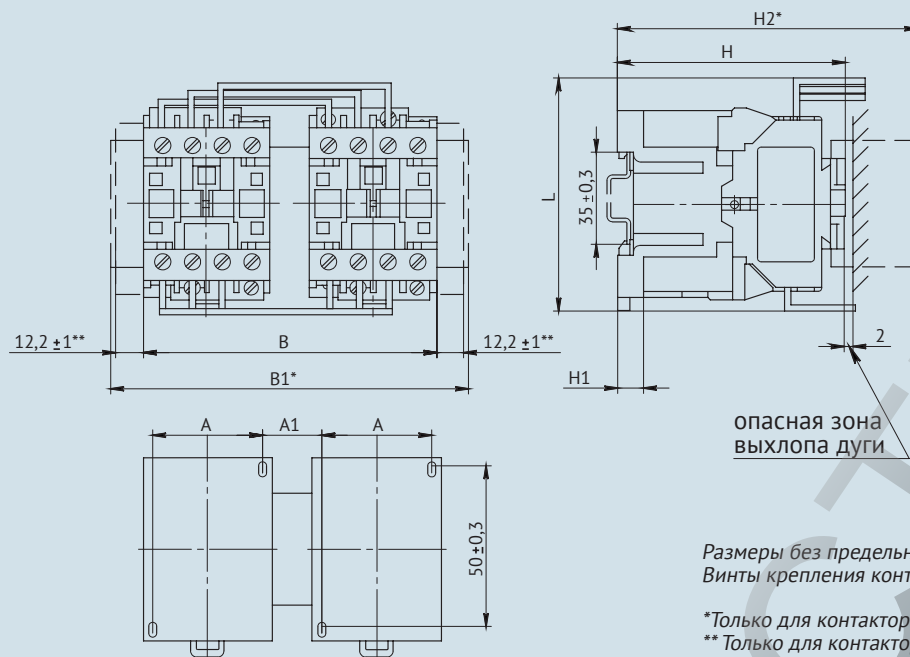
Исполнение 2

Контакты нереверсивные на номинальные токи 10, 16, 25 и 40 А и с уменьшенными весогабаритными показателями на номинальные токи 25 и 40 А



Размеры без предельных отклонений максимальные.
*Только для контакторов с ограничителями перенапряжений.
**Только для контакторов с приставками ПКБ.
Винты крепления контактора М4 - 2 шт.

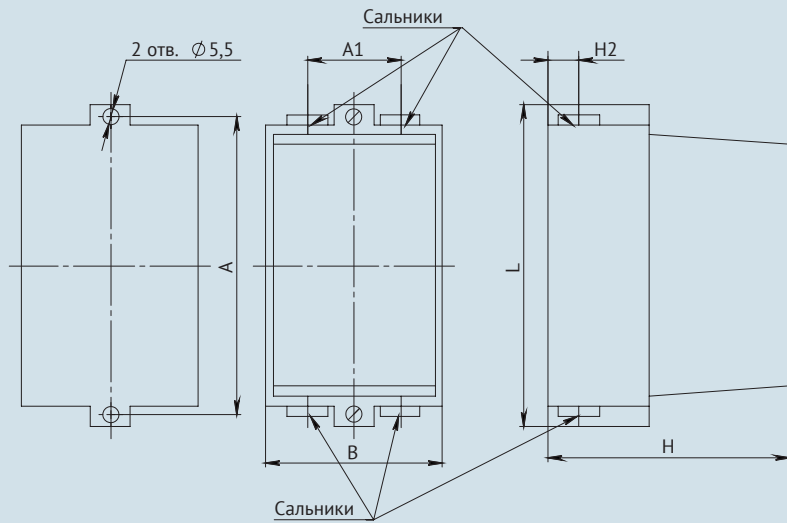
Тип контактора	Номинальный ток, А	Размеры, мм							Масса, кг
		A	B	B1*	H	H1	H2* max	l	
ПМЛ-1101	10	35±0,3	45	65	79,7	9,2	111,2	71,8	0,32
ПМЛ-1161М									0,36*
ПМЛ-1161ДМ	16	46	66	85	116,2	81,6	0,34	0,38**	
ПМЛ-2101	25	40±0,3	57	77	101	6,2	132,7	81,6	0,38*
ПМЛ-2161М									0,4**
ПМЛ-3160ДМ	40	40±0,3	57	77	101	6,2	132,7	81,6	0,55
ПМЛ-3160ДМЛ									0,57*
ПМЛ-3161ДМ	40	40±0,3	57	77	101	6,2	132,7	81,6	0,6
ПМЛ-3161ДМЛ									0,64*
ПМЛ-2161ДМ	25	86	7,2	117,5	81,6	0,45	0,5*		

**Контакторы реверсивные на номинальные токи 10, 16, 25 А
 и с уменьшенными весогабаритными показателями на номинальные токи 25 и 40 А**


Размеры без предельных отклонений максимальные.
 Винты крепления контактора М4 - 4 шт.

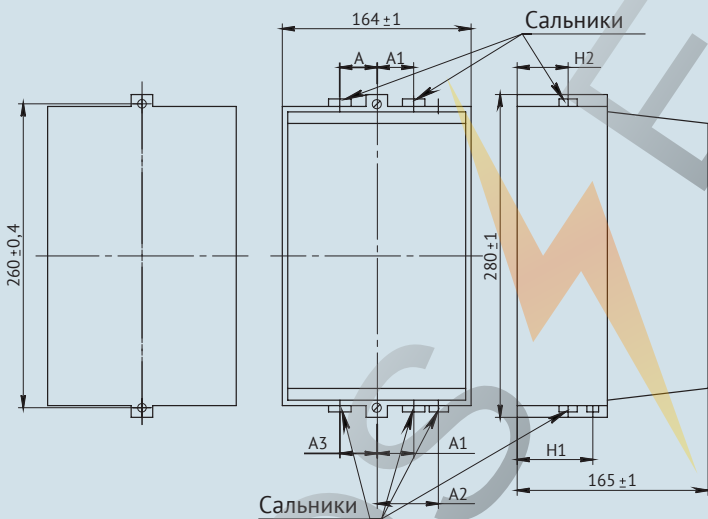
*Только для контакторов с ограничителями перенапряжений.
 ** Только для контакторов с ограничителями перенапряжений.

Тип контактора	Номинальный ток, А	Размеры, мм							Масса, кг	
		A	A1	B	B1*	H	H1	H2* max		l
ПМЛ-1501	10	35,5	24,5	104	144,5	86	9,2	111	79	0,68; 0,76*; 0,74**
ПМЛ-1561М				106	146,5	89		116	79,5	
ПМЛ-1561ДМ	16									
ПМЛ-2501	25	40,5	31,5	128,5	168,5	103	6,2	127	93	1,21; 1,31*; 1,27**
ПМЛ-2561М						122		133	101,6	
ПМЛ-3561ДМЛ	40	40,5	31,5	128,5	168,5	86	7,2	117		0,95; 1,2*
ПМЛ3561ДМ										
ПМЛ-2561ДМ	25									

Контакторы в оболочке.
Контакторы нереверсивные в оболочке на номинальные токи 10, 16, 25 А


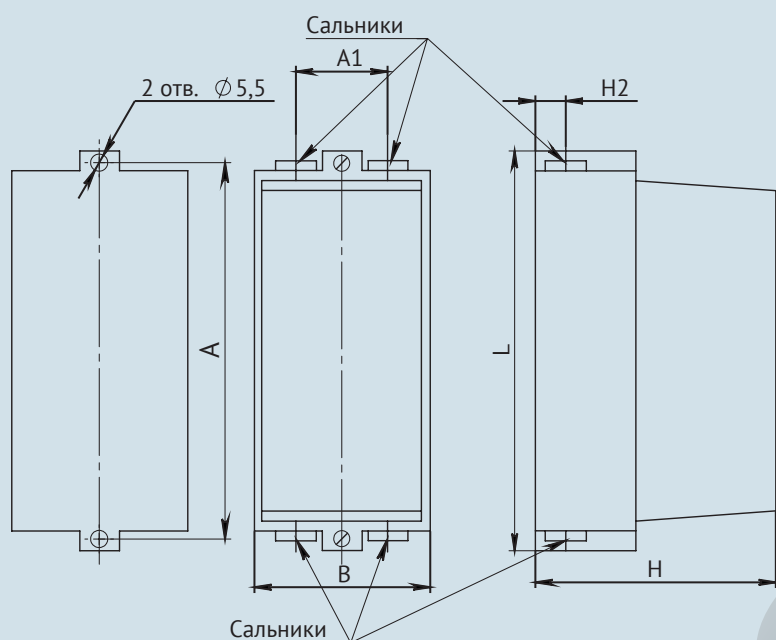
Тип контактора	Номинальный ток, А	Размеры, мм						Масса, кг
		A	A1	B	L	H	H2	
ПМЛ-1110	10	140,5	46,5	89	161	117,5	18,5	0,8
ПМЛ-1140								
ПМЛ-1110Д	16	165,5	52,5	102	186	135	19,5	1,1
ПМЛ-1140Д								
ПМЛ-2110	25	165,5	52,5	102	186	135	19,5	1,1
ПМЛ-2140								

Размеры без предельных отклонений максимальные.
Винты крепления контактора М5 - 2 шт.

Контакторы нереверсивные в оболочке на номинальные токи 40, 63 А.
Контакторы реверсивные на 40 А с уменьшенными весогабаритными показателями без реле в оболочке


Тип контактора	Номинальный ток, А	Размеры, мм						Масса, кг
		A	A1	A2	A3	H1	H2	
ПМЛ-3110	40	-	35	61	35	31,5	31,5	2,8
ПМЛ-3110Д								2,0
ПМЛ-3140								2,8
ПМЛ-3140Д								2,0
ПМЛ-4110	63	42,5	42,5	-	42,5	-	44,5	2,8
ПМЛ-4140								2,8

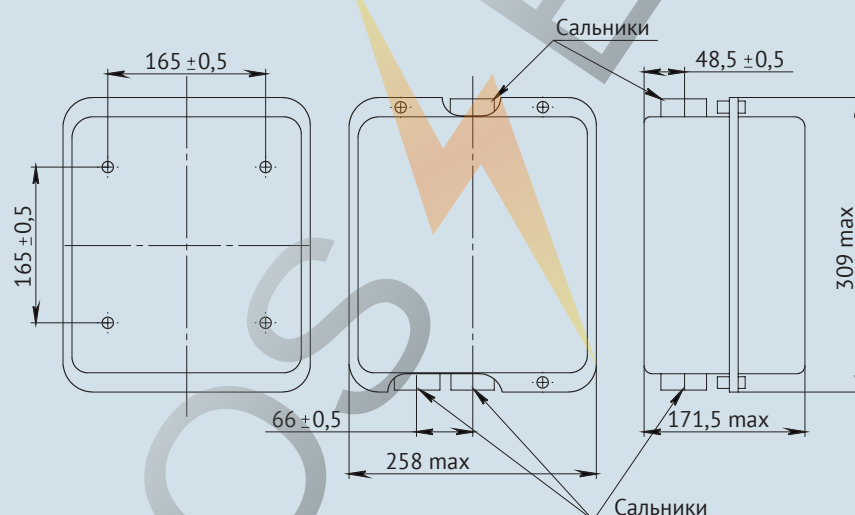
Размеры без предельных отклонений максимальные.
Винты крепления контактора М5 - 2 шт.

Контакты реверсивные на номинальные токи 10, 16, 25 А в оболочке


Тип контактора	Номинальный ток, А	Размеры, мм						Масса, кг
		A	A1	B	L	H	H2	
ПМЛ-1511	10	261	46,5	124	281	127,5	18,5	2,0
ПМЛ-1541						144	19,5	2,6
ПМЛ-1511Д	52,5		2,5					
ПМЛ-1541Д						25	2,6	
ПМЛ-2511	25	2,5						
ПМЛ-2541			2,5					

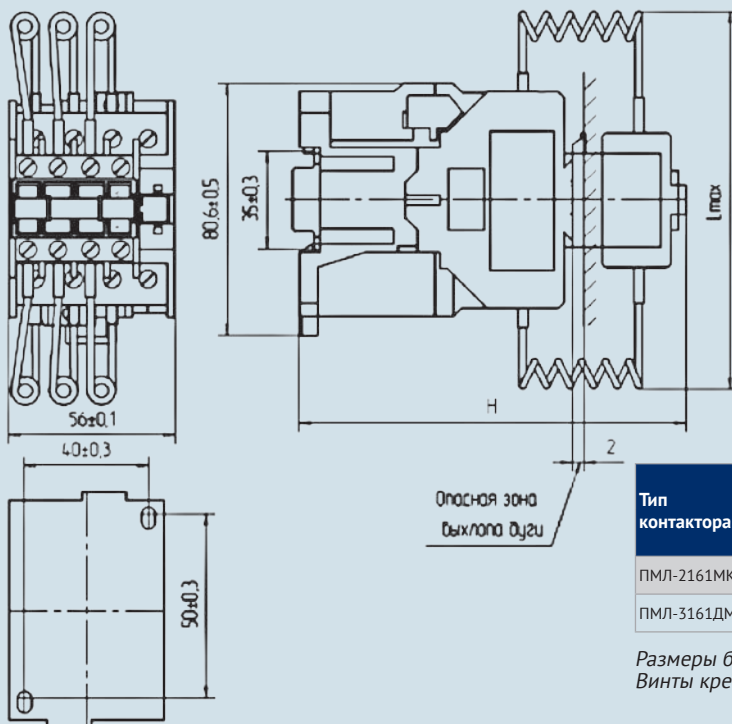
Размеры без предельных отклонений максимальные.

Винты крепления контактора М5 - 2 шт.

Контакты реверсивные ПМЛ-3510, ПМЛ-3540, ПМЛ-4510, ПМЛ-4540 на номинальные токи 40 и 63 А без реле в оболочке


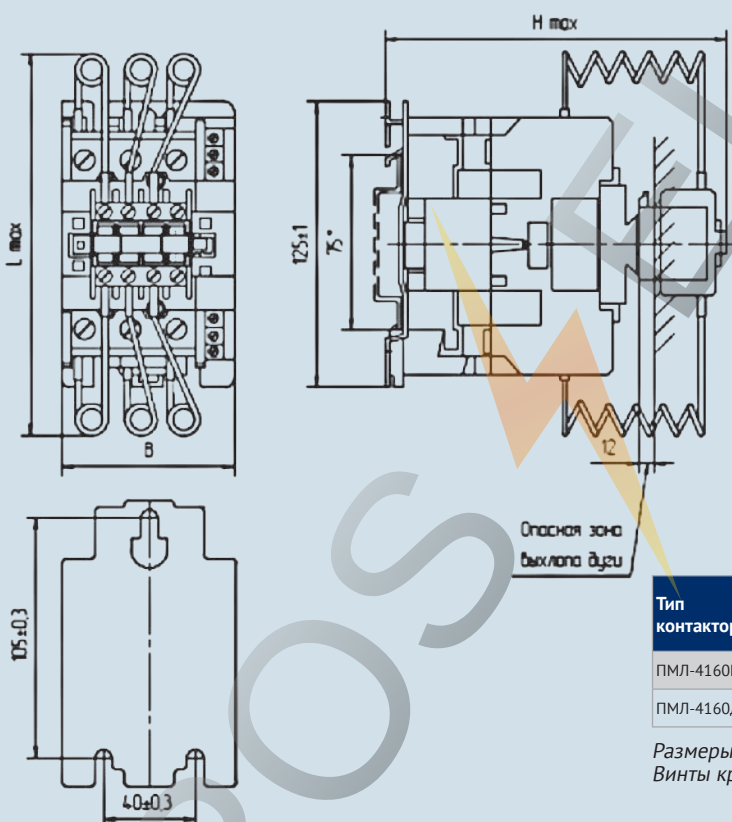
Винты крепления контактора М5 - 4 шт.

Масса, не более, кг - 5,7

Специальные контакторы.
Специальные контакторы на номинальные токи 25, 40 А


Тип контактора	Номинальный ток, А	Размеры, мм		Масса, кг	Примечание
		L	H		
ПМЛ-2161МК	25	140 max	127 max	0,65	12,5 кВАр
ПМЛ-3161ДМК	40	130 max	135 max	0,70	25,0 кВАр

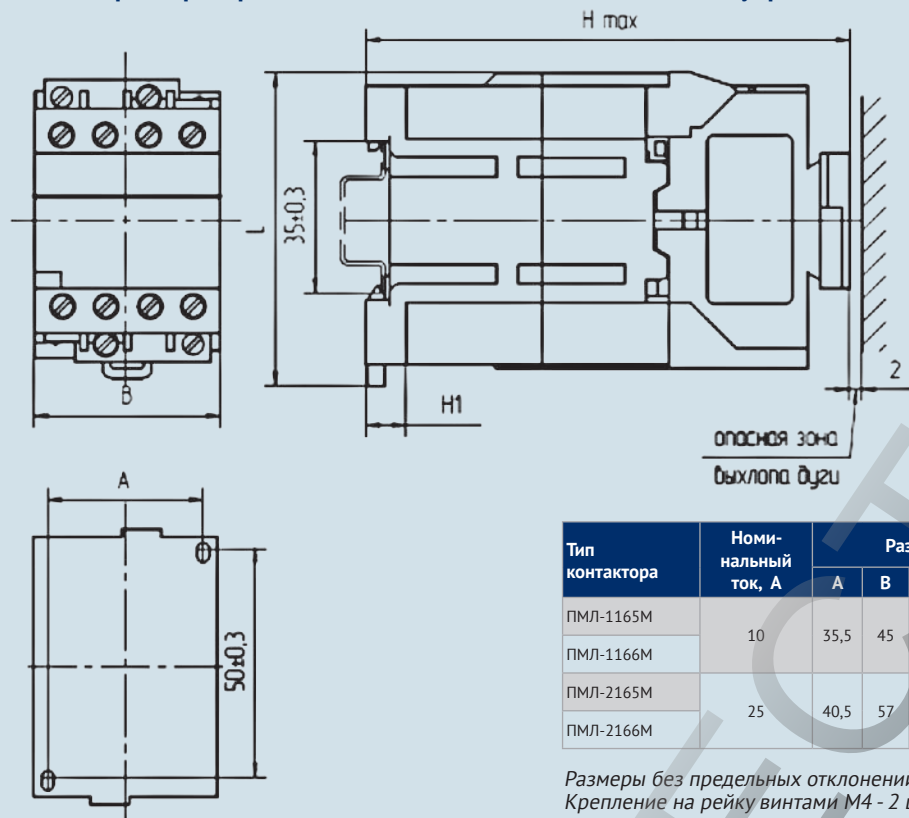
Размеры без предельных отклонений максимальные.
Винты крепления контактора М4 - 2 шт.

Специальные контакторы на номинальные токи 63 и 80 А


Тип контактора	Номинальный ток, А	Размеры, мм			Масса, кг	Примечание
		L	B	H		
ПМЛ-4160МК	63	180 max	76	150 max	1,5	40 кВАр
ПМЛ-4160ДМК	80	195 max	85,5	160 max	1,6	50 кВАр

Размеры без предельных отклонений максимальные.
Винты крепления контактора М6 - 3 шт.

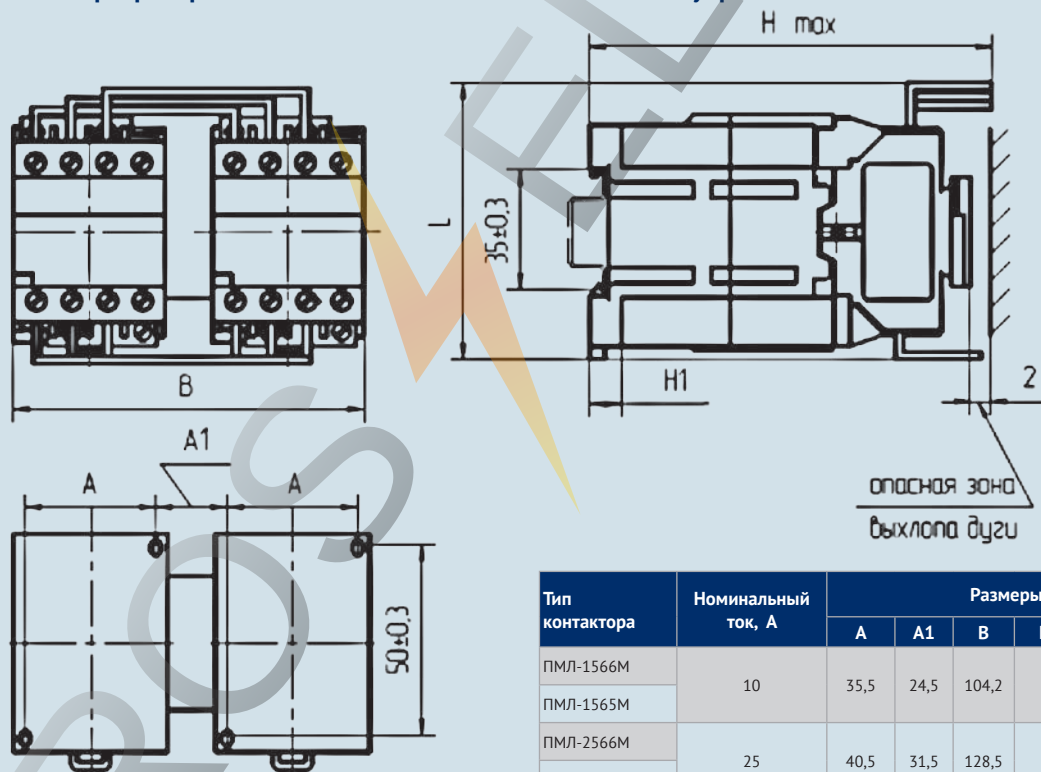
Контакторы непереворсивные на номинальные токи 10 и 25 А с управлением на постоянном токе



Тип контактора	Номинальный ток, А	Размеры, мм					Масса, кг
		A	B	H max	H1	L	
ПМЛ-1165М	10	35,5	45	114	9,2	72	0,6
ПМЛ-1166М							
ПМЛ-2165М	25	40,5	57	130,2	6,2	81,5	1,0
ПМЛ-2166М							

Размеры без предельных отклонений максимальные.
Крепление на рейку винтами М4 - 2 шт.

Контакторы реверсивные на номинальные токи 10 и 25 А с управлением на постоянном токе



Тип контактора	Номинальный ток, А	Размеры, мм						Масса, кг
		A	A1	B	H max	H1	L	
ПМЛ-1566М	10	35,5	24,5	104,2	115	9,2	79	1,3
ПМЛ-1565М								
ПМЛ-2566М	25	40,5	31,5	128,5	130,2	6,2	93	2,0
ПМЛ-2565М								

Размеры без предельных отклонений максимальные.
Крепление на рейку винтами М4 - 4 шт.

Пускатели электромагнитные серии ПМЛ

ТУ3427-042-05758109-2008



Пускатели электромагнитные серии ПМЛ (далее «пускатели») предназначены для применения в качестве коммутационных аппаратов в схемах управления электроприводами, главным образом для применения в стационарных установках, для дистанционного пуска непосредственным подключением к сети и остановки трехфазных асинхронных электродвигателей с короткозамкнутым ротором и других электроприемников в электроустановках напряжением до 660 В переменного тока частотой 50 и 60 Гц.

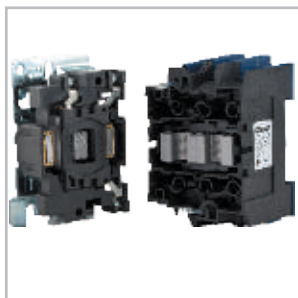
Пускатели комплектуются тепловыми реле серии РТЛ ТУ3425-041 -05758109-2008, что обеспечивает защиту управляемых электродвигателей от перегрузок недопустимой продолжительности и от токов, больше номинальных значений, возникающих при обрыве одной из фаз.



Преимущества

- Реализация любых технических решений
 - возможно увеличение количества вспомогательных контактов благодаря приставкам ПКЛ и ПКБ. (информация на стр. 364 каталога «Реле перегрузки тепловые серии РТЛ и аксессуары для ПМЛ и ПМ12»);
 - самые современные тепловые реле на базе единого исполнительного механизма для различных величин на токи до 500А.
- Изделия идеально адаптированы для всех типов складов:
 - большой и легко читаемый ярлык облегчает навигацию сотрудников склада по продукции;
 - для автоматизированной обработки WMS системами на продукции предусмотрены уникальные артикулы и штрих-коды.
- Обеспечение надежности работы и безопасности эксплуатации
 - контакторы на токи от 40А поставляются в металлической оболочке обеспечивая механическую защиту и надежность конструкции;
 - сокращение времени монтажа и исключение ошибок при подключении пускателя благодаря комплектации заводской схемой управления.

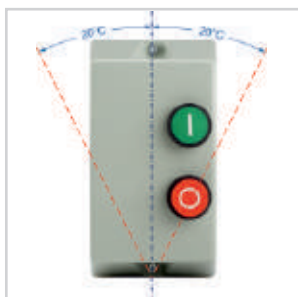
Особенности конструкции



Оптимальный режим эксплуатации, отсутствие шумов и повышенная надежность работы обеспечивается применением специальной технологии изготовления магнитной системы контакторов.



Возможность эксплуатации в суровых российских условиях при температуре окружающей среды от минус 40 до 55°C.



Широкие возможности по компоновке щитов за счет возможности монтажа устройств как вертикально, так и повернув вправо/влево на 20°.



Возможность применения в различных условиях эксплуатации за счет оболочки со степенью защиты IP54.

Структура условного обозначения

Пускатель ПМЛ-Х₁Х₂Х₃Х₄Д-Х₅А-Х₆АС-(Х₇А)-УХЛЗ-Б-КЭАЗ

Пускатель	- Группа изделий											
ПМЛ	- Серия											
Х ₁	- Цифра, указывающая величину пускателя в зависимости от номинального тока: 1 - 10 А и 16 А, 2 - 25 А и 32 А, 3 - 40 А, 4 - 63 А, 5 - 100 А											
Х ₂	- Цифра, указывающая исполнение по назначению: 2 - нереверсивное											
Х ₃	- Цифра, указывающая исполнение по степени защиты: 2 - IP54 с кнопками «Пуск» и «Стоп»											
Х ₄	- Цифра, указывающая количество и исполнение контактов вспомогательной цепи:											
	<table border="1"> <thead> <tr> <th rowspan="2">Цифра</th> <th colspan="2">Номинальные токи</th> </tr> <tr> <th>10, 16, 25, 32</th> <th>40, 63, 100</th> </tr> </thead> <tbody> <tr> <td>0</td> <td>1 «з»</td> <td>1 «з» + 1 «р»</td> </tr> <tr> <td>1</td> <td>1 «р»</td> <td>-</td> </tr> </tbody> </table>	Цифра	Номинальные токи		10, 16, 25, 32	40, 63, 100	0	1 «з»	1 «з» + 1 «р»	1	1 «р»	-
	Цифра		Номинальные токи									
		10, 16, 25, 32	40, 63, 100									
0	1 «з»	1 «з» + 1 «р»										
1	1 «р»	-										
Д	- Буква, указывающая пускатели с номинальным током: 16 А - для 1 величины, 32 А - для 2 величины, 100 А - для 5 величины											
Х ₅	- Номинальный ток, А (10, 16, 25, 32, 40, 63, 100)											
Х ₆	- Напряжение цепи управления, В и род тока											
Х ₇	- Диапазон токовой уставки реле, А											
УХЛЗ	- Обозначение климатического исполнения по ГОСТ 15150											
Б	- Буква, указывающая исполнение по износостойкости											
КЭАЗ	- Торговая марка											

Пример записи обозначения пускателя на номинальный ток 10 А, исполнения по износостойкости Б, нереверсивного, степени защиты IP54, с 1«з» вспомогательным контактом, с включающей катушкой на напряжение 220 В частотой 50 Гц, с диапазоном токовой уставки реле (7-10 А) при его заказе и в документации другого изделия:

Пускатель ПМЛ-1220-10А-220АС-(7-10 А)-УХЛЗ-Б-КЭАЗ

Структура условного обозначения


Пускатель ПМЛ-Х₁Х₂Х₃Х₄Д-Х₅А-Х₆АС-(Х₇А)-УХЛ2-Б-КЭАЗ

Пускатель	- Группа изделий		
ПМЛ	- Серия		
Х ₁	- Цифра, указывающая величину пускателя в зависимости от номинального тока: 1 - 10 А и 16 А, 2 - 25 А, 3 - 40 А, 4 - 63 А		
Х ₂	- Цифра, указывающая исполнение по назначению: 2 - неререверсивное, 6 - реверсивное с электрической и механической блокировками		
Х ₃	- Исполнение по наличию кнопок: 1 - с кнопкой «Реле» 2 - с кнопками «Пуск» и «Стоп» 3 - с кнопками «Пуск», «Стоп» и сигнальной лампой (изготавливается только на напряжения 127, 220 и 380 В, 50 Гц)		
Х ₄	- Исполнение по числу и назначению контактов вспомогательной цепи:		
	Цифра	Номинальные токи, А	
		10, 16, 25, 40 (с уменьшенными весогабаритными показателями)	
		40, 63	
	0	1«з»	1«з» + 1«р»
	1	1«з» + 2«р»	-
Д	- С номинальным током на 16 А - для 1 величины; с уменьшенными весогабаритными показателями - для 3 величины		
Х ₅	- Номинальный ток, А (10, 16, 25, 32, 40, 63)		
Х ₆	- Напряжение цепи управления, В и род тока		
Х ₇	- Диапазон токовой уставки реле, А		
УХЛ2	- Обозначение климатического исполнения по ГОСТ 15150		
Б	- Буква, указывающая исполнение по износостойкости		
КЭАЗ	- Торговая марка		

Пример записи обозначения пускателя на номинальный ток 10 А, исполнения по износостойкости Б, неререверсивного, в оболочке IP54, с кнопками «Пуск», «Стоп» и сигнальной лампой, с 1«з» вспомогательным контактом, с включающей катушкой на напряжение 220 В частотой 50 Гц, с диапазоном токовой уставки реле (7-10 А) при его заказе и в документации другого изделия:
 Пускатель ПМЛ-1230-10А-220АС-(7-10А)-УХЛ2-Б-КЭАЗ

Технические характеристики

Наименование параметра	Обозначение параметра					
Серии	ПМЛ-1210 ПМЛ-1230	ПМЛ-1611 ПМЛ-1621 ПМЛ-1631	ПМЛ-1210Д ПМЛ-1230Д	ПМЛ-1611Д ПМЛ-1621Д ПМЛ-1631Д	ПМЛ-2210 ПМЛ-2230	ПМЛ-2611 ПМЛ-2621 ПМЛ-2631
Род тока главной цепи	переменный					
Номинальный ток, А	10		16		25	
Мощность двигателя (АС-3) при 380 В 50 Гц, кВт	4,0		7,5		11	
Вспомогательные контакты «з» - замыкающий «р» - размыкающий	1 «з»	1 «з» + 2 «р»	1 «з»	1 «з» + 2 «р»	1 «з»	1 «з» + 2 «р»
Исполнение	неревверсивное	реверсивное	неревверсивное	реверсивное	неревверсивное	реверсивное
Вид климатического исполнения	УХЛ2					
Степень защиты	IP54					
Исполнение по коммутационной износостойкости, млн циклов (АС-3)	Б-1,5		Б-1,0			
Исполнение по механической износостойкости, млн циклов	Б-10					
Максимальная частота включения без нагрузки/с нагрузкой, включений в час (АС-3)	3600/2400			3600/1200		
Номинальный рабочий ток, А (АС-3) до 380 В	10		16		23	
Номинальный рабочий ток, А (АС-3) при 660 В	5		10		15	
Номинальный рабочий ток, А (АС-1)	20		32		40	
Номинальный рабочий ток, А (АС-4) до 380 В	3,5		7,7		8,5	
Номинальный рабочий ток, А (АС-4) при 660 В	1,5		3,8		4,4	
Номинальное напряжение главной цепи, В	до 660					
Род тока цепи управления	переменный					
Номинальное напряжение цепи управления, В	24, 36, 42, 48, 110, 120, 127, 220, 240, 380, 400, 415, 440, 480, 660					
Мощность, потребляемая катушкой						
включение, ВА				70		110
удержание, ВА				8		11
Номинальное напряжение изоляции, В	660					
Размеры						
Габаритные (ВхШхГ), мм	160x87x116,5	280x123x143	185x101x134	280x123x143	185x101x134	280x123x143
Установочные, мм	140 (2 винта М5)	260 (2 винта М5)	165 (2 винта М5)	260 (2 винта М5)	165 (2 винта М5)	260 (2 винта М5)
Масса не более, кг	1,04	2,15	1,2	2,7	1,2	2,7
	1,13	2,23	1,29	2,77	1,29	2,77
		2,27		2,85		2,85

Наименование параметра	Обозначение параметра					
						
Серии	ПМЛ-3210 ПМЛ-3230	ПМЛ-3210Д ПМЛ-3220Д	ПМЛ-3611Д ПМЛ-3621Д ПМЛ-3631Д	ПМЛ-3610 ПМЛ-3620 ПМЛ-3630	ПМЛ-4210 ПМЛ-4230	ПМЛ-4610 ПМЛ-4620 ПМЛ-4630
Род тока главной цепи	переменный					
Номинальный ток, А	40			63		
Мощность двигателя (АС-3) при 380 В 50 Гц, кВт	18,5			30		
Вспомогательные контакты «з» - замыкающий «р» - размыкающий	1 «з» + 1 «р»	1 «з»	1 «з» + 2 «р»	1 «з»	1 «з» + 1 «р»	1 «з»
Исполнение	нереверсивное		реверсивное		нереверсивное	реверсивное
Вид климатического исполнения	УХЛ2					
Степень защиты	IP54					
Исполнение по коммутационной износостойкости, млн циклов (АС-3)	Б-1,0					
Исполнение по механической износостойкости, млн циклов	Б-10					
Максимальная частота включения без нагрузки/с нагрузкой, включений в час (АС-3)	3600/1200					
Номинальный рабочий ток, А (АС-3) до 380 В	34			53		
Номинальный рабочий ток, А (АС-3) при 660 В	21			43		
Номинальный рабочий ток, А (АС-1)	60			80		
Номинальный рабочий ток, А (АС-4) до 380 В	18,5			28		
Номинальный рабочий ток, А (АС-4) при 660 В	9			14		
Номинальное напряжение главной цепи, В	до 660					
Род тока цепи управления	переменный					
Номинальное напряжение цепи управления, В	24, 36, 42, 48, 110, 120, 127, 220, 240, 380, 400, 415, 440, 480, 660					
Мощность, потребляемая катушкой						
включение, ВА	200					
удержание, ВА	20					
Номинальное напряжение изоляции, В	660					
Размеры						
Габаритные (ВхШхГ), мм	280x164x166	280x164x170	280x164x166	258x175x309	280x164x166	258x175x309
Установочные, мм		260 (2 винта М5)		165x165 (4 винта М6)	260 (2 винта М5)	165x165 (4 винта М6)
Масса не более, кг	3,1	2,4	3,24	6	3,11	6
	3,15	2,42	3,24	6,08	3,16	6,08
			3,3	6,12		6,12

Наименование параметра	Обозначение параметра							
								
Серии	ПМЛ-1220	ПМЛ-1220Д	ПМЛ-2220	ПМЛ-2220Д	ПМЛ-3220	ПМЛ-4220	ПМЛ-5220Д	
Род тока главной цепи	переменный							
Номинальный ток, А	10	16	25	32	40	63	100	
Мощность двигателя (АС-3) при 380 В 50 Гц, кВт	4,0	7,5	11	15	18,5	30	45	
Вспомогательные контакты «з» - замыкающий «р» - размыкающий	1 «з»				1 «з» + 1 «р»			
Исполнение	нереверсивное							
Вид климатического исполнения	УХЛ3							
Степень защиты	IP54							
Исполнение по коммутационной износостойкости, млн циклов (АС-3)	Б-1,5	Б-1,0						
Исполнение по механической износостойкости, млн циклов	Б-10						Б-5	
Максимальная частота включения без нагрузки/с нагрузкой, включений в час (АС-3)	3600/2400	3600/1200				3600/750		
Номинальный рабочий ток, А (АС-3) до 380 В	10	16	23	28	34	53	86	
Номинальный рабочий ток, А (АС-3) при 660 В	5	10	15	18	21	43	56	
Номинальный рабочий ток, А (АС-1)	20	32	40	50	60	80	120	
Номинальный рабочий ток, А (АС-4) до 380 В	3,5	7,7	8,5	12	18,5	28	44	
Номинальный рабочий ток, А (АС-4) при 660 В	1,5	3,8	4,4	7,5	9	14	21,3	
Номинальное напряжение главной цепи, В	до 660							
Род тока цепи управления	Переменный							
Номинальное напряжение цепи управления, В	24, 36, 42, 48, 110, 120, 127, 220, 240, 380, 400, 415, 440, 480, 660							
Мощность, потребляемая катушкой								
включение, ВА	70		110			200		
удержание, ВА	8		11			20		
Номинальное напряжение изоляции, В	660							
Размеры								
Габаритные (ВхШхГ), мм	166x88x140		185x101x142			312x180x181		
Установочные, мм	150 (2 винта М5)		165 (2 винта М5)			195x105 (3 винта М5)		
Масса не более, кг	1,3	1,5	1,6	2,4	3,2	4,2		

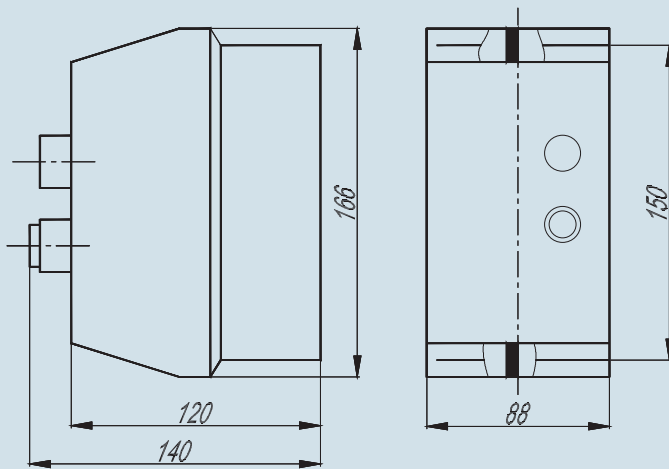
Артикулы

	Наименование	Ном. ток, I _н , А (АС-3) при 380 В	Мощность двигателя (АС-3) при 380 В 50 Гц, кВт	Вспомогательные контакты «з» - замыкающий «р» - размыкающий	Исполнение по коммутационной износостойкости, млн циклов	Артикул
Климатическое исполнение УХЛ2:						
	Пускатель ПМЛ-1210-10А-220АС-(7-10А)-УХЛ2-Б	10	5,5	1 «з»	Б-1,5	229712
	Пускатель ПМЛ-1230-10А-220АС-(7-10А)-УХЛ2-Б		5,5			227122
	Пускатель ПМЛ-1611-10А-220АС-(7-10А)-УХЛ2-Б		5,5			229716
	Пускатель ПМЛ-1621-10А-220АС-(7-10А)-УХЛ2-Б		5,5			229718
	Пускатель ПМЛ-1631-10А-220АС-(7-10А)-УХЛ2-Б		5,5			229720
	Пускатель ПМЛ-1210Д-16А-220АС-(5,5-8А)-УХЛ2-Б	16	7,5	1 «з»		232971
	Пускатель ПМЛ-1230Д-16А-220АС-(12-18А)-УХЛ2-Б		7,5			227126
	Пускатель ПМЛ-2210-25А-220АС-(18-25А)-УХЛ2-Б		11			229740
	Пускатель ПМЛ-2230-25А-220АС-(17-25А)-УХЛ2-Б	25	11	1 «з»		227130
	Пускатель ПМЛ-2611-25А-220АС-(18-25А)-УХЛ2-Б		11			229744
	Пускатель ПМЛ-2621-25А-220АС-(18-25А)-УХЛ2-Б		11			229746
	Пускатель ПМЛ-2631-25А-220АС-(18-25А)-УХЛ2-Б		11			229748
	Пускатель ПМЛ-3210-40А-220АС-(30-41А)-УХЛ2-Б		40			18,5
	Пускатель ПМЛ-3230-40А-220АС-(30-40А)-УХЛ2-Б	18,5		227135		
	Пускатель ПМЛ-3610-40А-220АС-(30-41А)-УХЛ2-Б	18,5		229765		
Пускатель ПМЛ-3620-40А-220АС-(30-41А)-УХЛ2-Б	18,5	229767				
Пускатель ПМЛ-3630-40А-220АС-(30-41А)-УХЛ2-Б	18,5	229769				
Пускатель ПМЛ-4210-63А-220АС-(47-64А)-УХЛ2-Б	30	1 «з» + 1 «р»		229773		
Пускатель ПМЛ-4230-63А-220АС-(48-65А)-УХЛ2-Б	30			227138		
Пускатель ПМЛ-4610-63А-220АС-(47-64А)-УХЛ2-Б	30		229777			
Пускатель ПМЛ-4620-40А-220АС-(47-64А)-УХЛ2-Б	63	30	1 «з»	229779		
Пускатель ПМЛ-4630-63А-220АС-(47-64А)-УХЛ2-Б		30		229781		
		30				
Климатическое исполнение УХЛ3:						
	Пускатель ПМЛ-1220-10А-220АС-(7-10А)-УХЛ3-Б	10	5,5	1 «з»	Б-1,5	110687
	Пускатель ПМЛ-1220Д-16А-220АС-(12-18А)-УХЛ3-Б	16	7,5			110702
	Пускатель ПМЛ-2220-25А-220АС-(17-25А)-УХЛ3-Б	25	11		110709	
	Пускатель ПМЛ-2220Д-32А-220АС-(23-32А)-УХЛ4	32	15		Б-1,0	225515
	Пускатель ПМЛ-3220-40А-220АС-(30-40А)-УХЛ3-Б	40	18,5			110722
	Пускатель ПМЛ-4220-63А-220АС-(48-65А)-УХЛ3-Б	63	30	1 «з» + 1 «р»		110727
	Пускатель ПМЛ-5220Д-100А-220АС-(80-93А)-УХЛ3-Б	100	45	110733		

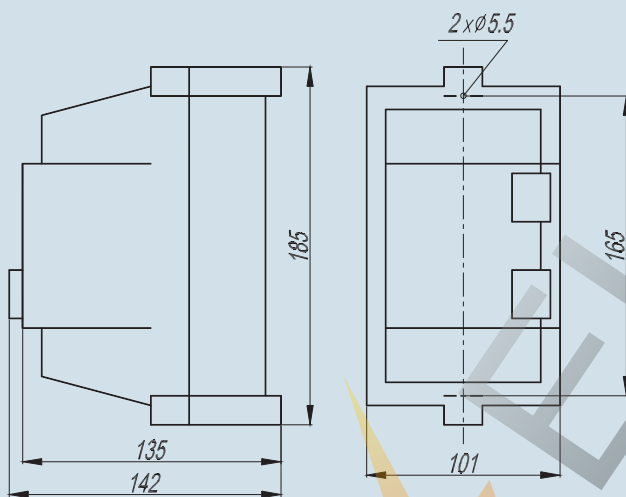
* В таблице представлены не все возможные исполнения, с более полным перечнем Вы можете ознакомиться на нашем сайте или позвонив нам в компанию.

Габаритные и установочные размеры пускателей климатического исполнения УХЛ3

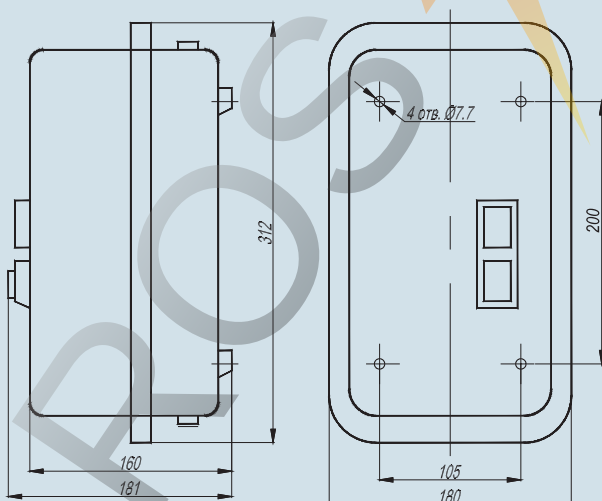
Пускатели ПМЛ-1220, ПМЛ-1220Д на номинальные токи 10 и 16 А в пластмассовой оболочке



Пускатели ПМЛ-2220, ПМЛ-2220Д на номинальные токи 25 и 32 А в пластмассовой оболочке

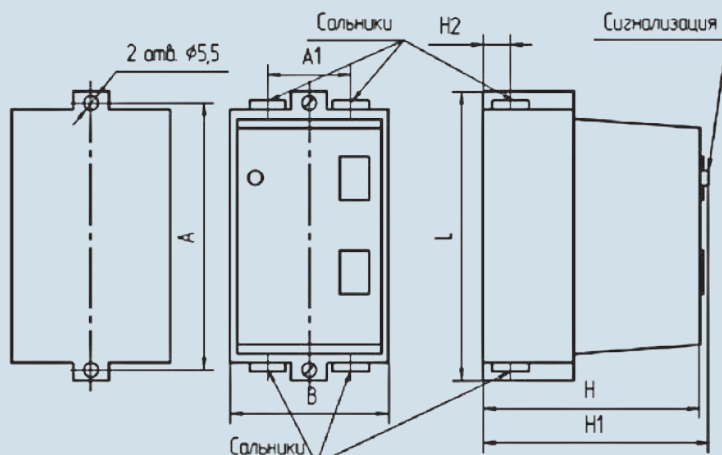


Пускатели ПМЛ-3230, ПМЛ-4220, ПМЛ-5220Д на номинальные токи 40, 63 и 100 А в металлической оболочке



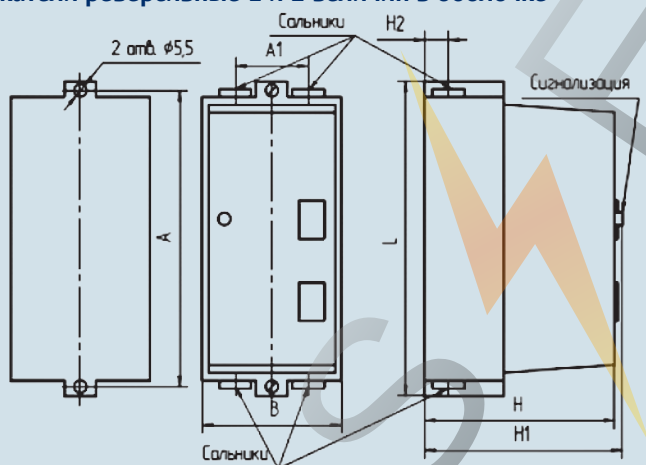
Габаритные и установочные размеры пускателей климатического исполнения УХЛ2

Пускатели нереверсивные 1 и 2 величин в оболочке



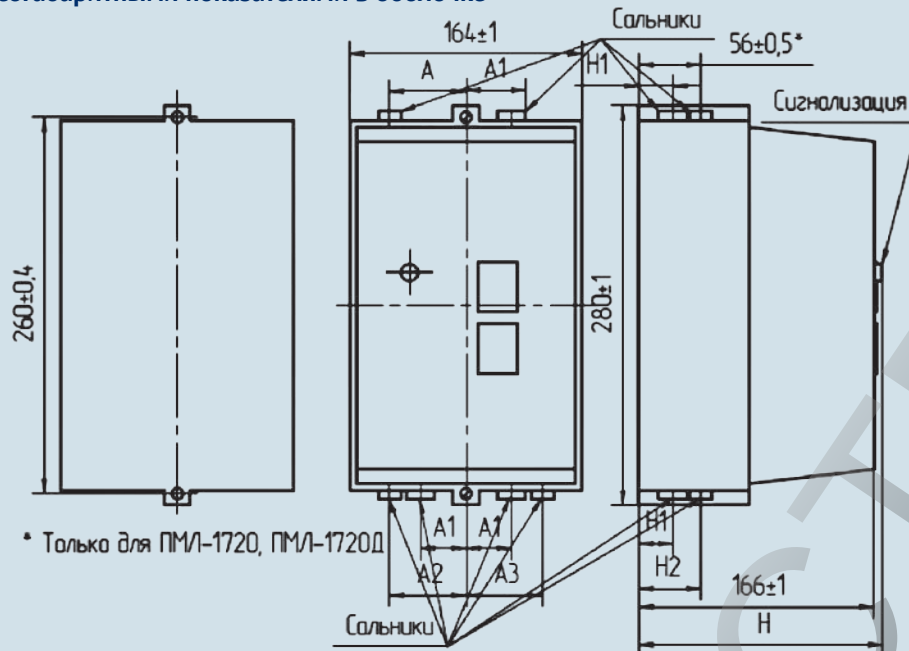
Тип пускателя	A	A1	B	L	H	H1	H2	Винт для крепления	Масса, кг
ПМЛ-1210									1,04
ПМЛ-1220	140 ± 0,4	46 ± 0,3	87 ± 1	160 ± 1	116,5 ± 1		18 ± 0,3		1,04
ПМЛ-1230						124,5 ± 1			1,13
ПМЛ-1210Д								М5 - 6g 2 винта	1,20
ПМЛ-1220Д									1,20
ПМЛ-1230Д	165 ± 0,4	52 ± 0,3	101 ± 1	185 ± 1	134 ± 1	142 ± 1	19 ± 0,3		1,29
ПМЛ-2210									1,20
ПМЛ-2220									1,20
ПМЛ-2230						142 ± 1			1,29

Пускатели реверсивные 1 и 2 величин в оболочке



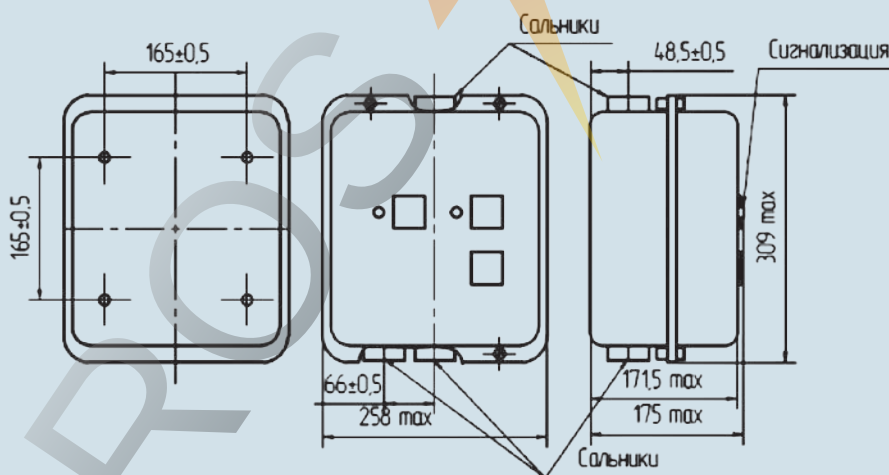
Тип пускателя	A	A1	B	L	H	H1	H2	Винт для крепления	Масса, кг
ПМЛ-1611								М5 - 6g 2 винта	2,15
ПМЛ-1621		46 ± 0,3			130,5 ± 1		18 ± 0,3		2,23
ПМЛ-1631						136,5 ± 1			2,27
ПМЛ-1611Д									2,70
ПМЛ-1621Д	260 ± 0,7		123 ± 1	280 ± 1					2,77
ПМЛ-1631Д		52 ± 0,3			143 ± 1	149 ± 1	19 ± 0,3		2,85
ПМЛ-2611									2,70
ПМЛ-1621									2,77
ПМЛ-1631						149 ± 1			2,85

Пускатели неререверсивные 3 и 4 величин в оболочке, пускатели реверсивные 3 величины с уменьшенными весогабаритными показателями в оболочке



Тип пускателя	A	A1	B	L	H	H1	H2	Винт для крепления	Масса, кг
ПМЛ-3210								М5 - 6g 2 винта	3,100
ПМЛ-3220									3,130
ПМЛ-3230					170,5 ± 1				3,156
ПМЛ-3210Д									2,400
ПМЛ-3220Д	-	34,5±0,5	-	60,5±0,5		31 ± 0,5	59 ± 0,5		2,420
ПМЛ-3230Д					170,5 ± 1				2,440
ПМЛ-3611Д									3,200
ПМЛ-3621Д									3,240
ПМЛ-3631Д					170,5 ± 1				3,300
ПМЛ-4210									3,110
ПМЛ-4220	42 ± 0,5	42 ± 0,5	-			44 ± 0,5	-		3,140
ПМЛ-4230					170,5 ± 1				3,160
ПМЛ-1720	54 ± 0,5	30 ± 0,5	54 ± 0,5	54 ± 0,5		26 ± 0,5	56 ± 0,5		3,300
ПМЛ-1720Д									3,300

Пускатели реверсивные 3 и 4 величин в оболочке



Тип пускателя	Винт для крепления	Масса, кг
ПМЛ-3610	М5 - 6g 4 винта	6,00
ПМЛ-3620		6,08
ПМЛ-3630		6,12
ПМЛ-4610		6,00
ПМЛ-4620		6,08
ПМЛ-4630		6,12

Контакторы электромагнитные серии ПМ12

ТУ3426-077-05758109-2014



Контакторы электромагнитные серии ПМ12 (далее «контакторы») предназначены для применения в качестве коммутационных аппаратов в схемах управления электроприводами, главным образом для применения в стационарных установках, для дистанционного пуска непосредственным подключением к сети, остановки и реверсирования трехфазных асинхронных электродвигателей с короткозамкнутым ротором и других электроприемников в электроустановках напряжением до 660 В переменного тока частотой 50 и 60 Гц.

Контакторы также могут применяться совместно с реле серии РТЛ, обеспечивая защиту управляемых электродвигателей от токов длительных перегрузок недопустимой продолжительности и от токов, больше номинальных значений, возникающих при обрыве одной из фаз.



Преимущества

- Реализация любых технических решений
 - возможно увеличение количества вспомогательных контактов благодаря наличию приставок ПКЛ и ПКБ (информация на стр. 364 каталога «Реле перегрузки тепловые серии РТЛ и аксессуары для ПМЛ и ПМ12»);
 - стандартная структура условного обозначения позволяет легко подобрать необходимый контактор.
- Изделия идеально адаптированы для всех типов складов:
 - большой и легко читаемый ярлык облегчает навигацию сотрудников склада по продукции;
 - для автоматизированной обработки WMS системами на продукции предусмотрены уникальные артикулы и штрих-коды.
- Обеспечение надежности работы и безопасности эксплуатации
 - возможность осуществлять легкую самостоятельную замену катушки управления.

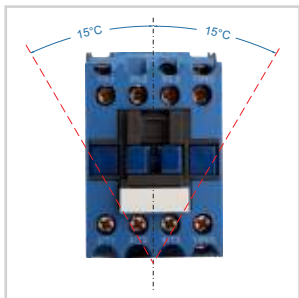
Особенности конструкции



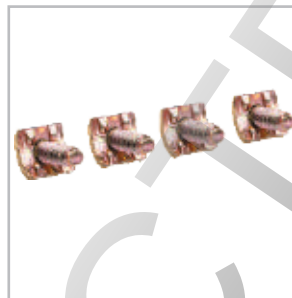
Безопасность работы и защита от случайного прикосновения к токоведущим частям обеспечивается заглушками со степенью защиты IP20.



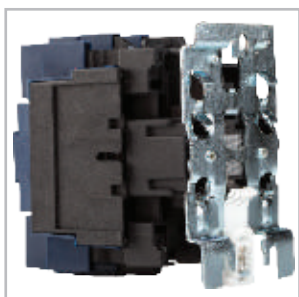
Возможность эксплуатации в суровых российских условиях при температуре окружающей среды от минус 40 до 55°C.



Широкие возможности по компоновке щитов за счет возможности монтажа устройств как вертикально, так и повернув вправо/влево на 15°.



Уменьшение нагрева проводов, увеличение суммарной площади контакта и фиксации в местах присоединения обеспечивается насечками на присоединительных контактах.



Повышенная прочность основания контакторов ПМ12 и уменьшение весо-габаритных размеров на номинальные токи свыше 100 А достигается за счет применения алюминиевого основания.



Наличие специального устройства (торцевого ключа) для регулирования контактного нажатия.



Индикатор на боковой панели позволяет проверить положение контактной системы, не разбирая контактор.



Закаленные тарельчатые шайбы обеспечивают надежное фиксирование проводников овальной формы.

Структура условного обозначения

Контактор ПМ12-Х₁Х₂Х₃Х₄Х₅О-Х₆А-Х₇АС-УХЛ4-В-КЭАЗ

Контактор	- Группа изделий
ПМ12	- Серия
Х ₁ Х ₂ Х ₃	- Величины контактора в зависимости от номинального тока: 010 - 10 А; 016 - 16 А; 025 - 25 А; 040 - 40 А; 063 - 63 А; 100 - 100 А; 125 - 125 А; 160 - 160 А; 250 - 250 А
Х ₄	- Исполнение по назначению: 1 - нереверсивное; 5 - реверсивное с механической блокировкой
Х ₅	- Исполнение по степени защиты: 0 - IP00; 5 - IP20
О	- Исполнение по числу и исполнению контактов вспомогательной цепи: NO (1«з») - (10-25 А); NO+NC (1«з»+1«р») - (40-250 А) ^{*)}
Х ₆ А	- Номинальный ток, А
Х ₇ АС	- Напряжение включающей катушки, В
УХЛ4	- Климатическое исполнение по ГОСТ 15150
В	- Исполнение по износостойкости
КЭАЗ	- Торговая марка




**) На токи 125-250 А обеспечивается установкой приставок ПКЛ-11*




Пример записи обозначения контактора на номинальный ток 10 А, исполнения по износостойкости В, нереверсивного, степени защиты IP20, с 1 «з» вспомогательным контактом, с включающей катушкой на напряжение 220 В частотой 50 Гц при его заказе и в документации другого изделия:

Контактор ПМ12-010150-10А-220АС-УХЛ4-В-КЭАЗ

Технические характеристики

Наименование параметра	Обозначение параметра							
								
Серии	ПМ12-010100	ПМ12-010150	ПМ12-010500	ПМ12-010550	ПМ12-016100	ПМ12-016150	ПМ12-016550	
Род тока главной цепи	переменный							
Номинальный ток, А	10				16			
Мощность двигателя (АС-3) при 380 В 50 Гц, кВт	4,0				7,5			
Вспомогательные контакты «з» - замыкающий «р» - размыкающий	1 «з»							
Исполнение	неревверсивное		реверсивное		неревверсивное		реверсивное	
Вид климатического исполнения	УХЛ4							
Степень защиты	IP00	IP20	IP00	IP20	IP00	IP20	IP20	
Исполнение по коммутационной износостойкости, млн циклов (АС-3)	В-0,3							
Исполнение по механической износостойкости, млн циклов	В-10							
Максимальная частота включения без нагрузки/ с нагрузкой, включений в час (АС-3)	3600/1200							
Номинальный рабочий ток, А (АС-3) до 380 В	10				16			
Номинальный рабочий ток, А (АС-3) при 660 В	6				12			
Номинальный рабочий ток, А (АС-1)	20				32			
Номинальный рабочий ток, А (АС-4) до 380 В	3,5				7,7			
Номинальный рабочий ток, А (АС-4) при 660 В	1,5				3,8			
Номинальное напряжение главной цепи, В	до 660							
Род тока цепи управления	переменный							
Номинальное напряжение цепи управления, В	24, 36, 42, 48, 110, 120, 127, 220, 230, 380, 400, 415, 440, 480, 660							
Номинальное напряжение по изоляции, В	660							
Мощность, потребляемая катушкой, 50 Гц								
включение, ВА	70							
удержание, ВА	8							
Время срабатывания, мс	17±8							
Размеры								
Габаритные (ВхШхГ), мм	76x47x82		78x105x82		76x47x87		78x105x87	
Установочные, мм	50x35 (3 винта М4)		50x95 (6 винтов М4)		50x35 (3 винта М4)		50x95 (6 винтов М4)	
Масса не более, мм	0,4		0,9		0,4		0,9	

Наименование параметра	Обозначение параметра											
												
Серии	PM12-025100	PM12-025150	PM12-025500	PM12-025550	PM12-040100	PM12-040150	PM12-040500	PM12-040550	PM12-063100	PM12-063150	PM12-063500	PM12-063550
Род тока главной цепи	переменный											
Номинальный ток, А	25				40				63			
Мощность двигателя (АС-3) при 380 В 50 Гц, кВт	11				18,5				30			
Вспомогательные контакты «з» - замыкающий «р» - размыкающий	1 «з»				1 «з» + 1 «р»							
Исполнение	неревверсивное		реверсивное		неревверсивное		реверсивное		неревверсивное		реверсивное	
Вид климатического исполнения	УХЛ4											
Степень защиты	IP00	IP20	IP00	IP20	IP00	IP20	IP00	IP20	IP00	IP20	IP00	IP20
Исполнение по коммутационной износостойкости, млн циклов (АС-3)	В-0,3											
Исполнение по механической износостойкости, млн циклов	В-10											
Максимальная частота включения без нагрузки/с нагрузкой, включений в час (АС-3)	3600/1200											
Номинальный рабочий ток, А (АС-3) до 380 В	25				40				63			
Номинальный рабочий ток, А (АС-3) при 660 В	16				25				40			
Номинальный рабочий ток, А (АС-1)	40				60				80			
Номинальный рабочий ток, А (АС-4) до 380 В	8,5				18,5				28			
Номинальный рабочий ток, А (АС-4) при 660 В	4,4				9				14			
Номинальное напряжение главной цепи, В	до 660											
Род тока цепи управления	переменный											
Номинальное напряжение цепи управления, В	24, 36, 42, 48, 110, 120, 127, 220, 230, 380, 400, 415, 440, 480, 660											
Номинальное напряжение по изоляции, В	660											
Мощность, потребляемая катушкой, 50 Гц												
включение, ВА	110				200							
удержание, ВА	11				20							
Время срабатывания, мс	17±8				22±8							
Размеры												
Габаритные (ВхШхГ), мм	86x57x95		90x125x95		129x77x116		129x165x116		129x77x116		129x165x116	
Установочные, мм	48x40 (3 винта М4)		50x111 (6 винтов М4)		100x40 (4 винта М6)		50x111 (8 винтов М6)		35 (3 винта М6)		35 (6 винтов М6)	
Масса не более, мм	0,57		1,4		1,35		2,9		1,35		2,9	

Наименование параметра	Обозначение параметра								
									
Серии	PM12-100150	PM12-100550	PM12-125100	PM12-125500	PM12-160100	PM12-160500	PM12-250100	PM12-250500	
Род тока главной цепи	переменный								
Номинальный ток, А	100		125			160		250	
Мощность двигателя (АС-3) при 380В 50 Гц, кВт	45		55			75		132	
Вспомогательные контакты «з» - замыкающий «р» - размыкающий	1 «з» + 1 «р»								
Исполнение	неревверсивное	реверсивное	неревверсивное	реверсивное	неревверсивное	реверсивное	неревверсивное	реверсивное	
Вид климатического исполнения	УХЛ4								
Степень защиты	IP20			IP00					
Исполнение по коммутационной износостойкости, млн циклов (АС-3)	В-0,3								
Исполнение по механической износостойкости, млн циклов	В-10			В-5					
Максимальная частота включения без нагрузки/с нагрузкой, включений в час (АС-3)	3600/750			3600/600					
Номинальный рабочий ток, А (АС-3) до 380 В	100		125			160		250	
Номинальный рабочий ток, А (АС-3) при 660 В	55		86			108		170	
Номинальный рабочий ток, А (АС-1)	100		200			315			
Номинальный рабочий ток, А (АС-4) до 380 В	44		40			52		93	
Номинальный рабочий ток, А (АС-4) при 660 В	21,3		23			30		53	
Номинальное напряжение главной цепи, В	до 660								
Род тока цепи управления	переменный								
Номинальное напряжение цепи управления, В	24, 36, 42, 48, 110, 120, 127, 220, 230, 380, 400, 415, 440, 480, 660								
Номинальное напряжение по изоляции, В	660								
Мощность, потребляемая катушкой, 50 Гц									
включение, ВА	200		550			1200			
удержание, ВА	20		45			12			
Время срабатывания, мс	22±8		29±6			48±18			
Размеры									
Габаритные (ВхШхГ), мм	129x77 x127	129x165 x127	167x163 x172	350x163 x182	167x171 x172	350x171 x182	202x203 x215	450x203 x225	
Установочные, мм	35 (3 винта М6)		35 (6 винтов М6)		4 (4 винта М6)			4 (4 винта М8)	
Масса не более, мм	1,6	3,3	4,6	9,8	4,7	10	6,6	14,3	

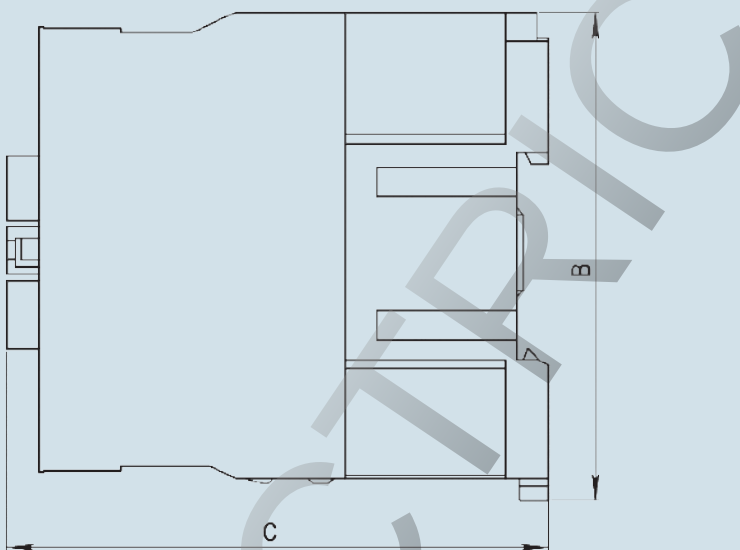
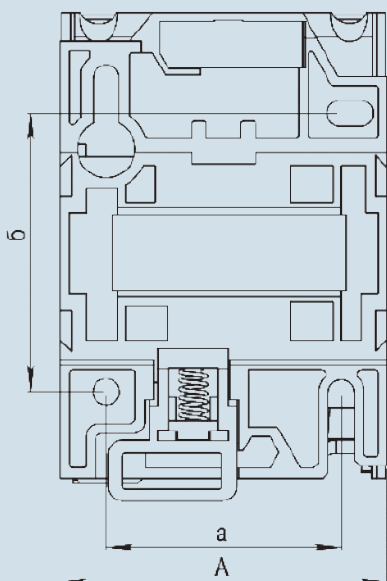
Артикулы

	Наименование	Ном. ток, Ie, А (АС-3) при 380 В	Степень защиты	Мощность двигателя (АС-3) при 380 В 50 Гц, кВт	Вспомогательные контакты «з» - замыкающий «р» - размыкающий	Исполнение по коммутационной износостойкости, млн циклов	Артикул		
	Контактор ПМ12-010100-10А-220АС-УХЛ4-В	10	IP00	4	1 «з»	0,3	217112		
	Контактор ПМ12-010150-10А-220АС-УХЛ4-В		IP20				217128		
	Контактор ПМ12-010500-10А-220АС-УХЛ4-В		IP00				217135		
	Контактор ПМ12-010550-10А-220АС-УХЛ4-В		IP20				217145		
	Контактор ПМ12-016100-16А-220АС-УХЛ4-В	16	IP00	7,5			217119		
	Контактор ПМ12-016150-16А-220АС-УХЛ4-В		IP20				217121		
Контактор ПМ12-016550-16А-220АС-УХЛ4-В	IP20		217141						
	Контактор ПМ12-025100-25А-220АС-УХЛ4-В	25	IP00	11	1 «з» + 1 «р»	0,3	217152		
	Контактор ПМ12-025150-25А-220АС-УХЛ4-В		IP20				217159		
	Контактор ПМ12-025500-25А-220АС-УХЛ4-В		IP00				217166		
	Контактор ПМ12-025550-25А-220АС-УХЛ4-В		IP20				217172		
 	Контактор ПМ12-040100-40А-220АС-УХЛ4-В	40	IP00	18,5			1 «з» + 1 «р»	0,3	217178
	Контактор ПМ12-040150-40А-220АС-УХЛ4-В		IP20						217184
	Контактор ПМ12-040500-40А-220АС-УХЛ4-В		IP00		217191				
	Контактор ПМ12-040550-40А-220АС-УХЛ4-В		IP20		217195				
	Контактор ПМ12-063100-63А-220АС-УХЛ4-В	63	IP00	30	217201				
	Контактор ПМ12-063150-63А-220АС-УХЛ4-В		IP20		217209				
	Контактор ПМ12-063500-63А-220АС-УХЛ4-В		IP00		217214				
	Контактор ПМ12-063550-63А-220АС-УХЛ4-В		IP20		217218				
	Контактор ПМ12-100150-100А-220АС-УХЛ4-В	100	IP20	45	1 «з» + 1 «р»	0,3	217224		
	Контактор ПМ12-100550-100А-220АС-УХЛ4-В		IP20				217231		
	Контактор ПМ12-125100-125А-220АС-УХЛ4-В	125	IP00	55			1 «з» + 1 «р»	0,3	217221
	Контактор ПМ12-125500-125А-220АС-УХЛ4-В		IP00						217228
	Контактор ПМ12-160100-160А-220АС-УХЛ4-В	160	IP00	75					217234
	Контактор ПМ12-160500-160А-220АС-УХЛ4-В		IP00						217236
	Контактор ПМ12-250100-250А-220АС-УХЛ4-В	250	IP00	132	1 «з» + 1 «р»	0,3			217238
	Контактор ПМ12-250500-250А-220АС-УХЛ4-В		IP00						217240

* В таблице представлены не все возможные исполнения, с более полным перечнем Вы можете ознакомиться на нашем сайте или позвонив нам в компанию.

Габаритные и установочные размеры

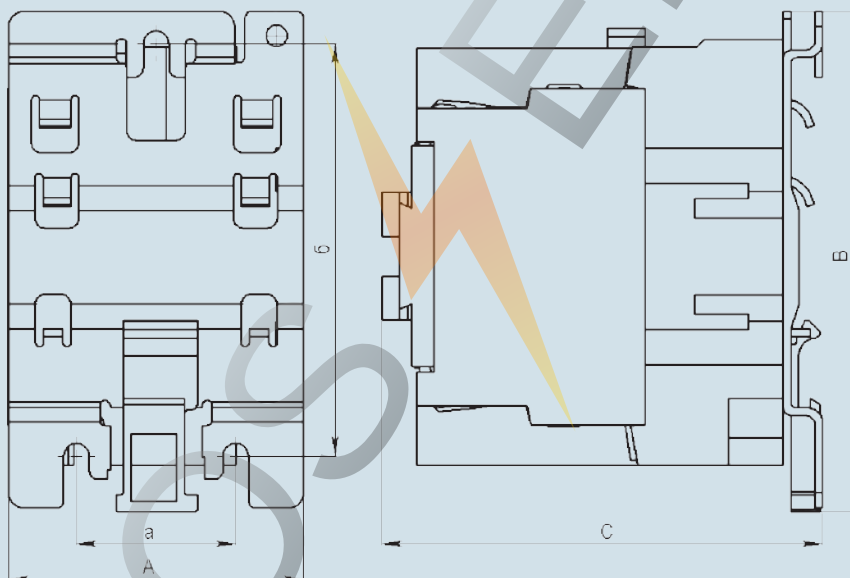
Контактор непереворачиваемый на номинальные токи 10, 16, 25 А



Тип контактора	Номинальный ток, А	Размеры, мм					Масса, кг
		A	B	C	a	б	
ПМ12-010150	10	47	76	82	34/35	50/60	0,4
ПМ12-016150	16	47	76	87	34/35	50/60	
ПМ12-025150	25	57	86	95	40	48	0,57

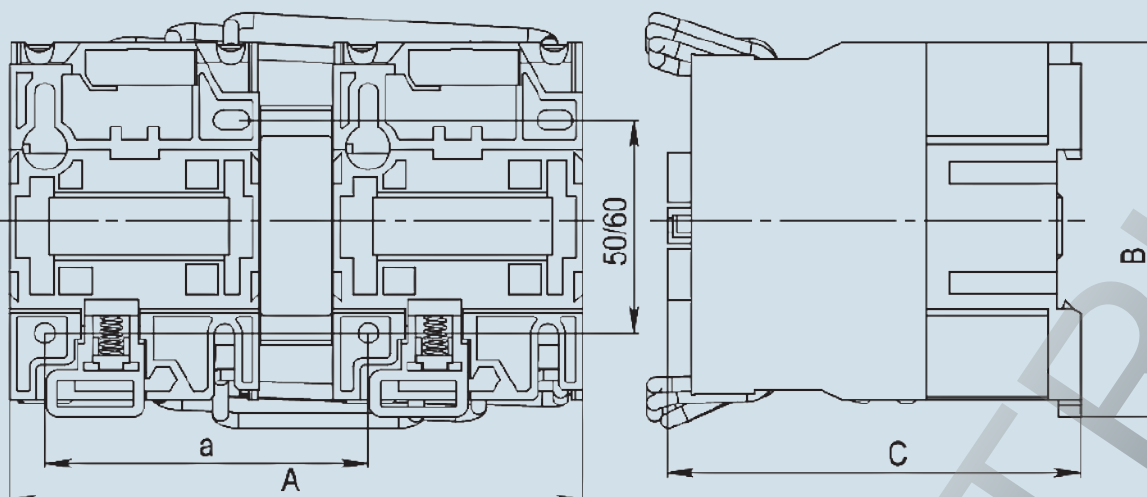
Размеры без предельных отклонений максимальные.
Винты крепления контактора М4 - 4 шт.

Контактор непереворачиваемый на номинальные токи 40, 63, 80, 100 А



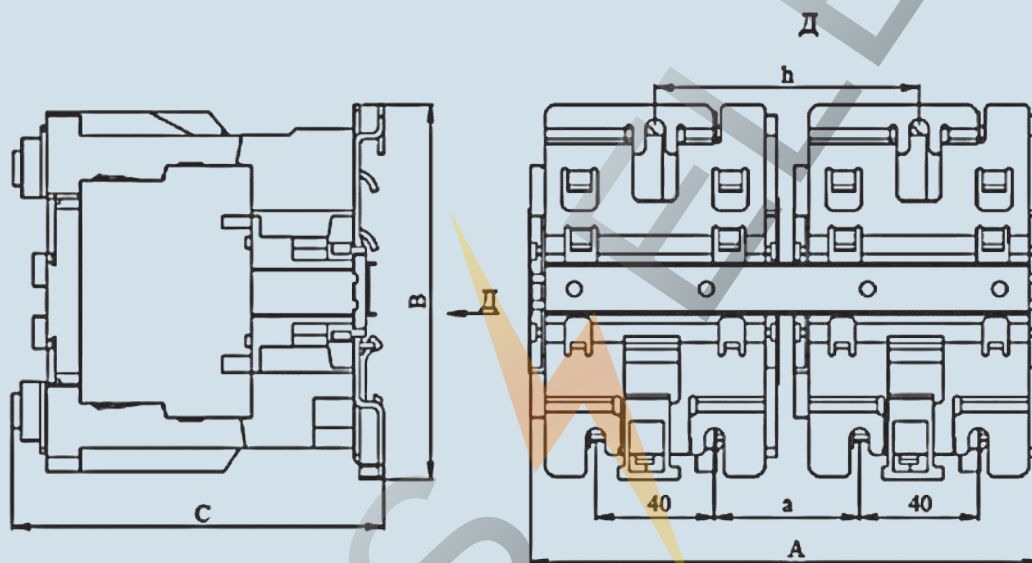
Тип контактора	Номинальный ток, А	Размеры, мм					Масса, кг
		A	B	C	a	б	
ПМ12-040150	40	77	129	116	40	100/110	1,35
ПМ12-063150	63			116			
ПМ12-100150	100	77	129	127	40	100/110	1,6

Размеры без предельных отклонений максимальные.
Винты крепления контактора М6 - 3 шт.

Контактор реверсивный на номинальные токи 10, 16, 25 А


Тип контактора	Номинальный ток, А	Размеры, мм				Масса, кг
		A	B	C	a	
ПМ12-010550	10	105	78	82	95	0,9
ПМ12-016550	16	105	78	87	95	
ПМ12-025550	25	125	90	95	111	

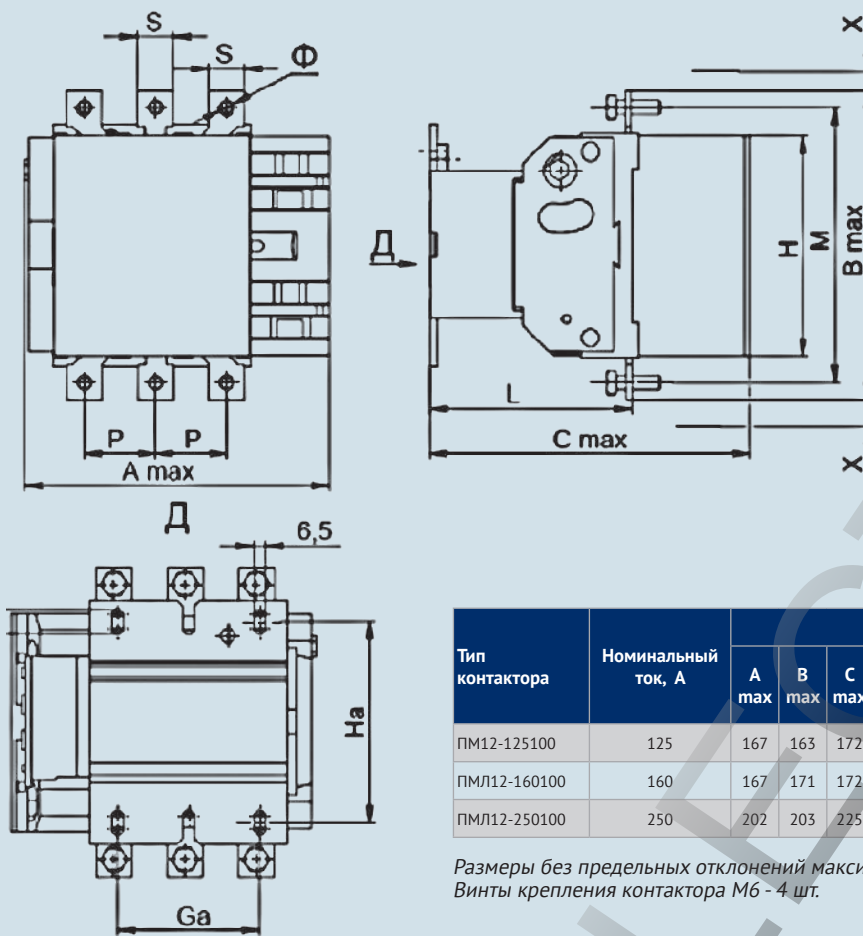
Размеры без предельных отклонений максимальные.
Винты крепления контактора М4 - 4 шт.

Контактор реверсивный на номинальные токи 40, 63, 100 А


Тип контактора	Номинальный ток, А	Размеры, мм					Масса, кг
		A	B	C	a	h	
ПМ12-040550	40, 50, 63	165	129	116	50	90	2,9
ПМ12-100550	80, 100	165	129	127	57	96	3,3

Размеры без предельных отклонений максимальные.
Винты крепления контактора М6 - 6 шт.

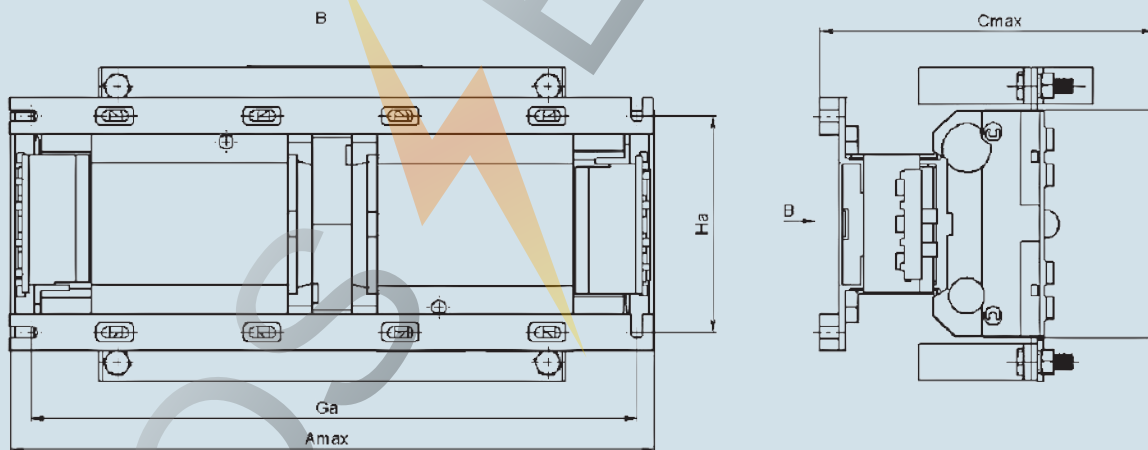
Контактор неререверсивный на номинальные токи 125, 160, 250 А



Тип контактора	Номинальный ток, А	Размеры, мм											Масса, кг	
		A max	B max	C max	P	S	Φ	M	H	L	X	Ga		Ha
ПМ12-125100	125	167	163	172	37	20	M6	147	124	107	15	80	110-120	4,6
ПМЛ12-160100	160	167	171	172	40	20	M8	150	124	107	15	80	110-120	4,7
ПМЛ12-250100	250	202	203	225	48	25	M10	178	147	141	15	96	110-120	6,6

Размеры без предельных отклонений максимальные.
Винты крепления контактора М6 - 4 шт.

Контактор реверсивный на номинальные токи 125-250 А



Тип контактора	Номинальный ток, А	Размеры, мм				Масса, кг
		A max	Ga	C max	Ha	
ПМ12-125500	125	350	330	182	115	9,8
ПМ12-160500	160	350	330	182	115	10
ПМ12-250500	250	450	430	225	120	14,3

Размеры без предельных отклонений максимальные.
Винты крепления контактора:
М6 - 4 шт ПМ12-125500; ПМ12-160550
М8 - 4 шт ПМ12-250500

Пускатели электромагнитные серии ПМ12

ТУ3427-078-05758109-2014



Пускатели электромагнитные серии ПМ12 (далее «пускатели») предназначены для применения в качестве коммутационных аппаратов в схемах управления электроприводами, главным образом для применения в стационарных установках, для дистанционного пуска непосредственным подключением к сети и остановки трехфазных асинхронных электродвигателей с короткозамкнутым ротором и других электропримников в электроустановках напряжением до 660 В переменного тока частотой 50 и 60 Гц. Пускатели комплектуются тепловыми реле серии РТЛ.



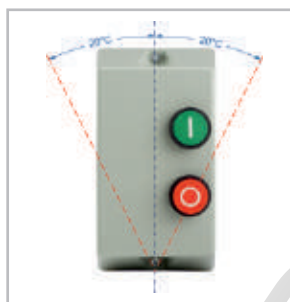
Преимущества

- Реализация любых технических решений
 - возможно увеличение количества вспомогательных контактов благодаря наличию приставок ПКЛ и ПКБ (информация на стр. 364 каталога «Реле перегрузки тепловые серии РТЛ и аксессуары для ПМЛ и ПМ12»);
 - самые современные тепловые реле на базе единого исполнительного механизма для различных величин на токи до 500А.

Особенности конструкции



Возможность эксплуатации в суровых российских условиях при температуре окружающей среды от минус 40 до 55°С.



Широкие возможности по компоновке щитов за счет возможности монтажа устройств как вертикально, так и повернув вправо/влево на 20°.



Возможность применения в различных условиях эксплуатации за счет оболочки со степенью защиты IP54.



Для исключения ошибок при подключении пускатели комплектуются заводской схемой управления, что также позволяет сократить время монтажа.

Структура условного обозначения

Пускатель ПМ12-Х₁Х₂Х₃ 220-Х₅А-Х₆АС-(Х₇А)-УХЛЗ-В-КЭАЗ

Пускатель	- Группа изделий
ПМ12	- Серия
Х ₁ Х ₂ Х ₃	- Величины пускателя в зависимости от номинального тока: 010 - 10 А; 025 - 25 А; 040 - 40 А; 063 - 63 А; 100 - 100 А
2	- Исполнение по назначению: нереверсивное
2	- Степень защиты IP54 с кнопками «Пуск» и «Стоп»
0	- Исполнение по числу и исполнению контактов вспомогательной цепи: NO (1«з») - (10-25 А); NO+NC (1«з»+1«р») - (40-100 А)
Х ₅ А	- Номинальный ток, А
Х ₆ АС	- Напряжение включающей катушки, В
Х ₇ А	- Диапазон токовой уставки реле, А
УХЛЗ	- Климатическое исполнение по ГОСТ 15150
В	- Исполнение по износостойкости
КЭАЗ	- Торговая марка

Пример записи обозначения пускателя на номинальный ток 25 А, исполнения по износостойкости В, нереверсивного, с кнопками «Пуск» и «Стоп» степени защиты IP54, с 1«з» вспомогательным контактом, с включающей катушкой на напряжение 220 В частотой 50 Гц, с диапазоном регулирования номинального тока несрабатывания теплового реле (17-25 А):
 Пускатель ПМ12-025220-25А-220АС-(17-25А)-УХЛЗ-В-КЭАЗ

Технические характеристики

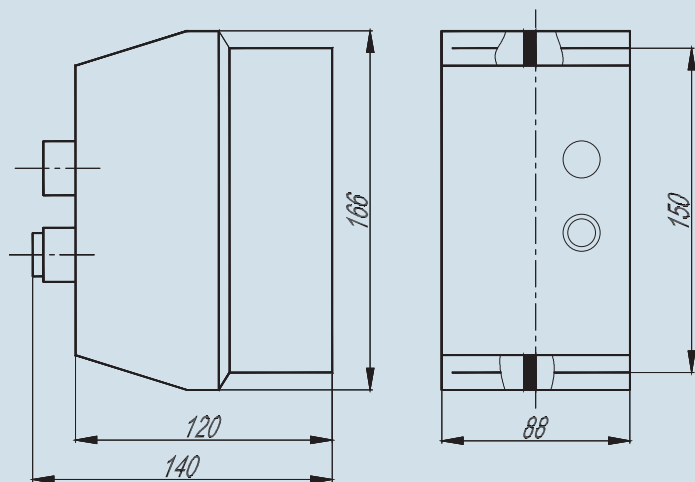
Наименование параметра	Обозначение параметра				
	ПМ12-010220	ПМ12-025220	ПМ12-040220	ПМ12063220	ПМ12-100220
Сери	ПМ12-010220	ПМ12-025220	ПМ12-040220	ПМ12063220	ПМ12-100220
Род тока главной цепи	переменный				
Номинальный ток, А	10	25	40	63	100
Мощность двигателя (АС-3) при 380 В 50 Гц, кВт	5,5	11	18,5	30	45
Вспомогательные контакты «з» - замыкающий «р» - размыкающий	1 «з»		1 «з» + 1 «р»		
Исполнение	неревверсивное				
Вид климатического исполнения	УХЛ3				
Степень защиты	IP54				
Исполнение по коммутационной износостойкости, млн циклов (АС-3)	В-0,5				
Исполнение по механической износостойкости, млн циклов (АС-3)	В-3				
Максимальная частота включения без нагрузки/с нагрузкой, включений в час (АС-3)	3600/1200				3600/750
Номинальный рабочий ток, А (АС-3) до 380 В	10	23	34	53	86
Номинальный рабочий ток, А (АС-3) при 660 В	5	15	21	43	56
Номинальный рабочий ток, А (АС-1)	20	40	60	80	120
Номинальный рабочий ток, А (АС-4) до 380 В	3,5	8,5	18,5	28	44
Номинальный рабочий ток, А (АС-4) при 660 В	1,5	4,4	9	14	21,3
Номинальное напряжение главной цепи, В	до 660				
Род тока цепи управления	переменный				
Номинальное напряжение цепи управления, В	24, 36, 42, 48, 110, 220, 230, 240, 380, 400, 415, 440, 480, 660				
Номинальное напряжение по изоляции, В	660				
Мощность, потребляемая катушкой					
включение, ВА	70	110	200		
удержание, ВА	8	11	20		
Размеры					
Габаритные (ВхШхГ), мм	160x88x140	185x101x142	312x180x181		
Установочные, мм	150x60 (2 винта М5)	165x60 (2 винта М5)	195x105 (4 винта М6)		
Масса не более, мм	1,3	1,5	2,4	3,2	4,2

Артикулы

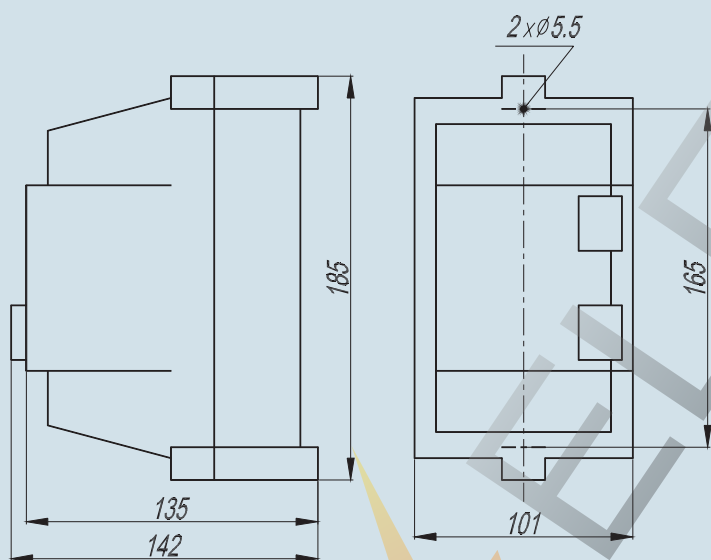
	Наименование	Номинальный ток, А	Мощность двигателя (АС-3) при 380 В 50 Гц, кВт	Встроенные контакты «з» - замыкающий «р» - размыкающий	Исполнение по коммутационной износостойкости, млн циклов	Артикул
	Пускатель ПМ12-010220-10А-220АС-(7-10А)-УХЛ3-В	10	3	1 «з»	Б-1,5	217251
	Пускатель ПМ12-025220-25А-220АС-(17-25А)-УХЛ3-В	25	5,5			217267
	Пускатель ПМ12-040220-40А-220АС-(30-40А)-УХЛ3-В	40	11	1 «з» + 1 «р»	Б-1,0	217278
	Пускатель ПМ12-063220-63А-220АС-(48-65А)-УХЛ3-В	63	18,5			217284
	Пускатель ПМ12-100220-100А-220АС-(80-93А)-УХЛ3-В	100	25			217291

* В таблице представлены не все возможные исполнения, с более полным перечнем Вы можете ознакомиться на нашем сайте или позвонив нам в компанию.

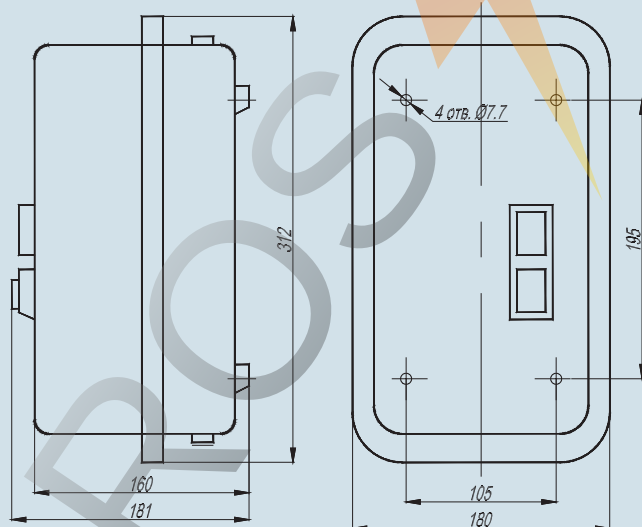
Габаритные и установочные размеры



а) номинальные токи 10 и 16 А
(в пластмассовой оболочке)



б) номинальные токи 25 А
(в пластмассовой оболочке)



в) номинальные токи 40, 63 и 100 А
(в металлической оболочке)

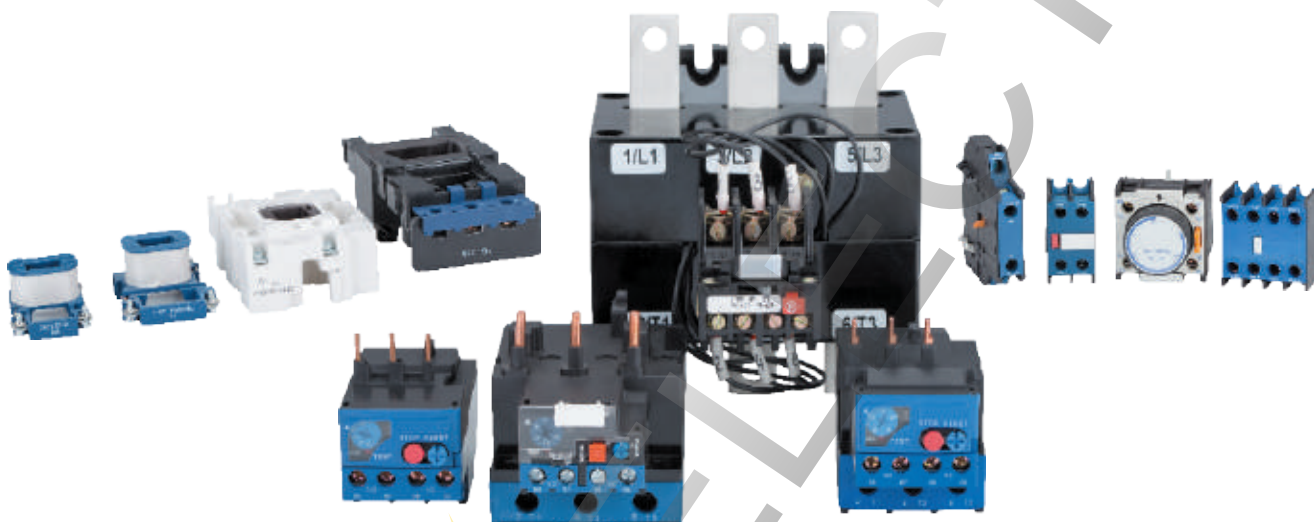
Реле перегрузки тепловые серии РТЛ и аксессуары для ПМЛ и ПМ12



Реле тепловые серии РТЛ ТУ3425-041-05758109-2008 предназначены для защиты от перегрузок электродвигателей переменного тока, а также для их защиты от токов, больше номинальных значений, возникающих при асимметрии фаз, тяжелых условиях пуска и заклинивании ротора. Применяются в системах управления грузоподъемными механизмами (лифты, краны и т.д.), вентиляторами, насосами, тепловыми завесами, печами, станками, освещением, в системах автоматического ввода резерва (АВР).

Приставки контактные ПКЛ, ПКБ предназначены для увеличения количества вспомогательных контактов контакторов.

Приставки выдержки времени ПВЛ обеспечивают задержку замыкания и размыкания вспомогательных контактов вспомогательной цепи на время до 180 с.



Преимущества

- Реализация любых технических решений
 - ассортимент аксессуаров и тепловых реле серии РТЛ полностью адаптирован для обеих линеек контакторов и пускателей серий ПМЛ и ПМ12;
 - широкий ассортимент современных тепловых реле на токи до 500 А;
 - широкий выбор катушек управления, В: от 24 до 660 (AC); от 24 до 220 (DC).
- Удобство в работе
 - возможность остановки двигателя вручную кнопкой STOP;
 - Выбор режима возврата реле РТЛ к работе. Автоматический (самовозврат), ручной возврат осуществляется кнопкой RESET;
 - возможность монтажа тепловых реле, как на DIN-рейку, так и на монтажную панель.

Особенности конструкции



Кнопки управления STOP и RESET находятся на фронтальной панели реле РТЛ.



Реле тепловые серии РТЛ могут монтироваться как непосредственно к контактору, так и отдельно с помощью клеммника КРЛ (винтами или на DIN-рейку).

Реле перегрузки тепловые серии РТЛ

Структура условного обозначения

Реле перегрузки тепловое РТЛ- $X_1X_2X_3-X_4-X_5A-(X_6A)$ -УХЛ4-КЭАЗ

Реле перегрузки тепловое	- Группа изделий
РТЛ	- Серия
X_1	- Номинальный ток реле: 1 - до 25 А, 2 - до 100 А, 3 - до 250 А, 4 - до 510 А
X_2	- Диапазон токовой уставки (условно)
X_3	- Д - исполнение реле с уменьшенными габаритными размерами (на номинальный ток 36 А)
X_4	- Способ возврата реле: 1 - ручной, 2 - самовозврат
X_5A	- Номинальный ток, А
(X_6A)	- Диапазон токовой уставки реле, А
УХЛ4	- Климатическое исполнение по ГОСТ 15150
КЭАЗ	- Торговая марка

Пример записи обозначения реле на номинальный ток 100 А с диапазоном токовой уставки 48-65 А, с самовозвратом, для установки непосредственно на контактор ПМЛ при его заказе и в документации другого изделия:
 Реле перегрузки тепловое РТЛ-2059-2-100А-(48-65А)-УХЛ4-КЭАЗ


Структура условного обозначения


Клеммник КРЛ- X_1X_2 -УХЛ4-КЭАЗ

Клеммник	- Группа изделий
КРЛ	- Буквенное обозначение
X_1X_2	- Номинальный ток и тип реле: 1 - 25А РТЛ-1000; 2Д - 36А РТЛ-2000Д; 2 - 100А РТЛ-2000
УХЛ4	- Климатическое исполнение и категория размещения по ГОСТ 15150
КЭАЗ	- Торговая марка

Пример записи обозначения реле на номинальный ток до 100 А с диапазоном токовой уставки 48-65 А, с самовозвратом, для индивидуальной установки с клеммником КРЛ-2:
 Реле перегрузки тепловое РТЛ-2059-2-100А-(48-65А)-УХЛ4-КЭАЗ; Клеммник КРЛ-2-УХЛ4-КЭАЗ.

Технические характеристики реле серии РТЛ

Наименование параметра	Обозначение параметра																	
																		
Серии	РТЛ-1001	РТЛ-1002	РТЛ-1003	РТЛ-1004	РТЛ-1005	РТЛ-1006	РТЛ-1006Д	РТЛ-1007	РТЛ-1008	РТЛ-1010	РТЛ-1012	РТЛ-1014	РТЛ-1016	РТЛ-1021	РТЛ-1022	РТЛ-1023		
Номинальный ток, А	25																	
Диапазон токовой уставки, А																		
реле	0,1-0,16	0,16-0,25	0,25-0,4	0,4-0,63	0,63-1	1-1,6	1,25-2	1,6-2,5	2,5-4	4-6	5,5-8	7-10	9-13	12-18	17-25	23-32		
реле исполнение 1	0,1-0,17	0,16-0,26	0,25-0,4	0,38-0,65	0,61-1	0,95-1,6	-	1,5-2,6	2,4-4	3,8-6	5,5-8	7-10	9,5-14	13-19	18-25	-		
Условное обозначение диапазона токовой уставки	001	002	003	004	005	006	006Д	007	008	010	012	014	016	021	022	023		
Способ возврата реле																		
реле	Самовозврат																	
реле исполнение 1	Ручной						-	Ручной								-		
Потребляемая мощность одним полюсом реле, Вт, не более	2,5												3,0					
Мощность двигателя, кВт																		
220 В	-	-	-	-	-	-	0,37	0,37	0,75	1,1	1,8	2,2	3,0	4,0	5,5	7,5		
380 В	-	-	-	-	-	0,37	0,75	0,75	1,5	2,2	3,0	4,0	5,5	7,5	11	15		
660 В	-	-	-	0,37	0,75	1,1	1,5	1,5	3,0	4,0	5,5	7,5	10	15	18,5	22		
Номинальное сечение присоединяемых проводов, мм ²																		
медь	1,0												1,5	1,5	2,5	4,0	6,0	
алюминий	2,5												4,0				6,0	10,0
Габаритные размеры (ВхШхГ), мм																		
реле	66x45x94																	
реле исполнение 1	56x44x90						-	56x44x90								-		
Масса не более, кг																		
реле																		
реле исполнение 1	0,125						-	0,125								-		

Наименование параметра	Обозначение параметра														
															
Серии	РТЛ-2053Д	РТЛ-2055Д	РТЛ-2053	РТЛ-2055	РТЛ-2057	РТЛ-2059	РТЛ-2061	РТЛ-2063	РТЛ-2064	РТЛ-3125	РТЛ-3170	РТЛ-3270	РТЛ-4410	РТЛ-4510	
Номинальный ток, А	36		100 (80)*							250			500		
Диапазон токовой уставки, А															
реле	25-32	28-36	23-32	30-40	37-50	48-65	55-70	63-80	80-100	-	-	-	-	-	
реле исполнение 1	-	-	23-32	30-41	38-52	47-64	54-74	63-86	-	74-125	102-170	165-270	250-410	310-510	
Условное обозначение диапазона токовой уставки	053Д	055Д	053	055	057	059	061	063	064	125	170	270	410	510	
Способ возврата реле															
реле	Самовозврат														
реле исполнение 1	-	-	Ручной							-	Ручной				
Потребляемая мощность одним полюсом реле, Вт, не более	2,5	3,5			4,5			6,0		2,5					
Мощность двигателя, кВт															
220 В	7,5	10	7,5	10	11	15	18,5	22	30	30	45	65	110	140	
380 В	15	18,5	15	18,5	22	25	30	37	59	59	80	110	185	257	
660 В	22	30	22	30	37	45	55	7,6	110	110	140	200	335	445	
Номинальное сечение присоединяемых проводов, мм ²															
медь	6,0	10,0	6,0	10,0	10,0	16,0	25,0	25,0	35,0	50,0	70,0	120	240	2x150	
алюминий	10,0	16,0	10,0	16,0	16,0	25,0	25,0	35,0	50,0	70,0	120	-	-	-	
Габаритные размеры (ВxШxГ), мм															
реле	78x55x94		83x72x117							-	-	-	-	-	
реле исполнение 1	-	-	75x64x116							160x129x176			182x171x210	194x171x210	
Масса не более, кг															
реле															
реле исполнение 1	-	-	0,36							-	2,1		3,4	3,8	

* - для реле перегрузки Исполнения 1

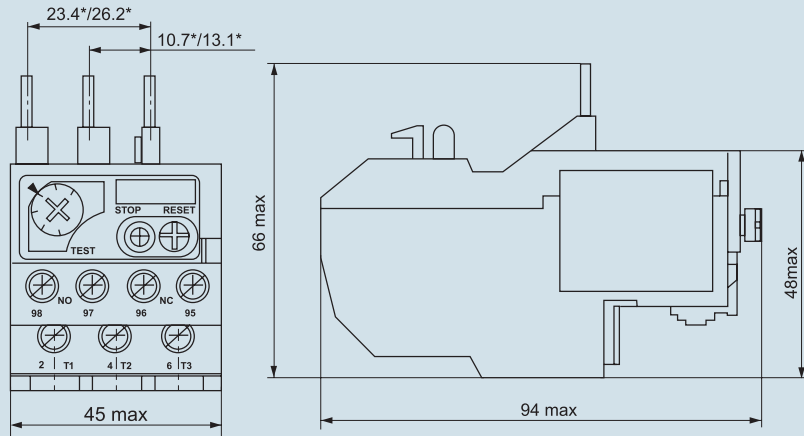
Артикулы

	Наименование	Номи- нальный ток, А	Диапазон токовой уставки, А	Мощность двигателя (АС-З) при 380 В 50 Гц, кВт			Способ возврата реле	Артикул		
				220	380	660				
	РТЛ-1001-2-25А-(0,1-0,16А)-УХЛ4	25	0,1-0,16	-	-	-	самовозврат	110735		
	РТЛ-1002-2-25А-(0,16-0,25А)-УХЛ4		0,16-0,25	-	-	-		110736		
	РТЛ-1003-2-25А-(0,25-0,4А)-УХЛ4		0,25-0,4	-	-	-		110737		
	РТЛ-1004-2-25А-(0,4-0,63А)-УХЛ4		0,4-0,63	-	-	0,37		110738		
	РТЛ-1005-2-25А-(0,63-1А)-УХЛ4		0,63-1,0	-	-	0,75		110739		
	РТЛ-1006Д-2-25А-(1-1,6А)-УХЛ4		1-1,6	-	0,37	0,75		110740		
	РТЛ-1006Д-2-25А-(1,25-2А)-УХЛ4		1,25-2	0,37	0,75	1,5		110741		
	РТЛ-1007-2-25А-(1,6-2,5А)-УХЛ4		1,6-2,5	0,37	0,75	2,2		110742		
	РТЛ-1008-2-25А-(2,5-4А)-УХЛ4		2,5-4,0	0,75	1,5	3,0		110743		
	РТЛ-1010-2-25А-(4-6А)-УХЛ4		4,0-6,0	1,1	2,2	4,0		110744		
	РТЛ-1012-2-25А-(5,5-8А)-УХЛ4		5,5-8,0	1,8	3,0	5,5		110745		
	РТЛ-1014-2-25А-(7-10А)-УХЛ4		7,0-10	2,2	4,0	7,5		110746		
	РТЛ-1016-2-25А-(9-13А)-УХЛ4		9,0-13	3,0	5,5	10		110747		
	РТЛ-1021-2-25А-(12-18А)-УХЛ4		12,0-18	4,0	7,5	15		110748		
	РТЛ-1022-2-25А-(17-25А)-УХЛ4		17-25	5,5	11	18,5		110749		
	РТЛ-1023-2-25А-(23-32А)-УХЛ4		23-32	7,5	15	22		110750		
	РТЛ-2053Д-2-36А-(25-32А)-УХЛ4		25-32	7,5	15	22		110752		
	РТЛ-2055Д-2-36А-(28-36А)-УХЛ4		28-36	10	18,5	30		110754		
			РТЛ-2053-2-100А-(23-32А)-УХЛ4	100	23-32	7,5		15	22	110751
			РТЛ-2055-2-100А-(30-40А)-УХЛ4		30-40	10		18,5	30	110753
РТЛ-2057-2-100А-(37-50А)-УХЛ4		37-50	11		22	37	110755			
РТЛ-2059-2-100А-(48-65А)-УХЛ4		48-65	15		25	45	110756			
РТЛ-2061-2-100А-(55-70А)-УХЛ4		55-70	18,5		30	55	110757			
РТЛ-2063-2-100А-(63-80А)-УХЛ4		63-80	22		37	7,6	110758			
РТЛ-2064-2-100А-(80-93А)-УХЛ4		80-100	30		59	110	110759			
Реле исполнения 1										
	РТЛ-1001М-1-25А-(0,1-0,17А)-И1-УХЛ4	25	0,1-0,17	-	-	-	ручной	231007		
	РТЛ-1002М-1-25А-(0,16-0,26А)-И1-УХЛ4		0,16-0,26	-	-	-		231008		
	РТЛ-1003М-1-25А-(0,24-0,4А)-И1-УХЛ4		0,25-0,4	-	-	-		231009		
	РТЛ-1004М-1-25А-(0,38-0,65А)-И1-УХЛ4		0,38-0,65	-	-	0,37		231010		
	РТЛ-1005М-1-25А-(0,61-1А)-И1-УХЛ4		0,61-1,0	-	-	0,75		231011		
	РТЛ-1006М-1-25А-(0,95-1,6А)-И1-УХЛ4		0,95-1,6	-	0,37	0,75		231012		
	РТЛ-1007М-1-25А-(1,5-2,6А)-И1-УХЛ4		1,5-2,6	0,37	0,75	2,2		231013		
	РТЛ-1008М-1-25А-(2,4-4А)-И1-УХЛ4		2,4-4,0	0,75	1,5	3,0		231014		
	РТЛ-1010М-1-25А-(3,8-6А)-И1-УХЛ4		3,8-6,0	1,1	2,2	4,0		231015		
	РТЛ-1012М-1-25А-(5,5-8А)-И1-УХЛ4		5,5-8,0	1,8	3,0	5,5		231016		
	РТЛ-1014М-1-25А-(7-10А)-И1-УХЛ4		7,0-10	2,2	4,0	7,5		231017		
	РТЛ-1016М-1-25А-(9,5-14А)-И1-УХЛ4		9,5-14	3,0	5,5	10		231018		
	РТЛ-1021М-1-25А-(13-19А)-И1-УХЛ4		13-19	4,0	7,5	15		231019		
	РТЛ-1022М-1-25А-(18-25А)-И1-УХЛ4		18-25	5,5	11	18,5		231020		
	РТЛ-2053М-1-80А-(23-32А)-И1-УХЛ4		23-32	7,5	15	22		231021		
	РТЛ-2055М-1-80А-(30-41А)-И1-УХЛ4		30-41	10	18,5	30		231022		
	РТЛ-2057М-1-80А-(38-52А)-И1-УХЛ4		38-52	11	22	37		231023		
	РТЛ-2059М-1-80А-(47-64А)-И1-УХЛ4		47-64	15	25	45		231024		
	РТЛ-2061М-1-80А-(54-74А)-И1-УХЛ4		54-74	18,5	30	55		231025		
	РТЛ-2063М-1-80А-(63-86А)-И1-УХЛ4		63-86	22	37	7,6		231026		
	РТЛ-3125-1-250А-(74-125А)-УХЛ4	250	74-125	30	59	110	227117			
	РТЛ-3170-1-250А-(102-170А)-УХЛ4		102-170	45	80	140	227118			
	РТЛ-3270-1-250А-(165-270А)-УХЛ4		165-270	65	110	200	227119			
	РТЛ-4410-1-500А-(250-410А)-УХЛ4		250-410	110	185	335	227120			
	РТЛ-4510-1-500А-(310-510А)-УХЛ4		310-510	140	257	445	227121			

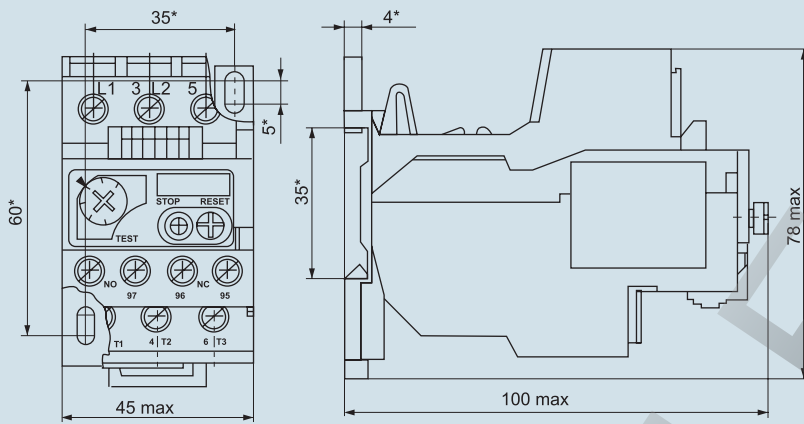
Артикулы КРЛ

	Наименование	Для тепловых реле перегрузки	Артикул
	Клеммник КРЛ-1-УХЛ4	РТЛ-1000	110534
	Клеммник КРЛ-2Д-УХЛ4	РТЛ-2000Д	110536
	Клеммник КРЛ-2-УХЛ4	РТЛ-2000	110535

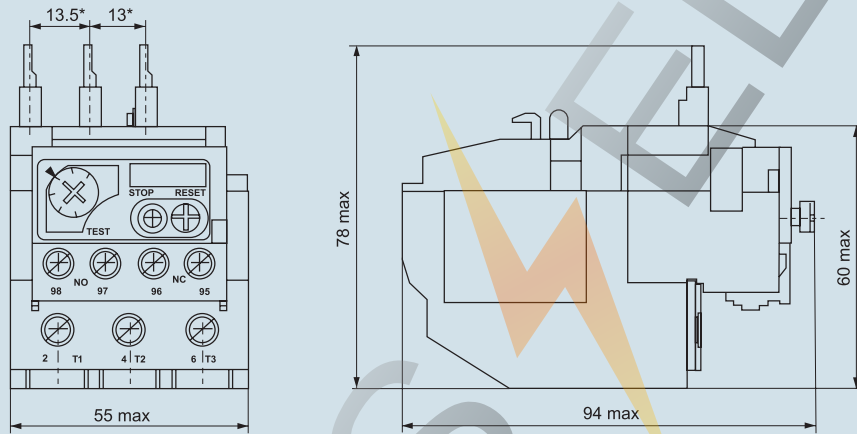
Габаритные и установочные размеры реле серии РТЛ



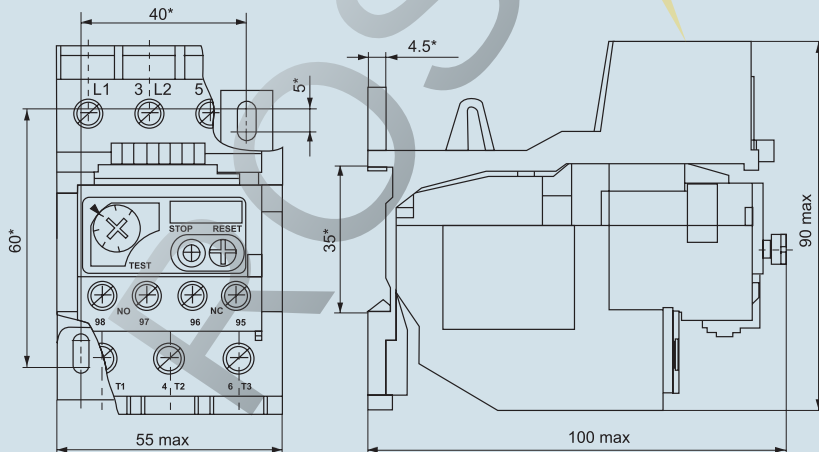
**Реле типа РТЛ-1000
для подсоединения
к контактору**



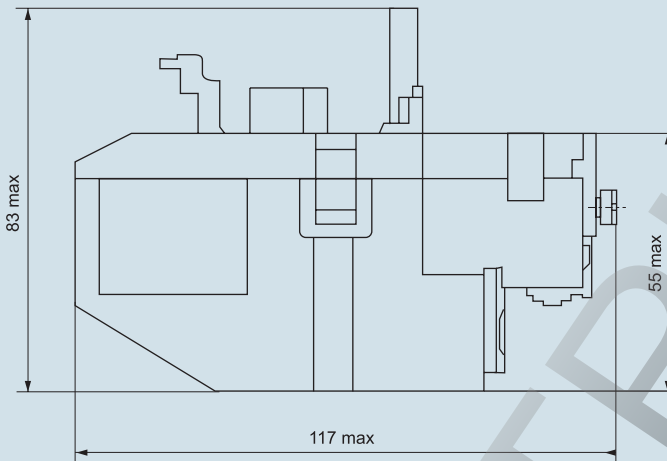
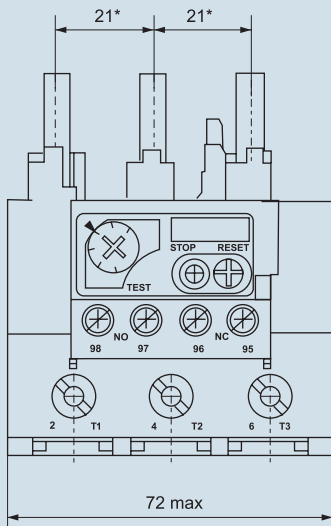
**Реле типа РТЛ-1000
для индивидуальной установки
с клеммником типа КРЛ-1**



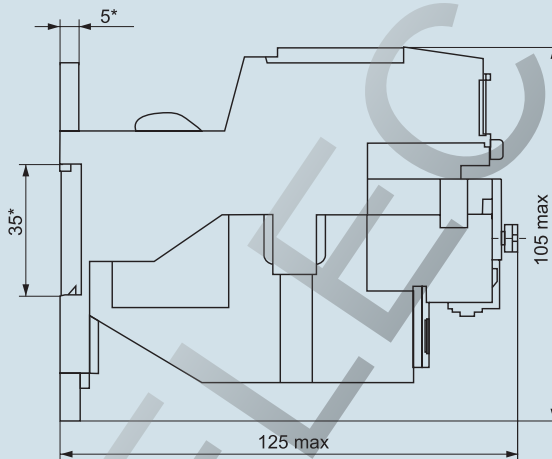
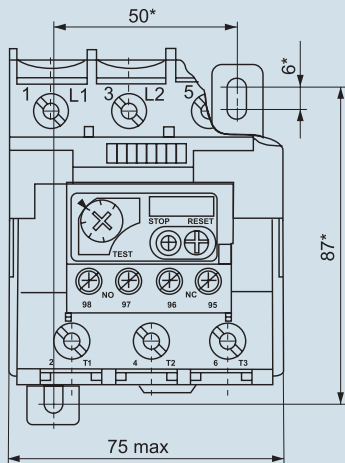
**Реле типа РТЛ-2000Д
для подсоединения
к контактору**



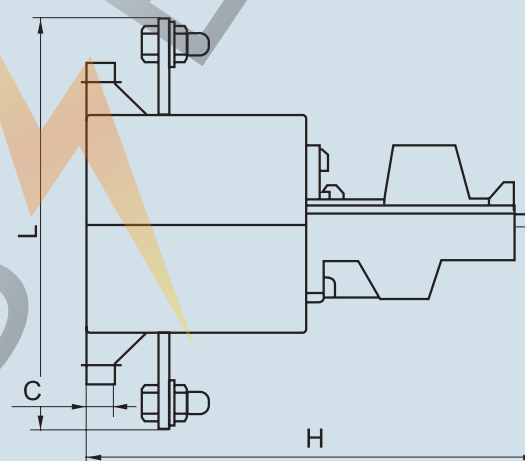
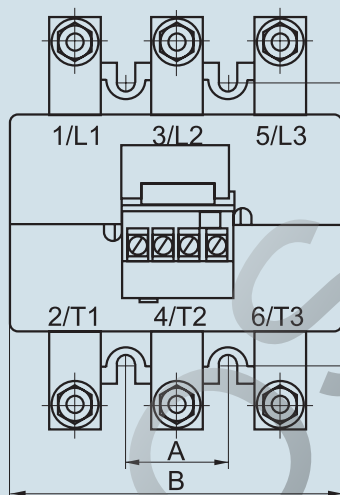
**Реле типа РТЛ-2000Д
для индивидуальной установки
с клеммником типа КРЛ-2Д**



Реле типа РТЛ-2000 для подсоединения к контактору



Реле типа РТЛ-2000 для индивидуальной установки с клеммником типа КРЛ-2



Реле типа РТЛ-3000, РТЛ-4000 для индивидуальной установки

Обозначение типа реле	Номинальный ток, А	A	A1	B	H	L	C	Масса, кг не более	Винт для крепления реле
РТЛ-3000	250	40±0,3	110±0,5	129±1	176±1	160±1	11±0,3	2,1	М6 - 4 шт.
РТЛ-4410	500	49±0,3	130±0,5	171±1	210±1	182±1	12±0,3	3,4	
РТЛ-4510						194±1		3,8	

Схема включения реле в цепь нагрузки

Схема включения реле в цепь трехфазной нагрузки

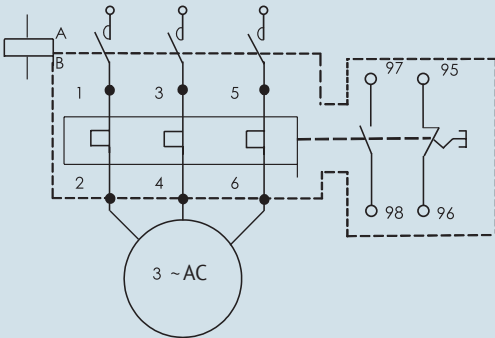


Схема включения реле в цепь двухфазной нагрузки и в цепь постоянного тока

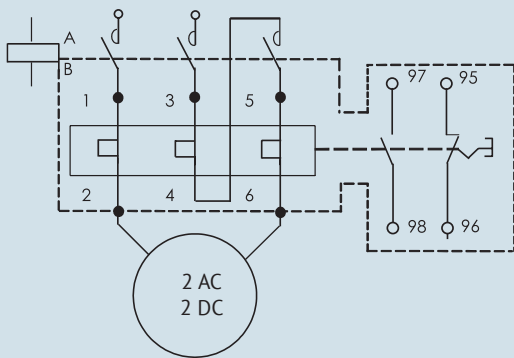
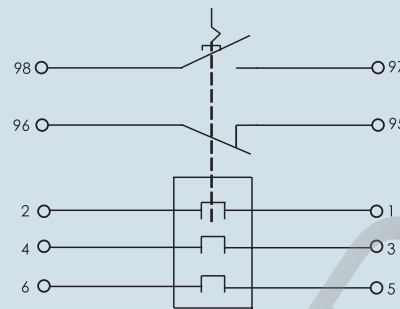


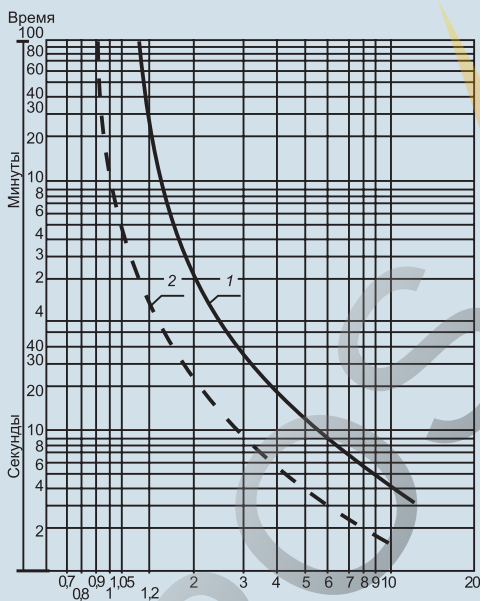
Схема электрическая принципиальная

Реле с одним размыкающим и одним замыкающим контактами



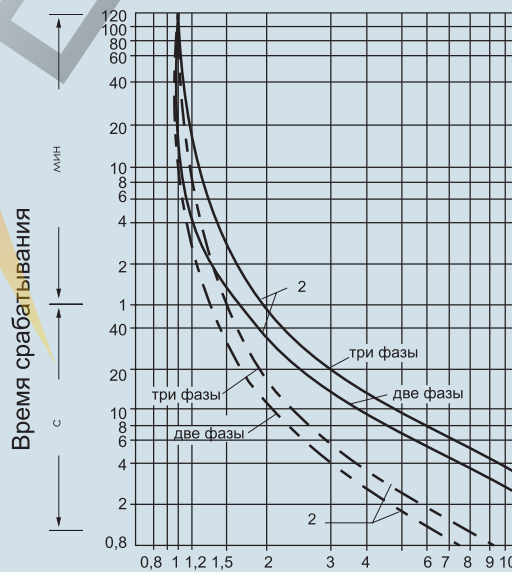
Время-токовые характеристики реле

Реле типа РТЛ-1000, РТЛ-2000, РТЛ-2000Д



Кратность тока в цепи по отношению к току уставки:
1 - при работе с холодного состояния;
2 - при работе с нагретого состояния.

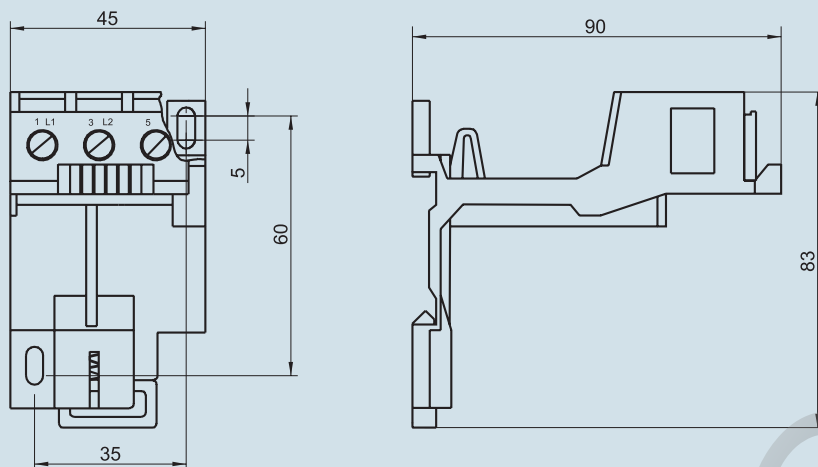
Реле типа РТЛ-3000, РТЛ-4000



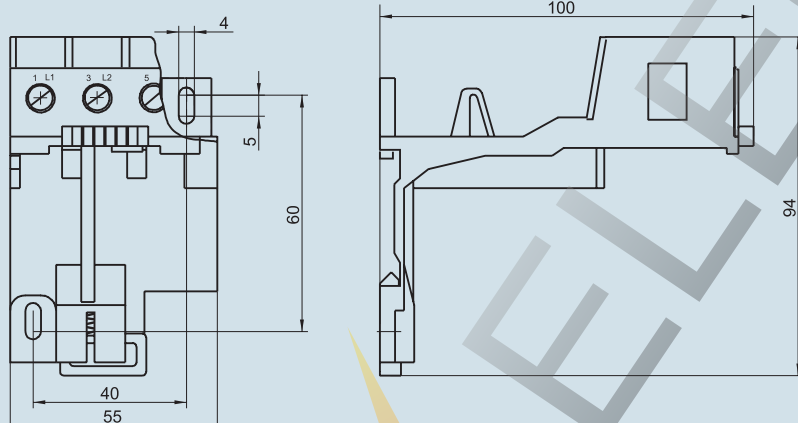
Кратность тока в цепи по отношению к току уставки:
1 - при трехфазной работе;
2 - при двухфазной работе.

Габаритные, установочные и присоединительные размеры клеммников

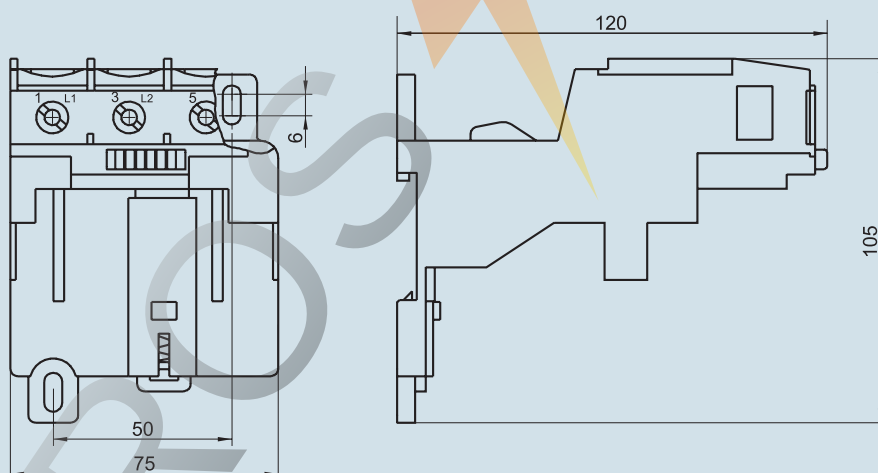
Клеммник типа КРЛ-1



Клеммник типа КРЛ-2Д



Клеммник типа КРЛ-2



Аксессуары для ПМЛ и ПМ12

Структура условного обозначения

Приставка контактная ПКЛ или ПКТ-Х₁Х₂-УХЛ4-КЭАЗ

Приставка контактная	- Группа изделий
ПКЛ или ПКТ	- Серия
Х ₁	- Количество замыкающих (NO) контактов
Х ₂	- Количество размыкающих (NC) контактов
УХЛ4	- Вид климатического исполнения по ГОСТ 15150
КЭАЗ	- Торговая марка

Пример записи обозначения приставки контактной серии ПКЛ с двумя (NO) замыкающими и двумя (NC) размыкающими контактами:
 Приставка контактная ПКЛ-22-УХЛ4-КЭАЗ

Структура условного обозначения

Приставка выдержки времени ПВЛ-Х₁Х₂-УХЛ4-КЭАЗ

Приставка выдержки времени	- Группа изделий
ПВЛ	- Серия
Х ₁	- Выдержка времени при включении - 1 - Выдержка времени при отключении - 2
Х ₂	- Цифра, указывающая диапазон выдержки времени: 1 - (0,1-3 с); 2 - (10-180 с); 3 - (0,1-30 с)
УХЛ4	- Вид климатического исполнения по ГОСТ15150
КЭАЗ	- Торговая марка

Пример записи обозначения приставки с выдержкой времени при включении, с диапазоном выдержки времени от 0,1 до 30 с:
 Приставка выдержки времени ПВЛ-13-УХЛ4-КЭАЗ

Технические характеристики

Наименование параметра	Обозначение параметра															
	Приставки контактные										Приставки выдержки времени					
Серии	ПКЛ-02	ПКЛ-20	ПКЛ-11	ПКЛ-22	ПКЛ-04	ПКЛ-40	ПКЛ-13	ПКЛ-31	ПКБ-11	ПВЛ-11	ПВЛ-12	ПВЛ-13	ПВЛ-21	ПВЛ-22	ПВЛ-23	
Наименование	Приставки контактные										Приставки выдержки времени					
Количество контактов																
замыкающих	0	2	1	2	0	4	1	3	1	1						
размыкающих	2	0	1	2	4	0	3	1	1	1						
Выдержка времени																
Диапазон, с	-										0,1-3	10-180	0,1-30	0,1-3	10-180	0,1-30
Вид коммутации	-										При включении				При отключении	
Механическая износостойкость, млн циклов	16										5					
Коммутационная износостойкость, млн циклов	1,5															
Режим работы	Прерывисто-продолжительный, продолжительный, повторно-кратковременный															
Размеры																
Габаритные (ВхШхГ), мм	48x23x38			48x44x38					70x12x72		50x44x59					
Установочные, мм	от 10 А до 400 А										до 100 А		от 10 А до 400 А			
Масса не более, кг	0,03			0,06					0,06		0,08					

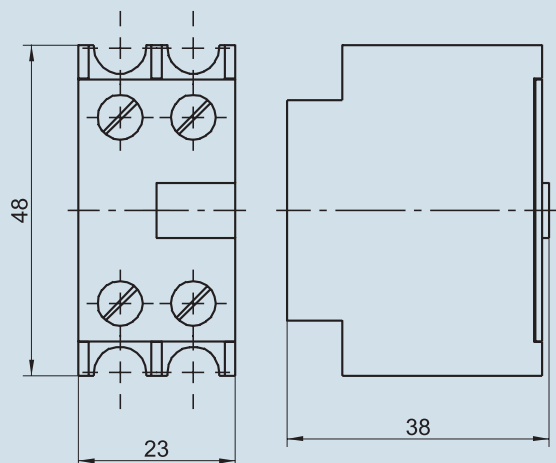
Артикулы для ПМЛ и ПМ12

Наименование	Артикул
Комплект механизм блокировки ПМЛ-(10-32А)-УХЛ4	110660
Комплект механизм блокировки ПМЛ-(40-63А)-УХЛ4	110661
Комплект механизм блокировки ПМЛ-(80-100А)-УХЛ4	110662
Приставка выдержки времени ПВЛ-11-УХЛ4	110663
Приставка выдержки времени ПВЛ-12-УХЛ4	110664
Приставка выдержки времени ПВЛ-13-УХЛ4	110665
Приставка выдержки времени ПВЛ-21-УХЛ4	110666
Приставка выдержки времени ПВЛ-22-УХЛ4	110667
Приставка выдержки времени ПВЛ-23-УХЛ4	110668
Приставка контактная ПКБ-11-УХЛ4	110669
Приставка контактная ПКЛ-02-УХЛ4	110670
Приставка контактная ПКЛ-04-УХЛ4	110671
Приставка контактная ПКЛ-11-УХЛ4	110672
Приставка контактная ПКЛ-13-УХЛ4	110673
Приставка контактная ПКЛ-20-УХЛ4	110674
Приставка контактная ПКЛ-22-УХЛ4	110676
Приставка контактная ПКЛ-31-УХЛ4	110677
Приставка контактная ПКЛ-40-УХЛ4	110678
Катушка ПМЛ-1-(10-16А)-110АС-УХЛ4-И1	229791
Катушка ПМЛ-1-(10-16А)-220АС-УХЛ4-И1	229792
Катушка ПМЛ-1-(10-16А)-24АС-УХЛ4-И1	229793
Катушка ПМЛ-1-(10-16А)-36АС-УХЛ4-И1	229794
Катушка ПМЛ-1-(10-16А)-380АС-УХЛ4-И1	229795
Катушка ПМЛ-1-(10-16А)-42АС-УХЛ4-И1	229796
Катушка ПМЛ-1-110АС-УХЛ4	110493
Катушка ПМЛ-1-220/230АС-УХЛ4	110495
Катушка ПМЛ-1-24АС-УХЛ4	110497
Катушка ПМЛ-1-36АС-УХЛ4	110498
Катушка ПМЛ-1-48АС-УХЛ4	110504
Катушка ПМЛ-1-380АС-УХЛ4	110499
Катушка ПМЛ-2,3Д-(25-40А)-110АС-УХЛ4-И1	229797
Катушка ПМЛ-2,3Д-(25-40А)-220АС-УХЛ4-И1	229798
Катушка ПМЛ-2,3Д-(25-40А)-24АС-УХЛ4-И1	229799
Катушка ПМЛ-2,3Д-(25-40А)-36АС-УХЛ4-И1	229800
Катушка ПМЛ-2,3Д-(25-40А)-380АС-УХЛ4-И1	229801
Катушка ПМЛ-2,3Д-(25-40А)-42АС-УХЛ4-И1	229802
Катушка ПМЛ-2-110АС-УХЛ4	110506
Катушка ПМЛ-2-220/230АС-УХЛ4	110508
Катушка ПМЛ-2-24АС-УХЛ4	110510
Катушка ПМЛ-2-36АС-УХЛ4	110511
Катушка ПМЛ-2-380АС-УХЛ4	110512
Катушка ПМЛ-2-42АС-УХЛ4	110515
Катушка ПМЛ-3,4,5Д-(40-100А)-110АС-УХЛ4-И1	229803
Катушка ПМЛ-3,4,5Д-(40-100А)-220АС-УХЛ4-И1	229804
Катушка ПМЛ-3,4,5Д-(40-100А)-24АС-УХЛ4-И1	229805
Катушка ПМЛ-3,4,5Д-(40-100А)-36АС-УХЛ4-И1	229806
Катушка ПМЛ-3,4,5Д-(40-100А)-380АС-УХЛ4-И1	229807
Катушка ПМЛ-3,4,5Д-(40-100А)-42АС-УХЛ4-И1	229808
Катушка ПМЛ-3/4/5Д-110АС-УХЛ4	110520
Катушка ПМЛ-3/4/5Д-220/230АС-УХЛ4	110523
Катушка ПМЛ-3/4/5Д-24АС-УХЛ4	110525
Катушка ПМЛ-3/4/5Д-36АС-УХЛ4	110526
Катушка ПМЛ-3/4/5Д-380АС-УХЛ4	110527
Катушка ПМЛ-3/4/5Д-42АС-УХЛ4	110530
Катушка ПМЛ-5-110АС-УХЛ4	238398
Катушка ПМЛ-5-220АС-УХЛ4	112910
Катушка ПМЛ-5-380АС-УХЛ4	112911
Катушка ПМЛ-6-220АС-УХЛ4	112897
Катушка ПМЛ-6-380АС-УХЛ4	112898
Катушка ПМЛ-7-220АС-УХЛ4	112899
Катушка ПМЛ-7-380АС-УХЛ4	112900
Катушка ПМЛ-8-220АС-УХЛ4	112901
Катушка ПМЛ-8-380АС-УХЛ4	112902

* В таблице представлены не все возможные исполнения, с более полным перечнем Вы можете ознакомиться на нашем сайте или позвонив нам в компанию.

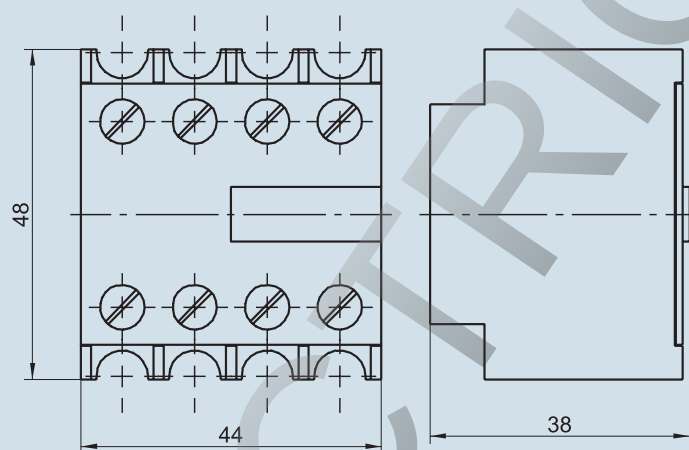
Габаритные и установочные размеры приставок ПКЛ, ПВЛ и ПКБ

Приставки контактные типов
ПКЛ-02, ПКЛ-20, ПКЛ-11



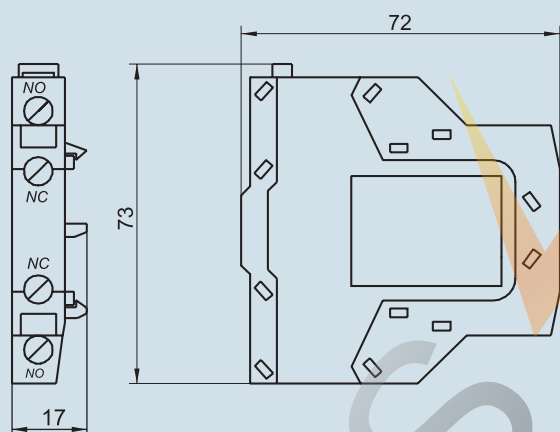
Масса приставки, не более, кг - 0,03

Приставки контактные типов ПКЛ-22, ПКЛ-04,
ПКЛ-40, ПКЛ-13, ПКЛ-31



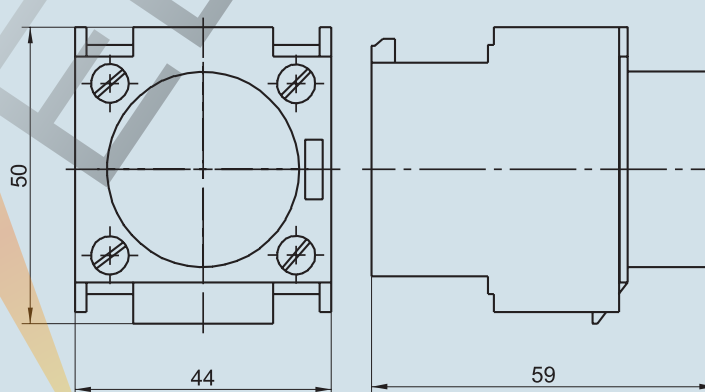
Масса приставки, не более, кг - 0,06

Приставки контактные типа ПКБ - 11

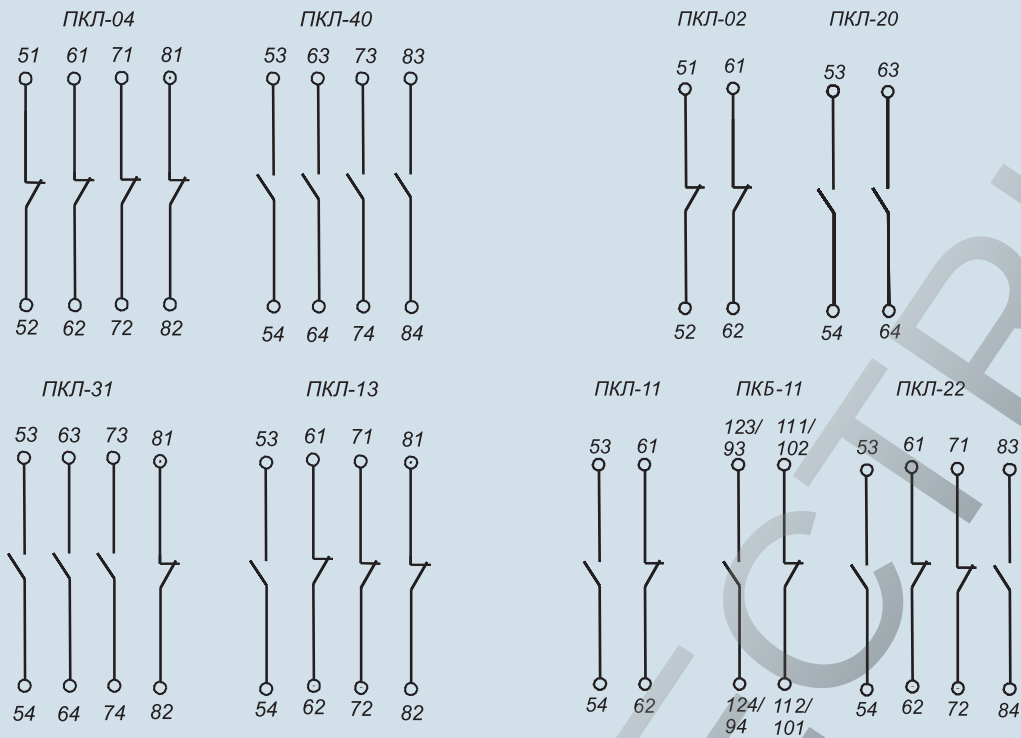


Масса приставки, не более, кг - 0,06

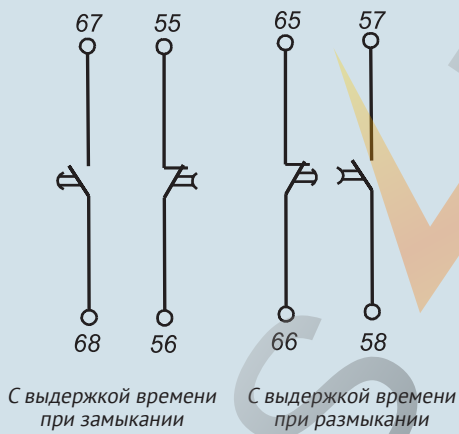
Приставки выдержки времени типа ПВЛ



Электрические принципиальные схемы приставок ПКЛ, ПКБ



Электрические принципиальные схемы приставок ПВЛ



Контакторы электромагнитные КТ-6000, КТП-6000, КТВ-600 и КТПВ-620

Соответствуют требованиям ГОСТ Р 50030.4.1
 ТУ 3426-052-05758109-2010

до
630 А

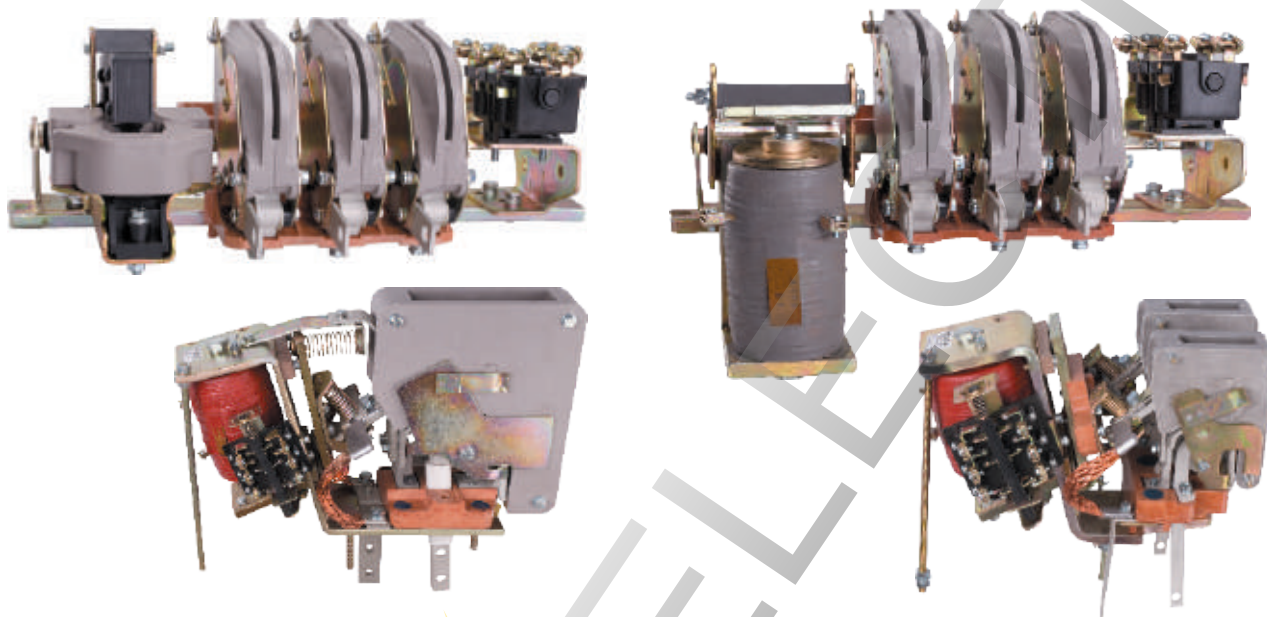
380 В
АС

220 В
DC

IP00

ЕАС

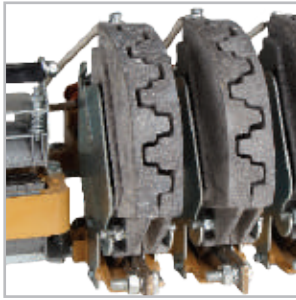
Контакторы электромагнитные серии КТ-6000, КТП-6000, КТВ-600 и КТПВ-620 предназначены для коммутации электроприемников напряжением до 660 В переменного тока частотой 50-60 Гц и 220 В постоянного тока. Находят применение в крановом оборудовании, на подстанциях, в металлургическом, сталелитейном и других производствах.



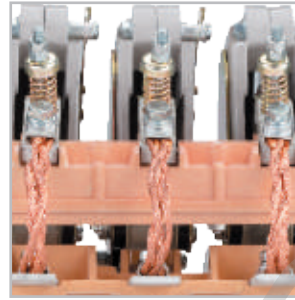
Преимущества

- Реализация любых технических решений
 - широкий ассортимент контакторов от 100 до 630 А дополнен всеми необходимыми аксессуарами;
 - все контакторы КТ6000, КТП6000 в стандартной комплектации поставляются с блоком вспомогательных контактов 2з+2р, а КТВ/КТПВ 2з+1р;
 - 2 типа присоединения внешних проводников: заднее или переднее (для КТВ/КТПВ);
 - допускается установка на изоляционные или металлические плиты.
- Изделия идеально адаптированы для всех типов складов
 - контакторы больших габаритов поставляются в жесткой упаковке (деревянной обрешетке) для удобства транспортировки и защиты контактора от внешних факторов;
 - большой и легко читаемый ярлык облегчает навигацию сотрудников склада по продукции;
 - для автоматизированной обработки WMS системами на продукции предусмотрены уникальные артикулы и штрих-коды.
- Уверенность в надежной работе и безопасности в эксплуатации
 - открытое исполнение с естественным воздушным охлаждением, обеспечивающим меньший нагрев контактора при работе;
 - увеличение срока службы контактора достигается за счет покрытия всех медных деталей оловом, защищающим от окисления и улучшающим контакт;
 - применение контакторов серии КТП с катушкой управления на постоянном токе обеспечивает высокое энергосбережение;
 - улучшенные весовые характеристики контакторов КТ6000 (И2) упрощают работы при монтаже;
 - возможна регулировка раствора и провала силовых контактов;
 - увеличение срока службы аппаратов, за счет того, что силовые контакты, подвижная траверса, дугогасительная катушка, заднее присоединение, гибкое соединение изготовлены из меди.

Особенности конструкции



Более эффективное гашение дуги за счет специальной конструкции дугогасительной системы контакторов КТ6000 (I2).



Гибкие соединения на основе плетения исключают обрыв проводов при эксплуатации и постоянном перемещении укрепленных на рейке контактов.



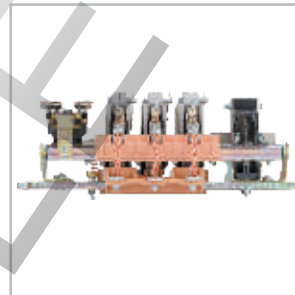
Экономия места вместе с контактором на 250 А. Сохранив в себе все технические параметры, он изготовлен в одном габарите с контактором 160 А.



Сохранив в себе все технические параметры контакторы КТ6000 (I2) имеют массу практически в 2 раза меньше.



Не оказывающие отрицательного воздействия на дыхательную систему человека, съемные дугогасительные камеры изготовлены из тугоплавкого премикса.



Подвижная траверса изолирована от токоведущих частей накладкой из прессматериала, что обеспечивает высокую механическую прочность траверсы.



Надежное подключение проводов управления обеспечивается наличием насечек на клеммных зажимах и лепестков.



Увеличение срока службы магнитной системы. При срабатывании якорь и сердечник магнитной системы самоустанавливаются в наиболее оптимальное положение за счет их не жесткого соединения.

Комплектация



Катушка управления



Контакт (подвижный, неподвижный)



Блок вспомогательных контактов



Механизм блокировки (комплект)



Гибкое соединение

Структура условного обозначения КТ-6000, КТП-6000

КТ (КТП)-60X₁X₂Б-X₃A-X₄-X₅-УЗ-КЭАЗ

КТ (КТП)	- Вид контактора: КТ - контактор переменного тока с управлением переменным током; КТП - контактор переменного тока с управлением постоянным током
60	- Условный номер серии
X₁	- Условное значение величины номинального тока: 1 - 100 А; 2 - 160 А; 3 - 250 А; 4 - 400 А; 5 - 630 А
X₂	- Число полюсов: 2 или 3
Б	- Модернизированные контакты
X₃A	- Номинальный ток, А
X₄	- Номинальное напряжение и род тока включающей катушки: 220 AC; 380 AC; 110 DC; 220 DC
X₅	- Исполнение контакторов на токи 400 и 630 А: при отсутствии - исполнение 1 И2 - исполнение 2
УЗ	- Климатическое исполнение, категория размещения
КЭАЗ	- Торговая марка

Пример записи обозначения контактора трехполюсного на номинальный ток 10 А, с включающей катушкой на напряжение 220 В частотой 50 Гц при его заказе и в документации другого изделия:

Контактор КТ-6013Б-100А-220АС-УЗ-КЭАЗ,
ТУ3426-052-05758109-2010;

Пример записи обозначения контактора двухполюсного на номинальный ток 160 А, с включающей катушкой на напряжение постоянного тока 110 В при его заказе и в документации другого изделия:

Контактор КТП-6022Б-160А-110ДС-УЗ-КЭАЗ,
ТУ3426-052-05758109-2010.

Структура условного обозначения КТПВ-620

КТПВ-62X₁-X₂A-X₃DC-X₄-X₅-X₆-УЗ-КЭАЗ

КТПВ	- Вид контактора КТПВ - контактор переменного тока с управлением постоянным током
62	- Условный номер серии
X₁	- Условное значение величины номинального тока: 3 - 160 А; 4 - 250 А
X₂A	- Номинальный ток, А
X₃DC	- Номинальное напряжение и род тока включающей катушки: 12; 24; 48; 75; 110; 220
X₄	- Условное обозначение способа присоединения внешних проводников: П - переднее; З - заднее
X₅	- Условное обозначение режима работы контактора: ПП - продолжительный, прерывисто-продолжительный; ПК - кратковременный, повторно-кратковременный
X₆	- Условное обозначение наличия второго блок-контакта вспомогательной цепи: 2БК - при их наличии
УЗ	- Климатическое исполнение, категория размещения
КЭАЗ	- Торговая марка

Пример записи обозначения контактора КТПВ на номинальный ток 160 А, с включающей катушкой на напряжение постоянного тока 220 В, с задним присоединением внешних проводников, двумя блоками вспомогательных контактов и повторно-кратковременным режимом работы при его заказе и в документации другого изделия:

Контактор КТПВ-623-160А-220ДС-З-ПК-2БК-УЗ-КЭАЗ, ТУ3426-052-05758109-2010


Структура условного обозначения КПВ-600

КПВ-60X₁-X₂A-X₃DC-X₄-X₅X₆-УЗ-КЭАЗ





КПВ	- Контактор постоянного тока с управлением постоянным током
60	- Условный номер серии
X ₁	- Условное значение величины номинального тока: 4 - 250 А, 5 - 630 А
X ₂ A	- Номинальный ток, А
X ₃ DC	- Номинальное напряжение и род тока включающей катушки: 12; 24; 48; 75; 110; 220
X ₄	- Условное обозначение способа присоединения внешних проводников: П - переднее; З - заднее
X ₅	- Условное обозначение режима работы контактора: ПП - продолжительный, прерывисто-продолжительный; ПК - кратковременный, повторно-кратковременный
X ₆	- Условное обозначение наличия второго блок-контакта вспомогательной цепи: 2БК - при их наличии
УЗ	- Климатическое исполнение, категория размещения
КЭАЗ	- Торговая марка

Пример записи: обозначения контактора КПВ на номинальный ток 250 А, с включающей катушкой на напряжение постоянного тока 110 В, с передним присоединением внешних проводников, одним блоком вспомогательных контактов и прерывисто-продолжительным режимом работы при его заказе и в документации другого изделия:
 Контактор КПВ-604-250А-110DC-П-ПП-УЗ-КЭАЗ, ТУ3426-052-05758109-2010

Технические характеристики контакторов серии КТ-6000, КТП-6000





Наименование параметра	Обозначение параметра															
																
Серии	КТ-6010Б, КТ-6020Б		КТП-6010Б, КТП-6020Б		КТ-6030Б		КТП-6030Б		КТ-6040Б		КТП-6040Б		КТ-6050Б		КТП-6050Б	
Род тока главной цепи	Переменный															
Род тока цепи управления	Переменный		Постоянный		Переменный		Постоянный		Переменный		Постоянный		Переменный		Постоянный	
Число главных полюсов	2	3	2	3	2	3	2	3	2	3	2	3	2	3	2	3
Число вспомогательных контактов	2«з» + 2«р»															
Номинальный ток главной цепи, А	100; 160				250				400				630			
Номинальное напряжение главной цепи, В	380															
Номинальное напряжение тягивающих катушек, В	220; 380 AC		110; 220 DC		220; 380 AC		110; 220 DC		220; 380 AC		110; 220 DC		220; 380 AC		110; 220 DC	
Номинальное напряжение изоляции, В	660															
Допустимая частота включений, циклов в час	1200															
Механическая износостойкость, млн циклов ВО					3				6,3				10			
Коммутационная износостойкость контактора, тыс. циклов ВО	300															
Механическая износостойкость вспомогательных контактов, млн циклов ВО	1,6															
Режим работы по ГОСТ 18311-80	Прерывисто-продолжительный, продолжительный, повторно-кратковременный, кратковременный															
Категория основного применения	AC-3, AC-4															
Масса, кг																
Исполнение 1	5,4	6,4	7,4	8,4	6,5	7,5	7,5	8,5	35,5	42,5	48,0	55,0	48,0	57,0	56,0	66,0
Исполнение 2									14,0	17,0	14,0	17,0	27,0	32,0	27,0	32,0

Технические характеристики контакторов серии КТПВ-620, КПВ-600

Наименование параметра	Обозначение параметра			
				
Серии	КТПВ-623	КТПВ-624	КПВ-604	КПВ-605
Род тока главной цепи	Переменный		Постоянный	
Род тока цепи управления	Постоянный			
Число главных полюсов	2		1	
Число вспомогательных контактов	2«з» + 1«р»			
Номинальный ток главной цепи, А	160	250	250	630
Номинальное напряжение главной цепи, В	380		220	
Номинальное напряжение втягивающих катушек, В (DC)	12; 24; 48; 75; 110; 220			
Допустимая частота включений, циклов в час	1200			
Механическая износостойкость, млн циклов ВО	10			
Коммутационная износостойкость, млн циклов ВО	200			
Механическая износостойкость вспомогательных контактов, млн циклов ВО	1,6			
Режим работы по ГОСТ 18311-80	Прерывисто-продолжительный, продолжительный, повторно-кратковременный, краковременный			
Категория основного применения	AC-4		DC-3	
Степень защиты	IP00			
Присоединение внешних проводников	переднее; заднее			
Масса, кг	14,0	29,0	13,3	30,0

Артикулы

	Наименование	Род тока главной цепи	Род тока цепи управления	Количество полюсов	Число вспомогательных контактов	Номинальный ток, А	Номинальное напряжение втягивающих катушек, В	Артикул
Контакты КТ								
	КТ-6012Б-100А-380АС-У3	переменный	переменный	2	2«з» + 2«р»	100	380	110469
	КТ-6022Б-160А-380АС-У3	переменный	переменный	2	2«з» + 2«р»	160	380	110473
	КТ-6032Б-250А-380АС-У3	переменный	переменный	2	2«з» + 2«р»	250	380	110477
	КТ-6042Б-400А-380АС-У3	переменный	переменный	2	2«з» + 2«р»	400	380	137031
	КТ-6052Б-630А-380АС-У3	переменный	переменный	2	2«з» + 2«р»	630	380	137033
	КТ-6042Б-400А-380АС-И2-У3	переменный	переменный	2	2«з» + 2«р»	630	380	244060
	КТ-6052Б-630А-380АС-И2-У3	переменный	переменный	2	2«з» + 2«р»	630	380	244020
	КТ-6013Б-100А-380АС-У3	переменный	переменный	3	2«з» + 2«р»	100	380	110471
	КТ-6023Б-160А-380АС-У3	переменный	переменный	3	2«з» + 2«р»	160	380	110475
	КТ-6033Б-250А-380АС-У3	переменный	переменный	3	2«з» + 2«р»	250	380	110479
	КТ-6043Б-400А-380АС-У3	переменный	переменный	3	2«з» + 2«р»	400	380	137035
	КТ-6053Б-630А-380АС-У3	переменный	переменный	3	2«з» + 2«р»	630	380	137037
	КТ-6043Б-400А-220АС-И2-У3	переменный	переменный	3	2«з» + 2«р»	630	380	244012
	КТ-6053Б-630А-380АС-И2-У3	переменный	переменный	3	2«з» + 2«р»	630	380	244022
Контакты КТП								
	КТП-6012Б-100А-220DC-У3	переменный	постоянный	2	2«з» + 2«р»	100	220	110481
	КТП-6022Б-160А-220DC-У3	переменный	постоянный	2	2«з» + 2«р»	160	220	110485
	КТП-6032Б-250А-220DC-У3	переменный	постоянный	2	2«з» + 2«р»	250	220	110489
	КТП-6042Б-400А-220DC-У3	переменный	постоянный	2	2«з» + 2«р»	400	220	137039
	КТП-6052Б-630А-220DC-У3	переменный	постоянный	2	2«з» + 2«р»	630	220	137041
	КТП-6042Б-400А-220DC-И2-У3	переменный	постоянный	2	2«з» + 2«р»	630	220	244025
	КТП-6052Б-630А-220DC-И2-У3	переменный	постоянный	2	2«з» + 2«р»	630	220	244030
	КТП-6013Б-100А-220DC-У3	переменный	постоянный	3	2«з» + 2«р»	100	220	110483
	КТП-6023Б-160А-220DC-У3	переменный	постоянный	3	2«з» + 2«р»	160	220	110487
	КТП-6033Б-250А-220DC-У3	переменный	постоянный	3	2«з» + 2«р»	250	220	110491
	КТП-6043Б-400А-220DC-У3	переменный	постоянный	3	2«з» + 2«р»	400	220	137043
	КТП-6053Б-630А-220DC-У3	переменный	постоянный	3	2«з» + 2«р»	630	220	137045
	КТП-6043Б-400А-220DC-И2-У3	переменный	постоянный	3	2«з» + 2«р»	630	220	244028
	КТП-6053Б-630А-220DC-И2-У3	переменный	постоянный	3	2«з» + 2«р»	630	220	244031

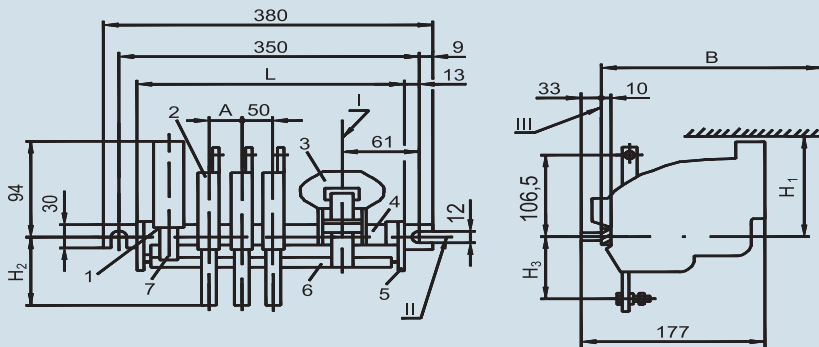
	Наименование	Род тока главной цепи	Род тока цепи управления	Количество полюсов	Число вспомогательных контактов	Номинальный ток, А	Номинальное напряжение втягивающих катушек, В	Артикул
Контакторы КТПВ								
	КТПВ-623-160А-220DC-3-ПК-У3	переменный	постоянный	2	2«з» + 1«р»	160	220	137086
	КТПВ-623-160А-220DC-3-ПП-У3	переменный	постоянный	2	2«з» + 1«р»	250	220	137117
	КТПВ-624-250А-220DC-3-ПК-У3	переменный	постоянный	2	2«з» + 1«р»	250	220	145642
	КТПВ-624-250А-220DC-3-ПП-У3	переменный	постоянный	2	2«з» + 1«р»	250	220	145644
Контакторы КПВ								
	КПВ-604-250А-220DC-3-ПК-У3	постоянный	постоянный	1	2«з» + 1«р»	250	220	138661
	КПВ-604-250А-220DC-3-ПП-У3	постоянный	постоянный	1	2«з» + 1«р»	250	220	138699
	КПВ-605-630А-220DC-3-ПК-У3	постоянный	постоянный	1	2«з» + 1«р»	630	220	230428
	КПВ-605-630А-220DC-3-ПП-У3	постоянный	постоянный	1	2«з» + 1«р»	630	220	230430

* В таблице представлены не все возможные исполнения, с более полным перечнем Вы можете ознакомиться на нашем сайте или позвонив нам в компанию.

Габаритные, установочные и присоединительные размеры КТ-6000, КТП-6000

Исполнение 1

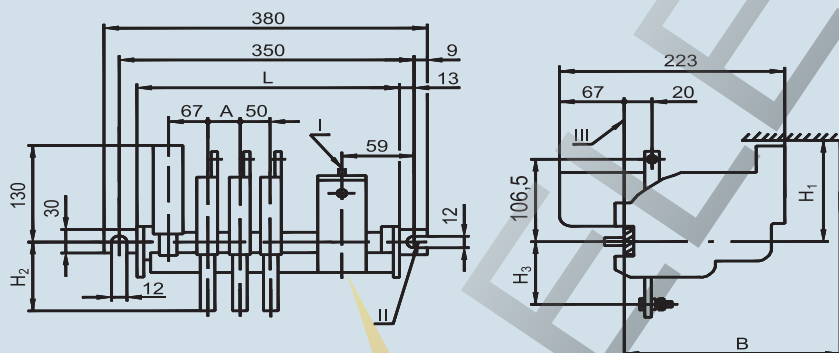
Двух- и трехполюсные контакторы типа КТ-6000 на ток 100 А; 160 А



Тип контактора	Размеры, мм						Масса, кг
	A	B	L	H ₁	H ₂	H ₃	
КТ-6012Б	-	210	274	211	79	69	5,4
КТ-6013Б	50		324				6,4
КТ-6022Б	-	216	274	231	86	73,5	5,4
КТ-6023Б	50		324				6,4

1 - блок-контакты;
2 - контактно-дугогасительная система;
3 - электромагнит;
4 - рейка;
5 - подшипник;
6 - вал;
7 - рычаг.
I - вертикальная установочная ось;
II - горизонтальная установочная ось;
III - установочная плоскость контактора.

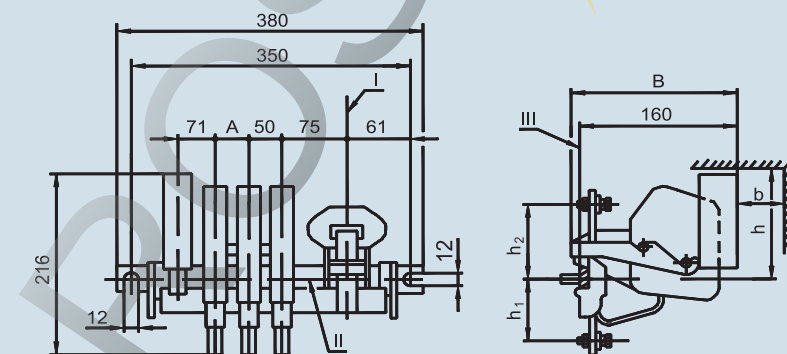
Двух- и трехполюсные контакторы типа КТП-6000 на ток 100 А; 160 А



Тип контактора	Размеры, мм						Масса, кг
	A	B	L	H ₁	H ₂	H ₃	
КТП-6012Б	-	220	274	211	79	69	7,4
КТП-6013Б	50		324				8,4
КТП-6022Б	-	226	274	231	86	73,5	7,4
КТП-6023Б	50		324				8,4

I - вертикальная установочная ось;
II - горизонтальная установочная ось;
III - установочная плоскость контактора.

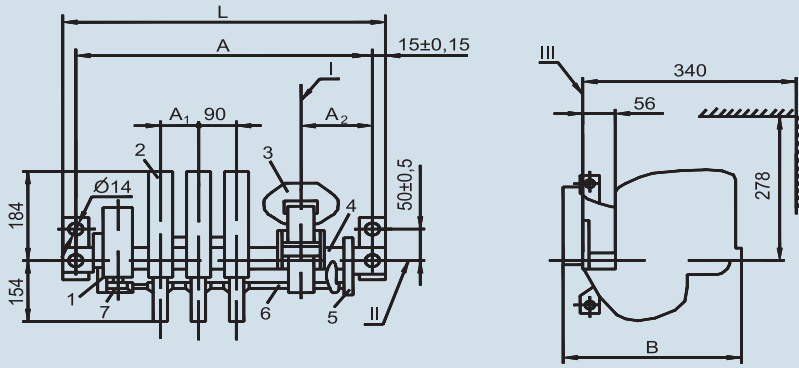
Двух- и трехполюсные контакторы типа КТ, КТП-6000 на ток 250 А



Тип контактора	Размеры, мм						Масса, кг
	A	B	b	h	h ₁	h ₂	
КТ-6032Б	-	175	80	226	82	126	6,5
КТ-6033Б	50						7,5
КТП-6022Б	-	238	80	226	82	126	7,5
КТП-6023Б	50						8,5

I - вертикальная установочная ось;
II - горизонтальная установочная ось;
III - установочная плоскость контактора.

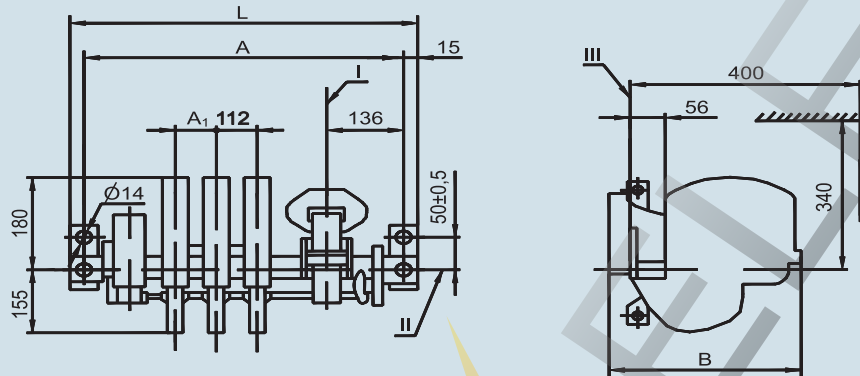
Двух- и трехполюсные контакторы типа КТ, КТП-6000 на ток 400 А



Тип контактора	Размеры, мм					Масса, кг
	A	A ₁	A ₂	B	L	
КТ-6042Б	450	-	105	275	480	35,5
КТ-6043Б	550	90			580	42,5
КТП-6042Б	450	-	117	402	480	48,0
КТП-6043Б	550	90			580	55,0

- 1 - блок-контакты;
- 2 - контактно-дугогасительная система;
- 3 - электромагнит; 4 - рейка; 5 - подшипник; 6 - вал; 7 - рычаг.
- I - вертикальная установочная ось;
- II - горизонтальная установочная ось;
- III - установочная плоскость контактора.

Двух- и трехполюсные контакторы типа КТ, КТП-6000 на ток 630 А

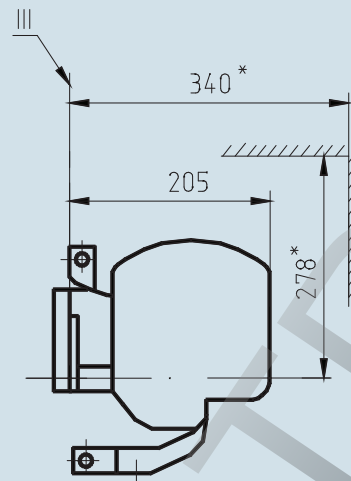
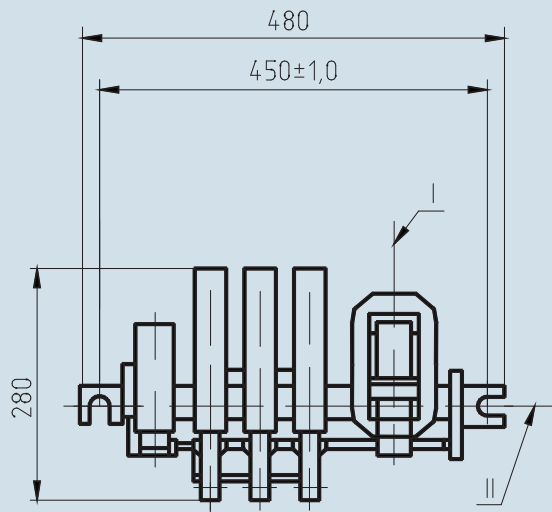


Тип контактора	Размеры, мм				Масса, кг
	A	A ₁	B	L	
КТ-6052Б	550	-	272	580	48,0
КТ-6053Б	650	112		680	57,0
КТП-6052Б	550	-	405	580	56,0
КТП-6053Б	650	112		680	66,0

- I - вертикальная установочная ось;
- II - горизонтальная установочная ось;
- III - установочная плоскость контактора.

Исполнение 2

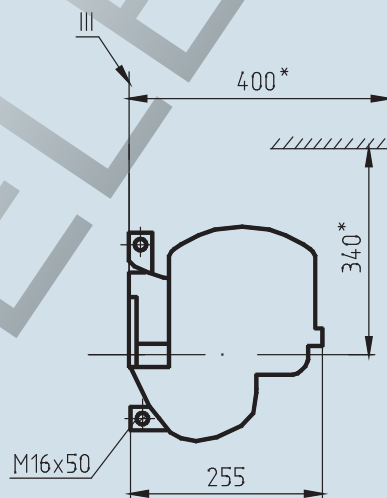
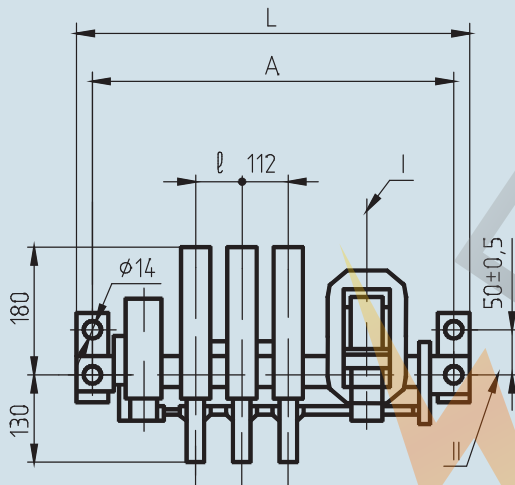
Габаритные и установочные размеры двух- и трехполюсных контакторов типа КТ-6000 на ток 400 А



Масса контакторов:
 КТ-6042Б, КТП-6042Б – не более 14,0 кг;
 КТ-6043Б, КТП-6043Б – не более 17,0 кг.

- 1 - блок-контакты;
- 2 - контактно-дугогасительная система;
- 3 - электромагнит;
- 4 - рейка;
- 5 - подширник;
- 6 - вал;
- 7 - рычаг.
- I - вертикальная установочная ось;
- II - горизонтальная установочная ось;
- III - установочная плоскость контактора.

Двух- и трехполюсные контакторы типа КТ-6000 на ток 630 А

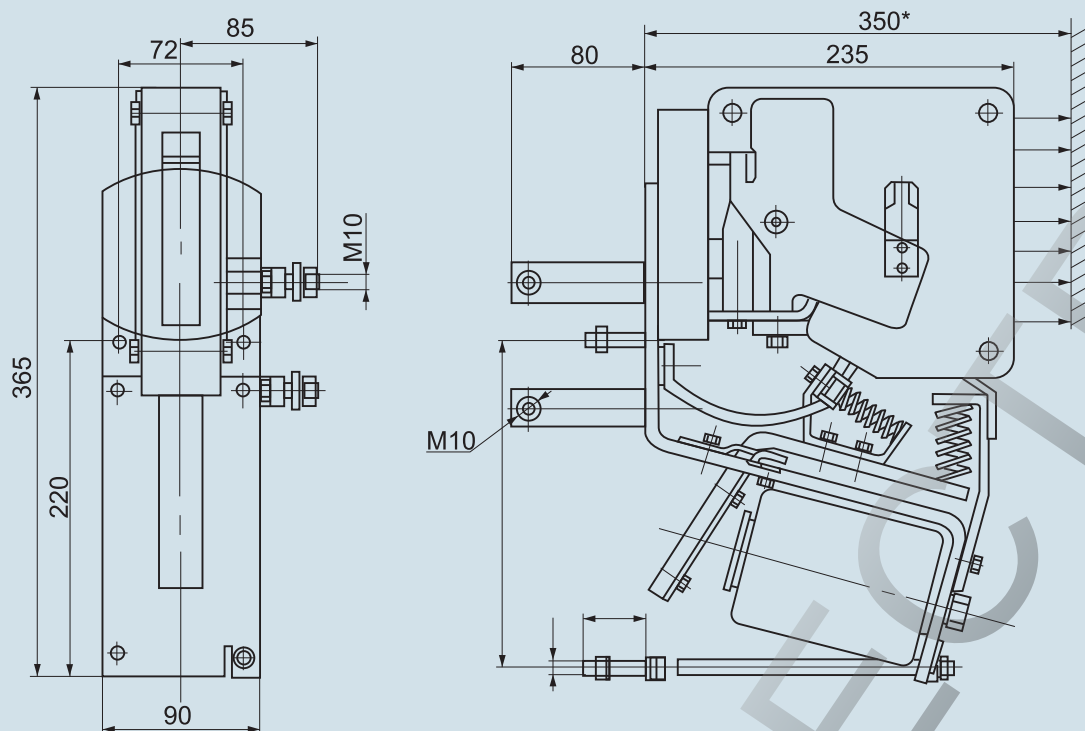


Тип контактора	Размеры, мм		Масса
	A	L	
КТП-6052Б	550	580	27,0
КТП-6053Б	650	680	35,0

- I - вертикальная установочная ось;
- II - горизонтальная установочная ось;
- III - установочная плоскость контактора.

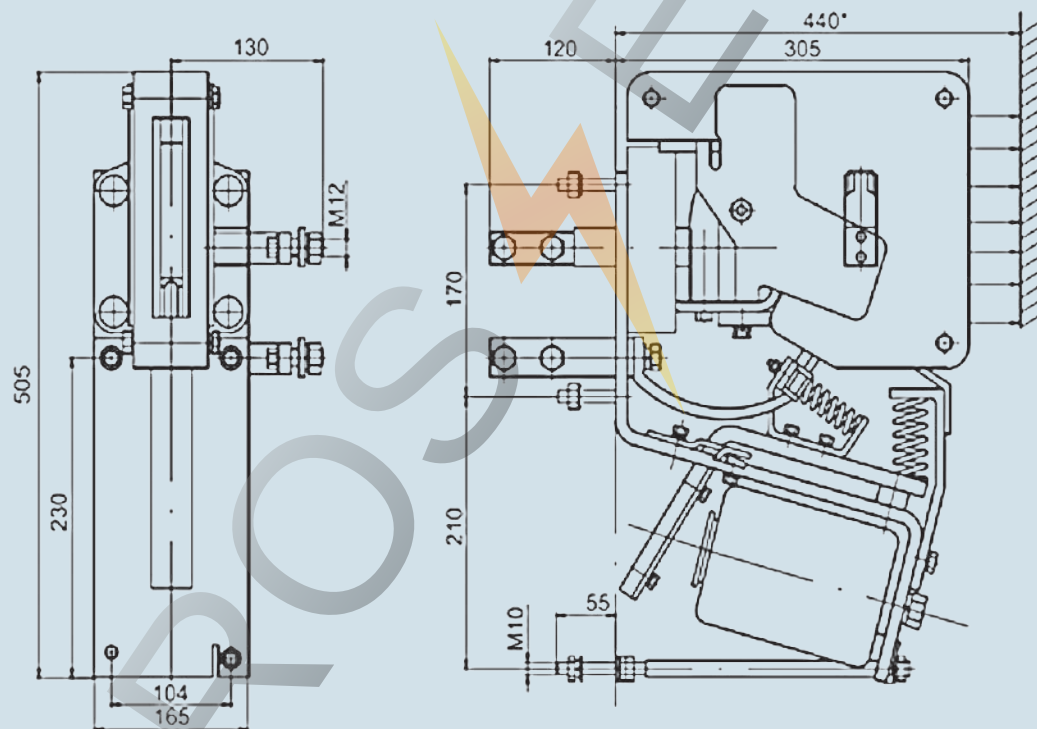
Габаритные, установочные и присоединительные размеры КТВ-600

Контакты типа КТВ-604



* - Расстояние от вертикальной установочной плоскости с учетом вылета дуги за пределы дугогасительной камеры

Контакты типа КТВ-605



* - Расстояние от вертикальной установочной плоскости с учетом вылета дуги за пределы дугогасительной камеры

Габаритные, установочные и присоединительные размеры КТПВ-620

Контакты типа КТПВ-620 на ток 160 А; 250 А

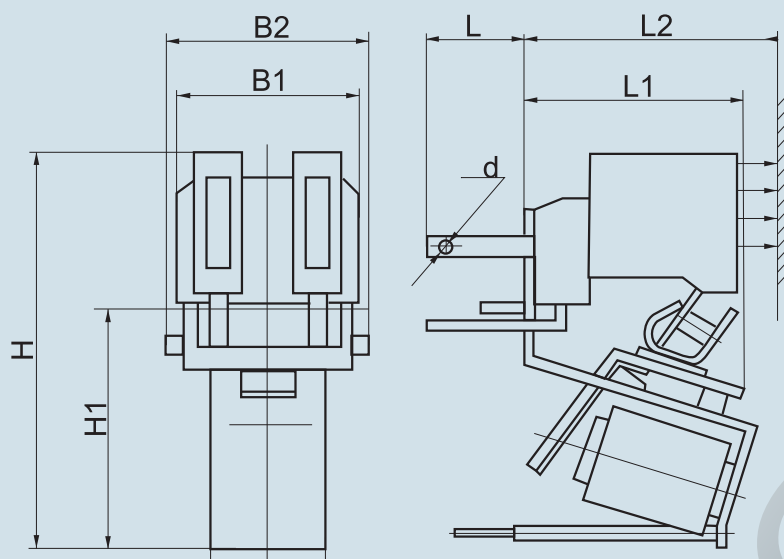


Таблица 1 В миллиметрах

Тип контактора	H	H ₁	L**	L ₁	L ₂	B	B ₁	B ₂	d
КТПВ-623	340	185	80	210	350	90	165	180 200*	9
КТПВ-624	425	270	85	285	430	130	230	245*	11

Примечания:

*- для переднего присоединения

** - для заднего присоединения

L₂ - расстояние от установочной плоскости, с учетом вылета дуги за пределы дугогасительной камеры при коммутации 8-кратного тока в отношении к номинальному при 380 В переменного тока и cos φ не менее 0,35

Выключатели кнопочные КЕ



Выключатели кнопочные серии КЕ предназначены для коммутации электрических цепей управления переменного тока частотой 50 и 60 Гц напряжением до 660 В и постоянного тока напряжением до 440 В.

Выключатели применяются в подвижных и неподвижных стационарных установках, в том числе в химостойких изделиях и кузнечно-прессовом оборудовании.



Преимущества

- наличие защиты от самопроизвольного включения;
- надежная защита от попадания влаги и пыли.

Структура условного обозначения

Выключатель кнопочный КЕ X₁X₂X₃-X₄X₅X₆-исп. X₇-КЭАЗ (красная)

Выключатель кнопочный КЕ	- Условное обозначение наименования изделия
X ₁ X ₂	- Исполнение по виду управляющего элемента и наличию специальных устройств: от 01 до 21
X ₃	- Цифра, обозначающая количество контактных элементов: 1 - 1 или 2, 2 - 3 или 4
X ₄ X ₅ X ₆	- Климатическое исполнение (У, УХЛ) и категория размещения (2; 3) по ГОСТ 15150
X ₇	- Категория исполнения
КЭАЗ	- Торговая марка

Пример записи условного обозначения выключателя кнопочного КЕ с количеством управляющих элементов 1, с количеством контактных элементов 1, с климатическим исполнением и категорией размещения У3, с категорией исполнения 1, торговой марки КЭАЗ:

Выключатель кнопочный КЕ 011-У3-исп.1-КЭАЗ (красная)

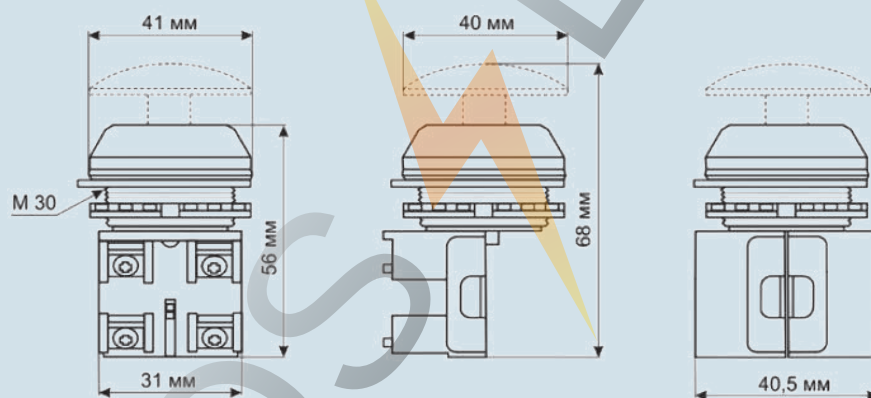
Технические характеристики

Наименование параметра	Обозначение параметра
Номинальное напряжение переменного тока частотой 50/60 Гц, В	до 660
Номинальное напряжение постоянного тока, В	до 440
Минимальное рабочее напряжение, В	12
Номинальный ток, А	10
Минимальный рабочий ток, А	0,05
Форма толкателя	цилиндрическая или грибовидная

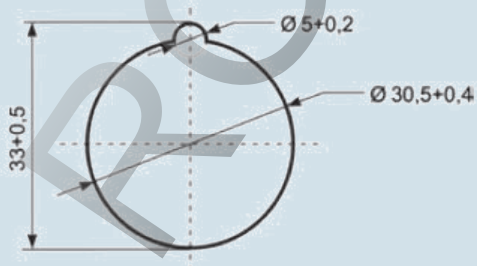
Артикулы

Наименование	Ток, напряжение	Артикул
KE 011-У2-исп.1 (зеленый)		222811
KE 011-У2-исп.1 (красный)		222812
KE 011-У2-исп.1 (черный)		222813
KE 011-У2-исп.2 (зеленый)		222814
KE 011-У2-исп.2 (красный)		222815
KE 011-У2-исп.2 (черный)		222816
KE 011-У2-исп.3 (красный)		222817
KE 011-У2-исп.3 (черный)		222818
KE 012-У2-исп.1 (красный)	~660 В\10 А	222826
KE 012-У2-исп.1 (черный)	~440 В\10 А	222827
KE 012-У2-исп.2 (красный)		222828
KE 012-У2-исп.2 (черный)		222829
KE 012-У2-исп.3 (красный)		222830
KE 012-У2-исп.3 (черный)		222831
KE 012-У2-исп.4 (красный)		222832
KE 012-У2-исп.4 (черный)		222833
KE 012-У2-исп.6 (красный)		222836
KE 012-У2-исп.6 (черный)		222837
KE 021-У2-исп.1 (красный)		222839
KE 021-У2-исп.1 (черный)		222838
KE 021-У2-исп.2 (красный)		222841
KE 021-У2-исп.2 (черный)		222840
KE 021-У2-исп.3 (красный)		222842
KE 021-У2-исп.3 (черный)		222843
KE 022-У2-исп.3 (красный)		222852
KE 022-У2-исп.3 (черный)		222853
KE 081-У2-исп.1 (черный)	~660 В\10 А	222861
KE 081-У2-исп.1 (красный)	~440 В\10 А	222860
KE 081-У2-исп.2 (красный)		222862
KE 081-У2-исп.2 (черный)		222863
KE 081-У2-исп.3 (красный)		222864
KE 081-У2-исп.3 (черный)		222865
KE 081-У2-исп.4 (черный)		222867
KE 082-У2-исп.3 (черный)		222875
KE 191-У2-исп.2 (красный)		222896
KE 191-У2-исп.2 (черный)		222897

Габаритные, установочные и присоединительные размеры



Размеры установочного отверстия в панели



Посты кнопочные ПКЕ



Посты управления кнопочные серии ПКЕ предназначены для коммутации электрических цепей управления переменного тока напряжением до 660 В частотой 50, 60 Гц и постоянного тока напряжением до 440 В.

Посты управления устанавливаются на подвижных и неподвижных частях стационарных установок.



Преимущества

- наличие защиты от самопроизвольного включения;
- надежная защита от попадания влаги и пыли.

Структура условного обозначения

Пост кнопочный ПКЕ X₁X₂2-X₃-X₄X₅-IPX₆X₇-КЭАЗ (красная кнопка)

Пост кнопочный ПКЕ	- Условное обозначение наименования изделия
X ₁	- Цифра, обозначающая исполнение по эксплуатационному назначению: 1 - для встройки в нишу; 2 - для установки на ровной поверхности.
X ₂	- Цифра, обозначающая исполнение степени защиты по ГОСТ 14255-69: 1 - IP 40 со стороны управляющего элемента и IP 00/ IP 40 со стороны монтажа проводов; 2 - IP 54 со стороны управляющего элемента и IP 00/ IP 54 со стороны монтажа проводов.
2	- Цифра 2 обозначает материал корпусных деталей: пластмасса
X ₃	- Цифра, обозначающая количество управляющих элементов: 1, 2, 3
X ₄ , X ₅	- Климатическое исполнение (У, УХЛ) и категория размещения (2; 3) по ГОСТ 15150
X ₆ , X ₇	- Степень защиты
КЭАЗ	- Торговая марка

Пример записи условного обозначения поста кнопочного ПКЕ для встройки в нишу со степенью защиты со стороны управляющего элемента IP40 и IP00 со стороны монтажа проводов, материалом корпуса пластмасса, количеством управляющих элементов 1, с климатическим исполнением и категорией размещения У3, степенью защиты IP40 торговой марки КЭАЗ:

Пост кнопочный ПКЕ 112-1-У3-IP40-КЭАЗ (красная кнопка)

Технические характеристики

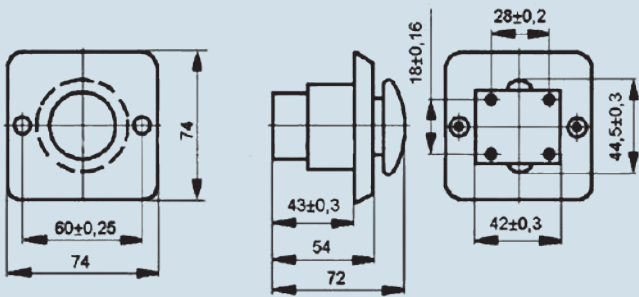
Наименование параметра	Значение параметра
Номинальное напряжение переменного тока частотой 50/60 Гц, В	до 660
Номинальное напряжение постоянного тока, В	до 440
Минимальное рабочее напряжение, В	12
Номинальный ток, А	10
Минимальный рабочий ток, А	0,1
Форма толкателя	цилиндрическая или грибовидная
Цвет толкателя	черный или красный

Артикулы

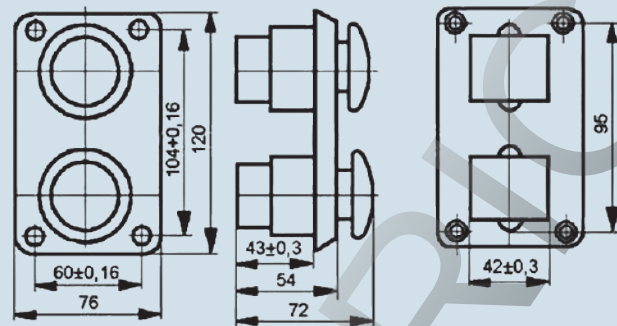
	Наименование	Ток, напряжение	Артикул
	ПКЕ 112-1-У3-IP40 (красная кнопка)	~660 В\10 А -440 В\10 А	150729
	ПКЕ 112-1-У3-IP40 (красный гриб)		150728
	ПКЕ 112-1-У3-IP40 (черная кнопка)		150731
	ПКЕ 112-1-У3-IP40 (черный гриб)		150730
	ПКЕ 112-2-У3-IP40		150732
	ПКЕ 112-2-У3-IP40 (красный гриб)		150733
	ПКЕ 112-3-У3-IP40		150734
	ПКЕ 112-3-У3-IP40 (красный гриб)		150735
	ПКЕ 122-1-У2-IP54 (красная кнопка)		150736
	ПКЕ 122-1-У2-IP54 (красный гриб)		150737
	ПКЕ 122-1-У2-IP54 (черная кнопка)		150738
	ПКЕ 122-1-У2-IP54 (черный гриб)		150739
	ПКЕ 122-2-У2-IP54		150740
	ПКЕ 122-2-У2-IP54 (красный гриб)		150741
	ПКЕ 122-3-У2-IP54		150742
	ПКЕ 122-3-У2-IP54 (красный гриб)		150743
	ПКЕ 212-1-У3-IP40 (красная кнопка)		150744
	ПКЕ 212-1-У3-IP40 (красный гриб)		150745
	ПКЕ 212-1-У3-IP40 (черная кнопка)		150746
	ПКЕ 212-1-У3-IP40 (черный гриб)		150747
	ПКЕ 212-2-У3-IP40		150748
	ПКЕ 212-2-У3-IP40 (красный гриб)		150749
	ПКЕ 212-3-У3-IP40		150750
	ПКЕ 212-3-У3-IP40 (красный гриб)		150751
	ПКЕ 222-1-У2-IP54 (красная кнопка)		150752
	ПКЕ 222-1-У2-IP54 (красный гриб)		150753
	ПКЕ 222-1-У2-IP54 (черная кнопка)		150754
	ПКЕ 222-1-У2-IP54 (черный гриб)		150755
	ПКЕ 222-2-У2-IP54		150756
	ПКЕ 222-2-У2-IP54 (красный гриб)		150757
	ПКЕ 222-3-У2-IP54		150758
	ПКЕ 222-3-У2-IP54 (красный гриб)		150759
	ПКЕ 612-2-У3-IP40		150760
ПКЕ 622-2-У2-IP54	150761		
ПКЕ 712-2-У3-IP40	150762		
ПКЕ 722-2-У2-IP54	150763		

Габаритные, установочные и присоединительные размеры

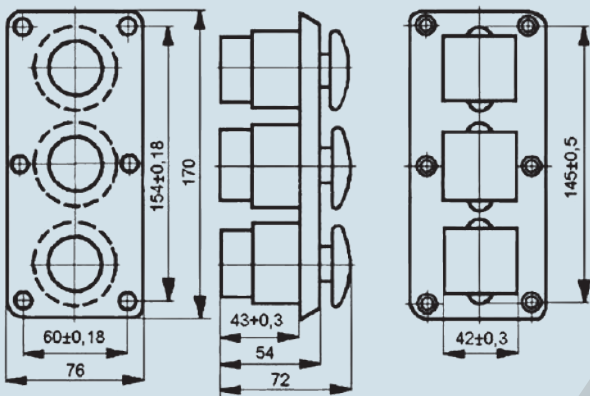
ПКЕ-112(122)-1



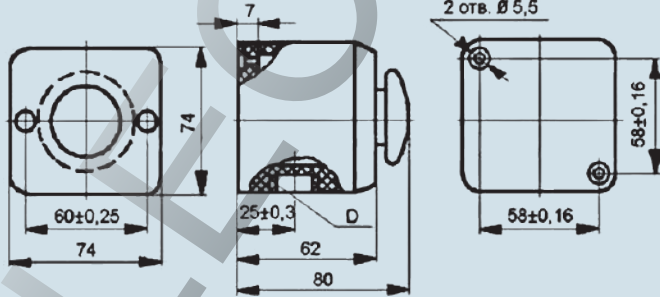
ПКЕ-112(122)-2



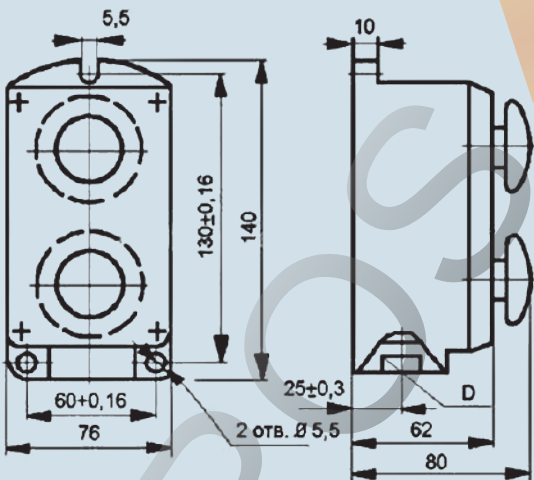
ПКЕ-112(122)-3



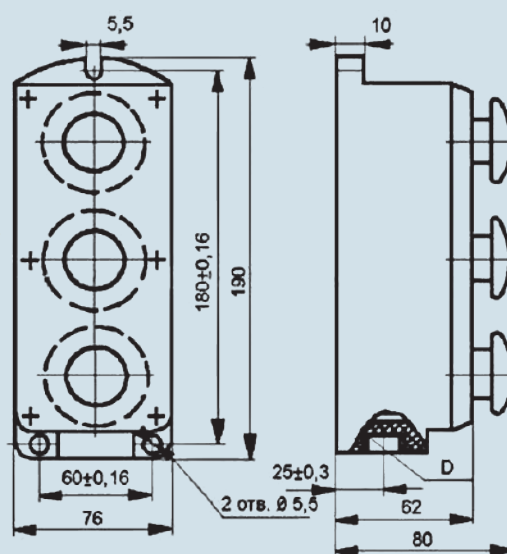
ПКЕ-212(222)-1



ПКЕ-212(222)-2



ПКЕ-212(222)-3



Индикаторы светосигнальные AD22DS



Светосигнальные индикаторы предназначены для индикации состояния электрических цепей в электрощитах, промышленном оборудовании и на объектах энергоснабжения.



Преимущества

- использование разнообразных цветовых вариантов съемных светофильтров позволяет наиболее эффективно компоновать щиты и панели;
- использование в индикаторе светодиодной матрицы обеспечивает более мощный световой поток по сравнению с неоновой лампой и увеличенный срок службы;
- быстросъемная головка позволяет производить замену светофильтров.

Отличительные особенности



Индикатор применяется в сети переменного напряжения 230 В.



Использование разнообразных цветовых вариантов съемных светофильтров позволяет наиболее эффективно компоновать щиты и панели.



Использование в индикаторе светодиодной матрицы обеспечивает более мощный световой поток по сравнению с неоновой лампой и увеличенный срок службы (30000 часов).



Упрощенное конструктивное исполнение позволяет осуществлять быстрый монтаж и демонтаж изделия на щит/панель.

Структура условного обозначения

Лампа AD22DS(LED) матрица dX₁X₂мм X₃230 В-КЭАЗ

Лампа AD22DS(LED) матрица	- Условное обозначение наименования изделия
X ₁ X ₂	- Условное обозначение диаметра
X ₃	- Условное обозначение светового фильтра
КЭАЗ	- Торговая марка

Пример записи условного обозначения светосигнального индикатора лампы AD22DS(LED) матрица диаметром 22 мм зеленый торговой марки КЭАЗ:

Лампа AD22DS(LED) матрица d22 мм зеленый 230 В - КЭАЗ

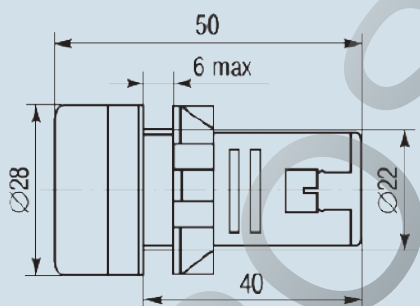
Технические характеристики

Наименование параметра	Значение параметра
Номинальное рабочее напряжение, В	230
Тип лампы	несъемная светодиодная матрица LED
Потребляемый ток, не более, мА	20
Установочный диаметр Ø, мм	22
Цвет светофильтра	синий, зеленый, красный, желтый, белый
Диапазон рабочих температур, °С	от - 25 до +40

Артикулы

Наименование	Ток	Артикул
Лампа AD22DS(LED) матрица D22 мм белый	~230В\20mA	238572
Лампа AD22DS(LED) матрица D22 мм желтый		238573
Лампа AD22DS(LED) матрица D22 мм зеленый		238693
Лампа AD22DS(LED) матрица D22 мм красный		238566
Лампа AD22DS(LED) матрица D22 мм синий		238571

Габаритные, установочные и присоединительные размеры



Выключатели путевые (концевые) серии ВПК, ВП 15

Соответствуют требованиям ГОСТ IEC 60947-5-1



Выключатели путевые предназначены для коммутации электрических цепей управления переменного тока напряжением до 660 В частотой 50 Гц и постоянного тока напряжением до 440 В под воздействием управляющих упоров в определенных точках пути контролируемого объекта.



Преимущества

- широкий выбор типов привода;
- высокая степень защиты от воздействия влаги и пыли;
- высокая коммутационная износостойкость - 4 млн. циклов.

Отличительные особенности



Материал корпуса -
алюминиевый сплав.



Материал контактной группы -
электротехническая медь с
серебряным покрытием.

Структура условного обозначения

Выключатель путевого ВПК-2X₁X₂X₃Б-X₄-КЭАЗ

ВПК	- Выключатель путевого контактный
2	- Условное обозначение номера серии
X₁	- Условное обозначение способа крепления на поверхности, ввода проводников, степени защиты по ГОСТ 14254-80: 0 - базовое крепление, степень защиты IP00; 1 - базовое крепление, резьбовой неуплотненный или притычной неуплотненный ввод, степень защиты IP67
X₂	- Условное обозначение количества полюсов, комбинации контактов и группы износостойкости: 1 - 2 полюса 1«з»+1«р» (1 замыкающий + 1 размыкающий контакт) контакты группы А; 2 - 2 полюса 1«з»+1«р» (1 замыкающий + 1 размыкающий контакт) контакты группы Б
X₃	- Вид привода 0 - толкатель; 1 - толкатель с роликом; 2 - рычаг с роликом на 1, 2 или 3 ступени с рабочим ходом влево или вправо; 3 - селективный
Б	- Индекс модернизации
X₄	- Климатическое исполнение и категория размещения по ГОСТ 15150: У2, Т2, УХЛ4
КЭАЗ	- Торговая марка

Пример записи обозначения выключателя путевого ВПК, серия 2, базовое крепление, степень защиты IP 67, 2 полюса 1«з»+«1р» (1 «замыкающий» + 1 «размыкающий») контакт, толкатель с роликом, модернизированный, климатическое исполнение У2:
ВПК-2111Б-У2-КЭАЗ

Выключатель путевого ВП15К21 X₁X₂X₃1-54X₄X₅-КЭАЗ

ВП	- Выключатель путевого
15	- Номер серии
К	- Индекс модернизации
21	- Номинальный ток - 10 А
X₁	- Группа коммутационной износостойкости: для выключателей полумгновенного действия: А - 2,5•10 ⁶ циклов; Б - 1•10 ⁶ циклов; В - 0,25•10 ⁶ циклов; для выключателей прямого действия: А - 4•10 ⁶ циклов; Б - 2•10 ⁶ циклов; В - 0,04•10 ⁶ циклов
X₂	- Число полюсов: 1 - 1 полюс; 2 - 2 полюса
X₃	- Конструктивное исполнение привода: 1 - толкатель; 2 - толкатель с роликом; 3 - рычаг с роликом (селективный привод); 6 - рычаг, регулируемый по длине; 9 - рычаг с роликом, регулируемый по длине
1	- Способ крепления и ввод проводников: базовое крепление, резьбовой неуплотненный ввод (один или три ввода)
54	- Степень защиты по ГОСТ 14254: IP54
X₄	- Климатическое исполнение (Х, ХЛ, Т) и категория размещения (2) по ГОСТ 15150-69
X₅	- Число замыкающих или размыкающих контактов: выключателей полумгновенного действия: 1 - 1 замыкающий; 2 - 1 размыкающий; 3 - 1 замыкающий + 1 размыкающий; выключателей прямого действия: 6 - 1 замыкающий; 7 - 1 размыкающий; 8 - 1 замыкающий + 1 размыкающий
КЭАЗ	- Торговая марка

Пример записи обозначения выключателя путевого ВП, серия 15, модернизированный, номинальный ток 10 А, коммутационная износостойкость 4•10⁶ циклов, два полюса, конструктивное исполнение привода - толкатель, климатическое исполнение У2, с одним замыкающим и одним размыкающим контактом прямого действия:
ВП15К21А-211-54У2.8-КЭАЗ

Технические характеристики






Наименование параметра	Типоисполнение	ВПК	ВП 15
Климатическое исполнение		У2;Т2; УХЛ4	У2;Т2; ХЛ2
Степень защиты, IP		IP00; IP67	IP54
Рабочее напряжение:			
переменного тока частотой тока 50 и 60 Гц, В		до 660	до 660
постоянного тока, В		до 440	до 440
Номинальный ток выключателей (переменный и постоянный), А		10	10
Механическая износостойкость, млн циклов: для выключателей полумгновенного действия для выключателей прямого действия		30	16 30
Коммутационная износостойкость, млн циклов: для выключателей полумгновенного действия для выключателей прямого действия		4	2,5 (AC), 4 (DC) 4 (AC), 5 (DC)
Усилие прямого срабатывания не более, Н		40	30

Параметры нагрузки в режиме нормальных коммутаций для выключателей серии ВП 15 полумгновенного действия*







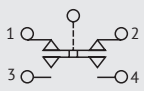

Род тока и категория применения	Номинальное напряжение, В	Вид коммутации и характеристика нагрузки							
		включение при $\cos j$ $0,7 \pm 0,05$		отключение при $\cos j$ $0,4 \pm 0,05$		включение и отключение при t, мс			
						$10 \pm 1,5$		50 ± 75	
		Число коммутируемых цепей							
		1	2	1	2	1	2	1	2
		Ток нагрузки							
Переменный AC-15	12, 24, 36	25	12,5	2,5	1,25				
	110, 127	16	8	1,6	0,8				
	220	10	5	1	0,5				
	380	8	4	0,8	0,4				
	660	5	2,5	0,5	0,25				
Постоянный DC-13	12					2,5	1,25	1	0,5
	24					0,6	0,3	0,25	0,12
	110					0,3	0,16	0,12	0,06
	220					0,12	0,06	0,06	0,03
	440					0,06	0,03	0,03	0,015

* Для выключателей прямого действия токи нагрузки увеличиваются в 1,4 раза

Артикулы ВПК

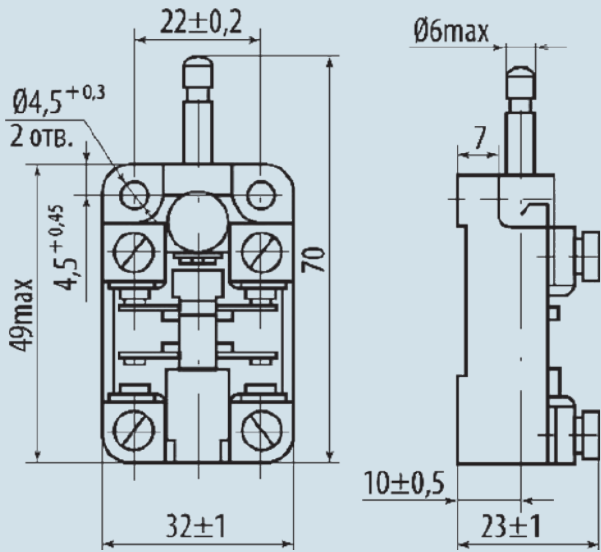
	Наименование	Тип привода	Степень защиты	Полный ход, мм, не более	Прямой рабочий ход, мм, не менее	Артикулы
	Выключатель путевого ВПК-2010Б-УХЛ4-КЭАЗ	толкатель	IP 00	8,5	5,3	151289
	Выключатель путевого ВПК-2010Б-УХЛ4-КЭАЗ с укороченным штоком	толкатель	IP 00	8,5	5,3	234085
	Выключатель путевого ВПК-2110Б-У2-КЭАЗ	толкатель	IP 67	8,5	5,3	151288
	Выключатель путевого ВПК-2111Б-У2-КЭАЗ	толкатель с роликом	IP 67	8,5	5,3	151285
	Выключатель путевого ВПК-2112Б-У2-КЭАЗ	рычаг с роликом	IP 67	10,5	7,5	151290

Артикулы ВП15

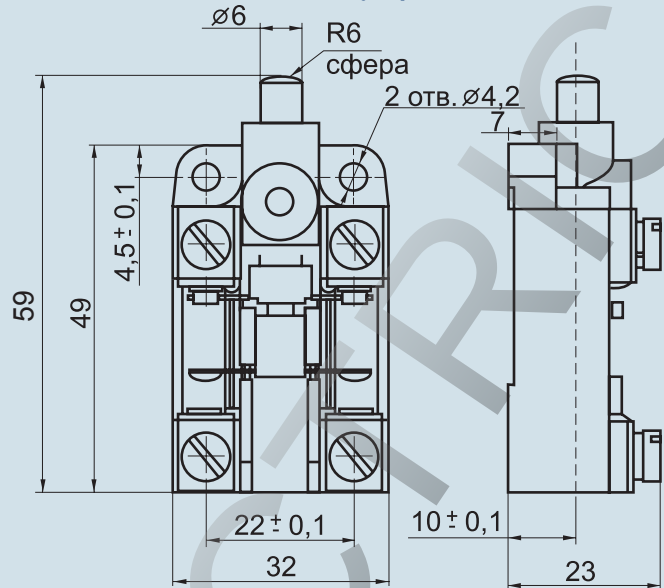
	Наименование	Тип привода	Тип срабатывания	Полный ход, мм, не более	Прямой рабочий ход, мм	Артикулы
	Выключатель путевого ВП15К21А 211-54У 2.3-КЭАЗ	толкатель		2,6	5	151294
	Выключатель путевого ВП15К21А 221-54У 2.3-КЭАЗ	толкатель с роликом	полумгновенный 	2,6	5	151296
	Выключатель путевого ВП15К21А 231-54У 2.3-КЭАЗ	рычаг с роликом		22°	60°	151298
	Выключатель путевого ВП15К21А 211-54У 2.8-КЭАЗ	толкатель		4,5	8,5	151293
	Выключатель путевого ВП15К21А 221-54У 2.8-КЭАЗ	толкатель с роликом	прямой 	4,5	8,5	151295
	Выключатель путевого ВП15К21А 231-54У 2.8-КЭАЗ	рычаг с роликом		35°	90°	151297

Габаритные, установочные и присоединительные размеры

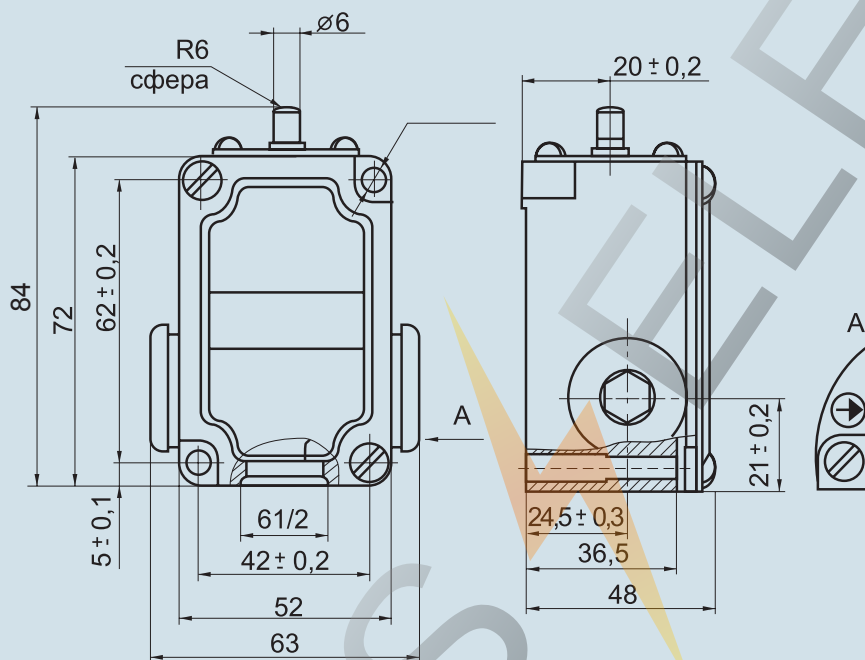
Выключатель ВПК 2010



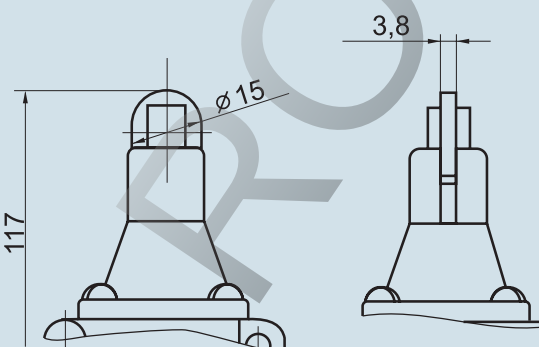
Выключатель ВПК2010 с укороченным штоком



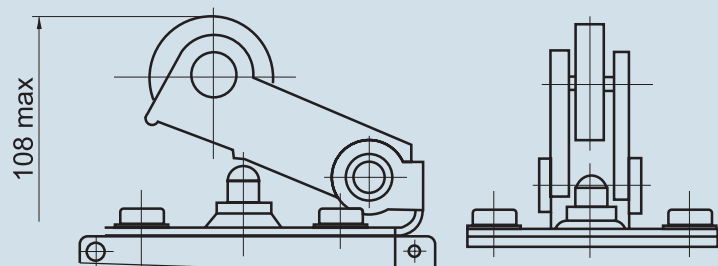
Выключатель ВПК2110



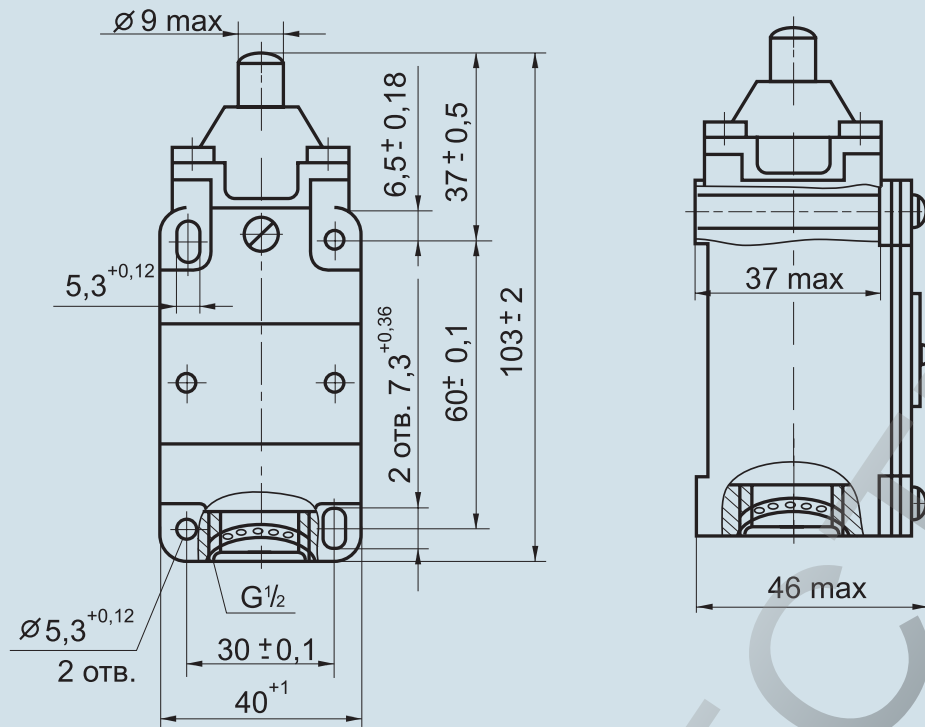
Выключатель ВПК2111



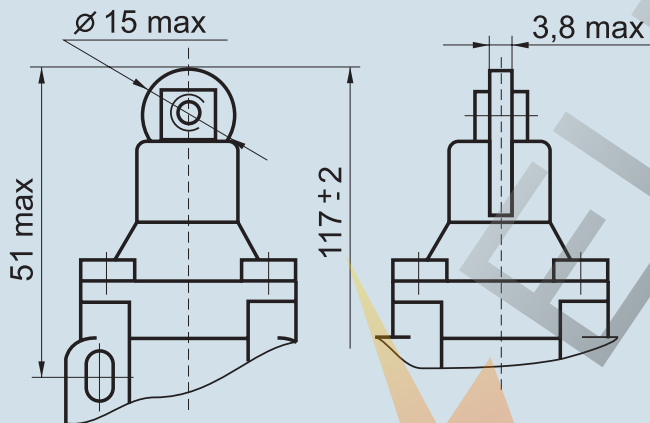
Выключатель ВПК2112



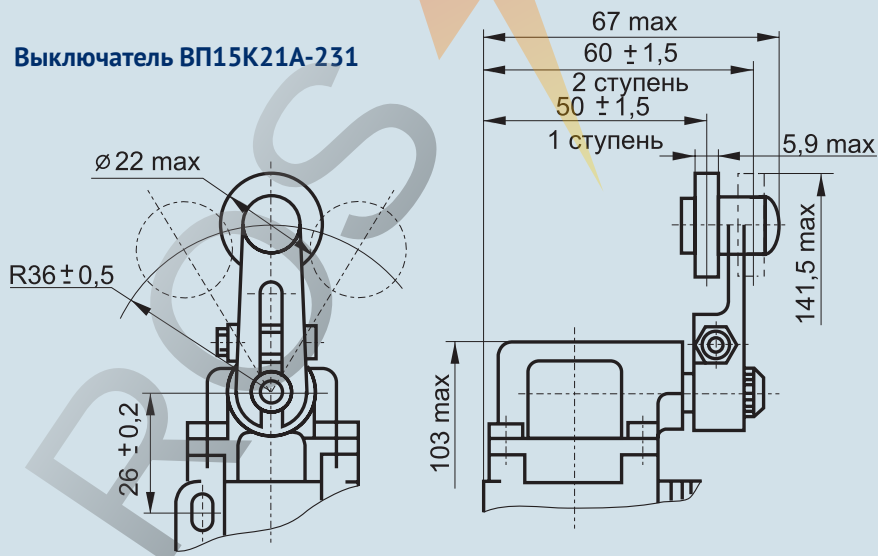
Выключатель ВП15К21А-211



Выключатель ВП15К21А-221



Выключатель ВП15К21А-231



Корпуса и боксы пластиковые

Боксы пластиковые серии ЩРН(В)-П.....405

Корпуса металлические

Корпуса щитов с монтажной панелью металлические серии ЩМП.....409

Корпуса щитов распределения электроэнергии металлические серии ЩРН(в).....415

Корпуса щитов учета и распределения электроэнергии металлические
серии ЩУРН(в).....421

Корпуса щитов ввода и учета электроэнергии металлические серии ЩУ.....426



Боксы пластиковые серии ЩРН(В)-П



Боксы пластиковые ЩРН(В)-П предназначены для установки модульной аппаратуры: автоматические выключатели, УЗО, автоматические выключатели дифференциального тока, контакторы, установочные и импульсные реле, УЗИП, розетки на DIN-рейку, коммутационная и индикационная аппаратура на DIN-рейку, таймеры, реле времени, светорегуляторы, измерительные приборы и др. Применяются для электромонтажа в производственных, административных, офисных и жилых помещениях.



Преимущества

- Простота и удобство монтажа
 - удобный ввод кабелей сверху и снизу, через специально выштампованные вводы;
 - возможность регулировки DIN-рейки по глубине во встраиваемых исполнениях;
 - наличие на задней стенке размеров между крепежными отверстиями.
- Безопасность в эксплуатации
 - материал корпуса- стойкий к воспламенению термопластик, при воздействии на него нагретой до температуры 650°C проволокой;
 - держатель шин(суппорт) шин N/PE самозатухает при температуре до 960°C.
- Полная комплектация- готовность к установке аппаратов и сборке щитов.

Особенности конструкции



Точное выравнивание и надежный монтаж корпуса обеспечивают точки крепления на задней стенке корпуса с указанием размеров между ними.



Специальный суппорт для шин N/PE может устанавливаться как внизу так и вверху корпуса.



Простой ввод кабелей и проводов через выштампованные вводы со всех сторон.



Вертикальное расположение крышки корпуса обеспечивает удобство монтажа и дополнительную вентиляцию.



Специальные кронштейны для крепления DIN-рейки позволяют дополнительно регулировать глубину установки.

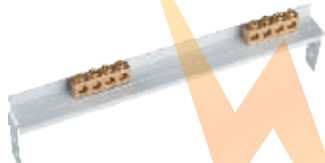


Специальная самоклеющаяся лента для маркировки модульной аппаратуры.

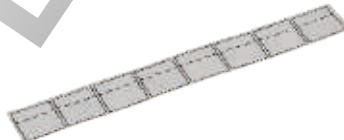
Комплектация



DIN-рейка



Суппорт



Маркировочная лента



Универсальные винты с пластиковыми дюбелями

Структура условного обозначения

Бокс ЩРН(В)-X₁-X₂X₃-IPX₄X₅-КЭАЗ

Бокс	- Условное обозначение наименования изделия
ЩРН(В)	- Условное обозначение серии: ЩРН; ЩРВ
X ₁	- Условное обозначение материала: пластик (АБС)
X ₂ X ₃	- Условное обозначение количества модулей
IPX ₄ X ₅	- Условное обозначение степени защиты
КЭАЗ	- Торговая марка

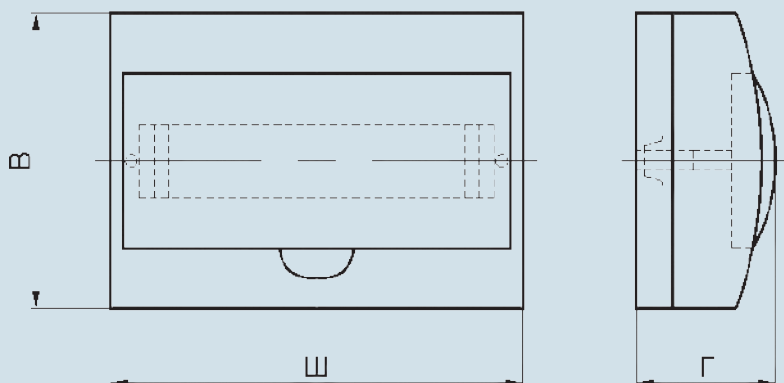
Пример записи условного обозначения бокса щита распределительного навесного, пластикового, на 12 модулей, со степенью защиты IP40, торговой марки КЭАЗ:
 Бокс ЩРН-П-12-IP40-КЭАЗ

Технические характеристики

Наименование параметра	Значение параметра
Вид установки	навесной и встраиваемый
Степень защиты	IP40
Материал	самозатухающий термопластик, обладающий стойкостью к воспламенению при воздействии нагретой до температуры 650°C проволокой
Рабочая температура	от -15°C до +60°C
Цвет корпуса	RAL 9016
Цвет крышки	дымчатый
Количество модулей	от 4 до 36
Номинальный ток	до 100 А

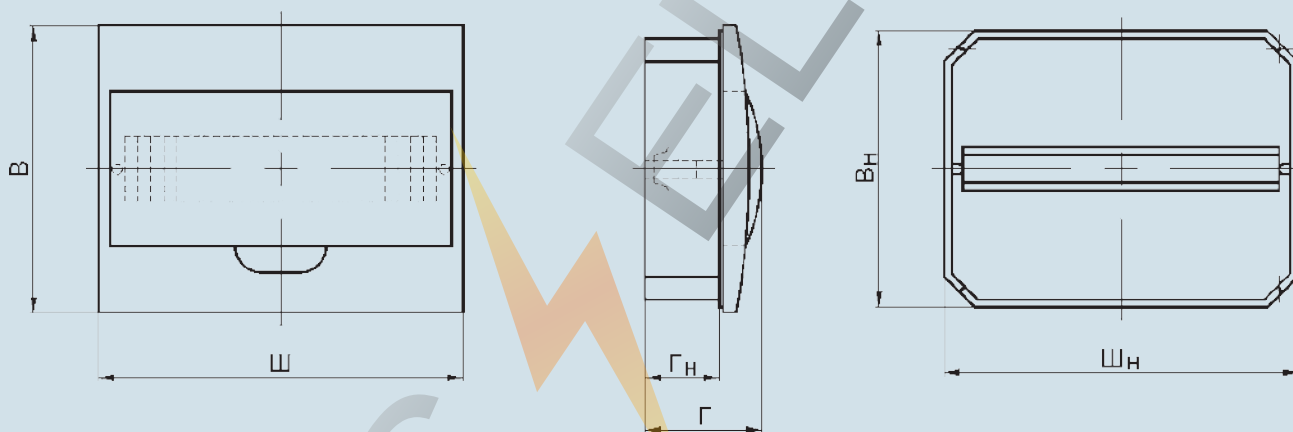
Габаритные, установочные и присоединительные размеры

ЩРН-П



Наименование	Габариты, мм			Кол-во в упаковке, шт.	Артикул
	Высота	Ширина	Глубина		
Бокс ЩРН-П-4-IP40-КЭАЗ	200	112	100	1	140403
Бокс ЩРН-П-6-IP40-КЭАЗ	200	148	100	1	149404
Бокс ЩРН-П-8-IP40-КЭАЗ	200	184	100	1	149405
Бокс ЩРН-П-12-IP40-КЭАЗ	200	256	100	1	149406
Бокс ЩРН-П-18-IP40-КЭАЗ	222	364	100	1	149407
Бокс ЩРН-П-24-IP40-КЭАЗ	325	270	100	1	149408
Бокс ЩРН-П-36-IP40-КЭАЗ	462	270	100	1	149409

ЩРВ-П



Наименование	Габариты, мм			Габариты ниши, мм			Кол-во в упаковке, шт.	Артикул
	Высота	Ширина	Глубина	Высота	Ширина	Глубина		
Бокс ЩРВ-П-4-IP40-КЭАЗ	222	136	93	197	115	60	1	149396
Бокс ЩРВ-П-6-IP40-КЭАЗ	222	172	93	197	148	60	1	149397
Бокс ЩРВ-П-8-IP40-КЭАЗ	222	208	93	197	184	60	1	149398
Бокс ЩРВ-П-12-IP40-КЭАЗ	222	280	93	197	258	60	1	149399
Бокс ЩРВ-П-18-IP40-КЭАЗ	251	398	103	219	365	67	1	149400
Бокс ЩРВ-П-24-IP40-КЭАЗ	345	300	103	310	258	67	1	149401
Бокс ЩРВ-П-36-IP40-КЭАЗ	503	300	103	449	258	67	1	149402

Корпуса щитов с монтажной панелью металлические серии ЩМП



Металлические корпуса ЩМП предназначены для сборки разнообразных электрощитов: силовых, управления, вводно-распределительных, сигнализации и автоматизации технологических процессов.

Позволяют производить монтаж аппаратуры как модульного, так и обычного исполнения.

Корпус ЩМП представляет собой сварную металлическую конструкцию со съемной монтажной панелью, которая облегчает монтаж оборудования в снятом положении.

Щиты с монтажной панелью используются как на промышленных объектах, так и в жилых, общественных зданиях.



Преимущества

- удобство монтажа;
- реализация любых технических решений на токи до 630А;
- защита от проникновения грязи и воды при открытии дверцы;
- устойчивость геометрии к внешним воздействиям;
- долговечность обеспечивается повышенной антикоррозионной стойкостью.

Особенности конструкции



Съемная монтажная панель.



Усиленные петли в исполнении IP54.



Шпилька заземления на монтажной панели.



Защитный желоб в исполнении IP54.



Набор аксессуаров в комплекте.



Полностью проваренные швы.



Уплотнитель из вспененного полиуретана в исполнении IP54.

Комплектация



В исполнении IP31:
знаки электробезопасности;
проводник заземления.



В исполнении IP54:
кронштейны для крепления к стене;
метизы;
знаки электробезопасности;
проводник заземления;
сальники.

Структура условного обозначения

ЩМП-Х₁...-Х₂хХ₃хХ₄-Х₅...Х₆...-КЭАЗ






ЩМП	- Обозначение серии корпуса
Х ₁ ...	- Обозначение типоразмера корпуса
Х ₂ хХ ₃ хХ ₄	- Обозначение габаритов корпуса (ВхШхГ)
Х ₅ ...	- Обозначение степени защиты: -IP31 -IP54
Х ₆ ...	- Обозначение климатического исполнения и категории размещения: -УХЛ3 -УХЛ2
КЭАЗ	- Торговая марка

Пример записи обозначения корпуса металлического щита с монтажной панелью, типоразмера 03, с габаритами 650х500х220, степенью защиты IP54, климатического исполнения и категорией размещения УХЛ2, торговой марки КЭАЗ:
 Корпус металлический ЩМП-03-650х500х220-IP54-УХЛ2-КЭАЗ

Технические характеристики

Наименование параметра	Значение параметра
Вид установки	Навесное, напольное
Толщина металла корпуса	1-1,2 мм (в зависимости от исполнения)
Толщина металла монтажной панели	1,2 мм
Номинальный ток	До 630 А
Тип применяемых аппаратов	Любой
Степень защиты	IP31, IP54
Климатическое исполнение и категория размещения	УХЛ3 для IP31, УХЛ2 для IP54
Тип покрытия	Порошковое, шагрень
Цвет	RAL 7035, RAL 7032
Угол открытия двери	Не менее 95°

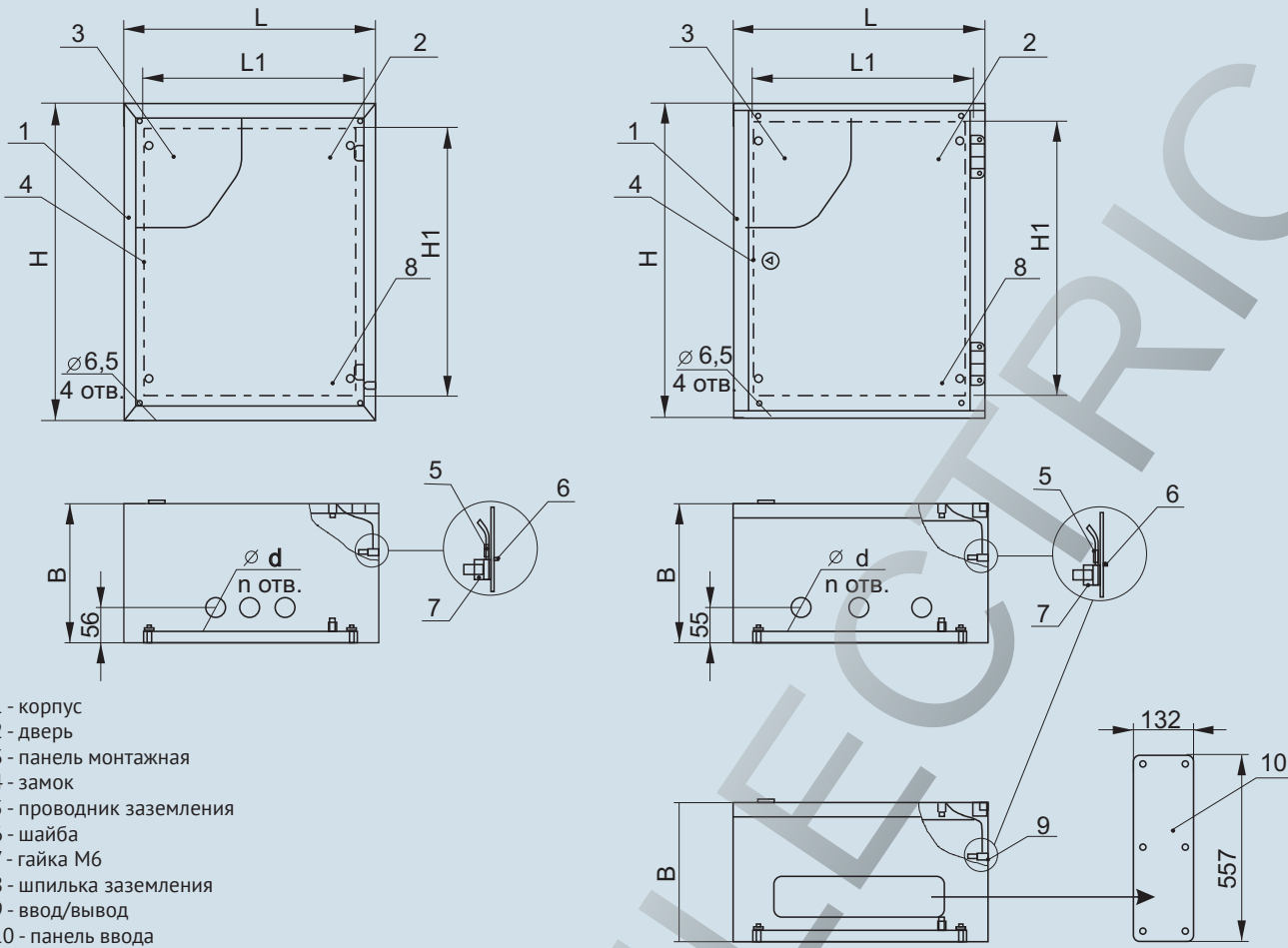
Артикулы

	Наименование	Степень защиты	Количество замков на двери, шт.	Цвет	Вес, кг	Артикул
	Корпус металлический ЩМП-01-395х310х220-IP31-УХЛ3-КЭАЗ	IP31	1	RAL 7035	6,0	243725
	Корпус металлический ЩМП-1-1-395х310х150-IP31-УХЛ3-КЭАЗ	IP31	1	RAL 7035	4,7	243726
	Корпус металлический ЩМП-02-500х400х220-IP31-УХЛ3-КЭАЗ	IP31	1	RAL 7035	8,8	243728
	Корпус металлический ЩМП-2-1-500х400х150-IP31-УХЛ3-КЭАЗ	IP31	1	RAL 7035	8,8	243729
	Корпус металлический ЩМП-03-650х500х220-IP31-УХЛ3-КЭАЗ	IP31	1	RAL 7035	13,1	243731

	Корпус металлический ЩМП-3-1-650x500x150-IP31-УХЛ3-КЭАЗ	IP31	1	RAL 7035	11,8	243732
	Корпус металлический ЩМП-04-800x650x250-IP31-УХЛ3-КЭАЗ	IP31	2	RAL 7035	20,2	243738
	Корпус металлический ЩМП-05-1000x650x300-IP31-УХЛ3-КЭАЗ	IP31	2	RAL 7035	25,9	243758
	Корпус металлический ЩМП-06-1200x750x300-IP31-УХЛ3-КЭАЗ	IP31	2	RAL 7035	35,3	243742
	Корпус металлический ЩМП-07-1320x750x300-IP31-УХЛ3-КЭАЗ	IP31	2	RAL 7035	38,5	243743
	Корпус металлический ЩМП-231-250x300x150-IP31-УХЛ3-КЭАЗ	IP31	1	RAL 7035	3,6	243727
	Корпус металлический ЩМП-321-300x210x150-IP31-УХЛ3-КЭАЗ	IP31	1	RAL 7035	3,2	243730
	Корпус металлический ЩМП-421-400x210x150-IP31-УХЛ3-КЭАЗ	IP31	1	RAL 7035	4	243733
	Корпус металлический ЩМП-441-400x400x150-IP31-УХЛ3-КЭАЗ	IP31	1	RAL 7035	6,5	243734
	Корпус металлический ЩМП-442-400x400x250-IP31-УХЛ3-КЭАЗ	IP31	1	RAL 7035	7,9	243735
	Корпус металлический ЩМП-461-400x600x150-IP31-УХЛ3-КЭАЗ	IP31	1	RAL 7035	9,2	243736
	Корпус металлический ЩМП-462-400x600x250-IP31-УХЛ3-КЭАЗ	IP31	1	RAL 7035	10,9	243737
	Корпус металлический ЩМП-661-600x600x150-IP31-УХЛ3-КЭАЗ	IP31	1	RAL 7035	13	243740
	Корпус металлический ЩМП-662-600x600x250-IP31-УХЛ3-КЭАЗ	IP31	1	RAL 7035	14,9	243741
	Корпус металлический ЩМП-01-395x310x220-IP54-УХЛ2-КЭАЗ	IP54	1	RAL 7032	6,9	243744
	Корпус металлический ЩМП-1-1-395x310x150-IP54-УХЛ2-КЭАЗ	IP54	1	RAL 7032	4,7	243745
	Корпус металлический ЩМП-02-500x400x220-IP54-УХЛ2-КЭАЗ	IP54	2	RAL 7032	10,1	243747

	Корпус металлический ЩМП-2-1-500x400x150-IP54-УХЛ2-КЭАЗ	IP54	2	RAL 7032	8,1	243748
	Корпус металлический ЩМП-03-650x500x220-IP54-УХЛ2-КЭАЗ	IP54	2	RAL 7032	14,9	243750
	Корпус металлический ЩМП-3-1-650x500x150-IP54-УХЛ2-КЭАЗ	IP54	2	RAL 7032	13,3	243751
	Корпус металлический ЩМП-04-800x650x250-IP54-УХЛ2-КЭАЗ	IP54	2	RAL 7032	23,8	243757
	Корпус металлический ЩМП-05-1000x650x285-IP54-УХЛ2-КЭАЗ	IP54	2	RAL 7032	30,0	243739
	Корпус металлический ЩМП-06-1200x750x300-IP54-УХЛ2-КЭАЗ	IP54	3	RAL 7032	39,5	243761
	Корпус металлический ЩМП-07-1400x650x285-IP54-УХЛ2-КЭАЗ	IP54	3	RAL 7032	39,9	243762
	Корпус металлический ЩМП-231-250x300x150-IP54-УХЛ2-КЭАЗ	IP54	1	RAL 7032	3,8	243746
	Корпус металлический ЩМП-321-300x210x150-IP54-УХЛ2-КЭАЗ	IP54	1	RAL 7032	3,4	243749
	Корпус металлический ЩМП-421-400x210x150-IP54-УХЛ2-КЭАЗ	IP54	1	RAL 7032	4,3	243752
	Корпус металлический ЩМП-441-400x400x150-IP54-УХЛ2-КЭАЗ	IP54	1	RAL 7032	7,1	243753
	Корпус металлический ЩМП-442-400x400x250-IP54-УХЛ2-КЭАЗ	IP54	1	RAL 7032	8,7	243754
	Корпус металлический ЩМП-461-400x600x150-IP54-УХЛ2-КЭАЗ	IP54	1	RAL 7032	10,1	243755
	Корпус металлический ЩМП-462-400x600x250-IP54-УХЛ2-КЭАЗ	IP54	1	RAL 7032	12,0	243756
	Корпус металлический ЩМП-661-600x600x150-IP54-УХЛ2-КЭАЗ	IP54	1	RAL 7032	14,2	243759
	Корпус металлический ЩМП-662-600x600x250-IP54-УХЛ2-КЭАЗ	IP54	1	RAL 7032	16,8	243760

Габаритные размеры



- 1 - корпус
- 2 - дверь
- 3 - панель монтажная
- 4 - замок
- 5 - проводник заземления
- 6 - шайба
- 7 - гайка М6
- 8 - шпилька заземления
- 9 - ввод/вывод
- 10 - панель ввода

Наименование	Габаритные размеры, мм			Габаритные размеры монтажной панели (H1xL1), мм	Толщина металла монтажной панели, мм	Количество и расположение вводов, шт.	Диаметр ввода (d), мм	Артикул
	Высота (H)	Ширина (L)	Глубина (B)					
ЩМП-01-395x310x220-IP31-УХЛ3	395	310	220	330x250	1,2	3 снизу	31	243725
ЩМП-1-1-395x310x150-IP31-УХЛ3	395	310	150	330x250	1,2	3 снизу	31	243726
ЩМП-02-500x400x220-IP31-УХЛ3	500	400	220	430x340	1,2	3 снизу	31	243728
ЩМП-2-1-500x400x150-IP31-УХЛ3	500	400	150	430x340	1,2	3 снизу	31	243729
ЩМП-03-650x500x220-IP31-УХЛ3	650	500	220	580x440	1,2	3 снизу	31	243731
ЩМП-3-1-650x500x150-IP31-УХЛ3	650	500	150	580x440	1,2	3 снизу	31	243732
ЩМП-04-800x650x250-IP31-УХЛ3	800	650	250	730x585	1,2	4 снизу	31	243738
ЩМП-05-1000x650x300-IP31-УХЛ3	1000	650	300	930x585	1,2	5 снизу	31	243758
ЩМП-06-1200x750x300-IP31-УХЛ3	1200	750	300	1130x685	1,2	6 снизу	31	243742
ЩМП-07-1320x750x300-IP31-УХЛ3	1320	750	300	1250x690	1,2	7 снизу	31	243743
ЩМП-231-250x300x150-IP31-УХЛ3	250	300	150	180x230	1,2	3 снизу	31	243727
ЩМП-321-300x210x150-IP31-УХЛ3	300	210	150	230x140	1,2	3 снизу	31	243730
ЩМП-421-400x210x150-IP31-УХЛ3	400	210	150	330x140	1,2	3 снизу	31	243733
ЩМП-441-400x400x150-IP31-УХЛ3	400	400	150	330x330	1,2	3 снизу	31	243734
ЩМП-442-400x400x250-IP31-УХЛ3	400	400	250	330x330	1,2	3 снизу	31	243735
ЩМП-461-400x600x150-IP31-УХЛ3	400	600	150	330x530	1,2	3 снизу	31	243736
ЩМП-462-400x600x250-IP31-УХЛ3	400	600	250	330x530	1,2	3 снизу	31	243737
ЩМП-661-600x600x150-IP31-УХЛ3	600	600	150	530x530	1,2	3 снизу	31	243740
ЩМП-662-600x600x250-IP31-УХЛ3	600	600	250	530x530	1,2	3 снизу	31	243741
ЩМП-01-395x310x220-IP54-УХЛ2	395	310	220	330x250	1,2	3 снизу	31	243744
ЩМП-1-1-395x310x150-IP54-УХЛ2	395	310	150	330x250	1,2	3 снизу	31	243745
ЩМП-02-500x400x220-IP54-УХЛ2	500	400	220	430x340	1,2	3 снизу	31	243747
ЩМП-2-1-500x400x150-IP54-УХЛ2	500	400	150	430x340	1,2	3 снизу	31	243748
ЩМП-03-650x500x220-IP54-УХЛ2	650	500	220	580x440	1,2	3 снизу	31	243750
ЩМП-3-1-650x500x150-IP54-УХЛ2	650	500	150	580x440	1,2	3 снизу	31	243751
ЩМП-04-800x650x250-IP54-УХЛ2	800	650	250	730x585	1,2	1 снизу	120x520	243757
ЩМП-05-1000x650x285-IP54-УХЛ2	1000	650	285	930x585	1,2	1 снизу	120x520	243739
ЩМП-06-1200x750x300-IP54-УХЛ2	1200	750	300	1130x685	1,2	1 снизу	120x520	243761
ЩМП-07-1400x650x285-IP54-УХЛ2	1400	650	285	1330x585	1,2	1 снизу	120x520	243762
ЩМП-231-250x300x150-IP54-УХЛ2	250	300	150	180x230	1,2	6 снизу	28	243746
ЩМП-321-300x210x150-IP54-УХЛ2	300	210	150	230x140	1,2	6 снизу	28	243749
ЩМП-421-400x210x150-IP54-УХЛ2	400	210	150	330x140	1,2	6 снизу	28	243752
ЩМП-441-400x400x150-IP54-УХЛ2	400	400	150	330x330	1,2	6 снизу	28	243753
ЩМП-442-400x400x250-IP54-УХЛ2	400	400	250	330x330	1,2	6 снизу	28	243754
ЩМП-461-400x600x150-IP54-УХЛ2	400	600	150	330x530	1,2	6 снизу	28	243755
ЩМП-462-400x600x250-IP54-УХЛ2	400	600	250	330x530	1,2	6 снизу	28	243756
ЩМП-661-600x600x150-IP54-УХЛ2	600	600	150	530x530	1,2	6 снизу	28	243759
ЩМП-662-600x600x250-IP54-УХЛ2	600	600	250	530x530	1,2	6 снизу	28	243760

Корпуса щитов распределения электроэнергии металлические серии ЩРн(в)



Металлические корпуса ЩРн(в) предназначены для сборки распределительных щитов с использованием модульной аппаратуры, для ввода и распределения электроэнергии, а также для защиты сетей напряжением 220/380 В от токов перегрузки и короткого замыкания.



Преимущества

- удобство и безопасность монтажа;
- реализация любых технических решений на токи до 125 А;
- защита от случайного поражения эл. током в ходе эксплуатации;
- защита от проникновения грязи и воды при открытии дверцы;
- устойчивость геометрии к внешним воздействиям;
- долговечность обеспечивается за счет повышенной антикоррозийной стойкостью;
- большой набор аксессуаров в комплекте.

Особенности конструкции



Набор аксессуаров в комплекте.



Монтажная рейка для крепления шин.



Полностью проваренные швы.



Защитная раздельная фальш-панель ограничивает доступ к токоведущим элементам.



Уплотнитель из вспененного полиуретана в исполнении IP54.

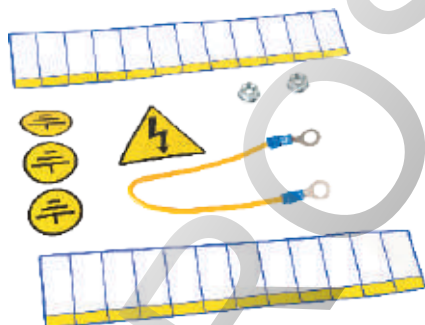


Защитный желоб в исполнении IP54.



Усиленные петли в исполнении IP54.

Комплектация



В исполнении IP31: знаки электробезопасности; проводник заземления.



В исполнении IP54: кронштейны для крепления к стене; метизы; знаки электробезопасности; проводник заземления; сальники.

Структура условного обозначения

ЩРн(в)-X₁...-X₂xX₃xX₄-X₅...X₆...-КЭАЗ






ЩРн(в)	- Обозначение серии корпуса: ЩРн - навесное исполнение ЩРв - встраиваемое исполнение
X ₁ ...	- Обозначение максимального количества модулей
X ₂ xX ₃ xX ₄	- Обозначение габаритов корпуса (ВxШxГ)
X ₅ ...	- Обозначение степени защиты: IP31; IP54
X ₆ ...	- Обозначение климатического исполнения и категории размещения: УХЛ3; УХЛ2
КЭАЗ	- Торговая марка








Пример записи обозначения корпуса металлического щита распределительного навесного с максимальным количеством модулей 12, габаритами 265x330x120, степенью защиты IP54, климатического исполнения и категории размещения УХЛ2, торговой марки КЭАЗ: Корпус металлический ЩРн-12-265x330x120-IP54-УХЛ2-КЭАЗ

Технические характеристики

Наименование параметра	Значение параметра
Вид установки	Навесной, встраиваемый
Толщина металла корпуса	0,8-1,2 мм (в зависимости от исполнения)
Номинальный ток	До 125 А
Тип применяемых аппаратов	Модульные
Степень защиты	IP31, IP54
Климатическое исполнение и категория размещения	УХЛ3 для IP31, УХЛ2 для IP54
Тип покрытия	Порошковое, шагренё
Цвет	RAL 7035, RAL 7032
Угол открытия двери	Не менее 95°

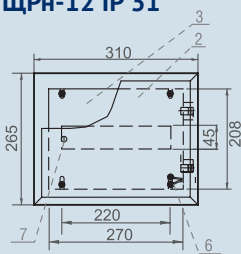
Артикулы

	Наименование	Степень защиты	Максимальное количество модулей	Цвет	Вес, кг	Артикул
	Корпус металлический ЩРн-12-265x310x120-IP31-УХЛ3-КЭАЗ	IP31	12	RAL 7035	3,2	243767
	Корпус металлический ЩРн-18-265x440x120-IP31-УХЛ3-КЭАЗ	IP31	18	RAL 7035	4,2	243768
	Корпус металлический ЩРн-24-395x310x120-IP31-УХЛ3-КЭАЗ	IP31	24	RAL 7035	4,4	243769
	Корпус металлический ЩРн-36-540x310x120-IP31-УХЛ3-КЭАЗ	IP31	36	RAL 7035	5,9	243765
	Корпус металлический ЩРн-48-620x310x120-IP31-УХЛ3-КЭАЗ	IP31	48	RAL 7035	6,5	243771

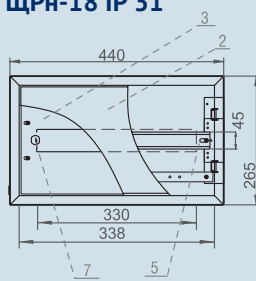
	Корпус металлический ЩРн-54-540х440х120-IP31-УХЛ3-КЭАЗ	IP31	54	RAL 7035	10,6	243772
	Корпус металлический ЩРн-72-540х600х120-IP31-УХЛ3-КЭАЗ	IP31	72	RAL 7035	10,8	243773
	Корпус металлический ЩРн-12-265х330х120-IP54-УХЛ2-КЭАЗ	IP54	12	RAL 7032	4,3	243763
	Корпус металлический ЩРн-24-395х330х120-IP54-УХЛ2-КЭАЗ	IP54	24	RAL 7032	5,9	243764
	Корпус металлический ЩРн-36-520х330х120-IP54-УХЛ2-КЭАЗ	IP54	36	RAL 7032	7,5	243770
	Корпус металлический ЩРн-48-620х330х120-IP54-УХЛ2-КЭАЗ	IP54	48	RAL 7032	8,8	243766
	Корпус металлический ЩРв-12-275х320х120-IP31-УХЛ3-КЭАЗ	IP31	12	RAL 7035	3,1	243774
	Корпус металлический ЩРв-18-275х450х120-IP31-УХЛ3-КЭАЗ	IP31	18	RAL 7035	4,2	243775
	Корпус металлический ЩРв-24-405х320х120-IP31-УХЛ3-КЭАЗ	IP31	24	RAL 7035	4,4	243776
	Корпус металлический ЩРв-36-550х320х120-IP31-УХЛ3-КЭАЗ	IP31	36	RAL 7035	5,8	243777
	Корпус металлический ЩРв-48-630х320х120-IP31-УХЛ3-КЭАЗ	IP31	48	RAL 7035	6,6	243778
	Корпус металлический ЩРв-54-550х450х120-IP31-УХЛ3-КЭАЗ	IP31	54	RAL 7035	7,8	243779
	Корпус металлический ЩРв-72-550х610х120-IP31-УХЛ3-КЭАЗ	IP31	72	RAL 7035	11,5	243780

Габаритные и установочные размеры

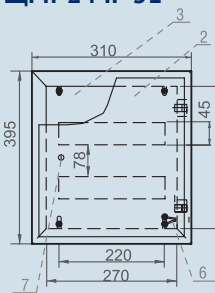
ЩРН-12 IP 31



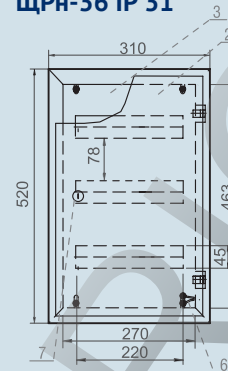
ЩРН-18 IP 31



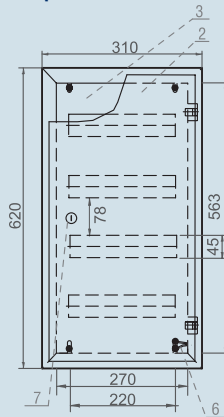
ЩРН-24 IP 31



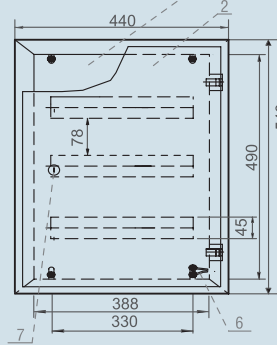
ЩРН-36 IP 31



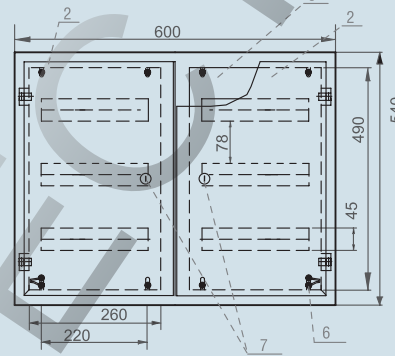
ЩРН-48 IP 31



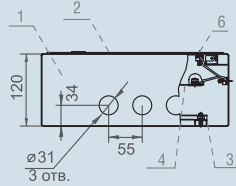
ЩРН-54 IP 31



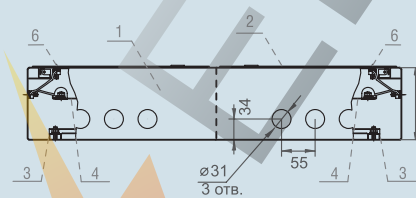
ЩРН-72 IP 31



ЩРН-12, -18, -24, -36, -48, -54

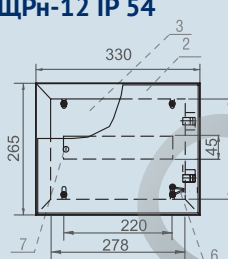


ЩРН-72 IP-31

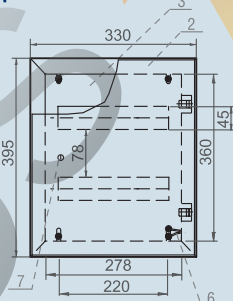


- 1- корпус;
- 2 - дверь;
- 3 - рамка монтажная;
- 4 - фальш-панель;
- 5 - DIN-рейка;
- 6 - провод заземления;
- 7 - замок.

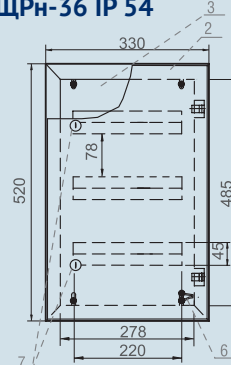
ЩРН-12 IP 54



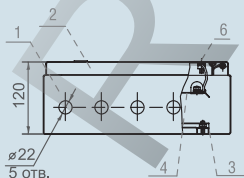
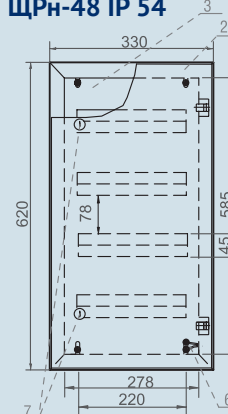
ЩРН-24 IP 54



ЩРН-36 IP 54



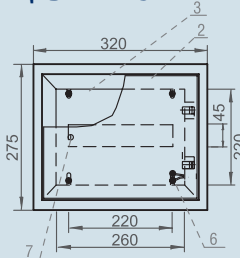
ЩРН-48 IP 54



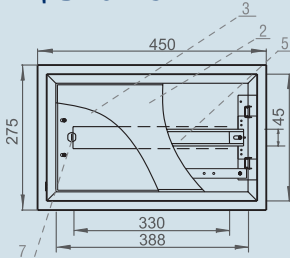
- 1- корпус;
- 2 - дверь;
- 3 - рамка монтажная;
- 4 - фальш-панель;
- 5 - DIN-рейка;
- 6 - провод заземления;
- 7 - замок.

ЩРв-36 IP 31

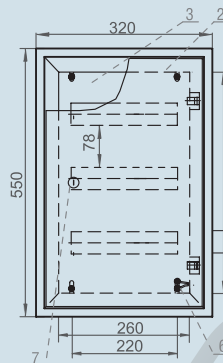
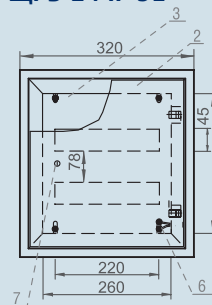
ЩРв-12 IP 31



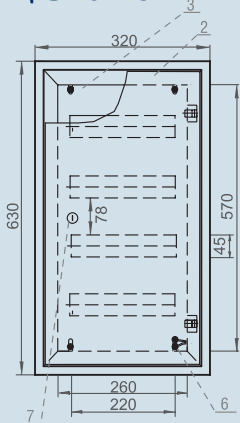
ЩРв-18 IP 31



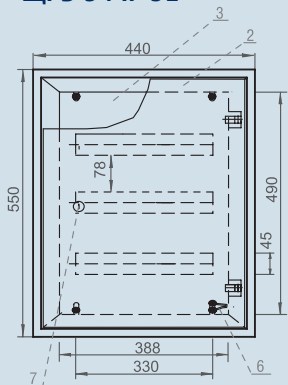
ЩРв-24 IP 31



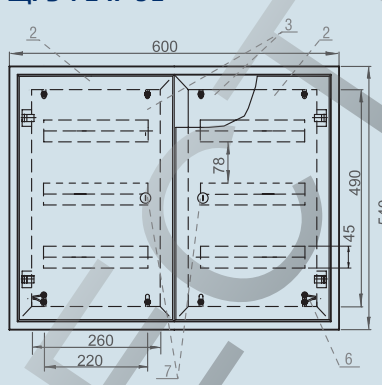
ЩРв-48 IP 31



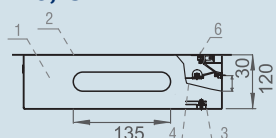
ЩРв-54 IP 31



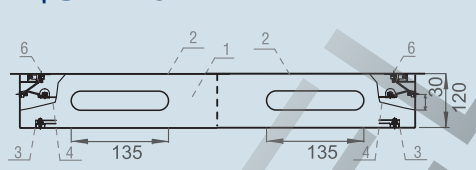
ЩРв-72 IP 31



ЩРв-12, -18, -24, -36, -48, -54



ЩРв-72 IP-31



- 1- корпус;
- 2- дверь;
- 3- рамка монтажная;
- 4- фальш-панель;
- 5- DIN-рейка;
- 6- провод заземления;
- 7- замок.

Наименование	Габаритные размеры, мм			Габаритные размеры ниши (ВхШ), мм	Габариты фальш-панели, мм	Количество вводов, шт.	Диаметр ввода (d), мм
	Высота	Ширина	Глубина				
ЩРн-12-265x310x120-IP31-УХЛ3	265	310	120	-	208x270	3 снизу	31
ЩРн-18-265x440x120-IP31-УХЛ3	265	440	120	-	220x388	3 снизу	31
ЩРн-24-395x310x120-IP31-УХЛ3	395	310	120	-	338x270	3 снизу	31
ЩРн-36-540x310x120-IP31-УХЛ3	540	310	120	-	463x270	3 снизу	31
ЩРн-48-620x310x120-IP31-УХЛ3	620	310	120	-	563x270	3 снизу	31
ЩРн-54-540x440x120-IP31-УХЛ3	540	440	120	-	490x388	3 снизу	31
ЩРн-72-540x600x120-IP31-УХЛ3	540	600	120	-	290x260 (2 шт.)	6 снизу	31
ЩРн-12-265x330x120-IP54-УХЛ2	265	330	120	-	232x278	5 снизу	22
ЩРн-24-395x330x120-IP54-УХЛ2	395	330	120	-	360x278	5 снизу	22
ЩРн-36-520x330x120-IP54-УХЛ2	520	330	120	-	485x278	5 снизу	22
ЩРн-48-620x330x120-IP54-УХЛ2	620	330	120	-	585x278	5 снизу	22
ЩРв-12-275x320x120-IP31-УХЛ3	275	320	120	240x285	220x260	по 1 сверху и снизу	135x30 (овал)
ЩРв-18-275x450x120-IP31-УХЛ3	275	450	120	240x415	220x388	по 1 сверху и снизу	135x30 (овал)
ЩРв-24-405x320x120-IP31-УХЛ3	405	320	120	370x285	345x260	по 1 сверху и снизу	135x30 (овал)
ЩРв-36-550x320x120-IP31-УХЛ3	550	320	120	515x285	490x260	по 1 сверху и снизу	135x30 (овал)
ЩРв-48-630x320x120-IP31-УХЛ3	630	320	120	595x285	570x260	по 1 сверху и снизу	135x30 (овал)
ЩРв-54-550x450x120-IP31-УХЛ3	550	450	120	515x415	490x388	по 1 сверху и снизу	135x30 (овал)
ЩРв-72-550x610x120-IP31-УХЛ3	550	610	120	515x575	490x260	по 2 сверху и снизу	135x30 (овал)

Корпуса щитов учета и распределения электроэнергии металлические серии ЩУРн(в)



Металлические корпуса ЩУРн(в) предназначены для сборки учетно-распределительных щитов с использованием модульной аппаратуры, для ввода электроэнергии, ее учета и распределения, а также для защиты сетей напряжением 220/380В от токов перегрузки и короткого замыкания.



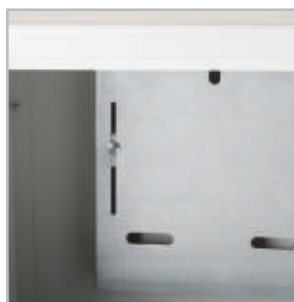
Преимущества

- удобство и безопасность монтажа;
- реализация любых технических решений на токи до 125 А;
- защита от проникновения грязи и воды при открытии дверцы;
- устойчивость геометрии к внешним воздействиям;
- долговечность обеспечивается повышенной антикоррозионной стойкостью.

Особенности конструкции



Набор аксессуаров в комплекте.



Универсальная монтажная панель под счетчик позволяет без дополнительных переходников установить любые типы однофазных и трехфазных счетчиков.



Полностью проваренные швы.



Монтажная рейка для крепления шин.

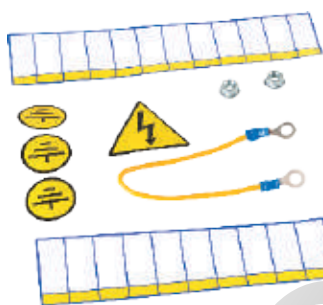


Уплотнитель из вспененного полиуретана в исполнении IP54.



Защитный желоб в исполнении IP54.

Комплектация



В исполнении IP31:
знаки электробезопасности;
маркировочная таблица;
проводник заземления.



В исполнении IP54:
кронштейны для крепления к стене;
метизы;
знаки электробезопасности;
маркировочная таблица;
проводник заземления;
сальники.

Структура условного обозначения

ЩУРН(в)-X₁/X₂-X₃-X₄xX₅xX₆-X₇...-X₈...-КЭАЗ

ЩУРН(в)	- Обозначение серии корпуса: ЩУРН - навесное исполнение ЩУРв - встраиваемое исполнение
X ₁	- Обозначение типа счетчика: 1 - однофазный; 3 - трехфазный
X ₂	- Обозначение максимального количества модулей
X ₃	- Обозначение модификации: 0 - с одной внешней дверцей
X ₄ xX ₅ xX ₆	- Обозначение габаритов корпуса (ВxШxГ)
X ₇ ...	- Обозначение степени защиты: IP31; IP54
X ₈ ...	- Обозначение климатического исполнения и категории размещения: УХЛ3; УХЛ2
КЭАЗ	- Торговая марка







Пример записи обозначения корпуса металлического щита учетно-распределительного навесного, тип счетчика трехфазный, максимальное количество модулей 12 с одной дверцей, габариты 540x310x165, степень защиты IP31, климатического исполнения и категории размещения УХЛ3, торговой марки КЭАЗ:

Корпус металлический ЩУРН-3/12-0-540x310x165-IP31-УХЛ3-КЭАЗ

Технические характеристики металлических корпусов

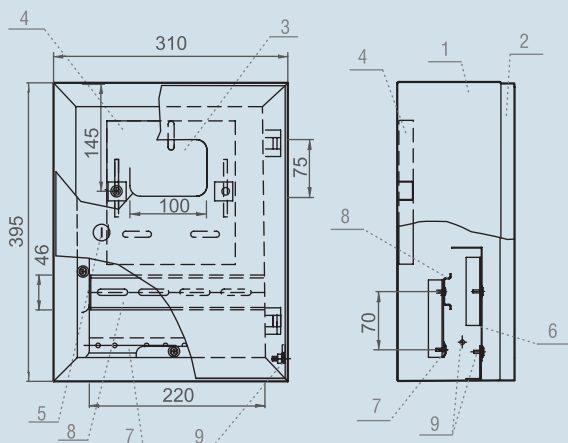
Наименование параметра	Значение параметра
Вид установки	Навесной, встраиваемый
Толщина металла корпуса	0,8-1 мм (в зависимости от исполнения)
Номинальный ток	До 125 А
Тип применяемых аппаратов	Модульные
Степень защиты	IP31, IP54
Климатическое исполнение и категория размещения	УХЛ3 для IP31, УХЛ2 для IP54
Тип покрытия	Порошковое, шагрень
Цвет	RAL 7035, RAL 7032
Угол открытия двери	Не менее 95°

Артикулы

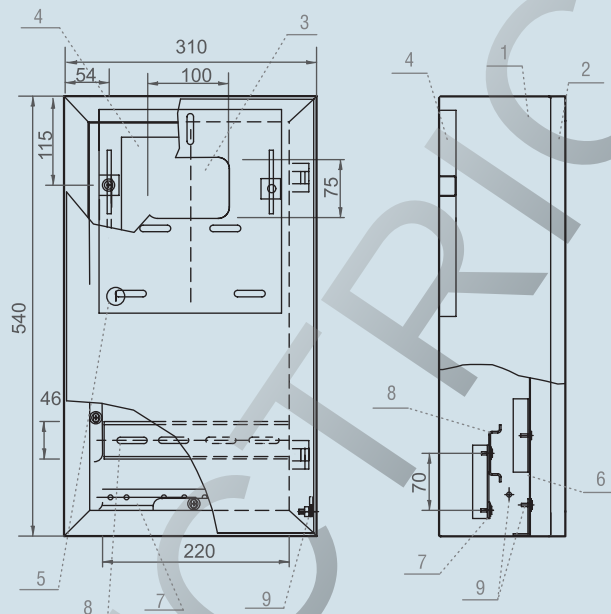
	Наименование	Степень защиты	Тип счетчика	Максимальное количество модулей	Цвет	Вес, кг	Артикул
	Корпус металлический ЩУРН-1/12-0-395x310x165-IP31-УХЛ3-КЭАЗ	IP31	1	12	RAL 7035	4,5	243783
	Корпус металлический ЩУРН-3/12-0-540x310x165-IP31-УХЛ3-КЭАЗ	IP31	3	12	RAL 7035	6,1	243784
	Корпус металлический ЩУРН-1/12-0-395x310x165-IP54-УХЛ2-КЭАЗ	IP54	1	12	RAL 7032	6,1	243785
	Корпус металлический ЩУРН-3/12-0-540x310x165-IP54-УХЛ2-КЭАЗ	IP54	3	12	RAL 7032	7,4	243786
	Корпус металлический ЩУРв-1/12-0-480x320x165-IP31-УХЛ3-КЭАЗ	IP31	1	12	RAL 7035	4,6	243781
	Корпус металлический ЩУРв-3/12-0-550x320x165-IP31-УХЛ3-КЭАЗ	IP31	3	12	RAL 7035	6,4	243782

Габаритные и установочные размеры

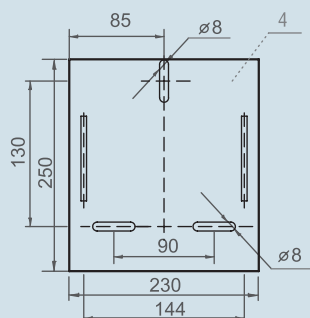
ЩУРН-1/12-0



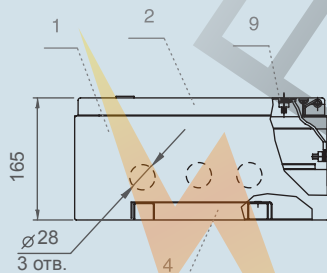
ЩУРН-3/12-0



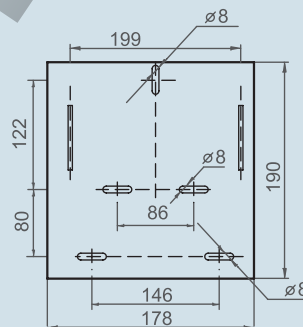
Панель ЩУРН/ЩУРВ-1/12-0



Панель ЩУРН-1/12-0, ЩУРН-3/12-0

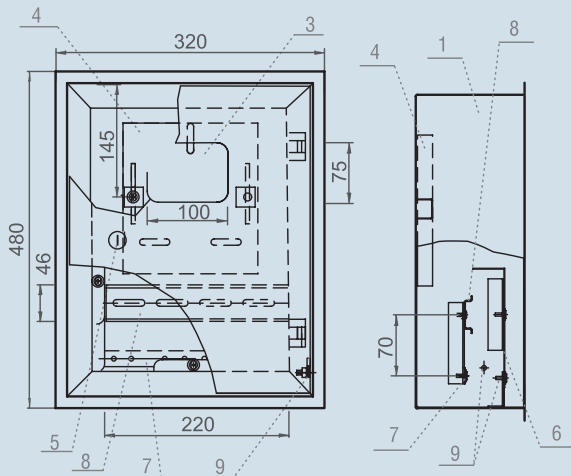


Панель ЩУРН/ЩУРВ-3/12-0

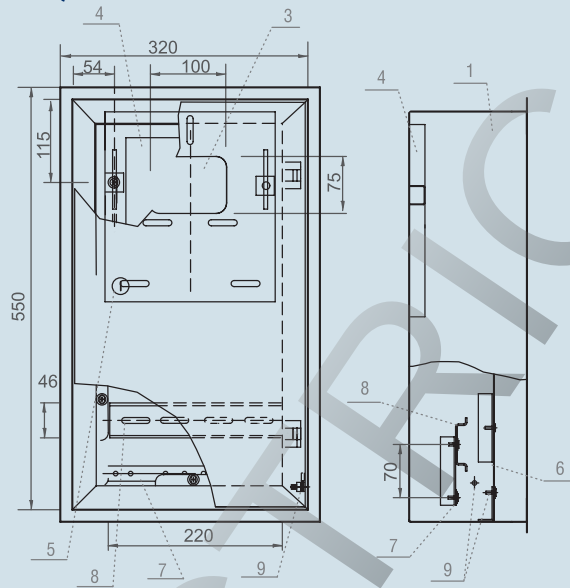


- 1- корпус;
- 2 - дверь;
- 3 - окно;
- 4 - панель;
- 5 - замок;
- 6 - фальш-панель;
- 7 - полоса заземления;
- 8 - DIN-рейка;
- 9 - шпилька заземления.

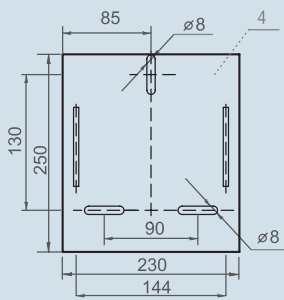
ЩУРВ-1/12-0



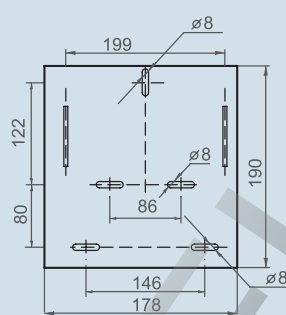
ЩУРВ-3/12-0



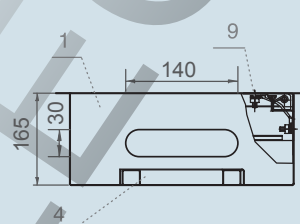
**Панель
ЩУРН/ЩУРВ-1/12-0**



**Панель
ЩУРН/ЩУРВ-3/12-0**



ЩУРВ-1/12-0, ЩУРВ-3/12-0



- 1- корпус;
- 2 - дверь;
- 3 - окно;
- 4 - панель;
- 5 - замок;
- 6 - фальш-панель;
- 7 - полоса заземления;
- 8 - DIN-рейка;
- 9 - шпилька заземления.

Наименование	Габаритные размеры, мм			Габаритные размеры ниши (ВхШ), мм	Габаритные размеры монтажной панели, мм	Количество вводов, шт.	Диаметр ввода (d), мм
	Высота	Ширина	Глубина				
ЩУРН-1/12-0-395х310х165-IP31-УХЛ3	395	310	165	-	178х190	3 снизу	28
ЩУРН-3/12-0-540х310х165-IP31-УХЛ3	540	310	165	-	230х250	3 снизу	28
ЩУРН-1/12-0-395х310х165-IP54-УХЛ2	395	310	165	-	178х190	3 снизу	28
ЩУРН-3/12-0-540х310х165-IP54-УХЛ2	540	310	165	-	230х250	3 снизу	28
ЩУРВ-1/12-0-480х320х165-IP31-УХЛ3	480	320	165	445х285	178х190	по 1 сверху и снизу	140х30 (овал)
ЩУРВ-3/12-0-550х320х165-IP31-УХЛ3	550	320	165	515х285	230х250	по 1 сверху и снизу	140х30 (овал)

Корпуса щитов ввода и учета электроэнергии металлические серии ЩУ



Металлические корпуса ЩУ предназначены для сборки щитов учета электроэнергии с использованием модульной аппаратуры, для ввода и учета электроэнергии, а также для защиты сетей напряжением 220/380 В от токов перегрузки и короткого замыкания.



Преимущества

- удобство монтажа и эксплуатации;
- реализация любых технических решений на токи до 100 А;
- защита от проникновения грязи и воды при открытии дверцы;
- устойчивость геометрии к внешним воздействиям;
- долговечность обеспечивается повышенной антикоррозионной стойкостью.

Особенности конструкции



Набор аксессуаров в комплекте.



Монтажная рейка для крепления шин.



Уплотнитель из вспененного полиуретана.



Защитный желоб.

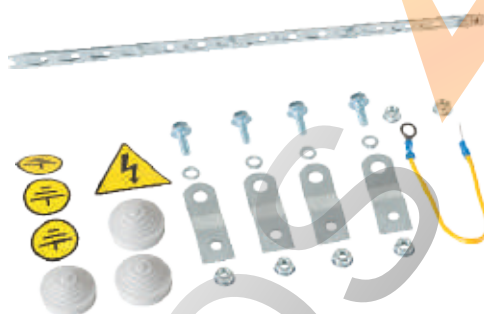


Оперативная панель имеет окно для снятия показаний электросчетчика и прорезь для доступа к аппарату защиты и крепится к корпусу при помощи петель и запирается индивидуальным замком-защелкой.



Полностью проваренные швы.

Комплектация



Кронштейны для крепления к стене; метизы; знаки электробезопасности; проводник заземления; сальники.

Структура условного обозначения

ЩУ-Х₁/Х₂-Х₃-Х₄хХ₅хХ₆-Х₇...-Х₈...-КЭАЗ






ЩУ	- Обозначение серии корпуса:
Х ₁	- Обозначение типа счетчика: 1 - однофазный; 3 - трехфазный
Х ₂	- Обозначение количества счетчиков
Х ₃	- Обозначение модификации: 0 - с одной внешней дверцей; 1 - с оперативной панелью в виде дверцы
Х ₄ хХ ₅ хХ ₆	- Обозначение габаритов корпуса (ВхШхГ)
Х ₇ ...	- Обозначение степени защиты: IP54
Х ₈ ...	- Обозначение климатического исполнения и категории размещения: УХЛ2
КЭАЗ	- Торговая марка

Пример записи обозначения корпуса металлического щита учетного с одним трехфазным счетчиком, оперативной панелью, габаритами 445х400х150, степень защиты IP54, климатического исполнения и категории размещения УХЛ2, торговой марки КЭАЗ:
 Корпус металлический ЩУ-3/1-1-445х400х150-IP54-УХЛ2-КЭАЗ

Технические характеристики

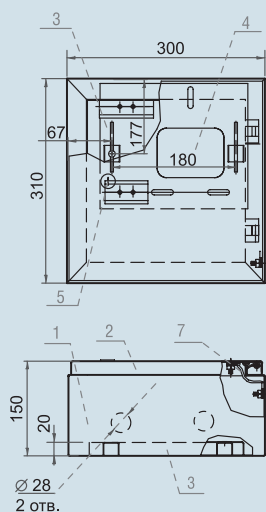
Наименование параметра	Значение параметра
Вид установки	Навесной
Толщина металла корпуса	1 мм
Номинальный ток	До 100 А
Тип применяемых аппаратов	Модульные
Степень защиты	IP54
Климатическое исполнение и категория размещения	УХЛ2 для IP54
Тип покрытия	Порошковое, шагренёв
Цвет	RAL 7032
Угол открытия двери	Не менее 95°

Артикулы

	Наименование	Степень защиты	Тип счетчика	Максимальное количество модулей	Цвет	Вес, кг	Артикул
	Корпус металлический ЩУ-1/1-0-310х300х150-IP54-УХЛ2-КЭАЗ	IP54	1	6 (2,4)	RAL 7032	5,3	243787
	Корпус металлический ЩУ-1/1-1-310х300х150-IP54-УХЛ2-КЭАЗ	IP54	1	6 (2,4)	RAL 7032	6,3	243788
	Корпус металлический ЩУ-3/1-0-395х310х150-IP54-УХЛ2-КЭАЗ	IP54	3	12 (4, 4,4)	RAL 7032	5,6	243789
	Корпус металлический ЩУ-3/1-1-445х400х150-IP54-УХЛ2-КЭАЗ	IP54	3	12 (4, 4,4)	RAL 7032	9,5	243790
	Комплект монтажа к столбу КМКС-КЭАЗ (комплект 2 шт.)					0,4	243791

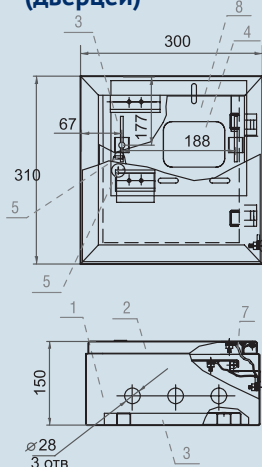
Габаритные и установочные размеры

ЩУ 1/1-0 без оперативной панели



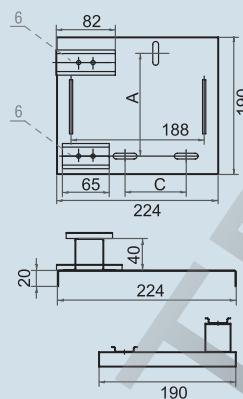
- 1 - корпус;
- 2 - дверь;
- 3 - панель;
- 4 - окно;
- 5 - замок;

ЩУ 1/1-0 с оперативной панелью (дверцей)

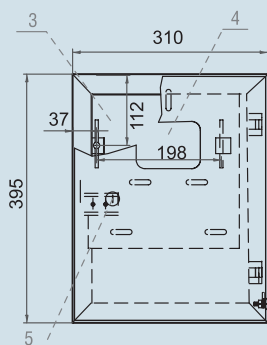


- 6 - DIN-рейка;
- 7 - провод заземления;
- 8 - дверь внутренняя.

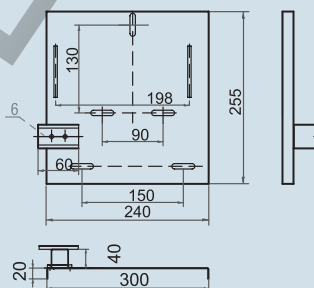
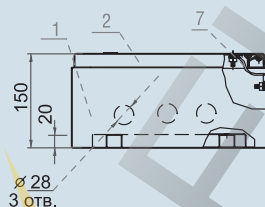
Монтажная панель ЩУ 1/1



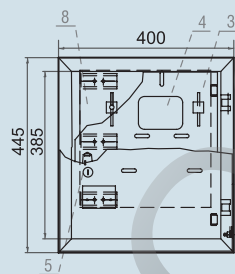
ЩУ 3/1-0 без оперативной панели



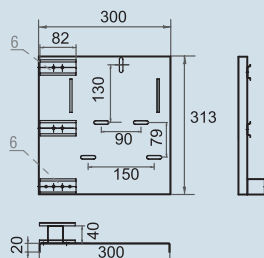
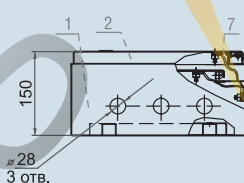
Монтажная панель ЩУ 3/1-0



ЩУ 3/1-1 с оперативной панелью(дверцей)



Монтажная панель ЩУ 3/1-0



Наименование	Габаритные размеры, мм			Габаритные размеры монтажной панели, мм	Посадочное отверстие под счетчик (АхС), мм	Количество вводов, шт.	Диаметр ввода (d), мм
	Высота	Ширина	Глубина				
ЩУ-1/1-0-310x300x150-IP54-УХЛ2	310	300	150	190x224	142x85	2 снизу	28
ЩУ-1/1-1-310x300x150-IP54-УХЛ2	310	300	150	190x224	142x85	3 снизу	28
ЩУ-3/1-0-395x310x150-IP54-УХЛ2	395	310	150	255x240	130x90	3 снизу	28
ЩУ-3/1-1-445x400x150-IP54-УХЛ2	445	400	150	313x300	130x90	3 снизу	28
КМКС (комплект 2 шт.)	15	1250	-				

6

НИЗКОВОЛЬТНЫЕ КОМПЛЕКТНЫЕ УСТРОЙСТВА

Ящики силовые серии ЯБВУ на токи от 100 А до 400 А.....	431
Ящики силовые серии ЯРП, ЯРВ на токи от 100 А до 630 А.....	433
Ящики с понижающим трансформатором серии ЯТП.....	436



Ящики силовые серии ЯБПВУ



Ящики силовые ЯБПВУ предназначены для приема и распределения электроэнергии трехфазного переменного тока частотой 50 Гц, напряжения 380 В в сетях с глухозаземленной или изолированной нейтралью и защиты электрооборудования от перегрузок и коротких замыканий.



Преимущества

- безопасность в эксплуатации обеспечена конструктивом;
- долговечность обеспечивается повышенной антикоррозионной стойкостью.

Особенности конструкции



Устройство запираания дверцы.



Петли для осуществления блокировки дверки от открытия при включенном выключателе-разъединителе.

Структура условного обозначения

Ящик ЯБПВУ- $X_1X_2X_3$ A-IP X_4X_5 - $X_6X_7X_8X_9$ -КЭАЗ

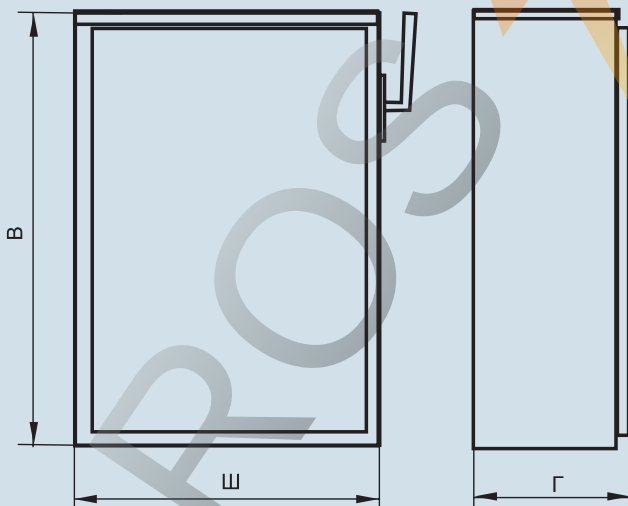
Ящик	- Обозначение наименования изделия
ЯБПВУ	- Серия (Ящик Блок Предохранитель Выключатель Унифицированный)
$X_1X_2X_3$ A	- Номинальный ток цепи ящиков, А (100, 250, 400)
IP X_4X_5	- Степень защиты IP54
$X_6X_7X_8X_9$	- Обозначение климатического исполнения и категории размещения УХЛ1
КЭАЗ	- Торговая марка

Пример записи условного обозначения ящика ЯБПВУ с номинальным током цепи 250 А, степенью защиты IP54, климатического исполнения и категории размещения УХЛ1, торговой марки КЭАЗ:
 Ящик ЯБПВУ-250А-IP54-УХЛ1-КЭАЗ

Технические характеристики

Наименование параметра	ЯБПВУ-100А-IP54-УХЛ1	ЯБПВУ-250А-IP54-УХЛ1	ЯБПВУ-400А-IP54-УХЛ1
Номинальное рабочее напряжение (U _р), В	- 220 ~ 380	- 220 ~ 380	- 220 ~ 380
Номинальное напряжение изоляции (U _и), В	660	660	660
Номинальный ток электрической цепи, А	100	250	400
Номинальный кратковременно выдерживаемый ток (I _{кв}), кА	5	8	11
Встраиваемые плавкие предохранители	ППН-33	ППН-35	ППН-37
Степень защиты	IP54	IP54	IP54

Наименование	Номинальное рабочее напряжение (U _р), В	Номинальный ток цепи ящиков, А	Количество в упаковке, шт.	Артикул
ЯБПВУ-100А-IP54-УХЛ1	- 220 ~380	100	1	220559
ЯБПВУ-250А-IP54-УХЛ1	- 220 ~380	250	1	220560
ЯБПВУ-400А-IP54-УХЛ1	- 220 ~380	400	1	220561



Наименование	Размеры, мм			Артикул
	Высота	Ширина	Глубина	
ЯБПВУ-100А-IP54-УХЛ1	300	300	190	220559
ЯБПВУ-250А-IP54-УХЛ1	370	340	230	220560
ЯБПВУ-400А-IP54-УХЛ1	420	370	250	220561

Ящики силовые серии ЯРП, ЯРВ



Ящики силовые ЯРП и ЯРВ на номинальные токи 100 А, 250 А, 400 А, 630 А трех- и четырехполюсные, на одно и два направления предназначены для приема и распределения электроэнергии переменного тока частотой 50 Гц, напряжением 380 В в сетях с глухозаземленной или изолированной нейтралью и защиты электрооборудования от перегрузок и коротких замыканий.



Преимущества

- безопасность в эксплуатации обеспечена конструктивом;
- долговечность создается повышенной антикоррозионной стойкостью, прочностью и жесткостью;
- высокая степень унификации.

Особенности конструкции



Устройство запирания дверцы.



Уплотнение оси привода выключателя-разъединителя для обеспечения степени защиты IP54.



Съемная рукоятка.



Петли для осуществления блокировки дверки от открытия при включенном выключателе-разъединителе.

Структура условного обозначения

Ящик силовой ЯРП- $X_1X_2X_3$ - X_4 ...A-IP X_5X_6 - X_7 -КЭАЗ

Ящик силовой	- Группа изделий
ЯРП	- Серия
11	- Условное обозначение серии
X_1	- Количество полюсов и число направлений: 3 - трехполюсный на одно направление; 4 - четырехполюсный на одно направление; 7 - трехполюсный на два направления; 8 - четырехполюсный на два направления
X_2	- Обозначение номинального тока: 1 - 100 А; 5 - 250 А; 7 - 400 А; 9 - 630 А
X_3	- Вспомогательные контакты: 0 - отсутствие; 1 - наличие
X_4 ...A	- Номинальный ток цепи, А: 100; 250; 400; 630
IP X_5X_6	- Обозначение степени защиты: IP32; IP54
X_7	- Климатическое исполнение и категория размещения: УХЛ3 или УХЛ1
КЭАЗ	- Торговая марка

Пример записи условного обозначения силового ящика серии ЯРП на номинальный ток встраиваемых аппаратов 250 А, с выключателем-разъединителем на одно направление, без вспомогательных контактов, степени защиты оболочки IP32, климатического исполнения УХЛ3:

Ящик силовой ЯРП11М-351-250А-IP32-УХЛ3-КЭАЗ

Ящик силовой ЯРВ- X_1X_2 1- X_3 ...A-IP X_4X_5 - X_6 -КЭАЗ

Ящик силовой	- Группа изделий
ЯРВ	- Серия
X_1	- Количество полюсов и число направлений: 3 - трехполюсный на одно направление; 7 - трехполюсный на два направления
X_2	- Обозначение номинального тока цепи: 1 - 100 А; 5 - 250 А; 7 - 400 А; 9 - 630 А
1	- Отсутствие в устройстве предохранителя
X_3 ...A	- Номинальный ток цепи: 100 А, 250 А, 400 А, 630 А
IP X_4X_5	- Степень защиты: IP32; IP54
X_6	- Климатическое исполнение и категория размещения по ГОСТ 15 150 УХЛ3 или УХЛ1
КЭАЗ	- Торговая марка

Пример записи условного обозначения силового ящика серии ЯРВ на номинальный ток встраиваемых аппаратов 100 А, с выключателем-разъединителем на одно направление, с предохранителями, степени защиты IP32, климатического исполнения УХЛ3:

Ящик силовой ЯРВ-31-100А-IP32-УХЛ3-КЭАЗ

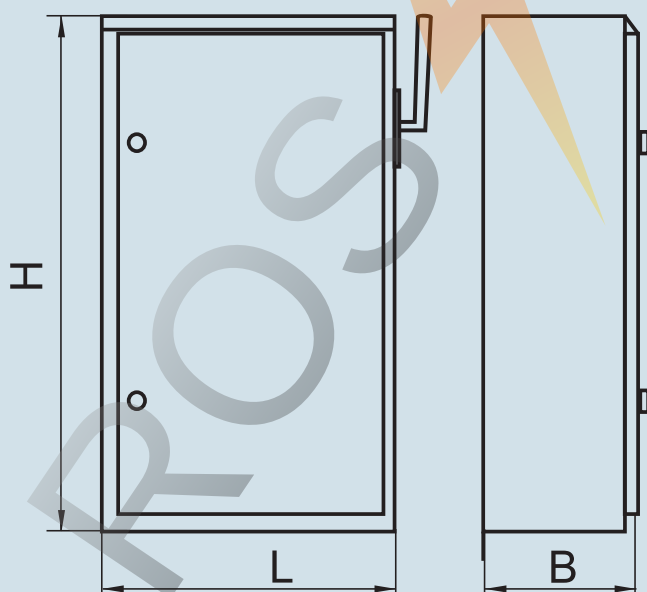
Технические характеристики

Наименование характеристики	ЯРП 11М-311-32 ЯРП 11М-711-32 ЯРВ-311	ЯРП 11М-351-32 ЯРП 11М-751-32 ЯРВ-351	ЯРП 11М-371-32 ЯРП 11М-771-32 ЯРВ-371	ЯРП 11М-391-32 ЯРП 11М-791-32 ЯРВ-391
Номинальное рабочее напряжение (U), В	~ 380 AC 220 DC			
Номинальное напряжение изоляции (U), В	660	660	660	660
Номинальный ток, А	100	250	400	630
Номинальный кратковременно выдерживаемый ток (I _{св}), кА	5	8	11	16
Встраиваемые выключатели-разъединители	ВР32-31 на одно или два направления	ВР32-35 на одно или два направления	ВР32-37 на одно или два направления	ВР32-39 на одно или два направления
Используемые плавкие предохранители	ППН-33	ППН-35	ППН-37	ППН-39
Стандартное присоединение	M8	M10	M12	M12

Артикулы

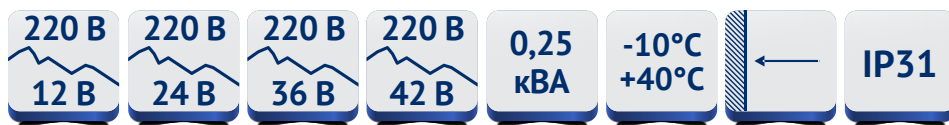
Наименование	Номинальное рабочее напряжение (U _н), В	Номинальный ток цепи ящиков, А	Количество в упаковке, шт.	Артикул
ЯРВ-31-100А-IP32-УХЛ3	- 220 ~380	100	1	120090
ЯРВ-31-100А-IP54-УХЛ1	- 220 ~380	100	1	120092
ЯРВ-311-100А-IP32-УХЛ3	- 220 ~380	100	1	113138
ЯРВ-311-100А-IP54-УХЛ1	- 220 ~380	100	1	147548
ЯРВ-35-250А-IP32-УХЛ3	- 220 ~380	250	1	120094
ЯРВ-35-250А-IP54-УХЛ1	- 220 ~380	250	1	120096
ЯРВ-351-250А-IP32-УХЛ3	- 220 ~380	250	1	113139
ЯРВ-351-250А-IP54-УХЛ1	- 220 ~380	250	1	228587
ЯРВ-37-400А-IP32-УХЛ3	- 220 ~380	400	1	120097
ЯРВ-37-400А-IP54-УХЛ1	- 220 ~380	400	1	222715
ЯРВ-371-400А-IP32-УХЛ3	- 220 ~380	400	1	113141
ЯРВ-391-630А-IP32-УХЛ3	- 220 ~380	630	1	113142
ЯРП11М-311-100А-IP32-УХЛ3	- 220 ~380	100	1	113109
ЯРП11М-311-100А-IP54-УХЛ1	- 220 ~380	100	1	148921
ЯРП11М-351-250А-IP32-УХЛ3	- 220 ~380	250	1	113130
ЯРП11М-351-250А-IP54-УХЛ1	- 220 ~380	250	1	148922
ЯРП11М-371-400А-IP32-УХЛ3	- 220 ~380	400	1	113132
ЯРП11М-371-400А-IP54-УХЛ1	- 220 ~380	400	1	148923
ЯРП11М-391-630А-IP32-УХЛ3	- 220 ~380	630	1	113133
ЯРП11М-391-630А-IP54-УХЛ1	- 220 ~380	630	1	144391
ЯРП11М-711-100А-IP32-УХЛ3	- 220 ~380	100	1	113134
ЯРП11М-711-100А-IP54-УХЛ1	- 220 ~380	100	1	148924
ЯРП11М-751-250А-IP32-УХЛ3	- 220 ~380	250	1	113135
ЯРП11М-751-250А-IP54-УХЛ1	- 220 ~380	250	1	148925
ЯРП11М-771-400А-IP32-УХЛ3	- 220 ~380	400	1	113136
ЯРП11М-771-400А-IP54-УХЛ1	- 220 ~380	400	1	148926
ЯРП11М-791-630А-IP32-УХЛ3	- 220 ~380	630	1	113137
ЯРП11М-791-630А-IP54-УХЛ1	- 220 ~380	630	1	148927

Габаритные размеры



Обозначение	Размеры, мм		
	Н	Л	В
ЯРП 11М-311 ЯРВ-311	415	230	155
ЯРП 11М-351 ЯРВ-351	490	270	165
ЯРП 11М-371 ЯРВ-371	650	350	210
ЯРП 11М-391 ЯРВ-391	850	450	215
ЯРП 11М-711	600	300	180
ЯРП 11М-751	650	350	210
ЯРП 11М-771	800	400	225
ЯРП 11М-791	1000	450	265

Ящики с понижающим трансформатором серии ЯТП



Ящики с понижающим трансформатором ЯТП предназначены для питания местного и ремонтного освещения, а также для подключения электроинструмента и переносных осветительных приборов.



Преимущества

- безопасность и простота в эксплуатации;
- удобство монтажа;
- долговечность обеспечивается повышенной антикоррозионной стойкостью.

Особенности конструкции



Каплевидные отверстия для монтажа к стене.

Структура условного обозначения

Ящик с понижающим трансформатором ЯТП-0,25- X_1/X_2 - X_3 -IP X_4 X_5 - X_6 -КЭАЗ

Ящик с понижающим трансформатором	- Изделие
ЯТП	- Тип
X_1	- Номинальное напряжение первичной обмотки, В
X_2	- Номинальное напряжение вторичной обмотки, В
X_3	- Количество автоматических выключателей (2)
IP X_4 X_5	- Степень защиты IP31
X_6	- Климатическое исполнение (УХЛ3)
КЭАЗ	- Торговая марка

Пример записи ящика с понижающим трансформатором ЯТП, мощностью 250 ВА, напряжением первичной обмотки 220 В, вторичной обмотки 36 В, с двумя автоматическими выключателями, со степенью защиты IP31, торговой марки КЭАЗ:
 Ящик с понижающим трансформатором ЯТП-0,25-220/36-2-IP31-УХЛ3-КЭАЗ

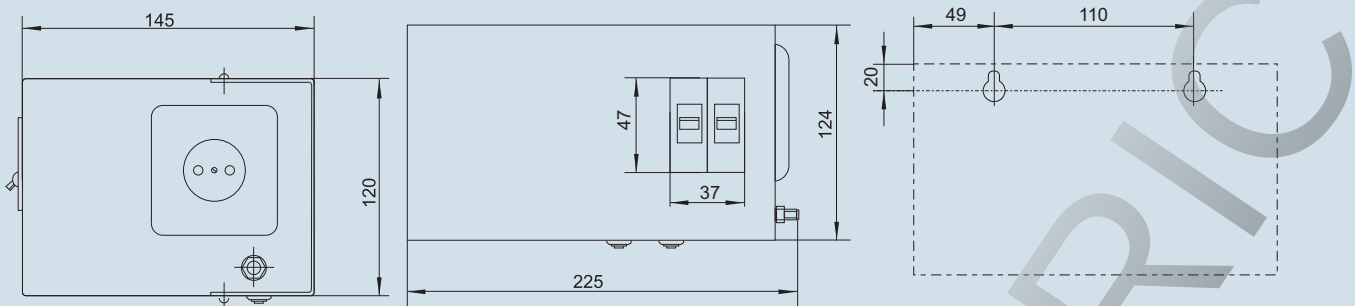
Технические характеристики

Наименование параметра	Значение параметра
Вид установки	навесной
Степень защиты	IP31
Номинальное напряжение первичной обмотки трансформатора, В	220
Номинальное напряжение вторичной обмотки трансформатора, В	12, 24, 36, 42
Номинальная частота, Гц	50-60
Номинальная мощность вторичной обмотки трансформатора, ВА	250
Цвет	RAL 7035
Рабочая температура, °С	От -10 до +40
Количество автоматических выключателей ВА47-29	2

Артикулы

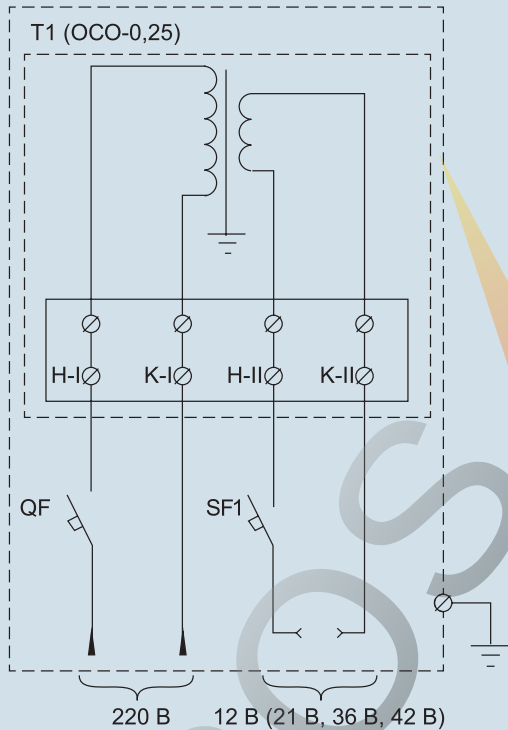
	Наименование	Напряжение первичной обмотки	Напряжение вторичной обмотки	Количество в упаковке, шт.	Артикул
	ЯТП-0,25-220/12-2-IP31-УХЛ3	220	12	1	228239
	ЯТП-0,25-220/24-2-IP31-УХЛ3	220	24	1	228240
	ЯТП-0,25-220/36-2-IP31-УХЛ3	220	36	1	228241
	ЯТП-0,25-220/42-2-IP31-УХЛ3	220	42	1	228242

Габаритные и установочные размеры



Наименование	Размеры, мм		
	Высота	Ширина	Глубина
ЯТП-0,25-220/12-2-IP31-УХЛ3	124	225	140
ЯТП-0,25-220/24-2-IP31-УХЛ3	124	225	140
ЯТП-0,25-220/36-2-IP31-УХЛ3	124	225	140
ЯТП-0,25-220/42-2-IP31-УХЛ3	124	225	140

Электрическая схема подключения



7

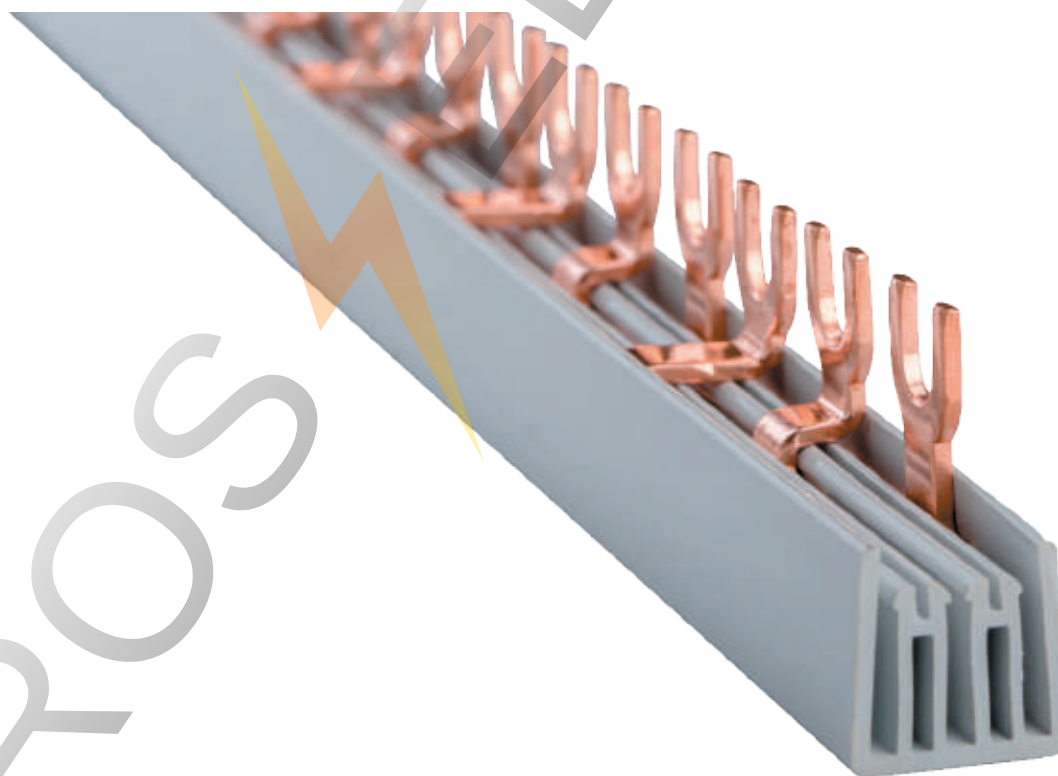
СРЕДСТВА МОНТАЖА, АКСЕССУАРЫ НКУ

Аксессуары НКУ

DIN-рейки.....	440
Изоляторы SM.....	441
Сальники MG, PG.....	443
Шины нулевые в корпусе.....	445
Шины соединительные PIN, FORK.....	447
Замки, ключи для электромагнитной блокировки ЗБ, КЭЗ.....	449

Средства монтажа и электропроводки

Патроны для электроламп.....	451
------------------------------	-----



DIN-рейки



DIN-рейка предназначена для крепления автоматических выключателей, устройств защитного отключения и другой модульной аппаратуры. Изготовлена из углеродистой, оцинкованной перфорированной стали.

Главное преимущество любого электрощита с DIN-рейками - это удобство и простота при установке внутри щита или шкафа различных аппаратов.

Технические характеристики

- температура окружающей среды от -60°C до +60°C;
- материал - оцинкованная углеродистая сталь;
- среднее значение влажности - не более 90%;
- изготовлена в соответствии с требованиями ГОСТ Р МЭК 60715-2003;
- толщины 0,8 и 1 мм.

Артикулы

	Наименование	Длина, мм	Толщина, мм	Глубина, мм	Высота, мм	Кол-во в упаковке, шт.	Артикул	
	DIN-рейка оцинкованная-(75 мм)х0,8мм-КЭАЗ	75	0,8	7,5	35	50	234363	
	DIN-рейка оцинкованная-(100 мм)х0,8мм-КЭАЗ	100	0,8	7,5	35	50	234367	
	DIN-рейка оцинкованная-(110 мм)х0,8мм-КЭАЗ	110	0,8	7,5	35	50	234368	
	DIN-рейка оцинкованная-(130 мм)х0,8мм-КЭАЗ	130	0,8	7,5	35	50	234369	
	DIN-рейка оцинкованная-(150 мм)х0,8мм-КЭАЗ	150	0,8	7,5	35	50	234370	
	DIN-рейка оцинкованная-(200 мм)х0,8мм-КЭАЗ	200	0,8	7,5	35	50	234371	
	DIN-рейка оцинкованная-(225 мм)х0,8мм-КЭАЗ	225	0,8	7,5	35	50	234372	
	DIN-рейка оцинкованная-(250 мм)х0,8мм-КЭАЗ	250	0,8	7,5	35	50	234373	
	DIN-рейка оцинкованная-(300 мм)х0,8мм-КЭАЗ	300	0,8	7,5	35	50	234374	
	DIN-рейка оцинкованная-(600 мм)х0,8мм-КЭАЗ	600	0,8	7,5	35	20	234375	
	DIN-рейка оцинкованная-(1000 мм)х0,8мм-КЭАЗ	1000	0,8	7,5	35	20	234376	
	DIN-рейка оцинкованная-(1250 мм)х0,8мм-КЭАЗ	1250	0,8	7,5	35	20	234377	
	DIN-рейка оцинкованная-(1400 мм)х0,8мм-КЭАЗ	1400	0,8	7,5	35	20	234378	
	DIN-рейка оцинкованная-(2000 мм)х0,8мм-КЭАЗ	2000	0,8	7,5	35	20	234379	
		DIN-рейка оцинкованная-(75 мм)х1,0мм-КЭАЗ	75	1	7,5	35	48	234393
		DIN-рейка оцинкованная-(100 мм)х1,0мм-КЭАЗ	100	1	7,5	35	48	234380
		DIN-рейка оцинкованная-(110 мм)х1,0мм-КЭАЗ	110	1	7,5	35	48	234381
		DIN-рейка оцинкованная-(130 мм)х1,0мм-КЭАЗ	130	1	7,5	35	48	234382
		DIN-рейка оцинкованная-(150 мм)х1,0мм-КЭАЗ	150	1	7,5	35	48	234383
		DIN-рейка оцинкованная-(200 мм)х1,0мм-КЭАЗ	200	1	7,5	35	48	234384
DIN-рейка оцинкованная-(225 мм)х1,0мм-КЭАЗ		225	1	7,5	35	48	234385	
DIN-рейка оцинкованная-(250 мм)х1,0мм-КЭАЗ		250	1	7,5	35	48	234386	
DIN-рейка оцинкованная-(300 мм)х1,0мм-КЭАЗ		300	1	7,5	35	48	234387	
DIN-рейка оцинкованная-(600 мм)х1,0мм-КЭАЗ		600	1	7,5	35	18	234388	
DIN-рейка оцинкованная-(1000 мм)х1,0мм-КЭАЗ	1000	1	7,5	35	18	234389		
DIN-рейка оцинкованная-(1250 мм)х1,0мм-КЭАЗ	1250	1	7,5	35	18	234390		
DIN-рейка оцинкованная-(1400 мм)х1,0мм-КЭАЗ	1400	1	7,5	35	18	234391		
DIN-рейка оцинкованная-(2000 мм)х1,0мм-КЭАЗ	2000	1	7,5	35	18	234392		

Изоляторы SM



Изоляторы силовые типа SM служат для изоляции и жесткого крепления токоведущих шин к основной части конструкции внутри силовых щитов и боксов с последующим подключением силовых проводников для распределения электроэнергии внутри щита.



Технические характеристики

Корпус изолятора изготовлен из органического материала на основе углерода и кремния с использованием минеральных добавок.

Нормальными условиями эксплуатации изоляторов SM являются:

- температура окружающей среды от -60°C до +60°C;
- высота над уровнем моря - не больше 2000 м;
- среднее значение относительной влажности - 75% при температуре 15°C; максимальное значение относительной влажности - 90% при температуре 40°C;
- окружающий воздух не должен быть содержать агрессивных или горючих газов, а также соляных паров.

Изоляторы силовые SM соответствуют требованиям безопасности по ГОСТ 12.2.007.0 и должны устанавливаться в распределительных шкафах или щитах, имеющих класс защиты не ниже 1.

Тип	Номинальное рабочее напряжение, не более, В	Выдерживаемое напряжение грозового импульса, не более, кВ	Механические разрушающие силы*		Масса, г
			Механическая разрушающая сила на изгиб, не более, кН	Механический разрушающий крутящий момент, не более, кН-м	
SM25	1000	6	6	0,2	30
SM30		8	8	0,3	46
SM35		10	10	0,6	58
SM40		12	10	0,6	88
SM45		14	10	0,6	77
SM51		15	20	0,8	88
SM60		20	20	0,8	187
SM76		25	30	0,8	250

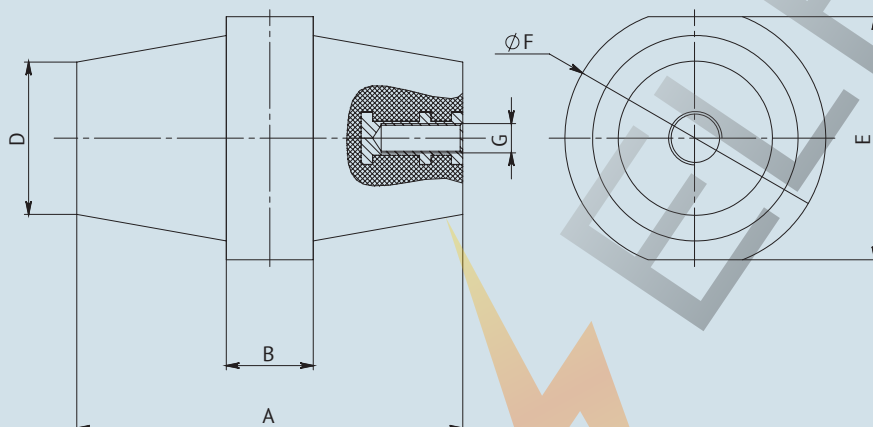
* Механические разрушающие силы - нормированное значение изгибающей, крутящей, сжимающей или растягивающей силы, которую изолятор должен выдерживать без механических повреждений и разрушений.

Артикулы

	Наименование	Артикул
	Изолятор силовой SM25-(M6)	143250
	Изолятор силовой с болтом SM25-(M6)	143258
	Изолятор силовой SM30-(M8)	143251
	Изолятор силовой с болтом SM30-(M8)	143259
	Изолятор силовой SM35-(M8)	143252
	Изолятор силовой с болтом SM35-(M8)	143260
	Изолятор силовой SM40-(M8)	143253
	Изолятор силовой с болтом SM40-(M8)	143261
	Изолятор силовой SM51-(M8)	143255
	Изолятор силовой с болтом SM51-(M8)	143263
	Изолятор силовой SM76-(M10)	143257
	Изолятор силовой с болтом SM76-(M10)	143265

Габаритные, установочные и присоединительные размеры

Изолятор силовой SM



Наименование	Размеры						Диаметр центрального крепления с внутренней резьбой
	A	B	C	D	E	F	
Изолятор силовой SM25-(M6)	25	9	9	25	30	30	M6
Изолятор силовой с болтом SM25-(M6)	25	9	9	25	30	30	M6
Изолятор силовой SM30-(M8)	30	10	10	25	32	32	M8
Изолятор силовой с болтом SM30-(M8)	30	10	10	25	32	32	M8
Изолятор силовой SM35-(M8)	35	10	12	28	32	32	M8
Изолятор силовой с болтом SM35-(M8)	35	10	12	28	32	32	M8
Изолятор силовой SM40-(M8)	40	12	12	34	41	41	M8
Изолятор силовой с болтом SM40-(M8)	40	12	12	34	41	41	M8
Изолятор силовой SM51-(M8)	51	12	12	30	36	36	M8
Изолятор силовой с болтом SM51-(M8)	51	12	12	30	36	36	M8
Изолятор силовой SM76-(M10)	76	14	16	36	50	50	M10
Изолятор силовой с болтом SM76-(M10)	76	14	16	36	50	50	M10

Сальники MG, PG



Сальники типа PG, MG предназначены для ввода кабелей в распределительные щиты, монтажные коробки и электроустановки с целью герметизации места ввода кабеля и защиты электроустановок от попадания пыли и влаги в месте ввода.




Технические характеристики

Нормальными условиями эксплуатации сальников MG и PG являются:


- температура окружающей среды от -60°C до +60°C;
- среднее значение относительной влажности - 80% при температуре 25°C.

Наименование параметра	Типоисполнение сальника	
	MG	PG
Степень защиты	IP68	IP54
Материал корпуса	нейлон	
Материал уплотнительного кольца	неопрен	
Степень обжатия, мм	5-12	3-10
Цвет корпуса	черный	серый

Артикулы сальников MG

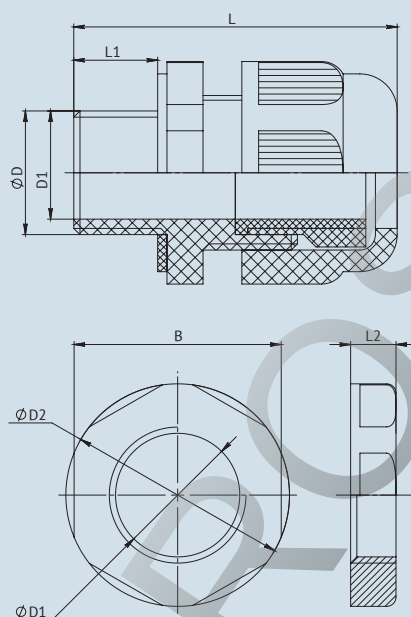
	Наименование изделия	Размер, мм						Диаметр обжимаемого кабеля, мм	Артикул	
		B	D	D1	D2	L	L1			L2
	Сальник MG12-(D проводника 4-7 мм)-IP68	18,5	12,0	8,0	20,5	38,5	8,0	5,0	4-7	143116
	Сальник MG16-(D проводника 6-10 мм)-IP68	22,0	15,5	11,0	24,0	48,5	14,0	7,0	6-10	143117
	Сальник MG20-(D проводника 10-14 мм)-IP68	27,0	20,0	15,0	30,0	53,0	14,0	8,0	10-14	143118
	Сальник MG25-(D проводника 13-18 мм)-IP68	33,0	25,0	19,0	35,5	58,0	15,0	8,0	13-18	143119
	Сальник MG32-(D проводника 16-24 мм)-IP68	41,0	32,0	25,5	44,5	62,5	15,0	8,0	16-24	143120
	Сальник MG40-(D проводника 20-29 мм)-IP68	50,0	39,5	35,5	19,0	72,0	20,0	10,0	20-29	143121
	Сальник MG50-(D проводника 33-41 мм)-IP68	62,0	50,0	42,5	66,0	80,0	23,0	9,5	33-41	143122
	Сальник MG63-(D проводника 44-54 мм)-IP68	76,0	63,0	55,5	81,5	90,0	24,5	11,0	44-54	143123

Артикулы сальников PG

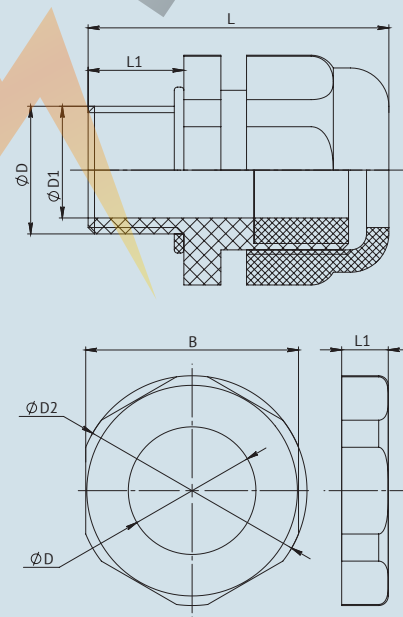
	Наименование изделия	Размер, мм						Диаметр обжимаемого кабеля, мм	Артикул	
		B	D	D1	D2	L	L1			L2
	Сальник PG07-(D проводника 5-6 мм)-IP54	14,5	12,0	7,0	16,0	33,5	8,5	5,5	5-6	143114
	Сальник PG09-(D проводника 6-7 мм)-IP54	18,0	15,0	7,5	20,0	37,0	8,5	5,0	6-7	143115
	Сальник PG11-(D проводника 7-9 мм)-IP54	22,0	18,0	10,0	24,0	38,5	9,0	5,0	7-9	143106
	Сальник PG13,5-(D проводника 7-11 мм)-IP54	23,0	20,0	12,5	25,0	43,5	10,0	6,0	7-11	143107
	Сальник PG16-(D проводника 9-13 мм)-IP54	26,5	22,0	14,0	29,0	45,5	10,0	6,0	9-13	143108
	Сальник PG21-(D проводника 15-18 мм)-IP54	33,0	28,0	19,0	14,0	35,5	50,5	12,0	15-18	143109
	Сальник PG29-(D проводника 18-24 мм)-IP54	42,0	36,5	25,0	45,5	55,5	12,0	6,5	18-24	143110
	Сальник PG36-(D проводника 24-32 мм)-IP54	52,5	46,5	33,5	58,0	69,0	14,0	8,0	24-32	143111
	Сальник PG42-(D проводника 30-40 мм)-IP54	60,0	54,0	41,0	67,5	70,0	13,5	8,0	30-40	143112
	Сальник PG48-(D проводника 36-44 мм)-IP54	65,0	59,5	45,5	72,5	71,0	15,0	8,5	36-44	143113

Габаритные, установочные и присоединительные размеры

Сальники MG



Сальники PG



Шины нулевые в корпусе



Шины нулевые в корпусе с креплением на DIN-рейку служат для электрического и механического соединения проводников в цепях переменного и постоянного тока с номинальным напряжением до 400 В. Шины применяются в электрощитах для подсоединения нулевых рабочих и нулевых защитных проводников.

Технические характеристики






Нормальными условиями эксплуатации шин нулевых изолированных являются:

- температура окружающей среды от -40°C до +50°C;
- среднее значение относительной влажности - 90% при температуре 25°C;
- окружающий воздух не должен содержать агрессивных или горючих газов, а также соляных паров.

Шины нулевые КЭАЗ предназначены для соединения медных проводников с классом жилы 1 (ГОСТ 22483-12), в случае применения многопроволочных проводников на конец жилы следует установить и закрепить наконечник-гильзу.

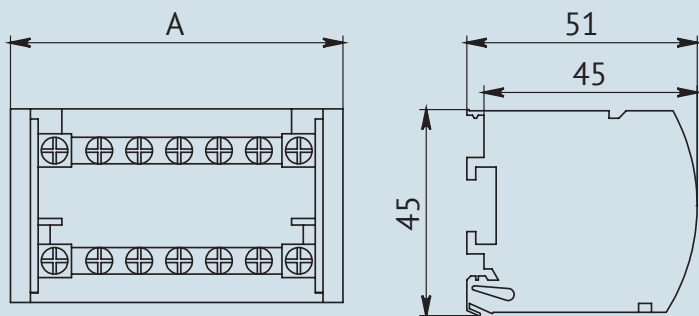
Наименование параметра	ШНК 2x7	ШНК 2x15	ШНК 4x7	ШНК 4x11	ШНК 4x15
Номинальный ток, А	100	125	100	125	125
Номинальное напряжение, В	500				
Номинальный ударный ток 1рк, кА	20				
Степень защиты	IP20				
Количество нулевых шин в корпусе, шт.	2		4		
Количество и диаметр отверстий в одной шине, шт. x мм	5x05,3 2x07,5	11x05,3 2x07,5 2x09,0	5x05,3 2x07,5	7x05,3 2x07,5 2x09,0	11x05,3 2x07,5 2x09,0
Крепежные винты	M5				
Усилие затяжки винтов, Н x м	3				
Сечение подключаемых проводников (зависит от диаметра отверстий, мм)	С наконечником -гильзой	1,5+6,0 6,0+16,0 10,0+16,0	1,5+6,0 6,0+16,0 10,0+16,0	1,5+6,0 6,0+16,0 10,0+16,0	1,5+6,0 6,0+16,0 10,0+16,0
	Без наконечника	1,5+6,0 6,0+16,0	2,5+6,0 10,0+25,0 10,0+35,0	1,5+6,0 6,0+16,0	2,5+6,0 10,0+25,0 10,0+35,0

Артикулы

Наименование изделия	Артикул
 ШНК 2x7	143228
 ШНК 2x15	143227
 ШНК 4x7	143231
 ШНК 4x11	143229
 ШНК 4x15	143230

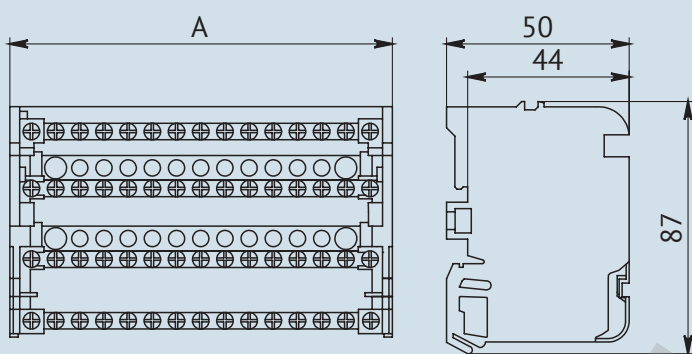
Габаритные, установочные и присоединительные размеры

Шина «N» нулевая на DIN-рейку в корпусе - 2x7 и 2x15 групп



Наименование изделия	Тип шины	
	А, мм	В, мм
ШНК 4x7	65	45+55
ШНК 4x11	100	80+90
ШНК 4x15	132	112+22

Шина «N» нулевая на DIN-рейку в корпусе - 4x7, 4x11 и 4x15 групп



Наименование изделия	Тип шины	
	А, мм	В, мм
ШНК 2x7	65	45+55
ШНК 2x15	132	112+22

Шины соединительные PIN, FORK

 ДО
125 А

 400 В
АС/DC

 -60°C
+60°C

Cu

Шины соединительные представляют собой пластины, выполненные из меди (шины на 100 А - из луженой меди), закрепленные в корпусе из диэлектрического материала, не поддерживающего горения, и выпускаются стандартной длиной 1 метр. В наличии полный перечень шин двух типов (PIN и FORK) для подключения 1-, 2-, 3-, 4-полюсных устройств на токи до 100 А.

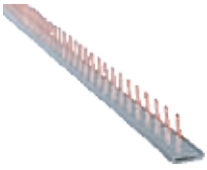
Применяются для удобного и безопасного соединения следующих групп:

- выключатели автоматические;
- автоматы дифференциальные;
- выключатели дифференциальные;
- выключатели нагрузки.

Технические характеристики

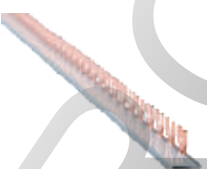
- температура окружающей среды от -60°C до +60°C;
- среднее значение влажности - не более 90%;
- имеют 1-, 2-, 3- и 4-полюсные исполнения;
- рассчитаны на токи 100 А, а при подключении вводного аппарата по центру шины - до 125 А.

Артикулы шин соединительных PIN



	Наименование	Номинальный ток, А	Максимальное количество подключаемых модулей, шт.	Длина, мм	Шаг, мм	Артикул
	Шина соединительная PIN(штырь)-1P-100А-(дл.1м)	100(125*)	54	1000	18	143240
	Шина соединительная PIN(штырь)-1P-63А-(дл.1м)	63	53	1000	18	143232
	Шина соединительная PIN(штырь)-2P-100А-(дл.1м)	100(125*)	54	1000	18	143241
	Шина соединительная PIN(штырь)-2P-63А-(дл.1м)	63	54	1000	18	143233
	Шина соединительная PIN(штырь)-3P-100А-(дл.1м)	100(125*)	54	1000	18	143242
	Шина соединительная PIN(штырь)-3P-63А-(дл.1м)	63	54	1000	18	143234
	Шина соединительная PIN(штырь)-4P-100А-(дл.1м)	100(125*)	55	1000	18	143243
	Шина соединительная PIN(штырь)-4P-63А-(дл.1м)	63	52	1000	18	143235

Артикулы шин соединительных FORK

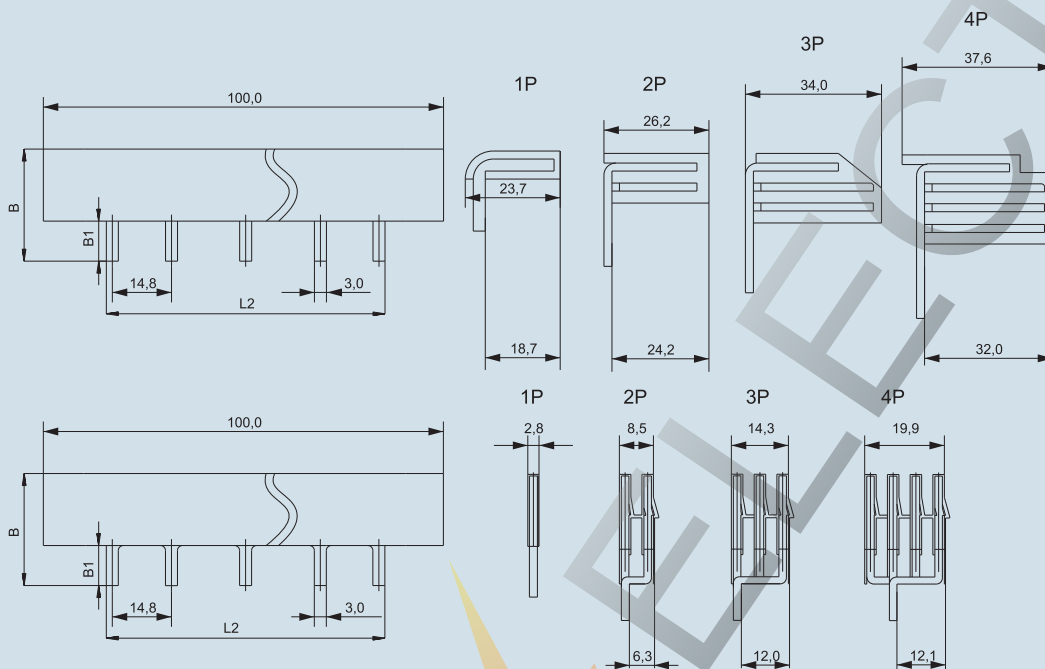


	Наименование	Номинальный ток, А	Максимальное количество подключаемых модулей, шт.	Длина, мм	Шаг, мм	Артикул
	Шина соединительная FORK(вилка)-1P-100А-(дл.1м)	100(125*)	54	1000	18	143244
	Шина соединительная FORK(вилка)-1P-63А-(дл.1м)	63	54	1000	18	143236
	Шина соединительная FORK(вилка)-2P-100А-(дл.1м)	100(125*)	54	1000	18	143245
	Шина соединительная FORK(вилка)-2P-63А-(дл.1м)	63	54	1000	18	143237
	Шина соединительная FORK(вилка)-3P-100А-(дл.1м)	100(125*)	54	1000	18	143246
	Шина соединительная FORK(вилка)-3P-63А-(дл.1м)	63	54	1000	18	143238
	Шина соединительная FORK(вилка)-4P-100А-(дл.1м)	100(125*)	52	1000	18	143247
	Шина соединительная FORK(вилка)-4P-63А-(дл.1м)	63	52	1000	18	143239

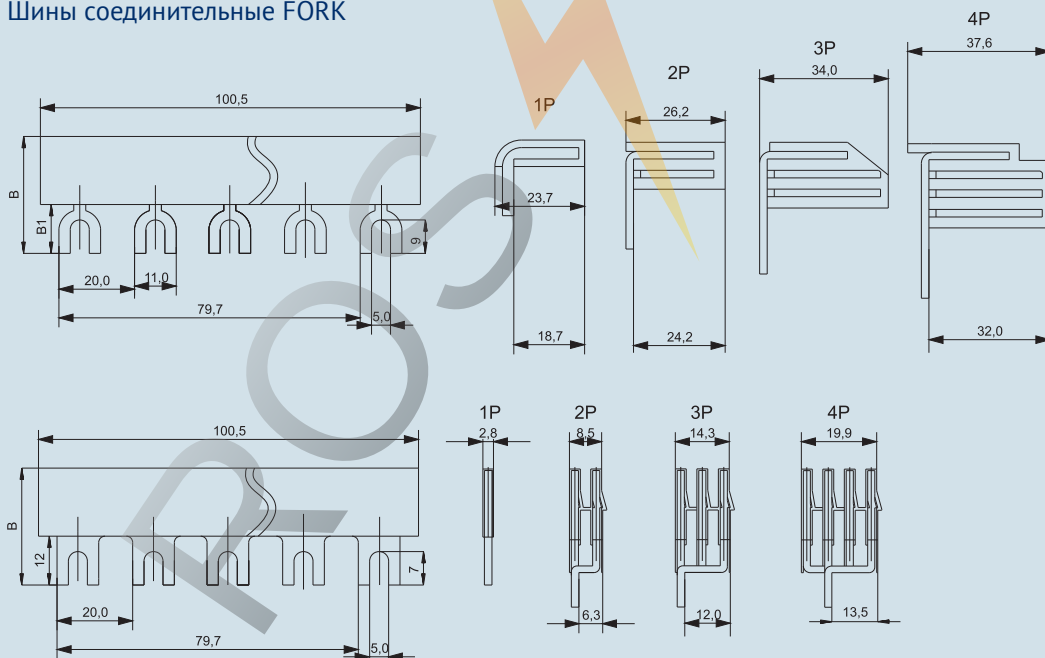
Габаритные, установочные и присоединительные размеры

Вид шины	Размеры, мм						
	L	L1	L2	L3	B	B1	
PIN 1P 63A	1000	18	956	5,5	13,9	9,5	
PIN 2P 63A	1000	18	954	5,5	20,2	11	
PIN 3P 63A	1000	18	954	5,5	22,3	11,5	
PIN 4P 63A	1000	18	918	5,5	28,3	12	
FORK 1P 63A	1000	18	954	11	15,4	11	
FORK 2P 63A	1000	18	954	11	21,7	12,5	
FORK 3P 63A	1000	18	954	11	22,8	11,5	
FORK 4P 63A	1000	18	918	12	29,8	13,5	
PIN 1P 100A	1000	18	954	5	30,5	12	
PIN 2P 100A	1000	18	954	5	37,5	12	
PIN 3P 100A	1000	18	954	5	37,5	12	
PIN 4P 100A	1000	18	990	6	37,5	12	
FORK 1P 10A	1000	18	954	9	30,5	12	
FORK 2P 100A	1000	18	954	9	37,5	12	
FORK 3P 100A	1000	18	954	9	37,5	12	
FORK 4P 100A	1000	18	990	9	37,5	12	

Шины соединительные PIN



Шины соединительные FORK



Замки, ключи электромагнитной блокировки ЗБ, КЭЗ

ТУ16-529.527-76

**24-
220 В
DC**

Замки и ключи электромагнитной блокировки ЗБ-1 и КЭЗ-1 предназначены для запираания подвижных частей приводов разъединителей, выключателей или других устройств, подключаются к электрической сети 220 В постоянного тока.



Структура условного обозначения

ЗБ-1-220DC-УХЛЗ-КЭАЗ

ЗБ-1	- Обозначение типа
220DC	- Номинальное напряжение постоянного тока
УХЛЗ	- Климатическое исполнение и категория размещения
КЭАЗ	- Торговая марка

Пример записи обозначения: Замок электромагнитной блокировки ЗБ-1-220DC-УХЛЗ-КЭАЗ

КЭЗ-1-Х₁Х₂Х₃Х₄Х₅-УХЛЗ-КЭАЗ

КЭЗ-1	- Обозначение типа
Х₁Х₂Х₃Х₄Х₅	- Номинальное напряжение постоянного тока: 24 DC; 110 DC; 220 DC
УХЛЗ	- Климатическое исполнение и категория размещения
КЭАЗ	- Торговая марка

Пример записи обозначения: Ключ электромагнитной блокировки КЭЗ-1-110DC-УХЛЗ-КЭАЗ

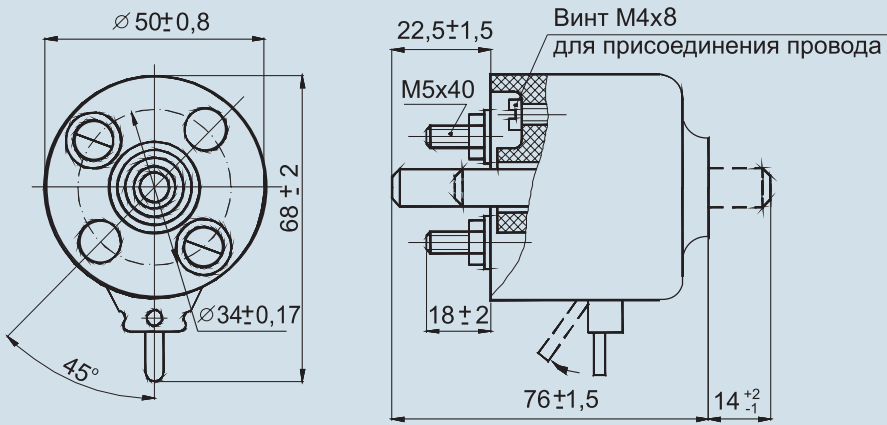
Технические характеристики

- номинальное напряжение постоянного тока:
для замка - до 220 В,
для ключа - 24, 110, 220 В;
- режим работы:
для замка - кратковременный,
для ключа - кратковременный;
- наибольшее число отпираний замка ключом: 2500,
наибольшее число вставлений ключа в замок: 2000;
- мощность, потребляемая ключом при номинальном напряжении: 25 Вт;
- масса:
замка - 0,19 кг,
ключа - 0,5 кг;
- рабочий ход сердечника ключа и стержня замка: 13 мм.

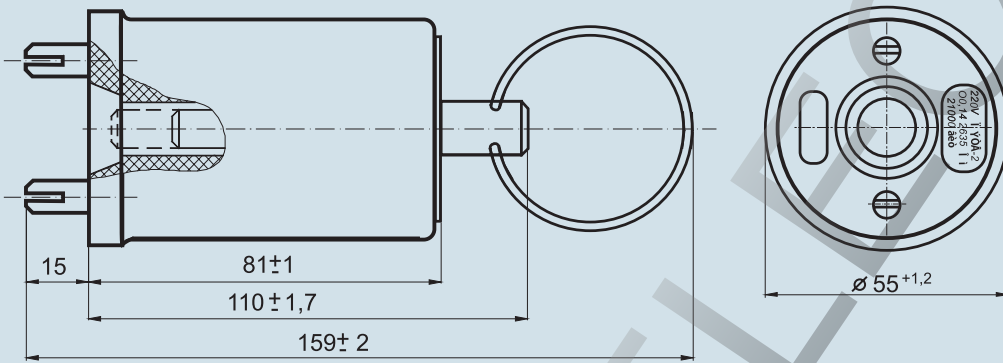
Артикулы

Наименование	Номинальное напряжение, В	Артикул
ЗБ-1-220DC-УХЛЗ	10	111489
КЭЗ-1-110DC-УХЛЗ	10	111490
КЭЗ-1-220DC-УХЛЗ	10	111491
КЭЗ-1-24DC-УХЛЗ	10	111492

Габаритные и установочные размеры замка электромагнитной блокировки

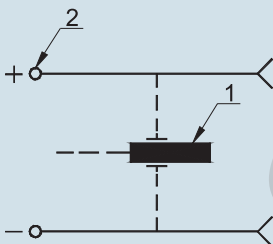


Габаритные и установочные размеры ключа электромагнитной блокировки



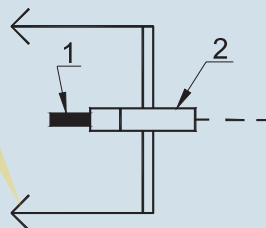
Принципиальные электрические схемы

Замок электромагнитной блокировки



1 - сердечник;
2 - зажимы контактов.

Ключ электромагнитной блокировки



1 - сердечник;
2 - электромагнит ключа.

Патроны для электроламп

Соответствуют требованиям ГОСТ Р МЭК 60238, ГОСТ Р МЭК 60838-1



Предназначены для надежной фиксации ламп и присоединения их к электрической сети.



Преимущества

- широкий ассортимент типоразмеров;
- изготовлены из негорючих материалов;
- удобство и универсальность монтажа и эксплуатации.

Структура условного обозначения

Патрон $EX_1X_2X_3MX_4-IP20-КЭАЗ$

Патрон	- Группа изделий
EX_1	- Тип цоколя
X_2	- Материал корпуса
X_3	- Конструктивное исполнение
X_4	- Резьбовой вход (для подвесных и люстровых патронов из карболита и термостойкого пластика)
IP20	- Степень защиты
КЭАЗ	- Торговая марка

Пример записи обозначения патрона карболитового подвесного с цоколем E27, резьба для присоединения патрона M12:

Патрон E27 карболитовый подвесной M12-IP20-КЭАЗ

Пример записи обозначения патрона карболитового настенного с цоколем E27:

Патрон E27 карболитовый настенный -IP20-КЭАЗ

Технические характеристики

- номинальные токи: 2/4/16 А;
- номинальное напряжение: 220-750 В;
- частота тока: 50 Гц;
- материал корпуса: карболит/термостойкий пластик/керамика;
- цоколь: E14/E27/E40;
- степень защиты - IP20.

Артикулы

	Патрон E14 карболитовый-люстровый-IP20-КЭАЗ	0,5-1,5	M10	2	151041
	Патрон E14 карболитовый-подвесной-IP20-КЭАЗ	0,75-2,5	M10	4	151040
	Патрон E14 керамический-IP20-КЭАЗ	0,5-1,5	-	4	150924
	Патрон E14 пластиковый-люстровый-IP20-КЭАЗ	0,5-1,5	M10	2	150921
	Патрон E14 пластиковый-подвесной-IP20-КЭАЗ	0,5-1,5	M10	2	150920
	Патрон E27 карболитовый-люстровый-M10-IP20-КЭАЗ	0,75-2,5	M10	4	149246
	Патрон E27 карболитовый-люстровый-M12-IP20-КЭАЗ	0,75-2,5	M12	4	149248
	Патрон E27 карболитовый-настенный-IP20-КЭАЗ	0,75-2,5	-	4	219340
	Патрон E27 карболитовый-подвесной-M10-IP20-КЭАЗ	0,5-1,5	M10	2	149242
	Патрон E27 карболитовый-подвесной-M12-IP20-КЭАЗ	0,75-2,5	M12	4	149243
	Патрон E27 карболитовый-потолочный-IP20-КЭАЗ	0,75-2,5	-	4	219341
	Патрон E27 керамический-IP20-КЭАЗ	0,75-2,5	-	4	150922
	Патрон E27 керамический-с-держателем-IP20-КЭАЗ	0,75-2,5	-	4	150923
	Патрон E27 пластиковый-люстровый-IP20-КЭАЗ	0,75,25	m10	4	150919
	Патрон E27 пластиковый-подвесной-IP20-КЭАЗ	0,75-2,5	M10	4	150918
	Патрон E40 керамический-IP20-КЭАЗ	1,5-4,0	-	16	150925

8

**СРЕДСТВА ИЗМЕРЕНИЯ
И УЧЕТА**

Трансформаторы тока измерительные серии ТТК, ТТК-А.....	454
Коробки испытательные переходные серии КИП.....	461



Трансформаторы тока измерительные ТТК, ТТК-А

Соответствуют требованиям ГОСТ 7746

Декларация о соответствии ТР ТС

Свидетельство об утверждении типа средств измерения CN.C.34.004.A №54692



Измерительные трансформаторы тока предназначены для контроля и передачи сигнала измерительной информации приборам измерения, защиты, автоматики, сигнализации и управления в сетях переменного тока на номинальное напряжение 0,66 кВ частотой 50 Гц. Трансформатор тока представляет собой магнитопровод с намотанной на нем вторичной обмоткой, заключенный в литой пластмассовый корпус, не поддерживающий горения. На выводы вторичной обмотки трансформатора тока устанавливается прозрачная крышка, позволяющая надежно опломбировать клеммы.



Преимущества

- широкая линейка типоразмеров;
- высокая пожаро- и электробезопасность;
- все трансформаторы поверены и имеют соответствующий штамп на корпусе и в паспорте, межповерочный интервал - 8 лет;
- возможность использовать в качестве первичной обмотки кабелей и шин различных сечений и конфигураций.

Особенности конструкции



Универсальное окно трансформатора тока позволяет устанавливать в качестве первичной обмотки кабели и шины различных сечений и конфигураций.



Крышку, закрывающую клеммные зажимы, можно опломбировать, что исключает несанкционированный доступ к клеммным зажимам вторичной обмотки.



В модификации ТТК-А возможно подключение как медных, так и алюминиевых проводников, для осуществления монтажа комплектуется винтами и гайками для крепления шины.



Трансформаторы ТТК-30 - ТТК-125 комплектуются скобой для крепления шины в окне трансформатора. Все исполнения комплектуются специальными кронштейнами для крепления на монтажной панели.

Структура условного обозначения

Измерительный трансформатор тока ТТК- X_1 - X_2 /5A- X_3 ВА- X_4 -УХЛ3-КЭАЗ

X_1	- Тип корпуса - А; 30; 40; 60; 85; 100; 125
X_2	- Номинальный первичный ток - 30-5000 А
X_3	- Номинальная мощность - 5; 10; 15 ВА
X_4	- Класс точности - 0,5; 0,5S

Пример записи обозначения измерительного трансформатора тока ТТК:

тип корпуса - 30; номинальный первичный ток 300 А; номинальный вторичный ток 5 А; номинальная мощность 5 ВА; класс точности 0,5S;








климатическое исполнение УХЛ 3:

ТТК-30-300/5А-5ВА-0,5S-УХЛ3-КЭАЗ


Технические характеристики

Наименование параметра	Значение параметра
Номинальный ток, А	5-5000
Номинальное напряжение, кВ	0,66
Номинальный вторичный ток, А	5
Номинальная мощность, Вт	5, 10, 15
Номинальная частота, Гц	50
Класс точности	0,5, 0,5S
Масса, не более, кг	1,4
Средний срок службы, лет	25
Межповерочный интервал, лет	8


Руководство по выбору

Номинальный ток, А	ТТК-А		ТТК-30		ТТК-40		ТТК-60		ТТК-85		ТТК-100		ТТК-125	
														
50/5	+	+												
60/5	+	+												
75/5	+	+												
80/5	+	+												
100/5	+	+												
125/5	+	+												
150/5	+	+	+	+										
200/5	+	+	+	+	+									
250/5	+	+	+	+	+									
300/5	+	+	+	+	+									
400/5	+	+			+	+	+							
500/5	+	+			+	+	+							
600/5	+	+			+	+	+	+	+	+				
750/5								+	+	+	+			
800/5	+	+						+	+	+	+			
1000/5	+	+						+	+	+	+	+	+	
1200/5										+				
1500/5										+	+	+	+	
1600/5											+	+		
2000/5											+	+	+	
2500/5											+	+	+	
3000/5											+	+	+	
4000/5													+	+
5000/5													+	+
ВА	5	10	5	10	5	10	10	15	15	15	15			
Класс точности	0,5	0,5S	0,5	0,5	0,5S	0,5	0,5	0,5S	0,5	0,5	0,5S	0,5	0,5	0,5S

Артикулы

	Наименование	Артикулы
	ТТК-А-50/5А-5ВА-0,5-УХЛ3	219608
	ТТК-А-60/5А-5ВА-0,5-УХЛ3	219610
	ТТК-А-75/5А-5ВА-0,5-УХЛ3	219612
	ТТК-А-80/5А-5ВА-0,5-УХЛ3	219613
	ТТК-А-100/5А-5ВА-0,5-УХЛ3	219600
	ТТК-А-125/5А-5ВА-0,5-УХЛ3	219602
	ТТК-А-150/5А-5ВА-0,5-УХЛ3	219603
	ТТК-А-200/5А-5ВА-0,5-УХЛ3	219604
	ТТК-А-250/5А-5ВА-0,5-УХЛ3	219605
	ТТК-А-300/5А-5ВА-0,5-УХЛ3	219606
	ТТК-А-400/5А-5ВА-0,5-УХЛ3	219607
	ТТК-А-500/5А-5ВА-0,5-УХЛ3	219609
	ТТК-А-600/5А-5ВА-0,5-УХЛ3	219611
	ТТК-А-800/5А-5ВА-0,5-УХЛ3	219614
ТТК-А-1000/5А-5ВА-0,5-УХЛ3	219601	
	ТТК-30-150/5А-10ВА-0,5-УХЛ3	219592
	ТТК-30-200/5А-10ВА-0,5-УХЛ3	219615
	ТТК-30-200/5А-5ВА-0,5-УХЛ3	219593
	ТТК-30-250/5А-10ВА-0,5-УХЛ3	219616
	ТТК-30-250/5А-5ВА-0,5-УХЛ3	219594
	ТТК-30-300/5А-10ВА-0,5-УХЛ3	219617
	ТТК-30-300/5А-5ВА-0,5-УХЛ3	219595
	ТТК-40-300/5А-10ВА-0,5-УХЛ3	219618
	ТТК-40-300/5А-5ВА-0,5-УХЛ3	219596
	ТТК-40-400/5А-10ВА-0,5-УХЛ3	219619
	ТТК-40-400/5А-5ВА-0,5-УХЛ3	219597
	ТТК-40-500/5А-10ВА-0,5-УХЛ3	219620
	ТТК-40-500/5А-5ВА-0,5-УХЛ3	219598
	ТТК-40-600/5А-10ВА-0,5-УХЛ3	219621
	ТТК-40-600/5А-5ВА-0,5-УХЛ3	219599
	ТТК-60-600/5А-10ВА-0,5-УХЛ3	219623
	ТТК-60-600/5А-15ВА-0,5-УХЛ3	219641
	ТТК-60-750/5А-10ВА-0,5-УХЛ3	219624
	ТТК-60-750/5А-15ВА-0,5-УХЛ3	219642
	ТТК-60-800/5А-10ВА-0,5-УХЛ3	219625
	ТТК-60-800/5А-15ВА-0,5-УХЛ3	219643
	ТТК-60-1000/5А-10ВА-0,5-УХЛ3	219622
	ТТК-60-1000/5А-15ВА-0,5-УХЛ3	219640
	ТТК-85-750/5А-15ВА-0,5-УХЛ3	219647
	ТТК-85-800/5А-15ВА-0,5-УХЛ3	219648
	ТТК-85-1000/5А-15ВА-0,5-УХЛ3	219644
	ТТК-85-1200/5А-15ВА-0,5-УХЛ3	219645
	ТТК-85-1500/5А-15ВА-0,5-УХЛ3	219646
	ТТК-100-1000/5А-15ВА-0,5-УХЛ3	219626
	ТТК-100-1200/5А-15ВА-0,5-УХЛ3	219627
	ТТК-100-1250/5А-15ВА-0,5-УХЛ3	219628
	ТТК-100-1500/5А-15ВА-0,5-УХЛ3	219629
	ТТК-100-1600/5А-15ВА-0,5-УХЛ3	219630
	ТТК-100-2000/5А-15ВА-0,5-УХЛ3	219631
	ТТК-100-2500/5А-15ВА-0,5-УХЛ3	219632
	ТТК-100-3000/5А-15ВА-0,5-УХЛ3	219633
	ТТК-125-1500/5А-15ВА-0,5-УХЛ3	219634
	ТТК-125-2000/5А-15ВА-0,5-УХЛ3	219635
	ТТК-125-2500/5А-15ВА-0,5-УХЛ3	219636
	ТТК-125-3000/5А-15ВА-0,5-УХЛ3	219637
	ТТК-125-4000/5А-15ВА-0,5-УХЛ3	219638
	ТТК-125-5000/5А-15ВА-0,5-УХЛ3	219639

Класс точности 0,5 S

	ТТК-А-15/5А-5ВА-0,5S-УХЛ3	219658
	ТТК-А-50/5А-5ВА-0,5S-УХЛ3	219662
	ТТК-А-60/5А-5ВА-0,5S-УХЛ3	219663
	ТТК-А-75/5А-5ВА-0,5S-УХЛ3	219664
	ТТК-А-80/5А-5ВА-0,5S-УХЛ3	219665
	ТТК-А-100/5А-5ВА-0,5S-УХЛ3	219655
	ТТК-А-120/5А-5ВА-0,5S-УХЛ3	219656
	ТТК-А-125/5А-5ВА-0,5S-УХЛ3	219657
	ТТК-А-150/5А-5ВА-0,5S-УХЛ3	219659
	ТТК-А-200/5А-5ВА-0,5S-УХЛ3	219660
	ТТК-А-250/5А-5ВА-0,5S-УХЛ3	219661
	ТТК-А-300/5А-5ВА-0,5S-УХЛ3	239697
	ТТК-А-400/5А-5ВА-0,5S-УХЛ3	239698
	ТТК-А-500/5А-5ВА-0,5S-УХЛ3	239712
ТТК-А-600/5А-5ВА-0,5S-УХЛ3	239699	
ТТК-А-800/5А-5ВА-0,5S-УХЛ3	239700	
ТТК-А-1000/5А-5ВА-0,5S-УХЛ3	239701	
ТТК-30-150/5А-5ВА-0,5S-УХЛ3	239702	
	ТТК-30-200/5А-5ВА-0,5S-УХЛ3	219649
	ТТК-30-250/5А-5ВА-0,5S-УХЛ3	219650
	ТТК-30-300/5А-5ВА-0,5S-УХЛ3	219651
	ТТК-40-400/5А-5ВА-0,5S-УХЛ3	219652
	ТТК-40-500/5А-5ВА-0,5S-УХЛ3	219653
	ТТК-40-600/5А-5ВА-0,5S-УХЛ3	219654
	ТТК-60-600/5А-10ВА-0,5S-УХЛ3	239703
	ТТК-60-800/5А-10ВА-0,5S-УХЛ3	239705
	ТТК-100-1000/5А-15ВА-0,5S-УХЛ3	236592
	ТТК-100-1200/5А-15ВА-0,5S-УХЛ3	239706
	ТТК-100-1250/5А-15ВА-0,5S-УХЛ3	239704
	ТТК-100-1500/5А-15ВА-0,5S-УХЛ3	236593
	ТТК-100-1600/5А-15ВА-0,5S-УХЛ3	239707
	ТТК-100-2000/5А-15ВА-0,5S-УХЛ3	239708
	ТТК-100-3000/5А-15ВА-0,5S-УХЛ3	239709
	ТТК-125-4000/5А-15ВА-0,5S-УХЛ3	239710
	ТТК-125-5000/5А-15ВА-0,5S-УХЛ3	239711

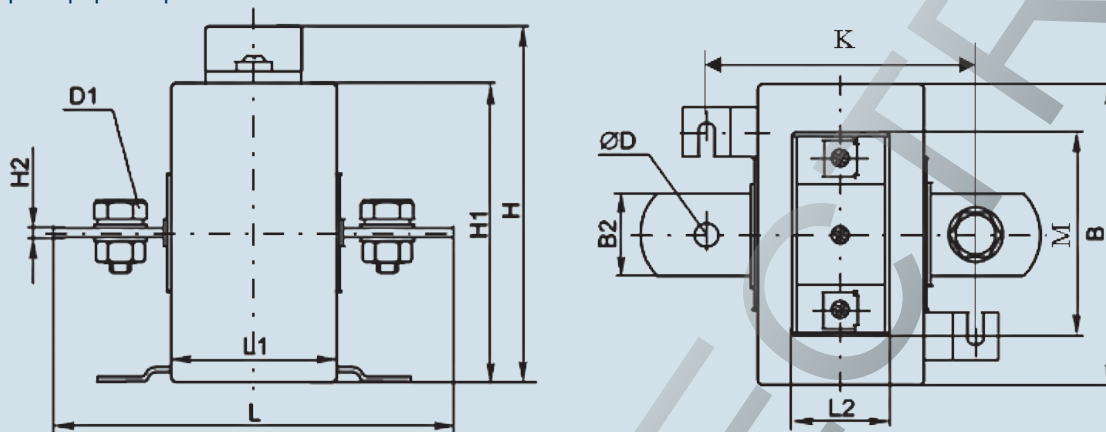
Габаритные и присоединительные размеры

У трансформаторов тока серии ТТК в качестве первичной обмотки используется внешняя токопроводящая шина. Трансформатор устанавливается на монтажную панель при помощи четырех пластиковых кронштейнов или на шину при помощи металлической распорки и двух винтов. Все элементы крепления входят в комплектацию.

Таблица 1

Тип	ТТК-А	ТТК-30	ТТК-40	ТТК-60	ТТК-85	ТТК-100	ТТК-125
Максимальный размер шины, мм	-	30x10	40x20	60x20	82x20	100x32	125x35
Максимальный диаметр кабеля, мм	-	20	30	45	52	60	60

Трансформаторы тока типа ТТК-А



Трансформаторы тока типа ТТК-30, ТТК-40, ТТК-60, ТТК-85, ТТК-100, ТТК-125

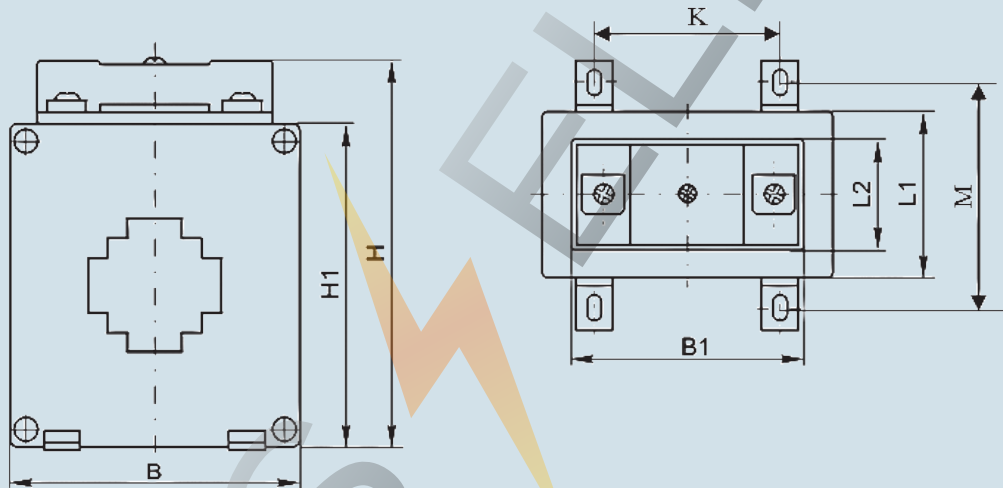
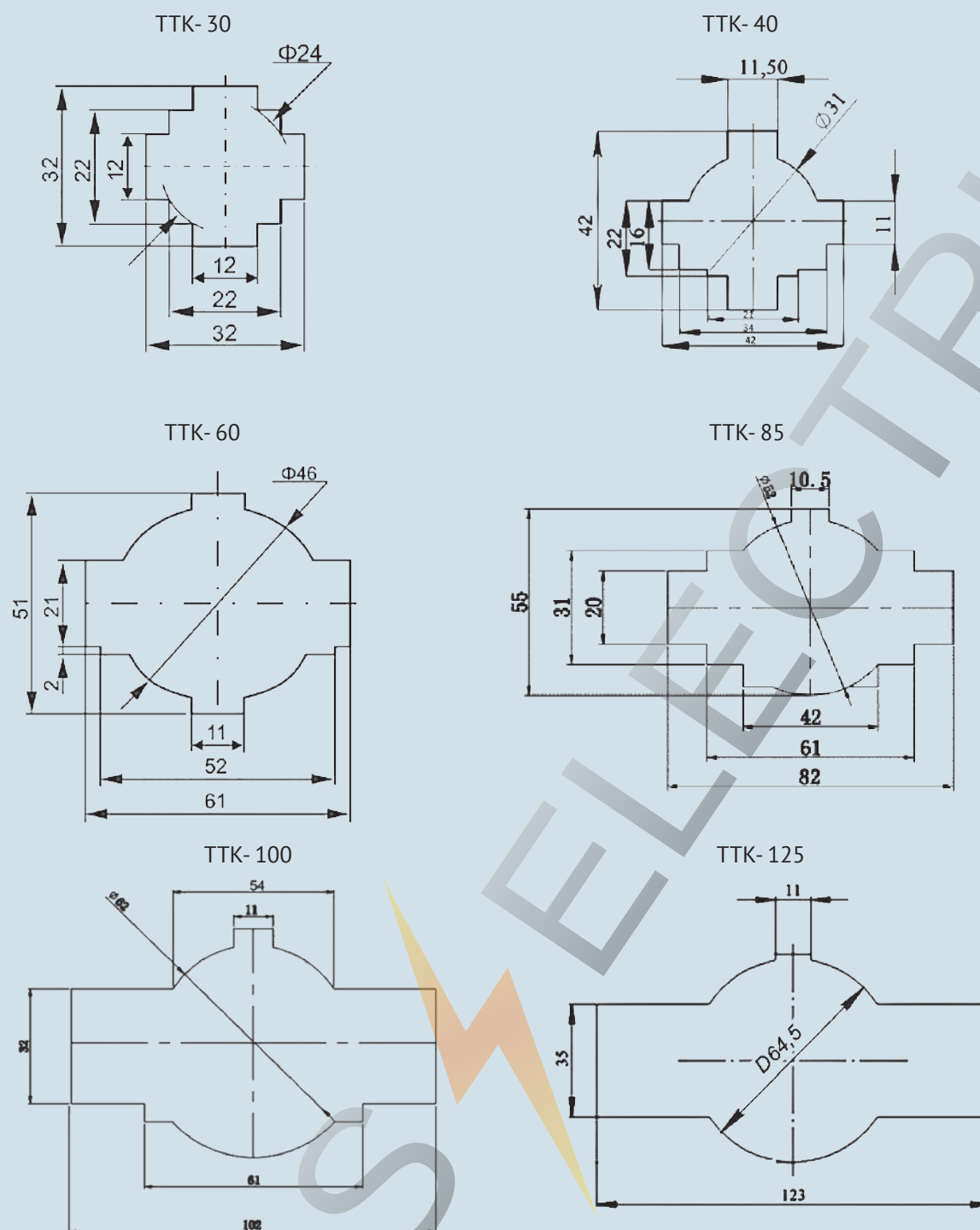


Таблица 2

Модификация	Габаритные и установочные размеры, мм												
	B	B1	B2	H	H1	H2	L	L1	L2	D	D1	K	M
ТТК-А от 5/5 А до 300/5 А	87	60	25	104	87	3	120	47	31	9	M8×16	58	57
ТТК-А от 400/5 А до 600/5 А	87	60	40	104	87	3	120	47	31	9	M8×16	58	57
ТТК-А от 700/5 А до 1000/5 А	87	60	40	104	87	6	120	47	31	11	M10×18	58	57
ТТК-30	75	60	-	98	82	-	-	43	31	-	-	43	57
ТТК-40	75	60	-	98	84	-	-	40	31	-	-	44	60
ТТК-60	102	60	-	126	111	-	-	40	31	-	-	50	57
ТТК-85	126	60	-	118	102	-	-	40	31	-	-	51	57
ТТК-100	145	60	-	153	138	-	-	40	31	-	-	78	60
ТТК-125	185	60	-	150	135	-	-	48	31	-	-	53	64

Размеры отверстий под шины и кабели

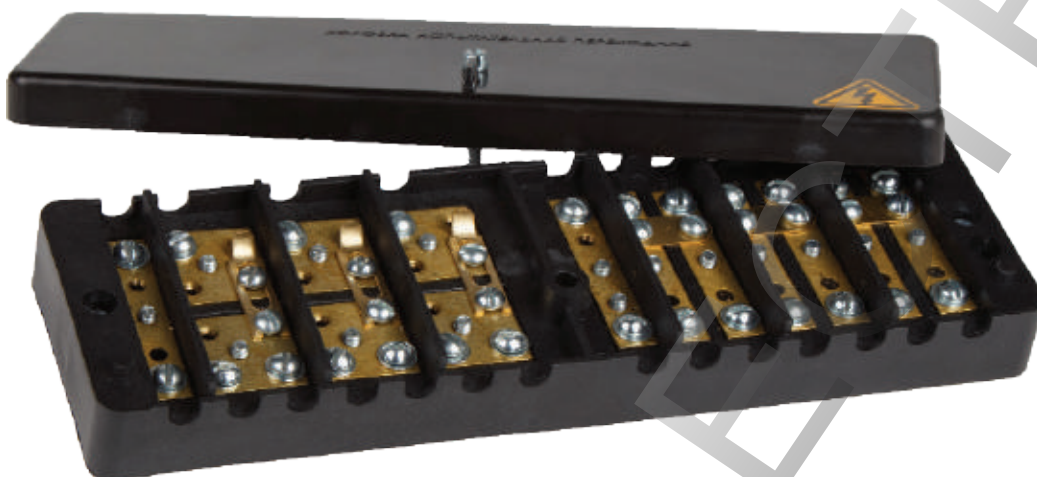


Коробки испытательные переходные серии КИП

ТУ 3424-089-05758109-2016



Коробки испытательные переходные применяются в пунктах установки средств учёта электроэнергии для обеспечения закорачивания вторичных цепей трансформаторов тока, отключения токовых цепей счетчика и цепей напряжения в каждой фазе счетчика при его проверке или замене без снятия напряжения в электроустановке.



Преимущества

- Коробки обеспечивают возможность включения образцового счетчика без отсоединения проводов и кабелей, а также защиту электрических соединений от несанкционированного доступа.

Особенности конструкции



Материал контактной группы - латунь.



Материал контактной группы - сталь.



Материал контактной группы - латунированная сталь.

Структура условного обозначения

Коробка испытательная переходная КИП --Х1-IP20-КЭАЗ

X1	- Материал контактной группы Л - латунь ЛС - латунированная сталь С - сталь
IP20	- Степень защиты

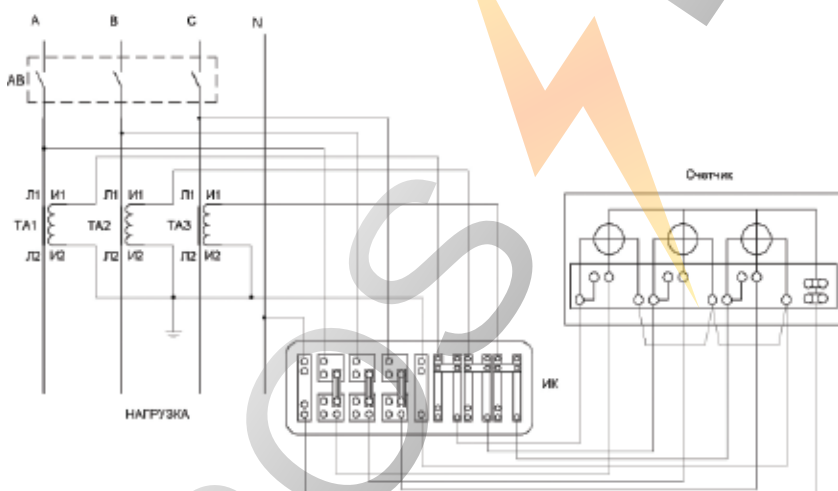
Пример записи обозначения коробки испытательной переходной серии КИП с материалом контактной группы выполненным из латуни со степенью защиты IP20:

Коробка испытательная переходная КИП-Л-IP20-КЭАЗ

Технические характеристики

Наименование параметра	Значение параметра
Номинальное напряжение, В	380
Количество фаз	3
Номинальная частота, Гц	50
Номинальный ток, А	10
Климатическое исполнение	УХЛ3
Класс защиты по ГОСТ 12.2.007.0	II
Степень защиты от попадания внешних твердых предметов и вредного воздействия воды по ГОСТ 14254: - в закрытом состоянии - со снятой крышкой	IP20 нет защиты
Габариты (ДхШхВ), мм	220х68х33
Масса, кг	0,4
Материал корпуса	полиамид огнестойкий
Сечение подключаемых проводников, мм ²	0,5-4

Схема подключения



Артикулы

245520	Коробка испытательная переходная КИП-Л-IP20-КЭАЗ
245521	Коробка испытательная переходная КИП-ЛС-IP20-КЭАЗ
245519	Коробка испытательная переходная КИП-С-IP20-КЭАЗ

Разъемы силовые.....464



Разъемы силовые

ТУ 3424-079-05758109-2014

Соответствуют требованиям ГОСТ 30849.1, ГОСТ 30849.2



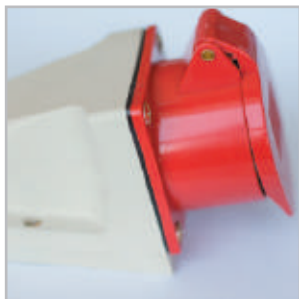
Разъемы силовые предназначены для эксплуатации внутри помещений и на открытом воздухе совместно с мобильным электрооборудованием с кабельной системой питания и стационарным электрооборудованием однофазного и трехфазного исполнения. Подходят для подключения строительного электрооборудования и электроинструмента, станков и другого промышленного оборудования, для электроснабжения бытовок и киосков, для использования в гостиницах, домах отдыха, турбазах и т.д.



Преимущества

- полный ассортиментный ряд;
- возможность эксплуатации во влажной и загрязненной пылью среде;
- высокая пожаро- и электробезопасность;
- удобство монтажа и эксплуатации;
- наличие защиты от несанкционированных разъединений;
- стойкость к вибрационным воздействиям.

Особенности конструкции



Части из эластомерных материалов: уплотнительные кольца, сальники - стойкие к старению.



Винты, применяемые для механических и электрических соединений, предохранены от самоотвинчивания и от коррозии.



Штыревые контакты изготовлены из электротехнической латуни, розеточные узлы - из фосфористой бронзы. Для защиты от коррозии все элементы покрыты никелем.



Пластмассовый шип на корпусе силового разъема позволяет фиксировать крышку ответной части соединения и предотвратить возможное несанкционированное отключение при механическом воздействии на присоединенный кабель вследствие его натяжения.



Кабельный ввод снабжен сальником, исключающим повреждение кабеля. Сальник подходит для кабеля различного диаметра.



Давление, оказываемое контактными гнездами на контактные вилки, препятствует легкому вводу и выводу вилки. Вилка не выпадает из штепсельной розетки при нормальной эксплуатации.

ROS



ELE

Структура условного обозначения

Вилка (Розетка) $X_1 X_2 X_3 - X_4 A - X_5 h - X_6 AC - X_7 - IPX_8$

X_1	- Вид изделия: 0 - вилка кабельная, 1 - розетка для монтажа на поверхность, 2 - розетка кабельная, 3 - розетка фланцевая, 4 - розетка фланцевая наклонная, 5 - вилка для монтажа на поверхность, 6 - вилка фланцевая
X_2	- Величина тока (1-16 А, 2-32 А, 3-63 А, 4-125 А)
X_3	- Число контактов (3 - 2P + PE, 4 - 3P + PE, 5 - 3P + N + PE)
X_4	- Значение тока (16 А, 32 А, 63 А, 125 А)
X_5	- Положение заземляющего контакта (6h, 9h)
X_6	- Значение номинального напряжения
X_7	- Обозначение контактов (2P + PE, 3P + PE, 3P + N + PE)
X_8	- Обозначение степени защиты (44, 67)

Пример записи обозначения розетки для монтажа на поверхность на номинальный ток 16 А с тремя контактами, положение заземляющего контакта 6h, на номинальное напряжение 220 В, контактная группа 2P+PE, степень защиты IP44:
Розетка 113-16А-6h-220АС-2P+PE-IP44

Адаптер $X_1 X_2 A - X_3 h - X_4 AC - X_5 - IPX_6$




X_1	- Вид изделия: 1012, 1012-14 - двухлучевой адаптер, 1013, 1013-14 - трехлучевой адаптер
X_2	- Значение тока (16 А)
X_3	- Положение заземляющего контакта (6h)
X_4	- Значение номинального напряжения
X_5	- Обозначение контактов (2P + PE, 3P + PE)
X_6	- Обозначение степени защиты (44)

Пример записи обозначения адаптера двухлучевого на номинальный ток 16 А с положением заземляющего контакта 6h на номинальное напряжение 220 В, степень защиты IP 44:
Адаптер 113-16А-6h-220АС-2P+PE-IP44

Технические характеристики

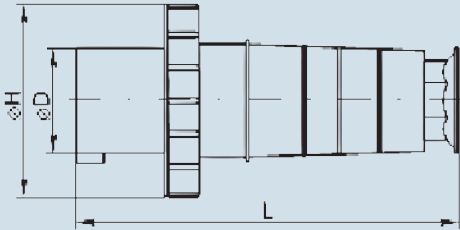
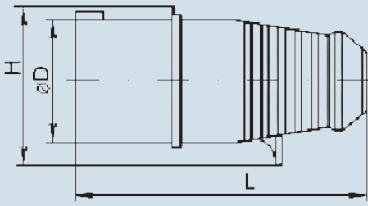
Наименование параметра	Значение параметра
Номинальный ток, А	16, 32, 63, 125
Диапазон рабочего напряжения, В	200-250; 380-415
Номинальная частота сети, Гц	50
Положение заземляющего контакта, h	6 (9)
Рабочая температура, °С	от -40°С до +50°С
Степень защиты	IP44, IP67

Артикулы

	Наименование	Номинальный ток, А	Напряжение, В	Полюса	Степень защиты	Артикул
Вилки кабельные						
	Вилка 013	16	220	2P+PE	IP44	222735
	Вилка 014	16	380	3P+PE	IP44	222737
	Вилка 015	16	380	3P+PE+N	IP44	222738
	Вилка 023	32	220	2P+PE	IP44	222736
	Вилка 024	32	380	3P+PE	IP44	222739
	Вилка 025	32	380	3P+PE+N	IP44	222740
	Вилка 033	63	220	2P+PE	IP67	333741
	Вилка 034	63	380	3P+PE	IP67	222742
Вилка 035	63	380	3P+PE+N	IP67	222743	
Вилки для монтажа на поверхность						
	Вилка 513	16	220	2P+PE	IP44	241213
	Вилка 514	16	380	3P+PE	IP44	241214
	Вилка 515	16	380	3P+PE+N	IP44	241215
	Вилка 523	32	220	2P+PE	IP44	241216
	Вилка 524	32	380	3P+PE	IP44	241217
	Вилка 525	32	380	3P+PE+N	IP44	241218
Розетки кабельные						
	Розетка 213	16	220	2P+PE	IP44	222744
	Розетка 214	16	380	3P+PE	IP44	222750
	Розетка 215	16	380	3P+PE+N	IP44	222751
	Розетка 223	32	220	2P+PE	IP44	222745
	Розетка 224	32	380	3P+PE	IP44	222752
	Розетка 225	32	380	3P+PE+N	IP44	222753
	Розетка 233	63	220	2P+PE	IP67	222762
	Розетка 234	63	380	3P+PE	IP67	222763
	Розетка 235	63	380	3P+PE+N	IP67	222764
Розетки для монтажа на поверхность						
	Розетка 113	16	220	2P+PE	IP44	222746
	Розетка 114	16	380	3P+PE	IP44	222754
	Розетка 115	16	380	3P+PE	IP44	222755
	Розетка 123	32	220	2P+PE	IP44	222747
	Розетка 124	32	380	3P+PE	IP44	222756
	Розетка 125	32	380	3P+PE+N	IP44	222757
	Розетка 133	63	220	2P+PE	IP67	241219
	Розетка 134	63	380	3P+PE	IP67	241220
	Розетка 135	63	380	3P+PE+N	IP67	241221
	Розетка 145	125	380	3P+PE+N	IP67	241222
Розетки фланцевые						
	Розетка 413	16	220	2P+PE	IP44	222748
	Розетка 414	16	380	3P+PE	IP44	222758
	Розетка 415	16	380	3P+PE+N	IP44	222759
	Розетка 423	32	220	2P+PE	IP44	222749
	Розетка 424	32	380	3P+PE	IP44	222760
	Розетка 425	32	380	3P+PE+N	IP44	222761
Силовые адаптеры						
	Адаптер 1012	16	220	2P+PE	IP44	235595
	Адаптер 1012-14	16	220	3P+PE	IP44	235596
	Адаптер 1013	16	220	2P+PE	IP44	235597
	Адаптер 1013-14	16	380	3P+PE	IP44	35598

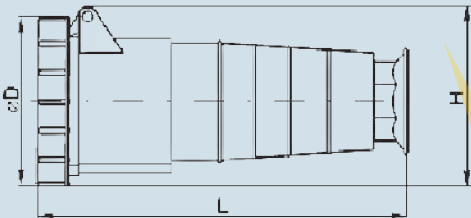
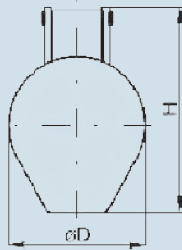
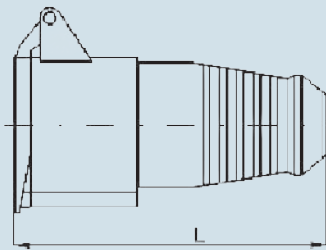
Габаритные размеры

Вилки кабельные



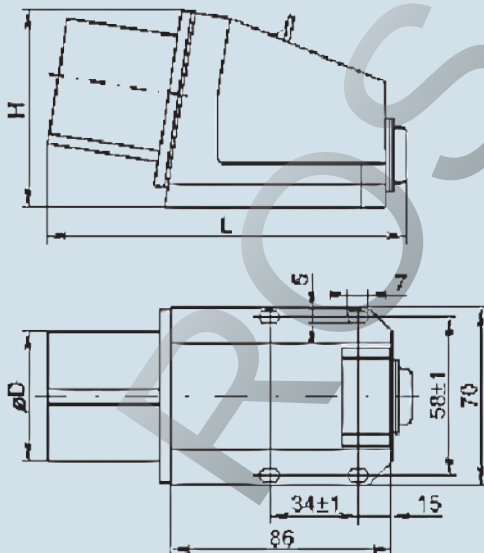
Модель	L	H	D
013	121	58	44
014	121	62	49
015	129	71	55
023	138	74	57
024	138	74	57
025	149	102	80
033	233	108	70
034	233	108	70
035	233	108	70
045	282	122	81

Розетки кабельные



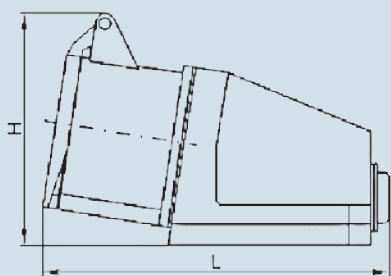
Модель	L	H	D
213	130	72	51
214	130	78	57
215	139	86	65
223	149	87	65
224	150	87	65
225	154	102	70
233	245	115	107
234	245	115	107
235	245	115	107

Вилки для монтажа на поверхность

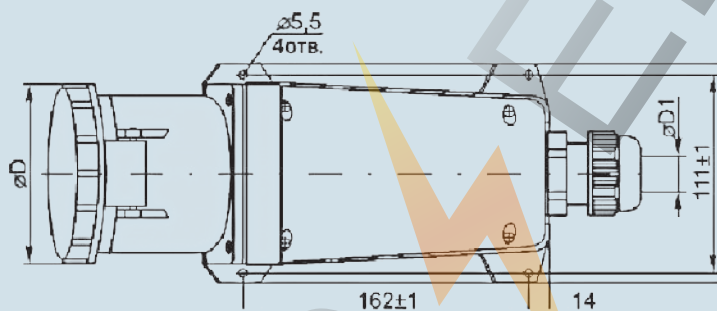
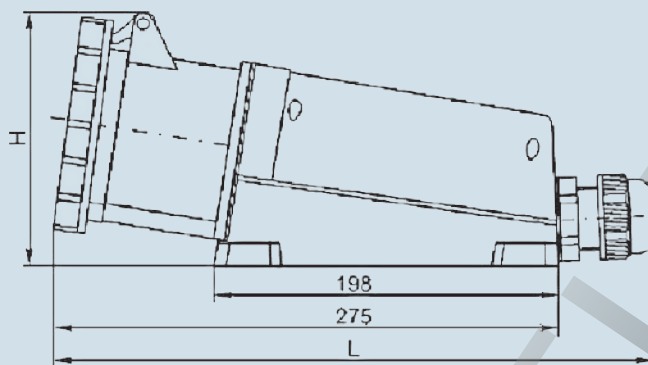
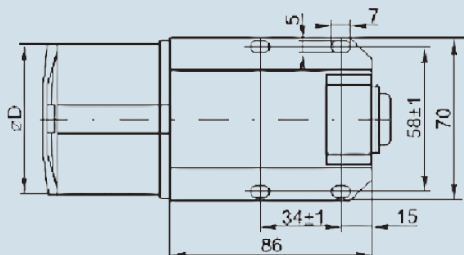


Модель	L	H	D
513	131	78	44
514	131	78	50
515	133	80	55
523	141	83	56
524	141	83	56
525	137	86	62

Розетки для монтажа на поверхность



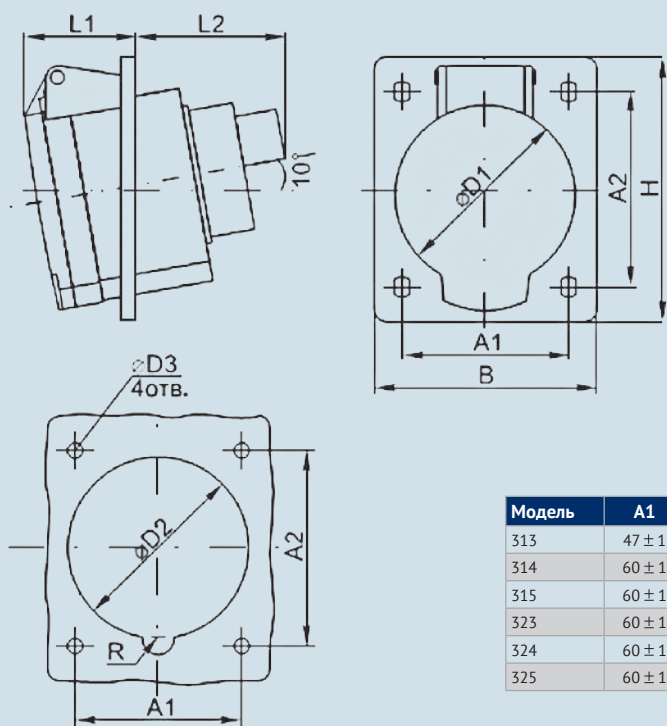
Модель	L	H	D
113	136	90	51
114	138	93	57
115	138	97	65
123	151	97	65
124	1518	97	65
125	153	105	70



Модель	L	H	D	D1
133	315 max	127	107	12 ÷ 20
134	315 max	127	107	12 ÷ 20
135	315 max	127	107	12 ÷ 20
145	361 max	142	120	20 ÷ 25

ROSS

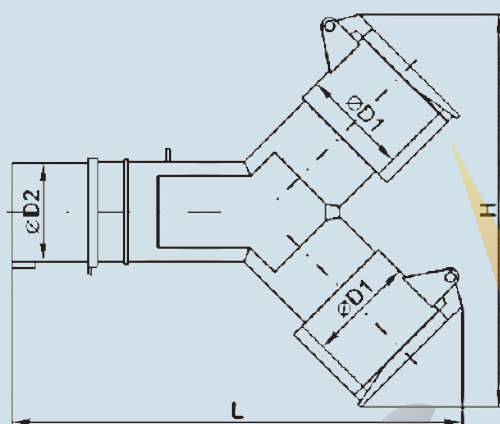
Розетки фланцевые



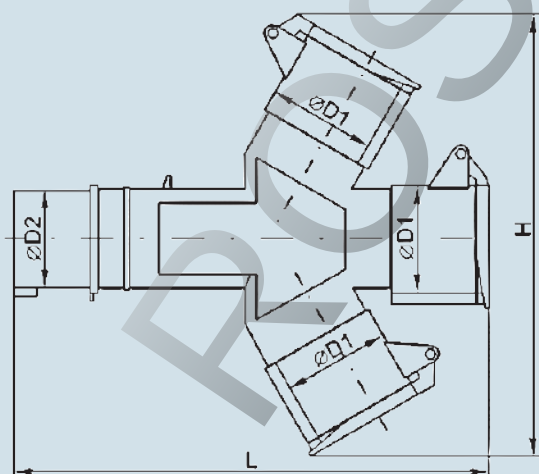
Шаблон для сверления отверстий

Модель	A1	A2	B	D1	D2	D3	H	L1	L2	R
313	47 ± 1	47 ± 1	62	52	49	5	68	40	35	6
314	60 ± 1	61 ± 1	75	57	56	5	86	36	42	6
315	60 ± 1	61 ± 1	75	65	63	5	86	36	40	6
323	60 ± 1	70 ± 1	80	65	65	5	95	44	40	6
324	60 ± 1	70 ± 1	80	65	65	5	95	44	56	6
325	60 ± 1	70 ± 1	80	70	72	5	96	46	42	6

Силовые адаптеры



Модель	D1	D2	H	L
1012	51	44	180	205
1012-14	57	49	188	215



Модель	D1	D2	H	L
1013	51	44	226	230
1013-14	57	49	226	230

Металлические кабеленесущие системы

Металлорукав РЗ-ЦХ.....472

Пластиковые кабеленесущие системы

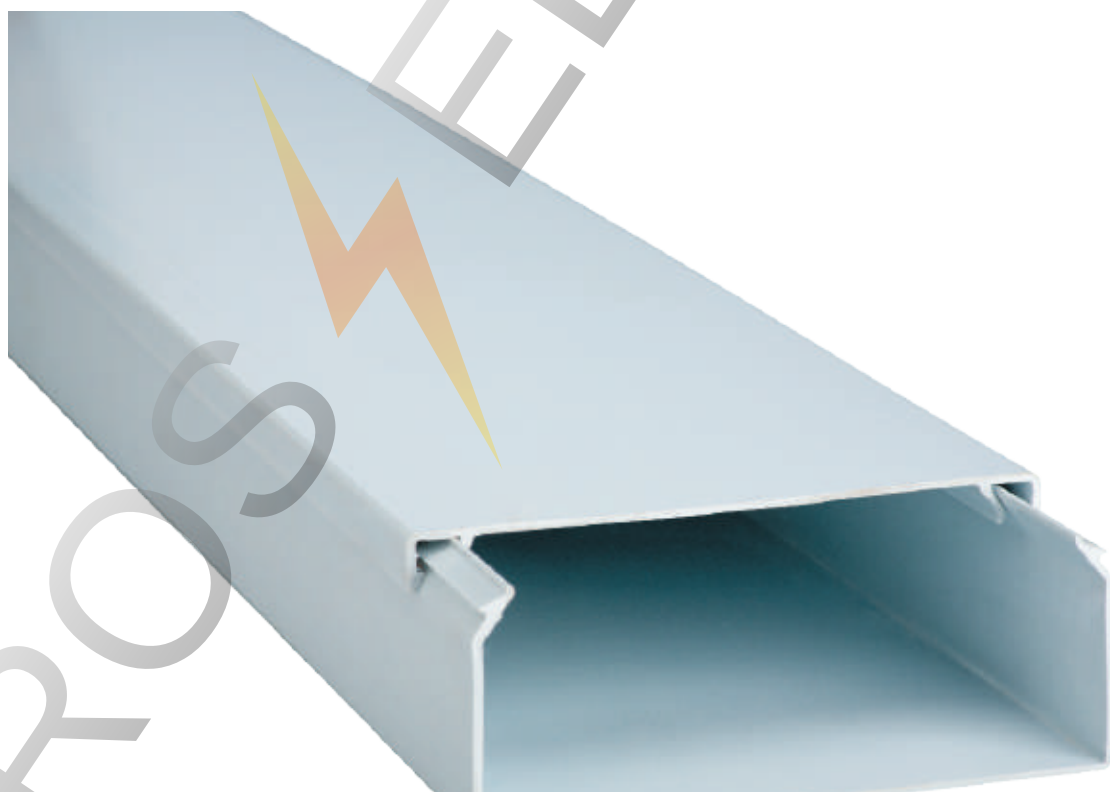
Кабель-каналы магистральные ПВХ.....474

Трубы гладкие жесткие ПВХ.....476

Трубы гофрированные ПВХ.....478

Трубы гофрированные ПНД.....480

Крепеж, монтаж и аксессуары для труб.....482



Металлорукав РЗ-ЦХ



Рукав металлический негерметичный с хлопчатобумажным уплотнением предназначен для предохранения проводов и кабелей от механических повреждений и возгораний.



Преимущества

- защита от возгорания при коротком замыкании;
- защита проводки от механических повреждений;
- выдерживает высокие нагрузки на разрыв и сильные перегибы;
- удобство монтажа без дополнительных аксессуаров и приспособлений за счет гибкости металлорукава;
- защита проложенной проводки от пыли, которая может привести к перегреву, за счет хлопчатобумажного уплотнения.

Особенности конструкции



Изготовлен в виде гибкой трубы из металлической оцинкованной ленты.



Упаковка металлорукава представляет собой бухту, удобную для монтажа на объекте.



Наличие хлопчатобумажного уплотнения обеспечивает защиту проложенной проводки от пыли.



Благодаря тому, что металлорукав изготовлен из негорючего материала, его можно применять при прокладке проводки по сгораемым поверхностям.

Структура условного обозначения

Металлорукав РЗ-ЦХ-Х₁Х₂-Х₃Х₄Х₅-УХЛЗ-КЭАЗ

Металлорукав	- Обозначение наименования изделия
РЗ	- Обозначение типа: тип 3 - рукав негерметичный
ЦХ	- Обозначение материала и уплотнения: стальная оцинкованная лента с хлопчатобумажным уплотнением
Х₁Х₂	- Обозначение диаметра условного прохода
Х₃Х₄Х₅	- Обозначение количества метров в бухте
УХЛЗ	- Обозначение климатического исполнения и категории размещения
КЭАЗ	- Торговая марка

Пример записи условного обозначения металлорукава негерметичного из стальной оцинкованной ленты с хлопчатобумажным уплотнением, диаметром условного прохода 10 мм, 100 м в бухте, климатического исполнения и категории размещения УХЛЗ, торговой марки КЭАЗ:

Металлорукав РЗ-ЦХ-10-100-УХЛЗ-КЭАЗ

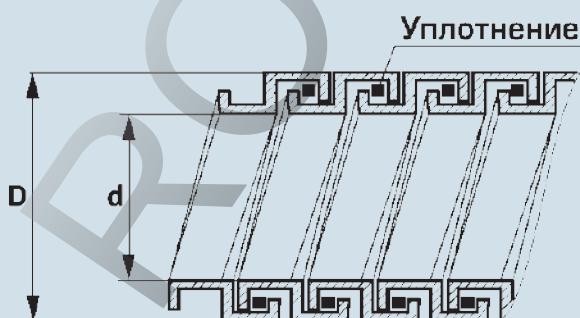
Технические характеристики

Наименование параметра	Значение параметра
Материал	Стальная оцинкованная лента толщиной 0,22-0,25 мм
Уплотнение	Хлопчатобумажное
Диапазон рабочих температур	До +100°C
Климатическое исполнение	УХЛЗ
Тип	Негерметичный

Артикулы

Наименование	Диаметр условного прохода, мм	Наименьший внутренний диаметр d, мм	Наибольший наружный диаметр D, мм	Наименьший эксплуатационный радиус изгиба, мм	Разрывное усилие, кг	Кол-во в бухте, м	Артикул
Металлорукав РЗ-ЦХ-10-100-УХЛЗ-КЭАЗ	10	9,5	13,9	55	45	100	150014
Металлорукав РЗ-ЦХ-12-100-УХЛЗ-КЭАЗ	12	10,9	15,9	75	70	100	150015
Металлорукав РЗ-ЦХ-15-100-УХЛЗ-КЭАЗ	15	13,9	18,9	75	80	100	150016
Металлорукав РЗ-ЦХ-18-50-УХЛЗ-КЭАЗ	18	16,9	21,9	90	85	50	150017
Металлорукав РЗ-ЦХ-20-50-УХЛЗ-КЭАЗ	20	18,7	24	90	100	50	150018
Металлорукав РЗ-ЦХ-22-50-УХЛЗ-КЭАЗ	22	20,7	26	110	100	50	150019
Металлорукав РЗ-ЦХ-25-50-УХЛЗ-КЭАЗ	25	23,7	30,8	110	110	50	150020
Металлорукав РЗ-ЦХ-32-25-УХЛЗ-КЭАЗ	32	30,4	38	150	130	25	150021
Металлорукав РЗ-ЦХ-38-25-УХЛЗ-КЭАЗ	38	36,4	44	180	150	25	150022
Металлорукав РЗ-ЦХ-50-15-УХЛЗ-КЭАЗ	50	48	58,7	245	250	15	150023

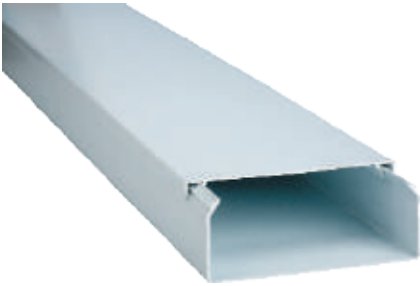
Габаритные, установочные и присоединительные размеры



Кабель-каналы магистральные ПВХ



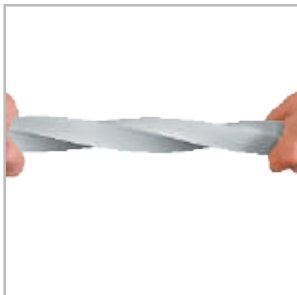
Магистральные кабель-каналы предназначены для прокладки информационных, силовых и слаботочных электрических коммуникаций открытого типа в офисных и жилых помещениях, производственных и административных зданиях.



Преимущества

- высокая прочность и жесткость объединены в оптимальной пропорции;
- возможность монтажа при низких температурах (-15°C);
- стабильные свойства кабель-канала остаются в широком диапазоне температур;
- высокая стойкость к ультрафиолету;
- обладают высокими электроизоляционными свойствами;
- возможность быстрой модернизации и дополнения проводки.

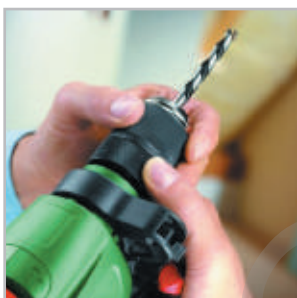
Особенности конструкции



Специальные добавки обеспечивают высокую пластичность: даже при сильных перегибах кабель-канал сохраняет эксплуатационные характеристики.



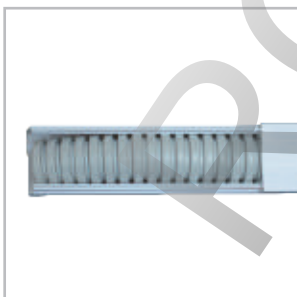
При коротком замыкании снижается к минимуму вероятность пожара, т.к. материал, из которого сделаны кабель-каналы КЭАЗ, не поддерживает горения.



Особенность материала, из которого изготовлен кабель-канал КЭАЗ, позволяет монтировать его при низких температурах (до -15°C).



Благодаря двойному замку, в сочетании с высококачественным материалом, крышка закрывается настолько плотно, что ее невозможно открыть с боков. Открыть крышку можно только с торца кабель-канала.



Двойной замок обеспечивает плотное соединение крышки кабель-канала с основанием, что позволяет укладывать внутри кабель-канала жесткие предметы (например, гофротрубу), а также производить монтаж кабель-канала на потолке.

Структура условного обозначения

Кабель-канал X_1X_2 - X_3X_4 мм-КЭАЗ

Кабель-канал	- Обозначение наименования изделия
$X_1 X_2$	- Обозначение ширины
$X_3 X_4$	- Обозначение высоты
мм	- Обозначение единицы измерения
КЭАЗ	- Торговая марка

Пример записи условного обозначения кабель-канала шириной 12 мм и высотой 12 мм торговой марки КЭАЗ:
Кабель-канал 12x12мм-КЭАЗ

Технические характеристики

Наименование параметра	Значение параметра
Материал	Самозатухающий ПВХ
Огнестойкость	Не поддерживает горение
Диапазон рабочих температур	От -15°C до +60°C
Степень защиты	IP40

Артикулы

Наименование	Размеры ШxВxД, мм	Артикул
Кабель-канал 12x12мм-КЭАЗ	12x12x2000	150550
Кабель-канал 15x10мм-КЭАЗ	15x10x2000	150551
Кабель-канал 16x16мм-КЭАЗ	16x16x2000	150552
Кабель-канал 20x10мм-КЭАЗ	20x10x2000	150553
Кабель-канал 25x16мм-КЭАЗ	25x16x2000	150554
Кабель-канал 25x25мм-КЭАЗ	25x25x2000	150555
Кабель-канал 40x16мм-КЭАЗ	40x16x2000	150556
Кабель-канал 40x25мм-КЭАЗ	40x25x2000	150557
Кабель-канал 40x40мм-КЭАЗ	40x40x2000	150558
Кабель-канал 60x40мм-КЭАЗ	60x40x2000	150559
Кабель-канал 100x40мм-КЭАЗ	100x40x2000	150560
Кабель-канал 100x60мм-КЭАЗ	100x60x2000	150561

Трубы гладкие жесткие из ПВХ



Гладкие трубы используются для прокладки силовых и слаботочных линий открытого типа как внутри зданий и сооружений, так и на открытом воздухе.



Преимущества

- исключают возникновение пожара при коротком замыкании;
- дополнительная защита проводки от механических повреждений;
- широкий ассортимент позволяет решить самые сложные монтажные задачи;
- высокая степень влаго- и пылезащитности.

Отличительные особенности



Выполнены в виде отрезка трубы с гладкой внутренней и внешней стенкой из самозатухающего ПВХ.



При коротком замыкании снижается к минимуму вероятность пожара, т.к. материал, из которого сделаны трубы гладкие жесткие КЭАЗ, не поддерживает горения.



Гладкая внутренняя поверхность трубы обеспечивает удобную протяжку кабеля внутри без использования дополнительных аксессуаров.



Наличие большого количества аксессуаров позволяет осуществить монтаж для любых типов объектов.



Обеспечивают высокую степень влаго- и пылезащиты IP65.

Структура условного обозначения

Труба гладкая жесткая ПВХ DX₁ X₂мм-КЭАЗ

Труба гладкая жесткая ПВХ	- Условное обозначение наименования изделия
X ₁ X ₂	- Условное обозначение диаметра
мм	- Условное обозначение единицы измерения
КЭАЗ	- Торговая марка

Пример записи условного обозначения трубы гладкой жесткой ПВХ диаметром 20 мм торговой марки КЭАЗ:
 Труба гладкая жесткая ПВХ d20 КЭАЗ

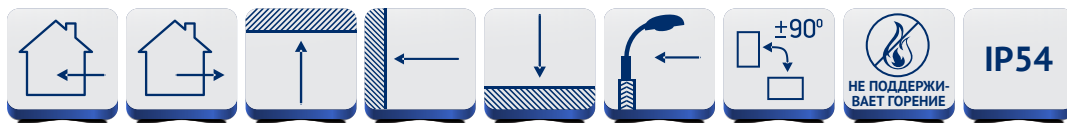
Технические характеристики

Наименование параметра	Значение параметра
Материал	ПВХ
Монтаж при температуре	От -10°C до +60°C
Диапазон рабочих температур	От -15°C до +60°C
Прочность	Свыше 350 Н, (на 5 см, при 20°C)
Диэлектрическая прочность	Не менее 2000 В (15 мин, при частоте 50 Гц)

Артикулы

Наименование	Внешний D, мм	Внутренний D, мм	Артикул
Труба гладкая жесткая ПВХ D16мм-КЭАЗ	16±0,1	14,5	150586
Труба гладкая жесткая ПВХ D20мм-КЭАЗ	20±0,1	18,2	150587
Труба гладкая жесткая ПВХ D25мм-КЭАЗ	25±0,1	23	150588
Труба гладкая жесткая ПВХ D32мм-КЭАЗ	32±0,1	29,8	150589
Труба гладкая жесткая ПВХ D40мм-КЭАЗ	40±0,1	37,5	150590
Труба гладкая жесткая ПВХ D50мм-КЭАЗ	50±0,1	46,9	150591
Труба гладкая жесткая ПВХ D63мм-КЭАЗ	63±0,1	56,5	150592

Трубы гофрированные из ПВХ



Гофрированные трубы используются для прокладки силовых и слаботочных линий скрытого типа внутри зданий и сооружений. Благодаря гибкости трубы прокладка кабеля осуществляется с минимальными трудозатратами и практически не требует дополнительных аксессуаров.



Преимущества

- исключают возникновение пожара при коротком замыкании;
- дополнительная защита проводки от механических повреждений;
- материал, из которого сделаны трубы, является отличным диэлектриком;
- высокая степень влаго- и пылезащитности.

Отличительные особенности



Выполнены в виде гибкой гофрированной трубы, изготовленной из самозатухающего ПВХ.



Благодаря тому, что труба гибкая, ее монтаж может осуществляться без использования дополнительных аксессуаров (поворотов).



Наличие металлического зонда (протяжки) по всей длине гофрированной трубы облегчает протяжку кабеля после монтажа.

Структура условного обозначения

Труба гофрированная ПВХ с зондом $DХ_1Х_2$ мм-КЭАЗ

Труба гофрированная ПВХ	- Обозначение наименования изделия
X_1X_2	- Обозначение диаметра
мм	- Обозначение единицы измерения
КЭАЗ	- Торговая марка

Пример записи условного обозначения трубы гофрированной ПВХ диаметром 16 мм, торговой марки КЭАЗ:
Труба гофрированная ПВХ D16мм-КЭАЗ

Технические характеристики

Наименование параметра	Значение параметра
Материал	ПВХ
Монтаж при температуре	От -10°C до +60°C
Диапазон рабочих температур	От -15°C до +60°C
Прочность	Свыше 350 Н, (на 5 см, при 20°C)
Огнестойкость	Не поддерживает горение

Артикулы

Наименование	Внешний D, мм	Внутренний D, мм	Артикул
Труба гофрированная ПВХ с зондом D16мм-КЭАЗ	16±0,4	10,7±0,3	150607
Труба гофрированная ПВХ с зондом D20мм-КЭАЗ	20±0,4	14,2±0,4	150608
Труба гофрированная ПВХ с зондом D25мм-КЭАЗ	25±0,4	18,3±0,4	150609
Труба гофрированная ПВХ с зондом D32мм-КЭАЗ	32±0,4	24,5±0,4	150610
Труба гофрированная ПВХ с зондом D40мм-КЭАЗ	40±0,4	31,5±0,4	150611
Труба гофрированная ПВХ с зондом D50мм-КЭАЗ	50±0,5	40,1±0,5	150612
Труба гофрированная ПВХ с зондом D63мм-КЭАЗ	63±0,5	50,5±0,5	150613

Трубы гофрированные из ПНД



Гофрированные трубы из ПНД используются для прокладки силовых и слаботочных линий скрытого типа.



Преимущества

- можно использовать для заливки в бетон;
- дополнительная защита проводки от механических повреждений;
- материал, из которого сделаны трубы, является отличным диэлектриком;
- высокая степень влаго- и пылезащитности.

Отличительные особенности



Выполнена в виде гибкой гофрированной трубы, изготовленной из ПНД.



Упаковка гофрированной трубы представляет собой бухту в герметичной термоусадочной пленке, обеспечивающей защиту трубы от влаги и пыли.



Наличие металлического зонда (протяжки) по всей длине гофрированной трубы облегчает протяжку кабеля после монтажа.



Высокие прочностные характеристики позволяют использовать эти трубы не только для заливки в бетон но и для укладки в грунт.

Структура условного обозначения

Труба гофрированная ПНД с зондом $D_{X_1 X_2}$ мм-цвет-КЭАЗ

Труба гофрированная ПНД	- Условное обозначение наименования изделия
$X_1 X_2$	- Условное обозначение диаметра
мм	- Условное обозначение единицы измерения
Цвет	- Условное обозначение цвета (черный, оранжевый)
КЭАЗ	- Торговая марка

Пример записи условного обозначения трубы гофрированной ПНД диаметром 16 мм, торговой марки КЭАЗ:
 Труба гофрированная ПНД с зондом D16мм-черная-КЭАЗ

Технические характеристики

Наименование параметра	
Материал	ПНД
Монтаж при температуре	От -40°C до +90°C
Диапазон рабочих температур	От -40°C до +90°C
Прочность	Свыше 350 Н, (на 5 см, при 20°C)

Артикулы

Наименование	Внешний D, мм	Внутренний D, мм	Артикул
Труба гофрированная ПНД с зондом D16мм-оранжевый-КЭАЗ	16±0,4	10,7±0,3	150623
Труба гофрированная ПНД с зондом D16мм-черный-КЭАЗ	16±0,4	10,7±0,3	150619
Труба гофрированная ПНД с зондом D20мм-оранжевый-КЭАЗ	20±0,4	14,2±0,4	150624
Труба гофрированная ПНД с зондом D20мм-черный-КЭАЗ	20±0,4	14,2±0,4	150620
Труба гофрированная ПНД с зондом D25мм-оранжевый-КЭАЗ	25±0,4	18,3±0,4	150625
Труба гофрированная ПНД с зондом D25мм-черный-КЭАЗ	25±0,4	18,3±0,4	150621
Труба гофрированная ПНД с зондом D32мм-оранжевый-КЭАЗ	32±0,4	24,5±0,4	150626
Труба гофрированная ПНД с зондом D32мм-черный-КЭАЗ	32±0,4	24,5±0,4	150622
Труба гофрированная ПНД с зондом D40мм-оранжевый-КЭАЗ	40±0,4	31,5±0,4	150891
Труба гофрированная ПНД с зондом D40мм-черный-КЭАЗ	40±0,4	31,5±0,4	150892
Труба гофрированная ПНД с зондом D50мм-оранжевый-КЭАЗ	50±0,5	40,1±0,5	150893
Труба гофрированная ПНД с зондом D50мм-черный-КЭАЗ	50±0,5	40,1±0,5	150894
Труба гофрированная ПНД с зондом D63мм-оранжевый-КЭАЗ	63±0,5	50,5±0,5	150895
Труба гофрированная ПНД с зондом D63мм-черный-КЭАЗ	63±0,5	50,5±0,5	150896

Крепеж, монтаж и аксессуары для труб



Предназначены для крепления и соединения гофрированных и гладких труб.



Преимущества

- широкий ассортимент позволяет решить самые сложные монтажные задачи.

Структура условного обозначения

Наименование изделия DX_1X_2 мм-КЭАЗ

Крепеж-клипса	- Обозначение наименования изделия
X_1X_2	- Обозначение диаметра
мм	- Обозначение единицы измерения
КЭАЗ	- Торговая марка

Пример записи условного обозначения крепеж-клипсы диаметром 16 мм, торговой марки КЭАЗ:
Крепеж-клипса D16мм-КЭАЗ

Артикулы

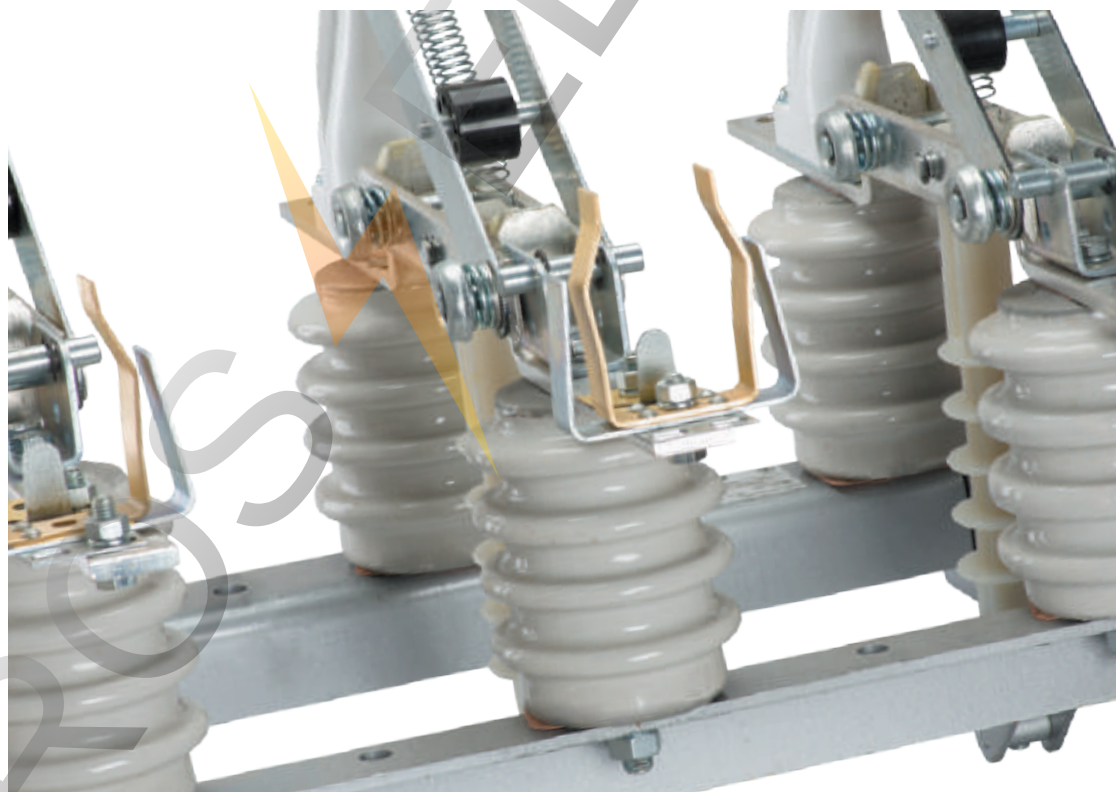
Наименование	Диаметр	Артикул
Крепеж-клипса D16мм-КЭАЗ	16	150628
Крепеж-клипса D20мм-КЭАЗ	20	150629
Крепеж-клипса D25мм-КЭАЗ	25	150630
Крепеж-клипса D32мм-КЭАЗ	32	150631
Крепеж-клипса D40мм-КЭАЗ	40	150632
Муфта соединительная D16мм-КЭАЗ	16	150633
Муфта соединительная D20мм-КЭАЗ	20	150634
Муфта соединительная D25мм-КЭАЗ	25	150635
Муфта соединительная D32мм-КЭАЗ	32	150636
Муфта соединительная D40мм-КЭАЗ	40	150637
Муфта соединительная D50мм-КЭАЗ	50	150638
Тройник соединительный разъемный для трубы D16мм-КЭАЗ	16	150643
Тройник соединительный разъемный для трубы D20мм-КЭАЗ	20	150644
Тройник соединительный разъемный для трубы D25мм-КЭАЗ	25	150645
Тройник соединительный разъемный для трубы D32мм-КЭАЗ	32	150646
Угол соединительный разъемный для трубы D16мм-КЭАЗ	16	150639
Угол соединительный разъемный для трубы D20мм-КЭАЗ	20	150640
Угол соединительный разъемный для трубы D25мм-КЭАЗ	25	150641
Угол соединительный разъемный для трубы D32мм-КЭАЗ	32	150642

Выключатели и разъединители высоковольтные

Выключатели нагрузки ВНА	484
Разъединители серий РВ, РВЗ, РВФЗ, РВО.....	492
Разъединители высоковольтные серии РЛНД.....	500
Разъединители высоковольтные серии РЛК.....	505

Предохранители высоковольтные

Предохранители плавкие высоковольтные ПКТ-ВК	510
Предохранители плавкие высоковольтные серии ПКТ и токограничивающие патроны типа ПТ.....	517



Выключатели нагрузки ВНА

Соответствуют ГОСТ 17717-79

400 А
630 А

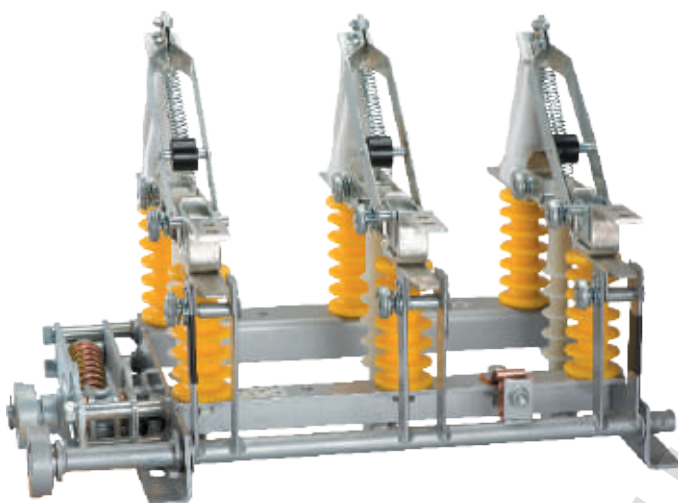
10000 В
DC

-45°C
+45°C

25
лет

гарантия
3
года

Применяются для включения-отключения под нагрузкой цепей переменного трехфазного тока и заземления отключенных участков. Газогенерирующие выключатели ВНА предназначены для использования в сетях с номинальным током 630 А, частотой 50/60 Гц, при номинальном напряжении 10 кВ. Дугогасительные устройства выключателей нагрузки рассчитаны на гашение малоэнергетической дуги, возникающей при отключении тока нагрузки.



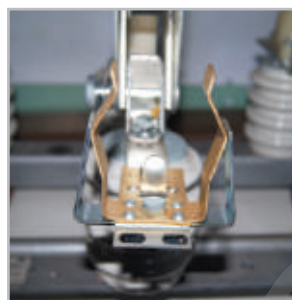
Преимущества

- высокая надежность срабатывания блокировок;
- не требует установки дополнительного разъединителя;
- предотвращает несанкционированное включение главной или заземляющей цепи;
- возможно использовать для защиты короткого замыкания в комплекте с предохранителями ПТ;
- экономичность и долговечность эксплуатации;
- высокая оперативность замыкания или размыкания цепей.

Особенности конструкции



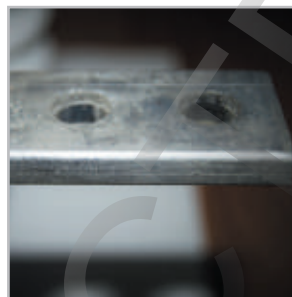
Сборно-сварная конструкция выключателя.



Наличие исполнений со встроенными контактами для патронов типа ПТ.



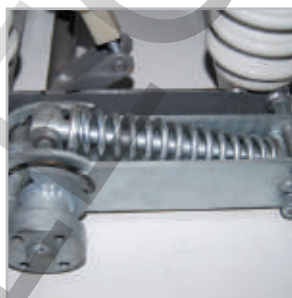
Наличие видимого разрыва между контактами.



Токоведущие элементы изготовлены из высококачественной меди марки М1.



Наличие механической блокировки на приводах.



Вид привода: пружинный, взводимый вручную или электроприводом.

Структура условного обозначения

Выключатель нагрузки ВНА-10/Х₁-Х₂-з-Х₃-ИХ₄-У2-КЭАЗ

ВНА	- Выключатель нагрузки автогазовый
10	- Номинальное напряжение 10 кВ
Х ₁	- Номинальный ток: 400 А; 630 А
Х ₂	- Расположение привода: П - с правосторонним приводом ПРБД-10 Л - с левосторонним приводом ПРБД-10
з	- Наличие заземляющих ножей
Х ₃	- Наличие встроенных элементов (контактов для патронов): ПТ1.2; ПТ1.3; при отсутствии встроенных элементов обозначение не ставится
ИХ ₄	- Покрытие каркаса: И1 - каркас оцинкован; И2 - каркас окрашен
У2	- Климатическое исполнение У2
КЭАЗ	- Торговая марка

Технические характеристики

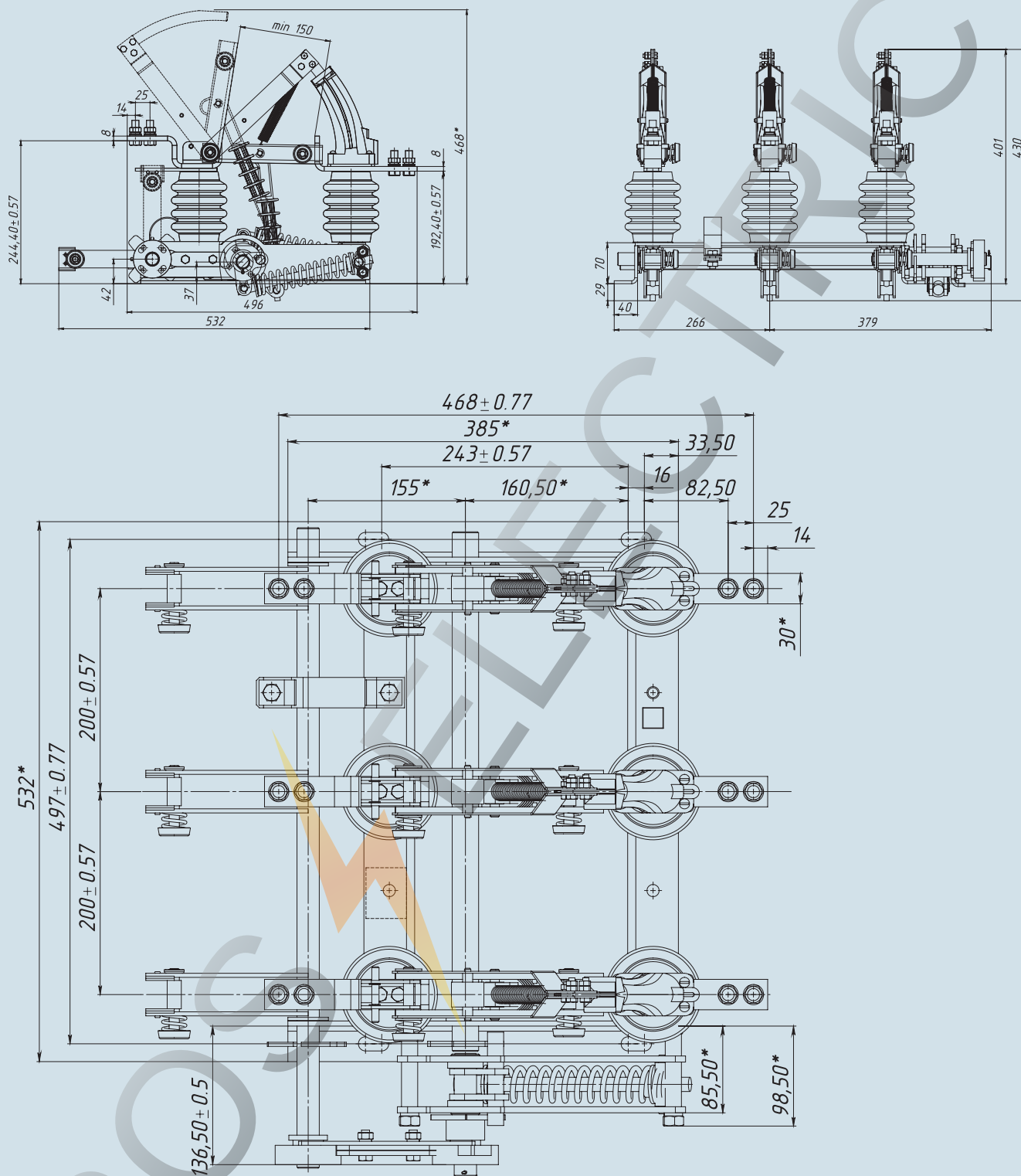
Наименование параметра	Значение
Номинальное напряжение $U_{ном}$ и соответствующее ему наибольшее рабочее напряжение $U_{пр}$: $U_{ном}/U_{пр}$, кВ	10/12
Номинальный ток, $I_{ном}$, А	400, 630
Номинальный ток отключения при $\cos\varphi > 0,7$, А	400, 630
Наибольший ток отключения при $\cos\varphi > 0,7$, А	800
Нормированные параметры сквозных токов короткого замыкания:	
наибольший ток (ток электродинамической стойкости), кА	51
номинальное значение периодической составляющей I_{np} , кА	20
время протекания тока (время к.з.), ткс, с	1
Нормированные параметры тока включения:	
наибольший ток, кА	51
среднеквадратичное значение тока за 1 с (ток термической стойкости), кА	20
Электрическое сопротивление главных токоведущих цепей при включенном положении выключателя не должна превышать, мкОм	100
Коммутационная способность в нормальном эксплуатационном режиме, не менее операций ВО	10

Артикулы

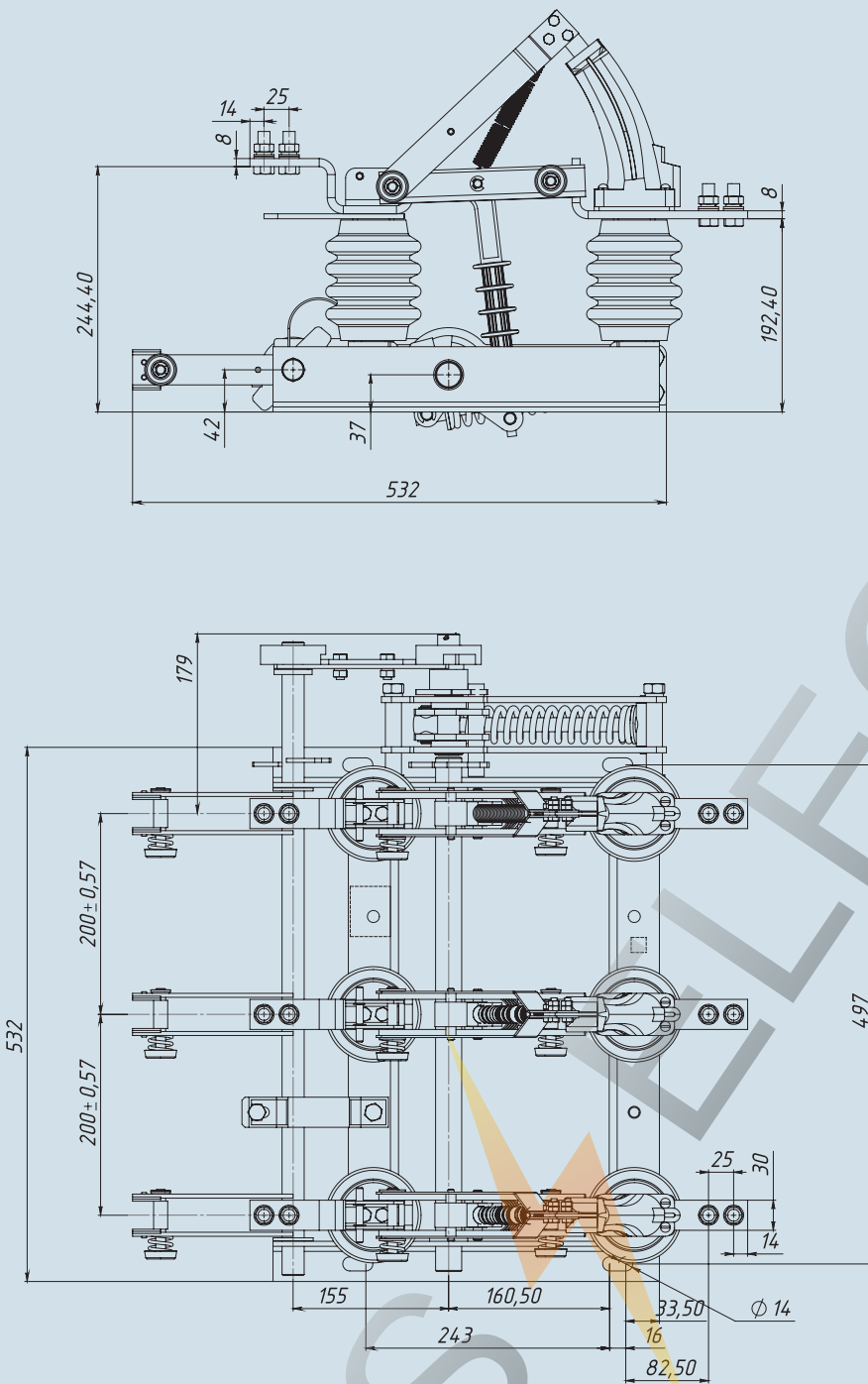
Наименование	Номинальное напряжение, кВ	Номинальный ток, А	Артикул
ВНА-10/400-Л-з-И2-УХЛ2	10	400	145590
ВНА-10/400-Л-з-ПТ1.2-И2-УХЛ2	10	400	145604
ВНА-10/400-Л-з-ПТ1.3-И2-УХЛ2	10	400	145610
ВНА-10/400-П-з-И2-УХЛ2	10	400	145591
ВНА-10/400-П-з-ПТ1.2-И2-УХЛ2	10	400	145605
ВНА-10/400-П-з-ПТ1.3-И2-УХЛ2	10	400	145611
ВНА-10/630-Л-з-И2-УХЛ2	10	630	142387
ВНА-10/630-Л-з-ПТ1.2-И2-УХЛ2	10	630	145606
ВНА-10/630-Л-з-ПТ1.3-И2-УХЛ2	10	630	145609
ВНА-10/630-П-з-И2-УХЛ2	10	630	142388
ВНА-10/630-П-з-ПТ1.2-И2-УХЛ2	10	630	145607
ВНА-10/630-П-з-ПТ1.3-И2-УХЛ2	10	630	145608
Комплект двух приводов ПРБД-10-У2	10		228037

Габаритные, установочные и присоединительные размеры

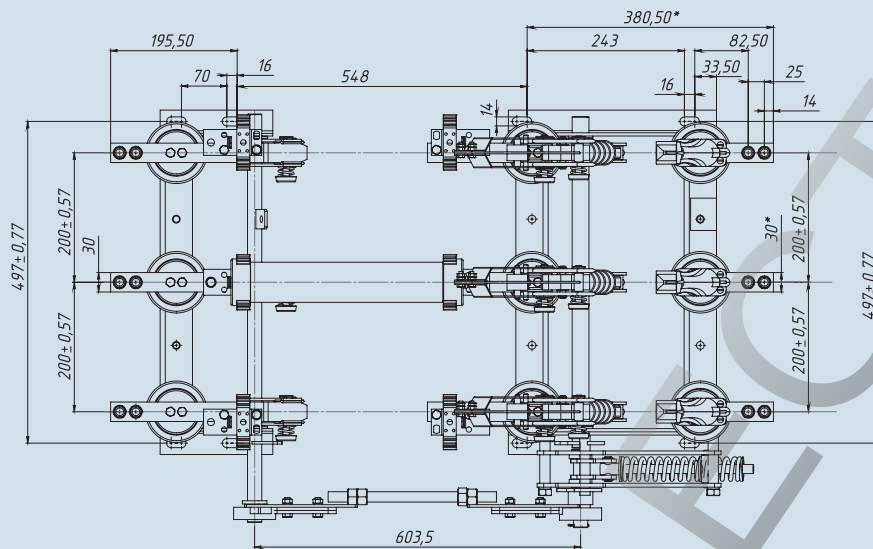
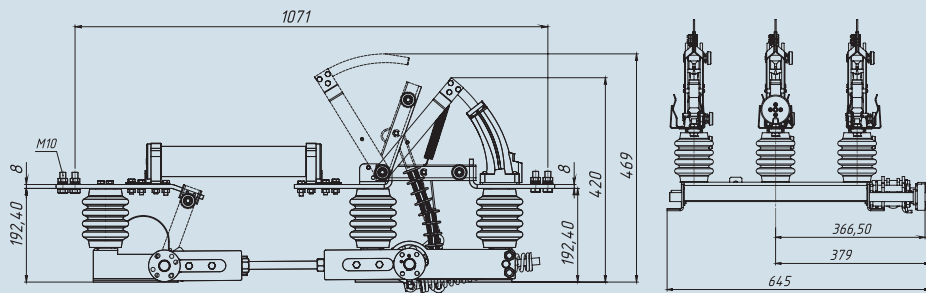
Выключатель нагрузки ВНА-10/630-П-з-И2-УХЛ2



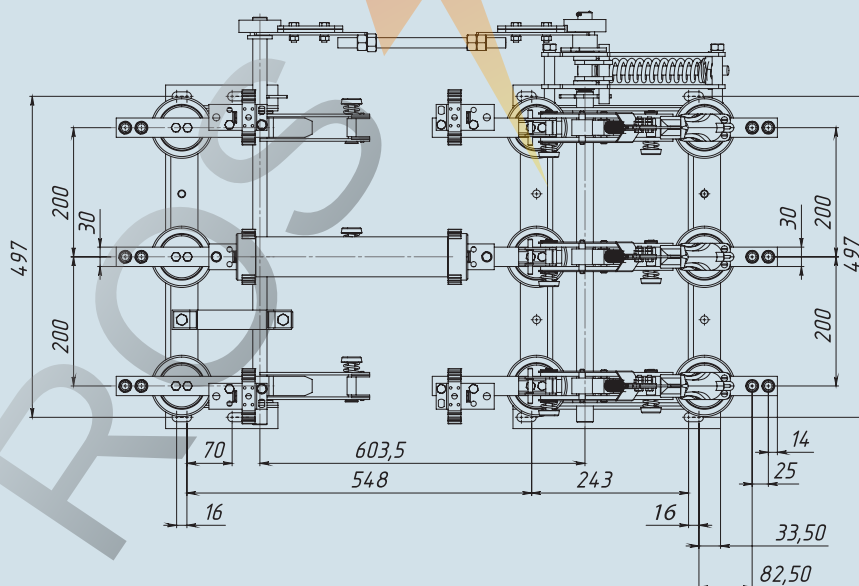
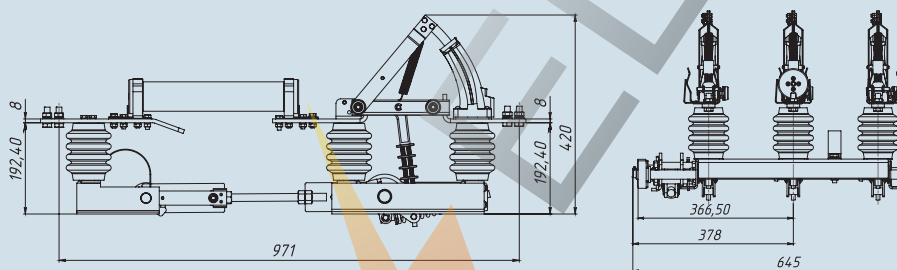
Выключатель нагрузки ВНА-10/630-Л-3-И2-УХЛ2



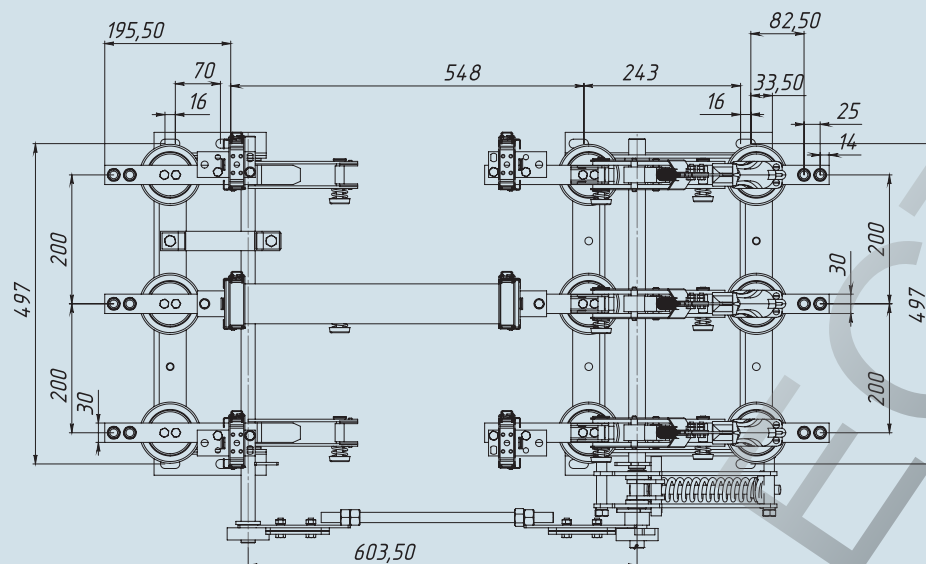
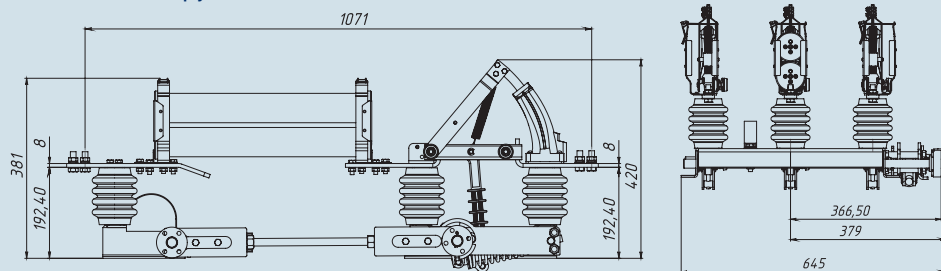
Выключатель нагрузки ВНА-10/630-П-з-ПТ1.2-И2-УХЛ2



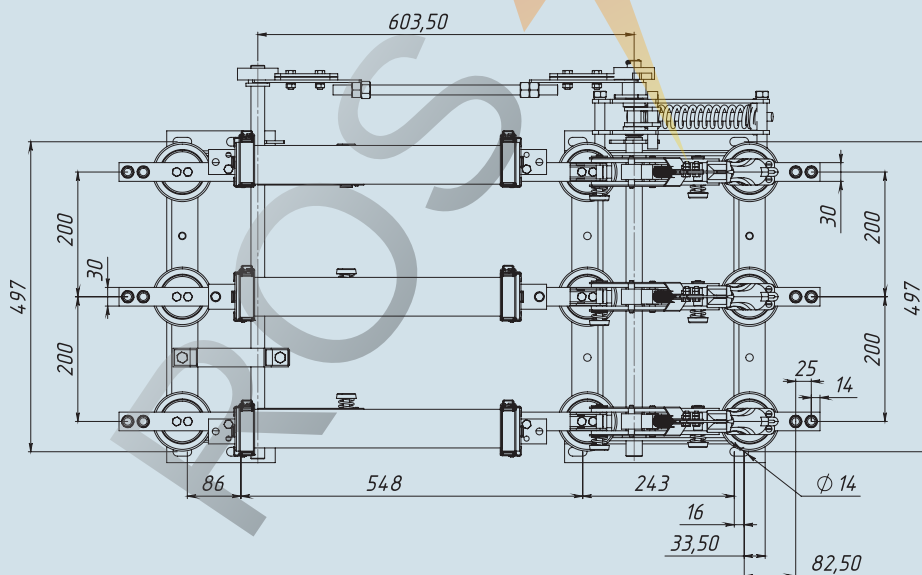
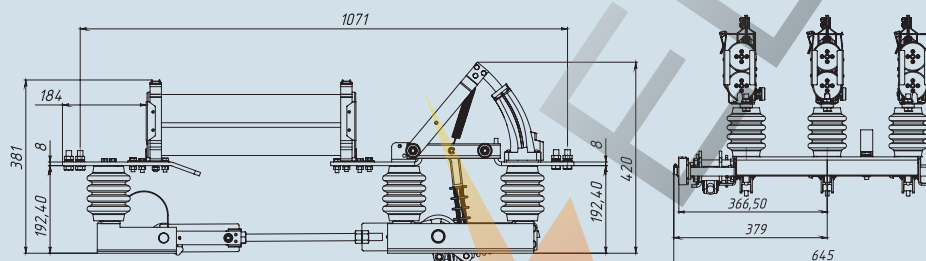
Выключатель нагрузки ВНА-10/630-Л-з-ПТ1.2-И2-УХЛ2



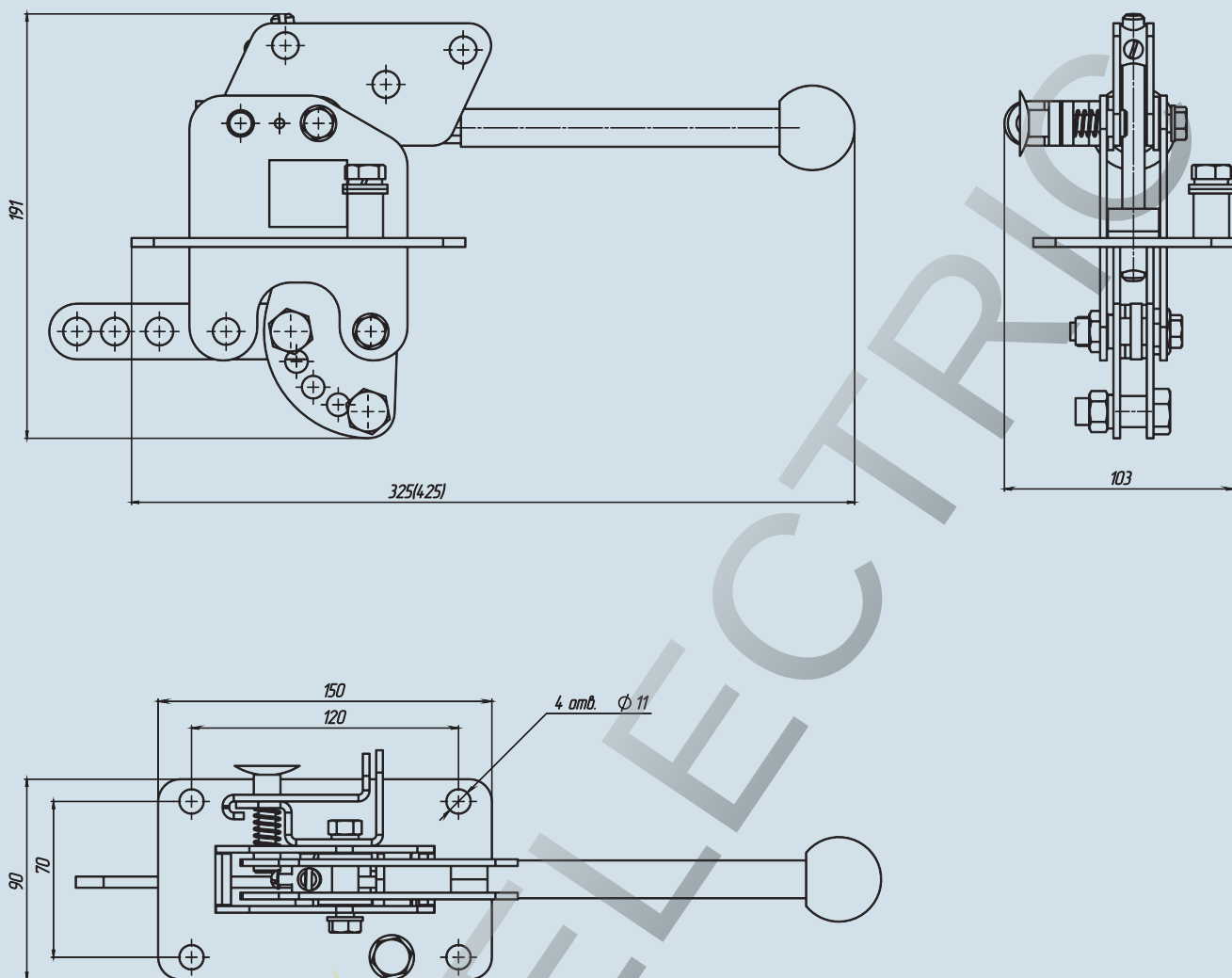
Выключатель нагрузки ВНА-10/630-П-з-ПТ1.3-И2-УХЛ2



Выключатель нагрузки ВНА-10/630-Л-з-ПТ1.3-И2-УХЛ2



Привод ПРБД-10



Разъединители высоковольтные серий РВ, РВЗ, РВФЗ, РВО

Соответствуют ГОСТ Р 52726-2007

400 А 630 А 1000 А	10000 В DC	-45°C +45°C	25 лет	гарантия 5 лет
--------------------------	---------------	----------------	-----------	----------------------

Предназначены для включения и отключения участков электрической цепи напряжением до 10 кВ, с номинальным током 400 А, 630 А и 1000 А. Высоковольтные разъединители РВ, РВЗ, РВФЗ, РВО, служат для создания видимого разрыва, отделяющего выведенное из работы оборудование от токопроводящих частей, находящихся под напряжением. Разъединители не имеют дугогасительных устройств и поэтому предназначены для включения и отключения электрических цепей при отсутствии тока нагрузки.



Преимущества

- высокая надежность срабатывания блокировок;
- обеспечение безопасных условий работы и отделение от частей электрооборудования, находящихся под напряжением;
- предотвращает несанкционированное включение главной или заземляющей цепи;
- оптимальный выбор исполнения разъединителя для конкретных условий эксплуатации;
- экономичность и долговечность эксплуатации.

Особенности конструкции



Сборно-сварная конструкция разъединителя.



Контактная система рубящего типа с видимым разрывом цепи.



Наличие механической блокировки на приводах.



Широкий выбор типоразмеров: по номинальному току, по количеству полюсов, по варианту расположения заземляющих ножей.



Токосоведущие элементы изготовлены из высококачественной меди марки М1

ROS

ELECS

Структура условного обозначения разъединителей высоковольтных РВ, РВЗ и РВФЗ

Разъединитель высоковольтный РВФЗ-10/ $X_1 X_2 X_3 - X_4 - X_5 - X_6 X_7 - X_8 X_9 X_{10} X_{11}$ -КЭАЗ

Разъединитель высоковольтный	- Группа изделий
РВ	- Серия (Разъединитель внутренний)
Ф	- Наличие проходных изоляторов
З	- Наличие заземлителей
10	- Номинальное напряжение, кВ
$X_1 X_2 X_3$	- Номинальный ток А: 400, 630, 1000
X_4	- Расположение заземляющих ножей (для РВЗ и РВФЗ): I - со стороны разъёмных контактов; II - со стороны шарнирных контактов; III - с двух сторон
X_5	- Расположение проходных изоляторов (для РВФЗ): I - со стороны разъёмных контактов; II - со стороны шарнирных контактов; III - с двух сторон
$X_6 X_7$	- Покрытие каркаса: И1 - каркас оцинкован; И2 - каркас окрашен
$X_8 X_9 X_{10} X_{11}$	- Климатическое исполнение и категория размещения по ГОСТ 15150: УХЛ2 и УЗ
КЭАЗ	- Торговая марка

Пример записи условного обозначения разъединителя высоковольтного типа РВФЗ на номинальное напряжение 10 кВ, номинальный ток 630 А, с заземляющими ножами и проходными изоляторами со стороны шарнирных выводов, с оцинкованным каркасом, климатического исполнения УЗ:

Разъединитель высоковольтный РВФЗ-10/630-II-II-I1-U3-КЭАЗ

Структура условного обозначения разъединителя высоковольтного РВО

Разъединитель высоковольтный РВО-10/ $X_1 X_2 X_3 X_4 - X_5 X_6 - X_7 X_8 X_9 X_{10}$ -КЭАЗ

Разъединитель высоковольтный	- Группа изделий
РВО	- Серия (Разъединитель внутренний однополюсный)
10	- Номинальное напряжение, кВ
$X_1 X_2 X_3 X_4$	- Номинальный ток, А: 400, 630, 1000
$X_5 X_6$	- Покрытие каркаса: И1 - каркас оцинкован; И2 - каркас окрашен
$X_7 X_8 X_9 X_{10}$	- Климатическое исполнение и категория размещения: УХЛ2 и УЗ
КЭАЗ	- Торговая марка

Пример записи условного обозначения разъединителя высоковольтного типа РВО на номинальное напряжение 10 кВ, номинальный ток 630 А, с окрашенным каркасом, климатического исполнения УЗ:

Разъединитель высоковольтный РВО-10/630-И2-УЗ-КЭАЗ

Технические характеристики

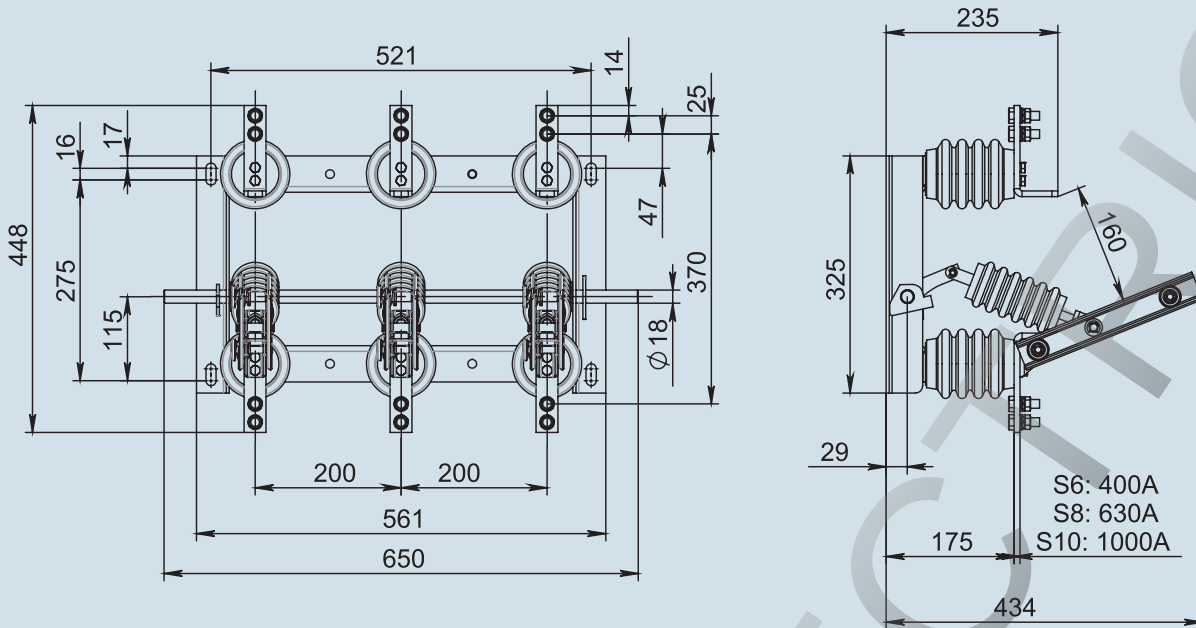
Наименование параметра	Значение
Число полюсов	1, 3
Номинальное напряжение, $U_{ном}/U_{пр}$, кВ	10/12
Номинальный ток, $I_{ном}$, А	400, 630, 1000
Предельный ток термической стойкости, I_T , кА	400 А - 16 630 А - 20 1000 А - 31,5
Ток электродинамической стойкости, $I_{д}$, кА	400 А - 41 630 А - 52 1000 А - 80
Электрическое сопротивление главной цепи контура, Ом	104×10^{-6}
Номинальная частота, Гц	50/60
Климатическое исполнение	У3, УХЛ2
Степень защиты	IP00

Артикулы

Наименование	Номинальное напряжение, кВ	Номинальный ток, А	Артикул
РВ-10/1000-И2-У3	10	1000	145589
РВ-10/400-И2-У3	10	400	145588
РВ-10/630-И2-У3	10	630	143864
РВЗ-10/1000-III-И2-У3	10	1000	145578
РВЗ-10/1000-II-И2-У3	10	1000	143865
РВЗ-10/1000-I-И2-У3	10	1000	145577
РВЗ-10/400-II-И2-У3	10	400	143858
РВЗ-10/400-I-И2-У3	10	400	145576
РВЗ-10/630-III-И2-У3	10	630	143861
РВЗ-10/630-II-И2-У3	10	630	143859
РВЗ-10/630-I-И2-У3	10	630	143860
РВО-10/400-И2-У3	10	400	145581
РВО-10/630-И2-У3	10	630	145587
РВФ-10/1000-II-И2-У3	10	1000	145580
РВФ-10/630-II-И2-У3	10	630	145579
РВФЗ-10/1000-II-II-И2-У3	10	1000	143866
РВФЗ-10/630-II-II-И2-У3	10	630	143862
ЗР-10/1000-У3	10	1000	145602
ЗР-10/400-У3	10	400	145600
ЗР-10/630-У3	10	630	145601
Комплект двух приводов ПР-10-У3	10		220283

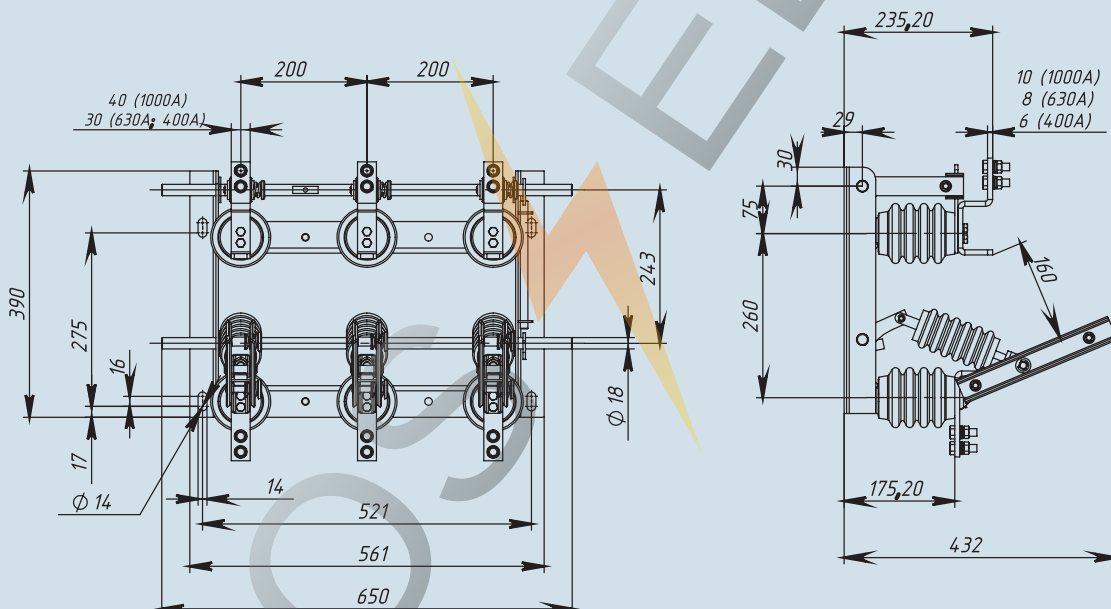
Габаритные, установочные и присоединительные размеры

Разъединитель высоковольтный РВ



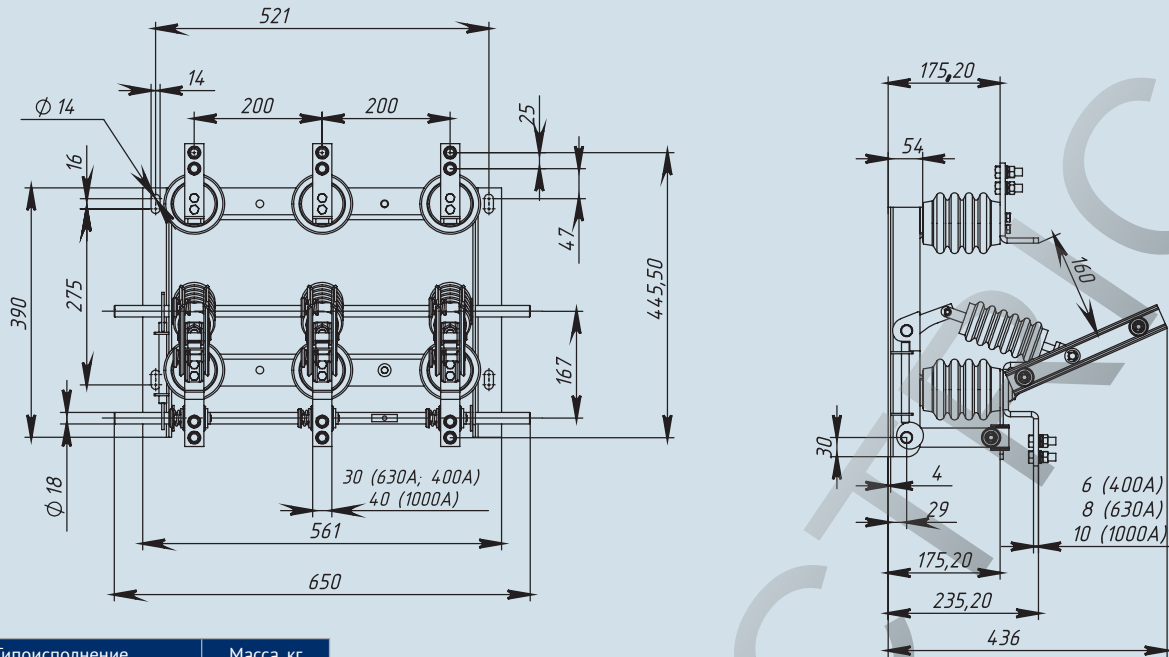
Типоисполнение	Масса, кг
РВ-10/400-У3	25
РВ-10/630-У3	26
РВ-10/1000-У3	28

Разъединитель высоковольтный РВЗ, заземляющие ножи со стороны разъемных контактов



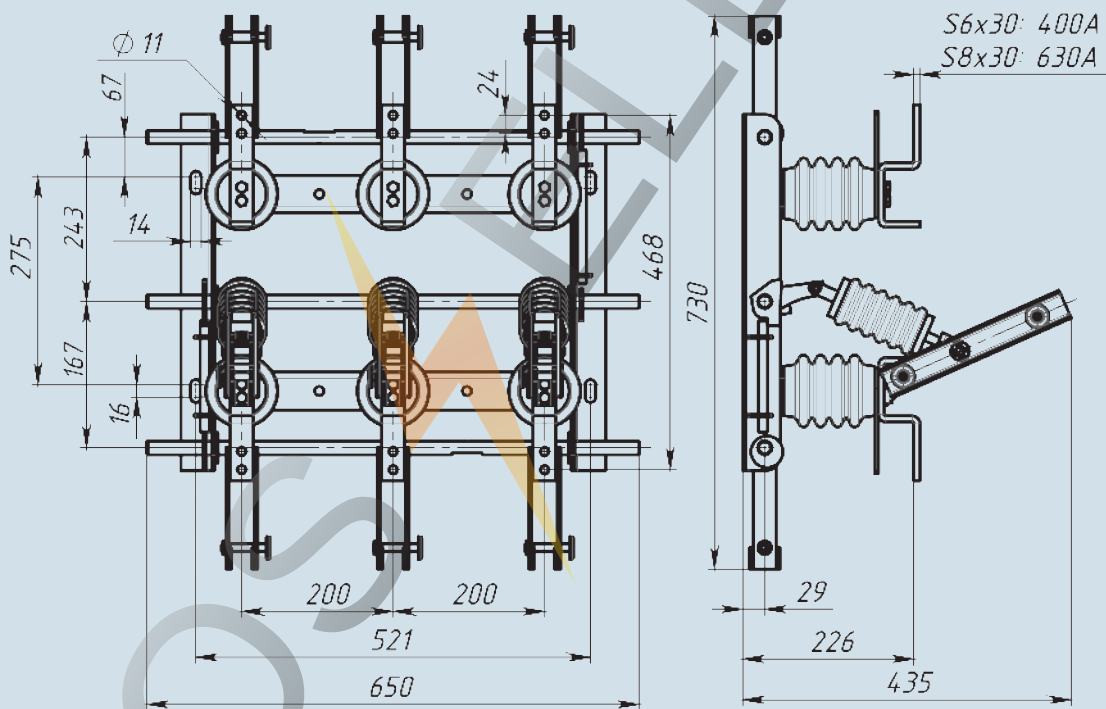
Типоисполнение	Масса, кг
РВЗ-10/400-1-У3	18
РВЗ-10/630-1-У3	28
РВЗ-10/1000-1-У3	30

Разъединитель высоковольтный РВЗ, заземляющие ножи со стороны шарнирных контактов



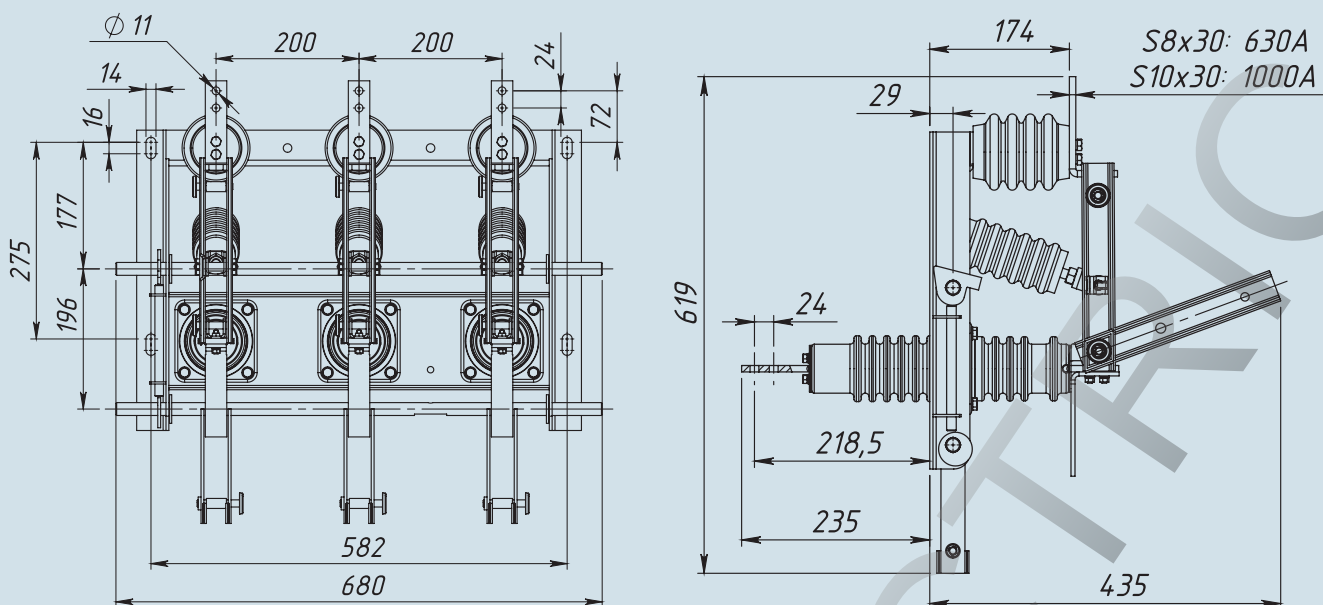
Типоисполнение	Масса, кг
РВЗ-10/400-II-У3	18
РВЗ-10/630-II-У3	28
РВЗ-10/1000-II-У3	30

Разъединитель высоковольтный РВЗ, заземляющие ножи с двух сторон



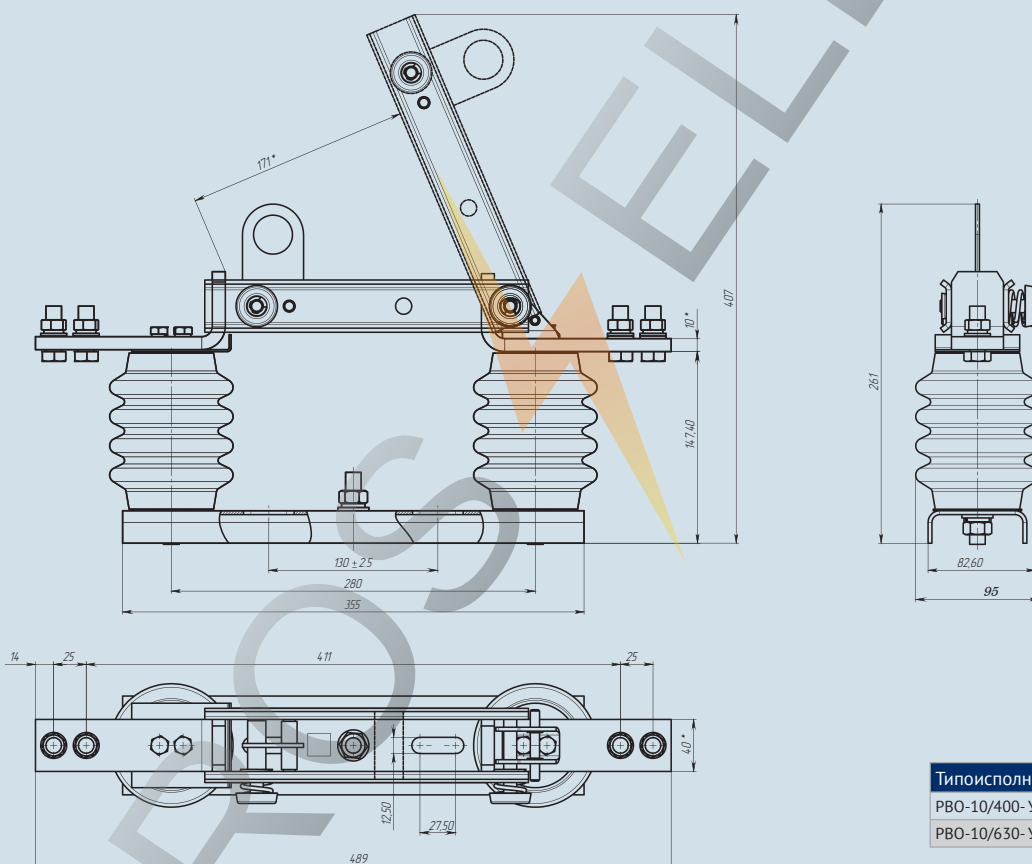
Типоисполнение	Масса, кг
РВЗ-10/630-III-У3	40
РВЗ-10/1000-III-У3	42

Разъединитель высоковольтный РВФЗ, с заземляющими ножами со стороны шарнирных контактов



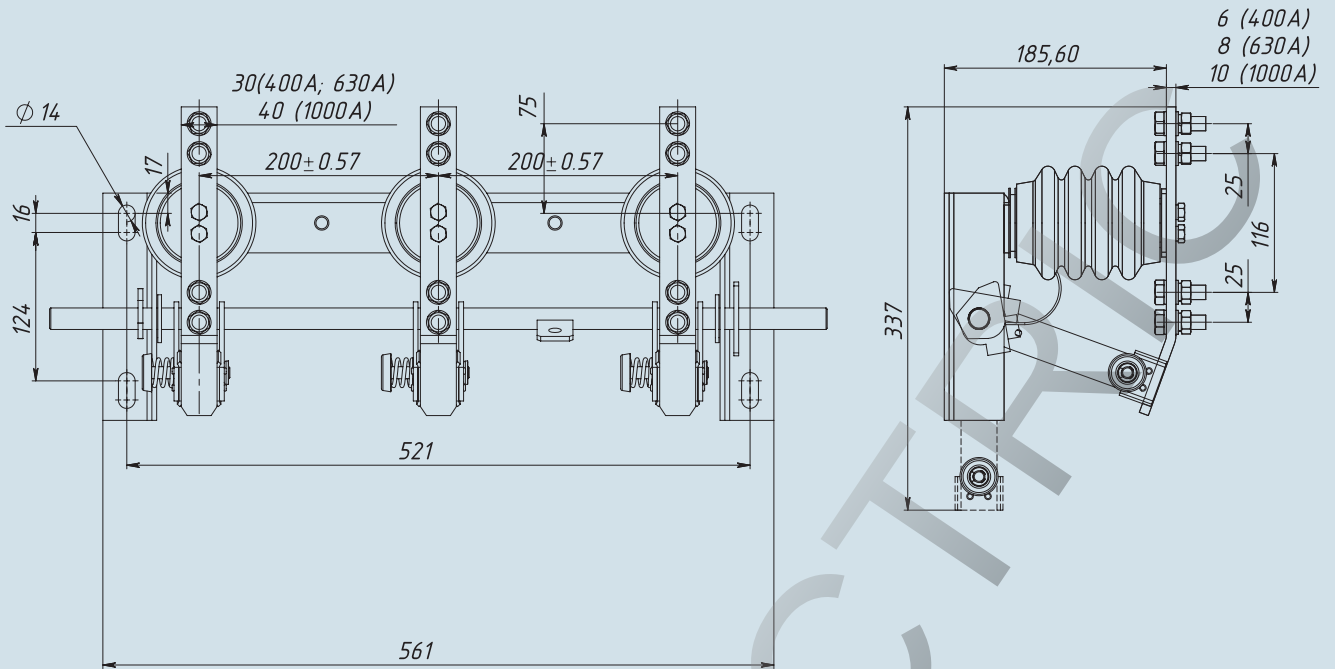
Типоисполнение	Масса, кг
РВФЗ-10/630 - II - II-У3	31
РВФЗ-10/1000 - II - II-У3	40

Разъединитель высоковольтный РВО



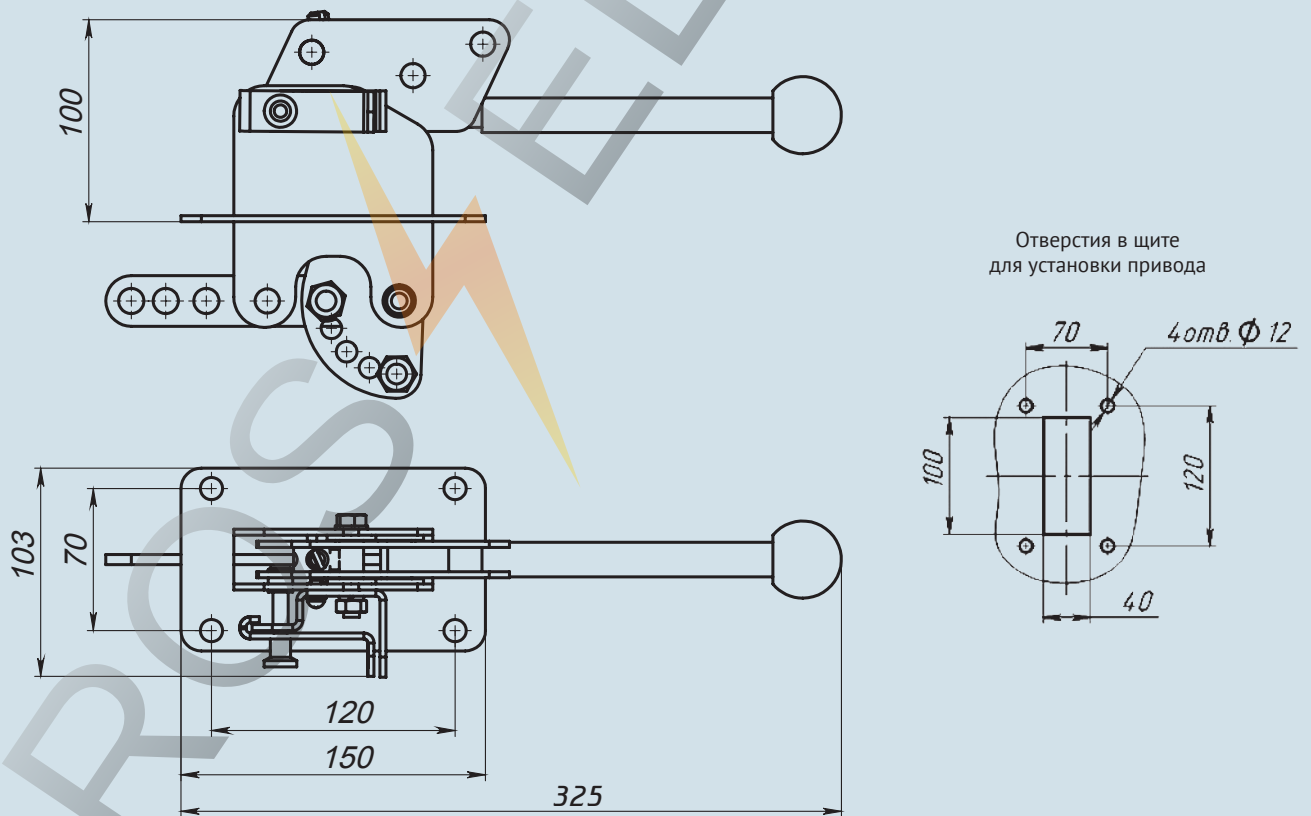
Типоисполнение	Масса, кг
РВО-10/400-У3	6,5
РВО-10/630-У3	7

Заземлитель ЗР



Типоисполнение	Масса, кг
ЗР-10/400-УЗ	8
ЗР-10/630-УЗ	12
ЗР-10/630-УЗ	14

Привод ПР-10



Разъединители высоковольтные серии РЛНД

ТУ 3414-019-05755766-2010

Соответствуют ГОСТ Р 52726-2007

400 А
630 А10000 В
DC-60°C
+40°C25
летгарантия
5
лет

Предназначены для включения и отключения участков электрической цепи напряжением до 10 кВ при отсутствии тока нагрузки, а также заземления отключенных участков при помощи стационарных заземлителей, являющихся единым целым с разъединителем. Применяются для создания видимого разрыва электрической цепи с целью обеспечения безопасного обслуживания электротехнического оборудования при проведении ремонта или профилактики высоковольтных, до 10 кВ, электрических сетей, обеспечивая безопасное снятие напряжения предельно обесточенных цепей потребителей.



Преимущества

- высокая надежность срабатывания блокировок;
- обеспечение безопасных условий работы и отделение от частей электрооборудования, находящихся под напряжением;
- предотвращает несанкционированное включение главной или заземляющей цепи;
- надежная и стабильная эксплуатация разъединителя;
- экономичности и долговечности эксплуатации.

Особенности конструкции



Сборно-сварная конструкция разъединителя.



Форма ножей обеспечивает надежный отвод воды из контактной зоны.



Контактная система с видимым разрывом цепи.



Токоведущие элементы изготовлены из высококачественной меди марки М1.



Наличие механической блокировки на приводе.

Структура условного обозначения

Разъединитель высоковольтный РЛНД1-10/XXX-УХЛ1-КЭАЗ

Разъединитель высоковольтный	- Группа изделий
Р	- Разъединитель
Л	- Линейный
Н	- Наружной установки
Д	- Две опорные изоляционные колодки
1	- Количество заземлителей
10	- Номинальное напряжение, кВ
XXX	- Номинальный ток, А: 400; 630
УХЛ1	- Климатическое исполнение и категория размещения по ГОСТ 15150
КЭАЗ	- Торговая марка

Пример записи условного обозначения разъединителя высоковольтного типа РЛНД на номинальное напряжение 10 кВ, номинальный ток 400 А, климатического исполнения УХЛ1:

Разъединитель высоковольтный РЛНД1-10/400-УХЛ1-КЭАЗ

Технические характеристики

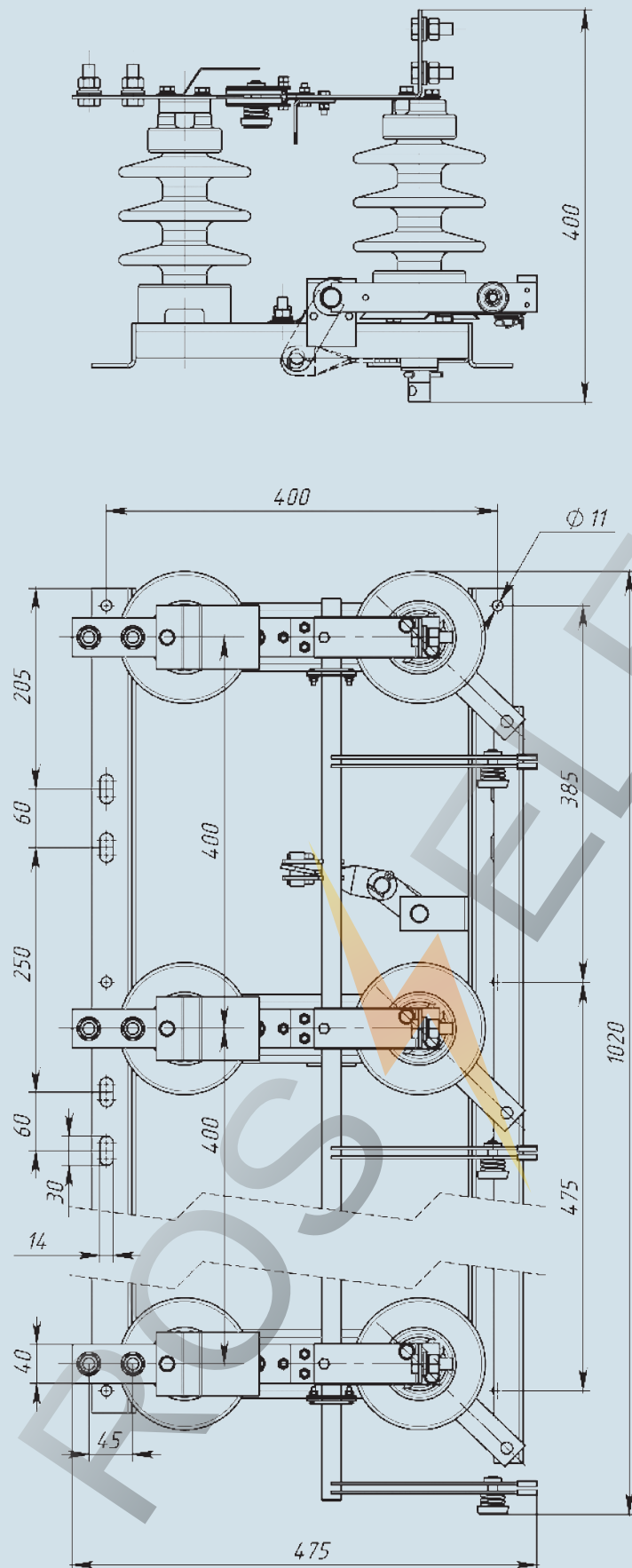
Наименование параметра	Значение параметра
Число полюсов	3
Номинальное напряжение, $U_{нр}$, кВ	12
Номинальный ток, $I_{ном}$, А	400, 630
Предельный ток термической стойкости, I_p , кА	10
Время короткого замыкания, с - для главных ножей/для заземляющих ножей	3/1
Ток электродинамической стойкости, I_d , кА	25
Электрическое сопротивление главной цепи контура, Ом	100×10^{-6}
Номинальная частота, Гц	50/60
Климатическое исполнение	УХЛ1
Степень защиты	IP00

Артикулы

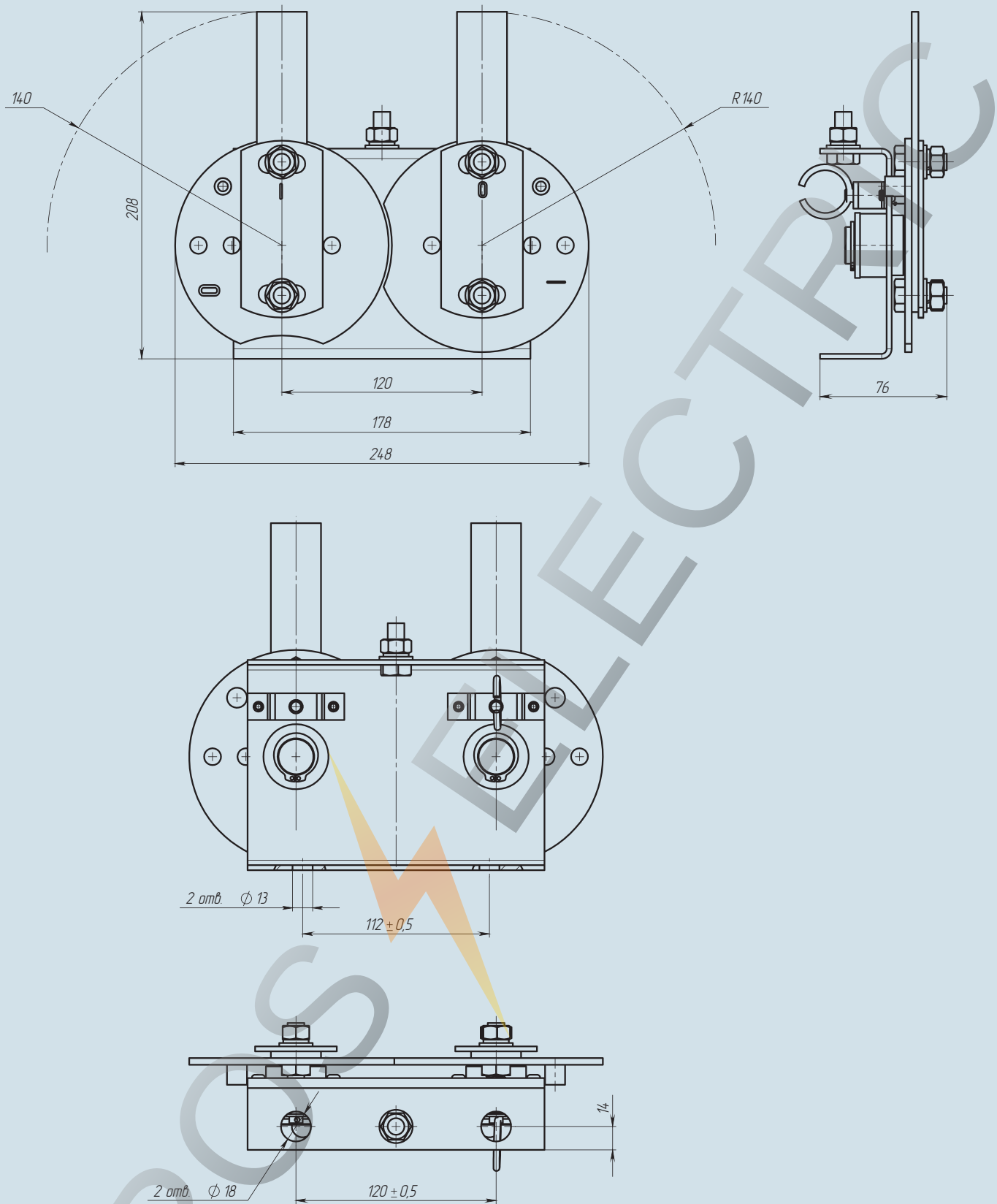
Наименование	Номинальное напряжение, кВ	Номинальный ток, А	Артикул
РЛНД1-10/400-УХЛ1	10	400	219554
РЛНД1-10/400-УХЛ1(сингл)	10	400	222296
РЛНД1-10/630-УХЛ1	10	630	232799
РЛНД1-10/630-УХЛ1(сингл)	10	630	232800
Привод ПРНЗ-10-УХЛ1	10		228038

Габаритные, установочные и присоединительные размеры

РЛНД1-10/400(630)-УХЛ1



Привод ПРНЗ-10 УХЛ1



Разъединители высоковольтные серии РЛК

Соответствуют ГОСТ Р 52726-2007

400 А
630 А

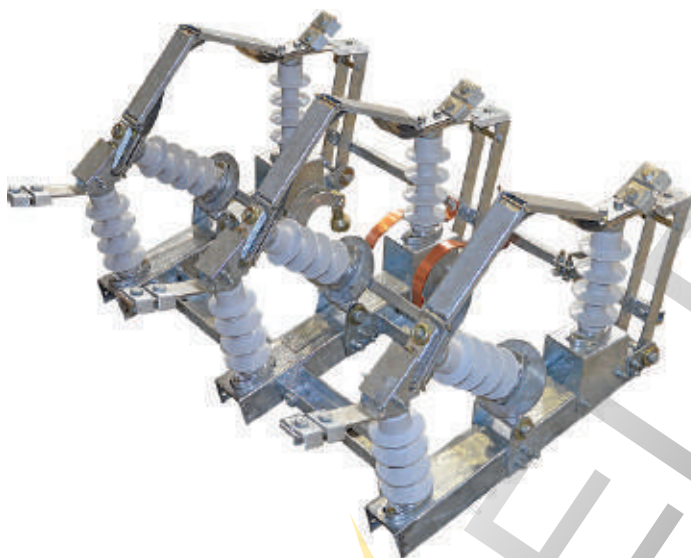
10000 В
DC

-60°C
+40°C

25
лет

гарантия
5
лет

Предназначен для включения и отключения под напряжением участков электрической цепи напряжением до 10 кВ промышленной частоты 50/60 Гц при отсутствии нагрузочного тока, а также заземления отключенных участков при помощи стационарных заземляющих ножей, а также отключения токов холостого хода трансформаторов и зарядных токов воздушных и кабельных линий. Применяется для обеспечения безопасного обслуживания электротехнического оборудования при проведении ремонта или профилактики высоковольтных, до 10 кВ, электрических сетей, обеспечивая безопасное снятие напряжения предварительно обесточенных цепей потребителей, при этом все отключенные цепи потребителей эффективно заземляются. Привод ПР-01 предназначен для ручного включения и отключения главных и заземляющих ножей разъединителей. Соединение разъединителя с приводом выполняется с помощью соединительных элементов на месте монтажа.



Преимущества

- высокая надежность срабатывания блокировок;
- обеспечение безопасных условий работы и отделение от частей электрооборудования, находящихся под напряжением;
- предотвращает несанкционированное включение главной или заземляющей цепи;
- работоспособность разъединителя при толщине корки льда до 20 мм;
- надежный контакт в неподвижном контактном соединении, а также отсутствие излома при оперировании разъединителем при количестве более 10000 циклов «вкл-откл»;
- отсутствие необходимости в период монтажа устанавливать дополнительные изоляторы и изготавливать кронштейны для них;
- предотвращение схлестывания проводов и их излом;
- высокие разрядные характеристики в загрязненном и увлажненном состоянии;
- экономичность и долговечность эксплуатации.

Особенности конструкции



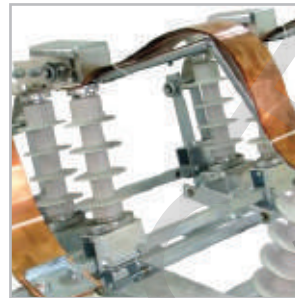
Сборно-сварная конструкция разъединителя.



Контактная система с видимым разрывом цепи.



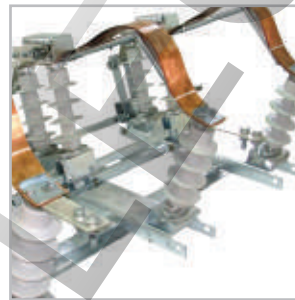
Наличие механической блокировки на приводе.



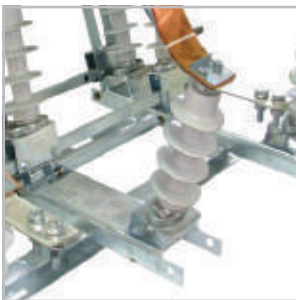
Контактные части разъемных контактов, как главного, так и заземляющего контура защищены кожухами.



Токоведущая часть между контактом, установленным на подвижном изоляторе, и дополнительным неподвижным изолятором (со стороны подвода питания) выполнена в виде набора эластичных медных лент.



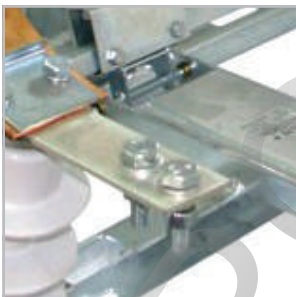
На каждом полюсе разъединителя установлены дополнительные неподвижные изоляторы со стороны подвода питающей линии.



Крепление подводящих проводов с обеих сторон производится к контактным выводам, установленным на неподвижных изоляторах.



Работоспособность при сильных загрязнениях: полимерные изоляторы имеют IV степень загрязнения по ГОСТ 9920.



Токоведущие элементы изготовлены из высококачественной меди марки М1.

Структура условного обозначения

Разъединитель высоковольтный РЛК-Х₁-Х₁-10/Х₃Х₄Х -УХЛ1-КЭАЗ

Разъединитель высоковольтный	– Группа изделий
Р	– Разъединитель
Л	– Линейный
К	– Качающегося типа
Х ₁	– Наличие заземляющих ножей: – 1а – заземляющие ножи со стороны неподвижной колонки; – 1б – заземляющие ножи со стороны подвижной колонки; – 2 – заземляющие ножи с обеих сторон
Х ₂	– Степень загрязнения изоляции по ГОСТ 9920-89: II или IV
10	– Номинальное напряжение, кВ
Х ₃ Х ₄ Х	– Номинальный ток, А: 400; 630
УХЛ1	– Климатическое исполнение и категория размещения по ГОСТ 15150
КЭАЗ	– Торговая марка

Пример записи условного обозначения разъединителя высоковольтного типа РЛК на номинальное напряжение 10 кВ, номинальный ток 400 А, с заземляющими ножами со стороны неподвижной колонки, IV степенью загрязнения изоляции, климатического исполнения УХЛ1:

Разъединитель высоковольтный РЛК-1а-IV-10/400-УХЛ1-КЭАЗ.

Технические характеристики

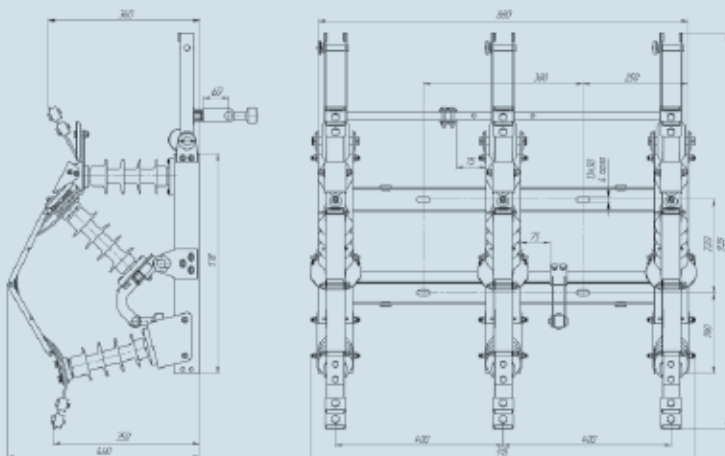
Наименование параметров	Значение
Номинальное напряжение, кВ	10
Наибольшее рабочее напряжение, кВ	12
Номинальный ток, А	400; 630
Номинальный кратковременный выдерживаемый ток (термическая стойкость), кА	10
Наибольший пик номинального кратковременного тока (электродинамическая стойкость), кА	25
Длина пути утечки внешней изоляции, м	0,23
Допустимое напряжение проводов, прикладываемое к неподвижным изоляторам, Н, не более	200

Артикулы

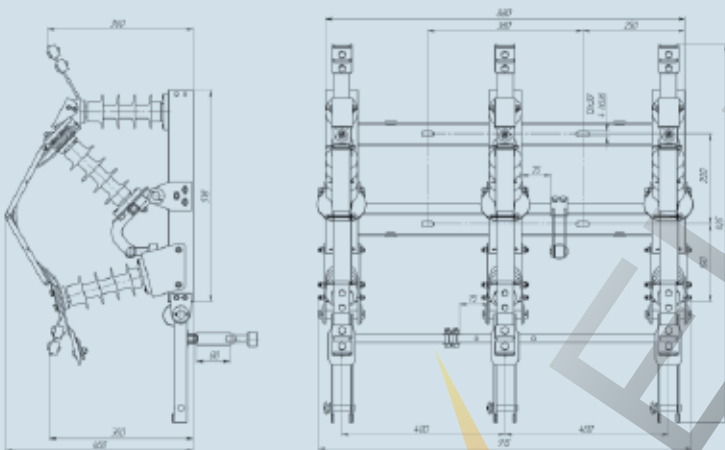
Наименование	Номинальное напряжение, кВ	Номинальный ток, А	Артикул
РЛК-1а-II-10/400-УХЛ1	10	400	247756
РЛК-1а-IV-10/400-УХЛ1	10	400	246304
РЛК-1а-IV-10/630-УХЛ1	10	630	246360
РЛК-1б-II-10/400-УХЛ1	10	400	247757
РЛК-1б-IV-10/400-УХЛ1	10	400	246358
РЛК-1б-IV-10/630-УХЛ1	10	630	246361
РЛК-2-IV-10/400-УХЛ1	10	400	246359
РЛК-IV-10/400-УХЛ1	10	400	246362
РЛК-IV-10/630-УХЛ1	10	630	246363
Комплект монтажных частей к РЛК	10		246366

Габаритные, установочные и присоединительные размеры разъединителя высоковольтного серии РЛК

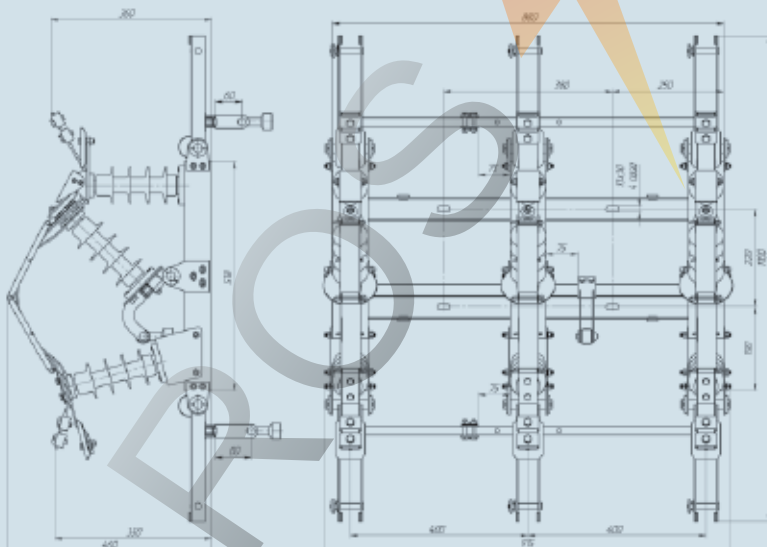
РЛК-1а-IV-10/400(630)-УХЛ1



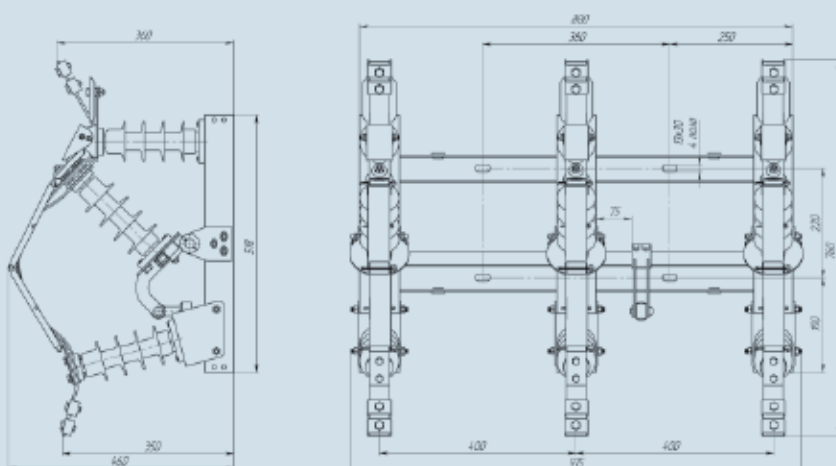
РЛК-16-IV-10/400(630)-УХЛ1



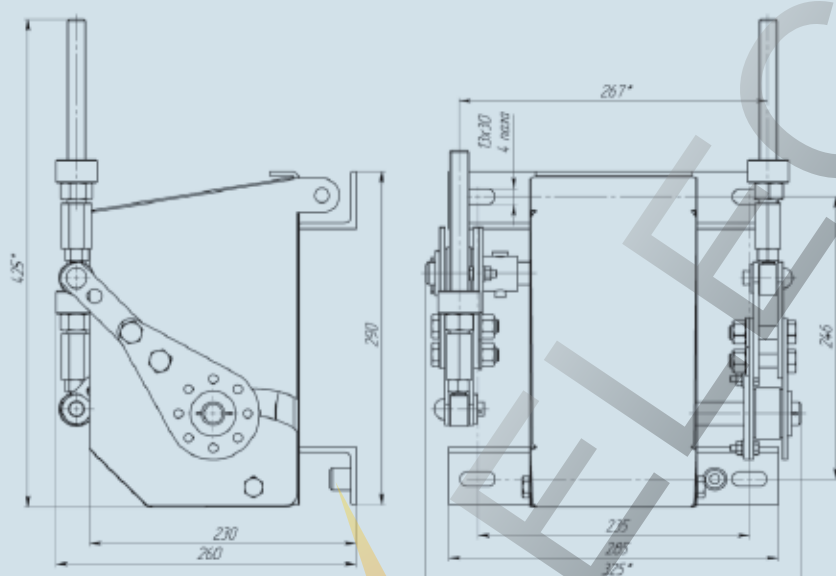
РЛК-2-IV-10/400-УХЛ1



РЛК-IV-10/400(630)-УХЛ1



Привод ПР-01-УХЛ1



ROS

Предохранители высоковольтные серии ПКТ-ВК

ТУ3414-067-05758109-2012

Соответствуют требованиям ГОСТ 2213-79 (МЭК 60282-1)



Предназначены для использования в трехфазных цепях переменного тока напряжением от 7,2 до 40,5 кВ частотой 50/60 Гц для защиты потребителей от сверхтоков при перегрузках и коротких замыканиях. Высоковольтные токоограничивающие предохранители серии ПКТ-ВК на номинальное напряжение от 7,2 до 40,5 кВ и номинальные токи до 160 А российского производства обладают высокой отключающей способностью. В электрических сетях предохранители ПКТ-ВК в комбинации с выключателями нагрузки способны заменять дорогостоящие силовые выключатели.

Габаритные, установочные размеры, внешний вид предохранителей серии ПКТ-ВК удовлетворяют международному стандарту МЭК 60282-1 и могут использоваться в установках в рамках программы импортозамещения.



Преимущества

- высокое быстродействие и способность отключать большие токи короткого замыкания относительно других защитных устройств;
- взаимозаменяемость с высоковольтными предохранителями международного стандарта других производителей (в том числе европейских);
- экономия монтажного пространства за счет уменьшенных и унифицированных габаритов;
- универсальность, простота и надежность установки патрона в держателях за счет стандартизированного диаметра выводов патрона.

Особенности конструкции



Корпус патрона изготовлен из высококачественного термостойчивого фарфора, покрытого влагонепроницаемой глазурью.



Наполнитель предохранителя, кварцевый песок высокой степени очистки, обеспечивает эффективное гашение электрической дуги внутри предохранителя при его срабатывании.



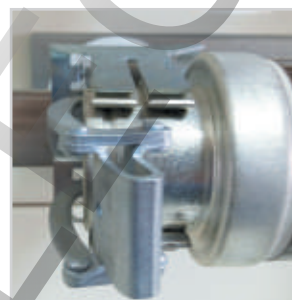
Колпаки изготовлены из электротехнической меди с гальваническим покрытием (оловянирование), обеспечивая высокие показатели токопроводности.



Наличие ударного механизма с тремя различными силами ударной иглы.



Плавкий элемент патрона выполнен из чистого серебра, что позволило обеспечить низкие значения теплоемкости, удельной теплоты плавления и испарения и удельного сопротивления.



Постоянный диаметр вывода патрона, что делает универсальными, не зависящими от типоразмера предохранителя, его держатели.

Структура условного обозначения предохранителя ПКТ-VK

Предохранитель ПКТ- $X_1X_2X_3$ -VK- X_4X_5/X_6X_7 - $X_8X_9X_{10}$ - $X_{11}X_{12}$ - $X_{13}X_{14}$ -КЭАЗ

Предохранитель	- Группа изделий
ПКТ	- Количество полюсов
X_1	- Конструктивное исполнение: 1 - однополюсный; 3 - трехполюсный
X_2	- Наличие ударного устройства: 0 - отсутствие С - ударное устройство с силой ударной иглы 50 Н D - ударное устройство с силой ударной иглы 80 Н E - ударное устройство с силой ударной иглы 120 Н
X_3	- Код, обозначающий материал опорных изоляторов или наличие основания: Ф - фарфоровый П - полимерный Х - без основания
VK	- Типоисполнение патрона согласно МЭК 60282-1
X_4X_5/X_6X_7	- Номинальное напряжение, соответствующее наибольшему рабочему напряжению предохранителя, кВ: 6/7,2; 10/12; 20/24; 35/40,5
$X_8X_9X_{10}$	- Номинальный ток, А: 6; 10; 16; 20; 25; 31,5; 40; 50; 63; 80; 100; 160
$X_{11}X_{12}$	- Номинальный ток отключения, кА: 25 или 50
$X_{13}X_{14}$	- Климатическое исполнение и категория размещения по ГОСТ 15150: У1 или У3
КЭАЗ	- Торговая марка

Пример записи условного обозначения предохранителя серии ПКТ-VK конструктивного исполнения 10Ф, на номинальное напряжение 10/12 кВ, номинальный ток 63 А, номинальный ток отключения 50 кА, климатического исполнения У1:

Предохранитель ПКТ-10Ф-VK-10/12-63-50-У1-КЭАЗ

Структура условного обозначения патронов предохранителей ПКТ-VK

Патрон ПКТ-XX X_1 X-VK- X_2X_3/X_4X_5 - $X_6X_7X_8$ - X_9X_{10} - $X_{11}X_{12}$ -КЭАЗ

Патрон	- Группа изделий
ПКТ	- Серия
X_1	- Наличие ударного устройства: 0 - отсутствие С - ударное устройство с силой ударной иглы 50 Н D - ударное устройство с силой ударной иглы 80 Н E - ударное устройство с силой ударной иглы 120 Н
VK	- Типоисполнение патрона согласно МЭК 60282-1
X_2X_3/X_4X_5	- Номинальное напряжение, соответствующее наибольшему рабочему напряжению предохранителя, кВ: 6/7,2; 10/12; 20/24; 35/40,5
$X_6X_7X_8$	- Номинальный ток, А: 6; 10; 16; 20; 25; 31,5; 40; 50; 63; 80; 100; 160
X_9X_{10}	- Номинальный ток отключения, кА: 25 или 50
$X_{11}X_{12}$	- Климатическое исполнение и категория размещения по ГОСТ 15150: У1 или У3
КЭАЗ	- Торговая марка

Пример записи условного обозначения патрона ПКТ-VK с ударным устройством с силой ударной иглы 80 Н, на номинальное напряжение 10/12 кВ, номинальный ток 16 А, номинальный ток отключения 50 кА, климатического исполнения У3:

Патрон ПКТ XDX-VK-10/12-16-50-У3-КЭАЗ

Технические характеристики предохранителей высоковольтных серии ПКТ-ВК

Обозначение серии	Номинальный ток предохранителя	Номинальное напряжение соответствует наибольшему рабочему напряжению предохранителя $U_{ном}/U_{нр}$, кВ	Наибольший ток отключения $I_{от}$, ном., кА
ПКТ-ВК	6; 10; 16; 20; 25; 31,5; 40; 50; 63; 80; 100; 125; 160	6/7,2; 10/12; 20/24	50
	6; 10; 16; 20; 25; 31,5; 40; 50; 63; 80; 100; 125; 160	35/40,5	25

Минимальный номинальный ток отключения, электрическое сопротивление и потери мощности предохранителей ПКТ-ВК

Серия предохранителей	Ном. напряжение, $U_{ном}/U_{нр}$, кВ	Ном. ток, $I_{ном}$, А	Миним. ном. ток отключения, $I_{от, мин}$, А	Электрическое сопротивление, Ом $\times 10^{-3}$	Потери мощности, Вт
ПКТ-ВК	6/7,2	6	27	200	10
		10	45	55	6,6
		16	72	37	11,8
		20	90	31	15,3
		25	112,5	24,5	22,1
		31,5	141,75	18,2	30,1
		40	180	13,2	36,9
		50	225	8,5	25,9
		63	283,5	7	42,8
		80	360	5,2	50,3
		100	450	4,6	66,4
		125	562,5	3,4	101
	160	720	2,7	135	
	10/12	6	27	309	15,4
		10	45	87	10,4
		16	72	61	19,4
		20	90	41	23,2
		25	112,5	37	33,5
		31,5	141,75	27,5	45,6
		40	180	20	55,5
		50	225	14,3	43,6
		63	283,5	10,6	64,8
		80	360	8	77,3
		100	450	7,2	104
		125	562,5	3,4	101
	160	720	2,7	135	
	20/24	6	27	550	28,9
		10	45	162	19,2
		16	72	102	32,6
		20	90	85	46,9
		25	112,5	67	60,7
		31,5	141,75	48	81,1
		40	180	36,4	96,4
		50	225	24,5	80,5
		63	283,5	19,5	125
		80	360	14,8	151
		100	450	13,5	228
		125	562,5	3,4	101
	160	720	2,7	135	
	35/40,5	6	27	770	40,5
		10	45	226	26,9
		16	72	142	45,6
20		90	119	65,7	
25		112,5	93,8	84,9	
31,5		141,75	67,2	113	
40		180	50,9	134	
50		225	34,3	112	
63	283,5	27,3	175		

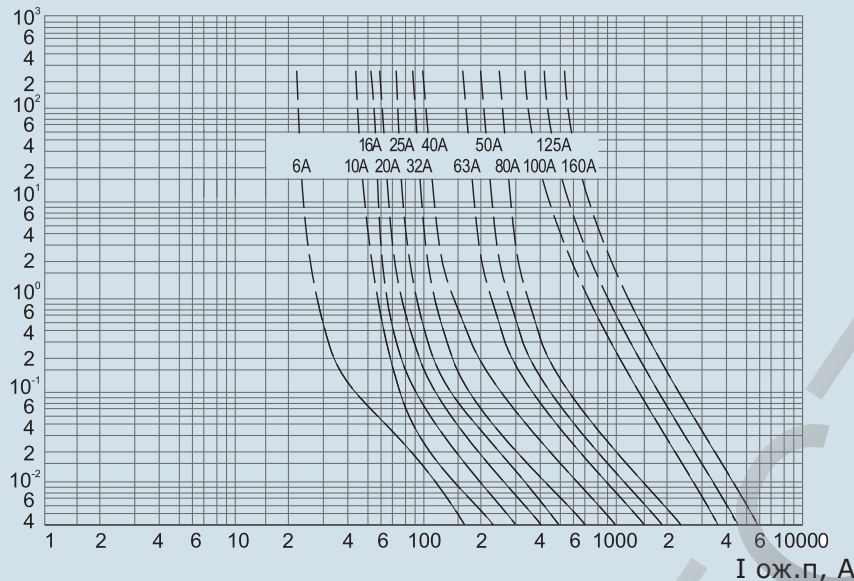
Артикулы

Наименование	Номинальное напряжение, кВ	Номинальный ток, А	Номинальный ток отключения, кА	Артикул
Предохранитель ПКТ-1СФ-ВК-6/7,2-200-50-У3	6/7,2	200	50	120305
Предохранитель ПКТ-1СФ-ВК-35/40,5-40-25-У1	35/40,5	40	25	234755
Предохранитель ПКТ-1СП-ВК-35/40,5-25-25-У3	35/40,5	25	25	120346
Предохранитель ПКТ-1СФ-ВК-10/12-160-50-У3	10/12	160	50	120340
Предохранитель ПКТ-1СФ-ВК-10/12-125-50-У3	10/12	125	50	120339
Патрон ПКТ-ХСХ-ВК-10/12-50-50-У3	10/12	50	50	113246
Патрон ПКТ-ХСХ-ВК-10/12-63-50-У3	10/12	63	50	113247
Патрон ПКТ-ХСХ-ВК-35/40,5-10-25-У3	35/40,5	10	25	113315
Патрон ПКТ-ХСХ-ВК-6/7,2-63-50-У3	6/7,2	63	50	113208
Патрон ПКТ-ХСХ-ВК-6/7,2-50-50-У3	6/7,2	50	50	113207
Патрон ПКТ-ХДХ-ВК-10/12-31,5-50-У1	10/12	31,5	50	120374
Патрон ПКТ-ХСХ-ВК-20/24-125-50-У3	20/24	125	50	113289
Патрон ПКТ-ХЕХ-ВК-10/12-31,5-50-У3	10/12	31,5	50	113270
Патрон ПКТ-ХДХ-ВК-10/12-160-50-У3	10/12	160	50	113264
Патрон ПКТ-ХСХ-ВК-35/40,5-40-25-У1	35/40,5	40	25	234958
Патрон ПКТ-ХСХ-ВК-10/12-160-50-У1	10/12	160	50	120385
Патрон ПКТ-ХСХ-ВК-10/12-80-50-У3	10/12	80	50	113248
Патрон ПКТ-ХСХ-ВК-10/12-10-50-У1	10/12	10	50	120365
Патрон ПКТ-ХСХ-ВК-10/12-160-50-У3	10/12	160	50	113251
Патрон ПКТ-ХСХ-ВК-10/12-6-50-У3	10/12	6	50	113239
Патрон ПКТ-ХСХ-ВК-6/7,2-31,5-50-У3	6/7,2	31,5	50	113205

Время-токовые характеристики

Время-токовые характеристики плавления

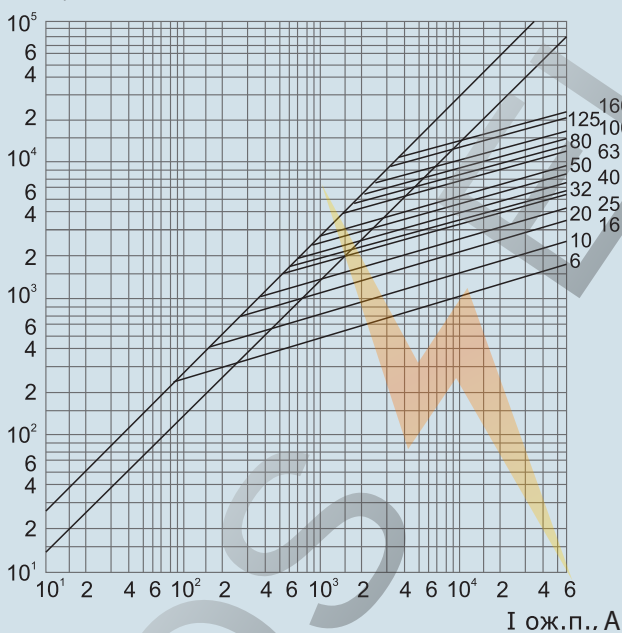
$t_{\text{эк.пд}}$, с



$t_{\text{эк.пд}}$ - эквивалентное преддуговое время, с
 $I_{\text{ож.п}}$ - ожидаемый ток (действующее значение), А

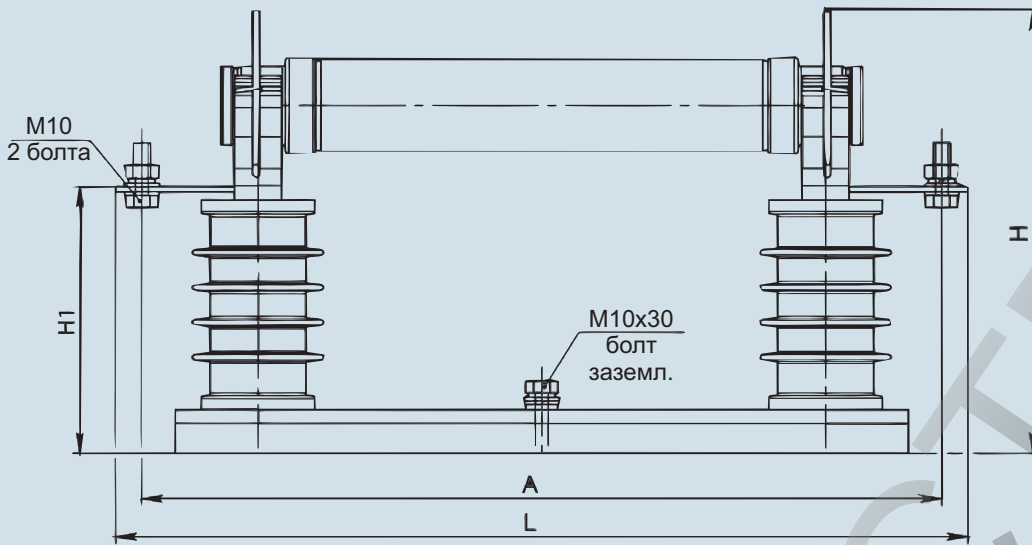
Характеристики токоограничения

$i_{\text{об.}}$, А

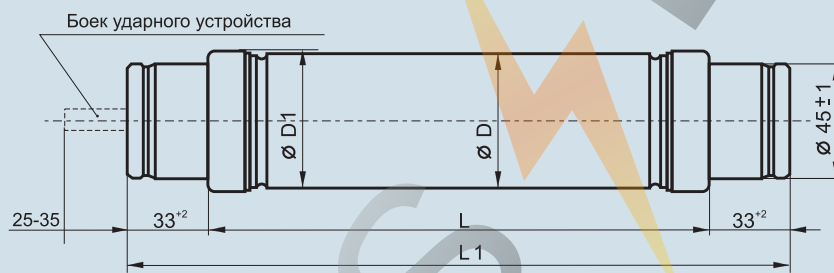


$i_{\text{об.}}$ - ток обрыва, А (мгновенное значение)
 $I_{\text{ож.п}}$ - ожидаемый ток, А (действующее значение)

Габаритные, установочные, присоединительные размеры и масса предохранителей ПКТ-ВК



Обозначение	Размеры, мм				Масса, кг
	A	L	H	H1	
ПКТ 1СП-ВК 6/7,2 У1	379	409	355	243	4,4
ПКТ 1СФ-ВК 6/7,2 У1	379	409	353	243	9,5
ПКТ 1СФ-ВК 6/7,2 У3	352	382	258	148	5,2
ПКТ 1СП-ВК 6/7,2 У3	344	374	270	153	5,1
ПКТ 1СП-ВК 10/12 У1	479	509	355	243	7,35
ПКТ 1СФ-ВК 10/12 У1	479	509	355	243	10,6
ПКТ 1СП-ВК 10/12 У3	444	474	263	153	6,25
ПКТ 1СФ-ВК 10/12 У3	452	482	258	148	8,25
ПКТ 1СФ-ВК 20/24 У3	594	624	350	238	17,5
ПКТ 1СП-ВК 20/24 У3	629	659	350	238	9
ПКТ 1СП-ВК 20/24 У1	602	632	505	395	10,4
ПКТ 1СП-ВК 35/40,5 У3	724	754	488	378	18,9
ПКТ 1СФ-ВК 35/40,5 У3	689	719	510	400	25,6
ПКТ 1СП-ВК 35/40,5 У1	689	719	595	485	14,5
ПКТ 1СФ-ВК 35/40,5 У1	689	719	620	510	30,6



Тип патрона	U _{ном.} / U _{исп.} , кВ	I _{ном.} , А	I _{исп.} , кА	L, мм	L1, мм	D, мм	D1, мм	Масса патрона, кг
ПКТ-ВК	6/7,2	6; 10; 16; 20; 25; 31,5; 40	50	192	265	53	56	1,2
		50; 63; 80				62	65	1,5
		100; 125; 160				82	86	2
		200						
	10/12	6; 10; 16; 20; 25; 31,5; 40	50	292	365	53	56	1,7
		50; 63; 80				62	65	2,25
		100; 125; 160				82	86	3,12
	20/24	6; 10; 16; 20; 25; 31,5; 40	50	442	515	53	56	2,4
		50; 63				62	65	3,3
		80; 100				82	86	4,63
	35/40,5	125; 160						
		6; 10; 16; 20; 25; 31,5; 40	25	537	610	53	56	2,9
50; 63		62				65	4,5	
80	82	86				6,12		

Предохранители высоковольтные серии ПКТ и патроны серии ПТ

ТУ3414-016-05755766-2007

Соответствуют ГОСТ Р 2213-79



Предназначены для защиты потребителей от токов коротких замыканий и перегрузок трехфазных электрических цепей напряжением от 6 до 10 кВ переменного тока частотой 50/60 Гц при токах до 315 А включительно.

Высоковольтные токоограничивающие предохранители серии ПКТ и токоограничивающие патроны серии ПТ на номинальное напряжение от 6 до 10 кВ и номинальные токи до 315 А российского производства обладают высокой отключающей способностью. В электрических сетях предохранители ПКТ в комбинации с выключателями нагрузки способны заменять дорогостоящие силовые выключатели.



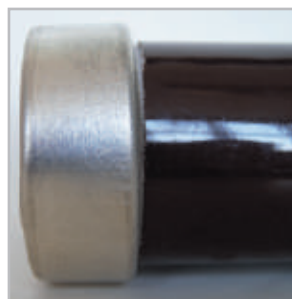
Преимущества

- высокое быстродействие и способность отключать большие токи короткого замыкания относительно других защитных устройств;
- взаимозаменяемость с высоковольтными предохранителями отечественного стандарта других производителей;
- наличие бюджетных исполнений патронов, обеспечивающих достаточный уровень технических характеристик;
- экономичность и долговечность эксплуатации.

Особенности конструкции



Корпус патрона изготовлен из высококачественного термостойчивого фарфора, покрытого влагонепроницаемой глазурью.



Колпаки изготовлены из электротехнической меди с гальваническим покрытием (оловянирование), обеспечивая высокие показатели токопроводности.



Наполнитель предохранителя, кварцевый песок высокой степени очистки, обеспечивает эффективное гашение электрической дуги внутри предохранителя при его срабатывании.



Надежная фиксация колпаков патрона за счет наличия канавки в корпусе и плотной обкатки.

Структура условного обозначения предохранителей

Предохранитель ПКТ- $X_1X_2X_3$ - X_4X_5 - X_6 - X_7X_8 -УЗ-КЭАЗ

Предохранитель	- Группа изделий
ПКТ	- Серия
$X_1X_2X_3$	- Конструктивное исполнение предохранителя: 101; 102; 103; 104
X_4X_5	- Номинальное напряжение, кВ: 6; 10
X_6	- Номинальный ток, А: 2; 3,2; 5; 8; 10; 16; 20; 25; 31,5; 40; 50; 63; 80; 100; 160; 200; 315
X_7X_8	- Номинальный ток отключения, кА: 12,5; 20; 31,5; 40
УЗ	- Климатическое исполнение и категория размещения по ГОСТ 15150
КЭАЗ	- Торговая марка

Пример записи условного обозначения предохранителя серии ПКТ конструктивного исполнения 101, на номинальное напряжение 10 кВ, номинальный ток 20 А, номинальный ток отключения 31,5 кА с медными колпачками:
 Предохранитель ПКТ-101-10-20-31,5-УЗ-КЭАЗ

Структура условного обозначения патронов

Патрон ПТ X_1X_2 - X_3X_4 - X_5X_6 - X_7X_8 -УЗ- X_9 -КЭАЗ


Патрон	- Группа изделий
ПТ	- Патрон токоограничивающий
X_1	- Конструктивное исполнение: 1 - с указателем срабатывания; 0 - без указателя
X_2	- Обозначение диаметра патрона: 1 - 55 мм; 2 - 72 мм; 3 - 72 мм (2 шт.); 4 - 72 мм (4 шт.)
X_3X_4	- Номинальное напряжение, кВ: 6; 10
X_5X_6	- Номинальный ток, А: 2; 3,2; 5; 8; 10; 16; 20; 25; 31,5; 40; 50; 63; 80; 100; 160; 200; 315
X_7X_8	- Номинальный ток отключения, кА: 12,5; 20; 31,5; 40
УЗ	- Климатическое исполнение и категория размещения по ГОСТ 15150
X_9	- Буква «С» - применяется для исполнения бюджетных патронов
КЭАЗ	- Торговая марка

Пример записи условного обозначения патрона ПТ с указателем срабатывания, с диаметром патрона 55 мм, на номинальное напряжение 10 кВ, номинальный ток 16 А, номинальный ток отключения 31,5 кА, с медными колпачками:
 Патрон ПТ 1.1-10-16-31,5-УЗ-КЭАЗ


Технические характеристики предохранителей высоковольтных серии ПКТ

Обозначение серии	Тип патрона	$U_{ном}$, кВ	$I_{ном}$, А	$I_{откл}$, кА
ПКТ-101	ПТ 1.1	6	2; 3,2; 5; 8; 10; 16; 20; 31,5	20; 40
		10	2; 3,2; 5; 8; 10; 16; 20; 31,5	12,5; 31,5
ПКТ-102	ПТ 1.2	6	31,5; 40; 50	31,5
			80	40
		10	31,5; 40	31,5
ПКТ-103	ПТ 1.3	6	50	12,5
			80; 100	31,5
		10	160	20
			50	31,5
			80	20
ПКТ-104	ПТ 1.3 (2 шт.)	6	100	12,5
			160; 200	31,5
		10	315	20
			100	31,5
			160	20
		200	12,5	

Артикулы предохранителей высоковольтных серии ПКТ

	Наименование	Номинальное напряжение, кВ	Номинальный ток, А	Номинальный ток отключения, кА	Артикул
	Предохранитель ПКТ-101-10-10-12,5-У3	10	10	12,5	115308
	Предохранитель ПКТ-101-10-10-31,5-У3	10	10	31,5	115309
	Предохранитель ПКТ-101-10-16-12,5-У3	10	16	12,5	115313
	Предохранитель ПКТ-101-10-16-31,5-У3	10	16	31,5	113149
	Предохранитель ПКТ-101-10-20-31,5-У3	10	20	31,5	113150
	Предохранитель ПКТ-101-10-2-12,5-У3	10	2	12,5	148811
	Предохранитель ПКТ-101-10-40-31,5-У3	10	40	31,5	113153
	Предохранитель ПКТ-101-10-5-31,5-У3	10	5	31,5	115305
	Предохранитель ПКТ-101-10-8-31,5-У3	10	8	31,5	113147
	Предохранитель ПКТ-101-6-16-20-У3	6	16	20	113143
	Предохранитель ПКТ-101-6-20-20-У3	6	20	20	120479
	Предохранитель ПКТ-101-6-8-20-У3	6	8	20	120473
	Предохранитель ПКТ-102-10-31,5-31,5-У3	10	31,5	31,5	120508
	Предохранитель ПКТ-102-10-40-31,5-У3	10	40	31,5	122494
	Предохранитель ПКТ-102-10-50-12,5-У3	10	50	12,5	120509
	Предохранитель ПКТ-102-10-50-31,5-У3	10	50	31,5	115312
	Предохранитель ПКТ-102-10-80-31,5-У3	10	80	31,5	113154
	Предохранитель ПКТ-102-6-80-20-У3	6	80	20	120486
	Предохранитель ПКТ-103-10-160-31,5-У3	10	160	31,5	120516
	Предохранитель ПКТ-104-6-315-20-У3	6	315	20	120491

Артикулы патронов типа ПТ

	Наименование	Номинальное напряжение, кВ	Номинальный ток, А	Номинальный ток отключения, кА	Артикул
	Патрон ПТ-1.1-10-10-12,5-У3	10	10	12,5	115289
	Патрон ПТ-1.1-10-10-31,5-У3	10	10	31,5	113167
	Патрон ПТ-1.1-10-16-12,5-У3	10	16	12,5	115291
	Патрон ПТ-1.1-10-16-31,5-У3	10	16	31,5	113168
	Патрон ПТ-1.1-10-20-31,5-У3	10	20	31,5	113169
	Патрон ПТ-1.1-10-3,2-31,5-У3	10	3,2	31,5	113164
	Патрон ПТ-1.1-10-31,5-12,5-У3	10	31,5	12,5	115293
	Патрон ПТ-1.1-10-31,5-31,5-У3	10	31,5	31,5	113170
	Патрон ПТ-1.1-6-20-40-У3	6	20	40	113161
	Патрон ПТ-1.2-10-20-31,5-У3	10	20	31,5	120439
	Патрон ПТ-1.2-10-31,5-12,5-У3	10	31,5	12,5	120444
	Патрон ПТ-1.2-10-31,5-31,5-У3	10	31,5	31,5	113179
	Патрон ПТ-1.2-10-40-31,5-У3	10	40	31,5	113180
	Патрон ПТ-1.2-10-50-12,5-У3	10	50	12,5	113181
	Патрон ПТ-1.2-10-50-31,5-У3	10	50	31,5	115302
	Патрон ПТ-1.2-10-80-31,5-У3	10	80	31,5	120452
	Патрон ПТ-1.2-6-40-31,5-У3	6	40	31,5	113176
	Патрон ПТ-1.3-10-100-12,5-У3	10	100	12,5	113190
	Патрон ПТ-1.3-10-50-31,5-У3	10	50	31,5	113188
	Патрон ПТ-1.3-10-80-20-У3	10	80	20	113189

Полный перечень всех исполнений предохранителей ПКТ и патронов ПТ Вы можете найти на сайте www.keaz.ru

Потери мощности предохранителей высоковольтных серии ПКТ

Обозначение предохранителя	Тип патрона	U _{ном} , кВ	I _{ном} , А	Потери мощности, Вт
ПКТ-101	ПТ 1.1	6	2	5
			3,2	6
			5	8
			8	13
			10	14
			16	30
			20	35
			31,5	58
ПКТ-101	ПТ 1.1	10	2	7
			3,2	9
			5	10
			8	18
			10	19
			16	40
			20	45
			31,5	75
ПКТ-102	ПТ1.2	6	31,5	40
			40	55
			50	70
			63	90
ПКТ-102	ПТ1.2	10	80	120
			31,5	40
			40	55
			50	70
			63	90
ПКТ-103	ПТ1.3	6	80	110
			100	135
			160	240
			80	145
ПКТ-103	ПТ1.3	10	80	145
			100	180

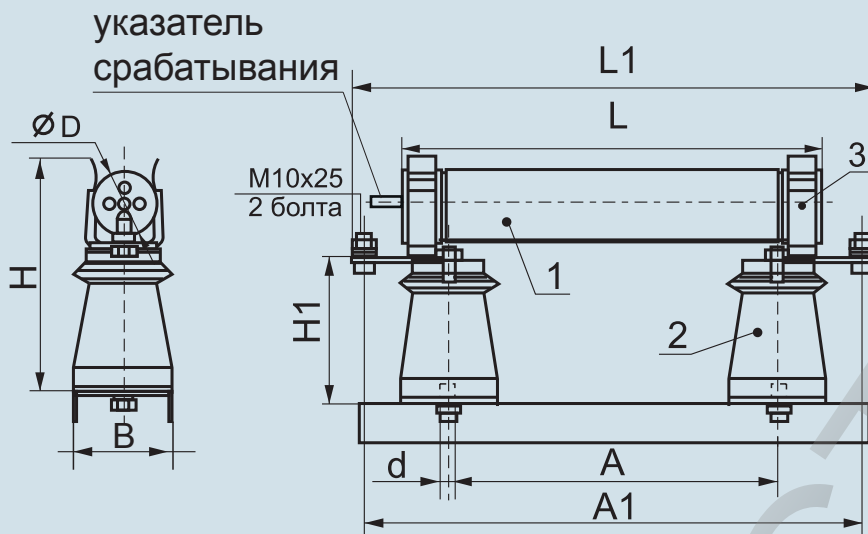
Комплектация предохранителей ПКТ-101, ПКТ-102

Обозначение	Патрон предохранителя	Опорный изолятор	Контакт патрона
ПКТ-101-6-У3	ПТ-1.1-6	ИО 6-3,75II У,Т3	КО1-01 У3
ПКТ-101-10-У3	ПТ-1.1-10	ИО 10-3,75II У,Т3	КО1-01 У3
ПКТ-102-6-У3	ПТ-1.2-6	ИО 6-3,75II У,Т3	КО1-01 У3
ПКТ-102-10-У3	ПТ-1.2-10	ИО 10-3,75II У,Т3	КО1-01 У3

Комплектация предохранителей ПКТ-103, ПКТ-104

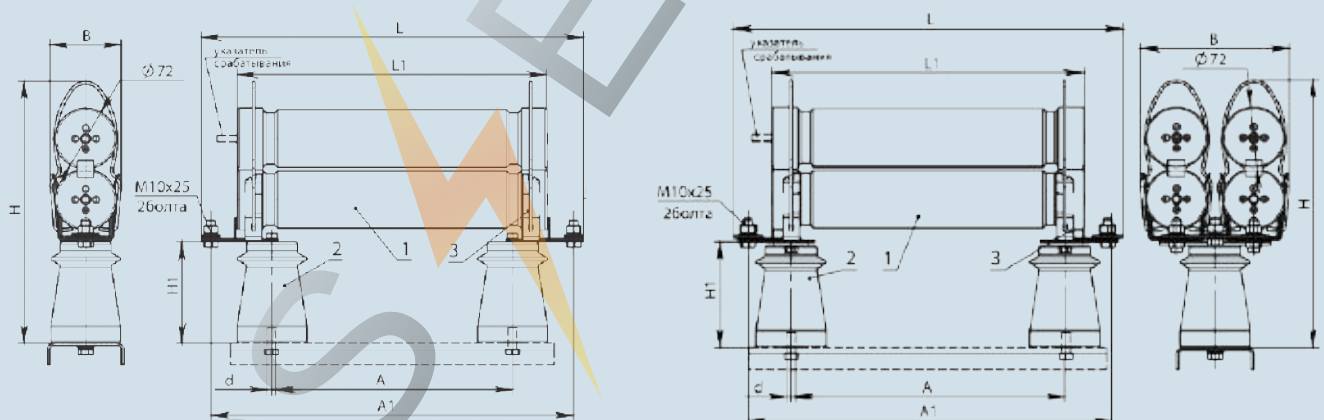
Обозначение	Патрон предохранителя	Кол., шт.	Опорный изолятор	Контакт патрона	Кол., шт.
ПКТ-103-6-У3	ПТ 1.2-6-У3	1	ИО 6-3,75II У,Т3	КО8	2
	ПТ 0.2-6-У3	1			
ПКТ-103-10-У3	ПТ 1.2-10-У3	1	ИО 10-3,75II У,Т3	КО8	2
	ПТ 0.2-10-У3	1			
ПКТ-104-6-У3	ПТ 1.3-6-У3	2	ИО 6-3,75II У,Т3	КО4	2
ПКТ-104-10-У3	ПТ 1.3-10-У3	2	ИО 10-3,75II У,Т3		

Габаритные, установочные, присоединительные размеры и масса предохранителей типа ПКТ-101 ПКТ-102



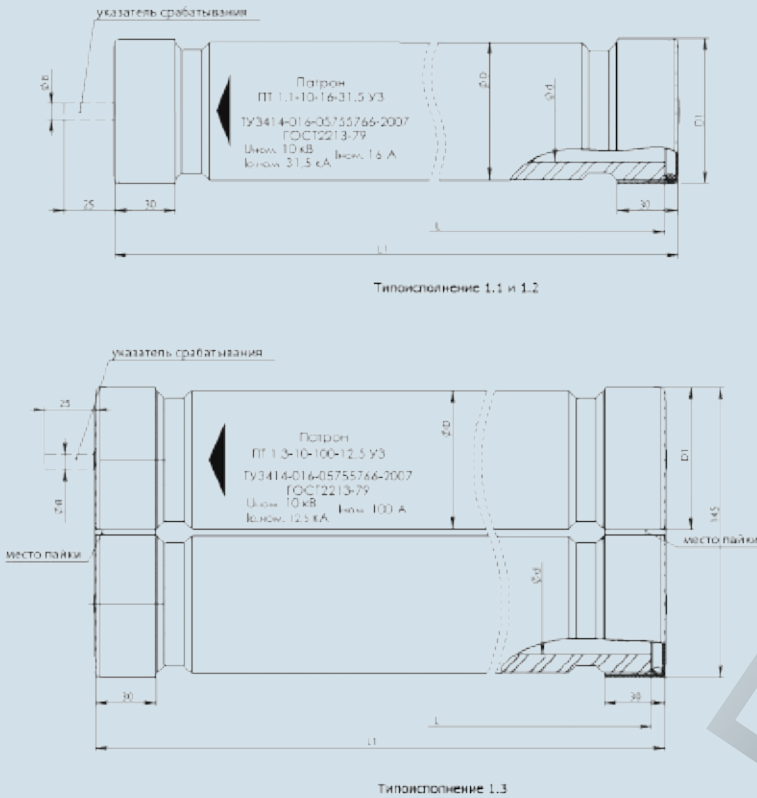
Обозначение	Размеры, мм									Масса, кг
	A	A1	L	L1	H	H1	B	D	d	
ПКТ-101-6 У3	240	385	405	312	176	100	84	55	M12	4
ПКТ-101-10 У3	340	485	505	412	196	120	105	55	M12	5
ПКТ-102-6 У3	285	430	450	360	180	100	84	72	M12	4,95
ПКТ-102-10 У3	385	530	550	460	205	120	105	72	M12	7,25

Габаритные, установочные, присоединительные размеры и масса предохранителей типа ПКТ-103, ПКТ-104



Обозначение	Размеры, мм									Масса, кг
	A	A1	L	L1	H	H1	B	D	d	
ПКТ-103-6 У3	240	385	405	312	176	100	84	55	M12	4
ПКТ-103-10 У3	340	485	505	412	196	120	105	55	M12	5
ПКТ-104-6 У3	285	430	450	360	180	100	84	72	M12	4,95
ПКТ-104-10 У3	385	530	550	460	205	120	105	72	M12	7,25

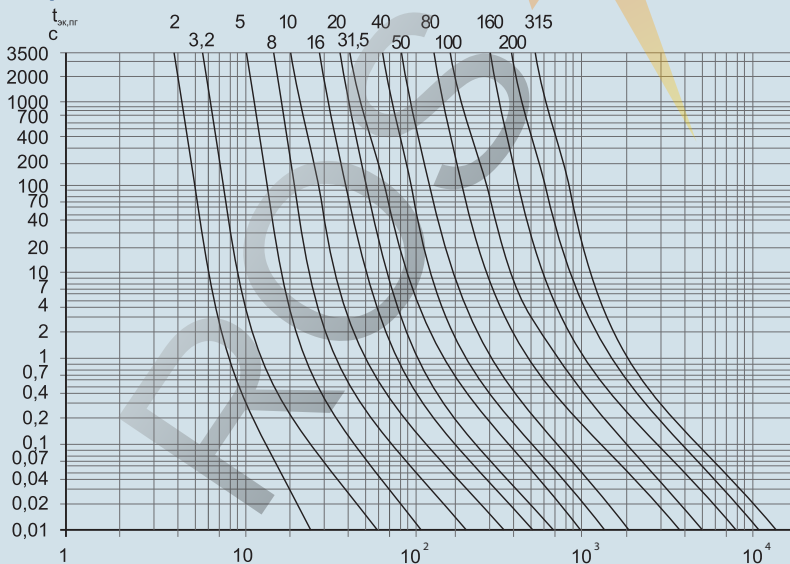
Габаритные, установочные, присоединительные размеры и масса патрона ПТ



Типо-исполнение	U _{ном} , кВ	Размеры, мм		Размеры трубки ТРФ, мм			Масса патрона, не более, кг
		L1	D1	D	d	L	
ПТ 1.1	6	312	55	53	35	300	1,9
	10	412				400	1,9
ПТ 1.2	6	364	72	68	50	350	2,5
	10	464				450	3,21
ПТ 1.3	6	364	75 (2 шт.)	68	50	350	5
	10	464				450	6,5

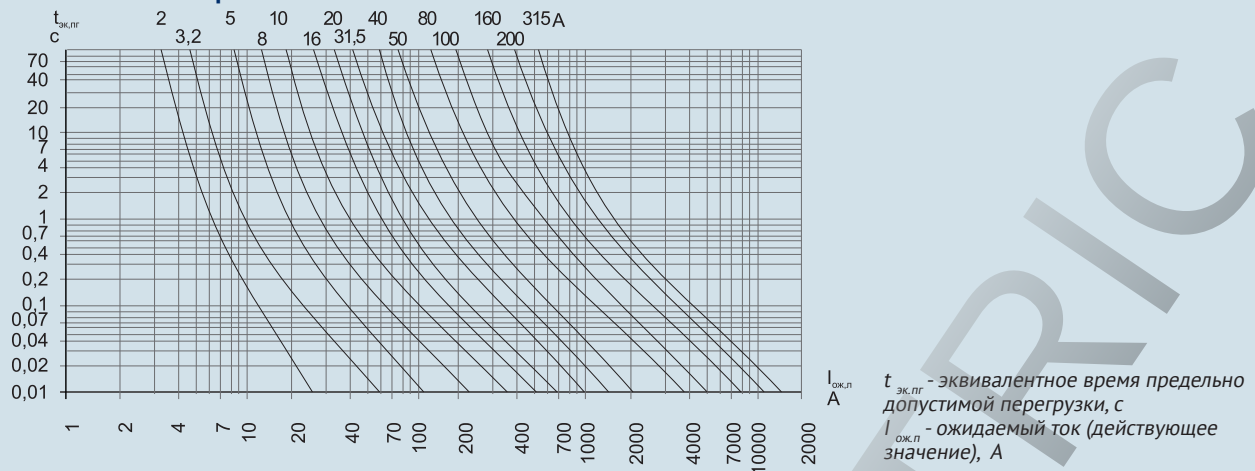
Время-токовые характеристики предохранителей

Время-токовые характеристики плавления предохранителей на номинальные токи 2-315 А, номинальное напряжение 6 кВ

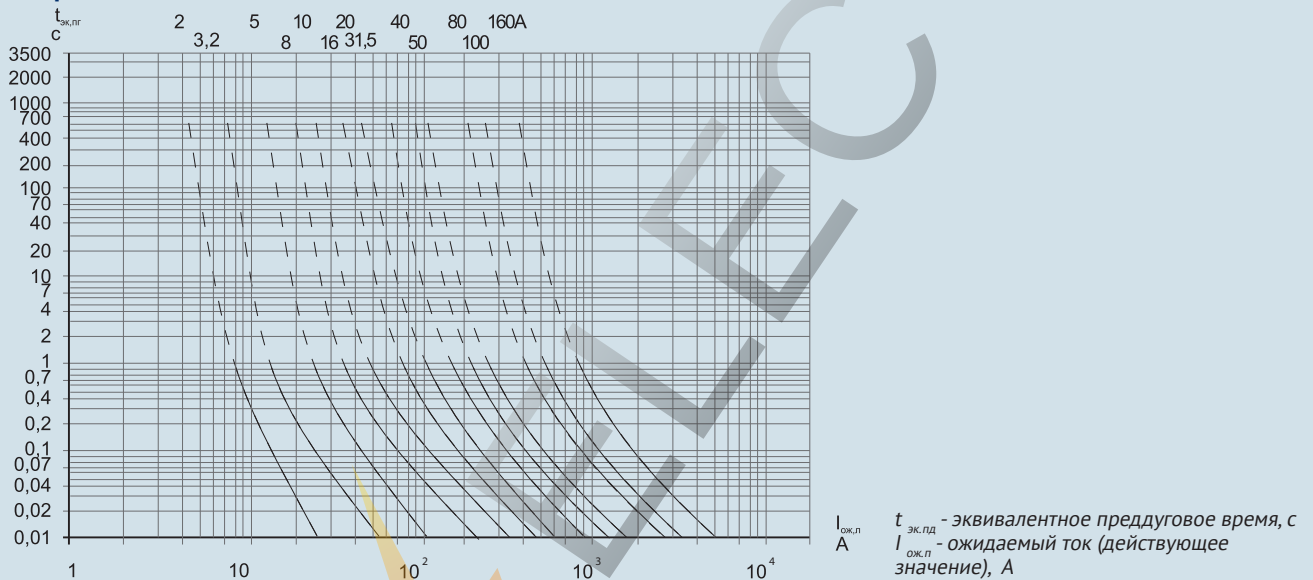


$t_{\text{эквл}}$ - эквивалентное преддуговое время, с
 $I_{\text{ожп}}$ - ожидаемый ток (действующее значение), А

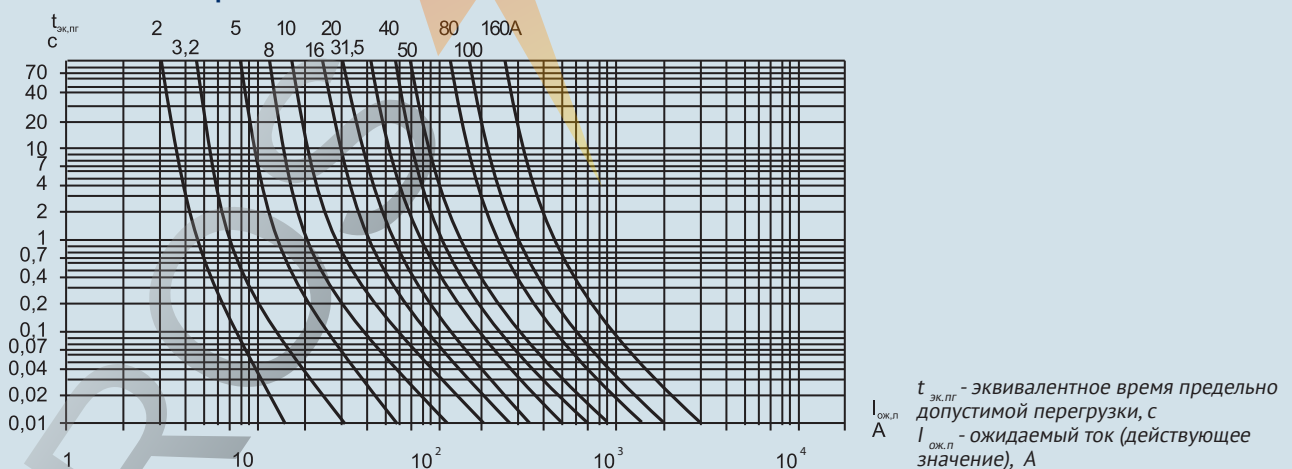
Характеристики предельно допустимых перегрузок предохранителей на номинальные токи 2-315 А, номинальное напряжение 6 кВ



Время - токовые характеристики плавления предохранителей на номинальные токи 2-160 А, номинальное напряжение 10 кВ



Характеристики предельно допустимых перегрузок предохранителей на номинальные токи 2-160 А, номинальное напряжение 10 кВ



ДЛЯ ЗАМЕТОК

ROS ELECTRIC

ДЛЯ ЗАМЕТОК

ROSS ELECTRIC

ДЛЯ ЗАМЕТОК

PROS ELECTRIC

ДЛЯ ЗАМЕТОК

PROS ELECTRIC

ДЛЯ ЗАМЕТОК

PROS ELECTRIC