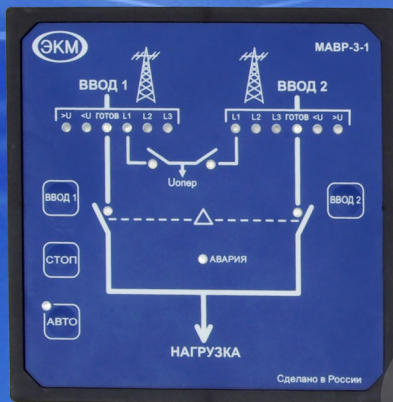


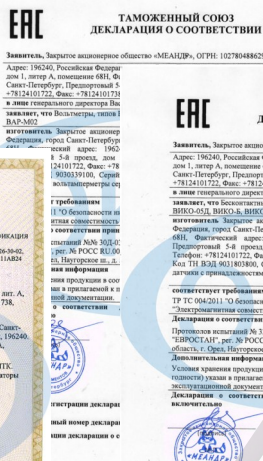
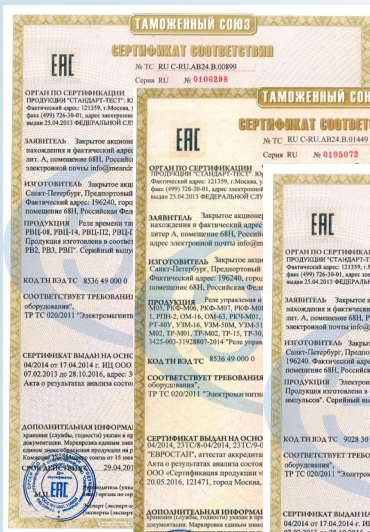


- ◆ **УСТРОЙСТВО ЗАЩИТЫ ОТ ДУГОВОГО РАЗРЯДА И ИСКРЕНИЯ В ЭЛЕКТРОПРОВОДКЕ**
- ◆ **УСТРОЙСТВА ЗАЩИТЫ ОТ СКАЧКОВ НАПРЯЖЕНИЯ**
- ◆ **ТИРИСТОРНЫЕ КОММУТАТОРЫ КОНДЕНСАТОРОВ ДЛЯ УКРМ**
- ◆ **ТИРИСТОРНЫЕ РЕГУЛЯТОРЫ МОЩНОСТИ**
- ◆ **МОДУЛИ УПРАВЛЕНИЯ АВР**
- ◆ **РЕЛЕ ВРЕМЕНИ**
- ◆ **РЕЛЕ КОНТРОЛЯ НАПРЯЖЕНИЯ**
- ◆ **РЕЛЕ КОНТРОЛЯ ФАЗ**
- ◆ **РЕЛЕ ВЫБОРА ФАЗ**
- ◆ **РЕЛЕ КОНТРОЛЯ ТОКА**
- ◆ **РЕЛЕ ПРОМЕЖУТОЧНЫЕ**
- ◆ **РЕЛЕ КОНТРОЛЯ ТЕМПЕРАТУРЫ**
- ◆ **ФОТОРЕЛЕ**
- ◆ **РЕЛЕ ИМПУЛЬСНЫЕ**
- ◆ **ВОЛЬТМЕТРЫ, ВОЛЬТАМПЕРМЕТРЫ**
- ◆ **СЧЁТЧИКИ ИМПУЛЬСОВ, ТАХОМЕТРЫ**
- ◆ **ОПТИЧЕСКИЕ ДАТЧИКИ ФОТОМЕТОК ДЛЯ УПАКОВОЧНОГО ОБОРУДОВАНИЯ**
- ◆ **БЕСКОНТАКТНЫЕ ДАТЧИКИ ПОЛОЖЕНИЯ - ОПТИЧЕСКИЕ, ИНДУКТИВНЫЕ И ЕМКОСТНЫЕ**



2015-2016

СЕРТИФИКАТЫ НА ПРОДУКЦИЮ



Сертификат ЕАС на реле времени

Сертификат на соответствие требованиям ТР ТС 004/2011 "О безопасности низковольтного оборудования" и ТР ТС 020/2011 "Электромагнитная совместимость технических средств"
Сертификат о соответствии принят на основании протоколов испытаний № 23ТС/4-04/2014, 23ТС/5-04/2014 от 17.04.2014 года.

Сертификат ЕАС на реле контроля и защиты

Сертификат на соответствие требованиям ТР ТС 004/2011 "О безопасности низковольтного оборудования" и ТР ТС 020/2011 "Электромагнитная совместимость технических средств"
Сертификат о соответствии принят на основании протоколов испытаний № 23ТС/6-04/2014, 23ТС/7-04/2014, 23ТС/8-04/2014, 23ТС/9-04/2014 от 17.04.2014 года.

Сертификат ЕАС на счётчики

Сертификат на соответствие требованиям ТР ТС 004/2011 "О безопасности низковольтного оборудования" и ТР ТС 020/2011 "Электромагнитная совместимость технических средств"
Сертификат о соответствии принят на основании протоколов испытаний № 23ТС/2-04/2014, 23ТС/3-04/2014 от 17.04.2014 года.

Сертификат ЕАС на тиристорные регуляторы и коммутаторы

Сертификат на соответствие требованиям ТР ТС 004/2011 "О безопасности низковольтного оборудования" и ТР ТС 020/2011 "Электромагнитная совместимость технических средств"
Сертификат о соответствии принят на основании протоколов испытаний № 23ТС-04/2014, 23ТС/1-04/2014 от 17.04.2014 года.

Декларация ЕАС на вольтметры и вольтамперметры

Декларация на соответствие требованиям ТР ТС 004/2011 "О безопасности низковольтного оборудования" и ТР ТС 020/2011 "Электромагнитная совместимость технических средств"
Декларация о соответствии принята на основании протоколов испытаний №№ 30Д-03/2014, 31Д-03/2014 от 22.04.2014 года.

Декларация ЕАС на датчики

Декларация на соответствие требованиям ТР ТС 004/2011 "О безопасности низковольтного оборудования" и ТР ТС 020/2011 "Электромагнитная совместимость технических средств"
Декларация о соответствии принята на основании протоколов испытаний №№ 32Д-03/2014, 33Д-03/2014 от 23.04.2014 года.

Свидетельство о вступлении в международную систему GS1

ЗАО "МЕАНДР" признана членом ассоциации GS1 - международная организация, ведающая вопросами стандартизации учёта и штрихового кодирования логистических единиц.
Номер предприятия в системе 464001693.

Уважаемые наши коллеги!

Электротехническая компания МЕАНДР представляет вашему вниманию новый каталог продукции. Наша компания добилась больших успехов в освоении новых направлений, широкий ассортимент выпускаемых изделий постоянно растёт.

В этом году мы разработали и внедрили новую линейку корпусов шириной 13мм и 22мм, также выпускаются реле в стандартных корпусах шириной 1, 2 и 6 модулей. Информация, которая содержится в каталоге, поможет вам правильно выбрать продукцию, а также будет служить справочником по изделиям, предназначенным для различных областей промышленности.

С уважением,

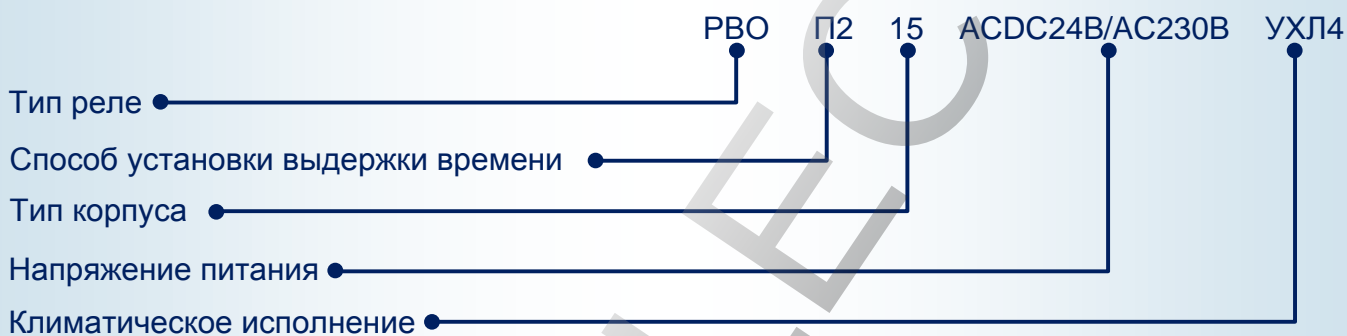
Группа компаний МЕАНДР

1. Реле времени	5
Структура обозначения реле времени.....	6
Таблица выбора диаграммы работы реле времени.....	6
Таблица функциональных параметров реле времени.....	7
Диаграммы работы реле времени.....	8
Реле времени однокомандные.....	10
Реле времени циклические.....	22
Реле времени трёхцепные.....	27
Реле времени пусковое (звезда-треугольник).....	28
Реле выбора приоритета.....	29
Реле счётчик импульсов.....	30
2. Реле контроля напряжения	32
Структура обозначения реле контроля напряжения.....	32
Таблица выбора реле контроля напряжения.....	34
Реле контроля однофазного напряжения.....	38
Устройство защиты многофункциональное однофазное.....	42
Реле контроля трёхфазного напряжения для трёхпроводных сетей без нейтрали.....	46
Модуль СБ-2-1.....	57
Реле контроля трёхфазного напряжения для четырёхпроводных сетей с нейтралью.....	58
Устройство защиты многофункциональное трёхфазное.....	65
3. Ограничители мощности	66
Ограничители мощности.....	66
Реле выбора фаз.....	68
4. Реле контроля	69
Реле контроля тока.....	69
Реле приоритета нагрузки.....	72
Реле контроля частоты.....	73
Реле промежуточные.....	74
Реле телеуправления.....	77
Реле термисторное.....	78
Реле защиты насосов.....	80
Реле контроля уровня.....	81
Реле контроля температуры.....	82
Реле контроля освещённости (фотореле).....	86
5. Модули	89
Модуль варисторов.....	89
Модуль диодов.....	90
Модуль конденсаторов.....	91
6. Реле импульсные	92
7. Устройство защиты абонентской линии	98
8. Вольтметры и вольтамперметры	99
Вольтамперметры.....	99
Вольтметры.....	101
9. Модуль управления автоматического Ввода Резерва	104
МABP (модуль автоматического ввода резерва).....	104
10. Тиристоры	112
Тиристорные коммутаторы для УКРМ.....	112
Тиристорные регуляторы мощности.....	114
11. Счётчики	120
Счётчики импульсов.....	120
Тахометры.....	123
Счётчики моточасов.....	127
12. Блоки питания	128
13. Бесконтактные выключатели (датчики)	130
Датчики оптические барьерные.....	130
Датчики оптические диффузные.....	131
Датчики оптические фотометки.....	132
Датчики оптические рефлекторные.....	134
Датчики бесконтактные ёмкостные.....	135
Датчики бесконтактные индуктивные.....	136
Датчик Холла.....	137
Усилитель оптоволоконного датчика.....	138
14. Товары сторонних производителей	139

РЕЛЕ ВРЕМЕНИ



СТРУКТУРА ОБОЗНАЧЕНИЯ РЕЛЕ ВРЕМЕНИ



Типы реле

- PBO - реле времени однокомандное
- PBP - реле времени пусковое (переключения) «звезда-треугольник» («star-delta»)
- PBC - реле времени циклическое
- PB3 - реле времени трёхцепное
- ПСИ - реле счётчик импульсов

Способы установки выдержки времени

- P - плавная (потенциометр)
- P2 - дискретная (2 декадных переключателя)
- P3 - дискретная (3 декадных переключателя)

Типы корпусов

- 13 - модульное исполнение (13мм), крепление на DIN-рейку или на ровную поверхность
- 15 - модульное исполнение (17.5мм 1модуль), крепление на DIN-рейку или на ровную поверхность
- 08 - модульное исполнение (35мм 2 модуля), крепление на DIN-рейку или на ровную поверхность
- 22 - модульное исполнение (22мм), крепление на DIN-рейку или на ровную поверхность
- 10 - щитовое исполнение

Условное обозначение функций реле времени

	Количество диапазонов выдержки времени		Плавная регулировка задержки срабатывания
	Количество функциональных диаграмм		Дискретная регулировка задержки срабатывания

**ТАБЛИЦА ВЫБОРА ДИАГРАММЫ РАБОТЫ
РЕЛЕ ВРЕМЕНИ**

Наименование модели	Реле однокомандные										Реле циклические					РСИ-П4-10				
	РВО-1М	РВО-15	РВО-П2-15	РВО-П2-М-15	РВО-26М	РВО-26	РВО-П2-26	РВО-08	РВО-083	РВО-П3-08	РВО-П3-081	РВО-П3-22	РВО-П3-10	РВЦ-1М	РВЦ-Р-15		РВЦ-08	РВЦ-П2-22	РВЦ-П2-10	РВ3-22
0 - включение без задержки после подачи питания (мгновенный контакт)										•										
1 - задержка включения после подачи питания	•	•	•	•	•		•	•	•	•	•	•	•						•	
2 - формирование импульса после подачи питания	•	•	•	•	•		•	•	•	•	•	•	•						•	
3 - запуск при воздействии управляющего сигнала							•	•	•	•	•	•	•							
4 - запуск при воздействии управляющего сигнала	•			•			•	•	•	•	•	•	•							
5 - счётчик импульсов								•			•	•								•
6 - счётчик импульсов								•												•
7 - циклическое начало формирования цикла с паузы после подачи питания				•									•	•	•	•	•			
8 - циклическое начало формирования цикла с импульса после подачи питания				•				•	•	•			•	•	•	•	•			
9 - циклическое на один цикл при воздействии управляющего сигнала								•	•	•			•	•	•	•	•			
10 - циклическое на один цикл при воздействии управляющего сигнала													•	•	•	•	•			
11 - запуск при воздействии управляющего сигнала							•		•	•	•	•								
12 - запуск при воздействии управляющего сигнала	•			•			•		•	•	•	•								
13 - смена положения контактов по переднему фронту управляющего сигнала	•																			
19 - запуск при воздействии управляющего сигнала старт/стоп отсчёта времени								•			•	•								
20 - запуск при воздействии управляющего сигнала старт/стоп отсчёта времени								•			•	•								
21 - запуск при воздействии управляющего сигнала								•			•	•								
22 - запуск при воздействии управляющего сигнала								•			•	•								
23 - запуск при воздействии управляющего сигнала							•		•	•	•	•								
24 - запуск при воздействии управляющего сигнала	•						•		•	•	•	•								
26 - задержка отключения после снятия напряжения питания					•	•	•													
27 - включение и отключение после снятия напряжения питания					•	•	•													
28 - контроль частоты или скорости вращения	•			•			•		•	•	•	•								
29 - контроль частоты или скорости вращения с памятью	•			•			•		•	•	•	•								
30 - запуск при воздействии управляющего сигнала						•			•	•	•	•								
31 - задержка отключения после снятия напряжения питания							•													

Функциональная диаграмма

**ТАБЛИЦА ФУНКЦИОНАЛЬНЫХ ПАРАМЕТРОВ
РЕЛЕ ВРЕМЕНИ**

	Наименование модели	Реле однокомандные											Реле циклические									
		РВО-1М	РВО-15	РВО-П2-15	РВО-П2-М-15	РВО-26М	РВО-26	РВО-П2-26	РВО-08	РВО-083	РВО-П3-08	РВО-П3-081	РВО-П3-22	РВО-П3-10	РВЦ-1М	РВЦ-Р-15	РВЦ-08	РВЦ-П2-22	РВЦ-П2-10	РВ3-22	РСИ-П4-10	
Контакты реле	мк (мгновенный контакт)																					
	1п (1 переключающая группа)	•				•								•								•
	2п (2 переключающие группы)		•	•	•		•	•	•	•	•	•	•	•		•	•	•	•	•	•	
	3п (3 переключающие группы)																					•
Диапазон выдержки времени	0.01-9.99с								•	•	•	•	•									
	0.1-9.9с		•	•	•	•	•	•									•	•	•			
	0.1-99.9с								•	•	•	•	•									
	0.3-3с	•																				
	1-10с	•													•	•						•
	1-99с		•	•	•	•	•	•										•	•	•		
	1-999с								•	•	•	•	•	•								
	3-30с	•													•							•
	10-100с	•													•							•
	10-990с		•	•	•														•	•		
	10-9990с												•	•								
	0.1-1мин															•						
	0.1-9.9мин		•	•	•	•	•	•										•	•	•		
	0.1-99.9мин								•	•	•	•	•	•								
	1-10мин	•													•	•						•
	1-99мин		•	•		•												•	•	•		
	1-999мин								•	•	•	•	•	•								
	3-30мин	•													•							•
	10-100мин	•													•							•
	10-990мин		•	•	•														•	•		
	10-9990мин												•	•								
	0.1-1ч	•															•					
	0.1-9.9ч		•	•	•													•	•	•		
	0.1-99.9ч								•	•	•	•	•	•								
1-10ч														•	•						•	
1-99ч		•	•	•														•	•			
1-999ч								•	•	•	•	•										
3-30ч														•							•	
Способ установки выдержки времени	потенциометр	•												•	•							
	2 декадных поворотных переключателя		•		•	•											•					
	3 декадных поворотных переключателя								•	•											•	
	2 декадных переключателя			•	•				•									•	•			
	3 декадных переключателя										•	•	•	•								
4 декадных переключателя																					•	
Напряжения питания (В)	DC6				•											•						
	ACDC10-30	•	•	•	•																	
	DC12															•						
	DC24															•						
	ACDC24											•										
	ACDC24/AC230	•	•	•								•		•			•		•		•	
	ACDC24-240					•	•	•	•	•	•		•				•		•		•	•
	ACDC24-245				•																	
	ACDC36			•																		
	ACDC36-240											•										
AC230															•							
AC400						•	•															
Габаритные размеры, мм	13 x 93 x 62 (2/3 модуля)	•				•								•								
	18 x 93 x 62 (1 модуль)		•	•	•		•	•							•							
	22 x 93 x 62 (5/4 модуля)											•						•			•	
	35 x 90 x 63 (2 модуля)									•	•	•	•	•			•					
	48 x 48 x 100 (щитовое)													•					•	•	•	•
Макс. коммутир. ток	5А/250В	•				•						•	•	•				•	•	•	•	
	8А/250В		•	•	•		•	•	•	•	•	•	•		•	•		•	•	•	•	
	16А/250В																					

ДИАГРАММЫ РАБОТЫ РЕЛЕ ВРЕМЕНИ

	<p>При подаче питания реле выключено. Включение реле и отсчёт заданного времени начинается при замыкании управляющего контакта. После отсчёта заданного времени реле выключается. Отсчёт времени не прерывается повторной командой внешнего запуска. Отключение реле - после отсчёта заданного времени или при выключении питания.</p>		<p>Контроль частоты или скорости. Отсчёт времени задержки на включение начинается при включении напряжения питания и по переднему или заднему фронту управляющего импульса; реле включается если пауза между любыми соседними фронтами больше установленной выдержки времени или длительность управляющего импульса больше установленной выдержки времени. Отключение реле происходит только при снятии напряжения питания (режим памяти).</p>
	<p>При замыкании управляющего контакта начинается отсчёт заданной выдержки времени. Отсчёт времени прерывается повторной командой внешнего запуска. Реле включится если интервал между командами внешнего запуска больше установленной выдержки времени. Реле выключается при поступлении очередной команды внешнего запуска или при отключении питания.</p>		<p>При подаче команды внешнего запуска начинается отсчёт заданной выдержки времени. Если длительность команды внешнего запуска меньше установленного времени, отсчёт времени будет прерван и реле будет отключено. Если длительность будет больше, то через заданное время реле включится. После снятия команды внешнего запуска вновь начинается отсчёт заданного времени, после чего происходит отключение реле. Интервал между двумя командами внешнего запуска должен превышать значение заданного времени, в противном случае отсчёт прекратится и реле останется включённым.</p>
	<p>При замыкании управляющего контакта реле включается и начинается отсчёт заданной выдержки времени. Отсчёт времени прерывается повторной командой внешнего запуска. Реле выключится если интервал между командами внешнего запуска больше установленной выдержки времени. Реле включается при поступлении очередной команды внешнего запуска.</p>		<p>Задержка срабатывания реле после подачи и снятия питания (диаграмма устранения дребезга контактов). При подаче питания начинается отсчёт заданного времени, после чего реле включается. Выключение реле происходит через заданное время после снятия питания.</p>
	<p>Задержка срабатывания реле после снятия питания. Реле включается одновременно с включением питания. Отключение реле происходит через заданное время после снятия напряжения питания. Отсчёт времени прерывается при повторном включении питания и возобновляется вновь после его снятия.</p>		<p>Трёхцепное реле времени с мгновенным контактом. После подачи питания все три канала начинают отсчёт времени. По окончании отсчёта времени реле включаются. Отключить реле можно только выключив питание. Выдержка времени задаётся для каждого канала индивидуально. Диапазон устанавливается один для всех.</p>
	<p>Задержка срабатывания реле после снятия питания. Реле включается одновременно с выключением питания. Отключение реле происходит через заданное время. При повторном включении питания прерывается отсчёт времени и происходит отключение реле. После выключения питания отсчёт времени возобновляется вновь.</p>		<p>Трёхцепное реле времени с мгновенным контактом. При подаче напряжения питания реле всех трёх каналов включаются, начинается отсчёт установленного времени. По окончании отсчёта времени происходит отключение реле. Выдержка времени задаётся для каждого канала индивидуально. Диапазон устанавливается один для всех.</p>
	<p>Контроль частоты или скорости. Отсчёт времени задержки на включение начинается при включении напряжения питания и по переднему или заднему фронту управляющего импульса; реле включается если пауза между любыми соседними фронтами больше установленной выдержки времени или длительность управляющего импульса больше установленной выдержки времени. Отключение реле и начало нового цикла начинается при подаче очередного управляющего импульса.</p>		<p>Пусковое реле. При подаче питания включается реле «звезда» на время разгона t_p, после паузы t_n - включается реле «треугольник» до снятия питания.</p>

Реле времени однокомандное PBO-1M



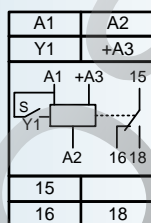
- ♦ Диапазон выдержки времени от 0.3 с до 10 ч
- ♦ Установка выдержек времени осуществляется с помощью одного поворотного декадного переключателя
- ♦ 8 диаграмм работы
- ♦ 1 переключающая группа 5A/250В
- ♦ Индикатор состояния встроенного реле, индикатор наличия питания
- ♦ Корпус шириной 2/3 модуля (13 мм)



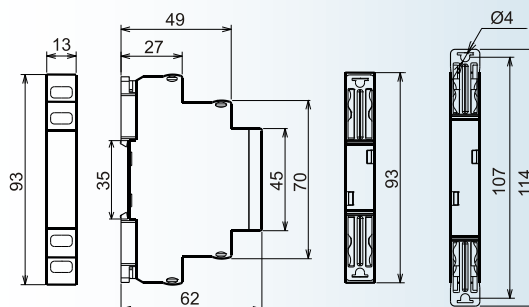
Технические характеристики

Параметр	Ед.изм.	PBO-1M	PBO-1M ACDC10-30B
Напряжения питания	В	ACDC24 ± 10%, AC230 ± 10%	DC10-30
Диапазоны выдержки времени		0.3-3с, 1-10с, 3-30с, 10-100с, 1-10мин, 3-30мин, 10-100мин, 1-10ч	
Погрешность установки выдержки времени, не более	%	10	
Погрешность отсчёта выдержки времени, не более	%	2	
Время готовности, не более	с	0.15	
Время повторной готовности, не более	с	0.1	
Диаграммы работы		1, 2, 4, 12, 13, 24, 28, 29	
Максимальный коммутируемый ток: AC250В 50Гц (AC1) / DC30В (DC1)	А	5	
Максимальное коммутируемое напряжение	В	400	
Максимальная коммутируемая мощность: AC250В 50Гц (AC1) / DC30В (DC1)	ВА / Вт	1250 / 150	
Максимальное напряжение между цепями питания и контактами реле	В	AC2000 (50Гц - 1 мин)	
Потребляемая мощность, не более	ВА	2	
Механическая износостойкость, не менее	циклов	10x10 ⁶	
Электрическая износостойкость, не менее	циклов	100000	
Количество и тип контактов		1 переключающая группа	
Диапазон рабочих температур (по исполнениям)	°С	-25...+55 (УХЛ4) / -40...+55 (УХЛ2)	
Температура хранения	°С	-40...+70	
Помехоустойчивость от пачек импульсов в соответствии с ГОСТ Р 51317.4.4-99 (IEC/EN 61000-4-4)		Степень жёсткости 3 (2кВ/5кГц)	
Помехоустойчивость от перенапряжения в соответствии с ГОСТ Р 51317.4.5-99 (IEC/EN 61000-4-5)		Степень жёсткости 3 (2кВ А1-А2)	
Климатическое исполнение и категория размещения по ГОСТ 15150-89 (без образования конденсата)		УХЛ4 или УХЛ2	
Степень защиты реле по корпусу/по клеммам по ГОСТ 14254-96		IP40 / IP20	
Степень загрязнения в соответствии с ГОСТ 9920-89		2	
Габаритные размеры	мм	13 x 93 x 62	
Масса, не более	кг	0.05	

Схемы подключения



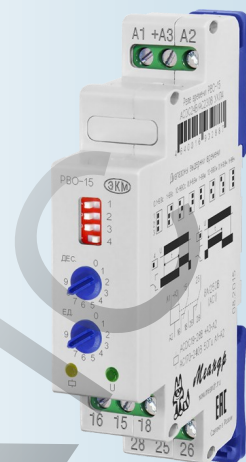
Габаритные размеры



Код для заказа (EAN-13)

наименование	артикул	наименование	артикул
PBO-1M ACDC24B/AC230B УХЛ4	4640016936885	PBO-1M ACDC24B/AC230B УХЛ2	4640016936892

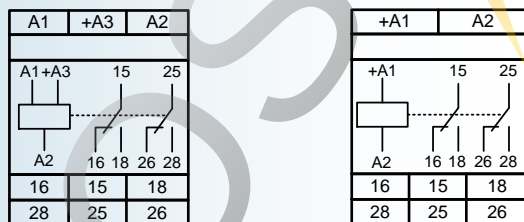
- ♦ Диапазон выдержки времени от 0.1 с до 99 ч
- ♦ Установка выдержек времени осуществляется с помощью двух поворотных декадных переключателей
- ♦ 2 диаграммы работы
- ♦ 2 переключающие группы 8А/250В
- ♦ Индикатор состояния встроенного реле, индикатор наличия питания
- ♦ Корпус шириной 1 модуль (17.5 мм)



Технические характеристики

Параметр	Ед.изм.	РВО-15 ACDC24В/AC230В	РВО-15 ACDC10-30В
Напряжения питания	В	ACDC24 ± 10%, AC230 ± 10%	DC10-30
Диапазоны выдержки времени		0.1-9.9с, 1-99с, 10-990с, 0.1-9.9мин, 1-99мин, 10-990мин, 0.1-9.9ч, 1-99ч	
Погрешность установки выдержки времени, не более	%	10	
Погрешность отсчёта выдержки времени, не более	%	2	
Время готовности, не более	с	0.15	
Время повторной готовности, не более	с	0.1	
Диаграммы работы		1, 2	
Максимальный коммутируемый ток: AC250В 50Гц (AC1) / DC30В (DC1)	А	8	
Максимальное коммутируемое напряжение	В	400 (AC1/2A)	
Максимальная коммутируемая мощность: AC250В 50Гц (AC1) / DC30В (DC1)	ВА / Вт	2000 / 240	
Максимальное напряжение между цепями питания и контактами реле	В	AC2000 (50Гц - 1 мин)	
Потребляемая мощность, не более	ВА	2	
Механическая износостойкость, не менее	циклов	10x10 ⁶	
Электрическая износостойкость, не менее	циклов	100000	
Количество и тип контактов		2 переключающие группы	
Диапазон рабочих температур (по исполнениям)	°С	-25...+55 (УХЛ4) / -40...+55 (УХЛ2) / -1...+55 (ТМ)	
Температура хранения	°С	-40...+70	
Помехоустойчивость от пачек импульсов в соответствии с ГОСТ Р 51317.4.4-99 (IEC/EN 61000-4-4)		Степень жёсткости 3 (2кВ/5кГц)	
Помехоустойчивость от перенапряжения в соответствии с ГОСТ Р 51317.4.5-99 (IEC/EN 61000-4-5)		Степень жёсткости 3 (2кВ А1-А2)	
Климатическое исполнение и категория размещения по ГОСТ 15150-69 (без образования конденсата)		УХЛ4 или УХЛ2 или ТМ	
Степень защиты реле по корпусу/по клеммам по ГОСТ 14254-96		IP40 / IP20	
Степень загрязнения в соответствии с ГОСТ 9920-89		2	
Габаритные размеры	мм	18 x 93 x 62	
Масса, не более	кг	0.07	

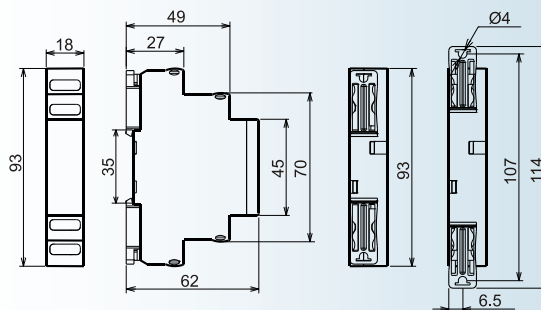
Схемы подключения



Напряжение питания ACDC24В подаётся на клеммы «+А3», «А2». При питании реле постоянным напряжением «+Упит» подключается на клемму «+А3». Напряжение питания AC230В подаётся на клеммы «А1», «А2».

Напряжение питания ACDC10-30В подаётся на клеммы «+А1», «А2», при питании реле постоянным напряжением «+Упит» подключается на клемму «+А1».

Габаритные размеры



Код для заказа (EAN-13)

наименование	артикул	наименование	артикул
РВО-15 ACDC24В/AC230В УХЛ4	4640016932887	РВО-15 ACDC10-30В УХЛ4	4640016930616
РВО-15 ACDC24В/AC230В УХЛ2	4640016932870	РВО-15 ACDC10-30В УХЛ2	4640016930609
РВО-15 ACDC24В/AC230В ТМ	4640016932863		



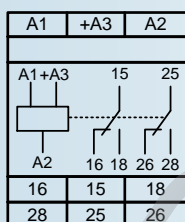
- ♦ Диапазон выдержки времени от 0.1 с до 99ч
- ♦ Установка выдержки времени осуществляется с помощью двух декадных кнопочных переключателей
- ♦ 2 диаграммы работы
- ♦ 2 переключающие группы контактов 8А/250В
- ♦ Индикатор наличия питания и состояния встроенного реле
- ♦ Корпус шириной 1 модуль (17.5 мм)



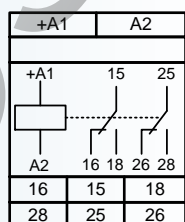
Технические характеристики

Параметр	Ед.изм.	РВО-П2-15 ACDC10-30В	РВО-П2-15 ACDC36В	РВО-П2-15 ACDC24В/AC230В	РВО-П2-15 DC6В
Напряжение питания	В	ACDC10-30	ACDC36 ± 10%	ACDC24 ± 10% AC230 ± 10%	DC6 ± 10%
Диапазоны выдержки времени		0.1-9.9с, 1-99с, 10-990с, 0.1-9.9мин, 1-99мин, 10-990мин, 0.1-9.9ч, 1-99ч			
Погрешность отсчёта выдержки времени, не более	%	2			
Время готовности, не более	с	0.15			
Время повторной готовности, не более	с	0.1			
Диаграммы работы		1, 2			
Максимальный коммутируемый ток: AC250В, 50Гц (AC1) / DC30В (DC1)	А	8			
Максимальное коммутируемое напряжение	В	400 (AC1/2A)			
Максимальная коммутируемая мощность: AC250В 50Гц (AC1) / DC30В (DC1)	ВА / Вт	2000 / 240			
Максимальное напряжение между цепью питания и контактами реле	В	AC2000 (50Гц - 1 мин.)			
Потребляемая мощность, не более	ВА	2			
Механическая износостойкость, не менее	циклов	10x10 ⁶			
Электрическая износостойкость, не менее	циклов	100000			
Количество и тип контактов		2 переключающие группы			
Диапазон рабочих температур	°С	-10...+55			
Температура хранения	°С	-40...+70			
Помехоустойчивость от пачек импульсов в соответствии с ГОСТ Р 51317.4.4-99 (IEC/EN 61000-4-4)		Степень жёсткости 3 (2кВ/5кГц)			
Помехоустойчивость от перенапряжения в соответствии с ГОСТ Р 51317.4.5-99 (IEC/EN 61000-4-5)		Степень жёсткости 3 (2кВ А1-А2)			
Климатическое исполнение и категория размещения по ГОСТ 15150-69 (без образования конденсата)		УХЛ4			
Степень защиты реле по корпусу / по клеммам по ГОСТ 14254-96		IP40 / IP20			
Степень загрязнения в соответствии с ГОСТ 9920-89		2			
Габаритные размеры	мм	18 x 93 x 63			
Масса, не более	кг	0.075			

Схемы подключения

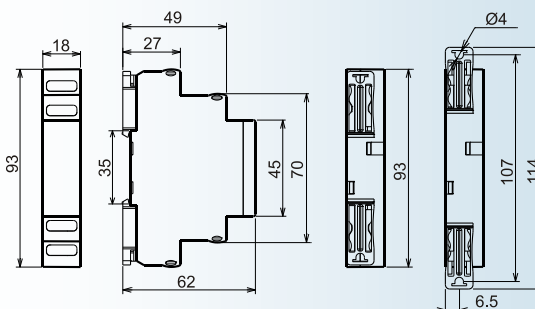


В изделиях с исполнением ACDC24В/ AC230В напряжение питания ACDC24В подаётся на клеммы «+А3», «А2». При питании реле постоянным напряжением «+Упит» подключать на клемму «+А3». Напряжение питания AC230В подаётся на клеммы «А1», «А2».



В изделиях с исполнением ACDC10-30В, ACDC36В, DC6В напряжение питания подаётся на клеммы «+А1», «А2». При питании реле постоянным напряжением «+Упит» подключать на клемму «+А1».

Габаритные размеры



Код для заказа (EAN-13)			
наименование	артикул	наименование	артикул
РВО-П2-15 ACDC24В/AC230В УХЛ4	4640016932917	РВО-П2-15 ACDC36В УХЛ4	4640016932283
РВО-П2-15 ACDC10-30В УХЛ4	4640016930692	РВО-П2-15 DC6В УХЛ4	4640016930715

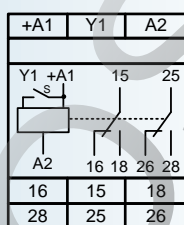
- ♦ Диапазон выдержки времени от 0.1с до 99ч
- ♦ Установка выдержки времени осуществляется с помощью двух декадных кнопочных переключателей
- ♦ 8 диаграмм работы
- ♦ 2 переключающие группы контактов 8А/250В
- ♦ Индикатор наличия питания, цепи управления, встроенного реле
- ♦ Корпус шириной 1 модуль (17.5 мм)



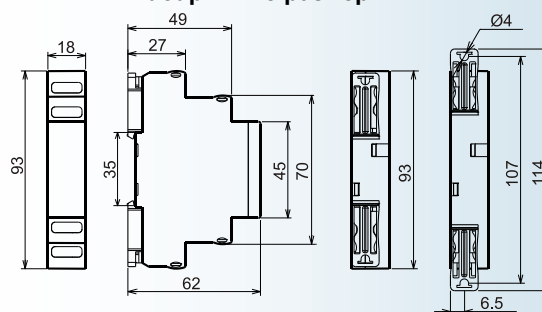
Технические характеристики

Параметр	Ед. изм.	РВО-П2-М-15 ACDC24-245В	РВО-П2-М-15 ACDC10-30В
Напряжение питания	В	ACDC24-245	ACDC10-30
Диапазоны выдержки времени		0.1-9.9с, 1-99с, 10-990с, 0.1-9.9мин, 10-990мин, 0.1-9.9ч, 1-99ч	
Погрешность отсчёта выдержки времени, не более	%		5
Время готовности, не более	с		0.15
Время готовности при повторном включении, не более	с		0.1
Время воздействия управляющего сигнала, не менее	мс		50
Диаграммы работы		1, 2, 7, 8 и 4, 12, 28, 29	
Максимальный коммутируемый ток: AC250В 50Гц (AC1) / DC30В (DC1)	А	8	
Максимальное коммутируемое напряжение	В	400 (AC1/2A)	
Максимальная коммутируемая мощность: AC250В 50Гц (AC1) / DC30В (DC1)	ВА / Вт	2000 / 240	
Максимальное напряжение между цепями питания и контактами реле	В	AC2000 (50Гц - 1 мин.)	
Потребляемая мощность, не более	ВА	2	
Механическая износостойкость, не менее	циклов	10x10 ⁶	
Электрическая износостойкость, не менее	циклов	100000	
Количество и тип контактов		2 переключающие группы	
Диапазон рабочих температур	°С	-10...+55	
Температура хранения	°С	-40...+70	
Помехоустойчивость от пачек импульсов в соответствии с ГОСТ Р 51317.4.4-99 (IEC/EN 61000-4-4)		Степень жёсткости 3 (2кВ/5кГц)	
Помехоустойчивость от перенапряжения в соответствии с ГОСТ Р 51317.4.5-99 (IEC/EN 61000-4-5)		Степень жёсткости 3 (2кВ А1-А2)	
Климатическое исполнение и категория размещения по ГОСТ 15150-69 (без образования конденсата)		УХЛ4	
Степень защиты реле по корпусу / по клеммам по ГОСТ 14254-96		IP40 / IP20	
Степень загрязнения в соответствии с ГОСТ 9920-89		2	
Габаритные размеры	мм	18 x 93 x 62	
Масса, не более	кг	0.075	

Схема подключения



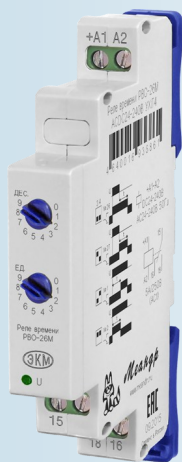
Габаритные размеры



Код для заказа (EAN-13)

наименование	артикул	наименование	артикул
РВО-П2-М-15 ACDC24-245В УХЛ4	4640016932306	РВО-П2-М-15 ACDC10-30В УХЛ4	4640016930746

Реле времени однокомандное PBO-26M



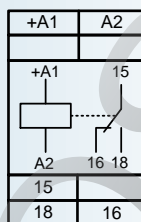
- ♦ **Выдержка времени после отключения напряжения питания:**
0.1-9.9с, 1-99с и 0.1-9.9м
- ♦ **Установка выдержек времени осуществляется с помощью двух поворотных декадных переключателей**
- ♦ **4 диаграммы работы**
- ♦ **1 переключающая группа контактов 5А/250В**
- ♦ **Индикатор наличия питания**
- ♦ **Корпус шириной 2/3 модуля (13 мм)**



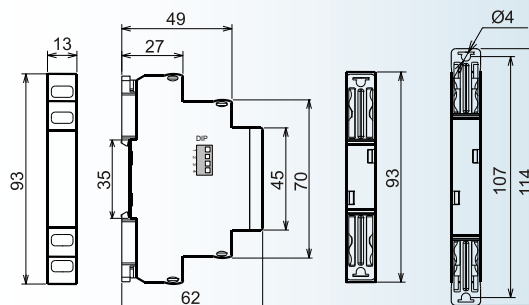
Технические характеристики

Параметр	Ед.изм.	PBO-26M ACDC24-240B
Напряжение питания	В	ACDC24-240
Диапазон выдержки времени		0.1-9.9с, 1-99с, 0.1-9.9мин, 1-99мин (только для 1, 2 диаграммы работы)
Погрешность отсчёта выдержки времени, не более	%	5
Время предварительного пребывания реле под напряжением питания для обеспечения выдержки времени с заданной точностью	с	1
Время готовности реле (включение реле после подачи питания)	с	0.5
Диаграммы работы		1, 2, 26, 27
Максимальное коммутируемое напряжение	В	400
Максимальный коммутируемый ток: AC250В 50Гц (AC1) / DC30В (DC1)	А	5
Максимальная коммутируемая мощность: AC250В 50Гц (AC1) / DC30В (DC1)	ВА / Вт	1250 / 150
Максимальное напряжение между цепями питания и контактами	В	AC2000, (50 Гц - 1мин)
Потребляемая мощность, не более	ВА	2
Механическая износостойкость, не менее	циклов	10x10 ⁶
Электрическая износостойкость, не менее	циклов	100000
Количество и тип контактов		1 переключающая группа
Диапазон рабочих температур (по исполнениям)	°С	- 25...+ 55 (УХЛ4) / - 40...+ 55 (УХЛ2)
Температура хранения	°С	- 40 ... + 70
Помехоустойчивость от пачек импульсов в соответствии с ГОСТ Р 51317.4.4-99 (IEC/EN 61000-4-4)		Степень жёсткости 3 (2кВ/5кГц)
Помехоустойчивость от перенапряжения в соответствии с ГОСТ Р 51317.4.5-99 (IEC/EN 61000-4-5)		Степень жёсткости 3 (2кВ +A1-A2)
Климатическое исполнение и категория размещения по ГОСТ 15150-69 (без образования конденсата)		УХЛ4 или УХЛ2
Степень защиты реле по корпусу / по клеммам по ГОСТ 14254-96		IP40 / IP20
Степень загрязнения в соответствии с ГОСТ 9920-89		2
Габаритные размеры	мм	13 x 93 x 62
Масса	кг	0.056

Схемы подключения



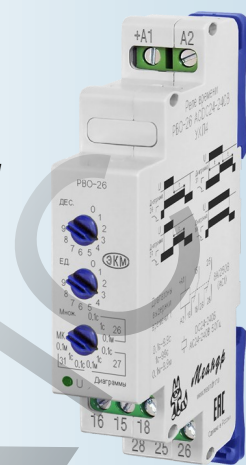
Габаритные размеры



Код для заказа (EAN-13)

наименование	артикул	наименование	артикул
PBO-26M ACDC24-240B УХЛ4	4640016936861	PBO-26M ACDC24-240B УХЛ2	4640016936878

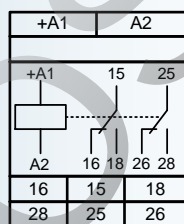
- ♦ **Выдержка времени после отключения напряжения питания:**
0.1-9.9с, 1-99с и 0.1-9.9м
- ♦ **Установка выдержки времени двумя десятичными переключателями с шагом 1% от максимального значения диапазона**
- ♦ **3 диаграммы работы или функция мгновенного контакта (МК)**
- ♦ **2 переключающие группы контактов 8А/250В**
- ♦ **Индикатор наличия питания**
- ♦ **Корпус шириной 1 модуль (17.5 мм)**



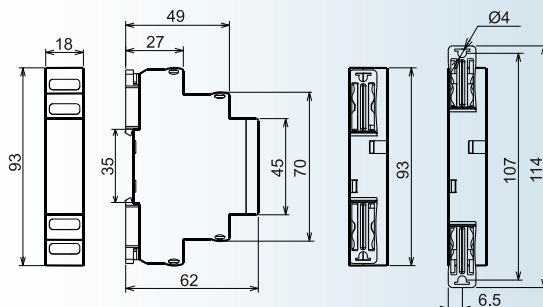
Технические характеристики

Параметр	Ед.изм.	РВО-26 ACDC24-240В	РВО-26 AC400В
Напряжение питания	В	ACDC24-240	AC400 ±10%
Диапазон выдержки времени		0.1-9.9с, 1-99с, 0.1-9.9мин	
Погрешность установки выдержки времени, не более	%	10	
Погрешность отсчёта выдержки времени, не более	%	2	
Время предварительного пребывания реле под напряжением питания для обеспечения выдержки времени с заданной точностью	с	1	
Время готовности реле (включение реле после подачи питания)	с	0.5	
Диаграммы работы		26, 27, 30	
Максимальный коммутируемый ток: AC250В 50Гц (AC1) / DC30В (DC1)	А	8	
Максимальное коммутируемое напряжение	В	400 (AC1/2A)	
Максимальная коммутируемая мощность: AC250В 50Гц (AC1) / DC30В (DC1)	ВА / Вт	2000 / 240	
Максимальное напряжение между цепями питания и контактами	В	AC2000 ,(50 Гц - 1мин)	
Потребляемая мощность, не более	ВА	2	
Механическая износостойкость, не менее	циклов	10x10 ⁶	
Электрическая износостойкость, не менее	циклов	100000	
Количество и тип контактов		2 переключающие группы	
Диапазон рабочих температур (по исполнениям)	°С	-25...+55 (УХЛ4) / -40...+55 (УХЛ2)	
Температура хранения	°С	-40...+70	
Помехоустойчивость от пачек импульсов в соответствии с ГОСТ Р 51317.4.4-99 (IEC/EN 61000-4-4)		Степень жёсткости 3 (2кВ/5кГц)	
Помехоустойчивость от перенапряжения в соответствии с ГОСТ Р 51317.4.5-99 (IEC/EN 61000-4-5)		Степень жёсткости 3 (2кВ А1-А2)	
Климатическое исполнение и категория размещения по ГОСТ 15150-69 (без образования конденсата)		УХЛ4 или УХЛ2	
Степень защиты реле по корпусу / по клеммам по ГОСТ 14254-96		IP40 / IP20	
Степень загрязнения в соответствии с ГОСТ 9920-89		2	
Габаритные размеры	мм	18 x 93 x 62	
Масса	кг	0.075	

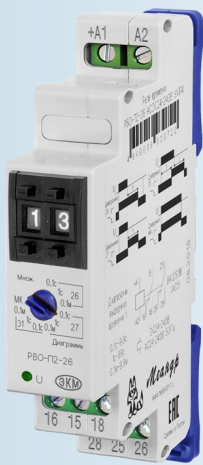
Схемы подключения



Габаритные размеры



Код для заказа (EAN-13)			
наименование	артикул	наименование	артикул
РВО-26 ACDC24-240В УХЛ4	4640016930685	РВО-26 AC400В УХЛ4	4640016932900
РВО-26 ACDC24-240В УХЛ2	4640016930678	РВО-26 AC400В УХЛ2	4640016932894



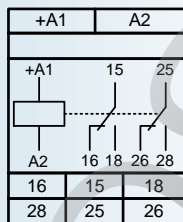
- ♦ **Выдержка времени после снятия напряжения питания 0.1-9.9с, 1-99с, 0.1-9.9м**
- ♦ **Установка выдержки времени осуществляется с помощью двух декадных кнопочных переключателей**
- ♦ **3 диаграммы работы или функция мгновенного контакта**
- ♦ **2 переключающие группы контактов 8А/250В**
- ♦ **Ширина корпуса 1 модуль (17.5 мм)**



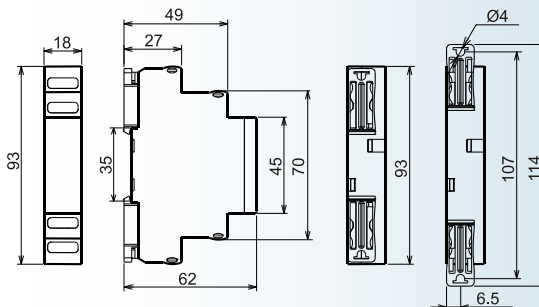
Технические характеристики

Параметр	Ед.изм.	РВО-П2-26 ACDC24-240В	РВО-П2-26 AC400В
Напряжение питания	В	ACDC24-240 ± 10%	AC400 ± 10%
Диапазон выдержки времени		0.1-9.9с, 1-99с, 0.1-9.9мин	
Погрешность отсчёта выдержки времени, не более	%	2	
Время готовности, не более	с	1	
Время повторной готовности, не более	с	0.5	
Диаграммы работы		26, 27, 31	
Максимальный коммутируемый ток: AC250В 50Гц (AC1) / DC30В (DC1)	А	8	
Максимальное коммутируемое напряжение	В	400 (AC1/2A)	
Максимальная коммутируемая мощность: AC250В 50Гц (AC1) / DC30В (DC1)	ВА / Вт	2000 / 240	
Максимальное напряжение между цепями питания и контактами реле	В	AC2000 (50Гц - 1 мин.)	
Потребляемая мощность, не более	ВА	2	
Механическая износостойкость, не менее	циклов	10x10 ⁶	
Электрическая износостойкость, не менее	циклов	100000	
Количество и тип контактов		2 переключающие группы	
Диапазон рабочих температур	°С	-10...+55	
Температура хранения	°С	-40...+70	
Помехоустойчивость от пачек импульсов в соответствии с ГОСТ Р 51317.4.4-99 (IEC/EN 61000-4-4)		Степень жёсткости 3 (2кВ/5кГц)	
Помехоустойчивость от перенапряжения в соответствии с ГОСТ Р 51317.4.5-99 (IEC/EN 61000-4-5)		Степень жёсткости 3 (2кВ А1-А2)	
Климатическое исполнение и категория размещения по ГОСТ 15150-69 (без образования конденсата)		УХЛ4	
Степень защиты реле по корпусу / по клеммам по ГОСТ 14254-96		IP40 / IP20	
Степень загрязнения в соответствии с ГОСТ 9920-89		2	
Габаритные размеры	мм	18 x 93 x 62	
Масса, не более	кг	0.075	

Схема подключения



Габаритные размеры



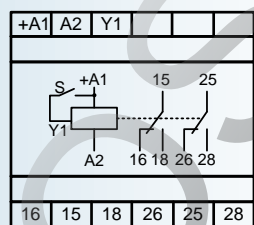
Код для заказа (EAN-13)			
наименование	артикул	наименование	артикул
РВО-П2-26 ACDC24-240В УХЛ4	4640016930722	РВО-П2-26 AC400В УХЛ4	4640016932924

- ♦ Диапазон выдержки времени от 0.01с до 999ч
- ♦ Установка выдержки времени тремя поворотными переключателями
- ♦ 13 диаграмм работы
- ♦ 2 переключающие группы контактов 8А/250В
- ♦ Индикатор наличия питания и состояния встроенного реле

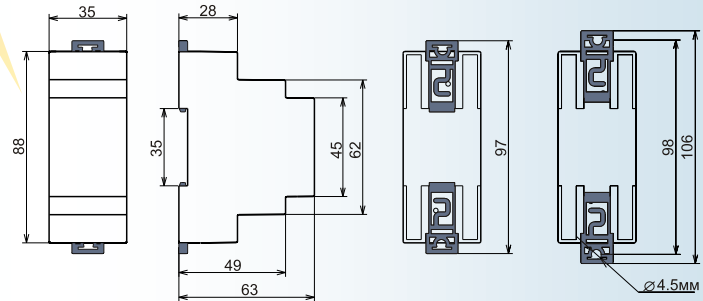


Технические характеристики		
Параметр	Ед.изм.	PBO-08
Напряжение питания	В	ACDC24-240
Диапазоны выдержек времени		0.01-9.99с, 0.1-99.9с, 1-999с, 0.1-99.9мин, 1-999мин, 0.1-99.9ч, 1-999ч
Погрешность установки выдержки времени, не более	%	10
Погрешность отсчёта выдержки времени, не более	%	2
Время готовности, не более	с	0.15
Время повторной готовности, не более	с	0.1
Время воздействия управляющего сигнала, не менее	с	0.05
Диаграммы работы		1, 2, 3, 4, 11, 12, 23, 24, 28 и 29
Дополнительные диаграммы (диапазон 0.1с-99.9с)		8, 9, 30
Максимальный коммутируемый ток: AC250В 50Гц (AC1) / DC30В (DC1)	А	8
Максимальное коммутируемое напряжение	В	400 (AC1/2A)
Максимальная коммутируемая мощность: AC250В 50Гц (AC1) / DC30В (DC1)	ВА / Вт	2000 / 240
Максимальное напряжение между цепями питания и контактами реле	В	AC2000 (50Гц 1мин.)
Потребляемая мощность, не более	Вт	2
Механическая износостойкость, не менее	циклов	10x10 ⁶
Электрическая износостойкость, не менее	циклов	100000
Количество и тип контактов		2 переключающие группы
Диапазон рабочих температур (по исполнениям)	°С	-40...+55 (УХЛ2) / -40...+55 (ТМ)
Температура хранения	°С	-40...+70
Помехоустойчивость от пачек импульсов в соответствии с ГОСТ Р 51317.4.4-99 (IEC/EN 61000-4-4)		Степень жёсткости 3 (2кВ/5кГц)
Помехоустойчивость от перенапряжения в соответствии с ГОСТ Р 51317.4.5-99 (IEC/EN 61000-4-5)		Степень жёсткости 3 (2кВ А1-А2)
Климатическое исполнение и категория размещения по ГОСТ 15150-69 (без образования конденсата)		УХЛ2 или ТМ
Степень защиты реле по корпусу / по клеммам по ГОСТ 14254-96		IP40 / IP20
Степень загрязнения в соответствии с ГОСТ 9920-89		2
Габаритные размеры	мм	35 x 90 x 63
Масса, не более	кг	0.1

Схема подключения



Габаритные размеры



Код для заказа (EAN-13)			
наименование	артикул	наименование	артикул
PBO-08 ACDC24-240В УХЛ2	4640016930579	PBO-08 ACDC24-240В ТМ	4640016931903



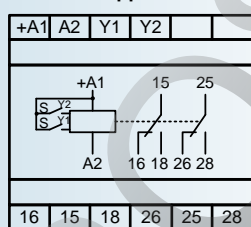
- ♦ Диапазон выдержки времени от 0.01с до 999ч
- ♦ Установка выдержек времени осуществляется с помощью трёх поворотных декадных переключателей
- ♦ 13 диаграмм работы
- ♦ 2 переключающие группы контактов 8А/250В
- ♦ Функция счётчика импульсов
- ♦ Индикатор наличия питания и состояния встроенного реле



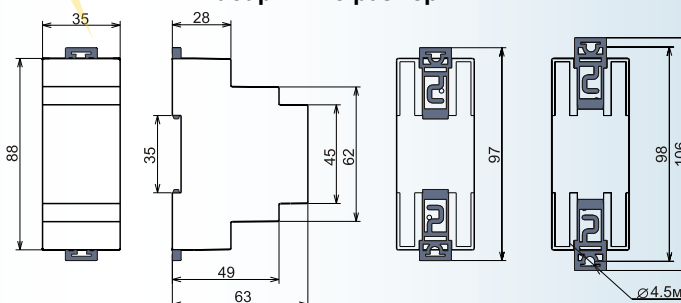
Технические характеристики

Параметр	Ед.изм.	РВО-083
Напряжения питания	В	ACDC24-240±10%
Диапазоны выдержки времени		0.01-9.99с, 0.1-99.9с, 1-999с, 0.1-99.9мин, 1-999мин, 0.1-99.9ч, 1-999ч
Погрешность установки выдержки времени, не более	%	10
Погрешность отсчёта выдержки времени, не более	%	2
Время готовности, не более	с	0.15
Время повторной готовности, не более	с	0.1
Время воздействия управляющего сигнала, не менее	мс	50
Диаграммы работы		1, 2, 3, 4, 8, 9, 19, 20, 21, 22
Дополнительная диаграмма (диапазон времени 0.1с-99.9с)		30
Диаграммы счётчика импульсов (диапазон счета 1-999имп.)		5 и 6
Фиксированное время удержания реле (диаграмма 5 и 6)	мс	100
Максимальный коммутируемый ток: AC250В 50Гц (AC1) / DC30В (DC1)	А	8
Максимальное коммутируемое напряжение	В	400 (AC1/2A)
Максимальная коммутируемая мощность: AC250В 50Гц (AC1) / DC30В (DC1)	ВА / Вт	2000 / 240
Максимальное напряжение между цепями питания и контактами реле	В	AC2000 (50 Гц -1 мин)
Потребляемая мощность, не более	ВА	2
Механическая износостойкость, не менее	циклов	10x10 ⁶
Электрическая износостойкость, не менее	циклов	100000
Количество и тип контактов		2 переключающие группы
Диапазон рабочих температур	°С	-25...+55
Температура хранения	°С	-40...+70
Помехоустойчивость от пачек импульсов в соответствии с ГОСТ Р 51317.4.4-99 (IEC/EN 61000-4-4)		Степень жёсткости 3 (2кВ/5кГц)
Помехоустойчивость от перенапряжения в соответствии с ГОСТ Р 51317.4.5-99 (IEC/EN 61000-4-5)		Степень жёсткости 3 (2кВ А1-А2)
Климатическое исполнение и категория размещения по ГОСТ 15150-69 (без образования конденсата)		УХЛ4
Степень защиты реле по корпусу/по клеммам по ГОСТ 14254-96		IP40 / IP20
Степень загрязнения в соответствии с ГОСТ 9920-89		2
Габаритные размеры	мм	35 x 90 x 63
Масса, не более	кг	0.1

Схема подключения



Габаритные размеры



Код для заказа (EAN-13)

наименование	артикул	наименование	артикул
РВО-083 ACDC24-240В УХЛ4	4640016932276		

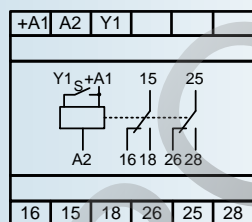
- ♦ Диапазон выдержки времени от 0.01 с до 999 ч
- ♦ Установка выдержки времени осуществляется с помощью трёх декадных кнопочных переключателей
- ♦ 14 диаграмм работы
- ♦ Контакт мгновенного действия (только в реле РВО-ПЗ-081)
- ♦ 2 переключающие группы контактов 8А/250В
- ♦ Индикатор наличия питания и состояния встроенного реле
- ♦ Корпус шириной 2 модуля (35 мм)



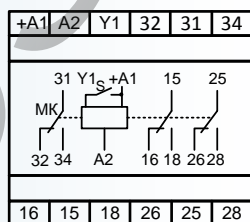
Технические характеристики

Параметр	Ед.изм.	РВО-ПЗ-08 ACDC24-240В	РВО-ПЗ-081 ACDC24В	РВО-ПЗ-081 ACDC36-240В
Напряжение питания	В	ACDC24-240	ACDC24 ± 10%	ACDC36-240
Диапазоны выдержки времени		0.01-9.99с, 0.1-99.9с, 1-999с, 0.1-99.9мин, 1-999мин, 0.1-99.9ч, 1-999ч		
Погрешность отсчёта выдержки времени, не более	%	2		
Время готовности, не более	с	0.15		
Время повторной готовности, не более	с	0.1		
Время воздействия управляющего сигнала, не менее	с	0.05		
Диаграммы работы		1, 2, 3, 4, 11, 12, 23, 24, 28,29		
Дополнительные диаграммы работы (диапазон 0.1-99.9с)		8, 9, 30		
Максимальный коммутируемый ток: AC250В 50Гц (AC1) / DC30В (DC1)	А	8		
Максимальное коммутируемое напряжение	В	400 (AC1/2A)		
Максимальная коммутируемая мощность: AC250В 50Гц (AC1) / DC30В (DC1)	ВА / Вт	2000 / 240		
Максимальное напряжение между цепями питания и контактами реле	В	AC2000 (50Гц - 1 мин.)		
Потребляемая мощность, не более	ВА	2		
Механическая износостойкость, не менее	циклов	10 x 10 ⁶		
Электрическая износостойкость, не менее	циклов	100000		
Количество и тип контактов		2 переключающие группы	2 переключающие группы + контакт мгновенного действия (МК)	
Диапазон рабочих температур	°С	-10 ... +55		
Температура хранения	°С	-40 ... +70		
Помехоустойчивость от пачек импульсов в соответствии с ГОСТ Р 51317.4.4-99 (IEC/EN 61000-4-4)		Степень жёсткости 3 (2кВ/5кГц)		
Помехоустойчивость от перенапряжения в соответствии с ГОСТ Р 51317.4.5-99 (IEC/EN 61000-4-5)		Степень жёсткости 3 (2кВ А1-А2)		
Климатическое исполнение и категория размещения по ГОСТ 15150-69 (без образования конденсата)		УХЛ4		
Степень защиты по корпусу / по клеммам по ГОСТ 14254-96		IP40 / IP20		
Степень загрязнения в соответствии с ГОСТ 9920-89		2		
Габаритные размеры	мм	35 x 90 x 63		
Масса	кг	0.1		

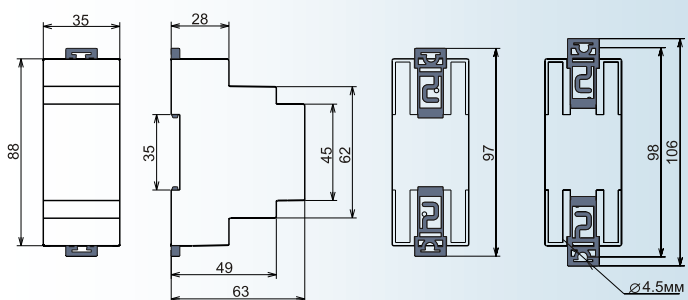
РВО-ПЗ-08



РВО-ПЗ-081



Габаритные размеры



Напряжение питания подаётся на клеммы «+А1» и «А2». При подключении реле в цепь с постоянным напряжением питания положительный провод подключается к клемме «+А1», отрицательный к «А2».

Код для заказа (EAN-13)			
наименование	артикул	наименование	артикул
РВО-ПЗ-08 ACDC24-240В УХЛ4	4640016930753	РВО-ПЗ-081 ACDC24В УХЛ4	4640016930760
РВО-ПЗ-081 ACDC36-240В УХЛ4	4640016936298		



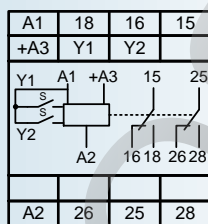
- ◆ **Диапазон выдержки времени от 0.01 с до 99.9 ч**
- ◆ **Установка выдержки времени осуществляется с помощью трёх декадных кнопочных переключателей**
- ◆ **16 диаграмм работы**
- ◆ **2 переключающие группы 5А/250В**
- ◆ **Возможность перевода одной группы в режим мгновенного контакта**
- ◆ **Индикатор наличия питания и состояния встроенного реле**
- ◆ **Корпус шириной 1 1/4 модуля (22 мм)**



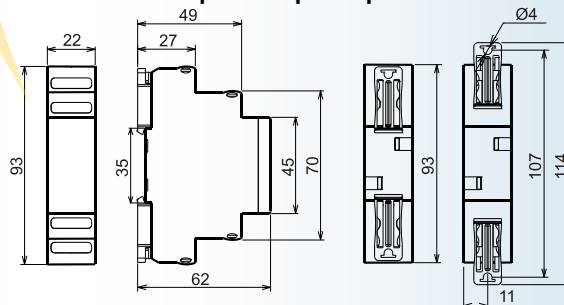
Технические характеристики

Параметр	Ед. изм.	РВО-ПЗ-22 ACDC24В/AC230В
Напряжения питания	В	ACDC24 ± 10%, AC230 ± 10%
Диапазоны выдержки времени		0.01-9.99с, 0.1-99.9с, 1-999с, 10-9990с, 0.1-99.9мин, 1-999мин, 10-9990мин, 0.1-99.9ч
Погрешность отсчёта выдержки времени, не более	%	2
Время готовности, не более	с	0.15
Время повторной готовности, не более	с	0.1
Диаграммы работы		1, 2, 3, 4, 5, 11, 12, 19, 20, 21, 22, 23, 24, 28, 29, 30
Максимальный коммутируемый ток: AC250В 50Гц (AC1) / DC30В (DC1)	А	5
Максимальное коммутируемое напряжение	В	400
Максимальная коммутируемая мощность: AC250В 50Гц (AC1) / DC30В (DC1)	ВА / Вт	1250 / 150
Максимальное напряжение между цепями питания и контактами реле	В	AC2000 (50Гц - 1 мин)
Потребляемая мощность, не более	ВА	2
Механическая износостойкость, не менее	циклов	10×10 ⁶
Электрическая износостойкость, не менее	циклов	100000
Количество и тип контактов		2 переключающие группы
Диапазон рабочих температур (по исполнениям)	°С	-25...+55 (УХЛ4)
Температура хранения	°С	-40...+70
Помехоустойчивость от пачек импульсов в соответствии с ГОСТ Р 51317.4.4-99 (IEC/EN 61000-4-4)		Степень жёсткости 3 (2кВ/5кГц)
Помехоустойчивость от перенапряжения в соответствии с ГОСТ Р 51317.4.5-99 (IEC/EN 61000-4-5)		Степень жёсткости 3 (2кВ А1-А2)
Климатическое исполнение и категория размещения по ГОСТ 15150-69 (без образования конденсата)		УХЛ4
Степень защиты реле по корпусу/по клеммам по ГОСТ 14254-96		IP40 / IP20
Степень загрязнения в соответствии с ГОСТ 9920-89		2
Габаритные размеры	мм	22 x 93 x 62
Масса, не более	кг	0.08

Схема подключения



Габаритные размеры



Код для заказа (EAN-13)			
наименование	артикул	наименование	артикул
РВО-ПЗ-22 ACDC24В/AC230В УХЛ4	4640016936687		

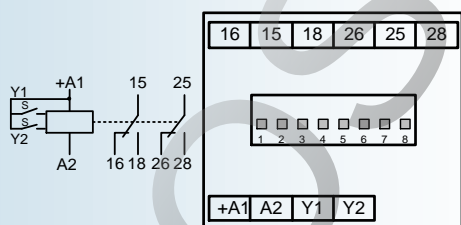
- ♦ Установка выдержки времени осуществляется с помощью трёх декадных кнопочных переключателей
- ♦ Диапазон выдержки времени от 0.01с до 99.9ч
- ♦ 17 диаграмм работы
- ♦ 2 переключающие группы 5А/250В
- ♦ Размер 48х48х74 мм (щитовой монтаж)



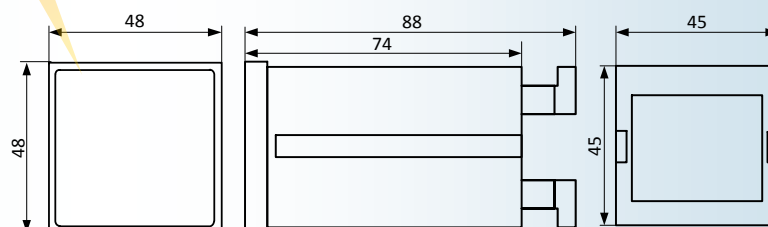
Технические характеристики

Параметр	Ед.изм.	РВО-ПЗ-10
Напряжение питания	В	ACDC24-240
Диапазон выдержек времени		0.01-9.99с, 0.1-99.9с, 1-999с, 10-9990с, 0.1-99.9мин, 1-999мин, 10-9990мин, 0.1-99.9ч
Погрешность отсчёта выдержки времени, не более	%	5
Время готовности, не более	с	0.15
Время повторной готовности, не более	с	0.1
Время воздействия управляющего сигнала, не менее	с	0.05
Диаграммы работы		1, 2, 3, 4, 5, 11, 12, 19, 20, 21, 22, 23, 24, 28, 29, 30
Максимальный коммутируемый ток: AC250В 50Гц (AC1) / DC30В (DC1)	А	5
Максимальное коммутируемое напряжение	В	250
Максимальная коммутируемая мощность: AC250В 50Гц (AC1) / DC30В (DC1)	ВА / Вт	1250 / 150
Максимальное напряжение между цепями питания и контактами реле	В	AC2000 (50 Гц 1 мин)
Потребляемая мощность, не более	ВА	2
Механическая износостойкость, не менее	циклов	10x10 ⁶
Электрическая износостойкость, не менее	циклов	100000
Количество и тип контактов		2 переключающие группы
Диапазон рабочих температур	°С	-10 ... +55
Температура хранения	°С	-40 ... +70
Помехоустойчивость от пачек импульсов в соответствии с ГОСТ Р 51317.4.4-99 (IEC/EN 61000-4-4)		Степень жёсткости 3 (2кВ/5кГц)
Помехоустойчивость от перенапряжения в соответствии с ГОСТ Р 51317.4.5-99 (IEC/EN 61000-4-5)		Степень жёсткости 3 (2кВ А1-А2)
Климатическое исполнение и категория размещения по ГОСТ 15150-69 (без образования конденсата)		УХЛ4
Степень защиты реле по корпусу / по клеммам по ГОСТ 14254-96		IP40 / IP20
Степень загрязнения в соответствии с ГОСТ 9920-89		2
Габаритные размеры	мм	48 x 48 x 88
Масса, не более	кг	0.115

Схема подключения



Габаритные размеры



Код для заказа (EAN-13)			
наименование	артикул	наименование	артикул
РВО-ПЗ-10 ACDC24-240В УХЛ4	4640016930784		

Реле времени циклическое РВЦ-1М



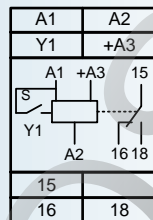
- ◆ Циклическое реле времени с отдельной регулировкой времени импульса и паузы
- ◆ Диапазон выдержки времени от 1с до 30ч
- ◆ Установка выдержек времени осуществляется с помощью двух поворотных декадных переключателей
- ◆ 4 диаграммы работы
- ◆ 1 переключающая группа контактов 5А/250В
- ◆ Индикатор наличия питания и состояния встроенного реле
- ◆ Корпус шириной 2/3 модуля (13 мм)



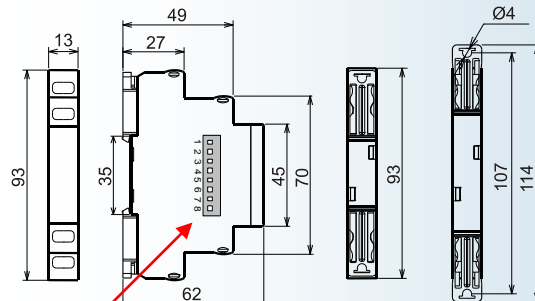
Технические характеристики

Параметр	Ед.изм.	РВЦ-1М
Напряжение питания	В	ACDC24/AC230
Диапазоны выдержки времени импульса и паузы		1-10с, 3-30с, 10-100с, 1-10м, 3-30м, 10-100м, 1-10ч, 3-30ч
Погрешность установки выдержки времени, не более	%	10
Погрешность отсчёта выдержки времени, не более	%	2
Время повторной готовности, не более	с	0.1
Время воздействия управляющего сигнала, не менее	с	0.05
Диаграммы работы		7, 8, 9 и 10
Максимальный коммутируемый ток: AC250В 50Гц (AC1) / DC30В (DC1)	А	5
Максимальное коммутируемое напряжение	В	400
Максимальная коммутируемая мощность: AC250В 50Гц (AC1) / DC30В (DC1)	ВА / Вт	1250 / 150
Максимальное напряжение между цепями питания и контактами реле	В	AC2000 (50 Гц 1 мин.)
Потребляемая мощность, не более	ВА	2
Механическая износостойкость, не менее	циклов	10 x 10 ⁶
Электрическая износостойкость, не менее	циклов	100000
Количество и тип контактов		1 переключающая группа
Диапазон рабочих температур (по исполнениям)	°С	-25...+55 (УХЛ4) / -40...+55 (УХЛ2)
Температура хранения	°С	-40...+70
Помехоустойчивость от пачек импульсов в соответствии с ГОСТ Р 51317.4.4-99 (IEC/EN 61000-4-4)		Степень жёсткости 3 (2кВ/5кГц)
Помехоустойчивость от перенапряжения в соответствии с ГОСТ Р 51317.4.5-99 (IEC/EN 61000-4-5)		Степень жёсткости 3 (2кВ А1-А2)
Климатическое исполнение и категория размещения по ГОСТ 15150-69 (без образования конденсата)		УХЛ4 или УХЛ2
Степень защиты по корпусу / по клеммам по ГОСТ 14254-96		IP40 / IP20
Степень загрязнения в соответствии с ГОСТ 9920-89		2
Габаритные размеры	мм	13 x 93 x 62
Масса, не более	кг	0.065

Схема подключения



Габаритные размеры



Выбор диаграммы работы и диапазона времени

Код для заказа (EAN-13)

наименование	артикул	наименование	артикул
РВЦ-1М ACDC24В/AC230В УХЛ4	4640016936908	РВЦ-1М ACDC24В/AC230В УХЛ2	4640016936915

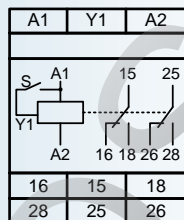
- ♦ Циклическое реле времени с отдельной регулировкой времени импульса и паузы
- ♦ Диапазон выдержки времени от 1с до 10ч
- ♦ Установка выдержек времени осуществляется с помощью двух поворотных декадных переключателей
- ♦ 4 диаграммы работы
- ♦ 2 переключающие группы контактов 8А/250В
- ♦ Корпус шириной 1 модуль (17.5 мм)



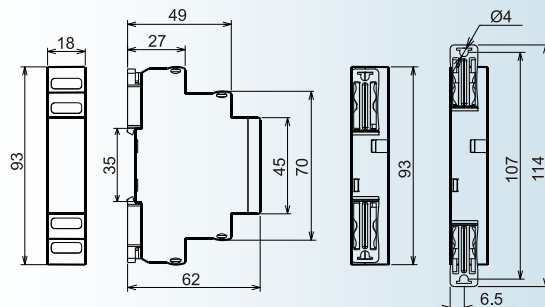
Технические характеристики

Параметр	Ед.изм.	РВЦ-Р-15			
		AC230	DC24	DC12	DC6
Напряжение питания	В	AC230	DC24	DC12	DC6
Диапазоны выдержки времени импульса и паузы		1-10с, 0.1-1мин, 1-10мин, 0.1-1ч, 1-10ч			
Погрешность установки выдержки времени, не более	%	10			
Погрешность отсчёта выдержки времени, не более	%	2			
Время повторной готовности, не более	с	0.1			
Время воздействия управляющего сигнала, не менее	с	0.05			
Диаграммы работы		7, 8, 9 и 10			
Максимальный коммутируемый ток: AC250В 50Гц (AC1) / DC30В (DC1)	А	8			
Максимальное коммутируемое напряжение	В	400 (AC1/2A)			
Максимальная коммутируемая мощность: AC250В 50Гц (AC1) / DC30В (DC1)	ВА / Вт	2000 / 240			
Максимальное напряжение между цепями питания и контактами реле	В	AC2000 (50 Гц 1 мин.)			
Потребляемая мощность, не более	ВА	2			
Механическая износостойкость, не менее	циклов	10 x 10 ⁶			
Электрическая износостойкость, не менее	циклов	100000			
Количество и тип контактов		2 переключающие группы			
Диапазон рабочих температур (по исполнениям)	°С	-25...+55 (УХЛ4) / -40...+55 (УХЛ2)			
Температура хранения	°С	-40...+70			
Помехоустойчивость от пачек импульсов в соответствии с ГОСТ Р 51317.4.4-99 (IEC/EN 61000-4-4)		Степень жёсткости 3 (2кВ/5кГц)			
Помехоустойчивость от перенапряжения в соответствии с ГОСТ Р 51317.4.5-99 (IEC/EN 61000-4-5)		Степень жёсткости 3 (2кВ А1-А2)			
Климатическое исполнение и категория размещения по ГОСТ 15150-69 (без образования конденсата)		УХЛ4 или УХЛ2			
Степень защиты по корпусу / по клеммам по ГОСТ 14254-96		IP40 / IP20			
Степень загрязнения в соответствии с ГОСТ 9920-89		2			
Габаритные размеры	мм	18 x 93 x 62			
Масса не более	кг	0.062			

Схема подключения



Габаритные размеры



Код для заказа (EAN-13)

наименование	артикул	наименование	артикул
РВЦ-Р-15 AC230В УХЛ4	4640016933723	РВЦ-Р-15 DC12В УХЛ4	4640016933730
РВЦ-Р-15 AC230В УХЛ2	4640016933716	РВЦ-Р-15 DC6В УХЛ4	4640016936304
РВЦ-Р-15 DC24В УХЛ4	4640016936311		



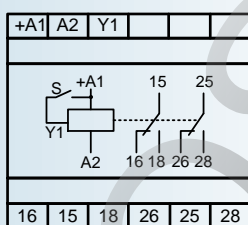
- ◆ Циклическое реле времени с отдельной регулировкой времени импульса и паузы
- ◆ Диапазон выдержки времени от 0.1с до 9.9ч
- ◆ 4 диаграммы работы
- ◆ 2 переключающие группы контактов 8А/250В
- ◆ Индикатор наличия питания и состояния встроенного реле



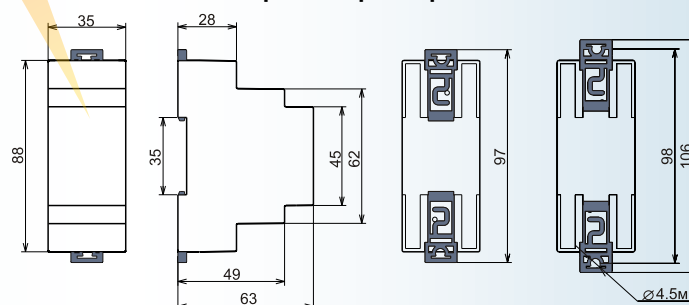
Технические характеристики

Параметр	Ед.изм.	РВЦ-08
Напряжение питания	В	ACDC24-240
Диапазон выдержки времени паузы и импульса		0.1-9.9с, 1-99с, 0.1-9.9мин, 1-99мин, 0.1-9.9ч
Погрешность установки выдержки времени, не более	%	10
Погрешность отсчёта выдержки времени, не более	%	2
Время готовности, не более	с	0.15
Время повторной готовности, не более	с	0.1
Время воздействия управляющего сигнала, не менее	мс	50
Диаграммы работы		7, 8, 9, 10
Максимальный коммутируемый ток: AC250В 50Гц (AC1) / DC30В (DC1)	А	8
Максимальное коммутируемое напряжение	В	400 (AC1/2A)
Максимальная коммутируемая мощность: AC250В 50Гц (AC1) / DC30В (DC1)	ВА / Вт	2000 / 240
Максимальное напряжение между цепями питания и контактами реле	В	AC2000 (50 Гц - 1мин.)
Потребляемая мощность, не более	ВА	2
Механическая износостойкость, не менее	циклов	10x10 ⁶
Электрическая износостойкость, не менее	циклов	100000
Количество и тип контактов		2 переключающие группы
Диапазон рабочих температур (по исполнениям)	°С	-40...+55 (УХЛ2) / -0...+55 (ТМ)
Температура хранения	°С	-40...+70
Помехоустойчивость от пачек импульсов в соответствии с ГОСТ Р 51317.4.4-99 (IEC/EN 61000-4-4)		Степень жёсткости 3 (2кВ/5кГц)
Помехоустойчивость от перенапряжения в соответствии с ГОСТ Р 51317.4.5-99 (IEC/EN 61000-4-5)		Степень жёсткости 3 (2кВ А1-А2)
Климатическое исполнение и категория размещения по ГОСТ 15150-69 (без образования конденсата)		УХЛ2 или ТМ
Степень защиты по корпусу /по клеммам по ГОСТ 14254-96		IP40 / IP20
Степень загрязнения в соответствии с ГОСТ 9920-89		2
Габаритные размеры	мм	35 x 90 x 63
Масса, не более	кг	0.101

Схема подключения



Габаритные размеры



Код для заказа (EAN-13)

наименование	артикул	наименование	артикул
РВЦ-08 ACDC24-240В УХЛ2	4640016931019	РВЦ-08 ACDC24-240В ТМ	4640016933754

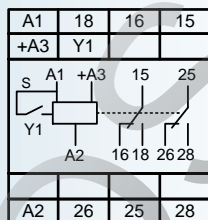
- ♦ Циклическое реле времени с отдельной регулировкой времени импульса и паузы
- ♦ Диапазон выдержки времени от 0.1с до 99ч
- ♦ Установка выдержки времени осуществляется с помощью двух декадных кнопочных переключателей
- ♦ 4 диаграммы работы
- ♦ 2 переключающие группы контактов 5А/250В
- ♦ Индикатор наличия питания и состояния встроенного реле
- ♦ Корпус шириной 1 1/4 модуля (22 мм)



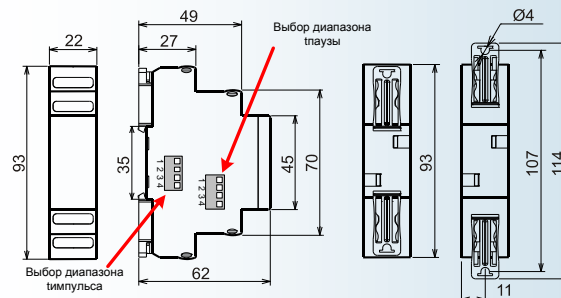
Технические характеристики

Параметр	Ед.изм.	РВЦ-П2-22 ACDC24В/AC230В
Напряжение питания	В	ACDC24±10%, AC230±10%
Диапазоны выдержки времени импульса и паузы		0.1-9.9с, 1-99с, 10-990с, 0.1-9.9м, 1-99м,
Погрешность отсчёта выдержки времени, не более	%	2
Время готовности, не более	с	0.15
Время повторной готовности, не более	с	0.1
Время воздействия управляющего сигнала, не менее	с	0.05
Диаграммы работы		7, 8, 9, 10
Максимальное коммутируемое напряжение	В	400
Максимальный коммутируемый ток: AC250В 50Гц (AC1) / DC30В (DC1)	А	5
Максимальная коммутируемая мощность: AC250В 50Гц (AC1) / DC30В (DC1)	ВА / Вт	1250 / 150
Максимальное напряжение между цепями питания и контактами реле	В	AC2000 (50 Гц - 1 мин)
Потребляемая мощность, не более	ВА	2
Механическая износостойкость, не менее	циклов	10 x 10 ⁶
Электрическая износостойкость, не менее	циклов	100000
Количество и тип контактов		2 переключающие группы
Диапазон рабочих температур	°С	-10 ... +55
Температура хранения	°С	-40 ... +70
Помехоустойчивость от пачек импульсов в соответствии с		Степень жёсткости 3 (2кВ/5кГц)
Помехоустойчивость от перенапряжения в соответствии с		Степень жёсткости 3 (2кВ А1-А2-+А3)
Климатическое исполнение и категория размещения по ГОСТ 15150-69 (без образования конденсата)		УХЛ4
Степень защиты реле по корпусу / по клеммам по ГОСТ 14254-96		IP40 / IP20
Степень загрязнения в соответствии с ГОСТ 9920-89		2
Габаритные размеры	мм	22 x 93 x 62
Масса	кг	0.09

Схема подключения



Габаритные размеры



Код для заказа (EAN-13)

наименование	артикул	наименование	артикул
РВЦ-П2-22 ACDC24В/AC230В УХЛ4	4640016936694		

Реле времени циклическое РВЦ-П2-10



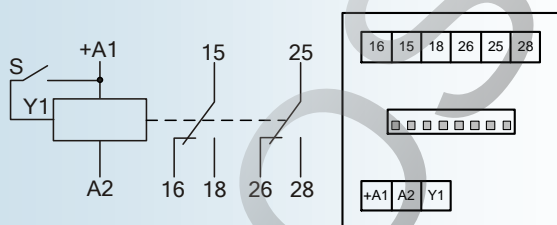
- ◆ Циклическое реле с отдельной регулировкой времени импульса и паузы
- ◆ Диапазон выдержки времени от 0.1с до 99ч
- ◆ 4 диаграммы работы
- ◆ 2 переключающие группы контактов 5А/250В
- ◆ Индикаторы наличия питания и состояния встроенного реле



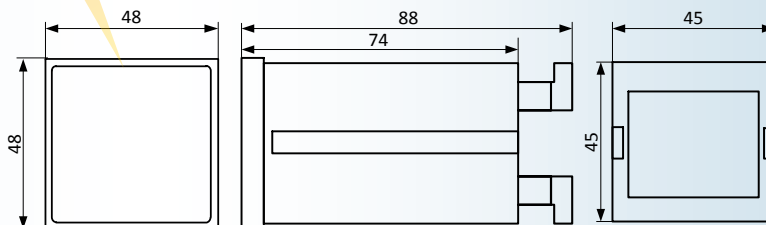
Технические характеристики

Параметр	Ед.изм.	РВЦ-П2-10
Напряжение питания	В	ACDC24-240
Диапазон выдержки времени паузы и импульса		0.1-9.9с, 1-99с, 10-990с, 0.1-9.9м, 1-99м, 10-990м, 0.1-9.9ч, 1-99ч
Погрешность отсчёта выдержки времени, не более	%	5
Время готовности, не более	с	0.15
Время повторной готовности, не более	с	0.1
Время воздействия управляющего сигнала, не менее	мс	0.05
Диаграммы работы		7, 8, 9 и 10
Максимальный коммутируемый ток: AC250В 50Гц (AC1) / DC30В (DC1)	А	5
Максимальное коммутируемое напряжение	В	250
Максимальная коммутируемая мощность: AC250В 50Гц (AC1) / DC30В (DC1)	ВА / Вт	1250 / 150
Максимальное напряжение между цепями питания и контактами реле	В	AC2000 (50Гц - 1мин.)
Потребляемая мощность, не более	ВА	2
Механическая износостойкость, не менее	циклов	10x10 ⁶
Электрическая износостойкость, не менее	циклов	100000
Количество и тип контактов		2 переключающие группы
Диапазон рабочих температур	°С	-25...+55
Температура хранения	°С	-40...+70
Помехоустойчивость от пачек импульсов в соответствии с ГОСТ Р 51317.4.4-99 (IEC/EN 61000-4-4)		Степень жёсткости 3 (2кВ/5кГц)
Помехоустойчивость от перенапряжения в соответствии с ГОСТ Р 51317.4.5-99 (IEC/EN 61000-4-5)		Степень жёсткости 3 (2кВ А1-А2)
Климатическое исполнение и категория размещения по ГОСТ 15150-69 (без образования конденсата)		УХЛ4
Степень защиты реле по корпусу / по клеммам по ГОСТ 14254-96		IP40 / IP20
Степень загрязнения в соответствии с ГОСТ 9920-89		2
Габаритные размеры	мм	48 x 48 x 90
Масса, не более	кг	0.15

Схема подключения



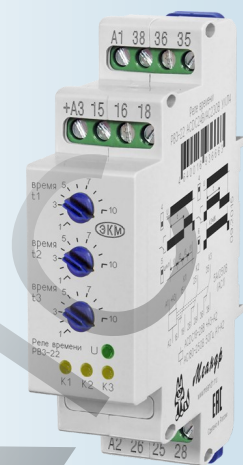
Габаритные размеры



Код для заказа (EAN-13)

наименование	артикул	наименование	артикул
РВЦ-П2-10 ACDC24-240В УХЛ4	4640016933693		

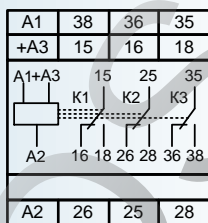
- ♦ Диапазон выдержек времени от 1с до 30ч
- ♦ Установка выдержек времени осуществляется с помощью трёх поворотных декадных переключателей
- ♦ 3 диаграммы работы + функция мгновенного контакта
- ♦ 3 независимые цепи с регулируемой выдержкой в каждой цепи
- ♦ Ширина корпуса 1 1/4 модуля (22 мм)



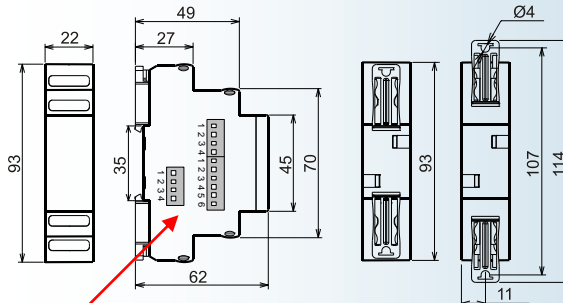
Технические характеристики

Параметр	Ед.изм.	РВ3-22 ACDC24В/AC230В
Напряжение питания	В	ACDC24/AC230±10%
Диапазоны выдержек времени		1-10с, 3-30с, 10-100с, 1-10м, 3-30м, 10-100м, 1-10ч, 3-30ч
Погрешность установки выдержки времени, не более		10
Погрешность отсчёта выдержки времени, не более	%	2
Время готовности, не более	с	0.15
Время повторной готовности, не более	с	0.1
Диаграммы работы		1, 2, цикл + мк
Максимальный коммутируемый ток: AC250В 50Гц (AC1) / DC30В (DC1)	А	5
Максимальное коммутируемое напряжение	В	400
Максимальная коммутируемая мощность: AC250В 50Гц (AC1) / DC30В (DC1)	ВА / Вт	1250 / 150
Максимальное напряжение между цепями питания и контактами реле	В	AC2000 (50 Гц - 1 мин)
Потребляемая мощность	ВА	2
Механическая износостойкость, не менее	циклов	10 x 10 ⁶
Электрическая износостойкость, не менее	циклов	10000
Количество и тип контактов		3 переключающие группы
Диапазон рабочих температур (по исполнениям)	°С	-25...+55 (УХЛ4) / -40...+55 (УХЛ2)
Температура хранения	°С	-40...+70
Помехоустойчивость от пачек импульсов в соответствии с ГОСТ Р 51317.4.4-99 (IEC/EN 61000-4-4)		Степень жёсткости 3 (2кВ/5кГц)
Помехоустойчивость от перенапряжения в соответствии с ГОСТ Р 51317.4.5-99 (IEC/EN 61000-4-5)		Степень жёсткости 3 (2кВ А1-А2)
Климатическое исполнение и категория размещения по ГОСТ 15150-69 (без образования конденсата)		УХЛ4 или УХЛ2
Степень защиты по корпусу / по клеммам по ГОСТ 14254-96		IP40 / IP 20
Степень загрязнения в соответствии с ГОСТ 9920-89		2
Габаритные размеры		22 x 93 x 62
Масса, не более	кг	0.095

Схема подключения



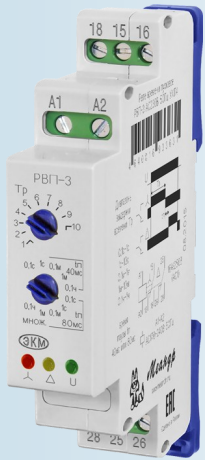
Габаритные размеры



Выбор диаграммы работы и диапазона времени

Код для заказа (EAN-13)			
наименование	артикул	наименование	артикул
РВ3-22 ACDC24В/AC230В УХЛ4	4640016936663	РВ3-22 ACDC24В/AC230В УХЛ2	4640016936670

Реле переключатель «звезда-треугольник» РВП-3



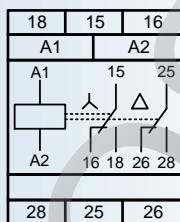
- ♦ Плавный пуск электродвигателей
- ♦ Уменьшение пусковых токов электродвигателей
- ♦ Регулируемое время разгона
- ♦ Переключение со "ЗВЕЗДЫ" на "ТРЕУГОЛЬНИК" с задержкой 40 или 80мс
- ♦ 5 диапазонов установки времени срабатывания
- ♦ Индикация рабочего состояния реле "ЗВЕЗДА" и "ТРЕУГОЛЬНИК"
- ♦ Корпус шириной 1 модуль (17.5 мм)



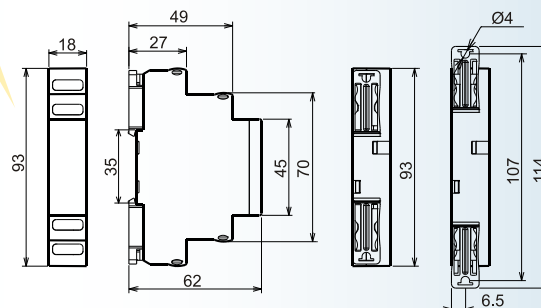
Технические характеристики

Параметр	Ед.изм.	РВП-3 AC230В	РВП-3 AC110В	РВП-3 ACDC24В
Напряжение питания	В	AC230 ± 10%	AC110 ± 10%	ACDC24 ± 10%
Диапазон выдержки времени		0.1-1с, 1-10с, 0.1-1м, 1-10м, 0.1-1ч		
Погрешность установки выдержки времени, не более	%	± 5		
Погрешность отсчёта выдержки времени, не более	%	2		
Время готовности, не более	с	0.15		
Время повторной готовности, не более	с	0.1		
Максимальный коммутируемый ток: AC250В 50Гц (AC1) / DC30В (DC1)	А	16		
Максимальное коммутируемое напряжение	В	400 (AC1/5A)		
Максимальная коммутируемая мощность: AC250В 50Гц (AC1) / DC30В (DC1)	ВА/Вт	4000 / 480		
Максимальное напряжение между цепями и контактами реле	В	AC2000 (50 Гц - 1 мин)		
Потребляемая мощность, не более	ВА	2		
Механическая износостойкость, не менее	циклов	10x10 ⁶		
Электрическая износостойкость, не менее	циклов	100000		
Количество и тип контактов		2 переключающие группы		
Диапазон рабочих температур	°С	-25...+55		
Температура хранения	°С	-40...+70		
Помехоустойчивость от пачек импульсов в соответствии с ГОСТ Р 51317.4.4-99 (IEC/EN 61000-4-4)		Степень жёсткости 3 (2кВ/5кГц)		
Помехоустойчивость от перенапряжения в соответствии с ГОСТ Р 51317.4.5-99 (IEC/EN 61000-4-5)		Степень жёсткости 3 (2кВ А1-А2)		
Климатическое исполнение и категория размещения по ГОСТ 15150-69 (без образования конденсата)		УХЛ4		
Степень защиты реле по корпусу/по клеммам по ГОСТ 14254-96 (без образования конденсата)		IP40 / IP20		
Степень загрязнения в соответствии с ГОСТ 9920-89		2		
Габаритные размеры	мм	18 x 93 x 62		
Масса, не более	кг	0.076		

Схема подключения

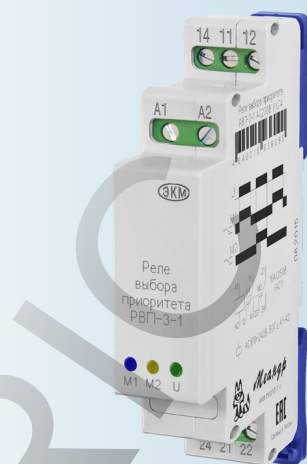


Габаритные размеры



Код для заказа (EAN-13)			
наименование	артикул	наименование	артикул
РВП-3 AC230В УХЛ4	4640016933631	РВП-3 ACDC24В УХЛ4	4640016930852
РВП-3 AC110В УХЛ4	4640016933624		

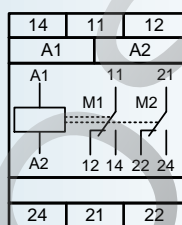
- ♦ Поочерёдное включение двух нагрузок (агрегатов, насосов и пр.)
- ♦ Индикация напряжения питания
- ♦ Индикация состояния выходов
- ♦ 2 релейных переключающих выхода 16А/250В
- ♦ Корпус шириной 1 модуль (17.5 мм)



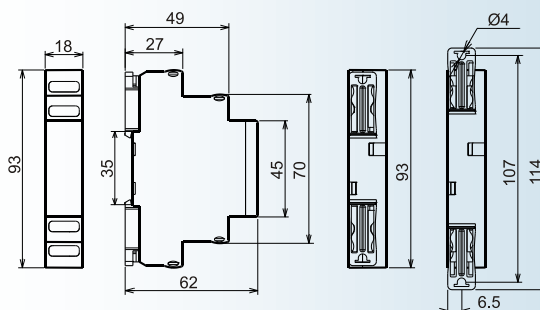
Технические характеристики

Параметр	Ед.изм.	РВП-3-1 AC230В	РВП-3-1 AC110В	РВП-3-1 AC400В	РВП-3-1 ACDC24В
Напряжение питания	В	AC230±10%	AC110±10%	AC400±10%	ACDC24±10%
Время готовности, не более	с	0.15			
Время повторной готовности, не более	с	0.1			
Время срабатывания, не более	мс	40			
Максимальный коммутируемый ток: AC250В 50Гц (AC1) / DC30В (DC1)	А	16			
Максимальное коммутируемое напряжение	В	400 (AC1/5A)			
Максимальная коммутируемая мощность: AC250В 50Гц (AC1) / DC30В (DC1)	ВА / Вт	4000 / 480			
Максимальное напряжение между цепями питания и контактами реле	В	AC2000 (50 Гц - 1 мин)			
Потребляемая мощность, не более	ВА	2			
Механическая износостойкость, не менее	циклов	10x10 ⁶			
Электрическая износостойкость, не менее	циклов	100000			
Количество и тип контактов		2 переключающие группы			
Диапазон рабочих температур	°С	-25 ... +55			
Температура хранения	°С	-40 ... +70			
Помехоустойчивость от пачек импульсов в соответствии с ГОСТ Р 51317.4.4-99 (IEC/EN 61000-4-4)		Степень жёсткости 3 (2кВ/5кГц)			
Помехоустойчивость от перенапряжения в соответствии с ГОСТ Р 51317.4.5-99 (IEC/EN 61000-4-5)		Степень жёсткости 3 (2кВ А1-А2)			
Климатическое исполнение и категория размещения по ГОСТ 15150-69 (без образования конденсата)		УХЛ4			
Степень защиты реле по корпусу / по клеммам по ГОСТ 14254-96		IP40 / IP20			
Степень загрязнения в соответствии с ГОСТ 9920-89		2			
Габаритные размеры	мм	18 x 93 x 62			
Масса, не более	кг	0.076			

Схема подключения



Габаритные размеры



Код для заказа (EAN-13)

наименование	артикул	наименование	артикул
РВП-3-1 AC230В УХЛ4	4640016936090	РВП-3-1 AC400В УХЛ4	4640016936106
РВП-3-1 AC110В УХЛ4	4640016936083	РВП-3-1 ACDC24В УХЛ4	4640016936076



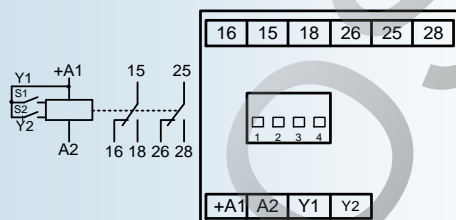
- ◆ Щитовое исполнение 48x48мм
- ◆ 8 значений выдержки времени
- ◆ 2 диаграммы работы
- ◆ Широкий диапазон напряжения питания
- ◆ Индикатор питания, индикатор состояния встроенного реле



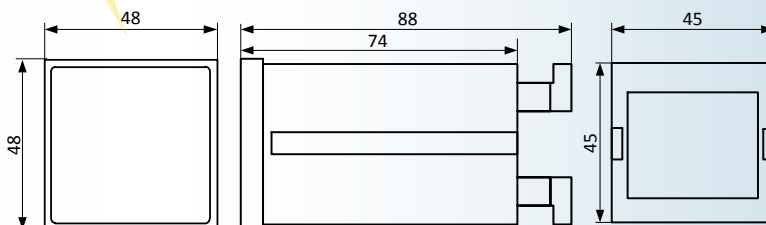
Технические характеристики

Параметр	Ед.изм.	РСИ-П4-10
Напряжение питания	В	ACDC24-240
Диапазон счёта импульсов		1-9999 импульсов
Время выдержки включения / отключения реле после окончания счёта	с	∞, 0.5, 1.0, 1.5, 2.0, 3.0, 5.0, 10.0
Диаграммы работы		5, 6
Время готовности, не более	с	0.15
Максимальная частота следования импульсов	Гц	25
Минимальная длительность импульса «Сброс»	мс	50
Минимальная длительность импульсов, поступающих на счётный вход	мс	50
Максимальный коммутируемый ток: AC250В 50Гц (AC1) / DC30В (DC1)	А	5
Максимальное коммутируемое напряжение	В	250
Максимальная коммутируемая мощность: AC250В 50Гц (AC1) / DC30В (DC1)	ВА / Вт	1250 / 150
Максимальное напряжение между цепями питания и контактами реле	В	AC2000 (50 Гц - 1 мин)
Потребляемая мощность, не более	ВА	2
Механическая износостойкость, не менее	циклов	10x10 ⁶
Электрическая износостойкость, не менее	циклов	100000
Количество и тип контактов		2 переключающие группы
Диапазон рабочих температур	°С	-10...+55
Температура хранения	°С	-40...+70
Помехоустойчивость от пачек импульсов в соответствии с ГОСТ Р 51317.4.4-99 (IEC/EN 61000-4-4)		Степень жёсткости 3 (2кВ/5кГц)
Помехоустойчивость от перенапряжения в соответствии с ГОСТ Р 51317.4.5-99 (IEC/EN 61000-4-5)		Степень жёсткости 3 (2кВ А1-А2)
Климатическое исполнение и категория размещения по ГОСТ 15150-69 (без образования конденсата)		УХЛ4
Степень защиты реле по корпусу / по клеммам по ГОСТ 14254-96		IP40 / IP20
Степень загрязнения в соответствии с ГОСТ 9920-89		2
Габаритные размеры	мм	48 x 48 x 98
Масса, не более	кг	0.095

Схема подключения



Габаритные размеры



Код для заказа (EAN-13)

наименование	артикул	наименование	артикул
РСИ-П4-10 ACDC24-240В УХЛ4	4640016932962		

ROS ELECTRIC



СТРУКТУРА ОБОЗНАЧЕНИЯ РЕЛЕ КОНТРОЛЯ НАПРЯЖЕНИЯ



Типы реле

PKH - реле контроля напряжения

Количество фаз

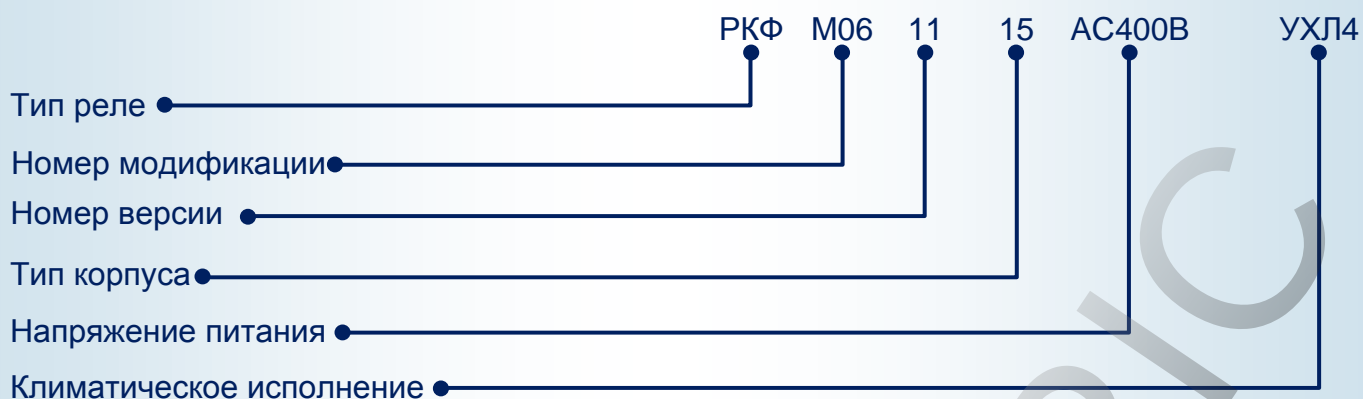
- 1 - однофазная сеть или постоянное напряжение
- 3 - трёхфазная четырёхпроводная сеть

Номер версии

- 1 - однофазное общего применения с регулировкой порогов
- 2 - однофазное для защиты компрессоров, холодильных установок, кондиционеров (6-минутная задержка повторного включения)
- 3 - однофазное для обнаружения кратковременных провалов напряжения (более 5 мс)
- 15 - трёхфазное общего применения с отдельной регулировкой порогов
- 16 - трёхфазное реле пропадания всех фаз, для подстанций типа РП, РТП напряжением 6, 10 кВ
- 17 - трёхфазное для обнаружения коротких провалов (более 10 мс)
- 18 - трёхфазное с фиксированными порогом (Униз - 154В, Уверх - 286В) без функции контроля чередования фаз
- 20 - трёхфазное с фиксированными порогом (Униз - 176В, Уверх - 253В)
- 21 - трёхфазное с регулировкой порогов «окном»
- 25 - трёхфазное с отдельной регулировкой порогов без контроля чередования фаз

Типы корпусов

- 15 - модульное исполнение (17.5мм 1модуль), крепление на DIN-рейку или на ровную поверхность



Типы реле

ЕЛ - реле контроля фаз - функциональные аналоги старых реле ЕЛ

РКФ - реле контроля фаз - новые реле

Номер модификации

M03 - контроль чередования, обрыва и «слипания» фаз

M04 - обнаружение кратковременных пропаданий напряжения по одной, двум или трём фазам (более 10 мс)

M05 - трёхфазное общего применения с отдельной регулировкой порогов

M06 - аналог реле серии ЕЛ с дополнительными регулировками

M07 - трёхфазное общего применения с регулировкой порогов «окном»

M08 - с контролем сопротивления изоляции (R> 500 кОм)

Номер версии

1 - общего применения

2 - общего применения, без функции контроля чередования фаз (кроме реле РКФ-M08-2-15)

3 - с контролем сопротивления изоляции без функции контроля чередования фаз (только для РКФ-M018-3-15)

11 - общего применения

12 - для защиты электродвигателей

13 - для защиты крановых электродвигателей

Типы корпусов

15 - модульное исполнение (17.5мм 1модуль), крепление на DIN-рейку или на ровную поверхность

22 - модульное исполнение (22мм 5/4 модуля), крепление на DIN-рейку или на ровную поверхность

Условное обозначение функций реле контроля напряжения

	Трёхпроводная схема подключения		Плавная регулировка верхнего порога напряжения / тока		Дискретная регулировка верхнего порога напряжения / тока
	Четырёхпроводная схема подключения		Плавная регулировка нижнего порога напряжения / тока		Дискретная регулировка нижнего порога напряжения / тока
	Контроль обрыва фаз		Плавная регулировка порогов «окном» по повышению / понижению напряжения / тока		Дискретная регулировка порогов «окном» по повышению / понижению напряжения / тока
	Контроль направления чередования фаз		Регулировка асимметрии фаз		Фиксированный верхний порог напряжения / тока
	Опторазвязка		Фиксированный порог на превышение асимметрии фаз		Фиксированный нижний порог напряжения / тока
	Регулировка частоты		Регулировка задержки срабатывания		Фиксированные верхний и нижний пороги напряжения / тока
	Количество диапазонов выдержки времени		Обнаружение кратковременных пропаданий напряжения		Измерение сопротивления изоляции

ТАБЛИЦА ВЫБОРА РЕЛЕ КОНТРОЛЯ ТРЁХФАЗНОГО НАПРЯЖЕНИЯ ДЛЯ ТРЁХПРОВОДНЫХ СЕТЕЙ БЕЗ НЕЙТРАЛИ

Наименование модели		ЕЛ-11М-15	РКФ-М06-1-15	ЕЛ-12М-15	РКФ-М06-1-2-15	ЕЛ-13М-15	РКФ-М06-1-3-15	ЕЛ-11М-22	РКФ-М06-1-1-22	ЕЛ-12М-22	РКФ-М06-1-2-22	ЕЛ-13М-22	РКФ-М06-1-3-22	
Параметр	Контроль порядка чередования фаз	•	•	•	•			•	•	•	•	•	•	
	Контроль обрыва фаз	•	•	•	•	•	•	•	•	•	•	•	•	
	Контроль «слипания» фаз	•	•	•	•	•	•	•	•	•	•	•	•	
	Фиксированный порог срабатывания при превышении напряжения	•	•	•	•	•	•	•	•	•	•	•	•	
	Фиксированный порог срабатывания при снижении напряжения	•		•		•		•		•		•		
	Регулируемый порог срабатывания при превышении напряжения													
	Регулируемый порог срабатывания при снижении напряжения		•		•		•		•		•		•	
	Контроль асимметрии фаз			•	•	•					•	•	•	•
	Фиксированный порог асимметрии фаз			•		•					•		•	
	Регулируемый порог асимметрии фаз				•		•					•		•
	Фиксированная задержка срабатывания					•							•	
	Регулируемая задержка срабатывания	•	•	•	•	•	•	•	•	•	•	•	•	•
Назначение	Общего применения	•	•					•	•					
	Защита электродвигателей			•	•					•	•			
	Защита крановых электродвигателей					•	•					•	•	
Напряжение питания	100	•	•	•	•	•	•							
	230	•	•	•	•	•	•							
	400	•	•	•	•	•	•							
	415	•	•	•	•	•	•							
	500							•	•	•	•	•	•	
	690							•	•	•	•	•	•	
	715							•	•	•	•	•	•	
Контакты реле	1 переключающая группа													
	2 переключающие группы	•	•	•	•	•	•	•	•	•	•	•	•	
Максимальный коммутируемый ток (АС1)	8А / 250В	•	•	•	•	•	•	•	•	•	•	•	•	
Габаритные размеры	18 x 93 x 62 мм (1 модуль)	•	•	•	•	•	•							
	22 x 93 x 62 мм (5/4 модуля)							•	•	•	•	•	•	
Способ монтажа	На рейку-DIN	•	•	•	•	•	•	•	•	•	•	•	•	
	На ровную поверхность	•	•	•	•	•	•	•	•	•	•	•	•	
Климатическое исполнение	УХЛ4 (-25...+55°С)	•	•	•	•	•	•	•	•	•	•	•	•	
	УХЛ2 (-40...+55°С)	•	•	•	•	•	•	•	•	•	•	•	•	

**ТАБЛИЦА ВЫБОРА РЕЛЕ КОНТРОЛЯ ТРЁХФАЗНОГО НАПРЯЖЕНИЯ
ДЛЯ ТРЁХПРОВОДНЫХ СЕТЕЙ БЕЗ НЕЙТРАЛИ**

	Наименование модели	РКФ-М03-1-15	РКФ-М04-1-15	РКФ-М05-1-15	РКФ-М05-2-15	РКФ-М07-1-15	РКФ-М08-1-15	РКФ-М08-2-15	РКФ-М08-3-15	РКФ-М07-1-22	РКФ-М08-1-22	РКФ-М08-2-22	РКФ-М08-3-22	
Параметр	Контроль порядка чередования фаз	•	•	•		•	•	•		•	•	•	•	
	Контроль обрыва фаз	•	•	•	•	•	•	•		•	•	•	•	
	Контроль «слипания» фаз	•	•	•	•	•	•	•		•	•	•	•	
	Фиксированный порог срабатывания при превышении напряжения						•	•			•	•	•	
	Фиксированный порог срабатывания при снижении напряжения	•					•				•			
	Регулируемый порог срабатывания при превышении напряжения			•	•	•					•			
	Регулируемый порог срабатывания при снижении напряжения			•	•	•					•			
	Контроль асимметрии фаз								•	•			•	•
	Фиксированный порог асимметрии фаз								•	•			•	•
	Регулируемый порог асимметрии фаз													
	Фиксированная задержка срабатывания													
	Регулируемая задержка срабатывания			•	•	•	•	•	•	•	•	•	•	•
Назначение	Общего применения	•		•	•	•								
	Обнаружение коротких провалов		•											
	Предстартовый контроль изоляции						•	•	•		•	•	•	
Напряжение питания	100	•	•	•	•	•	•	•	•					
	230	•	•	•	•	•	•	•	•					
	400	•	•	•	•	•	•	•	•					
	415	•	•	•	•	•	•	•	•					
	500									•	•	•	•	
	690									•	•	•	•	
	715									•	•	•	•	
Контакты реле	1 переключающая группа	•												
	2 переключающие группы		•	•	•	•	•	•	•	•	•	•	•	
Максимальный коммутируемый ток (AC1)	8А / 250В		•	•	•	•	•	•	•	•	•	•	•	
	16А / 250В	•												
Габаритные размеры	18 x 93 x 62 мм (1 модуль)	•	•	•	•	•	•	•	•					
	22 x 93 x 62 мм (5/4 модуля)									•	•	•	•	
Способ монтажа	На рейку-DIN	•	•	•	•	•	•	•	•	•	•	•	•	
	На ровную поверхность	•	•	•	•	•	•	•	•	•	•	•	•	
Климатическое исполнение	УХЛ4 (-25...+55°С)	•	•	•	•	•	•	•	•	•	•	•	•	
	УХЛ2 (-40...+55°С)	•	•	•	•	•	•	•	•	•	•	•	•	

ТАБЛИЦА ВЫБОРА РЕЛЕ КОНТРОЛЯ ТРЁХФАЗНОГО НАПРЯЖЕНИЯ ДЛЯ ЧЕТЫРЁХПРОВОДНЫХ СЕТЕЙ С НЕЙТРАЛЬЮ

Наименование модели		РКН-3-15-15	РКН-3-17-15	РКН-3-18-15	РКН-3-20-15	РКН-3-21-15	РКН-3-25-15	РКН-3-16-15	УЗМ-3-63
Параметр	Контроль порядка чередования фаз	•	•			•		•	•
	Контроль обрыва фаз	•	•	•	•	•	•	•	•
	Контроль «слипания» фаз	•	•	•	•	•	•		•
	Контроль обрыва нуля (по перекосу фаз)	•	•	•	•	•	•		•
	Фиксированный порог срабатывания при превышении напряжения			•	•				
	Фиксированный порог срабатывания при снижении напряжения			•					
	Регулируемый порог срабатывания при превышении напряжения	•	•			•	•		•
	Регулируемый порог срабатывания при снижении напряжения	•	•			•	•		•
	Фиксированная задержка срабатывания								
	Регулируемая задержка срабатывания		•	•	•	•	•		•
	Индикация причины аварии	•		•	•	•	•		•
Назначение	Общего применения	•		•	•	•	•		•
	Обнаружение коротких провалов		•						
	Контроль наличия напряжения в секциях питания подстанций типа РП, РТП 6, 10 кВ							•	
Напряжение питания	58/100	•		•	•		•	•	
	130/230								
	230/400	•	•	•	•	•	•		•
Контакты реле	1 переключающая группа								
	2 переключающие группы	•	•	•	•	•	•	•	
Максимальный коммутируемый ток (АС1)	8А / 250В	•	•	•	•	•	•	•	
	63А / 250В								•
Габаритные размеры	18 x 93 x 62 мм (1 модуль)	•	•	•	•	•	•	•	
	105 x 94 x 63 мм (6 модулей)								•
Способ монтажа	На рейку-DIN	•	•	•	•	•	•	•	•
	На ровную поверхность	•	•	•	•	•	•	•	•
Климатическое исполнение	УХЛ4 (-25...+55°C)	•	•	•	•	•	•	•	•
	УХЛ2 (-40...+55°C)	•	•	•	•	•	•	•	•

**ТАБЛИЦА ВЫБОРА РЕЛЕ КОНТРОЛЯ ОДНОФАЗНОГО
ПОСТОЯННОГО / ПЕРЕМЕННОГО НАПРЯЖЕНИЯ**

	Наименование модели	РКН-1М	РКН-1-1-15	РКН-1-2-15	РКН-1-3-15	УЭМ-51МД	УЭМ-16	УЭМ-50М	УЭМ-51М
Параметр	Контроль переменного напряжения	•	•	•	•	•	•	•	•
	Контроль постоянного напряжения	•	•						
	Фиксированный порог срабатывания при превышении напряжения							•	
	Фиксированный порог срабатывания при снижении напряжения							•	
	Регулируемый порог срабатывания при превышении напряжения	•	•	•		•	•		•
	Регулируемый порог срабатывания при снижении напряжения	•	•	•		•	•		•
	Фиксированная задержка срабатывания				•	•	•	•	•
	Регулируемая задержка срабатывания	•	•	•					
Назначение	Индикация работы реле	•	•	•	•	•	•	•	•
	Общего применения	•	•						
	Защита компрессоров, холодильных установок, холодильников (6-минутная задержка повторного включения)			•					
	Обнаружение коротких провалов				•				
	Защита от скачков и провалов напряжения					•	•	•	•
Напряжение питания	Обнаружение дуги					•			
	АС24	•							
	АС36	•							
	АС58	•							
	АС100	•							
	АС130	•							
	АС220	•							
	АС230	•	•	•	•	•	•	•	•
	АС240	•							
	DC24	•							
	DC48	•							
	DC60	•							
	DC100	•							
	DC130	•							
	DC220	•	•						
DC230	•								
DC240	•								
Контакты реле	1 переключающая группа	•							
	2 переключающие группы		•	•	•				
Максимальный коммутируемый ток (АС1)	5А / 250В	•							
	8А / 250В		•	•					
	16А / 250В				•		•		
	63А / 250В					•		•	•
Габаритные размеры	13 x 93 x 62 мм (2/3 модуля)	•							
	18 x 93 x 62 мм (1 модуль)	•	•	•	•		•		
	35 x 83 x 63 мм (2 модуля)					•		•	•
Способ монтажа	На рейку-DIN	•	•	•	•	•	•	•	•
	На ровную поверхность	•	•	•	•	•	•	•	•
Климатическое исполнение	УХЛ4 (-25...+55°С)	•	•	•	•	•	•	•	•
	УХЛ2 (-40...+55°С)	•	•	•	•	•	•	•	•

Реле контроля напряжения РКН-1М



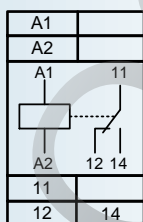
- ♦ Широкий ряд контролируемого напряжения в одном корпусе
- ♦ Контроль переменного или постоянного напряжения
- ♦ Контроль только *U*_{макс}, или только *U*_{мин}, или *U*_{макс} и *U*_{мин} (окном)
- ♦ Регулируемый отключаемый порог на снижение напряжения -30...-5% от *U*_{ном}
- ♦ Регулируемый отключаемый порог на повышение напряжения +5...+30% от *U*_{ном}
- ♦ Фиксируемая задержка срабатывания 0.5с, 2с, 5с, 10с
- ♦ Не требует дополнительного напряжения питания
- ♦ Корпус шириной 2/3 модуля (13мм)



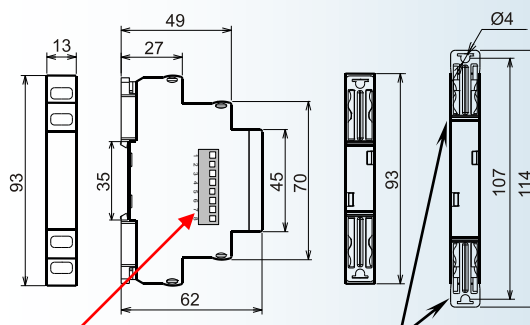
Технические характеристики

Параметр	Ед.изм.	РКН-1М
Род напряжения (выбирается DIP-переключателем 1)		AC или DC
Номинальное переменное напряжение <i>U</i> _{ном} (выбирается DIP-переключателем 2, 3, 4)	В	AC24, AC36, AC58, AC100, AC130, AC220, AC230, AC240
Номинальное постоянное напряжение <i>U</i> _{ном} (выбирается DIP-переключателем 2, 3, 4)	В	DC24, DC48, DC60, DC100, DC130, DC220, DC230, DC240
Минимальное рабочее напряжение	В	15
Контроль перенапряжения, <i>U</i> _{ном}	%	+5...+30
Контроль снижения напряжения, <i>U</i> _{ном}	%	-30 -5
Точность установки порогов напряжения, <i>U</i> _{ном}	%	5
Точность измерения, <i>U</i> _{ном}	%	2
Гистерезис напряжения порога срабатывания, <i>U</i> _{ном}	%	3
Время задержки	с	0.5, 2, 5, 10
Мощность, потребляемая от сети, не более	ВА	4
Максимальный коммутируемый ток: AC250В 50Гц (AC1) / DC30В (DC1)	А	5
Максимальная коммутируемая мощность: AC250В 50Гц (AC1) / DC30В (DC1)	ВА / Вт	1250 / 150
Максимальное коммутируемое напряжение	В	400
Максимальное напряжение между цепями питания и контактами реле	В	AC2000 (50Гц - 1 мин)
Механическая износостойкость, не более	циклов	10 x 10 ⁶
Электрическая износостойкость, не более	циклов	100000
Количество и тип выходных контактов		1 переключающая группа
Диапазон рабочих температур	°С	-25...+55 (УХЛ4) / -40...+55 (УХЛ2)
Температура хранения	°С	-40...+70
Помехоустойчивость от пачек импульсов в соответствии с ГОСТ Р 51317.4.4-99 (IEC/EN 61000-4-4)		Степень жёсткости 3 (2кВ/5кГц)
Помехоустойчивость от перенапряжения в соответствии с ГОСТ Р 51317.4.5-99 (IEC/EN 61000-4-5)		Степень жёсткости 3 (2кВ А1-А2)
Климатическое исполнение и категория размещения по ГОСТ 15150-69 (без образования конденсата)		УХЛ4 или УХЛ2
Степень защиты по корпусу / по клеммам по ГОСТ 14254-96		IP40 / IP20
Степень загрязнения в соответствии с ГОСТ 9920-89		2
Габаритные размеры	мм	13 x 93 x 62
Масса	кг	0.07

Схема подключения



Габаритные размеры



Выбор диаграммы работы и напряжения питания

Положение замков для крепления на ровную поверхность

Код для заказа (EAN-13)

наименование	артикул	наименование	артикул
РКН-1М УХЛ4	4640016936922	РКН-1М УХЛ2	4640016936939

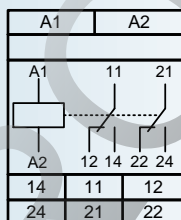
- ♦ **Контроль переменного или постоянного напряжения (по исполнениям)**
- ♦ **Регулируемый порог на снижение напряжения –30...+20% от Уном**
- ♦ **Регулируемый порог на повышение напряжения –20...+30% от Уном**
- ♦ **Регулируемая задержка срабатывания 0.1...10с**
- ♦ **Не требует дополнительного напряжения питания**
- ♦ **Корпус шириной 1 модуль (17.5 мм)**



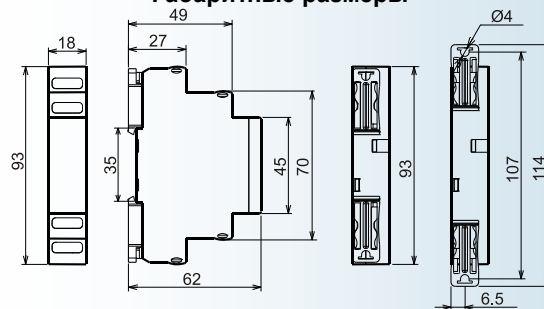
Технические характеристики

Параметр	Ед.изм.	РКН-1-1-15 АС230В	РКН-1-1-15 АС60В	РКН-1-1-15 АС100В	РКН-1-1-15 АС110В	РКН-1-1-15 АС190В	РКН-1-1-15 ДС220В	РКН-1-1-15 ДС24В	РКН-1-1-15 ДС48В	РКН-1-1-15 ДС60В	РКН-1-1-15 ДС100В	РКН-1-1-15 ДС110В	РКН-1-1-15 ДС230В
Номинальное напряжение Уном	В	230	60	100	110	190	220	24	48	60	100	110	230
Минимальное рабочее напряжение питания	В	150	39	65	72	124	143	116	32	39	65	72	150
Максимальное допустимое напряжение питания	В	400	90	150	165	285	330	36	72	90	150	165	290
Контроль перенапряжения, Уном	%												-20...+30
Контроль снижения напряжения, Уном	%												-30...+20
Точность установки порогов напряжения, Уном	%												5
Точность измерения, Уном	%												2
Гистерезис напряжения порога срабатывания, Уном	%												5
Диапазон установки времени задержки	с												0.1-10
Максимальный коммутируемый ток: АС250В 50Гц (АС1) / ДС30В (DC1)	А												8
Максимальное коммутируемое напряжение	В												400 (АС1-2А)
Максимальная коммутируемая мощность: АС250В 50Гц (АС1) / ДС30В (DC1)	ВА / Вт												2000 / 240
Максимальное напряжение между цепями питания и контактами реле	В												АС2000 (50Гц - 1 мин.)
Потребляемая мощность, не более	ВА												4
Механическая износостойкость, не более	циклов												10x10 ⁶
Электрическая износостойкость, не более	циклов												100000
Количество и тип выходных контактов													2 переключающие группы
Диапазон рабочих температур	°С												-25...+55 (УХЛ4) / -40...+55 (УХЛ2) / -1...+55 (ТМ)
Температура хранения	°С												-40...+70
Помехоустойчивость от пачек импульсов в соответствии с ГОСТ Р 51317.4.4-99 (IEC/EN 61000-4-4)													Степень жёсткости 3 (2кВ/5кГц)
Помехоустойчивость от перенапряжения в соответствии с ГОСТ Р 51317.4.5-99 (IEC/EN 61000-4-5)													Степень жёсткости 3 (2кВ А1-А2)
Климатическое исполнение и категория размещения по ГОСТ 15150-69													УХЛ4 или УХЛ2 или ТМ (без образования конденсата)
Степень защиты по корпусу / по клеммам по ГОСТ 14254-96													IP40 / IP20
Степень загрязнения в соответствии с ГОСТ 9920-89													2
Габаритные размеры	мм												18 x 93 x 62
Масса, не более	кг												0.065

Схема подключения

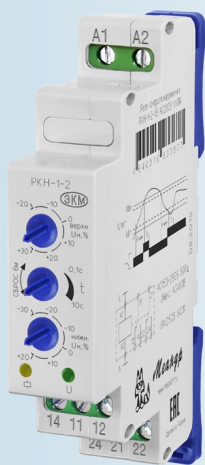


Габаритные размеры



Код для заказа (EAN-13)

наименование	артикул	наименование	артикул
РКН-1-1-15 АС230В УХЛ4	4640016933860	РКН-1-1-15 ДС220В УХЛ4	4640016931187
РКН-1-1-15 АС230В УХЛ2	4640016933853	РКН-1-1-15 ДС220В УХЛ2	4640016931170



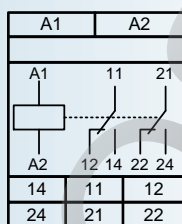
- ♦ Фиксированная задержка включения (задержка повторного включения) 6 мин
- ♦ Регулируемый порог на снижение напряжения –30...+20%
- ♦ Регулируемый порог на повышение напряжения –20...+30%
- ♦ Регулируемая задержка срабатывания 0.1...10с
- ♦ Не требует дополнительного напряжения питания
- ♦ Корпус шириной 1 модуль (17.5 мм)



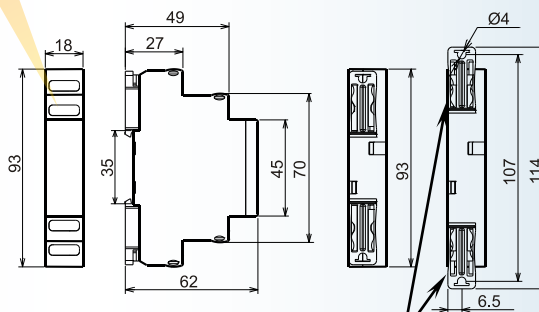
Технические характеристики

Параметр	Ед.изм.	РКН-1-2-15 AC230В
Номинальное напряжение питания, Уном	В	AC230
Максимальное допустимое напряжения питания	В	400 (5мин)
Минимальное допустимое напряжения питания	В	150
Регулируемый порог перенапряжения от Уном	%	-20 ...+30
Регулируемый порог снижения напряжения от Уном	%	-30 ...+20
Точность установки порогов напряжения	%	5
Точность измерения	%	2
Гистерезис напряжения порога срабатывания	%	5
Регулируемая задержка срабатывания	с	0.1...10
Фиксированная задержка включения	м	6
Максимальный коммутируемый ток: AC250В 50Гц (AC1) / DC30В (DC1)	А	8
Максимальная коммутируемая мощность: AC250В 50Гц (AC1) / DC30В (DC1)	ВА / Вт	2000 / 240
Максимальное напряжение между цепями питания и контактами реле	В	AC2000 (50Гц - 1мин.)
Потребляемая мощность, не более	ВА	4
Механическая износостойкость, не менее	циклов	10x10 ⁶
Электрическая износостойкость, не менее	циклов	100000
Количество и тип выходных контактов		2 переключающие группы
Диапазон рабочих температур	°С	-25...+55
Температура хранения	°С	-40...+70
Помехоустойчивость от пачек импульсов в соответствии с ГОСТ Р 51317.4.4-99 (IEC/EN 61000-4-4)		Степень жёсткости 3 (2кВ/5кГц)
Помехоустойчивость от перенапряжения в соответствии с ГОСТ Р 51317.4.5-99 (IEC/EN 61000-4-5)		Степень жёсткости 3 (2кВ А1-А2)
Климатическое исполнение и категория размещения по ГОСТ 15150-69 (без образования конденсата)		УХЛ4
Степень защиты по корпусу / по клеммам по ГОСТ 14254-96		IP40 / IP20
Степень загрязнения в соответствии с ГОСТ 9920-89		2
Габаритные размеры	мм	17.5 x 90 x 63
Масса	кг	0.08

Схема подключения



Габаритные размеры



Положение замков для крепления на ровную поверхность

Код для заказа (EAN-13)

наименование	артикул	наименование	артикул
РКН-1-2-15 AC230В УХЛ4	4640016933877		

ROS ELECTRIC



- ◆ **Наличие функции детектирования аварийной электрической дуги (искрения) в электропроводке**
- ◆ **Защита от скачков и провалов напряжения с регулируемыми порогами**
- ◆ **Защита от импульсных воздействий (коммутационных выбросов напряжения)**
- ◆ **Переключаемое время повторного включения (10 секунд или 6 минут)**
- ◆ **Встроенная защита от импульсных скачков сетевого напряжения**
- ◆ **Максимальный ток коммутации 63А/250В (14кВт)**



УЗМ-51МД - устройство защиты от дугового разряда (УЗДР), совмещённых с многофункциональным устройством защиты от скачков и провалов напряжения.

Это устройства защиты от сетевых возмущений (защита от импульсов, скачков и провалов напряжения) совмещённые с устройством защиты от дугового разряда (УЗДР) - Arc Fault circuit interrupter (AFCI). Устройство защищает от скачков и провалов напряжения, а также, позволяет обнаруживать дуговые явления (искрение) в электропроводке и отключать напряжение во избежание пожара.

УЗМ-51МД было разработано в соответствии с требованиями стандарта DIN EN 62606 (VDE 0665-10)/IEC 62606.

Технические характеристики

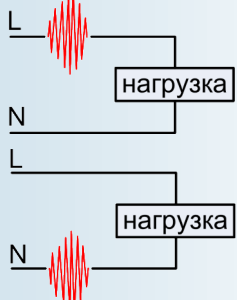

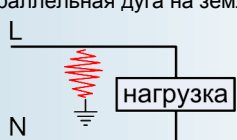
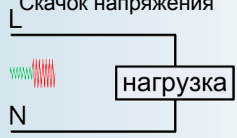
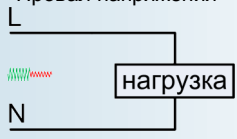

Параметр	Ед.изм.	УЗМ-51МД
Параметры защиты		
Уровень ограничения напряжения при токе помехи 100А, не более	кВ	1.2
Максимальная энергия поглощения (одиночный импульс 10/1000мкс)	Дж	200
Макс. ток поглощения, одиночный импульс 8/20мкс / повторяющиеся 8/20мкс	А	8000 / 6000
Время срабатывания импульсной защиты	нс	<25
Порог отключения нагрузки при повышении напряжения, Уверх	В	240, 250, 255, 260, 265, 270, 275, 280, 285, 290
Порог ускоренного отключения нагрузки при повышении напряжения выше верхнего критического порога, Уверх.кр.	В	300 ± 15
Порог отключения нагрузки при снижении напряжения, Униз	В	210, 190, 175, 160, 150, 140, 130, 120, 110, 100
Порог ускоренного отключения нагрузки при снижении напряжения ниже нижнего критического порога, Униз.кр	В	80 ± 10
Гистерезис возврата верхнего и нижнего порога от установленного значения	%	3
Питание		
Номинальное напряжение питания	В	230
Частота напряжения питания	Гц	50
Максимальное напряжение питания	В	440
Потребляемая мощность, не более	Вт	1.5
Потребление электроэнергии	Вт*ч	1.5
Коммутирующая способность контактов		
Максимальный ток нагрузки, (при сечении подключённых проводников не менее 16мм ² , медь)	А	63
Максимальная мощность нагрузки (АС230В)	кВт	14.5
Максимальный ток нагрузки, (активная - АС1, 30мин)	А	80
Максимальная мощность нагрузки (АС230В - АС1, 30мин)	кВт	20.0
Максимальный допустимый ток короткого замыкания (<10мс)	А	4500
Технические данные		
Задержка включения / повторного включения, выбирается пользователем		6 минут /10 секунд
Задержка ускоренного отключения по верхнему критическому порогу, не более	мс	20
Задержка ускоренного отключения по нижнему критическому порогу	мс	100
Задержка отключения при повышении напряжения выше установленного верхнего порога	с	0.2
Задержка отключения при снижении напряжения ниже установленного нижнего порога	с	10
Сечение подключаемых проводников не менее	мм ²	0.5-25 (20-4 AWG)
Диапазон рабочих температур (по исполнениям)	°С	-25...+55 (УХЛ4) / -40...+55 (УХЛ2)
Температура хранения	°С	-40...+70
Помехоустойчивость от пачек импульсов в соответствии с ГОСТ Р 51317.4.4-99 (IEC/EN 61000-4-4)		Степень жёсткости 3 (2кВ/5кГц)
Помехоустойчивость от перенапряжения в соответствии с ГОСТ Р 51317.4.5-99 (IEC/EN 61000-4-5)		Степень жёсткости 3 (2кВ А1-А2)
Климатическое исполнение и категория размещения по ГОСТ 15150-69 (без образования конденсата)		УХЛ4 или УХЛ2
Степень защиты реле по корпусу / по клеммам по ГОСТ 14254-96		IP40 / IP0
Степень загрязнения в соответствии с ГОСТ 9920-89		2
Габаритные размеры	мм	83 x 35 x 67
Масса, не более	кг	0.16
Срок службы, не менее	лет	10

Устройство защиты от дугового разряда (УЗДР) - УЗМ-51МД

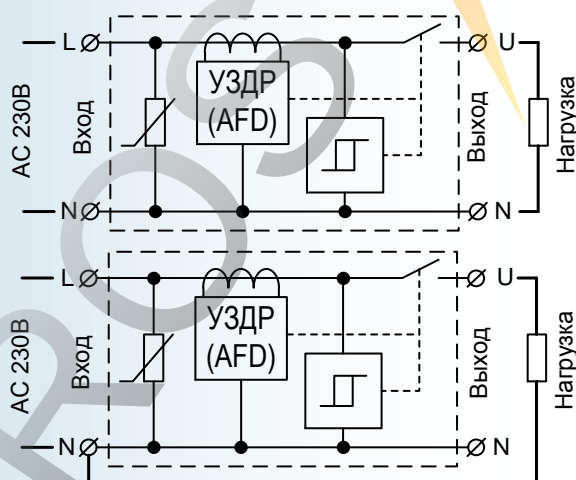
Время срабатывания, в зависимости от тока дуги:

Ток дуги, А	2.5	5.0	10	16	32
Время отключения, с	1.0	0.5	0.25	0.15	0.12

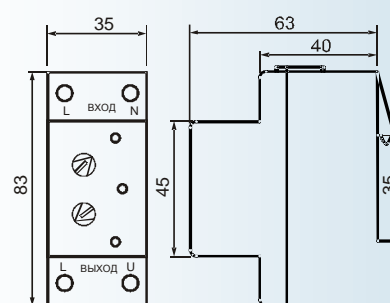
Виды аварий в электросетях, на которые реагирует УЗМ-51МД:

Виды аварии	Возможные причины	Возможные последствия без средств защиты	Возможные средства защиты
<p>Последовательная дуга</p> 	<ul style="list-style-type: none"> - Плохой контакт в розетке - Плохой контакт в винтовых соединениях - Повреждённый провод 	Воспламенение и пожар	УЗМ-51МД
<p>Параллельная дуга</p> 	<ul style="list-style-type: none"> - Повреждённая / недостаточная изоляция в проводах - Попадание воды на открытые контакты 	Воспламенение и пожар	Автомат + УЗМ-51МД
<p>Параллельная дуга на землю</p> 	<ul style="list-style-type: none"> - Повреждённая / недостаточная изоляция в проводах - Попадание воды на открытые контакты 	Воспламенение и пожар	УЗО + УЗМ-51МД
<p>Скачок напряжения</p> 	<ul style="list-style-type: none"> - Авария на КТП - Обрыв нуля от КТП до потребителей - Ошибка электрика при ремонте 	Выход из строя электрооборудования. Воспламенение оборудования	УЗМ-51МД
<p>Провал напряжения</p> 	<ul style="list-style-type: none"> - Авария на КТП - Обрыв нуля от КТП до потребителей - Ошибка электрика при ремонте 	Выход из строя электрооборудования (кондиционеры, компрессоры, насосы, холодильники)	УЗМ-51МД
<p>Импульс напряжения</p> 	<ul style="list-style-type: none"> - Последствия удалённого грозового разряда - Коммутационные возмущения 	Выход из строя электрооборудования	УЗИП III или УЗМ-51МД

Схемы подключения



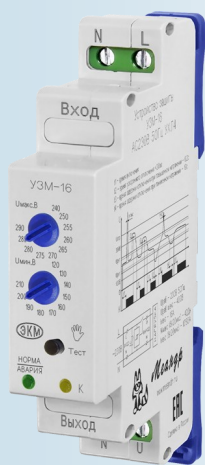
Габаритные размеры



Код для заказа (EAN-13)

наименование	артикул	наименование	артикул
УЗМ-51МД УХЛ4	4640016938285	УЗМ-51МД УХЛ2	4640016938278

Устройство защиты многофункциональное УЗМ-16



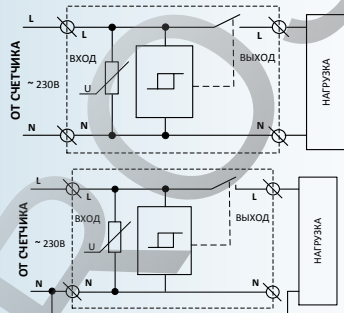
- ♦ **Максимальный ток коммутации 16А/250В (4кВт)**
- ♦ **Синхронное управление реле - замыкание контактов реле осуществляется при переходе сетевого напряжения через ноль**
- ♦ **Двухпороговая защита от перенапряжения**
- ♦ **Двухпороговая защита от снижения напряжения**
- ♦ **Встроенная варисторная защита от импульсных скачков сетевого напряжения**
- ♦ **Фиксированная переключаемая задержка повторного включения - 10 секунд или 6 минут**
- ♦ **Сохраняет работоспособность в широком диапазоне напряжения питания - 0...440В**



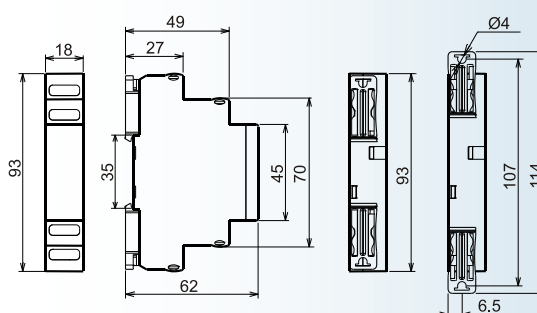
Технические характеристики

Параметр	Ед.изм.	УЗМ-16
Максимальная энергия поглощения (одиночный импульс 10/1000мкс)	Дж	42
Максимальный ток поглощения (повторяющиеся импульсы 8/20мкс)	А	1750
Время срабатывания варисторной защиты	нс	<25
Регулируемый верхний порог отключения нагрузки $U_{\text{макс}}$. Задержка срабатывания $t_3=0.2\text{с}$	В	240, 250, 255, 260, 265, 270, 275, 280, 285, 290
Верхний порог отключения нагрузки. Задержка срабатывания $t_2=20\text{мс}$	В	300 ± 15
Регулируемый нижний порог отключения нагрузки $U_{\text{мин}}$. Задержка срабатывания $t_4=10\text{с}$	В	210, 200, 190, 180, 170, 160, 150, 140, 130, 120
Нижний порог ускоренного отключения нагрузки. Задержка срабатывания $t_2=100\text{мс}$	В	100 ± 10
Напряжение возврата верхнего и нижнего порога от установленного значения (гистерезис)	%	2
Номинальное напряжение питания	В	230
Частота напряжения питания	Гц	50 / 60
Максимальное напряжение питания	В	400
Электрическая износостойкость контактов, не менее	циклов	100000
Максимальный ток нагрузки	А	16
Максимальная коммутируемая мощность при напряжении 230В (AC1)	ВА	3680
Потребляемая мощность, не более	ВА	2
Задержка включения (повторного включения) - выбирается пользователем (при поставке 10 с)- t_1		10с или 6 мин
Рабочая температура	°С	-25...+55
Температура хранения	°С	-40...+70
Помехоустойчивость от пачек импульсов в соответствии с ГОСТ Р 51317.4.4-99 (IEC/EN 61000-4-4)		Степень жёсткости 3 (2кВ/5кГц)
Помехоустойчивость от перенапряжения в соответствии с ГОСТ Р 51317.4.5-99 (IEC/EN 61000-4-5)		Степень жёсткости 3 (2кВ А1-А2)
Климатическое исполнение и категория размещения по ГОСТ 15150-69 (без образования конденсата)		УХЛ4
Степень защиты реле по корпусу / по клеммам по ГОСТ 14254-96		IP40 / IP20
Степень загрязнения в соответствии с ГОСТ 9920-89		2
Габаритные размеры	мм	18 x 93 x 62
Масса, не более	кг	0.07
Гарантийный срок эксплуатации	месяцев	24
Срок службы, не менее	лет	10

Примеры схемы подключения



Габаритные размеры



Код для заказа (EAN-13)

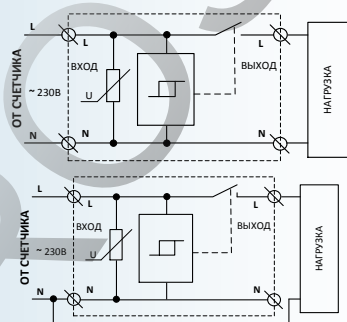
наименование	артикул	наименование	артикул
УЗМ-16 УХЛ4	4640016931910		

- ♦ Максимальный ток коммутации 63А/250В (14кВт)
- ♦ Синхронное управление реле - замыкание контактов реле осуществляется при переходе сетевого напряжения через ноль
- ♦ Двухпороговая защита от перенапряжения
- ♦ Двухпороговая защита от снижения напряжения
- ♦ Встроенная варисторная защита от импульсных скачков сетевого напряжения
- ♦ Сохраняет работоспособность в широком диапазоне напряжения питания - 0...440В

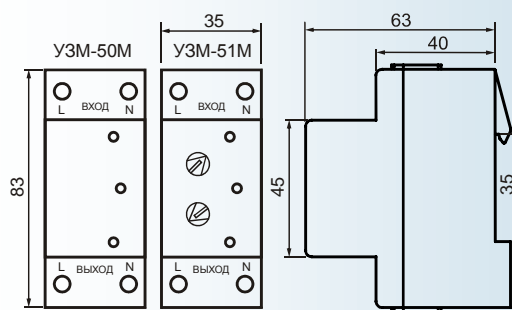


Технические характеристики			
Параметр	Ед.изм.	УЗМ-50М	УЗМ-51М
Параметры защиты			
Уровень ограничения напряжения при токе помехи 100А, не более	кВ		1.2
Максимальная энергия поглощения (одиночный импульс 10/1000мкс)	Дж		200
Макс. ток поглощения, одиночный импульс 8/20мкс / повторяющиеся 8/20мкс	А		8000 / 6000
Время срабатывания импульсной защиты	нс		<25
Порог отключения нагрузки при повышении напряжения, Уверх	В	265	240, 250, 255, 260, 265, 270, 275, 280, 285, 290
Порог ускоренного отключения нагрузки при повышении, Уверх.кр.	В	300 ± 15	300 ± 15
Порог отключения нагрузки при снижении напряжения, Униз	В	170	210, 190, 175, 160, 150, 140, 130, 120, 110, 100
Порог ускоренного отключения нагрузки при снижении, Униз.кр	В	130 ± 10	80 ± 10
Питание			
Номинальное напряжение питания	В		230
Максимальное напряжение питания	В		440
Потребление электроэнергии	Вт*ч		1.5
Коммутирующая способность контактов			
Максимальный ток нагрузки	А		63
Максимальная мощность нагрузки (АС230В)	кВт		14.5
Максимальный допустимый ток короткого замыкания	А		4500
Технические данные			
Задержка включения / повторного включения, выбирается пользователем			6 минут / 10 секунд
Задержка отключения при повышении напряжения выше верхнего порога	с		0.2
Задержка отключения при снижении напряжения ниже нижнего порога	с		10
Диапазон рабочих температур (по исполнениям)	°С	-25...+55 (УХЛ4) / -40...+55 (УХЛ2)	
Температура хранения	°С		-40...+70
Помехоустойчивость от пачек импульсов в соответствии с ГОСТ Р 51317.4.4-99 (IEC/EN 61000-4-4)			Степень жёсткости 3 (2кВ/5кГц)
Помехоустойчивость от перенапряжения в соответствии с ГОСТ Р 51317.4.5-99 (IEC/EN 61000-4-5)			Степень жёсткости 3 (2кВ А1-А2)
Климатическое исполнение и категория размещения по ГОСТ 15150-69 (без образования конденсата)			УХЛ4 или УХЛ2
Степень защиты реле по корпусу / по клеммам по ГОСТ 14254-96			IP40 / IP0
Степень загрязнения в соответствии с ГОСТ 9920-89			2
Габаритные размеры	мм		83 x 35 x 67
Масса, не более	кг		0.16

Примеры схемы подключения



Габаритные размеры



Код для заказа (EAN-13)

наименование	артикул	наименование	артикул
УЗМ-50М УХЛ4	4640016931934	УЗМ-51М УХЛ4	4640016931958
УЗМ-50М УХЛ2	4640016931927	УЗМ-51М УХЛ2	4640016931941



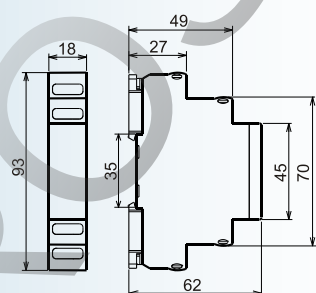
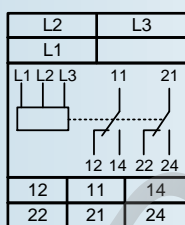
- ◆ **Контроль линейных напряжений (работает без нулевого провода)**
- ◆ **Отключение при превышении линейных напряжений >1.3 Uном**
- ◆ **Отключение при снижении напряжения 0.8 Uном**
- ◆ **Отключение при асимметрии фаз >30%**
- ◆ **Контроль порядка чередования фаз**
- ◆ **Обнаружение обрыва фаз**
- ◆ **Регулируемая задержка срабатывания от 0.1 до 10 с**
- ◆ **Питание реле осуществляется от контролируемой сети**



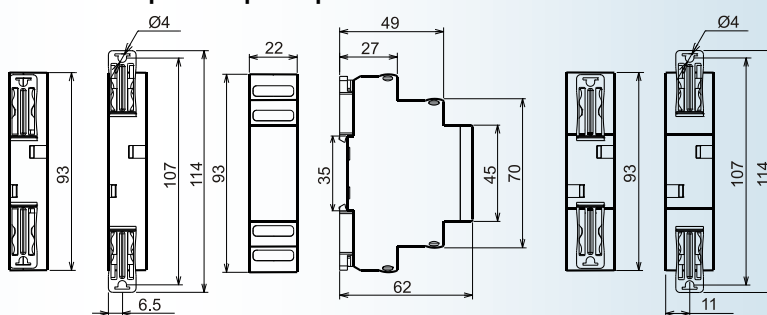
Технические характеристики

Параметр	Ед.изм.	ЕЛ-11М-15	ЕЛ-11М-22
Номинальное напряжение Uном 50Гц (по исполнениям)	В	100, 110, 127, 175, 230, 400, 415	500, 690, 715
Максимальное допустимое линейное напряжение	В	1.4Uном	
Потребляемая мощность, не более	ВА	2	
Время выключения встроенного реле			
снижении напряжения ниже 0.8 Uном ± 5%	с	0.1-10	
обрыве одной фазы	с	0.1-10	
обрыве двух или трёх фаз	с	0.1	
асимметрии линейных напряжений >(30± 2)%	с	0.1-10	
обратном порядке чередования фаз	с	0.1	
«слипани» фаз	с	0.1-10	
превышении напряжения выше 1.3 Uном ± 5%	с	0.1	
Минимальное синфазное напряжение включения	%	0.85 Uном	
Гистерезис напряжения порога срабатывания	%	0.05 Uном	
Максимальный коммутируемый ток: AC250В 50Гц (AC1) / DC30В (DC1)	А	8	
Максимальная коммутируемая мощность: AC250В 50Гц (AC1) / DC30В (DC1)	ВА / Вт	2000 / 240	
Максимальное коммутируемое напряжение	В	400 (AC1/2A)	
Максимальное напряжение между цепями питания и контактами реле	В	AC2000 (50Гц - 1 мин.)	
Механическая износостойкость, не менее	циклов	10 x 10 ⁶	
Электрическая износостойкость, не менее	циклов	100000	
Количество и тип контактов		2 переключающие группы	
Диапазон рабочих температур (по исполнениям)	°С	-25...+55 (УХЛ4) / -40...+55 (УХЛ2)	
Температура хранения	°С	-40...+70	
Помехоустойчивость от пачек импульсов в соответствии с ГОСТ Р 51317.4.4-99 (IEC/EN 61000-4-4)		Степень жёсткости 3 (2кВ/5кГц)	
Помехоустойчивость от перенапряжения в соответствии с ГОСТ Р 51317.4.5-99 (IEC/EN 61000-4-5)		Степень жёсткости 3 (2кВ L1-L2)	
Климатическое исполнение и категория размещения по ГОСТ 15150-69		УХЛ4 или УХЛ2 (без образования конденсата)	
Степень защиты по корпусу / по клеммам по ГОСТ 14254-96		IP40 / IP20	
Степень загрязнения в соответствии с ГОСТ 9920-89		2	
Габаритные размеры	мм	18 x 93 x 62	22 x 93 x 62
Масса, не более	кг	0.065	0.095

Схема подключения



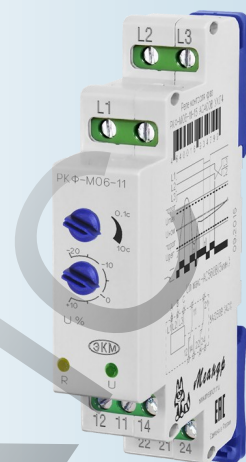
Габаритные размеры



Код для заказа (EAN-13)

наименование	артикул	наименование	артикул
ЕЛ-11М-15 АС400В УХЛ4	4640016933174	ЕЛ-11М-15 АС400В УХЛ2	4640016934348

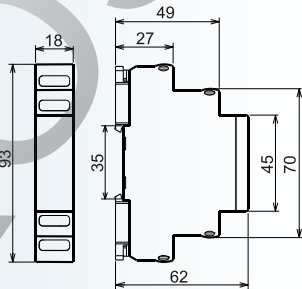
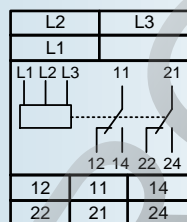
- ♦ Фиксированный порог на превышение напряжения 1.3 Uном
- ♦ Регулируемый нижний порог отключения (0.8 ...1.1) Uном
- ♦ Контроль порядка чередования фаз
- ♦ Контроль обрыва фаз
- ♦ Контроль "слипания" фаз
- ♦ Регулируемая задержка срабатывания 0.1...10с
- ♦ Питание реле осуществляется от контролируемой сети



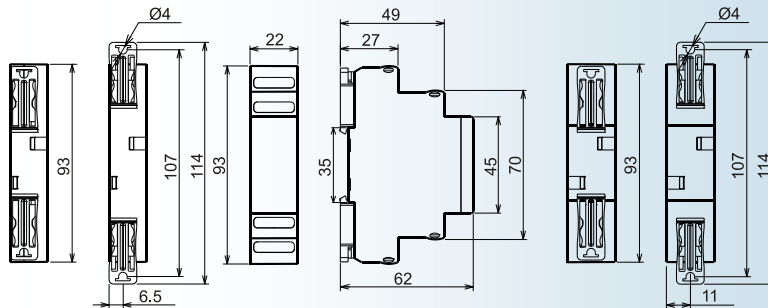
Технические характеристики

Параметр	Ед.изм.	РКФ-М06-11-15	РКФ-М06-11-22
Номинальное напряжение Uном 50Гц	В	100, 110, 230, 400, 415	500, 690, 715
Максимальное допустимое линейное напряжение	В	1.4Uном	
Пределы регулирования нижнего порога срабатывания	В	(0.8...1.1) Uном	
Погрешность отсчёта порога срабатывания	В	0,05 Uном	
Погрешность установки порога срабатывания	%	± 5 Uном	
Гистерезис напряжения порога срабатывания	В	0.02 Uном	
Потребляемая мощность, не более	ВА	2	
Время выключения встроенного реле			
снижении напряжения ниже 0.8...1.1 Uном	с	0.1-10	
обрыве одной фазы	с	0.1-10	
обрыве двух или трёх фаз	с	0.1	
обратном порядке чередования фаз	с	0.1	
«слипанию» фаз	с	0.1-10	
превышении напряжения выше 1.3 Uном ± 5%	с	0.1	
Максимальный коммутируемый ток: AC250В 50Гц (AC1) / DC30В (DC1)	А	8	
Максимальная коммутируемая мощность: AC250В 50Гц (AC1) / DC30В (DC1)	ВА / Вт	2000 / 240	
Максимальное коммутируемое напряжение	В	400 (AC1/2A)	
Максимальное напряжение между цепями питания и контактами реле	В	AC2000 (50Гц - 1 мин.)	
Механическая износостойкость, не менее	циклов	10 x 10 ⁶	
Электрическая износостойкость, не менее	циклов	100000	
Количество и тип контактов		2 переключающие группы	
Диапазон рабочих температур (по исполнениям)	°С	-25...+55 (УХЛ4) / -40...+55 (УХЛ2)	
Температура хранения	°С	-40...+70	
Помехоустойчивость от пачек импульсов в соответствии с ГОСТ Р 51317.4.4-99 (IEC/EN 61000-4-4)		Степень жёсткости 3 (2кВ/5кГц)	
Помехоустойчивость от перенапряжения в соответствии с ГОСТ Р 51317.4.5-99 (IEC/EN 61000-4-5)		Степень жёсткости 3 (2кВ L1-L2)	
Климатическое исполнение и категория размещения по ГОСТ 15150-69 (без образования конденсата)		УХЛ4 или УХЛ2	
Степень защиты по корпусу / по клеммам по ГОСТ 14254-96		IP40 / IP20	
Степень загрязнения в соответствии с ГОСТ 9920-89		2	
Габаритные размеры	мм	18 x 93 x 62	22 x 93 x 62
Масса, не более	кг	0.07	0.095

Схема подключения



Габаритные размеры



Код для заказа (EAN-13)

наименование	артикул	наименование	артикул
РКФ-М06-11-15 AC400В УХЛ4	4640016934799	РКФ-М06-11-15 AC400В УХЛ2	4640016934782



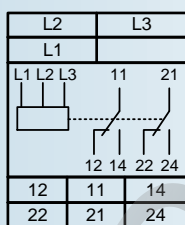
- ◆ **Контроль линейных напряжений в трёхпроводных сетях (без нейтрали)**
- ◆ **Контроль асимметрии фаз >25%**
- ◆ **Фиксированный порог срабатывания при превышении напряжения 1.3Uном**
- ◆ **Контроль порядка чередования фаз**
- ◆ **Контроль обрыва фаз**
- ◆ **Контроль "слипания" фаз**
- ◆ **Задержка срабатывания от 0.1 до 10с**



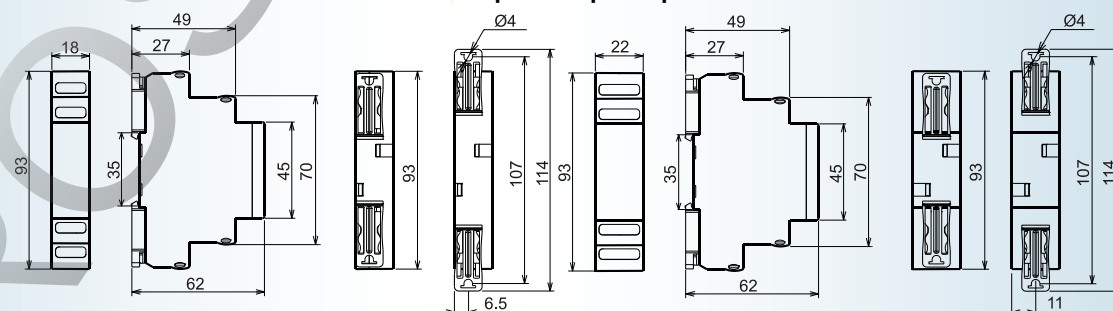
Технические характеристики

Параметр	Ед.изм.	ЕЛ-12М-15	ЕЛ-12М-22
Номинальное напряжение Uном 50Гц	В	100, 230, 400, 415	500, 690, 715
Максимальное допустимое линейное напряжение	В	1.4Uном	
Потребляемая мощность, не более	ВА	2	
Время выключения встроенного реле при:			
обрыве одной фазы	с	0.1-10	
обрыве двух или трёх фаз	с	0.1	
асимметрии линейных напряжений >25± 2%	с	0.1-10	
обратном порядке чередования фаз	с	0.1	
«слипанию» фаз	с	0.1-10	
превышении напряжения выше 1.3 Uном ± 5%	с	0.1	
Минимальное синфазное напряжение включения	В	0.85 Uном	
Гистерезис напряжения порога срабатывания	В	0.05 Uном	
Погрешность времени срабатывания, не более	%	± 10	
Максимальный коммутируемый ток: АС250В 50Гц (АС1) / DC30В (DC1)	А	8	
Максимальная коммутируемая мощность: АС250В 50Гц (АС1) / DC30В (DC1)	ВА / Вт	2000 / 240	
Максимальное коммутируемое напряжение	В	400 (АС1/2А)	
Максимальное напряжение между цепями питания и контактами реле	В	АС2000 (50Гц - 1 мин.)	
Механическая износостойкость, не менее	циклов	10 x 10 ⁶	
Электрическая износостойкость, не менее	циклов	100000	
Количество и тип контактов		2 переключающие группы	
Диапазон рабочих температур (по исполнениям)	°С	-25...+55 (УХЛ4) / -40...+55 (УХЛ2)	
Температура хранения	°С	-40...+70	
Помехоустойчивость от пачек импульсов в соответствии с ГОСТ Р 51317.4.4-99 (IEC/EN 61000-4-4)		Степень жёсткости 3 (2кВ/5кГц)	
Помехоустойчивость от перенапряжения в соответствии с ГОСТ Р 51317.4.5-99 (IEC/EN 61000-4-5)		Степень жёсткости 3 (2кВ L1-L2)	
Климатическое исполнение и категория размещения по ГОСТ 15150-69 (без образования конденсата)		УХЛ4 или УХЛ2	
Степень защиты по корпусу / по клеммам по ГОСТ 14254-96		IP40 / IP20	
Степень загрязнения в соответствии с ГОСТ 9920-89		2	
Габаритные размеры	мм	18 x 93 x 62	22 x 93 x 62
Масса, не более	кг	0.065	0.095

Схема подключения



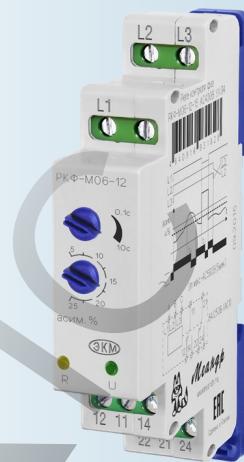
Габаритные размеры



Код для заказа (EAN-13)

наименование	артикул	наименование	артикул
ЕЛ-12М-15 АС400В УХЛ4	4640016934430	ЕЛ-12М-15 АС400В УХЛ2	4640016934423
ЕЛ-12М-15 АС100В УХЛ4	4640016934386	ЕЛ-12М-15 АС230В УХЛ4	4640016934409
ЕЛ-12М-15 АС230В УХЛ2	4640016934393	ЕЛ-12М-15 АС415В УХЛ4	4640016934447

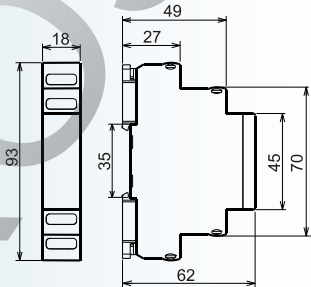
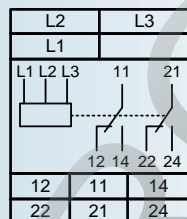
- ♦ Регулируемый порог контроля асимметрии фаз 5%...25%
- ♦ Фиксированный порог срабатывания при превышении напряжения 1.3 Уном
- ♦ Контроль порядка чередования фаз
- ♦ Контроль обрыва фаз
- ♦ Контроль "слипания" фаз
- ♦ Регулируемая задержка срабатывания 0.1.. 10с
- ♦ Контроль напряжения рекуперации до 95%
- ♦ Не требует дополнительного напряжения питания



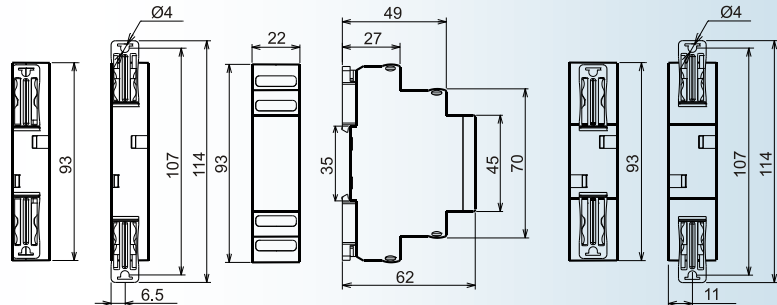
Технические характеристики

Параметр	Ед.изм.	РКФ-М06-12-15	РКФ-М06-12-22
Номинальное линейное напряжение ,Uном 50Гц	В	100, 230, 400, 415	500, 690, 715
Максимальное допустимое линейное напряжение	В	1.4Uном	
Потребляемая мощность, не более	ВА	2	
Пределы регулирования асимметрии линейных напряжений	В	5...25 Uном ± 2%	
Время выключения встроенного реле при:			
асимметрия линейных напряжений 5...25 Uном ±2%	с	0.1-10	
обрыв одной фазы	с	0.1-10	
синфазное снижение напряжения ниже 0.5 Uном	с	0.1	
обратный порядок чередования фаз	с	0.1	
«слипание» фаз	с	0.1-10	
превышение напряжения выше 1.3 Uном ± 5% Uном	с	0.1	
Минимальное синфазное напряжение для включения реле		0.85 Uном	
Погрешность времени срабатывания, не более	%	±10	
Максимальный коммутируемый ток: AC250В 50Гц (AC1) / DC30В (DC1)	А	8	
Максимальная коммутируемая мощность: AC250В 50Гц (AC1) / DC30В (DC1)	ВА / Вт	2000 / 240	
Максимальное коммутируемое напряжение	В	400 (AC1/2A)	
Максимальное напряжение м/у цепями питания и контактами реле	В	AC2000 (50Гц - 1 мин.)	
Механическая износостойкость, не менее	циклов	10 x 10 ⁶	
Электрическая износостойкость, не менее	циклов	100000	
Количество и тип контактов		2 переключающие группы	
Диапазон рабочих температур (по исполнениям)	°С	-25...+55 (УХЛ4) / -40...+55(УХЛ2)	
Температура хранения	°С	-40...+70	
Помехоустойчивость от пачек импульсов в соответствии с ГОСТ Р 51317.4.4-99 (IEC/EN 61000-4-4)		Степень жёсткости 3 (2кВ/5кГц)	
Помехоустойчивость от перенапряжения в соответствии с ГОСТ Р 51317.4.5-99 (IEC/EN 61000-4-5)		Степень жёсткости 3 (2кВ L1-L2)	
Климатическое исполнение и категория размещения по ГОСТ 15150-69 (без образования конденсата)		УХЛ4 или УХЛ2	
Степень защиты по корпусу / по клеммам по ГОСТ 14254-96		IP40 / IP20	
Степень загрязнения в соответствии с ГОСТ 9920-89		2	
Габаритные размеры	мм	18 x 93 x 62	22 x 93 x 62
Масса, не более	кг	0.07	0.095

Схема подключения



Габаритные размеры



Код для заказа (EAN-13)

наименование	артикул	наименование	артикул
РКФ-М06-12-15 AC400В УХЛ4	4640016931828	РКФ-М06-12-15 AC400В УХЛ2	4640016934867
РКФ-М06-12-15 AC230В УХЛ4	4640016934850	РКФ-М06-12-15 AC230В УХЛ2	4640016934843



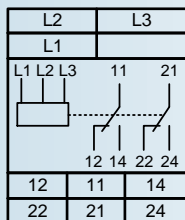
- ♦ **Контроль трёхфазного линейного напряжения для крановых электродвигателей**
- ♦ **Контроль асимметрии фаз**
- ♦ **Фиксированный порог срабатывания при превышении напряжения 1.3Uном**
- ♦ **Контроль обрыва фаз**
- ♦ **Контроль "слипания" фаз**
- ♦ **Фиксированная задержка срабатывания - 0.15с**



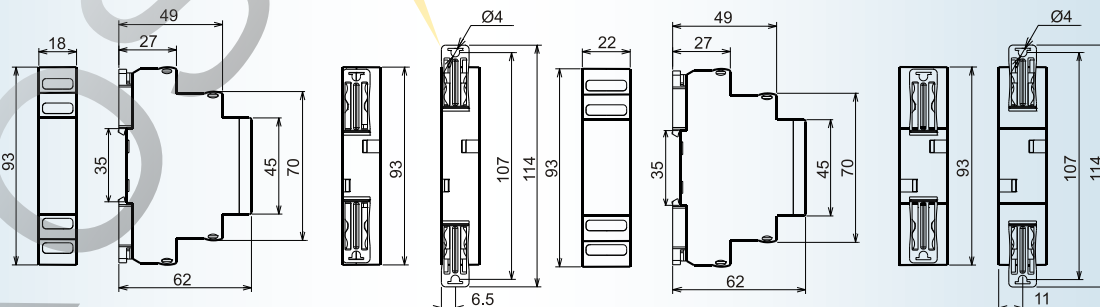
Технические характеристики

Параметр	Ед.изм.	ЕЛ-13М-15	ЕЛ-13М-22
Номинальное напряжение Uном 50Гц	В	100, 230, 400, 415	500, 690, 715
Максимальное допустимое линейное напряжение	В	1.4Uном	
Потребляемая мощность, не более	ВА	4	
Время выключения встроенного реле при:			
синфазное снижение напряжения ниже 0.5 Uном	с	0.15	
обрыв одной, двух или трёх фаз	с	0.15	
асимметрии линейных напряжений > 25± 2%	с	0.15	
«слипанию» фаз	с	0.15	
превышении напряжения выше 1.3 Uном ± 5%	с	0.15	
Минимальное синфазное напряжение включения	В	0.85 Uном	
Гистерезис напряжения порога срабатывания	В	0.05 Uном	
Погрешность времени срабатывания, не более	%	± 10	
Максимальный коммутируемый: AC250В 50Гц (AC1) / DC30В (DC1)	А	8	
Максимальная коммутируемая мощность: AC250В 50Гц (AC1) / DC30В (DC1)	ВА / Вт	2000 / 240	
Максимальное коммутируемое напряжение	В	400 (AC1/2A)	
Максимальное напряжение между цепями питания и контактами реле	В	AC2000 (50Гц - 1 мин.)	
Механическая износостойкость, не менее	циклов	10 x 10 ⁶	
Электрическая износостойкость, не менее	циклов	100000	
Количество и тип контактов		2 переключающие группы	
Диапазон рабочих температур	°С	-40...+55	
Температура хранения	°С	-40...+70	
Помехоустойчивость от пачек импульсов в соответствии с ГОСТ Р 51317.4.4-99 (IEC/EN 61000-4-4)		Степень жёсткости 3 (2кВ/5кГц)	
Помехоустойчивость от перенапряжения в соответствии с ГОСТ Р 51317.4.5-99 (IEC/EN 61000-4-5)		Степень жёсткости 3 (2кВ L1-L2)	
Климатическое исполнение и категория размещения по ГОСТ 15150-69 (без образования конденсата)		УХЛ2	
Степень защиты по корпусу / по клеммам по ГОСТ 14254-96		IP40 / IP20	
Степень загрязнения в соответствии с ГОСТ 9920-89		2	
Габаритные размеры	мм	18 x 93 x 62	22 x 93 x 62
Масса, не более	кг	0.07	0.095

Схема подключения



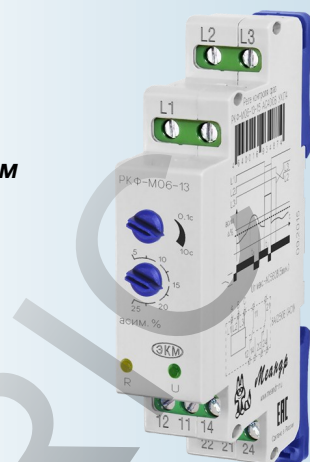
Габаритные размеры



Код для заказа (EAN-13)

наименование	артикул	наименование	артикул
ЕЛ-13М-15 АС400В УХЛ2	4640016934492	ЕЛ-13М-15 АС100В УХЛ2	4640016930319
ЕЛ-13М-15 АС230В УХЛ2	4640016934485	ЕЛ-13М-15 АС415В УХЛ2	4640016934508

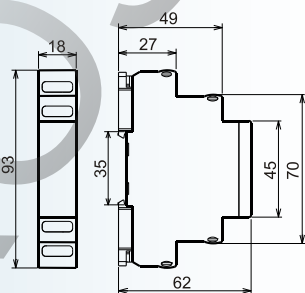
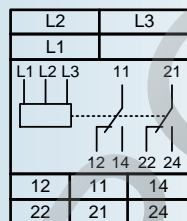
- ♦ Регулируемый порог контроля асимметрии фаз 5%...25%
- ♦ Фиксированный порог срабатывания при превышении напряжения 1.3Uном
- ♦ Контроль обрыва фаз
- ♦ Контроль "слипания" фаз
- ♦ Регулируемая задержка срабатывания 0.1...10с
- ♦ Не требует дополнительного напряжения питания



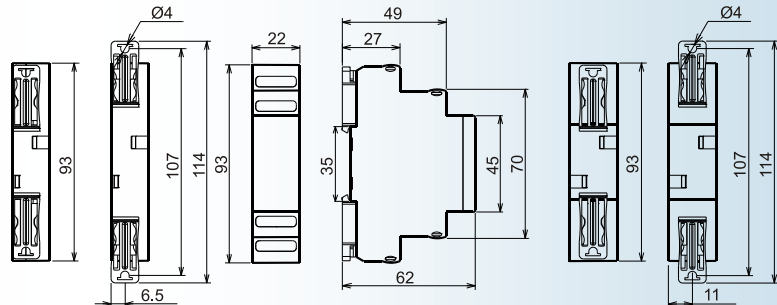
Технические характеристики

Параметр	Ед.изм.	РКФ-М06-13-15	РКФ-М06-13-22
Номинальное напряжение Uном 50Гц	В	400	500, 690, 715
Максимальное допустимое линейное напряжение	В		1.4Uном
Пределы регулирования асимметрии линейных напряжений	В		5...25% Uном
Погрешность отсчёта установленного значения асимметрии линейных напряжений	В		0.05 Uном
Погрешность установки значения асимметрии линейных напряжений	В		± 5% Uном
Гистерезис напряжения порога срабатывания	В		0.025 Uном
Потребляемая мощность, не более	ВА		2
Время выключения встроенного реле			
синфазное снижение напряжения ниже 0.5 Uном	с		0.1
обрыве одной фазы	с		0.1-10
обрыве двух или трёх фаз	с		0.1
асимметрии линейных напряжений 5...25%	с		0.1-10
«слипанию» фаз	с		0.1-10
превышении напряжения выше 1.3 Uном ± 5%	с		0.1
Погрешность времени срабатывания, не более	%		± 10
Максимальный коммутируемый ток: AC250В 50Гц (AC1) / DC30В (DC1)	А		8
Максимальная коммутируемая мощность: AC250В 50Гц (AC1) / DC30В (DC1)	ВА / Вт		2000 / 240
Максимальное коммутируемое напряжение	В		400 (AC1/2A)
Максимальное напряжение между цепями питания и контактами реле	В		AC2000 (50Гц - 1 мин.)
Механическая износостойкость, не менее	циклов		10 x 10 ⁶
Электрическая износостойкость, не менее	циклов		100000
Количество и тип контактов			2 переключающие группы
Диапазон рабочих температур	°С		-25...+55
Температура хранения	°С		-40...+70
Помехоустойчивость от пачек импульсов в соответствии с ГОСТ Р 51317.4.4-99 (IEC/EN 61000-4-4)			Степень жёсткости 3 (2кВ/5кГц)
Помехоустойчивость от перенапряжения в соответствии с ГОСТ Р 51317.4.5-99 (IEC/EN 61000-4-5)			Степень жёсткости 3 (2кВ L1-L2)
Климатическое исполнение и категория размещения по ГОСТ 15150-69 (без образования конденсата)			УХЛ4
Степень защиты по корпусу / по клеммам по ГОСТ 14254-96			IP40 / IP20
Степень загрязнения в соответствии с ГОСТ 9920-89			2
Габаритные размеры	мм	18 x 93 x 62	22 x 93 x 62
Масса, не более	кг	0.07	0.095

Схема подключения



Габаритные размеры



Код для заказа (EAN-13)

наименование	артикул	наименование	артикул
РКФ-М06-13-15 AC400В УХЛ4	4640016934874		

Реле контроля напряжения РКФ-М03-1-15



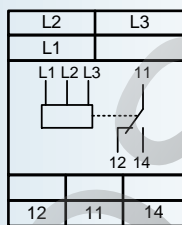
- ♦ Контроль порядка чередования фаз
- ♦ Контроль обрыва фаз
- ♦ Контроль "слипания" фаз
- ♦ Не требует дополнительного напряжения питания
- ♦ Корпус шириной 1 модуль (17.5 мм)



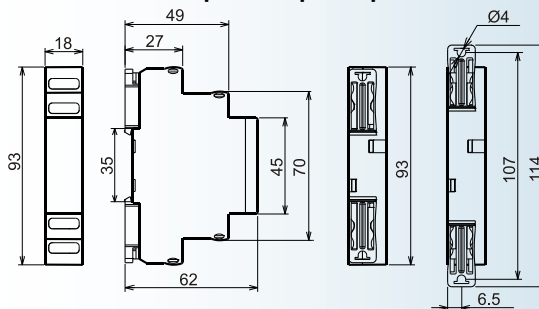
Технические характеристики

Параметр	Ед.изм.	РКФ-М03-1-15	РКФ-М03-1-15	РКФ-М03-1-15
		АС100В	АС230В	АС400В
Номинальное напряжение $U_{ном}$ 50Гц	В	100	230	400
Максимальное допустимое линейное напряжение	В	1.4 $U_{ном}$		
Потребляемая мощность, не более	ВА	2		
Время включения, твкл, не более	с	1		
Время выключения (реакции), твыкл, не более	с	0.1		
Максимальный коммутируемый ток: АС250В 50Гц (АС1) / DC30В (DC1)	А	16		
Максимальная коммутируемая мощность: АС250В 50Гц (АС1) / DC30В (DC1)	ВА / Вт	4000 / 480		
Максимальное коммутируемое напряжение	В	400		
Максимальное напряжение между цепями питания и контактами реле	В	АС2000 (50Гц - 1 мин.)		
Механическая износостойкость, не менее	циклов	10 x 10 ⁶		
Электрическая износостойкость, не менее	циклов	100000		
Количество и тип контактов		1 переключающая группа		
Диапазон рабочих температур	°С	-40...+55		
Температура хранения	°С	-40...+70		
Помехоустойчивость от пачек импульсов в соответствии с ГОСТ Р 51317.4.4-99 (IEC/EN 61000-4-4)		Степень жёсткости 3 (2кВ/5кГц)		
Помехоустойчивость от перенапряжения в соответствии с ГОСТ Р 51317.4.5-99 (IEC/EN 61000-4-5)		Степень жёсткости 3 (2кВ L1-L2)		
Климатическое исполнение и категория размещения по ГОСТ 15150-69 (без образования конденсата)		УХЛ2		
Степень защиты по корпусу / по клеммам по ГОСТ 14254-96		IP40 / IP20		
Степень загрязнения в соответствии с ГОСТ 9920-89		2		
Габаритные размеры	мм	18 x 93 x 62		
Масса, не более	кг	0.05		

Схема подключения



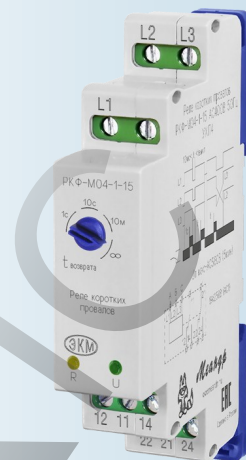
Габаритные размеры



Код для заказа (EAN-13)

наименование	артикул	наименование	артикул
РКФ-М03-1-15 АС400В УХЛ2	4640016934539	РКФ-М03-1-15 АС230В УХЛ2	4640016934522
РКФ-М03-1-15 АС100В УХЛ2	4640016934515		

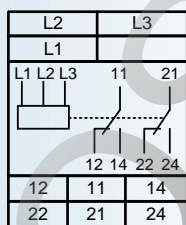
- ♦ Обнаружение кратковременных пропаданий напряжения по одной, двум или трём фазам
- ♦ Контроль порядка чередования фаз
- ♦ Контроль обрыва фаз
- ♦ Контроль "слипания" фаз
- ♦ Регулируемая задержка времени возврата (1с, 10с, 10м)
- ♦ Не требует дополнительного напряжения питания



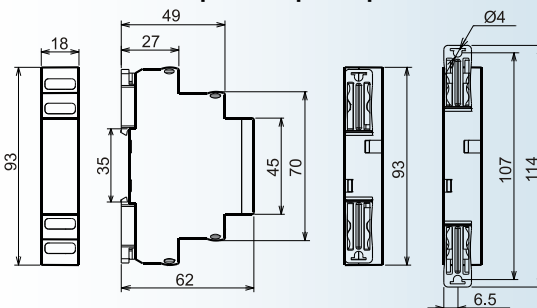
Технические характеристики

Параметры	Ед. изм.	РКФ-М04-1-15 AC230В	РКФ-М04-1-15 AC400В
Номинальное линейное напряжение $U_{ном}$ частотой 50Гц	В	230	400
Максимальное допустимое линейное напряжение	В	1.4 $U_{ном}$	
Потребляемая мощность, не более	ВА	3	
Минимальная длительность обнаруживаемого провала напряжения, $t_{пров}$	мс	10	
Время включения, $t_{вкл}$	с	1	
Время выключения, $t_{выкл}$	мс	80	
Регулируемое время возврата, $t_{возвр}$		1с, 10с, 10мин	
Максимальный коммутируемый ток: AC250В 50Гц (AC1) / DC30В (DC1)	А	8	
Максимальная коммутируемая мощность: AC250В 50Гц (AC1) / DC30В (DC1)	ВА / Вт	2000 / 240	
Максимальное напряжение питания	В	400 (AC1/2A)	
Максимальное напряжение между цепями питания и контактами реле	В	AC2000 (50Гц 1 мин)	
Механическая износостойкость, не менее	циклов	10 x 10 ⁶	
Электрическая износостойкость, не менее	циклов	100000	
Количество и тип контактов		2 переключающих группы	
Диапазон рабочих температур (по исполнениям)	°С	-40...+55 (УХЛ4) / -25...+55 (УХЛ2) -0...+55 (ТМ)	
Температура хранения	°С	-40...+70	
Помехоустойчивость от пачек импульсов в соответствии с ГОСТ Р 51317.4.4-99 (IEC/EN 61000-4-4)		Степень жёсткости 3 (2кВ/5кГц)	
Помехоустойчивость от перенапряжения в соответствии с ГОСТ Р 51317.4.5-99 (IEC/EN 61000-4-5)		Степень жёсткости 3 (2кВ L1-L2)	
Климатическое исполнение и категория размещения по ГОСТ 15150-69 (без образования конденсата)		УХЛ4 или УХЛ2 или ТМ	
Степень защиты по корпусу / по клеммам по ГОСТ 14254-96		IP40 / IP20	
Степень загрязнения в соответствии с ГОСТ 9920-89		2	
Габаритные размеры	мм	18 x 93 x 62	
Масса, не более	кг	0.065	

Схема подключения

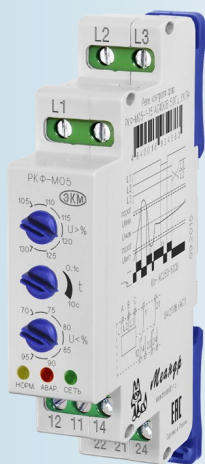


Габаритные размеры



Код для заказа (EAN-13)			
наименование	артикул	наименование	артикул
РКФ-М04-1-15 AC400В УХЛ4	4640016934607	РКФ-М04-1-15 AC400В УХЛ2	4640016934591
РКФ-М04-1-15 AC400В ТМ	4640016934584	РКФ-М04-1-15 AC230В УХЛ4	4640016934577
РКФ-М04-1-15 AC230В УХЛ2	4640016934560		

Реле контроля напряжения РКФ-М05-1-15, РКФ-М05-2-15



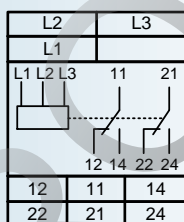
- ♦ Контроль перенапряжения по любой из фаз
- ♦ Контроль снижения напряжения любой из фаз
- ♦ Контроль обрыва фаз
- ♦ Контроль "слипания" фаз
- ♦ Контроль чередования фаз (только в РКФ-М05-1-15)
- ♦ Регулируемый верхний порог срабатывания от 105 до 130% Уном
- ♦ Регулируемый нижний порог срабатывания от 70 до 95% Уном
- ♦ Регулируемая задержка срабатывания от 0.1 до 10с



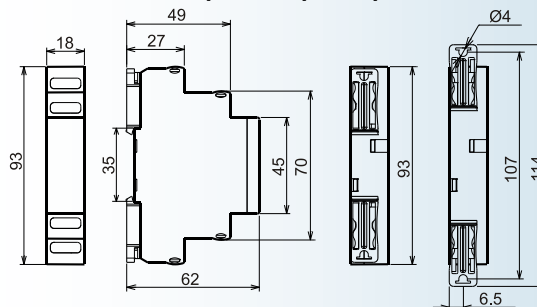
Технические характеристики

Параметр	Ед.изм.	РКФ-М05-1-15			РКФ-М05-2-15	
		АС100В	АС110В	АС230В	АС400В	АС415В
Номинальное линейное напряжение, Уном, 50Гц	В	100	110	230	400	415
Максимальное допустимое линейное напряжение	В	1.4Уном				
Диапазон установки порогов перенапряжения от Уном	В	105-130				
Диапазон установки порогов снижения напряжения от Уном	В	70-95				
Точность установки порогов напряжения от Уном	В	±5				
Потребляемая мощность, не более	ВА	4				
Гистерезис напряжения зоны срабатывания	%	4				
Регулируемая задержка срабатывания	с	0.1-10				
Максимальный коммутируемый ток: АС250В 50Гц (АС1) / DC30В (DC1)	А	8				
Максимально коммутируемая мощность: АС250В 50Гц (АС1) / DC30В (DC1)	ВА / Вт	2000 / 240				
Максимальное коммутируемое напряжение	В	400 (АС1/2А)				
Максимальное напряжение между цепями питания и контактами реле	В	АС2000 (50Гц - 1 мин)				
Время включения реле, не более	с	1				
Механическая износостойкость, не менее	циклов	10 x 10 ⁶				
Электрическая износостойкость, не менее	циклов	100000				
Количество и тип выходных контактов		2 переключающие группы				
Диапазон рабочих температур (по исполнениям)	°С	-25...+55 (УХЛ4) / -40...+55 (УХЛ2) / -0...+55 (ТМ)				
Температура хранения	°С	-40...+70				
Помехоустойчивость от пачек импульсов в соответствии с ГОСТ Р 51317.4.4-99 (IEC/EN 61000-4-4)		Степень жёсткости 3 (2кВ/5кГц)				
Помехоустойчивость от перенапряжения в соответствии с ГОСТ Р 51317.4.5-99 (IEC/EN 61000-4-5)		Степень жёсткости 3 (2кВ L1-L2)				
Климатическое исполнение и категория размещения по ГОСТ 15150-69 (без образования конденсата)		УХЛ4 или УХЛ2 или ТМ				
Степень защиты по корпусу / по клеммам по ГОСТ 14254-96		IP40 / IP20				
Степень загрязнения в соответствии с ГОСТ 9920-89		2				
Габаритные размеры	мм	18 x 93 x 62				
Масса, не более	кг	0.055				

Схема подключения



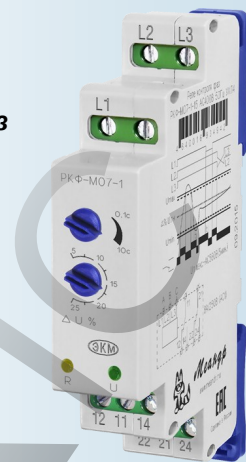
Габаритные размеры



Код для заказа (EAN-13)

наименование	артикул	наименование	артикул
РКФ-М05-1-15 АС400В УХЛ4	4640016934683	РКФ-М05-2-15 АС400В УХЛ4	4640016934744
РКФ-М05-1-15 АС400В УХЛ2	4640016934676	РКФ-М05-2-15 АС400В УХЛ2	4640016934737

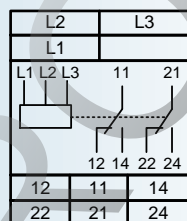
- ♦ Регулировка порогов «окном» от 5% до 25% от $U_{ном}$
- ♦ Фиксированный порог срабатывания при превышении напряжения $1.3U_{ном}$ без задержки
- ♦ Контроль порядка чередования фаз
- ♦ Контроль обрыва фаз
- ♦ Контроль "слипания" фаз
- ♦ Регулируемая задержка срабатывания от 0.1 до 10с
- ♦ Питание реле осуществляется от контролируемой сети



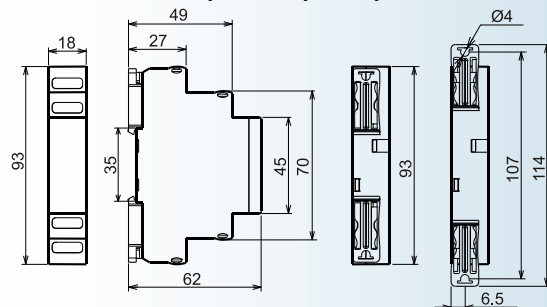
Технические характеристики

Параметр	Ед.изм.	РКФ-М07-1-15 AC100В	РКФ-М07-1-15 AC230В	РКФ-М07-1-15 AC400В
Номинальное линейное напряжение $U_{ном}$, 50Гц	В	100	230	400
Максимальное допустимое линейное напряжение	В	1.4 $U_{ном}$		
Потребляемая мощность, не более	ВА	2		
Пределы синхронного регулирования порогов срабатывания	%	5...25 $U_{ном}$		
Погрешность порогов срабатывания	%	2 $U_{ном}$		
Погрешность установки порогов срабатывания	%	5 $U_{ном}$		
Гистерезис напряжения порога срабатывания	%	5 (от $U_{ном}$)		
Время выключения встроенного реле:				
снижение или превышение установленных порогов U_{min} , U_{max}	с	0.1-10		
обратный порядок чередования фаз	с	0.1		
«слипанию» фаз	с	0.1-10		
обрыве двух или трёх фаз	с	0.1		
обрыв одной фазы	с	0.1-10		
превышение напряжения 1.3 $U_{ном}$	с	0.1		
Минимальное напряжение для включения реле	В	0.85 $U_{ном}$		
Время срабатывания (пределы регулирования)	с	0.1-10		
Максимальный коммутируемый ток: AC250В 50Гц (AC1) / DC30В (DC1)	А	8		
Максимальное коммутируемое напряжение	В	400 (AC1/2A)		
Максимальная коммутируемая мощность: AC250В 50Гц (AC1) / DC30В (DC1)	ВА / Вт	2000 / 240		
Максимальное напряжение между цепями питания и контактами реле	В	AC2000 (50 Гц - 1 мин.)		
Электрическая износостойкость, не менее	циклов	100000		
Механическая износостойкость, не менее	циклов	10x10 ⁶		
Количество и тип контактов		2 переключающие группы		
Диапазон рабочих температур (по исполнениям)	°С	-25...+55 (УХЛ4) / -40...+55 (УХЛ2)		
Температура хранения	°С	-40...+70		
Помехоустойчивость от пачек импульсов в соответствии с ГОСТ Р 51317.4.4-99 (IEC/EN 61000-4-4)		Степень жёсткости 3 (2кВ/5кГц)		
Помехоустойчивость от перенапряжения в соответствии с ГОСТ Р 51317.4.5-99 (IEC/EN 61000-4-5)		Степень жёсткости 3 (2кВ L1-L2)		
Климатическое исполнение и категория размещения по ГОСТ 15150-69 (без образования конденсата)		УХЛ4 или УХЛ2		
Степень защиты по корпусу / по клеммам по ГОСТ 14254-96		IP40 / IP20		
Степень загрязнения в соответствии с ГОСТ 9920-89		2		
Габаритные размеры	мм	18 x 93 x 62		
Масса, не более	кг	0.07		

Схема подключения



Габаритные размеры



Код для заказа (EAN-13)

наименование	артикул	наименование	артикул
РКФ-М07-1-15 AC400В УХЛ4	4640016934942	РКФ-М07-1-15 AC400В УХЛ2	4640016934935



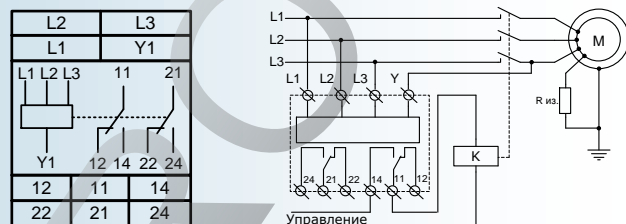
- ◆ Фиксированный порог срабатывания при снижении напряжения 0.8 Уном
- ◆ Фиксированный порог срабатывания при превышении напряжения 1.3 Уном
- ◆ Контроль порядка чередования фаз
- ◆ Контроль обрыва фаз
- ◆ Контроль "слипания" фаз
- ◆ Предпусковой контроль сопротивления изоляции двигателя
- ◆ Задержка срабатывания от 0.1 до 10с



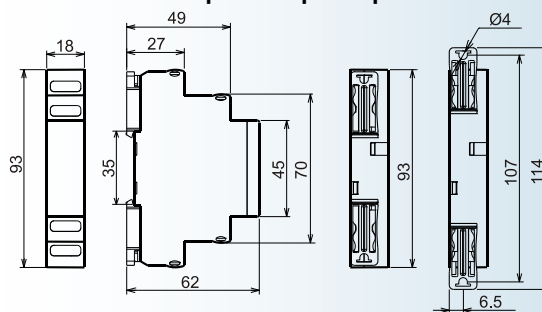
Технические характеристики

Параметр	Ед.изм.	РКФ-М08-1-15	РКФ-М08-2-15	РКФ-М08-2-15	РКФ-М08-3-15
		АС400В	АС230В	АС400В	АС400В
Номинальное линейное напряжение Уном, 50Гц	В	400	230	400	400
Максимальное допустимое линейное напряжение	В	1.4Уном			
Потребляемая мощность, не более	ВА	2			
Пределы синхронного регулирования порогов срабатывания	%	5...25 Уном			
Погрешность порогов срабатывания	%	2 Уном			
Время выключения встроенного реле:					
снижение напряжения менее 0.8 Уном	с	0.1-10			
обратный порядок чередования фаз	с	0.1			
«слипание» фаз	с	0.1-10			
обрыве двух или трёх фаз при отсутствии нагрузки	с	0.1			
обрыв одной фазы	с	0.1-10			
превышение напряжения 1.3 Уном	с	0.1			
Минимальное напряжение для включения реле	В	0.85 Уном			
Время срабатывания (пределы регулирования)	с	0.1-10			
Максимальный коммутируемый ток: АС250В 50Гц (АС1)/DC30В (DC1)	А	8			
Максимальное коммутируемое напряжение	В	400 (АС1/2А)			
Максимальная коммутируемая мощность: АС250В 50Гц (АС1)/DC30В (DC1)	ВА / Вт	2000 / 240			
Максимальное напряжение между цепями питания и контактами реле	В	АС2000 (50 Гц - 1 мин.)			
Электрическая износостойкость, не менее	циклов	100000			
Механическая износостойкость, не менее	циклов	10x10 ⁶			
Количество и тип контактов		2 переключающие группы			
Диапазон рабочих температур (по исполнениям)	°С	-25...+55 (УХЛ4) / -40...+55 (УХЛ2)			
Температура хранения	°С	-40...+70			
Помехоустойчивость от пачек импульсов в соответствии с ГОСТ Р 51317.4.4-99 (IEC/EN 61000-4-4)		Степень жёсткости 3 (2кВ/5кГц)			
Помехоустойчивость от перенапряжения в соответствии с ГОСТ Р 51317.4.5-99 (IEC/EN 61000-4-5)		Степень жёсткости 3 (2кВ L1-L2)			
Климатическое исполнение и категория размещения по ГОСТ 15150-69 (без образования конденсата)		УХЛ4 или УХЛ2			
Степень защиты по корпусу / по клеммам по ГОСТ 14254-96		IP40 / IP20			
Степень загрязнения в соответствии с ГОСТ 9920-89		2			
Габаритные размеры	мм	18 x 93 x 62			
Масса, не более	кг	0.07			

Схемы подключения



Габаритные размеры



Код для заказа (EAN-13)

наименование	артикул	наименование	артикул
РКФ-М08-1-15 АС400В УХЛ4	4640016934959	РКФ-М08-2-15 АС400В УХЛ4	4640016934980
РКФ-М08-3-15 АС400В УХЛ4	4640016935000	РКФ-М08-3-15 АС400В УХЛ2	4640016934997

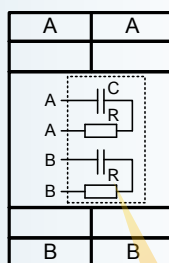
- ♦ 2 защитные снабберные цепочки в одном, ультратонком корпусе (13мм)
- ♦ Предназначен для подавления выбросов напряжения, возникающих при коммутации индуктивных компонентов (электромагнитные реле, пускатели, контакторы и пр.)
- ♦ Применение защитных RC-цепочек в несколько раз увеличивает срок службы контактов коммутирующей обмотки
- ♦ Уменьшаются помехи, возникающие при коммутациях



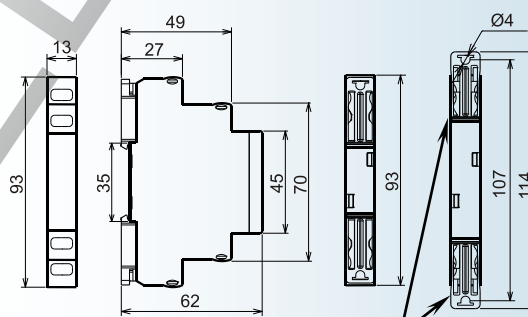
Технические характеристики

Параметр	Ед.изм.	РКН-3-25-15 AC230В/AC400В
Максимальное рабочее напряжение	В	250
Диапазон рабочих температур	°С	-25...+55 (УХЛ4)
Температура хранения	°С	-40...+70
Климатическое исполнение и категория размещения по ГОСТ 15150-69 (без образования конденсата)		УХЛ4
Степень защиты по корпусу / по клеммам по ГОСТ 14254-96		IP40 / IP20
Степень загрязненности в соответствии с ГОСТ 9920-89		2
Габаритные размеры	мм	13 x 93 x 62
Масса, не более	кг	0.005

Схема подключения



Габаритные размеры



Положение замков для крепления на ровную поверхность

Параметры RC-цепи; R - 100Ом, 2 Вт, С - 100нФ, 630В

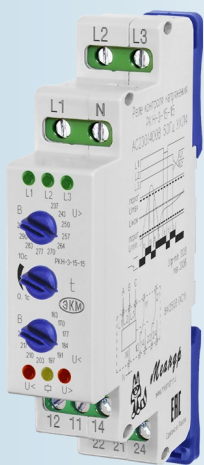
Предназначен для защиты контактов реле, контакторов, кнопок, переключателей и пр. коммутационных приборов при работе на индуктивную нагрузку.

Устанавливается параллельно коммутируемой обмотке или параллельно контакту, коммутирующего обмотку. Желательно устанавливать параллельно обмотке, т.к. короче путь протекания тока от обмотки до снаббера, а соответственно, меньше создаваемых помех.

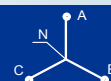
При токах коммутации более 5А, цепи А-А и В-В можно включать параллельно.

Код для заказа (EAN-13)			
наименование	артикул	наименование	артикул
Модуль СБ-2-1 УХЛ4	4640016938353		

Реле контроля напряжения РКН-3-15-15



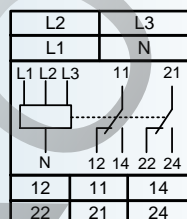
- ♦ Контроль трёхфазного напряжения в четырёхпроводных сетях с нейтралью
- ♦ Контроль перенапряжения по любой из фаз от 240В до 298В
- ♦ Контроль снижения напряжения любой из фаз от 162В до 220В
- ♦ Контроль порядка чередования фаз
- ♦ Контроль обрыва фаз
- ♦ Контроль "слипания" фаз
- ♦ Задержка срабатывания от 0.1 до 10с



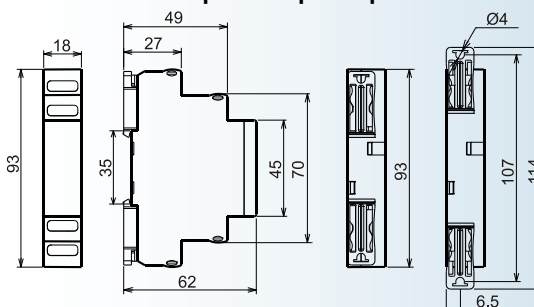
Технические характеристики

Параметры	Ед.изм.	РКН-3-15-15 AC58В/AC100В	РКН-3-15-15 AC130В/AC230В	РКН-3-15-15 AC230В/AC400В
Напряжение питания фазное/линейное Uном, 50Гц	В	58/100	130/230	230/400
Допустимые напряжения Uф max / Uф min	В	86/39	194/87	330/130
Пороги перенапряжения «Uф>»	В	60, 62, 64, 66, 68, 70, 72, 74, 76, 78	133, 137, 140, 14, 148, 151, 155, 158, 161, 164	240, 250, 256, 262, 268, 274, 280, 286, 292, 298
Пороги снижения напряжения «Uф<»	В	38, 40, 42, 44, 46, 48, 50, 52, 54, 56	94, 98, 102, 105, 108, 112, 115, 119, 122, 125	162, 168, 174, 180, 186, 192, 198, 204, 210, 220
Погрешность порога срабатывания	%	Uном ±1.5		
Ширина зоны «гистерезиса» порога срабатывания	%	Uном ± 2.5		
Регулируемая задержка срабатывания	с	0.1 - 10		
Мощность, потребляемая от сети, не более	ВА	4		
Максимальный коммутируемый ток: AC250В 50Гц (AC1) / DC30В (DC1)	А	8		
Максимальное коммутируемое напряжение	В	400 (AC1/2A)		
Максимально коммутируемая мощность: AC250В 50Гц (AC1) / DC30В (DC1)	ВА / Вт	2000 / 240		
Максимальное напряжение между цепями питания и контактами реле	В	AC2000 (50Гц - 1 мин.)		
Механическая износостойкость, не менее	циклов	10x10 ⁶		
Электрическая износостойкость, не менее	циклов	100000		
Количество и тип выходных контактов		2 переключающие группы		
Диапазон рабочих температур (по исполнениям)	°С	-25...+55 (УХЛ4) / -40...+55 (УХЛ2)		
Температура хранения	°С	-40...+70		
Помехоустойчивость от пачек импульсов в соответствии с ГОСТ Р 51317.4.4-99 (IEC/EN 61000-4-4)		Степень жёсткости 3 (2кВ/5кГц)		
Помехоустойчивость от перенапряжения в соответствии с ГОСТ Р 51317.4.5-99 (IEC/EN 61000-4-5)		Степень жёсткости 3 (2кВ А1-А2)		
Климатическое исполнение и категория размещения по ГОСТ 15150-69 (без образования конденсата)		УХЛ4 или УХЛ2		
Степень защиты по корпусу / по клеммам по ГОСТ 14254-96		IP40 / IP20		
Степень загрязнения в соответствии с ГОСТ 9920-89		2		
Габаритные размеры	мм	18 x 93 x 62		
Масса	кг	0.081		

Схема подключения



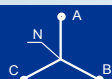
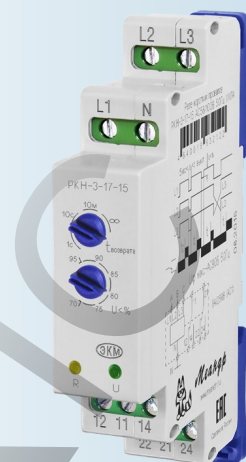
Габаритные размеры



Код для заказа (EAN-13)

наименование	артикул	наименование	артикул
РКН-3-15-15 AC230В/AC400В УХЛ4	4640016933945	РКН-3-15-15 AC230В/AC400В УХЛ2	4640016933952

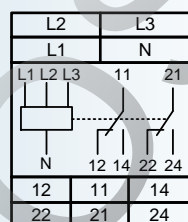
- ♦ Обнаружение провалов напряжения ниже установленного порога длительностью от 10мс
- ♦ Контроль снижения напряжения по одной, двум или трём фазам ниже установленного порога
- ♦ Контроль обрыва фаз
- ♦ Контроль "слипания" фаз
- ♦ Не требует дополнительного напряжения питания



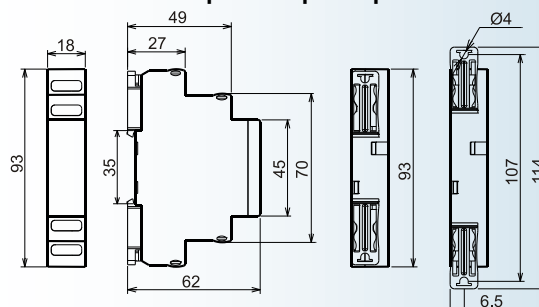
Технические характеристики

Параметр	Ед.изм.	РКН-3-17-15 AC58В/AC100В	РКН-3-17-15 AC230В/AC400В
Номинальное фазное/линейное напряжение U ном	В	58/100	230/400
Максимальное допустимое фазное/линейное напряжение	В	90/150	340/560
Потребляемая мощность, не более	ВА	3	
Минимальная длительность обнаруживаемого провала напряжения	мс	10	
Пределы регулирования порога срабатывания на снижение напряжения от Uл ном	%	70-95	
Погрешность установки порогов срабатывания при снижении напряжения от Uл ном	%	5	
Погрешность установки порогов срабатывания при синфазном снижении напряжения от Uл ном	%	10	
Ширина зоны «гистерезиса» порога срабатывания от Uл ном	%	5	
Время включения реле t1 при подаче напряжения питания		1с, 10с, 10м, ∞	
Погрешность установки времени включения, не более	%	10	
Максимальный коммутируемый ток: AC250В 50Гц (AC1) / DC30В (DC1)	А	8	
Максимальная коммутируемая мощность: AC250В 50Гц (AC1) / DC30В (DC1)	ВА / Вт	2000 / 240	
Максимальное коммутируемое напряжение	В	400 (AC1/2A)	
Максимальное напряжение между цепями питания и контактами реле	В	AC2000 (50Гц - 1 мин.)	
Механическая износостойкость, не менее	циклов	10 x 10 ⁶	
Электрическая износостойкость, не менее	циклов	100000	
Количество и тип контактов		2 переключающие группы	
Диапазон рабочих температур (по исполнениям)	°С	-25...+55 (УХЛ4) / -40...+55 (УХЛ2)	
Температура хранения	°С	-40...+70	
Помехоустойчивость от пачек импульсов в соответствии с ГОСТ Р 51317.4.4-99 (IEC/EN 61000-4-4)		Степень жёсткости 3 (2кВ/5кГц)	
Помехоустойчивость от перенапряжения в соответствии с ГОСТ Р 51317.4.5-99 (IEC/EN 61000-4-5)		Степень жёсткости 3 (2кВ А1-А2)	
Климатическое исполнение и категория размещения по ГОСТ 15150-69 (без образования конденсата)		УХЛ4 или УХЛ2	
Степень защиты по корпусу / по клеммам по ГОСТ 14254-96		IP40 / IP20	
Степень загрязнения в соответствии с ГОСТ 9920-89		2	
Габаритные размеры	мм	18 x 93 x 62	
Масса, не более	кг	0.077	

Схема подключения



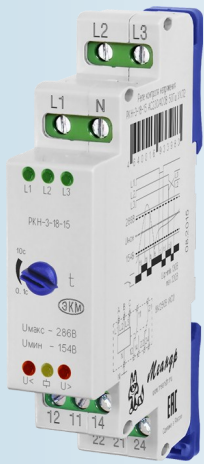
Габаритные размеры



Код для заказа (EAN-13)

наименование	артикул	наименование	артикул
РКН-3-17-15 AC230В/AC400В УХЛ4	4640016933976	РКН-3-17-15 AC230В/AC400В УХЛ2	4640016933969
РКН-3-17-15 AC58В/AC100В УХЛ4	4640016932122		

Реле контроля напряжения РКН-3-18-15



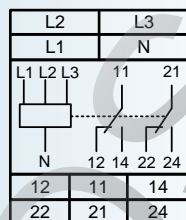
- ♦ Контроль напряжения в четырёхпроводных сетях с нейтралью
- ♦ Контроль перенапряжения по любой из фаз (фиксированный порог 286В)
- ♦ Контроль снижения напряжения любой из фаз (фиксированный порог 154В)
- ♦ Контроль обрыва фаз
- ♦ Контроль "слипания" фаз
- ♦ Задержка срабатывания от 0.1 до 10с



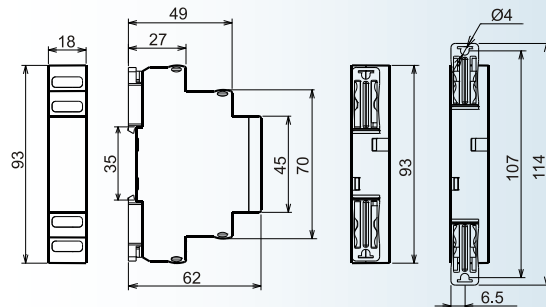
Технические характеристики

Параметр	Ед.изм.	РКН-3-18-15 AC230В/AC400В
Напряжение питания фазное/линейное Uном, 50Гц	В	230 / 400
Допустимые напряжения Uф max / Uф min	В	330 / 130
Фиксированный порог срабатывания Uмакс	В	286
Фиксированный порог срабатывания Uмин	В	154
Погрешность порога срабатывания	%	Uном ±1.5
Ширина зоны «гистерезиса» порога срабатывания	%	Uном ± 2.5
Регулируемая задержка срабатывания	с	0.1-10
Мощность, потребляемая от сети, не более	ВА	4
Максимальный коммутируемый ток: AC250В 50Гц (AC1) / DC30В (DC1)	А	8
Максимальное коммутируемое напряжение	В	400 (AC1/2A)
Максимально коммутируемая мощность: AC250В 50Гц (AC1) / DC30В (DC1)	ВА / Вт	2000 / 240
Максимальное напряжение между цепями питания и контактами реле	В	AC2000 (50Гц, 1 мин.)
Механическая износостойкость, не менее	циклов	10 x 10 ⁶
Электрическая износостойкость, не менее	циклов	100000
Количество и тип выходных контактов		2 переключающие группы
Диапазон рабочих температур (по исполнениям)	°С	-25...+55 (УХЛ4) / -40...+55(УХЛ2)
Температура хранения	°С	-40...+70
Помехоустойчивость от пачек импульсов в соответствии с ГОСТ Р 51317.4.4-99 (IEC/EN 61000-4-4)		Степень жёсткости 3 (2кВ/5кГц)
Помехоустойчивость от перенапряжения в соответствии с ГОСТ Р 51317.4.5-99 (IEC/EN 61000-4-5)		Степень жёсткости 3 (2кВ А1-А2)
Климатическое исполнение и категория размещения по ГОСТ 15150-69 (без образования конденсата)		УХЛ4 или УХЛ2
Степень защиты по корпусу / по клеммам по ГОСТ 14254-96		IP40 / IP20
Степень загрязнения в соответствии с ГОСТ 9920-89		2
Габаритные размеры	мм	18 x 93 x 62
Масса	кг	0.077

Схема подключения



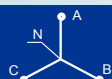
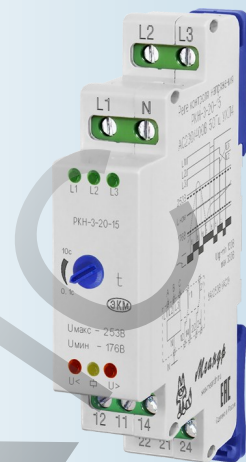
Габаритные размеры



Код для заказа (EAN-13)

наименование	артикул	наименование	артикул
РКН-3-18-15 AC230В/AC400В УХЛ4	4640016933990	РКН-3-18-15 AC230В/AC400В УХЛ2	4640016933983

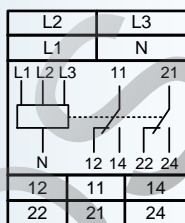
- ♦ Контроль трёхфазного напряжения в четырёхпроводных сетях с нейтралью
- ♦ Фиксированное значение верхнего порога срабатывания 263В
- ♦ Фиксированное значение нижнего порога срабатывания 186В
- ♦ Контроль перенапряжения и снижения напряжения в каждой фазе
- ♦ Контроль обрыва фаз
- ♦ Контроль "слипания" фаз
- ♦ Регулируемая задержка срабатывания от 0.1 до 10с



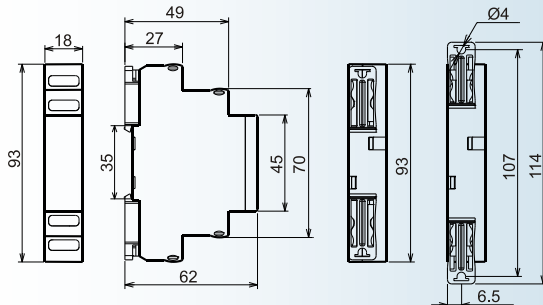
Технические характеристики

Параметр	Ед.изм.	РКН-3-20-15 AC230В/AC400В
Номинальное напряжение питания (фазное) Уном, 50Гц	В	230
Минимальное /максимальное допустимое напряжение	В	130 / 330
Фиксированное значение верхнего порога отключения	В	263
Фиксированное значение нижнего порога отключения	В	186
Погрешность порогов срабатывания от Уном	%	± 2.5
Ширина зоны гистерезиса порогов срабатывания от Уном	%	± 2.5
Регулируемая задержка срабатывания и возврата реле	с	0.1 - 10
Мощность, потребляемая от сети, не более	ВА	4
Максимальный коммутируемый ток: AC250В 50Гц (AC1) / DC30В (DC1)	А	8
Максимальное коммутируемое напряжение	В	400 (AC1/2A)
Максимально коммутируемая мощность: AC250В 50Гц (AC1) / DC30В (DC1)	ВА	2000
Максимальное напряжение между цепями питания и контактами реле	В	AC2000 (50Гц - 1 мин.)
Механическая износостойкость, не менее	циклов	10 x 10 ⁶
Электрическая износостойкость, не менее	циклов	100000
Количество и тип выходных контактов		2 переключающие группы
Диапазон рабочих температур (по исполнениям)	°С	-25...+55 (УХЛ4) / -40...+55 (УХЛ2)
Температура хранения	°С	-40...+70
Помехоустойчивость от пачек импульсов в соответствии с ГОСТ Р 51317.4.4-99 (IEC/EN 61000-4-4)		Степень жёсткости 3 (2кВ/5кГц)
Помехоустойчивость от перенапряжения в соответствии с ГОСТ Р 51317.4.5-99 (IEC/EN 61000-4-5)		Степень жёсткости 3 (2кВ А1-А2)
Климатическое исполнение и категория размещения по ГОСТ 15150-69 (без образования конденсата)		УХЛ4 или УХЛ2
Степень защиты по корпусу / по клеммам по ГОСТ 14254-96		IP40 / IP20
Степень загрязнения в соответствии с ГОСТ 9920-89		2
Габаритные размеры	мм	18 x 93 x 62
Масса, не более	кг	0.075

Схема подключения



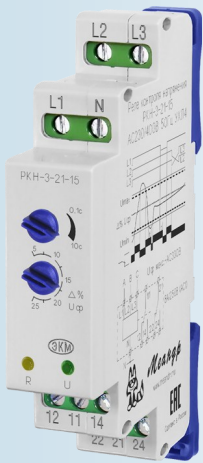
Габаритные размеры



Код для заказа (EAN-13)

наименование	артикул	наименование	артикул
РКН-3-20-15 AC230В/AC400В УХЛ4	4640016934034	РКН-3-20-15 AC230В/AC400В УХЛ2	4640016934027

Реле контроля напряжения РКН-3-21-15



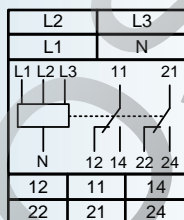
- ♦ Регулируемые пороги окном на снижение / превышение напряжения
- ♦ Контроль порядка чередования фаз
- ♦ Контроль обрыва фаз
- ♦ Контроль "слипания" фаз
- ♦ Регулируемая задержка срабатывания 0.1..10с при снижении и превышении напряжения



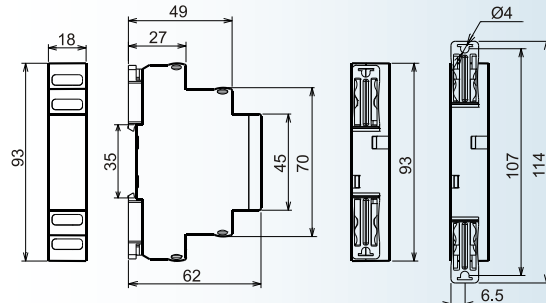
Технические характеристики

Параметр	Ед.изм.	РКН-3-21-15 AC230В/AC400В
Номинальное напряжение питания (фазное) $U_{ном}$, 50Гц	В	230
Допустимые напряжения $U_{ф min}$ / $U_{ф max}$	В	130 / 330
Пределы регулирования порогов срабатывания окном от $U_{ном}$	%	5...20 (верх) / 5...25 (низ)
Погрешность измерения порога срабатывания от $U_{ном}$	%	2
Погрешность установки порога срабатывания от $U_{ном}$	%	5
Гистерезис напряжения порога срабатывания от $U_{ном}$	%	0.05
Регулируемая задержка срабатывания при снижении / превышении напряжения выше (ниже) установленных порогов	с	0.1-10
Время срабатывания при превышении 1.2 $U_{ном}$ и других неисправностях сети	с	0,1
Минимальное напряжение для включения реле	В	0.85
Мощность, потребляемая от сети, не более	ВА	2
Максимальный коммутируемый ток: AC250В 50Гц (AC1) / DC30В (DC1)	А	8
Максимальное коммутируемое напряжение	В	400 (AC1/2A)
Максимально коммутируемая мощность: AC250В 50Гц (AC1) / DC30В (DC1)	ВА / Вт	2000 / 240
Максимальное напряжение между цепями питания и контактами реле	В	AC2000 (50Гц - 1 мин.)
Механическая износостойкость, не менее	циклов	10×10^6
Электрическая износостойкость, не менее	циклов	100000
Количество и тип выходных контактов		2 переключающие группы
Диапазон рабочих температур (по исполнениям)	°С	-25...+55 (УХЛ4) / -40...+55 (УХЛ2)
Температура хранения	°С	-40...+70
Помехоустойчивость от пачек импульсов в соответствии с ГОСТ Р 51317.4.4-99 (IEC/EN 61000-4-4)		Степень жёсткости 3 (2кВ/5кГц)
Помехоустойчивость от перенапряжения в соответствии с ГОСТ Р 51317.4.5-99 (IEC/EN 61000-4-5)		Степень жёсткости 3 (2кВ А1-А2)
Климатическое исполнение и категория размещения по ГОСТ 15150-69 (без образования конденсата)		УХЛ4 или УХЛ2
Степень защиты по корпусу / по клеммам по ГОСТ 14254-96		IP40 / IP20
Степень загрязнения в соответствии с ГОСТ 9920-89		2
Габаритные размеры	мм	18 x 93 x 62
Масса, не более	кг	0.075

Схема подключения



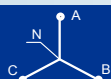
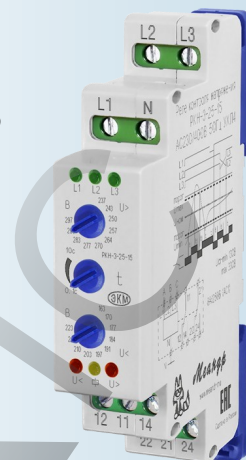
Габаритные размеры



Код для заказа (EAN-13)

наименование	артикул	наименование	артикул
РКН-3-21-15 AC230В/AC400В УХЛ4	4640016934065	РКН-3-21-15 AC230В/AC400В УХЛ2	4640016934058

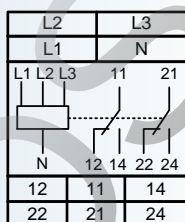
- ♦ Контроль трёхфазного напряжения в четырёхпроводных сетях с нейтралью
- ♦ Контроль перенапряжения по любой из фаз от 237В до 297В
- ♦ Контроль снижения напряжения любой из фаз от 163В до 223В
- ♦ Контроль обрыва фаз
- ♦ Контроль "слипания" фаз
- ♦ Задержка срабатывания от 0.1 до 10с



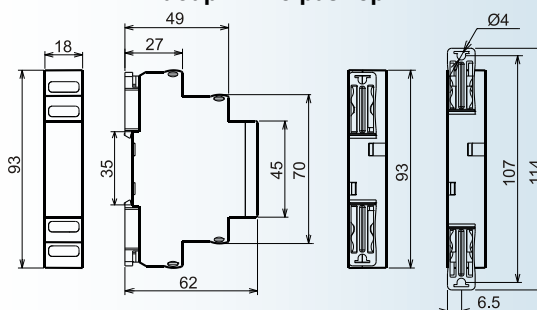
Технические характеристики

Параметр	Ед.изм.	РКН-3-25-15 AC230В/AC400В
Напряжение питания фазное Uном, 50Гц	В	230/400
Допустимые напряжения Uф max / Uф min	В	330/130
Пороги перенапряжения «Uф>»	В	237, 243, 250, 257, 264, 270, 277, 283, 290, 297
Пороги снижения напряжения «Uф<»	В	163, 170, 177, 184, 191, 197, 203, 210, 217, 223
Погрешность порога срабатывания	%	Uном ±1.5
Ширина зоны «гистерезиса» порога срабатывания	%	Uном ± 2.5
Регулируемая задержка срабатывания	с	0.1 - 10
Мощность, потребляемая от сети, не более	ВА	4
Максимальный коммутируемый ток: AC250В 50Гц (AC1) / DC30В (DC1)	А	8
Максимальное коммутируемое напряжение	В	400 (AC1/2A)
Максимально коммутируемая мощность: AC250В 50Гц (AC1) / DC30В (DC1)	ВА / Вт	2000 / 240
Максимальное напряжение между цепями питания и контактами реле	В	AC2000 (50Гц - 1 мин.)
Механическая износостойкость, не менее	циклов	10x10 ⁶
Электрическая износостойкость, не менее	циклов	100000
Количество и тип выходных контактов		2 переключающие группы
Диапазон рабочих температур (по исполнениям)	°С	-25...+55 (УХЛ4) / -40...+55 (УХЛ2)
Температура хранения	°С	-40...+70
Помехоустойчивость от пачек импульсов в соответствии с ГОСТ Р 51317.4.4-99 (IEC/EN 61000-4-4)		Степень жёсткости 3 (2кВ/5кГц)
Помехоустойчивость от перенапряжения в соответствии с ГОСТ Р 51317.4.5-99 (IEC/EN 61000-4-5)		Степень жёсткости 3 (2кВ А1-А2)
Климатическое исполнение и категория размещения по ГОСТ 15150-69 (без образования конденсата)		УХЛ4 или УХЛ2
Степень защиты по корпусу / по клеммам по ГОСТ 14254-96		IP40 / IP20
Степень загрязнения в соответствии с ГОСТ 9920-89		2
Габаритные размеры	мм	18 x 93 x 62
Масса, не более	кг	0.081

Схема подключения



Габаритные размеры



Код для заказа (EAN-13)			
наименование	артикул	наименование	артикул
РКН-3-25-15 AC230В/AC400В УХЛ4	4640016934089	РКН-3-25-15 AC230В/AC400В УХЛ2	4640016934072

Реле контроля напряжения РКН-3-16-15



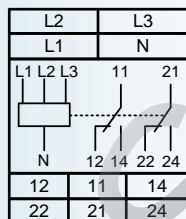
- ♦ **Контроль пропадания всех трёх фаз в четырёхпроводных сетях с нейтралью**
- ♦ **Применяется в подстанциях типа РП, РТП напряжением 6, 10 кВт**
- ♦ **Индикация обрыва фаз**
- ♦ **Корпус шириной 1 модуль (17.5 мм)**



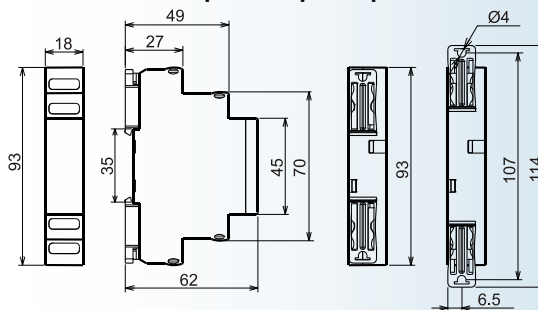
Технические характеристики

Параметр	Ед.изм.	РКН-3-16-15 AC58В/AC100В
Напряжение питания фазное Uном, 50Гц	В	58
Максимальное допустимое напряжение	В	75
Напряжение выключения реле (при наличии одной фазы), не более	В	20
Напряжение включения реле (при наличии одной фазы), не более	В	50
Мощность, потребляемая от сети, не более	ВА	4
Максимальный коммутируемый ток: AC250В 50Гц (AC1) / DC30В (DC1)	А	8
Максимальное коммутируемое напряжение	В	400 (AC1/2A)
Максимально коммутируемая мощность: AC250В 50Гц (AC1) / DC30В (DC1)	ВА / Вт	2000 / 240
Максимальное напряжение между цепями питания и контактами реле	В	AC2000 (50Гц - 1 мин.)
Механическая износостойкость, не менее	циклов	10x10 ⁶
Электрическая износостойкость, не менее	циклов	100000
Количество и тип выходных контактов		2 переключающие группы
Диапазон рабочих температур (по исполнениям)	°С	-25...+55 (УХЛ4) / -40...+55 (УХЛ2)
Температура хранения	°С	-40...+70
Помехоустойчивость от пачек импульсов в соответствии с ГОСТ Р 51317.4.4-99 (IEC/EN 61000-4-4)		Степень жёсткости 3 (2кВ/5кГц)
Помехоустойчивость от перенапряжения в соответствии с ГОСТ Р 51317.4.5-99 (IEC/EN 61000-4-5)		Степень жёсткости 3 (2кВ А1-А2)
Климатическое исполнение и категория размещения по ГОСТ 15150-69 (без образования конденсата)		УХЛ4 или УХЛ2
Степень защиты по корпусу / по клеммам по ГОСТ 14254-96		IP40 / IP20
Степень загрязнения в соответствии с ГОСТ 9920-89		2
Габаритные размеры	мм	18 x 93 x 62
Масса, не более	кг	0.081

Схема подключения



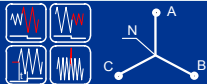
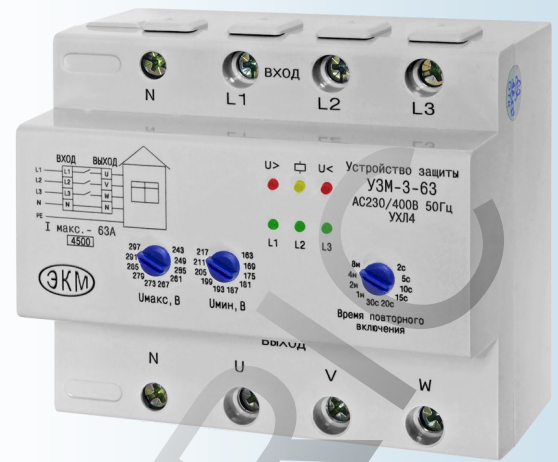
Габаритные размеры



Код для заказа (EAN-13)

наименование	артикул	наименование	артикул
РКН-3-16-15 AC58В/AC100В УХЛ4	4640016932092	РКН-3-16-15 AC58В/AC100В УХЛ2	4640016932085

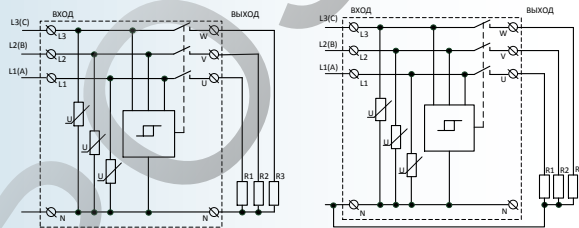
- ♦ Контроль обрыва фаз и контроль чередования фаз
- ♦ Максимальный ток коммутации 63А по каждой из фаз
- ♦ Контроль частоты сети 45-55Гц
- ♦ Двухпороговая защита от перенапряжения
- ♦ Двухпороговая защита от снижения напряжения
- ♦ Встроенная варисторная защита от импульсных возмущений в сети
- ♦ Переключаемая задержка повторного включения
- ♦ Время отключения при скачках напряжения < 30мс



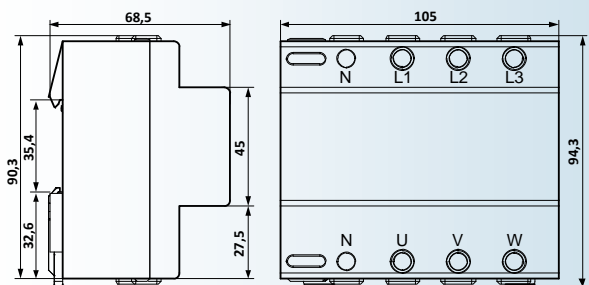
Технические характеристики

Параметр	Ед.изм.	УЗМ-3-63
Параметры защиты		
Порог отключения нагрузки при повышении напряжения, U_{max} (totкл=0.5с)	В	243, 249, 255, 261, 267, 273, 279, 285, 291, 297±3
Порог отключения нагрузки при снижении напряжения, U_{min} (totкл=10с)	В	217, 211, 205, 199, 193, 187, 181, 175, 169, 163±3
Порог ускоренного отключения нагрузки при скачке напряжения (totкл=30мс)	В	300
Порог отключения нагрузки при провале напряжения (totкл=100мс)	В	110
Допустимый разброс напряжений по фазам, не более	%	25
Порог срабатывания по частоте	Гц	45/55 ±0.5
Время срабатывания импульсной защиты	нс	<25
Питание		
Номинальное напряжение питания	В	230
Максимальное напряжение питания	В	440
Потребляемая мощность	ВА	2.2
Коммутирующая способность контактов		
Номинальный ток нагрузки, (сечение проводников не менее 16мм ² , медь)	А	63 / AC250В
Номинальная мощность нагрузки (AC250В) по каждой из фаз	кВт	14.5
Максимальное коммутируемое напряжение	В	400
Максимальный пропускаемый ток короткого замыкания (не более 10мс)	А	4500
Технические данные		
Задержка включения/ повторного включения, переключается пользователем		2 с - 8 м
Задержка отключения при повышении напряжения выше верхнего порога	с	0.2
Задержка отключения при снижении напряжения ниже нижнего порога	с	10
Диапазон рабочих температур (по исполнениям)	°С	-25...+55 (УХЛ4) / -40...+55 (УХЛ2)
Температура хранения	°С	-40...+70
Помехоустойчивость от пачек импульсов в соответствии с ГОСТ Р 51317.4.4-99 (IEC/EN 61000-4-4)		Степень жёсткости 3 (2кВ/5кГц)
Помехоустойчивость от перенапряжения в соответствии с ГОСТ Р 51317.4.5-99 (IEC/EN 61000-4-5)		Степень жёсткости 3 (2кВ А1-А2)
Климатическое исполнение и категория размещения по ГОСТ 15150-69 (без образования конденсата)		УХЛ4 или УХЛ2
Степень защиты реле корпус/клеммы		IP40 / IP20
Степень загрязнения в соответствии с ГОСТ 9920-89		2
Габаритные размеры	мм	105 x 63 x 94
Масса, не более	кг	0.45

Схема подключения



Габаритные размеры



Код для заказа (EAN-13)

наименование	артикул	наименование	артикул
УЗМ-3-63 AC230В/AC400В УХЛ4	4640016934102	УЗМ-3-63 AC230В/AC400В УХЛ2	4640016934096



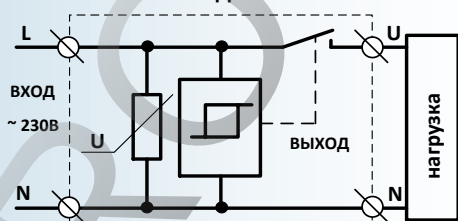
- ♦ **Максимальный ток нагрузки 16А (4.0кВт)**
- ♦ **Синхронное управление реле - замыкание контактов реле осуществляется при переходе сетевого напряжения через ноль**
- ♦ **Установка времени включения после превышения мощности от 10с до 6мин**
- ♦ **Двухпороговая защита от перенапряжения и снижения напряжения**
- ♦ **Встроенная варисторная защита от импульсных скачков сетевого напряжения**
- ♦ **Сохраняет работоспособность при напряжении питания до 400В**
- ♦ **Установка ограничения мощности от 0.1 до 2.5 кВт**



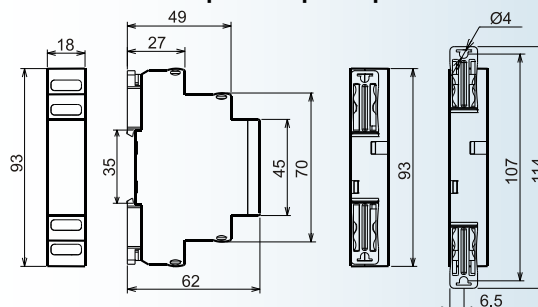
Технические характеристики

Параметр	Ед.изм.	OM-16
Параметры по ограничению мощности		
Пороги отключения нагрузки при превышении (мощность / ток) (Uпит=230В)	кВт/А	(0.1/0.44), (0.2/0.9), (0.3/1.3), (0.4/1.7), (0.5/2.2), (0.75/3.3), (1/4.3), (1.5/6.5), (2.0/8.7), (2.5/10.9)
Фиксированная задержка отключения при превышении мощности, тоткл	с	10
Регулируемая задержка (время повторного включения)	с/м	10с, 20с, 30с, 50с, 90с, 2м, 3м, 4м, 5м, 6м
Параметры защиты по напряжению		
Задержка включения (задержка повторного включения)	с	10
Верхний порог отключения нагрузки/задержка срабатывания	Uмакс/с	265/0.2
Верхний порог ускоренного отключения нагрузки/время срабатывания	Uмакс/мс	300/20
Нижний порог отключения нагрузки/задержка срабатывания	Uмин/с	160/10
Нижний порог ускоренного отключения/время срабатывания	Uмин/мс	130/100
Гистерезис верхнего и нижнего порогов (возврат)	%	3
Параметры защиты от импульсных помех		
Уровень ограничения напряжения при токе помехи 100А, не более	кВ	1.2
Максимальная энергия поглощения (одиночный импульс 10/1000мкс)	Дж	40
Максимальный ток поглощения (одиночный импульс 8/20мкс)	А	1200
Максимальный ток поглощения (повторяющиеся импульсы 8/20мкс)	А	600
Время срабатывания импульсной защиты	нс	<25
Питание		
Номинальное напряжение питания	В	230
Частота напряжения питания	Гц	50/60
Максимальное напряжение питания	В	400
Коммутирующая способность контактов		
Максимальный ток нагрузки: АС250В 50Гц (АС1)	А	16
Максимальная мощность нагрузки: АС250В 50Гц (АС1)	кВт	4.0
Максимальный ток нагрузки (активная – АС1, 4с)	А	30
Технические данные		
Погрешность измерения, не более	%	6
Степень защиты реле по корпусу / по клеммам по ГОСТ 14254-96		IP40 / IP20
Климатическое исполнение и категория размещения по ГОСТ 15150-69 (не допускать образования конденсата)		УХЛ4 или УХЛ2
Диапазон рабочих температур (по исполнениям)	°С	-25...+55 (УХЛ4) / -40...+55 (УХЛ2)
Температура хранения	°С	-40...+70
Габаритные размеры	мм	18 x 93 x 62
Масса, не более		0.156

Схема подключения



Габаритные размеры



Код для заказа (EAN-13)

наименование	артикул	наименование	артикул
OM-16 УХЛ4	4640016936458	OM-16 УХЛ2	4640016936465

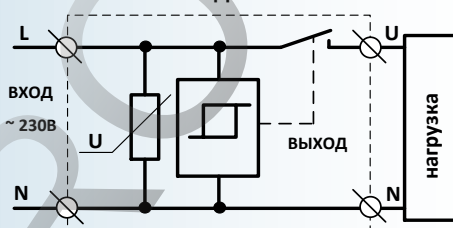
- ♦ Номинальный ток нагрузки 63А (14кВт)
- ♦ Синхронное управление реле - замыкание контактов реле осуществляется при переходе сетевого напряжения через ноль
- ♦ Установка времени включения после превышения мощности от 10с до 360с
- ♦ Двухпороговая защита от перенапряжения и снижения напряжения
- ♦ Встроенная варисторная защита от импульсных скачков сетевого напряжения
- ♦ Сохраняет работоспособность при напряжении питания до 400В
- ♦ Возможность ручного управления



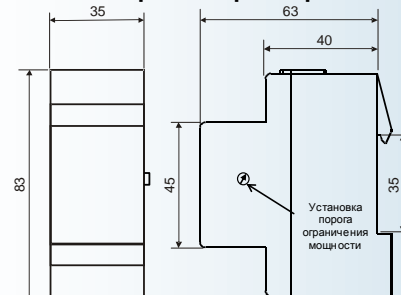
Технические характеристики

Параметр	Ед.изм.	ОМ-63
Параметры по ограничению мощности		
Пороги отключения нагрузки при превышении мощности / при токе (Uпит=230В)	кВт/А	(1.8/8), (2.3/10), (3.0/13), (3.7/16), (4.6/20), (5.8/25), (7.4/32), (9.2/40), (11.5/50), (14.5/63)
Фиксированная задержка отключения при превышении мощности, totкл	с	15
Задержка включения, твкл	с	10, 20, 30, 60, 90, 120, 180, 240, 300, 360
Параметры защиты по напряжению		
Задержка включения (задержка повторного включения)	с	10
Верхний порог отключения нагрузки/задержка срабатывания	Уверх/с	265/0.2
Верхний порог ускоренного отключения нагрузки/время срабатывания	Уверх/с	300/0.02
Нижний порог отключения нагрузки/задержка срабатывания	Униз/с	160/10
Нижний порог ускоренного отключения/время срабатывания	Униз/с	130/0.1
Гистерезис верхнего и нижнего порогов (возврат)	%	3
Параметры защиты от импульсных помех		
Уровень ограничения напряжения при токе помехи 100А, не более	кВт	1.2
Макс. энергия поглощения (одиночный импульс 10/1000мкс)	Дж	40
Макс. ток поглощения (одиночный импульс 8/20мкс)	А	1200
Макс. ток поглощения (повторяющиеся импульсы 8/20мкс)	А	600
Время срабатывания импульсной защиты	мс	<25
Питание		
Номинальное напряжение питания	В	230
Частота напряжения питания	Гц	50
Максимальное напряжение питания	В	400
Коммутирующая способность контактов		
Номинальный ток нагрузки	А	63
Номинальная мощность нагрузки	кВт	13.8
Максимальный ток нагрузки, (активная – АС1, 30 мин)	А	80
Максимальная мощность нагрузки (активная – АС1, 30 мин)	кВт	17.6
Максимальный пропускаемый ток короткого замыкания (не более 10мс)	А	4500
Технические данные		
Погрешность измерения, не более	%	6
Степень защиты реле корпус / клеммы по ГОСТ 14254-96		IP40 / IP0
Климатическое исполнение и категория размещения по ГОСТ 15150-69 (не допускать образования конденсата)		УХЛ4 или УХЛ2
Диапазон рабочих температур	°С	-25...+55 (УХЛ4) / -40...+55(УХЛ2)
Температура хранения	°С	-50...+70
Габаритные размеры	мм	83 x 35 x 67
Масса, не более	кг	0.156

Схема подключения



Габаритные размеры



Код для заказа (EAN-13)

наименование	артикул	наименование	артикул
ОМ-63 УХЛ4	4640016930500	ОМ-63 УХЛ2	4640016930517

Реле выбора фаз РВФ-01, РВФ-02 (однофазный АВР)



- ◆ До 3 вводов источников напряжения (3 фазы) AC230В 45-65Гц с общим нулём
- ◆ Переключаемая задержка повторного включения - 1с, 5с, 30с, 2м, 10м
- ◆ Работа с приоритетом фазы L1 или без приоритета
- ◆ Индикация наличия фазных напряжений на входе и включённой фазы на выходе
- ◆ Двухпороговая защита от перенапряжения >AC265В/0.1с и >AC300В/0.02с
- ◆ Двухпороговая защита от снижения напряжения; <AC157-209В/10с (плавная регулировка порога) и <AC130В/0.1с (фиксированный порог)
- ◆ Защита от межфазных замыканий при переключении за счёт контроля срабатывания контактов встроенных реле или внешних пускателей
- ◆ Постоянный контроль исправности пускателей (только для РВФ-02)

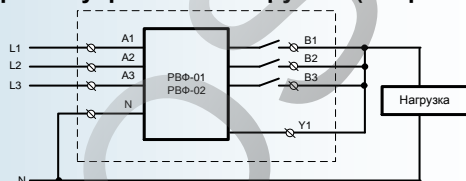


Технические характеристики

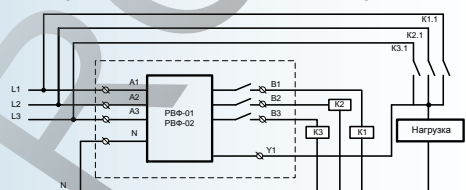
Параметр	Ед.изм.	РВФ-01	РВФ-02
Уном/частота	В/Гц	230/45-65	
Uтах	В	400	
Регулируемый порог переключения (отключения) при понижении напряжения Униз; время реакции 10с	В	154-209	
Гистерезис по напряжению	В	5-7	
Точность определения порога срабатывания	В	+/- 3	
Порог переключения (отключения) при повышении напряжения; время реакции 0.1с	В	>265	
Порог ускоренного переключения (отключения) при повышении напряжения; время реакции 20мс	В	>300	
Порог ускоренного переключения (отключения) при понижении напряжения; время реакции 0.1с	В	<130	
твкл повторное		1с, 5с, 30с, 2м, 10м	
твозвр. на приоритетную фазу	с	от 5 до 150	
Возможность отключения приоритета фазы		есть	
Время переключения на резервные фазы, не более	с	0.1	
Коммутируемый ток выходных контактов, не менее	А	16	
Потребляемая мощность (под нагрузкой), не более	ВА	1.0	
Ресурс выходных контактов под нагрузкой 16А, не менее	циклов	10 x 10 ⁵	
Степень защиты по корпусу / по клеммам по ГОСТ 14254-96		IP40 / IP20	
Климатическое исполнение и категория размещения по ГОСТ 15150-69 (не допускать образования конденсата)		УХЛ4 или УХЛ2	
Диапазон рабочих температур (по исполнениям)	°С	-25 - +55 (УХЛ4) / -40 - +55 (УХЛ2)	
Температура хранения	°С	-40 - +70	
Помехоустойчивость от пачек импульсов в соответствии с ГОСТ Р 51317.4.4-99 (IEC/EN 61000-4-4)		Степень жёсткости 3 (2кВ/5кГц)	
Помехоустойчивость от перенапряжения в соответствии с ГОСТ Р 51317.4.5-99 (IEC/EN 61000-4-5)		Степень жёсткости 3 (2кВ А1-А2)	
Степень загрязнения в соответствии с ГОСТ 9920-89		2	
Габаритные размеры	мм	18 x 93 x 62	
Масса	кг	0.2	

Схема подключения

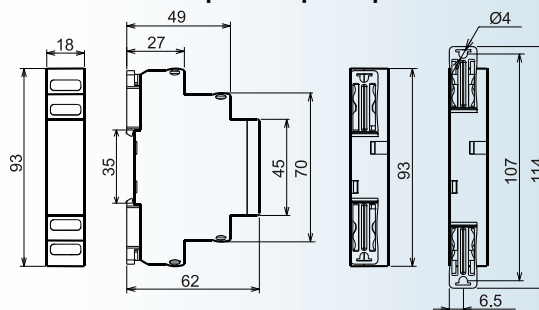
Прямое управление нагрузкой (Iнагр<16А)



Управление нагрузкой через магнитные пускатели (Iнагр>16А)



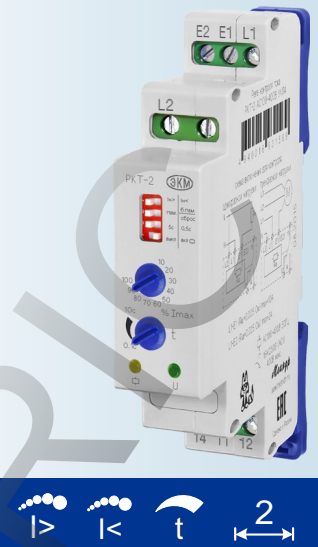
Габаритные размеры



Код для заказа (EAN-13)

наименование	артикул	наименование	артикул
РВФ-01 AC230В УХЛ4	4640016932535	РВФ-02 AC230В УХЛ4	4640016932559

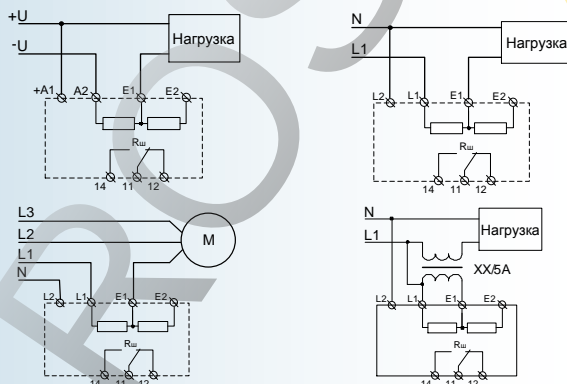
- ♦ Срабатывание по току выше или ниже установленного значения
- ♦ Режим памяти (запоминания состояния ошибки)
- ♦ Задержка для пропуска пусковых токов - 0.5с или 5с
- ♦ Регулируемая задержка срабатывания встроенного реле от 0.1с до 10с
- ♦ Функция инверсии состояния выходного реле
- ♦ Питание от контролируемой сети
- ♦ Корпус шириной 1 модуль (17.5мм)



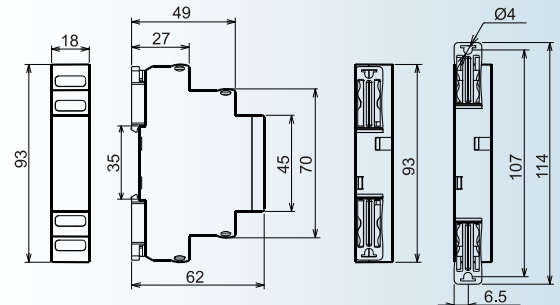
Технические характеристики

Параметр	Ед.изм.	Технические характеристики					
		PKT-1 AC100-400В	PKT-1 DC100-400В	PKT-1 DC24В	PKT-2 AC100-400В	PKT-2 DC24В	PKT-2 DC100-400В
Напряжение питания	В	AC100-400В	DC100-400	DC24 ± 10%	AC100-400	DC24 ± 10%	DC100-400В
Потребляемая мощность, не более	ВА	2					
Входное сопротивление, Rш	Ом	0.01 (диапазон 5А) / 0.05 (диапазон 1А)					
Диапазон измерения тока	А	0.1-1.0 или 0.5-5.0			0.2-2.0 или 1.0-10.0		
Регулируемый порог срабатывания от максимального значения тока	%	10-100					
Гистерезис по отношению к пороговому значения	%	5					
Задержка включения, t вкл	с	0.5 или 5					
Регулируемая задержка срабатывания, t	с	0.1-10					
Максимальное коммутируемое напряжение	В	400 (AC1/5A)					
Максимальный коммутируемый ток: AC250В 50Гц (AC1) / DC30В (DC1)	А	16					
Максимальная коммутируемая мощность: AC250В 50Гц (AC1) / DC30В (DC1)	ВА / Вт	4000 / 480					
Максимальное напряжение между цепями питания и контактами реле	В	AC2000 (50 Гц - 1 мин.)					
Механическая износостойкость, не менее	циклов	10 x 10 ⁶					
Электрическая износостойкость, не менее	циклов	100000					
Количество и тип контактов		1 переключающий					
Диапазон рабочих температур (по исполнениям)	°С	-25...+55 (УХЛ4) / -40...+55 (УХЛ2) / -0...+55 (ТМ)					
Температура хранения	°С	-40...+70					
Помехоустойчивость от пачек импульсов в соответствии с ГОСТ Р 51317.4.4-99(IEC/EN 61000-4-4)		Степень жёсткости 3 (2кВ/5кГц)					
Помехоустойчивость от перенапряжения в соответствии с ГОСТ Р 51317.4.5-99 (IEC/EN 61000-4-5)		Степень жёсткости 3 (2кВ А1-А2)					
Климатическое исполнение и категория размещения по ГОСТ 15150-69		УХЛ4 или УХЛ2 или ТМ (без образования конденсата)					
Степень защиты реле по корпусу / по клеммам по ГОСТ 14254-96		IP40 / IP20					
Степень загрязнения в соответствии с ГОСТ 9920-89		2					
Габаритные размеры	мм	18 x 93 x 62					
Масса	кг	0.08					

Схема подключения



Габаритные размеры



Код для заказа (EAN-13)

наименование	артикул	наименование	артикул
PKT-1 AC100-400В УХЛ4	4640016931538	PKT-2 AC100-400В УХЛ4	4640016931569

Реле контроля тока РТ-40М



- ♦ Питание от контролируемого тока
- ♦ Диапазон измерения тока 2-20А
- ♦ Возможность подключения внешнего трансформатора XX/5А
- ♦ Регулируемый порог срабатывания от 10 до 100% максимального значения тока
- ♦ Термическая устойчивость в длительном режиме до 200А
- ♦ Регулируемая задержка срабатывания встроенного реле от 0.2с до 20с
- ♦ Встроенное реле 5А/250В
- ♦ Корпус шириной 2/3 модуля (13мм)

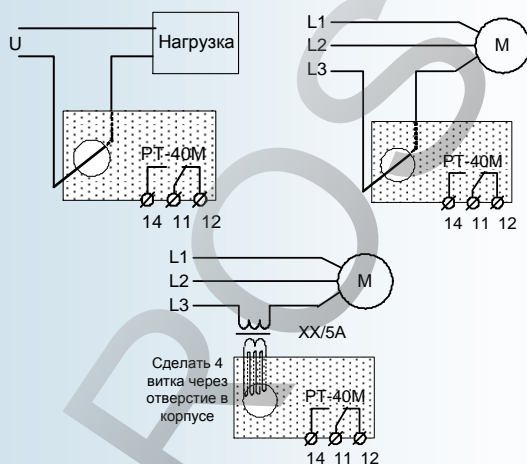


Технические характеристики

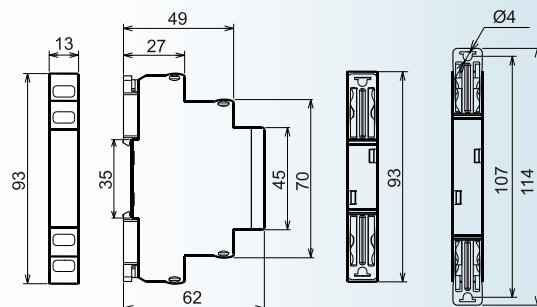
Параметр	Ед.изм.	РТ-40М
Питание		От контролируемого тока
Номинальная частота измеряемого тока	Гц	45...65, 400*
Измерительная цепь	А	2-20
Термическая устойчивость при длительном протекании тока	А	200
Регулировка порога срабатывания от максимального значения диапазона	%	10-100
Погрешность установки порога срабатывания	%	15
Гистерезис	%	5
Регулируемая задержка срабатывания	с	0.2-20
Максимальное коммутируемое напряжение	В	250
Максимальный коммутируемый ток: AC250В 50Гц (AC1) / DC30В (DC1)	А	5
Максимальная коммутируемая мощность: AC250В 50Гц (AC1) / DC30В (DC1)	ВА / Вт	1250 / 150
Максимальное напряжение между цепями измерения и контактами реле	В	AC2000 (50 Гц - 1 мин.)
Потребляемая мощность, не более	ВА	2
Механическая износостойкость, не менее	циклов	10 x 10 ⁶
Электрическая износостойкость, не менее	циклов	100000
Количество и тип контактов		1 переключающий
Диапазон рабочих температур (по исполнениям)	°С	-25...+55 (УХЛ4) / -40...+55 (УХЛ2)
Температура хранения	°С	-40...+70
Помехоустойчивость от пачек импульсов в соответствии с ГОСТ Р 51317.4.4-99 (IEC/EN 61000-4-4)		Степень жёсткости 3 (2кВ/5кГц)
Помехоустойчивость от перенапряжения в соответствии с ГОСТ Р 51317.4.5-99 (IEC/EN 61000-4-5)		Степень жёсткости 3 (2кВ А1-А2)
Климатическое исполнение и категория размещения по ГОСТ 15150-69 (без образования конденсата)		УХЛ4 или УХЛ2
Степень защиты по корпусу / по клеммам по ГОСТ 14254-96		IP40 / IP20
Степень загрязнения в соответствии с ГОСТ 9920-89		2
Габаритные размеры	мм	13 x 93 x 62
Масса	кг	0.095

* Специсполнение

Схема подключения



Габаритные размеры



Код для заказа (EAN-13)

наименование	артикул	наименование	артикул
РТ-40М УХЛ4	4640016938346	РТ-40М УХЛ2	4640016938339

- ♦ Питание от контролируемого тока
- ♦ Три диапазона измерения тока (0.1-1А, 0.5-5А и 3-30А)
- ♦ Регулируемый порог срабатывания от 10 до 100% максимального значения тока
- ♦ Термическая устойчивость в длительном режиме: диапазон - 1А до 4А; диапазон - 5А до 15А, диапазон - 30А до 400А
- ♦ Регулируемая задержка срабатывания встроенного реле от 0.2с до 20с
- ♦ Встроенное реле 16А/250В
- ♦ Корпус шириной 1 модуль (17.5мм)

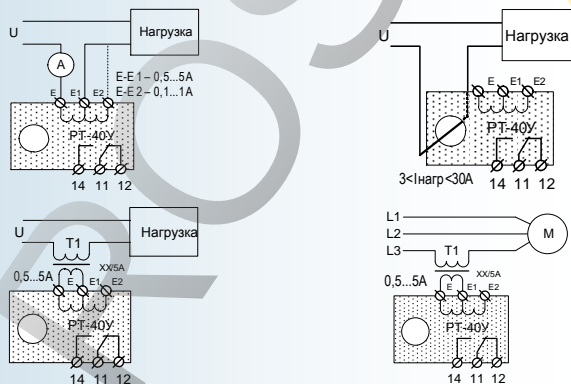


Технические характеристики

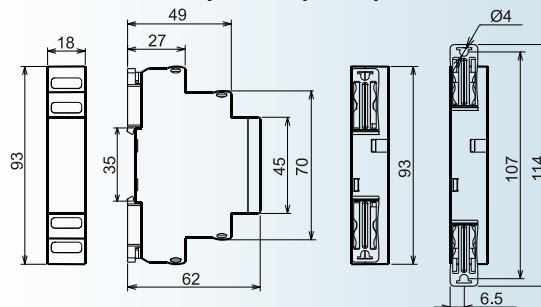
Параметр	Ед.изм.	РТ-40У
Питание		От контролируемого тока
Номинальная частота измеряемого тока	Гц	45...65, 400*
Измерительная цепь - клеммы E - E2	А	0.1-1
- клеммы E - E1		0.5-5
Бесконтактный способ - встроенный трансформатор тока		3-30
Термическая устойчивость при длительном протекании тока:	А	4
- Вход E-E2 - 1А		15
- Вход E-E1 - 5А		200
- Встроенный трансформатор тока - 30А		
Регулировка порога срабатывания от максимального значения диапазона	%	10-100
Погрешность установки порога срабатывания	%	15
Гистерезис	%	5
Регулируемая задержка срабатывания	с	0.2-20
Максимальное коммутируемое напряжение	В	400 (AC1/5A)
Максимальный коммутируемый ток: AC250В 50Гц (AC1) / DC30В (DC1)	А	16
Максимальная коммутируемая мощность: AC250В 50Гц (AC1) / DC30В (DC1)	ВА / Вт	4000 / 480
Максимальное напряжение между цепями измерения и контактами реле	В	AC2000 (50 Гц - 1 мин.)
Потребляемая мощность, не более	ВА	2
Механическая износостойкость, не менее	циклов	10 x 10 ⁶
Электрическая износостойкость, не менее	циклов	100000
Количество и тип контактов		1 переключающий
Диапазон рабочих температур (по исполнениям)	°С	-25...+55 (УХЛ4) / -40...+55 (УХЛ2)
Температура хранения	°С	-40...+70
Помехоустойчивость от пачек импульсов в соответствии с ГОСТ Р 51317.4.4-99 (IEC/EN 61000-4-4)		Степень жёсткости 3 (2кВ/5кГц)
Помехоустойчивость от перенапряжения в соответствии с ГОСТ Р 51317.4.5-99 (IEC/EN 61000-4-5)		Степень жёсткости 3 (2кВ А1-А2)
Климатическое исполнение и категория размещения по ГОСТ 15150-69 (без образования конденсата)		УХЛ4 или УХЛ2
Степень защиты по корпусу / по клеммам по ГОСТ 14254-96		IP40 / IP20
Степень загрязнения в соответствии с ГОСТ 9920-89		2
Габаритные размеры	мм	18 x 93 x 62
Масса	кг	0.095

* Специисполнение

Схема подключения



Габаритные размеры



Код для заказа (EAN-13)

наименование	артикул	наименование	артикул
РТ-40У УХЛ4	4640016934225	РТ-40У УХЛ2	4640016934218



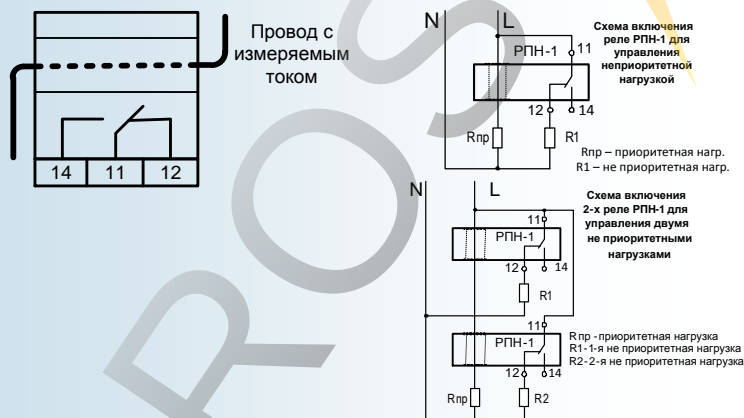
- ♦ **Перераспределение электроэнергии в электрических системах с лимитированной максимальной мощностью**
- ♦ **Возможность использования в качестве реле максимального тока**
- ♦ **Измерение тока с помощью встроенного трансформатора тока**
- ♦ **Питание от контролируемого тока - не требует оперативного питания**
- ♦ **Регулировка срабатывания по току от 10 до 100% максимального тока**
- ♦ **Регулируемая задержка срабатывания от 0.2 до 20с**



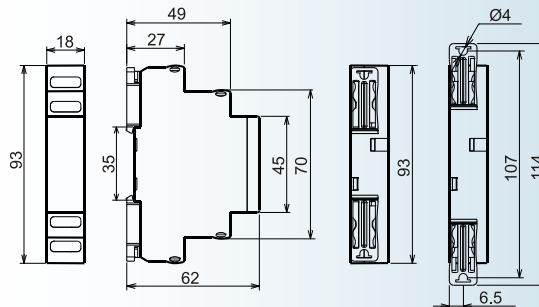
Технические характеристики

Параметр	Ед.изм.	РПН-1-25	РПН-1-40	РПН-1-100
Питание		от контролируемого тока		
Частота контролируемого тока	Гц	50		
Диапазон контролируемого тока (по исполнениям)	А	2.5-25	4-40	10-100
Порог срабатывания от максимального значения тока	%	10-100		
Основная погрешность измерения тока (при 25°C)	%	10		
Погрешность при изменении температуры	% / °C	-0.1...0.3		
Погрешность установки порога срабатывания	%	20		
Гистерезис	%	10		
Задержка срабатывания реле, t	с	0.2 - 20		
Максимальный длительный входной ток	А	250		
Номинальное/максимальное коммутируемое напряжение	В	250 / 400		
Максимальный коммутируемый ток: AC250В, 50Гц (AC1), DC30В (DC1)	А	16		
Максимальный коммутируемый ток (<4с при скважности 10)	А	30		
Максимальная коммутируемая мощность: AC250В 50Гц (AC1)/DC30В (DC1)	ВА / Вт	4000 / 480		
Электрическая прочность (питание - контакты)	В	AC2000 (50Гц - 1 мин.)		
Потребляемая мощность, не более	ВА	2		
Механическая износостойкость, не менее	циклов	10 x 10 ⁶		
Электрическая износостойкость, не менее	циклов	100000		
Количество и тип контактов		1 переключающий		
Диапазон рабочих температур	°C	-25...+55		
Температура хранения	°C	-40...+70		
Помехоустойчивость от пачек импульсов в соответствии с ГОСТ Р 51317.4.4-99 (IEC/EN 61000-4-4)		Степень жёсткости 3 (2кВ/5кГц)		
Помехоустойчивость от перенапряжения в соответствии с ГОСТ Р 51317.4.5-99 (IEC/EN 61000-4-5)		Степень жёсткости 3 (2кВ А1-А2)		
Климатическое исполнение и категория размещения по ГОСТ 15150-69 (без образования конденсата)		УХЛ4		
Степень защиты реле по корпусу / по клеммам по ГОСТ 14254-96		IP40 / IP20		
Степень загрязнения в соответствии с ГОСТ 9920-89		2		
Габаритные размеры	мм	18 x 93 x 62		
Масса, не более	кг	0.095	0.7	0.7

Схема подключения



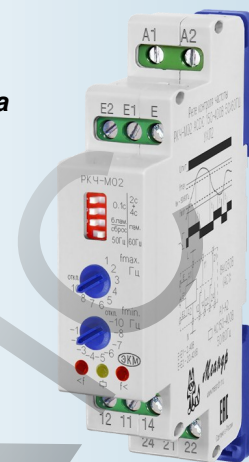
Габаритные размеры



Код для заказа (EAN-13)

наименование	артикул	наименование	артикул
РПН-1-25 УХЛ4	4640016934195	РПН-1-40 УХЛ4	4640016934201
РПН-1-100 УХЛ4	4640016934188		

- ♦ Диапазон контролируемых частот - 50 ± 10 или 60 ± 10 Гц
- ♦ Контроль собственного напряжения питания (РКЧ-М01) или внешнего сигнала (РКЧ-М02)
- ♦ Работа с памятью аварии или без памяти аварии
- ♦ Контроль превышения и снижения частоты
- ♦ Регулируемая задержка срабатывания (0.1с, 2с, 4с, 6с)
- ♦ Задание нижнего порога отключения (f_{min}), Гц (-10, -8, -7, -6, -5, -4, -3, -2, -1)
- ♦ Задание верхнего порога отключения (f_{max}), Гц (1, 2, 3, 4, 5, 6, 7, 8, 10)
- ♦ 2 диапазона измерения частоты по напряжению - 2...40 и 20...400 В (только для РКЧ-М02)

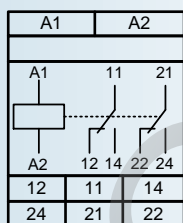


Технические характеристики

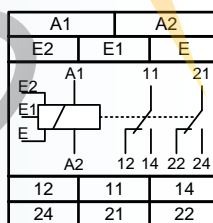
Параметр	Ед.изм.	РКЧ-М01	РКЧ-М02
Напряжение питания	В	AC150-400	ACDC150-400
Частота питающей сети	Гц	50...60	
Напряжение контролируемого сигнала	В	AC150-400 (A1-A2)	AC3-40(E-E1) AC30-400(E-E2)
Значения нижнего порога, f_{min}	Гц	откл., -10, -8, -6, -5, -4, -3, -2, -1	
Значения верхнего порога, f_{max}	Гц	1, 2, 3, 4, 5, 6, 7, 8, 10, откл.	
Гистерезис в зависимости от значения установленной частоты отключения	Гц	$(F_{ном} + 1,2,3Гц) \pm 0,25$ $(F_{ном} + 4,5,6,7,8,0Гц) \pm 0,5$	
Время срабатывания, т з	с	0.1, 2, 4, 6	
Максимальный коммутируемый ток: AC250В 50Гц (AC1) / DC30В (DC1)	А	8	
Максимальное коммутируемое напряжение	В	400 (AC1/2A)	
Максимальная коммутируемая мощность: AC250В 50Гц (AC1) / DC30В (DC1)	ВА / Вт	2000 / 240	
Потребляемая мощность, не более	ВА	2	
Механическая износостойкость, не менее	циклов	10×10^6	
Электрическая износостойкость, не менее	циклов	100000	
Количество и тип контактов		2 переключающие группы	
Диапазон рабочих температур (по исполнениям)	°С	-25...+55 (УХЛ4) / -40...+55 (УХЛ2)	
Температура хранения	°С	-40...+70	
Помехоустойчивость от пачек импульсов в соответствии с ГОСТ Р 51317.4.4-99 (IEC/EN 61000-4-4)		Степень жёсткости 3 (2кВ/5кГц)	
Помехоустойчивость от перенапряжения в соответствии с ГОСТ Р 51317.4.5-99 (IEC/EN 61000-4-5)		Степень жёсткости 3 (2кВ А1-А2)	
Климатическое исполнение и категория размещения по ГОСТ 15150-69 (без образования конденсата)		УХЛ4 или УХЛ2	
Степень защиты по корпусу/по клеммам по ГОСТ 14254-96		IP40 / IP20	
Степень загрязнения в соответствии с ГОСТ 9920-89		2	
Габаритные размеры	мм	18 x 93 x 62	
Масса, не более	кг	0.08	

Схема подключения

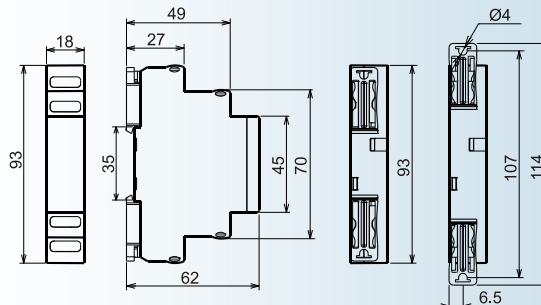
РКЧ-М01



РКЧ-М02



Габаритные размеры



Код для заказа (EAN-13)

наименование	артикул	наименование	артикул
РКЧ-М01 AC150-400В УХЛ4	4640016935994	РКЧ-М02 ACDC150-400В УХЛ4	4640016936014
РКЧ-М02 ACDC150-400В УХЛ2	4640016936007		

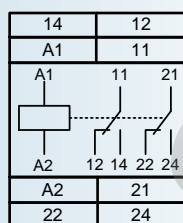


- ◆ Применяются для усиления, гальванической развязки или увеличения количества контактов используемого оборудования
- ◆ Индикация состояния выхода
- ◆ Встроенная защита коммутирующего элемента от индуктивных выбросов возникающих при размыкании реле
- ◆ Корпус шириной 2/3 модуля (13мм)

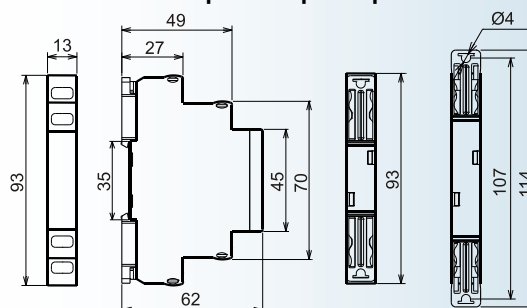
Технические характеристики

Параметр	Ед. изм.	МРП-2М ACDC12В	МРП-2М ACDC24В	МРП-2М AC230В
Напряжение питания	В	ACDC12	ACDC24	AC230
Мощность потребляемая катушкой, не более	Вт	0.5Вт/4ВА	1.0	0.5Вт/4ВА
Время во включённом состоянии		не ограничено		
Время включения реле, не более	мс	25		
Время выключения реле, не более	мс	50		
Количество и тип контактов		2 переключающие группы		
Максимальное коммутируемое напряжение	В	250		
Максимальный коммутируемый ток: AC250В 50Гц (AC1) / DC30В (DC1)	А	5		
Максимальная коммутируемая мощность: AC250В 50Гц (AC1) / DC30В (DC1)	ВА / Вт	1250 / 150		
Электрическая прочность (питание - контакты)	В	AC2000 (50Гц - 1 минута)		
Механическая износостойкость, не менее	циклов	10 x 10 ⁶		
Электрическая износостойкость, не менее	циклов	100000		
Максимальная частота коммутаций, не более	цикл./ч	600		
Диапазон рабочих температур (по исполнениям)	°С	-25...+55 (УХЛ4) / -40...+55 (УХЛ2)		
Температура хранения	°С	-40...+70		
Помехоустойчивость от перенапряжения в соответствии с ГОСТ Р 51317.4.5-99 (IEC/EN 61000-4-5)		Степень жёсткости 3 (2кВ А1-А2)		
Климатическое исполнение и категория размещения по ГОСТ 15150-69 (без образования конденсата)		УХЛ4 или УХЛ2		
Степень защиты по корпусу / по клеммам в соответствии с ГОСТ 14254-96		IP40 / IP20		
Степень загрязнения в соответствии с ГОСТ 9920-89		2		
Габаритные размеры	мм	13 x 93 x 62		
Масса	кг	0.065		

Схема подключения



Габаритные размеры



Код для заказа (EAN-13)

наименование	артикул	наименование	артикул
МРП-2М AC230В УХЛ4	4640016936946	МРП-2М AC230В УХЛ2	4640016936953
МРП-2М ACDC24В УХЛ4	4640016936960	МРП-2М ACDC24В УХЛ2	4640016936977
МРП-2М ACDC12В УХЛ4	4640016937790	МРП-2М ACDC12В УХЛ2	4640016937806

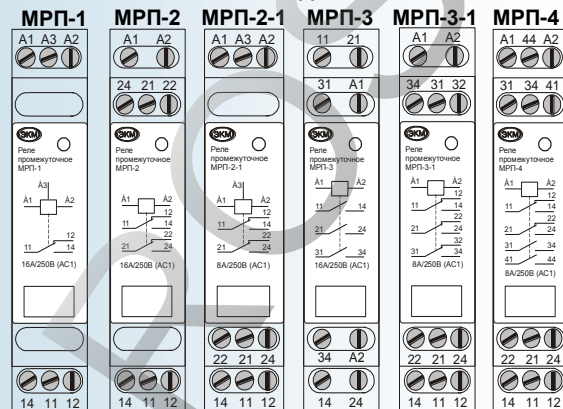
- ♦ Применяются для усиления, гальванической развязки или увеличения количества контактов используемого оборудования
- ♦ Индикация состояния выхода
- ♦ Встроенная защита коммутирующего элемента от индуктивных выбросов возникающих при размыкании реле
- ♦ Корпус шириной 1 модуль (17.5 мм)



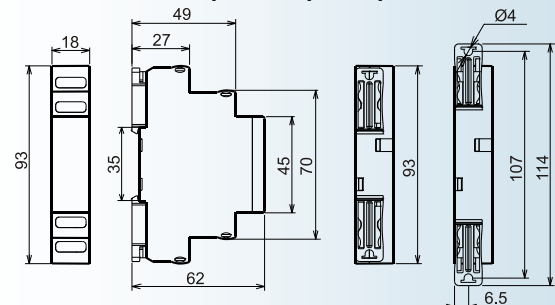
Технические характеристики

Параметр	Ед.изм.	МРП-1	МРП-2	МРП-2-1	МРП-3	МРП-3-1	МРП-4
Напряжение питания (по исполнениям)	В	ACDC24/ AC230 ACDC12	AC230 ACDC12 ACDC24 ACDC60	ACDC24/ AC230 DC5	ACDC230 ACDC110 ACDC60 AC400 AC230	AC230 DC220 ACDC24 ACDC12	AC230 ACDC24 ACDC60 ACDC110 ACDC230
Мощность потребляемая катушкой, не более	Вт	0.5Вт/4ВА	1.0	0.5Вт/4ВА	2.0	1.0	1.0
Время включения реле, не более	мс	25					
Время выключения реле, не более	мс	50					
Количество и тип контактов		1 перекл.	2 перекл.	2 перекл.	3 НО	3 перекл.	2 перекл.+ 2 НО
Номинальное/максимальное коммутируемое напряжение	В	250 /400, AC1					
Максимальный коммутируемый ток: AC250В 50Гц (AC1) / DC30В (DC1)	А	16	16	8	16	8	8
Максимальная коммутируемая мощность: AC250В 50Гц (AC1) / DC30В (DC1)	ВА / Вт	4000 / 480	4000 / 480	2000 / 240	4000 / 480	2000 / 240	2000 / 240
Электрическая прочность (питание - контакты)	В	AC2000 (50Гц - 1 минута)					
Механическая износостойкость, не менее	циклов	10 x 10 ⁶					
Электрическая износостойкость, не менее	циклов	100000					
Максимальная частота коммутаций, не более	цикл/ч	600					
Диапазон рабочих температур (по исполнениям)	°С	-25...+55 (УХЛ4) / -40...+55 (УХЛ2)					
Температура хранения	°С	-40...+70					
Помехоустойчивость от пачек импульсов в соответствии с ГОСТ Р 51317.4.4-99 (IEC/EN 61000-4-4)		Степень жёсткости 3 (2кВ/5кГц)					
Помехоустойчивость от перенапряжения в соответствии с ГОСТ Р 51317.4.5-99 (IEC/EN 61000-4-5)		Степень жёсткости 3 (2кВ А1-А2)					
Климатическое исполнение и категория размещения по ГОСТ 15150-69		УХЛ4 или УХЛ2 (без образования конденсата)					
Степень защиты реле по корпусу / по клеммам по ГОСТ 14254-96		IP40 / IP20					
Степень загрязнения в соответствии с ГОСТ 9920-89		2					
Габаритные размеры	мм	18 x 93 x 62					
Масса	кг	0.065	0.065	0.065	0.093	0.085	0.085

Схема подключения



Габаритные размеры



Код для заказа (EAN-13)

наименование	артикул	наименование	артикул
МРП-2-1 ACDC24В/AC230В УХЛ4	4640016935260	МРП-2-1 ACDC24В/AC230В УХЛ2	4640016935253

Реле промежуточное МРП-4-1

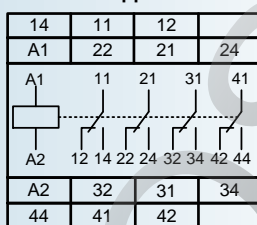


- ♦ Применяются для усиления, гальванической развязки или увеличения количества контактов используемого оборудования
- ♦ 4 группы контактов на выходе
- ♦ Индикация состояния выхода
- ♦ Встроенная защита коммутирующего элемента от индуктивных выбросов возникающих при размыкании реле
- ♦ Корпус шириной 1 1/4 модуля (22мм)

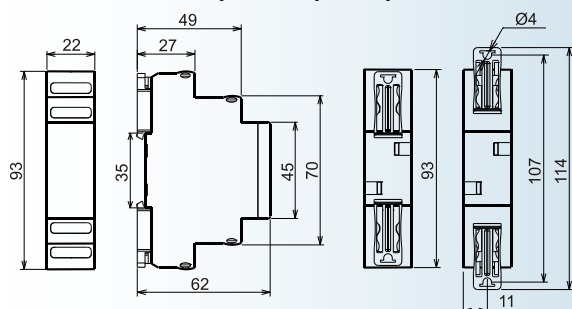
Технические характеристики

Параметр	Ед. изм.	МРП-4-1	МРП-4-1	МРП-4-1	МРП-4-1	МРП-4-1
		ACDC12B	ACDC24B	ACDC48B	ACDC110B	ACDC230B
Напряжение питания	В	ACDC12	ACDC24	ACDC48	ACDC110	ACDC230
Мощность потребляемая катушкой, не более	Вт	1.2	0.8	0.8	1.1	1.2
Время во включённом состоянии		не ограничено				
Время включения реле, не более	мс	25				
Время выключения реле, не более	мс	50				
Количество и тип контактов		4 переключающие группы				
Максимальное коммутируемое напряжение	В	250				
Максимальный коммутируемый ток: AC250В 50Гц (AC1) / DC30В (DC1)	А	8				
Максимальная коммутируемая мощность: AC250В 50Гц (AC1) / DC30В (DC1)	ВА / Вт	2000 / 240				
Электрическая прочность (питание - контакты)	В	AC2000 (50Гц - 1 минута)				
Механическая износостойкость, не менее	циклов	10 x 10 ⁶				
Электрическая износостойкость, не менее	циклов	100000				
Максимальная частота коммутаций, не более	цикл./ч	600				
Диапазон рабочих температур (по исполнениям)	°С	-25...+55 (УХЛ4) / -40...+55 (УХЛ2)				
Температура хранения	°С	-40...+70				
Помехоустойчивость от пачек импульсов в соответствии с ГОСТ Р 51317.4.4-99 (IEC/EN 61000-4-4)		Степень жёсткости 3 (2кВ/5кГц)				
Помехоустойчивость от перенапряжения в соответствии с ГОСТ Р 51317.4.5-99 (IEC/EN 61000-4-5)		Степень жёсткости 3 (2кВ А1-А2)				
Климатическое исполнение и категория размещения по ГОСТ 15150-69 (без образования конденсата)		УХЛ4 или УХЛ2				
Степень защиты реле по корпусу / по клеммам в соответствии с ГОСТ 14254-96		IP40 / IP20				
Степень загрязнения в соответствии с ГОСТ 9920-89		2				
Габаритные размеры	мм	22 x 93 x 62				
Масса, не более	кг	0.06				

Схема подключения



Габаритные размеры



Код для заказа (EAN-13)

наименование	артикул	наименование	артикул
МРП-4-1 ACDC12В УХЛ4	4640016938032	МРП-4-1 ACDC12В УХЛ2	4640016938025
МРП-4-1 ACDC24В УХЛ4	4640016938056	МРП-4-1 ACDC24В УХЛ2	4640016938049
МРП-4-1 ACDC48В УХЛ4	4640016938070	МРП-4-1 ACDC48В УХЛ2	4640016938063
МРП-4-1 ACDC110В УХЛ4	4640016938094	МРП-4-1 ACDC110В УХЛ2	4640016938087
МРП-4-1 ACDC230В УХЛ4	4640016938117	МРП-4-1 ACDC230В УХЛ2	4640016938100

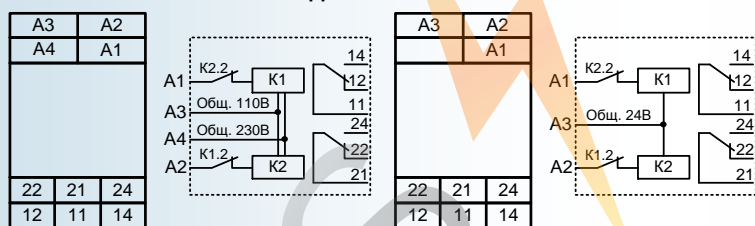
- ♦ Электрическая блокировка при управлении двумя взаимоисключающими потребителями
- ♦ Индикация рабочей линии
- ♦ 2 выходных реле 8А/250В
- ♦ Крепление на рейку-DIN или на ровную поверхность
- ♦ Корпус шириной 1 модуль (17.5мм)



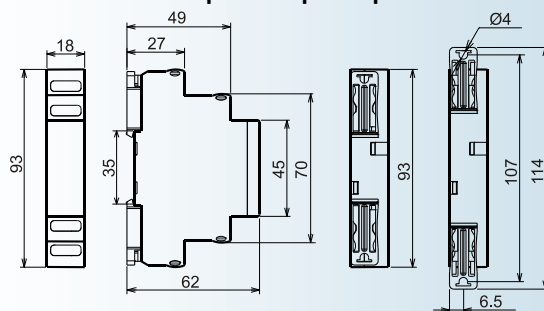
Технические характеристики

Параметр	Ед. изм.	РТУ-2 ACDC24В	РТУ-2 ACDC110В/ACDC230В
Напряжение питания	В	ACDC24	ACDC110/ACDC230
Мощность потребляемая катушкой, не более	Вт		
Время во включённом состоянии		не ограничено	
Время включения реле, не более	мс		25
Время выключения реле, не более	мс		50
Количество и тип контактов		2 x 1 переключающая группа	
Максимальное коммутируемое напряжение	В		250
Максимальный коммутируемый ток: AC250В 50Гц (AC1) / DC30В (DC1)	А		8
Максимальная коммутируемая мощность: AC250В 50Гц (AC1) / DC30В (DC1)	ВА / Вт		2000 / 240
Электрическая прочность (питание - контакты)	В	AC2000 (50Гц - 1 минута)	
Механическая износостойкость, не менее	циклов		10 x 10 ⁶
Электрическая износостойкость, не менее	циклов		100000
Максимальная частота коммутаций, не более	цикл./ч		600
Диапазон рабочих температур (по исполнениям)	°С	-25...+55 (УХЛ4) / -40...+55 (УХЛ2)	
Температура хранения	°С	-40...+70	
Климатическое исполнение и категория размещения по ГОСТ 15150-69 (без образования конденсата)		УХЛ4 или УХЛ2	
Степень защиты реле: по корпусу / по клеммам в соответствии с ГОСТ 14254-96		IP40 / IP20	
Степень загрязнения в соответствии с ГОСТ 9920-89		2	
Габаритные размеры	мм	18 x 93 x 62	
Масса	кг	0.08	

Схема подключения



Габаритные размеры



Код для заказа (EAN-13)

наименование	артикул	наименование	артикул
РТУ-2 ACDC110В/ACDC230В УХЛ4	4640016938469	РТУ-2 ACDC110В/ACDC230В УХЛ2	4640016938452
РТУ-2 ACDC24В УХЛ4	4640016938247	РТУ-2 ACDC24В УХЛ2	4640016938230

Реле термисторное РТЗ-1М



- ♦ Защита двигателей и другого оборудования от перегрева
- ♦ Контроль до 6 датчиков одновременно
- ♦ 1 нормально разомкнутый контакт
- ♦ Контроль КЗ датчиков
- ♦ Индикация работы реле
- ♦ Корпус шириной 2/3 модуля (13мм)

Технические характеристики

Параметр	Ед.изм.	РТЗ-1М AC230В
Входная цепь A1-A2		
Номинальное напряжение питания	В	AC230
Допустимое напряжения питания	В	AC170-270
Потребляемая мощность, не более	ВА	2
Измерительная цепь T1-T2		
Количество термометрических датчиков в измерительной цепи	шт.	до 6
Функция контроля КЗ		есть
Сопротивление R _{нагр.} (выключение реле)	кОм	3.4 ± 5%
Сопротивление R _{охл.} (включение реле)	кОм	2.3 ± 5%
Сопротивление R _{кз.} при КЗ температурных датчиков (реле выключается) менее	Ом	25
Минимальное сопротивление в измерительной цепи в холодном состоянии	Ом	40 ± 5%
Максимальное сопротивление в измерительной цепи в холодном состоянии	кОм	1.5 ± 5%
Максимальная длина проводки для распознавания КЗ	м	2x100 (при 0.75мм ²), 2x400 (при 2.5мм ²)
Время реакции, не более	с	0.1
Выходные цепи		
Количество и тип контактов		1 замыкающий
Максимальное коммутируемое напряжение	В	400
Максимальное коммутируемая мощность: AC250В 50Гц (AC1) / DC30В (DC1)	ВА / Вт	1250 / 150
Максимальный коммутируемый ток: AC250В 50Гц (AC1) / DC30В (DC1)	А	5
Механическая износостойкость, не менее	циклов	10x10 ⁶
Электрическая износостойкость, не менее	циклов	100000
Общие параметры		
Диапазон рабочих температур (по исполнениям)	°С	-25...+55 (УХЛ4) / -40...+55 (УХЛ2)
Температура хранения	°С	-40...+70
Помехоустойчивость от пачек импульсов в соответствии с ГОСТ Р 51317.4.4-99 (IEC/EN 61000-4-4)		Степень жёсткости 3 (2кВ/5кГц)
Помехоустойчивость от перенапряжения в соответствии с ГОСТ Р 51317.4.5-99 (IEC/EN 61000-4-5)		Степень жёсткости 3 (2кВ A1-A2)
Климатическое исполнение и категория размещения по ГОСТ 15150-69 (без образования конденсата)		УХЛ4 или УХЛ2
Степень защиты по корпусу / по клеммам по ГОСТ 14254-96		IP40 / IP20
Степень загрязнения в соответствии с ГОСТ 9920-89		2
Габаритные размеры	мм	13 x 93 x 62
Вес	кг	0.05

Схема подключения

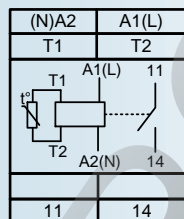
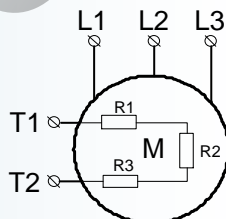
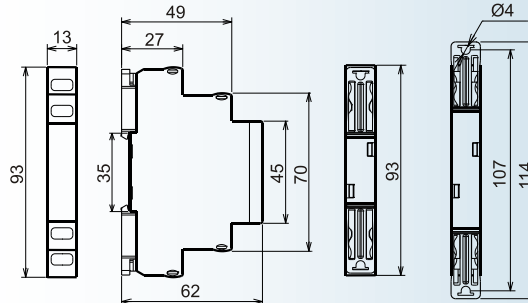


Схема включения позисторов



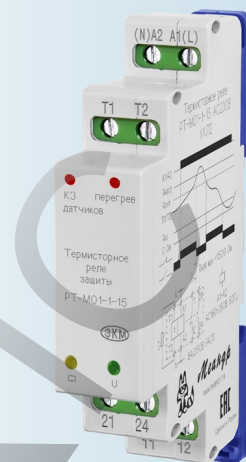
Габаритные размеры



Код для заказа (EAN-13)

наименование	артикул	наименование	артикул
РТЗ-1М AC230В УХЛ4	4640016936984	РТЗ-1М AC230В УХЛ2	4640016936991

- ♦ Защита двигателей и другого оборудования от перегрева
- ♦ Контроль до 6 датчиков одновременно
- ♦ 1 нормально замкнутый контакт и 1 нормально разомкнутый контакт
- ♦ Контроль КЗ датчиков
- ♦ Индикация работы реле
- ♦ Корпус шириной 1 модуль (17.5 мм)



Технические характеристики

Параметр	Ед.изм.	РТ-М01-1-15 AC230В	РТ-М01-1-15 AC400В
Входная цепь А1-А2			
Номинальное напряжение питания	В	AC230	AC400
Допустимое напряжения питания	В	AC170-270	AC330-560
Потребляемая мощность, не более	ВА	2	
Измерительная цепь Т1-Т2			
Количество термометрических датчиков в измерительной цепи	шт.	до 6	
Функция контроля КЗ		есть	
Сопротивление Rнагр. (выключение реле)	кОм	3.4 ± 5%	
Сопротивление Rохл. (включение реле)	кОм	2.3 ± 5%	
Сопротивление Rкз. при КЗ температурных датчиков (реле выключается) менее	Ом	25	
Минимальное сопротивление в измерительной цепи в холодном состоянии	Ом	40 ± 5%	
Максимальное сопротивление в измерительной цепи в холодном состоянии	кОм	1.5 ± 5%	
Максимальная длина проводки для распознавания КЗ	м	2х100 (при 0.75мм ²), 2х400 (при 2.5мм ²)	
Время реакции, не более	с	0.1	
Выходные цепи			
Количество и тип контактов		1 замыкающий, 1 размыкающий	
Максимальное коммутируемое напряжение	В	400	
Максимальное коммутируемая мощность: AC250В 50Гц (AC1) / DC30В (DC1)	ВА / Вт	1250 / 150	
Максимальный коммутируемый ток: AC250В, 50Гц (AC1)/DC30В(DC1)	А	5	
Механическая износостойкость, не менее	циклов	10х10 ⁶	
Электрическая износостойкость, не менее	циклов	100000	
Общие параметры			
Степень защиты по корпусу / по клеммам по ГОСТ 14254-96		IP40 / IP20	
Климатическое исполнение и категория размещения по ГОСТ 15150-69 (без образования конденсата)		УХЛ2	
Диапазон рабочих температур	°С	-40...+55	
Диапазон температуры хранения	°С	-40...+70	
Помехоустойчивость от пачек импульсов в соответствии с ГОСТ Р 51317.4.4-99 (IEC/EN 61000-4-4)		Степень жёсткости 3 (2кВ/5кГц)	
Помехоустойчивость от перенапряжения в соответствии с ГОСТ Р 51317.4.5-99 (IEC/EN 61000-4-5)		Степень жёсткости 3 (2кВ А1-А2)	
Степень загрязнения в соответствии с ГОСТ 9920-89		2	
Габаритные размеры	мм	18 x 93 x 62	
Вес	кг	0.07	

Схема подключения

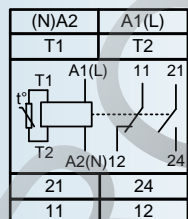
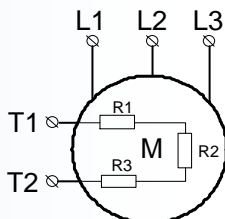
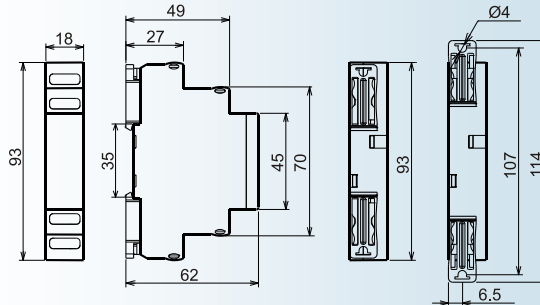


Схема включения позисторов



Габаритные размеры



Код для заказа (EAN-13)

наименование	артикул	наименование	артикул
РТ-М01-1-15 AC230В УХЛ2	4640016934119	РТ-М01-1-15 AC400В УХЛ2	4640016934126

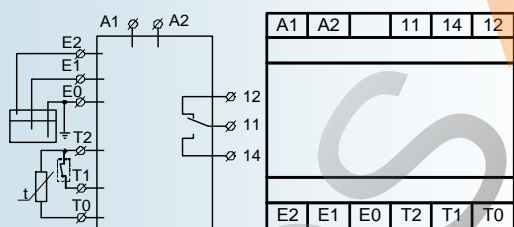


- ♦ Защита насосов, имеющих встроенные датчики перегрева и наличия жидкости внутри двигателя (например ф. Wilo, Германия)
- ♦ Защита насосов, имеющих встроенные датчики попадания внутрь воды
- ♦ Отключаемая функция термисторной защиты двигателя насоса
- ♦ Возможна работы с биметаллическими датчиками температуры
- ♦ Выходной контакт - 1 переключающая группа (250В/5А)
- ♦ Регулируемая настройка уровня чувствительности от 5 до 300 кОм
- ♦ Настройка времени срабатывания - 0.5—30с
- ♦ Гальваническая развязка от сети

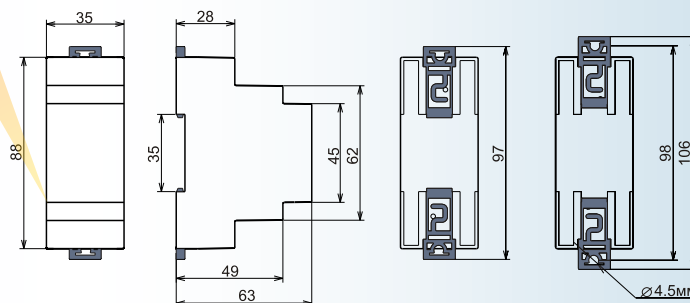
Технические характеристики

Параметр	Ед.изм.	РЗН-1М
Номинальное напряжение питания	В	AC230
Допустимое напряжения питания	В	AC170-270
Потребляемая мощность	ВА	2
Количество каналов измерения уровня жидкости	шт.	2
Чувствительность канала	кОм	5, 8, 12, 20, 30, 50, 80, 120, 200, 300
Задержка отключения / включения насоса	с	0.5, 1, 2, 4, 7, 10, 15, 20, 25, 30
Количество позисторов в измерительной цепи электромотора, не более	шт.	6
Функция контроля КЗ		есть
Сопrotивление Rнагр. (выключение реле)	кОм	3.6 ± 5%
Сопrotивление Rохл. (включение реле)	кОм	1.5 ± 5%
Сопrotивление Rкз. при КЗ позисторов (выкл.реле), менее	Ом	40
Сопrotивление в измерительной цепи в холодном состоянии	Ом	60 ± 5%
Макс. длина проводки для распознавания КЗ	м	2x100 (при 0.75мм ²), 2x400 (при 2.5мм ²)
Время реакции, не более	с	0.5
Количество и тип контактов		1 переключающая группа
Максимальное коммутируемое напряжение	В	250
Максимальное коммутируемая мощность: AC250В 50Гц (AC1) / DC30В (DC1)	ВА / Вт	1250 / 150
Максимальный коммутируемый ток: AC250В 50Гц (AC1) / DC30В (DC1)	А	5
Механическая износостойкость, не менее	циклов	10x10 ⁶
Электрическая износостойкость, не менее	циклов	100000
Степень защиты по корпусу / по клеммам по ГОСТ 14254-96		IP40 / IP20
Диапазон рабочих температур	°С	-25...+55
Диапазон температуры хранения	°С	-40...+70
Габаритные размеры	мм	35 x 90 x 63
Вес	кг	0.2

Схема подключения



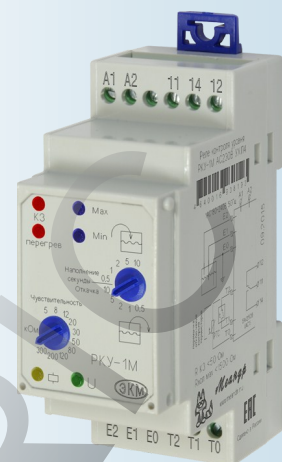
Габаритные размеры



Напряжение на электродах разнополярное для устранения электролиза.

Код для заказа (EAN-13)			
наименование	артикул	наименование	артикул
РЗН-1М AC230В УХЛ4	4640016938193		

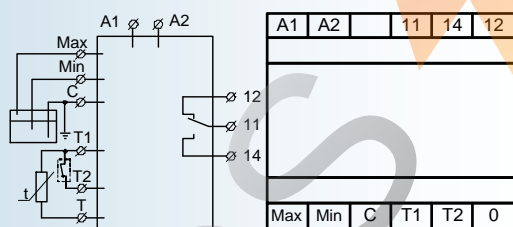
- ♦ Двухуровневый контактный контроль уровня проводящих жидкостей
- ♦ Используется с любыми типами проводящих жидкостей
- ♦ Режимы работы «Наполнение» и «Откачка»
- ♦ Допускает подключение кондуктометрических или поплавковых датчиков
- ♦ Защита двигателя насоса от перегрева (при встроенных термисторах)
- ♦ Используется с однофазными или трёхфазными асинхронными двигателями, со встроенными термисторами или термоконтактами
- ♦ Обеспечивает контроль встроенных датчиков температуры и блокировку двигателя насоса при перегреве
- ♦ Возможно применение или только в качестве реле термисторной защиты, или только в качестве реле контроля уровня
- ♦ Гальваническая развязка от сети



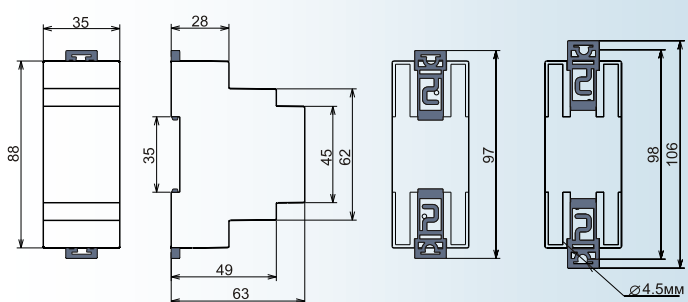
Технические характеристики

Параметр	Ед.изм.	РКУ-1М
Номинальное напряжение питания	В	AC230
Допустимое напряжения питания	В	AC170-270
Потребляемая мощность	ВА	2
Количество каналов измерения уровня жидкости	шт.	2
Чувствительность канала	кОм	5, 8, 12, 20, 30, 50, 80, 120, 200, 300
Задержка отключения / включения насоса	с	0.5, 1, 2, 4, 7, 10, 15, 20, 25, 30
Количество позисторов в измерительной цепи электромотора, не более	шт.	6
Функция контроля КЗ		есть
Сопротивление Rнагр. (выключение реле)	кОм	3.6 ± 5%
Сопротивление Rохл. (включение реле)	кОм	1.5 ± 5%
Сопротивление Rкз. при КЗ позисторов (выкл.реле), менее	Ом	40
Сопротивление в измерительной цепи в холодном состоянии	Ом	60 ± 5%
Макс. длина проводки для распознавания КЗ	м	2x100 (при 0.75мм ²), 2x400 (при 2.5мм ²)
Время реакции, не более	с	0.5
Количество и тип контактов		1 переключающая группа
Максимальное коммутируемое напряжение	В	250
Максимальное коммутируемая мощность: AC250В 50Гц (AC1) / DC30В (DC1)	ВА / Вт	1250 / 150
Максимальный коммутируемый ток: AC250В 50Гц (AC1) / DC30В (DC1)	А	5
Механическая износостойкость, не менее	циклов	10x10 ⁶
Электрическая износостойкость, не менее	циклов	100000
Степень защиты по корпусу / по клеммам по ГОСТ 14254-96		IP40 / IP20
Диапазон рабочих температур	°С	-25...+55
Диапазон температуры хранения	°С	-40...+70
Габаритные размеры	мм	35 x 90 x 63
Вес	кг	0.2

Схема подключения



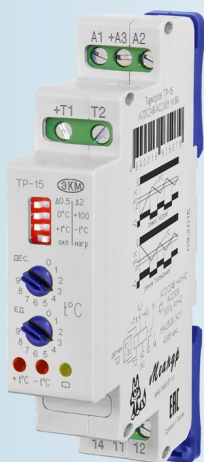
Габаритные размеры



Напряжение на электродах разнополярное для устранения электролиза.
 Регулируемая настройка уровня чувствительности от 5 до 300 кОм
 Настройка времени срабатывания - 0.5-10с

Код для заказа (EAN-13)

наименование	артикул	наименование	артикул
РКУ-1М AC230 УХЛ4	4640016938445		

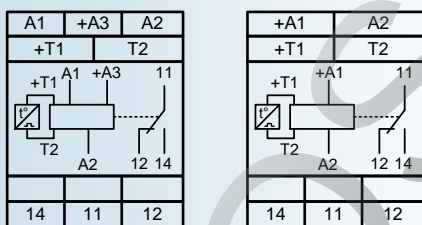


- ◆ Прецизионная дискретная установка температуры (через 1 °С)
- ◆ Широкий диапазон контролируемых температур –55 ... +125 °С
- ◆ Возможность работы в режиме «нагрев» или «охлаждение»
- ◆ Выходной контакт - 1 переключающая группа 16А/250В
- ◆ Контроль исправности датчика
- ◆ Переключаемый гистерезис 0.5 или 2°С
- ◆ Работает с цифровыми датчиками температуры DS18B20 Dallas Semiconductor

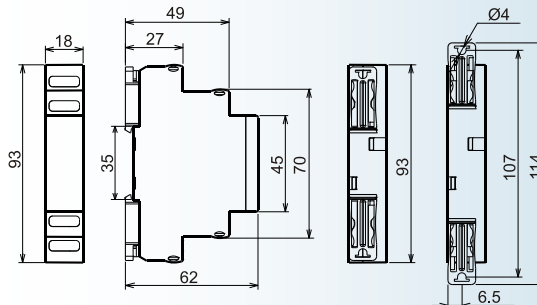
Технические характеристики

Параметр	Ед.изм.	TP-15	TP-15
		ACDC24В/AC230В	DC12В
Номинальное напряжение питания	В	ACDC24/AC230	DC12
Потребляемая мощность, не более	ВА	2	
Диапазон контролируемых температур	°С	-55...+125	
Погрешность измерения температуры: от -10 до 85°С в остальном рабочем диапазоне	°С	± 0.5 ± 2	
Температурный гистерезис	°С	0.5 или 2	
Время готовности не более	с	2.5	
Максимальное коммутируемое напряжение	В	400 (AC1/5A)	
Максимальный коммутируемый ток: AC250В 50Гц (AC1) / DC30В (DC1)	А	16	
Максимальная коммутируемая мощность: AC250В 50Гц (AC1) / DC30В (DC1)	ВА / Вт	4000 / 480	
Максимальное напряжение между цепью питания и контактами реле	В	AC2000 (1 мин.)	
Механическая износостойкость, не менее	циклов	10 x 10 ⁶	
Электрическая износостойкость, не менее	циклов	100000	
Количество и тип контактов		1 переключающая группа	
Диапазон рабочих температур (по исполнениям)	°С	-25...+55 (УХЛ4) / -40...+55 (УХЛ2)	
Температура хранения	°С	-40...+70	
Помехоустойчивость от пачек импульсов в соответствии с ГОСТ Р 51317.4.4-99 (IEC/EN 61000-4-4)		Степень жёсткости 3 (2кВ/5кГц)	
Помехоустойчивость от перенапряжения в соответствии с ГОСТ Р 51317.4.5-99 (IEC/EN 61000-4-5)		Степень жёсткости 3 (2кВ А1-А2)	
Климатическое исполнение и категория размещения по ГОСТ 15150-69 (без образования конденсата)		УХЛ4 или УХЛ2	
Степень защиты реле по корпусу / по клеммам / датчика по ГОСТ 14254-96		IP40 / IP20 / IP68	
Степень загрязнения в соответствии с ГОСТ 9920-89		2	
Габаритные размеры	мм	18 x 93 x 62	
Масса без датчика	кг	0.075	

Схема подключения



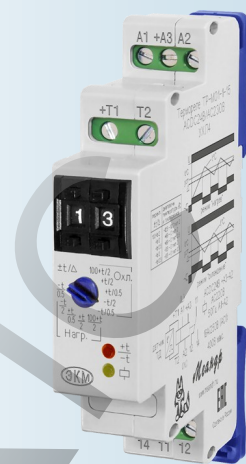
Габаритные размеры



Код для заказа (EAN-13)

наименование	артикул	наименование	артикул
TP-15 ACDC24В/AC230В УХЛ4 с ТД-2	4640016935086	TP-15 ACDC24В/AC230В УХЛ2 с ТД-2	4640016935055
TP-15 ACDC24В/AC230В УХЛ4 с ТД-3	4640016935093	TP-15 ACDC24В/AC230В УХЛ2 с ТД-3	4640016935062

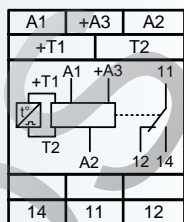
- ♦ Прецизионная дискретная установка температуры (через 1 °С)
- ♦ Широкий диапазон контролируемых температур –55 ...+125 °С
- ♦ Возможность работы в режиме «нагрев» или «охлаждение»
- ♦ Выходной контакт - 1 переключающая группа 16А/250В
- ♦ Контроль исправности датчика
- ♦ Установка гистерезиса 0.5 или 2 °С
- ♦ Работает с цифровыми датчиками температуры DS 18B20 Dallas Semiconductor



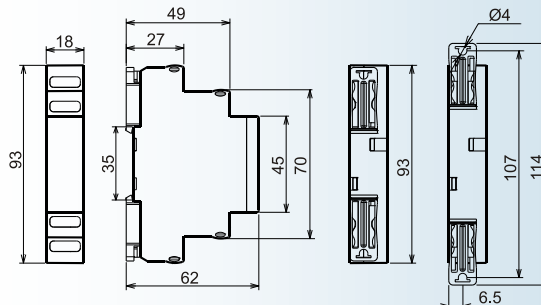
Технические характеристики

Параметр	Ед.изм.	TP-M01-1-15 ACDC24В/AC230В
Номинальное напряжение питания	В	ACDC24 ± 10% / AC230 ± 10%
Потребляемая мощность, не более	ВА	2
Диапазон измеряемых температур	°С	-55...+125
Погрешность измерения температуры в диапазоне –10...+85°С	°С	± 0.5
- в остальном рабочем диапазоне	°С	± 2
Температурный гистерезис	°С	±0.5 или ±2
Время готовности, не более	с	2.5
Максимальное коммутируемое напряжение	В	400
Максимальный коммутируемый ток: AC250В 50Гц (AC1) / DC30В (DC1)	А	16
Максимальная коммутируемая мощность: AC250В 50Гц (AC1) / DC30В (DC1)	ВА / Вт	4000 / 480
Максимальное напряжение между цепями питания и контактами реле	В	AC2000, 50Гц, (1 мин.)
Потребляемая мощность, не более	ВА	2
Механическая износостойкость, не менее	циклов	10x10 ⁶
Электрическая износостойкость, не менее	циклов	100000
Количество и тип контактов		1 переключающая группа
Диапазон рабочих температур	°С	-10...+55
Температура хранения	°С	-40...+70
Помехоустойчивость от пачек импульсов в соответствии с ГОСТ Р 51317.4.4-99 (IEC/EN 61000-4-4)		Степень жёсткости 3 (2кВ/5кГц)
Помехоустойчивость от перенапряжения в соответствии с ГОСТ Р 51317.4.5-99 (IEC/EN 61000-4-5)		Степень жёсткости 3 (2кВ А1-А2)
Климатическое исполнение и категория размещения по ГОСТ 15150-69 (без образования конденсата)		УХЛ4
Степень защиты по корпусу / по клеммам по ГОСТ 14254-96		IP40 / IP20
Степень загрязнения в соответствии с ГОСТ 9920-89		2
Габаритные размеры	мм	18 x 93 x 62
Масса без датчика, не более	кг	0.08

Схема подключения



Габаритные размеры



Код для заказа (EAN-13)			
наименование	артикул	наименование	артикул
TP-M01-1-15 ACDC24В/AC230В УХЛ4 с ТД-2	4640016935147	TP-M01-1-15 ACDC24В/AC230В УХЛ4 с ТД-3	4640016935154

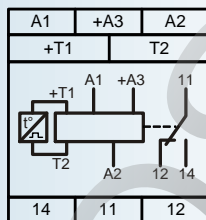


- ♦ **Отображение текущей температуры на светодиодном индикаторе**
- ♦ **Широкий диапазон контролируемых температур $-55 \dots +125^{\circ}\text{C}$**
- ♦ **Работа в режиме «нагрев» или «охлаждение»**
- ♦ **Работа в режиме «антиобледенение»**
- ♦ **Выходной контакт - 1 переключающая группа 16А/250В**
- ♦ **Контроль исправности датчика**
- ♦ **Встроенный таймер отключения/включения нагрузки через заданное время**
- ♦ **Работает с цифровыми датчиками температуры DS 18B20 Dallas Semiconductor**

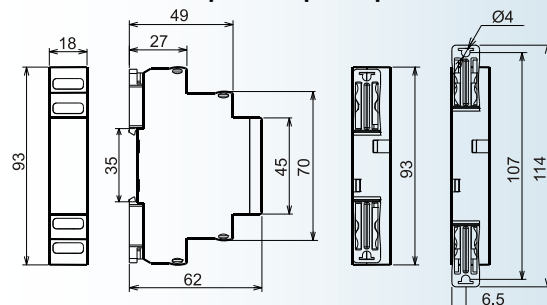
Технические характеристики

Параметр	Ед.изм.	TP-M02 ACDC24В/AC230В
Номинальное напряжение питания	В	ACDC24 \pm 10% / AC230 \pm 10%
Потребляемая мощность, не более	ВА	2
Диапазон контролируемых температур, $^{\circ}\text{C}$	$^{\circ}\text{C}$	$-55 \dots +125$
Погрешность измерения температур в диапазоне $-10 \dots +85$ в остальном рабочем диапазоне	$^{\circ}\text{C}$	± 0.5 ± 2
Температурный гистерезис	$^{\circ}\text{C}$	от 0.5 до 2
Время готовности, не более	с	2.5
Максимальное коммутируемое напряжение	В	400 (AC1/5A)
Максимальный коммутируемый ток: AC250В 50Гц (AC1) / DC30В (DC1)	А	16
Максимальная коммутируемая мощность: AC250В 50Гц (AC1) / DC30В (DC1)	ВА / Вт	4000 / 480
Максимальное напряжение между цепями питания и контактами реле	В	AC2000 (50Гц-1 мин)
Механическая износостойкость, не менее	циклов	10×10^6
Электрическая износостойкость, не менее	циклов	100000
Количество и тип контактов		1 переключающая группа
Диапазон рабочих температур (по исполнениям)	$^{\circ}\text{C}$	$-25 \dots +55$ (УХЛ4) / $-40 \dots +55$ (УХЛ2)
Температура хранения	$^{\circ}\text{C}$	$-40 \dots +70$
Помехоустойчивость от пачек импульсов в соответствии с ГОСТ Р 51317.4.4-99 (IEC/EN 61000-4-4)		Степень жёсткости 3 (2кВ/5кГц)
Помехоустойчивость от перенапряжения в соответствии с ГОСТ Р 51317.4.5-99 (IEC/EN 61000-4-5)		Степень жёсткости 3 (2кВ А1-А2)
Климатическое исполнение и категория размещения по ГОСТ 15150-69 (без образования конденсата)		УХЛ4 или УХЛ2
Степень защиты реле по корпусу / по клеммам		IP40 / IP20
Степень загрязнения в соответствии с ГОСТ 9920-89		2
Габаритные размеры	мм	18 x 93 x 62
Масса	кг	0.08

Схема подключения



Габаритные размеры



Возможно раздельное задание температуры включения и температуры отключения.
Режим «антиобледенение» - реле включено только между установленными значениями температур.
Например; t1 -2°C , t2 $+5^{\circ}\text{C}$, реле будет включено в диапазоне температур от -2°C до $+5^{\circ}\text{C}$.

Код для заказа (EAN-13)

наименование	артикул	наименование	артикул
TP-M02 ACDC24В/AC230В УХЛ4 с ТД-2	4640016935208	TP-M02 ACDC24В/AC230В УХЛ2 с ТД-2	4640016935178
TP-M02 ACDC24В/AC230В УХЛ4 с ТД-3	4640016935215	TP-M02 ACDC24В/AC230В УХЛ2 с ТД-3	4640016935185

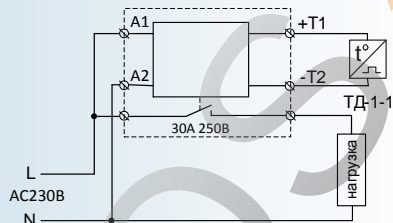
- ♦ **Пыле-влагозащищённое исполнение**
- ♦ **Прецизионная установка температуры (с шагом 1°C)**
- ♦ **Широкий диапазон контролируемых температур –55 ...+125 °C**
- ♦ **Работа в режиме «нагрев» или «охлаждение»**
- ♦ **Выходной замыкающий контакт - AC250В/30А, (7.5кВт)**
- ♦ **Контроль исправности датчика**
- ♦ **Регулируемый гистерезис переключения 0.5 или 2 °C**
- ♦ **Работает с цифровыми датчиками температуры DS 18B20 Dallas Semiconductor**



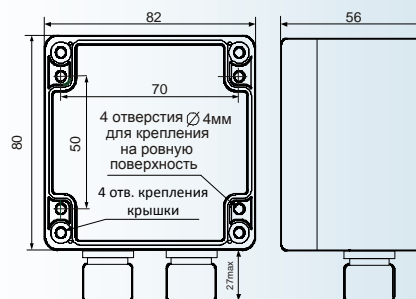
Технические характеристики

Параметр	Ед.изм.	TP-30 AC230В
Номинальное напряжение питания	В	AC230 ± 10%
Потребляемая мощность, не более	ВА	2
Диапазон контролируемых температур	°C	-55...+125
Погрешность измерения температур в диапазоне –10...+85°C	°C	± 0.5
- в остальном рабочем диапазоне	°C	± 2
Температурный гистерезис	°C	0.5 или 2
Время готовности, не более	с	2.5
Максимальное коммутируемое напряжение	В	400
Максимальный коммутируемый ток: AC250В 50Гц (AC1) / DC30В (DC1)	А	30
Максимальная коммутируемая мощность: AC250В 50Гц (AC1) / DC30В (DC1)	ВА / Вт	7500 / 900
Максимальное напряжение между цепями питания и контактами реле	В	AC2000 (50Гц - 1 мин.)
Потребляемая мощность, не более	ВА	2
Механическая износостойкость, не менее	циклов	10x10 ⁶
Электрическая износостойкость, не менее	циклов	100000
Количество и тип контактов		1 нормально открытый контакт
Диапазон рабочих температур	°C	-25...+55(УХЛ4) / -40...+55 (УХЛ2)
Температура хранения	°C	-40...+70
Помехоустойчивость от пачек импульсов в соответствии с ГОСТ Р 51317.4.4-99 (IEC/EN 61000-4-4)		Степень жёсткости 3 (2кВ/5кГц)
Помехоустойчивость от перенапряжения в соответствии с ГОСТ Р 51317.4.5-99 (IEC/EN 61000-4-5)		Степень жёсткости 3 (2кВ А1-А2)
Климатическое исполнение и категория размещения по ГОСТ 15150-69 (без образования конденсата)		УХЛ4 или УХЛ2
Степень защиты реле по корпусу по ГОСТ 14254-96		IP54
Степень загрязнения в соответствии с ГОСТ 9920-89		2
Габаритные размеры	мм	82 x 80 x 56
Масса, не более	кг	0.215

Схема подключения



Габаритные размеры



Код для заказа (EAN-13)

наименование	артикул	наименование	артикул
TP-30 AC230В УХЛ4	4640016935123	TP-30 AC230В УХЛ2	4640016935116

Фотореле ФР-М01-1-15



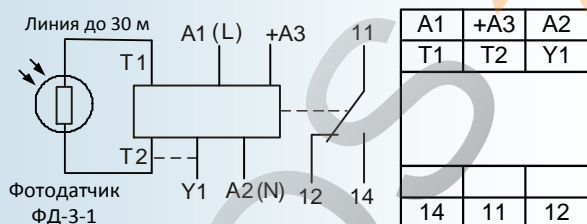
- ♦ Автоматическое включение и отключение освещения
- ♦ Два диапазона уровня освещённости 0.5-30лк и 3-300лк
- ♦ Выносной фотодатчик с защитным корпусом для монтажа на стену
- ♦ Настраиваемая задержка срабатывания выходного реле
- ♦ Индикация работы реле
- ♦ Корпус шириной 1 модуль (17.5мм)



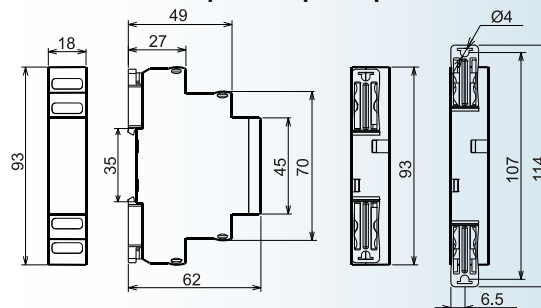
Технические характеристики

Параметр	Ед.изм.	ФР-М01-1-15
Напряжение питания	В	ACDC24/AC220 ± 10%
Потребляемая мощность, не более	ВА	2
Уровень освещённости - регулируемый порог включения (два диапазона)	лк	0.5-30 / 3-300
Длительность задержки на включение		0с, 30с, 1мин, 3мин, 10мин
Максимальное коммутируемое напряжение	В	400 (AC1/5A)
Максимальный коммутируемый ток: AC250В, 50Гц (AC1) / DC30В (DC1)	А	16
Максимальная коммутируемая мощность: AC250В 50Гц (AC1) / DC30В (DC1)	ВА / Вт	4000 / 480
Максимальное напряжение между цепями питания и контактами реле	В	AC2000 (50Гц - 1 мин.)
Механическая износостойкость, не менее	циклов	10x10 ⁶
Электрическая износостойкость, не менее	циклов	100000
Количество и тип контактов		1 переключающая группа
Диапазон рабочих температур (по исполнениям)	°С	-25...+55 (УХЛ4) / -40...+55 (УХЛ2)
Температура хранения	°С	-40...+70
Помехоустойчивость от пачек импульсов в соответствии с ГОСТ Р 51317.4.4-99 (IEC/EN 61000-4-4)		Степень жёсткости 3 (2кВ/5кГц)
Помехоустойчивость от перенапряжения в соответствии с ГОСТ Р 51317.4.5-99 (IEC/EN 61000-4-5)		Степень жёсткости 3 (2кВ А1-А2)
Климатическое исполнение и категория размещения по ГОСТ 15150-69 (без образования конденсата)		УХЛ4 или УХЛ2
Степень защиты по корпусу / по клеммам / по датчику по ГОСТ 14254-96		IP40 / IP20 / IP65
Степень загрязнения в соответствии с ГОСТ 9920-89		2
Габаритные размеры	мм	18 x 93 x 62
Масса, не более	кг	0.1
Тип выносного фотодатчика (поставляется отдельно)		ФД-3-1
Рабочая температура фотодатчика	°С	-40 ... +60
Длина провода к внешнему фотодатчику	м	до 30
Сечение подключаемого провода	мм ²	0.75

Схема подключения



Габаритные размеры



Код для заказа (EAN-13)

наименование	артикул	наименование	артикул
ФР-М01-1-15 ACDC24В/AC230В УХЛ4 с датчиком	4640016935741	ФР-М01-1-15 ACDC24В/AC230В УХЛ2 с датчиком	4640016935819

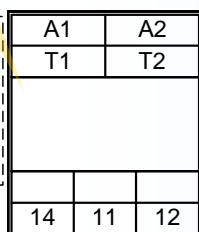
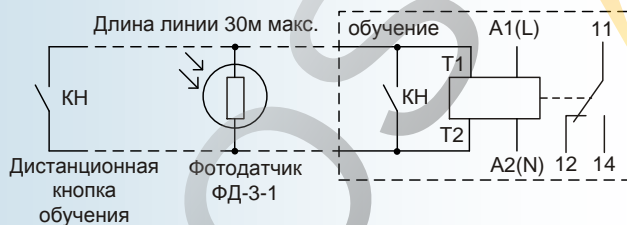
- ♦ Автоматическое включение и отключение освещения
- ♦ Настройка порога срабатывания по освещённости (кнопкой обучения)
- ♦ Возможность дистанционной настройки с помощью выносной кнопки
- ♦ Встроенный таймер отключения нагрузки через заданное время от 0.5 до 7 часов
- ♦ Широкий диапазон срабатывания по уровню освещённости (0.1-500лк)
- ♦ Выносной фотодатчик с защитным корпусом для монтажа на стену
- ♦ Настраиваемая задержка срабатывания выходного реле от 5с до 10мин -10 положений
- ♦ Корпус шириной 1 модуль (17.5 мм)



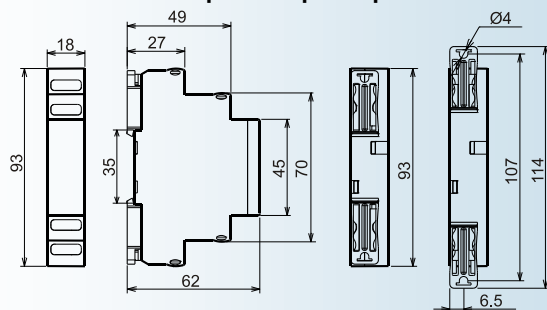
Технические характеристики

Параметр	Ед.изм.	ФР-М02 DC24В	ФР-М02 AC230В
Номинальное напряжение питания	В	DC24 ± 10%	AC230 ± 10%
Потребляемая мощность, не более	ВА	2	
Уровень освещённости - настраиваемый методом обучения	лк	0.1-500	
Длительность задержки на включение		5с, 10с, 15с, 20с, 30с, 40с, 1м, 3м, 5м, 10м	
Длительность задержки отключения встроенного таймера	ч	∞, 0.5, 1, 1.5, 2, 2.5, 3, 5, 7	
Максимальное коммутируемое напряжение	В	400 (AC1/5A)	
Максимальный коммутируемый ток: AC250В 50Гц (AC1) / DC30В (DC1)	А	16	
Максимальная коммутируемая мощность: AC250В 50Гц (AC1) / DC30В (DC1)	ВА / Вт	4000 / 480	
Максимальное напряжение между цепями питания и контактами реле	В	AC2000 (50Гц - 1 мин.)	
Механическая износостойкость, не менее	циклов	10x10 ⁶	
Электрическая износостойкость, не менее	циклов	100000	
Количество и тип контактов		1 переключающая группа	
Диапазон рабочих температур (по исполнениям)	°С	-25...+55 (УХЛ4) / -40...+55 (УХЛ2)	
Температура хранения	°С	-40...+70	
Помехоустойчивость от пачек импульсов в соответствии с ГОСТ Р 51317.4.4-99 (IEC/EN 61000-4-4)		Степень жёсткости 3 (2кВ/5кГц)	
Помехоустойчивость от перенапряжения в соответствии с ГОСТ Р 51317.4.5-99 (IEC/EN 61000-4-5)		Степень жёсткости 3 (2кВ А1-А2)	
Климатическое исполнение и категория размещения по ГОСТ 15150-69 (без образования конденсата)		УХЛ4 или УХЛ2	
Степень защиты по корпусу / по клеммам / по датчику по ГОСТ 14254-96		IP40 / IP20 / IP65	
Степень загрязнения в соответствии с ГОСТ 9920-89		2	
Габаритные размеры	мм	18 x 93 x 62	
Масса	кг	0.061	
Тип выносного фотодатчика (поставляется отдельно)		ФД-3-1	
Рабочая температура фотодатчика	°С	-40 ... +60	
Длина провода к внешнему фотодатчику	м	до 30	
Сечение подключаемого провода	мм ²	0.75	

Схема подключения



Габаритные размеры



Код для заказа (EAN-13)

наименование	артикул	наименование	артикул
ФР-М02 AC230В УХЛ4 с датчиком	4640016935888	ФР-М02 AC230В УХЛ2 с датчиком	4640016935864



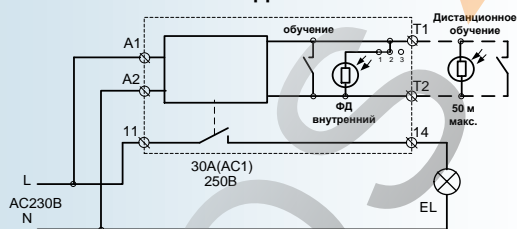
- ♦ Встроенный фотодатчик (предусмотрено подключение выносного фотодатчика)
- ♦ Пыле влагозащищённое исполнение
- ♦ Ток коммутации 30А
- ♦ Возможность дистанционной настройки с помощью выносной кнопки
- ♦ Встроенный таймер отключения нагрузки через заданное время от 0.5 до 7 часов
- ♦ Широкий диапазон срабатывания по уровню освещённости (0.1-500лк)
- ♦ Настраиваемая задержка срабатывания выходного реле от 5с до 10мин



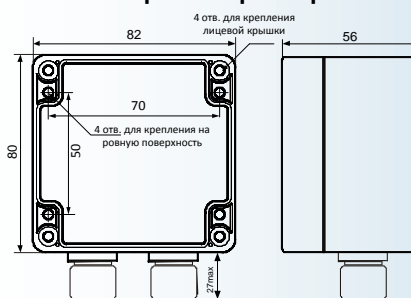
Технические характеристики

Параметр	Ед. изм.	ФР-31
Номинальное напряжение питания	В	АС230 ± 10%
Потребляемая мощность, не более	ВА	2
Уровень освещённости - настраиваемый методом обучения	лк	0.1-500
Длительность задержки срабатывания - 10 положений		5с, 10с, 15с, 20с, 30с, 40с, 1м, 3м, 5м, 10м
Длительность задержки отключения встроенного таймера - 10 положений	Ч	∞, 0.5, 1.0, 1.5, 2.0, 2.5, 3.0, 5.0, 7.0
Максимальное коммутируемое напряжение	В	400
Максимальный коммутируемый ток: АС250В 50Гц (АС1) / DC30В (DC1)	А	30
Максимальная коммутируемая мощность: АС250В 50Гц (АС1) / DC30В (DC1)	ВА / Вт	7500 / 900
Максимальное напряжение между цепями питания и контактами реле	В	АС2000 (50 Гц - 1 мин.)
Потребляемая мощность, не более	ВА	2
Механическая износостойкость, не менее	циклов	10 x 10 ⁶
Электрическая износостойкость, не менее	циклов	100000
Количество и тип контактов		1 замыкающая группа
Диапазон рабочих температур (по исполнениям)	°С	-25...+55 (УХЛ4) / -40...+55 (УХЛ2) / -0...+55 (ТМ)
Температура хранения	°С	-40...+70
Помехоустойчивость от пачек импульсов в соответствии с ГОСТ Р 51317.4.4-99 (IEC/EN 61000-4-4)		Степень жёсткости 3 (2кВ/5кГц)
Помехоустойчивость от перенапряжения в соответствии с ГОСТ Р 51317.4.5-99 (IEC/EN 61000-4-5)		Степень жёсткости 3 (2кВ А1-А2)
Климатическое исполнение и категория размещения по ГОСТ 15150-69 (без образования конденсата)		УХЛ4 или УХЛ2 или ТМ
Степень защиты реле по корпусу / по датчику по ГОСТ 14254-96		IP54 / IP65
Степень загрязнения в соответствии с ГОСТ 9920-89		2
Габаритные размеры	ММ	82 x 80 x 56
Масса, не более	КГ	0.215

Схема подключения



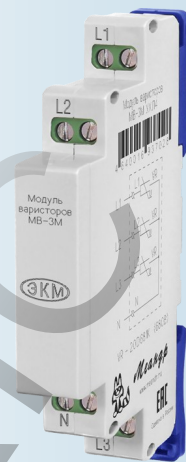
Габаритные размеры



Код для заказа (EAN-13)

наименование	артикул	наименование	артикул
ФР-31 АС230В УХЛ4	4640016935796	ФР-31 АС230В УХЛ2	4640016935789

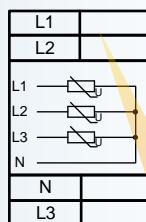
- ♦ Применяется для защиты различного электрооборудования от коммутационных перенапряжений
- ♦ Максимальная энергия поглощения 190Дж (импульс 8/20мкс) на каждый вход
- ♦ Для увеличения энергии поглощения допускается включать варисторы параллельно
- ♦ Максимальный ток 6.5 кА (импульс 8/20мкс) на каждый вход
- ♦ Корпус шириной 2/3 модуля (13мм)



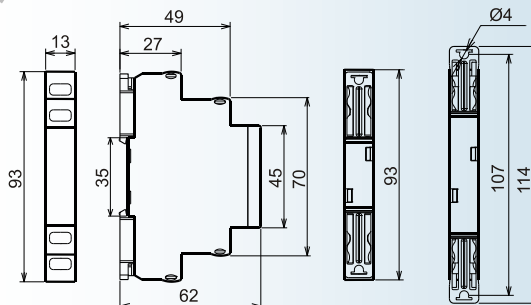
Технические характеристики

Параметр	Ед.изм.	МВ-3М
Номинальное рабочее напряжение	В	230
Максимальное рабочее напряжение	В	275
Частота	Гц	50/60
Максимальная энергия поглощения (импульс 8/20 мкс)	Дж	190
Максимальный разрядный ток (импульс 8/20мкс)	кА	6.5
Напряжение ограничения / при токе	В / А	1120 / 100
Степень защиты по корпусу / по клеммам по ГОСТ 14254-96		IP40 / IP20
Климатическое исполнение и категория размещения по ГОСТ 15150-69 (без образования конденсата)		УХЛ4
Диапазон рабочих температур	°С	-25...+55
Степень загрязнения в соответствии с ГОСТ 9920-89		2
Монтажное положение		произвольное
Габаритные размеры	мм	13 x 93 x 62
Масса, не более	кг	0.12

Схема подключения



Габаритные размеры



Код для заказа (EAN-13)

наименование	артикул	наименование	артикул
МВ-3М УХЛ4	4640016937028		

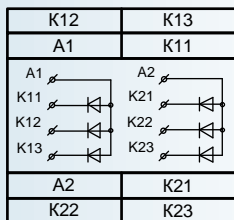


- ♦ Используется для организации центрального управления в схемах подключения импульсных реле (например РИО-1, РИО-2, РИО-4 и др.)
- ♦ В одном корпусе расположено 2 диодных сборки с общим анодом из 3-х диодов каждая
- ♦ Корпус шириной 2/3 модуля (13мм)

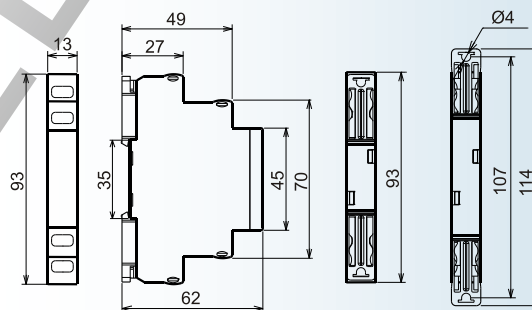
Технические характеристики

Параметр	Ед.изм.	МД-3М-2
U мах, обратное DC	В	1000
U мах, обратное импульсное	В	1200
I мах (прямой)	А	1
I мах (прямой) импульсный	А	30
I мах (обратный), при t=25°C	мкА	5
Падение U (при I=1А)	В	1.1
Климатическое исполнение и категория размещения по ГОСТ 15150-69 (без образования конденсата)		УХЛ4
Диапазон рабочих температур	°С	-25...+55
Температура хранения	°С	-40...+70
Степень защиты по корпусу/по клеммам по ГОСТ 14254-96		IP40 / IP20
Степень загрязнения в соответствии с ГОСТ 9920-89		2
Габаритные размеры	мм	13 x 93 x 62
Масса, не более	кг	0.1

Схема подключения

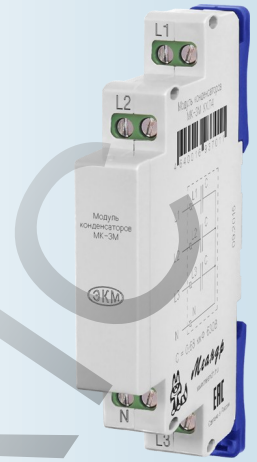


Габаритные размеры



Код для заказа (EAN-13)			
наименование	артикул	наименование	артикул
Модуль МД-3М-2 УХЛ4	4640016937004		

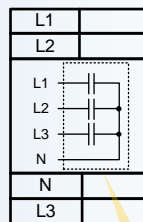
- ♦ Применяется для оптимизации работы контактов различных коммутационных аппаратов, а также, для ослабления импульсных помех
- ♦ Установка на DIN-рейку 35мм
- ♦ Корпус шириной 2/3 модуля (13мм)



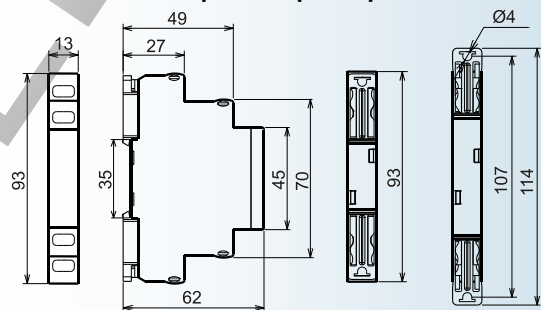
Технические характеристики

Параметр	Ед.изм.	МК-3М
Рабочее напряжение	В	AC230
Максимальное рабочее напряжение	В	DC630
Ёмкость конденсаторов	мкФ	0.68
Допустимое отклонение ёмкости	%	±10
Степень защиты по корпусу / по клеммам в соответствии с ГОСТ 14254-96		IP40 / IP20
Климатическое исполнение и категория размещения по ГОСТ 15150-69 (не допускать образования конденсата)		УХЛ4
Диапазон рабочих температур	°С	-25...+55
Степень загрязнения в соответствии с ГОСТ 9920-89		2
Масса, не более	кг	0.07

Схема подключения



Габаритные размеры



Код для заказа (EAN-13)

наименование	артикул	наименование	артикул
МК-3М УХЛ4	4640016937011		

Реле импульсное РИО-1

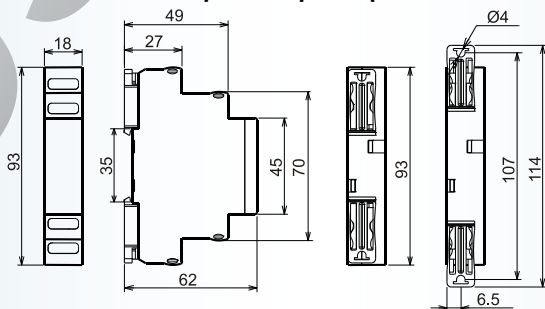


- ♦ Управление освещением из нескольких мест соединёнными параллельно кнопками
- ♦ Входы центрального управления позволяют управлять несколькими реле одновременно (вход включения и вход выключения) - одной кнопкой можно включить и ли выключить свет в разных помещениях
- ♦ Благодаря включению реле при переходе сетевого напряжения через ноль возможна коммутация люминесцентных светильников с суммарной ёмкостью до 100 мкФ
- ♦ Исключение влияния перебоев напряжения питания

Технические характеристики

Параметр	Ед.изм.	РИО-1 АС230В	РИО-1 АС100В	РИО-1 АСDC24В
Питание	В	АС230 ± 10%	АС1000 ± 10%	АСDC24В ± 10%
Минимальное время подачи сигнала управления, не менее	с	0.3		
Время во включённом состоянии (по любому входу)		не ограничено		
Количество кнопочных выключателей с индикатором тлеющего разряда с током 1мА по входу «Y», не более	шт.	20		
Количество кнопочных выключателей с индикатором тлеющего разряда с током 1мА по входу «Y1», «Y2», не более	шт.	5		
Задержка срабатывания реле, не более	с	0.25		
Номинальное/максимальное коммутируемое напряжение	В	250 / 400		
Максимальный коммутируемый ток: АС250В 50Гц (АС1) / DC30В (DC1)	А	16		
Максимальный коммутируемый ток (<4с при скажности 10)	А	30		
Максимальная нагрузка лампами накаливания	Вт	2000		
Максимальная нагрузка люминесцентными лампами (некомпенсированная) cosφ=0.5	шт.	25 x 36Вт 13 x 65Вт		
Максимальная коммутируемая мощность: АС250В 50Гц (АС1) / DC30В (DC1)	ВА / Вт	4000 / 480		
Минимальная коммутируемая мощность (100В/5мА)	мВт	500		
Электрическая прочность (питание - контакты) (50Гц - 1мин.)	В	АС2000		
Механическая износостойкость, не менее	циклов	10x10 ⁶		
Электрическая износостойкость, циклов не менее	циклов	100000		
Максимальная частота коммутаций, не более	комм./ч	600		
Присоединение		0.35±2.5 мм ²		
Количество и тип контактов		1 замыкающий		
Диапазон рабочих температур	°С	-25...+55		
Температура хранения	°С	-40...+70		
Помехоустойчивость от пачек импульсов в соответствии с ГОСТ Р 51317.4.4-99 (IEC/EN 61000-4-4)		Степень жёсткости 3 (2кВ/5кГц)		
Помехоустойчивость от перенапряжения в соответствии с ГОСТ Р 51317.4.5-99 (IEC/EN 61000-4-5)		Степень жёсткости 3 (2кВ А1-А2)		
Климатическое исполнение и категория размещения по ГОСТ 15150-69 (без образования конденсата)		УХЛ4		
Степень защиты по корпусу / по клеммам по ГОСТ 14254-96		IP40 / IP20		
Степень загрязнения в соответствии с ГОСТ 9920-89		2		
Габаритные размеры	мм	18 x 93 x 62		
Масса, не более	кг	0.08		

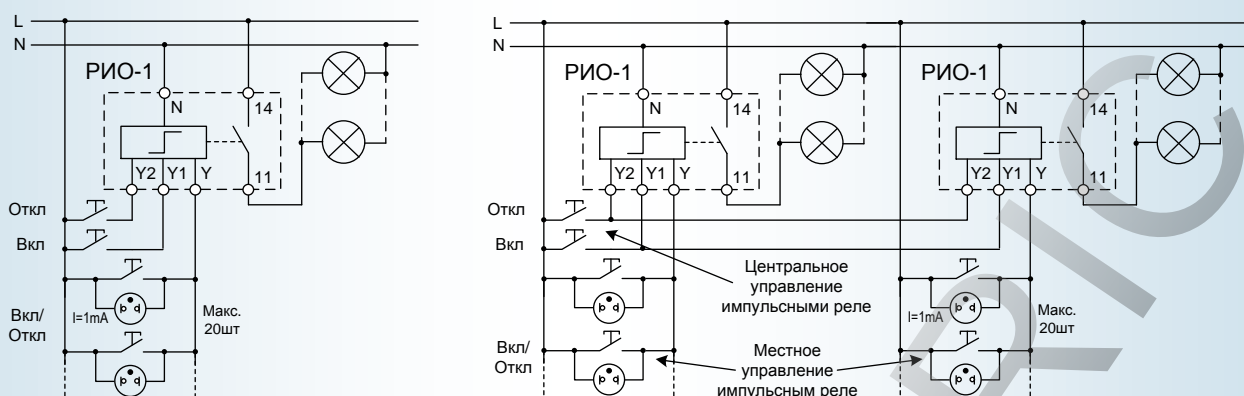
Габаритные размеры



Код для заказа (EAN-13)

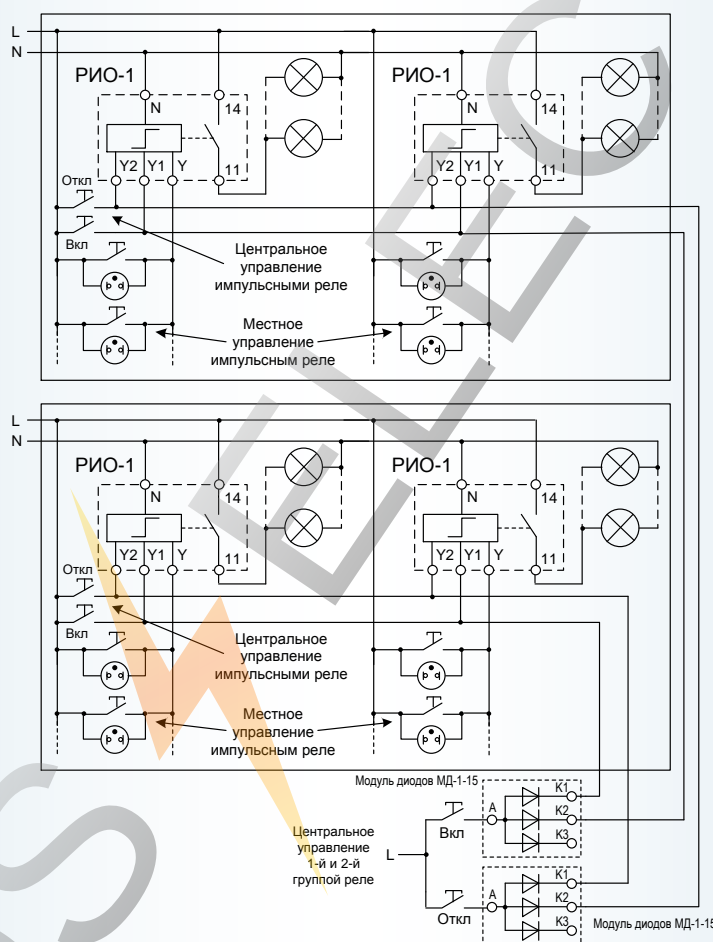
наименование	артикул	наименование	артикул
РИО-1 АС230В УХЛ4	4640016933808	РИО-1 АСDC24В УХЛ4	4640016936137
РИО-1 АС100В УХЛ4	4640016938209		

Схема подключения



Местное, центральное управление несколькими импульсными реле

Каждым импульсным реле управляют с места при помощи кнопок (местное управление); каждым уровнем или комплектом импульсных реле управляют одновременно с соответствующего места (центральное управление)



Местное, центральное, центральное многоуровневое управление

Каждым импульсным реле управляют с места при помощи кнопок (местное управление); каждым уровнем или комплектом импульсных реле управляют одновременно с соответствующего места (центральное управление); всеми уровнями одновременно управляют одной командой с одного места (центральное многоуровневое управление)

Реле импульсное РИО-2

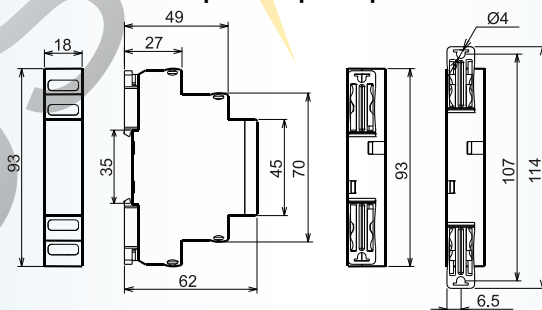


- ♦ 3 режима управления: - импульсное реле, имитация перекрёстных выключателей, импульсное реле с отключением по таймеру
- ♦ Управление освещением из нескольких мест соединёнными параллельно кнопками
- ♦ Входы центрального управления позволяют управлять несколькими реле одновременно (вход включения и вход выключения) - одной кнопкой можно включить и ли выключить свет в разных помещениях
- ♦ Благодаря включению реле при переходе сетевого напряжения через ноль возможна коммутация люминесцентных светильников с суммарной ёмкостью до 100 мкФ

Технические характеристики

Параметр	Ед.изм.	РИО-2
Питание	В	AC 160-250
Минимальное время подачи сигнала управления, не менее	с	0.3
Количество кнопочных выключателей с индикатором тлеющего разряда с током 1мА по входу «У», не более	шт.	20
Количество кнопочных выключателей с индикатором тлеющего разряда с током 1мА по входу «У1», «У2», не более	шт.	5
Задержка срабатывания реле, не более	с	0.25
Номинальное/максимальное коммутируемое напряжение	В	250 / 440
Максимальный коммутируемый ток: AC250В 50Гц (AC1) / DC30В (DC1)	А	16
Максимальный коммутируемый ток (<4с при скажности 10)	А	30
Максимальная нагрузка лампами накаливания	Вт	2000
Максимальная нагрузка люминесцентными лампами (некомпенсированная) cosφ=0,5	шт.	25 x 36Вт / 13 x 65Вт
Максимальная коммутируемая мощность: AC250В 50Гц (AC1) / DC30В (DC1)	ВА / Вт	4000 / 480
Минимальная коммутируемая мощность (100В/5 мА)	мВт	500
Электрическая прочность (питание - контакты) (50Гц - 1мин.)	В	AC2000
Механическая износостойкость, не менее	циклов	10x10 ⁶
Электрическая износостойкость, не менее	циклов	100000
Максимальная частота коммутаций, не более	комм./ч	600
Количество и тип контактов		1 замыкающий
Диапазон рабочих температур	°С	-25...+55
Температура хранения	°С	-40...+70
Помехоустойчивость от пачек импульсов в соответствии с ГОСТ Р 51317.4.4-99 (IEC/EN 61000-4-4)		Степень жёсткости 3 (2кВ/5кГц)
Помехоустойчивость от перенапряжения в соответствии с ГОСТ Р 51317.4.5-99 (IEC/EN 61000-4-5)		Степень жёсткости 3 (2кВ А1-А2)
Климатическое исполнение и категория размещения по ГОСТ 15150-69 (без образования конденсата)		УХЛ4
Степень защиты по корпусу / по клеммам по ГОСТ 14254-96		IP40 / IP20
Степень загрязнения в соответствии с ГОСТ 9920-89		2
Габаритные размеры	мм	18 x 93 x 62
Масса, не более	кг	0.08

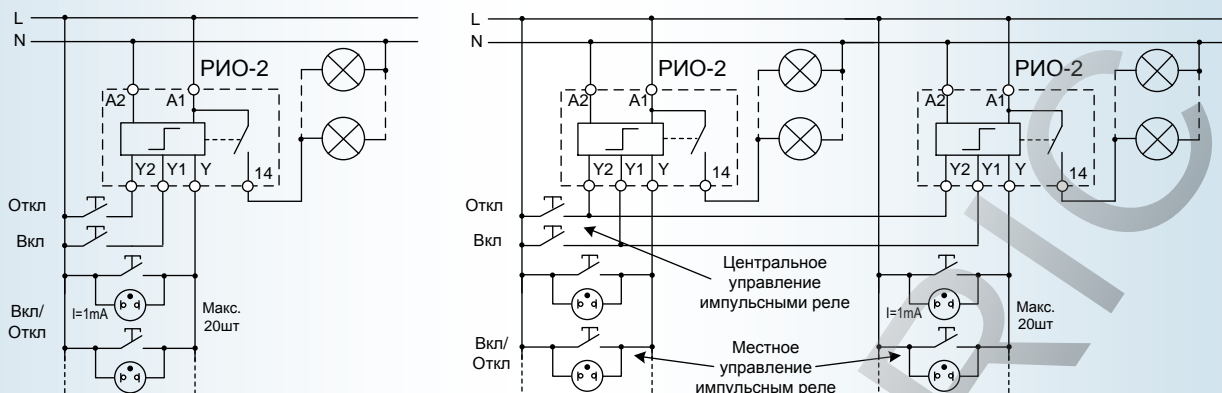
Габаритные размеры



Код для заказа (EAN-13)

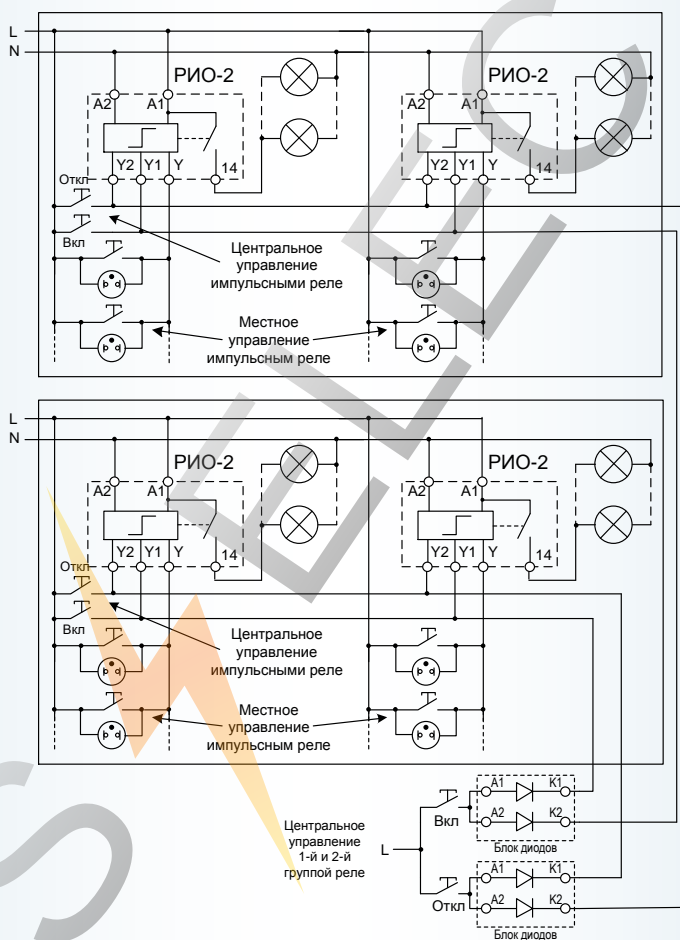
наименование	артикул	наименование	артикул
РИО-2 AC230В УХЛ4	4640016933815		

Схема подключения



Местное и центральное управление несколькими импульсными реле

Каждым импульсным реле управляют с места при помощи кнопок (местное управление); каждым уровнем или комплектом импульсных реле управляют одновременно с соответствующего места (центральное управление)



Местное, центральное, центральное многоуровневое управление

Каждым импульсным реле управляют с места при помощи кнопок (местное управление); каждым уровнем или комплектом импульсных реле управляют одновременно с соответствующего места (центральное управление); всеми уровнями одновременно управляют одной командой с одного места (центральное многоуровневое управление)

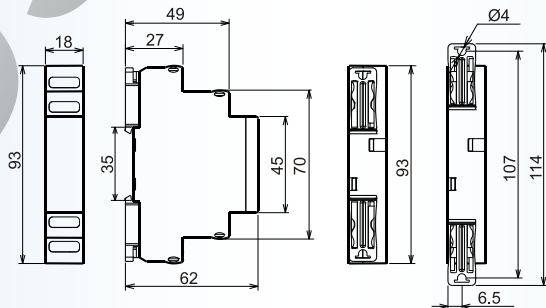


- ◆ **Наличие функции автоматического выключения света через заданное время**
- ◆ **Управление освещением из нескольких мест соединёнными параллельно кнопками**
- ◆ **Входы центрального управления позволяют управлять несколькими реле одновременно (вход включения и вход выключения) - одной кнопкой можно включить и ли выключить свет в разных помещениях**
- ◆ **Благодаря включению реле при переходе сетевого напряжения через ноль возможна коммутация люминесцентных светильников с суммарной ёмкостью до 100 мкФ**
- ◆ **Исключение влияния перебоев напряжения питания**

Технические характеристики

Параметр	Ед.изм.	РИО-4 АС230В	РИО-4 АСDC24В
Питание	В	АС230 ± 10%	АСDC24В ± 10%
Минимальное время подачи сигнала управления, не менее	с	0.3	
Время во включённом состоянии (по любому входу)		не ограничено	
Количество кнопочных выключателей с индикатором тлеющего разряда с током 1мА по входу «У», не более	шт.	20	
Количество кнопочных выключателей с индикатором тлеющего разряда с током 1мА по входу «У1», «У2», не более	шт.	5	
Задержка срабатывания реле, не более	с	0.25	
Регулируемая задержка выключения реле		30с-20мин	
Номинальное/максимальное коммутируемое напряжение	В	250 / 400	
Максимальный коммутируемый ток: АС250В 50Гц (АС1) / DC30В (DC1)	А	16	
Максимальный коммутируемый ток (<4с при скажности 10)	А	30	
Максимальная нагрузка лампами накаливания	Вт	2000	
Максимальная нагрузка люминесцентными лампами (некомпенсированная) cosφ=0.5	шт.	25 x 36Вт 13 x 65Вт	
Максимальная коммутируемая мощность: АС250В 50Гц (АС1) / DC30В (DC1)	ВА / Вт	4000 / 480	
Минимальная коммутируемая мощность (100В/5мА)	мВт	500	
Электрическая прочность (питание - контакты)	В	АС2000 (50Гц - 1мин.)	
Механическая износостойкость, не менее	циклов	10x10 ⁶	
Электрическая износостойкость, циклов не менее	циклов	100000	
Максимальная частота коммутаций, не более	комм./ч	600	
Присоединение		0.35 ÷ 2.5 мм ²	
Количество и тип контактов		1 замыкающий	
Диапазон рабочих температур	°С	-25...+55	
Температура хранения	°С	-40...+70	
Помехоустойчивость от пачек импульсов в соответствии с ГОСТ Р 51317.4.4-99 (IEC/EN 61000-4-4)		Степень жёсткости 3 (2кВ/5кГц)	
Помехоустойчивость от перенапряжения в соответствии с ГОСТ Р 51317.4.5-99 (IEC/EN 61000-4-5)		Степень жёсткости 3 (2кВ А1-А2)	
Климатическое исполнение и категория размещения по ГОСТ 15150-69 (без образования конденсата)		УХЛ4	
Степень защиты по корпусу / по клеммам по ГОСТ 14254-96		IP40 / IP20	
Степень загрязненности в соответствии с ГОСТ 9920-89		2	
Габаритные размеры	мм	18 x 93 x 62	
Масса, не более	кг	0.08	

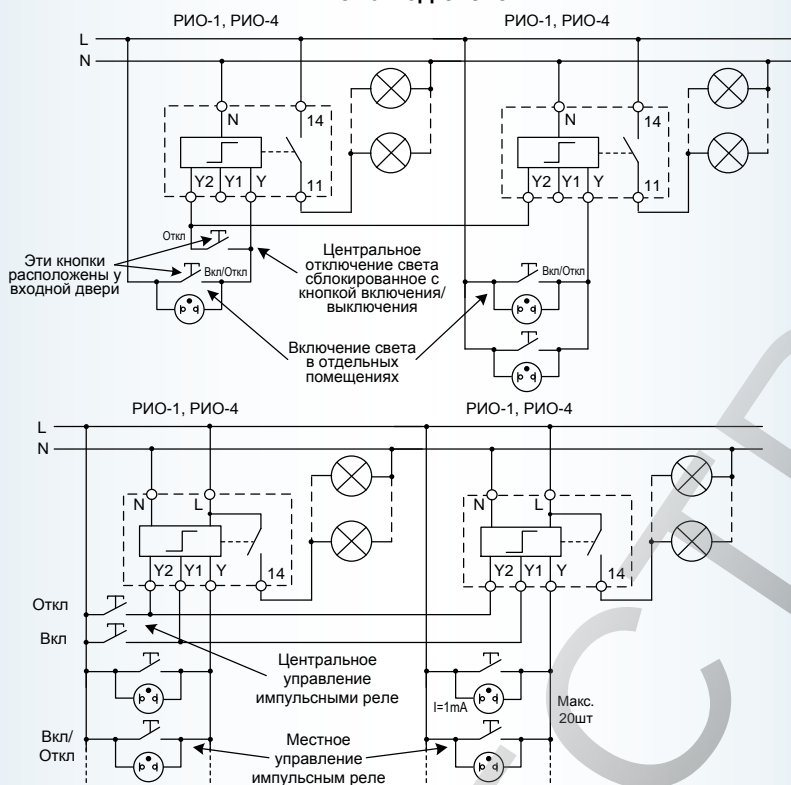
Габаритные размеры



Код для заказа (EAN-13)

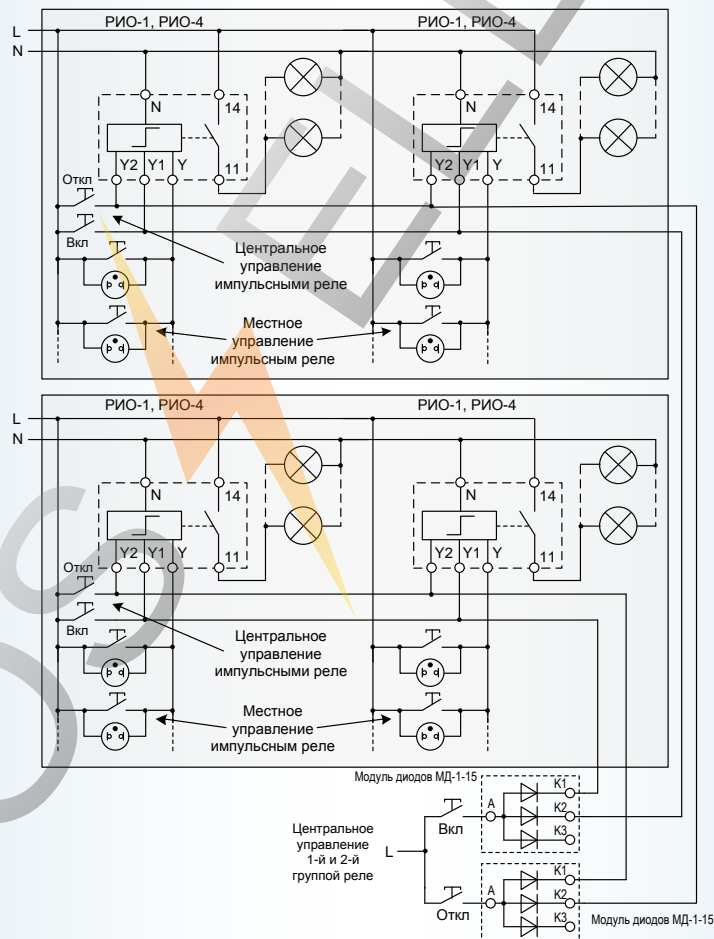
наименование	артикул	наименование	артикул
РИО-4 АС230В УХЛ4	4640016933822	РИО-4 АСDC24В УХЛ4	4640016938148

Схема подключения



Местное, центральное управление несколькими импульсными реле

Каждым импульсным реле управляют с места при помощи кнопок (местное управление); каждым уровнем или комплектом импульсных реле управляют одновременно с соответствующего места (центральное управление)



Местное, центральное, центральное многоуровневое управление

Каждым импульсным реле управляют с места при помощи кнопок (местное управление); каждым уровнем или комплектом импульсных реле управляют одновременно с соответствующего места (центральное управление); всеми уровнями одновременно управляют одной командой с одного места (центральное многоуровневое управление)

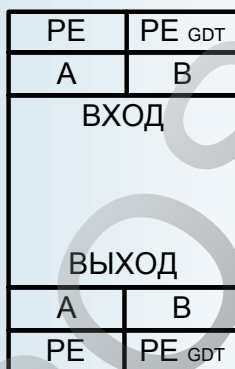


- ♦ Защита оборудования с интерфейсом RS485 от повреждения электрическими разрядами (грозовых, электростатических разрядов и др.) или посторонним напряжением при аварии электросетей
- ♦ Скорость передачи данных до 10 Мбит/с
- ♦ Рабочий ток до 100 мА

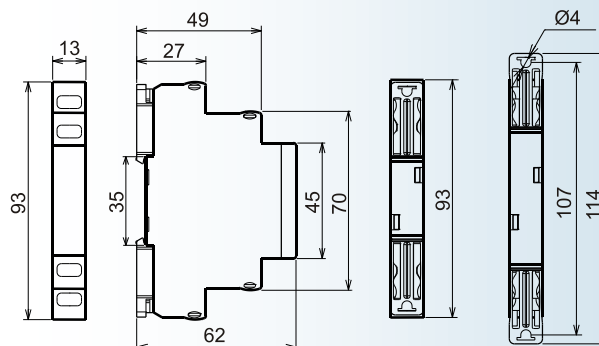
Технические характеристики

Параметр	Ед.изм.	АЗУ-М485
Количество защищаемых пар		1
Номинальное рабочее напряжение DC	В	6
Макс. длительное рабочее напряжение DC	В	300
Номинальный ток	мА	100
Максимальный разрядный ток (8/20), I _{max}	кА	2.5
Время срабатывания, t _A	нс	<30
Скорость передачи данных	Мбит/с	10
Вносимое сопротивление на линию	Ом	20
Паразитная ёмкость, С, не более	пФ	300
Диапазон рабочих температур (по исполнениям)	°С	-25...+55 (УХЛ4) / -40...+55 (УХЛ2)
Температура хранения	°С	-40 - +70
Климатическое исполнение и категория размещения по ГОСТ 15150-69 (без образования конденсата)		УХЛ4 или УХЛ2
Степень защиты по корпусу / по клеммам в соответствии с ГОСТ 14254-96		IP40 / IP20
Степень загрязнения в соответствии с ГОСТ 9920-89		2
Монтаж		DIN-рейка 35 мм или винтами М4
Сечение присоединяемых проводников	мм ²	0.25-2.5
Материал корпуса		ABS, V0
Цвет корпуса		светло-серый, RAL7035
Габаритные размеры	мм	13 x 62 x 93
Масса	кг	0.06

Схема подключения



Габаритные размеры



Код для заказа (EAN-13)

наименование	артикул	наименование	артикул
АЗУ-М485 УХЛ4	4640016937066	АЗУ-М485 УХЛ2	4640016937073

- ♦ Питание от контролируемого напряжения
- ♦ Измерение напряжения - AC20...450 В
- ♦ Рабочий диапазон частот - от 45 до 65 Гц
- ♦ Бесконтактное измерение тока - 0...63 А
- ♦ Основная погрешность измерений напряжения, не хуже ± 1 ед. младшего разряда
- ♦ Основная погрешность измерений тока, не хуже ± 2 ед. младшего разряда красного цвета для напряжения и зелёного - для тока
- ♦ Корпус шириной 2 модуля (35мм)

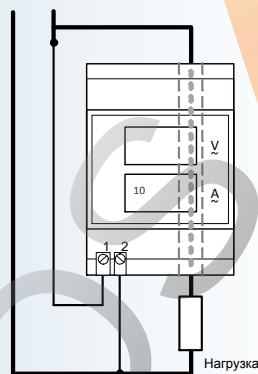


Технические характеристики

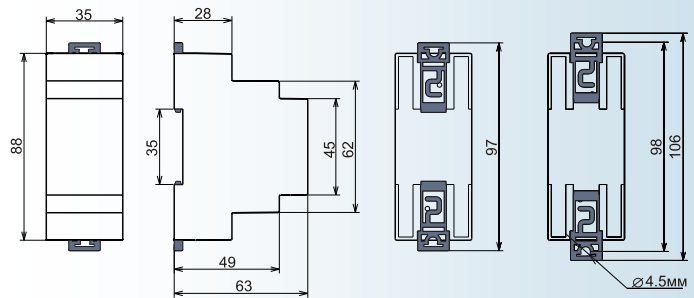
Параметр	Ед.изм.	ВАР-М01 AC20-450В
Измерительная цепь, она же питание		Клеммы 1-2
Диапазон измеряемого напряжения	В	AC20...450
Частота измеряемого напряжения	Гц	45...70
Измерение тока		Встроенный трансформатор тока Диаметр отверстия для провода - 10.5 мм
Диапазон измеряемого тока	А	0...63
Основная погрешность измерений напряжения, не хуже		± 1 ед. младшего разряда
Основная погрешность измерений тока, не хуже		± 2 ед. младшего разряда
Потребляемая мощность активная, не более	Вт	1.0
Потребляемая мощность реактивная (ёмкостной характер), не более	ВА	18.0 *
Диапазон рабочих температур	°С	-25...+55
Температура хранения	°С	-40...+70
Помехоустойчивость от пачек импульсов в соответствии с ГОСТ Р 51317.4.4-99 (IEC/EN 61000-4-4)		Степень жёсткости 3 (2кВ/5кГц)
Помехоустойчивость от перенапряжения в соответствии с ГОСТ Р 51317.4.5-99 (IEC/EN 61000-4-5)		Степень жёсткости 3 (2кВ)
Климатическое исполнение и категория размещения по ГОСТ 15150-69 (без образования конденсата)		УХЛ4
Степень защиты по корпусу / по клеммам по ГОСТ 14254-96		IP40 / IP20
Степень загрязненности в соответствии с ГОСТ 9920-89		2
Габаритные размеры	мм	35 x 88 x 63
Масса	кг	0.1

* - Бытовые счётчики электроэнергии реактивную мощность не учитывают

Схема подключения



Габаритные размеры



Код для заказа (EAN-13)

наименование	артикул	наименование	артикул
ВАР-М01 AC100-450В УХЛ4	4640016937042		



- ♦ Измерение среднеквадратичных значений напряжений и токов
- ♦ Питание от контролируемого напряжения
- ♦ Измерение напряжения - AC60...440 В
- ♦ Рабочий диапазон частот - от 45 до 65 Гц
- ♦ Бесконтактное измерение тока 0...30А, (0...63А только ВАР-М02-63)
- ♦ Контактные измерения тока (0.0 ... 1.0А, 0.0 ... 5.0А)
- ♦ Возможность подключения внешнего трансформатора тока до 1000А (только ВАР-М02)

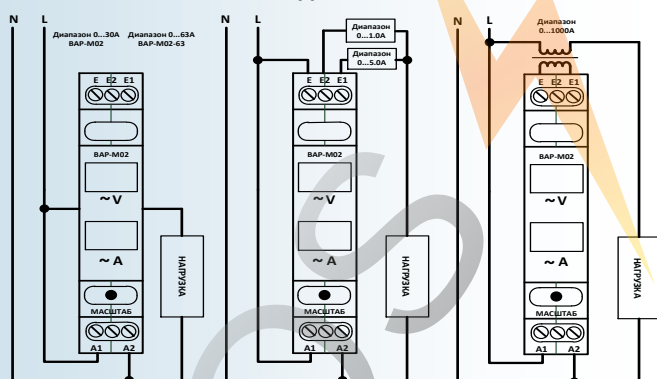


Технические характеристики

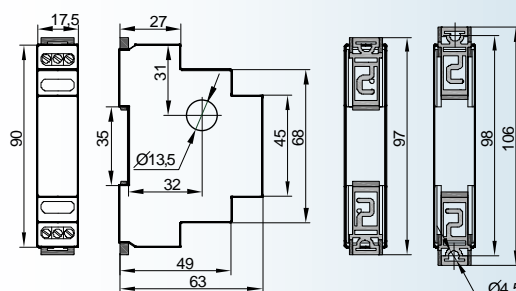
Параметр	Ед.изм.	ВАР-М02	ВАР-М02-63
Диапазон измеряемого напряжения	В	AC60...440	
Частота измеряемого напряжения и тока	Гц	40...70, 400 *	
Диапазон измеряемого тока, встроенный трансформатор тока, АС	А	0...1.0 (Е-Е2); 0...5.0 (Е-Е1); 0...30.0 (через отверстие)	
Диапазон измеряемого тока, внешний трансформатор тока	А	5; 10; 15; 20; 30; 40; 50; 75; 80; 100; 150; 200; 300; 400; 500; 600; 750; 800; 999 (Е-Е1)	
Основная погрешность измерений напряжения	%	1 ± 1 единица младшего разряда	
Основная погрешность измерений тока	%	2 ± 2 единицы младшего разряда	
Потребляемая мощность, не более	Вт	1.5	
Диапазон рабочих температур	°С	-25...+55	
Температура хранения	°С	-40...+70	
Помехоустойчивость от пачек импульсов в соответствии с ГОСТ Р 51317.4.4-99 (IEC/EN 61000-4-4)		Степень жёсткости 3 (2кВ/5кГц)	
Помехоустойчивость от перенапряжения в соответствии с ГОСТ Р 51317.4.5-99 (IEC/EN 61000-4-5)		Степень жёсткости 3 (2кВ А1/А2)	
Климатическое исполнение и категория размещения по ГОСТ 15150-69 (без образования конденсата)		УХЛ4	
Степень защиты по корпусу / по клеммам по ГОСТ 14254-96		IP40 / IP20	
Степень загрязнения в соответствии с ГОСТ 9920-89		2	
Масса	кг	0.08	

* - Спец. исполнение под заказ

Схема подключения



Габаритные размеры



Код для заказа (EAN-13)

наименование	артикул	наименование	артикул
ВАР-М02 AC60-450В УХЛ4	4640016935918	ВАР-М02-63 AC60-450В УХЛ4	4640016935925

- ♦ Питание от контролируемого напряжения
- ♦ Широкий диапазон измерения напряжения - AC60-440В
- ♦ Диапазон частот - от 40 до 70Гц
- ♦ Класс точности 1.0
- ♦ Яркая индикатор
- ♦ Корпус шириной 1 модуль (17.5 мм)

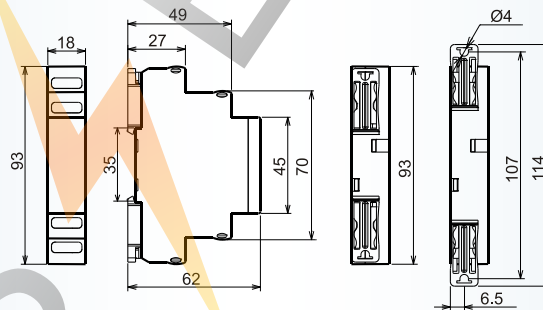


Технические характеристики

Параметр	Ед.изм.	ВР-М02
Питание		От измеряемого напряжения
Частота измеряемого напряжения	Гц	45...65, 400 *
Диапазон измеряемого напряжения	В	AC60...445
Измерительная цепь, она же питание		A1-A2
Основная погрешность измерений, ед. младшего разряда	%	1 ± 1 единица младшего разряда
Потребляемая мощность, не более	ВА	1.5
Диапазон рабочих температур (по исполнениям)	°С	-25...+55 (УХЛ4) / -40...+55 (УХЛ2)
Температура хранения	°С	-40...+70
Помехоустойчивость от пачек импульсов в соответствии с ГОСТ Р 51317.4.4-99 (IEC/EN 61000-4-4)		Степень жёсткости 3 (2кВ/5кГц)
Помехоустойчивость от перенапряжения в соответствии с ГОСТ Р 51317.4.5-99 (IEC/EN 61000-4-5)		Степень жёсткости 3 (2кВ А1-А2)
Климатическое исполнение и категория размещения по ГОСТ 15150-69 (без образования конденсата)		УХЛ4 или УХЛ2
Степень защиты по корпусу / по клеммам по ГОСТ 14254-96		IP40 / IP20
Степень загрязнения в соответствии с ГОСТ 9920-89		2
Габаритные размеры	мм	18 x 93 x 62
Масса	кг	0.05

* - Спец. исполнение

Габаритные размеры



Код для заказа (EAN-13)

наименование	артикул	наименование	артикул
ВР-М02 AC60-440В УХЛ4	4640016935970	ВР-М02 AC60-440В УХЛ2	4640016935963



- ◆ **Класс точности - 1.0**
- ◆ **Питание от контролируемого напряжения**
- ◆ **Широкий диапазон измерения напряжения - AC15-450В**
- ◆ **Диапазон частот - от 40 до 70 Гц, возможна поставка на 400 Гц**
- ◆ **Возможна поставка с индикатором другого цвета: зелёный, жёлтый белый или синий**

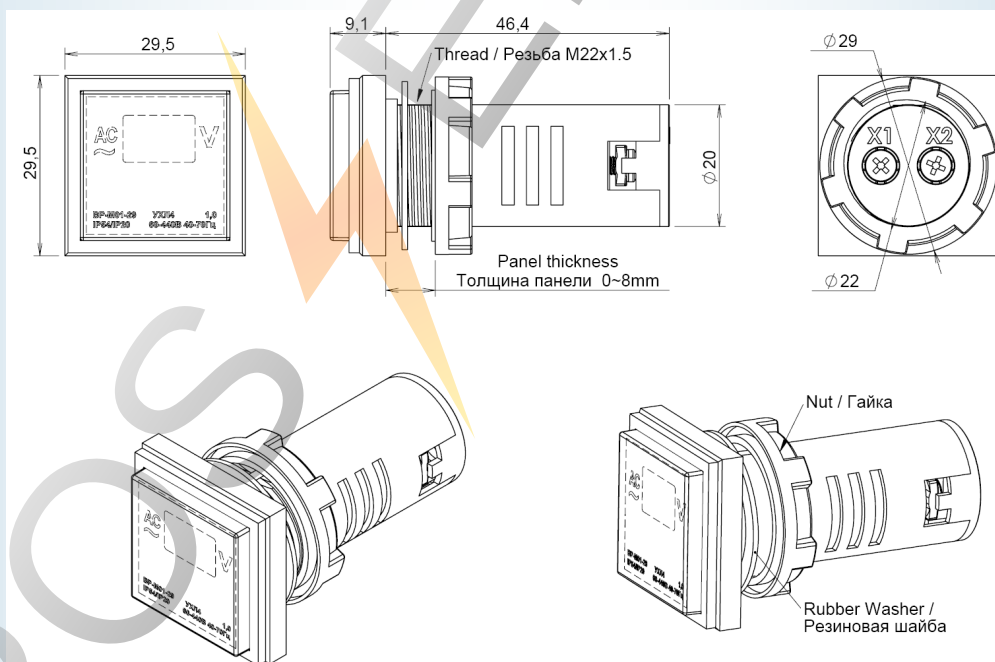


Технические характеристики

Параметр	Ед.изм.	ВР-М01-29СД
Питание		От измеряемого напряжения
Частота измеряемого напряжения	Гц	40...70, 400 *
Диапазон измеряемого напряжения	В	AC15...450
Измерительная цепь, она же питание		X1 - X2
Класс точности		1.0
Основная погрешность измерений	%	0.5 ± единица младшего разряда
Потребляемая мощность, не более	Вт	1.0
Степень защиты: корпус/клеммы		IP54/IP20
Диапазон рабочих температур	°C	-40...+55
Температура хранения	°C	-60...+70
Габаритные размеры	мм	29.5 x 29.5 x 54 (M22)
Масса	кг	0.021

* - Спец. исполнение

Габаритные размеры



Код для заказа (EAN-13)

наименование	артикул	наименование	артикул
ВР-М01-29СД AC15-450В УХЛ4	4640016936069		

- ♦ Возможно измерение как линейных, так и фазных напряжений трёхфазной сети
- ♦ Питание от контролируемого напряжения
- ♦ Широкий диапазон измерения напряжения - AC15-450В
- ♦ Класс точности 1.0
- ♦ Диапазон частот - от 40 до 70 Гц, возможна поставка на 400 Гц
- ♦ Возможна поставка с индикаторами другого цвета: зелёный, жёлтый белый или синий
- ♦ Корпус шириной 1 модуль (17.5 мм)

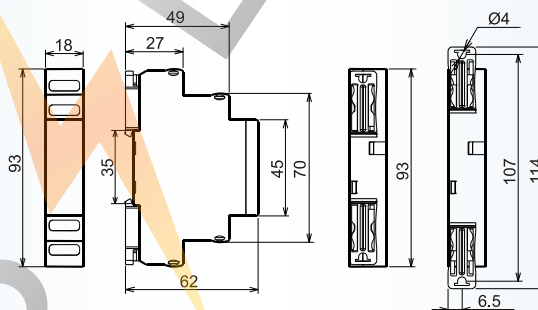


Технические характеристики

Параметр	Ед.изм.	ВР-М03
Питание		От измеряемого напряжения
Частота измеряемого напряжения	Гц	40...70, 400 *
Диапазон измеряемого напряжения	В	AC15...450
Измерительная цепь, она же питание		A1-A2
Основная погрешность измерений, ед. младшего разряда	%	1 ± 1 единица младшего разряда
Потребляемая мощность, не более	ВА	1.5
Диапазон рабочих температур (по исполнениям)	°С	-25...+55 (УХЛ4) / -40...+55 (УХЛ2)
Температура хранения	°С	-40...+70
Помехоустойчивость от пачек импульсов в соответствии с ГОСТ Р 51317.4.4-99 (IEC/EN 61000-4-4)		Степень жёсткости 3 (2кВ/5кГц)
Помехоустойчивость от перенапряжения в соответствии с ГОСТ Р 51317.4.5-99 (IEC/EN 61000-4-5)		Степень жёсткости 3 (2кВ А1-А2)
Климатическое исполнение и категория размещения по ГОСТ 15150-69 (без образования конденсата)		УХЛ4 или УХЛ2
Степень защиты по корпусу / по клеммам по ГОСТ 14254-96		IP40 / IP20
Степень загрязнения в соответствии с ГОСТ 9920-89		2
Габаритные размеры	мм	18 x 93 x 62
Масса	кг	0.1

* - Спец. исполнение

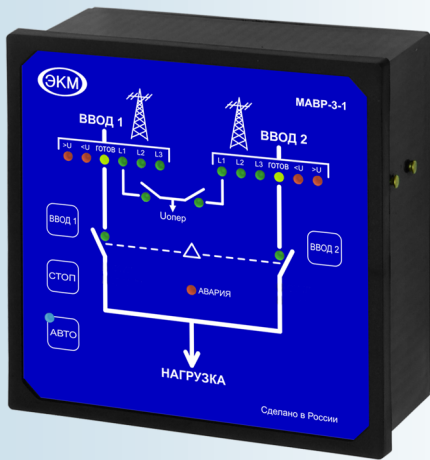
Габаритные размеры



Код для заказа (EAN-13)

наименование	артикул	наименование	артикул
ВР-М03 AC15-450В УХЛ4	4640016938421		

Модуль автоматического ввода резерва МАВР-3-1



- ♦ Внутреннее формирование оперативного напряжения питания для пускателей от фазы L1 (Ввода 1 или Ввода 2)
- ♦ Установка порогов Умин и Умакс отдельно для Ввода 1 и Ввода 2
- ♦ Контроль наличия, чередования, обрыва фаз для Ввода 1 и Ввода 2
- ♦ Установка времени включения, отключения, повторного включения
- ♦ Нагрузочная способность по выходам K1, K2, Авария - 16А/АС250V
- ♦ Реле аварийной сигнализации (АС250/16А)
- ♦ Возможность дистанционной блокировки кнопок лицевой панели

2 ввода

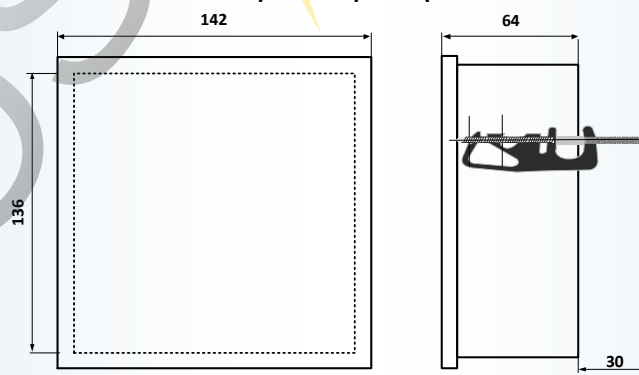
Управление двумя электромагнитными пускателями без контроля их состояния

Технические характеристики

Параметр	Ед.изм.	МАВР-3-1
Тип контролируемых линий (3-х фазная, 4-х проводная)		L1, L2, L3, N
Количество контролируемых вводов		2
Напряжение питания ввод1, ввод2	В	180-400
Частота сети	Гц	47-60
Максимальное напряжение коммутации / при токе	В / А	АС400 / 5*
Максимальный ток нагрузки, АС1 / при напряжении	А / В	16 / АС250*
Пороги отключения Ввод 1, Ввод 2 по Умакс	В	243, 249, 255, 361, 267, 273, 279, 285, 291, 297
Пороги отключения Ввод 1, Ввод 2 по Умин	В	163, 169, 175, 181, 187, 193, 199, 205, 211, 217
Задержка на отключение	с	0.1, 0.5, 1, 2, 3, 5, 10, 20, 30, 60
Задержка на включение	с	0.1, 0.5, 1, 2, 3, 5, 10, 20, 30, 60
Задержка на повторное включение		0.1с, 1с, 3с, 8с, 15с, 30с, 1мин, 2мин, 3мин, 6мин
Контроль обрыва фазы		Есть
Контроль чередования фаз		Есть
Контроль слипания фаз		Есть
Коммутационная износостойкость		>10 ⁶
Диапазон рабочих температур	°С	-20...+55
Температура хранения	°С	-40...+70
Помехоустойчивость от пачек импульсов в соответствии с ГОСТ Р 51317.4.4-99 (IEC/EN 61000-4-4)		Степень жёсткости 3 (2кВ/5кГц)
Помехоустойчивость от перенапряжения в соответствии с ГОСТ Р 51317.4.5-99 (IEC/EN 61000-4-5)		Степень жёсткости 3 (2кВ L1-L2)
Климатическое исполнение и категория размещения по ГОСТ 15150-69 (без образования конденсата)		УХЛ4
Степень защиты по корпусу / по клеммам по ГОСТ 14254-96		IP54 / IP20
Степень загрязнения в соответствии с ГОСТ 9920-89		2
Габаритные размеры	мм	140 x 140 x 78
Длина кронштейнов	мм	85
Масса, не более	кг	0.74

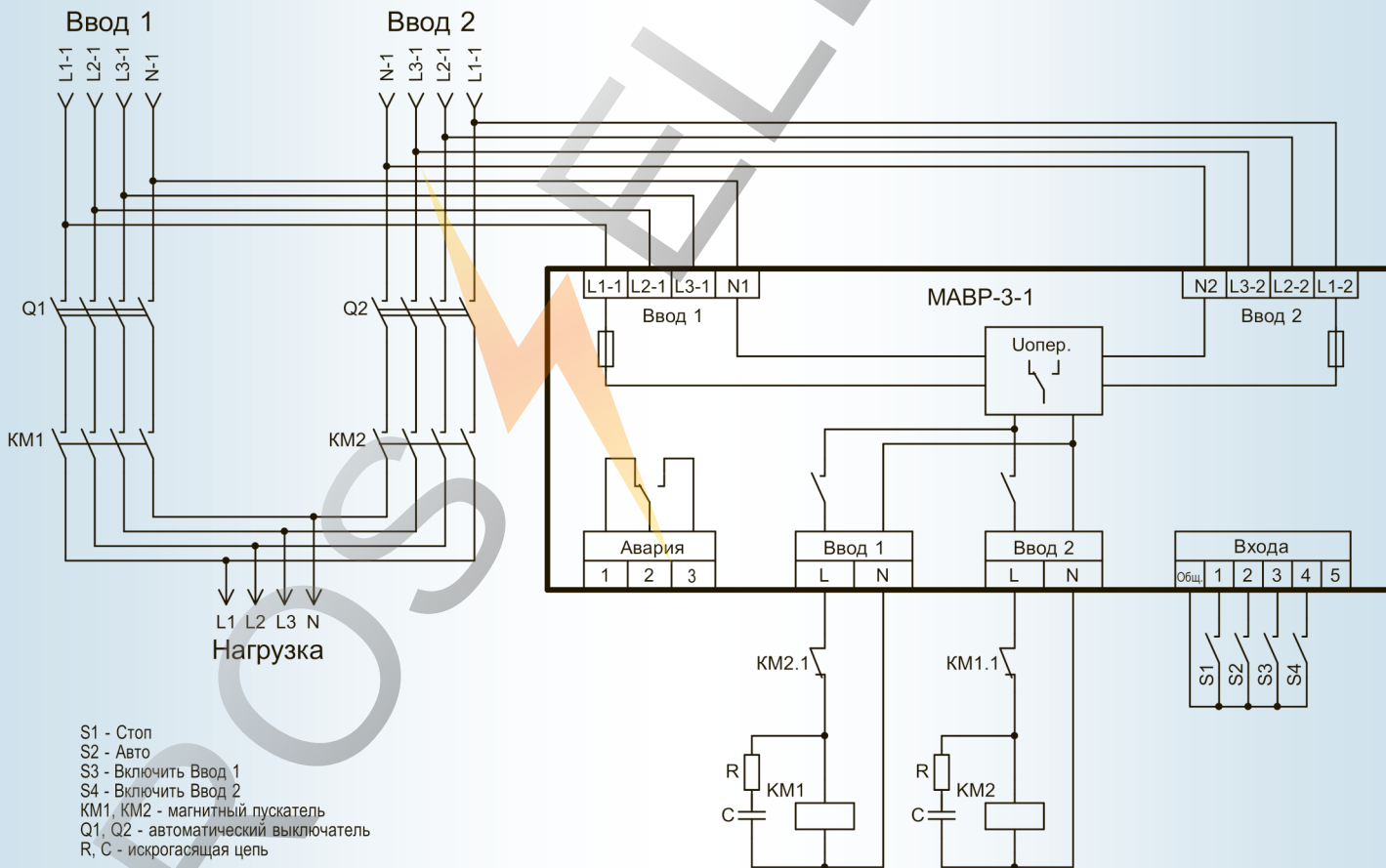
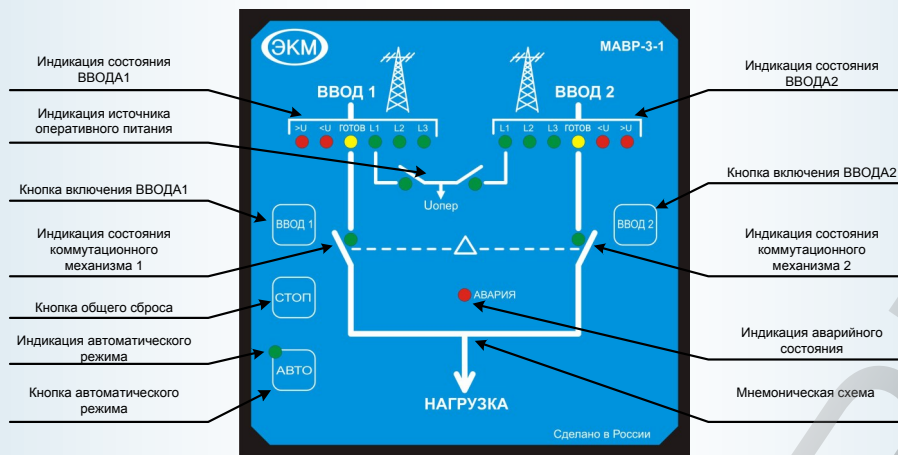
* - Обязательно применение цепей защиты от коммутационных выбросов

Габаритные размеры



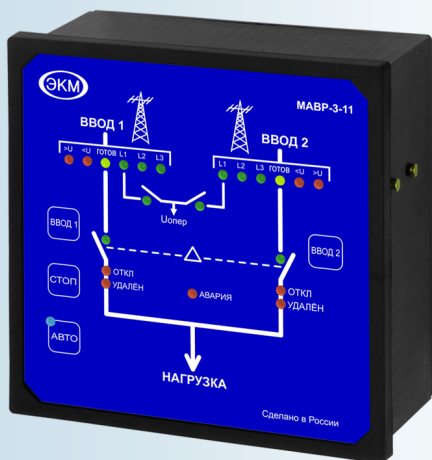
Код для заказа (EAN-13)

наименование	артикул	наименование	артикул
МАВР-3-1 УХЛ4	4640016930357		



- S1 - Стоп
- S2 - Авто
- S3 - Включить Ввод 1
- S4 - Включить Ввод 2
- KM1, KM2 - магнитный пускатель
- Q1, Q2 - автоматический выключатель
- R, C - искрогасящая цепь

В качестве искрогасящей цепи может применяться модуль СБ-2-1, подробнее смотри стр. 57



- ♦ Внутреннее формирование оперативного напряжения питания
- ♦ Установка порогов Умин и Умакс отдельно для Ввода 1 и Ввода 2
- ♦ Контроль наличия, чередования, обрыва фаз для Ввода 1 и Ввода 2
- ♦ Установка времени включения, отключения
- ♦ Нагрузочная способность контактов управления - 16А/АС250V
- ♦ Реле аварийной сигнализации
- ♦ Возможность дистанционной блокировки кнопок лицевой панели

2 ввода

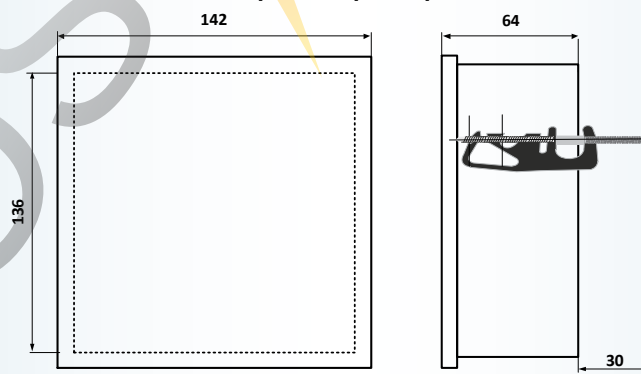
Управление коммутационными аппаратами с контролем и индикацией их состояния

Технические характеристики

Параметр	Ед.изм.	МАВР-3-11
Тип контролируемых линий (3-х фазная, 4-х проводная)		L1, L2, L3, N
Количество контролируемых вводов		2
Напряжение питания ввод1, ввод2	В	180-400
Частота сети	Гц	47-60
Максимальное напряжение коммутации / при токе	В / А	АС400 / 5*
Максимальный ток нагрузки, АС1 / при напряжении	А / В	16 / АС250*
Пороги отключения Ввод 1, Ввод 2 по Умакс	В	243, 249, 255, 361, 267, 273, 279, 285, 291, 297
Пороги отключения Ввод 1, Ввод 2 по Умин	В	163, 169, 175, 181, 187, 193, 199, 205, 211, 217
Задержка на отключение	с	0.1, 0.5, 1, 2, 3, 5, 10, 20, 30, 60
Задержка на включение	с	0.1, 0.5, 1, 2, 3, 5, 10, 20, 30, 60
Контроль обрыва фазы		Есть
Контроль чередования фаз		Есть
Контроль слипания фаз		Есть
Коммутационная износостойкость		>10 ⁶
Диапазон рабочих температур	°С	-20...+55
Температура хранения	°С	-40...+70
Помехоустойчивость от пачек импульсов в соответствии с ГОСТ Р 51317.4.4-99 (IEC/EN 61000-4-4)		Степень жёсткости 3 (2кВ/5кГц)
Помехоустойчивость от перенапряжения в соответствии с ГОСТ Р 51317.4.5-99 (IEC/EN 61000-4-5)		Степень жёсткости 3 (2кВ L1-L2)
Климатическое исполнение и категория размещения по ГОСТ 15150-69 (без образования конденсата)		УХЛ4
Степень защиты по корпусу / по клеммам по ГОСТ 14254-96		IP54 / IP20
Степень загрязнения в соответствии с ГОСТ 9920-89		2
Габаритные размеры	мм	140 x 140 x 78
Длина кронштейнов	мм	85
Масса, не более	кг	0.74

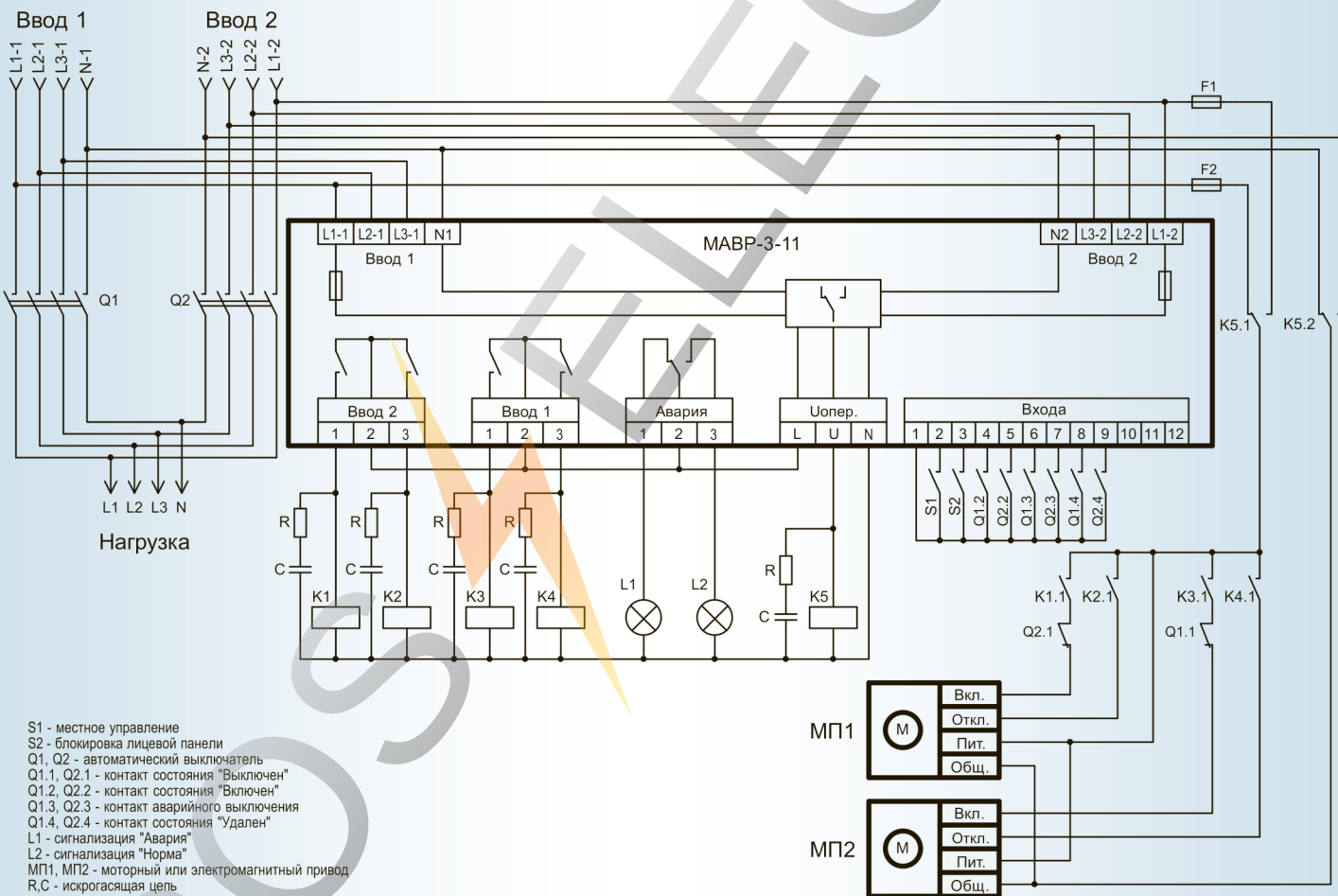
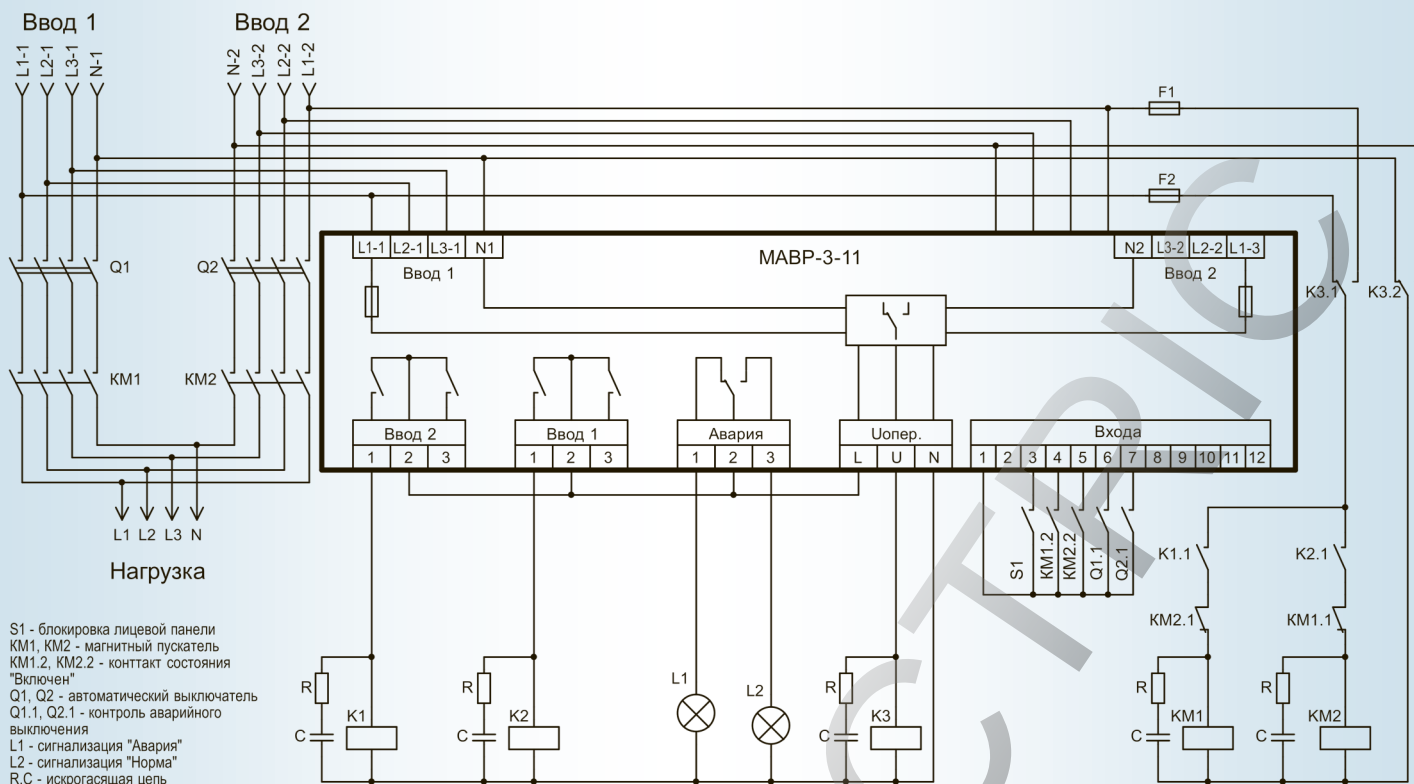
* - Обязательно применение цепей защиты от коммутационных выбросов

Габаритные размеры

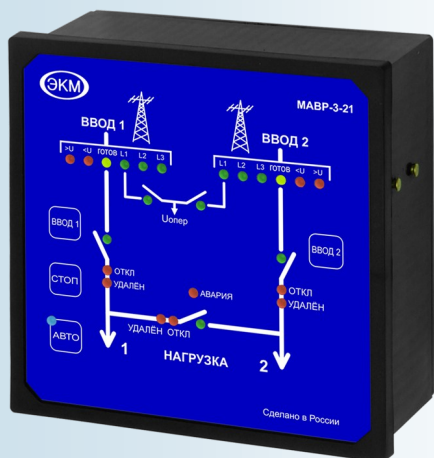


Код для заказа (EAN-13)

наименование	артикул	наименование	артикул
МАВР-3-11 УХЛ4	4640016938391		



В качестве искрогасящей цепи может применяться модуль СБ-2-1, подробнее смотри стр. 57



- ♦ Внутреннее формирование оперативного напряжения питания
- ♦ Установка порогов Умин и Умакс отдельно для Ввода 1 и Ввода 2
- ♦ Контроль наличия, чередования, обрыва фаз для Ввода 1 и Ввода 2
- ♦ Установка времени включения, отключения
- ♦ Нагрузочная способность контактов управления - 16А/АС250V
- ♦ Реле аварийной сигнализации
- ♦ Возможность дистанционной блокировки кнопок лицевой панели

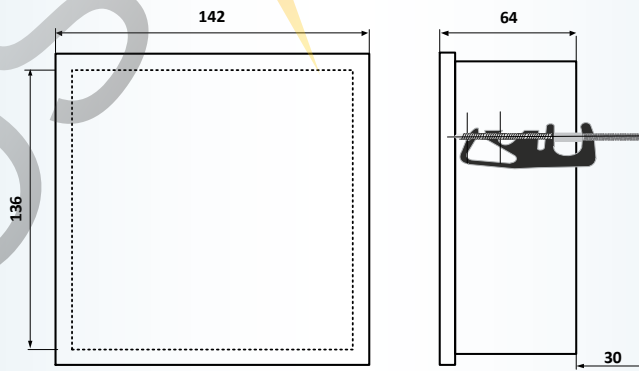
2 ввода + управление секцией шин
Управление коммутационными аппаратами с контролем и индикацией их состояния

Технические характеристики

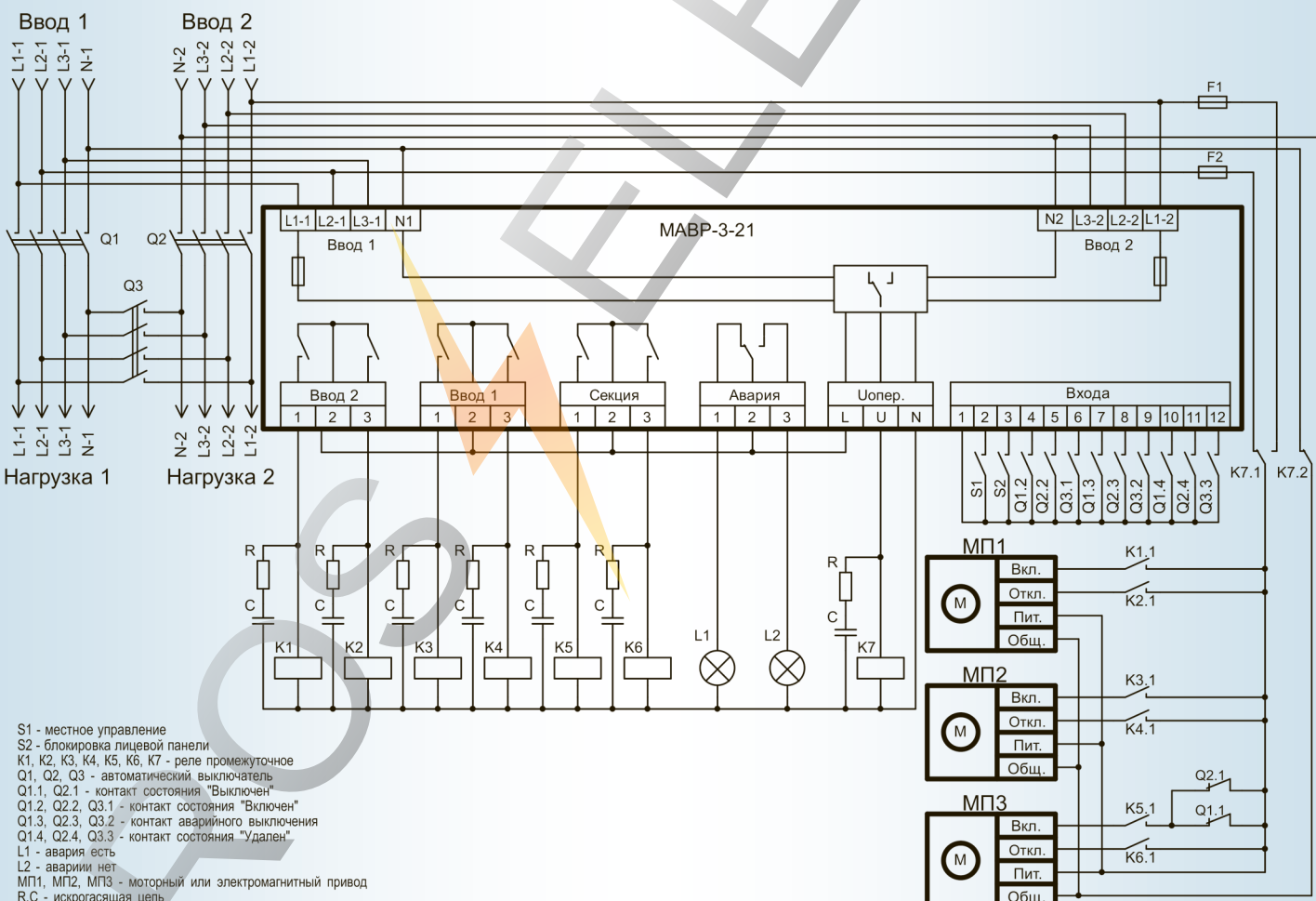
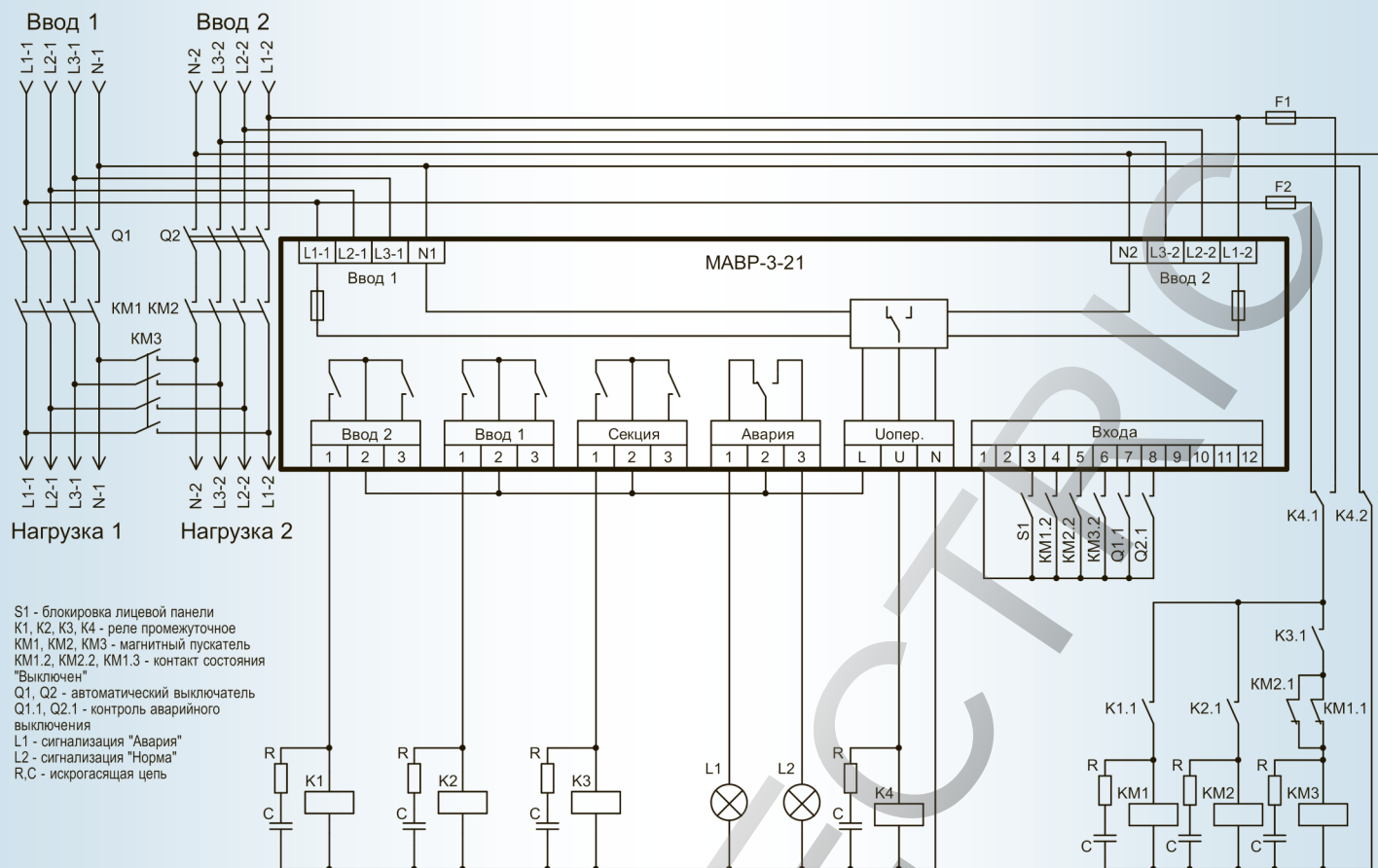
Параметр	Ед.изм.	МАВР-3-21
Тип контролируемых линий (3-х фазная, 4-х проводная)		L1, L2, L3, N
Количество контролируемых вводов		2
Напряжение питания ввод1, ввод2	В	180-400
Частота сети	Гц	47-60
Максимальное напряжение коммутации / при токе	В / А	АС400 / 5*
Максимальный ток нагрузки, АС1 / при напряжении	А / В	16 / АС250*
Пороги отключения Ввод 1, Ввод 2 по Умакс	В	243, 249, 255, 361, 267, 273, 279, 285, 291, 297
Пороги отключения Ввод 1, Ввод 2 по Умин	В	163, 169, 175, 181, 187, 193, 199, 205, 211, 217
Задержка на отключение	с	0.1, 0.5, 1, 2, 3, 5, 10, 20, 30, 60
Задержка на включение	с	0.1, 0.5, 1, 2, 3, 5, 10, 20, 30, 60
Контроль обрыва фазы		Есть
Контроль чередования фаз		Есть
Контроль слипания фаз		Есть
Коммутационная износостойкость		>10 ⁶
Диапазон рабочих температур	°С	-20...+55
Температура хранения	°С	-40...+70
Помехоустойчивость от пачек импульсов в соответствии с ГОСТ Р 51317.4.4-99 (IEC/EN 61000-4-4)		Степень жёсткости 3 (2кВ/5кГц)
Помехоустойчивость от перенапряжения в соответствии с ГОСТ Р 51317.4.5-99 (IEC/EN 61000-4-5)		Степень жёсткости 3 (2кВ L1-L2)
Климатическое исполнение и категория размещения по ГОСТ 15150-69 (без образования конденсата)		УХЛ4
Степень защиты по корпусу / по клеммам по ГОСТ 14254-96		IP54 / IP20
Степень загрязнения в соответствии с ГОСТ 9920-89		2
Габаритные размеры	мм	140 x 140 x 78
Длина кронштейнов	мм	85
Масса, не более	кг	0.74

* - Обязательно применение цепей защиты от коммутационных выбросов

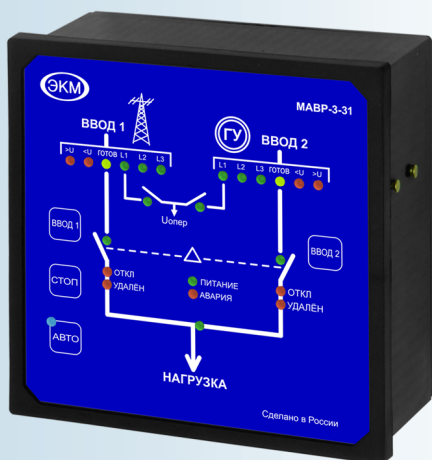
Габаритные размеры



Код для заказа (EAN-13)			
наименование	артикул	наименование	артикул
МАВР-3-21 УХЛ4	4640016938407		



В качестве искрогасящей цепи может применяться модуль СБ-2-1, подробнее смотри стр. 57



- ♦ **Внутреннее формирование оперативного напряжения питания**
- ♦ **Установка порогов Умин и Умакс отдельно для Ввода 1 и Ввода 2**
- ♦ **Контроль наличия, чередования, обрыва фаз для Ввода 1 и Ввода 2**
- ♦ **Установка времени включения, отключения**
- ♦ **Нагрузочная способность контактов управления - 16А/AC250V**
- ♦ **Реле аварийной сигнализации**
- ♦ **Возможность дистанционной блокировки кнопок лицевой панели**

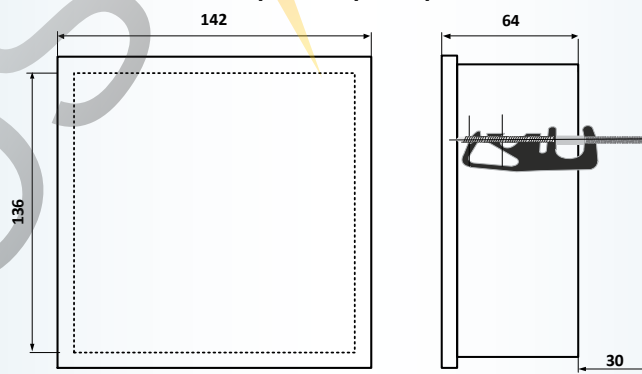
1 ввод + генераторная установка Управление коммутационными аппаратами с контролем и индикацией их состояния

Технические характеристики

Параметр	Ед.изм.	МАВР-3-31
Тип контролируемых линий (3-х фазная, 4-х проводная)		L1, L2, L3, N
Количество контролируемых вводов		2
Напряжение питания ввод1, ввод2	В	180-400
Частота сети	Гц	47-60
Максимальное напряжение коммутации / при токе	В / А	AC400 / 5*
Максимальный ток нагрузки, AC1 / при напряжении	А / В	16 / AC250*
Пороги отключения Ввод 1, Ввод 2 по Умакс	В	243, 249, 255, 361, 267, 273, 279, 285, 291, 297
Пороги отключения Ввод 1, Ввод 2 по Умин	В	163, 169, 175, 181, 187, 193, 199, 205, 211, 217
Задержка на отключение	с	0.1, 0.5, 1, 2, 3, 5, 10, 20, 30, 60
Задержка на включение	с	0.1, 0.5, 1, 2, 3, 5, 10, 20, 30, 60
Контроль обрыва фазы		Есть
Контроль чередования фаз		Есть
Контроль слипания фаз		Есть
Коммутационная износостойкость		>10 ⁶
Диапазон рабочих температур	°С	-20...+55
Температура хранения	°С	-40...+70
Помехоустойчивость от пачек импульсов в соответствии с ГОСТ Р 51317.4.4-99 (IEC/EN 61000-4-4)		Степень жёсткости 3 (2кВ/5кГц)
Помехоустойчивость от перенапряжения в соответствии с ГОСТ Р 51317.4.5-99 (IEC/EN 61000-4-5)		Степень жёсткости 3 (2кВ L1-L2)
Климатическое исполнение и категория размещения по ГОСТ 15150-69 (без образования конденсата)		УХЛ4
Степень защиты по корпусу / по клеммам по ГОСТ 14254-96		IP54 / IP20
Степень загрязнения в соответствии с ГОСТ 9920-89		2
Габаритные размеры	мм	140 x 140 x 78
Длина кронштейнов	мм	85
Масса, не более	кг	0.74

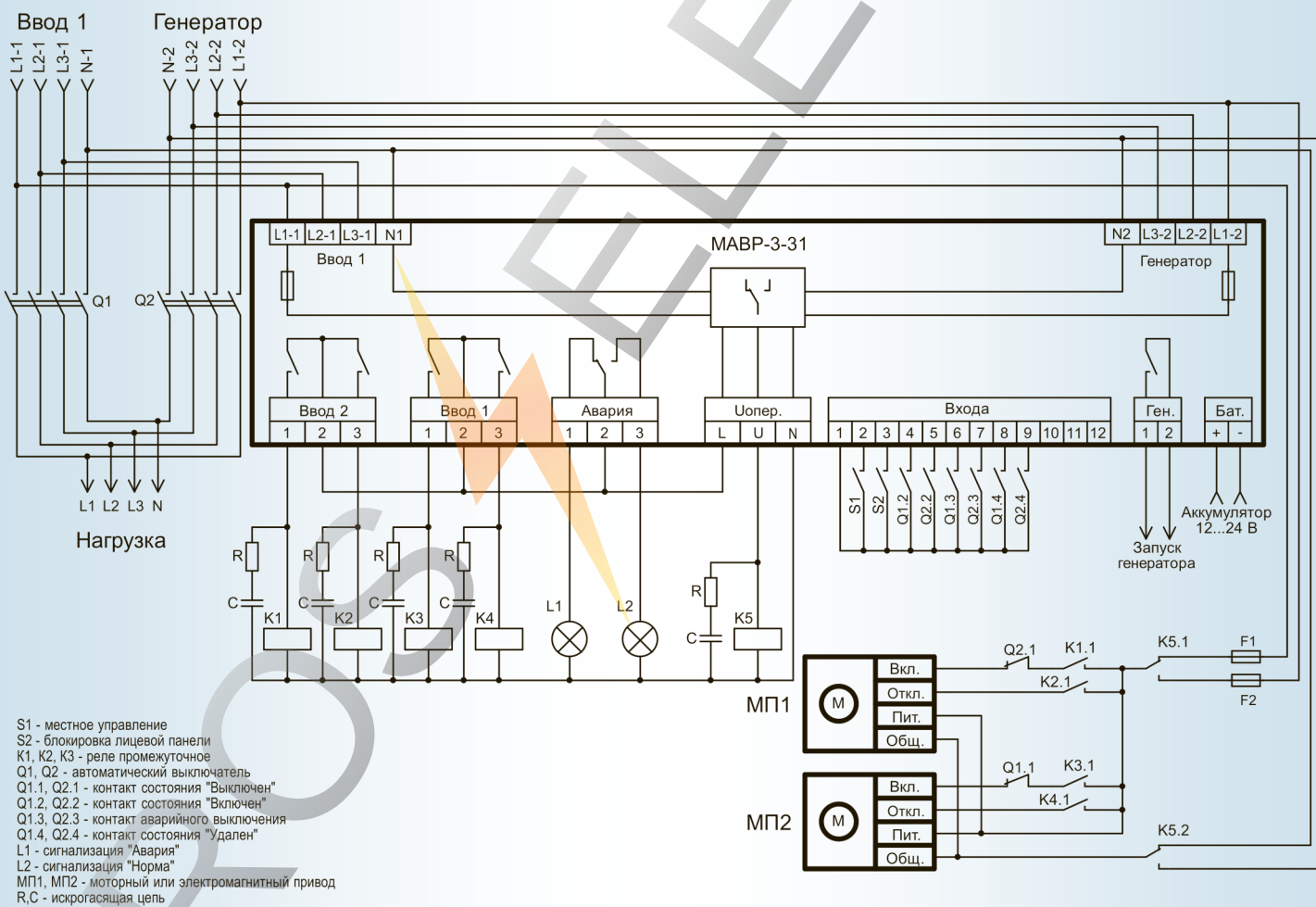
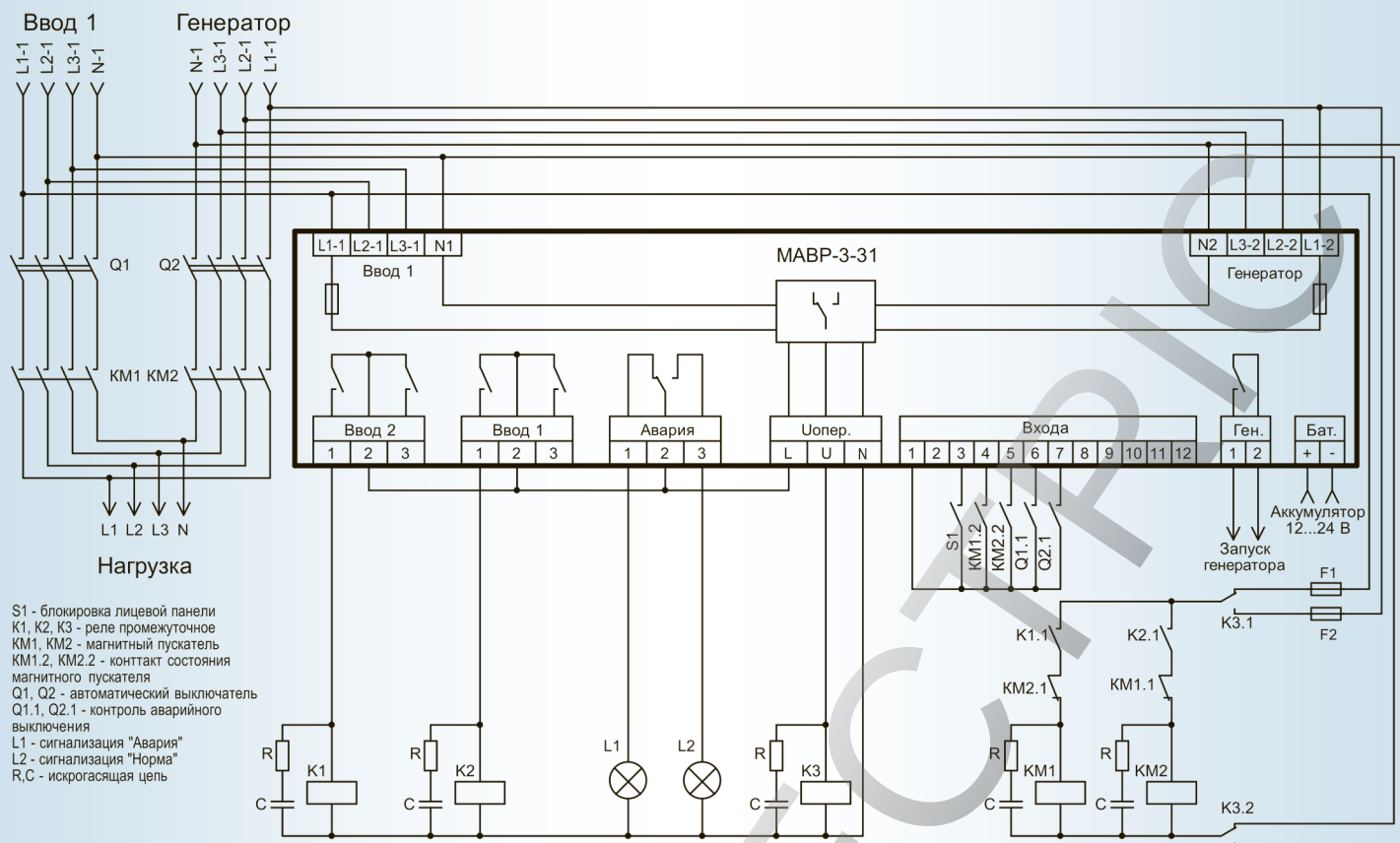
* - Обязательно применение цепей защиты от коммутационных выбросов

Габаритные размеры



Код для заказа (EAN-13)

наименование	артикул	наименование	артикул
МАВР-3-31 УХЛ4	4640016938414		



В качестве искрогасящей цепи может применяться модуль СБ-2-1, подробнее смотри стр. 57

Тиристорные коммутаторы МТК

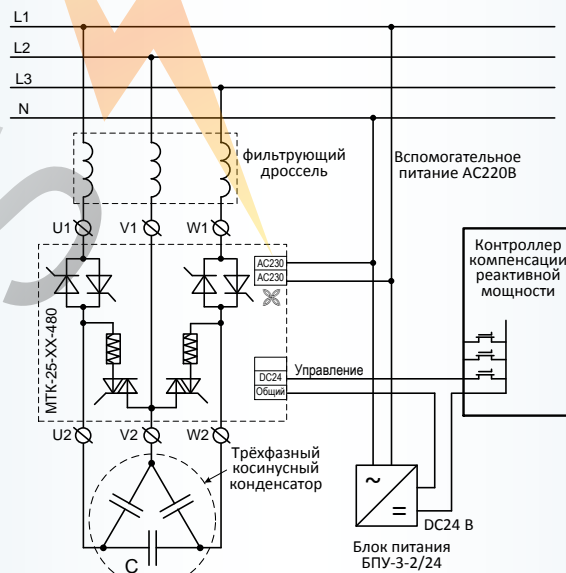


- ♦ Частота коммутации конденсаторных батарей - до 20 раз в секунду
- ♦ Встроенный модуль быстрого разряда конденсаторов
- ♦ Светодиодный индикатор наличия опасного напряжения на конденсаторе
- ♦ Встроенные предохранители (по заказу)
- ♦ Встроенная термозащита отключения модуля при температуре радиатора выше 100°C.
- ♦ Принудительное охлаждение вентилятором при температуре выше 60° (по исполнению)

Технические характеристики

Параметр	Ед.изм.	МТК-25-50	МТК-25-100	МТК-25-150
Плата питания:				
Максимальное коммутируемое напряжение	В	480±10%		
Максимальный непрерывный ток (I _{RMS}) тиристор/тиристор (при максимальной окружающей температуре 45°C)	А	50	100	150
Предохранитель		нет	нет	нет
I ² t; T _{VI} =125°C; 8.3...10мс	А²с	9100	28800	28800
Мощность	кВАр/В	33/380	66/380	99/380
		35/400	69/400	103/400
		38/440	76/440	114/440
		42/480	83/480	125/480
Мощность потерь максимальная	Вт	128	256	385
Разряд конденсаторов		Встроенный модуль разряда конденсаторов		
Время срабатывания	мс	1...20		
Схема управления:				
Уровень сигнала управления	В	DC24±20%		
Общие данные:				
Диапазон рабочих температур	°C	-25...+55		
Температура хранения	°C	-40...+70		
Климатическое исполнение и категория размещения по ГОСТ 15150-69 (без образования конденсата)		УХЛ4		
Степень защиты по ГОСТ 14254-96		IP00		
Степень загрязнения в соответствии с ГОСТ 9920-89		2		
Охлаждение		естественное	вентилятор	вентилятор

Схема подключения



Код для заказа (EAN-13)

наименование	артикул	наименование	артикул
МТК-25-50-480 УХЛ4	4640016937097	МТК-25-150-480 УХЛ4	4640016938438
МТК-25-100-480 УХЛ4	4640016937080	БПУ-3-2/24 AC230В/DC24В УХЛ4	4640016932566

Ток нагрузки, А	Габаритные размеры, мм			Масса нетто, кг	Габаритные размеры в упаковке, мм			Масса брутто, кг	Размеры для крепления, мм				Рисунок	Силовой винт	Вентилятор охлаждения
	длина	ширина	высота		длина	ширина	высота		A1	A2	A3	B			
50А	153	115	150	1.6	225	150	200	1.8	122	-	-	107	1	M6	Нет
100А	188	115	150	1.8	225	150	200	2.0	122	-	-	107	2	M6	Есть
150А	330	115	150	3.0	450	150	200	3.2	122	-	-	107	3	M6	Есть

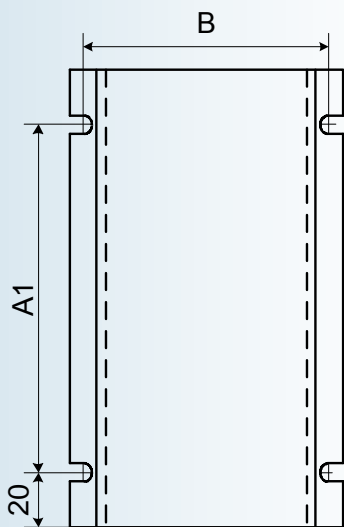


Рис. 1

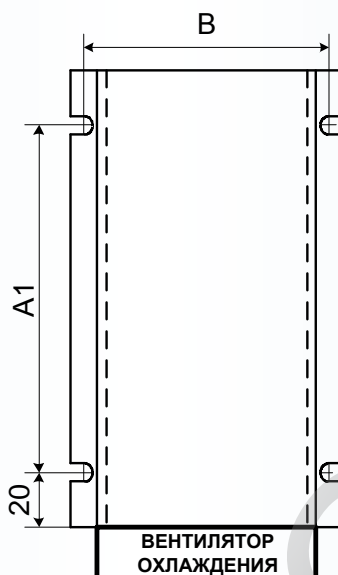


Рис. 2

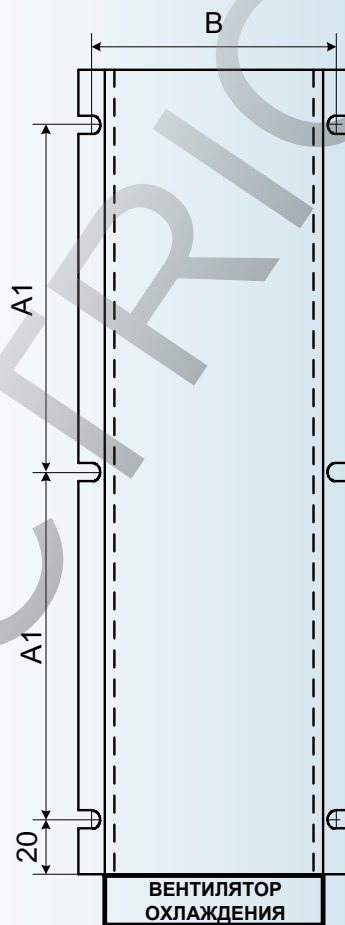


Рис. 3

Блок питания БПУ-3-2/24 для цепей управления тиристорных коммутаторов

Технические характеристики

Параметр	Ед.изм.	БПУ-3-2/24
Напряжение питания	В	AC170...240
Выходное напряжение	В	DC24±10%
Величина пульсаций не более	%	10
Максимальный ток нагрузки, не более	мА	80
Потребляемая мощность, не более	ВА	2.0
Диапазон рабочих температур	°С	-25...+55
Температура хранения	°С	-40...+70
Климатическое исполнение и категория размещения по ГОСТ 15150-69 (без образования конденсата)		УХЛ4
Степень защиты реле по корпусу / по клеммам по ГОСТ 14254-96		IP40 / IP20
Степень загрязнения в соответствии с ГОСТ 9920-89		2
Габаритные размеры	мм	35 x 90 x 63
Масса, не более	кг	0.25



Тиристорные регуляторы однофазные ТРМ-1М



- ◆ 5 способов управления тиристорами (выбирается пользователем)
- ◆ Широкий диапазон напряжения питания нагрузки - 180...480 VAC и частотой - 50...60 Гц
- ◆ Встроенные быстродействующие предохранители для защиты тиристоров
- ◆ Линеаризация зависимости выходного напряжения или мощности от входного сигнала
- ◆ Управление; - ток 4...20 mA или 0...20 mA, напряжение 0...5 VDC, 0...10 VDC, RS-485 (опция), переменный резистор или с панели управления
- ◆ Обнаружение и индикация причин аварии (обрыва фазы, перегрева регулятора и выхода частоты сети за допустимые пределы, определение перегорания предохранителя) и возможность подключения внешнего аварийного сигнализатора «Авария» к контактам реле.
- ◆ При обнаружении ошибки регулятор отключает нагрузку.

Технические характеристики

Напряжение питания схемы управления	180-250В, 45-65Гц
Напряжение питания нагрузки	100-480В (690В - спец. исполнение), 50-60Гц
Максимальное значение тока в нагрузке	См. приложение 1
Способы регулирования мощности в нагрузке	
Изменением угла (фазы) открывания тиристора (Phase Angle)	
Числоимпульсный способ управления - включение тиристоров при переходе напряжения через ноль (Zero Crossing)	
Пакетный способ управления.	
Пакетный способ управления с режимом плавного пуска «разогрева».	
Пакетный способ управления с режимом однократного плавного пуска «разогрева».	
Входные управляющие воздействия	
Вход разрешения работы «ПУСК»	Сухой контакт или открытый коллектор NPN-транзистора
Вход управления 1	
Входное напряжение управления	0-5В / 0-10В (выбирается в меню)
Максимальное допустимое входное напряжение	11В
Входной ток управления	0-20mA / 4-20mA (выбирается в меню)
Максимально допустимый входной ток	40mA
Вход управления 2	
Входное напряжение управления	0-5В
Максимальное допустимое входное напряжение	5.5В
Выход	
Встроенное реле	1 переключающая группа
Максимальное коммутируемое напряжение (AC1)	AC250В
Максимальный коммутируемый ток (AC1) AC250В	5А
Прочие	
Устойчивость к воздействию пачек импульсов в соответствии с требованиями ГОСТ Р 51317.4.4-99	Степень жёсткости 3 (2кВ/5кГц)
Устойчивость к воздействию импульсов большой энергии в соответствии с требованиями ГОСТ Р 51317.4.5-99	Степень жёсткости 3 (2кВ)
Степень защиты по передней панели / по клеммам подключения по ГОСТ 14254-96	IP00 / IP00
Климатическое исполнение и категория размещения по ГОСТ 15150-69 (без образования конденсата)	УХЛ4
Диапазон рабочих температур	-25 ... +55 °С *
Энергопотребление платы питания	Не более 2Вт
Энергопотребление вентилятора (на тиристорных регуляторах с номинальным током 100А и выше)	
80 мм	Не более 14Вт
120 мм	Не более 20Вт
Удельное тепловыделение	1.5Вт/А
Уровень шума вентиляторов	
80 мм	32Дб
120 мм	50Дб
Способ управления тиристором	статический

* При температуре выше + 35 °С требуется запас по току

Код для заказа (EAN-13)

наименование	артикул	наименование	артикул
ТРМ-1М-30	4640016936205	ТРМ-1М-100	4640016936151
ТРМ-1М-45	4640016936229	ТРМ-1М-125	4640016937738
ТРМ-1М-60	4640016936243	ТРМ-1М-150	4640016937752
ТРМ-1М-80	4640016936267	ТРМ-1М-180	4640016937769

К однофазной сети

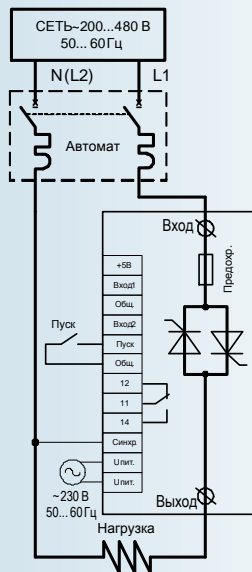
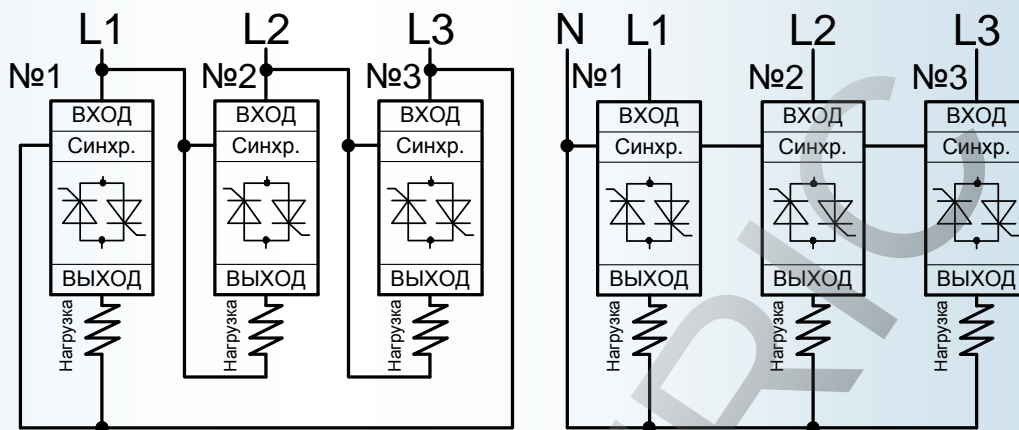


Схема подключения
Трёх ТРМ-1М для управления трёхфазной нагрузкой



Ток нагрузки, А	Габаритные размеры, мм			Масса нетто, кг	Габаритные размеры в упаковке, мм			Масса брутто, кг	Размеры для крепления, мм				Рисунок	Силовой винт	Вентилятор охлаждения
	длина	ширина	высота		длина	ширина	высота		A1	A2	A3	B			
30А 45А 60А	153	115	150	1.6	225	150	200	1.8	122	-	-	107	1	М6	Нет
80А 100А	188	115	150	1.8	225	150	200	2.0	122	-	-	107	2	М6	Есть
125А 150А 180А	330	115	150	3.0	450	150	200	3.2	122	-	-	107	3	М6	Есть

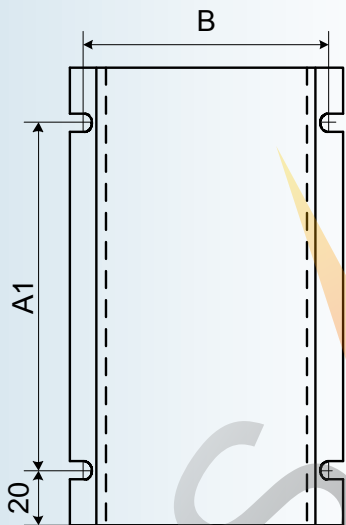


Рис. 1

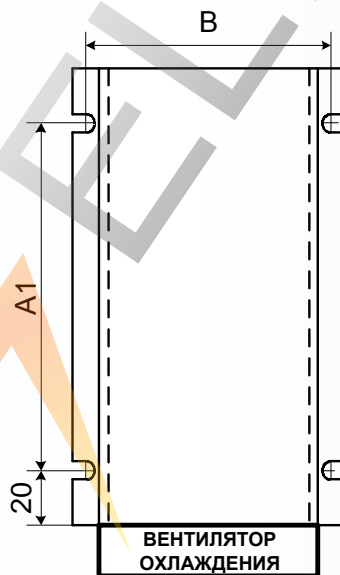


Рис. 2

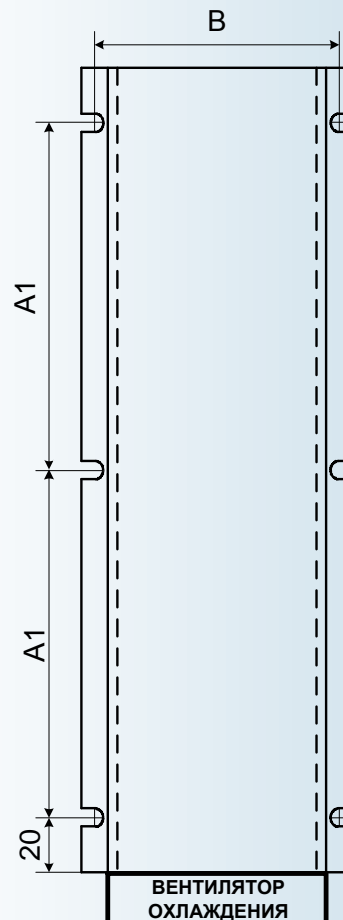


Рис. 3

Тиристорные регуляторы двухфазные ТРМ-2М



- ♦ Широкий диапазон напряжения питания нагрузки - 180...480 VAC и частотой - 50...60 Гц
- ♦ Встроенные быстродействующие предохранители для защиты тиристоров
- ♦ Линеаризация зависимости выходного напряжения или мощности от входного сигнала
- ♦ Управление; - ток 4...20 mA или 0...20 mA, напряжение 0...5 VDC, 0...10 VDC, RS-485, переменный резистор или с панели управления
- ♦ Обнаружение и индикация причин аварии (обрыва фазы, перегрева регулятора и выхода частоты сети за допустимые пределы, определение перегорания предохранителя) и возможность подключения внешнего аварийного сигнализатора «Авария» к контактам реле. При обнаружении ошибки регулятор отключает нагрузку.

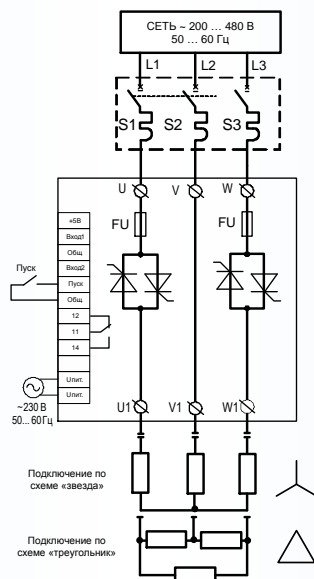
Технические характеристики

Напряжение питания схемы управления	180-250В, 45-65Гц
Напряжение питания нагрузки	100-480В, 50-60Гц
Максимальное значение тока в нагрузке	См. приложение 1
Число импульсный способ управления - включение тиристоров при переходе напряжения через ноль (Zero Crossing)	
Входные управляющие воздействия	
Вход разрешения работы «ПУСК»	Сухой контакт или открытый коллектор NPN-транзистора
Вход управления 1	
Входное напряжение управления	0-5В / 0-10В (выбирается в меню)
Максимальное допустимое входное напряжение	11В
Входной ток управления	0-20mA / 4-20mA (выбирается в меню)
Максимально допустимый входной ток	40mA
Вход управления 2	
Входное напряжение управления	0-5В
Максимальное допустимое входное напряжение	5.5В
Выход	
Встроенное реле	1 переключающая группа
Максимальное коммутируемое напряжение (AC1)	AC250В
Максимальный коммутируемый ток (AC1) AC250В	5А
Прочие	
Устойчивость к воздействию пачек импульсов в соответствии с требованиями ГОСТ Р 51317.4.4-99	Степень жёсткости 3 (2кВ/5кГц)
Устойчивость к воздействию импульсов большой энергии в соответствии с требованиями ГОСТ Р 51317.4.5-99	Степень жёсткости 3 (2кВ)
Степень защиты по передней панели / по клеммам подключения по ГОСТ 14254-96	IP00 / IP00
Климатическое исполнение и категория размещения по ГОСТ 15150-69 (без образования конденсата)	УХЛ4
Диапазон рабочих температур	-25 ... +55 °С *
Энергопотребление платы питания	Не более 2Вт
Энергопотребление вентилятора (на тиристорных регуляторах с номинальным током 100А и выше)	
80 мм	Не более 14Вт
120 мм	Не более 20Вт
Удельное тепловыделение	3Вт/А
	Уровень шума вентиляторов
80 мм	32Дб
120 мм	50Дб
Способ управление тиристором	статический

* При температуре выше + 35 °С требуется запас по току

Код для заказа (EAN-13)			
наименование	артикул	наименование	артикул
ТРМ-2М-30	4640016936519	ТРМ-2М-80	4640016936571
ТРМ-2М-45	4640016936533	ТРМ-2М-100	4640016936632
ТРМ-2М-60	4640016936557	ТРМ-2М-125	4640016937813

Схема подключения



Ток нагрузки, А	Габаритные размеры, мм			Масса нетто, кг	Габаритные размеры в упаковке, мм			Масса брутто, кг	Размеры для крепления, мм				Рисунок	Силовой винт	Вентилятор охлаждения
	длина	ширина	высота		длина	ширина	высота		A1	A2	A3	B			
30A 45A	153	115	150	1.8	225	150	200	2.2	122	-	-	107	1	M6	Нет
60A 80A 100A	188	115	150	2.2	225	150	200	2.5	122	-	-	107	2	M6	Есть
125A	335	115	150	3.3	380	150	200	3.5	122	-	-	107	3	M6	Есть

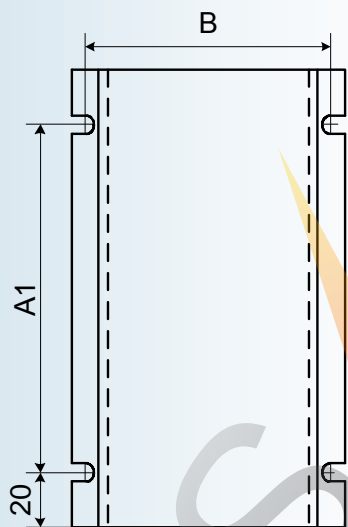


Рис. 1

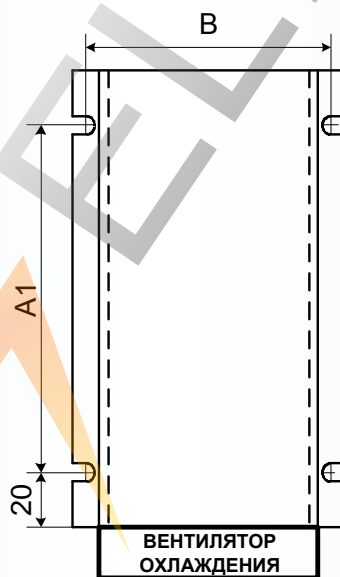


Рис. 2

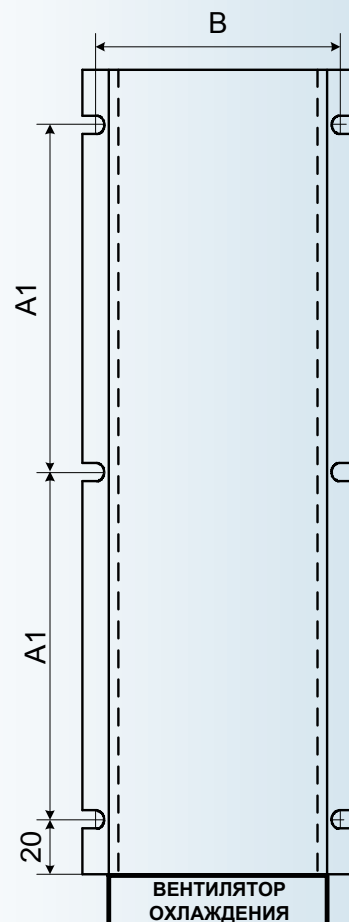


Рис. 3

Тиристорные регуляторы трёхфазные ТРМ-3М



- ♦ 5 способов управления тиристорами (выбирается пользователем)
- ♦ Широкий диапазон напряжения питания нагрузки - 180...480 VAC и частотой - 50...60 Гц
- ♦ Встроенные быстродействующие предохранители для защиты тиристоров
- ♦ Линеаризация зависимости выходного напряжения или мощности от входного сигнала
- ♦ Управление; - ток 4...20 mA или 0...20 mA, напряжение 0...5 VDC, 0...10 VDC, RS-485, переменный резистор или с панели управления
- ♦ Обнаружение и индикация причин аварии (обрыва фазы, перегрева регулятора и выхода частоты сети за допустимые пределы, определение перегорания предохранителя) и возможность подключения внешнего аварийного сигнализатора «Авария» к контактам реле. При обнаружении ошибки регулятор отключает нагрузку.

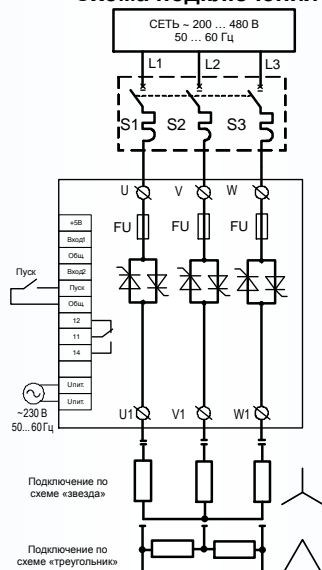
Технические характеристики

Напряжение питания схемы управления	180-250В, 45-65Гц
Напряжение питания нагрузки	100-480В, 50-60Гц
Максимальное значение тока в нагрузке	См. приложение 1
Способы регулирования мощности в нагрузке	
Изменением угла (фазы) открывания тиристора (Phase Angle)	
Числоимпульсный способ управления - включение тиристоров при переходе напряжения через ноль (Zero Crossing)	
Пакетный способ управления.	
Пакетный способ управления с режимом плавного пуска «разогрева».	
Пакетный способ управления с режимом однократного плавного пуска «разогрева».	
Входные управляющие воздействия	
Вход разрешения работы «ПУСК»	Сухой контакт или открытый коллектор NPN-транзистора
Вход управления 1	
Входное напряжение управления	0-5В / 0-10В (выбирается в меню)
Максимальное допустимое входное напряжение	11В
Входной ток управления	0-20мА / 4-20мА (выбирается в меню)
Максимально допустимый входной ток	40мА
Вход управления 2	
Входное напряжение управления	0-5В
Максимальное допустимое входное напряжение	5.5В
Выход	
Встроенное реле	1 переключающая группа
Максимальное коммутируемое напряжение (AC1)	AC250В
Максимальный коммутируемый ток (AC1) AC250В	5А
Прочие	
Устойчивость к воздействию пачек импульсов в соответствии с требованиями ГОСТ Р 51317.4.4-99	Степень жёсткости 3 (2кВ/5кГц)
Устойчивость к воздействию импульсов большой энергии в соответствии с требованиями ГОСТ Р 51317.4.5-99	Степень жёсткости 3 (2кВ)
Степень защиты по передней панели / по клеммам подключения по ГОСТ 14254-96	IP00 / IP00
Климатическое исполнение и категория размещения по ГОСТ 15150-69 (без образования конденсата)	УХЛ4
Диапазон рабочих температур	-25 ... +55 °С *
Энергопотребление платы питания	Не более 2Вт
Энергопотребление вентилятора (на тиристорных регуляторах с номинальным током 100А и выше)	
80 мм	Не более 14Вт
120 мм	Не более 20Вт
Удельное тепловыделение	4.5Вт/А
Уровень шума вентиляторов	
80 мм	32Дб
120 мм	50Дб
Способ управления тиристором	статический
* При температуре выше + 35 °С требуется запас по току	

Код для заказа (EAN-13)

наименование	артикул	наименование	артикул
ТРМ-3М-30	4640016937400	ТРМ-3М-60	4640016937448
ТРМ-3М-45	4640016937424	ТРМ-3М-80	4640016938124

Схема подключения



Ток нагрузки, А	Габаритные размеры, мм			Масса нетто, кг	Габаритные размеры в упаковке, мм			Масса брутто, кг	Размеры для крепления, мм				Рисунок	Силовой винт	Вентилятор охлаждения
	длина	ширина	высота		длина	ширина	высота		A1	A2	A3	B			
30A	153	115	150	1.6	225	150	200	1.8	122	-	-	107	1	M6	Нет
45A 60A	188	115	150	1.8	225	150	200	2.0	122	-	-	107	2	M6	Есть
80A	335	115	150	3.3	450	150	200	3.5	122	-	-	107	3	M6	Есть

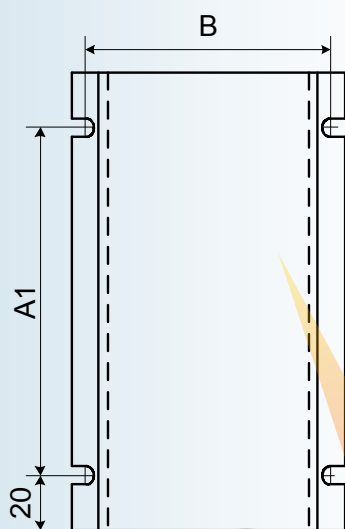


Рис. 1

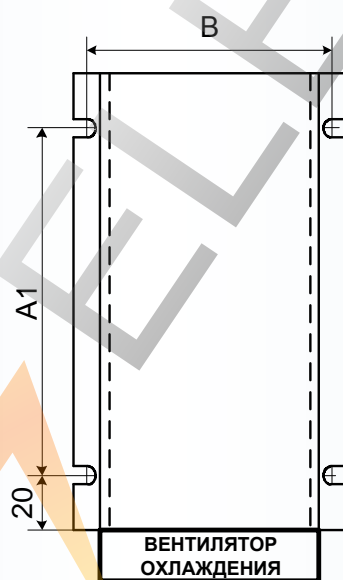


Рис. 2

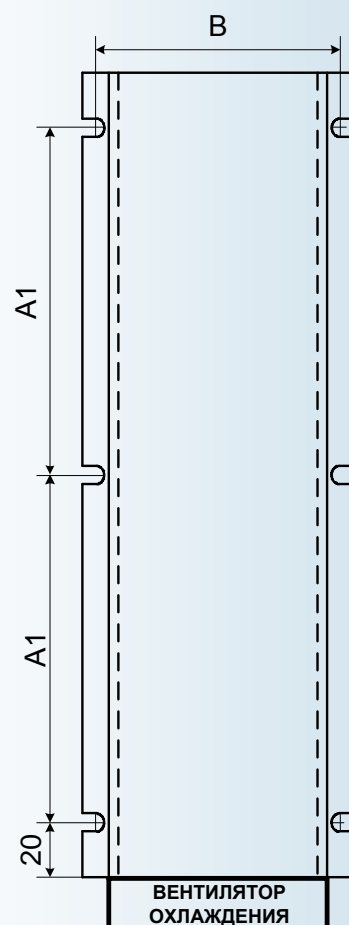
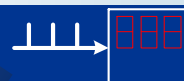


Рис. 3



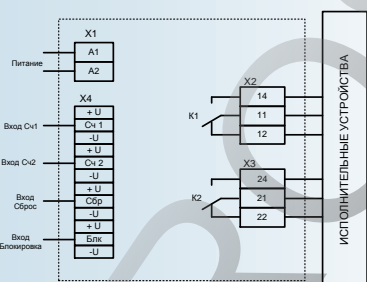
- ♦ Прямой, обратный счёт импульсов или режим цифровой шкалы (реверсивный)
- ♦ Режим суммирования по двум входам
- ♦ Реальные единицы измерения
- ♦ Отображение величины до тысячных долей
- ♦ Подсчёт времени наработки оборудования (подсчёт моточасов)
- ♦ Управление нагрузкой двумя встроенными реле
- ♦ Сохранение результатов счёта при отключении питания



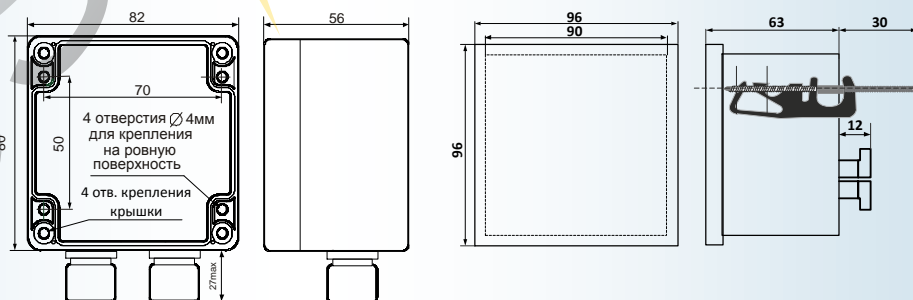
Технические характеристики

Параметр	Ед.изм.	СИМ-05-1-17, СИМ-05-1-09		
		AC160...240	DC24	DC12
Напряжение питания	В	AC160...240	DC24	DC12
Внутренний адаптер питания датчиков	В	DC12	DC24	DC12
Количество разрядов дисплея	ед	6		
Количество входов (Сч1, Сч2, Сброс, Блокировка)	ед	4		
Тип подключаемых датчиков (аппаратное согласование)		NPN, PNP, HTL или «сухой» контакт		
Максимальная частота входных импульсов Сч1 и Сч2 (достигается при скважности 2)	кГц	20		
Максимальная частота входных импульсов Сч1 и Сч2 при диаграмме работы 03	кГц	10		
Максимальное коммутируемый ток: AC250В 50Гц (AC1) / DC30В (DC1)	А	5		
Максимальное коммутируемое напряжение	В	400		
Максимальная коммутируемая мощность: AC250В 50Гц (AC1) / DC30В (DC1)		1250 / 150		
Количество выходных реле		2 x 1 переключающая группа		
Диапазон рабочих температур (по исполнениям)	°С	-25...+55 (УХЛ4) / -40...+55 (УХЛ2)		
Температура хранения	°С	-40...+70		
Помехоустойчивость от пачек импульсов в соответствии с ГОСТ Р 51317.4.4-99 (IEC/EN 61000-4-4)		Степень жёсткости 3 (2кВ/5кГц)		
Помехоустойчивость от перенапряжения в соответствии с ГОСТ Р 51317.4.5-99 (IEC/EN 61000-4-5)		Степень жёсткости 3 (2кВ А1-А2)		
Климатическое исполнение и категория размещения по ГОСТ 15150-69 (без образования конденсата)		УХЛ4 или УХЛ2 или ТМ		
Степень защиты по лицевой панели / по клеммам по ГОСТ 14254-96		IP54 / IP54 (СИМ-05-1-17) IP54 / IP20 (СИМ-05-1-09)		
Степень загрязнения в соответствии с ГОСТ 9920-89		2		
Срок хранения информации при отключённом питании		не ограничено		
Габаритные размеры	мм	82 x 80 x 56 (СИМ-05-1-17) 96 x 96 x 75 (СИМ-05-1-09)		
Размер окна индикации	мм	14 x 47(СИМ-05-1-17) 20 x 76 (СИМ-05-1-09)		
Высота цифры	мм	10 (СИМ-05-1-17) 15 (СИМ-05-1-09)		
Масса, не более	кг	0.5		

Схема подключения



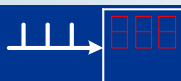
Габаритные размеры



Код для заказа (EAN-13)

наименование	артикул	наименование	артикул
СИМ-05-1-17 AC230В УХЛ4	4640016934614	СИМ-05-1-09 AC230В УХЛ4	4640016935369

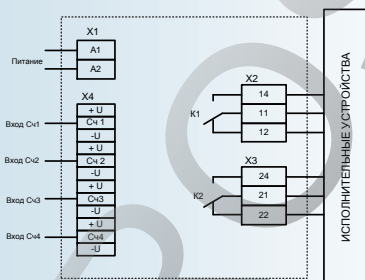
- ♦ Счёт импульсов по 4 независимым каналам
- ♦ Реальные единицы измерения
- ♦ Отображение величины до тысячных долей
- ♦ Подсчёт времени наработки оборудования (подсчёт моточасов)
- ♦ Управление нагрузкой двумя встроенными реле
- ♦ Сохранение результатов счёта при отключении питания



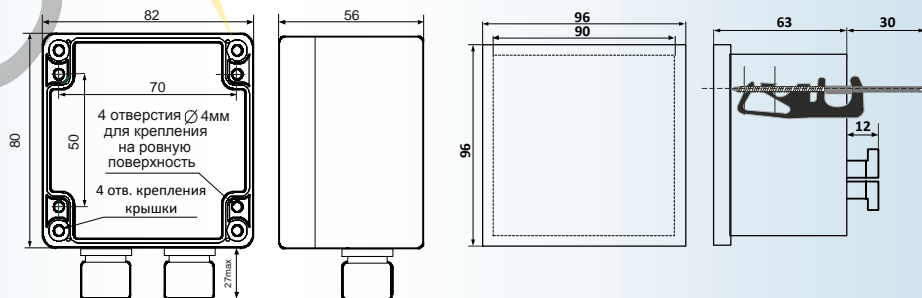
Технические характеристики

Параметр	Ед.изм.	СИМ-05-4-17, СИМ-05-4-09		
		СИМ-05-4-17	СИМ-05-4-09	СИМ-05-4-09
Напряжение питания	В	AC160...240	DC24	DC12
Внутренний адаптер питания датчиков	В	DC12	DC24	DC12
Количество разрядов дисплея	ед	6		
Количество входов (Сч1, Сч2, Сч3 и Сч4)	ед	4		
Тип подключаемых датчиков (аппаратное согласование)		NPN, PNP, HTL или «сухой» контакт		
Максимальная частота входных импульсов Сч1, Сч2, Сч3 и Сч4 (достигается при скважности 2)	кГц	20		
Максимальное коммутируемый ток: AC250В 50Гц (AC1) / DC30В (DC1)	А	5		
Максимальное коммутируемое напряжение	В	400		
Максимальная коммутируемая мощность: AC250В 50Гц (AC1) / DC30В (DC1)		1250 / 150		
Количество выходных реле		2 x 1переключающая группа		
Диапазон рабочих температур (по исполнениям)	°С	-25...+55 (УХЛ4) / -40...+55 (УХЛ2)		
Температура хранения	°С	-40...+70		
Помехоустойчивость от пачек импульсов в соответствии с ГОСТ Р 51317.4.4-99 (IEC/EN 61000-4-4)		Степень жёсткости 3 (2кВ/5кГц)		
Помехоустойчивость от перенапряжения в соответствии с ГОСТ Р 51317.4.5-99 (IEC/EN 61000-4-5)		Степень жёсткости 3 (2кВ А1-А2)		
Климатическое исполнение и категория размещения по ГОСТ 15150-69 (без образования конденсата)		УХЛ4 или УХЛ2 или ТМ		
Степень защиты по лицевой панели / по клеммам по ГОСТ 14254-96		IP54 / IP54(СИМ-05-4-17) IP54 / IP20 (СИМ-05-4-09)		
Степень загрязнения в соответствии с ГОСТ 9920-89		2		
Срок хранения информации при отключённом питании		не ограничено		
Габаритные размеры	мм	82 x 80 x 56 (СИМ-05-4-17) 96 x 96 x 75 (СИМ-05-4-09)		
Размер окна индикации	мм	14 x 47(СИМ-05-4-17) 20 x 76 (СИМ-05-4-09)		
Высота цифры	мм	10 (СИМ-05-4-17) 15 (СИМ-05-4-09)		
Масса, не более	кг	0.5		

Схема подключения



Габаритные размеры



Код для заказа (EAN-13)

наименование	артикул	наименование	артикул
СИМ-05-4-17 AC230В УХЛ4	4640016938179		



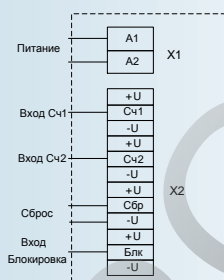
- ◆ Прямой и обратный счёт импульсов или режим цифровой шкалы
- ◆ Режим суммирования по двум входам
- ◆ Отображение величины до тысячных долей
- ◆ Подсчёт времени наработки оборудования (подсчёт моточасов)
- ◆ Сохранение результатов счета при отключении питания



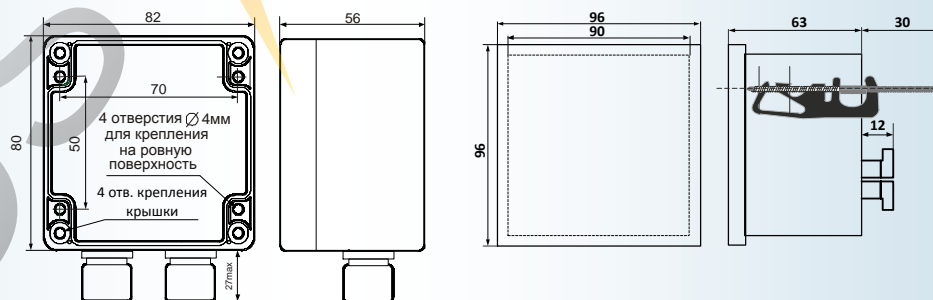
Технические характеристики

Параметр	Ед.изм.	СИМ-05-5 (СИМ-05-6)	СИМ-05-5 (СИМ-05-6)
		АС230В	ДС10-30В
Напряжение питания (по исполнениям)	В	AC230 ± 10%	DC10-30
Внутренний адаптер питания датчиков	В	DC12	DC10-30
Суммарный ток потребления подключённых датчиков, не более	мА		90
Количество разрядов дисплея	ед		6
Типы входных датчиков		NPN, PNP, контактный	
Минимальная длительность входного сигнала по входу счёт	мс	2	
Максимальная скорость счёта по счётным входам	имп./с	до 500 (режим 1) до 250 (режим 2)	
Минимальная длительность сигналов по входу сброса	мс	40	
Диапазон рабочих температур	°С	-25...+55	
Температура хранения	°С	-40...+70	
Помехоустойчивость от пачек импульсов в соответствии с ГОСТ Р 51317.4.4-99 (IEC/EN 61000-4-4)		Степень жёсткости 3 (2кВ/5кГц)	
Помехоустойчивость от перенапряжения в соответствии с ГОСТ Р 51317.4.5-99 (IEC/EN 61000-4-5)		Степень жёсткости 3 (2кВ А1-А2)	
Климатическое исполнение и категория размещения по ГОСТ 15150-69 (без образования конденсата)		УХЛ4	
Степень защиты по лицевой панели / по клеммам по ГОСТ 14254-96		IP54 / IP54 (СИМ-05-5-17, СИМ-05-6-17) IP54 / IP20 (СИМ-05-5-09, СИМ-05-6-09)	
Степень загрязнения в соответствии с ГОСТ 9920-89		2	
Габаритные размеры	мм	82 x 80 x 56 (СИМ-05-5-17, СИМ-05-6-17) 96 x 96 x 75 (СИМ-05-5-09, СИМ-05-6-09)	
Размер окна индикации	мм	14 x 47 (СИМ-05-5-17, СИМ-05-6-17) 20 x 76 (СИМ-05-5-09, СИМ-05-6-09)	
Высота цифры	мм	10 (СИМ-05-5-17, СИМ-05-6-17) 15 (СИМ-05-5-09, СИМ-05-6-09)	
Масса, не более	кг	0.4	
Срок хранения информации при отключённом питании		не ограничен	

Схема подключения



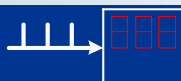
Габаритные размеры



Код для заказа (EAN-13)

наименование	артикул	наименование	артикул
СИМ-05-5-17 АС230В УХЛ4	4640016935420	СИМ-05-6-17 АС230В УХЛ4	4640016935468
СИМ-05-5-09 АС230В УХЛ4	4640016935413	СИМ-05-6-09 АС230В УХЛ4	4640016935444

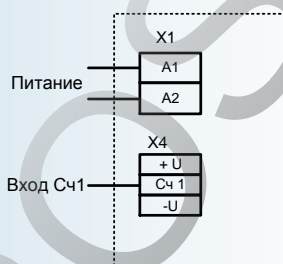
- ♦ Измерение скорости поступления входных импульсов (вращения вала двигателя и пр.)
- ♦ Подсчёт времени работы оборудования и количества включений (встроенная функция счётчика моточасов)
- ♦ Сохранение результатов счёта при отключении питания



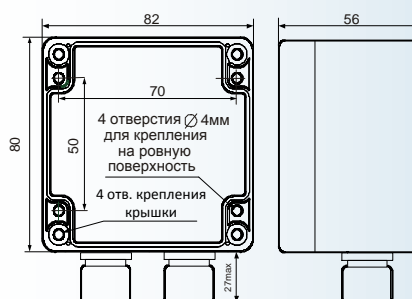
Технические характеристики

Параметр	Ед.изм.	СИМ-05т-1-17 AC230В	СИМ-05т-1-17 DC10-30В
Напряжение питания	В	AC230	DC10...30
Внутренний адаптер питания датчиков	В		DC12
Максимальное потребление датчиков	мА		90
Количество разрядов дисплея			6
Максимальная частота входных импульсов (при скважности 2)	кГц		20
Минимальная длительность входного сигнала	мкс		25
Основная погрешность измерения скорости, не более	%		± 0.1
Максимальное время следования импульсов, не более	с		2
Максимальная суммарная наработка двигателя	ч		до 999999
Учёт количества пусков			до 999999
Основная погрешность отсчёта времени, не более	%		± 0.1
Количество входов (Сч1)			1
Тип подключаемых датчиков (аппаратное согласование)		NPN, PNP , контактный датчик	
Диапазон рабочих температур	°C		-25...+55
Температура хранения	°C		-40...+70
Помехоустойчивость от пачек импульсов в соответствии с ГОСТ Р 51317.4.4-99 (IEC/EN 61000-4-4)			Степень жёсткости 3 (2кВ/5кГц)
Помехоустойчивость от перенапряжения в соответствии с ГОСТ Р 51317.4.5-99 (IEC/EN 61000-4-5)			Степень жёсткости 3 (2кВ А1-А2)
Климатическое исполнение и категория размещения по ГОСТ 15150-69 (без образования конденсата)			УХЛ4
Степень защиты по ГОСТ 14254-96			IP54
Степень загрязнения в соответствии с ГОСТ 9920-89			2
Габаритные размеры	мм		82 x 80 x 56
Размер окна индикации	мм		14 x 47
Высота знака индикатора	мм		10
Масса, не более	кг		0.21
Срок хранения информации при отключённом питании			не ограничено

Схема подключения



Габаритные размеры

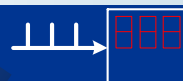


Код для заказа (EAN-13)

наименование	артикул	наименование	артикул
СИМ-05т-1-17 AC230В УХЛ4	4640016935505	СИМ-05т-1-17 DC10-30В УХЛ4	4640016935512



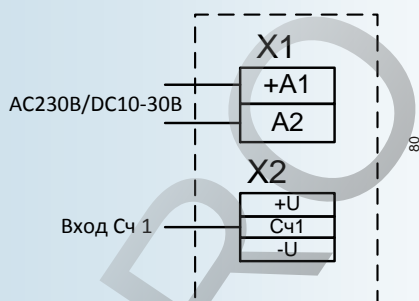
- ◆ Напряжение питания AC230В или DC10...30В
- ◆ Измерение скорости вращения вала двигателя об/мин
- ◆ Отображение величины скорости до тысячных долей
- ◆ Может использоваться в режиме расходомера
- ◆ Подсчёт времени работы двигателя и количества пусков
- ◆ Сохранение результатов счёта времени при отключении



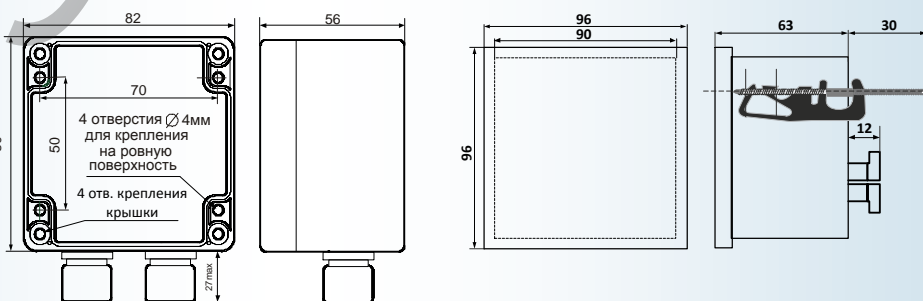
Технические характеристики

Параметр	Ед.изм.	СИМ-05т-2-09		СИМ-05т-2-17	
		AC230	DC10...30	AC230	DC10...30
Напряжение питания	В	AC230	DC10...30	AC230	DC10...30
Внутренний адаптер питания датчиков	В	DC10...30			
Максимальное потребление датчиков	мА	90мА			
Количество разрядов дисплея		6			
Максимальная частота входных импульсов (при скважности 2)	кГц	20			
Минимальная длительность входного сигнала	мкс	25			
Погрешность измерения скорости, не более	%	± 0.1			
Максимальное время между импульсами	с	2			
Максимальная суммарная наработка двигателя	ч	до 999999			
Учёт количества пусков		до 999999			
Погрешность отсчёта времени, не более	%	± 0.1			
Диапазон задания коэффициента пересчёта «множитель»		0.00001...9.99999			
Диапазон задания делителя счётного входа «делитель»		1...9999			
Диапазон задания скорости счёта программный фильтр	с	0.000...9.999			
Максимальное время между импульсами	с	2...9.999			
Количество входов (Сч1)		1			
Тип подключаемых датчиков (аппаратное согласование)		NPN, PNP, контактный датчик			
Степень защиты по корпусу / по клеммам по ГОСТ 14254-96		IP54 / IP20		IP54 / IP54	
Диапазон рабочих температур	°С	-25...+55			
Температура хранения	°С	-40...+70			
Помехоустойчивость от пачек импульсов в соответствии с ГОСТ Р 51317.4.4-99 (IEC/EN 61000-4-4)		Степень жёсткости 3 (2кВ/5кГц)			
Помехоустойчивость от перенапряжения в соответствии с ГОСТ Р 51317.4.5-99 (IEC/EN 61000-4-5)		Степень жёсткости 3 (2кВ А1-А2)			
Климатическое исполнение и категория размещения по ГОСТ 15150-69 (без образования конденсата)		УХЛ4			
Степень загрязнения в соответствии с ГОСТ 9920-89		2			
Габаритные размеры	мм	96 x 96 x 93		82 x 80 x 56	
Размер окна индикации	мм	20 x 76		14 x 47	
Высота цифры	мм	15		10	
Масса, не более	кг	0.4		0.205	
Срок хранения информации при отключённом питании		не ограничено			

Схема подключения



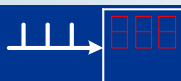
Габаритные размеры



Код для заказа (EAN-13)

наименование	артикул	наименование	артикул
СИМ-05т-2-17 AC230В УХЛ4	4640016935543	СИМ-05т-2-09 AC230В УХЛ4	4640016935529

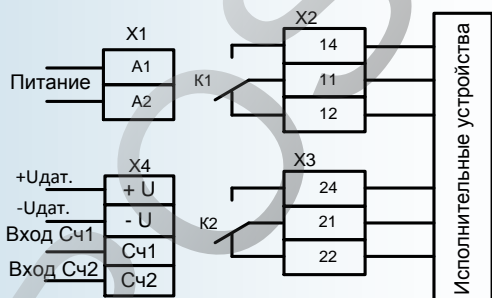
- ◆ Напряжение питания АС230В
- ◆ Измерение скорости об/мин и определение направления вращения двигателя
- ◆ Отображение величины скорости до тысячных долей
- ◆ Может использоваться в режиме расходомера
- ◆ Подсчёт времени работы двигателя и количества пусков
- ◆ Управление нагрузкой двумя встроенными реле
- ◆ Сохранение результатов счета времени при отключении питания



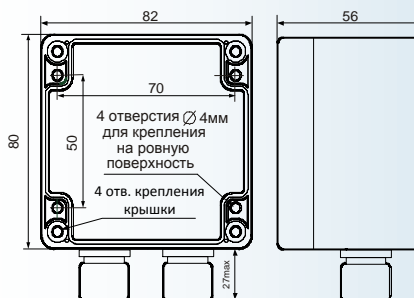
Технические характеристики

Параметр	Ед.изм.	СИМ-05т-3-17
Напряжение питания	В	АС230±10%
Напряжение питания датчика (внутренний адаптер)	В	DC24
Максимальное потребление датчиков	мА	50
Максимальное коммутируемое напряжение: АС250В 50Гц (АС1) / DC30В (DC1)	В	250
Максимальный коммутируемый ток: АС250В 50Гц (АС1) / DC30В (DC1)	А	5
Количество разрядов дисплея		6
Максимальная частота входных импульсов (при скважности 2)	кГц	20
Минимальная длительность входного сигнала	мкс	25
Погрешность измерения скорости, не более	%	± 0.1
Максимальное время между импульсами	с	2.0...9.9
Максимальная суммарная наработка двигателя	ч	до 999999
Максимальное количества пусков		до 999999
Погрешность отсчёта времени, не более	%	± 0.1
Количество входов (Сч1 и Сч2)		2
Количество выходных реле		2 x 1 переключающая группа
Тип подключаемых датчиков (аппаратное согласование)		NPN, PNP, НТЛ, контактный датчик
Диапазон рабочих температур	°С	-25...+55 (УХЛ4) / -40...+55 (УХЛ2)
Температура хранения	°С	-40...+70
Помехоустойчивость от пачек импульсов в соответствии с ГОСТ Р 51317.4.4-99 (IEC/EN 61000-4-4)		Степень жёсткости 3 (2кВ/5кГц)
Помехоустойчивость от перенапряжения в соответствии с ГОСТ Р 51317.4.5-99 (IEC/EN 61000-4-5)		Степень жёсткости 3 (2кВ А1-А2)
Климатическое исполнение и категория размещения по ГОСТ 15150-69 (без образования конденсата)		УХЛ4 или УХЛ2
Степень защиты по корпусу / по клеммам по ГОСТ 14254-96		IP65
Степень загрязнения в соответствии с ГОСТ 9920-89		2
Габаритные размеры	мм	82 x 80 x 56
Размер окна индикации	мм	14 x 47
Высота цифры	мм	10
Масса, не более	кг	0.4
Срок хранения информации при отключённом питании		не ограничено

Схема подключения



Габаритные размеры



Код для заказа (EAN-13)

наименование	артикул	наименование	артикул
СИМ-05т-3-17 АС230В УХЛ4	4640016938155	СИМ-05т-3-17 АС230В УХЛ2	4640016936328



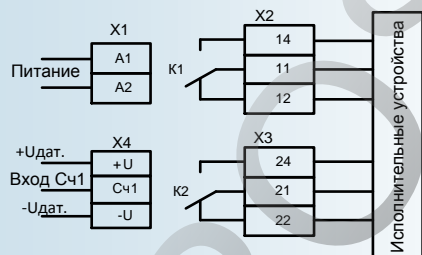
- ◆ Напряжение питания AC230В или DC24В
- ◆ Измерение скорости вращения вала двигателя об/мин, режим расходомера
- ◆ Отображение перемещения до тысячных долей
- ◆ Подсчёт времени работы двигателя и количества пусков
- ◆ Управление нагрузкой двумя встроенными реле
- ◆ Сохранение результатов счёта времени при отключении



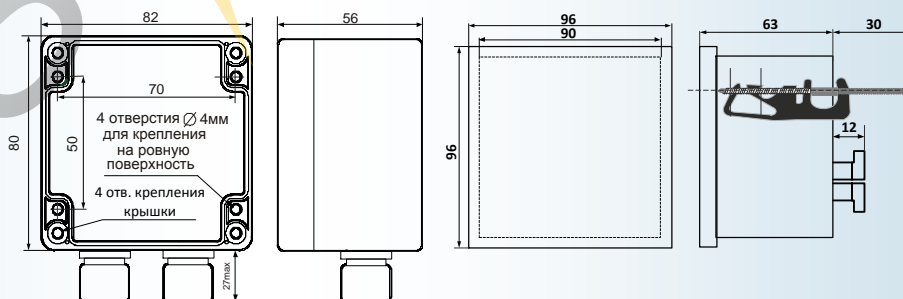
Технические характеристики

Параметр	Ед.изм.	СИМ-05т-5-09		СИМ-05т-5-17	
		AC230	DC24	AC230	DC24
Напряжение питания	В	AC230	DC24	AC230	DC24
Максимальное потребление датчиков	мА	90			
Количество разрядов дисплея		6			
Максимальная частота входных импульсов (при скважности 2)	кГц	20			
Минимальная длительность входного сигнала	мкс	25			
Погрешность измерения скорости, не более	%	± 0.1			
Максимальное время между импульсами	с	2.0...9.9			
Максимальная суммарная наработка	ч	до 999999			
Учёт количества пусков		до 999999			
Погрешность отсчёта времени, не более	%	± 0.1			
Диапазон задания коэффициента пересчёта «множитель»		0.00001...9.99999			
Диапазон задания делителя счётного входа «делитель»		1...9999			
Диапазон задания скорости счёта программный фильтр	с	0.000...9.999			
Количество входов (Сч1)		1			
Тип подключаемых датчиков (аппаратное согласование)		NPN, PNP, контактный датчик			
Диапазон рабочих температур	°С	-25...+55			
Температура хранения	°С	-40...+70			
Помехоустойчивость от пачек импульсов в соответствии с ГОСТ Р 51317.4.4-99 (IEC/EN 61000-4-4)		Степень жёсткости 3 (2кВ/5кГц)			
Помехоустойчивость от перенапряжения в соответствии с ГОСТ Р 51317.4.5-99 (IEC/EN 61000-4-5)		Степень жёсткости 3 (2кВ А1-А2)			
Климатическое исполнение и категория размещения по ГОСТ 15150-69 (без образования конденсата)		УХЛ4			
Степень защиты по корпусу / по клеммам по ГОСТ 14254-96		IP54 / IP20		IP54 / IP54	
Степень загрязнения в соответствии с ГОСТ 9920-89		2			
Габаритные размеры	мм	96 x 96 x 93		82 x 80 x 56	
Размер окна индикации	мм	20 x 76		14 x 47	
Высота цифры	мм	15		10	
Масса, не более	кг	0.4		0.35	
Срок хранения информации при отключённом питании		не ограничено			

Схема подключения



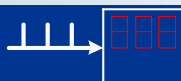
Габаритные размеры



Код для заказа (EAN-13)

наименование	артикул	наименование	артикул
СИМ-05т-5-09 AC230В УХЛ4	4640016935567	СИМ-05т-5-17 AC230В УХЛ4	4640016935598

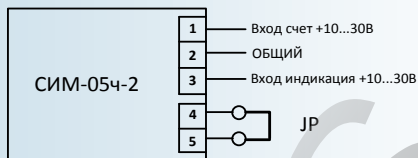
- ♦ Подсчёт и индикация суммарного времени наработки оборудования в часах, минутах и секундах
- ♦ Подсчёт и индикация количества включений оборудования
- ♦ Возможность сброса накопленных показаний
- ♦ Возможность считывания накопленных показаний без включения оборудования
- ♦ Щитовое и настенное исполнение корпуса



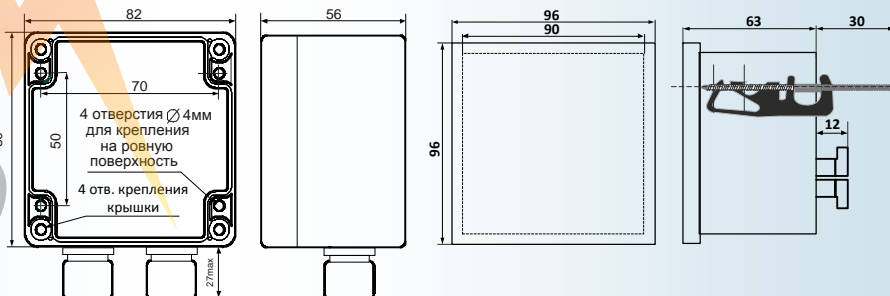
Технические характеристики

Параметр	Ед.изм.	СИМ-05ч-2-09			СИМ-05ч-2-17		
		AC230	AC400	DC10...30	AC230	AC400	DC10...30
Напряжение питания	В	AC230	AC400	DC10...30	AC230	AC400	DC10...30
Максимальное потребление датчиков	мА	90					
Количество разрядов дисплея		6					
Погрешность отсчёта времени, не более	%	± 1					
Максимальная суммарная наработка	ч	до 999999					
Учёт количества пусков		до 999999					
Габаритные размеры	мм	96 x 96 x 93			82 x 80 x 56		
Размер окна индикации	мм	20 x 76			14 x 47		
Высота цифры	мм	15			10		
Степень защиты по корпусу / по клеммам по ГОСТ 14254-96		IP54 / IP20			IP54 / IP54		
Диапазон рабочих температур (по исполнениям)	°С	-25...+55 (УХЛ4) / -40...+55 (УХЛ2)					
Температура хранения	°С	-25...+70					
Помехоустойчивость от пачек импульсов в соответствии с ГОСТ Р 51317.4.4-99 (IEC/EN 61000-4-4)		Степень жёсткости 3 (2кВ/5кГц)					
Помехоустойчивость от перенапряжения в соответствии с ГОСТ Р 51317.4.5-99 (IEC/EN 61000-4-5)		Степень жёсткости 3 (2кВ А1-А2)					
Климатическое исполнение и категория размещения по ГОСТ 15150-69 (без образования конденсата)		УХЛ4 или УХЛ2					
Степень загрязнения в соответствии с ГОСТ 9920-89		2					
Масса, не более	кг	0.35					
Срок хранения информации при отключённом питании		не ограничено					

Схема подключения



Габаритные размеры



Код для заказа (EAN-13)

наименование	артикул	наименование	артикул
СИМ-05ч-2-17 AC230В УХЛ4	4640016935680	СИМ-05ч-2-09 AC230В УХЛ4	4640016935659

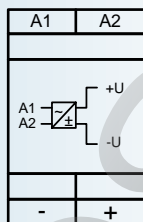


- ◆ Ультратонкий корпус - всего 13 мм шириной
- ◆ Стабилизированное выходное напряжение
- ◆ Защита от перегрузки по току
- ◆ Защита от перегрева
- ◆ Гальваническая развязка от сети

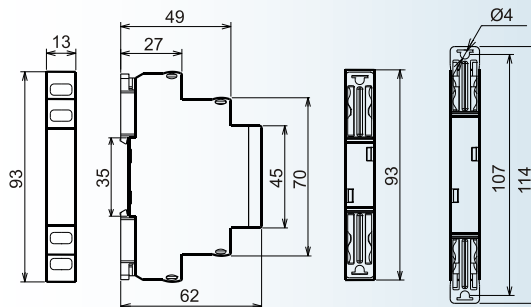
Технические характеристики

Параметр	Ед.изм.	БПИ-13-5							
		БПИ-13-5	БПИ-13-6	БПИ-13-9	БПИ-13-12	БПИ-13-15	БПИ-13-24	БПИ-13-48	
Напряжение питания	В	ACDC160...260							
Стабилизированное номинальное выходное напряжение	В	5	6	9	12	15	24	48	
Диапазон регулировки выходного напряжения, не менее	%	±10	±10	±10	±10	±10	±10	±10	
Выходной ток	А	1.5	1.3	1.2	1.0	0.8	0.5	0.25	
Выходная мощность	Вт	7.5	8	11	12	12	12	12	
КПД, не менее	%	65	70	75	82	87	88	90	
Величина пульсаций не более	%	10							
Суммарный ток нагрузки, не более	мА	80							
Потребляемая мощность, не более	ВА	2							
Максимальный ток нагрузки	мА	300							
Максимальное напряжение между цепями питания и контактами реле	В	AC2000 (50Гц -1 мин.)							
Диапазон рабочих температур (по исполнениям)	°С	-25...+55 (УХЛ4) / -40...+55 (УХЛ2)							
Температура хранения	°С	-40...+70							
Помехоустойчивость от пачек импульсов в соответствии с ГОСТ Р 51317.4.4-99 (IEC/EN 61000-4-4)		Степень жёсткости 3 (2кВ/5кГц)							
Помехоустойчивость от перенапряжения в соответствии с ГОСТ Р 51317.4.5-99 (IEC/EN 61000-4-5)		Степень жёсткости 3 (2кВ А1-А2)							
Климатическое исполнение и категория размещения по ГОСТ 15150-69 (без образования конденсата)		УХЛ4 или УХЛ2							
Степень защиты реле по корпусу / по клеммам по ГОСТ 14254-96		IP40 / IP20							
Степень загрязнения в соответствии с ГОСТ 9920-89		2							
Габаритные размеры	мм	13 x 93 x 62							
Масса, не более	кг	0.07							

Схема подключения



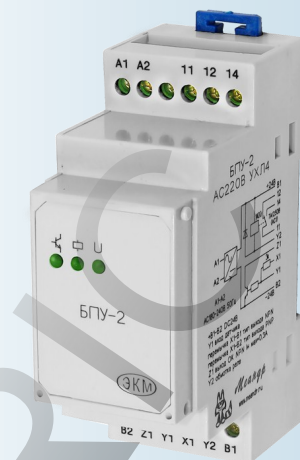
Габаритные размеры



Код для заказа (EAN-13)

наименование	артикул	наименование	артикул
БПИ-13-5 УХЛ4	4640016937561	БПИ-13-15 УХЛ4	4640016937196
БПИ-13-6 УХЛ4	4640016937585	БПИ-13-24 УХЛ4	4640016937202
БПИ-13-9 УХЛ4	4640016937608	БПИ-13-48 УХЛ4	4640016937219
БПИ-13-12 УХЛ4	4640016937189		

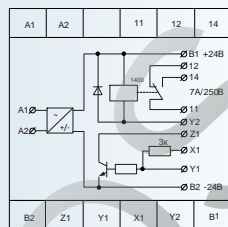
- ♦ Стабилизированное выходное напряжение DC24В
- ♦ Подключение любых типов датчиков с транзисторным выходом NPN или PNP
- ♦ Два независимых входа транзисторный NPN с открытым коллектором и релейный
- ♦ Функция синхронного включения выходов
- ♦ Гальванически развязанные исполнительные контакты с высокой нагрузочной способностью
- ♦ Индикация питания и индикация состояния по каждому выходу



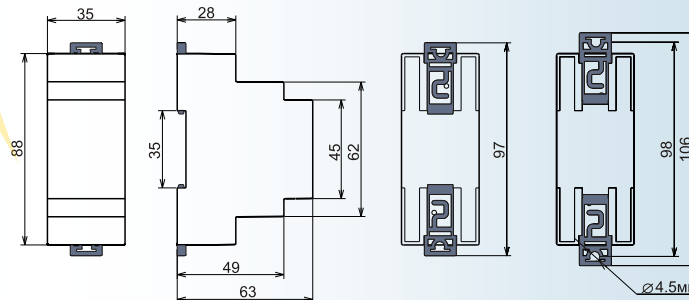
Технические характеристики

Параметр	Ед.изм.	БПУ-2
Напряжение питания (50Гц)	В	AC170...240
Выходное напряжение	В	DC24±10%
Величина пульсаций не более	%	10
Суммарный ток нагрузки, не более	мА	50
Потребляемая мощность, не более	ВА	1.5
Тип выходного транзистора подключаемого датчика		NPN или PNP
Выход 1 транзистор		NPN OK
Максимальное напряжение коллектора	В	30
Максимальный ток нагрузки	мА	300
Выход 2		1 переключающий
Максимальный коммутируемый ток: AC250В 50Гц (AC1) / DC30В (DC1)	А	7
Максимальная коммутируемая мощность: AC250В 50Гц (AC1) / DC30В (DC1)	ВА / Вт	1750 / 210
Максимальное напряжение между цепями питания и контактами реле	В	AC2000 (50Гц -1 мин.)
Механическая износостойкость, не менее	циклов	10x10 ⁶
Электрическая износостойкость, не менее	циклов	100000
Диапазон рабочих температур	°С	-25...+55
Температура хранения	°С	-40...+70
Помехоустойчивость от пачек импульсов в соответствии с ГОСТ Р 51317.4.4-99 (IEC/EN 61000-4-4)		Степень жёсткости 3 (2кВ/5кГц)
Помехоустойчивость от перенапряжения в соответствии с ГОСТ Р 51317.4.5-99 (IEC/EN 61000-4-5)		Степень жёсткости 3 (2кВ А1-А2)
Климатическое исполнение и категория размещения по ГОСТ 15150-69 (без образования конденсата)		УХЛ4
Степень защиты реле по корпусу / по клеммам по ГОСТ 14254-96		IP40 / IP20
Степень загрязнения в соответствии с ГОСТ 9920-89		2
Габаритные размеры	мм	35 x 90 x 63
Масса, не более	кг	0.25

Схема подключения



Габаритные размеры



Код для заказа (EAN-13)

наименование	артикул	наименование	артикул
Блок питания БПУ-2 AC230В УХЛ4	4640016932573		



- ♦ Визуальный контроль срабатывания
- ♦ Широкий диапазон питающего напряжения
- ♦ Широкий диапазон расстояния воздействия
- ♦ Не реагирует на внешнюю засветку
- ♦ Защита от переплюсовки питающего напряжения

Технические характеристики

Параметр	Ед.изм.	ВИКО-Б-32-М12	ВИКО-Б-52-М18	ВИКО-Б-57-М18	ВИКО-Б-44-М18	ВИКО-Б-109-П3	
Напряжение питания	В	DC10...30	DC10...30	AC90...250 (50Гц)	DC10...30	DC24-240/ AC24-240	
Номинальный ток нагрузки	мА	200			150	DC30В-3А / AC250В-3А	
Падение напряжения в открытом состоянии	В	1.5				-	
Ток потребления без нагрузки (изл/пр-к)	мА	<15 / <15			<20 / <10	20	
Ток срабатывания защиты	мА	нет			200	нет	
Номинальное расстояние воздействия, Sn	м	3	5	5	4	10	
Максимальная частота переключения	Гц	400			80	50	
Угол расхождения луча от оптической оси	°			3...5			
Тип выхода (схемы подключения)		NPN NO		NPN AC-NO	PNP NO+NC	Релейный (1п)	
Задержка на включение выхода, не более	мс	2			7	10	
Задержка на выключение выхода, не более	мс	2			7	10	
Время готовности, не более	мс	100	200	200	200	200	
Посторонняя подсветка	лк	10000			10000	-	
Регулировка чувствительности		нет			есть	нет	
Индикация рабочего режима		Красный СД			Зелёный СД	Зелёный СД	
Спектр излучения	нм	800...900			850...950	800...950	
Степень защиты		IP54					
Способ подключения		Кабель 2/3 x 0.2 мм ² -2м					
Температура окружающей среды	°С	-25...+55	-25...+55	-25...+55	-25...+70	-25...+55	
Материал корпуса		Латунь (хром)	Пластик АВС	Полиамид	Полиамид	Пластик АВС	
Габаритные размеры	мм	Рис. 1					Рис. 2
Масса, не более	кг	0.14	0.2	0.178	0.178	0.356	

Схема подключения



Габаритные размеры

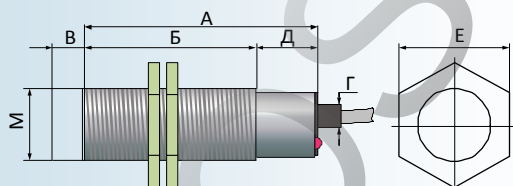


Рис. 1.

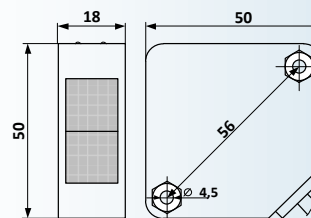


Рис. 2.

Тип	М	А	Б	В	Г	Д	Е
ВИКО-Б-32-М12	12x1	55	40	-	2.5	15	17
ВИКО-Б-52-М18	18x1	60	42	-	3.5	18	22
ВИКО-Б-57-М18	18x1	60	42	-	3.5	18	22
ВИКО-Б-44-М18	18x1	60	42	-	3.5	18	22

Код для заказа (EAN-13)

наименование	артикул	наименование	артикул
ВИКО-Б-32-М12	4640016932986	ВИКО-Б-57-М18	4640016933037
ВИКО-Б-44-М18	4640016933013	ВИКО-Б-109-П3	4640016932993
ВИКО-Б-52-М18	4640016933020		

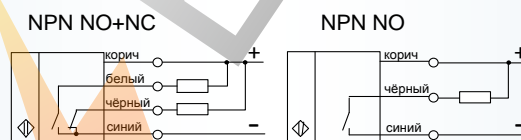
- ♦ Широкий диапазон питающего напряжения
- ♦ Расстояние воздействия от 0 до 30 см
- ♦ Не реагирует на внешнюю засветку
- ♦ Защита от переплюсовки и короткого замыкания питания



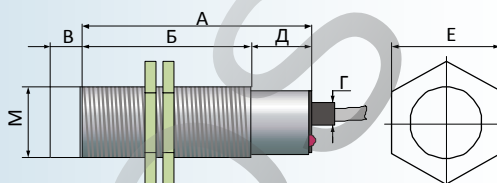
Технические характеристики

Параметр	Ед.изм.	ВИКО-Д-72-М12	ВИКО-Д-11-М18	ВИКО-Д-33-П2	ВИКО-Д-11-П6
Напряжение питания	В	DC10...30			
Расстояние воздействия S _п	см	7	10	30	10
Ёмкость нагрузки, не более	мкФ	0.1			
Номинальный ток нагрузки	мА	200			30
Тип выхода		NPN NO	NPN NO+NC	NPN NO	NPN NO+NC
Падение напряжения в открытом состоянии	В	1.5			
Ток потребления без нагрузки	мА	<15			
Максимальная частота переключения	Гц	400			1000
Время реакции	мс	<2			<1
Посторонняя подсветка	лк	10000	-	5000	5000/20000
Регулировка чувствительности		нет		есть	
Индикация в рабочем режиме		Красный - выход ON			
Спектр излучения	нм	800...900			
Угол расхождения луча	°	3...10	-		
Степень защиты		IP 54			IP 66
Способ подключения		кабель 3x0.2мм ²	кабель 4x0.2мм ²	кабель 3x0.2мм ²	кабель 3x0.2мм ²
Диапазон рабочих температур	°С	-25...+55			
Материал корпуса		Латунь (ХРОМ)		Пластик АБС	
Масса	кг	0.07	0.1	0.08	0.07
Габаритные размеры		Рис. 1	Рис. 1	Рис. 3	Рис. 2

Схема подключения



Габаритные размеры



ВИКО-Д	М	А	Б	В	Г	Д	Е
ВИКО-Д-72-М12	12x1	55	40	5	2.5	15	17
ВИКО-Д-11-М18	18x1	76	51	-	3.5	19	22

Рис. 1.

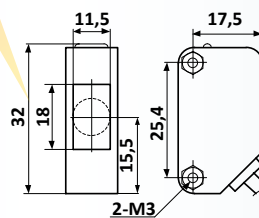


Рис. 2.

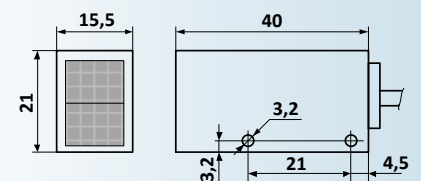


Рис. 3.

Код для заказа (EAN-13)

наименование	артикул	наименование	артикул
ВИКО-Д-72-М12	4640016933075	ВИКО-Д-11-М18	4640016936342
ВИКО-Д-33-П2	4640016933068	ВИКО-Д-11-П6	4640016936502



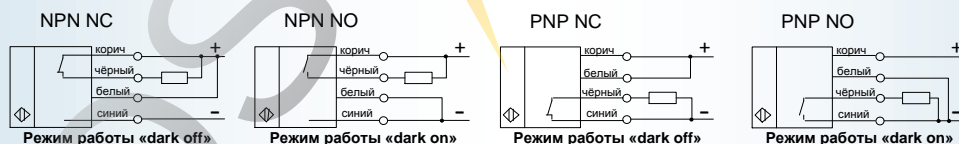
- ♦ **Высокая скорость переключения**
- ♦ **Работа с фотометками на зеркальной основе**
- ♦ **Возможность работы с цветными малоконтрастными метками**
- ♦ **Обучение касанием сенсора**
- ♦ **Визуальный контроль срабатывания**
- ♦ **Защита от переплюсовки питающего напряжения**
- ♦ **Самовосстанавливающаяся защита выхода от перегрузки по току долговременного действия**

Технические характеристики

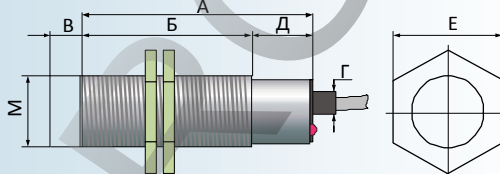
Параметр	Ед.изм.	ВИКО-МС-11-М18	ВИКО-МС-14-М18	ВИКО-МС-21-М18	ВИКО-МС-24-М18
Тип выхода		NPN NO-NC	PNP NO-NC	NPN NO-NC	PNP NO-NC
Диапазон напряжений питания, В	В	DC10...30			
Номинальный ток нагрузки, мА	мА	150			
Падение напряжения в открытом состоянии	В	1.5			
Ток потребления без нагрузки	мА	<30			
Ток срабатывания защиты	мА	200			
Рабочий зазор, Sn	мм	10		20	
Точность срабатывания при горизонтальном перемещении объекта, не хуже	мм	0.2			
Время реакции	мкс	125			
Задержка включения выхода *	с	до 5			
Задержка выключения выхода *	с	до 5			
Время готовности, не более	с	0.2			
Посторонняя подсветка	лк	5000			
Регулировка чувствительности		Автоматическая в режиме обучения			
Состояние коммутационного элемента нормально открытый (dark on)		Управление +Упит			
нормально закрытый (dark off)		Управление -Упит			
Спектр излучения (б-белый)	нм	470...760		-	
Спектр излучения (с-синий)	нм	470...500		-	
Спектр излучения (ж-жёлтый)	нм	560...590		-	
Спектр излучения (з-зелёный)	нм	500...560		-	
Спектр излучения (к-красный)	нм	620...760		-	
Спектр излучения (ф-фиолетовый)	нм	-		380...430	
Степень защиты		IP54			
Способ подключения		кабель 4x0.2мм ² - 2м			
Диапазон рабочей температуры	°С	-25...+55			
Температура хранения	°С	-40...+70			
Материал корпуса		Алюминий (анодированный)			
Масса, не более	кг	0.1			

*- время задержки оговаривается при заказе, 5мс-10мс-20мс-50мс-0.1с-0.2с-0.5с-1с-5с. по умолчанию устанавливается равным 0.

Схема подключения



Габаритные размеры

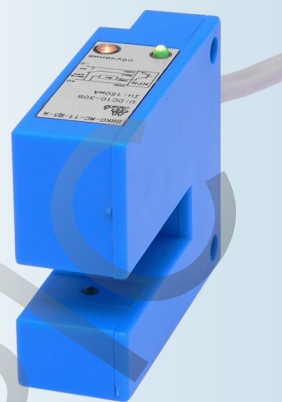


ВИКО-МС	М	А	Б	В	Г	Д	Е
ВИКО-МС-11(14)-М18	18x1	50	38	-	3.5	12	22
ВИКО-МС-21(24)-М18	18x1	50	38	-	3.5	12	22

Код для заказа (EAN-13)

наименование	артикул	наименование	артикул
ВИКО-МС-11-М18-ж	4640016933525	ВИКО-МС-21-М18-ф	4640016933600
ВИКО-МС-14-М18-ж	4640016933570	ВИКО-МС-24-М18-ф	4640016933617

- ♦ **Высокая скорость переключения**
- ♦ **Обучение касанием сенсора**
- ♦ **Возможность работы с цветными малоконтрастными метками**
- ♦ **Визуальный контроль срабатывания**
- ♦ **Защита от переплюсовки питающего напряжения**
- ♦ **Самовосстанавливающаяся защита выхода от перегрузки по току длительного действия**

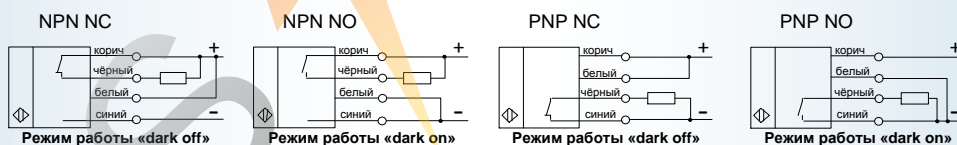


Технические характеристики

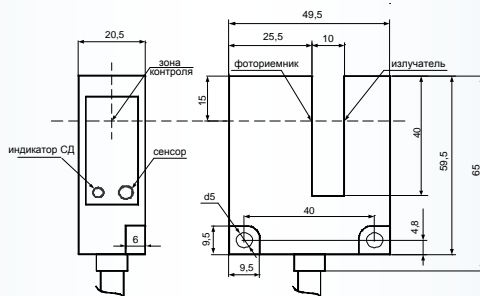
Параметр	Ед.изм.	ВИКО-МС-101-ЩЗ	ВИКО-МС-104-ЩЗ
Тип выхода		NPN NO NC	PNP NO NC
Диапазон напряжений питания	В	DC10...30	
Номинальный ток нагрузки	мА	150	
Падение напряжения в открытом состоянии	В	1.5	
Ток потребления без нагрузки	мА	<30	
Ток срабатывания защиты	мА	200	
Рабочий зазор, Sp	мм	10	
Точность срабатывания при горизонтальном перемещении объекта, не хуже	мм	0.2	
Время реакции	мкс	125	
Задержка включения выхода *	с	до 5	
Задержка выключения выхода *	с	до 5	
Время готовности, не более	с	0.2	
Посторонняя подсветка	лк	5000	
Регулировка чувствительности (автоматически)		в режиме обучения	
Состояние коммутационного элемента нормально открытый (dark on)		Управление +Упит	
нормально закрытый (dark off)		Управление -Упит	
Спектр излучения (жёлтый)	нм	560...590	
Спектр излучения (зелёный)	нм	500...560	
Спектр излучения (красный)	нм	620...760	
Степень защиты		IP54	
Способ подключения		кабель 4x0.2мм ² - 2м	
Диапазон рабочей температуры	°С	-25...+55	
Температура хранения	°С	-40...+70	
Материал корпуса		АБС пластик	
Масса, не более	кг	0.1	

*- время задержки оговаривается при заказе, 5мс-10мс-20мс-50мс-0.1с-0.2с-0.5с-1с-5с. по умолчанию устанавливается равным 0.

Схема подключения



Габаритные размеры



Код для заказа (EAN-13)

наименование	артикул	наименование	артикул
ВИКО-МС-101-ЩЗ-ж	4640016933464	ВИКО-МС-104-ЩЗ-ж	4640016933495

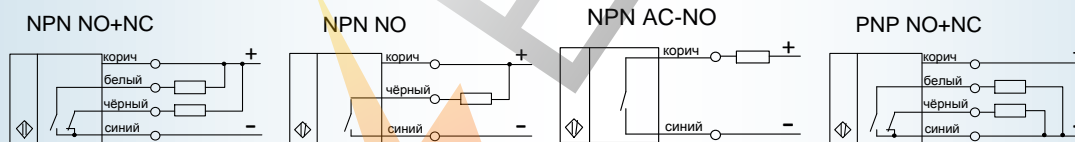


- ♦ **Визуальный контроль срабатывания**
- ♦ **Широкий диапазон питающего напряжения**
- ♦ **Не реагирует на внешнюю засветку**
- ♦ **Защита от переплюсовки питающего напряжения**
- ♦ **Самовосстанавливающаяся защита выхода от КЗ длительного действия**
- ♦ **Защиты выхода от индуктивных выбросов (при работе на индуктивную нагрузку)**

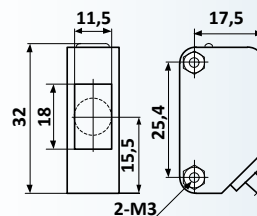
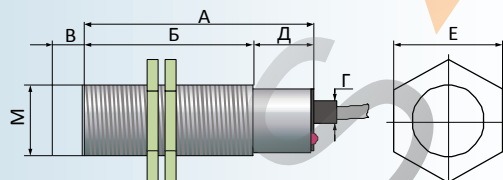
Технические характеристики

Параметр	Ед.изм.	ВИКО-Р-12-М12	ВИКО-Р-21-М18	ВИКО-Р-14-М18	ВИКО-Р-17-М18	ВИКО-Р-21-П6
Зона чувствительности (Sd)	м	1.0	2.0	1.0	1.0	2.0
Напряжение питания	В	DC10...30			AC90-250	DC12...24
Падение напряжения в открытом состоянии	В	1.5				
Тип выхода		NPN NO	NPN NO+NC	PNP NO+NC	NPN AC-NO	NPN NO+NC
Ток потребления без нагрузки, не более	мА	15				30
Максимальный ток нагрузки	А	0.2			0.3	0.2
Время отклика	мс	2				
Максимальная частота переключения	Гц	250		400		500
Минимальное расстояние воздействия (Smin)	мм	50				
Посторонняя засветка (искуств./солнечное)	лк	3000/10000		5000/-		5000/20000
Индикация в рабочем режиме		красный				
Спектр излучения, (инфракрасный)	нм	800...900				
Угол расхождения луча	°	3...10		-	3...10	-
Степень защиты		IP54				
Способ подключения - (кабель - 2м)		3x0.2мм ²	4x0.2мм ²	4x0.2мм ²	2x0.2мм ²	4x0.2мм ²
Диапазон рабочей температуры	°С	-25...+55				
Сопротивление изоляции	МОм	20				
Материал корпуса		латунь(хром)	АВС	полиамид		полиамид
Габаритные размеры		Рис. 1				Рис. 2
Масса, не более	кг	0.07	0.1	0.1	0.1	0.07

Схема подключения



Габаритные размеры



ВИКО-Р	М	А	Б	В	Г	Д	Е
ВИКО-Р-12-М12	12x1	60	45	5	2.5	15	17
ВИКО-Р-21-М18	18x1	60	42	-	3.5	18	22
ВИКО-Р-14-М18	18x1	75	50	-	3.5	15	22
ВИКО-Р-17-М18	18x1	75	50	-	3.5	15	22

Рис. 1.

Рис. 2.

Код для заказа (EAN-13)

наименование	артикул	наименование	артикул
ВИКО-Р-12-М12	4640016933372	ВИКО-Р-21-М18	4640016933419
ВИКО-Р-14-М18	4640016933396	ВИКО-Р-21-П6	4640016936489
ВИКО-Р-17-М18	4640016933402		

- ♦ Минимальная рабочая зона от 0мм
- ♦ Не требует точной фокусировки
- ♦ Обнаружение неметаллических объектов
- ♦ Защита от переплюсовки питающего напряжения
- ♦ Применяется с жидкостями, сыпучими материалами, вязкими веществами, при конденсате, запылённости
- ♦ Защиты выхода от индуктивных выбросов (при работе на индуктивную нагрузку)



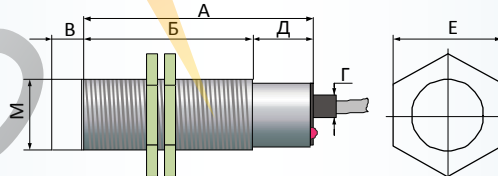
Технические характеристики

Параметр	Ед.изм.	ВИКО-Е-051-М18	ВИКО-Е-081-М18	ВИКО-Е-101-М30	ВИКО-Е-151-М30	ВИКО-Е-152-М30
Номинальное расстояние срабатывания (Sn)	мм	5	8	10	15	15
Гарантированное расстояние срабатывания (Sa)	мм	3.6	5.76	7.2	10.8	10.8
Расстояние срабатывания (Sr)	мм	4.5-5.5	7.2-8.8	9.0-11.0	13.5-16.5	13.5-16.5
Частота срабатывания, Гц	Гц	50	50	50	50	50
Тип выхода		NPN NO+NC				NPN NO
Индикация в рабочем режиме		Красный СД				
Регулировка чувствительности		есть				
Диапазон рабочих напряжений питания	В	DC10-30				
Максимальный ток нагрузки	мА	200				
Ток потребления	мА	12V-8; DC24V-15				
Сопротивление изоляции	МОм	50				
Диапазон рабочих температур	°С	-25...+70				
Степень защиты		IP54				
Влажность окружающего воздуха	%	< 90 при +20°С				
Способ подключения, кабель		4x0.2мм ² -2м	4x0.2мм ² -2м	4x0.2мм ² -2м	4x0.2мм ² -2м	3x0.2мм ² -2м
Материал корпуса		Металл/ABC	Металл/ABC	Металл/ABC	Металл/ABC	Металл/ABC
Масса, не более	кг	0.1	0.1	0.2	0.2	0.2

Схема подключения



Габаритные размеры



ВИКО-Е	М	А	Б	В	Г	Д	Е
ВИКО-Е-051-М18	18x1	70	55	-	3.5	15	22
ВИКО-Е-081-М18	18x1	50	30	10	3.5	20	22
ВИКО-Е-101-М30	30x1.5	60	42	-	3.5	18	36
ВИКО-Е-151-М30	30x1.5	60	42	8	3.5	18	36
ВИКО-Е-152-М30	30x1.5	60	42	8	3.5	18	36

Код для заказа (EAN-13)

наименование	артикул	наименование	артикул
ВИКО-Е-051-М18	4640016933082	ВИКО-Е-151-М30	4640016933112
ВИКО-Е-081-М18	4640016933099	ВИКО-Е-152-М30	4640016933129
ВИКО-Е-101-М30	4640016933105		



- ♦ Реагируют на ферромагнитные и диамагнитные металлические объекты
- ♦ Регулятор чувствительности для различных материалов
- ♦ Защита от переплюсовки питающего напряжения
- ♦ Защита выхода от индуктивных выбросов
- ♦ Металлический корпус

Технические характеристики

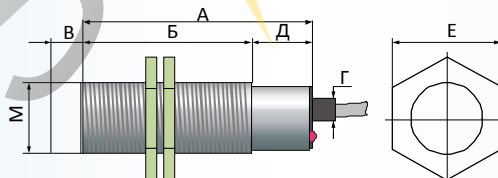
Параметр	Ед.изм.	Значение
Материал корпуса		Латунь (покрытие никель)
Схема подключения		выход с открытым коллектором (см. схемы подключения)
Защита выхода от переплюсовки		есть
Гистерезис	%	<10 (от зоны чувствительности)
Воспроизводимость	%	10
Максимальный ток нагрузки	мА	200
Ток потребления (при напряжении питания)	мА	DC12V-8; DC24V-15
Ток утечки	мА	DC < 0.8
Сопротивление изоляции	МОм	50
Испытательное напряжение изоляции	В	500
Диапазон рабочих температур	°С	-25...+70
Степень защиты		IP67
Влажность окружающего воздуха	%	< 90 (при +20°С)
Способ подключения		кабель 3x0.2мм ² -2 м (NPN NO); кабель 4x0.2мм ² -2 м (NPN NO+NC)

Тип датчика	Тип вых./ Упит, В	f _{max} , Гц	Sn, мм	Масса, кг	К, мм	Тип датчика	Тип вых./ Упит, В	f _{max} , Гц	Sn, мм	Масса, кг	К, мм
ВИКО-И-022-М8	NPN NO/ DC 10-30	2000	2	0.055	8x8x1	ВИКО-И-021-М12	NPN NO+NC / DC 6-36	400	2	0.065	12x12x1
ВИКО-И-042-М8		1000	4	0.055	12x12x1	ВИКО-И-041-М12		25	4	0.065	12x12x1
ВИКО-И-082-М18		1000	8	0.1	24x24x1	ВИКО-И-051-М18		200	5	0.1	18x18x1
ВИКО-И-162-М18		500	16	0.1	48x48x1	ВИКО-И-081-М18		25	8	0.1	18x18x1
ВИКО-И-162-М30		150	16	0.2	48x48x1	ВИКО-И-101-М30		200	10	0.2	30x30x1
ВИКО-И-252-М30		100	25	0.2	75x75x1	ВИКО-И-151-М30		200	15	0.2	30x30x1

Схема подключения



Габаритные размеры

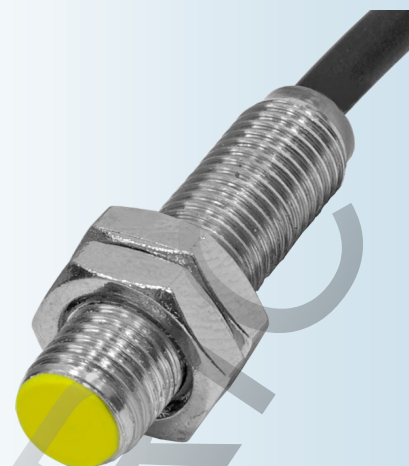


ВИКО-И	М	А	Б	В	Г	Д	Е	ВИКО-И	М	А	Б	В	Г	Д	Е
ВИКО-И-021-М12	12x1	50	35	-	2.5	15	17	ВИКО-И-082-М18	18x1	60	55	-	3.5	5	22
ВИКО-И-022-М8	8x1	55	35	-	2.5	20	12	ВИКО-И-101-М30	30x1.5	60	42	-	3.5	12	36
ВИКО-И-041-М12	12x1	58	43	8	3.5	15	17	ВИКО-И-151-М30	30x1.5	60	42	8	3.5	12	36
ВИКО-И-042-М8	8x1	55	35	-	3.5	20	12	ВИКО-И-162-М18	18x1	60	55	-	3.5	5	22
ВИКО-И-051-М18	18x1	70	55	-	3.5	15	22	ВИКО-И-162-М30	30x1.5	60	42	-	3.5	18	36
ВИКО-И-081-М18	18x1	70	55	-	3.5	15	22	ВИКО-И-252-М30	30x1.5	60	42	8	3.5	18	36

Код для заказа (EAN-13)

наименование	артикул	наименование	артикул
ВИКО-И-022-М8	4640016933143	ВИКО-И-051-М18	4640016933181
ВИКО-И-021-М12	4640016933136	ВИКО-И-151-М30	4640016933228

- ♦ Диаметр корпуса 8мм
- ♦ Диапазон питающего напряжения DC 5...24V
- ♦ Рабочая зона 0...10мм
- ♦ Высокая частота переключения 320кГц
- ♦ Выход NPN транзистор с открытым коллектором
- ♦ Защита от переплюсовки питающего напряжения
- ♦ Большой ресурс срабатываний



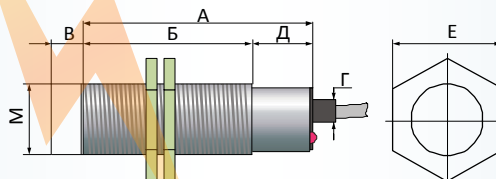
Технические характеристики

Параметр	Ед.изм.	ВИКО-Х-102-М8
Напряжение питания	В	DC5...24
Напряжённость магнитного поля, мТ	мТ	22
Номинальный ток нагрузки	мА	200
Падение напряжения на выходе (в открытом состоянии), не более	В	1.5
Ток потребления, не более	мА	8
Расстояние воздействия, Sn	мм	0...10
Максимальная частота переключения	кГц	320
Регулировка чувствительности		нет
Степень защиты датчика		IP67
Схема подключения		трёхпроводная
Способ подключения		кабель 3x0.2мм ² - 2м
Диапазон рабочей температуры	°С	-25...+70
Материал корпуса		Латунь (ХРОМ)
Масса, не более	кг	0.1

Схема подключения



Габаритные размеры



Серия ВИКО-Х	М	А	Б	В	Г	Д	Е
ВИКО-Х-102-М8	8x1	35	28	-	2,5	7	12

Код для заказа (EAN-13)

наименование	артикул	наименование	артикул
ВИКО-Х-102-8М	4640016932979		

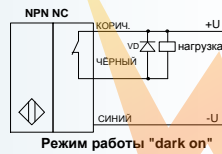
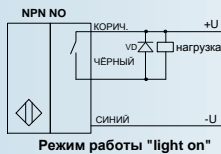


- ♦ **Высокая точность контроля**
- ♦ **Визуальный контроль срабатывания**
- ♦ **Широкий диапазон питающего напряжения**
- ♦ **Защита от переплюсовки питающего напряжения**
- ♦ **Самовосстанавливающаяся защиты выхода при перегрузке по току нагрузки**
- ♦ **В зависимости от конструкции световода датчик работает как минидиффузный (на отражение) или минибарьерный (на просвет)**

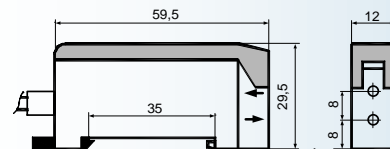
Технические характеристики

Параметр	Ед.изм.	ЕЗХ-А11
Диапазон напряжений питания	В	DC10...30
Тип выхода		NPN NO - NC
Номинальный ток нагрузки	мА	100
Падение напряжения в открытом состоянии, не более	В	1.5
Ток потребления нагрузки, не более	мА	35
Расстояние воздействия, S _n	мм	30...100 (в зависимости от типа)
Точность срабатывания при горизонтальном перемещении объекта, не хуже	мм	0.1
Время реакции	мкс	200
Максимальная частота переключения	Гц	2500
Время готовности, не более	с	0.2
Устойчивость к посторонней подсветке	лк	5000
Регулировка чувствительности		потенциометр
Индикация в рабочем режиме (светодиодная)		красный / зелёный
Спектр излучения	нм	620...700 (красный)
Степень защиты		IP66
Способ подключения		кабель 3x0.2мм ² - 2м
Диапазон рабочих температур	°С	-25...+55
Температура хранения	°С	-40...+55
Материал корпуса		АБС/поликарбонат
Масса, без кабеля, не более	кг	0.04

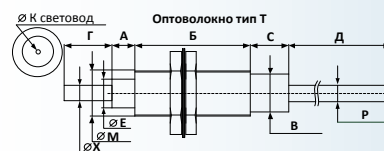
Схема подключения



Габаритные размеры



Габаритные размеры оптоволоконна



Обозначение, тип / размер мм	Г	А	Б	С	Д	М	Е	Х	В	Р	К
Оптоволокно R-610	-	3	15	5	1000	M6x0.75	3.8	-	5	2.2	1.0
Оптоволокно R-610L	90	3	15	3	1000	M6x0.75	3.8	2.6	5	2.2	1.0
Оптоволокно R-610M	40	3	15	3	1000	M6x0.75	3.8	2.6	5	2.2	1.0
Оптоволокно R-610S	20	3	13	5	1000	M6x0.75	3.8	2.6	5	2.2	1.0
Оптоволокно RS-410L	90	3	10.8	5	1000	M4x0.7	2.6	1.47	2.8	2.2	0.5
Оптоволокно T-310	-	1	7	5	1000	M3x0.5	2	-	3.3	2.2	1.0
Оптоволокно T-310M	40	1	7	5	1000	M3x0.5	2	1.47	3.3	2.2	1.0
Оптоволокно T-410	-	3	11	5	1000	M4x0.7	M2.6	-	3.3	2.2	1.0
Оптоволокно T-410I	10	3	11	5	1000	M4x0.7	2.6	1.47	3.3	2.2	1.0
Оптоволокно T-410L	90	3	11	5	1000	M4x0.7	2.6	1.47	3.3	2.2	1.0

Код для заказа (EAN-13)

наименование	артикул	наименование	артикул
Усилитель ЕЗХ-А11	4640016933365	Оптоволокно Т-310	4640016933310
Оптоволокно R-610	4640016933266	Оптоволокно Т-410	4640016933334
Оптоволокно RS-410L	4640016933303		

ТОВАРЫ СТОРОННИХ ПРОИЗВОДИТЕЛЕЙ



Вольтметр розеточный
(евро-вилка)
Производство: Китай

Диапазон измерений: AC110-300В
Частота: 50-60Гц
Разрешение: 1В
Погрешность: $\pm 2В$
Потребляемая мощность: 1Ватт
Размер: 55 x 40 x 60 мм



Вольтметр щитовой
Производство: Китай

Диапазон измерений: AC80-300В
Частота: 50-60Гц
Разрешение: 1В
Погрешность: $\pm 1В$
Потребляемая мощность: 0.5Ватт
Размер: 45 x 45 x 35 мм



Трансформаторы тока
(рейка DIN)
Производство: Китай

Со склада предлагаем номиналы:
20/5А, 30/5А, 60/5А, 75/5А, 100/5А, 150/5А, 250/5А,
300/5А, 400/5А, 600/5А
Максимальное напряжение: 0.72кВ
Частота: 50-60Гц
Потребляемая мощность: 2.5-5ВА
Класс точности: 1
Размер: 45 x 62 x 78мм



Механическая система
измерения длины LK80
Производство: Китай

DC10-30В
1мм на импульс



Механическая система
измерения длины LK90
Производство: Китай

DC10-30В
0.01-1м на импульс



Кнопки
Производство: Китай
Цвет:

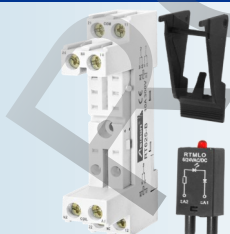


Диаметр: M12, M16
Защита: IP40
Напряжение нагрузки: AC230В
Вес: 0.003кг
Климатическое исполнение: УХЛ4 (-25...+55°C)
Ток нагрузки: 3А
Способ вкл / выкл: с фиксацией и без фиксации



Быстросрабатывающие предохра-
нительные для полупроводниковых
приборов
Производство: Япония / Индия

Для защиты от короткого замыкания предусмотре-
ны быстросрабатывающие предохранители. В случае
выхода из строя, ТД «МЕАНДР» предоставляет на за-
мену со склада предохранители вплоть до 400А.



Колodka к реле RT625-В
на DIN-рейку для
промежуточного реле

Тиристорные регуляторы мощности компании SIPIN TECHNOLOGY, WATT за последнее время стали очень популярны за счёт своего стабильного качества, универсальности и доступной цены. Компания специализируется на производстве регуляторов мощности. Регуляторы мощности серии W5 наиболее универсальны и работают как на резистивную (активную) так и на индуктивную (трансформаторную) нагрузку. Имеют плавкие быстродействующие предохранители, защищающие регулятор мощности (тиристоры) от короткого замыкания. Все защиты имеют сигнал «Авария» контактами реле. Нагрузка регулируется плавно без скачков и перепадов.

Серия W5 (одна и три фазы)



Область применения данных регуляторов достаточно широка: в туннельных печах для сушки различной продукции, в печах для обжига керамических изделий и в других аналогичных установках, где требуется устанавливать разный режим по мощности в разных зонах рабочего объёма. Применение тиристорного регулятора позволяет осуществлять плавное нарастание температуры в заданной зоне объёма. За счёт плавного изменения мощности в диапазоне от нуля до максимального значения.

Входные сигналы - 4...20мА, 1...5VDC, 2...10VDC, 0...20мА, 0...5VDC, 0...10VDC, сухой контакт. Сигнал «Авария» с сухими контактами реле. Встроенная функция плавного включения выхода (SFS VR) с ручной настройкой 1...222 секунды. Включение тиристоров при пересечении нуля, а так же при изменении фазового угла.

Серия SP48 (одна фаза)



Данные тиристорные регуляторы мощности используются во всех отраслях промышленности, где необходимо управлять активными нагрузками, например, в промышленных печах, при переработке пластмасс, на транспорте. Тиристорный регулятор мощности состоит из двух встречно-параллельно-включённых силовых тиристоров. Изолированного радиатора и схемы управления.

Аналоговый вход управления (4-20мА). Возможность установки на DIN-рейку и на ровную поверхность. Не нуждаются в дополнительном источнике питания. Использование тиристорных регуляторов серии SP48, SR48 обеспечивает экономию до 50 % пространства в распределительных шкафах и существенную экономию средств.



Израиль

Серия TPS



Тиристорный Регулятор Мощности (TPS) предназначен для регулировки питания трёхфазной Активной / Индуктивной нагрузки, в первую очередь нагревателей. Тиристорный регулятор TPS представляет собой устройство с высокой перегрузочной способностью с различными режимами управления. Широкий диапазон токов (8-1500А), напряжений (230-690В) и способность работать с питающей сетью как 50Гц так и 60Гц, позволяет регулятору TPS удовлетворять потребности любых нагревательных систем (высоковольтные на заказ).

Управление выходной мощностью регулятора TPS осуществляется аналоговым сигналом постоянного тока (0-10В или 4-20мА или 0-20мА), либо потенциометром (опция), либо через коммуникационный порт RS485 (опция).

Специальная система синхронизации позволяет сгладить нагрузку питающей сети при совместной работе нескольких регуляторов мощности TPS.



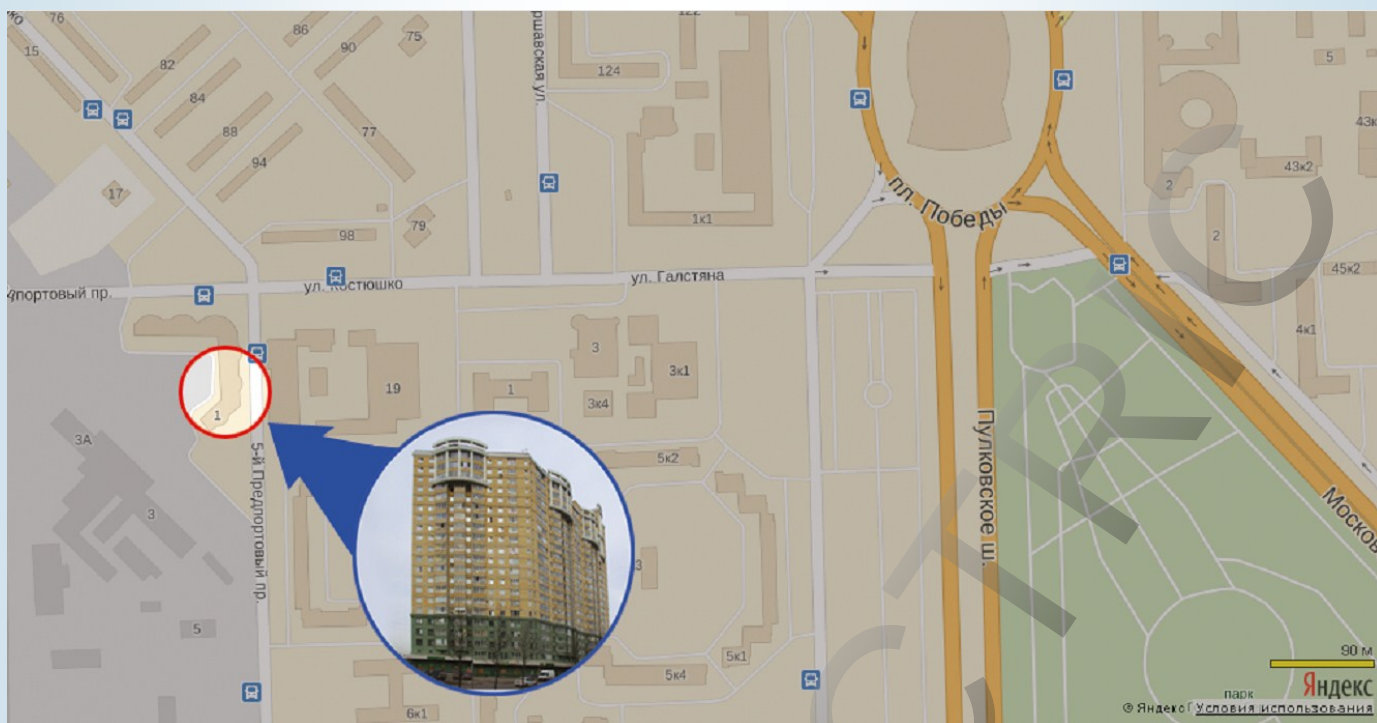
Швеция

Энкодеры



Шведской фирмой Leine&Linde были разработаны энкодеры серии «800» предназначенные для тяжёлых условий эксплуатации. Основное распространение этот тип энкодеров получил в целлюлозно-бумажной и лесоперерабатывающей промышленности, а также в тяжёлом машиностроении, нефте- и газодобывающем, подъёмно-транспортном и крановом оборудовании.

ROS ELECTRIC



ЗАО «МЕАНДР»

Разработка, производство и поставка устройств промышленной автоматики

196240, г. Санкт-Петербург, Предпортовый 5-й проезд, д. 1

+7 (800) 100-42-20 (бесплатный по России)

+7 (812) 410-17-38

+7 (812) 410-19-66

+7 (812) 410-17-59

+7 (812) 410-17-22

+7 (921) 785-06-93 (Мегафон)

WEB: www.meandr.ru

E-mail: info@meandr.ru

Электротехническая Компания МЕАНДР
196240, г. Санкт-Петербург, Предпортовый 5-й проезд, д. 1

+7 (800) 100-42-20 (бесплатный по России)
+7 (812) 410-17-38, +7 (812) 410-19-66, +7 (812) 410-17-59,
+7 (812) 410-17-22, +7 (921) 785-06-93 (Мегафон)
WEB: www.meandr.ru
E-mail: info@meandr.ru

Технические данные служат для общей информации.

При монтаже, эксплуатации и техническом обслуживании следует обязательно соблюдать инструкции по эксплуатации и указания, нанесённые на изделия.

Все используемые обозначения изделий являются товарными знаками или наименованиями изделий фирмы «МЕАНДР» или других предприятий.