



ТРАНСБУТ®

СВЕТИЛЬНИКИ



**КАТАЛОГ
ПРОДУКЦИИ**

❑ ОАО "Трансвит" за период своей деятельности зарекомендовало себя как многолетний надежный поставщик офисно-бытовых светильников и занимает одну из лидирующих позиций на Российском рынке.

❑ В настоящее время наше предприятие это:

- длительный успешный опыт работы в области электротехники;
- разумная и гибкая ценовая политика;
- фирменная продукция высокого качества;
- индивидуальный подход к каждому клиенту;
- постоянное усовершенствование качества продукции и сервиса;
- значительный производственный потенциал;
- обширная дилерская сеть как в России, так и в ближнем зарубежье.

❑ Предприятие поставляет на электротехнический рынок разнообразную светотехническую продукцию:

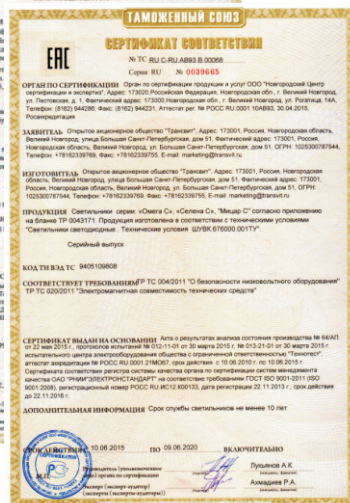
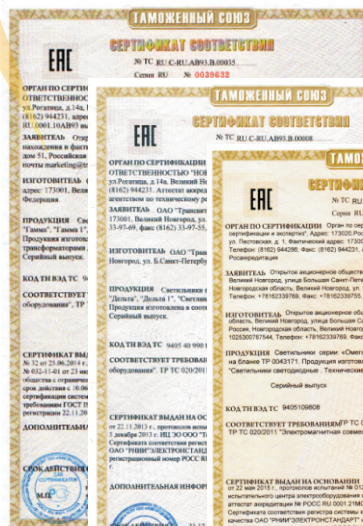
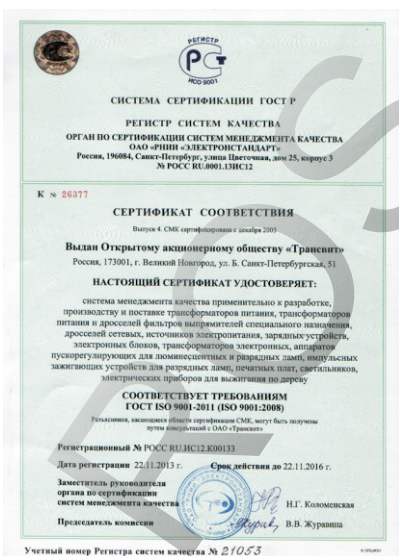
- светильники офисно-бытовые с люминесцентными лампами, галогенными лампами и лампами накаливания;
- светильники специальные - общего освещения и для транспортных средств;
- светильники на светодиодах, в том числе для применения в ЖКХ;
- блочно-модульная система "Световая линия";
- светотехнические изделия - электронные пускорегулирующие аппараты, электронные трансформаторы, драйверы для светодиодов.

Система управления качеством изготовления продукции соответствует требованиям стандарта ГОСТ ИСО 9001-2000. Продукция сертифицирована. Светильники неоднократно становились лауреатами и призерами программы конкурса "Сто лучших товаров России"

❑ Наша продукция производится на современном высококачественном оборудовании, с использованием новейших технологий и высокоточной технологической оснастки. Высокая профессиональная подготовка специалистов предприятия позволяет оперативно реагировать на запросы заказчиков.

❑ Предприятие проводит разумную и гибкую ценовую политику.

Для максимально эффективной и взаимовыгодной работы с каждым клиентом разрабатывается индивидуальная схема сотрудничества, что позволяет предприятию динамично развиваться и формировать успешные взаимоотношения с нашими партнерами.



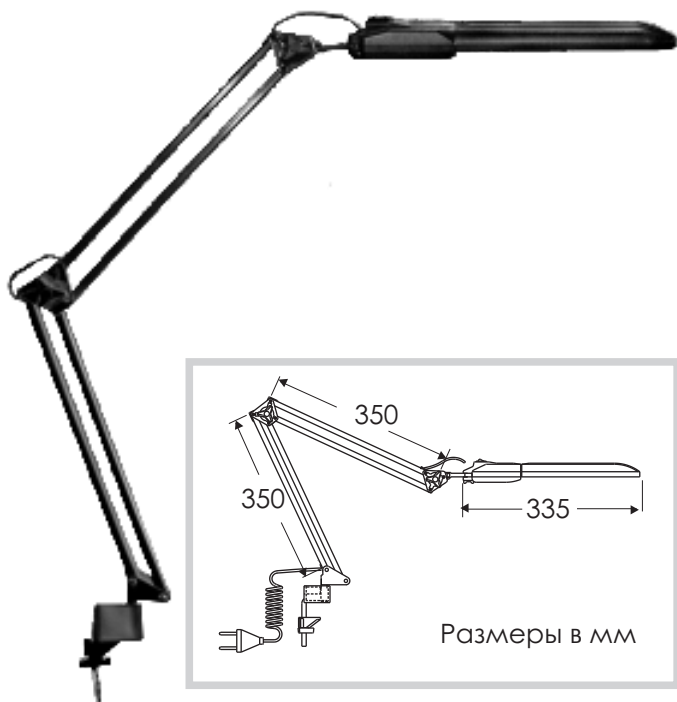
ROSE ELECTRIC

СВЕТИЛЬНИКИ
ОФИСНО-БЫТОВЫЕ

ROSELELECTRIC

**СВЕТИЛЬНИКИ
С ЛЮМИНЕСЦЕНТНЫМИ
ЛАМПАМИ**

ЭНЕРГОСБЕРЕГАЮЩИЕ СВЕТИЛЬНИКИ СЕРИИ "ДЕЛЬТА" С КОМПАКТНОЙ ЛЮМИНЕСЦЕНТНОЙ ЛАМПОЙ И ЭПРА



Энергосберегающий светильник "ДЕЛЬТА" для создания оптимального светового комфорта, соответствующий самым высоким требованиям, предъявляемым к освещению: на учебных и рабочих местах, где выполняются работы высокой точности, при работе с компьютером, в местах чтения и отдыха и т.д. Конструкция светильников допускает установку плафона во всех плоскостях и неограниченно регулировать световой поток. Отражатель светильников обеспечивает равномерное освещение поверхности.

МОДИФИКАЦИИ И ЦВЕТОВЫЕ ВАРИАНТЫ

- настольные - на подставке,
- пристраиваемые - на струбчине (с двойной и укороченной стойкой),
- настенные - крепление на планку к стене.

В комплекте светильника универсальная струбчина, по желанию заказчика возможна комплектация с металлической струбчиной или подставкой, поставляемой как отдельное изделие. Цвет: белый, серый, черный, черно-желтый, желто-черный, серебряный, серебро-голубой, серебро-сиреневый.

СВЕТОВОЙ КОМФОРТ ПРЕИМУЩЕСТВА ЗА СЧЕТ ВСТРОЕННОГО ЭЛЕКТРОННОГО ПУСКОРЕГУЛИРУЮЩЕГО АППАРАТА (ЭПРА):



отсутствие акустического шума



устранено мерцание лампы, воспринимаемое человеческим глазом, не создается стробоскопический эффект

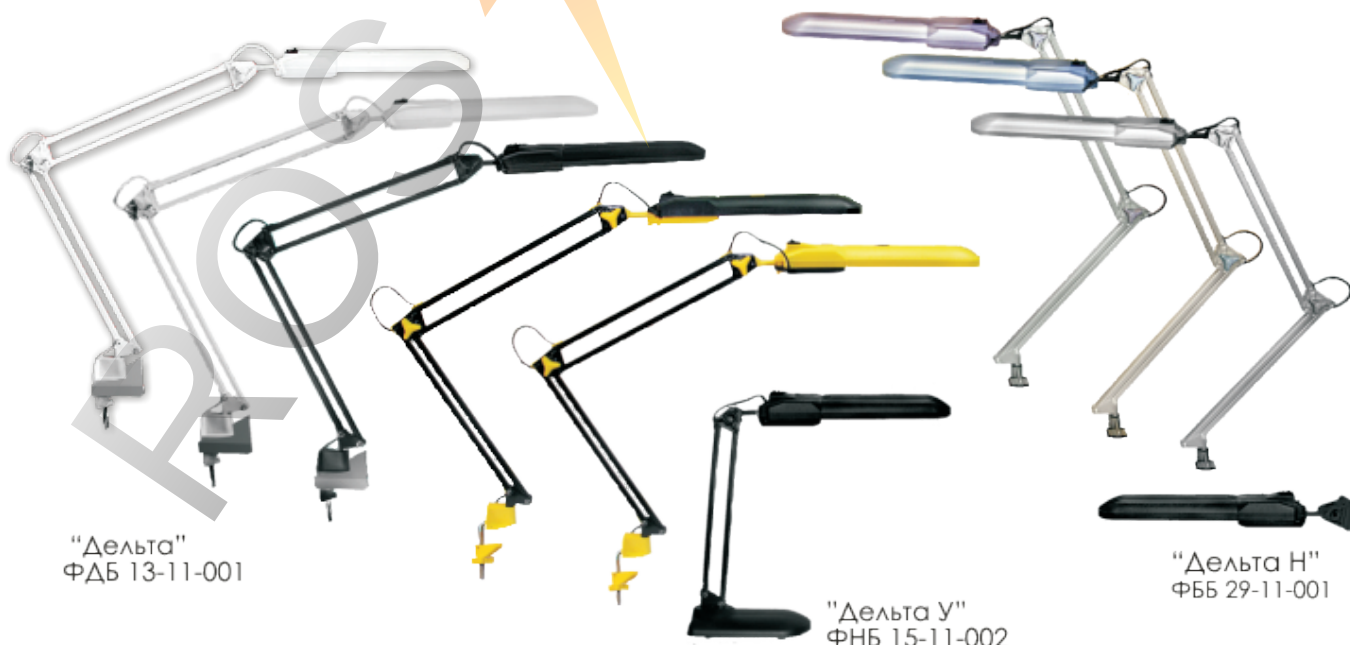


снижена утомляемость за счет высокого качества освещения



работа на частоте более 20кГц - безопасной для глаз человека

снижение коэффициента пульсации светового потока до 5, полное соответствие требованиям СанПин 2.2.1/2.1.1.1278-03.



"Дельта"
ФДБ 13-11-001

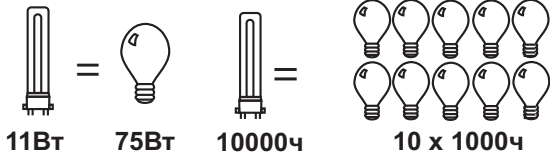
"Дельта У"
ФНБ 15-11-002

"Дельта Н"
ФББ 29-11-001



• ЭКОНОМИЧНОСТЬ

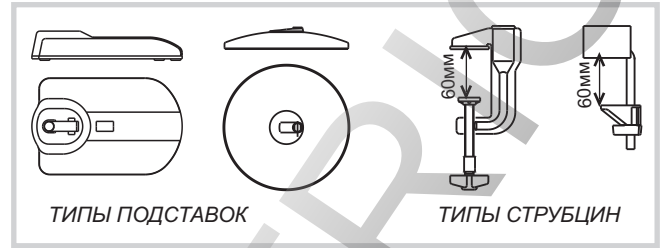
ЭНЕРГОСБЕРЕГАЮЩАЯ ЛАМПА



ЭКОНОМИЯ ЭЛЕКТРОЭНЕРГИИ



• ВАРИАНТЫ КРЕПЛЕНИЯ



• ОБЩИЕ ХАРАКТЕРИСТИКИ

				220В 50Гц	IP20			LxВxH мм	LxВxH мм
FSD-11/40/ 1В-Е-2G7						1,0кг- "Дельта" 0,75кг- "ДельтаУ" 0,45кг- "ДельтаН"	10 штук	индивид. упаковка 425x165x63	групповая упаковка 435x347x342

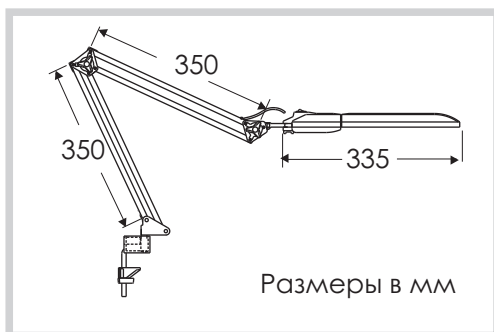


ПРОДУКЦИЯ СЕРТИФИЦИРОВАНА



ДИПЛОМАНТ ВСЕРОССИЙСКОЙ
ПРОГРАММЫ-КОНКУРСА
"100 ЛУЧШИХ ТОВАРОВ РОССИИ".

ЭНЕРГОСБЕРЕГАЮЩИЕ СВЕТИЛЬНИКИ СЕРИИ "ДЕЛЬТА 1" С КОМПАКТНОЙ ЛЮМИНЕСЦЕНТНОЙ ЛАМПОЙ



Энергосберегающий светильник "ДЕЛЬТА 1" для создания оптимального светового комфорта, на учебных и рабочих местах, в местах чтения и отдыха и т.д.

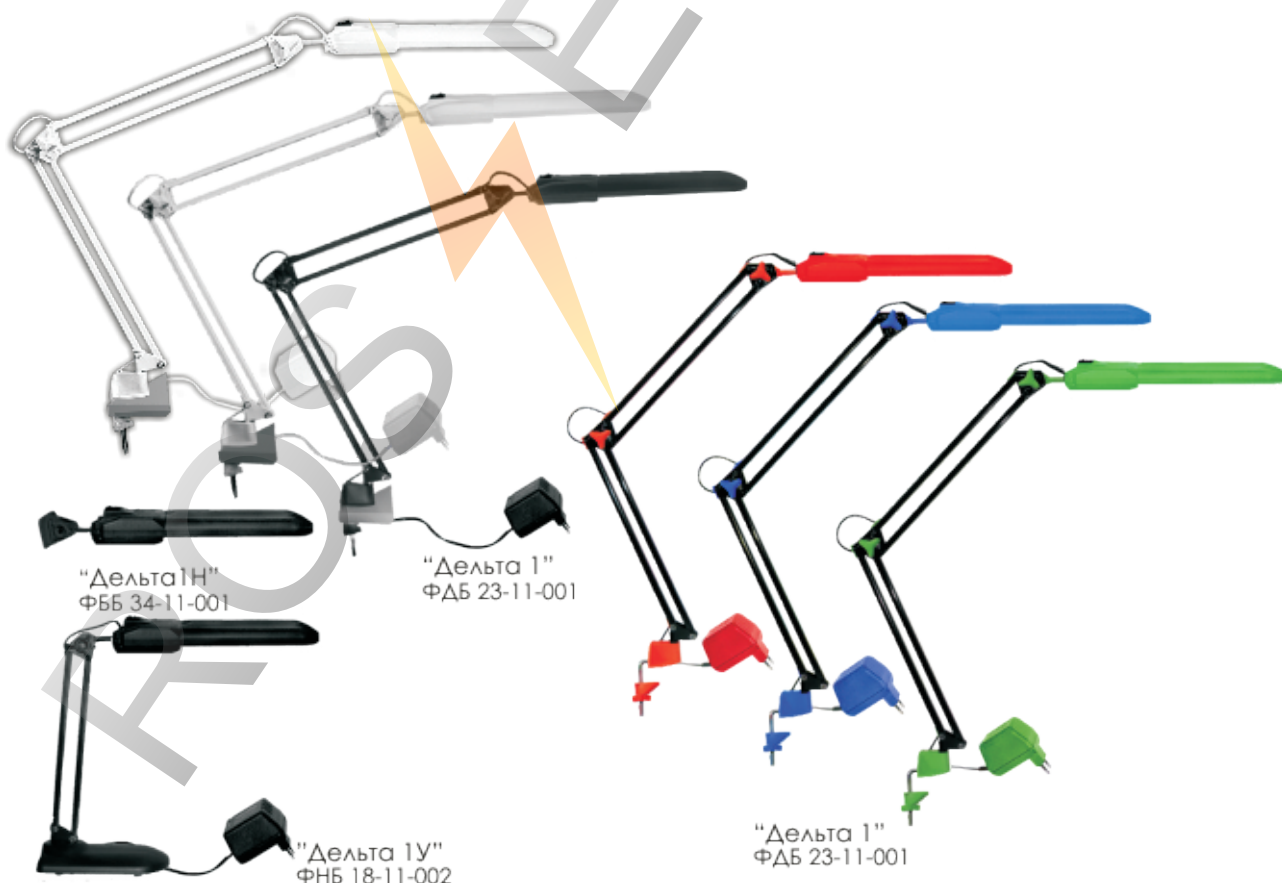
Конструкция светильников допускает установку плафона во всех плоскостях и неограниченно регулировать световой поток.

Отражатель светильников обеспечивает равномерное освещение поверхности.

Питание лампы осуществляется от источника электропитания адаптерного типа.

• МОДИФИКАЦИИ И ЦВЕТОВЫЕ ВАРИАНТЫ

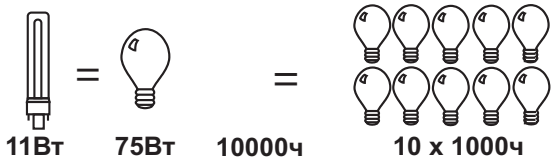
- настольные - на подставке,
 - пристраиваемые - на струбине (с двойной и укороченной стойкой),
 - настенные - крепление на планку к стене.
- В комплекте светильника универсальная струбина, по желанию заказчика возможна комплектация с металлической струбиной или подставкой, поставляемой как отдельное изделие.
 Цвет: белый, серый, черный, красный, синий, зеленый.





• ЭКОНОМИЧНОСТЬ

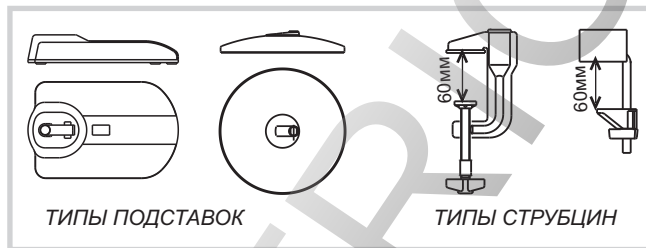
ЭНЕРГОСБЕРЕГАЮЩАЯ ЛАМПА



ЭКОНОМИЯ ЭЛЕКТРОЭНЕРГИИ



• ВАРИАНТЫ КРЕПЛЕНИЯ



• ОБЩИЕ ХАРАКТЕРИСТИКИ

FSD-11/40/ 1B-I-G23				220В 50Гц	IP20	G	10 штук	индивид. упаковка 475x165x73	групповая упаковка 486x340x385
						1,5кг- "Дельта1" 1,25кг- "Дельта1У" 0,95кг- "Дельта1Н"			







ПРОДУКЦИЯ СЕРТИФИЦИРОВАНА

ЭНЕРГОСБЕРЕГАЮЩИЕ СВЕТИЛЬНИКИ СЕРИИ "СВЕТЛАНА" С КОМПАКТНОЙ ЛЮМИНЕСЦЕНТНОЙ ЛАМПОЙ И ЭПРА



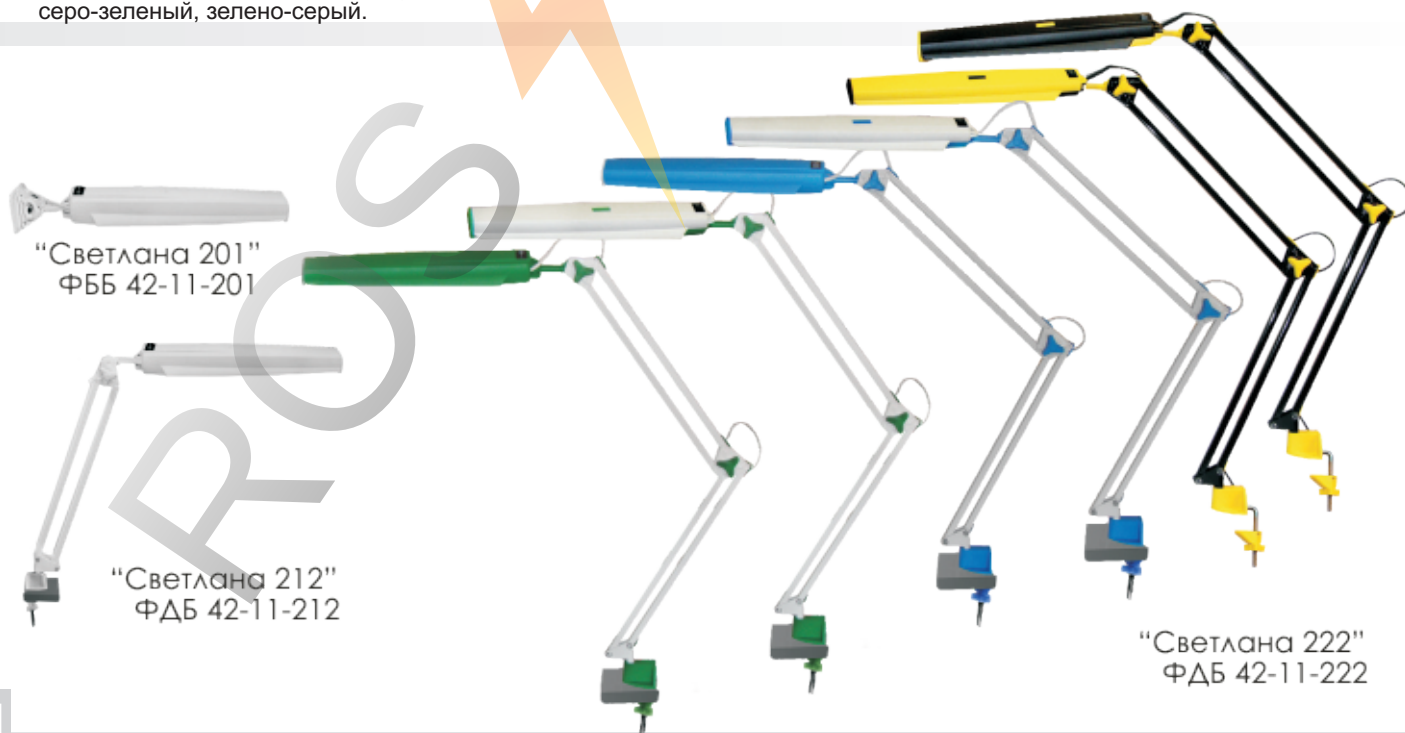
Энергосберегающий светильник "СВЕТЛАНА" для создания оптимального светового комфорта, соответствующий самым высоким требованиям, предъявляемым к освещению: на учебных и рабочих местах, где выполняются работы высокой точности, при работе с компьютером, в местах чтения и отдыха и т.д. Конструкция светильников допускает установку плафона во всех плоскостях и неограниченно регулировать световой поток. Отражатель светильников обеспечивает равномерное освещение поверхности. Модели 201, 212, 222 оснащены встроенным электронным пускорегулирующим аппаратом (ЭПРА).

• СВЕТОВОЙ КОМФОРТ ПРЕИМУЩЕСТВА ЗА СЧЕТ ВСТРОЕННОГО ЭЛЕКТРОННОГО ПУСКОРЕГУЛИРУЮЩЕГО АППАРАТА (ЭПРА):

-  отсутствие акустического шума
-  устранено мерцание лампы, воспринимаемое человеческим глазом, не создается стробоскопический эффект
-  снижена утомляемость за счет высокого качества освещения
-  работа на частоте более 20кГц - безопасной для глаз человека
снижение коэффициента пульсации светового потока до 5, полное соответствие требованиям СанПиН 2.2.1/2.1.1.1278-03.

• МОДИФИКАЦИИ И ЦВЕТОВЫЕ ВАРИАНТЫ

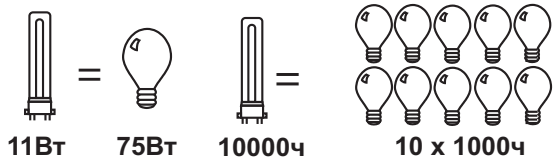
- настольные - на подставке,
 - пристраиваемые - на струбчине (с двойной и укороченной стойкой),
 - настенные - крепление на планку к стене.
- В комплекте светильника универсальная струбчина, по желанию заказчика возможна комплектация с металлической струбчиной или подставкой, поставляемой как отдельное изделие.
 Цвет: белый, серый, черный, черно-желтый, желто-черный, серо-голубой, голубо-серый, серо-зеленый, зелено-серый.





• ЭКОНОМИЧНОСТЬ

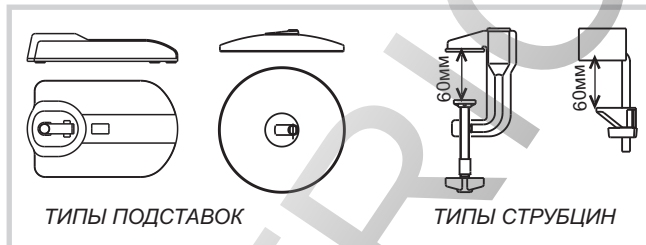
ЭНЕРГОСБЕРЕГАЮЩАЯ ЛАМПА



ЭКОНОМИЯ ЭЛЕКТРОЭНЕРГИИ



• ВАРИАНТЫ КРЕПЛЕНИЯ



• ОБЩИЕ ХАРАКТЕРИСТИКИ

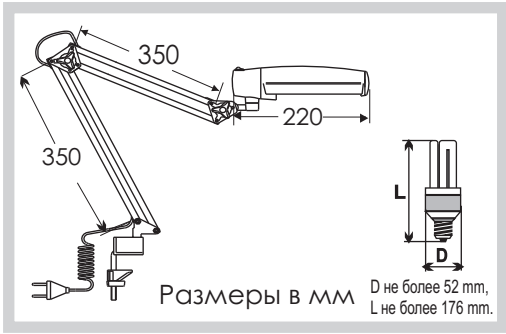
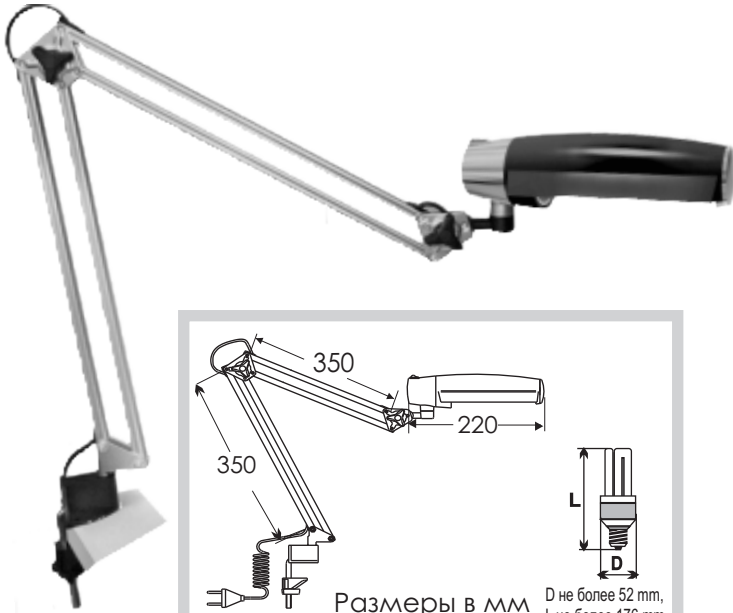
				220В 50Гц	IP20			LxVxH мм	LxVxH мм
FSD-11/40/ 1B-E-2G7						0,75кг- "Светлана222" 0,55кг- "Светлана212" 0,3кг- "Светлана201"	10 штук	индивид. упаковка 425x165x63	групповая упаковка 435x347x342



ПРОДУКЦИЯ СЕРТИФИЦИРОВАНА



ЭНЕРГОСБЕРЕГАЮЩИЕ СВЕТИЛЬНИКИ "ГАВАНА" С КОМПАКТНОЙ ЛЮМИНЕСЦЕНТНОЙ ЛАМПОЙ И ВСТРОЕННЫМ В ЦОКОЛЬ ЭПРА



Энергосберегающий светильник "ГАВАНА" с компактной люминесцентной лампой мощностью до 23 Вт со встроенным в цоколь E 27 электронным пускорегулирующим аппаратом для создания комбинированного и местного освещения на учебных и рабочих местах, в местах чтения и отдыха жилых и общественных помещений и т.д. Конструкция светильников допускает установку плафона во всех плоскостях. Боковые грани плафона обеспечивают необходимую направленность светового потока.

• СВЕТОВОЙ КОМФОРТ ПРЕИМУЩЕСТВА ЗА СЧЕТ ВСТРОЕННОГО ЭЛЕКТРОННОГО ПУСКОРЕГУЛИРУЮЩЕГО АППАРАТА (ЭПРА):



отсутствие акустического шума



устранено мерцание лампы, воспринимаемое человеческим глазом, не создается стробоскопический эффект



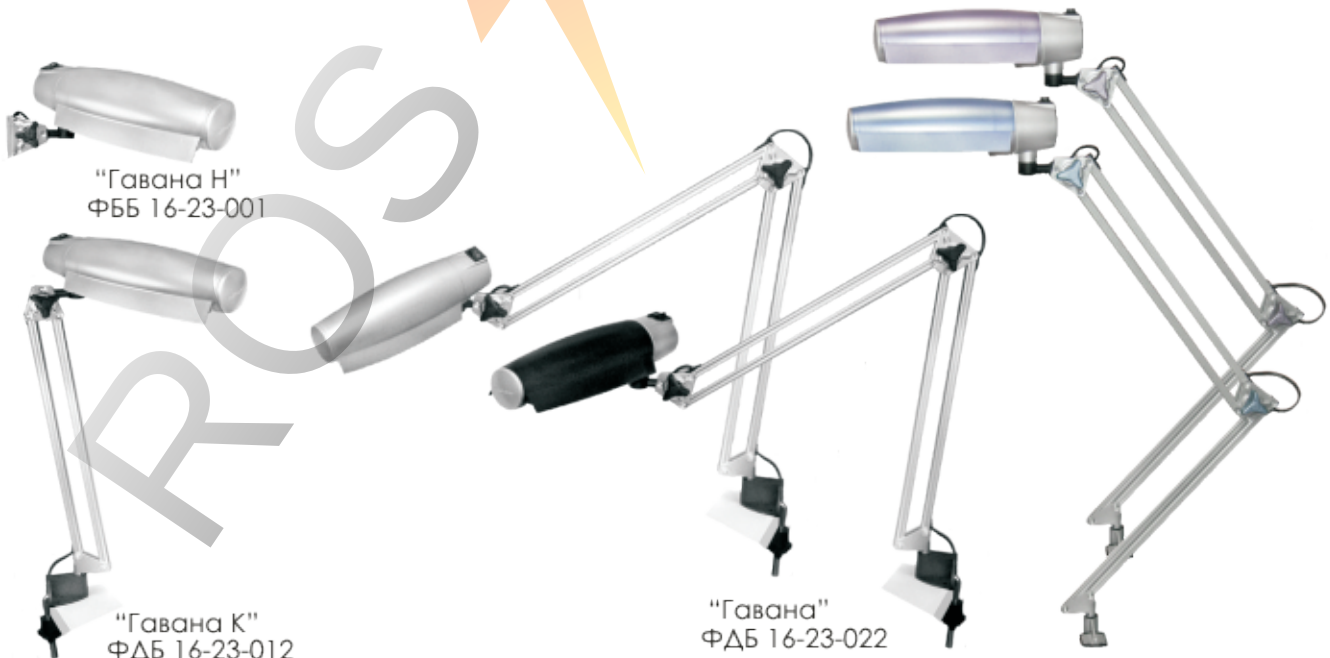
снижена утомляемость за счет высокого качества освещения



работа на частоте более 20кГц - безопасной для глаз человека
снижение коэффициента пульсации светового потока до 5, полное соответствие требованиям СанПиН 2.2.1/2.1.1.1278-03.

• МОДИФИКАЦИИ И ЦВЕТОВЫЕ ВАРИАНТЫ

- настольные - на подставке,
 - пристраиваемые - на струбине (с двойной и укороченной стойкой),
 - настенные - крепление на планку к стене.
- В комплекте светильника универсальная струбина, по желанию заказчика возможна комплектация с металлической струбиной или подставкой, поставляемой как отдельное изделие.
Цвет: черный, серебряный, серебро-голубой, серебро-сиреневый.



"Гавана Н"
ФББ 16-23-001

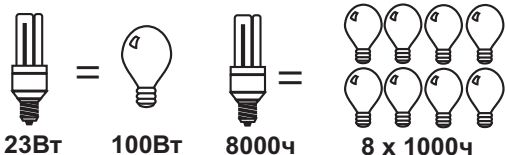
"Гавана К"
ФДБ 16-23-012

"Гавана"
ФДБ 16-23-022



• ЭКОНОМИЧНОСТЬ

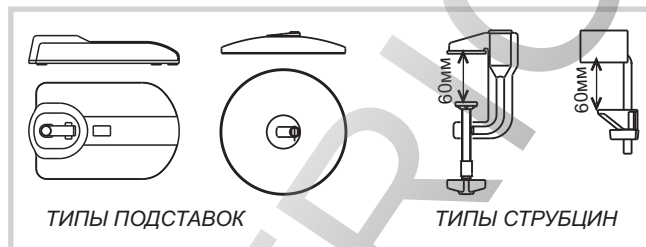
ЭНЕРГОСБЕРЕГАЮЩАЯ ЛАМПА



ЭКОНОМИЯ ЭЛЕКТРОЭНЕРГИИ



• ВАРИАНТЫ КРЕПЛЕНИЯ



• ОБЩИЕ ХАРАКТЕРИСТИКИ

до 23 W цоколь E27			220В 50Гц	IP20	G	1,95кг- "Гавана" 1,67кг- "Гавана К" 0,52кг- "Гавана Н"	10 штук	LxVxH мм индивид. упаковка 413x166x72	LxVxH мм групповая упаковка 332x413x360



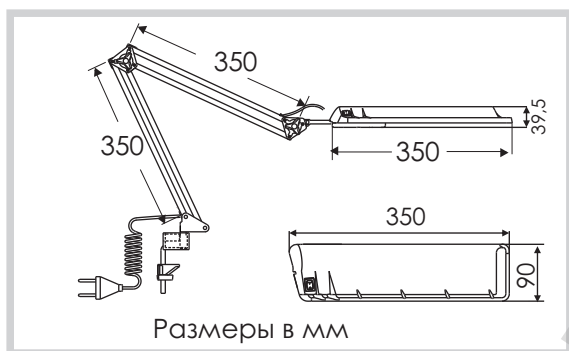
ПРОДУКЦИЯ СЕРТИФИЦИРОВАНА



ДИПЛОМАНТ ВСЕРОССИЙСКОЙ ПРОГРАММЫ-КОНКУРСА "100 ЛУЧШИХ ТОВАРОВ РОССИИ".



ЭНЕРГОСБЕРЕГАЮЩИЙ СВЕТИЛЬНИК "ДЕЛЬТА ТА" С КОМПАКТНОЙ ЛЮМИНЕСЦЕНТНОЙ ЛАМПОЙ И ЭПРА



Энергосберегающий светильник "ДЕЛЬТА ТА" для создания оптимального светового комфорта, соответствующий самым высоким требованиям, предъявляемым к освещению: на учебных и рабочих местах, где выполняются работы высокой точности, при работе с компьютером, в местах чтения и отдыха и т.д. Конструкция светильника допускает установку асимметричного плафона во всех плоскостях и неограниченно регулировать световой поток. Отражатель светильника обеспечивает равномерное освещение поверхности.

• СВЕТОВОЙ КОМФОРТ ПРЕИМУЩЕСТВА ЗА СЧЕТ ВСТРОЕННОГО ЭЛЕКТРОННОГО ПУСКОРЕГУЛИРУЮЩЕГО АППАРАТА (ЭПРА):



отсутствие акустического шума



устранено мерцание лампы, воспринимаемое человеческим глазом, не создается стробоскопический эффект



снижена утомляемость за счет высокого качества освещения



работа на частоте более 20кГц - безопасной для глаз человека

снижение коэффициента пульсации светового потока до 5, полное соответствие требованиям СанПин 2.2.1/2.1.1.1278-03.

• МОДИФИКАЦИИ И ЦВЕТОВЫЕ ВАРИАНТЫ

- настольные - на подставке,
- пристраиваемые - на струбине (с двойной и укороченной стойкой),
- настенные - крепление на планку к стене.

В комплекте светильника универсальная струбина, по желанию заказчика возможна комплектация с металлической струбиной или подставкой, поставляемой как отдельное изделие.

Цвет: белый, серый, черный, серебряный, серебро-голубой, серебро-сиреневый.



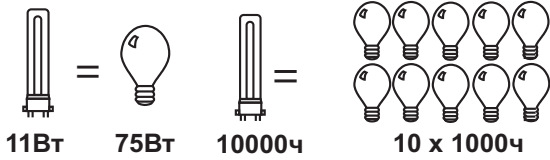
Дельта ТА"
ФДБ 14-11-002





• ЭКОНОМИЧНОСТЬ

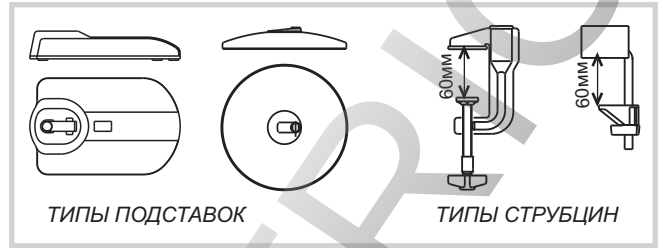
ЭНЕРГОСБЕРЕГАЮЩАЯ ЛАМПА



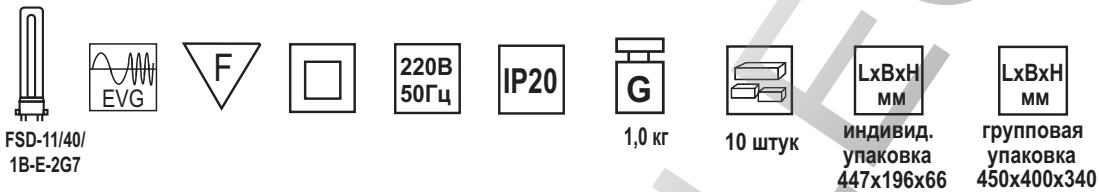
ЭКОНОМИЯ ЭЛЕКТРОЭНЕРГИИ



• ВАРИАНТЫ КРЕПЛЕНИЯ

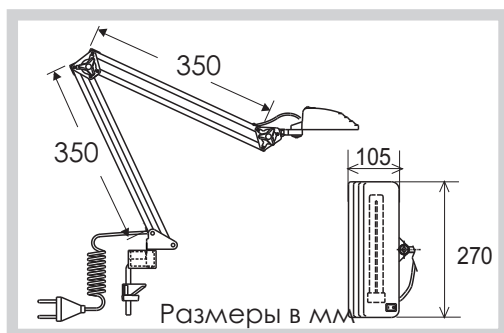


• ОБЩИЕ ХАРАКТЕРИСТИКИ



ПРОДУКЦИЯ СЕРТИФИЦИРОВАНА

ЭНЕРГОСБЕРЕГАЮЩИЕ СВЕТИЛЬНИКИ СЕРИИ "ДЕЛЬТА П" С КОМПАКТНОЙ ЛЮМИНЕСЦЕНТНОЙ ЛАМПОЙ И ЭПРА



ЭНЕРГОСБЕРЕГАЮЩИЙ светильник "ДЕЛЬТА П" (с поперечным расположением плафона) для создания оптимального светового комфорта, соответствующий самым высоким требованиям, предъявляемым к освещению: на учебных и рабочих местах, где выполняются работы высокой точности, при работе с компьютером, в местах чтения и отдыха и т.д. Конструкция светильников допускает установку плафона во всех плоскостях и неограниченно регулировать световой поток. Отражатель светильников обеспечивает равномерное освещение поверхности.

• СВЕТОВОЙ КОМФОРТ ПРЕИМУЩЕСТВА ЗА СЧЕТ ВСТРОЕННОГО ЭЛЕКТРОННОГО ПУСКОРЕГУЛИРУЮЩЕГО АППАРАТА (ЭПРА):

• МОДИФИКАЦИИ И ЦВЕТОВЫЕ ВАРИАНТЫ

- настольные - на подставке,
 - пристраиваемые - на струбине (с двойной и укороченной стойкой),
 - настенные - крепление на планку к стене.
- В комплекте светильника универсальная струбина, по желанию заказчика возможна комплектация с подставкой, поставляемой как отдельное изделие.
 Цвет: белый, черный.



отсутствие акустического шума



устранено мерцание лампы, воспринимаемое человеческим глазом, не создается стробоскопический эффект



снижена утомляемость за счет высокого качества освещения



работа на частоте более 20кГц - безопасной для глаз человека
 снижение коэффициента пульсации светового потока до 5, полное соответствие требованиям СанПин 2.2.1/2.1.1.1278-03.



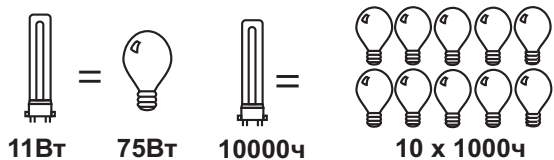
"ДельтаП"
ФДБ 26-11-002

"Дельта ПК"
ФДБ 26-11-003

"Дельта ПН"
ФББ 35-11-001

• ЭКОНОМИЧНОСТЬ

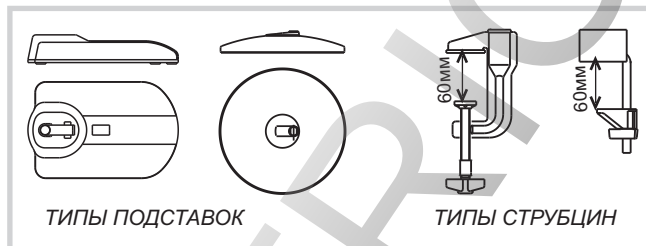
ЭНЕРГОСБЕРЕГАЮЩАЯ ЛАМПА



ЭКОНОМИЯ ЭЛЕКТРОЭНЕРГИИ



• ВАРИАНТЫ КРЕПЛЕНИЯ



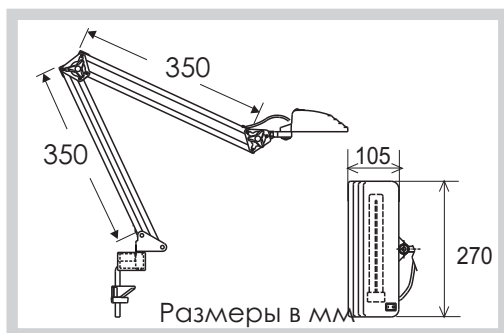
• ОБЩИЕ ХАРАКТЕРИСТИКИ

				220В 50Гц	IP20			LxVxH мм	LxVxH мм
FSD-11/40/ 1B-E-2G7						1,05кг- "ДельтаП" 0,8кг- "ДельтаПК" 0,5кг- "ДельтаПН"	10 штук	индивид. упаковка 425x165x63	групповая упаковка 435x347x342



ПРОДУКЦИЯ СЕРТИФИЦИРОВАНА

ЭНЕРГОСБЕРЕГАЮЩИЕ СВЕТИЛЬНИКИ СЕРИИ "ДЕЛЬТА 1П" С КОМПАКТНОЙ ЛЮМИНЕСЦЕНТНОЙ ЛАМПОЙ



ЭНЕРГОСБЕРЕГАЮЩИЙ светильник "ДЕЛЬТА 1П" для создания оптимального светового комфорта, на учебных и рабочих местах, в местах чтения и отдыха и т.д.

Конструкция светильников допускает установку плафона во всех плоскостях и неограниченно регулировать световой поток.

Отражатель светильников обеспечивает равномерное освещение поверхности.

Питание лампы осуществляется от источника электропитания адаптерного типа.

• МОДИФИКАЦИИ И ЦВЕТОВЫЕ ВАРИАНТЫ

- настольные - на подставке,
 - пристраиваемые - на струбчине (с двойной и укороченной стойкой),
 - настенные - крепление на планку к стене.
- В комплекте светильника универсальная струбчина, по желанию заказчика возможна комплектация с металлической струбчиной или подставкой, поставляемой как отдельное изделие.
Цвет: белый, черный.



"Дельта 1П"
ФДБ 25-11-002

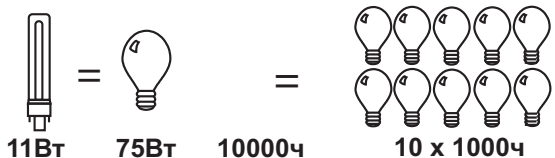
"Дельта 1ПК"
ФДБ 25-11-003

"Дельта 1ПН"
ФББ 34-11-002



• ЭКОНОМИЧНОСТЬ

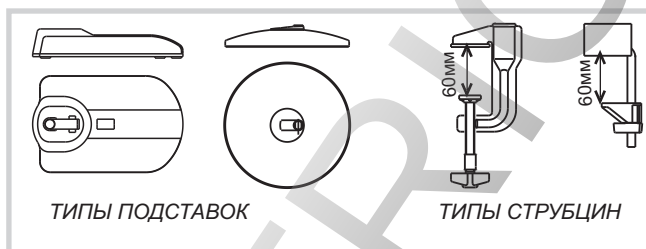
ЭНЕРГОСБЕРЕГАЮЩАЯ ЛАМПА



ЭКОНОМИЯ ЭЛЕКТРОЭНЕРГИИ



• ВАРИАНТЫ КРЕПЛЕНИЯ



• ОБЩИЕ ХАРАКТЕРИСТИКИ

				220В 50Гц	IP20			LxVxH мм	LxVxH мм
FSD-11/40/ 1B-I-G23						1,5кг- "Дельта1П" 1,3кг- "Дельта1ПК" 1,0кг- "Дельта1ПН"	10 штук	индивид. упаковка 468x135x70	групповая упаковка 468x280x370



ПРОДУКЦИЯ СЕРТИФИЦИРОВАНА



ЭНЕРГОСБЕРЕГАЮЩИЕ СВЕТИЛЬНИКИ СЕРИИ "РИГЛЕТ" С КОМПАКТНОЙ ЛЮМИНЕСЦЕНТНОЙ ЛАМПОЙ И ЭПРА



"РИГЛЕТ"
ФДБ 18-11-001



"РИГЛЕТ 2"
ФДБ 19-11-001

Энергосберегающие светильники серии "Риглет" для комфортного местного и комбинированного освещения, для создания акцентирующей подсветки витрин, картин, музейных экспонатов, в мебельных гарнитурах, для подсветки посуды, освещения рабочих зон кухонь и т.д, а также для других световых решений современных жилых и административных интерьеров,

• СВЕТОВОЙ КОМФОРТ ПРЕИМУЩЕСТВА ЗА СЧЕТ ВСТРОЕННОГО ЭЛЕКТРОННОГО ПУСКОРЕГУЛИРУЮЩЕГО АППАРАТА (ЭПРА):



отсутствие акустического шума



устранено мерцание лампы, воспринимаемое человеческим глазом, не создается стробоскопический эффект



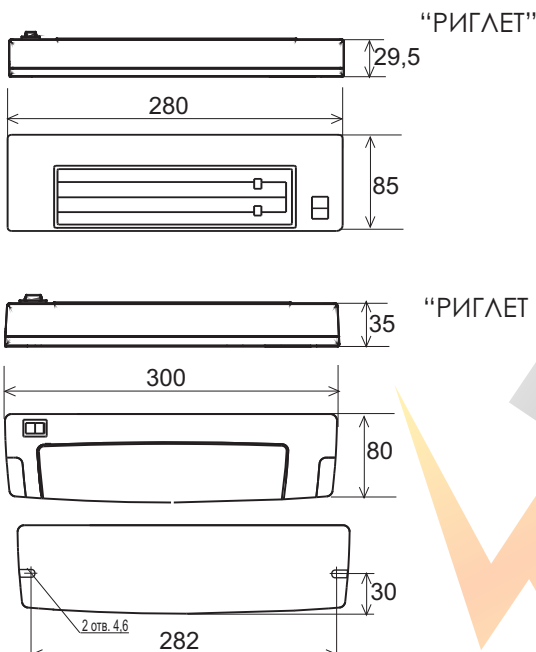
снижена утомляемость за счет высокого качества освещения



работа на частоте более 20кГц - безопасной для глаз человека

снижение коэффициента пульсации светового потока до 5, полное соответствие требованиям СанПиН 2.2.1/2.1.1.1278-03.

Размеры в мм



• ЭКОНОМИЧНОСТЬ

ЭНЕРГОСБЕРЕГАЮЩАЯ ЛАМПА



11Вт



75Вт



10000ч



10 x 1000ч

ЭКОНОМИЯ ЭЛЕКТРОЭНЕРГИИ



• ОБЩИЕ ХАРАКТЕРИСТИКИ



FSD-11/40/
1B-E-2G7



220В
50Гц

IP20



0,38кг- "Риглет" 24 штуки
0,35кг- "Риглет 2"



LxVxH
мм

индивид.
упаковка
300x119x35

LxVxH
мм

групповая
упаковка
300x366x300



ПРОДУКЦИЯ СЕРТИФИЦИРОВАНА



ДИПЛОМАНТ ВСЕРОССИЙСКОЙ
ПРОГРАММЫ-КОНКУРСА
"100 ЛУЧШИХ ТОВАРОВ РОССИИ".

ЭНЕРГОСБЕРЕГАЮЩИЕ СВЕТИЛЬНИКИ "АЛЬФА" С КОМПАКТНОЙ ЛЮМИНЕСЦЕНТНОЙ ЛАМПОЙ

ЭНЕРГОСБЕРЕГАЮЩИЕ светильники "АЛЬФА" и "АЛЬФА+" с компактной люминесцентной лампой мощностью 9Вт и 11Вт соответственно для создания комбинированного и местного освещения в помещениях жилых, торговых и административных зданий, продления солнечного дня комнатным растениям, для подсветки аквариумов и других световых решений в современных интерьерах. Установка светильника на любую горизонтальную или вертикальную поверхность через переходную планку или зажимом.

Конструкция светильника допускает установку удобного для освещения угла плафона при любом положении светильника.

Питание лампы осуществляется от источника электропитания адаптерного типа.

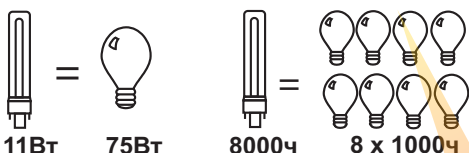
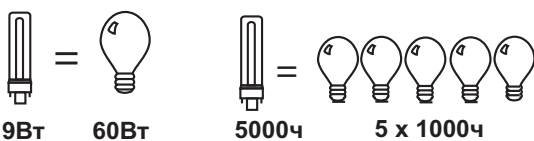


"АЛЬФА"
ФДБ07-9-001

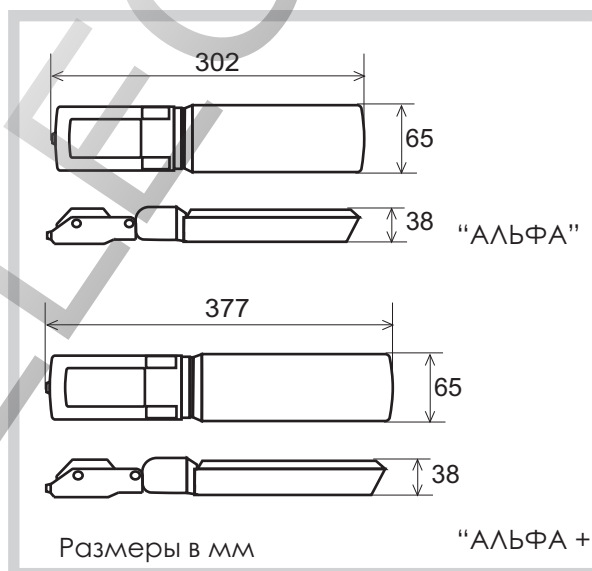
"АЛЬФА +"
ФДБ07-11-002

• ЭКОНОМИЧНОСТЬ

ЭНЕРГОСБЕРЕГАЮЩАЯ ЛАМПА



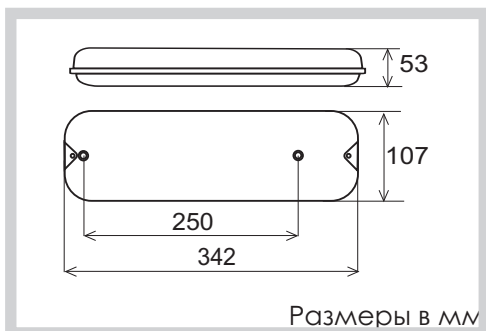
ЭКОНОМИЯ ЭЛЕКТРОЭНЕРГИИ



• ОБЩИЕ ХАРАКТЕРИСТИКИ

				220В 50Гц	IP20			LxVxH мм индивид. упаковка "Альфа" 352x100x75	LxVxH мм групповая упаковка "Альфа" 400x392x245
FSD-11/40/ 1B-I-G23 FSD-9 /40/ 1B-I-G23						0,85кг- "Альфа" 0,95кг- "Альфа+"	12 штук	LxVxH мм индивид. упаковка "Альфа+" 395x96x74	LxVxH мм групповая упаковка "Альфа" 395x300x235

ЭНЕРГОСБЕРЕГАЮЩИЕ СВЕТИЛЬНИКИ "СЕЛЕНА" С КОМПАКТНОЙ ЛЮМИНЕСЦЕНТНОЙ ЛАМПОЙ



ЭНЕРГОСБЕРЕГАЮЩИЕ светильники "СЕЛЕНА-Эл" и "СЕЛЕНА" пыле-влагозащищенной конструкции:

- с компактной люминесцентной лампой FSD-11/40/ 1B-E-2G7 и со встроенным электронным пускорегулирующим аппаратом - ЭПРА;
 - с компактной люминесцентной лампой FSD-11/40/ 1B-I-G23 и со встроенным электромагнитным пускорегулирующим аппаратом.
- Предназначены для общего, комбинированного освещения и подсветки объектов на улице и в помещениях с повышенным содержанием влаги и пыли.

• СВЕТОВОЙ КОМФОРТ ПРЕИМУЩЕСТВА СВЕТИЛЬНИКА "СЕЛЕНА ЭЛ" ЗА СЧЕТ ВСТРОЕННОГО ЭЛЕКТРОННОГО ПУСКОРЕГУЛИРУЮЩЕГО АППАРАТА (ЭПРА)

- отсутствие акустического шума
- устранено мерцание лампы, воспринимаемое человеческим глазом, не создается стробоскопический эффект
- снижена утомляемость за счет высокого качества освещения
- работа на частоте более 20кГц - безопасной для глаз человека

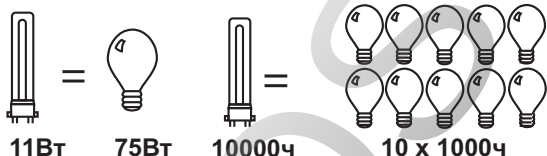
снижение коэффициента пульсации светового потока до 5, полное соответствие требованиям СанПиН 2.2.1/2.1.1.1278-03.

• РЕКОМЕНДАЦИИ ПО ПРИМЕНЕНИЮ

- уличное освещение площадок перед входными дверями бытовых, промышленных и административных зданий;
- освещение в тоннелях и подземных переходах;
- освещение в закрытых плавательных бассейнах, автомойках, прачечных, ванных комнатах;
- местное освещение в производственных помещениях с повышенным уровнем запыленности и влажности, освещение подсобных помещений;
- уличное освещение и подсветка пешеходных дорожек и зданий и др.

• ЭКОНОМИЧНОСТЬ

ЭНЕРГОСБЕРЕГАЮЩАЯ ЛАМПА



ЭКОНОМИЯ ЭЛЕКТРОЭНЕРГИИ



• ОБЩИЕ ХАРАКТЕРИСТИКИ

FSD-11/40/ 1B-I-G23 KVG
 FSD-11/40/ 1B-E-2G7

0,69кг-"Селена"
 0,39кг-"Селена Эл"

ЕАС ПРОДУКЦИЯ СЕРТИФИЦИРОВАНА

ЭНЕРГОСБЕРЕГАЮЩИЕ СВЕТИЛЬНИКИ СЕРИИ "ОМЕГА" С КОМПАКТНОЙ ЛЮМИНЕСЦЕНТНОЙ ЛАМПОЙ

ЭНЕРГОСБЕРЕГАЮЩИЕ светильники серии "ОМЕГА"

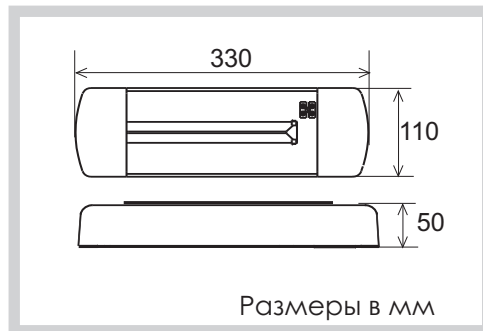
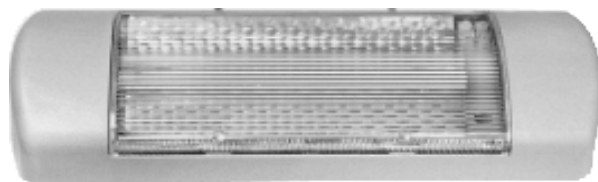
с компактной люминесцентной лампой мощностью 11 Вт и со встроенным электронным пускорегулирующим аппаратом-ЭПРА или со встроенным электромагнитным пускорегулирующим аппаратом.

Модификации серии: "ОМЕГА", "ОМЕГА О", "ОМЕГА Эл", "ОМЕГА Эл-в" с встроенным в корпус выключателем.

Предназначены для общего и комбинированного освещения:

- холлов, лестничных площадок и пролетов, лифтовых кабин, и т.д. в помещениях общественных и жилых домов;
- киосков, витрин, стеллажей с товаром;
- подземных переходов, гаражей, вспомогательных и рабочих помещений.

Светильники (кроме светильника "Омега О") изготовлены из ударопрочного поликарбоната и пластика, что предохраняет их от механических воздействий, в том числе хулиганского характера.



• СВЕТОВОЙ КОМФОРТ

ПРЕИМУЩЕСТВА СВЕТИЛЬНИКА "ОМЕГА ЭЛ" ЗА СЧЕТ ВСТРОЕННОГО ЭЛЕКТРОННОГО ПУСКОРЕГУЛИРУЮЩЕГО АППАРАТА (ЭПРА)



отсутствие акустического шума



устранено мерцание лампы, воспринимаемое человеческим глазом, не создается стробоскопический эффект



снижена утомляемость за счет высокого качества освещения



работа на частоте более 20кГц - безопасной для глаз человека

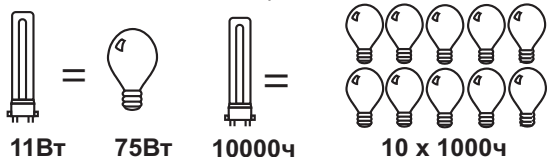


стабильное включение при низких температурах окружающей среды

снижение коэффициента пульсации светового потока до 5, полное соответствие требованиям СанПиН 2.2.1/2.1.1.1278-03.

• ЭКОНОМИЧНОСТЬ

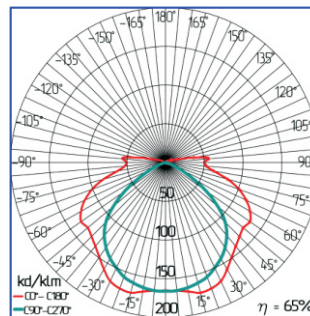
ЭНЕРГОСБЕРЕГАЮЩАЯ ЛАМПА



ЭКОНОМИЯ ЭЛЕКТРОЭНЕРГИИ



• ДИАГРАММА РАСПРЕДЕЛЕНИЯ СИЛЫ СВЕТА



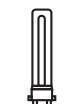
• РЕКОМЕНДАЦИИ ПО ПРИМЕНЕНИЮ

- для помещений с длительным пребыванием людей - "Омега-Эл" ФДБ 21-11-002, "Омега-Эл-в" ФДБ 21-11-02;
- для помещений с непродолжительным пребыванием людей - "Омега" ФДБ 21-11-001, "Омега О" ФДБ 28-11-001;
- для работы в системах освещения с детектором движения - "Омега-Эл".

Допускается применение светильников "Омега" для наружного освещения, в этом случае светильник должен быть установлен под козырьком или навесом, защищающим его от прямого попадания влаги.

Светильники антивандального исполнения оптимальны для использования в ЖКХ.

Возможно применение светильника "Омега Эл" с автоматическими датчиками движения (в зависимости от присутствия или отсутствия движущихся людей) или датчиками освещенности (в зависимости от уровня освещенности в помещении).



FSD-11/40/
1B-I-G23
FSD-11/40/
1B-E-2G7



0,87кг- "Омега"
0,65кг- "Омега Эл"
0,87кг- "Омега О"



индивид.
упаковка
335x118x53



групповая
упаковка
335x364x285



ПРОДУКЦИЯ СЕРТИФИЦИРОВАНА

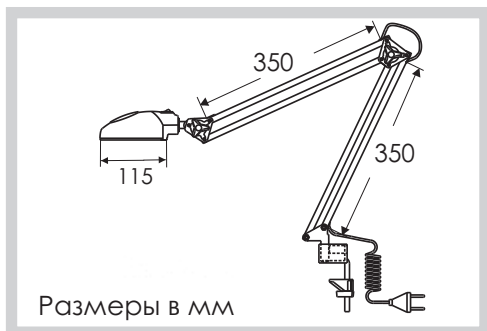
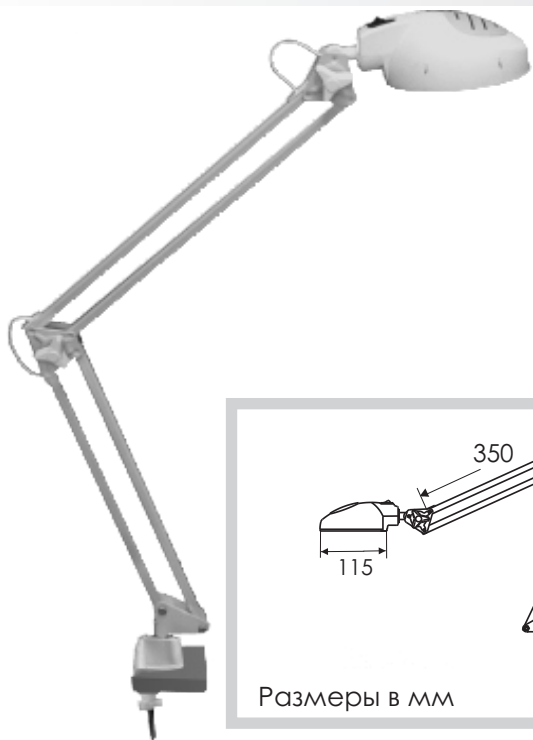


ДИПЛОМАНТ ВСЕРОССИЙСКОЙ
ПРОГРАММЫ-КОНКУРСА
"100 ЛУЧШИХ ТОВАРОВ РОССИИ".

СВЕТИЛЬНИКИ
С ГАЛОГЕННЫМИ
ЛАМПАМИ



ЭНЕРГОСБЕРЕГАЮЩИЙ СВЕТИЛЬНИК "ВЕГА" С ГАЛОГЕННОЙ ЛАМПОЙ ПРЯМОГО ВКЛЮЧЕНИЯ



ЭНЕРГОСБЕРЕГАЮЩИЕ светильники серии "ВЕГА" с галогенной лампой прямого включения от сети без трансформатора для создания местного и комбинированного освещения на учебных и рабочих местах, в местах чтения и отдыха и т.д. Конструкция светильников допускает установку плафона во всех плоскостях и свободно регулировать световой поток..

• МОДИФИКАЦИИ И ЦВЕТОВЫЕ ВАРИАНТЫ

- настольные - на подставке,
- пристраиваемые - на струбчине (с двойной и укороченной стойкой),
- настенные - крепление на планку к стене.

В комплекте светильника универсальная струбчина, по желанию заказчика возможна комплектация с металлической струбчиной или подставкой, поставляемой как отдельное изделие.

Цвет: черный, серый, серый с черным, серый с белым, белый с серым, серебро-сиреневый, серебро-голубой.



"ВЕГА"
ИДБ43-40-022

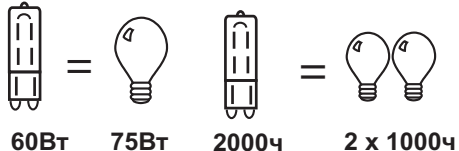


"ВЕГА -МИНИ"
ИББ43-40-001

"ВЕГА К"
ИДБ43-40-012

• ЭКОНОМИЧНОСТЬ

ЭНЕРГОСБЕРЕГАЮЩАЯ ЛАМПА

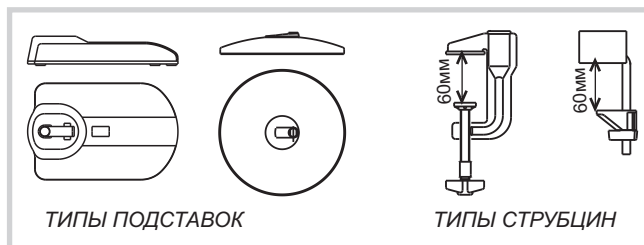


60Вт 75Вт 2000ч 2 x 1000ч

ЭКОНОМИЯ ЭЛЕКТРОЭНЕРГИИ



• ВАРИАНТЫ КРЕПЛЕНИЯ



ТИПЫ ПОДСТАВОК

ТИПЫ СТРУБЦИН

• ОБЩИЕ ХАРАКТЕРИСТИКИ



HALOPIN
60W / 220V
цоколь G9



220В
50Гц

IP20

G



9 штук

0,85кг- "Вега"
0,56кг- "Вега К"
0,27кг- "Вега мини"

LxVxH
мм

индивид.
упаковка
520x123x60

LxVxH
мм

групповая
упаковка
522x385x185



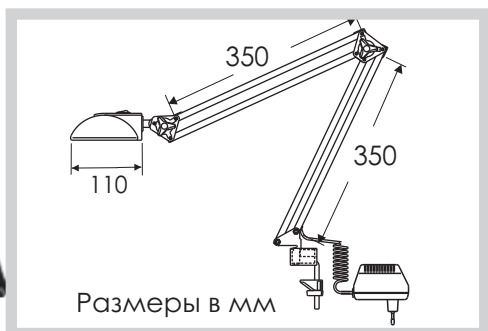
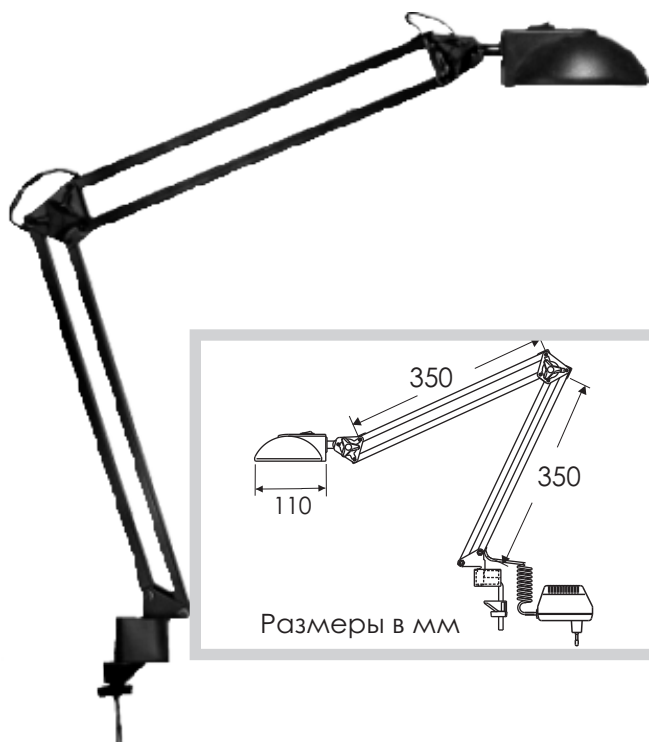
ПРОДУКЦИЯ СЕРТИФИЦИРОВАНА



ДИПЛОМАНТ ВСЕРОССИЙСКОЙ
ПРОГРАММЫ-КОНКУРСА
"100 ЛУЧШИХ ТОВАРОВ РОССИИ".



ЭНЕРГОСБЕРЕГАЮЩИЕ СВЕТИЛЬНИКИ "ГАММА 1" С ГАЛОГЕННОЙ ЛАМПОЙ



ЭНЕРГОСБЕРЕГАЮЩИЕ светильники "ГАММА 1" с галогенной лампой для создания высокого светового комфорта на учебных и рабочих местах, в местах чтения и отдыха и т.д. Конструкция светильников допускает установку плафона во всех плоскостях и свободно регулировать световой поток. Питание лампы осуществляется от источника электропитания 12 В адаптерного типа.

• МОДИФИКАЦИИ И ЦВЕТОВЫЕ ВАРИАНТЫ

- настольные - на подставке,
 - пристраиваемые - на струбцине (с двойной и укороченной стойкой),
 - настенные - крепление на планку к стене.
- В комплекте светильника универсальная струбцина, по желанию заказчика возможна комплектация с металлической струбциной или подставкой, поставляемой как отдельное изделие.
Цвет: белый, серый, черный, серый с серебристым, черный с серебристым, синий, красный, зеленый.



"Гамма1"
ИДБ 76-20-003



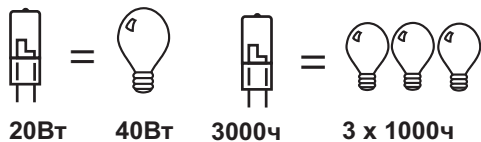
"Гамма1-мини"
ИББ 75-20-013



"Гамма1К"
ИДБ 76-20-015

• ЭКОНОМИЧНОСТЬ

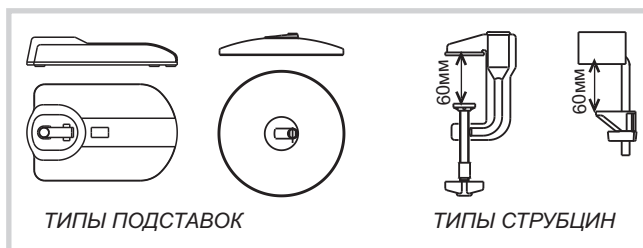
ЭНЕРГОСБЕРЕГАЮЩАЯ ЛАМПА


20Вт 40Вт 3000ч 3 x 1000ч

ЭКОНОМИЯ ЭЛЕКТРОЭНЕРГИИ



• ВАРИАНТЫ КРЕПЛЕНИЯ



ТИПЫ ПОДСТАВОК

ТИПЫ СТРУБЦИН

• ОБЩИЕ ХАРАКТЕРИСТИКИ



10 штук


 индивид.
упаковка
413x166x72

 групповая
упаковка
420x342x380

 HALOSTAR
STANDART 20W
цоколь G4

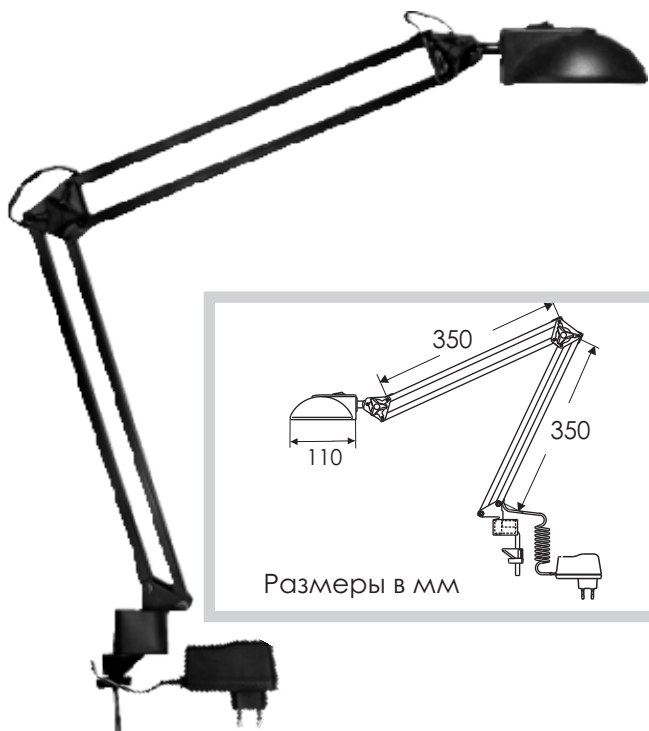
 1,2кг- "Гамма1"
1,1кг- "Гамма1К"
0,85кг- "Гамма1 мини"


ПРОДУКЦИЯ СЕРТИФИЦИРОВАНА

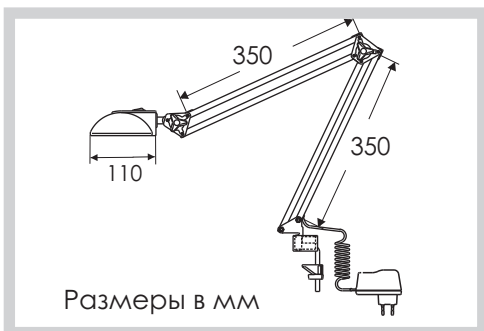

 ДИПЛОМАНТ ВСЕРОССИЙСКОЙ
ПРОГРАММЫ-КОНКУРСА
"100 ЛУЧШИХ ТОВАРОВ РОССИИ".



ЭНЕРГОСБЕРЕГАЮЩИЕ СВЕТИЛЬНИКИ "ГАММА 1М" С ГАЛОГЕННОЙ ЛАМПОЙ



"ГАММА1М"
ИДБ 76-35-000

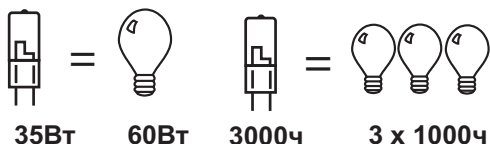


Размеры в мм

ЭНЕРГОСБЕРЕГАЮЩИЕ светильники "ГАММА 1М" с галогенной лампой для создания высокого светового комфорта на учебных и рабочих местах, в местах чтения и отдыха и т.д. Конструкция светильников допускает установку плафона во всех плоскостях и свободно регулировать световой поток. Питание лампы осуществляется электронным трансформатором мощностью 35 Вт, вмонтированным в вилку сетевого адаптера.

• ЭКОНОМИЧНОСТЬ

ЭНЕРГОСБЕРЕГАЮЩАЯ ЛАМПА



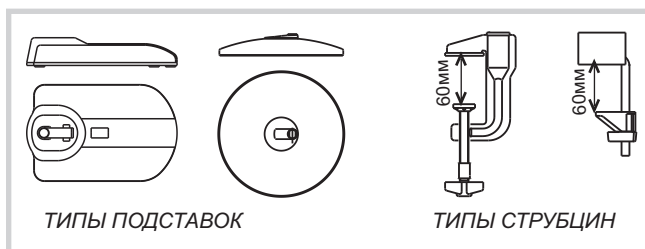
ЭКОНОМИЯ ЭЛЕКТРОЭНЕРГИИ



• МОДИФИКАЦИИ И ЦВЕТОВЫЕ ВАРИАНТЫ

- настольные - на подставке,
 - пристраиваемые - на струбине (с двойной и укороченной стойкой),
 - настенные - крепление на планку к стене.
- В комплекте светильника универсальная струбина, по желанию заказчика возможна комплектация с металлической струбиной или подставкой, поставляемой как отдельное изделие. Цвет: белый, черный, синий, красный, зеленый.

• ВАРИАНТЫ КРЕПЛЕНИЯ



• ОБЩИЕ ХАРАКТЕРИСТИКИ

HALOSTAR STANDART 35W цоколь GY6,35	12V	F		220В 50Гц	IP20	G	10 штук	индивид. упаковка 413x166x72	групповая упаковка 420x342x380
						0,75кг- "Гамма1М"			



ПРОДУКЦИЯ СЕРТИФИЦИРОВАНА



ЭНЕРГОСБЕРЕГАЮЩИЙ СВЕТИЛЬНИК "ГАММА" С ГАЛОГЕННОЙ ЛАМПОЙ

ЭНЕРГОСБЕРЕГАЮЩИЙ светильник "ГАММА" с галогенной лампой типа Halostar Standard мощностью 35Вт и цоколем GY6,35 (или аналогичной лампой производства других фирм) для создания светового комфорта на рабочих местах, в местах чтения и отдыха в жилых и административных помещениях.

Питание лампы осуществляется от трансформатора электронного, встроенного в корпус светильника.

Конструкция светильников предусматривает шарнирное крепление плафона на жестко закрепленной стойке.

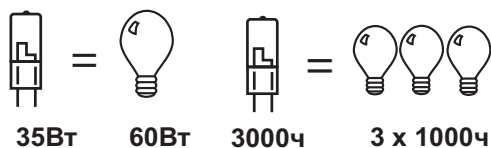
Цвет: белый, черный.



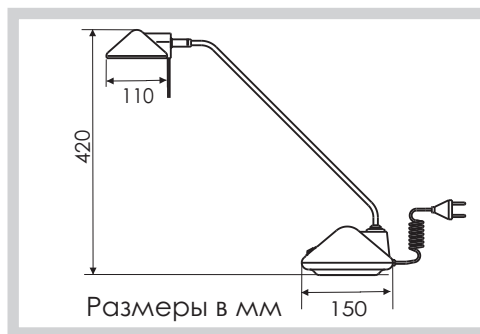
"ГАММА"
ИНБ 92-35-003

• ЭКОНОМИЧНОСТЬ

ЭНЕРГОСБЕРЕГАЮЩАЯ ЛАМПА



ЭКОНОМИЯ ЭЛЕКТРОЭНЕРГИИ



• ОБЩИЕ ХАРАКТЕРИСТИКИ



HALOSTAR
STANDART 35W
цоколь GY6,35



1,5кг- "Гамма"



ИНДИВИД.
упаковка
630x145x135



ПРОДУКЦИЯ СЕРТИФИЦИРОВАНА

СВЕТИЛЬНИКИ
С ЛАМПАМИ
НАКАЛИВАНИЯ

СВЕТИЛЬНИКИ СЕРИИ "БЕТА" С ЛАМПОЙ НАКАЛИВАНИЯ

• НАЗНАЧЕНИЕ И КОНСТРУКЦИЯ

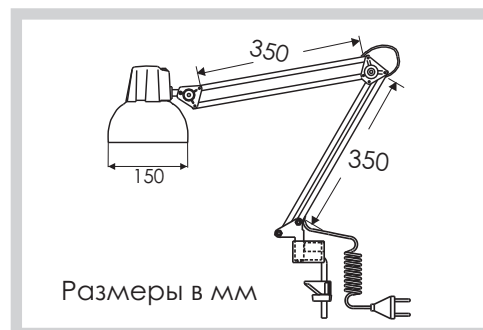
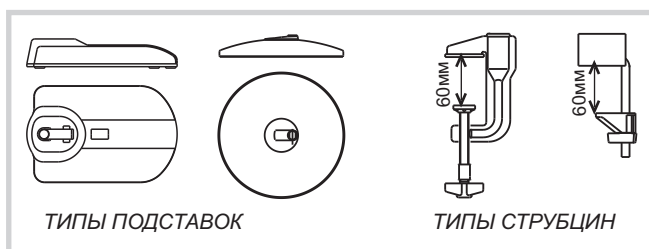
Светильник "БЕТА" с лампой накаливания для создания местного и комбинированного освещения на учебных и рабочих местах, в местах чтения и отдыха и т.д. Конструкция светильников допускает установку плафона во всех плоскостях и неограниченно регулировать световой поток.

Цвет: белый, серебристый.



"Бета"
HDB37-60-013

• ВАРИАНТЫ КРЕПЛЕНИЯ



• ОБЩИЕ ХАРАКТЕРИСТИКИ



60W
E 27



220В
50Гц

IP20



1,25кг



8 штук

LxВxH
мм

индивид.
упаковка
402x225x83

LxВxH
мм

групповая
упаковка
405x460x352



ПРОДУКЦИЯ СЕРТИФИЦИРОВАНА

СВЕТИЛЬНИКИ СЕРИИ “НАДЕЖДА” С ЛАМПОЙ НАКАЛИВАНИЯ

• НАЗНАЧЕНИЕ И КОНСТРУКЦИЯ

Настольные светильники “НАДЕЖДА” с лампой накаливания общего назначения с зеркальным отражающим слоем для создания местного освещения и подсветки на учебных и рабочих местах, в местах чтения и отдыха, для подсветки выставочных и музейных экспонатов и других вариантов освещения современных интерьеров. Конструкция светильников допускает установку плафона в различных плоскостях и оптимально регулировать световой поток.



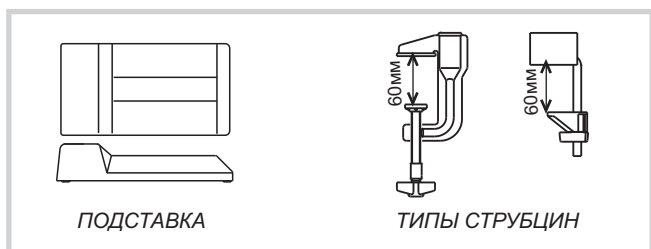
Размеры в мм

 “Надежда”
 ННБ37-40-169

• МОДИФИКАЦИИ И ЦВЕТОВЫЕ ВАРИАНТЫ

- настольные - на подставке с шарнирно закрепленной одинарной стойкой,
 - настольные - на подставке с комбинированной двухколенной стойкой,
 - пристраиваемые - на струбцине (с комбинированной двухколенной стойкой),
 - пристраиваемые - крепление при помощи прищепки.
- В комплекте светильника универсальная струбцина, по желанию заказчика возможна комплектация с металлической струбциной.
 Цвет: белый, черный, серебристый.

• ВАРИАНТЫ КРЕПЛЕНИЯ



ПОДСТАВКА

ТИПЫ СТРУБЦИН


 “Надежда-1 мини”
 НДБ37-40-016

 “Надежда-1”
 ННБ37-40-164

 “Надежда+”
 ННБ37-40-164

• ОБЩИЕ ХАРАКТЕРИСТИКИ


 Надежда-0,45кг
 Надежда-1 -1,2кг
 Надежда-1мини -0,25кг


9 штук


 индивид.
 упаковка
 450x114x100

 групповая
 упаковка
 450x362x320

СВЕТИЛЬНИКИ СЕРИИ "БЕТА К" С ЛАМПОЙ НАКАЛИВАНИЯ

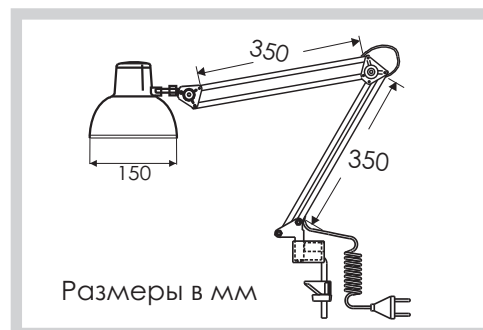
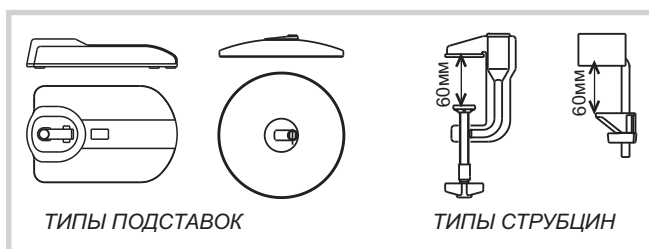
• НАЗНАЧЕНИЕ И КОНСТРУКЦИЯ

Светильник "БЕТА К" с лампой накаливания для создания местного и комбинированного освещения на учебных и рабочих местах, в местах чтения и отдыха и т.д. Конструкция светильников допускает установку плафона во всех плоскостях и неограниченно регулировать световой поток. Цвет: черный, белый, серебристый, синий, красный, фиолетовый.



"Бета К"
НДБ37-60-159

• ВАРИАНТЫ КРЕПЛЕНИЯ



• ОБЩИЕ ХАРАКТЕРИСТИКИ



60W
E 27



220В
50Гц



1,0кг



8 штук



индивид.
упаковка
402x225x83



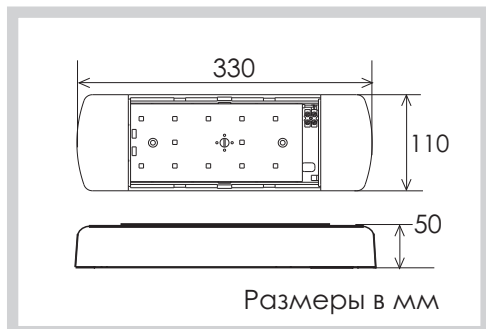
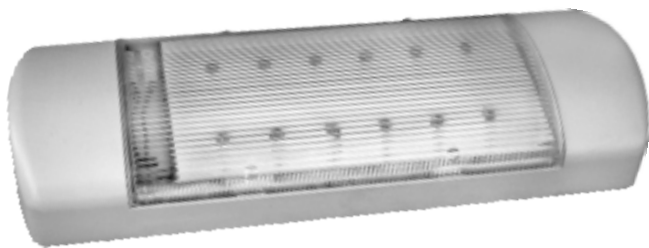
групповая
упаковка
405x460x352



ПРОДУКЦИЯ СЕРТИФИЦИРОВАНА

СВЕТИЛЬНИКИ
СВЕТОДИОДНЫЕ

ЭНЕРГОСБЕРЕГАЮЩИЙ СВЕТИЛЬНИК "ОМЕГА С" СО СВЕТОДИОДНЫМ ИСТОЧНИКОМ СВЕТА



ЭНЕРГОСБЕРЕГАЮЩИЙ светильник "Омега С" со светодиодным источником света, состоящего из светодиодов, расположенных на печатной плате. Для питания источника света используется импульсный источник стабилизированного тока, установленный в корпусе светильника. Светильник имеет ударопрочный пластиковый корпус и рассеиватель из поликарбоната. Рекомендован для внутреннего освещения лестничных площадок, коридоров, переходов, лифтовых кабин и других вспомогательных помещений.

● ПРЕИМУЩЕСТВА

- ☐ очень малое потребление электроэнергии - **экономия до 80%**;
- ☐ высококачественный свет - высокое значение индекса цветопередачи;
- ☐ высокая световая отдача - в 6,5 раз;
- ☐ отсутствие пульсации светового потока;
- ☐ высокая прочность - ударопрочный материал корпуса и рассеивателя;
- ☐ долгий срок службы - не менее **5,5 лет круглосуточной работы**;
- ☐ исключена необходимость замены источника света - средний срок службы свыше **50 000 часов**;
- ☐ экологическая безопасность - как при эксплуатации, так и при утилизации;
- ☐ стабильная работа при низких температурах (рабочий диапазон от **-30°C**);
- ☐ частое включение/выключение под управлением датчиков освещенности «день-ночь» и детекторов движения не влияет на срок службы светодиодного источника света;

Обеспечивает нормируемую освещенность в соответствии со СНиП 23-05-95.

● РЕКОМЕНДАЦИИ ПО ПРИМЕНЕНИЮ

В помещениях с непродолжительным пребыванием людей, где не требуется постоянной работы светильника:

- холлы, коридоры;
- лестничные площадки и пролеты;
- лифтовые кабины;
- примерочные кабины;
- кладовые;
- туалетные и ваннные комнаты и т.д.

Для еще большего снижения затрат на электроэнергию рекомендуется использовать данные светильники под управлением различных детекторов движения, присутствия освещенности, (т.е. в режиме частого включения/выключения).

● МОДИФИКАЦИИ

- Омега С12 - матрица 12 светодиодов 1Вт
- Омега С16 - матрица 16 светодиодов 0,3Вт
- Омега С32 - матрица 32 светодиода 0,3Вт

Светильники рекомендованы для использования в ЖКХ.

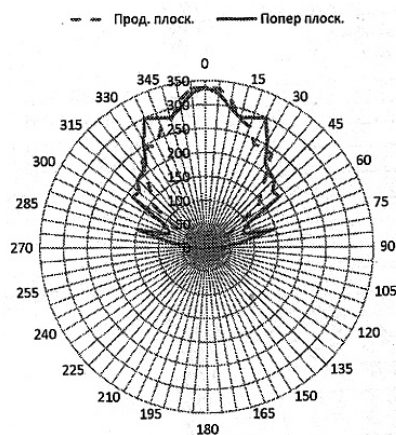


ТЕХНИЧЕСКИЕ ХАРАКТЕРИСТИКИ

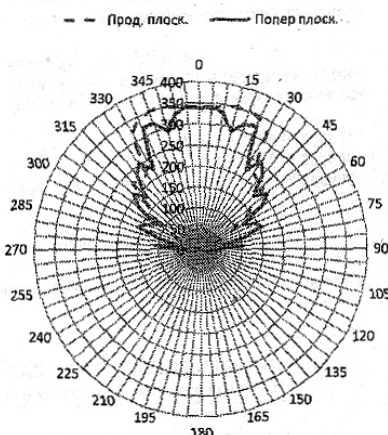
ТЕХНИЧЕСКИЕ ХАРАКТЕРИСТИКИ:	ОМЕГА С12,	ОМЕГА С16,	ОМЕГА С32
*Напряжение питания, частота		220 В, 50 Гц	
*Мощность светильника	14Вт	5,5 Вт	11Вт
*Светоотдача	79 Лм/Вт	93 Лм/Вт	93Лм/Вт
*Средний срок службы источника света		свыше 50 000 часов	
*Световой поток	1100Лм	500 Лм	1000Лм
*Индекс цветопередачи	80	80	80
*Степень защиты	IP21	IP 21	IP 21
*Степень безопасности	II класс	II класс	II класс
*Пульсация светового потока	нет	нет	нет
*Вид климатического исполнения		УХЛ 4.2 при t° окр. среды от -30 до +40°С	
*Экологическая безопасность	да	да	да
*Габаритные размеры		330 x 110 x 50 мм	
*Установочные размеры		145 мм (2 отв. Ø,4 мм)	
*Светодиоды (Samsung, LG,)	1Вт	0,3Вт	0,3Вт
*Материал корпуса		ударопрочный АБС пластик	
*Материал рассеивателя		ударопрочный поликарбонат	

ДИАГРАММА РАСПРЕДЕЛЕНИЯ СИЛЫ СВЕТА

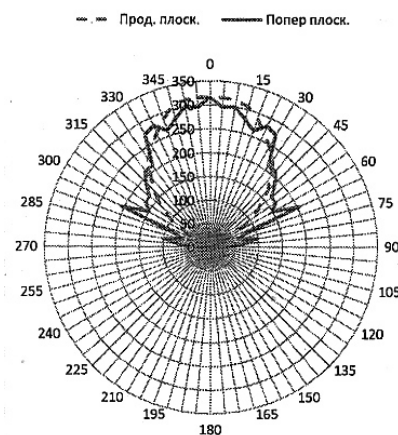
“Омега С32”



“Омега С16”



“Омега С12”



ОБЩИЕ ХАРАКТЕРИСТИКИ



0,65кг



15 штук



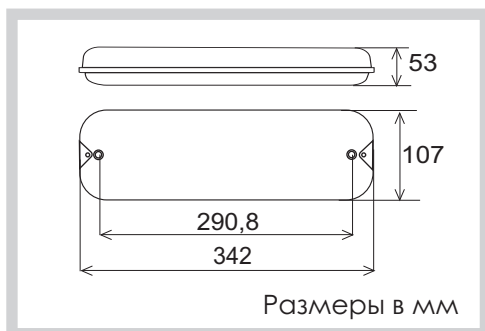
индивид. упаковка
335x118x53



групповая упаковка
335x364x285



ЭНЕРГОСБЕРЕГАЮЩИЙ СВЕТИЛЬНИК "СЕЛЕНА С" СО СВЕТОДИОДНЫМ ИСТОЧНИКОМ СВЕТА



ЭНЕРГОСБЕРЕГАЮЩИЙ светильник "Селена С" - пыле-влагозащищенной конструкции со светодиодным источником света, состоящего из светодиодов, расположенных на печатной плате. Для питания источника света используется импульсный источник стабилизированного тока, установленный в корпусе светильника из АБС пластика. Рассеиватель из светопрозрачного пластика крепится к корпусу через уплотнительную прокладку из пористой резины, обеспечивающую защиту внутренних частей светильника от пыли и влаги. Рекомендован для внутреннего и внешнего освещения помещений с повышенным содержанием пыли и влаги.

● ПРЕИМУЩЕСТВА

- ☐ очень малое потребление электроэнергии - **экономия до 80%**;
- ☐ высококачественный свет - высокое значение индекса цветопередачи;
- ☐ высокая световая отдача - в 6,5 раз;
- ☐ отсутствие пульсации светового потока;
- ☐ долгий срок службы - не менее **5,5 лет круглосуточной работы**;
- ☐ исключена необходимость замены источника света - средний срок службы свыше **50 000 часов**;
- ☐ экологическая безопасность - как при эксплуатации, так и при утилизации;
- ☐ стабильная работа при низких температурах (рабочий диапазон от **-30°C**).

Обеспечивает нормируемую освещенность в соответствии со СНиП 23-05-95.

● РЕКОМЕНДАЦИИ ПО ПРИМЕНЕНИЮ

- освещение в тоннелях и подземных переходах;
- освещение в закрытых плавательных бассейнах, автомойках, прачечных, ваннах и душевых комнатах;
- освещение производственных помещений с повышенным уровнем запыленности и влажности;
- освещение подсобных помещений, сельскохозяйственных ферм;
- освещение гаражей, закрытых автостоянок и др.

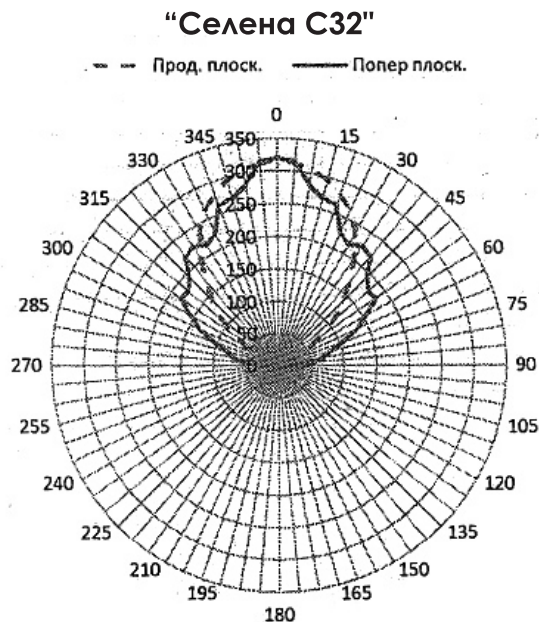
● МОДИФИКАЦИИ

- Селена С12 - матрица 12 светодиодов 1Вт
- Селена С16 - матрица 16 светодиодов 0,3Вт
- Селена С32 - матрица 32 светодиода 0,3Вт

• ТЕХНИЧЕСКИЕ ХАРАКТЕРИСТИКИ

	СЕЛЕНА С12	СЕЛЕНА С16	СЕЛЕНА С32
Напряжение питания , частота		220 В, 50 Гц	
Мощность источника света	14 Вт	5,5Вт	11Вт
Средний срок службы источника света		свыше 50 000 часов	
Световой поток	1100 Лм	500Лм	1100Лм
Светоотдача светильника	84Лм/Вт	93Лм/Вт	98Лм/Вт
Индекс цветопередачи	80	80	80
Степень защиты		IP64	
Степень безопасности		II класс	
Пульсация светового пока		нет	
Вид климатического исполнения	УХЛ 4.2 при t° окр. среды от -30° до +40°С		
Экологическая безопасность		да	
Габаритные размеры		342 x107 x 53 мм	
Установочные размеры		290,8 мм (2 отв. 5 мм)	
Светодиоды		Samsung, LG	

• ДИАГРАММА РАСПРЕДЕЛЕНИЯ СИЛЫ СВЕТА



• ОБЩИЕ ХАРАКТЕРИСТИКИ



0,4кг

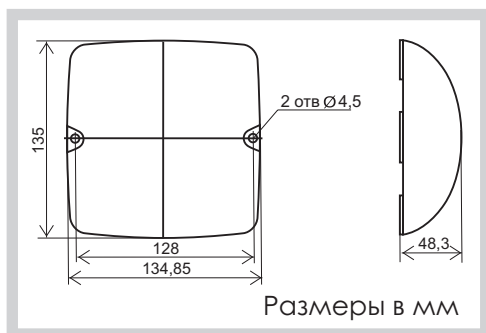
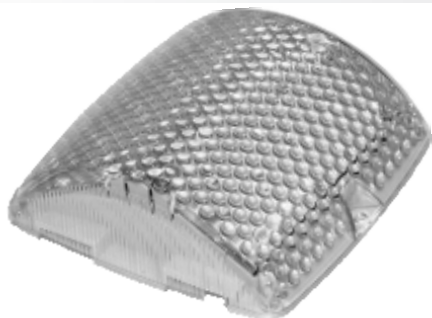


15 штук


 индивид.
упаковка
335x118x53

 групповая
упаковка
335x364x285


ЭНЕРГОСБЕРЕГАЮЩИЕ СВЕТИЛЬНИКИ "МИЦАР С32", "МИЦАР С20" СО СВЕТОДИОДНЫМ ИСТОЧНИКОМ СВЕТА



Энергосберегающие накладные светильники "Мицар С32" и "Мицар С20" со светодиодным источником света для местного и комбинированного освещения в помещениях жилых и общественных зданий.

● ПРЕИМУЩЕСТВА

- экологическая безопасность, отсутствие ртути
- экономичность, расход электроэнергии в несколько раз меньше, чем у ламп накаливания
- большой срок службы - 10 лет
- подключение без разборки светильника
- стабильная работа при низких температурах до - 40°С без потери светового потока
- отсутствие пульсации светового потока
- мгновенное включение, возможность работы с выносными датчиками
- высокий индекс цветопередачи
- широкая световая диаграмма за счет расположения светодиодных модулей под углом

Обеспечивает нормируемую освещенность в соответствии со СНиП 23-05-95.

● РЕКОМЕНДАЦИИ ПО ПРИМЕНЕНИЮ

В помещениях с непродолжительным пребыванием людей, где не требуется постоянной работы светильника:

- холлы, коридоры;
- лестничные площадки и пролеты;
- лифтовые кабины;
- кладовые;
- туалетные и ванные комнаты и т.д.

Допускается эксплуатация светильника вне помещений только под козырьком или навесом, защищающим его от прямого попадания влаги.

Для еще большего снижения затрат на электроэнергию рекомендуется использовать данные светильники в режиме частого включения/выключения - т.е. под управлением различных детекторов освещенности, движения, присутствия.

Светильники рекомендованы для использования в ЖКХ.

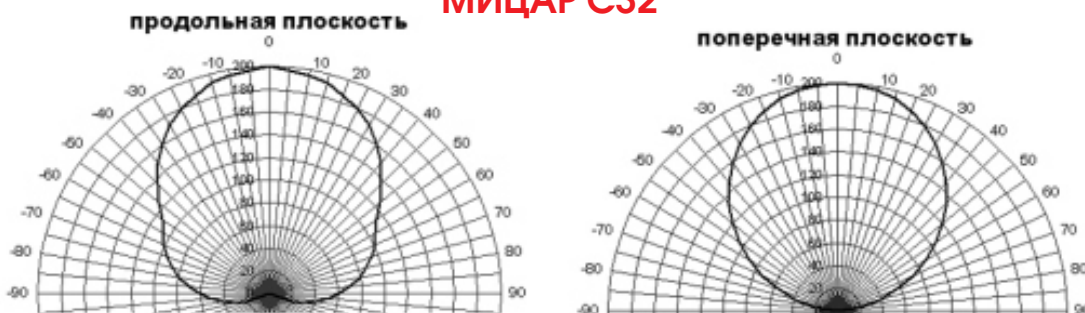
• ТЕХНИЧЕСКИЕ ХАРАКТЕРИСТИКИ

Мицар С32, МицарС20

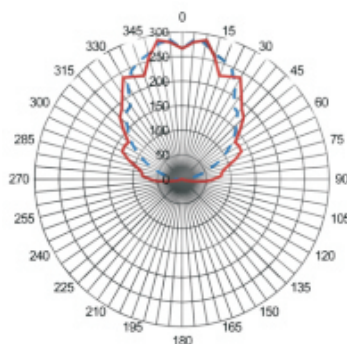
Напряжение питания , частота	220 В, 50 Гц
Мощность источника света	11 Вт, 7Вт
Средний срок службы источника света	свыше 50 000 часов
Световой поток	910 Лм, 625 Лм
Индекс цветопередачи	не менее 80
Светоотдача светильника	82,89
Степень защиты	IP21
Степень безопасности	II класс
Пульсация светового потока	нет
Вид климатического исполнения	УХЛ 4.2 при t° окр. среды от -40° до +40° С
Экологическая безопасность	да
Габаритные размеры	135 x135 x 46,5 мм
Установочные размеры	126 мм (2 отв. Ø 4,5 мм)
Светодиоды	Samsung или LG
Материал корпуса	ударопрочный АБС пластик
Материал рассеивателя	ударопрочный поликарбонат

• ДИАГРАММА РАСПРЕДЕЛЕНИЯ СИЛЫ СВЕТА

“МИЦАР С32”



“МИЦАР С20”



• ОБЩИЕ ХАРАКТЕРИСТИКИ



0,22кг



30 штук



индивид.
упаковка
142x146,8x50

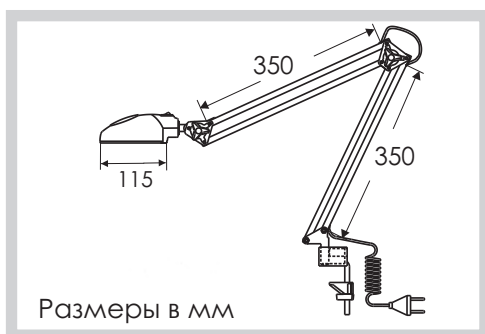
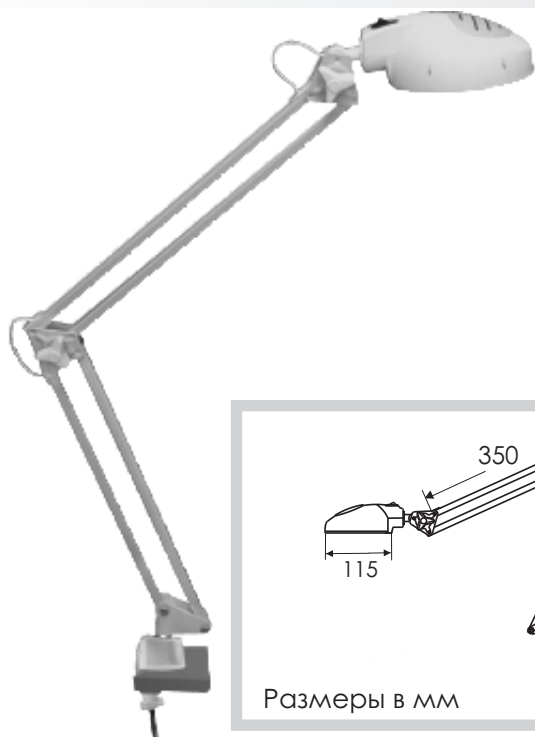


групповая
упаковка
514x437x168





ЭНЕРГОСБЕРЕГАЮЩИЙ СВЕТИЛЬНИК "ВЕГА С16" СО СВЕТОДИОДНЫМ ИСТОЧНИКОМ СВЕТА



Энергосберегающий настольный светильник "Вега С16" со светодиодным источником света мощностью 6,5 Вт для местного и комбинированного освещения на учебных и рабочих местах, в местах чтения и отдыха и т.д. Конструкция светильников допускает установку плафона во всех плоскостях и свободно регулировать световой поток.

МОДИФИКАЦИИ И ЦВЕТОВЫЕ ВАРИАНТЫ

- настольные - на подставке,
 - пристраиваемые - на струбцине
- В комплекте светильника универсальная струбцина, по желанию заказчика возможна комплектация с металлической струбциной или подставкой, поставляемой как отдельное изделие.
- Цвет: черный, серый, серебристый, черно-серый, серо-черный, серо-голубой, черно-желтый, черно-красный, серо-красный.

ПРЕИМУЩЕСТВА

- ☐ очень малое потребление электроэнергии - **экономия до 80%**;
- ☐ высококачественный свет - высокое значение индекса цветопередачи;
- ☐ высокая световая отдача - в 6,5 раз;
- ☐ отсутствие пульсации светового потока;
- ☐ долгий срок службы - не менее **5,5 лет круглосуточной работы**;
- ☐ исключена необходимость замены источника света - **средний срок службы свыше 50 000 часов**;
- ☐ экологическая безопасность - как при эксплуатации, так и при утилизации;
- ☐ стабильная работа при низких температурах (рабочий диапазон от -30°C).

ТЕХНИЧЕСКИЕ ХАРАКТЕРИСТИКИ

Напряжение питания, частота	220 В, 50 Гц
Мощность источника света	6,5Вт
Средний срок службы источника света	свыше 50 000 часов
Световой поток	500 Лм
Индекс цветопередачи	не менее 80
Степень защиты	IP20
Степень безопасности	II класс
Пульсация светового потока	нет
Вид климатического исполнения	УХЛ 4.2 при t° окр. среды от -30° до +40°С
Экологическая безопасность	да
Освещенность на расстоянии 40 см	1000 лк

ОБЩИЕ ХАРАКТЕРИСТИКИ



0,4кг



9 штук



индивид. упаковка
520x123x60

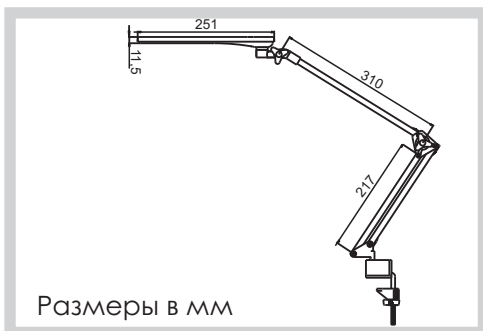
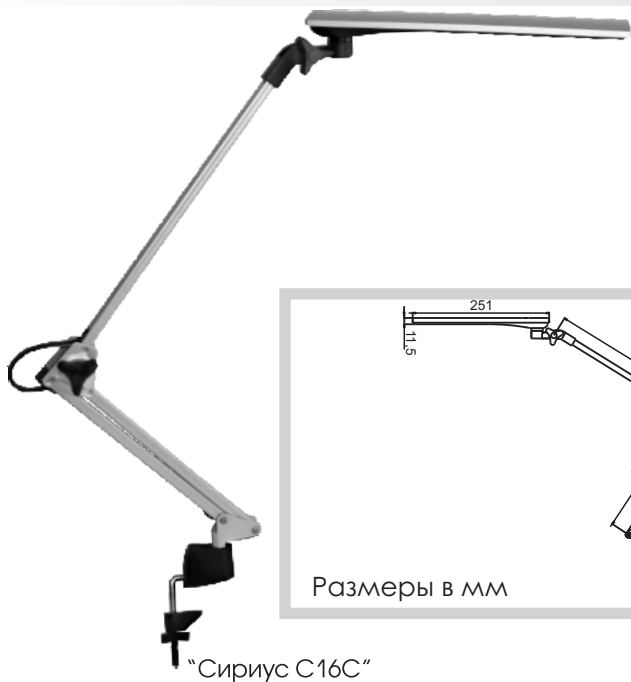


групповая упаковка
522x385x185





ЭНЕРГОСБЕРЕГАЮЩИЙ СВЕТИЛЬНИК "СИРИУС С16" СО СВЕТОДИОДНЫМ ИСТОЧНИКОМ СВЕТА



Размеры в мм

"Сириус С16С"

Энергосберегающий настольный светильник "СИРИУС С16" со светодиодным источником света

мощностью 6,5 Вт и сенсорным выключателем на плафоне предназначен для местного и комбинированного освещения на учебных и рабочих местах, в местах чтения и отдыха и т.д.

Плафон имеет две степени свободы.

Толщина плафона менее 12 мм.

МОДИФИКАЦИИ И ЦВЕТОВЫЕ ВАРИАНТЫ

- настольные - на подставке с укороченной стойкой,
- настольные - на подставке с двухзвенной стойкой
- пристраиваемые - на струбине

Цвет: серебристый, черный, бело-черный.

ПРЕИМУЩЕСТВА

- * очень малое потребление электроэнергии - **экономия до 80%**;
- * высококачественный свет - высокое значение индекса цветопередачи;
- * высокая световая отдача - в 6,5 раз;
- * отсутствие пульсации светового потока;
- * долгий срок службы - не менее **5,5 лет круглосуточной работы**;
- * исключена необходимость замены источника света - **средний срок службы свыше 50 000 часов**;
- * экологическая безопасность - как при эксплуатации, так и при утилизации;
- * стабильная работа при низких температурах (рабочий диапазон от -30°C).

ТЕХНИЧЕСКИЕ ХАРАКТЕРИСТИКИ

Напряжение питания, частота	220В, 50Гц
Потребляемая мощность из сети	6,5Вт
Средний срок службы источника света	свыше 50000 часов
Освещенность на расстоянии 40 см	не менее 850 лк
Индекс цветопередачи	не менее 80
Степень защиты	IP20
Степень безопасности	II класс
Пульсация светового потока	нет
Вид климатического исполнения	УХЛ 4.2 (t°С окр.среды -30°...+40°С)
Экологическая безопасность	да
Светодиоды	фирмы LG или Samsung



"Сириус С16П"

"Сириус С16"

ОБЩИЕ ХАРАКТЕРИСТИКИ



ПРОДУКЦИЯ СЕРТИФИЦИРОВАНА

1,38 кг-
Сириус С16
0,48 кг-
Сириус С16С

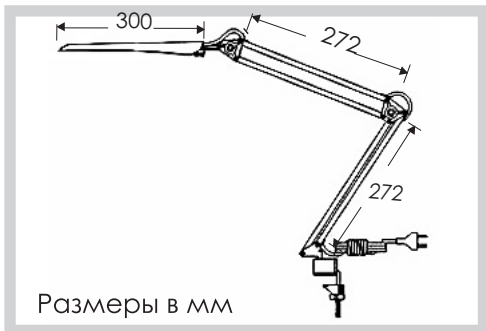
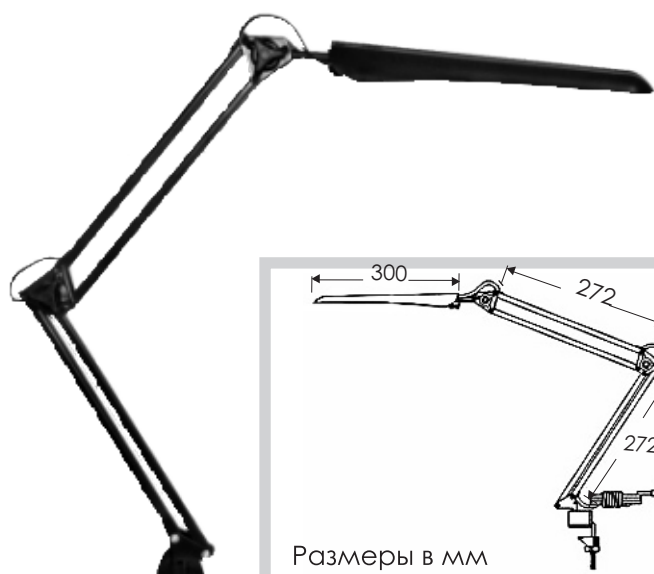
10 штук

индивид.
упаковка
505x134x61-СириусС16
395x134x71-СириусС16С

групповая
упаковка
505x270x305-СириусС16
395x270x355-СириусС16С



ЭНЕРГОСБЕРЕГАЮЩИЙ СВЕТИЛЬНИК "ГЕРМЕС" СО СВЕТОДИОДНЫМ ИСТОЧНИКОМ СВЕТА



Энергосберегающий настольный светильник "Гермес" со светодиодным источником света мощностью 6,5 Вт и сенсорным выключателем на плафоне предназначен для местного и комбинированного освещения на учебных и рабочих местах, в местах чтения и отдыха и т.д. Рекомендован для работы с компьютером.

МОДИФИКАЦИИ И ЦВЕТОВЫЕ ВАРИАНТЫ

- пристраиваемые - с двухзвенной стойкой на струбцине
- Цвет: серебристый, черный, белый.

ПРЕИМУЩЕСТВА

- * очень малое потребление электроэнергии - **экономия до 90%**;
- * высококачественный свет - высокое значение индекса цветопередачи;
- * отсутствие пульсации светового потока;
- * долгий срок службы - не менее **5,5 лет круглосуточной работы**;
- * исключена необходимость замены источника света - **средний срок службы свыше 50 000 часов**;
- * экологическая безопасность - как при эксплуатации, так и при утилизации;
- * стабильная работа при низких температурах (рабочий диапазон от -30°C)
- * пять степеней свободы

ТЕХНИЧЕСКИЕ ХАРАКТЕРИСТИКИ

Напряжение питания, частота	220В, 50Гц
Потребляемая мощность из сети	6,5Вт
Средний срок службы источника света	свыше 50000 часов
Освещенность на расстоянии 40 см	не менее 800 лк
Индекс цветопередачи	не менее 80
Степень защиты	IP20
Степень безопасности	II класс
Пульсация светового потока	нет
Вид климатического исполнения	УХЛ 4.2 (t°С окр.среды -30°...+40°С)
Экологическая безопасность	да
Светодиоды	фирмы LG или Samsung



ОБЩИЕ ХАРАКТЕРИСТИКИ



0,64 кг



15 штук



индивид. упаковка 400x175x46



групповая упаковка 520x390x230



ПРОДУКЦИЯ СЕРТИФИЦИРОВАНА

СИМВОЛЫ



Сетевое напряжение, частота



Степень защиты



Электронный пускорегулирующий аппарат - ЭПРА



Электромагнитный пускорегулирующий аппарат - ЭмПРА



Монтаж светильника на нормально сгораемые основания



II класс защиты от поражения электрическим током



Выходное напряжение



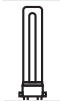
Экономия электроэнергии



Масса светильника



Ударопрочность



Люминесцентная лампа



Люминесцентная лампа со встроенным ЭПРА



Галогенная лампа



Галогенная лампа прямого включения без трансформатора



Лампа накаливания



Лампа накаливания с зеркальным отражающим слоем



Знак сертификации



Отсутствие акустического шума



Отсутствие мерцания лампы



Снижение утомляемости



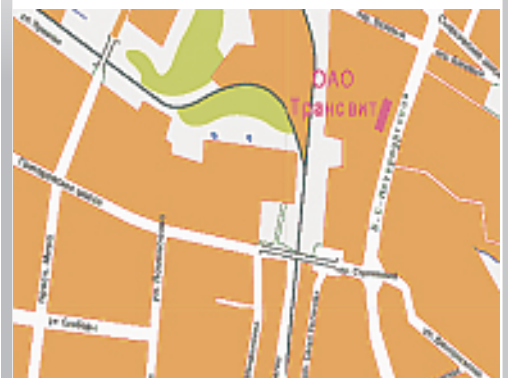
Работа на безопасной для зрения частоте



Количество светильников в групповой упаковке



Габариты упаковки



НАШ АДРЕС:
173001, Россия, Великий Новгород,
ул.Б.Санкт-Петербургская, 51
тел. (8162)777 061; факс (8126) 339 755
e-mail:marketing@transvit.ru;
www.transvit.ru