

Предохранители резьбовые серии ПРС



Предохранители предназначены для защиты от коротких замыканий промышленных установок и сетей с номинальным напряжением 380 В переменного тока частотой 50 и 60 Гц, а также для защиты проводов от недопустимых перегрузок.

Допускается работа предохранителей при напряжении 500 В переменного тока и 440 В постоянного тока, при этом наибольшая отключающая способность снижается до 10 кА.

Основные параметры и характеристики

Номинальное напряжение предохранителей 380 В переменного тока частотой 50 и 60 Гц.

Номинальные токи предохранителей и плавких вставок указаны в таблице 14.1.

Климатические исполнения У, Т, ХЛ категория размещения 3 по ГОСТ 15150-69.

Степень защиты IP00 по ГОСТ 14255-69, а для предохранителей типа ПРС-10 и ПРС-25 также IP20.

Электрическая прочность изоляции предохранителей соответствует требованиям ГОСТ 12434-83.

Сопротивление изоляции предохранителей соответствует ряду 2 по ГОСТ 12434-83, при этом сопротивление изоляции предохранителей после нахождения в камере влажности в течение 24 ч с относительной влажностью 95 ± 3 % при температуре 20 ± 5 °С должно быть не менее 3 МОм.

Предохранители с плавкими вставками не должны отключать электрическую цепь при протекании условного тока неплавления и должны отключать электрическую цепь при протекании условного тока плавления в течение времени, указанного в таблице 14.2.

Отношение условных токов плавления и неплавления к номинальному соответствует указанным в таблице 14.2.

Таблица 14.1

Тип предохранителя	Номинальный ток, А	
	предохранителя	плавкой вставки
ПРС-10-П ПРС-10-3 ПРС-10×2-П	10	1; 2; 4; 6,3; 10
ПРС-25-П ПРС-25-3	25	4; 6,3; 10; 16;; 20; 25
ПРС-63-П ПРС-63-3	63	20; 25; 40; 63
ПРС-100-П ПРС-100-3	100	40; 63; 80; 100

Таблица 14.2

Номинальный ток плавкой вставки, А	Отношение условного тока неплавления к номинальному	Отношение условного тока плавления к номинальному	Время, ч
1	1,3	4	1
2; 4	1,5	2,1	1
6,3; 10	1,5	1,9	1
16; 20; 25	1,4	1,75	1
40; 63	1,3	1,6	1
80; 100	1,3	1,6	2

Примечание - Для двухполюсных предохранителей отношение условного тока неплавления к номинальному 1,2.

Предохранители должны отключать электрическую цепь при токе отключения в пределах от условного тока плавления до наибольшего тока отключения. Наибольшая отключающая способность предохранителей при напряжении 380 В переменного тока частоты 50 Гц, при коэффициенте мощности не менее 0,1 и возвращающемся напряжении 110 % номинального, должна быть не менее 30 кА (действующее значение).

Предохранители подразделяются:

- по количеству полюсов на однополюсные и двухполюсные;
- по устройству зажимов для присоединения монтажных проводников - предохранители с передним присоединением проводников, имеют в конце обозначения типоисполнения букву "П"; предохранители с задним присоединением проводников, имеют в конце обозначения типоисполнения букву "З".

Пример записи обозначения однополюсного предохранителя на номинальный ток 63 А, климатического исполнения У, категории 3, с задним присоединением проводов, с плавкой вставкой на 25 А с указателем срабатывания при заказе и записи в документации другого изделия:

- для поставок внутри страны:

"Предохранитель ПРС-63У3-З с плавкой вставкой ПВДШ-25 УЗИ ТУ 16-522.112-74".

- для поставок на экспорт:

"Предохранитель ПРС-63У3-З с плавкой вставкой ПВДШ-25 УЗИ. Экспорт. ТУ 16-522.112-74".

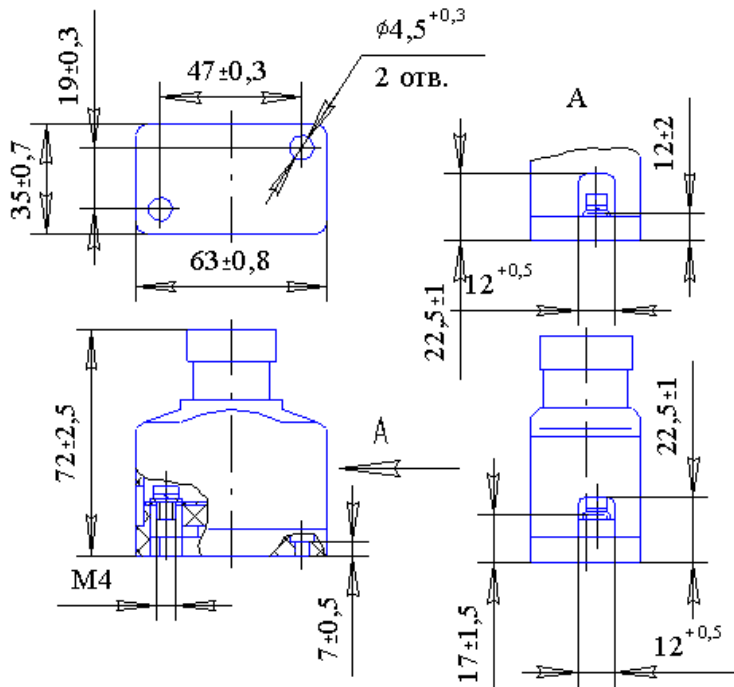
Структура условного обозначения типоисполнения предохранителя

ПРС - X X X X - X
1 2 3 4 5 6

1	Обозначение серии: ПРС - предохранитель резьбовой на собственном изоляционном основании
2	Номинальный ток основания предохранителя, А: 10; 25; 63; 100
3	Условное обозначение числа полюсов: двухполюсный маркируется "2"; однополюсный не маркируется; × - знак умножения
4	Условное обозначение климатического исполнения по ГОСТ 15543-70: У, Т, ХЛ
5	Условное обозначение категории размещения по ГОСТ 15150-69
6	Буква* - условное обозначение вида присоединения проводников к выводам: П - переднее присоединение; З - заднее присоединение

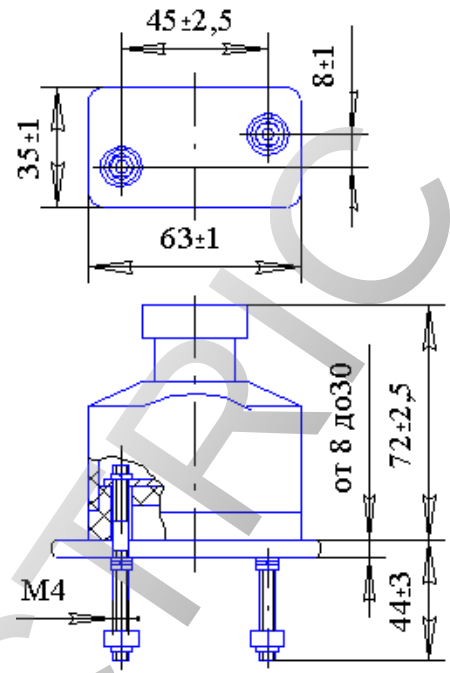
*Указывается только в документации.

Габаритные, установочные, присоединительные размеры и масса предохранителей



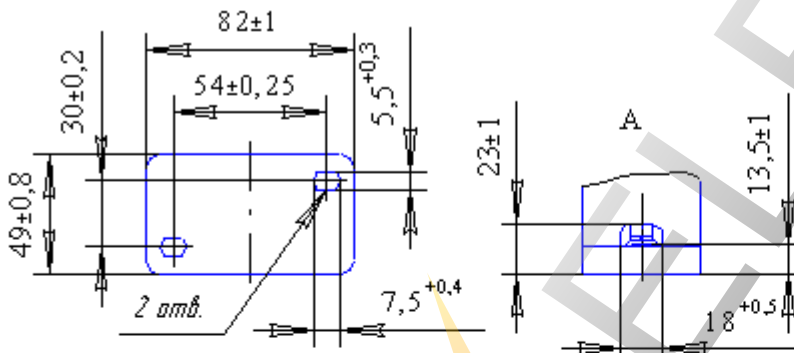
Масса 0,14 кг

Рис. 14.1 – Предохранители ПРС-10У3-П, ПРС-10Т3-П



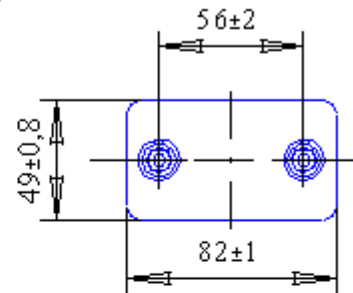
Масса 0,16 кг

Рис. 14.2 – Предохранители ПРС-10У3-3, ПРС-10Т3-3



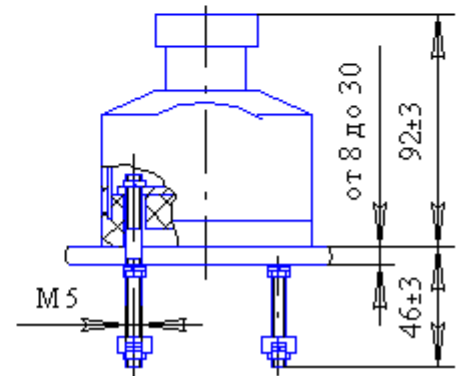
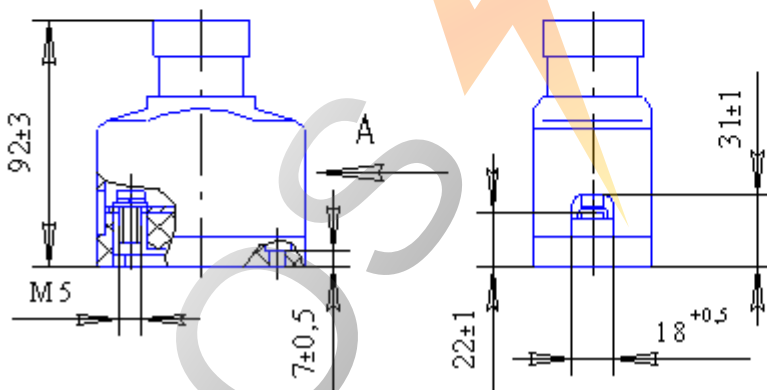
Масса 0,265 кг max

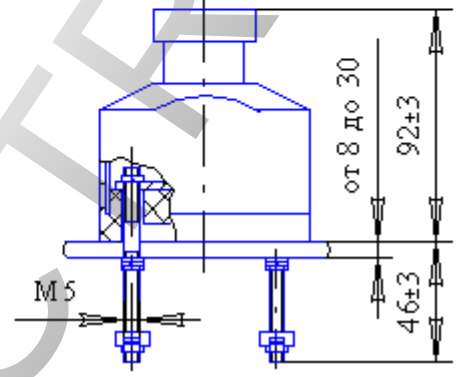
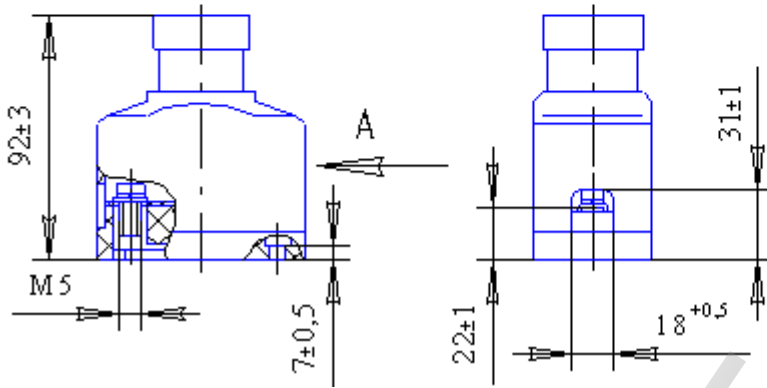
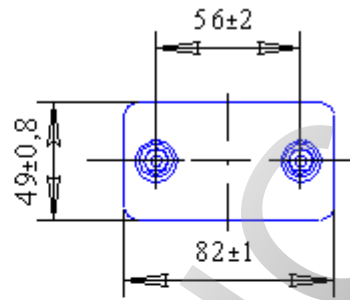
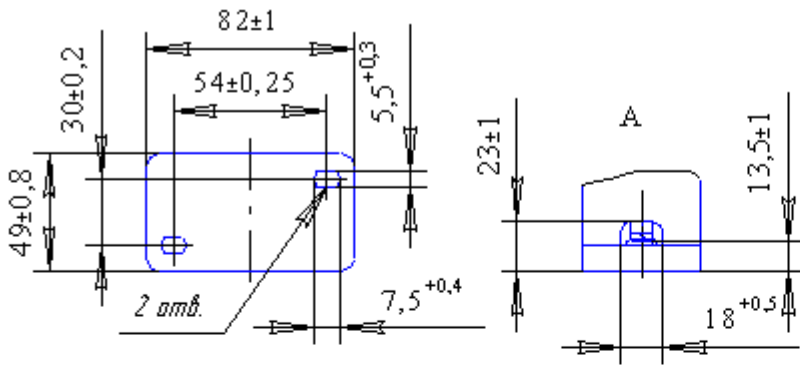
Рис. 14.3 – Предохранители ПРС-25У3-П, ПРС-25Т3-П



Масса 0,285 кг

Рис. 14.4 – Предохранители ПРС-25У3-3, ПРС-25Т3-3



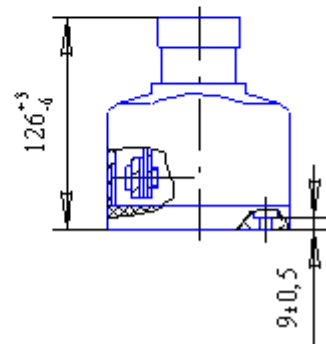
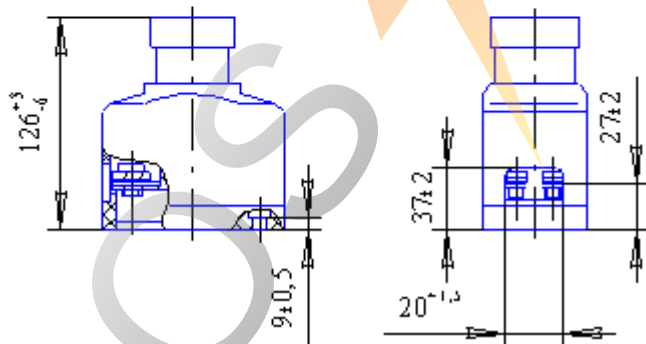
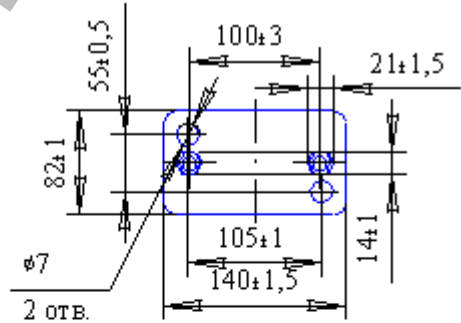
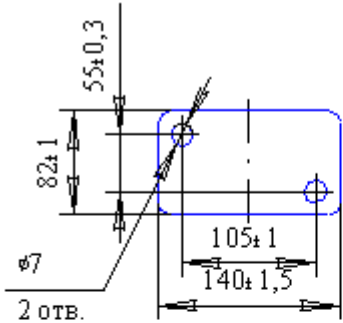


Масса 0,4 кг

Рис. 14.5 – Предохранители ПРС-63У3-П, ПРС-63Т3-П

Масса 0,45 кг

Рис. 14.6 – Предохранители ПРС-63У3-3, ПРС-63Т3-3

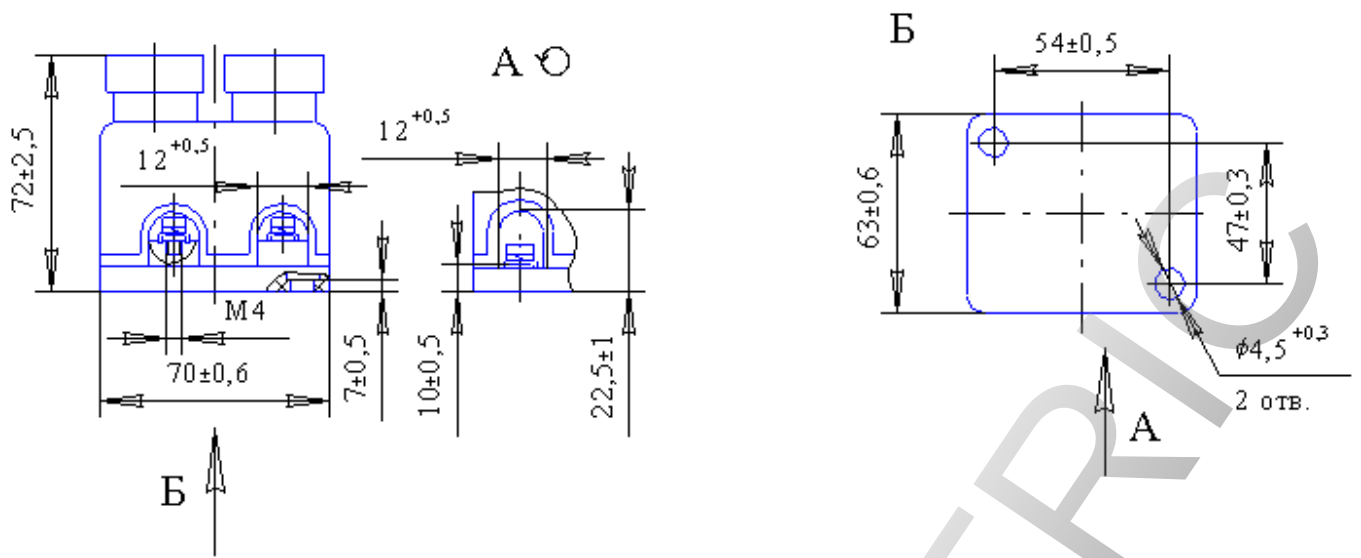


Масса 1,6 кг

Рис. 14.7 – Предохранители ПРС-100У3-П, ПРС-100Т3-П

Масса 1,6 кг

Рис. 14.8 – Предохранители ПРС-100У3-3, ПРС-100Т3-3



Масса 0,25 кг

Рис. 14.9 – Предохранители ПРС-10×2У3-П, ПРС-10×У3-3

ROS



ELECTRIC