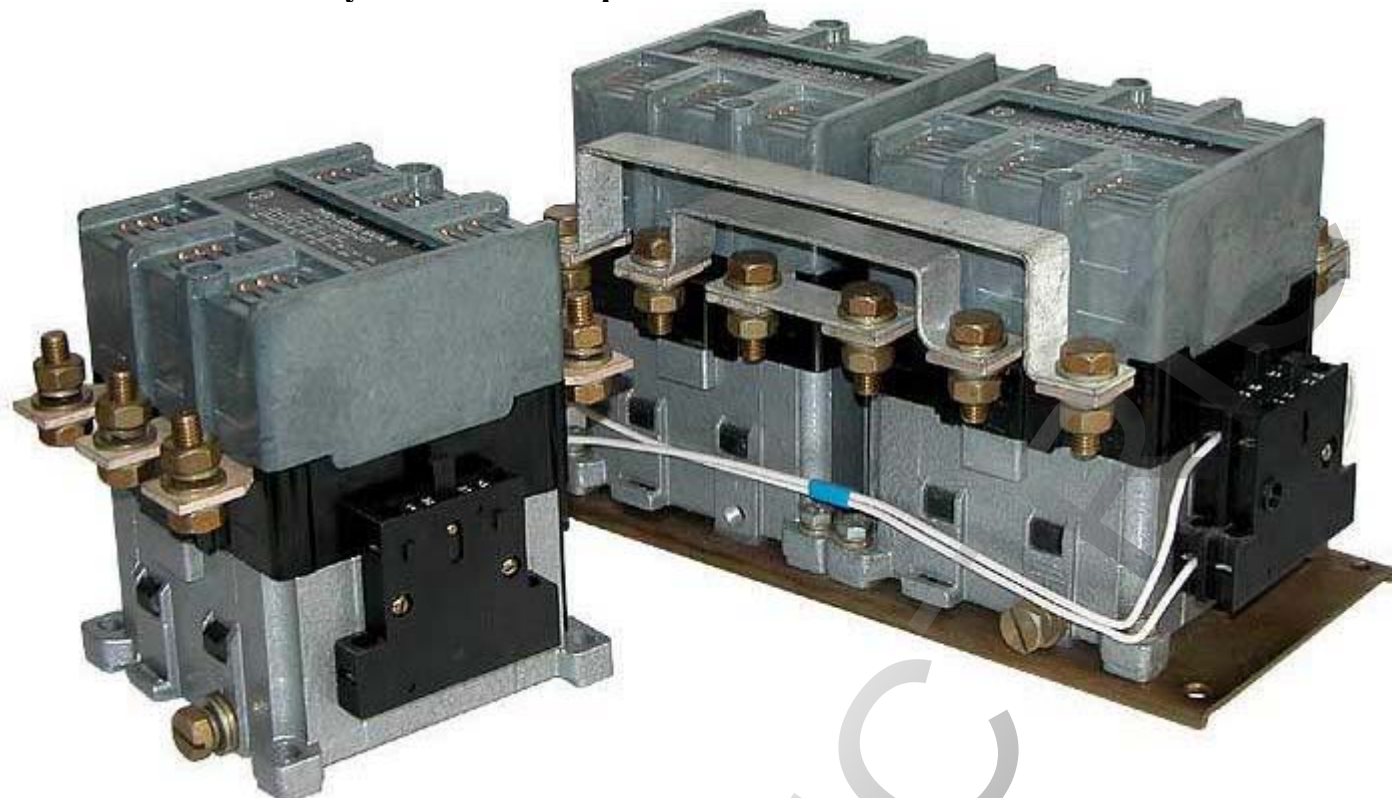


## Пускатели электромагнитные типа ПМ12-125



Пускатели электромагнитные типа ПМ12-125 предназначены для применения главным образом в стационарных установках для дистанционного пуска непосредственным подключением к сети, остановки и реверсирования трехфазных асинхронных электродвигателей с короткозамкнутым ротором при напряжении до 660 В переменного тока частоты 50 и 60 Гц.

Для ограничения коммутационных перенапряжений, возникающих при отключении пускателей на катушках управления, на пускатели типа ПМ12-125 степеней защиты IP00 и IP20 могут устанавливаться ограничители перенапряжений ОПН. Пускатели, комплектуемые ограничителями перенапряжений, пригодны для работы в системах управления с применением микропроцессорной техники.

Для защиты трехфазных асинхронных электродвигателей с короткозамкнутым ротором от перегрузок недопустимой продолжительности и от токов, возникающих при обрыве одной из фаз, предназначены трехполюсные электротепловые токовые реле.

Рабочее положение – крепление на вертикальной плоскости выводами вверх и вниз с помощью винтов. Допускается отклонение на  $15^\circ$  в любую сторону.

Высота над уровнем моря не более 2000 м. Допускается применение пускателей с номинальным напряжением до 380 В переменного тока на высоте над уровнем моря до 4300 м, при этом номинальные рабочие токи пускателей должны быть снижены на 10 %, а температура окружающей среды не должна превышать  $28^\circ\text{C}$ .

Окружающая среда невзрывоопасная, не содержащая пыли, агрессивных газов и паров в концентрациях, разрушающих изоляцию и металлы.

Род тока главной цепи и цепи управления (включающих катушек) – переменный.

Основные параметры и характеристики пускателей приведены в таблицах 2.9-2.17.

Схемы электрические принципиальные приведены на рисунках 2.58, 2.59.

Габаритные и установочные размеры приведены на рисунках 2.60 - 2.63.

**Таблица 2.9 - Основные параметры, габаритные размеры и масса пускателей**

	Пускатели нереверсивные без теплового реле IP00 ПМ12-125100	Пускатели нереверсивные без теплового реле IP20 ПМ12-125150	Пускатели нереверсивные с тепловым реле IP00 ПМ12-125200	Пускатели реверсивные без теплового реле IP00 ПМ12-125500	Пускатели реверсивные с тепловым реле IP00 ПМ12-125600
Номинальный ток главной цепи, А	125				
Номинальный ток вспомогательной цепи, А	10				
Число и исполнение контактов вспомогательной цепи	2з+2р (2з+2р)*	2з+2р (2з+2р)*	2з+2р (1з+2р)*	4з+4р (2з+2р)*	4з+4р (2з+2р)*
Номинальное напряжение втягивающей катушки, В	24; 36; 40; 42; 48; 110; 127; 220; 230; 240; 380; 400; 415; 440; 500; 660 (50 Гц)			24; 36; 48; 110; 115; 220; 230; 380; 415; 440 (60 Гц)	
Наибольшая мощность управляемого электродвигателя при напряжении 380, 500, 660 В	55; 75; 100				
Мощность катушки, ВА	Включение	360 max			
	Удержание	45 max			
Время срабатывания, мс	23±10				
Наличие теплового реле	—	—	+	—	+
Габаритные/установочные размеры, мм; количество и размер винтов крепления	150×125×139,5/ (94,5±0,2 — 100±0,2) × 100±0,2; 4 винта М6 (рис. 2.60)	240×125×139,5/ (94,5±0,2 — 100±0,2) × 100±0,2; 4 винта М6 (рис. 2.60)	185×135×139,5/ (94,5±0,2 — 100±0,2) × 100±0,2; 4 винта М6 (рис. 2.61)	156×270×152/ 100±0,5 × 100±0,2; 4 винта М6 (рис. 2.62)	156×270×152/ 100±0,5 × 100±0,2; 4 винта М6 (рис. 2.62)
Масса, кг	2,6	2,65	2,95	6,2	6,5

\* В скобках указано число вспомогательных контактов, не задействованных в схеме пускателя.

Виды климатического исполнения пускателей и ограничителей перенапряжения по ГОСТ 15150-69: УХЛ4 - для поставок внутри страны и для поставок на экспорт в страны с умеренным климатом, ТЗ - для поставок на экспорт в страны с тропическим климатом. Пускатели и ограничители перенапряжений исполнения УХЛ4 пригодны для применения в условиях климатического исполнения УЗ.

Температура окружающей среды от минус 40 °С до плюс 40 °С. Относительная влажность до 100% при температуре 35 °С. Окружающая среда невзрывоопасная, не содержащая пыли, агрессивных газов и паров в концентрациях, разрушающих изоляцию и металлы.

Группы условий эксплуатации М4, М7, М8 по ГОСТ 17516.1-90. При этом вибрационные нагрузки с частотой до 100 Гц при ускорении 1g.

Пускатели изготавливаются в исполнении по износостойкости А, Б, В.

Мощность управляемых электродвигателей указана в таблице 2.15.

Номинальный рабочий ток в категории применения АС-1 - 150 А.

Номинальное напряжение по изоляции 660 В. Сопротивление изоляции соответствует ряду 2 по ГОСТ 12434-83.

Контакты вспомогательной цепи рассчитаны на номинальное напряжение до 660 В переменного тока и 440 В постоянного тока.

Контакты вспомогательной цепи должны обеспечивать надежную работу контактов при коммутации тока, равного 10 мА при напряжении 24 В в пределах первого миллиона циклов срабатывания.

Пример записи обозначения пускателя для исполнения по износостойкости А, нереверсивного, без теплового реле, степени защиты IP20, с включающей катушкой на напряжение 220 В частоты 50 Гц при его заказе и в документации другого изделия:

- для поставок внутри страны: "Пускатель ПМ12-125150 УХЛ4А. 220В. ТУ 3427-100-00216823-2000"

- для поставок на экспорт в страны с умеренным климатом: "Пускатель ПМ12-125150 УХЛ4А. 220В. Экспорт. ТУ 3427-100-00216823-2000"

- для поставок на экспорт в страны с тропическим климатом: "Пускатель ПМ12-125150 Т3А. 220В. Экспорт. ТУ 3427-100-00216823-2000"

Пример записи обозначения пускателя для исполнения по износостойкости Б, нереверсивного, с тепловым реле с диапазоном токовой уставки 58 - 80 А и исполнением реле с ручным возвратом и одним размыкающим контактом, степени защиты IP00, с включающей катушкой на напряжение 380 В частоты 60 Гц для поставок внутри страны при его заказе и в документации другого изделия:

"Пускатель ПМ12-125200 УХЛ4Б. 380 В. 60 Гц. 0801. ТУ 3427-100-00216823-2000"

Пример записи обозначения пускателя для исполнения по износостойкости В, реверсивного, без теплового реле, степени защиты IP00, с включающей катушкой на напряжение 220 В частоты 50 Гц для поставок внутри страны при его заказе и в документации другого изделия:

"Пускатель ПМ12-125500 УХЛ4В. 220 В. ТУ 3427-100-00216823-2000"

Пример записи обозначения пускателя для исполнения по износостойкости А, нереверсивного, без теплового реле, степени защиты IP00, с включающей катушкой на напряжение 220 В частоты 50 Гц, с ограничителем перенапряжений на базе R-C цепочки для поставок внутри страны при его заказе и в документации другого изделия:

"Пускатель ПМ12-125100 УХЛ4А. 220 В. Ограничитель перенапряжений ОПН-173 ТУ 3427-100-00216823-2000"

**Таблица 2.10 – Номинальные рабочие токи пускателей в категории применения АС-3 при температуре окружающей среды 40 °С в зависимости от напряжения главной цепи.**

Номинальный рабочий ток контактов главной цепи пускателя в продолжительном и прерывисто-продолжительном режимах работы, А при напряжениях и частоте 50, 60 Гц (категория АС-3)		
до 380 В	415, 440, 500 В	660 В
IP00, IP20	IP00, IP20	IP00, IP20
125	125	80

Примечание – Номинальные рабочие токи пускателей в категории применения АС-4 должны быть не менее 30 % номинальных рабочих токов в категории применения АС-3 для токов >100 а и 40 % для токов ≤100 А.

**Таблица 2.11 – Номинальные рабочие токи пускателей в категории применения АС-3 при температуре окружающей среды выше 40 °С**

Номинальный рабочий ток контактов главной цепи пускателя в категории применения АС-3, А при температуре, °С		
45	50	55
120	115	110

**Таблица 2.12 - Механическая износостойкость пускателей (без тока в цепи) и коммутационная износостойкость контактов главной цепи пускателей при номинальных рабочих токах, указанных в таблице 2.10, в категории применения АС-3, напряжении 380 В, допустимая частота включений**

Механическая износостойкость, общий ресурс для классов, млн. циклов			Частота включений в час	Коммутационная износостойкость, общий ресурс для классов, млн. циклов			Частота включений в час
А	Б	В		А	Б	В	
10	5	5	2400	1,5	0,75	0,3	600

Примечание – Механическая износостойкость реверсивных пускателей – не менее 5 млн. циклов, при этом частота включений должна составлять 1 200 включений в час.

**Таблица 2.13 - Номинальные токи и номинальные рабочие токи нереверсивных пускателей и коммутационная износостойкость в категории применения АС-4**

Номинальные рабочие токи, А, при напряжении			Коммутационная износостойкость			
380 В	415 В 440 В 500 В	660 В	Общий ресурс для исполнения по износостойкости, млн. циклов			Частота включений в час при напряжении 380—660 В
			А	Б	В	
37,5	37,5	32,0	0,20	0,10	0,05	300

**Таблица 2.14 - Коммутационная износостойкость контактов вспомогательной цепи пускателей в категориях применения АС-11 и ДС-11 по ГОСТ 12434-83 при соответствующих значениях номинальных рабочих токов и номинальных рабочих напряжений**

Род тока	Номинальное напряжение, В	Номинальный рабочий ток, А	Коммутационная износостойкость* для классов, млн. циклов		
			А	Б	В
Постоянный	110	0,34	1,5	0,75	0,3
	220	0,15			
	440	0,06			
Переменный	127	2,0	1,5	0,75	0,3
	220	1,5			
	380	0,78			
	500	0,50			
	660	0,30			

**Таблица 2.15 - Мощность управляемых пускателем электродвигателей в зависимости от напряжения главной цепи**

Номинальное напряжение главной цепи, В	Наибольшая мощность управляемого электродвигателя, кВт
380	55
500	75
600	100

**Таблица 2.16 - Типы реле, применяющихся в пускателях электромагнитных типа ПМ12-125**

Номинальный ток несрабатывания теплового реле на средней уставке, А	Диапазон регулирования номинального тока несрабатывания, А	Максимальные токи продолжительного режима работы пускателя	Типоисполнение реле
54,5	46,0—63,0	63	РТТ5-125-0631
69	58,0—80,0	80	РТТ5-125-0801
87	74,0—100,0	100	РТТ5-125-1001
110	93,0—125,0 (110)*	125 (110)*	РТТ5-125-1251

- При температуре окружающей среды 55 °С верхний предел диапазона регулирования номинального тока несрабатывания указан в скобках.

Таблица 2.17 - Типоисполнения ограничителей перенапряжений в зависимости от элементной базы

Номинальное напряжение включающих катушек и тип ограничителя перенапряжений в зависимости от элементной базы			
U номин., В	R-C	U номин., В	Варисторная
24	ОПН-170	110	ОПН-272
48	ОПН-171	220	ОПН-273
110	ОПН-172	380	ОПН-274
220	ОПН-173		
380	ОПН-174		

**Структура условного обозначения типоисполнений пускателей и ограничителей перенапряжений**

ПМ12 - XXX X X X X X X X

1 2 3 4 5 6 7 8

1	Обозначение серии
2	Цифра, указывающая условное обозначение номинального тока: 125 - 125 А
3	Цифра, указывающая условное обозначение пускателей по назначению и наличию теплового реле: 1 - без теплового реле, неререверсивные 2 - с тепловым реле, неререверсивные 5 - без теплового реле, реверсивные с электрической и механической блокировкой 6 - с тепловым реле, реверсивные с электрической и механической блокировками
4	Цифра, указывающая исполнение пускателей по степени защиты 0 - степень защиты IP00; 5 - степень защиты IP20
5	Цифра, указывающая исполнение пускателей по роду тока цепи управления: 0 - переменный ток
6	Буква, характеризующая климатическое исполнение по ГОСТ 15150
7	Цифра, характеризующая категорию размещения по ГОСТ 15150
8	Буква, указывающая исполнение по износостойкости: А, Б, В

ОПН - X X X X X

1 2 3 4 5 6

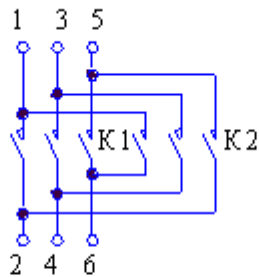
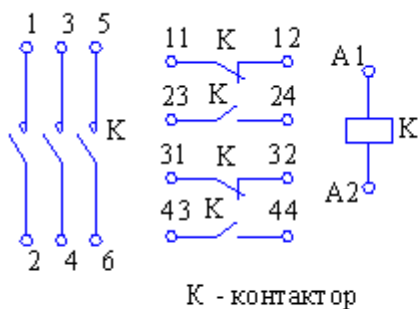
1	Ограничитель перенапряжений
2	Цифра, указывающая исполнение ограничителя перенапряжений по элементной базе: 1 - R-C, 2 - варистор
3	Цифра, указывающая исполнение ограничителя перенапряжений по типу аппаратов: 7 - ПМ12-125
4	Цифра, указывающая исполнение ограничителя перенапряжений по напряжению: 1 - 24 В, 2 - 48 В, 3 - 220 В, 4 - 380 В.
5	Буква или буквы, характеризующие климатическое исполнение по ГОСТ 15150-69
6	Цифра, характеризующая категорию размещения по ГОСТ 15150-69



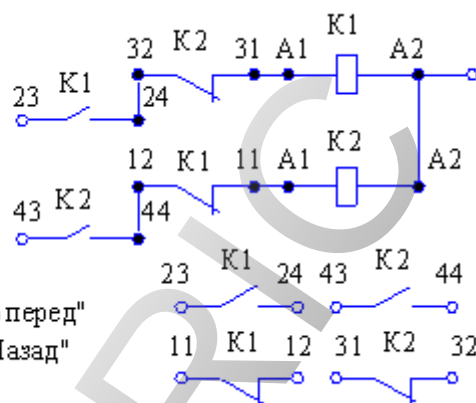
## Схемы электрические принципиальные

а) Пускатели неперевисные без реле типа ПМ12-125100, ПМ12-150

б) Пускатели реверсивные без реле типа ПМ12-125500

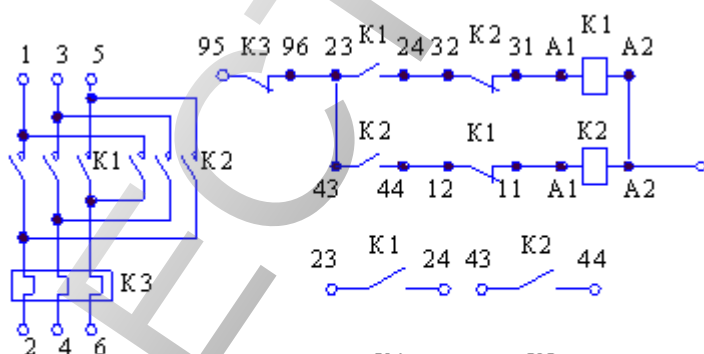
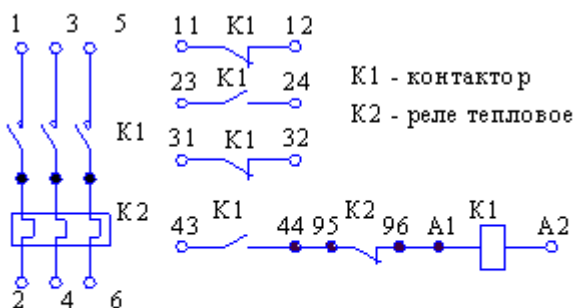


K1 - контактор "Вперед"  
K2 - контактор "Назад"



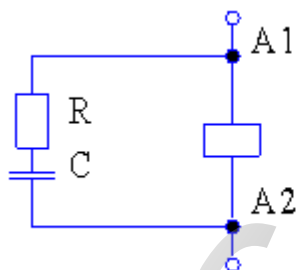
в) Пускатели неперевисные с реле типа ПМ12-125200

г) Пускатели реверсивные с реле типа ПМ12-125600



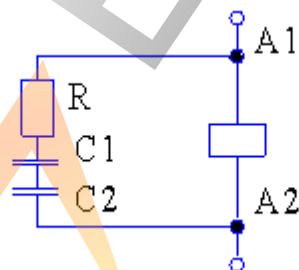
K1 - контактор "Вперед"  
K2 - контактор "Назад"  
K3 - реле тепловое

Рис. 2.58 - Схемы электрические принципиальные пускателей

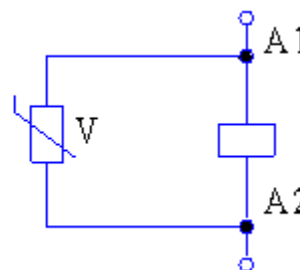


Для включающих катушек на номинальное напряжение 24, 48, 110, 220 В

ОПН-1



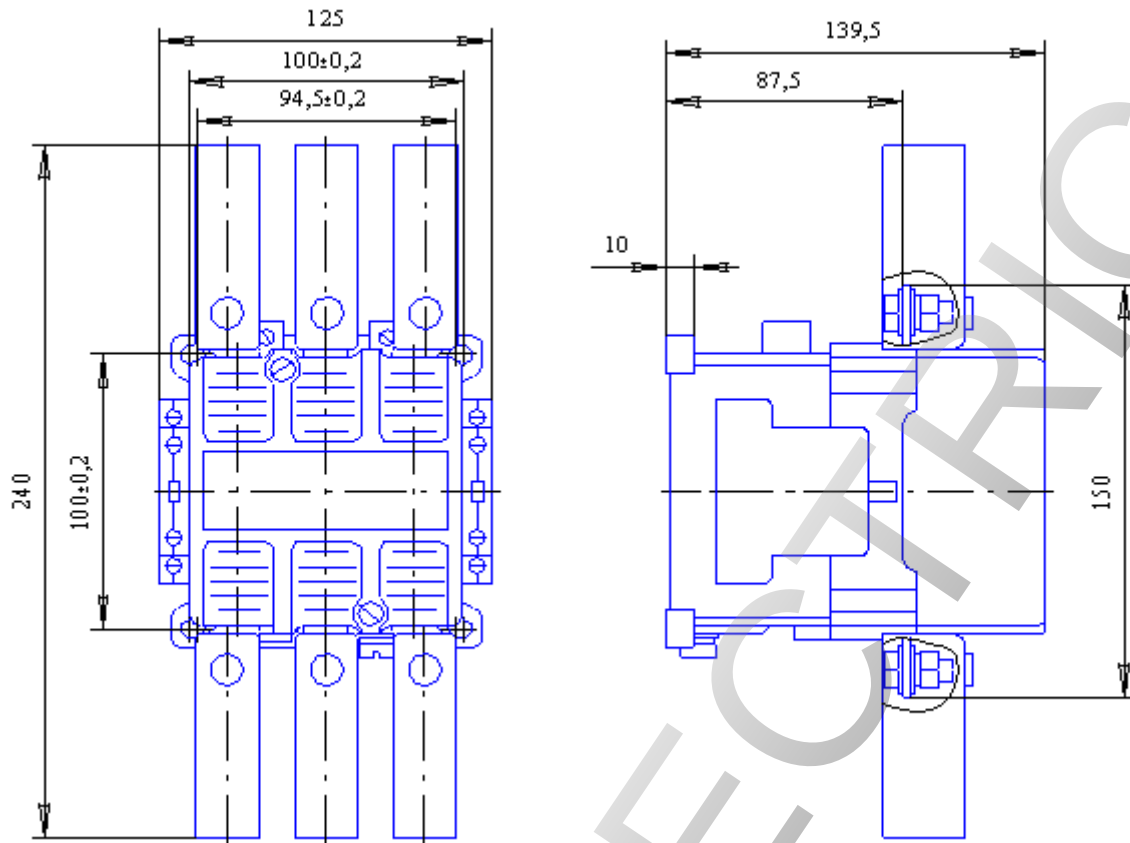
Для включающих катушек на номинальное напряжение 380 В



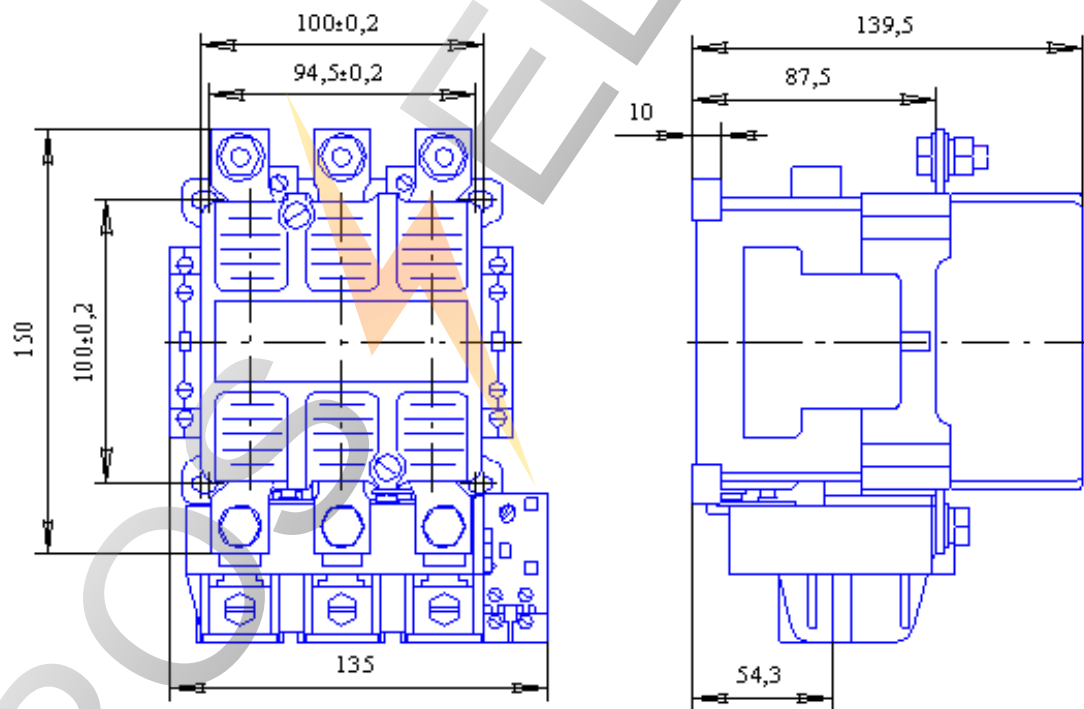
ОПН-2

Рис. 2.59 - Схемы электрические включения ограничителей перенапряжения ОПН

**Габаритные, установочные, присоединительные размеры  
пускателей ПМ12-125**



**Рис. 2.60 - Пускатели электромагнитные типа ПМ12-125100, ПМ12-125150**



**Рис. 2.61 - Пускатель электромагнитный типа ПМ12-125200**

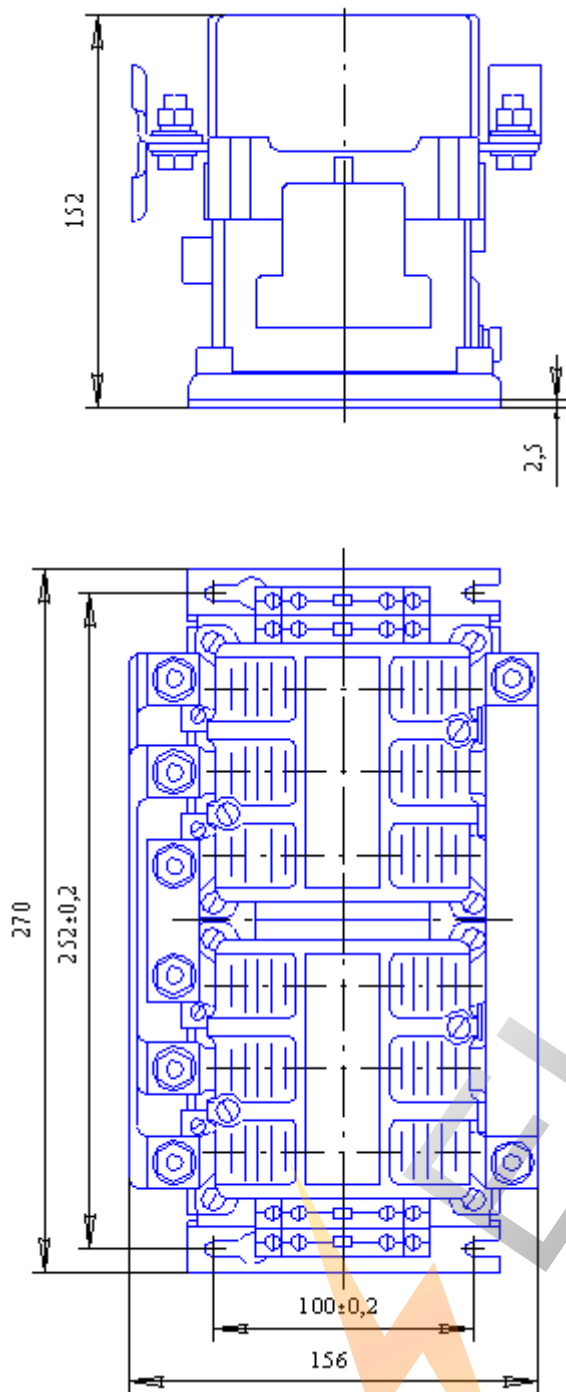


Рис. 2.62 - Пускатель электромагнитный  
типа ПМ12-125500

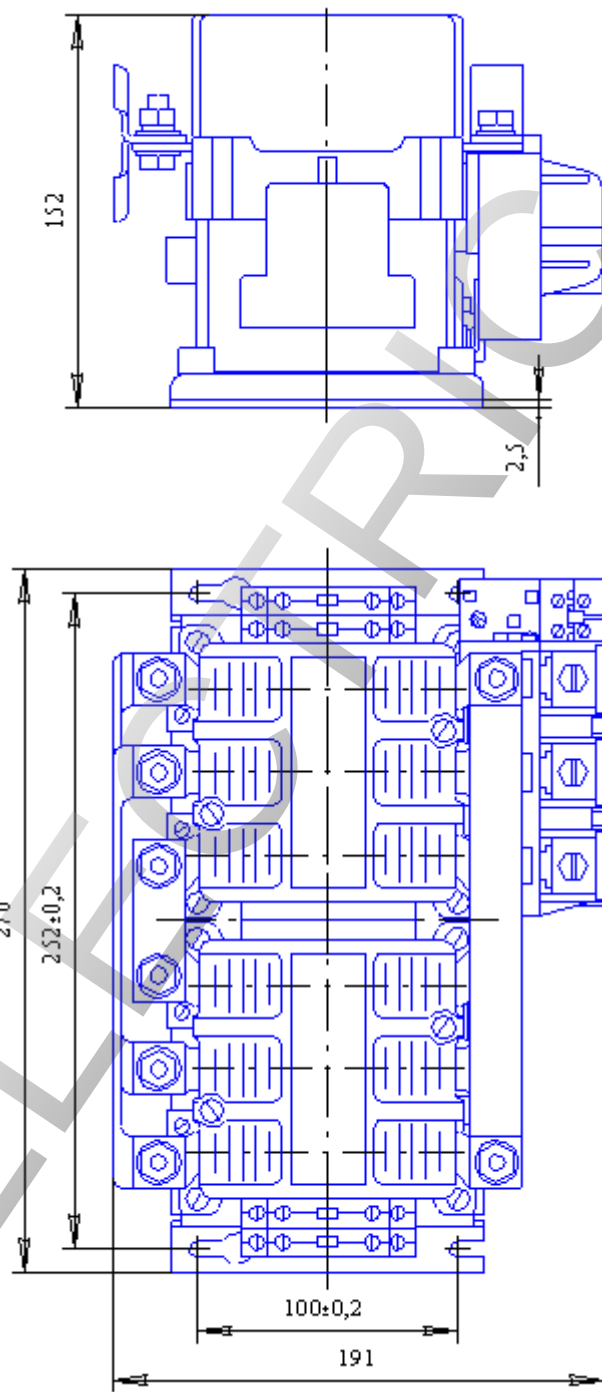


Рис. 2.63 - Пускатель электромагнитный  
типа ПМ12-125600

ROSS