

ИНСТРУМЕНТ для натяжения и резки стальной ленты ИНСЛ-1

Инструкция по монтажу и паспорт
3926-060-18461115-2008 ИМ, ПС

1 Назначение и область применения

1.1 Инструмент ИНСЛ-1 предназначен для натяжения и резки монтажной стальной ленты.

1.2 Условия эксплуатации инструмента:

– рабочий диапазон температур от –50 до +60 °С.

2 Основные технические параметры

2.1 Основные технические параметры инструмента приведены в таблице 1.

2.2 Габаритные размеры инструмента приведены на рисунке 1.

2.3 Комплект поставки:

– ИНСЛ-1 – 1 шт.;
– инструкция по монтажу и паспорт – 1 экз.

3 Инструкция по использованию инструмента

3.1 Отрежьте необходимое количество стальной ленты. Для этого можно воспользоваться встроенным в инструмент режущим устройством, для чего необходимо движущуюся рукоятку, расположенную возле приёмного паза прижать к корпусу, затем поместить стальную ленту в отрезное устройство (рисунок 2) и путём отжима рукоятки ножа от корпуса инструмента отрезать стальную ленту (рисунок 3).

3.2 Вставьте конец стальной ленты в паз скрепы на глубину 5 см, как показано на рисунке 4, и загните при помощи молотка этот отрезок на скрепе (рисунок 5).

3.3 Прижмите изделие, которое требуется закрепить к опоре или столбу и пропустите ленту

Таблица 1

Параметр	Значение
Максимальная ширина обжимаемой монтажной ленты, мм	20
Максимальная толщина обжимаемой монтажной ленты, мм	0,7
Максимальное усилие натяжения, кгс	1300
Масса инструмента, кг	1,8

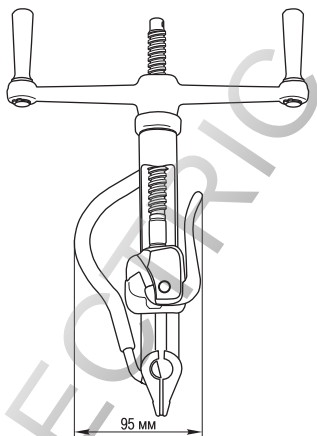
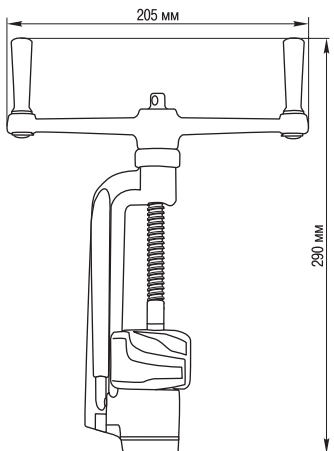


Рисунок 1

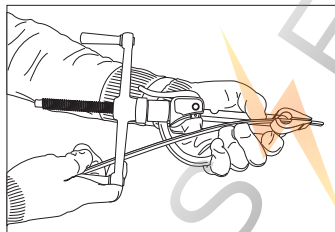


Рисунок 2

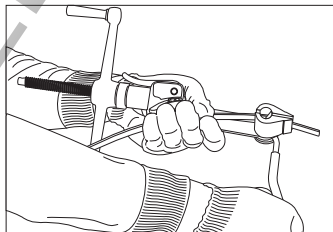


Рисунок 3

через технологические отверстия в изделии.

3.4 Свободный конец ленты, пропустив через скрепу, вложите снова в отверстие инструмента (паз головки) (рисунок 6). Помните,

что рукоятка ножа в данный момент должна была прижата к корпусу инструмента.

3.5 После блокировки ленты в головке при помощи рукояти (рисунок 7) натягиваем ленту, вращая

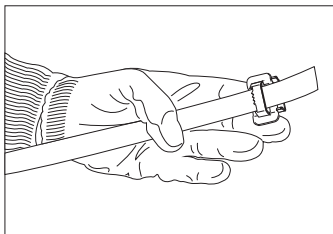


Рисунок 4

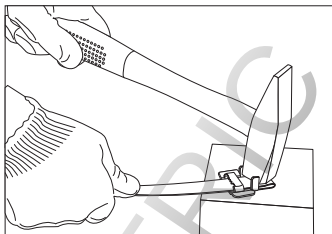


Рисунок 5

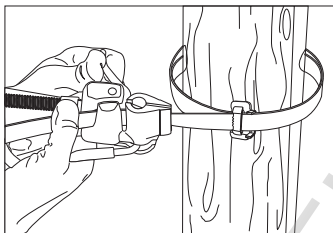


Рисунок 6

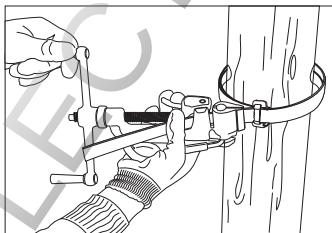


Рисунок 7

рукоятку до момента натяжения ленты вокруг опоры или столба (рисунок 8).

3.6 После натяжения ленты разворачиваем инструмент в сторону скрепы и при помощи встроенного ножа отрезаем оставшийся кусок ленты (рисунок 9).

3.7 При помощи молотка загните оставшийся в скрепе кусок ленты (рисунок 10), а затем загните «усы» скрепы (рисунок 11).

Внимание! Все работы по натяжению и обрезке стальной ленты

производить в специальных рукавицах или перчатках, которые обеспечат защиту рук от порезов.

4 Условия транспортирования и хранения

4.1 Транспортирование изделий в части воздействия механических факторов осуществляется по группе С и Ж ГОСТ 23216, климатических факторов – группе 4(Ж2) по ГОСТ 15150.

4.2 Транспортирование изделий допускается любым видом кры-

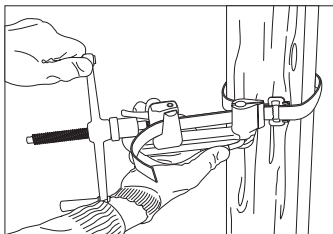


Рисунок 8

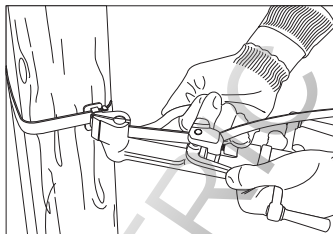


Рисунок 9

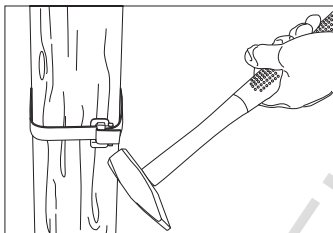


Рисунок 10

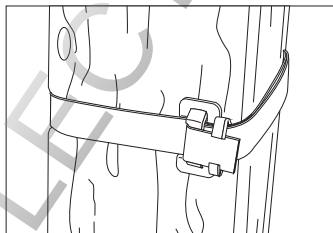


Рисунок 11

того транспорта в упаковке изготовителя, обеспечивающим предохранение упакованных изделий от механических повреждений, загрязнения и попадания влаги.

4.3 Хранение изделий осуществляется только в упаковке изготовителя в помещениях с естественной вентиляцией при температуре окружающего воздуха от -50 до $+60$ °С и относительной влажности 75%, допускается хранение при относительной влажности до 100% при 25 °С.

5 Гарантийные обязательства

5.1 Гарантийный срок эксплуатации инструмента - 1 год со дня продажи при условии соблюдения потребителем правил эксплуатации, транспортирования и хранения.

5.2 По техническим вопросам и претензиям по качеству обращаться по адресу:

«ИЭК РОССИЯ»

117545, Москва, 1-й Дорожный

проезд, д. 4, строение 1

Тел.: 788-8845, 788-8846

Факс: 788-8847

www.iek.ru**«ИЭК УКРАИНА»**

Украина, 08132,

Вишневое, ул. Киевская, 6В

т. +38 (044) 536-9900

www.iek.com.ua**6 Свидетельство о приемке**

6.1 Инструмент для натяжения и резки стальной ленты ИНСЛ-1 изготовлен в соответствии с действующей конструкторской документацией и признан годным для эксплуатации.

Партия _____

Дата изготовления «_____» _____ 200__ г.

Штамп технического контроля изготовителя _____

Дата продажи _____ штамп магазина