

Приставки контактные ПКЛ и стойки контактные для пускателей типа ПМ12-010 и реле промежуточных серии РЭП34



Предназначены для увеличения количества вспомогательных контактов. Приставки ПКЛ устанавливаются на пускатели типа ПМ12-025, ПМ12-040, ПМ12-063, стойки контактные – на пускатели типа ПМ12-010 и реле промежуточные РЭП34. На каждый из пускателей можно установить 2- или 4-контактную приставку либо стойку с различным набором размыкающих и замыкающих контактов. Контактные приставки и стойки механически соединяются с пускателями и фиксируются при помощи защелки. Способ крепления обеспечивает жесткую и надежную связь между контактной приставкой и пускателем. Приставки контактные ПКЛ выпускаются со степенью защиты IP20, стойки – IP00 и IP20. Исполнения по износостойкости: А - не менее 2 млн. циклов, Б - не менее 1 млн. циклов, В - не менее 0,3 млн. циклов.

Номинальный ток приставок контактных и стоек – 10 А.

Климатическое исполнение УХЛ4 и Т3 по ГОСТ 15150-69.

Габаритные размеры приставок см. рис. 3.1, стоек – рис. 3.2.

Схемы электрические принципиальные приставок см. рис. 3.3, стоек – рис. 3.4.

Выбор приставок контактных см. таблицу 3.1, выбор стоек контактных см. таблицу 3.2.

Пример записи обозначения приставки контактной с двумя замыкающими и двумя размыкающими контактами исполнения по износостойкости А для поставок внутри страны при ее заказе и в документации другого изделия:

«Приставка контактная ПКЛ-22М УХЛ4А ТУ 16-89 ИГФР.644236.033 ТУ».

То же для поставок на экспорт:

«Приставка контактная ПКЛ-22М УХЛ4А. Экспорт. ТУ 16-89 ИГФР.644236.033 ТУ».

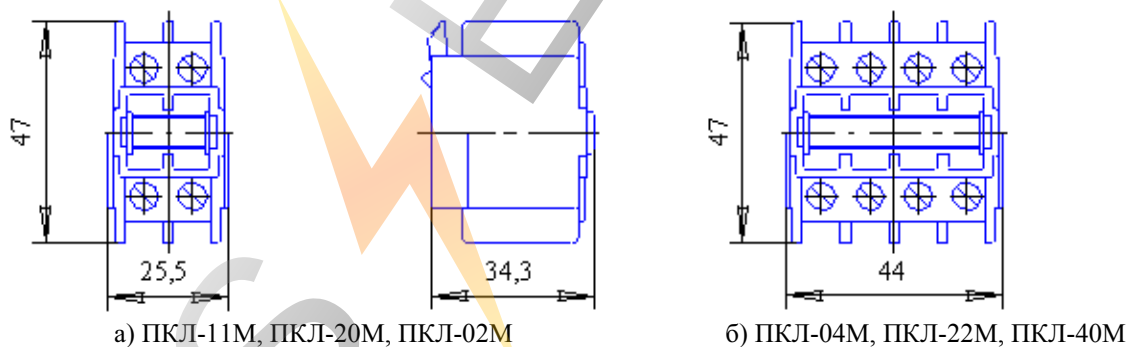


Рис. 3.1 – Габаритные размеры приставок контактных ПКЛ

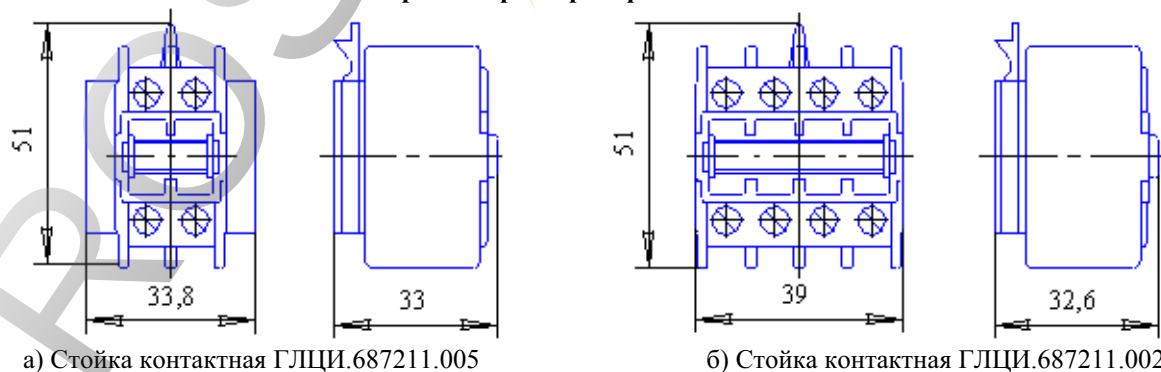


Рис. 3.2 – Габаритные размеры стоек контактных

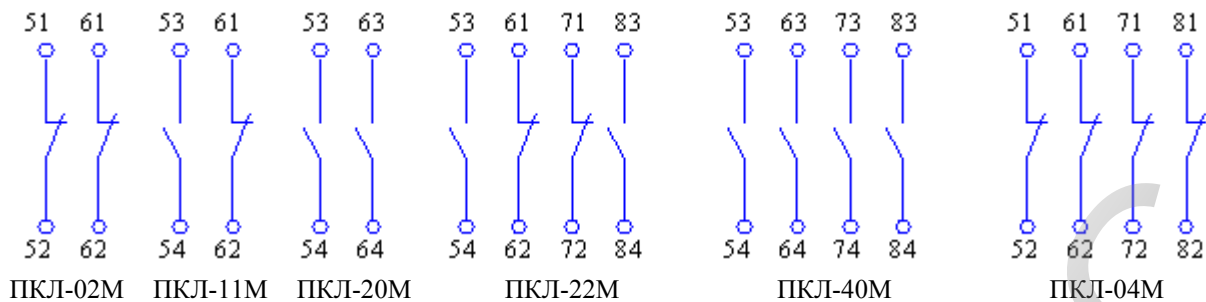


Рис. 3.3 - Схемы электрические принципиальные приставок контактных ПКЛ

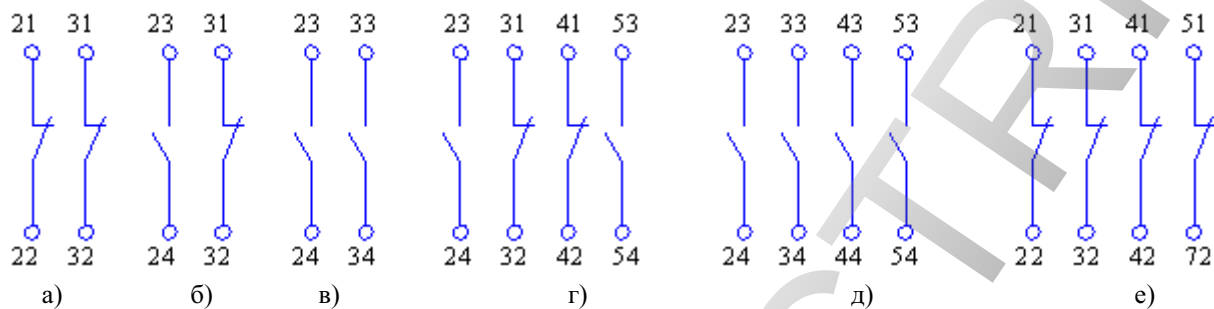


Рис. 3.4 - Схемы электрические принципиальные стоек контактных

Таблица 3.1 – Выбор приставок контактных

Обозначение типоразмера	Число и исполнение контактов	Масса, кг, не более
ПКЛ-20М	2з	0,03
ПКЛ-02М	2р	0,03
ПКЛ-11М	1з+1р	0,03
ПКЛ-04М	4р	0,06
ПКЛ-22М	2з+2р	0,06
ПКЛ-40М	4з	0,06

Таблица 3.2 – Выбор стоек контактных

Обозначение	Число и исполнение контактов	Масса, кг, не более	Класс износостойкости	Рис.
ГЛЦИ.687211.005-02; -08*	2з	0,05	Б	3.4в
ГЛЦИ.687211.005-03; -09*			В	
ГЛЦИ.687211.005-13; -16*			А	
ГЛЦИ.687211.005-04; -10*; -20; -21*	2р	0,05	Б	3.4а
ГЛЦИ.687211.005-05; -11*			В	
ГЛЦИ.687211.005-14; -17*; -18; -19*			А	
ГЛЦИ.687211.005-05; -06*	1з+1р	0,05	Б	3.4в

ГЛЦИ.687211.005-01; -07*			В	
ГЛЦИ.687211.005-12; -15*			А	
ГЛЦИ.687211.002-03; -12; -21*; -27; -28*	4р	0,07	А	3.4е
ГЛЦИ.687211.002-04; -13; -22*; -29; -30*			Б	
ГЛЦИ.687211.002-05; -14; -23*			В	
ГЛЦИ.687211.002; -09; -18*; -31; -32*	2з+2р	0,07	А	3.4г
ГЛЦИ.687211.002-01; -10; -19*; -33; -34*			Б	
ГЛЦИ.687211.002-02; -11; -20*			В	
ГЛЦИ.687211.002-06; -15; -24*; -35; -36*	4з	0,07	А	3.4д
ГЛЦИ.687211.002-07; -16; -25*; -37; -38*			Б	
ГЛЦИ.687211.002-08; -17; -26*			В	

- *Климатическое исполнение ТЗ.
- Стойки ГЛЦИ.687211.002-27 – ГЛЦИ.687211.002-38 только для РЭПЗ4.

Структура условного обозначения приставок контактных ПКЛ

ПКЛ - $\frac{X}{2}$ $\frac{X}{3}$ $\frac{M}{4}$ $\frac{X}{5}$ $\frac{X}{6}$ $\frac{X}{7}$

1	Наименование приставки: "Приставка контактная"
2	Количество замыкающих контактов
3	Количество размыкающих контактов
4	Степень защиты IP20
5	Климатическое исполнение по ГОСТ 15150-69
6	Категория размещения по ГОСТ 15150-69
7	Исполнение по коммутационной износостойкости в режиме нормальных коммутаций: А, Б, В