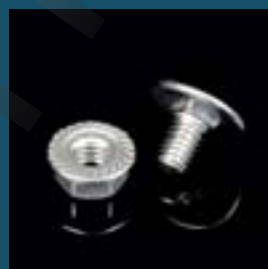
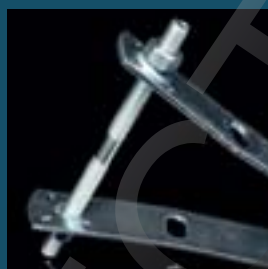




НЕСУЩИЕ СИСТЕМЫ ДЛЯ КАБЕЛЕЙ



PROS
KOPOS
ELECTRICAL



Уважаемый Покупатель!

Наш новый каталог, который Вы держите перед собой, представляет номенклатуру несущих кабельных систем фирмы ОАО "КОПОС КОЛИН". С таким предложением мы вышли на рынок впервые в 2007 году. Металлические лотки Марс и Юпитер получили награду "Чешское качество". Эта награда для нас не только бумага, которая пылится в ящике стола или в лучшем случае на стене в офисе. Она обязывает производителя сохранять, развивать качество продукции и давать покупателям уверенность, что наши изделия будут всегда выполнять свои функции на 100%.

ОАО "КОПОС КОЛИН" является также производителем высококачественных электроустановочных товаров из пластмассы, как например, электроустановочные коробки, кабельные каналы, трубы и многое другое.

Собственное конструкторское бюро, инструментальный цех и компетентные сотрудники на производстве и в коммерческом отделе являются гарантией того, что каждый, кто выберет изделия марки "КОПОС", не будет разочарован.

Уверен, что Вы всегда будете довольны изделиями компании ОАО "КОПОС КОЛИН".

Ing. Josef Vavrouch
председатель правления и генеральный директор





КАБЕЛЬНЫЕ ЛОТКИ - JUPITER

1



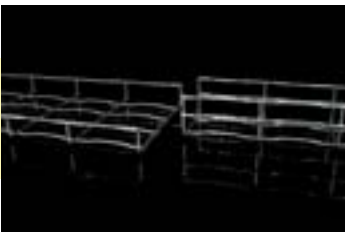
КАБЕЛЬНЫЕ ЛОТКИ - MARS

2



КАБЕЛЬНЫЕ ЛОТКИ - НЕРЖАВЕЮЩАЯ СТАЛЬ

3



КАБЕЛЬНЫЕ ЛОТКИ - ПРОВОЛОЧНОГО ТИПА

4



КАБЕЛЬНЫЕ ЛОТКИ - ЛЕСТНИЧНОГО ТИПА

5



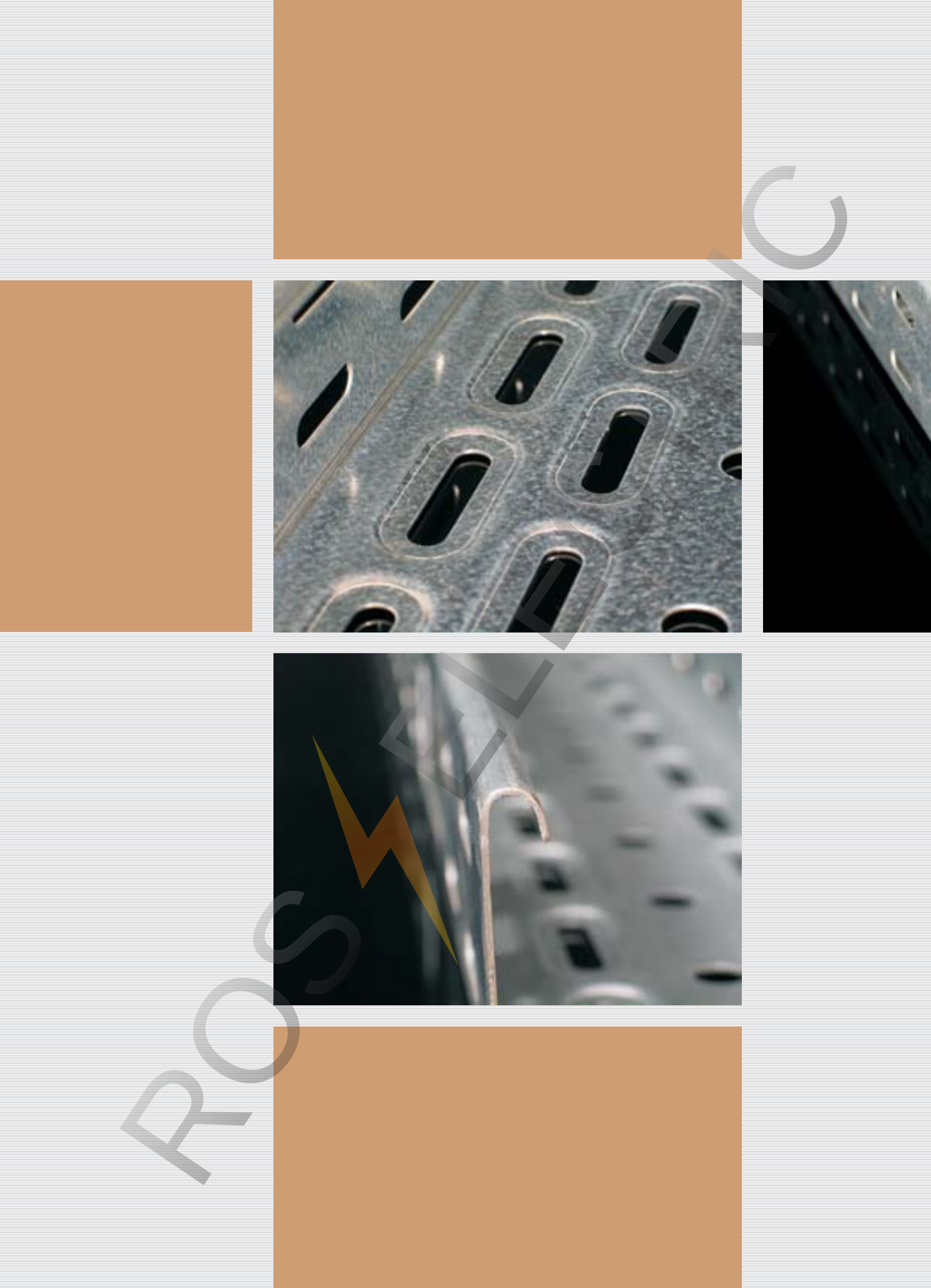
НАПОЛЬНЫЕ СИСТЕМЫ

6



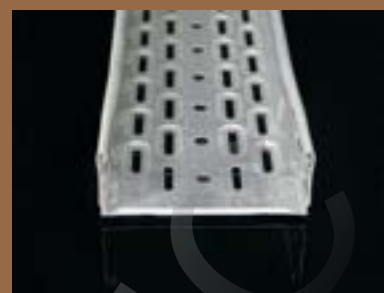
ТЕХНИЧЕСКАЯ ИНФОРМАЦИЯ

7

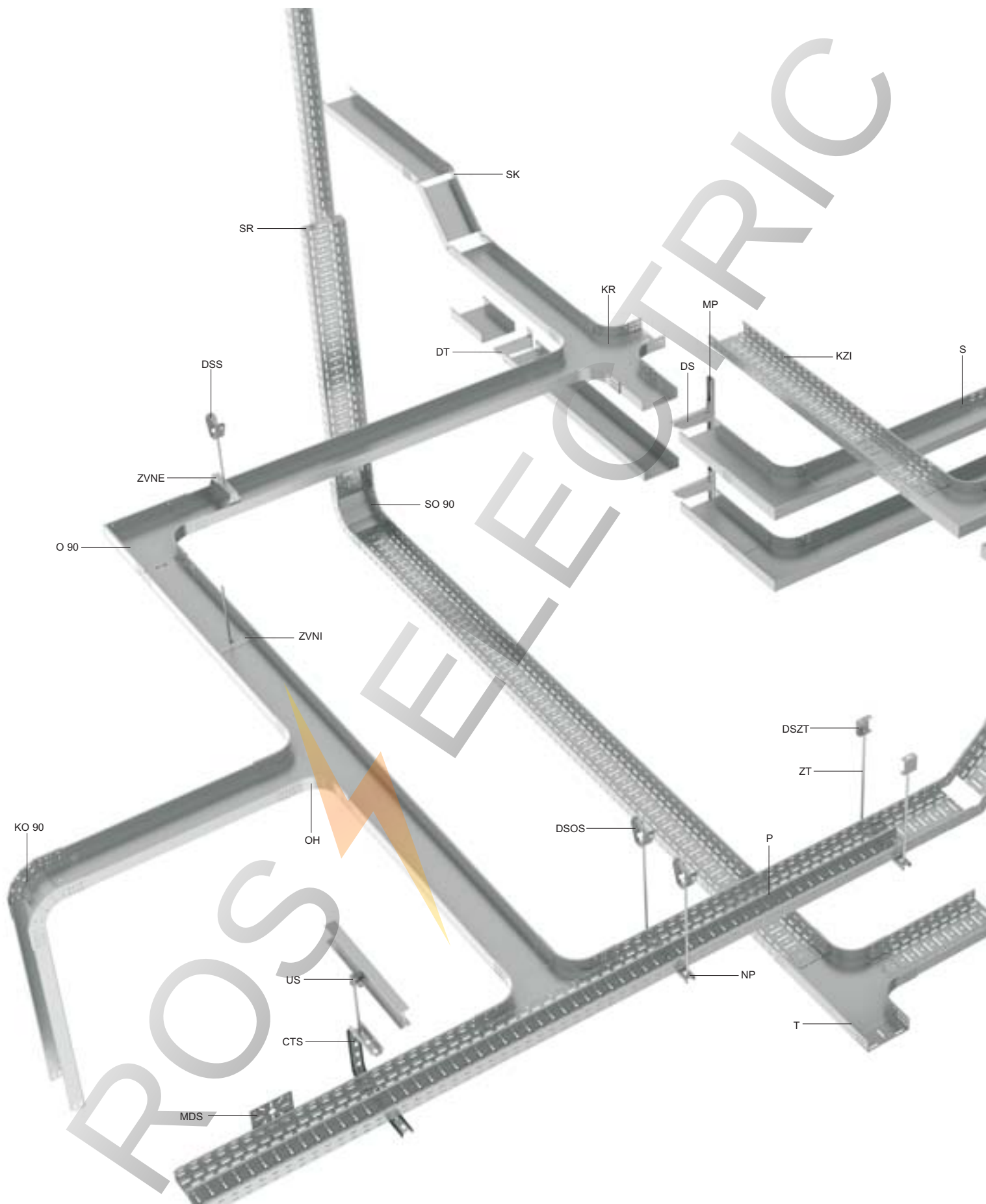




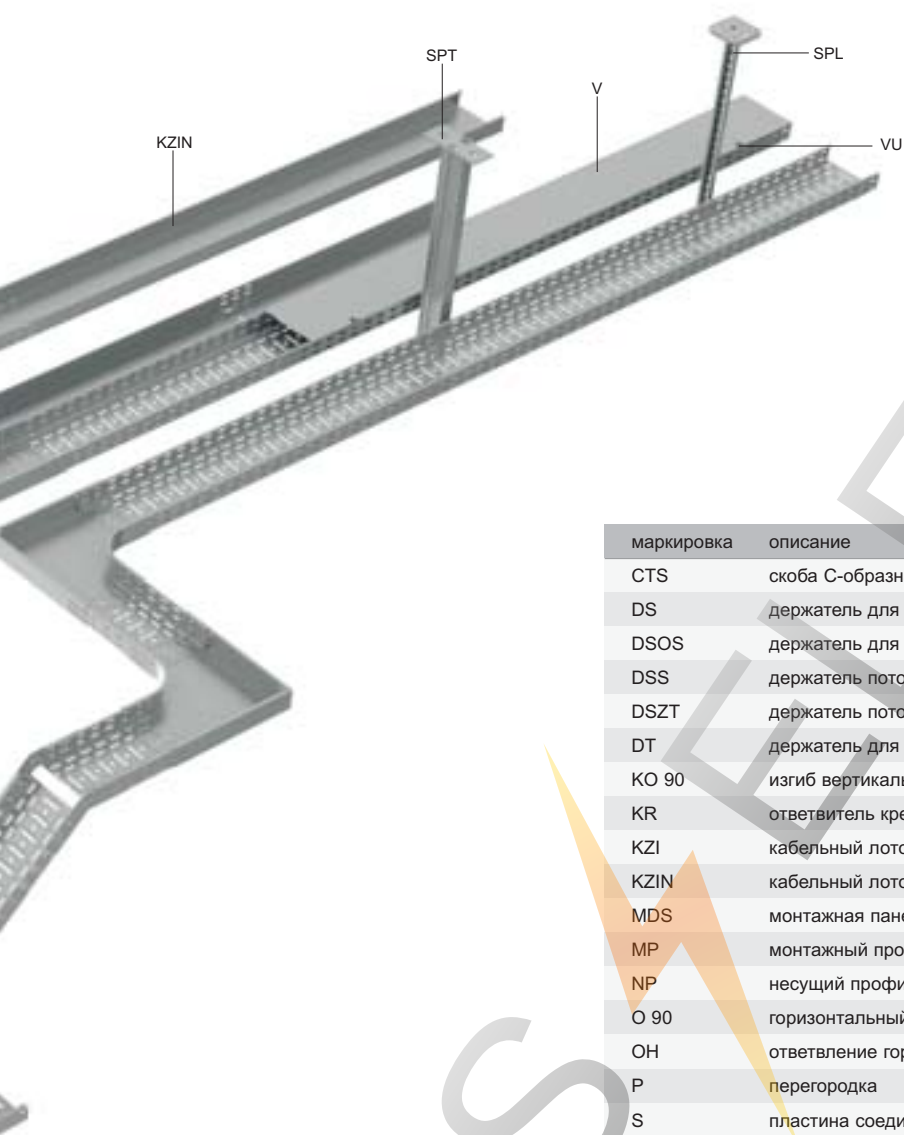
КАБЕЛЬНЫЕ
ЛОТКИ
JUPITER



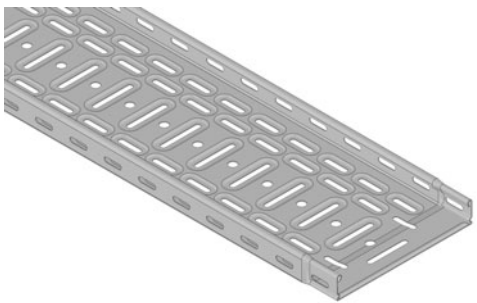
ПЕРЕЧЕНЬ ЭЛЕМЕНТОВ СИСТЕМЫ



ПЕРЕЧЕНЬ ЭЛЕМЕНТОВ СИСТЕМЫ



маркировка	описание	стр.
CTS	скоба С-образная	30
DS	держатель для средних нагрузок	33
DSOS	держатель для стальных конструкций кровли	28
DSS	держатель потолочный регулируемый	28
DSZT	держатель потолочный	27
DT	держатель для больших нагрузок	33
KO 90	изгиб вертикальный внешний 90°	17
KR	ответвитель крестообразный	15
KZI	кабельный лоток с интегрированным соединением	4,5,6,8,9
KZIN	кабельный лоток с интегрированным соединением неперфорированный	7
MDS	монтажная панель	24
MP	монтажный профиль	29
NP	несущий профиль	29
O 90	горизонтальный изгиб 90°	12
OH	ответвление горизонтальное	13
P	перегородка	22
S	пластина соединительная	23
SK	соединитель шарнирный	19
SO 90	изгиб вертикальный внутренний 90°	16
SPL	потолочный профиль для малых нагрузок	34
SPT	потолочный профиль для больших нагрузок	35
SR	соединитель редукционный	20
T	ответвитель горизонтальный Т-образный	14
US	крепежный зажим	27
V	крышка кабельного лотка	11
VU	фиксатор крышки	11
ZT	шпилька резьбовая	25
ZVNE	скоба крепления лотков внешняя	26
ZVNI	скоба крепления лотков внутренняя	26



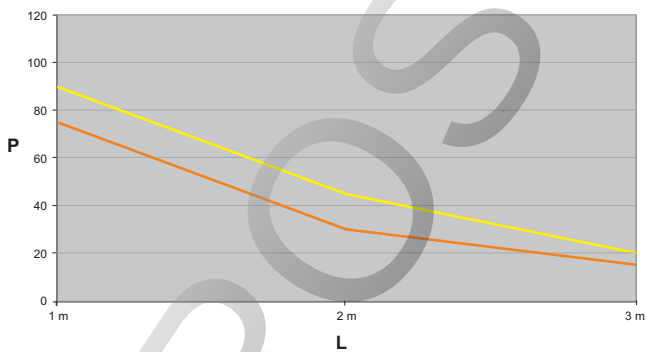
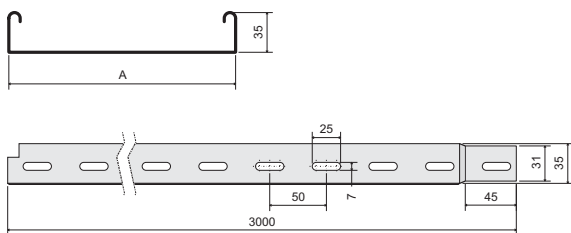
35 - кабельный лоток с интегрированным соединением

номер позиции	A	↑	≠	⊙	S	F	EC
KZI 35X50X0.75	50	0,75	0,75	18/1488	●	⊕	⊕
KZI 35X75X0.75	75	0,75	0,79	24/1302	●	⊕	⊕
KZI 35X100X0.75	100	0,75	1,05	30/1080	●	⊕	⊕
KZI 35X150X0.75	150	0,75	1,29	24/696	●	⊕	⊕
KZI 35X200X0.75	200	0,75	1,67	18/540	●	⊕	⊕
KZI 35X300X0.75	300	0,75	2,00	18/540	●	⊕	⊕
KZI 35X150X1.00*	150	1,0	1,70	24/540	●	⊕	⊕
KZI 35X300X1.00*	300	1,0	2,83	12/312	●	⊕	⊕
KZI 35X400X1.00	400	1,0	3,24	12/360	⊕	⊕	⊕
KZI 35X500X1.00	500	1,0	3,60	6/180	⊕	⊕	⊕
KZI 35X600X1.00	600	1,0	4,33	6/180	⊕	⊕	⊕

Стандартная длина лотка 3 м.
 Для обеспечения фиксации лотков с интегрированным соединением используются зажимы из пружинной стали KSV (стр. 39) или болты NSM 6X10 (стр. 39), 2 шт. Пример установки на стр. 39.

По заявке, возможно техническое исполнение лотков разной длины – более подробную информацию сообщат торговые представители.
 * распродажа

Указанные выше позиции можно заказать и в покраске полиэфирной краской с толщиной слоя 60 или 100 мкм.
 Более подробная информация на стр. 7-2.



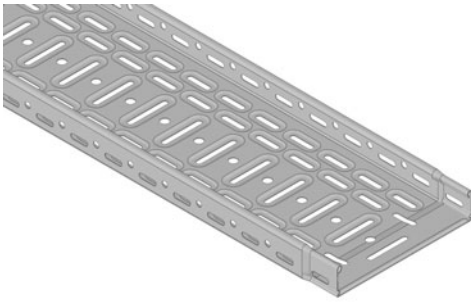
На графике указана максимально допустимая равномерно распределенная нагрузка лотка в зависимости от расстояния между опорами.

L = расстояние между опорами (м)
 P = допустимая равномерно распределенная нагрузка (вес кг/м)



42 - кабельный лоток с интегрированным соединением

номер позиции	A	↑	‡	⊕	S	F	EC
KZI 42X50X0.75	50	0,75	0,79	18/1296	⊕	⊕	⊕
KZI 42X100X0.75	100	0,75	1,08	18/1050	⊕	⊕	⊕
KZI 42X150X0.75	150	0,75	1,37	18/900	⊕	⊕	⊕
KZI 42X200X0.75	200	0,75	1,55	18/600	⊕	⊕	⊕
KZI 42X300X0.75	300	0,75	2,07	12/450	⊕	⊕	⊕
KZI 42X400X0.75	400	0,75	2,72	6/300	⊕	⊕	⊕
KZI 42X500X0.75	500	0,75	3,36	6/150	⊕	⊕	⊕
KZI 42X600X0.75	600	0,75	3,80	6/150	⊕	⊕	⊕



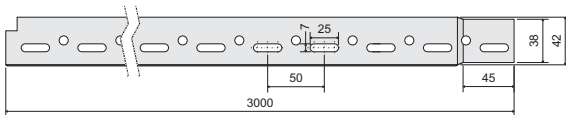
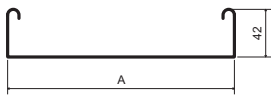
Стандартная длина лотка 3 м.

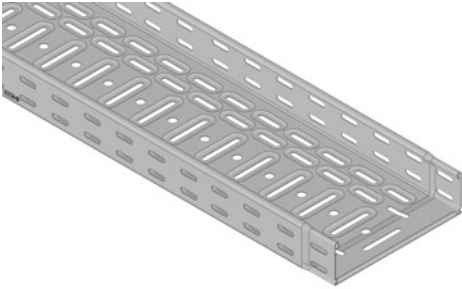
Для обеспечения фиксации лотков с интегрированным соединением используются зажимы из пружинной стали KSV (стр. 39) или болты NSM 6X10 (стр. 39), 2 шт. Пример установки на стр. 39.

По заявке, возможно техническое исполнение лотков разной длины - более подробную информацию сообщат торговые представители.

* распродажа

Указанные выше позиции можно заказать и в покраске полиэфирной краской с толщиной слоя 60 или 100 мкм. Более подробная информация на стр. 7-2.





60 - кабельный лоток с интегрированным соединением

номер позиции	A	↑	≠	⊙	S	F	PO	POF	EO	EC
KZI 60X50X0.75	50	0,75	0,99	18/1026	●	⊕	-	-	⊕	⊕
KZI 60X75X0.75	75	0,75	1,18	24/912	●	⊕	-	-	⊕	⊕
KZI 60X100X0.75	100	0,75	1,37	18/864	●	●	-	-	⊕	⊕
KZI 60X150X0.75	150	0,75	1,70	18/540	●	⊕	-	-	⊕	⊕
KZI 60X200X0.75	200	0,75	1,86	12/432	●	●	-	-	⊕	⊕
KZI 60X300X0.75	300	0,75	2,47	12/324	●	●	-	-	⊕	⊕
KZI 60X50X1.00	50	1,0	1,24	18/864	●	⊕	-	-	⊕	⊕
KZI 60X75X1.00	75	1,0	1,27	24/912	●	⊕	-	-	⊕	⊕
KZI 60X100X1.00	100	1,0	1,70	18/648	●	⊕	-	-	⊕	⊕
KZI 60X150X1.00	150	1,0	2,07	18/540	●	⊕	-	-	⊕	⊕
KZI 60X200X1.00	200	1,0	2,27	18/432	●	⊕	-	-	⊕	⊕
KZI 60X300X1.00	300	1,0	3,07	18/324	●	⊕	-	-	⊕	⊕
KZI 60X400X1.00	400	1,0	3,75	6/216	●	⊕	-	-	⊕	⊕
KZI 60X500X1.00	500	1,0	4,54	6/108	●	⊕	-	-	⊕	⊕
KZI 60X600X1.00	600	1,0	5,40	6/108	●	⊕	-	-	⊕	⊕
KZI 60X50X1.25	50	1,25	1,62	12/648	-	-	●	⊕	⊕	⊕
KZI 60X75X1.25	75	1,25	1,80	12/570	-	-	●	⊕	⊕	⊕
KZI 60X100X1.25	100	1,25	2,10	18/480	-	-	●	⊕	⊕	⊕
KZI 60X150X1.25	150	1,25	2,49	18/432	-	-	●	⊕	⊕	⊕
KZI 60X200X1.25	200	1,25	2,84	12/240	-	-	●	⊕	⊕	⊕
KZI 60X300X1.25	300	1,25	3,96	6/168	-	-	●	⊕	⊕	⊕
KZI 60X400X1.25	400	1,25	4,60	6/216	●	⊕	-	-	⊕	⊕
KZI 60X500X1.25	500	1,25	5,52	6/108	⊕	⊕	-	-	⊕	⊕
KZI 60X600X1.25	600	1,25	6,50	6/108	⊕	⊕	-	-	⊕	⊕

Стандартная длина лотка 3 м.

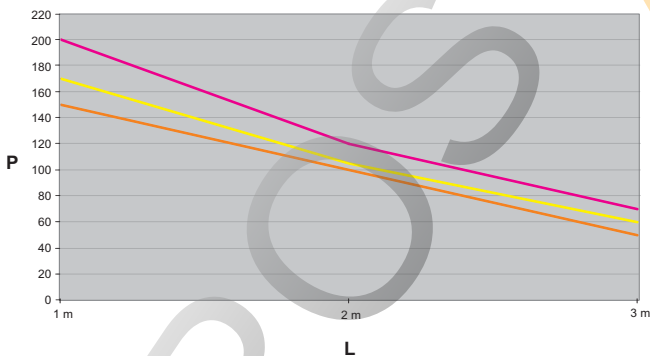
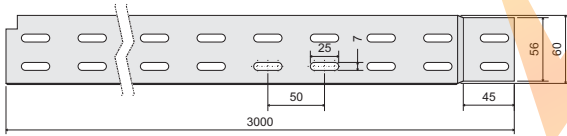
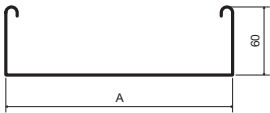
Для обеспечения фиксации лотков с интегрированным соединением используются зажимы из пружинной стали KSV (стр. 39) или болты NSM 6X10 (стр. 39), 4 шт. Пример установки на стр. 39.

Для систем с сохранением функциональности при пожаре, можно применить лотки, изготавливаемые из листового металла толщиной 1,25 мм - смотрим каталог «Системы с сохранением функциональности при пожаре».

По заявке, возможно техническое исполнение лотков разной длины - более подробную информацию сообщат торговые представители.

Указанные выше позиции можно заказать и в покраске полиэфирной краской с толщиной слоя 60 или 100 мкм.

Более подробная информация на стр. 7-2.



На графике указана максимально допустимая равномерно распределенная нагрузка лотка в зависимости от расстояния между опорами.

L = расстояние между опорами (м)

P = допустимая равномерно распределенная нагрузка (вес кг/м)



60 - кабельный лоток с интегрированным соединением - неперфорированный

номер позиции	A	↑	‡	⊙	S	F	EO	EC
KZIN 60X50X0.75	50	0,75	1,09	18/918	●	⊕	⊕	⊕
KZIN 60X75X0.75	75	0,75	1,32	24/714	⊕	⊕	⊕	⊕
KZIN 60X100X0.75	100	0,75	1,40	18/510	●	⊕	⊕	⊕
KZIN 60X150X0.75	150	0,75	1,78	18/306	⊕	⊕	⊕	⊕
KZIN 60X200X0.75	200	0,75	2,02	12/252	●	⊕	⊕	⊕
KZIN 60X300X0.75	300	0,75	2,62	12/174	●	⊕	⊕	⊕
KZIN 60X400X1.00	400	1,0	4,19	6/120	●	⊕	⊕	⊕
KZIN 60X500X1.25	500	1,25	6,30	6/108	⊕	⊕	⊕	⊕
KZIN 60X600X1.25	600	1,25	7,30	6/102	⊕	⊕	⊕	⊕



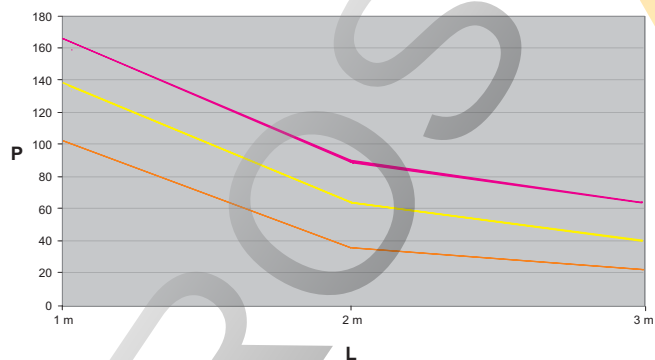
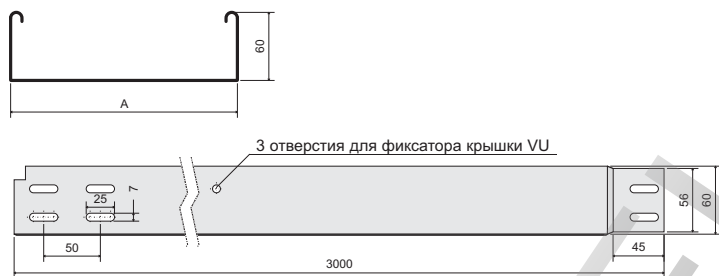
Стандартная длина лотка 3 м.

Для обеспечения фиксации лотков с интегрированным соединением используются зажимы из пружинной стали KSV (стр. 39) или болты NSM 6X10 (стр. 39), 4 шт. Пример установки на стр. 39.

По заявке, возможно техническое исполнение лотков разной длины - более подробную информацию сообщат торговые представители.

Указанные выше позиции можно заказать и в покраске полиэфирной краской с толщиной слоя 60 или 100 μm .

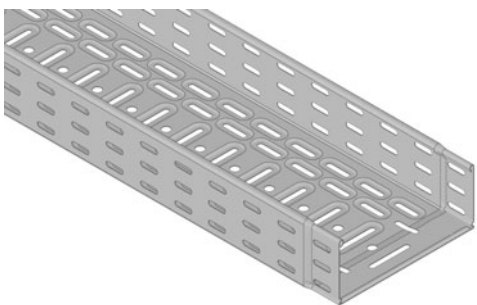
Более подробная информация на стр. 7-2.



На графике указана максимально допустимая равномерно распределенная нагрузка лотка в зависимости от расстояния между опорами.

L = расстояние между опорами (м)

P = допустимая равномерно распределенная нагрузка (вес кг/м)



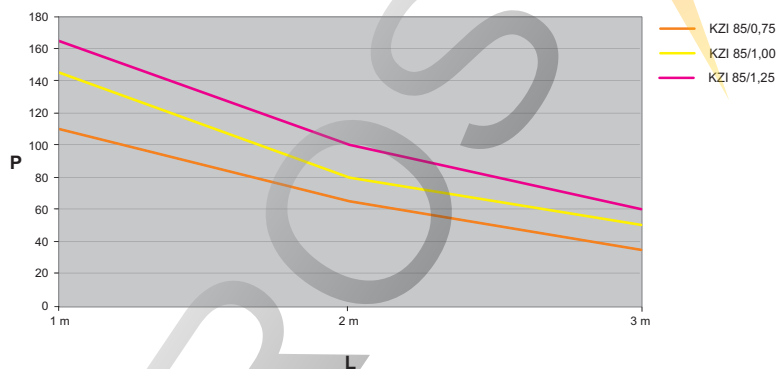
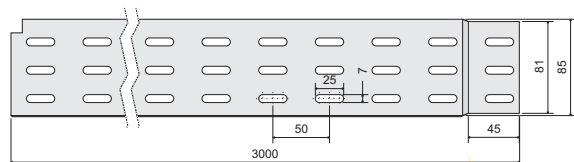
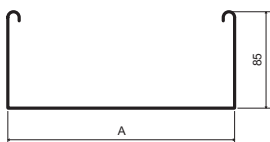
85 - кабельный лоток с интегрированным соединением

номер позиции	A	↑	≠	⊙	S	F	EC
KZI 85X100X0.75	100	0,75	1,56	12/624	⊕	⊕	⊕
KZI 85X150X0.75	150	0,75	1,58	18/390	⊕	⊕	⊕
KZI 85X100X1.00*	100	1,0	1,98	12/546	●	⊕	⊕
KZI 85X150X1.00	150	1,0	2,21	12/390	⊕	⊕	⊕
KZI 85X200X1.00	200	1,0	2,58	12/312	⊕	⊕	⊕
KZI 85X300X1.00	300	1,0	3,10	12/234	⊕	⊕	⊕
KZI 85X400X1.00	400	1,0	4,15	12/156	⊕	⊕	⊕
KZI 85X500X1.25	500	1,25	5,70	6/78	⊕	⊕	⊕
KZI 85X600X1.25	600	1,25	7,73	6/78	⊕	⊕	⊕

Стандартная длина лотка 3 м.
 Для обеспечения фиксации лотков с интегрированным соединением используются зажимы из пружинной стали KSV (стр. 39) или болты NSM 6X10 (стр. 39), 6 шт. Пример установки на стр. 39.

По заявке, возможно техническое исполнение лотков разной длины - более подробную информацию сообщат торговые представители.
 * распродажа

Указанные выше позиции можно заказать и в покраске полиэфирной краской с толщиной слоя 60 или 100 мкм.
 Более подробная информация на стр. 7-2.



На графике указана максимально допустимая равномерно распределенная нагрузка лотка в зависимости от расстояния между опорами.

L = расстояние между опорами (м)
 P = допустимая равномерно распределенная нагрузка (вес кг/м)



110 - кабельный лоток с интегрированным соединением

номер позиции	A	↑	‡	⊙	S	F	EC
KZI 110X150X1.00	150	1,0	2,61	12/360	⊕	⊕	⊕
KZI 110X200X1.00	200	1,0	2,98	12/240	●	⊕	⊕
KZI 110X300X1.00	300	1,0	3,64	12/180	●	⊕	⊕
KZI 110X150X1.25	150	1,25	3,51	12/300	●	⊕	⊕
KZI 110X200X1.25*	200	1,25	3,72	12/240	●	⊕	⊕
KZI 110X400X1.25	400	1,25	5,10	6/120	●	⊕	⊕
KZI 110X500X1.25	500	1,25	6,30	6/60	●	⊕	⊕
KZI 110X600X1.25	600	1,25	6,85	6/72	⊕	⊕	⊕

Стандартная длина лотка 3 м.

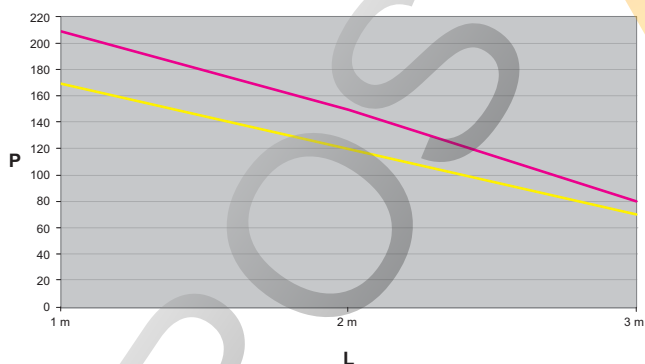
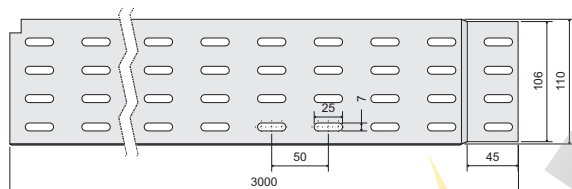
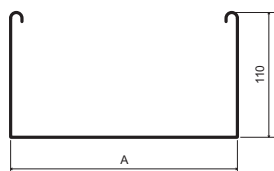
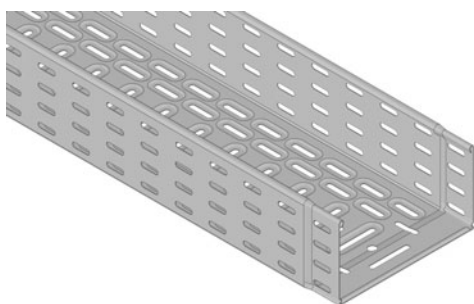
Для обеспечения фиксации лотков с интегрированным соединением используются зажимы из пружинной стали KSV (стр. 39) или болты NSM 6X10 (стр. 39), 8 шт. Пример установки на стр. 39.

По заявке, возможно техническое исполнение лотков разной длины - более подробную информацию сообщат торговые представители.

* распродажа

Указанные выше позиции можно заказать и в покраске полиэфирной краской с толщиной слоя 60 или 100 μm .

Более подробная информация на стр. 7-2.



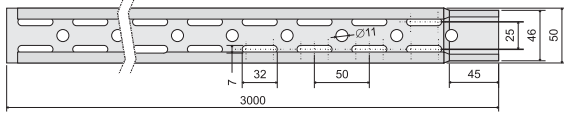
На графике указана максимально допустимая равномерно распределенная нагрузка лотка в зависимости от расстояния между опорами.

L = расстояние между опорами (м)

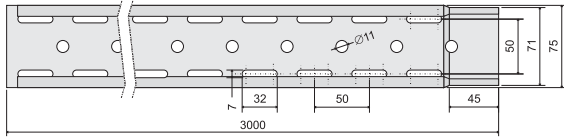
P = допустимая равномерно распределенная нагрузка (вес кг/м)

схема отверстий на дне лотков KZI

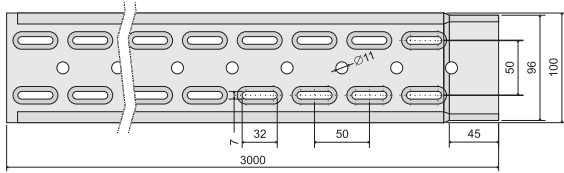
50 мм



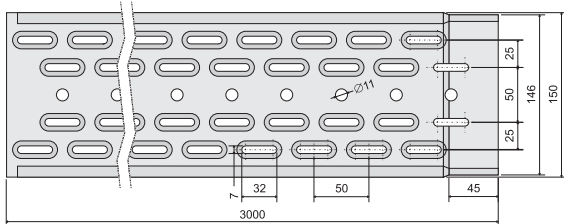
75 мм



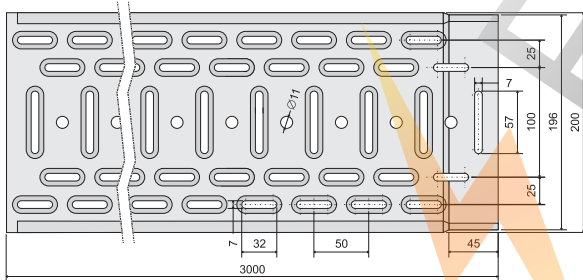
100 мм



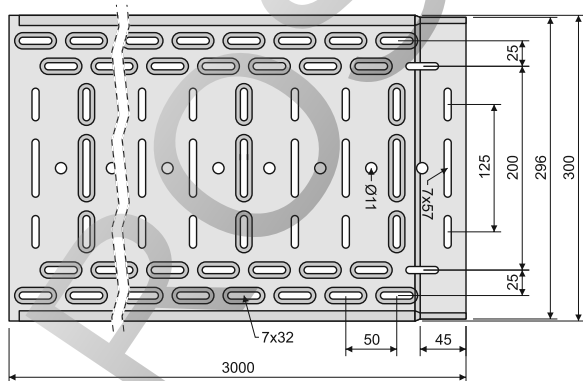
150 мм



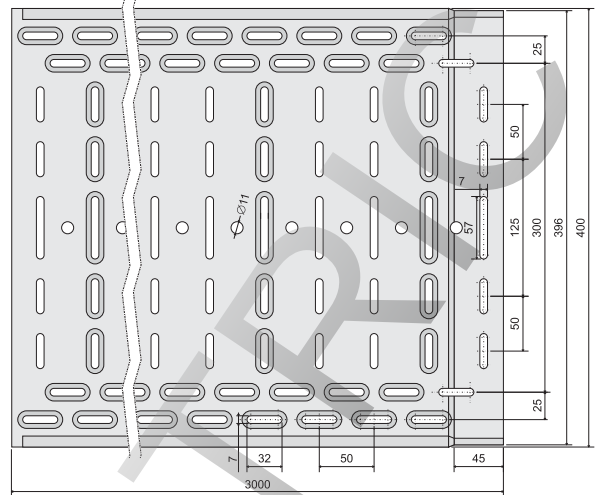
200 мм



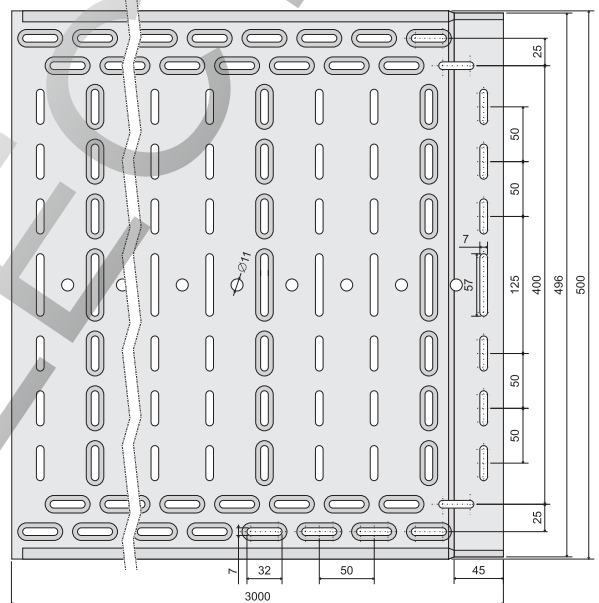
300 мм



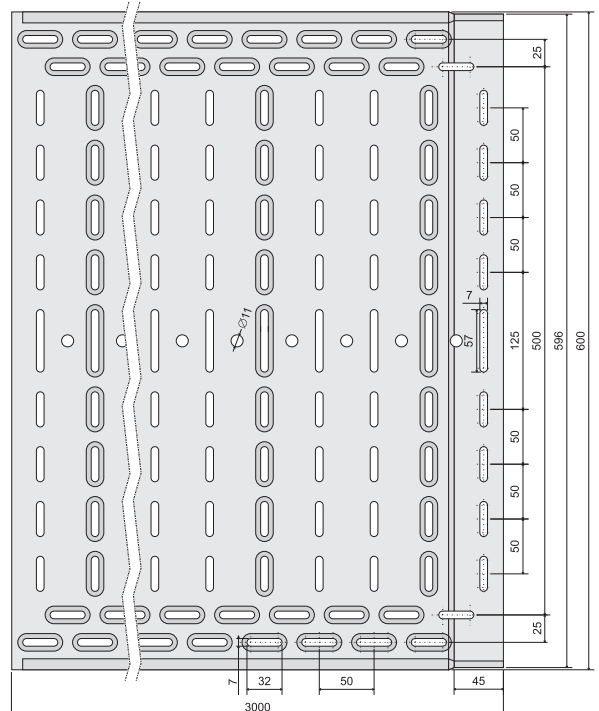
400 мм

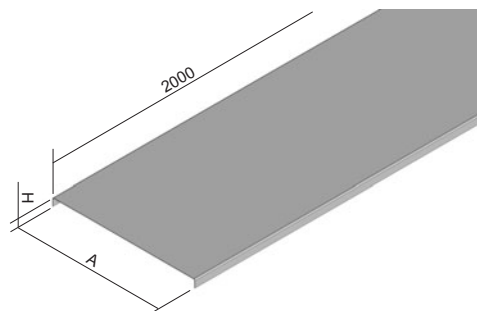


500 мм



600 мм





крышка кабельного лотка

номер позиции	A	H	↑	‡	S	F	EO	EC
V 50	50	11	0,6	0,31	●	⊕	⊕	⊕
V 75	75	11	0,6	0,43	●	⊕	⊕	⊕
V 100	100	11	0,6	0,53	●	●	⊕	⊕
V 150	150	11	0,6	0,75	●	⊕	⊕	⊕
V 200	200	11	0,6	0,98	●	●	⊕	⊕
V 300	300	11	0,8	2,07	●	●	⊕	⊕
V 400	400	14	1,0	3,43	●	⊕	⊕	⊕
V 500	500	14	1,0	4,22	●	⊕	⊕	⊕
V 600	600	14	1,2	6,27	●	⊕	⊕	⊕

Стандартная длина крышки 2 м.

Стандартно поставляется указанная толщина металлического листа. Без предварительного уведомления производителя, возможна поставка крышки из листа большей толщины.

Крышки с поверхностным покрытием, созданным горячей оцинковкой с погружением, выпускаются с толщиной листового металла от 0,8 до 1 мм.

Крепление крышки к лотку проводится с помощью фиксатора крышки VU (2 шт на метр).

Указанные выше позиции можно заказать и в покраске полиэфирной краской с толщиной слоя 60 или 100 μm.

Более подробная информация на стр. 7-2.

фиксатор крышки

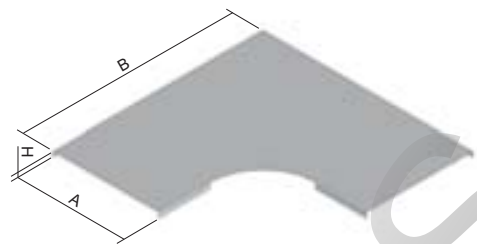
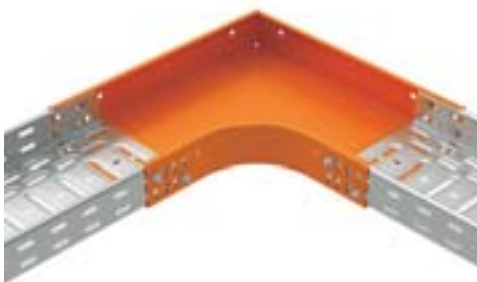
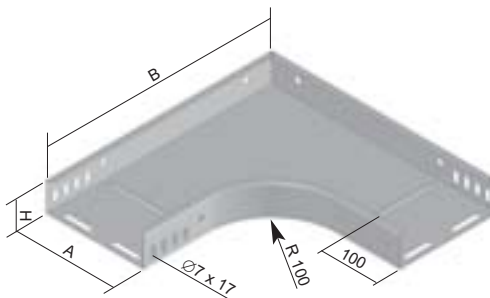
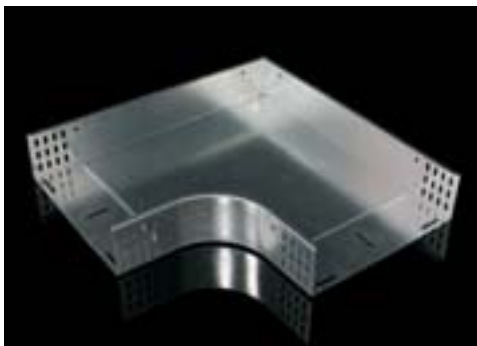
номер позиции	‡	GMT
VU	0,01	●

Предназначен для крепления крышки без болтов к лотку.

Фиксатор прикладывается к крышке и боковине в месте отверстия и слегка прижимается так, чтобы замок зафиксировался.

Более подробная информация на www.kopos.com
– техническая поддержка – видео руководства.





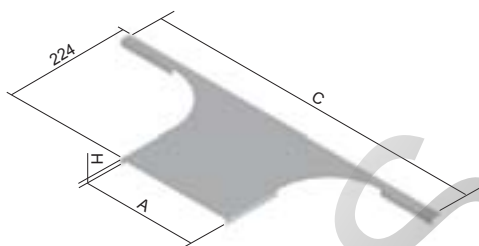
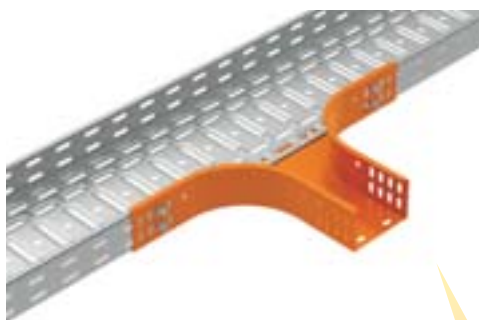
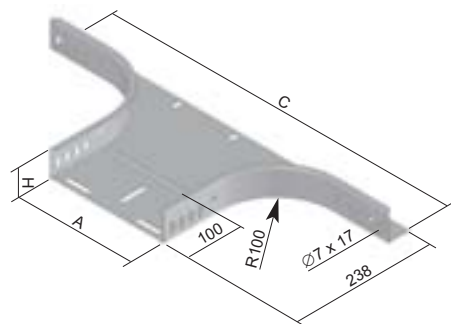
горизонтальный изгиб 90°

номер позиции	A	H	B	↑	‡	⌈	S	F	EO	EC
O 90X35X50	50	35	250	0,8	0,49	8	●	⊕	⊕	⊕
O 90X35X75	75	35	275	0,8	0,59	8	●	⊕	⊕	⊕
O 90X35X100	100	35	300	0,8	0,69	8	●	⊕	⊕	⊕
O 90X35X150	150	35	350	0,8	0,93	8	●	⊕	⊕	⊕
O 90X35X200	200	35	400	1,0	1,45	8	●	⊕	⊕	⊕
O 90X35X300	300	35	500	1,0	2,25	8	●	⊕	⊕	⊕
O 90X35X400	400	35	600	1,0	2,79	8	⊕	⊕	⊕	⊕
O 90X35X500	500	35	700	1,0	3,74	8	⊕	⊕	⊕	⊕
O 90X35X600	600	35	800	1,2	5,75	8	⊕	⊕	⊕	⊕
O 90X42X50	50	42	250	0,8	0,53	8	⊕	⊕	⊕	⊕
O 90X42X100	100	42	300	0,8	0,74	8	⊕	⊕	⊕	⊕
O 90X42X150	150	42	350	0,8	0,98	8	⊕	⊕	⊕	⊕
O 90X42X200	200	42	400	1,0	1,51	8	⊕	⊕	⊕	⊕
O 90X42X300	300	42	500	1,0	2,32	8	⊕	⊕	⊕	⊕
O 90X42X400	400	42	600	1,0	2,87	8	⊕	⊕	⊕	⊕
O 90X42X500	500	42	700	1,0	3,83	8	⊕	⊕	⊕	⊕
O 90X42X600	600	42	800	1,2	5,88	8	⊕	⊕	⊕	⊕
O 90X60X50	50	60	250	0,8	0,63	8	●	⊕	⊕	⊕
O 90X60X75	75	60	275	0,8	0,74	8	●	⊕	⊕	⊕
O 90X60X100	100	60	300	0,8	0,86	8	●	●	⊕	⊕
O 90X60X150	150	60	350	0,8	1,11	8	●	⊕	⊕	⊕
O 90X60X200	200	60	400	1,0	1,67	8	●	●	⊕	⊕
O 90X60X300	300	60	500	1,0	2,51	8	●	●	⊕	⊕
O 90X60X400	400	60	600	1,0	3,06	8	●	⊕	⊕	⊕
O 90X60X500	500	60	700	1,0	4,04	8	●	⊕	⊕	⊕
O 90X60X600	600	60	800	1,2	6,14	8	●	⊕	⊕	⊕
O 90X85X100	100	85	300	0,8	1,03	16	⊕	⊕	⊕	⊕
O 90X85X150	150	85	350	0,8	1,30	16	⊕	⊕	⊕	⊕
O 90X85X200	200	85	400	1,0	1,91	16	⊕	⊕	⊕	⊕
O 90X85X300	300	85	500	1,0	2,79	16	⊕	⊕	⊕	⊕
O 90X85X400	400	85	600	1,0	3,35	16	⊕	⊕	⊕	⊕
O 90X85X500	500	85	700	1,0	4,36	16	⊕	⊕	⊕	⊕
O 90X85X600	600	85	800	1,2	6,54	16	⊕	⊕	⊕	⊕
O 90X110X150	150	110	350	0,8	1,88	16	⊕	⊕	⊕	⊕
O 90X110X200	200	110	400	1,0	2,13	16	●	⊕	⊕	⊕
O 90X110X300	300	110	500	1,0	3,05	16	●	⊕	⊕	⊕
O 90X110X400	400	110	600	1,0	4,23	16	●	⊕	⊕	⊕
O 90X110X500	500	110	700	1,0	4,66	16	●	⊕	⊕	⊕
O 90X110X600	600	110	800	1,2	8,40	16	⊕	⊕	⊕	⊕

крышка изгиба горизонтального 90°

VO 90X50	50	12	250	0,6	0,15	●	⊕	⊕	⊕
VO 90X75	75	12	275	0,6	0,21	●	⊕	⊕	⊕
VO 90X100	100	12	300	0,6	0,28	●	⊕	⊕	⊕
VO 90X150	150	12	350	0,6	0,43	●	⊕	⊕	⊕
VO 90X200	200	12	400	0,8	0,87	●	⊕	⊕	⊕
VO 90X300	300	12	500	1,0	1,83	●	⊕	⊕	⊕
VO 90X400	400	15	600	1,0	2,40	●	⊕	⊕	⊕
VO 90X500	500	15	700	1,0	3,32	●	⊕	⊕	⊕
VO 90X600	600	15	800	1,0	4,36	●	⊕	⊕	⊕

Крепление соединения производится болтом NSM 6X10 (стр. 39).
 Для крепления используются 6 скобы VU (стр. 11).
 Начиная с ширины 400 мм внешний правый угол боковин заменен скосом.
 Указанные выше позиции можно заказать и в покраске полиэфирной краской с толщиной слоя 60 или 100 мкм. Более подробная информация на стр. 7-2.



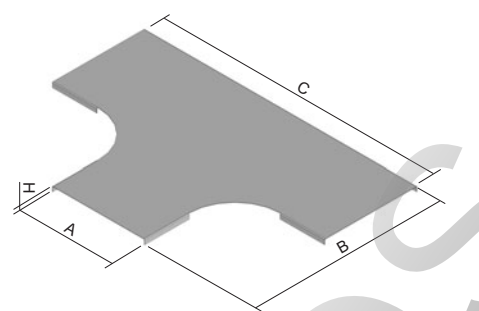
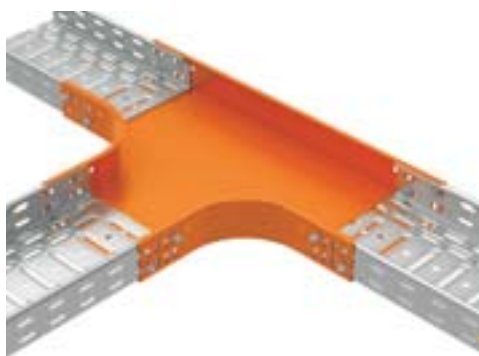
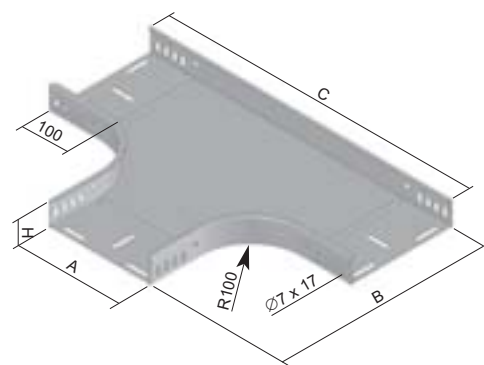
ответвление горизонтальное

номер позиции	A	H	C	↑	≠	≡	S	F	EO	EC
OH 35X50	50	35	450	0,8	0,57	8	●	⊕	⊕	⊕
OH 35X75	75	35	475	0,8	0,60	8	●	⊕	⊕	⊕
OH 35X100	100	35	500	0,8	0,64	8	●	⊕	⊕	⊕
OH 35X150	150	35	550	0,8	0,72	8	●	⊕	⊕	⊕
OH 35X200	200	35	600	1,0	0,90	8	●	⊕	⊕	⊕
OH 35X300	300	35	700	1,0	1,09	8	●	⊕	⊕	⊕
OH 35X400	400	35	800	1,0	1,28	8	⊕	⊕	⊕	⊕
OH 35X500	500	35	900	1,0	1,46	8	⊕	⊕	⊕	⊕
OH 35X600	600	35	1000	1,2	1,91	8	⊕	⊕	⊕	⊕
OH 42X50	50	42	450	0,8	0,60	8	⊕	⊕	⊕	⊕
OH 42X100	100	42	500	0,8	0,68	8	⊕	⊕	⊕	⊕
OH 42X150	150	42	550	0,8	0,76	8	⊕	⊕	⊕	⊕
OH 42X200	200	42	600	1,0	0,94	8	⊕	⊕	⊕	⊕
OH 42X300	300	42	700	1,0	1,13	8	⊕	⊕	⊕	⊕
OH 42X400	400	42	800	1,0	1,32	8	⊕	⊕	⊕	⊕
OH 42X500	500	42	900	1,0	1,50	8	⊕	⊕	⊕	⊕
OH 42X600	600	42	1000	1,2	1,95	8	⊕	⊕	⊕	⊕
OH 60X50	50	60	450	0,8	0,71	8	●	⊕	⊕	⊕
OH 60X75	75	60	475	0,8	0,74	8	●	⊕	⊕	⊕
OH 60X100	100	60	500	0,8	0,78	8	●	⊕	⊕	⊕
OH 60X150	150	60	550	0,8	0,86	8	●	⊕	⊕	⊕
OH 60X200	200	60	600	1,0	1,04	8	●	⊕	⊕	⊕
OH 60X300	300	60	700	1,0	1,23	8	●	⊕	⊕	⊕
OH 60X400	400	60	800	1,0	1,42	8	●	⊕	⊕	⊕
OH 60X500	500	60	900	1,0	1,60	8	●	⊕	⊕	⊕
OH 60X600	600	60	1000	1,2	2,05	8	●	⊕	⊕	⊕
OH 85X100	100	85	500	0,8	0,95	16	⊕	⊕	⊕	⊕
OH 85X150	150	85	550	0,8	1,02	16	⊕	⊕	⊕	⊕
OH 85X200	200	85	600	1,0	1,20	16	⊕	⊕	⊕	⊕
OH 85X300	300	85	700	1,0	1,39	16	⊕	⊕	⊕	⊕
OH 85X400	400	85	800	1,0	1,58	16	⊕	⊕	⊕	⊕
OH 85X500	500	85	900	1,0	1,77	16	⊕	⊕	⊕	⊕
OH 85X600	600	85	1000	1,2	2,21	16	⊕	⊕	⊕	⊕
OH 110X150	150	110	550	0,8	1,16	16	⊕	⊕	⊕	⊕
OH 110X200	200	110	600	1,0	1,34	16	●	⊕	⊕	⊕
OH 110X300	300	110	700	1,0	1,53	16	●	⊕	⊕	⊕
OH 110X400	400	110	800	1,0	1,72	16	●	⊕	⊕	⊕
OH 110X500	500	110	900	1,0	1,90	16	●	⊕	⊕	⊕
OH 110X600	600	110	1000	1,2	2,35	16	⊕	⊕	⊕	⊕

крышка горизонтального ответвления

VOH 50	50	12	450	0,6	0,13	●	⊕	⊕	⊕
VOH 75	75	12	475	0,6	0,16	●	⊕	⊕	⊕
VOH 100	100	12	500	0,6	0,18	●	⊕	⊕	⊕
VOH 150	150	12	550	0,6	0,23	●	⊕	⊕	⊕
VOH 200	200	12	600	0,8	0,41	●	⊕	⊕	⊕
VOH 300	300	12	700	1,0	0,69	●	⊕	⊕	⊕
VOH 400	400	15	800	1,0	0,88	●	⊕	⊕	⊕
VOH 500	500	15	900	1,0	1,06	●	⊕	⊕	⊕
VOH 600	600	15	1000	1,0	1,23	●	⊕	⊕	⊕

Крепление соединения производится болтом NSM 6X10 (стр. 39).
 Ответвитель предназначен для дополнительного ответвления из трассы.
 Для крепления используются 4 скобы VU (стр. 11).
 Указанные выше позиции можно заказать и в покраске полиэфирной краской с толщиной слоя 60 или 100 мкм. Более подробная информация на стр. 7-2.



ответвитель горизонтальный Т-образный

номер позиции	A	H	B	C	t	t̄	l̄	S	F	EO	EC
T 35X50	50	35	250	450	0,8	0,74	12	●	⊕	⊕	⊕
T 35X75	75	35	275	475	0,8	0,86	12	●	⊕	⊕	⊕
T 35X100	100	35	300	500	0,8	0,99	12	●	⊕	⊕	⊕
T 35X150	150	35	350	550	0,8	1,27	12	●	⊕	⊕	⊕
T 35X200	200	35	400	600	1,0	1,89	12	●	⊕	⊕	⊕
T 35X300	300	35	500	700	1,0	2,81	12	●	⊕	⊕	⊕
T 35X400	400	35	600	800	1,0	3,09	12	⊕	⊕	⊕	⊕
T 35X500	500	35	700	900	1,0	4,12	12	⊕	⊕	⊕	⊕
T 35X600	600	35	800	1000	1,2	4,80	12	⊕	⊕	⊕	⊕
T 42X50	50	42	250	450	0,8	0,80	12	⊕	⊕	⊕	⊕
T 42X100	100	42	300	500	0,8	1,05	12	⊕	⊕	⊕	⊕
T 42X150	150	42	350	550	0,8	1,34	12	⊕	⊕	⊕	⊕
T 42X200	200	42	400	600	1,0	1,97	12	⊕	⊕	⊕	⊕
T 42X300	300	42	500	700	1,0	2,89	12	⊕	⊕	⊕	⊕
T 42X400	400	42	600	800	1,0	3,98	12	⊕	⊕	⊕	⊕
T 42X500	500	42	700	900	1,0	5,21	12	⊕	⊕	⊕	⊕
T 42X600	600	42	800	1000	1,2	7,86	12	⊕	⊕	⊕	⊕
T 60X50	50	60	250	450	0,8	0,94	12	●	⊕	⊕	⊕
T 60X75	75	60	275	475	0,8	1,07	12	●	⊕	⊕	⊕
T 60X100	100	60	300	500	0,8	1,20	12	●	●	⊕	⊕
T 60X150	150	60	350	550	0,8	1,50	12	●	⊕	⊕	⊕
T 60X200	200	60	400	600	1,0	2,15	12	●	●	⊕	⊕
T 60X300	300	60	500	700	1,0	3,09	12	●	●	⊕	⊕
T 60X400	400	60	600	800	1,0	4,19	12	●	⊕	⊕	⊕
T 60X500	500	60	700	900	1,0	6,80	12	●	⊕	⊕	⊕
T 60X600	600	60	800	1000	1,2	8,10	12	●	⊕	⊕	⊕
T 85X100	100	85	300	500	0,8	1,45	24	⊕	⊕	⊕	⊕
T 85X150	150	85	350	550	0,8	2,05	24	⊕	⊕	⊕	⊕
T 85X200	200	85	400	600	1,0	2,43	24	⊕	⊕	⊕	⊕
T 85X300	300	85	500	700	1,0	3,39	24	⊕	⊕	⊕	⊕
T 85X400	400	85	600	800	1,0	4,51	24	⊕	⊕	⊕	⊕
T 85X500	500	85	700	900	1,0	7,00	24	⊕	⊕	⊕	⊕
T 85X600	600	85	800	1000	1,2	8,90	24	⊕	⊕	⊕	⊕
T 110X150	150	110	350	550	0,8	2,36	24	⊕	⊕	⊕	⊕
T 110X200	200	110	400	600	1,0	2,79	24	●	⊕	⊕	⊕
T 110X300	300	110	500	700	1,0	3,65	24	●	⊕	⊕	⊕
T 110X400	400	110	600	800	1,0	4,95	24	●	⊕	⊕	⊕
T 110X500	500	110	700	900	1,0	6,09	24	●	⊕	⊕	⊕
T 110X600	600	110	800	1000	1,2	8,60	24	⊕	⊕	⊕	⊕

крышка ответвителя горизонтального Т-образного

VT 50	50	12	250	450	0,6	0,22	●	⊕	⊕	⊕
VT 75	75	12	275	475	0,6	0,30	●	⊕	⊕	⊕
VT 100	100	12	300	500	0,6	0,39	●	⊕	⊕	⊕
VT 150	150	12	350	550	0,6	0,57	●	⊕	⊕	⊕
VT 200	200	12	400	600	0,8	1,14	●	⊕	⊕	⊕
VT 300	300	12	500	700	1,0	2,32	●	⊕	⊕	⊕
VT 400	400	15	600	800	1,0	3,40	●	⊕	⊕	⊕
VT 500	500	15	700	900	1,0	4,62	●	⊕	⊕	⊕
VT 600	600	15	800	1000	1,0	6,00	●	⊕	⊕	⊕

Крепление соединения производится болтом NSM 6X10 (стр. 39).

Для создания неравноплечих Т-ответвлений, применяется ответвитель горизонтальные или переходные детали SU (стр. 19). Для крепления используются 6 скобы VU (стр. 11).

Указанные выше позиции можно заказать и в покраске полиэфирной краской с толщиной слоя 60 или 100 μm . Более подробная информация на стр. 7-2.

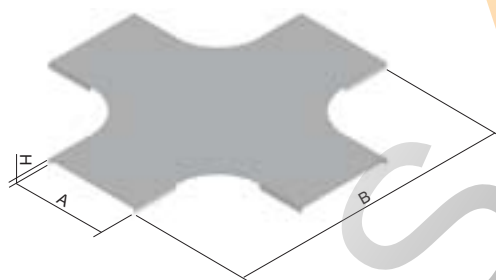
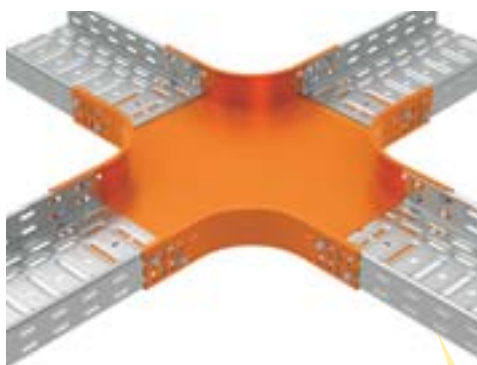
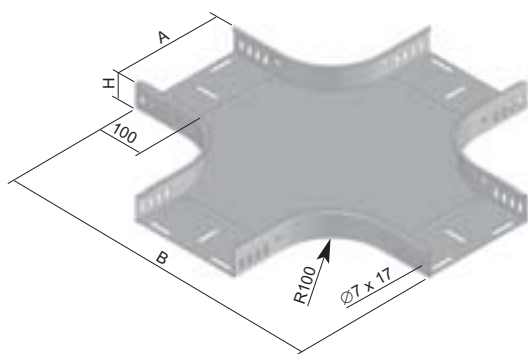
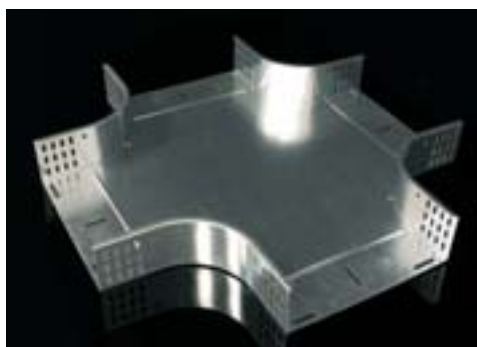
t толщина листа (мм)
t̄ болтов для крепления

t̄ вес кг/шт

● стандарт
⊕ по заказу

S оцинковка «Сендимир»
F оцинковка погружением

EO эпокс. лак, по контуру
EC эпокс. покрытие



ответвитель крестообразный

номер позиции	A	H	B	t	φ	φ _т	S	F	EO	EC
KR 35X50	50	35	450	0,8	1,07	16	●	⊕	⊕	⊕
KR 35X75	75	35	475	0,8	1,22	16	●	⊕	⊕	⊕
KR 35X100	100	35	500	0,8	1,37	16	●	⊕	⊕	⊕
KR 35X150	150	35	550	0,8	1,70	16	●	⊕	⊕	⊕
KR 35X200	200	35	600	1,0	2,39	16	●	⊕	⊕	⊕
KR 35X300	300	35	700	1,0	3,44	16	●	⊕	⊕	⊕
KR 35X400	400	35	800	1,0	4,65	16	⊕	⊕	⊕	⊕
KR 35X500	500	35	900	1,0	5,99	16	⊕	⊕	⊕	⊕
KR 35X600	600	35	1000	1,2	8,87	16	⊕	⊕	⊕	⊕
KR 42X50	50	42	450	0,8	1,15	16	⊕	⊕	⊕	⊕
KR 42X100	100	42	500	0,8	1,45	16	⊕	⊕	⊕	⊕
KR 42X150	150	42	550	0,8	1,78	16	⊕	⊕	⊕	⊕
KR 42X200	200	42	600	1,0	2,47	16	⊕	⊕	⊕	⊕
KR 42X300	300	42	700	1,0	3,52	16	⊕	⊕	⊕	⊕
KR 42X400	400	42	800	1,0	4,73	16	⊕	⊕	⊕	⊕
KR 42X500	500	42	900	1,0	6,07	16	⊕	⊕	⊕	⊕
KR 42X600	600	42	1000	1,2	8,95	16	⊕	⊕	⊕	⊕
KR 60X50	50	60	450	0,8	1,35	16	●	⊕	⊕	⊕
KR 60X75	75	60	475	0,8	1,50	16	●	⊕	⊕	⊕
KR 60X100	100	60	500	0,8	1,65	16	●	⊕	⊕	⊕
KR 60X150	150	60	550	0,8	1,98	16	●	⊕	⊕	⊕
KR 60X200	200	60	600	1,0	2,67	16	●	⊕	⊕	⊕
KR 60X300	300	60	700	1,0	3,72	16	●	⊕	⊕	⊕
KR 60X400	400	60	800	1,0	4,93	16	●	⊕	⊕	⊕
KR 60X500	500	60	900	1,0	6,27	16	●	⊕	⊕	⊕
KR 60X600	600	60	1000	1,2	9,15	16	●	⊕	⊕	⊕
KR 85X100	100	85	500	0,8	1,99	32	⊕	⊕	⊕	⊕
KR 85X150	150	85	550	0,8	2,31	32	⊕	⊕	⊕	⊕
KR 85X200	200	85	600	1,0	3,01	32	⊕	⊕	⊕	⊕
KR 85X300	300	85	700	1,0	4,05	32	⊕	⊕	⊕	⊕
KR 85X400	400	85	800	1,0	5,26	32	⊕	⊕	⊕	⊕
KR 85X500	500	85	900	1,0	6,60	32	⊕	⊕	⊕	⊕
KR 85X600	600	85	1000	1,2	9,48	32	⊕	⊕	⊕	⊕
KR 110X150	150	110	550	0,8	2,58	32	⊕	⊕	⊕	⊕
KR 110X200	200	110	600	1,0	3,27	32	●	⊕	⊕	⊕
KR 110X300	300	110	700	1,0	4,32	32	●	⊕	⊕	⊕
KR 110X400	400	110	800	1,0	5,26	32	●	⊕	⊕	⊕
KR 110X500	500	110	900	1,0	6,87	32	●	⊕	⊕	⊕
KR 110X600	600	110	1000	1,2	9,75	32	⊕	⊕	⊕	⊕

крышка ответвителя крестообразного

VKR 50	50	12	450	0,6	0,28	●	⊕	⊕	⊕
VKR 75	75	12	475	0,6	0,38	●	⊕	⊕	⊕
VKR 100	100	12	500	0,6	0,49	●	⊕	⊕	⊕
VKR 150	150	12	550	0,6	0,72	●	⊕	⊕	⊕
VKR 200	200	12	600	0,8	1,41	●	⊕	⊕	⊕
VKR 300	300	12	700	1,0	2,81	●	⊕	⊕	⊕
VKR 400	400	15	800	1,0	4,04	●	⊕	⊕	⊕
VKR 500	500	15	900	1,0	5,40	●	⊕	⊕	⊕
VKR 600	600	15	1000	1,0	6,30	●	⊕	⊕	⊕

Крепление соединения производится болтом NSM 6X10 (стр. 39).

Для создания неравноплечего креста, применяется ответвитель горизонтальные или переходные детали SU (стр. 19). Для крепления используются 8 скоб VU (стр. 11).

Указанные выше позиции можно заказать и в покраске полиэфирной краской с толщиной слоя 60 или 100 μm. Более подробная информация на стр. 7-2.

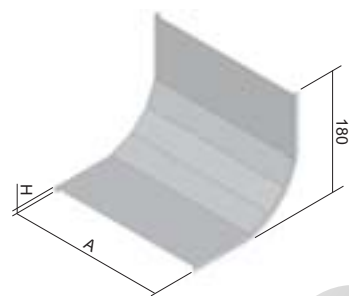
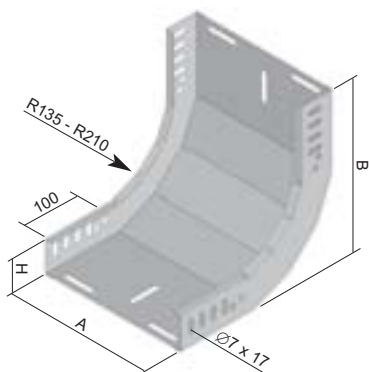
t толщина листа (мм)
φ болтов для крепления

φ вес кг/шт

● стандарт
⊕ по заказу

S оцинковка «Сендзимир»
F оцинковка погружением

EO эпокс. лак, по контуру
EC эпокс. покрытие



ответвитель вертикальный внутренний 90°

номер позиции	A	H	B	↑	‡	⊥	S	F	EO	EC
SO 90X35X50	50	35	220	0,8	0,37	8	●	⊕	⊕	⊕
SO 90X35X75	75	35	220	0,8	0,43	8	●	⊕	⊕	⊕
SO 90X35X100	100	35	220	0,8	0,49	8	●	⊕	⊕	⊕
SO 90X35X150	150	35	220	0,8	0,59	8	●	⊕	⊕	⊕
SO 90X35X200	200	35	220	1,0	0,85	8	●	⊕	⊕	⊕
SO 90X35X300	300	35	220	1,0	1,10	8	●	⊕	⊕	⊕
SO 90X35X400	400	35	220	1,0	1,39	8	⊕	⊕	⊕	⊕
SO 90X35X500	500	35	220	1,0	1,67	8	⊕	⊕	⊕	⊕
SO 90X35X600	600	35	220	1,2	2,30	8	⊕	⊕	⊕	⊕
SO 90X42X50	50	42	227	0,8	0,41	8	⊕	⊕	⊕	⊕
SO 90X42X100	100	42	227	0,8	0,54	8	⊕	⊕	⊕	⊕
SO 90X42X150	150	42	227	0,8	0,64	8	⊕	⊕	⊕	⊕
SO 90X42X200	200	42	227	1,0	0,90	8	⊕	⊕	⊕	⊕
SO 90X42X300	300	42	227	1,0	1,17	8	⊕	⊕	⊕	⊕
SO 90X42X400	400	42	227	1,0	1,46	8	⊕	⊕	⊕	⊕
SO 90X42X500	500	42	227	1,0	1,75	8	⊕	⊕	⊕	⊕
SO 90X42X600	600	42	227	1,2	2,40	8	⊕	⊕	⊕	⊕
SO 90X60X50	50	60	245	0,8	0,50	8	●	⊕	⊕	⊕
SO 90X60X75	75	60	245	0,8	0,57	8	●	⊕	⊕	⊕
SO 90X60X100	100	60	245	0,8	0,64	8	●	⊕	⊕	⊕
SO 90X60X150	150	60	245	0,8	0,77	8	●	⊕	⊕	⊕
SO 90X60X200	200	60	245	1,0	1,03	8	●	⊕	⊕	⊕
SO 90X60X300	300	60	245	1,0	1,37	8	●	⊕	⊕	⊕
SO 90X60X400	400	60	245	1,0	1,70	8	●	⊕	⊕	⊕
SO 90X60X500	500	60	245	1,0	2,03	8	●	⊕	⊕	⊕
SO 90X60X600	600	60	245	1,2	2,65	8	●	⊕	⊕	⊕
SO 90X85X100	100	85	270	0,8	0,80	16	⊕	⊕	⊕	⊕
SO 90X85X150	150	85	270	0,8	0,92	16	⊕	⊕	⊕	⊕
SO 90X85X200	200	85	270	1,0	1,23	16	⊕	⊕	⊕	⊕
SO 90X85X300	300	85	270	1,0	1,59	16	⊕	⊕	⊕	⊕
SO 90X85X400	400	85	270	1,0	1,90	16	⊕	⊕	⊕	⊕
SO 90X85X500	500	85	270	1,0	2,24	16	⊕	⊕	⊕	⊕
SO 90X85X600	600	85	270	1,2	3,01	16	⊕	⊕	⊕	⊕
SO 90X110X150	150	110	295	0,8	1,13	16	⊕	⊕	⊕	⊕
SO 90X110X200	200	110	295	1,0	1,41	16	●	⊕	⊕	⊕
SO 90X110X300	300	110	295	1,0	1,84	16	●	⊕	⊕	⊕
SO 90X110X400	400	110	295	1,0	2,18	16	●	⊕	⊕	⊕
SO 90X110X500	500	110	295	1,0	2,63	16	●	⊕	⊕	⊕
SO 90X110X600	600	110	295	1,2	3,39	16	⊕	⊕	⊕	⊕

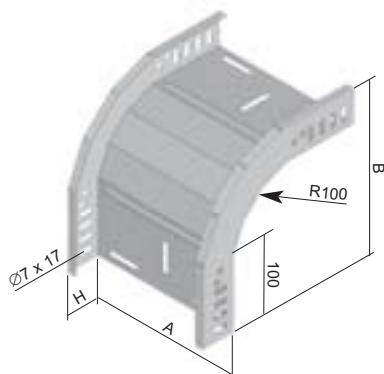
крышка изгиба вертикального внутреннего 90°

VSO 90X50	50	12	0,6	0,13	●	⊕	⊕	⊕
VSO 90X75	75	12	0,6	0,14	●	⊕	⊕	⊕
VSO 90X100	100	12	0,6	0,17	●	⊕	⊕	⊕
VSO 90X150	150	12	0,6	0,24	●	⊕	⊕	⊕
VSO 90X200	200	12	0,8	0,45	●	⊕	⊕	⊕
VSO 90X300	300	12	1,0	0,82	●	⊕	⊕	⊕
VSO 90X400	400	15	1,0	1,09	●	⊕	⊕	⊕
VSO 90X500	500	15	1,0	1,34	●	⊕	⊕	⊕
VSO 90X600	600	15	1,0	1,59	●	⊕	⊕	⊕

Крепление соединения производится болтом NSM 6X10 (стр. 39).

Для крепления используются 4 скобы VU (стр. 11).

Указанные выше позиции можно заказать и в покраске полиэфирной краской с толщиной слоя 60 или 100 мкм. Более подробная информация на стр. 7-2.



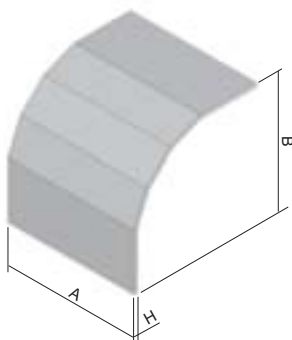
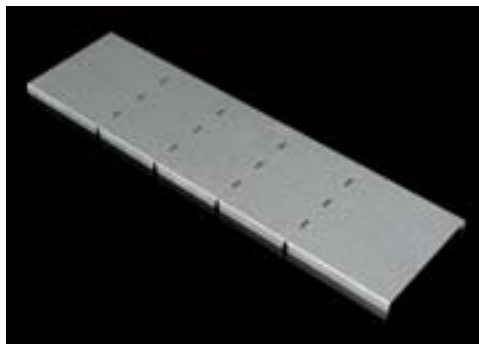
ответвитель вертикальный внешний 90°

номер позиции	A	H	B	↑	‡	↑↑	S	F	EO	EC
КО 90X35X50	50	35	220	0,8	0,35	8	●	⊕	⊕	⊕
КО 90X35X75	75	35	220	0,8	0,40	8	●	⊕	⊕	⊕
КО 90X35X100	100	35	220	0,8	0,45	8	●	⊕	⊕	⊕
КО 90X35X150	150	35	220	0,8	0,55	8	●	⊕	⊕	⊕
КО 90X35X200	200	35	220	1,0	0,75	8	●	⊕	⊕	⊕
КО 90X35X300	300	35	220	1,0	1,01	8	●	⊕	⊕	⊕
КО 90X35X400	400	35	220	1,0	1,26	8	⊕	⊕	⊕	⊕
КО 90X35X500	500	35	220	1,0	1,51	8	⊕	⊕	⊕	⊕
КО 90X35X600	600	35	220	1,2	2,07	8	⊕	⊕	⊕	⊕
КО 90X42X50	50	42	227	0,8	0,39	8	⊕	⊕	⊕	⊕
КО 90X42X100	100	42	227	0,8	0,49	8	⊕	⊕	⊕	⊕
КО 90X42X150	150	42	227	0,8	0,59	8	⊕	⊕	⊕	⊕
КО 90X42X200	200	42	227	1,0	0,79	8	⊕	⊕	⊕	⊕
КО 90X42X300	300	42	227	1,0	1,04	8	⊕	⊕	⊕	⊕
КО 90X42X400	400	42	227	1,0	1,30	8	⊕	⊕	⊕	⊕
КО 90X42X500	500	42	227	1,0	1,55	8	⊕	⊕	⊕	⊕
КО 90X42X600	600	42	227	1,2	2,11	8	⊕	⊕	⊕	⊕
КО 90X60X50	50	60	245	0,8	0,47	8	●	⊕	⊕	⊕
КО 90X60X75	75	60	245	0,8	0,52	8	●	⊕	⊕	⊕
КО 90X60X100	100	60	245	0,8	0,57	8	●	⊕	⊕	⊕
КО 90X60X150	150	60	245	0,8	0,67	8	●	⊕	⊕	⊕
КО 90X60X200	200	60	245	1,0	0,87	8	●	⊕	⊕	⊕
КО 90X60X300	300	60	245	1,0	1,13	8	●	⊕	⊕	⊕
КО 90X60X400	400	60	245	1,0	1,38	8	●	⊕	⊕	⊕
КО 90X60X500	500	60	245	1,0	1,63	8	●	⊕	⊕	⊕
КО 90X60X600	600	60	245	1,2	2,19	8	●	⊕	⊕	⊕
КО 90X85X100	100	85	270	0,8	0,71	16	⊕	⊕	⊕	⊕
КО 90X85X150	150	85	270	0,8	0,81	16	⊕	⊕	⊕	⊕
КО 90X85X200	200	85	270	1,0	1,01	16	⊕	⊕	⊕	⊕
КО 90X85X300	300	85	270	1,0	1,26	16	⊕	⊕	⊕	⊕
КО 90X85X400	400	85	270	1,0	1,52	16	⊕	⊕	⊕	⊕
КО 90X85X500	500	85	270	1,0	1,77	16	⊕	⊕	⊕	⊕
КО 90X85X600	600	85	270	1,2	2,33	16	⊕	⊕	⊕	⊕
КО 90X110X150	150	110	295	0,8	0,95	16	⊕	⊕	⊕	⊕
КО 90X110X200	200	110	295	1,0	1,15	16	●	⊕	⊕	⊕
КО 90X110X300	300	110	295	1,0	1,41	16	●	⊕	⊕	⊕
КО 90X110X400	400	110	295	1,0	1,67	16	●	⊕	⊕	⊕
КО 90X110X500	500	110	295	1,0	1,91	16	●	⊕	⊕	⊕
КО 90X110X600	600	110	295	1,2	2,48	16	⊕	⊕	⊕	⊕

Крепление соединения производится болтом NSM 6X10 (стр. 39).

Указанные выше позиции можно заказать и в покраске полиэфирной краской с толщиной слоя 60 или 100 мкм.

Более подробная информация на стр. 7-2.



крышка ответвителя вертикального внешнего 90°

номер позиции	A	H	B	↑	‡	S	F	EO	EC
VKO 90X35X50	50	12	220	0,6	0,12	●	⊕	⊕	⊕
VKO 90X35X75	75	12	220	0,6	0,19	●	⊕	⊕	⊕
VKO 90X35X100	100	12	220	0,6	0,27	●	⊕	⊕	⊕
VKO 90X35X150	150	12	220	0,6	0,44	●	⊕	⊕	⊕
VKO 90X35X200	200	12	220	0,8	0,51	●	⊕	⊕	⊕
VKO 90X35X300	300	12	220	1,0	0,91	●	⊕	⊕	⊕
VKO 90X35X400	400	15	220	1,0	0,97	⊕	⊕	⊕	⊕
VKO 90X35X500	500	15	220	1,0	1,41	⊕	⊕	⊕	⊕
VKO 90X35X600	600	15	220	1,0	1,69	⊕	⊕	⊕	⊕
VKO 90X42X50	50	11	269	0,6	0,14	⊕	⊕	⊕	⊕
VKO 90X42X100	100	11	269	0,6	0,23	⊕	⊕	⊕	⊕
VKO 90X42X150	150	11	269	0,6	0,39	⊕	⊕	⊕	⊕
VKO 90X42X200	200	11	269	0,8	0,56	⊕	⊕	⊕	⊕
VKO 90X42X300	300	11	269	1,0	1,02	⊕	⊕	⊕	⊕
VKO 90X42X400	400	11	269	1,0	1,35	⊕	⊕	⊕	⊕
VKO 90X42X500	500	11	269	1,0	1,66	⊕	⊕	⊕	⊕
VKO 90X42X600	600	11	269	1,0	1,98	⊕	⊕	⊕	⊕
VKO 90X60X50	50	12	245	0,6	0,14	●	⊕	⊕	⊕
VKO 90X60X75	75	12	245	0,6	0,18	●	⊕	⊕	⊕
VKO 90X60X100	100	12	245	0,6	0,23	●	⊕	⊕	⊕
VKO 90X60X150	150	12	245	0,6	0,32	●	⊕	⊕	⊕
VKO 90X60X200	200	12	245	0,8	0,60	●	⊕	⊕	⊕
VKO 90X60X300	300	12	245	1,0	0,87	●	⊕	⊕	⊕
VKO 90X60X400	400	15	245	1,0	1,45	●	⊕	⊕	⊕
VKO 90X60X500	500	15	245	1,0	1,78	●	⊕	⊕	⊕
VKO 90X60X600	600	15	245	1,0	2,17	●	⊕	⊕	⊕
VKO 90X85X100	100	12	270	0,6	0,31	⊕	⊕	⊕	⊕
VKO 90X85X150	150	12	270	0,6	0,39	⊕	⊕	⊕	⊕
VKO 90X85X200	200	12	270	0,8	0,66	⊕	⊕	⊕	⊕
VKO 90X85X300	300	12	270	1,0	1,19	⊕	⊕	⊕	⊕
VKO 90X85X400	400	15	270	1,0	1,58	⊕	⊕	⊕	⊕
VKO 90X85X500	500	15	270	1,0	1,95	⊕	⊕	⊕	⊕
VKO 90X85X600	600	15	270	1,0	2,32	⊕	⊕	⊕	⊕
VKO 90X110X150	150	12	295	0,6	0,38	⊕	⊕	⊕	⊕
VKO 90X110X200	200	12	295	0,8	0,72	●	⊕	⊕	⊕
VKO 90X110X300	300	12	295	1,0	1,25	●	⊕	⊕	⊕
VKO 90X110X400	400	15	295	1,0	1,29	●	⊕	⊕	⊕
VKO 90X110X500	500	15	295	1,0	1,82	●	⊕	⊕	⊕
VKO 90X110X600	600	15	295	1,0	2,10	⊕	⊕	⊕	⊕

Для крепления используются 4 скобы VU (стр. 11).

Указанные выше позиции можно заказать и в покраске полиэфирной краской с толщиной слоя 60 или 100 мкм.

Более подробная информация на стр. 7-2.

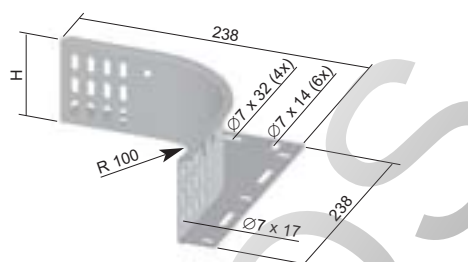
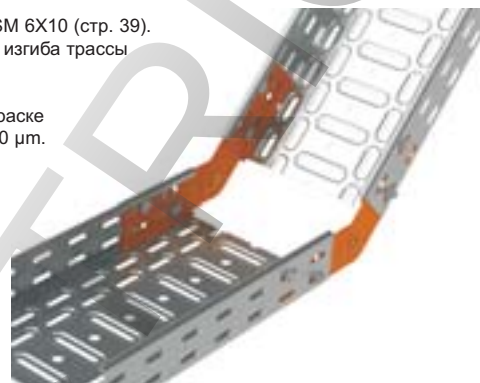


соединитель шарнирный

номер позиции	H	↑	‡	⌋	S	GMT	EC
SK 35	28	0,8	0,03	4	●	⊕	⊕
SK 42	36	0,8	0,04	4	⊕	⊕	⊕
SK 60	53	0,8	0,06	4	●	⊕	⊕
SK 85	78	1,2	0,14	8	⊕	⊕	⊕
SK 110	103	1,2	0,20	8	●	⊕	⊕

Для соединения с лотком используются болты NSM 6X10 (стр. 39). Соединитель поставляется по 1 шт, для создания изгиба трассы применяются 2 шт.

Указанные выше позиции можно заказать и в покраске полиэфирной краской с толщиной слоя 60 или 100 мкм. Более подробная информация на стр. 7-2.



ответвитель универсальный

номер позиции	H	↑	‡	⌋	S	F	EC
SU 35	35	1,0	0,30	4	●	⊕	⊕
SU 42	42	1,0	0,33	4	⊕	⊕	⊕
SU 60	60	1,0	0,37	4	●	⊕	⊕
SU 85	85	1,0	0,45	8	⊕	⊕	⊕
SU 110	110	1,0	0,51	8	●	⊕	⊕

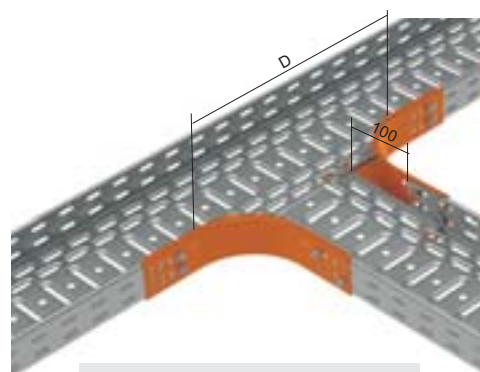
Предназначено для создания дополнительного ответвления или неравностороннего Т-образного ответвителя или крест образного ответвителя. Возможность создания любой ширины лотка ответвления.

Ответвитель поставляется по 1 шт, для создания изгиба трассы применяются 2 шт.

Крепление болтами NSM 6X10 (стр. 39).

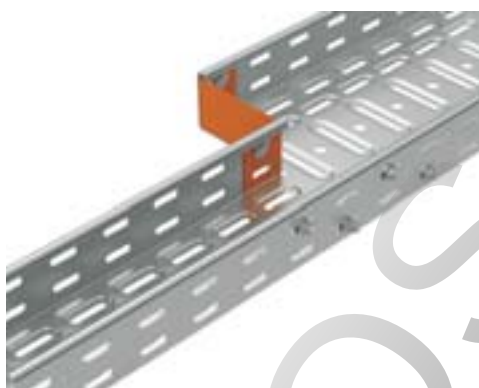
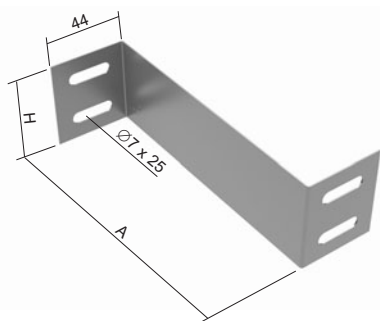
Для закрытия трассы с редуцированной деталью можно использовать крышку горизонтального ответвления VON (стр. 13).

Указанные выше позиции можно заказать и в покраске полиэфирной краской с толщиной слоя 60 или 100 мкм. Более подробная информация на стр. 7-2.



длина вырезанного борта лотка

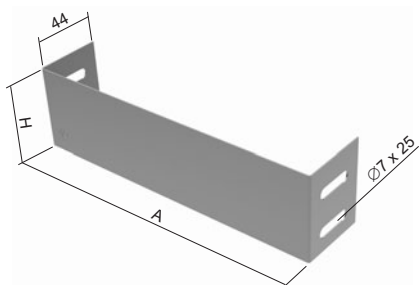
ответвление на лоток	D
KZI ...X50	250
KZI ...X100	300
KZI ...X150	350
KZI ...X200	400
KZI ...X300	500
KZI ...X400	600
KZI ...X500	700
KZI ...X600	800



соединитель редукционный

номер позиции	H	A	↑	↓	↓↑	S	F	EC
SR 35X25	25	25	1,0	0,02	2	●	⊕	⊕
SR 35X50	25	50	1,0	0,02	2	●	⊕	⊕
SR 35X75	25	75	1,0	0,03	2	●	⊕	⊕
SR 35X100	25	100	1,0	0,03	2	●	⊕	⊕
SR 35X125	25	125	1,0	0,04	2	●	⊕	⊕
SR 35X150	25	150	1,0	0,04	2	●	⊕	⊕
SR 35X200	25	200	1,0	0,05	2	●	⊕	⊕
SR 35X250	25	250	1,0	0,06	2	●	⊕	⊕
SR 35X300	25	300	1,0	0,07	2	●	⊕	⊕
SR 35X350	25	350	1,0	0,08	2	●	⊕	⊕
SR 35X400	25	400	1,0	0,09	2	●	⊕	⊕
SR 42X50	32	50	1,0	0,03	2	⊕	⊕	⊕
SR 42X100	32	100	1,0	0,04	2	⊕	⊕	⊕
SR 42X150	32	150	1,0	0,05	2	⊕	⊕	⊕
SR 42X200	32	200	1,0	0,07	2	⊕	⊕	⊕
SR 42X250	32	250	1,0	0,08	2	⊕	⊕	⊕
SR 42X300	32	300	1,0	0,10	2	⊕	⊕	⊕
SR 42X350	32	350	1,0	0,11	2	⊕	⊕	⊕
SR 42X400	32	400	1,0	0,12	2	⊕	⊕	⊕
SR 60X25	50	25	1,0	0,04	4	●	⊕	⊕
SR 60X50	50	50	1,0	0,05	4	●	⊕	⊕
SR 60X75	50	75	1,0	0,06	4	●	⊕	⊕
SR 60X100	50	100	1,0	0,07	4	●	⊕	⊕
SR 60X125	50	125	1,0	0,08	4	●	⊕	⊕
SR 60X150	50	150	1,0	0,09	4	●	⊕	⊕
SR 60X200	50	200	1,0	0,11	4	●	⊕	⊕
SR 60X250	50	250	1,0	0,13	4	●	⊕	⊕
SR 60X300	50	300	1,0	0,15	4	●	⊕	⊕
SR 60X350	50	350	1,0	0,17	4	●	⊕	⊕
SR 60X400	50	400	1,0	0,19	4	●	⊕	⊕
SR 85X25	75	25	1,0	0,06	6	⊕	⊕	⊕
SR 85X50	75	50	1,0	0,07	6	⊕	⊕	⊕
SR 85X75	75	75	1,0	0,09	6	⊕	⊕	⊕
SR 85X100	75	100	1,0	0,10	6	⊕	⊕	⊕
SR 85X125	75	125	1,0	0,12	6	⊕	⊕	⊕
SR 85X150	75	150	1,0	0,13	6	⊕	⊕	⊕
SR 85X200	75	200	1,0	0,16	6	⊕	⊕	⊕
SR 85X250	75	250	1,0	0,19	6	⊕	⊕	⊕
SR 85X300	75	300	1,0	0,22	6	⊕	⊕	⊕
SR 85X350	75	350	1,0	0,25	6	⊕	⊕	⊕
SR 85X400	75	400	1,0	0,28	6	⊕	⊕	⊕
SR 110X25	100	25	1,0	0,08	8	●	⊕	⊕
SR 110X50	100	50	1,0	0,10	8	●	⊕	⊕
SR 110X75	100	75	1,0	0,12	8	●	⊕	⊕
SR 110X100	100	100	1,0	0,14	8	●	⊕	⊕
SR 110X125	100	125	1,0	0,16	8	●	⊕	⊕
SR 110X150	100	150	1,0	0,18	8	●	⊕	⊕
SR 110X200	100	200	1,0	0,22	8	●	⊕	⊕
SR 110X250	100	250	1,0	0,26	8	●	⊕	⊕
SR 110X300	100	300	1,0	0,30	8	●	⊕	⊕
SR 110X350	100	350	1,0	0,34	8	●	⊕	⊕
SR 110X400	100	400	1,0	0,38	8	●	⊕	⊕

Крепление соединения производится болтами NSM 6X10 (стр. 39).
 Указанные выше позиции можно заказать и в покраске полиэфирной краской с толщиной слоя 60 или 100 мкм. Более подробная информация на стр. 7-2.



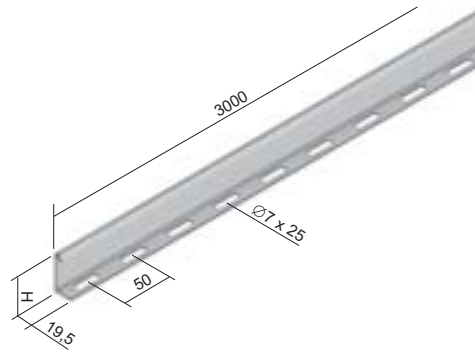
заглушка торцевая

номер позиции	H	A	t	φ	L	S	F	EC
K 35X50	30	50	1,0	0,03	2	●	⊗	⊗
K 35X75	30	75	1,0	0,03	2	●	⊗	⊗
K 35X100	30	100	1,0	0,04	2	●	⊗	⊗
K 35X150	30	150	1,0	0,05	2	●	⊗	⊗
K 35X200	30	200	1,0	0,06	2	●	⊗	⊗
K 35X300	30	300	1,0	0,09	2	●	⊗	⊗
K 35X400	30	400	1,0	0,11	2	⊗	⊗	⊗
K 35X500	30	500	1,0	0,14	2	⊗	⊗	⊗
K 35X600	30	600	1,0	0,16	2	⊗	⊗	⊗
K 42X50	37	50	1,0	0,04	2	⊗	⊗	⊗
K 42X100	37	100	1,0	0,05	2	⊗	⊗	⊗
K 42X150	37	150	1,0	0,07	2	⊗	⊗	⊗
K 42X200	37	200	1,0	0,08	2	⊗	⊗	⊗
K 42X300	37	300	1,0	0,11	2	⊗	⊗	⊗
K 42X400	37	400	1,0	0,14	2	⊗	⊗	⊗
K 42X500	37	500	1,0	0,17	2	⊗	⊗	⊗
K 42X600	37	600	1,0	0,20	2	⊗	⊗	⊗
K 60X50	55	50	1,0	0,05	4	●	⊗	⊗
K 60X75	55	75	1,0	0,06	4	●	⊗	⊗
K 60X100	55	100	1,0	0,07	4	●	⊗	⊗
K 60X150	55	150	1,0	0,10	4	●	⊗	⊗
K 60X200	55	200	1,0	0,12	4	●	⊗	⊗
K 60X300	55	300	1,0	0,16	4	●	⊗	⊗
K 60X400	55	400	1,0	0,21	4	●	⊗	⊗
K 60X500	55	500	1,0	0,25	4	●	⊗	⊗
K 60X600	55	600	1,0	0,29	4	●	⊗	⊗
K 85X100	80	100	1,0	0,11	4	⊗	⊗	⊗
K 85X150	80	150	1,0	0,14	4	⊗	⊗	⊗
K 85X200	80	200	1,0	0,17	4	⊗	⊗	⊗
K 85X300	80	300	1,0	0,24	4	⊗	⊗	⊗
K 85X400	80	400	1,0	0,30	4	⊗	⊗	⊗
K 85X500	80	500	1,0	0,36	4	⊗	⊗	⊗
K 85X600	80	600	1,0	0,43	4	⊗	⊗	⊗
K 110X150	105	150	1,0	0,18	4	⊗	⊗	⊗
K 110X200	105	200	1,0	0,23	4	●	⊗	⊗
K 110X300	105	300	1,0	0,31	4	●	⊗	⊗
K 110X400	105	400	1,0	0,39	4	●	⊗	⊗
K 110X500	105	500	1,0	0,48	4	●	⊗	⊗
K 110X600	105	600	1,0	0,56	4	⊗	⊗	⊗

Крепление соединения производится болтами NSM 6X10 (стр. 39).

Указанные выше позиции можно заказать и в покраске полиэфирной краской с толщиной слоя 60 или 100 мкм.

Более подробная информация на стр. 7-2.

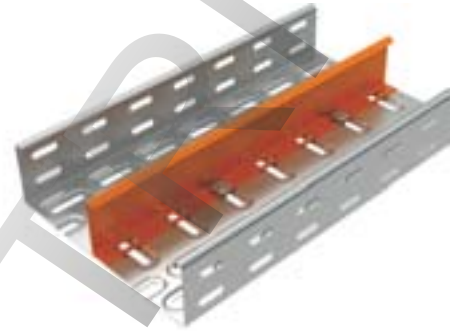


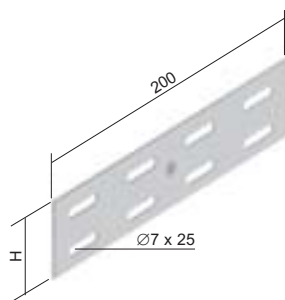
перегородка

номер позиции	H	t	φ	S	F	EC
P 35	29	0,8	0,34	●	⊕	⊕
P 42	36	0,8	0,41	⊕	⊕	⊕
P 60	54	0,8	0,50	●	⊕	⊕
P 85	79	0,8	0,66	⊕	⊕	⊕
P 110	104	0,8	0,81	●	⊕	⊕

Стандартная длина перегородки 3 м.
Крепление соединения производится болтами NSM 6X10 (стр. 39), 2 шт на 1 метр.
Перегородка применяется для разделения кабелей и линий разных сетей и функций. Для создания электромагнитной совместимости различных линий, кроме перегородки рекомендуется применить крышку, и этим создать закрытый экранированный канал.

Указанные выше позиции можно заказать и в покраске полиэфирной краской с толщиной слоя 60 или 100 мкм.
Более подробная информация на стр. 7-2.



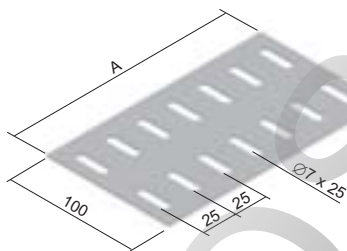
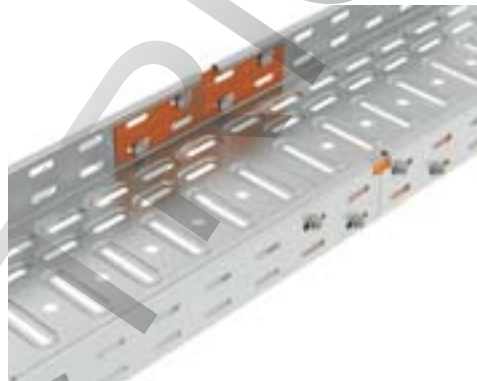


пластина соединительная

номер позиции	H	↑	‡	⌈	S	GMT	EC
S 35X200	25	1,2	0,04	4	●	⊕	⊕
S 42X200	32	1,2	0,06	4	⊕	⊕	⊕
S 60X200	50	1,2	0,09	8	●	●	⊕
S 85X200	75	1,2	0,13	12	⊕	⊕	⊕
S 110X200	100	1,2	0,18	16	●	⊕	⊕

Компоненты служат для соединения лотков без применения интегрированного соединения или в случае, если соединение было устранено. Соединение можно после загибки применить и для создания ответвления под углом. Крепление производится винтами NSM 6X10 (стр. 39), которые выполняют требования соединений с электрической проводимостью.

Указанные выше позиции можно заказать и в покраске полиэфирной краской с толщиной слоя 60 или 100 μm . Более подробная информация на стр. 7-2.

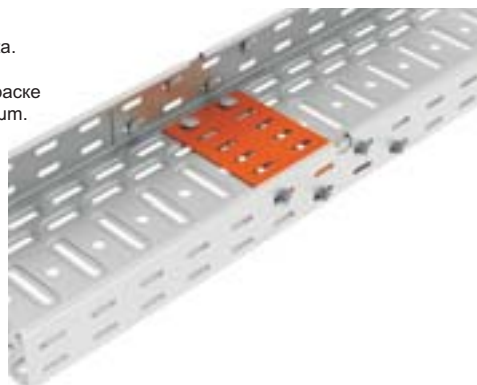


пластина жесткости

номер позиции	A	↑	‡	⌈	S	GMT	EC
DV 50	42	1,5	0,04	4	●	⊕	⊕
DV 75	68	1,5	0,07	4	●	⊕	⊕
DV 100	75	1,5	0,08	4	●	⊕	⊕
DV 150	125	1,5	0,13	4	●	⊕	⊕
DV 200	175	1,5	0,18	4	●	⊕	⊕
DV 300	275	1,5	0,29	8	●	⊕	⊕
DV 400	375	1,5	0,39	8	●	⊕	⊕
DV 500	475	1,5	0,49	8	⊕	⊕	⊕
DV 600	575	1,5	0,60	8	⊕	⊕	⊕

Предназначена для прочного соединения лотков. Крепление болтами NSM 6X10 (стр. 39) на дно лотка.

Указанные выше позиции можно заказать и в покраске полиэфирной краской с толщиной слоя 60 или 100 μm . Более подробная информация на стр. 7-2.



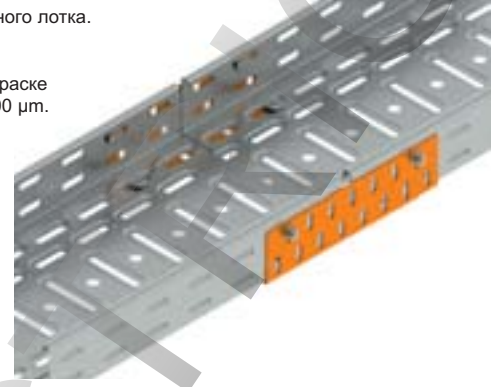
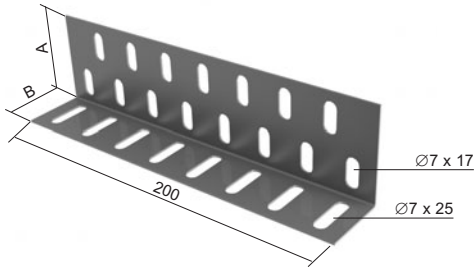


уголок соединительный

номер позиции	A	B	↑	‡	↓‡	S	F	EC
UP 35X42	36	28	1,2	0,10	4	●	⊕	⊕
UP 60X85	36	53	1,2	0,16	4	●	⊕	⊕
UP 110	36	78	1,2	0,23	4	⊕	⊕	⊕

Предназначен для повышения прочности кабельного лотка.
Крепится с помощью болта NSM 6X10 (стр. 39).

Указанные выше позиции можно заказать и в покраске полиэфирной краской с толщиной слоя 60 или 100 мкм.
Более подробная информация на стр. 7-2.



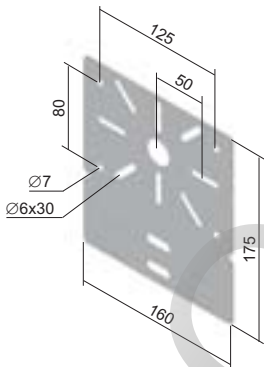
монтажная панель

номер позиции	↑	‡	S	F	EC
MDS	1,0	0,20	●	⊕	⊕

Для крепления распределительных коробок к лоткам с бортом высотой от 60 мм.

Прислоняется к борту лотка и фиксируется помощью фиксатора KSV (стр. 39) или болтов NSM 6X10 (стр. 39).
Рекомендуется для коробок KSK 80, KSK 100, KSK 125, 8101; 8130; 8135; 003.CS.K; 005.CS.K (см. каталог Электромонтажный установочный материал).

Указанные выше позиции можно заказать и в покраске полиэфирной краской с толщиной слоя 60 или 100 мкм.
Более подробная информация на стр. 7-2.





шпилька резьбовая

номер позиции	Ø	↓*	‡	ZNCR	ZNC3
ZT 6	M 6	2250	0,17	●	-
ZT 8	M 8	4060	0,31	●	⌚
ZT 10	M 10	6490	0,46	●	⌚
ZT 12	M 12	9440	0,70	⌚	-

Длина резьбовой шпильки в конфигурации ZNCR составляет 2 м, в конфигурации ZNC3 – 3 м.
* допустимая несущая способность - максимальная статическая нагрузка



гайка соединительная

номер позиции	Ø	‡	ZNCR
MZ 6	M 6	0,01	●
MZ 8	M 8	0,02	●
MZ 10	M 10	0,04	●
MZ 12	M 12	0,06	⌚

Предназначена для соединения двух резьбовых шпилек.



групповой держатель кабелей

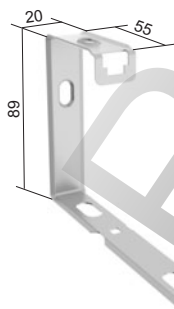
номер позиции	‡	S
SD 2	0,03	●

Служит для создания кабельной трассы для нескольких кабелей.

Несущая способность 5 кг/метр длины.

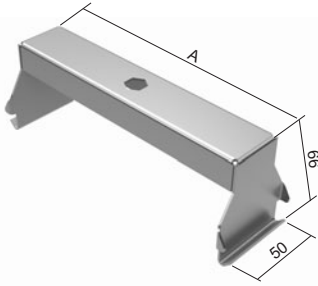
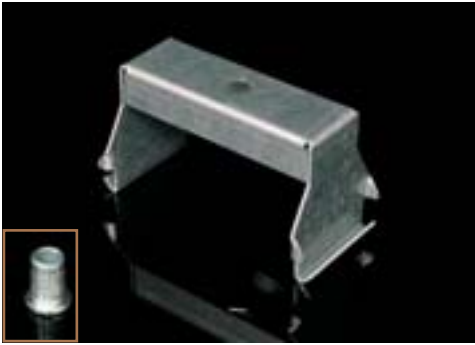
Групповые держатели также можно использовать для создания стандартной трассы с сохранением функциональности при пожаре.

Подробности в каталоге «Системы с сохранением функциональности при пожаре».



	максимальное количество вложенных кабелей						
	2x2x0,5 мм ²	3x1,5 мм ²	3x2,5 мм ²	5x4 мм ²	5x6 мм ²	4 x10 мм ²	4x16 мм ²
диаметр кабеля в мм	5	9	10	14	15	16	19
количество кабелей	75	29	21	13	10	7	5

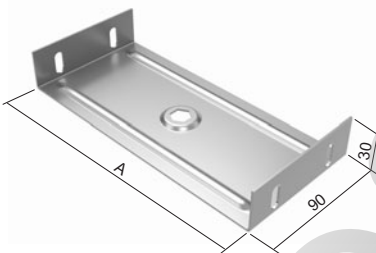
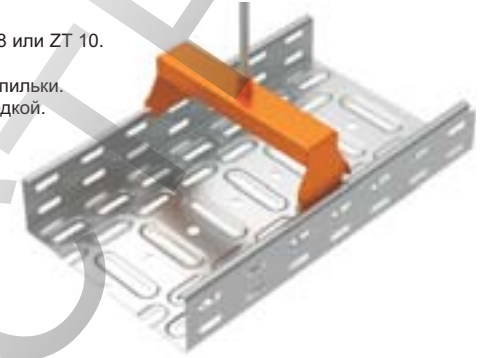
Диаметр кабеля является приблизительным и может отличаться согласно изготовителю кабеля.
В случае установки держателей в системы с сохранением функциональности при пожаре, ограничение количества вложенных кабелей дано их массой на метр длины.



скоба крепления лотков внешняя

номер позиции	A	±	S	F	ZNCR
ZVNE 50	30	0,10	●	⊕	-
ZVNE 75	55	0,13	●	⊕	-
ZVNE 100	80	0,14	●	⊕	-
ZVNE 150	130	0,19	●	⊕	-
ZVNE 200	180	0,22	●	⊕	-
ZVNE 300	280	0,31	●	⊕	-
ZVNE 400	380	0,39	●	⊕	-
MN 8	-	0,01	-	-	●
MN 10	-	0,01	-	-	●

Максимальная нагрузка составляет 90 кг.
устанавливается с помощью резьбовой шпильки ZT 8 или ZT 10.
Гайка MN не входит в комплект.
Размер гайки подбирается по диаметру резьбовой шпильки.
Скоба рекомендуется для подвески лотков с перегородкой.



скоба крепления лотков внутренняя

номер позиции	A	±	S	F	ZNCR
ZVNI 75	70	0,13	●	⊕	-
ZVNI 100	95	0,16	●	⊕	-
ZVNI 150	145	0,21	●	⊕	-
ZVNI 200	195	0,27	●	⊕	-
ZVNI 300	295	0,37	●	⊕	-
ZVNI 400	395	0,48	⊕	⊕	-
MN 8	-	0,01	●	-	●
MN 10	-	0,01	-	-	●

Максимальная нагрузка составляет 90 кг.
устанавливается с помощью резьбовой шпильки ZT 8 или ZT 10.
Гайка MN не входит в комплект.
Внутреннее крепление насовывается в желоб до его соединения с дальнейшим желобом.
Размер гайки подбирается по диаметру резьбовой шпильки.

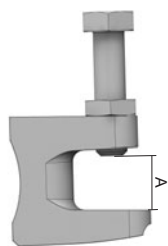




крепёжный зажим

номер позиции	‡	используется с	A	ZNCR
US 1	0,14	ZT 8	0 - 20	●
US 2	0,15	ZT 10	0 - 20	●
US 3	0,21	ZT 12	0 - 26	⌚

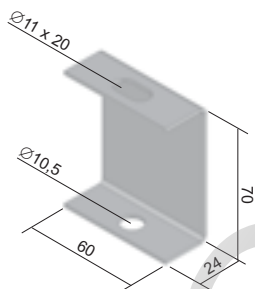
Крепёжный зажим применяется для крепления резьбовой шпильки к балке, поставляется вместе с фиксирующим болтом и гайкой.

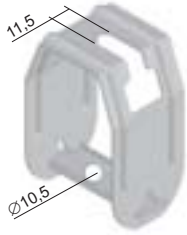


держатель потолочный

номер позиции	‡	S	F
DSZT	0,10	●	⌚

Используется вместе с резьбовой шпилькой ZT 8 или ZT 10.

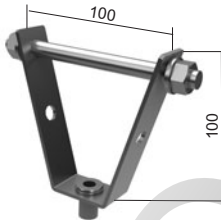




держатель потолочный регулируемый

номер позиции	‡	S
DSS	0,14	●

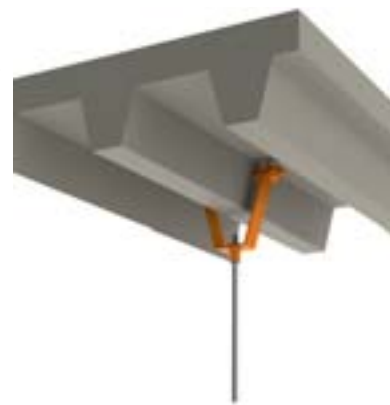
Используется вместе с резьбовой шпилькой ZT 8 или ZT 10.
Идеально подходит для кровельного покрытия с небольшим уклоном.



держатель для стальных конструкций кровли

номер позиции	‡	ZNCR
DSOS 8	0,17	●
DSOS 10	0,17	●

Держатель DSOS предназначен для монтажа резьбовой шпильки и ее крепления к трапецидальным листам. Составной частью DSOS является регулировочная гайка M8 или M10. DSOS 8 или DSOS 10 необходимо выбирать в зависимости от резьбовой шпильки ZT 8 или ZT 10. Для крепления к трапецидальному потолку, подвес оснащен поперечным штифтом M8 x 120 мм. Штифт с обеих сторон оснащен шайбой и гайкой.



толщина листа трапецеобразного потолка (мм)	нагрузка (N)
0,63-0,70	630
0,70-0,80	740
0,80-1,00	850
1,00-1,20	1050
1,20-1,50	1250
>1,50	1550

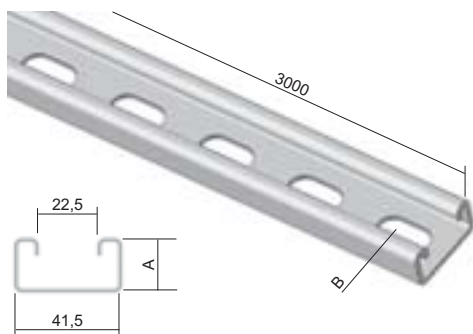
Указанные данные действительны только при статической нагрузке.



монтажный профиль

номер позиции	A	B	↑	↓	S	F
MP 41X21	21	10 x 25	2,5	1,85	●	●
MP 41X21X1.50	21	10 x 25	1,5	1,13	●	-
MP 41X21X1.50X2000	21	13 x 30	1,5	1,13	●	-
MP 41X41	41	10 x 25	2,5	2,70	●	●

Стандартная длина монтажного профиля 3 м.
Рекомендуется как несущий элемент кабельных трасс подвешенных на резьбовых шпильках или для создания конструкции с помощью монтажных аксессуаров (стр. 36).



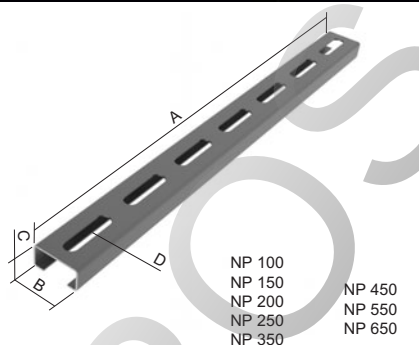
несущий профиль

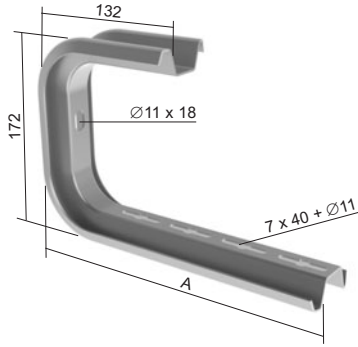
номер позиции	A	B	C	D (внутренний)	D (внешний)	↑	↓	↓	для KZI	S	F
NP 100	100	30	15	Ø7 x 32	Ø9 x 35	1,2	100	0,06	KZI ..X50	●	⌚
NP 150	150	30	15	Ø7 x 32	Ø9 x 35	1,2	100	0,08	KZI ..X75, X100	●	⌚
NP 200	200	30	15	Ø7 x 32	Ø9 x 35	1,2	100	0,11	KZI ..X150	●	⌚
NP 250	250	30	15	Ø7 x 32	Ø9 x 35	1,2	100	0,14	KZI ..X200	●	⌚
NP 350	350	30	15	Ø7 x 32	Ø9 x 35	1,2	100	0,20	KZI ..X300	●	⌚
NP 450	450	41,5	21	Ø7 x 32	Ø11 x 35	1,5	150	0,50	KZI ..X400	●	⌚
NP 550	550	41,5	21	Ø7 x 32	Ø11 x 35	1,5	150	0,62	KZI ..X500	●	⌚
NP 650	650	41,5	21	Ø7 x 32	Ø11 x 35	1,5	150	0,73	KZI ..X600	●	⌚

Несущий профиль NP 100 - NP 350 крепится двумя резьбовыми шпильками ZT 8 + гайки M 8 + шайба PD 8.

Несущий профиль NP 450 - NP 650 крепится двумя резьбовыми шпильками ZT 10 + гайки M 10 + шайба PD 10.

Размеры несущего профиля определяются в зависимости от ширины кабельного лотка + 50 мм, напр. для лотка шириной 100 мм закажите NP 150.

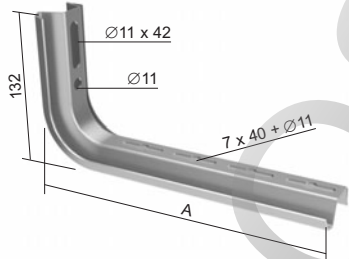
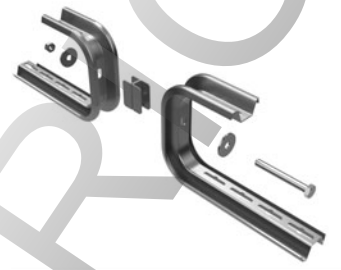




скоба С-образная

номер позиции	A	↓	↓ с резьбовой шпилькой	‡	S
CTS 100	161	95	200	0,55	●
CTS 200	261	70	170	0,70	●
CTS 300	361	50	0,85	●	

Предназначена для прямой установки на потолок или с резьбовой шпилькой ZT 8 или ZT 10. Кабельный лоток крепится с помощью NSM 6X10. Для исключения деформации во время установки использовать монтажный элемент STS. Крепление проводится с помощью анкеров KKZ 10, болтов S 10X40 и шайб PD 10. До распродажи запасов имеются в наличии и CTS 400.



скоба L-образная

номер позиции	A	↓	‡	S
LTS 100	163	150	0,27	●
LTS 150	213	120	0,30	●
LTS 200	263	110	0,39	●
LTS 300	363	75	0,53	●
LTS 400	463	50	0,65	●
LTS 500	563	-	0,77	⊕
LTS 600	663	-	0,90	⊕

Кабельный лоток крепится с помощью NSM 6X10. Держатели LTS 100 - LTS 400 используются в качестве держателей для установки на стену или потолочный профиль. Держатели LTS 500 - LTS 600 применяются как потолочные профили. Для исключения деформации во время установки использовать монтажный элемент STS. Крепление проводится с помощью анкеров KKZ 10, болтов S 10X40 и шайб PD 10.

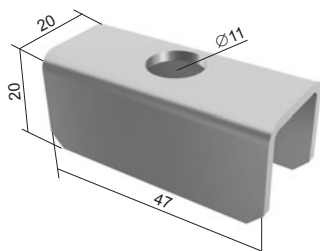




монтажный элемент для консолей LTS и CTS

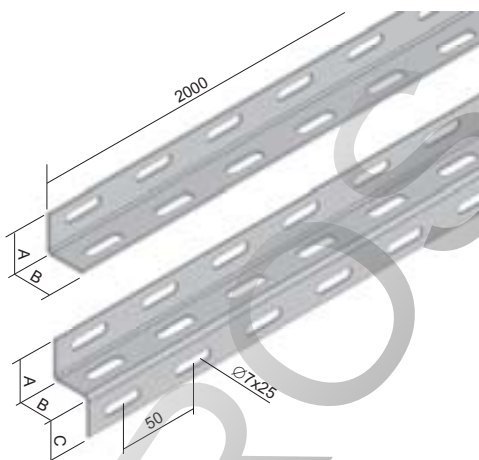
номер позиции	‡	S
STS	0,06	●

Для установки на стену 1 шт, для двойной установки - 2 штуки задними частями друг к другу.



L и Z профиль

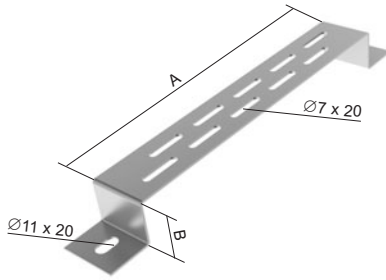
номер позиции	A	B	C	‡	‡	S	F
L 25X1.25	25	25	-	1,25	0,83	⌚	⌚
L 25X50X1.25	25	50	-	1,25	1,29	⌚	⌚
L 50X50X1.25	50	50	-	1,25	1,70	⌚	⌚
Z 25X1.50	25	25	25	1,50	1,48	⌚	⌚
Z 50X1.50	50	50	50	1,50	3,01	⌚	⌚



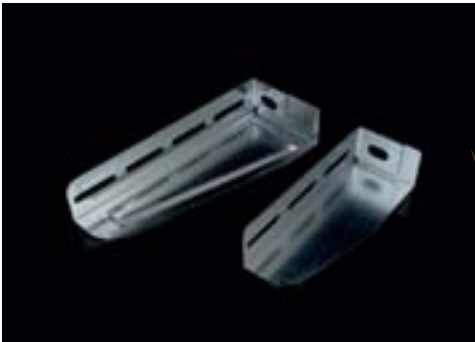


крепление для напольного монтажа

номер позиции	A	B	±	S	F
VMB 100	100	40	0,19	●	⊕
VMB 150	150	40	0,22	●	⊕
VMB 200	200	40	0,26	●	⊕
VMB 300	300	40	0,33	●	⊕
VMB 400	400	40	0,39	●	⊕
VMB 500	500	40	0,46	●	⊕
VMB 600	600	40	0,53	●	⊕



Предназначено для крепления металлического лотка к полу или стене при помощи анкера $\varnothing 10$ мм.
Монтаж лотка к VMB проводится с помощью болтов NSM 6X10 (стр. 39).



держатель для малых нагрузок

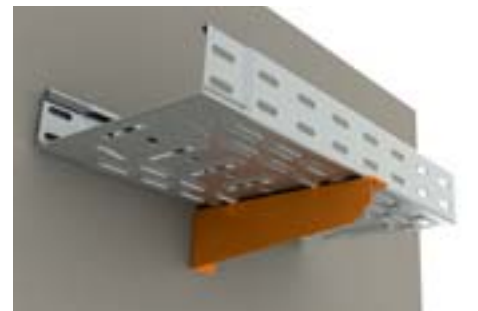
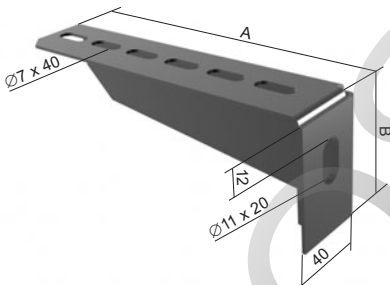
номер позиции	A	B	±	±	S
DL 100	110	60	60	0,15	●
DL 150	160	60	60	0,18	●
DL 200	210	80	120	0,24	●
DL 300	320	82	150	0,33	●
DL 400	420	82	150	0,48	●

Держатель предназначен для установки на стену или потолочный профиль SPL.

Для установки на потолочный профиль SPL используются фасонные гайки PM 41 M 10 (стр. 41) вместе с болтами S 10X20 (2 шт).

Крепление к лотку проводится с помощью болтов NSM 6X10 (стр. 39).

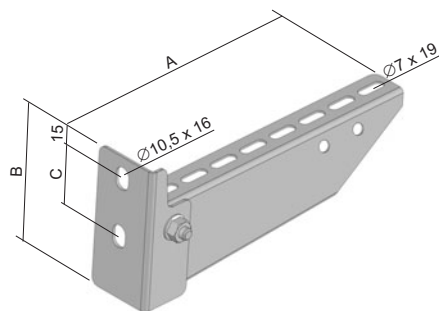
Начиная с типа держателя DL 200 поставляется исполнение с профилированной боковой стенкой.





держатель для средних нагрузок

номер позиции	A	B	C	±	‡	S
DS 100	118	94	60	180	0,24	●
DS 150	168	94	60	160	0,33	●
DS 200	218	104	60	150	0,38	●
DS 300	318	120	60	200	0,63	●
DS 400	418	120	60	180	0,76	●
DS 500	518	140	90	160	1,00	●
DS 600	618	140	90	150	1,23	●



Предназначен для монтажа на стену и потолочный профиль SPL или SPS.

Крепление на стену осуществляется с помощью двух анкеров \varnothing 8 мм.

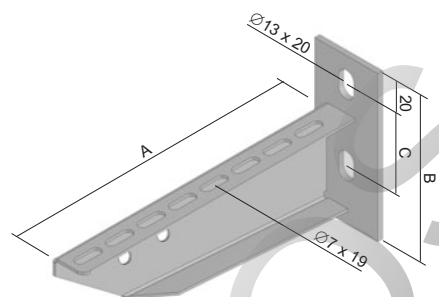
Для установки на потолочный профиль SPL и SPS используются подвижные гайки PM 41 M 10 (стр. 41) вместе с болтами S 10X20 (2 шт.).

Крепление к лотку проводится с помощью болтов NSM 6X10 (стр. 39).



держатель для больших нагрузок

номер позиции	A	B	C	±	‡	F
DT 100	120	120	60	190	0,30	●
DT 150	170	120	60	230	0,36	●
DT 200	220	120	60	300	0,43	●
DT 250	270	120	60	350	0,53	●
DT 300	320	135	60	350	0,73	●
DT 400	420	135	60	350	0,88	●
DT 500	520	155	90	350	1,30	●
DT 600	620	155	90	350	1,60	●
DT 800	820	155	90	280	1,90	⊕
DT 1000	1020	155	90	200	2,40	⊕

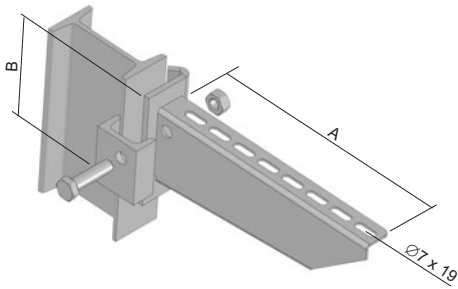


Держатель предназначен для монтажа на стену или на потолочный профиль SPL или SPS.

Для установки на потолочный профиль SPL и SPS используются гайки PM 41 M 10 (стр. 41) вместе с болтами S 10X20 (2 шт.).

Крепление к лотку проводится с помощью болтов NSM 6X10 (стр. 39)



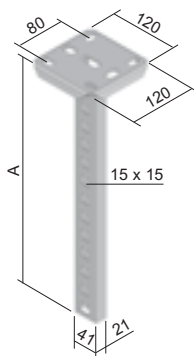
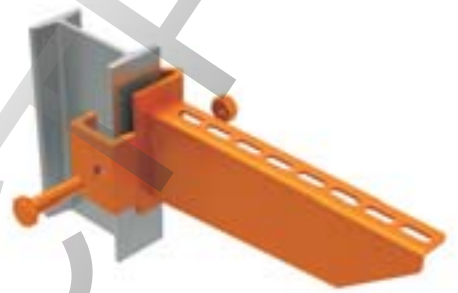


держатель быстрогозажимной для больших нагрузок

номер позиции	A	B	±	‡	F
DRT 100	120	90	300	0,30	●
DRT 150	170	90	310	0,37	●
DRT 200	220	90	330	0,50	●
DRT 300	320	100	360	0,69	●
DRT 400	420	117	370	0,85	●
DRT 500	520	117	380	1,35	●
DRT 600	620	117	410	1,55	⊕
DRT 800	820	117	370	1,80	⊕
DRT 1000	1020	117	330	2,30	⊕

Предназначено для монтажа к потолочному держателю SPT или на I-профиль 80 мм. Быстрозажимной уголок, гайка и болт S 8X20 в комплекте.

Крепление к лотку проводится с помощью болтов NSM 6X10 (стр. 39)



потолочный профиль для малых нагрузок

номер позиции	A	‡	F	XX
SPL 200	214	0,74	●	-
SPL 300	304	0,85	●	-
SPL 400	424	1,01	●	-
SPL 500	514	1,13	●	-
SPL 600	604	1,23	●	-
SPL 800	814	1,45	●	-
SPL 1000	1024	1,75	●	-
SPL 1200	1204	1,95	●	-
OKSPL	-	0,01	-	●

Предназначен для одностороннего крепления держателей DL, DS и DT с использованием гайки PM 41 M 10 и болта с шестигранной головкой S 10X20.

OKSPL - защитная крышка из ПВХ.

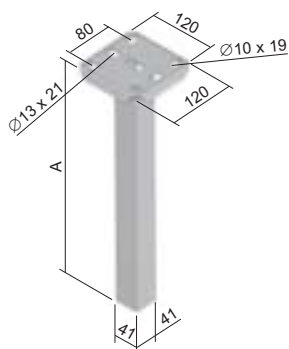




потолочный профиль для средних нагрузок

номер позиции	A	‡	F	XX
SPS 200	204	1,03	●	-
SPS 300	304	1,33	●	-
SPS 400	404	1,60	●	-
SPS 500	504	1,90	●	-
SPS 600	604	2,15	●	-
SPS 800	804	2,70	●	-
SPS 1000	1004	3,25	●	-
SPS 1200	1204	3,80	⌚	-
SPS 1500	1504	4,62	⌚	-
OKSPS	-	0,01	-	●

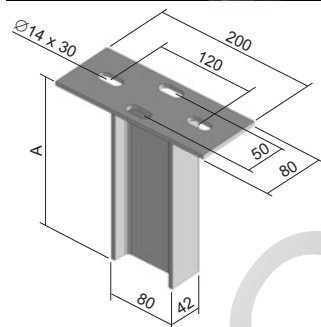
Предназначен для одностороннего крепления держателя с использованием гайки РМ 41 М 10 и болта с шестигранной головкой S 10X20. OKSPS - защитная крышка из ПВХ.



потолочный профиль для больших нагрузок

номер позиции	A	‡	F	XX
SPT 200	208	1,80	●	-
SPT 400	408	3,05	●	-
SPT 500	508	3,60	●	-
SPT 600	608	4,20	●	-
SPT 800	808	5,50	●	-
SPT 1000	1008	6,70	●	-
SPT 1200	1208	8,00	●	-
SPT 1500	1508	9,90	●	-
SPT 1800	1808	12,00	●	-
SPT 2000	2008	13,30	●	-
OKSPT	-	0,02	-	●

Предназначен для одностороннего и двухстороннего крепления быстрозажимных держателей DRT. Используется в качестве держателя на потолок или пол. OKSPT - защитная крышка из ПВХ.

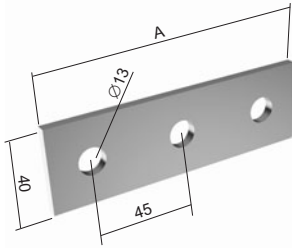




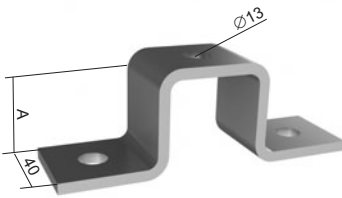
МОНТАЖНЫЕ ЭЛЕМЕНТЫ

номер позиции	A	↑	≠	F
VS 41X01	85	5	0,13	●
VS 41X02	130	5	0,19	●
VS 41X03	175	5	0,26	●
VS 41X04	220	5	0,32	●
VS 41X05	55	5	0,13	●
VS 41X06	99	5	0,19	●
VS 41X07	55	5	0,20	●
VS 41X08*	90	5	0,26	●
VS 41X09	41	5	0,19	●
VS 41X10	21	5	0,16	●
VS 41X12	21	5	0,26	●
VS 41X13	41	5	0,32	●
VS 41X14	82	5	0,46	●
VS 41X16	82	5	0,27	●
VS 41X17	85	5	0,24	●
VS 41X18	93	5	0,21	●
VS 41X20	100	5	0,35	●
VS 41X25	85	5	0,25	●
VS 41X26	142	5	0,36	●
VS 41X27	142	5	0,29	●
VS 41X31	135	5	0,34	●
VS 41X36	90	5	0,21	●
VS 41X37	41	5	0,47	●
VS 41X38	124	5	0,64	●
VS 41X41	80	6	0,37	● для крепления профилей МР 41Х21 и МР 41Х41
VS 41X42	90	4	0,26	● для крепления профиля МР 41Х21
VS 41X43	82	8	0,20	●

VS 41X01
VS 41X02
VS 41X03
VS 41X04
VS 41X17
VS 41X18
VS 41X25
VS 41X26
VS 41X27
VS 41X31
VS 41X36
VS 41X37
VS 41X43



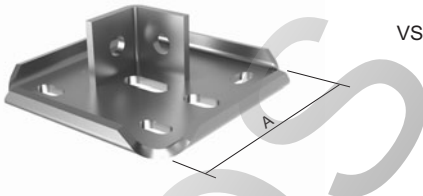
VS 41X09
VS 41X10
VS 41X12
VS 41X13
VS 41X14
VS 41X16



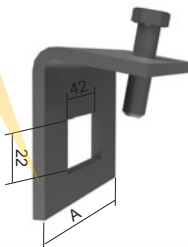
VS 41X05
VS 41X06
VS 41X07
VS 41X20



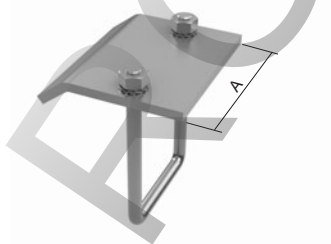
VS 41X38



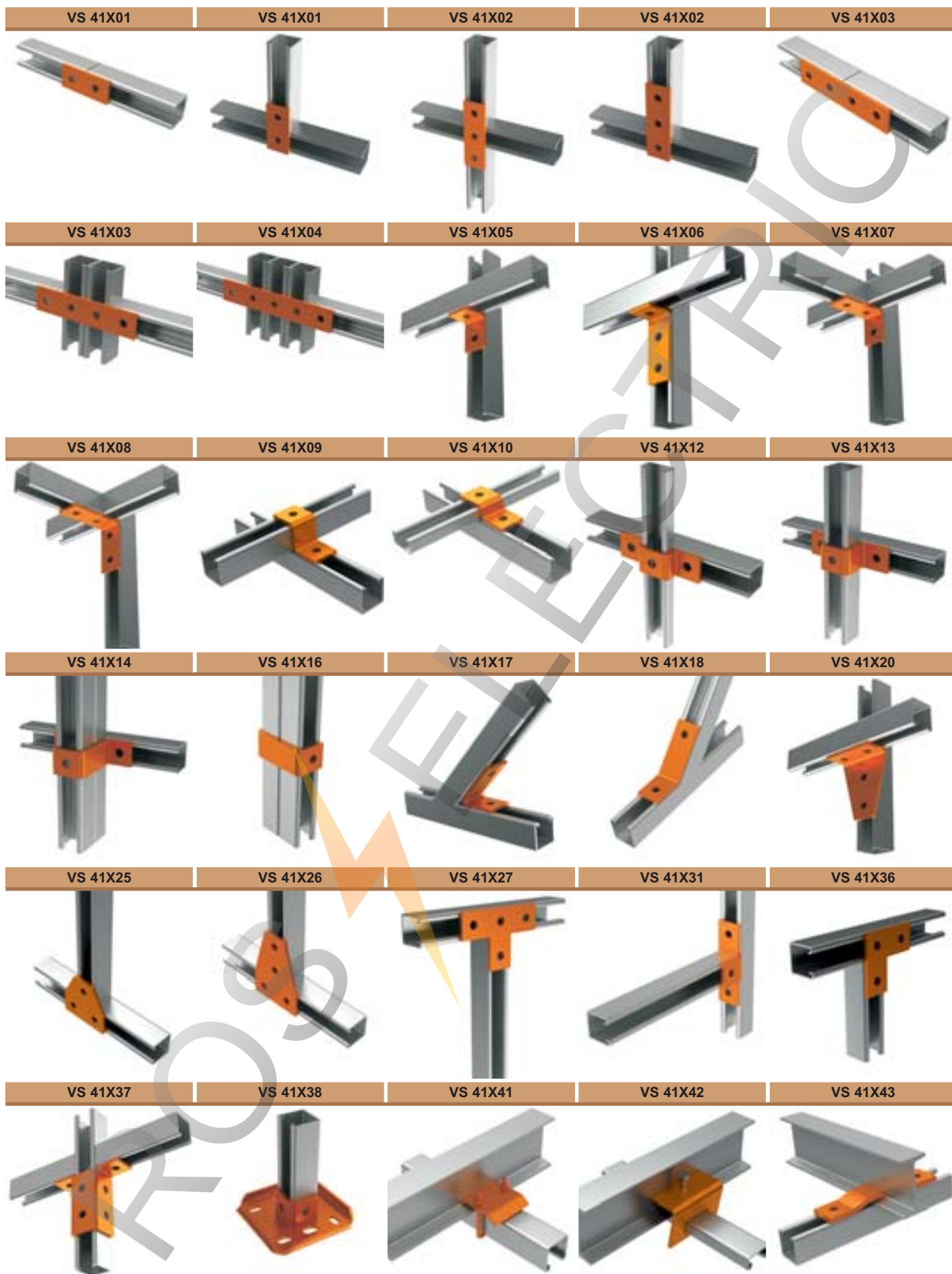
VS 41X42

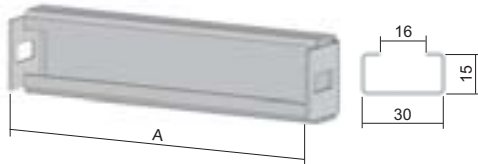


VS 41X41



Предназначены для использования с монтажными профилями МР 41Х21 и МР 41Х41.
Крепление проводится с помощью болтов S 12X20 или S 12X30 и гаек РМ 41 М 12.
* распродажа



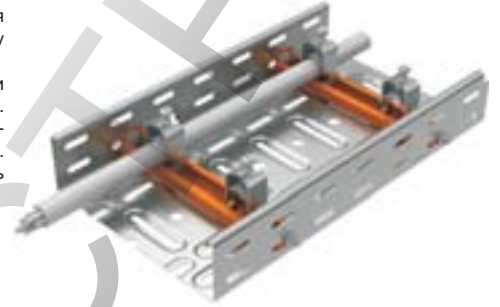


несущий профиль для крепления кабеля

номер позиции	A	±	S	F
NPKV 50	47,5	0,04	●	⊕
NPKV 75	72,5	0,05	●	⊕
NPKV 100	97,5	0,07	●	⊕
NPKV 150	147,5	0,10	●	⊕
NPKV 200	197,5	0,13	●	⊕
NPKV 300	297,5	0,19	●	⊕
NPKV 400	397,5	0,25	●	⊕
NPKV 500	497,5	0,32	●	⊕
NPKV 600	597,5	0,38	●	⊕

Устанавливается на дно кабельного лотка и крепится с помощью двух болтов NSM 6X10 (стр. 39) к борту лотка.

Предназначен для установки кабельных зажимов, и таким образом - крепления кабелей внутри лотка. Свое назначение найдет в первую очередь у вертикальных линий для облегчения прокладки кабелей. При использовании крышки необходимо учитывать высоту зажимов.



зажим для 1 кабеля

номер позиции	A мин	B	±	F	KZI 60	KZI 85	KZI 110
PKC1 1198	6	12	0,03	●	да	да	да
PKC1 1199	7	16	0,03	●	да	да	да
PKC1 1200	10	19	0,04	●	нет	да	да
PKC1 1201	14	23	0,04	●	нет	да	да
PKC1 1202	20	26	0,04	●	нет	да	да
PKC1 1203	24	30	0,06	●	нет	да	да
PKC1 1204	25	34	0,07	●	нет	да	да
PKC1 1205	29	38	0,08	●	нет	да	да
PKC1 1206	32	43	0,09	●	нет	нет	да
PKC1 1207	42	46	0,10	●	нет	нет	да
PKC1 1208	44	50	0,10	●	нет	нет	да
PKC1 1209	50	54	0,11	●	нет	нет	да
PKC1 1210	51	58	0,14	●	нет	нет	нет
PKC1 1211	55	63	0,16	●	нет	нет	нет
PKC1 1212	59	69	0,16	●	нет	нет	нет

Возможность закрытия трассы крышкой при использовании максимального диаметра кабеля в зажиме.

Данные A мин и B показывают минимальный и максимальный диаметр закрепляемого кабеля. Размеры указаны для ориентировочного выбора подходящего зажима кабеля.

Основная отделка поверхности зажимов позволяет применять их и в неблагоприятной климатической среде.

ДА

НЕТ





зажим быстрой фиксации

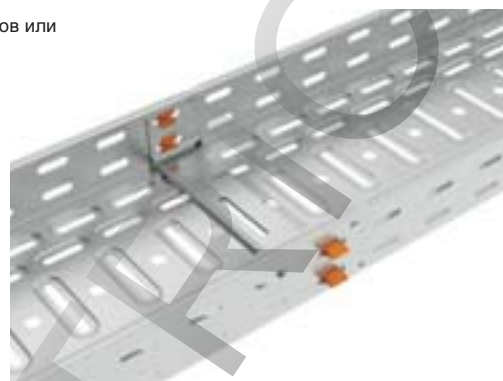
номер позиции

GMT

KSV

●

Предназначен для соединения кабельных лотков или крепления монтажной панели MDS.



винт с квадратной кромкой под шляпкой и гайка с зубчатой насечкой

номер позиции

‡

⌚

ZNCR

GMT

NSM 6X10

0,009

100

●

-

NSM 6X10-GMT

0,009

100

-

●

Предназначено для обеспечения электрического контакта кабельных лотков и аксессуаров до 25 А.





болт с гайкой и гроверными шайбами

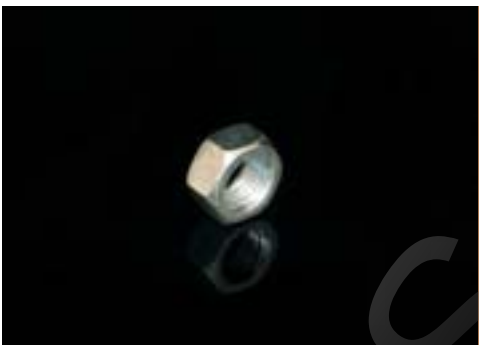
номер позиции	‡	⊞	ZNCR
NSMP 6X10	0,009	100	●

Предназначен для обеспечения токопроводящего соединения - пригодный для лакированных лотков.



болт с шестигранной головкой

номер позиции	‡	ZNCR
S 6X20	0,01	●
S 6X30	0,01	⊕
S 8X20	0,01	●
S 8X30	0,02	●
S 8X40	0,02	●
S 8X50	0,02	●
S 8X70	0,03	⊕
S 10X20	0,02	●
S 10X30	0,03	●
S 10X40	0,03	●
S 10X50	0,04	●
S 10X70	0,05	●
S 12X20	0,03	⊕
S 12X30	0,04	⊕
S 12X40	0,05	⊕
S 12X50	0,06	⊕
S 12X60	0,07	⊕



гайка шестигранная

номер позиции	‡	ZNCR
M 6	0,001	●
M 8	0,001	●
M 10	0,001	●
M 12	0,002	●



шайба

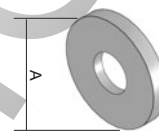
номер позиции	A	‡	ZNCR
PD 6	12	0,001	●
PD 8	16	0,001	●
PD 10	20	0,001	●
PD 12	24	0,001	●





шайба большая

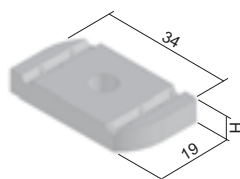
номер позиции	A	±	ZNCR
PVL 6	18	0,001	●
PVL 8	24	0,001	●
PVL 10	30	0,001	●
PVL 12	38	0,002	⊕



фасонная гайка

номер позиции	±	H	ZNCR
PM 41 M 6	0,03	6	⊕
PM 41 M 8	0,03	7	●
PM 41 M 10	0,03	8	●
PM 41 M 12	0,03	10	⊕

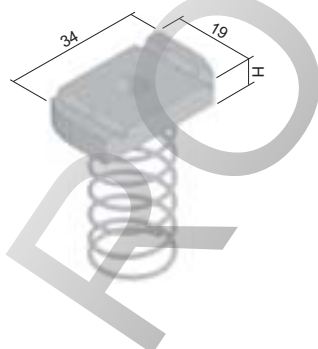
Предназначена для крепления держателей к профилям MP 41X21, MP 41X41 или профилей между собой с помощью системы VS (стр. 36)

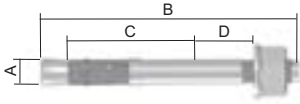


фасонная гайка с пружиной

номер позиции	±	H	ZNCR
PMP 41 M 6	0,04	6	⊕
PMP 41 M 8	0,04	7	●
PMP 41 M 10	0,04	8	●
PMP 41 M 12	0,04	10	⊕

Предназначена для крепления держателей к профилям MP 41X21, MP 41X41 или профилей между собой с помощью системы VS (стр. 36). Пружина упрощает крепление гайки во время установки. Держатель крепится с помощью болтов длиной 20 мм.





анкер

номер позиции	A	B	C	D	E	резьба	±	ПО
KPO 6X50	6	52	30	5	45	M6	0,01	●
KPO 6X70	6	67	40	10	55	M6	0,02	●
KPO 8X77	8	75	44	10	65	M8	0,03	●
KPO 8X97	8	95	44	30	65	M8	0,04	●
KPO 10X95	10	95	48	20	70	M10	0,06	●
KPO 10X115	10	120	48	45	70	M10	0,07	●
KPO 12X120	12	115	65	20	90	M12	0,11	●

A - диаметр сверла

B - общая длина анкера

C - анкерная глубина

D - максимальная толщина закрепляемого материала

E - минимальная глубина отверстия

Пожароустойчивые анкера предназначены для крепления конструктивных элементов к материалу основания (бетон, природный камень).



анкер забивной стальной

номер позиции	A	B	C	резьба	±	ZNCR
KKZ 6	8	25	27	M6	0,01	●
KKZ 8	10	30	32	M8	0,01	●
KKZ 10	12	40	42	M10	0,02	●
KKZ 12	15	50	52	M12	0,05	⊕

A - диаметр сверла

B - общая длина анкера

C - минимальная глубина отверстия

Забивные анкера KKZ предназначены для прямого крепления резьбовых шпилек.

Внутри анкера имеется распорный штифт, который необходимо забить перед установкой монтажной резьбовой шпильки.

Подходит для установки в бетон, природный камень.

Анкеры KKZ 8, KKZ 10 и KKZ 12 с воротником.



анкер забивной латунный

номер позиции	A	B	C	резьба	±	XX
KKZM 8	10	30	35	M8	0,01	●
KKZM 10	12	35	40	M10	0,01	●

A - диаметр сверла

B - общая длина анкера

C - минимальная глубина отверстия

Забивные анкера KKZM предназначены для прямого крепления резьбовых шпилек.

Латунные анкера имеют внутреннюю коническую резьбу, которая расширяется при установке монтажной резьбовой шпильки или болта.

Резьбовую шпильку (болт) необходимо ввинтить по целой длине анкера.

Подходит для установки в бетон, камень, дерево, ДСП и полнотелый кирпич.



цинковая краска / аэрозоль

номер позиции	‡	
WEICON 375 (краска)	0,50	●
GZS (аэрозоль)	0,45	●

Антикоррозионная защита предназначенная для исправления дефектов и повреждений на оцинкованной поверхности.

Краска наносится при помощи кисти, технологией торцовки.



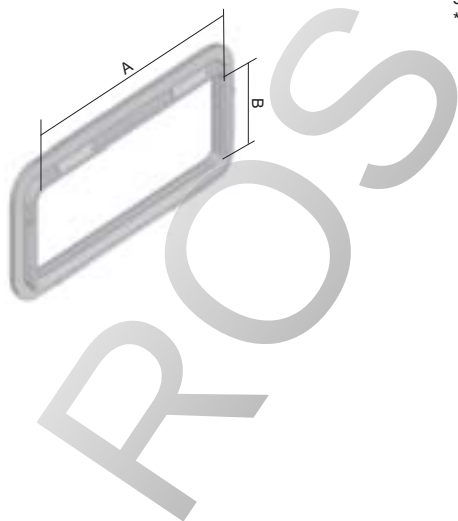
проходной изолятор кабельного лотка

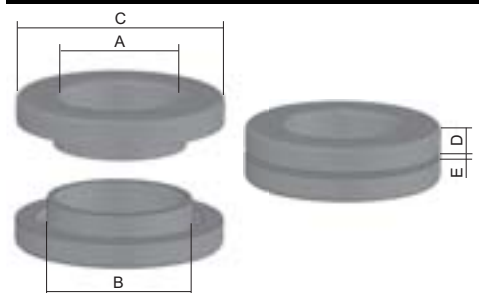
номер позиции	A	B	‡		
OKKZ 15X75*	70	9	0,0046	для лотка с бортом высотой 35, 42 мм	●
OKKZ 32X75*	70	27	0,0062	для лотка с бортом высотой от 60 мм	●
OKKZ 57X57*	53	53	0,0066	на дно к абельного лотка шириной не менее 200 мм	●

Проходные изоляторы предназначены для безопасного вывода кабелей из кабельного лотка.

Предназначено для лотков с отверстиями в боковой части, которые изготавливаются на заказ.

* распродажа



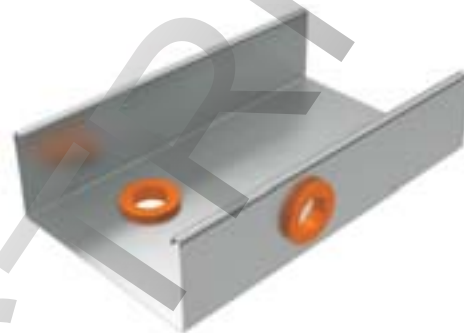


проходной изолятор

номер позиции	A	B	C	D	E	‡	
NKP 9	10	15	24	5	0,5 - 5	0,002	●
NKP 11	12	18,5	26	6	0,5 - 5	0,004	●
NKP 13	16	20	31	6	0,5 - 5	0,006	●
NKP 16	17	22	33	6	0,5 - 5	0,006	●
NKP 21	24	28	40	7	0,5 - 5	0,010	●
NKP 29	31	37	53	7	0,5 - 5	0,018	●

Проходные изоляторы предназначены для безопасного вывода кабеля. В созданное отверстие в дне или борту лотка с обеих сторон вставляются две части изолятора и небольшим сдавливанием обе детали прижимаются друг к другу и таким образом прочно соединяются.

B - диаметр просверленного отверстия



кожух защитный

номер позиции	‡	
NCH	0,06	●

Кожух защитный из пластика с металлической прокладкой предназначен для защиты кромок кабельных лотков. Длина = 10 м, продажа целыми упаковками. Защитную накладку можно установить на листовую металл толщиной макс. 2 мм.



ТЕХНИЧЕСКИЕ ДАННЫЕ

Норма

Кабельные лотки «JUPITER» сертифицированы EZÚ (Elektrotechnický zkušební ústav) согласно норме ČSN EN 61537:02 Линия кабелей- системы кабельных полок и системы стоек с консолями для кабелей.

Изделия отвечают требованиям ЕС.

Поверхностная отделка:

Основное исполнение - из оцинкованной стали с поверхностной отделкой «Сендзимир».

Горячая оцинковка погружением - эта поверхностная отделка предоставляет большую защиту от коррозии, за счет большего слоя поверхностного цинка. Протокол измерений горячей оцинковки можно поставить по требованию заказчика.

Покрытие лаком - из эстетических соображений или для повышения коррозионной стойкости может наноситься эпоксидный или полиэфирный порошковый лак.

ЭЛЕКТРОПРОВОДНОСТЬ И ЗАЕМЛЕНИЕ

Система лотков «JUPITER» сконструирована так, чтобы обеспечить качественную фиксацию, электропроводность и заземление при соединении отдельных лотков. Этого можно достичь с помощью специальных болтов NSM 6X10. Утверждение исходит с испытательного протокола кабельных трасс и кабельных лотков, которые согласно нормы ČSN EN 61357, пункт 6.3.2, отнесены к кабельным трассам с характеристиками электрической совместимости для обеспечения защищенных соединений и соединения с заземлением. В соответствии с пунктом 11.1.2, по всей длине испытываемых образцов течет переменный ток 25А + - 1А с частотой от 50 Гц до 60 Гц. Испытание в соответствии с этим пунктом были удовлетворительными. Полное сопротивление на станке менее 50 мΩ. Это испытание кабельных лотков и кабельных мостиков также было удовлетворительным.

В случае использования зажимов KSV необходимо отдельные детали (лотки, принадлежности) соединить дополнительным защитным проводом с соответствующим сечением.

Защита от поражения электрическим током

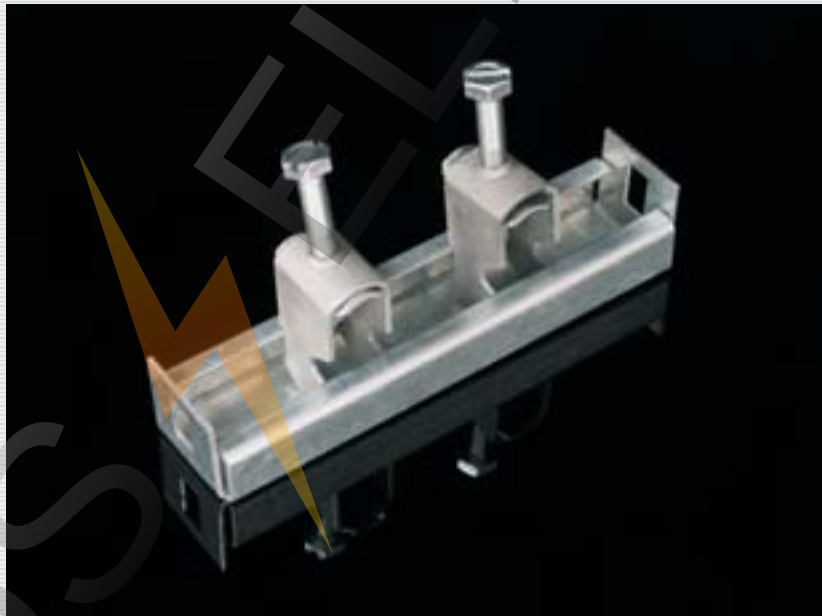
Соединенную таким образом систему лотков необходимо с точки зрения безопасности на обоих концах присоединить к зажиму с нулевым потенциалом. Это заземление проводится согласно норме CSN 33 2000-5-54 ed. 2 требования №543.1 - мин. сечение и таблицы 54.3, которые устанавливают минимальное сечение соответствующего защитного провода с учетом сечения фазных проводов системы. Расчет минимального сечения кабельных лотков проводится без дополнительной крышки.

ВНУТРЕННЕЕ ПОЛЕЗНОЕ СЕЧЕНИЕ КАНАЛОВ

Типовой номер	см²	заполнение 50% (сечение см²)	СҮКУ	СҮКУ	СҮКУ	СҮКУ	СҮКУ	СҮКУ	СҮКУ	СҮКУ	СҮКУ	СҮКУ	СҮКУ	СҮКУ	СҮКУ	СҮКУ	СҮКУ	СҮКУ
			3x1,5	5x1,5	3x2,5	5x2,5	3x4	5x4	5x6	5x10	5x16	5x25	4x35	4x50	3x70+50	3x95+70	3x120+95	3x240+120
			Ø 8,6	Ø 10,1	Ø 9,5	Ø 11,2	Ø 11,2	Ø 13,8	Ø 15,1	Ø 18	Ø 20,4	Ø 26,1	Ø 24,8	Ø 31,3	Ø 33,6	Ø 39,3	Ø 43	Ø 56,4
KZI 35X50	17,5	8,8	12	9	10	7	7	5	4	3	2	1	1	1	0	0	0	0
KZI 35X75	26,3	13,1	18	13	15	10	10	7	6	4	3	2	2	1	0	0	0	0
KZI 35X100	35	17,5	24	17	19	14	14	9	8	5	4	3	3	2	0	0	0	0
KZI 35X150	52,5	26,3	19	26	29	21	21	14	12	8	6	4	4	3	0	0	0	0
KZI 35X200	70	35,0	47	34	39	28	28	18	15	11	8	5	6	4	0	0	0	0
KZI 35X300	105	52,5	71	51	58	42	42	28	23	16	13	8	9	5	0	0	0	0
KZI 35X400	140	70,0	95	69	78	56	56	37	31	22	17	10	11	7	0	0	0	0
KZI 35X500	175	87,5	118	86	97	70	70	46	38	27	21	13	14	9	0	0	0	0
KZI 35X600	210	105,0	142	103	116	84	84	55	46	32	25	15	17	11	0	0	0	0
KZI 60X50	30	15,0	20	15	17	12	12	8	7	5	4	2	2	2	1	1	0	0
KZI 60X75	45	22,5	30	22	25	18	18	12	10	7	5	3	4	2	2	1	1	1
KZI 60X100	60	30,0	41	29	33	24	24	16	13	9	7	4	5	3	3	2	2	1
KZI 60X150	90	45,0	61	44	50	36	36	24	20	14	11	7	7	5	4	3	2	1
KZI 60X200	120	60,0	81	59	66	48	48	32	26	19	14	9	10	6	5	4	3	2
KZI 60X300	180	90,0	122	88	100	72	72	47	39	28	22	13	15	9	8	6	5	3
KZI 60X400	240	120,0	162	118	133	96	96	63	53	37	29	18	20	12	11	8	6	4
KZI 60X500	300	150,0	203	147	166	120	120	79	66	46	36	22	24	15	13	10	8	5
KZI 60X600	360	180,0	243	176	199	143	143	95	79	56	43	26	29	18	16	12	10	6
KZI 85X100	85	42,5	57	42	47	34	34	22	19	13	10	6	7	4	4	3	2	1
KZI 85X150	127,5	63,8	86	62	71	51	51	33	28	20	15	9	10	7	6	4	3	2
KZI 85X200	170	85,0	115	83	94	68	68	45	37	26	20	12	14	9	8	6	5	3
KZI 85X300	255	127,5	172	125	141	102	102	67	56	39	31	19	21	13	11	8	7	4
KZI 85X400	340	170,0	230	167	188	136	136	89	75	52	41	25	28	17	15	11	9	5
KZI 85X500	425	212,5	287	208	235	169	169	112	93	66	51	31	35	22	19	14	11	7
KZI 85X600	510	255,0	345	250	283	203	203	134	112	79	61	37	41	26	23	17	14	8
KZI 110X150	165	82,5	112	81	91	66	66	43	36	25	20	12	13	8	7	5	4	3
KZI 110X200	220	110,0	149	108	122	88	88	58	48	34	26	16	18	11	10	7	6	3
KZI 110X300	330	165,0	223	162	183	132	132	87	72	51	40	24	27	17	15	11	9	5
KZI 110X400	440	220,0	297	216	244	175	175	116	96	68	53	32	36	22	19	14	12	7
KZI 110X500	550	275,0	372	270	305	219	219	144	121	85	66	40	45	28	24	18	15	9
KZI 110X600	660	330,0	446	323	366	263	263	173	145	102	79	48	54	34	29	21	18	10

Цифры указывают количество кабелей при 50% заполнении лотков. Ориентировочные диаметры кабелей исходят от кабелей типа СҮКУ.

Данные взяты с помощью математического вычисления. При граничных значениях (малый лоток x большая кабель, или наоборот) нужно сравнить комбинации и подобрать их учитывая технические параметры.



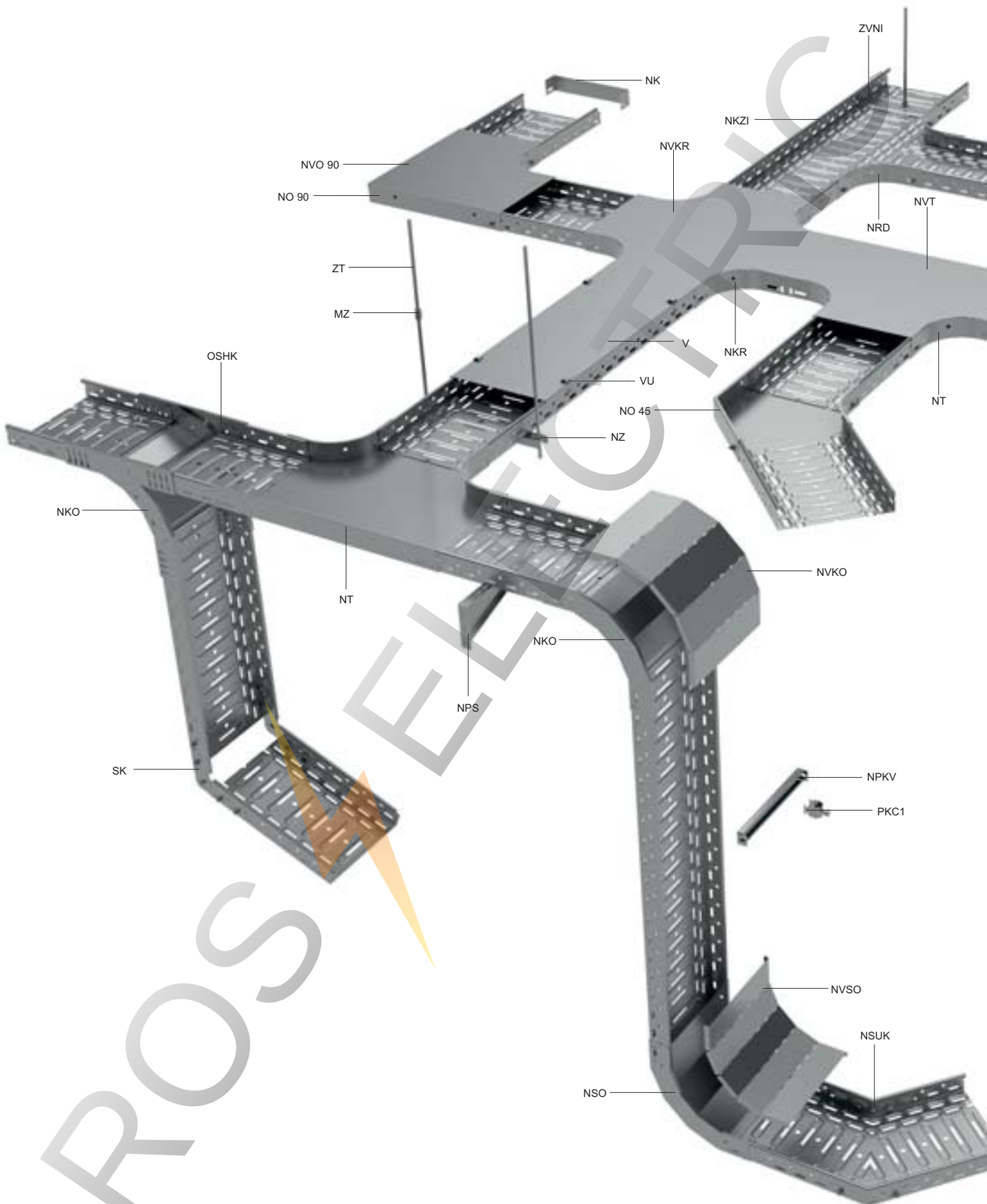
ROSS KELLICOTT



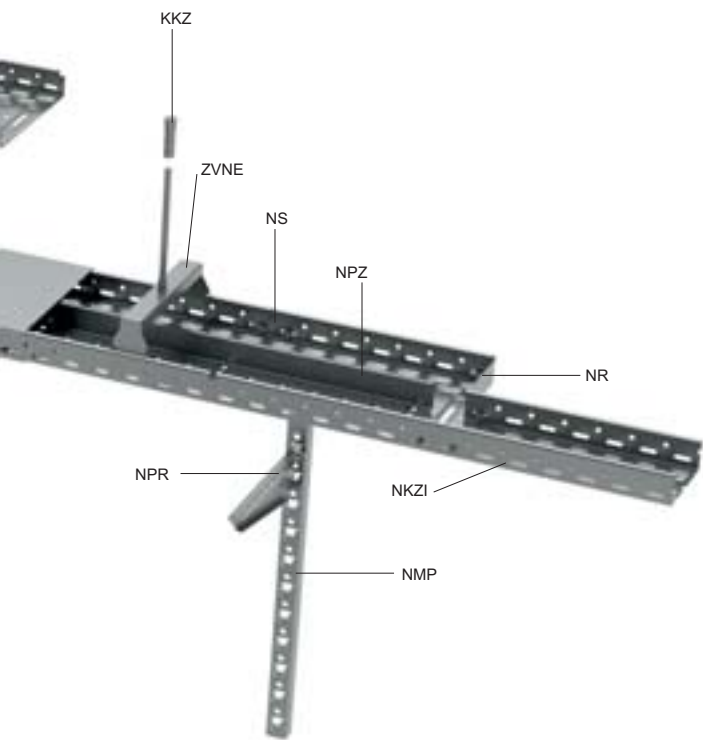
КАБЕЛЬНЫЕ
ЛОТКИ
MARS

ROSS ELECTRIC

ПЕРЕЧЕНЬ ЭЛЕМЕНТОВ СИСТЕМЫ

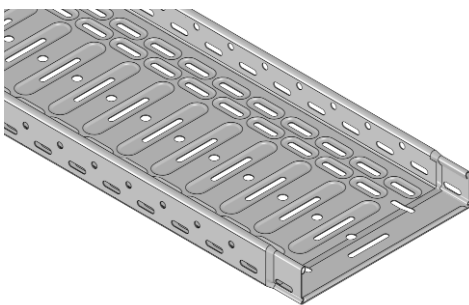


ПЕРЕЧЕНЬ ЭЛЕМЕНТОВ СИСТЕМЫ



маркировка	описание	стр.
KKZ	анкер	29
MZ	гайка соединительная	24
NK	заглушка торцевая	18
NKO	ответвитель вертикальный внешний 90°	12
NKR	ответвитель крестообразный	11
NKZI	кабельный лоток с интегрированным соединением	4
NMP	профиль монтажный	22
NO 45	горизонтальный изгиб 45°	9
NO 90	горизонтальный изгиб 90°	8
NPKV	несущий профиль для крепления кабеля	26
NPR	держатель быстрой фиксации	21
NPS	консоль стеновая	21
NPZ	перегородка	17
NR	соединитель редуционный	17
NRD	ответвитель универсальный	15
NS	пластина соединительная	19
NSO	ответвитель вертикальный внутренний 90°	13
NSUK	скоба угловая	16
NT	ответвитель горизонтальный Т-образный	10
NVKO	крышка ответвителя вертикального внешнего 90°	12
NVKR	крышка ответвителя крестообразного	11
NVO 90	крышка изгиба горизонтального 90°	8
NVSO	крышка ответвителя вертикального внутреннего 90°	13
NVT	крышка ответвителя горизонтального Т-образного	10
NZ	монтажный профиль	24
PKC1	зажим для 1 кабеля	26
V	крышка кабельного лотка	7
VU	фиксатор крышки	7
ZT	шпилька резьбовая	24
ZVNE	скоба крепления лотков внешняя	25
ZVNI	скоба крепления лотков внутренняя	25

ROS

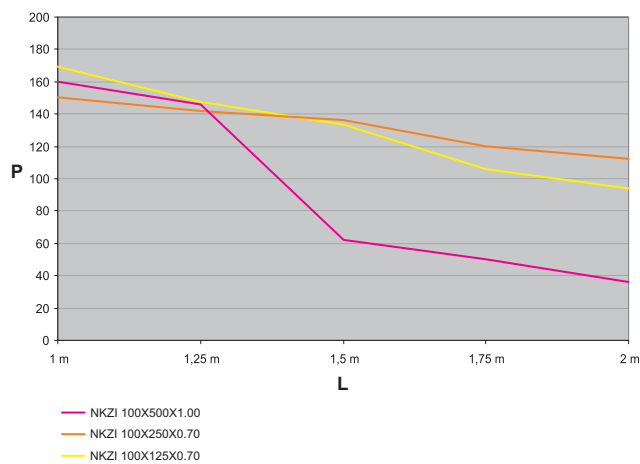
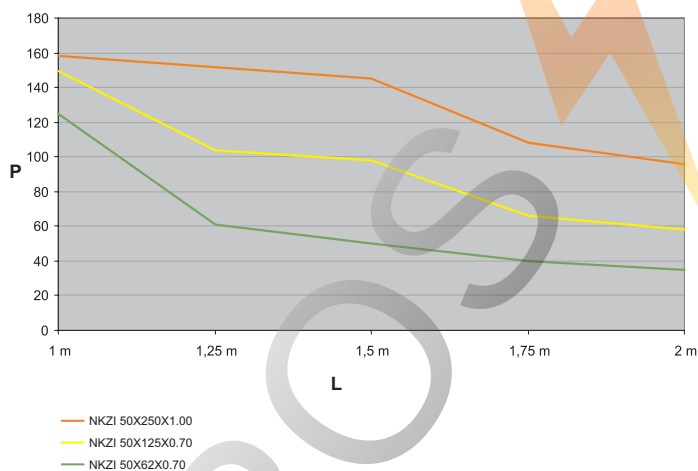
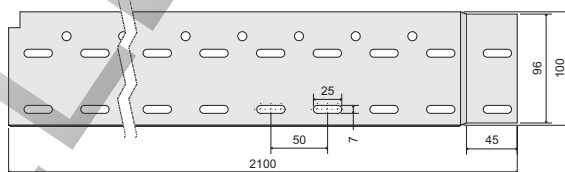
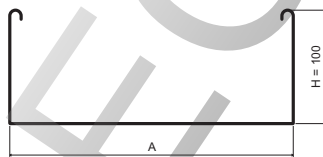
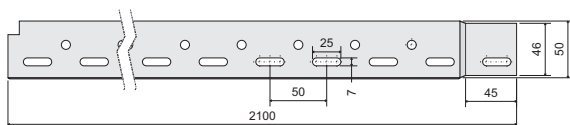
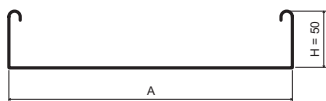


кабельный лоток с интегрированным соединением

номер позиции	A	H	↑	↓	‡	S	F	EO	EC
NKZI 50X62X0.70	62	50	0,7	2	0,89	●	●	⊕	⊕
NKZI 50X125X0.70	125	50	0,7	2	1,30	●	●	⊕	⊕
NKZI 50X250X0.70	250	50	0,7	2	2,05	●	-	⊕	⊕
NKZI 50X250X1.00	250	50	1,00	2	2,50	●	●	⊕	⊕
NKZI 100X125X0.70	125	100	0,7	4	1,66	●	-	⊕	⊕
NKZI 100X125X0.80	125	100	0,8	4	2,30	-	●	-	-
NKZI 100X250X0.70	250	100	0,7	4	2,39	●	-	⊕	⊕
NKZI 100X250X0.80	250	100	0,8	4	3,32	-	●	-	-
NKZI 100X500X1.00	500	100	1,0	4	5,07	●	-	⊕	⊕
NKZI 100X500X1.25	500	100	1,25	4	7,18	-	⊕	-	-

Стандартная длина лотка 2,1 м.
 Для соединения лотков с интегрированным соединением используются фиксаторы из пружинной стали KSV (стр. 27) или болты NSM 6X10 (стр. 27).
 Кабельные лотки соответствуют условиям для систем с сохранением функциональности во время пожара - более подробно в каталоге «Системы с сохранения функциональности во время пожара».
 По заявке, возможно техническое исполнение лотков разной длины - более подробную информацию сообщат торговые представители.

Перечисленные выше позиции (за исключением толщины листа 0,8 и 1,25 мм) также можно заказать с полиэфирным лаковым покрытием с толщиной слоя 60 или 100 мкм.
 Более подробная информация на стр. 7-2.



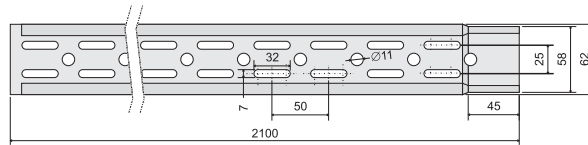
На графике показана максимально допустимая равномерно распределенная нагрузка лотков в зависимости от расстояния между опорами.

L = расстояние между опорами (м)
 P = допустимая равномерно распределенная нагрузка (вес кг/м)

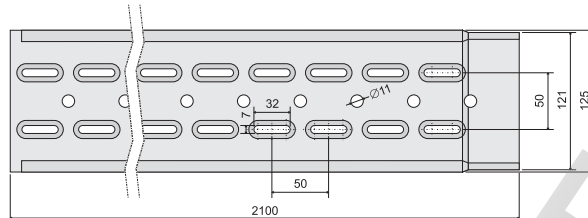
схема отверстий на дне лотков NKZI

ширина дна 62 мм

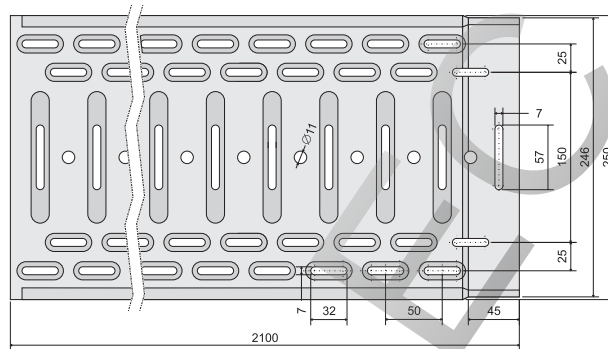
NKZI 50X62X...



ширина дна 125 мм

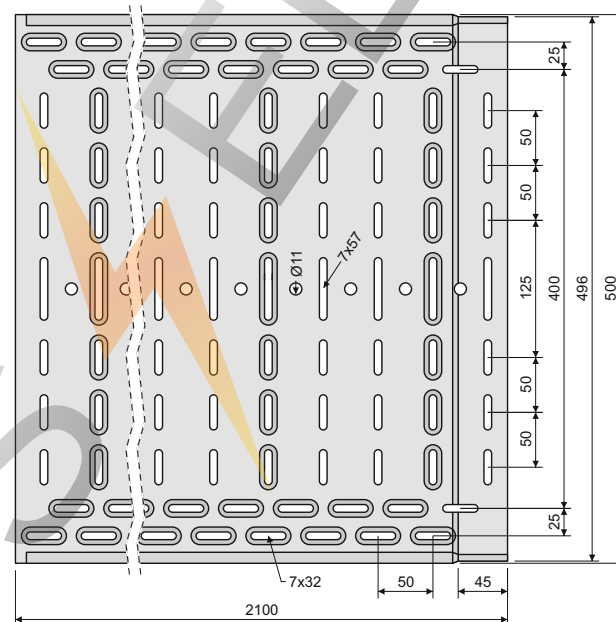
NKZI 50X125X...
NKZI 100X125X...

ширина дна 250 мм

NKZI 50X250X...
NKZI 100X250X...

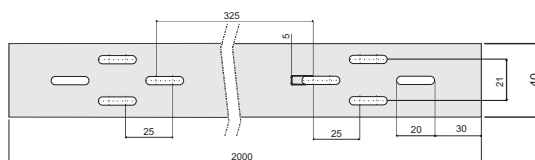
ширина дна 500 мм

NKZI 100X500X...



ширина дна 40 мм

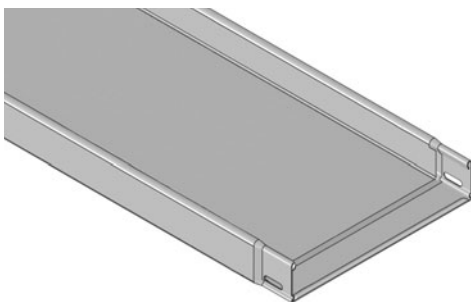
NKZ 20X40





кабельный лоток неперфорированный с интегрированным соединением

номер позиции	A	H	↑	↓	⊥	S	F	EO	EC
NKZIN 50X62X0.70	62	50	0,7	2	0,98	●	⌚	⌚	⌚
NKZIN 50X125X0.70	125	50	0,7	2	1,48	●	⌚	⌚	⌚
NKZIN 50X250X0.70	250	50	0,7	2	2,28	●	-	⌚	⌚
NKZIN 50X250X1.00	250	50	1,0	2	3,00	●	⌚	⌚	⌚
NKZIN 100X125X0.70	125	100	0,7	4	1,75	●	-	⌚	⌚
NKZIN 100X125X0.80	125	100	0,8	4	2,50	-	⌚	-	-
NKZIN 100X250X0.70	250	100	0,7	4	2,56	●	-	⌚	⌚
NKZIN 100X250X0.80	250	100	0,8	4	3,51	-	⌚	-	-
NKZIN 100X500X1.00	500	100	1,0	4	5,68	●	-	⌚	⌚
NKZIN 100X500X1.25	500	100	1,25	4	8,04	-	⌚	-	-



Стандартная длина лотка 2,1 м.

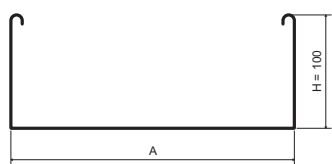
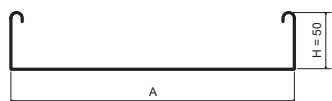
Для соединения лотков с интегрированным соединением используются фиксаторы из пружинной стали KSV (стр. 27) или болты NSM 6X10 (стр. 27).

Кабельные лотки соответствуют условиям для систем с сохранением функциональности во время пожара - более подробно в каталоге «Системы с сохранения функциональности во время пожара».

По заявке, возможно техническое исполнение лотков разной длины - более подробную информацию сообщат торговые представители.

Указанные выше позиции можно заказать и в покраске полиэфирной краской с толщиной слоя 60 или 100 мкм.

Более подробная информация на стр. 7-2.



кабельный лоток

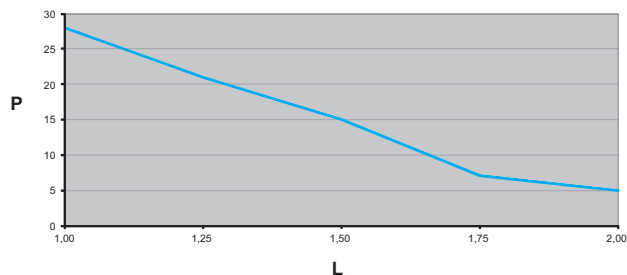
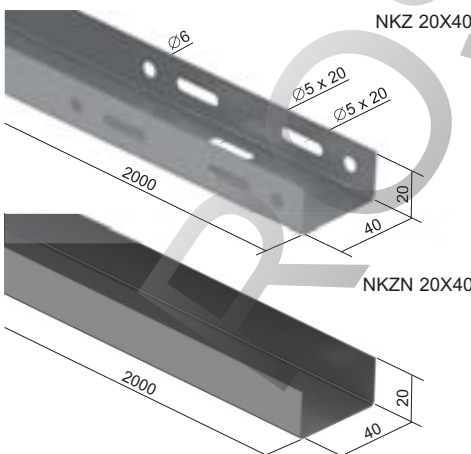
номер позиции	↑	↓	⊥	S	F	EO	EC
NKZ 20X40	0,7	0,43	2	●	⌚	⌚	⌚
NKZN 20X40	0,7	0,43	2	●	⌚	⌚	⌚

Стандартная длина лотка 2 м.

Соединение лотков проводится с помощью соединителя NS 40 (стр. 19) и двух болтов NSMP 5X10 (стр. 27).

Указанные выше позиции можно заказать и в покраске полиэфирной краской с толщиной слоя 60 или 100 мкм.

Более подробная информация на стр. 7-2.



На графике показана максимально допустимая равномерно распределенная нагрузка лотка в зависимости от расстояния между опорами.

L = расстояние между опорами (м)

P = допустимая равномерно распределенная нагрузка (вес кг/м)



крышка кабельного лотка

номер позиции	A	H	↑	‡	S	F	EO	EC
V 40	40	10	0,55	0,26	●	⌚	⌚	⌚
V 62	62	11	0,55	0,36	●	●	⌚	⌚
V 125	125	11	0,55	0,64	●	●	⌚	⌚
V 250	250	11	0,55	1,20	●	●	⌚	⌚
V 500	500	14	1,00	4,22	●	⌚	⌚	⌚

Стандартная длина крышки 2 м.

Крышки с поверхностным покрытием, созданным горячей оцинковкой с погружением, выпускаются с толщиной листового металла от 0,8 до 1 мм.

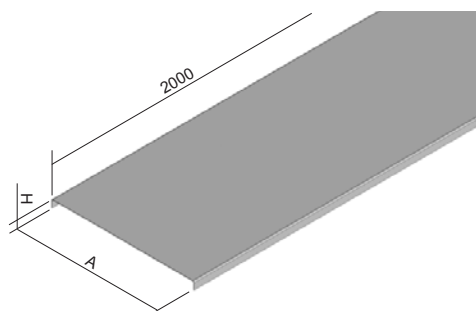
Стандартно поставляется указанная толщина металлического листа. Без предварительного уведомления производителя, возможна поставка крышки из листа большей толщины.

Крепление крышки к лотку проводится с помощью фиксатора крышки VU (2 шт на метр), кроме V 40.

У крышки V 40 есть альтернативная возможность крепления стяжной лентой.

Указанные выше позиции можно заказать и в покраске полиэфирной краской с толщиной слоя 60 или 100 мкм.

Более подробная информация на стр. 7-2.



фиксатор крышки

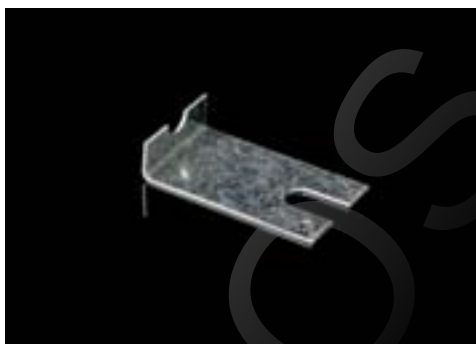
номер позиции	‡	GMT
VU	0,005	●

Предназначен для крепления крышки без болтов.

Фиксатор крышки прикладывается к крышке и боковине в месте отверстия и слегка на него нажимают так, чтобы замок зафиксировался в отверстии.

Они применяются для перфорированных и неперфорированных лотков. В неперфорированных лотках созданы отверстия специально для этих креплений.

Более подробная информация на www.kopos.com – техническая поддержка – видео руководства.



фиксатор крышки

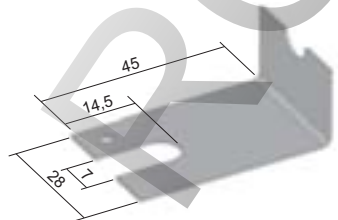
номер позиции	‡	S	F	EC
NUV	0,01	●	⌚	⌚

Предназначен для крепления крышки к лотку с помощью болта.

У неперфорированных лотков NKZIN необходимо крышку фиксировать только в месте соединения лотка с оборудованием. В этом случае применяются только эти винты. У перфорированных лотков можно применить винты для крепления скоб по всей длине кабельного лотка. Винты NSM 6X10 (стр. 27) для этого способа монтажа необходимо заказать самостоятельно.

Указанные выше позиции можно заказать и в покраске полиэфирной краской с толщиной слоя 60 или 100 мкм.

Более подробная информация на стр. 7-2.



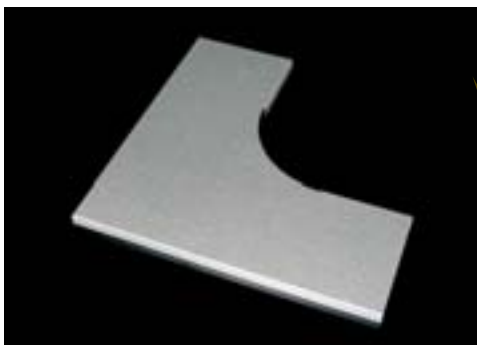
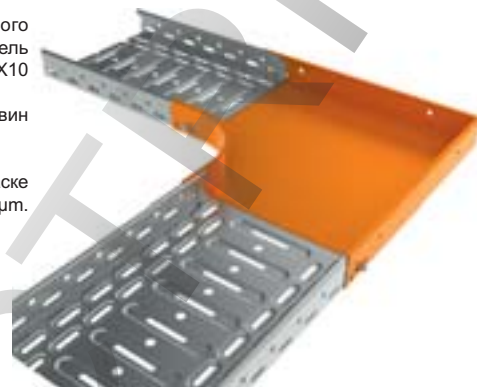
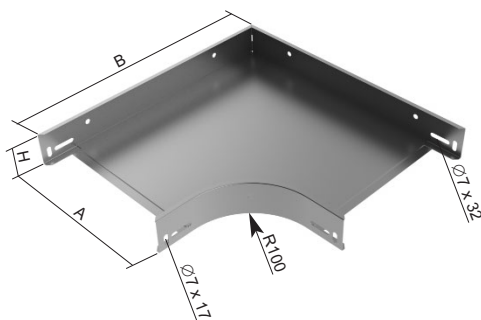


горизонтальный изгиб 90°

номер позиции	A	H	B	↑	↓	⊕	S	F	EO	EC
NO 90X50X62	62	50	222	0,7	4	0,40	●	●	⊕	⊕
NO 90X50X125	125	50	285	0,7	4	0,60	●	●	⊕	⊕
NO 90X50X250	250	50	410	0,7	4	1,10	●	●	⊕	⊕
NO 90X100X125	125	100	285	0,7	8	0,80	●	●	⊕	⊕
NO 90X100X250	250	100	410	0,7	8	1,40	●	●	⊕	⊕
NO 90X100X500	500	100	660	0,7	8	2,60	●	⊕	⊕	⊕

Соединение проводится установкой кабельного лотка во встроенный интегрированный соединитель и последующим фиксированием болтами NSM 6X10 (стр. 27).
У NO 90X100X500 внешний правый угол боковин заменен скосом.

Указанные выше позиции можно заказать и в покраске полиэфирной краской с толщиной слоя 60 или 100 мкм. Более подробная информация на стр. 7-2.

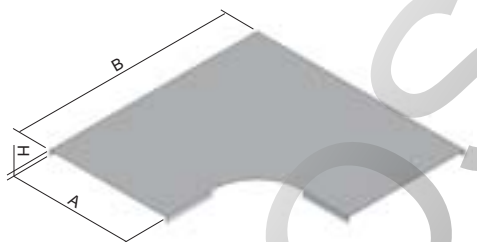


крышка изгиба горизонтального 90°

номер позиции	A	H	B	↑	⊕	S	F	EO	EC
NVO 90X62	62	12	222	0,55	0,10	●	⊕	⊕	⊕
NVO 90X125	125	12	285	0,55	0,30	●	⊕	⊕	⊕
NVO 90X250	250	12	410	0,55	0,70	●	⊕	⊕	⊕
NVO 90X500	500	15	660	0,7	2,00	●	⊕	⊕	⊕

Для крепления крышки NVO 90X62 и NVO 90X125 используются 3 фиксатора крышки VU (стр. 7), для крепления крышки NVO 90X250 и NVO 90X500 используются 5 фиксаторов крышки VU (стр. 7).
У NVO 90X500 внешний правый угол заменен скосом.

Указанные выше позиции можно заказать и в покраске полиэфирной краской с толщиной слоя 60 или 100 мкм. Более подробная информация на стр. 7-2.



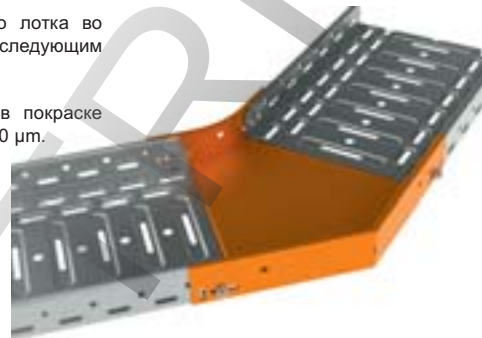
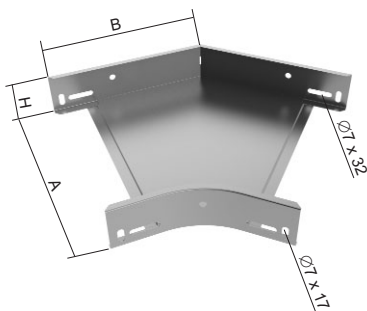


горизонтальный изгиб 45°

номер позиции	A	H	B	↑	↓	‡	S	F	EO	EC
NO 45X50X62	62	50	125	0,7	4	0,20	●	⊕	⊕	⊕
NO 45X50X125	125	50	151	0,7	4	0,30	●	⊕	⊕	⊕
NO 45X50X250	250	50	203	0,7	4	0,50	●	⊕	⊕	⊕
NO 45X100X125	125	100	151	0,7	8	0,40	●	⊕	⊕	⊕
NO 45X100X250	250	100	203	0,7	8	0,70	●	⊕	⊕	⊕
NO 45X100X500	500	100	307	0,7	8	1,40	●	⊕	⊕	⊕

Соединение проводится установкой кабельного лотка во встроенный интегрированный соединитель и последующим фиксированием болтами NSM 6X10 (стр. 27).

Указанные выше позиции можно заказать и в покраске полиэфирной краской с толщиной слоя 60 или 100 мкм. Более подробная информация на стр. 7-2.

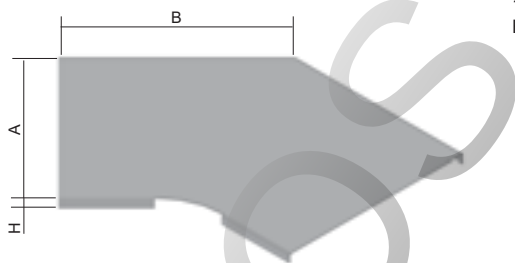
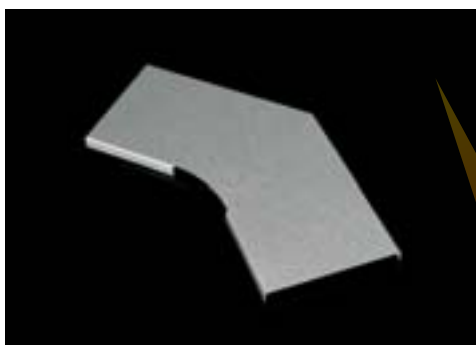


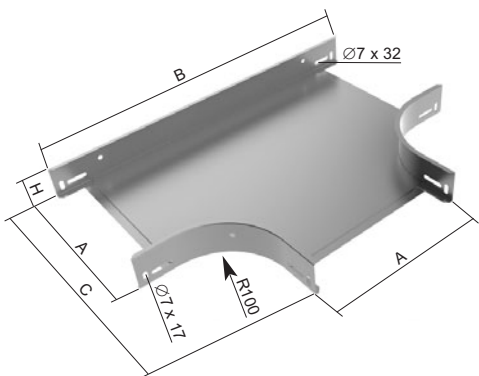
крышка изгиба горизонтального 45°

номер позиции	A	H	B	↑	‡	S	F	EO	EC
NVO 45X62	62	12	125	0,55	0,10	●	⊕	⊕	⊕
NVO 45X125	125	12	151	0,55	0,20	●	⊕	⊕	⊕
NVO 45X250	250	12	203	0,55	0,40	●	⊕	⊕	⊕
NVO 45X500	500	15	307	0,7	1,20	●	⊕	⊕	⊕

Для крепления крышки используется 3 фиксатора VU (стр. 7).

Указанные выше позиции можно заказать и в покраске полиэфирной краской с толщиной слоя 60 или 100 мкм. Более подробная информация на стр. 7-2.



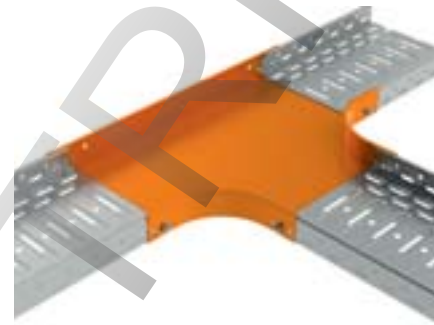


ответвитель горизонтальный Т-образный

номер позиции	A	H	B	C	t	t̄	l̄	S	F	EO	EC
NT 50X62	62	50	379	222	0,7	0,50	6	●	⊕	⊕	⊕
NT 50X125	125	50	442	285	0,7	0,70	6	●	⊕	⊕	⊕
NT 50X250	250	50	567	410	0,7	1,20	6	●	⊕	⊕	⊕
NT 100X125	125	100	442	285	0,7	1,00	12	●	⊕	⊕	⊕
NT 100X250	250	100	567	410	0,7	1,50	12	●	⊕	⊕	⊕
NT 100X500	500	100	817	660	0,7	3,20	12	●	⊕	⊕	⊕

Соединение проводится установкой кабельного лотка во встроенный интегрированный соединитель и последующим фиксированием болтами NSM 6X10 (стр. 27). Для создания ответвления разной ширины можно применить универсальный ответвитель NRD (стр. 15).

Указанные выше позиции можно заказать и в покраске полиэфирной краской с толщиной слоя 60 или 100 мкм. Более подробная информация на стр. 7-2.

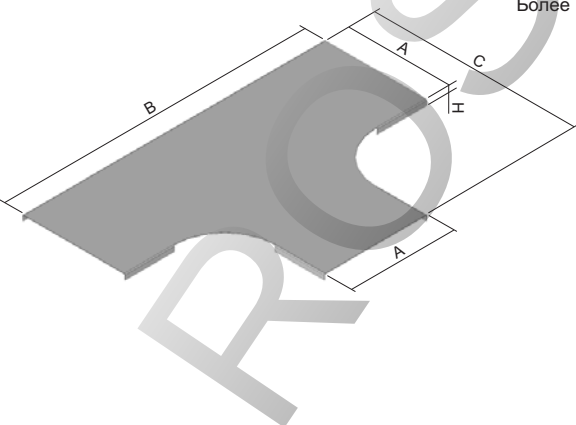


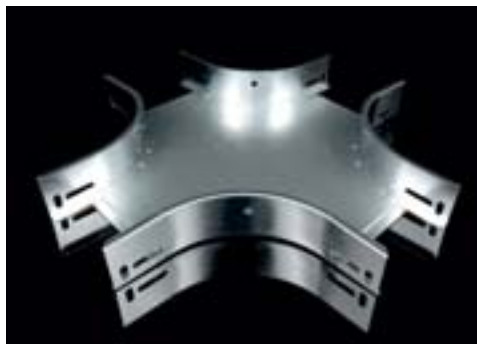
крышка ответвителя горизонтального Т-образного

номер позиции	A	H	B	C	t	t̄	S	F	EO	EC
NVT 62	62	12	379	222	0,55	0,20	●	⊕	⊕	⊕
NVT 125	125	12	442	285	0,55	0,40	●	⊕	⊕	⊕
NVT 250	250	12	567	410	0,55	0,80	●	⊕	⊕	⊕
NVT 500	500	15	817	660	0,7	2,80	●	⊕	⊕	⊕

Для крепления крышки используется 4 фиксаторов VU (стр. 7).

Указанные выше позиции можно заказать и в покраске полиэфирной краской с толщиной слоя 60 или 100 мкм. Более подробная информация на стр. 7-2.





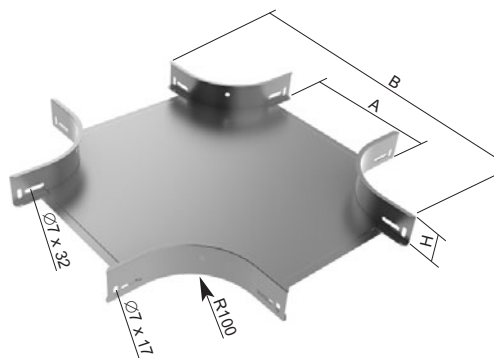
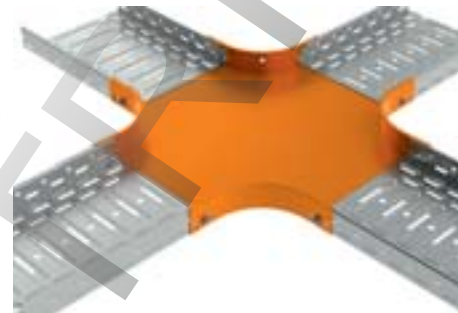
ответвитель крестообразный

номер позиции	A	H	B	↓	⊕	⊔	S	F	EO	EC
NKR 50X62	62	50	379	0,7	0,60	8	●	⊕	⊕	⊕
NKR 50X125	125	50	442	0,7	0,80	8	●	⊕	⊕	⊕
NKR 50X250	250	50	567	0,7	1,40	8	●	⊕	⊕	⊕
NKR 100X125	125	100	442	0,7	1,10	16	●	⊕	⊕	⊕
NKR 100X250	250	100	567	0,7	1,70	16	●	⊕	⊕	⊕
NKR 100X500	500	100	817	0,7	3,40	16	●	⊕	⊕	⊕

Соединение проводится установкой кабельного лотка во встроенный интегрированный соединитель и последующим фиксированием болтами NSM 6X10 (стр. 27).

Для создания ответвления разной ширины можно применить универсальный ответвитель NRD (стр. 15).

Указанные выше позиции можно заказать и в покраске полиэфирной краской с толщиной слоя 60 или 100 мкм. Более подробная информация на стр. 7-2.



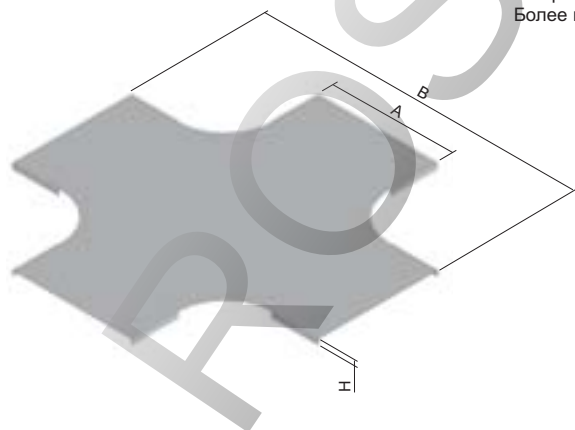
крышка ответвителя крестообразного

номер позиции	A	H	B	↓	⊕	S	F	EO	EC
NVCR 62	62	12	379	0,55	0,20	●	⊕	⊕	⊕
NVCR 125	125	12	442	0,55	0,50	●	⊕	⊕	⊕
NVCR 250	250	12	567	0,55	1,00	●	⊕	⊕	⊕
NVCR 500	500	15	817	0,7	3,20	●	⊕	⊕	⊕

Для крепления крышки используется 4 фиксаторов VU (стр. 7).

Указанные выше позиции можно заказать и в покраске полиэфирной краской с толщиной слоя 60 или 100 мкм.

Более подробная информация на стр. 7-2.



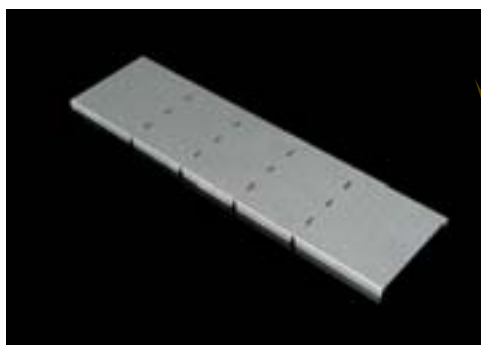
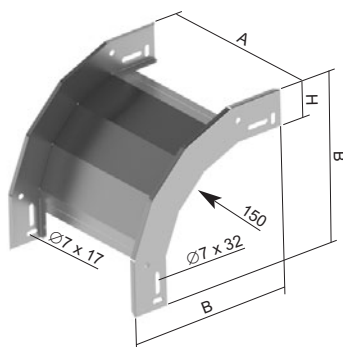


ответвитель вертикальный внешний 90°

номер позиции	A	H	B	↑	‡	‡̄	S	F	EO	EC
NKO 90X50X62	62	50	241	0,7	0,30	4	●	⊕	⊕	⊕
NKO 90X50X125	125	50	241	0,7	0,40	4	●	⊕	⊕	⊕
NKO 90X50X250	250	50	241	0,7	0,60	4	●	⊕	⊕	⊕
NKO 90X100X125	125	100	291	0,7	0,70	8	●	⊕	⊕	⊕
NKO 90X100X250	250	100	291	0,7	0,80	8	●	⊕	⊕	⊕
NKO 90X100X500	500	100	291	0,7	1,10	8	●	⊕	⊕	⊕

Соединение проводится установкой кабельного лотка во встроенный интегрированный соединитель и последующим фиксированием болтами NSM 6X10 (стр. 27).

Указанные выше позиции можно заказать и в покраске полиэфирной краской с толщиной слоя 60 или 100 мкм. Более подробная информация на стр. 7-2.



крышка ответвителя вертикального внешнего 90°

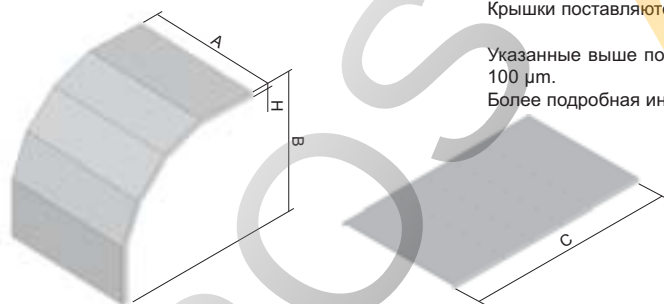
номер позиции	A	H	B	C	↑	‡	S	F	EO	EC
NVKO 90X50X62	62	12	241	400	0,55	0,20	●	⊕	⊕	⊕
NVKO 90X50X125	125	12	241	400	0,55	0,30	●	⊕	⊕	⊕
NVKO 90X50X250	250	12	241	400	0,55	0,50	●	⊕	⊕	⊕
NVKO 90X100X125	125	12	291	479	0,55	0,30	●	⊕	⊕	⊕
NVKO 90X100X250	250	12	291	479	0,55	0,60	●	⊕	⊕	⊕
NVKO 90X100X500	500	15	291	479	0,7	1,40	●	⊕	⊕	⊕

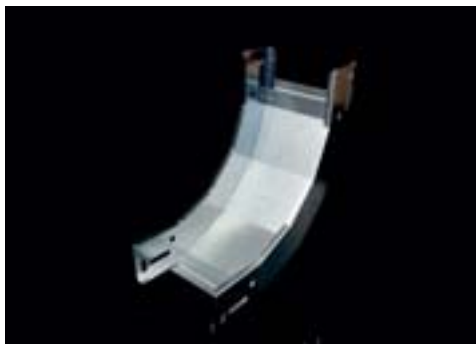
Для крепления крышки используется 4 фиксатора VU (стр. 7).

Крышки поставляются с надрезанными боковинами для последующего сгибания при установке.

Указанные выше позиции можно заказать и в покраске полиэфирной краской с толщиной слоя 60 или 100 мкм.

Более подробная информация на стр. 7-2.



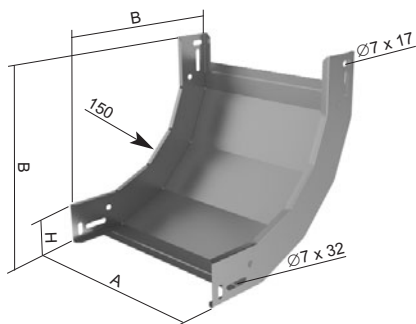


ответвитель вертикальный внутренний 90°

номер позиции	A	H	B	↑	‡	↑‡	S	F	EO	EC
NSO 90X50X62	62	50	241	0,7	0,40	4	●	⊕	⊕	⊕
NSO 90X50X125	125	50	241	0,7	0,50	4	●	⊕	⊕	⊕
NSO 90X50X250	250	50	241	0,7	0,70	4	●	⊕	⊕	⊕
NSO 90X100X125	125	100	291	0,7	0,80	8	●	⊕	⊕	⊕
NSO 90X100X250	250	100	291	0,7	1,00	8	●	⊕	⊕	⊕
NSO 90X100X500	500	100	291	0,7	1,60	8	●	⊕	⊕	⊕

Соединение проводится установкой кабельного лотка во встроенный интегрированный соединитель и последующим фиксированием болтами NSM 6X10 (стр. 27).

Указанные выше позиции можно заказать и в покраске полиэфирной краской с толщиной слоя 60 или 100 μm. Более подробная информация на стр. 7-2.



крышка ответвителя вертикального внутреннего 90°

номер позиции	A	H	B	C	↑	‡	S	F	EO	EC
NVSO 90X62	62	12	203	316	0,55	0,10	●	⊕	⊕	⊕
NVSO 90X125	125	12	203	316	0,55	0,20	●	⊕	⊕	⊕
NVSO 90X250	250	12	203	316	0,55	0,40	●	⊕	⊕	⊕
NVSO 90X500	500	15	203	316	0,7	0,90	●	⊕	⊕	⊕

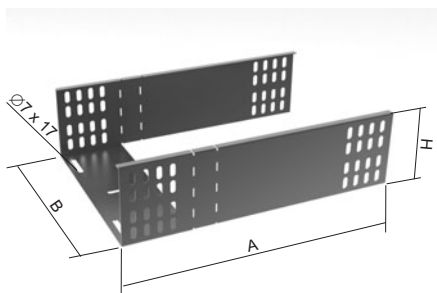
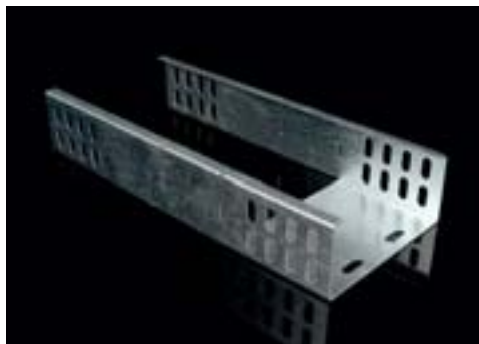
Для крепления крышки используется 4 фиксатора VU (стр. 7).

Крышки поставляются с надрезанными боковинами для последующего сгибания при установке.

Указанные выше позиции можно заказать и в покраске полиэфирной краской с толщиной слоя 60 или 100 μm.

Более подробная информация на стр. 7-2.





вертикальный – горизонтальный ответвитель

номер позиции	A	H	B	↑	‡	S	F
OSHK 50X62	300	50	62	0,8	0,23	●	⊕
OSHK 50X125	300	50	125	0,8	0,28	●	⊕
OSHK 50X250	300	50	250	1,0	0,43	●	⊕
OSHK 100X125	372	100	125	0,8	0,54	●	⊕
OSHK 100X250	372	100	250	1,0	0,76	●	⊕
OSHK 100X500	372	100	500	1,2	1,10	●	⊕

Деталь позволяет осуществить переход вертикальной трассы в горизонтальную.

Ответвитель, в первую очередь, выгоден для свода кабельной трассы, например, к станкам или иному оборудованию.

Его применение совместно с снижающим изгибом.

Товар защищен патентом «Полезная модель».





ответвитель универсальный

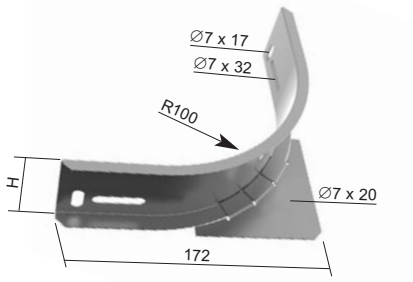
номер позиции	H	↑	‡	⌈	S	F	EC
NRD 50	50	0,7	0,1	2	●	⌚	⌚
NRD 100	100	0,7	0,2	4	●	⌚	⌚

Соединение проводится с помощью болтов NSM 6X10 (стр. 27).

Предназначено для создания дополнительного ответвления или неравностороннего T-образного ответвления или крестообразного. Используется всегда в паре.

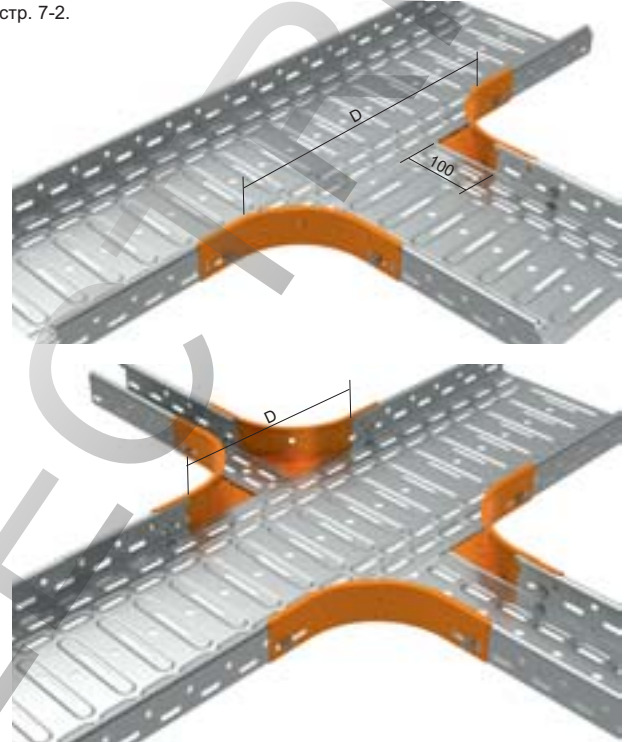
Указанные выше позиции можно заказать и в покраске полиэфирной краской с толщиной слоя 60 или 100 мкм.

Более подробная информация на стр. 7-2.



длина вырезанного бортолотка

ответвление на лоток	D
NKZI 50X62	262
NKZI 50X125	325
NKZI 100X125	325
NKZI 50X250	450
NKZI 100X250	450
NKZI 100X500	700



крышка горизонтального ответвления

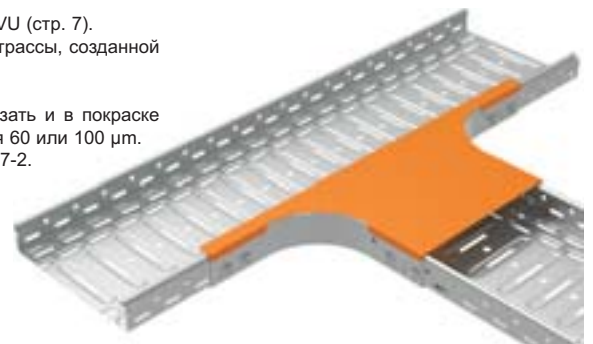
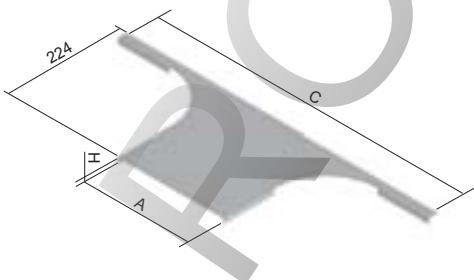
номер позиции	A	H	C	↑	S	F	EO	EC
VON 62	62	12	379	0,55	●	⌚	⌚	⌚
VON 125	125	12	442	0,55	●	⌚	⌚	⌚
VON 250	250	12	567	0,7	●	⌚	⌚	⌚
VON 500	500	15	903	1,0	●	⌚	⌚	⌚

Для крепления используются 2 скобы VU (стр. 7).

Крышка предназначена для закрытия трассы, созданной с помощью редуционных частей.

Указанные выше позиции можно заказать и в покраске полиэфирной краской с толщиной слоя 60 или 100 мкм.

Более подробная информация на стр. 7-2.



↑ толщина листа (мм)

‡ вес кг/шт

● стандарт

S оцинковка «Сендзимир»

EO эпокс. лак, по контуру

⌈ болтов для крепления

⌚ по заказу

F оцинковка погружением

EC эпокс. покрытие



соединитель шарнирный

номер позиции	H	t	±	±f	S	GMT	EC
SK 50	43	0,8	0,04	4	●	⊕	⊕
SK 100	93	1,2	0,19	8	●	⊕	⊕

Для соединения с лотком используются болты NSM 6X10 (стр. 27).

Соединитель поставляется по 1 шт, для создания изгиба трассы применяются 2 шт.

Указанные выше позиции можно заказать и в покраске полиэфирной краской с толщиной слоя 60 или 100 мк. Более подробная информация на стр. 7-2.



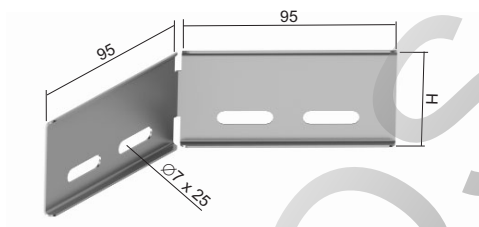
скоба угловая

номер позиции	H	t	±	S	GMT	EC
NSUK 50	47	1,0	0,06	●	⊕	⊕
NSUK 100	97	1,0	0,12	●	⊕	⊕

Соединение проводится с помощью болтов NSM 6X10 (стр. 27).

Угловые муфты используются обычно для соединения в местах небольшого излома линии, для построения дуг больших радиусов или огибания столбов и колонн.

Указанные выше позиции можно заказать и в покраске полиэфирной краской с толщиной слоя 60 или 100 мк. Более подробная информация на стр. 7-2.





соединитель редуцирующий

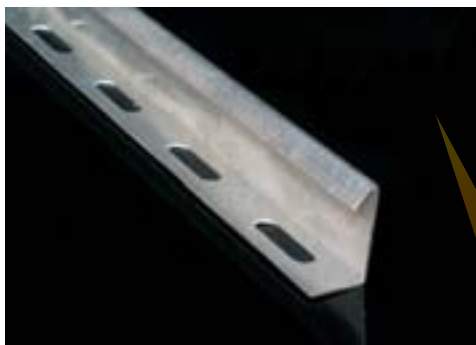
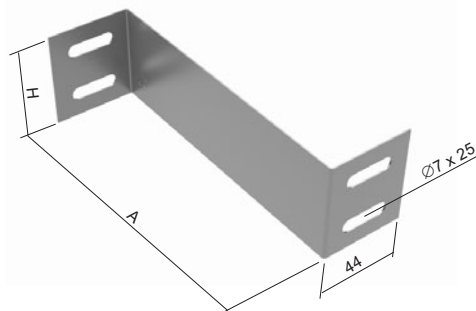
номер позиции	A	H	↑	‡	⌈	S	F	EC
NR 50X62	63	40	0,8	0,03	2	●	⌚	⌚
NR 50X125	126	40	0,8	0,05	2	●	⌚	⌚
NR 100X125	126	90	0,8	0,11	4	●	⌚	⌚
NR 100X250	251	90	0,8	0,18	4	●	⌚	⌚

Соединение проводится с помощью болтов NSM 6X10 (стр. 27).

Предназначен для перехода между лотками разной ширины, но с одинаковой высотой борта.

Указанные выше позиции можно заказать и в покраске полиэфирной краской с толщиной слоя 60 или 100 μm .

Более подробная информация на стр. 7-2.



перегородка

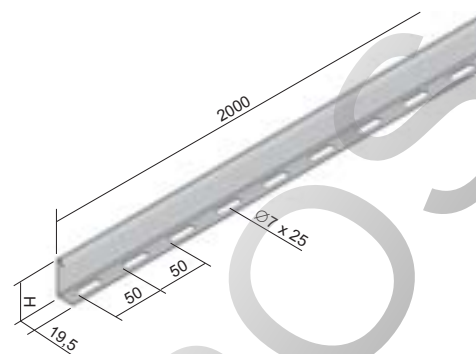
номер позиции	H	↑	‡	S	F	EC
NPZ 50	44	0,7	0,47	●	⌚	⌚
NPZ 100	94	0,8	0,75	●	⌚	⌚

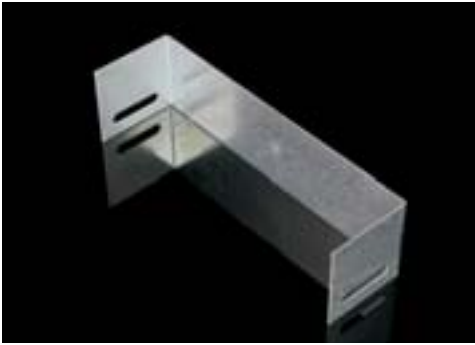
Стандартная длина перегородки 2 м.

Крепление соединения производится болтами NSM 6X10 (стр. 27).

Перегородка применяется для разделения кабельных сетей разных функций. Для создания электромагнитной совместимости рекомендуется применить крышку, создавая таким образом закрытый экранированный канал.

Указанные выше позиции можно заказать и в покраске полиэфирной краской с толщиной слоя 60 или 100 μm .
Более подробная информация на стр. 7-2.



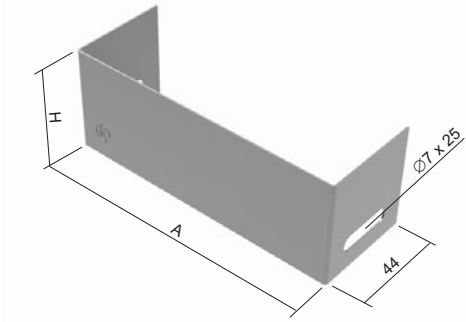


заглушка торцевая

номер позиции	A	H	↑	↓	↓↑	S	F	EC
NK 50X62	62	45	0,8	0,04	2	●	⊕	⊕
NK 50X125	125	45	0,8	0,06	2	●	⊕	⊕
NK 50X250	250	45	0,8	0,09	2	●	⊕	⊕
NK 100X125	125	95	0,8	0,12	4	●	⊕	⊕
NK 100X250	250	95	0,8	0,20	4	●	⊕	⊕
NK 100X500	500	95	0,8	0,44	4	●	⊕	⊕

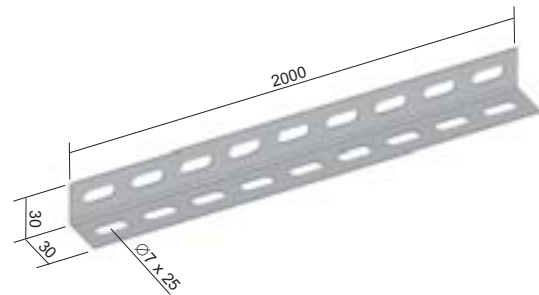
Соединение проводится с помощью болтов NSM 6X10 (стр. 27).
Заглушка используется для закрытия конца трассы.

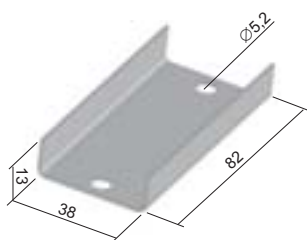
Указанные выше позиции можно заказать и в покраске полиэфирной краской с толщиной слоя 60 или 100 мкм.
Более подробная информация на стр. 7-2.



L-профиль

номер позиции	↑	↓	S	F	EC
NU 30X30	1,0	0,72	●	⊕	⊕





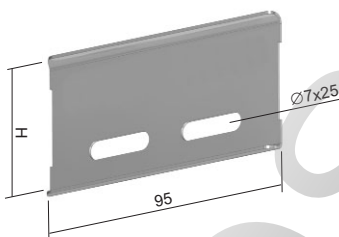
пластина соединительная

номер позиции	↑	‡	⌈	S	GMT	EC
NS 40	1,0	0,04	2	●	⌚	⌚

Соединение проводится с помощью болтов NSMP 5X10 (стр. 27).

Для выполнения условий проводящих соединений, согласно нормы ČSN 33 2000-4-41, безоговорочно необходимо всегда под головки винтов и под гайки M5 устанавливать граверные шайбы.

Указанные выше позиции можно заказать и в покраске полиэфирной краской с толщиной слоя 60 или 100 μm .
Более подробная информация на стр. 7-2.



пластина соединительная

номер позиции	H	↑	‡	⌈	S	GMT	EC
NS 50	47	1,0	0,03	2	●	●	⌚
NS 100	97	1,0	0,06	4	●	●	⌚

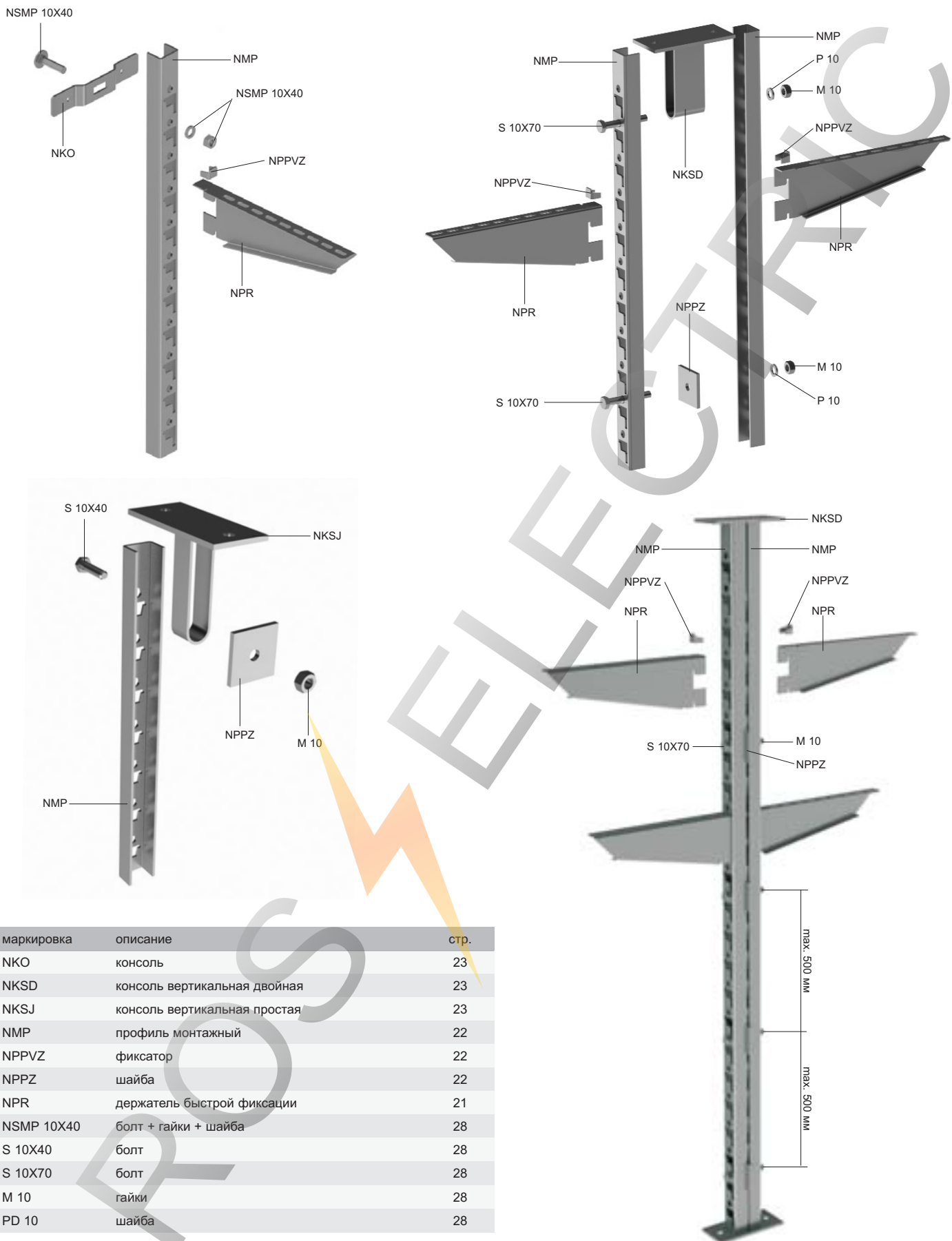
Соединение проводится с помощью болтов NSM 6X10 (стр. 27).

Для токопроводящего соединения согласно ČSN 33 2000-4-41 предназначен болт NSMP 6X10, необходимо также использовать веерные шайбы под головку болта и под гайку M6.

Указанные выше позиции можно заказать и в покраске полиэфирной краской с толщиной слоя 60 или 100 μm .
Более подробная информация на стр. 7-2.

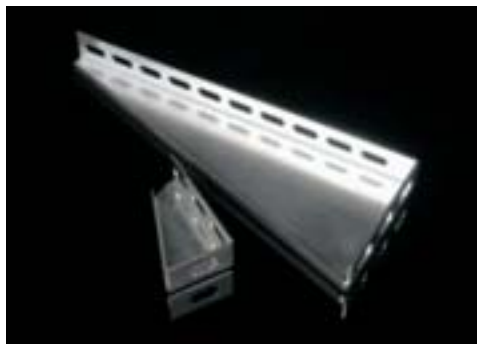


примеры установки монтажных профилей, опор, консолей



маркировка	описание	стр.
NKO	консоль	23
NKSD	консоль вертикальная двойная	23
NKSJ	консоль вертикальная простая	23
NMP	профиль монтажный	22
NPPVZ	фиксатор	22
NPPZ	шайба	22
NPR	держатель быстрой фиксации	21
NSMP 10X40	болт + гайки + шайба	28
S 10X40	болт	28
S 10X70	болт	28
M 10	гайки	28
PD 10	шайба	28

Расстояние между подвесными монтажными профилями определено материалом потолка, грузоподъемностью анкерного элемента и весом уложенных кабелей. Крепление консолей к потолку и полу одинаково.

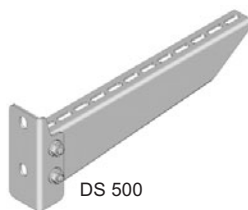
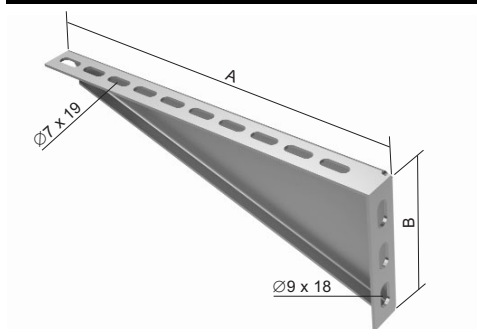


КОНСОЛЬ СТЕНОВАЯ

номер позиции	A	B	↑	↓	‡	ZNCR	S	F	EC
NPS 62	82	42	1,5	120	0,08	●	-	●	⌚
NPS 125	145	70	2,0	180	0,17	●	-	●	⌚
NPS 250	270	100	2,0	200	0,38	●	-	●	⌚
DS 500	518	140	2,0	160	1,00	-	●	-	⌚

Прикрепление лотка к опоре осуществляется с помощью 2 болтов NSM 6X10 (NPS 62 только одного болта).
 Прикрепление опор к стене осуществляется с помощью двух 2 анкеров \varnothing 8 мм (NPS 62 только один анкер).
 DS 500 предназначена для лотка шириной 500 мм.

Указанные выше позиции можно заказать и в покраске полиэфирной краской с толщиной слоя 60 или 100 μ m.
 Более подробная информация на стр. 7-2.

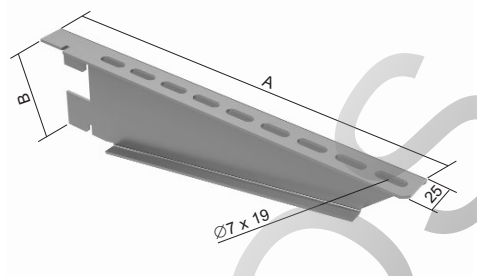


держатель быстрой фиксации

номер позиции	A	B	↑	‡	S	F	EC
NPR 125	148	78	2,0	0,17	●	⌚	⌚
NPR 250	273	78	2,0	0,35	●	⌚	⌚
NPR 500	523	78	2,0	0,69	●	⌚	⌚

Крепления лотка к держателю производится с помощью болтов NSM 6X10 (стр. 27).
 Держатель при установке на монтажный профиль закрепить фиксатором NPPVZ (стр. 22).
 Пример монтажа см. на стр. 20.

Указанные выше позиции можно заказать и в покраске полиэфирной краской с толщиной слоя 60 или 100 μ m.
 Более подробная информация на стр. 7-2.



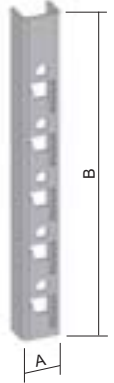


профиль монтажный

номер позиции	A	B	±	±f	F	EC
NMP 300	35	300	0,45	2	●	⊕
NMP 600	35	600	0,94	2	●	⊕
NMP 800	35	800	1,24	3	●	⊕
NMP 1200	35	1200	1,84	3	●	⊕
NMP 2000	35	2000	3,08	4	●	⊕

Для крепления монтажного профиля используется консоль NKO (стр. 23).
Пример монтажа см. на стр. 20.

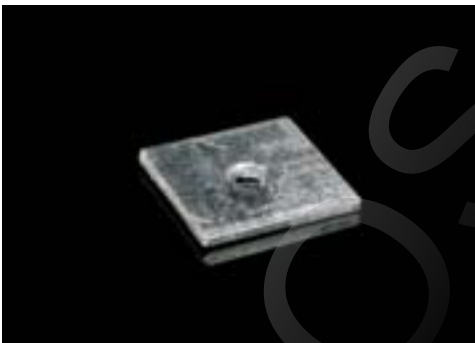
Указанные выше позиции можно заказать и в покраске полиэфирной краской с толщиной слоя 60 или 100 μm .
Более подробная информация на стр. 7-2.



фиксатор

номер позиции	±	S
NPPVZ	0,008	●

Предназначен для крепления держателя быстрой фиксации типа NPR (стр. 21) на монтажном профиле.
Пример монтажа см. на стр. 20.

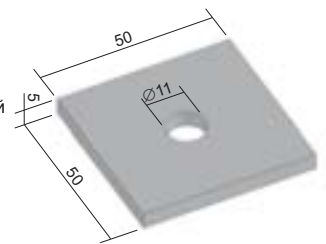


шайба

номер позиции	±	F	EC
NPPZ	0,09	●	⊕

Для одностороннего монтажа используется с болтом S 10X40, при двухстороннем монтаже - с болтом S 10X70 (стр. 28).
Пример монтажа см. на стр. 20.

Указанные выше позиции можно заказать и в покраске полиэфирной краской с толщиной слоя 60 или 100 μm .
Более подробная информация на стр. 7-2.

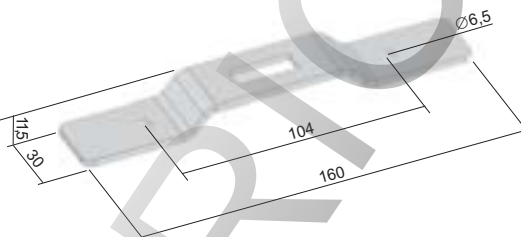


**КОНСОЛЬ**

номер позиции	↑	↓	F	EC
NKO	3,0	0,11	●	⌚

Крепление монтажного профиля к консоли проводится с помощью болта NSMP 10X40 (стр. 28).
Консоль к стене крепится с помощью анкеров д. 6 мм.
Пример монтажа см. на стр. 20.

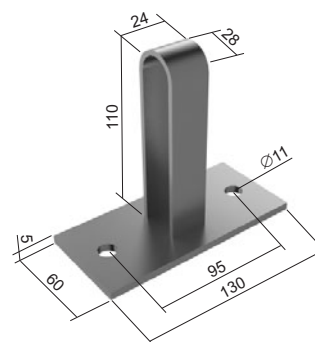
Указанные выше позиции можно заказать и в покраске полиэфирной краской с толщиной слоя 60 или 100 мк.
Более подробная информация на стр. 7-2.

**консоль вертикальная простая**

номер позиции	↑	↓	F	EC
NKSJ	0,58		●	⌚

Кронштейн предназначен для фиксации монтажного профиля к потолку или к полу.
Крепление к монтажному профилю производится винтом S 10X40 (стр. 28).
Пример монтажа см. на стр. 20.

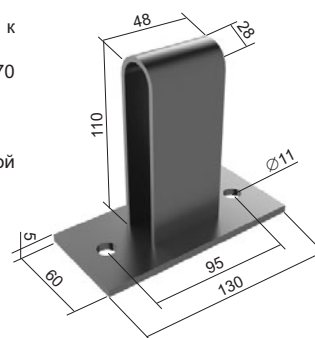
Указанные выше позиции можно заказать и в покраске полиэфирной краской с толщиной слоя 60 или 100 мк.
Более подробная информация на стр. 7-2.

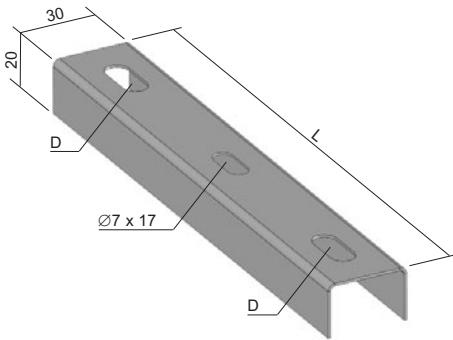
**консоль вертикальная двойная**

номер позиции	↑	↓	F	EC
NKSD	0,46		●	⌚

Кронштейн предназначен для фиксации монтажного профиля к потолку или к полу.
Крепление к монтажному профилю производится винтом S 10X70 (стр. 28).
Пример монтажа см. на стр. 20.

Указанные выше позиции можно заказать и в покраске полиэфирной краской с толщиной слоя 60 или 100 мк.
Более подробная информация на стр. 7-2.



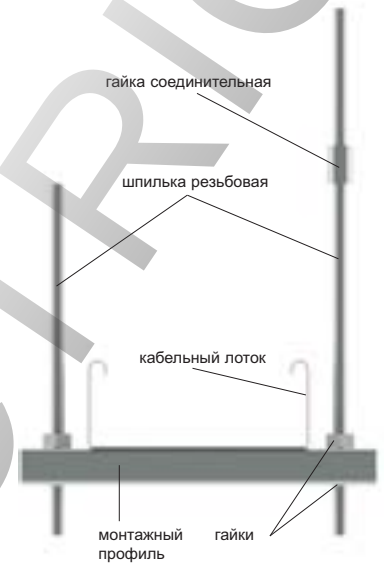


монтажный профиль

номер позиции	L	D	↑	‡	S	EC
NZ 62	107	Ø9 x 18	1,0	0,06	●	⊕
NZ 125	170	Ø9 x 18	1,0	0,10	●	⊕
NZ 250	295	Ø9 x 18	1,0	0,16	●	⊕
NZ 500	545	Ø11 x 20	1,0	0,29	●	⊕

В комбинации с нарезными шпильками предназначен для подвешивания лотка.

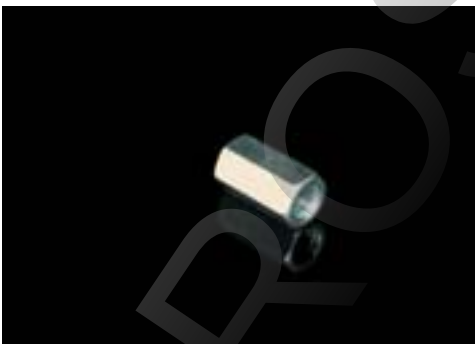
Указанные выше позиции можно заказать и в покраске полиэфирной краской с толщиной слоя 60 или 100 µm. Более подробная информация на стр. 7-2.



шпилька резьбовая

номер позиции	Ø	‡*	‡	ZNCR	ZNC3
ZT 6	M 6	2250	0,17	●	-
ZT 8	M 8	4060	0,31	●	⊕
ZT 10	M 10	6490	0,46	●	⊕

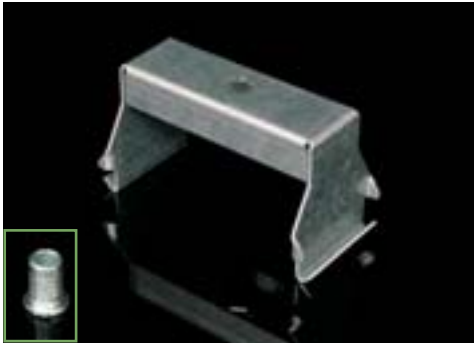
Длина резьбовой шпильки в конфигурации ZNCR составляет 2 м, в конфигурации ZNC3 – 3 м.
* допустимая несущая способность - максимальная статическая нагрузка



гайка соединительная

номер позиции	Ø	‡	ZNCR
MZ 6	M 6	0,01	●
MZ 8	M 8	0,02	●
MZ 10	M 10	0,04	●

Соединительная гайка предназначена для соединения двух резьбовых шпилек.



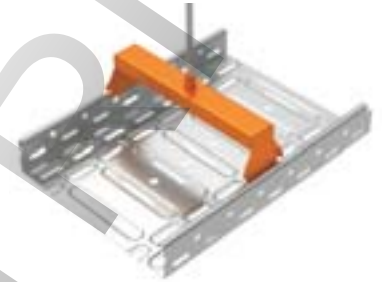
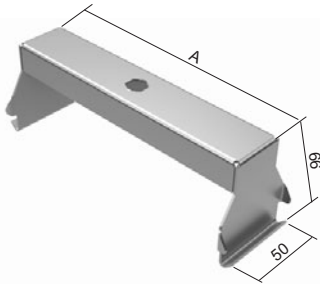
скоба крепления лотков внешняя

номер позиции	A	‡	S	F	ZNCR
ZVNE 62	42	0,10	●	⊕	-
ZVNE 125	105	0,16	●	⊕	-
ZVNE 250	230	0,25	●	⊕	-
MN 8	-	0,01	-	-	●
MN 10	-	0,01	-	-	●

Максимальная нагрузка составляет 90 кг.
Устанавливается с помощью резьбовой шпильки ZT 8 или ZT 10.

Гайка MN не входит в комплект.

Размер гайки подбирается по диаметру резьбовой шпильки.
Скоба рекомендуется для подвески лотков с перегородкой.



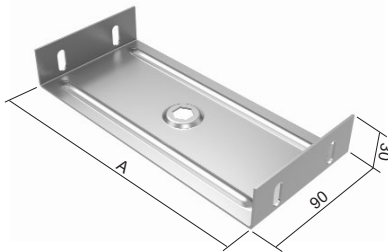
скоба крепления лотков внутренняя

номер позиции	A	‡	‡†	S	F	ZNCR
ZVNI 50X62	57	0,10	4	●	⊕	-
ZVNI 50X125	120	0,18	4	●	⊕	-
ZVNI 50X250	245	0,31	4	●	⊕	-
MN 8	-	0,01	-	-	-	●
MN 10	-	0,01	-	-	-	●

Максимальная нагрузка составляет 90 кг.
Устанавливается с помощью резьбовой шпильки ZT 8 или ZT 10.

Гайка MN не входит в комплект.

Размер гайки подбирается по диаметру резьбовой шпильки.



держатель для стальных конструкций кровли

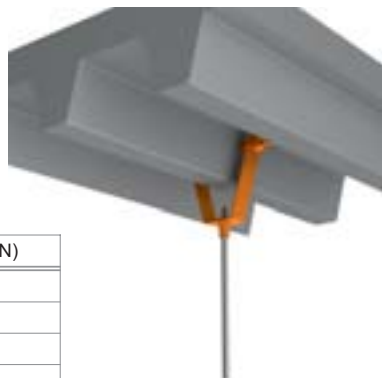
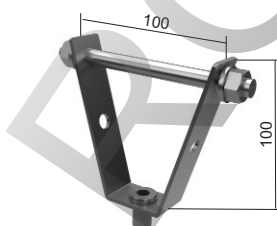
номер позиции	‡	ZNCR
DSOS 8	0,17	●
DSOS 10	0,17	●

Держатель DSOS предназначен для монтажа резьбовой шпильки и ее крепления к трапецидальным листам.

Составной частью DSOS является регулировочная гайка M8 или M10.

DSOS 8 или DSOS 10 необходимо выбирать в зависимости от резьбовой шпильки ZT 8 или ZT 10.

Для крепления к трапецидальному потолку, подвес оснащен поперечным штифтом M8 x 120 мм. Штифт с обеих сторон оснащен шайбой и гайкой.



толщина листа трапецеобразного потолка (мм)	нагрузка (N)
0,63-0,70	630
0,70-0,80	740
0,80-1,00	850
1,00-1,20	1050
1,20-1,50	1250
>1,50	1550

Указанные данные действительны только при статической нагрузке.

‡ вес кг/шт

● стандарт

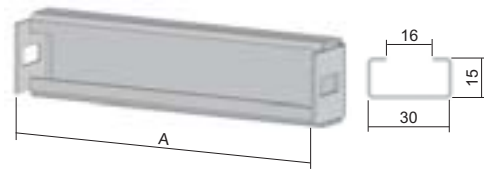
S оцинковка «Сендзимир»

F оцинковка погружением

‡† болтов для крепления

⊕ по заказу

ZNCR цинкохромат



несущий профиль для крепления кабеля

номер позиции	A	B	C	D	±	S	F
NPKV 125	122,5	30	15	23	0,081	●	⊕
NPKV 250	247,5	30	15	23	0,159	●	⊕
NPKV 500	497,5	30	15	23	0,313	●	⊕

Устанавливается на дно кабельного лотка и крепится с помощью двух болтов NSM 6X10 (стр. 27) к борту.

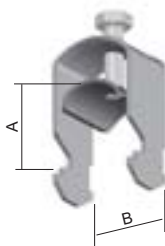
Предназначен для установки кабельных зажимов, и таким образом для крепления кабелей внутри лотка. Свое назначение найдет в первую очередь у вертикальных линий для облегчения прокладки кабелей.

При использовании крышки необходимо учитывать высоту зажимов.



зажим для 1 кабеля

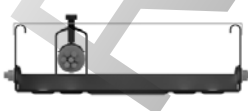
номер позиции	A мин	B	±	F	NKZI 50	NKZI 100
PKC1 1198	6	12	0,03	●	нет	да
PKC1 1199	7	16	0,03	●	нет	да
PKC1 1200	10	19	0,04	●	нет	да
PKC1 1201	14	23	0,04	●	нет	да
PKC1 1202	20	26	0,04	●	нет	да
PKC1 1203	24	30	0,06	●	нет	да
PKC1 1204	25	34	0,07	●	нет	да
PKC1 1205	29	38	0,08	●	нет	да
PKC1 1206	32	43	0,09	●	нет	да
PKC1 1207	42	46	0,10	●	нет	нет
PKC1 1208	44	50	0,10	●	нет	нет
PKC1 1209	50	54	0,11	●	нет	нет
PKC1 1210	52	58	0,14	●	нет	нет
PKC1 1211	55	63	0,16	●	нет	нет
PKC1 1212	59	69	0,16	●	нет	нет



ДА



НЕТ



Данные A мин и B показывают минимальный и максимальный диаметр закрепляемого кабеля.

Размеры указаны для ориентировочного выбора подходящего зажима кабеля.

Основная отделка поверхности зажимов позволяет применит их и в неблагоприятной климатической среде.

Возможность закрытия трассы крышкой при использовании максимального диаметра кабеля в зажиме.





зажим быстрой фиксации

номер позиции	GMT
KSV	●

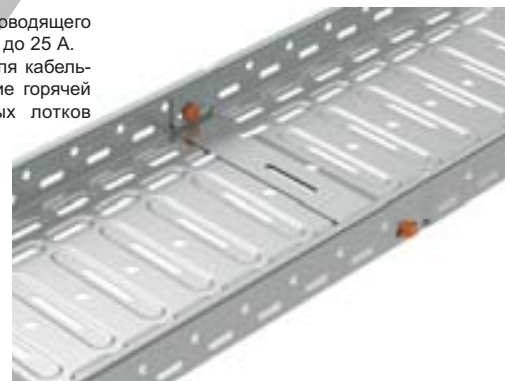
Предназначен для соединения кабельных лотков. Поверхностное покрытие GMT позволяет применение и с кабельными лотками, имеющими поверхностное покрытие горячей оцинковкой.



винт и гайка с зубчатыми насечками

номер позиции	‡	⌚	ZNCR	GMT
NSM 6X10	0,009	100	●	-
NSM 6X10-GMT	0,009	100	-	●

Покрытие служит для обеспечения электропроводящего соединения кабельных лотков и оборудования до 25 А. Поверхностное покрытие GMT применяется для кабельных лотков, имеющих поверхностное покрытие горячей оцинковкой. Применение для оцинкованных лотков (конф. S) также возможно.



болт с гайкой и гроверными шайбами

номер позиции	‡	⌚	ZNCR	GMT
NSMP 5X10	0,006	100	●	-
NSMP 6X10	0,005	100	●	-

Предназначен для обеспечения токопроводящего соединения - пригодный для лакированных лотков.



винт с квадратной шейкой + гайка + шайба

номер позиции	↻	ZNCR
NSMP 10X40	50	●

Предназначен для крепления монтажного профиля NMP с помощью консоли NKO (см. стр. 20).



болт с шестигранной головкой

номер позиции	ZNCR
S 10X40	●
S 10X70	●

S 10X40 - предназначен для крепления монтажного профиля NMP к простой консоли NKSJ. Монтаж производится с помощью шайбы NPPZ и гайки M10 (см. стр. 20).

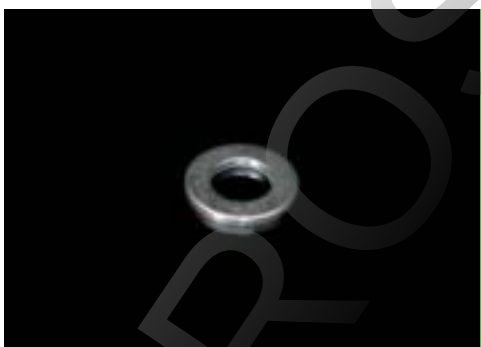
S 10X70 - предназначен для крепления монтажного профиля NMP к двойной консоли NKSD. Монтаж - с помощью шайбы PD 10 и гайки M 10. Также служит для фиксации двух монтажных профилей NMP между собой. Монтаж производится с помощью шайбы NPPZ, PD 10 и гайки M 10 (см. стр. 20)



гайка шестигранная

номер позиции	ZNCR
M 6	●
M 8	●
M 10	●

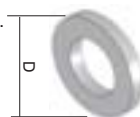
Универсальная гайка с метрической резьбой.

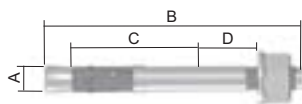


шайба

номер позиции	D	ZNCR
PD 6	12	●
PD 8	17	●
PD 10	20	●

Универсальная шайба для винтов или резьбовых шпилек соответствующего диаметра.

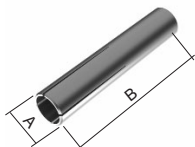




анкер

номер позиции	A	B	C	D	E	резьба	±	PO
КРО 6X50	6	52	30	5	45	M6	0,01	●
КРО 6X70	6	67	40	10	55	M6	0,02	●
КРО 8X77	8	75	44	10	65	M8	0,03	●
КРО 8X97	8	95	44	30	65	M8	0,04	●
КРО 10X95	10	95	48	20	70	M10	0,06	●
КРО 10X115	10	120	48	45	70	M10	0,07	●
КРО 12X120	12	115	65	20	90	M12	0,11	●

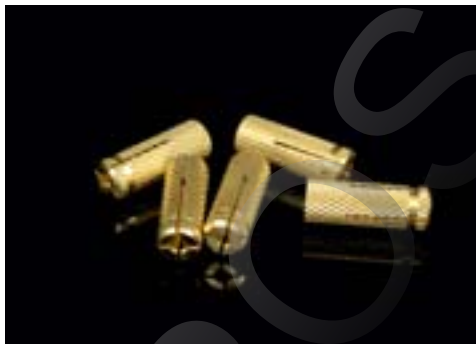
A - диаметр сверла
 B - общая длина анкера
 C - анкерная глубина
 D - максимальная толщина закрепляемого материала
 E - минимальная глубина отверстия
 Пожароустойчивые анкера предназначены для крепления конструктивных элементов к материалу основания (бетон, природный камень)



анкер забивной стальной

номер позиции	A	B	C	резьба	±	ZNCR
ККЗ 6	8	25	27	M6	0,01	●
ККЗ 8	10	30	32	M8	0,01	●
ККЗ 10	12	40	42	M10	0,02	●
ККЗ 12	15	50	52	M12	0,05	⌚

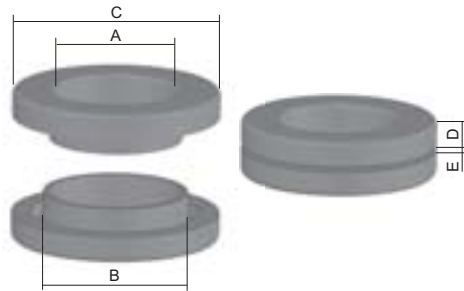
A - диаметр сверла
 B - общая длина анкера
 C - минимальная глубина отверстия
 Забивные анкера ККЗ предназначены для прямого крепления резьбовых шпилек.
 Внутри анкера имеется распорный штифт, который необходимо забить перед установкой монтажной резьбовой шпильки.
 Подходит для установки в бетон, природный камень.
 Анкеры ККЗ 8, ККЗ 10 и ККЗ 12 с воротником.



анкер забивной латунный

номер позиции	A	B	C	резьба	±	XX
ККЗМ 8	10	30	35	M8	0,01	●
ККЗМ 10	12	35	40	M10	0,01	●

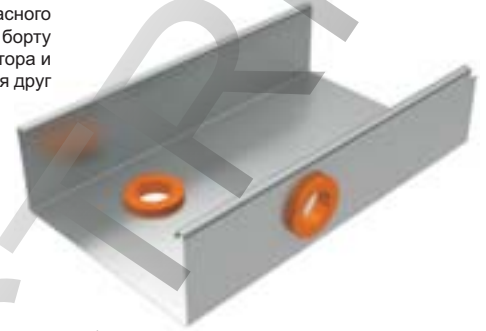
A - диаметр сверла
 B - общая длина анкера
 C - минимальная глубина отверстия
 Латунные анкера ККЗМ предназначены для прямого крепления резьбовых шпилек.
 Латунные анкера имеют внутреннюю коническую резьбу, которая расширяется при установке монтажной резьбовой шпильки или болта.
 Резьбовую шпильку (болт) необходимо ввинтить по всей длине анкера.
 Подходит для установки в бетон, камень, дерево, ДСП и полнотелый кирпич.



проходной изолятор

номер позиции	A	B	C	D	E	‡	
NKP 9	10	15	24	5	0,5 - 5	0,002	●
NKP 11	12	18,5	26	5	0,5 - 5	0,004	●
NKP 13	16	20	31	6	0,5 - 5	0,006	●
NKP 16	17	22	33	6	0,5 - 5	0,006	●
NKP 21	24	28	40	7	0,5 - 5	0,010	●
NKP 29	31	37	53	7	0,5 - 5	0,018	●

Проходные изоляторы предназначены для безопасного вывода кабеля. В созданное отверстие в дне или борту лотка с обеих сторон вставляются две части изолятора и небольшим сдавливанием обе детали прижимаются друг к другу до прочного соединения.
B - диаметр просверленного отверстия



кожух защитный

номер позиции	‡	
NCH	0,06	●

Кожух защитный из пластика с металлической прокладкой предназначен для защиты кромок кабельных лотков.

Длина = 10 м, продажа целыми упаковками.

Кожух поставляется только кратно количеству 10 м.

Защитную накладку можно установить на листовую металл толщиной макс. 2 мм.



цинковая краска / аэрозоль

номер позиции	‡	
WEICON 375 (краска)	0,50	●
GZS (аэрозоль)	0,45	●

Антикоррозионная защита предназначена для исправления дефектов и повреждений на оцинкованной поверхности.

Краска наносится при помощи кисти, технологией торцовки.

конструкции для изгиба трассы

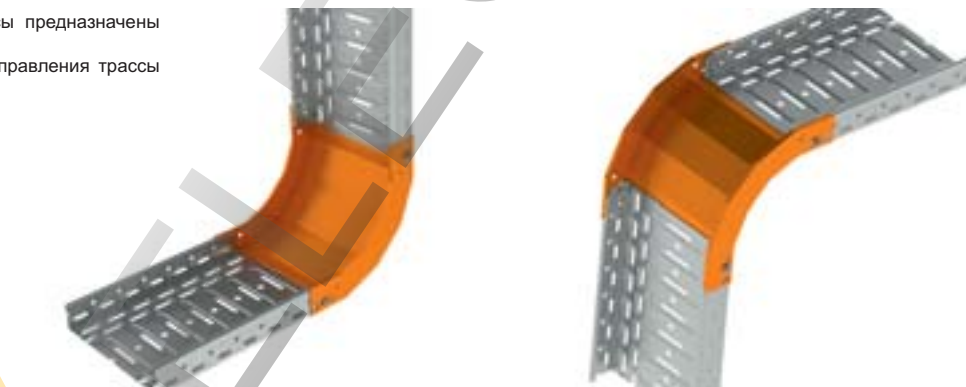
Для создания горизонтального изгиба используются аксессуары O90 (O45), которые обеспечивают горизонтальный изгиб 90° (45°). Таким образом созданный изгиб имеет следующие преимущества: прежде всего жесткость соединения, точно подобранный угол и защиту проложенных кабелей.



Для создания горизонтального изгиба трассы, можно использовать также соединитель NSUK. Он позволяет создать горизонтальный изгиб трассы по желанию заказчика под требуемым углом. Соединитель изгибается и прикручивается к лоткам с помощью болтов.



Для создания вертикального угла поворота трассы предназначены ответвители вертикальные внутренние и внешние. Эти аксессуары предназначены для изменения направления трассы на 90° под вертикальным углом.



Для создания угла, отличного от 90° в вертикальном направлении, служит соединитель шарнирный. Он позволяет изменить направление трассы на от 1° до 75°. Его применение выгодно для создания небольших углов, причем преимуществом шарнирного соединителя является возможность регулировки угла в данном диапазоне.



Построение горизонтального ответвления с использованием редукционных частей. Это решение позволяет при необходимости уменьшить ширину трассы. Сначала удаляется часть боковой части с основного широкого лотка, затем таким же образом удаляются боковины у более узкого ответвляющего лотка, далее с помощью болтов крепятся две редукционные половинки на ширину ответвления.



технические данные

Норма

Кабельные лотки «MARS» были испытаны в EZÚ (электротехнический испытательный институт) согласно норме ČSN EN 61537:02 - Линия кабелей - системы кабельных полок и системы кабельных стоек с консолями для кабелей.

Поверхностная отделка:

Основное исполнение лотков - оцинковка методом Сендзимира согласно ČSN EN 10327 и ČSN EN 10143.

Горячая оцинковка погружением - эта поверхностная отделка предоставляет большую защиту от коррозии, обеспеченную большим слоем поверхностного цинка. Покрытие лаком - из эстетических соображений или для повышения коррозионной стойкости может наноситься эпоксидный или полиэфирный порошковый лак.

Температура при эксплуатации кабельных лотков от -50°C до +150°C.

внутреннее полезное сечение каналов

Типовой но	см ²	заполнение 50% (сечение см ²)	СЫКУ	СЫКУ	СЫКУ	СЫКУ	СЫКУ	СЫКУ	СЫКУ	СЫКУ	СЫКУ	СЫКУ	СЫКУ	СЫКУ	СЫКУ	СЫКУ	СЫКУ	СЫКУ
			3x1,5	5x1,5	3x2,5	5x2,5	3x4	5x4	5x6	5x10	5x16	5x25	4x35	4x50	3x70 +50	3x95 +70	3x120 +95	3x240 +120
			Ø 8,6	Ø 10,1	Ø 9,5	Ø 11,2	Ø 11,2	Ø 13,8	Ø 15,1	Ø 18	Ø 20,4	Ø 26,1	Ø 24,8	Ø 31,3	Ø 33,6	Ø 39,3	Ø 43	Ø 56,4
NKZ 20X40	8	4	5	4	4	3	3	2	2	0	0	0	0	0	0	0	0	0
NKZI 50X62X0.70	31	15,5	21	15	17	12	12	8	7	5	4	2	3	2	1	1	1	0
NKZI 50X125X0.70	62,5	31,25	42	31	35	25	25	16	14	10	8	5	5	3	3	2	2	0
NKZI 100X125X0.70	125	62,5	85	61	69	50	50	33	27	19	15	9	10	6	6	4	3	2
NKZI 50X250X0.70	125	62,5	85	61	69	50	50	33	27	19	15	9	10	6	6	4	3	0
NKZI 100X250X0.70	250	125	169	123	139	100	100	66	55	39	30	18	20	13	11	8	7	4
NKZI 100X500X1.00	500	250	338	245	277	199	199	131	110	77	60	37	41	26	22	16	14	8

Цифры указывают количество кабелей при 50% заполнении лотков. Ориентировочные диаметры кабелей исходят от кабелей типа СЫКУ.

Данные получены математическим вычислением. При граничных значениях (малый лоток x большой кабель, или наоборот) нужно подобрать комбинации, читывая технические параметры.

грузоподъемность кабельных лотков

Кабель СЫКУ			350 N/м *		580 N/м *		960 N/м *		960 N/м *		1140 N/м *		480 N/м *	
			50X62		50X125		100X125		50X250		100X250		100X500	
СЫКУ	Ø	N/м	шт	N/м	шт	N/м	шт	N/м	шт	N/м	шт	N/м	шт	N/м
4 x 2,5	14,5	2,8	6	16,8	12	33,6	25	70	25	70	50	140	100	280
4 x 4	17	3,6	4	14,4	8	28,8	16	57,6	16	57,6	32	115	64	230
4 x 10	20	6,9	4	27,6	8	55,2	16	111	16	111	32	221	64	442
4 x 16	23,5	10,2	3	30,6	5	51	10	102	10	102	20	204	40	408
4 x 25	30,5	16	2	32	4	64	8	128	8	128	16	256	32	512
3 x 50 + 35	32,5	26	1	26	2	52	4	104	5	130	8	208	16	416
3 x 95 + 50	40	39,7	1	39,7	2	79,4	4	159	5	199	8	318	16	635
3 x 120 + 50	43	46,8	-	-	2	93,6	3	141	4	187	6	281	11	515
3 x 185 + 95	54,5	72,4	-	-	-	-	2	145	-	-	4	290	8	579
3 x 240 + 120	59	91,5	-	-	-	-	-	-	-	-	2	183	6	549

* Максимальная грузоподъемность кабельных лотков. Расстояние между опорами = 2 м (при прогибе до 10 мм)

электропроводность изаземление

Система лотков MARS сконструирована так, чтобы при соединении отдельных элементов была бы обеспечена хорошая электропроводность. Утверждение исходит с испытательного протокола кабельных трасс и кабельных лотков, которые согласно нормы ČSN EN 61357, пункт 6.3.2, отнесены к кабельным трасса с характеристиками электрической совместимости для обеспечения защищенных соединений и соединения с заземлением. В соответствии с пунктом 11.1.2, по всей длине испытываемых образцов течет переменный ток 25А + - 1А с частотой от 50 Гц до 60 Гц. Испытание в соответствии с этим пунктом были удовлетворительными. Полное сопротивление на станке менее 50 мΩ. Это испытание кабельных лотков и кабельных мостиков также было удовлетворительным. В случае использования фиксаторов KSV необходимо отдельные детали (лотки, принадлежности) соединить дополнительным защитным проводом с соответствующим сечением. Гроверные шайбы в стандартном исполнении используются под гайку болтового соединения для повышения контактного давления или при исполнении Е/Р и под головку болта, всегда в зависимости от конкретных условий и определенных параметров во время контроля токопроводящего соединения системы кабельных лотков.

Защита от поражения электрическим током

Соединенную таким образом систему лотков необходимо с точки зрения электробезопасности на обоих концах присоединить к зажиму с нулевым потенциалом. Это заземление проводится согласно требованию № 543.1.2 ČSN332000-5-54 и таблице 54 F (приложение 7), которые определяют минимальное сечение соответствующего защитного провода с учетом сечения фазных проводов системы. Расчет минимального сечения кабельного лотка проводится без дополнительной крышки.

ROS
ELECTRIC





**КАБЕЛЬНЫЕ
ЛОТКИ -
НЕРЖАВЕЮЩАЯ
СТАЛЬ**



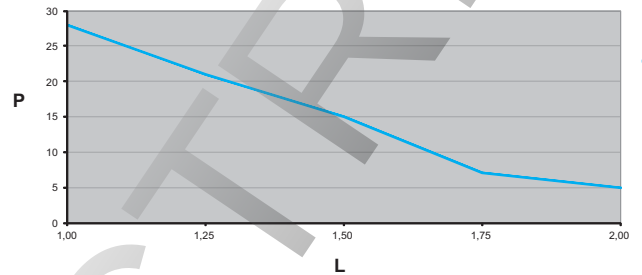
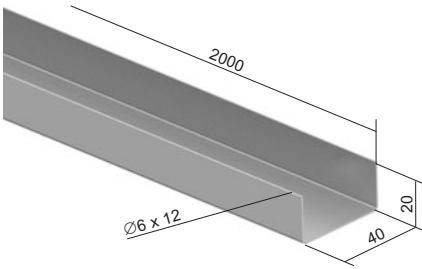


кабельный лоток неперфорированный

номер позиции	↑	‡	⌈	IX
NIXKZN 20X40	0,8	0,40	2	●

Стандартная длина лотка 2 м.

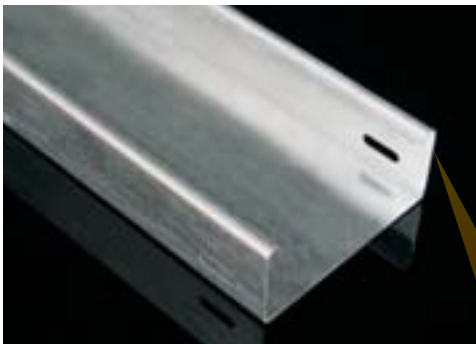
Соединение лотков проводится с помощью соединителя NIXS 40 (стр. 12) и двух болтов NIXSMP 5X10.



На графике указана максимально допустимая равномерно распределенная нагрузка лотка в зависимости от расстояния между опорами.

L = расстояние между опорами (м)

P = допустимая равномерно распределенная нагрузка (вес кг/м)



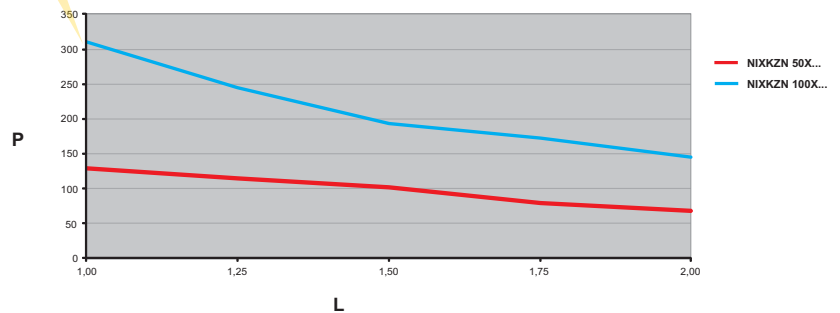
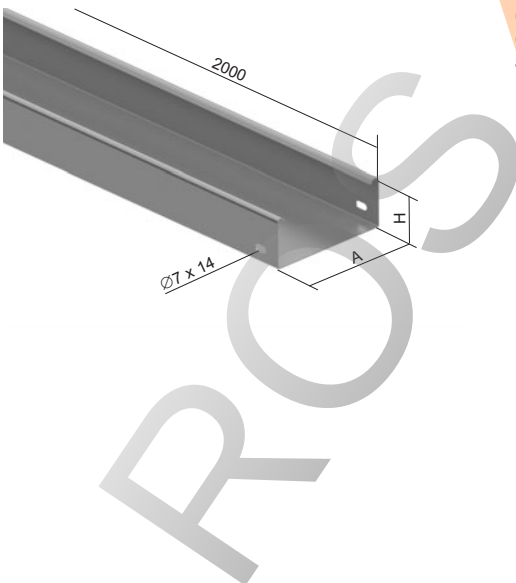
кабельный лоток неперфорированный

номер позиции	A	H	↑	‡	⌈	IX
NIXKZN 50X62	62	50	0,8	1,13	4	●
NIXKZN 50X125	125	50	0,8	1,53	4	●
NIXKZN 50X250	250	50	0,8	2,33	4	●
NIXKZN 100X125	125	100	0,8	2,17	8	●
NIXKZN 100X250	250	100	0,8	2,97	8	●
NIXKZN 100X500	500	100	1,0	5,72	8	⌚

Стандартная длина лотка 2 м.

Соединение лотков проводится с помощью NIXS 50 / NIXS 100 (стр. 12) и болтов NIXSM 6X10 (стр. 14).

Соединение лотка с аксессуарами прямое (без использования соединителей – лоток вставляется в аксессуары) осуществляется с помощью болтов NIXSM 6X10 (стр. 14).



На графике указана максимально допустимая равномерно распределенная нагрузка лотка в зависимости от расстояния между опорами.

L = расстояние между опорами (м)

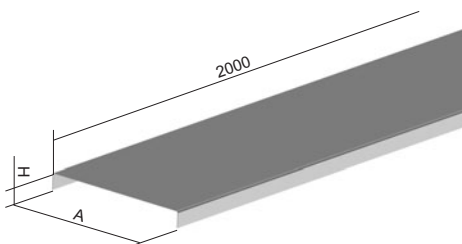
P = допустимая равномерно распределенная нагрузка (вес кг/м)



крышка кабельного лотка

номер позиции	A	H	t	±	IX
NIXV 40	40	10	0,6	0,29	●
NIXV 62	62	14	0,6	0,43	●
NIXV 125	125	14	0,6	0,73	●
NIXV 250	250	14	0,6	1,33	●
NIXV 500	500	14	0,8	3,37	⊕

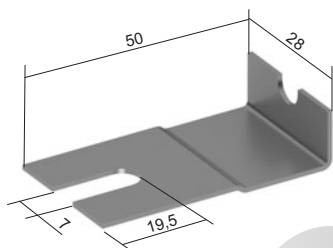
Стандартная длина лотка 2 м.
Крепление крышки к лотку проводится с помощью фиксатора крышки NIXUV (стр. 4).
Крышка NIXV 40 фиксируется изгибом кромки.
Для более прочной фиксации крышки к лотку NIXKZN 20X40 рекомендуем использовать стягивающую ленту из нержавеющей стали SPK 200X4,5 (стр. 15).



фиксатор крышки

номер позиции	±	IX
NIXUV	0,01	●

Используется для крепления крышек к лоткам или фасонным деталям с помощью болта NIXSM 6X10. Крышки крепятся у каждого соединения лотков и каждого соединения лотков с аксессуарами. Для каждого соединения используются два фиксатора - по одному с каждой стороны.

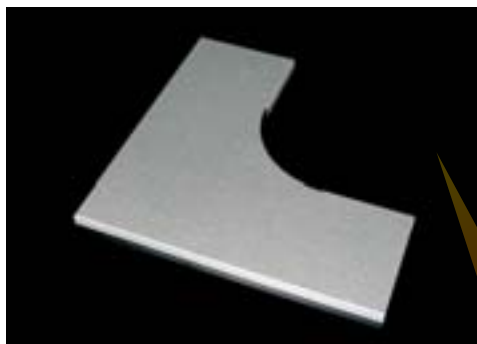
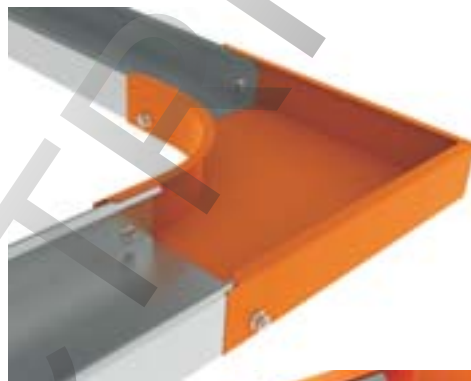
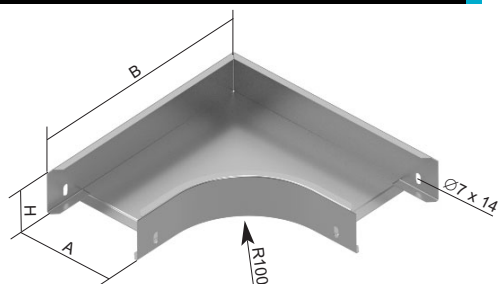




ответвитель горизонтальный 90°

номер позиции	A	H	B	↑	⊕	⊚	IX
NIXO 90X50X62	62	50	225	0,8	0,45	4	●
NIXO 90X50X125	125	50	288	0,8	0,68	4	●
NIXO 90X50X250	250	50	413	0,8	1,30	4	●
NIXO 90X100X125	125	100	288	0,8	0,10	8	●
NIXO 90X100X250	250	100	413	0,8	1,63	8	●
NIXO 90X100X500	500	100	663	0,8	3,07	8	⊕

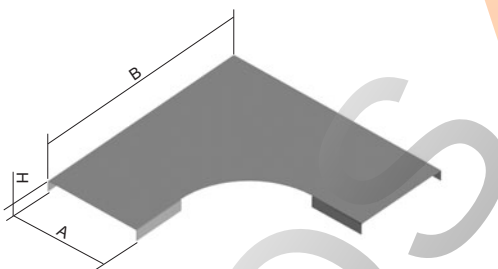
Изгиб служит для создания ответвления трассы на 90° в горизонтальном направлении. Соединение проводится установкой кабельного лотка в фасонную часть и последующим фиксированием болтами NIXSM 6X10 (стр. 14). У изгиба NIXO 90X100X500 внешний правый угол боковин заменен скосом.



крышка ответвителя горизонтального 90°

номер позиции	A	H	B	↑	⊕	IX
NIXVO 90X62	62	14,8	238	0,6	0,18	●
NIXVO 90X125	125	14,8	300	0,6	0,35	●
NIXVO 90X250	250	14,8	426	0,6	0,80	●
NIXVO 90X500	500	14,8	676	0,6	2,16	⊕

Крепление крышки проводится с помощью фиксатора крышки NIXUV (стр. 4).

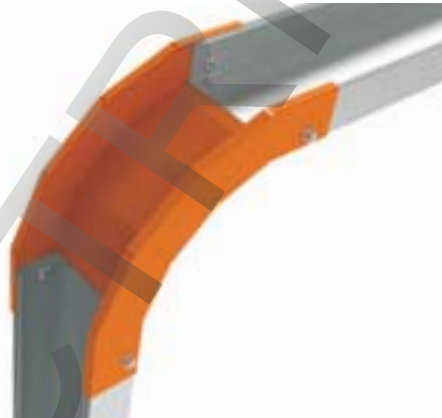
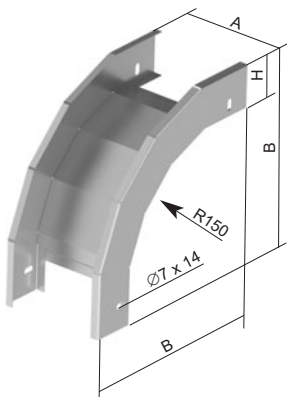




ответвитель вертикальный внешний 90°

номер позиции	A	H	B	↑	‡	⌈	IX
NIXKO 90X50X62	62	50	240	0,8	0,40	4	●
NIXKO 90X50X125	125	50	240	0,8	0,50	4	●
NIXKO 90X50X250	250	50	240	0,8	0,70	4	●
NIXKO 90X100X125	125	100	290	0,8	0,78	8	●
NIXKO 90X100X250	250	100	290	0,8	0,98	8	●
NIXKO 90X100X500	500	100	290	0,8	1,37	8	⊕

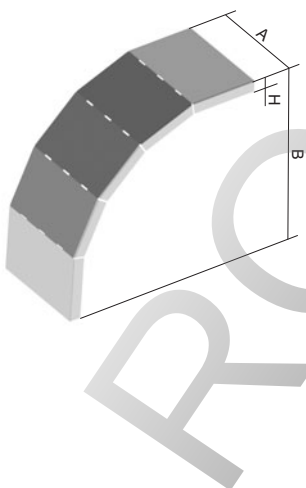
Соединение проводится установкой кабельного лотка в фасонную часть и последующим фиксированием болтами NIXSM 6X10 (стр. 14).



крышка ответвителя вертикального внешнего 90°

номер позиции	A	H	B	↑	‡	IX
NIXVKO 90X50X62	62	15	276	0,6	0,19	●
NIXVKO 90X50X125	125	15	276	0,6	0,31	●
NIXVKO 90X50X250	250	15	276	0,6	0,56	●
NIXVKO 90X100X125	125	15	326	0,6	0,37	●
NIXVKO 90X100X250	250	15	326	0,6	0,67	●
NIXVKO 90X100X500	500	15	326	0,6	1,27	⊕

Крепление крышки проводится с помощью фиксатора крышки NIXUV (стр. 4).
Крышки поставляются с надрезанными боковинами для последующего сгибания при установке.

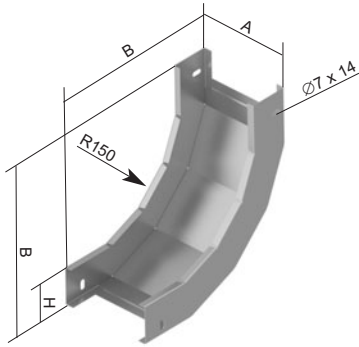




ответвитель вертикальный внутренний 90°

номер позиции	A	H	B	↑	‡	↑‡	IX
NIXSO 90X50X62	62	50	240	0,8	0,44	4	●
NIXSO 90X50X125	125	50	240	0,8	0,57	4	●
NIXSO 90X50X250	250	50	240	0,8	0,82	4	●
NIXSO 90X100X125	125	100	290	0,8	0,92	8	●
NIXSO 90X100X250	250	100	290	0,8	1,24	8	●
NIXSO 90X100X500	500	100	290	0,8	1,88	8	⌚

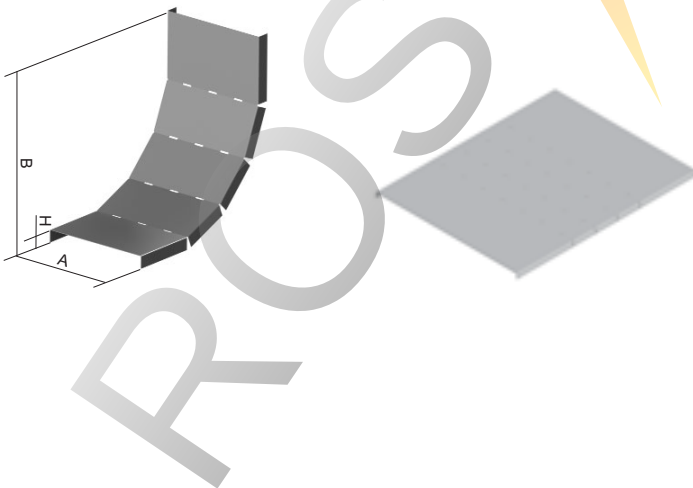
Соединение проводится установкой кабельного лотка в фасонную часть и последующим фиксированием болтами NIXSM 6X10 (стр. 14).

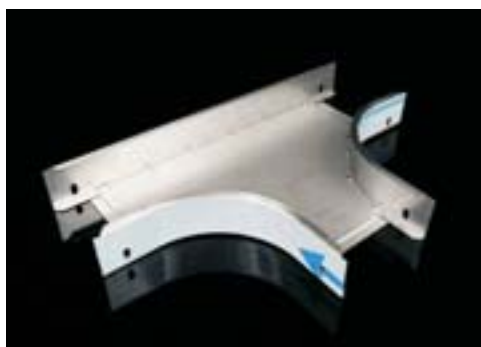


крышка ответвителя вертикального внутреннего 90°

номер позиции	A	H	B	↑	‡	IX
NIXVSO 90X62	62	15	221	0,6	0,15	●
NIXVSO 90X125	125	15	221	0,6	0,25	●
NIXVSO 90X250	250	15	221	0,6	0,45	●
NIXVSO 90X500	500	15	221	0,6	0,86	⌚

Крепление крышки проводится с помощью фиксатора крышки NIXUV (стр. 4). Крышки поставляются с надрезанными боковинами для последующего сгибания при установке.

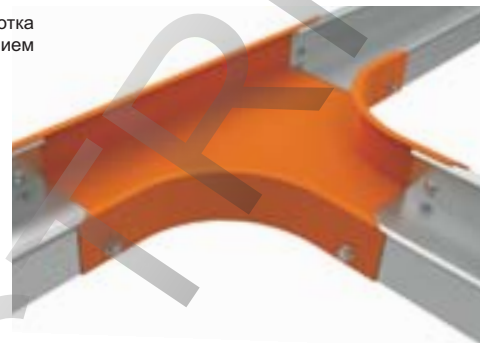
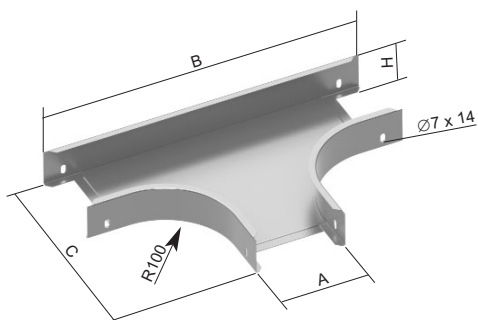




ответвитель горизонтальный Т-образный

номер позиции	A	H	B	C	↑	‡	±f	IX
NIXT 50X62	62	50	385	225	0,8	0,61	6	●
NIXT 50X125	125	50	448	288	0,8	0,87	6	●
NIXT 50X250	250	50	573	413	0,8	1,52	6	●
NIXT 100X125	125	100	448	288	0,8	1,19	12	●
NIXT 100X250	250	100	573	413	0,8	1,88	12	●
NIXT 100X500	500	100	823	663	0,8	3,87	12	⊕

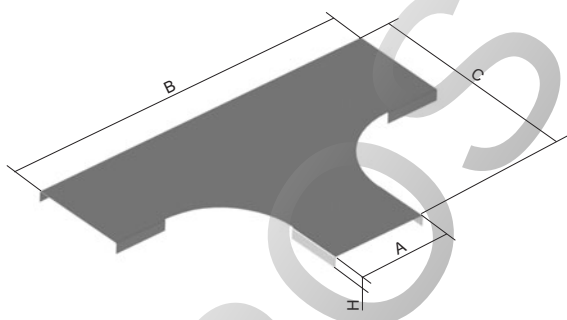
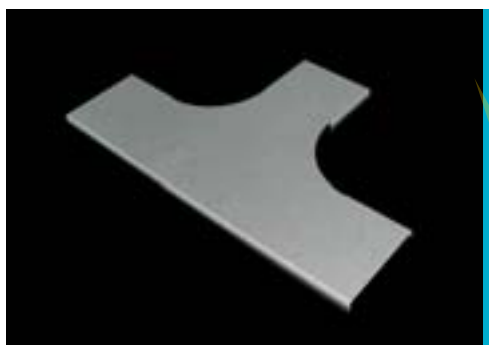
Соединение проводится установкой кабельного лотка в фасонную часть и последующим фиксированием болтами NIXSM 6X10 (стр. 14).

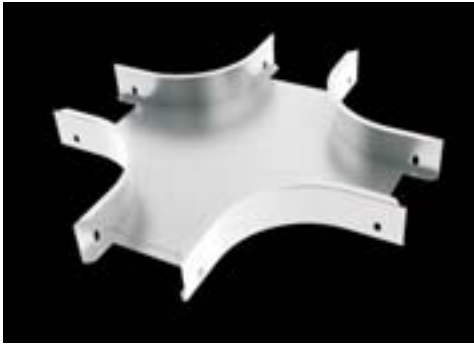


крышка ответвителя горизонтального Т-образного

номер позиции	A	H	B	C	↑	‡	IX
NIXVT 62	62	15	409	238	0,6	0,25	●
NIXVT 125	125	15	472	300	0,6	0,47	●
NIXVT 250	250	15	597	426	0,6	1,01	●
NIXVT 500	500	15	848	676	0,6	2,56	⊕

Крепление крышки проводится с помощью фиксатора крышки NIXUV (стр. 4).

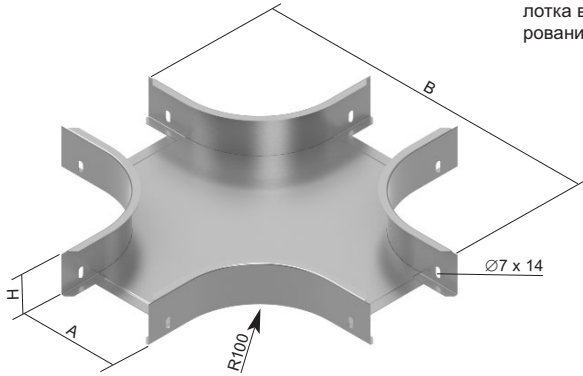
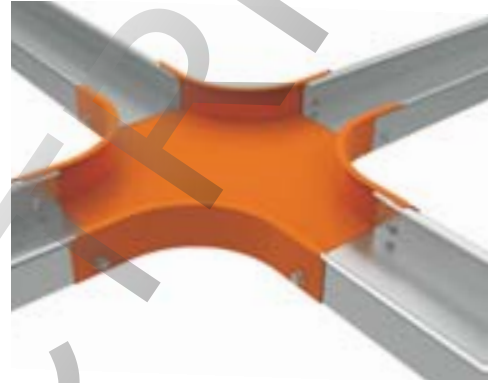




ответвитель крестообразный

номер позиции	A	H	B	↑	‡	‡̄	IX
NIXKR 50X62	62	50	385	0,8	0,77	8	⊕
NIXKR 50X125	125	50	448	0,8	1,04	8	⊕
NIXKR 50X250	250	50	573	0,8	1,74	8	⊕
NIXKR 100X125	125	100	448	0,8	1,39	16	⊕
NIXKR 100X250	250	100	573	0,8	2,10	16	⊕
NIXKR 100X500	500	100	823	0,8	4,09	16	⊕

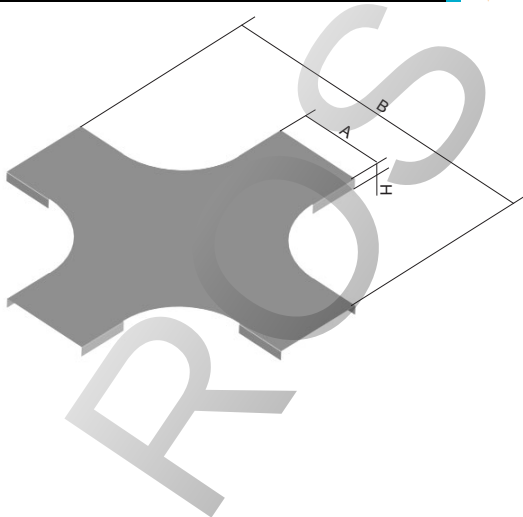
Соединение проводится установкой кабельного лотка в фасонную часть и последующим фиксированием болтами NIXSM 6X10 (стр. 14).

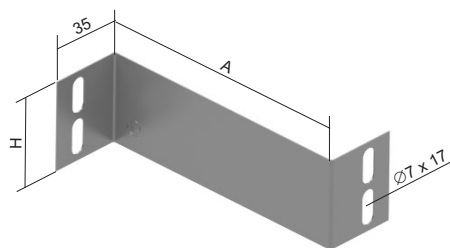


крышка ответвителя крестообразного

номер позиции	A	H	B	↑	‡	IX
NIXVKR 62	62	15	409	0,6	0,31	⊕
NIXVKR 125	125	15	472	0,6	0,58	⊕
NIXVKR 250	250	15	597	0,6	1,22	⊕
NIXVKR 500	500	15	848	0,6	2,95	⊕

Крепление крышки проводится с помощью фиксатора крышки NIXUV (стр. 4).

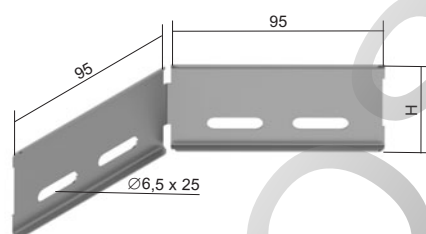
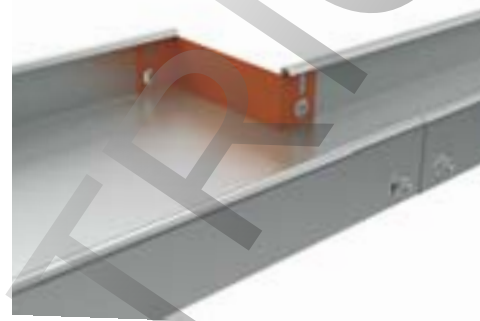




соединитель редукционный

номер позиции	A	H	t	±	±f	IX
NIXR 50X62	65	43	0,6	0,02	2	●
NIXR 50X125	127	43	0,6	0,04	2	●
NIXR 100X125	127	93	0,6	0,08	4	●
NIXR 100X250	250	93	0,6	0,18	4	⊕

Соединение проводится с помощью болтов NIXSM 6X10 (стр. 14).
Соединитель предназначен для перехода между лотками разной ширины с одинаковой высотой борта.



соединитель угловой

номер позиции	H	t	±	IX
NIXSUK 50	46	0,8	0,05	●
NIXSUK 100	96	0,8	0,12	●

Соединение проводится с помощью болтов NIXSM 6X10 (стр. 14).
Угловые муфты используются обычно для соединения в местах небольшого излома линии, для построения дуг больших радиусов или огибания столбов и колонн.
Преимуществом углового соединителя является возможность легкого создания трассы, изогнутой практически под любым углом.

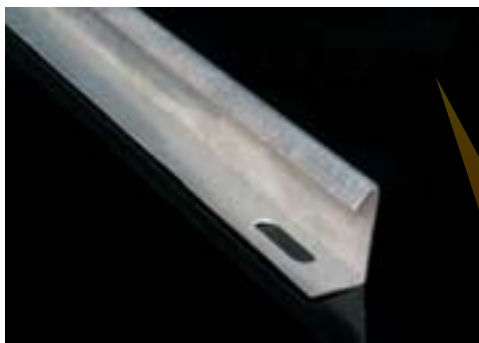
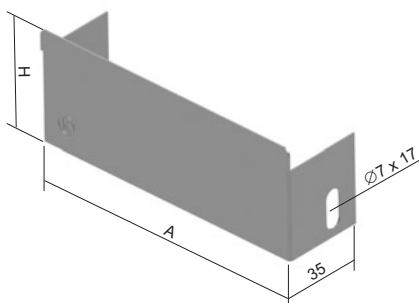




заглушка торцевая

номер позиции	A	H	↑	‡	⌈	IX
NIXK 50X62	60	50	0,6	0,03	2	●
NIXK 50X125	123	50	0,6	0,04	2	●
NIXK 50X250	248	50	0,6	0,07	4	●
NIXK 100X125	125	100	0,6	0,08	2	●
NIXK 100X250	250	100	0,6	0,14	4	●
NIXK 100X500	500	100	0,6	0,34	4	⊕

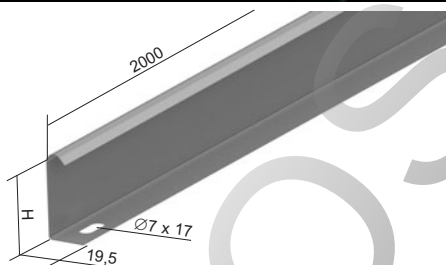
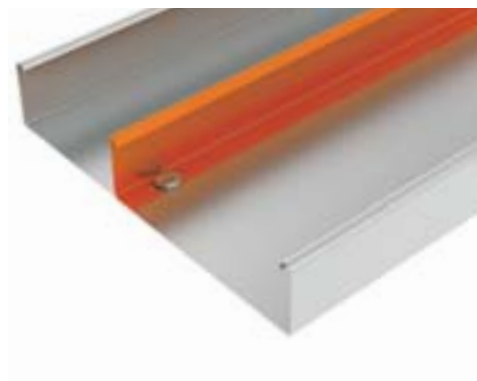
Соединение проводится с помощью болтов NIXSM 6X10 (стр. 14).
Заглушка предназначена для закрытия конца трассы.

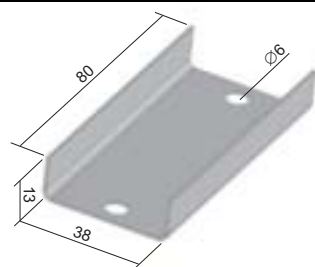


перегородка

номер позиции	H	↑	‡	IX
NIXPZ 50	44	0,6	0,35	●
NIXPZ 100	94	0,6	0,60	●

Стандартная длина перегородки 2 м.
Крепление перегородки проводится с помощью болтов NIXSM 6X10 (стр. 14).

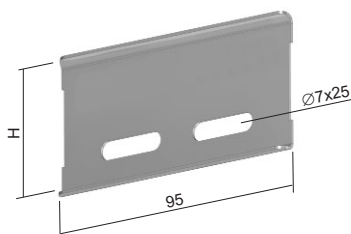
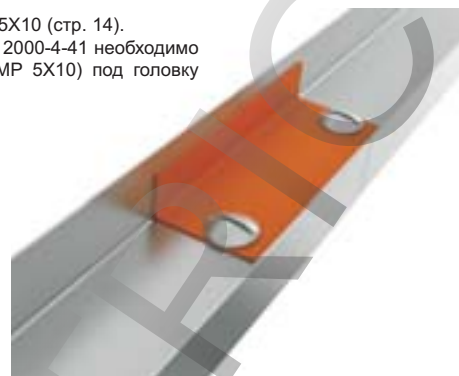




соединитель

номер позиции	↑	‡	⊥	IX
NIXS 40	0,8	0,03	2	●

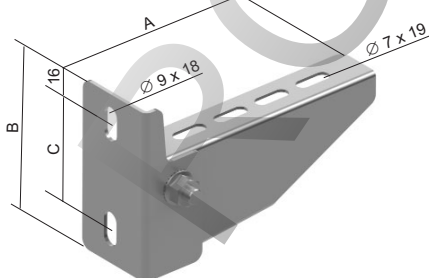
Соединение проводится с помощью болта NIXSMP 5X10 (стр. 14).
Для токопроводящего соединения согласно ČSN 33 2000-4-41 необходимо всегда использовать веерную шайбу (часть NIXSMP 5X10) под головку болта.



соединитель

номер позиции	H	↑	‡	⊥	IX
NIXS 50	47	0,8	0,03	2	●
NIXS 100	97	0,8	0,06	4	●

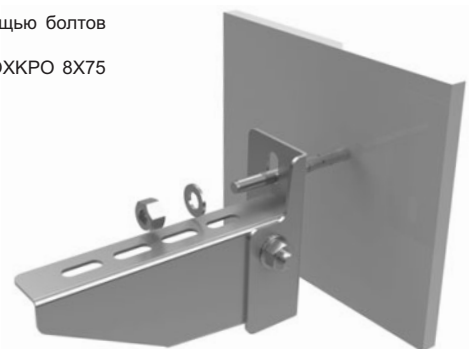
Соединение проводится с помощью болта NIXSM 6X10 (стр. 14).



консоль стеновая

номер позиции	A	B	C	⊥	‡	IX
NIXDS 62	88	72	38	180	0,13	●
NIXDS 125	142	90	56	160	0,22	●
NIXDS 250	267	104	70	150	0,38	●
NIXDS 500	518	130	90	170	1,02	⊕

Крепление лотка к держателю проводится с помощью болтов NIXSM 6X10 (стр. 14).
Опора крепится к стене с помощью 2 анкеров INOXKPO 8X75 (стр. 14).

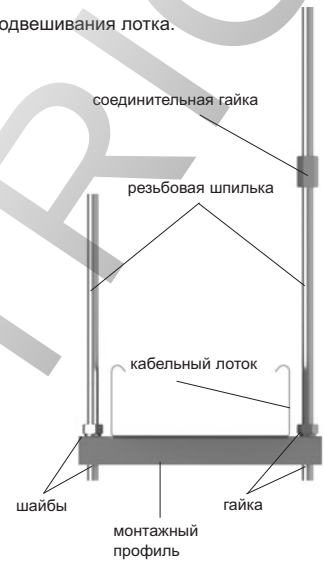
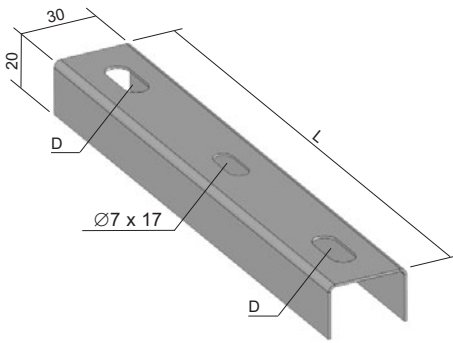




монтажный профиль

номер позиции	L	D	↑	±	IX
NIXZ 62	107	∅9 x 18	1,0	0,05	●
NIXZ 125	170	∅9 x 18	1,0	0,09	●
NIXZ 250	295	∅9 x 18	1,0	0,15	●
NIXZ 500	545	∅11 x 20	1,0	0,28	⊕

В комбинации с резьбовыми шпильками предназначен для подвешивания лотка.



резьбовая шпилька

номер позиции	∅	длина	IX
INOXZT 8	8	2000	●

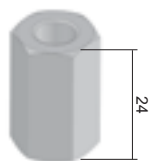
Стандартная длина шпильки 2 м.



соединительная гайка

номер позиции	∅	±	IX
NIXPM	M8	0,02	⊕

Соединительная гайка предназначена для соединения двух резьбовых шпилек INOXZT 8.





болт + гайка + шайбы гроверные

номер позиции	↻	IX
NIXSMP 5X10	100	●

Гроверные шайбы предназначены для обеспечения токопроводящего соединения.



болт + гайка с зубчатыми насечками + шайбы гроверные

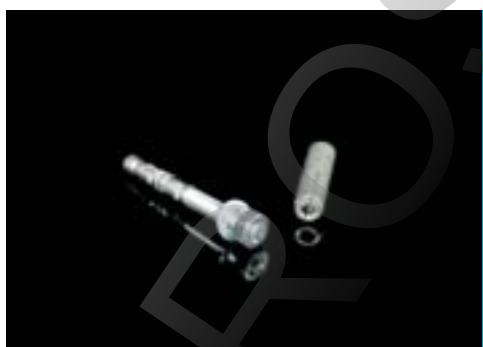
номер позиции	↻	IX
NIXSM 6X10	100	●

Гроверные шайбы предназначены для обеспечения токопроводящего соединения.



гайка шестигранная, шайба

номер позиции	D	IX
INOXM 8	-	●
INOXPD 8	17	●



анкер

номер позиции		IX
INOXKPO 8X75	для крепления опор NIXDS на стену	●
INOXKPOZ 8	забивной цилиндрический анкер для закрепления резьбовой шпильки	●

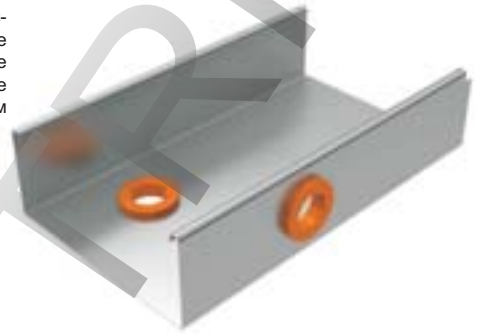
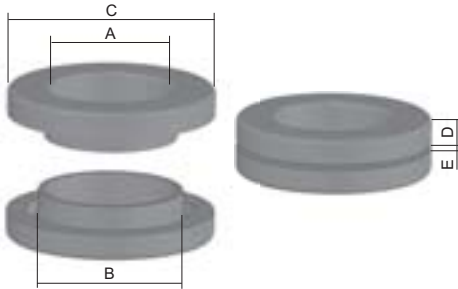


проходной изолятор

номер позиции	A	B	C	D	E	‡	
NKP 9	10	15	24	5	0,5 - 5	0,002	●
NKP 11	12	18,5	26	5	0,5 - 5	0,004	●
NKP 13	16	20	31	6	0,5 - 5	0,006	●
NKP 16	17	22	33	6	0,5 - 5	0,006	●
NKP 21	24	28	40	7	0,5 - 5	0,010	●
NKP 29	31	37	53	7	0,5 - 5	0,018	●

Проходные изоляторы предназначены для безопасного вывода кабеля. В созданное отверстие в дне или борту лотка с обеих сторон вставляются две части изолятора и небольшим сдавливанием обе детали прижимаются друг к другу и таким образом прочно соединяются.

B - диаметр предназначен отверстия



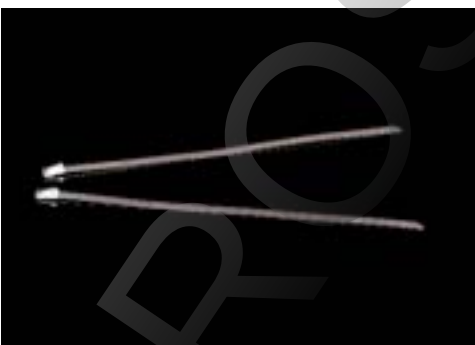
кожух защитный

номер позиции	‡	⌚	
NCH	0,06	10	●

Кожух защитный из пластика с металлической прокладкой предназначен для защиты кромок кабельных лотков.

Длина = 10 м, продажа целыми упаковками.

Защитную накладку можно установить на листовую металл толщиной макс. 2 мм.



стяжная лента

номер позиции	‡	⌚	IX
SPK 200X4.6	0,002	100	●

Стягивающая лента используется для прочного крепления крышки NIXV 40 (стр. 4) к лотку NIXKZN 20X40 (стр. 3).

Соединение является неразъемным.

материал

Изделия из нержавеющей стали изготавливаются из аустенитной хромоникелевой стали в соответствии с ČSN 17 240; AISI 304; DIN X5CrNi18-10; W.-Nr. 1. 4301. С внешней стороны, детали обтянуты защитной пленкой.

По заказу изделия можно также поставить из стали с качеством в соответствии с AISI 316.

Срок поставки и ценовое предложение разрабатываются на основе спецификаций торговыми представителями KOPOS KOLÍN a.s.

упаковка и поставки

Кабельные лотки и перегородки поставляются только кратно длине 2 м.

Продукцию, поставляемую поштучно, можно заказать кратно количеству 1 шт. Исключение составляют болты NIXSMP 5X10 и NIXSM 6X10, которые упакованы по 100 шт.

Кожух защитный поставляется в катушках по 10 м.

соединение кабельных лотков

Соединение кабельных лотков осуществляется с помощью соединителя NIXS и болтов NIXSM 6X10. Соединение обеспечивает электрический контакт.

Соединение кабельных лотков и фасонных частей для горизонтального или вертикального изменения формы трассы осуществляется путем вставки кабельного лотка в фасонную часть и соединением болтами NIXSM 6X10. Особая форма концов обеспечивает соединение в одной плоскости, образуя тем самым единую поверхность для вкладывания кабелей, которая предотвращает их повреждение.

ROS
ELECTRIC

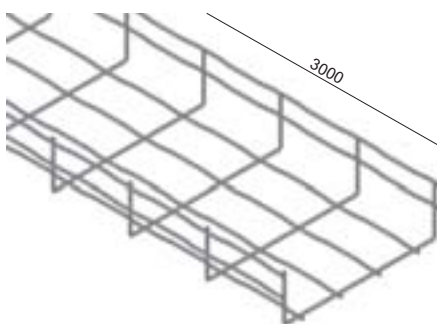




4

ПРОВОЛОЧНЫЕ
ЛОТКИ

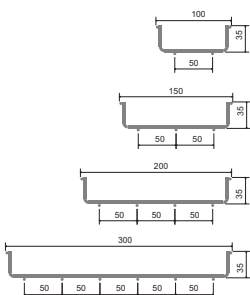




проволочный лоток

номер позиции \varnothing \boxtimes \ddagger BZNCR BF BIX

35 - проволочный лоток



DZ 35X100	4	27	0,55	●	⊕	-
DZ 35X150	4	42	0,67	●	⊕	-
DZ 35X200	4	58	0,81	●	⊕	-
DZ 35X300	4,3	89	1,27	●	⊕	-

60 - проволочный лоток



DZ 60X60	4	23	0,55	●	⊕	-
INOXDZ 60X60	4	23	0,66	-	-	⊕
DZ 60X100	4	47	0,77	●	⊕	-
INOXDZ 60X100	4	47	0,96	-	-	⊕
DZ 60X150	4	75	0,82	●	⊕	-
INOXDZ 60X150	4	75	1,02	-	-	⊕
DZ 60X200	4	102	1,06	●	⊕	-
INOXDZ 60X200	4	102	1,32	-	-	⊕
DZ 60X300	4,3	157	1,57	●	⊕	-
INOXDZ 60X300	4,3	157	1,69	-	-	⊕
DZ 60X400	4,7	212	1,90	●	⊕	-
DZ 60X500	4,7	267	2,46	●	⊕	-
DZ 60X600	4,7	322	2,83	●	⊕	-

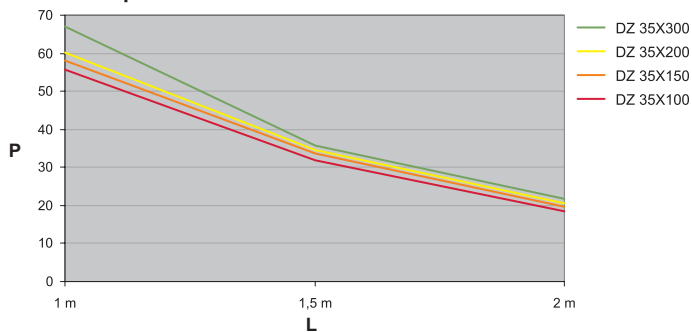
110 - проволочный лоток



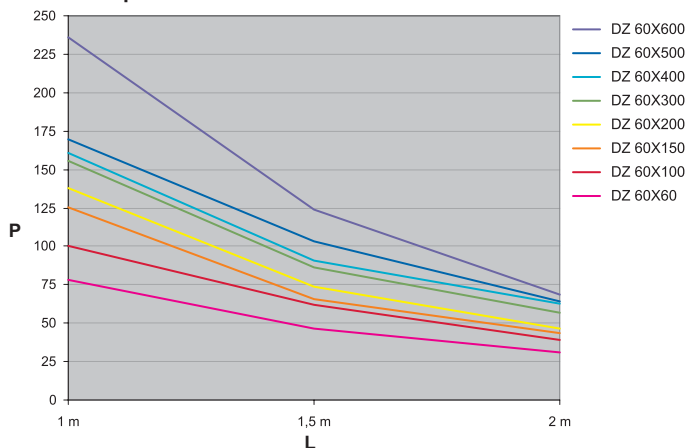
DZ 110X200	4,3	193	1,57	⊕	⊕	-
DZ 110X300	4,3	297	1,90	⊕	⊕	-
DZ 110X400	4,7	401	2,46	⊕	⊕	-

Стандартная длина лотка 3 м.
 Сетчатое дно: 50 x 100 мм (кроме DZ 60X60, INOXDZ 60X60).
 Проволочные лотки соединяются соединением DZS/B (стр. 4).
 Лотки с высотой борта 60 и 110 мм можно соединить соединителем быстрой фиксации DZRS/B (стр. 4) или с помощью соединительной арматуры DZSP/B (стр. 5).
Проволочные лотки из нержавеющей стали изготавливаются из стали марки AISI 304.

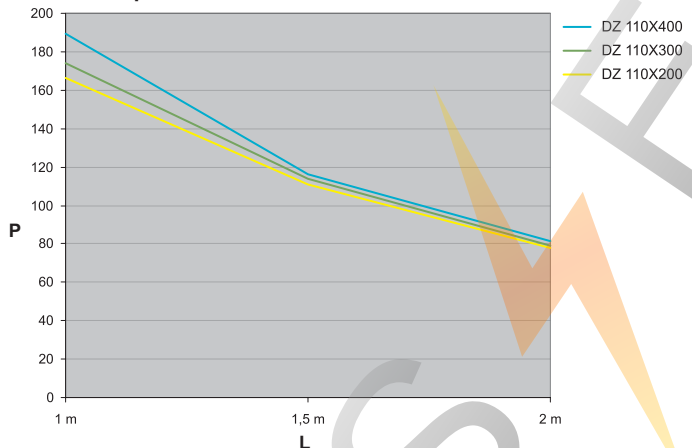
35 - проволочный лоток



60 - проволочный лоток



110 - проволочный лоток



На графике указана максимальная допустимая равномерно распределенная нагрузка лотков в зависимости от расстояния между опорами.

L = расстояние между опорами (м)

P = допустимая равномерно распределенная нагрузка (вес кг/м)



винт соединительный с гайкой

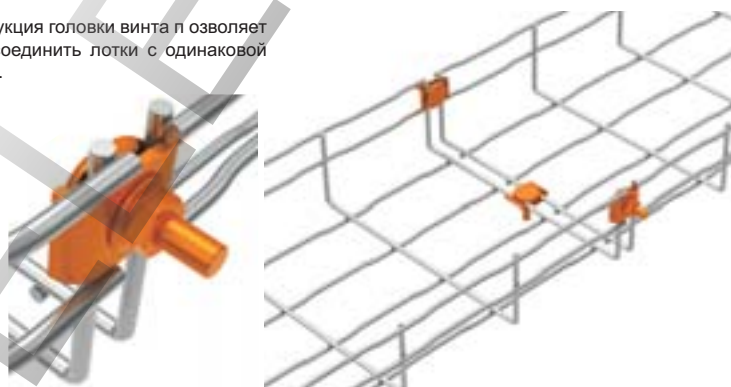
номер позиции	‡	ZNCR	BX
DZSU/B	0,02	●	-
INOXDZSU/B	0,02	-	⊕



комплект соединительный

номер позиции	‡	ZNCR	F	BX
DZS/B	0,03	●	⊕	-
INOXDZS/B	0,03	-	-	⊕

Специальная конструкция головки винта позволяет быстро и надежно соединить лотки с одинаковой высотой борта лотка.



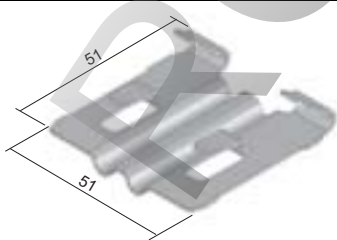
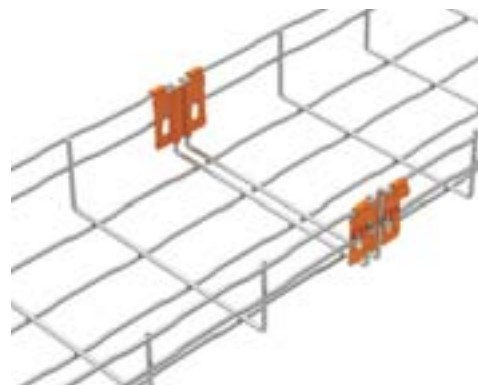
тип лотка	количество DZS/B для соединения лотка	
DZ 35	100; 150; 200	2
	300	3
DZ 60	60; 100; 150; 200	2
	300; 400	3
	500; 600	4
DZ 110	200	2
	300; 400	3



соединительная пластина быстрой фиксации

номер позиции	‡	ZNCR	F
DZRS/B	0,03	●	⊕

Позволяет соединить лотки с высотой борта 60 и 110 мм без использования болтов. Для создания жесткого соединения нужно загнуть выступы крепления.

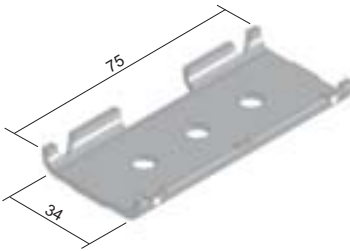




соединительная пластина усиленная

номер позиции	±	ZNCR	F	BX
DZSP/B	0,06	●	⌚	-
INOXDZSP/B	0,06	-	-	⌚

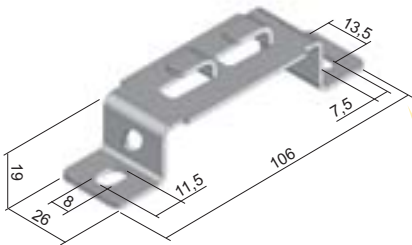
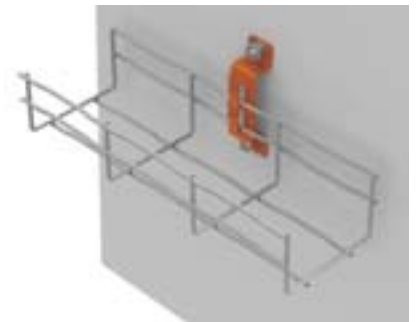
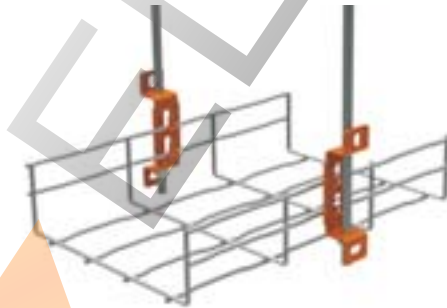
Соединительная пластина усиленная предназначена для более прочного соединения лотков. Крепление проводится с помощью винта DZSU/B, являющегося составной частью упаковки. Предназначено для проволочных лотков с высотой борта 60 и 110 мм.



скоба крепления

номер позиции	±	ZNCR	F	BX
DZZ/B	0,05	●	⌚	-
INOXDZZ/B	0,05	-	-	⌚

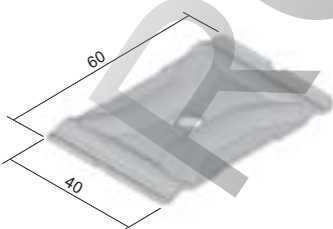
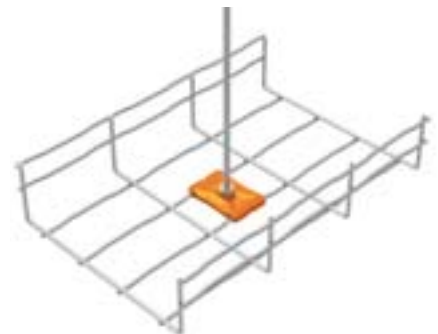
Скобу можно использовать для крепления проволочного лотка к стене или вместе с резьбовой шпилькой Ø8 мм к потолку. Крепление с помощью двух резьбовых шпилек предназначено для лотков с высотой борта 60 и 110 мм и шириной максимально 200 мм. Крепление к стене возможно только у лотков DZ 60X60 и DZ 60X100. Держатель крепится с помощью анкера КРО 6 (2 шт).

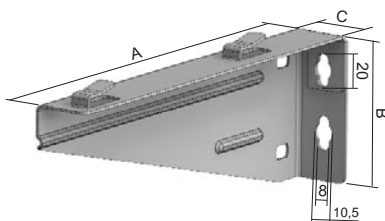


центровое крепление

номер позиции	±	ZNCR	F	BX
DZCZ/B	0,03	●	⌚	-
INOXDZCZ/B	0,03	-	-	⌚

Центровое крепление предназначена для крепления проволочного лотка к потолку. Необходимо использовать крепления и резьбовую шпильку Ø8 мм. Крепление не предназначено для подвески лотков DZ 60X60 и DZ 35X100. Для создания одной точки подвеса, нужно заказать 2 шт. центрального крепления. Рекомендуется для лотка шириной макс. 300 мм.

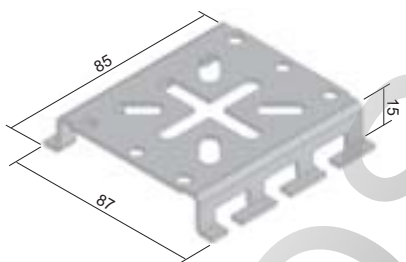




держатель настенный

номер позиции	A	B	C	‡	S	F	BX
DZDS 100/B	150	85	36	0,25	●	⊕	-
INOXDZDS 100/B	150	86	34	0,24	-	-	⊕
DZDS 150/B	200	85	36	0,26	●	⊕	-
INOXDZDS 150/B	200	86	34	0,30	-	-	⊕
DZDS 200/B	250	85	36	0,38	●	⊕	-
INOXDZDS 200/B	250	86	34	0,38	-	-	⊕
DZDS 300/B	350	85	36	0,66	●	⊕	-
INOXDZDS 300/B	350	86	34	0,49	-	-	⊕
DZDS 400/B	450	85	36	0,80	●	⊕	-
DZDS 500/B	550	122	36	1,01	⊕	⊕	-
DZDS 600/B	650	122	36	1,11	⊕	⊕	-

Загибанием соединительных выступов обеспечивается быстрое и надежное крепление проволочного лотка к держателю. Лоток DZ 60X60 крепится на стену с помощью настенного держателя DZZ/B.



монтажная панель

номер позиции	‡	ZNCR	F	BX
DZMD/B	0,08	●	⊕	-
INOXDZMD/B	0,08	-	-	⊕

Монтажная панель предназначена для монтажа электроустановочных коробок. Крепится на боковую часть проволочного лотка с высотой борта 60 и 110 мм. Монтажную панель можно прикрепить на внешнюю сторону дна лотка, кроме лотков DZ 60X60 и INOXDZ 60X60.





резьбовая шпилька

номер позиции	Ø	допустимая несущая способность *	ZNCR	IX
ZT 8	M 8	4060	●	-
INOXZT 8	M 8	4060	-	Ⓢ

Стандартная длина резьбовой шпильки 2 м.
* максимальная статическая нагрузка (N)



гайка шестигранная

номер позиции	ZNCR	IX
M 8	●	-
INOXM 8	-	Ⓢ



кусачки для проволоки

номер позиции	‡	●
DZDN	0,75	●

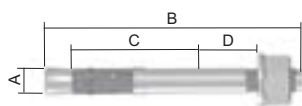
Кусачки оснащены косыми ножами. Проволоку в лотках уместно отрезать как можно ближе к крестовине.



цинковая краска / аэрозоль

номер позиции	‡	●
WEICON 375 (краска)	0,50	●
GZS (аэрозоль)	0,45	●

Антикоррозионная защита предназначенная для исправлении дефектов и повреждений на оцинкованной поверхности.
Краска наносится при помощи кисти, технологией торцовки.

**анкер**

номер позиции	A	B	C	D	E	резьба	‡	ПО
KPO 6X50	6	52	30	5	45	M6	0,01	●
KPO 6X70	6	67	40	10	55	M6	0,02	●
KPO 8X77	8	75	44	10	65	M8	0,03	●
KPO 8X97	8	95	44	30	65	M8	0,04	●
KPO 10X95	10	95	48	20	70	M10	0,06	●
KPO 10X115	10	120	48	45	70	M10	0,07	●

A - диаметр сверла

B - общая длина анкера

C - анкерная глубина

D - максимальная толщина закрепляемого материала

E - минимальная глубина отверстия

Пожароустойчивые анкера предназначены для крепления конструктивных элементов к материалу основания (бетон, природный камень).

**анкер забивной стальной**

номер позиции	A	B	C	резьба	‡	ZNCR
KKZ 8	10	30	32	M8	0,01	●

A - диаметр сверла

B - общая длина анкера

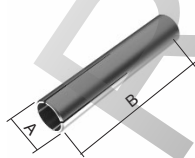
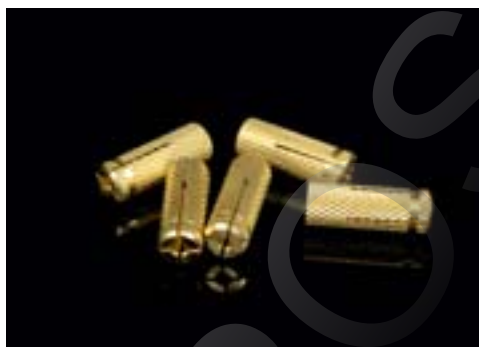
C - минимальная глубина отверстия

Забивные анкера KKZ предназначены для прямого крепления резьбовых шпилек.

Внутри анкера имеется распорный штифт, который необходимо забить перед установкой монтажной резьбовой шпильки.

Подходит для установки в бетон, природный камень.

Анкеры KKZ 8, KKZ 10 и KKZ 12 с воротником.

**анкер забивной латунный**

номер позиции	A	B	C	резьба	‡	XX
KKZM 8	10	30	35	M8	0,01	●

A - диаметр сверла

B - общая длина анкера

C - минимальная глубина отверстия

Забивные анкера KKZM предназначены для прямого крепления резьбовых шпилек.

Латунные анкера имеют внутреннюю коническую резьбу, которая расширяется при установке монтажной резьбовой шпильки или болта.

Резьбовую шпильку (болт) необходимо ввинтить по целой длине анкера.

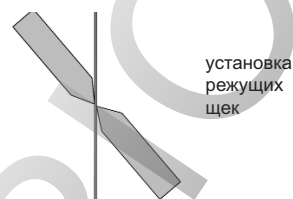
Подходит для установки в бетон, камень, дерево, ДСП и полнотельный кирпич.

конструкция



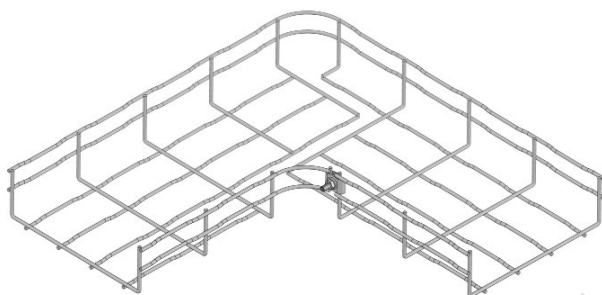
НАРЕЗКА ПРОВОЛОКИ

Форму трассы из проволочных лотков можно изменять согласно ваших требований. Для резки проволочной сетки лотка рекомендуем применять профессиональные кусачки для проволоки. Резку проволоки рекомендуем проводить как можно ближе к перекрещиванию проволоки, чтобы предотвратить повреждение кабелей.



УГОЛ ГОРИЗОНТАЛЬНЫЙ

Для исполнения угла горизонтального не обязательно вырезать зоны из дна и боковин проволочного лотка. Из внутреннего борта нельзя отрезать соединительную проволоку. Борты проволочного лотка огибаются под углом 90°. Внутренние борты соединяются с помощью DZS/B, второй соединительный комплект используется для соединения дна лотка.



ширина лотка	количество комплектов соединительных DZS/B	ширина лотка	установка
100	2		
150	2		
200	2		
300	2		
400	2		
500	2		
600	2		

ROS

конструкция

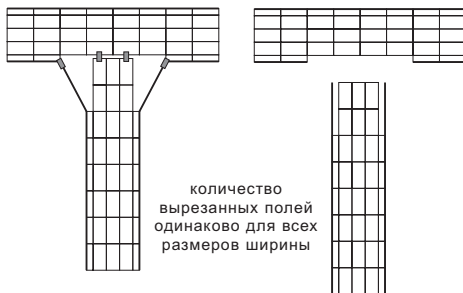
ОТВЕТВИТЕЛЬ ГОРИЗОНТАЛЬНЫЙ Т-ОБРАЗНЫЙ

Образуется из двух проволочных лотков. У «ответвляющегося» лотка отрезаются два поля борта от дна, это касается всех размеров ширины. У «сквозного» лотка отрезаются борты, количество полей зависит от ширины «ответвляющегося» лотка и указано в таблице. Борты и дно лотков соединяются с помощью муфты DZS/B.

Ответвитель Т-образный можно создать также из лотков различной ширины.

ширина лотка	количество комплектов соединительных DZS/B	количество полей (борта) для отрезки
100	4	2
150	4	3
200	4	4
300	4	5
400	4	6
500	4	7
600	4	8

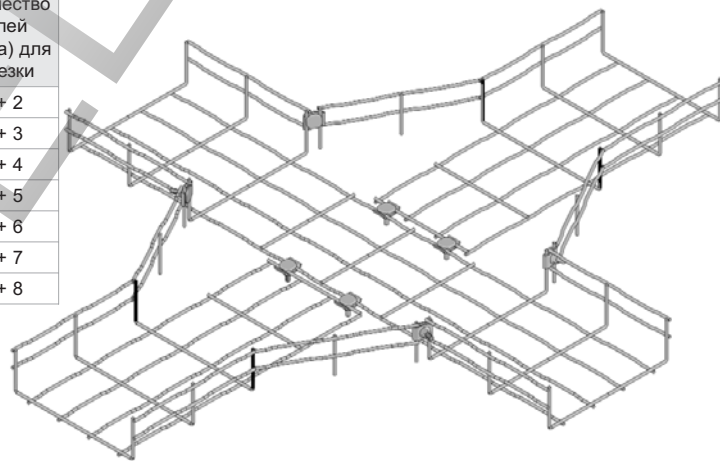
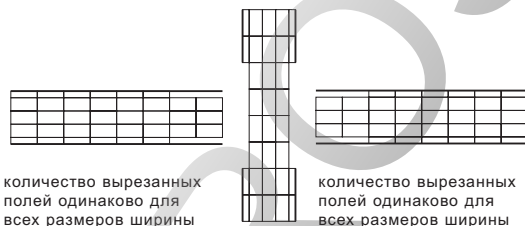
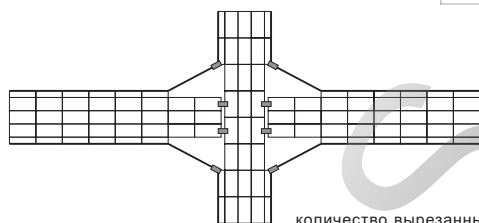
количество вырезанных полей указано в таблице

**ОТВЕТВИТЕЛЬ КРЕСТООБРАЗНЫЙ**

Это, собственно говоря, создание двух Т-образных ответвителей. У двух «ответвляющихся» лотков отрезаются два поля борта от дна, это касается всех размеров ширины. У «сквозного» лотка по обеим сторонам отрезаются борты, количество полей зависит от ширины подсоединяемого лотка и указано в таблице. Борты и дно соединяются с помощью муфты DZS/B.

Крестовину можно создать также из лотков различной ширины.

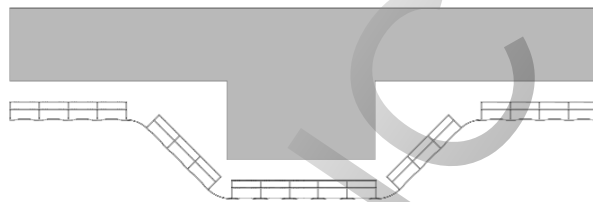
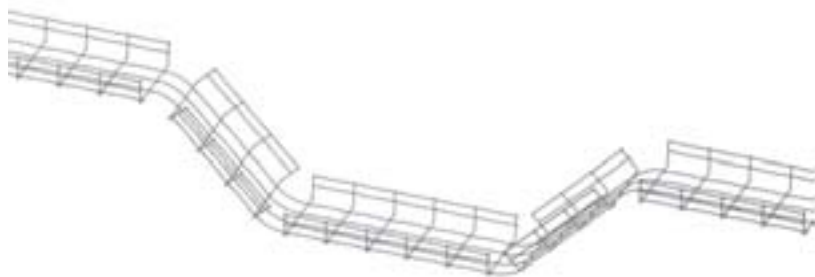
ширина лотка	количество комплектов соединительных DZS/B	количество полей (борта) для отрезки
100	8	2 + 2
150	8	3 + 3
200	8	4 + 4
300	8	5 + 5
400	8	6 + 6
500	8	7 + 7
600	8	8 + 8



конструкция

РАЗНЫЕ УРОВНИ

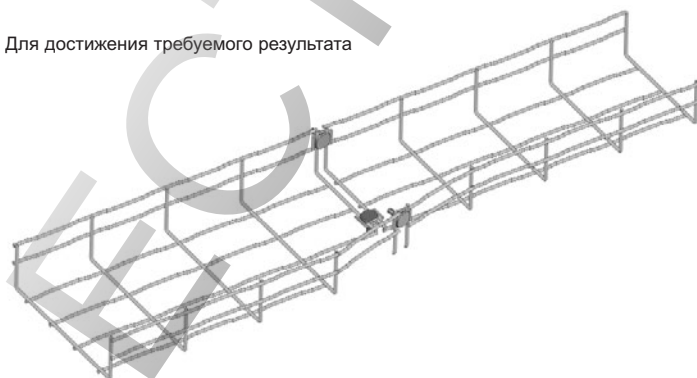
Любое изменение горизонтального уровня можно получить отрезанием соответствующей зоны и изгибанием проволочного лотка в данном месте - до достижения требуемой формы.



РЕДУКЦИЯ

Проволочные лотки можно сужать, чтобы их присоединить к более узкой детали. Для достижения требуемого результата все комбинации основываются на нескольких основных принципах:

- вырезать необходимые зоны из дна и борта
- согнуть борт до требуемой ширины
- соединить концы с помощью 3 шт DZS/B



внутреннее полезное сечение проволочного лотка

Типовой номер	см ²	заполнение 50% (сечение см ²)	СЫКУ	СЫКУ	СЫКУ	СЫКУ	СЫКУ	СЫКУ	СЫКУ	СЫКУ	СЫКУ	СЫКУ	СЫКУ	СЫКУ	СЫКУ	СЫКУ	СЫКУ	СЫКУ
			3x1,5	5x1,5	3x2,5	5x2,5	3x4	5x4	5x6	5x10	5x16	5x25	4x35	4x50	3x70+50	3x95+70	3x120+95	3x240+120
			Ø 8,6	Ø 10,1	Ø 9,5	Ø 11,2	Ø 11,2	Ø 13,8	Ø 15,1	Ø 18	Ø 20,4	Ø 26,1	Ø 24,8	Ø 31,3	Ø 33,6	Ø 39,3	Ø 43	Ø 56,4
DZ 35X100	35	17,5	24	17	19	14	14	9	8	5	4	3	3	2	2	0	0	0
DZ 35X150	52,5	26,3	35	26	29	21	21	14	12	8	6	4	4	3	2	0	0	0
DZ 35X200	70	35,0	47	34	39	28	28	18	15	11	8	5	6	4	3	0	0	0
DZ 35X300	105	52,5	71	51	58	42	42	28	23	16	13	8	9	5	4	0	0	0
DZ 60X60	45	22,5	24	18	20	14	14	9	8	6	4	3	3	2	2	1	1	0
DZ 60X100	60	30,0	41	29	33	24	24	16	13	9	7	4	5	3	3	1	1	1
DZ 60X150	90	45,0	61	44	50	36	36	24	20	14	11	7	7	5	4	2	2	2
DZ 60X200	120	60,0	81	59	66	48	48	32	26	19	14	9	10	6	5	4	3	2
DZ 60X300	180	90,0	122	88	100	72	72	47	39	28	22	13	15	9	8	6	5	3
DZ 60X400	240	120,0	162	118	133	96	96	63	53	37	29	18	20	12	11	8	6	4
DZ 60X500	300	150,0	203	147	166	120	120	79	66	46	36	22	24	15	13	10	8	5
DZ 60X600	360	180,0	243	176	199	143	143	95	79	56	43	26	29	18	16	12	10	6
DZ 110X200	220	110,0	149	108	122	88	88	58	48	34	26	16	18	11	10	7	6	3
DZ 110X300	330	165,0	223	162	183	132	132	87	72	51	40	24	27	17	15	11	9	5
DZ 110X400	440	220,0	297	216	244	175	175	116	96	68	53	32	36	22	19	14	12	7

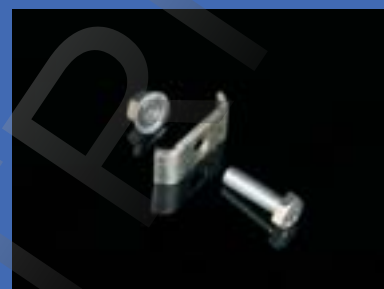
Цифры указывают количество кабелей при 50% заполнении лотков. Ориентировочные диаметры кабелей исходят от кабелей типа СЫКУ. Данные получены математическим вычислением. При граничных значениях (малый лоток x большой кабель, или наоборот) нужно оценить комбинации и подобрать из учитывая технические параметры.



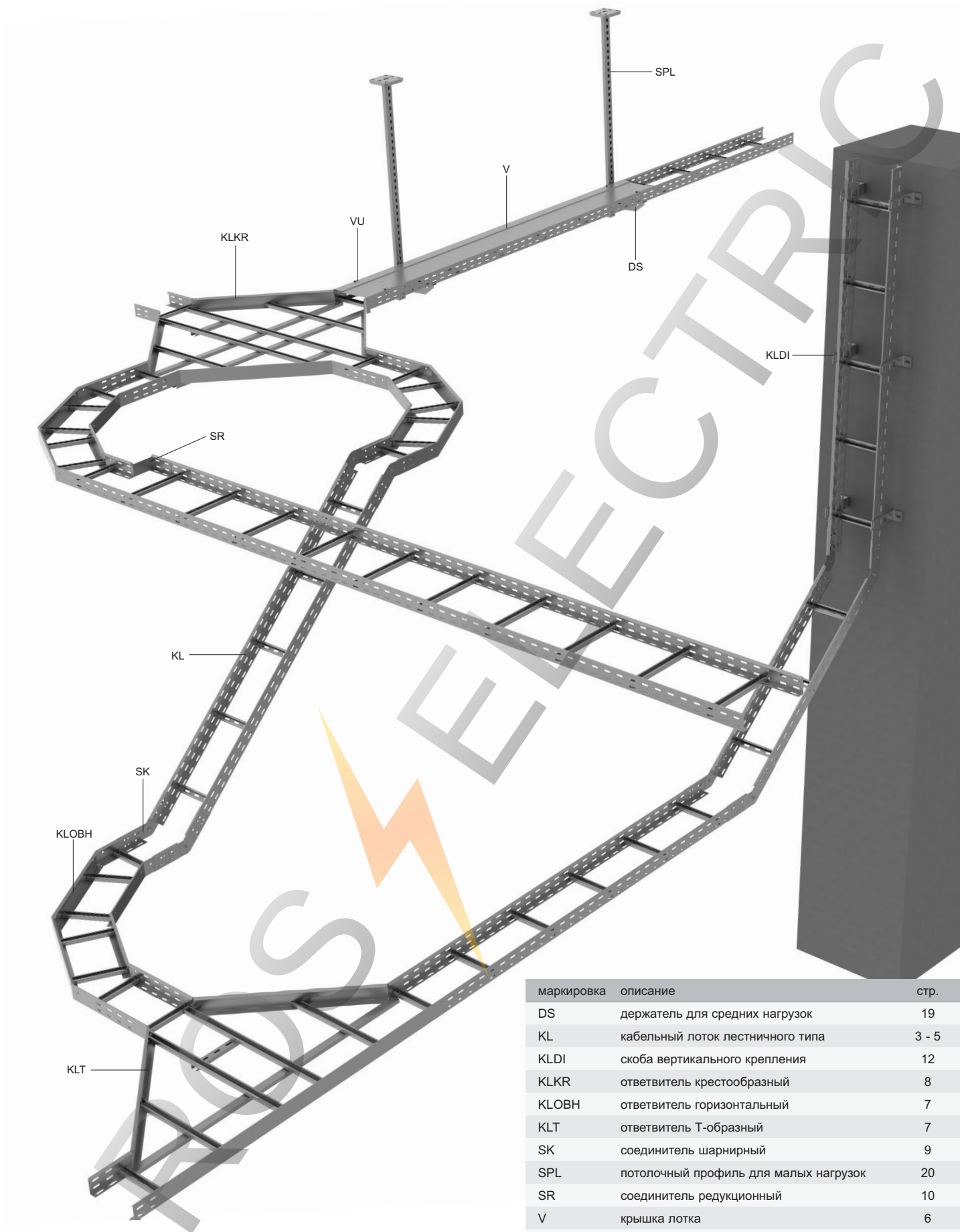
ROOM FURNITURE



КАБЕЛЬНЫЕ
ЛОТКИ
ЛЕСТНИЧНОГО
ТИПА



ПЕРЕЧЕНЬ ЭЛЕМЕНТОВ СИСТЕМЫ



маркировка	описание	стр.
DS	держатель для средних нагрузок	19
KL	кабельный лоток лестничного типа	3 - 5
KLDI	скоба вертикального крепления	12
KLKR	ответвитель крестообразный	8
KLOBH	ответвитель горизонтальный	7
KLT	ответвитель Т-образный	7
SK	соединитель шарнирный	9
SPL	потолочный профиль для малых нагрузок	20
SR	соединитель редуционный	10
V	крышка лотка	6
VU	фиксатор крышки	6



60 - кабельный лоток лестничного типа

номер позиции	A	↑	‡	⊕	S	F	номер позиции	IX
KL 60X150	150	1,5	2,21	312	●	⊕		
KL 60X200	200	1,5	2,30	240	●	●	INOXKL 60X200	⊕
KL 60X300	300	1,5	2,47	156	●	●	INOXKL 60X300	⊕
KL 60X400	400	1,5	2,64	108	●	●	INOXKL 60X400	⊕
KL 60X500	500	1,5	2,97	96	●	⊕		
KL 60X600	600	1,5	3,20	78	●	⊕		

Стандартная длина лестничного лотка 3 м.

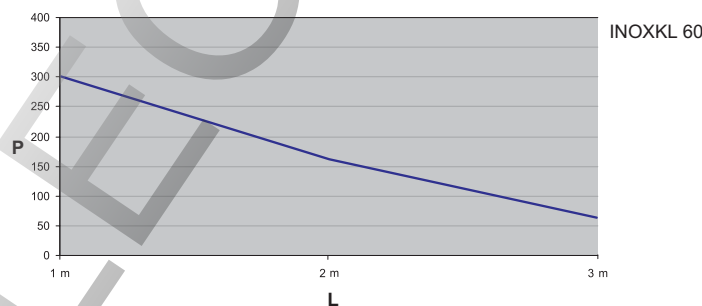
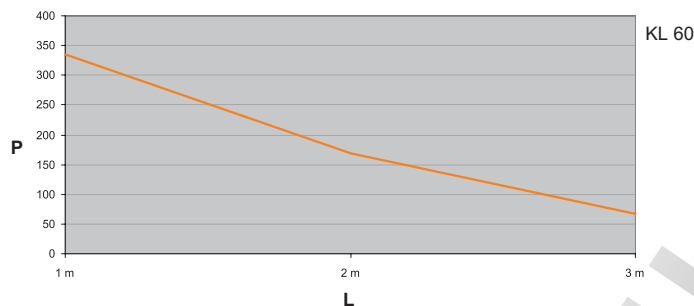
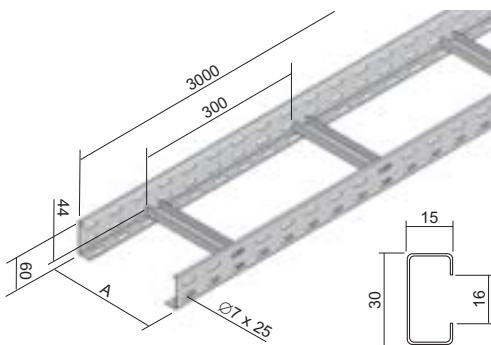
Соединение лотков проводится с помощью соединительных пластин S 60X200 (стр. 11) и 4 болтов NSM 6X10 (стр. 23).

Перфорированные борты образуют Г-образный профиль с изогнутой кромкой.

Они прикреплены к перегородкам прессованием на расстоянии 300 мм открытой стороной профиля вверх. По заказу можно изготовить лотки с расстоянием между перегородками 150 и 450 мм.

Лестничные лотки из нержавеющей стали изготовлены из листа проката толщиной 1,2 мм.

На основании того, что продукция производится под конкретный заказ, не установлена стандартная упаковка.

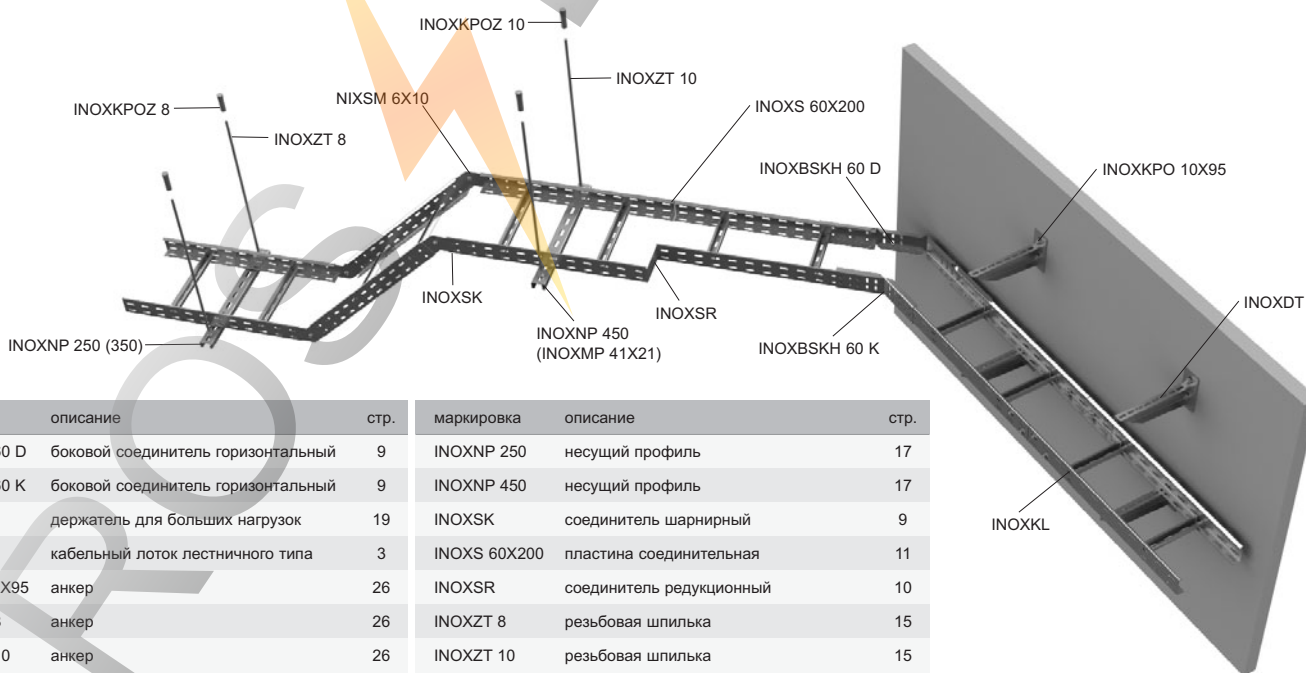


На графике показана максимально допустимая равномерно распределенная нагрузка лотка в зависимости от расстояния между опорами.

L = расстояние между опорами (м)

P = допустимая равномерно распределенная нагрузка (вес кг/м)

ПЕРЕЧЕНЬ ЭЛЕМЕНТОВ СИСТЕМЫ - INOX



маркировка	описание	стр.	маркировка	описание	стр.
INOXBSKH 60 D	боковой соединитель горизонтальный	9	INOXNP 250	несущий профиль	17
INOXBSKH 60 K	боковой соединитель горизонтальный	9	INOXNP 450	несущий профиль	17
INOXDT	держатель для больших нагрузок	19	INOXSK	соединитель шарнирный	9
INOXKL	кабельный лоток лестничного типа	3	INOXS 60X200	пластина соединительная	11
INOXKPO 10X95	анкер	26	INOXSR	соединитель редуцирующий	10
INOXKPOZ 8	анкер	26	INOXZT 8	резьбовая шпилька	15
INOXKPOZ 10	анкер	26	INOXZT 10	резьбовая шпилька	15
			NIXSM 6X10	болт с круглой головкой и самоподпорная гайка	23

Комплектный ассортимент нержавеющей кабельных лотков поставляется по заявке.

↑ толщина листа (мм)

⊕ упаковка (м)

● стандарт

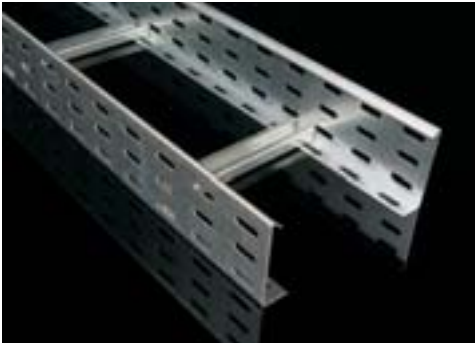
S оцинковка «Сендзимир»

F оцинковка погружением

‡ вес кг/м

⊕ по заказу

IX нержавеющая сталь



85 - кабельный лоток лестничного типа

номер позиции	A	↑	≠	⊙	S	F
KL 85X150	150	1,5	2,67	240	⊕	⊕
KL 85X200	200	1,5	2,77	180	⊕	⊕
KL 85X300	300	1,5	2,97	120	⊕	⊕
KL 85X400	400	1,5	3,17	78	⊕	⊕
KL 85X500	500	1,5	3,37	72	⊕	⊕
KL 85X600	600	1,5	3,60	60	⊕	⊕

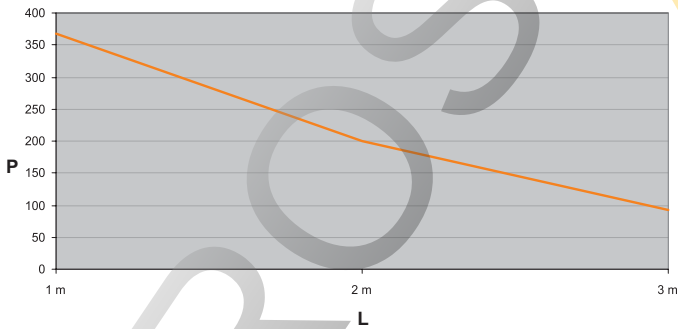
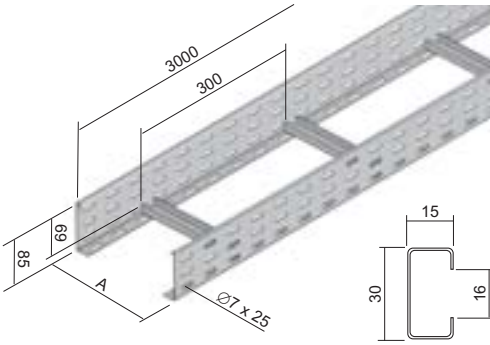
Стандартная длина лестничного лотка 3 м.

Соединение лотков проводится с помощью соединительных пластин S 85X200 (стр. 11) и 6 болтов NSM 6X10 (стр. 23).

Перфорированные борты образуют Г-образный профиль с изогнутой кромкой.

Они прикреплены к перегородкам прессованием на расстоянии 300 мм открытой стороной профиля вверх.

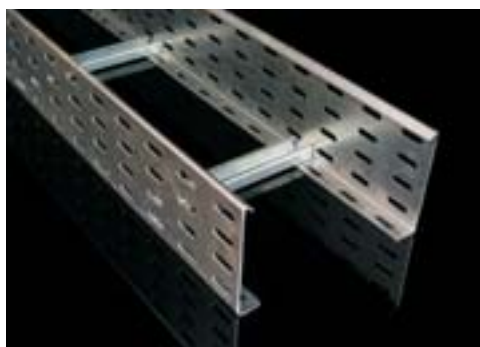
По заказу можно изготовить лотки с расстоянием между перегородками 150 и 450 мм.



На графике показана максимально допустимая равномерно распределенная нагрузка лотка в зависимости от расстояния между опорами.

L = расстояние между опорами (м)

P = допустимая равномерно распределенная нагрузка (вес кг/м)



110 - кабельный лоток лестничного типа

номер позиции	A	↑	‡	⊕	S	F
KL 110X150	150	1,5	4,07	168	●	⌚
KL 110X200	200	1,5	4,17	120	●	⌚
KL 110X300	300	1,5	4,37	84	●	⌚
KL 110X400	400	1,5	4,57	54	●	⌚
KL 110X500	500	1,5	4,77	48	●	⌚
KL 110X600	600	1,5	5,00	42	⌚	⌚

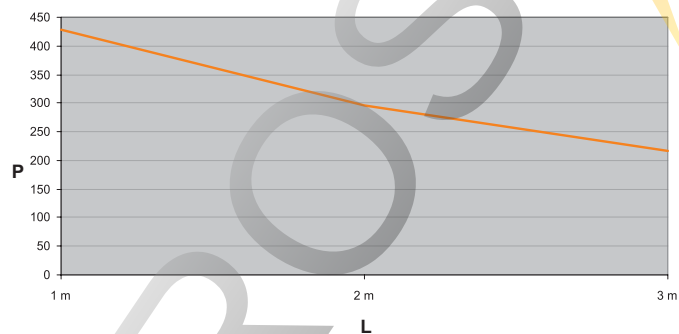
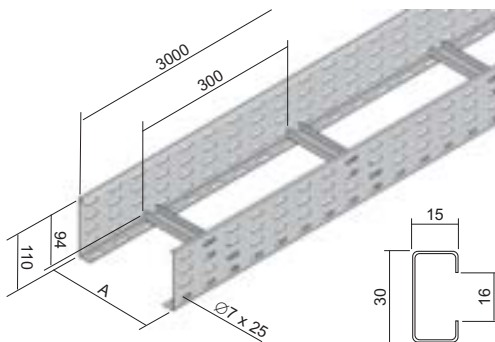
Стандартная длина лестничного лотка 3 м.

Соединение лотков проводится с помощью соединительных пластин S 110X200 (стр. 11) и 8 болтов NSM 6X10 (стр. 23).

Перфорированные борты образуют Г-образный профиль с изогнутой кромкой.

Они прикреплены к перегородкам прессованием на расстоянии 300 мм открытой стороной профиля вверх.

По заказу можно изготовить лотки с расстоянием между перегородками 150 и 450 мм.



На графике показана максимально допустимая равномерно распределенная нагрузка лотка в зависимости от расстояния между опорами.

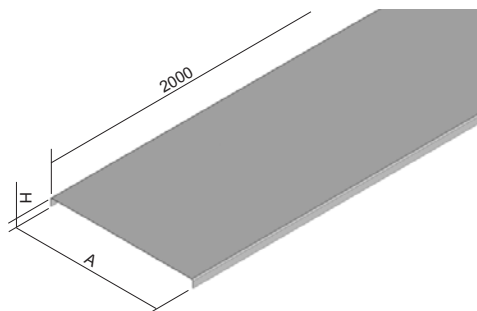
L = расстояние между опорами (м)

P = допустимая равномерно распределенная нагрузка (вес кг/м)



крышка лотка

номер позиции	A	H	†	S	F	номер позиции	IX
V 150	150	11	0,55	●	⊕		
V 200	200	11	0,55	●	●	INOXV 200	⊕
V 300	300	11	0,8	●	●	INOXV 300	⊕
V 400	400	14	1,0	●	⊕	INOXV 400	⊕
V 500	500	14	1,0	●	⊕		
V 600	600	14	1,2	●	⊕		



Стандартная длина крышки 2 м.

Стандартно поставляется указанная толщина металлического листа. Без предварительного уведомления производителя, возможна поставка крышки из листа большей толщины.

Крепление крышки к лотку проводится с помощью фиксатора крышки VU (2 шт на метр).



фиксатор крышки

номер позиции	†	GMT
VU	0,01	●

Предназначен для крепления крышки без болтов к лотку.

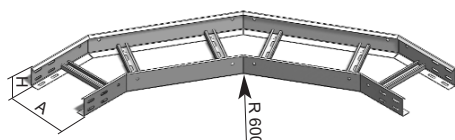
Фиксатор крышки прикладывается к крышке и боковине в месте отверстия и слегка прижимается так, чтобы замок зафиксировался в отверстии.



фиксатор крышки

номер позиции	†	IX
NIXUV	0,01	⊕

Предназначен для крепления крышек к лоткам или фасонным частям с помощью болта.



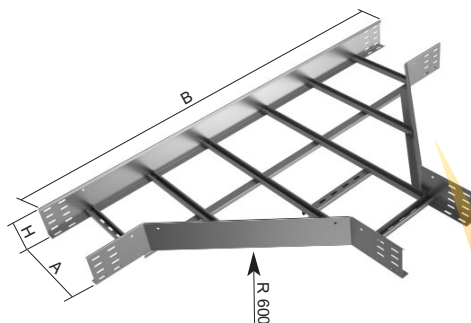
ответвитель горизонтальный

номер позиции	A	H	↑	↑↑	S	F
KLOBH 60X200	200	60	1,5	16	●	⊕
KLOBH 60X300	300	60	1,5	16	●	⊕
KLOBH 60X400	400	60	1,5	16	●	⊕
KLOBH 60X500	500	60	1,5	16	●	⊕
KLOBH 60X600	600	60	1,5	16	●	⊕
KLOBH 85X200	200	85	1,5	24	⊕	⊕
KLOBH 85X300	300	85	1,5	24	⊕	⊕
KLOBH 85X400	400	85	1,5	24	⊕	⊕
KLOBH 85X500	500	85	1,5	24	⊕	⊕
KLOBH 85X600	600	85	1,5	24	⊕	⊕
KLOBH 110X200	200	110	1,5	32	⊕	⊕
KLOBH 110X300	300	110	1,5	32	⊕	⊕
KLOBH 110X400	400	110	1,5	32	⊕	⊕
KLOBH 110X500	500	110	1,5	32	⊕	⊕
KLOBH 110X600	600	110	1,5	32	⊕	⊕

Соединение ответвителя с лотком проводится с помощью пластин соединительных S ..X200 (стр. 11) и болтов NSM 6X10 (стр. 23).

Возможна замена ответвитель для системы JUPITER пример монтажа см. на стр. 8.

Для создания поворота трасы нержавеющей лестничных лотков, применяется боковой соединитель горизонтальный INOXBSKH 60 K, INOXBSKH 60 D (стр. 9).



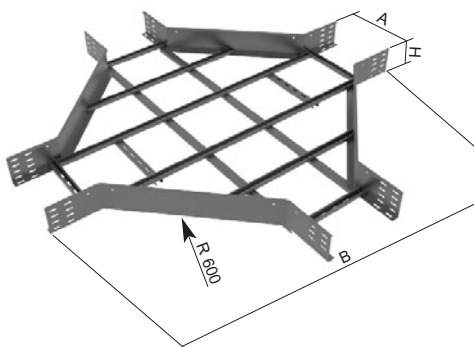
ответвитель Т-образный

номер позиции	A	H	B	↑	↑↑	S	F
KLT 60X200	200	60	1400	1,5	24	●	⊕
KLT 60X300	300	60	1500	1,5	24	●	⊕
KLT 60X400	400	60	1600	1,5	24	●	⊕
KLT 60X500	500	60	1700	1,5	24	●	⊕
KLT 60X600	600	60	1800	1,5	24	●	⊕
KLT 85X200	200	85	1400	1,5	36	⊕	⊕
KLT 85X300	300	85	1500	1,5	36	⊕	⊕
KLT 85X400	400	85	1600	1,5	36	⊕	⊕
KLT 85X500	500	85	1700	1,5	36	⊕	⊕
KLT 85X600	600	85	1800	1,5	36	⊕	⊕
KLT 110X200	200	110	1400	1,5	48	⊕	⊕
KLT 110X300	300	110	1500	1,5	48	⊕	⊕
KLT 110X400	400	110	1600	1,5	48	⊕	⊕
KLT 110X500	500	110	1700	1,5	48	⊕	⊕
KLT 110X600	600	110	1800	1,5	48	⊕	⊕

Соединение ответвителя с лотком проводится с помощью соединительных пластин S ..X200 (стр. 11) и болтов NSM 6X10 (стр. 23).

Возможна замена Т-образным ответвитель для JUPITER, пример монтажа см. на стр. 8.

Для создания Т-образного ответвления нержавеющей лестничных лотков, применяется боковой соединитель горизонтальный INOXBSKH 60 K, INOXBSKH 60 D (стр. 9).

**ответвитель крестообразный**

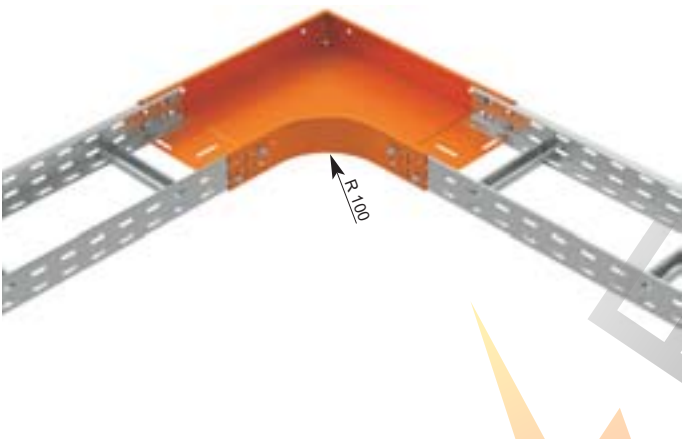
номер позиции	A	H	B	↑	↓	S	F
KLKR 60X200	200	60	1400	1,5	32	●	⊕
KLKR 60X300	300	60	1500	1,5	32	●	⊕
KLKR 60X400	400	60	1600	1,5	32	●	⊕
KLKR 60X500	500	60	1700	1,5	32	●	⊕
KLKR 60X600	600	60	1800	1,5	32	●	⊕
KLKR 85X200	200	85	1400	1,5	48	⊕	⊕
KLKR 85X300	300	85	1500	1,5	48	⊕	⊕
KLKR 85X400	400	85	1600	1,5	48	⊕	⊕
KLKR 85X500	500	85	1700	1,5	48	⊕	⊕
KLKR 85X600	600	85	1800	1,5	48	⊕	⊕
KLKR 110X200	200	110	1400	1,5	64	⊕	⊕
KLKR 110X300	300	110	1500	1,5	64	⊕	⊕
KLKR 110X400	400	110	1600	1,5	64	⊕	⊕
KLKR 110X500	500	110	1700	1,5	64	⊕	⊕
KLKR 110X600	600	110	1800	1,5	64	⊕	⊕

Соединение ответвителя с лотком проводится с помощью соединительных пластин S .X200 (стр. 11) и болтов NSM 6X10 (стр. 23).

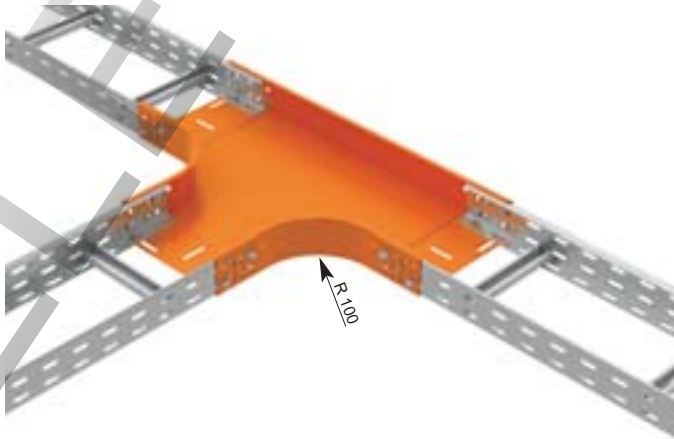
Возможна замена на ответвитель крестообразный JUPITER, пример монтажа см. на стр. 8.

Для создания крестообразного ответвления нержавеющей лестничных лотков, применяется боковой соединитель горизонтальный INOXBSKH 60 K, INOXBSKH 60 D (стр. 9)

Пример монтажа лестничного лотка вместе с ответвитель для JUPITER (стр. 1-12).



Пример монтажа лестничного лотка вместе с Т-образным ответвитель для JUPITER (стр. 1-15).

**перегородка**

номер позиции	H	↑	≠	S	F
KLP 60	39	0,8	0,41	●	⊕
KLP 85	64	0,8	0,57	⊕	⊕
KLP 110	89	0,8	0,73	⊕	⊕

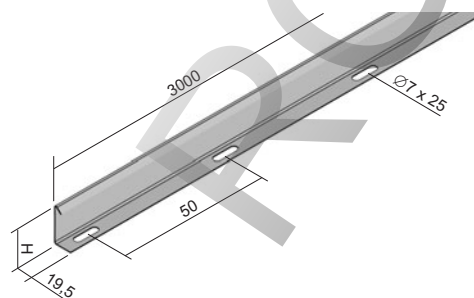
Стандартная длина перегородки 3 м.

Крепление осуществляется с помощью болтов S 6X20 М (стр. 23), каждые 60 см.

Перегородка применяется для разделения кабельных линий разных сетей и функций.

Необходим и с точки зрения электрической совместимости.

Для этого рекомендуется использовать крышку, создавая закрытый экранированный канал.



↑ толщина листа (мм)

≠ вес кг/м

● стандарт

S оцинковка «Сендзимир»

⊕ болтов для крепления

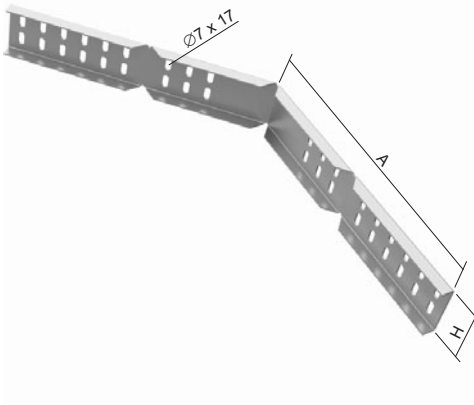
⊕ по заказу

F оцинковка погружением



Боковой соединитель горизонтальный

номер позиции	H	A	↑	S	F	номер позиции	IX
BSKH 60 K	64	140	2	●	⊕	INOXBSKH 60 K	⊕
BSKH 85 K	89	140	2	⊕	⊕		
BSKH 110 K	114	140	2	⊕	⊕		
BSKH 60 D	64	315	2	●	⊕	INOXBSKH 60 D	⊕
BSKH 85 D	89	315	2	⊕	⊕		
BSKH 110 D	114	315	2	⊕	⊕		

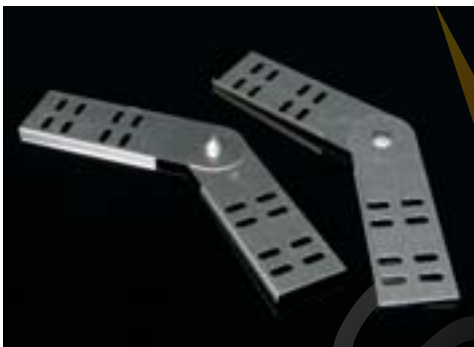
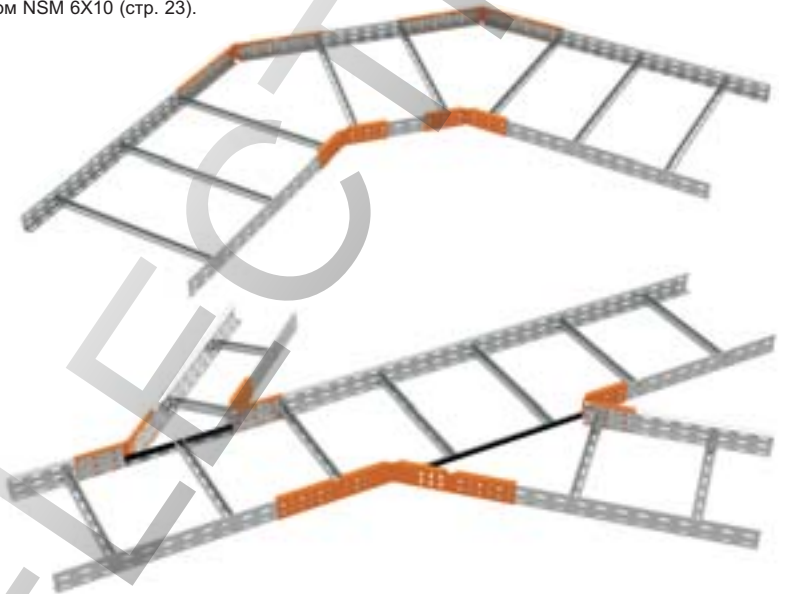


Комплект служит для создания ответвлений трассы кабельных лотков, или как замена профильных частей кабельных лотков, или же для создания ответвления трассы под разными углами и разными диаметрами изгиба. Соединители представляют собой экономически более выгодный и более универсальный способ создания ответвления трассы в горизонтальном направлении.

Для ответвления трассы отрезается борт лестничного лотка примерно до уровня 15 мм над дном - в оси нижнего ряда отверстий.

Оставшуюся кромку нужно закрыть защитным кожухом NCH (стр. 27).

Крепление болтом NSM 6X10 (стр. 23).



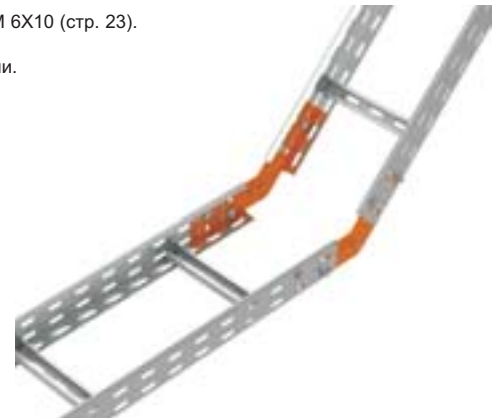
соединитель шарнирный

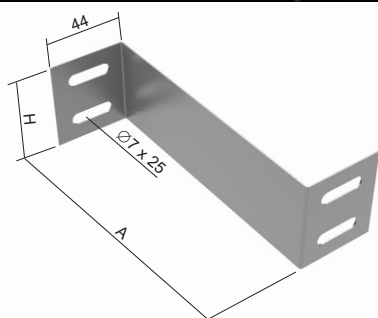
номер позиции	H	↑	↑↑	S	GMT	номер позиции	IX
SK 60	53	0,8	8	●	⊕	INOXSK 60	⊕
SK 85	78	1,2	12	⊕	⊕		
SK 110	103	1,2	16	●	⊕		

Для соединения лотков используются болты NSM 6X10 (стр. 23).

Соединители шарнирные поставляется по 1 шт.

Для создания изгиба трассы необходимы 2 детали.

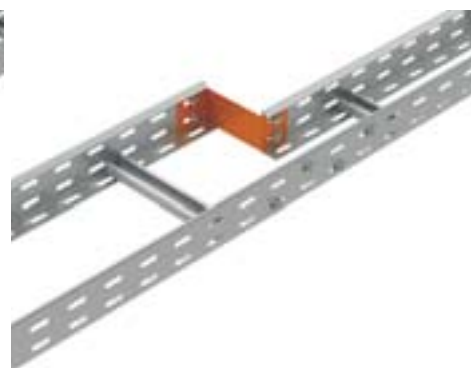
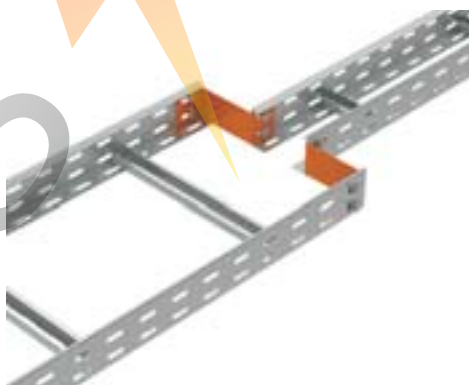




соединитель редукционный

номер позиции	H	A	↑	↓	S	F	номер позиции	IX
SR 60X25	50	25	1,0	4	●	⌚		
SR 60X50	50	50	1,0	4	●	⌚		
SR 60X75	50	75	1,0	4	●	⌚		
SR 60X100	50	100	1,0	4	●	⌚	INOXSR 60X100	⌚
SR 60X125	50	125	1,0	4	●	⌚		
SR 60X150	50	150	1,0	4	●	⌚		
SR 60X200	50	200	1,0	4	●	⌚	INOXSR 60X200	⌚
SR 60X250	50	250	1,0	4	●	⌚		
SR 60X300	50	300	1,0	4	●	⌚		
SR 60X350	50	350	1,0	4	●	⌚		
SR 60X400	50	400	1,0	4	●	⌚		
SR 85X25	75	25	1,0	6	⌚	⌚		
SR 85X50	75	50	1,0	6	⌚	⌚		
SR 85X75	75	75	1,0	6	⌚	⌚		
SR 85X100	75	100	1,0	6	⌚	⌚		
SR 85X125	75	125	1,0	6	⌚	⌚		
SR 85X150	75	150	1,0	6	⌚	⌚		
SR 85X200	75	200	1,0	6	⌚	⌚		
SR 85X250	75	250	1,0	6	⌚	⌚		
SR 85X300	75	300	1,0	6	⌚	⌚		
SR 85X350	75	350	1,0	6	⌚	⌚		
SR 85X400	75	400	1,0	6	⌚	⌚		
SR 110X25	100	25	1,0	8	⌚	⌚		
SR 110X50	100	50	1,0	8	⌚	⌚		
SR 110X75	100	75	1,0	8	⌚	⌚		
SR 110X100	100	100	1,0	8	⌚	⌚		
SR 110X125	100	125	1,0	8	⌚	⌚		
SR 110X150	100	150	1,0	8	⌚	⌚		
SR 110X200	100	200	1,0	8	⌚	⌚		
SR 110X250	100	250	1,0	8	⌚	⌚		
SR 110X300	100	300	1,0	8	⌚	⌚		
SR 110X350	100	350	1,0	8	⌚	⌚		
SR 110X400	100	400	1,0	8	⌚	⌚		

Крепление соединения проводится болтами NSM 6X10 (стр. 23).

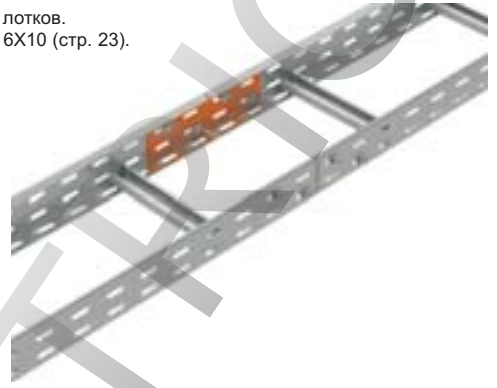
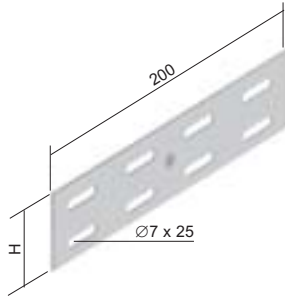




пластина соединительная

номер позиции	H	t	l _т	S	GMT	номер позиции	IX
S 60X200	50	1,2	4	●	●	INOXS 60X200	⌚
S 85X200	75	1,2	6	⌚	⌚		
S 110X200	100	1,2	8	●	⌚		

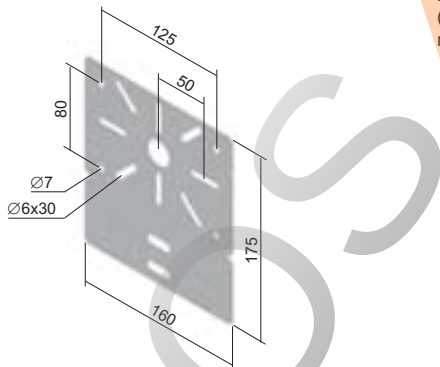
Предназначено для соединения двух лестничных лотков.
Крепление соединения проводится болтами NSM 6X10 (стр. 23).

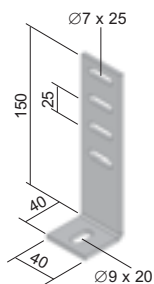


монтажная панель

номер позиции	t	S	F
MDS	1	●	⌚

Предназначена для крепления распределительных коробок к кабельным лоткам, устанавливается на борт лотка.
Фиксируется с помощью зажимов KSV (см. стр. 1-39) или с помощью болтов NSM 6X10 (стр. 23).
Скобы или винты необходимо заказать отдельно.
Рекомендуется для коробок KSK 80, KSK 100, KSK 125, 8101; 8130; 8135; 003.CS.K; 005.CS.K (см. каталог Электромонтажный установочный материал).

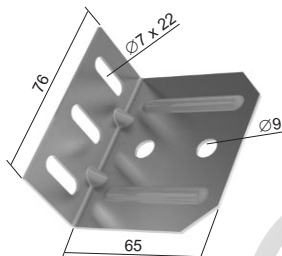




скоба вертикального крепления

номер позиции	↑	‡	
KLDI 35X110	4	0,21	●

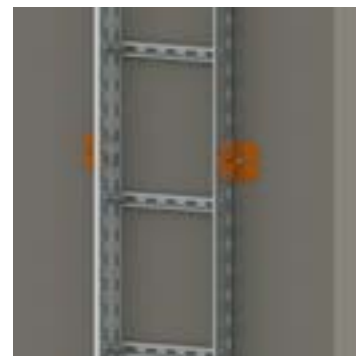
Предназначен для установки на боковине кабельной полки и для последующего крепления к стене.
Расстояние кабельной полки от стены составляет от 50 мм.
Крепится с помощью болта S 6X20 M (стр. 23).



крепление лестничного лотка к стене

номер позиции	↑	‡	
KLSU	1,5	0,07	● ●

Монтаж к лестничному лотку проводится с помощью болтов NSM 6X10 (стр. 23).
Монтаж к стене проводится с помощью анкеров д. 8 мм.
Крепление полностью заменяет раньше применяемый DRIPN.
Крепление также выполняет требования систем с сохранением функциональности во время пожара (см. каталог Системы с сохранением функциональности во время пожара).

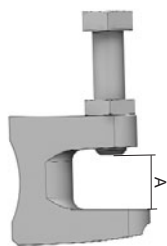




крепёжный зажим

номер позиции	‡	используется с	A	ZNCR
US 1	0,14	ZT 8	0 - 20	●
US 2	0,15	ZT 10	0 - 20	●
US 3	0,21	ZT 12	0 - 26	⌚

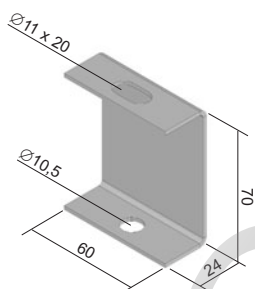
Крепёжный зажим используется для двутавровых профилей расположенных горизонтально и под определенным углом наклона. Поставляется с соединительным болтом и контргайкой.

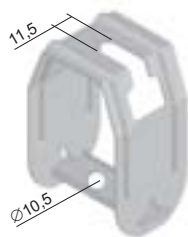


держатель потолочный

номер позиции	‡	S	F
DSZT	0,10	●	⌚

Используется вместе с резьбовой шпилькой ZT 8 или ZT 10.

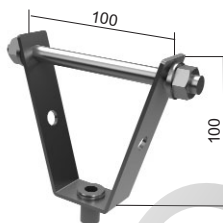




держатель потолочный регулируемый

номер позиции	‡	S
DSS	0,14	●

Используется вместе с резьбовой шпилькой ZT 8 или ZT 10. Идеально подходит для кровельного покрытия с небольшим уклоном. Несущая способность держателя 1,7 kN.



держатель для стальных конструкций кровли

номер позиции	‡	ZNCR
DSOS 8	0,17	●
DSOS 10	0,17	●

Держатель DSOS предназначен для монтажа резьбовой шпильки и ее крепления к трапецидальным листам. Составной частью DSOS является регулировочная гайка M8 или M10. DSOS 8 или DSOS 10 необходимо выбирать в зависимости от резьбовой шпильки ZT 8 или ZT 10. Для крепления к трапецидальному потолку, подвес оснащен поперечным штифтом M8 x 120 мм. Штифт с обеих сторон оснащен шайбой и гайкой.





резьбовая шпилька

номер позиции	Ø	↓*	‡	ZNCR	ZNC3	номер позиции	IX
ZT 6	M 6	2250	0,17	●	-		
ZT 8	M 8	4060	0,31	●	⊕	INOXZT 8	⊕
ZT 10	M 10	6490	0,46	●	⊕	INOXZT 10	⊕
ZT 12	M 12	9440	0,70		⊕		

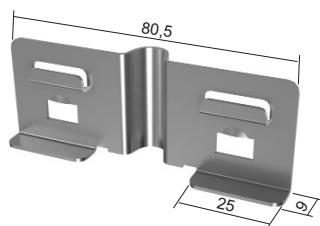
Длина резьбовой шпильки в конфигурации ZNCR и IX составляет 2 м, в конфигурации ZNC3 – 3 м.
* допустимая несущая способность - максимальная статическая нагрузка



гайка соединительная

номер позиции	Ø	‡	ZNCR
MZ 6	M 6	0,01	●
MZ 8	M 8	0,02	●
MZ 10	M 10	0,04	●
MZ 12	M 12	0,06	⊕

Предназначена для соединения двух резьбовых шпилек.



крепление внешнее боковое

номер позиции	↓	‡	S
ZVB 1.5	60	0,02	●

Подвес внешний боковой предназначен для подвешивания кабельной трассы, вешенной по кабельным полкам, на резьбовые шпильки ZT 8.

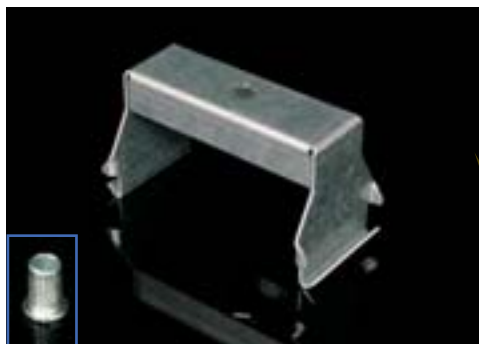
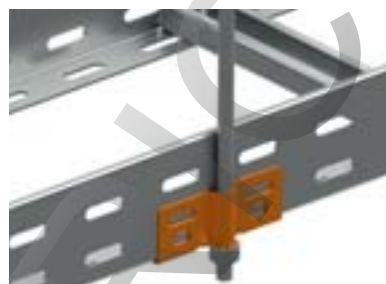
Крепление подвеса к трассе осуществляется защелкиванием подготовленных выступов на подвесе к боковине полки. Резьбовая шпилька крепится с помощью шайбы PD 8 и гайки M 8.

Подвес предназначен для кабельных полок или кабельных лотков с толщиной листа 1,5 мм.

Подвес поставляется по 1 шт.

Для создания одной подвесной точки необходимо 2 шт.

Товар защищен патентом "Полезная модель".



скоба крепления лотков внешняя

номер позиции	A	‡	S	F	ZNCR
ZVNE 50	30	0,10	●	⊕	-
ZVNE 75	55	0,13	●	⊕	-
ZVNE 100	80	0,14	●	⊕	-
ZVNE 150	130	0,19	●	⊕	-
ZVNE 200	180	0,22	●	⊕	-
ZVNE 300	280	0,31	●	⊕	-
ZVNE 400	380	0,39	●	⊕	-
MN 8	-	0,01	-	-	●

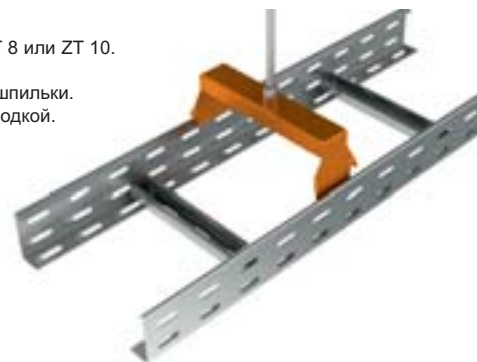
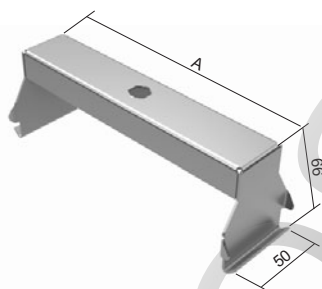
Максимальная нагрузка составляет 90 кг.

Устанавливается с помощью резьбовой шпильки ZT 8 или ZT 10.

Гайка MN не входит в комплект.

Размер гайки подбирается по диаметру резьбовой шпильки.

Скоба рекомендуется для подвески лотков с перегородкой.

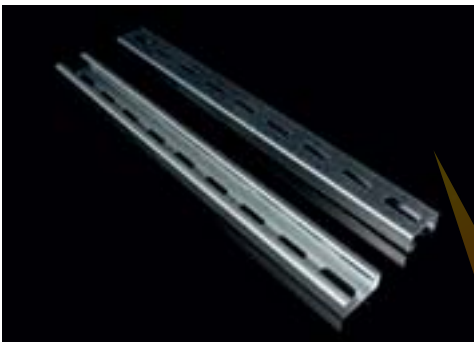
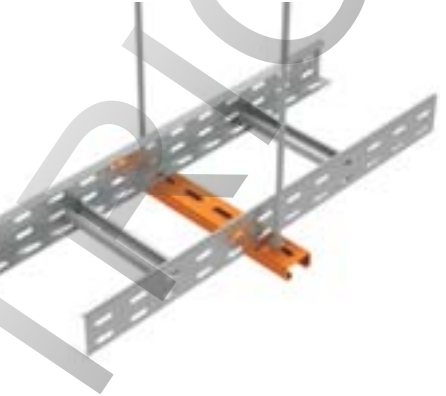
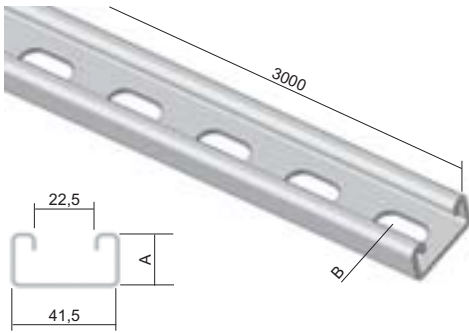




монтажный профиль

номер позиции	A	B	↑	±	S	F	номер позиции	IX
MP 41X21	21	10 x 25	2,5	1,85	●	●	INOXMP 41X21	⌚
MP 41X21X1.50	21	10 x 25	1,5	1,13	●	-		
MP 41X41	41	10 x 25	2,5	2,70	●	●		

Стандартная длина профиля 3 м.
Рекомендуется в качестве несущего элемента для кабельных трасс, подвешенных на резьбовых шпильках или при создании конструкций с помощью монтажных аксессуаров (стр. 1-36).



несущий профиль

номер позиции	A	B	C	D (внутренний)	D (внешний)	↑	±	±	для KL	S	F	номер позиции	IX
NP 200	200	30	15	∅7 x 32	∅9 x 35	1,2	100	0,11	KL ..X150	●	⌚	INOXNP 250	⌚
NP 250	250	30	15	∅7 x 32	∅9 x 35	1,2	100	0,13	KL ..X200	●	⌚	INOXNP 350	⌚
NP 350	350	30	15	∅7 x 32	∅9 x 35	1,2	100	0,19	KL ..X300	●	⌚	INOXNP 450	⌚
NP 450	450	41,5	21	∅7 x 32	∅11 x 35	1,5	150	0,50	KL ..X400	●	⌚		
NP 550	550	41,5	21	∅7 x 32	∅11 x 35	1,5	150	0,56	KL ..X500	●	⌚		
NP 650	650	41,5	21	∅7 x 32	∅11 x 35	1,5	150	0,70	KL ..X600	●	⌚		

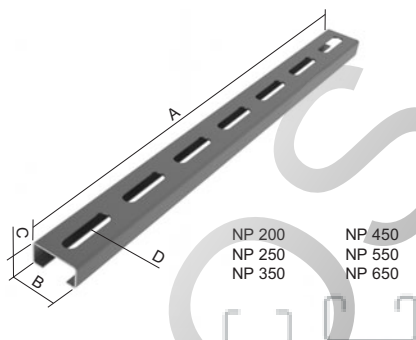
Несущий профиль NP 200 - NP 350 крепится двумя резьбовыми шпильками ZT 8 + гайками M 8 + шайбами PVL 8.

Несущий профиль NP 450 - NP 650 крепится двумя резьбовыми шпильками ZT 10 + гайками M 10 + шайбами PVL 10.

Размеры несущего профиля определяются в зависимости от ширины кабельного лотка + 50 мм, напр. для кабельного лотка шириной 150 мм закажите NP 200. Нержавеющие профили INOXNP 250 и 350 крепятся при помощи двух резьбовых шпилек INOXZT 8, гаек INOXM 8 и шайб INOXPD 8.

Профиль INOXNP 450 крепится при помощи двух резьбовых шпилек INOXZT 10, гаек INOXM 10 и шайб INOXPD 10.

Крепление нержавеющей кабельных полок к профилю выполняется с помощью винтов NIXSM 6X10 (стр. 23).





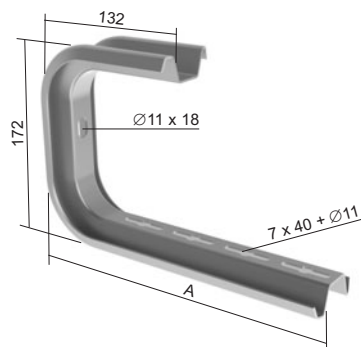
скоба С-образная

номер позиции	A	↓	≠	S
CTS 200	261	70	0,70	●
CTS 300	361	50	0,85	●

Предназначено для прямой установки на потолок либо с резьбовой шпилькой ZT 8 или же ZT 10.

Кабельный лоток крепится с помощью болтов NSM 6X10.

Для исключения деформации во время установки предназначен монтажный элемент STS (стр. 1-31).



скоба L-образная

номер позиции	A	↓	≠	S
LTS 150	213	120	0,30	●
LTS 200	263	110	0,39	●
LTS 300	363	75	0,53	●
LTS 400	463	50	0,65	●
LTS 500	563	-	0,77	⊕
LTS 600	663	-	0,90	⊕

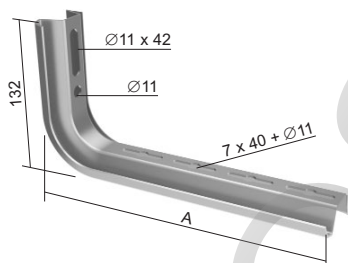
Кабельный лоток крепится с помощью болтов NSM 6X10.

Держатели LTS 100 - LTS 400 используются в качестве держателей для установки на стену или потолочный профиль.

Держатели LTS 500 - LTS 600 применяются как потолочные профили.

Для исключения деформации во время проведения установки предназначен монтажный элемент STS (1-31).

Крепление проводится с помощью анкеров KKZ 10, болтов S 10X40 и шайб PD 10



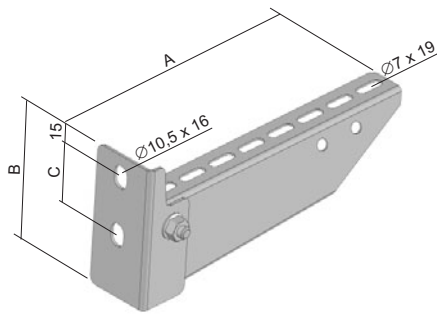


держатель для средних нагрузок

номер позиции	A	B	C	±	‡	S
DS 150	168	94	60	160	0,33	●
DS 200	218	104	60	150	0,38	●
DS 300	318	120	60	200	0,63	●
DS 400	418	120	60	180	0,76	●
DS 500	518	140	90	160	1,00	●
DS 600	618	140	90	150	1,23	●

Предназначен для монтажа на стену и потолочный прифилль SPL или SPS.

Для установки на потолочный профиль SPL и SPS используются гайки РМ 41 М 10 (РМР 41 М 10) вместе с болтами S 10X20 (2 шт.). Крепление кабельной полки к держателю осуществляется с помощью болта NSM 6X10 или фиксирующего зажима SUP (стр. 22).



держатель для больших нагрузок

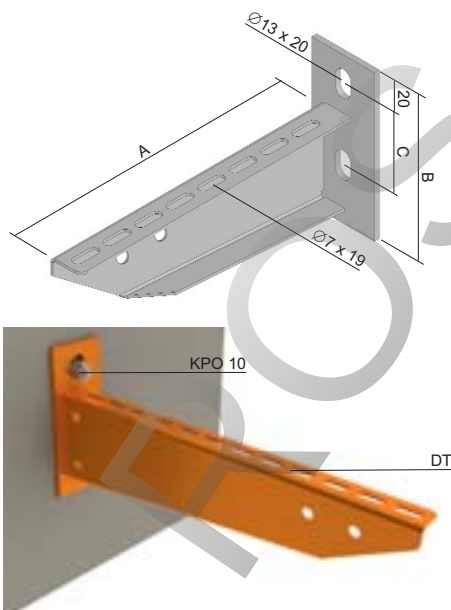
номер позиции	A	B	C	±	‡	F	номер позиции	IX
DT 150	170	120	60	230	0,36	●		
DT 200	220	120	60	300	0,43	●	INOXDT 200	⊕
DT 300	320	135	60	350	0,73	●	INOXDT 300	⊕
DT 400	420	135	60	350	0,88	●	INOXDT 400	⊕
DT 500	520	155	90	350	1,30	●		
DT 600	620	155	90	350	1,60	●		
DT 800	820	155	90	280	1,90	⊕		
DT 1000	1020	155	90	200	2,40	⊕		

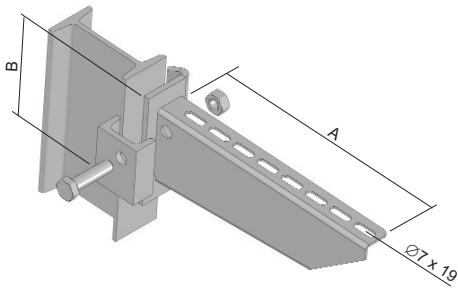
Предназначен для монтажа на стену и потолочный прифилль SPL или SPS.

Для установки на потолочный профиль SPL и SPS используются гайки РМ 41 М 10 (РМР 41 М 10) вместе с болтами S 10X20 (2 шт.).

Крепление кабельной лотка к держателю проводится крепежной скобой SUP (стр. 22) или винтами NSM 6X10.

Держатели в нержавеющей исполнении предназначены только для монтажа на стену, для крепления лотков к держателю применяются винты NIXSM 6X10 (стр. 23).





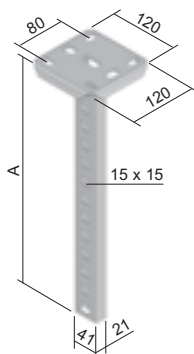
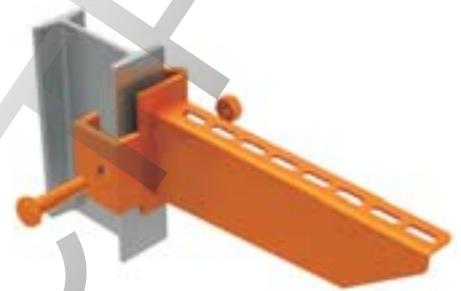
держатель быстрогозажимной для больших нагрузок

номер позиции	A	B	±	‡	F
DRT 100	120	90	300	0,30	●
DRT 150	170	90	310	0,37	●
DRT 200	220	90	330	0,50	●
DRT 300	320	100	360	0,69	●
DRT 400	420	117	370	0,85	●
DRT 500	520	117	380	1,35	●
DRT 600	620	117	410	1,55	⊕
DRT 800	820	117	370	1,80	⊕
DRT 1000	1020	117	330	2,30	⊕

Только для установки на потолочный профиль SPT или на I-профиль 80 мм.

Панель, гайки и болт S 8X20 прилагаются.

Крепление кабельного лотка к держателю проводится крепежной скобой SUP (стр. 22) или винтами NSM 6X10.

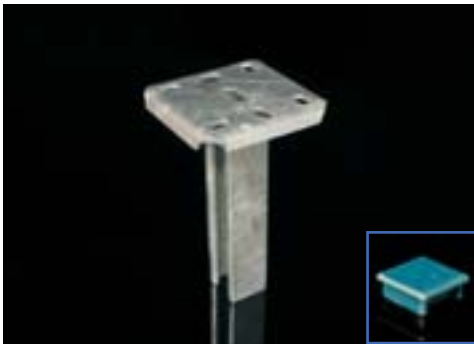


потолочный профиль для малых нагрузок

номер позиции	A	‡	F	XX
SPL 200	214	0,74	●	-
SPL 300	304	0,85	●	-
SPL 400	424	1,01	●	-
SPL 500	514	1,13	●	-
SPL 600	604	1,23	●	-
SPL 800	814	1,45	●	-
SPL 1000	1024	1,75	●	-
SPL 1200	1204	1,95	●	-
OKSPL	-	0,01	-	●

Предназначен для одностороннего крепления держателей DS и DT с использованием гайки PM 41 M 10 (PMP 41 M 10) и болта с шестигранной головкой S 10X20.
OKSPL - защитная крышка из ПВХ.





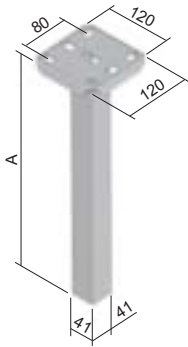
потолочный профиль для средних нагрузок

номер позиции	A	±	F	XX
SPS 200	204	1,03	●	-
SPS 300	304	1,33	●	-
SPS 400	404	1,60	●	-
SPS 500	504	1,90	●	-
SPS 600	604	2,15	●	-
SPS 800	804	2,70	●	-
SPS 1000	1004	3,25	●	-
SPS 1200	1204	3,80	⊕	-
SPS 1500	1504	4,62	⊕	-
OKSPS	-	0,01	-	●

Предназначен для одностороннего крепления держателя с использованием гайки РМ 41 М 10 и болта с шестигранной головкой S 10X20.

При двухсторонней установке держатели крепятся с помощью болтов S 10X70, гаек М 10 и шайб РД 10.

OKSPS - защитная крышка из ПВХ.



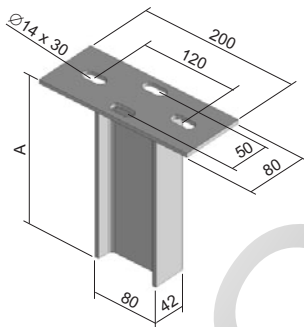
потолочный профиль для больших нагрузок

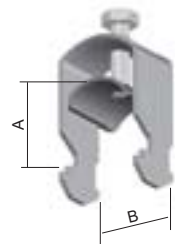
номер позиции	A	±	F	XX
SPT 200	208	1,80	⊕	-
SPT 400	408	3,05	⊕	-
SPT 500	508	3,60	⊕	-
SPT 600	608	4,20	⊕	-
SPT 800	808	5,50	⊕	-
SPT 1000	1008	6,70	⊕	-
SPT 1200	1208	8,00	⊕	-
SPT 1500	1508	9,90	⊕	-
SPT 1800	1808	12,00	⊕	-
SPT 2000	2008	13,30	⊕	-
OKSPT	-	0,02	-	●

Предназначен для одностороннего и двухстороннего крепления быстрозажимных держателей DRT.

Используется в качестве держателя на потолок или пол.

OKSPT - защитная крышка из ПВХ.





зажим для одного кабеля

номер позиции	A мин	B	±	F	закрытие трассы* высота KL			количество зажимов** ширина KL					
					60	85	110	150	200	300	400	500	600
РКС1 1198	6	12	0,03	●	да	да	да	8	12	18	24	30	37
РКС1 1199	7	16	0,03	●	да	да	да	7	9	14	19	24	29
РКС1 1200	10	19	0,04	●	нет	да	да	5	7	11	15	19	23
РКС1 1201	14	23	0,04	●	нет	да	да	5	6	10	14	17	21
РКС1 1202	20	26	0,04	●	нет	да	да	4	5	8	11	14	17
РКС1 1203	24	30	0,06	●	нет	да	да	3	5	7	10	12	15
РКС1 1204	25	34	0,07	●	нет	да	да	3	4	6	9	11	14
РКС1 1205	29	38	0,08	●	нет	да	да	3	4	6	8	10	13
РКС1 1206	32	43	0,09	●	нет	нет	да	2	3	5	7	9	11
РКС1 1207	42	46	0,10	●	нет	нет	да	2	3	5	7	8	10
РКС1 1208	44	50	0,10	●	нет	нет	да	2	3	5	6	8	10
РКС1 1209	50	54	0,11	●	нет	нет	да	2	3	4	6	7	9
РКС1 1210	52	58	0,14	●	нет	нет	нет	2	2	4	5	7	8
РКС1 1211	55	63	0,16	●	нет	нет	нет	1	2	4	5	6	8
РКС1 1212	59	69	0,16	●	нет	нет	нет	1	2	3	5	6	7

Данные А мин и В показывают минимальный и максимальный диаметр закрепляемого кабеля.

* Возможность закрытия трассы крышкой при использовании максимального диаметра кабеля с зажимом для кабеля.

** В таблице указано максимальное количество зажимов, которое можно установить рядом.

Не учитывается возможность закрытия трассы крышкой из-за недостаточной высоты лестничного лотка! В таблице указывается максимальное количество кабелей, которое возможно фиксировать в лотке конкретного размера при использовании кабельных зажимов РКС.

С помощью внешней ширины зажима можно определить количество зажимов разных размеров в одном лотке. Размеры указаны для ориентировочного выбора подходящего зажима кабеля.

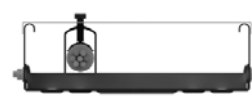
Размер В +2 мм, это внешняя ширина скобы.

Основная отделка поверхности зажимов позволяет применит их и в неблагоприятной климатической среде.

По специальному заказу можно поставить хомут типа РКС1 1199 из нержавеющей стали.

ДА

НЕТ



фиксатор держателя

номер позиции

±

S

F

SUP

0,02

●

●

Для крепления кабельных лотков к держателю.
Два зажима на один держатель.





винт с квадратной кромкой под шляпкой и гайка с зубчатой насечкой

номер позиции	‡	⌚	ZNCR	GMT
NSM 6X10	0,009	100	●	-
NSM 6X10-GMT	0,009	100	-	●



винт и гайка с зубчатыми насечками

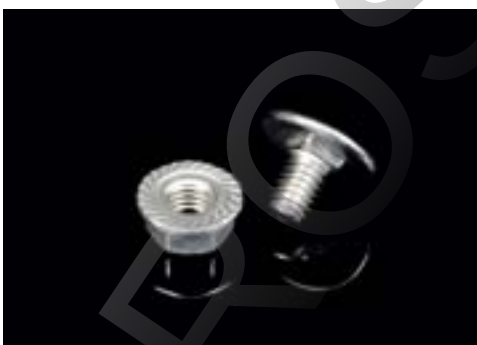
номер позиции	‡	⌚	ZNCR
S 6X20 M	0,01	250	●



болт + гайка + веерные шайбы

номер позиции	‡	⌚	ZNCR
NSMP 6X10	0,006	100	●

Предназначен для обеспечения токопроводящего соединения.



винт и гайка с зубчатыми насечками

номер позиции	‡	⌚	IX
NIXSM 6X10	0,01	100	⌚



болт с шестигранной головкой

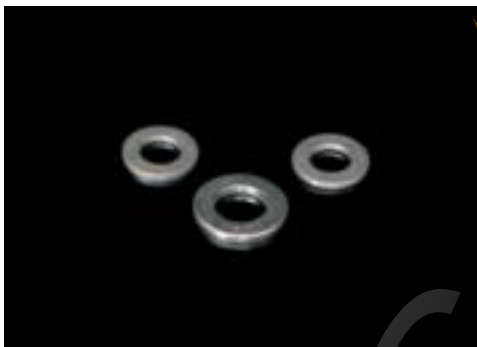
номер позиции	‡	ZNCR
S 6X20	0,01	●
S 6X30	0,01	⊕
S 8X20	0,01	●
S 8X30	0,02	●
S 8X40	0,02	●
S 8X50	0,02	●
S 8X70	0,03	⊕
S 10X20	0,02	●
S 10X30	0,03	●
S 10X40	0,03	●
S 10X50	0,04	●
S 10X70	0,05	●
S 12X20	0,03	⊕
S 12X30	0,04	⊕
S 12X40	0,05	⊕
S 12X50	0,06	⊕
S 12X60	0,07	⊕



гайка шестигранная

номер позиции	‡	ZNCR	номер позиции	IX
M 6	0,01	●		
M 8	0,01	●	INOXM 8	⊕
M 10	0,01	●	INOXM 10	⊕
M 12	0,02	●		

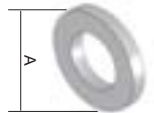
Универсальная гайка с метрической резьбой.



шайба

номер позиции	A	‡	ZNCR	номер позиции	IX
PD 6	12	0,001	●		
PD 8	16	0,001	●	INOXPD 8	⊕
PD 10	20	0,001	●	INOXPD 10	⊕
PD 12	24	0,001	⊕		

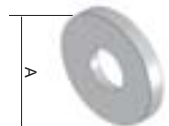
Шайба для обычного применения.



шайба большая

номер позиции	A	‡	ZNCR
PVL 6	18	0,001	●
PVL 8	24	0,001	●
PVL 10	30	0,001	●
PVL 12	38	0,002	⊕

Шайба большой плоскости.

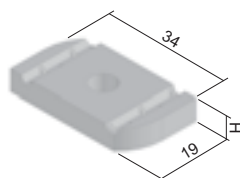




фасонная гайка

номер позиции	±	H	ZNCR
PM 41 M 6	0,03	6	⊕
PM 41 M 8	0,03	7	●
PM 41 M 10	0,03	8	●
PM 41 M 12	0,03	10	⊕

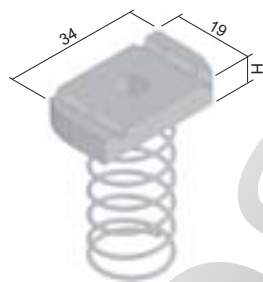
Предназначена для крепления держателей к профилям MP 41X21, MP 41X41 или профилей между собой с помощью системы VS (стр. 1-36).

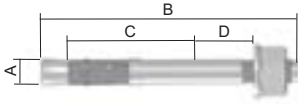


фасонная гайка с пружиной

номер позиции	±	H	ZNCR
RMP 41 M 6	0,04	6	⊕
RMP 41 M 8	0,04	7	●
RMP 41 M 10	0,04	8	●
RMP 41 M 12	0,04	10	⊕

Предназначена для крепления держателей к профилям MP 41X21, MP 41X41 или профилей между собой с помощью системы VS (стр. 1-36). Пружина упрощает фиксацию гайки во время установки.

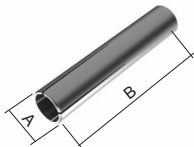




анкер

номер позиции	A	B	C	D	E	резьба	±	PO	номер позиции	IX
KPO 6X50	6	52	30	5	45	M6	0,01	●		
KPO 6X70	6	67	40	10	55	M6	0,02	●		
KPO 8X77	8	75	44	10	65	M8	0,03	●	INOXKPO 8X75	⊕
KPO 8X97	8	95	44	30	65	M8	0,04	●		
KPO 10X95	10	95	48	20	70	M10	0,06	●	INOXKPO 10X95	⊕
KPO 10X115	10	120	48	45	70	M10	0,07	●		
KPO 12X120	12	115	65	20	90	M12	0,11	●		

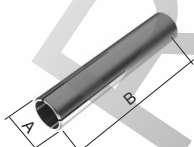
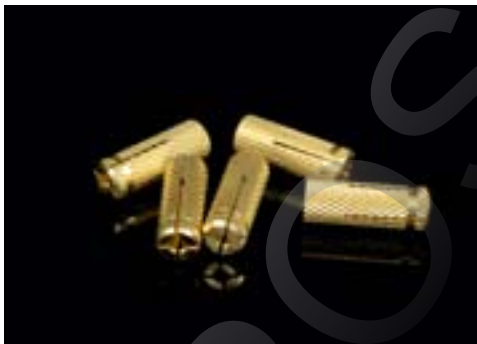
A - диаметр сверла
 B - общая длина анкера
 C - анкерная глубина
 D - максимальная толщина закрепляемого материала
 E - минимальная глубина отверстия
 Пожароустойчивые анкера предназначены для крепления конструктивных элементов к материалу основания (бетон, природный камень).



анкер забивной стальной

номер позиции	A	B	C	резьба	±	ZNCR	номер позиции	IX
KKZ 6	8	25	27	M6	0,01	●		
KKZ 8	10	30	32	M8	0,01	●	INOXKPOZ 8	⊕
KKZ 10	12	40	42	M10	0,02	●	INOXKPOZ 10	⊕
KKZ 12	15	50	52	M12	0,05	⊕		

A - диаметр сверла
 B - общая длина анкера
 C - минимальная глубина отверстия
 Забивные анкера KKZ (INOXKPOZ) предназначены для прямого крепления резьбовых шпилек. Внутри анкера имеется распорный штифт, который необходимо забить перед установкой монтажной резьбовой шпильки.
 Подходит для установки в бетон, природный камень.
 Анкеры KKZ 8, KKZ 10 и KKZ 12 с воротником.



анкер забивной латунный

номер позиции	A	B	C	резьба	±	XX	номер позиции	IX
KKZM 8	10	30	35	M8	0,01	●		
KKZM 10	12	35	40	M10	0,01	●		

A - диаметр сверла
 B - общая длина анкера
 C - минимальная глубина отверстия
 Латунные анкера KKZM предназначены для прямого крепления резьбовых шпилек. Латунные анкера имеют внутреннюю коническую резьбу, которая расширяется при установке монтажной резьбовой шпильки или болта.
 Резьбовую шпильку (болт) необходимо ввинтить по целой длине анкера.
 Подходит для установки в бетон, камень, дерево, ДСП и полнотелый кирпич.



кожух защитный

номер позиции ‡

NCH 0,06 ●

Кожух защитный из пластика с металлической прокладкой предназначен для защиты кромок кабельных лотков.

Длина = 10 м, продажа целыми упаковками.

Кожух поставляется только кратно количеству 10 м.

Защитную накладку можно установить на листовую металл толщиной макс. 2 мм.



цинковая краска / аэрозоль

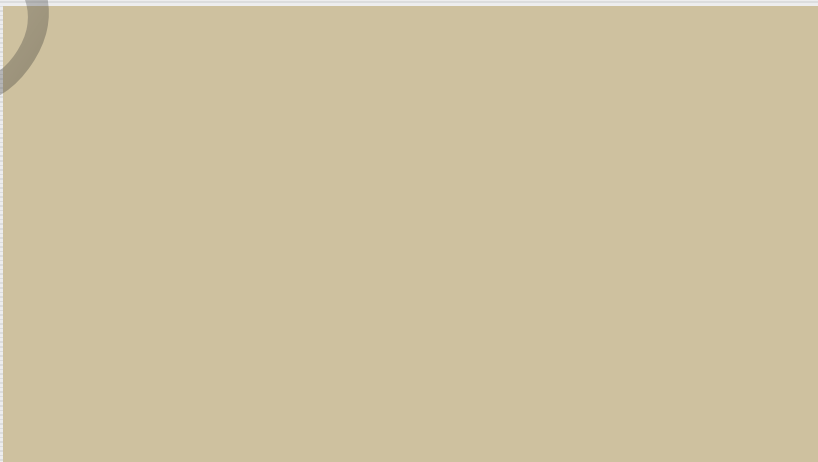
номер позиции ‡

WEICON 375 (краска) 0,50 ●

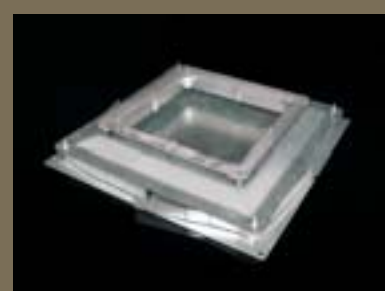
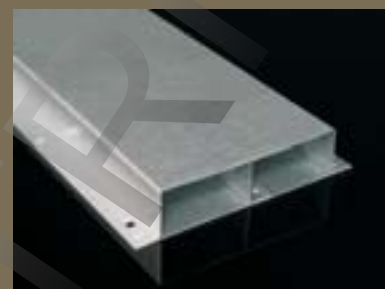
GZS (аэрозоль) 0,45 ●

Антикоррозионная защита предназначенная для исправлении дефектов и повреждений на оцинкованной поверхности.

Краска наносится при помощи кисти, технологией торцовки.



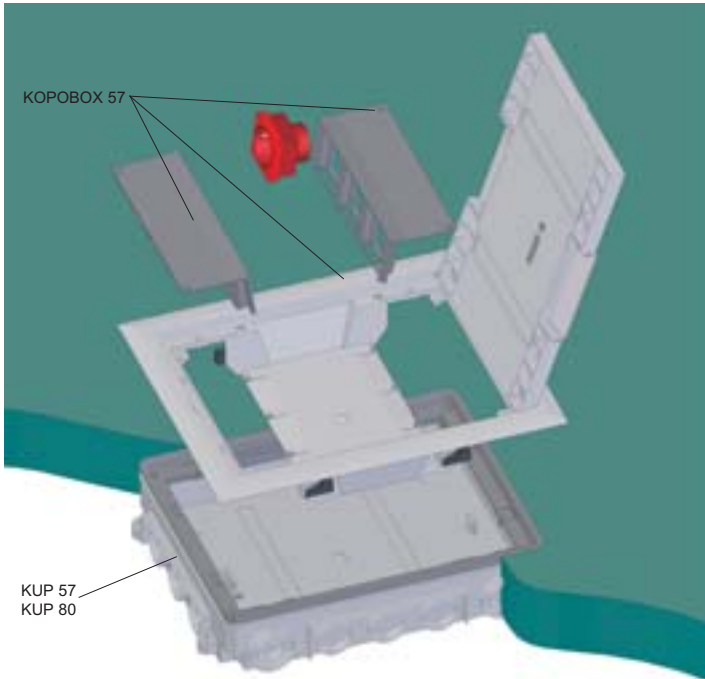
ROSSWELL ELECTRIC



**НАПОЛЬНЫЕ
СИСТЕМЫ**

ROSS
ELECTR

КОРОВОХ - установка системы в бетонные полы



КОРОВОХ 57 - комплект

Полный комплект напольных коробок, состоящий из КОРОВОХ 57 и KUP 57 или KUP 80 предназначен для установки модульных приборов 45 x 45 мм. Соединительные лапки (предназначены для установки в двойной пол) при установке КОРОВОХ 57 в коробку KUP не используются.

Инструкции по установке КОРОВОХ 57:

Напольная коробка KUP 57 предназначена для бетонного пола толщиной от 57 мм до 75 мм, KUP 80 для бетонного пола толщиной от 80 мм до 95 мм. Коробку необходимо прикрепить к основанию. Требуемую высоту можно отрегулировать с помощью болтов по углам коробки в диапазоне от 57 мм до 75 мм (KUP 57) или от 80 мм до 95 мм (KUP 80).

В случае если слой бетона будет выше чем 75 мм (KUP 57) или 95 мм (KUP 80) необходимо использовать нивелирующий комплект SN прикрепленный к материалу основания. Он позволяет увеличить высоту коробки - на 35 мм.

Коробки приспособлены для установки электромонтажных трубок. Отверстия можно сделать с помощью многопозиционного сверла. Отдельные вводы, включая внутреннюю вставку необходимо уплотнить герметиком для предотвращения попадания бетона.

Во время бетонирования необходимо использовать защитный щит (составная часть упаковки KUP) для предотвращения залива коробки бетонной смесью. После затвердения бетонной смеси и устранения защитного щита на напольную коробку KUP устанавливается рама напольной коробки КОРОВОХ 57. На раму устанавливаются держатели приборов, и проводится электромонтаж модульных приборов.

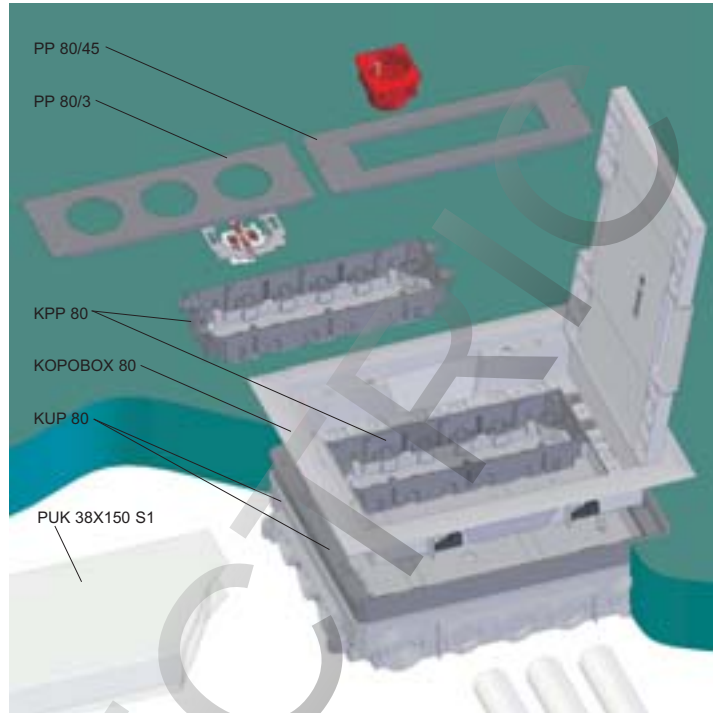
КОРОВОХ 57 предназначена в первую очередь для подключения кабелей с прямыми вилками. Использование кабелей с другими вилками возможно с ограничением. Использование адаптеров предназначенных для питания приборов ограничено их конкретными размерами.

Крышка напольной рамы предназначена для напольного покрытия с макс. толщиной 7 мм. С учетом степени защиты (IP 30) коробка не предназначена для влажной уборки. Рекомендуемые напольные покрытия - ковры или ламинат.

В систему можно установить модульные устройства QUADRO см. каталог «Электромонтажный установочный материал», или устройства такой же конструкции, например, от компаний АВВ, РЕНА, Legrand, ОВО Bettermann ...

Система предназначена для сетей с напряжением до 500 В.

Конструкция напольных коробок КОРОВОХ рассчитана на максимальную нагрузку 1500 N.



КОРОВОХ 80 - комплект

Полный комплект напольных коробок, состоящий из КОРОВОХ 80 и KUP 80 предназначен для установки классических и модульных приборов. Выбор типа приборной рамки определяется типом устанавливаемых приборов. Соединительные лапки (предназначены для установки в двойные полы) при установке рамы КОРОВОХ 80 в коробку KUP 80 не используются.

Инструкции по установке КОРОВОХ 80:

Напольная коробка KUP 80 предназначена для бетонного пола толщиной от 80 мм до 95 мм. Коробку необходимо прикрепить к материалу основания. Требуемую высоту можно отрегулировать с помощью болтов по углам коробки в диапазоне от 80 мм до 95 мм.

В случае если слой бетона будет выше чем 95 мм необходимо использовать нивелирующий комплект SN закрепленный к материалу основания. Он позволяет увеличить высоту коробки на 35 мм. KUP 80 приспособлена для установки электромонтажных трубок. Отверстия можно сделать с помощью многопозиционного сверла. Отдельные вводы, включая внутреннюю вставку, необходимо уплотнить герметиком для предотвращения проникновения бетона.

Во время бетонирования необходимо использовать защитный щит (является составной частью упаковки KUP 80) для предотвращения заливания коробки бетонной смесью. После затвердения бетонной смеси и устранения защитного щита на напольную коробку KUP 80 устанавливается рама напольной коробки КОРОВОХ 80. После этого на раму ставятся приборные коробки KPP 80. С учетом вида применяемых приборов коробки оснащаются соответствующим типом приборной рамки PP 80.

Модульные приборы:

- возможная комбинация: KPP 80 + PP 80/45,
- или прямая установка PP 80/45, при одновременном использовании перегородки PKUP.

Классические приборы:

- установка на KPP 80 + PP 80/3, для пустых монтажных отверстий используйте заглушки ZPP.

КОРОВОХ 80 предназначен обычно для подключения кабелей с изогнутыми вилками. Использование кабелей с прямыми вилками или сетевых адаптеров допускается с ограничением.

Крышка напольной рамы предназначена для напольного покрытия с макс. толщиной 7 мм. Необходимо учитывать, что степень защиты (IP 30) коробки не предназначена для влажной уборки. Рекомендуемые напольные покрытия - ковры или ламинат.

В систему можно установить модульные устройства QUADRO см. каталог «Электромонтажный установочный материал», или устройства такой же конструкции, например, от компаний АВВ, РЕНА, Legrand, ОВО Bettermann ...

Система предназначена для сетей с напряжением до 500 В.

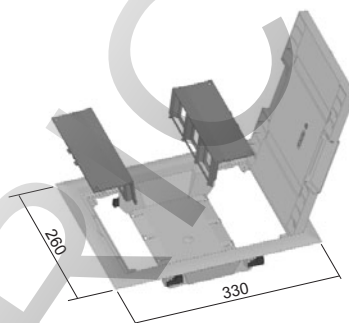
Конструкция напольных коробок КОРОВОХ рассчитана на максимальную нагрузку 1500 N.



рама напольной коробки

номер позиции	цвет	материал	классификация	стандарт
КОРОВОХ 57	серая RAL 7012	PA	IP30	0,59

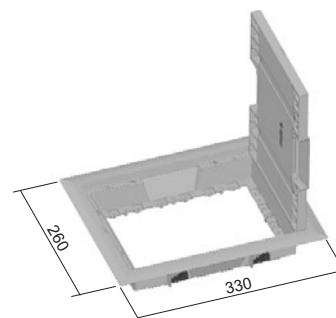
Предназначена для установки на универсальные напольные коробки KUP 57 или KUP 80. Позволяет монтаж модульных устройств QUADRO 45 x 45 мм (макс. 6 шт.) см. каталог «Электромонтажный установочный материал», или устройства такой же конструкции, например, от компаний ABB, PEHA, Legrand, OBO Bettermann ... Армирование крышки металлом обеспечивает ей высокую механическую прочность при сохранении возможности укладки сверху напольного покрытия. Крышка содержит 2 откидных клапана, которые позволяют вывод кабелей из коробки. Составной частью упаковки являются болты для крепления рамы к напольным коробкам KUP. КОРОВОХ в стандартном исполнении поставляется темно-серого цвета. При заказе превышающем 500 шт можно поставлять другой цвет согласно шкале RAL (это не касается собственных держателей приборов). Конструкция рамки напольных коробок рассчитана на максимальную нагрузку 1500 N.



рама напольной коробки

номер позиции	цвет	материал	классификация	стандарт
КОРОВОХ 80	серая RAL 7012	PA	IP30	0,52

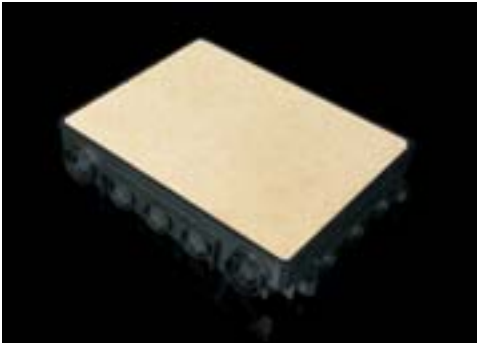
Предназначена для установки на универсальные напольные коробки KUP 80. Использование приборных коробок KPP 80 (макс. 2 шт.) с подкладками для приборов PP 80/3 позволяет установку классических устройств (макс. 6 шт.), с подкладками PP 80/45 позволяет монтаж модульных устройств QUADRO см. каталог «Электромонтажный установочный материал» (макс. 8 шт.) или устройств такой же конструкции, например, от компаний ABB, PEHA, Legrand, OBO Bettermann ... Армирование крышки металлом обеспечивает ей высокую механическую прочность при сохранении возможности укладки сверху напольного покрытия. Крышка содержит 2 откидных клапана, которые позволяют вывод кабелей из коробки. Составной частью упаковки являются болты для крепления рамы к напольной коробке KUP 80. КОРОВОХ в стандартном исполнении поставляется темно-серого цвета. При заказе превышающем 500 шт можно поставлять другой цвет согласно шкале RAL. Конструкция рамки напольных коробок рассчитана на максимальную нагрузку 1500 N.



рама напольной коробки глухая

номер позиции	цвет	материал	классификация	стандарт
PP 80/K-5	серая RAL 7012	PA	IP30	1,6

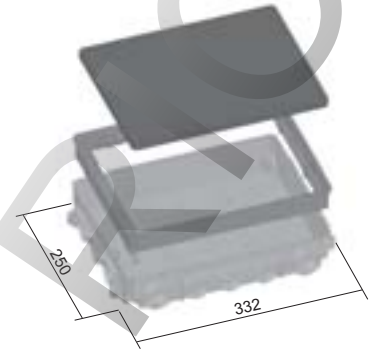
Предназначена для установки в универсальную напольную коробку KUP. После установки рамы на крышку кладется напольное покрытие. После установки коробок, на несущий лист настиляется конечное покрытие пола. Коробка не предназначена для установки оборудования, при необходимости монтажа оборудования коробку можно заменить на КОРОВОХ и установить оборудование там. Конструкция промежуточной напольной коробки рассчитана на максимальную нагрузку 1500 N.



коробка универсальная напольная

номер позиции	цвет	материал	вес кг/шт	стандарт
KUP 57	черная RAL 9011	ПА	0,6	●
KUP 80	черная RAL 9011	ПА	0,7	●

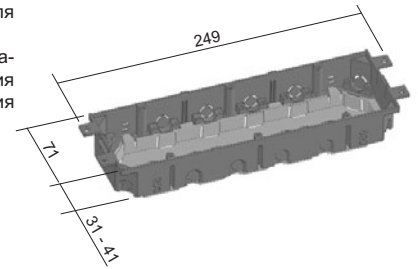
Предназначена для установки в бетонные полы. После затвердения бетонной смеси на нее устанавливается рама напольной коробки КОРОВОХ 57 (KUP 57, KUP 80) или КОРОВОХ 80 (KUP 80).
 Составной частью упаковки является защитный щит, предотвращающий заливание коробки во время бетонирования. Высота бетонного пола для KUP 57 составляет от 57 мм до 75 мм, для KUP 80 - от 80 мм до 95 мм.
 Требуемая высота коробки устанавливается поднятием внутренней вставки с помощью болтов. Для увеличения высоты бетонного слоя более чем на 75 мм или 95 мм необходимо использовать нивелирующий комплект SN (1 комплект).
 Коробка приспособлена для установки электромонтажных трубок, оснащена предварительно обозначенными выводами: 4x Ø25; 4x Ø40; 12x Ø32 и 4x 150x35 мм.



коробка приборная напольная

номер позиции	цвет	материал	вес кг/шт	стандарт
KPP 80	серая RAL 7012	ПА	0,12	●

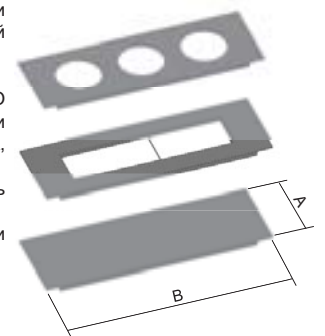
Универсальная приборная коробка предназначена для установки в раму КОРОВОХ 80 (макс. 2 шт).
 Составной частью комплекта являются 4 скобы для механического крепления кабелей, 8 болтов для крепления кабелей, болты для крепления приборов и для крепления коробки к раме КОРОВОХ.
 Глубину коробки можно увеличить нажатием на дно.



приборная рамка

номер позиции	A	B	цвет	материал	вес кг/шт	стандарт
PP 80/0	89	250	серая RAL 7012	ПА	0,07	●
PP 80/3	89	250	серая RAL 7012	ПА	0,05	●
PP 80/45	89	250	серая RAL 7012	ПА	0,05	●

Приборная рамка устанавливается на раму напольной коробки КОРОВОХ 80. Рекомендуется проводить установку вместе с приборной коробкой KPP 80.
 PP 80/3 - предназначена для установки- 3 шт классических приборов
 PP 80/45 – служит для монтажа макс. 4 модульных устройств QUADRO см. каталог «Электромонтажный установочный материал», или устройства такой же конструкции, например, от компаний ABB, PENA, Legrand, OBO Bettermann ...
 При установке многоместных приборов рекомендуется выломать перегородку.
 PP 80/0 - для закрытия пустого места в раме напольной коробки КОРОВОХ 80.





заглушка

номер позиции	цвет	материал	вес
ZPP	серая RAL 7012	PA	0,005

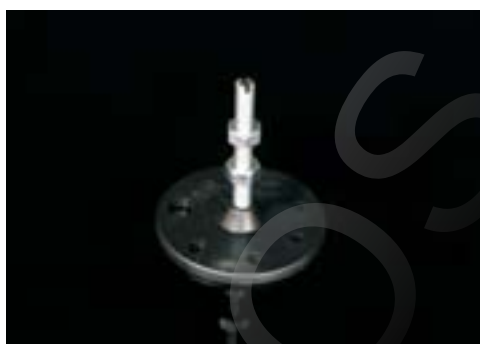
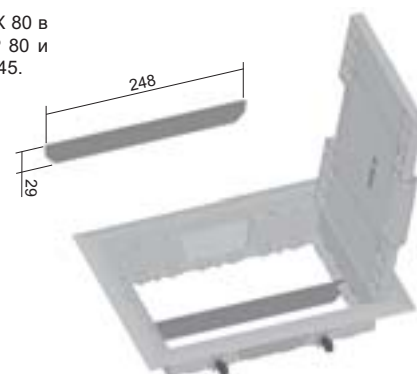
Предназначена для закрытия пустых отверстий на приборной рамке PP 80/3.



перегородка

номер позиции	цвет	материал	вес
PKUP	серая RAL 7012	PA	0,015

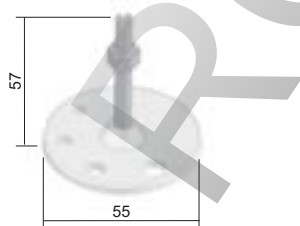
Перегородка устанавливается внутри коробки КОРОВОХ 80 в случае, если не используются приборные коробки KPP 80 и система установлена прямо на приборные рамки PP 80/45.

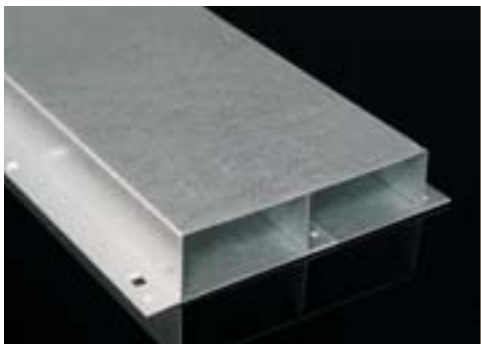


нивелирующий комплект

номер позиции	цвет	материал	вес
SN	черная RAL 9011	PE	0,015

Предназначен для настройки точной высоты универсальных коробок KUP 57 и KUP 80 до бетонирования полов. От попадания бетона в коробку защищают приложенные гайки M6. Один комплект состоит из 4 нивелирующих ножек.





напольный канал

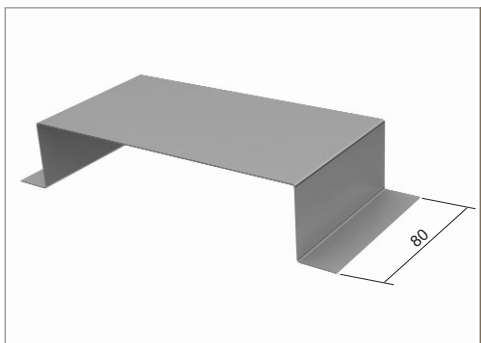
номер позиции	↓	S
PUK 38X150 S1	0,7	●

Предназначен для напольной прокладки кабеля совместно с коробками KUP 57, KUP 80.



внутреннее полезное сечение лотков								
Типовой номер	мм ²	заполнение 50% (сечение мм ²)	информационный кабель		СЫКУ 3x1,5	СЫКУ 5x1,5	СЫКУ 3x2,5	СЫКУ 5x2,5
			Ø 5,5	Ø 7	Ø 8,6	Ø 10,1	Ø 9,5	Ø 11,2
PUK 38X150 S1	5700	2850	94	58	39	28	32	23

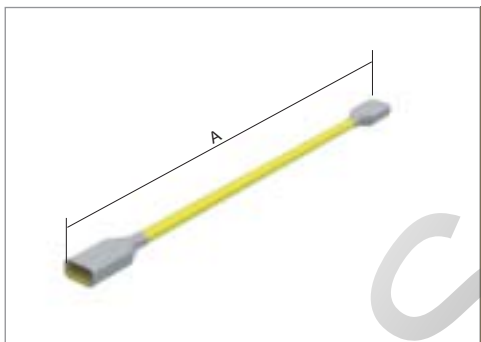
Таблица указывает количество кабелей для полного размера канала. Для отдельных камер необходимо разделить количество кабелей пополам. Цифры указывают количество кабелей при 50% заполнении лотков. Ориентировочные диаметры кабелей исходят от кабелей типа СЫКУ. Данные получены математическим вычислением. При граничных значениях (малый лоток x большой кабель, или наоборот) нужно оценить комбинации и подобрать из учитывая технические параметры.



муфта напольного кабельного лотка

номер позиции	↓	S
SPUK	0,7	●

Предназначена для соединения напольных кабельных лотков и защиты от попадания бетона внутрь лотка. К полу крепится с помощью болтов или дюбель-гвоздей.



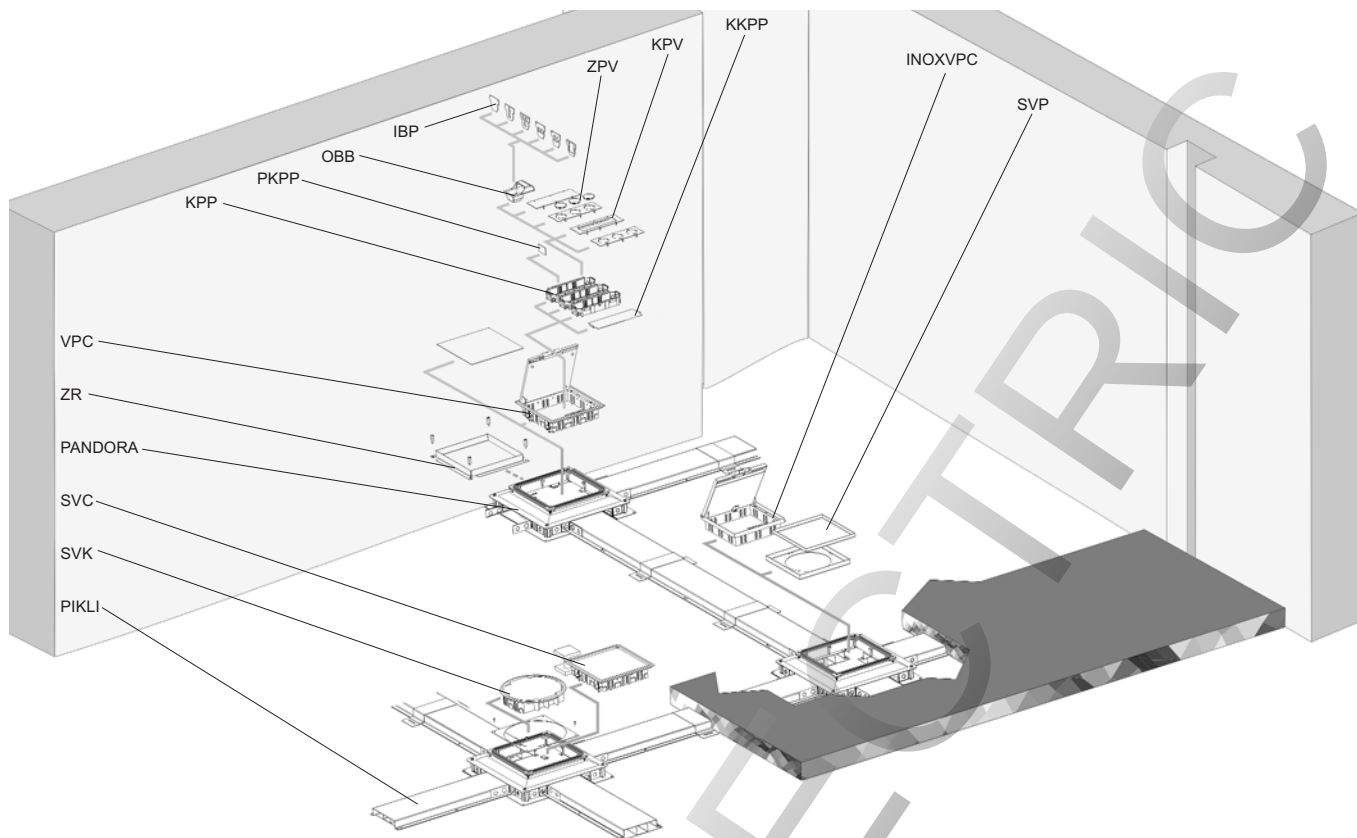
соединительный провод для напольного кабельного лотка

номер позиции	průřez	A	
PLUK	1,5	250	●
PLUK 1	1,5	550	●

Соединительный провод предназначен для обеспечения электропроводности при соединении напольных кабельных лотков.



ПЕРЕЧЕНЬ ЭЛЕМЕНТОВ СИСТЕМЫ В БЕТОННЫХ ПОЛАХ



Напольные каналы

Общая высота полов для PANDORA 28 должна быть как минимум 65 мм, для PANDORA 38 75 мм, для PANDORA 48 85 мм, при этом алюминиевый регулируемый фланец напольной коробки должен быть на уровне поверхности пола. На очищенном основном полу обозначается позиция напольных коробок. В случае использования высокотекучих верхних полов (жидких полимерных материалов для полов) все отверстия и дыры в напольных коробках и каналах необходимо уплотнить (например, с использованием шпаклевки, клейкой ленты, сухого раствора или пенополиуретана).

В случае необходимости резки каналов необходимо обеспечить, чтобы все заусеницы или острые грани были отшлифованы, и таким образом была исключена возможность повреждения протягиваемых кабелей. Для обеспечения электрического соединения и для выравнивания потенциалов у напольных каналов PIKLI нет необходимости использовать какие-либо другие дополнительные детали.

Напольные коробки

Перед установкой напольной коробки PANDORA необходимо на основании полов устранить все неровности. Напольная коробка крепится с помощью четырех болтов на ее дне. Для крепления напольных каналов к коробке PANDORA необходимо боковины изогнуть симметрично по горизонтальной оси. Боковины имеют перфорирования для каналов шириной 170, 250, 350 и 370 мм.

Каналы можно установить с любой стороны коробки на глубину около 10 мм - до дистанционного упора. После этого напольные каналы можно присоединить к боковинам или дну, для обеспечения оптимальной электропроводности. Высоту напольной коробки можно отрегулировать в диапазоне 30 мм. Для выравнивания и настройки высоты алюминиевого фланца используется четыре болта для настройки. Напольные коробки поставляются с установкой на минимальную высоту. Если нельзя достичь требуемой высоты, используется одна или больше рам для увеличения высоты. Перед установкой повышающей рамы необходимо отвинтить алюминиевый повышающий фланец. После этого устанавливается рама на напольную коробку и алюминиевый регулируемый фланец. Выбором типа повышающей рамы можно высоту изменить на 30 или 40 мм.

Нижняя плита оснащена блоком заземления, к которому можно присоединить максимально восемь заземляющих кабелей с сечением 2,5 мм².

Крышка с подвеской и оснащение

Перед установкой необходимо убедиться, что напольная коробка заземлена. Для упрощения вынимается крышка из рамы. Болт поворачивается до тех пор, пока он не выйдет из резьбы отверстия рамы.

При помощи отвертки с правой стороны крышки доступа проводится извлечение из рамы. Коробки для приборов имеют девять кабельных вводов (четыре по

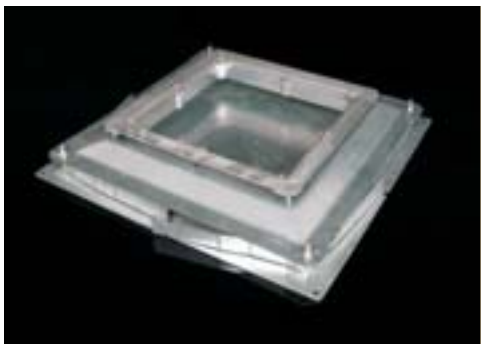
углам, пять на основаниях), которые могут выламываться. Использование перегородки РКПП можно разделить различные цепи внутри коробки. После проведения электромонтажа приборы прикрепляются к коробке. Коробки защелкиваются к раме на требуемой высоте. Защитный щит устанавливается на коробку и фиксируется защитными щитами отдельных приборов (рамы не используются). Для закрывания пространства в котором не установлены приборные коробки используется глухая приборная рама KPV0.

Крышка рамы устанавливается обратно и рама закрывается.

Крышки предназначены для подключения питания с прямоугольными вилками. При применении вилок, крышку закрыть невозможно.

Примечание: не разрешается на крышку откидную нажимать сверху.

маркировка	описание	стр.
IBP	монтажная панель	12
INOXVPC	откидная крышка квадратная для установки под плитку или паркет	10
KKPP	заглушка	11
KPP	приборная коробка	11
KPV	приборная рама	11
OBB	держатель прибора	12
PANDORA	напольная коробка	8
PIKLI	напольный канал	13
PKPP	перегородка	11
SVC	глухая крышка – квадратная	9
SVK	глухая крышка – круглая	9
SVP	глухая крышка для установки под плитку или паркет	10
VPC	откидная крышка квадратная	9
ZPV	заглушка	12
ZR	рама для увеличения высоты	8



напольная коробка PANDORA

номер позиции	H1 (высота канала)	H2 (высота коробки)	±	S
PANDORA 28	28	65 - 95	6,00	●
PANDORA 38	38	75 - 105	7,00	●
PANDORA 48	48	85 - 115	8,00	●

Коробка поставляется с временной крышкой, которая удаляется после завершения монтажа пола. Рама коробки изготовлена из алюминия.

Напольная коробка в стандартном исполнении может изменять свою высоту в диапазоне 30 мм (напр.: PANDORA 28: 65 - 95 мм).

В случае более высокого уровня полов используется повышающая рама ZR, поставляемая с четырьмя болтами M 6X30.

Напольные каналы к коробке крепятся с помощью соединительных перфорированных боковин. Эти боковины нужно отогнуть в зависимости от требуемой ширины канала и затем провести электропроводное соединение между PANDORA и напольным каналом.

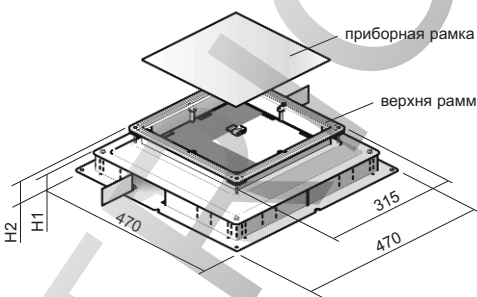
Напольный канал вставляется в коробку на глубину 10 мм. Широкая кромка для залива и выравнивания полов.

Настройку можно провести также после заливки бетонных полов.

Напольная коробка оснащена заземляющим зажимом, который позволяет присоединение восьми проводов 2,5 мм².

Конструкция боковины коробки позволяет провести установку каналов различной ширины. Бетон заливается до высоты верхней рамы.

Защитная плита не позволяет затечению бетона в напольную коробку.



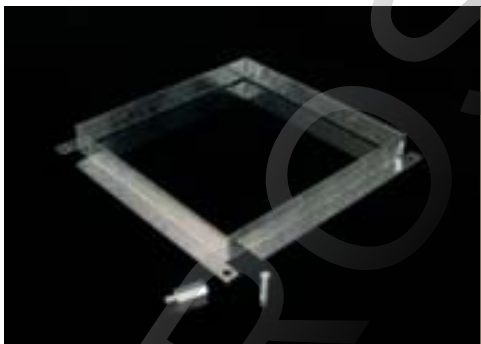
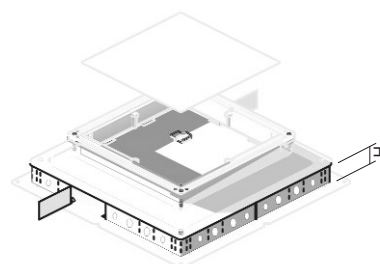
адаптер для труб PANDORA

номер позиции	H	±	S
TAP 28*	28	0,37	●
TAP 38*	38	0,47	●
TAP 48*	48	0,57	●

Трубочный адаптер используется при необходимости соединения напольных коробок PANDORA с помощью труб. Адаптер заменяет боковины напольной коробки PANDORA. На адаптере обозначены входы для труб размером EN 16 и 20 (TAP 28 только EN 16).

Трубочный адаптер поставляется в виде набора из 4 частей для полной установки на коробке.

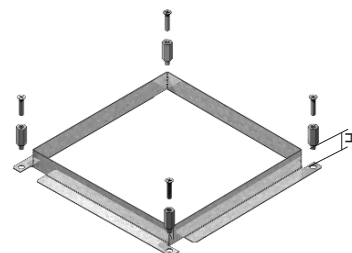
* распродажа

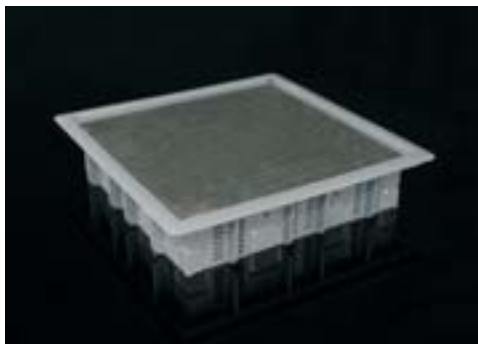


рама для увеличения высоты

номер позиции	H	±	S
ZR 30	30	0,50	●
ZR 40	40	0,69	⊕

Рама позволяет изменить высоту коробки PANDORA на 30 или 40 мм.

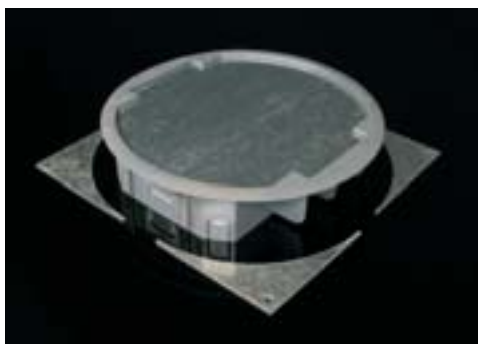
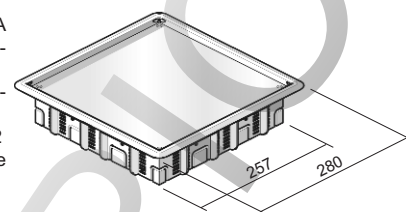




глухая крышка - квадратная

номер позиции	цвет	материал	классификация	вес	стандарт
SVC	серая RAL 7011	PP	IP30	1,16	●
SVC 9011	черная RAL 9011	PP	IP30	1,16	⌚

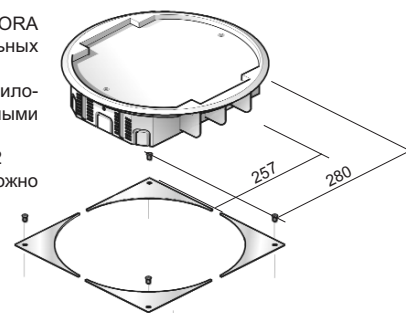
Глухой крышкой закрывается напольная коробка PANDORA если она используется в качестве ответвителя для напольных каналов и в нее не будет установлен прибор. Крышка на напольные коробки прикрепляется 4 приложенными болтами.
Крышка укрепена металлической пластиной толщиной 2 мм. Свободное пространство крышки - 8 мм, которое можно приложенным картоном снизить на 5 мм.



глухая крышка - круглая

номер позиции	цвет	материал	классификация	вес	стандарт
SVK	серая RAL 7011	PP	IP30	1,46	⌚

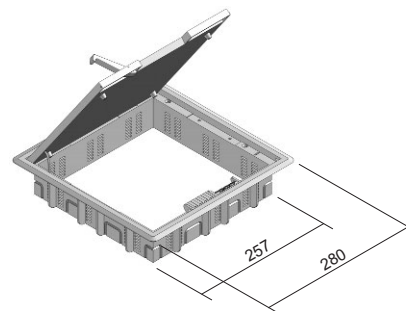
Глухой крышкой закрывается напольная коробка PANDORA если она используется в качестве ответвителя для напольных каналов и в нее не будет установлен прибор. Вставные углы крышки крепятся к напольной коробке 4 приложенными болтами, крышка прикрепляется 2 приложенными болтами.
Крышка укрепена металлической пластиной толщиной 2 мм. Свободное пространство крышки - 8 мм, которое можно приложенным картоном снизить на 5 мм.



крышка откидная - квадратная

номер позиции	цвет	материал	классификация	вес	стандарт
VPC	серая RAL 7011	PP	IP30	1,57	●
VPC 9011	черная RAL 9011	PP	IP30	1,57	⌚

Крышка VPC состоит из встроенной рамы, рамы для напольного покрытия и кабельных вводов. Раму для напольного покрытия и кабельный ввод можно установить на встроенную раму в четырех направлениях. Рама для напольного покрытия укрепена металлической пластиной толщиной 3 мм. Свободное пространство для напольного покрытия составляет 5 мм. Крышка на напольной коробке прикрепляется 4 приложенными болтами.
Крышка не требует заземления.

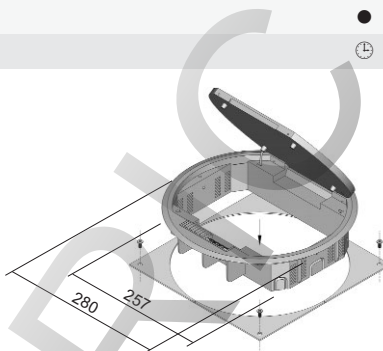




крышка откидная – круглая

номер позиции	цвет	материал	классификация	вес кг/шт
VPK	серая RAL 7011	PP	IP30	1,57
VPK 9011	черная RAL 9011	PP	IP30	1,57

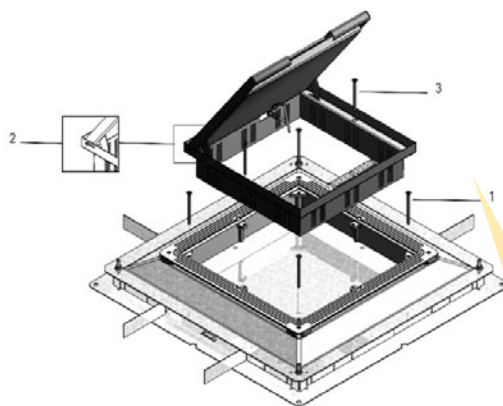
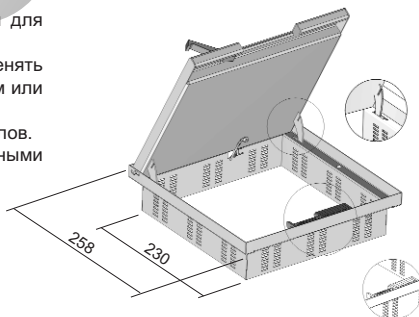
Крышка VPK состоит из встроенной рамы, рамы для напольного покрытия и кабельных вводов. Раму для напольного покрытия и кабельный ввод можно установить на встроенной раме в двух направлениях. Рама для напольного покрытия укреплена металлической пластиной толщиной 3 мм. Свободное пространство для напольного покрытия составляет 5 мм. Встроенные углы крышки к напольной коробке прикрепляются 4 приложенными болтами, крышка прикрепляется 2 приложенными болтами. Крышка не требует заземления.



крышка откидная под плитку/паркет - нержавеющая сталь

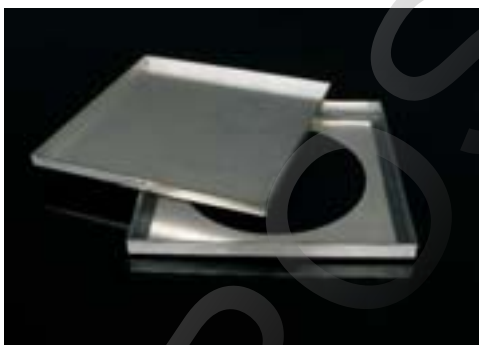
номер позиции	классификация	вес кг/шт
INOXVPC	IX IP30	1,50
INOXVPC 25	IX IP30	1,73

Крышка INOXVPC состоит из встроенной рамы, рамы для напольного покрытия и кабельных вводов. Крышка не является водонепроницаемой уместно применять в сухой среде, идеально подходит для полов с паркетом или кафельной плиткой. Рама и крышка соединены для выравнивания потенциалов. Крышка к напольной коробке прикрепляется 6 приложенными болтами. Свободное пространство крышки INOXVPC составляет 16 мм, INOXVPC 25 - 26 мм.



Указания по установке

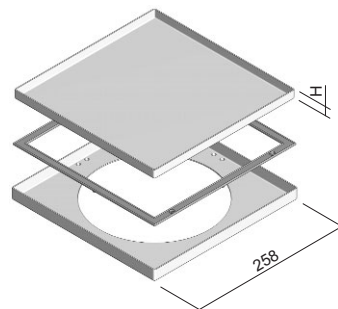
1. Прикрепите 4 длинных болта к углам алюминиевой рамы напольной коробки PANDORA.
2. Выровняйте INOXVPC по горизонтали. Откройте крышку и надавите на нее с усилием, направленным вперед, чтобы открылся доступ к болтам. Выровняйте поворачиванием болтов до требуемой высоты.
3. Прикрепите 2 коротких болта к центру для крепления INOXVPC к напольной коробке PANDORA.



глухая крышка под плитку/паркет

номер позиции	классификация	вес кг/шт
SVP	13 1,5 IX IP53	1,50
SVP 25	23 1,5 IX IP53	1,73

Глухой крышкой закрывается напольная коробка PANDORA, используемая в качестве ответвителя для напольных каналов и в нее не будет установлен прибор. Крышка к напольной коробке прикрепляется 4 приложенными болтами. Свободное пространство крышки SVP составляет 13 мм, SVP 25 - 23 мм. Для обеспечения защиты IP 53 необходимо использовать прокладку под крышку или силиконовый герметик.

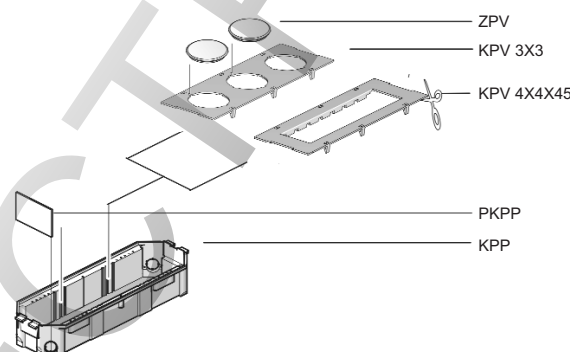
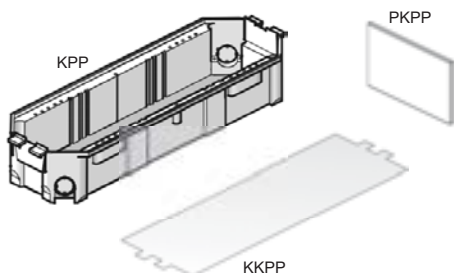




приборная коробка

номер позиции	⚙	✋	‡	
KPP	серая RAL 7011	PP	0,08	●
KPP 9011	черная RAL 9011	PP	0,018	⌚
PKPP	серая RAL 7011	PP	0,01	●
KKPP	серая RAL 7011	PP	0,03	●

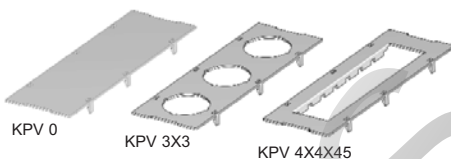
Коробку можно прищелкнуть к раме на различной высоте и к квадратной крышке в любом направлении. На квадратную крышку можно установить макс. 3 коробки, на круглую макс. 2 коробки. Если в приборную коробку не устанавливаются приборы, то применяется приборная рамка KKPP. При использовании в круглой крышке устраняются углы заглушки. Перегородка PKPP позволяет разделение пространства в приборной коробке на 2 или 3 части.



приборные рамки

номер позиции	⚙	✋	‡	
KPV 0	серая RAL 7011	PP	0,03	●
KPV 0 9011	черная RAL 9011	PP	0,03	⌚
KPV 3X3	серая RAL 7011	PP	0,02	●
KPV 3X3 9011	черная RAL 9011	PP	0,02	⌚
KPV 4X4X45	серая RAL 7011	PP	0,03	●
KPV 4X4X45 9011	черная RAL 9011	PP	0,03	⌚

Накладки предназначены для монтажа на приборной коробке KPP. Приборные рамки можно использовать в квадратной и круглой крышке. При использовании в круглой крышке у рамки удаляются два внешних угла.
 KPV 0 - рамка-заглушка
 KPV 3X3 - 3 классических прибора
 KPV 4X4X45 - 4 модульных прибора





заглушка

номер позиции	цвет	материал	вес кг/шт	стандарт
ZPV	серая RAL 7011	PP	0,005	по заказу
ZPV 9011	черная RAL 9011	PP	0,005	по заказу

Заглушка предназначена для закрытия отверстий приборной рамки KPV 3X3, на которые не были установлены приборы.



держатель прибора

номер позиции	цвет	материал	вес кг/шт	стандарт
ОВВ	серая RAL 7011	PP	0,03	стандарт

Держатель прибора предназначен для приборной коробки КРР, макс. 2 держателя на коробку. Держатель приспособлен для установки различных типов монтажных панелей. К приборной коробке крепится с помощью 2 приложенных болтов.



монтажная панель

номер позиции	цвет	материал	вес кг/шт	стандарт
IBPM 45	серая RAL 7011	PP	0,01	по заказу
IBP 3*	серая RAL 7011	PP	0,01	стандарт
IBPH 2	серая RAL 7011	PP	0,01	стандарт

Монтажные панели предназначены для приборных держателей ОВВ.

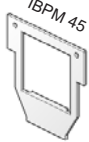
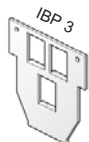
Крепятся с помощью 2 приложенных болтов.

IBPM 45 - модульные приборы 45 мм

IBP 3 - 3 штепсельные розетки AMP RJ 45 кат. 5

IBPH 2 - 2 розетки RJ 45 кат. 5 расположенные горизонтально.

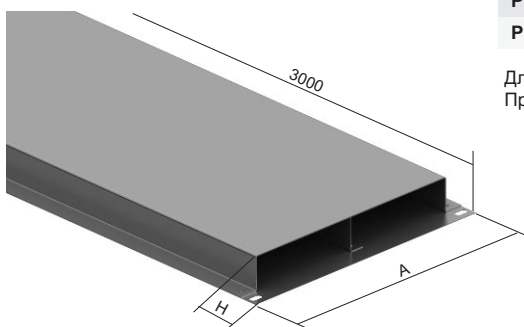
* распродажа



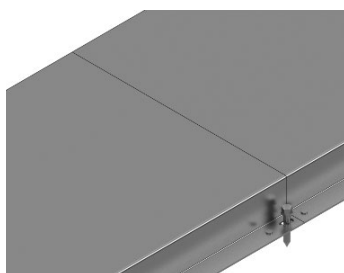
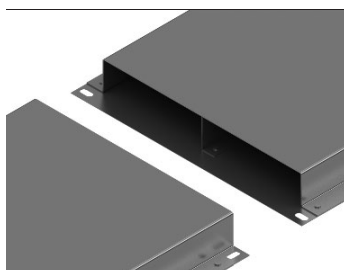


напольный канал с интегрированным соединением (2 камеры)

номер позиции	A	H	↑ (канал)	↑ (крышка)	‡	S
PIKI 28X170 S1	170	28	1,00	1,50	4,30	Ⓢ
PIKI 28X250 S1	250	28	1,00	1,50	5,80	Ⓢ
PIKI 28X370 S1	370	28	1,00	1,50	8,95	Ⓢ
PIKI 38X170 S1	170	38	1,00	1,50	4,97	Ⓢ
PIKI 38X250 S1	250	38	1,00	1,50	6,47	Ⓢ
PIKI 38X370 S1	370	38	1,00	1,50	8,95	Ⓢ
PIKI 48X170 S1	170	48	1,00	1,50	5,60	Ⓢ
PIKI 48X250 S1	250	48	1,00	1,50	6,30	Ⓢ
PIKI 48X370 S1	370	48	1,00	1,50	9,30	Ⓢ



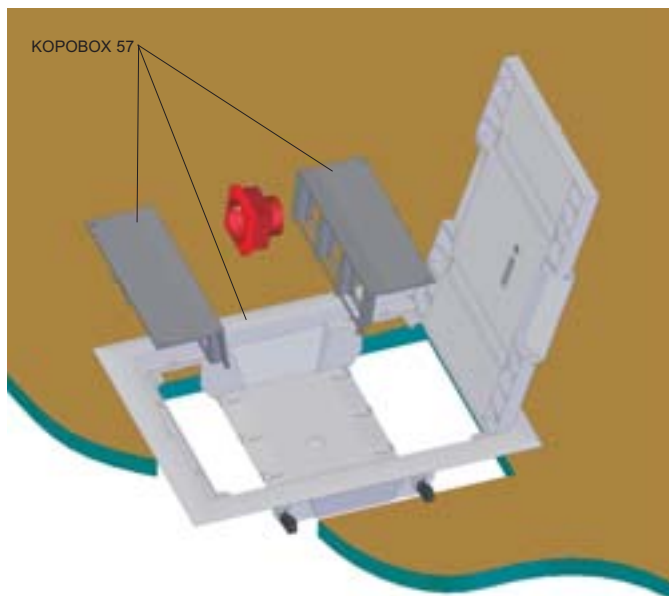
Для соединения и выравнивания потенциалов не надо каких-либо других деталей.
Продукция запатентована.



Типовой номер	мм ²	заполнение 50% (сечение мм ²)	внутреннее полезное сечение каналов					
			информационный кабель		СУКУ 3x1,5	СУКУ 5x1,5	СУКУ 3x2,5	СУКУ 5x2,5
			Ø 5,5	Ø 7	Ø 8,6	Ø 10,1	Ø 9,5	Ø 11,2
PIKI 28X170	4760	2380	79	49	32	23	26	19
PIKI 28X250	7000	3500	116	71	47	34	39	28
PIKI 28X370	10360	5180	171	106	70	51	57	41
PIKI 38X170	6460	3230	107	66	44	32	36	26
PIKI 38X250	9500	4750	157	97	64	47	53	38
PIKI 38X370	14060	7030	232	143	95	69	78	56
PIKI 48X170	8160	4080	135	83	55	40	45	33
PIKI 48X250	12000	6000	198	122	81	59	67	48
PIKI 48X370	17760	8880	293	181	120	87	98	71

Таблица указывает количество кабелей для полного размера канала.
Для отдельных камер необходимо разделить количество кабелей пополам.
Цифры указывают количество кабелей при 50% заполнении лотков.
Ориентировочные диаметры кабелей исходят от кабелей типа СУКУ.
Данные получены математическим вычислением. При граничных значениях (малый лоток x большой кабель, или наоборот) нужно оценить комбинации и подобрать из учитывая технические параметры.

PROS

КОРОВОХ - установка системы в двухслойные полы (фальшполы)**КОРОВОХ 57**

КОРОВОХ 57 предназначена для установки модульных приборов 45 x 45. Установка системы классических приборов на данную раму невозможна. Позволяет проводить установку на полы уже от глубины 56 мм. Приборная рамка для модульных приборов является составной частью рамы КОРОВОХ 57, и нет необходимости заказывать ее отдельно.

Перед установкой уместно вынуть крышку и приборную рамку из собственной рамы. Это упростит установку рамы на полы.

Бумажный шаблон в упаковке рамы предназначен для маркировки и последующего формирования отверстий в полу. Внутренний перфорированный шаблон позволяет вырезать напольные покрытия по крышке рамы.

Вставленная рама фиксируется поворачиванием болтов лапок - лапки прочно прижмут раму к полу. После установки приборной рамки проводится электромонтаж модульных приборов.

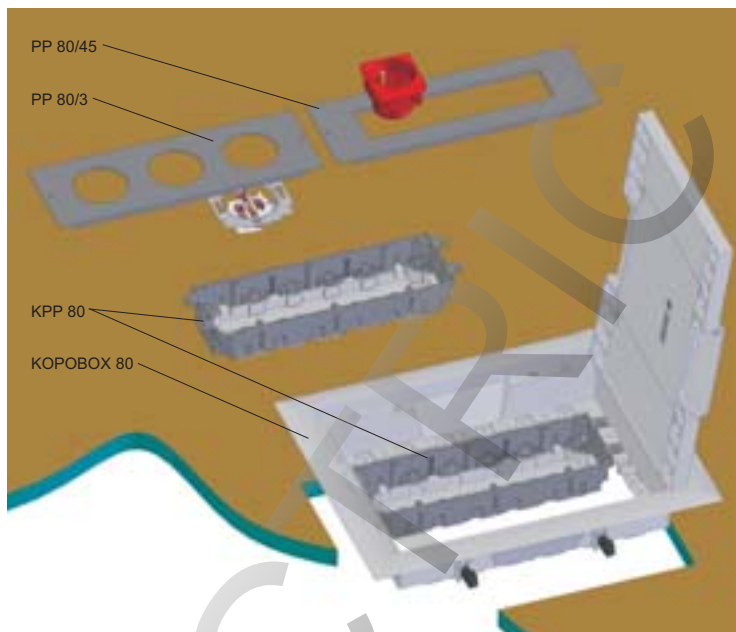
Крышка устанавливается на напольное покрытие с макс. толщиной 7 мм. С учетом степени защиты (IP 30) коробка не предназначена для влажной уборки. Рекомендуемые напольные покрытия - ковры или ламинат.

КОРОВОХ 57 предназначена в первую очередь для установки кабелей с прямыми вилками. Допускается использование кабеля с другими вилками с ограничением. Использование адаптеров предназначенных для питания приборов ограничено их конкретными размерами.

В систему можно установить модульные устройства QUADRO см. каталог «Электромонтажный установочный материал», или устройства такой же конструкции, например, от компаний ABB, PEHA, Legrand, OBO Bettermann.

Система предназначена для сетей с напряжением до 500 В.

Конструкция напольных коробок КОРОВОХ рассчитана на максимальную нагрузку 1500 N.

**КОРОВОХ 80**

КОРОВОХ 80 позволяет проводить установку классических и модульных приборов можно использовать для полов глубиной от 78 мм. К раме КОРОВОХ 80 необходимо заказать приборные рамки в зависимости от избранного типа прибора.

Перед установкой уместно вынуть крышку из собственной рамы. Это позволит провести простую установку рамы в пол и монтаж последующей электрической системы.

Бумажный шаблон в упаковке рамы предназначен для обозначения и последующего формирования отверстий в полу. Внутренний перфорированный шаблон позволяет вырезание напольного покрытия по крышке рамы. Встроенная рама фиксируется поворачиванием болтов - лапки прочно прижимают раму к полу. Коробки КПП 80 вкладываются в раму, кабели с помощью скоб (составная часть упаковки) фиксируются для предотвращения механической нагрузки.

На коробки КПП 80 устанавливаются в зависимости от вида избранных приборов приборные рамки и проводится подключение приборов.

На крышку устанавливается напольное покрытие с макс. толщиной 7 мм. С учетом степени защиты (IP 30) коробка не предназначена для влажной уборки. Рекомендуемые напольные покрытия - ковры или ламинат.

Модульные приборы:

- используются КПП 80 + PP 80/45,
- монтаж прямо на PP 80/45, при одновременном использовании перегородки РКUP.

Классические приборы:

- используются КПП 80 + PP 80/3, на пустые монтажные отверстия заглушки ZPP.

КОРОВОХ 80 предназначена обычно для кабелей с изогнутыми вилками.

Использование кабеля с прямыми вилками или адаптерами допускается с ограничением.

В систему можно установить модульные устройства QUADRO см. каталог «Электромонтажный установочный материал», или устройства такой же конструкции, например, от компаний ABB, PEHA, Legrand, OBO Bettermann.

Система предназначена для сетей с напряжением до 500 В.

Конструкция напольных коробок КОРОВОХ рассчитана на максимальную нагрузку 1500 N.



рама напольной коробки

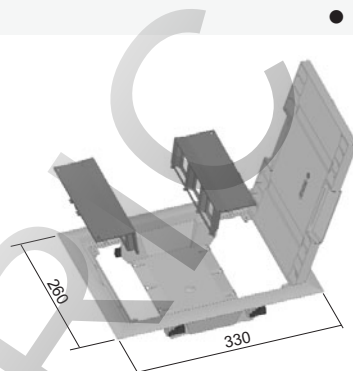
номер позиции	⚙️	👤	📖	⚖️
КОРОВОХ 57	серая RAL 7012	PA	IP30	0,59

Позволяет монтаж модульных устройств QUADRO 45 x 45 мм (макс. 6 шт.) см. каталог «Электромонтажный установочный материал», или устройства такой же конструкции, например, от компаний ABB, PENA, Legrand, OBO Bettermann ...

Армирование крышки металлом обеспечивает ее высокую механическую прочность при сохранении возможности укладки окончательного напольного покрытия. Крышка содержит 2 откидных клапана, которые позволяют вывод кабелей из коробки. Минимальная высота двухслойных полов, необходимая для установки - 56 мм, допустимая толщина напольного покрытия от 10 до 40 мм.

КОРОВОХ в стандартном исполнении поставляется темносерого цвета. При заказе превышающем 500 шт можно поставлять другой цвет согласно шкале RAL (это не касается собственных держателей приборов).

Конструкция рамки напольных коробок рассчитана на максимальную нагрузку 1500 N. Размер отверстия для установки в пол 218 x 288 мм.



рама напольной коробки

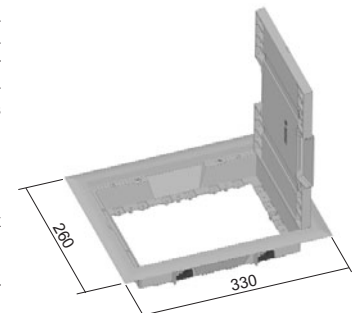
номер позиции	⚙️	👤	📖	⚖️
КОРОВОХ 80	серая RAL 7012	PA	IP30	0,52

Использование приборных коробок KPP 80 (макс. 2 шт.) с подкладками для приборов PP 80/3 позволяет установку классических устройств (макс. 6 шт.), с подкладками PP 80/45 позволяет монтаж модульных устройств QUADRO см. каталог «Электромонтажный установочный материал» (макс. 8 шт.) или устройств такой же конструкции, например, от компаний ABB, PENA, Legrand, OBO Bettermann ...

Армирование крышки металлом обеспечивает ее высокую механическую прочность при сохранении возможности укладки конечного напольного покрытия. Крышка содержит 2 откидных клапана, которые позволяют вывод кабелей из коробки. Минимальная высота двухслойных полов, необходимая для установки - 78 мм, возможная толщина напольного покрытия от 10 до 40 мм.

КОРОВОХ в стандартном исполнении поставляется темносерого цвета. При заказе превышающем 500 шт можно поставлять другой цвет согласно шкале RAL.

Конструкция рамки напольных коробок рассчитана на максимальную нагрузку 1500 N. Размер отверстия для установки в пол 218 x 288 мм.



рама напольной коробки глухая

номер позиции	⚙️	👤	📖	⚖️
PP 80/K-5	серая RAL 7012	PA	IP30	1,6

Служит как глухая крышка.

После установки рамы на крышку кладется напольное покрытие.

Коробка не предназначена для установки оборудования, при необходимости монтажа оборудования коробку можно заменить на КОРОВОХ и установить оборудование там.

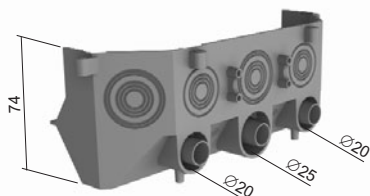
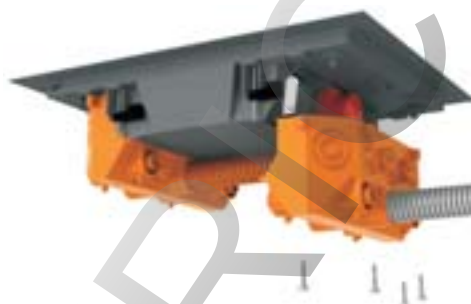
Конструкция промежуточной напольной коробки рассчитана на максимальную нагрузку 1500 N. Размер отверстия для установки в пол 218 x 288 мм.



монтажная рамка для модулей 45

номер позиции	цвет	материал	вес
КМ 45	серая RAL 7012	ПА	1,6

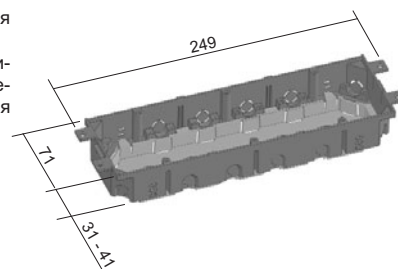
Предназначена для монтажа модульных приборов 45 x 45 мм в раме напольного кабель-канала. В комплект входит трубы из безгалогенного материала, с помощью которых можно провести установку во второй половине рамы КОРОВОХ 57.



коробка приборная напольная

номер позиции	цвет	материал	вес
КРР 80	серая RAL 7012	ПА	0,12

Универсальная приборная коробки предназначена для установки в коробку КОРОВОХ 80 (макс. 2 шт). Составной частью упаковки являются 4 скобы для механического крепление кабелей, 8 болтов для крепления приборов и для крепления коробки к раме КОРОВОХ. Нажатием на дно коробки можно изменить ее глубину.



приборная рамка

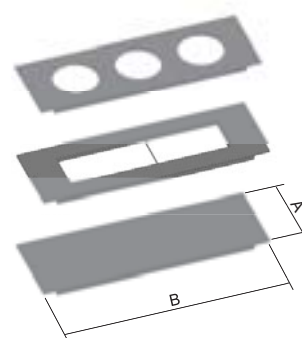
номер позиции	A	B	цвет	материал	вес
PP 80/0	89	250	серая RAL 7012	ПА	0,07
PP 80/3	89	250	серая RAL 7012	ПА	0,05
PP 80/45	89	250	серая RAL 7012	ПА	0,05

Приборная рамка устанавливается на раму напольной коробки КОРОВОХ 80. Рекомендуется проводить установку вместе с приборной коробкой КРР 80.

PP 80/3 - предназначена для установки- 3 шт классических приборов
PP 80/45 – служит для монтажа макс. 4 модульных устройств QUADRO см. каталог «Электромонтажный установочный материал», или устройства такой же конструкции, например, от компаний АВВ, РЕНА, Legrand, OBO Bettermann ...

При установке многоместных приборов рекомендуется выломать перегородку.

PP 80/0 - для закрытия пустого места в раме напольной коробки КОРОВОХ 80.

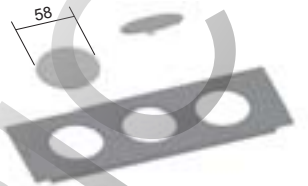




заглушка

номер позиции	цвет	материал	вес
ZPP	серая RAL 7012	PA	0,005

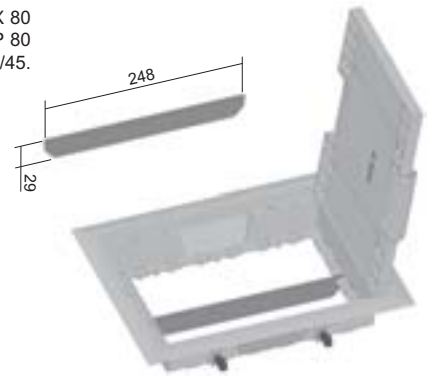
Предназначена для закрытия пустых отверстий на приборной рамке PP 80/3.



перегородка

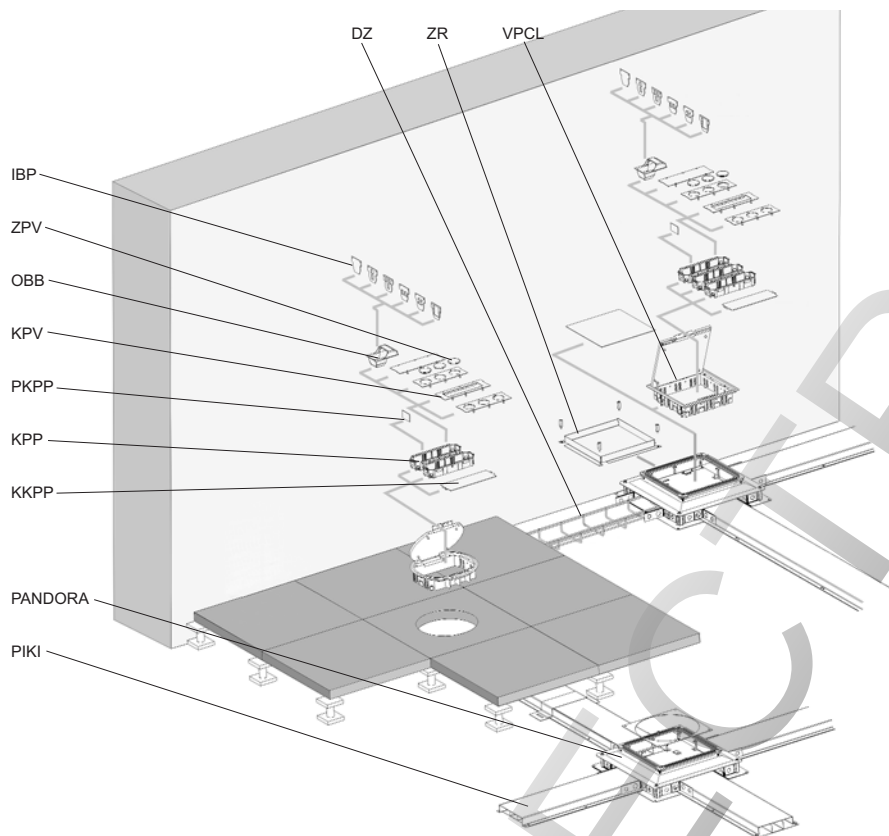
номер позиции	цвет	материал	вес
PKUP	серая RAL 7012	PA	0,015

Перегородка устанавливается внутри коробки КОРОВОХ 80 в случае, если не используются приборные коробки КРР 80 и система установлена прямо на приборные рамки PP 80/45.



ROS ELECTRIC

ПЕРЕЧЕНЬ ЭЛЕМЕНТОВ СИСТЕМЫ В ДВУХСЛОЙНОМ ПОЛУ

**Общая информация:**

В данной части каталога можно найти изделия, предназначенные для установки в двухслойных полах. Поставляются в качестве комплекта, в котором можно выбрать принадлежности в зависимости от типа установленных приборов - информационных или силовых.

Для установки кабельной проводки в пространстве между двухслойным полом используются стандартные кабельные каналы (стр. 13) или проволочные кабельные лотки (глава Проволочные лотки стр. 2). Эти каналы устанавливаются прямо под верхний слой пола. Крышки VPCL фиксируются к полу с помощью четырех болтов, пригодны для полов толщиной от 30 до 60 мм.

Монтаж:

Для установки крышек откидных необходимо сделать в полу отверстия следующих размеров:

VPCL: 260 x 260 мм

INOXVPCL: 260 x 260 мм

Перед установкой системы крышка откидная вынимается из рамы. Это действие упростит весь ход установки системы. Плоской отверткой легким нажатием крышка извлекается из рамы.

Коробки для приборов имеют девять кабельных вводов (четыре по углам, пять на основаниях), которые можно отломить. Составной частью упаковки приборной коробки являются две скобы для механического крепления кабелей в углах коробки. Оставшиеся болты используются для крепления классических приборов к коробке в рамке KPВ 3X3. В случае использования KPВ 45X4X45 четыре болта предназначены для крепления приборной рамки. Использование перегородки PKPP позволяет лучше разделить кабели внутри коробки.

Кабелями которые введены в коробку, проводится электроустановка приборов. После этого приборы крепятся к коробке. Коробки защелкиваются на раме, на требуемой высоте. Приборная рамка устанавливается на коробку и фиксируется установленными приборами (рамка не используется). Для закрытия пространства, в котором не установлены приборные коробки, используется приборная рамка KPВ0.

С помощью лапок крышка откидная фиксируется к полу (для INOXVPCL фиксация к полу осуществляется с помощью монтажного клея).

На требуемую сторону рамы крышки устанавливается блок вводов кабелей и обратно устанавливается крышка и закрывается.

Примечание: на крышку с подвесами нельзя давить сверху.

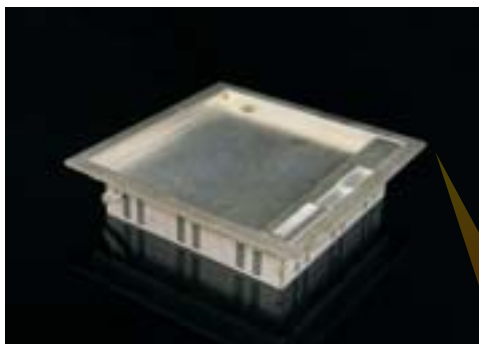
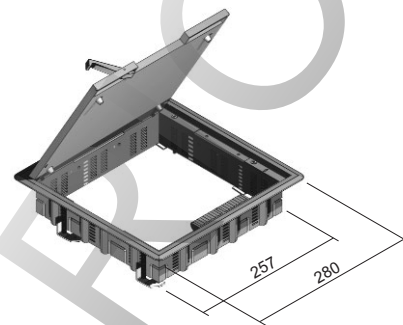
маркировка	описание	стр.
DZ	проволочный лоток	4-2
IBP	монтажная панель	21
KKPP	заглушка	20
KPP	приборная коробка	20
KPV	приборная рамка	20
OBB	держатель прибора	21
PANDORA	напольная коробка	8
PIKI	напольный канал	13
PKPP	перегородка	20
VPCL	откидная крышка квадратная	19
ZPV	заглушка	21
ZR	рама для увеличения высоты	8



крышки откидные для двухслойного пола – квадратные

номер позиции	цвет	материал	классификация	вес кг/шт	стандарт
VPCL	серая RAL 7011	PP	IP30	1,57	●
VPCL 9011	черная RAL 9011	PP	IP30	1,57	⌚

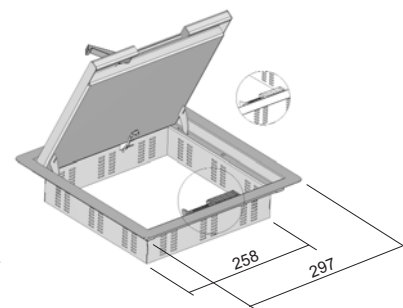
Крышка VPCL состоит из встроенной рамы, рамы для напольного покрытия и кабельных вводов. Рама для напольного покрытия и кабельный ввод можно установить на встроенной раме в четырех направлениях. Встроенная рама имеет лапки для крепления к полу толщиной от 30 мм до 60 мм. Рама для напольного покрытия усилена металлической пластиной толщиной 3 мм. Свободное пространство для напольного покрытия составляет 5 мм. Отверстие для установки имеет размер 260 x 260 мм. В закрытом состоянии крышка имеет защиту IP30.



крышка откидная для двухслойного пола - нержавеющая сталь

номер позиции	материал	классификация	вес кг/шт	стандарт
INOXVPCL	IX	IP30	1,68	⌚
INOXVPCL 25	IX	IP30	1,90	⌚

Крышка INOXVPCL состоит из встроенной рамы, рамы для напольного покрытия и кабельных вводов. Крышка не является водонепроницаемой, уместно применять ее в сухой среде, идеально подходит для полов с паркетными или другими аналогичными покрытиями. Простая установка на пол проводится монтажным клеем. Клеевые поверхности необходимо обезжирить. Время высыхания зависит от вида используемого монтажного клея. Рама и крышка соединены для выравнивания потенциалов. Ограничитель сдвига можно сдвинуть в одну сторону, что позволит большее открытие крышки и таким образом – упрощение установки. Свободное пространство крышки INOXVPCL составляет 16 мм, INOXVPCL 25 - 26 мм.

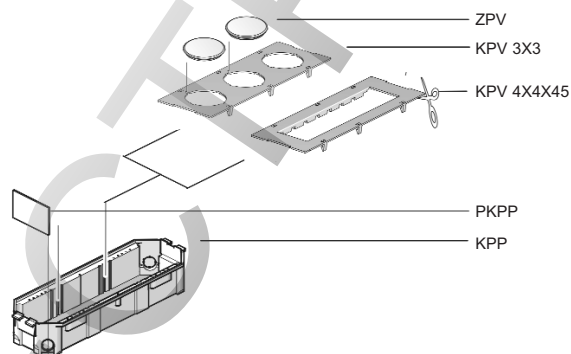
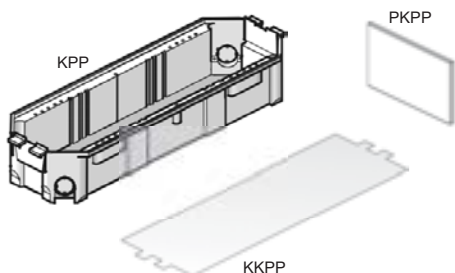




приборная коробка

номер позиции	⚙	✋	‡	
KPP	серая RAL 7011	PP	0,08	●
KPP 9011	черная RAL 9011	PP	0,018	⊕
PKPP	серая RAL 7011	PP	0,01	●
KKPP	серая RAL 7011	PP	0,03	●

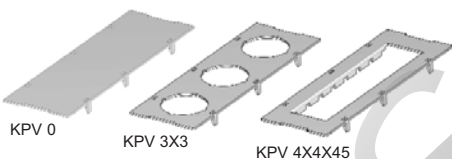
Коробку можно прищелкнуть к раме на различной высоте и в любом направлении.
 На крышку можно установить макс. 3 коробки.
 Если в приборную коробку не устанавливаются приборы, то применяется приборная рамка KKPP.
 Перегородка PKPP позволяет разделение пространства в приборной коробке на 2 или 3 части.



приборные рамки

номер позиции	⚙	✋	‡	
KPV 0	серая RAL 7011	PP	0,03	●
KPV 0 9011	черная RAL 9011	PP	0,03	⊕
KPV 3X3	серая RAL 7011	PP	0,02	●
KPV 3X3 9011	черная RAL 9011	PP	0,02	⊕
KPV 4X4X45	серая RAL 7011	PP	0,03	●
KPV 4X4X45 9011	черная RAL 9011	PP	0,03	⊕

Накладки предназначены для монтажа на приборной коробке KPP.
 KPV 0 - рамка-заглушка
 KPV 3X3 - 3 классических прибора
 KPV 4X4X45 - 4 модульных прибора

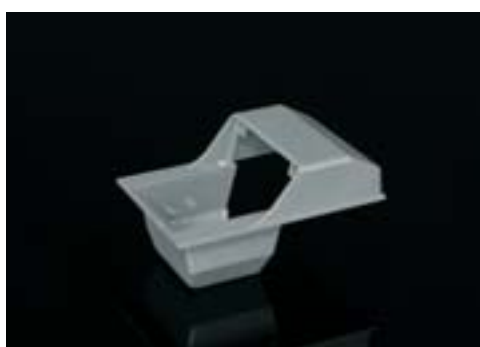




заглушка

номер позиции	цвет	материал	вес кг/шт	стандарт
ZPV	серая RAL 7011	PP	0,005	по заказу
ZPV 9011	черная RAL 9011	PP	0,005	по заказу

Заглушка закрывает отверстия приборной рамки KPV 3X3, на которые не были установлены приборы.



держатель прибора

номер позиции	цвет	материал	вес кг/шт	стандарт
OVV	серая RAL 7011	PP	0,03	стандарт

Держатель прибора предназначен для приборной коробки KPP, макс. 2 держателя на коробку. Держатель приспособлен для установки различных типов монтажных панелей. К приборной коробке крепится с помощью 2 приложенных болтов.



монтажная панель

номер позиции	цвет	материал	вес кг/шт	стандарт
IBPM 45	серая RAL 7011	PP	0,01	по заказу
IBP 3*	серая RAL 7011	PP	0,01	стандарт
IBPH 2	серая RAL 7011	PP	0,01	стандарт

Монтажные панели предназначены для приборных держателей OVV.

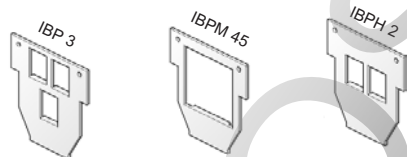
Крепятся с помощью 2 приложенных болтов.

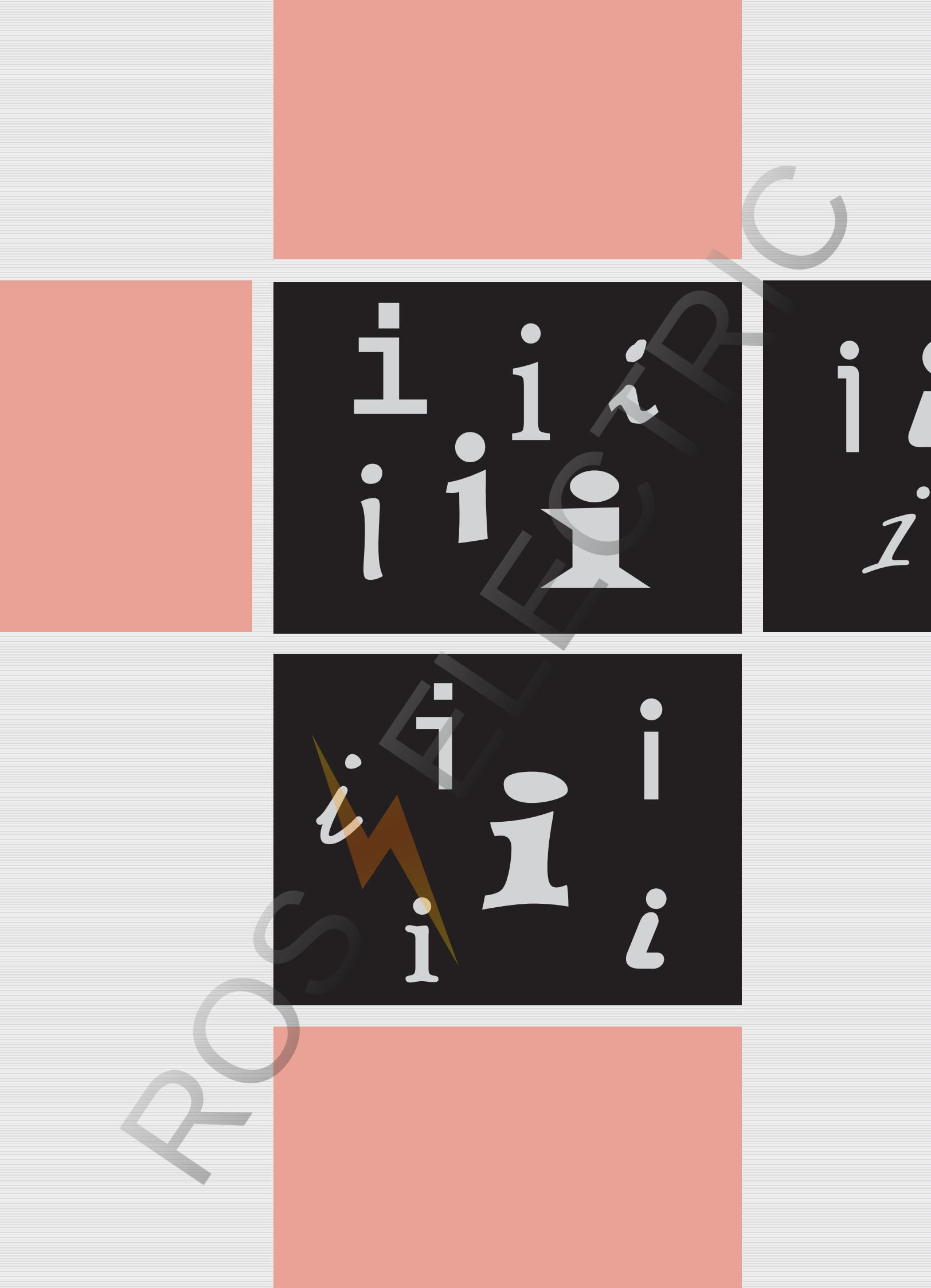
IBPM 45 - модульные приборы 45 мм

IBP 3 - 3 шт. отдельные розетки AMP RJ 45 кат. 5

IBPH 2 - 2 розетки RJ 45 кат. 5 расположенные горизонтально.

* распродажа







ТЕХНИЧЕСКАЯ
ИНФОРМАЦИЯ

РОС
ELECTRIC

поверхностная отделка и защита от коррозии

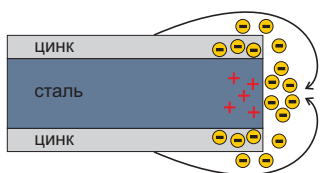
Коррозия

Это нежелательное саморазрушение металла под действием химических или физикохимических влияний среды. В результате происходит частичное или полное разрушение материала.

Белая ржавчина

Это косметический дефект слоя, который не снижает устойчивость к коррозии. Она оптически повреждает вид оцинкования, но серый слой и блеск свежеоцинкованного материала в течение нескольких недель перейдет в матовый серый цвет. Это происходит в результате реакции между цинком и воздухом.

Поэтому возникновение данного явления согласно норме ČSN EN ISO 1461 не может быть причиной обоснованной рекламации.



Катодная защита

Катодная защита является защитным механизмом цинкового слоя, который обладает способностью передачи ионов цинка на поврежденную часть стального листа. Под действием дождевой воды, конденсата и других электролитов между двумя различными металлами возникает гальванический элемент. Здесь возникает разница потенциалов и менее благородный металл (цинк) переходит в качестве анода в раствор, см. рисунок. Это означает, что цинк по отношению к нормальному потенциалу ведет себя как израсходованный анод и таким образом защищает основной материал. Этот принцип распространяется на листовую металл толщиной 1,5 мм.

От коррозии сталь можно защитить следующими способами поверхностной отделки

ZNCR **электrolитически оцинкованные изделия – цинкохромат** – ČSN EN ISO 2081, DIN 12 330 гальванически оцинкованные согласно DIN 50 961 со слоем цинкового покрытия 10 μm +/- 4 μm (опору к стене, соединительный материал, болты, прокладки, гайки ...)

S **горячая оцинковка Сендзимир** – ČSN EN 10 346, ČSN EN 10 143
 оцинкованная сталь Сендзимир: холоднокатаная стальная лента после подготовки проходит через ванну с жидким цинком. Возникает цинковый слой, гарантирующий повышенную защиту от коррозии. В зависимости от типа изделия толщина обеих сторон цинкового слоя колеблется в пределах 235 - 275 г/м², что отвечает 15 - 27 μm. Кабельные лотки NKZI 50X62X0.70 и NKZIN 50X62X0.70 производятся со слоем цинка 200 г/м², что соответствует 10 - 22 мкм.

F **горячая оцинковка погружением** – ČSN EN ISO 1461
 изделия из чистой (нелуженой) жести после обработки погружаются в ванну с жидким цинком температурой приблизительно 450°C. На жести после вынимания из цинковой ванны образуется слой сплава железа и цинка, покрытый слоем чистого цинка. Толщина цинкового слоя 50 - 100 μm в зависимости от толщины материала. С технологической точки зрения, перфорированные детали оснащены технологическим отверстием.

IX **нержавеющая сталь AISI 304**
BX **аустенитная хромоникелевая нержавеющая сталь** - обладает отличной устойчивостью особенно к действию атмосферы и почвенной коррозии -
VIX **используется в пищевой промышленности под различной маркировкой:** ČSN 17 240; AISI 304; DIN X5CrNi18-10; W.-Nr. 1.4301

GMT **неэлектrolитическое металлизирование**
 Основой поверхностной отделки «DELTA» являются материалы «Delta Tone 9000». Это неорганические покрытия, исполненные цинковыми и алюминиевыми микро-пластинками, рассеянные в титанитовом вяжущем веществе. Метод создает катодное охрannое покрытие с толщиной слоя 5-15 микрометров. При данной толщине слоя он предоставляет еще лучшую поверхностную защиту металлов, чем толстый слой цинка, созданный методом горячей оцинковки. Метод отвечает требованиям европейской директивы об утилизации, так как не содержит тяжелые металлы и шестивалентный хром и выгоден для покрытия небольших деталей. «КОПОС Колин» в данной поверхностной отделке поставляет болты, гайки, соединители и другие мелкие крепежные детали и провел испытание в соляном тумане согласно ČSN EN ISO 9227, при котором было доказано, что во время действия соляного тумана в течение 300 часов не произошло повреждение покрытия. Длительная термическая устойчивость гарантируется до 180 °C, причем поверхностная отделка не проявляет водородную хрупкость. По выше указанным причинам этот способ исполнения поверхностной отделки можем порекомендовать в качестве альтернативы горячей оцинковки.

покрытие лаком
 нанесение порошкообразного слоя в электростатическом поле на оцинкованном изделии.
 Повышает устойчивость к коррозии в агрессивной среде (C2 - C5) + эстетика

EO **ЭПОКСИДНАЯ** - для внутренней среды (не устойчиво к УФ излучению) - лак по контуру - 60 μm

EC **ЭПОКСИДНАЯ** - для внутренней среды (не устойчиво к УФ излучению) - лак в общем - 60 μm

P60 **ПОЛИЭФИР** - для внешней среды (устойчиво к УФ излучению) - лак в общем - 60 μm

P100 **ПОЛИЭФИР** - для внешней среды (устойчиво к УФ излучению) - лак в общем - 100 μm

Цвет белый RAL 9010, черный RAL 9005
 По индивидуальной договоренности с торговым отделом можно поставлять в других цветах шкалы RAL.

Можно гарантировать определенное минимальное значение толщины цинкового слоя.
 Так специфицированная продукция производится по заказу и по договорной цене.

С технологической точки зрения, перфорированные детали оснащены технологическим отверстием.



поверхностная отделка и защита от коррозии

Устойчивость к коррозии кабельных лотков, обработанных порошкообразным лаком

Лабораторные испытания доказали, что оцинкованные кабельные лотки, лакированные порошкообразным полиэфиром после тестирования в соляной среде в течение 1 500 часов не имеют какие-либо признаки пузырей или ржавчины (испытание ISO 6270 для оцинкованной стали, покрытой порошкообразным слоем устанавливает только действие воды в течение 720 часов, в то время как мы проводили испытание оцинкованных лотков, покрытых порошкообразным полиэфиром более сложным испытанием ISO 7253 для стали, оснащенной порошкообразной пластмассой, которые подвергаются действию соляного тумана в течение 1440 часов).

Испытуемая нами устойчивость оцинкованного лотка, обработанного полиэфирным покрытием отвечает также среде с очень высокой коррозионной агрессивностью. Под действием коррозионного влияния среды полиэфирное покрытие остается ненарушенным, имеет высокую адгезионную способность и под ним остается ненарушенный цинковый слой стального корпуса кабельного лотка.

Оцинкованная сталь, покрытая порошкообразной пластмассой, не теряет покрытие (оцинкованная сталь всегда имеет потери цинкового покрытия в зависимости от среды – см. Таблицу 5 степеней коррозионной агрессивности).

Покрытие порошкообразным полиэфиром обеспечивает как минимум такие же показатели коррозионной устойчивости как горячая оцинковка погружением.

пять ступеней коррозионной агрессивности

степень	коррозионная среда	коррозионная агрессивность	среднее коррозионное уменьшение толщины цинка (µм / год)	рекомендуемая поверхностная отделка	
C1	Интерьер: засуха	очень низкая	менее чем 0,1	ZnCr S	(болты) (лотки)
C2	Интерьер: временная влажность Экстерьер: открытая местность	низкая	0,1 - 0,7	ZnCr - ограниченно GMT S	(болты) (болты) (лотки)
C3	Интерьер: высокая влажность и умеренное загрязнение окружающей среды Экстерьер: промышленная среда, регион вблизи морского побережья	средняя	0,7 - 2	GMT S - ограниченно F, E, P	(болты) (лотки) (лотки)
C4	Интерьер: плавательные бассейны, химические предприятия и т.п. Экстерьер: промышленные регионы и приморская среда	высокая	2 - 4	F, E, P IX	(лотки) (болты)
C5	Экстерьер: промышленное загрязнение с высокой влажностью и сильным влиянием морской среды	очень высокая	4 - 8	F, E, P - ограниченно IX	(лотки) (лотки)

Риск возникновения коррозии зависит от интенсивности действия внешней окружающей среды согласно норме ČSN EN ISO 14713-1.

PROS

механическая прочность

Кабельные лотки спроектированы, сконструированы и прошли типовые испытания согласно ČSN EN 61537 которые показали, что лотки обеспечивают надежную механическую защиту изолированным проводам, кабелям, или же другому электрооборудованию, которые в них находятся. Кроме того, эти выдержат заявленную нагрузку, при соблюдении условий хранения, перевозки, установки и применения. Винтовые и другие механические соединения выдержат номинальную механическую нагрузку.

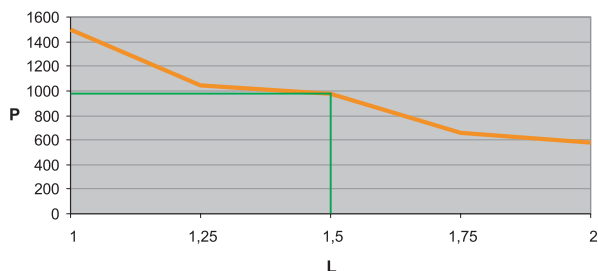
Грузоподъемность - нагрузка лотков

Нагрузка кабельных лотков должна соответствовать ожидаемому весу кабелей.

Лотки не предназначены для хождения по ним. На нагрузку лотков влияет расстояние между несущими опорами, а также ширина опоры и длина подвески.

- с увеличением расстояния между опорами снижается нагрузка
- чем короче настенная опора, тем меньше прогибание лотка

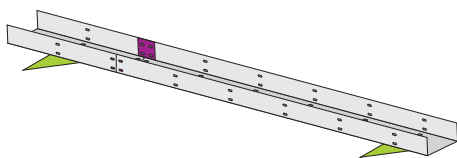
Пример изображения графика нагрузки (NKZI 50X125)



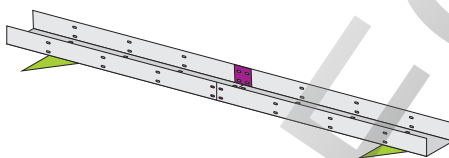
При размещении опор на расстоянии 1,5 м максимальная возможная нагрузка лотка NKZI 50X125 1000 Н/м.

L = расстояние между опорами (м)
P = допустимая равномерно распределенная нагрузка (Н/м)

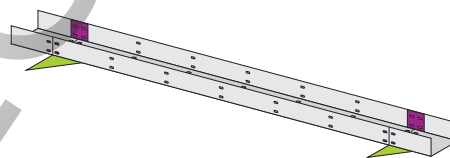
Рекомендуемое соединение лотков с учетом опор



Идеальное соединение
В идеальном случае соединение лотков размещено на 1/5 расстояния между опорами.



Возможное соединение
Возможное размещение соединения лотков – в центре расстояния между опорами.



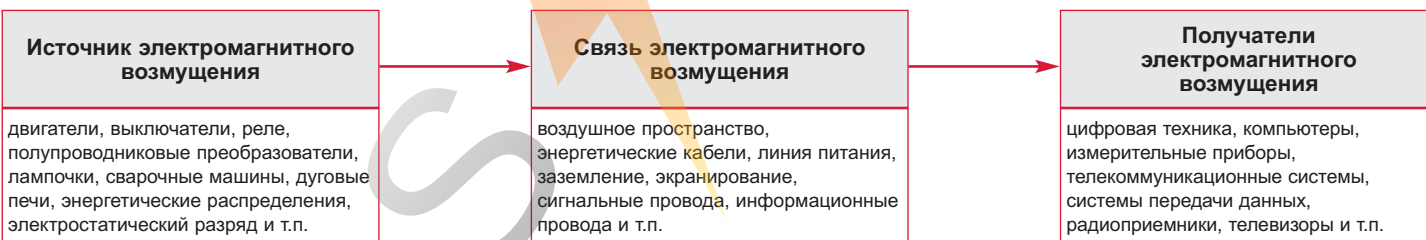
Недопустимое соединение
Соединение лотков над опорами не рекомендуется.

электромагнитная совместимость

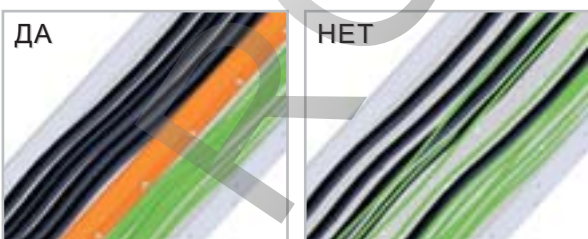
Системы кабельных лотков часто эксплуатируются в промышленной среде, отличающейся высоким уровнем внешнего электромагнитного влияния. По этим причинам необходимо соблюдать определенные правила, обеспечивающие безупречную работу системы.

Электромагнитная совместимость (от английского Electromagnetic Compatibility, сокращение EMC) – это способность оборудования или системы правильно работать в среде, в которой действуют источники электромагнитных сигналов. В то же время это оборудование или система не должны быть сами источником недопустимого электромагнитного возмущения.

Соотношение между источником возмущения и оборудованием, находящимся под влиянием источника.



Для достижения хорошего уровня электромагнитной совместимости необходимо устранить или максимально снизить влияние одного из данных элементов. Хорошо соединенная и заземленная система кабельных лотков «MARS» имеет качественную защиту от внешнего электромагнитного возмущения. Лотки, закрытые крышкой ведут себя как экранирующие каналы. Необходимо только соблюдать определенные правила внутри лотка, где отдельные кабели могут действовать в качестве источника, а в другом случае - в качестве приемника электромагнитного возмущения.



Для ограничения или полного устранения влияния электромагнитного излучения главное условие - это разделение силовых и информационных кабелей в рамках одного лотка.

- Этого можно достичь несколькими способами:
1. разделить отдельные линии с помощью металлической перегородки NPZ 50 или NPZ 100
 2. не укладывать вместе информационные и силовые кабели в одном лотке
 3. если в рамках одного лотка будет проведена укладка линий различных видов, которые могут влиять друг на друга, необходимо между ними соблюдать минимальное расстояние 20 см

кабели – рекомендации по их установке



Металлические кабельные лотки являются универсальными держателями всех видов кабелей от силовых до слаботочных.

- у кабелей силовых необходимо учитывать сопротивление провода и последующее повышение температуры, для них пригоден лоток широкий с низкими боковинами.
- у информационных кабелей необходимо ограничить влияние электромагнитных волн экранированием. Для них пригодны лотки узкие с высокими боковинами. Конструкция некоторых видов информационных кабелей уже сама по себе обеспечивает частичную устойчивость к электромагнитному возмущению (напр. экранированная двойная линия STP, коаксиальные кабели и т.п.)
- у оптических кабелей, которые по своему принципу устойчивы по отношению к электромагнитному возмущению, необходимо соблюдать минимальное соотношение изгиба так, чтобы не нарушилась их правильная функциональность.

При укладке кабелей в кабельные несущие лотки «MARS» необходимо учитывать способ укладки и во время установки принять во внимание требования норм ČSN 33 2000-4-43, ČSN 33 2000-4-473. В зависимости от этих норм можно определить постоянную нагрузку проводов по току при в зависимости от их укладки и температуры окружающей среды.

Чтобы уложенные кабели не влияли друг на друга, надо соблюдать принципы описанные в главе электромагнитная совместимость (разделить информационные линии от силовых и т.п.). Уместно также обвязывание отдельных кабелей или целых пучков кабелей и их крепление к самому лотку. Крепление линии внутри лотка используется главным образом там, где система кабельных лотков находится не только в горизонтальном уровне, но происходит также подъем или опускание. Также надо использовать крепление силовых кабелей, у которых предполагается большая нагрузка по току и скачки напряжения.



упаковка и хранение

Лотки, крышки, шпильки и другие аналогичные детали должны быть прочно зафиксированы на поддонах эластической полипропиленовой пленкой, прочий материал укладывается в ящиках.

Масштаб действия:

Эти условия распространяются на хранение металлических изделий, производимых в компании «KOPOS KOLÍN a.s.» и отвечают требованиям нормы ČSN EN 60721-3-1. (Классификация условий среды, Часть 3: Классификация групп параметров среды и их степени точности, Раздел 1: Хранение изделий).

Общая информация

1. изделия необходимо защищать от вредных влияний, таких как механическое повреждение, атмосферное влияние или влияние химической среды.
2. При вывозе из склада необходимо загружать изделия, которые хранятся наиболее длительное время (система FIFO).
3. изделия на складе должны быть сначала четко обозначены для предотвращения ошибки выдачи.

Требования к хранению

изделия необходимо хранить в сухой, непыльной среде для предотвращения их повреждения.

Спецификация склада:

- Место, полностью защищенное от влияния атмосферы, т.е закрытое место, защищенное от прямого влияния погодных условий.
- Необходимо полностью исключить присутствие воды от источников, не связанных с дождем: капли и брызги воды, конденсаты.
- Полное исключение влияния химической среды, возникающего вследствие аэрозоля солей.

сопутствующие инструкции

ČSN 332000-4-41	Защита от поражения электрическим током
ČSN 332000-5-54	Заземление и защитные провода
ČSN 332000-4-43	Защита от токов большой величины
ČSN 332000-4-473	Принятие мер для защиты от токов большой величины
ČSN EN 10327	Стальные листы и ленты из глубоководной стали для холодной формовки, горячеоцинкованные
ČSN EN 10143	Стальные листы и ленты горячеоцинкованные – предельные отклонения размеров и допустимость форм
ČSN EN 61537:02	Линия кабелей– системы кабельных лотков лестничного типа и системы кабельных стоек с консолями для кабелей
ČSN EN 60721-3-1	Классификация условий среды - хранение
ČSN EN ISO 14713	Защита железных и стальных конструкций от коррозии – Слои цинка и алюминия
ČSN EN ISO 1461	Горячая оцинковка, наносимая погружением на железные и стальные изделия
ČSN EN 12 329	Защита металла от коррозии – электролитически диспергированные слои цинка с дополнительной обработкой железа или стали
ČSN EN ISO 9227	Коррозионные испытания в искусственных атмосферах - испытания соляным туманом
ČSN 330 360	Электронные инструкции. Места подключения защитных проводов к электрическим устройствам

примеры использования

Ядерная электростанция Dukovany

Ядерная электростанция Temelín

Теплоэлектростанция Strakonice

Электростанция Mělník

Электростанция Chvaletice

Электростанция Opatovice

Электростанция Tisová

Электростанция Pruněšov 1

Электростанция Tušimice

Сжигательная станция Praha - Malešice

Теплоэлектростанция Praha - Veleslavín

Концевая нефтепровода инголстадт - Nelahozeves

Kaučuk Kralupy

Spolana Neratovice

Chemopetrol Litvínov

Электростанция Thalkha Egypt

Slovnaft Bratislava

Алюминиевый завод Jajarm, Iran

Ядерная электростанция Mochovce

Galena Opava

Тржинецкий металлургический завод

Malt plant Kroměříž

торговый комплекс «Баумакс» в Brno, Mladá Boleslav, České Budějovice Liberec, Chomutov, Bánská Bystrica и 3 в Prague

Энергетический центр Kladno

OLMA Olomouc

Czech Post Plzeň

Административный центр "Vinice" Prague

Административный центр "Hadovka" Prague

Czech National Bank Prague

Государственная типография ценных бумаг Prague

MARYŠA Rohatec

MAKRO Hradec Králové

Congress Centre Prague

Slovak National Bank

Commercial Centre Prague

River City Prague

Europark Štěrboholy

Hypernova Nitra

Hypernova Praha - Butovice

Lidl Nitra

Ahold Nemilany

СТР PARK Modřice

Ice rink Liberec

OKC EDEN Praha

ČVUT Praha

Galerie Harfa Praha



Ядерная электростанция Dukovany



Административный центр "Vinice" Prague



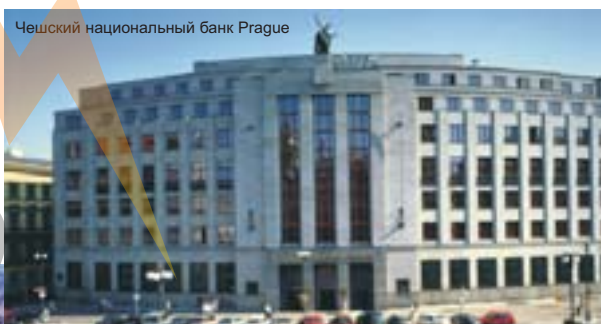
Конгрессовый центр "Hadovka" Prague



River City Prague



Электростанция Opatovice



Чешский национальный банк Prague



Тржинецкий металлургический завод



Ядерная электростанция Temelín

алфавитный список изделий

типовой номер	EAN	стр.	типовой номер	EAN	стр.	типовой номер	EAN	стр.
BSKH 110 D	F 8595568904164	5-9	DT 200	F 8595057631779	5-19	DZDS 600/B	F 8595568902719	4-6
BSKH 110 D	S 8595568904232	5-9	DT 250	F 8595057636996	1-33	DZDS 600/B	S 8595057690271	4-6
BSKH 110 K	F 8595568904188	5-9	DT 300	F 8595057628519	1-33	DZMD/B	F 8595568902641	4-6
BSKH 110 K	S 8595568904171	5-9	DT 300	F 8595057628519	5-19	DZMD/B	ZNCR 8595057689817	4-6
BSKH 60 D	F 8595568904201	5-9	DT 400	F 8595057628526	1-33	DZRS/B	F 8595568902603	4-4
BSKH 60 D	S 8595568904195	5-9	DT 400	F 8595057628526	5-19	DZRS/B	ZNCR 8595057689824	4-4
BSKH 60 K	F 8595568904140	5-9	DT 500	F 8595057628533	1-33	DZS/B	F 8595568902597	4-4
BSKH 60 K	S 8595568904133	5-9	DT 500	F 8595057628533	5-19	DZS/B	ZNCR 8595057689831	4-4
BSKH 85 D	F 8595568904225	5-9	DT 600	F 8595057628540	1-33	DZSP/B	F 8595568902610	4-5
BSKH 85 D	S 8595568904218	5-9	DT 600	F 8595057628540	5-19	DZSP/B	ZNCR 8595057689848	4-5
BSKH 85 K	F 8595568904164	5-9	DT 800	F 8595057639904	1-33	DZSU/B	ZNCR 8595057689855	4-4
BSKH 85 K	S 8595568904157	5-9	DT 800	F 8595057639904	5-19	DZZ/B	F 8595568902627	4-5
CTS 100	S 8595057629592	1-30	DV 100	GMT 8595568926135	1-23	DZZ/B	ZNCR 8595057689800	4-5
CTS 200	S 8595057630222	1-30	DV 100	S 8595057638693	1-23	GZS	XX 8595057633148	1-43
CTS 200	S 8595057630222	5-18	DV 150	GMT 8595568926142	1-23	GZS	XX 8595057633148	2-30
CTS 300	S 8595057630239	1-30	DV 150	S 8595057633780	1-23	GZS	XX 8595057633148	4-7
CTS 300	S 8595057630239	5-18	DV 200	GMT 8595568926159	1-23	GZS	XX 8595057633148	5-27
DL 100	S 8595057628397	1-32	DV 200	S 8595057638709	1-23	IBP 3	XX 8595057649576	6-12
DL 150	S 8595057628403	1-32	DV 300	GMT 8595568926166	1-23	IBP 3	XX 8595057649576	6-21
DL 200	S 8595057628410	1-32	DV 300	S 8595057633773	1-23	IBPH 2	XX 8595057649590	6-12
DL 250	S 8595057635548	1-32	DV 400	GMT 8595568926173	1-23	IBPH 2	XX 8595057649590	6-21
DL 300	S 8595057628427	1-32	DV 400	S 8595057638723	1-23	IBPM 45	XX 8595057649606	6-12
DL 400	S 8595057639843	1-32	DV 50	GMT 8595568926111	1-23	IBPM 45	XX 8595057649606	6-21
DRT 100	F 8595057635296	1-34	DV 50	S 8595057638679	1-23	INOXBSKH 60D	IX 8595568905857	5-9
DRT 100	F 8595057635296	5-20	DV 500	GMT 8595568926180	1-23	INOXBSKH 60K	IX 8595568905840	5-9
DRT 1000	F 8595057639997	1-34	DV 500	S 8595057638846	1-23	INOXDT 200	IX 8595057630673	5-19
DRT 1000	F 8595057639997	5-20	DV 600	GMT 8595568926197	1-23	INOXDT 300	IX 8595057630680	5-19
DRT 150	F 8595057635302	1-34	DV 600	S 8595057638853	1-23	INOXDT 400	IX 8595057630697	5-19
DRT 150	F 8595057635302	5-20	DV 75	GMT 8595568926128	1-23	INOXDZ 60X100	BIX 8595568902825	4-2
DRT 200	F 8595057639928	1-34	DV 75	S 8595057638686	1-23	INOXDZ 60X150	BIX 8595057697294	4-2
DRT 200	F 8595057639928	5-20	DZ 110X200	BF 8595568903242	4-2	INOXDZ 60X200	BIX 8595568902832	4-2
DRT 250	F 8595057639935	1-34	DZ 110X200	BZNCR 8595057690202	4-2	INOXDZ 60X300	BIX 8595568902849	4-2
DRT 300	F 8595057639942	1-34	DZ 110X300	BF 8595568903259	4-2	INOXDZ 60X60	BIX 8595057697249	4-2
DRT 300	F 8595057639942	5-20	DZ 110X300	BZNCR 8595057690219	4-2	INOXDZCZ/B	BX 8595568902870	4-5
DRT 400	F 8595057639959	1-34	DZ 110X400	BF 8595568903266	4-2	INOXDZDS 100/B	BX 8595568902917	4-6
DRT 400	F 8595057639959	5-20	DZ 110X400	BZNCR 8595057690226	4-2	INOXDZDS 150/B	BX 8595568902924	4-6
DRT 500	F 8595057639966	1-34	DZ 35X100	BF 8595568903129	4-2	INOXDZDS 200/B	BX 8595568902931	4-6
DRT 500	F 8595057639966	5-20	DZ 35X100	BZNCR 8595057689893	4-2	INOXDZDS 300/B	BX 8595568902948	4-6
DRT 600	F 8595057639973	1-34	DZ 35X150	BF 8595568903136	4-2	INOXDZMD/B	BX 8595568902887	4-6
DRT 600	F 8595057639973	5-20	DZ 35X150	BZNCR 8595057690127	4-2	INOXDZS/B	BX 8595057697256	4-4
DRT 800	F 8595057639980	1-34	DZ 35X200	BF 8595568903143	4-2	INOXDZSP/B	BX 8595568902856	4-5
DRT 800	F 8595057639980	5-20	DZ 35X200	BZNCR 8595057690134	4-2	INOXDZSU/B	BX 8595057697263	4-4
DS 100	S 8595057632080	1-33	DZ 35X300	BF 8595568903150	4-2	INOXDZ/B	BX 8595568902863	4-5
DS 150	S 8595057633834	1-33	DZ 35X300	BZNCR 8595057690141	4-2	INOXKL 60X200	IX 8595057641907	5-3
DS 150	S 8595057633834	5-19	DZ 60X100	BF 8595568903174	4-2	INOXKL 60X300	IX 8595057641914	5-3
DS 200	S 8595057632585	1-33	DZ 60X100	BZNCR 8595057689879	4-2	INOXKL 60X400	IX 8595057641921	5-3
DS 200	S 8595057632585	5-19	DZ 60X150	BF 8595568903181	4-2	INOXKPO 10X95	IX 8595568905888	5-26
DS 300	S 8595057628434	1-33	DZ 60X150	BZNCR 8595057690158	4-2	INOXKPO 8X75	IX 8595568921987	3-14
DS 300	S 8595057628434	5-19	DZ 60X200	BF 8595568903198	4-2	INOXKPO 8X75	IX 8595568921987	4-8
DS 400	S 8595057628441	1-33	DZ 60X200	BZNCR 8595057689886	4-2	INOXKPO 8X75	IX 8595568921987	5-26
DS 400	S 8595057628441	5-19	DZ 60X300	BF 8595568903204	4-2	INOXKPOZ 10	IX 8595568905901	5-26
DS 500	S 8595057628458	1-33	DZ 60X300	BZNCR 8595057690165	4-2	INOXKPOZ 8	IX 8595568905895	3-14
DS 500	EC 8595057690387	2-21	DZ 60X400	BF 8595568903211	4-2	INOXKPOZ 8	IX 8595568905895	4-8
DS 500	S 8595057628458	2-21	DZ 60X400	BZNCR 8595057690172	4-2	INOXKPOZ 8	IX 8595568905895	5-26
DS 500	S 8595057628458	5-19	DZ 60X500	BF 8595568903228	4-2	INOXM 10	IX 8595057642706	5-24
DS 600	S 8595057636439	1-33	DZ 60X500	BZNCR 8595057690189	4-2	INOXM 8	IX 8595057630635	3-14
DS 600	S 8595057636439	5-19	DZ 60X60	BF 8595568903167	4-2	INOXM 8	IX 8595057630635	4-8
DSOS 10	ZNCR 8595568923790	1-28	DZ 60X60	BZNCR 8595057689862	4-2	INOXM 8	IX 8595057630635	5-24
DSOS 8	ZNCR 8595568923783	1-28	DZ 60X600	BF 8595568903235	4-2	INOXMP 41X21	IX 8595057630598	5-17
DSOS 10	ZNCR 8595568923790	2-25	DZ 60X600	BZNCR 8595057690196	4-2	INOXNP 250	IX 8595568906281	5-17
DSOS 8	ZNCR 8595568923783	2-25	DZCZ/B	F 8595568902634	4-5	INOXNP 450	IX 8595568906298	5-17
DSOS 10	ZNCR 8595568923790	5-14	DZCZ/B	ZNCR 8595057689794	4-5	INOXNP 450	IX 8595568906304	5-17
DSOS 8	ZNCR 8595568923783	5-14	DZDN	XX 8595057668591	4-7	INOXPD 10	IX 8595057642720	5-24
DSS	S 8595057633599	1-28	DZDS 100/B	F 8595568902658	4-6	INOXPD 8	IX 8595057630710	3-14
DSS	S 8595057633599	5-14	DZDS 100/B	S 8595057689909	4-6	INOXPD 8	IX 8595057630710	5-24
DSZT	F 8595057662506	1-27	DZDS 150/B	F 8595568902665	4-6	INOXS 60X200	IX 8595057631236	5-11
DSZT	S 8595057633483	1-27	DZDS 150/B	S 8595057690233	4-6	INOXSK 60	IX 8595057631199	5-9
DSZT	F 8595057662506	5-13	DZDS 200/B	F 8595568902672	4-6	INOXSR 60X100	IX 8595568905864	5-10
DSZT	S 8595057633483	5-13	DZDS 200/B	S 8595057689916	4-6	INOXSR 60X200	IX 8595568905871	5-10
DT 100	F 8595057631786	1-33	DZDS 300/B	F 8595568902689	4-6	INOXV 200	IX 8595057632271	5-6
DT 1000	F 8595057639911	1-33	DZDS 300/B	S 8595057690240	4-6	INOXV 300	IX 8595057641853	5-6
DT 1000	F 8595057639911	5-19	DZDS 400/B	F 8595568902696	4-6	INOXV 400	IX 8595057641860	5-6
DT 150	F 8595057632592	1-33	DZDS 400/B	S 8595057690257	4-6	INOXVPC	IX 8595057630536	6-10
DT 150	F 8595057632592	5-19	DZDS 500/B	F 8595568902702	4-6	INOXVPC 25	IX 8595057650084	6-10
DT 200	F 8595057631779	1-33	DZDS 500/B	S 8595057690264	4-6	INOXVPC	IX 8595057657403	6-19

алфавитный список изделий

типовой номер	EAN	стр.	типовой номер	EAN	стр.	типовой номер	EAN	стр.
INOXVPC 25	IX 8595057657410	6-19	KKPP	LB 8595057634886	6-11	KLKR 60X500	F 8595057661608	5-8
INOXZT 10	IX 8595057642683	5-15	KKPP	LB 8595057634886	6-20	KLKR 60X500	S 8595057644809	5-8
INOXZT 8	IX 8595057630604	3-13	KKZ 10	ZNCR 8595057697577	1-42	KLKR 60X600	F 8595057661615	5-8
INOXZT 8	IX 8595057630604	4-7	KKZ 10	ZNCR 8595057697577	2-29	KLKR 60X600	S 8595057644816	5-8
INOXZT 8	IX 8595057630604	5-15	KKZ 10	ZNCR 8595057697577	5-26	KLKR 85X200	F 8595057661622	5-8
K 110X150	F 8595057660434	1-21	KKZ 12	ZNCR 8595057697584	1-42	KLKR 85X200	S 8595057644823	5-8
K 110X150	S 8595057633742	1-21	KKZ 12	ZNCR 8595057697584	2-29	KLKR 85X300	F 8595057661639	5-8
K 110X200	F 8595057660441	1-21	KKZ 12	ZNCR 8595057697584	5-26	KLKR 85X300	S 8595057661639	5-8
K 110X200	S 8595057638273	1-21	KKZ 6	ZNCR 8595057697553	1-42	KLKR 85X400	F 8595057661646	5-8
K 110X300	F 8595057660465	1-21	KKZ 6	ZNCR 8595057697553	2-29	KLKR 85X400	S 8595057644847	5-8
K 110X300	S 8595057633735	1-21	KKZ 6	ZNCR 8595057697553	5-26	KLKR 85X500	F 8595057661653	5-8
K 110X400	F 8595057660472	1-21	KKZ 8	ZNCR 8595057697560	1-42	KLKR 85X500	S 8595057644854	5-8
K 110X400	S 8595057638297	1-21	KKZ 8	ZNCR 8595057697560	2-29	KLKR 85X600	F 8595057661660	5-8
K 110X500	F 8595057660489	1-21	KKZ 8	ZNCR 8595057697560	4-8	KLKR 85X600	S 8595057644861	5-8
K 110X500	S 8595057633728	1-21	KKZ 8	ZNCR 8595057697560	5-26	KLOBH 110X200	F 8595057661370	5-7
K 110X600	F 8595057660496	1-21	KKZM 10	XX 8595568925909	1-42	KLOBH 110X200	S 8595057644434	5-7
K 110X600	S 8595057638303	1-21	KKZM 10	XX 8595568925909	2-29	KLOBH 110X300	F 8595057661387	5-7
K 35X100	F 8595057660175	1-21	KKZM 10	XX 8595568925909	5-26	KLOBH 110X300	S 8595057644441	5-7
K 35X100	S 8595057638150	1-21	KKZM 8	XX 8595568925893	1-42	KLOBH 110X400	F 8595057661394	5-7
K 35X150	F 8595057660182	1-21	KKZM 8	XX 8595568925893	2-29	KLOBH 110X400	S 8595057644458	5-7
K 35X150	S 8595057638167	1-21	KKZM 8	XX 8595568925893	4-8	KLOBH 110X500	F 8595057661400	5-7
K 35X200	F 8595057660199	1-21	KKZM 8	XX 8595568925893	5-26	KLOBH 110X500	S 8595057644465	5-7
K 35X200	S 8595057638174	1-21	KL 110X150	F 8595568902368	5-5	KLOBH 110X600	F 8595057661417	5-7
K 35X300	F 8595057660212	1-21	KL 110X150	S 8595057692664	5-5	KLOBH 110X600	S 8595057644472	5-7
K 35X300	S 8595057638198	1-21	KL 110X200	F 8595057661028	5-5	KLOBH 60X200	F 8595057661271	5-7
K 35X400	F 8595057660229	1-21	KL 110X200	S 8595057644373	5-5	KLOBH 60X200	S 8595057644489	5-7
K 35X400	S 8595057638204	1-21	KL 110X300	F 8595057661172	5-5	KLOBH 60X300	F 8595057661288	5-7
K 35X50	F 8595057660151	1-21	KL 110X300	S 8595057644380	5-5	KLOBH 60X300	S 8595057644496	5-7
K 35X50	S 8595057633520	1-21	KL 110X400	F 8595057661189	5-5	KLOBH 60X400	F 8595057661295	5-7
K 35X500	F 8595057660236	1-21	KL 110X400	S 8595057644397	5-5	KLOBH 60X400	S 8595057644502	5-7
K 35X500	S 8595057638211	1-21	KL 110X500	F 8595057661196	5-5	KLOBH 60X500	F 8595057661301	5-7
K 35X600	F 8595057660243	1-21	KL 110X500	S 8595057644403	5-5	KLOBH 60X500	S 8595057644519	5-7
K 35X600	S 8595057638228	1-21	KL 110X600	F 8595057661202	5-5	KLOBH 60X600	F 8595057661318	5-7
K 35X75	F 8595057660168	1-21	KL 110X600	S 8595057644410	5-5	KLOBH 60X600	S 8595057644526	5-7
K 35X75	S 8595057638143	1-21	KL 60X150	F 8595057691698	5-3	KLOBH 85X200	F 8595057661325	5-7
K 42X100	S 8595057694361	1-21	KL 60X150	S 8595057691681	5-3	KLOBH 85X200	S 8595057644533	5-7
K 42X150	S 8595057694378	1-21	KL 60X200	F 8595057658073	5-3	KLOBH 85X300	F 8595057661332	5-7
K 42X200	S 8595057694385	1-21	KL 60X200	S 8595057635487	5-3	KLOBH 85X300	S 8595057644540	5-7
K 42X300	S 8595057694392	1-21	KL 60X300	F 8595057656345	5-3	KLOBH 85X400	F 8595057661349	5-7
K 42X400	S 8595057694408	1-21	KL 60X300	S 8595057634947	5-3	KLOBH 85X400	S 8595057644557	5-7
K 42X50	S 8595057694354	1-21	KL 60X400	F 8595057658066	5-3	KLOBH 85X500	F 8595057661356	5-7
K 42X500	S 8595057694415	1-21	KL 60X400	S 8595057635494	5-3	KLOBH 85X500	S 8595057644564	5-7
K 42X600	S 8595057694422	1-21	KL 60X500	F 8595057658042	5-3	KLOBH 85X600	F 8595057661363	5-7
K 60X100	F 8595057660274	1-21	KL 60X500	S 8595057644359	5-3	KLOBH 85X600	S 8595057644571	5-7
K 60X100	S 8595057629974	1-21	KL 60X600	F 8595057661219	5-3	KLP 110	F 8595057696396	5-8
K 60X150	F 8595057660281	1-21	KL 60X600	S 8595057644366	5-3	KLP 110	S 8595057696365	5-8
K 60X150	S 8595057629981	1-21	KL 85X150	F 8595568902412	5-4	KLP 60	F 8595057696372	5-8
K 60X200	F 8595057660298	1-21	KL 85X150	S 8595057692657	5-4	KLP 60	S 8595057696341	5-8
K 60X200	S 8595057629998	1-21	KL 85X200	F 8595057661226	5-4	KLP 85	F 8595057696389	5-8
K 60X300	F 8595057660311	1-21	KL 85X200	S 8595057644175	5-4	KLP 85	S 8595057696358	5-8
K 60X300	S 8595057629639	1-21	KL 85X300	F 8595057661233	5-4	KLSU	S 8595568908681	5-12
K 60X400	F 8595057660328	1-21	KL 85X300	S 8595057644182	5-4	KLSU	F 8595568908698	5-12
K 60X400	S 8595057630017	1-21	KL 85X400	F 8595057661240	5-4	KLT 110X200	F 8595057661523	5-7
K 60X50	F 8595057660250	1-21	KL 85X400	S 8595057644199	5-4	KLT 110X200	S 8595057644588	5-7
K 60X50	S 8595057638235	1-21	KL 85X500	F 8595057661257	5-4	KLT 110X300	F 8595057661530	5-7
K 60X500	F 8595057660335	1-21	KL 85X500	S 8595057644205	5-4	KLT 110X300	S 8595057644595	5-7
K 60X500	S 8595057636453	1-21	KL 85X600	F 8595057661264	5-4	KLT 110X400	F 8595057661547	5-7
K 60X600	F 8595057660342	1-21	KL 85X600	S 8595057644212	5-4	KLT 110X400	S 8595057644601	5-7
K 60X600	S 8595057638242	1-21	KLDI 35X110	F 8595057635388	5-12	KLT 110X500	F 8595057661554	5-7
K 60X75	F 8595057660267	1-21	KLKR 110X200	F 8595057661677	5-8	KLT 110X500	S 8595057644618	5-7
K 60X75	S 8595057635470	1-21	KLKR 110X200	S 8595057644724	5-8	KLT 110X600	F 8595057661561	5-7
K 85X100	F 8595057660359	1-21	KLKR 110X300	F 8595057661684	5-8	KLT 110X600	S 8595057644625	5-7
K 85X100	S 8595057630383	1-21	KLKR 110X300	S 8595057644731	5-8	KLT 60X200	F 8595057661424	5-7
K 85X150	F 8595057660366	1-21	KLKR 110X400	F 8595057661691	5-8	KLT 60X200	S 8595057644632	5-7
K 85X150	S 8595057629943	1-21	KLKR 110X400	S 8595057644748	5-8	KLT 60X300	F 8595057661431	5-7
K 85X200	F 8595057660373	1-21	KLKR 110X500	F 8595057661707	5-8	KLT 60X300	S 8595057642256	5-7
K 85X200	S 8595057629417	1-21	KLKR 110X500	S 8595057644755	5-8	KLT 60X400	F 8595057661448	5-7
K 85X300	F 8595057660397	1-21	KLKR 110X600	F 8595057661714	5-8	KLT 60X400	S 8595057644649	5-7
K 85X300	S 8595057629967	1-21	KLKR 110X600	S 8595057644762	5-8	KLT 60X500	F 8595057661455	5-7
K 85X400	F 8595057660403	1-21	KLKR 60X200	F 8595057661578	5-8	KLT 60X500	S 8595057644656	5-7
K 85X400	S 8595057629387	1-21	KLKR 60X200	S 8595057644779	5-8	KLT 60X600	F 8595057661462	5-7
K 85X500	F 8595057660410	1-21	KLKR 60X300	F 8595057661585	5-8	KLT 60X600	S 8595057644663	5-7
K 85X500	S 8595057638259	1-21	KLKR 60X300	S 8595057644786	5-8	KLT 85X200	F 8595057661479	5-7
K 85X600	F 8595057660427	1-21	KLKR 60X400	F 8595057661592	5-8	KLT 85X200	S 8595057644670	5-7
K 85X600	S 8595057638266	1-21	KLKR 60X400	S 8595057644793	5-8	KLT 85X300	F 8595057661486	5-7

алфавитный список изделий

типовой номер	EAN	стр.	типовой номер	EAN	стр.	типовой номер	EAN	стр.
KLT 85X300	S 8595057644687	5-7	KO 90X85X500	S 8595057636934	1-17	KR 35X50	S 8595057637597	1-15
KLT 85X400	F 8595057661493	5-7	KO 90X85X600	F 8595057664081	1-17	KR 35X500	F 8595057661882	1-15
KLT 85X400	S 8595057644694	5-7	KO 90X85X600	S 8595057636941	1-17	KR 35X500	S 8595057637672	1-15
KLT 85X500	F 8595057661509	5-7	КОРОВОХ 57	LB 8595057690721	6-3	KR 35X600	F 8595057661936	1-15
KLT 85X500	S 8595057644700	5-7	КОРОВОХ 57	LB 8595057690721	6-15	KR 35X600	S 8595057637689	1-15
KLT 85X600	F 8595057661516	5-7	КОРОВОХ 80	LB 8595057690738	6-3	KR 35X75	F 8595057662711	1-15
KLT 85X600	S 8595057644717	5-7	КОРОВОХ 80	LB 8595057690738	6-15	KR 35X75	S 8595057637603	1-15
KM 45	LB 8595568903709	6-16	KPO 10X115	PO 8595057691131	1-42	KR 42X100	S 8595057691834	1-15
KO 90X110X150	F 8595057663794	1-17	KPO 10X115	PO 8595057691131	2-29	KR 42X150	S 8595057691841	1-15
KO 90X110X150	S 8595057633674	1-17	KPO 10X115	PO 8595057691131	4-8	KR 42X200	S 8595057691858	1-15
KO 90X110X200	F 8595057663800	1-17	KPO 10X115	PO 8595057691131	5-26	KR 42X300	S 8595057691865	1-15
KO 90X110X200	S 8595057636958	1-17	KPO 10X95	PO 8595057691124	1-42	KR 42X400	S 8595057691872	1-15
KO 90X110X300	F 8595057663817	1-17	KPO 10X95	PO 8595057691124	2-29	KR 42X50	S 8595057691810	1-15
KO 90X110X300	S 8595057633254	1-17	KPO 10X95	PO 8595057691124	5-26	KR 42X500	S 8595057691889	1-15
KO 90X110X400	F 8595057663824	1-17	KPO 12X120	PO 8595057691148	1-42	KR 42X600	S 8595057691896	1-15
KO 90X110X400	S 8595057636972	1-17	KPO 12X120	PO 8595057691148	2-29	KR 60X100	F 8595057650916	1-15
KO 90X110X500	F 8595057663831	1-17	KPO 12X120	PO 8595057691148	4-8	KR 60X100	S 8595057637719	1-15
KO 90X110X500	S 8595057633247	1-17	KPO 12X120	PO 8595057691148	5-26	KR 60X150	F 8595057661967	1-15
KO 90X110X600	F 8595057663848	1-17	KPO 6X50	PO 8595057691162	1-42	KR 60X150	S 8595057637726	1-15
KO 90X110X600	S 8595057636989	1-17	KPO 6X50	PO 8595057691162	2-29	KR 60X200	F 8595057650923	1-15
KO 90X35X100	F 8595057663879	1-17	KPO 6X50	PO 8595057691162	4-8	KR 60X200	S 8595057637733	1-15
KO 90X35X100	S 8595057627970	1-17	KPO 6X50	PO 8595057691162	5-26	KR 60X300	F 8595057661981	1-15
KO 90X35X150	F 8595057663886	1-17	KPO 6X70	PO 8595057691179	1-42	KR 60X300	S 8595057637757	1-15
KO 90X35X150	S 8595057627987	1-17	KPO 6X70	PO 8595057691179	2-29	KR 60X400	F 8595057661998	1-15
KO 90X35X200	F 8595057663893	1-17	KPO 6X70	PO 8595057691179	4-8	KR 60X400	S 8595057637764	1-15
KO 90X35X200	S 8595057627994	1-17	KPO 6X70	PO 8595057691179	5-26	KR 60X50	F 8595057661943	1-15
KO 90X35X300	F 8595057663909	1-17	KPO 8X77	PO 8595057691100	1-42	KR 60X50	S 8595057637696	1-15
KO 90X35X300	S 8595057628007	1-17	KPO 8X77	PO 8595057691100	2-29	KR 60X500	F 8595057662001	1-15
KO 90X35X400	F 8595057663916	1-17	KPO 8X77	PO 8595057691100	4-8	KR 60X500	S 8595057637771	1-15
KO 90X35X400	S 8595057636897	1-17	KPO 8X77	PO 8595057691100	5-26	KR 60X600	F 8595057662018	1-15
KO 90X35X50	F 8595057663855	1-17	KPO 8X97	PO 8595057691117	1-42	KR 60X600	S 8595057637788	1-15
KO 90X35X50	S 8595057627963	1-17	KPO 8X97	PO 8595057691117	2-29	KR 60X75	F 8595057661950	1-15
KO 90X35X500	F 8595057663923	1-17	KPO 8X97	PO 8595057691117	4-8	KR 60X75	S 8595057637702	1-15
KO 90X35X500	S 8595057636903	1-17	KPO 8X97	PO 8595057691117	5-26	KR 85X100	F 8595057662025	1-15
KO 90X35X600	F 8595057663930	1-17	KPP	LB 8595057630505	6-11	KR 85X100	S 8595057637795	1-15
KO 90X35X600	S 8595057636910	1-17	KPP	LB 8595057630505	6-20	KR 85X150	F 8595057662032	1-15
KO 90X35X75	F 8595057663862	1-17	KPP 80	LB 8595057690769	6-4	KR 85X150	S 8595057637801	1-15
KO 90X35X75	S 8595057636873	1-17	KPP 80	LB 8595057690769	6-16	KR 85X200	F 8595057662049	1-15
KO 90X42X100	S 8595057694125	1-17	KPP 9011	FB 8595057689305	6-11	KR 85X200	S 8595057637818	1-15
KO 90X42X150	S 8595057694132	1-17	KPP 9011	FB 8595057689305	6-20	KR 85X300	F 8595057662063	1-15
KO 90X42X200	S 8595057694149	1-17	KPV 0	LB 8595057649477	6-11	KR 85X300	S 8595057637832	1-15
KO 90X42X300	S 8595057694156	1-17	KPV 0	LB 8595057649477	6-20	KR 85X400	F 8595057662070	1-15
KO 90X42X400	S 8595057694163	1-17	KPV 0 9011	FB 8595057689275	6-11	KR 85X400	S 8595057637849	1-15
KO 90X42X50	S 8595057694118	1-17	KPV 0 9011	FB 8595057689275	6-20	KR 85X500	F 8595057662087	1-15
KO 90X42X500	S 8595057694170	1-17	KPV 3X3	LB 8595057630529	6-11	KR 85X500	S 8595057637856	1-15
KO 90X42X600	S 8595057694187	1-17	KPV 3X3	LB 8595057630529	6-20	KR 85X600	F 8595057662094	1-15
KO 90X60X100	F 8595057650718	1-17	KPV 3X3 9011	FB 8595057689282	6-11	KR 85X600	S 8595057637863	1-15
KO 90X60X100	S 8595057628038	1-17	KPV 3X3 9011	FB 8595057689282	6-20	KSV	GMT 8595057627765	1-39
KO 90X60X150	F 8595057663961	1-17	KPV 4X4X45	LB 8595057630512	6-11	KSV	GMT 8595057627765	2-27
KO 90X60X150	S 8595057628045	1-17	KPV 4X4X45	LB 8595057630512	6-20	KUP 87	FB 8595057690745	6-4
KO 90X60X200	F 8595057650725	1-17	KPV 4X4X45 9011	FB 8595057689299	6-11	KUP 80	FB 8595057690752	6-4
KO 90X60X200	S 8595057628052	1-17	KPV 4X4X45 9011	FB 8595057689299	6-20	KZI 110X150X1.00	EC 8595568902139	1-9
KO 90X60X300	F 8595057663985	1-17	KR 110X150	F 8595057662643	1-15	KZI 110X150X1.00	F 8595057696310	1-9
KO 90X60X300	S 8595057628069	1-17	KR 110X150	S 8595057637870	1-15	KZI 110X150X1.00	S 8595057692398	1-9
KO 90X60X400	F 8595057663992	1-17	KR 110X200	F 8595057662650	1-15	KZI 110X150X1.25	EC 8595568902153	1-9
KO 90X60X400	S 8595057628076	1-17	KR 110X200	S 8595057637887	1-15	KZI 110X150X1.25	F 8595057696051	1-9
KO 90X60X50	F 8595057663947	1-17	KR 110X300	F 8595057662667	1-15	KZI 110X150X1.25	S 8595057696044	1-9
KO 90X60X50	S 8595057628014	1-17	KR 110X300	S 8595057637900	1-15	KZI 110X200X1.00	EC 8595568902177	1-9
KO 90X60X500	F 8595057664005	1-17	KR 110X400	F 8595057662674	1-15	KZI 110X200X1.00	F 8595057693222	1-9
KO 90X60X500	S 8595057628083	1-17	KR 110X400	S 8595057637917	1-15	KZI 110X200X1.00	S 8595057692404	1-9
KO 90X60X600	F 8595057664012	1-17	KR 110X500	F 8595057662681	1-15	KZI 110X200X1.25	EC 8595568902191	1-9
KO 90X60X600	S 8595057628090	1-17	KR 110X500	S 8595057637924	1-15	KZI 110X200X1.25	F 8595057693715	1-9
KO 90X60X75	F 8595057663954	1-17	KR 110X600	F 8595057662698	1-15	KZI 110X200X1.25	S 8595057693708	1-9
KO 90X60X75	S 8595057628021	1-17	KR 110X600	S 8595057637931	1-15	KZI 110X300X1.00	EC 8595568902214	1-9
KO 90X85X100	F 8595057664029	1-17	KR 35X100	F 8595057662728	1-15	KZI 110X300X1.00	F 8595057696303	1-9
KO 90X85X100	S 8595057630062	1-17	KR 35X100	S 8595057637610	1-15	KZI 110X300X1.00	S 8595057692411	1-9
KO 90X85X150	F 8595057664036	1-17	KR 35X150	F 8595057662735	1-15	KZI 110X400X1.25	EC 8595568902252	1-9
KO 90X85X150	S 8595057630079	1-17	KR 35X150	S 8595057637627	1-15	KZI 110X400X1.25	F 8595057693692	1-9
KO 90X85X200	F 8595057664043	1-17	KR 35X200	F 8595057661899	1-15	KZI 110X400X1.25	S 8595057692428	1-9
KO 90X85X200	S 8595057630086	1-17	KR 35X200	S 8595057637634	1-15	KZI 110X500X1.25	EC 8595568902276	1-9
KO 90X85X300	F 8595057664050	1-17	KR 35X300	F 8595057661912	1-15	KZI 110X500X1.25	F 8595057696297	1-9
KO 90X85X300	S 8595057630109	1-17	KR 35X300	S 8595057637658	1-15	KZI 110X500X1.25	S 8595057692435	1-9
KO 90X85X400	F 8595057664067	1-17	KR 35X400	F 8595057661929	1-15	KZI 110X600X1.25	EC 8595568902290	1-9
KO 90X85X400	S 8595057629479	1-17	KR 35X400	S 8595057637665	1-15	KZI 110X600X1.25	F 85950576904690	1-9
KO 90X85X500	F 8595057664074	1-17	KR 35X50	F 8595057662704	1-15	KZI 110X600X1.25	S 8595057692442	1-9

алфавитный список изделий

типовой номер	EAN	стр.	типовой номер	EAN	стр.	типовой номер	EAN	стр.			
KZI 35X100X0.75	EC	8595057699649	1-4	KZI 60X300X1.25	F	8595057696655	1-6	KZIN 60X150X1.25	S	8595057698765	1-7
KZI 35X100X0.75	F	8595057696419	1-4	KZI 60X300X1.25	S	8595057634930	1-6	KZIN 60X200X0.75	EC	8595568901712	1-7
KZI 35X100X0.75	S	8595057692251	1-4	KZI 60X400X1.00	EC	8595568901415	1-6	KZIN 60X200X0.75	EO	8595568901705	1-7
KZI 35X150X0.75	EC	8595057699687	1-4	KZI 60X400X1.00	F	8595057696662	1-6	KZIN 60X200X0.75	S	8595057692497	1-7
KZI 35X150X0.75	F	8595057696433	1-4	KZI 60X400X1.00	S	8595057627611	1-6	KZIN 60X200X1.25	EC	8595568901736	1-7
KZI 35X150X0.75	S	8595057692268	1-4	KZI 60X400X1.25	EC	8595568901439	1-6	KZIN 60X200X1.25	EO	8595568901729	1-7
KZI 35X150X1.00	EC	8595057699700	1-4	KZI 60X400X1.25	F	8595057696679	1-6	KZIN 60X200X1.25	S	8595057698772	1-7
KZI 35X150X1.00	F	8595057696440	1-4	KZI 60X400X1.25	S	8595057635715	1-6	KZIN 60X300X0.75	EC	85955689019564	1-7
KZI 35X150X1.00	S	8595057692893	1-4	KZI 60X500X1.00	EC	8595568901453	1-6	KZIN 60X300X0.75	EO	85955689019557	1-7
KZI 35X200X0.75	EC	8595057699724	1-4	KZI 60X500X1.00	F	8595057696686	1-6	KZIN 60X300X0.75	F	8595568905680	1-7
KZI 35X200X0.75	F	8595057696457	1-4	KZI 60X500X1.00	S	8595057644021	1-6	KZIN 60X300X0.75	S	8595568903037	1-7
KZI 35X200X0.75	S	8595057699206	1-4	KZI 60X500X1.25	EC	8595568901477	1-6	KZIN 60X300X1.25	EC	8595568901774	1-7
KZI 35X300X0.75	EC	8595057696471	1-4	KZI 60X500X1.25	F	8595057696693	1-6	KZIN 60X300X1.25	EO	8595568901767	1-7
KZI 35X300X0.75	F	8595057692275	1-4	KZI 60X500X1.25	S	8595057627628	1-6	KZIN 60X300X1.25	PO	8595057694576	1-7
KZI 35X300X0.75	S	8595057699755	1-4	KZI 60X500X0.75	EC	8595057699861	1-6	KZIN 60X400X1.00	EC	8595568901798	1-7
KZI 35X300X1.00	EC	8595057699786	1-4	KZI 60X500X0.75	F	8595057696709	1-6	KZIN 60X400X1.00	EO	8595568901781	1-7
KZI 35X300X1.00	F	8595057696488	1-4	KZI 60X500X0.75	S	8595057692312	1-6	KZIN 60X400X1.00	S	8595057692510	1-7
KZI 35X300X1.00	S	8595057692909	1-4	KZI 60X500X1.00	EC	8595057699885	1-6	KZIN 60X500X1.25	EC	8595568901811	1-7
KZI 35X400X1.00	EC	8595057699793	1-4	KZI 60X500X1.00	F	8595057696716	1-6	KZIN 60X500X1.25	EO	8595568901804	1-7
KZI 35X400X1.00	F	8595057696495	1-4	KZI 60X500X1.00	S	8595057692916	1-6	KZIN 60X500X1.25	S	8595057692527	1-7
KZI 35X400X1.00	S	8595057692282	1-4	KZI 60X500X1.25	EC	8595057699908	1-6	KZIN 60X500X0.75	EC	8595568901538	1-7
KZI 35X500X1.00	EC	8595057699823	1-4	KZI 60X500X1.25	F	8595057696099	1-6	KZIN 60X500X0.75	EO	8595568901521	1-7
KZI 35X500X1.00	F	8595057696501	1-4	KZI 60X600X1.00	EC	8595568901491	1-6	KZIN 60X500X0.75	F	8595568902351	1-7
KZI 35X500X1.00	S	8595057692299	1-4	KZI 60X600X1.00	F	8595057696723	1-6	KZIN 60X500X0.75	S	8595057692459	1-7
KZI 35X500X0.75	EC	8595057699960	1-4	KZI 60X600X1.00	S	8595057635722	1-6	KZIN 60X500X1.25	EC	8595568901552	1-7
KZI 35X500X0.75	F	8595057696518	1-4	KZI 60X600X1.25	EC	8595568901514	1-6	KZIN 60X500X1.25	EO	8595568901545	1-7
KZI 35X500X0.75	S	8595057692237	1-4	KZI 60X600X1.25	F	8595057696730	1-6	KZIN 60X500X1.25	S	8595057698734	1-7
KZI 35X600X1.00	EC	8595057699947	1-4	KZI 60X600X1.25	S	8595057627635	1-6	KZIN 60X600X1.25	EC	8595568901835	1-7
KZI 35X600X1.00	F	8595057696532	1-4	KZI 60X75X0.75	EC	8595057699922	1-6	KZIN 60X600X1.25	EO	8595568901828	1-7
KZI 35X600X1.00	S	8595057692305	1-4	KZI 60X75X0.75	F	8595057696747	1-6	KZIN 60X600X1.25	S	8595057692534	1-7
KZI 35X75X0.75	EC	8595057699625	1-4	KZI 60X75X0.75	S	8595057627550	1-6	KZIN 60X75X0.75	EC	8595568901576	1-7
KZI 35X75X0.75	F	8595057696549	1-4	KZI 60X75X1.00	EC	8595057699991	1-6	KZIN 60X75X0.75	EO	8595568901569	1-7
KZI 35X75X0.75	S	8595057692244	1-4	KZI 60X75X1.00	F	8595057696754	1-6	KZIN 60X75X0.75	F	8595568902344	1-7
KZI 42X100X0.75	S	8595057693883	1-5	KZI 60X75X1.00	S	8595057629585	1-6	KZIN 60X75X0.75	S	8595057692466	1-7
KZI 42X150X0.75	S	8595057693890	1-5	KZI 60X75X1.25	EC	8595057696891	1-6	KZIN 60X75X1.25	EC	8595568901590	1-7
KZI 42X200X0.75	S	8595057693906	1-5	KZI 60X75X1.25	F	8595057696761	1-6	KZIN 60X75X1.25	EO	8595568901583	1-7
KZI 42X300X0.75	S	8595057697898	1-5	KZI 60X75X1.25	S	8595057635661	1-6	KZIN 60X75X1.25	S	8595057698741	1-7
KZI 42X400X0.75	S	8595057693920	1-5	KZI 85X100X0.75	EC	8595568901859	1-8	L 25X1.25	F	8595057662100	1-31
KZI 42X500X0.75	S	8595057693876	1-5	KZI 85X100X0.75	F	8595057696778	1-8	L 25X1.25	S	8595057631564	1-31
KZI 42X500X0.75	S	8595057693937	1-5	KZI 85X100X0.75	S	8595057692329	1-8	L 25X50X1.25	F	8595057662124	1-31
KZI 42X600X0.75	S	8595057693944	1-5	KZI 85X100X1.00	EC	8595568901873	1-8	L 25X50X1.25	S	8595057640405	1-31
KZI 60X100X0.75	EC	8595057699984	1-6	KZI 85X100X1.00	F	8595057696112	1-8	L 50X50X1.25	F	8595057662148	1-31
KZI 60X100X0.75	F	8595057696556	1-6	KZI 85X100X1.00	S	8595057696105	1-8	L 50X50X1.25	S	8595057631571	1-31
KZI 60X100X0.75	S	8595057627567	1-6	KZI 85X150X0.75	EC	8595568901910	1-8	LTS 100	S	8595057639690	1-30
KZI 60X100X1.00	EC	8595568901132	1-6	KZI 85X150X0.75	F	8595057696785	1-8	LTS 150	S	8595057639706	1-30
KZI 60X100X1.00	F	8595057696327	1-6	KZI 85X150X0.75	S	8595057692336	1-8	LTS 150	S	8595057639706	5-18
KZI 60X100X1.00	S	8595057636118	1-6	KZI 85X150X1.00	EC	8595568901934	1-8	LTS 200	S	8595057639713	1-30
KZI 60X100X1.25	EC	8595568901156	1-6	KZI 85X150X1.00	F	8595057696150	1-8	LTS 200	S	8595057639713	5-18
KZI 60X100X1.25	F	8595057696563	1-6	KZI 85X150X1.00	S	8595057696143	1-8	LTS 300	S	8595057630840	1-30
KZI 60X100X1.25	S	8595057633551	1-6	KZI 85X200X1.00	EC	8595568901972	1-8	LTS 300	S	8595057630840	5-18
KZI 60X150X0.75	EC	8595568901170	1-6	KZI 85X200X1.00	F	8595057696792	1-8	LTS 400	S	8595057634091	1-30
KZI 60X150X0.75	F	8595057696570	1-6	KZI 85X200X1.00	S	8595057692343	1-8	LTS 400	S	8595057634091	5-18
KZI 60X150X0.75	S	8595057627574	1-6	KZI 85X300X1.00	EC	8595568902016	1-8	LTS 500	S	8595057639737	1-30
KZI 60X150X1.00	EC	8595568901194	1-6	KZI 85X300X1.00	F	8595057696808	1-8	LTS 500	S	8595057639737	5-18
KZI 60X150X1.00	F	8595057696587	1-6	KZI 85X300X1.00	S	8595057692350	1-8	LTS 600	S	8595057639744	1-30
KZI 60X150X1.00	S	8595057635678	1-6	KZI 85X400X1.00	EC	8595568902047	1-8	LTS 600	S	8595057639744	5-18
KZI 60X150X1.25	EC	8595568901217	1-6	KZI 85X400X1.00	F	8595057696815	1-8	M 10	ZNCR	8595057630406	1-40
KZI 60X150X1.25	F	8595057696594	1-6	KZI 85X400X1.00	S	8595057692367	1-8	M 10	ZNCR	8595057630406	2-28
KZI 60X150X1.25	S	8595057633568	1-6	KZI 85X500X1.25	EC	8595568902092	1-8	M 10	ZNCR	8595057630406	5-24
KZI 60X200X0.75	EC	8595568901231	1-6	KZI 85X500X1.25	F	8595057696822	1-8	M 12	ZNCR	8595057640818	1-40
KZI 60X200X0.75	F	8595057696600	1-6	KZI 85X500X1.25	S	8595057692374	1-8	M 12	ZNCR	8595057640818	5-24
KZI 60X200X0.75	S	8595057627581	1-6	KZI 85X600X1.25	EC	8595568902115	1-8	M 6	ZNCR	8595057633636	1-40
KZI 60X200X1.00	EC	8595568901255	1-6	KZI 85X600X1.25	F	8595057696839	1-8	M 6	ZNCR	8595057633636	2-28
KZI 60X200X1.00	F	8595057696617	1-6	KZI 85X600X1.25	S	8595057692381	1-8	M 6	ZNCR	8595057633636	5-24
KZI 60X200X1.00	S	8595057627598	1-6	KZIN 60X100X0.75	EC	8595568901613	1-7	M 8	ZNCR	8595057633643	1-40
KZI 60X200X1.25	EC	8595568901279	1-6	KZIN 60X100X0.75	EO	8595568901606	1-7	M 8	ZNCR	8595057633643	2-28
KZI 60X200X1.25	F	8595057696624	1-6	KZIN 60X100X0.75	S	8595057692473	1-7	M 8	ZNCR	8595057633643	4-7
KZI 60X200X1.25	S	8595057635685	1-6	KZIN 60X100X1.25	EC	8595568901637	1-7	M 8	ZNCR	8595057633643	5-24
KZI 60X300X0.75	EC	8595568901354	1-6	KZIN 60X100X1.25	EO	8595568901620	1-7	MDS	F	8595568903327	1-24
KZI 60X300X0.75	F	8595057696631	1-6	KZIN 60X100X1.25	S	8595057698758	1-7	MDS	S	8595057631762	1-24
KZI 60X300X0.75	S	8595057630857	1-6	KZIN 60X150X0.75	EC	8595568901651	1-7	MDS	F	8595568903327	5-11
KZI 60X300X1.00	EC	8595568901378	1-6	KZIN 60X150X0.75	EO	8595568901644	1-7	MDS	S	8595057631762	5-11
KZI 60X300X1.00	F	8595057696648	1-6	KZIN 60X150X0.75	S	8595057692480	1-7	MN 10	ZNCR	8595568903600	1-26
KZI 60X300X1.00	S	8595057627604	1-6	KZIN 60X150X1.25	EC	8595568901675	1-7	MN 10	ZNCR	8595568903600	2-25
KZI 60X300X1.25	EC	8595568901392	1-6	KZIN 60X150X1.25	EO	8595568901668	1-7	MN 8	ZNCR	8595568903594	1-26

алфавитный список изделий

типовой номер	EAN	стр.	типовой номер	EAN	стр.	типовой номер	EAN	стр.
MN 8	ZNCR 8595568903594	2-25	NIXSM 6X10	IX 8595057689398	5-23	NKO 90X100X500	EO 8595057685956	2-12
MN 8	ZNCR 8595568903594	5-16	NIXSO 90X100X125	IX 8595057672215	3-7	NKO 90X100X500	F 8595057675865	2-12
MP 41X21	F 8595057633469	1-29	NIXSO 90X100X250	IX 8595057672222	3-7	NKO 90X100X500	S 8595057675858	2-12
MP 41X21	S 8595057699557	1-29	NIXSO 90X100X500	IX 8595057672239	3-7	NKO 90X50X125	EC 8595057685864	2-12
MP 41X21	F 8595057633469	5-17	NIXSO 90X50X125	IX 8595057672253	3-7	NKO 90X50X125	EO 8595057685871	2-12
MP 41X21	S 8595057699557	5-17	NIXSO 90X50X250	IX 8595057672260	3-7	NKO 90X50X125	F 8595057669406	2-12
MP 41X21X1.50	S 8595057628939	1-29	NIXSO 90X50X62	IX 8595057672284	3-7	NKO 90X50X125	S 8595057653948	2-12
MP 41X21X1.50	S 8595057628939	5-17	NIXSUK 100	IX 8595057672642	3-10	NKO 90X50X250	EC 8595057685901	2-12
MP 41X21X1.50X2000	S 8595568919571	1-29	NIXSUK 50	IX 8595057672666	3-10	NKO 90X50X250	EO 8595057685918	2-12
MP 41X41	F 8595057632103	1-29	NIXT 100X125	IX 8595057672765	3-8	NKO 90X50X250	F 8595057669413	2-12
MP 41X41	S 8595057699564	1-29	NIXT 100X250	IX 8595057672772	3-8	NKO 90X50X250	S 8595057653962	2-12
MP 41X41	F 8595057632103	5-17	NIXT 100X500	IX 8595057672796	3-8	NKO 90X50X62	EC 8595057685840	2-12
MP 41X41	S 8595057699564	5-17	NIXT 50X125	IX 8595057672826	3-8	NKO 90X50X62	EO 8595057685857	2-12
MZ 10	ZNCR 8595057629929	1-25	NIXT 50X250	IX 8595057672857	3-8	NKO 90X50X62	F 8595057669420	2-12
MZ 10	ZNCR 8595057629929	2-24	NIXT 50X62	IX 8595057672888	3-8	NKO 90X50X62	S 8595057653966	2-12
MZ 10	ZNCR 8595057629929	5-15	NIXUV	IX 8595057673663	3-4	NKP 11	FB 8595057689473	1-44
MZ 12	ZNCR 8595057639584	1-25	NIXUV	IX 8595057673663	5-6	NKP 11	FB 8595057689473	3-15
MZ 12	ZNCR 8595057639584	5-15	NIXV 125	IX 8595057673694	3-4	NKP 11	FB 8595057689473	3-15
MZ 6	ZNCR 8595057633506	1-25	NIXV 250	IX 8595057673717	3-4	NKP 13	FB 8595057689480	1-44
MZ 6	ZNCR 8595057633506	2-24	NIXV 500	IX 8595057673748	3-4	NKP 13	FB 8595057689480	2-30
MZ 6	ZNCR 8595057633506	5-15	NIXV 40	IX 8595057673724	3-4	NKP 13	FB 8595057689480	3-15
MZ 8	ZNCR 8595057633513	1-25	NIXV 62	IX 8595057673755	3-4	NKP 16	FB 8595057689497	1-44
MZ 8	ZNCR 8595057633513	2-24	NIXVKO 90X100X125	IX 8595057673786	3-6	NKP 16	FB 8595057689497	2-30
MZ 8	ZNCR 8595057633513	5-15	NIXVKO 90X100X250	IX 8595057673793	3-6	NKP 16	FB 8595057689497	3-15
NCH	XX 8595057669932	1-44	NIXVKO 90X100X500	IX 8595057673809	3-6	NKP 21	FB 8595057689503	1-44
NCH	XX 8595057669932	2-30	NIXVKO 90X50X125	IX 8595057673823	3-6	NKP 21	FB 8595057689503	2-30
NCH	XX 8595057669932	3-15	NIXVKO 90X50X250	IX 8595057673830	3-6	NKP 21	FB 8595057689503	3-15
NCH	XX 8595057669932	5-27	NIXVKO 90X50X62	IX 8595057673854	3-6	NKP 29	FB 8595057689510	1-44
NIXDS 62	IX 8595568917492	3-12	NIXVKR 125	IX 8595057674011	3-9	NKP 29	FB 8595057689510	2-30
NIXDS 125	IX 8595568917508	3-12	NIXVKR 250	IX 8595057674042	3-9	NKP 29	FB 8595057689510	3-15
NIXDS 250	IX 8595568917515	3-12	NIXVKR 500	IX 8595057674073	3-9	NKP 9	FB 8595057689466	1-44
NIXDS 500	IX 8595568924377	3-12	NIXVKR 62	IX 8595057674097	3-9	NKP 9	FB 8595057689466	2-30
NIXX 100X125	IX 8595057669956	3-11	NIXVO 90X125	IX 8595057674554	3-5	NKP 9	FB 8595057689466	3-15
NIXX 100X250	IX 8595057669963	3-11	NIXVO 90X250	IX 8595057674578	3-5	NKR 100X125	EC 8595057685567	2-11
NIXX 100X500	IX 8595057669970	3-11	NIXVO 90X500	IX 8595057674592	3-5	NKR 100X125	EO 8595057685574	2-11
NIXX 50X125	IX 8595057669994	3-11	NIXVO 90X62	IX 8595057674608	3-5	NKR 100X125	S 8595057676213	2-11
NIXX 50X250	IX 8595057670006	3-11	NIXVSO 90X125	IX 8595568904720	3-7	NKR 100X250	EC 8595057685642	2-11
NIXX 50X62	IX 8595057670020	3-11	NIXVSO 90X250	IX 8595568904737	3-7	NKR 100X250	EO 8595057685659	2-11
NIXKO 90X100X125	IX 8595057670198	3-6	NIXVSO 90X500	IX 8595568904744	3-7	NKR 100X250	F 8595057689437	2-11
NIXKO 90X100X250	IX 8595057670204	3-6	NIXVSO 90X62	IX 8595568904713	3-7	NKR 100X250	S 8595057653849	2-11
NIXKO 90X100X500	IX 8595057670211	3-6	NIXVT 125	IX 8595057674936	3-8	NKR 100X500	EC 8595057685680	2-11
NIXKO 90X50X125	IX 8595057670235	3-6	NIXVT 250	IX 8595057674967	3-8	NKR 100X500	EO 8595057685697	2-11
NIXKO 90X50X250	IX 8595057670242	3-6	NIXVT 500	IX 8595057674998	3-8	NKR 100X500	F 8595057676268	2-11
NIXKO 90X50X62	IX 8595057670266	3-6	NIXVT 62	IX 8595057675018	3-8	NKR 100X500	S 8595057676251	2-11
NIXKR 100X125	IX 8595057670426	3-9	NIXZ 125	IX 8595057675315	3-13	NKR 50X125	EC 8595057685543	2-11
NIXKR 100X250	IX 8595057670433	3-9	NIXZ 250	IX 8595057675322	3-13	NKR 50X125	EO 8595057685550	2-11
NIXKR 100X500	IX 8595057670457	3-9	NIXZ 500	IX 8595057675339	3-13	NKR 50X125	F 8595057676329	2-11
NIXKR 50X125	IX 8595057670488	3-9	NIXZ 62	IX 8595057675346	3-13	NKR 50X125	S 8595057676312	2-11
NIXKR 50X250	IX 8595057670501	3-9	NK 100X125	EC 8595057686847	2-18	NKR 50X250	EC 8595057685604	2-11
NIXKR 50X62	IX 8595057670532	3-9	NK 100X125	F 8595057675407	2-18	NKR 50X250	EO 8595057685611	2-11
NIXKZN 20X40	IX 8595057671119	3-3	NK 100X125	S 8595057675391	2-18	NKR 50X250	S 8595057676350	2-11
NIXKZN 100X125	IX 8595057669475	3-3	NK 100X250	EC 8595057686885	2-18	NKR 50X62	EC 8595057685505	2-11
NIXKZN 100X250	IX 8595057677463	3-3	NK 100X250	F 8595057675421	2-18	NKR 50X62	EO 8595057685512	2-11
NIXKZN 100X500	IX 8595057677487	3-3	NK 100X250	S 8595057675414	2-18	NKR 50X62	F 8595057676428	2-11
NIXKZN 50X125	IX 8595057669468	3-3	NK 100X500	EC 8595057686908	2-18	NKR 50X62	S 8595057676411	2-11
NIXKZN 50X250	IX 8595057669482	3-3	NK 100X500	S 8595057675438	2-18	NKSD	EC 8595057686984	2-23
NIXKZN 50X62	IX 8595057669451	3-3	NK 50X125	EC 8595057686823	2-18	NKSD	F 8595057667167	2-23
NIXO 90X100X125	IX 8595057671478	3-5	NK 50X125	F 8595057675483	2-18	NKSJ	EC 8595057686960	2-23
NIXO 90X100X250	IX 8595057671485	3-5	NK 50X125	S 8595057675476	2-18	NKSJ	F 8595057654242	2-23
NIXO 90X100X500	IX 8595057671492	3-5	NK 50X250	EC 8595057686861	2-18	NKZ 20X40	EC 8595057684133	2-6
NIXO 90X50X125	IX 8595057671515	3-5	NK 50X250	S 8595057675490	2-18	NKZ 20X40	EO 8595057684126	2-6
NIXO 90X50X250	IX 8595057671522	3-5	NK 50X62	EC 8595057686809	2-18	NKZ 20X40	F 8595057699045	2-6
NIXO 90X50X62	IX 8595057671546	3-5	NK 50X62	F 8595057675544	2-18	NKZ 20X40	S 8595057677517	2-6
NIXPM	IX 8595057671812	3-13	NK 50X62	S 8595057675537	2-18	NKZN 20X40	EC 8595057687189	2-6
NIXPZ 100	IX 8595057671959	3-11	NKO	EC 8595057686946	2-23	NKZN 20X40	EO 8595057687288	2-6
NIXPZ 50	IX 8595057671973	3-11	NKO	F 8595057653788	2-23	NKZN 20X40	S 8595057687196	2-6
NIXR 100X125	IX 8595057671997	3-10	NKO 90X100X125	EC 8595057685888	2-12	NKZI 100X125X0.70	EC 8595568924421	2-4
NIXR 100X250	IX 8595057672000	3-10	NKO 90X100X125	EO 8595057685895	2-12	NKZI 100X125X0.70	EO 8595568924438	2-4
NIXR 50X125	IX 8595057672017	3-10	NKO 90X100X125	F 8595057669383	2-12	NKZI 100X125X0.70	S 8595568924414	2-4
NIXR 50X62	IX 8595057672031	3-10	NKO 90X100X125	S 8595057653931	2-12	NKZI 100X125X0.80	F 8595057695719	2-4
NIXS 100	IX 8595057672062	3-12	NKO 90X100X250	EC 8595057685925	2-12	NKZI 100X250X0.70	EC 8595568924483	2-4
NIXS 40	IX 8595057672093	3-12	NKO 90X100X250	EO 8595057685932	2-12	NKZI 100X250X0.70	EO 8595568924490	2-4
NIXS 50	IX 8595057672109	3-12	NKO 90X100X250	F 8595057669390	2-12	NKZI 100X250X0.70	S 8595568924476	2-4
NIXSMP 5X10	IX 8595568904751	3-14	NKO 90X100X250	S 8595057653955	2-12	NKZI 100X250X0.80	F 8595057695726	2-4
NIXSM 6X10	IX 8595057689398	3-14	NKO 90X100X500	EC 8595057685949	2-12	NKZI 100X500X1.00	EC 8595568924544	2-4

алфавитный список изделий

типовой номер	EAN	стр.	типовой номер	EAN	стр.	типовой номер	EAN	стр.			
NKZI 100X500X1.00	EO	8595568924551	2-4	NO 45X50X250	S	8595057677975	2-9	NPR 250	EC	8595057686403	2-21
NKZI 100X500X1.00	S	8595568924537	2-4	NO 45X50X62	EC	8595057684966	2-9	NPR 250	F	8595057697423	2-21
NKZI 100X500X1.25	F	8595057695733	2-4	NO 45X50X62	EO	8595057684973	2-9	NPR 250	S	8595057678668	2-21
NKZI 50X125X0.70	EC	8595057697652	2-4	NO 45X50X62	F	8595057678026	2-9	NPR 500	EC	8595057686427	2-21
NKZI 50X125X0.70	EO	8595057697669	2-4	NO 45X50X62	S	8595057678019	2-9	NPR 500	F	8595057697430	2-21
NKZI 50X125X0.70	F	8595057695740	2-4	NO 90X100X125	EC	8595057684805	2-8	NPR 500	S	8595057678699	2-21
NKZI 50X125X0.70	S	8595057691919	2-4	NO 90X100X125	EO	8595057684812	2-8	NPS 125	EC	8595057686342	2-21
NKZI 50X250X0.70	EC	8595568908711	2-4	NO 90X100X125	F	8595057669512	2-8	NPS 125	F	8595057696273	2-21
NKZI 50X250X0.70	EO	8595568908704	2-4	NO 90X100X125	S	8595057619012	2-8	NPS 125	ZNCR	8595057654112	2-21
NKZI 50X250X0.70	F	8595568917485	2-4	NO 90X100X250	EC	8595057684843	2-8	NPS 250	EC	8595057686366	2-21
NKZI 50X250X0.70	S	8595568903396	2-4	NO 90X100X250	EO	8595057684850	2-8	NPS 250	F	8595057696280	2-21
NKZI 50X250X1.00	EC	8595057697782	2-4	NO 90X100X250	F	8595057669529	2-8	NPS 250	ZNCR	8595057678712	2-21
NKZI 50X250X1.00	EO	8595057697775	2-4	NO 90X100X250	S	8595057653887	2-8	NPS 62	EC	8595057686328	2-21
NKZI 50X250X1.00	F	8595057695757	2-4	NO 90X100X500	EC	8595057684867	2-8	NPS 62	F	8595057696266	2-21
NKZI 50X250X1.00	S	8595057692008	2-4	NO 90X100X500	EO	8595057684874	2-8	NPS 62	ZNCR	8595057654136	2-21
NKZI 50X62X0.70	EC	8595057697638	2-4	NO 90X100X500	F	8595057678064	2-8	NPZ 100	EC	8595057687028	2-17
NKZI 50X62X0.70	EO	8595057697645	2-4	NO 90X50X125	S	8595057678057	2-8	NPZ 100	F	8595057689567	2-17
NKZI 50X62X0.70	F	8595057695764	2-4	NO 90X50X125	EC	8595057684782	2-8	NPZ 100	S	8595057654181	2-17
NKZI 50X62X0.70	S	8595057691902	2-4	NO 90X50X125	EO	8595057684799	2-8	NPZ 50	EC	8595057687004	2-17
NKZIN 100X125X0.70	EC	8595568924452	2-6	NO 90X50X125	F	8595057669536	2-8	NPZ 50	F	8595057669574	2-17
NKZIN 100X125X0.70	EO	8595568924469	2-6	NO 90X50X125	S	8595057653870	2-8	NPZ 50	S	8595057654198	2-17
NKZIN 100X125X0.70	S	8595568924445	2-6	NO 90X50X250	EC	8595057684829	2-8	NR 100X125	EC	8595057686748	2-17
NKZIN 100X125X0.80	F	8595057695771	2-6	NO 90X50X250	EO	8595057684836	2-8	NR 100X125	F	8595057678774	2-17
NKZIN 100X250X0.70	EC	8595568924513	2-6	NO 90X50X250	F	8595057669543	2-8	NR 100X125	S	8595057678767	2-17
NKZIN 100X250X0.70	EO	8595568924520	2-6	NO 90X50X250	S	8595057653894	2-8	NR 100X250	EC	8595057686786	2-17
NKZIN 100X250X0.70	S	8595568924506	2-6	NO 90X50X62	EC	8595057684768	2-8	NR 100X250	F	8595057678798	2-17
NKZIN 100X250X0.80	F	8595057693678	2-6	NO 90X50X62	EO	8595057684775	2-8	NR 100X250	S	8595057678781	2-17
NKZIN 100X500X1.00	EC	8595568924575	2-6	NO 90X50X62	F	8595057669550	2-8	NR 50X125	EC	8595057686724	2-17
NKZIN 100X500X1.00	EO	8595568924582	2-6	NO 90X50X62	S	8595057653900	2-8	NR 50X125	F	8595057678811	2-17
NKZIN 100X500X1.00	S	8595568924568	2-6	NP 100	F	8595057659544	1-29	NR 50X125	S	8595057678804	2-17
NKZIN 100X500X1.25	F	8595057695795	2-6	NP 100	S	8595057639768	1-29	NR 50X62	EC	8595057686700	2-17
NKZIN 50X125X0.70	EC	8595057697843	2-6	NP 150	F	8595057659551	1-29	NR 50X62	F	8595057678859	2-17
NKZIN 50X125X0.70	EO	8595057697836	2-6	NP 150	S	8595057639775	1-29	NR 50X62	S	8595057678842	2-17
NKZIN 50X125X0.70	F	8595057693685	2-6	NP 200	F	8595057659568	1-29	NRD 100	EC	8595057686667	2-15
NKZIN 50X125X0.70	S	8595057691964	2-6	NP 200	S	8595057639782	1-29	NRD 100	F	8595057678873	2-15
NKZIN 50X250X0.70	EC	8595568903525	2-6	NP 200	F	8595057659568	5-17	NRD 100	S	8595057667044	2-15
NKZIN 50X250X0.70	EO	8595568903532	2-6	NP 200	S	8595057639782	5-17	NRD 50	EC	8595057686663	2-15
NKZIN 50X250X0.70	S	8595568903402	2-6	NP 250	F	8595057659575	1-29	NRD 50	F	8595057678897	2-15
NKZIN 50X250X1.00	EC	8595057697867	2-6	NP 250	S	8595057639799	1-29	NRD 50	S	8595057667037	2-15
NKZIN 50X250X1.00	EO	8595057697850	2-6	NP 250	F	8595057659575	5-17	NS 100	EC	8595057686588	2-19
NKZIN 50X250X1.00	F	8595057695801	2-6	NP 250	S	8595057639799	5-17	NS 100	GMT	8595568925961	2-19
NKZIN 50X250X1.00	S	8595057692015	2-6	NP 350	F	8595057659599	1-29	NS 100	S	8595057654303	2-19
NKZIN 50X62X0.70	EC	8595057697874	2-6	NP 350	S	8595057630864	1-29	NS 40	EC	8595057686540	2-19
NKZIN 50X62X0.70	EO	8595057697287	2-6	NP 350	F	8595057659599	5-17	NS 40	GMT	8595568925947	2-19
NKZIN 50X62X0.70	F	8595057695825	2-6	NP 350	S	8595057630864	5-17	NS 40	S	8595057678941	2-19
NKZIN 50X62X0.70	S	8595057691957	2-6	NP 450	F	8595057659605	1-29	NS 50	EC	8595057686564	2-19
NMP 1200	EC	8595057686502	2-22	NP 450	S	8595057639812	1-29	NS 50	GMT	8595568925954	2-19
NMP 1200	F	8595057677838	2-22	NP 450	F	8595057659605	5-17	NS 50	S	8595057654365	2-19
NMP 2000	EC	8595057686526	2-22	NP 450	S	8595057639812	5-17	NSM 6X10	ZNCR	8595057667129	1-39
NMP 2000	F	8595057677845	2-22	NP 550	F	8595057659612	1-29	NSM 6X10	ZNCR	8595057667129	2-27
NMP 300	EC	8595057686441	2-22	NP 550	S	8595057639829	1-29	NSM 6X10	ZNCR	8595057667129	5-23
NMP 300	F	8595057654235	2-22	NP 550	F	8595057659612	5-17	NSM 6X10-GMT	GMT	8595057692947	1-39
NMP 600	EC	8595057686465	2-22	NP 550	S	8595057639829	5-17	NSM 6X10-GMT	GMT	8595057692947	2-27
NMP 600	F	8595057677852	2-22	NP 650	F	8595057659629	1-29	NSM 6X10-GMT	GMT	8595057692947	5-23
NMP 800	EC	8595057686489	2-22	NP 650	S	8595057639836	1-29	NSMP 10X40	ZNCR	8595568904096	2-28
NMP 800	F	8595057677869	2-22	NP 650	F	8595057659629	5-17	NSMP 5X10	ZNCR	8595568903839	2-27
NO 45X100X125	EC	8595057685000	2-9	NP 650	S	8595057639836	5-17	NSMP 6X10	ZNCR	8595057679078	1-40
NO 45X100X125	EO	8595057685017	2-9	NPKV 100	S	8595057693807	1-38	NSMP 6X10	ZNCR	8595057679078	2-27
NO 45X100X125	F	8595057677906	2-9	NPKV 125	S	8595057690042	2-26	NSMP 6X10	ZNCR	8595057679078	5-23
NO 45X100X125	S	8595057677890	2-9	NPKV 150	S	8595057693814	1-38	NSO 90X100X125	EC	8595057686120	2-13
NO 45X100X250	EC	8595057685048	2-9	NPKV 200	S	8595057693821	1-38	NSO 90X100X125	EO	8595057686137	2-13
NO 45X100X250	EO	8595057685055	2-9	NPKV 250	S	8595057690059	2-26	NSO 90X100X125	F	8595057669604	2-13
NO 45X100X250	F	8595057669949	2-9	NPKV 300	S	8595057693838	1-38	NSO 90X100X125	S	8595057653993	2-13
NO 45X100X250	S	8595057653818	2-9	NPKV 400	S	8595057693845	1-38	NSO 90X100X250	EC	8595057686168	2-13
NO 45X100X500	EC	8595057685062	2-9	NPKV 50	S	8595057693784	1-38	NSO 90X100X250	EO	8595057686175	2-13
NO 45X100X500	EO	8595057685079	2-9	NPKV 500	S	8595057690066	1-38	NSO 90X100X250	F	8595057669611	2-13
NO 45X100X500	F	8595057677920	2-9	NPKV 500	S	8595057690066	2-26	NSO 90X100X250	S	8595057654006	2-13
NO 45X100X500	S	8595057677913	2-9	NPKV 600	S	8595057693852	1-38	NSO 90X100X500	EC	8595057686182	2-13
NO 45X50X125	EC	8595057684980	2-9	NPKV 75	S	8595057693791	1-38	NSO 90X100X500	EO	8595057686199	2-13
NO 45X50X125	EO	8595057684997	2-9	NPPVZ	S	8595057654143	2-22	NSO 90X100X500	F	8595057679115	2-13
NO 45X50X125	F	8595057677968	2-9	NPPZ	EC	8595057686922	2-22	NSO 90X100X500	S	8595057679108	2-13
NO 45X50X125	S	8595057677951	2-9	NPPZ	F	8595057667174	2-22	NSO 90X50X125	EC	8595057686106	2-13
NO 45X50X250	EC	8595057685024	2-9	NPR 125	EC	8595057686380	2-21	NSO 90X50X125	EO	8595057686113	2-13
NO 45X50X250	EO	8595057685031	2-9	NPR 125	F	8595057697416	2-21	NSO 90X50X125	F	8595057669628	2-13
NO 45X50X250	F	8595057677982	2-9	NPR 125	S	8595057654471	2-21	NSO 90X50X125	S	8595057654037	2-13

алфавитный список изделий

типовой номер	EAN	стр.	типовой номер	EAN	стр.	типовой номер	EAN	стр.
NSO 90X50X250	EC 8595057686144	2-13	NVKR 500	EO 8595057685833	2-11	NZ 500	EC 8595057687127	2-24
NSO 90X50X250	EO 8595057686151	2-13	NVKR 500	F 8595057681576	2-11	NZ 500	S 8595057683822	2-24
NSO 90X50X250	F 8595057669635	2-13	NVKR 500	S 8595057681569	2-11	NZ 62	EC 8595057687066	2-24
NSO 90X50X250	S 8595057654013	2-13	NVKR 62	EC 8595057685703	2-11	NZ 62	S 8595057683839	2-24
NSO 90X50X62	EC 8595057686083	2-13	NVKR 62	EO 8595057685710	2-11	O 90X110X150	F 8595057658622	1-12
NSO 90X50X62	EO 8595057686090	2-13	NVKR 62	F 8595057681613	2-11	O 90X110X150	S 8595057633667	1-12
NSO 90X50X62	F 8595057679177	2-13	NVKR 62	S 8595057681606	2-11	O 90X110X200	F 8595057658639	1-12
NSO 90X50X62	S 8595057679160	2-13	NVO 45X125	EC 8595057685086	2-9	O 90X110X200	S 8595057636705	1-12
NSUK 100	GMT 8595568925985	2-16	NVO 45X125	EO 8595057685093	2-9	O 90X110X300	F 8595057658653	1-12
NSUK 100	S 8595057666962	2-16	NVO 45X125	F 85950576669819	2-9	O 90X110X300	S 8595057633186	1-12
NSUK 50	GMT 8595568925978	2-16	NVO 45X125	S 8595057654501	2-9	O 90X110X400	F 8595057658660	1-12
NSUK 50	S 8595057666948	2-16	NVO 45X250	EC 8595057685123	2-9	O 90X110X400	S 8595057636729	1-12
NT 100X125	EC 8595057685222	2-10	NVO 45X250	EO 8595057685130	2-9	O 90X110X500	F 8595057658677	1-12
NT 100X125	EO 8595057685239	2-10	NVO 45X250	F 8595057669826	2-9	O 90X110X500	S 8595057633179	1-12
NT 100X125	F 8595057669642	2-10	NVO 45X250	S 8595057654518	2-9	O 90X110X600	F 8595057658684	1-12
NT 100X125	S 8595057654389	2-10	NVO 45X500	EC 8595057685147	2-9	O 90X110X600	S 8595057636736	1-12
NT 100X250	EC 8595057685307	2-10	NVO 45X500	EO 8595057685154	2-9	O 90X35X100	F 8595057658714	1-12
NT 100X250	EO 8595057685314	2-10	NVO 45X500	F 8595057682412	2-9	O 90X35X100	S 8595057627826	1-12
NT 100X250	F 8595057669659	2-10	NVO 45X500	S 8595057682405	2-9	O 90X35X150	F 8595057658721	1-12
NT 100X250	S 8595057654402	2-10	NVO 45X62	EC 8595057685109	2-9	O 90X35X150	S 8595057627833	1-12
NT 100X500	EC 8595057685345	2-10	NVO 45X62	EO 8595057685116	2-9	O 90X35X200	F 8595057658738	1-12
NT 100X500	EO 8595057685352	2-10	NVO 45X62	F 8595057682436	2-9	O 90X35X200	S 8595057627840	1-12
NT 100X500	F 8595057680135	2-10	NVO 45X62	S 8595057682429	2-9	O 90X35X300	F 8595057658769	1-12
NT 100X500	S 8595057680128	2-10	NVO 90X125	EC 8595057684904	2-8	O 90X35X300	S 8595057627857	1-12
NT 50X125	EC 8595057685208	2-10	NVO 90X125	EO 8595057684911	2-8	O 90X35X400	F 8595057658776	1-12
NT 50X125	EO 8595057685215	2-10	NVO 90X125	F 8595057669840	2-8	O 90X35X400	S 8595057636606	1-12
NT 50X125	F 8595057669673	2-10	NVO 90X125	S 8595057654570	2-8	O 90X35X50	F 8595057658691	1-12
NT 50X125	S 8595057654396	2-10	NVO 90X250	EC 8595057684928	2-8	O 90X35X50	S 8595057627819	1-12
NT 50X250	EC 8595057685260	2-10	NVO 90X250	EO 8595057684935	2-8	O 90X35X500	F 8595057658783	1-12
NT 50X250	EO 8595057685277	2-10	NVO 90X250	F 8595057669857	2-8	O 90X35X500	S 8595057636637	1-12
NT 50X250	F 8595057669697	2-10	NVO 90X250	S 8595057654594	2-8	O 90X35X600	F 8595057658790	1-12
NT 50X250	S 8595057654419	2-10	NVO 90X500	EC 8595057684942	2-8	O 90X35X600	S 8595057636644	1-12
NT 50X62	EC 8595057685161	2-10	NVO 90X500	EO 8595057684959	2-8	O 90X35X75	F 8595057658707	1-12
NT 50X62	EO 8595057685178	2-10	NVO 90X500	F 8595057682511	2-8	O 90X35X75	S 8595057636583	1-12
NT 50X62	F 8595057669710	2-10	NVO 90X500	S 8595057682504	2-8	O 90X42X100	S 8595057691735	1-12
NT 50X62	S 8595057654457	2-10	NVO 90X62	EC 8595057684881	2-8	O 90X42X150	S 8595057693951	1-12
NU 30X30	EC 8595057687264	2-18	NVO 90X62	EO 8595057684898	2-8	O 90X42X200	S 8595057691742	1-12
NU 30X30	F 8595057695832	2-18	NVO 90X62	F 8595057669864	2-8	O 90X42X300	S 8595057691759	1-12
NU 30X30	S 8595057680944	2-18	NVO 90X62	S 8595057654556	2-8	O 90X42X400	S 8595057693968	1-12
NUV	EC 8595057687042	2-7	NVSO 90X125	EC 8595057697942	2-13	O 90X42X50	S 8595057691711	1-12
NUV	F 8595057693531	2-7	NVSO 90X125	EO 8595057697959	2-13	O 90X42X500	S 8595057693975	1-12
NUV	S 8595057654464	2-7	NVSO 90X125	F 8595057695979	2-13	O 90X42X600	S 8595057693982	1-12
NVKO 90X100X125	EC 8595057686007	2-12	NVSO 90X125	S 8595057692619	2-13	O 90X60X100	F 8595057658083	1-12
NVKO 90X100X125	EO 8595057686014	2-12	NVSO 90X250	EC 8595057697966	2-13	O 90X60X100	S 8595057627888	1-12
NVKO 90X100X125	F 8595057669758	2-12	NVSO 90X250	EO 8595057697973	2-13	O 90X60X150	F 8595057658820	1-12
NVKO 90X100X125	S 8595057654617	2-12	NVSO 90X250	F 8595057695986	2-13	O 90X60X150	S 8595057627895	1-12
NVKO 90X100X250	EC 8595057686045	2-12	NVSO 90X250	S 8595057692626	2-13	O 90X60X200	F 8595057658084	1-12
NVKO 90X100X250	EO 8595057686052	2-12	NVSO 90X500	EC 8595057697980	2-13	O 90X60X200	S 8595057627918	1-12
NVKO 90X100X250	F 8595057669765	2-12	NVSO 90X500	EO 8595057697997	2-13	O 90X60X300	F 8595057658844	1-12
NVKO 90X100X250	S 8595057654631	2-12	NVSO 90X500	F 8595057695993	2-13	O 90X60X300	S 8595057627925	1-12
NVKO 90X100X500	EC 8595057686069	2-12	NVSO 90X500	S 8595057692633	2-13	O 90X60X400	F 8595057658851	1-12
NVKO 90X100X500	EO 8595057686076	2-12	NVSO 90X62	EC 8595057697928	2-13	O 90X60X400	S 8595057627932	1-12
NVKO 90X100X500	F 8595057681118	2-12	NVSO 90X62	EO 8595057697935	2-13	O 90X60X50	F 8595057658806	1-12
NVKO 90X100X500	S 8595057681101	2-12	NVSO 90X62	F 8595057695962	2-13	O 90X60X50	S 8595057627864	1-12
NVKO 90X50X125	EC 8595057685987	2-12	NVSO 90X62	S 8595057692602	2-13	O 90X60X500	F 8595057658868	1-12
NVKO 90X50X125	EO 8595057685994	2-12	NVT 125	EC 8595057685406	2-10	O 90X60X500	S 8595057627949	1-12
NVKO 90X50X125	F 8595057669772	2-12	NVT 125	EO 8595057685413	2-10	O 90X60X600	F 8595057658875	1-12
NVKO 90X50X125	S 8595057654624	2-12	NVT 125	F 8595057669895	2-10	O 90X60X600	S 8595057627956	1-12
NVKO 90X50X250	EC 8595057686021	2-12	NVT 125	S 8595057654808	2-10	O 90X60X75	F 8595057658813	1-12
NVKO 90X50X250	EO 8595057686038	2-12	NVT 250	EC 8595057685444	2-10	O 90X60X75	S 8595057627871	1-12
NVKO 90X50X250	F 8595057669789	2-12	NVT 250	EO 8595057685451	2-10	O 90X85X100	F 8595057658882	1-12
NVKO 90X50X250	S 8595057654648	2-12	NVT 250	F 8595057669918	2-10	O 90X85X100	S 8595057631281	1-12
NVKO 90X50X62	EC 8595057685963	2-12	NVT 250	S 8595057654822	2-10	O 90X85X150	F 8595057658899	1-12
NVKO 90X50X62	EO 8595057685970	2-12	NVT 500	EC 8595057685482	2-10	O 90X85X150	S 8595057632608	1-12
NVKO 90X50X62	F 8595057669796	2-12	NVT 500	EO 8595057685499	2-10	O 90X85X200	F 8595057658905	1-12
NVKO 90X50X62	S 8595057654662	2-12	NVT 500	F 8595057683198	2-10	O 90X85X200	S 8595057632578	1-12
NVKR 125	EC 8595057685741	2-11	NVT 500	S 8595057683181	2-10	O 90X85X300	F 8595057658929	1-12
NVKR 125	EO 8595057685758	2-11	NVT 62	EC 8595057685369	2-10	O 90X85X300	S 8595057630307	1-12
NVKR 125	F 8595057669802	2-11	NVT 62	EO 8595057685376	2-10	O 90X85X400	F 8595057658936	1-12
NVKR 125	S 8595057655652	2-11	NVT 62	F 8595057669925	2-10	O 90X85X400	S 8595057636675	1-12
NVKR 250	EC 8595057685789	2-11	NVT 62	S 8595057654846	2-10	O 90X85X500	F 8595057658943	1-12
NVKR 250	EO 8595057685796	2-11	NZ 125	EC 8595057687080	2-24	O 90X85X500	S 8595057636682	1-12
NVKR 250	F 8595057681514	2-11	NZ 125	EO 8595057683808	2-24	O 90X85X600	F 8595057658950	1-12
NVKR 250	S 8595057681507	2-11	NZ 250	EC 8595057687103	2-24	O 90X85X600	S 8595057636699	1-12
NVKR 500	EC 8595057685826	2-11	NZ 250	S 8595057683815	2-24	OB	LB 8595057644090	6-12

алфавитный список изделий

типовой номер	EAN	стр.	типовой номер	EAN	стр.	типовой номер	EAN	стр.
OBV	LB 8595057644090	6-21	OKSPL	DB 8595057640870	5-20	PKC1 1206	F 8595057644892	2-26
OH 110X150	F 8595057658233	1-13	OKSPS	DB 8595057633841	1-35	PKC1 1206	F 8595057644892	5-22
OH 110X150	S 8595057633698	1-13	OKSPS	DB 8595057633841	5-21	PKC1 1207	F 8595057644908	1-38
OH 110X200	F 8595057658240	1-13	OKSPT	EB 8595057650022	1-35	PKC1 1207	F 8595057644908	2-26
OH 110X200	S 8595057637306	1-13	OKSPT	EB 8595057650022	5-21	PKC1 1207	F 8595057644908	5-22
OH 110X300	F 8595057658257	1-13	OSHK 100X125	F 8595568917652	2-14	PKC1 1208	F 8595057635531	1-38
OH 110X300	S 8595057633292	1-13	OSHK 100X125	S 8595568917645	2-14	PKC1 1208	F 8595057635531	2-26
OH 110X400	F 8595057658271	1-13	OSHK 100X250	F 8595568917676	2-14	PKC1 1208	F 8595057635531	5-22
OH 110X400	S 8595057637320	1-13	OSHK 100X250	S 8595568917669	2-14	PKC1 1209	F 8595057635593	1-38
OH 110X500	F 8595057658288	1-13	OSHK 100X500	F 8595568917690	2-14	PKC1 1209	F 8595057635593	2-26
OH 110X500	S 8595057633285	1-13	OSHK 100X500	S 8595568917683	2-14	PKC1 1209	F 8595057635593	5-22
OH 110X600	F 8595057658295	1-13	OSHK 50X125	F 8595568917614	2-14	PKC1 1210	F 8595057644915	1-38
OH 110X600	S 8595057637337	1-13	OSHK 50X125	S 8595568917607	2-14	PKC1 1210	F 8595057644915	2-26
OH 35X100	F 8595057658325	1-13	OSHK 50X250	F 8595568917638	2-14	PKC1 1210	F 8595057644915	5-22
OH 35X100	S 8595057628250	1-13	OSHK 50X250	S 8595568917621	2-14	PKC1 1211	F 8595057644922	1-38
OH 35X150	F 8595057658332	1-13	OSHK 50X250	S 8595568917621	2-14	PKC1 1211	F 8595057644922	2-26
OH 35X150	S 8595057628267	1-13	OSHK 50X62	F 8595568917591	2-14	PKC1 1211	F 8595057644922	5-22
OH 35X200	F 8595057658349	1-13	OSHK 50X62	S 8595568917584	2-14	PKC1 1212	F 8595057635609	1-38
OH 35X200	S 8595057628274	1-13	P 110	F 8595057663411	1-22	PKC1 1212	F 8595057635609	2-26
OH 35X300	F 8595057658363	1-13	P 110	S 8595057633407	1-22	PKC1 1212	F 8595057635609	5-22
OH 35X300	S 8595057628281	1-13	P 35	F 8595057663428	1-22	PKPP	LB 8595057649460	6-11
OH 35X400	F 8595057658370	1-13	P 35	S 8595057639515	1-22	PKPP	LB 8595057649460	6-20
OH 35X400	S 8595057637245	1-13	P 42	S 8595057691704	1-22	PKUP	LB 8595057690837	6-5
OH 35X50	F 8595057658301	1-13	P 60	F 8595057663435	1-22	PKUP	LB 8595057690837	6-17
OH 35X50	S 8595057628243	1-13	P 60	S 8595057627734	1-22	PLUK	LB 8595568904430	6-6
OH 35X500	F 8595057658387	1-13	P 85	F 8595057663442	1-22	PLUK 1	LB 8595568904447	6-6
OH 35X500	S 8595057637252	1-13	P 85	S 8595057633414	1-22	PM 41 M 10	ZNCR 8595057628717	1-41
OH 35X600	F 8595057658394	1-13	PANDORA 28	S 8595057632363	6-8	PM 41 M 10	ZNCR 8595057628717	5-25
OH 35X600	S 8595057637269	1-13	PANDORA 38	S 8595057638747	6-8	PM 41 M 12	ZNCR 8595057633117	1-41
OH 35X75	F 8595057658318	1-13	PANDORA 48	S 8595057632561	6-8	PM 41 M 12	ZNCR 8595057633117	5-25
OH 35X75	S 8595057637580	1-13	PD 10	ZNCR 8595057633445	1-40	PM 41 M 6	ZNCR 8595057631496	1-41
OH 42X100	S 8595057694002	1-13	PD 10	ZNCR 8595057633445	2-28	PM 41 M 6	ZNCR 8595057631496	5-25
OH 42X150	S 8595057694019	1-13	PD 10	ZNCR 8595057633445	5-24	PM 41 M 8	ZNCR 8595057631502	1-41
OH 42X200	S 8595057694026	1-13	PD 12	ZNCR 8595057640849	1-40	PM 41 M 8	ZNCR 8595057631502	5-25
OH 42X300	S 8595057694033	1-13	PD 12	ZNCR 8595057640849	5-24	PMP 41 M 10	ZNCR 8595057630468	1-41
OH 42X400	S 8595057694040	1-13	PD 6	ZNCR 8595057640832	1-40	PMP 41 M 10	ZNCR 8595057630468	5-25
OH 42X50	S 8595057693999	1-13	PD 6	ZNCR 8595057640832	2-28	PMP 41 M 12	ZNCR 8595057640726	1-41
OH 42X500	S 8595057694057	1-13	PD 6	ZNCR 8595057640832	5-24	PMP 41 M 12	ZNCR 8595057640726	5-25
OH 42X600	S 8595057694064	1-13	PD 8	ZNCR 8595057633438	2-28	PMP 41 M 6	ZNCR 8595057640719	1-41
OH 60X100	F 8595057658424	1-13	PD 8	ZNCR 8595057633438	2-28	PMP 41 M 6	ZNCR 8595057640719	5-25
OH 60X100	S 8595057628311	1-13	PIKI 28X170 S1	S 8595057630796	6-13	PMP 41 M 8	ZNCR 8595057630475	1-41
OH 60X150	F 8595057658431	1-13	PIKI 28X250 S1	S 8595057631106	6-13	PMP 41 M 8	ZNCR 8595057630475	5-25
OH 60X150	S 8595057628328	1-13	PIKI 28X350 S1	S 8595057648227	6-13	PP 80/0	LB 8595057690783	6-4
OH 60X200	F 8595057658448	1-13	PIKI 28X370 S1	S 8595057648241	6-13	PP 80/0	LB 8595057690783	6-16
OH 60X200	S 8595057628335	1-13	PIKI 38X170 S1	S 8595057648265	6-13	PP 80/3	LB 8595057690790	6-4
OH 60X300	F 8595057658462	1-13	PIKI 38X250 S1	S 8595057648272	6-13	PP 80/3	LB 8595057690790	6-16
OH 60X300	S 8595057628342	1-13	PIKI 38X370 S1	S 8595057648326	6-13	PP 80/45	LB 8595057690806	6-4
OH 60X400	F 8595057658479	1-13	PIKI 48X170 S1	S 8595057648340	6-13	PP 80/45	LB 8595057690806	6-16
OH 60X400	S 8595057628359	1-13	PIKI 48X250 S1	S 8595057648364	6-13	PP 80/K-5	LB 8595057699571	6-3
OH 60X50	F 8595057658400	1-13	PIKI 48X370 S1	S 8595057648401	6-13	PP 80/K-5	LB 8595057699571	6-15
OH 60X50	S 8595057628298	1-13	PKC1 1198	F 8595057644878	1-38	PUK 38X150 S1	S 8595568904416	6-6
OH 60X500	F 8595057658486	1-13	PKC1 1198	F 8595057644878	2-26	PVL 10	ZNCR 8595057633797	1-41
OH 60X500	S 8595057628366	1-13	PKC1 1198	F 8595057644878	5-22	PVL 10	ZNCR 8595057633797	5-24
OH 60X600	F 8595057658493	1-13	PKC1 1199	F 8595057644885	1-38	PVL 12	ZNCR 8595057640856	1-41
OH 60X600	S 8595057628373	1-13	PKC1 1199	F 8595057644885	2-26	PVL 12	ZNCR 8595057640856	5-24
OH 60X75	F 8595057658417	1-13	PKC1 1199	F 8595057644885	5-22	PVL 6	ZNCR 8595057629523	1-41
OH 60X75	S 8595057628304	1-13	PKC1 1200	F 8595057642232	1-38	PVL 6	ZNCR 8595057629523	5-24
OH 85X100	F 8595057658509	1-13	PKC1 1200	F 8595057642232	2-26	PVL 8	ZNCR 8595057633421	1-41
OH 85X100	S 8595057630161	1-13	PKC1 1200	F 8595057642232	5-22	PVL 8	ZNCR 8595057633421	5-24
OH 85X150	F 8595057658516	1-13	PKC1 1201	F 8595057642249	1-38	S 10X20	ZNCR 8595057628724	1-40
OH 85X150	S 8595057630178	1-13	PKC1 1201	F 8595057642249	2-26	S 10X20	ZNCR 8595057628724	5-24
OH 85X200	F 8595057658523	1-13	PKC1 1201	F 8595057642249	5-22	S 10X30	ZNCR 8595057628731	1-40
OH 85X200	S 8595057630185	1-13	PKC1 1202	F 8595057635586	1-38	S 10X30	ZNCR 8595057628731	5-24
OH 85X300	F 8595057658547	1-13	PKC1 1202	F 8595057635586	2-26	S 10X40	ZNCR 8595057640788	1-40
OH 85X300	S 8595057630208	1-13	PKC1 1202	F 8595057635586	5-22	S 10X40	ZNCR 8595057640788	2-28
OH 85X400	F 8595057658554	1-13	PKC1 1203	F 8595057635517	1-38	S 10X40	ZNCR 8595057640788	5-24
OH 85X400	S 8595057629493	1-13	PKC1 1203	F 8595057635517	2-26	S 10X50	ZNCR 8595057698123	1-40
OH 85X500	F 8595057658561	1-13	PKC1 1203	F 8595057635517	5-22	S 10X50	ZNCR 8595057698123	5-24
OH 85X500	S 8595057637283	1-13	PKC1 1204	F 8595057635401	1-38	S 10X70	ZNCR 8595057698130	1-40
OH 85X600	F 8595057658578	1-13	PKC1 1204	F 8595057635401	2-26	S 10X70	ZNCR 8595057698130	2-28
OH 85X600	S 8595057637290	1-13	PKC1 1204	F 8595057635401	5-22	S 10X70	ZNCR 8595057698130	5-24
OKKZ 15X75	FB 8595057692541	1-43	PKC1 1205	F 8595057635524	1-38	S 110X200	GMT 8595568926104	1-23
OKKZ 32X75	FB 8595057692565	1-43	PKC1 1205	F 8595057635524	2-26	S 110X200	S 8595057629752	1-23
OKKZ 57X57	FB 8595057692572	1-43	PKC1 1205	F 8595057635524	5-22	S 110X200	GMT 8595568926104	5-11
OKSPL	DB 8595057640870	1-34	PKC1 1206	F 8595057644892	1-38	S 110X200	S 8595057629752	5-11

алфавитный список изделий

типовой номер	EAN	стр.	типовой номер	EAN	стр.	типовой номер	EAN	стр.			
S 12X20	ZNCR	8595057633124	1-40	SO 90X35X200	F	8595057662780	1-16	SPS 1500	F	8595057640160	1-35
S 12X20	ZNCR	8595057633124	5-24	SO 90X35X200	S	8595057628137	1-16	SPS 1500	F	8595057640160	5-21
S 12X30	ZNCR	8595057633131	1-40	SO 90X35X300	F	8595057662797	1-16	SPS 200	F	8595057640139	1-35
S 12X30	ZNCR	8595057633131	5-24	SO 90X35X300	S	8595057628144	1-16	SPS 200	F	8595057640139	5-21
S 12X40	ZNCR	8595057640795	1-40	SO 90X35X400	F	8595057662803	1-16	SPS 300	F	8595057633452	1-35
S 12X40	ZNCR	8595057640795	5-24	SO 90X35X400	S	8595057636767	1-16	SPS 300	F	8595057633452	5-21
S 12X50	ZNCR	8595057640801	1-40	SO 90X35X500	F	8595057662742	1-16	SPS 400	F	8595057628618	1-35
S 12X50	ZNCR	8595057640801	5-24	SO 90X35X500	S	8595057628106	1-16	SPS 400	F	8595057628618	5-21
S 12X60	ZNCR	8595057692589	1-40	SO 90X35X600	F	8595057662810	1-16	SPS 500	F	8595057640146	1-35
S 12X60	ZNCR	8595057692589	5-24	SO 90X35X600	S	8595057636774	1-16	SPS 500	F	8595057640146	5-21
S 35X200	GMT	8595568926067	1-23	SO 90X35X600	F	8595057662971	1-16	SPS 600	F	8595057628625	1-35
S 35X200	S	8595057630444	1-23	SO 90X35X600	S	8595057636781	1-16	SPS 600	F	8595057628625	5-21
S 42X200	GMT	8595568926074	1-23	SO 90X35X75	F	8595057662759	1-16	SPS 800	F	8595057628632	1-35
S 42X200	S	8595057691094	1-23	SO 90X35X75	S	8595057636743	1-16	SPS 800	F	8595057628632	5-21
S 60X200	GMT	8595568926081	1-23	SO 90X42X100	S	8595057694200	1-16	SPT 1000	F	8595057640276	1-35
S 60X200	S	8595057627796	1-23	SO 90X42X150	S	8595057694217	1-16	SPT 1000	F	8595057640276	5-21
S 60X200	GMT	8595568926081	5-11	SO 90X42X200	S	8595057694224	1-16	SPT 1200	F	8595057640283	1-35
S 60X200	S	8595057627796	5-11	SO 90X42X300	S	8595057694231	1-16	SPT 1200	F	8595057640283	5-21
S 6X20	ZNCR	8595057630451	1-40	SO 90X42X400	S	8595057694248	1-16	SPT 1500	F	8595057640290	1-35
S 6X20	ZNCR	8595057630451	5-24	SO 90X42X500	S	8595057694194	1-16	SPT 1500	F	8595057640290	5-21
S 6X20 M	ZNCR	8595057640825	5-23	SO 90X42X500	S	8595057694255	1-16	SPT 1800	F	8595057640306	1-35
S 6X30	ZNCR	8595057640733	1-40	SO 90X42X600	S	8595057694262	1-16	SPT 1800	F	8595057640306	5-21
S 6X30	ZNCR	8595057640733	5-24	SO 90X60X100	F	8595057650671	1-16	SPT 200	F	8595057640221	1-35
S 85X200	GMT	8595568926098	1-23	SO 90X60X100	S	8595057628175	1-16	SPT 200	F	8595057640221	5-21
S 85X200	S	8595057629769	1-23	SO 90X60X150	F	8595057662841	1-16	SPT 2000	F	8595057640313	1-35
S 85X200	GMT	8595568926098	5-11	SO 90X60X150	S	8595057628182	1-16	SPT 2000	F	8595057640313	5-21
S 85X200	S	8595057629769	5-11	SO 90X60X200	F	8595057650695	1-16	SPT 400	F	8595057640238	1-35
S 8X20	ZNCR	8595057638822	1-40	SO 90X60X200	S	8595057628199	1-16	SPT 400	F	8595057640238	5-21
S 8X20	ZNCR	8595057638822	5-24	SO 90X60X300	F	8595057662865	1-16	SPT 500	F	8595057640245	1-35
S 8X30	ZNCR	8595057640740	1-40	SO 90X60X300	S	8595057628205	1-16	SPT 500	F	8595057640245	5-21
S 8X30	ZNCR	8595057640740	5-24	SO 90X60X400	F	8595057662872	1-16	SPT 600	F	8595057640252	1-35
S 8X40	ZNCR	8595057640757	1-40	SO 90X60X400	S	8595057628212	1-16	SPT 600	F	8595057640252	5-21
S 8X40	ZNCR	8595057640757	5-24	SO 90X60X500	F	8595057662827	1-16	SPT 800	F	8595057640269	1-35
S 8X50	ZNCR	8595057640764	1-40	SO 90X60X500	S	8595057628151	1-16	SPT 800	F	8595057640269	5-21
S 8X50	ZNCR	8595057640764	5-24	SO 90X60X500	F	8595057662889	1-16	SPUK	S	8595568904423	6-6
S 8X70	ZNCR	8595057640771	1-40	SO 90X60X500	S	8595057628229	1-16	SR 110X100	F	8595057664890	1-20
S 8X70	ZNCR	8595057640771	5-24	SO 90X60X600	F	8595057662896	1-16	SR 110X100	S	8595057633360	1-20
SD 2	S	8595568912435	1-25	SO 90X60X600	S	8595057628236	1-16	SR 110X100	F	8595057664890	5-10
SK 100	GMT	8595568926043	2-16	SO 90X60X75	F	8595057662834	1-16	SR 110X100	S	8595057633360	5-10
SK 100	S	8595057698635	2-16	SO 90X60X75	S	8595057628168	1-16	SR 110X125	F	8595057664906	1-20
SK 110	GMT	8595568926050	1-19	SO 90X85X100	F	8595057662902	1-16	SR 110X125	S	8595057638624	1-20
SK 110	S	8595057633384	1-19	SO 90X85X100	S	8595057630321	1-16	SR 110X125	F	8595057664906	5-10
SK 110	GMT	8595568926050	5-9	SO 90X85X150	F	8595057662919	1-16	SR 110X125	S	8595057638624	5-10
SK 110	S	8595057633384	5-9	SO 90X85X150	S	8595057636804	1-16	SR 110X150	F	8595057664913	1-20
SK 35	GMT	8595568925992	1-19	SO 90X85X200	F	8595057662926	1-16	SR 110X150	S	8595057633766	1-20
SK 35	S	8595057638136	1-19	SO 90X85X200	S	8595057633223	1-16	SR 110X150	F	8595057664913	5-10
SK 42	GMT	8595568926005	1-19	SO 90X85X300	F	8595057662933	1-16	SR 110X150	S	8595057633766	5-10
SK 42	S	8595057691087	1-19	SO 90X85X300	S	8595057630031	1-16	SR 110X200	F	8595057664920	1-20
SK 50	GMT	8595568926012	2-16	SO 90X85X400	F	8595057662940	1-16	SR 110X200	S	8595057633759	1-20
SK 50	S	8595057698611	2-16	SO 90X85X400	S	8595057629455	1-16	SR 110X200	F	8595057664920	5-10
SK 60	GMT	8595568926029	1-19	SO 90X85X500	F	8595057662957	1-16	SR 110X200	S	8595057633759	5-10
SK 60	S	8595057627772	1-19	SO 90X85X500	S	8595057636811	1-16	SR 110X25	F	8595057664869	1-20
SK 60	GMT	8595568926029	5-9	SO 90X85X600	F	8595057662964	1-16	SR 110X25	S	8595057638600	1-20
SK 60	S	8595057627772	5-9	SO 90X85X600	S	8595057636828	1-16	SR 110X25	F	8595057664869	5-10
SK 85	GMT	8595568926036	1-19	SPK 200X4.6	IX	8595057698116	3-15	SR 110X25	S	8595057638600	5-10
SK 85	S	8595057630413	1-19	SPL 1000	F	8595057640061	1-34	SR 110X250	F	8595057664937	1-20
SK 85	GMT	8595568926036	5-9	SPL 1000	F	8595057640061	5-20	SR 110X250	S	8595057638631	1-20
SK 85	S	8595057630413	5-9	SPL 1200	F	8595057640078	1-34	SR 110X250	F	8595057664937	5-10
SN	XX	8595057690844	6-5	SPL 1200	F	8595057640078	5-20	SR 110X250	S	8595057638631	5-10
SO 90X110X150	F	8595057662568	1-16	SPL 200	F	8595057628557	1-34	SR 110X300	F	8595057664944	1-20
SO 90X110X150	S	8595057633827	1-16	SPL 200	F	8595057628557	5-20	SR 110X300	S	8595057638648	1-20
SO 90X110X200	F	8595057662575	1-16	SPL 300	F	8595057632097	1-34	SR 110X300	F	8595057664944	5-10
SO 90X110X200	S	8595057636835	1-16	SPL 300	F	8595057632097	5-20	SR 110X300	S	8595057638648	5-10
SO 90X110X300	F	8595057662582	1-16	SPL 400	F	8595057628564	1-34	SR 110X350	F	8595057664951	1-20
SO 90X110X300	S	8595057633216	1-16	SPL 400	F	8595057628564	5-20	SR 110X350	S	8595057638655	1-20
SO 90X110X400	F	8595057662599	1-16	SPL 500	F	8595057635067	1-34	SR 110X350	F	8595057664951	5-10
SO 90X110X400	S	8595057636859	1-16	SPL 500	F	8595057635067	5-20	SR 110X350	S	8595057638655	5-10
SO 90X110X500	F	8595057662605	1-16	SPL 600	F	8595057628571	1-34	SR 110X400	F	8595057664968	1-20
SO 90X110X500	S	8595057633209	1-16	SPL 600	F	8595057628571	5-20	SR 110X400	S	8595057638662	1-20
SO 90X110X600	F	8595057662612	1-16	SPL 800	F	8595057634978	1-34	SR 110X400	F	8595057664968	5-10
SO 90X110X600	S	8595057636866	1-16	SPL 800	F	8595057634978	5-20	SR 110X400	S	8595057638662	5-10
SO 90X35X100	F	8595057662766	1-16	SPS 1000	F	8595057628649	1-35	SR 110X50	F	8595057664876	1-20
SO 90X35X100	S	8595057628113	1-16	SPS 1000	F	8595057628649	5-21	SR 110X50	S	8595057632820	1-20
SO 90X35X150	F	8595057662773	1-16	SPS 1200	F	8595057640153	1-35	SR 110X50	F	8595057664876	5-10
SO 90X35X150	S	8595057628120	1-16	SPS 1200	F	8595057640153	5-21	SR 110X50	S	8595057632820	5-10

алфавитный список изделий

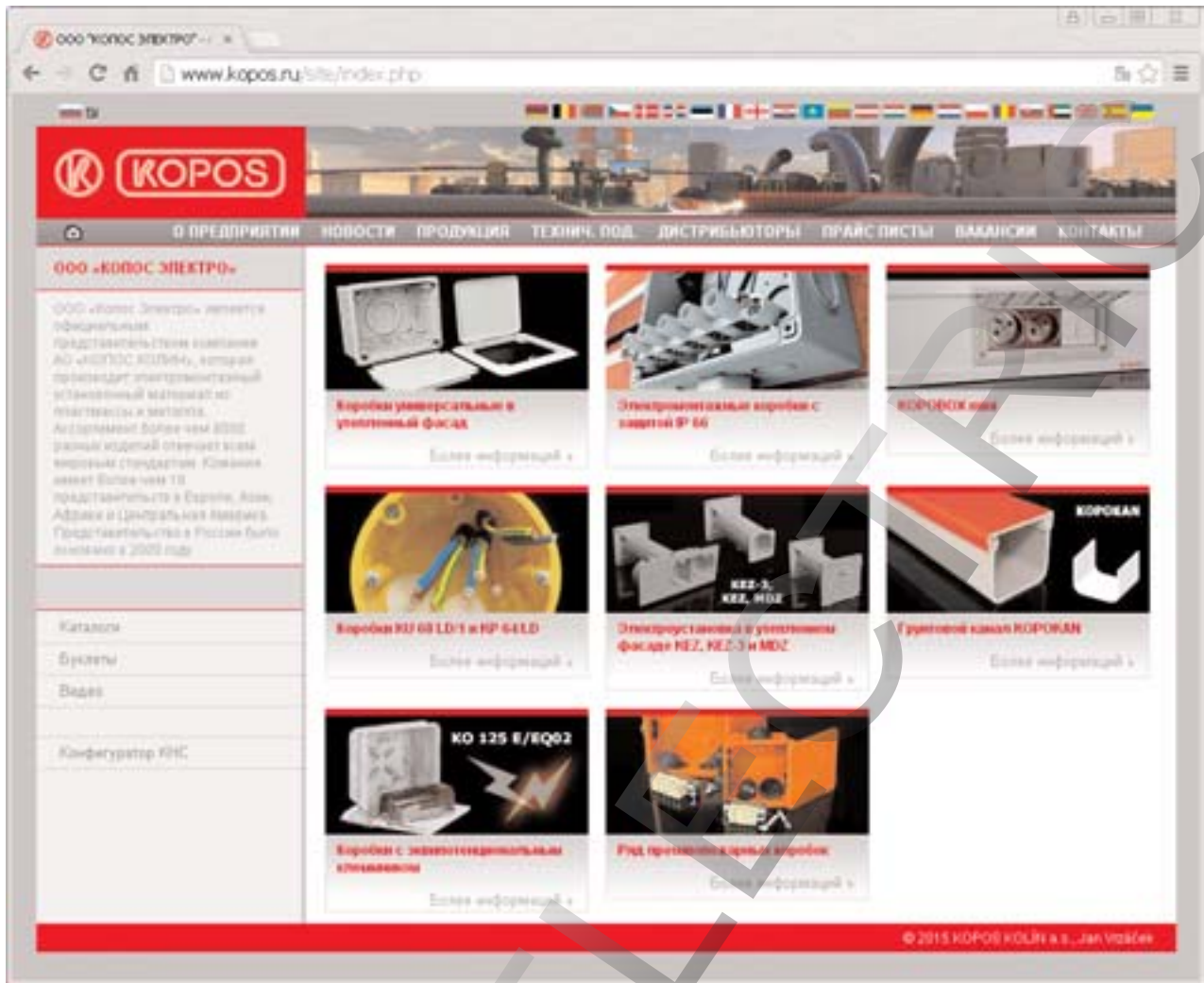
типовой номер	EAN	стр.	типовой номер	EAN	стр.	типовой номер	EAN	стр.
SR 110X75	F 8595057664883	1-20	SR 60X75	S 8595057638433	1-20	T 110X600	S 8595057637573	1-14
SR 110X75	S 8595057638617	1-20	SR 60X75	F 8595057665095	5-10	T 35X100	F 8595057663534	1-14
SR 110X75	F 8595057664883	5-10	SR 60X75	S 8595057638433	5-10	T 35X100	S 8595057637368	1-14
SR 110X75	S 8595057638617	5-10	SR 85X100	F 8595057665200	1-20	T 35X150	F 8595057663541	1-14
SR 35X100	F 8595057664999	1-20	SR 85X100	S 8595057630376	1-20	T 35X150	S 8595057637375	1-14
SR 35X100	S 8595057638341	1-20	SR 85X100	F 8595057665200	5-10	T 35X200	F 8595057663558	1-14
SR 35X125	F 8595057665002	1-20	SR 85X100	S 8595057630376	5-10	T 35X200	S 8595057637382	1-14
SR 35X125	S 8595057638358	1-20	SR 85X125	F 8595057665217	1-20	T 35X300	F 8595057663565	1-14
SR 35X150	F 8595057665019	1-20	SR 85X125	S 8595057638532	1-20	T 35X300	S 8595057637405	1-14
SR 35X150	S 8595057638365	1-20	SR 85X125	F 8595057665217	5-10	T 35X400	F 8595057663572	1-14
SR 35X200	F 8595057665026	1-20	SR 85X125	S 8595057638532	5-10	T 35X400	S 8595057637412	1-14
SR 35X200	S 8595057638372	1-20	SR 85X150	F 8595057665224	1-20	T 35X50	F 8595057663510	1-14
SR 35X25	F 8595057664975	1-20	SR 85X150	S 8595057638549	1-20	T 35X50	S 8595057637344	1-14
SR 35X25	S 8595057638310	1-20	SR 85X150	F 8595057665224	5-10	T 35X500	F 8595057663589	1-14
SR 35X250	F 8595057665033	1-20	SR 85X150	S 8595057638549	5-10	T 35X500	S 8595057637429	1-14
SR 35X250	S 8595057638389	1-20	SR 85X200	F 8595057665231	1-20	T 35X600	F 8595057663596	1-14
SR 35X300	F 8595057665040	1-20	SR 85X200	S 8595057638556	1-20	T 35X600	S 8595057637436	1-14
SR 35X300	S 8595057638396	1-20	SR 85X200	F 8595057665231	5-10	T 35X75	F 8595057663527	1-14
SR 35X350	F 8595057665057	1-20	SR 85X200	S 8595057638556	5-10	T 35X75	S 8595057637351	1-14
SR 35X350	S 8595057638402	1-20	SR 85X25	F 8595057665170	1-20	T 42X100	S 8595057691780	1-14
SR 35X400	F 8595057665064	1-20	SR 85X25	S 8595057638518	1-20	T 42X150	S 8595057664071	1-14
SR 35X400	S 8595057638419	1-20	SR 85X25	F 8595057665170	5-10	T 42X200	S 8595057691797	1-14
SR 35X50	F 8595057665286	1-20	SR 85X25	S 8595057638518	5-10	T 42X300	S 8595057691803	1-14
SR 35X50	S 8595057638327	1-20	SR 85X250	F 8595057665248	1-20	T 42X400	S 8595057694088	1-14
SR 35X75	F 8595057664982	1-20	SR 85X250	S 8595057638563	1-20	T 42X50	S 8595057691766	1-14
SR 35X75	S 8595057638334	1-20	SR 85X250	F 8595057665248	5-10	T 42X500	S 8595057694095	1-14
SR 42X100	S 8595057694446	1-20	SR 85X250	S 8595057638563	5-10	T 42X600	S 8595057694101	1-14
SR 42X150	S 8595057694453	1-20	SR 85X300	F 8595057665255	1-20	T 60X100	F 8595057650879	1-14
SR 42X200	S 8595057694460	1-20	SR 85X300	S 8595057638570	1-20	T 60X100	S 8595057630338	1-14
SR 42X250	S 8595057694477	1-20	SR 85X300	F 8595057665255	5-10	T 60X150	F 8595057663262	1-14
SR 42X300	S 8595057694484	1-20	SR 85X300	S 8595057638570	5-10	T 60X150	S 8595057633575	1-14
SR 42X350	S 8595057694491	1-20	SR 85X350	F 8595057665262	1-20	T 60X200	F 8595057650909	1-14
SR 42X400	S 8595057694507	1-20	SR 85X350	S 8595057638594	1-20	T 60X200	S 8595057631717	1-14
SR 42X50	S 8595057694439	1-20	SR 85X350	F 8595057665262	5-10	T 60X300	F 8595057663640	1-14
SR 60X100	F 8595057650664	1-20	SR 85X350	S 8595057638594	5-10	T 60X300	S 8595057637467	1-14
SR 60X100	S 8595057631755	1-20	SR 85X400	F 8595057665279	1-20	T 60X400	F 8595057663657	1-14
SR 60X100	F 8595057650664	5-10	SR 85X400	S 8595057638587	1-20	T 60X400	S 8595057631700	1-14
SR 60X100	S 8595057631755	5-10	SR 85X400	F 8595057665279	5-10	T 60X50	F 8595057663602	1-14
SR 60X125	F 8595057665101	1-20	SR 85X400	S 8595057638587	5-10	T 60X50	S 8595057637443	1-14
SR 60X125	S 8595057638440	1-20	SR 85X50	F 8595057665187	1-20	T 60X500	F 8595057663664	1-14
SR 60X125	F 8595057665101	5-10	SR 85X50	S 8595057633377	1-20	T 60X500	S 8595057637474	1-14
SR 60X125	S 8595057638440	5-10	SR 85X50	F 8595057665187	5-10	T 60X600	F 8595057663671	1-14
SR 60X150	F 8595057665118	1-20	SR 85X50	S 8595057633377	5-10	T 60X600	S 8595057637481	1-14
SR 60X150	S 8595057638457	1-20	SR 85X75	F 8595057665194	1-20	T 60X75	F 8595057663619	1-14
SR 60X150	F 8595057665118	5-10	SR 85X75	S 8595057638525	1-20	T 60X75	S 8595057633339	1-14
SR 60X150	S 8595057638457	5-10	SR 85X75	F 8595057665194	5-10	T 85X100	F 8595057663688	1-14
SR 60X200	F 8595057665125	1-20	SR 85X75	S 8595057638525	5-10	T 85X100	S 8595057633322	1-14
SR 60X200	S 8595057638464	1-20	STS	S 8595057639751	1-31	T 85X150	F 8595057663695	1-14
SR 60X200	F 8595057665125	5-10	SU 110	F 8595057658615	1-19	T 85X150	S 8595057635456	1-14
SR 60X200	S 8595057638464	5-10	SU 110	S 8595057633391	1-19	T 85X200	F 8595057663701	1-14
SR 60X25	F 8595057665071	1-20	SU 35	F 8595057658585	1-19	T 85X200	S 8595057633315	1-14
SR 60X25	S 8595057638426	1-20	SU 35	S 8595057638129	1-19	T 85X300	F 8595057663718	1-14
SR 60X25	F 8595057665071	5-10	SU 42	S 8595057692756	1-19	T 85X300	S 8595057630352	1-14
SR 60X25	S 8595057638426	5-10	SU 60	F 8595057658592	1-19	T 85X400	F 8595057663725	1-14
SR 60X250	F 8595057665132	1-20	SU 60	S 8595057628380	1-19	T 85X400	S 8595057637504	1-14
SR 60X250	S 8595057638471	1-20	SU 85	F 8595057658608	1-19	T 85X500	F 8595057663732	1-14
SR 60X250	F 8595057665132	5-10	SU 85	S 8595057630390	1-19	T 85X500	S 8595057637511	1-14
SR 60X250	S 8595057638471	5-10	SUP	S 8595057635371	5-22	T 85X600	F 8595057663749	1-14
SR 60X300	F 8595057665149	1-20	SUP	F 8595057665712	5-22	T 85X600	S 8595057637528	1-14
SR 60X300	S 8595057638488	1-20	SVC	LB 8595057649408	6-9	TAP 28	S 8595057630758	6-8
SR 60X300	F 8595057665149	5-10	SVC 9011	FB 8595057667426	6-9	TAP 38	S 8595057638754	6-8
SR 60X300	S 8595057638488	5-10	SVK	LB 8595057649446	6-9	TAP 48	S 8595057657434	6-8
SR 60X350	F 8595057665156	1-20	SVP	XX 8595057630765	6-10	UP 110	F 8595057662384	1-24
SR 60X350	S 8595057638495	1-20	SVP 25	XX 8595057650008	6-10	UP 110	S 8595057638112	1-24
SR 60X350	F 8595057665156	5-10	T 110X150	F 8595057663459	1-14	UP 35X42	F 8595057662391	1-24
SR 60X350	S 8595057638495	5-10	T 110X150	S 8595057635289	1-14	UP 35X42	S 8595057638099	1-24
SR 60X400	F 8595057665163	1-20	T 110X200	F 8595057663466	1-14	UP 60X85	F 8595057650954	1-24
SR 60X400	S 8595057638501	1-20	T 110X200	S 8595057637535	1-14	UP 60X85	S 8595057638105	1-24
SR 60X400	F 8595057665163	5-10	T 110X300	F 8595057663473	1-14	US 1	ZNCR 8595057632691	1-27
SR 60X400	S 8595057638501	5-10	T 110X300	S 8595057637559	1-14	US 1	ZNCR 8595057632691	5-13
SR 60X50	F 8595057665088	1-20	T 110X400	F 8595057663480	1-14	US 2	ZNCR 8595057629912	1-27
SR 60X50	S 8595057633582	1-20	T 110X400	S 8595057637566	1-14	US 2	ZNCR 8595057629912	5-13
SR 60X50	F 8595057665088	5-10	T 110X500	F 8595057663497	1-14	US 3	ZNCR 8595057639577	1-27
SR 60X50	S 8595057633582	5-10	T 110X500	S 8595057633704	1-14	US 3	ZNCR 8595057639577	5-13
SR 60X75	F 8595057665095	1-20	T 110X600	F 8595057663503	1-14	V 100	EC 8595057698864	1-11

алфавитный список изделий

типовой номер	EAN	стр.	типовой номер	EAN	стр.	типовой номер	EAN	стр.
V 100	EO 8595057698871	1-11	VKO 90X110X500	F 8595057659865	1-18	VKR 500	S 8595057638075	1-15
V 100	F 8595057656215	1-11	VKO 90X110X500	S 8595057633261	1-18	VKR 600	F 8595057659537	1-15
V 100	S 8595057629783	1-11	VKO 90X110X600	F 8595057659872	1-18	VKR 800	S 8595057638082	1-15
V 125	EC 8595057684584	2-7	VKO 90X110X600	S 8595057637115	1-18	VKR 75	F 8595057659476	1-15
V 125	EO 8595057684591	2-7	VKO 90X35X100	F 8595057659902	1-18	VKR 75	S 8595057638006	1-15
V 125	F 8595057669727	2-7	VKO 90X35X100	S 8595057637146	1-18	VMB 100	F 8595057664777	1-32
V 125	S 8595057654730	2-7	VKO 90X35X150	F 8595057659919	1-18	VMB 100	S 8595057644281	1-32
V 150	EC 8595057698895	1-11	VKO 90X35X150	S 8595057637153	1-18	VMB 150	F 85950576644784	1-32
V 150	EO 8595057698901	1-11	VKO 90X35X200	F 8595057659926	1-18	VMB 150	S 8595057644298	1-32
V 150	F 8595057657991	1-11	VKO 90X35X200	S 8595057637160	1-18	VMB 200	F 8595057664791	1-32
V 150	S 8595057629790	1-11	VKO 90X35X300	F 8595057659940	1-18	VMB 200	S 8595057644304	1-32
V 150	F 8595057657991	5-6	VKO 90X35X300	S 8595057637184	1-18	VMB 300	F 8595057664807	1-32
V 150	S 8595057629790	5-6	VKO 90X35X400	F 8595057659957	1-18	VMB 300	S 8595057644311	1-32
V 200	EC 8595057698918	1-11	VKO 90X35X400	S 8595057637191	1-18	VMB 400	F 8595057664814	1-32
V 200	EO 8595057698925	1-11	VKO 90X35X50	F 8595057659889	1-18	VMB 400	S 8595057644328	1-32
V 200	F 8595057656222	1-11	VKO 90X35X50	S 8595057637030	1-18	VMB 500	F 8595057664821	1-32
V 200	S 8595057629424	1-11	VKO 90X35X500	F 8595057659964	1-18	VMB 500	S 8595057644335	1-32
V 200	F 8595057656222	5-6	VKO 90X35X500	S 8595057637207	1-18	VMB 600	F 8595057644342	1-32
V 200	S 8595057629424	5-6	VKO 90X35X600	F 8595057660144	1-18	VMB 600	S 8595057644342	1-32
V 250	EC 8595057698949	2-7	VKO 90X35X600	S 8595057637214	1-18	VO 90X100	F 8595057650855	1-12
V 250	EO 8595057697737	2-7	VKO 90X35X75	F 8595057659896	1-18	VO 90X100	S 85950576629813	1-12
V 250	F 8595057659261	2-7	VKO 90X35X75	S 8595057637139	1-18	VO 90X150	F 8595057659407	1-12
V 250	S 8595057636569	2-7	VKO 90X42X100	F 8595057694286	1-18	VO 90X150	S 8595057630246	1-12
V 300	EC 8595057698963	1-11	VKO 90X42X150	S 8595057694293	1-18	VO 90X200	F 8595057650862	1-12
V 300	EO 8595057698970	1-11	VKO 90X42X200	S 8595057694309	1-18	VO 90X200	S 8595057629820	1-12
V 300	F 8595057656239	1-11	VKO 90X42X300	S 8595057694316	1-18	VO 90X300	F 8595057659421	1-12
V 300	S 8595057629516	1-11	VKO 90X42X400	S 8595057694323	1-18	VO 90X300	S 8595057629561	1-12
V 300	F 8595057656239	5-6	VKO 90X42X50	S 8595057694279	1-18	VO 90X400	F 8595057659438	1-12
V 300	S 8595057629516	5-6	VKO 90X42X500	S 8595057694330	1-18	VO 90X400	S 8595057630260	1-12
V 40	EC 8595057684546	2-7	VKO 90X42X600	S 8595057694347	1-18	VO 90X50	F 8595057659384	1-12
V 40	EO 8595057684553	2-7	VKO 90X60X100	F 8595057650732	1-18	VO 90X50	S 8595057630277	1-12
V 40	F 8595057681019	2-7	VKO 90X60X100	S 8595057629837	1-18	VO 90X500	F 8595057659445	1-12
V 40	S 8595057681002	2-7	VKO 90X60X150	F 8595057659995	1-18	VO 90X500	S 8595057633193	1-12
V 400	EC 8595057698987	1-11	VKO 90X60X150	S 8595057630888	1-18	VO 90X600	F 8595057659452	1-12
V 400	EO 8595057698994	1-11	VKO 90X60X200	F 8595057650749	1-18	VO 90X600	S 8595057637009	1-12
V 400	F 8595057656246	1-11	VKO 90X60X200	S 8595057629844	1-18	VO 90X75	F 8595057659391	1-12
V 400	S 8595057629394	1-11	VKO 90X60X300	F 8595057660014	1-18	VO 90X75	S 8595057629622	1-12
V 400	F 8595057656246	5-6	VKO 90X60X300	S 8595057629547	1-18	VOH 100	F 8595057659308	1-13
V 400	S 8595057629394	5-6	VKO 90X60X400	F 8595057660021	1-18	VOH 100	S 8595057629875	1-13
V 50	EC 8595057698826	1-11	VKO 90X60X400	S 8595057636613	1-18	VOH 125	F 8595568905284	2-15
V 50	EO 8595057698833	1-11	VKO 90X60X50	F 8595057659971	1-18	VOH 125	S 8595568905277	2-15
V 50	F 8595057656109	1-11	VKO 90X60X50	S 8595057637221	1-18	VOH 150	F 8595057659315	1-13
V 50	S 8595057629776	1-11	VKO 90X60X500	F 8595057660038	1-18	VOH 150	S 8595057629882	1-13
V 500	EC 8595057697539	1-11	VKO 90X60X500	S 8595057637047	1-18	VOH 200	F 8595057659322	1-13
V 500	EO 8595057697546	1-11	VKO 90X60X600	F 8595057660045	1-18	VOH 200	S 8595057629899	1-13
V 500	F 8595057657977	1-11	VKO 90X60X600	S 8595057637054	1-18	VOH 250	F 8595057659339	2-15
V 500	S 8595057633162	1-11	VKO 90X60X75	F 8595057659988	1-18	VOH 250	S 8595057630215	2-15
V 500	EC 8595057697539	2-7	VKO 90X60X75	S 8595057629608	1-18	VOH 300	F 8595057659346	1-13
V 500	EO 8595057697546	2-7	VKO 90X85X100	F 8595057660052	1-18	VOH 300	S 8595057629905	1-13
V 500	F 8595057657977	2-7	VKO 90X85X100	S 8595057630116	1-18	VOH 400	F 8595057659353	1-13
V 500	S 8595057633162	2-7	VKO 90X85X150	F 8595057660069	1-18	VOH 400	S 8595057629509	1-13
V 500	F 8595057657977	5-6	VKO 90X85X150	S 8595057630123	1-18	VOH 50	F 8595057659285	1-13
V 500	S 8595057633162	5-6	VKO 90X85X200	F 8595057660076	1-18	VOH 50	S 8595057637948	1-13
V 600	EC 8595057699007	1-11	VKO 90X85X200	S 8595057630130	1-18	VOH 500	F 8595057659360	1-13
V 600	EO 8595057699014	1-11	VKO 90X85X300	F 8595057660090	1-18	VOH 500	S 8595057633308	1-13
V 600	F 8595057659278	1-11	VKO 90X85X300	S 8595057630154	1-18	VOH 500	F 8595057659360	2-15
V 600	S 8595057636576	1-11	VKO 90X85X400	F 8595057660106	1-18	VOH 500	S 8595057633308	2-15
V 600	F 8595057659278	5-6	VKO 90X85X400	S 8595057629486	1-18	VOH 600	F 8595057659377	1-13
V 600	S 8595057636576	5-6	VKO 90X85X500	F 8595057660113	1-18	VOH 600	S 8595057637955	1-13
V 62	EC 8595057684560	2-7	VKO 90X85X500	S 8595057637061	1-18	VOH 62	F 8595568905260	2-15
V 62	EO 8595057684577	2-7	VKO 90X85X600	F 8595057660120	1-18	VOH 62	S 8595568905253	2-15
V 62	F 8595057669741	2-7	VKO 90X85X600	S 8595057637078	1-18	VOH 75	F 8595057659292	1-13
V 62	S 8595057654778	2-7	VKR 100	F 8595057650930	1-15	VOH 75	S 8595057632813	1-13
V 75	EC 8595057698840	1-11	VKR 100	S 8595057638013	1-15	VPC	LB 8595057632370	6-9
V 75	EO 8595057698857	1-11	VKR 150	F 8595057659483	1-15	VPC 9011	FB 8595057667785	6-9
V 75	F 8595057658141	1-11	VKR 150	S 8595057638020	1-15	VPCL	LB 8595057644113	6-19
V 75	S 8595057629578	1-11	VKR 200	F 8595057650947	1-15	VPCL 9011	FB 8595057667808	6-19
VKO 90X110X150	F 8595057659827	1-18	VKR 200	S 8595057638037	1-15	VPK	LB 8595057649484	6-10
VKO 90X110X150	S 8595057633681	1-18	VKR 300	F 8595057659506	1-15	VPK 9011	FB 8595057667754	6-10
VKO 90X110X200	F 8595057659834	1-18	VKR 300	S 8595057638051	1-15	VS 41X01	F 8595057640436	1-36
VKO 90X110X200	S 8595057637085	1-18	VKR 400	F 8595057659513	1-15	VS 41X02	F 8595057640443	1-36
VKO 90X110X300	F 8595057659841	1-18	VKR 400	S 8595057638068	1-15	VS 41X03	F 8595057633070	1-36
VKO 90X110X300	S 8595057633278	1-18	VKR 50	F 8595057659469	1-15	VS 41X04	F 8595057634862	1-36
VKO 90X110X400	F 8595057659858	1-18	VKR 50	S 8595057637993	1-15	VS 41X05	F 8595057640450	1-36
VKO 90X110X400	S 8595057637108	1-18	VKR 500	F 8595057659520	1-15	VS 41X06	F 8595057640467	1-36

алфавитный список изделий

типовой номер	EAN	стр.	типовой номер	EAN	стр.
VS 41X07	F 8595057640474	1-36	ZR 40	S 8595057649392	6-8
VS 41X08	F 8595057640481	1-36	ZT 10	ZNCR 8595057628922	1-25
VS 41X09	F 8595057640498	1-36	ZT 10	ZNCR 8595057628922	2-24
VS 41X10	F 8595057640504	1-36	ZT 10	ZNCR 8595057628922	5-15
VS 41X12	F 8595057640528	1-36	ZT 12	ZNCR 8595057639591	1-25
VS 41X13	F 8595057640535	1-36	ZT 12	ZNCR 8595057639591	5-15
VS 41X14	F 8595057640542	1-36	ZT 6	ZNCR 8595057633490	1-25
VS 41X16	F 8595057634985	1-36	ZT 6	ZNCR 8595057633490	2-24
VS 41X17	F 8595057640566	1-36	ZT 6	ZNCR 8595057633490	5-15
VS 41X18	F 8595057640573	1-36	ZT 8	ZNCR 8595057631793	1-25
VS 41X20	F 8595057640597	1-36	ZT 8	ZNCR 8595057631793	2-24
VS 41X25	F 8595057640603	1-36	ZT 8	ZNCR 8595057631793	4-7
VS 41X26	F 8595057633094	1-36	ZT 8	ZNCR 8595057631793	5-15
VS 41X27	F 8595057640610	1-36	ZVB 1.5	S 8595568915085	5-16
VS 41X31	F 8595057633087	1-36	ZVNE 100	F 8595057662445	1-26
VS 41X36	F 8595057640658	1-36	ZVNE 100	S 8595057628809	1-26
VS 41X37	F 8595057640665	1-36	ZVNE 100	F 8595057662445	5-16
VS 41X38	F 8595057633100	1-36	ZVNE 100	S 8595057628809	5-16
VS 41X41	F 8595057631519	1-36	ZVNE 125	S 8595568903020	2-25
VS 41X42	F 8595057632349	1-36	ZVNE 150	F 8595057662452	1-26
VS 41X43	F 8595057630871	1-36	ZVNE 150	S 8595057628816	1-26
VSO 90X100	F 8595057650688	1-16	ZVNE 150	F 8595057662452	5-16
VSO 90X100	S 8595057629851	1-16	ZVNE 150	S 8595057628816	5-16
VSO 90X150	F 8595057659681	1-16	ZVNE 200	F 8595057662469	1-26
VSO 90X150	S 8595057630048	1-16	ZVNE 200	S 8595057628823	1-26
VSO 90X200	F 8595057650701	1-16	ZVNE 200	F 8595057662469	5-16
VSO 90X200	S 8595057629868	1-16	ZVNE 200	S 8595057628823	5-16
VSO 90X300	F 8595057659704	1-16	ZVNE 250	F 8595057662476	2-25
VSO 90X300	S 8595057629554	1-16	ZVNE 250	S 8595057639546	2-25
VSO 90X400	F 8595057659711	1-16	ZVNE 300	F 8595057662483	1-26
VSO 90X400	S 8595057629462	1-16	ZVNE 300	S 8595057639553	1-26
VSO 90X50	F 8595057659667	1-16	ZVNE 300	F 8595057662483	5-16
VSO 90X50	S 8595057637016	1-16	ZVNE 300	S 8595057639553	5-16
VSO 90X500	F 8595057659728	1-16	ZVNE 400	F 8595057662490	1-26
VSO 90X500	S 8595057633230	1-16	ZVNE 400	S 8595057639560	1-26
VSO 90X600	F 8595057659735	1-16	ZVNE 400	F 8595057662490	5-16
VSO 90X600	S 8595057637023	1-16	ZVNE 400	S 8595057639560	5-16
VSO 90X75	F 8595057659674	1-16	ZVNE 50	F 8595057662421	1-26
VSO 90X75	S 8595057629615	1-16	ZVNE 50	S 8595057628786	1-26
VT 100	F 8595057650886	1-14	ZVNE 50	F 8595057662421	5-16
VT 100	S 8595057630345	1-14	ZVNE 50	S 8595057628786	5-16
VT 150	F 8595057659766	1-14	ZVNE 62	S 8595568903013	2-25
VT 150	S 8595057635326	1-14	ZVNE 75	F 8595057662438	1-26
VT 200	F 8595057650893	1-14	ZVNE 75	S 8595057628793	1-26
VT 200	S 8595057633346	1-14	ZVNE 75	F 8595057662438	5-16
VT 300	F 8595057659780	1-14	ZVNE 75	S 8595057628793	5-16
VT 300	S 8595057630369	1-14	ZVNI 100	F 8595057658981	1-26
VT 400	F 8595057659797	1-14	ZVNI 100	S 8595057632325	1-26
VT 400	S 8595057636620	1-14	ZVNI 150	F 8595057658998	1-26
VT 50	F 8595057659742	1-14	ZVNI 150	S 8595057639614	1-26
VT 50	S 8595057637962	1-14	ZVNI 200	F 8595057659001	1-26
VT 500	F 8595057659803	1-14	ZVNI 200	S 8595057639621	1-26
VT 500	S 8595057633711	1-14	ZVNI 300	F 8595057659025	1-26
VT 600	F 8595057659810	1-14	ZVNI 300	S 8595057632332	1-26
VT 600	S 8595057637986	1-14	ZVNI 400	F 8595057659032	1-26
VT 75	F 8595057659759	1-14	ZVNI 400	S 8595057639645	1-26
VT 75	S 8595057633353	1-14	ZVNI 50X125	F 8595568902733	2-25
VU	GMT 8595057629448	1-11	ZVNI 50X125	S 8595568902726	2-25
VU	GMT 8595057629448	2-7	ZVNI 50X250	F 8595568902757	2-25
VU	GMT 8595057629448	5-6	ZVNI 50X250	S 8595568902740	2-25
WEICON 375	XX 8595057621183	1-43	ZVNI 50X62	S 8595568903006	2-25
WEICON 375	XX 8595057621183	2-30	ZVNI 75	F 8595057658974	1-26
WEICON 375	XX 8595057621183	4-7	ZVNI 75	S 8595057639607	1-26
WEICON 375	XX 8595057621183	5-27			
Z 25X1.50	F 8595057665293	1-31			
Z 25X1.50	S 8595057631557	1-31			
Z 50X1.50	F 8595057665309	1-31			
Z 50X1.50	S 8595057631540	1-31			
ZPP	LB 8595057690820	6-5			
ZPP	LB 8595057690820	6-17			
ZPV	LB 8595057649552	6-12			
ZPV	LB 8595057649552	6-21			
ZPV 9011	FB 8595057689336	6-12			
ZPV 9011	FB 8595057689336	6-21			
ZR 30	S 8595057649385	6-8			



www.kopos.cz
www.kopos.ru
www.kopos.by
www.kopos.ua
www.kopos.ge
www.kopos.com

KOPOS KOLÍN a.s.
Havlíčková 432
280 94 Kolín
Česká republika
tel.: +420 321 730 111
fax: +420 321 730 811
e-mail: kopos@kopos.cz

ООО "Копос Электро"
ул. 4-я Тверская-Ямская, д. 33/39
125047, г. Москва, Россия
Тел./факс: +7 499 978-76-40
e-mail: info@kopos.ru

ИП КОПОС ЭЛЕКТРО
ул. Кропоткина, 91 К. 1
220002, г. МИНСК,
Республика Беларусь
тел.: ++375 17 290 28 38 (39)
тел./факс: ++375 17 210 11 33
e-mail: kopos@kopos.by

ДП КОПОС ЕЛЕКТРО УА
ул. Красноткацкая, 42-а
УА-02660, г. КИЕВ,
Украина
Тел.: +380 444 518 852
факс: +380 444 518 852
e-mail: kopos@kopos.ua

KOPOS ELECTRO
Kiziki str.# 13
0182 Tbilisi
Georgia
tel./fax: +995 322 36 81 91
e-mail:
adolfturek@kopos.ge

