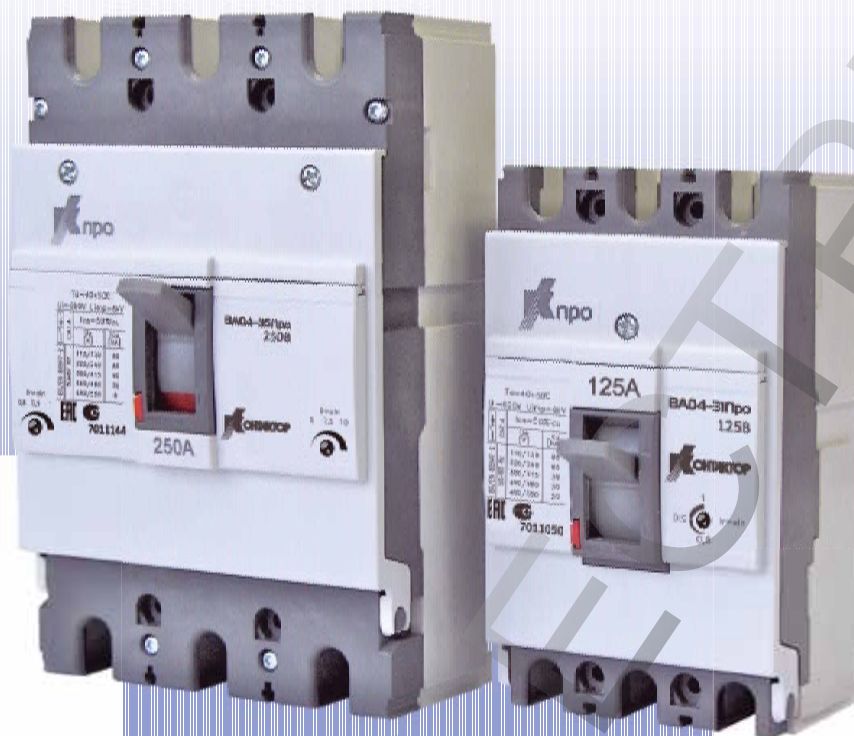




ROS ELECTRIC

Автоматические выключатели ВА04-31Про, ВА04-35Про и ВА50-39Про с регулируемыми уставками



ВА04-35Про

$I_n = 100 - 250 \text{ A}$
 $I_{cu} = 18 - 40 \text{ kA}$
 $I_m = 5-7,5-10 I_n$
 $I_r = 0,8-0,9-1 I_n$

ВА04-31Про

$I_n = 16-125 \text{ A}$
 $I_{cu} = 10-36 \text{ kA}$
 $I_m = \text{const.}$
 $I_r = 0,8-0,9-1 I_n$



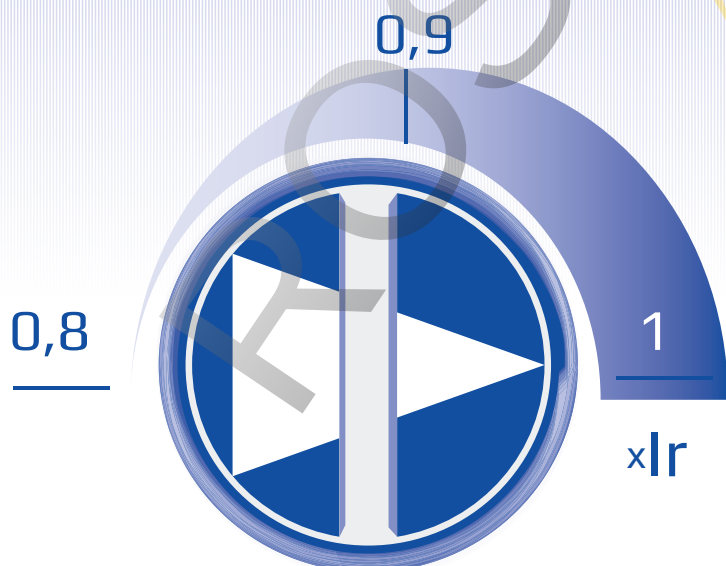
Широкий диапазон номинальных токов



Новый компактный аппарат на ток 125 А в серии ВА04-31Про



Модульная конструкция



Стр. 29



Широкий диапазон регулировок I_m , I_r



Современная эргономика



Адаптация к потребностям заказчика



Унифицированные аксессуары



Стр. 55

BA50-39Про

$I_n = 250 - 630 \text{ A}$

$I_{cu} = 36 - 70 \text{ kA}$

$I_m = 5 - 7,5 - 10 I_n$

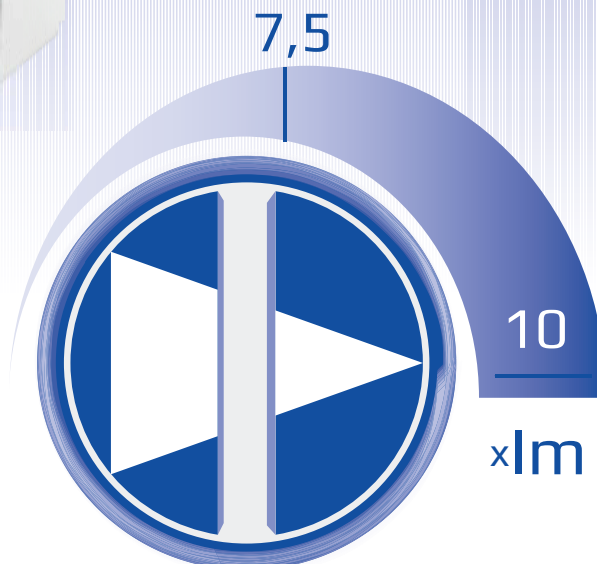
$I_r = 0,8 - 0,9 - 1 I_n$


5

7,5

10

$\times I_m$



ROS  ELECTRIC

СОДЕРЖАНИЕ

Модульное оборудование

7

Автоматические выключатели ВА04-31Про, ВА04-35Про

29

Автоматические выключатели ВА50-39Про

55

Автоматические выключатели ВА50-43Про

79

Воздушные автоматические выключатели ПРОТОН

105

Опросные листы

142

№№ Арт.	стр.	№№ Арт.	стр.	№№ Арт.	стр.	№№ Арт.	стр.	№№ Арт.	стр.	№№ Арт.	стр.	№№ Арт.	стр.	№№ Арт.	стр.		
7000000	6	7000124	6	7000364	8	7000620	12	7001102	31	7003114	58	7007043	105	7007135	109	7011106	34
7000001	6	7000125	6	7000366	8	7000621	12	7001103	31	7003115	58	7007044	105	7007136	109	7011122	34
7000002	6	7000126	6	7000367	8	7000622	12	7001104	31	7003116	58	7007045	105	7007137	109	7011123	34
7000003	6	7000127	6	7000368	8	7000623	12	7001121	31	7003117	58	7007046	105	7007140	110	7011124	34
7000004	6	7000128	6	7000369	8	7000624	12	7001122	31	7003118	58	7007047	105	7007141	110	7011125	34
7000005	6	7000129	6	7000370	8	7000625	12	7001123	31	7003119	58	7007048	105	7007142	110	7011126	34
7000006	6	7000130	6	7000470/73	17	7000626	12	7001124	31	7003120	58	7007049	105	7007143	110	7011142	34
7000007	6	7000131	6	7000471	17	7000627	12	7001141	31	7003121	58	7007050	105	7007144	110	7011143	34
7000008	6	7000132	6	7000472	17	7000640	12	7001142	31	7003122	58	7007051	105	7007147	110	7011144	34
7000009	6	7000140	6	7000500	10	7000641	12	7001143	31	7003123	58	7007052	105	7007148	110	7013001	59
7000010	6	7000141	6	7000501	10	7000642	12	7001144	31	7003150	58	7007053	105	7007149	108	7013002	59
7000011	6	7000142	6	7000510	10	7000643	12	7001201	35	7003151	58	7007054	105	7007150	113	7013003	59
7000012	6	7000143	6	7000511	10	7000644	12	7001202	35	7003152	58	7007055	105	7007151	113	7013004	59
7000020	6	7000144	6	7000512	10	7000645	12	7001203	35	7003153	58	7007056	105	7007152	113	7013005	59
7000021	6	7000145	6	7000513	10	7000646	12	7001204	35	7003154	58	7007057	105	7007153	113	7013006	59
7000022	6	7000146	6	7000514	10	7000647	12	7001205	35	7003155	58	7007058	105	7007154	113	7013007	59
7000023	6	7000147	6	7000515	10	7000650	12	7001206	35	7004001	81	7007061	105	7007155	113	7013008	59
7000024	6	7000148	6	7000516	10	7000651	12	7001207	35	7004002	81	7007062	105	7007156	113	7013009	59
7000025	6	7000149	6	7000520	10	7000652	12	7001208	35	7004003	81	7007063	105	7007157	113	7013010	59
7000026	6	7000150	6	7000521	10	7000653	12	7001209	35	7004004	81	7007064	105	7007162	123		
7000027	6	7000151	6	7000522	10	7000654	12	7001210	36	7004005	81	7007065	105	7007163	123		
7000028	6	7000152	6	7000523	10	7000655	12	7001211	36	7004006	81	7007066	105	7007164	123		
7000029	6	7000160	6	7000524	10	7000656	12	7001212	36	7004007	81	7007067	105	7007165	123		
7000030	6	7000161	6	7000525	10	7000657	12	7001213	36	7004008	81	7007068	105	7007166	123		
7000031	6	7000162	6	7000526	10	7000660	12	7001214	36	7004101	85	7007069	105	7007167	123		
7000032	6	7000163	6	7000530	10	7000661	12	7001215	36	7004102	85	7007070	105	7007168	123		
7000040	6	7000164	6	7000531	10	7000662	12	7001216	33	7004103	85	7007071	105	7007169	123		
7000041	6	7000165	6	7000532	10	7000663	12	7001217	33	7004104	85	7007072	105	7007170	119		
7000042	6	7000166	6	7000533	10	7000664	12	7001218	33	7004105	83	7007073	105	7007171	119		
7000043	6	7000167	6	7000534	10	7000665	12	7001219	33	7004106	83	7007074	105	7007172	120		
7000044	6	7000168	6	7000535	10	7000666	12	7001220	33	7004107	83	7007075	105	7007173	120		
7000045	6	7000169	6	7000536	10	7000667	12	7001221	33	7004108	83	7007076	105	7007174	108		
7000046	6	7000170	6	7000550	10	7000670	12	7001222	33	7004109	83	7007077	105	7007175	123		
7000047	6	7000171	6	7000551	10	7000671	12	7001223	33	7004110	83	7007078	105	7011001	34		
7000048	6	7000172	6	7000552	10	7000672	12	7001224	33	7004111	83	7007079	105	7011002	34		
7000049	6	7000300	8	7000553	10	7000673	12	7001225	33	7004112	83	7007080	105	7011003	34		
7000050	6	7000301	8	7000554	10	7000674	12	7001226	33	7004113	83	7007081	105	7011004	34		
7000051	6	7000302	8	7000555	10	7000675	12	7001227	33	7004114	83	7007082	105	7011005	34		
7000052	6	7000303	8	7000556	10	7000676	12	7001228	33	7004115	83	7007101	108	7011006	34		
7000060	6	7000304	8	7000560	10	7000677	12	7001230	36	7004116	83	7007102	108	7011007	34		
7000061	6	7000306	8	7000561	10	7001001	29	7001231	36	7004117	83	7007103	108	7011008	34		
7000062	6	7000307	8	7000562	10	7001002	29	7001232	36	7004118	83	7007104	108	7011009	34		
7000063	6	7000308	8	7000563	10	7001003	29	7001233	36	7004119	83	7007105	108	7011010	34		
7000064	6	7000309	8	7000564	10	7001004	29	7001240	33	7004120	83	7007106	108	7011021	34		
7000065	6	7000310	8	7000565	10	7001005	29	7001241	33	7004121	83	7007107	108	7011022	34		
7000066	6	7000320	8	7000566	10	7001006	29	7001242	33	7004122	83	7007108	108	7011023	34		
7000067	6	7000321	8	7000570	10	7001007	29	7003001	56	7004123	83	7007109	108	7011024	34		
7000068	6	7000322	8	7000571	10	7001008	29	7003002	56	7004124	83	7007110	108	7011025	34		
7000069	6	7000323	8	7000572	10	7001009	29	7003003	56	7004150	83	7007111	108	7011026	34		
7000070	6	7000324	8	7000573	10	7001021	29	7003004	56	7004151	83	7007112	108	7011027	34		
7000071	6	7000326	8	7000574	10	7001022	29	7003005	56	7004301	85	7007113	108	7011028	34		
7000072	6	7000327	8	7000575	10	7001023	29	7003006	56	7004302	85	7007114	108	7011029	34		
7000100	6	7000328	8	7000576	10	7001024	29	7003007	56	7004303	60	7007115	108	7011030	34		
7000101	6	7000329	8	7000600	12	7001025	29	7003008	56	7004304	60	7007116	108	7011041	34		
7000102	6	7000330	8	7000601	12	7001026	29	7003009	56	7004305	60	7007117	108	7011042	34		
7000103	6	7000340	8	7000602	12	7001027	29	7003010	56	7004306	60	7007118	108	7011043	34		
7000104	6	7000341	8	7000603	12	7001028	29	7003101	61	7004307	60	7007119	111	7011044	34		
7000105	6	7000342	8	7000604	12	7001029	29	7003102	61	7004308	60	7007120	111	7011045	34		
7000106	6	7000343	8	7000605	12	7001041	29	7003103	61	7004309	60	7007121	111	7011046	34		
7000107	6	7000344	8	7000606	12	7001042	29	7003104	61	7004310	60	7007122	111	7011047	34		
7000108	6	7000346	8	7000607	12	7001043	29	7003105	58	7004311	60	7007123	111	7011048	34		
7000109	6	7000347	8	7000610	12	7001044	29	7003106	58	7004312	60	7007124	111	7011049	34		
7000110	6	7000348	8	7000611	12	7001045	29	7003107	58	7004313	60	7007126	109	7011050	34		
7000111	6	7000349	8	7000612	12	7001046	29	7003108	58	7004314	64	7007127	109	7011051	34		
7000112	6	7000350	8	7000613	12	7001047	29	7003109	58	7004315	64	7007128	109	7011052	34		
7000120	6	7000360	8	7000614	12	7001048	29	7003110	58	7004316	65	7007129	109	7011102	34		
7000121	6	7000361	8	7000615	12	7001049	29	7003111	58	7004328	61	7007130	109	7011103	34		
7000122	6	7000362	8	7000616	12	7001050	29	7003112	58	7007041	105	7007133	109	7011104	34		
7000123	6	7000363	8	7000617	12	7001101	31	7003113	58	7007042	105	7007134	109	7011105	34		

BA47-063Про

BA47-100Про

УЗО-100Про

АД-063Про

АВДТ-063Про



1 ВА47-063Про, ВА47-100Про, УЗО-100Про, АД-063Про, АВДТ-063Про

Технические характеристики

ВА47-063Про

Количество полюсов	1	2, 3, 4
Номинальный ток In, А	1, 2, 3, 4, 6, 10, 16, 20, 25, 32, 40, 50, 63	
Тип мгновенного расцепления	В, С	
Номинальное напряжение при частоте 50 Гц, В	230/400	400
Напряжение постоянного тока, В	= 12 на полюс	
Номинальная наибольшая отключающая способность Icp, А	4 500	
Рабочая наибольшая отключающая способность Ics, % Icp	100	
Номинальное импульсное выдерживаемое напряжение Uimp, кВ	4	
Износостойкость (механическая), кол-во циклов, не менее	10 000	
Износостойкость (электрическая), кол-во циклов, не менее	4 000	
Максимальное сечение присоединяемых проводников, мм ²	25 (гибкий и жесткий медный проводник)	
Степень защиты, IP	20	
Температура окружающей среды	от -40°C до +70°C	
Масса одного полюса, кг	0,19	

Общая рассеиваемая мощность при номинальном токе In - ВА47-063Про (на один полюс)

Номинальный ток, А	1	2	3	4	6	10	16	20	25	32	40	50	63
Мощность, рассеиваемая в одном полюсе, Вт	3	3	3	3	3	3	3,5	4,5	4,5	6	7,5	9	13

Изменение номинального тока автоматического выключателя в зависимости от температуры окружающего воздуха

In, А	Рабочий диапазон температур, °C/In, А									
	- 25	- 10	0	10	20	30	40	50	60	70
1	1,19	1,13	1,1	1,07	1,03	1	0,97	0,93	0,90	0,87
2	2,38	2,27	2,2	2,1	2,06	2	1,94	1,86	1,80	1,75
3	3,57	3,4	3,3	3,2	3,1	3	2,9	2,8	2,6	2,5
4	5,33	5,03	4,74	4,48	4,22	4	3,76	3,53	3,32	3,12
6	7,5	7	6,6	6,4	6,18	6	5,8	5,6	5,4	5,2
10	12,5	11,5	11,1	10,7	10,3	10	9,7	9,3	9	8,7
16	20	18,7	18	17,3	16,6	16	15,4	14,7	14,1	13,5
20	25	23,2	22,4	21,6	20,8	20	19,2	18,4	17,6	16,8
25	31,5	29,5	28,3	27,2	26	25	24	22,7	21,7	20,7
32	41	37,8	36,5	34,9	33,3	32	30,7	29,1	27,8	26,5
40	51	48	46	44	42	40	38	36	34	32
50	64	60	57,5	55	52,5	50	47,5	45	42,5	40
63	80,6	75,6	72,5	69,9	66,1	63	59,8	56,1	52,9	50,4

Номинальный ток I_n электромагнитного расцепителя автоматических выключателей ВА47-063Про (ток отсечки в цепи с частотой тока 50 Гц)

Кривая В

I_n, A	1	2	3	4	6	10	16	20	25	32	40	50	63
$I_{m \text{ мин.}}, A$	3	6	9	12	18	30	48	60	75	96	120	150	189
$I_{m \text{ макс.}}, A$	5	10	15	20	30	50	80	100	125	160	200	250	315

Кривая С

I_n, A	1	2	3	4	6	10	16	20	25	32	40	50	63
$I_{m \text{ мин.}}, A$	5	10	15	20	30	50	80	100	125	160	200	250	315
$I_{m \text{ макс.}}, A$	10	20	30	40	60	100	160	200	250	320	400	500	630

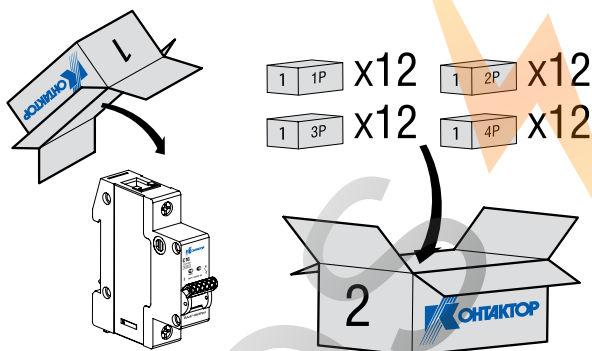
Изменение номинального тока выключателя в зависимости от числа расположенных в ряд автоматических выключателей

Когда несколько автоматических выключателей работают рядом в одно и то же время, отвод тепла может быть ограничен и температура выключателей может значительно увеличиться и привести к

нежелательному отключению. В зависимости от температуры внутри комплектного устройства может понадобиться изменить значение номинального тока в соответствии с таблицей.

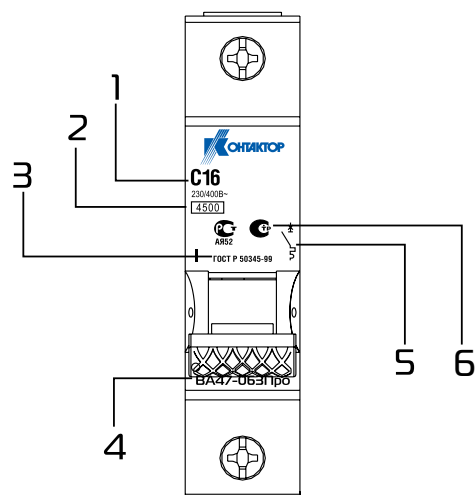
Число расположенных рядом автоматических выключателей	Коэффициент, χ_{1n}
2 или 3	0,9
4 или 5	0,8
От 6 до 9 (включительно)	0,7
Свыше 10	0,6

Комплектность

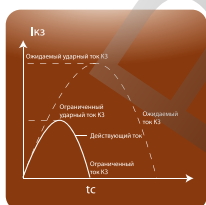


1. Два уровня картонной упаковки.
2. ВА47-063Про: 1Р - 12 шт., 2Р - 6 шт., 3Р - 4 шт., 4Р - 3 шт. (упаковка 1-го уровня).
3. Технический паспорт - 1шт. (упаковка 1-го уровня).

Маркировка



1. Тип мгновенного отключения и номинальный ток.
2. Номинальная наибольшая отключающая способность.
3. Сведения о сертификации.
4. Наименование выключателя.
5. Схема электрическая принципиальная выключателя.
6. Соответствие ГОСТ Р 50345 и техническому регламенту о требованиях пожарной безопасности.



ВА47-063Про являются токоограничивающими. Обеспечивают существенное снижение пикового значения тока по отношению к расчетному значению. Значительно ограничивают удельную рассеиваемую энергию, что позволяет достичь снижения электродинамических ударов, тепловых перегрузок

1

ВА47-063Про, ВА47-100Про, УЗО-100Про, АД-063Про, АВДТ-063Про

ВА47-100Про

Количество полюсов	1	2, 3, 4
Номинальный ток In, А	10, 16, 20, 25, 32, 40, 50, 63, 80, 100	
Тип мгновенного отключения	С	
Номинальное напряжение при частоте 50 Гц, В	230/400	400
Напряжение постоянного тока, В	= 12 на полюс	
Номинальная наибольшая отключающая способность Icu, А	10 000	
Рабочая наибольшая отключающая способность Ics, % Icn	100	
Номинальное импульсное выдерживаемое напряжение Uimp, кВ	4	
Износостойкость (механическая), кол-во циклов, не менее	10 000	
Износостойкость (электрическая), кол-во циклов, не менее	4 000	
Максимальное сечение присоединяемых проводников, мм ²	35 (гибкий и жесткий медный проводник)	
Степень защиты, IP	20	
Температура окружающей среды	от -40°C до +70°C	
Масса одного полюса, кг	0,19	

Общая рассеиваемая мощность при номинальном токе In - ВА47-100Про (на один полюс)

Номинальный ток, А	10	16	20	25	32	40	50	63	80	100
Мощность, рассеиваемая в одном полюсе, Вт	3	3,5	4,5	4,5	6	7,5	9	13	15	20

Изменение номинального тока автоматического выключателя в зависимости от температуры окружающей среды

In, А	Температура окружающей среды, °C/In, А										
	-30	-20	-10	0	10	20	30	40	50	60	70
10	13,13	12,48	11,98	11,48	10,98	10,48	10	9,52	8,57	8,10	7,50
16	21,40	20,36	19,56	18,76	17,96	17,00	16	16,00	15,00	14,00	13,04
20	27,13	25,83	24,83	23,83	22,83	21,43	20	19,05	17,62	16,19	14,69
25	32,59	30,96	29,71	28,46	27,21	25,96	25	24,04	22,12	21,15	19,90
32	42,68	40,60	39,00	37,40	35,80	33,88	32	30,12	27,76	25,41	23,49
40	53,33	50,73	48,73	46,73	44,73	42,33	40	37,21	34,42	31,16	28,36
50	67,56	64,31	61,81	59,31	56,81	53,31	50	46,32	42,28	37,87	33,87
63	85,12	81,03	77,88	74,73	71,58	67,17	63	58,37	53,27	47,71	42,67
80	108,78	103,18	99,18	95,18	91,18	85,58	80	74,42	68,37	61,40	55,00
100	134,98	127,98	122,98	117,98	112,98	106,48	100	92,59	84,72	76,39	68,39

Номинальный ток I_n электромагнитного расцепителя автоматических выключателей ВА47-100Про (ток отсечки в цепи с частотой тока 50 Гц)

Кривая С

I_n , А	10	16	20	25	32	40	50	63	80	100
I_m мин., А	50	80	100	125	160	200	250	315	400	500
I_m макс., А	100	160	200	250	320	400	500	630	800	1000

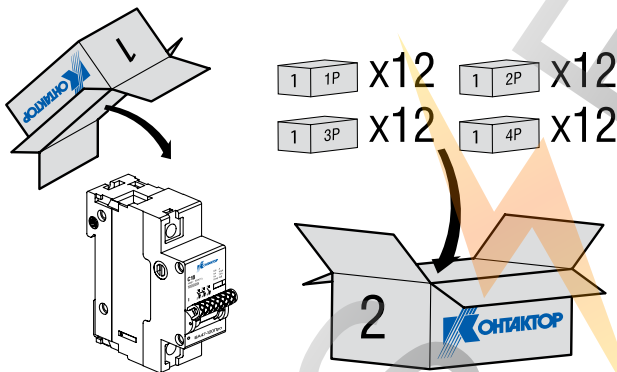
Изменение номинального тока выключателя в зависимости от числа расположенных в ряд автоматических выключателей

Когда несколько автоматических выключателей работают рядом в одно и то же время, отвод тепла может быть ограничен и температура выключателей может значительно увеличиться и привести к

нежелательному отключению. В зависимости от температуры внутри комплектного устройства может потребоваться изменить значение номинального тока в соответствии с таблицей.

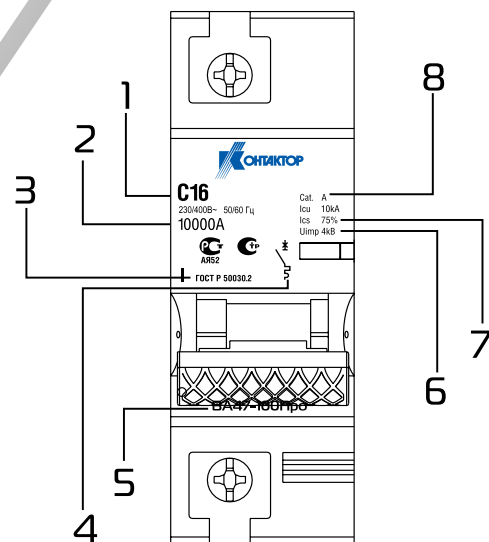
Число расположенных рядом автоматических выключателей	Коэффициент, $\chi_{п}$
2 или 3	0,9
4 или 5	0,8
От 6 до 9 (включительно)	0,7
Свыше 10	0,6

Комплектность



1. Два уровня картонной упаковки.
2. ВА47-100Про: 1P - 8 шт., 2P - 4 шт., 3P - 2 шт., 4P - 2 шт. (упаковка 1-го уровня).
3. Технический паспорт - 1 шт. (упаковка 1-го уровня).

Маркировка



1. Тип мгновенного отключения и номинальный ток.
2. Номинальная наибольшая отключающая способность.
3. Соответствие ГОСТ Р 50345 и техническому регламенту о требованиях пожарной безопасности.
4. Схема электрическая принципиальная выключателя.
5. Наименование выключателя.
6. Номинальное импульсное выдерживаемое напряжение.
7. Рабочая наибольшая отключающая способность.
8. Категория применения.

1

BA47-063Про, BA47-100Про, УЗО-100Про, АД-063Про, АДТ-063Про

УЗО-100Про

Количество полюсов	2	4
Номинальный ток I_n , А	16, 25, 32, 40, 50, 63, 80	
Номинальный отключающий дифференциальный ток $I_{\Delta n}$, А	0,01; 0,03; 0,1; 0,3	0,03; 0,1; 0,3
Номинальное напряжение при частоте 50 Гц U_n , В	230	400
Номинальное напряжение изоляции U_i , В	300	500
Номинальная включающая и отключающая способность по дифференциальному току I_m	500 А ($I_n=16$ А, 25 А, 32 А, 40 А) 10 I_n ($I_n=63$ А, 80 А, 100 А)	
Номинальный условный ток короткого замыкания $I_{\Delta c}$, А	10 000	
Номинальное импульсное выдерживаемое напряжение U_{imp} , кВ	6	
Износостойкость (механическая), кол-во циклов, не менее	20 000	
Износостойкость (электрическая), кол-во циклов, не менее	10 000	
Максимальное сечение присоединяемых проводников, мм ²	25 (гибкий медный проводник) 35 (жесткий медный проводник)	
Время срабатывания, мс	< 300	
Степень защиты, IP	20	
Тип защитной характеристики	AC	
Температура окружающей среды	от - 25°C до + 40°C	
Масса устройства, кг	0,23	0,38

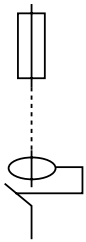
Общая рассеиваемая мощность при номинальном токе I_n - УЗО-100Про, 2P, Вт

$I_{\Delta n}$, mA	16 А	25 А	32 А	40 А	50 А	63 А	80 А
10	1,6	3					
30	1,6	3	5,1	8	5	8	12,8
100	1,6	1,3	2	3,2	5	8	12,8
300	1,6	1,3	2	3,2	5	8	12,8

Общая рассеиваемая мощность при номинальном токе I_n - УЗО-100Про, 4P, Вт

$I_{\Delta n}$, mA	16 А	25 А	32 А	40 А	50 А	63 А	80 А
30	2,6	6,4	10,9	17,2	11	17,2	26
100	2,6	2,8	4,3	6,5	11	17,2	26
300	2,6	2,8	4,3	6,5	11	17,2	26

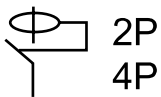
Защита от коротких замыканий



2P
4P

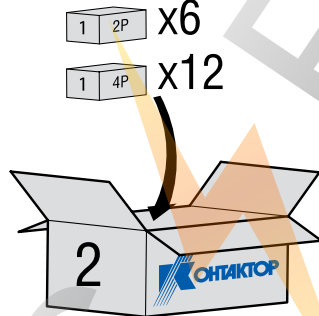
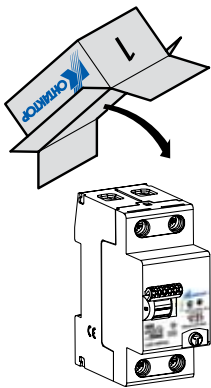
gG	≤ 40 A	50 A	63 A	80 A	BA47-063Про	BA47-100Про
16 A	100 кА	50 кА	50 кА	15 кА	4,5 кА	10 кА
25 A	100 кА	50 кА	50 кА	15 кА	4,5 кА	10 кА
32 A	100 кА	50 кА	50 кА	15 кА	4,5 кА	10 кА
40 A	100 кА	50 кА	50 кА	15 кА	4,5 кА	10 кА
50 A	100 кА	50 кА	50 кА	15 кА	4,5 кА	10 кА
63 A	100 кА	50 кА	50 кА	15 кА	4,5 кА	10 кА
80 A	100 кА	50 кА	50 кА	15 кА	4,5 кА	10 кА
100 A	100 кА	50 кА	50 кА	15 кА	4,5 кА	10 кА

Защита от перегрузок



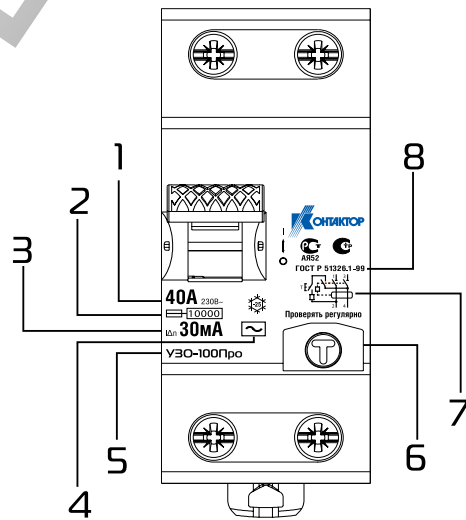
16 A	25 A	32 A	40 A	50 A	63 A	80 A	100 A
≤ 16 A	≤ 25 A	≤ 32 A	≤ 40 A	≤ 50 A	≤ 63 A	≤ 80 A	≤ 100 A

Комплектность



1. Два уровня картонной упаковки.
2. УЗО: 2P - 5 шт., 4P - 1 шт. (упаковка 1-го уровня).
3. Технический паспорт - 1шт. (упаковка 1-го уровня).

Маркировка



1. Номинальный ток.
2. Номинальный условный ток короткого замыкания.
3. Номинальный отключающий дифференциальный ток.
4. Тип защитной характеристики.
5. Наименование устройства.
6. Кнопка ТЕСТ для проверки работоспособности УЗО.
7. Схема электрическая принципиальная устройства.
8. Соответствие ГОСТ Р 51326.1 и техническому регламенту о требованиях пожарной безопасности.

1

ВА47-063Про, ВА47-100Про, УЗО-100Про, АД-063Про, АВДТ-063Про

АД-063Про, АВДТ-063Про

	АД-063Про		АВДТ-063Про
Количество полюсов	2	4	1+N
Отключающий дифференциальный ток $I_{\Delta n}$, А	0,03; 0,1; 0,3		0,03
Номинальный ток I_n , А	10, 16, 20, 25, 32, 40, 50, 63		
Номинальное напряжение изоляции U_i , В	400		
Номинальное напряжение при частоте 50 Гц U_e , В	230	400	230
Неотключающий дифференциальный ток $I_{\Delta no}$, А	0,5 $I_{\Delta n}$		
Номинальная наибольшая дифференциальная включающая и отключающая способность $I_{\Delta m}$, А	3 000		
Номинальная наибольшая коммутационная способность I_{cp} , А	4 500		
Номинальное импульсное выдерживаемое напряжение U_{imp} , кВ	4		
Износостойкость (механическая), кол-во циклов, не менее	2 000		
Износостойкость (электрическая), кол-во циклов, не менее	2 000		
Максимальное сечение присоединяемых проводников, мм ²	25 (гибкий медный проводник) 35 (жесткий медный проводник)		
Время срабатывания, мс	< 300		
Степень защиты, IP	20		
Тип защитной характеристики	A		
Температура окружающей среды	от -25°C до +70°C		

Общая рассеиваемая мощность при номинальном токе I_n - АД-063Про, АВДТ-063Про (на один полюс), Вт

I_n , А	10	16	20	25	32	40	50	63
1P+N	1,32	2,16	2,33	2,60	3,98	4,44	4,7	6,07
2P	2,64	4,32	4,66	5,20	7,96	8,88	9,4	12,14
4P	5,28	8,64	9,32	10,4	15,92	17,76	18,8	24,28

Изменение характеристик в зависимости от высоты над уровнем моря

Высота над уровнем моря, м	2 000	3 000	4 000	5 000
Электрическая прочность изоляции, В	3 000	2 500	2 000	1 500
Максимальное рабочее напряжение, В	400	400	400	400

Изменение номинального тока выключателя в зависимости от числа расположенных в ряд автоматических выключателей

Число расположенных рядом автоматических выключателей	Коэффициент, χ_{In}
2 или 3	1
4 или 5	0,8
От 6 до 9 (включительно)	0,7
Свыше 10	0,6

$I_{cn}=I_{cs}=4\ 500\ A$

Изменение номинального тока автоматического выключателя в зависимости от температуры окружающего воздуха

In, A	Рабочий диапазон температур, °C/In, A										
	-30	-20	-10	0	10	20	30	40	50	60	70
1	1,25	1,19	1,13	1,1	1,07	1,03	1	0,97	0,93	0,9	0,86
2	2,51	2,38	2,27	2,2	2,1	2,06	2	1,94	1,86	1,8	1,71
3	3,77	3,57	3,4	3,3	3,2	3,1	3	2,9	2,8	2,6	2,47
4	5,57	5,28	5,03	4,74	4,48	4,22	4	3,76	3,53	3,32	3,15
6	7,75	7,35	7	6,6	6,4	6,18	6	5,8	5,6	5,4	5,13
10	12,74	12,08	11,5	11,1	10,7	10,3	10	9,7	9,3	9	8,55
16	20,71	19,64	18,7	18	17,3	16,6	16	15,4	14,7	14,1	13,40
20	25,70	24,36	23,2	22,4	21,6	20,8	20	19,2	18,4	17,6	16,72
25	32,68	30,98	29,5	28,3	27,2	26	25	24	22,7	21,7	20,62
32	41,87	39,69	37,8	36,5	34,9	33,3	32	30,7	29,1	27,8	26,41
40	53,17	50,40	48	46	44	42	40	38	36	34	32,30
50	66,47	63,00	60	57,5	55	52,5	50	47,5	45	42,5	40,38
63	83,75	79,38	75,6	72,5	69,9	66,1	63	59,8	56,1	52,9	50,26

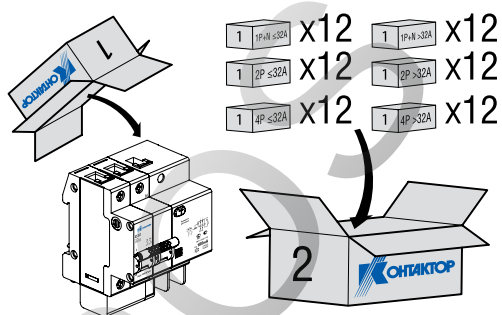
Максимальное рабочее напряжение для тестовых включений

IΔn, mA	30	100	300
Uмин, В	115	150	150
Uмакс, В	400	400	400

Масса устройства, кг

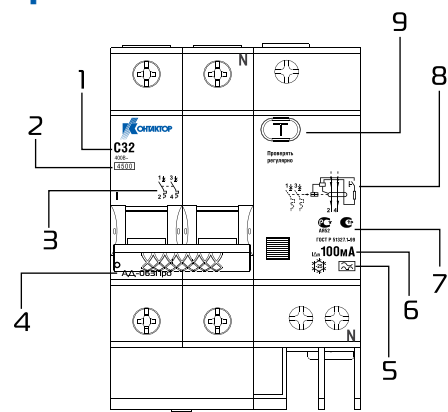
	1P+N	2P	4P
≤ 32 A	0,215	0,315	0,570
40 A	0,245	0,345	0,640
50 A, 63 A	0,250	0,350	0,655

Комплектность



1. Два уровня картонной упаковки.
2. АВДТ-063Про: 1P+N ≤ 32 А - 5 шт., 1P+N > 32 А - 4 шт.
3. АД-063Про: 2P ≤ 32 А - 4 шт., 2P > 32 А - 3 шт.
4P ≤ 32 А - 2 шт., 4P > 32 А - 1 шт. (упаковка 1-го уровня).
4. Технический паспорт - 1шт. (упаковка 1-го уровня).

Маркировка



1. Номинальный ток.
2. Предельная коммутационная способность.
3. Схема электрическая принципиальная выключателя.
4. Наименование выключателя.
5. Тип защитной характеристики.
6. Номинальный отключающий дифференциальный ток.
7. Соответствие ГОСТ Р 51327.1 и техническому регламенту о требованиях пожарной безопасности.
8. Схема электрическая принципиальная устройства (V30).
9. Кнопка ТЕСТ.

1

BA47-063Про, BA47-100Про, УЗО-100Про, АД-063Про, АДТ-063Про

УЗО-100Про

7000500	УЗО-100, 2Р, 16 А, I _{дн} -10мА, тип АС	7000536	УЗО-100, 2Р, 80 А, I _{дн} - 300мА, тип АС
7000501	УЗО-100, 2Р, 25 А, I _{дн} - 10мА, тип АС	7000550	УЗО-100, 4Р, 16 А, I _{дн} - 30мА, тип АС
7000510	УЗО-100, 2Р, 16 А, I _{дн} - 30мА, тип АС	7000551	УЗО-100, 4Р, 25 А, I _{дн} - 30мА, тип АС
7000511	УЗО-100, 2Р, 25 А, I _{дн} - 30мА, тип АС	7000552	УЗО-100, 4Р, 32 А, I _{дн} - 30мА, тип АС
7000512	УЗО-100, 2Р, 32 А, I _{дн} - 30мА, тип АС	7000553	УЗО-100, 4Р, 40 А, I _{дн} - 30мА, тип АС
7000513	УЗО-100, 2Р, 40 А, I _{дн} - 30мА, тип АС	7000554	УЗО-100, 4Р, 50 А, I _{дн} - 30мА, тип АС
7000514	УЗО-100, 2Р, 50 А, I _{дн} - 30мА, тип АС	7000555	УЗО-100, 4Р, 63 А, I _{дн} - 30мА, тип АС
7000515	УЗО-100, 2Р, 63 А, I _{дн} - 30мА, тип АС	7000556	УЗО-100, 4Р, 80 А, I _{дн} - 30мА, тип АС
7000516	УЗО-100, 2Р, 80 А, I _{дн} - 30мА, тип АС	7000560	УЗО-100, 4Р, 16 А, I _{дн} - 100мА, тип АС
7000520	УЗО-100, 2Р, 16 А, I _{дн} - 100мА, тип АС	7000561	УЗО-100, 4Р, 25 А, I _{дн} - 100мА, тип АС
7000521	УЗО-100, 2Р, 25 А, I _{дн} - 100мА, тип АС	7000562	УЗО-100, 4Р, 32 А, I _{дн} - 100мА, тип АС
7000522	УЗО-100, 2Р, 32 А, I _{дн} - 100мА, тип АС	7000563	УЗО-100, 4Р, 40 А, I _{дн} - 100мА, тип АС
7000523	УЗО-100, 2Р, 40 А, I _{дн} - 100мА, тип АС	7000564	УЗО-100, 4Р, 50 А, I _{дн} - 100мА, тип АС
7000524	УЗО-100, 2Р, 50 А, I _{дн} - 100мА, тип АС	7000565	УЗО-100, 4Р, 63 А, I _{дн} - 100мА, тип АС
7000525	УЗО-100, 2Р, 63 А, I _{дн} - 100мА, тип АС	7000566	УЗО-100, 4Р, 80 А, I _{дн} - 100мА, тип АС
7000526	УЗО-100, 2Р, 80 А, I _{дн} - 100мА, тип АС	7000570	УЗО-100, 4Р, 16 А, I _{дн} - 300мА, тип АС
7000530	УЗО-100, 2Р, 16 А, I _{дн} - 300мА, тип АС	7000571	УЗО-100, 4Р, 25 А, I _{дн} - 300мА, тип АС
7000531	УЗО-100, 2Р, 25 А, I _{дн} - 300мА, тип АС	7000572	УЗО-100, 4Р, 32 А, I _{дн} - 300мА, тип АС
7000532	УЗО-100, 2Р, 32 А, I _{дн} - 300мА, тип АС	7000573	УЗО-100, 4Р, 40 А, I _{дн} - 300мА, тип АС
7000533	УЗО-100, 2Р, 40 А, I _{дн} - 300мА, тип АС	7000574	УЗО-100, 4Р, 50 А, I _{дн} - 300мА, тип АС
7000534	УЗО-100, 2Р, 50 А, I _{дн} - 300мА, тип АС	7000575	УЗО-100, 4Р, 63 А, I _{дн} - 300мА, тип АС
7000535	УЗО-100, 2Р, 63 А, I _{дн} - 300мА, тип АС	7000576	УЗО-100, 4Р, 80 А, I _{дн} - 300мА, тип АС

АД-063Про, АВДТ-063Про

7000600	АД-063, 2Р, 10 А, I _{dn} - 30мА, тип А	7000644	АД-063, 4Р, 32 А, I _{dn} - 30мА, тип А
7000601	АД-063, 2Р, 16 А, I _{dn} - 30мА, тип А	7000645	АД-063, 4Р, 40 А, I _{dn} - 30мА, тип А
7000602	АД-063, 2Р, 20 А, I _{dn} - 30мА, тип А	7000646	АД-063, 4Р, 50 А, I _{dn} - 30мА, тип А
7000603	АД-063, 2Р, 25 А, I _{dn} - 30мА, тип А	7000647	АД-063, 4Р, 63 А, I _{dn} - 30мА, тип А
7000604	АД-063, 2Р, 32 А, I _{dn} - 30мА, тип А	7000650	АД-063, 4Р, 10 А, I _{dn} - 100мА, тип А
7000605	АД-063, 2Р, 40 А, I _{dn} - 30мА, тип А	7000651	АД-063, 4Р, 16 А, I _{dn} - 100мА, тип А
7000606	АД-063, 2Р, 50 А, I _{dn} - 30мА, тип А	7000652	АД-063, 4Р, 20 А, I _{dn} - 100мА, тип А
7000607	АД-063, 2Р, 63 А, I _{dn} - 30мА, тип А	7000653	АД-063, 4Р, 25 А, I _{dn} - 100мА, тип А
7000610	АД-063, 2Р, 10 А, I _{dn} - 100мА, тип А	7000654	АД-063, 4Р, 32 А, I _{dn} - 100мА, тип А
7000611	АД-063, 2Р, 16 А, I _{dn} - 100мА, тип А	7000655	АД-063, 4Р, 40 А, I _{dn} - 100мА, тип А
7000612	АД-063, 2Р, 20 А, I _{dn} - 100мА, тип А	7000656	АД-063, 4Р, 50 А, I _{dn} - 100мА, тип А
7000613	АД-063, 2Р, 25 А, I _{dn} - 100мА, тип А	7000657	АД-063, 4Р, 63 А, I _{dn} - 100мА, тип А
7000614	АД-063, 2Р, 32 А, I _{dn} - 100мА, тип А	7000660	АД-063, 4Р, 10 А, I _{dn} - 300мА, тип А
7000615	АД-063, 2Р, 40 А, I _{dn} - 100мА, тип А	7000661	АД-063, 4Р, 16 А, I _{dn} - 300мА, тип А
7000616	АД-063, 2Р, 50 А, I _{dn} - 100мА, тип А	7000662	АД-063, 4Р, 20 А, I _{dn} - 300мА, тип А
7000617	АД-063, 2Р, 63 А, I _{dn} - 100мА, тип А	7000663	АД-063, 4Р, 25 А, I _{dn} - 300мА, тип А
7000620	АД-063, 2Р, 10 А, I _{dn} - 300мА, тип А	7000664	АД-063, 4Р, 32 А, I _{dn} - 300мА, тип А
7000621	АД-063, 2Р, 16 А, I _{dn} - 300мА, тип А	7000665	АД-063, 4Р, 40 А, I _{dn} - 300мА, тип А
7000622	АД-063, 2Р, 20 А, I _{dn} - 300мА, тип А	7000666	АД-063, 4Р, 50 А, I _{dn} - 300мА, тип А
7000623	АД-063, 2Р, 25 А, I _{dn} - 300мА, тип А	7000667	АД-063, 4Р, 63 А, I _{dn} - 300мА, тип А
7000624	АД-063, 2Р, 32 А, I _{dn} - 300мА, тип А	7000670	АВДТ-063, 1Р+N, 10 А, I _{dn} - 30мА, тип А
7000625	АД-063, 2Р, 40 А, I _{dn} - 300мА, тип А	7000671	АВДТ-063, 1Р+N, 16 А, I _{dn} - 30мА, тип А
7000626	АД-063, 2Р, 50 А, I _{dn} - 300мА, тип А	7000672	АВДТ-063, 1Р+N, 20 А, I _{dn} - 30мА, тип А
7000627	АД-063, 2Р, 63 А, I _{dn} - 300мА, тип А	7000673	АВДТ-063, 1Р+N, 25 А, I _{dn} - 30мА, тип А
7000640	АД-063, 4Р, 10 А, I _{dn} - 30мА, тип А	7000674	АВДТ-063, 1Р+N, 32 А, I _{dn} - 30мА, тип А
7000641	АД-063, 4Р, 16 А, I _{dn} - 30мА, тип А	7000675	АВДТ-063, 1Р+N, 40 А, I _{dn} - 30мА, тип А
7000642	АД-063, 4Р, 20 А, I _{dn} - 30мА, тип А	7000676	АВДТ-063, 1Р+N, 50 А, I _{dn} - 30мА, тип А
7000643	АД-063, 4Р, 25 А, I _{dn} - 30мА, тип А	7000677	АВДТ-063, 1Р+N, 63 А, I _{dn} - 30мА, тип А

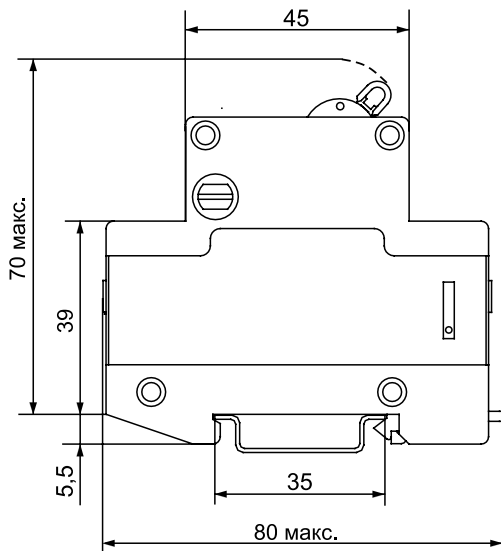
Аксессуары ВА47-063Про, ВА47-100Про

7000470	Независимый расцепитель ~ 230/400 В,
7000471	Вспомогательный контакт
7000472	Контакт сигнализации
7000473	Независимый расцепитель ~ 24/48 В, = 24/48 В.

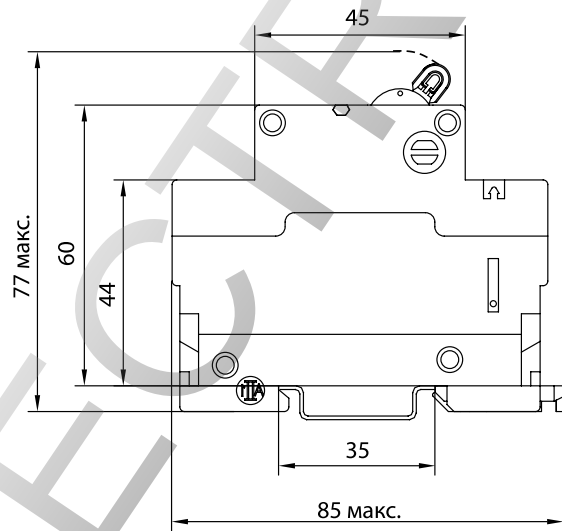
ВА47-063Про, ВА47-100Про, УЗО-100Про,
АД-063Про, АВДТ-063Про

Общий вид и габаритные размеры

ВА47-063Про



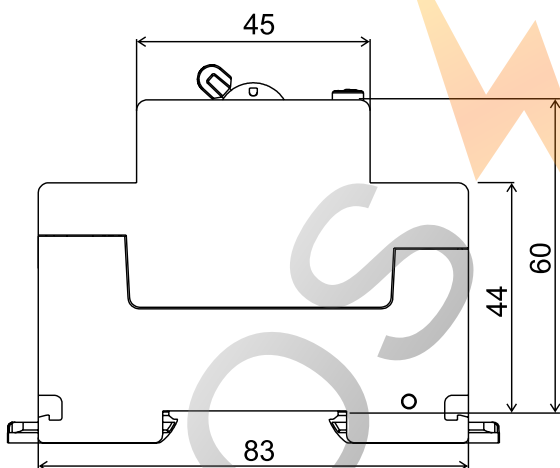
ВА47-100Про



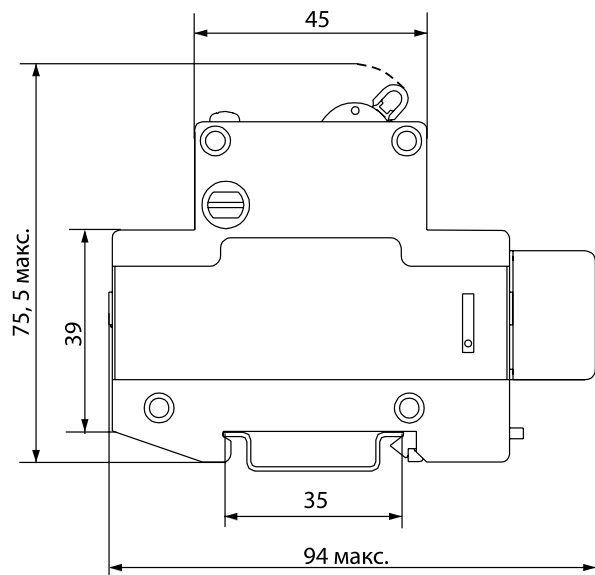
	1P	2P	3P	4P
Ширина, мм	17,8	35,6	53,4	71,2

	1 P	2 P	3 P	4 P
Ширина, мм	27	54	81	108

УЗО-100Про



АД-063Про, АВДТ-063Про



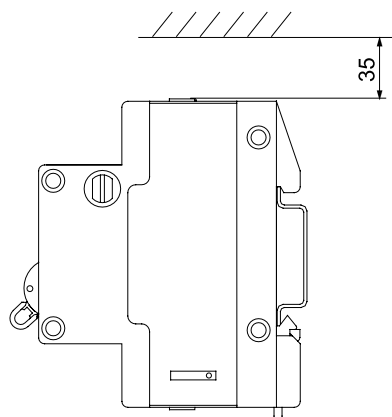
	2 P	4 P
Ширина, мм	35,6	71,2

	1 P + N (≤ 32 A)	1 P + N (> 32 A)	2P (≤ 32 A)	2P (> 32 A)	4P (≤ 32 A)	4P (> 32 A)
Ширина, мм	45	55	63	73	117	136

Монтаж

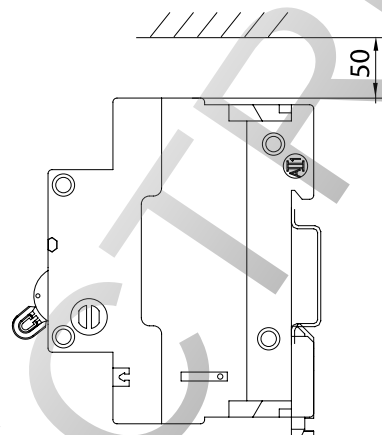
ВА47-063Про

Минимальные расстояния от выключателя до заземленных металлических частей распреустройства, а также до изоляционных щитков: 1Р, 2Р, 3Р, 4Р



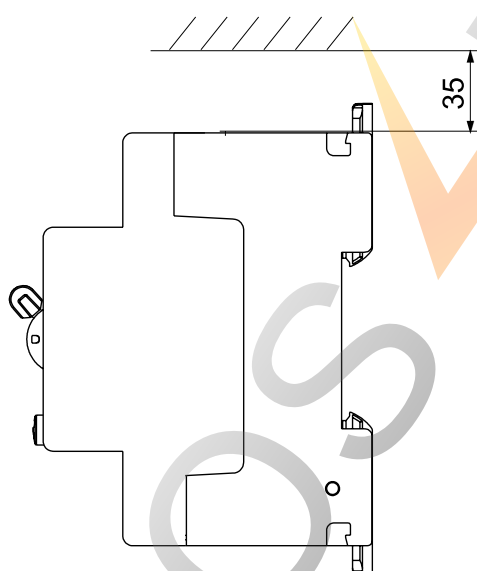
ВА47-100Про

Минимальные расстояния от выключателя до заземленных металлических частей распреустройства, а также до изоляционных щитков: 1Р, 2Р, 3Р, 4Р



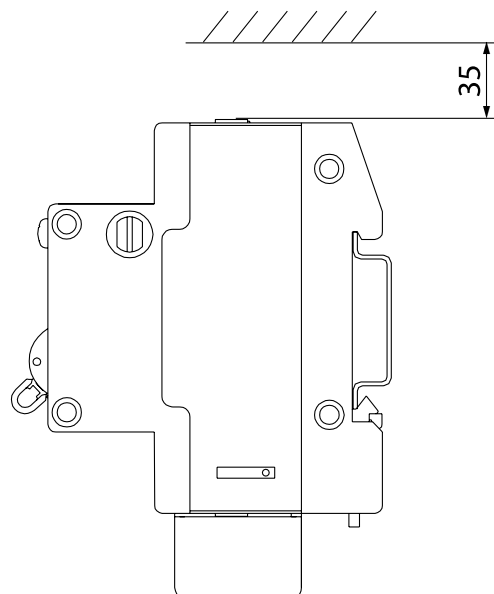
УЗО-100Про

Монтаж на DIN-рейку 35 мм согласно ГОСТ Р МЭК 60715-2003



АД-063Про, АВДТ-063Про

Минимальные расстояния от выключателя до заземленных металлических частей распреустройства, а также до изоляционных щитков: 3Р, 4Р, 1Р + N



Все модульное оборудование ОАО «Контактор» может монтироваться в любом положении.

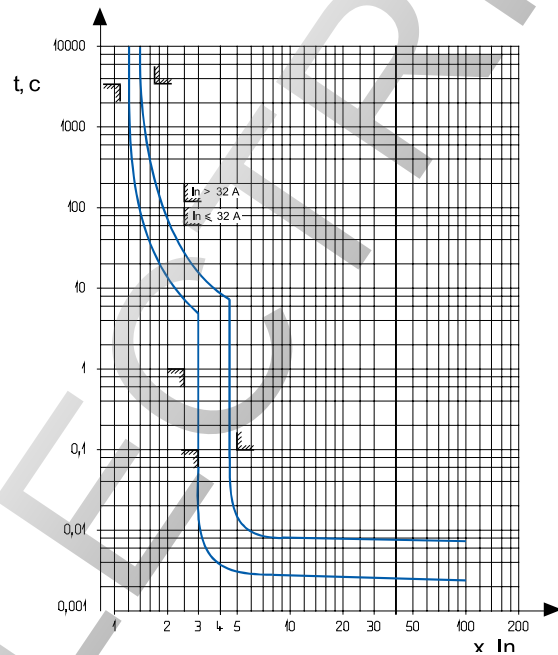
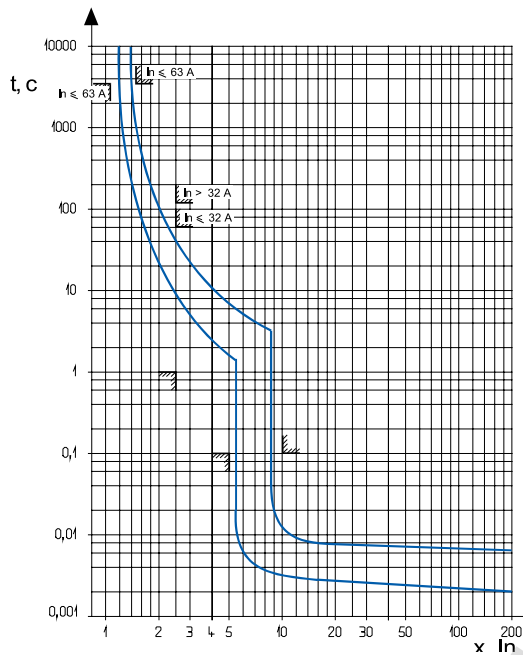


Времятоковые характеристики

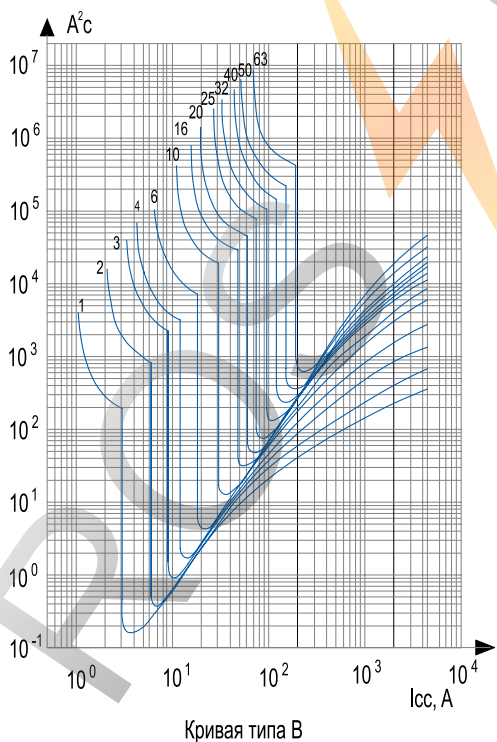
ВА47-063Про

Зона срабатывания термоманнитного расцепителя

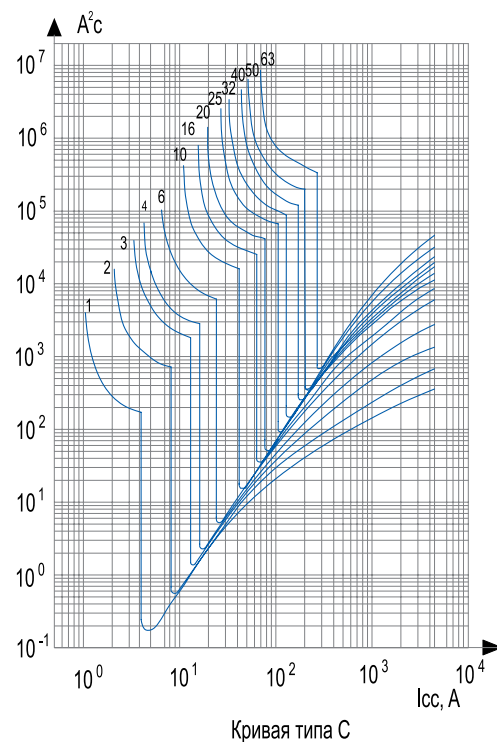
Срабатывание теплового расцепителя при температуре окружающего воздуха 30°C. I_n — номинальный ток автоматического выключателя



Удельное тепловыделение (A^2c), энергия, выделяемая при КЗ в проводнике с сопротивлением 1 Ом, в зависимости от действующего значения ожидаемого тока короткого замыкания (интеграл Джоуля)



Кривая типа В

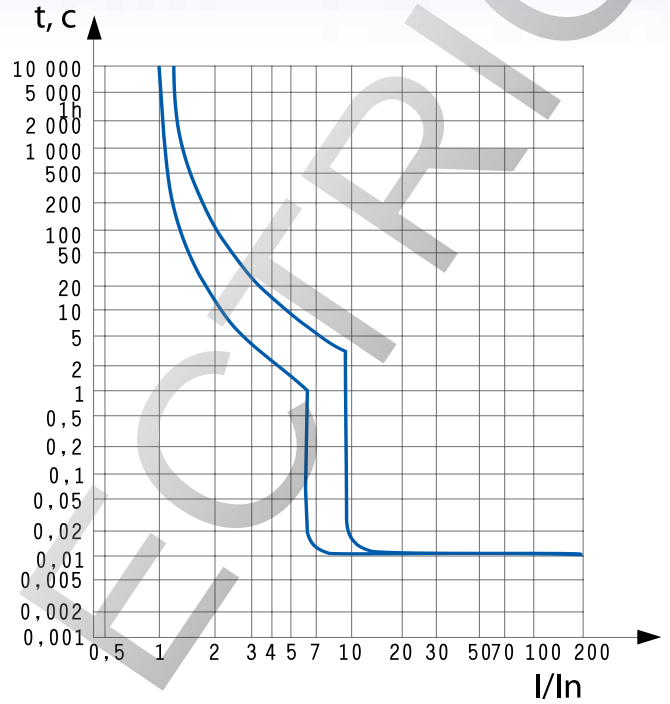


Кривая типа С

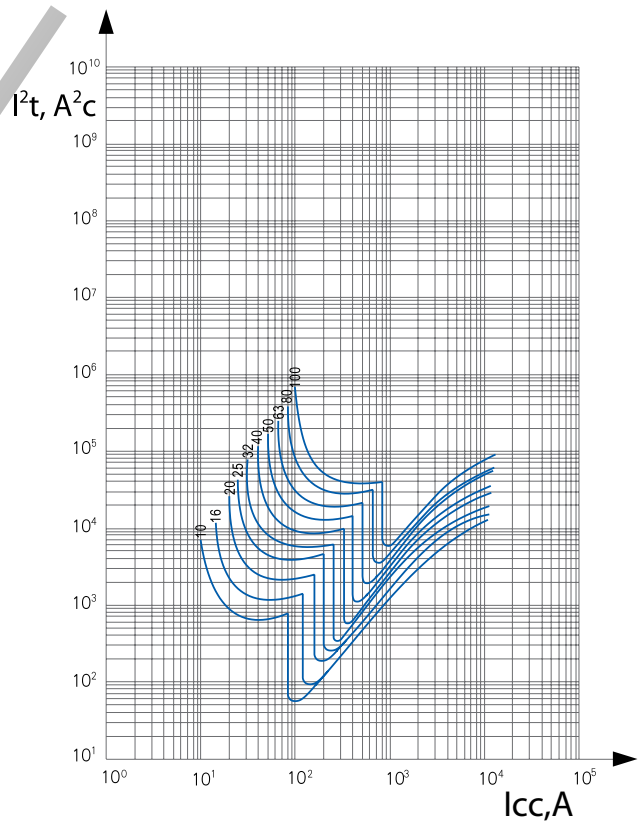
ВА47-100Про

Зона срабатывания термоманнитного расцепителя

Срабатывание теплового расцепителя при температуре окружающего воздуха 30 °С. I_n — номинальный ток автоматического выключателя

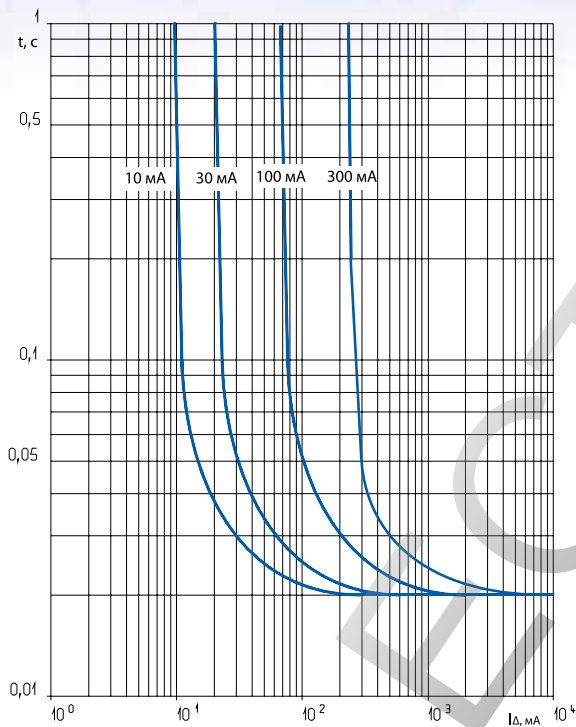


Удельное тепловыделение (A^2c), энергия, выделяемая при КЗ в проводнике с сопротивлением 1 Ом, в зависимости от действующего значения ожидаемого тока короткого замыкания (интеграл Джоуля)



ВА47-063Про, ВА47-100Про, УЗО-100Про, АД-063Про, АВДТ-063Про

УЗО-100Про

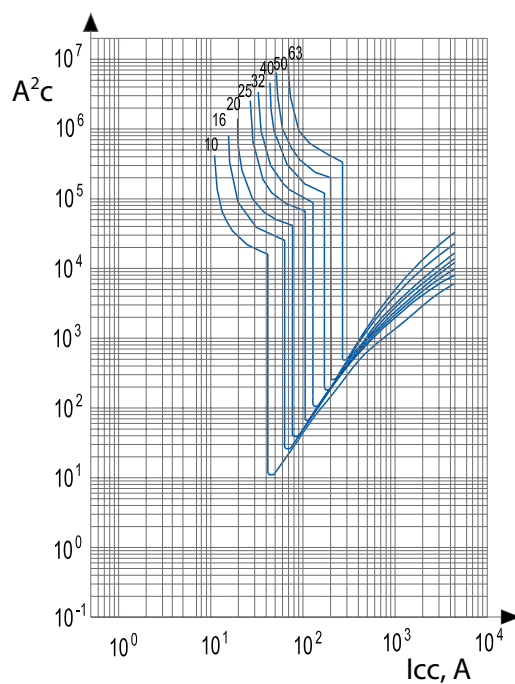
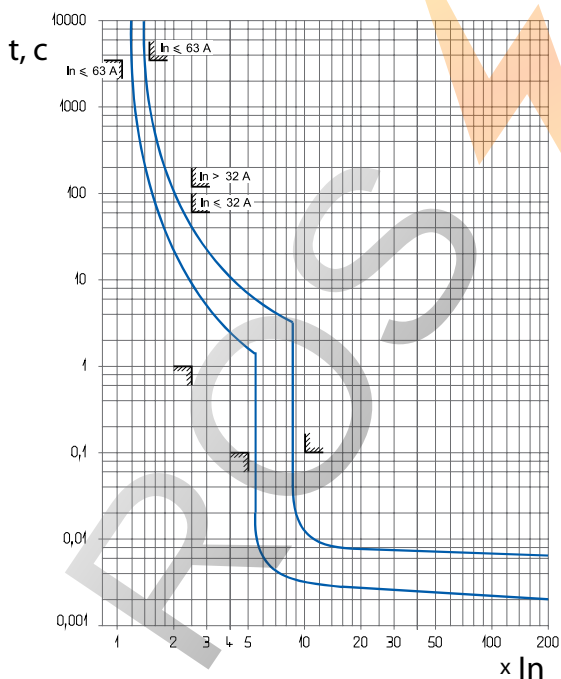


АД-063Про, АВДТ-063Про

Зона срабатывания термомагнитного расцепителя

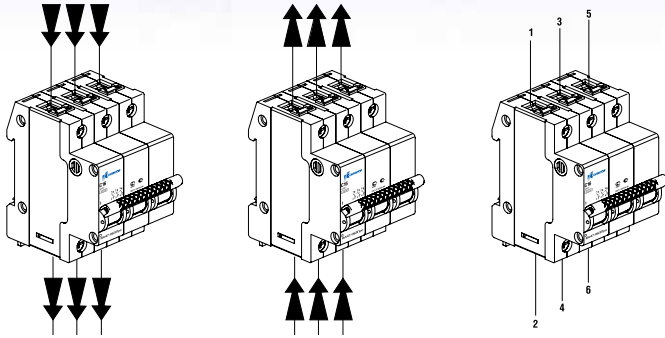
Срабатывание теплового расцепителя при температуре окружающего воздуха 30 °С. I_n — номинальный ток автоматического выключателя

Удельное тепловыделение (A^2c), энергия, выделяемая при КЗ в проводнике с сопротивлением 1 Ом, в зависимости от действующего значения ожидаемого тока короткого замыкания (интеграл Джоуля)



Подключение

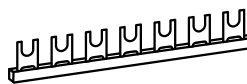
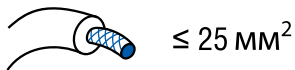
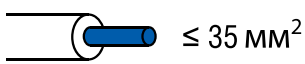
ВА47-063Про



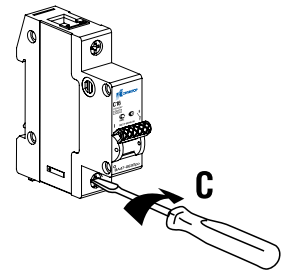
	Без наконечника	С наконечником
Жесткий медный* проводник	1 x 2,5...50 мм ² 2 x 2,5...25 мм ²	-
Гибкий медный* проводник	1 x 2,5...35 мм ² 2 x 2,5...16 мм ²	1 x 1,5...35 мм ²

* При подключении алюминиевыми проводами: без ограничений.

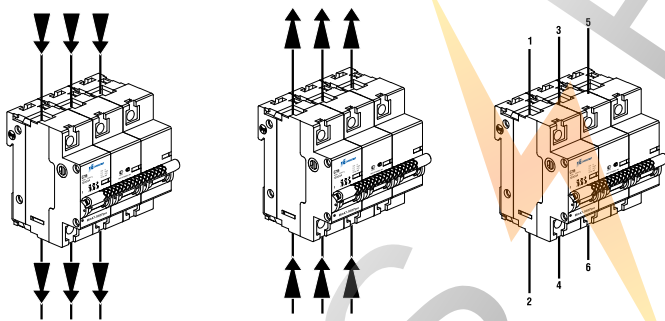
Подключение кабелей



1,3 Нм ≤ C ≤ 3,5 Нм



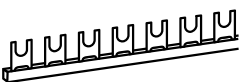
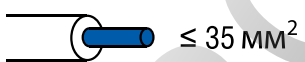
ВА47-100Про



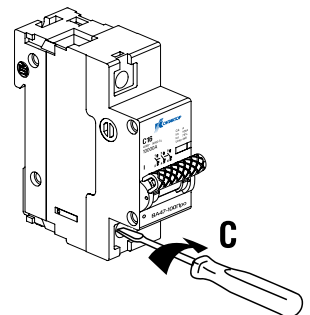
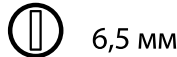
	Без наконечника	С наконечником
Жесткий медный* проводник	1 x 2,5... 50 мм ² 2 x 2,5...25 мм ²	-
Гибкий медный* проводник	1 x 2,5...35 мм ² 2 x 2,5...16 мм ²	1 x 1,5...35 мм ²

* При подключении алюминиевыми проводами: ВА47-100Про от 10 А до 63 А - без ограничений, ВА47-100Про 80 А и 100 А - не подлежат подключению.

Подключение кабелей

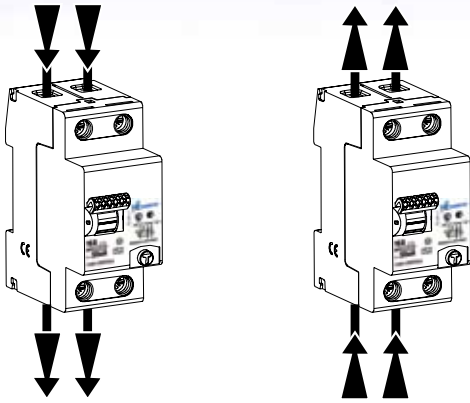


1,3 Нм ≤ C ≤ 3,5 Нм



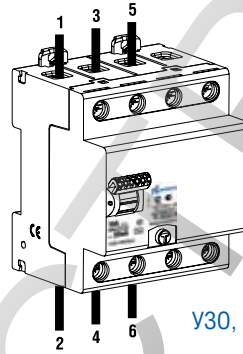
ВА47-063Про, ВА47-100Про, УЗО-100Про, АД-063Про, АВДТ-063Про

УЗО-100Про



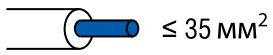
Подключение без нейтрали

Для использования в трехфазной сети 230 В (2P) или 400 В (4P) переменного тока без нейтрали



УЗО, нейтраль справа или слева

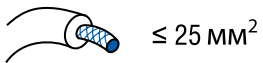
Подключение кабелей



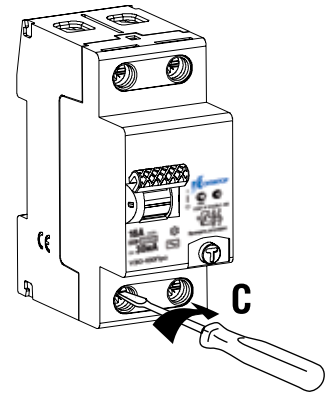
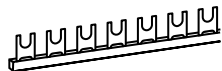
≤ 35 мм²



1,3 Нм ≤ C ≤ 3,5 Нм



≤ 25 мм²



Без наконечника

С наконечником

Жесткий медный*
провод

1 x 0,75... 50 мм²
2 x 0,75... 16 мм²

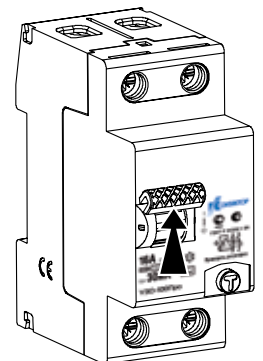
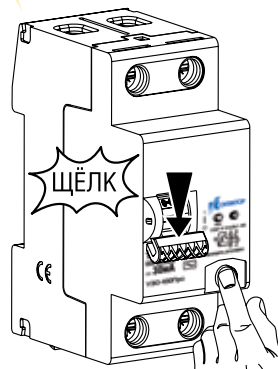
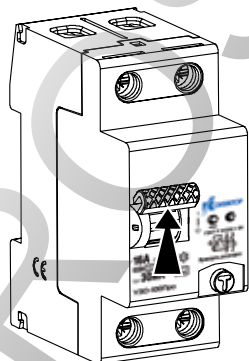
Гибкий медный*
провод

1 x 0,75... 35 мм²
2 x 0,75... 16 мм²

1 x 0,75... 25 мм²

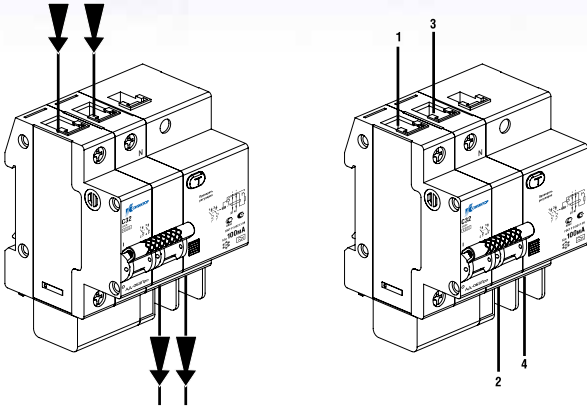
* При подключении алюминиевыми проводами: УЗО-100Про от 16 А до 63 А - без ограничений, УЗО-100Про 2P 80 А и 100 А — с использованием кабельных алюминиевых наконечников, УЗО-100Про 4P 80 А - не подлежат подключению.

Тестирование

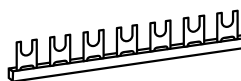
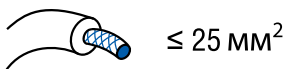
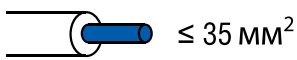


Производить не реже одного раза в три месяца (нажатием кнопки «ТЕСТ»)

АД-063Про, АВДТ-063Про



Подключение кабелей



1,3 Нм ≤ C ≤ 3,5 Нм

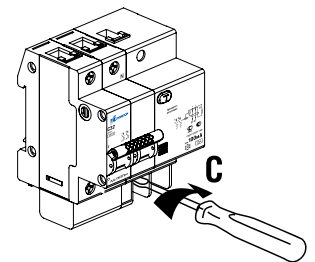


Z2

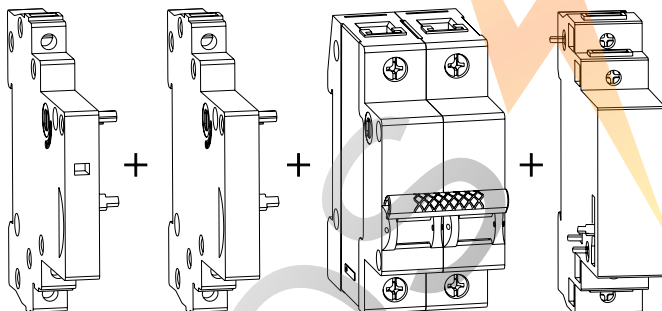


5,5 мм - для УЗО

6,5 мм - для выключателя



Аксессуары для ВА47-063Про, ВА47-100Про



KC

BK

BA47-Про

HP

Независимый расцепитель:

Артикул	Номинальное напряжение, В
7000470	~ 230/400В,
7000473	~ 24/48В, = 24/48В.

Вспомогательный контакт и контакт сигнализации:

Напряжение, В	~415 В	~240 В	=130 В	=48 В	=24 В
Номинальный ток, А	3 А	6 А	1 А	2 А	6 А

Независимый расцепитель предназначен для дистанционного отключения автоматических выключателей серий ВА47-063Про и ВА47-100Про. Монтируется справа от автоматического выключателя, как показано на рисунке 1.

Сигнальный контакт и контакт сигнала аварии монтируются слева от автоматического выключателя, как показано на рисунке 1.

Подключение кабелей

Один или два проводника с максимальным сечением 1,5 мм²

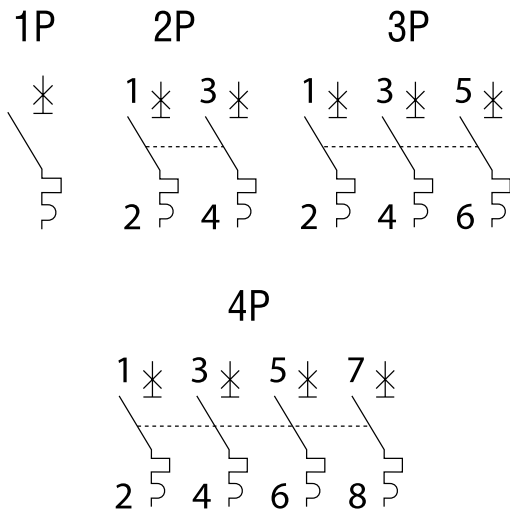
Меры предосторожности

Монтаж может производиться только квалифицированным персоналом с строгом соответствии с монтажной схемой.

Схемы электрические

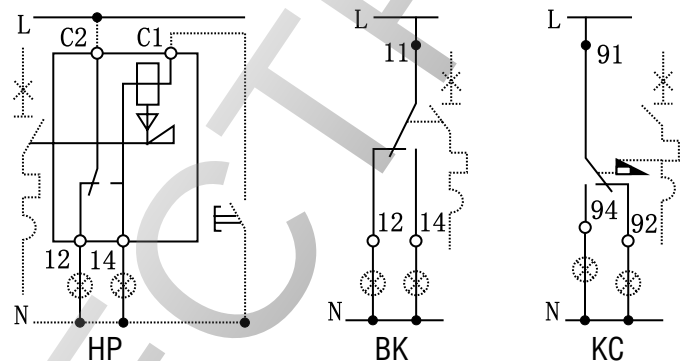
ВА47-063Про, ВА47-100Про

Схема электрическая принципиальная



Аксессуары для ВА47-063Про, ВА47-100Про

Схема электрическая принципиальная



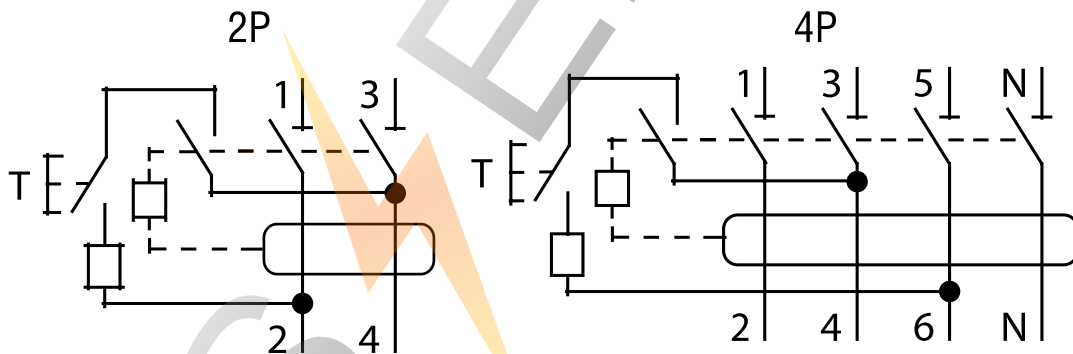
Независимый расцепитель (HP):
 C2 — питающая сеть (L – фаза);
 C1 — кнопка без фиксации (Н.О.);
 12 и 14 — лампы индикации;

Вспомогательный контакт:
 11 — питающая сеть (L – фаза);
 12 — лампа индикации;
 14 — лампа индикации.

Контакт сигнализации:
 91 — питающая сеть (L-фаза);
 92 и 94 — лампы индикации.

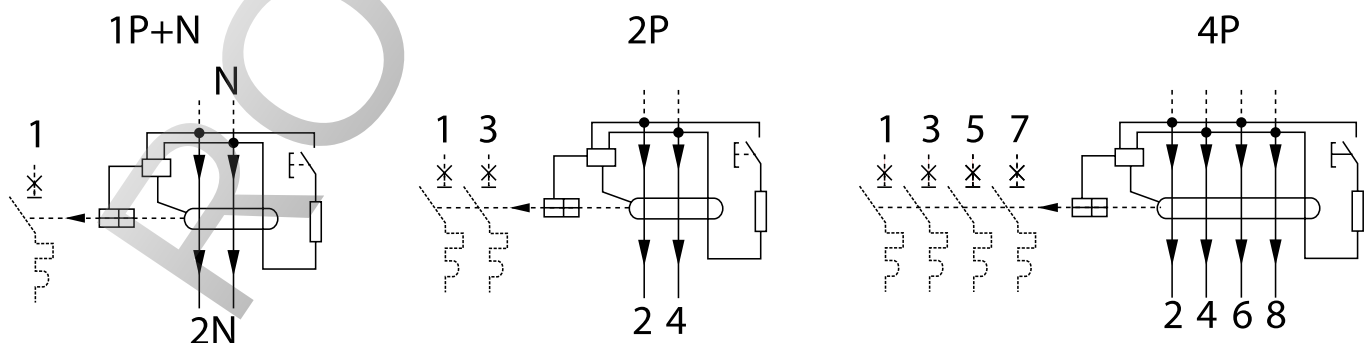
УЗО-100Про

Схема электрическая принципиальная



АД-063Про, АВДТ-063Про

Схема электрическая принципиальная



BA04-31Pro BA04-35Pro

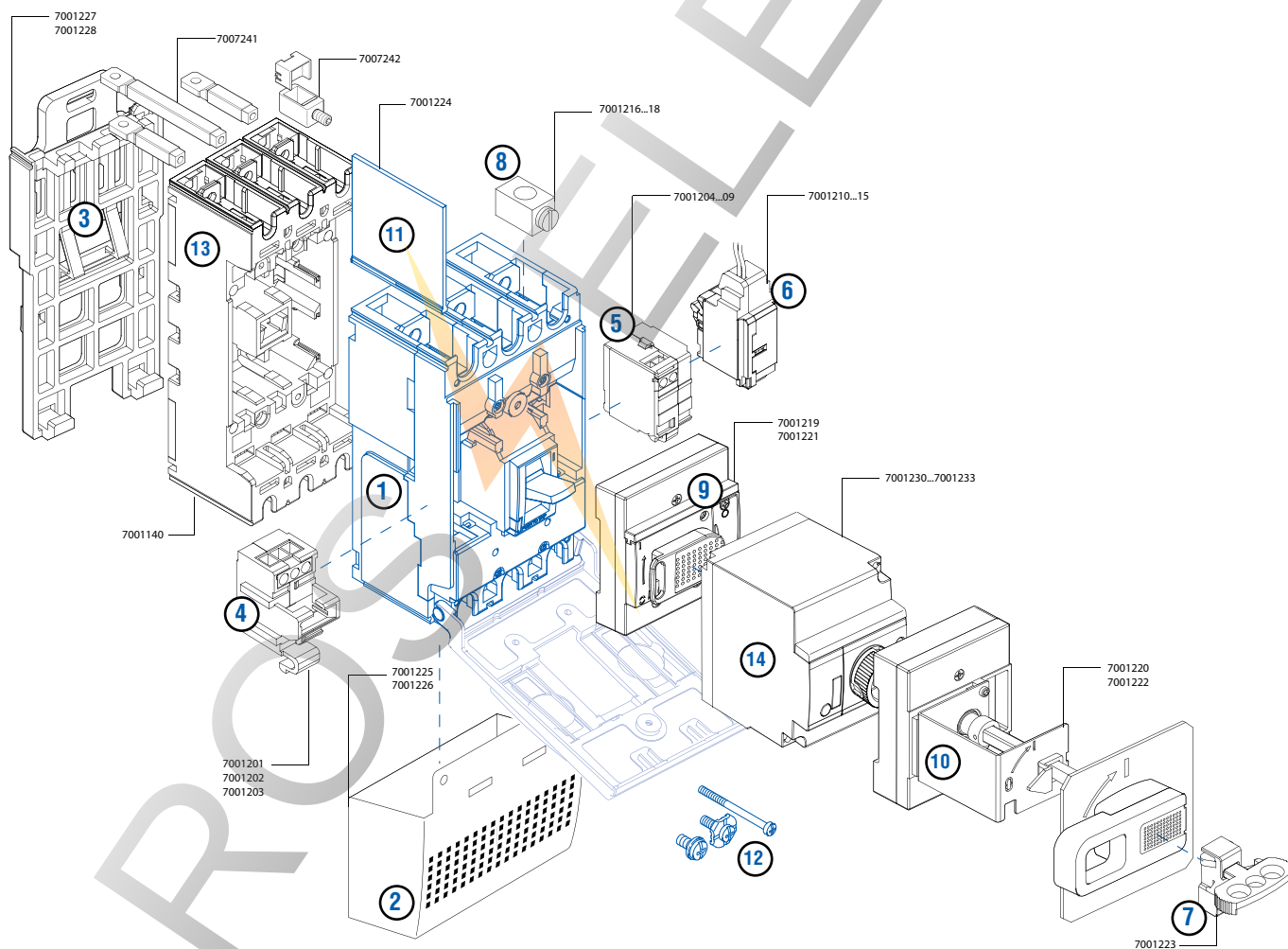


Особенности конструкции

Комплект стандартной поставки

1. Выключатель.
2. Винт крепежный.
3. Межполюсные перегородки.
4. Винт крепежный.
5. Паспорт.
6. Инструкция по монтажу.

1. Автоматический выключатель.
2. Терминальные крышки.
3. Переходник для DIN-рейки.
4. Блок вспомогательных контактов:
 - вспомогательный контакт;
 - контакт сигнализации;
 - комбинированный контакт сигнализации.
5. Независимый расцепитель.
6. Расцепитель минимального напряжения.
7. Устройство для блокировки положения «отключено».
8. Комплект зажимов для присоединения внешних проводников.
9. Поворотная рукоятка (на аппарате).
10. Поворотная рукоятка (выносная).
11. Межполюсные перегородки.
12. Комплект крепежных винтов.
13. Основание для втычного исполнения ВА04-35Про.
14. Моторный привод для ВА04-35Про.



Технические характеристики

ВА04-31Про

Тип по коммутационной способности		С	П	В	
Количество полюсов		3	3	3	
Номинальный ток выключателя I_n , А		16; 20; 25; 32; 40; 50; 63; 80; 100; 125			
Номинальное рабочее напряжение U_e , В	~50 Гц	550	550	550	
Номинальное напряжение изоляции U_i , В		690	690	690	
Номинальное импульсное выдерживаемое напряжение U_{imp} , кВ		6	6	6	
	~110/130 В	35	60	85	
	=125 В	10 ¹	10 ¹	20 ¹	
	=250 В	5 ¹	5 ¹	10 ¹	
	~220/240 В	35	60	85	
	~380/415 В	10	20	36	
	~440/460 В	10	15	30	
Номинальная предельная наибольшая отключающая способность I_{cs} , кА	~480/500 В	5	6	8	
	~550 В	5	6	8	
	Номинальная рабочая наибольшая отключающая способность I_{cs} в % к I_{cs}	~550 В	100	75	50
	Износостойкость, циклов ВО (включения/отключения)	механическая	10 000	10 000	10 000
электрическая при $I = I_n$		8 000	8 000	8 000	
электрическая при $I = 0,5 \times I_n$		10 000	10 000	10 000	
Тип максимального расцепителя	тепловой $I_R = 0,8 - 1 I_n^2$	+	+	+	
	электромагнитный	+	+	+	
Температура окружающей среды, °С		-25...+70	-25...+70	-25...+70	
Исполнение		стационарное			
Присоединение внешних проводников	переднее	+	+	+	
	шина	+	+	+	
Способ монтажа	кабель без кабельного наконечника	+	+	+	
	кабель с кабельным наконечником	+	+	+	
Вид привода	ручной	+	+	+	
Пригодность для разъединения		+	+	+	
Категория использования (EN 60947-2)		A	A	A	
Габаритные размеры, мм	ширина	75	75	75	
	высота	130	130	130	
	глубина	60	60	60	
Объем, дм ³		0,585	0,585	0,585	
Масса, кг		0,8	0,8	0,8	

¹ 2 полюса подключены последовательно. Схема подключения стр. 51.

² Для версии с регулируемыми уставками.

ВА04-35Про

Тип по коммутационной способности		С	П	В
Количество полюсов		3	3	3
Номинальный ток выключателя I_n , А		125; 160; 200; 250		
Номинальное рабочее напряжение U_e , В	~50 Гц	550	550	550
Номинальное напряжение изоляции U_i , В		690	690	690
Номинальное импульсное выдерживаемое напряжение U_{imp} , кВ		6	6	6
	~110/130 В	50	70	85
	=125 В	10 ¹	20 ¹	30 ¹
	=250 В	5 ¹	10 ¹	15 ¹
	Номинальная предельная наибольшая отключающая способность I_{cs} , кА	~220/240 В	50	70
	~380/415 В	18	25	40
	~440/460 В	15	22	30
	~480/500 В	5	6	8
	~550 В	5	6	8
Номинальная рабочая наибольшая отключающая способность I_{cs} в % к I_{cs}	~550 В	100	75	50
	механическая	10 000	10 000	10 000
Износостойкость, циклов ВО (включения/отключения)	электрическая при $I = I_n$	8 000	8 000	8 000
	электрическая при $I = 0,5 \times I_n$	10 000	10 000	10 000
	тепловой $I_R = 0,8 - 1 I_n^2$	+	+	+
Тип максимального расцепителя	электромагнитный $I_m = 5 - 10 I_n^2$	+	+	+
Температура окружающей среды, °С		-25...+70	-25...+70	-25...+70
Исполнение	стационарное	+	+	+
	втычное	+	+	+
Присоединение внешних проводников	переднее	+	+	+
	шина	+	+	+
Способ монтажа	кабель с/без кабельного наконечника	+	+	+
Вид привода	ручной поворотный	+	+	+
	моторный	+	+	+
Пригодность для разъединения		+	+	+
Категория использования (EN 60947-2)		A	A	A
Габаритные размеры, мм	ширина	105	105	105
	высота	165	165	165
	глубина	60	60	60
Объём, дм ³		1,04	1,04	1,04
Масса, кг		1,2	1,2	1,2

¹ 2 полюса подключены последовательно. Схема подключения стр. 51.

² Для версии с регулируемыми уставками.

Изменение характеристик автоматических выключателей серии BA04-31Про в зависимости от температуры окружающей среды

In, A	16	20	25	32	40	50	63	80	100	125
10 °C	18	23	29	37	46	58	72	92	115	133
20 °C	18	22	28	36	45	56	71	90	112	130
30 °C	17	21	27	34	43	54	67	86	107	128
40 °C	16	20	25	32	40	50	63	80	100	125
50 °C	16	20	25	32	40	50	63	80	100	125
60 °C	15	18	23	29	37	46	58	74	92	113
70 °C	13	16	21	26	33	41	52	66	82	100

Таблица корректировки номинального тока In и номинального напряжения Ue при разных высотах над уровнем моря автоматических выключателей серии BA04-31Про

Высота над уровнем моря (м)	2 000	3 000	4 000
Ue, В	550 В	550 В	480 В
In, А	In	0,96 x In	0,93 x In

Номинальный ток автоматических выключателей серии BA04-31Про при 40 °C In, А

In, А	16	20	25	32	40	50	63	80	100	125
Фаза	16	20	25	32	40	50	63	80	100	125

Номинальный ток электромагнитного расцепителя автоматических выключателей серии BA04-31Про (ток отсечки в цепи с частотой тока 50 Гц) Im, А

In, А	16	20	25	32	40	50	63	80	100	125
Im/In	25	20	16	12,5	10	10	10	10	10	10
Im, А	400	400	400	400	400	500	630	800	1 000	1250

Потребляемая мощность автоматических выключателей серии BA04-31Про на один полюс при In

In, А	16	20	25	32	40	50	63	80	100	125
En, Вт	1,5	2,4	2,4	2,2	3,5	3	4,4	6,2	8	12,5

Изменение установки теплового расцепителя автоматических выключателей серии BA04-35Про в зависимости от температуры окружающей среды

In, А	125	160	200	250
10°C	155	195	245	295
20°C	140	185	235	285
30°C	130	165	215	270
40°C	125	160	200	250
50°C	125	160	200	250
60°C	120	135	185	235
70°C	95	115	170	215

Таблица корректировки номинального тока In и номинального напряжения Ue при разных высотах над уровнем моря

Высота над уровнем моря, м	2 000	3 000	4 000
Ue, В	550 В	550 В	480 В
In, А	In	0,96 x In	0,93 x In

Номинальный ток автоматических выключателей серии BA04-35Про при 40 °C In, А

In, А	125	160	200	250
Фаза	125	160	200	250

Номинальный ток электромагнитного расцепителя автоматических выключателей BA04-35Про (ток отсечки в цепи с частотой тока 50 Гц) Im, А

In, А	125	160	200	250
Im/In	10	10	10	10
Im, А	1 250	1 600	2 000	2 500

Потребляемая мощность автоматических выключателей серии BA04-35Про на один полюс при In

In, А	125	160	200	250
En, Вт	11,7	11,5	18,0	21,9

Руководство по выбору

ВА04-31Про

(Icu - стандартная) 10 кА, 3-полюсный

(Icu - повышенная) 20 кА, 3-полюсный

(Icu - высокая) 36 кА, 3-полюсный

Артикул	Номинальный ток	Артикул	Номинальный ток	Артикул	Номинальный ток
7001001	16 А	7001021	16 А	7001041	16 А
7001002	20 А	7001022	20 А	7001042	20 А
7001003	25 А	7001023	25 А	7001043	25 А
7001004	32 А	7001024	32 А	7001044	32 А
7001005	40 А	7001025	40 А	7001045	40 А
7001006	50 А	7001026	50 А	7001046	50 А
7001007	63 А	7001027	63 А	7001047	63 А
7001008	80 А	7001028	80 А	7001048	80 А
7001009	100 А	7001029	100 А	7001049	100 А
7001010	125 А	7001030	125 А	7001050	125 А

ВА04-35Про

(Icu - стандартная) 18 кА, 3-полюсный

(Icu - повышенная) 25 кА, 3-полюсный

(Icu - высокая) 40 кА, 3-полюсный

Артикул	Номинальный ток	Артикул	Номинальный ток	Артикул	Номинальный ток
7001101	125 А	7001121	125 А	7001141	125 А
7001102	160 А	7001122	160 А	7001142	160 А
7001103	200 А	7001123	200 А	7001143	200 А
7001104	250 А	7001124	250 А	7001144	250 А

Аксессуары ВА04-31Про

Артикул	Наименование
7001216	3-полюсный комплект зажимов до 50 А (комплект из 3 шт.)
7001217	3-полюсный комплект зажимов от 63 А до 100 А (комплект из 3 шт.)
7001219	Поворотная рукоятка (на аппарате)
7001220	Поворотная рукоятка (выносная)
7001225	Терминальная крышка (комплект из 2 шт.)
7001227	Переходник для DIN-рейки

Аксессуары ВА04-35Про

Артикул	Наименование
7001218	3-полюсный комплект зажимов (комплект из 3 шт.)
7001221	Поворотная рукоятка (на аппарате)
7001222	Поворотная рукоятка (выносная)
7001226	Терминальная крышка (комплект из 2 шт.)
7001228	Переходник для DIN-рейки
7001240	Втычное устройство для ВА04-35Про с передним присоединением
7001241	Комплект зажимов для заднего присоединения втычного ВА04-35Про (комплект из 3 шт.)
7001242	Комплект зажимов для подключения кабеля втычного ВА04-35Про (комплект из 3 шт.)

Унифицированные аксессуары

Артикул	Наименование
7001223	Устройство для блокировки положения «Отключено»
7001224	Межполюсные перегородки (комплект из 2 шт.)

ВА04-31Про с регулируемым уставками (2015 год)

Артикул	Номинальный ток, А	I_m , А	I_r	I_{cu} , кА	Артикул	Номинальный ток, А	I_m , А	I_r	I_{cu} , кА
7011001	16	400	0,8-1In	10	7011026	50	500	0,8-1In	20
7011002	20	400	0,8-1In	10	7011027	63	630	0,8-1In	20
7011003	25	400	0,8-1In	10	7011028	80	800	0,8-1In	20
7011004	32	400	0,8-1In	10	7011029	100	1 000	0,8-1In	20
7011005	40	400	0,8-1In	10	7011030	125	1 250	0,8-1In	20
7011006	50	500	0,8-1In	10	7011041	16	400	0,8-1In	36
7011007	63	630	0,8-1In	10	7011042	20	400	0,8-1In	36
7011008	80	800	0,8-1In	10	7011043	25	400	0,8-1In	36
7011009	100	1 000	0,8-1In	10	7011044	32	400	0,8-1In	36
7011010	125	1 250	0,8-1In	10	7011045	40	400	0,8-1In	36
7011021	16	400	0,8-1In	20	7011046	50	500	0,8-1In	36
7011022	20	400	0,8-1In	20	7011047	63	630	0,8-1In	36
7011023	25	400	0,8-1In	20	7011048	80	800	0,8-1In	36
7011024	32	400	0,8-1In	20	7011049	100	1 000	0,8-1In	36
7011025	40	400	0,8-1In	20	7011050	125	1 250	0,8-1In	36

ВА04-35Про с регулируемым уставками (2015 год)

Артикул	Номинальный ток, А	I_m , А		I_r	I_{cu} , кА
		5In	10In		
7011051	100	500	1 000	0,8-1In	18
7011052	125	625	1 250	0,8-1In	18
7011102	160	800	1 600	0,8-1In	18
7011103	200	1 000	2 000	0,8-1In	18
7011104	250	1 250	2 500	0,8-1In	18
7011105	100	500	1 000	0,8-1In	25
7011106	125	625	1 250	0,8-1In	25
7011122	160	800	1 600	0,8-1In	25
7011123	200	1 000	2 000	0,8-1In	25
7011124	250	1 250	2 500	0,8-1In	25
7011125	100	500	1 000	0,8-1In	40
7011126	125	625	1 250	0,8-1In	40
7011142	160	800	1 600	0,8-1In	40
7011143	200	1 000	2 000	0,8-1In	40
7011144	250	1 250	2 500	0,8-1In	40

Аксессуары

Вспомогательный контакт

Предназначен для сигнализации о положении силовых контактов автоматического выключателя (включен/отключен).

Контакт сигнализации

Предназначен для сигнализации об аварийном срабатывании автоматического выключателя от перегрузки или короткого замыкания, а также от расцепителей.

Комбинированный контакт сигнализации

Предназначен для сигнализации об аварийном срабатывании автоматического выключателя и сигнализации о положении силовых контактов автоматического выключателя (включен/отключен).



Артикул	Наименование	Износостойкость (% от износостойкости выключателя)	Номинальный рабочий ток при напряжении питания, А						
			~125 - 250 В, 50 Гц	=30 В	=50 В	=75 В	=125 В	=220 В	
7001201	Вспомогательный контакт								
7001202	Контакт сигнализации	100	5	5	1	0,75	0,5	0,25	
7001203	Комбинированный контакт сигнализации								

Сечение присоединяемых проводников – не более 2,5 мм².

Независимый расцепитель

Независимый расцепитель является устройством кратковременного действия и для исключения его повреждения может использоваться в комбинации с блоком вспомогательных контактов, который снимает напряжение с катушки независимого расцепителя после срабатывания выключателя.

Предназначен для дистанционного отключения автоматического выключателя. Унифицирован для выключателей обеих моделей.



Артикул	7001204	7001205	7001206	7001207	7001208	7001209
Рабочее напряжение Ue, В	~/=12 В	~/=24 В	~/=48 В	~110 - 130 В	~200 - 240 В	~380 - 480 В
Диапазон рабочих напряжений	(0,7-1,1) Ue					
Потребляемая мощность, ВА	200			400		
Режим работы	кратковременный (импульсный)					
Время отключения, мс	3,5					
Износостойкость циклов отключения (% от износостойкости выключателя)	100					

Сечение присоединяемых проводников – не более 2,5 мм².

Расцепитель минимального напряжения (с соединительным кабелем длиной 50 см, вместо винтовых зажимов)

Предназначен для отключения автоматического выключателя при снижении фазного или линейного напряжения на его входе, а также препятствует его включению, если в цепи напряжение ниже установленного минимального уровня. Унифицирован для выключателей обеих моделей.



Артикул	7001210	7001211	7001212	7001213	7001214	7001215
Рабочее напряжение U_e , В	~/=12 В	~/=24 В	~/=48 В	~110 - 130 В	~200 - 240 В	~380 - 480 В
Диапазон напряжений включения	(0,85-1,1) U_e					
Диапазон напряжений удержания	(0,7-1,1) U_e					
Напряжение отключения	< 0,7 U_e					
Потребляемая мощность, ВА	< 4					
Время отключения, мс	3,5					
Износостойкость (% от износостойкости выключателя)	100					

Сечение присоединяемых проводников – не более 0,34 мм².

Моторный привод

Моторный привод в сочетании с расцепителем (независимым или минимальным) предназначен для дистанционного управления автоматическим выключателем. Рассчитан для работы в цепи переменного или постоянного тока с напряжением:

24; 48 В постоянного тока;

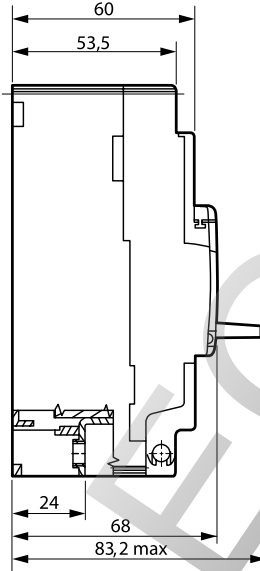
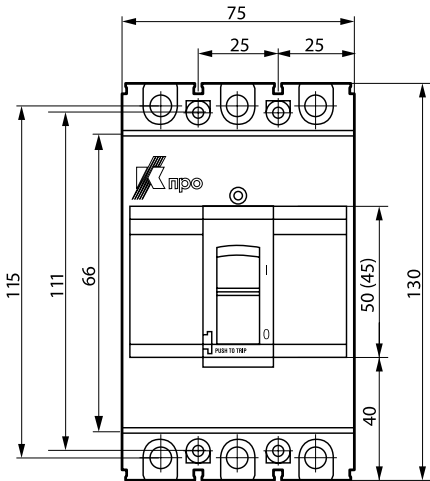
24; 48; 110; 230 В переменного тока частоты 50/60 Гц.



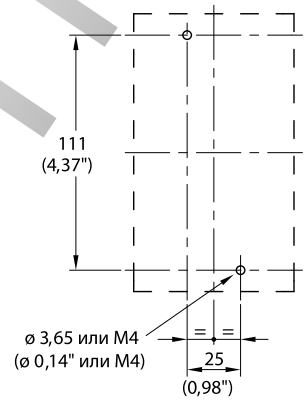
Артикул	7001230	7001231	7001232	7001233
Рабочее напряжение U_e , В	~/=24 В	~/=48 В	~110 В	~230 В
Диапазон напряжений включения	(0,85-1,1) U_e			
Максимальная потребляемая мощность, ВА (Вт)	80			
Время отключения, мс	450			
Время включения, мс	450			
Максимальная частота циклов, кол-во в мин.	2			
Износостойкость циклов отключения, % от износостойкости выключателя	100			

Общий вид и габаритные размеры

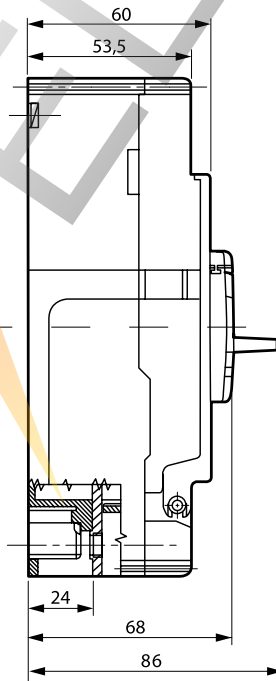
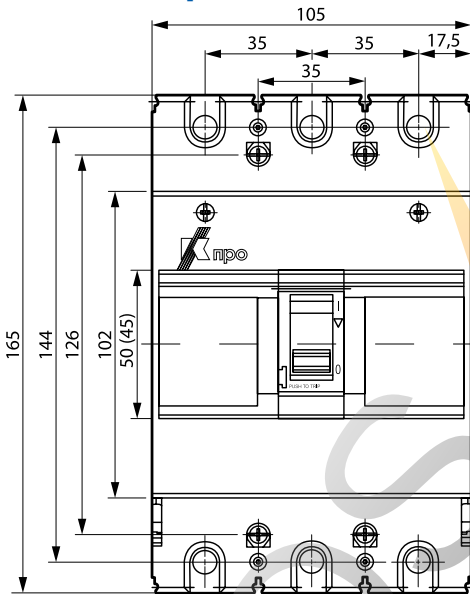
BA04-31Про



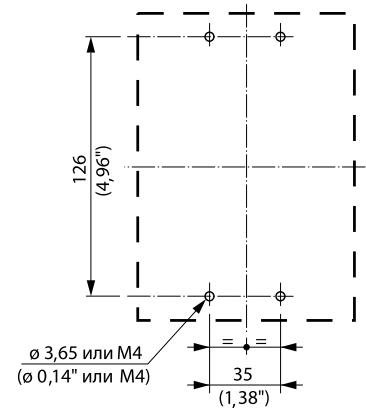
Шаблон для разметки и сверления металлической панели



BA04-35Про

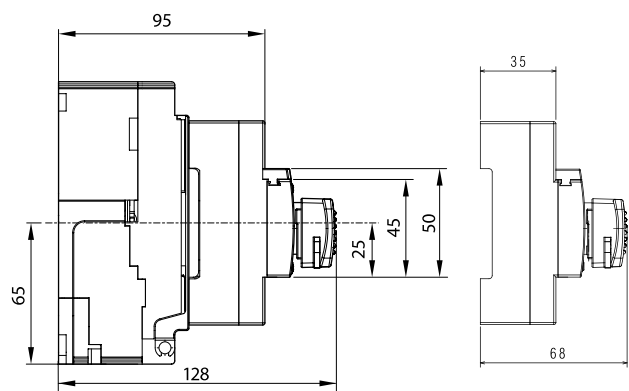


Шаблон для разметки и сверления металлической панели

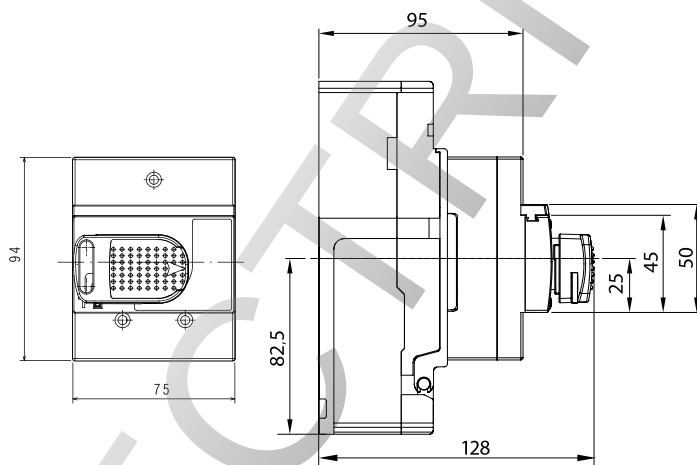


Рукоятка поворотная (на аппарате)

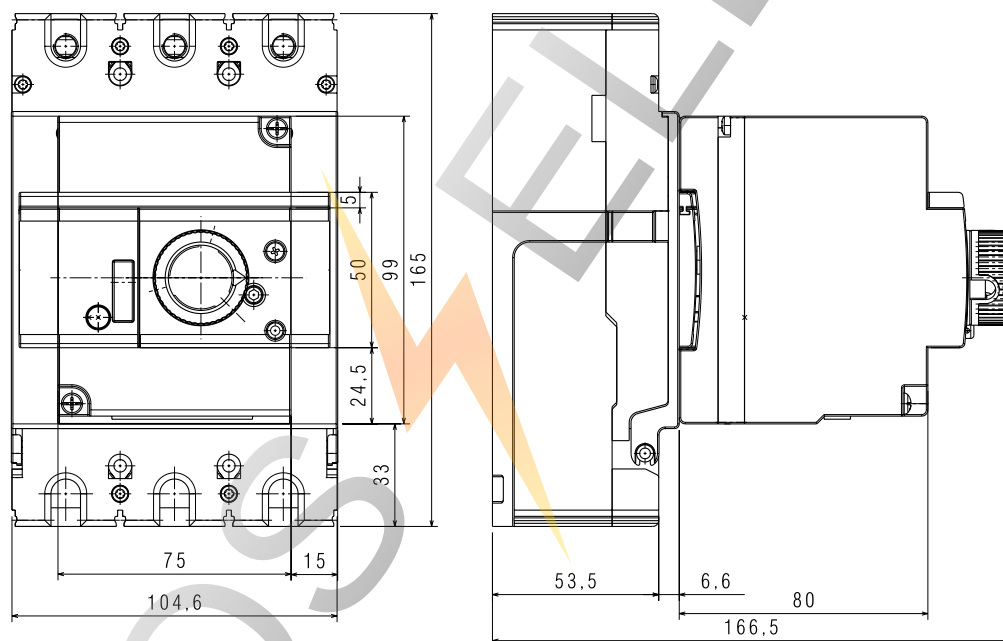
ВА04-31Про



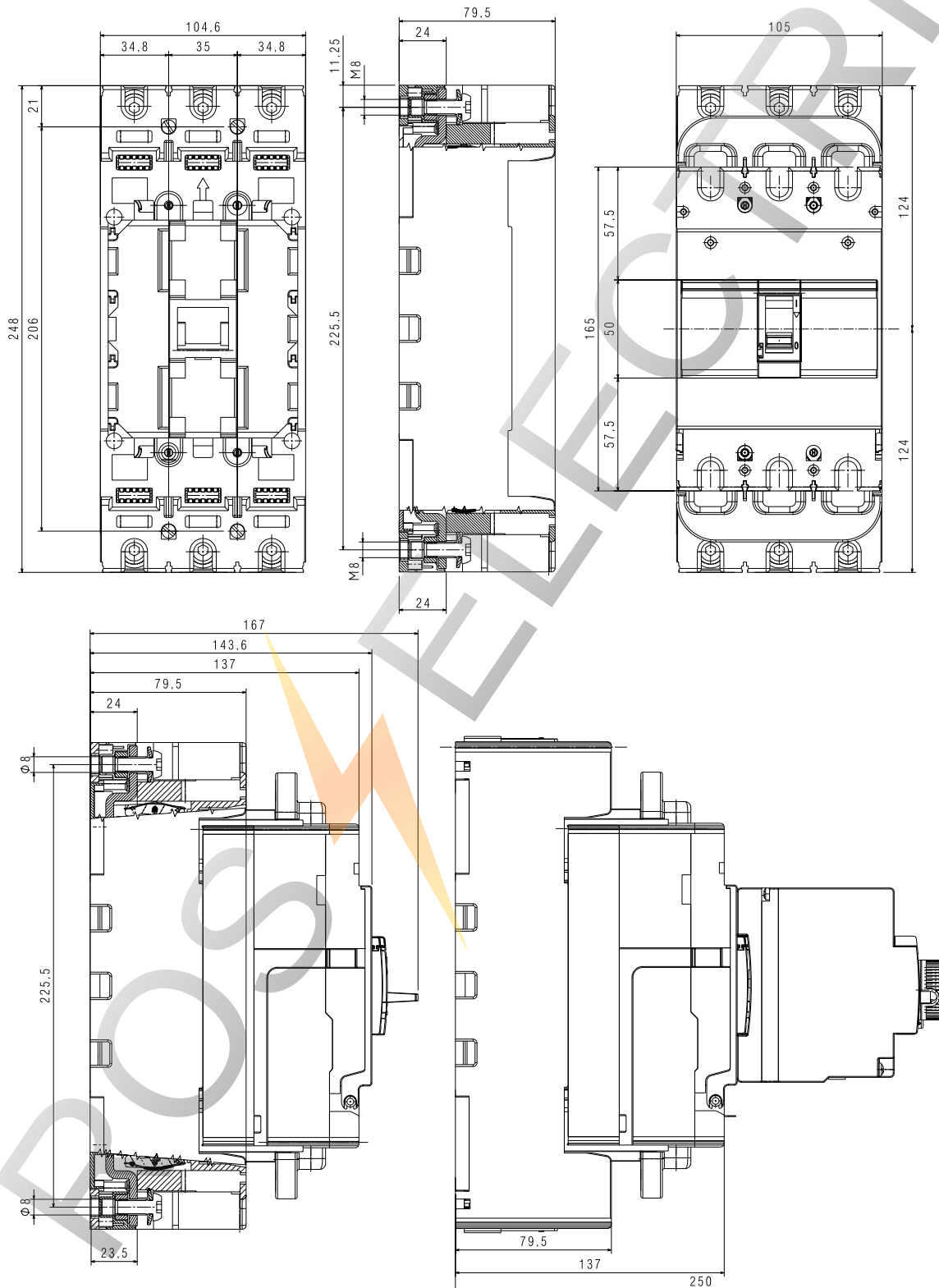
ВА04-35Про



ВА04-35Про. Моторный привод



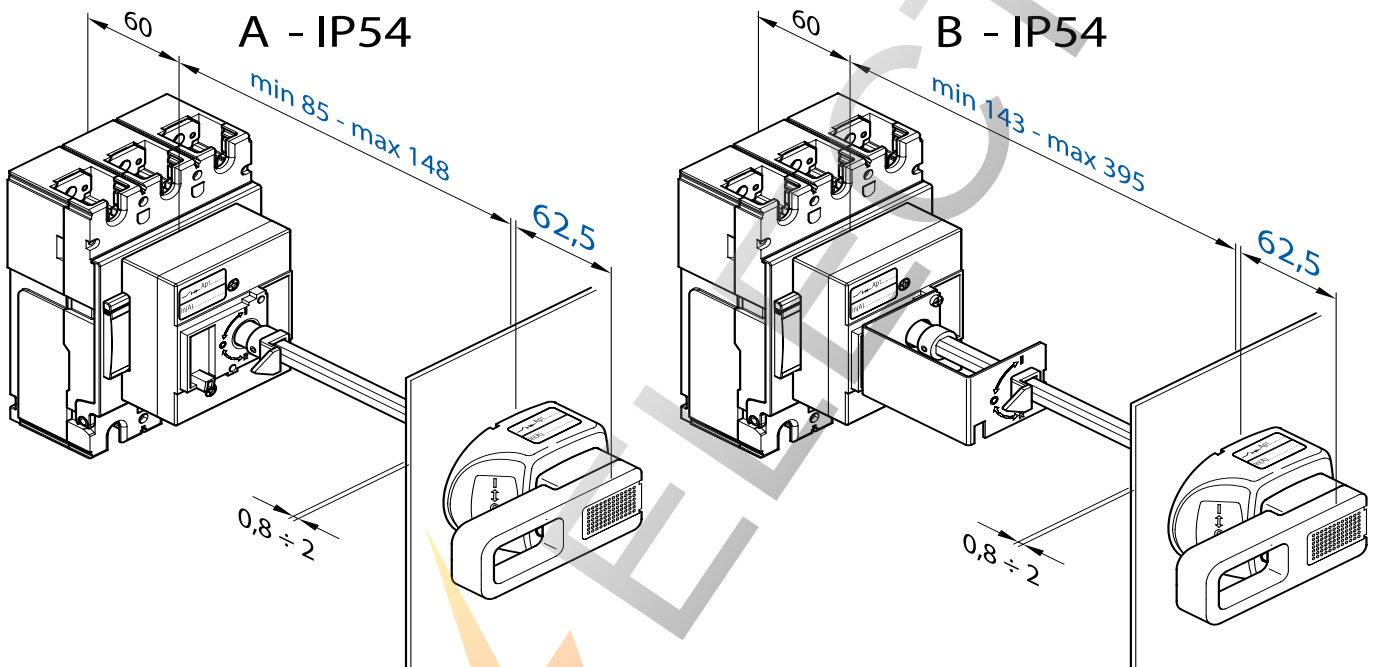
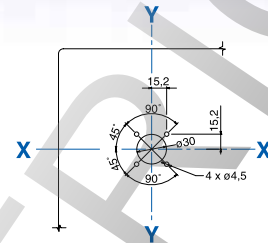
BA04-35Pro. Втычное исполнение



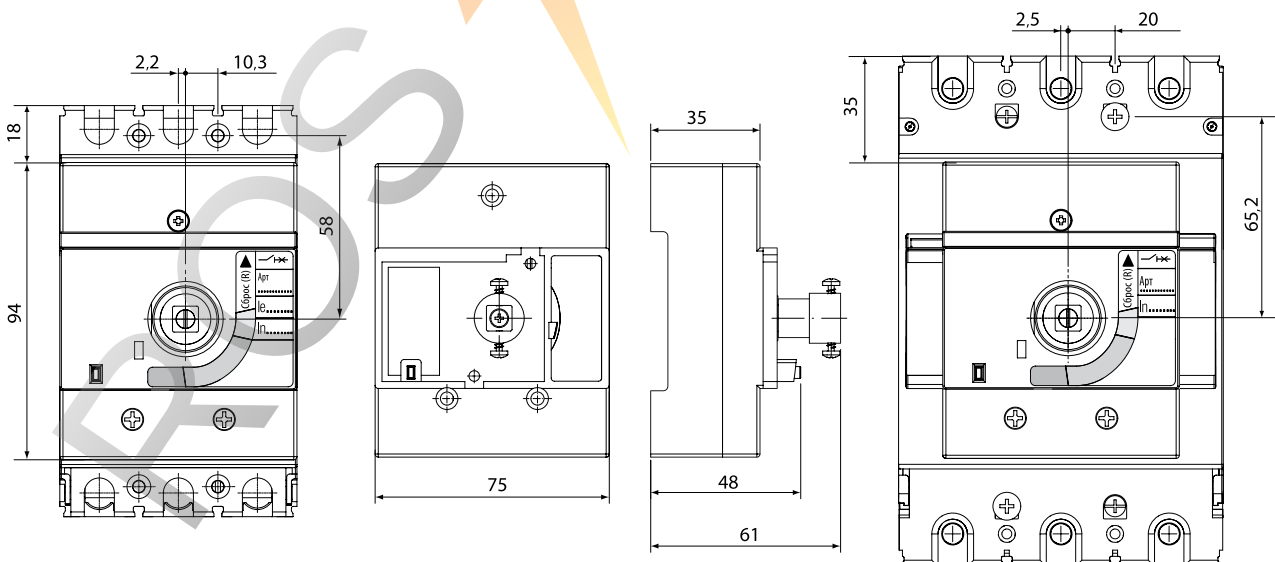
Рукоятка поворотная (выносная)

Позволяет управлять автоматическим выключателем, установленным в глубине щита. Управление осуществляется с передней панели щита.

Автоматический выключатель может быть установлен в распределительное устройство на правый или левый бок, при этом положение выносной поворотной рукоятки не изменяется.



Удлинительная ось может быть укорочена до требуемой длины.

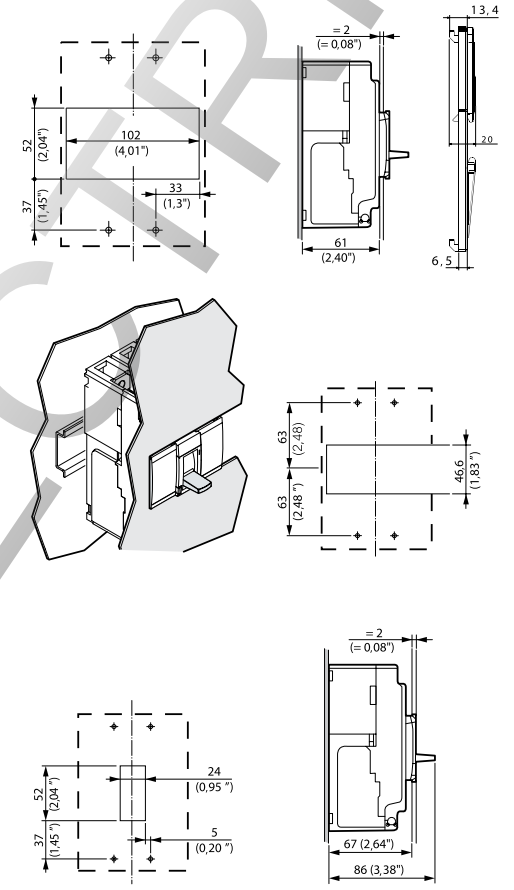
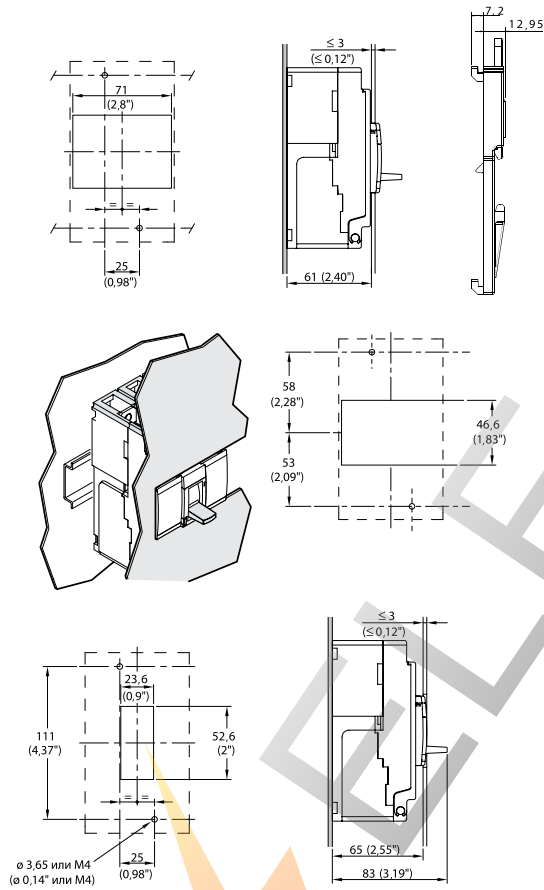
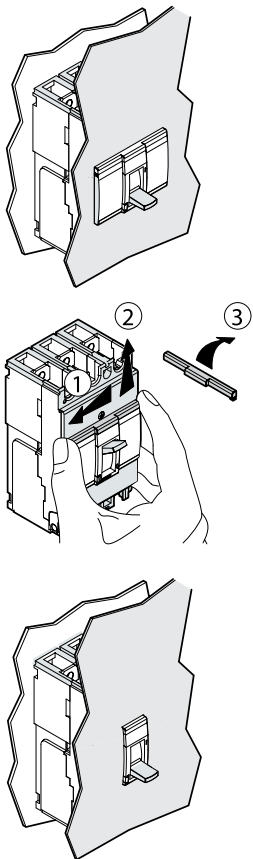


Монтаж в щитовую панель

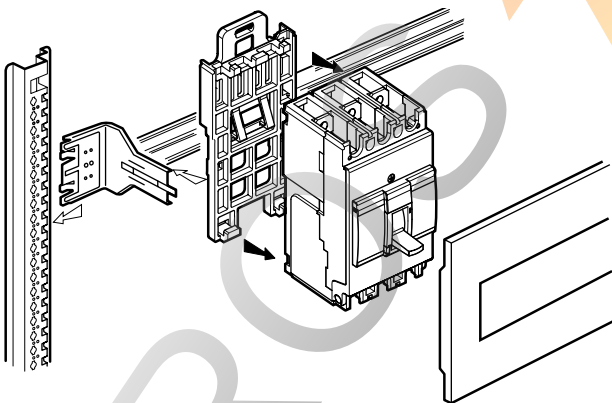
Шаблоны для разметки и сверления двери шкафа

BA04-31Про

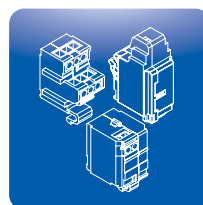
BA04-35Про



Монтаж на DIN-рейку



Автоматические выключатели устанавливаются в любом положении (горизонтальном, вертикальном на вертикальной плоскости и на горизонтальной плоскости (рукояткой вверх)). При этом их рабочие характеристики остаются неизменными.



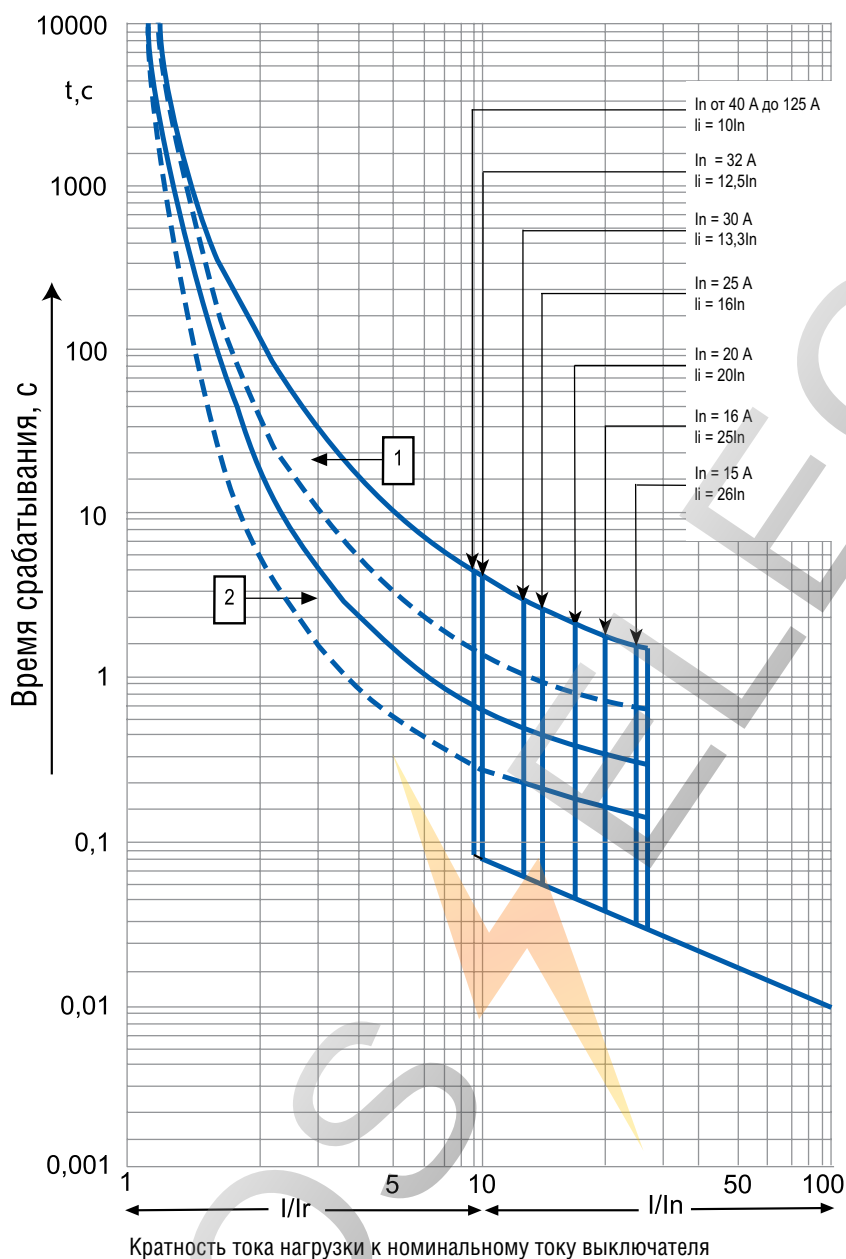
Дополнительные электрические аксессуары устанавливаются в доступном месте (справа или слева) и унифицированы для двух типов выключателей. Имеют широкую гамму напряжений от 12 до 480 В (для независимого расцепителя).

Времятоковые характеристики

ВРЕМЯТОКОВЫЕ ХАРАКТЕРИСТИКИ ОТКЛЮЧЕНИЯ ВА04-31Про

при температуре окружающей среды 40 °С

125 (С-П-В), номинальный ток (In) 16 А - 125 А



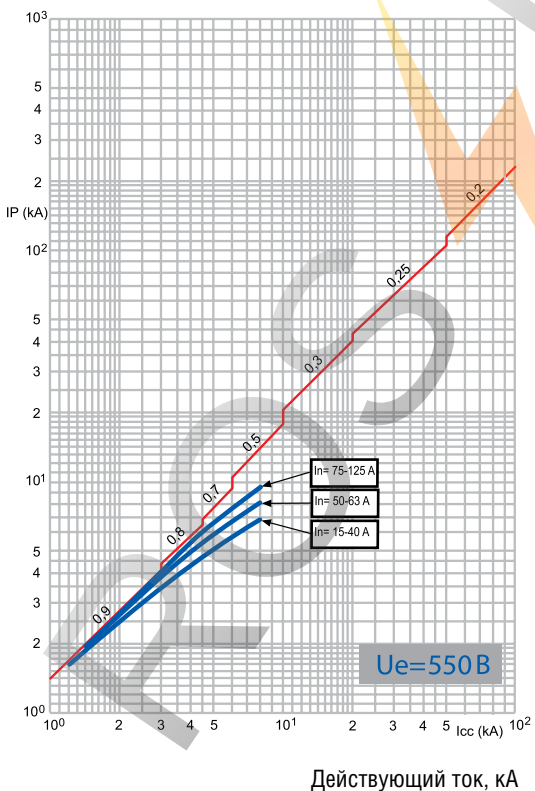
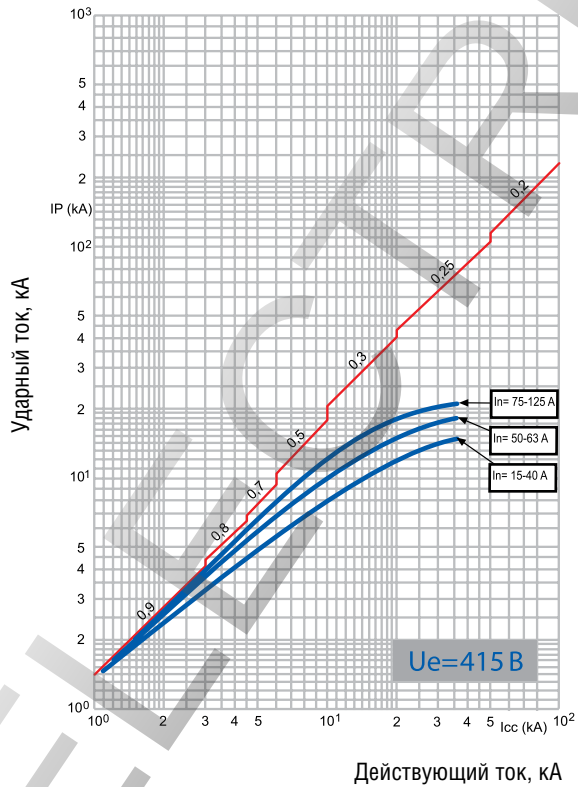
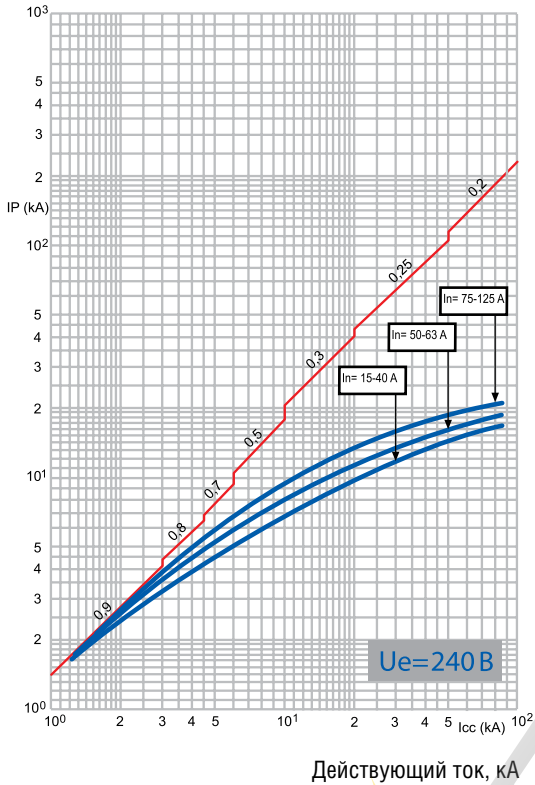
I - ток нагрузки;
 I_r - максимальное значение уставки тока теплового расцепителя. Номинальный ток выключателя определяется номинальным током теплового расцепителя;
 1 - зона работы от «горячего» состояния теплового расцепителя (в рабочем состоянии);
 2 - зона работы от «холодного» состояния теплового расцепителя



Являются токоограничивающими. Обеспечивают существенное снижение пикового значения тока по отношению к расчетному значению, а также значительное ограничение удельной рассеиваемой энергии, что позволяет достичь снижения электродинамических ударов, тепловых перегрузок, уменьшения сечения кабелей и шин

ХАРАКТЕРИСТИКИ ОГРАНИЧЕНИЯ ТОКА ВА04-31Про

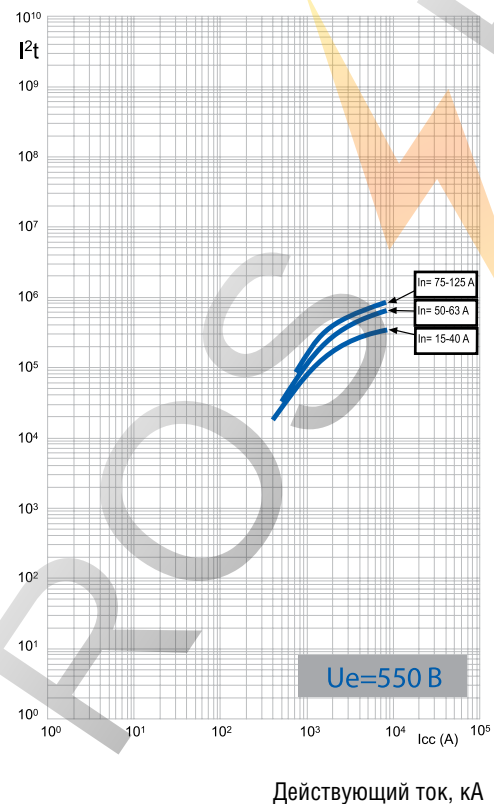
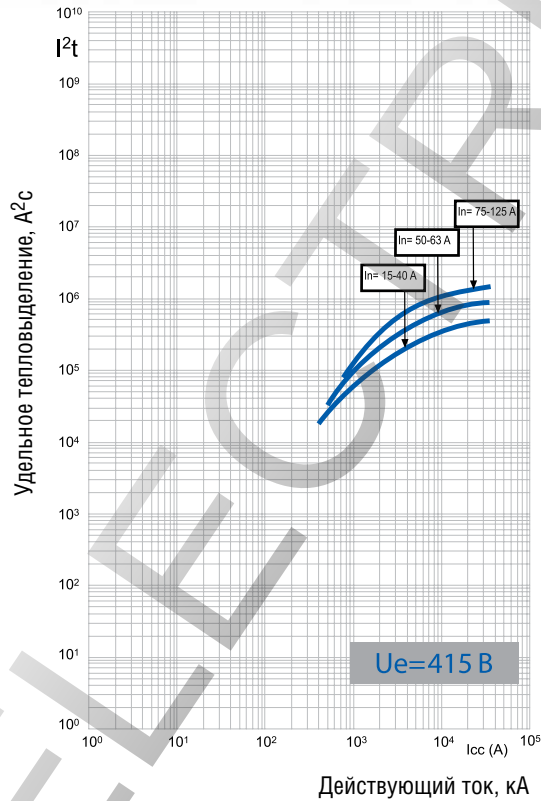
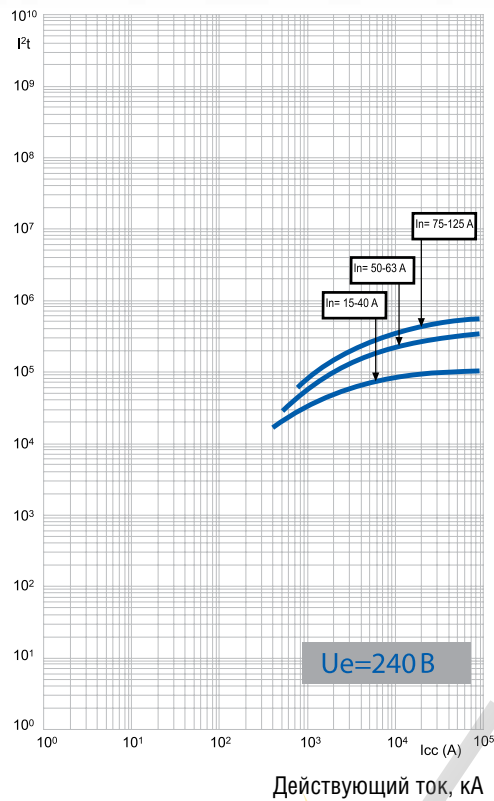
125 (С-П-В), номинальный ток (In) 16 А - 125 А



Ограничение ударного значения тока короткого замыкания (фактическое максимальное значение) в зависимости от действующего значения ожидаемого тока короткого замыкания.

КРИВЫЕ ОГРАНИЧЕНИЯ ЭНЕРГИИ ВА04-31Про

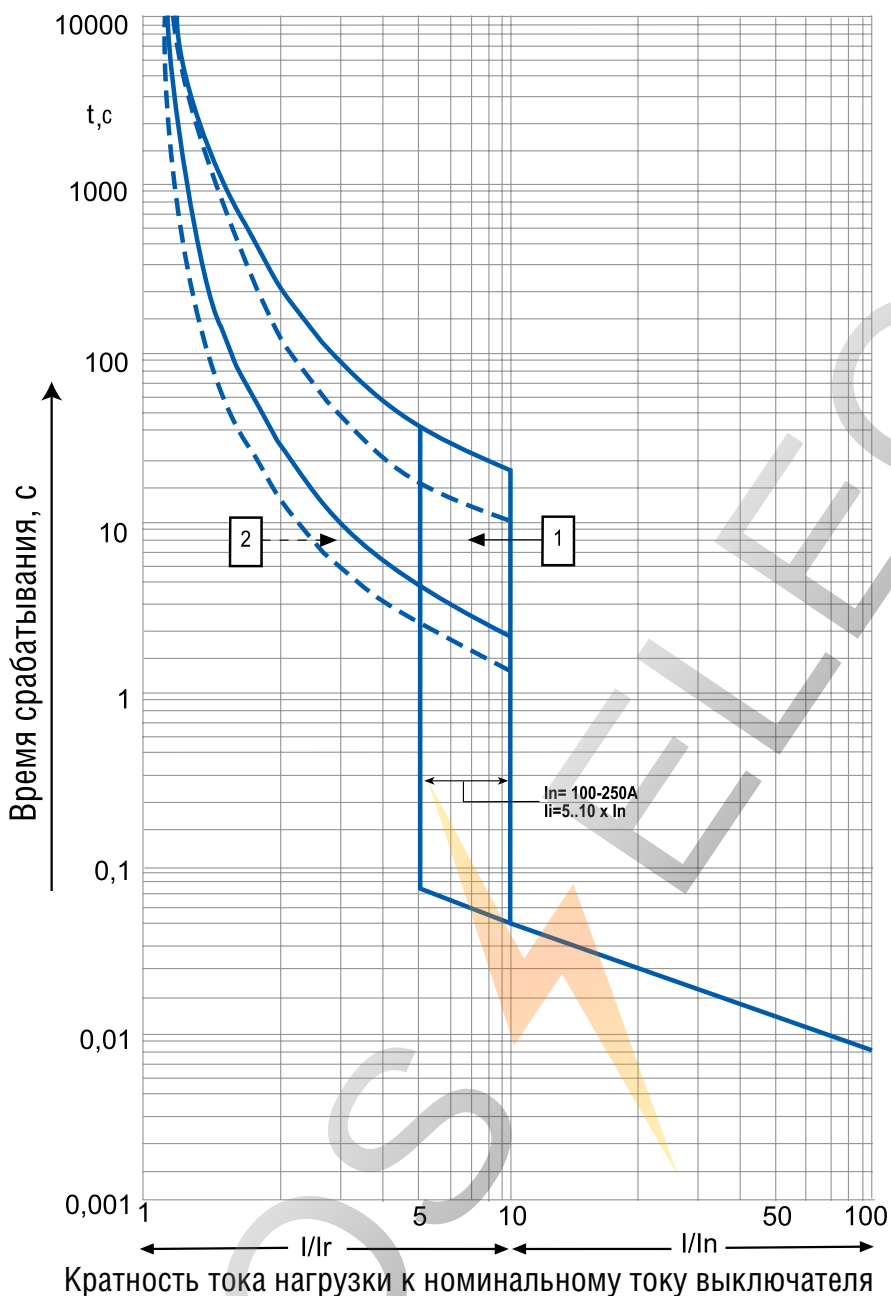
125(С-П-В), номинальный ток (In) 16 А - 125 А



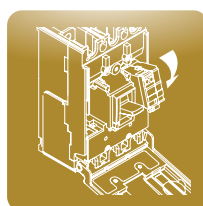
Удельное тепловыделение (A^2s), т.е. энергия, выделяемая при коротком замыкании в проводнике с сопротивлением 1 Ом, в зависимости от действующего значения ожидаемого тока короткого замыкания.

ВРЕМЯТОКОВЫЕ ХАРАКТЕРИСТИКИ ОТКЛЮЧЕНИЯ ВА04-35Про

250 (С-П-В), номинальный ток (I_n) 100 А - 250 А



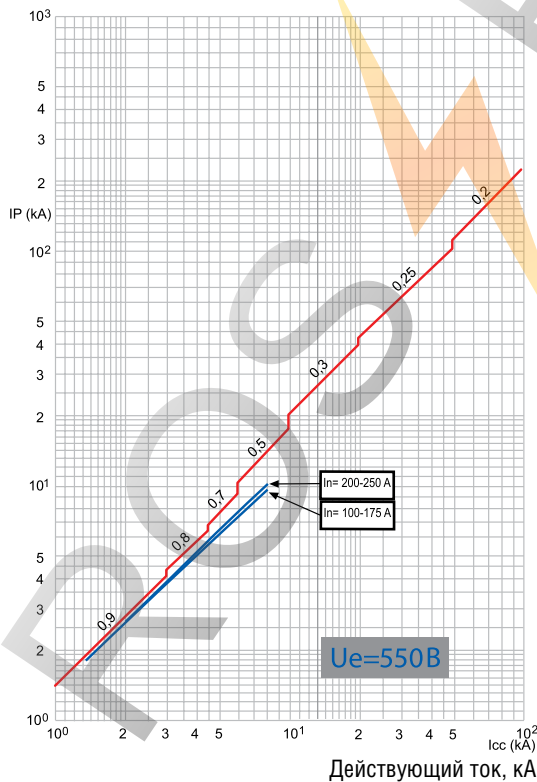
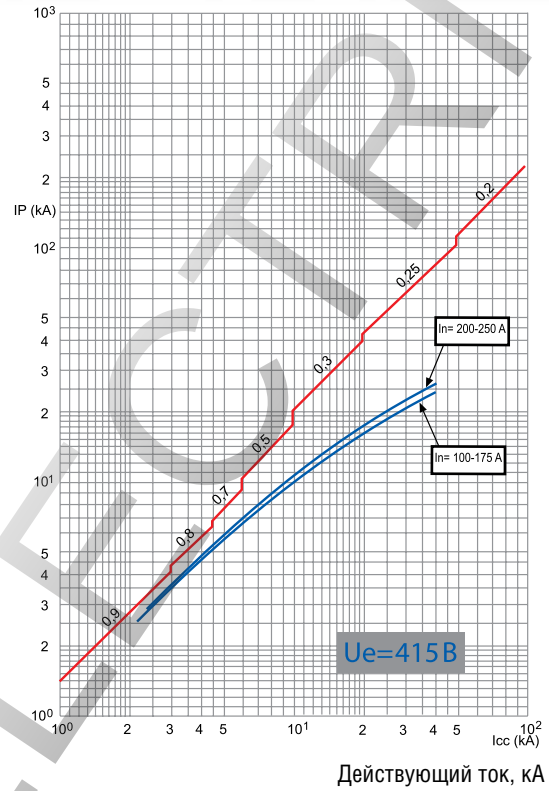
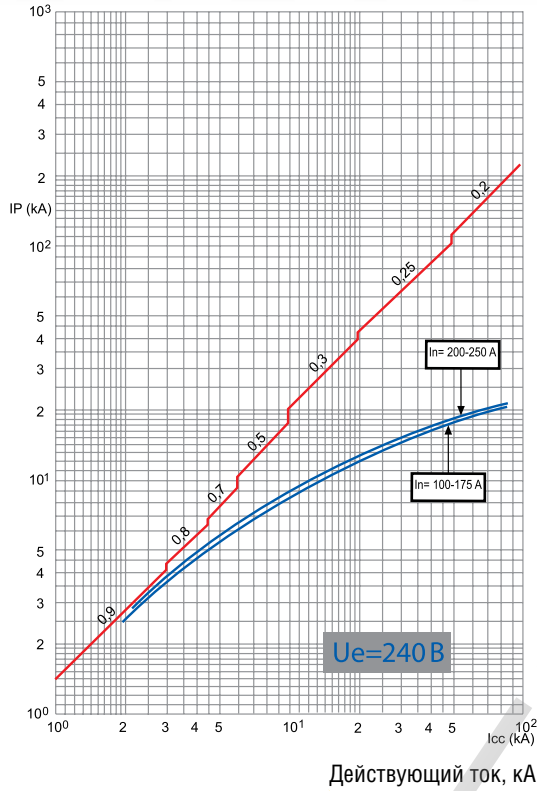
I - ток нагрузки;
 I_r - максимальное значение уставки тока теплового расцепителя. Номинальный ток выключателя определяется номинальным током теплового расцепителя;
 1 - зона работы от «горячего» состояния теплового расцепителя (в рабочем состоянии);
 2 - зона работы от «холодного» состояния теплового расцепителя



Для удобства монтажа установка аксессуаров производится заказчиком самостоятельно с передней стороны автоматического выключателя. Отделение для установки аксессуаров изолировано от силовой цепи

ХАРАКТЕРИСТИКИ ОГРАНИЧЕНИЯ ТОКА ВА04-35Про

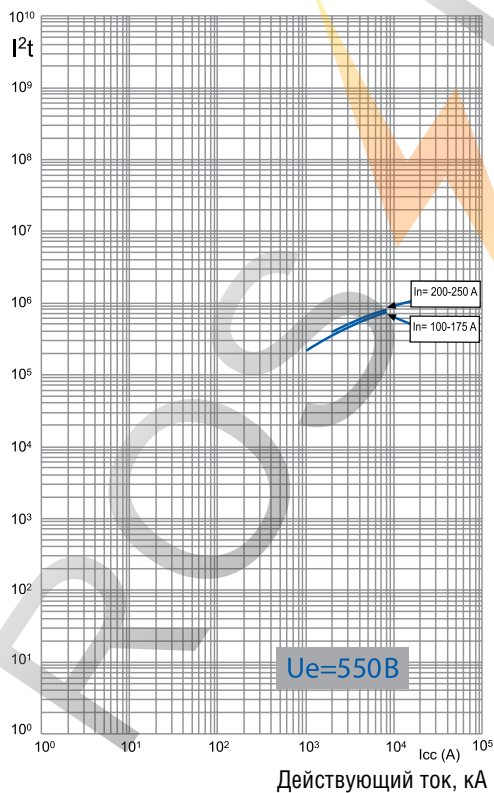
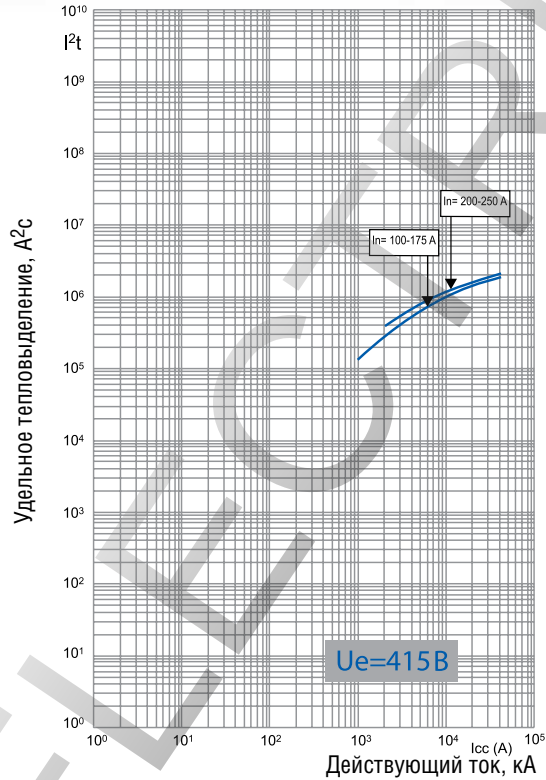
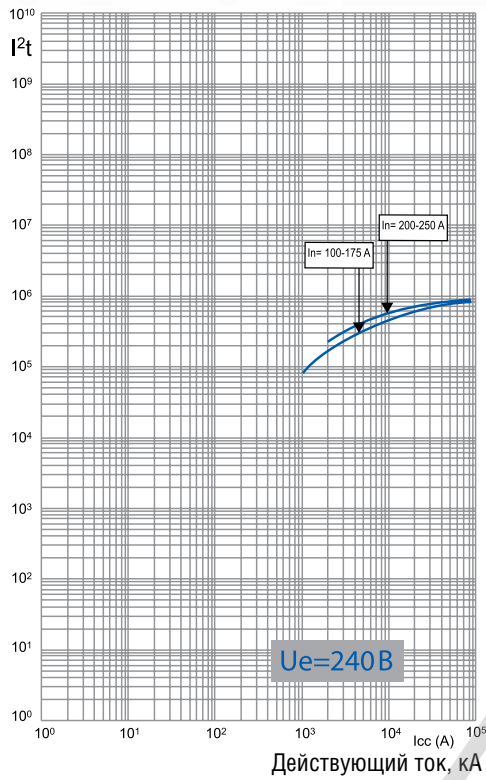
250(С-П-В), номинальный ток (In) 100А - 250А



Ограниченное ударное значение тока короткого замыкания (фактическое максимальное значение) в зависимости от действующего значения ожидаемого тока короткого замыкания.

КРИВЫЕ ОГРАНИЧЕНИЯ ЭНЕРГИИ ВА04-35Про

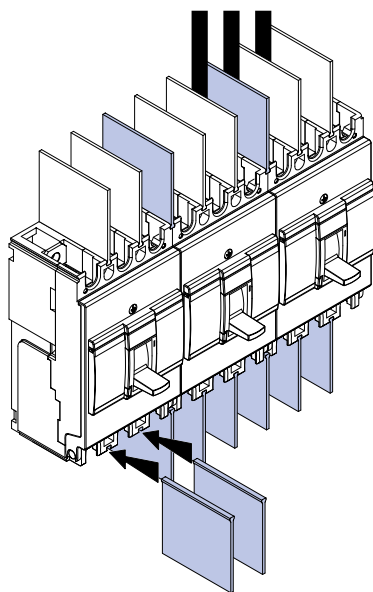
250 (С-П-В), номинальный ток (In) 100 А - 250 А



Удельное тепловыделение (А²с), т.е. энергия, выделяемая при коротком замыкании в проводнике с сопротивлением 1 Ом, в зависимости от действующего значения ожидаемого тока короткого замыкания.

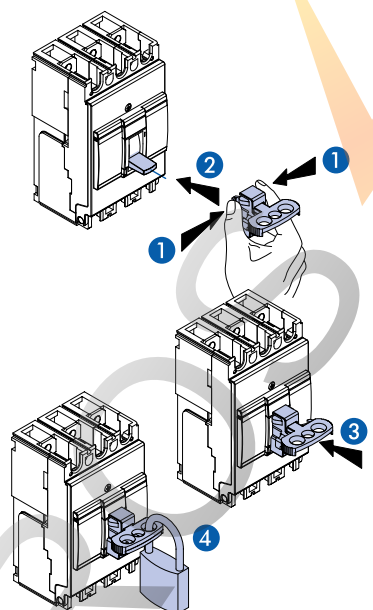
Дополнительная информация по монтажу

Минимальное расстояние между двумя аппаратами



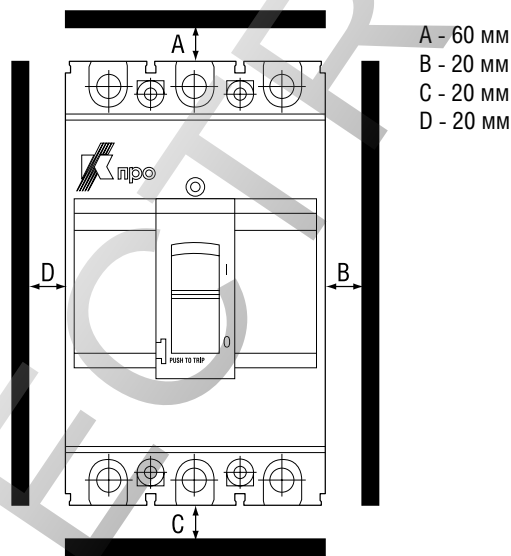
При монтаже нескольких аппаратов расстояние между автоматическими выключателями может равняться 0 мм, при этом необходимо установить разделитель полюсов.

Установка блокировки

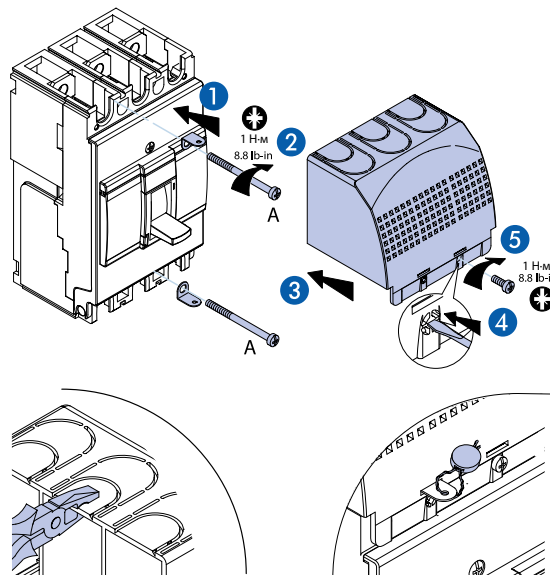


Блокировка в положении «Отключено» гарантирует секционирование согласно МЭК 60947-2. При блокировке навесным замком используются 1-3 навесных замка (не входят в комплект поставки).

Минимальные расстояния от выключателя до заземленных металлических частей распределительного устройства, а также до изоляционных щитов



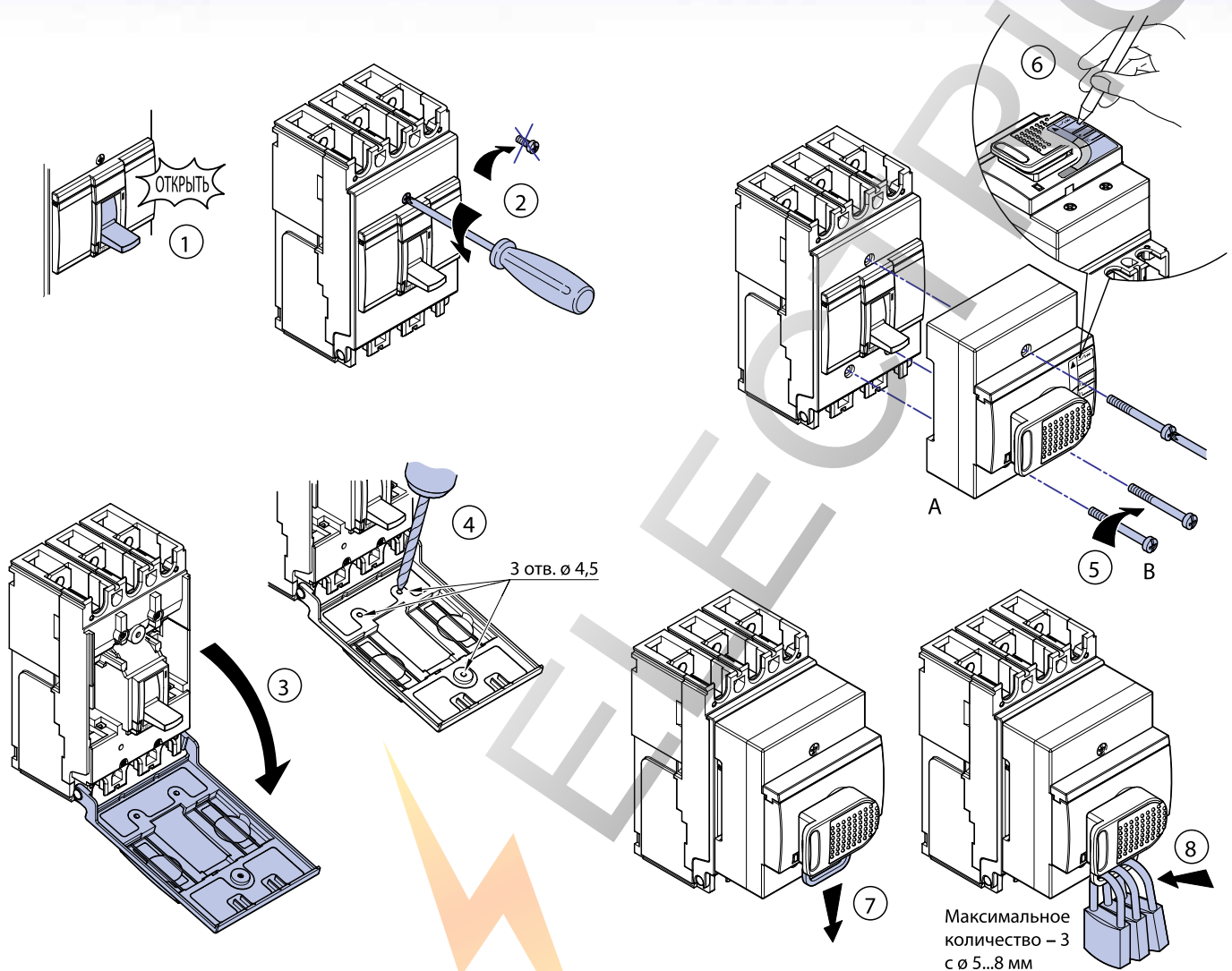
Установка терминальных крышек



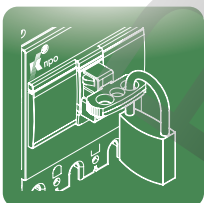
Комплект для установки пломб, необходимый для:

- предотвращения снятия терминальной крышки;
 - предотвращения доступа к присоединениям силовой цепи.
- Поставляется вместе с терминальными крышками.

Рукоятка поворотная



Блокировка в положении «Отключено» гарантирует секционирование согласно МЭК 60947-2. При блокировке навесным замком используются 1 — 3 навесных замка (не входят в комплект поставки).

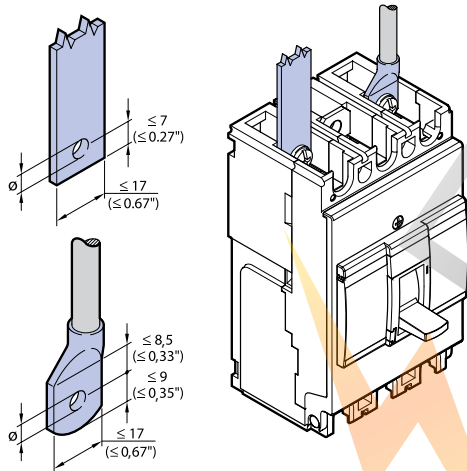
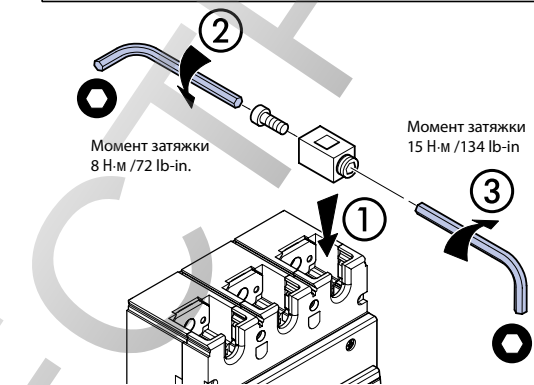
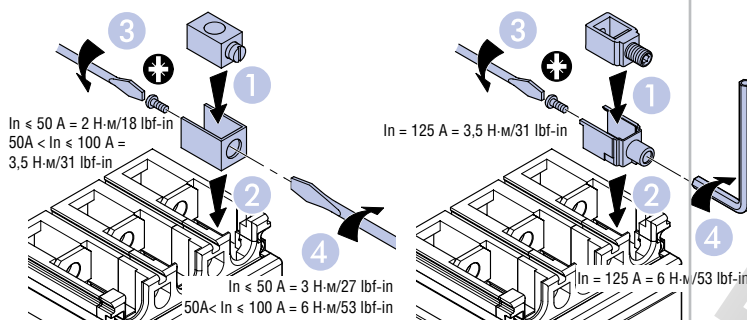


Наличие блокировок исключает возможность выполнения неправильных и опасных операций

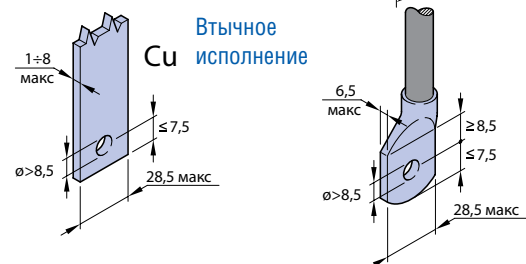
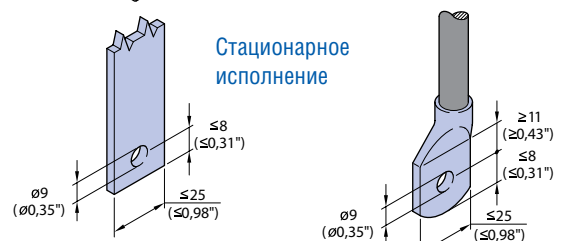
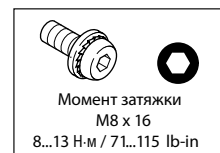
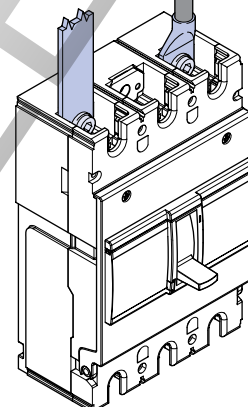
Варианты присоединения внешних проводников

BA04-31Про $I_n \leq 50$ A	BA04-31Про $50 A < I_n \leq 100$ A	BA04-31Про $100 A < I_n \leq 125$ A
Гибкий 2,5 → 10 мм ² #14 → #8 AWG или Жесткий 2,5 → 16 мм ² #14 → #6 AWG	Гибкий 10 → 35 мм ² #8 → #3/2 AWG или Жесткий 10 → 50 мм ² #8 → #1/0 AWG	Гибкий 35 → 50 мм ² #3/2 → #1/0 AWG или Жесткий 35 → 50 мм ² #3/2 → #1/0 AWG
от 2,5 до 4 мм ² #14 до #10 AWG гибкий проводник: соединение через кабельные наконечники		

BA04-35Про	
Гибкий проводник 35 → 120 мм ² #2 → 250 MCM	Жесткий проводник 35 → 150 мм ² #2 → 300 MCM



$I_n \leq 50$ A	$I_n \geq 63$ A	$I_n \leq 50$ A	$I_n \geq 63$ A
\emptyset 5,5 / 0,21"	\emptyset 8,5 / 0,33"	B	C
		2 H-m / 18 lb-in	5,5 H-m / 49 lb-in



Дополнительные зажимы служат для присоединения к выключателю кабелей без кабельных наконечников. Зажимы крепятся непосредственно к контактным выводам аппарата (не входят в комплект поставки).
 Подвод питания к автоматическому выключателю может осуществляться как сверху, так и снизу. Подвод питания снизу не приводит к ухудшению характеристик аппарата и облегчает присоединение проводников к аппарату при его установке в распределительном щите.

Электрические схемы

Схема электрическая принципиальная выключателя без дополнительных сборочных единиц

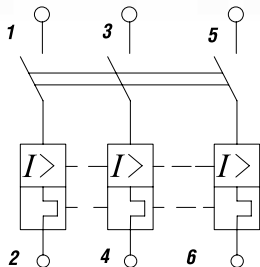


Схема электрическая принципиальная выключателя с дополнительными сборочными единицами

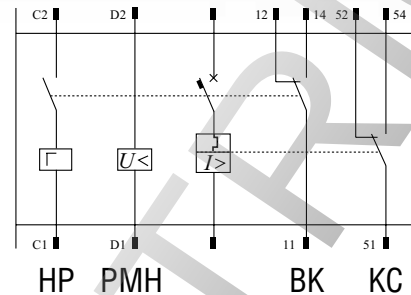
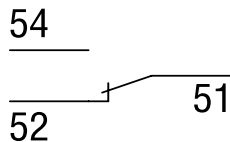


Схема электрическая принципиальная контакта сигнализации



- HP - независимый расцепитель.
- PMH - расцепитель минимального напряжения.
- КС - контакт сигнализации.
- ВК - вспомогательный контакт.

Схема электрическая принципиальная вспомогательного контакта

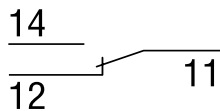


Схема электрическая принципиальная независимого расцепителя

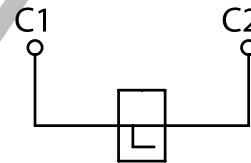
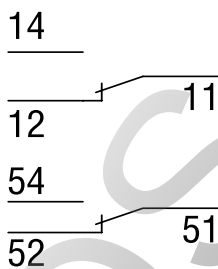


Схема электрическая принципиальная комбинированного контакта с функцией сигнала аварии (вспомогательный контакт + контакт сигнализации)



- Если независимый расцепитель запитан, включение автоматического выключателя невозможно.
- Время нахождения под напряжением – не более 5 с.

Схема электрическая принципиальная последовательного подключения полюсов при использовании на постоянный ток

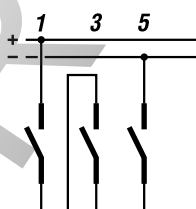
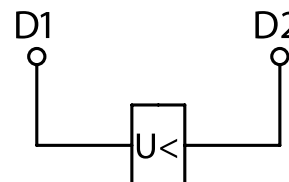


Схема электрическая принципиальная расцепителя минимального напряжения



- Допускается установка только одного расцепителя минимального напряжения.
- Если расцепитель минимального напряжения не запитан, включение автоматического выключателя невозможно.

Подключение моторного привода

Постоянный силовой контакт

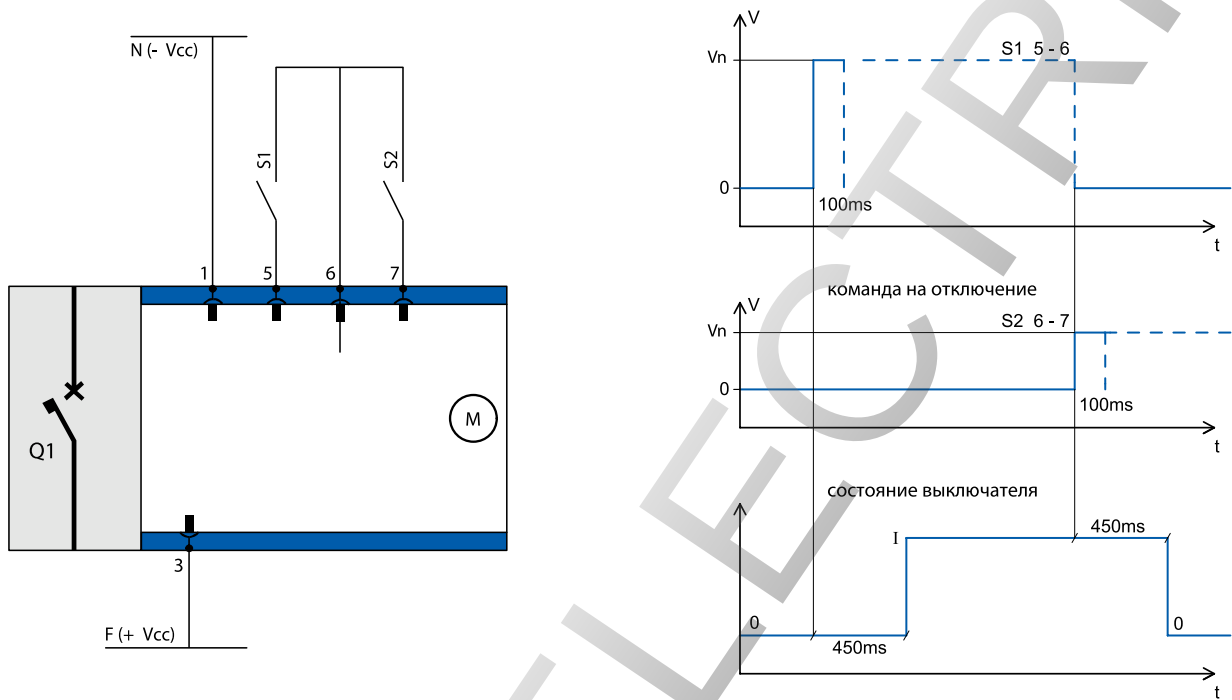
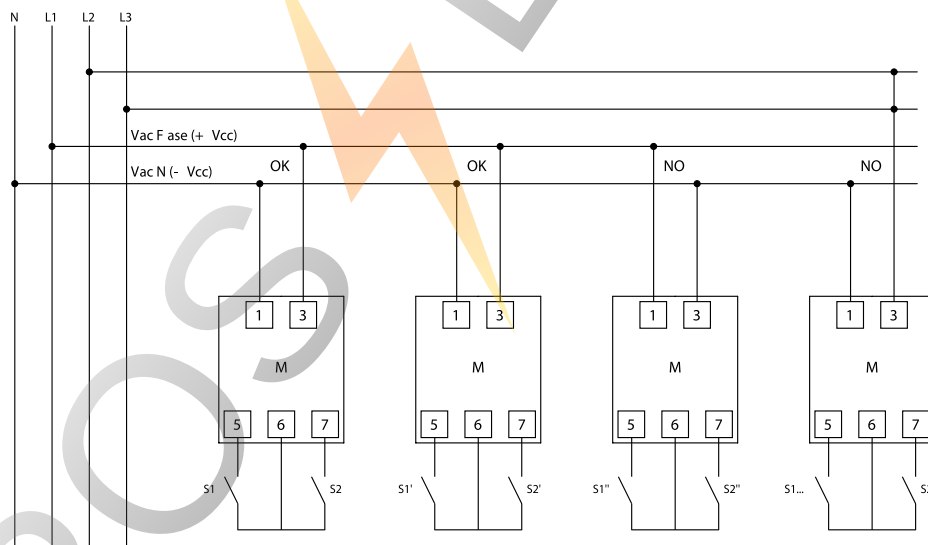


Схема подключения



Рабочая потребляемая мощность V_n (V)	Максимальное значение \sim/\neq
24	80W
48	80W
110	80W
230	80W

V_n (V)	Время переключения (Т1)	Время срабатывания I/O 0/1
	\sim/\neq (мс)	\sim/\neq (мс)
24	0	450
48	0	450
110	0	450
230	0	450

BA50-39Pro

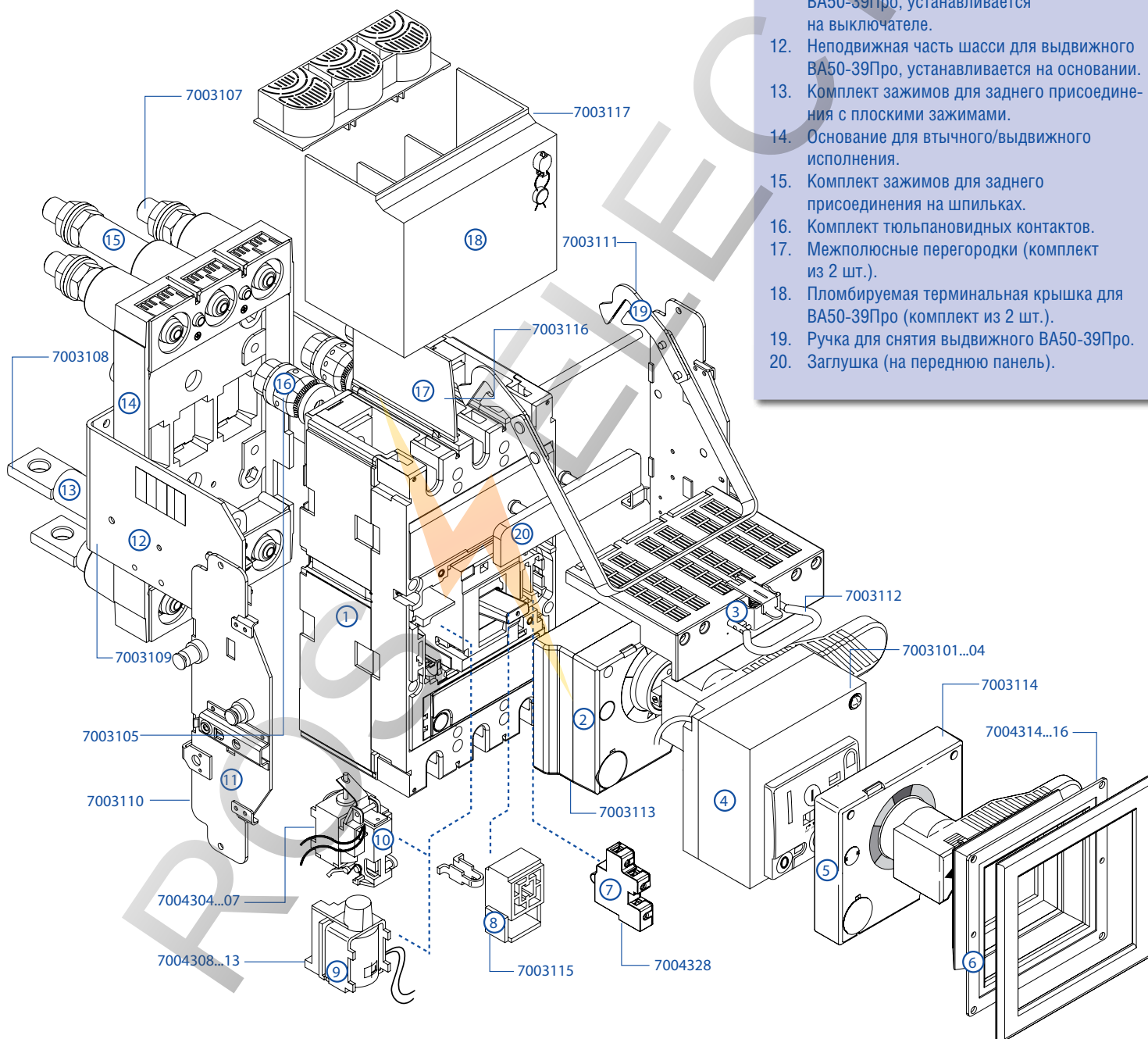


Особенности конструкции

Комплект стандартной поставки

1. Выключатель.
2. Винт крепежный.
3. Межполюсные перегородки.
4. Винт крепежный.
5. Заглушка (на переднюю панель).
6. Паспорт.
7. Инструкция по монтажу.

1. Автоматический выключатель.
2. Поворотная рукоятка.
3. Ручка для снятия втычного исполнения.
4. Моторный привод.
5. Поворотная рукоятка выносная.
6. Уплотнитель двери IP40.
7. Дополнительный контакт.
8. Устройство для блокировки положения «отключено» для стационарного исполнения.
9. Расцепитель минимального напряжения.
10. Независимый расцепитель.
11. Подвижная часть шасси для выдвигного ВА50-39Про, устанавливается на выключателе.
12. Неподвижная часть шасси для выдвигного ВА50-39Про, устанавливается на основании.
13. Комплект зажимов для заднего присоединения с плоскими зажимами.
14. Основание для втычного/выдвигного исполнения.
15. Комплект зажимов для заднего присоединения на шпильках.
16. Комплект тьюльпановидных контактов.
17. Межполюсные перегородки (комплект из 2 шт.).
18. Пломбируемая терминальная крышка для ВА50-39Про (комплект из 2 шт.).
19. Ручка для снятия выдвигного ВА50-39Про.
20. Заглушка (на переднюю панель).



Технические характеристики

Таблица 1. Основные технические характеристики

Тип по коммутационной способности		ВА50-39Про Н	ВА50-39Про П
Число полюсов		3P	
Номинальный ток I _n , А		250; 320; 400; 500; 630	
Номинальное напряжение изоляции U _i , В		690	
Номинальное импульсное выдерживаемое напряжение U _{imp} , кВ		8	
Номинальное рабочее напряжение при 50/60 Гц U _e , В		690	
Номинальная предельная наибольшая отключающая способность I _{cs} , кА	~230 В	60	100
	~400 В	36	70
	~440 В	30	60
	~500 В	25	40
	~600 В	20	25
	~690 В	16	20
Номинальная рабочая наибольшая отключающая способность I _{cs} , % I _{cs}		100	75
Износостойкость (кол. коммутационных циклов)	механическая	15 000	
	электрическая	5 000	
Номинальная наибольшая включающая способность I _{cm} , кА	~230 В	132	220
	~400 В	76	154
	~440 В	63	132
	~500 В	52	84
	~600 В	40	52
	~690 В	32	40
Номинальный кратковременно выдерживаемый ток (t=1 с) I _{sw} , кА		25	25
Категория применения		А	
Тип максимального расцепителя	тепловой I _R =0,8 - 1 I _n ²	+	
	электромагнитный I _m =5 - 10 I _n ²	+	
Исполнение	стационарное	+	
	втычное	+	
	выдвижное	+	
Присоединение внешних проводников	переднее	+	
	заднее	+	
	шина	+	
Способ монтажа	кабель без кабельного наконечника	+	
	кабель с кабельным наконечником	+	
Вид привода	ручной	+	
	моторный	+	
Пригодность для разъединения		+	
Габаритные размеры, мм	ширина	140	
	высота	260	
	глубина	105	
Объем, дм ³		3,8	
Рабочий диапазон температур, °С		- 25 ... +70	
Масса, кг (стационарное исполнение)		5,8	

¹ Для версии с регулируемыми уставками.

ВА50-39Про

Таблица 4. Изменение характеристик выключателя в зависимости от температуры окружающей среды

I_n, A	10° C	20° C	30° C	40° C	50° C	60° C	70° C
250	335	307	281	250	230	205	225
320	422	384	352	320	288	256	225
400	528	490	440	400	360	320	280
500	590	570	535	500	490	450	420
630	735	705	670	630	600	570	540

Таблица 5. Изменение характеристик выключателя в зависимости от высоты над уровнем моря

Высота, м	2 000	3 000	4 000
Номинальное напряжение $U_e, В$	690	600	480
Номинальный ток I_n (при 40° C), А	I_n	$0,96 \times I_n$	$0,93 \times I_n$

Таблица 6. Номинальный ток электромагнитного расцепителя I_m автоматических выключателей ВА50-39Про (ток отсечки в цепи с частотой тока 50/60 Гц), А

I_n, A	250	320	400	500	630
I_m, xI_n	10	10	10	10	10

Таблица 7. Потребляемая мощность на один полюс при I_n (стационарное исполнение)

I_n, A	250	320	400	500	630
$P_n, Вт$	20,6	16,4	27,2	22,5	47,6

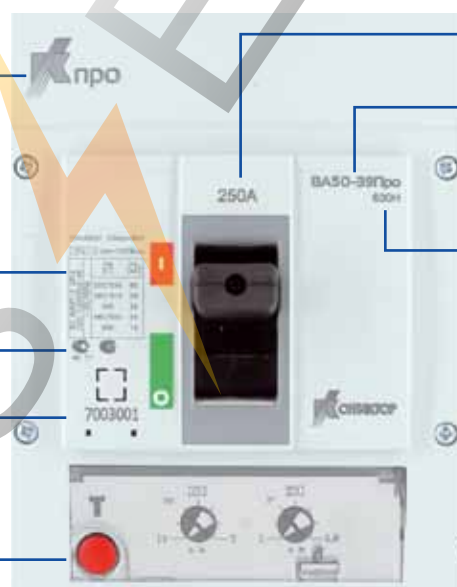
Наименование новой продуктовой линейки «Контактор»

Техническая информация

Знаки соответствия техническим регламентам

Номер артикула

Электронный блок защиты



Номинальный ток

Наименование серии

Тип по коммутационной способности:
630Н: нормальная ПКС, 36 кА;
630П: повышенная ПКС, 70 кА

Два значения номинальной предельной отключающей способности — 36; 70 кА



U_e [V]	I_{cu} [kA]
220/240	80
380/415	50
440	45
480/500	35
690	20

Гарантируют высокий уровень надежности, необходимый для обеспечения непрерывного энергоснабжения, а также обеспечивают высокий уровень безопасности персонала во время монтажных и пусконаладочных работ

Руководство по выбору

Автоматический выключатель ВА50-39Про

Артикул	Исполнение	Артикул	Исполнение
7003001	250 А, Icu - 36 кА (630Н)	7003006	250 А, Icu - 70 кА (630П)
7003002	320 А, Icu - 36 кА (630Н)	7003007	320 А, Icu - 70 кА (630П)
7003003	400 А, Icu - 36 кА (630Н)	7003008	400 А, Icu - 70 кА (630П)
7003004	500 А, Icu - 36 кА (630Н)	7003009	500 А, Icu - 70 кА (630П)
7003005	630 А, Icu - 36 кА (630Н)	7003010	630 А, Icu - 70 кА (630П)

ВА50-39Про с регулируемым уставками (2015 год)

Артикул	Номинальный ток, А	Im, А		I _r	Icu, кА
		5I _n	10I _n		
7013001	250	1 250	2 500	0,8-1I _n	36
7013002	320	1 600	3 200	0,8-1I _n	36
7013003	400	2 000	4 000	0,8-1I _n	36
7013004	500	2 500	5 000	0,8-1I _n	36
7013005	630	3 150	6 300	0,8-1I _n	36

Артикул	Номинальный ток, А	Im, А		I _r	Icu, кА
		5I _n	10I _n		
7013006	250	1 250	2 500	0,8-1I _n	70
7013007	320	1 600	3 200	0,8-1I _n	70
7013008	400	2 000	4 000	0,8-1I _n	70
7013009	500	2 500	5 000	0,8-1I _n	70
7013010	630	3 150	6 300	0,8-1I _n	70

Комплектные устройства

7003105	Комплект тюльпановидных контактов
7003106	Втычное/выдвижное основание для крепления на монтажной панели с передним присоединением
7003107	Втычное/выдвижное основание для крепления на монтажной панели с задним присоединением на шпильках
7003108	Втычное/выдвижное основание для крепления на монтажной панели с задним присоединением плоскими зажимами
7003109	Неподвижная часть шасси для выдвижного ВА50-39Про, устанавливается на основании
7003110	Подвижная часть шасси для выдвижного ВА50-39Про, устанавливается на выключателе
7003111	Ручка для снятия выдвижного ВА50-39Про
7003112	Ручка для снятия втычного ВА50-39Про

Аксессуары

7003113	Поворотная рукоятка для ВА50-39Про
7003114	Поворотная рукоятка выносная для ВА50-39Про
7003115	Устройство для блокировки положения «отключено» для стационарных ВА50-39Про
7003116	Межполюсные перегородки (комплект из 2 шт.)
7003117	Пломбируемая терминальная крышка для ВА50-39Про (комплект из 2 шт.)
7003118	Комплект зажимов для присоединения 2 кабелей 180 - 240 мм ² (комплект из 3 шт.)
7003119	Комплект зажимов для присоединения 1 кабеля 180 - 240 мм ² (комплект из 3 шт.)
7003120	Длинные выводы для переднего присоединения
7003121	Комплект расширительных контактов для ВА50-39Про
7003122	Комплект зажимов для заднего присоединения стационарного ВА50-39Про на шпильках
7003123	Комплект зажимов для заднего присоединения стационарного ВА50-39Про с плоскими зажимами

Комплекты установки (в сборе)

7003150	Устройство выдвижное с передним присоединением для ВА50-39Про
7003151	Устройство выдвижное с задним присоединением плоскими зажимами для ВА50-39Про
7003152	Устройство выдвижное с задним присоединением на шпильках для ВА50-39Про
7003153	Устройство втычное с передним присоединением для ВА50-39Про
7003154	Устройство втычное с задним присоединением плоскими зажимами для ВА50-39Про
7003155	Устройство втычное с задним присоединением на шпильках для ВА50-39Про

Аксессуары

Независимый расцепитель

Независимый расцепитель - устройство для мгновенного дистанционного размыкания воздушного автоматического выключателя. Как правило, он управляется замыкающим контактом. Поставляются независимые расцепители для пяти напряжений питания: 24; 48; 110; 220; 380 В постоянного тока и переменного тока частоты 50/60 Гц.

Независимый расцепитель снабжен специальными, быстроразъемным соединителем, подключаемым непосредственно к блоку вспомогательных контактов.

Вспомогательные контакты последовательно соединены с отключающей катушкой, в силу чего при размыкании главной цепи ее питание отключается.



Артикул	7004303	7004304	7004305	7004306	7004307
Рабочее напряжение U_e , В	~/= 24 В	~/= 48 В	~/= 110 В	~/= 220 В	~/= 380 В
Диапазон рабочих напряжений	(0,7-1,1) U_e				
Потребляемая мощность, ВА (Вт)	300				
Время отключения, мс	< 50				
Износостойкость циклов отключения, % от износостойкости выключателя	100				

Сечение присоединяемых проводников – не более 0,35 мм².

Расцепитель минимального напряжения

Расцепитель минимального напряжения управляется размыкающим контактом. Он вызывает мгновенное размыкание автоматического выключателя, если напряжение питания опускается ниже определенного значения. Данный расцепитель снабжен устройством ограничения потребления им тока после замыкания цепи. Рассчитан для работы в цепях переменного и постоянного тока с номинальным напряжением: 24; 48 В постоянного тока; 24; 110; 230; 400 В переменного тока частоты 50/60 Гц.



Артикул	7004308	7004309	7004310	7004311	7004312	7004313
Рабочее напряжение U_e , В	~ 24 В	= 24 В	= 48 В	~ 110 В	~ 230 В	~ 400 В
Диапазон напряжений включения	(0,85-1,1) U_e					
Напряжение отключения, U_e	(0,35-0,7)					
Максимальная потребляемая мощность, ВА (Вт)	5					
Время отключения, мс	< 50					
Износостойкость циклов отключения, % от износостойкости выключателя	100					

Сечение присоединяемых проводников – не более 0,35 мм².

Дополнительный контакт

Предназначен для сигнализации о положении силовых контактов автоматического выключателя (выключатель включен/отключен).



Артикул	Наименование	Износостойкость, % от износостойкости выключателя	Номинальный рабочий ток при напряжении питания, А					
			~110 В, 50 Гц	~230 В, 50 Гц	=24 В	=48 В	=110 В	=230 В
7004328	Дополнительный контакт ~/= 250 В	100	4	3	5	1,7	0,5	0,25

Сечение присоединяемых проводников – не более 2,5 мм².

Моторный привод

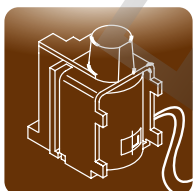
Моторный привод в сочетании с расцепителем (независимым или минимальным) предназначен для дистанционного управления автоматическим выключателем. В случае отказа питания устройств управления можно взвести пружины вручную. Моторный привод имеет специальные контакты, отключающие электропитание его двигателя после взведения пружин. Рассчитан для работы в цепи переменного или постоянного тока с напряжением:

24; 48 В постоянного тока;

24; 48; 110; 230 В переменного тока частоты 50/60 Гц.



Артикул	7003101	7003102	7003103	7003104
Рабочее напряжение Ue, В	~/= 24 В	~/= 48 В	~110 В	~230 В
Диапазон напряжений включения	(0,85-1,1) Ue			
Максимальная потребляемая мощность, ВА (Вт)	300			
Пусковой ток (0,1 с)	3 x In			
Время взведения пружины, с	3-4			
Время отключения, мс	< 50			
Время включения, мс	< 100			
Максимальная частота циклов, кол-во в мин.	2			
Износостойкость циклов отключения, % от износостойкости выключателя	100			

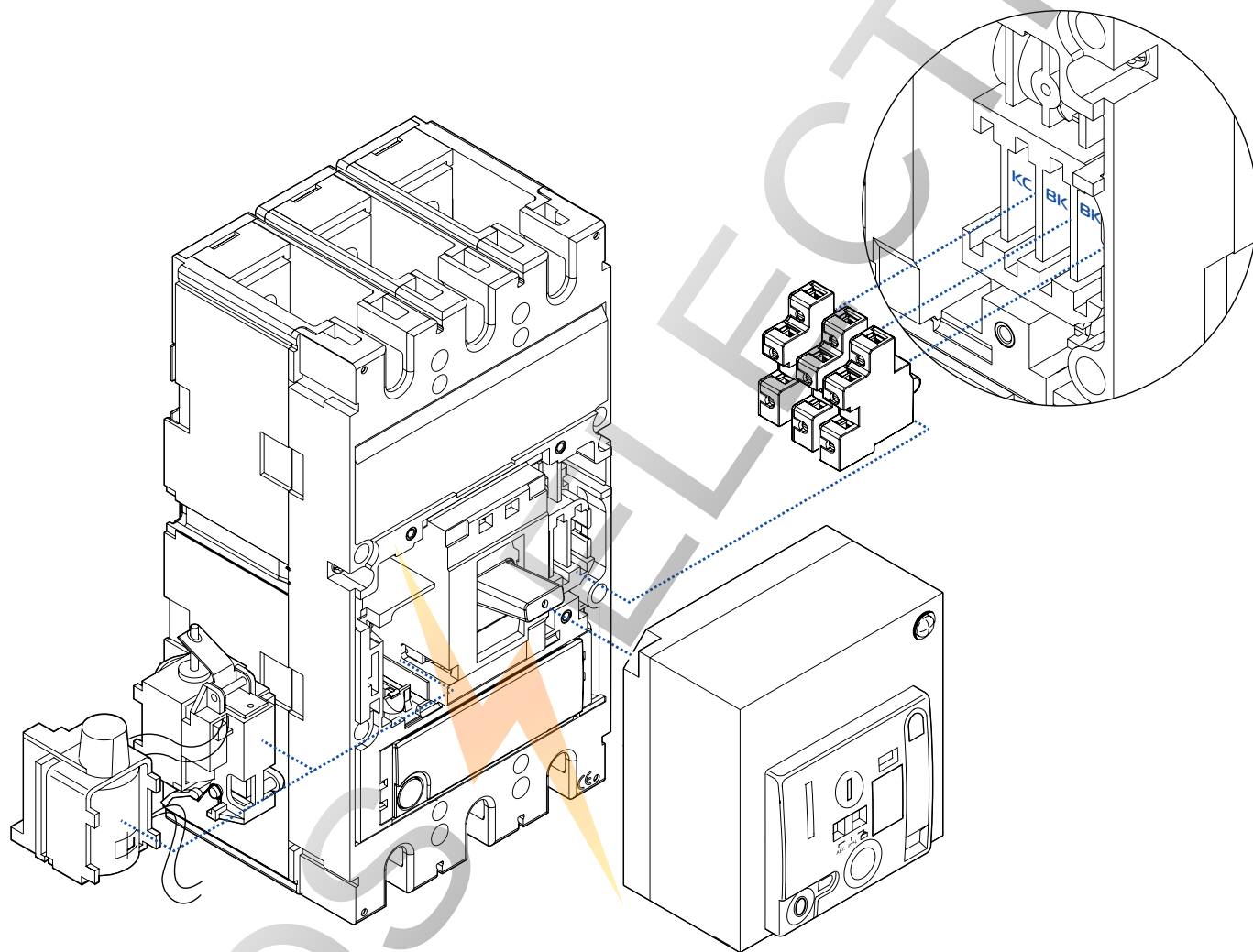


Дополнительные электрические аксессуары унифицированы для выключателей ВА50-39Про и ВА50-43Про. Имеют широкую гамму напряжений от 24 до 400 В

Варианты установки аксессуаров



Дополнительный контакт является универсальным. Его функция зависит от места установки:
 в левой части отсека для установки дополнительных контактов - контакт сигнализации;
 в правой части отсека для установки дополнительных контактов - вспомогательный контакт.



Максимальное количество одновременно установленных аксессуаров

Расцепитель минимального напряжения	Независимый расцепитель	Контакт сигнализации	Вспомогательный контакт
1	0	1	2
0	1	1	2

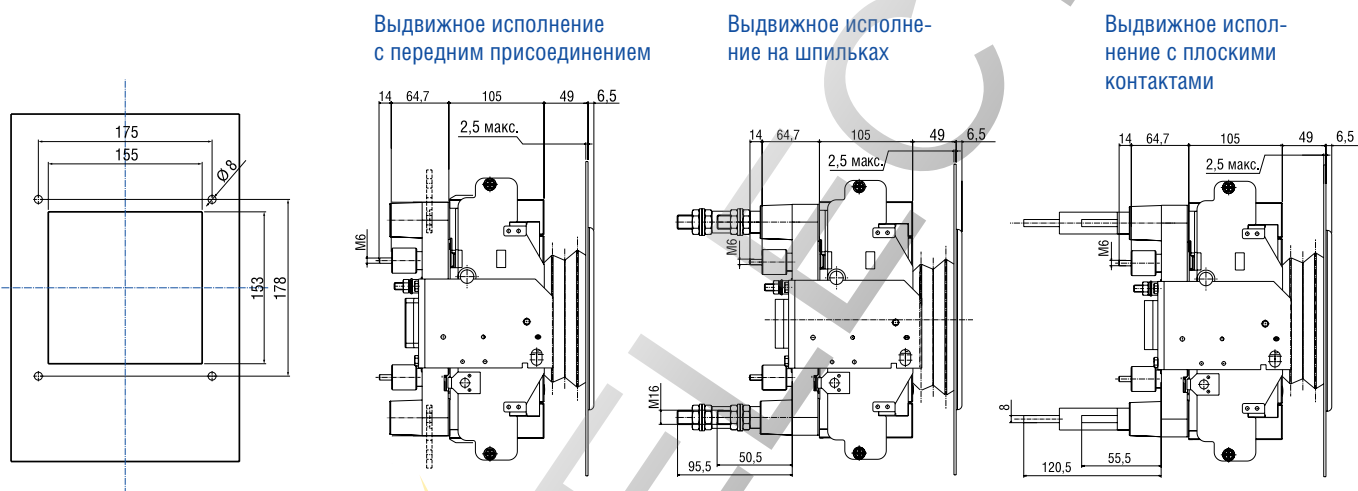
Устройство для втычного и выдвигного исполнения

Тип исполнения		Артикул							
		7003105	7003106	7003107	7003108	7003109	7003110	7003111	7003112
Втычное	переднее								
	заднее на шпильках								
	заднее с плоскими контактами								
Выдвигное	переднее								
	заднее на шпильках								
	заднее с плоскими контактами								

Уплотнитель двери

Состав/исполнение	Стационарное	Втычное	Выдвижное
Уплотнитель для выключателя	7004316	7004316	7004314
Уплотнитель для выключателя с поворотной ручкой	7004316	7004316	7004315
Уплотнитель для выключателя с моторным приводом	7004316	7004316	7004316

Уплотнитель двери IP40 (арт. 7004314)

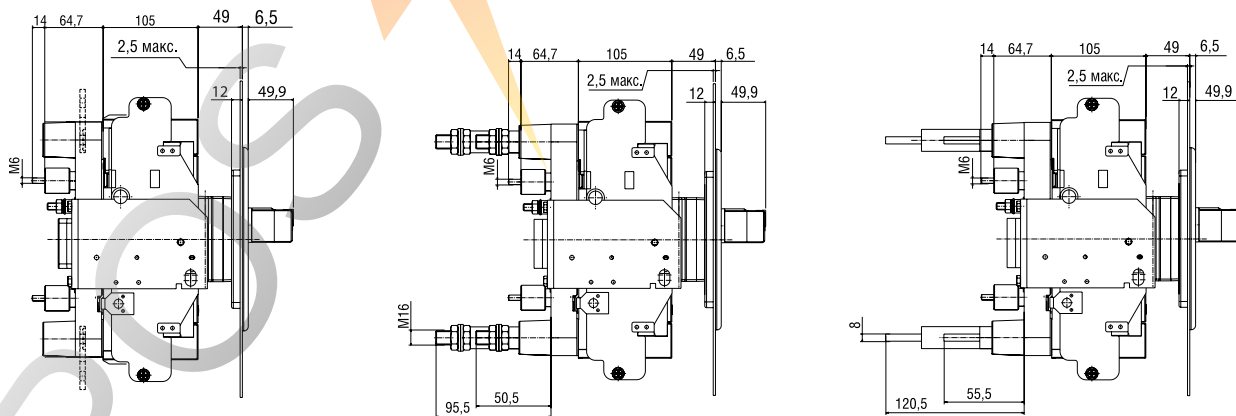


Уплотнитель двери IP40 (арт. 7004315)

Выдвижное исполнение с передним присоединением и поворотной ручкой

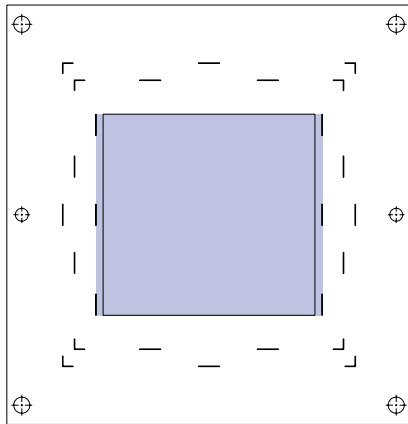
Выдвижное исполнение на шпильках и с поворотной ручкой

Выдвижное исполнение с плоскими контактами и поворотной ручкой

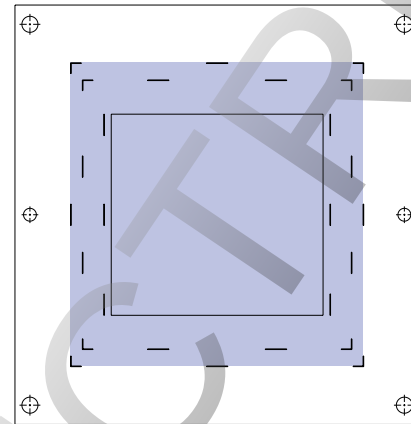


Уплотнитель двери IP40 (арт. 7004316)

Вырезать часть при составе «Только выключатель»,
«Выключатель с поворотной ручкой»



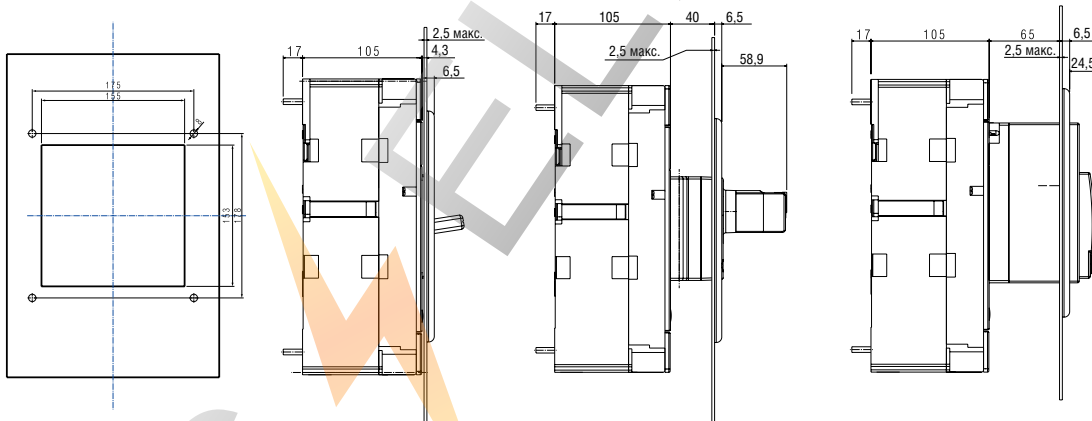
Вырезать часть при составе
«Выключатель с моторным приводом»



Стационарное
исполнение

Стационарное исполнение
с поворотной ручкой

Стационарное исполнение
с моторным приводом

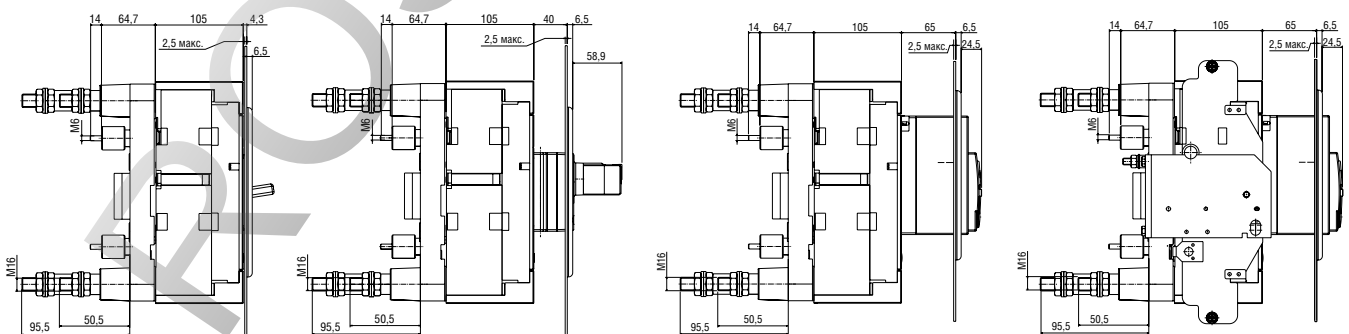


Стационарное исполнение
на шпильках

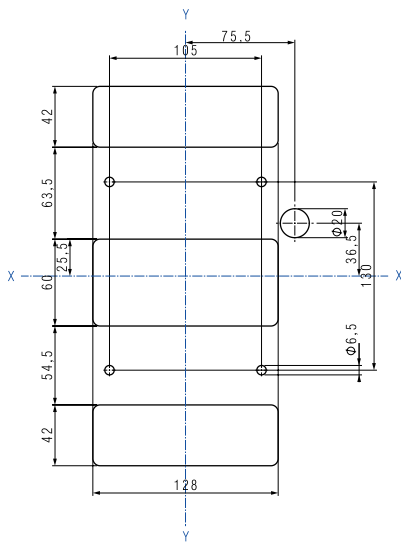
Стационарное исполнение
на шпильках и с поворотной
ручкой

Втычное исполнение
на шпильках и с моторным
приводом

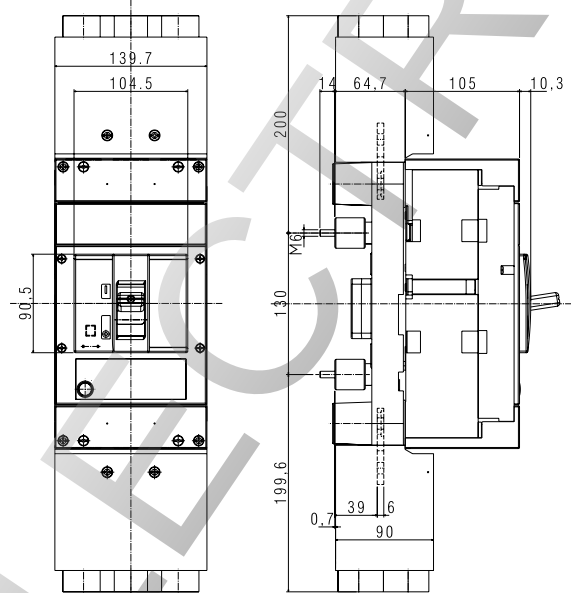
Выдвижное исполнение
на шпильках и с моторным
приводом



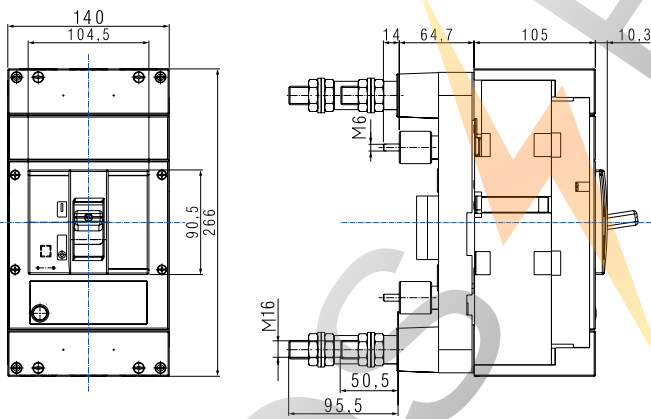
Втычное исполнение



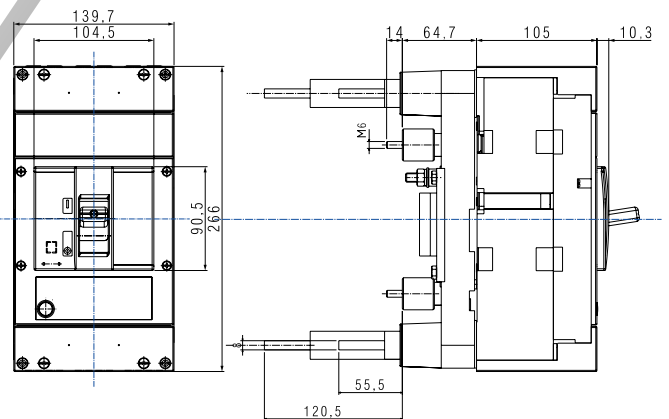
Переднее присоединение



Присоединение на шпильках

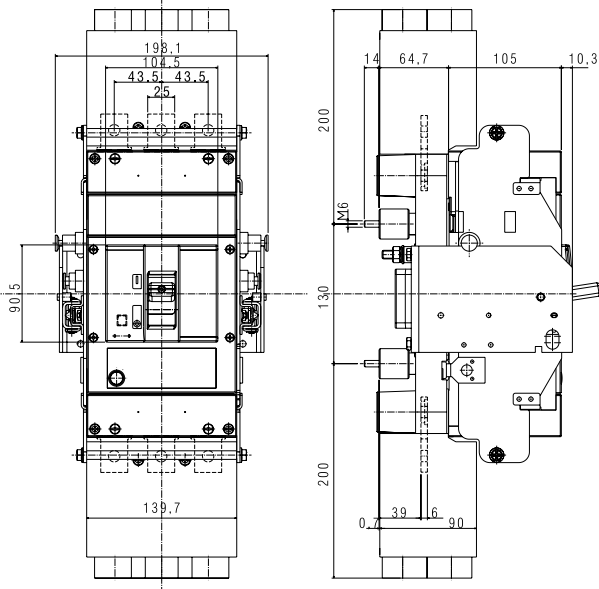


Заднее присоединение на плоских контактах

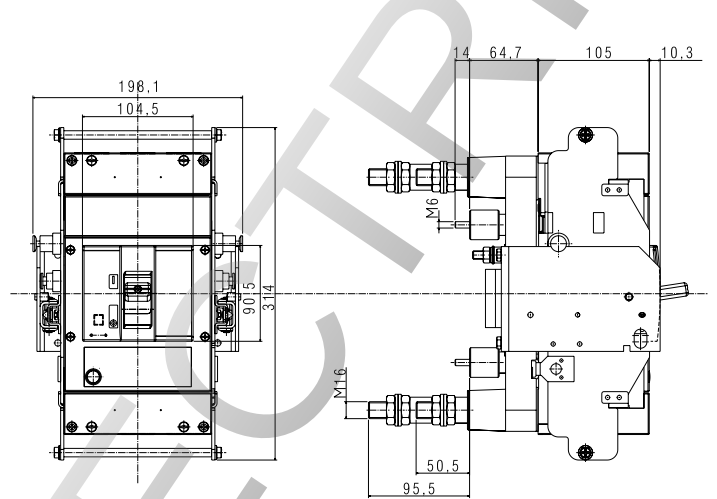


Выдвижное исполнение

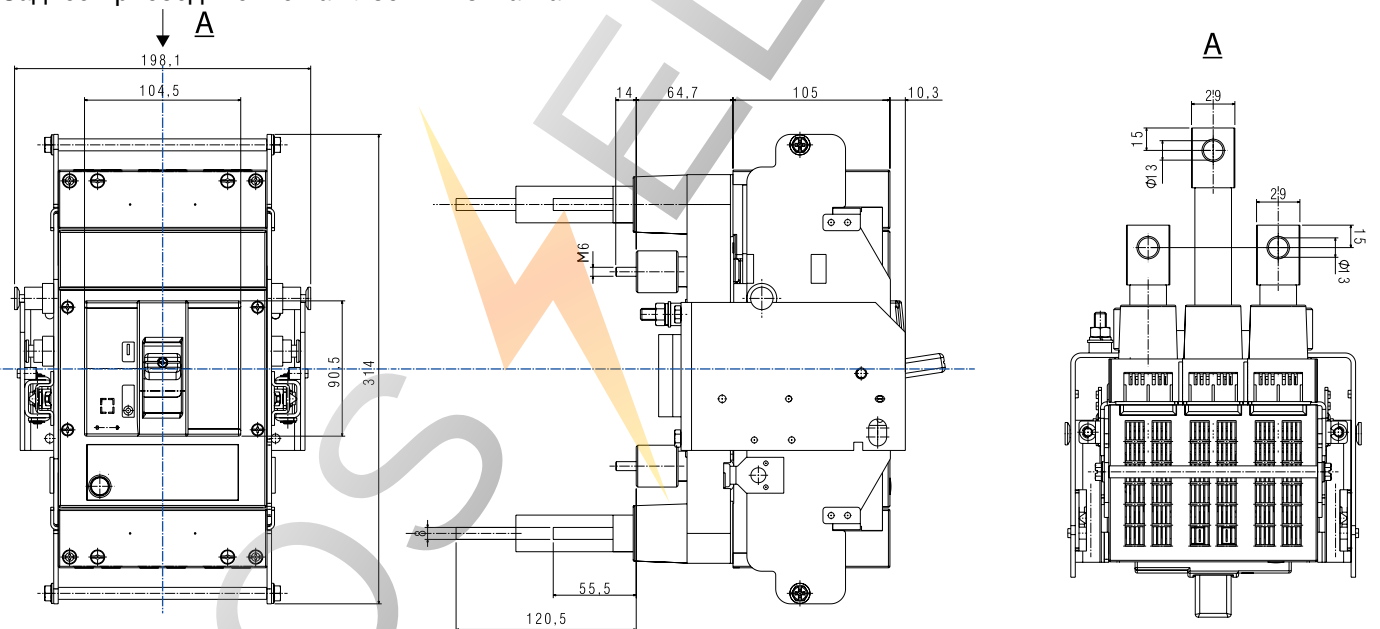
Переднее присоединение



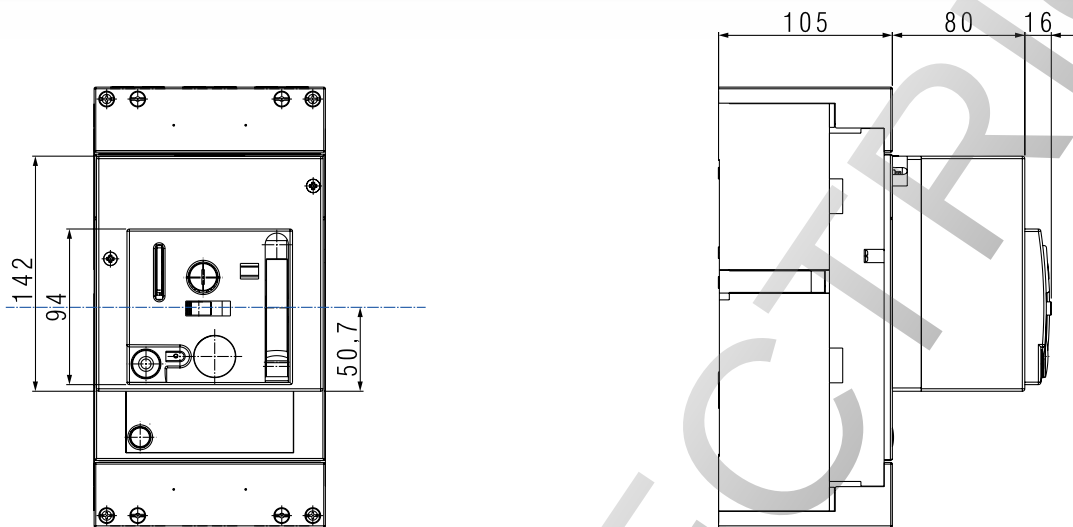
Присоединение на шпильках



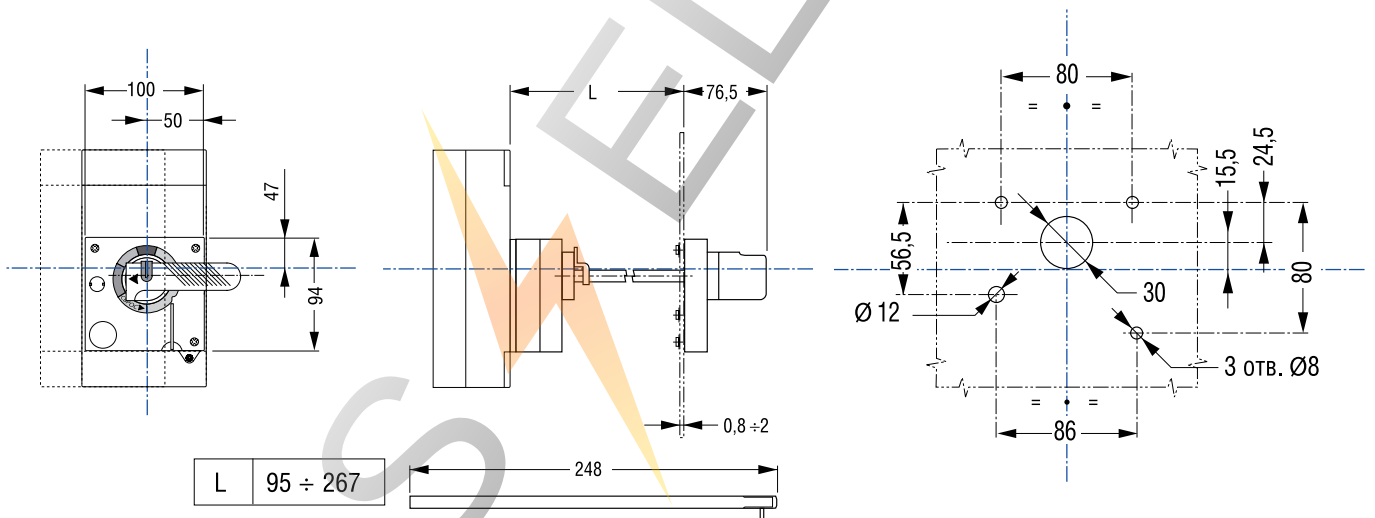
Заднее присоединение на плоских контактах



Моторный привод



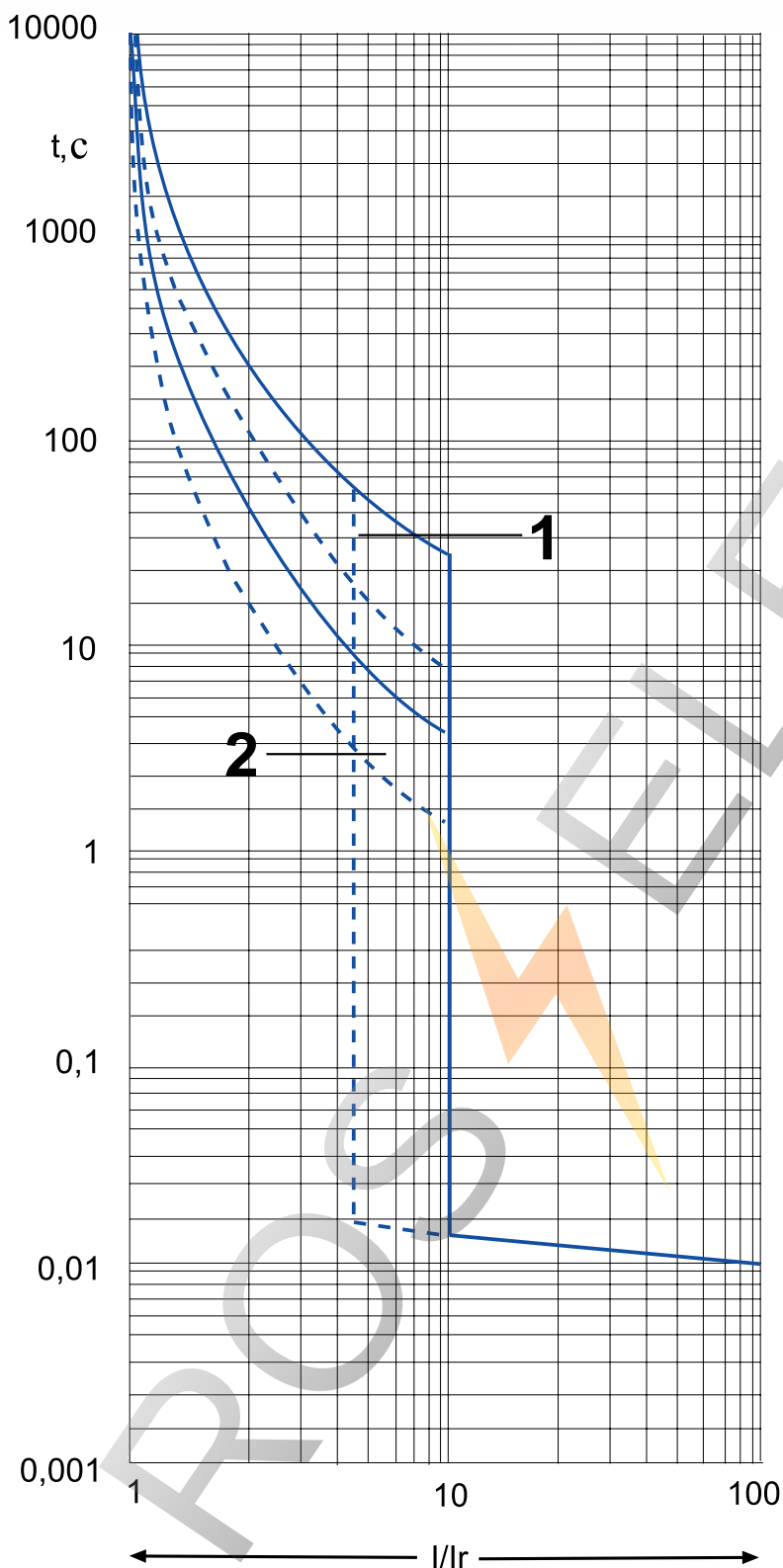
Поворотная рукоятка (выносная)



Времятоковые характеристики

ВРЕМЯТОКОВЫЕ ХАРАКТЕРИСТИКИ ОТКЛЮЧЕНИЯ

при температуре окружающей среды 40 °С



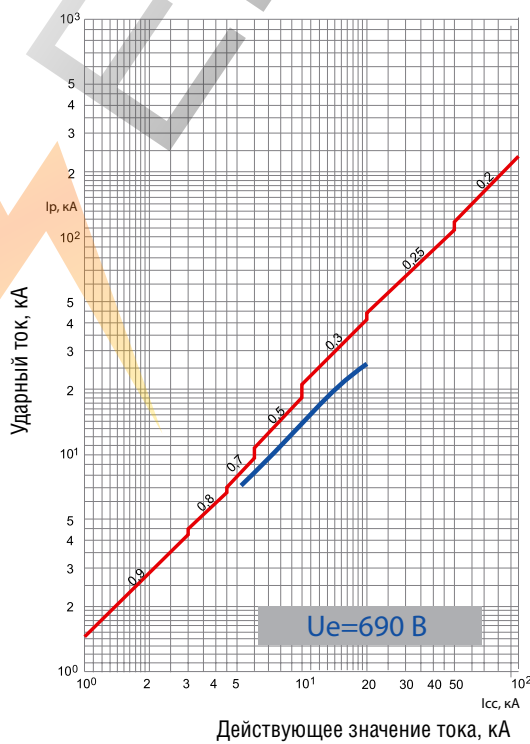
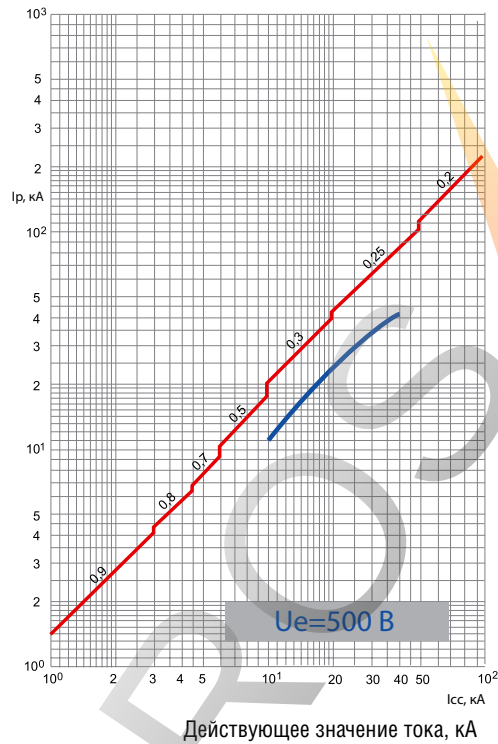
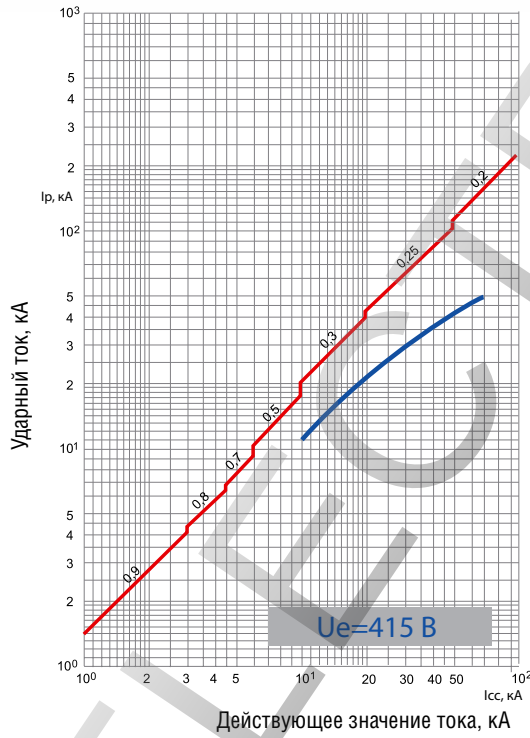
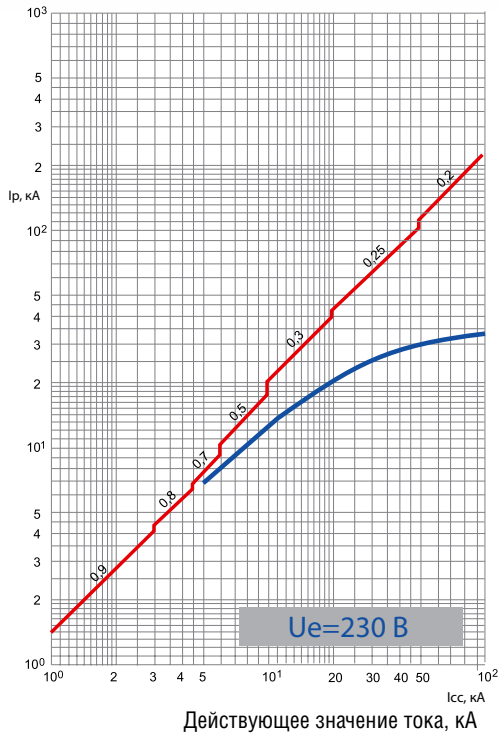
630 Н, П, номинальный ток (I_n) 250 А - 630 А

- I - ток нагрузки;
- I_r - значение уставки тока теплового расцепителя. Номинальный ток выключателя определяется номинальным током теплового расцепителя;
- 1 - зона работы от «горячего» состояния теплового расцепителя (в рабочем состоянии);
- 2 - зона работы от «холодного» состояния теплового расцепителя

Кратность тока нагрузки к номинальному току выключателя

ХАРАКТЕРИСТИКИ ОГРАНИЧЕНИЯ ТОКА ВА50-39Про

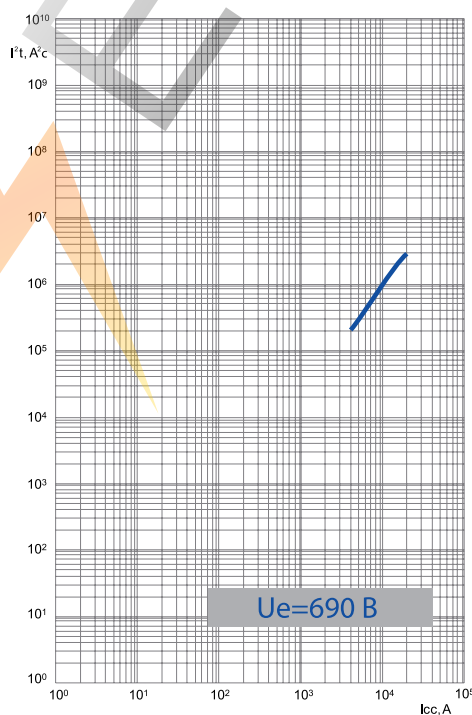
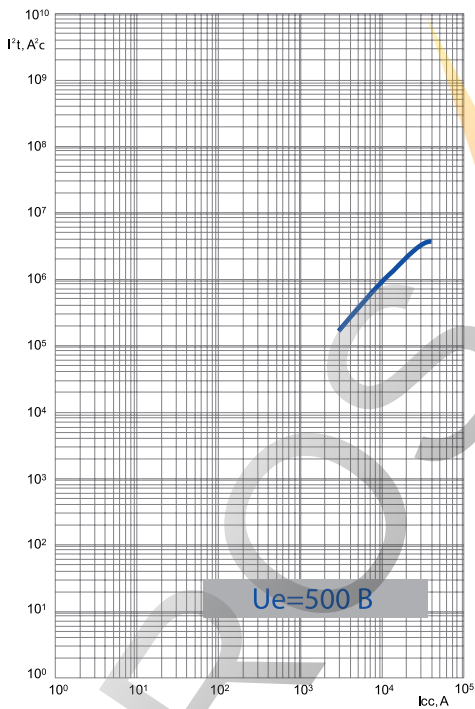
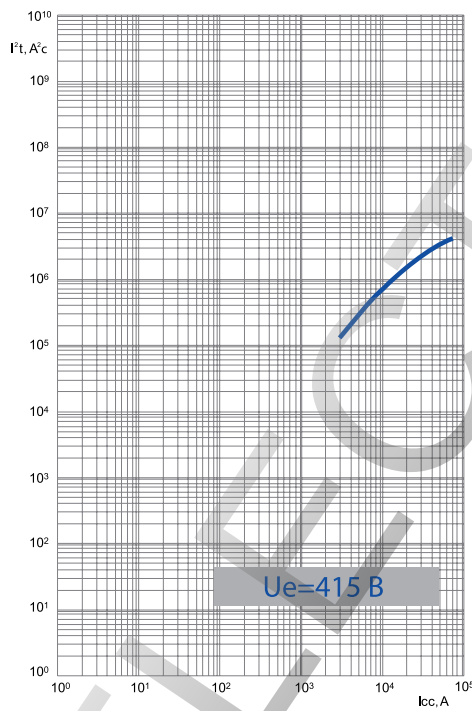
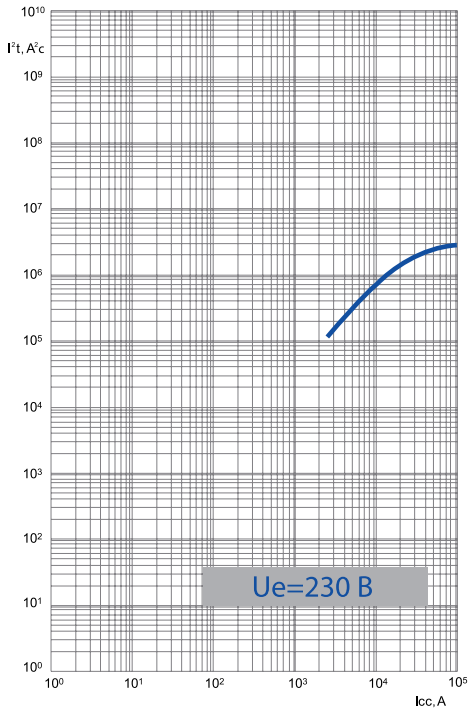
630 Н, П, номинальный ток (I_n) 250 А - 630 А



Ограничение ударного значения тока короткого замыкания (фактическое максимальное значение) в зависимости от действующего значения ожидаемого тока короткого замыкания.

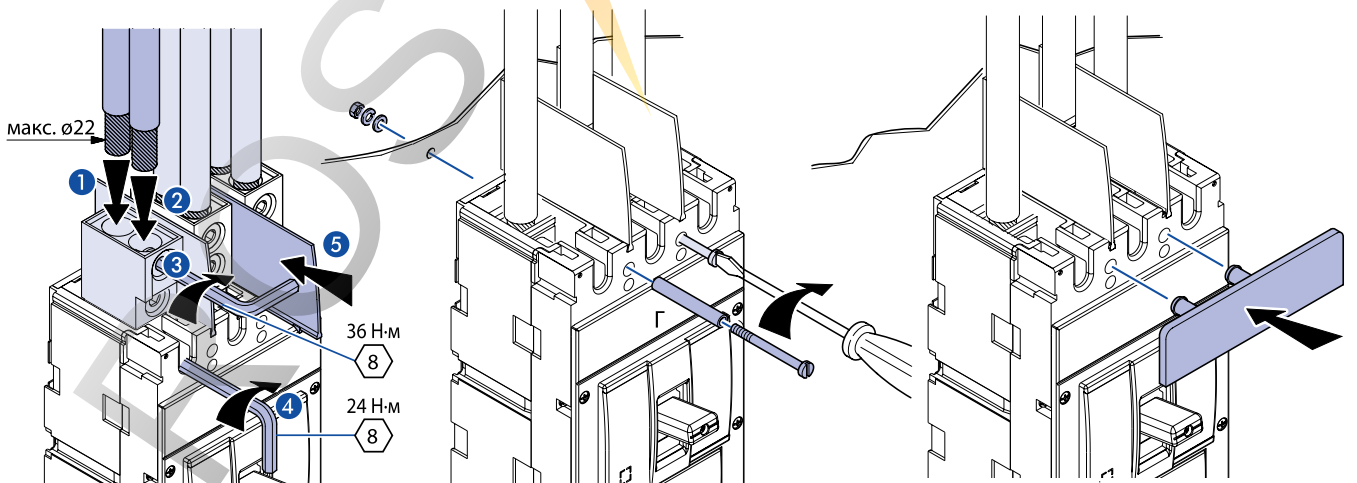
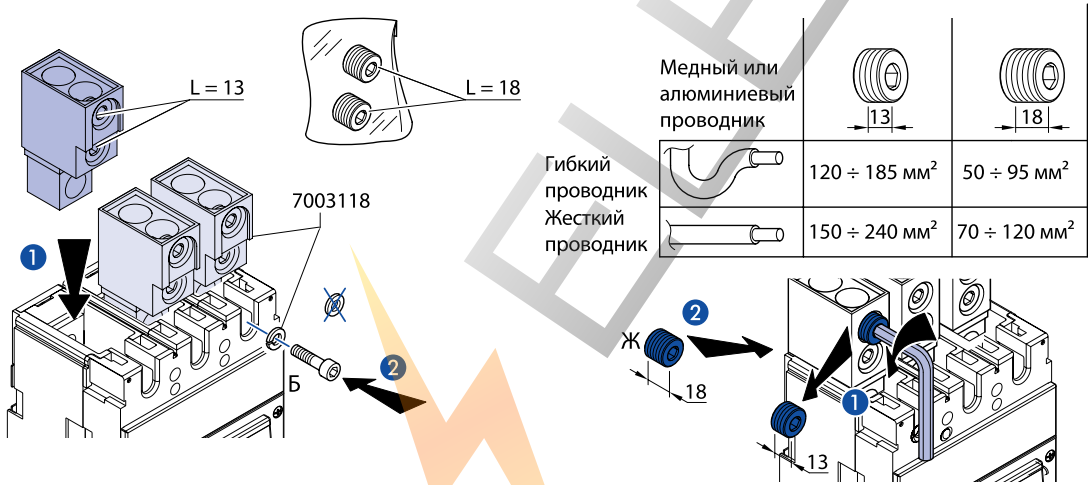
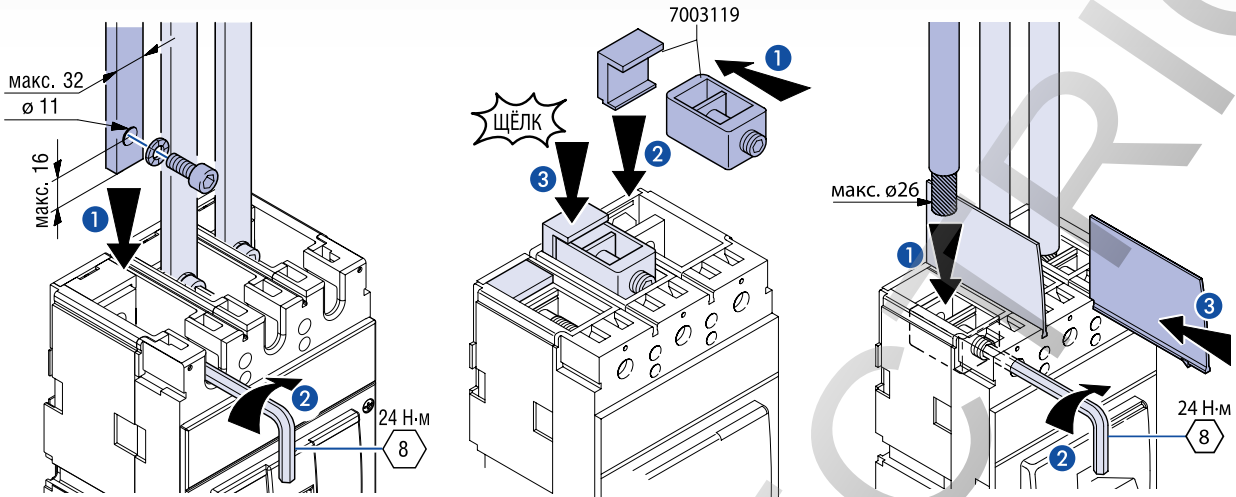
КРИВАЯ ОГРАНИЧЕНИЯ ЭНЕРГИИ

630 Н,П, номинальный ток (In) 250 А - 630 А



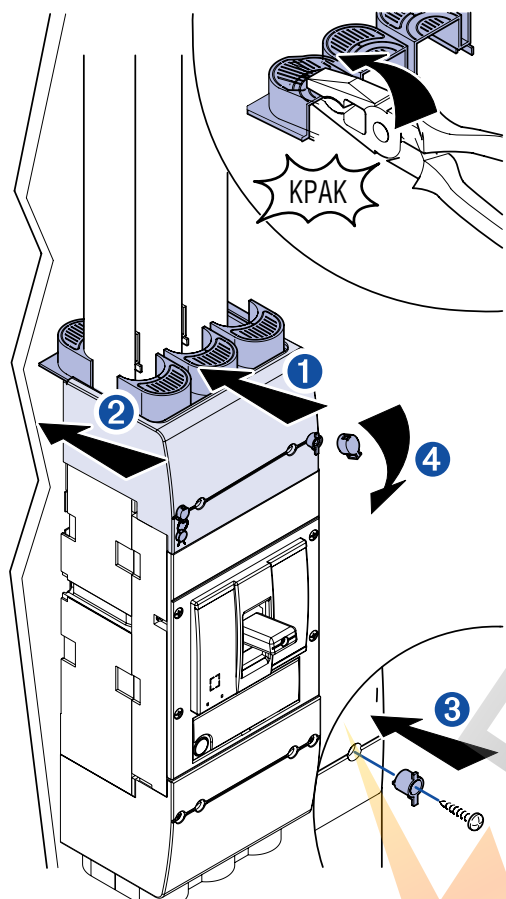
Удельное тепловыделение (A^2c), т.е. энергия, выделяемая при коротком замыкании в проводнике с сопротивлением 1 Ом, в зависимости от действующего значения ожидаемого тока короткого замыкания.

Подключение внешних проводников

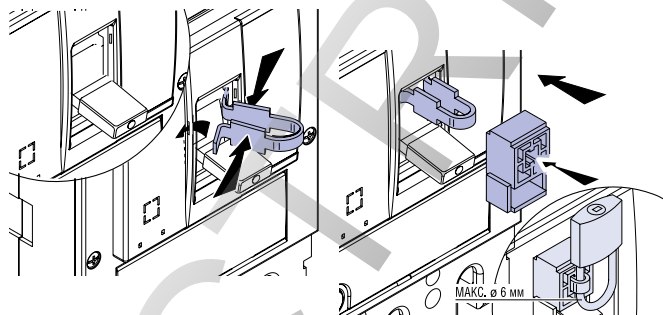


Дополнительная информация по монтажу

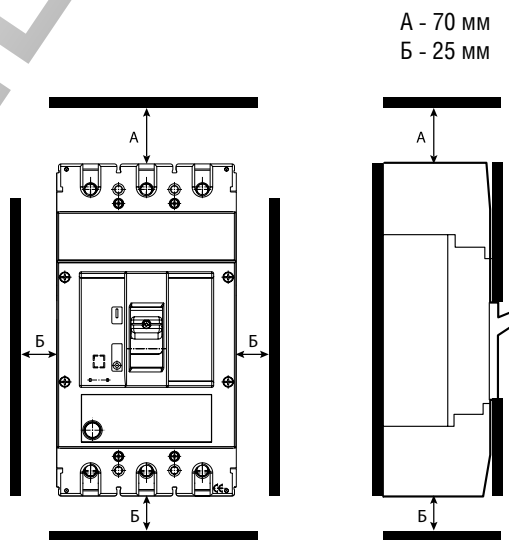
Установка терминальных крышек



Установка блокировки



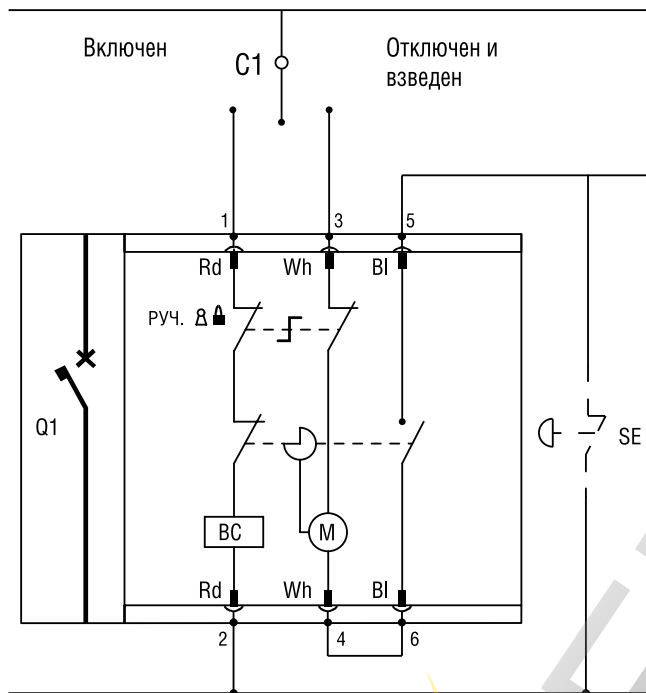
Минимальные расстояния от выключателя до заземленных металлических частей распределительного устройства, а также до изоляционных щитов



Подключение моторного привода

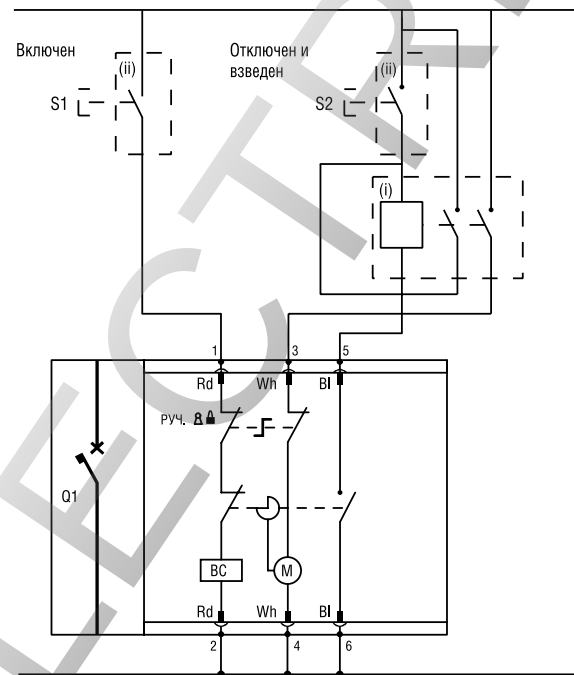
Управление при помощи переключателя

Ручная перезагрузка (возврат в рабочее положение (сброс))



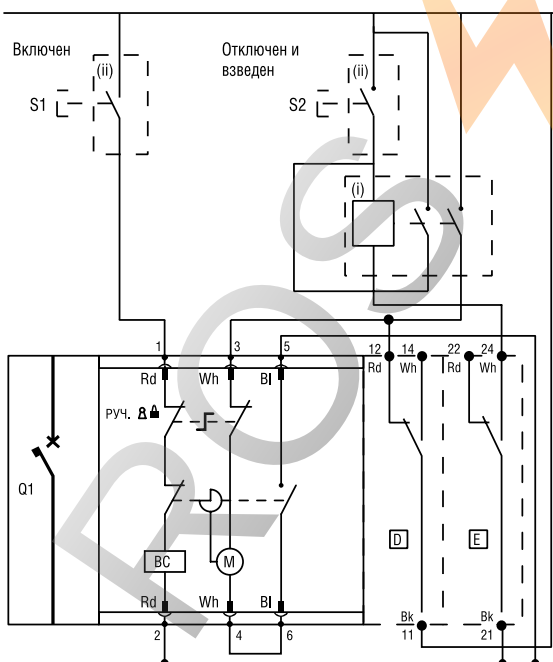
Управление при помощи кнопок

Ручная перезагрузка (возврат в рабочее положение (сброс))



Управление при помощи кнопок

Автоматический возврат в рабочее положение после отключения



C1 - управляющее устройство;
Q1 - автоматический выключатель или размыкатель;
 - защитные контакты крышки;
(i) - реле с 2 размыкающими контактами (НО);
(ii) - кнопочный выключатель размыкаемый;
(M) - моторный привод;
 - блокировка состояния взвода пружины;

BC - включающая катушка *;
S1 - кнопочный выключатель замыкания;
S2 - кнопочный выключатель размыкания/возврата в рабочее положение;
D - дополнительный контакт автоматического выключателя;
E - дополнительный контакт автоматического выключателя;
SE - контакт принудительного возврата в рабочее положение

Контакт	Функция
1 Rd	Включение автоматического выключателя
2 Rd	
3 Wh	
4 Wh	Отключение автоматического выключателя
5 Bl	NO (~250 В/2 А)
6 Bl	

Rd - красный, Wh - белый, Bl - синий, Bk - черный

Примечание: на схемах представлены автоматические выключатели в разомкнутом положении и с взведенной пружиной.

* Включающая катушка входит в состав моторного привода.

Таблицы селективности выключателей ВА50-39Про применительно к выключателям, выпускаемым ОАО «Контактор»

Пределы селективности ВА50-39Про/ВА04-36, ВА06-36 (трехфазная сеть 400 В)

Нижестоящий автоматический выключатель	Вышестоящий автоматический выключатель					
	In, А	ВА50-39Про				
		250	320	400	500	630
ВА04-36, 3 кА ВА06-36, 3 кА	16	Т	Т	Т	Т	Т
	20	Т	Т	Т	Т	Т
	25	Т	Т	Т	Т	Т
	31,5	2,0 кА	Т	Т	Т	Т
ВА04-36, 6 кА ВА06-36, 6 кА	40	2,0 кА	2,5 кА	3,2 кА	4,0 кА	5,0 кА
	50	2,0 кА	2,5 кА	3,2 кА	4,0 кА	5,0 кА
	63	2,0 кА	2,5 кА	3,2 кА	4,0 кА	5,0 кА
ВА04-36, 20 кА ВА06-36, 25 кА	80	2,0 кА	2,5 кА	3,2 кА	4,0 кА	5,0 кА
	100	2,0 кА	2,5 кА	3,2 кА	4,0 кА	5,0 кА
	125	2,0 кА	2,5 кА	3,2 кА	4,0 кА	5,0 кА
	160	2,0 кА	2,5 кА	3,2 кА	4,0 кА	5,0 кА
	200	-	2,5 кА	3,2 кА	4,0 кА	5,0 кА
	250	-	-	3,2 кА	4,0 кА	5,0 кА
	320	-	-	-	4,0 кА	5,0 кА
	400	-	-	-	-	5,0 кА

Т - полная селективность

Пределы селективности А3794С, ВА55-41, 306, АВ2М4С, АВ2М10С, ВА55-43, Э16В, Э25/ВА50-39Про (трехфазная сеть 400 В)

Нижестоящий автоматический выключатель	Вышестоящий автоматический выключатель								
	In, А	А3794С, ВА55-41, 306, АВ2М4С		А3794С, ВА55-41, 306, Э16, АВ2М10С	306, АВ2М10С	ВА55-41, 306, АВ2М10С, 316	АВ2М15С	ВА55-43, 316, Э25, АВ2М20С	ВА55-43
		250	400	630	800	1 000	1 200	1 500 1 600	2 000
ВА50-39Про	250	-	45 кА	45 кА	45 кА	45 кА	45 кА	Т	Т
	320	-	-	45 кА	45 кА	45 кА	45 кА	Т	Т
	400	-	-	-	45 кА	45 кА	45 кА	Т	Т
	500	-	-	-	-	45 кА	45 кА	Т	Т
	630	-	-	-	-	-	-	Т	Т

Т - полная селективность

BA50-39Про

Пределы селективности Э25, Э40/BA50-39Про (трехфазная сеть 400 В)

Нижестоящий автоматический выключатель	In, A	Вышестоящий автоматический выключатель		
		Э25	Э25, Э40	Э40
		2 500	4 000	6 300
BA50-39Про	250	T	T	T
	320	T	T	T
	400	T	T	T
	500	T	T	T
	630	T	T	T

T- полная селективность

Пределы селективности BA50-45Про «ПРОТОН»/BA50-39Про, BA04-35Про, BA04-31Про (трехфазная сеть 400 В)

Нижестоящий автоматический выключатель	In, A	Вышестоящий автоматический выключатель																	
		Протон 25 Н							Протон 40 Н		Протон 40 П								
		630	800	1 000	1 250	1 600	2 000	2 500	3 200	4 000	630	800	1 000	1 250	1 600	2 000	2 500	3 200	4 000
BA50-39Про Н	250	T	T	T	T	T	T	T	T	T	T	T	T	T	T	T	T	T	T
	320	T	T	T	T	T	T	T	T	T	T	T	T	T	T	T	T	T	T
	400	T	T	T	T	T	T	T	T	T	T	T	T	T	T	T	T	T	T
	500	T	T	T	T	T	T	T	T	T	T	T	T	T	T	T	T	T	T
	630	T	T	T	T	T	T	T	T	T	T	T	T	T	T	T	T	T	T
BA50-39Про П	250	-	-	-	-	-	-	-	-	-	T	T	T	T	T	T	T	T	T
	320	-	-	-	-	-	-	-	-	-	T	T	T	T	T	T	T	T	T
	400	-	-	-	-	-	-	-	-	-	T	T	T	T	T	T	T	T	T
	500	-	-	-	-	-	-	-	-	-	T	T	T	T	T	T	T	T	T
	630	-	-	-	-	-	-	-	-	-	T	T	T	T	T	T	T	T	T
BA04-35Про 250С 250П 250В	125	T	T	T	T	T	T	T	T	T	T	T	T	T	T	T	T	T	T
	160	T	T	T	T	T	T	T	T	T	T	T	T	T	T	T	T	T	T
	200	T	T	T	T	T	T	T	T	T	T	T	T	T	T	T	T	T	T
	250	T	T	T	T	T	T	T	T	T	T	T	T	T	T	T	T	T	T
	16	T	T	T	T	T	T	T	T	T	T	T	T	T	T	T	T	T	T
BA04-31Про 100С 100П 100В	20	T	T	T	T	T	T	T	T	T	T	T	T	T	T	T	T	T	T
	25	T	T	T	T	T	T	T	T	T	T	T	T	T	T	T	T	T	T
	30	T	T	T	T	T	T	T	T	T	T	T	T	T	T	T	T	T	T
	40	T	T	T	T	T	T	T	T	T	T	T	T	T	T	T	T	T	T
	50	T	T	T	T	T	T	T	T	T	T	T	T	T	T	T	T	T	T
	63	T	T	T	T	T	T	T	T	T	T	T	T	T	T	T	T	T	T
	80	T	T	T	T	T	T	T	T	T	T	T	T	T	T	T	T	T	T
100	T	T	T	T	T	T	T	T	T	T	T	T	T	T	T	T	T	T	

T- полная селективность

BA50-43Pro

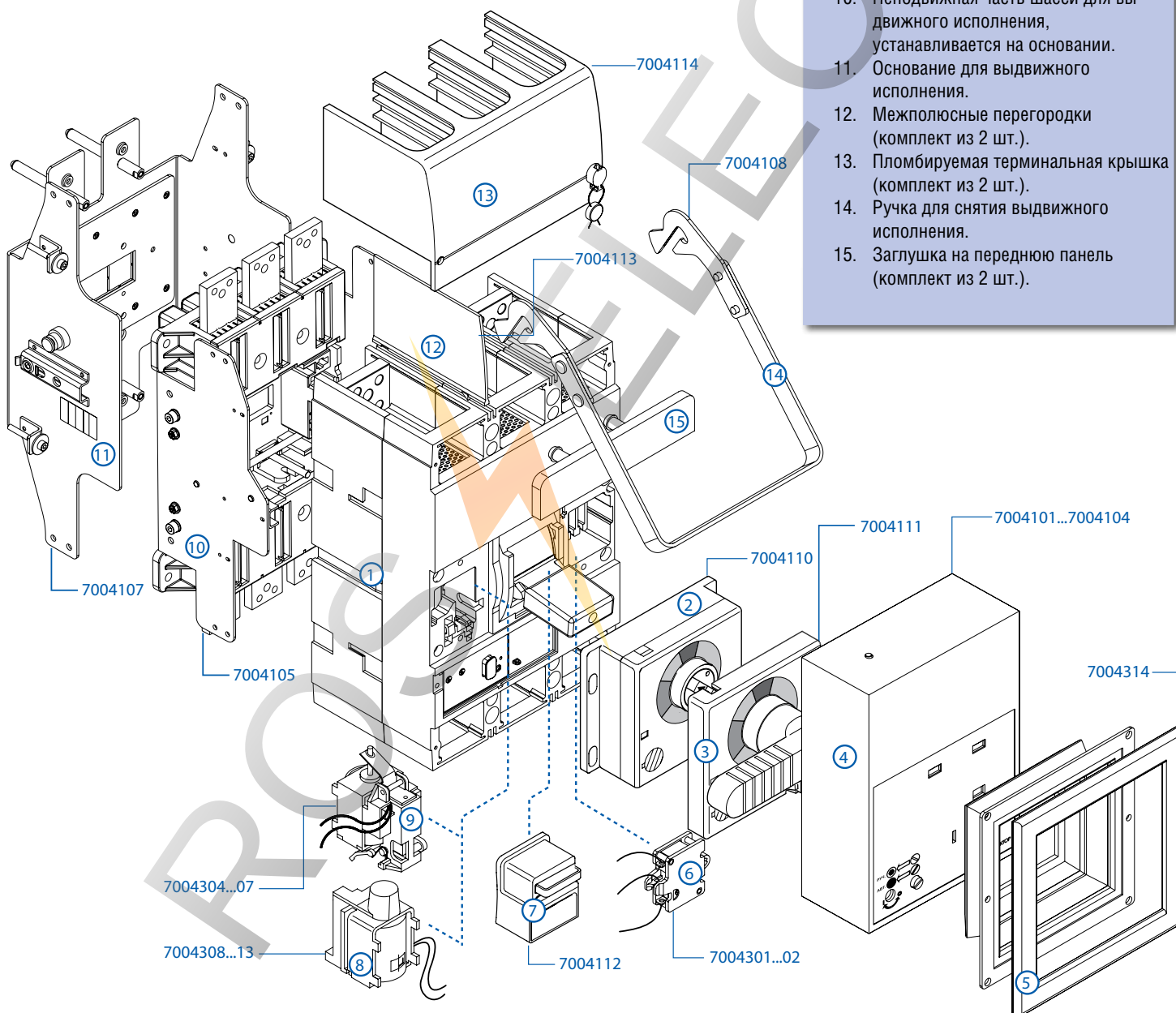


Особенности конструкции

Комплект стандартной поставки

1.	Выключатель	1 шт.
2.	Пломба	1 шт.
3.	Межполюсная перегородка	2 шт.
4.	Задняя заглушка	2 шт.
5.	Заглушка на переднюю панель	2 шт.
6.	Винт крепежный	4 шт.
7.	Винт крепежный	6 шт.
8.	Винт крепежный	12 шт.
9.	Паспорт	1 шт.
10.	Инструкция по монтажу	1 шт.

1. Автоматический выключатель.
2. Поворотная рукоятка.
3. Поворотная рукоятка выносная.
4. Моторный привод.
5. Уплотнитель двери IP40 для выдвижного исполнения.
6. Дополнительный контакт.
7. Устройство для блокировки положения «отключено» для стационарного исполнения.
8. Расцепитель минимального напряжения.
9. Независимый расцепитель.
10. Неподвижная часть шасси для выдвижного исполнения, устанавливается на основании.
11. Основание для выдвижного исполнения.
12. Межполюсные перегородки (комплект из 2 шт.).
13. Пломбируемая терминальная крышка (комплект из 2 шт.).
14. Ручка для снятия выдвижного исполнения.
15. Заглушка на переднюю панель (комплект из 2 шт.).



Технические характеристики

Таблица 1. Основные технические характеристики

Тип по коммутационной способности		BA50-43Про Н	BA50-43Про П
Число полюсов		3P	
Номинальный ток I_n , А		630; 800; 1 000; 1 600	
Номинальное напряжение изоляции U_i , В		690	
Номинальное импульсное выдерживаемое напряжение U_{imp} , кВ		8	
Номинальное рабочее напряжение при 50/60 Гц U_e , В		690	
Номинальная предельная наибольшая отключающая способность I_{cu} , кА	~230 В	80	100
	~400 В	50	70
	~440 В	45	60
	~500 В	35	45
	~600 В	20	35
	~690 В	20	25
Номинальная рабочая наибольшая отключающая способность I_{cs} , % I_{cu}		100	75
Износостойкость (кол. коммутационных циклов)	механическая	10 000	
	электрическая, $I=I_n$	630, 800, 1 000 А	3 000
		1 600 А	2 000
Номинальная наибольшая включающая способность I_{cm} , кА	~230 В	132	220
	~400 В	76	154
	~440 В	63	132
	~500 В	52	84
	~600 В	40	52
	~690 В	32	40
Номинальный кратковременно выдерживаемый ток ($t=1$ с) I_{cw} , кА		25	25
Категория применения		В	
Максимальный расцепитель тока		электронный	+
Исполнение	стационарное	+	
	выдвижное	+	
Присоединение внешних проводников	переднее	+	
	заднее	+	
	шина	+	
Способ монтажа	кабель без кабельного наконечника	+	
	кабель с кабельным наконечником	+	
Вид привода	ручной	+	
	моторный	+	
Пригодность для разъединения		+	
Габаритные размеры, мм	ширина	210	
	высота	320	
	глубина	140	
Объем, dm^3		9,4	
Рабочий диапазон температур, °C		- 20 ... +70	
Масса, кг (стационарное исполнение)	BA50-43Про (630 А, 800 А)	12,2	
	BA50-43Про (1000 А, 1600 А)	18	

4

BA50-43Про

Таблица 2. Изменение характеристик выключателя в зависимости от высоты над уровнем моря

Высота, м	2 000	3 000	4 000
Номинальное напряжение U_e , В	690	600	480
Номинальный ток I_n (при 40 °С), А	I_n	$0,96 \times I_n$	$0,93 \times I_n$

Таблица 3. Потребляемая мощность на один полюс при I_n (E_n), Вт

I_n , А	630	800	1000	1600
Стационарное исполнение	13,89	22,4	31	76,8
Втычное исполнение	11,91	19,2	31	76,8

Наименование новой продуктовой линейки «Контактор»

Техническая информация

Знаки соответствия техническим регламентам

Блок МРТ-43Про



Наименование серии

Указание типов по коммутационной способности:
1 600Н: нормальная ПКС, 50 кА;
1 600П: повышенная ПКС, 70 кА

Номер артикула

Номинальный ток

Кнопка «ТЕСТ»

U _e = 690V U _{imp} = 8kV	
I _{cs} = 100% I _{cu}	
U _e [V]	I _{cu} [kA]
220/240	80
380/415	50
440	45
480/500	35
690	20

Гарантируют высокий уровень надежности, необходимый для обеспечения непрерывного энергоснабжения, а также обеспечивают высокий уровень безопасности персонала во время монтажных и пусконаладочных работ

ПКС (I_{cu})
Н | П

Два значения номинальной предельной отключающей способности – 50; 70 кА

Руководство по выбору

Автоматический выключатель

Артикул	Исполнение	Артикул	Исполнение
7004001	630 А, Icu - 50 кА (1 600Н)	7004005	630 А, Icu - 70 кА (1 600П)
7004002	800 А, Icu - 50 кА (1 600Н)	7004006	800 А, Icu - 70 кА (1 600П)
7004003	1 000 А, Icu - 50 кА (1 600Н)	7004007	1 000 А, Icu - 70 кА (1 600П)
7004004	1 600 А, Icu - 50 кА (1 600Н)	7004008	1 600 А, Icu - 70 кА (1 600П)

Аксессуары

7004105	Неподвижная часть шасси для выдвигного ВА50-43Про с передним присоединением, включая основание
7004106	Неподвижная часть шасси для выдвигного ВА50-43Про с задним присоединением, включая основание
7004107	Подвижная часть шасси для выдвигного ВА50-43Про, устанавливается на выключателе
7004108	Ручка для снятия выдвигного ВА50-43Про
7004110	Поворотная рукоятка для ВА50-43Про
7004111	Поворотная рукоятка выносная для ВА50-43Про
7004112	Устройство для блокировки положения «отключено» для стационарных ВА50-43Про
7004113	Межполюсные перегородки (комплект из 2 шт.)
7004114	Пломбируемая терминальная крышка для ВА50-43Про (комплект из 2 шт.)
7004122	Устройство для механической взаимоблокировки нескольких стационарных аппаратов ВА50-43Про
7004123	Устройство для механической взаимоблокировки нескольких выдвигных аппаратов ВА50-43Про
7004124	Уплотнитель двери IP40 для стационарных или выдвигных ВА50-43Про с моторными приводами

Комплекты для присоединения

7004115	Комплект зажимов для присоединения 2 кабелей (комплект из 3 шт.)
7004116	Комплект зажимов для присоединения 4 кабелей (комплект из 3 шт.)
7004117	Длинные выводы для переднего присоединения до 1 000 А
7004118	Длинные выводы для переднего присоединения до 1 600 А
7004119	Комплект зажимов для заднего присоединения стационарного исполнения с удлиненными плоскими зажимами (6 шт.)
7004120	Комплект зажимов для заднего присоединения стационарного исполнения со стандартными плоскими зажимами (6 шт.)
7004121	Комплект расширительных контактов для ВА50-43Про

Комплекты установки (в сборе)

7004150	Устройство выдвигное с передним присоединением для ВА50-43Про
7004151	Устройство выдвигное с задним присоединением для ВА50-43Про

Аксессуары

Независимый расцепитель

Независимый расцепитель - устройство для мгновенного дистанционного размыкания воздушного автоматического выключателя. Как правило, он управляется замыкающим контактом. Поставляются независимые расцепители для пяти напряжений питания: 24; 48; 110; 220; 380 В постоянного тока и переменного тока частоты 50/60 Гц. Независимый расцепитель снабжен специальным быстроразъемным соединителем, подключаемым непосредственно к блоку вспомогательных контактов.

Вспомогательные контакты последовательно соединены с отключающей катушкой, в силу чего при размыкании главной цепи ее питание отключается.



Артикул	7004303	7004304	7004305	7004306	7004307
Рабочее напряжение U_e , В	~/= 24 В	~/= 48 В	~/= 110 В	~/= 220 В	~/= 380 В
Диапазон рабочих напряжений	(0,7-1,1) U_e				
Потребляемая мощность, ВА (Вт)	300				
Время отключения, мс	< 50				
Износостойкость циклов отключения, % от износостойкости выключателя	100				

Сечение присоединяемых проводников – не более 0,35 мм².

Расцепитель минимального напряжения

Расцепитель минимального напряжения управляется размыкающим контактом. Он вызывает мгновенное размыкание автоматического выключателя, если напряжение питания опускается ниже определенного значения. Данный расцепитель снабжен устройством ограничения потребления им тока после замыкания цепи. Рассчитан для работы в цепях переменного и постоянного тока с номинальным напряжением:

24; 48 В постоянного тока;

24; 110; 230; 400 В переменного тока частоты 50/60 Гц.



Артикул	7004308	7004309	7004310	7004311	7004312	7004313
Рабочее напряжение U_e , В	~ 24 В	= 24 В	= 48 В	~ 110 В	~ 230 В	~ 400 В
Диапазон напряжений включения	(0,85-1,1) U_e					
Напряжение отключения, U_e	(0,35-0,7)					
Максимальная потребляемая мощность, ВА (Вт)	5					
Время отключения, мс	< 50					
Износостойкость циклов отключения, % от износостойкости выключателя	100					

Сечение присоединяемых проводников – не более 0,35 мм².

Дополнительный контакт

Предназначен для сигнализации о положении силовых контактов автоматического выключателя (выключатель включен/отключен).



Артикул	Наименование	Износостойкость, % от износостойкости выключателя	Номинальный рабочий ток при напряжении питания, А						
			~110 В, 50 Гц	~230 В, 50 Гц	=24 В	=48 В	=110 В	=230 В	~400 В, 50 Гц
7004301	Дополнительный контакт ~/= 250 В	100	4	3	5	1,7	0,5	0,25	
7004302	Дополнительный контакт ~ 400 В	100							1,5

Сечение присоединяемых проводников – не более 2,5 мм².

Моторный привод

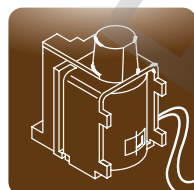
Моторный привод в сочетании с расцепителем (независимым или минимальным) предназначен для дистанционного управления автоматическим выключателем. В случае отказа питания устройств управления можно взвести пружины вручную с помощью выносной рукоятки. Моторный привод имеет специальные контакты, отключающие электропитание его двигателя после взведения пружин. Рассчитан для работы в цепи переменного или постоянного тока с напряжением:

24; 48 В постоянного тока;

24; 48; 110; 230 В переменного тока частоты 50/60 Гц.



Артикул	7004101	7004102	7004103	7004104
Рабочее напряжение Ue, В	~/= 24 В	~/= 48 В	~110 В	~230 В
Диапазон напряжений включения	(0,85-1,1) Ue			
Максимальная потребляемая мощность, ВА (Вт)	300			
Пусковой ток (0,1 с)	3 x In			
Время взведения пружины, с	3-4			
Время отключения, мс	< 50			
Время включения, мс	< 100			
Максимальная частота циклов, кол-во в мин.	2			
Износостойкость циклов отключения, % от износостойкости выключателя	100			



Дополнительные электрические аксессуары унифицированы для выключателей ВА50-39Про и ВА50-43Про. Имеют широкую гамму напряжений от 24 до 400 В

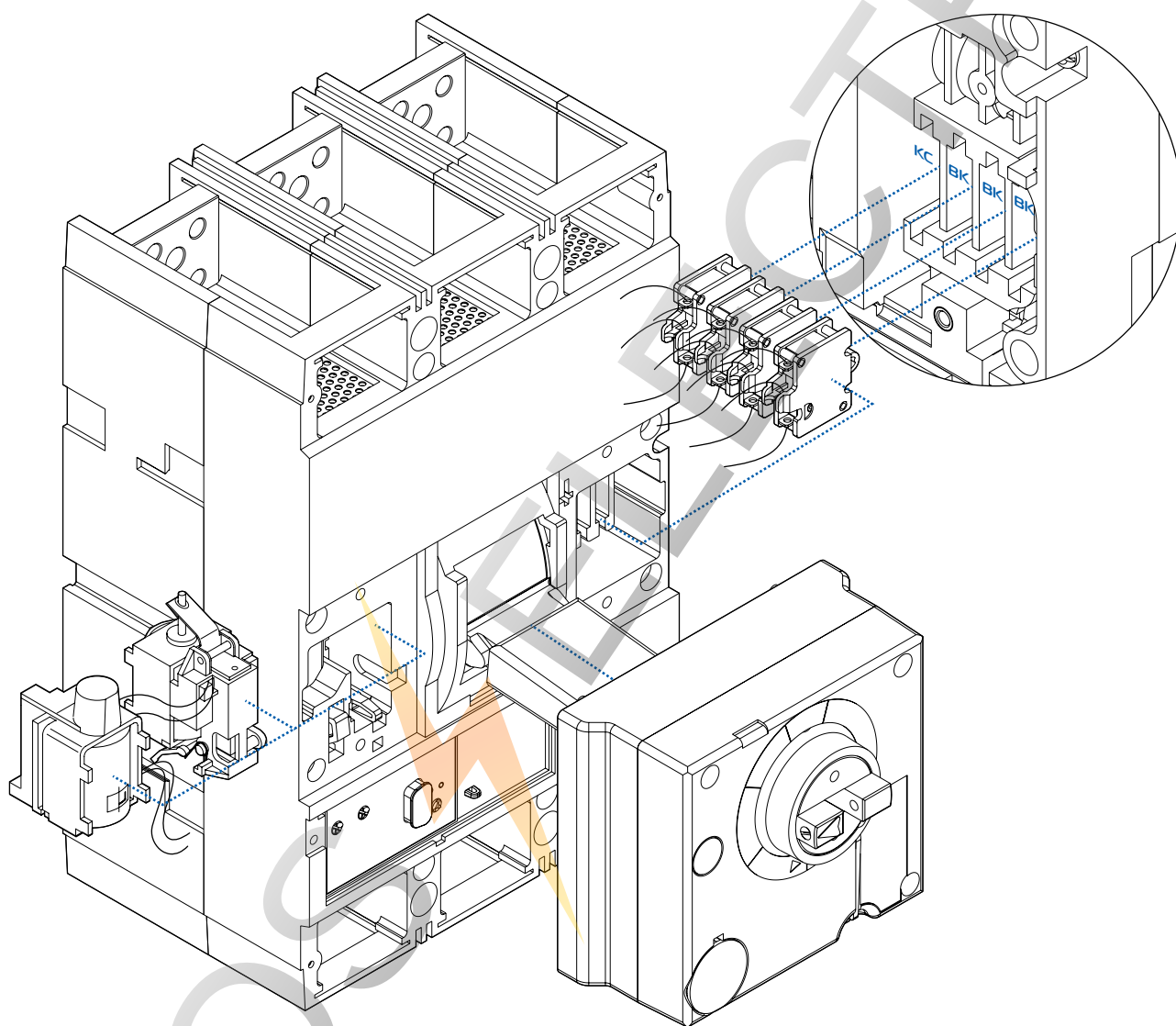
4

ВА50-43Про

Варианты установки аксессуаров



- Дополнительный контакт является универсальным. Его функция зависит от места установки:
- в крайней левой части отсека для установки дополнительных контактов - контакт сигнализации;
- в правой части отсека для установки дополнительных контактов - вспомогательный контакт.

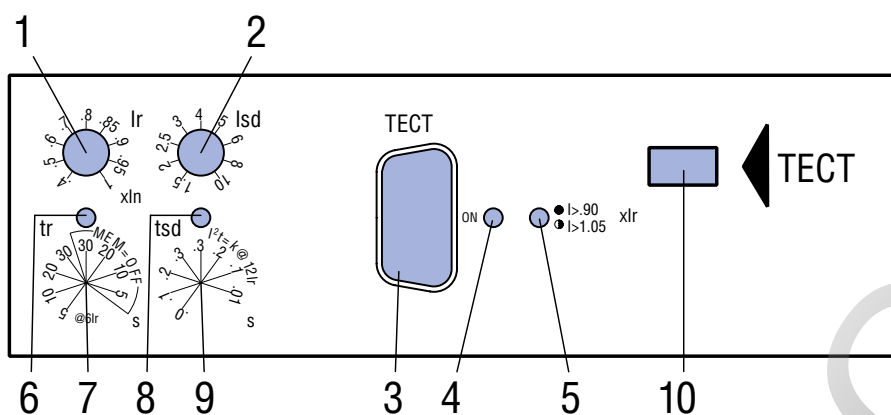


Максимальное количество одновременно установленных аксессуаров

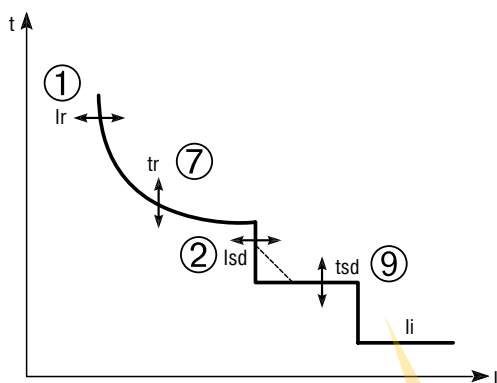
Расцепитель минимального напряжения	Независимый расцепитель	Контакт сигнализации	Вспомогательный контакт
1	0	1	3
0	1	1	3

Блок МРТ-43Про

Микропроцессорный расцепитель тока (МРТ-43Про) предназначен для использования в цепях переменного тока. Имеет 4 вида регулировок по току и времени с целью защиты от перегрузок и токов короткого замыкания. МРТ-43Про - селективный расцепитель, имеет две характеристики задержки времени срабатывания защиты от короткого замыкания ($t = \text{const}$ или $I^2t = k$). МРТ-43Про также имеет регулировку времени задержки с возможностью отключения тепловой памяти.



1. Переключатель уставки защиты от перегрузки.
2. Переключатель уставки срабатывания защиты от короткого замыкания с кратковременной задержкой.
3. Диагностический разъем.
4. Зеленый индикатор – нормальное состояние.
5. Красный индикатор: – горит постоянно, если $I > 0,9I_R$; – мигает, если $I > 1,05I_R$.
6. Индикатор срабатывания.
7. Переключатель уставки регулировки времени задержки.
8. Индикатор срабатывания.
9. Переключатель уставки задержки срабатывания защиты от короткого замыкания.
10. Кнопка «ТЕСТ».



Защита от перегрузки

Уставка по току

$$I_R = (0,4 - 0,5 - 0,6 - 0,7 - 0,8 - 0,85 - 0,9 - 0,95 - 1) \times I_n \text{ (9 шагов)}$$

Регулировка времени задержки

(для точки $6I_R$) $t_R = 5 - 10 - 20 - 30$ с (тепловая память включена),
 $30 - 20 - 10 - 5$ с (тепловая память отключена).

Уставка срабатывания защиты от короткого замыкания с кратковременной задержкой I_m в диапазоне

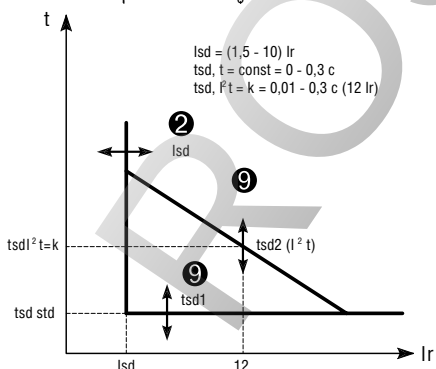
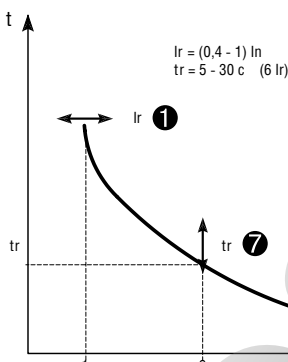
$(1,5 - 2 - 2,5 - 3 - 4 - 5 - 6 - 8 - 10) \times I_R$ (9 шагов).

Задержка срабатывания защиты от короткого замыкания

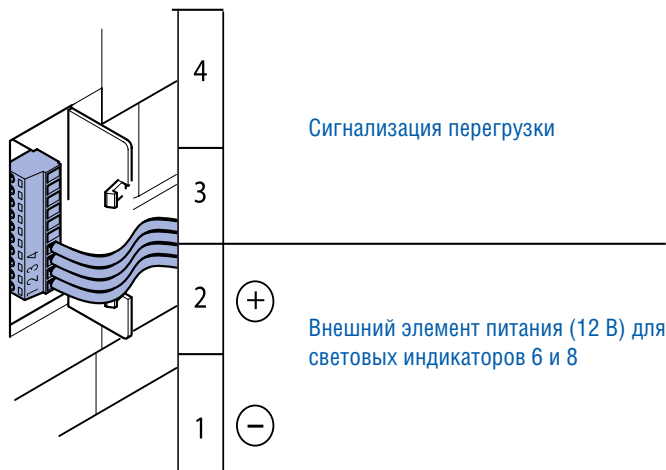
$t_{sd} = 0 - 0,1 - 0,2 - 0,3$ с ($t = \text{const}$); $0,3 - 0,2 - 0,1 - 0,01$ с ($I^2t = k$) (для точки $12I_R$).

Последний порог срабатывания I_f не регулируется

$I_i = \text{const}$ (630 - 800 A = 10 кА, 1000 A = 15 кА, 1600 A = 20 кА).

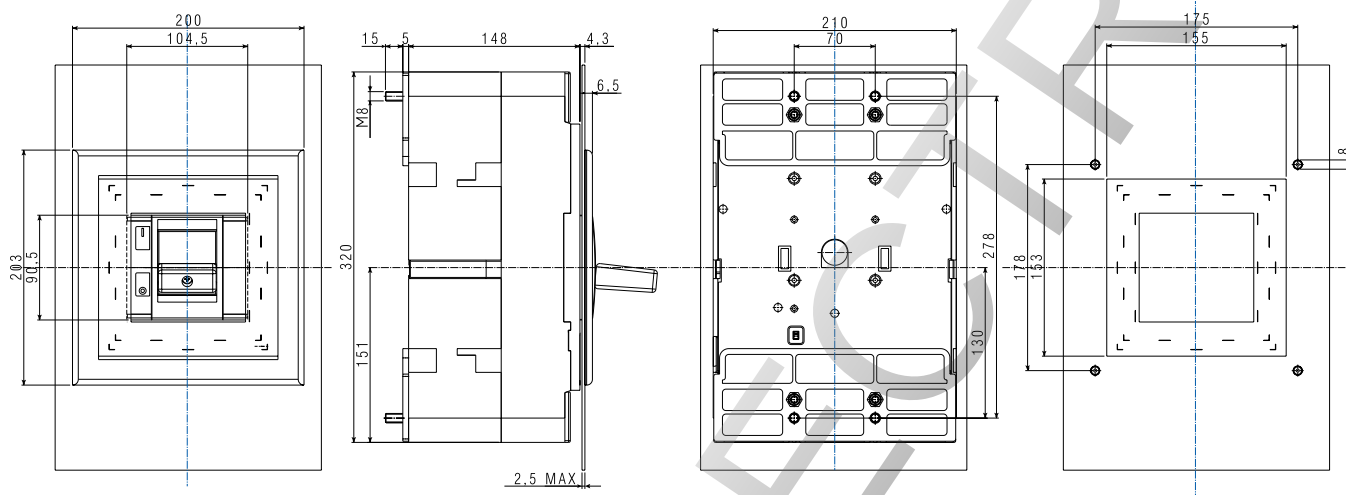


Подключения источника внешнего питания

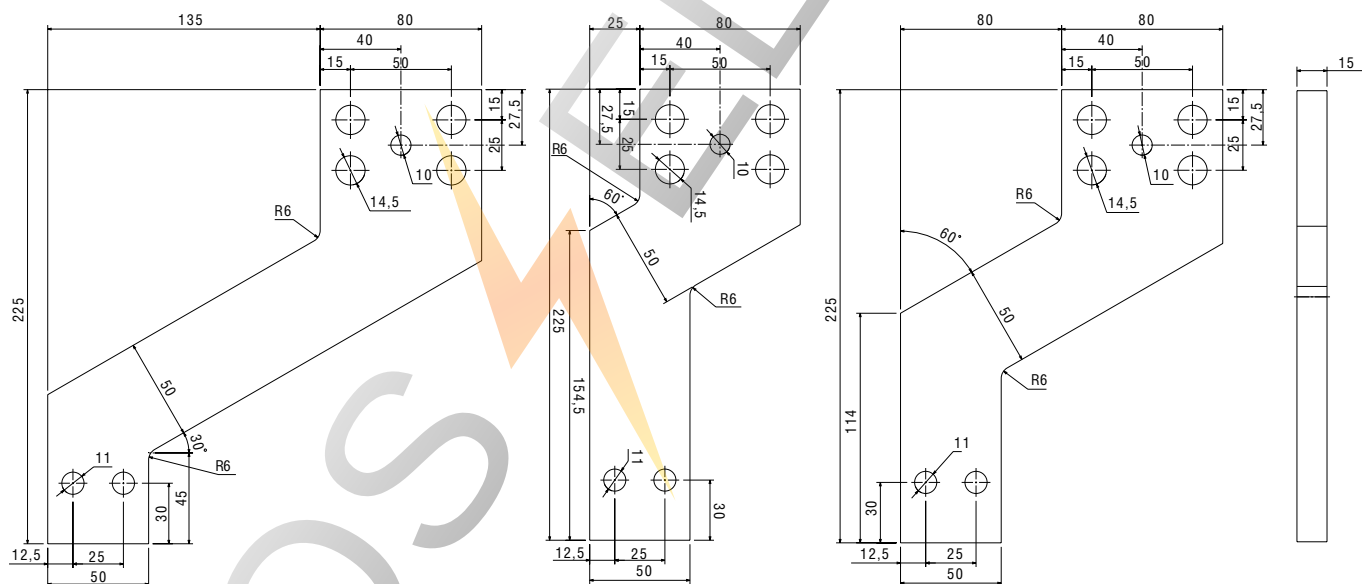


Общий вид и габаритные размеры

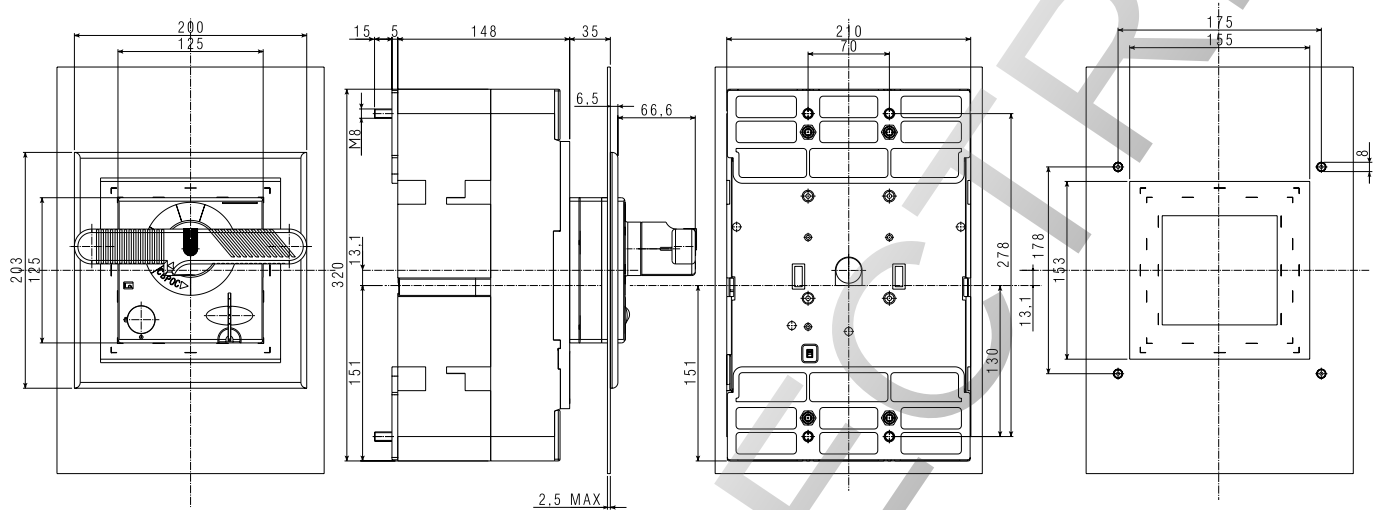
Стационарное исполнение



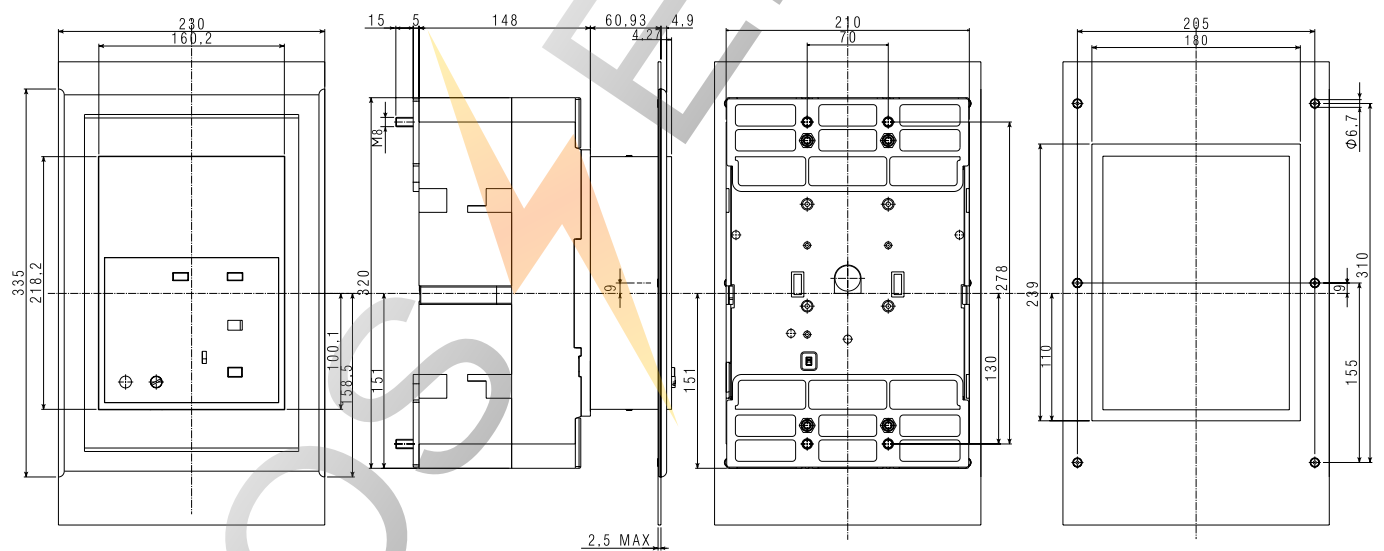
Расширительные контакты (арт. 7004121)



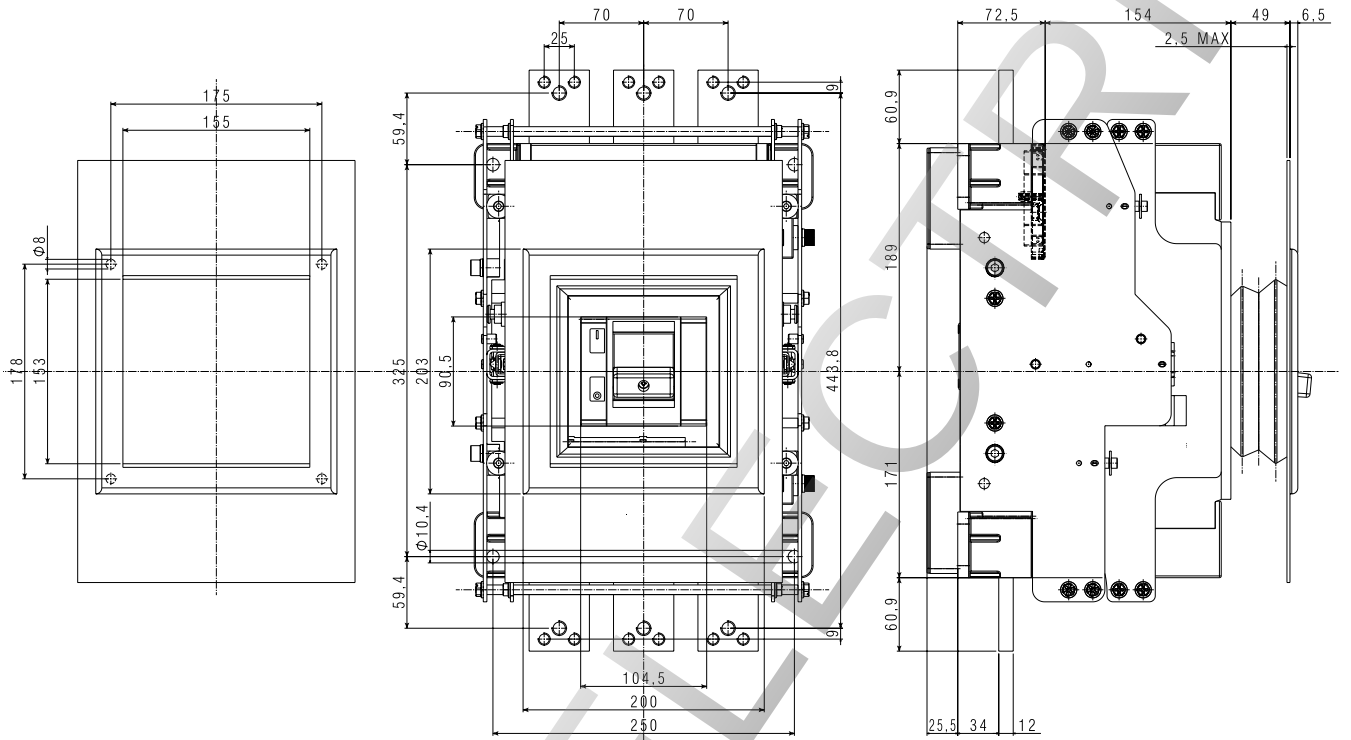
Стационарное исполнение с поворотной ручкой



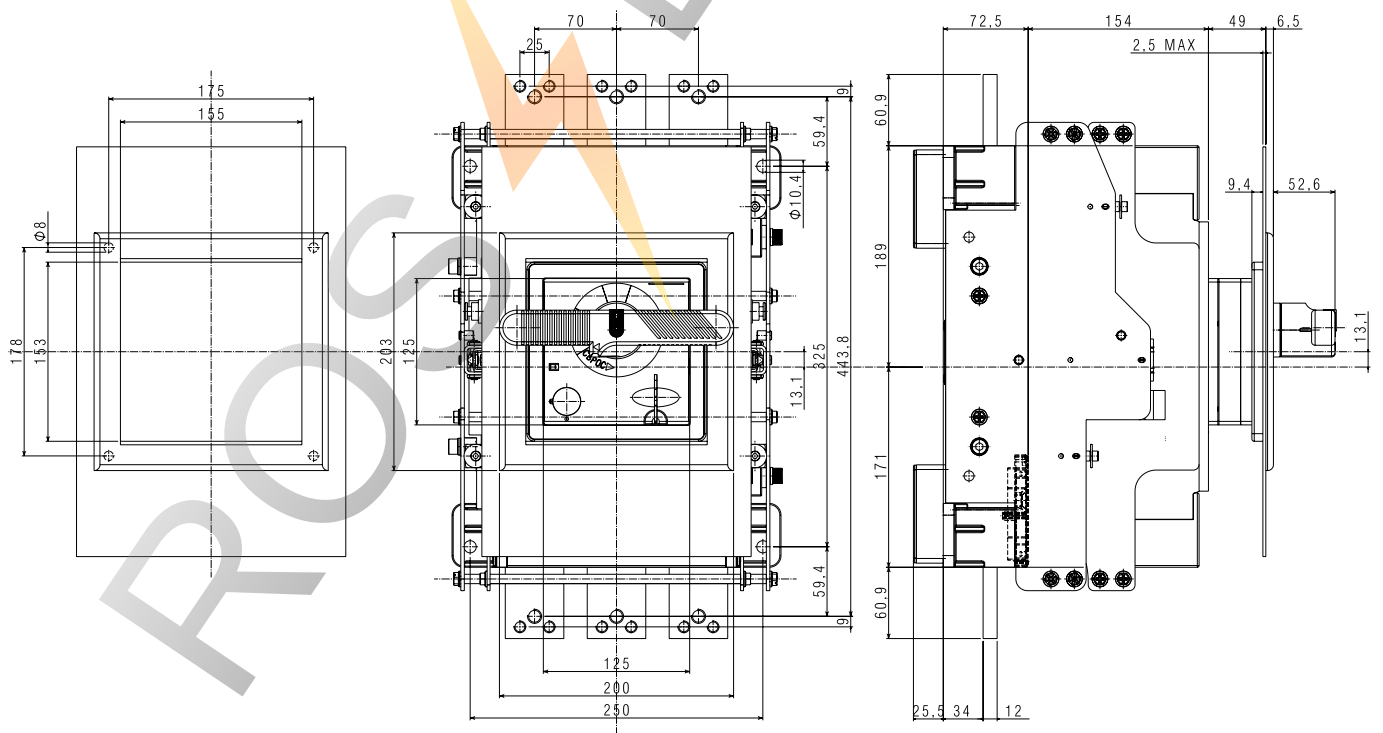
Стационарное исполнение с моторным приводом



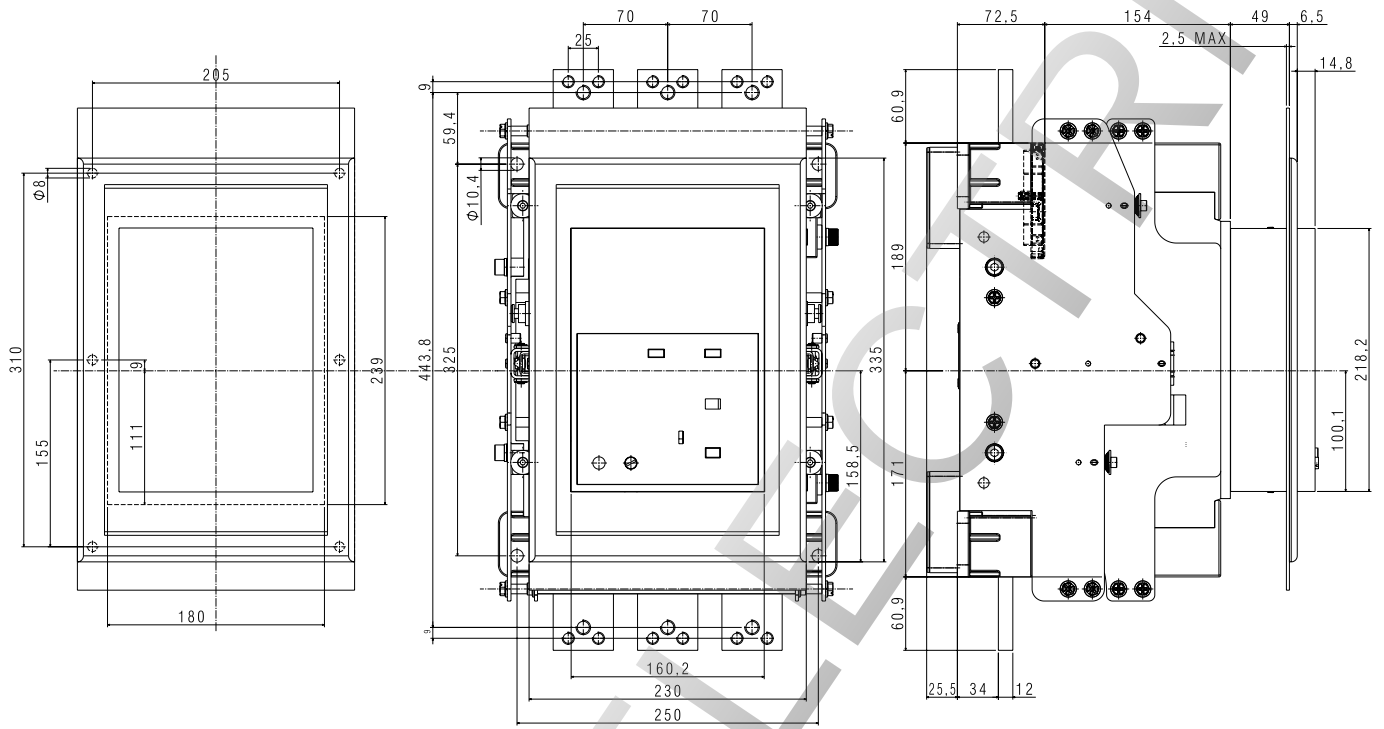
Выдвижное исполнение



Выдвижное исполнение с поворотной ручкой



Выдвижное исполнение с моторным приводом

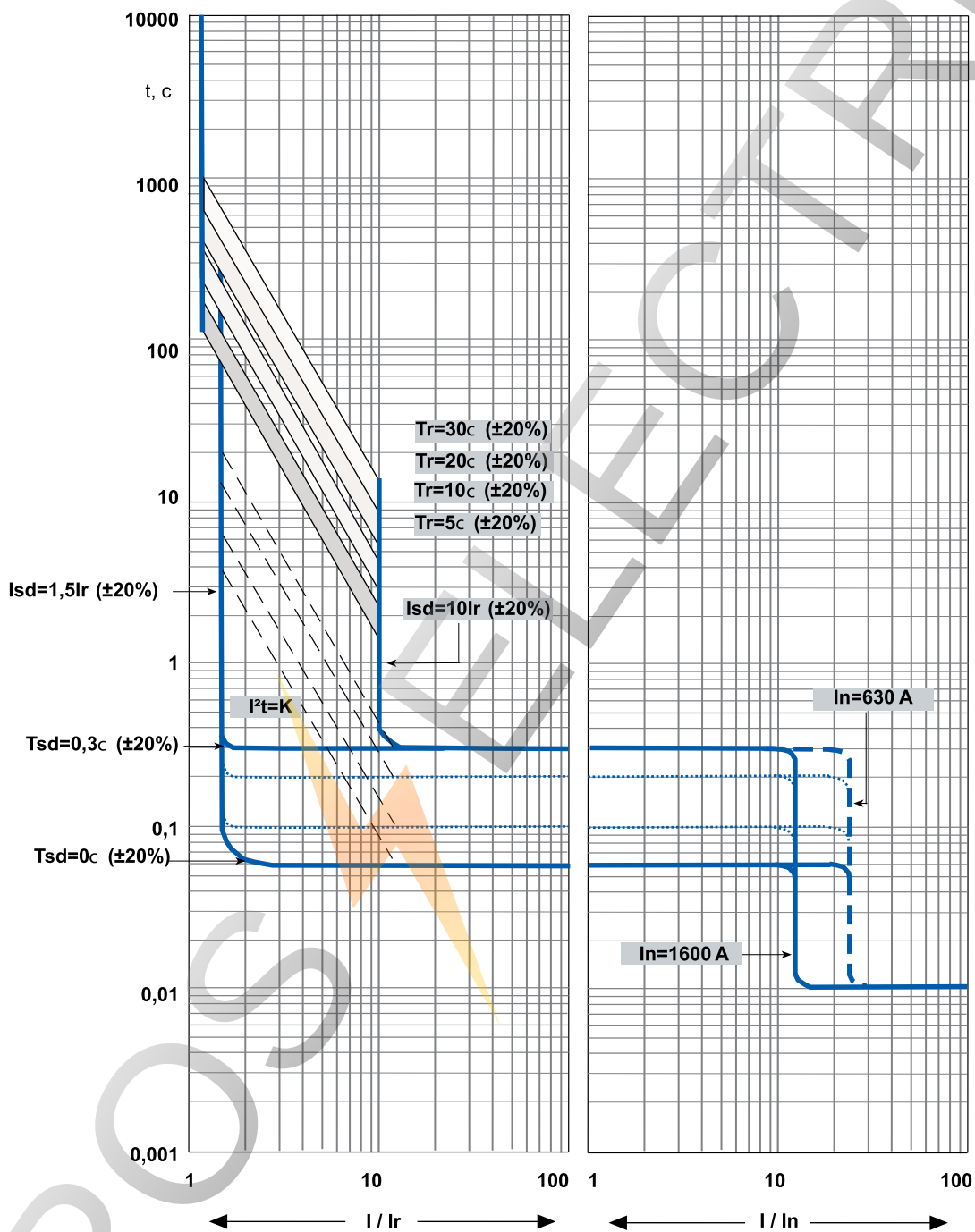


Времятоковые характеристики

ВРЕМЯТОКОВЫЕ ХАРАКТЕРИСТИКИ ОТКЛЮЧЕНИЯ

при температуре окружающей среды 40 °С

1600 Н, П, номинальный ток (In) 630 А - 1600 А

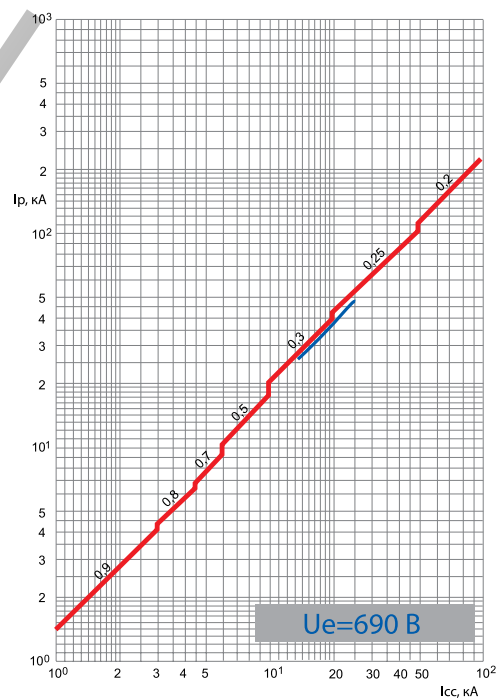
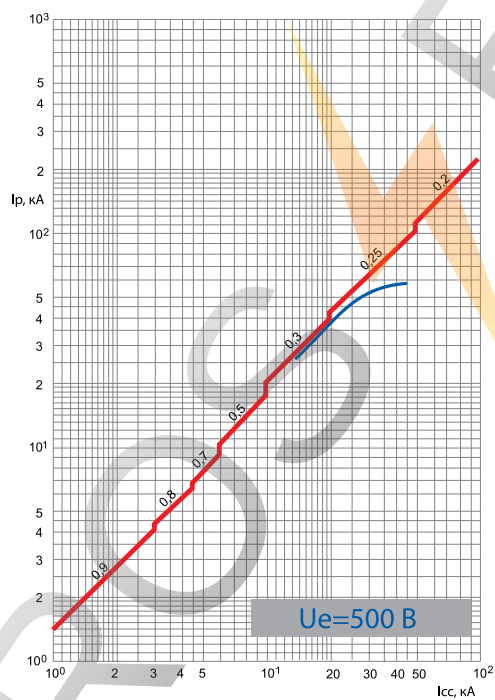
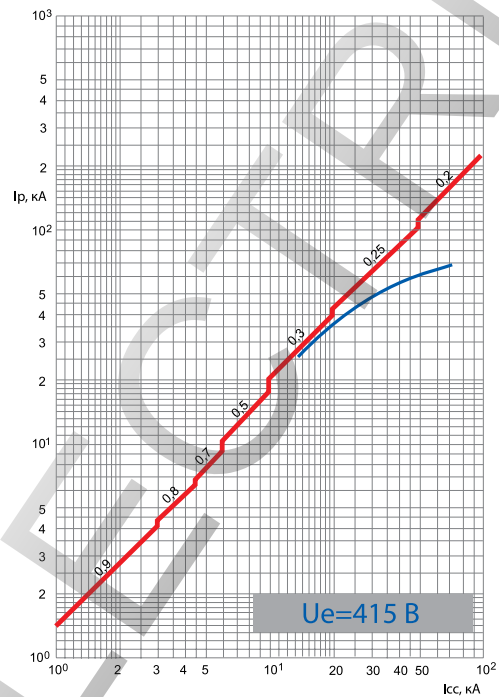
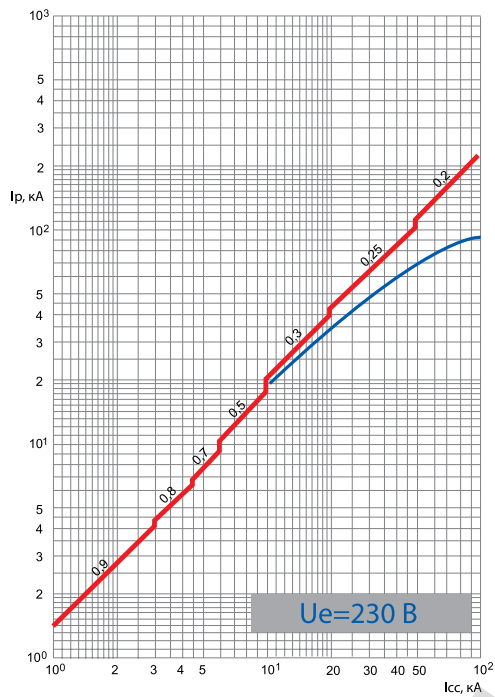


Кратность тока нагрузки к номинальному току выключателя

I - ток нагрузки;
 Ir - значение уставки тока расцепителя. Номинальный ток выключателя определяется номинальным током расцепителя.

ХАРАКТЕРИСТИКИ ОГРАНИЧЕНИЯ ТОКА ВА50-43Про

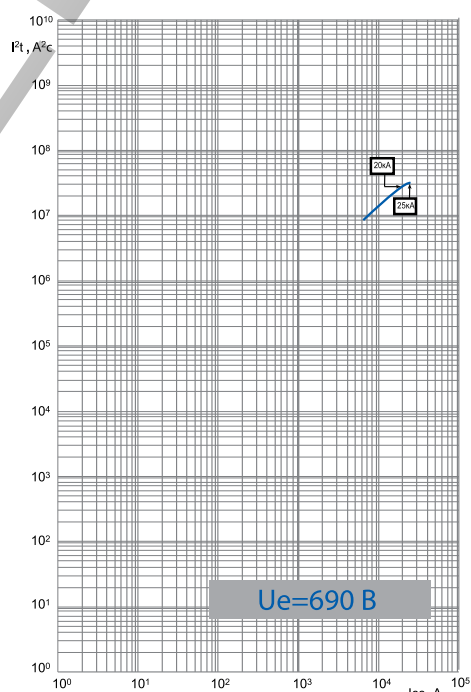
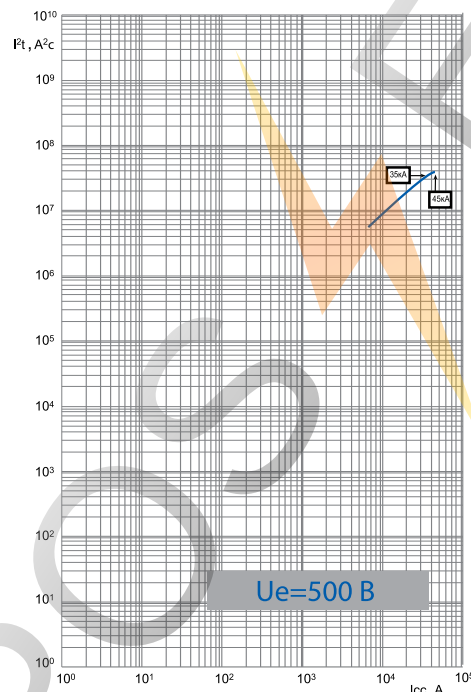
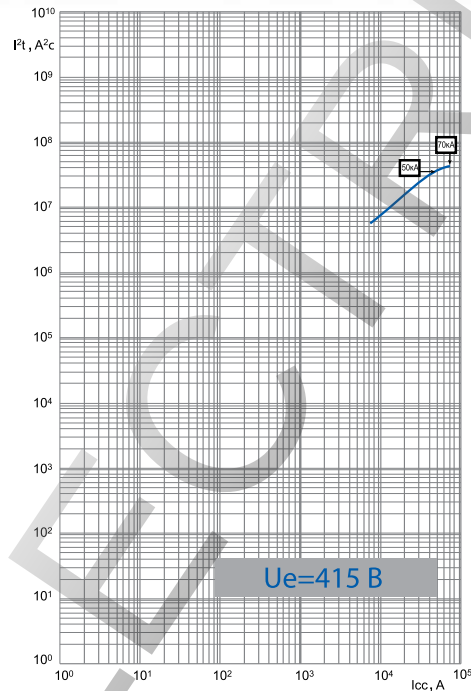
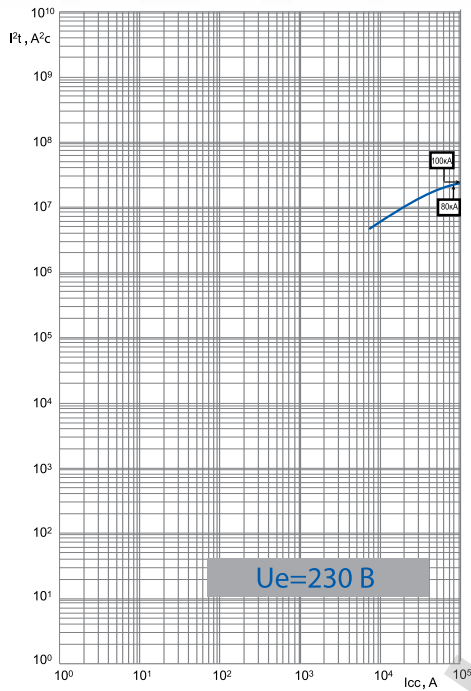
1600 Н, П, номинальный ток (I_n) 630 А - 1600 А



Ограничение ударного значения тока короткого замыкания (фактическое максимальное значение) в зависимости от действующего значения ожидаемого тока короткого замыкания.

КРИВАЯ ОГРАНИЧЕНИЯ ЭНЕРГИИ

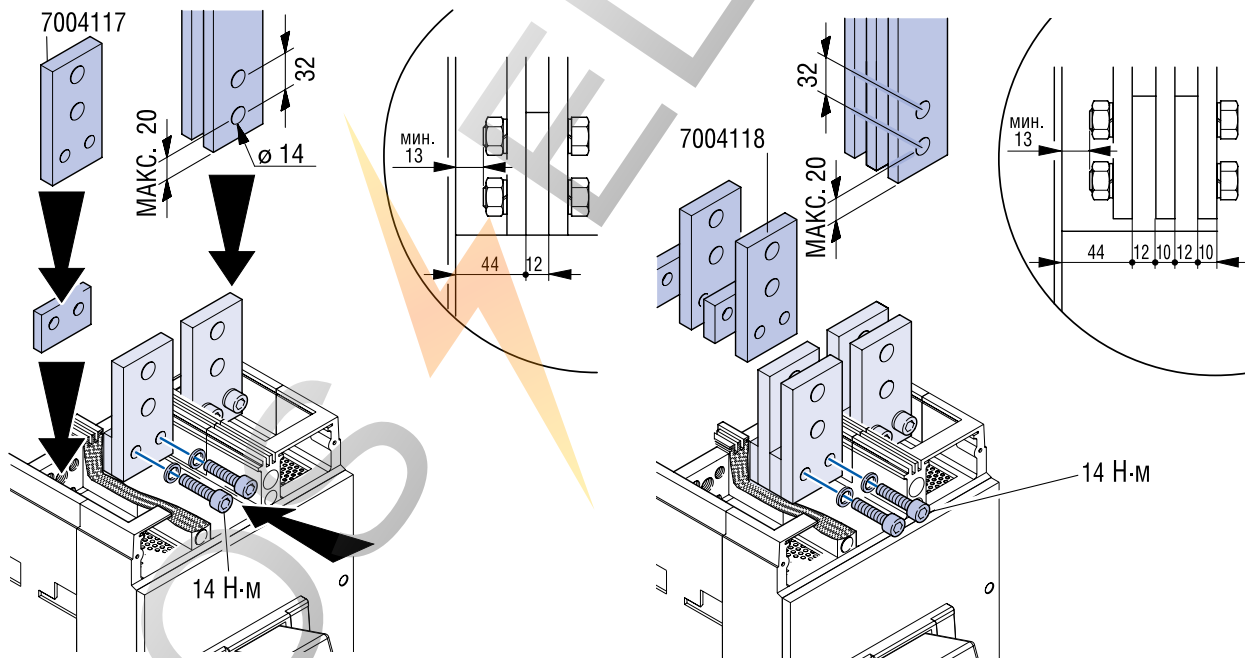
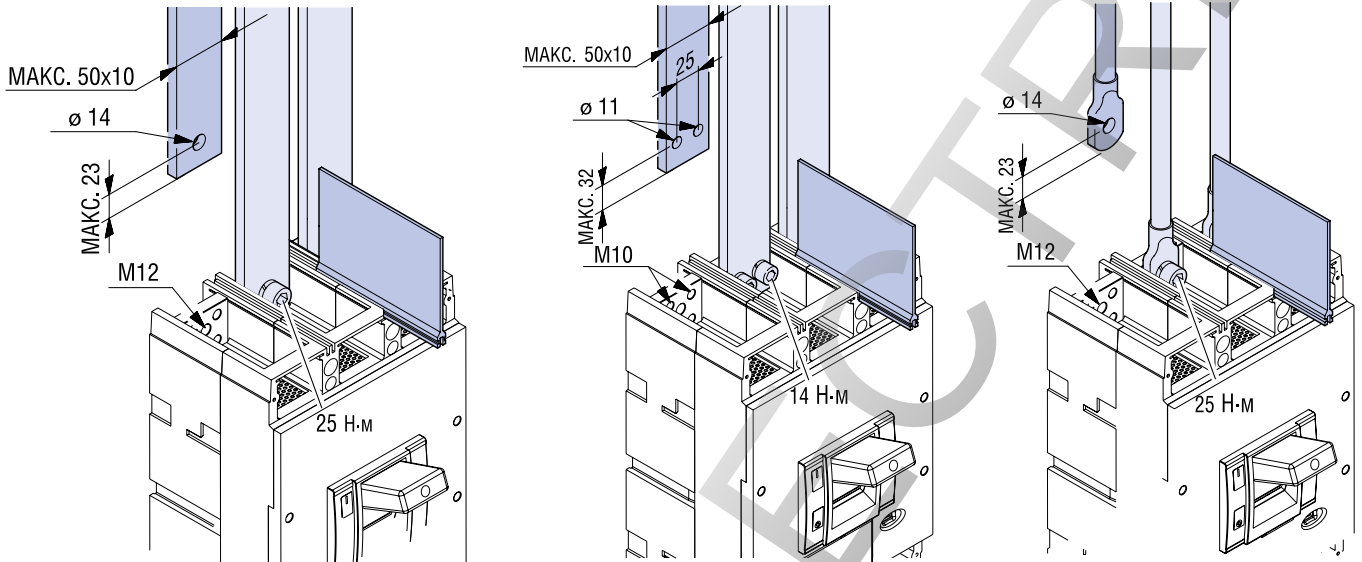
1600 Н, П, номинальный ток (I_n) 630 А - 1600 А

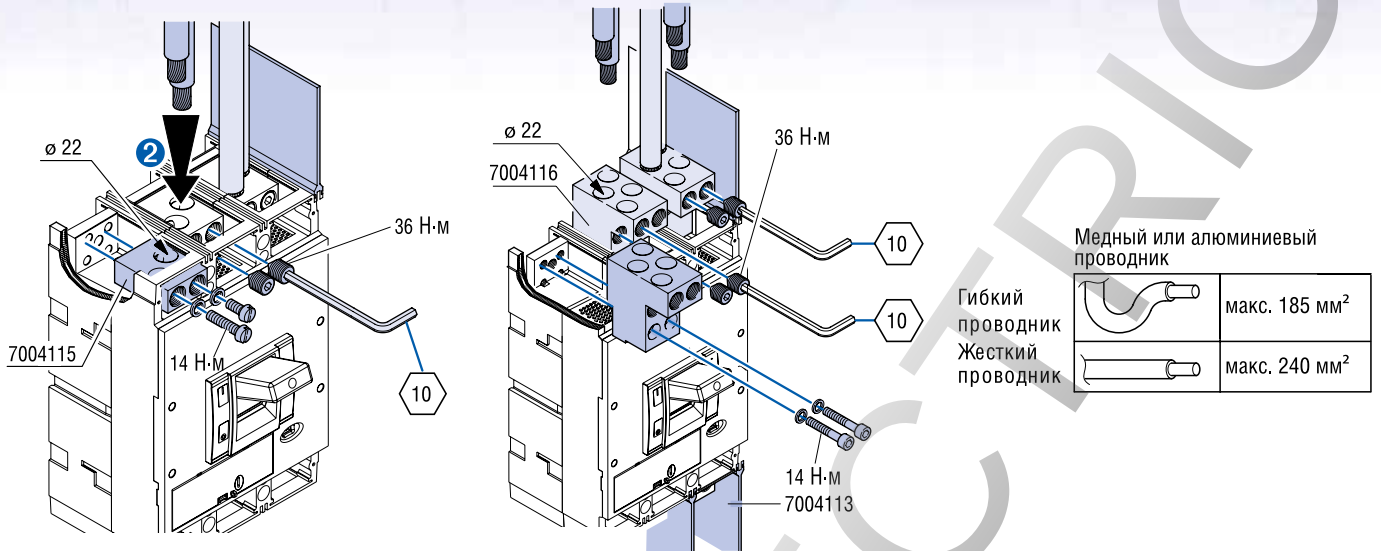


Удельное тепловыделение (A^2c), т.е. энергия, выделяемая при коротком замыкании в проводнике с сопротивлением 1 Ом, в зависимости от действующего значения ожидаемого тока короткого замыкания.

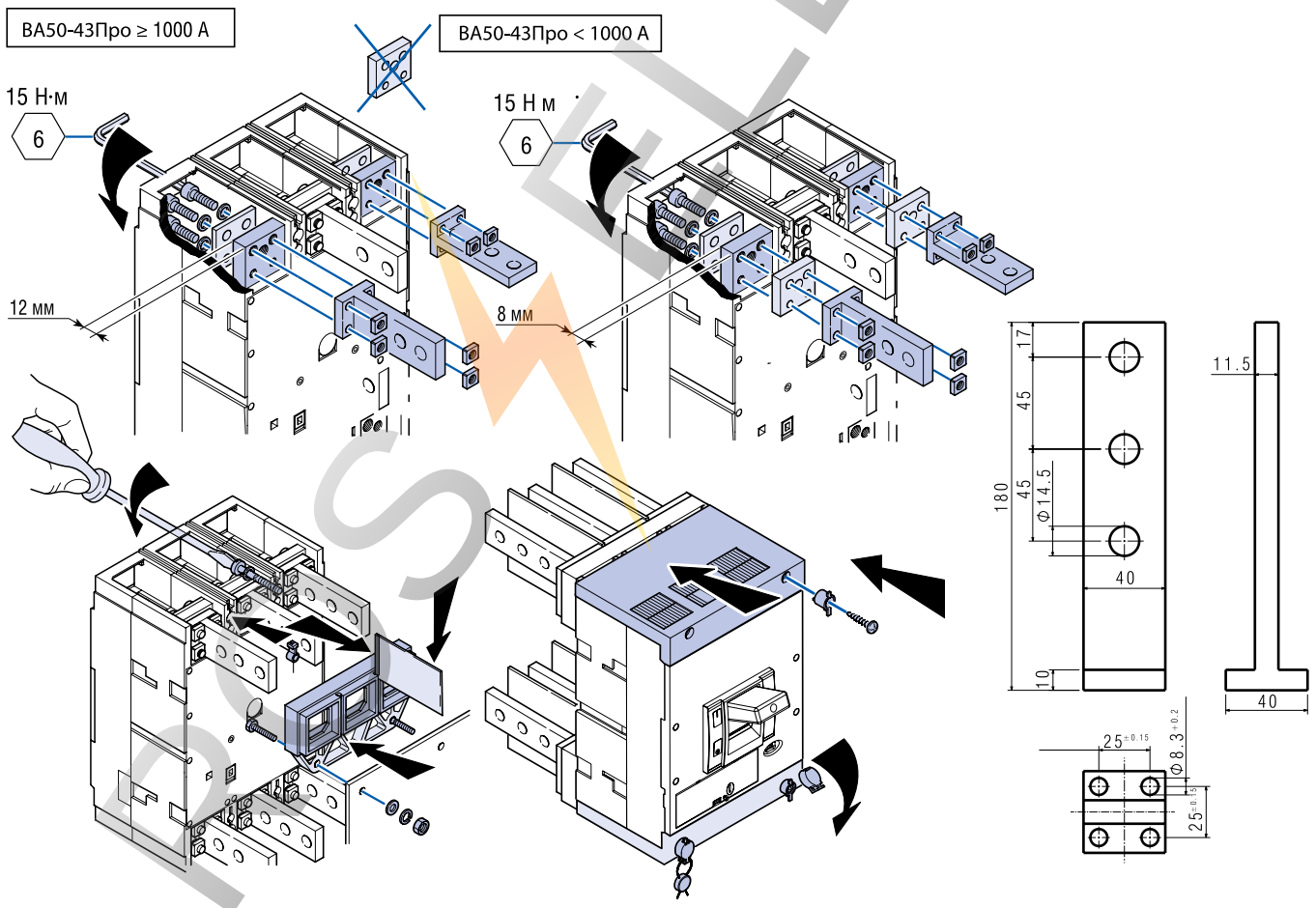
Подключение внешних проводников

Переднее присоединение



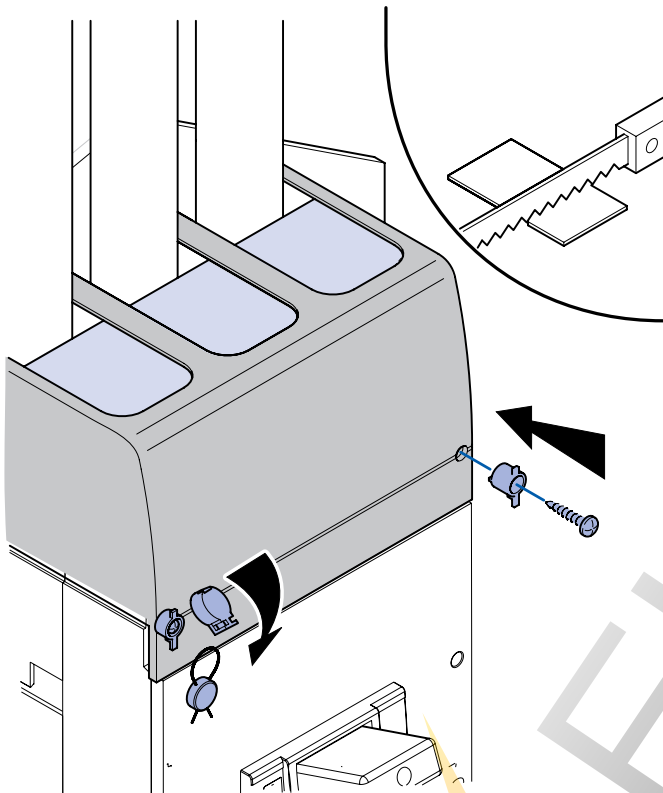


Заднее присоединение

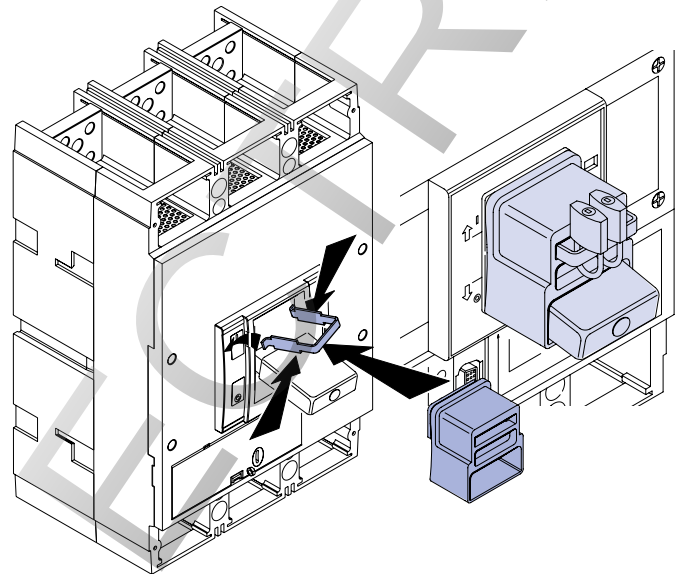


Дополнительная информация по монтажу

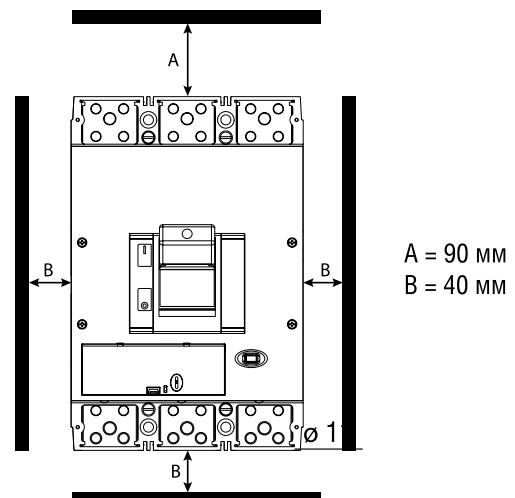
Установка терминальных крышек



Установка блокировки



Минимальные расстояния от выключателя до заземленных металлических частей распределительного устройства, а также до изоляционных щитов



Электрические схемы

Схема электрическая принципиальная выключателя без дополнительных сборочных единиц

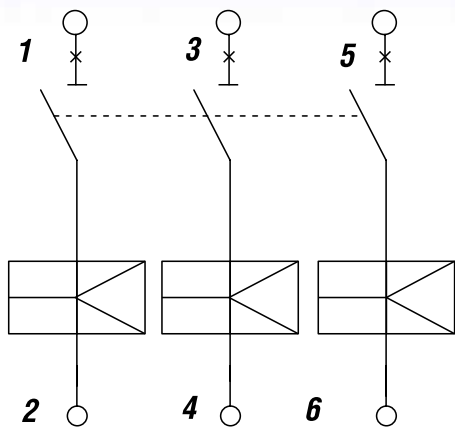
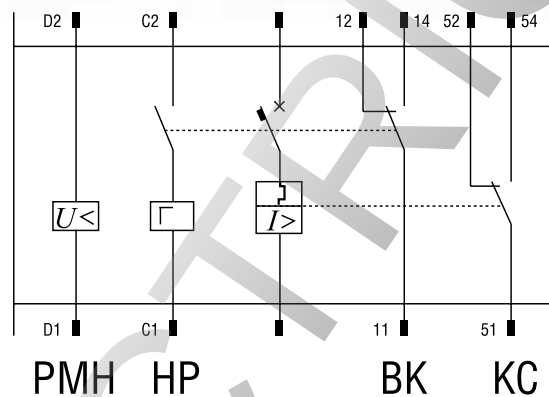
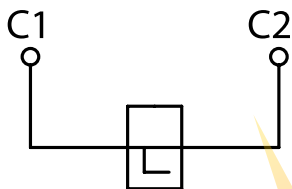


Схема электрическая принципиальная выключателя с дополнительными сборочными единицами



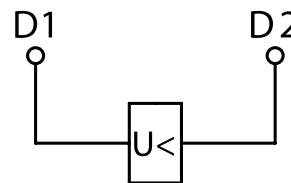
HP - независимый расцепитель.
 PMH - минимальный расцепитель.
 KC - контакт сигнализации.
 BK - вспомогательный контакт напряжения.

Схема электрическая принципиальная независимого расцепителя



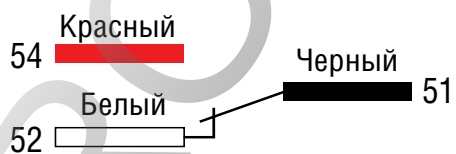
- Если независимый расцепитель запитан, включение автоматического выключателя невозможно.
- Время нахождения под напряжением – не более 5 с.

Схема электрическая принципиальная расцепителя минимального напряжения

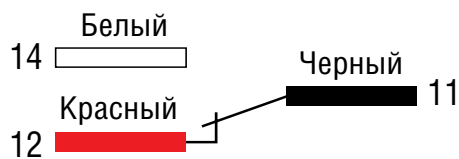


- Допускается установка только одного расцепителя минимального напряжения.
- Если расцепитель минимального напряжения не запитан, включение автоматического выключателя невозможно.

Схема электрическая принципиальная дополнительных контактов



Контакт сигнализации

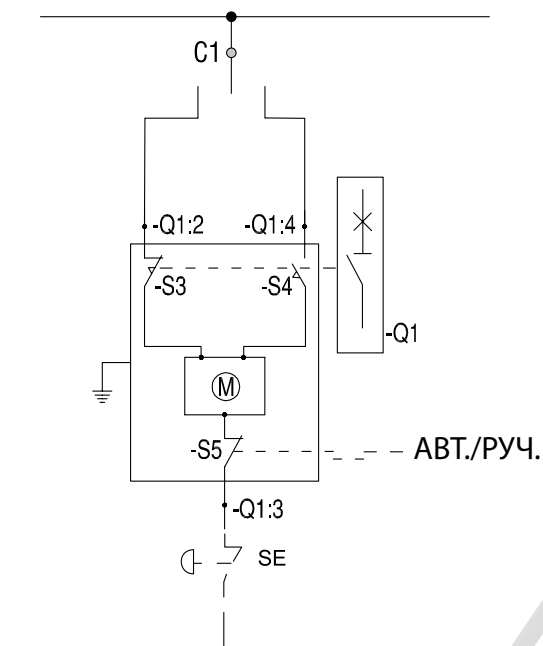


Вспомогательный контакт

Подключение моторного привода

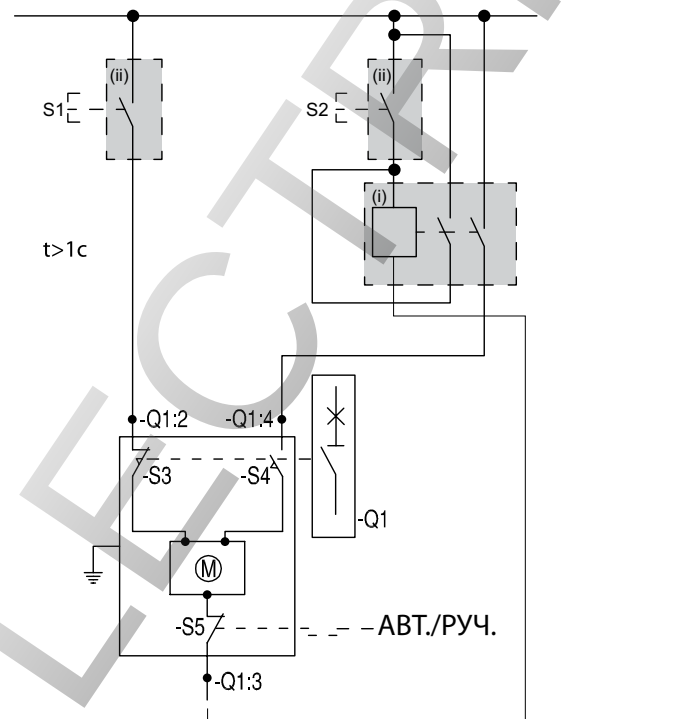
Управление при помощи переключателя

Ручная перезагрузка (возврат в рабочее положение (сброс))



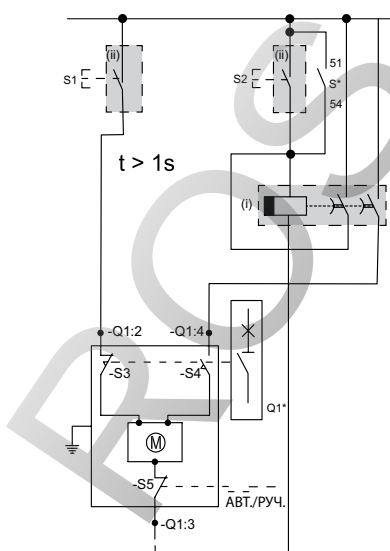
Управление при помощи кнопок

Ручная перезагрузка (возврат в рабочее положение (сброс))



Управление при помощи кнопок

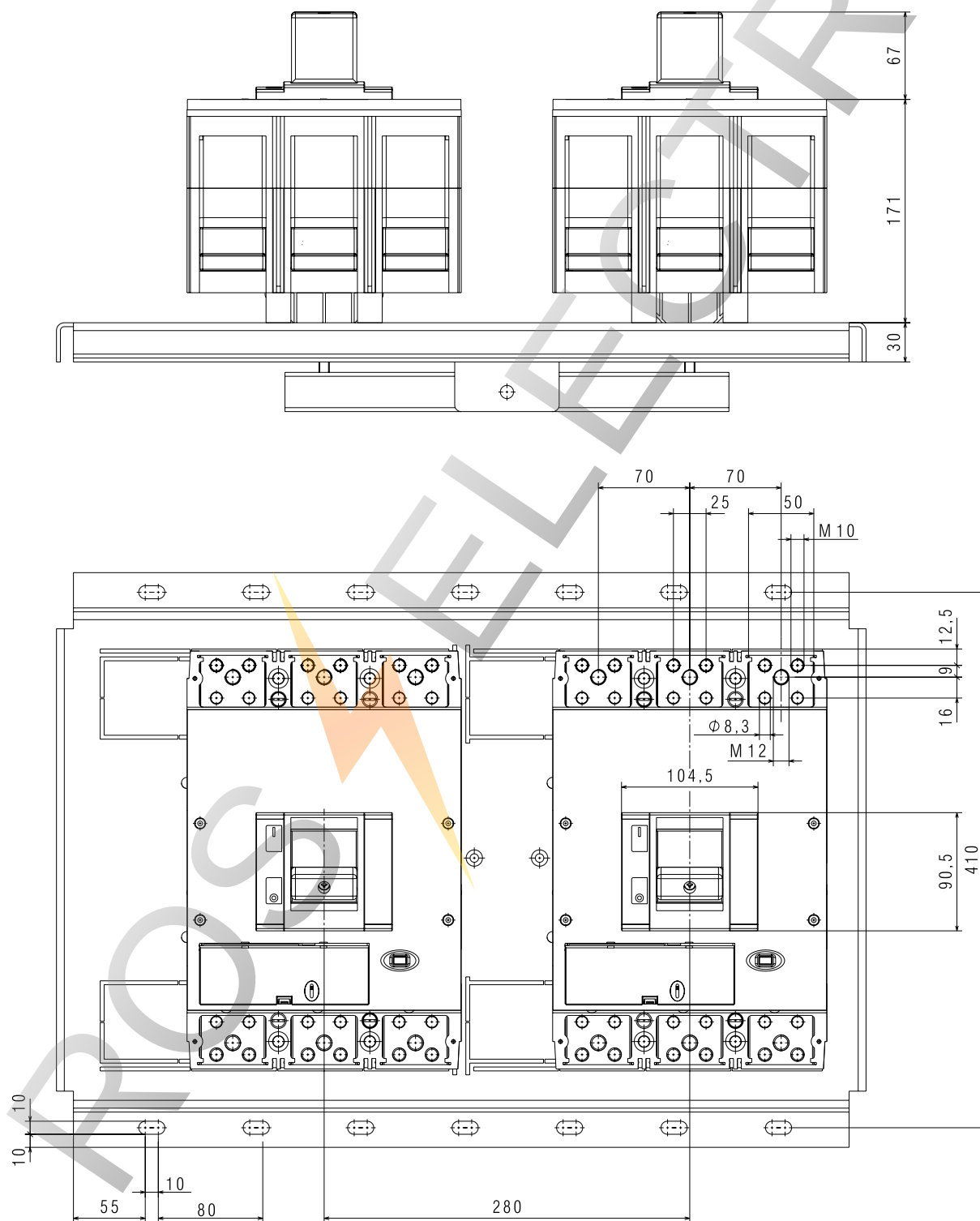
Автоматический возврат в рабочее положение после отключения



- Q1 – автоматический выключатель;
- Q1:2 – замыкание;
- Q1:3 – общий;
- Q1:4 – размыкание;
- S1 – включение;
- S2 – отключение;
- S3 – замкнутый контакт концевого выключателя;
- S4 – разомкнутый контакт концевого выключателя;
- S5 – контакт режима работы Авт./Руч.;
- S6 – переключатель ВКЛ./ОТКЛ.;
- C1 – управляющее устройство;
- (i) – реле с 2 размыкающими контактами (НО);
- (ii) – кнопочный выключатель размыкаемый;
- Ⓜ – моторный привод;
- SE – контакт принудительного возврата в рабочее положение.

Взаимоблокировка двух аппаратов ВА50-43Про

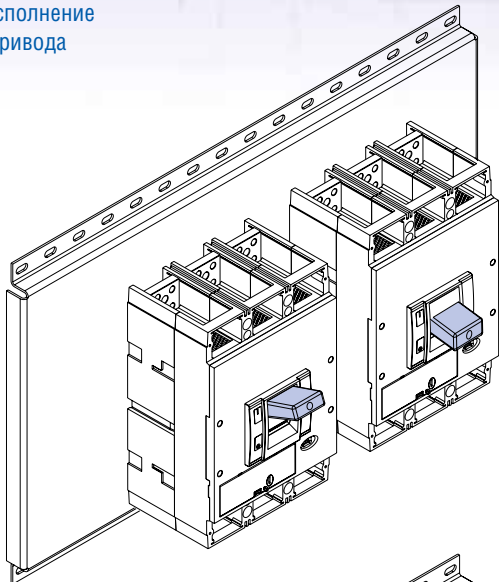
Стационарное исполнение



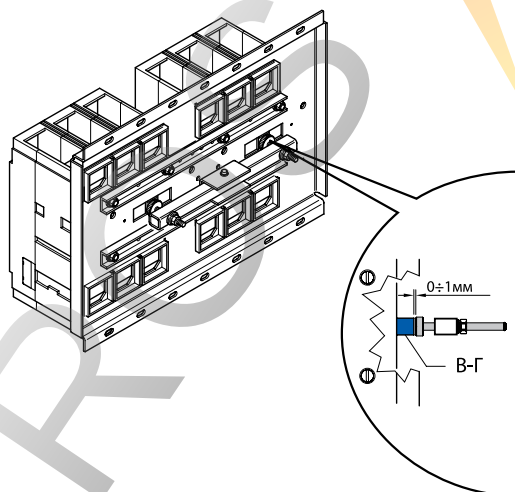
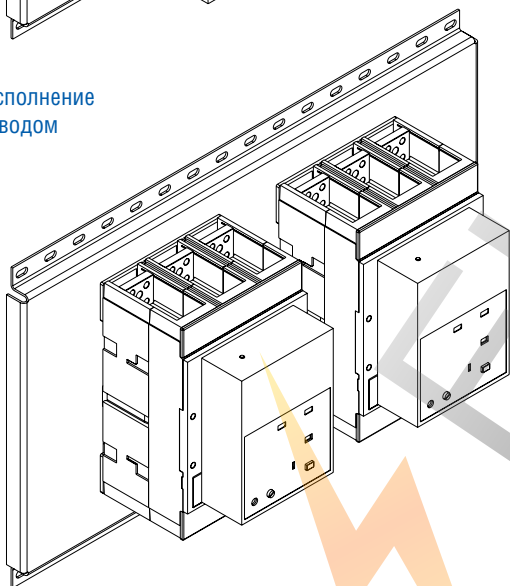
4

BA50-43Про

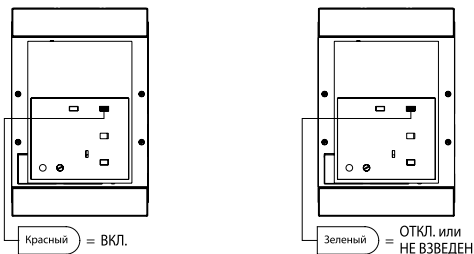
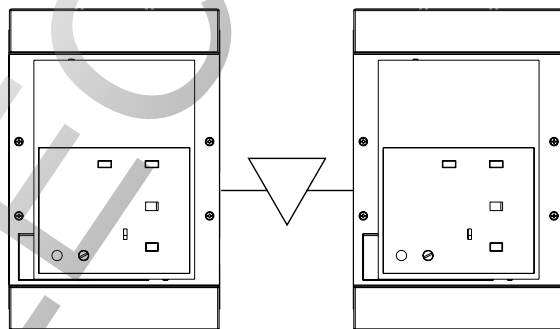
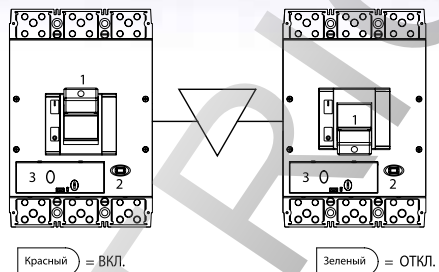
Стационарное исполнение
без моторного привода



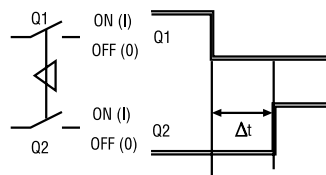
Стационарное исполнение
с моторным приводом



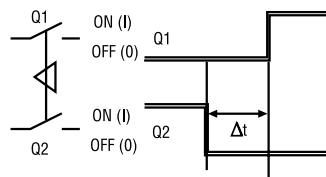
Отрегулируйте винт балансировки механизма так, чтобы зазор между центриком «В» и вилкой «Г» был 0,2 мм



Переключение от 1-й линии к 2-й линии



Переключение от 2-й линии к 1-й линии



Δt – время между отключением и включением между линиями 1 и 2

$\Delta t < 2$ с - только с установленными независимым распределителем или распределителем минимального напряжения

$\Delta t \geq 2$ с - установка независимого распределителя и распределителя минимального напряжения опционально

Таблицы селективности выключателей ВА50-43Про применительно к выключателям, выпускаемым ОАО «Контактор»

Пределы селективности А3794С, ВА55-41, Э06, АВ2М4С, АВ2М10С, ВА55-43, Э16В, Э25/ВА50-43Про (трехфазная сеть 400 В)

Нижестоящий автоматический выключатель	Вышестоящий автоматический выключатель			
	ВА55-41, Э06, АВ2М10С, Э16	АВ2М15С	ВА55-43, Э16, Э25, АВ2М20С	ВА55-43
In, А	1 000	1 200	1 500 1 600	2 000
ВА50-43Про	630	30	30	30
	800	30	30	30
	1 000	30	30	30
	1 600	-	-	30

T - полная селективность

Пределы селективности Э25, Э40/ВА50-43Про (трехфазная сеть 400 В)

Нижестоящий автоматический выключатель	Вышестоящий автоматический выключатель		
	Э25	Э25, Э40	Э40
In, А	2 500	4 000	6 300
ВА50-43Про	630	T	T
	800	T	T
	1 000	T	T
	1 600	T	T

T - полная селективность

Пределы селективности BA50-43Про/BA50-43Про, BA50-39Про, BA04-35Про, BA04-31Про (трехфазная сеть 400 В)

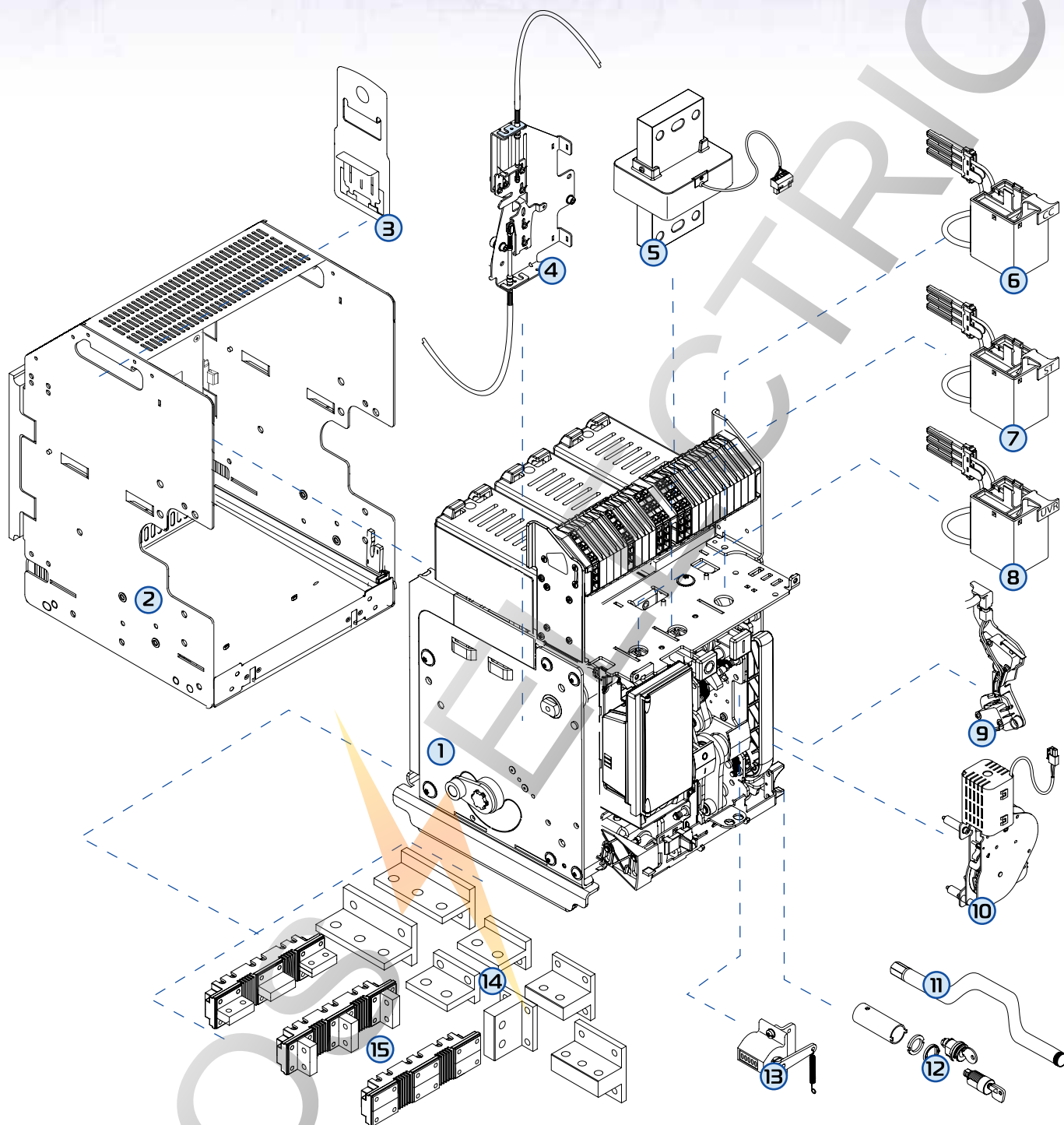
Нижестоящий автоматический выключатель	Вышестоящий автоматический выключатель								
	In, A	BA50-43Про Н				BA50-43Про П			
		630	800	1 000	1 600	630	800	1 000	1 600
BA50-43Про Н	630	-	8	10	16	-	8	10	16
	800	-	-	10	16	-	-	10	16
	1 000	-	-	-	16	-	-	-	16
	1 600	-	-	-	-	-	-	-	-
BA50-43Про П	630	-	8	10	16	-	8	10	16
	800	-	-	10	16	-	-	10	16
	1 000	-	-	-	16	-	-	-	16
	1 600	-	-	-	-	-	-	-	-
BA50-39Про Н	250	18	18	18	18	18	18	18	18
	320	18	18	18	18	18	18	18	18
	400	18	18	18	18	18	18	18	18
	500	18	18	18	18	18	18	18	18
	630	-	18	18	18	-	18	18	18
BA50-39Про П	250	18	18	18	18	18	18	18	18
	320	18	18	18	18	18	18	18	18
	400	18	18	18	18	18	18	18	18
	500	18	18	18	18	18	18	18	18
	630	-	18	18	18	-	18	18	18
BA04-35Про 250С 250П 250В	125	Т	Т	Т	Т	Т	Т	Т	Т
	160	Т	Т	Т	Т	Т	Т	Т	Т
	200	Т	Т	Т	Т	Т	Т	Т	Т
	250	Т	Т	Т	Т	Т	Т	Т	Т
	16	Т	Т	Т	Т	Т	Т	Т	Т
BA04-31Про 100С 100П 100В	20	Т	Т	Т	Т	Т	Т	Т	Т
	25	Т	Т	Т	Т	Т	Т	Т	Т
	30	Т	Т	Т	Т	Т	Т	Т	Т
	40	Т	Т	Т	Т	Т	Т	Т	Т
	50	Т	Т	Т	Т	Т	Т	Т	Т
	63	Т	Т	Т	Т	Т	Т	Т	Т
	80	Т	Т	Т	Т	Т	Т	Т	Т
	100	Т	Т	Т	Т	Т	Т	Т	Т

Т- полная селективность

ПРОТОН 25
ПРОТОН 40
ПРОТОН 63



Особенности конструкции



1 - автоматический выключатель; 2 - корзина для выдвижного исполнения; 3 - комплект крепежа для подъема выключателя краном; 4 - устройство для механической взаимоблокировки нескольких аппаратов; 5 - датчик тока для защиты нейтрали (катушка Роговского); 6 - включающая катушка; 7 - независимый расцепитель; 8 - расцепитель минимального напряжения; 9 - контакт состояния готовности к включению (пружина взведена); 10 - моторный привод; 11 - рукоятка для вкатывания/выкатывания аппарата (для выдвижного исполнения); 12 - устройство для блокировки положения «выкачено» со встроенным замком; 13 - механический счетчик коммутаций; 14 - задние присоединительные контакты (стационарное и выдвижное исполнение); 15 - расширительные контакты (только для стационарного исполнения ПРОТОН 25).

Технические характеристики

Таблица 1. Основные технические характеристики

Согласно МЭК 60947-2		ПРОТОН 25		ПРОТОН 40		ПРОТОН 63	
Число полюсов				3P			
Номинальный ток I_n , А		630; 800; 1 000; 1 250; 1 600; 2 000; 2 500		3 200; 4 000		630; 800; 1 000; 1 250; 1 600; 2 000; 2 500 3 200; 4 000 5 000; 6 300	
Номинальное напряжение изоляции U_i , В				1 000			
Номинальное импульсное выдерживаемое напряжение U_{imp} , кВ				12			
Номинальное рабочее напряжение при 50/60 Гц U_e , В				690			
Габарит		1		2		3	
		~230 В		65		65	
		~415 В		65		65	
		~500 В		65		65	
		~600 В		60		65	
		~690 В		55		65	
Номинальная рабочая наибольшая отключающая способность I_{cs} , % I_{cu}		100		100		100	
		~230 В		143		143	
		~415 В		143		143	
		~500 В		143		143	
		~600 В		132		143	
		~690 В		121		143	
Номинальная наибольшая включающая способность I_{cm} , кА		~230 В		65		65	
		~415 В		65		65	
		~500 В		65		65	
		~600 В		60		65	
		~690 В		55		65	
Номинальный кратковременно выдерживаемый ток ($t = 1$ с) I_{cw} , кА		~230 В		65		65	
		~415 В		65		65	
		~500 В		65		65	
		~600 В		60		65	
		~690 В		55		65	
Наибольшая отключающая способность в режиме IT I_{su}/I_{it} , кА		~230 В		30		48	
		~415 В		30		48	
Категория применения						В	
Пригодность к разъединению						да	
Износостойкость, кол. коммутационных циклов		механическая		10 000		5 000	
		электрическая		5 000		2 500	
Время отключения, мс						15	
Время включения, мс						30	

BA50-45Про ПРОТОН

Таблица 2. Размеры

	ПРОТОН 25	ПРОТОН 40	ПРОТОН 63
Стационарное исполнение			
Ширина, мм	273	396	797
Глубина, мм	354	354	354
Высота, мм	419	419	419
Выдвижное исполнение			
Ширина, мм	316	425	804
Глубина, мм	433	433	433
Высота, мм	473	473	473

Таблица 3. Масса

Тип	ПРОТОН 25	ПРОТОН 40	ПРОТОН 63
Стационарное исполнение, кг	41	59	118
Выдвижное исполнение, кг	77	108	216

Комплект стандартной поставки

1. Индикация состояния автоматического выключателя (разомкнут/замкнут).
2. Индикация положения контактов.
3. Индикация состояния пружины (взведена/не взведена).
4. Блок контактов сигнализации (4 шт.).
5. Контакты сигнализации отключения.
6. Электронный расцепитель МРТпро.
7. Корзина (для выдвижного исполнения).

Таблица 4. Изменение характеристик выключателя в зависимости от температуры окружающей среды

Температура	40 °С		50 °С		60 °С		65 °С		70 °С	
	I макс, А	I _r /I _n	I макс, А	I _r /I _n	I макс, А	I _r /I _n	I макс, А	I _r /I _n	I макс, А	I _r /I _n
Стационарное исполнение										
ПРОТОН 25	630	1	630	1	630	1	630	1	630	1
	800	1	800	1	800	1	800	1	800	1
	1 000	1	1 000	1	1 000	1	1 000	1	1 000	1
	1 250	1	1 250	1	1 250	1	1 250	1	1 250	1
	1 600	1	1 600	1	1 600	1	1 600	1	1 600	1
	2 000	1	2 000	1	1 960	0,98	1 920	0,96	1 880	0,94
ПРОТОН 40	2 500	1	2 450	0,98	2 350	0,94	2 250	0,9	2 150	0,86
	3 200	1	3 200	1	3 200	1	3 136	0,98	3 008	0,94
ПРОТОН 63	4 000	1	3 920	0,98	3 680	0,92	3 440	0,86	3 120	0,78
	5 000	1	5 000	1	5 000	1	5 000	1	5 000	1
	6 300	1	6 300	1	6 048	0,96	5 796	0,92	5 544	0,88
Выдвижное исполнение										
ПРОТОН 25	630	1	630	1	630	1	630	1	630	1
	800	1	800	1	800	1	800	1	800	1
	1 000	1	1 000	1	1 000	1	1 000	1	1 000	1
	1 250	1	1 250	1	1 250	1	1 250	1	1 250	1
	1 600	1	1 600	1	1 600	1	1 600	1	1 600	1
	2 000	1	2 000	1	1 960	0,98	1 920	0,96	1 875	0,94
ПРОТОН 40	2 500	1	2 400	0,96	2 250	0,9	2 100	0,84	1 950	0,78
	3 200	1	3 200	1	3 200	1	3 072	0,96	2 880	0,9
ПРОТОН 63	4 000	1	3 760	0,94	3 440	0,86	3 200	0,8	2 960	0,74
	5 000	1	5 000	1	5 000	1	5 000	1	5 000	1
	6 300	1	6 174	0,98	5 985	0,95	5 796	0,92	5 292	0,84

Таблица 5. Изменение характеристик выключателя в зависимости от высоты над уровнем моря

Высота, м	< 2 000	3 000	4 000	5 000
Номинальный ток I _n (при 40 °С), А	I _n	0,98 x I _n	0,94 x I _n	0,90 x I _n
Номинальное напряжение U _e , В	690	600	500	440
Номинальное напряжение изоляции U _i , В	1 000	900	750	600

Руководство по выбору

Протон 25 (ВА50-45Про)

Артикул	Номинальный ток	Исполнение	Артикул	Номинальный ток	Исполнение
(Icu - стандартная) 65 кА, 3-полюсный					
7007041	630 А	стационарный	7007048	1 250 А	выдвижной
7007042	630 А	выдвижной	7007049	1 600 А	стационарный
7007043	800 А	стационарный	7007050	1 600 А	выдвижной
7007044	800 А	выдвижной	7007051	2 000 А	стационарный
7007045	1 000 А	стационарный	7007052	2 000 А	выдвижной
7007046	1 000 А	выдвижной	7007053	2 500 А	стационарный
7007047	1 250 А	стационарный	7007054	2 500 А	выдвижной

Протон 40 (ВА50-45Про)

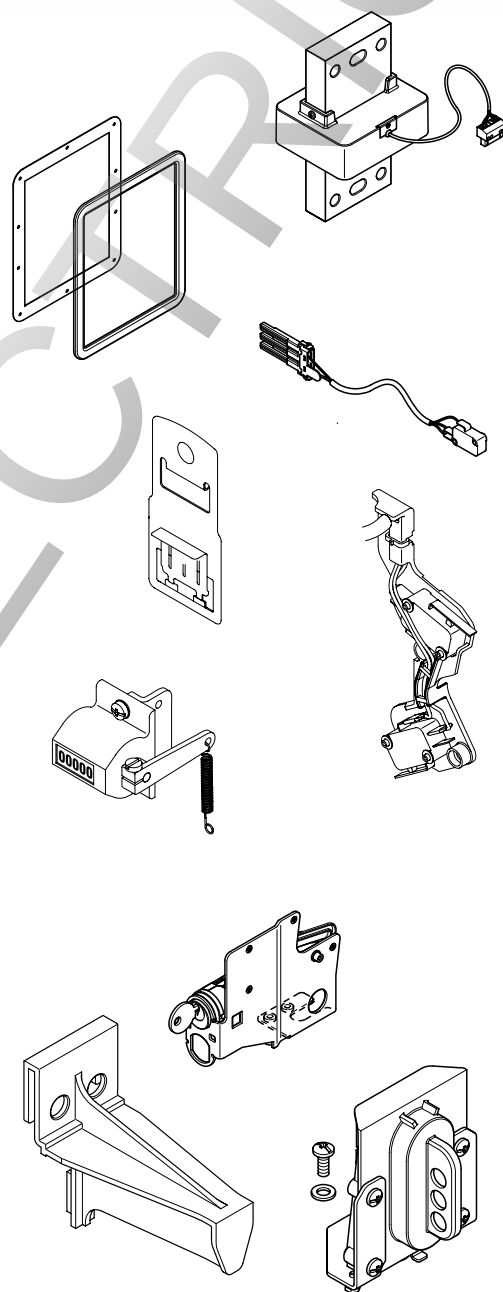
Артикул	Номинальный ток	Исполнение	Артикул	Номинальный ток	Исполнение
(Icu - стандартная) 65 кА, 3-полюсный					
7007055	3 200 А	стационарный	7007057	4 000 А	стационарный
7007056	3 200 А	выдвижной	7007058	4 000 А	выдвижной
(Icu - повышенная) 100 кА, 3-полюсный					
7007061	630 А	стационарный	7007070	1 600 А	выдвижной
7007062	630 А	выдвижной	7007071	2 000 А	стационарный
7007063	800 А	стационарный	7007072	2 000 А	выдвижной
7007064	800 А	выдвижной	7007073	2 500 А	стационарный
7007065	1 000 А	стационарный	7007074	2 500 А	выдвижной
7007066	1 000 А	выдвижной	7007075	3 200 А	стационарный
7007067	1 250 А	стационарный	7007076	3 200 А	выдвижной
7007068	1 250 А	выдвижной	7007077	4 000 А	стационарный
7007069	1 600 А	стационарный	7007078	4 000 А	выдвижной

Протон 63 (ВА50-45Про)

Артикул	Номинальный ток	Исполнение	Артикул	Номинальный ток	Исполнение
(Icu - повышенная) 100 кА, 3-полюсный					
7007079	5 000 А	стационарный	7007080	5 000 А	выдвижной
7007081	6 300 А	стационарный	7007082	6 300 А	выдвижной

Аксессуары

Артикул	Наименование
7007102	Датчик тока для защиты нейтрали (катушка Роговского) ПРОТОН 25, ПРОТОН 40 (отдельно от выключателя не поставляется)
7007174	Датчик тока для защиты нейтрали (катушка Роговского) ПРОТОН 63 (отдельно от выключателя не поставляется)
ОБЩИЕ АКСЕССУАРЫ	
7007101	Дополнительный модуль внешнего питания для расцепителя =12 В
7007103	Контакт для положения «вкатоено»/«испытания»/«выкатоено»
7007104	Контакт состояния готовности к включению (пружина взведена)
7007105	Дополнительные контакты сигнализации
7007106	Контакт сигнализации для независимого расцепителя, расцепителя минимального напряжения и включающей катушки
7007107	Устройство для блокировки двери при включенном выключателе. Устанавливается как слева, так и справа
7007108	Устройство для блокировки положения «отключено» под навесные замки, максимум 3 шт. (замок не входит в комплект поставки)
7007109	Уплотнитель двери IP40
7007110	Механический счетчик коммутаций
7007111	Блокировка, предотвращающая вкатывание аппарата в «чужое» шасси/корзину
7007112	Устройство блокировки шторок корзины в положении выключателя «выкатоено» (навесной замок не входит в комплект поставки)
7007113	Устройство для блокировки положения «отключено» с 2 встроенными замками
7007114	Замок типа Ronis® для блокировки положения «отключено» со встроенным замком (комплект из 5 замков). Применяется с 7007113
7007115	Замок типа Profalux® для блокировки положения «отключено» со встроенным замком (ключ входит в комплект поставки). Применяется с 7007113
7007116	Замок типа Ronis® для блокировки положения «отключено» со встроенным замком (ключ входит в комплект поставки). Применяется с 7007113
7007117	Устройство для блокировки положения «выкатоено» со встроенным замком. Замок типа Profalux® (ключ входит в комплект поставки)
7007118	Устройство для блокировки положения «выкатоено» со встроенным замком. Замок типа Ronis® (ключ входит в комплект поставки)
7007149	Комплект крепежа для подъема выключателя краном



Аксессуары

Независимый расцепитель

Независимые расцепители - устройства для мгновенного дистанционного отключения воздушного автоматического выключателя. Как правило, они управляются замыкающим контактом. Поставляются независимые расцепители для пяти напряжений питания: 24; 48; 110; 220 В постоянного тока; 24; 48; 110; 220; 415 В - переменного тока частоты 50/60 Гц. Независимые расцепители снабжены специальными быстроразъемными соединителями, подключаемыми непосредственно к блоку вспомогательных контактов. Вспомогательные контакты последовательно соединены с отключающей катушкой, в силу чего при размыкании главной цепи их питание отключается.



Артикул	7007133	7007134	7007135	7007136	7007137
Рабочее напряжение Ue, В	~/=24 В	~/=48 В	~/=110 - 130 В	~/=220 - 250 В	~/=415 - 480 В
Диапазон рабочих напряжений, Ue	0,7-1,1				
Потребляемая мощность	~/=500 ВА, ~/=500 Вт				
Режим работы	кратковременный (импульсный)				
Длительность включения, мс	180				
Время отключения, мс	60				
Износостойкость циклов отключения, % от количества циклов электрической износостойкости	100				
Напряжение уровня изоляции, кВ	2,5				

Включающая катушка

Используется для дистанционного включения автоматического выключателя (при предварительном взведении его пружин), управляется замыкающим контактом. Включающая катушка рассчитана для работы в цепях переменного и постоянного тока с номинальным напряжением: 24; 48; 110; 220 В постоянного тока; 24; 48; 110; 220; 415 В переменного тока частоты 50/60 Гц.



Артикул	7007126	7007127	7007128	7007129	7007130
Рабочее напряжение Ue, В	~/= 24 В	~/= 48 В	~/= 110 - 130 В	~/= 220 - 250 В	~/= 415 - 480 В
Диапазон напряжений включения, Ue	0,85-1,1				
Максимальная потребляемая мощность, ВА	500				
Длительность включения, мс	180				
Время отключения, мс	50				
Износостойкость циклов отключения, % количества циклов электрической износостойкости	100				
Напряжение уровня изоляции, кВ	2,5				

Расцепитель минимального напряжения

Расцепитель минимального напряжения управляется размыкающим контактом. Они вызывают мгновенное отключение автоматического выключателя, если напряжение питания опускается ниже определенного значения. Данные расцепители снабжены устройством ограничения потребления ими тока после включения цепи. Рассчитаны для работы в цепях переменного и постоянного тока с номинальным напряжением:

24; 48; 110; 220 В постоянного тока;

24; 48; 110; 220; 415 В переменного тока частоты 50/60 Гц.

Артикул	7007140	7007141	7007142	7007143	7007144
Рабочее напряжение U_e , В	~/=24 В	~/=48 В	~/=110 - 130 В	~/=220 - 250 В	~415 - 480 В
Диапазон напряжений включения, U_e			0,85-1,1		
Диапазон напряжений удержания, U_e			0,85		
Напряжение отключения, U_e			0,35-0,7		
Максимальная потребляемая мощность, ВА			500		
Длительность включения, мс			180		
Время отключения, мс			60		
Износостойкость циклов отключения, % от количества циклов электрической износостойкости			100		
Напряжение уровня изоляции, кВ			2,5		

Модуль задержки срабатывания для расцепителя минимального напряжения

(крепится на DIN-рейку)

Артикул	7007147	7007148
Рабочее напряжение U_e , В	~/=110 - 130 В	~/=220 - 250 В
Диапазон напряжений включения, U_e		0,85-1,1
Мощность включения, ВА/Вт	16,5	34,5
Мощность удержания, ВА/Вт	16,5	10
Порог отключения, U_n		0,35/0,7
Порог включения, U_n		0,85
Задержка, с		1
Диапазон рабочих температур, °C		-10... +55



Электрические аксессуары ВА50-45Про унифицированы и подходят ко всем исполнениям выключателя

Моторный привод для взвода пружины

Моторный привод используется для дистанционного взведения пружин механизма автоматического выключателя немедленно после его включения. Таким образом, аппарат может быть снова замкнут сразу же после его отключения.

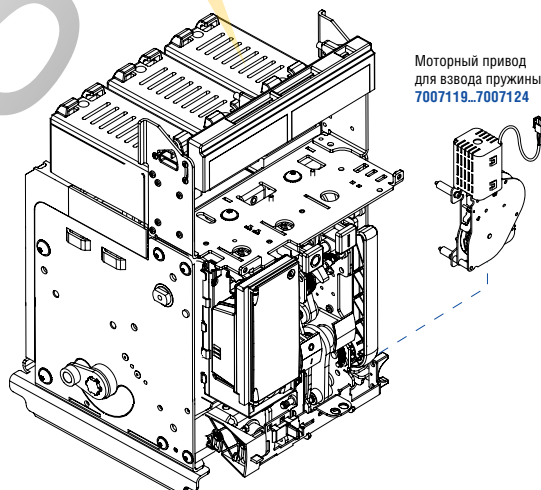
В сочетании с расцепителем (независимым или минимальным) и включающей катушкой электродвигательный взвод пружинного привода можно использовать для дистанционного управления выключателем. В случае отказа питания устройств управления можно взвести пружины вручную. Электродвигательный привод имеет специальные контакты, отключающие электропитание их двигателей после взведения пружин. Рассчитан для работы в цепи переменного или постоянного тока с напряжением:

24; 48; 110; 230 В постоянного тока;

24; 48; 110; 230; 415, 480 В переменного тока частоты 50/60 Гц.

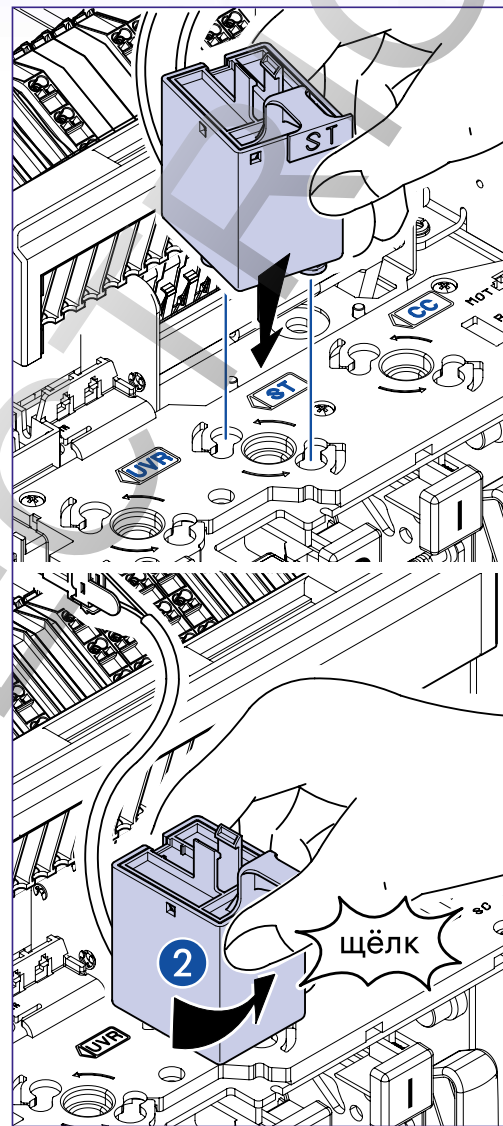
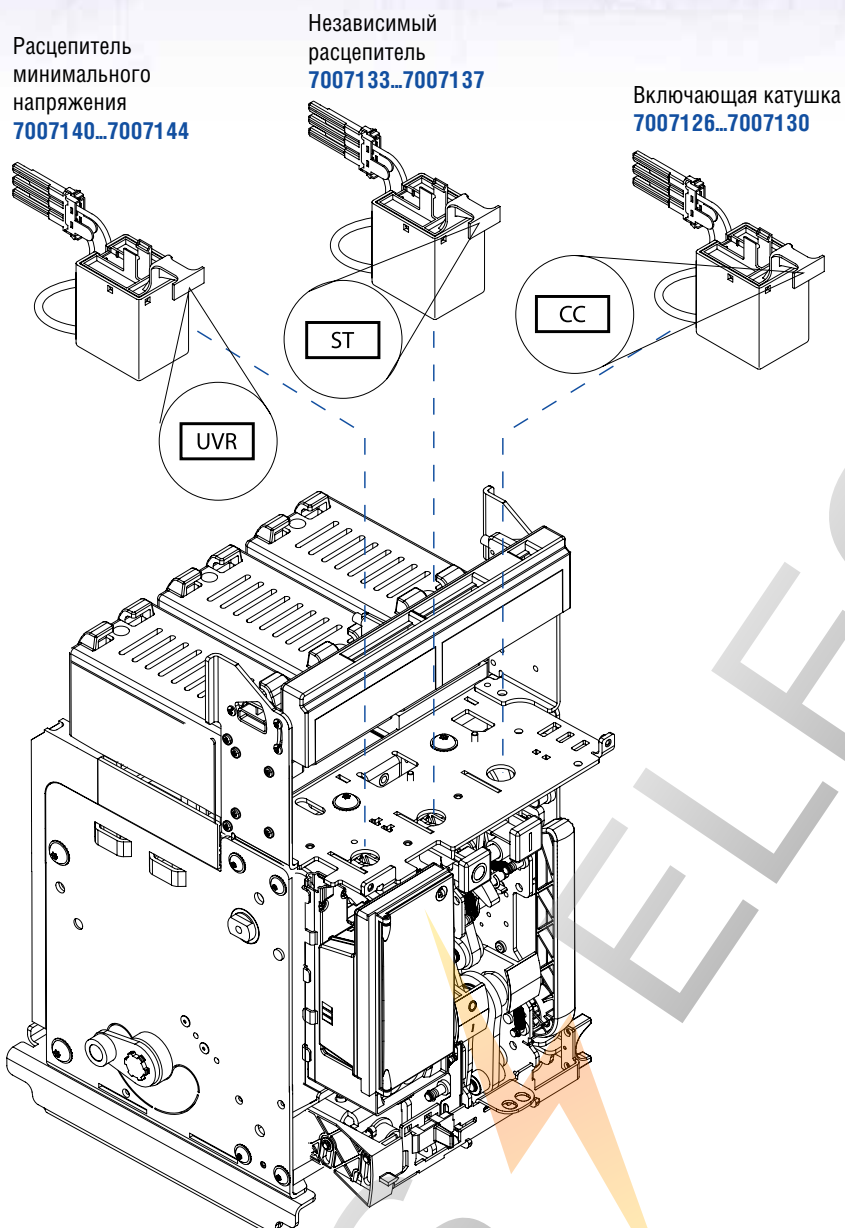


Артикул	7007119	7007120	7007121	7007122	7007123	7007124
Рабочее напряжение Ue, В	~/=24 В	~/=48 В	~/=110 - 130 В	~/=220 - 250 В	~400 - 440 В	~ 480 В
Диапазон напряжений включения, Ue	0,85-1,1					
Максимальная потребляемая мощность, ВА	250					
Время взведения пружины, с	ПРОТОН 25	5				
	ПРОТОН 40	7				
	ПРОТОН 63	7				
Пусковой ток (0,8 с), In	2-3					
Максимальная частота циклов, кол-во в мин.	ПРОТОН 25	2				
	ПРОТОН 40	1				
	ПРОТОН 63	1				
Износостойкость циклов отключения, % от износостойкости выключателя	100					



Установка аксессуаров

Установка электрических аксессуаров



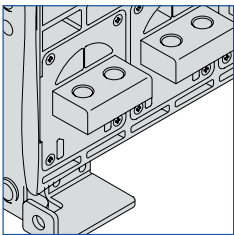
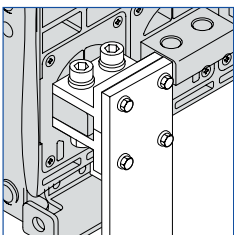
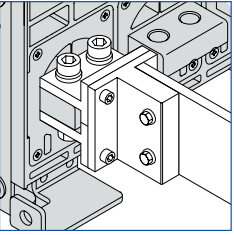
Все дополнительные устройства легко фиксируются защелками внутри аппарата при снятой лицевой пластине. Каждое из них имеет маркировку и может быть установлено только на свое место, что полностью исключает возможность ошибок.

Максимальное количество одновременно установленных аксессуаров

Расцепитель минимального напряжения	Независимый расцепитель	Включающая катушка
1	1	1
2	0	1
0	2	1

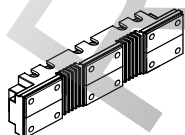
Варианты присоединения внешних проводников

Стационарное исполнение

Внешний вид	Вид присоединения	Описание
	<p>Присоединение горизонтальное</p>	<p>Является присоединением по умолчанию</p>
	<p>7007151 - ПРОТОН 25 + 7007155 - ПРОТОН 40, ПРОТОН 63</p>	<p>Присоединение плоское</p>
	<p>7007150 - ПРОТОН 25 + 7007156 - ПРОТОН 40, ПРОТОН 63</p>	<p>Присоединение вертикальное</p>
		<p>Для присоединения на ребро необходимо установить комплект контактов (шаг 85 мм) для плоского присоединения стационарного исполнения</p>
		<p>Комплект контактов (шаг 85 мм) для вертикального присоединения стационарного исполнения ВАЖНО! Для ПРОТОН 63 – удвоить количество контактов</p>

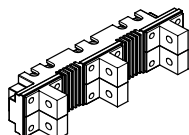
Расширительные контакты

Комплект расширительных контактов (шаг 116,5 мм) для плоского присоединения стационарного исполнения



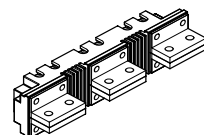
7007152 - ПРОТОН 25

Комплект расширительных контактов (шаг 116,5 мм) для вертикального присоединения стационарного исполнения



7007153 - ПРОТОН 25

Комплект расширительных контактов (шаг 116,5 мм) для горизонтального присоединения стационарного исполнения



7007154 - ПРОТОН 25

Минимальные размеры медных шин на один фазу

ПРОТОН 25

In, A	Вертикальные шины, мм	Горизонтальные шины, мм
630	50x10	60x10
800	60x10	60x10
1 000	80x10	80x10
1 250	80x10	2x60x10
1 600	2x60x10	2x80x10
2 000	3x60x10	3x80x10
2 500	3x80x10	4x80x10

ПРОТОН 40, ПРОТОН 63

In, A	Вертикальные шины, мм	Горизонтальные шины, мм
630	1x40x10 или 2x40x5	2x40x5
800	1x50x10 или 2x50x5	2x50x5
1 000	1x50x10 или 2x50x5	2x60x5
1 250	2x60x5	2x80x5
1 600	2x80x5	2x50x10
2 000	2x50x10	2x60x10
2 500	3x50x10	3x60x10
3 200	3x100x10	4x80x10
4 000	4x100x10	5x100x10
5 000	6x100x10	6x100x10
6 300	7x100x10	7x100x10

Минимальные размеры алюминиевых шин на один фазу

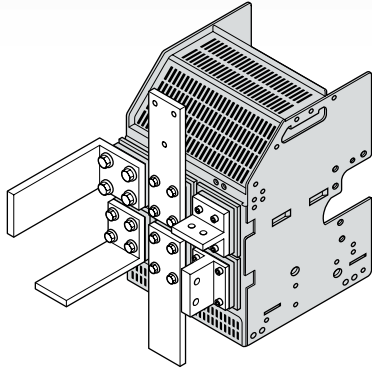
ПРОТОН 25

In, A	Вертикальные шины, мм	Горизонтальные шины, мм
630	2x50x8	2x50x10
800	2x50x10	2x50x10
1 000	2x60x10	2x60x10
1 250	2x60x10	4x50x10
1 600	4x50x10x	4x60x10
2 000	4x60x10	4x80x10
2 500	4x100x10	5x100x10

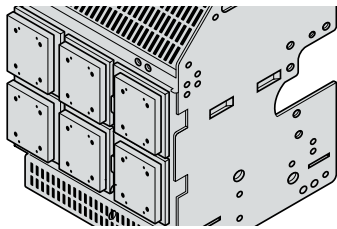
ПРОТОН 40

In, A	Вертикальные шины, мм	Горизонтальные шины, мм
630	2x40x8	2x40x8
800	2x50x8	2x50x8
1 000	2x50x8	2x50x10
1 250	2x50x10	2x60x10
1 600	2x60x10	4x50x8
2 000	4x50x8	4x50x10
2 500	4x60x10	4x80x10

Выдвижное исполнение

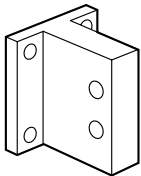


При выдвижном исполнении плоские контакты находятся на каркасе корзины.

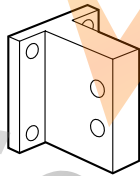


Комплект контактов (шаг 130 мм) для присоединения («плашмя» или «на ребро») выдвижного исполнения ПРОТОН 40 и ПРОТОН 63
ВАЖНО! Для ПРОТОН 63 – удвоить количество контактов

Комплект контактов (шаг 106 мм) для присоединения («плашмя» или «на ребро») выдвижного исполнения ПРОТОН 25

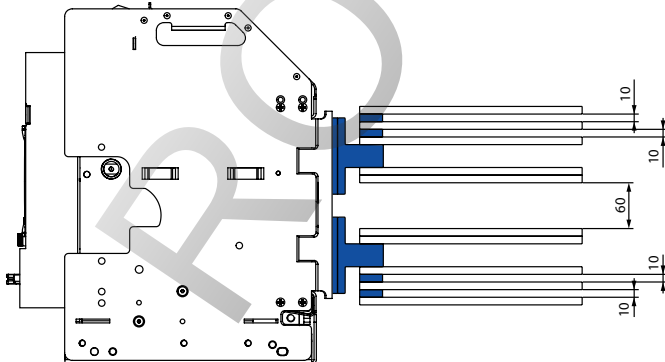


7007156 - ПРОТОН 40



7007157 - ПРОТОН 25

Крепление шин в горизонтальном положении



Минимальные размеры медных шин на одну фазу ПРОТОН 25

In, A	Вертикальные шины, мм	Горизонтальные шины, мм
630	50x10	60x10
800	60x10	60x10
1 000	80x10	80x10
1 250	80x10	2x60x10
1 600	2x60x10	2x80x10
2 000	3x60x10	3x80x10
2 500	3x80x10	4x80x10

ПРОТОН 40, ПРОТОН 63

In, A	Вертикальные шины, мм	Горизонтальные шины, мм
630	1x40x10 или 2x40x5	2x40x5
800	1x50x10 или 2x50x5	2x50x5
1 000	1x50x10 или 2x50x5	2x60x5
1 250	2x60x5	2x80x5
1 600	2x80x5	2x50x10
2 000	2x50x10	2x60x10
2 500	3x50x10	3x60x10
3 200	3x100x10	4x80x10
4 000	4x100x10	5x100x10
5 000	6x100x10	6x100x10
6 300	7x100x10	7x100x10

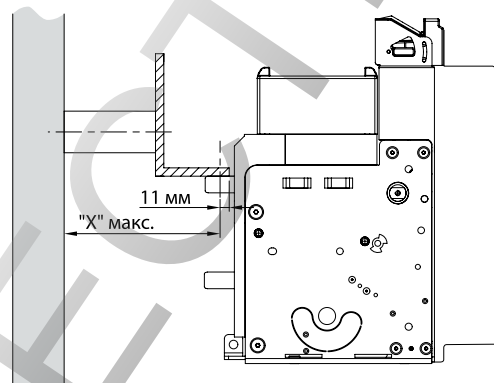
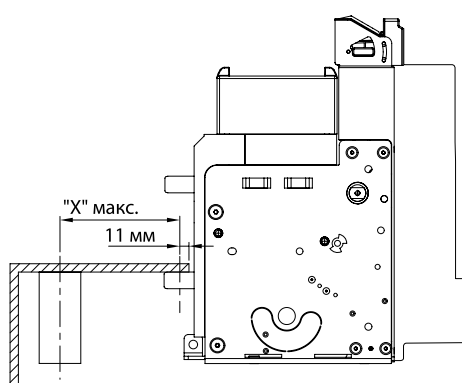
Минимальные размеры алюминиевых шин на одну фазу

In, A	ПРОТОН 25		ПРОТОН 40	
	Вертикальные шины, мм	Горизонтальные шины, мм	Вертикальные шины, мм	Горизонтальные шины, мм
630	2x50x8	2x50x10	2x40x8	2x40x8
800	2x50x10	2x50x10	2x50x8	2x50x8
1000	2x60x10	2x60x10	2x50x8	2x50x10
1 250	2x60x10	4x50x10	2x50x10	2x60x10
1 600	4x50x10	4x60x10	2x60x10	4x50x8
2 000	4x60x10	4x80x10	4x50x8	4x50x10
2 500	4x100x10	5x100x10	4x60x10	4x80x10

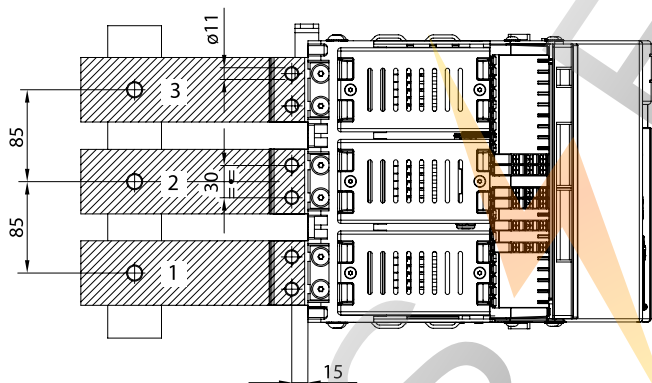
Варианты подключения автоматических выключателей

Стационарное исполнение

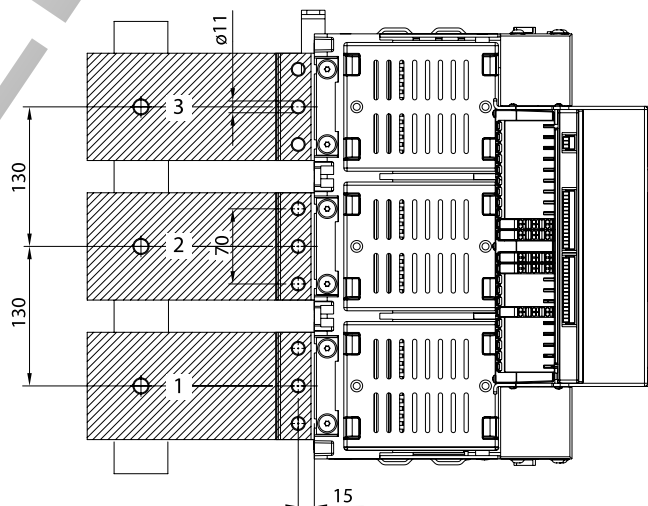
ПРОТОН 25, ПРОТОН 40



ПРОТОН 25



ПРОТОН 40

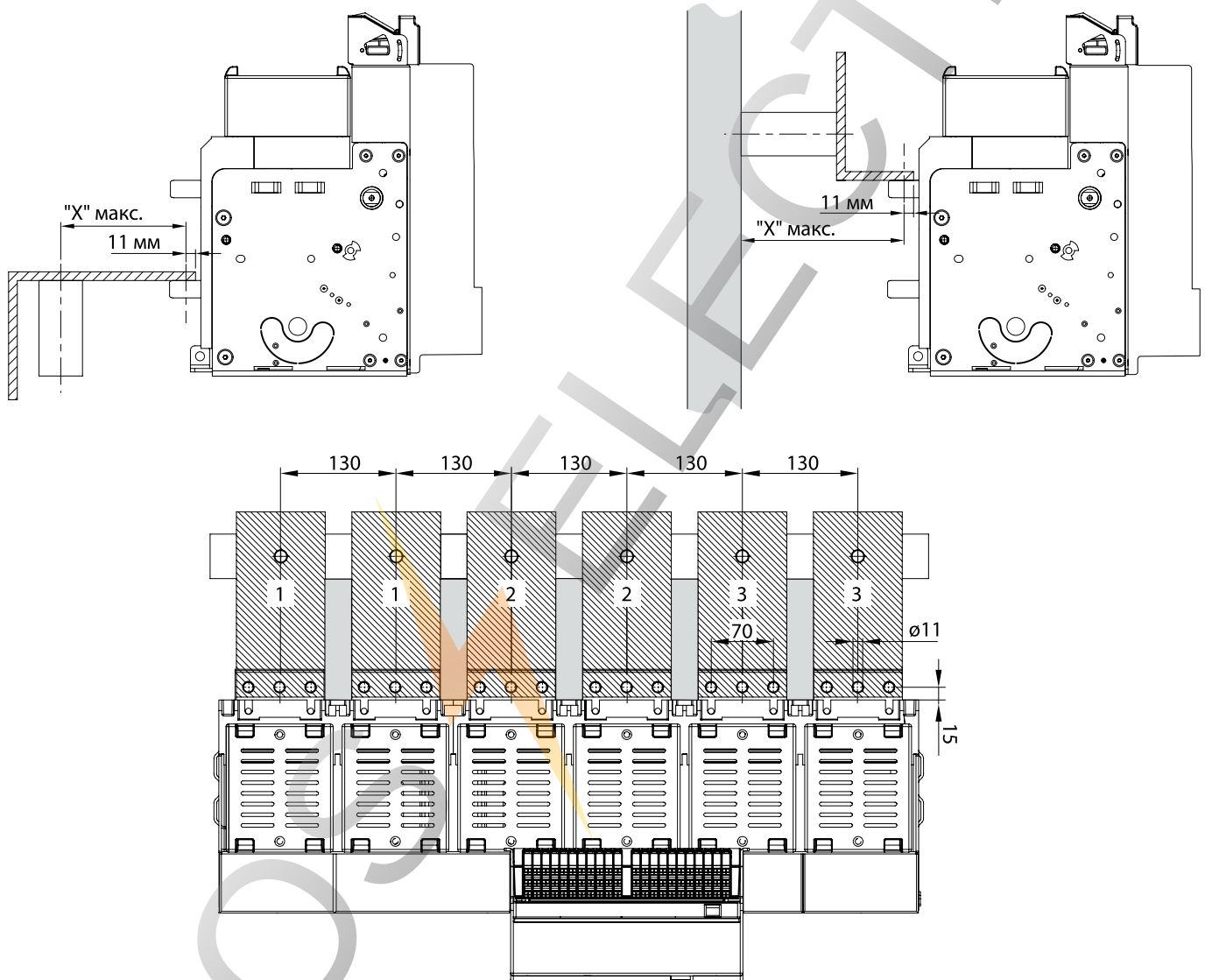


Исск, кА	≤ 65	≤ 100
«X» макс., мм	250	150

Исск, кА	≤ 65	≤ 100
«X» макс., мм	250	150

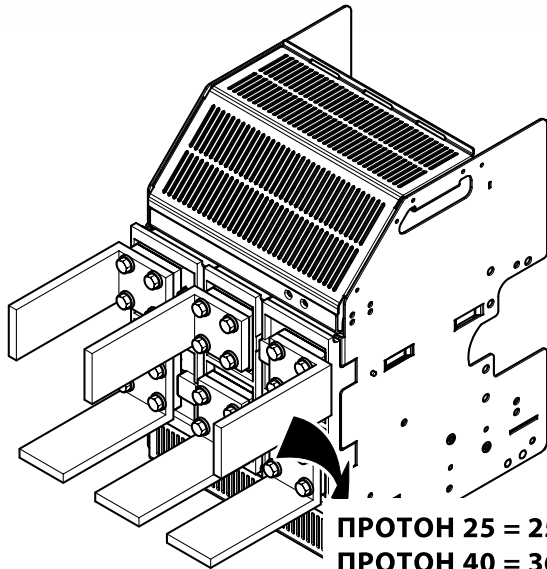
Стационарное исполнение

ПРОТОН 63

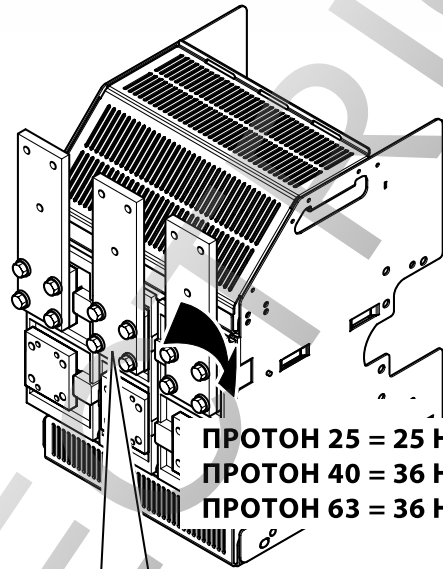


$I_{сс}, \text{кА}$	≤ 65	≤ 100
«X» макс., мм	250	150

Выдвижное исполнение

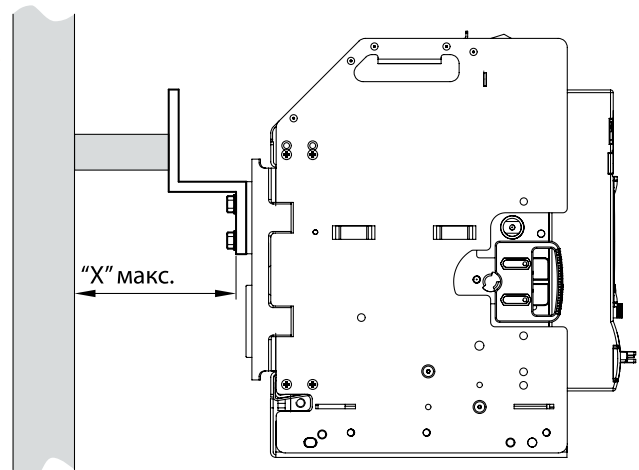
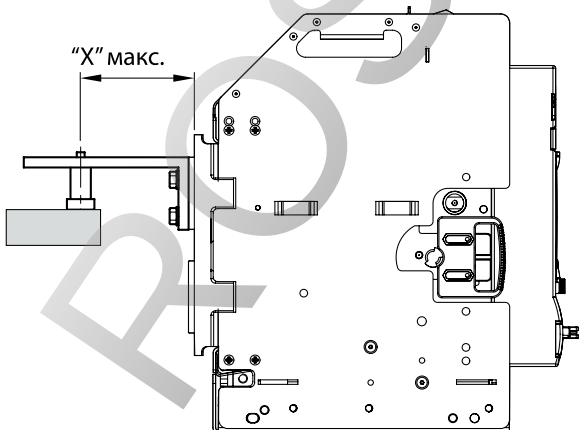
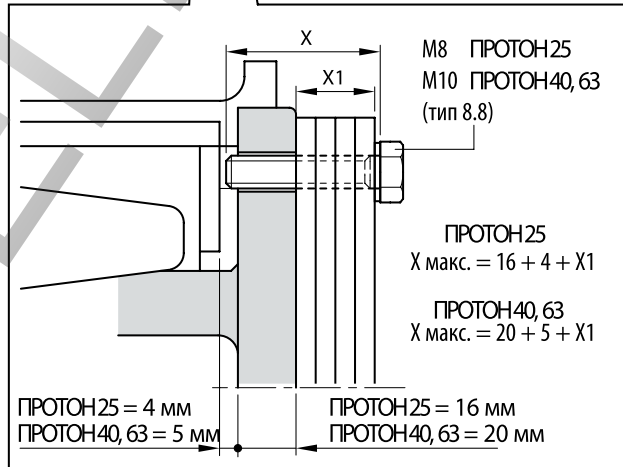
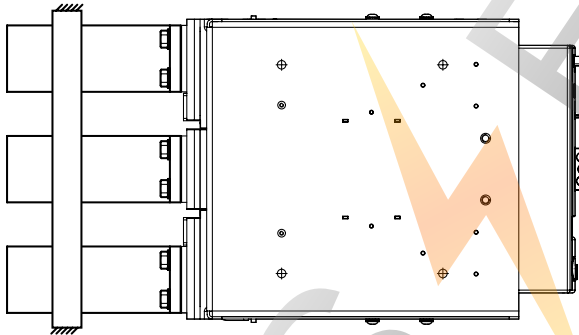


ПРОТОН 25 = 25 Нм
 ПРОТОН 40 = 36 Нм
 ПРОТОН 63 = 36 Нм



ПРОТОН 25 = 25 Нм
 ПРОТОН 40 = 36 Нм
 ПРОТОН 63 = 36 Нм

Исс, кА	≤ 65	≤ 100
«X» макс., мм	250	150

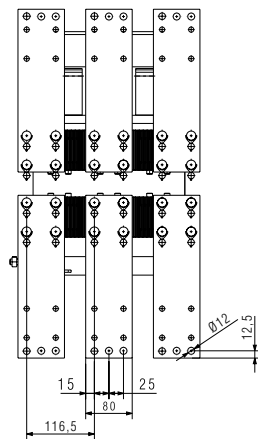
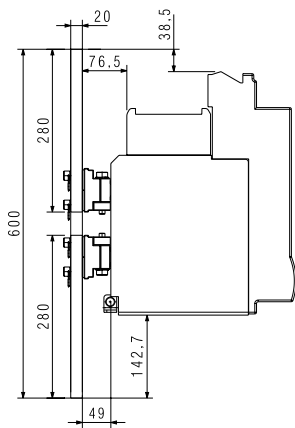


Переднее присоединение ПРОТОН 25

Комплект из 3 шин

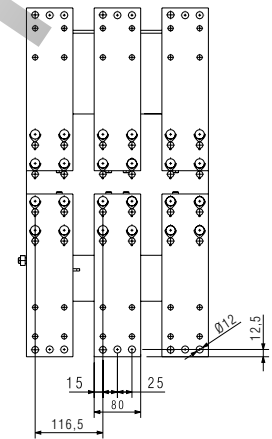
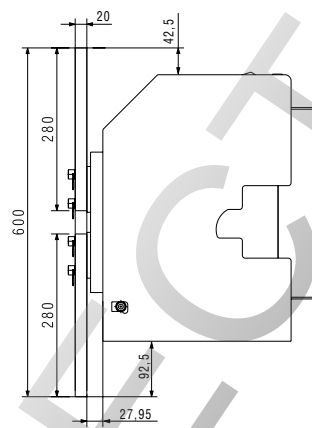
Стационарное исполнение

Арт. 7007170

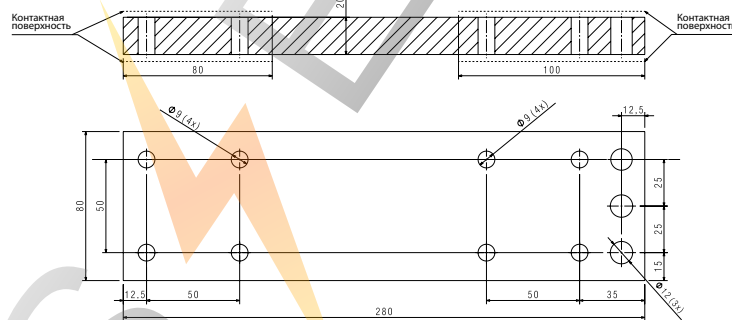


Выдвижное исполнение

Арт. 7007171



Габаритные размеры присоединительных шин



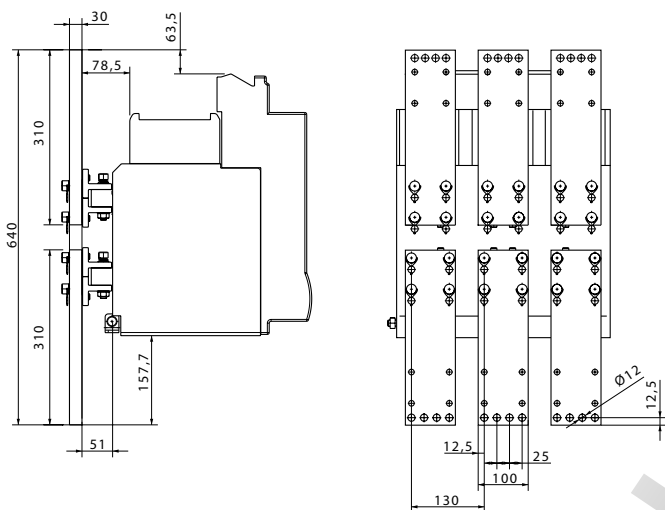
«Правила эксплуатации электроустановок потребителей» изд. 2000 г., приложение 1, утвержденные Главгосэнергонадзором, рекомендуют производить проверку качества болтовых соединений, в рамках планово-предупредительных ремонтов, не реже одного раза в 8 лет

Переднее присоединение ПРОТОН 40, ПРОТОН 63*

Комплект из 3 шин

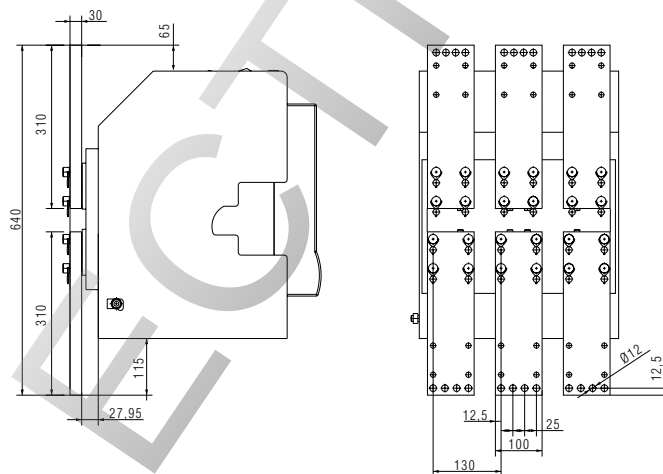
Стационарное исполнение

Арт. 7007172

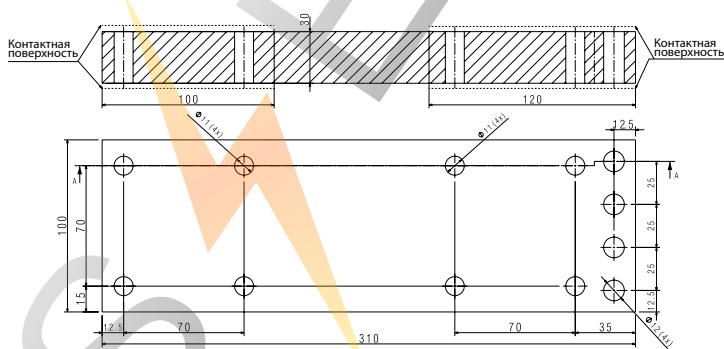


Выдвижное исполнение

Арт. 7007173



Габаритные размеры присоединительных шин



Масса

Артикул	7007170	7007171	7007172	7007173
масса, кг	28,3	25	57,8	51

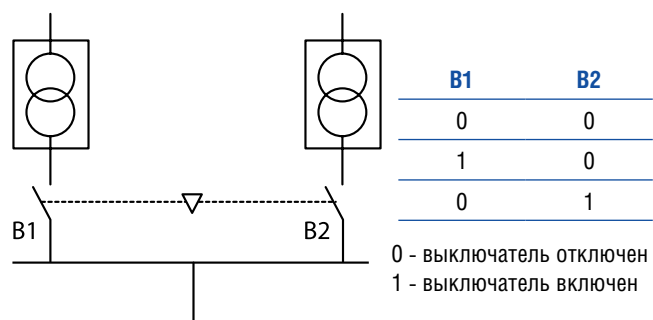
* Для ПРОТОН 63 необходимо удвоить количество комплектов в заказе.

Механизм блокировки

Все аппараты ПРОТОН (стационарного и выдвижного исполнения) могут быть оснащены механизмом взаимной блокировки. Он устанавливается на корпусе аппарата и дополняется системой тросов. Система блокировки связывает аппараты разных габаритов

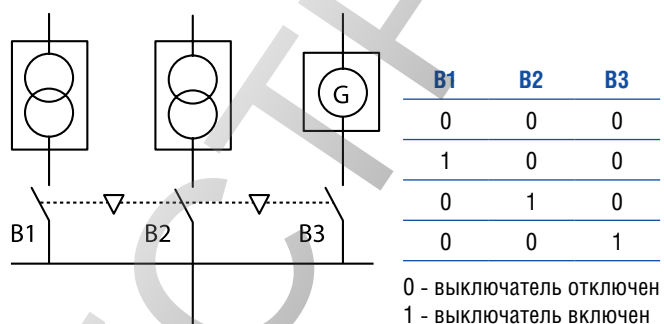
и исполнений блокировочными зависимостями. Внутри шкафа выключатели ПРОТОН могут устанавливаться в различных конфигурациях.

Взаимная механическая блокировка двух аппаратов

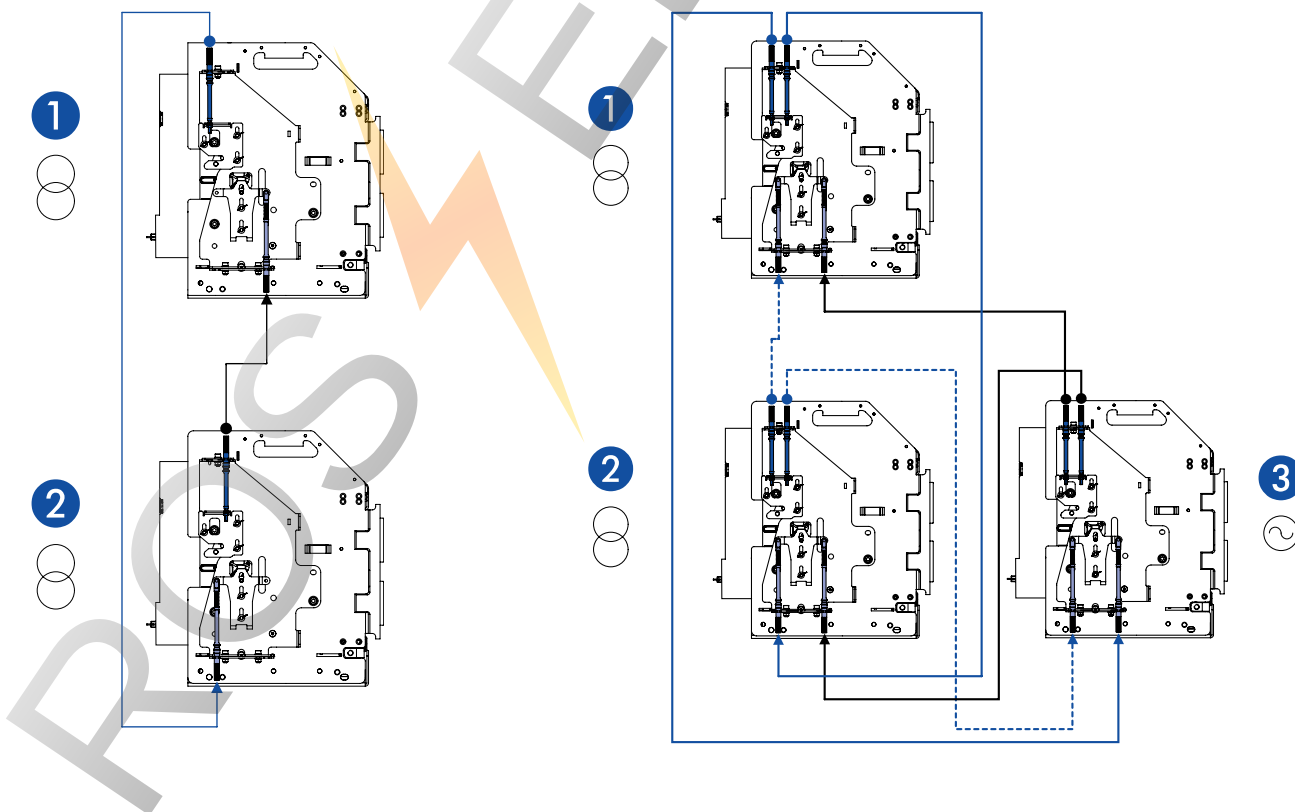


Выключатель B1 используется для подачи основного питания, а выключатель B2 - для подачи аварийного питания от генератора при отключении основного. В данной конфигурации оба выключателя могут быть одновременно отключены, но включенным может быть только один выключатель.

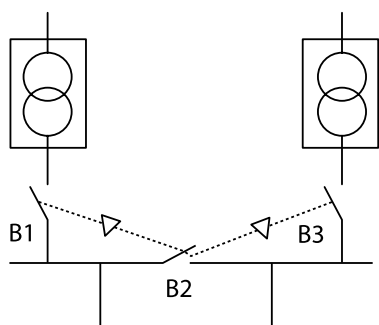
Взаимная механическая блокировка трех аппаратов



Три выключателя подключены к общей шине. B1 и B2 подают электроэнергию от двух силовых трансформаторов, а B3 - от электрогенератора (аварийное питание). В данной конфигурации все три выключателя могут быть одновременно отключены, но находиться под нагрузкой может только один аппарат.



Взаимная механическая блокировка трех аппаратов

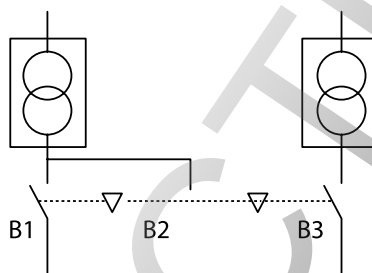


B1	B2	B3
0	0	0
1	0	0
0	0	1
0	1	0
1	1	0
0	1	1
1	0	1

0 - выключатель отключен
1 - выключатель включен

В данной схеме используются три выключателя с двойной механической блокировкой для выключателя B2. Выключатели B1 и B3 подают электроэнергию от двух силовых трансформаторов. Для такой системы возможны шесть комбинаций состояний выключателей.

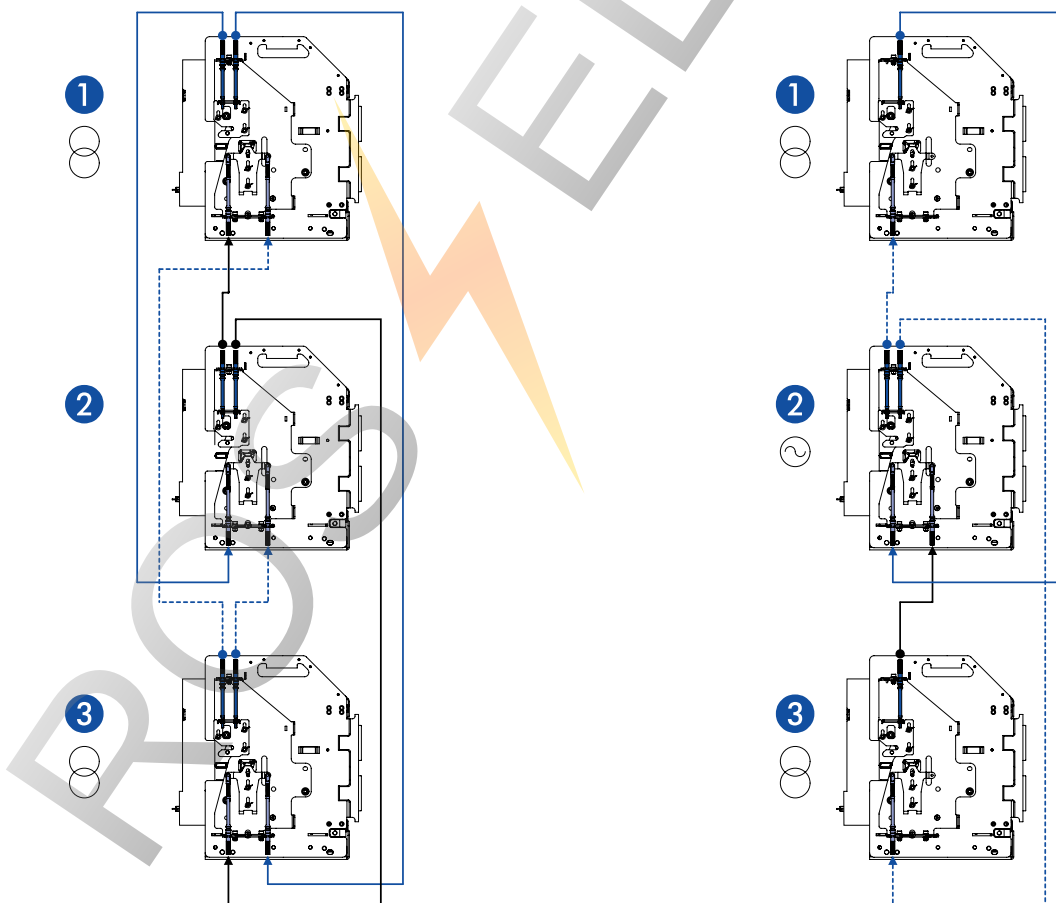
Взаимная механическая блокировка трех аппаратов



B1	B2	B3
0	0	0
1	0	0
0	0	1
1	0	1
0	1	0

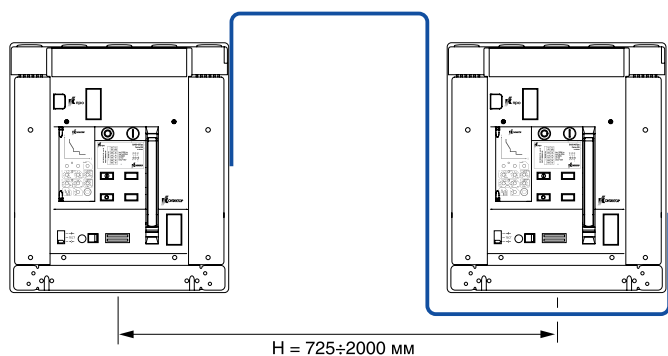
0 - выключатель отключен
1 - выключатель включен

В данной схеме тоже используются три выключателя с двойной механической блокировкой для выключателя B2, которая организована иначе, чем в предыдущем случае, и поэтому обеспечивает четыре комбинации состояний выключателей. Выключатели B1 и B3 подают электроэнергию из двух независимых электросетей. Выключатель B2 используется для подачи питания в приоритетные цепи в случае аварии.



Выбор троса

Одноярусная конфигурация



$L_{\text{троса}} = 1430 + H$

7007162 Устройство для механической взаимоблокировки нескольких аппаратов для ПРОТОН 25

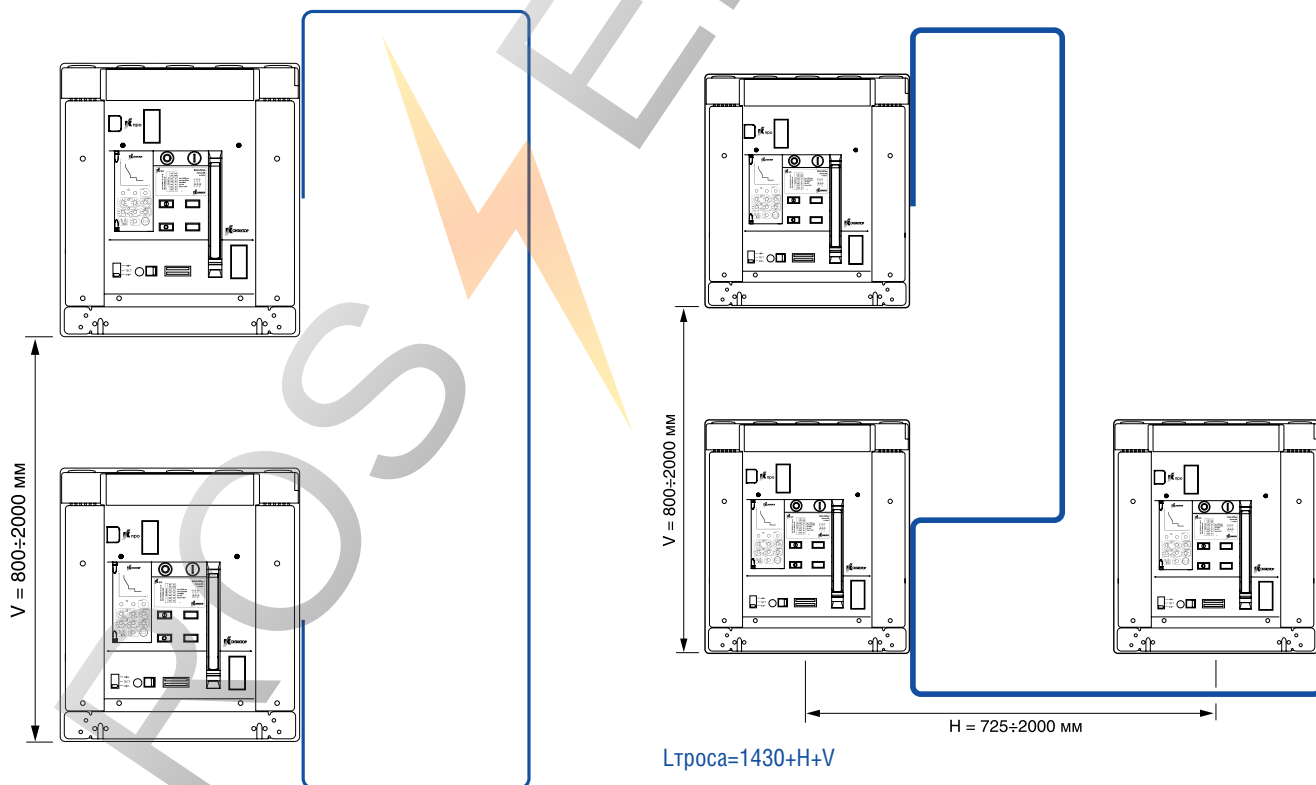
7007163 Устройство для механической взаимоблокировки нескольких аппаратов для ПРОТОН 40

7007175 Устройство для механической взаимоблокировки нескольких аппаратов для ПРОТОН 63



Артикул	Тип	Длина, мм
7007164	1	2 600
7007165	2	3 000
7007166	3	3 600
7007167	4	4 000
7007168	5	4 600
7007169	6	5 600

Двухъярусная конфигурация



$L_{\text{троса}} = 1570 + V$

Блок МРТпро



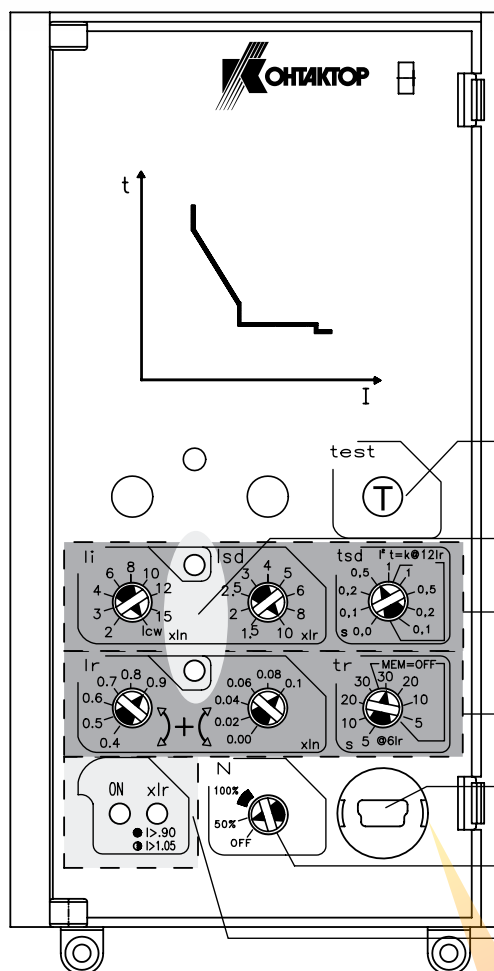
Тепловая память создает имитацию нагрева и охлаждения кабелей из-за изменения силы тока в сети.

Блок МРТпро оснащен регулировкой задержки по времени как с тепловой памятью, так и без неё. При перегрузке, с включенной тепловой памятью, блок фиксирует нагрев проводников, любая кратковременная перегрузка запоминается. Включение режима тепловой памяти способствует сокращению времени отключения



ВАЖНО!

Для использования функции тепловой памяти обязательно применение арт. 7007101 (стр. 108) и блока внешнего питания.



Кнопка проверки отключения (требуется внешний источник питания)

Светодиодная индикация отключения (требуется внешний источник питания)

Уставки защиты от короткого замыкания

Уставки защиты от перегрузки

USB-разъем (технологический)

Защита по току в нулевом проводнике

Светодиоды сигнализации отключения

Защита от перегрузки

Уставка по току (6 + 6 ступеней) $I_R = 0,4/1 \times I_n$ с двумя переключателями (0,4 - 0,9, с шагом 0,10 и 0 - 0,1, с шагом 0,02).

Пример: $I_R = 0,4 + 0,06 = 0,46I_n$.

Уставка срабатывания защиты от короткого замыкания с кратковременной задержкой

I_{sd} в диапазоне от 1,5 до $10I_R$ (9 шагов).

$I_{sd} = 1,5 - 2 - 2,5 - 3 - 4 - 5 - 6 - 8 - 10 \times I_R$.

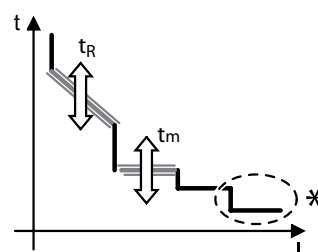
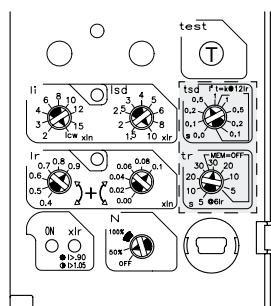
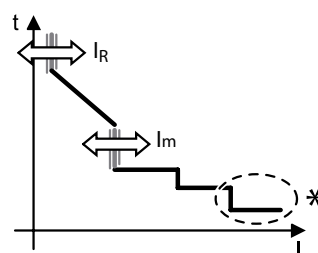
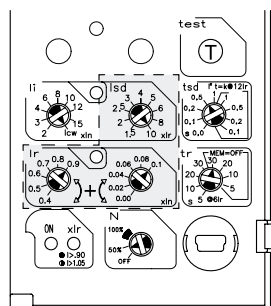
Регулировка времени задержки

(для точки $6I_R$) (4 + 4 ступени) $t_R = 5 - 10 - 20 - 30$ с (память включена) 30 - 20 - 10 - 5 с (память отключена).

Задержка срабатывания защиты от короткого замыкания

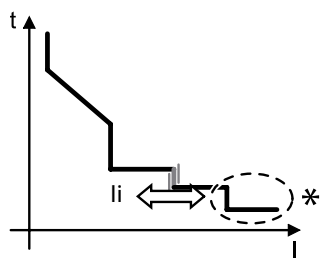
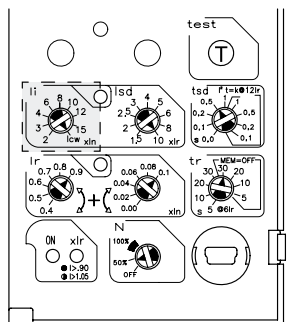
t_{sd} в диапазоне от 0 до 1 (5+4 шага)

$t_{sd} = 0-0.1-0.2-0.5-1$ с ($t=const$); $t_{sd}=0.1-0.2-0.5-1$ с ($I^2t=const$)



Мгновенная защита от коротких замыканий

Уставка по току (9 ступеней) $I_i = 2 - 3 - 4 - 6 - 8 - 10 - 12 - 15 \times I_n - I_{cw}$



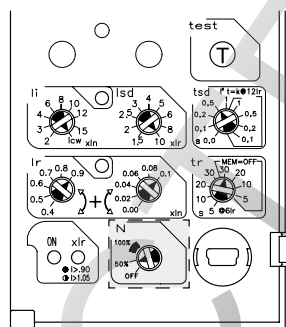
Защита рабочего нулевого проводника

Уставка по току (3 ступени)

$N=OFF-50\%-100\%$

Защита от перегрева электронного расцепителя МРТПро (нерегулируемая) $t > 95^\circ C$

Последний порог срабатывания не регулируется = I_f



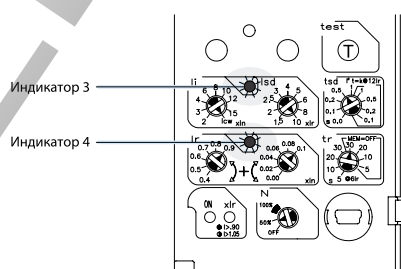
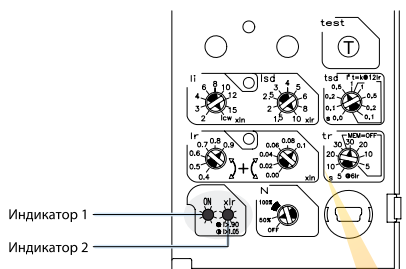
Индикация состояния электронного расцепителя

Сигналы

Аварийный сигнал тревоги более значим, чем предварительный сигнал тревоги. Сигнал о перегрузке более значим, чем сигнал о перегреве.

Индикатор 3

Срабатывание защиты от короткого замыкания/мгновенной защиты



Защита

Индикатор 1

Индикатор 2

Не действует	не горит	не горит
Действует ($I > 100 A$)	зеленый, горит непрерывно	не горит
Действует (предварительный сигнал о перегрузке ($I > 0,9I_r$))	зеленый, горит непрерывно	красный, горит непрерывно
Действует (аварийный сигнал о перегрузке $I > 1,05I_r$)	зеленый, горит непрерывно	красный, мигает
Действует аварийный сигнал о перегреве ($T > 75^\circ C$)	зеленый, мигает	красный, мигает

Для работы индикации необходим источник внешнего питания

Дополнительный модуль внешнего питания для блока МРТПро



Устройство представляет собой преобразователь напряжения со входом $\sim/24 V$ и предназначено для использования с автоматическими выключателями серии ВА50-45 Про. Сила тока на выходе преобразователя составляет до 250 мА. Зеленый светодиод указывает, что преобразователь включен и присутствует выходное напряжение.

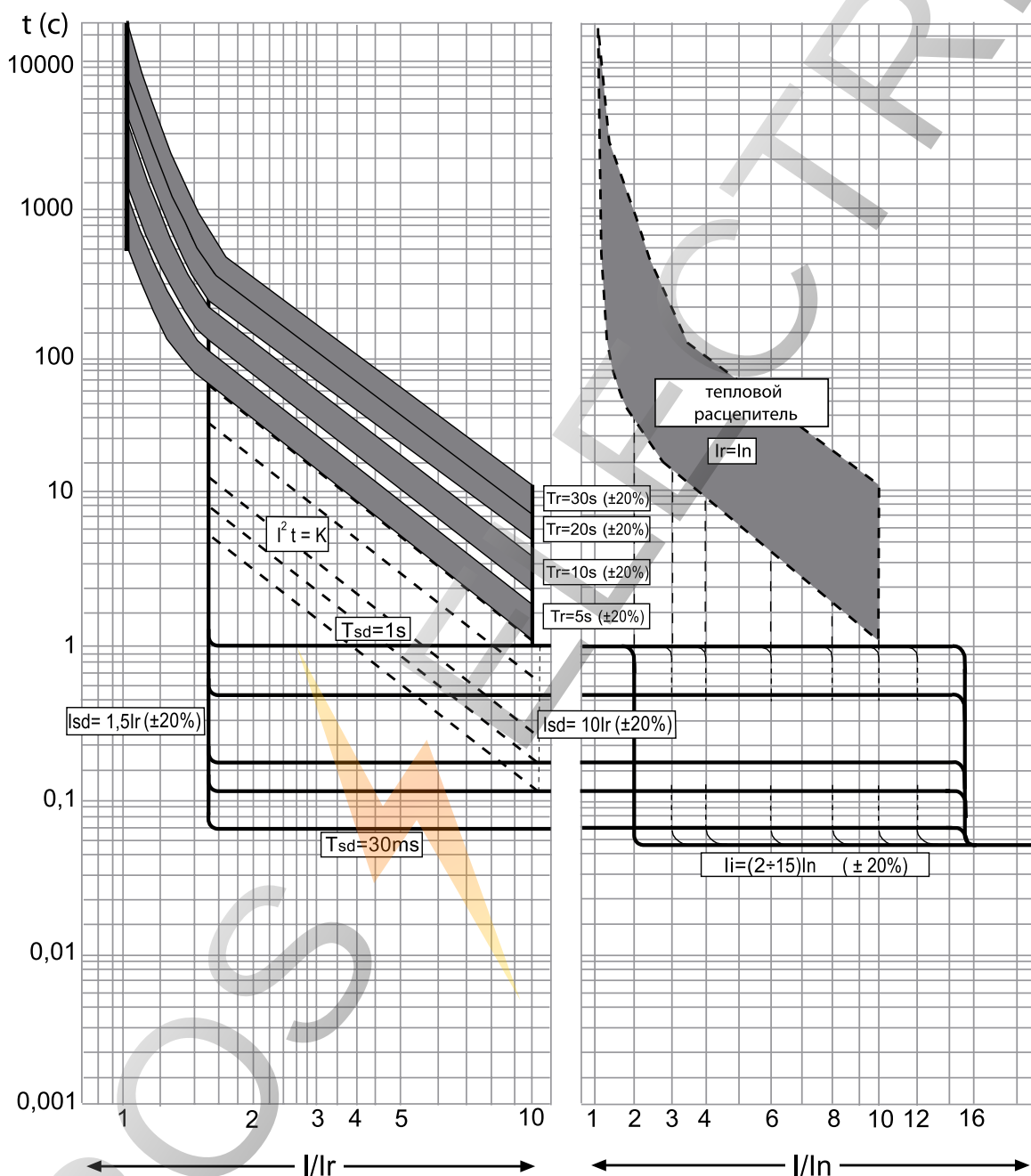
Обеспечивает питание блока защиты при отсутствии тока в главной цепи. Требуется для проведения тестирования аппарата.

Технические характеристики

Размер	2 модуля DIN
Входное напряжение	$= 24 V \pm 10\%$; $\sim 24 V \pm 10\%$
Выходной ток, мА	250
Диапазон рабочих температур, $^\circ C$	-10 ... +55

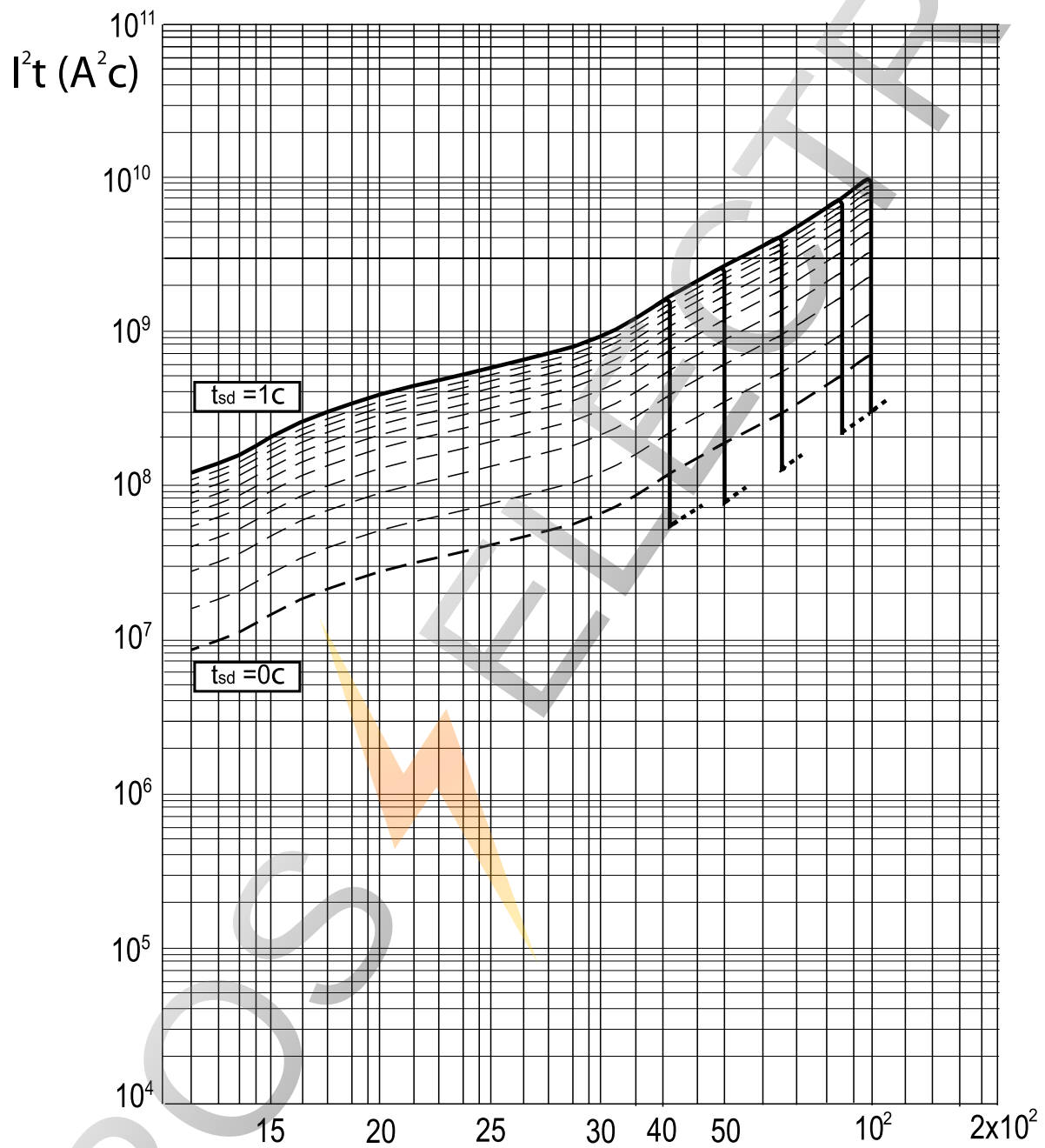
Времятоковые характеристики МРТпро

Времятоковые характеристики расцепления (под нагрузкой)



I_R - уставка защиты от перегрузки с продолжительной задержкой;
 t_R - продолжительная задержка. $t_R = 5; 10; 20; 30$ с при $6I_R$, зависимость $I^2t = \text{const}$;
 I_{sd} - уставка защиты от короткого замыкания с короткой задержкой;
 t_{sd} - короткая задержка;
 I_i - уставка мгновенной защиты от коротких замыканий;
 I_f - последний порог срабатывания не регулируется;
 $I^2t = 0,01; 0,1; 0,2; 0,3$ с при $12I_R$.

Кривые ограничения энергии

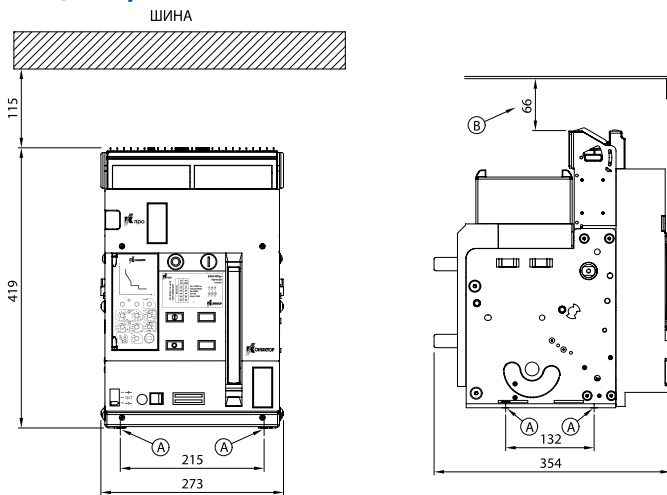


Удельное тепловыделение (A^2c), т.е. энергия, выделяемая при коротком замыкании в проводнике с сопротивлением 1 Ом, в зависимости от действующего значения ожидаемого тока короткого включения.

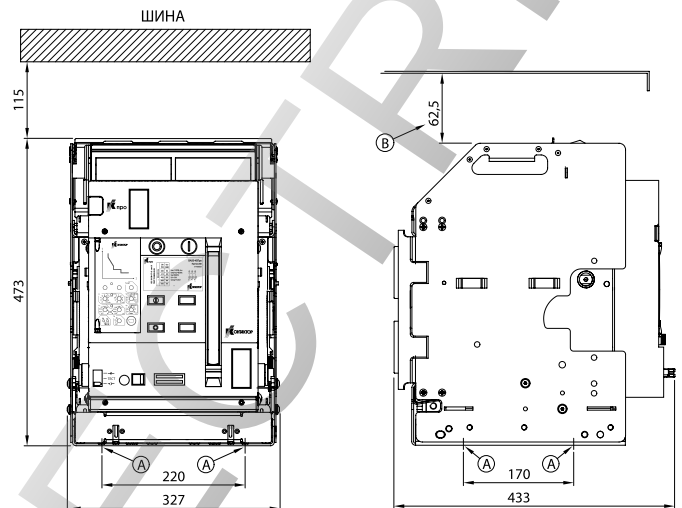
Монтаж в щитовую панель

Порядок установки выключателей

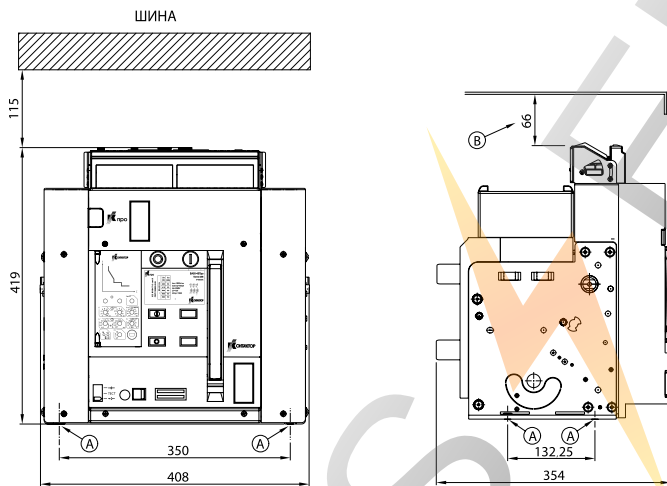
Установка выключателей ПРОТОН 25 стационарного исполнения



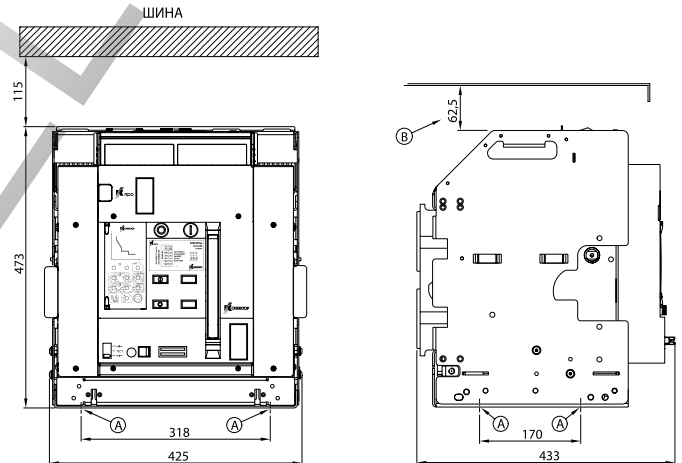
Установка выключателей ПРОТОН 25 выдвигного исполнения



Установка выключателей ПРОТОН 40 стационарного исполнения



Установка выключателей ПРОТОН 40 выдвигного исполнения

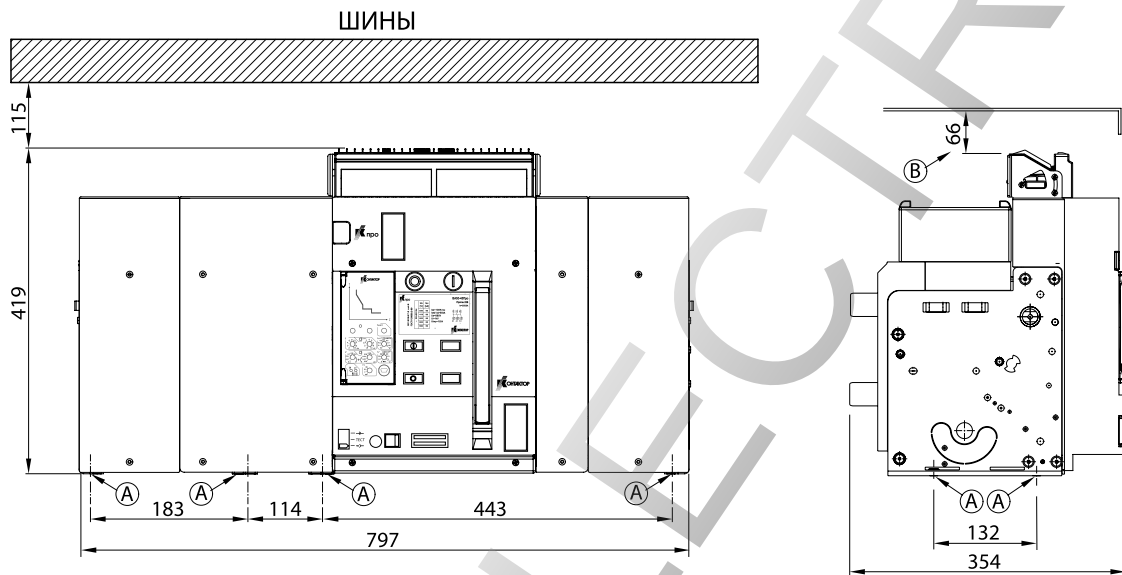


A - установочные размеры;
B - расстояние до металлических элементов шкафа.

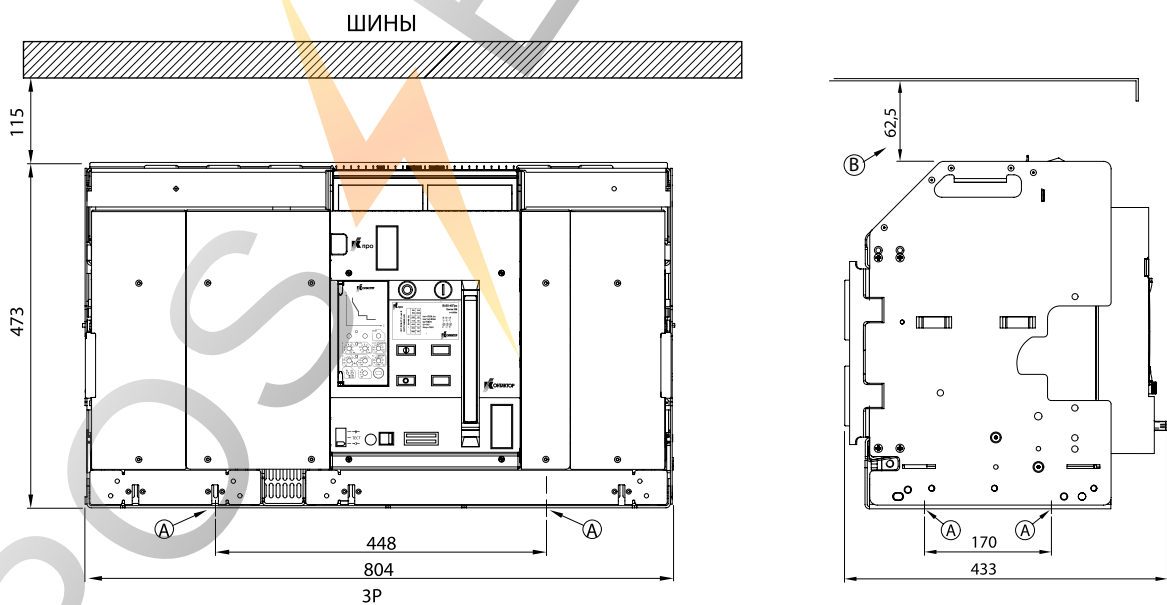
A - установочные размеры;
B - расстояние до металлических элементов шкафа.

Порядок установки выключателей

Установка выключателей ПРОТОН 63 стационарного исполнения



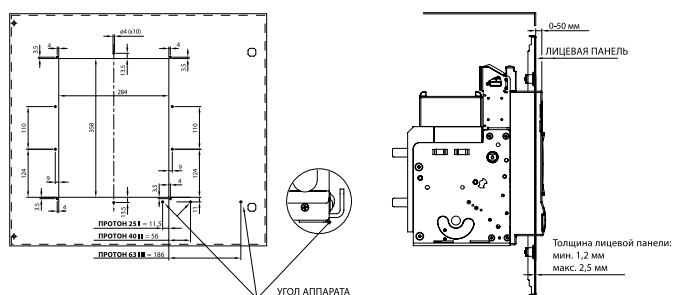
Установка выключателей ПРОТОН 63 выдвигного исполнения



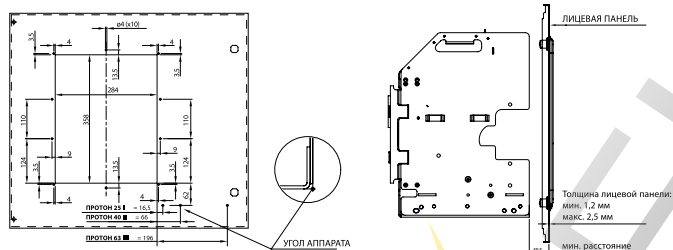
А - установочные размеры;
 В - расстояние до металлических элементов шкафа.

Размеры отверстий в лицевой панели

Стационарное исполнение Монтажные чертежи

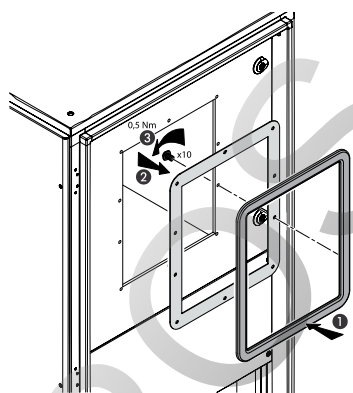


Выдвижное исполнение Монтажные чертежи



Крепление дверной рамки к лицевой панели

Для обеспечения требуемой степени защиты зафиксируйте дверную рамку на лицевой панели, совместив края отверстия лицевой панели с внутренним периметром рамки.

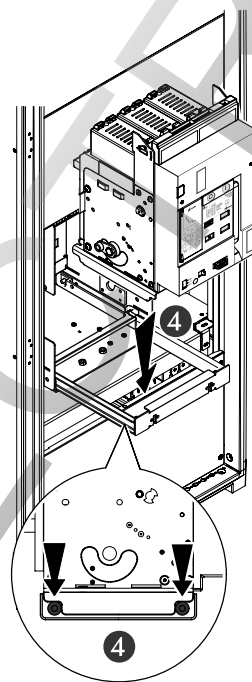


Автоматический выключатель ПРОТОН может крепиться внутри шкафа любым способом: пластины, швеллеры и т.д.

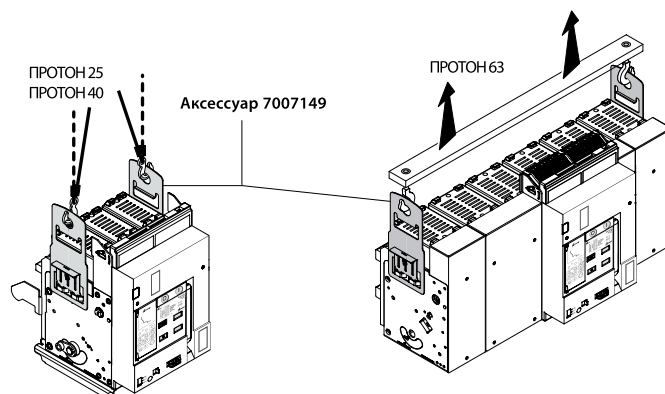


Установка автоматического выключателя в щит

Выдвиньте вперед полку и убедитесь, что аппарат находится в положении «выкачено» (см. на указатель положения выключателя).

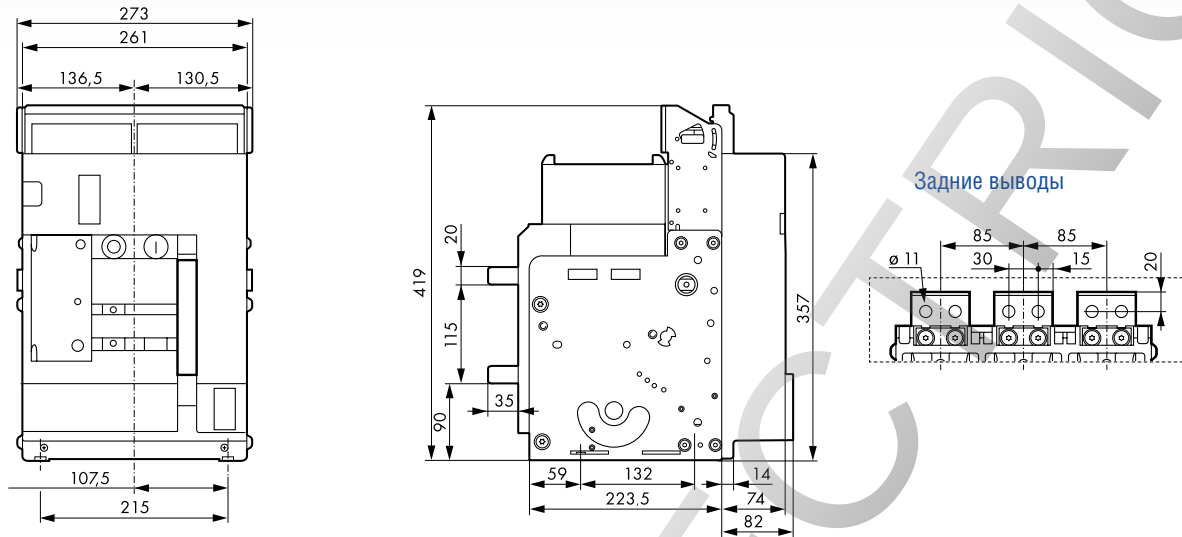


Для удобства транспортировки используйте подъемные пластины (дополнительный аксессуар арт. 7007149). Два человека могут транспортировать вручную только автоматические выключатели ПРОТОН 25. Убедитесь, что автоматический выключатель был ровно посажен в два паза, расположенные по обеим сторонам выдвижной полки.

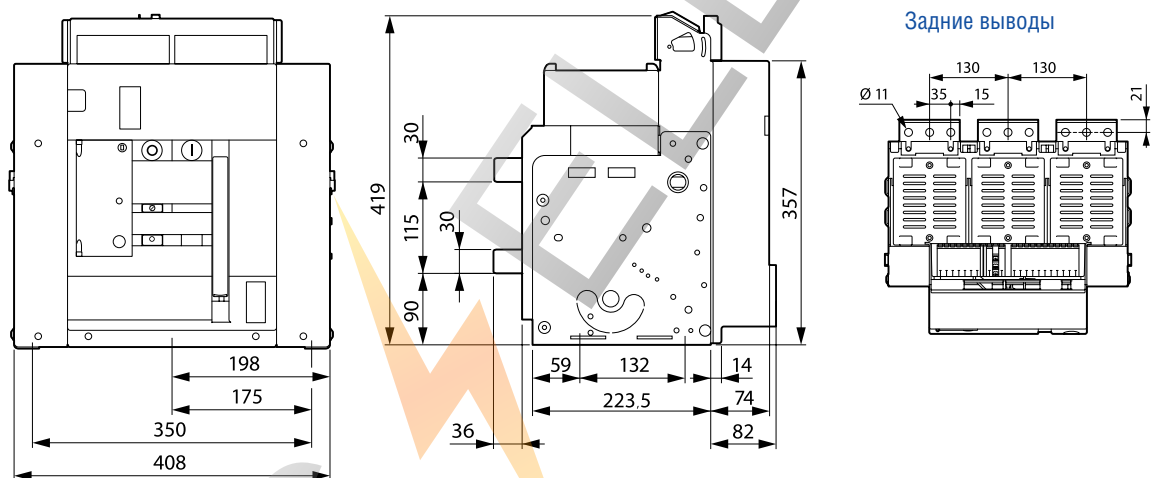


Общий вид и габаритные размеры

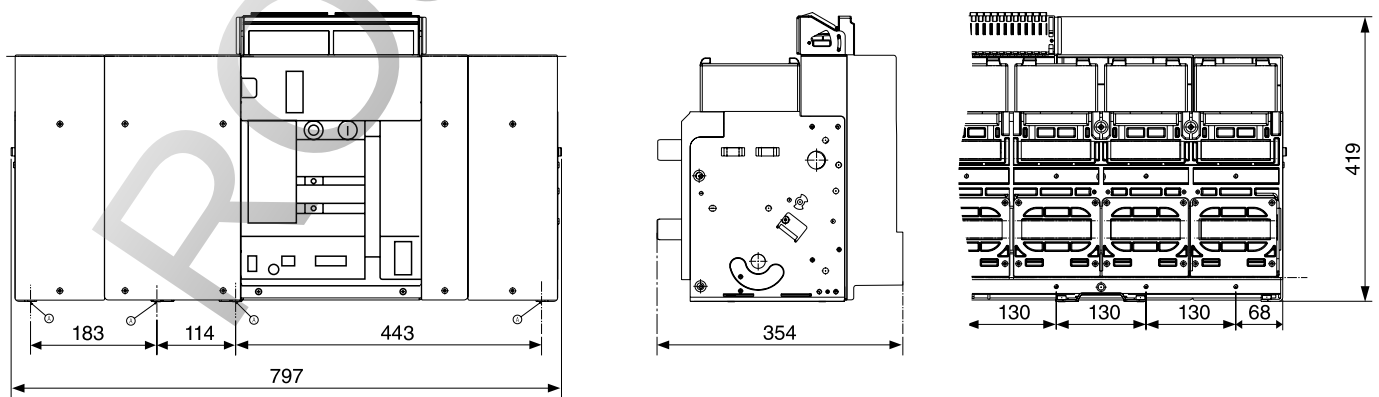
Протон 25. Стационарное исполнение



Протон 40. Стационарное исполнение

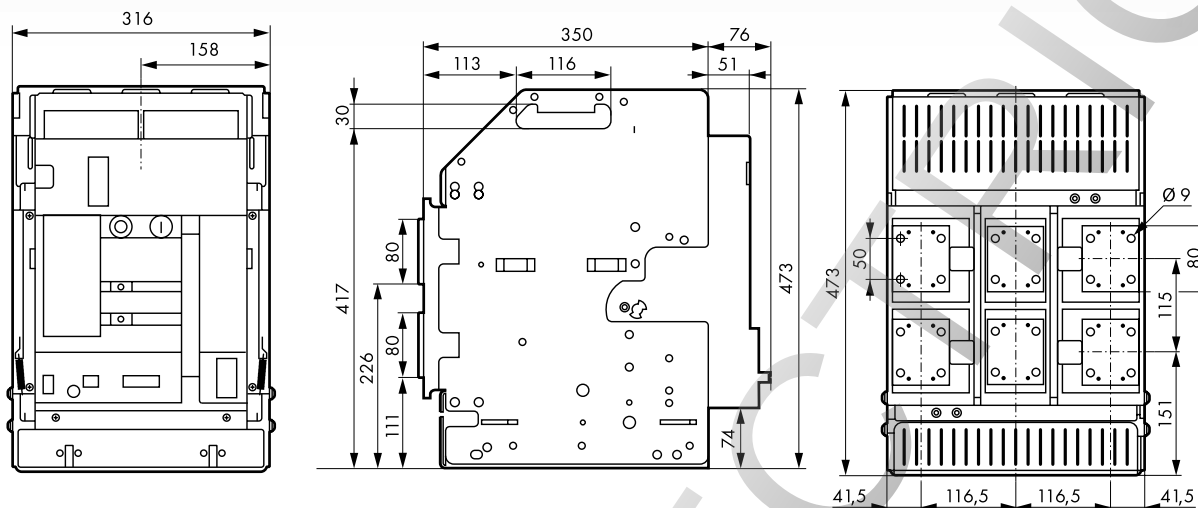


Протон 63. Стационарное исполнение

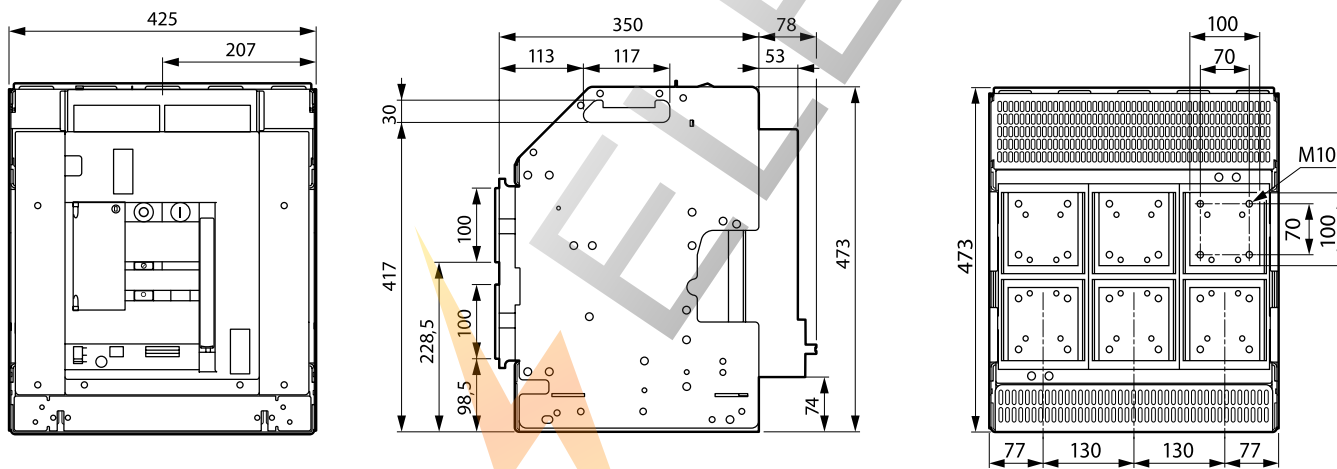


BA50-45ПротОН

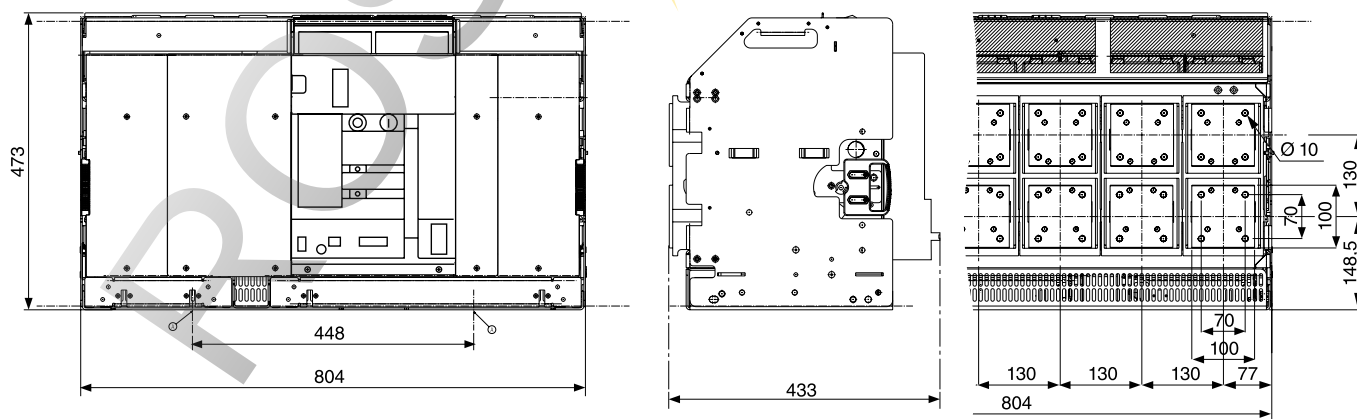
Протон 25. Выдвижное исполнение



Протон 40. Выдвижное исполнение

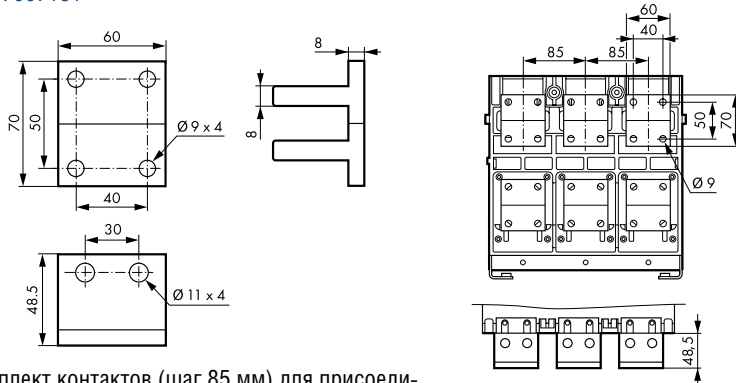


Протон 63. Выдвижное исполнение

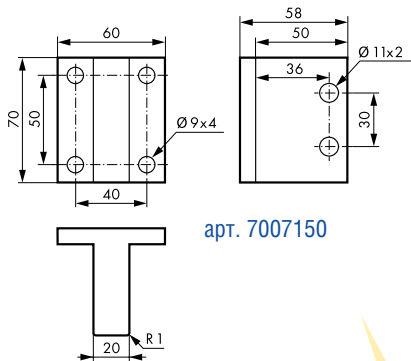


Задние присоединительные контакты

Комплект контактов (шаг 85 мм) для присоединения стационарного исполнения ПРОТОН 25
арт. 7007151

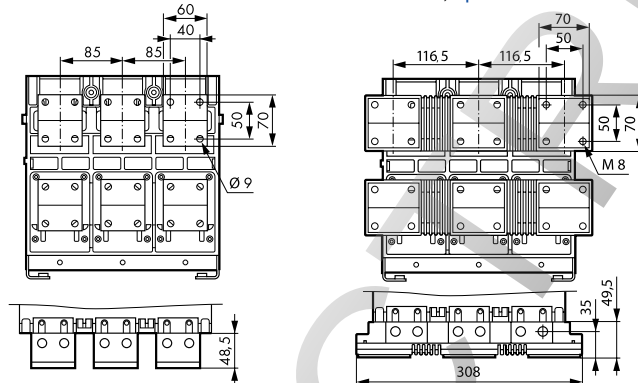


Комплект контактов (шаг 85 мм) для присоединения «на ребро» стационарного исполнения ПРОТОН 25 (применяется с арт. 7007151)

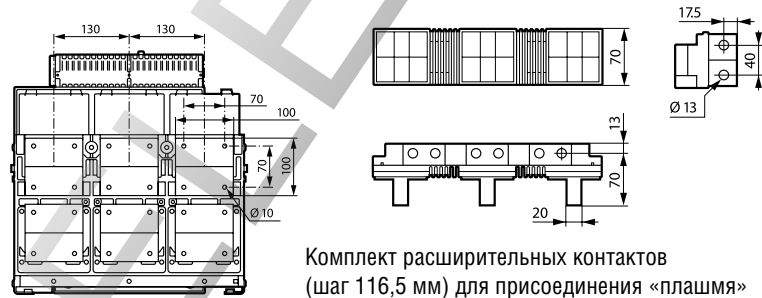


арт. 7007150

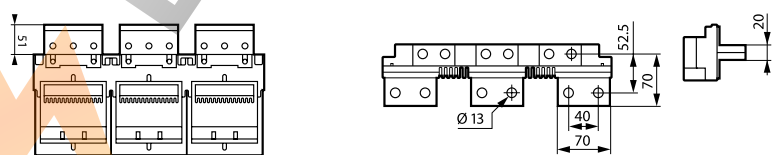
Комплект расширительных контактов (шаг 116,5 мм) для плоского присоединения стационарного исполнения ПРОТОН 25, арт. 7007152



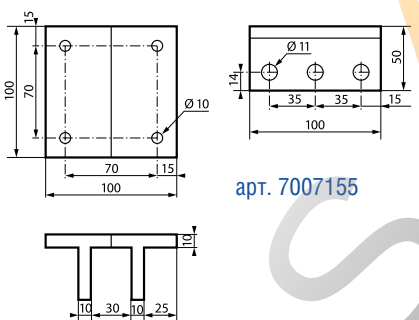
Комплект расширительных контактов (шаг 116,5 мм) для присоединения «на ребро» стационарного исполнения ПРОТОН 25, арт. 7007153



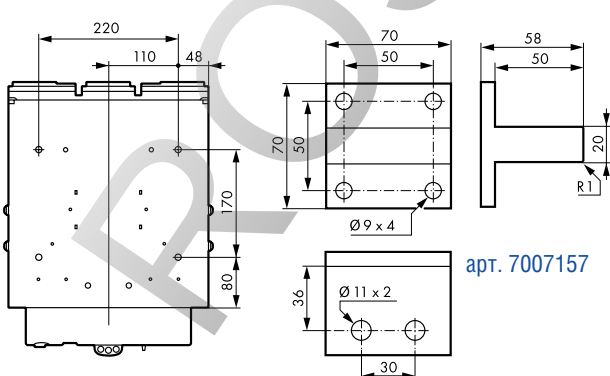
Комплект расширительных контактов (шаг 116,5 мм) для присоединения «плашмя» стационарного исполнения ПРОТОН 25, арт. 7007154



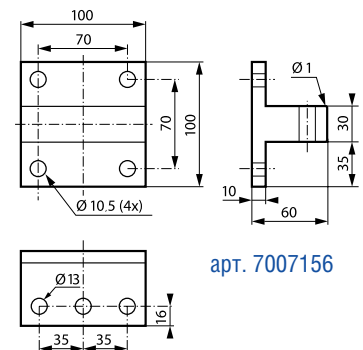
арт. 7007155



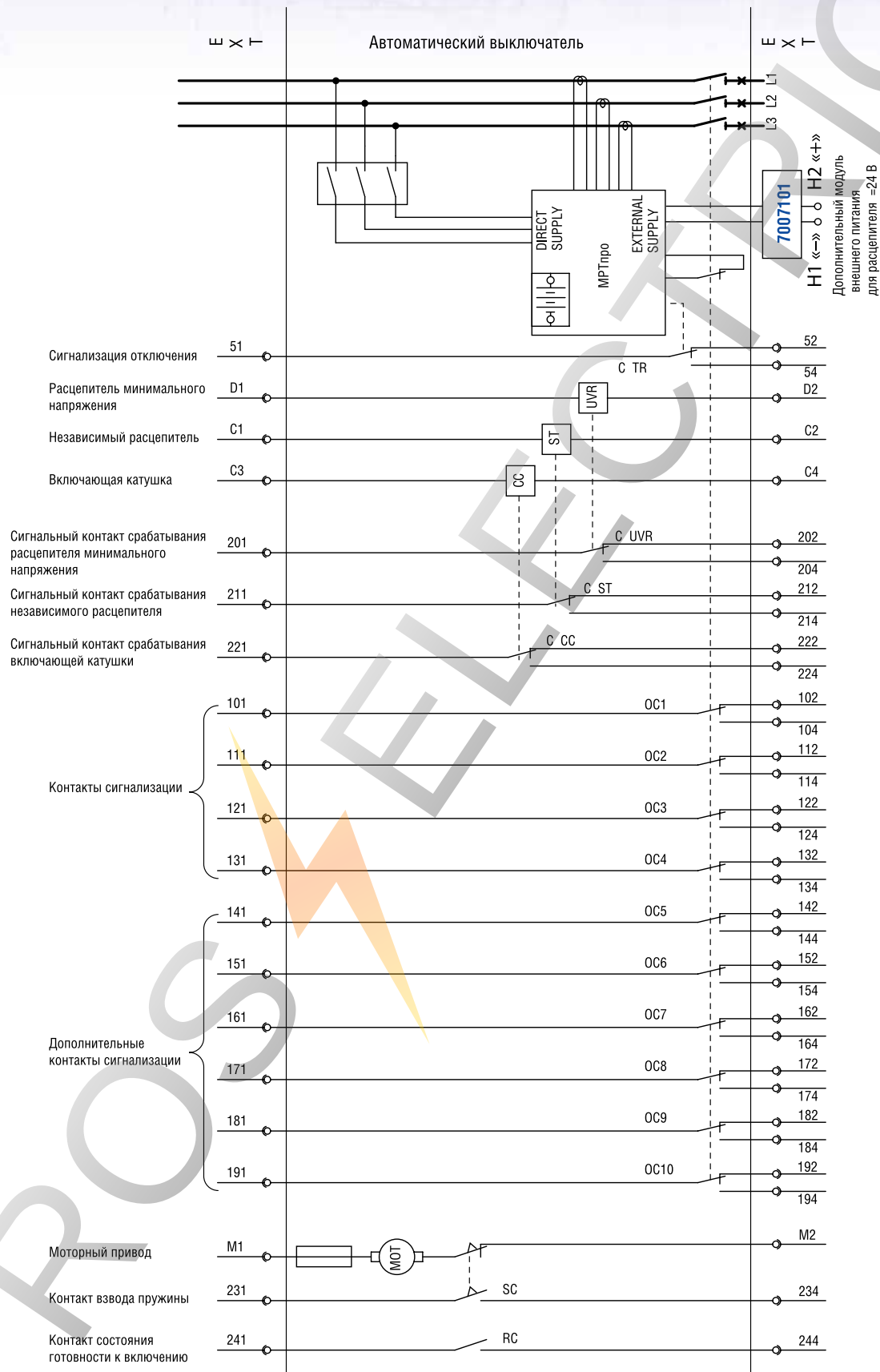
арт. 7007157

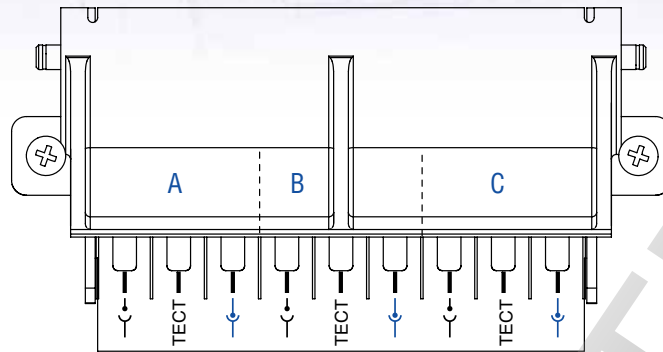


арт. 7007156

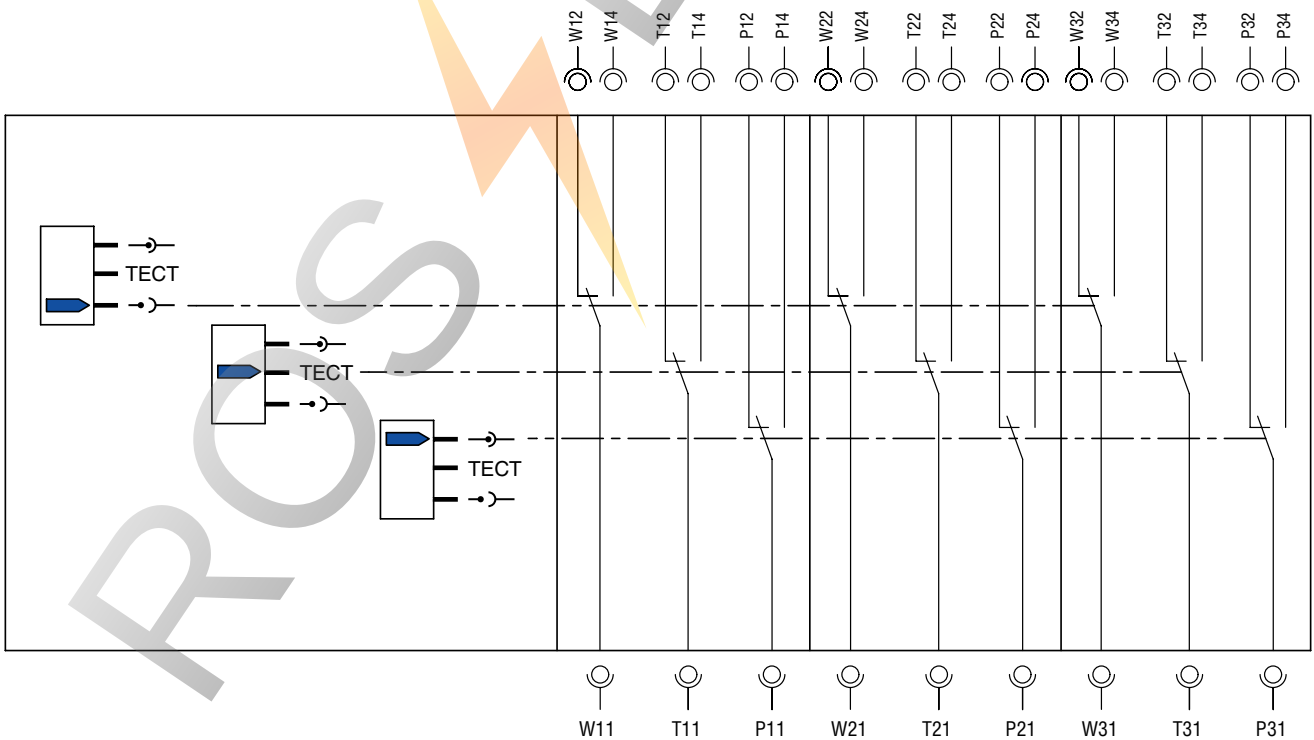
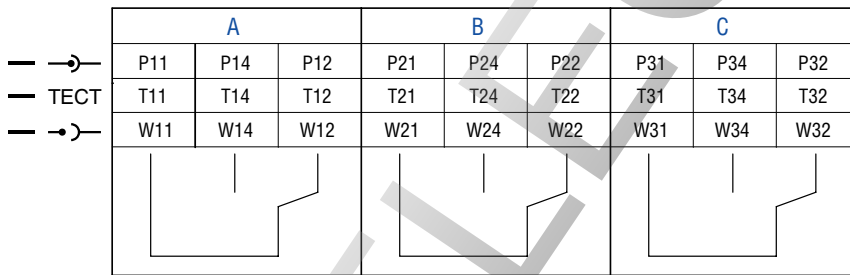
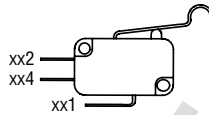


Электрические схемы





AC 125 B	16 A 1/2 HP
250 B	16 A 1/2 HP
DC 125 B	0,6 A
250 B	0,3 A



Таблицы селективности выключателей ПРОТОН применительно к выключателям, выпускаемым ОАО «Контактор»

Пределы селективности ПРОТОН/BA04-36, BA06-36, BA51-39 (трехфазная сеть 400 В)

Нижестоящий автоматический выключатель	In, A	Вышестоящий автоматический выключатель									
		ПРОТОН 25 (65 кА)					ПРОТОН 40 (65 кА/100 кА)		ПРОТОН 63 (100 кА)		
		800	1 000	1 250	1 600	2 000	2 500	3 200	4 000	5 000	6 300
BA04-36, 3 кА	16	T	T	T	T	T	T	T	T	T	T
	20	T	T	T	T	T	T	T	T	T	T
	25	T	T	T	T	T	T	T	T	T	T
	31,5	T	T	T	T	T	T	T	T	T	T
BA04-36, 6 кА	40	T	T	T	T	T	T	T	T	T	T
	50	T	T	T	T	T	T	T	T	T	T
	63	T	T	T	T	T	T	T	T	T	T
	80	T	T	T	T	T	T	T	T	T	T
BA04-36, 20 кА	100	T	T	T	T	T	T	T	T	T	T
	125	T	T	T	T	T	T	T	T	T	T
	160	T	T	T	T	T	T	T	T	T	T
	200	T	T	T	T	T	T	T	T	T	T
	250	T	T	T	T	T	T	T	T	T	T
	320	T	T	T	T	T	T	T	T	T	T
BA06-36, 3 кА	400	T	T	T	T	T	T	T	T	T	T
	16	T	T	T	T	T	T	T	T	T	T
	20	T	T	T	T	T	T	T	T	T	T
	25	T	T	T	T	T	T	T	T	T	T
BA06-36, 6 кА	31,5	T	T	T	T	T	T	T	T	T	T
	40	T	T	T	T	T	T	T	T	T	T
	50	T	T	T	T	T	T	T	T	T	T
	63	T	T	T	T	T	T	T	T	T	T
BA06-36, 25 кА	80	T	T	T	T	T	T	T	T	T	T
	100	T	T	T	T	T	T	T	T	T	T
	125	T	T	T	T	T	T	T	T	T	T
	160	T	T	T	T	T	T	T	T	T	T
	200	T	T	T	T	T	T	T	T	T	T
	250	T	T	T	T	T	T	T	T	T	T

Нижестоящий автоматический выключатель	In, A	Вышестоящий автоматический выключатель									
		ПРОТОН 25 (65 кА)					ПРОТОН 40 (65 кА/100 кА)		ПРОТОН 63 (100 кА)		
		800	1 000	1 250	1 600	2 000	2 500	3 200	4 000	5 000	6 300
ВА51-39, 35 кА	160	T	T	T	T	T	T	T	T	T	T
	200	T	T	T	T	T	T	T	T	T	T
	250	T	T	T	T	T	T	T	T	T	T
	320	T	T	T	T	T	T	T	T	T	T
	400	T	T	T	T	T	T	T	T	T	T
	500	T	T	T	T	T	T	T	T	T	T
	630	T	T	T	T	T	T	T	T	T	T
	800	-	T	T	T	T	T	T	T	T	T

Пределы селективности ПРОТОН/ВА50-41, ВА50-43 (трехфазная сеть 400 В)

Нижестоящий автоматический выключатель	In, A	Вышестоящий автоматический выключатель									
		ПРОТОН 25 (65 кА)					ПРОТОН 40 (65 кА/100 кА)		ПРОТОН 63 (100 кА)		
		800	1 000	1 250	1 600	2 000	2 500	3 200	4 000	5 000	6 300
ВА52-41, 50,5 кА	630	T	T	T	T	T	T	T	T	T	T
	1000	-	-	T	T	T	T	T	T	T	T
	250	T	T	T	T	T	T	T	T	T	T
ВА53-41, 135 кА	400	T	T	T	T	T	T	T	T	T	T
	630	T	T	T	T	T	T	T	T	T	T
	1 000	-	-	T	T	T	T	T	T	T	T
ВА55-41, 55 кА	250	T	T	T	T	T	T	T	T	T	T
	400	T	T	T	T	T	T	T	T	T	T
	630	T	T	T	T	T	T	T	T	T	T
ВА53-43, 135 кА	1 000	-	-	T	T	T	T	T	T	T	T
	1 600	-	-	-	-	T	T	T	T	T	T
	2 000	-	-	-	-	-	T	T	T	T	T
ВА55-43, 80 кА	1 600	-	-	-	-	T	T	T	T	T	T
	2 000	-	-	-	-	-	T	T	T	T	T
ВА55-43, 63 кА	2 000	-	-	-	-	-	T	T	T	T	T

T - полная селективность

Пределы селективности ПРОТОН/А3790 (трехфазная сеть 400 В)

Нижестоящий автоматический выключатель	In, А	Вышестоящий автоматический выключатель									
		ПРОТОН 25 (65 кА)					ПРОТОН 40 (65 кА/100 кА)		ПРОТОН 63 (100 кА)		
		800	1 000	1 250	1 600	2 000	2 500	3 200	4 000	5 000	6 300
А3792Б, 50,5 кА	630	Т	Т	Т	Т	Т	Т	Т	Т	Т	Т
	160	Т	Т	Т	Т	Т	Т	Т	Т	Т	Т
А3794Б, 50,5 кА	250	Т	Т	Т	Т	Т	Т	Т	Т	Т	Т
	400	Т	Т	Т	Т	Т	Т	Т	Т	Т	Т
	630	Т	Т	Т	Т	Т	Т	Т	Т	Т	Т
А3794С, 50,5 кА	250	Т	Т	Т	Т	Т	Т	Т	Т	Т	Т
	400	Т	Т	Т	Т	Т	Т	Т	Т	Т	Т
	630	Т	Т	Т	Т	Т	Т	Т	Т	Т	Т

Т - полная селективность

Пределы селективности ПРОТОН/АВ2М (трехфазная сеть 400 В)

Нижестоящий автоматический выключатель	In, А	Вышестоящий автоматический выключатель									
		ПРОТОН 25 (65 кА)					ПРОТОН 40 (65 кА/100 кА)		ПРОТОН 63 (100 кА)		
		800	1 000	1 250	1 600	2 000	2 500	3 200	4 000	5 000	6 300
АВ2М4Н-53-41, 23 кА	250	Т	Т	Т	Т	Т	Т	Т	Т	Т	Т
	400	Т	Т	Т	Т	Т	Т	Т	Т	Т	Т
АВ2М4С-55-41, 23 кА	250	Т	Т	Т	Т	Т	Т	Т	Т	Т	Т
	400	Т	Т	Т	Т	Т	Т	Т	Т	Т	Т
АВ2М10Н-53-41, 23 кА	800	-	Т	Т	Т	Т	Т	Т	Т	Т	Т
	1 000	-	-	Т	Т	Т	Т	Т	Т	Т	Т
АВ2М10С-55-41, 23 кА	800	-	Т	Т	Т	Т	Т	Т	Т	Т	Т
	1 000	-	-	Т	Т	Т	Т	Т	Т	Т	Т
АВ2М15Н-53-43, 35 кА	1 200	-	-	-	Т	Т	Т	Т	Т	Т	Т
	1 500	-	-	-	-	Т	Т	Т	Т	Т	Т
АВ2М15С-55-43, 35 кА	1 200	-	-	-	Т	Т	Т	Т	Т	Т	Т
	1 500	-	-	-	-	Т	Т	Т	Т	Т	Т
АВ2М20Н-53-43, 35 кА	1 500	-	-	-	-	Т	Т	Т	Т	Т	Т
	2 000	-	-	-	-	-	Т	Т	Т	Т	Т
АВ2М20С-55-43, 35 кА	1 500	-	-	-	-	Т	Т	Т	Т	Т	Т
	2 000	-	-	-	-	-	Т	Т	Т	Т	Т

Т - полная селективность

Транспортирование и хранение

Виды поставок	Условия транспортирования	Условия хранения	Допустимые сроки хранения в упаковке поставщика, годы
Внутри страны и стран СНГ (кроме районов Крайнего Севера и труднодоступных районов)	Перевозки без перегрузок железнодорожным транспортом. Перевозки без перегрузок автомобильным транспортом: <ul style="list-style-type: none"> - по дорогам с асфальтовым покрытием на расстояние до 200 км; - по булыжным и грунтовым дорогам на расстояние до 50 км со скоростью до 40 км/ч 	Неотапливаемое хранилище. Температура воздуха от + 5 °С до + 40 °С, относительная влажность воздуха 80% при 25 °С	2
Экспортные в макроклиматические районы с умеренным климатом	Перевозки различными видами транспорта: воздушным или железнодорожным транспортом совместно с автомобильным с общим числом перегрузок не более двух	Неотапливаемое хранилище. Температура воздуха от + 5 °С до + 40 °С, относительная влажность воздуха 80% при 25 °С	2
Внутри страны и стран СНГ, в районы Крайнего Севера и труднодоступные районы	Перевозки автомобильным транспортом с любым числом перегрузок: <ul style="list-style-type: none"> - по дорогам с асфальтовым или бетонным покрытием на расстояние свыше 1000 км; - по булыжным и грунтовым дорогам на расстояние свыше 250 км со скоростью до 40 км/ч или на расстояние до 250 км с большей скоростью, которую допускает транспортное средство 	Неотапливаемое хранилище. В макроклиматических районах с умеренным и холодным климатом, температура воздуха от + 40 °С до - 25 °С, относительная влажность воздуха 98% при 25 °С	1
Экспортные в макроклиматические районы с тропическим климатом	Перевозки различными видами транспорта: воздушным, железнодорожным и водным путем (кроме моря) в сочетании их между собой и с автомобильным транспортом, отнесенным к условиям транспортирования с общим числом перегрузок более четырех. Перевозки, включающие транспортирование морем	Неотапливаемое хранилище. Температура воздуха от + 50 °С до - 25 °С, относительная влажность воздуха 98% при 35 °С	2



Опросный лист ВА50-39Про

Выключатель **ВА50-39Про** производства ОАО «Контактор».
Внимание! Опросный лист предназначен для выбора только 1 артикула и аксессуаров к нему.

Дата ДД/ММ/ГГГГ: _____

Компания: _____

ФИО: _____

Телефон: _____

Название проекта: _____

Количество выключателей _____

Базовый выключатель

Номинальный ток, А	250	<input type="checkbox"/>	500	<input type="checkbox"/>
	320	<input type="checkbox"/>	630	<input type="checkbox"/>
	400	<input type="checkbox"/>		
Номинальная наибольшая отключающая способность, кА	36	<input type="checkbox"/>	70	<input type="checkbox"/>
Исполнение	Стационарное	<input type="checkbox"/>		
	Выдвижное	<input type="checkbox"/>		
	Втычное	<input type="checkbox"/>		
Наличие регулируемых уставок, I _g , I _m				<input type="checkbox"/>

Аксессуары управления и сигнализации

Моторный привод	~/=24 В	<input type="checkbox"/>	~/110 В	<input type="checkbox"/>
	~/=48 В	<input type="checkbox"/>	~/230 В	<input type="checkbox"/>
Независимый расцепитель	~/=24 В	<input type="checkbox"/>	~/=220 В	<input type="checkbox"/>
	~/=48 В	<input type="checkbox"/>	~/=380 В	<input type="checkbox"/>
	~/=110 В	<input type="checkbox"/>		
Расцепитель минимального напряжения	~/= 24 В	<input type="checkbox"/>	~/= 220 - 240 В	<input type="checkbox"/>
	~/= 48 В	<input type="checkbox"/>	~/= 415 - 480 В	<input type="checkbox"/>
	~/= 110 - 130 В	<input type="checkbox"/>		
Расцепитель минимального напряжения (PMH)	~/24 В	<input type="checkbox"/>	~/110 В	<input type="checkbox"/>
	=24 В	<input type="checkbox"/>	~/230 В	<input type="checkbox"/>
	=48 В	<input type="checkbox"/>	~/400 В	<input type="checkbox"/>
Дополнительный контакт. Указать кол-во	~/=250 В	<input type="checkbox"/>	~/400 В	<input type="checkbox"/>

Аксессуары оперирования

Поворотная рукоятка	<input type="checkbox"/>
Поворотная рукоятка выносная	<input type="checkbox"/>

Аксессуары для обеспечения безопасности

Устройство для блокировки положения отключено для стационарного ВА50-39Про	<input type="checkbox"/>
--	--------------------------

Межполюсные перегородки (комплект из 2 шт.)

Пломбируемая терминальная крышка (комплект из 2 шт.)

Аксессуары для присоединения

Комплект зажимов для присоединения 2 кабелей 180-240мм² (комплект из 3 шт.)

Комплект зажимов для присоединения 1 кабеля 180-240мм² (комплект из 3 шт.)

Длинные выводы для переднего присоединения

Комплект расширительных контактов

Комплект зажимов для заднего присоединения стационарного ВА50-39Про на шпильках

Комплект зажимов для заднего присоединения стационарного ВА50-39Про плоскими контактами

Уплотнитель двери IP40

Уплотнитель для выключателя без аксессуаров на лицевой панели

Уплотнитель для выключателя с поворотной рукояткой

Уплотнитель для выключателя с поворотной рукояткой

Втычное/выдвижное устройство

Комплекты установки в сборе

Устройство выдвижное с передним присоединением

Устройство выдвижное с задним присоединением плоскими зажимами

Устройство выдвижное с задним присоединением на шпильках

Устройство втычное с передним присоединением

Устройство втычное с задним присоединением плоскими контактами

Устройство втычное с задним присоединением на шпильках

Комплектные устройства

Комплект тьюлпановидных контактов

Втычное/выдвижное основание для крепления на монтажной панели с передним присоединением

Втычное/выдвижное основание для крепления на монтажной панели с задним присоединением на шпильках

Втычное/выдвижное основание для крепления на монтажной панели с задним присоединением плоскими контактами

Неподвижная часть шасси для выдвижного ВА50-39Про

Подвижная часть шасси для выдвижного ВА50-39Про

Ручка для снятия выдвижного ВА50-39Про

Ручка для снятия втычного ВА50-39Про



Опросный лист ВА50-43Про

Выключатель **ВА50-43Про** производства ОАО «Контактор».
Внимание! Опросный лист предназначен для выбора только 1 артикула и аксессуаров к нему.

Дата ДД/ММ/ГГГГ: _____

Компания: _____

ФИО: _____

Телефон: _____

Название проекта: _____

Количество выключателей _____

Базовый выключатель

Номинальный ток, А	630	<input type="checkbox"/>	1000	<input type="checkbox"/>
	800	<input type="checkbox"/>	1600	<input type="checkbox"/>
Номинальная наибольшая отключающая способность, кА	50	<input type="checkbox"/>	70	<input type="checkbox"/>
Исполнение	Стационарное	<input type="checkbox"/>		
	Выдвижное	<input type="checkbox"/>		

Аксессуары управления и сигнализации

Моторный привод	~/=24 В	<input type="checkbox"/>	~110 В	<input type="checkbox"/>
	~/=48 В	<input type="checkbox"/>	~230 В	<input type="checkbox"/>
Независимый расцепитель	~/=24 В	<input type="checkbox"/>	~/=220 В	<input type="checkbox"/>
	~/=48 В	<input type="checkbox"/>	~/=380 В	<input type="checkbox"/>
	~/=110 В	<input type="checkbox"/>		
Расцепитель минимального напряжения	~/= 24 В	<input type="checkbox"/>	~/= 220 - 240 В	<input type="checkbox"/>
	~/= 48 В	<input type="checkbox"/>	~/= 415 - 480 В	<input type="checkbox"/>
	~/= 110 - 130 В	<input type="checkbox"/>		
Расцепитель минимального напряжения (PMH)	~24 В	<input type="checkbox"/>	~110 В	<input type="checkbox"/>
	=24 В	<input type="checkbox"/>	~230 В	<input type="checkbox"/>
	=48 В	<input type="checkbox"/>	~400 В	<input type="checkbox"/>
Дополнительный контакт. Указать кол-во	~/=250 В	<input type="checkbox"/>	~400 В	<input type="checkbox"/>

Аксессуары оперирования

Поворотная рукоятка	<input type="checkbox"/>
Поворотная рукоятка выносная	<input type="checkbox"/>
Ручка для снятия выдвижного ВА50-43Про	<input type="checkbox"/>

Аксессуары для обеспечения безопасности

Устройство для блокировки положения отключено для стационарного ВА50-43Про	<input type="checkbox"/>
Межполюсные перегородки (комплект из 2 шт.)	<input type="checkbox"/>
Пломбируемая терминальная крышка (комплект из 2 шт.)	<input type="checkbox"/>

Аксессуары для присоединения

Комплект зажимов для присоединения 3 кабелей (комплект из 3 шт.)	<input type="checkbox"/>
Комплект зажимов для присоединения 4 кабелей (комплект из 3 шт.)	<input type="checkbox"/>
Длинные выводы для переднего присоединения до 1000А (1 шт.)	<input type="checkbox"/>
Длинные выводы для переднего присоединения до 1600А (1 шт.)	<input type="checkbox"/>
Длинные выводы для заднего присоединения (6 шт.)	<input type="checkbox"/>
Комплект зажимов для заднего присоединения стационарного ВА5-43Про с плоскими зажимами (6 шт.)	<input type="checkbox"/>
Комплект расширительных контактов для ВА50-43Про (комплект из 3 шт.)	<input type="checkbox"/>
Комплект зажимов для заднего присоединения стационарного ВА50-43Про плоскими контактами (6 шт.)	<input type="checkbox"/>
Уплотнитель двери IP40	<input type="checkbox"/>

Выдвижное устройство

Комплекты установки в сборе

Устройство выдвижное с передним присоединением	<input type="checkbox"/>
Устройство выдвижное с задним присоединением	<input type="checkbox"/>

Комплектные устройства

Неподвижная часть шасси для выдвижного ВА50-43Про с передним присоединением, включая основание	<input type="checkbox"/>
Неподвижная часть шасси для выдвижного ВА50-43Про с задним присоединением, включая основание	<input type="checkbox"/>
Подвижная часть шасси для выдвижного ВА50-43Про, устанавливается на выключателе	<input type="checkbox"/>



Опросный лист ПРОТОН

Дата ДД/ММ/ГГГГ: _____

Компания: _____

ФИО: _____

Телефон: _____

Название проекта: _____

Количество выключателей _____

Базовый выключатель

Номинальный ток, А	630	<input type="checkbox"/>	2000	<input type="checkbox"/>
	800	<input type="checkbox"/>	2500	<input type="checkbox"/>
	1000	<input type="checkbox"/>	3200	<input type="checkbox"/>
	1250	<input type="checkbox"/>	4000	<input type="checkbox"/>
	1600	<input type="checkbox"/>	5000	<input type="checkbox"/>
		6300	<input type="checkbox"/>	
Номинальная наибольшая отключающая способность, кА	65	<input type="checkbox"/>	100	<input type="checkbox"/>
		<input type="checkbox"/>		<input type="checkbox"/>
Исполнение	Стационарное	<input type="checkbox"/>		
	Выдвижное	<input type="checkbox"/>		

Монтаж

Установка аксессуаров на заводе да нет

Аксессуары управления и сигнализации

Моторный привод	~/= 24 В	<input type="checkbox"/>	~/= 230 В	<input type="checkbox"/>
	~/= 48 В	<input type="checkbox"/>	~ 415 - 440 В	<input type="checkbox"/>
	~/= 110 В	<input type="checkbox"/>	~ 480 В	<input type="checkbox"/>
Включающая катушка (ВК)	~/= 24 В	<input type="checkbox"/>	~/= 220 - 240 В	<input type="checkbox"/>
	~/= 48 В	<input type="checkbox"/>	~ 415 - 480 В	<input type="checkbox"/>
	~/= 110 - 130 В	<input type="checkbox"/>		
Независимый расцепитель (НР)	~/= 24 В	<input type="checkbox"/>	~/= 220 - 240 В	<input type="checkbox"/>
	~/= 48 В	<input type="checkbox"/>	~ 415 - 480 В	<input type="checkbox"/>
	~/= 110 - 130 В	<input type="checkbox"/>		
Расцепитель минимального напряжения (РМН)	~/= 24 В	<input type="checkbox"/>	~/= 220 - 240 В	<input type="checkbox"/>
	~/= 48 В	<input type="checkbox"/>	~ 415 - 480 В	<input type="checkbox"/>
	~/= 110 - 130 В	<input type="checkbox"/>		
Модуль задержки срабатывания для РМН	~/= 110 В	<input type="checkbox"/>	~/= 230 В	<input type="checkbox"/>
Контакт сигнализации для НР, РМН и ВК	для НР <input type="checkbox"/>	для РМН <input type="checkbox"/>	для ВК <input type="checkbox"/>	

Выключатель ПРОТОН (ВА50-45Про) производства ОАО «Контактор».

Внимание! Опросный лист предназначен для выбора только одного артикула и аксессуаров к нему.

Присоединение

Горизонтально, «плашмя»	Верх	<input type="checkbox"/>	Низ	<input type="checkbox"/>
Вертикально, «на ребро»	Верх	<input type="checkbox"/>	Низ	<input type="checkbox"/>
Плоское	Верх	<input type="checkbox"/>	Низ	<input type="checkbox"/>
Переднее присоединение	Верх	<input type="checkbox"/>	Низ	<input type="checkbox"/>
Комплект расширительных контактов (116,5 мм), ПРОТОН 25	На ребро	<input type="checkbox"/>	Плоское	<input type="checkbox"/>
	Плоское	<input type="checkbox"/>		<input type="checkbox"/>

Блокировки

Положение «отключено» - (ключ входит в комплект)	Ronis®	<input type="checkbox"/>	Profalux®	<input type="checkbox"/>
Положение «отключено» Ronis® (5 штук)		<input type="checkbox"/>		
Положение «выкачено» - (ключ входит в комплект)	Ronis®	<input type="checkbox"/>	Profalux®	<input type="checkbox"/>
Блокировка двери при включенном выключателе		<input type="checkbox"/>		
Устройство для блокировки положения «отключено» под навесные замки, максимум 3 шт. (замок не входит в комплект поставки).		<input type="checkbox"/>		
Блокировка шторок корзины в положении выключателя «выкачено» (навесной замок не входит в комплект поставки)		<input type="checkbox"/>		
Блокировка, предотвращающая вкатывание аппарата в «чужое» шасси/корзину		<input type="checkbox"/>		<input type="checkbox"/>

Механическая взаимоблокировка

Устр. для мех. взаимоблокировки	<input type="checkbox"/>	
Тросовая тяга	2 600 мм	<input type="checkbox"/>
	3 000 мм	<input type="checkbox"/>
	3 600 мм	<input type="checkbox"/>
	4 000 мм	<input type="checkbox"/>
	4 600 мм	<input type="checkbox"/>
	5 600 мм	<input type="checkbox"/>

Прочие аксессуары

Дополнительный модуль внешнего питания для расцепителя = 12В	<input type="checkbox"/>
Датчик тока для защиты нейтрали (катушка Роговского)	<input type="checkbox"/>
Контакт положения «вквачено»/«испытания»/«выкачено»	<input type="checkbox"/>
Контакт состояния готовности включению (пружина взведена)	<input type="checkbox"/>
Блок дополнительных контактов сигнализации (макс. 6 блоков). Указать кол-во	<input type="checkbox"/>
Уплотнитель двери IP40	<input type="checkbox"/>
Механический счетчик коммутаций	<input type="checkbox"/>
Комплект крепежа для подъема выключателя краном	<input type="checkbox"/>