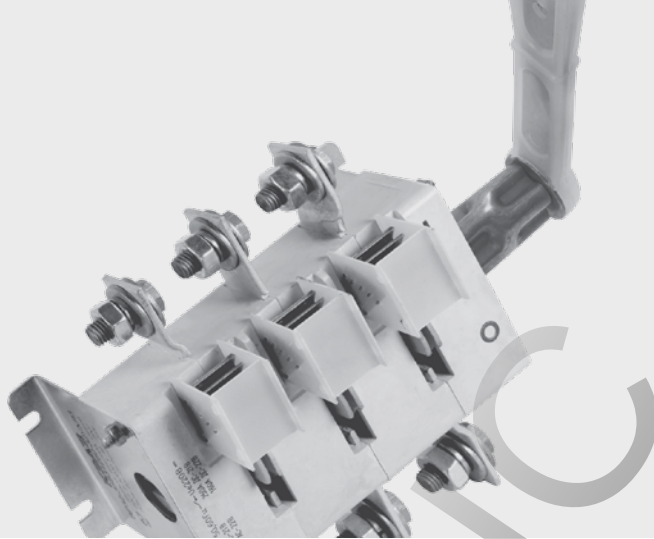


ВЫКЛЮЧАТЕЛИ-РАЗЪЕДИНИТЕЛИ
на одно и два направления серии

BP32

ТУ3424-036-05758109-2006



Выключатели-разъединители BP32 (далее «аппараты») предназначены для включения, пропускания и отключения переменного тока номинальным напряжением до 660 В, номинальной частоты 50 и 60 Гц и постоянного тока номинальным напряжением до 440 В в устройствах распределения электрической энергии.

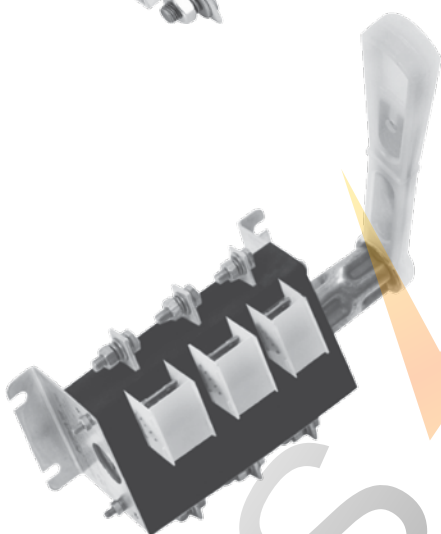


ОСОБЕННОСТИ ПРОДУКЦИИ ПОД ТОРГОВОЙ МАРКОЙ КЭАЗ

В конструкции аппарата применена контактная система ножевого типа с двойным видимым разрывом цепи. С помощью двойного разрыва цепи, больших растворов контактов и дугогасительных камер обеспечивается эффективное гашение электрической дуги при коммутации нагрузок, что препятствует преждевременному и чрезмерному износу контактов.

Конструкция контактных выводов обеспечивает присоединение медных и алюминиевых проводников и кабелей, оконцованных кабельными наконечниками или контактными зажимами и шин с помощью резьбовых соединений.

Наличие исполнений со вспомогательными контактами и дугогасительными камерами.



*СЕРИЯ BP32Ф - экономичное
исполнение с корпусом из фенопласта*

ТЕХНИЧЕСКИЕ ХАРАКТЕРИСТИКИ АППАРАТОВ

НАИМЕНОВАНИЕ ПАРАМЕТРА	Параметр
ГЛАВНЫЕ ЦЕПИ	
Число полюсов (на одно или два направления)	3
Номинальное рабочее напряжение (U_n), В:	
переменный ток	380, 660
постоянный ток	220, 440
Номинальное напряжение изоляции (U_i), В	660
Условный тепловой ток на открытом воздухе (I_{th}), А	100; 250; 400; 630
Условный тепловой ток для аппаратов, встраиваемых в оболочку (I_{the}), А	80; 200; 315; 500
Механическая износостойкость, циклов «ВО»	
– на токи 100 и 250 А	25000
– на токи 400 и 630 А	16000
Сечение подключаемых проводников, мм ²	
– на токи 100 А	10...50
– на токи 250 А	70...150
– на ток 400 А	120...3x120
– на ток 630 А	150...4x120
Категории применения	AC-20B - без камер, AC-21 В, AC-22В, - с камерами
Степень защиты	IP00
ВСПОМОГАТЕЛЬНЫЕ ЦЕПИ	
Число вспомогательных контактов (на аппарат) на одно направление	Один(1 размыкающий, 1 замыкающий)
на два направления	Два
Номинальный рабочий ток (I_n), А	2,5
Номинальное рабочее напряжение частоты 50Гц (U_n), В	220
Категория применения	AC-15; DC-13
ХАРАКТЕРИСТИКИ В УСЛОВИЯХ КОРОТКОГО ЗАМЫКАНИЯ	Условный тепловой ток аппарата, А
	100 250 400 630
Номинальный кратковременно-выдерживаемый ток, кА	5 8 11 16
Номинальный условный ток короткого замыкания, кА	8 14 22 32

СТРУКТУРА УСЛОВНОГО ОБОЗНАЧЕНИЯ

Выключатель-разъединитель ВР32- $X_1X_2-X_3X_4X_5X_6X_7X_8-X_9...A-X_{10}$ -КЭАЗ

Выключатель-разъединитель	– Тип изделия
ВР32	– Обозначение типа
X_1X_2	– Обозначение условного теплового тока 31 - 100А 35 - 250А 37 - 400А 39 - 630А
Ф	– Обозначение исполнения в фенпластовом корпусе
X_3	– Код, обозначающий исполнение рукоятки: А – несъемная; В – съемная
X_4	– Код, обозначающий количество полюсов и число направлений 1 – однополюсный на одно направление 2 – двухполюсный на одно направление 3 – трехполюсный на одно направление 4 – четырехполюсный на одно направление 5 – однополюсный на два направления 6 – двухполюсный на два направления 7 – трехполюсный на два направления 8 – четырехполюсный на два направления
X_5	– Код, обозначающий наличие дугогасительных камер: 0 – отсутствие; 1 – наличие
X_6	– Код, обозначающий расположение плоскости присоединения внешних зажимов контактных выводов: 1 – параллельно плоскости монтажа 2 – перпендикулярно плоскости монтажа 3 – комбинированное: ввод параллельно, вывод перпендикулярно плоскости монтажа 4 – комбинированное: ввод перпендикулярно, вывод параллельно плоскости монтажа
X_7	– Код, обозначающий вид рукоятки ручного привода: 0 – без рукоятки 2 – боковая рукоятка 3 – передняя поворотная рукоятка 4 – передняя смещенная рукоятка 5 – боковая смещенная рукоятка
X_8	– Код, обозначающий наличие вспомогательных контактов: 0 – отсутствие; 1 – наличие
$X_9...A$	– Номинальный ток, А
Л	– Исполнение рукоятка привода слева
X_{10}	– Климатическое исполнение и категория размещения: УХЛ3 или Т
КЭАЗ	– Торговая марка

Пример записи условного обозначения выключателя-разъединителя серии ВР32 на условный тепловой ток 100А со съемной рукояткой, на одно направление, с дугогасительными камерами, с внешними зажимами перпендикулярно плоскости монтажа, с боковой смещенной рукояткой, со вспомогательными контактами, климатического исполнения УХЛ3:

Выключатель-разъединитель ВР32-31-В31251-100А-УХЛ3-КЭАЗ

СТРУКТУРА УСЛОВНОГО ОБОЗНАЧЕНИЯ ЭКОНОМИЧНОГО ИСПОЛНЕНИЯ С КОРПУСОМ ИЗ ФЕНОПЛАСТА

Выключатель-разъединитель ВР32- $X_1X_2\Phi-X_3X_4X_5X_6X_7X_8-X_9\dots A-X_{10}$ -КЭАЗ

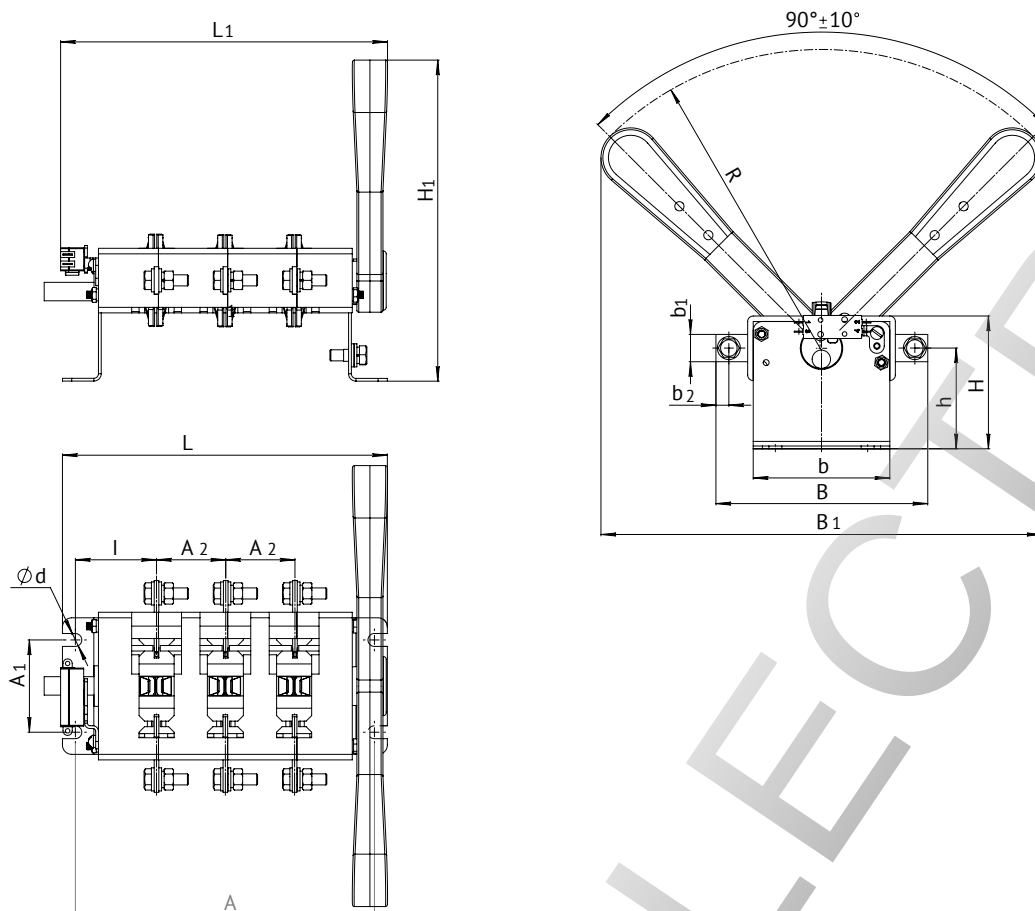
Выключатель-разъединитель	– Тип изделия
ВР32	– Обозначение типа
X_1X_2	– Обозначение условного теплового тока 31 - 100А 35 - 250А 37 - 400А 39 - 630А
Φ	– Обозначение исполнения в фенопластовом корпусе
X_3	– Код, обозначающий исполнение рукоятки: А – несъемная; В – съемная
X_4	– Код, обозначающий количество полюсов и число направлений 3 – трехполюсный на одно направление 7 – трехполюсный на два направления
X_5	– Код, обозначающий наличие дугогасительных камер: 0 – отсутствие; 1 – наличие
X_6	– Код, обозначающий расположение плоскости присоединения внешних зажимов контактных выводов: 2 – перпендикулярно плоскости монтажа
X_7	– Код, обозначающий вид рукоятки ручного привода: 0 – без рукоятки 2 – боковая рукоятка 4 – передняя смещенная рукоятка 5 – боковая смещенная рукоятка
X_8	– Код, обозначающий наличие вспомогательных контактов: 0 – отсутствие; 1 – наличие
$X_9\dots A$	– Номинальный ток, А
Л	– Исполнение рукоятка привода слева
X_{10}	– Климатическое исполнение и категория размещения: УХЛ3 или Т
КЭАЗ	– Торговая марка

Пример записи условного обозначения выключателя-разъединителя серии ВР32 с корпусом из фенопласта на условный тепловой ток 250А с несъемной рукояткой, на два направления, без дугогасительных камер, с внешними зажимами перпендикулярно плоскости монтажа, с передней смещенной рукояткой, без вспомогательных контактов, климатического исполнения УХЛ3:

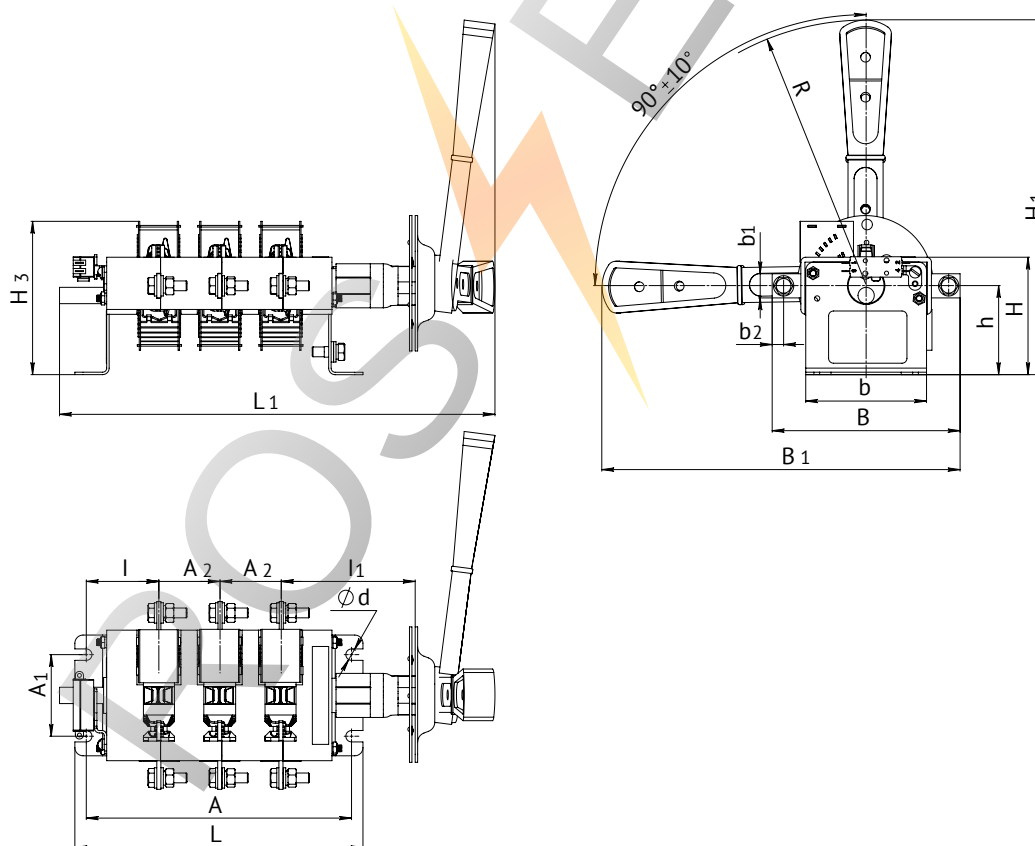
Выключатель-разъединитель ВР32-35Ф-А70240-250А-УХЛ3-КЭАЗ

ГАБАРИТНЫЕ, УСТАНОВОЧНЫЕ РАЗМЕРЫ И МАССА АППАРАТОВ

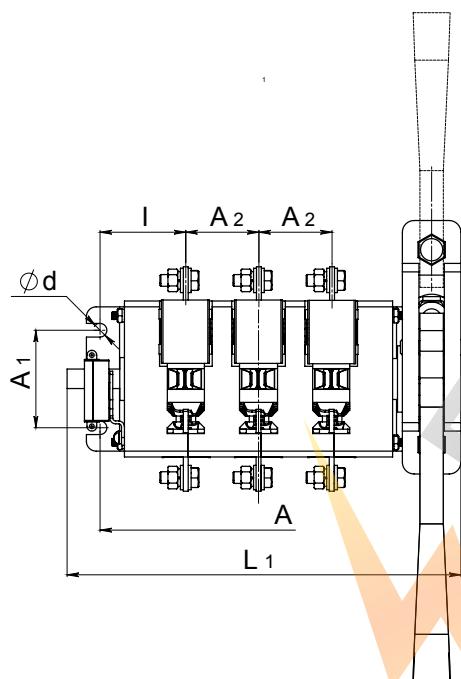
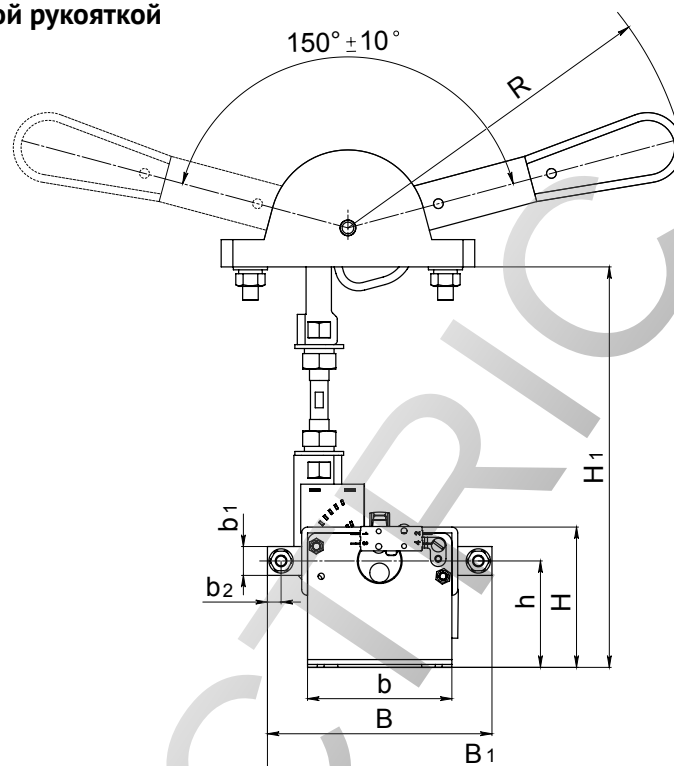
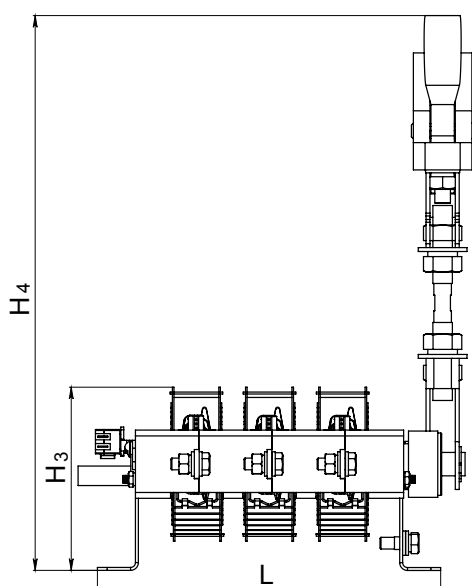
На одно направление с боковой несъемной рукояткой



На одно направление с боковой смещенной рукояткой



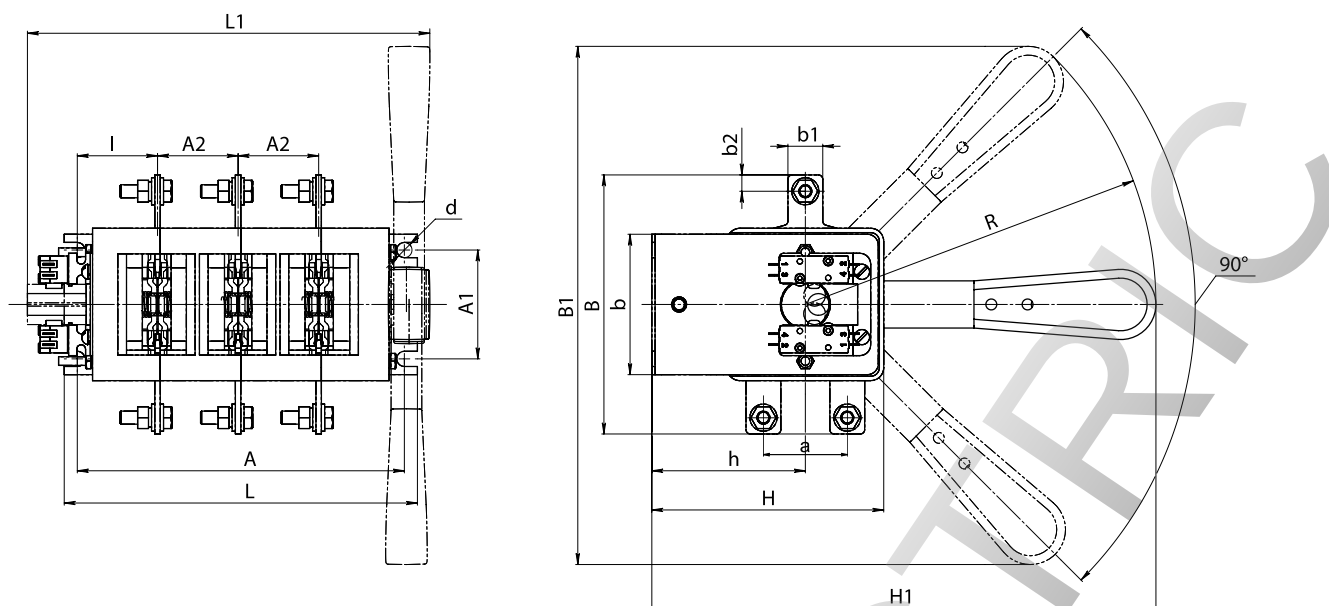
На одно направление с передней смещенной рукояткой



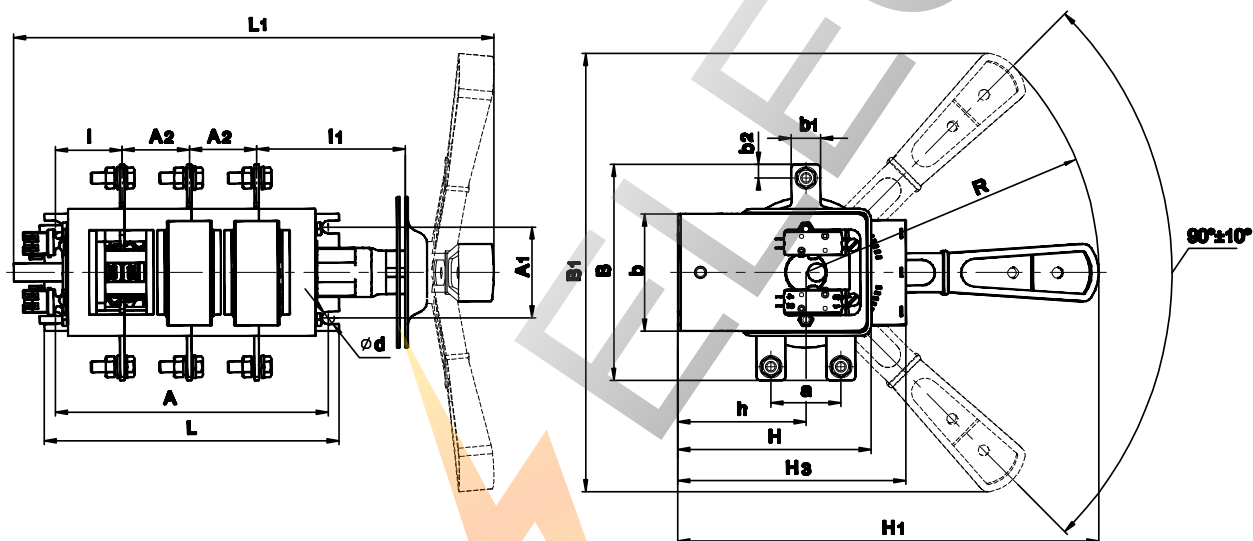
Типоисполнение	Размеры, мм									
	A	A1	A2	B	B1	L1	L	б	M	b2
BP32-31B31250					219	267				
BP32-31A30220	162,5	50	37,5	117	240	176	176,5	75	15	7,5
BP32-31A31240					231	202				
BP32-35B31250					242	282				
BP32-35A30220	173,5	50	44	164	240	190	186	83	25	12,5
BP32-35A31240					249	214				
BP32-37B31250					250	297,5				
BP32-37A30220	203	50	50	178	240	215	214,5	99,5	26,5	13
BP32-37A31240					244	240				
BP32-39B31250					320	332				
BP32-39A30220	236,5	100	65	220	313	250	252,5	119	35	18
BP32-39A31240					313	280				

Типоисполнение	Размеры, мм										Масса, кг
	H	H1	H2	H3	H4	I	И	h	d	R	
BP32-31B31250		215		95	-		80				1,2
BP32-31A30220	72,5	175	110	-	-	44	-	55	7	160	0,9
BP32-31A31240		250		95	332		-				1,7
BP32-35B31250		219		102	-		80				2,1
BP32-35A30220	79	180	112	-	-	47	-	58	7	160	1,6
BP32-35A31240		250		102	332		-				2,3
BP32-37B31250		232		120	-		80				2,7
BP32-37A30220	93,5	191	124,5	-	-	50	-	70,5	7	160	2,1
BP32-37A31240		250		120	332		-				2,8
BP32-39B31250		290		148,5	-		83				4,3
BP32-39A30220	110,5	240	137,5	-	-	52	-	83,5	9	207	3,3
BP32-39A31240		250		148,5	452		-				4,7

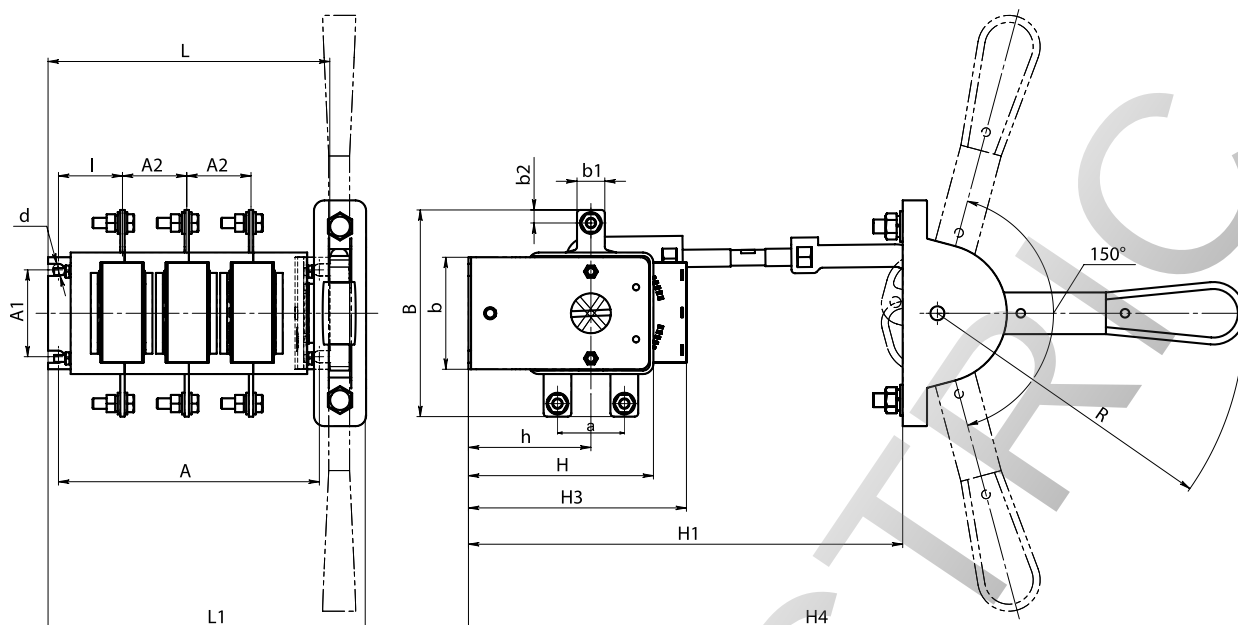
На два направления с боковой несъемной рукояткой



На два направления с боковой смещенной рукояткой



На два направления с передней смещенной рукояткой



Типоисполнение	Размеры, мм										
	A	A1	A2	B	B1	L1	L	a	b	M	b2
BP32 - 31B71250					240	262,5					
BP32 - 31A70220	145,5	50	37,5	120		168	157,5	38	65	15	7,5
BP32 - 31A71240						193,5					
BP32 - 35B71250					240	279					
BP32 - 35A70220	160	50	44	162		183	172	58	80,5	25	12,5
BP32 - 35A71240						208					
BP32 - 37B71250					240	305					
BP32 - 37A70220	200	50	50	164		215	212	62	89,5	26	13
BP32 - 37A71240						240					
BP32 - 39B71250					313	336,5					
BP32 - 39A70220	236	50	65	208		251	252	72	105,5	35	18
BP32 - 39A71240						279,5					

Типоисполнение	Размеры, мм										Масса, кг
	H	H1	H2	H3	H4	l	И	h	d	R	
BP32 - 31B71250 - 32	127,5	231,5	-	125	-		80			160	1,8
BP32 - 31A70220 - 00	107,5					35,5	-	71,5	7	160	1,0
BP32 - 31A71240 - 32	127,5	250	-	125	449					177	2,0
BP32 - 35B71250 - 32	150	238,5	-	150	-		80			160	3,0
BP32 - 35A70220 - 00	123,5					36	-	78,5	7	160	2,7
BP32 - 35A71240 - 32	150	250	-	150	449					177	3,5
BP32 - 37B71250 - 32	175	259,5	-	175	-		80			160	4,3
BP32 - 37A70220 - 00	149					49	-	99,5	7	160	4,0
BP32 - 37A71240 - 32	175	250	-	175	449					177	4,5
BP32 - 39B71250 - 32	220	330,5	-	215	-		83			210	6,5
BP32 - 39A70220 - 00	180,5					52,5	-	120,5	9	210	5,0
BP32 - 39A71240 - 32	220	350	-	215	621					237	7