

Предохранители пробивные типа ПП-А/3



Предохранители предназначены для защиты сетей переменного тока напряжением до 690 В частотой 50 и 60 Гц, от появления в них высокого потенциала.

Основные параметры и характеристики

Основные параметры предохранителей указаны в таблице 12.1.

Таблица 12.1

Типоисполнение	Номинальное напряжение, В	Пробивное напряжение, В
ПП-А/3 УЗ	220/230	351-600
ПП-А/3 УЗ	380/400	701-1000
ПП-А/3 УЗ	660/690	1101-1600

Примечание – При повышении влажности окружающего воздуха до 90 % пробивное напряжение снижается примерно на 30 %, а при влажности до 98 % - на 35 %.

При прохождении электрического разряда через предохранитель допускается сваривание разрядных шайб.

Климатические исполнения У категория размещения 3 и О категория размещения 4 по ГОСТ 15150-69.

Номинальные значения климатических факторов по ГОСТ 15150-69 и ГОСТ 15543.1-80.

Высота над уровнем моря до 1000 м. Допускается применение предохранителей на высоте 4300 м, при этом пробивное напряжение снижается на 40 %.

Окружающая среда невзрывоопасная, не содержащая токопроводящей пыли в количестве, нарушающем работу предохранителей, а также агрессивных газов и паров в концентрациях, разрушающих металлы и изоляцию.

Место установки предохранителей должно быть защищено от воздействия солнечной радиации, попадания воды и масла.

Предохранители соответствуют группе условий эксплуатации М6 по ГОСТ 17516.1-90 при ускорении 2g.

Степень защиты IP00 по ГОСТ 14255-69.

Рабочее положение в пространстве - вертикальное, допускается отклонение до 5°.

Электрическая прочность изоляции предохранителей вне мест разрядного промежутка должна быть в нормальных климатических условиях по ГОСТ 15150-69 такова, чтобы напряжение 2500 В переменного тока частоты 50 Гц, приложенное в течение 1 мин, не вызывало пробоя или перекрытия, а в условиях с влажностью до 98 % - 1200 В.

Сопротивление изоляции предохранителей вне мест разрядного промежутка должна быть в нормальных климатических условиях по ГОСТ 15150-69 не менее 4 МОм и не менее 2 МОм после нахождения в среде с влажностью до 98 % в течение 2 суток.

Предохранители должны допускать присоединение как медных, так и алюминиевых проводников сечением от 10 до 50 мм².

Предохранители должны быть рассчитаны на прохождение после пробоя максимального тока 200 А в течение 10 мин.

Предохранители должны срабатывать без выброса пламени и разрушения его составных частей.

Срок службы предохранителей при нахождении под номинальным напряжением не менее 16000 ч.

Пример записи условного обозначения пробивного предохранителя на номинальное напряжение 220/230 В при заказе и записи в документации другого изделия:

- для поставок внутри страны:

"Предохранитель ПП-А/3УЗ на напряжение 220/230 В ТУ 16-522.070-75".

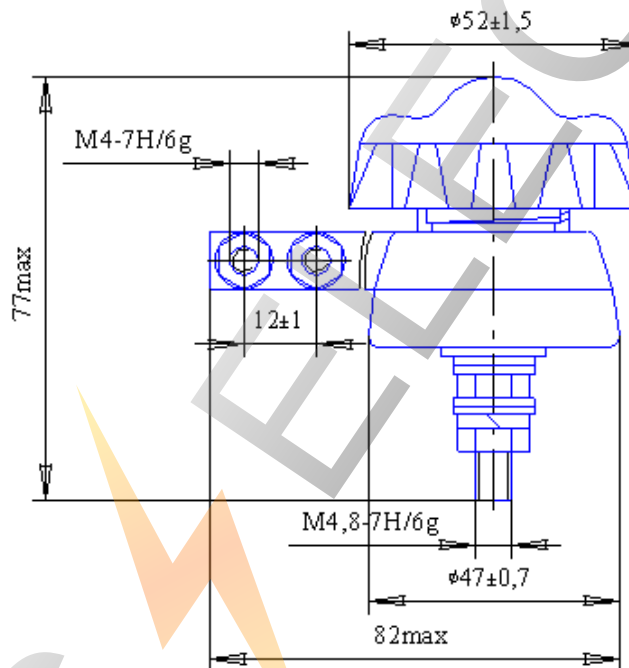
- для поставок на экспорт в страны с умеренным климатом:
"Предохранитель ПП-А/3УЗ на напряжение 220/230 В. Экспорт. ТУ 16-522.070-75".
- для поставок на экспорт в страны с тропическим климатом:
"Предохранитель ПП-А/3О4 на напряжение 220/230 В. Экспорт. ТУ 16-522.070-75".

Структура условного обозначения типоисполнения предохранителя

$\frac{\text{ПП}}{1}$ - $\frac{\text{А/3}}{2}$ $\frac{\text{Х}}{3}$ $\frac{\text{Х}}{4}$

1	Предохранитель пробивной
2	Условный индекс разработки
3	Условное обозначение климатического исполнения по ГОСТ 15543-80: У, О
4	Условное обозначение категории размещения по ГОСТ 15150-69: 3, 4

Габаритные, установочные, присоединительные размеры и масса предохранителей



Масса не более 0,19 кг

Рис. 12.1 - Предохранитель пробивной типа ПП-А/3