



2014

КАТАЛОГ ИНДУЦИОННОГО ОСВЕЩЕНИЯ ITL

ROS



innovative
technologies
of light

8 800 333-58-80
www.itl-light.ru



innovative
technologies of light
www.itl-light.ru

Уважаемые коллеги

У вас в руках новый расширенный каталог светотехнических решений компании «ITL».

«ITL» сегодня – это торговая марка, применяющая в производстве передовые научно-практические достижения в сфере энергосбережения. Приоритетным направлением деятельности «ITL» является индукционное освещение – надежный, экономичный и безопасный тип освещения. Торговая марка «ITL» на данный момент имеет крупнейшую в своем сегменте дилерскую сеть по всей территории Российской Федерации.



БЫСТРАЯ ОТГРУЗКА И ОПЕРАТИВНЫЙ СЕРВИС

Мы сокращаем время отгрузки за счет географического распределения складов по территории РФ, что позволяет обеспечивать оперативный сервис



ШИРОКАЯ ДИЛЛЕРСКАЯ СЕТЬ

Постоянно расширяется дилерская сеть. С каждым месяцем мы становимся ближе к нашим партнерам и конечным потребителям



ПРОВЕРЕННЫЕ И ДОСТОВЕРНЫЕ ПАРАМЕТРЫ ОБОРУДОВАНИЯ

Мы предоставляем достоверные светотехнические параметры оборудования. В документации содержатся только действительные количественные и качественные характеристики (потребляемая мощность, световой поток, cos φ, цветовая температура и др.)

ДВУХСТУПЕНЧАТЫЙ КОНТРОЛЬ КАЧЕСТВА

Мы применяем 2-х ступенчатый выходной контроль качества, который достигается статической и динамической проверкой производимой продукции. После детального осмотра изделия на предмет видимых дефектов качества сборки, сколов, трещин и деформации, световой прибор поступает на конвейер электросветового контроля, где происходит проверка оптимальной работы его светотехнических показателей. Лишь после этого изделие упаковывается и готовится к отгрузке



ПРЕДПРОДАЖНЫЙ ИНЖИНИРИНГ

Для выбора оптимального количества и мощности светильников проводится предпродажный инжиниринг. Результат – технико-экономическое обоснование и светотехнический проект



ШИРОКИЙ АССОРТИМЕНТ РЕШЕНИЙ

Каждый год мы выпускаем новые модели на рынок и совершенствуем конструкции уже выпущенных светильников. Таким образом, своевременно и адекватно реагируем на изменения и новые запросы рынка

В новом каталоге содержится полная и достоверная информация о светотехнической продукции, производимой под торговой маркой «ITL». Используйте полученные сведения для подбора максимально эффективного (с функциональной и экономической точки зрения) светового оборудования различных областей освещения!



Оглавление

2	Обращение от компании	28	Общие характеристики прожекторов FL
4	Лампы RT и ST	29	FL-001
		30	FL-002
6	Пускорегулирующая аппаратура	31	FL-004
7	Окупаемость и порядок работ	32	Взрывозащищенное оборудование
		33	EX-001
8	Сравнение индукционного освещения с аналогами	34	Общие характеристики туннельных светильников TN
10	Общие характеристики светильников SF	36	TN-001
12	SF-001	37	TN-002
13	SF-004-006	38	Общие характеристики парковых светильников CY
14	Общие характеристики светильников HB	40	CY-001
		41	CY-002
16	Описание конструктивных особенностей серии HB	42	Гарантийные обязательства на всю продукцию компании ITL
17	HB-001		
18	HB-002		
19	HB-004		
20	HB-005		
21	HB-006 и HB-007		
22	Общие характеристики накладных светильников CG		
24	CG-001 и CG-002		
25	CG-004		
26	CG-005 и CG-006		
27	CG-007		

ITL-RT и ITL-ST

Индукционные лампы

Индукционные лампы «ITL» используются в различных типах светильников, поэтому и различаются по геометрической форме: радиальные лампы ITL-RT и прямоугольные лампы ITL-ST.

Индукционные лампы «ITL» - низкочастотные, рабочая частота 225 кГц

ИНДУКЦИОННАЯ ЛАМПА – ЭТО ЛЮМИНЕСЦЕНТНАЯ ЛАМПА НОВОГО ПОКОЛЕНИЯ, ОТЛИЧАЮЩАЯСЯ ГОРАЗДО МЕНЬШИМ ЭНЕРГОПОТРЕБЛЕНИЕМ, СТАБИЛЬНОСТЬЮ ЭЛЕКТРОСВЕТОВЫХ ХАРАКТЕРИСТИК, ДОЛГОВЕЧНОСТЬЮ И БЕЗОПАСНОСТЬЮ.

Преимущества индукционных ламп по сравнению с другими источниками искусственного света:

Срок службы лампы 100 000 часов (благодаря отсутствию внутри лампы нитей накала и термокатодов)

Низкое энергопотребление

Высокая светоотдача – до 90 Лм/Вт

Высокий индекс цветопередачи Ra – 80 и более

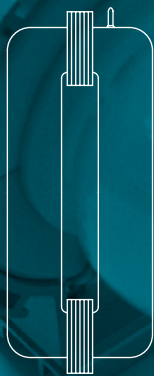
Отсутствие эффекта мерцания (низкий коэффициент пульсации)

Мгновенный запуск и перезапуск

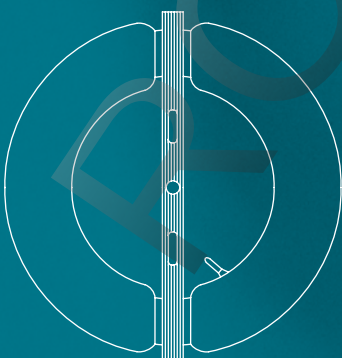
Неограниченное количество циклов включения/выключения

Экологичность: вместо чистой ртути используется амальгама

ITL-ST



ITL-RT

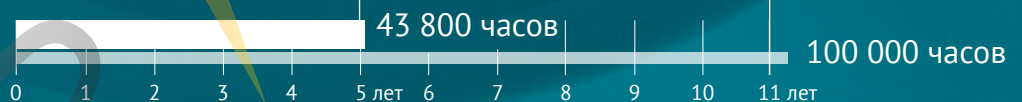


5 ЛЕТ

Гарантируемый срок службы

11 ЛЕТ

Общий срок службы



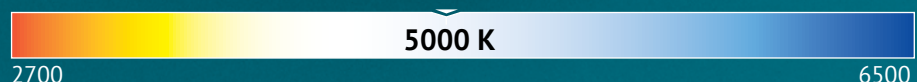
Индекс цветопередачи
> 80 Ra

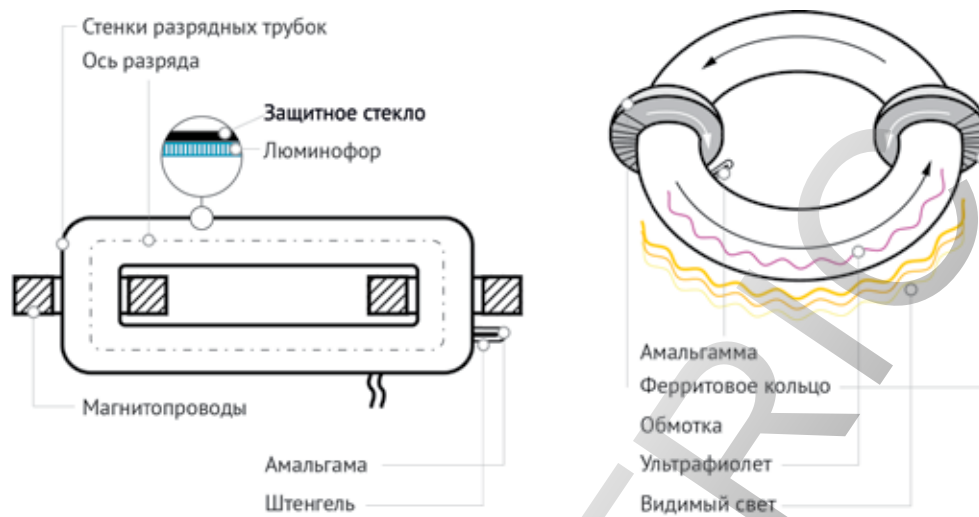
Температурный диапазон
от **-40°C** до **+40°C**

Рабочее напряжение
110-280 V

Коэффициент мощности
cosφ
0,99

Цветовая температура





Принцип работы лампы основан на электромагнитной индукции и газовом разряде для генерации видимого света. Индукционный разряд возбуждается высокочастотным электрическим полем, образуя замкнутый плазменный виток. Под воздействием УФ излучения разряда происходит свечение люминофора.

Лампы ITL-RT. Артикул и основные характеристики

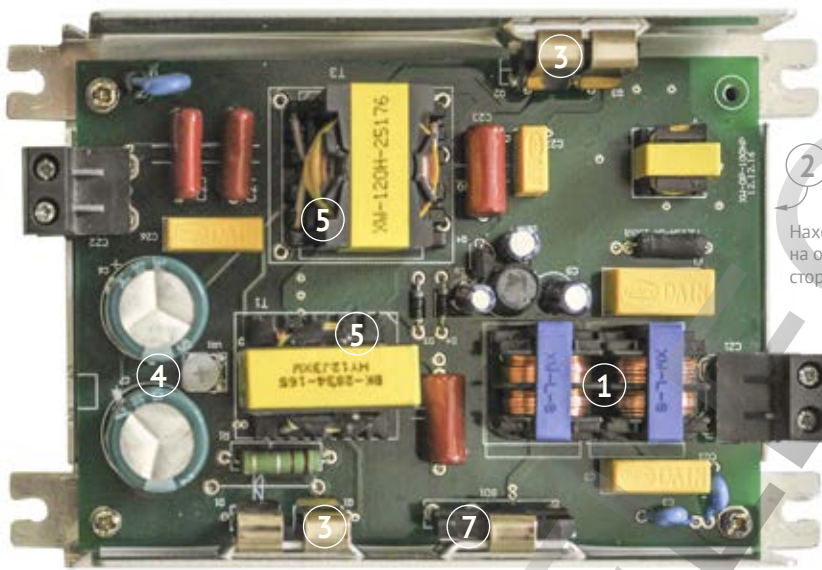
Артикул	Наименование	Мощность	Световой поток	Габариты ITL-RT	Пусковой ток	Рабочая сила тока	Вес
01020101	ITL-RT 40 Вт	40 Вт	2 800 lm	ø152x89	0,19 А	0,2 А	443 гр
01020201	ITL-RT 80 Вт	80 Вт	6 400 lm	ø240x99	0,41 А	0,37 А	664 гр
01020401	ITL-RT 120 Вт	120 Вт	10 200 lm	ø300x99	0,3 А	0,5 А	761 гр
01020501	ITL-RT 150 Вт	150 Вт	12 750 lm	ø300x99	0,63 А	0,63 А	761 гр
01020601	ITL-RT 200 Вт	200 Вт	17 000 lm	ø340x110	0,86 А	0,83 А	950 гр
01020701	ITL-RT 250 Вт	250 Вт	21 250 lm	ø340x110	1,02 А	1,04 А	950 гр
01020801	ITL-RT 300 Вт	300 Вт	25 000 lm	ø418x110	1,4 А	1,35 А	1196 гр
01020901	ITL-RT 400 Вт	400 Вт	32 000 lm	ø420x90	1,53 А	1,72А	1795 гр

Лампы ITL-ST. Артикул и основные характеристики

Артикул	Наименование	Мощность	Световой поток	Габариты ITL-ST	Пусковой ток	Рабочая сила тока	Вес
01010101	ITL-ST 40 Вт	40 Вт	2 800 lm	190×114×89	0,19 А	0,2 А	449 гр
01010201	ITL-ST 80 Вт	80 Вт	6 400 lm	290×140×99	0,41 А	0,37 А	751 гр
01010401	ITL-ST 120 Вт	120 Вт	10 200 lm	365×140×99	0,3 А	0,5 А	822 гр
01010501	ITL-ST 150 Вт	150 Вт	12 750 lm	365×140×99	0,63 А	0,63 А	822 гр
01010601	ITL-ST 200 Вт	200 Вт	17 000 lm	445×148×110	0,86 А	0,84 А	1104 гр
01010701	ITL-ST 250 Вт	250 Вт	21 250 lm	445×148×110	1,02 А	1,04 А	1104 гр
01010801	ITL-ST 300 Вт	300 Вт	25 000 lm	545×152×110	1,4 А	1,35 А	1196 гр
01010901	ITL-ST 400 Вт	400 Вт	32 000 lm	850x158x100	1,53 А	1,72 А	2202 гр

ПУСКОРЕГУЛИРУЮЩАЯ АППАРАТУРА

Пускорегулирующая аппаратура служит для запуска и поддержания эффективной работы источника света. Применение ПРА позволяет сформировать высокий КПД светильника, добиться мгновенного включения лампы, избежать мерцания, обеспечить длительный срок службы, сохраняет стабильный световой поток в случае перепадов напряжения.



1. Активные входные фильтры. Отсекают внешние сетевые помехи.
2. Высококачественные прецизионные SMD-элементы.
3. Полевые транзисторы зарекомендованных производителей STM™, IR™.
4. Конденсаторы AISHI™. Обеспечивают длительный срок службы и устойчивы к перепадам температур.
5. Трансформаторы с ферритовыми сердечниками.
6. Корпус из алюминиевого сплава изготовленный методом гидроформирования.
7. Электронные микроэлементы механически зафиксированы на корпусе с применением термопроводящей пасты во избежание локальных перегревов.
8. Для эффективного отвода горячего воздуха в корпусе изготовлены и оптимально расположены вентиляционные отверстия.

Применение:

- за счет активной фильтрации может применяться в некачественной питающей сети с перепадами напряжения;
- исключает воздействие импульсных полей во время работы электродвигателей и силовых установок;
- устройство спроектировано с учетом устойчивости к вибра нагрузкам;
- за счет применения электронных микроэлементов промышленного назначения обеспечивается бесперебойная эксплуатация в условиях с расширенным диапазоном температур.

Артикул и основные характеристики пускорегулирующей аппаратуры

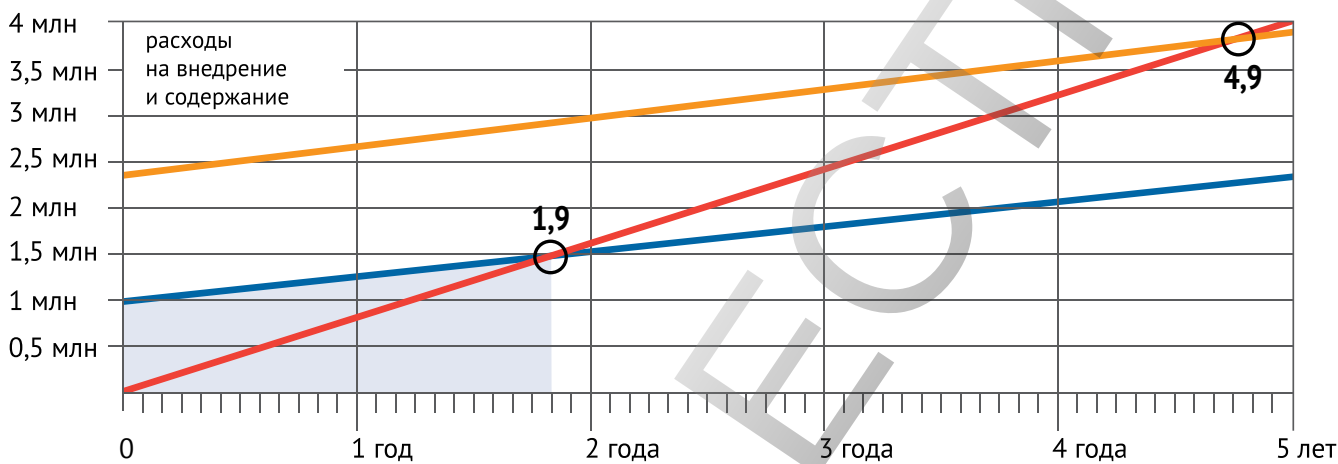
Артикул	Наименование	Габариты	Предназначен для ламп		Cos φ	Вес
010501	ITL-HFB 40 Вт	90×100×55	ITL-RT 40W	ITL-ST 40W	0,99	437 гр
010502	ITL-HFB 80 Вт	160×100×55	ITL-RT 80W	ITL-ST 80W	0,99	763 гр
010504	ITL-HFB 120 Вт	160×100×55	ITL-RT 120W	ITL-ST 120W	0,99	763 гр
010505	ITL-HFB 150 Вт	160×100×55	ITL-RT 150W	ITL-ST 150W	0,99	763 гр
010506	ITL-HFB 200 Вт	176×116×65	ITL-RT 200W	ITL-ST 200W	0,99	892 гр
010507	ITL-HFB 250 Вт	176×116×65	ITL-RT 250W	ITL-ST 250W	0,99	892 гр
010508	ITL-HFB 300 Вт	196×116×55	ITL-RT 300W	ITL-ST 300W	0,99	1057 гр
010509	ITL-HFB 400 Вт	232×120×58	ITL-RT 400W	ITL-ST 400W	0,99	1210 гр

ОКУПАЕМОСТЬ

ИНДУКЦИОННОЕ ОСВЕЩЕНИЕ БЫСТРО ОКУПАЕТСЯ И ПРИНОСИТ РЕАЛЬНЫЙ ЭКОНОМИЧЕСКИЙ ЭФФЕКТ

Современные системы освещения экономят электроэнергию и отвечают высоким стандартам экологии света, а также имеют быстрый экономический эффект для предприятия

На графике снизу показан реальный проект по энергосбережению на складе готовой продукции пивоваренного завода. Индукционное освещение в сравнении со светильниками РСП, окупается за полтора года и приносит реальный экономический эффект для предприятия.



Проект реконструкции освещения на складе готовой продукции пивоваренного завода

Эти цифры были получены без индексации цены на электроэнергию

Режим работы - 12 часов
Стоимость электроэнергии - 3,14 руб. кВт/ч

Стоимость эксплуатации DRP растет с каждым годом

DRP - не требуют инвестиций в модернизацию, но эксплуатация дорожает вместе со стоимостью электрической энергии

срок окупаемости

0

коэффициент экономии э/э

0

LED окупается за 4-5 лет эксплуатации

LED освещение (светодиоды) дорогие при внедрении. Экономический эффект наступает гораздо позже, чем от индукционного освещения

4,9 лет

71,2%

Индукция окупается за 2-3 года эксплуатации

Индукционное освещение - это инвестиции, которые возвращаются через 2-3 года в виде экономии

1,9 лет

67,6%

ПОРЯДОК РАБОТ

Современная методика реконструкции и модернизации системы освещения основана на проведении предпроектного инжиниринга – совместная работа заказчика и поставщика.

1

Формирование ТЗ проекта

Учет требований главного энергика и инженеров по охране труда. Светотехническое проектирование.

2

Экономика проекта

Расчет сэкономленных рублей / кВт. Точка окупаемости проекта.

3

Проверка испытаний и замеров

Подтверждение технических расчетов. Согласование и подписание проекта.



СРАВНЕНИЕ ИНДУКЦИОННОГО ОСВЕЩЕНИЯ С АНАЛОГАМИ

Индукционная лампа - это современный энергосберегающий источник света, предназначенный для промышленного и уличного освещения. Отличается высокой световой отдачей, низким энергопотреблением, долговечностью и стабильностью светотехнических характеристик.

При выборе источника света для системы освещения ключевыми факторами в принятии решения выступают светотехнические и эксплуатационные параметры. На текущий период времени широкое применение в сегменте уличного и промышленного освещения находят следующие источники света:

- индукционные люминесцентные лампы;
- ртутные газоразрядные лампы;
- натриевые лампы высокого давления;
- металлогалогенные лампы.

Сравнение источников света по основным параметрам представлено в таблице.

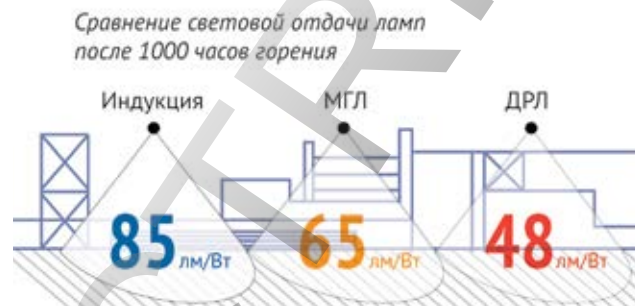
Параметр	Индукция	ДРЛ	ДНаТ	МГЛ
Срок службы при 50% отказов	100 000 часов	12 000 часов	20 000 часов	20 000 часов
Светоотдача	85 lm/W	50 lm/W	100 lm/W	70 lm/W
Снижение уровня светового потока после 4000 часов	2%	28%	5%	20%
Рабочая температура лампы	менее 85° С	более 250° С	более 250° С	более 250° С
Индекс цветопередачи	80 Ra	45 Ra	25 Ra	65 Ra
Повторный запуск	немедленно	5-15 минут	5-15 минут	5-15 минут
Пульсация	отсутствует	есть	есть	есть
Класс энергосбережения	A+	B	A+	A
Сфера применения	Промышленное, цеховое уличное освещение	Промышленное, цеховое уличное освещение	Запрещено к применению в помещениях с постоянным присутствием людей. Негативно воздействует на здоровье. Может использоваться только для уличного освещения	Промышленное, цеховое уличное освещение

ВСЕ ПАРАМЕТРЫ СИСТЕМЫ ИНДУКЦИОННОГО ОСВЕЩЕНИЯ УДОВЛЕТВОРЯЮТ САМЫМ ВЫСОКИМ ТРЕБОВАНИЯМ ПО ЭКОЛОГИИ СВЕТА

1

СВЕТОВАЯ ОТДАЧА – ОСВЕЩЕННОСТЬ

Использование индукционных светильников в системе освещения позволяет экономить электроэнергию и повысить освещенность помещений за счет световой отдачи 85 лм/Вт.



2

СРОК СЛУЖБЫ ЛАМП – ЭКОНОМИЯ РЕСУРСОВ

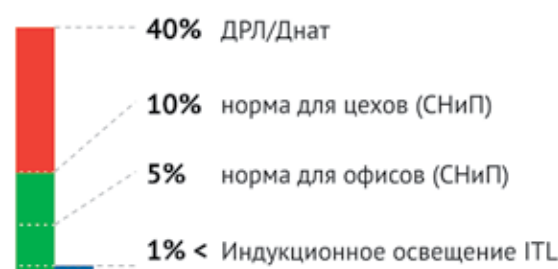
Безэлектродное исполнение обеспечивает длительный срок службы индукционной лампы – 100 000 часов, что экономит трудовые ресурсы на обслуживании системы освещения и деньги на покупке источников света и ПРА.



3

ОТСУТСТВИЕ ПУЛЬСАЦИИ – СООТВЕТСТВИЕ НОРМАМ

Соответствует СНиП по уровню освещенности и качественным характеристикам света. Показатели пульсации индукционного освещения соответствуют нормам для аттестации рабочих мест. Снижается нагрузка на зрение, глаза не утомляются.



4

ОТЛИЧНАЯ ЦВЕТОПЕРЕДАЧА – КОМФОРТНЫЕ УСЛОВИЯ ТРУДА

Индекс цветопередачи – 80 Ra – класс 1В (отличный). Комфортное освещение, мягкий и естественный излучаемый свет. Благоприятно сказывается на восприятии оттенков цветов. Важен для различения деталей предмета, дефектовки и работы ОТК.



УЛИЧНЫЕ ИНДУКЦИОННЫЕ СВЕТИЛЬНИКИ СЕРИИ STREET FIXTURE

SF


ITL SF-001


Опытные образцы ITL SF-002 и ITL SF-003 проходят испытания и пока не поставляются в Россию


ITL SF-004-006


Уличные светильники серии ITL SF разрабатывались для обеспечения энергоэффективного освещения объектов и территорий в различных, в том числе, суровых климатических условиях Российской Федерации.


Отличительной особенностью данной серии является экономичная и стабильная работа светильников в любом диапазоне температур. Светильники используются для освещения федеральных трасс и подсветки придомовых территорий.


 Уличное освещение

 Используются лампы ITL-ST

 Сертификация для стран ЕЭС

 Сертификация для РФ

 Светильник защищен от коррозии

 Электрическая защита - 1 класс

Материалы и технологии

Рассеиватель из светостабилизированного поликарбоната;

Анодированный алюминиевый отражатель;

Закаленное силикатное стекло чистотой 97%;

Термостойкий уплотнитель из кремнийорганической резины.

Область применения



Муниципалитет и дороги общего пользования

Муниципальное образование заинтересованно в том, чтобы улицы и площади были освещены. Текущее оснащение лампами ДРЛ неэффективно. Индукция дешевле в обслуживании и надежнее.



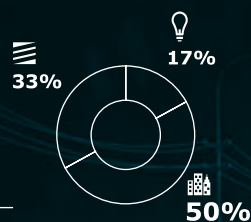
Придомовые территории

Светильники серии SF могут использоваться для освещения площадок в жилых комплексах или дворах.



Охраняемые и режимные объекты

Качественное освещение охраняемых территорий и режимных объектов – это повышение уровня безопасности.



Приоритеты проекта



1200 СВЕТИЛЬНИКОВ УСТАНОВЛЕННЫ В ГОРОДЕ КУНГУРЕ В РАМКАХ ПРОГРАММЫ ОСВЕЩЕНИЯ РАЙОНА НАГОРНЫЙ В 2013 ГОДУ

Суть проекта и его результаты

Заказчиком выступала администрация города Кунгура. В зимнее время были проведены монтажные работы и запуск системы освещения. Запуск состоялся 28 декабря, на нем присутствовали благодарные жители и глава города.

- затраты на освещение снизились на 62,3%;
- уровень освещенности всех улиц микрорайонов соответствует нормам СНиП;
- снизился уровень ДТП на дорогах.

Это первый проект такого масштаба в России, построенный на индукционном освещении. Реализовывался в жестких условиях уральской зимы, но даже в таких условиях светильники ITL оправдали свою надежность и неприхотливость в эксплуатации.

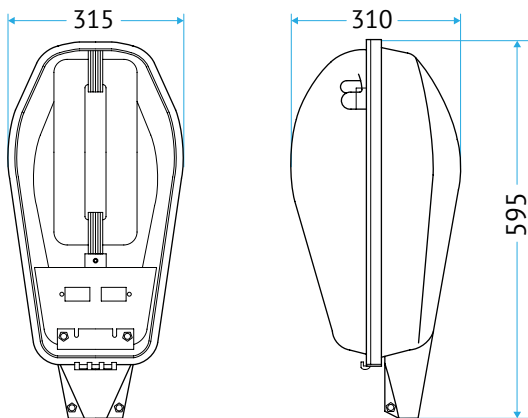
Дальнейшие планы руководства Кунгура по внедрению индукционного уличного освещения подтверждают успешность проекта. Социальную значимость подкрепляет статистика: сократилось количество ДТП в микрорайоне в темное время суток.


*Заместитель генерального
директора ГК Развитие
Чернышев Алексей Михайлович*




ITL SF-001

Индукционный уличный светильник



 Освещение прилегающей территории

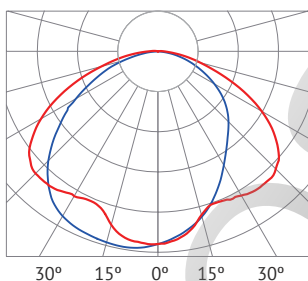
 Уличное освещение

Светильник предназначен для освещения улиц и придомовых территорий. Может комплектоваться лампами ITL-ST различной мощности, самые яркие из которых подходят для освещения дорог категории М3. Светильник ITL SF-001 – практически самый доступный энергоэффективный светильник среди аналогов-конкурентов на рынке РФ. Долговечность светильников серии SF-001 обеспечивается отсутствием изнашивающихся нитей накаливания и электродов, а также максимальной температурой нагрева лампы – до 80°C. Светильник данной модели демонстрирует бесперебойную работу при низких температурах и высокой влажности.

Артикул и характеристики

Артикул	Наименование	Мощность	Световой поток лампы	Cos φ	Вес
010101 0200	ITL SF-001 80 W	80 Вт	6 400 lm	0,99	3,5 кг
010101 0800	ITL SF-001 300 W (ПРА вне светильника)	300 Вт	25 000 lm	0,99	4,2 кг

Кривая силы света



cd/Klm ● C0-C180 ● C90-C2



д = 630
ш = 320
в = 340
v = 0,07м³

Преимущества

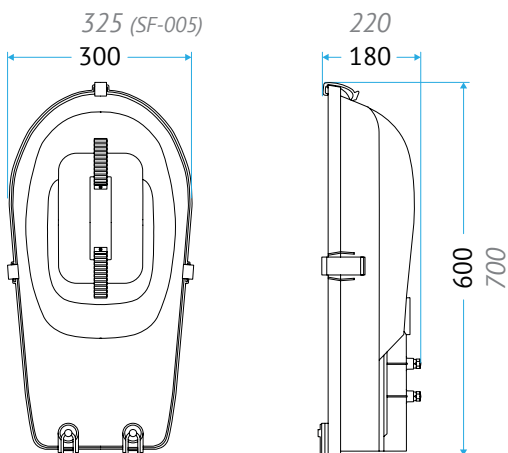
- Простота монтажа и обслуживания;
- Надежно защищен от пыли и осадков
- Крепление на трубу диаметром 60 мм;

Материалы

- Корпус из алюминиевого сплава методом литья под давлением. Обработан антикоррозийным порошком;
- Уплотнитель из кремнийорганической резины. Обладает термоустойчивыми свойствами. Защищает внутренние компоненты от влаги и пыли, увеличивает герметичность;
- Алюминиевый отражатель высокой чистоты с электрохимическим полированием и анодированием;
- Рассеиватель: светостабилизированный поликарбонат.
- Зашелки из нержавеющей стали;

ITL SF-004-005

Индукционный уличный светильник



Освещение прилегающей территории

Уличное освещение

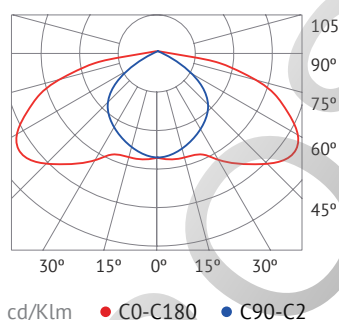
Идеально подходит для освещения дорог общего пользования категории М3

Этот светильник - лучшее предложение в линейке решений серии Street Fixture в классе уличного освещения. Новую модель отличает набор отличных светотехнических и эксплуатационных характеристик.

Артикул и характеристики

Артикул	Наименование	Мощность	Световой поток лампы	Cos φ	Вес
010104 0200	ITL SF-004 80 W	80 Вт	6 400 lm	0,99	5 кг
010104 0400	ITL SF-004 120 W	120 Вт	10 200 lm	0,99	6,7 кг
010104 0500	ITL SF-004 150 W	150 Вт	12 750 lm	0,99	6,7 кг
010105 0600	ITL SF-005 200 W	200 Вт	17 000 lm	0,99	8,1 кг
010105 0700	ITL SF-005 250 W	250 Вт	21 250 lm	0,99	8,1 кг
010105 0800	ITL SF-005 300 W	300 Вт	25 000 lm	0,99	8,9 кг

Кривая силы света



cd/Klm ● C0-C180 ● C90-C2



д = 630
ш = 310
в = 210
v = 0,07м³

Преимущества

- Простота монтажа и обслуживания;
- Надежно защищен от пыли и дождевой воды;
- Крепление на трубу диаметром 60 мм;
- Отсеки для ЭПРА и лампы разделены, эффективный теплоотвод
- Длительный срок службы

Материалы

- Корпус изготовлен из сплава алюминия – кремния – магния АК-12;
- Термоустойчивый уплотнитель из кремнийорганической резины;
- Покрыт порошковым антикоррозийным покрытием;
- Защелки из нержавеющей стали;
- Закаленное стекло «CrystalGlass».

ИНДУКЦИОННЫЕ ПОДВЕСНЫЕ СВЕТИЛЬНИКИ СЕРИИ HIGH BAY

НВ

ITL HB-001
ITL HB-002
ITL HB-003

светильник ITL-HB004
снят с производства

ITL HB-005
ITL HB-006 и HB-007

Подвесные светильники серии ITL HB, лучшие в своем классе, разрабатывались для обеспечения энергоэффективного внутреннего освещения зданий и сооружений различного типа. Светильники прекрасно подходят для освещения инфраструктуры промышленных предприятий (цехов, производственных участков, складов, ангаров), а также широкого спектра других зданий (логистических, спортивных и торговых сооружений, выставочных павильонов).

Прочная конструкция делает светильник долговечным, а высокий КПД обеспечивается оптимальным сочетанием алюминиевого рифлёного отражателя с фирменной лампой ITL RT.



Для освещения
внутри зданий



Сертификация для
стран ЕЭС



Светильник защищен
от коррозии



Используются лампы
ITL-RT



Сертификация
для РФ



Электрическая
защита - 1 класс

Материалы и технологии

Анодированный алюминевый отражатель;

Закаленное силикатное стекло чистотой 97%;

Термостойкий уплотнитель из кремнийорганической резины;

Соответствуют требованиям СНиП для аварийного освещения;

Включаются мгновенно и демонстрируют надежную бесперебойную работу.

Область применения:



Высокая энерготехническая эффективность, уровень освещенности и отсутствие мерцаний позволяют применять светильники серии High Bay для освещения инфраструктуры промышленных предприятий (цехов, производственных участков, складов, ангаров), а также для широкого спектра других зданий (логистических, спортивных и торговых сооружений, выставочных павильонов).



94 СВЕТИЛЬНИКА ITL НВ-001 БЫЛО УСТАНОВЛЕНО В СИСТЕМЕ ОСВЕЩЕНИЯ НОВОЙ ПРОМПЛОЩАДКИ ОАО «СВЕРДЛОВСКИЙ ЗАВОД ТРАНСФОРМАТОРОВ ТОКА» (СЗТТ) – ОДНОГО ИЗ КРУПНЕЙШИХ ПРЕДПРИЯТИЙ ПО РАЗРАБОТКЕ И ПРОИЗВОДСТВУ ИЗМЕРИТЕЛЬНЫХ ТРАНСФОРМАТОРОВ С ЛИТОЙ ИЗОЛЯЦИЕЙ

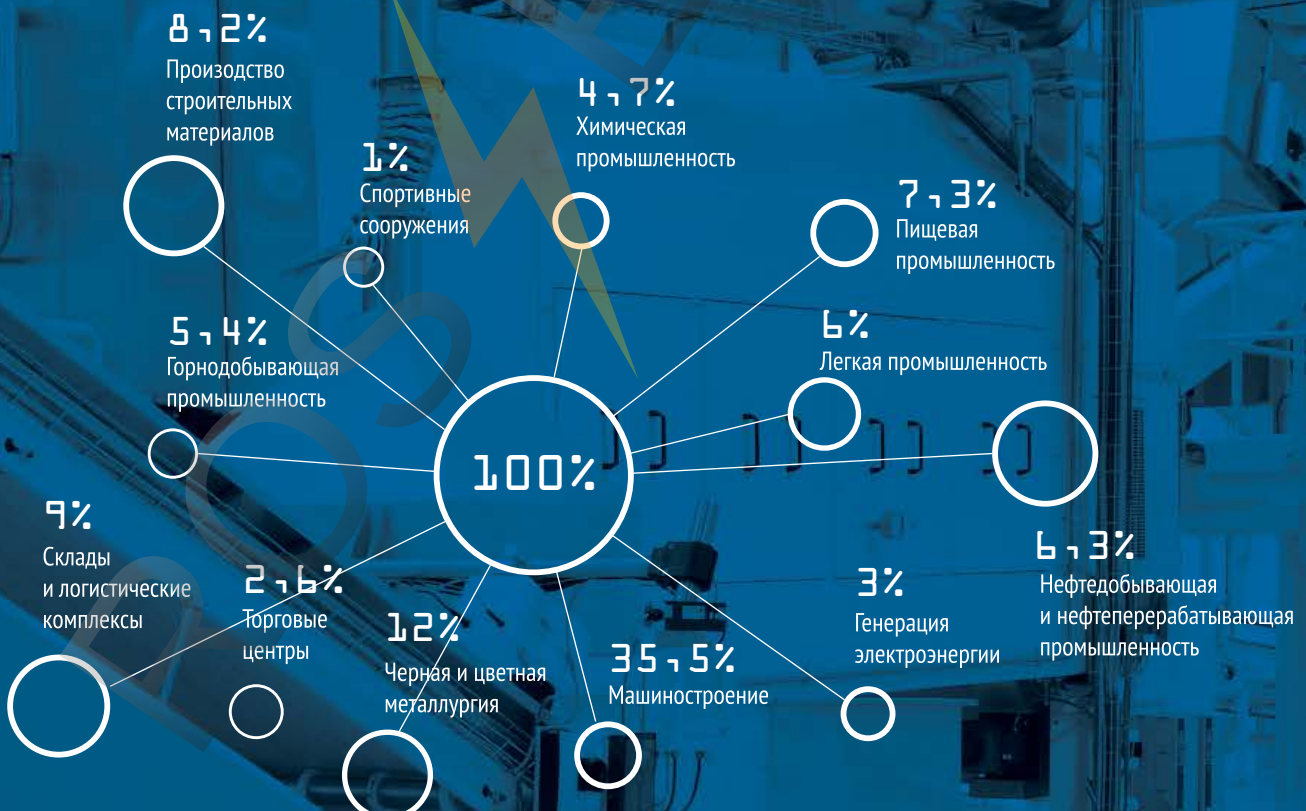
Суть проекта и его результаты

Использование светильников серии High Bay с мощными лампами ITL-RT 300W в новой системе освещения позволило минимизировать затраты на внедрение, а также сократить эксплуатационную мощность. Вместе с тем, удалось добиться желаемого зонирования освещения, а так же – выйти на нормативные параметры освещенности в 400 Лк.

Данный проект по зонированию освещения – не первый в нашей практике. Но каждый такой проект, несмотря на повторяющиеся составные элементы, уникален. Приходится учитывать класс помещения, высоту потолков, расстановку цехового оборудования, и, исходя из этого, компоновать элементы светосистемы, корректно программировать их работу. С продукцией ITL это делать проще: она разнообразна, надежна и работает без сбоев.

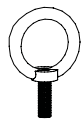
Руководитель отдела продаж
Ларин Дмитрий Михайлович

Области применения серии High Bay



Комплектующие и преимущества

01



Рымболт

Универсальное средство крепления

03

Прокладка между блоком ПРА и отражателем

Дополнительная герметизация корпуса светильника для защиты от влаги и пыли

05

Мини-отражатель

Фокусирует световой поток для минимизации потерь светового потока с задней части лампы

Выполняет функцию жесткого крепления

07

Закаленное стекло «CrystalGlass»

Коэффициент светопропускной способности 97%

CRYSTALGLASS™

02

Гермоввод для кабеля

Гермоввод со стандартным диаметром 6-11 мм. Обеспечивает защиту от влаги и пыли

04

Алюминиевый отражатель

Высокой чистоты с электрохимическим полированием и анодированием. Обладает повышенной отражающей способностью

06

Уплотнитель

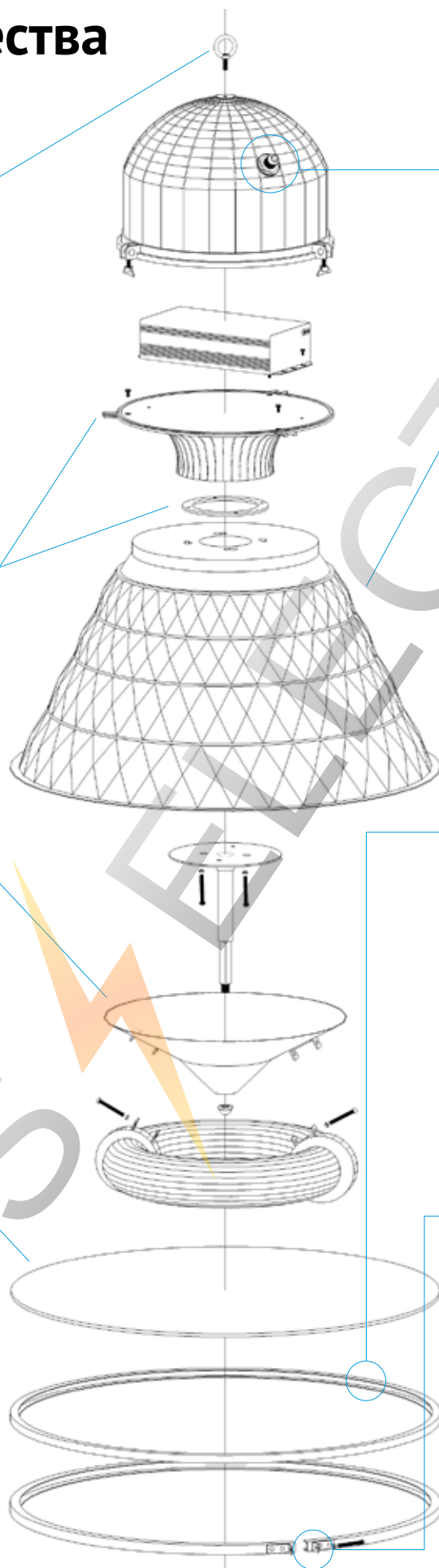
Из кремнийорганической резины. Обладает термоустойчивыми свойствами. Защищает внутренние компоненты от влаги и пыли, увеличивает герметичность.

08

Система крепления - HoopHold

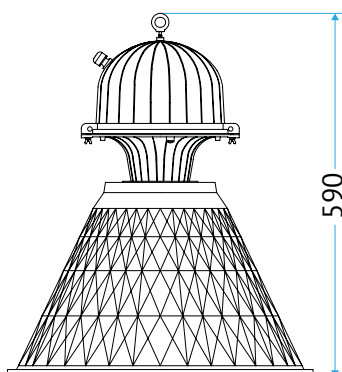
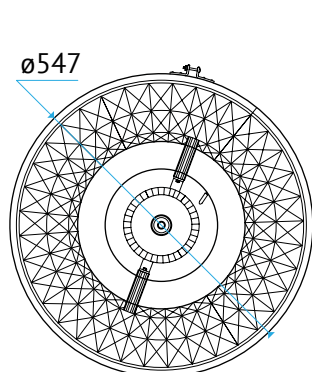
Повышает надежность фиксации защитного стекла. Предотвращает выпадение стекла из корпуса светильника. Обеспечивает гигиеничность и безопасность применения.





HOOPHOLD™



ITL НВ-001

Индукционный промышленный светильник



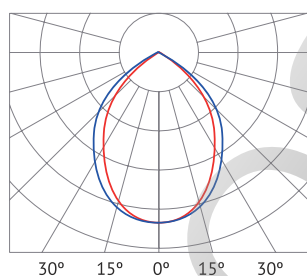
-  Спортивные комплексы и общественные помещения
-  Залы розничной и оптовой торговли
-  Промышленные помещения
-  Складские помещения

Первый светильник в серии НВ – один из самых популярных светотехнических приборов торговой марки ITL. Данная модель, благодаря своим оптимальным формам и габаритам, неприхотлива в обслуживании и стабильно работает в широком диапазоне температур. В качестве дополнительной защиты может устанавливаться металлическая решетка. По своим светотехническим параметрам светильник НВ-001 – рациональное решение для применения в промышленной сфере в помещениях с потолками высотой от 7 до 18 метров.

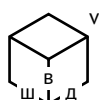
Артикул и характеристики

Артикул	Наименование	Мощность	Световой поток лампы	Cos φ	Вес
020201 0200	ITL-НВ001 80 W	80 Вт	6 400 lm	0,99	7,5 кг
020201 0400	ITL-НВ001 120 W	120 Вт	10 200 lm	0,99	7,7 кг
020201 0500	ITL-НВ001 150 W	150 Вт	12 750 lm	0,99	7,7 кг
020201 0600	ITL-НВ001 200 W	200 Вт	17 000 lm	0,99	8,2 кг
020201 0700	ITL-НВ001 250 W	250 Вт	21 250 lm	0,99	8,2 кг
020201 0800	ITL-НВ001 300 W	300 Вт	25 000 lm	0,99	8,4 кг

Кривая силы света



cd/Klm ● C0-C180 ● C90-C2



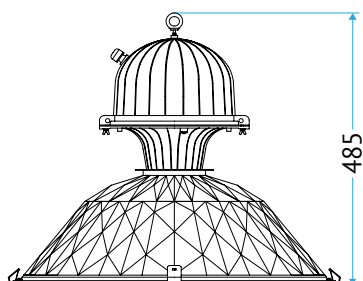
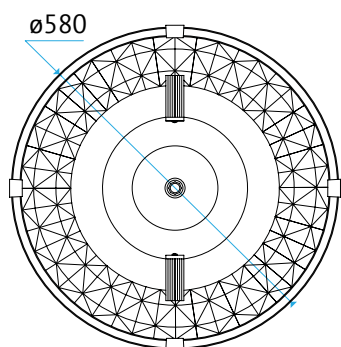
д = 550
ш = 580
в = 520
v = 0,16м³

Материалы

- Алюминиевый отражатель высокой чистоты с полированием и анодированием. Защищен от окисления и коррозии;
- Закаленное стекло «CrystalGlass». Коэффициент светопропускной способности 97%;
- Уплотнитель из кремнийорганической резины. Обладает термостойкими свойствами. Защищает внутренние компоненты от влаги и пыли, увеличивает герметичность;
- Система крепления хупингом. Повышает степень фиксации защитного стекла. Обеспечивает гигиеничность и безопасность применения;
- Корпус ПРА из алюминиевого сплава методом литья под давлением. Обработан антикоррозийным порошком. Устойчив к перепадам температур.

ITL HB-002

Индукционный промышленный светильник



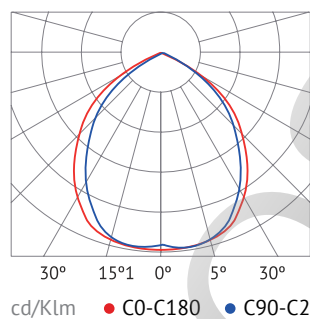
- Спортивные комплексы и общественные помещения
- Залы розничной и оптовой торговли
- Промышленные помещения
- Складские помещения

Геометрия отражателя ITL HB-002 позволяет равномерно распределить мощный и насыщенный световой поток по всей площади светового пятна. Конструкция светильника рассчитана на установку ламп радиальной формы мощностью от 120 Вт до 300 Вт. В сочетании с лампой в 300 Вт - это лучшее решение для освещения крупных помещений с низкими потолками от 4 до 12 метров.

Артикул и характеристики

Артикул	Наименование	Мощность	Световой поток лампы	Cos φ	Вес
020202 0400	ITL-HB002 120 W	120 Вт	10 200 lm	0,99	7,7 кг
020202 0500	ITL-HB002 150 W	150 Вт	12 750 lm	0,99	7,7 кг
020202 0600	ITL-HB002 200 W	200 Вт	17 000 lm	0,99	8,2 кг
020202 0700	ITL-HB002 250 W	250 Вт	21 250 lm	0,99	8,2 кг
020202 0800	ITL-HB002 300 W	300 Вт	25 000 lm	0,99	8,6 кг

Кривая силы света



Материалы

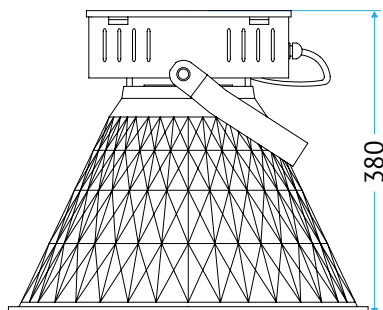
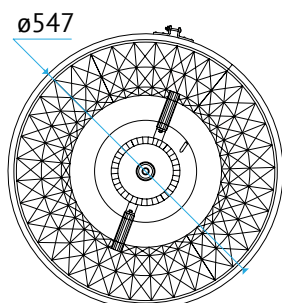
- Алюминиевый отражатель высокой чистоты с полированием и анодированием. Защищен от окисления и коррозии;
- Закаленное стекло «CrystalGlass». Коэффициент светопропускной способности 97%;
- Уплотнитель из кремнийорганической резины. Обладает термостойкими свойствами. Защищает внутренние компоненты от влаги и пыли, увеличивает герметичность;
- Система крепления хупингом. Повышает степень фиксации защитного стекла. Обеспечивает гигиеничность и безопасность применения;
- Корпус ПРА из алюминиевого сплава методом литья под давлением. Обработан антикоррозийным порошком. Устойчив к перепадам температур.







д = 580
ш = 580
в = 520
v = 0,17м³

ITL HB-003

Индукционный промышленный светильник



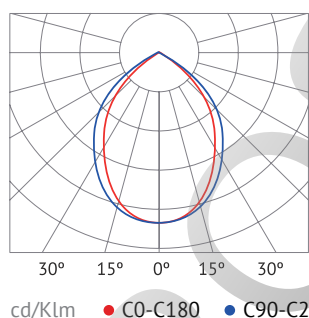
-  Спортивные комплексы и общественные помещения
-  Залы розничной и оптовой торговли
-  Промышленные помещения
-  Складские помещения

Отличительной конструктивной особенностью модели ITL HB-003 является универсальный кронштейн, позволяющий устанавливать светильник в труднодоступных местах и монтировать к вертикальным поверхностям (к стенам и колоннам). Так же данная модель подходит для освещения рабочих мест. Как и вся серия HB, в комплектации с фирменными лампами ITL RT, обеспечивает отличные показатели по КПД, качеству света и долговечности. Высота подвеса светильника рассчитана на освещение промышленных объектов с высотой потолков – от 7 до 18 метров.

Артикул и характеристики

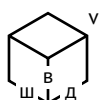
Артикул	Наименование	Мощность	Световой поток лампы	Cos φ	Вес
020203 0200	ITL-HB003 80 W	80 Вт	6 400 lm	0,99	6,5 кг
020203 0400	ITL-HB003 120 W	120 Вт	10 200 lm	0,99	7,7 кг
020203 0500	ITL-HB003 150 W	150 Вт	12 750 lm	0,99	7,7 кг
020203 0600	ITL-HB003 200 W	200 Вт	17 000 lm	0,99	8,2 кг
020203 0700	ITL-HB003 250 W	250 Вт	21 250 lm	0,99	8,2 кг
020203 0800	ITL-HB003 300 W	300 Вт	25 000 lm	0,99	8,6 кг

Кривая силы света



Материалы

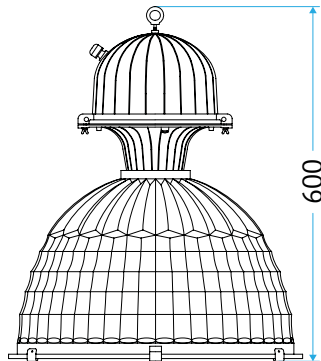
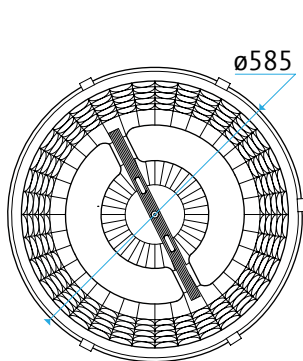
- Алюминиевый отражатель высокой чистоты с полированием и анодированием. Защищен от окисления и коррозии;
- Закаленное стекло «CrystalGlass». Коэффициент светопропускной способности 97%;
- Уплотнитель из кремнийорганической резины. Обладает термостойкими свойствами. Защищает внутренние компоненты от влаги и пыли, увеличивает герметичность;
- Система крепления хупингом. Повышает степень фиксации защитного стекла. Обеспечивает гигиеничность и безопасность применения;
- Корпус ПРА обработан антикоррозийным порошком. Устойчив к перепадам температур;
- Крепление кронштейном позволяет устанавливать светильник на вертикальную поверхность.







д = 550
ш = 550
в = 450
v = 0,14м³

ITL HB-005

Индукционный промышленный светильник



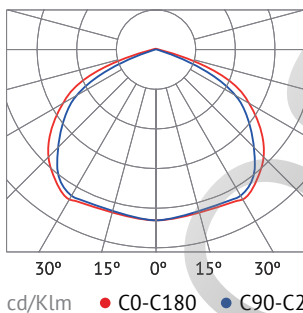
-  Спортивные комплексы и общественные помещения
-  Залы розничной и оптовой торговли
-  Промышленные помещения
-  Складские помещения

Светильник ITL HB-005 – сверхяркий источник света, заметно выделяющийся из всего модельного ряда серии High Bay. Широкий угол раскрытия светильника позволяет эффективно освещать производственные объекты с невысокими потолками 4-10 метров. Модель комплектуется яркими лампами мощностью от 120 Вт до 300 Вт, обеспечивается стабильный насыщенный световой поток. За счет специфичной рифлености отражательной поверхности обеспечивается равномерное распределение света.

Артикул и характеристики

Артикул	Наименование	Мощность	Световой поток лампы	Cos φ	Вес
020205 0400	ITL-HB005 120 W	120 Вт	10 200 lm	0,99	8,2 кг
020205 0500	ITL-HB005 150 W	150 Вт	12 750 lm	0,99	8,2 кг
020205 0600	ITL-HB005 200 W	200 Вт	17 000 lm	0,99	8,7 кг
020205 0700	ITL-HB005 250 W	250 Вт	21 250 lm	0,99	9,1 кг
020205 0800	ITL-HB005 300 W	300 Вт	25 000 lm	0,99	9,1 кг

Кривая силы света



Материалы

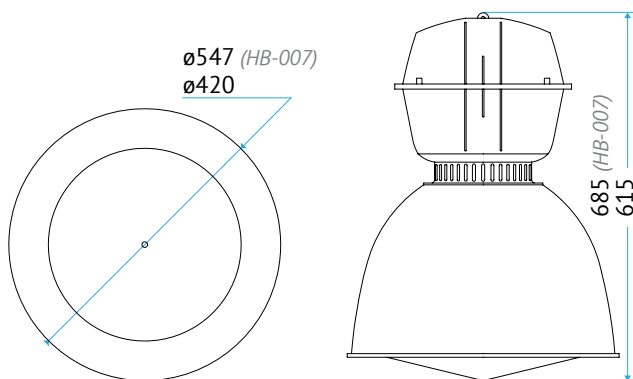
- Алюминиевый отражатель высокой чистоты с полированием и анодированием. Защищен от окисления и коррозии;
- Закаленное стекло «CrystalGlass». Коэффициент светопропускной способности 97%;
- Уплотнитель из кремнийорганической резины. Обладает термостойкими свойствами. Защищает внутренние компоненты от влаги и пыли, увеличивает герметичность;
- Система крепления хупингом. Повышает степень фиксации защитного стекла. Обеспечивает гигиеничность и безопасность применения;
- Корпус ПРА из алюминиевого сплава методом литья под давлением. Обработан антикоррозийным порошком. Устойчив к перепадам температур.







д = 580
ш = 580
в = 650
v = 0,22м³

ITL HB-006 и HB-007

Индукционный промышленный светильник



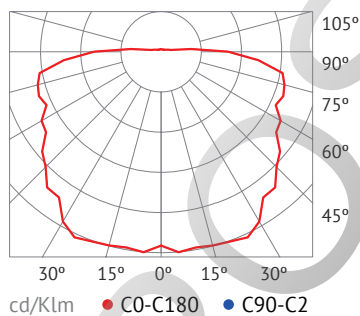
-  Спортивные комплексы и общественные помещения
-  Залы розничной и оптовой торговли
-  Промышленные помещения
-  Складские помещения

Эстетически выдержанные модели ITL HB-006 и HB-007 специально разработаны для освещения общественных интерьеров. Светильник не слепит: поликарбонатный отражатель дает ровный рассеянный свет, а дизайн светильника отлично вписывается в любой стиль интерьерного решения. Модели не прихотливы в эксплуатации, не требуют постоянного ухода. ITL HB-006 и HB-007 – решение для торговых залов, залов ожидания. Помимо светостабилизирующих свойств, поликарбонат устойчив к высоким температурам, а также гигиеничен и безопасен в эксплуатации. Поэтому данные модели можно смело использовать в пищевой промышленности.

Артикул и характеристики

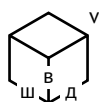
Артикул	Наименование	Мощность	Световой поток лампы	Cos φ	Вес
020206 0200	ITL-HB006 80 W	80 Вт	6 400 lm	0,99	6,2 кг
020206 0400	ITL-HB006 120 W	120 Вт	10 200 lm	0,99	6,4 кг
020206 0500	ITL-HB006 150 W	150 Вт	12 750 lm	0,99	6,4 кг
020207 0600	ITL-HB007 200 W	200 Вт	17 000 lm	0,99	6,9 кг
020207 0700	ITL-HB007 250 W	250 Вт	21 250 lm	0,99	6,9 кг
020207 0800	ITL-HB007 300 W	300 Вт	25 000 lm	0,99	7,1 кг

Кривая силы света



Материалы

- Рефлектор из термостойкого поликарбоната. Обеспечивает равномерное распределение света. Гигиеничен и безопасен;
- Корпус ПРА выполнен из алюминиевого сплава методом литья под давлением. Обработан антикоррозийным порошком. Устойчив к перепадам температур.



HB006	HB007
д = 480	д = 560
ш = 480	ш = 560
в = 400	в = 690
v = 0,12м ³	о = 0,22м ³

НАКЛАДНЫЕ И ВСТРАИВАЕМЫЕ ИНДУКЦИОННЫЕ СВЕТИЛЬНИКИ

CG

ITL CG-001
ITL CG-002

ITL CG-003
снят с производства

ITL CG-004
ITL CG-005
ITL CG-006
ITL CG-007

Светильники серии CG – это оптимальный способ качественного и экономичного освещения помещений, ограниченных по высоте. В зависимости от решаемых задач и вида интерьера светильники CG могут не только монтироваться на поверхность потолков или стен, но и удобно встраиваться в них. Привлекательный дизайн и комфортный, приятный свет обусловили популярность данной серии.

Материалы и технологии

Рефлектор из термостойкого поликарбоната. Обеспечивает равномерное распределение света. Гигиеничен и безопасен.

Зеркальный алюминиевый отражатель. Обеспечивает оптимальное распределение света.

Корпус из алюминиевого сплава методом литья под давлением. Обработан антикоррозийным порошком.



Для освещения
внутри зданий



Сертификация для
стран ЕЭС



Светильник защищен
от коррозии



Используются лампы
ITL-RT



Сертификация
для РФ



Электрическая
защита - 1 класс

Область применения:



Накладные светильники серии CG отлично подходят для освещения цехов, торговых залов, складов и гаражей, а за счет привлекательного современного дизайна без проблем вписываются в интерьер любого офиса.



ПИВОВАРЕННЫЙ ЗАВОД «ПАТРА»
(ГРУППА КОМПАНИЙ HEINEKEN)
ВЫБРАЛ ИНДУКЦИОННЫЕ
СВЕТИЛЬНИКИ СЕРИИ ITL CG
ДЛЯ ОСВЕЩЕНИЯ ПРОИЗВОД-
СТВЕННОГО ЦЕХА РОЗЛИВА
ГОТОВОЙ ПРОДУКЦИИ



Суть проекта и его результаты:

Модернизация освещения позволила экономить более 400 000 рублей в год, сократить энергопотребление, а также улучшить условия труда сотрудникам.

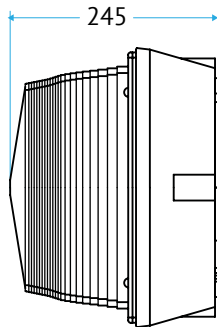
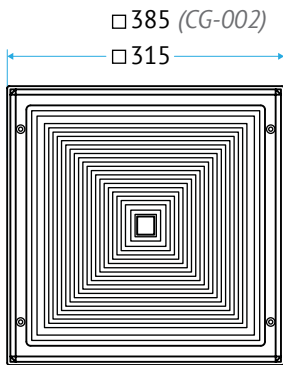
Это сложный и интересный проект, требовавший порою нетривиальных решений. Например, применение переходников на цоколь позволило использовать имеющиеся корпуса РСП и удешевить внедрение. Таким подходом мы завоевали максимальное доверие заказчика, и достигли требуемого результата.

Менеджер проектов
Шаймарданов Эдуард Жаудатович



ITL CG-001 и CG-002

Накладной индукционный светильник



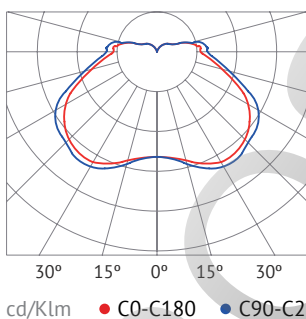
-  Паркинги и подземные стоянки
-  Подсобные помещения
-  Залы розничной и оптовой торговли
-  Складские помещения

Первые модели серии CG прекрасно справляются с освещением невысоких помещений, высота которых не превышает 4-х метров (подсобные помещения, паркинги и пр.). Геометрия отражателя светильника способствует получению ровного рассеянного светового потока от фирменных ламп ITL-RT, а крепления на корпусе позволяют с легкостью монтировать светильник на любую поверхность. Светильник ITL CG-001 может комплектоваться лампами до 80 Вт, а модель CG-002 - лампами до 150 Вт.

Артикул и характеристики

Артикул	Наименование	Мощность	Световой поток лампы	Cos φ	Вес
020301 0100	ITL-CG001 40 W	40 Вт	2 800 lm	0,99	3 кг
020301 0200	ITL-CG001 80 W	80 Вт	6 400 lm	0,99	3,3 кг
020302 0100	ITL-CG002 120 W	120 Вт	10 200 lm	0,99	5,7 кг
020302 0200	ITL-CG002 150 W	150 Вт	12 750 lm	0,99	5,7 кг

Кривая силы света




Преимущества

- Устойчивость к УФ излучению: поликарбонат сохраняет неизменный коэффициент пропускания света;
- Крепление на поверхность потолка или стены;
- Используется в помещении или под навесом.

Материалы

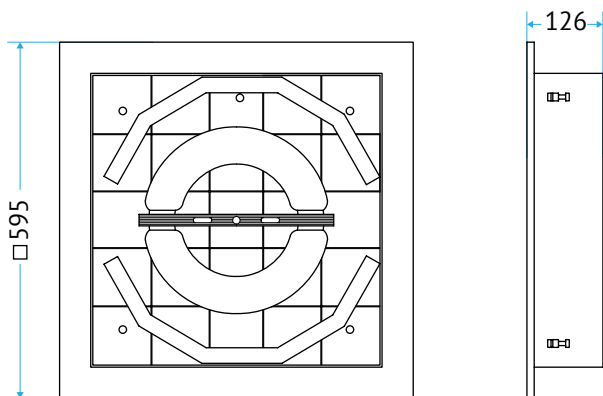
- Рефлектор из термостойкого поликарбоната. Обеспечивает равномерное распределение света. Гигиеничен и безопасен;
- Корпус из алюминиевого сплава изготовлен методом литья под давлением. Обработан антикоррозийным порошком.
- Зеркальный алюминиевый отражатель. Обеспечивает оптимальное распределение света;





	CG001	CG002
	д = 320 ш = 320 в = 250 v = 0,03м³	д = 390 ш = 390 в = 250 v = 0,04м³


ITL CG-004


Индукционный встраиваемый светильник



 Паркинги
и подземные стоянки

 Подсобные
помещения

 Залы розничной
и оптовой торговли

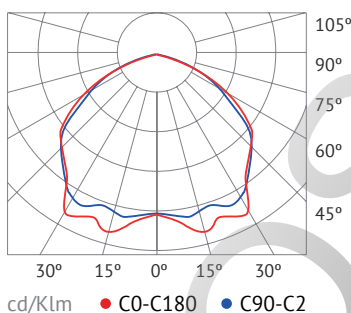
 Офисные
пространства

Светильник ITL CG-004 может комплектоваться широким диапазоном фирменных ламп ITL-RT мощностью от 80 до 150 Вт. Модель является эффективной альтернативой растровым люминесцентным светильникам, а при комплектации мощными лампами рекомендована для освещения точных сборочных производственных участков.

Артикул и характеристики

Артикул	Наименование	Мощность	Световой поток лампы	Cos φ	Вес
020304 0200	ITL-CG004 80 W	80 Вт	6 400 lm	0,99	4 кг
020304 0400	ITL-CG004 120 W	120 Вт	10 200 lm	0,99	4,1 кг
020304 0500	ITL-CG004 150 W	150 Вт	12 750 lm	0,99	4,2 кг

Кривая силы света



Преимущества

- Устойчивость к УФ излучению: поликарбонат сохраняет неизменный коэффициент пропускания света;
- Защитная решетка и прочный металлический корпус;
- Встраивается в подвесные потолки типа «Армстронг» или подшивные потолки из гипсокартона.

Материалы

- Цельнометаллический сварной корпус из листовой стали. Покрывает белой порошковой краской;
- Алюминиевый отражатель высокой чистоты с полированием и анодированием. Защищен от окисления и коррозии.
- Поликарбонатное защитное стекло;

IP 20

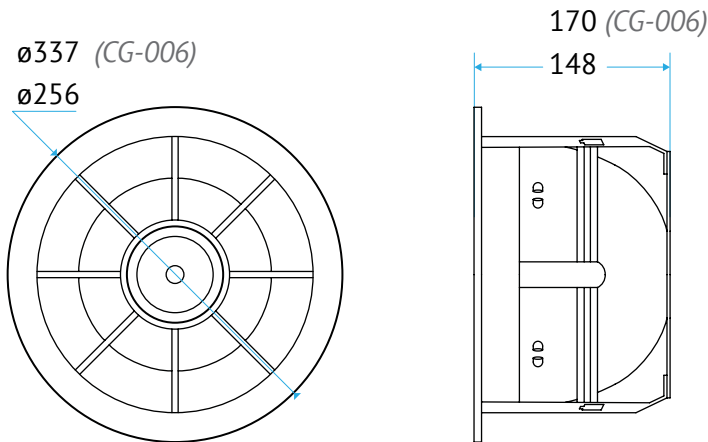
гарантия
5
лет



д = 600
ш = 600
в = 130
v = 0,05м³

ITL CG-005 и CG-006

Индукционный встраиваемый
светильник



Паркинги
и подземные стоянки

Подсобные
помещения

Залы розничной
и оптовой торговли

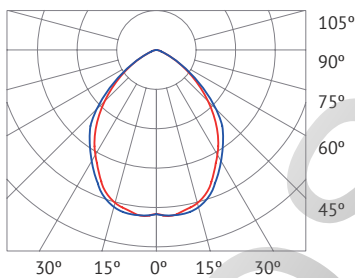
Офисные
пространства

Модели ITL CG-005 и CG-006 отличает оригинальный современный дизайн, благодаря которому они прекрасно смотрятся в торговых и деловых центрах, там, где помимо высоких требований к энергосбережению и качеству освещения предъявляются серьезные требования по эстетической совместимости с элементами современного интерьера. Данным моделям светильников удалось совместить в себе требуемые качества: хороший свет, экономичность и красоту. Оптимальная высота встраивания для данных моделей – 4,5–5 м.

Артикул и характеристики

Артикул	Наименование	Мощность	Световой поток лампы	Cos φ	Вес
020305 0100	ITL-CG005 40 W	40 Вт	2 800 lm	0,99	1,5 кг
020306 0600	ITL-CG006 80 W	80 Вт	6 400 lm	0,99	2,2 кг

Кривая силы света



cd/Klm ● C0-C180 ● C90-C2

Преимущества

- Современный дизайн;
- Защитная металлическая решетка;

Материалы

- Корпус из алюминиевого сплава. Обработан антикоррозийным порошком;

- Встраивается в подвесные потолки или подшивные потолки из гипсокартона.

- Алюминиевый отражатель высокой чистоты с полированием и анодированием. Защищен от окисления и коррозии.



CG005

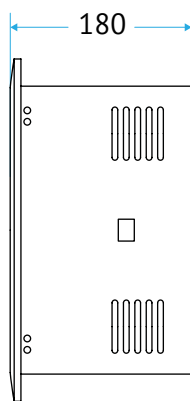
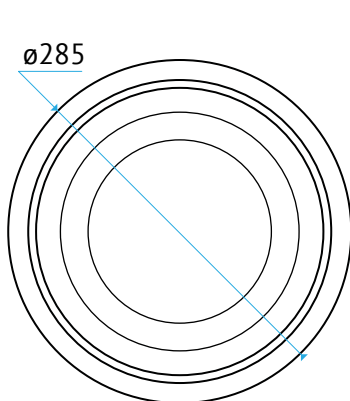
д = 260
ш = 260
в = 150
v = 0,01м³

CG006

д = 340
ш = 340
в = 170
v = 0,02м³

ITL CG-007

Индукционный встраиваемый светильник



Паркинги и подземные стоянки

Подсобные помещения

Залы розничной и оптовой торговли

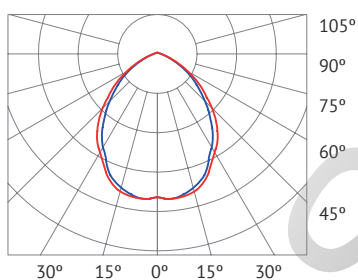
Офисные пространства

Модель ITL CG-007 – аналог светильников ITL CG-005 и CG-006, отличающаяся лишь элементами корпуса и матовым рассеивателем, благодаря которому светильники выдают равномерный заливной свет в помещении. Оптимальная высота встраивания для данных моделей – 4,5-5 м.

Артикул и характеристики

Артикул	Наименование	Мощность	Световой поток лампы	Cos φ	Вес
020307 0100	ITL-CG007 40 W	40 Вт	2 800 lm	0,99	2,2 кг

Кривая силы света



cd/Klm ● C0-C180 ● C90-C2

Преимущества

- Устойчивость к УФ излучению: поликарбонат сохраняет неизменный коэффициент пропускания;
- Встраивается в подвесные потолки или подшивные потолки из гипсокартона.

Материалы

- Корпус из алюминиевого сплава. Обработан антикоррозийным порошком.
- Алюминиевый отражатель высокой чистоты с полированием и анодированием. Защищен от окисления и коррозии.
- Рассеиватель – матовое стекло.



д = 290
ш = 290
в = 190
v = 0,01м³

ИНДУКЦИОННЫЕ ПРОЖЕКТОРЫ СЕРИИ FLOODLIGHT

FL

ITL FL-001

ITL FL-002

ITL FL-003

снят с производства

ITL FL-004

Индукционные прожекторы созданы как более эффективная, доступная и надежная альтернатива светотехническим приборам с металлогалогенными и светодиодными источниками света, так как первые – не долговечны, а вторые – слишком дороги при внедрении.

Сфера применения прожекторов серии FL – от архитектурной подсветки до освещения спортивных площадок.



Уличное
освещение



Используются
лампы ITL-ST



Сертификация для
стран ЕЭС



Сертификация
для РФ



Светильник защищен
от коррозии



электрическая
защита - 1 класс

Материалы и технологии

Корпус светильника изготовлен из алюминия методом литья под давлением. Покрыт порошковым антикоррозийным покрытием

Алюминиевый отражатель высокой чистоты с полированием и анодированием. Защищен от окисления и коррозии.

ИНДУКЦИОННЫЕ ПРОЖЕКТОРЫ СОЗДАНЫ КАК БОЛЕЕ ЭФФЕКТИВНАЯ, ДОСТУПНАЯ И НАДЕЖНАЯ АЛЬТЕРНАТИВА СЕМОТЕХНИЧЕСКИМ ПРИБОРАМ С МЕТАЛЛОГАЛОГЕННЫМИ И СЕМОДИОДНЫМИ ИСТОЧНИКАМИ СЕМОТА, ТАК КАК ПРЕВОСХОДЯТ ПЕРВЫЕ ПО СРОКУ СЛУЖБЫ, А ВТОРЫЕ – ПО СТОИМОСТИ ВНЕДРЕНИЯ.

Область применения:

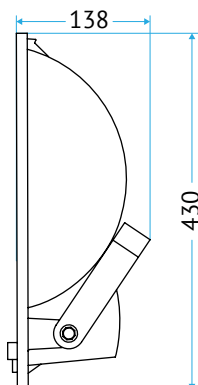
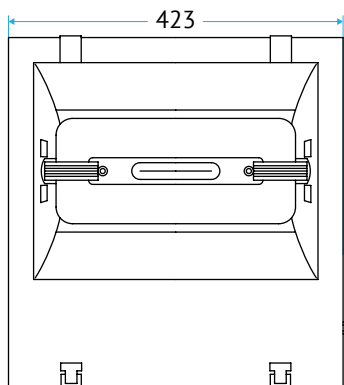


Энергосберегающие прожекторы серии FL широко применяются при освещении промышленных зон, аэропортов, стройплощадок, железнодорожных платформ, строительных объектов, а также архитектурных и рекламных сооружений.



ITL FL-001

Индукционный прожектор



Спортивные комплексы и общественные помещения

Режимные объекты

Промышленные помещения

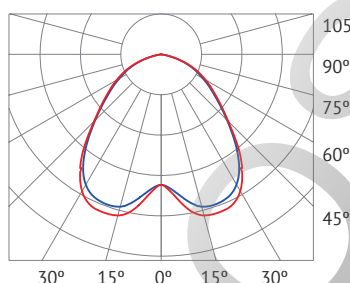
Складские помещения

Первый прожектор в серии FL – стандартный и в то же время самый универсальный, может комплектоваться фирменными лампами ITL ST мощностью от 80 до 150 Вт. Благодаря этому сфера его применения довольно широка. Он прекрасно подходит для рекламной и архитектурной подсветки, а также – для освещения прилегающих охраняемых территорий (дворов, стоянок, парковок, стройплощадок) и режимных объектов. Конструкция прожектора прочно удерживает стекло. Обеспечивается герметичность. Светильник легко разбирается. Как и все светильники серии FL, данная модель имеет степень защиты оболочки IP 65, что обеспечивает высокий уровень пылевлагозащитности.

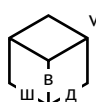
Артикул и характеристики

Артикул	Наименование	Мощность	Световой поток лампы	Cos φ	Вес
020401 0200	ITL-FL001 80 W	80 Вт	6 400 lm	0,99	5 кг
020401 0400	ITL-FL001 120 W	120 Вт	10 200 lm	0,99	5,2 кг
020401 0500	ITL-FL001 150 W	150 Вт	12 750 lm	0,99	5,2 кг

Кривая силы света



cd/Klm ● C0-C180 ● C90-C2



д = 430
ш = 140
в = 440
v = 0,03м³

Преимущества

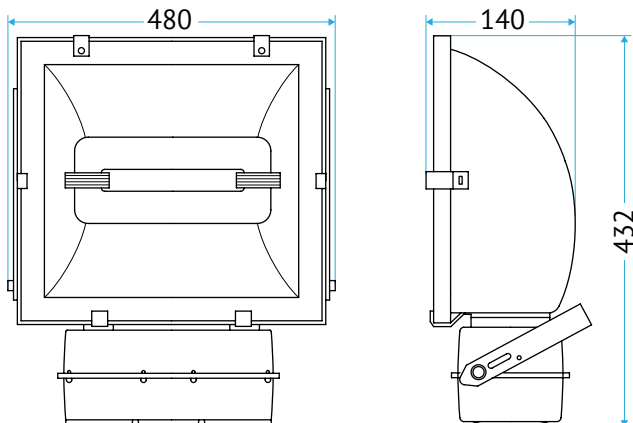
- Отражатель защищен от окисления и коррозии;
- Наружный или внутренний монтаж;


Материалы


- Алюминиевый отражатель высокой чистоты с полированием и анодированием. Защищен от окисления и коррозии;
- Защелки из нержавеющей стали;
- Закаленное стекло «CrystalGlass». Коэффициент светопропускной способности 97%.
- Корпус из алюминиевого сплава методом литья под давлением. Обработан антикоррозийным порошком;


ITL FL-002


Индукционный прожектор



 Спортивные комплексы и общественные помещения

 Режимные объекты

 Промышленные помещения

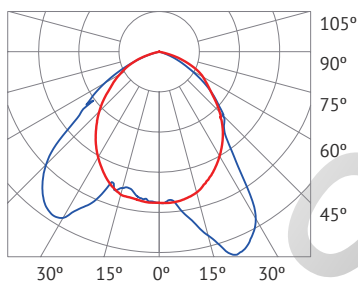
 Складские помещения

Модель ITL FL-002 – мощный прожектор со световым потоком 12 000 Лм, комплектуется фирменной лампой ITL ST (200 Вт). За счет широкого диапазона температуры цвета и стабильного светового потока прекрасно справляется с задачами по освещению фасадов зданий, строительных площадок, дворов, стоянок, парковок, охраняемых территорий и режимных объектов. Корпус FL-002 получен методом литья под давлением. Класс защиты IP 65.

Артикул и характеристики

Артикул	Наименование	Мощность	Световой поток лампы	Cos φ	Вес
020402 0600	ITL-FL002 200 W	200 Вт	17 000 lm	0,99	9,5 кг

Кривая силы света



cd/Klm ● C0-C180 ● C90-C2



Д = 490
Ш = 150
В = 440
V = 0,17м³

Преимущества

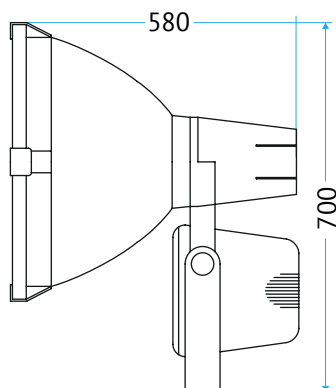
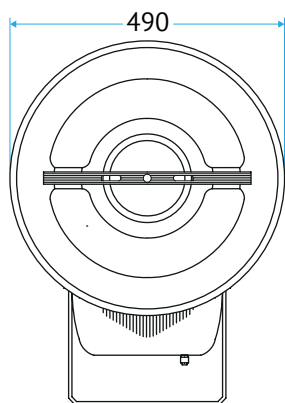
- Отражатель защищен от окисления и коррозии;
- Наружный или внутренний монтаж;





Материалы

- Алюминиевый отражатель высокой чистоты с полированием и анодированием. Защищен от окисления и коррозии;
- Защелки из нержавеющей стали;
- Закаленное стекло «CrystalGlass». Коэффициент светопропускной способности 97%.
- Корпус из алюминиевого сплава методом литья под давлением. Обработан антикоррозийным порошком;

ITL FL-004

Индукционный прожектор



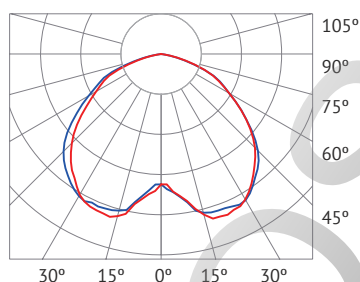
-  Спортивные комплексы и общественные помещения
-  Режимные объекты
-  Промышленные помещения
-  Складские помещения

Модель ITL FL-004 – сверхмощный прожектор, способный освещать открытые территории под большими углами. За счет отличного индекса цветопередачи и световой эффективности, длительного срока службы и отсутствия стробоскопического эффекта, светильник FL-004 находит активное применение в освещении дворцов спорта, стадионов, катков, строительных площадок, автомобильных развязок, железнодорожных станций и путей.

Артикул и характеристики

Артикул	Наименование	Мощность	Световой поток лампы	Cos φ	Вес
020404 0600	ITL-FL004 200 W	200 Вт	17 000 lm	0,99	11,2 кг
020404 0700	ITL-FL004 250 W	250 Вт	21 250 lm	0,99	11,6 кг
020404 0800	ITL-FL004 300 W	300 Вт	25 000 lm	0,99	11,6 кг

Кривая силы света



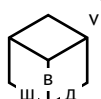
cd/Klm ● C0-C180 ● C90-C2

Преимущества

- Отражатель защищен от окисления и коррозии;
- Наружный или внутренний монтаж;

Материалы

- Алюминиевый отражатель высокой чистоты с полированием и анодированием. Защищен от окисления и коррозии;
- Защелки из нержавеющей стали;
- Закаленное стекло «CrystalGlass». Коэффициент светопропускной способности 97%.
- Корпус из алюминиевого сплава методом литья под давлением. Обработан антикоррозийным порошком;



д = 500
ш = 590
в = 710
v = 0,21м³

ВЗРЫВОЗАЩИЩЕННАЯ СЕРИЯ СВЕТИЛЬНИКОВ EX



Сертификат соответствия

Удостоверяет, что светильник взрывозащитный уличный люминесцентный КВАНТ.6-1/80 с маркировкой взрывозащиты 1ExsIIBT6 соответствует требованиям ТР ТС 012/2011 «О безопасности оборудования для работы во взрывоопасных средах», утв. Решением Комиссии Таможенного союза от 18.10.2011 года № 825 по ГОСТ Р 51330. Выдан обществом с ограниченной ответственностью «Сибирский центр сертификации». Срок действия с 17.07.2013 г. по 17.07.2018 г.

Светильники серии EX помимо функций высококачественного освещения направлены на предотвращение возникновения взрыво- и пожароопасных ситуаций, тем самым повышая уровень безопасности производства. Взрывозащищенность светильников этой серии обеспечена применением термостойкого стекла с максимальной рабочей температурой 500°C. Кроме того, корпус покрыт антистатическим искробезопасным полимерным покрытием. Применение индукционных светильников серии EX торговой марки ITL исключает вероятность возникновения искр. Они имеют высокую степень взрывозащищенности и устойчивы к перепадам температур и напряжения.

Взрывозащищенные индукционные светильники предназначены для освещения АЗС, тоннелей, автостоянок, метро, складов и других объектов с особыми требованиями к освещению из-за наличия легковоспламеняющихся веществ. Кроме того, светильники данного типа рассчитаны на процессы добычи полезных ископаемых, химическое производство, транспортировки и переработки нефти и газа, а также сферы деятельности, связанные с высоким риском возникновения взрывоопасной среды в производственных и складских помещениях, на открытых площадках.



Сертификация для стран ЕЭС



Лампы ITL-ST



Сертификация для РФ



Защита от коррозии



Класс электрической защиты



Взрывозащищенное оборудование

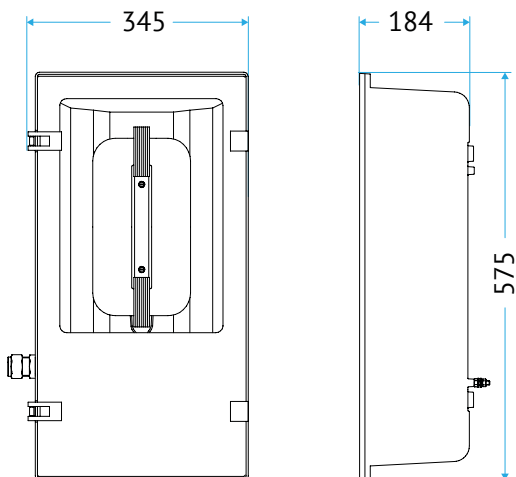


ITL Ex-001 80W

Квант.6-1/80

Ex 1ExsIIBT5

Взрывозащищенный светильник



Для освещения промышленных объектов, складов с повышенными требованиями по взрывобезопасности



АЭС



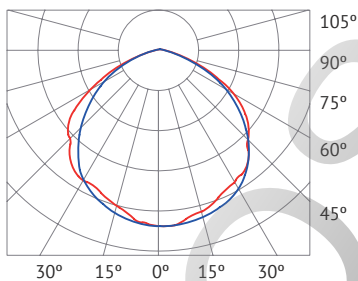
Химкомбинаты, нефтехранилища

Этот светильник разработан совместно с заводом, специализирующимся на производстве взрывозащищенного оборудования с 1932 года. Взрывозащищенный светильник с индукционной лампой - это экономия электроэнергии и удобство обслуживания. Технология индукционного освещения в надежном корпусе позволила увеличить срок эксплуатации и срок цикла обслуживания лампы в два раза.

Артикул и характеристики

Артикул	Наименование	Мощность	Световой поток лампы	Cos φ	Вес
020601 0200	ITL Ex-001 80W Горекс Квант-80	80 Вт	6 400 lm	0,99	7,2 кг

Кривая силы света



cd/Klm ● C0-C180 ● C90-C2

Гарантия на корпус – два года с начала эксплуатации

Гарантия на лампу – пять лет с начала эксплуатации

Расшифровка спецификации

1ExsIIBT5

Специальная защита
Для снижения вероятности возникновения электрической искры;

Температура самовоспламенения
взрывоопасной среды более 100° С;

Для зон, в которых существует вероятность присутствия взрывоопасной газовой смеси в нормальных условиях эксплуатации;

К категории II относится оборудование, применяемое для работы в условиях возможного образования промышленных взрывоопасных смесей газов и пыли.



д = 350
ш = 190
в = 580
v = 0,04м³

ИНДУКЦИОННЫЕ ПРОЖЕКТОРЫ СЕРИИ TUNNEL

TN

TN-001
TN-002

Светильники серии Tunnel были разработаны специально для замены традиционных светильников с лампами ДРЛ и ДНаТ. Световые приборы Tunnel предназначены для освещения путепроводов, транспортных тоннелей, автостоянок и разноуровневых пересечений. Тоннельные индукционные светильники серии Tunnel обеспечивают яркую засветку дорожного полотна и приятный свет.

Материалы и технологии

Литой алюминиевый корпус, покрытый антикоррозийным покрытием;

Анодированный отражатель из алюминия;

Светостабилизированное стекло;

Степень защиты оболочки IP 65.



Уличное освещение



Используются лампы ITL-ST



Сертификация для стран ЕЭС



Сертификация для РФ



Светильник защищен от коррозии



электрическая защита - 1 класс

Область применения:



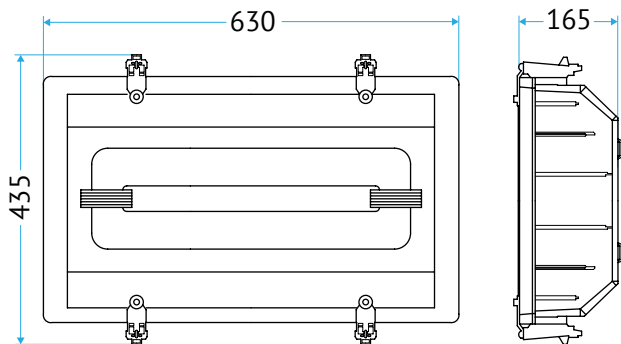
За счет своих светотехнических параметров и прочной долговечной конструкции тоннельные светильники серии TN получили широкую популярность при освещении автомагистралей, тоннелей стадионов, автодорожных шоссе. Также используются для освещения промышленных предприятий и режимных объектов.



ROSKELECTRIC

ITL TN-001

Индукционный тоннельный светильник



Автомобильные развязки



Паркинги и подземные стоянки



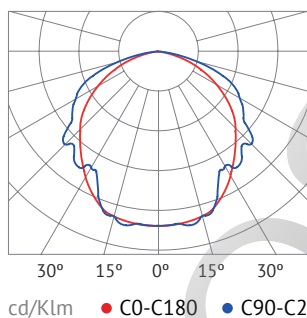
Тоннели

Светильник модели ITL TN-001 предназначен для освещения тоннелей во въездной зоне. Благодаря эффективному отражателю формирует равномерное заливное освещение дорожного полотна, а выверенный защитный угол светильника препятствует ослеплению водителей. Светильник отличается ударопрочностью и устойчивостью к коррозии. Демонстрирует бесперебойную работу в широком диапазоне температур. Повышение безопасности на дорогах обеспечивается отсутствием мерцания, что гарантирует стабильность светового потока.

Артикул и характеристики

Артикул	Наименование	Мощность	Световой поток лампы	Cos φ	Вес
020601 0200	ITL-TN001 80 W	80 Вт	6 400 lm	0,99	9,3 кг
020601 0400	ITL-TN001 120 W	120 Вт	10 200 lm	0,99	9,5 кг
020601 0500	ITL-TN001 150 W	150 Вт	12 750 lm	0,99	9,5 кг

Кривая силы света

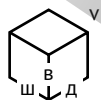


Преимущества

- Отражатель защищен от окисления и коррозии;
- Наружный или внутренний монтаж;

Материалы

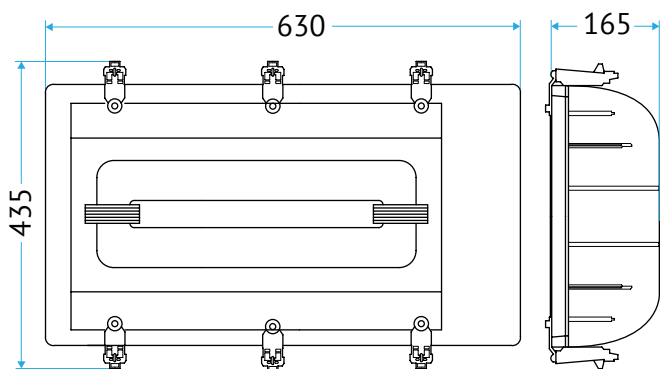
- Алюминиевый отражатель высокой чистоты с полированием и анодированием. Защищен от окисления и коррозии;
- Корпус из алюминиевого сплава методом литья под давлением. Обработан антикоррозийным порошком;
- Защелки из нержавеющей стали;
- Закаленное стекло «CrystalGlass». Коэффициент светопропускной способности 97%.






Д = 655
Ш = 205
В = 390
V = 0,06м³

ITL TN-002

Индукционный тоннельный светильник



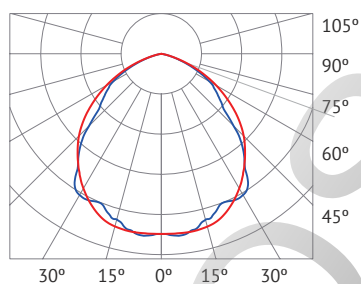
-  Автомобильные развязки
-  Паркинги и подземные стоянки
-  Тоннели

Модель ITL TN-002 – мощный светильник, используемый для организации освещения в тоннелях. Светильник имеет высокие показатели светоотдачи, эффективности и экономичности. Конструкция тоннельного светильника обеспечивает длительный срок службы и позволяет добиться высокого КПД, минимизирует нелинейные искажения. Стабильный световой поток способствует сокращению аварийных ситуаций на освещаемых участках дорог.

Артикул и характеристики

Артикул	Наименование	Мощность	Световой поток лампы	Cos φ	Вес
020602 0600	ITL-TN002 200 W	200 Вт	17 000 lm	0,99	12,2 кг
020602 0700	ITL-TN002 250 W	250 Вт	21 250 lm	0,99	12,2 кг
020602 0800	ITL-TN002 300 W	300 Вт	25 000 lm	0,99	14,3 кг

Кривая силы света



cd/Klm ● C0-C180 ● C90-C2



д = 440
ш = 640
в = 310
v = 0,9м³

Преимущества

- Отражатель защищен от окисления и коррозии;
- Наружный или внутренний монтаж;
- Зашелки из нержавеющей стали;
- Закаленное стекло «CrystalGlass». Коэффициент светопропускной способности 97%.
- Корпус из алюминиевого сплава методом литья под давлением. Обработан антикоррозийным порошком;

Материалы

ИНДУКЦИОННЫЕ ПАРКОВЫЕ СВЕТИЛЬНИКИ

СУ

ITL CY-001
ITL CY-002

Светильники серии СУ – оптимальное сочетание функциональности и эстетических достоинств. Применение индукционных источников света в парковом освещении обеспечивает яркий качественный свет без бликов и мерцания. Конструкция светильников серии СУ минимизирует потери светового потока. Равномерное распределение света обеспечивает безопасное передвижение в темное время суток.

Материалы и технологии

Корпус из алюминиевого сплава методом литья под давлением. Обработан антикоррозийным порошком;

Ударопрочное призматическое стекло.



Уличное освещение



Сертификация для стран ЕЭС



Светильник защищен от коррозии



Используются лампы ITL-ST



Сертификация для РФ



Электрическая защита - 1 класс

Область применения:

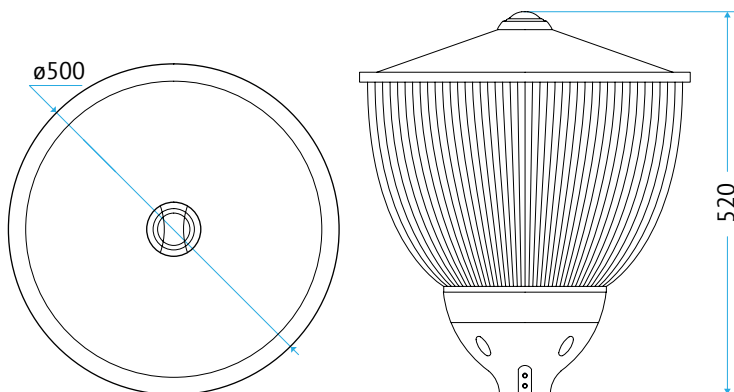


Светильники серии СУ созданы для освещения парков, скверов, бульваров, пешеходных и прогулочных зон. Также подходят для создания благоприятного эстетического восприятия оригинальных ландшафтных зон с клумбами, газонами, кустарниками и деревьями.



ITL CY-001

Индукционный парковый светильник



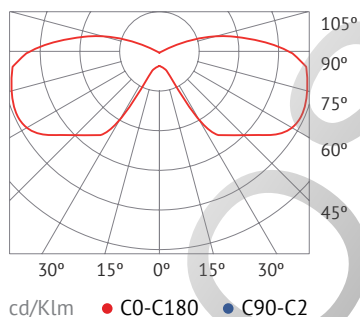
-  Ландшафтный дизайн
-  Прилегающие территории
-  Парковые зоны

Модель CY-001 имеет привлекательный внешний вид и обеспечивает качественное энергоэффективное освещение общественных культурных территорий: парков, скверов, бульваров, пешеходных прогулочных зон. Корпус светильника обработан антикоррозийным покрытием, комплектующие модели надежно защищены от воздействия влаги и солнца. Поликарбонатное рассеивающее стекло обеспечивает ровное рассеивание. За счет алюминиевого отражателя происходит оптимальное распределение света на 360 градусов.

Артикул и характеристики

Артикул	Наименование	Мощность	Световой поток лампы	Cos φ	Вес
020501 0100	ITL-CY001 40 W	40 Вт	2 800 lm	0,99	4,6 кг
020501 0200	ITL-CY001 80 W	80 Вт	6 400 lm	0,99	5,1 кг
020501 0400	ITL-CY001 120 W	120 Вт	10 200 lm	0,99	5,2 кг
020501 0500	ITL-CY001 150 W	150 Вт	12 750 lm	0,99	5,2 кг

Кривая силы света



Преимущества

- Устойчивость к УФ излучению: поликарбонат сохраняет неизменный коэффициент пропускания.
- Крепление на трубу диаметром более 80 мм;
- Антивандальность. Ударопрочный рассеиватель и корпус.

Материалы

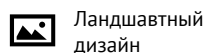
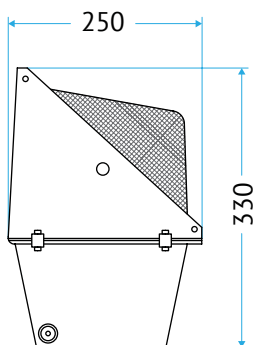
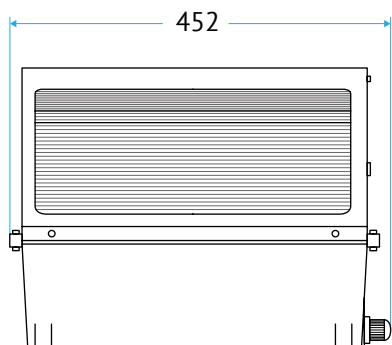
- Алюминиевый отражатель высокой чистоты с полированием и анодированием. Защищен от окисления и коррозии;
- Корпус из алюминиевого сплава методом литья под давлением. Обработан антикоррозийным порошком;
- Ударопрочное призматическое стекло.



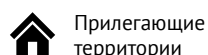
д = 510
ш = 510
в = 530
v = 0,23м³

ITL CY-002

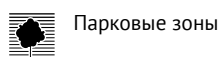
Индукционный парковый светильник



Ландшафтный дизайн



Прилегающие территории



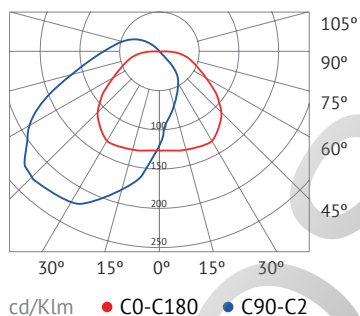
Парковые зоны

Светильник CY-002 предназначен для освещения (подсветки) парковых дорожек, малых архитектурных форм, насаждений и клумб. Модель предназначена для вспомогательного освещения там, куда не проникает свет от других осветительных приборов. Тем самым удается избежать затемненных зон с плохой видимостью. CY-002 удобно устанавливается на любой вертикальной поверхности и в сочетании с уличными светильниками и прожекторами обеспечивают должный уровень освещенности.

Артикул и характеристики

Артикул	Наименование	Мощность	Световой поток лампы	Cos φ	Вес
020502 0100	ITL-CY002 40 W	40 Вт	2 800 lm	0,99	6 кг
020502 0200	ITL-CY002 80 W	80 Вт	6 400 lm	0,99	6,3 кг

Кривая силы света



Преимущества

- Устойчивость к УФ излучению: защитное стекло сохраняет неизменный коэффициент пропускания;
- Антивандальность. Ударопрочный рассеиватель и корпус.

Материалы

- Алюминиевый отражатель высокой чистоты с полированием и анодированием. Защищен от окисления и коррозии;
- Корпус из алюминиевого сплава методом литья под давлением. Обработан антикоррозийным порошком;
- Ударопрочное призматическое стекло.



д = 510
ш = 510
в = 530
v = 0,23м³



ГАРАНТИЙНЫЕ ОБЯЗАТЕЛЬСТВА

В производстве светильников ITL применяется 2-х ступенчатый контроль качества. После осмотра изделия на наличие видимых дефектов мы проводим тщательный контроль продукции. Лишь после этого изделие упаковывается и готовится к отгрузке. Такой подход дает нам уверенность в качестве конечного продукта, и мы смело принимаем гарантийные обязательства сроком на 5 лет на всю номенклатуру товаров.



ЗА 4 ГОДА УСПЕШНОЙ РАБОТЫ ПРОЦЕНТ БРАКА ПРИ ПРОИЗВОДСТВЕ СВЕТИЛЬНИКОВ ТОРГОВОЙ МАРКИ ITL СОСТАВИЛ НЕ БОЛЕЕ 2%, ЧТО ЯВЛЯЕТСЯ ПРИЕМЛЕМЫМ ЗНАЧЕНИЕМ ДЛЯ ДАННОЙ КАТЕГОРИИ ТОВАРОВ

В случае выхода из строя комплектующих – доставка и замена светильника производится в кратчайшие сроки.



Административный центр
Кунгурского района Пермского края

Муниципальное образование города Сердобска Пензенская область

Филиал «Патра», г. Пермь
ООО «Объединенные Пивоварни Хейнекен»
Производство и оптово-розничная продажа пива

«Сыктывкар Тиссю Групп», г. Сыктывкар
Производитель туалетной бумаги и бумаги-основы санитарно-гигиенического назначения

ООО «ЖБК «Сатурн-Р», г. Пермь
Производитель строительных металлических конструкций и изделий

ООО «Техносила», г. Екатеринбург
Производитель насосного оборудования

ПСФ «Металлон», г. Пермь
Производственно-строительная фирма

КБК ООО «Куб стройкомплекс», г. Пермь

Завод сборно-монолитного каркаса

ОАО «Свердловский завод трансформаторов тока», г. Екатеринбург
Производитель электрооборудования

ОАО «Чусовской металлургический завод», г. Чусовой
Предприятие черной металлургии

НПФ «Промтех», г. Пермь
Разработчик и изготовитель оборудования и технологических систем для нефтегазовой промышленности и энергетики

ОАО «Лысьвенская Чулочно-Перчаточная Фабрика», г. Лысьва

ООО «Уральский завод химического и нестандартного оборудования»,
Производитель теплообменного, емкостного и нестандартного оборудования. г. Озерск

ГК «Строник», г. Екатеринбург
Группа строительных и производственных компаний

ОАО «УАЗ», г. Ульяновск
Автомобильный завод
КНАУФ ГИПС КУНГУР, г. Кунгур
Производитель строительных материалов

ООО «Торгмаш», г. Пермь
Производитель торгового технологического оборудования

ОАО «СанИнбев», филиал в г. Перми
Пивоваренный завод

ФКП «Завод имени Я.М.Свердлова», г. Дзержинск
Предприятие боеприпасной отрасли

ОАО «АМЗ», г. Аша
Машиностроительный завод, режимное предприятие

ООО «Метмаш», г. Екатеринбург.
Научно-производственная фирма

ОАО «НижФарм», г. Нижний Новгород
Разработчик и производитель лекарственных средств

ОАО «ГАЗ», г. Нижний Новгород
Автомобильный завод
ОАО «ТГК-9» Новосвердловская ТЭЦ, г. Екатеринбург
Территориальная генерирующая компания

ОАО «Вимм-Биль-Данн», г. Екатеринбург
Производитель продовольственных товаров

ОАО «Нижегородское Метро»

ОАО «Уралсвязьинформ»
Макрорегиональный филиал национальной телекоммуникационной компании «Ростелеком»

ЗАО «Новомет-Пермь», г. Пермь
Производитель нефтепогрузочного оборудования

ОАО «ПНППК», г. Пермь
Разработка и производство навигационных систем

ФГУП «Опытный завод

РНЦ «ВТО» им. Академика Г.А.Илизарова» Минздрава России, г. Курган



ROSLIGHT



innovative
technologies
of light

8 800 333-58-80
www.itl-light.ru