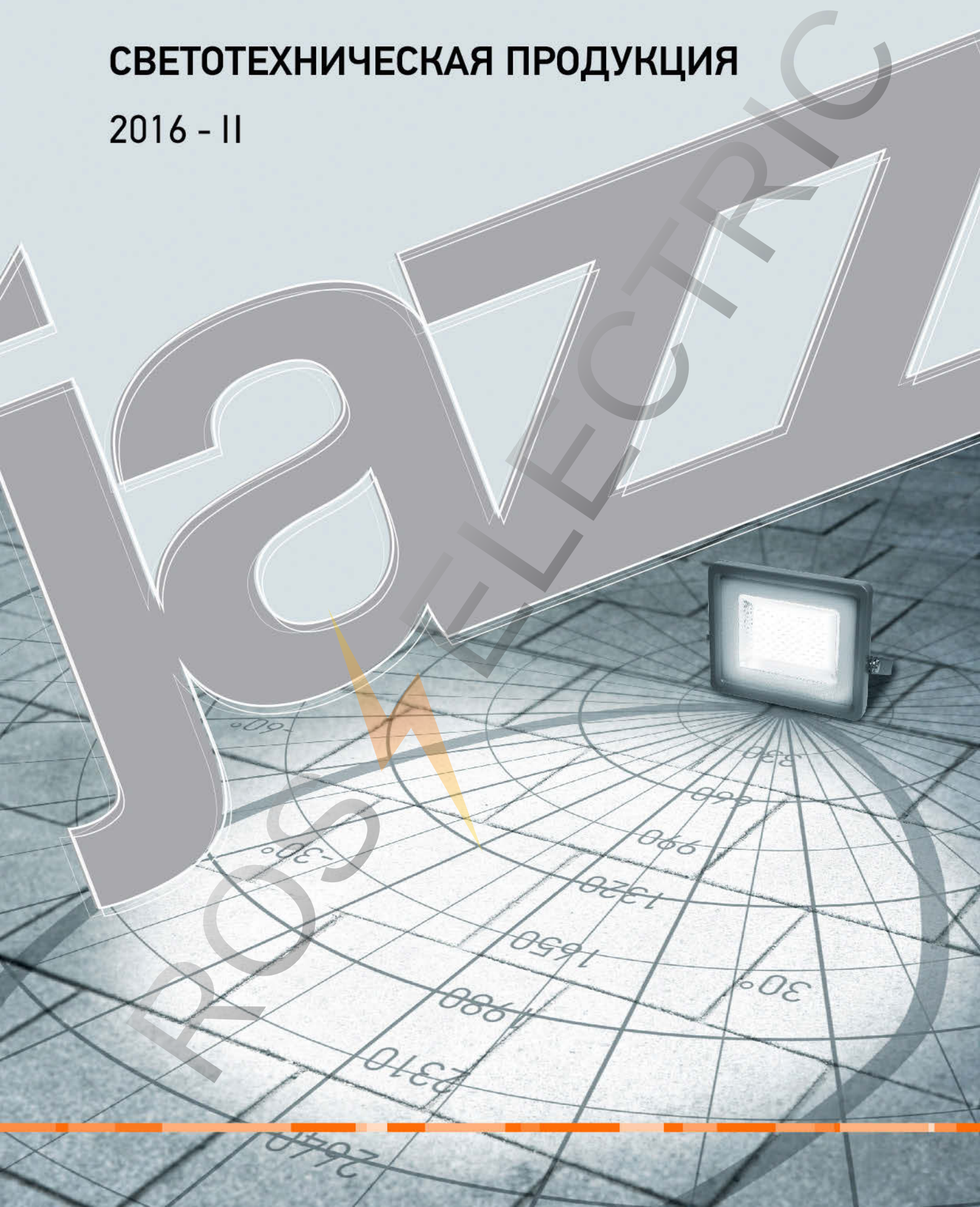


СВЕТОТЕХНИЧЕСКАЯ ПРОДУКЦИЯ

2016 - II





СВЕТОДИОДНЫЕ СВЕТИЛЬНИКИ

КОММЕРЧЕСКОЕ ОСВЕЩЕНИЕ

7-31



PPL 595/R
стр. 7



PPL 595/U
стр. 8



PPL 300/600/1200
стр. 9-13



PPO SMD
стр. 14-16



PLED DL
стр. 17



PLED DL2
стр. 18



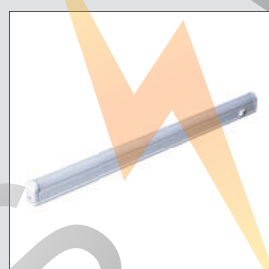
PPL-RPW/RPG
стр. 19-21



PPL-SPW
стр. 22-23



PSP-S CARDAN
стр. 24



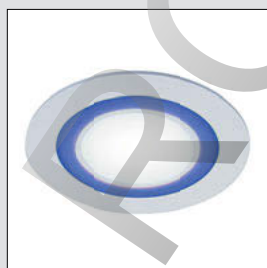
PLED-T5i PL
стр. 25



PSP-R
стр. 26



PSP-S
стр. 27



PPL-R (два цвета
свечения) стр. 28



PPL-S (два цвета
свечения) стр. 29

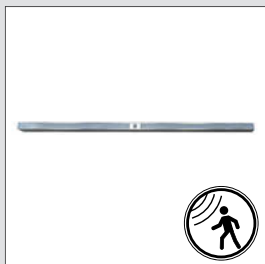


PGX53, PGX70
стр. 30-31

СВЕТОДИОДНЫЕ СВЕТИЛЬНИКИ

ОСВЕЩЕНИЕ ДЛЯ ЖКХ

32–35



PPB 1200 SMD SENSOR
стр. 32



PBH-PC
стр. 33



PBH-PC2
стр. 34



PBH-PC2-RS SENSOR
стр. 35

ПРОМЫШЛЕННОЕ ОСВЕЩЕНИЕ

36–42



PWP-CL
стр. 36



PWP-SMD
стр. 37



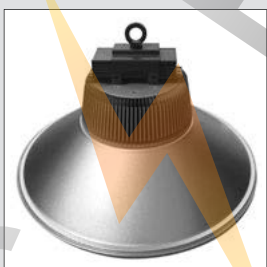
PWP-C COMPACT
стр. 38



PWP-OS
стр. 39



PWP-SMD SENSOR
стр. 40



PHB-SMD
стр. 41–42

СВЕТОДИОДНЫЕ ПРОЖЕКТОРЫ

43–50



PFL-S
стр. 43



PFL-S2-SMD
стр. 44



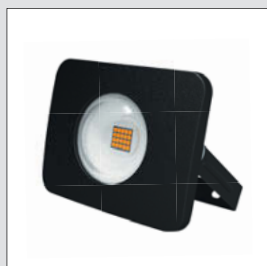
PFL-C
стр. 45



PFL-SC
стр. 46



СВЕТОДИОДНЫЕ СВЕТИЛЬНИКИ



PFL-D-SMD
стр. 47



PFL-SMD
стр. 48



PFL
стр. 49–50

УЛИЧНОЕ ОСВЕЩЕНИЕ

51–52



PSL-C
стр. 51



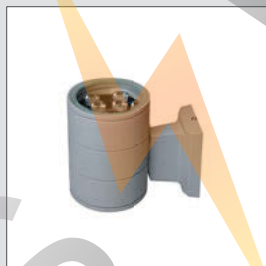
PSL-R SMD
стр. 52

ФАСАДНОЕ ОСВЕЩЕНИЕ

53–55



PWW
стр. 53



PWL Однолучевой
стр. 54



PWL Двухлучевой
стр. 55

СПЕЦИАЛЬНОЕ ОСВЕЩЕНИЕ

56



PPG T8i Agro
стр. 56

ИСТОЧНИКИ СВЕТА

СВЕТОДИОДНЫЕ ЛАМПЫ

57-69



PLED POWER DIM
стр. 58



PLED POWER
стр. 59-62



PLED ECO
стр. 63



PLED CLEAR OMNI
стр. 64



PLED HP
стр. 65



PLED HP-T
стр. 66



PLED T8
стр. 67



PLED T26
стр. 68



PPG AGRO
стр. 69

ТРАДИЦИОННЫЕ ИСТОЧНИКИ СВЕТА

70-75



Люминесцентные лампы PESL
стр. 70-72



Галогенные лампы PH
стр. 73



Лампы накаливания
стр. 74



Лампы накаливания RETRO GOLD
стр. 75



СВЕТОДИОДНАЯ ЛЕНТА И АКСЕССУАРЫ

СВЕТОДИОДНАЯ ЛЕНТА

76–83



LED-лента
стр. 77–80



Лента MVS-IP68 220V
стр. 81



Комплекты LED-ленты
стр. 82–83

АКСЕССУАРЫ

84–93



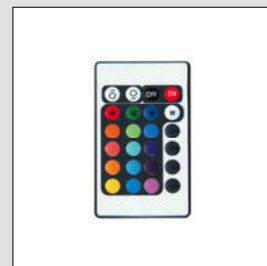
PAL
стр. 84–85



Микровыключатели
стр. 86



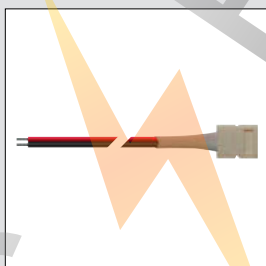
Драйверы
стр. 87–89



Контроллеры
стр. 90



Усилители мощности
стр. 91



Коннекторы
стр. 92



Сетевые адаптеры
стр. 93

СВЕТИЛЬНИКИ НАСТОЛЬНЫЕ

94–99



PTL
стр. 94–99



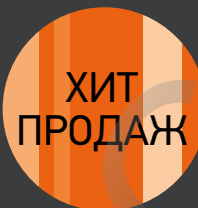
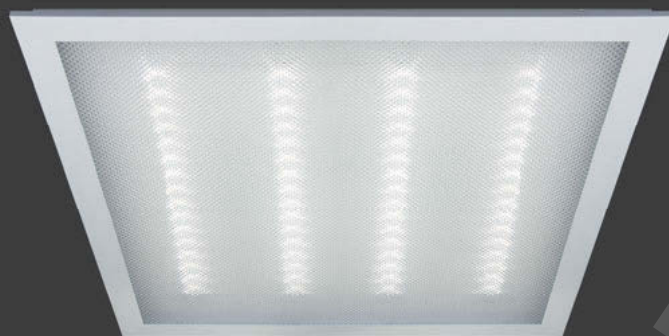
СВЕТИЛЪНИКИ



КОММЕРЧЕСКОЕ ОСВЕЩЕНИЕ

Встраиваемые светодиодные светильники

PPL 595/R



Цвет корпуса



белый

Установка

Монтируются в стандартные подвесные потолки типа «Армстронг».

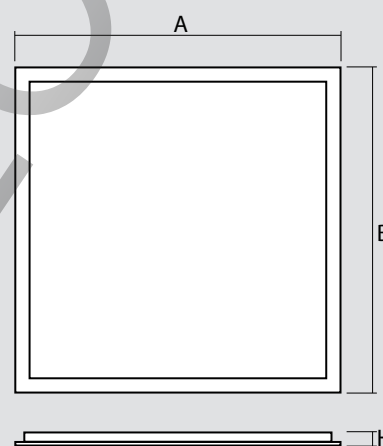
Конструкция

Призматический пластиковый рассеиватель.

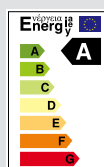
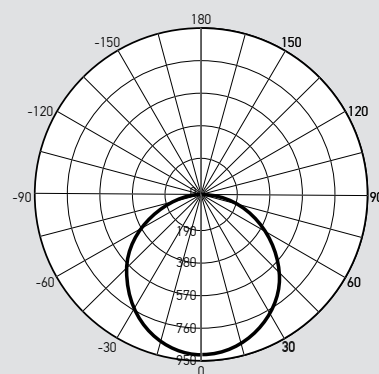
Внешний драйвер не входит в комплект поставки.

Характеристики

Источник света: светодиоды SMD2835
 Цветовая температура: 4000 К, 6500 К
 Угол освещения: 120°
 Индекс цветопередачи: $R_a \geq 75$
 Входное напряжение / частота: 180–265 В / 50–60 Гц
 Выходное напряжение драйвера: DC 91 В
 Выходной ток драйвера: 380 мА
 Коэффициент пульсации: $\leq 5\%$
 Коэффициент мощности: $\cos \phi > 0,9$
 Материал корпуса: сталь
 Рассеиватель: призматический
 Температура эксплуатации: $-20...+40$ °С
 Срок службы светодиодов: 30 000 часов
 Гарантийный срок на светильник: 2 года



PPL 595/R 36W 4000K



Штрих-код	Артикул	Мощность, Вт	Цветовая температура, К	Световой поток, лм	Размеры АxВxН, мм	Масса, кг	Упаковка, шт.
4897062853448	PPL 595/R 36w 3000Lm 4000K	36	4000	3000	595x595x21	1,8	2
4897062853462	PPL 595/R 36w 3000Lm 6500K	36	6500	3000	595x595x21	1,8	2
4897062853882	Драйвер 380mA для PPL 595 36w *					0,13	1/40

* Гарантийный срок на драйвер: 2 года.

Фирма-производитель оставляет за собой право на внесение изменений в конструкцию, дизайн и комплектацию изделия, не ухудшающих его потребительских характеристик.

КОММЕРЧЕСКОЕ ОСВЕЩЕНИЕ

Универсальные светодиодные светильники

PPL 595/U



СУПЕР
ЦЕНА

Цвет корпуса



белый

Установка

Универсальная конструкция светильника позволяет осуществлять монтаж в стандартные потолки типа «Армстронг» и подвесные потолки других типов, и монтировать накладным способом на прочные ровные поверхности.

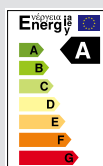
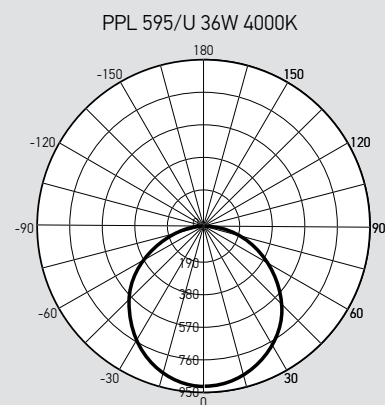
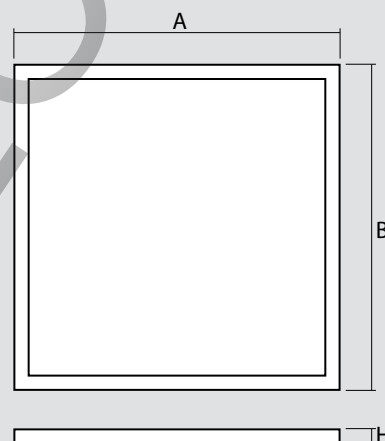
Конструкция

Призматический пластиковый рассеиватель.

Встроенный драйвер входит в комплект поставки.

Характеристики

Источник света: _____ светодиоды SMD2835
Цветовая температура: _____ 4000 К, 6500 К
Угол освещения: _____ 120°
Индекс цветопередачи: _____ $R_a \geq 75$
Входное напряжение / частота: _____ 180–265 В / 50–60 Гц
Коэффициент пульсации: _____ $\leq 5\%$
Коэффициент мощности: _____ $\cos \varphi \geq 0,9$
Материал корпуса: _____ сталь
Рассеиватель: _____ призматический
Размеры светильника: _____ 595×595×27 мм
Масса светильника: _____ 2,0 кг
Температура эксплуатации: _____ -20...+40 °C
Срок службы светодиодов: _____ 30 000 часов
Гарантийный срок на светильник: _____ 2 года
Гарантийный срок на драйвер: _____ 2 года



Код для заказа	Штрих-код	Артикул	Мощность, Вт	Цветовая температура, К	Световой поток, лм	Выходной ток драйвера, мА	Выходное напряжение драйвера, В	Упак., шт.
2853486	4897062853486	PPL 595/U 36w 3000Lm 4000K	36	4 000	3 000	380	90-100	2
2853486A	4897062853486	PPL 595/U 36w 3000Lm 4000K	36	4 000	3 000	350	100-110	2
2853509	4897062853509	PPL 595/U 36w 3000Lm 6500K	36	6 500	3 000	380	90-100	2
2853509A	4897062853509	PPL 595/U 36w 3000Lm 6500K	36	6 500	3 000	350	100-110	2

Фирма-производитель оставляет за собой право на внесение изменений в конструкцию, дизайн и комплектацию изделия, не ухудшающих его потребительских характеристик.

КОММЕРЧЕСКОЕ ОСВЕЩЕНИЕ

Ультратонкие светодиодные панели

PPL 300-16W



Цвет корпуса



Установка

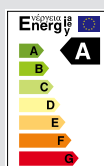
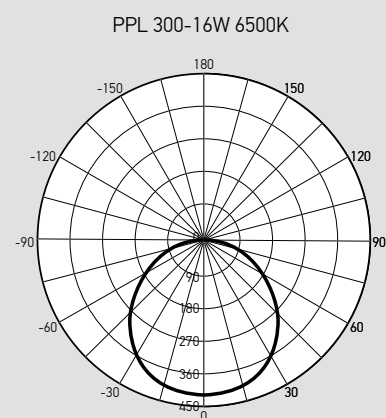
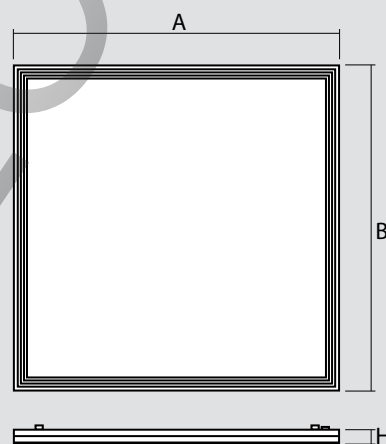
Панели монтируются в стандартные потолки типа «Армстронг» и подвесные потолки других типов или подвешиваются с помощью специальных креплений. Комплект для подвеса светодиодных панелей PPL приобретается отдельно (см. стр. 13).

Конструкция

Легкий алюминиевый корпус. Светодиоды установлены с двух сторон на узких боковых поверхностях панели. Такое расположение диодов вместе с использованием специального светопроводящего материала, обеспечивает идеальное рассеивание свечения по всей поверхности панели.

Характеристики

Источник света: светодиоды SMD4014
 Цветовая температура: 6500 К
 Угол освещения: 120°
 Индекс цветопередачи: $R_a \geq 75$
 Входное напряжение / частота: 180–265 В / 50–60 Гц
 Коэффициент пульсации: $\leq 5\%$
 Коэффициент мощности: $\cos \varphi \geq 0,6$
 Материал корпуса: алюминиевый сплав
 Рассеиватель: полипропилен
 Температура эксплуатации: $-20...+40$ °С
 Срок службы светодиодов: 35 000 часов
 Гарантийный срок на светильник: 2 года
 Гарантийный срок на драйвер: 2 года



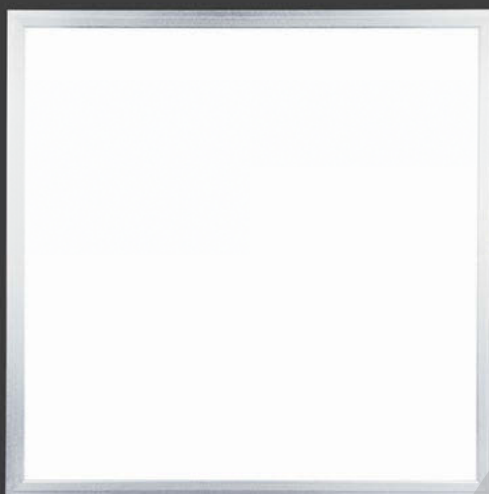
Штрих-код	Артикул	Мощность, Вт	Цветовая температура, К	Световой поток, лм	Размеры А×В×Н, мм	Масса, кг	Упаковка, шт.
4690601006660	PPL 300-16W 6500K	16	6500	1200	295×295×8,5	0,65	1/5

Фирма-производитель оставляет за собой право на внесение изменений в конструкцию, дизайн и комплектацию изделия, не ухудшающих его потребительских характеристик.

КОММЕРЧЕСКОЕ ОСВЕЩЕНИЕ

Ультратонкие светодиодные панели

PPL 600-36W



Цвет корпуса



белый

Установка

Панели монтируются в стандартные потолки типа «Армстронг» и подвесные потолки других типов или подвешиваются с помощью специальных креплений. Комплект для подвеса светодиодных панелей PPL приобретается отдельно (см. стр. 13).

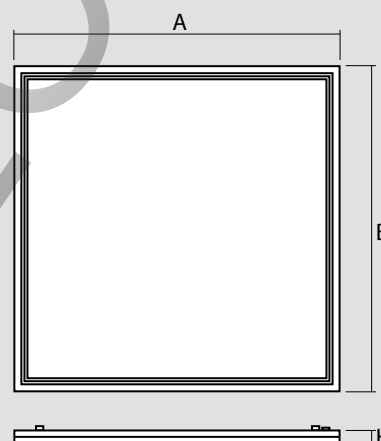
Конструкция

Легкий алюминиевый корпус. Светодиоды установлены с двух сторон на узких боковых поверхностях панели. Такое расположение диодов вместе с использованием специального светопроводящего материала, обеспечивает идеальное рассеивание свечения по всей поверхности панели.

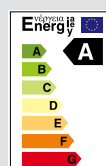
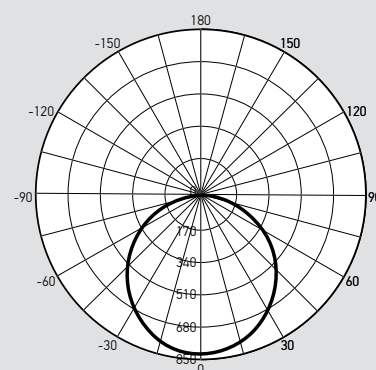
Внешний драйвер не входит в комплект поставки.

Характеристики

Источник света: _____ светодиоды SMD4014
 Цветовая температура: _____ 4000 К, 6500 К
 Угол освещения: _____ 120°
 Индекс цветопередачи: _____ $R_a \geq 75$
 Входное напряжение / частота: _____ 180–265 В / 50–60 Гц
 Коэффициент пульсации: _____ $\leq 5\%$
 Коэффициент мощности: _____ $\cos \varphi \geq 0,6$
 Материал корпуса: _____ алюминиевый сплав
 Рассеиватель: _____ полипропилен
 Температура эксплуатации: _____ $-20...+40$ °C
 Срок службы светодиодов: _____ 35 000 часов
 Гарантийный срок на светильник: _____ 2 года



PPL 600 36W 6500K



Штрих-код	Артикул	Мощность, Вт	Цветовая температура, К	Световой поток, лм	Размеры А×В×Н, мм	Масса, кг	Упаковка, шт.
4897062857323	PPL 600-36W 4000K	36	4000	2800	595×595×8	1,5	2/10
4897062857354	PPL 600-36W 6500K	36	6500	2840	595×595×8	1,5	2/10
4897062857392	Драйвер 480мА для PPL 600/1200 36w *						

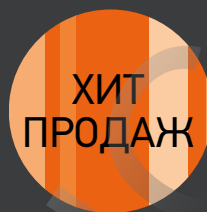
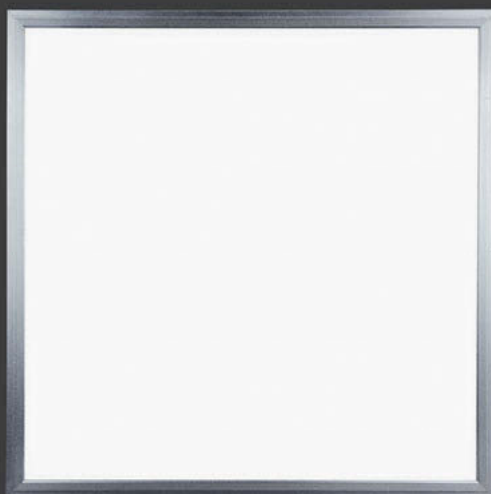
* Гарантийный срок на драйвер: 2 года.

Фирма-производитель оставляет за собой право на внесение изменений в конструкцию, дизайн и комплектацию изделия, не ухудшающих его потребительских характеристик.

КОММЕРЧЕСКОЕ ОСВЕЩЕНИЕ

Ультратонкие светодиодные панели

PPL 600-40W



Цвет корпуса



алюминий
матовый

Установка

Панели монтируются в стандартные потолки типа «Армстронг» и подвесные потолки других типов или подвешиваются с помощью специальных креплений. Комплект для подвеса светодиодных панелей PPL приобретается отдельно (см. стр. 13).

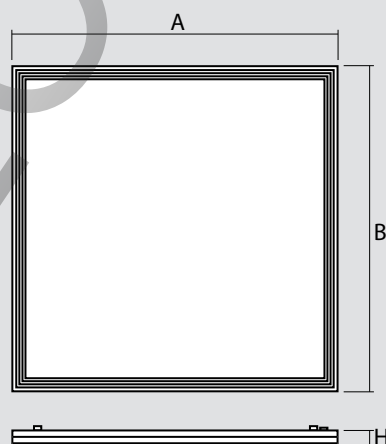
Конструкция

Легкий алюминиевый корпус. Светодиоды установлены с двух сторон на узких боковых поверхностях панели. Такое расположение диодов вместе с использованием специального светопроводящего материала, обеспечивает идеальное рассеивание свечения по всей поверхности панели.

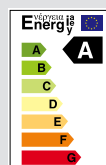
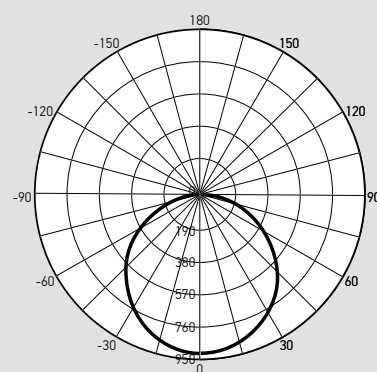
Внешний драйвер не входит в комплект поставки.

Характеристики

Источник света: _____ светодиоды SMD4014
 Цветовая температура: _____ 4000 К, 6500 К
 Угол освещения: _____ 120°
 Индекс цветопередачи: _____ $R_a \geq 75$
 Входное напряжение / частота: _____ 180–265 В / 50–60 Гц
 Коэффициент пульсации: _____ $\leq 5\%$
 Коэффициент мощности: _____ $\cos \varphi \geq 0,95$
 Материал корпуса: _____ алюминиевый сплав
 Рассеиватель: _____ полипропилен
 Температура эксплуатации: _____ $-20...+40$ °С
 Срок службы светодиодов: _____ 35 000 часов
 Гарантийный срок на светильник: _____ 2 года



PPL 600 40W 6500K



Штрих-код	Артикул	Мощность, Вт	Цветовая температура, К	Световой поток, лм	Размеры А×В×Н, мм	Масса, кг	Упаковка, шт.
4690601035301	PPL 600-40W 4000K	40	4 000	3 240	595×595×8	1,5	1/5
4690601035325	PPL 600-40W 6500K	40	6 500	3 340	595×595×8	1,5	1/5
4897062856104	Драйвер 600mA для PPL 600 40w *						

* Гарантийный срок на драйвер: 2 года.

Фирма-производитель оставляет за собой право на внесение изменений в конструкцию, дизайн и комплектацию изделия, не ухудшающих его потребительских характеристик.

КОММЕРЧЕСКОЕ ОСВЕЩЕНИЕ

Ультратонкие светодиодные панели

PPL 1200-36W



Цвет корпуса



белый



алюминий
матовый

Установка

Панели монтируются в стандартные потолки типа «Армстронг» и подвесные потолки других типов или подвешиваются с помощью специальных креплений. Комплект для подвеса светодиодных панелей PPL приобретается отдельно (см. стр. 13).

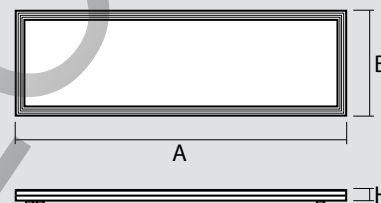
Конструкция

Легкий алюминиевый корпус. Светодиоды установлены с одной стороны на боковой поверхности панели. Такое расположение диодов вместе с использованием специального светопроводящего материала, обеспечивает идеальное рассеивание свечения по всей поверхности панели.

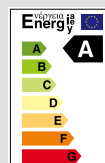
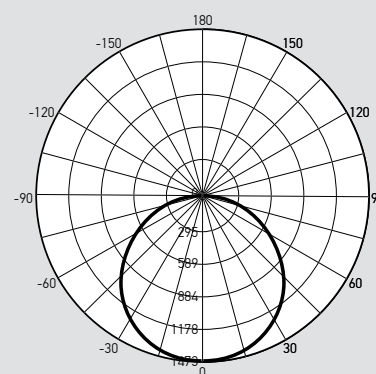
Внешний драйвер не входит в комплект поставки.

Характеристики

Источник света: _____ светодиоды SMD4014
 Цветовая температура: _____ 4000 К, 6500 К
 Угол освещения: _____ 120°
 Индекс цветопередачи: _____ $R_a \geq 75$
 Входное напряжение / частота: _____ 180–265 В / 50–60 Гц
 Коэффициент пульсации: _____ $\leq 5\%$
 Коэффициент мощности: _____ $\cos \phi \geq 0,6$
 Материал корпуса: _____ алюминиевый сплав
 Рассеиватель: _____ полипропилен
 Температура эксплуатации: _____ $-20...+40$ °C
 Срок службы светодиодов: _____ 30 000 часов
 Гарантийный срок на светильник: _____ 2 года



PPL 1200-36W 6500K



Штрих-код	Артикул	Мощность, Вт	Цветовая температура, К	Световой поток, лм	Размеры АxВxН, мм	Масса, кг	Упаковка, шт.
4897062858580	PPL 1200-36W 4000K	36	4 000	2 800	1195×295×10,5	2,3	1/5
4897062858603	PPL 1200-36W 6500K	36	6 500	2 840	1195×295×10,5	2,3	1/5
4897062857392	Драйвер 480мА для PPL 600/1200 36w *						

* Гарантийный срок на драйвер: 2 года.

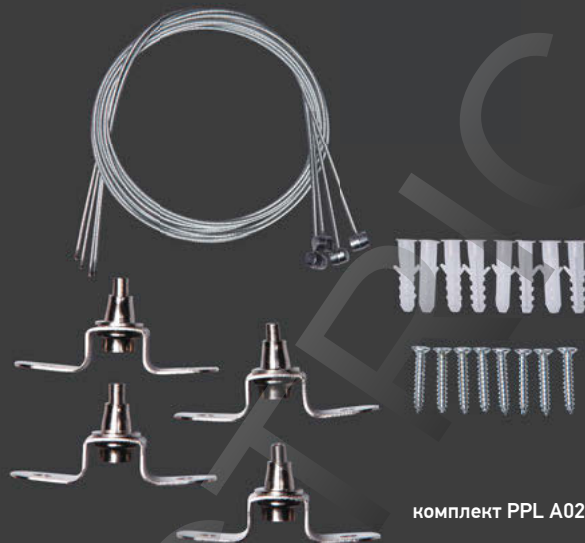
Фирма-производитель оставляет за собой право на внесение изменений в конструкцию, дизайн и комплектацию изделия, не ухудшающих его потребительских характеристик.

КОММЕРЧЕСКОЕ ОСВЕЩЕНИЕ

Комплекты для подвеса светодиодных панелей PPL A01 и PPL A02

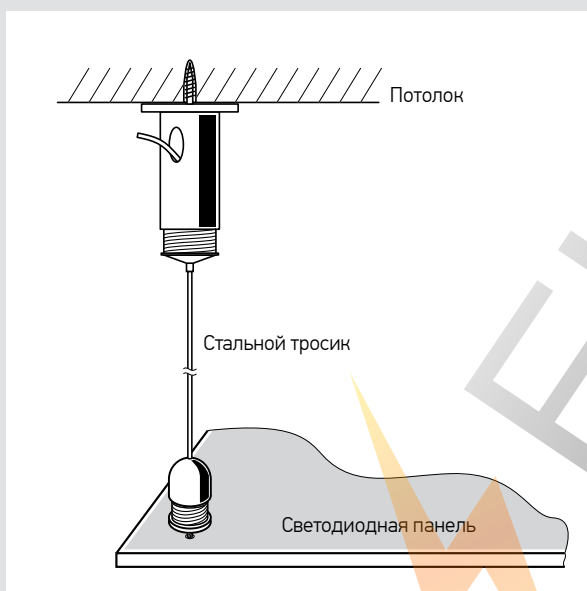


комплект PPL A01



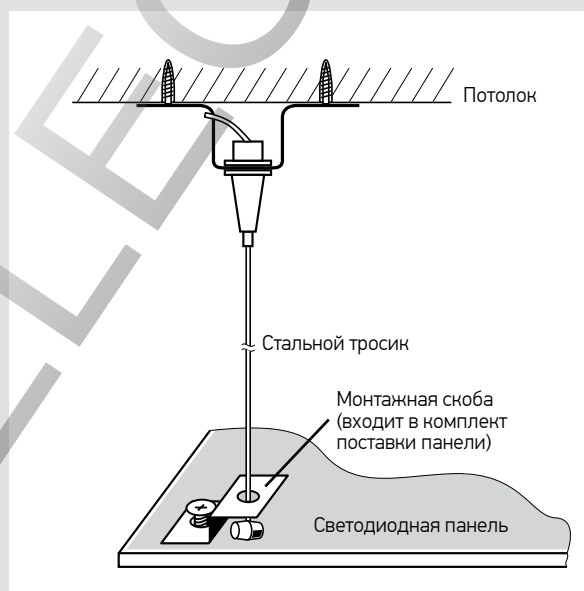
комплект PPL A02

Схема монтажа подвеса PPL A01 4*0.7м



В комплект PPL A01 4*0.7м входит четыре крепления, которые монтируются на задней стороне светодиодной панели по углам.

Схема монтажа подвеса PPL A02 4*1.0м



В комплект PPL A02 4*1.0м входит четыре крепления, которые монтируются на задней стороне светодиодной панели по углам с помощью Z-образных скоб (поставляются вместе со светильником).

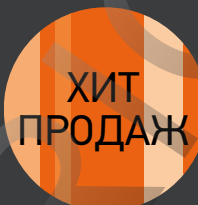
Штрих-код	Артикул	Максимальная длина подвеса, м	Масса, кг	Упаковка, шт.
4690601006714	PPL A01-4*0.7м Комплект для подвеса PPL 600	0,7	0,12	1/100
4897062857385	PPL A02-4*1.0м Комплект для подвеса PPL 600	1,0	0,17	1/100

Фирма-производитель оставляет за собой право на внесение изменений в конструкцию, дизайн и комплектацию изделия, не ухудшающих его потребительских характеристик.

КОММЕРЧЕСКОЕ ОСВЕЩЕНИЕ

Накладные светодиодные светильники

РРО SMD (аналог ЛПО)



Цвет корпуса



белый

Установка

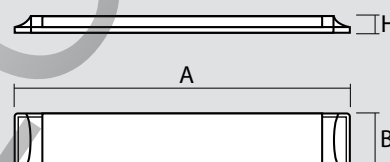
Светильники монтируются на ровные, прочные поверхности с помощью специальных креплений (входят в комплект).

Конструкция

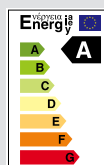
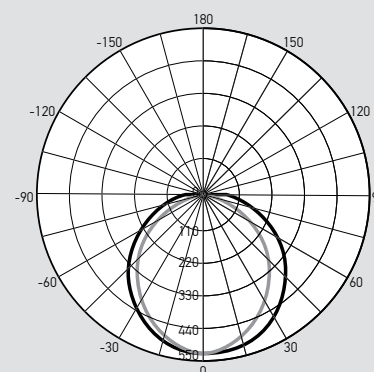
Корпус из легкого алюминиевого сплава и белого пластика. Высокоэффективный встроенный драйвер.

Характеристики

Источник света: _____ светодиоды SMD2835
 Цветовая температура: _____ 4000 К, 6500 К
 Угол освещения: _____ 120°
 Индекс цветопередачи: _____ $R_a \geq 75$
 Коэффициент пульсации: _____ $\leq 5\%$
 Рассеиватель: _____ опаловый поликарбонат
 Температура эксплуатации: _____ $-20...+40$ °C
 Срок службы светодиодов: _____ 30 000 часов
 Гарантийный срок: _____ 2 года



РРО 600 SMD 20W 6500K



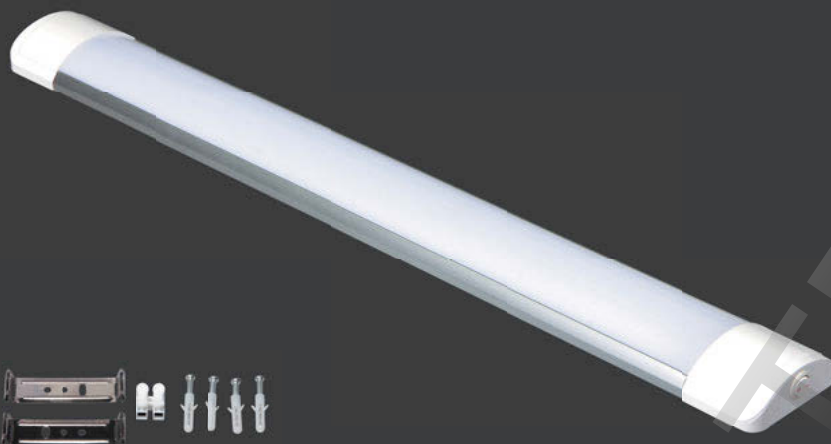
Код для заказа	Штрих-код	Артикул	Мощн., Вт	Световой поток, лм	Входное напряж., В	Коэф. мощн.	Материал корпуса	Размеры АхВхН, мм	Масса, кг	Упак., шт.
2850522	4897062850522	РРО 600 SMD 20W 4000K	20	1580	185-265	$\geq 0,6$	алюм.сплав	600×75×23,5	0,30	1/20
2850522A	4897062850522	РРО 600 SMD 20W 4000K	20	1580	185-265	$\geq 0,8$	алюм.сплав	600×75×23,5	0,30	1/20
2850508	4879062850508	РРО 600 SMD 20W 6500K	20	1630	185-265	$\geq 0,6$	алюм.сплав	600×75×23,5	0,30	1/20
2850508A	4879062850508	РРО 600 SMD 20W 6500K	20	1630	185-265	$\geq 0,8$	алюм.сплав	600×75×23,5	0,30	1/20
2857200	4897062857200	РРО 1200 SMD 32W 4000K	32	2480	200-240	$\geq 0,5$	сталь	1200×75×30	0,55	1/20
2857217	4897062857217	РРО 1200 SMD 32W 6500K	32	2520	200-240	$\geq 0,5$	сталь	1200×75×30	0,55	1/20
2850560	4879062850560	РРО 1200 SMD 40W 4000K	40	3160	185-265	$\geq 0,6$	алюм.сплав	1200×75×23,5	0,59	1/10
2850560A	4879062850560	РРО 1200 SMD 40W 4000K	40	3160	185-265	$\geq 0,8$	алюм.сплав	1200×75×23,5	0,59	1/10
2850546	4879062850546	РРО 1200 SMD 40W 6500K	40	3260	185-265	$\geq 0,6$	алюм.сплав	1200×75×23,5	0,59	1/10
2850546A	4879062850546	РРО 1200 SMD 40W 6500K	40	3260	185-265	$\geq 0,8$	алюм.сплав	1200×75×23,5	0,59	1/10
2856456	4897062856456	РРО 1500 SMD 50W 4000K	50	3950	185-265	$\geq 0,6$	алюм.сплав	1500×75×25	0,90	1/20
2856470	4897062856470	РРО 1500 SMD 50W 6500K	50	4100	185-265	$\geq 0,6$	алюм.сплав	1500×75×25	0,90	1/20

Фирма-производитель оставляет за собой право на внесение изменений в конструкцию, дизайн и комплектацию изделия, не ухудшающих его потребительских характеристик.

КОММЕРЧЕСКОЕ ОСВЕЩЕНИЕ

Накладные светодиодные светильники

PPO 600/K SMD 20W (аналог ЛПО)



Цвет корпуса



белый

Установка

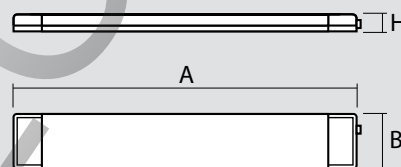
Светильники монтируются на ровные, прочные поверхности с помощью специальных креплений (входят в комплект).

Конструкция

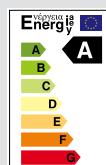
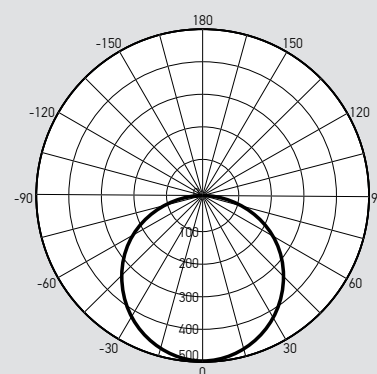
Корпус из легкого алюминиевого сплава.
Выключатель на корпусе светильника.
Высокоэффективный встроенный драйвер.

Характеристики

Источник света: _____ светодиоды SMD2835
Цветовая температура: _____ 4000 K
Угол освещения: _____ 120°
Индекс цветопередачи: _____ $R_a \geq 75$
Входное напряжение / частота: _____ 180–240 В / 50–60 Гц
Коэффициент пульсации: _____ $\leq 5\%$
Коэффициент мощности: _____ $\cos \phi \geq 0,6$
Материал корпуса: _____ алюминиевый сплав,
_____ белый пластик
Рассеиватель: _____ опаловый полистирол
Температура эксплуатации: _____ $-20...+40$ °C
Срок службы светодиодов: _____ 30 000 часов
Гарантийный срок: _____ 2 года



PPO 600/K SMD 20W 4000K



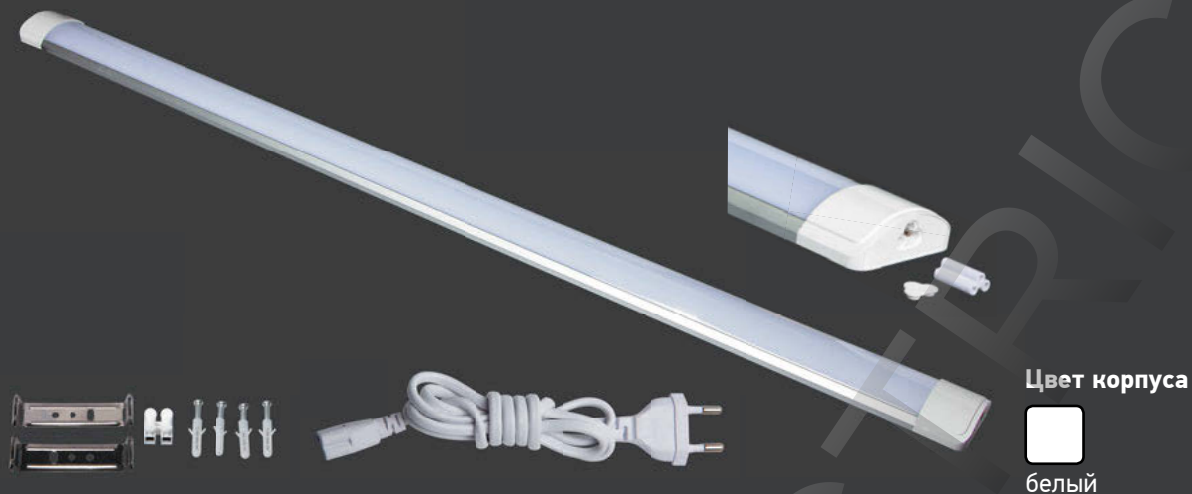
Штрих-код	Артикул	Мощность, Вт	Цветовая темп., К	Световой поток, лм	Размеры АxВxН, мм	Масса, кг	Упаковка, шт.
4897062854926	PPO 600/K SMD 20W 4000K	20	4000	1580	600x75x26	0,3	1/20

Фирма-производитель оставляет за собой право на внесение изменений в конструкцию, дизайн и комплектацию изделия, не ухудшающих его потребительских характеристик.

КОММЕРЧЕСКОЕ ОСВЕЩЕНИЕ

Накладные светодиодные светильники

PPO 1200/L SMD 40W (аналог ЛПО)



Установка

Светильники монтируются на ровные, прочные поверхности с помощью специальных креплений (входят в комплект). С помощью коннекторов (входят в комплект) возможно соединение до 25 светильников в линию.

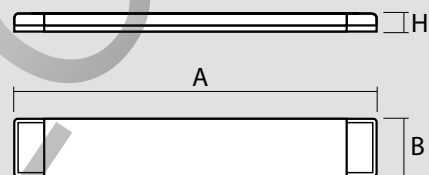
Светильник подключается к сети с помощью сетевого шнура. Сетевой шнур в комплект не входит, заказывается отдельно.

Конструкция

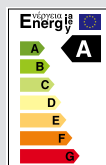
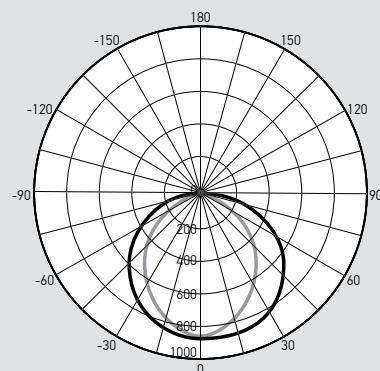
Корпус из легкого алюминиевого сплава. Высокоэффективный встроенный драйвер.

Характеристики

Источник света: _____ светодиоды SMD2835
 Цветовая температура: _____ 6500 K
 Угол освещения: _____ 120°
 Индекс цветопередачи: _____ $R_a \geq 75$
 Входное напряжение / частота: _____ 180–240 В / 50–60 Гц
 Коэффициент пульсации: _____ $\leq 5\%$
 Коэффициент мощности: _____ $\cos \varphi \geq 0,6$
 Материал корпуса: _____ алюминиевый сплав,
 белый пластик
 Рассеиватель: _____ опаловый полистирол
 Температура эксплуатации: _____ $-20...+40$ °C
 Срок службы светодиодов: _____ 30 000 часов
 Гарантийный срок: _____ 2 года



PPO 1200/L SMD 40W 6500K



Штрих-код	Артикул	Мощность, Вт	Цветовая темп., К	Световой поток, лм	Размеры А×В×Н, мм	Масса, кг	Упаковка, шт.
4897062854933	PPO 1200/L SMD 40W 6500K	40	6 500	3 260	1200×75×26	0,6	1/10
4897068254940	Сетевой шнур к PPO 1200/L				1,2 м		100

Фирма-производитель оставляет за собой право на внесение изменений в конструкцию, дизайн и комплектацию изделия, не ухудшающих его потребительских характеристик.

КОММЕРЧЕСКОЕ ОСВЕЩЕНИЕ

Встраиваемые светодиодные светильники

PLED DL



СУПЕР
КАЧЕСТВО

Цвет корпуса



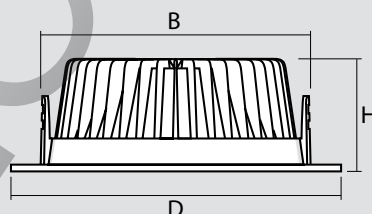
белый

Установка

Монтируются во все типы подвесных потолков.
Пружинные крепления в комплекте.

Конструкция

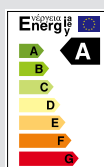
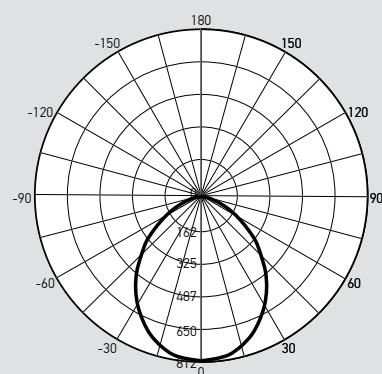
Корпус из литого под давлением алюминия, покрытый порошковой краской.
Матовый рассеиватель из закаленного стекла.
Внешний драйвер в комплекте.
Матовое закаленное стекло.



Характеристики

Источник света: _____ светодиоды SMD2835
Цветовая температура: _____ 5000 K
Угол освещения: _____ 100°
Индекс цветопередачи: _____ $R_a \geq 80$
Входное напряжение / частота: _____ 220–240 В / 50–60 Гц
Коэффициент пульсации: _____ $\leq 5\%$
Коэффициент мощности: _____ $\cos \phi \geq 0,9$
Материал корпуса: _____ литой алюминий
Рассеиватель: _____ матовый поликарбонат
Температура эксплуатации: _____ $-20...+40$ °C
Срок службы светодиодов: _____ 40 000 часов
Гарантийный срок: _____ 2 года

PLED-DL 28W 5000K



Штрих-код	Артикул	Мощность, Вт	Цветовая темп., К	Световой поток, лм	Размеры D (B)×H, мм	Масса, кг	Упаковка, шт.
4690601003249	PLED DL 24W White 5000K	24	5 000	1 680	Ø190 (158)×65	0,63	1 / 8
4690601003263	PLED DL 28W White 5000K	28	5 000	1 960	Ø230 (200)×70	0,86	1 / 8

Фирма-производитель оставляет за собой право на внесение изменений в конструкцию, дизайн и комплектацию изделия, не ухудшающих его потребительских характеристик.

КОММЕРЧЕСКОЕ ОСВЕЩЕНИЕ

Встраиваемые светодиодные светильники

PLED DL2



СУПЕР
ЦЕНА

Цвет корпуса



белый

Установка

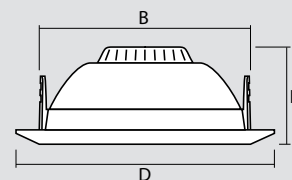
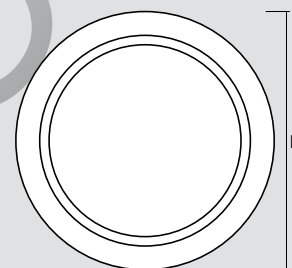
Монтируются во все типы подвесных потолков.
Пружинные крепления в комплекте.

Конструкция

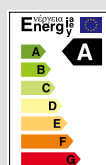
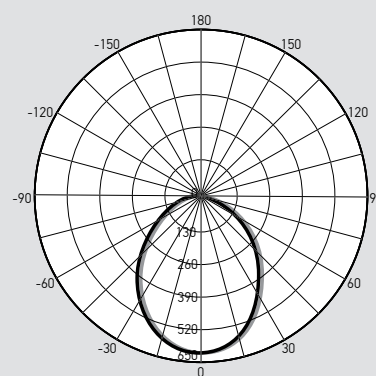
Корпус из алюминиевого сплава.
Внешний драйвер в комплекте.
Матовый пластиковый рассеиватель.

Характеристики

Источник света: _____ светодиоды SMD2835
Цветовая температура: _____ 4000 К, 6500 К
Угол освещения: _____ 90°
Индекс цветопередачи: _____ $R_a \geq 80$
Входное напряжение / частота: _____ 175-264 В / 50-60 Гц
Коэффициент пульсации: _____ $\leq 5\%$
Материал корпуса: _____ алюминиевый сплав
Рассеиватель: _____ матовый поликарбонат
Температура эксплуатации: _____ $-20...+40$ °С
Срок службы светодиодов: _____ 40 000 часов
Гарантийный срок: _____ 3 года



PLED DL2 18W



Код	Артикул	Мощность, Вт	Цветовая темп., К	Световой поток, лм	Коэффициент мощности	Размеры D (В)×H, мм	Масса, кг	Упаковка, шт.
4690601026804	PLED DL2 6W Fr/Wh 4000K	6	4000	420	> 0,6	Ø100 (85)×67	0,15	1/24
4690601026842	PLED DL2 10W Fr/Wh 4000K	10	4000	700	> 0,6	Ø120 (105)×67	0,18	1/24
4690601026880	PLED DL2 18W Fr/Wh 4000K	18	4000	1480	> 0,6	Ø170 (155)×67	0,35	1/12
4690601026927	PLED DL2 28W Fr/Wh 4000K	28	4000	2300	> 0,9	Ø220 (205)×67	0,48	1/12
4690601026941	PLED DL2 28W Fr/Wh 6500K	28	6500	2360	> 0,9	Ø220 (205)×67	0,48	1/12
4895205000773	PLED DL2 35W Fr/Wh 4000K	35	4000	2940	> 0,9	Ø220 (205)×67	0,59	1/12
4690601032478	PLED DL2 35W Fr/Wh 6500K	35	6500	3000	> 0,9	Ø220 (205)×67	0,59	1/12

Фирма-производитель оставляет за собой право на внесение изменений в конструкцию, дизайн и комплектацию изделия, не ухудшающих его потребительских характеристик.

КОММЕРЧЕСКОЕ ОСВЕЩЕНИЕ

Встраиваемые светодиодные светильники

PPL-RPW



СУПЕР
ЦЕНА

Цвет корпуса



белый

Установка

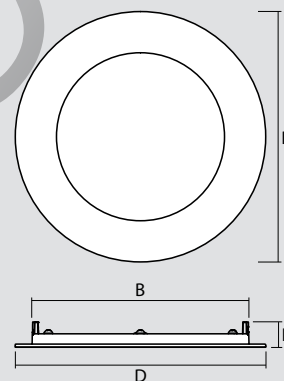
Монтируются в подвесные потолки и в потолки из гипсокартона.
Малая глубина встраивания. Пружинные крепления в комплекте.

Конструкция

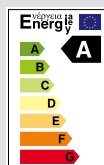
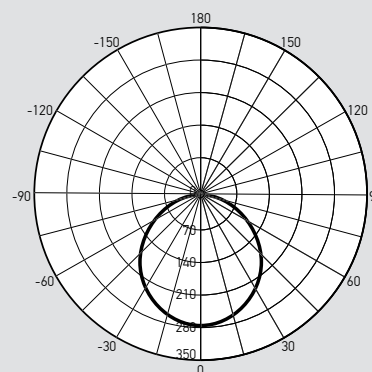
Светодиоды установлены по периметру светильника.
Светопроводящая пластина обеспечивает равномерное свечение по всей площади рассеивателя.
Внешний драйвер входит в комплект поставки.

Характеристики

Источник света: светодиоды SMD4014
Цветовая температура: 4000 К, 6500 К
Угол освещения: 120°
Индекс цветопередачи: $R_a \geq 75$
Входное напряжение / частота: 185–265 В / 50–60 Гц
Материал корпуса: поликарбонат
Материал рассеивателя: светопроводящий полистирол
Температура эксплуатации: $-10...+40$ °С
Срок службы светодиодов: 25 000 часов
Гарантийный срок: 2 года



PPL-RPW 12W 6500K



Штрих-код	Артикул	Мощность, Вт	Цветовая темп., К	Световой поток, лм	Размеры D (В)×Н, мм	Масса, кг	Упаковка, шт.
4897062855008	PPL-RPW 6W 4000K	6	4000	450	Ø120 (105)×25	0,09	1/50
4897062855015	PPL-RPW 6W 6500K	6	6500	450	Ø120 (105)×25	0,09	1/50
4897062855022	PPL-RPW 9W 4000K	9	4000	675	Ø145 (130)×25	0,12	1/50
4897062855039	PPL-RPW 9W 6500K	9	6500	675	Ø145 (130)×25	0,12	1/50
4897062855046	PPL-RPW 12W 4000K	12	4000	900	Ø170 (150)×25	0,15	1/50
4897062855053	PPL-RPW 12W 6500K	12	6500	900	Ø170 (150)×25	0,15	1/50
4897062855060	PPL-RPW 15W 4000K	15	4000	1 125	Ø195 (170)×25	0,19	1/20
4897062855077	PPL-RPW 15W 6500K	15	6500	1 125	Ø195 (170)×25	0,19	1/20
4897062855084	PPL-RPW 18W 4000K	18	4000	1 350	Ø225 (200)×25	0,24	1/20
4897062855091	PPL-RPW 18W 6500K	18	6500	1 350	Ø225 (200)×25	0,24	1/20
4897062858061	PPL-RPW 24W 4000K	24	4000	1 800	Ø300 (280)×25	0,37	1/20
4897062858078	PPL-RPW 24W 6500K	24	6500	1 800	Ø300 (280)×25	0,37	1/20

Фирма-производитель оставляет за собой право на внесение изменений в конструкцию, дизайн и комплектацию изделия, не ухудшающих его потребительских характеристик.

КОММЕРЧЕСКОЕ ОСВЕЩЕНИЕ

Встраиваемые светодиодные светильники

PPL-RPG



СУПЕР
ЦЕНА

Цвет корпуса



алюминий
матовый

Установка

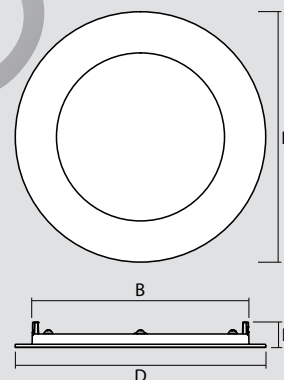
Монтируются в подвесные потолки и в потолки из гипсокартона. Малая глубина встраивания. Пружинные крепления в комплекте.

Конструкция

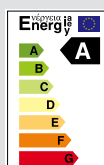
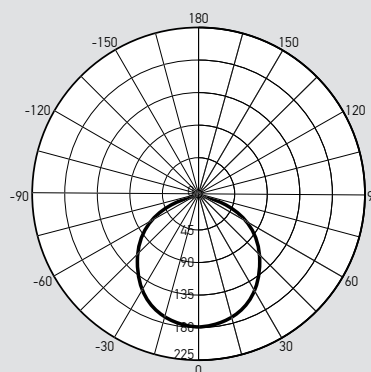
Светодиоды установлены по периметру светильника. Светопроводящая пластина обеспечивает равномерное свечение по всей площади рассеивателя. Внешний драйвер входит в комплект поставки.

Характеристики

Источник света: _____ светодиоды SMD4014
 Цветовая температура: _____ 4000 К, 6500 К
 Угол освещения: _____ 120°
 Индекс цветопередачи: _____ $R_a \geq 75$
 Входное напряжение / частота: _____ 185–265 В / 50–60 Гц
 Материал корпуса: _____ поликарбонат
 Материал рассеивателя: _____ светопроводящий полистирол
 Температура эксплуатации: _____ -10...+40 °С
 Срок службы светодиодов: _____ 25 000 часов
 Гарантийный срок: _____ 2 года



PPL-RPG 15W 6500K

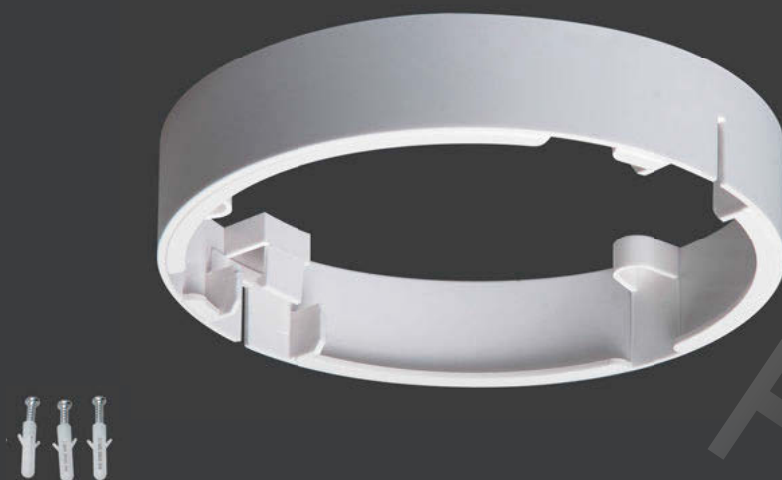


Штрих-код	Артикул	Мощность, Вт	Цветовая темп., К	Световой поток, лм	Размеры D (B)×H, мм	Масса, кг	Упаковка, шт.
4897062855107	PPL-RPG 9W 4000K	9	4000	675	Ø145 (130)×25	0,12	1/50
4897062855114	PPL-RPG 9W 6500K	9	6500	675	Ø145 (130)×25	0,12	1/50
4897062855121	PPL-RPG 12W 4000K	12	4000	900	Ø170 (150)×25	0,15	1/50
4897062855138	PPL-RPG 12W 6500K	12	6500	900	Ø170 (150)×25	0,15	1/50
4897062855145	PPL-RPG 15W 4000K	15	4000	1125	Ø195 (170)×25	0,19	1/20
4897062855152	PPL-RPG 15W 6500K	15	6500	1125	Ø195 (170)×25	0,19	1/20
4897062855169	PPL-RPG 18W 4000K	18	4000	1350	Ø225 (200)×25	0,24	1/20
4897062855176	PPL-RPG 18W 6500K	18	6500	1350	Ø225 (200)×25	0,24	1/20

Фирма-производитель оставляет за собой право на внесение изменений в конструкцию, дизайн и комплектацию изделия, не ухудшающих его потребительских характеристик.

КОММЕРЧЕСКОЕ ОСВЕЩЕНИЕ

Кольцо накладное для светильников PPL-RPW



Цвет корпуса



белый

Установка

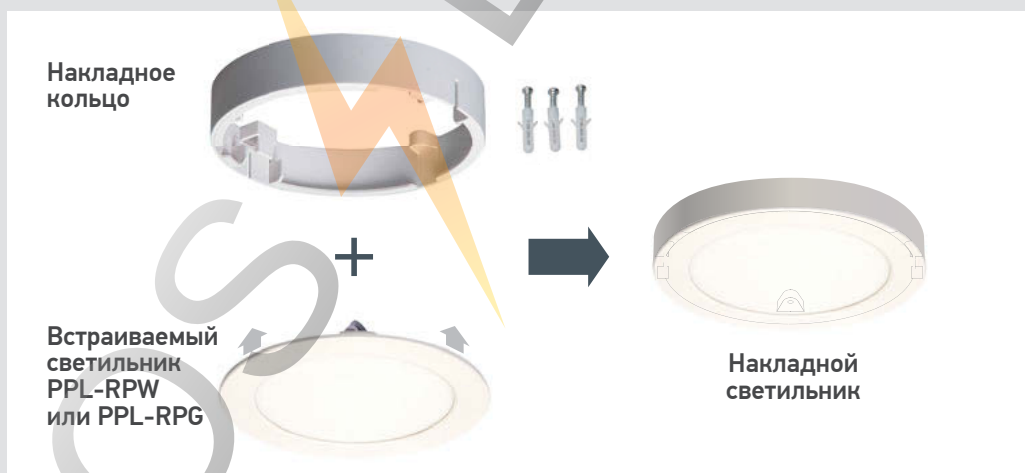
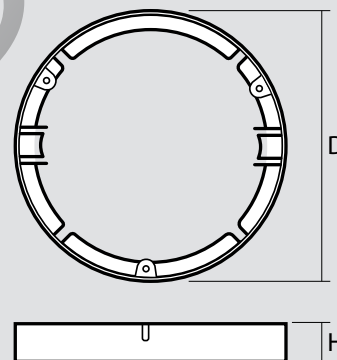
Крепится на ровную, прочную поверхность с помощью входящих в комплект саморезов. После монтажа кольца светильник PPL-RPW или PPL-RPG защелкивается внутри кольца крепления для пружинных зажимов.

Конструкция

Кольцо для накладного монтажа светодиодных светильников PPL-RPW и PPL-RPG – изящное решение для модификации встраиваемых моделей светильников в накладные.

Характеристики

Материал корпуса: поликарбонат



Штрих-код	Артикул	Совместимость со светильниками	Размеры DxH, мм	Масса, кг	Упаковка, шт.
4897062856951	Кольцо накладное для PPL-RPW 9w	PPL-RPW 9w, PPL-RPG 9w	Ø145×34	0,040	1/96
4897062856975	Кольцо накладное для PPL-RPW 12w	PPL-RPW 12w, PPL-RPG 12w	Ø170×34	0,046	1/64
4897062856999	Кольцо накладное для PPL-RPW 15w	PPL-RPW 15w, PPL-RPG 15w	Ø195×34	0,055	1/32
4897062857019	Кольцо накладное для PPL-RPW 18w	PPL-RPW 18w, PPL-RPG 18w	Ø225×34	0,061	1/24
4897062858085	Кольцо накладное для PPL-RPW 24w	PPL-RPW 24w, PPL-RPG 24w	Ø300×34	0,082	1/20

Фирма-производитель оставляет за собой право на внесение изменений в конструкцию, дизайн и комплектацию изделия, не ухудшающих его потребительских характеристик.

КОММЕРЧЕСКОЕ ОСВЕЩЕНИЕ

Встраиваемые светодиодные светильники

PPL-SPW



СУПЕР
ЦЕНА

Цвет корпуса



белый

Установка

Монтируются в подвесные потолки и в потолки из гипсокартона. Малая глубина встраивания. Пружинные крепления в комплекте.

Конструкция

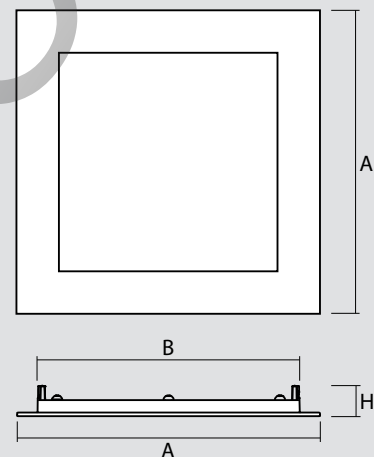
Пластиковый корпус белого цвета.

Светодиоды установлены по периметру светильника. Светопроводящая пластина обеспечивает равномерное свечение по всей площади светильника.

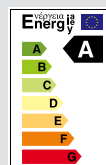
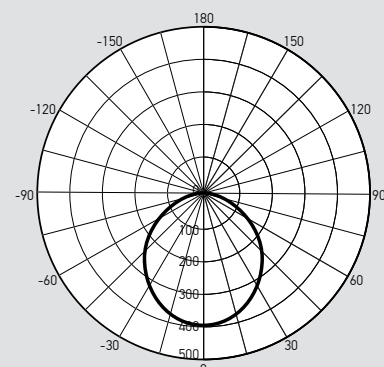
Внешний драйвер входит в комплект поставки.

Характеристики

Источник света: _____ светодиоды SMD4014
 Цветовая температура: _____ 4000 К, 6500 К
 Угол освещения: _____ 120°
 Индекс цветопередачи: _____ $R_a \geq 75$
 Входное напряжение / частота: _____ 185–265 В / 50–60 Гц
 Материал корпуса: _____ поликарбонат
 Материал рассеивателя: _____ светопроводящий полистирол
 Температура эксплуатации: _____ -10...+40 °С
 Срок службы светодиодов: _____ 25 000 часов
 Гарантийный срок: _____ 2 года



PPL-SPW 18W 6500K

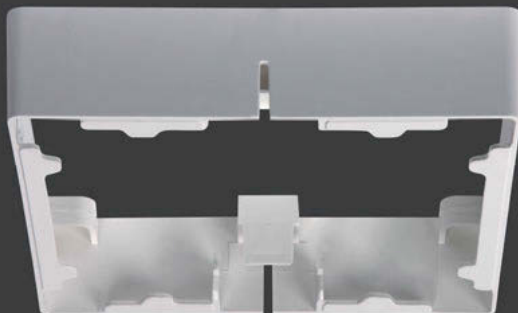


Штрих-код	Артикул	Мощность, Вт	Цветовая темп., К	Световой поток, лм	Размеры А (В)×Н, мм	Масса, кг	Упаковка, шт.
4897062855183	PPL-SPW 9W 4000K	9	4 000	675	150 (130)×25	0,12	1/50
4897062855190	PPL-SPW 9W 6500K	9	6 500	675	150 (130)×25	0,12	1/50
4897062855206	PPL-SPW 12W 4000K	12	4 000	900	170 (150)×25	0,15	1/50
4897062855213	PPL-SPW 12W 6500K	12	6 500	900	170 (150)×25	0,15	1/50
4897062855220	PPL-SPW 15W 4000K	15	4 000	1 125	200 (180)×25	0,19	1/20
4897062855237	PPL-SPW 15W 6500K	15	6 500	1 125	200 (180)×25	0,19	1/20
4897062855244	PPL-SPW 18W 4000K	18	4 000	1 350	225 (200)×25	0,24	1/20
4897062855251	PPL-SPW 18W 6500K	18	6 500	1 350	225 (200)×25	0,24	1/20

Фирма-производитель оставляет за собой право на внесение изменений в конструкцию, дизайн и комплектацию изделия, не ухудшающих его потребительских характеристик.

КОММЕРЧЕСКОЕ ОСВЕЩЕНИЕ

Рамка накладная для светильников PPL-SPW



Цвет корпуса



белый

Установка

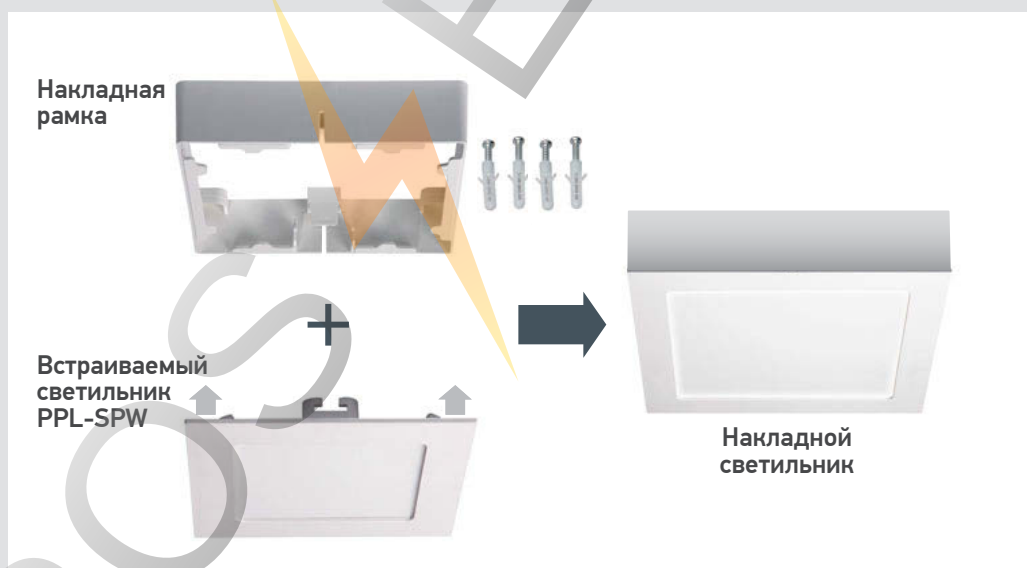
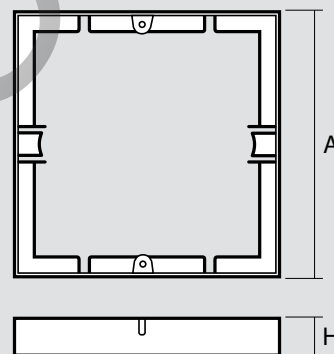
Крепится на ровную, прочную поверхность с помощью входящих в комплект саморезов. После монтажа кольца светильник PPL-SPW защелкивается внутри рамки крепления для пружинных зажимов.

Конструкция

Рамка для накладного монтажа светодиодных светильников PPL-SPW – изящное решение для модификации встраиваемых моделей светильников в накладные.

Характеристики

Материал корпуса: поликарбонат

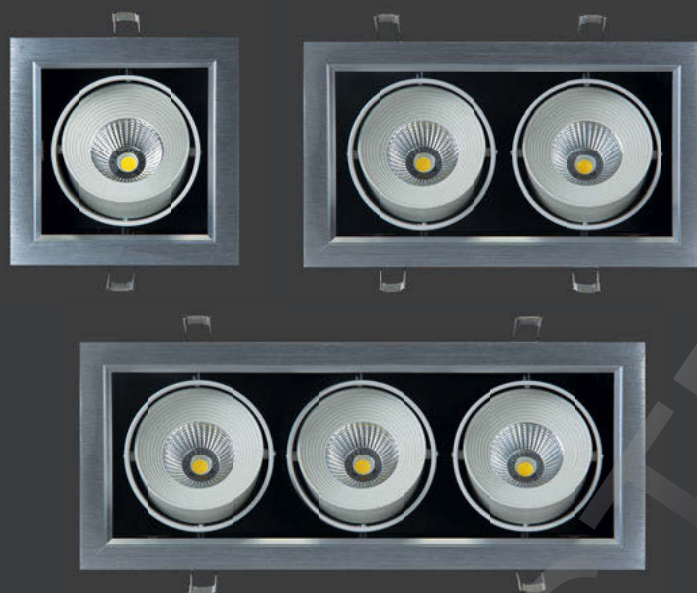


Штрих-код	Артикул	Совместимость со светильниками	Размеры А×Н, мм	Масса, кг	Упаковка, шт.
4897062857521	Рамка накладная для PPL-SPW 9w	PPL-SPW 9w	150×35	0,057	1/80
4897062857538	Рамка накладная для PPL-SPW 12w	PPL-SPW 12w	170×35	0,062	1/64
4897062857545	Рамка накладная для PPL-SPW 15w	PPL-SPW 15w	200×35	0,070	1/32
4897062857552	Рамка накладная для PPL-SPW 18w	PPL-SPW 18w	225×35	0,079	1/18

Фирма-производитель оставляет за собой право на внесение изменений в конструкцию, дизайн и комплектацию изделия, не ухудшающих его потребительских характеристик.

КОММЕРЧЕСКОЕ ОСВЕЩЕНИЕ

Светильники светодиодные встраиваемые PSP-S CARDAN



Цвет корпуса



алюминий
матовый

Установка

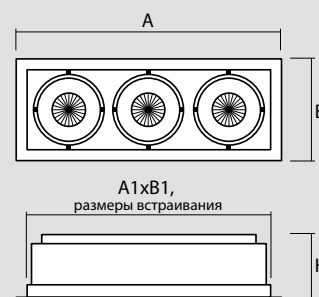
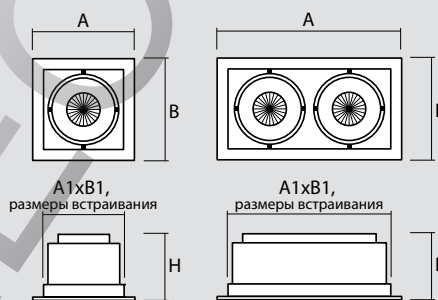
Карданные встраиваемые светильники предназначены для освещения административно-общественных помещений, а так же для акцентной подсветки стен, витрин, экспозиций и стеллажей. Монтируются в подвесные потолки различного типа. Пружинные крепления в комплекте.

Конструкция

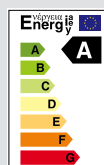
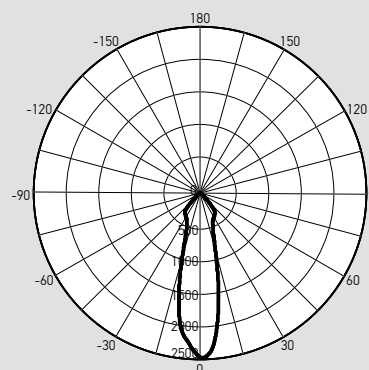
Алюминиевый корпус. Исполнение светильника в трех модификациях (с одним источником света, с двумя источниками света, с тремя источниками света). Встроенный драйвер. Поворотный механизм позволяет менять положение источников света и, соответственно, направление освещения, независимо друг от друга.

Характеристики

Источник света: _____ COB-светодиоды
 Цветовая температура: _____ 4000 К
 Угол освещения: _____ 24°
 Индекс цветопередачи: _____ $R_a \geq 80$
 Входное напряжение / частота: _____ 100-240 В / 50 Гц
 Коэффициент пульсации: _____ $\leq 5\%$
 Материал корпуса: _____ алюминиевый сплав
 Температура эксплуатации: _____ -20...+40 °С
 Срок службы светодиодов: _____ 35 000 часов
 Гарантийный срок: _____ 3 года



PSP-S112 2x9W 4000K



Штрих-код	Артикул	Мощность, Вт	Цветовая темп., К	Световой поток, лм	Размеры АxВxН, мм	Размеры встраивания А1xВ1, мм	Масса, кг	Упаковка, шт.
4690601038111	PSP-S111 1x9W 4000K GREY	1x9	4000	720	136x136x126	115x115	0,58	1/27
4690601038135	PSP-S112 2x9W 4000K GREY	2x9	4000	1440	236x136x115	220x115	1,10	1/18
4897062853042	PSP-S113 3x9W 4000K GREY	3x9	4000	2160	345x136x120	325x115	1,46	1/6

Фирма-производитель оставляет за собой право на внесение изменений в конструкцию, дизайн и комплектацию изделия, не ухудшающих его потребительских характеристик.

КОММЕРЧЕСКОЕ ОСВЕЩЕНИЕ

Линейные светодиодные светильники PLED-T5i PL



Цвет корпуса



белый

Линейные светодиодные светильники предназначены для местного освещения рабочих поверхностей в жилых и общественных помещениях.

Установка

Монтируются внутри помещений на сухих ровных поверхностях с помощью специальных креплений (входят в комплект).

Конструкция

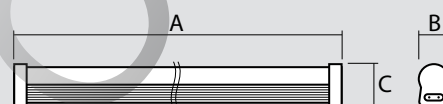
Легкий пластиковый корпус, матовый рассеиватель из поликарбоната.

Встроенный драйвер. Выключатель на корпусе.

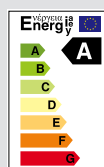
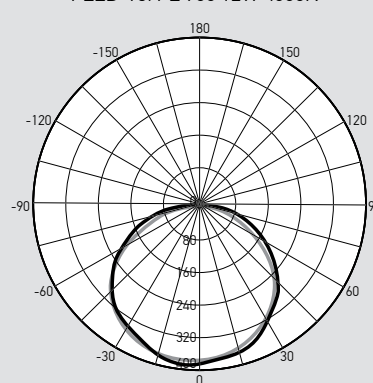
В комплект поставки входит сетевой шнур с вилкой, крепежные клипсы, втулка для подключения светильников в линию, коннектор, заглушки.

Характеристики

Источник света: _____ светодиоды SMD2835/FCOB
 Цветовая температура: _____ 4000К, 6500К
 Индекс цветопередачи: _____ $R_a \geq 75$
 Угол освещения: _____ 120°
 Входное напряжение / частота: _____ 180-265 В / 50-60 Гц
 Коэффициент пульсации: _____ $\leq 5\%$
 Материал корпуса: _____ поликарбонат
 Температура эксплуатации: _____ -20...+40 °C
 Срок службы светодиодов: _____ 30 000 часов
 Гарантийный срок: _____ 2 года



PLED-T5i PL 900 12W 4000K



Код для заказа	Штрих-код	Артикул	Мощность, Вт	Цветовая темп., К	Световой поток, лм	Кол-во светильников при подключении в линию, шт.	Размеры АхВхС, мм	Масса, кг	Упак., шт.
2850607	4897062850607	PLED-T5i PL 450 6W FR 4000K	6	4000	540	≤ 20	450×22×36	0,06	1/25
1036278	4690601036278	PLED-T5i PL 450 6W FR 6500K	6	6500	540	≤ 20	450×22×36	0,06	1/25
2850621	4897062850621	PLED-T5i PL 600 8W FR 4000K	8	4000	720	≤ 15	570×22×36	0,10	1/25
1036339	4690601036339	PLED-T5i PL 600 8W FR 6500K	8	6500	720	≤ 15	570×22×36	0,10	1/25
2850645	4897062850645	PLED-T5i PL 900 12W FR 4000K	12	4000	1100	≤ 10	870×22×36	0,14	1/25
1036322	4690601036322	PLED-T5i PL 900 12W FR 6500K	12	6500	1100	≤ 10	870×22×36	0,14	1/25
2850669	4897062850669	PLED-T5i PL 1200 15W FR 4000K	15	4000	1400	≤ 8	1170×22×36	0,18	1/25
1036292	4690601036292	PLED-T5i PL 1200 15W FR 6500K	15	6500	1400	≤ 8	1170×22×36	0,18	1/25

Фирма-производитель оставляет за собой право на внесение изменений в конструкцию, дизайн и комплектацию изделия, не ухудшающих его потребительских характеристик.

КОММЕРЧЕСКОЕ ОСВЕЩЕНИЕ

Светильник светодиодный встраиваемый PSP-R



СУПЕР
ЦЕНА

СУПЕР
КАЧЕСТВО

Цвет корпуса



белый

Установка

Монтируются во все типы подвесных потолков для создания акцентного освещения.

Конструкция

Поворотный алюминиевый корпус, защитное прозрачное стекло. Отражатель параболической формы обеспечивает направленное распределение света.

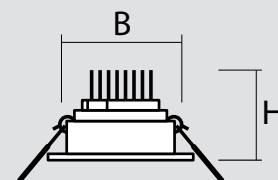
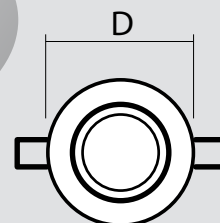
Встроенный драйвер. Пружинное крепление.

Материал патрона – высококачественный пластик.

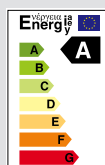
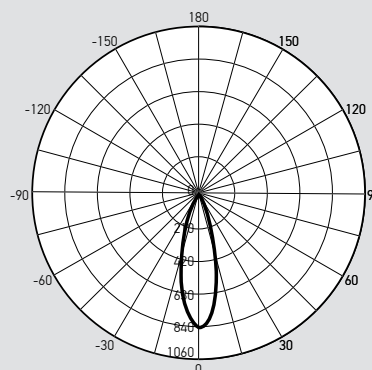
Внешний драйвер входит в комплект поставки.

Характеристики

Источник света: _____ COB-светодиод
Цветовая температура: _____ 4000 K
Индекс цветопередачи: _____ $R_a \geq 75$
Входное напряжение / частота: _____ 100–240 В / 50–60 Гц
Коэффициент пульсации: _____ $\leq 5\%$
Коэффициент мощности: _____ $\cos \phi \geq 0,6$
Материал корпуса: _____ алюминий, пластик
Температура эксплуатации: _____ $-20...+40$ °C
Срок службы светодиодов: _____ 35 000 часов
Гарантийный срок: _____ 2 года



PSP-R 8552R 5W 4000K



Штрих-код	Артикул	Мощность, Вт	Цветовая темп., K	Световой поток, лм	Угол освещения	Размеры D (В)×H, мм	Масса, кг	Упак., шт.
4897062856319	PSP-R 8840 5W 4000K 60°	5	4000	400	60°	Ø88 (72)×40	0,10	1/100

Фирма-производитель оставляет за собой право на внесение изменений в конструкцию, дизайн и комплектацию изделия, не ухудшающих его потребительских характеристик.

КОММЕРЧЕСКОЕ ОСВЕЩЕНИЕ

Светильник светодиодный встраиваемый PSP-S



СУПЕР
ЦЕНА

СУПЕР
КАЧЕСТВО

Цвет корпуса



белый

Установка

Монтируются во все типы подвесных потолков для создания акцентного освещения.

Конструкция

Поворотный алюминиевый корпус, защитное прозрачное стекло. Отражатель параболической формы обеспечивает направленное распределение света.

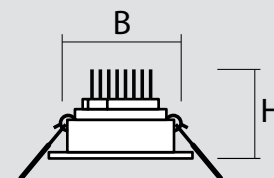
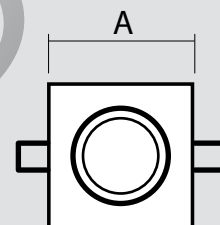
Встроенный драйвер. Пружинное крепление.

Материал патрона – высококачественный пластик.

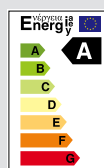
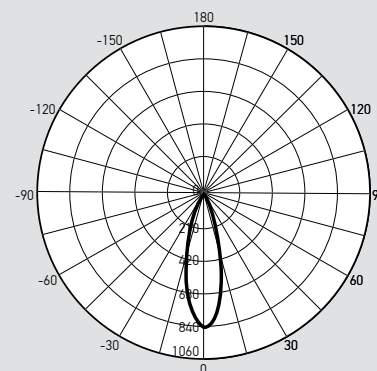
Внешний драйвер входит в комплект поставки.

Характеристики

Источник света:	COB-светодиод
Цветовая температура:	4000 K
Входное напряжение / частота:	100–240 В / 50–60 Гц
Индекс цветопередачи:	$R_a \geq 75$
Коэффициент пульсации:	$\leq 5\%$
Коэффициент мощности:	$\cos \phi \geq 0,6$
Материал корпуса:	алюминий, пластик
Температура эксплуатации:	$-20...+40$ °C
Срок службы светодиодов:	35 000 часов
Гарантийный срок:	2 года



PSP-S 9552R 5W 4000K



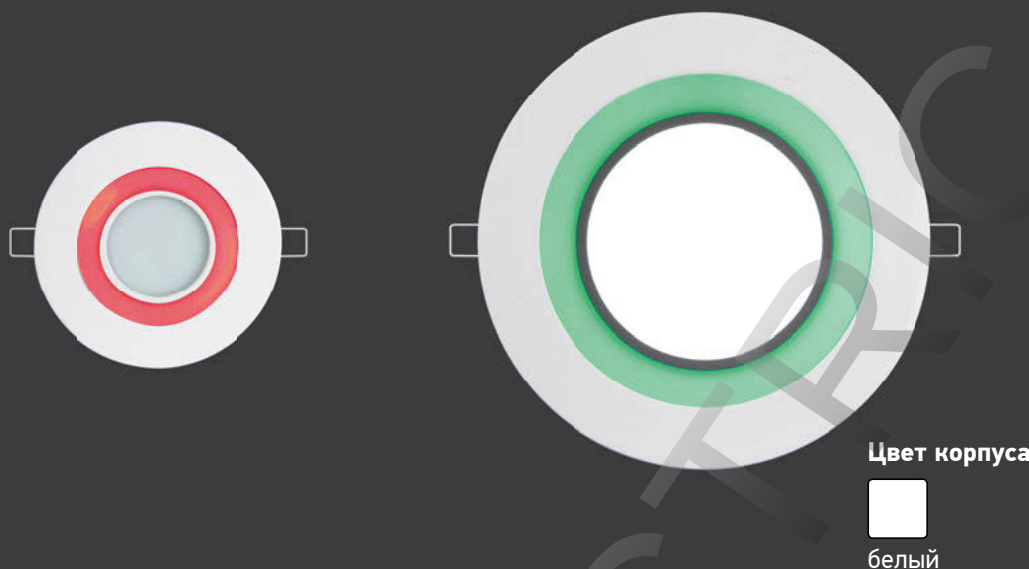
Штрих-код	Артикул	Мощность, Вт	Цветовая темп., K	Световой поток, лм	Угол освещения	Размеры A (B)×H, мм	Масса, кг	Упак., шт.
4897062856333	PSP-S 8840 5W 4000K 60°	5	4000	400	60°	88 (Ø72)×40	0,1	1/100

Фирма-производитель оставляет за собой право на внесение изменений в конструкцию, дизайн и комплектацию изделия, не ухудшающих его потребительских характеристик.

КОММЕРЧЕСКОЕ ОСВЕЩЕНИЕ

Встраиваемые светодиодные светильники

PPL-R два цвета свечения



Установка

Монтируются во все типы подвесных потолков с помощью стандартных пружинных зажимов. Пружинные крепление входят в комплект поставки.

Конструкция

Алюминиевый корпус.

Рассеиватель – PMMA-пластик.

Светильник имеет три режима работы:

- 1) светится внешний цветной контур;
- 2) светится центральная белая часть;
- 3) светятся обе части светильника.

Смена режимов работы светильника производится последовательным включением / выключением.

Внешний драйвер в комплекте.

Характеристики

Цветность свечения: _____ 6500 K / синий, красный, зеленый

Угол освещения: _____ 120°

Индекс цветопередачи: _____ $R_a \geq 75$

Входное напряжение / частота: _____ 100-240 В / 50 Гц

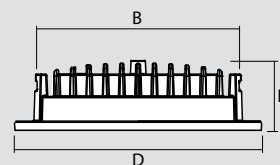
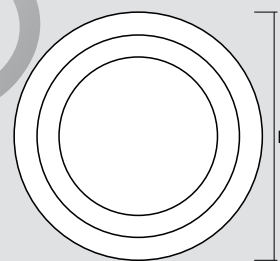
Коэффициент пульсации: _____ $\leq 5\%$

Материал корпуса: _____ алюминиевый сплав,
PMMA-пластик

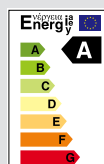
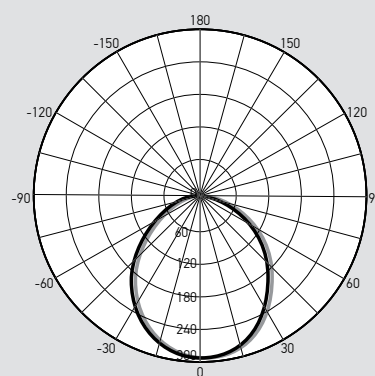
Температура эксплуатации: _____ -20...+40 °C

Срок службы светодиодов: _____ 35 000 часов

Гарантийный срок: _____ 2 года



PPL-R18031 12W/4W blue



Штрих-код	Артикул	Мощность, Вт	Световой поток, лм	Размеры D (B)×H, мм	Масса, кг	Упаковка, шт.
4690601026491	PPL-R12031 6W/2W blue	6+2	550	Ø120 (85)×31	0,24	1/40
4690601026538	PPL-R12031 6W/2W green	6+2	550	Ø120 (85)×31	0,24	1/40
4690601026514	PPL-R12031 6W/2W red	6+2	550	Ø120 (85)×31	0,24	1/40
4690601026552	PPL-R18031 12W/4W blue	12+4	1 100	Ø180 (140)×31	0,48	1/20
4690601026590	PPL-R18031 12W/4W green	12+4	1 100	Ø180 (140)×31	0,48	1/20
4690601026576	PPL-R18031 12W/4W red	12+4	1 100	Ø180 (140)×31	0,48	1/20

Фирма-производитель оставляет за собой право на внесение изменений в конструкцию, дизайн и комплектацию изделия, не ухудшающих его потребительских характеристик.

КОММЕРЧЕСКОЕ ОСВЕЩЕНИЕ

Встраиваемые светодиодные светильники

PPL-S два цвета свечения



Цвет корпуса



белый

Установка

Монтируются во все типы подвесных потолков с помощью стандартных пружинных зажимов. Пружинные крепления входят в комплект поставки.

Конструкция

Алюминиевый корпус.

Рассеиватель – PMMA-пластик.

Светильник имеет три режима работы:

- 1) светится внешний цветной контур;
- 2) светится центральная белая часть;
- 3) светятся обе части светильника.

Смена режимов работы светильника производится последовательным включением / выключением.

Внешний драйвер в комплекте.

Пружинное крепление.

Характеристики

Цветность свечения: _____ 6500 К / синий, красный, зеленый

Угол освещения: _____ 120°

Индекс цветопередачи: _____ $R_a \geq 75$

Входное напряжение / частота: _____ 100-240 В / 50 Гц

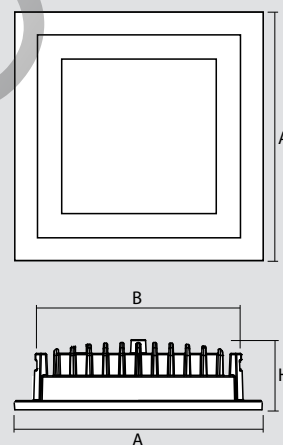
Коэффициент пульсации: _____ $\leq 5\%$

Материал корпуса: _____ алюминиевый сплав,
PMMA-пластик

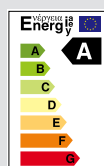
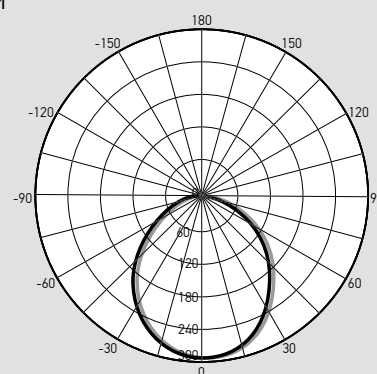
Температура эксплуатации: _____ $-20...+40$ °C

Срок службы светодиодов: _____ 35 000 часов

Гарантийный срок: _____ 2 года



PPL-S18031 12W



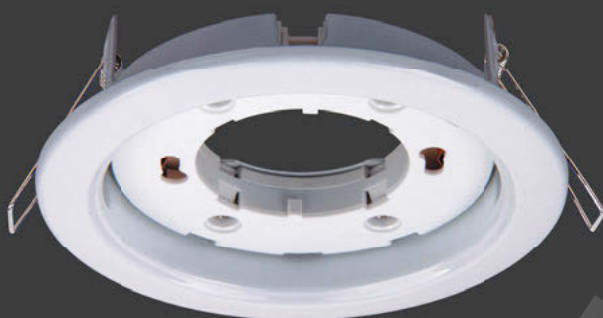
Штрих-код	Артикул	Мощность, Вт	Световой поток, лм	Размеры А (В)×Н, мм	Масса, кг	Упаковка, шт.
4690601026613	PPL-S18031 12W/4W blue	12+4	1 100	180 (140)×31	0,59	1/20
4690601026651	PPL-S18031 12W/4W green	12+4	1 100	180 (140)×31	0,59	1/20
4690601026637	PPL-S18031 12W/4W red	12+4	1 100	180 (140)×31	0,59	1/20

Фирма-производитель оставляет за собой право на внесение изменений в конструкцию, дизайн и комплектацию изделия, не ухудшающих его потребительских характеристик.

КОММЕРЧЕСКОЕ ОСВЕЩЕНИЕ

Светильники встраиваемые

PGX53 и PGX53 PL



Цвет корпуса



белый



бронза
матовая



золото
глянцевое



золото
матовое



хром
глянцевый



хром
матовый



никель
глянцевый



никель
матовый

Установка

Светильники PGX53 – идеальное решение для натяжных и подвесных потолков, а также для установки в местах с небольшим межпотолочным пространством, где нежелательно большое выделение тепла лампой.

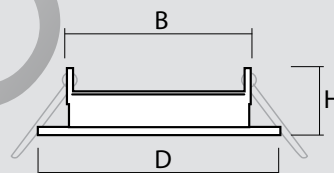
Конструкция

Пружинное крепление. Патрон GX53.

Минимальная необходимая для монтажа высота межпотолочного пространства 39 мм, для модели PGX53 PL 10217.1 – 17 мм.

Защита от прожогов в натяжных и пластиковых потолках.

Отсутствие «заднего» света.



Характеристики

Материал патрона: _____ высококачественный пластик

Рекомендуемые источники света: _____ светодиодные лампы

PLED-POWER-GX53 JAZZWAY и PLED-ECO-GX53 JAZZWAY

Входное напряжение / частота: _____ АС 230 В / 50 Гц

Температура эксплуатации: _____ –20...+40 °С

Гарантийный срок: _____ 2 года



Штрих-код	Артикул	Максимальная мощность, Вт	Материал корпуса	Цвет корпуса	Размеры D (B)×H, мм	Масса, кг	Упаковка, шт.
4897062852700	PGX53 PL 10217.1	15	пластик	белый	Ø102 (85)×17	0,04	1/24
4690601016744	PGX53 10639.1	15	металл	белый	Ø106 (80)×39	0,10	1/40
4690601016867	PGX53 10639.3	15	металл	глян. золото	Ø106 (80)×39	0,10	1/40
4690601016768	PGX53 10639.6	15	металл	глян. хром	Ø106 (80)×39	0,10	1/40
4690601016805	PGX53 10639.7	15	металл	глян. никель	Ø106 (80)×39	0,10	1/40
4690601016843	PGX53 10639.23	15	металл	мат. золото	Ø106 (80)×39	0,10	1/40
4690601016782	PGX53 10639.26	15	металл	мат. хром	Ø106 (80)×39	0,10	1/40
4690601016829	PGX53 10639.27	15	металл	мат. никель	Ø106 (80)×39	0,10	1/40
4690601016881	PGX53 10639.28	15	металл	мат. бронза	Ø106 (80)×39	0,10	1/40

Фирма-производитель оставляет за собой право на внесение изменений в конструкцию, дизайн и комплектацию изделия, не ухудшающих его потребительских характеристик.

КОММЕРЧЕСКОЕ ОСВЕЩЕНИЕ

Светильники встраиваемые

PGX70



Цвет корпуса



белый



золото
глянцевое



хром
глянцевый

Установка

Светильники PGX70 – идеальное решение для натяжных и подвесных потолков, а также для установки в местах с небольшим межпотолочным пространством, где нежелательно большое выделение тепла лампой.

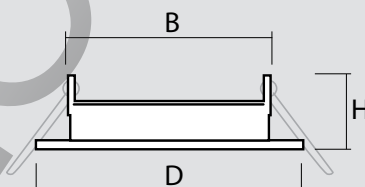
Конструкция

Пружинное крепление. Патрон GX70.

Минимальная необходимая для монтажа высота межпотолочного пространства 54 мм.

Защита от прожигов в натяжных и пластиковых потолках.

Отсутствие «заднего» света.



Характеристики

Материал патрона: _____ высококачественный пластик

Рекомендуемые источники света: _____ светодиодные лампы

PLED-POWER-GX70 JAZZWAY

Входное напряжение / частота: _____ 220 В / 50 Гц

Температура эксплуатации: _____ -20...+40 °С

Гарантийный срок: _____ 2 года



Штрих-код	Артикул	Максимальная мощность, Вт	Материал корпуса	Цвет корпуса	Размеры D (B)×H, мм	Масса, кг	Упаковка, шт.
4690601027634	PGX70 12154. 1	40	металл	белый	Ø152 (121)×54	0,21	1/40
4690601027658	PGX70 12154. 3	40	металл	глян.золото	Ø152 (121)×54	0,21	1/40
4690601027641	PGX70 12154. 6	40	металл	глян.хром	Ø152 (121)×54	0,21	1/40
4690601027931	Уплотнительное монтажное кольцо						10/100

Фирма-производитель оставляет за собой право на внесение изменений в конструкцию, дизайн и комплектацию изделия, не ухудшающих его потребительских характеристик.

ОСВЕЩЕНИЕ ДЛЯ ЖКХ

Светильник с инфракрасным датчиком движения PPB 1200 SMD SENSOR (аналог ЛПБ)



Цвет корпуса



АЛЮМИНИЙ
МАТОВЫЙ

Светильники предназначены для использования в общественных помещениях, подъездах, коридорах, подсобных помещениях и т.п.

Установка

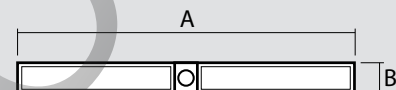
Крепится на ровные, прочные поверхности.
Монтажные винты в комплекте.

Конструкция

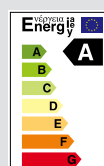
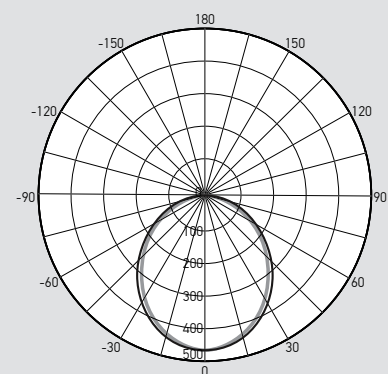
Светильник оснащен встроенным инфракрасным датчиком движения. Датчик автоматически включает и отключает светильник в заданном интервале времени в зависимости от наличия движущихся объектов в зоне обнаружения датчика и уровня освещенности. Корпус светильника из высокопрочного алюминиевого сплава. Рассеиватель – ударопрочный матовый поликарбонат.

Характеристики

Цветовая температура: 4000 К
Угол освещения: 120°
Индекс цветопередачи: $R_a \geq 75$
Входное напряжение / частота: 180–240 В / 50–60 Гц
Коэффициент пульсации: $\leq 2\%$
Коэффициент мощности: $\cos \phi \geq 0,9$
Материал корпуса: алюминиевый сплав
Материал рассеивателя: ударопрочный матовый поликарбонат
Временной интервал работы: 5–140 с
Дальность срабатывания: 3–6 м, настраиваемая
Температура эксплуатации: $-10...+40\text{ }^\circ\text{C}$
Срок службы светодиодов: 30 000 часов
Гарантийный срок: 2 года



PPB 1200 18W 4000K IP40 SENSOR



Штрих-код	Артикул	Мощность, Вт	Цветовая темп., К	Световой поток, лм	Размеры АхВхС, мм	Масса, кг	Упаковка, шт.
4897062855824	PPB 1200 18W 4000K IP40 SENSOR	18	4000	1440	1200×28×40	0,60	1/12

Фирма-производитель оставляет за собой право на внесение изменений в конструкцию, дизайн и комплектацию изделия, не ухудшающих его потребительских характеристик.

ОСВЕЩЕНИЕ ДЛЯ ЖКХ

Светильник светодиодный пылевлагозащищенный РВН-РС



Цвет корпуса



белый

Установка

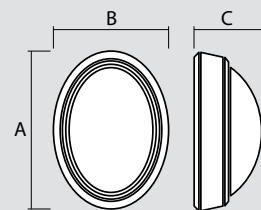
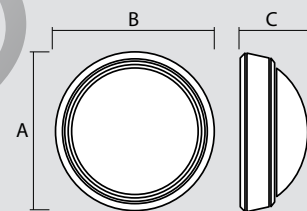
Крепится на ровные, прочные поверхности.

Конструкция

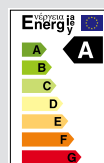
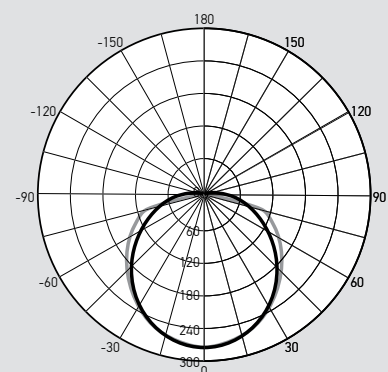
Корпус из поликарбоната, рассеиватель – ударопрочный матовый поликарбонат.

Характеристики

Источник света: _____ светодиоды SMD2835
 Цветовая температура: _____ 4000 К
 Угол освещения: _____ 120°
 Индекс цветопередачи: _____ $R_a \geq 73$
 Входное напряжение / частота: _____ 200–240 В / 50–60 Гц
 Коэффициент пульсации: _____ $\leq 5\%$
 Коэффициент мощности: _____ $\cos \varphi \geq 0,5$
 Материал корпуса: _____ ABS-пластик,
 поликарбонат
 Температура эксплуатации: _____ $-20...+45^\circ\text{C}$
 Срок службы светодиодов: _____ 25 000 часов
 Гарантийный срок: _____ 2 года



РВН-РС-0А 8W



Штрих-код	Артикул	Мощность, Вт	Цветовая темп., К	Световой поток, лм	Форма	Размеры А×В×С, мм	Масса, кг	Упаковка, шт.
4690601024565	РВН-РС-0А 8W 640Lm 4000K	8	4000	600 (640)	овал	187×126×76	0,27	1/10
4690601024602	РВН-РС-0А 12W 960Lm 4000K	12	4000	900 (960)	овал	242×165×96	0,36	1/10
4690601024589	РВН-РС-РА 8W 640Lm 4000K	8	4000	600 (640)	круг	178×178×80	0,33	1/10
4690601024626	РВН-РС-РА 12W 960Lm 4000K	12	4000	900 (960)	круг	220×220×105	0,40	1/10

Фирма-производитель оставляет за собой право на внесение изменений в конструкцию, дизайн и комплектацию изделия, не ухудшающих его потребительских характеристик.

ОСВЕЩЕНИЕ ДЛЯ ЖКХ

Светильник светодиодный пылевлагозащищенный РВН-РС2



СУПЕР
ЦЕНА

Цвет корпуса



белый

Светильники предназначены для внутреннего освещения бытовых, общественных и производственных помещений с повышенным содержанием пыли и влаги.

Установка

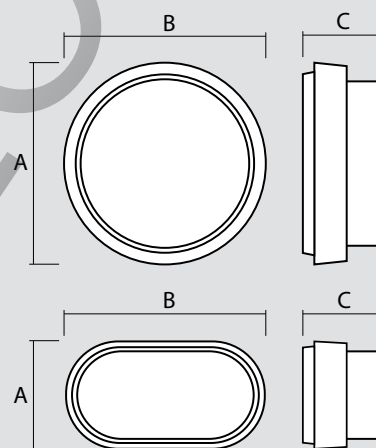
Крепится на ровные, прочные поверхности.

Конструкция

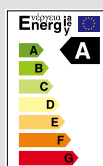
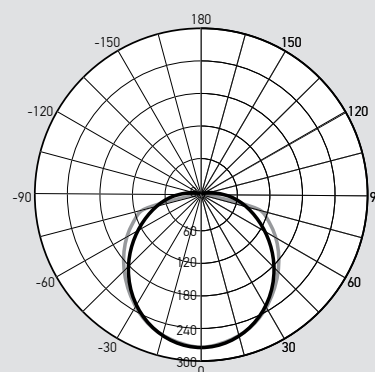
Корпус светильника из высокопрочного ABS-пластика. Рассеиватель – ударопрочный матовый поликарбонат. Монтажные винты в комплекте.

Характеристики

Источник света: светодиоды SMD2835
 Цветовая температура: 4000 K
 Угол освещения: 120°
 Индекс цветопередачи: $R_a \geq 75$
 Входное напряжение / частота: 220–240 В / 50–60 Гц
 Коэффициент пульсации: $\leq 5\%$
 Коэффициент мощности: $\cos \phi \geq 0,5$
 Материал корпуса: поликарбонат
 Температура эксплуатации: $-20...+45^\circ\text{C}$
 Срок службы светодиодов: 25 000 часов
 Гарантийный срок: 2 года



РВН-РС2-РА 8W

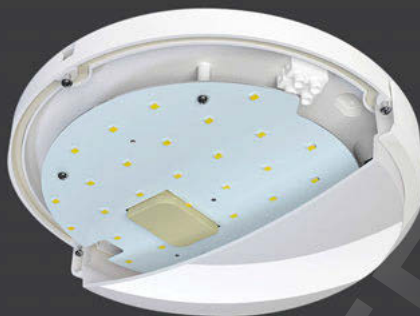


Штрих-код	Артикул	Мощность, Вт	Цветовая темп., К	Световой поток, лм	Форма	Размеры А×В×С, мм	Масса, кг	Упаковка, шт.
4690601035653	РВН-РС2-0А 8W 4000K WHITE	8	4 000	600 (640)	овал	198×98×39	0,22	1/16
4690601035677	РВН-РС2-0А 12W 4000K WHITE	12	4 000	900 (960)	овал	198×98×39	0,23	1/16
4690601035646	РВН-РС2-РА 8W 4000K WHITE	8	4 000	600 (640)	круг	174×174×48	0,30	1/12
4690601035660	РВН-РС2-РА 12W 4000K WHITE	12	4 000	900 (960)	круг	209×209×48	0,39	1/12
4895205003507	РВН-РС2-РА 18W 4000K WHITE	18	4 000	1 350	круг	237×237×48	0,49	1/12

Фирма-производитель оставляет за собой право на внесение изменений в конструкцию, дизайн и комплектацию изделия, не ухудшающих его потребительских характеристик.

ОСВЕЩЕНИЕ ДЛЯ ЖКХ

Светильник с микроволновым датчиком движения PBH-PC2-RS SENSOR



Цвет корпуса



белый

Светильники предназначены для внутреннего освещения жилых и общественных помещений: подъездов, коридоров, подсобных помещений и т.п.

Установка

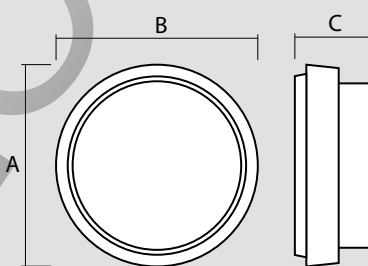
Крепится на ровные, прочные поверхности.
Монтажные винты в комплекте.

Конструкция

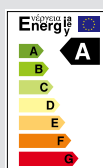
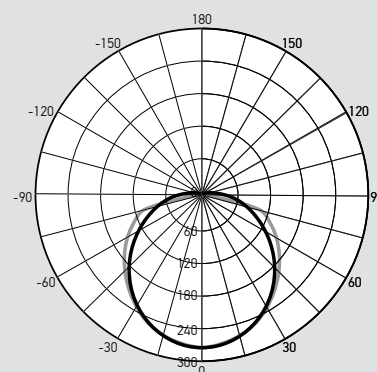
Светильник оснащен встроенным сверхчувствительным микроволновым датчиком движения. Датчик автоматически включает и отключает светильник в заданном интервале времени в зависимости от наличия движущихся объектов в зоне обнаружения датчика и уровня освещенности. Корпус светильника из высокопрочного ABS-пластика. Рассеиватель – ударопрочный матовый поликарбонат.

Характеристики

Источник света: _____ светодиоды SMD2835
Цветовая температура: _____ 4000 К
Угол освещения: _____ 120°
Индекс цветопередачи: _____ $R_a \geq 75$
Входное напряжение / частота: _____ 180–265 В / 50–60 Гц
Коэффициент пульсации: _____ $\leq 5\%$
Коэффициент мощности: _____ $\cos \phi \geq 0,5$
Материал корпуса: _____ поликарбонат
Материал рассеивателя: _____ матовый поликарбонат
Угол детектирования движения: _____ 360°
Дальность срабатывания: _____ 8 м
Оптический порог срабатывания: _____ 10 лк
Температура эксплуатации: _____ $-20...+45\text{ }^\circ\text{C}$
Срок службы светодиодов: _____ 25 000 часов
Гарантийный срок: _____ 2 года



PBH-PC2-RS 12W IP65 SENSOR



Штрих-код	Артикул	Мощность, Вт	Цветовая темп., К	Световой поток, лм	Длительность освещения, с	Размеры АхВхС, мм	Масса, кг	Упаковка, шт.
4897062852113	PBH-PC2-RS 8W IP65 SENSOR	8	4000	600	30	174×174×48	0,30	1/16
4897062850584	PBH-PC2-RS 12W IP65 SENSOR	12	4000	900	50	209×209×48	0,39	1/12

Фирма-производитель оставляет за собой право на внесение изменений в конструкцию, дизайн и комплектацию изделия, не ухудшающих его потребительских характеристик.

ПРОМЫШЛЕННОЕ ОСВЕЩЕНИЕ

Пылевлагозащищенные светильники

PWP-CL (аналог ЛСП)



Цвет корпуса



серый

Установка

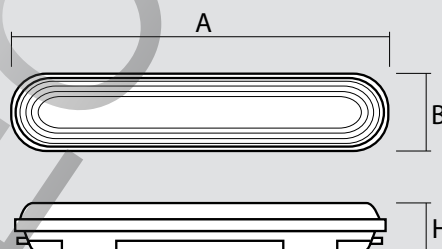
Монтаж на ровные прочные поверхности.
Светильник крепится на крепежные клипсы (входят в комплект).

Конструкция

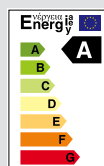
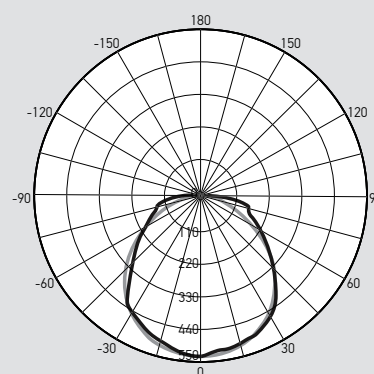
Ударопрочный корпус из ударопрочного ABS-пластика.
Стекло/плафон – светотехнический поликарбонат.
Высокоэффективный встроенный драйвер.
Возможно подключение в линию до 12 светильников.

Характеристики

Источник света: _____ светодиоды SMD4014
Цветовая температура: _____ 4000K, 6500K
Угол освещения: _____ >180°
Индекс цветопередачи: _____ $R_a \geq 75$
Входное напряжение / частота: _____ 200–240 В / 50–60 Гц
Коэффициент пульсации: _____ $\leq 5\%$
Коэффициент мощности: _____ $\cos \varphi \geq 0,9$
Материал корпуса: _____ ударопрочный ABS-пластик
Рассеиватель: _____ полупрозрачный поликарбонат
Температура эксплуатации: _____ $-25...+40^\circ\text{C}$
Срок службы светодиодов: _____ 25 000 часов
Гарантийный срок: _____ 2 года



PWP-600-CL 18w 4000K



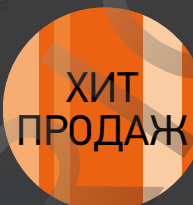
Штрих-код	Артикул	Мощность, Вт	Цветовая темп., К	Световой поток, лм	Кол-во св-в при подключении в линию, шт.	Размеры АхВхН, мм	Масса, кг	Упак., шт.
4897062856357	PWP-600-CL 18w 4000K	18	4000	1 620	≤ 15	600×76×66	0,86	1/12
4897062856371	PWP-600-CL 18w 6500K	18	6500	1 620	≤ 15	600×76×66	0,86	1/12
4897062856395	PWP-1200-CL 36w 4000K	36	4000	3 240	≤ 10	1 200×76×66	1,54	1/12
4897062856418	PWP-1200-CL 36w 6500K	36	6500	3 240	≤ 10	1 200×76×66	1,54	1/12

Фирма-производитель оставляет за собой право на внесение изменений в конструкцию, дизайн и комплектацию изделия, не ухудшающих его потребительских характеристик.

ПРОМЫШЛЕННОЕ ОСВЕЩЕНИЕ

Пылевлагозащищенные светильники

PWP-SMD (аналог ЛСП)



Цвет корпуса



Установка

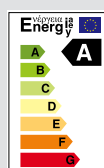
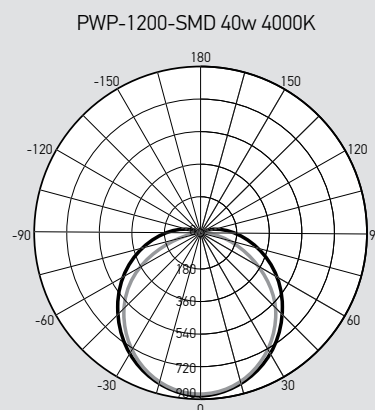
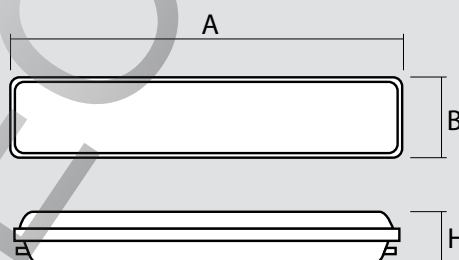
Монтаж на ровные прочные поверхности.
Светильник крепится на крепежные клипсы (входят в комплект).

Конструкция

Ударопрочный корпус из ударопрочного поликарбоната.
Стекло/плафон – светотехнический опаловый поликарбонат.
Высокоэффективный встроенный драйвер.

Характеристики

Источник света: _____ светодиоды SMD2835
Цветовая температура: _____ 4000K, 6500K
Угол освещения: _____ 110°
Индекс цветопередачи: _____ $R_a \geq 70$
Входное напряжение / частота: _____ 200–240 В / 50–60 Гц
Коэффициент пульсации: _____ $\leq 5\%$
Коэффициент мощности: _____ $\cos \varphi \geq 0,8$
Материал корпуса: _____ ударопрочный поликарбонат
Рассеиватель: _____ опаловый поликарбонат
Температура эксплуатации: _____ $-20...+40$ °C
Срок службы светодиодов: _____ 30 000 часов
Гарантийный срок: _____ 3 года



Штрих-код	Артикул	Мощность, Вт	Цветовая темп., К	Световой поток, лм	Кол-во св-в при подключении в линию, шт.	Размеры А×В×Н, мм	Масса, кг	Упак., шт.
4690601038203	PWP-600-SMD 20w 4000K	20	4000	1700	≤ 15	590×86×66	0,7	1/12
4690601038227	PWP-600-SMD 20w 6500K	20	6500	1700	≤ 15	590×86×66	0,7	1/12
4690601038241	PWP-1200-SMD 40w 4000K	40	4000	3400	≤ 10	1180×86×66	1,24	1/8
4690601028761	PWP-1200-SMD 40w 6500K	40	6500	3400	≤ 10	1180×86×66	1,24	1/8

Фирма-производитель оставляет за собой право на внесение изменений в конструкцию, дизайн и комплектацию изделия, не ухудшающих его потребительских характеристик.

ПРОМЫШЛЕННОЕ ОСВЕЩЕНИЕ

Накладные пылевлагозащищенные светильники

PWP-C COMPACT



ХИТ
ПРОДАЖ



Цвет корпуса



белый

Установка

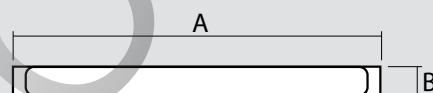
Монтаж на ровные прочные поверхности.
Светильник крепится на крепежные клипсы (входят в комплект).

Конструкция

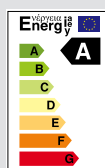
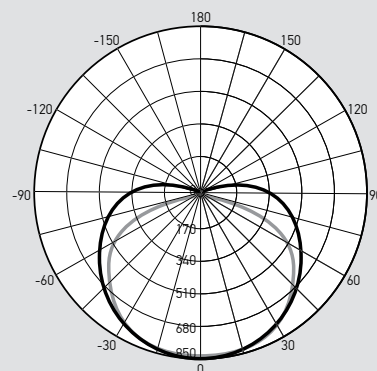
Ударопрочный корпус из поликарбоната.
Стекло/плафон – светотехнический опаловый поликарбонат.
Высокоэффективный встроенный драйвер. Мгновенный старт.

Характеристики

Источник света: _____ светодиоды SMD2835
Цветовая температура: _____ 4000K, 6500K
Угол освещения: _____ 120°
Индекс цветопередачи: _____ $R_a \geq 70$
Входное напряжение / частота: _____ 196–264 В / 50–60 Гц
Коэффициент пульсации: _____ $\leq 5\%$
Коэффициент мощности: _____ $\cos \phi > 0,8$
Материал корпуса: _____ поликарбонат
Рассеиватель: _____ опаловый поликарбонат
Температура эксплуатации: _____ $-20...+40$ °C
Срок службы светодиодов: _____ 30 000 часов
Гарантийный срок: _____ 2 года



PWP-C 1200 36w 6500K



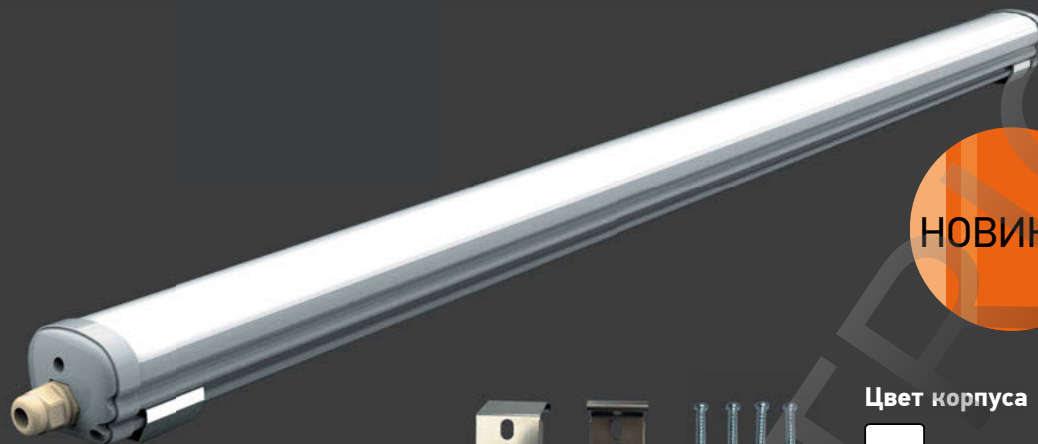
Код для заказа	Штрих-код	Артикул	Мощность, Вт	Цветовая темп., К	Световой поток, лм	Размеры А×В×Н, мм	Масса, кг	Упаковка, шт.
5000681	4895205000681	PWP-C 1200 36w 4000K IP65 COMPACT	36	4000	3000	1200×53×28	0,35	1/18
2857408	4897062857408	PWP-C 1200 36w 6500K IP65 COMPACT	36	6500	3000	1200×53×28	0,35	1/18

Фирма-производитель оставляет за собой право на внесение изменений в конструкцию, дизайн и комплектацию изделия, не ухудшающих его потребительских характеристик.

ПРОМЫШЛЕННОЕ ОСВЕЩЕНИЕ

Пылевлагозащищенные светильники

PWP-OS



НОВИНКА



Цвет корпуса



опаловый рассеиватель
серый корпус

Установка

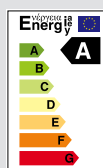
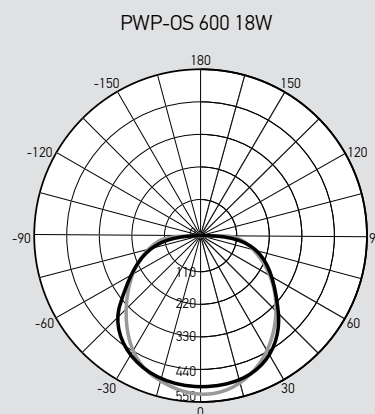
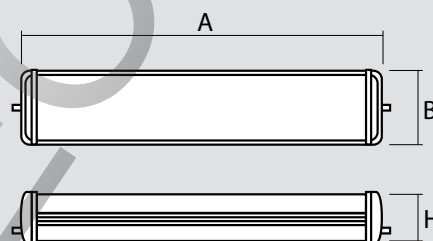
Монтаж на ровные прочные поверхности.
Светильник крепится на крепежные клипсы (входят в комплект).

Конструкция

Ударопрочный корпус из поликарбоната.
Рассеиватель/плафон – светотехнический опаловый поликарбонат.
Высокоэффективный встроенный драйвер. Мгновенный старт.

Характеристики

Источник света: _____ светодиоды SMD4014
Цветовая температура: _____ 4000K, 6500K
Угол освещения: _____ 110°
Индекс цветопередачи: _____ $R_a \geq 75$
Входное напряжение / частота: _____ 190–240 В / 50–60 Гц
Коэффициент пульсации: _____ $\leq 5\%$
Коэффициент мощности: _____ $\cos \varphi > 0,8$
Материал корпуса: _____ поликарбонат
Рассеиватель: _____ опаловый поликарбонат
Температура эксплуатации: _____ $-20...+40^\circ\text{C}$
Срок службы светодиодов: _____ 25 000 часов
Гарантийный срок: _____ 2 года



Штрих-код	Артикул	Мощность, Вт	Цветовая темп., К	Световой поток, лм	Кол-во светильников при подключении в линию, шт.	Размеры АхВхН, мм	Масса, кг	Упаковка, шт.
4895205003118	PWP-OS 600 18w 4000K	18	4 000	1 450	≤ 20	600×65×58	0,45	1/12
4895205003125	PWP-OS 600 18w 6500K	18	6 500	1 450	≤ 20	600×65×58	0,45	1/12
4895205003132	PWP-OS 1200 36w 4000K	36	4 000	2 900	≤ 10	1200×65×58	0,70	1/12
4895205003149	PWP-OS 1200 36w 6500K	36	6 500	2 900	≤ 10	1200×65×58	0,70	1/12

Фирма-производитель оставляет за собой право на внесение изменений в конструкцию, дизайн и комплектацию изделия, не ухудшающих его потребительских характеристик.

ПРОМЫШЛЕННОЕ ОСВЕЩЕНИЕ

Пылевлагозащищенные светильники с микроволновым датчиком движения PWP-SMD SENSOR



Цвет корпуса



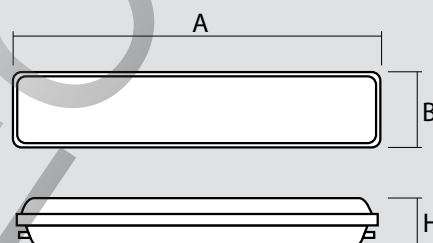
опаловый рассеиватель
серый корпус

Установка

Монтаж на ровные прочные поверхности.
Светильник крепится на крепежные клипсы (входят в комплект).

Конструкция

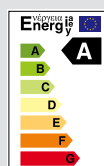
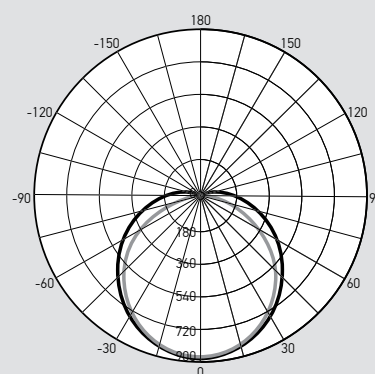
Светильник оснащен встроенным сверхчувствительным микроволновым датчиком движения. Датчик автоматически включает и отключает светильник в заданном интервале времени в зависимости от наличия движущихся объектов в зоне обнаружения датчика и уровня освещенности.
Ударопрочный корпус из ударопрочного поликарбоната.
Рассеиватель/плафон – светотехнический опаловый поликарбонат.
Высокоэффективный встроенный драйвер. Мгновенный старт.



Характеристики

Источник света: _____ светодиоды SMD2835
Цветовая температура: _____ 6500K
Угол освещения: _____ 180°
Индекс цветопередачи: _____ $R_a \geq 75$
Входное напряжение / частота: _____ 200–240 В / 50 Гц
Коэффициент пульсации: _____ $\leq 5\%$
Коэффициент мощности: _____ $\cos \varphi \geq 0,9$
Материал корпуса: _____ ударопрочный поликарбонат
Рассеиватель: _____ опаловый поликарбонат
Температура эксплуатации: _____ $-20...+40\text{ }^\circ\text{C}$
Порог освещенности срабатывания сенсора: _____ 20 лк
Время работы светильника после включения: _____ 60 с
Угол детектирования: _____ 360°
Дальность действия: _____ 8 м
Срок службы светодиодов: _____ 40 000 часов
Гарантийный срок: _____ 3 года

PWP-1200-SMD 40w 6500K SENSOR



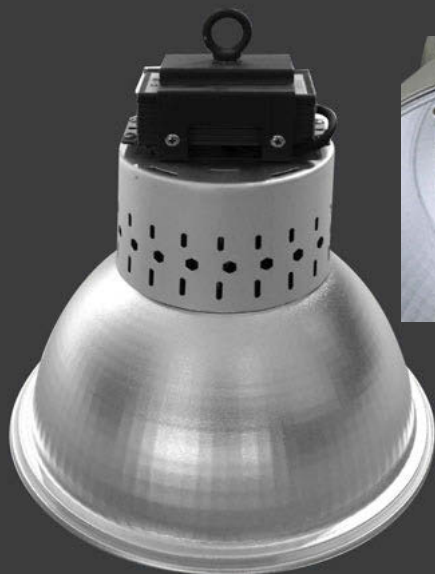
Штрих-код	Артикул	Мощность, Вт	Цветовая темп., К	Световой поток, лм	Размеры А×В×Н, мм	Масса, кг	Упаковка, шт.
4897062856494	PWP-1200-SMD 40w SENSOR 6500K	40	6500	3400	1180×86×66	1,20	1/12

Фирма-производитель оставляет за собой право на внесение изменений в конструкцию, дизайн и комплектацию изделия, не ухудшающих его потребительских характеристик.

ПРОМЫШЛЕННОЕ ОСВЕЩЕНИЕ

Светильники светодиодные для высотных пролетов

PHB SMD/60°



Цвет корпуса



серый

Установка

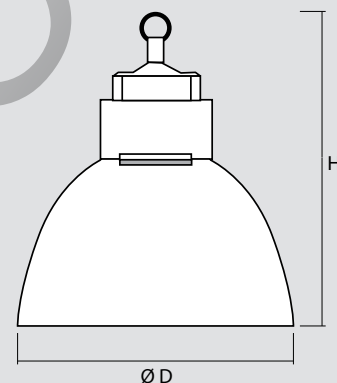
Подвес за рым-болт.

Конструкция

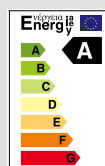
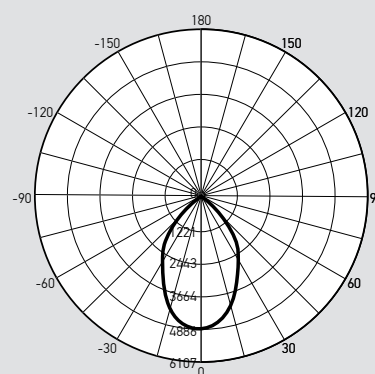
Алюминиевый анодированный радиатор с большой площадью теплоотвода. Фасетированный съемный отражатель из анодированного алюминия (код для заказа **2850720 60°IP54**) входит в комплект.

Характеристики

Источник света: _____ светодиоды SMD5730
 Цветовая температура: _____ 6500 K
 Угол освещения: _____ 60°
 Индекс цветопередачи: _____ $R_a \geq 75$
 Входное напряжение / частота: _____ 100-240 В / 50-60 Гц
 Коэффициент пульсации: _____ $\leq 5\%$
 Коэффициент мощности: _____ $\cos \phi \geq 0,8$
 Материал корпуса: _____ литой алюминий
 Материал отражателя: _____ анодированный алюминий
 Высота крепления: _____ 6-10 м
 Температура эксплуатации: _____ -25...+50 °C
 Срок службы светодиодов: _____ 40 000 часов
 Гарантия: _____ 3 года



PHB SMD 70W 6500K



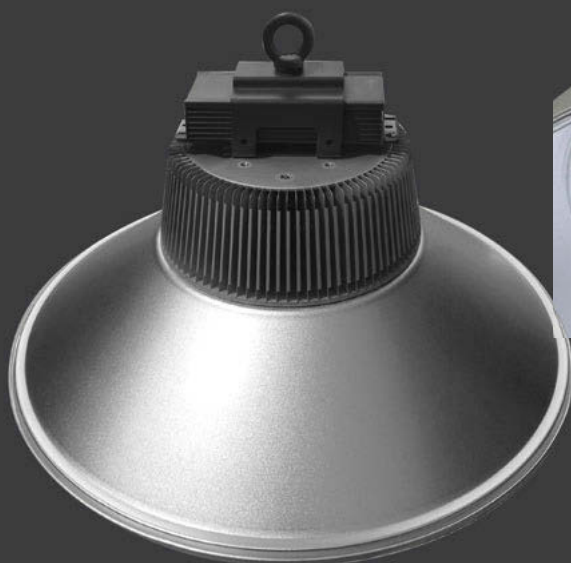
Штрих-код	Артикул	Мощность, Вт	Цветовая темп., K	Световой поток, лм	Размеры D×H, мм	Масса, кг	Упаковка, шт.
4897062850683	PHB SMD 50W 6500K	50	6 500	4 500	Ø348×346	2,15	1
4897062850690	PHB SMD 70W 6500K	70	6 500	6 300	Ø348×346	2,15	1

Фирма-производитель оставляет за собой право на внесение изменений в конструкцию, дизайн и комплектацию изделия, не ухудшающих его потребительских характеристик.

ПРОМЫШЛЕННОЕ ОСВЕЩЕНИЕ

Светильники светодиодные для высотных пролетов

PHB SMD/120°



Цвет корпуса



серый

Установка

Подвес за рым-болт.

Конструкция

Алюминиевый анодированный радиатор.

Гладкий съемный отражатель из анодированного алюминия

(2850744 120°IP54) для PWP SMD 100W и 150W;

(2855800 120°IP54) для PWP SMD 200W входит в комплект.

Также возможен заказ отражателей, обеспечивающих угол освещения 60° и 90°.

Характеристики

Источник света: _____ светодиоды SMD5730

Цветовая температура: _____ 6500 K

Угол освещения: _____ 90°/120°

Индекс цветопередачи: _____ $R_a \geq 75$

Входное напряжение / частота: _____ 100-240 В / 50-60 Гц

Коэффициент пульсации: _____ $\leq 5\%$

Коэффициент мощности: _____ $\cos \phi \geq 0,8$

Материал корпуса: _____ литой алюминий

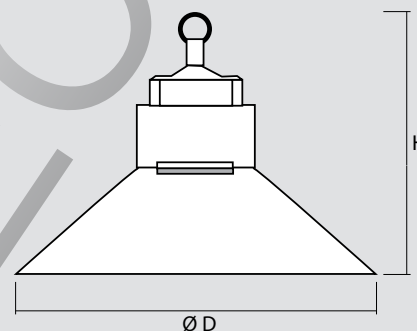
Материал отражателя: _____ анодированный алюминий

Высота крепления: _____ 6-10 м

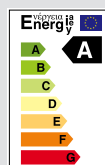
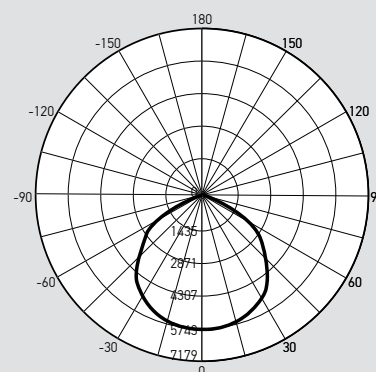
Температура эксплуатации: _____ -25...+50 °C

Срок службы светодиодов: _____ 40 000 часов

Гарантия: _____ 3 года



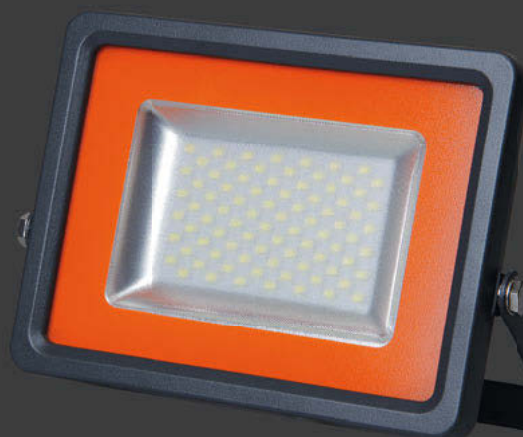
PHB SMD 150W 6500K



Штрих-код	Артикул	Мощность, Вт	Цветовая темп., К	Световой поток, лм	Размеры DxH, мм	Масса, кг	Упаковка, шт.
4897062850706	PHB SMD 100W 6500K	100	6 500	9000	Ø535×306	3,1	1
4897062850713	PHB SMD 150W 6500K	150	6 500	13 500	Ø535×306	3,2	1
4897062855695	PHB SMD 200W 6500K	200	6 500	18 000	Ø587×312	3,9	1
4897062856852	PHB SMD Reflector 90° 100W/150W						1/10
4895205002180	PHB SMD Reflector 60° 200W						1/10

Фирма-производитель оставляет за собой право на внесение изменений в конструкцию, дизайн и комплектацию изделия, не ухудшающих его потребительских характеристик.

СВЕТОДИОДНЫЕ ПРОЖЕКТОРЫ PFL-S



Цвет корпуса



темно-серый

Серия высокоэффективных светодиодных прожекторов.

Установка

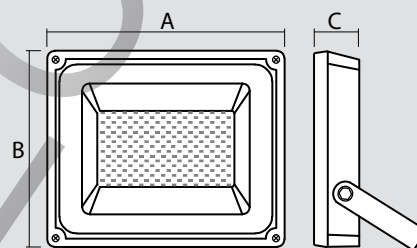
Поворотный механизм крепления на опорную поверхность. Фиксирующие шайбы позволяют установить прожектор под заданным углом.

Конструкция

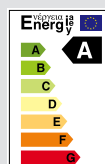
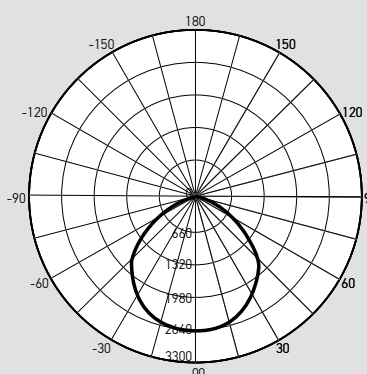
Прожектор отличается компактными размерами, что позволяет производить его монтаж практически в любых местах. Корпус прожектора изготовлен из литого алюминия с антикоррозийным покрытием. Анодированный алюминиевый отражатель. Защитное матовое термостойкое стекло.

Характеристики

Цветовая температура: 6500 К
 Угол освещения: 100°
 Индекс цветопередачи: $R_a \geq 80$
 Входное напряжение / частота: 100–240 В / 50–60 Гц
 Коэффициент мощности: $\cos \varphi \geq 0,9$
 Материал корпуса: литой алюминий с антикоррозийным покрытием, закаленное матовое стекло
 Температура эксплуатации: -40 ... +50 °С
 Срок службы светодиодов: 40 000 часов
 Гарантия: 2 года



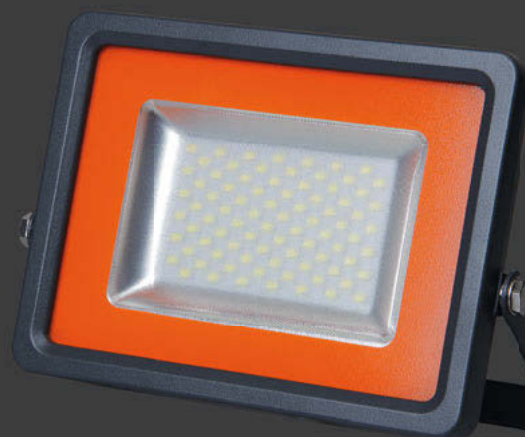
PFL-S-SMD 70w IP65



Штрих-код	Артикул	Мощность, Вт	Цветовая температура, К	Световой поток, лм	Размеры А×В×С, мм	Масса, кг	Упаковка, шт.
4897062853301	PFL-S 50w IP65	50	6500	4500	232×182×36	1,30	1/6
4897062853318	PFL-S 70w IP65	70	6500	6300	296×223×39	2,20	1/4
4897062857736	PFL-S 200w IP65	200	6500	18000	423×352×60	6,35	1
4897062857743	PFL-S 300w IP65	300	6500	27000	532×443×70	9,30	1
4895205001893	PFL-S 400w IP65	400	6500	36000	658×537×154	18,0	1
4895205001909	PFL-S 600w IP65	600	6500	54000	658×537×154	19,0	1
4895205001916	PFL-S 1000w IP65	1000	6500	90000	748×762×154	42,0	1

Фирма-производитель оставляет за собой право на внесение изменений в конструкцию, дизайн и комплектацию изделия, не ухудшающих его потребительских характеристик.

СВЕТОДИОДНЫЕ ПРОЖЕКТОРЫ PFL-S2-SMD



СУПЕР
КАЧЕСТВО

НОВИНКА

Цвет корпуса



темно-серый

Серия высокоэффективных светодиодных прожекторов с драйвером нового поколения.

Установка

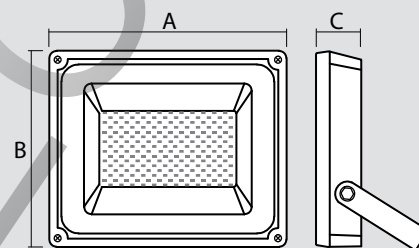
Поворотный механизм крепления на опорную поверхность. Фиксирующие шайбы позволяют установить прожектор под заданным углом.

Конструкция

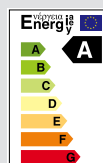
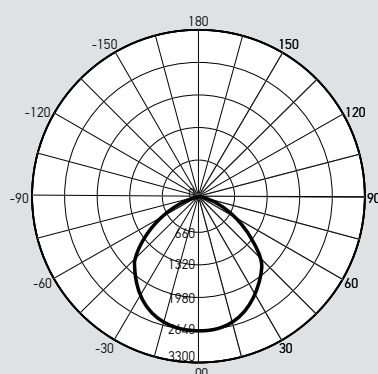
Прожектор отличается компактными размерами, что позволяет производить его монтаж практически в любых местах. Корпус прожектора изготовлен из литого алюминия с антикоррозийным покрытием. Защитное матовое термостойкое стекло.

Характеристики

Источник света: _____ светодиоды SMD2835
 Цветовая температура: _____ 6500 К
 Угол освещения: _____ 100°
 Индекс цветопередачи: _____ $R_a \geq 80$
 Входное напряжение / частота: _____ 200–240 В / 50–60 Гц
 Коэффициент мощности: _____ $\cos \phi \geq 0,9$
 Материал корпуса: _____ литой алюминий
 с антикоррозийным покрытием, закаленное матовое стекло
 Температура эксплуатации: _____ -40...+50 °С
 Срок службы светодиодов: _____ 40 000 часов
 Гарантия: _____ 2 года



PFL-S2-SMD 70w IP65



Штрих-код	Артикул	Мощность, Вт	Цветовая температура, К	Световой поток, лм	Размеры А×В×С, мм	Масса, кг	Упаковка, шт.
4897062853295	PFL-S2-SMD 30w IP65	30	6 500	2 700	235×205×36	1,2	1/10
4897062853301	PFL-S2-SMD 50w IP65	50	6 500	4 500	235×205×36	1,2	1/6
4897062853318	PFL-S2-SMD 70w IP65	70	6 500	6 300	296×248×40	2,0	1/4
4897062853325	PFL-S2-SMD 100w IP65	100	6 500	9 000	355×290×47	3,3	1/4
4897062857729	PFL-S2-SMD 150w IP65	150	6 500	13 500	340×300×70	3,7	1/2
4895205002173	PFL-S2-SMD 200w IP65	200	6 500	18 000	423×352×60	5,8	1

Фирма-производитель оставляет за собой право на внесение изменений в конструкцию, дизайн и комплектацию изделия, не ухудшающих его потребительских характеристик.

СВЕТОДИОДНЫЕ ПРОЖЕКТОРЫ PFL-C



СУПЕР
ЦЕНА

НОВИНКА



Цвет корпуса



Серия высокоэффективных светодиодных прожекторов.

Установка

Поворотный механизм крепления на опорную поверхность. Фиксирующие шайбы позволяют установить прожектор под заданным углом.

Конструкция

Корпус прожектора изготовлен из литого алюминия с антикоррозийным покрытием.

Анодированный алюминиевый отражатель.

Защитное прозрачное термостойкое стекло.

Характеристики

Источник света: светодиоды SMD2835

Цветовая температура: 6500 K

Угол освещения: 120°

Индекс цветопередачи: $R_a \geq 75$

Входное напряжение / частота: 200–240 В / 50–60 Гц

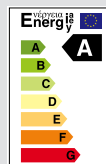
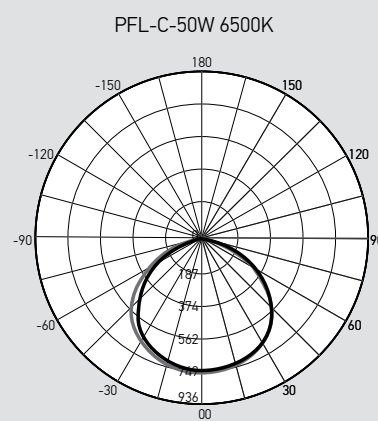
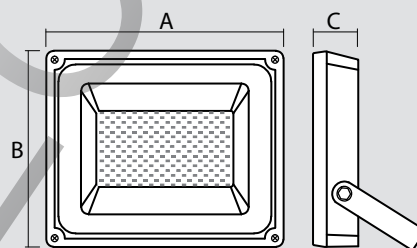
Коэффициент мощности: $\cos \phi \geq 0,6$

Материал корпуса: литой алюминий,
закаленное стекло

Температура эксплуатации: $-25...+50$ °C

Срок службы светодиодов: 30 000 часов

Гарантия: 2 года



Артикул	Тип датчика	Угол действия датчика	Дальность действия датчика, м	Время работы прожектора, с	Высота установки, м
PFL-C-20W SENSOR 6500K	ИК	120°	7	40	1,8...2,5

Штрих-код	Артикул	Мощность, Вт	Цветовая темп., K	Световой поток, лм	Степень защиты	Размеры А×В×С, мм	Масса, кг	Упаковка, шт.
4895205001442	PFL-C-20w 6500K	20	6500	1210	IP65	150×110×22	0,30	1/50
4895205001459	PFL-C-20w SENSOR 6500K	20	6500	1210	IP54	150×110×33	0,35	1/50
4895205001466	PFL-C-30w 6500K	30	6500	1760	IP65	190×136×26	0,52	1/30
4895205001473	PFL-C-50w 6500K	50	6500	3080	IP65	237×172×32	0,85	1/20
4895205001480	PFL-C-70w 6500K	70	6500	4290	IP65	275×200×33	1,10	1/10

Фирма-производитель оставляет за собой право на внесение изменений в конструкцию, дизайн и комплектацию изделия, не ухудшающих его потребительских характеристик.

СВЕТОДИОДНЫЕ ПРОЖЕКТОРЫ PFL-SC



НОВИНКА

ХИТ
ПРОДАЖ



Цвет корпуса

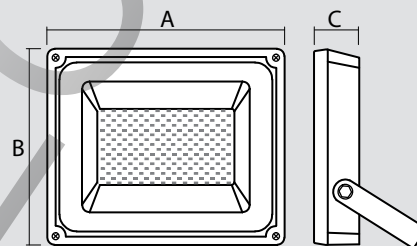


серый

Предназначен для наружного и ландшафтного освещения – фасадов зданий, архитектурных сооружений, площадей, парков, дворовых территорий, автостоянок, спортивных площадок, рекламных стендов, складских комплексов, территорий перед торговыми комплексами.

Конструкция

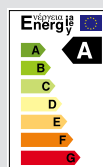
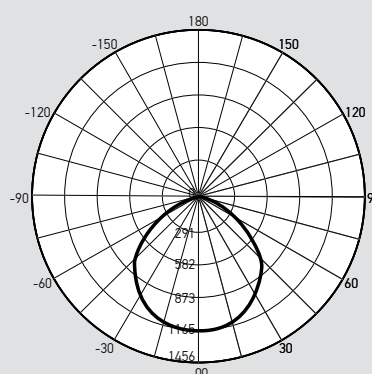
Прожектор отличается компактными размерами, незначительным весом, что позволяет производить его монтаж практически в любых местах. Корпус прожектора изготовлен из литого алюминия с антикоррозийным покрытием. Защитное матовое термостойкое стекло.



Характеристики

Источник света: светодиоды SMD2835
 Цветовая температура: 6500 K
 Угол освещения: 100°
 Индекс цветопередачи: $R_a \geq 80$
 Входное напряжение / частота: 200–240 В / 50–60 Гц
 Коэффициент пульсации: $\leq 5\%$
 Коэффициент мощности: $\cos \varphi \geq 0,9$
 Материал корпуса: литой алюминий, закаленное матовое стекло
 Температура эксплуатации: $-40...+50$ °C
 Срок службы светодиодов: 30 000 часов
 Гарантия: 2 года

PFL-SC-50w 6500K



Артикул	Тип датчика	Угол действия датчика	Дальность действия датчика, м	Время работы прожектора, с	Высота установки, м
PFL-SC-30W SENSOR 6500K	ИК	180°	15	10	1,8...2,5

Штрих-код	Артикул	Мощность, Вт	Цветовая темп., К	Световой поток, лм	Степень защиты	Размеры АxВxС, мм	Масса, кг	Упаковка, шт.
4895205001404	PFL-SC-30W 6500K	30	6500	2550	IP65	140x136x45	0,5	1/40
4895205001411	PFL-SC-30W SENSOR 6500K	30	6500	2550	IP54	140x187x47	0,6	1/20
4895205001435	PFL-SC-50W 6500K	50	6500	4250	IP65	180x175x45	0,7	1/10
4895205001428	PFL-SC-100W 6500K	100	6500	8500	IP65	287x270x61	2,0	1/4

Фирма-производитель оставляет за собой право на внесение изменений в конструкцию, дизайн и комплектацию изделия, не ухудшающих его потребительских характеристик.

СВЕТОДИОДНЫЕ ПРОЖЕКТОРЫ PFL-D



Цвет корпуса



черный

Установка

Поворотный механизм крепления на опорную поверхность.

Конструкция

Прожектор отличается компактными размерами, что позволяет производить его монтаж практически в любых местах. Корпус прожектора изготовлен из литого алюминия с антикоррозийным покрытием.

Анодированный алюминиевый отражатель.

Защитное прозрачное термостойкое стекло.

Характеристики

Источник света: _____ светодиоды SMD2835

Цветовая температура: _____ 6500 K

Угол освещения: _____ 120°

Индекс цветопередачи: _____ $R_a \geq 80$

Входное напряжение / частота: _____ 198–264 В / 50–60 Гц

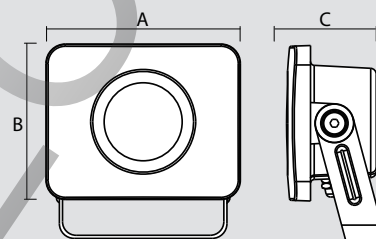
Коэффициент мощности: _____ $\cos \varphi \geq 0,9$

Материал корпуса: _____ литой алюминий
с антикоррозийным
покрытием, стекло

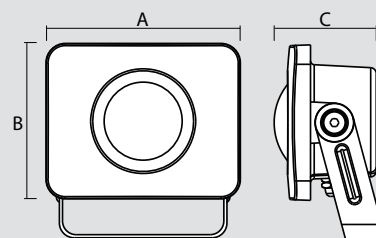
Температура эксплуатации: _____ -40...+50 °C

Срок службы светодиодов: _____ 40 000 часов

Гарантия: _____ 3 года

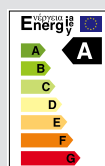
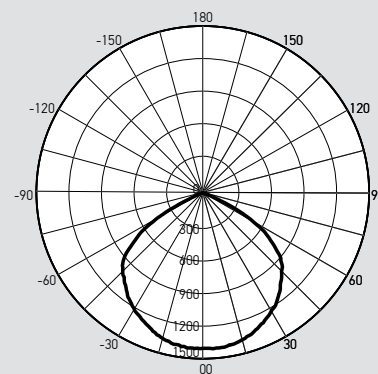


PFL-D2



PFL-D-SMD

PFL-D-SMD 50W 6500K



Штрих-код	Артикул	Мощность, Вт	Цвет. темп., К	Свет. поток, лм	Входное напряж., В	Угол освещения	Срок службы, часов	Размеры А×В×С, мм	Масса, кг	Упак., шт.
4895205002074	PFL-D2 20W 6500K	20	6500	1800	200-240	110°	20 000	120×95×33	0,25	1/50
4897062856067	PFL-D-SMD 50W 6500K	50	6500	4500	198-264	120°	40 000	188×143×106	1,5	1/12
4897062856081	PFL-D-SMD 70W 6500K	70	6500	6300	198-264	120°	40 000	240×210×115	2,4	1/12

Фирма-производитель оставляет за собой право на внесение изменений в конструкцию, дизайн и комплектацию изделия, не ухудшающих его потребительских характеристик.

СВЕТОДИОДНЫЕ ПРОЖЕКТОРЫ PFL-SMD



Цвет корпуса



Серия высокоэффективных светодиодных прожекторов.

Установка

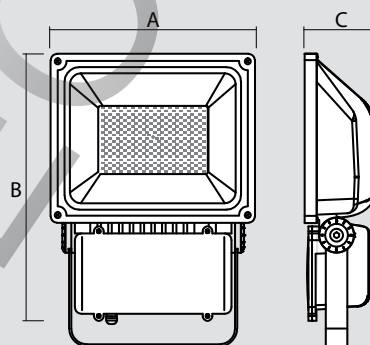
Поворотный механизм крепления на опорную поверхность. Фиксирующие шайбы позволяют установить прожектор под заданным углом.

Конструкция

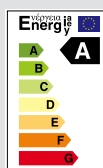
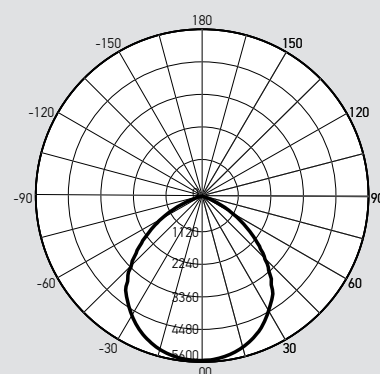
Корпус прожектора изготовлен из литого алюминия с антикоррозийным покрытием. Анодированный алюминиевый отражатель. Защитное прозрачное термостойкое стекло.

Характеристики

Источник света: _____ светодиоды SMD5730
 Цветовая температура: _____ 6500 K
 Угол освещения: _____ 100°
 Индекс цветопередачи: _____ $R_a \geq 80$
 Входное напряжение / частота: _____ 100–240 В / 50–60 Гц
 Коэффициент мощности: _____ $\cos \phi \geq 0,9$
 Материал корпуса: _____ литой алюминий
 с антикоррозийным покрытием, закаленное стекло
 Температура эксплуатации: _____ $-40...+50$ °C
 Срок службы светодиодов: _____ 40 000 часов
 Гарантия: _____ 3 года



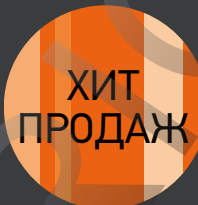
PFL-SMD-150W/CW/GR



Штрих-код	Артикул	Мощность, Вт	Цветовая температура, К	Световой поток, лм	Размеры А×В×С, мм	Масса, кг	Упаковка, шт.
4690601027030	PFL-SMD-20w/CW/GR	20	6500	1650	115×142×55	0,6	1/20
4690601027054	PFL-SMD-50w/CW/GR	50	6500	4150	180×215×70	1,2	1/10

Фирма-производитель оставляет за собой право на внесение изменений в конструкцию, дизайн и комплектацию изделия, не ухудшающих его потребительских характеристик.

СВЕТОДИОДНЫЕ ПРОЖЕКТОРЫ PFL



Цвет корпуса



Установка

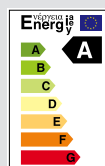
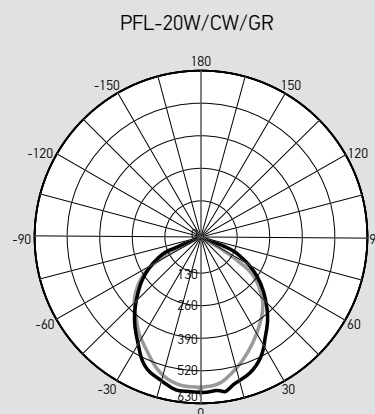
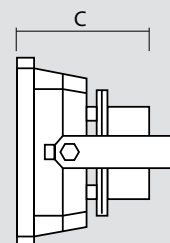
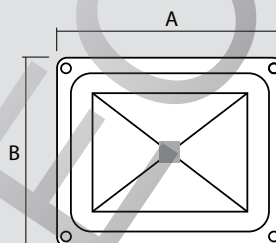
Поворотный механизм крепления на опорную поверхность.

Конструкция

Корпус прожектора изготовлен из литого алюминия с антикоррозийным покрытием.
Анодированный алюминиевый отражатель.
Защитное прозрачное термостойкое стекло.

Характеристики

Источник света: _____ COB-светодиод
Цветовая температура: _____ 6500 К
Угол освещения: _____ 120°
Индекс цветопередачи: _____ $R_a \geq 75$
Входное напряжение / частота: _____ 85–245 В / 50–60 Гц
Коэффициент мощности: _____ $\cos \varphi \geq 0,9$
_____ $\cos \varphi \geq 0,6$ (PFL-10W)
Материал корпуса: _____ литой алюминий
с антикоррозийным покрытием, закаленное стекло
Температура эксплуатации: _____ -40...+45 °С
Срок службы светодиодов: _____ 50 000 часов
Гарантия: _____ 2 года



Штрих-код	Артикул	Мощность, Вт	Цветовая темп., К	Световой поток, лм	Размеры АхВхС, мм	Масса, кг	Упаковка, шт.
4690601001276	PFL-10W/CW/GR	10	6500	855	115×90×105	0,7	1/24
4690601001283	PFL-20W/CW/GR	20	6500	1710	180×140×130	1,1	1/12
4690601001306	PFL-50W/CW/GR	50	6500	4275	290×240×180	3,2	1/4

Фирма-производитель оставляет за собой право на внесение изменений в конструкцию, дизайн и комплектацию изделия, не ухудшающих его потребительских характеристик.

СВЕТОДИОДНЫЕ ПРОЖЕКТОРЫ PFL цветного свечения



Цвет корпуса



Установка

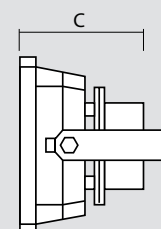
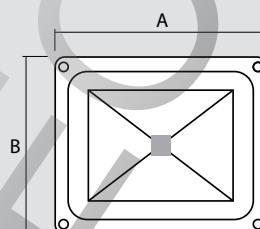
Поворотный механизм крепления на опорную поверхность.

Конструкция

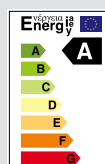
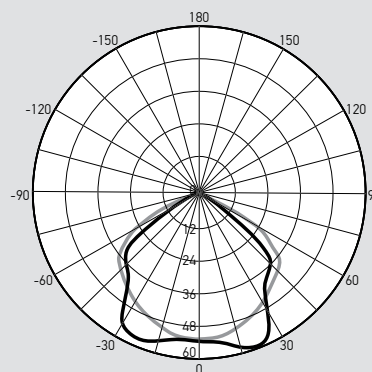
Корпус прожектора изготовлен из литого алюминия с антикоррозийным покрытием.
Анодированный алюминиевый отражатель.
Защитное прозрачное термостойкое стекло.
Инфракрасный пульт дистанционного управления в комплекте с RGB-прожекторами со встроенным контроллером.

Характеристики

Источник света: _____ COB-светодиод
Цвет свечения: _____ синий, зеленый, красный, RGB
Угол освещения: _____ 120°
Индекс цветопередачи: _____ $R_a \geq 75$
Входное напряжение / частота: _____ 85–245 В / 50–60 Гц
Коэффициент мощности: _____ $\cos \varphi \geq 0,92$
Материал корпуса: _____ литой алюминий с антикоррозийным покрытием, закаленное стекло
Температура эксплуатации: _____ -40...+45 °C
Срок службы светодиодов: _____ 50 000 часов
Гарантия: _____ 2 года



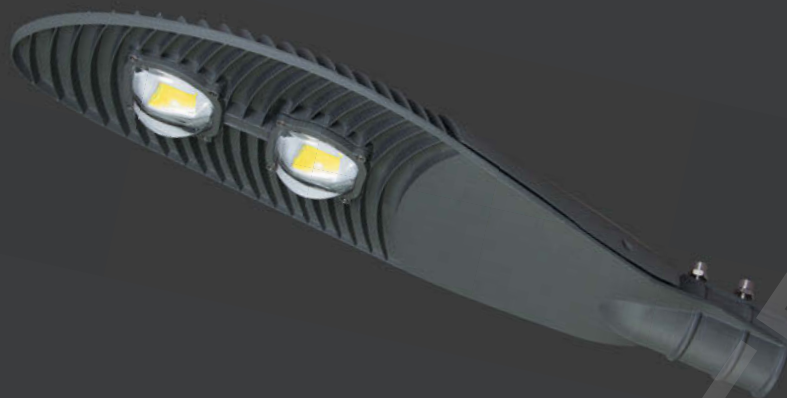
PFL-10W/RGB-RC/GR



Штрих-код	Артикул	Мощность, Вт	Цвет свечения	Размеры АхВхС, мм	Масса, кг	Упаковка, шт.
4690601005892	PFL-10W/RGB-RC/GR	10	настраиваемый RGB	115×90×105	0,7	1/24
4690601004758	PFL-10W/BLUE/GR	10	синий	115×90×105	0,7	1/24
4690601004741	PFL-10W/GREEN/GR	10	зеленый	115×90×105	0,7	1/24
4690601004765	PFL-10W/RED/GR	10	красный	115×90×105	0,7	1/24
4690601005908	PFL-20W/RGB-RC/GR	20	настраиваемый RGB	180×140×130	1,1	1/12
4690601006226	PFL-20W/BLUE/GR	20	синий	180×140×130	1,1	1/12
4690601006240	PFL-20W/GREEN/GR	20	зеленый	180×140×130	1,1	1/12
4690601006233	PFL-20W/RED/GR	20	красный	180×140×130	1,1	1/12

Фирма-производитель оставляет за собой право на внесение изменений в конструкцию, дизайн и комплектацию изделия, не ухудшающих его потребительских характеристик.

УЛИЧНОЕ ОСВЕЩЕНИЕ PSL-C



НОВИНКА

Цвет корпуса



серый

Установка

Светильник консольный, предназначен для освещения улиц, дорог, площадей, парков, дворовых территорий, коттеджных поселков, автостоянок, железнодорожных платформ, площадей перед торговыми центрами.

Крепление на кронштейн диаметром до $D = 60$ мм.

Конструкция

Корпус изготовлен из прочного алюминиевого сплава, покрытого порошковой краской.

Оптические линзы из закалённого стекла.

Характеристики

Источник света: _____ светодиоды SMD8730

Цветовая температура: _____ 5000 К

Угол освещения: _____ 120°

Индекс цветопередачи: _____ $R_a \geq 70$

Входное напряжение / частота: _____ 100–277 В / 50–60 Гц

Коэффициент мощности: _____ $\cos \phi \geq 0,95$

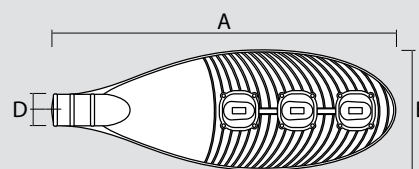
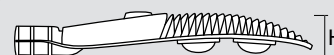
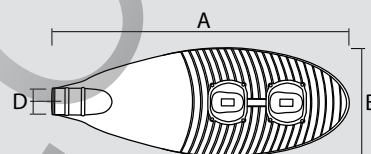
Материал корпуса: _____ алюминиевый сплав,
закалённое стекло

Цвет корпуса: _____ серый

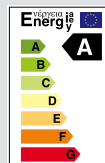
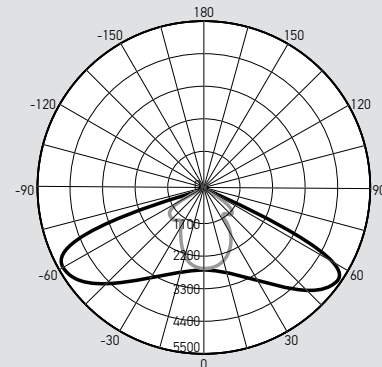
Температура эксплуатации: _____ $-40...+60$ °C

Срок службы светодиодов: _____ 50 000 часов

Гарантия: _____ 5 лет



PSL-C-02-100W 5000K IP65



Штрих-код	Артикул	Мощность, Вт	Цветовая темп., К	Световой поток, лм	Размеры А×В×Н, мм	Масса, кг	Упаковка, шт.
4897062857910	PSL-C-02-100W 5000K IP65	100	5000	10 000	756×296×120	6,7	1
4895205001725	PSL-C-03-150W 5000K IP65	150	5000	15 000	880×340×122	9,0	1
4895205001732	PSL-C-03-150W 5000K IP65	150	5000	18 000	880×340×122	9,0	1

Фирма-производитель оставляет за собой право на внесение изменений в конструкцию, дизайн и комплектацию изделия, не ухудшающих его потребительских характеристик.

УЛИЧНОЕ ОСВЕЩЕНИЕ

PSL-R SMD (аналог РКУ, ЖКУ)



**СУПЕР
ЦЕНА**

Цвет корпуса



Установка

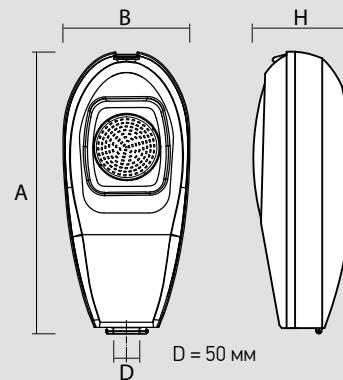
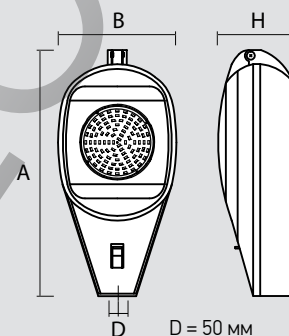
Светильник консольный, предназначен для освещения улиц, дорог, площадей, парков, дворовых территорий, коттеджных поселков, автостоянок, железнодорожных платформ, площадей перед торговыми центрами. Крепление на кронштейн диаметром $D = 50$ мм.

Конструкция

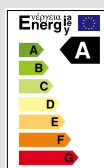
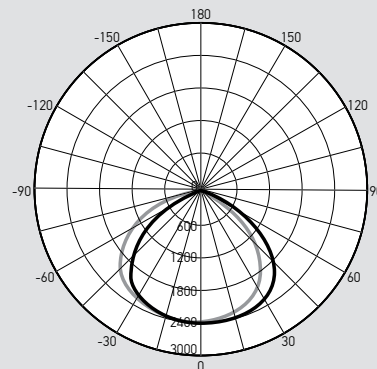
Корпус изготовлен из прочного алюминиевого сплава, покрытого порошковой краской. Защитное закалённое стекло.

Характеристики

Источник света: светодиоды SMD8730
 Цветовая температура: 6500 K
 Угол освещения: 100°
 Индекс цветопередачи: $R_a \geq 70$
 Входное напряжение / частота: 100–240 В / 50–60 Гц
 Коэффициент мощности: $\cos \varphi \geq 0,90$
 Материал корпуса: алюминиевый сплав, закалённое стекло
 Цвет корпуса: серый
 Температура эксплуатации: $-45...+50^\circ\text{C}$
 Срок службы светодиодов: 50 000 часов
 Гарантия: 5 лет



PSL-R SMD 70W 6500K



Штрих-код	Артикул	Мощность, Вт	Цветовая темп., К	Световой поток, лм	Размеры А×В×Н, мм	Масса, кг	Упаковка, шт.
4897062852823	PSL-R SMD 50W 6500K IP65	50	6 500	4 950	525×240×145	3,1	1
4897062852816	PSL-R SMD 70W 6500K IP65	70	6 500	6 850	665×300×185	5,5	1

Фирма-производитель оставляет за собой право на внесение изменений в конструкцию, дизайн и комплектацию изделия, не ухудшающих его потребительских характеристик.

ФАСАДНОЕ ОСВЕЩЕНИЕ PWW одноцветный (Wall Washer)



Цвет корпуса



ТЕМНО-СЕРЫЙ

Установка

Идеальное решение для подсветки крупных объектов. Конструкция предназначена для создания равномерного освещения фасадов зданий, архитектурных сооружений, а также для фоновой подсветки. Поворотный механизм крепления на опорную поверхность.

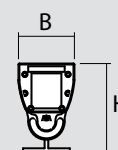
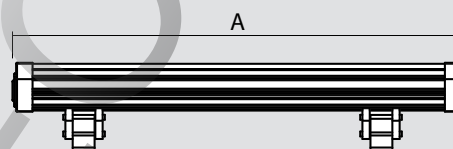
С помощью коннектора (штрих-код 4897062857033) возможно подключение в линию до 12 светильников PWW.

Конструкция

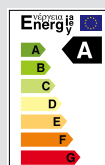
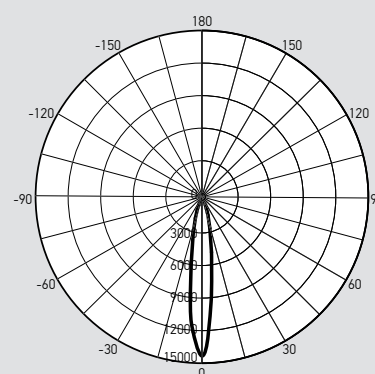
Корпус светильника герметичный.
Драйвер размещен внутри корпуса.
Защитное прозрачное термостойкое стекло.

Характеристики

Источник света: _____ светодиоды SMD2835
Цветовая температура: _____ 6500 K
Индекс цветопередачи: _____ $R_a \geq 78$
Входное напряжение / частота: _____ 85–265 В / 50–60 Гц
Коэффициент мощности: _____ $\cos \varphi \geq 0,95$
Материал корпуса: _____ алюминиевый сплав,
термостойкое стекло
Температура эксплуатации: _____ $-35...+50$ °C
Срок службы светодиодов: _____ 30 000 часов
Гарантия: _____ 2 года



PWW 1000 36W 6500K



Штрих-код	Артикул	Мощность, Вт	Цветовая темп., К	Световой поток, лм	Угол излучения	Размеры А×В×Н, мм	Масса, кг	Упаковка, шт.
4897062857040	PWW 1000 24W 2160lm 15°	24	6500	2160	15°	1000×68×67	2,3	1/4
4897062855497	PWW 1000 36W 3240lm 30°	36	6500	3240	30°	1000×68×67	2,5	1/4
4897062857033	Коннектор для PWW 1000 2 метра					2 м		

Фирма-производитель оставляет за собой право на внесение изменений в конструкцию, дизайн и комплектацию изделия, не ухудшающих его потребительских характеристик.

ФАСАДНОЕ ОСВЕЩЕНИЕ

Светильник одностороннего свечения PWL



PWL-145110/24D
1x9w 6500K BL



PWL-145110/24D
1x9w 6500K GR

Цвет корпуса



серый



черный

Фасадные светильники направленного света могут быть использованы для подсветки всевозможных архитектурных объектов. Однонаправленный пучок света позволяет создать световые акценты на фасадах зданий.

Установка

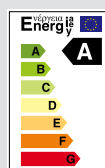
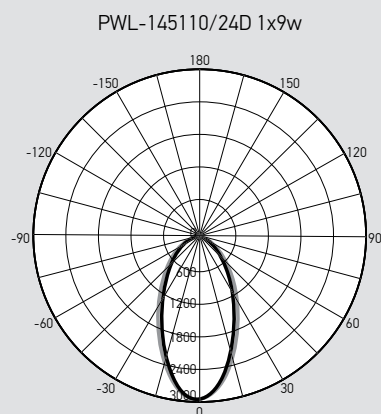
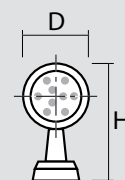
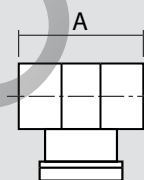
Крепление на опорную поверхность стены.
Тип крепления – накладной.

Конструкция

Корпус из литого под давлением алюминия, покрытый порошковой краской.
Рассеиватель – прозрачное закаленное стекло / PMMA-оптические линзы.

Характеристики

Цветовая температура: 6500 K
Угол освещения: 24°
Индекс цветопередачи: $R_a \geq 75$
Входное напряжение / частота: 220–240 В / 50–60 Гц
Коэффициент мощности: $\cos \phi \geq 0,5$
Материал корпуса: алюминий, закаленное стекло
Температура эксплуатации: $-30...+50$ °C
Срок службы светодиодов: 30 000 часов
Гарантия: 2 года



Штрих-код	Артикул	Мощность, Вт	Цветовая темп., К	Световой поток, лм	Размеры АxНxD, мм	Масса, кг	Упаковка, шт.
4897062857965	PWL-145110/24D 1x9w 6500K BL	9	6500	800	170x145xØ110	0,9	1/12
4897062857989	PWL-145110/24D 1x9w 6500K GR	9	6500	800	170x145xØ110	0,9	1/12

Фирма-производитель оставляет за собой право на внесение изменений в конструкцию, дизайн и комплектацию изделия, не ухудшающих его потребительских характеристик.

ФАСАДНОЕ ОСВЕЩЕНИЕ

Светильник двустороннего свечения PWL



PWL-26090/24D
2x5w BL



PWL-245110/24D
2x9w GR

Цвет корпуса



серый



черный

Фасадные светильники направленного света могут быть использованы для подсветки всевозможных архитектурных объектов. Одновременно создается два пучка света, направленных в противоположные стороны.

Установка

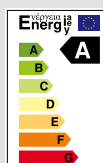
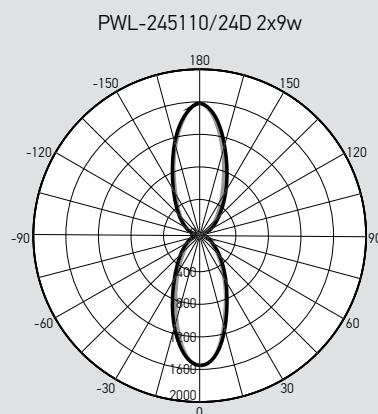
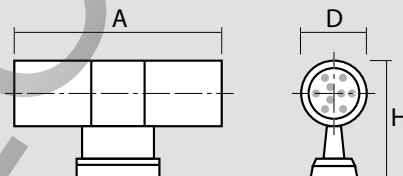
Крепление на опорную поверхность стены.
Тип крепления – накладной.

Конструкция

Корпус из литого под давлением алюминия, покрытый порошковой краской.
Рассеиватель – прозрачное закаленное стекло / PMMA-оптические линзы.

Характеристики

Цветовая температура: 6500 K
Угол освещения: 24°
Индекс цветопередачи: $R_a \geq 75$
Входное напряжение / частота: 220–240 В / 50–60 Гц
Коэффициент мощности: $\cos \phi \geq 0,5$
Материал корпуса: алюминий, закаленное стекло
Температура эксплуатации: $-30...+50$ °C
Срок службы светодиодов: 30 000 часов
Гарантия: 2 года



Штрих-код	Артикул	Мощность, Вт	Цветовая темп., К	Световой поток, лм	Размеры АxНxD, мм	Масса, кг	Упаковка, шт.
4690601018618	PWL-26090/24D 2x5w 6500K BL	10	6 500	900	250x150x090	1,0	1/12
4690601018601	PWL-26090/24D 2x5w 6500K GR	10	6 500	900	250x150x090	1,0	1/12
4897062857927	PWL-245110/24D 2x9w 6500K BL	18	6 500	1 600	245x170x0110	1,5	1/12
4897062857941	PWL-245110/24D 2x9w 6500K GR	18	6 500	1 600	245x170x0110	1,5	1/12

Фирма-производитель оставляет за собой право на внесение изменений в конструкцию, дизайн и комплектацию изделия, не ухудшающих его потребительских характеристик.

СПЕЦИАЛЬНОЕ ОСВЕЩЕНИЕ

Светильник светодиодный для растений PPG T8i AGRO

НОВИНКА



Цвет корпуса



белый

Светильники предназначены для дополнительного освещения при недостатке естественного света, а также в качестве основного освещения при полном отсутствии солнечного света для выращивания рассады всех видов огородных и комнатных растений. Светильники могут быть использованы для фитоосвещения теплиц, цветочных магазинов, зимних садов и т.п.

Установка

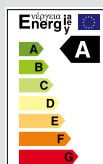
Светильник устанавливается на рекомендуемом расстоянии от поверхности листьев растений 30–50 см.

Конструкция

Корпус светильника из поликарбоната.
Рассеиватель – матовый поликарбонат.
Выключатель на корпусе светильника.

Характеристики

Источник света: _____ светодиоды SMD2835
Цвет свечения: _____ красный 450 нм, синий 650 нм
(соотношение красного и синего спектра 8:1)
Угол освещения: _____ 120°
Входное напряжение / частота: _____ 200–240 В / 50–60 Гц
Коэффициент мощности: _____ $\cos \phi \geq 0,6$
Материал корпуса: _____ поликарбонат
Температура эксплуатации: _____ –20...+40 °С
Срок службы светодиодов: _____ 25 000 часов
Гарантийный срок: _____ 2 года



Артикул	Уровень освещения, лк (0,6м / 0,8м / 1,0м)	Освещаемая область, м ² (0,6м / 0,8м / 1,0м)	Фотосинтетически активная радиация, мкмоль/м ² (0,6м / 0,8м / 1,0м)
PPG T8i-600 Agro 8w (для растений)	173 / 104 / 65	1,25 / 1,66 / 2,08	8,0 / 4,8 / 3,0
PPG T8i-900 Agro 12w (для растений)	283 / 171 / 116	1,88 / 2,49 / 3,12	12,4 / 7,4 / 5,0
PPG T8i-1200 Agro 16w (для растений)	252 / 170 / 111	2,48 / 3,32 / 4,16	11,2 / 7,5 / 5,0

Штрих-код	Артикул	Мощность, Вт	Фотонный поток, мкмоль/с	Размеры АхВхС, мм	Масса, кг	Упаковка, шт.
4895205000742	PPG T8i-600 Agro 8w (для растений)	8	10,6	596×25×35	0,123	1/25
4895205000759	PPG T8i-900 Agro 12w (для растений)	12	18,5	896×25×35	0,178	1/25
4895205000766	PPG T8i-1200 Agro 16w (для растений)	16	21,2	1 196×25×35	0,221	1/25

Фирма-производитель оставляет за собой право на внесение изменений в конструкцию, дизайн и комплектацию изделия, не ухудшающих его потребительских характеристик.



ИСТОЧНИКИ СВЕТА



ИСТОЧНИКИ СВЕТА

Светодиодные диммируемые лампы PLED-DIM



PLED-DIM A60



PLED-DIM C37



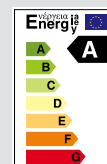
PLED-DIM C37 CL
(прозрачная)



PLED-DIM JCDR 7W



Диммируемые светодиодные лампы предназначены для создания мягкого, приглушенного освещения. Диммирование позволяет менять уровень освещенности, что делает управление светом намного функциональнее. Лампы совместимы с любыми стандартными диммерами.



Характеристики

Источник света: _____ светодиоды Epistar (Тайвань)
 Индекс цветопередачи: _____ $R_a \geq 80$
 Диапазон диммирования: _____ 10–100%
 Входное напряжение / частота: _____ 230 В / 50 Гц
 Материал корпуса: _____ пластик
 Температура эксплуатации: _____ $-20...+40$ °C
 Срок службы светодиодов: _____ 40 000 часов
 Гарантийный срок: _____ 2 года

Штрих-код	Артикул	Мощность, Вт	Световой поток, лм	Угол излуч.	Цветовая темп., К	Цоколь	Размеры, мм	Срок службы, часов	Упаковка, шт.
4690601028839	PLED-DIM A60 10W E27 3000K	10Вт = 60Вт	810	220°	3 000	E27	Ø60×115	40 000	1/10/50
4897062859228	PLED-DIM A60 10W E27 4000K	10Вт = 60Вт	840	220°	6 500	E27	Ø60×115	40 000	1/10/50
4897062855879	PLED-DIM A60 12W E27 3000K	12Вт = 75Вт	1060	220°	3 000	E27	Ø60×120	40 000	1/10/50
4690601035349	PLED-DIM C37 7W CL E14 2700K	7Вт = 60Вт	520	180°	2 700	E14	Ø37×112	40 000	1/10/50
4690601035370	PLED-DIM C37 7W CL E14 4000K	7Вт = 60Вт	540	180°	4 000	E14	Ø37×112	40 000	1/10/50
4897062859259	PLED-DIM C37 7W E14 3000K	7Вт = 50Вт	520	180°	3 000	E14	Ø38×107	40 000	1/10/50
4897062859280	PLED-DIM C37 7W E14 4000K	7Вт = 50Вт	540	180°	4 000	E14	Ø38×107	40 000	1/10/50
4897062855848	PLED-DIM C37 8W E14 3000K	8Вт = 60Вт	640	180°	3 000	E14	Ø37×102	40 000	1/10/50
4690601035400	PLED-DIM JCDR 7W 3000K	7Вт = 50Вт	500	110°	3 000	GU5.3	Ø50×55	40 000	1/10/100
4690601035431	PLED-DIM JCDR 7W 4000K	7Вт = 50Вт	500	110°	4 000	GU5.3	Ø50×55	40 000	1/10/100

Фирма-производитель оставляет за собой право на внесение изменений в конструкцию, дизайн и комплектацию изделия, не ухудшающих его потребительских характеристик.

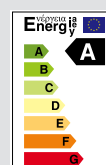
ИСТОЧНИКИ СВЕТА

Светодиодные лампы PLED POWER

НОВИНКА



Светодиодные лампы PLED SUPER POWER – оптимальное соотношение максимальной мощности и максимального светового потока. Светодиодные лампы PLED SUPER POWER устанавливаются в светильники с соответствующим цоколем.



Характеристики

Источник света: светодиоды Epistar (Тайвань)
 Индекс цветопередачи: $R_a \geq 75$
 Входное напряжение / частота: 230 В / 50 Гц
 Материал корпуса: термостойкий пластик, алюминий
 Температура эксплуатации: $-20...+40$ °C
 Срок службы светодиодов: 30 000 часов
 Гарантийный срок: 2 года

Штрих-код	Артикул	Мощность, Вт	Световой поток, лм	Угол излуч.	Цветовая темп., К	Цоколь	Размеры, мм	Упаковка, шт.
4690601033697	PLED-SP A60 10W E27 3000K	10Вт = 75Вт	790	180°	3000	E27	Ø60×112	1/10/50
4690601033727	PLED-SP A60 10W E27 5000K	10Вт = 75Вт	790	180°	5000	E27	Ø60×112	1/10/50
4690601033703	PLED-SP A60 12W E27 3000K	12Вт = 100Вт	1080	180°	3000	E27	Ø60×108	1/10/50
4690601033734	PLED-SP A60 12W E27 5000K	12Вт = 100Вт	1080	180°	5000	E27	Ø60×108	1/10/50
4897062853028	PLED-SP A60 15W E27 3000K	15Вт = 150Вт	1530	180°	3000	E27	Ø60×126	1/10/50
4897062853035	PLED-SP A60 15W E27 5000K	15Вт = 150Вт	1530	180°	5000	E27	Ø60×126	1/10/50
4897062853530	PLED-SP A60 18W E27 3000K	18Вт = 150Вт	1820	180°	3000	E27	Ø60×126	1/10/50
4897062853561	PLED-SP A60 18W E27 5000K	18Вт = 150Вт	1820	180°	5000	E27	Ø60×126	1/10/50
4690601027856	PLED-SP G45 7W E14 3000K	7Вт = 60Вт	530	180°	3000	E14	Ø45×75	1/10/50
4690601027870	PLED-SP G45 7W E14 5000K	7Вт = 60Вт	560	180°	5000	E14	Ø45×75	1/10/50
4690601027863	PLED-SP G45 7W E27 3000K	7Вт = 60Вт	530	180°	3000	E27	Ø45×75	1/10/50
4690601027887	PLED-SP G45 7W E27 5000K	7Вт = 60Вт	560	180°	5000	E27	Ø45×75	1/10/50
4897062859570	PLED-SP G45 9W E14 3000K	9Вт = 75Вт	820	220°	3000	E14	Ø45×78	1/10/50
4897062859600	PLED-SP G45 9W E14 5000K	9Вт = 75Вт	820	220°	5000	E14	Ø45×78	1/10/50
4897062859631	PLED-SP G45 9W E27 3000K	9Вт = 75Вт	820	220°	3000	E27	Ø45×74	1/10/50
4897062859662	PLED-SP G45 9W E27 5000K	9Вт = 75Вт	820	220°	5000	E27	Ø45×74	1/10/50
4690601033581	PLED-SP R39 5W 3000K	5Вт = 30Вт	400	120°	3000	E14	Ø39×65	1/10/50
4690601033598	PLED-SP R39 5W 5000K	5Вт = 30Вт	400	120°	5000	E14	Ø39×65	1/10/50
4690601033628	PLED-SP R50 7W 3000K	7Вт = 60Вт	540	120°	3000	E14	Ø50×85	1/10/50
4690601033635	PLED-SP R50 7W 5000K	7Вт = 60Вт	540	120°	5000	E14	Ø50×85	1/10/50
4690601033642	PLED-SP R63 8W 3000K	8Вт = 60Вт	630	120°	3000	E27	Ø63×102	1/10/50
4690601033666	PLED-SP R63 8W 5000K	8Вт = 60Вт	630	120°	5000	E27	Ø63×102	1/10/50
4690601033659	PLED-SP R63 11W 3000K	11Вт = 75Вт	820	120°	3000	E27	Ø63×102	1/10/50
4690601033673	PLED-SP R63 11W 5000K	11Вт = 75Вт	820	120°	5000	E27	Ø63×102	1/10/50
4895205000858	PLED- T32/115 10W 6500K	10Вт = 75Вт	800	180°	6500	E27	Ø37×115	1/100

Фирма-производитель оставляет за собой право на внесение изменений в конструкцию, дизайн и комплектацию изделия, не ухудшающих его потребительских характеристик.

ИСТОЧНИКИ СВЕТА

Светодиодные лампы PLED POWER



PLED-SP C37 CL



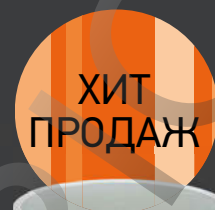
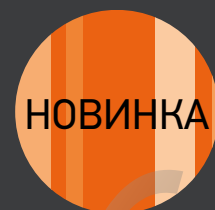
PLED-SP C37



PLED-SP CA37

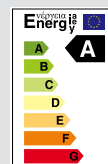


PLED-SP GU10



PLED-SP JCDR

Светодиодные лампы PLED SUPER POWER – оптимальное соотношение максимальной мощности и максимального светового потока. Светодиодные лампы PLED SUPER POWER устанавливаются в светильники с соответствующим цоколем.



Характеристики

Источник света: _____ светодиоды Epistar (Тайвань)
 Индекс цветопередачи: _____ $R_a \geq 75$
 Входное напряжение / частота: _____ 230 В / 50 Гц
 Материал корпуса: _____ термостойкий пластик, алюминий
 Температура эксплуатации: _____ $-20...+40$ °C
 Срок службы светодиодов: _____ 30 000 часов
 Гарантийный срок: _____ 2 года

Штрих-код	Артикул	Мощность, Вт	Световой поток, лм	Угол излуч.	Цветовая темп., К	Цоколь	Размеры, мм	Упаковка, шт.
4690601027818	PLED-SP C37 7W E14	7Вт = 60Вт	530	180°	3000	E14	Ø37×113	1/10/50
4690601027832	PLED-SP C37 7W E14	7Вт = 60Вт	560	180°	5000	E14	Ø37×113	1/10/50
4690601027825	PLED-SP C37 7W E27	7Вт = 60Вт	530	180°	3000	E27	Ø37×113	1/10/50
4690601027849	PLED-SP C37 7W E27	7Вт = 60Вт	560	180°	5000	E27	Ø37×113	1/10/50
4897062853097	PLED-SP C37 7W CL E14	7Вт = 60Вт	540	320°	3000	E14	Ø37×110	1/10/50
4897062853127	PLED-SP C37 7W CL E14	7Вт = 60Вт	540	320°	4000	E14	Ø37×110	1/10/50
4897062859457	PLED-SP C37 9w E14	9Вт = 75Вт	820	220°	3000	E14	Ø37×102	1/10/50
4897062859488	PLED-SP C37 9w E14	9Вт = 75Вт	820	220°	5000	E14	Ø37×102	1/10/50
4895205001923	PLED-SP C37 9w E27	9Вт = 75Вт	820	220°	3000	E27	Ø37×105	1/10/50
4895205001954	PLED-SP C37 9w E27	9Вт = 75Вт	820	220°	5000	E27	Ø37×105	1/10/50
4690601027894	PLED-SP CA37 7W E14	7Вт = 60Вт	530	220°	2700	E14	Ø38×113	1/10/50
4690601027917	PLED-SP CA37 7W E14	7Вт = 60Вт	560	220°	4000	E14	Ø38×113	1/10/50
4897062859518	PLED-SP CA37 9w E14	9Вт = 75Вт	820	220°	3000	E14	Ø37×131	1/10/50
4897062859549	PLED-SP CA37 9w E14	9Вт = 75Вт	820	220°	5000	E14	Ø37×131	1/10/50
4690601033550	PLED-SP GU10 7W	7Вт = 50Вт	520	120°	3000	GU10	Ø50×55	1/10/50
4690601033574	PLED-SP GU10 7W	7Вт = 50Вт	520	120°	5000	GU10	Ø50×55	1/10/50
4897062859693	PLED-SP GU10 9W	9Вт = 60Вт	720	110°	3000	GU10	Ø50×55	1/10/50
4897062859723	PLED-SP GU10 9W	9Вт = 60Вт	720	110°	5000	GU10	Ø50×55	1/10/50
4690601033499	PLED-SP JCDR 7W	7Вт = 50Вт	520	120°	3000	GU5.3	Ø50×45	1/10/50
4690601033512	PLED-SP JCDR 7W	7Вт = 50Вт	520	120°	4000	GU5.3	Ø50×45	1/10/50
4690601033536	PLED-SP JCDR 7W	7Вт = 50Вт	520	120°	5000	GU5.3	Ø50×45	1/10/50
4897062859754	PLED-SP JCDR 9W	9Вт = 60Вт	720	110°	3000	GU5.3	Ø50×45	1/10/50
4897062859785	PLED-SP JCDR 9W	9Вт = 60Вт	720	110°	5000	GU5.3	Ø50×45	1/10/50

Фирма-производитель оставляет за собой право на внесение изменений в конструкцию, дизайн и комплектацию изделия, не ухудшающих его потребительских характеристик.

ИСТОЧНИКИ СВЕТА

Светодиодные лампы PLED POWER



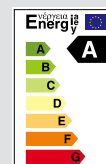
Светодиодные лампы PLED POWER – идеальное сочетание максимальной мощности и светового потока при разумных ценах.

Оптимальное решение для освещения жилых, офисных и коммерческих помещений.

Светодиодные лампы PLED POWER устанавливаются в светильники с соответствующим цоколем.

В 5 раз меньше тепловыделение по сравнению с обычной галогенной лампой.

Экономия электроэнергии – более 80%.



Характеристики

Источник света: _____ светодиоды Epistar (Тайвань)

Индекс цветопередачи: _____ $R_a \geq 75$

Входное напряжение / частота: _____ 230 В / 50 Гц

Материал корпуса:

PLED AR111, PLED GX53 10, 12, 15W: _____ металл

PLED GX53 8W, PLED GX70: _____ пластик

Температура эксплуатации: _____ $-20...+40$ °C

Гарантийный срок: _____ 2 года

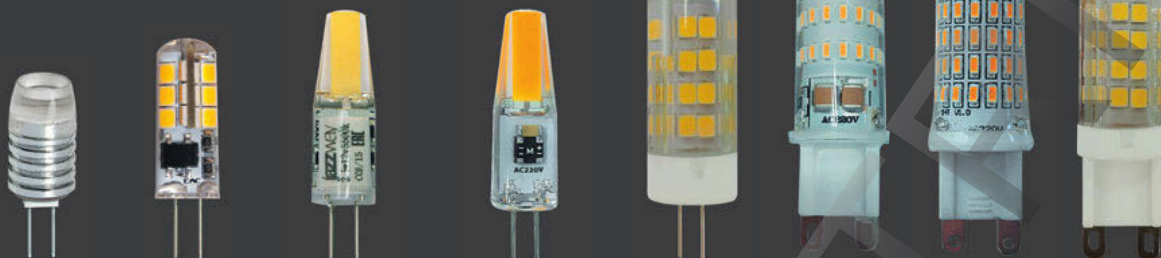
Штрих-код	Артикул	Мощность, Вт	Световой поток, лм	Угол излуч.	Цветовая темп., К	Цоколь	Размеры, мм	Срок службы, часов	Упак., шт.
4690601036155	PLED-AR111 12W 3000K	12Вт = 75Вт	960	38°	3000	G53	Ø111×68	25000	1/10/40
4690601033895	PLED-AR111 12W 4000K	12Вт = 75Вт	960	38°	4000	G53	Ø111×68	25000	1/10/40
4897062855374	PLED GX53 8W 3000K	8Вт	640	130°	3000	GX53	Ø75×28	30000	1/10/50
4897062855404	PLED GX53 8W 5000K	8Вт	680	130°	5000	GX53	Ø75×28	30000	1/10/50
4690601029072	PLED GX53 10W 3000K	10Вт = 75Вт	800	100°	3000	GX53	Ø75×28	30000	1/10/50
4690601029089	PLED GX53 10W 5000K	10Вт = 75Вт	840	100°	5000	GX53	Ø75×28	30000	1/10/50
4690601029102	PLED GX53 12W 3000K	12Вт = 100Вт	980	100°	3000	GX53	Ø75×28	30000	1/10/50
4690601029096	PLED GX53 12W 5000K	12Вт = 100Вт	1040	100°	5000	GX53	Ø75×28	30000	1/10/50
4897062855435	PLED GX53 15W 3000K	15Вт	1220	130°	3000	GX53	Ø75×28	30000	1/10/50
4897062855466	PLED GX53 15W 5000K	15Вт	1300	130°	5000	GX53	Ø75×28	30000	1/10/50
4690601027665	PLED GX70 11W 3000K	11Вт = 75Вт	930	100°	3000	GX70	Ø111×44	30000	1/10/50
4690601027672	PLED GX70 11W 5000K	11Вт = 75Вт	950	100°	5000	GX70	Ø111×44	30000	1/10/50
4690601027689	PLED GX70 20W 3000K	20Вт = 100Вт	1280	100°	3000	GX70	Ø111×44	30000	1/10/50
4690601027696	PLED GX70 20W 5000K	20Вт = 100Вт	1360	100°	5000	GX70	Ø111×44	30000	1/10/50

Фирма-производитель оставляет за собой право на внесение изменений в конструкцию, дизайн и комплектацию изделия, не ухудшающих его потребительских характеристик.

ИСТОЧНИКИ СВЕТА

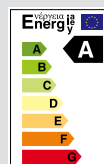
Светодиодные лампы PLED POWER

НОВИНКА



PLED-G4 1.5W PLED-G4 3W PLED-G4 COB 2.5W PLED-G4 COB 3W PLED-G4 5W PLED-G9 5W PLED-G9 7W PLED-G9 9W

Светодиодные лампы **PLED-G4** и **PLED-G9** повторяют форму и размеры стандартных галогенных капсульных ламп и идеально подходят к различным светильникам, в которых используются данные типы ламп.



Характеристики

Источник света: _____ светодиоды Epistar (Тайвань)

Индекс цветопередачи: _____ $R_a \geq 75$

Материал корпуса:

PLED-G4 5W, PLED-G9 9W: _____ керамика, поликарбонат

PLED-G4 COB 2,5W, PLED-G4 COB 3W,

PLED-G4 3W, PLED-G9 5W, PLED-G9 7W: _____ эпоксидная смола

PLED-G4 1.5W: _____ металл

Температура эксплуатации: _____ $-20...+40\text{ }^\circ\text{C}$

Гарантийный срок: _____ 2 года

Штрих-код	Артикул	Мощность, Вт	Входное напряж.	Световой поток, лм	Угол излуч.	Цоколь	Размеры, мм	Срок службы, часов	Упак., шт
4690601019479	PLED-G4 1.5W 3000K	1,5Вт = 10Вт	DC 12 В	90	120°	G4	Ø12×20	30000	1/100/1000
4690601007070	PLED-G4 1.5W 5500K	1,5Вт = 10Вт	DC 12 В	90	120°	G4	Ø12×20	30000	1/100/1000
4690601021168	PLED-G4/BL5 1.5W 3000K	1,5Вт = 10Вт	DC 12 В	90	120°	G4	Ø12×20	30000	1/200
4690601021182	PLED-G4/BL5 1.5W 5500K	1,5Вт = 10Вт	DC 12 В	90	120°	G4	Ø12×20	30000	1/200
4897062855749	PLED-G4 COB 2.5W 3000K	2,5Вт = 20Вт	DC 12 В	200	360°	G4	Ø10×39	20000	1/100/1000
4897062855770	PLED-G4 COB 2.5W 5500K	2,5Вт = 20Вт	DC 12 В	200	360°	G4	Ø10×39	20000	1/100/1000
4690601032041	PLED-G4 3W 2700K	3Вт = 20Вт	AC 230 В	200	360°	G4	Ø13×38	30000	1/100/1000
4690601032072	PLED-G4 3W 4000K	3Вт = 20Вт	AC 230 В	200	360°	G4	Ø13×38	30000	1/100/1000
4690601036636	PLED-G4/BL2 3W 2700K	3Вт = 20Вт	AC 230 В	200	360°	G4	Ø13×38	30000	1/40/480
4690601036643	PLED-G4/BL2 3W 4000K	3Вт = 20Вт	AC 230 В	200	360°	G4	Ø13×38	30000	1/40/480
4897062857446	PLED-G4 COB 3W 3000K	3Вт = 20Вт	AC 230 В	240	360°	G4	Ø10×38	20000	1/100/1000
4897062857477	PLED-G4 COB 3W 5500K	3Вт = 20Вт	AC 230 В	240	360°	G4	Ø10×38	20000	1/100/1000
4895205000940	PLED-G4 5W 2700K	5Вт = 40Вт	AC 230 В	400	360°	G4	Ø15×47	20000	1/100/1000
4895205000971	PLED-G4 5W 4000K	5Вт = 40Вт	AC 230 В	400	360°	G4	Ø15×47	20000	1/100/1000
4690601032102	PLED-G9 5W 2700K	5Вт = 25Вт	AC 230 В	300	360°	G9	Ø16×50	20000	1/100/1000
4690601032133	PLED-G9 5W 4000K	5Вт = 25Вт	AC 230 В	300	360°	G9	Ø16×50	20000	1/100/1000
4690601036667	PLED-G9/BL2 5W 2700K	5Вт = 25Вт	AC 230 В	300	360°	G9	Ø16×50	20000	1/40/480
4690601036650	PLED-G9/BL2 5W 4000K	5Вт = 25Вт	AC 230 В	300	360°	G9	Ø16×50	20000	1/40/480
4690601039064	PLED-G9 7W 2700K	7Вт = 35Вт	AC 230 В	400	360°	G9	Ø16×50	20000	1/100/1000
4690601039095	PLED-G9 7W 4000K	7Вт = 35Вт	AC 230 В	400	360°	G9	Ø16×50	20000	1/100/1000
4895205001039	PLED-G9 9W 2700K	9Вт = 50Вт	AC 230 В	590	360°	G9	Ø16×60	20000	1/80/800
4895205001008	PLED-G9 9W 4000K	9Вт = 50Вт	AC 230 В	590	360°	G9	Ø16×60	20000	1/80/800

Фирма-производитель оставляет за собой право на внесение изменений в конструкцию, дизайн и комплектацию изделия, не ухудшающих его потребительских характеристик.

ИСТОЧНИКИ СВЕТА

Светодиодные лампы PLED ECO



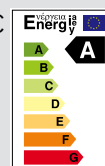
PLED-ECO – современные светодиодные лампы по суперцене.

Светодиодные лампы PLED-ECO устанавливаются в светильники с соответствующим цоколем.

Светодиодные лампы PLED-ECO – экономичное решение для освещения жилых, офисных и коммерческих помещений.

Характеристики

Источник света: _____ светодиоды Epistar (Тайвань)
 Цветовая температура: _____ 3000К, 4000К, 5000К
 Индекс цветопередачи: _____ $R_a \geq 75$
 Входное напряжение / частота: _____ 230 В / 50 Гц
 Материал корпуса: _____ пластик
 Температура эксплуатации: _____ $-20...+40^\circ\text{C}$
 Гарантийный срок: _____ 2 года



Штрих-код	Артикул	Мощность, Вт	Световой поток, лм	Угол излуч.	Цоколь	Размеры, мм	Срок службы, часов	Упаковка, шт.
4690601033178	PLED-ECO-A60 7W 3000K	7Вт = 60Вт	580	240°	E27	Ø60×110	30000	1/10/50
4690601033185	PLED-ECO-A60 7W 4000K	7Вт = 60Вт	580	240°	E27	Ø60×110	30000	1/10/50
4690601033192	PLED-ECO-A60 7W 5000K	7Вт = 60Вт	580	240°	E27	Ø60×110	30000	1/10/50
4690601033208	PLED-ECO-A60 11W 3000K	11Вт = 75Вт	880	240°	E27	Ø60×110	30000	1/10/50
4690601033215	PLED-ECO-A60 11W 4000K	11Вт = 75Вт	880	240°	E27	Ø60×110	30000	1/10/50
4690601033222	PLED-ECO-A60 11W 5000K	11Вт = 75Вт	880	240°	E27	Ø60×110	30000	1/10/50
4690601036834	PLED-ECO-C37 5w E14 3000K	5Вт = 40Вт	400	200°	E14	Ø37×104	25000	1/10/50
4690601036865	PLED-ECO-C37 5w E14 4000K	5Вт = 40Вт	400	200°	E14	Ø37×104	25000	1/10/50
4897062855312	PLED-ECO-C37 5w E27 3000K	5Вт = 40Вт	400	200°	E27	Ø37×104	25000	1/10/50
4897062855329	PLED-ECO-C37 5w E27 4000K	5Вт = 40Вт	400	200°	E27	Ø37×104	25000	1/10/50
4690601036896	PLED-ECO-G45 5w E14 3000K	5Вт = 40Вт	400	200°	E14	Ø45×80	25000	1/10/50
4690601036926	PLED-ECO-G45 5w E14 4000K	5Вт = 40Вт	400	200°	E14	Ø45×80	25000	1/10/50
4690601036957	PLED-ECO-G45 5w E27 3000K	5Вт = 40Вт	400	200°	E27	Ø45×80	25000	1/10/50
4690601036988	PLED-ECO-G45 5w E27 4000K	5Вт = 40Вт	400	200°	E27	Ø45×80	25000	1/10/50
4897062851970	PLED-ECO-GX53 6W CL 3000K	6Вт = 60Вт	510	100°	GX53	Ø74×27	30000	1/10/50
4897062851987	PLED-ECO-GX53 6W FR 3000K	6Вт = 60Вт	460	100°	GX53	Ø74×27	30000	1/10/50
4897062852090	PLED-ECO-GX53 6W CL 5000K	6Вт = 60Вт	510	100°	GX53	Ø74×27	30000	1/10/50
4897062852007	PLED-ECO-GX53 6W FR 5000K	6Вт = 60Вт	460	100°	GX53	Ø74×27	30000	1/10/50
4690601029041	PLED-ECO-JCDR 4W 4000K	4Вт = 20Вт	300	120°	GU5.3	Ø50×50	35000	1/10/200
4690601037077	PLED-ECO-JCDR 5W 3000K	5Вт = 35Вт	400	120°	GU5.3	Ø50×49	25000	1/10/50
4690601037107	PLED-ECO-JCDR 5W 4000K	5Вт = 60Вт	400	120°	GU5.3	Ø50×49	25000	1/10/50
4690601037015	PLED-ECO-R50 5w E14 3000K	5Вт = 40Вт	400	120°	E14	Ø50×87	25000	1/10/50
4690601037046	PLED-ECO-R50 5w E14 4000K	5Вт = 40Вт	400	120°	E14	Ø50×87	25000	1/10/50

Фирма-производитель оставляет за собой право на внесение изменений в конструкцию, дизайн и комплектацию изделия, не ухудшающих его потребительских характеристик.

ИСТОЧНИКИ СВЕТА

Декоративные светодиодные лампы PLED CLEAR OMNI



PLED C37 OMNI



PLED CA37 OMNI



PLED ST64 GOLD
(золотистая)

CLEAR OMNI – светодиодные лампы с нитевидным излучателем.

Внешне и по своему свечению лампы серии OMNI напоминают традиционные лампы накаливания.

Заменяют традиционные лампы в осветительных приборах.

Лампы CLEAR OMNI предназначены для освещения жилых, офисных и коммерческих помещений.

Экономия электроэнергии – до 90%.

Эффект равномерной освещенности. Высокая стабильность светового потока.

Беречь от вибраций!

Характеристики

Источник света: _____ светодиоды Epistar (Тайвань)

Цветовая температура: _____ 2700К

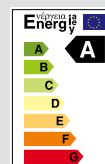
Индекс цветопередачи: _____ $R_a \geq 80$

Входное напряжение / частота: _____ 230 В / 50 Гц

Материал корпуса: _____ металл, стеклянная колба

Температура эксплуатации: _____ $-20...+40$ °С

Гарантийный срок: _____ 2 года



Штрих-код	Артикул	Мощность, Вт	Световой поток, лм	Угол излуч.	Цветовая темп., К	Цоколь	Размеры, мм	Срок службы, часов	Упаковка, шт.
4690601028006	PLED C37 OMNI 4W 2700K E14	4Вт = 40Вт	360	320°	2700	E14	Ø35×108	30 000	1/10/100
4690601028013	PLED CA37 OMNI 4W 2700K E14	4Вт = 40Вт	360	320°	2700	E14	Ø35×124	30 000	1/10/100
4897062856937	PLED ST64 GOLD 4w 2700K E27	4Вт = 40Вт	360	300°	2700	E27	Ø64×138	25 000	1/10/50

Фирма-производитель оставляет за собой право на внесение изменений в конструкцию, дизайн и комплектацию изделия, не ухудшающих его потребительских характеристик.

ИСТОЧНИКИ СВЕТА

Светодиодные лампы

PLED HP высокой мощности



СУПЕР
КАЧЕСТВО

PLED Hi-Power – серия светодиодных ламп высокой мощности для профессионального применения.

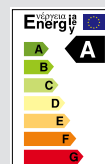
Лампы **PLED Hi-Power** предназначены для освещения общественных и производственных помещений. Возможно применение в закрытых уличных светильниках.

Обеспечивающие эффективный теплоотвод мощный алюминиевый радиатор и встроенный вентилятор способствуют эффективному снижению температуры внутри лампы и, как следствие, увеличению срока ее службы. Светодиоды закреплены на пластинах-отражателях из металла. Колба-рассеиватель обеспечивает более равномерное распределение светового потока и дополнительно защищает светодиоды.

Положение лампы во время работы – вертикальное.

Характеристики

Источник света: _____ светодиоды Samsung
Цветовая температура: _____ 6500K
Индекс цветопередачи: _____ $R_a \geq 75$
Входное напряжение / частота: _____ 170–265 В / 50 Гц
Материал корпуса: _____ алюминиевый радиатор, пластик
Материал колбы: _____ поликарбонат
Температура эксплуатации: _____ –25...+40 °C
Гарантийный срок: _____ 3 года



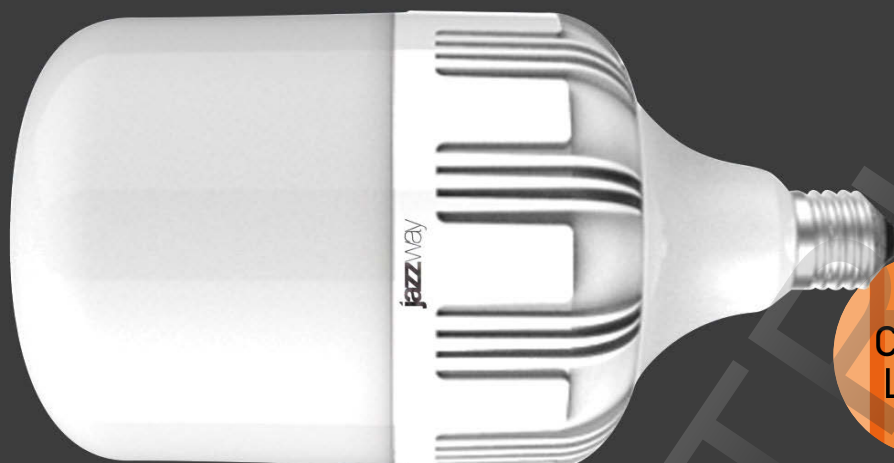
Штрих-код	Артикул	Мощность, Вт	Световой поток, лм	Угол излуч.	Цветовая темп., К	Цоколь	Размеры, мм	Срок службы, часов	Упак., шт.
4690601030856	PLED-HP 60W 6500K E40	60Вт = 500Вт	6 000	360°	6 500	E40	Ø111×310	40 000	1/10
4690601030863	PLED-HP 75W 6500K E40	75Вт = 600Вт	7 500	360°	6 500	E40	Ø111×313	40 000	1/10

Фирма-производитель оставляет за собой право на внесение изменений в конструкцию, дизайн и комплектацию изделия, не ухудшающих его потребительских характеристик.

ИСТОЧНИКИ СВЕТА

Светодиодные лампы

PLED HP-T высокой мощности



СУПЕР
ЦЕНА

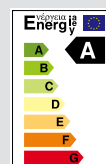
PLED HP-T – светодиодные энергосберегающие лампы общего освещения.

Колба лампы цилиндрическая, матовая.

Корпус уникальной формы выполнен из термостойкого пластика, имеет вентиляционные каналы, которые обеспечивают дополнительный отвод тепла от светодиодов и внутренних частей лампы, гарантируя тем самым заявленный срок службы.

Лампы PLED HP-T обладают оптимальным соотношением цена/качество, обладая высоким световым потоком.

Положение лампы во время работы – универсальное.



Характеристики

Источник света: _____ светодиоды Epistar (Тайвань)

Цветовая температура: _____ 4000 К, 6500 К

Индекс цветопередачи: _____ $R_a \geq 80$

Входное напряжение / частота: _____ 160–230 В / 50 Гц

Материал корпуса: _____ алюминиевый радиатор, пластик

Температура эксплуатации: _____ $-20...+40$ °C

Гарантийный срок: _____ 2 года

Штрих-код	Артикул	Мощность, Вт	Световой поток, лм	Угол излуч.	Цвет. темп., К	Цоколь	Размеры, мм	Срок службы, часов	Упак., шт.
4690601038906	PLED-HP-T80 20W 4000K E27	20Вт = 150Вт	1700	200°	4000	E27	Ø80×150	25 000	1/6/24
4690601038913	PLED-HP-T100 30W 4000K E27	30Вт = 200Вт	2550	200°	4000	E27	Ø100×178	25 000	1/6/24
4690601038920	PLED-HP-T120 40W 4000K E27	40Вт = 300Вт	3400	200°	4000	E27	Ø120×215	25 000	1/6/12
4690601038937	PLED-HP-T120 40W 4000K E40	40Вт = 300Вт	3400	200°	4000	E40	Ø120×215	25 000	1/6/12
4690601038944	PLED-HP-T120 40W 6500K E40	40Вт = 300Вт	3700	200°	6500	E40	Ø120×215	25 000	1/6/12
4895205003842	PLED-HP-T120 50W 4000K E40	50Вт	4400	200°	6500	E40	Ø120×220	25 000	1/6/12
4895205001497	PLED-HP-T140 50W 4000K E40	50Вт	4400	200°	4000	E40	Ø140×245	25 000	1/6/12

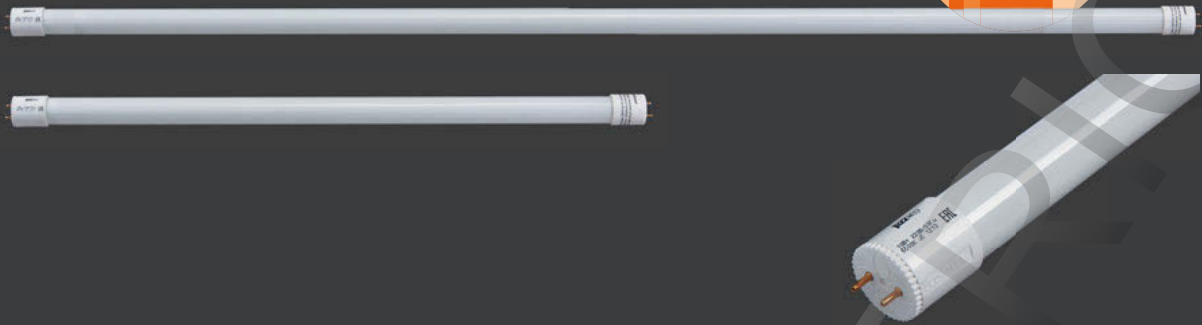
Фирма-производитель оставляет за собой право на внесение изменений в конструкцию, дизайн и комплектацию изделия, не ухудшающих его потребительских характеристик.

ИСТОЧНИКИ СВЕТА

Светодиодные лампы

PLED T8

СУПЕР
ЦЕНА

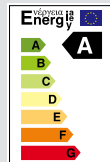


Светодиодные лампы PLED T8 устанавливаются в светильники с цоколем G13.

Прямой заменой они не могут считаться, так как требуется изменение электрической схемы подключения.

Характеристики

Источник света: _____ светодиоды Epistar (Тайвань)
 Цветовая температура: _____ 4000 К, 6500 К
 Входное напряжение / частота: _____ 230 В / 50 Гц
 Материал корпуса: _____ **PLED T8-PL – нано-пластик**
 _____ PLED T8-GL – стекло
 Цоколь: _____ G13, неповоротный
 Угол излучения: _____ 220°
 Температура эксплуатации: _____ -20...+40 °С
 Срок службы: _____ 35 000 часов



Штрих-код	Артикул	Материал корпуса	Мощность, Вт	Световой поток, лм	Коэф. цветопередачи, Ra	Цвет. темп., К	Размеры, мм	Гарантия, лет	Упак., шт.
4895205003033	PLED T8-600PL Nano 10w FR	нанопластик	10	800	≥ 75	4000	Ø26×600	2	1/25
4895205003057	PLED T8-600PL Nano 10w FR	нанопластик	10	800	≥ 75	6500	Ø26×600	2	1/25
4895205003071	PLED T8-1200PL Nano 20w FR	нанопластик	20	1600	≥ 75	4000	Ø26×1200	2	1/25
4895205003095	PLED T8-1200PL Nano 20w FR	нанопластик	20	1600	≥ 75	6500	Ø26×1200	2	1/25
4690601032492	PLED T8-600GL 10w FR	стекло	10	800	≥ 80	4000	Ø26×600	1	1/25
4690601025326	PLED T8-600GL 10w FR	стекло	10	800	≥ 80	6500	Ø26×600	1	1/25
4690601032515	PLED T8-1200GL 20w FR	стекло	20	1600	≥ 80	4000	Ø26×1200	1	1/25
4690601025340	PLED T8-1200GL 20w FR	стекло	20	1600	≥ 80	6500	Ø26×1200	1	1/25
4690601032539	PLED T8-1500GL 24w FR	стекло	24	2000	≥ 80	4000	Ø26×1500	1	1/25
4690601032553	PLED T8-1500GL 24w FR	стекло	24	2000	≥ 80	6500	Ø26×1500	1	1/25

Фирма-производитель оставляет за собой право на внесение изменений в конструкцию, дизайн и комплектацию изделия, не ухудшающих его потребительских характеристик.

ИСТОЧНИКИ СВЕТА

Светодиодные лампы специального назначения

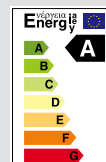
PLED-T26 для холодильников



Лампа PLED-T26 предназначена для использования в бытовых холодильных камерах. Лампа безопасна для окружающей среды, имеет большой срок службы, экономична в эксплуатации.

Характеристики

Источник света: _____ светодиоды Epistar (Тайвань)
Цветовая температура: _____ 4000K
Индекс цветопередачи: _____ $R_a \geq 75$
Входное напряжение / частота: _____ 230 В / 50 Гц
Материал корпуса: _____ пластик
Температура эксплуатации: _____ $-30...+50$ °C
Гарантийный срок: _____ 2 года



Штрих-код	Артикул	Мощность, Вт	Световой поток, лм	Угол излуч.	Цоколь	Размеры, мм	Срок службы, часов	Упаковка, шт.
4690601007667	PLED-T26 2w E14 Refr 4000K Clear	2Вт = 15Вт	150	120°	E14	Ø26×60	30000	1/10/20/100
4690601007674	PLED-T26 2w E14 Refr 4000K Frost	2Вт = 15Вт	150	120°	E14	Ø26×60	30000	1/10/20/100

Фирма-производитель оставляет за собой право на внесение изменений в конструкцию, дизайн и комплектацию изделия, не ухудшающих его потребительских характеристик.

ИСТОЧНИКИ СВЕТА

Светодиодные лампы специального назначения

PPG AGRO для растений



PPG A60 AGRO

PPG PAR38 AGRO

Цвет корпуса



белый



серебристый

В конструкции ламп PPG AGRO используются специально подобранные светодиоды красного и синего свечения, спектр которых жизненно необходим для роста растений.

Светодиодные лампы PPG AGRO позволяют полностью заменить естественное освещение на всех этапах выращивания растений.

Лампы безопасны для окружающей среды, имеют большой срок службы, экономичны в эксплуатации.

Установка

Лампа устанавливается в светильник на рекомендуемом расстоянии от поверхности листьев растений 30–50 см.

Характеристики

Источник света: _____ светодиоды SMD2835

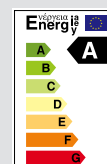
Цвет свечения: _____ красный 450 нм, синий 650 нм
(соотношение красного и синего спектра 8:1)

Материал корпуса: _____ поликарбонат, алюминий (PPG A60)
_____ поликарбонат (PPG PAR38)

Материал плафона: _____ поликарбонат (PPG A60)
_____ стекло (PPG PAR38)

Температура эксплуатации: _____ –10...+40 °С

Гарантийный срок: _____ 2 года



Артикул	Мощность, Вт	Угол излучения	Фотонный поток, мкмоль/с	Освещаемая область, м ² (0,6м / 0,8м / 1,0м)	Фотосинтетически активная радиация, мкмоль/м ² с (0,6м / 0,8м / 1,0м)
PPG A60 AGRO 9W E27 IP20	9	120°	8,9	3,40/5,90/9,40	3,80/1,70/0,94
PPG PAR38 AGRO 12W E27 IP55	12	50°	12,0	0,25/0,43/0,69	21,8/12,5/7,6

Штрих-код	Артикул	Входное напряжение, В	Коэф. мощности	Цоколь	Размеры, мм	Срок службы, часов	Масса, кг	Упаковка, шт.
4895205002395	PPG A60 AGRO 9W E27 IP20	200–240	0,5	E27	Ø60×112	20000	0,05	1/10/50
4895205000735	PPG PAR38 AGRO 12W E27 IP55	100–240	0,6	E27	Ø122×136	25000	0,25	1/32

Фирма-производитель оставляет за собой право на внесение изменений в конструкцию, дизайн и комплектацию изделия, не ухудшающих его потребительских характеристик.

ИСТОЧНИКИ СВЕТА

Компактные люминесцентные лампы

PROMO PESL-SF



PROMO PESL-SF 11W E27



PROMO PESL-SF 15W E14



PROMO PESL-SF 20W E27

СУПЕР
ЦЕНА

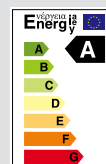
Устанавливаются в светильники с соответствующим цоколем.
Не требуют использования дополнительных пускорегулирующих устройств.

Конструкция

Материал корпуса – алюминий и пластик.

Материал колбы – стекло.

Компактные размеры.



Характеристики

Трубка: _____ Т3
Тип колбы: _____ спираль
Цветовая температура: _____ 2700 К, 4000 К
Входное напряжение / частота: _____ 220–240 В / 50 Гц
Материал корпуса: _____ алюминий, пластик
Материал колбы: _____ стекло
Температура эксплуатации: _____ –25...+40 °С
Срок службы: _____ 8000 часов
Гарантийный срок: _____ 2 года

Штрих-код	Артикул	Мощность, Вт	Световой поток, лм	Цвет. темп., К	Цоколь	Размеры, мм	Срок службы, часов	Упаковка, шт.
4897062853189	PROMO PESL-SF 11w/827 E27	11Вт=60Вт	580	2700	E27	Ø38×111	10000	1/10/100
4897062853202	PROMO PESL-SF 11w/840 E27	11Вт=60Вт	580	4000	E27	Ø38×111	10000	1/10/100
4690601035158	PROMO PESL-SF 15w/827 E14	15Вт=75Вт	720	2700	E14	Ø48×120	10000	1/10/50
4690601035127	PROMO PESL-SF 15w/840 E14	15Вт=75Вт	720	4000	E14	Ø48×120	10000	1/10/50
4690601034830	PROMO PESL-SF 15w/827 E27	15Вт=75Вт	720	2700	E27	Ø48×120	10000	1/10/50
4690601035097	PROMO PESL-SF 15w/840 E27	15Вт=75Вт	720	4000	E27	Ø48×120	10000	1/10/50
4610003329198	PROMO PESL-SF 20w/827 E14	20Вт=100Вт	950	2700	E14	Ø48×126	10000	1/10/50
4610003329204	PROMO PESL-SF 20w/840 E14	20Вт=100Вт	950	4000	E14	Ø48×126	10000	1/10/50
4610003329211	PROMO PESL-SF 20w/827 E27	20Вт=100Вт	950	2700	E27	Ø48×126	10000	1/10/50
4610003329228	PROMO PESL-SF 20w/840 E27	20Вт=100Вт	950	4000	E27	Ø48×126	10000	1/10/50
4897062856166	PROMO DISPLAY BOX PESL-SF 11w/827	11Вт=60Вт	580	2700	E14	Ø38×111	10000	40/80
4897062856807	PROMO DISPLAY BOX PESL-SF 11w/840	11Вт=60Вт	580	4000	E14	Ø38×111	10000	40/80
4690601034830	PROMO DISPLAY BOX PESL-SF 15w/827	15Вт=75Вт	720	2700	E27	Ø48×120	10000	40/80
4897062856821	PROMO DISPLAY BOX PESL-SF 15w/827	15Вт=75Вт	720	4000	E27	Ø48×120	10000	40/80

Фирма-производитель оставляет за собой право на внесение изменений в конструкцию, дизайн и комплектацию изделия, не ухудшающих его потребительских характеристик.

ИСТОЧНИКИ СВЕТА

Компактные люминесцентные лампы

PESL-SF2, PESL-SF2s



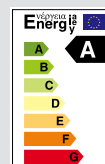
Устанавливаются в светильники с соответствующим цоколем.
Не требуют использования дополнительных пускорегулирующих устройств.

Конструкция

Материал корпуса – алюминий и пластик.

Материал колбы – стекло.

Компактные размеры.



Характеристики

Трубка: _____ T2
Тип колбы: _____ спираль
Цветовая температура: _____ 2700 К, 4000 К, 6500 К
Входное напряжение / частота: _____ 220–240 В / 50 Гц
Материал корпуса: _____ алюминий, пластик
Материал колбы: _____ стекло
Температура эксплуатации: _____ –25...+40 °С
Срок службы: _____ 10000 часов
Гарантийный срок: _____ 2 года

Штрих-код	Артикул	Мощность, Вт	Эквивалент мощности ЛОН, Вт	Световой поток, лм	Цвет. темп., К	Цоколь	Размеры, мм	Срок службы, часов	Упаковка, шт.
4690601007384	PESL-SF2s 9w/827 E14	9Вт	45Вт	435	2700	E14	Ø34×96	10000	1/25/100
4690601007391	PESL-SF2s 9w/840 E14	9Вт	45Вт	435	4000	E14	Ø34×96	10000	1/25/100
4690601007407	PESL-SF2s 9w/865 E14	9Вт	45Вт	435	6500	E14	Ø34×94	10000	1/25/100
4690601007186	PESL-SF2 11w/840 E14	11Вт	60Вт	535	4000	E14	Ø46×100	10000	1/25/50
4690601007193	PESL-SF2 11w/865 E14	11Вт	60Вт	535	6500	E14	Ø46×100	10000	1/25/50
4690601007476	PESL-SF2s 13w/827 E27	13Вт	65Вт	745	2700	E27	Ø34×111	10000	1/25/100
4690601007483	PESL-SF2s 13w/840 E27	13Вт	65Вт	745	4000	E27	Ø34×111	10000	1/25/100
4690601007209	PESL-SF2 15w/827 E14	15Вт	75Вт	800	2700	E14	Ø46×105	10000	1/25/50
4690601007230	PESL-SF2 15w/827 E27	15Вт	75Вт	800	2700	E27	Ø46×107	10000	1/25/50
4690601007216	PESL-SF2 15w/840 E14	15Вт	75Вт	800	4000	E14	Ø46×105	10000	1/25/50
4690601007247	PESL-SF2 15w/840 E27	15Вт	75Вт	800	4000	E27	Ø46×107	10000	1/25/50
4690601007261	PESL-SF2 20w/827 E27	20Вт	100Вт	1155	2700	E27	Ø56×106	10000	1/25/50
4690601007278	PESL-SF2 20w/840 E27	20Вт	100Вт	1155	4000	E27	Ø56×106	10000	1/25/50
4690601007353	PESL-SF2 25w/827 E27	25Вт	125Вт	1520	2700	E27	Ø56×116	10000	1/25/50
4690601007360	PESL-SF2 25w/840 E27	25Вт	125Вт	1520	4000	E27	Ø56×116	10000	1/25/50

Фирма-производитель оставляет за собой право на внесение изменений в конструкцию, дизайн и комплектацию изделия, не ухудшающих его потребительских характеристик.

ИСТОЧНИКИ СВЕТА

Компактные люминесцентные лампы высокой мощности PESL



PESL-4U 55W E27



PESL-6U 150W E40



PESL SF 32W E27

Устанавливаются в светильники с соответствующим цоколем.

Не требуют использования дополнительных пускорегулирующих устройств.

Конструкция

Материал корпуса – пластик.

Материал колбы – стекло.

Характеристики

Цветовая температура: _____ 2700 К, 4000 К

Входное напряжение / частота: _____ 230 В / 50 Гц

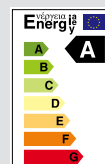
Материал корпуса: _____ пластик

Материал колбы: _____ стекло

Температура эксплуатации: _____ -20...+40 °С

Срок службы: _____ 8000 часов

Гарантийный срок: _____ 2 года



Штрих-код	Артикул	Мощность, Вт	Эквивалент мощности ЛОН, Вт	Световой поток, лм	Цвет. темп., К	Цоколь	Размеры, мм	Упаковка, шт.
4610003321604	PESL-4U 30w/827 E27	30Вт	150Вт	1895	2700	E27	Ø48×150	1/25/100
4610003322861	PESL-4U 30w/840 E27	30Вт	150Вт	1895	4000	E27	Ø48×150	1/25/100
4690601016287	PESL-4U 45w/840 E27	45Вт	200Вт	2620	4000	E27	Ø72×235	1/25
4690601016300	PESL-4U 55w/840 E27	55Вт	250Вт	3200	4000	E27	Ø72×245	1/25
4690601016324	PESL-4U 65w/840 E27	65Вт	300Вт	3800	4000	E27	Ø72×260	1/25
4610003326067	PESL-4U 85w/840 E27	85Вт	425Вт	3540	4000	E27	Ø88×310	1/25
4610003323233	PESL-4U 85w/840 E40	85Вт	425Вт	3540	4000	E40	Ø88×310	1/25
4610003327699	PESL-5U 105w/840 E27	105Вт	525Вт	5300	4000	E27	Ø85×355	1/25
4610003323240	PESL-5U 105w/840 E40	105Вт	525Вт	5300	4000	E40	Ø85×355	1/25
4610003323257	PESL-6U 150w/840 E40	150Вт	750Вт	7000	4000	E40	Ø120×300	1/20
4610003322007	PESL-SF 32w/827 E27	32Вт	160Вт	1590	2700	E27	Ø61×155	1/25/50
4610003322014	PESL-SF 32w/840 E27	32Вт	160Вт	1540	4000	E27	Ø61×155	1/25/50

Фирма-производитель оставляет за собой право на внесение изменений в конструкцию, дизайн и комплектацию изделия, не ухудшающих его потребительских характеристик.

ИСТОЧНИКИ СВЕТА

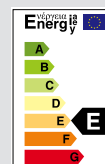
Галогенные лампы

PH



Устанавливаются в светильники с соответствующим цоколем.
 12В – низковольтные, работают с понижающим трансформатором.
 220В – лампы сетевого напряжения.
 Беречь от вибраций!

Характеристики
 Срок службы: 2000 часов



Штрих-код	Артикул	Мощность, Вт	Цоколь	Размеры, мм	Колба	Упаковка, шт.
4690601005328	PH-A55 70w clear E27	70	E27	Ø55×105	прозрачная	1/10/100
4690601005311	PH-C35 42w clear E14	42	E14	Ø35×100	прозрачная	1/10/100
4610003322649	PH-AR111 50Вт 12В 24° G53	50	G53	Ø111×60	прозрачная	1/10/100
4610003322571	PH-G9 40Вт 230В clear	40	G9	Ø13×42	прозрачная	1/100/1000
4610003322588	PH-G9 40Вт 230В frosted	40	G9	Ø13×42	матовая	1/100/1000
4610003322595	PH-G9 60Вт 230В clear	60	G9	Ø13×42	прозрачная	1/100/1000
4610003322601	PH-G9 60Вт 230В frosted	60	G9	Ø13×42	матовая	1/100/1000
4610003322458	PH-J78-150 230В R7s	150	R7s	Ø8×78	прозрачная	1/50/500
4610003322489	PH-J118-200 230В R7s	200	R7s	Ø8×118	прозрачная	1/50/500
4610003322496	PH-J118-300 230В R7s	300	R7s	Ø8×118	прозрачная	1/50/500
4610003322502	PH-J118-500 230В R7s	500	R7s	Ø10×118	прозрачная	1/50/500
4690601004734	PH-J189-1000 230В R7s	1000	R7s	Ø10×189	прозрачная	1/50/200
4610003322519	PH-J254-1500 230В R7s	1500	R7s	Ø10×254	прозрачная	1/50/200
4610003322540	PH-JC 20Вт 12В clear G4	20	G4	Ø8×33	прозрачная	1/10/100/1000
4610003322625	PH-JCDR 35Вт 230В 36° GU5.3	35	GU5.3	Ø50×45	прозрачная	1/10/200
4610003322632	PH-JCDR 50Вт 230В 36° GU5.3	50	GU5.3	Ø50×45	прозрачная	1/10/200
4610003322434	PH-JCDRC 50Вт 230В 36° GU10	50	GU10	Ø50×45	прозрачная	1/10/200
4610003322373	PH-MR16C 20Вт 12В 36° GU5.3	20	GU5.3	Ø50×45	прозрачная	1/10/200
4610003322380	PH-MR16C 35Вт 12В 36° GU5.3	35	GU5.3	Ø50×45	прозрачная	1/10/200
4610003322397	PH-MR16C 50Вт 12В 36° GU5.3	50	GU5.3	Ø50×45	прозрачная	1/10/200

Фирма-производитель оставляет за собой право на внесение изменений в конструкцию, дизайн и комплектацию изделия, не ухудшающих его потребительских характеристик.

ИСТОЧНИКИ СВЕТА

Лампы накаливания



A55

R50

B35

CT35

P45

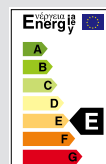
T25

Устанавливаются в светильники с соответствующим цоколем.
Бережёт от вибраций!

Характеристики

Входное напряжение / частота: 220–240 В / 50 Гц

Срок службы: 1000 часов



Штрих-код	Артикул	Мощность, Вт	Св. поток, лм	Цоколь	Размеры, мм	Колба	Упак., шт.
4610003326623	A55 240V 40W E27 clear	40	415	E27	Ø55×98	прозрачная	1/10/100
4610003326654	A55 240V 40W E27 frosted	40	403	E27	Ø55×98	матовая	1/10/100
4610003320461	A55 240V 60W E27 clear	60	710	E27	Ø55×98	прозрачная	1/10/100
4610003320423	A55 240V 60W E27 frosted	60	689	E27	Ø55×98	матовая	1/10/100
4610003320478	A55 240V 75W E27 clear	75	930	E27	Ø55×98	прозрачная	1/10/100
4610003320492	A55 240V 75W E27 frosted	75	902	E27	Ø55×98	матовая	1/10/100
4897062859310	A55 240V 95W E27 clear	95	1200	E27	Ø55×98	прозрачная	1/10/100
4610003320539	B35 240V 40W E14 clear	40	380	E14	Ø35×100	прозрачная	1/10/100
4610003320515	B35 240V 40W E14 frosted	40	350	E14	Ø35×100	матовая	1/10/100
4610003320546	B35 240V 40W E27 clear	40	380	E27	Ø35×100	прозрачная	1/10/100
4610003320560	B35 240V 40W E27 frosted	40	350	E27	Ø35×100	матовая	1/10/100
4610003320553	B35 240V 60W E14 clear	60	580	E14	Ø35×100	прозрачная	1/10/100
4610003320522	B35 240V 60W E14 frosted	60	550	E14	Ø35×100	матовая	1/10/100
4610003320331	B35 240V 60W E27 clear	60	580	E27	Ø35×100	прозрачная	1/10/100
4610003320362	B35 240V 60W E27 frosted	60	550	E27	Ø35×100	матовая	1/10/100
4610003321451	CT35 40W E14 clear	40	380	E14	Ø35×120	прозрачная	1/10/100
4610003321475	CT35 40W E14 frosted	40	350	E14	Ø35×120	матовая	1/10/100
4610003321468	CT35 60W E14 clear	60	380	E14	Ø35×120	прозрачная	1/10/100
4610003321482	CT35 60W E14 frosted	60	350	E14	Ø35×120	матовая	1/10/100
4610003320256	P45 240V 40W E14 clear	40	380	E14	Ø45×80	прозрачная	1/10/100
4610003320294	P45 240V 40W E14 frosted	40	350	E14	Ø45×80	матовая	1/10/100
4610003320263	P45 240V 40W E27 clear	40	380	E27	Ø45×80	прозрачная	1/10/100
4610003320300	P45 240V 40W E27 frosted	40	350	E27	Ø45×80	матовая	1/10/100
4610003320270	P45 240V 60W E14 clear	60	580	E14	Ø45×80	прозрачная	1/10/100
4610003320317	P45 240V 60W E14 frosted	60	550	E14	Ø45×80	матовая	1/10/100
4610003320287	P45 240V 60W E27 clear	60	580	E27	Ø45×80	прозрачная	1/10/100
4610003320324	P45 240V 60W E27 frosted	60	550	E27	Ø45×80	матовая	1/10/100
4610003321390	R39 30W E14 frost	30	150	E14	Ø39×65	матовая	1/10/100
4610003321413	R50 40W E14 frost	40	215	E14	Ø50×85	матовая	1/10/100
4610003321420	R50 60W E14 frost	60	330	E14	Ø50×85	матовая	1/10/100
4610003321437	R63 40W E27 frost	40	215	E27	Ø63×102	матовая	1/10/100
4610003321444	R63 60W E27 frost	60	330	E27	Ø63×102	матовая	1/10/100
4610003329136	T22 15Вт E14 220В 300гр (для духовок)	15	90	E14	Ø22×58	прозрачная	1/1000
4610003329143	T25 15Вт E14 220В REFR (для холод.)	15	110	E14	Ø25×54	прозрачная	1/1000

Фирма-производитель оставляет за собой право на внесение изменений в конструкцию, дизайн и комплектацию изделия, не ухудшающих его потребительских характеристик.

ИСТОЧНИКИ СВЕТА

Декоративные лампы накаливания **RETRO GOLD**

НОВИНКА



RETRO A60
GOLD



RETRO C35
GOLD



RETRO CA35
GOLD



RETRO G80
GOLD



RETRO ST64
GOLD



RETRO T30/130
GOLD

Свет ламп накаливания создает полноцветный спектр и таким образом цвета достигают высокого воспроизведения – точно такого же, как при естественном дневном свете.

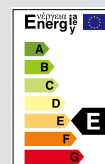
Сделайте свою люстру еще более красивой с лампами RETRO GOLD!

Люстры особенно хороши с использованием декоративных ламп, таким образом Вы получите теплый и уютный свет.

Лампы накаливания заставляют Вашу люстру выглядеть еще более красивой и естественной.

Сейчас очень популярно использовать такие лампы для освещения интерьеров бутиков, домов. Лампа накаливания снова показывает свою ценность. Красивая форма делает их идеальными для использования в светильниках и люстрах, где колба видна и есть потребность в сильном впечатлении от дизайна и освещения.

Бережь от вибраций!



Характеристики

Материал корпуса: _____ стекло
Цвет колбы: _____ золотистый
Индекс цветопередачи: _____ $R_a \geq 95$
Цветовая температура: _____ 2700 К
Входное напряжение / частота: _____ 230В / 50Гц
Срок службы: _____ 5000 часов

Штрих-код	Артикул	Мощность, Вт	Световой поток, лм	Цоколь	Размеры, мм	Колба	Упаковка, шт.
4897062858269	RETRO A60 GOLD 40w E27	40	250	E27	Ø60×102	золотистая	1/10/50
4897062858290	RETRO C35 GOLD 40w E14	40	250	E14	Ø35×95	золотистая	1/10/50
4897062858306	RETRO CA35 GOLD 40w E14	40	250	E14	Ø35×116	золотистая	1/10/50
4897062858283	RETRO G80 GOLD 40w E27	40	250	E27	Ø80×117	золотистая	1/10/50
4897062858276	RETRO ST64 GOLD 40w E27	40	250	E27	Ø64×139	золотистая	1/10/50
4897062858313	RETRO T30/130 40w GOLD E27	40	250	E27	Ø25×130	золотистая	1/10/50

Фирма-производитель оставляет за собой право на внесение изменений в конструкцию, дизайн и комплектацию изделия, не ухудшающих его потребительских характеристик.

СВЕТОДИОДНАЯ ЛЕНТА И АКСЕССУАРЫ



СВЕТОДИОДНАЯ ЛЕНТА

Светодиодная лента PLS 2835

НОВИНКА



Установка

Приклеивается на ровные, гладкие поверхности с хорошей теплопроводностью. Рекомендуется монтировать с помощью алюминиевого профиля PAL. Подключается к источнику постоянного напряжения 12 В соответствующей мощности (блоки питания типа BSPS или PPS-CVP JAZZWAY). Ленту рекомендуется эксплуатировать в хорошо проветриваемых/вентилируемых местах.

Конструкция

Лента с клеевым слоем **3M**. Белая подложка. Кратность резки: 3 или 6 светодиодов (обозначена на ленте). Поставляется в антистатической упаковке.

Характеристики

Источник света: _____ светодиоды SMD 2835 Epistar (Тайвань)
 Цветовая температура /цвета свечения: _____ 3500 К, 6500 К, синий, зеленый, красный
 Световой поток: _____ 7–8 лм / диод
 Угол освещения: _____ 120°
 Входное напряжение: _____ DC 12 В
 Срок службы светодиодов: _____ 30 000 часов
 Гарантия: _____ 1 год



Штрих-код	Артикул	Мощность светодиодов, Вт/м	Световой поток, лм/м	Количество светодиодов, на 1 м	Цветовая температура/цвет свечения	Длина, м	Ширина, мм	Упак., шт.
4897062858023	PLS 2835/60-WARM WHITE-IP20	6	420–480	60	3500	5	8	1/40
4897062859037	PLS 2835/60-WARM WHITE-IP65	6	420–480	60	3500	5	8	1/40
4897062858009	PLS 2835/60-WHITE-IP20	6	420–480	60	6500	5	8	1/40
4897062859013	PLS 2835/60-WHITE-IP65	6	420–480	60	6500	5	8	1/40
4897062858955	PLS 2835/60-BLUE-IP20	6	420–480	60	синий	5	8	1/40
4897062858979	PLS 2835/60-BLUE-IP65	6	420–480	60	синий	5	8	1/40
4895205000322	PLS 2835/60-GREEN-IP20	6	420–480	60	зеленый	5	8	1/40
4897062858993	PLS 2835/60-GREEN-IP65	6	420–480	60	зеленый	5	8	1/40
4895205000315	PLS 2835/60-RED-IP20	6	420–480	60	красный	5	8	1/40
4895205000339	PLS 2835/60-RED-IP65	6	420–480	60	красный	5	8	1/40
4897062859075	PLS 2835/120-WARM WHITE-IP20	12	840–960	120	3500	5	8	1/40
4897062859112	PLS 2835/120-WARM WHITE-IP65	12	840–960	120	3500	5	8	1/40
4897062859051	PLS 2835/120-WHITE-IP20	12	840–960	120	6500	5	8	1/40
4897062859099	PLS 2835/120-WHITE-IP65	12	840–960	120	6500	5	8	1/40

Фирма-производитель оставляет за собой право на внесение изменений в конструкцию, дизайн и комплектацию изделия, не ухудшающих его потребительских характеристик.

СВЕТОДИОДНАЯ ЛЕНТА

Светодиодная лента STN-5050



Установка

Приклеивается на ровные, гладкие поверхности с хорошей теплопроводностью. Рекомендуется монтировать с помощью алюминиевого профиля РАL. Подключается к источнику постоянного напряжения 12 В соответствующей мощности (блоки питания типа BСP5 или PPS-CVP JAZZWAY). Ленту рекомендуется эксплуатировать в хорошо проветриваемых/вентилируемых местах.

Конструкция

Лента с клеевым слоем **3M**. Белая подложка. Кратность резки: 3 светодиода (обозначена на ленте). Поставляется в антистатической упаковке.

Характеристики

Источник света: _____ светодиоды SMD 5050 Epistar (Тайвань)
 Цветовая температура/цвета свечения: 3500 К, 6500 К, синий, зеленый, красный, желтый, RGB
 Световой поток: _____ 12–15 лм / диод
 Угол освещения: _____ 120°
 Входное напряжение: _____ DC 12 В
 Срок службы светодиодов: _____ 50 000 часов
 Гарантия: _____ 1 год



Штрих-код	Артикул	Мощность светодиодов, Вт/м	Световой поток, лм/м	Количество светодиодов, на 1 м	Цветовая температура/цвет свечения	Длина, м	Ширина, мм	Упаковка, шт.
4610003327521	STN-5050/30-WW-IP20	7,2	360–450	30	3500	5	10	1/30
4610003327545	STN-5050/30-W-IP20	7,2	360–450	30	6500	5	10	1/30
4610003327569	STN-5050/30-B-IP20	7,2	360–450	30	синий	5	10	1/30
4610003327583	STN-5050/30-G-IP20	7,2	360–450	30	зеленый	5	10	1/30
4610003327606	STN-5050/30-R-IP20	7,2	360–450	30	красный	5	10	1/30
4610003327620	STN-5050/30-RGB-IP20	7,2	360–450	30	настраиваемый RGB	5	10	1/30
4610003327538	STN-5050/30-WW-IP65	7,2	360–450	30	3500	5	10	1/30
4610003327552	STN-5050/30-W-IP65	7,2	360–450	30	6500	5	10	1/30
4610003327576	STN-5050/30-B-IP65	7,2	360–450	30	синий	5	10	1/30
4610003327590	STN-5050/30-G-IP65	7,2	360–450	30	зеленый	5	10	1/30
4610003327613	STN-5050/30-R-IP65	7,2	360–450	30	красный	5	10	1/30
4610003327637	STN-5050/30-RGB-IP65	7,2	360–450	30	настраиваемый RGB	5	10	1/30
4690601000989	STN-5050/60-WW-IP20	14,4	720–900	60	3500	5	10	1/30
4690601000972	STN-5050/60-W-IP20	14,4	720–900	60	6500	5	10	1/30
4690601001955	STN-5050/60-RGB-IP20	14,4	720–900	60	настраиваемый RGB	5	10	1/30
4690601000965	STN-5050/60-WW-IP65	14,4	720–900	60	3500	5	10	1/30
4690601000958	STN-5050/60-W-IP65	14,4	720–900	60	6500	5	10	1/30
4690601001948	STN-5050/60-RGB-IP65	14,4	720–900	60	настраиваемый RGB	5	10	1/30

Фирма-производитель оставляет за собой право на внесение изменений в конструкцию, дизайн и комплектацию изделия, не ухудшающих его потребительских характеристик.

СВЕТОДИОДНАЯ ЛЕНТА

Светодиодная лента ECO-3528



Установка

Приклеивается на ровные, гладкие поверхности с хорошей теплопроводностью. Рекомендуется монтировать с помощью алюминиевого профиля РАL. Подключается к источнику постоянного напряжения 12 В соответствующей мощности (блоки питания типа BSPS или PPS-CVP JAZZWAY). Ленту рекомендуется эксплуатировать в хорошо проветриваемых/вентилируемых местах.

Конструкция

Лента с клеевым слоем **3M**. Белая подложка. Кратность резки: 3 светодиода (обозначена на ленте). Поставляется в антистатической упаковке.

Характеристики

Источник света: _____ светодиоды SMD 3528 Epistar (Тайвань)
 Цветовая температура/цвета свечения: 3500 К, 6500 К, синий, зеленый, красный, желтый, RGB
 Световой поток: _____ 3–4 лм /диод
 Угол освещения: _____ 120°
 Входное напряжение: _____ DC 12 В
 Срок службы светодиодов: _____ 50 000 часов
 Гарантия: _____ 1 год



Штрих-код	Артикул	Мощность светодиодов, Вт/м	Световой поток, лм/м	Количество светодиодов, на 1м	Цветовая температура/цвет свечения	Длина, м	Ширина, мм	Упаковка, шт.
4690601002648	ECO-3528/60-IP20-W	4,8	180–240	60	6500	5	8	1/40
4690601002655	ECO-3528/60-IP20-WW	4,8	180–240	60	3500	5	8	1/40
4690601002617	ECO-3528/60-IP20-B	4,8	180–240	60	синий	5	8	1/40
4690601002624	ECO-3528/60-IP20-G	4,8	180–240	60	зеленый	5	8	1/40
4690601002631	ECO-3528/60-IP20-R	4,8	180–240	60	красный	5	8	1/40
4690601002600	ECO-3528/60-IP20-Y	4,8	180–240	60	желтый	5	8	1/40
4690601006776	ECO-3528/60-IP65-W	4,8	180–240	60	6500	5	8	1/40
4690601006752	ECO-3528/60-IP65-WW	4,8	180–240	60	3500	5	8	1/40
4690601006790	ECO-3528/60-IP65-B	4,8	180–240	60	синий	5	8	1/40
4690601006813	ECO-3528/60-IP65-G	4,8	180–240	60	зеленый	5	8	1/40
4690601006837	ECO-3528/60-IP65-R	4,8	180–240	60	красный	5	8	1/40
4690601006851	ECO-3528/60-IP65-Y	4,8	180–240	60	желтый	5	8	1/40
4690601006868	ECO-3528/120-IP20-W	9,6	360–480	120	6500	5	8	1/30
4690601006875	ECO-3528/120-IP65-W	9,6	360–480	120	6500	5	8	1/30

Фирма-производитель оставляет за собой право на внесение изменений в конструкцию, дизайн и комплектацию изделия, не ухудшающих его потребительских характеристик.

СВЕТОДИОДНАЯ ЛЕНТА

Светодиодная лента ECO-5050



Установка

Приклеивается на ровные, гладкие поверхности с хорошей теплопроводностью. Рекомендуется монтировать с помощью алюминиевого профиля РАL. Подключается к источнику постоянного напряжения 12 В соответствующей мощности (блоки питания типа BSPS или PPS-CVP JAZZWAY). Ленту рекомендуется эксплуатировать в хорошо проветриваемых/вентилируемых местах.

Конструкция

Лента с клеевым слоем **3M**. Белая подложка. Кратность резки: 3 светодиода (обозначена на ленте). Поставляется в антистатической упаковке.

Характеристики

Источник света: _____ светодиоды SMD 3528 Epistar (Тайвань)
 Цветовая температура/цвета свечения: 3500 К, 6500 К, синий, зеленый, красный, желтый, RGB
 Световой поток: _____ 10–13 лм / диод
 Угол освещения: _____ 120°
 Входное напряжение: _____ DC 12 В
 Срок службы светодиодов: _____ 50 000 часов
 Гарантия: _____ 1 год



Штрих-код	Артикул	Мощность светодиодов, Вт/м	Световой поток, лм/м	Количество светодиодов, на 1 м	Цветовая температура/цвет свечения	Длина, м	Ширина, мм	Упаковка, шт.
4690601002570	ECO-5050/30-IP20-RGB	7,2	300-390	30	RGB	5	8	1/30
4690601002587	ECO-5050/30-IP20-W	7,2	300-390	30	6500	5	8	1/30
4690601002594	ECO-5050/30-IP20-WW	7,2	300-390	30	3500	5	8	1/30
4690601006936	ECO-5050/30-IP65-RGB	7,2	300-390	30	RGB	5	8	1/30
4690601006912	ECO-5050/30-IP65-W	7,2	300-390	30	6500	5	8	1/30
4690601006899	ECO-5050/30-IP65-WW	7,2	300-390	30	3500	5	8	1/30
4690601006943	ECO-5050/60-IP20-RGB	14,4	600-780	60	RGB	5	8	1/30
4690601024152	ECO-5050/60-IP20-W	14,4	600-780	60	6500	5	8	1/30
4690601024138	ECO-5050/60-IP20-WW	14,4	600-780	60	3500	5	8	1/30
4690601006950	ECO-5050/60-IP65-RGB	14,4	600-780	60	RGB	5	8	1/30

Фирма-производитель оставляет за собой право на внесение изменений в конструкцию, дизайн и комплектацию изделия, не ухудшающих его потребительских характеристик.

СВЕТОДИОДНАЯ ЛЕНТА

Светодиодная лента MVS



Установка

Светодиодная лента MVS **jazzway** на 220В – современная замена дюралайта. В отличие от дюралайта имеет большую мощность и направленное яркое свечение. Благодаря высокой степени защиты – IP68, ленту можно использовать на улице для архитектурной подсветки. В комплекте с лентой MVS идут сетевой шнур, коннектор, заглушка и крепеж. Аксессуары к ленте поставляются отдельно.

Конструкция

Светодиодная лента MVS работает от сети переменного тока напряжением 220 В. Лента заключена в герметичную прозрачную защитную пластиковую оболочку, обеспечивающую высокий уровень пылевлагозащиты. Кратность резки: 1 метр (обозначена на ленте).

Характеристики

Источник света: _____ светодиоды высокой яркости Epistar (Тайвань)
 Входное напряжение: _____ 220 В
 Степень пылевлагозащиты: _____ IP68
 Срок службы светодиодов: _____ 30 000 часов
 Гарантия: _____ 1 год

Аксессуары для светодиодной ленты MVS

Штрих-код	Артикул
4690601005380	Клипса для MVS-3528 10шт/уп.
4690601005373	Клипса для MVS-5050 10шт/уп.
4690601002693	Коннектор (Б) для MVS-3528 10шт/уп.
4690601002686	Коннектор для MVS-5050 10шт/уп.
4690601002709	Контроллер для MVS-5050 RGB с пультом (550w/50m)
4690601003607	Контроллер для MVS-5050 RGB без пульта (150w/20m)
4690601002716	Сетевой шнур для MVS-3528 (62 см)
4690601002662	Сетевой шнур для MVS-5050 RGB8 (62 см)
4690601002679	Торцевая заглушка (Б) для MVS 3528 10шт/уп.
4690601005168	Торцевая заглушка для MVS 5050 10шт/уп.



Штрих-код	Артикул	Световой поток, лм/светодиод	Количество светодиодов, на 1м	Цветовая температура/цвет свечения	Сечение, мм	Длина, м
4690601002525	MVS-3528/60-IP68-220V-B	3–4	60	синий	12×7	100
4690601002532	MVS-3528/60-IP68-220V-G	3–4	60	зеленый	12×7	100
4690601002549	MVS-3528/60-IP68-220V-R	3–4	60	красный	12×7	100
4690601003621	MVS-3528/60-IP68-220V-Y	3–4	60	желтый	12×7	100
4690601002556	MVS-3528/60-IP68-220V-W	3–4	60	6500	12×7	100
4690601002563	MVS-3528/60-IP68-220V-WW	3–4	60	3500	12×7	100
4690601002518	MVS-5050/30-IP68-220V-RGB	10–13	30	настраиваемый RGB	14×8	50

Фирма-производитель оставляет за собой право на внесение изменений в конструкцию, дизайн и комплектацию изделия, не ухудшающих его потребительских характеристик.

СВЕТОДИОДНАЯ ЛЕНТА

Светодиодная лента в блистерной упаковке

PLS-BL



PLS-BL5.0 RGB 5050/30 IP20



PLS-BL3.6 W 3528/60 IP20

Установка

Светодиодная лента приклеивается на ровные, гладкие поверхности с хорошей теплопроводностью. Рекомендуется монтировать с помощью алюминиевого профиля PAL. Подключается к источнику постоянного напряжения 12 В (блок питания соответствующей мощности с сетевой вилкой входит в комплект поставки). Ленту рекомендуется эксплуатировать в хорошо проветриваемых/вентилируемых местах.

Конструкция

Гибкая светодиодная лента с адгезивным слоем **3M** на белой подложке.

Кратность резки ленты: 3 светодиода (обозначена на ленте).

В комплекты **PLS-BL2.5 3528/60** и **PLS-BL3.6 3528/60** входит светодиодная лента, блок питания и сетевой шнур.

В комплекты **PLS-BL4.0 RGB 5050/30** и **PLS-BL5.0 RGB 5050/30** входит светодиодная лента, мини-RGB-контроллер, пульт дистанционного управления, блок питания и сетевой шнур.

Характеристики

Источник света: _____ светодиоды Epistar (Тайвань).

Угол освещения: _____ 120°

Рабочее напряжение ленты: _____ DC 12 В

Срок службы светодиодов: _____ 30 000 часов

Гарантия: _____ 2 года



Штрих-код	Артикул	Тип ленты	Свет	Световой поток, лм/диод	Количество светодиодов, на 1м	Длина ленты, м	Ширина ленты, мм	Мощность блока питания, Вт
4897062852977	PLS-BL2.5 WH 3528/60 IP65	SMD3528/60	белый	4-5	60	2,5	8	12
4897062852984	PLS-BL2.5 WW 3528/60 IP65	SMD3528/60	тепл. белый	4-5	60	2,5	8	12
4897062852953	PLS-BL3.6 WH 3528/60 IP20	SMD3528/60	белый	4-5	60	3,6	8	18
4897062852960	PLS-BL3.6 WW 3528/60 IP20	SMD3528/60	тепл. белый	4-5	60	3,6	8	18
4897062853226	PLS-BL4.0 RGB 5050/30 IP65	SMD5050/30	RGB	13-15	30	4,0	10	36
4897062852991	PLS-BL5.0 RGB 5050/30 IP20	SMD5050/30	RGB	13-15	30	5,0	10	36

Фирма-производитель оставляет за собой право на внесение изменений в конструкцию, дизайн и комплектацию изделия, не ухудшающих его потребительских характеристик.

СВЕТОДИОДНАЯ ЛЕНТА

Комплект светодиодной подсветки для ТВ и монитора PLS-TV-USB



Назначение

Модель PLS-TV-USB 0.9 WH 5050/30 IP54 представляет из себя светодиодную ленту типа SMD5050/30 (длиной 0,9 м) с USB разъёмом.

Особенности изделия

Комплект светодиодной подсветки идеально подходит для крепления на задней панели телевизора или монитора компьютера.

Светодиодная лента питается через USB-разъём – нет необходимости подключать ленту отдельно к электросети 220 В. Лента легко монтируется.

Светодиодная лента крепится горизонтально вдоль задней панели телевизора или монитора. Длины ленты хватает для декорирования телевизоров с диагональю до 65".

Характеристики

Источник света: _____ светодиода SMD5050/30
Длина светодиодной ленты: _____ 0,9 м
Длина провода: _____ 0,9 м
Цветовая температура: _____ 6500 К
Потребляемая мощность: _____ 6,5 Вт
Кратность резки: _____ 1 светодиод (резка строго по специальной разметке)
Входное напряжение/ток: _____ DC 5 В / 1 А
Класс защиты: _____ IP54
Температура эксплуатации: _____ -10...+40 °С
Срок службы светодиодов: _____ 30 000 часов
Гарантия: _____ 2 года

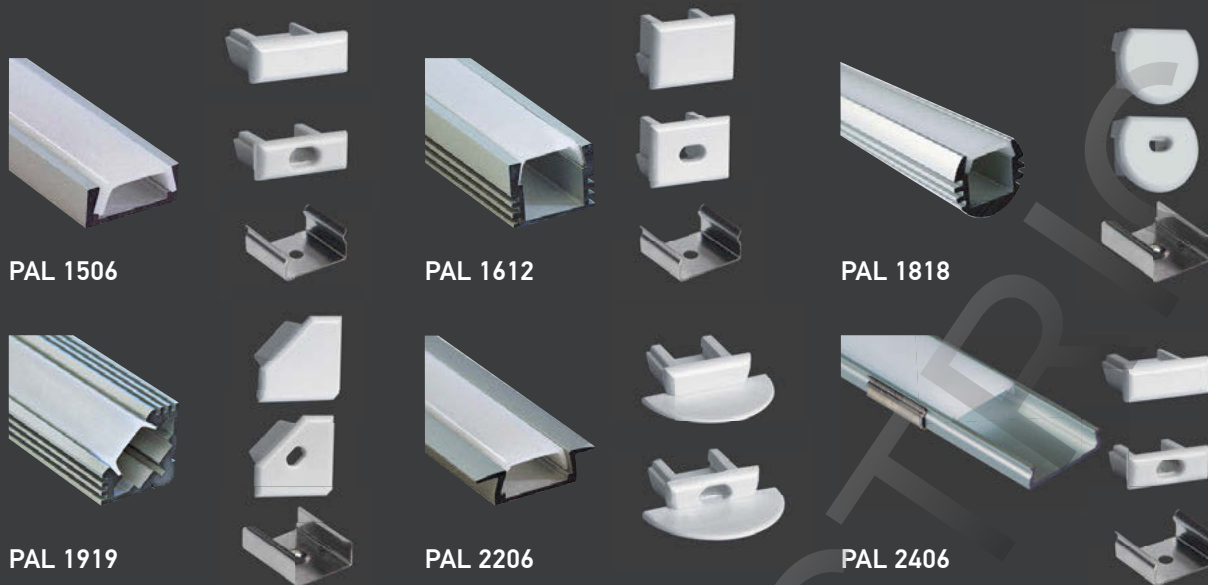


Штрих-код	Артикул	Мощность светодиодов, Вт/м	Количество светодиодов, на 1м	Цветовая температура, К	Длина LED-ленты, м	Длина USB-шнура, м	Ширина, мм	Упак., шт.
4897062853424	PLS-TV-USB 0.9 WH 5050/30	7,2	30	6500	0,9	0,9	8	1/10/100
4897062853431	PLS-TV-USB DEMO BOX для 10 лент							10

Фирма-производитель оставляет за собой право на внесение изменений в конструкцию, дизайн и комплектацию изделия, не ухудшающих его потребительских характеристик.

АКСЕССУАРЫ К СВЕТОДИОДНОЙ ЛЕНТЕ

Алюминиевые профили для монтажа светодиодной ленты PAL IP20



Установка

Монтируются на ровные поверхности с помощью клипс. Не требуют дополнительной подготовки поверхности.

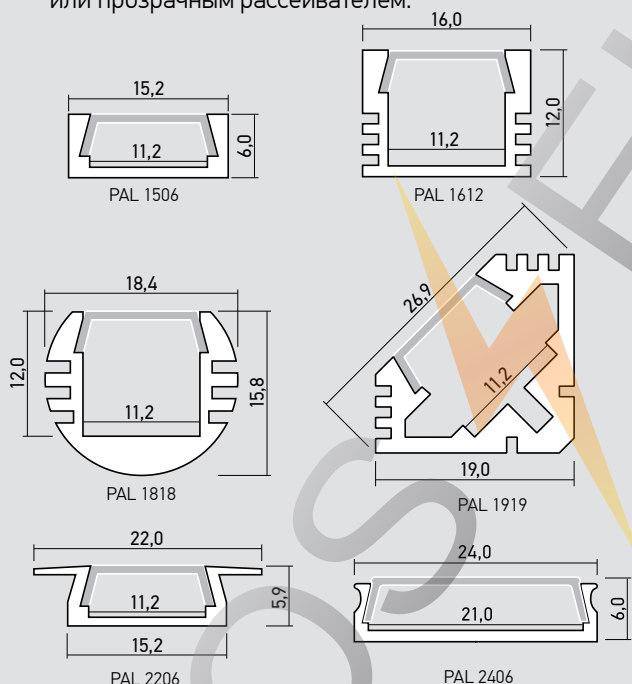
Профиль PAL 2406 подходит для установки двухрядных LED-лент и LED-лент, ширина которых превышает стандартную. Комплектуется матовым или прозрачным рассеивателем.

Конструкция

Материал профиля – алюминий с анодированным покрытием.

Материал рассеивателя – PMMA-пластик.

Светодиодная лента устанавливается внутрь алюминиевого профиля и защищается рассеивателем, защелкивающимся в профиле. Комплектующие поставляются отдельно.



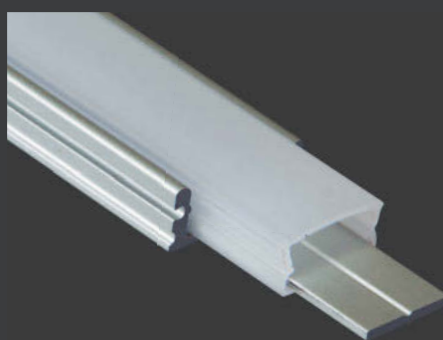
Штрих-код	Артикул	Упак., шт.
4897062857248	Набор для профиля PAL 1506 (клипсы – 6шт., торц.загл.глух. – 2шт., торц.загл.сквозн. – 2шт.)	
4897062857255	Набор для профиля PAL 1919 (клипсы – 6шт., торц.загл.глух. – 2шт., торц.загл.сквозн. – 2шт.)	
4690601009708	Заглушка для PAL 1506 глухая	50/300
4690601009715	Заглушка для PAL 1506 сквозная	50/300
4690601009753	Заглушка для PAL 1612 глухая	50/300
4690601009746	Заглушка для PAL 1612 сквозная	50/300
4690601009760	Заглушка для PAL 1818 глухая	50/300
4690601009777	Заглушка для PAL 1818 сквозная	50/300
4690601009784	Заглушка для PAL 1919 глухая	50/300
4690601009791	Заглушка для PAL 1919 сквозная	50/300
4690601009807	Заглушка для PAL 2206 глухая	50/300
4690601009814	Заглушка для PAL 2206 сквозная	50/300
4690601037800	Заглушка для PAL 2406 глухая	100/4800
4690601037824	Заглушка для PAL 2406 сквозная	100/4800
4690601023094	Клипса для PAL 1506/1612/1818/2206	500/3000
4690601009951	Клипса для PAL 1919	500/3000
4690601037848	Клипса для PAL 2406	200/4800
4690601023117	Рассеиватель матовый	250
4690601025364	Рассеиватель прозрачный	250
4690601037787	Рассеиватель матовый для PAL 2406	1/40

Штрих-код	Артикул	Максимальная ширина светодиодной ленты, мм	Сечение профиля, мм	Длина, м	Упаковка, шт.
4690601009609	Профиль PAL 1506 накладной	11	15×6	2	1/200
4690601009647	Профиль PAL 1612 накладной	11	16×12	2	1/100
4690601009630	Профиль PAL 1818 круглый	11	18×16	2	1/70
4690601009623	Профиль PAL 1919 угловой	11	19×19	2	1/60
4690601009616	Профиль PAL 2206 врезной	11	22×6	2	1/150
4690601037763	Профиль PAL 2406 накладной	21	24×6	2	1/40

Фирма-производитель оставляет за собой право на внесение изменений в конструкцию, дизайн и комплектацию изделия, не ухудшающих его потребительских характеристик.

АКСЕССУАРЫ К СВЕТОДИОДНОЙ ЛЕНТЕ

Алюминиевые профили для монтажа светодиодной ленты PAL 1808



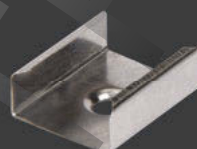
PAL 1808



Силиконовые заглушки



Торцевые заглушки



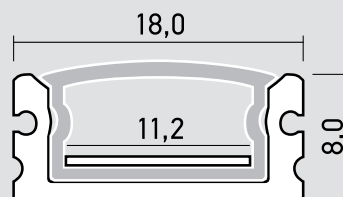
Монтажная клипса

Установка

Влагозащищенный алюминиевый профиль **PAL 1808 jazzway** – современное профессиональное решение для установки светодиодных лент в местах с повышенными требованиями к электробезопасности. Профиль **PAL 1808** применяется для уличного освещения, подсветки ванных комнат, помещений, отличающихся повышенной влажностью.

Конструкция

Материал профиля – алюминий с анодированным покрытием.
Материал рассеивателя – PMMA-пластик.
Торцевые заглушки – силикон, белый пластик.
Крепежные клипсы – сталь.
Светодиодная лента приклеивается на алюминиевую полосу, помещается внутрь пластикового рассеивателя и герметизируется силиконовыми заглушками.
Рассеиватель с лентой внутри закрепляется в алюминиевом профиле и фиксируется пластиковыми заглушками.
Профиль фиксируется с помощью монтажных клипс на прочной поверхности.
Клипсы и заглушки поставляются отдельно.



PAL 1808

Штрих-код	Артикул	Упак., шт.
4690601037497	Заглушка для PAL 1808 глухая	25
4690601037503	Заглушка для PAL 1808 сквозная	25
4690601037510	Клипса для PAL 1808	1/100/1000

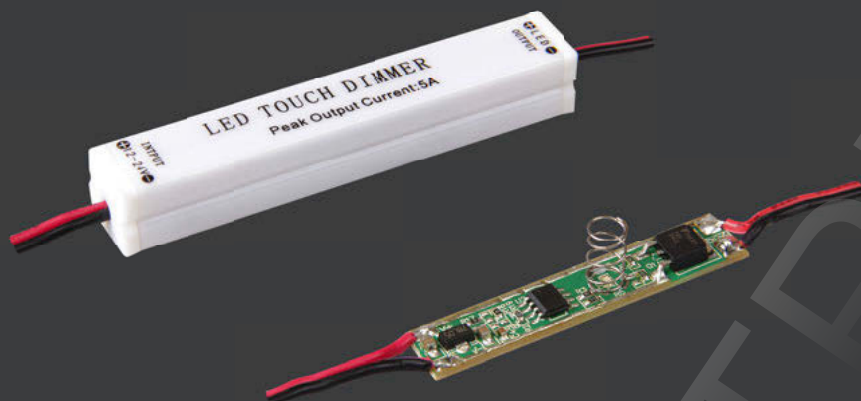


Штрих-код	Артикул	Максимальная ширина светодиодной ленты, мм	Сечение профиля, мм	Длина, м	Упаковка, шт.
4690601037480	Профиль PAL 1808 влагозащищенный	11	18×8	2	1 / 50

Фирма-производитель оставляет за собой право на внесение изменений в конструкцию, дизайн и комплектацию изделия, не ухудшающих его потребительских характеристик.

АКСЕССУАРЫ К СВЕТОДИОДНОЙ ЛЕНТЕ

Сенсорные выключатели, встраиваемые в алюминиевые профили PAL



Сенсорные микровыключатели предназначены для включения/выключения светодиодных лент, линеек и модулей с напряжением 12/24 В.

Обычно используются при создании линейных светодиодных светильников на основе алюминиевых профилей (например, для кухни). Запитать микровыключатель вы можете, припаяв к нему 2 провода сечением не менее 0,5 мм².

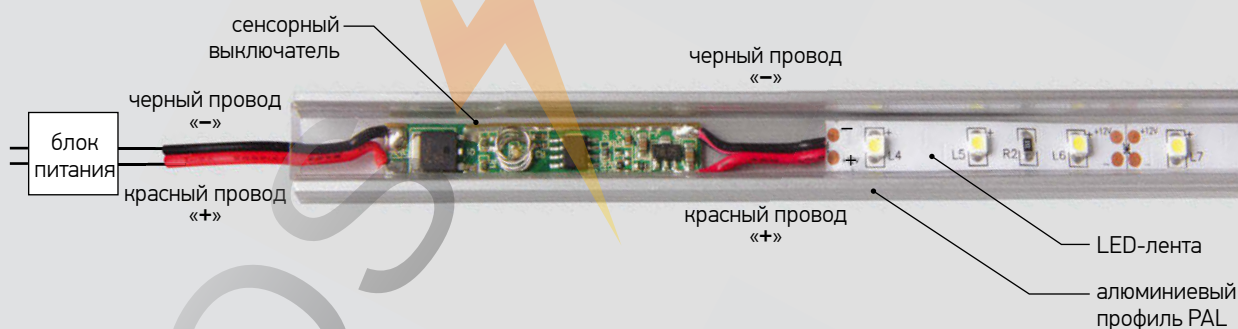
Установка

Монтируется в алюминиевый профиль PAL под рассеиватель вместе со светодиодной лентой или отдельно от профиля. Корпус выключателя в последнем случае не демонтируется.

Выключатель устанавливается в цепь между блоком питания и светодиодным источником света.

Характеристики

Входное напряжение: _____ DC 12 В, DC 24 В
 Максимальный ток: _____ 4 А
 Максимальная мощность: _____ 48 Вт
 Рабочая температура: _____ -25...+55 °С



Штрих-код	Артикул	Режимы работы	Размер в корпусе, мм	Размер без корпуса, мм	Вес в корпусе/ без корпуса, г	Упаковка, шт.
4690601035769	Выключатель сенсорный 2-х поз. (0% / 100%) 12 / 24V 48W 4A	2 режима работы: вкл. / выкл.	75×13×12	51×10×10	8/3	1/462
4690601035783	Выключатель сенсорный 3-х поз. (0% / 50% / 100%) 12 / 24V 48W 4A	3 режима работы: вкл. / 50% / выкл.	75×13×12	51×10×10	8/3	1/462
4690601035806	Выключатель-диммер сенсорный (от 0% до 100%) 12 / 24V 48W 4A	Плавное изменение яркости	75×13×12	51×10×10	8/3	1/462

Фирма-производитель оставляет за собой право на внесение изменений в конструкцию, дизайн и комплектацию изделия, не ухудшающих его потребительских характеристик.

АКСЕССУАРЫ К СВЕТОДИОДНОЙ ЛЕНТЕ

Блоки питания IP20 для светодиодной ленты



Драйвер BPS 12V12.5A=150W



Драйвер PPS-CVP 12005



Драйвер BPS 12V16.5A=200W



Драйвер PPS-CVP 12036

Установка

Монтируется на прочную поверхность с хорошей теплопроводностью внутри помещений с нормальной влажностью.

Тип монтажа: накладной.

Конструкция

Корпус драйверов BPS выполнен из металла ячеистой структуры,

драйверов PPS-CVP – из высококачественного пластика.

Функции защиты от перегрева, от короткого замыкания.

В конструкцию высокомощных моделей драйверов входит кулер, обеспечивающий принудительное охлаждение.

Характеристики

Входное напряжение / частота: _____ 220 В / 50 Гц

Выходное напряжение: _____ 12 В, 24 В

Рабочая температура / относительная влажность: _____ -20...+60 °C / 20...90% (no frost)

Температура хранения / относительная влажность: _____ -40...+85 °C / 10...95% (no frost)

Работа над уровнем моря: _____ до 2000 метров

Гарантия: _____ 1 год



Штрих-код	Артикул	Мощность, Вт	Ток, А	Кол-во выходных каналов	Материал корпуса	Размеры, мм	Масса, г	Упаковка, шт.
4690601005939	Драйвер BPS 12V0,5A=6W	6	0,50	1	металл	74×45×18	120	1/200
4610003329358	Драйвер BPS 12V1,3A=15W	15	1,3	1	металл	85×57×38	155	1/250
4610003329341	Драйвер BPS 12V2,1A=25W	25	2,1	1	металл	85×60×40	150	1/100
4610003329334	Драйвер BPS 12V3,3A=40W	40	3,3	1	металл	110×80×40	240	1/85
4610003329327	Драйвер BPS 12V5,0A=60W	60	5,0	1	металл	160×40×33	180	1/100
4690601002167	Драйвер BPS 12V8,3A=100W	100	8,3	2	металл	188×46×35	260	1/60
4610003329235	Драйвер BPS 12V12,5A=150W	150	12,5	2	металл	200×59×36	360	1/50
4897062859433	Драйвер BPS 12V16,5A=200W	200	16,5	2	металл	223×71×39	570	1/32
4690601001238	Драйвер BPS 12V21A=250W	250	21	2	металл	200×100×50	700	1/25
4690601001399	Драйвер BPS 12V33,3A=400W	400	33,3	2	металл	260×102×65	1000	1/20
4690601032423	Драйвер PPS-CVP 12005	5	0,4	1	пластик	40×28×22	60	12/240
4690601032447	Драйвер PPS-CVP 12012	12	1	1	пластик	96×37×22	60	1/200
4690601016355	Драйвер PPS-CVP 12036	36	3	2	пластик	140×43×29	110	1/80

Фирма-производитель оставляет за собой право на внесение изменений в конструкцию, дизайн и комплектацию изделия, не ухудшающих его потребительских характеристик.

АКСЕССУАРЫ К СВЕТОДИОДНОЙ ЛЕНТЕ

Блоки питания IP45 для светодиодной ленты



Драйвер BSPS 12V12.5A=150W IP45

Установка

Монтируется с помощью саморезов на прочную вертикальную поверхность.
Тип монтажа: накладной.

Конструкция

Брызгозащищенный металлический корпус. Функции защиты от перегрева, от короткого замыкания.

Характеристики

Входное напряжение / частота: _____ 220 В / 50 Гц
 Выходное напряжение: _____ 12 В
 Рабочая температура / относительная влажность: _____ -20...+60 °C / 20...90% (no frost)
 Температура хранения / относительная влажность: _____ -40...+85 °C / 10...95% (no frost)
 Работа над уровнем моря: _____ до 2000 метров
 Гарантия: _____ 1 год



Штрих-код	Артикул	Мощность, Вт	Ток, А	Кол-во выходных каналов	Размеры, мм	Масса, г	Упаковка, шт.
4690601001221	Драйвер BSPS 12V12,5A=150W IP45	150	12,5	2	195×112×50	700	1/20
4690601001245	Драйвер BSPS 12V21A=250W IP45	250	21	3	235×153×71	1200	1/13

Фирма-производитель оставляет за собой право на внесение изменений в конструкцию, дизайн и комплектацию изделия, не ухудшающих его потребительских характеристик.

АКСЕССУАРЫ К СВЕТОДИОДНОЙ ЛЕНТЕ

Блоки питания IP67 для светодиодной ленты



Драйвер BSPS 12V5,0A=60W IP67



Драйвер PPS-CVP 12100 IP67

Установка

Монтируется с помощью саморезов (заклепок) на прочную поверхность.

Тип монтажа: накладной.

Конструкция

Пыле- и влагозащищенный металлический или пластиковый корпус.

Провода для подключения кабеля питания и нагрузки.

Функции защиты от перегрева, защиты от короткого замыкания, от выхода компонентов из строя.

Характеристики

Входное напряжение / частота: _____ 170–250 В / 50 Гц

Выходное напряжение: _____ 12 В

Рабочая температура / относительная влажность: _____ –20...+60 °С / 20...90% (no frost)

Температура хранения / относительная влажность: _____ –40...+70 °С / 10...95% (no frost)

Работа над уровнем моря: _____ до 2000 метров

Гарантия: _____ 1 год



Штрих-код	Артикул	Мощность, Вт	Ток, А	Кол-во выходных каналов	Материал корпуса	Размеры, мм	Масса, г	Упаковка, шт.
4610003329242	Драйвер BSPS 12V1,67A=20W IP67	20	1,67	1	металл	183×30×20	210	1/50
4610003329259	Драйвер BSPS 12V2,5A=30W IP67	30	2,5	1	металл	200×30×20	250	1/50
4610003329266	Драйвер BSPS 12V3,3A=40W IP67	40	3,3	1	металл	200×30×20	260	1/50
4610003329273	Драйвер BSPS 12V5,0A=60W IP67	60	5,0	2	металл	175×42×45	830	1/20
4610003329280	Драйвер BSPS 12V8,3A=100W IP67	100	8,3	2	металл	230×72×45	1 100	1/15
4610003329297	Драйвер BSPS 12V12,5A=150W IP67	150	12,5	2	металл	230×120×58	2 400	1/15
4690601016348	Драйвер BSPS 12V16,5A=200W IP67	200	16,5	4	металл	220×70×45	2 470	1/5
4690601004727	Драйвер PPS-CVP 12040 IP67	40	3,3	1	пластик	151×40×30	270	1/60
4690601004710	Драйвер PPS-CVP 12060 IP67	60	5,0	1	пластик	160×41×32	380	1/50
4690601004703	Драйвер PPS-CVP 12100 IP67	100	8,3	1	пластик	190×52×38	550	1/30

Фирма-производитель оставляет за собой право на внесение изменений в конструкцию, дизайн и комплектацию изделия, не ухудшающих его потребительских характеристик.

АКСЕССУАРЫ К СВЕТОДИОДНОЙ ЛЕНТЕ

Контроллеры



Контроллеры служат для создания статических и динамических сцен при использовании многоцветных светодиодных лент RGB, светодиодных RGB-светильников или аналогичных устройств. С помощью контроллеров можно управлять интенсивностью света RGB модулей. Управление контроллерами осуществляется с помощью пульта дистанционного управления. Управление светодиодными RGB-устройствами возможно также через компьютерный интерфейс по протоколу Wi-Fi как со стационарных компьютеров, так и с мобильных устройств.

Пример подключения светодиодной ленты с контроллером RGB 1000RC



Штрих-код	Артикул	Мощность, Вт	Кол-во каналов	Ток на канал, А	Тип сигнала управления	Тип пульта	Упаковка, шт.
4610003327385	Контроллер RGB 1000RC	72	3	2	инфракрасный	кнопочный	1/100
4610003327392	Контроллер RGB 2000RC	144	3	4	радиочастотный	кнопочный	1/100
4690601019295	Контроллер RGB PRC-4000HF BL	216 / 432	3	6	высокочастотный	сенсорный	1/100
4690601007957	Контроллер RGB PRC-4000HF WH	216 / 432	3	6	высокочастотный	сенсорный	1/100
4690601003614	Мини-контроллер RGB 144W	144	3	4	проводной	кнопочный	1/100

Фирма-производитель оставляет за собой право на внесение изменений в конструкцию, дизайн и комплектацию изделия, не ухудшающих его потребительских характеристик.

АКСЕССУАРЫ К СВЕТОДИОДНОЙ ЛЕНТЕ

Усилители мощности для светодиодной ленты RGB 3x4A 12В



Установка

Предназначен для усиления RGB-сигнала.

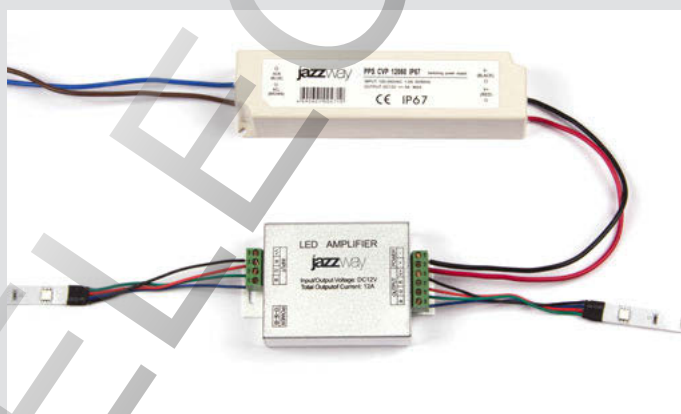
Конструкция

Материал корпуса – алюминий.
Количество каналов – 3.

Характеристики

Рабочее напряжение: _____ 12 В
Срок службы: _____ 50 000 часов
Гарантия: _____ 1 год

Примеры подключения усилителя мощности

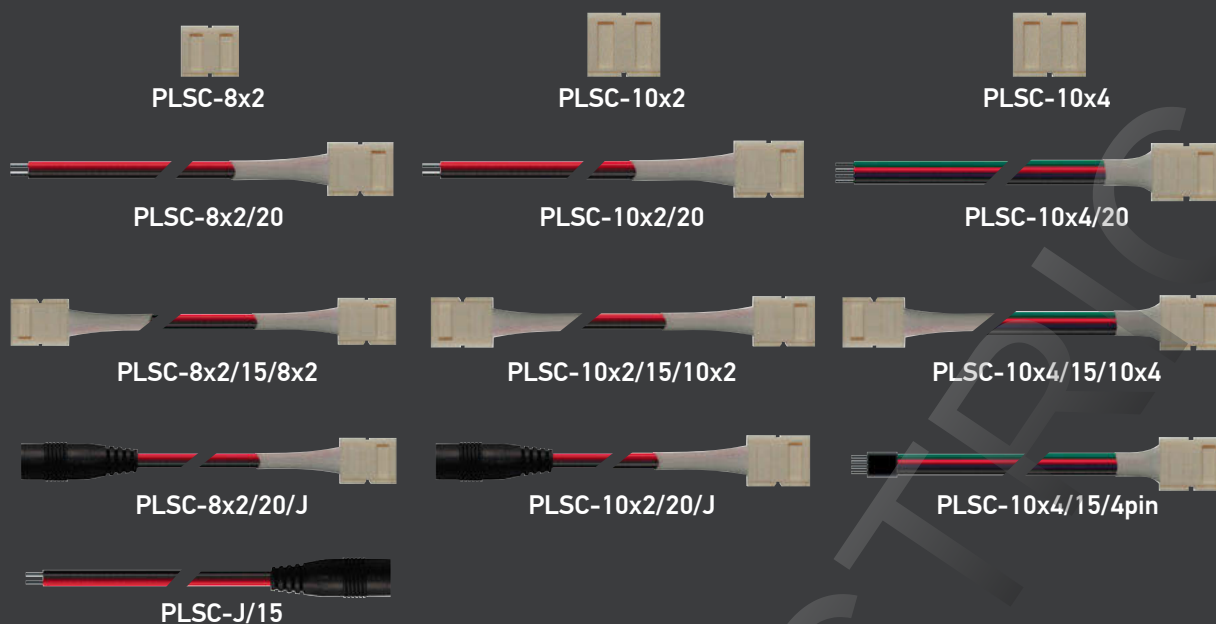


Штрих-код	Артикул	Мощность, Вт	Количество каналов	Ток на канал, А	Размеры, мм	Масса, г	Упаковка, шт.
4690601002150	Усилитель RGB 3x4A 12В	144	3	4	105×65×24	104	1/100

Фирма-производитель оставляет за собой право на внесение изменений в конструкцию, дизайн и комплектацию изделия, не ухудшающих его потребительских характеристик.

АКСЕССУАРЫ К СВЕТОДИОДНОЙ ЛЕНТЕ

Коннекторы PLSC для светодиодной ленты



Характеристики

Коннекторы обеспечивают соединение ленты без применения пайки, что значительно упрощает монтаж системы и существенно повышает надежность и безопасность соединения.

Штрих-код	Артикул	Ширина ленты, мм	Тип соединения	Длина провода, см	Упак., шт.
4690601013729	Коннектор PLSC-8x2 (3528)	8	одноцветная лента – одноцветная лента	–	10/200
4690601013712	Коннектор PLSC-8x2/20 (3528)	8	блок питания – одноцветная лента	20	10/100
4690601013705	Коннектор PLSC-8x2/20/J (3528)	8	блок питания (с разъемом) – одноцветная лента	20	10/100
4690601013750	Коннектор PLSC-10x2 (5050)	10	одноцветная лента – одноцветная лента	–	10/200
4690601013743	Коннектор PLSC-10x2/20 (5050)	10	блок питания – одноцветная лента	20	10/100
4690601013736	Коннектор PLSC-10x2/20/J (5050)	10	блок питания (с разъемом) – одноцветная лента	20	10/100
4690601013774	Коннектор PLSC-10x4 (5050 RGB)	10	RGB-лента – RGB-лента	–	10/200
4690601013767	Коннектор PLSC-10x4/20 (5050 RGB)	10	RGB-контроллер – RGB-лента	20	10/100
4690601016218	Коннектор PLSC-8x2/15/8x2 (3528)	8	одноцветная лента – одноцветная лента, гибкое соединение	15	10
4690601016225	Коннектор PLSC-10x2/15/10x2 (5050)	10	одноцветная лента – одноцветная лента, гибкое соединение	15	10
4690601016232	Коннектор PLSC-10x4/15/10x4 (5050 RGB)	10	RGB-лента – RGB-лента, гибкое соединение	15	10
4690601017161	Коннектор PLSC-10x4/15/4pin (5050 RGB)	10	RGB-контроллер (с разъемом) – RGB-лента	15	5
4690601016249	Коннектор PLSC-J/15 для адапт/контр.	8/10	одноцветная лента – блок питания (с разъемом)	15	10

Фирма-производитель оставляет за собой право на внесение изменений в конструкцию, дизайн и комплектацию изделия, не ухудшающих его потребительских характеристик.

АКСЕССУАРЫ К СВЕТОДИОДНОЙ ЛЕНТЕ

Адаптеры 12В



Адаптеры предназначены для совместного использования со светодиодными лентами, светодиодными модулями, светодиодными светильниками. Применяются для питания светодиодных изделий соответствующей мощности стабилизированным напряжением 12 В.

Конструкция

Защита от короткого замыкания и перегрузок. Автоматическое восстановление питания. Высокий КПД и низкая рабочая температура. Компактный размер, легкий вес.

Характеристики

Входное напряжение / частота: _____ 100–240 В / 50–60 Гц
Выходное напряжение: _____ 12 В ± 5%
Защита от перенапряжения, min: _____ 120%
Рабочая температура / относительная влажность: _____ 0...+55 °С / 5...95%
Температура хранения / относительная влажность: _____ -20...+85 °С / 5...95%
Гарантия: _____ 1 год



Штрих-код	Артикул	Мощность, Вт	Выходное напряжение, В	Выходной ток, А	Упаковка, шт.
4690601005946	Адаптер 12W (12В 1А)	12	12	1	1/200
4690601005953	Адаптер 24W (12В 2А)	24	12	2	1/100
4690601005960	Адаптер 36W (12В 3А)	36	12	3	1/37
4690601005977	Адаптер 48W (12В 4А)	48	12	4	1/37

Фирма-производитель оставляет за собой право на внесение изменений в конструкцию, дизайн и комплектацию изделия, не ухудшающих его потребительских характеристик.

СВЕТИЛЬНИКИ НАСТОЛЬНЫЕ

jazzway/bionico



БЫТОВОЕ ОСВЕЩЕНИЕ

Светильники светодиодные настольные

PTL-016C



Цвет корпуса



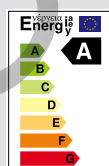
PTL-016C

Наиболее востребованная в современном интерьере форма. Простые, четкие контуры плафона. Особенность модели – мгновенный старт. Крепление-прищепка.

Характеристики

Напряжение питания: _____
 _____ АС 100–240 В, 50Гц
 Материал корпуса: _ABS-пластик, металл
 Мощность: _____ 5Вт
 Световой поток: _____ 260лм
 Кол-во светодиодов: _____ 8
 Цветовая температура: _____ 4000К
 Диаметр плафона: _____ 62мм
 Длина плафона: _____ 82мм
 Клипса: _____ 115мм
 Высота лампы: _____ 490мм
 Длина шнура: _____ 1,8м
 Срок службы: _____ 30 000 часов
 Гарантия: _____ 1 год
 Упаковка: _____ 1/24

LED 220В IP20 EAC



Штрих-код	Артикул	Цвет корпуса
4690601006219	PTL-016C 5w	белый
4690601006158	PTL-016C 5w	розовый
4690601006141	PTL-016C 5w	фиолет.
4690601006196	PTL-016C 5w	красный
4690601006202	PTL-016C 5w	черный

PTL-1128



СУПЕР
ЦЕНА

Цвет корпуса



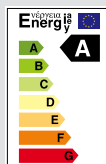
PTL-1128

Поворотный кронштейн позволяет произвольно изменять угол наклона светильника. Устойчивое основание выполнено в форме треугольника.

Характеристики

Напряжение питания: _____
 _____ АС 230 В, 50Гц
 Материал корпуса: _ABS-пластик, металл
 Мощность: _____ 3Вт
 Световой поток: _____ 300лм
 Кол-во светодиодов: _____ 6
 Цветовая температура: _____ 3000К
 Ширина плафона: _____ 110мм
 Длина плафона: _____ 125мм
 Диаметр основания: _____ 170мм
 Высота лампы: _____ 380мм
 Длина шнура: _____ 1,8м
 Срок службы: _____ 30 000 часов
 Гарантия: _____ 1 год
 Упаковка: _____ 1/12

LED 220В IP20 EAC



Штрих-код	Артикул	Цвет корпуса
4690601019851	PTL-1128 3w	белый
4690601019912	PTL-1128 3w	голубой
4690601019875	PTL-1128 3w	красный
4690601019950	PTL-1128 3w	оранж.
4690601019974	PTL-1128 3w	серый
4690601019899	PTL-1128 3w	синий
4690601019837	PTL-1128 3w	черный

PTL-1211



Цвет корпуса



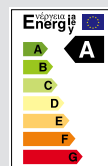
PTL-1211

Три режима диммирования – от слабого приглушенного до яркого. Для переключения используется сенсорный выключатель.

Характеристики

Подключение через сетевой адаптер (входит в комплект поставки):
 Входное напряжение: _____
 _____ АС 220–240 В, 50–60Гц
 Входной ток: _____ 43мА
 Выходное напряжение: _____ DC 10 В
 Выходной ток: _____ 350мА
 Материал корпуса: _ABS-пластик, металл, резина
 Мощность: _____ 3Вт
 Световой поток (max): _____ 300лм
 Кол-во светодиодов: _____ 6
 Цветовая температура: _____ 3000К
 Диаметр плафона: _____ 40мм
 Длина плафона: _____ 125мм
 Диаметр основания: _____ 112мм
 Высота лампы: _____ 485мм
 Длина шнура: _____ 1,8м
 Срок службы: _____ 30 000 часов
 Гарантия: _____ 2 года
 Упаковка: _____ 1/8

LED 220В IP20 EAC



Штрих-код	Артикул	Цвет корпуса
4690601022790	PTL-1211 3w	красный
4690601022776	PTL-1211 3w	белый
4690601022752	PTL-1211 3w	черный

Фирма-производитель оставляет за собой право на внесение изменений в конструкцию, дизайн и комплектацию изделия, не ухудшающих его потребительских характеристик.

БЫТОВОЕ ОСВЕЩЕНИЕ

Светильники светодиодные настольные

PTL-1211C



Цвет корпуса



PTL-1215



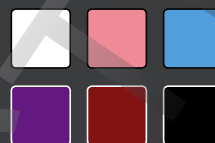
Цвет корпуса



PTL-1215C



Цвет корпуса



PTL-1211C

Для акцентного освещения рабочей зоны. Возможно использование в качестве декоративного элемента интерьера.

Крепление-прищепка.

Характеристики

Напряжение питания: _____
 AC 230 В, 50Гц
 Материал корпуса: _ABS-пластик, металл, резина
 Мощность: _____ 3Вт
 Световой поток (max): _____ 300лм
 Кол-во светодиодов: _____ 6
 Цветовая температура: _____ 3000К
 Диаметр плафона: _____ 40мм
 Длина плафона: _____ 104мм
 Клипса: _____ 120x70мм
 Высота лампы: _____ 440мм
 Длина шнура: _____ 1,8м
 Срок службы: _____ 30 000 часов
 Гарантия: _____ 2 года
 Упаковка: _____ 1/24

PTL-1215

Простая и удобная форма светильника. Гибкий кронштейн. Направленный свет.

Характеристики

Напряжение питания: _____
 AC 220 В, 50Гц
 Материал корпуса: _ABS-пластик, металл
 Мощность: _____ 4Вт
 Световой поток: _____ 250лм
 Кол-во светодиодов: _____ 42
 Цветовая температура: _____ 3000К
 Диаметр плафона: _____ 52мм
 Длина плафона: _____ 82мм
 Диаметр основания: _____ 160мм
 Высота лампы: _____ 415мм
 Длина шнура: _____ 1,6м
 Срок службы: _____ 30 000 часов
 Гарантия: _____ 1 год
 Упаковка: _____ 1/12

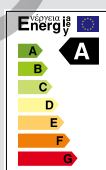
PTL-1215C

Простая и удобная форма светильника. Гибкий кронштейн. Направленный свет.

Характеристики

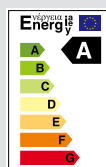
Напряжение питания: _____
 AC 220 В, 50Гц
 Материал корпуса: _ABS-пластик, металл
 Мощность: _____ 4Вт
 Световой поток: _____ 250лм
 Кол-во светодиодов: _____ 21
 Цветовая температура: _____ 3000К
 Ширина плафона: _____ 51мм
 Длина плафона: _____ 82мм
 Клипса: _____ 115мм
 Высота лампы: _____ 420мм
 Длина шнура: _____ 1,6м
 Срок службы: _____ 30 000 часов
 Гарантия: _____ 1 год
 Упаковка: _____ 1/20

LED 220В IP20 EAC



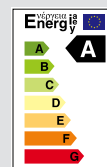
Штрих-код	Артикул	Цвет корпуса
4690601025388	PTL-1211C 3w белый	
4690601024909	PTL-1211C 3w черный	

LED 220В IP20 EAC



Штрих-код	Артикул	Цвет корпуса
4690601015037	PTL-1215 4w черный	

LED 220В IP20 EAC



Код	Артикул	Цвет корпуса
4690601020031	PTL-1215C 4w белый	
4690601020055	PTL-1215C 4w кофе	
4690601020116	PTL-1215C 4w розовый	
4690601020093	PTL-1215C 4w синий	
4690601020079	PTL-1215C 4w фиолет.	
4690601020017	PTL-1215C 4w черный	

Фирма-производитель оставляет за собой право на внесение изменений в конструкцию, дизайн и комплектацию изделия, не ухудшающих его потребительских характеристик.

БЫТОВОЕ ОСВЕЩЕНИЕ

Светильники светодиодные настольные

PTL-1302



Цвет корпуса



PTL-1305



Цвет корпуса



PTL-1308



Цвет корпуса



PTL-1302

Современное решение для рабочего стола. Регулируемый угол направления освещения. Прочное и надежное металлическое основание.

Характеристики

Напряжение питания: _____
 _____ АС 100–240 В, 50–60Гц
 Материал корпуса: _____ алюминий
 Мощность: _____ 6Вт
 Световой поток: _____ 350лм
 Кол-во светодиодов: _____ 48
 Цветовая температура: _____ 4000К
 Длина плафона: _____ 422мм
 Диаметр основания: _____ 180мм
 Арматура: _____ 400мм
 Длина шнура: _____ 1,8м
 Срок службы: _____ 30 000 часов
 Гарантия: _____ 2 года
 Упаковка: _____ 1/12

PTL-1305

Оригинальный дизайн корпуса светильника позволяет использовать его в качестве подставки для карандашей. Телескопический кронштейн.

Характеристики

Подключается к компьютеру или любому другому источнику питания через Micro USB-разъем.
 Напряжение питания: _____
 _____ DC 5 В, 1000мА
 Материал корпуса: _____ ABS-пластик, металл
 Мощность: _____ 4Вт
 Световой поток (max): _____ 260лм
 Кол-во светодиодов: _____ 6
 Цветовая температура: _____ 3000К
 Основание: _____ 90x120мм
 Высота лампы: _____ 305мм
 Длина шнура: _____ 1,2м
 Срок службы: _____ 30 000 часов
 Гарантия: _____ 2 года
 Упаковка: _____ 1/20

PTL-1308

Эстетичный корпус плафона, выполненный из полупрозрачного, рифленого по краям поликарбоната. Регулируемый наклон телескопической ножки и плафона. Выключатель в основании светильника.

Характеристики

Подключается к компьютеру или любому другому источнику питания через Micro USB-разъем.
 Напряжение питания: _____
 _____ DC 5 В, 1000мА
 Материал корпуса: _____ поликарбонат, металл
 Мощность: _____ 4Вт
 Световой поток (max): _____ 280лм
 Кол-во светодиодов: _____ 15
 Цветовая температура: _____ 3000К
 Плафон: _____ 100мм
 Основание: _____ 124мм
 Срок службы: _____ 30 000 часов
 Гарантия: _____ 2 года
 Упаковка: _____ 1/20



Штрих-код	Артикул	Цвет корпуса
4690601026309	PTL-1302 6w	металлик



Штрих-код	Артикул	Цвет корпуса
4690601031761	PTL-1305 4w	оранж.
4690601031747	PTL-1305 4w	розовый
4690601031808	PTL-1305 4w	синий
4690601031723	PTL-1305 4w	фиолет.
4690601031785	PTL-1305 4w	черный



Штрих-код	Артикул	Цвет корпуса
4690601031709	PTL-1308 4w	белый

Фирма-производитель оставляет за собой право на внесение изменений в конструкцию, дизайн и комплектацию изделия, не ухудшающих его потребительских характеристик.

БЫТОВОЕ ОСВЕЩЕНИЕ

Светильники светодиодные настольные

PTL-1311



Цвет корпуса



PTL-1311

Универсальный светильник с большой площадью свечения. Подойдет для любого интерьера. Три режима диммирования – от слабо приглушенного до яркого. Для переключения используется сенсорный выключатель.

Характеристики

Подключение через сетевой адаптер (входит в комплект поставки):
 Входное напряжение: _____
 _____ АС 120–230 В, 50–60Гц
 Выходное напряжение: _____ DC 11В
 Выходной ток: _____ 400мА
 Материал корпуса: _____ ABS-пластик, металл
 Мощность: _____ 6Вт
 Световой поток (max): _____ 550лм
 Кол-во светодиодов: _____ 15
 Цветовая температура: _____ 3000К
 Длина плафона: _____ 220мм
 Основание: _____ 170мм
 Высота лампы: _____ 375мм
 Длина шнура: _____ 1,8м
 Срок службы: _____ 30 000 часов
 Гарантия: _____ 2 года
 Упаковка: _____ 1/8



Код	Артикул	Цвет корпуса
4690601026347	PTL-1311 6w	белый
4690601026323	PTL-1311 6w	черный

PTL-1316



Цвет корпуса



PTL-1316

Светильники отличаются компактностью и эргономичностью. Устойчивое основание, телескопическая ножка, регулируемый наклон плафона.

Характеристики

Подключение через сетевой адаптер (входит в комплект поставки):
 Входное напряжение: _____
 _____ АС 220–240 В, 50–60Гц
 Материал корпуса: _____ ABS-пластик, металл
 Мощность: _____ 3Вт
 Световой поток: _____ 250лм
 Кол-во светодиодов: _____ 15
 Цветовая температура: _____ 3000К
 Плафон: _____ 105мм
 Основание: _____ 133мм
 Высота лампы: _____ 400мм
 Длина шнура: _____ 1,6м
 Срок службы: _____ 30 000 часов
 Гарантия: _____ 2 года
 Упаковка: _____ 1/20



Код	Артикул	Цвет корпуса
4690601026361	PTL-1316 3w	белый
4690601026446	PTL-1316 3w	красный
4690601026460	PTL-1316 3w	оранж.
4690601026422	PTL-1316 3w	синий
4690601026385	PTL-1316 3w	черный

PTL-1317



Цвет корпуса

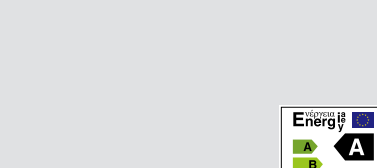


PTL-1317

Светильник предназначен для акцентного освещения рабочей поверхности дома и в офисе. Устойчивое основание, изящная арматура, регулируемый наклон плафона.

Характеристики

Подключение через сетевой адаптер (входит в комплект поставки):
 Входное напряжение: _____
 _____ АС 220–240 В, 50–60Гц
 Материал корпуса: _____ ABS-пластик, металл
 Мощность: _____ 9Вт
 Световой поток: _____ 650лм
 Кол-во светодиодов: _____ 42
 Цветовая температура: _____ 3000К
 Плафон: _____ 196мм
 Основание: _____ 215мм
 Высота лампы: _____ 535мм
 Длина шнура: _____ 1,6м
 Срок службы: _____ 30 000 часов
 Гарантия: _____ 2 года
 Упаковка: _____ 1/6



Код	Артикул	Цвет корпуса
4690601036810	PTL-1317 9w	белый

Фирма-производитель оставляет за собой право на внесение изменений в конструкцию, дизайн и комплектацию изделия, не ухудшающих его потребительских характеристик.

БЫТОВОЕ ОСВЕЩЕНИЕ

Светильники светодиодные настольные

PTL-620



Цвет корпуса



PTL-620

Актуальный дизайн,
телескопический кронштейн.
Компактные размеры.

Характеристики

Подключение через сетевой
адаптер (в комплекте):

Входное напряжение: _____

_____ АС 240 В, 50-60Гц

Входной ток: _____ 43мА

Выходное напряжение: _____ DC 11В

Выходной ток: _____ 250мА

Материал корпуса: _____ ABS-пластик,
металл

Мощность: _____ 4Вт

Световой поток (max): _____ 250лм

Кол-во светодиодов: _____ 6

Цветовая температура: _____ 3500К

Основание: _____ 90x120мм

Диаметр плафона: _____ 100мм

Толщина плафона: _____ 12мм

Диаметр основания: _____ 120мм

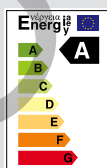
Высота лампы: _____ 320мм

Длина шнура: _____ 1,8м

Срок службы: _____ 30 000 часов

Гарантия: _____ 1 год

Упаковка: _____ 1/12



Штрих-код	Артикул	Цвет корпуса
4690601012036	PTL-620 4w	белый
4690601012111	PTL-620 4w	красный
4690601012135	PTL-620 4w	серебро
4690601012074	PTL-620 4w	синий
4690601012098	PTL-620 4w	фиолет.
4690601012050	PTL-620 4w	черный

Фирма-производитель оставляет за собой право на внесение изменений в конструкцию, дизайн и комплектацию изделия, не ухудшающих его потребительских характеристик.

УСЛОВНЫЕ ОБОЗНАЧЕНИЯ

220В Питание от сети напряжением 220 В

12В Питание от источника постоянного тока напряжением 12 В



Класс защиты I от поражения электрическим током. Обеспечивается как основной изоляцией, так и присоединением доступных для прикосновения токопроводящих частей светильника к защитному (заземленному) проводу стационарной однофазной трехпроводной или трехфазной пятипроводной питающей сети.



Класс защиты II от поражения электрическим током. Обеспечивается двойной или усиленной изоляцией. Светильник не имеет устройства защитного заземления. Питание светильника осуществляется двухпроводной однофазной сетью.



Класс защиты III от поражения электрическим током. Обеспечивается применением безопасного низкого напряжения (≤ 50 В) питания. Светильник не имеет зажимов для защитного заземления. Во внутренних цепях светильника не возникает напряжения выше 50 В.

LED Светодиод (Light-Emitting Diode)

IPxx

Степень защиты электрооборудования от проникновения твёрдых предметов и воды в соответствии с международным стандартом IEC 60529 (DIN 40050, ГОСТ 14254-96).

Таблица степеней защиты от воздействия окружающей среды IP (Ingress Protection)

Защита от воздействия твердых образований		Защита от воздействия воды	
Первая цифра IP	Вид защиты	Вторая цифра IP	Вид защиты
0	Защиты нет	0	Защиты нет
1	Защита от твердых тел размером ≥ 50 мм	1	Защита от капель конденсата, капающих вертикально
2	Защита от твердых тел размером $\geq 12,5$ мм	2	Защита от капель, падающих под углом 15°
3	Защита от твердых тел размером $\geq 2,5$ мм	3	Защита от капель, падающих под углом 60°
4	Защита от твердых тел размером $\geq 1,0$ мм	4	Защита от брызг, падающих под любым углом
5	Частичная защита от пыли	5	Защита от струй, падающих под любым углом
6	Полная защита от пыли	6	Защита от динамического воздействия потоков воды (морская вода)
		7	Защита от попадания воды при погружении на определенную глубину и время
		8	Защита от попадания воды при неограниченном погружении на определенную глубину

Климатическое исполнение (по ГОСТ 15150-69)

Ух

УХЛх

Климатическая зона		Категории размещения	
У	Для районов с умеренным климатом	1	На открытом воздухе
ХЛ	Для районов с холодным климатом	2	Под навесом или в помещении, где условия такие же, как на открытом воздухе, за исключением солнечной радиации, атмосферных осадков
УХЛ	Для районов с умеренным и холодным климатом	3	В закрытом помещении без искусственного регулирования климатических условий
		4	В закрытом помещении с искусственным регулированием климатических условий (вентиляция, отопление)
		5	В помещениях с повышенной влажностью, без искусственного регулирования климатических условий



Для применения внутри помещений



Для применения вне помещений, на открытом воздухе



Светильники, предназначенные для установки непосредственно на поверхности из нормально воспламеняемых материалов



Единый знак обращения на территории Таможенного союза

ROSS ELECTRIC

СВЕТОДИОДНАЯ
ПРОДУКЦИЯ