



ТРАНСБУТ

ROSELECTRIC



ТРАНСФОРМАТОРЫ
И ДРОССЕЛИ
“ГАБАРИТ”

Настоящий каталог представляет собой перечень силовых унифицированных низковольтных трансформаторов и дросселей фильтров выпрямителей, выполненных на ленточных магнитопроводах, позволяющий производить выбор по заданным электрическим параметрам нужный тип трансформатора и дросселя.

По назначению трансформаторы выпускаются:

*ТА – трансформаторы анодные;

*ТН – трансформаторы накальные;

*ТАН – трансформаторы анодно-накальные;

*ТПП – трансформаторы для питания полупроводниковых схем.

Трансформаторы предназначены для работы от сети переменного тока с напряжением 220В, частотой 50Гц и напряжением 40/115/220В, частотой 400Гц.

Дроссели предназначены для работы в цепях пульсирующего тока с частотой от 50 до 1000 Гц.

В зависимости от мощности трансформаторы изготавливаются в двух конструктивных исполнениях броневое и стержневого типов, на сердечниках: ШЛ 12x12,5; ШЛ 12x16; ШЛ 12x20; ШЛ 12x25; ШЛ 16x16; ШЛ 16x20; ШЛ 16x25; ШЛ 16x32; ШЛ 20x20; ШЛ 20x25; ШЛ 20x32; ШЛ 20x40; ШЛМ 25x25; ШЛМ 25x32; ШЛМ 25x40; ПЛ 16x32x65; ПЛ 16x32x80; ПЛ 20x40x50; ПЛ 20x40x60; ПЛ 20x40x80; ПЛ 20x40x100; ПЛМ 22x32x58; ПЛМ 27x40x36; ПЛМ 27x40x46; ПЛМ 27x40x58.

* В дальнейшем названия трансформаторов и дросселей будут указываться условно (ТА, ТН, ТАН, ТПП, Д).

**Трансформаторы питания низковольтные типов ТА, ТН, ТАН,
ТПП на частоту 50Гц ВУШК 671110.001 ТУ**

Трансформаторы выпускаются в исполнении для умеренного и холодного климата – УХЛ.

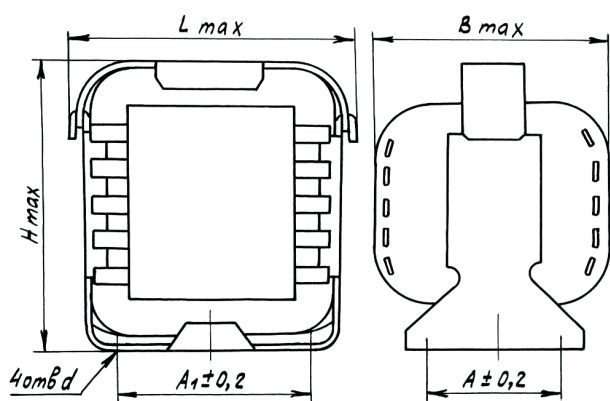
УСЛОВИЯ ЭКСПЛУАТАЦИИ

Температура окружающей среды.....	от минус 60 С до 85 С
Относительная влажность воздуха при t 25 С.....	98%
Атмосферное пониженное давление, рабочее.....	400 мм рт.ст.
Вибрация с диапазоне частот от 5до 1000Гц с ускорением.....	7,5g
Многократные удары с ускорением.....	100 g (1000 m/c ²)
Одиночные удары с ускорением	500g (5000 m/c ²)
Линейные нагрузки с ускорением.....	25g (250 m/c ²)

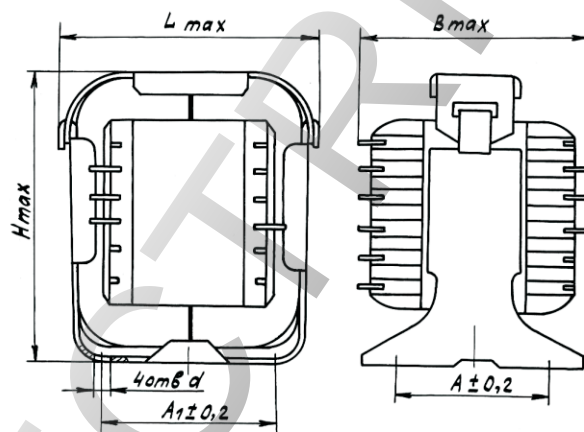
ОБЩИЙ ВИД ТРАНСФОРМАТОРОВ БРОНЕВОЙ КОНСТРУКЦИИ

ТРАНСФОРМАТОРЫ НА МАГНИТОПРОВОДАХ ШЛ 12...,
ШЛ 16..., ШЛМ 20... ТИПОВ ТА, ТН, ТАН, ТПП,
ШЛ 20 ТИПОВ ТА, ТАН, ШЛ 25... ТИПОВ ТН, ТАН

ТРАНСФОРМАТОРЫ НА МАГНИТОПРОВОДАХ ШЛ 20...,
ШЛМ 25... ТИПОВ ТН, ТПП, ТАН, КРОМЕ ТПП 263,
ТПП 273, ТПП 283



ЧЕРТЕЖ 1



ЧЕРТЕЖ 2

Примечание. Конфигурация лепестков показана условно. Конкретная конфигурация лепестков каждого трансформатора приведена в конструкторской документации.

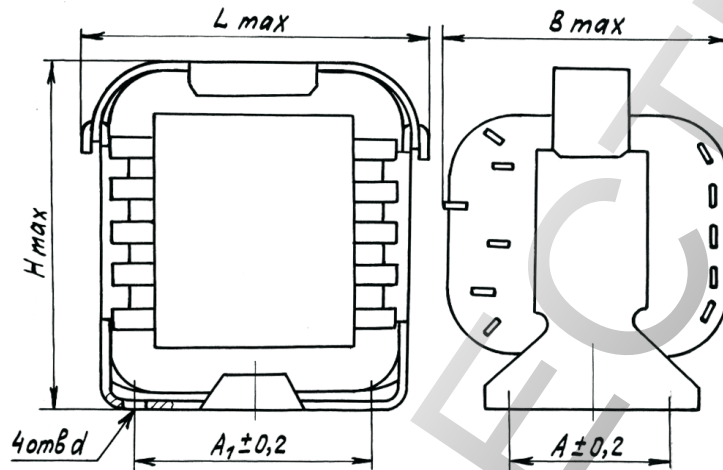
РАЗМЕРЫ И МАССА ТРАНСФОРМАТОРОВ С ОБМОТКАМИ ИЗ КРУГЛОГО ПРОВОДА, ИСПОЛНЕНИЕ УХЛ

Таблица 1

Обозначение магнитопровода	Чертеж	Размеры, мм						Масса, г не более
		B	A	A1	H	L	d	
ШЛ 12x 16 20 25	1	52 56 62	25 30 35	35	56	52	M 3-7H	365 420 490
ШЛ 16x 16 20 25 32	1	61 65 70 77	30 35 40 46	46	72	68	M 4-7H	650 750 850 1000
ШЛ 20x 20 25 32 40	1, 2	73 78 85 93	40 46 50 60	58	88	82	5,5	1200 1450 1700 2100
ШЛ 25x 25 32 40	1	91 98 106	46 50 60	72	108	102	5,5	2300 2750 3300
ШЛМ 20x 16 20 25 32	1	53 57 62 69	30 35 40 46	46	72	68	M 4-7H	650 750 850 1000
ШЛМ 25x 25 32 40	2	68 75 83	46 50 60	58	88	82	5,5	1400 1700 2100

ОБЩИЙ ВИД ТРАНСФОРМАТОРОВ БРОНЕВОЙ КОНСТРУКЦИИ

ТРАНСФОРМАТОРЫ НА МАГНИТОПРОВОДАХ ШЛМ 25... ТПП 263, ТПП 273, ТПП 283



ЧЕРТЕЖ 3

Примечание. Конфигурация лепестков показана условно. Конкретная конфигурация лепестков каждого трансформатора приведена в конструкторской документации.

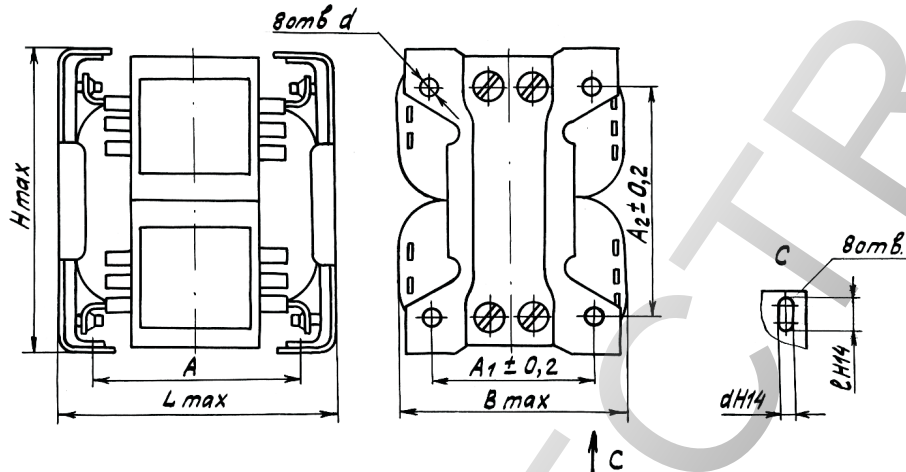
РАЗМЕРЫ И МАССА ТРАНСФОРМАТОРОВ ТПП263, ТПП273, ТПП283 С ОБМОТКАМИ ИЗ МЕДНОЙ ЛЕНТЫ, ИСПОЛНЕНИЕ УХЛ

Таблица 2

Обозначение магнитопровода	Чертеж	Размеры, мм						Масса, г не более
		B	A	A1	H	L	d	
1	2	3	4	5	6	7	8	9
ШЛМ 25 x 25	3	71	46	58	88	82	Ø5.5	1400
		78	50					1900
		86	60					2400

ОБЩИЙ ВИД ТРАНСФОРМАТОРОВ СТЕРЖНЕВОЙ КОНСТРУКЦИИ

ТРАНСФОРМАТОРЫ НА МАГНИТОПРОВОДАХ ПЛ 16..., ПЛ 20..., ПЛМ 22..., ПЛМ 27...



ЧЕРТЕЖ 4

Примечание. Конфигурация лепестков показана условно. Конкретная конфигурация лепестков каждого трансформатора приведена в конструкторской документации.

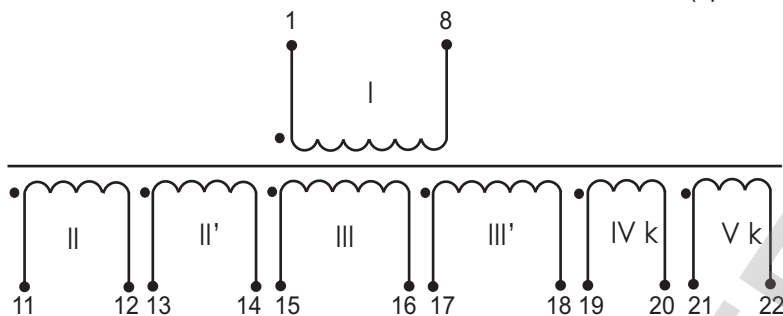
РАЗМЕРЫ И МАССА ТРАНСФОРМАТОРОВ, ИСПОЛНЕНИЕ УХЛ

Таблица 3

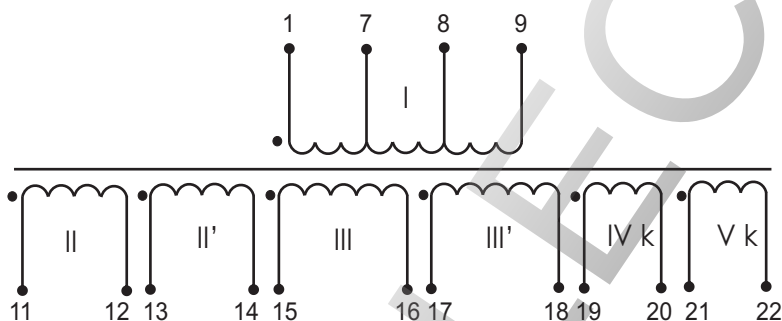
Обозначение магнитопровода	Чертеж	Размеры, мм								Масса, г не более
		L	A	H	B	A ₁	A ₂	d	C	
1	2	3	4	5	6	7	8	9	10	11
ПЛ 16x32x 65 80	4	111	85 ⁺⁴ ₋₃	91	70	50	68	Ø5,5	8	2100
		126	100 ⁺⁴ ₋₃							2450
ПЛ 20x40x 50 60 80 100	4	105	74 ⁺⁴ ₋₃	113	85	60	85	Ø6,5	9	2950
		115	84 ⁺⁴ ₋₃							3400
		135	104 ⁺⁴ ₋₃							3900
		155	124 ⁺⁴ ₋₃							4750
ПЛМ 22x32x 58	4	118	93 ⁺⁴ ₋₃	91	67	50	68	Ø5,5	8	2150
ПЛМ 27x 40 36 46 58	4	107	77 ⁺⁴ ₋₃	113	81	60	85	Ø6,5	9	2900
		117	87 ⁺⁴ ₋₃							3400
		129	99 ⁺⁴ ₋₃							3850

Электрические схемы трансформаторов типа ТА на напряжение питания 220В Соединения выводов первичной обмотки

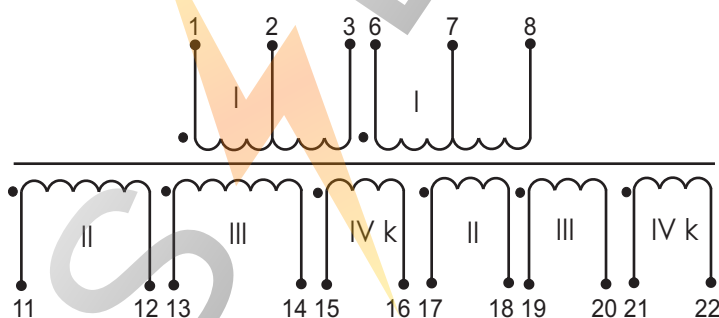
ТА1, ТА2, ТА5, ТА7, ТА11...ТА54
(броневая конструкция)



ТА 55...ТА 177 (броневая конструкция)



ТА 178...ТА 209, ТА 236...ТА 280 (стержневая конструкция)

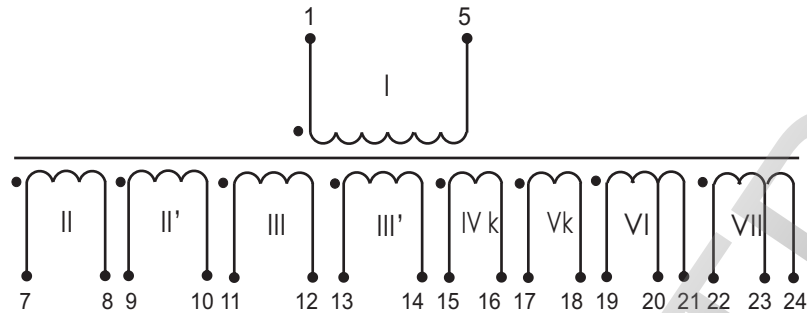


Напряжение сети, В	Для трансформаторов броневой конструкции		Для трансформаторов стержневой конструкции	
	Выводы, на которые подается напряжение питания (номинальные выводы)		Соединения выводов первичной обмотки	Выводы, на которые подается номинальное напряжение питания (номинальные выводы)
220	1-8		2-8	1-6

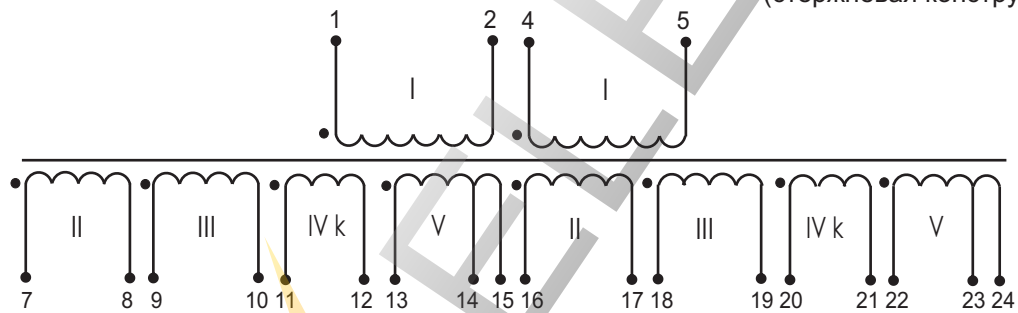
Электрические схемы трансформаторов типа ТАН на напряжение питания 220В

Соединения выводов первичной обмотки

ТАН1...ТАН68 (броневая конструкция)



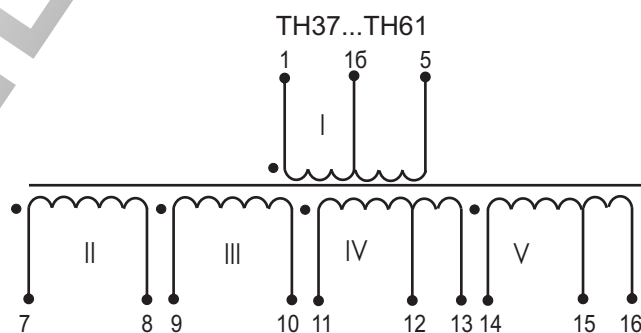
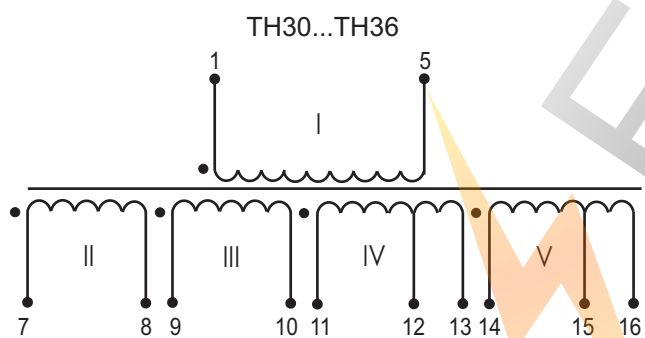
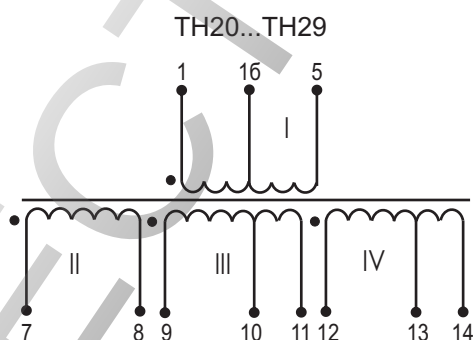
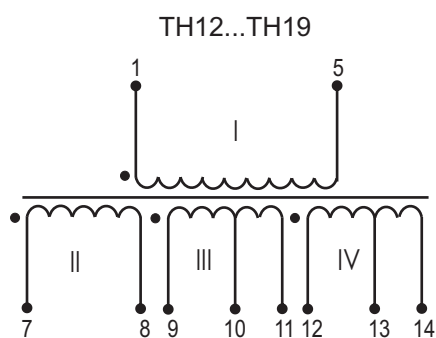
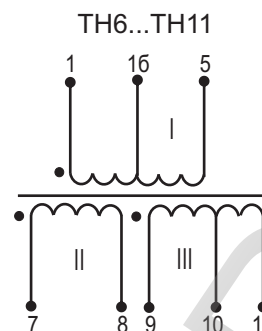
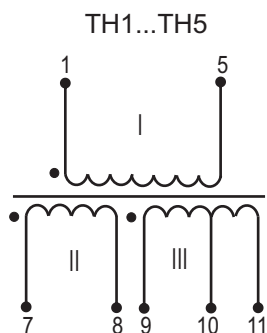
ТАН69...ТАН82, ТАН104...ТАН133
(стержневая конструкция)



Напряжение сети, В	Для трансформаторов броневой конструкции		Для трансформаторов стержневой конструкции	
	Выводы, на которые подается номинальное напряжение питания (номинальные выводы)		Соединения выводов первичной обмотки	Выводы, на которые подается номинальное напряжение питания (номинальные выводы)
220	1-5		2-5	1-4

Электрические схемы трансформаторов типа ТН броневой конструкции на напряжение питания 220В

Соединения выводов первичной обмотки

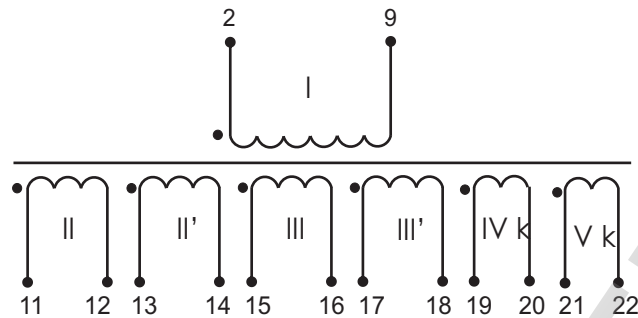


Напряжение сети, В	Выводы, на которые подается напряжение питания (номинальные выводы)
220	1-5

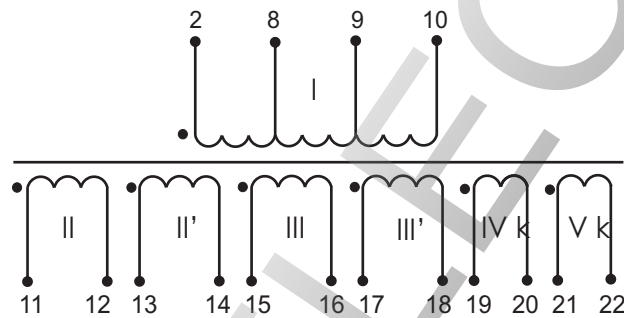
Электрические схемы трансформаторов типа ТПП на напряжение питания 220В

Соединения выводов первичной обмотки

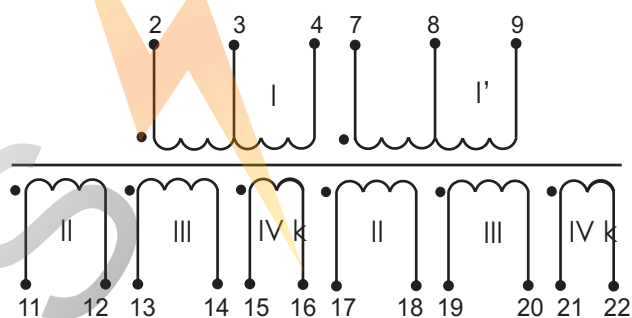
ТПП201...ТПП262 (броневая конструкция)



ТПП263...ТПП289 (броневая конструкция)



ТПП290...ТПП323 (стержневая конструкция)



Напряжение сети, В	Для трансформаторов броневой конструкции		Для трансформаторов стержневой конструкции	
	Выводы, на которые подается номинальное напряжение питания (номинальные выводы)		Соединения выводов первичной обмотки	Выводы, на которые подается номинальное напряжение питания (номинальные выводы)
220	2-9		3-9	2-7

ЭЛЕКТРИЧЕСКИЕ ПАРАМЕТРЫ ТРАНСФОРМАТОРОВ ТИПА ТА БРОНЕВОЙ КОНСТРУКЦИИ

Типономинал трансформатора	Мощность номинальная, ВА	Ток первичной обмотки, А	Напряжение вторичных обмоток при номинальной нагрузке, В				Номинальные токи нагрузок вторичных обмоток, А				Обозначение магнитопровода
			II, II'	III, III'	IV(k)	V (k)	II, II'	III, III'	IV(k)	V (k)	
1	2	3	4	5	6	7	8	9	10	11	12
ТА 1-220-50	15	0,09	28	28	6	6	0,148	0,108	0,148	0,148	ШЛ 16x20
ТА 2-220-50	15	0,09	28	28	6	6	0,056	0,176	0,176	0,176	ШЛ 16x20
ТА 5-220-50	15	0,09	125	112	14	14	0,03	0,03	0,03	0,03	ШЛ 16x20
ТА 7-220-50	15	0,09	180	112	20	20	0,023	0,026	0,026	0,026	ШЛ 16x20
ТА 11-220-50	26	0,16	28	28	6	6	0,26	0,21	0,26	0,26	ШЛ 16x25
ТА 12-220-50	26	0,16	28	28	6	6	0,075	0,32	0,32	0,32	ШЛ 16x25
ТА 13-220-50	26	0,16	56	56	12	12	0,104	0,104	0,104	0,104	ШЛ 16x25
ТА 14-220-50	26	0,16	56	40	12	10	0,15	0,075	0,15	0,15	ШЛ 16x25
ТА 15-220-50	26	0,16	56	40	12	10	0,1	0,145	0,145	0,145	ШЛ 16x25
ТА 16-220-50	26	0,16	80	56	20	12	0,095	0,07	0,095	0,095	ШЛ 16x25
ТА 17-220-50	26	0,16	80	80	20	20	0,075	0,07	0,075	0,075	ШЛ 16x25
ТА 18-220-50	26	0,16	80	56	20	12	0,075	0,1	0,1	0,1	ШЛ 16x25
ТА 19-220-50	26	0,16	125	112	14	14	0,055	0,048	0,055	0,055	ШЛ 16x25
ТА 20-220-50	26	0,16	125	112	14	14	0,03	0,075	0,075	0,075	ШЛ 16x25
ТА 21-220-50	26	0,16	180	112	20	20	0,055	0,025	0,055	0,055	ШЛ 16x25
ТА 22-220-50	26	0,16	180	112	20	20	0,036	0,05	0,05	0,05	ШЛ 16x25
ТА 23-220-50	26	0,16	160	140	20	20	0,04	0,04	0,04	0,04	ШЛ 16x25
ТА 24-220-50	26	0,16	224	125	25	25	0,032	0,04	0,04	0,04	ШЛ 16x25
ТА 25-220-50	26	0,16	200	180	20	20	0,032	0,032	0,032	0,032	ШЛ 16x25
ТА 26-220-50	26	0,16	250	224	25	25	0,026	0,026	0,026	0,026	ШЛ 16x25
ТА 27-220-50	26	0,16	315	125	35	35	0,022	0,035	0,035	0,035	ШЛ 16x25
ТА 28-220-50	36	0,2	28	28	6	6	0,33	0,24	0,33	0,33	ШЛ 16x32
ТА 29-220-50	36	0,2	28	28	6	6	0,17	0,39	0,39	0,39	ШЛ 16x32
ТА 30-220-50	36	0,2	28	28	6	6	0,08	0,46	0,46	0,46	ШЛ 16x32
ТА 31-220-50	36	0,2	56	56	12	12	0,14	0,15	0,15	0,15	ШЛ 16x32
ТА 32-220-50	36	0,2	56	56	12	12	0,08	0,2	0,2	0,2	ШЛ 16x32
ТА 33-220-50	36	0,2	56	40	12	10	0,2	0,12	0,2	0,2	ШЛ 16x32
ТА 34-220-50	36	0,2	56	40	12	10	0,14	0,2	0,2	0,2	ШЛ 16x32
ТА 35-220-50	36	0,2	56	40	12	10	0,092	0,252	0,252	0,252	ШЛ 16x32
ТА 36-220-50	36	0,2	80	56	20	12	0,135	0,094	0,135	0,135	ШЛ 16x32
ТА 37-220-50	36	0,2	80	56	20	12	0,09	0,15	0,15	0,15	ШЛ 16x32
ТА 38-220-50	36	0,2	80	80	20	20	0,12	0,075	0,12	0,12	ШЛ 16x32
ТА 39-220-50	36	0,2	125	112	14	14	0,105	0,032	0,105	0,105	ШЛ 16x32
ТА 40-220-50	36	0,2	125	112	14	14	0,079	0,063	0,079	0,079	ШЛ 16x32
ТА 41-220-50	36	0,2	125	112	14	14	0,043	0,1	0,1	0,1	ШЛ 16x32
ТА 42-220-50	36	0,2	180	112	20	20	0,076	0,025	0,076	0,076	ШЛ 16x32
ТА 43-220-50	36	0,2	180	112	20	20	0,056	0,06	0,06	0,06	ШЛ 16x32
ТА 44-220-50	36	0,2	180	112	20	20	0,036	0,088	0,088	0,088	ШЛ 16x32
ТА 45-220-50	36	0,2	160	140	20	20	0,079	0,031	0,079	0,079	ШЛ 16x32
ТА 46-220-50	36	0,2	160	140	20	20	0,053	0,059	0,059	0,059	ШЛ 16x32
ТА 47-220-50	36	0,2	160	140	20	20	0,034	0,078	0,078	0,078	ШЛ 16x32
ТА 48-220-50	36	0,2	224	125	25	25	0,057	0,03	0,057	0,057	ШЛ 16x32
ТА 49-220-50	36	0,2	224	125	25	25	0,042	0,057	0,057	0,057	ШЛ 16x32
ТА 50-220-50	36	0,2	200	180	20	20	0,043	0,047	0,047	0,047	ШЛ 16x32
ТА 51-220-50	36	0,2	250	224	25	25	0,035	0,037	0,037	0,037	ШЛ 16x32
ТА 52-220-50	36	0,2	315	125	35	35	0,035	0,044	0,044	0,044	ШЛ 16x32
ТА 53-220-50	36	0,2	315	280	35	35	0,028	0,029	0,029	0,029	ШЛ 16x32
ТА 54-220-50	36	0,2	355	200	40	40	0,029	0,032	0,032	0,032	ШЛ 16x32
ТА 55-220-50	40	0,22	28	28	6	6	0,35	0,29	0,35	0,35	ШЛ 20x20
ТА 56-220-50	40	0,22	28	28	6	6	0,2	0,43	0,43	0,43	ШЛ 20x20
ТА 57-220-50	40	0,22	28	28	6	6	0,09	0,53	0,53	0,53	ШЛ 20x20
ТА 58-220-50	40	0,22	56	56	12	12	0,17	0,15	0,17	0,17	ШЛ 20x20
ТА 59-220-50	40	0,22	56	56	12	12	0,085	0,225	0,225	0,225	ШЛ 20x20
ТА 60-220-50	40	0,22	56	40	12	10	0,25	0,09	0,25	0,25	ШЛ 20x20

1	2	3	4	5	6	7	8	9	10	11	12
TA 61-220-50	40	0,22	56	40	12	10	0,17	0,21	0,21	0,21	ЛП 20X20
TA 62-220-50	40	0,22	56	40	12	10	0,094	0,34	0,34	0,34	ЛП 20X20
TA 63-220-50	40	0,22	80	80	20	20	0,12	0,1	0,12	0,12	ЛП 20X20
TA 64-220-50	40	0,22	80	80	20	20	0,07	0,154	0,154	0,154	ЛП 20X20
TA 65-220-50	40	0,22	80	56	20	12	0,164	0,08	0,164	0,164	ЛП 20X20
TA 66-220-50	40	0,22	80	56	20	12	0,11	0,168	0,168	0,168	ЛП 20X20
TA 67-220-50	40	0,22	125	112	14	14	0,124	0,029	0,124	0,124	ЛП 20X20
TA 68-220-50	40	0,22	125	112	14	14	0,09	0,07	0,09	0,09	ЛП 20X20
TA 69-220-50	40	0,22	125	112	14	14	0,04	0,121	0,121	0,121	ЛП 20X20
TA 70-220-50	40	0,22	180	112	20	20	0,085	0,026	0,085	0,085	ЛП 20X20
TA 71-220-50	40	0,22	180	112	20	20	0,065	0,065	0,065	0,065	ЛП 20X20
TA 72-220-50	40	0,22	180	112	20	20	0,033	0,115	0,115	0,115	ЛП 20X20
TA 73-220-50	40	0,22	160	140	20	20	0,09	0 03	0,09	0,09	ЛП 20X20
TA 74-220-50	40	0,22	160	140	20	20	0,068	0,064	0,068	0,068	ЛП 20X20
TA 75-220-50	40	0,22	160	140	20	20	0,03	0,095	0,095	0,095	ЛП 20X20
TA 76-220-50	40	0,22	224	125	25	25	0,069	0,025	0,069	0,069	ЛП 20X20
TA 77-220-50	40	0,22	224	125	25	25	0,045	0 07	0 07	0,07	ЛП 20X20
TA 78-220-50	40	0,22	224	125	25	26	0,029	0,09	0,09	0,09	ЛП 20X20
TA 79-220-50	40	0,22	200	180	20	20	0,07	0,027	0,07	0,07	ЛП 20X20
TA 80-220-60	40	0,22	200	180	20	20	0,05	0,05	0,05	0,05	ЛП 20X20
TA 81-220-50	40	0,22	200	180	20	20	0,028	0 07	0,07	0,07	ЛП 20X20
TA 82-220-50	40	0,22	250	224	25	25	0,04	0,04	0,04	0,04	ЛП 20X20
TA 83-220-50	40	0,22	250	224	25	25	0,02	0,06	0,06	0,06	ЛП 20X20
TA 84-220-50	40	0,22	315	125	35	35	0,042	0,04	0,042	0,042	ЛП 20X20
TA 85-220-50	40	0,22	315	125	35	35	0,0225	0,073	0,073	0,073	ЛП 20X20
TA 86-220-50	40	0,22	315	280	35	35	0,032	0,032	0,032	0,032	ЛП 20X20
TA 87-220-50	40	0,22	355	200	40	40	0,029	0,043	0,043	0,043	ЛП 20X20
TA 88-220-50	54	0 29	28	28	6	6	0 48	0,38	0,48	0,48	ЛП 20X25
TA 89-220-50	54	0,29	28	28	6	6	0 2	0,64	0,64	0,64	ЛП 20X25
TA 90-220-50	54	0,29	56	56	12	12	0,23	0 2	0,23	0,23	ЛП 20X25
TA 91-220-50	54	0 29	56	56	12	12	0,09	0,325	0,325	0,325	ЛП 20X25
TA 92-220-50	54	0,29	56	40	12	10	0,34	0,109	0,34	0,34	ЛП 20X25
TA 93-220-50	54	0,29	56	40	12	10	0,228	0,278	0,278	0,278	ЛП 20X25
TA 94-220-50	54	0,29	56	40	12	10	0,08	0,44	0,44	0,44	ЛП 20X25
TA 95-220-50	54	0,29	80	80	20	20	0,16	0,14	0,16	0,16	ЛП 20\25
TA 96-220-50	54	0,29	80	80	20	20	0,075	0,21	0,21	0,21	ЛП 20X25
TA 97-220-50	54	0,29	80	56	20	12	0,22	0,103	0,22	0,22	ЛП 20X25
TA 98-220-50	54	0 29	80	56	20	12	0,14	0,22	0,22	0,22	ЛП 20X25
TA 99-220-50	54	0,29	80	56	20	12	0,06	0,31	0,31	0,31	ЛП 20x25
TA 100-220-50	54	0,29	125	112	14	14	0,169	0,031	0,169	0,169	ЛП 20X25
TA 101-220-50	54	0,29	125	112	14	14	0,118	0,096	0,118	0,118	ЛП 20X25
TA 102-220-50	54	0,29	125	112	14	14	0,051	0,164	0,164	0,164	ЛП 20X25
TA 103-220-50	54	0,29	180	112	20	20	0,118	0,03	0,118	0,118	ЛП 20x25
TA 104-220-50	54	0,29	180	112	20	20	0,043	0,145	0,145	0,145	ЛП 20x25
TA 105-220-50	54	0,29	180	112	20	20	0,088	0,083	0,088	0 088	ЛП 20X25
TA 106-220-50	54	0,29	160	140	20	20	0,125	0,032	0,125	0,125	ЛП 20X25
TA 107-220-50	54	0,29	160	140	20	20	0,084	0,084	0,084	0 084	ЛП 20X25
TA 108-220-50	54	0,29	160	140	20	20	0,034	0,131	0,131	0,131	ЛП 20X25
TA 109-220-50	54	0,29	224	125	25	25	0,093	0,031	0,093	0,093	ЛП 20X25
TA 110-220-50	54	0,29	224	125	25	25	0,062	0,084	0,084	0,084	ЛП 20X25
TA 111-220-50	54	0,29	224	125	25	25	0,027	0,14	0,14	0,14	ЛП 20X25
TA 112-220-50	54	0,29	200	180	20	20	0,099	0,0285	0,099	0,099	ЛП 20X25
TA 113-220-50	54	0,29	200	180	20	20	0,069	0,069	0,069	0,069	ЛП 20X25
TA 114-220-50	54	0,29	200	180	20	20	0,031	0,105	0,105	0,105	ЛП 20X25
TA 115-220-50	54	0,29	250	224	25	25	0,08	0,024	0,08	0,08	ЛП 20X25
TA 116-220-50	54	0,29	250	224	25	25	0,054	0,054	0,054	0,054	ЛП 20X25
TA 117-220-50	54	0,29	250	224	25	25	0,026	0,08	0,08	0,08	ЛП 20X25
TA 118-220-50	54	0,29	315	125	35	35	0,063	0,035	0,063	0,063	ЛП 20X25

1	2	3	4	5	6	7	8	9	10	11	12
TA 119-220-50	54	0,29	315	125	35	35	0,04	0,09	0,09	0,09	ЛЛ 20X25
TA 120-220-50	54	0,29	315	280	35	35	0,0435	0,0435	0,0435	0,0435	ЛЛ 20X25
TA 121-220-50	54	0,29	355	200	40	40	0,054	0,0275	0,054	0,054	ЛЛ 20X25
TA 122-220-50	54	0,29	355	200	40	40	0,034	0,061	0,061	0,061	ЛЛ 20X25
TA 123-220-50	68	0,35	28	28	6	6	0,6	0,48	0,6	0,6	ЛЛ 20X32
TA 124-220-50	68	0,35	28	28	6	6	0,25	0,8	0,8	0,8	ЛЛ 20X32
TA 125-220-50	68	0,35	28	28	6	6	0,1	0,92	0,92	0,92	ЛЛ 20X32
TA 126-220-50	68	0,35	56	56	12	12	0,3	0,25	0,3	0,3	ЛЛ 20X32
TA 127-220-50	68	0,35	56	56	12	12	0,12	0,4	0,4	0,4	ЛЛ 20X32
TA 128-220-50	68	0,35	56	40	12	10	0,425	0,14	0,425	0,425	ЛЛ 20X32
TA 129-220-50	68	0,35	56	40	12	10	0,3	0,34	0,34	0,34	ЛЛ 20X32
TA 130-220-50	68	0,35	56	40	12	10	0,13	0,61	0,61	0,61	ЛЛ 20X32
TA 131-220-50	68	0,35	80	80	20	20	0,2	0,18	0,2	0,2	ЛЛ 20X32
TA 132-220-50	68	0,35	80	80	20	20	0,1	0,26	0,26	0,26	ЛЛ 20X32
TA 133-220-50	68	0,35	80	56	20	12	0,31	0,12	0,31	0,31	ЛЛ 20X32
TA 134-220-50	68	0,35	80	56	20	12	0,2	0,25	0,25	0,25	ЛЛ 20X32
TA 135-220-50	68	0,35	80	56	20	12	0,12	0,34	0,34	0,34	ЛЛ 20X32
TA 136-220-50	68	0,35	125	112	14	14	0,2	0,05	0,2	0,2	ЛЛ 20X32
TA 137-220-50	68	0,35	125	112	14	14	0,15	0,12	0,15	0,15	ЛЛ 20X32
TA 138-220-50	68	0,35	125	112	14	14	0,07	0,2	0,2	0,2	ЛЛ 20X32
TA 139-220-50	68	0,35	180	112	20	20	0,15	0,4	0,15	0,15	ЛЛ 20X32
TA 140-220-50	68	0,35	180	112	20	20	0,1	0,12	0,12	0,12	ЛЛ 20X32
TA 141-220-50	68	0,35	180	112	20	20	0,055	0,18	0,18	0,18	ЛЛ 20X32
TA 142-220-50	68	0,35	160	140	20	20	0,16	0,036	0,16	0,16	ЛЛ 20X32
TA 143-220-50	68	0,35	160	140	20	20	0,11	0,1	0,11	0,11	ЛЛ 20X32
TA 144-220-50	68	0,35	160	140	20	20	0,05	0,16	0,16	0,16	ЛЛ 20X32
TA 145-220-50	68	0,35	224	125	25	25	0,115	0,04	0,115	0,115	ЛЛ 20X32
TA 146-220-60	68	0,35	224	125	25	25	0,08	0,11	0,11	0,11	ЛЛ 20X32
TA 147-220-50	68	0,35	224	125	25	25	0,04	0,165	0,165	0,165	ЛЛ 20X32
TA 148-220-50	68	0,35	200	180	20	20	0,13	0,031	0,13	0,13	ЛЛ 20X32
TA 149-220-50	68	0,35	200	180	20	20	0,08	0,09	0,09	0,09	ЛЛ 20X32
TA 150-220-50	68	0,35	200	180	20	20	0,035	0,135	0,135	0,135	ЛЛ 20X32
TA 151-220-50	68	0,35	250	224	25	25	0,1	0,029	0,1	0,1	ЛЛ 20X32
TA 152-220-50	68	0,35	250	224	25	25	0,065	0,07	0,07	0,07	ЛЛ 20X32
TA 153-220-50	68	0,35	250	224	25	25	0,026	0,11	0,11	0,11	ЛЛ 20X32
TA 154-220-50	68	0,35	315	125	35	35	0,08	0,048	0,08	0,08	ЛЛ 20X32
TA 155-220-50	68	0,35	315	125	35	35	0,05	0,115	0,115	0,115	ЛЛ 20X32
TA 156-220-50	68	0,35	315	125	35	35	0,028	0,16	0,16	0,16	ЛЛ 20X32
TA 157-220-50	68	0,35	315	280	35	35	0,075	0,027	0,075	0,075	ЛЛ 20X32
TA 158-220-50	68	0,35	315	280	35	35	0,045	0,063	0,063	0,063	ЛЛ 20X32
TA 159-220-50	68	0,35	315	280	35	35	0,022	0,086	0,086	0,086	ЛЛ 20X32
TA 160-220-50	68	0,35	355	200	40	40	0,07	0,032	0,07	0,07	ЛЛ 20X32
TA 161-220-50	68	0,35	355	200	40	40	0,025	0,105	0,105	0,105	ЛЛ 20X32
TA 162-220-50	68	0,35	355	200	40	40	0,05	0,075	0,075	0,075	ЛЛ 20X32
TA 163-220-50	86	0,45	28	28	6	6	0,68	0,71	0,71	0,71	ЛЛ 20X40
TA 164-220-50	86	0,45	56	56	12	12	0,295	0,39	0,39	0,39	ЛЛ 20X40
TA 165-220-50	86	0,45	56	40	12	10	0,32	0,49	0,49	0,49	ЛЛ 20X40
TA 166-220-50	86	0,45	80	80	20	20	0,23	0,24	0,24	0,24	ЛЛ 20X40
TA 167-220-50	86	0,45	80	56	20	12	0,23	0,34	0,34	0,34	ЛЛ 20X40
TA 168-220-50	86	0,45	125	112	14	14	0,18	0,165	0,18	0,18	ЛЛ 20X40
TA 169-220-50	86	0,45	125	112	14	14	0,032	0,31	0,31	0,31	ЛЛ 20X40
TA 170-220-50	86	0,45	180	112	20	20	0,13	0,15	0,15	0,15	ЛЛ 20X40
TA 171-220-50	86	0,45	160	140	20	20	0,13	0,14	0,14	0,14	ЛЛ 20X40
TA 172-220-50	86	0,45	224	125	25	25	0,1	0,135	0,135	0,135	ЛЛ 20X40
TA 173-220-50	86	0,45	200	180	20	20	0,105	0,11	0,11	0,11	ЛЛ 20X40
TA 174-220-50	86	0,45	250	224	25	25	0,085	0,09	0,09	0,09	ЛЛ 20X40
TA 175-220-50	86	0,45	315	125	35	35	0,065	0,14	0,14	0,14	ЛЛ 20X40
TA 176-220-50	86	0,45	315	280	35	35	0,065	0,071	0,071	0,071	ЛЛ 20X40
TA 177-220-50	86	0,45	355	200	40	40	0,06	0,09	0,09	0,09	ЛЛ 20X40

ЭЛЕКТРИЧЕСКИЕ ПАРАМЕТРЫ ТА СТЕРЖНЕВОЙ КОНСТРУКЦИИ

Типономинал трансформатора	Мощность номинальная, ВА	Ток первичной обмотки, А	Напряжение вторичных обмоток при номинальной нагрузке, В				Номинальные токи нагрузок вторичных обмоток, А				Обозначение магнитопровода
			II, II'	III, III'	IV(k)	V (k)	II, II'	III, III'	IV(k)	V (k)	
1	2	3	4	5	6	7	8	9	10	11	12
ТА178-220-50	110	0,65	28	28	6	6	0,89	0,9	0,9	0,9	ПЛ 16X32X65
ТА179-220-50	110	0,65	56	56	12	12	0,39	0,49	0,49	0,49	ПЛ 16X32X65
ТА180-220-50	110	0,65	56	56	12	12	0,09	0,735	0,735	0,735	ПЛ 16X32X65
ТА181-220-50	110	0,65	56	40	12	12	0,49	0,55	0,55	0,55	ПЛ 16X32X65
ТА182-220-50	110	0,65	80	80	20	20	0,26	0,34	0,34	0,34	ПЛ 16X32X65
ТА183-220-50	110	0,65	80	56	14	14	0,38	0,35	0,38	0,38	ПЛ 16X32X65
ТА184-220-50	110	0,65	125	112	14	14	0,23	0,21	0,23	0,23	ПЛ 16X32X65
ТА185-220-50	110	0,65	125	112	14	14	0,05	0,39	0,39	0,39	ПЛ 16X32X65
ТА186-220-50	110	0,65	180	112	20	20	0,17	0,19	0,19	0,19	ПЛ 16X32X65
ТА187-220-50	110	0,65	180	112	20	20	0,03	0,37	0,37	0,37	ПЛ 16X32X65
ТА188-220-50	110	0,65	160	140	20	20	0,17	0,175	0,175	0,175	ПЛ 16X32X65
ТА189-220-50	110	0,65	160	140	20	20	0,0321	0,31	0,31	0,31	ПЛ 16X32X65
ТА190-220-50	110	0,65	224	125	25	25	0,12	0,19	0,19	0,19	ПЛ 16X32X65
ТА191-220-50	110	0,65	200	180	20	20	0,135	0,14	0,14	0,14	ПЛ 16X32X65
ТА192-220-50	110	0,65	250	224	25	25	0,11	0,11	0,11	0,11	ПЛ 16X32X65
ТА193-220-50	110	0,65	315	125	35	35	0,08	0,185	0,185	0,185	ПЛ 16X32X65
ТА194-220-50	110	0,65	315	280	35	35	0,085	0,09	0,09	0,09	ПЛ 16X32X65
ТА195-220-50	110	0,65	355	200	40	40	0,075	0,12	0,12	0,12	ПЛ 16X32X65
ТА196-220-50	110	0,65	28	28	6	6	1	1	1	1	ПЛ 16X32X80
ТА197-220-50	135	0,715	56	56	12	12	0,47	0,615	0,615	0,615	ПЛ 16X32X80
ТА198-220-50	135	0,715	56	40	12	12	0,68	0,55	0,68	0,68	ПЛ 16X32X80
ТА199-220-50	135	0,715	80	80	20	20	0,34	0,4	0,4	0,4	ПЛ 16X32X80
ТА 200-220-50	135	0,715	80	56	14	14	0,38	0,56	0,56	0,56	ПЛ 16X32X80
ТА 201-220-50	135	0,715	125	112	14	14	0,26	0,26	0,26	0,26	ПЛ 16X32X80
ТА 202-220-50	135	0,715	180	112	20	20	0,21	0,22	0,22	0,22	ПЛ 16X32X80
ТА 203-220-50	135	0,715	160	140	20	20	0,208	0,218	0,218	0,218	ПЛ 16X32X80
ТА 204-220-50	135	0,715	224	125	25	25	0,175	0,19	0,19	0,19	ПЛ 16X32X80
ТА 205-220-50	135	0,715	200	180	20	20	0,163	0,175	0,175	0,175	ПЛ 16X32X80
ТА 206-220-50	135	0,715	250	224	25	25	0,13	0,14	0,14	0,14	ПЛ 16X32X80
ТА 207-220-50	135	0,715	315	125	35	35	0,14	0,155	0,155	0,155	ПЛ 16X32X80
ТА 208-220-50	135	0,715	315	280	35	35	0,1	0,115	0,115	0,115	ПЛ 16X32X80
ТА 209-220-50	135	0,715	355	200	40	40	0,085	0,155	0,155	0,155	ПЛ 16X32X80
ТА 236-220-50	170	0,85	56	56	12	12	0,68	0,69	0,69	0,69	ПЛ 20X40X50
ТА 237-220-50	170	0,85	56	40	12	12	0,83	0,73	0,83	0,83	ПЛ 20X40X50
ТА 238-220-50	170	0,85	80	80	20	20	0,39	0,53	0,53	0,53	ПЛ 20X40X50
ТА 239-220-50	170	0,85	80	56	14	14	0,55	0,57	0,57	0,57	ПЛ 20X40X50
ТА 240-220-50	170	0,85	125	112	14	14	0,33	0,35	0,35	0,35	ПЛ 20X40X50
ТА 241-220-50	170	0,85	180	112	20	20	0,285	0,255	0,285	0,285	ПЛ 20X40X50
ТА 242-220-50	170	0,85	160	140	20	20	0,275	0,255	0,275	0,275	ПЛ 20X40X50
ТА 243-220-50	170	0,85	224	125	25	25	0,23	0,22	0,23	0,23	ПЛ 20X40X50
ТА 244-220-50	170	0,85	200	180	20	20	0,21	0,216	0,216	0,216	ПЛ 20X40X50
ТА 245-220-50	170	0,85	250	224	25	25	0,172	0,178	0,178	0,178	ПЛ 20X40X50
ТА 246-220-50	170	0,85	315	125	35	35	0,145	0,22	0,22	0,22	ПЛ 20X40X50
ТА 247-220-50	170	0,85	315	280	35	35	0,13	0,143	0,143	0,143	ПЛ 20X40X50
ТА 248-220-50	170	0,85	355	200	40	40	0,11	0,204	0,204	0,204	ПЛ 20X40X50
ТА 249-220-50	210	1,05	56	56	12	12	0,84	0,85	0,85	0,85	ПЛ 20X40X60
ТА 250-220-50	210	1,05	56	40	12	12	0,97	0,98	0,98	0,98	ПЛ 20X40X60
ТА 251-220-50	210	1,05	80	80	20	20	0,52	0,63	0,63	0,63	ПЛ 20X40X60
ТА 252-220-50	210	1,05	80	56	14	14	0,75	0,6	0,75	0,75	ПЛ 20X40X60
ТА 253-220-50	210	1,05	125	112	14	14	0,41	0,43	0,43	0,43	ПЛ 20X40X60
ТА 254-220-50	210	1,05	180	112	20	20	0,34	0,33	0,34	0,34	ПЛ 20X40X60
ТА 255-220-50	210	1,05	160	140	20	20	0,34	0,315	0,34	0,34	ПЛ 20X40X60
ТА 256-220-50	210	1,05	224	125	25	25	0,3	0,25	0,3	0,3	ПЛ 20X40X60
ТА 257-220-50	210	1,05	200	180	20	20	0,27	0,255	0,27	0,27	ПЛ 20X40X60

1	2	3	4	5	6	7	8	9	10	11	12
TA 258-220-50	210	1,05	250	224	25	25	0,2	0,22	0,22	0,22	ПЛ 20X40X60
TA 259-220-50	210	1,05	315	125	35	35	0,21	0,24	0,24	0,24	ПЛ 20X40X60
TA 260-220-50	210	1,05	315	280	35	35	0,16	0,17	0,17	0,17	ПЛ 20X40X60
TA 261-220-50	210	1,05	355	200	40	40	0,15	0,21	0,21	0,21	ПЛ 20X40X60
TA 262-220-50	260	1,3	56	56	12	12	1,05	1,05	1,05	1,05	ПЛ 20X40X80
TA 263-220-50	260	1,3	80	80	20	20	0,72	0,72	0,72	0,72	ПЛ 20X40X80
TA 264-220-50	260	1,3	80	56	14	14	0,89	0,81	0,89	0,89	ПЛ 20X40X80
TA 265-220-50	260	1,3	180	112	20	20	0,4	0,4	0,4	0,4	ПЛ 20X40X80
TA 266-220-50	260	1,3	160	140	20	20	0,4	0,4	0,4	0,4	ПЛ 20X40X80
TA 267-220-50	260	1,3	224	125	25	25	0,36	0,335	0,36	0,36	ПЛ 20X40X80
TA 268-220-50	260	1,3	200	180	20	20	0,33	0,315	0,33	0,33	ПЛ 20X40X80
TA 269-220-50	260	1,3	250	224	25	25	0,266	0,257	0,266	0,266	ПЛ 20X40X80
TA 270-220-50	260	1,3	315	125	35	35	0,28	0,24	0,28	0,28	ПЛ 20X40X80
TA 271-220-50	260	1,3	315	280	35	35	0,213	0,205	0,213	0,213	ПЛ 20X40X80
TA 272-220-50	260	1,3	355	200	40	40	0,216	0,218	0,218	0,218	ПЛ 20X40X80
TA 273-220-50	310	1,54	80	80	20	20	0,86	0,855	0,86	0,86	ПЛ20X40X100
TA 274-220-50	310	1,54	80	56	14	14	1	1	1	1	ПЛ20X40X100
TA 275-220-50	310	1,54	224	125	25	25	0,4	0,4	0,4	0,4	ПЛ20X40X100
TA 276-220-50	310	1,54	200	180	20	20	0,39	0,39	0,39	0,39	ПЛ20X40X100
TA 277-220-50	310	1,54	250	224	25	25	0,315	0,31	0,315	0,315	ПЛ20X40X100
TA 278-220-50	310	1,54	315	125	35	35	0,33	0,22	0,33	0,33	ПЛ20X40X100
TA 279-220-50	310	1,54	315	280	35	35	0,26	0,235	0,26	0,26	ПЛ20X40X100
TA 280-220-60	310	1,54	355	200	40	40	0,285	0,22	0,285	0,285	ПЛ20X40X100

PROS ELEKTRON

ЭЛЕКТРИЧЕСКИЕ ПАРАМЕТРЫ ТАН БРОНЕВОЙ КОНСТРУКЦИИ

Типономинал Трансформатора	Мощн номин., ВА	Ток перв. обмотки А	Напряжение вторичных обмоток при номинальной нагрузке, В					Номинальные токи нагрузок вторичных обмоток, А					Обозначение магнито-провода
			II, II'	III, III'	IV	V	VI, VII	II, II'	III, III'	IV(k)	V (k)	VI, VII	
1	2	3	4	5	6	7	8	9	10	11	12	13	14
ТАН 1-220-50	36	0,215	28	28	6,3	6,3	5/6,3	0,24	0,19	0,24	0,24	0,8	ШЛ 20X20
ТАН 2-220-50	36	0,215	56	40	16	16	5/6,3	0,095	0,14	0,14	0,14	0,8	ШЛ 20X20
ТАН 3-220-50	36	0,215	56	56	12,6	12,6	5/6,3	0,104	0,104	0,104	0,104	0,8	ШЛ 20X20
ТАН 4-220-50	36	0,215	80	80	20	20	5/6,3	0,075	0,07	0,075	0,075	0,8	ШЛ 20X20
ТАН 5-220-50	36	0,215	80	56	24	24	5/6,3	0,07	0,095	0,095	0,095	0,8	ШЛ 20X20
ТАН 6-220-50	36	0,215	125	112	13	13	5/6,3	0,055	0,048	0,055	0,055	0,8	ШЛ 20X20
ТАН 7-220-50	36	0,215	180	112	20	20	5/6,3	0,036	0,05	0,05	0,05	0,8	ШЛ 20X20
ТАН 8-220-50	36	0,215	160	140	20	20	5/6,3	0,04	0,04	0,04	0,04	0,8	ШЛ 20X20
ТАН 9-220-50	36	0,215	315	125	25	25	5/6,3	0,025	0,035	0,035	0,035	0,8	ШЛ 20X20
ТАН 10-220-50	36	0,215	200	180	20	20	5/6,3	0,032	0,032	0,032	0,032	0,8	ШЛ 20X20
ТАН 11-220-50	36	0,215	250	224	26	26	5/6,3	0,026	0,026	0,026	0,026	0,8	ШЛ 20X20
ТАН 12-220-50	36	0,215	224	125	25	25	5/6,3	0,032	0,04	0,04	0,04	0,8	ШЛ 20X20
ТАН 13-220-50	50	0,29	28	28	6,3	6,3	5/6,3	0,34	0,25	0,34	0,34	1,05	ШЛ 20X25
ТАН 14-220-50	50	0,29	56	40	16	16	5/6,3	0,14	0,185	0,185	0,185	1,05	ШЛ 20X25
ТАН 15-220-50	50	0,29	56	56	12,6	12,6	5/6,3	0,15	0,14	0,15	0,15	1,05	ШЛ 20X25
ТАН 16-220-50	50	0,29	80	56	24	24	5/6,3	0,09	0,15	0,15	0,15	1,05	ШЛ 20X25
ТАН 17-220-50	50	0,29	80	80	20	20	5/6,3	0,12	0,08	0,12	0,12	1,05	ШЛ 20X25
ТАН 18-220-50	50	0,29	125	112	13	13	5/6,3	0,08	0,063	0,08	0,08	1,05	ШЛ 20X25
ТАН 19-220-50	50	0,29	180	112	20	20	5/6,3	0,056	0,06	0,06	0,06	1,05	ШЛ 20X25
ТАН 20-220-50	50	0,29	160	140	20	20	5/6,3	0,053	0,06	0,06	0,06	1,05	ШЛ 20X25
ТАН 21-220-50	50	0,29	200	180	20	20	5/6,3	0,047	0,045	0,047	0,047	1,05	ШЛ 20X25
ТАН 22-220-50	50	0,29	224	125	25	25	5/6,3	0,043	0,057	0,057	0,057	1,05	ШЛ 20X25
ТАН 23-220-50	50	0,29	315	125	25	25	5/6,3	0,035	0,05	0,05	0,05	1,05	ШЛ 20X25
ТАН 24-220-50	50	0,29	250	224	26	26	5/6,3	0,035	0,038	0,038	0,038	1,05	ШЛ 20X25
ТАН 25-220-50	50	0,29	315	280	35	35	5/6,3	0,028	0,03	0,03	0,03	1,05	ШЛ 20X25
ТАН 26-220-50	50	0,29	355	200	25	25	5/6,3	0,03	0,034	0,034	0,034	1,05	ШЛ 20X25
ТАН 27-220-50	60	0,35	28	28	6,3	6,3	5/6,3	0,35	0,29	0,35	0,35	1,6	ШЛ 20X32
ТАН 28-220-50	60	0,35	56	40	16	16	5/6,3	0,16	0,2	0,2	0,2	1,6	ШЛ 20X32
ТАН 29-220-50	60	0,35	56	56	12,6	12,6	5/6,3	0,175	0,145	0,175	0,175	1,6	ШЛ 20X32
ТАН 30-220-50	60	0,35	80	56	24	24	5/6,3	0,1	0,15	0,15	0,15	1,6	ШЛ 20X32
ТАН 31-220-50	60	0,35	80	80	20	20	5/6,3	0,1	0,1	0,12	0,12	1,6	ШЛ 20X32
ТАН 32-220-50	60	0,35	125	112	13	13	5/6,3	0,087	0,073	0,087	0,087	1,6	ШЛ 20X32
ТАН 33-220-50	60	0,35	180	112	20	20	5/6,3	0,063	0,065	0,065	0,065	1,6	ШЛ 20X32
ТАН 34-220-50	60	0,35	160	140	20	20	5/6,3	0,065	0,06	0,065	0,065	1,6	ШЛ 20X32
ТАН 35-220-50	60	0,35	224	125	25	25	5/6,3	0,045	0,065	0,065	0,065	1,6	ШЛ 20X32
ТАН 36-220-50	60	0,35	200	180	20	20	5/6,3	0,05	0,05	0,05	0,05	1,6	ШЛ 20X32
ТАН 37-220-50	60	0,35	250	224	26	26	5/6,3	0,04	0,04	0,04	0,04	1,6	ШЛ 20X32
ТАН 38-220-50	60	0,35	315	125	25	25	5/6,3	0,043	0,04	0,043	0,043	1,6	ШЛ 20X32
ТАН 39-220-50	60	0,35	315	280	35	35	5/6,3	0,032	0,032	0,032	0,032	1,6	ШЛ 20X32
ТАН 40-220-50	60	0,35	355	200	25	25	5/6,3	0,029	0,043	0,043	0,043	1,6	ШЛ 20X32

1	2	3	4	5	6	7	8	9	10	11	12	13	14
TAH 41-220-50	78	0,48	28	28	6,3	6,3	5/6,3	0,475	0,375	0,475	0,475	1,9	ШЛ 20X40
TAH 42-220-50	78	0,48	56	40	16	16	5/6,3	0,21	0,27	0,27	0,27	1,9	ШЛ 20X40
TAH 43-220-50	78	0,48	56	56	12,6	12,6	5/6,3	0,23	0,2	0,23	0,23	1,9	ШЛ 20X40
TAH 44-220-50	78	0,48	80	56	24	24	5/6,3	0,14	0,2	0,2	0,2	1,9	ШЛ 20X40
TAH 45-220-50	78	0,48	80	80	20	20	5/6,3	0,16	0,14	0,16	0,16	1,9	ШЛ 20X40
TAH 46-220-50	78	0,48	125	112	13	13	5/6,3	0,118	0,096	0,118	0,118	1,9	ШЛ 20X40
TAH 47-220-50	78	0,48	180	112	20	20	5/6,3	0,088	0,083	0,088	0,088	1,9	ШЛ 20X40
TAH 48-220-50	78	0,48	160	140	20	20	5/6,3	0,084	0,084	0,084	0,084	1,9	ШЛ 20X40
TAH 49-220-50	78	0,48	224	125	25	25	5/6,3	0,062	0,085	0,085	0,085	1,9	ШЛ 20X40
TAH 50-220-50	78	0,48	200	180	20	20	5/6,3	0,065	0,07	0,07	0,07	1,9	ШЛ 20X40
TAH 51-220-50	78	0,48	250	224	26	26	5/6,3	0,054	0,054	0,054	0,054	1,9	ШЛ 20X40
TAH 52-220-50	78	0,48	315	125	25	25	5/6,3	0,043	0,09	0,09	0,09	1,9	ШЛ 20X40
TAH 53-220-50	78	0,48	315	280	35	35	5/6,3	0,043	0,043	0,043	0,043	1,9	ШЛ 20X40
TAH 54-220-50	78	0,48	355	200	25	25	5/6,3	0,035	0,064	0,064	0,064	1,9	ШЛ 20X40
TAH 55-220-50	100	0,55	28	28	6,3	6,3	5/6,3	0,605	0,485	0,605	0,605	2,45	ШЛ 25X25
TAH 56-220-50	100	0,55	56	40	16	16	5/6,3	0,29	0,33	0,33	0,33	2,45	ШЛ 25X25
TAH 57-220-50	100	0,55	56	56	12,6	12,6	5/6,3	0,3	0,25	0,3	0,3	2,45	ШЛ 25X25
TAH 58-220-50	100	0,55	80	56	24	24	5/6,3	0,195	0,24	0,24	0,24	2,45	ШЛ 25X25
TAH 59-220-50	100	0,55	80	80	20	20	5/6,3	0,2	0,18	0,2	0,2	2,45	ШЛ 25X25
TAH 60-220-50	100	0,55	125	112	13	13	5/6,3	0,15	0,125	0,15	0,15	2,45	ШЛ 25X25
TAH 61-220-50	100	0,55	180	112	20	20	5/6,3	0,1	0,125	0,125	0,125	2,45	ШЛ 25X25
TAH 62-220-50	100	0,55	160	140	20	20	5/6,3	0,11	0,105	0,105	0,105	2,45	ШЛ 25X25
TAH 63-220-50	100	0,55	224	125	25	25	5/6,3	0,08	0,11	0,11	0,11	2,45	ШЛ 25X25
TAH 64-220-50	100	0,55	200	180	20	20	5/6,3	0,083	0,09	0,09	0,09	2,45	ШЛ 25X25
TAH 65-220-50	100	0,55	250	224	25	26	5/6,3	0,065	0,073	0,073	0,073	2,45	ШЛ 25X25
TAH 66-220-50	100	0,55	315	125	25	25	5/6,3	0,055	0,115	0,115	0,115	2,45	ШЛ 25X25
TAH 67-220-50	100	0,55	315	280	35	35	5/6,3	0,045	0,065	0,065	0,065	2,45	ШЛ 25X25
TAH 68-220-50	100	0,55	355	200	25	25	5/6,3	0,053	0,07	0,07	0,07	2,45	ШЛ 25X25

PROS

ЭЛЕКТРИЧЕСКИЕ ПАРАМЕТРЫ ТРАНСФОРМАТОРОВ ТИПА ТАН СТЕРЖНЕВОЙ КОНСТРУКЦИИ

Типономинал трансформатора	Мощность номин.,ВА	Ток перв обмотки ,А	Напряжение вторичных обмоток при номинальной нагрузке,В				Номинальные токи нагрузок вторичных обмоток,А				Обозначение магнитопровода
			II, II'	III, III'	IV(k)	V, V	II, II'	III, III'	IV(k)	V, V	
1	2	3	4	5	6	7	8	9	10	11	12
ТАН 69-220-50	122	0,66	28	28	6,3	5/6,3	0,68	0,71	0,71	2,8	ПЛ 16Х32Х80
ТАН 70-220-50	122	0,66	56	40	16	5/6,3	0,3	0,47	0,47	2,8	ПЛ 16Х32Х80
ТАН 71-220-50	122	0,66	56	56	12,6	5/6,3	0,295	0,39	0,39	2,8	ПЛ 16Х32Х80
ТАН 72-220-50	122	0,66	80	56	24	5/6,3	0,21	0,33	0,33	2,8	ПЛ 16Х32Х80
ТАН 73-220-50	122	0,66	80	80	20	5/6,3	0,24	0,24	0,24	2,8	ПЛ 16Х32Х80
ТАН 74-220-50	122	0,66	125	112	13	5/6,3	0,18	0,165	0,18	2,8	ПЛ 16Х32Х80
ТАН 75-220-50	122	0,66	180	112	20	5/6,3	0,13	0,15	0,15	2,8	ПЛ 16Х32Х80
ТАН 76-220-50	122	0,66	160	140	20	5/6,3	0,13	0,14	0,14	2,8	ПЛ 16Х32Х80
ТАН 77-220-50	122	0,66	224	125	25	5/6,3	0,1	0,13	0,13	2,8	ПЛ 16Х32Х80
ТАН 78-220-50	122	0,66	200	180	20	5/6,3	0,105	0,11	0,11	2,8	ПЛ 16Х32Х80
ТАН 79-220-50	122	0,66	250	224	26	5/6,3	0,085	0,088	0,088	2,8	ПЛ 16Х32Х80
ТАН 80-220-50	122	0,66	315	125	25	5/6,3	0,07	0,14	0,14	2,8	ПЛ 16Х32Х80
ТАН 81-220-50	122	0,66	315	280	35	5/6,3	0,065	0,072	0,072	2,8	ПЛ 16Х32Х80
ТАН 82-220-50	122	0,66	355	200	25	5/6,3	0,065	0,09	0,09	2,8	ПЛ 16Х32Х80
ТАН 104-220-50	153	0,82	28	28	6,3	5/6,3	0,89	0,9	0,9	3,3	ПЛ 20Х40Х50
ТАН 105-220-50	153	0,82	56	40	16	5/6,3	0,47	0,525	0,525	3,3	ПЛ 20Х40Х50
ТАН 106-220-50	153	0,82	56	56	12,6	5/6,3	0,4	0,49	0,49	3,3	ПЛ 20Х40Х50
ТАН 107-220-50	153	0,82	80	56	24	5/6,3	0,29	0,41	0,41	3,3	ПЛ 20Х40Х50
ТАН 108-220-50	153	0,82	80	80	20	5/6,3	0,26	0,35	0,35	3,3	ПЛ 20Х40Х50
ТАН 109-220-50	153	0,82	125	112	13	5/6,3	0,23	0,215	0,23	3,3	ПЛ 20Х40Х50
ТАН 110-220-50	153	0,82	180	112	20	5/6,3	0,17	0,19	0,19	3,3	ПЛ 20Х40Х50
ТАН 111-220-50	153	0,82	160	140	20	5/6,3	0,17	0,18	0,18	3,3	ПЛ 20Х40Х50
ТАН112-220-50	153	0,82	224	125	25	5/6,3	0,12	0,19	0,19	3,3	ПЛ 20Х40Х50
ТАН 113-220-50	153	0,82	200	180	20	5/6,3	0,14	0,14	0,14	3,3	ПЛ 20Х40Х50
ТАН 114-220-50	153	0,82	250	224	26	5/6,3	0,11	0,115	0,115	3,3	ПЛ 20Х40Х50
ТАН 115-220-50	153	0,82	315	125	25	5/6,3	0,087	0,19	0,19	3,3	ПЛ 20Х40Х50
ТАН 116-220-50	153	0,82	315	280	35	5/6,3	0,085	0,092	0,092	3,3	ПЛ 20Х40Х50
ТАН 117-220-50	153	0,82	355	200	25	5/6,3	0,08	0,125	0,125	3,3	ПЛ 20Х40Х50
ТАН 118-220-50	190	1,0	125	112	13	5/6,3	0,26	0,28	0,28	4,35	ПЛ 20Х40Х60
ТАН 119-220-50	190	1,0	180	112	20	5/6,3	0,21	0,22	0,22	4,35	ПЛ 20Х40Х60
ТАН 120-220-50	190	1,0	160	140	20	5/6,3	0,205	0,218	0,218	4,35	ПЛ 20Х40Х60
ТАН 121-220-50	190	1,0	224	125	25	5/6,3	0,175	0,19	0,19	4,35	ПЛ 20Х40Х60
ТАН 122-220-50	190	1,0	200	180	20	5/6,3	0,163	0,175	0,175	4,35	ПЛ 20Х40Х60
ТАН 123-220-50	190	1,0	250	224	26	5/6,3	0,13	0,14	0,14	4,35	ПЛ 20Х40Х60
ТАН 124-220-50	190	1,0	315	125	25	5/6,3	0,14	0,155	0,155	4,35	ПЛ 20Х40Х60
ТАН 125-220-50	280	1,45	125	112	13	5/6,3	0,42	0,42	0,42	5	ПЛ 20Х40Х100
ТАН 126-220-50	280	1,45	180	112	20	5/6,3	0,335	0,37	0,37	5	ПЛ 20Х40Х100
ТАН 127-220-50	280	1,45	160	140	20	5/6,3	0,335	0,325	0,325	5	ПЛ 20Х40Х100
ТАН 128-220-50	280	1,45	224	125	25	5/6,3	0,31	0,24	0,24	5	ПЛ 20Х40Х100
ТАН 129-220-50	280	1,45	200	180	20	5/6,3	0,27	0,255	0,255	5	ПЛ 20Х40Х100
ТАН 130-220-50	280	1,46	315	280	35	5/6,3	0,165	0,18	0,18	5	ПЛ 20Х40Х100
ТАН 131-220-50	280	1,45	250	224	25	5/6,3	0,21	0,215	0,215	5	ПЛ 20Х40Х100
ТАН 132-220-50	280	1,45	315	125	25	5/6,3	0,215	0,255	0,255	5	ПЛ 20Х40Х100
ТАН 133-220-50	280	1,45	355	200	25	5/6,3	0,16	0,22	0,22	5	ПЛ 20Х40Х100

ЭЛЕКТРИЧЕСКИЕ ПАРАМЕТРЫ ТН БРОНЕВОЙ КОНСТРУКЦИИ

Типономинал трансформатора	Мощность номинальная, ВА	Ток перв обмотки ,А	Напряжение вторичных обмоток при номинальной нагрузке,В				Номинальные токи нагрузок вторичных обмоток,А				Обозначение магнитопровода
			II	III	IV	V	II	III	IV	V	
1	2	3	4	5	6	7	8	9	10	11	12
ТН 1-220-50	8.8	0.06	6.3	5/6,3	-	-	0,6	0,8	-	-	ШЛ 16x16
ТН 12-220-50	8.7	0.06	6.3	5/6,3	5/6,3	-	0,37	0.51	0.51	-	ШЛ 16x16
ТН 2-220-50	13.3	0.087	6.3	5/6,3	-	-	0,1	2	-	-	ШЛ 16x20
ТН 3-220-50	13.3	0.087	6.3	5/6,3	-	-	0.25	1.8	-	-	ШЛ 16x20
ТН 13-220-50	13.3	0.087	6.3	5/6,3	5/6,3	-	0.71	0.71	0.71	-	ШЛ 16x20
ТН 30-220-50	13.3	0.087	6.3	6,3	5/6,3	5/6,3	0.55	0.55	0.55	0.55	ШЛ 16x20
ТН 4-220-50	20	0.12	6.3	5/6,3	-	-	1.65	1.65	-	-	ШЛ 16x25
ТН 14-220-50	20	0.12	6.3	5/6,3	5/6,3	-	1.4	0.92	0.92	-	ШЛ 16x25
ТН 15-220-50	20	0.12	6.3	5/6,3	5/6,3	-	0.92	1.13	1.13	-	ШЛ 16x25
ТН 16-220-50	20	0.12	6.3	5/6,3	5/6,3	-	0.8	1.2	1.2	-	ШЛ 16x25
ТН 31-220-50	20	0.12	6.3	6,3	5/6,3	5/6,3	2.8	0.127	0.127	0.127	ШЛ 16x25
ТН 32-220-50	20	0.12	6.3	6,3	5/6,3	5/6,3	0.65	0.65	1	1	ШЛ 16x25
ТН 33-220-50	20	0.12	6.3	6,3	5/6,3	5/6,3	0.2	1	1	1	ШЛ 16x25
ТН 5-220-50	30	0.17	6.3	5/6,3	-	-	0.48	4.3	1	-	ШЛ 16x32
ТН 17-220-50	30	0.17	6.3	5/6,3	5/6,3	-	0.8	2	2	-	ШЛ 16x32
ТН 18-220-50	30	0.17	6.3	5/6,3	5/6,3	-	3.3	0.8	0.8	-	ШЛ 16x32
ТН 19-220-50	30	0.17	6.3	5/6,3	5/6,3	-	0.8	1.75	2.4	-	ШЛ 16x32
ТН 34-220-50	30	0.17	6.3	6,3	5/6,3	5/6,3	2.4	0.8	0.8	0.8	ШЛ 16x32
ТН 35-220-50	30	0.17	6.3	6,3	5/6,3	5/6,3	1	2	0.85	0.85	ШЛ 16x32
ТН 36-220-50	30	0.17	6.3	6,3	5/6,3	5/6,3	1.2	1.2	1.2	1.2	ШЛ 16x32
ТН 6-220-50	41	0.23	6.3	5/6,3	-	-	0.43	6	-	-	ШЛ 20X20
ТН 7-220-50	42	0.23	6.3	5/6,3	-	-	3,3	3,3	-	-	ШЛ 20X20
ТН 20-220-50	41	0.23	6.3	5/6,3	5/6,3	-	0,9	2,8	2,8	-	ШЛ 20X20
ТН 21-220-50	41	0.23	6.3	5/6,3	5/6,3	-	0,9	1	4,5	-	ШЛ 20X20
ТН 22-220-50	41,5	0.23	6.3	5/6,3	5/6,3	-	3,8	1,4	1,4	-	ШЛ 20X20
ТН 37-220-50	41	0.23	6.3	6,3	5/6,3	5/6,3	4,0	0,85	0,85	0,85	ШЛ 20X20
ТН 38-220-50	41	0.23	6.3	6,3	5/6,3	5/6,3	0,85	2,8	1,4	1,4	ШЛ 20X20
ТН 39-220-50	41	0.23	6.3	6,3	5/6,3	5/6,3	0,8	0,8	2,4	2,4	ШЛ 20X20
ТН 40-220-50	41	0.23	6.3	6,3	5/6,3	5/6,3	2,8	1,2	1,2	1,2	ШЛ 20X20
ТН 8-220-50	58	0.32	6.3	5/6,3	-	-	4,6	4,6	-	-	ШЛ 20X25
ТН 9-220-50	58	0.32	6.3	5/6,3	-	-	0,5	8,6	-	-	ШЛ 20X25
ТН 23-220-50	58	0.32	6.3	5/6,3	5/6,3	-	1,4	3,9	3,9	-	ШЛ 20X25
ТН 24-220-50	58	0.32	6.3	5/6,3	5/6,3	-	6,3	1,4	1,4	-	ШЛ 20X25
ТН 25-220-50	58	0.32	6.3	5/6,3	5/6,3	-	5,6	1,8	1,8	-	ШЛ 20X25
ТН 26-220-50	58	0.32	6.3	5/6,3	5/6,3	-	1,6	2,7	4,7	-	ШЛ 20X25
ТН 41-220-50	58	0.32	6.3	6,3	5/6,3	5/6,3	0,6	1,3	2,9	4,4	ШЛ 20X25
ТН 42-220-50	58	0.32	6.3	6,3	5/6,3	5/6,3	1,4	2,6	2,6	2,6	ШЛ 20X25
ТН 43-220-50	58	0.32	6.3	6,3	5/6,3	5/6,3	4,7	1,5	1,5	1,5	ШЛ 20X25
ТН 44-220-50	58	0.32	6.3	6,3	5/6,3	5/6,3	0,86	2,16	3,0	3,0	ШЛ 20X25
ТН 45-220-50	58	0.32	6.3	6,3	5/6,3	5/6,3	2,64	4,7	0,95	0,95	ШЛ 20X25
ТН 46-220-50	58	0.32	6.3	6,3	5/6,3	5/6,3	2,3	2,3	2,3	2,3	ШЛ 20X25
ТН 47-220-50	58	0.32	6.3	6,3	5/6,3	5/6,3	0,92	3,5	2,4	2,4	ШЛ 20X25
ТН 48-220-50	58	0.32	6.3	6,3	5/6,3	5/6,3	2,4	4,8	1,0	1,0	ШЛ 20X25
ТН 10-220-50	77	0.4	6,3	5/6,3	-	-	6	6	-	-	ШЛ 20X32
ТН 27-220-50	77	0.4	6,3	5/6,3	5/6,3	-	0,73	3,7	7,8	-	ШЛ 20X32
ТН 28-220-50	77	0.4	6,3	5/6,3	5/6,3	-	1,8	4,8	5,7	-	ШЛ 20X32
ТН 49-220-50	77	0.4	6,3	6,3	5/6,3	5/6,3	1,43	4,9	2,9	2,9	ШЛ 20X32
ТН 50-220-50	77	0.4	6,3	6,3	5/6,3	5/6,3	1,6	5,6	2,5	2,5	ШЛ 20X32
ТН 51-220-50	77	0.4	6,3	6,3	5/6,3	5/6,3	1,5	1,5	4,7	4,7	ШЛ 20X32
ТН 52-220-50	77	0.4	6,3	6,3	5/6,3	5/6,3	0,45	5,9	3,0	3,0	ШЛ 20X32
ТН 11-220-50	98	0.51	6,3	5/6,3	-	-	7,8	7,8	-	-	ШЛ 20X40
ТН 29-220-50	98	0.51	6,3	5/6,3	5/6,3	-	2,2	4,5	9,1	-	ШЛ 20X40
ТН 53-220-50	98	0.51	6,3	6,3	5/6,3	5/6,3	0,82	3,2	5,7	5,7	ШЛ 20X40
ТН 54-220-50	98	0.51	6,3	6,3	5/6,3	5/6,3	2,2	4,45	4,45	4,45	ШЛ 20X40
ТН 55-220-50	98	0.51	6,3	6,3	5/6,3	5/6,3	0,76	0,76	7,0	7,0	ШЛ 20X40
ТН 56-220-50	98	0.51	6,3	6,3	5/6,3	5/6,3	5,4	3,4	3,4	3,4	ШЛ 20X40
ТН 57-220-50	98	0.51	6,3	6,3	5/6,3	5/6,3	1,64	3,0	5,5	5,5	ШЛ 20X40
ТН 58-220-50	122	0.63	6,3	6,3	5/6,3	5/6,3	2,7	5,5	5,5	5,5	ШЛ 25X25
ТН 59-220-50	122	0.63	6,3	6,3	5/6,3	5/6,3	1,8	4,3	6,6	6,6	ШЛ 25X25
ТН 60-220-50	152	0.85	6,3	6,3	5/6,3	5/6,3	5,9	5,9	6,1	6,1	ШЛ 25X32
ТН 61-220-50	190	0.95	6,3	6,3	5/6,3	5/6,3	6,1	8,0	8,0	8,0	ШЛ 25X40

ЭЛЕКТРИЧЕСКИЕ ПАРАМЕТРЫ ТРАНСФОРМАТОРОВ ТИПА ТПП БРОНЕВОЙ КОНСТРУКЦИИ

Типономинал трансформатора	Мощность номинальная, ВА	Ток перв обмотки А	Напряжение вторичных обмоток при номинальной нагрузке, В						Номинальные токи нагрузок вторичных обмоток, А	Обозначение магнитопровода
			II	II'	III	III'	IV (k)	V (k)		
1	2	3	4	5	6	7	8	9	10	11
ТПП 201-220-50	1,65	0,017	1,25	1,25	1,25	1,25	0,35	0,35	0,29	ШЛ 12X16
ТПП 202-220-50	1,65	0,017	1,24	1,24	2,48	2,48	0,65	0,65	0,188	ШЛ 12X16
ТПП 203-220-50	1,65	0,017	2,53	2,53	2,51	2,51	0,65	0,65	0,146	ШЛ 12X16
ТПП 204-220-50	1,65	0,017	2,5	2,5	5	5	1,3	1,3	0,094	ШЛ 12X16
ТПП 205-220-50	1,65	0,017	2,5	2,5	10	10	0,65	0,65	0,0628	ШЛ 12X16
ТПП 206-220-50	1,65	0,017	5	5	5	5	1,32	1,32	0,073	ШЛ 12X16
ТПП 207-220-50	1,65	0,017	5	5	20	20	1,3	1,3	0,0314	ШЛ 12X16
ТПП 208-220-50	1,65	0,017	10	10	10	10	2,6	2,6	0,0365	ШЛ 12X16
ТПП 209-220-50	1,65	0,017	10	10	20	20	5	5	0,0236	ШЛ 12X16
ТПП 210-220-50	3,25	0,025	1,26	1,26	1,25	1,25	0,35	0,35	0,57	ШЛ 12X20
ТПП 211-220-50	3,25	0,025	1,25	1,25	2,49	2,48	0,35	0,35	0,396	ШЛ 12X20
ТПП 212-220-50	3,25	0,025	1,26	1,26	2,48	2,48	0,65	0,65	0,37	ШЛ 12X20
ТПП 213-220-50	3,25	0,025	2,52	2,52	2,5	2,5	0,65	0,65	0,288	ШЛ 12X20
ТПП 214-220-50	3,25	0,025	4	4	6,3	6,3	0,74	0,73	0,147	ШЛ 12X20
ТПП 215-220-50	3,25	0,025	5	5	10	10	1,3	1,3	0,1	ШЛ 12X20
ТПП 216-220-50	3,25	0,025	10	10	10	10	2,6	2,6	0,072	ШЛ 12X20
ТПП 217-220-50	3,25	0,025	10	10	20	20	2,64	2,64	0,05	ШЛ 12X20
ТПП 218-220-50	3,25	0,025	10	10	20	20	5	5	0,0465	ШЛ 12X20
ТПП 219-220-50	5,5	0,041	1,26	1,26	1,25	1,25	0,35	0,35	0,965	ШЛ 12X25
ТПП 220-220-50	5,5	0,041	2,53	2,52	2,51	2,50	0,66	0,66	0,485	ШЛ 12X25
ТПП 221-220-50	5,5	0,041	2,48	2,47	5	5	1,32	1,32	0,31	ШЛ 12X25
ТПП 222-220-50	5,5	0,041	2,48	2,48	10	10	0,66	0,67	0,21	ШЛ 12X25
ТПП 223-220-50	5,5	0,041	5	5	5	5	1,25	1,25	0,244	ШЛ 12X25
ТПП 224-220-50	5,5	0,041	5	5	10	10	2,62	2,61	0,156	ШЛ 12X25
ТПП 225-220-50	5,5	0,041	10	10	20	20	2,57	2,57	0,084	ШЛ 12X25
ТПП 226-220-50	5,5	0,041	20	20	20	20	3,98	3,96	0,0625	ШЛ 12x25
ТПП 227-220-50	9,0	0,061	1,25	1,25	1,24	1,24	0,35	0,35	1,57	ШЛМ 20X16
ТПП 228-220-50	9,0	0,061	1,25	1,25	2,51	2,50	0,67	0,67	1,02	ШЛМ 20X16
ТПП 229-220-50	9,0	0,061	2,54	2,54	2,52	2,52	0,68	0,67	0,795	ШЛМ 20X16
ТПП 230-220-50	9,0	0,061	2,49	2,48	5	5	0,66	0,66	0,55	ШЛМ 20X16
ТПП 231-220-50	9,0	0,061	2,5	2,5	10	10	2,6	2,6	0,298	ШЛМ 20X16
ТПП 232-220-50	9,0	0,061	5,04	5,04	10	10	2,63	2,63	0,255	ШЛМ 20X16
ТПП 233-220-50	9,0	0,061	5	5	20	20	1,3	1,3	0,17	ШЛМ 20X16
ТПП 234-220-50	9,0	0,061	10	10	10	10	2,55	2,55	0,2	ШЛМ 20X16
ТПП 235-220-50	9,0	0,061	10	10	20	20	2,57	2,57	0,138	ШЛМ 20X16
ТПП 236-220-50	9,0	0,061	10	10	20	20	5	5	0,128	ШЛМ 20X16
ТПП 238-220-50	9,0	0,061	20	20	20	20	4	4	0,102	ШЛМ 20X16
ТПП 237-220-50	14,5	0,1	4,97	4,97	10	10	1,3	1,29	0,445	ШЛМ 20X20
ТПП 239-220-50	14,5	0,1	1,24	1,24	1,23	1,23	0,34	0,34	2,55	ШЛМ 20X20
ТПП 240-220-50	14,5	0,1	1,24	1,24	2,5	2,49	0,34	0,34	1,77	ШЛМ 20X20
ТПП 241-220-50	14,5	0,1	2,5	2,5	2,5	2,5	0,62	0,62	1,28	ШЛМ 20X20
ТПП 242-220-50	14,5	0,1	2,47	2,46	5	4,96	1,29	1,28	0,825	ШЛМ 20X20
ТПП 243-220-50	14,5	0,1	2,49	2,46	10	10	0,675	0,68	0,552	ШЛМ 20X20
ТПП 244-220-50	14,5	0,1	3,95	3,95	6,27	6,27	0,74	0,73	0,655	ШЛМ 20X20
ТПП 245-220-50	14,5	0,1	5,05	5,05	10	10	2,61	2,61	0,415	ШЛМ 20X20
ТПП 246-220-50	14,5	0,1	4,97	4,97	20	20	5,04	5,04	0,242	ШЛМ 20X20
ТПП 247-220-50	14,5	0,1	10	9,98	20	20	2,59	2,58	0,223	ШЛМ 20X20
ТПП 248-220-50	14,5	0,1	20	20	20	20	4	4	0,165	ШЛМ 20X20
ТПП 249-220-50	22,0	0,145	1,25	1,25	2,53	2,51	0,35	0,35	2,56	ШЛМ 20X25
ТПП 250-220-50	22,0	0,145	2,51	2,5	5,05	5	0,63	0,63	1,35	ШЛМ 20X25
ТПП 251-220-50	22,0	0,145	2,5	2,5	9,95	10	2,58	2,58	0,73	ШЛМ 20X25
ТПП 252-220-50	22,0	0,145	5,05	5,05	5,03	5,03	1,32	1,32	0,97	ШЛМ 20X25
ТПП 253-220-50	22,0	0,145	5,05	5,05	10	10	2,59	2,58	0,61	ШЛМ 20X25

1	2	3	4	5	6	7	8	9	10	11
ТПП 254-220-50	31.0	0,19	2,5	2,5	5	5	1,34	1,34	1,76	ШЛМ 20X32
ТПП 255-220-50	31.0	0,19	2,51	2,51	10,1	10	0,72	0,715	1.18	ШЛМ 20X32
ТПП 256-220-50	31.0	0,19	4	4	6,3	6,3	0,72	0,72	1,4	ШЛМ 20X32
ТПП 257-220-50	31.0	0,19	5	5	5	5	1,35	1,34	1,37	ШЛМ 20X32
ТПП 258-220-50	31.0	0,19	5	5	10	10	2,61	2,6	0,88	ШЛМ 20X32
ТПП 259-220-50	31.0	0,19	5	5	20	20,1	1,34	1,34	0,59	ШЛМ 20X32
ТПП 260-220-50	31.0	0,19	10	10	10	10	2,5	2,5	0,69	ШЛМ 20X32
ТПП 261-220-50	31.0	0,19	10	10	20	20	2,6	2,6	0,475	ШЛМ 20X32
ТПП 262-220-50	31.0	0,19	20	20	20,1	20.1	4,1	4,1	0,352	ШЛМ 20X32
ТПП 263-220-50	57	0,36	1,28	1,27	1,26	1.26	0,36	0,36	10	ШЛМ25X25
ТПП 264-220-50	57	0,36	2,48	2,47	2,46	2,45	0,7	0,7	5,05	ШЛМ25X25
ТПП 265-220-50	57	0,36	2,47	2,45	5,0	4,97	0,69	0,69	3,5	ШЛМ25X25
ТПП 266-220-50	57	0,36	2,48	2,48	10	9,96	2,57	2,57	1,89	ШЛМ25X25
ТПП 267-220-50	57	0,36	5	4,98	4,97	4,95	1,31	1,31	2,52	ШЛМ25X25
ТПП 268-220-50	57	0,36	4,98	4,94	10	9,86	2,57	2,55	1,62	ШЛМ25X25
ТПП 269-220-50	57	0,36	4,98	4,98	20	20	1,34	1,33	1,08	ШЛМ25X25
ТПП 270-220-50	57	0,36	10	10	10,1	10	2,59	2,58	1,26	ШЛМ25X25
ТПП 271-220-50	57	0,36	9,95	10	20	20	4,97	4,95	0,815	ШЛМ25X25
ТПП 272-220-50	72	0,42	2,49	2,48	5,0	5	1,36	1,35	4,1	ШЛМ25X32
ТПП 273-220-50	72	0,41	1,25	1,25	1,25	1.25	0,42	0,42	12,5	ШЛМ25X32
ТПП 274-220-50	72	0,42	1,25	1,25	2,5	2,5	0,46	0,45	8,8	ШЛМ25X32
ТПП 275-220-50	72	0,42	2,51	2,51	2,51	2,5	0,68	0,68	6,35	ШЛМ25X32
ТПП 276-220-50	72	0,42	2,5	2,5	10	10	0,71	0,71	2,73	ШЛМ25X32
ТПП 277-220-50	72	0,42	5	5	5	5	1,36	1,35	3,2	ШЛМ25X32
ТПП 278-220-50	72	0,42	5	5	10	10	1,35	1,35	2,2	ШЛМ25X32
ТПП 279-220-50	72	0,42	5	5	20	20	5	5	1,2	ШЛМ25X32
ТПП 280-220-50	72	0,42	10	10	9,93	9,93	2,64	2,6	1,6	ШЛМ25X32
ТПП 281-220-50	72	0,42	10	10	20	20	2,62	2,62	1,1	ШЛМ25X32
ТПП 282-220-50	72	0,42	20	20	20	20	4	4	0,815	ШЛМ25X32
ТПП 283-220-50	90	0,55	1,25	1,25	2,48	2.48	0,62	0,62	10,2	ШЛМ25X40
ТПП 284-220-50	90	0,53	2,47	2,46	5	4,98	0,61	0,61	5,5	ШЛМ25X40
ТПП 285-220-50	90	0,53	2,5	2,5	9,95	9,95	2,61	2,61	2,98	ШЛМ25X40
ТПП 286-220-50	90	0,53	3,92	3,91	6,36	6,34	0,75	0,75	4,1	ШЛМ25X40
ТПП 287-220-50	90	0,53	5	5	10	10	2,63	2,63	2,55	ШЛМ25X40
ТПП 288-220-50	90	0,53	5	5	20	20	1,33	1,32	1,7	ШЛМ25X40
ТПП 289-220-50	90	0,53	10	10	20,1	20,1	5	5	1,29	ШЛМ25X40

PROS

ЭЛЕКТРИЧЕСКИЕ ПАРАМЕТРЫ ТРАНСФОРМАТОРОВ ТИПА ТПП СТЕРЖНЕВОЙ КОНСТРУКЦИИ

Типономинал трансформатора	Мощность номинальная, ВА	Ток первичной обмотки, А	Напряжение вторичных обмоток при номинальной нагрузке, В			Номинальные токи нагрузок вторичных обмоток, А	Обозначение магнитопровода
			II, II'	III, III'	IV (k), IV'(k)		
1	2	3	4	5	6	8	9
ТПП 290-220-50	110	0,62	1,25	2,5	0,62	12,5	ПЛМ22Х32Х58
ТПП 291-220-50	110	0,62	2,49	5	1,42	6,25	ПЛМ22Х32Х58
ТПП 292-220-50	110	0,62	2,49	10,1	0,62	4,08	ПЛМ22Х32Х58
ТПП 293-220-50	110	0,62	4,06	6,32	0,62	4,95	ПЛМ22Х32Х58
ТПП 294-220-50	110	0,62	5	4,98	1,46	4,85	ПЛМ22Х32Х58
ТПП 295-220-50	110	0,62	5	20,2	5	1,84	ПЛМ22Х32Х58
ТПП 296-220-50	110	0,62	10	10	2,65	2,44	ПЛМ22Х32Х58
ТПП 297-220-50	110	0,62	9,93	20	5,05	1,53	ПЛМ22Х32Х58
ТПП 298-220-50	135	0,79	1,25	1,25	0,31	24	ПЛМ27Х40Х36
ТПП 299-220-50	135	0,79	1,25	2,49	0,31	16,7	ПЛМ27Х40Х36
ТПП 300-220-50	135	0,79	2,5	2,49	0,63	12	ПЛМ27Х40Х36
ТПП 301-220-50	135	0,79	2,48	4,98	0,62	8,3	ПЛМ27Х40Х36
ТПП 302-220-50	135	0,79	2,46	9,9	2,45'	4,5	ПЛМ27Х40Х36
ТПП 303-220-50	135	0,79	4,95	4,93	1,56	6	ПЛМ27Х40Х36
ТПП 304-220-50	135	0,79	4,92	10	2,45	3,85	ПЛМ27Х40Х36
ТПП 305-220-50	135	0,79	19,8	19,8	4,0	1,53	ПЛМ27Х40Х36
ТПП 306-220-50	135	0,79	4,95	20,2	1,55	2,56	ПЛМ27Х40Х36
ТПП 307-220-50	135	0,79	10	10	2,49	3	ПЛМ27Х40Х36
ТПП 308-220-50	135	0,79	10	20	2,48	2,07	ПЛМ27Х40Х36
ТПП 309-220-50	160	0,88	1,28	2,56	0,64	18,2	ПЛМ27Х40Х46
ТПП 310-220-50	160	0,88	2,53	5,05	1,28	9,15	ПЛМ 27Х40Х46
ТПП 311-220-50	160	0,88	2,5	10	2,5	5,35	ПЛМ 27Х40Х46
ТПП 312-220-50	160	0,88	10,1	20,2	5,05	2,29	ПЛМ 27Х40Х46
ТПП 313-220-50	160	0,88	4,11	6,31	0,625	7,25	ПЛМ 27Х40Х46
ТПП 314-220-50	160	0,88	5	10	1,28	4,92	ПЛМ 27Х40Х46
ТПП 315-220-50	160	0,88	5,05	20,2	5,05	2,67	ПЛМ 27Х40Х46
ТПП 316-220-50	200	1,15	1,25	2,5	0,31 0,27	25,6	ПЛМ 27Х40Х58
ТПП 317-220-50	200	1,15	2,5	2,49	0,622	18,6	ПЛМ 27Х40Х58
ТПП 318-220-50	200	1,15	2,48	5	0,62	12,9	ПЛМ 27Х40Х58
ТПП 319-220-50	200	1,15	2,5	10	0,625	8	ПЛМ 27Х40Х58
ТПП 320-220-50	200	1,15	5	5	1,25	9,3	ПЛМ 27Х40Х58
ТПП 321-220-50	200	1,15	5	20	1,26	4	ПЛМ 27Х40Х58
ТПП 322-220-50	200	1,15	10	20	2,48	3,2	ПЛМ 27Х40Х58
ТПП 323-220-50	200	1,15	20	20	4,07	2,4	ПЛМ 27Х40Х58

PROS

**Трансформаторы питания низковольтные типов ТА, ТН, ТАН,
ТПП на частоту 400Гц ОЮ0.471.000 ТУ**

Трансформаторы выпускаются в исполнении для умеренного и холодного климата – УХЛ.

УСЛОВИЯ ЭКСПЛУАТАЦИИ

Температура окружающей среды.....от минус 60 С до 85 С

Относительная влажность воздуха при t 25 С..... 98%
(без конденсации влаги)

Пониженное атмосферное давление:

- 5 мм рт.ст. (670Па) для трансформаторов с напряжением на обмотках до 350 В;

- 15 мм рт.ст. (2000Па) для трансформаторов с напряжением на обмотках свыше 350 В.

Вибрация с диапазоне частот от 1 до 2500Гц с ускорением..... 20g (200 м/с²)

Множкратные удары с ускорением..... 100g (1000м/с²)

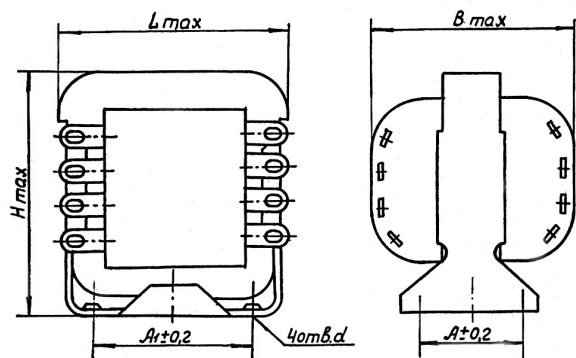
Одиночные удары с ускорением500g (5000 м/с²)

Линейные нагрузки с ускорением.....

ROS

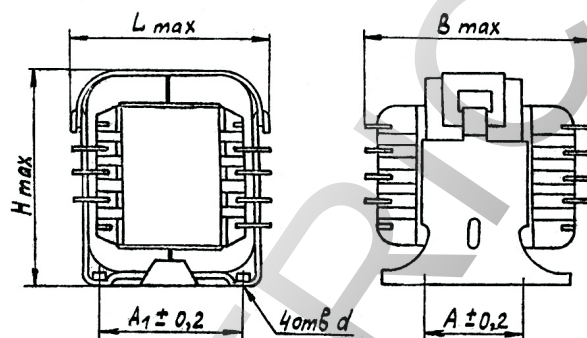
ОБЩИЙ ВИД ТРАНСФОРМАТОРОВ

ТРАНСФОРМАТОРЫ НА МАГНИТОПРОВОДАХ ШЛ12..., ШЛ16..., ИСПОЛНЕНИЯ УХЛ



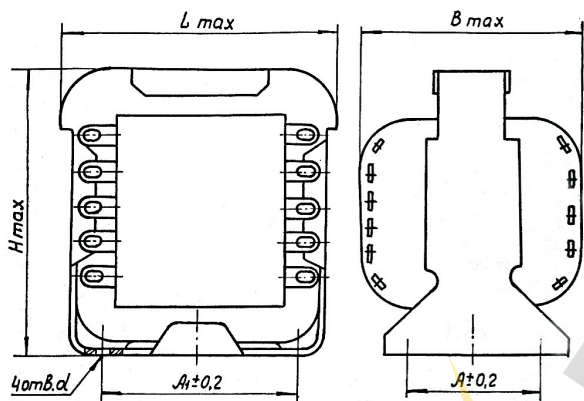
ЧЕРТЕЖ 5

ТРАНСФОРМАТОРЫ ТИПОВ ТН, ТПП НА МАГНИТОПРОВОДАХ ШЛ12 ИСПОЛНЕНИЯ УХЛ



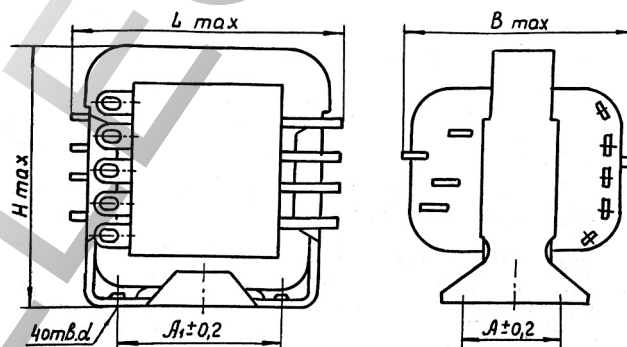
ЧЕРТЕЖ 6

ТРАНСФОРМАТОРЫ НА МАГНИТОПРОВОДАХ ШЛ20... ИСПОЛНЕНИЯ УХЛ



ЧЕРТЕЖ 7

ТРАНСФОРМАТОРЫ С ОБМОТКАМИ ИЗ МЕДНОЙ ЛЕНТЫ НА МАГНИТОПРОВОДАХ ШЛ12..., ШЛ16..., ИСПОЛНЕНИЯ УХЛ



ЧЕРТЕЖ 8

Примечание. Конфигурация лепестков показана условно. Конкретная конфигурация лепестков каждого трансформатора приведена в конструкторской документации.

РАЗМЕРЫ И МАССА ТРАНСФОРМАТОРОВ С ОБМОТКАМИ ИЗ КРУГЛОГО ПРОВОДА ТИПОВ ТА, ТН, ТАН

Таблица 4

Обозначение типоразмера магнитопровода	чертеж	Исполнение	B	A	Al	H	L	d	Масса, г не более
ШЛ 12 x 12,5 16 20 25	5 5;6	УХЛ	49	22	35	56	52	M3-7H	270
			52	25					320
			56	30					380
			62	35					450
ШЛ 16 x 16 20 25 32	5	УХЛ	61	30	46	72	68	M4-74	600
			65	35					700
			70	40					800
			77	46					900

Таблица 4 (продолжение)

Обозначение типоразмера магнитопровода	чертеж	Исполнение	B	A	Al	H	L	d	Масса, г не более
ШЛ 20 x 20 25 40	7	УХЛ	73	40	58	88	82	Ø5,5	1150
			78	46					1400
			98	60					2000

РАЗМЕРЫ И МАССА ТРАНСФОРМАТОРОВ ТИПА ТПП С ОБМОТКАМИ ИЗ КРУГЛОГО ПРОВОДА

Таблица 5

Обозначение типоразмера магнитопровода	чертеж	Исполнение	B	A	Al	H	L	d	Масса, г не более
ШЛ 12 x 12,5 16 20 25	5	УХЛ	49	22	35	56	52	M3-7H	270
			52	25					320
	6		56	30					380
			62	35					450
ШЛ 16 x 16 20 25 32	5	УХЛ	61	30	46	72	68	M4-7H	600
			65	35					700
			70	40					800
			77	46					900

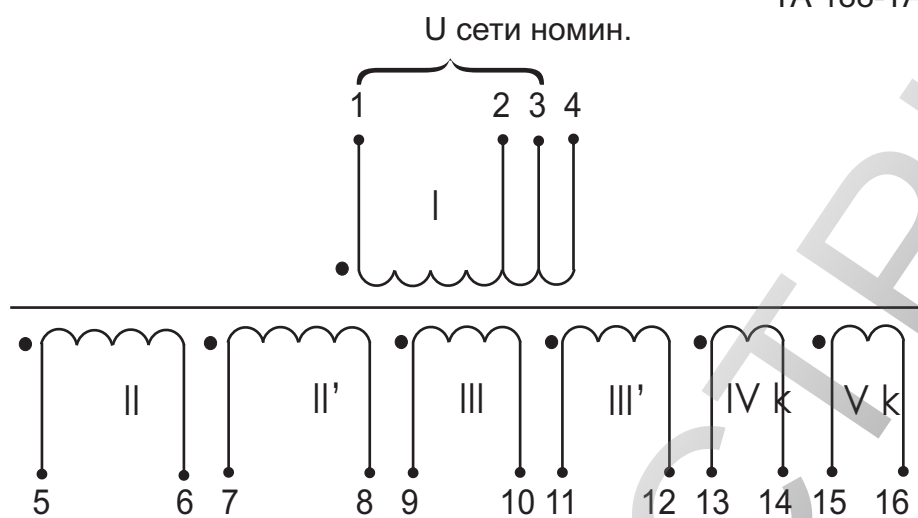
РАЗМЕРЫ ТРАНСФОРМАТОРОВ ТИПА ТПП 106,107,111,121,122,123,133,147,148,150,151,235,236,247,266, 274,275 С ОБМОТКАМИ ИЗ МЕДНОЙ ЛЕНТЫ И ПРОВОДА ПРЯМОУГОЛЬНОГО СЕЧЕНИЯ

Таблица 6

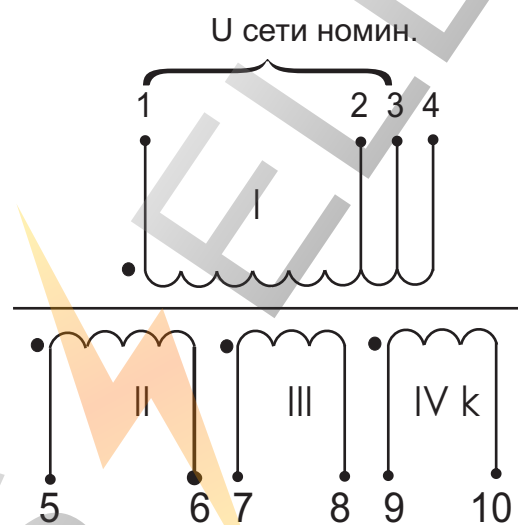
Обозначение типоразмера магнитопровода	Рис.	Исполнение	B	A	Al	H	L	d	Масса, г не более
ШЛ 12 x 16 20 25	8	УХЛ	55	25	35	56	54	M3-7H	320
			59	30					380
			65	35					450
ШЛ 16 x 16 20 25	8	УХЛ	66	30	46	72	75	M4-7H	660
			70	35					750
			77	40					850

Электрические схемы трансформаторов типа ТА

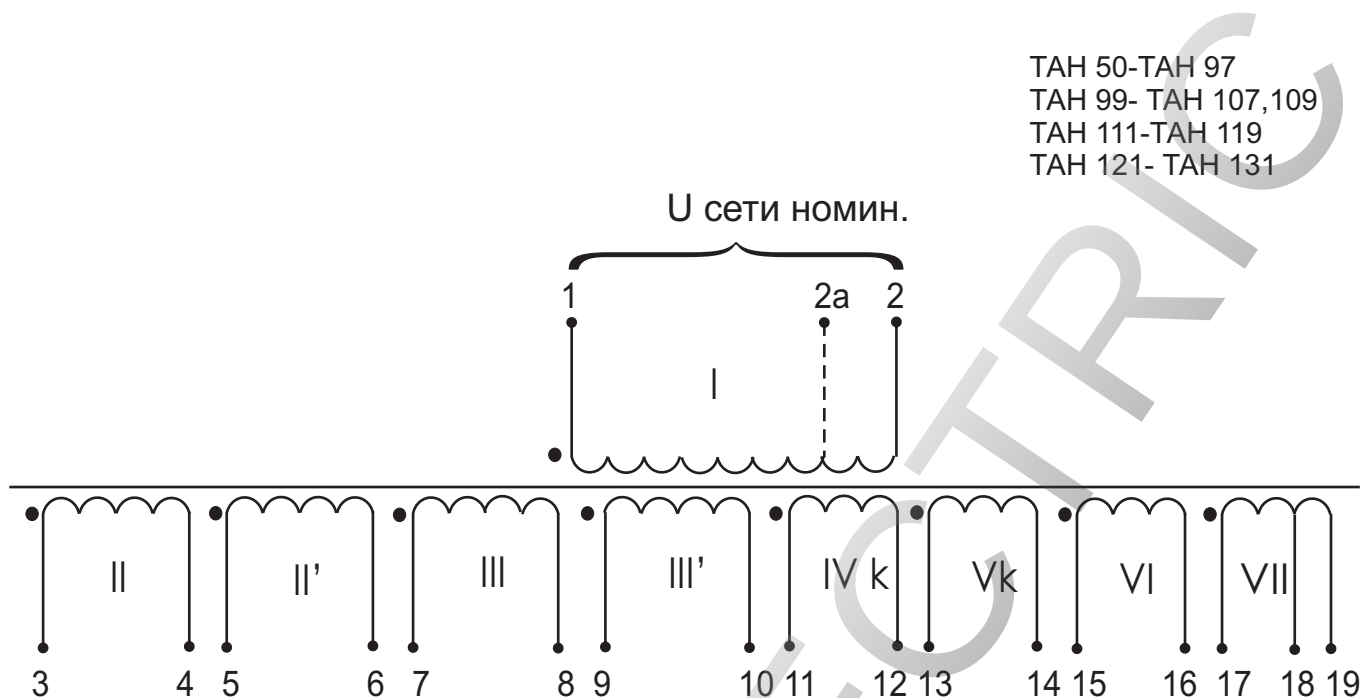
ТА 53-ТА 112,
ТА 188-ТА 328



ТА 329

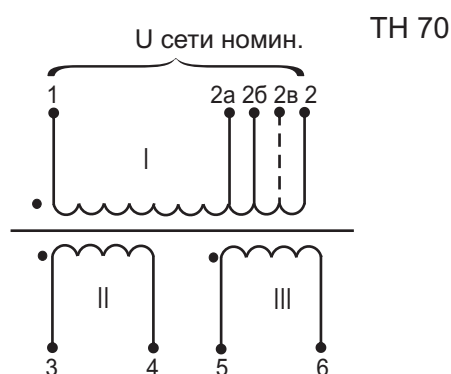
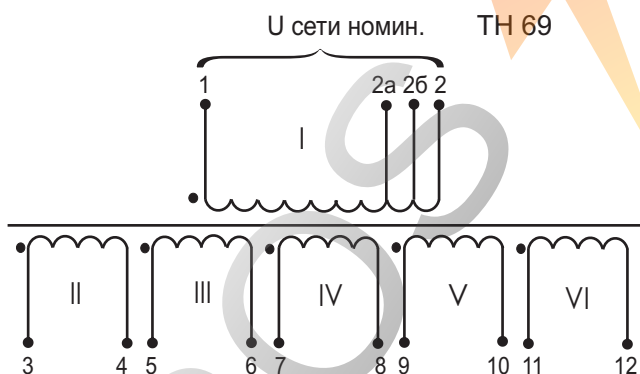
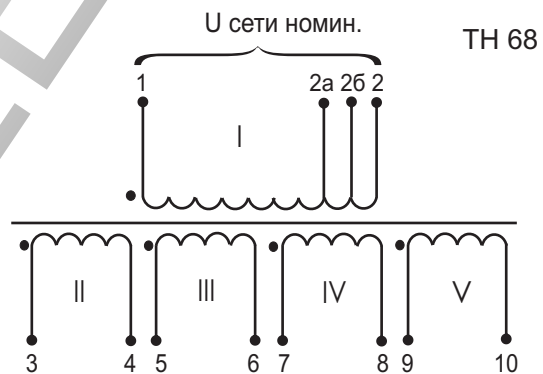
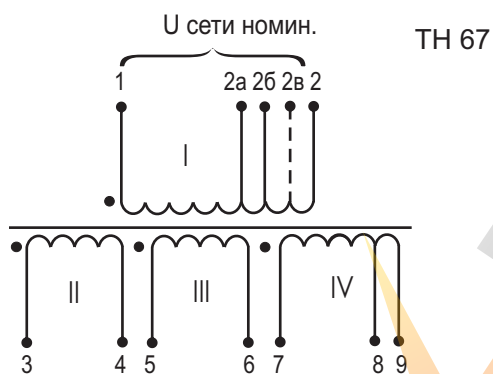
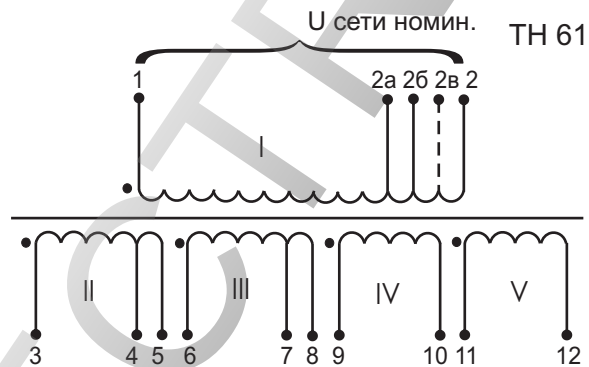
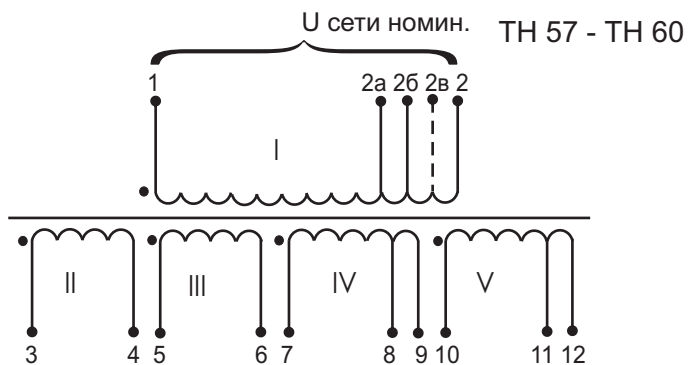
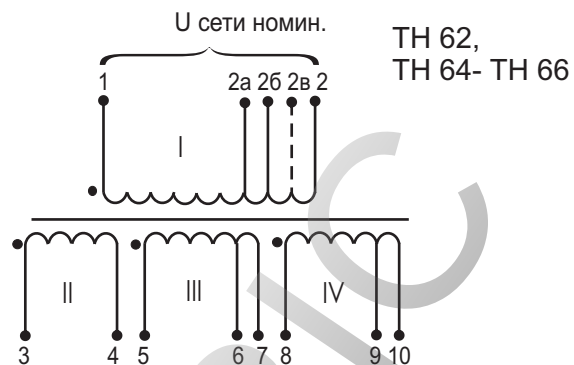
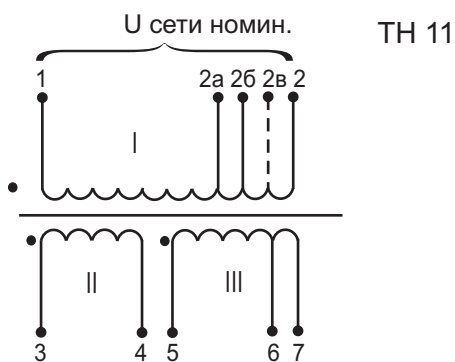


Электрические схемы трансформаторов типа ТАН



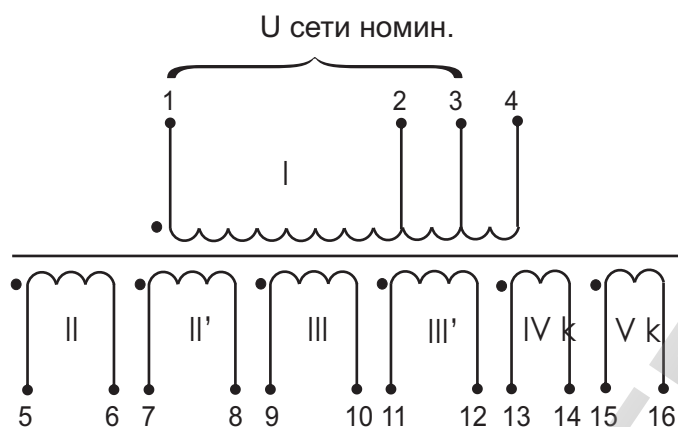
Отвод 2а имеется только у трансформаторов, питающихся от сети с напряжением 220В.

Электрические схемы трансформаторов типа ТН

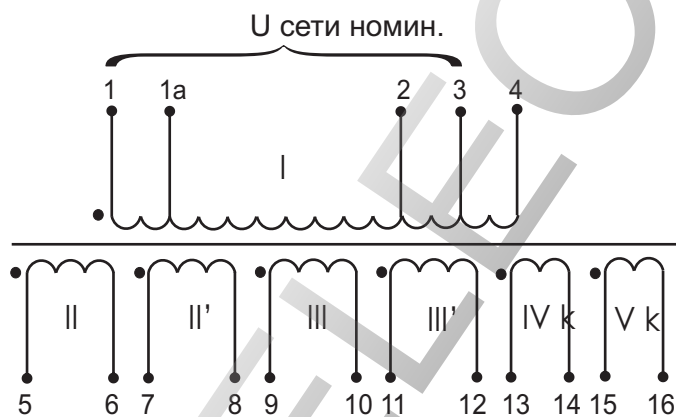


Отвод 2в имеется только у трансформаторов, питающихся от сети с напряжением 220В.

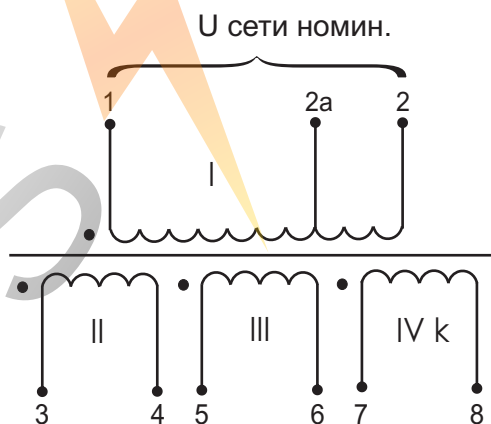
Электрические схемы трансформаторов типа ТПП



ТПП102-ТПП105
 ТПП114-ТПП118
 ТПП135, ТПП138
 ТПП141-145,149
 ТПП152,154, 155
 ТПП170,196,264



ТПП106,107,109,110
 ТПП111,113,121-125
 ТПП133,134,136,147
 ТПП148,150,151,198
 ТПП235- 239, 246-257
 ТПП259-262,266,268-287



ТПП 180

ЭЛЕКТРИЧЕСКИЕ ПАРАМЕТРЫ ТРАНСФОРМАТОРОВ ТА

Типономинал трансформатора	Мощность номинальная, ВА	Ток первичной обмотки, А	Напряжение вторичных обмоток при номинальной нагрузке, В				Номинальные токи нагрузок вторичных обмоток, А			Обозначение магнитопровода
			II, II'	III, III'	IV (k)	V (k)	II, II'	III, III'	IV(k), V(k)	
1	2	3	4	5	6	7	8	9	10	11
ТА 53- 40-400 ТА 53-115-400 ТА 53-220-400	67	2,25 0,8 0,41	56	56	12	12	0,26	0,28	0,28	ШЛ12Х12,5
ТА 56- 40-400 ТА 56-115-400 ТА 56-220-400	67	2,25 0,8 0,41	56	40	12	10	0,3	0,34	0,34	ШЛ12Х12,5
ТА 58- 40-400 ТА 58-115-400 ТА 58-220-400	67	2,25 0,8 0,41	80	80	20	20	0,18	0,19	0,19	ШЛ12Х12,5
ТА 61-115-400 ТА 61-220-400	67	0,8 0,41	80	56	20	12	0,21	0,23	0,23	ШЛ12Х12,5
ТА 63- 40-400 ТА 63-115-400 ТА 63-220-400	67	2,25 0,8 0,41	28	28	6	6	0,53	0,55	0,55	ШЛ12Х12,5
ТА 188-115-400 ТА 188-220-400	67	0,8 0,41	125	112	14	14	0,134	0,134	0,134	ШЛ12Х12,5
ТА 191-115-400 ТА 191-220-400	67	0,8 0,41	180	112	20	20	0,1	0,12	0,12	ШЛ12Х12,5
ТА 194- 40-400 ТА 194-115-400 ТА 194-220-400	67	2,25 0,8 0,41	160	140	20	20	0,1	0,11	0,11	ШЛ12Х12,5
ТА 197- 40-400 ТА 197-115-400 ТА 197-220-400	67	2,25 0,8 0,41	224	125	25	25	0,075	0,11	0,11	ШЛ12Х12,5
ТА 200-115-400 ТА 200-220-400	67	0,8 0,41	200	180	20	20	0,084	0,084	0,084	ШЛ12Х12,5
ТА 203- 40-400 ТА 203-115-400 ТА 203-220-400	67	2,25 0,8 0,41	250	224	25	25	0,067	0,067	0,067	ШЛ12Х12,5
ТА 205-115-400 ТА 205-220-400	67	0,8 0,41	315	125	35	35	0,042	0,125	0,125	ШЛ12Х12,5
ТА 206-115-400 ТА 206-220-400	67	0,8 0,41	315	280	35	35	0,052	0,054	0,054	ШЛ12Х12,5
ТА 208- 40-400 ТА 208-115-400 ТА 208-220-400	67	2,25 0,8 0,41	355	200	40	40	0,042	0,078	0,078	ШЛ12Х12,5
ТА 64- 40-400 ТА 64-115-400 ТА 64-220-400	80	2,6 0,9 0,48	28	28	6	6	0,6	0,68	0,68	ШЛ12Х16
ТА 65- 40-400 ТА 65-115-400 ТА 65-220-400	87	2,6 0,9 0,48	56	56	12	12	0,33	0,37	0,37	ШЛ12Х16
ТА 68- 40-400 ТА 68-115-400 ТА 68-220-400	87	2,6 0,9 0,48	56	40	12	10	0,35	0,46	0,46	ШЛ12Х16
ТА 70- 40-400 ТА 70-115-400 ТА 70-220-400	80	2,6 0,9 0,48	80	80	20	20	0,21	0,23	0,23	ШЛ12Х16
ТА 73-115-400 ТА 73-220-400	80	0,9 0,48	80	56	20	12	0,24	0,29	0,29	ШЛ12Х16
ТА 210- 40-400 ТА 210-115-400 ТА 210-220-400	80	2,6 0,9 0,48	125	112	14	14	0,16	0,16	0,16	ШЛ12Х16

1	2	3	4	5	6	7	8	9	10	11
TA 213- 40-400 TA 213-115-400 TA 213-220-400	80	2,6 0,9 0,48	180	112	20	20	0,130	0,130	0,130	ШЛ12Х16
TA 216- 40-400 TA 216-115-400 TA 216-220-400	87	2,6 0,9 0,48	160	140	20	20	0,13	0,14	0,14	ШЛ12Х16
TA 219-115-400 TA 219-220-400	80	0,9 0,48	224	125	25	25	0,1	0,115	0,115	ШЛ12Х16
TA 221-115-400 TA 221-220-400	80	0,9 0,48	200	180	20	20	0,098	0,1	0,1	ШЛ12Х16
TA 223- 40-400 TA 223-115-400 TA 223-220-400	80	2,6 0,9 0,48	250	224	25	25	0,076	0,084	0,084	ШЛ12Х16
TA 226-220-400	80	0,48	315	125	35	35	0,06	0,13	0,13	ШЛ12Х16
TA 227- 40-400 TA 227-115-400 TA 227-220-400	80	2,6 0,9 0,48	315	280	35	35	0,064	0,064	0,064	ШЛ12Х16
TA 230- 40-400 TA 230-115-400 TA 230-220-400	80	2,6 0,9 0,48	355	200	40	40	0,034	0,115	0,115	ШЛ12Х16
TA 75- 40-400 TA 75-115-400 TA 75-220-400	94	3,1 1,1 0,6	28	28	6	6	0,78	0,81	0,81	ШЛ12Х20
TA 76- 40-400 TA 76-115-400 TA 76-220-400	94	3,1 1,1 0,55	56	56	12	12	0,39	0,41	0,41	ШЛ12Х20
TA 79-115-400 TA 79-220-400	94	1,1 0,55	56	40	12	10	0,38	0,5	0,5	ШЛ12Х20
TA 81- 40-400 TA 81-115-400 TA 81-220-400	94	3,1 1,1 0,55	80	80	20	20	0,25	0,27	0,27	ШЛ12Х20
TA 84-115-400 TA 84-220-400	94	1,1 0,55	80	56	20	12	0,29	0,33	0,33	ШЛ12Х20
TA 231-220-400	94	0,55	125	112	14	14	0,165	0,21	0,21	ШЛ12Х20
TA 233- 40-400 TA 233-115-400 TA 233-220-400	94	3,1 1,1 0,55	180	112	20	20	0,14	0,17	0,17	ШЛ12Х20
TA 236- 40-400 TA 236-115-400 TA 236-220-400	94	3,1 1,1 0,55	160	140	20	20	0,14	0,15	0,15	ШЛ12Х20
TA 239-40-400 TA 239-115-400 TA 239-220-400	94	3,1 1,1 0,55	224	125	25	25	0,12	0,14	0,14	ШЛ12Х20
TA 242-115-400 TA 242-220-400	94	1,06 0,55	200	180	20	20	0,11	0,125	0,125	ШЛ12Х20
TA 245-115-400 TA 245-220-400	94	1,1 0,55	315	280	35	35	0,071	0,078	0,078	ШЛ12Х20
TA 247-115-400 TA 247-220-400	94	1,1 0,55	250	224	25	25	0,092	0,096	0,096	ШЛ12Х20
TA 250-220-400	94	0,6	315	125	35	35	0,063	0,17	0,17	ШЛ12Х20
TA 252-115-400 TA 252-220-400	94	1,1 0,55	355	200	40	40	0,059	0,11	0,11	ШЛ12Х20
TA 86- 40-400 TA 86-115-400 TA 86-220-50	112	3,65 1,27 0,6	56	56	12	12	0,42	0,48	0,48	ШЛ12Х25

1	2	3	4	5	6	7	8	9	10	11
TA 89-40-400 TA 89-115-400 TA 89-220-400	112	1,27 0,66	56	40	12	10	0,51	0,54	0,54	ШЛ12Х25
TA 90-40-400 TA 90-115-400 TA 90-220-400	112	3,58 1,25 0,645	80	80	20	20	0,29	0,33	0,33	ШЛ12Х25
TA 93-115-400 TA 93-220-400	112	1,25 0,645	80	56	20	12	0,32	0,46	0,46	ШЛ12Х25
TA 254-115-400 TA 254-220-400	112	1,25 0,65	125	112	14	14	0,21	0,24	0,24	ШЛ12Х25
TA 256-115-400 TA 256-220-400	112	1,25 0,65	180	112	20	20	0,165	0,2	0,2	ШЛ12Х25
TA 258-40-400 TA 258-115-400 TA 258-220-400	112	3,58 1,25 0,65	160	140	20	20	0,17	0,18	0,18	ШЛ12Х25
TA 260-115-400 TA 260-220-400	112	1,27 0,66	224	125	25	25	0,13	0,18	0,18	ШЛ12Х25
TA 262-115-400 TA 262-220-400	112	1,27 0,66	200	180	20	20	0,13	0,15	0,15	ШЛ12Х25
TA 265-115-400 TA 265-220-400	112	1,25 0,645	250	224	25	25	0,11	0,116	0,116	ШЛ12Х25
TA 268-115-400 TA 268-220-400	112	1,27 0,66	315	125	35	35	0,082	0,19	0,19	ШЛ12Х25
TA 270-115-400 TA 270-220-400	112	1,27 0,66	315	280	35	35	0,083	0,091	0,091	ШЛ12Х25
TA 273-115-400 TA 273-220-400	112	1,27 0,66	355	200	40	40	0,074	0,125	0,125	ШЛ12Х25
TA 275-40-400 TA 275-115-400 TA 275-220-400	146	4,2 1,5 0,78	125	112	14	14	0,29	0,3	0,3	ШЛ 16Х16
TA 276-115-400 TA 276-220-400	146	1,5 0,78	180	112	20	20	0,23	0,24	0,24	ШЛ 16Х16
TA 277-220-400	146	0,78	160	140	20	20	0,22	0,23	0,23	ШЛ 16Х16
TA 279-115-400 TA 279-220-400	146	1,5 0,78	224	125	25	25	0,185	0,21	0,21	ШЛ 16Х16
TA 281-220-400	146	0,78	200	180	20	20	0,175	0,19	0,19	ШЛ 16Х16
TA 284-115-400 TA 284-220-400	146	1,5 0,78	250	224	25	25	0,15	0,15	0,15	ШЛ 16Х16
TA 287-115-400 TA 287-220-400	146	1,5 0,78	315	125	35	35	0,13	0,2	0,2	ШЛ 16Х16
TA 289-115-400 TA 289-220-400	146	1,5 0,78	315	280	35	35	0,11	0,12	0,12	ШЛ 16Х16
TA 292-220-400	146	0,78	355	200	40	40	0,1	0,155	0,155	ШЛ 16Х16
TA 95-40-400 TA 95-115-400 TA 95-220-400	146	4,2 1,5 0,78	56	56	12	12	0,58	0,6	0,6	ШЛ 16Х16
TA 96-40-400 TA 96-115-400 TA 96-220-400	146	4,2 1,5 0,78	56	40	12	10	0,61	0,76	0,75	ШЛ 16Х16
TA 97-40-400 TA 97-115-400 TA 97-220-400	146	4,2 1,5 0,78	80	80	20	20	0,33	0,46	0,46	ШЛ 16Х16

1	2	3	4	5	6	7	8	9	10	11
TA 111-40-400 TA 111-115-400 TA 111-220-400	255	8,5 2,81 1,53	80	56	20	12	0,83	0,85	0,85	ШЛ 16X32
TA 319-115-400 TA 319-220-400	255	2,8 1,5	250	224	25	25	0,22	0,29	0,29	ШЛ 16X32
TA 320-115-400 TA 320-220-400	255	2,8 1,5	315	125	35	35	0,25	0,3	0,3	ШЛ 16X32
TA 321-220-400	255	1,5	315	280	35	35	0,19	0,215	0,215	ШЛ 16X32
TA 323-115-400 TA 323-220-400	255	2,8 1,5	355	200	40	40	0,2	0,23	0,23	ШЛ 16X32
TA 112-40-400 TA 112-115-400 TA 112-220-400	285	8,8 3 1,6	80	80	20	20	0,77	0,81	0,81	ШЛ20X20
TA 324-40-400 TA 324-115-400 TA 324-220-400	285	8,8 3 1,6	250	224	25	25	0,26	0,26	0,26	ШЛ20X20
TA 325-40-400 TA 325-115-400 TA 325-220-400	285	8,7 3 1,75	315	280	35	35	0,215	0,24	0,24	ШЛ20X20
TA 326-115-400 TA 326-220-400	285	3 1,6	355	200	40	40	0,22	0,26	0,26	ШЛ20X20
TA 327-40-400 TA 327-115-400 TA 327-220-400	355	10 3,5 1,9	315	280	35	35	0,275	0,29	0,29	ШЛ20X25
TA 328-40-400 TA 328-115-400 TA 328-220-400	356	10 3,5 1,8	355	200	40	40	0,28	0,33	0,33	ШЛ20X25
TA 329-40-400 TA 329-115-400 TA 329-220-400	357	10 3,5 1,9	115	6,3	6,3	-	2,8	2,8	2,8	ШЛ20X25

PROS
ELE

ЭЛЕКТРИЧЕСКИЕ ПАРАМЕТРЫ ТРАНСФОРМАТОРОВ ТН

Типономинал трансформатора	Мощность номинальная, ВА	Ток первичной обмотки, А	Напряжение вторичных обмоток при номинальной нагрузке, В						Номинальные токи нагрузок вторичных обмоток, А					Обозначение магнитопровода
			II	III	IV	V	VI	II'	III'	IV'	V'	VI'		
1	2	3	4	5	6	7	8	9	10	11	12	13	14	
ТН 57-40-400 ТН 57-115-400 ТН 57-220-400	70	2,42 0,85 0,5	6,3	6,3	5/6,3	5/6,3	-	0,56	3,5	3,5	3,5	-	ШЛ 12X12,5	
ТН 58-115-400 ТН 58-220-400	70	0,85 0,5	6,3	6,3	5/6,3	5/6,3	-	1,6	3,1	3,2	3,2	-	ШЛ 12X12,5	
ТН 66-115-400 ТН 66-220-400	67	0,7 0,4	25	5/6,3	5/6,3	-	-	1,78	1,78	1,78	-	-	ШЛ 12X12,5	
ТН 69-115-400	65	0,75	6,3	6,3	6,3	6,3	6,3	0,86	1,7	1,7	0,86	5,15	ШЛ 12X12,5	
ТН 11-40-400 ТН 11-115-400 ТН 11-220-400	85	2,8 0,97 0,51	6,3	5/6,3	-	-	-	6,75	6,75	-	-	-	ШЛ 12X16	
ТН 59-40-400 ТН 59-115-400 ТН 59-220-400	85	2,8 0,97 0,51	6,3	6,3	5/6,3	5/6,3	-	3,35	3,35	3,35	3,35	-	ШЛ 12X16	
ТН 65-40-400 ТН 65-115-400 ТН 65-220-400	82	2,5 0,9 0,46	36	5/6,3	5/6,3	-	-	0,65	4,65	4,65	-	-	ШЛ 12X16	
ТН 67-40-400 ТН 67-115-400 ТН 67-220-400	82	2,3 0,78 0,42	36	6,3	1,9/6,3	-	-	2	0,8	0,8	-	-	ШЛ 12X16	
ТН 68-115-400	85	0,92	6,3	140	6,3	6,3	-	5,4	0,045	2,7	4,5	-	ШЛ 12X16	
ТН 60-40-400 ТН 60-115-400 ТН 60-220-400	105	3,45 1,3 0,65	6,3	6,3	5/6,3	5/6,3	-	4,15	4,15	4,15	4,15	-	ШЛ 12X20	
ТН 61-40-400 ТН 61-115-400 ТН 61-220-400	112	4,2 1,5 0,8	26/30	5/6,3	6,3	6,3	-	3,05	3,05	0,05	0,05	-	ШЛ 12X25	
ТН 62-40-400 ТН 62-115-400 ТН 62-220-400	146	4,6 1,6 0,83	36	5/6,3	5/6,3	-	-	3	3	3	-	-	ШЛ 16X16	
ТН 64-40-400 ТН 64-115-400 ТН 64-220-400	227	6,5 2,3 1,2	6,3	5/6,3	5/6,3	-	-	30	3	3	-	-	ШЛ 16X25	
ТН 70-115-400 ТН 70-220-400	227	2,2 1,1	6,3	6,3	-	-	-	13,3	22,7	-	-	-	ШЛ 16X25	

PROS

ЭЛЕКТРИЧЕСКИЕ ПАРАМЕТРЫ ТРАНСФОРМАТОРОВ ТАИ

Типономинал трансформатора	Мощность номинальная, ВА	Ток первичной обмотки, А	Напряжение вторичных обмоток при номинальной нагрузке, В					Номинальные токи нагрузок вторичных обмоток, А				Обозначение магнитопровода
			II, II'	III, III'	IV(k), V(k)	VI	VII	II, II'	III, III'	IV(k), V(k)	VI, VII	
1	2	3	4	5	6	7	8	9	10	11	12	13
ТАИ 50- 40-400 ТАИ 50-115-400 ТАИ 50-220-400	80	2,4 0,77 0,43	28	28	6,3	6,3	5/6,3	0,39	0,48	0,48	2,0	ШЛ 12Х16
ТАИ 51- 40-400 ТАИ 51-115-400 ТАИ 51-220-400	80	2,4 0,77 0,43	56	56	12,6	6,3	5/6,3	0,2	0,235	0,235	2,0	ШЛ 12Х16
ТАИ 52- 40-400 ТАИ 52-115-400 ТАИ 52-220-400	80	2,4 0,77 0,43	56	40	16	6,3	5/6,3	0,2	0,29	0,29	2,0	ШЛ 12Х16
ТАИ 53-115-400 ТАИ 53-220-400	80	0,77 0,43	80	80	20	6,3	5/6,3	0,16	0,145	0,16	2,0	ШЛ 12Х16
ТАИ 54-115-400 ТАИ 54-220-400	80	0,77 0,43	80	56	24	6,3	5/6,3	0,15	0,19	0,19	2,0	ШЛ 12Х16
ТАИ 55-115-400 ТАИ 55-220-400	80	0,77 0,43	125	112	13	6,3	5/6,3	0,105	0,115	0,115	2,0	ШЛ 12Х16
ТАИ 56-220-400	80	0,43	180	112	20	6,3	5/6,3	0,07	0,11	0,11	2,0	ШЛ 12Х16
ТАИ 57-115-400 ТАИ 57-220-400	80	0,77 0,43	160	140	20	6,3	5/6,3	0,07	0,1	0,1	2,0	ШЛ 12Х16
ТАИ 58- 40-400 ТАИ 58-115-400 ТАИ 58-220-400	80	2,4 0,77 0,43	224	125	25	6,3	5/6,3	0,065	0,085	0,085	2,0	ШЛ 12Х16
ТАИ 59-220-400	80	0,43	200	180	20	6,3	5/6,3	0,073	0,064	0,073	2,0	ШЛ 12Х16
ТАИ 60-220-400	80	0,43	250	224	26	6,3	5/6,3	0,053	0,056	0,056	2,0	ШЛ 12Х16
ТАИ 61 40-400 ТАИ 61-115-400 ТАИ 61-220-400	80	2,4 0,77 0,43	315	125	25	6,3	5/6,3	0,045	0,088	0,088	2,0	ШЛ 12Х16
ТАИ 62- 40-400 ТАИ 62-115-400 ТАИ 62-220-400	80	2,4 0,77 0,43	315	280	35	6,3	5/6,3	0,04	0,047	0,047	2,0	ШЛ 12Х16
ТАИ 63-115-400 ТАИ 63-220-400	80	0,77 0,43	355	200	25	6,3	5/6,3	0,04	0,059	0,059	2,0	ШЛ 12Х16
ТАИ 64- 40-400 ТАИ 64-115-400 ТАИ 64-220-400	94	2,55 0,92 0,46	28	28	6,3	6,3	5/6,3	0,45	0,6	0,6	2,2	ШЛ 12Х20
ТАИ 65-220-400	94	0,46	56	56	12,6	6,3	5/6,3	0,23	0,295	0,295	2,2	ШЛ 12Х20
ТАИ 66-115-400 ТАИ 66-220-400	94	0,92 0,46	56	40	16	6,3	5/6,3	0,24	0,35	0,35	2,2	ШЛ 12Х20
ТАИ 67-220-400	94	0,46	80	80	20	6,3	5/6,3	0,175	0,19	0,19	2,2	ШЛ 12Х20
ТАИ 68-115-400 ТАИ 68-220-400	94	0,92 0,46	80	56	24	6,3	5/6,3	0,175	0,24	0,24	2,2	ШЛ 12Х20
ТАИ 69-115-400 ТАИ 69-220-400	94	0,92 0,46	125	112	13	6,3	5/6,3	0,13	0,135	0,135	2,2	ШЛ 12Х20
ТАИ 70-115-400 ТАИ 70-220-400	94	0,92 0,46	180	112	20	6,3	5/6,3	0,095	0,12	0,12	2,2	ШЛ 12Х20
ТАИ 71-115-400 ТАИ 71-220-400	94	0,92 0,46	160	140	20	6,3	5/6,3	0,1	0,107	0,107	2,2	ШЛ 12Х20
ТАИ 72- 40 400 ТАИ 72-115-400	94	2,55 0,92	224	125	25	6,3	5/6,3	0,075	0,11	0,11	2,2	ШЛ 12Х20
ТАИ 73-220-400	94	0,46	200	180	20	6,3	5/6,3	0,064	0,068	0,068	2,2	ШЛ 12Х20

	2	3	4	5	6	7	8	9	10	11	12	13
TAH 74- 40-400	94	2,55	250	224	26	6,3	5/6,3	0,064	0,068	0,068	2,2	ШЛ 12X20
TAH 75-115-400 TAH 75-220-400	94	0,92 0,46	315	125	25	6,3	5/6,3	0,05	0,115	0,115	2,2	ШЛ 12X20
TAH 76-115-400 TAH 76-220-400	94	0,92 0,46	315	280	35	6,3	5/6,3	0,05	0,055	0,055	2,2	ШЛ 12X20
TAH 77- 40-400 TAH 77-220-400	94	2,55 0,46	355	200	25	6,3	5/6,3	0,05	0,055	0,055	2,2	ШЛ 12X20
TAH 78-115-400 TAH 78-220-400	112	1,1 0,55	56	56	12,6	6,3	5/6,3	0,3	0,33	0,33	2,6	ШЛ 12X25
TAH 79- 40-400 TAH 79-115-400 TAH 79-220-400	112	3,1 1,1 0,55	56	40	16	6,3	5/6,3	0,29	0,42	0,42	2,6	ШЛ 12X25
TAH 81-115-400 TAH 81-220-400	112	1,1 0,55	80	56	24	6,3	5/6,3	0,2	0,295	0,295	2,6	ШЛ 12X25
TAH 82- 40-400 TAH 82-115-400 TAH 82-220-400	112	3,1 1,1 0,55	28	28	6,3	6,3	5/6,3	0,62	0,65	0,65	2,6	ШЛ 12X25
TAH 84-115-400 TAH 84-220-400	112	1,1 0,55	180	112	20	6,3	5/6,3	0,115	0,145	0,145	2,6	ШЛ 12X25
TAH 85- 40-400 TAH 85-220-400	112	3,1 0,55	160	140	20	6,3	5/6,3	0,12	0,125	0,125	2,6	ШЛ 12X25
TAH 86- 40-400 TAH 86-115-400 TAH 86-220-400	112	3,1 1,1 0,55	224	125	25	6,3	5/6,3	0,09	0,13	0,13	2,6	ШЛ 12X25
TAH 87- 40-400 TAH 87-115-400	112	3,1 1,1	200	180	20	6,3	5/6,3	0,09	0,11	0,11	2,6	ШЛ 12X25
TAH 88-220-400	112	0,55	250	224	26	6,3	5/6,3	0,085	0,073	0,085	2,6	ШЛ 12X25
TAH 90-115-400 TAH 90-220-400	112	1,1 0,55	315	280	35	6,3	5/6,3	0,06	0,065	0,065	2,6	ШЛ 12X25
TAH 91-115-400 TAH 91-220-400	112	1,1 0,55	355	200	25	6,3	5/6,3	0,05	0,095	0,095	2,6	ШЛ 12X25
TAH 92- 40-400 TAH 92-115-400 TAH 92-220-400	135	3,6 1,3 0,65	28	28	6,3	6,3	5/6,3	0,7	0,79	0,79	3,3	ШЛ 16X16
TAH 93-115-400 TAH 93-220-400	135	1,3 0,65	56	56	12,6	6,3	5/6,3	0,33	0,41	0,41	3,3	ШЛ 16X16
TAH 94-115-400 TAH 94-220-400	135	1,3 0,65	56	40	16	6,3	5/6,3	0,27	0,56	0,56	3,3	ШЛ 16X16
TAH 95- 40-400 TAH 95-115-400 TAH 95-220-400	135	3,6 1,3 0,65	80	80	20	6,3	5/6,3	0,23	0,28	0,28	3,3	ШЛ 16X16
TAH 96-115-400 TAH 96-220-400	135	1,3 0,65	125	112	13	6,3	5/6,3	0,18	0,19	0,19	3,3	ШЛ 16X16
TAH 97-220-400	135	0,65	180	112	20	6,3	5/6,3	0,13	0,175	0,175	3,3	ШЛ 16X16
TAH 99-220-400	135	0,65	224	125	25	6,3	5/6,3	0,1	0,16	0,16	3,3	ШЛ 16X16
TAH100-220-400	135	1,3	200	180	20	6,3	5/6,3	0,095	0,14	0,14	3,3	ШЛ 16X16
TAH101-220-400	135	0,65	250	224	26	6,3	5/6,3	0,087	0,1	0,1	3,3	ШЛ 16X16
TAH102-220-400	135	0,65	315	125	25	6,3	5/6,3	0,077	0,15	0,15	3,3	ШЛ 16X16
TAH103-115-400 TAH103-220-400	135	1,3 0,65	315	280	35	6,3	5/6,3	0,065	0,083	0,083	3,3	ШЛ 16X16
TAH104-220-400	135	0,65	355	200	25	6,3	5/6,3	0,065	0,105	0,105	3,3	ШЛ 16X16

1	2	3	4	5	6	7	8	9	10	11	12	13
TAH105-115-400 TAH105-220-400	158	1,52 0,79	125	112	13	6,3	5/6,3	0,23	0,195	0,23	4	ШЛ 16X20
TAH106-220-400	158	0,79	180	112	20	6,3	5/6,3	0,16	0,19	0,19	4	ШЛ 16X20
TAH107-220-400	158	0,79	160	140	20	6,3	5/6,3	0,16	0,175	0,175	4	ШЛ 16X20
TAH109-115-400 TAH109-220-400	158	1,52 0,79	200	180	20	6,3	5/6,3	0,13	0,14	0,14	4	ШЛ 16X20
TAH111-220-400	158	0,79	250	224	26	6,3	5/6,3	0,105	0,11	0,11	4	ШЛ 16X20
TAH112-220-400	158	0,79	315	125	25	6,3	5/6,3	0,09	0,15	0,15	4	ШЛ 16X20
TAH113-220-400	158	0,79	355	200	25	6,3	5/6,3	0,07	0,13	0,13	4	ШЛ 16X20
TAH114-115-400 TAH114-220-400	250	2,4 1,27	125	112	13	6,3	5/6,3	0,36	0,39	0,39	5	ШЛ 16X32
TAH115- 40-400 TAH115-115-400 TAH115-220-400	250	6,95 2,4 1,27	180	112	20	6,3	5/6,3	0,32	0,285	0,32	5	ШЛ 16X32
TAH116-220-400	250	1,27	160	140	20	6,3	5/6,3	0,32	0,26	0,32	5	ШЛ 16X32
TAH117-220-400	250	1,27	224	125	25	6,3	5/6,3	0,24	0,27	0,27	5	ШЛ 16X32
TAH118-115-400 TAH118-220-400	250	2,4 1,27	200	180	20	6,3	5/6,3	0,22	0,25	0,25	5	ШЛ 16X32
TAH119-220-400	250	1,27	250	224	26	6,3	5/6,3	0,18	0,19	0,19	5	ШЛ 16X32
TAH121-115-400 TAH121-220-400	250	2,4 1,27	315	280	35	6,3	5/6,3	0,14	0,16	0,16	5	ШЛ 16X32
TAH122-115-400	250	2,4	355	200	25	6,3	5/6,3	0,125	0,22	0,22	5	ШЛ 16X32
TAH 123- 40-400 TAH 123-115-400 TAH 123-220-400	330	9 3,2 1,64	224	125	25	6,3	5/6,3	0,37	0,33	0,37	5	ШЛ 20X25
TAH 124- 40-400 TAH 124-115-400 TAH 124-220-400	330	9 3,2 1,64	200	180	20	6,3	5/6,3	0,32	0,35	0,35	5	ШЛ 20X25
TAH 125- 40-400 TAH 125-115-400 TAH 125-220-400	330	9 3,2 1,64	315	280	35	6,3	5/6,3	0,2	0,215	0,215	5	ШЛ 20X25
TAH 126-115-400 TAH 126-220-400	330	3,2 1,64	250	224	26	6,3	5/6,3	0,255	0,28	0,28	5	ШЛ 20X25
TAH 127-115-400 TAH 127-220-400	330	3,2 1,64	315	125	25	6,3	5/6,3	0,3	0,25	0,3	5	ШЛ 20X25
TAH 128- 40-400 TAH 128-115-400 TAH 128-220-400	330	9 3,2 1,64	355	200	25	6,3	5/6,3	0,235	0,22	0,235	5	ШЛ 20X25
TAH 129-115-400 TAH 129-220-400	450	4,25 2,23	250	224	26	6,3	5/6,3	0,37	0,405	0,405	5	ШЛ 20X40
TAH 130-115-400 TAH 130-220-400	450	4,25 2,23	315	280	35	6,3	5/6,3	0,32	0,295	0,32	5	ШЛ 20X40
TAH 131- 40-400 TAH 131-115-400 TAH 131-220-400	450	12,25 4,25 2,23	355	200	25	6,3	5/6,3	0,35	0,3	0,35	5	ШЛ 20X40

ЭЛЕКТРИЧЕСКИЕ ПАРАМЕТРЫ ТРАНСФОРМАТОРОВ ТПП

Типономинал трансформатора	Мощность номинальная, ВА	Ток первичной обмотки, А	Напряжение вторичных обмоток при номинальной нагрузке, В						Номинальные токи нагрузок вторичных обмоток, А			Обозначение магнитопровода
			II	II'	III	III''	IV (k)	V (k)	II, II'	III, III'	IV(k), V(k)	
1	2	3	4	5	6	7	8	9	10	11	12	13
ТПП 102-115-400 ТПП 102-220-400	60	0,67 0,34	8	8	6,3	6,3	30	30	2,0	2,0	0,03	ШЛ12Х12,5
ТПП 103-220-400	60	0,34	10	10	12,5	12,5	30	30	1,3	1,3	0,03	ШЛ12Х12,5
ТПП 104- 40-400 ТПП 104-115-400 ТПП 104-220-400	60	1,8 0,67 0,34	16	16	18	18	30	30	0,9	0,9	0,03	ШЛ12Х12,5
ТПП 105-115-400 ТПП 105-220-400	60	0,67 0,34	9	9	9	9	30	30	1,7	1,7	0,03	ШЛ12Х12,5
ТПП 180-220-400	53,3	0,45	1,75	-	1,75	-	30	-	1,5	1,5	1,6	ШЛ12Х16
ТПП 235-115-400 ТПП 235-220-400	48	0,75 0,4	1.32	1.32	1,32	1,32	0,383	0,383	11,2	11,2	11,2	ШЛ12Х16
ТПП 236- 40-400 ТПП 236-115-400 ТПП 236-220-400	68	2,2 0,75 0,4	1,3	1,3	2,64	2,64	0,375	0,375	7,85	7,85	7,85	ШЛ12Х16
ТПП 237- 40 -400 ТПП 237-115-400 ТПП 237-220-400	68	2,2 0,75 0,4	2,63	2,63	2,62	2,62	0,75	0,75	5,65	5,65	5,65	ШЛ12Х16
ТПП 238- 40-400 ТПП 238-115-400 ТПП 238-220 400	68	2,2 0,75 0,4	2,6	2,6	5	5	0,75	0,75	4,06	4,06	4,06	ШЛ12Х16
ТПП 239-40-400 ТПП 239-115-400 ТПП 239-220-400	68	2,2 0,75 0,4	2,6	2,6	10	10	0,75	0,75	2,55	2,55	2,55	ШЛ12Х16
ТПП 268-40-400 ТПП 268-115-400 ТПП 268-220-400	68	2,2 0,75 0,4	2,6	2,6	20	20	5	5	1,23	1,23	1,23	ШЛ12Х16
ТПП 269- 40-400 ТПП 269-115-400 ТПП 269-220-400	68	2,2 0,75 0,4	5	5	5	5	1,13	1,13	3,05	3,05	3,05	ШЛ12Х16
ТПП 270-40-220 ТПП 270-115-400 ТПП 270-220-400	68	2,2 0,75 0,4	5	5	10,1	10,1	2,6	2,6	1,92	1,92	1,92	ШЛ12Х16
ТПП 271- 40-400 ТПП 271-115-400 ТПП 271-220-400	68	2,2 0,75 0,4	5	5	20	20	1,13	1,13	1,3	1,3	1,3	ШЛ12Х16
ТПП 272- 40-400 ТПП 272-115-400 ТПП 272-220-400	68	2,2 0,75 0,4	10	10	20	20	2,6	2,6	1,04	1,04	1,04	ШЛ12Х16
ТПП 273- 40-400 ТПП 273 115-400 ТПП 273-220-400	68	2,2 0,75 0,4	20	20	20	20	4	4	0,77	0,77	0,77	ШЛ12Х16
ТПП 106- 40-400 ТПП 106-220-400	82	2,5 0,45	1,19	1,19	1,19	1,19	0,47	0,47	14,4	14,4	14,4	ШЛ12Х20
ТПП 107- 40-400 ТПП 107-115-400 ТПП 107-220-400	82	2,4 0,85 0,45	2,6	2,6	2,6	2,6	0,47	0,47	7,2	7,2	7,2	ШЛ12Х20
ТПП 109- 40-400 ТПП 109-115-400 ТПП 109-220-400	82	2,4 0,85 0,45	10,14	10,14	10,35	10,35	2,58	2,58	1,8	1,8	1,8	ШЛ12Х20

1	2	3	4	5	6	7	8	9	10	11	12	13
ТПП 110- 40-400 ТПП 110-115-400 ТПП 110-220-400	82	2,4 0,85 0,45	20	20	20	20	4,23	4,23	0,93	0,93	0,93	ШЛ12Х20
ТПП 115- 40-400 ТПП 115-115-400 ТПП 115-220-400	82	2,4 0,82 0,42	10	10	20	20	2,6	2,6	1,25	1,25	1,25	ШЛ12Х20
ТПП 246- 40-400 ТПП 246-115-400 ТПП 246-220-400	82	2,4 0,85 0,45	10	10	20,1	20,1	5,15	5,15	1,16	1,16	1,16	ШЛ12Х20
ТПП 247- 40-400 ТПП 247 115-400 ТПП 247-220-400	82	2,5 0,85 0,45	1,18	1,18	2,6	2,6	0,94	0,94	8,7	8,7	8,7	ШЛ12Х20
ТПП 248- 40-400 ТПП 248-115-400 ТПП 248-220-400	82	2,4 0,85 0,45	2,58	2,58	5	5	1,4	1,4	4,56	4,56	4,56	ШЛ12Х20
ТПП 249- 40-400 ТПП 249-115-400 ТПП 249-220-400	82	2,4 0,85 0,45	2,57	2,57	10,15	10,15	2,32	2,32	2,7	2,7	2,7	ШЛ12Х20
ТПП 250- 40-400 ТПП 250-115-400 ТПП 250-220-400	82	2,4 0,85 0,45	2,58	2,58	20,2	20,2	0,7	0,7	1,75	1,75	1,75	ШЛ12Х20
ТПП 251-40-400 ТПП 251-115-400 ТПП 251-220-400	82	2,4 0,85 0,45	5,16	5,16	5,16	5,15	1,4	1,4	3,5	3,5	3,5	ШЛ12Х20
ТПП 252-40-400 ТПП 252-115-400 ТПП 252-220-400	82	2,4 0,85 0,45	5,15	5,15	10,2	10,2	1,4	1,4	2,44	2,44	2,44	ШЛ12Х20
ТПП 253-40-400 ТПП 253-115-400 ТПП 253-220-400	82	2,4 0,85 0,45	5,15	5,15	20,2	20,2	5,1	5,1	1,35	1,35	1,35	ШЛ12Х20
ТПП 111-40-400 ТПП 111-115-400 ТПП 111-220-400	100	3 1,1 0,55	1,094	1,094	2,71	2,68	0,53	0,53	11,6	11,6	11,6	ШЛ12Х25
ТПП 113-40-400 ТПП 113-115-400 ТПП 113-220-400	100	3 1,1 0,55	5	5	10	10	2,65	2,65	2,8	2,8	2,8	ШЛ12Х25
ТПП 114-115-400 ТПП 114-220-400	100	0,9 0,48	2,6	2,6	10	10	1,4	1,4	3,1	3,1	3,1	ШЛ12Х25
ТПП 116-115-400 ТПП 116-220-400	100	0,9 0,48	5	5	20	20	1,4	5	1,6	1,6	1,6	ШЛ12Х25
ТПП 118-220-400	100	0,48	4	4	6,3	6,3	30	30	5,2	5,2	0,03	ШЛ12Х25
ТПП 196-220-400	135 (max)	0,68	10	10	20	20	3	3	2	2	2	ШЛ12Х25
ТПП 198-40-400 ТПП 198-115-400 ТПП 198-220-400	100	3 1,1 0,55	10	10	20	20	2,65	2,65	1,53	1,53	1,53	ШЛ12Х25
ТПП 254-40-400 ТПП 254-115-400 ТПП 254-220-400	100	3 1,1 0,55	2,65	2,65	10	10	0,59	0,59	3,77	3,77	3,77	ШЛ12Х25
ТПП 255-40-400 ТПП 255-115-400 ТПП 255-220-400	100	3 1,1 0,55	4,96	4,96	20	20	1,45	1,45	1,9	1,9	1,9	ШЛ12Х25
ТПП 256- 40-400 ТПП 256-115-400 ТПП 256-220-400	100	3 1,1 0,55	2,64	2,64	20	20	5	5	1,8	1,8	1,8	ШЛ12Х25
ТПП 257- 40-400 ТПП 257-115-400 ТПП 257-220-400	100	3 1,1 0,55	2,65	2,65	5	5	0,59	0,59	6	6	6	ШЛ12Х25

1	2	3	4	5	6	7	8	9	10	11	12	13
ТПП 121-115-400 ТПП 121-220-400	135	1,3 0,7	1,27	1,27	1,27	1,27	0,51	0,51	22	22	22	ШЛ16X16
ТПП 122-40-400 ТПП 122-115-400 ТПП 122-220-400	135	3,8 1,3 0,7	2,53	2,53	2,53	2,53	0,76	0,76	11,5	11,5	11,5	ШЛ16X16
ТПП 123-40-400 ТПП 123-115-400 ТПП 123-220-400	135	3,8 1,3 0,7	5,04	5,04	5,04	5,04	1,26	1,26	5,95	5,95	5,95	ШЛ16X16
ТПП 124-40-400 ТПП 124-115-400 ТПП 124-220-400	135	3,8 1,3 0,7	10,1	10,1	10,1	10,1	2,52	2,52	3	3	3	ШЛ16X16
ТПП 125-40-400 ТПП 125-115-400 ТПП 125-220-400	135	3,8 1,3 0,7	20,2	20,2	20,2	20,2	4,03	4,03	1,52	1,52	1,52	ШЛ16X16
ТПП 134-40-400 ТПП 134-115-400 ТПП 134-220-400	135	3,8 1,3 0,7	2,52	2,52	5,04	5,04	1,26	1,26	7,65	7,65	7,65	ШЛ16X16
ТПП 135-40-400	135(max)	3,7	5	5	10	10	2	2	4	4	4	ШЛ16X16
ТПП 136-40-400 ТПП 136-115-400 ТПП 136-220-400	135	3,8 1,3 0,7	2,52	2,52	10,1	10,1	2,52	2,52	4,45	4,45	4,45	ШЛ16X16
ТПП 259-40-400 ТПП 259-115-400 ТПП 259-220-400	135	3,8 1,3 0,7	2,52	2,52	20,2	20,2	0,75	0,75	2,88	2,88	2,88	ШЛ16X16
ТПП 138-40-400 ТПП 138-115-400	135(max)	3,7 1,3	10	10	20	20	3	3	2	2	2	ШЛ16X16
ТПП 141-40-400 ТПП 141-115-400	135(max)	3,7 1,3	20	20	25	25	30	30	1,5	1,5	0,03	ШЛ16X16
ТПП 142-40-400 ТПП 142-115-400	135(max)	3,7 1,3	35,5	35,5	35,5	35,5	30	30	0,94	0,94	0,03	ШЛ16X16
ТПП 143-220-400	135(max)	0,67	40	40	40	40	30	30	0,84	0,84	0,03	ШЛ16x16
ТПП 133-115-400 ТПП 133-220-400	135	1,3 0,7	1,27	1,27	2,53	2,53	0,76	0,76	14,8	14,8	14,8	ШЛ16x16
ТПП 260-40-400 ТПП 260-115-400 ТПП 260-220-400	135	3,8 1,3 0,7	5,04	5,04	20,2	20,2	5,04	5,04	2,23	2,23	2,23	ШЛ16x16
ТПП 261-40-400 ТПП 261-115-400 ТПП 261-220-400	135	3,8 1,3 0,7	5,04	5,04	10,1	10,1	1,26	1,26	4,1	4,1	4,1	ШЛ16x16
ТПП 262-40-400 ТПП 262-115-400 ТПП 262-220-400	135	3,8 1,3 0,7	10,1	10,1	20,2	20,2	5,04	5,04	1,9	1,9	1,9	ШЛ16x16
ТПП 274-40-400 ТПП 274-115-400 ТПП 274-220-400	170	4,7 1,65 0,86	1,16	1,16	2,58	2,58	0,575	0,575	19,7	19,7	19,7	ШЛ16x20
ТПП 275-115-400 ТПП 275-220-400	170	1,65 0,86	2,55	2,55	5,12	5,12	0,57	0,57	10,3	10,3	10,3	ШЛ16x20
ТПП 276-40-400 ТПП 276-115-400 ТПП 276-220-400	170	4,7 1,65 0,86	2,55	2,55	10	10	0,57	0,57	6,45	6,45	6,45	ШЛ16x20
ТПП 277-40-400 ТПП 277-115-400 ТПП 277-220-400	170	4,7 1,65 0,86	2,55	2,55	20	20	5,1	5,1	3,08	3,1	3,5	ШЛ16x20

1	2	3	4	5	6	7	8	9	10	11	12	13
ТПП 278-40-400 ТПП 278-115-400 ТПП 278-220-400	170	4,7 1,65 0,86	5,1	5,1	10	10	2,56	2,56	4,8	4,8	4,8	ШЛ16x20
ТПП 279-40-400 ТПП 279-115-400 ТПП 279-220-400	170	4,7 1,65 0,86	5,1	5,1	20	20	1,42	1,42	3,2	3,2	3,2	ШЛ16x20
ТПП 280-40-400 ТПП 280-115-400 ТПП 280-220-400	170	4,7 1,65 0,86	10.15	10.15	20.1	20.1	2,55	2,55	2,6	2,6	2,6	ШЛ16x20
ТПП 144-220-400	180(max)	0,95	9	9	9	9	30	30	4,9	4,9	0,03	ШЛ16X20
ТПП 145-40-400 ТПП 145-115-400 ТПП 145-220-400	180(max)	4,9 1,8 0,95	45	45	45	45	30	30	1	1	0,03	ШЛ16X20
ТПП 147-40-400 ТПП 147-115-400 ТПП 147-220-400	210	5,7 2,0 1,1	2,71	2,71	2,71	2,71	0,67	0,67	17,3	17,3	17,3	ШЛ16x25
ТПП 148-40-400 ТПП 148-115-400 ТПП 148-220-400	210	6,0 2,3 1,2	5,07	5,07	5,07	5,07	1,35	1,35	9,1	9,1	9,1	ШЛ16x25
ТПП 149-115-400 ТПП 149-220-400	210(max)	2,0 1,1	20	20	20	20	2,24	2,24	2,5	2,5	2,5	ШЛ16x25
ТПП 150-40-400 ТПП 150-115-400 ТПП 150-220-400	210	5,7 2,0 1,1	1,35	1,35	2,71	2,71	0,67	0,67	22,2	22,2	22,2	ШЛ16x25
ТПП 151-40-400 ТПП 151-115-400 ТПП 151-220-400	210	5,7 2,0 1,1	2,71	2,71	5,07	5,07	1,35	1,35	11,5	11,5	11,5	ШЛ16x25
ТПП 152-115-400 ТПП 152-220-400	210(max)	2,0 1,1	5	5	10	10	2,7	2,7	6	6	6	ШЛ16x25
ТПП 154-115-400	210(max)	1,1	10	10	20	20	2,7	2,7	3,2	3,2	3,2	ШЛ16x25
ТПП 155-115-400	210(max)	2,0	5	5	20	20	5	5	3,5	3,5	3,5	ШЛ16x25
ТПП 264-220-400	210(max)	1,1	5	5	10	10	1,12	1,12	6	6	6	ШЛ16x25
ТПП 266-115-400 ТПП 266-220-400	210	2,0 1,1	1,35	1,35	1,35	1,35	0,67	0,67	31,2	31,2	31,2	ШЛ16x25
ТПП 281-40-400 ТПП 281-115-400 ТПП 281-220-400	210	6,0 2,3 1,2	2,5	2,5	10	10	2,5	2,5	7	7	7	ШЛ16x32
ТПП 282-40-400 ТПП 282-115-400 ТПП 282-220-400	210	6,0 2,3 1,2	2,5	2,5	20	20	0,83	0,83	4,5	4,5	4,5	ШЛ16x32
ТПП 283-40-400 ТПП 283-115-400 ТПП 283-220-400	210	6,0 2,3 1,2	5	5	10	10	1,25	1,25	6,45	6,45	6,45	ШЛ16x32
ТПП 284-40-400 ТПП 284-115-400 ТПП 284-220-400	210	6,0 2,3 1,2	5	5	20	20	5	5	3,5	3,5	3,5	ШЛ16x32
ТПП 285-40-400 ТПП 285-115-400 ТПП 285-220-400	210	6,0 2,3 1,2	10	10	10	10	2,5	2,5	4,65	4,65	4,65	ШЛ16x32
ТПП 286-40-400 ТПП 286-115-400 ТПП 286-220-400	210	6,0 2,3 1,2	10	10	20	20	5	5	3	3	3	ШЛ16X32
ТПП 287-40-400 ТПП 287-115-400 ТПП 287-220-400	210	6,0 2,3 1,2	20	20	20	20	4,57	4,57	2,35	2,35	2,35	ШЛ16X32
ТПП 170-220-400	243	1,3	10	10	10	10	1,65	2,5	5,5	5,5	5,5	ШЛ16x32

Дроссели фильтров выпрямителей низкочастотные типа
Д ВУШК 6Н330.001 ТУ

Дроссели выпускаются в исполнении для умеренного и холодного климата – УХЛ.

УСЛОВИЯ ЭКСПЛУАТАЦИИ

Пониженная температура среды рабочая	от минус 60 С
Повышенная рабочая температура среды.....	до 85°С
Повышенная относительная влажность воздуха: при t 25 С	98%
Пониженное атмосферное давление.....	0,67· 10 ³ Па (5 мм рт.ст)
Вибрация с диапазоне частот от 1 до 2500Гц с ускорением.....	20g (200 м/с ²)
Акустический шум с уровнем звукового давления (относительно 2· 10 ⁻⁵ Па)	150Дб
Множкратные удары с ускорением.....	100g (1000м/с ²)
Одиночные удары с ускорением	500g (5000 м/с ²)
Линейные нагрузки с ускорением.....	100g (1000 м/с ²)

ОБЩИЙ ВИД ДРОССЕЛЕЙ

ДРОССЕЛИ НА МАГНИТОПРОВОДАХ ШЛ 12, ШЛМ 25, ИСПОЛНЕНИЕ УХЛ

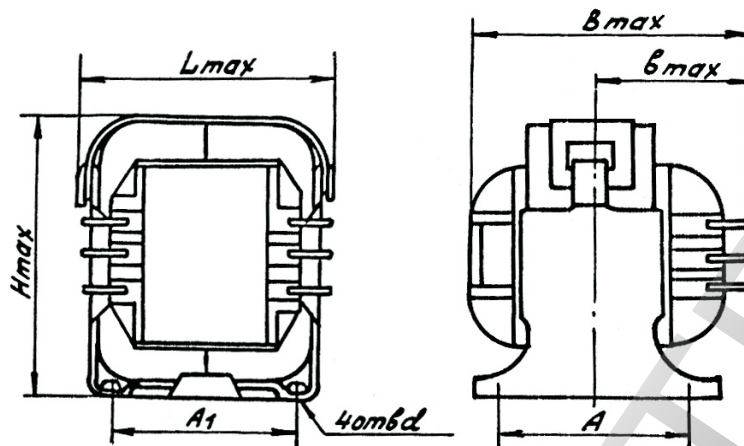


РИСУНОК 9

ДРОССЕЛИ Д149...Д152 (ШЛ12), Д163...Д166 (ШЛМ20), ИСПОЛНЕНИЕ УХЛ

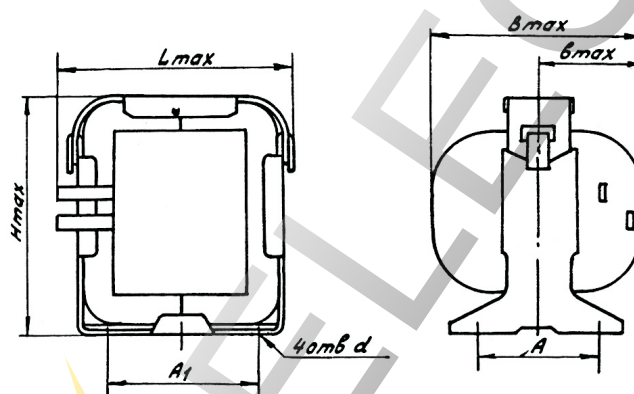


РИСУНОК 10

ДРОССЕЛИ НА МАГНИТОПРОВОДАХ ШЛ 16, ШЛМ 20, ШЛ 20, ШЛ25, Д56 (ШЛ12), Д175 (ШЛМ25), Д176 (ШЛМ25), ИСПОЛНЕНИЕ УХЛ

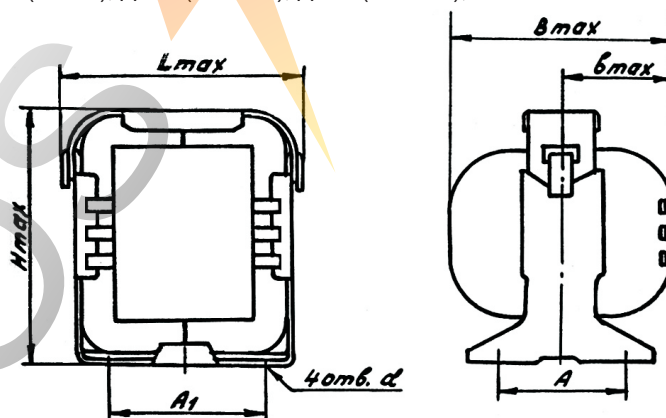


РИСУНОК 11

Примечание. Конфигурация лепестков показана условно. Конкретная конфигурация лепестков приведена в конструкторской документации.

РАЗМЕРЫ И МАССА ДРОССЕЛЕЙ С ОБМОТКАМИ ИЗ ПРОВОДА

Таблица 7

Обозначение типоразмера магнитопровода	Рис.	Климат. исполнение	Размеры, мм							Масса, г не более
			B	в	A	Al	H	L	d	
ШЛ 12 x 16 25	9	УХЛ	50	27	25 0,2	35 0,2	56	52	M3-7H	350
			60	32	35 0,2			490		
ШЛ 16 x 16 20	11	УХЛ	59	31,5	30 0,2	46 0,2	72	68	M4-7H	650
			63	33,5	35 0,2			750		
ШЛ 20 x 20 40	11	УХЛ	71	37,5	40 0,2	58 0,2	88	82	5,5	1200
			91	47,5	60 0,2			2100		
ШЛ 25 x 40	11	УХЛ	100	55	60 0,2	72 0,2	108	102	5,5	3200
ШЛМ 20 x 25	11	УХЛ	60	32	40 0,2	46 0,2	72	68	M4-7H	880
ШЛМ 25 x 25	9	УХЛ	66	35	46 0,2	58 0,2	88	82	5,5	1450

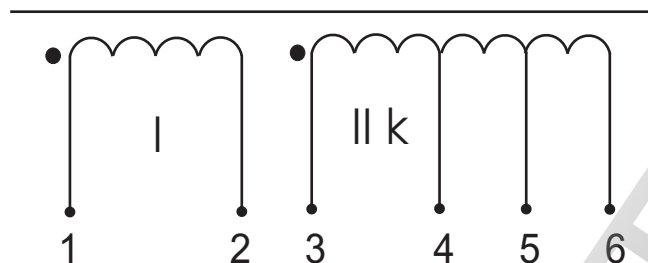
РАЗМЕРЫ И МАССА ДРОССЕЛЕЙ С ОБМОТКАМИ ИЗ МЕДНОЙ ЛЕНТЫ
(Д149...Д152, Д56, Д163...Д166, Д175, Д176, Д56)

Таблица 8

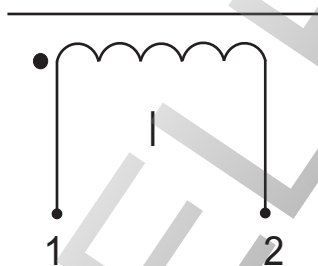
Обозначение типоразмера магнитопровода	Рис.	Климат. исполнение	Размеры, мм							Масса, г не более	
			B	в	A	Al	H	L	d		
ШЛ 12 x 25	10	УХЛ	60	34	35 0,2	35 0,2	56	58	M3-7H	540	Д149- Д152
ШЛ 12 x 25	11	УХЛ	60	34	35 0,2	35 0,2	56	52	M3-7H	540	Д56
ШЛМ 20 x 25	10	УХЛ	60	34	40 0,2	46 0,2	72	71	M4-7H	970	Д163- Д166
ШЛМ 25 x 25	11	УХЛ	66	37	46 0,2	58 0,2	89	82	5,5	1550	Д175 Д176

Электрические схемы дросселей

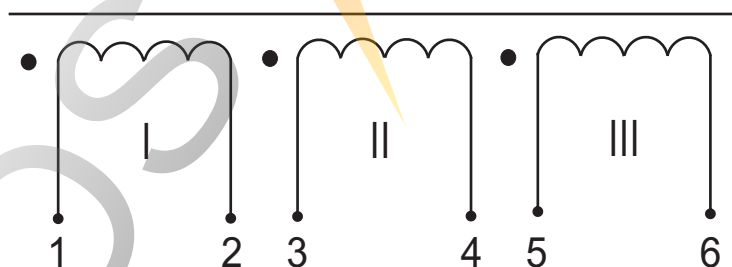
Дроссели с компенсационной обмоткой Д25-Д51, Д53, Д57, Д61



Дроссели без компенсационной обмотки Д25Н-Д33Н, Д43Н-Д51Н, Д52, Д53, Д53Н, Д56, Д57Н, Д59, Д69, Д144-Д179



Дроссель Д60



ЭЛЕКТРИЧЕСКИЕ ПАРАМЕТРЫ ДРОССЕЛЕЙ ФИЛЬТРОВ

Обозначение дросселя	Индуктивность при номинальн. токе подмагничивания, Гн	Номинальный ток подмагничивания, А	Переменная составляющая, Вэфф	Омическое сопротивление обмотки, Ом	Энергоемкость, Дж	Обозначение типоразмера магнитопровода
1	2	3	4	5	6	
Д25, Д25Н	0,08	1,1	2	4,2	0,0484	ШЛ 12x25
Д26, Д26Н	0,16	0,8	3	7,36	0,0512	ШЛ 12x25
Д27, Д27Н	0,3	0,56	4	14,7	0,047	ШЛ 12x25
Д28, Д28Н	0,6	0,4	5	25,13	0,048	ШЛ 12x25
Д29, Д29Н	1,2	0,28	8	60,5	0,047	ШЛ 12x25
Д30, Д30Н	2,5	0,2	11	136,2	0,05	ШЛ 12x25
Д31, Д31Н	5,0	0,14	14	216,7	0,049	ШЛ 12x25
Д32, Д32Н	10,0	0,1	20	466	0,05	ШЛ 12x25
Д33, Д33Н	20,0	0,07	35	900	0,049	ШЛ 12x25
Д34	0,08	1,4	2	2,65	0,0784	ШЛ 16x16
Д35	0,16	1,0	3	5,19	0,08	ШЛ 16x16
Д36	0,3	0,8	4	9,2	0,096	ШЛ 16x16
Д37	0,6	0,51	5	25,5	0,078	ШЛ 16x16
Д38	1,2	0,4	8	40,2	0,096	ШЛ 16x16
Д39	2,5	0,26	11	79	0,084	ШЛ 16x16
Д40	5,0	0,18	14	211	0,081	ШЛ 16x16
Д41	10,0	0,13	20	392	0,0845	ШЛ 16x16
Д42	17,0	0,09	35	692	0,0688	ШЛ 16x16
Д43, Д43Н	0,08	2,2	2	1,926	0,1936	ШЛ 20x20
Д44, Д44Н	0,16	1,6	3	3,92	0,2048	ШЛ 20x20
Д45, Д45Н	0,3	1,1	4	7,35	0,1815	ШЛ 20x20
Д46, Д46Н	0,6	0,8	5	15,89	0,192	ШЛ 20x20
Д47, Д47Н	1,2	0,56	8	38,69	0,188	ШЛ 20x20
Д48, Д48Н	2,5	0,4	11	53,7	0,20	ШЛ 20x20
Д49, Д49Н	5,0	0,28	14	143	0,196	ШЛ 20x20
Д50, Д50Н	10,0	0,2	20	220	0,20	ШЛ 20x20
Д51, Д51Н	20,0	0,14	35	489	0,196	ШЛ 20x20
Д52	0,01	12,5	2	0,086	0,7812	ШЛ 25x40
Д53, Д53Н	0,02	4,4	2	0,37	0,193	ШЛ 20x20
Д56	0,0005	16,5	0,25	0,015	0,068	ШЛ 12x25
Д57, Д57Н	1,2	0,8	20,0	28,6	0,384	ШЛ 20x40
Д59	0,0043	2,9	0,5	0,3	0,018	ШЛ 12x16
Д60	0,0005	10,0	0,25	0,093	0,025	ШЛ 16x20
Д61	0,02	3,0	3,0	0,6	0,09	ШЛ 16x16
Д69	0,005	5,6	1,0	0,219	0,0784	ШЛ 16x16
Д144	0,08	0,8	2,0	1,97	0,0256	ШЛ 12x25
Д145	0,16	0,56	2,5	4,09	0,025	ШЛ 12x25
Д146	0,32	0,4	4,0	7,6	0,0256	ШЛ 12x25
Д147	0,65	0,28	6,0	17,6	0,025	ШЛ 12x25
Д148	1,3	0,2	8,0	33,1	0,026	ШЛ 12x25
Д149	0,00015	25,0	0,1	0,0034	0,046	ШЛ 12x25
Д150	0,0003	18,0	0,15	0,0075	0,0486	ШЛ 12x25

1	2	3	4	5	6	
Д151	0,0006	12,5	0,2	0,017	0,046	ШЛ 12x25
Д152	0,0012	9,0	0,3	0,0378	0,0486	ШЛ 12x25
Д153	0,0025	6,3	0,4	0,096	0,0495	ШЛ 12x25
Д154	0,005	4,5	0,6	0,17	0,05	ШЛ 12x25
Д155	0,01	3,2	0,8	0,338	0,0512	ШЛ 12x25
Д156	0,02	2,2	1,2	0,715	0,0484	ШЛ 12x25
Д157	0,04	1,6	2,0	0,65	0,0512	ШЛМ 20x25
Д158	0,08	1,1	3,0	1,35	0,0484	ШЛМ 20x25
Д159	0,16	0,8	4,0	2,74	0,0512	ШЛМ20x25
Д160	0,32	0,56	6,0	6,29	0,05	ШЛМ20x25
Д161	0,65	0,4	8,0	10,8	0,052	ШЛМ20x25
Д162	1,3	0,28	11,0	20,1	0,05	ШЛМ20x25
Д163	0,0003	25,0	0,2	0,0053	0,093	ШЛМ20x25
Д164	0,0006	18,0	0,3	0,1	0,097	ШЛМ20x25
Д165	0,0012	12,5	0,4	0,0212	0,093	ШЛМ20x25
Д166	0,0025	9,0	0,6	0,05	0,101	ШЛМ20x25
Д167	0,005	6,3	0,8	0,12	0,099	ШЛМ20x25
Д168	0,01	4,5	1,2	0,245	0,101	ШЛМ20x25
Д169	0,02	3,2	2,0	0,277	0,102	ШЛМ 25x25
Д170	0,04	2,2	2,5	0,5	0,096	ШЛМ 25x25
Д171	0,08	1,6	4,0	1,02	0,102	ШЛМ 25x25
Д172	0,16	1,1	5,0	1,94	0,0968	ШЛМ 25x25
Д173	0,32	0,8	8,0	4,52	0,102	ШЛМ 25x25
Д174	0,65	0,56	10,0	8,5	0,102	ШЛМ 25x25
Д175	0,0006	25,0	0,4	0,0075	0,187	ШЛМ 25x25
Д176	0,0012	18,0	0,6	0,02	0,194	ШЛМ 25x25
Д177	0,0025	12,5	0,8	0,0532	0,195	ШЛМ 25x25
Д178	0,005	9,0	1,0	0,085	0,2025	ШЛМ 25x25
Д179	0,04	1,6	1,7	1,48	0,0512	ШЛ 12x25

ROS

Условное обозначение трансформатора при заказе должно состоять из слова «Трансформатор», сокращенного обозначения, условного номера, напряжения, частоты питающей сети и номера ТУ.

Пример обозначения:

Трансформатор ТА 55-220-50, ВУШК 671110.001 ТУ

Трансформатор ТА 55-220-50, ВУШК 671110.001 ТУ

Условное обозначение дросселя при заказе должно состоять из слова «Дроссель», сокращенного его обозначения, условного номера, буквы «Н» для дросселей с упрощенной электрической схемой, номера ТУ.

Пример обозначения:

Дроссель Д 43 ВУШК. 671330.001 ТУ

Дроссель Д 43 Н ВУШК.671330.001ТУ

173001, Великий Новгород,
ул. Б. Санкт-Петербургская, 51



Тел. /факс (8162) 33 97 78
e-mail: marketing@transvit.ru
www.transvit.ru

отдел маркетинга (8162) 33 97 10; 33 97 69
отдел сбыта (8162) 33 97 43