

Реле электромагнитные промежуточные серии РЭП34



Предназначены для применения в цепях переменного тока с номинальным напряжением до 660 В частоты 50 и 60 Гц и постоянного тока с номинальным напряжением до 220 В. Для удобства заказчиков реле выпускаются с креплением на стандартную DIN-рейку.

Реле, комплектуемые ограничителями перенапряжений, пригодны для работы в системах управления с применением микропроцессорной техники.

По классификационным признакам реле являются: по назначению – номинального режима работы, по роду тока в цепи включающей катушки – переменного тока, по роду включающей катушки – с катушкой напряжения, по виду возврата – одностабильные, по способу крепления – с помощью винтов или защелки, по виду присоединения внешних проводников – с передним присоединением, по способу присоединения внешних проводников – с винтовыми зажимами, по защищенности – открытого исполнения.

Основные параметры и характеристики

Основные параметры реле приведены в таблице 1.1.

Типоисполнения реле приведены в таблице 1.2.

Типоисполнения ограничителей перенапряжений ОПН приведены в таблице 1.3.

Характеристики реле приведены в таблицах 1.4, 1.5.

Схемы электрические принципиальные приведены на рис. 1.1, 1.2.

Габаритные и установочные размеры приведены на рис. 1.3.

Рабочее положение – крепление на вертикальной плоскости выводами вверх и вниз с помощью винтов либо защелкиванием на DIN-рейку. Допускается отклонение на 15° в любую сторону.

Место установки должно быть защищено от непосредственного воздействия солнечной радиации, воды, масла и т. п.

Высота над уровнем моря не более 2000 м. Допускается применение реле в цепях с номинальным напряжением до 380 В на высоте над уровнем моря до 4300 м при температуре окружающего воздуха не более 40°C , при этом номинальные рабочие токи реле должны быть снижены на 10 %.

Верхнее значение рабочей температуры окружающего воздуха не более 55 °С при высоте над уровнем моря не более 2000 м, нижнее значение – минус 40 °С без искусственно регулируемых климатических условий.

Относительная влажность до 98 % при температуре 25 °С для исполнения УХЛ4 и 35 °С для исполнения ТЗ.

Окружающая среда невзрывоопасная, не содержащая пыли в концентрациях, снижающих параметры в недопустимых пределах.

Вибрация мест крепления реле с частотой до 100 Гц при ускорении не более 1 g, наличие ударов с ускорением до 3 g длительностью от 2 до 20 мс (группа условий эксплуатации М7 по ГОСТ 17516.1-90).

Климатическое исполнение и категория размещения реле – УХЛ4, ТЗ по ГОСТ 15150-69.

Степень защиты реле IP00, IP20 по ГОСТ 14255-69.

По коммутационной износостойкости реле выпускаются классов А и Б.

Номинальное напряжение втягивающей катушки, В:

- переменного напряжения частоты 50 Гц: 12; 24; 36; 40; 48; 110; 220; 230; 240; 380; 400; 415; 440; 500; 660;

- переменного напряжения частоты 60 Гц: 12; 36; 48; 110; 220; 380; 415; 440.

Размер DIN-рейки 35 мм.

Реле допускают работу во всех следующих режимах: продолжительном, прерывисто-продолжительном (восьмичасовом), кратковременном, повторно-кратковременном при относительной продолжительности включения до 60 % и количестве циклов коммутации не более 2400 в час.

Ограничители перенапряжений ограничивают коммутационные перенапряжения: на катушках управления аппарата до двукратного амплитудного значения для напряжения 110, 220; 380 В и четырехкратного амплитудного значения для напряжения 24 и 48 В (с учетом допустимого увеличения напряжения до 110 % номинального значения).

Винтовые зажимы выводов допускают присоединение двух медных или алюминиевых проводов сечением от 0,75 до 2,5 мм².

Примеры заказа реле промежуточных РЭП34

Пример записи обозначения реле с двумя замыкающими и двумя размыкающими контактами, с включающей катушкой на номинальное напряжение 220 В, частоты 50 Гц, класса коммутационной износостойкости А, степени защиты IP00 при его заказе и в документации другого изделия:

а) для поставок внутри страны:

«Реле РЭП34-22-10 УХЛ4А. 220 В ТУ 3425-007-00216823-93».

б) для поставок на экспорт в страны с умеренным климатом:

«Реле РЭП34-22-10 УХЛ4А. 220 В. Экспорт. ТУ 3425-007-00216823-93».

в) для поставок на экспорт в страны с тропическим климатом:

«Реле РЭП34-22-10 Т3А. 220 В. Экспорт. ТУ 3425-007-00216823-93».

Пример записи обозначения реле с двумя замыкающими и двумя размыкающими контактами, с включающей катушкой на номинальное напряжение 220 В, частоты 50 Гц, класса коммутационной износостойкости А, степени защиты IP00 с ограничителем перенапряжений с R-С цепочкой на номинальное напряжение 220В, частоты 50 Гц для поставок внутри страны при его заказе и в документации другого изделия:

«Реле РЭП34-22-10 УХЛ4А. 220 В. Ограничитель перенапряжений ОПН-113 УХЛ4 ТУ 3425-007-00216823-93».

Пример записи обозначения реле с двумя замыкающими и двумя размыкающими контактами, с включающей катушкой на номинальное напряжение 220 В, частоты 60 Гц, класса коммутационной износостойкости А, степени защиты IP20 для поставок внутри страны при его заказе и в документации другого изделия:

«Реле РЭП34-22-11 УХЛ4А. 220 В. 60 Гц. ТУ 3425-007-00216823-93».

Таблица 1.1 – Основные параметры реле

Наименование параметра	Норма
1. Номинальное напряжение контактов, В:	
а) при переменном токе	от 12 до 660
б) при постоянном токе	от 12 до 220
2. Номинальный ток контактов, А	10
3. Наименьший номин. рабочий ток контактов, А	
а) при напряжении 12 В	0,025
б) при напряжении 24 В	0,01
4. Допустимые пределы изменения напряжения цепи управления, от номинального	от 0,85 до 1,1
5. Потребляемая мощность при температуре окружающего воздуха (20±5) °С и номинальном напряжении, ВА, не более	7,5±1,5
6. Время срабатывания при температуре окружающего воздуха (20±5) °С и номинальном напряжении, с, не более	0,020
7. Время возврата при температуре окружающего воздуха (20±5) °С и номинальном напряжении, с, не более	0,015
8. Механическая износостойкость, млн. циклов	16,0
9. Испытательное напряжение изоляции в холодном состоянии в нормальных климатических условиях в течение 1 с, В	2 500
10. Электрическое сопротивление изоляции в холодном состоянии в нормальных климатических условиях, МОм, не менее	50,0

Таблица 1.2 – Типоисполнения реле

Степень защиты	Число и исполнение контактов	Индексы обозначения реле
IP00	2з+2р	РЭП34-22-10 УХЛ4
	3з+1р	РЭП34-31-10 УХЛ4
	4з	РЭП34-40-10 УХЛ4
	4з+2р	РЭП34-42-10 УХЛ4
	4з+4р	РЭП34-44-10 УХЛ4
	6з+2р	РЭП34-62-10 УХЛ4
	8з	РЭП34-80-10 УХЛ4
	2з+6р	РЭП34-26-10 УХЛ4
	2з+4р	РЭП34-24-10 УХЛ4
	3з+3р	РЭП34-33-10 УХЛ4
	3з+5р	РЭП34-35-10 УХЛ4
	5з+1р	РЭП34-51-10 УХЛ4
	5з+3р	РЭП34-53-10 УХЛ4
	6з	РЭП34-60-10 УХЛ4
	7з+1р	РЭП34-71-10 УХЛ4
	IP20	2з+2р
3з+1р		РЭП34-31-11 УХЛ4
4з		РЭП34-40-11 УХЛ4
4з+2р		РЭП34-42-11 УХЛ4
4з+4р		РЭП34-44-11 УХЛ4
6з+2р		РЭП34-62-11 УХЛ4
8з		РЭП34-80-11 УХЛ4
2з+6р		РЭП34-26-11 УХЛ4
2з+4р		РЭП34-24-11 УХЛ4
3з+3р		РЭП34-33-11 УХЛ4
3з+5р		РЭП34-35-11 УХЛ4
5з+1р		РЭП34-51-11 УХЛ4
5з+3р		РЭП34-53-11 УХЛ4
6з		РЭП34-60-11 УХЛ4
7з+1р	РЭП34-71-11 УХЛ4	

Таблица 1.3 – Типы ограничителей перенапряжений ОПН

Номинальное напряжение включающих катушек и тип ограничителя перенапряжений в зависимости от элементной базы			
Уномин., В	R-C	Уномин., В	Варисторная
24	ОПН-110	110	ОПН-212
48	ОПН-111	220	ОПН-213
110	ОПН-112	380	ОПН-214
220	ОПН-113		

Таблица 1.4 – Номинальные рабочие токи режима редких коммутаций, предельно-коммутированные токи, напряжения и индуктивные параметры нагрузки при испытаниях на коммутационную способность

Категория применения	Напряжение, В		Ток, А		Индуктивные параметры нагрузки
	номин. рабочее	при испытаниях	номин. рабочее	при испытаниях	
АС-11	От 12 до 40	44	10,0	110,0	Коэффициент мощности при включении и отключении $\cos \varphi=0,7$
	110	121	5,0	55,0	
	220	242	4,0	44,0	
	380	418	3,5	38,5	
	660	726	1,6	17,6	
ДС-11	12	13,2	10,0	11,00	Постоянная времени $\tau=100$ мс
	24	26,4	4,0	4,40	
	48	52,8	2,0	2,20	
	110	121	1,0	1,10	
	220	242	0,4	0,44	

Таблица 1.5 – Коммутационная износостойкость контактов реле и номинальные рабочие токи в режиме нормальных коммутаций

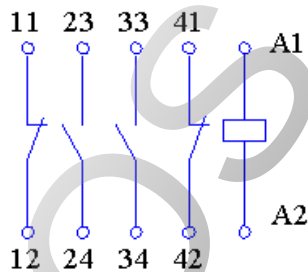
Категория применения	Номинальное рабочее напряжение $U_{н.р.}$, В	Номинальный рабочий ток $I_{н.р.}$, А	Коммутационная износостойкость, млн. циклов, для класса		Параметр индуктивной нагрузки
			А	Б	
АС-11	380	0,78	2,0	1,0	Для АС-11 $\cos \varphi$ вкл.=0,7 $\cos \varphi$ откл.=0,4
	500	0,50			
	660	0,30			
ДС-11	110	0,34	2,0	1,0	Для ДС-11 $\tau=(2U_{н.р.}I_{н.р.})$ мс
	220	0,15			
	440	0,06			

Структура условного обозначения типоисполнения реле

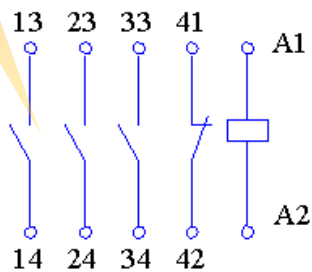
$\frac{\text{РЭП}}{1}$ $\frac{34}{2}$ $\frac{\text{XX}}{3}$ - $\frac{\text{X}}{4}$ $\frac{\text{X}}{5}$ $\frac{\text{X}}{6}$ $\frac{\text{X}}{7}$ $\frac{\text{X}}{8}$

1	Обозначение вида реле: Реле электромагнитные промежуточные
2	Номер серии
3	Количество замыкающих и размыкающих контактов: 22 - 2 замыкающих и 2 размыкающих 24 - 2 замыкающих и 4 размыкающих 26 - 2 замыкающих и 6 размыкающих 31 - 3 замыкающих и 1 размыкающих 33 - 3 замыкающих и 3 размыкающих 35 - 3 замыкающих и 5 размыкающих 40 - 4 замыкающих 42 - 4 замыкающих и 2 размыкающих 44 - 4 замыкающих и 4 размыкающих 51 - 5 замыкающих и 1 размыкающий 53 - 5 замыкающих и 3 размыкающих 60 - 6 замыкающих 62 - 6 замыкающих и 2 размыкающих 71 - 7 замыкающих и 1 размыкающий 80 - 8 замыкающих
4	Цифра, указывающая род тока в цепи включающей катушки, рода включающей катушки и вида возврата 1 - реле переменного тока с катушкой напряжения, одностабильные
5	Цифра, указывающая исполнение реле по степени защиты 0 - степень защиты IP00 1 - степень защиты IP20
6	Обозначение климатического исполнения по ГОСТ 15150-69: УХЛ, Т
7	Цифра, характеризующая категорию размещения по ГОСТ 15150-69: 3; 4
8	Цифра, указывающая исполнение реле по износостойкости: А; Б

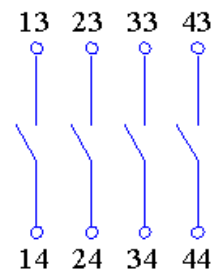
Схемы электрические принципиальные реле



а) РЭП34-22



б) РЭП34-31



в) РЭП34-40

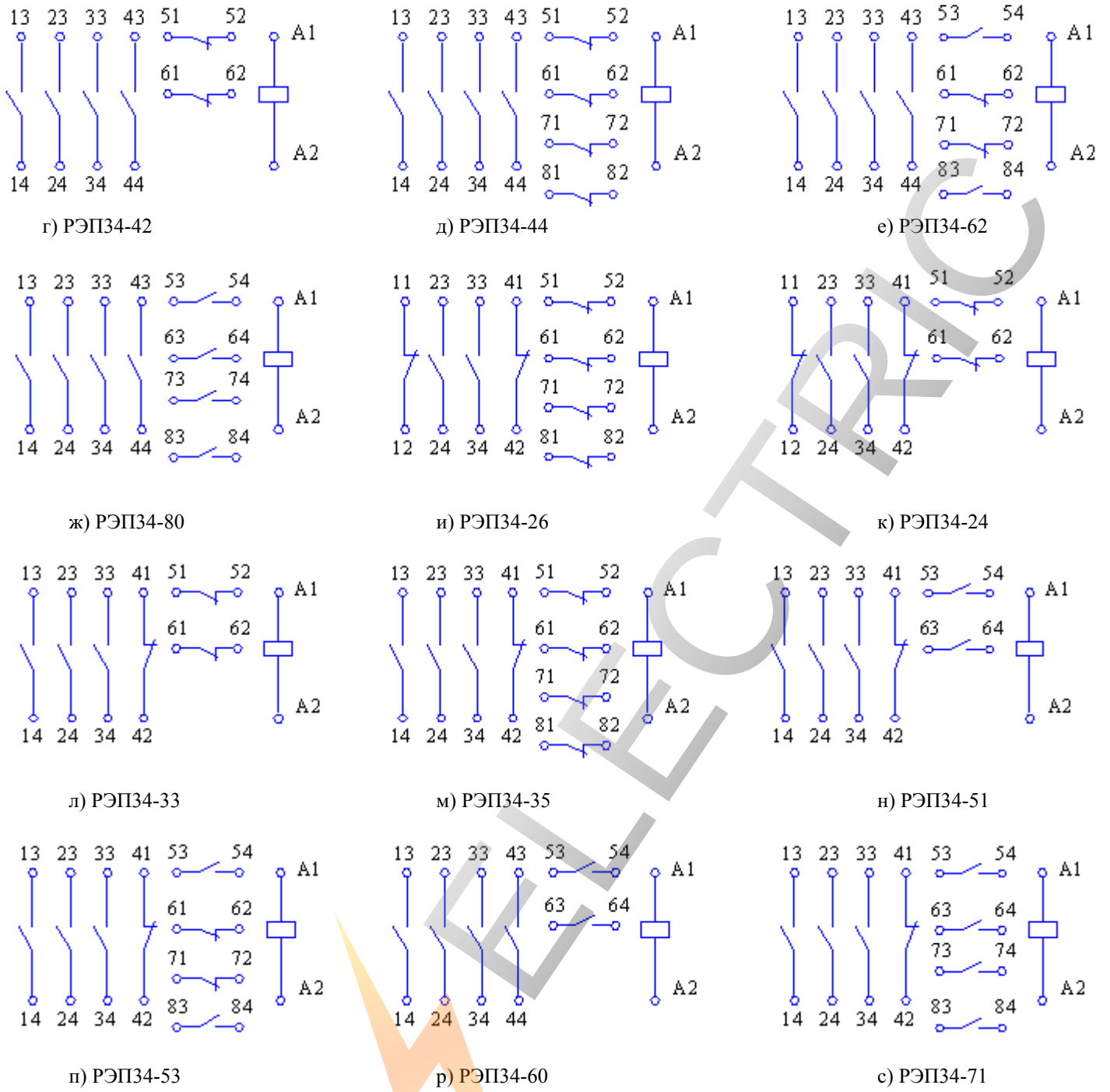


Рис. 1.1

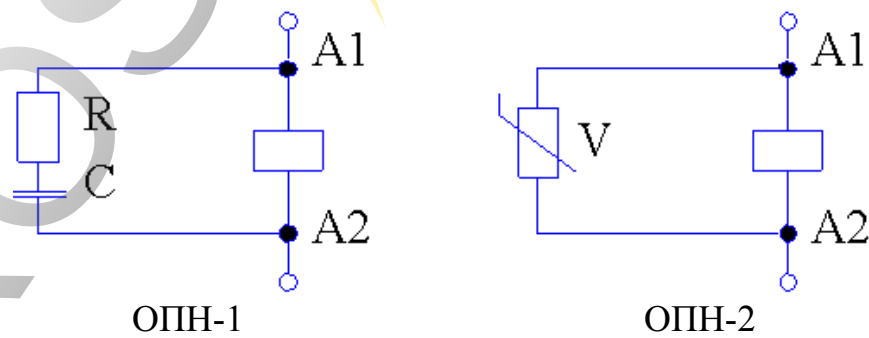
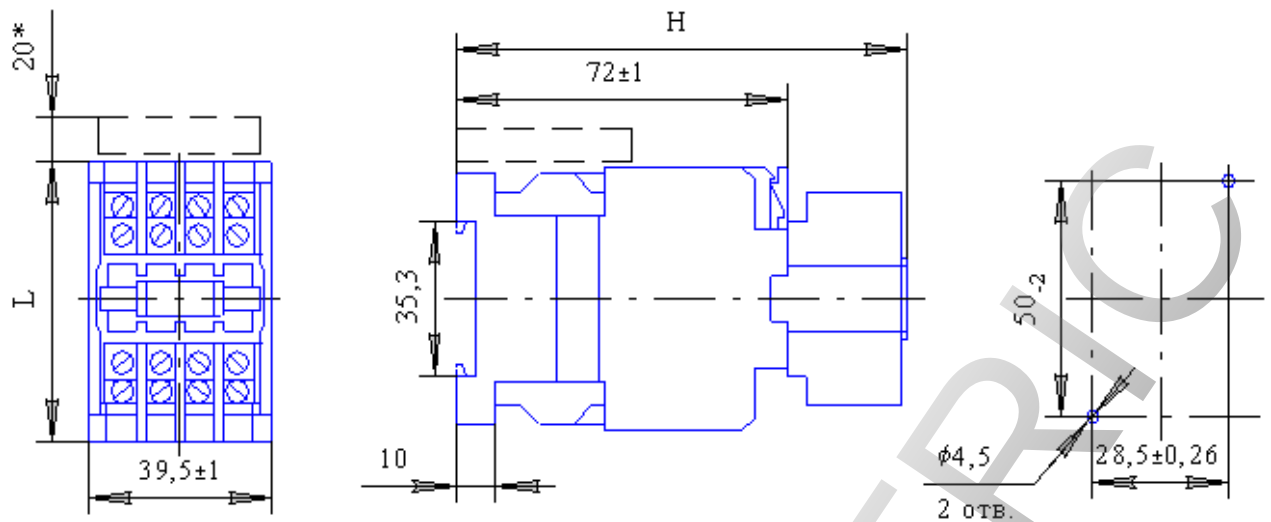


Рис. 1.2 – Схемы электрические включения ограничителей перенапряжений ОПН

Габаритные, установочные размеры и масса реле



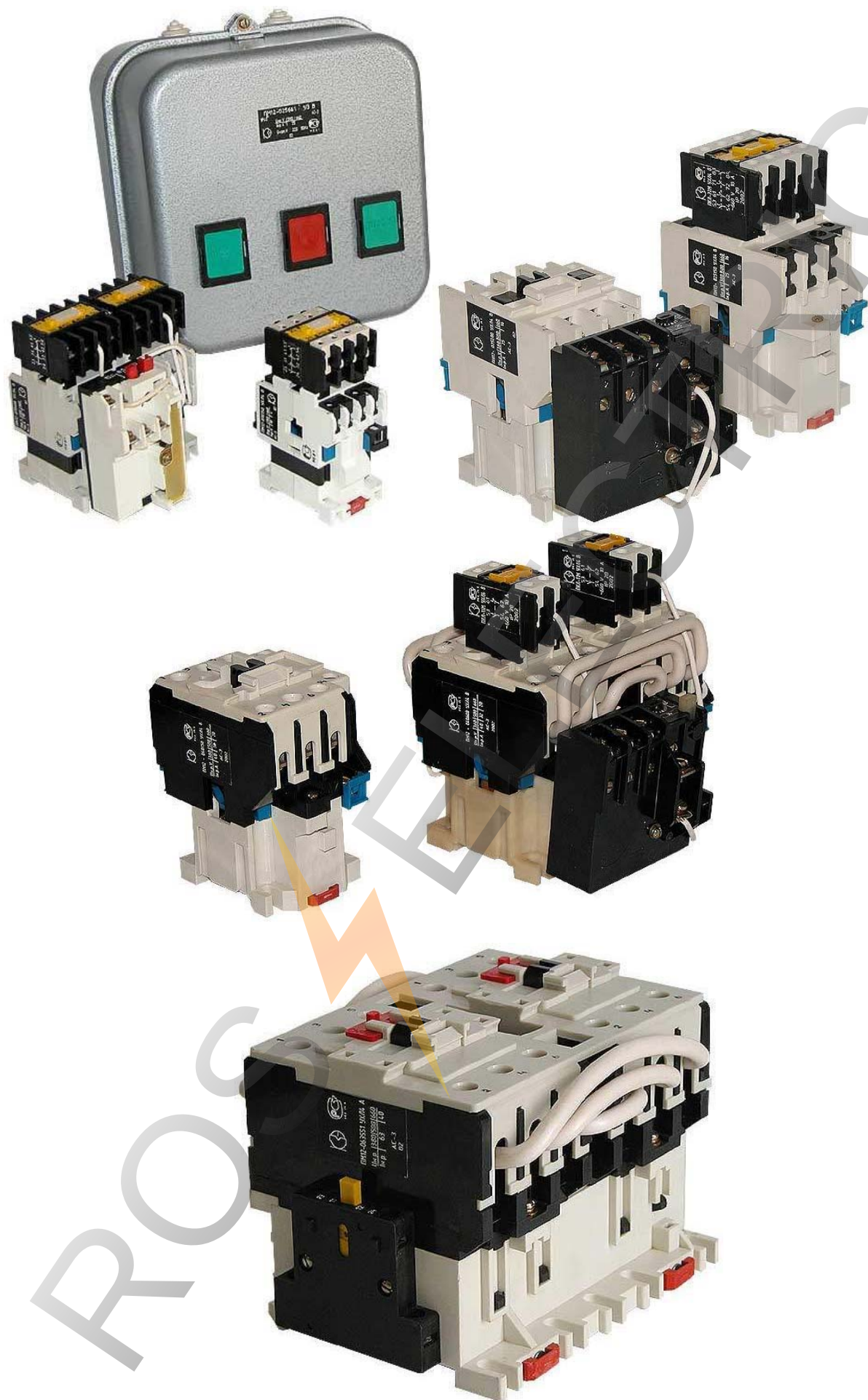
Типоисполнение	L, мм	H, мм	Масса, кг, не более
РЭП34-22-10, РЭП34-31-10, РЭП34-40-10	56±0,5	--	0,21
РЭП34-42-10, РЭП34-44-10, РЭП34-62-10, РЭП34-80-10, РЭП34-26-10		104	0,28
РЭП34-22-11, РЭП34-31-11, РЭП34-40-11	62±0,5	--	0,21
РЭП34-42-11, РЭП34-44-11, РЭП34-62-11, РЭП34-80-11, РЭП34-26-11		104	0,28
РЭП34-24-10, РЭП34-33-10, РЭП34-35-10, РЭП34-51-10, РЭП34-53-10, РЭП34-60-10, РЭП34-71-10, РЭП34-24-11, РЭП34-33-11, РЭП34-35-11, РЭП34-51-11, РЭП34-53-11, РЭП34-60-11, РЭП34-71-11	62±0,5	104	0,28

Размеры без предельных отклонений максимальные.

*Размер только для реле с ограничителем перенапряжений ОПН.

Рис. 1.3

Пускатели электромагнитные серии ПМ12



Пускатели электромагнитные серии ПМ12 предназначены для применения главным образом в стационарных установках для дистанционного пуска непосредственным подключением к сети, остановки и реверсирования трехфазных асинхронных электродвигателей с короткозамкнутым ротором при напряжении до 660 В переменного тока частоты 50 и 60 Гц.

Для ограничения коммутационных перенапряжений, возникающих при отключении пускателей на катушках управления, на пускатели серии ПМ12 степеней защиты IP00 и IP20 могут устанавливаться ограничители перенапряжений ОПН. Пускатели, комплектуемые ограничителями перенапряжений, пригодны для работы в системах управления с применением микропроцессорной техники.

Для защиты трехфазных асинхронных электродвигателей с короткозамкнутым ротором от перегрузок недопустимой продолжительности и от токов, возникающих при обрыве одной из фаз, предназначены трехполюсные электротепловые токовые реле.

Рабочее положение – крепление на вертикальной плоскости выводами вверх и вниз с помощью винтов, для пускателей серии ПМ12 степеней защиты IP00 и IP20 возможно крепление защелкиванием на DIN-рейку. Допускается отклонение на 15 ° в любую сторону.

Высота над уровнем моря не более 2000 м. Допускается применение пускателей с номинальным напряжением до 380 В переменного тока на высоте над уровнем моря до 4300 м, при этом номинальные рабочие токи пускателей должны быть снижены на 10 %.

Окружающая среда невзрывоопасная, не содержащая пыли, агрессивных газов и паров в концентрациях, разрушающих изоляцию и металлы.

Род тока главной цепи и цепи управления (включающих катушек) – переменный.

Основные параметры и характеристики пускателей приведены в таблицах 2.1 – 2.6.

Схемы электрические принципиальные приведены на рисунках 2.1 – 2.30.

Габаритные и установочные размеры приведены на рисунках 2.31 – 2.57.

Степень защиты IP00, IP20, IP40, IP54 по ГОСТ 14255-69.

Температура от минус 40 °С до плюс 55 °С. Относительная влажность до 100 % при температуре 35 °С.

Группы условий эксплуатации М4, М7, М8 по ГОСТ 17516.1-90.

Механическая износостойкость установленных на пускатель приставок контактных не менее 20×10^6 циклов.

Климатическое исполнение и категория размещения пускателей: УХЛ4, Т3 для пускателей степени защиты IP00, IP20; У3, Т3 для пускателей степени защиты IP40; У2, Т2 для пускателей степени защиты IP54.

Пускатели изготавливаются в исполнении по износостойкости А, Б и В степени защиты IP00, IP20; Б и В степени защиты IP40, IP54.

Номинальное напряжение по изоляции 660 В. Сопротивление изоляции соответствует ряду 2 ГОСТ 12434-83.

Номинальный ток контактов вспомогательной цепи 10 А. Контакты вспомогательной цепи рассчитаны на номинальное напряжение до 660 В переменного тока.

Номинальное напряжение втягивающей катушки:

24; 36; 40; 48; 110; 127; 220; 230; 240; 380; 400; 415; 440; 500; 660 В частоты 50 Гц;

24; 36; 48; 110; 115; 220; 230; 380; 415; 440 В частоты 60 Гц;

Пускатели с сигнальными лампами изготавливаются с катушками на напряжение 220, 380 В и ниже.

Пускатели открытого исполнения на токи 10, 25, 40 А имеют один вспомогательный контакт (1 «з» или 1 «р»), пускатели ПМ12-063 имеют четыре вспомогательных контакта (2 «з» + 2 «р»).

Для увеличения количества вспомогательных контактов на пускатели типа ПМ12-010 могут устанавливаться стойки контактные, а на пускатели типа ПМ12-025, ПМ12-040, ПМ12-063 – приставки контактные ПКЛ. Типоисполнения стоек контактных и приставок ПКЛ приведены в таблицах 3.1, 3.2, габаритные размеры см. на рис. 3.1 и 3.2, схемы электрические принципиальные см. на рис. 3.3 и 3.4.

Типы ограничителей перенапряжений ОПН в зависимости от элементной базы соответствуют таблице 4.1.

Габаритные размеры ограничителей перенапряжений ОПН приведены на рис. 4.1.

Типоисполнения реле, устанавливаемых на пускатели, соответствуют таблице 2.7.

Выбор пускателей серии ПМ12 см. в таблице 2.8.

Размер DIN-рейки для установки пускателей степени защиты IP00, IP20 для пускателей ПМ12-010, ПМ12-025, ПМ12-040 – 35 мм, для пускателей ПМ12-063 (только вариант Р) – 75 мм.

Зажимы пускателей рассчитаны на переднее присоединение проводников из меди, алюмомеди, алюминия и его сплавов с защитным покрытием рабочих поверхностей благородными металлами, пределы сечения которых указаны в ГОСТ 12434-83. Минимальное сечение проводов, присоединяемых к контактам вспомогательной цепи – 0,75 мм².

Зажимы пускателей на токи 10, 25, 40 А допускают втычной монтаж до двух, а на ток 63 А – не более одного медного или алюминиевого провода без свертывания их в кольцо.

Диаметры проходных отверстий и количество сальников для пускателей степени защиты IP54 (уплотнений для степени защиты IP40): а) для пускателей ПМ12-010: 2 сальника Ø10 мм (4 уплотнения Ø10 мм), б) для пускателей ПМ12-025: 2 сальника Ø16,5 мм (4 уплотнения Ø16,5 мм), в) для пускателей ПМ12-040: 2 сальника Ø21 мм (4 уплотнения Ø22,5 мм), г) для пускателей ПМ12-063: 2 сальника Ø26,1 мм (4 уплотнения Ø26,1 мм) для главной цепи и 1 сальник Ø10 мм (2 уплотнения Ø10 мм) для вспомогательной цепи.

Структура условного обозначения пускателей

ПМ12 – XXX X X X X X X

1 2 3 4 5 6 7 8

1	Обозначение серии
2	Цифры, указывающие условное обозначение номинального тока: 010 - 10 А, 025 - 25 А, 040 - 40 А, 063 - 63 А
3	Цифра, указывающая условное обозначение пускателей по назначению и наличию теплового реле: 1 - без теплового реле, неревверсивные 2 - с тепловым реле, неревверсивные 5 - без теплового реле, реверсивные с механической блокировкой для степени защиты IP00, IP20, с электрической и механической блокировкой для степени защиты IP40, IP54 6 - с тепловым реле, реверсивные с электрической и механической блокировками
4	Цифра, указывающая исполнение пускателей по степени защиты и наличию кнопок управления: 0 - степень защиты IP00 1 - степень защиты IP54 без кнопок 2 - степень защиты IP54 с кнопками "Пуск" и "Стоп" 3 - степень защиты IP54 с кнопками "Пуск" и "Стоп" и сигнальной лампой 4 - степень защиты IP40 без кнопок 5 - степень защиты IP20 6 - степень защиты IP40 с кнопками "Пуск" и "Стоп" 7 - степень защиты IP40 с кнопками "Пуск" и "Стоп" и сигнальной лампой
5	Цифра, указывающая исполнение пускателей по числу и исполнению контактов вспомогательной цепи: 0 - исполнение 1"з" для пускателей на номинальный ток 10, 25, 40 А 1 - исполнение 1"р" для пускателей на номинальный ток 10, 25, 40 А; 2"з"+2"р" для пускателей на номинальный ток 63 А
6	Буква, характеризующая климатическое исполнение по ГОСТ 15150
7	Цифра, характеризующая категорию размещения по ГОСТ 15150
8	Буква, указывающая исполнение по износостойкости А, Б, В

Примечание 1 - В тексте принято следующее обозначение контактов: "з" - замыкающий, "р" - размыкающий.

Примечание 2 - При установке стойки контактной на пускатели ПМ12-010, приставок ПКЛ на пускатели ПМ12-025, ПМ12-040, ПМ12-063 можно получить другие числа и исполнения контактов вспомогательной цепи.

Таблица 2.1 – Основные параметры, габаритные размеры и масса пускателей

	Пускатели нереверсивные без оболочки IP00 ПМ12-010100 ПМ12-010101	Пускатели нереверсивные без оболочки IP20 ПМ12-010150 ПМ12-010151	Пускатели нереверсивные без оболочки IP00 ПМ12-010200 ПМ12-010201	Пускатели нереверсивные без оболочки IP20 ПМ12-010250 ПМ12-010251	Пускатели нереверсивные в оболочке IP40 ПМ12-010140
Номинальный ток главной цепи, А	10				
Наличие теплового реле	--	--	+	+	--
Габаритные/установочные размеры, мм; количество и размер винтов крепления	56×39,5×73 (56×39,5×104)*/50 ₂ × 28,5±0,26; 2 винта М4 (рис. 1)**	56×39,5×73 (56×39,5×104)*/50 ₂ × 28,5±0,26; 2 винта М4 (рис. 1)**	94×39,5×88 (94×39,5×104)*/50 ₂ × 28,5±0,26; 2 винта М4 (рис. 2)**	94×39,5×88 (94×39,5×104)*/50 ₂ × 28,5±0,26; 2 винта М4 (рис. 2)**	171×104×122/ 100±0,5× 37±0,3; 2 винта М5 (рис. 4)
Масса, кг	0,21 (0,28)***	0,23 (0,30)***	0,31 (0,39)***	0,33 (0,40)***	1,0

*Размеры только для пускателей ПМ12-010100, ПМ12-010150, ПМ12-010200, ПМ12-010250, ПМ12-010500, ПМ12-010550, ПМ12-010600, ПМ12-010650 со стойкой контактной.

**Для пускателей с установочными размерами пускателей ПМЛ-1100 габаритные и установочные размеры см. рис. 3.

***Масса только для пускателей со стойкой контактной.

	Пускатели нереверсивные в оболочке IP40 ПМ12-010240	Пускатели нереверсивные в оболочке IP40 ПМ12-010160	Пускатели нереверсивные в оболочке IP40 ПМ12-010260	Пускатели нереверсивные в оболочке IP40 ПМ12-010270	Пускатели нереверсивные в оболочке IP54 ПМ12-010110
Номинальный ток главной цепи, А	10				
Наличие теплового реле	+	--	+	+	--
Габаритные/установочные размеры, мм; количество и размер винтов крепления	171×104×126/ 100±0,5× 37±0,3; 2 винта М4 (рис. 4)	171×104×126/ 100±0,5× 37±0,3; 2 винта М5 (рис. 4)	171×104×126/ 100±0,5× 37±0,3; 2 винта М5 (рис. 4)	171×104×126/ 100±0,5× 37±0,3; 2 винта М5 (рис. 4)	178×104×122/ 100±0,5× 37±0,3; 2 винта М5 (рис. 4)
Масса, кг	1,1	1,0	1,1	1,1	1,0

Продолжение таблицы 2.1

	Пускатели нереверсивные в оболочке IP54 ПМ12-010210	Пускатели нереверсивные в оболочке IP54 ПМ12-010120	Пускатели нереверсивные в оболочке IP54 ПМ12-010220	Пускатели нереверсивные в оболочке IP54 ПМ12-010230	Пускатели реверсивные без оболочки IP00 ПМ12-010500 ПМ12-010501
Номинальный ток главной цепи, А	10				
Наличие теплового реле	+	--	+	+	--
Габаритные/ установочные размеры, мм; количество и размер винтов крепления	171×104×126/ 100±0,5× 37±0,3; 2 винта М5 (рис. 4)	171×104×126/ 100±0,5× 37±0,3; 2 винта М5 (рис. 4)	171×104×126/ 100±0,5× 37±0,3; 2 винта М5 (рис. 4)	178×104×126/ 100±0,5× 37±0,3; 2 винта М5 (рис. 4)	73×87×104/ 50 ₂ × 45±0,5; 4 винта М4 (рис. 5)
Масса, кг	1,1	1,0	1,1	1,1	0,62

	Пускатели реверсивные без оболочки IP20 ПМ12-010550 ПМ12-010551	Пускатели реверсивные без оболочки IP00 ПМ12-010600 ПМ12-010601	Пускатели реверсивные без оболочки IP20 ПМ12-010650 ПМ12-010651	Пускатели реверсивные в оболочке IP40 ПМ12-010540	Пускатели реверсивные в оболочке IP40 ПМ12-010640
Номинальный ток главной цепи, А	10				
Наличие теплового реле	--	+	+	--	+
Габаритные/ установочные размеры, мм; количество и размер винтов крепления	73×87×104/ 50 ₂ × 45±0,5; 4 винта М4 (рис. 5)	103×87×104/ 50 ₂ × 45±0,5; 4 винта М4 (рис. 6)	103×87×104/ 50 ₂ × 45±0,5; 4 винта М4 (рис. 6)	181×137×122/ 100±0,5× 30±0,2; 2 винта М5 (рис. 7)	181×137×126/ 100±0,5× 30±0,2; 2 винта М5 (рис. 7)
Масса, кг	0,62	0,72	0,72	1,4	1,5

Продолжение таблицы 2.1

	Пускатели реверсивные в оболочке IP40 ПМ12-010560	Пускатели реверсивные в оболочке IP40 ПМ12-010660	Пускатели реверсивные в оболочке IP40 ПМ12-010670	Пускатели реверсивные в оболочке IP54 ПМ12-010510	Пускатели реверсивные в оболочке IP54 ПМ12-010520
Номинальный ток главной цепи, А	10				
Наличие теплового реле	--	+	+	--	--
Габаритные/ установочные размеры, мм; количество и размер винтов крепления	181×137×126/ 100±0,5× 30±0,2; 2 винта М5 (рис. 7)	181×137×126/ 100±0,5× 30±0,2; 2 винта М5 (рис. 7)	181×137×126/ 100±0,5× 30±0,2; 2 винта М5 (рис. 7)	188×137×122/ 100±0,5× 30±0,2; 2 винта М5 (рис. 7)	188×137×126/ 100±0,5× 30±0,2; 2 винта М5 (рис. 7)
Масса, кг	1,4	1,5	1,5	1,4	1,4

	Пускатели реверсивные в оболочке IP54 ПМ12-010610	Пускатели реверсивные в оболочке IP54 ПМ12-010620	Пускатели реверсивные в оболочке IP54 ПМ12-010630
Номинальный ток главной цепи, А	10		
Наличие теплового реле	+	+	+
Габаритные/ установочные размеры, мм; количество и размер винтов крепления	188×137×126/ 100±0,5× 30±0,2; 2 винта М5 (рис. 7)	188×137×126/ 100±0,5× 30±0,2; 2 винта М5 (рис. 7)	188×137×126/ 100±0,5× 30±0,2; 2 винта М5 (рис. 7)
Масса, кг	1,5	1,5	1,5

Продолжение таблицы 2.1

	Пускатели нереверсивные без оболочки IP00 ПМ12-025100 ПМ12-025101	Пускатели нереверсивные без оболочки IP20 ПМ12-010150 ПМ12-010151	Пускатели нереверсивные без оболочки IP00 ПМ12-025200	Пускатели нереверсивные в оболочке IP40 ПМ12-025140	Пускатели нереверсивные в оболочке IP40 ПМ12-025240
Номинальный ток главной цепи, А	25				
Наличие теплового реле	--	--	+	--	+
Габаритные/ установочные размеры, мм; количество и размер винтов крепления	83×53×92*/ 50±0,2 × 40±0,2; 2 винта М4 (рис. 1, 6)	83×53×92*/ 50±0,2 × 40±0,2; 2 винта М4 (рис. 1, 6)	124×67×92*/ 50±0,2 × 40±0,2; 2 винта М4 (рис. 2, 6)	207×132×138/ 130±0,2× 75±0,2; 3 винта М6 (рис. 5, 6)	207×132×140/ 130±0,2× 75±0,2; 3 винта М6 (рис. 5, 6)
Масса, кг	0,49	0,49	1,0	1,1	1,25

	Пускатели нереверсивные в оболочке IP40 ПМ12-025160	Пускатели нереверсивные в оболочке IP40 ПМ12-025260	Пускатели нереверсивные в оболочке IP40 ПМ12-025270	Пускатели нереверсивные в оболочке IP54 ПМ12-025110	Пускатели нереверсивные в оболочке IP54 ПМ12-025210
Номинальный ток главной цепи, А	25				
Наличие теплового реле	--	+	+	--	+
Габаритные/ установочные размеры, мм; количество и размер винтов крепления	207×132×140/ 130±0,2× 75±0,2; 3 винта М6 (рис. 5, 6)	207×132×140/ 130±0,2× 75±0,2; 3 винта М6 (рис. 5, 6)	207×132×144/ 130±0,2× 75±0,2; 3 винта М6 (рис. 5, 6)	230×132×138/ 130±0,2× 75±0,2; 3 винта М6 (рис. 5, 6)	230×132×140/ 130±0,2× 75±0,2; 3 винта М6 (рис. 5, 6)
Масса, кг	1,1	1,25	1,27	1,4	1,55

Продолжение таблицы 2.1

	Пускатели нереверсивные в оболочке IP54 ПМ12-025120	Пускатели нереверсивные в оболочке IP54 ПМ12-025220	Пускатели нереверсивные в оболочке IP54 ПМ12-025230	Пускатели реверсивные без оболочки IP00 ПМ12-025501	Пускатели реверсивные без оболочки IP20 ПМ12-025551
Номинальный ток главной цепи, А	25				
Наличие теплового реле	--	+	+	--	--
Габаритные/ установочные размеры, мм; количество и размер винтов крепления	230×132×140/ 130±0,2× 75±0,2; 3 винта М6 (рис. 5, 6)	230×132×140/ 130±0,2× 75±0,2; 3 винта М6 (рис. 5, 6)	230×132×144/ 130±0,2× 75±0,2; 3 винта М6 (рис. 5, 6)	85×113×102*/ 50±0,2× 100±0,3; 3 или 4винта М4 (рис. 3, 6)	85×113×102*/ 50±0,2× 100±0,3; 3 или 4винта М4 (рис. 3, 6)
Масса, кг	1,4	1,55	1,60	1,1	1,1

	Пускатели реверсивные без оболочки IP00 ПМ12-010601	Пускатели реверсивные в оболочке IP40 ПМ12-025541	Пускатели реверсивные в оболочке IP40 ПМ12-025641	Пускатели реверсивные в оболочке IP40 ПМ12-025561	Пускатели реверсивные в оболочке IP40 ПМ12-025661
Номинальный ток главной цепи, А	25				
Наличие теплового реле	+	--	+	--	+
Габаритные/ установочные размеры, мм; количество и размер винтов крепления	85×113×130/ 50±0,2× 100±0,3; 3 или 4винта М4 (рис. 4, 6)	147×192×138/ 75±0,2× 130±0,2; 4 винта М6 (рис. 5, 6)	207×192×140/ 130±0,2× 135±0,2; 4 винта М6 (рис. 5, 6)	207×192×140/ 130±0,2× 135±0,2; 4 винта М6 (рис. 5, 6)	207×192×140/ 130±0,2× 135±0,2; 4 винта М6 (рис. 5, 6)
Масса, кг	1,26	1,6	1,92	1,86	2,04

Продолжение таблицы 2.1

	Пускатели реверсивные в оболочке IP40 ПМ12-025671	Пускатели реверсивные в оболочке IP54 ПМ12-025511	Пускатели реверсивные в оболочке IP54 ПМ12-025611	Пускатели реверсивные в оболочке IP54 ПМ12-025521	Пускатели реверсивные в оболочке IP54 ПМ12-025621
Номинальный ток главной цепи, А	25				
Наличие теплового реле	+	--	+	--	+
Габаритные/установочные размеры, мм; количество и размер винтов крепления	207×192×144/ 130±0,2× 135±0,2; 4 винта М6 (рис. 5, 6)	170×192×138/ 75±0,2× 135±0,2; 4 винта М6 (рис. 5, 6)	230×192×140/ 130±0,2× 135±0,2; 4 винта М6 (рис. 5, 6)	230×192×140/ 130±0,2× 135±0,2; 4 винта М6 (рис. 5, 6)	230×192×140/ 130±0,2× 135±0,2; 4 винта М6 (рис. 5, 6)
Масса, кг	2,09	1,91	2,26	2,21	2,36

	Пускатели реверсивные в оболочке IP20 ПМ12-025631
Номинальный ток главной цепи, А	25
Наличие теплового реле	+
Габаритные/установочные размеры, мм; количество и размер винтов крепления	230×192×144/ 130±0,2× 135±0,2; 4 винта М6 (рис. 5, 6)
Масса, кг	2,45

Продолжение таблицы 2.1

	Пускатели нереверсивные без оболочки IP20 ПМ12-040150 ПМ12-040151	Пускатели нереверсивные без оболочки IP00 ПМ12-040200	Пускатели нереверсивные в оболочке IP40 ПМ12-040140	Пускатели нереверсивные в оболочке IP40 ПМ12-040240	Пускатели нереверсивные в оболочке IP40 ПМ12-040160
Номинальный ток главной цепи, А	40				
Наличие теплового реле	--	+	--	+	--
Габаритные/установочные размеры, мм; количество и размер винтов крепления	83×57×102*/ 50±0,2 × 40±0,2; 2 винта М4 (рис. 1)	123×67,5×102*/ 50±0,2 × 40±0,2; 2 винта М4 (рис. 2)	224×152×146/ 150±0,5 × 90±0,3; 4 винта М6 (рис. 5, 6)	224×152×149/ 150±0,5 × 90±0,3; 4 винта М6 (рис. 5, 6)	224×152×149/ 150±0,5 × 90±0,3; 4 винта М6 (рис. 5, 6)
Масса, кг	0,60	0,76	1,17	1,34	1,22

	Пускатели нереверсивные в оболочке IP40 ПМ12-040260	Пускатели нереверсивные в оболочке IP40 ПМ12-040270	Пускатели нереверсивные в оболочке IP54 ПМ12-040110	Пускатели нереверсивные в оболочке IP54 ПМ12-040210	Пускатели нереверсивные в оболочке IP54 ПМ12-040120
Номинальный ток главной цепи, А	40				
Наличие теплового реле	+	+	--	+	--
Габаритные/установочные размеры, мм; количество и размер винтов крепления	224×152×149/ 150±0,5 × 90±0,3; 4 винта М6 (рис. 5, 6)	224×152×153/ 150±0,5 × 90±0,3; 4 винта М6 (рис. 5, 6)	235×152×146/ 150±0,5 × 90±0,3; 4 винта М6 (рис. 5, 6)	235×152×149/ 150±0,5 × 90±0,3; 4 винта М6 (рис. 5, 6)	235×152×149/ 150±0,5 × 90±0,3; 4 винта М6 (рис. 5, 6)
Масса, кг	1,39	1,45	1,25	1,35	1,32

Продолжение таблицы 2.1

	Пускатели нереверсивные в оболочке IP54 ПМ12-040220	Пускатели нереверсивные в оболочке IP54 ПМ12-040230	Пускатели реверсивные без оболочки IP20 ПМ12-040550	Пускатели реверсивные без оболочки IP00 ПМ12-040600	Пускатели реверсивные в оболочке IP40 ПМ12-040540
Номинальный ток главной цепи, А	40				
Наличие теплового реле	+	+	--	+	--
Габаритные/ установочные размеры, мм; количество и размер винтов крепления	235×152×149/ 150±0,5 × 90±0,3; 4 винта М6 (рис. 5, 6)	235×152×153/ 150±0,5 × 90±0,3; 4 винта М6 (рис. 5, 6)	110×121×102*/ 50±0,2× 104±0,2; 3 или 4 винта М6 (рис. 3, 6)	150×123×130/ 50±0,2× 104±0,2; 3 или 4 винта М6 (рис. 4, 6)	169×206×146/ 90±0,3 × 150±0,5; 4 винта М6 (рис. 5, 6)
Масса, кг	1,40	1,45	1,24	1,40	1,90

	Пускатели реверсивные в оболочке IP40 ПМ12-040640	Пускатели реверсивные в оболочке IP40 ПМ12-040560	Пускатели реверсивные в оболочке IP40 ПМ12-040660	Пускатели реверсивные в оболочке IP40 ПМ12-040670	Пускатели реверсивные в оболочке IP54 ПМ12-040510
Номинальный ток главной цепи, А	40				
Наличие теплового реле	+	--	+	+	--
Габаритные/ установочные размеры, мм; количество и размер винтов крепления	220×203×149/ 140±0,2 × 145±0,2; 4 винта М6 (рис. 5, 6)	220×203×149/ 140±0,2 × 145±0,2; 4 винта М6 (рис. 5, 6)	220×203×149/ 140±0,2 × 145±0,2; 4 винта М6 (рис. 5, 6)	220×203×153/ 140±0,5 × 145±0,3; 4 винта М6 (рис. 5, 6)	179×206×146/ 90±0,3× 150±0,5; 4 винта М6 (рис. 5, 6)
Масса, кг	2,55	2,50	2,65	2,70	1,98

Продолжение таблицы 2.1

	Пускатели реверсивные в оболочке IP54 ПМ12-040610	Пускатели реверсивные в оболочке IP54 ПМ12-040520	Пускатели реверсивные в оболочке IP54 ПМ12-040620	Пускатели реверсивные в оболочке IP54 ПМ12-040630	
Номинальный ток главной цепи, А	40				
Наличие теплового реле	+	--	+	+	
Габаритные/ установочные размеры, мм; количество и размер винтов крепления	220×203×149/ 140±0,5 × 145±0,3; 4 винта М6 (рис. 5, 6)	220×203×149/ 140±0,5 × 145±0,3; 4 винта М6 (рис. 5, 6)	220×203×149/ 140±0,2 × 145±0,2; 4 винта М6 (рис. 5, 6)	220×203×153/ 140±0,2 × 145±0,2; 4 винта М6 (рис. 5, 6)	
Масса, кг	2,60	2,55	2,70	2,80	

	Пускатели нереверсивные без оболочки IP20 ПМ12-063151 Вариант А	Пускатели нереверсивные без оболочки IP20 ПМ12-063151 Вариант К	Пускатели нереверсивные без оболочки IP20 ПМ12-063151 Вариант Р	Пускатели нереверсивные без оболочки IP00 ПМ12-063201 Вариант А	Пускатели нереверсивные без оболочки IP00 ПМ12-063201 Вариант К
Номинальный ток главной цепи, А	63				
Наличие теплового реле	--	--	--	+	+
Габаритные/ установочные размеры, мм; количество и размер винтов крепления	121×90×122/ 105±0,2× 40±0,2; 3 винта М6 (рис. 1а)	112×112×122/ 100±0,2× 100±0,2; 4 винта М5 (рис. 1б)	122×91×119*/ 105±0,2 × 40±0,2*; 3 винта М6 (рис. 1в)	179×91×122/ 105±0,2 × 40±0,2*; 3 винта М6 (рис. 2а)	170×112×122/ 100±0,2× 100±0,2*; 4 винта М5 (рис. 2б)
Масса, кг	1,19	1,29	1,14 (1,28**)	1,43	1,53

* Для пускателя ПМ12-063151Р и ПМ12-201Р (вариант К) установочные размеры 100±0,2×100±0,2; габаритные размеры для ПМ12-063151Р (вариант К) 122×112×126; для ПМ12-063201Р (вариант К) 176,6×112×126

**Масса для варианта К.

Продолжение таблицы 2.1

	Пускатели нереверсивные без оболочки IP00 ПМ12-063201 Вариант Р	Пускатели нереверсивные в оболочке IP40 ПМ12-063141	Пускатели нереверсивные в оболочке IP40 ПМ12-063241	Пускатели нереверсивные в оболочке IP40 ПМ12-063161	Пускатели нереверсивные в оболочке IP54 ПМ12-063261
Номинальный ток главной цепи, А	63				
Наличие теплового реле	+	--	+	--	+
Габаритные/ установочные размеры, мм; количество и размер винтов крепления	177×93×119*/ 105±0,2 × 40±0,2*; 3 винта М6 (рис. 2в)	220×205×171/ 140±0,5 × 145±0,5; 4 винта М6 (рис. 8)	285×205×173/ 140±0,5 × 145±0,5; 4 винта М6 (рис. 8)	220×205×173/ 140±0,5 × 145±0,5; 4 винта М6 (рис. 8)	285×205×173/ 140±0,5 × 145±0,5; 4 винта М6 (рис. 8)
Масса, кг	1,37 (1,52**)	2,47	2,90	2,49	2,94

	Пускатели нереверсивные в оболочке IP40 ПМ12-063271	Пускатели нереверсивные в оболочке IP54 ПМ12-063111	Пускатели нереверсивные в оболочке IP54 ПМ12-063211	Пускатели нереверсивные в оболочке IP54 ПМ12-063121	Пускатели нереверсивные в оболочке IP54 ПМ12-063221
Номинальный ток главной цепи, А	65				
Наличие теплового реле	+	--	+	--	+
Габаритные/ установочные размеры, мм; количество и размер винтов крепления	285×205×178/ 140±0,5 × 145±0,5; 4 винта М6 (рис. 8)	235×205×171/ 140±0,5 × 145±0,5; 4 винта М6 (рис. 8)	300×205×173/ 200±0,5 × 145±0,5; 4 винта М6 (рис. 8)	235×205×173/ 140±0,5 × 145±0,5; 4 винта М6 (рис. 8)	300×205×173/ 200±0,5 × 145±0,5; 4 винта М6 (рис. 8)
Масса, кг	3,00	2,50	2,99	2,56	3,02

Продолжение таблицы 2.1

	Пускатели неревверсивные в оболочке IP54 ПМ12-063231	Пускатели реверсивные без оболочки IP00 ПМ12-063501	Пускатели реверсивные без оболочки IP00 ПМ12-063601	Пускатели реверсивные без оболочки IP20 ПМ12-066551 Вариант Р	Пускатели реверсивные без оболочки IP00 ПМ12-063601 Вариант Р
Номинальный ток главной цепи, А	63				
Наличие теплового реле	+	--	+	--	+
Габаритные/ установочные размеры, мм; количество и размер винтов крепления	300×205×178/ 200±0,5 × 145±0,5; 4 винта М6 (рис. 8)	147×166×141/ 100±0,2 × 79±0,2; 4 винта М6 (рис. 3, 7)	202×170×141/ 100±0,2 × 79±0,2; 4 винта М6 (рис. 4, 7)	136×170×141/ Винты М6, рейка (рис. 5, 7)	187×171×119/ Винты М6, рейка (рис. 6, 7)
Масса, кг	3,05	2,54	2,77	2,55	2,79

	Пускатели реверсивные в оболочке IP40 ПМ12-063541	Пускатели реверсивные в оболочке IP40 ПМ12-063641	Пускатели реверсивные в оболочке IP40 ПМ12-063561	Пускатели реверсивные в оболочке IP40 ПМ12-063661	Пускатели реверсивные в оболочке IP40 ПМ12-063671
Номинальный ток главной цепи, А	63				
Наличие теплового реле	--	+	--	+	+
Габаритные/ установочные размеры, мм; количество и размер винтов крепления	220×221×171/ 140±0,5 × 165±0,5; 4 винта М6 (рис. 8)	285×221×173/ 200±0,5 × 165±0,5; 4 винта М6 (рис. 8)	220×221×173/ 140±0,5 × 165±0,5; 4 винта М6 (рис. 8)	285×221×173/ 200±0,5 × 165±0,5; 4 винта М6 (рис. 8)	285×221×178/ 200±0,5 × 165±0,5; 4 винта М6 (рис. 8)
Масса, кг	4,05	4,55	4,14	4,61	4,65

Продолжение таблицы 2.1

	Пускатели реверсивные в оболочке IP54 ПМ12-063511	Пускатели реверсивные в оболочке IP54 ПМ12-063611	Пускатели реверсивные в оболочке IP54 ПМ12-063521	Пускатели реверсивные в оболочке IP54 ПМ12-063621	Пускатели реверсивные в оболочке IP54 ПМ12-063631
Номинальный ток главной цепи, А	63				
Наличие теплового реле	--	+	--	+	+
Габаритные/установочные размеры, мм; количество и размер винтов крепления	235×221×171/ 140±0,5 × 165±0,5; 4 винта М6 (рис. 8)	300×221×173/ 200±0,5 × 165±0,5; 4 винта М6 (рис. 8)	235×221×173/ 140±0,5 × 165±0,5; 4 винта М6 (рис. 8)	300×221×173/ 200±0,5 × 165±0,5; 4 винта М6 (рис. 8)	300×221×178/ 200±0,5 × 165±0,5; 4 винта М6 (рис. 8)
Масса, кг	4,14	4,64	4,22	4,71	4,75

Таблица 2.2 - Номинальные токи и номинальные рабочие токи при температуре окружающей среды 40 °С в зависимости от напряжения главной цепи для открытого и защищенного исполнений для пускателей в категории применения АС-3-

Номинальный ток, А	Номинальный рабочий ток контактов главной цепи пускателя в продолжительном и прерывисто-продолжительном режимах работы, А, при напряжениях и частоте 50, 60 Гц (категория АС-3)					
	до 380 В		415, 440, 500 В		660 В	
	IP00, IP20	IP40, IP54	IP00, IP20	IP40, IP54	IP00, IP20	IP40, IP54
10	10	10	10	6	4	4
25	25	23	25	16	16	16
40	40	36	32	32	20	20
63	63	58	63	58	40	40

Таблица 2.3 – Механическая и коммутационная износостойкость пускателей (без тока в цепи контактов) в категории основного применения АС-3, напряжении 380 В, допустимая частота включений в час, номинальный рабочий ток в категории основного применения АС-1

Номинальный рабочий ток, А	Номинальный рабочий ток в категории применения АС-1, А	Механическая износостойкость, общий ресурс для классов, млн. циклов			Частота включений в час	Коммутационная износостойкость, общий ресурс для классов, млн. циклов			Частота включений в час
		А	Б	В		А	Б	В	
10	13	16	16	8	3600	2,0	1,0	0,3	1200
25	35	20	20	10					
40	45	16	16	8					
63	70	10	10	5					

Таблица 2.4 – Номинальные рабочие токи и коммутационная износостойкость пускателей в категории применения АС-4

Номинальный ток, А	Номинальные рабочие токи, А, при напряжении			Коммутационная износостойкость				
	380 В	415 В 440 В 500 В	660 В	Общий ресурс для исполнения по износостойкости, млн. циклов			Частота включений в час при напряжении	
				А	Б	В	до 380 В	500 В, 660 В
10	4,0	4,0	1,6	0,32	0,10	0,03	600	600
25	10,0	10,0	6,4	0,40	0,20	0,10	1200	600
40	16,0	13,0	8,0	0,32	0,20	0,10	600	300
63	25,2	25,2	16,0	0,32	0,16	0,08	1200	300

Таблица 2.5 – Номинальные рабочие токи контактов вспомогательной цепи в режиме редких коммутаций при соответствующих номинальных рабочих напряжениях и коммутационная износостойкость контактов вспомогательной цепи в категориях применения АС-11 и ДС-11 в режиме нормальных коммутаций для классов износостойкости А, Б и В

Род тока	Номинальное напряжение, В	Номинальный рабочий ток, А	Коммутационная износостойкость* для классов, млн. циклов		
			А	Б	В
Постоянный	110	0,34	2	1	0,3
	220	0,15			
	440	0,06			
Переменный	380	0,78			
	500	0,50			
	660	0,30			

*Также и для приставок контактных.

Таблица 2.6 – Наибольшая мощность управляемого электродвигателя, мощность, потребляемая включающими катушками и время срабатывания пускателей при номинальном напряжении

Номинальный ток, А	Наибольшая мощность управляемого электродвигателя, кВт, при напряжении			Мощность катушки, ВА		Время срабатывания, мс
	220	380	660	Включение	Удержание	
10	3	4	3	40±5	8±1,1	17±7
25	5,5	11	11	87±13	7,5±1,4	15±5
40	11	18,5	22	100±15	9,5±2,0	17±7
63	18,5	30	37	150±30	20±4,0	22±8

Примеры заказа пускателей серии ПМ12

Пример записи обозначения пускателя на номинальный ток 10 А исполнения по износостойкости А, нереверсивного, без теплового реле, степени защиты IP00, с включающей катушкой на напряжение 220 В частоты 50 Гц, с одним замыкающим контактом вспомогательной цепи для поставок внутри страны при его заказе и в документации другого изделия:

«Пускатель ПМ12-010100 УХЛ4А. 220 В. (1з) ТУ 16-89 ИГФР.644236.033 ТУ».

Пример записи обозначения пускателя на номинальный ток 10 А исполнения по износостойкости В, нереверсивного, без теплового реле, степени защиты IP20, с включающей катушкой на напряжение 220 В частоты 60 Гц, с двумя замыкающими и одним размыкающими контактами вспомогательной цепи, с установленным ограничителем перенапряжений ОПН с R-С цепочкой на напряжение 220 В для поставок внутри страны при его заказе и в документации другого изделия:

«Пускатель ПМ12-010150 УХЛ4В. 220 В. 60 Гц. (2з+1р). Ограничитель перенапряжений ОПН-113 У3 ТУ 16-89 ИГФР.644236.033 ТУ».

Пример записи обозначения пускателя на номинальный ток 25 А с установленной приставкой контактной ПКЛ-11М исполнения по износостойкости Б, нереверсивного, с тепловым реле с диапазоном регулирования номинального тока несрабатывания от 21,3 до 25,0 А, степени защиты IP00, с включающей катушкой на напряжение 380 В частоты 60 Гц с

двумя замыкающими и одним размыкающим контактами вспомогательной цепи для поставок на экспорт в страны с тропическим климатом при его заказе и в документации другого изделия:

«Пускатель ПМ12-025200 УХЛ4Б. 380 В. 60 Гц. (2з+1р). (21,3-25,0) А. Экспорт. ТУ 16-89 ИГФР.644236.033 ТУ».

Пример записи обозначения пускателя на номинальный ток 40 А с двумя установленными приставками контактными ПКЛ-22М исполнения по износостойкости В, реверсивного, без теплового реле, степени защиты IP54, с включающей катушкой на напряжение 380 В частоты 50 Гц с двумя замыкающими контактами вспомогательной цепи, без кнопок управления для поставок на экспорт в страны с умеренным климатом при его заказе и в документации другого изделия:

«Пускатель ПМ12-040510 У2В. 380 В. (6з+4р). Экспорт. ТУ 16-89 ИГФР.644236.033 ТУ

Пример записи обозначения пускателя на номинальный ток 63 А исполнения по износостойкости В, реверсивного, с тепловым реле с диапазоном регулирования номинального тока несрабатывания от 55,5 до 63 А, степени защиты IP40, с включающей катушкой на напряжение 380 В частоты 60 Гц с двумя замыкающими и двумя размыкающими контактами вспомогательной цепи, с кнопками «Пуск 1», «Пуск 2», «Стоп» и сигнальными лампами для поставок внутри страны при его заказе и в документации другого изделия:

«Пускатель ПМ12-063671 УЗВ. 380 В. 60 Гц. (55,5-63) А. ТУ 16-89 ИГФР.644236.033 ТУ».

Для пускателей ПМ12-063 приставка ПКЛ заказывается отдельно и поставляется в отдельной упаковке комплектно с пускателем. Пример заказа пускателя ПМ12-063 с приставкой ПКЛ:

«Пускатель ПМ12-063201 УХЛ4А. 380 В. (55,5-63) А. Приставка контактная ПКЛ-11М УХЛ4А. ТУ 16-89 ИГФР.644236.033 ТУ».

Примечание – При заказе пускателей с тепловым реле с переключающим контактом после обозначения диапазона регулирования номинального тока несрабатывания указывается: «с переключающим контактом».

Схемы электрические принципиальные пускателей

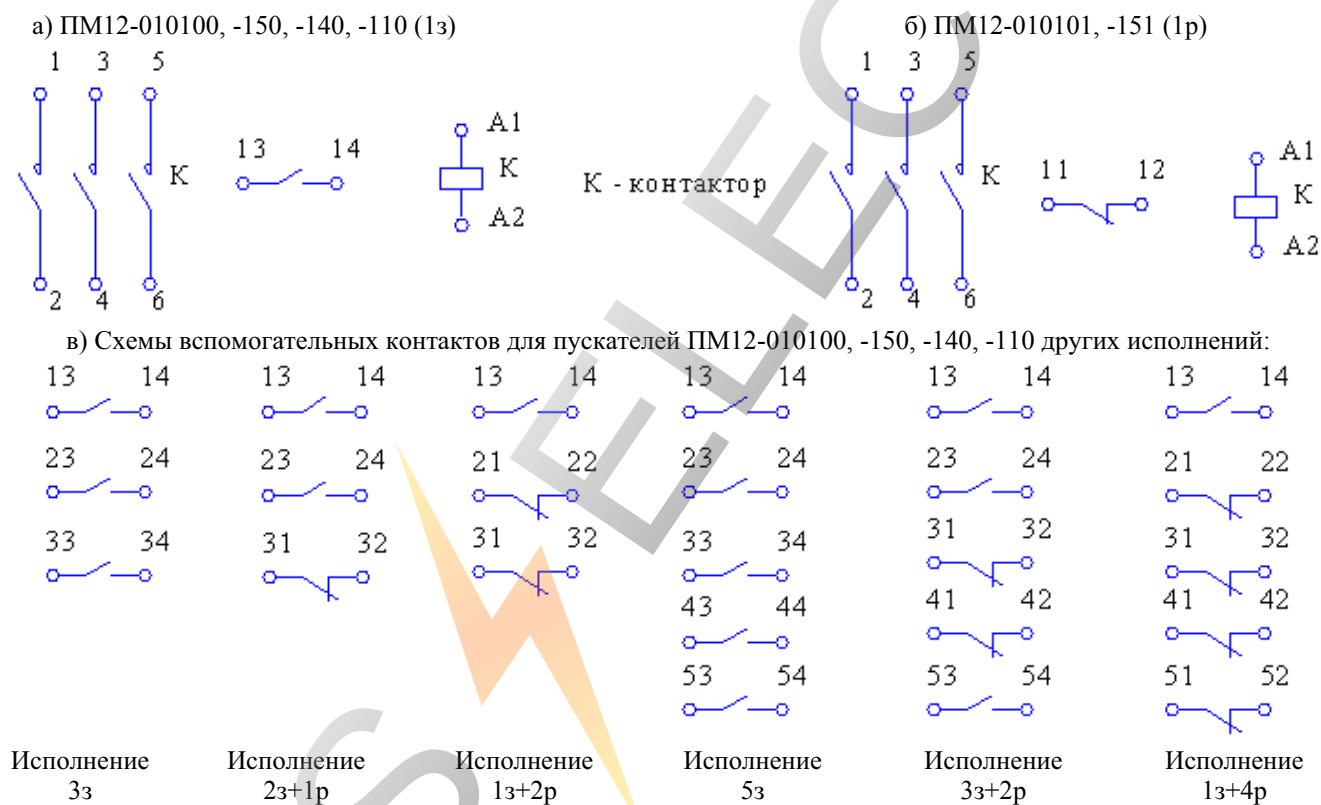
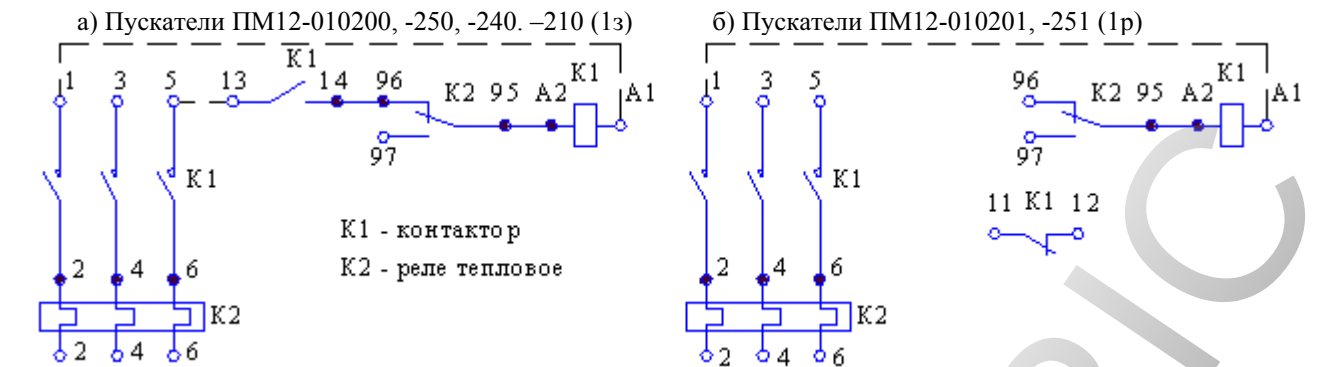


Рис. 2.1 – Пускатели неревверсивные без реле, без кнопок управления типа ПМ12-010 степени защиты IP00, IP20, IP40, IP54



Для пускателей степени защиты IP00, IP20 перемычки 14-96 и 95-A2 устанавливаются потребителем.

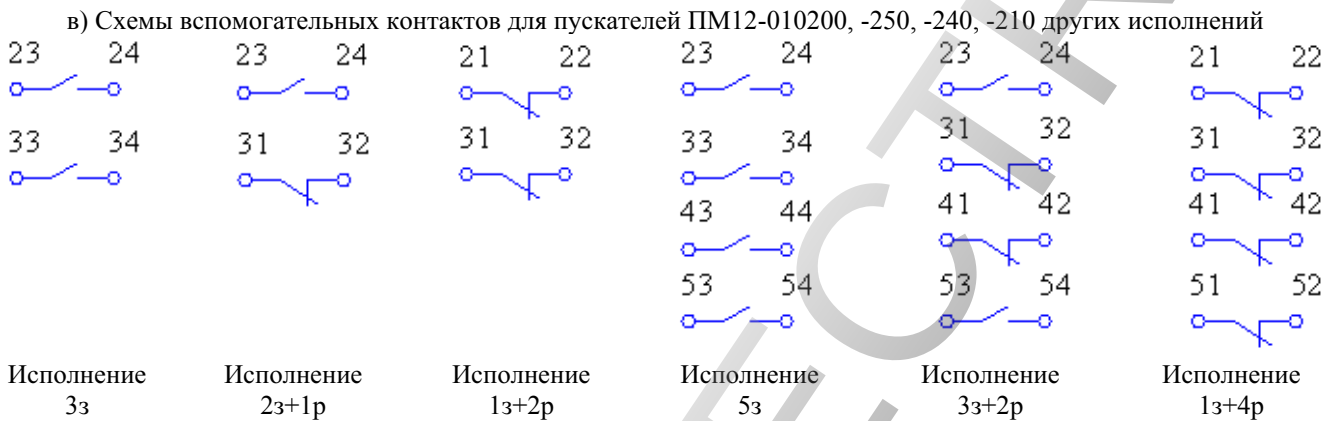


Рис. 2.2 - Пускатели неперевисные с реле, без кнопок управления типа ПМ12-010 степени защиты IP00, IP20, IP40, IP54

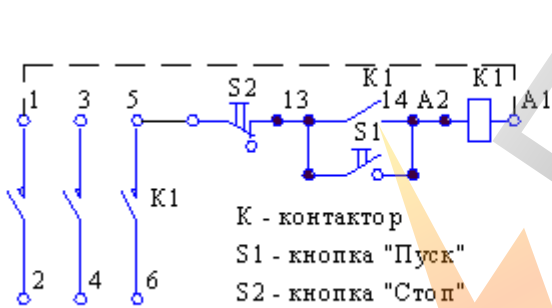


Рис. 2.3 - Пускатели неперевисные без реле со встроенными в оболочку кнопками управления типа ПМ12-010160, ПМ12-010120 (1"з")

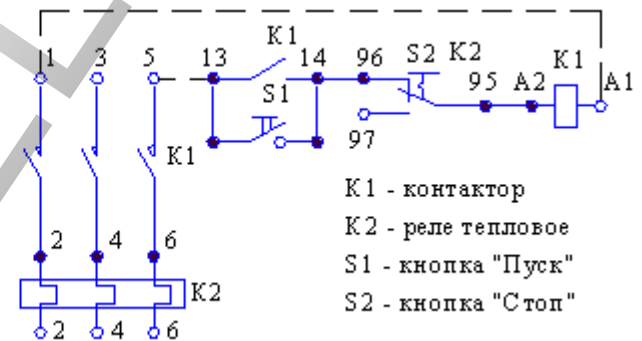


Рис. 2.4 - Пускатели неперевисные с реле со встроенными в оболочку кнопками управления типа ПМ12-010260, ПМ12-010220 (1"з")

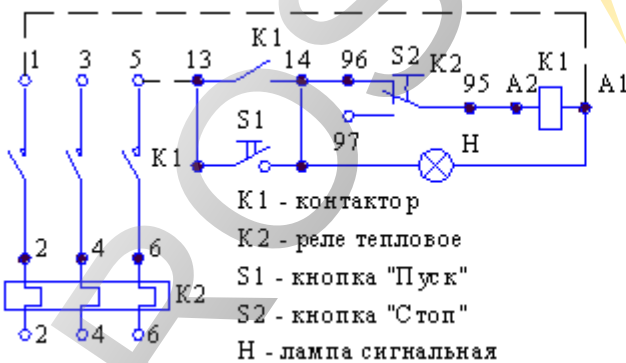


Рис. 2.5 - Пускатели неперевисные со встроенными в оболочку кнопками управления и сигнальной лампой типа ПМ12-010270, ПМ12-010230 («1з»)



Рис. 2.6 - Схемы вспомогательных контактов для пускателей ПМ12-010160, -120, -260, -220, -270, -230 других исполнений

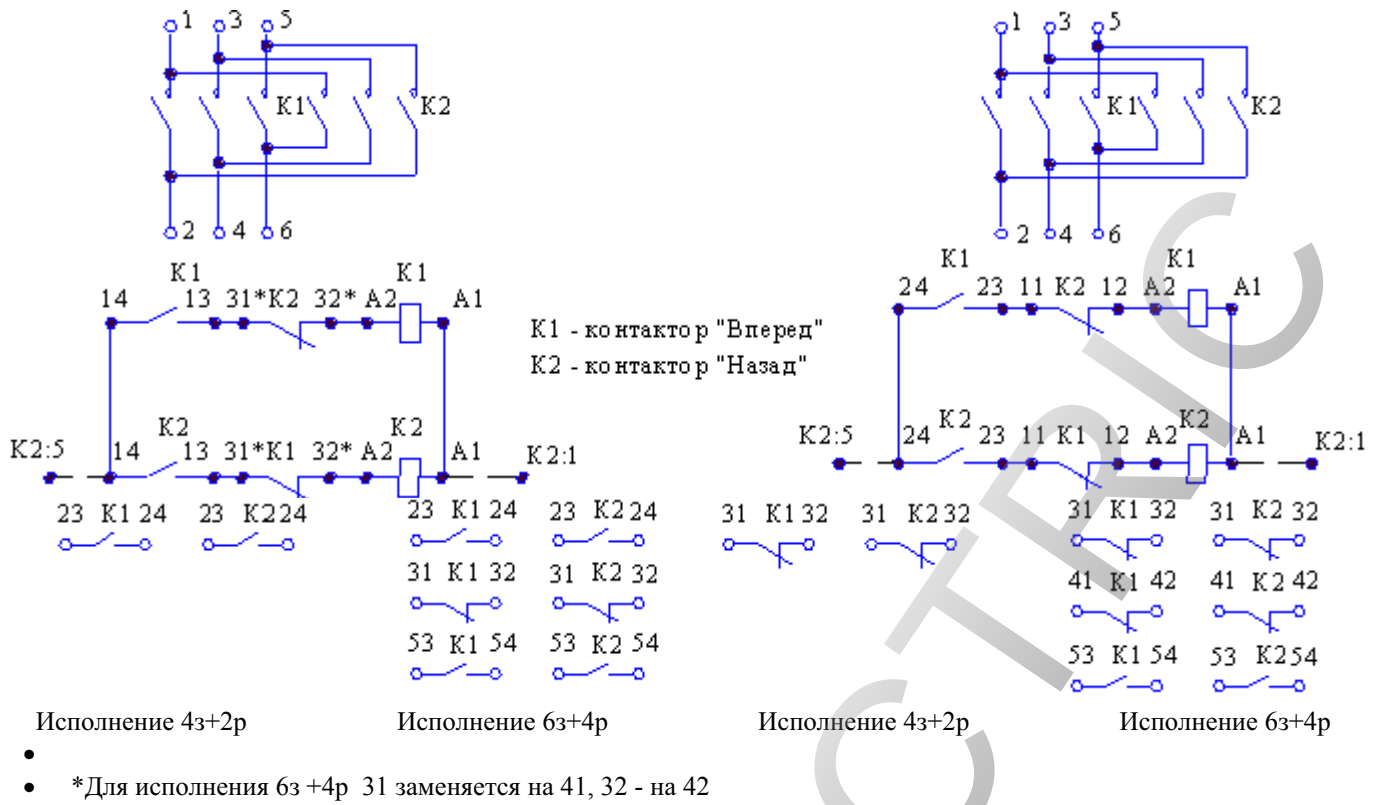


Рис. 2.7 - Пускатели реверсивные без реле, без кнопок управления типа ПМ12-010500, ПМ12-010550, ПМ12-010540, ПМ12-010510

Рис. 2.8 - Пускатели реверсивные без реле типа ПМ12-010501, ПМ12-010551

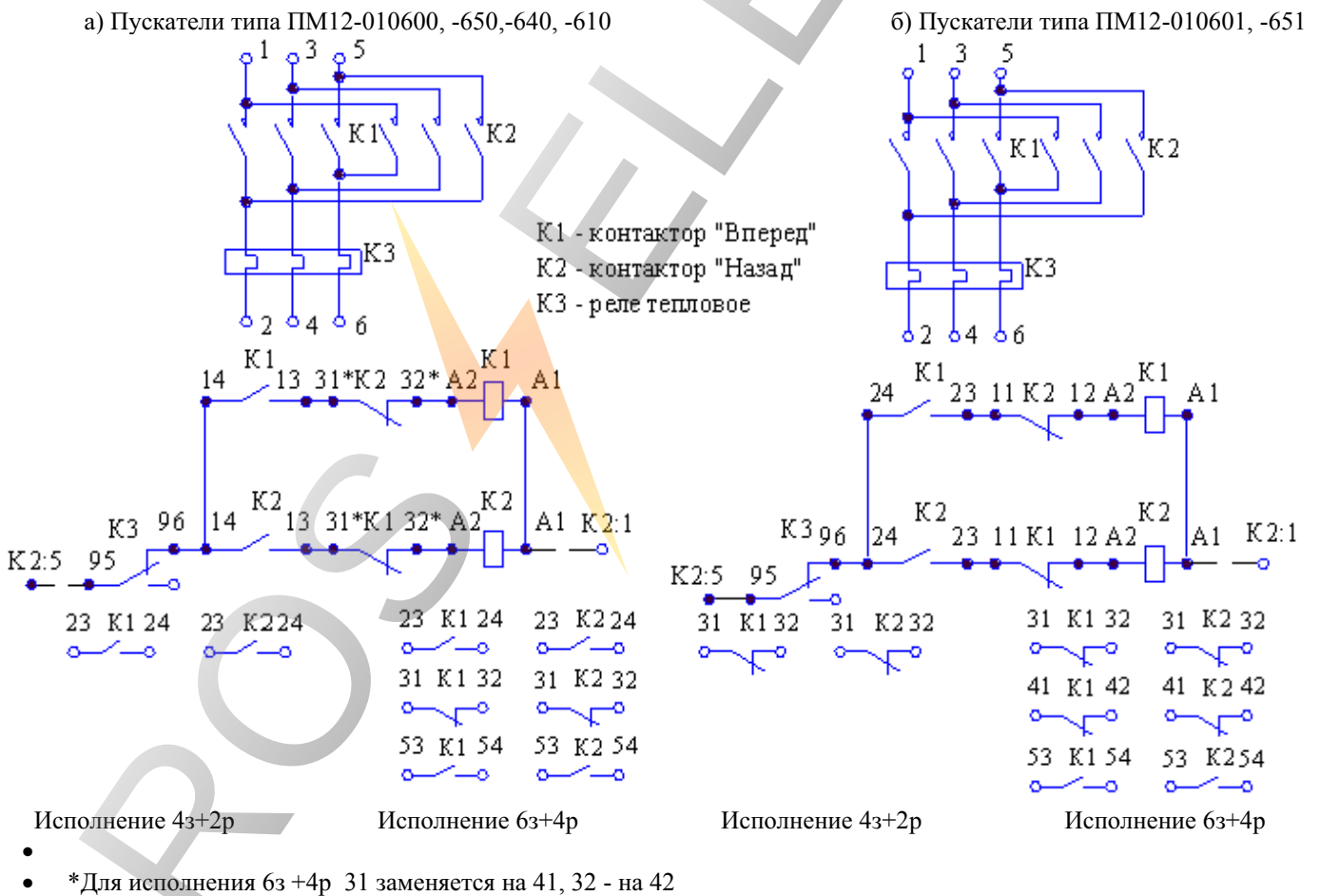


Рис. 2.9 – Пускатели реверсивные с реле, без кнопок управления типа ПМ12-010 степени защиты IP00, IP20, IP40, IP54

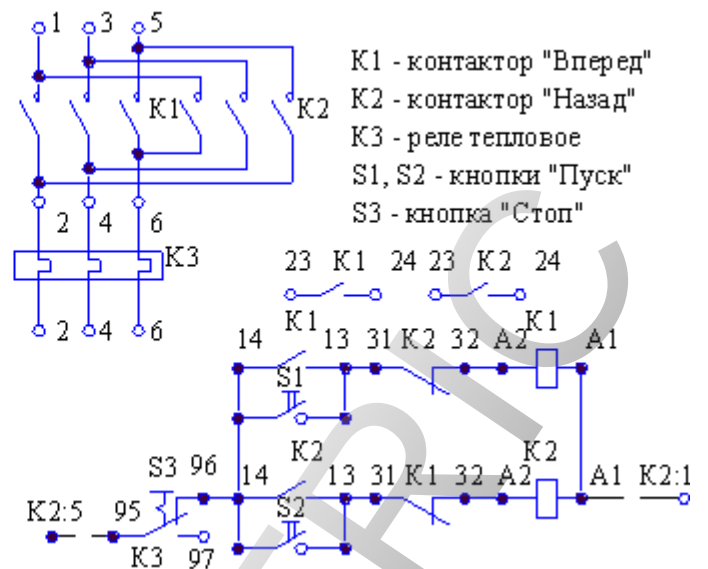
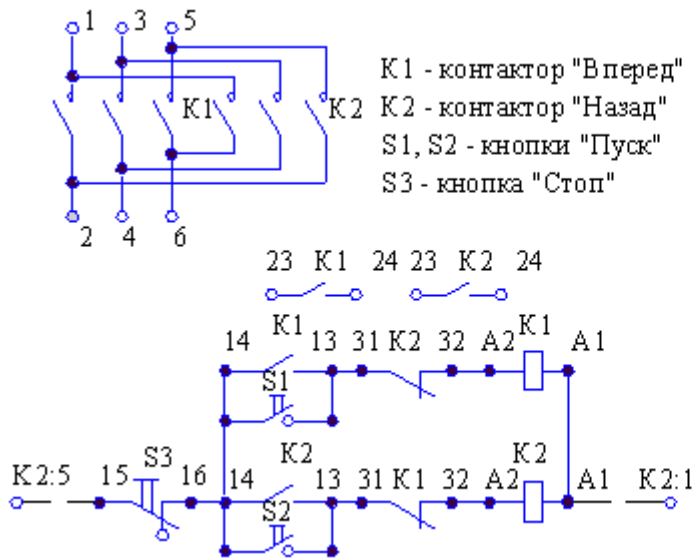


Рис. 2.10 - Пускатели реверсивные без реле с встроенными в оболочку кнопками управления степени защиты IP40 и IP54 типов ПМ12-010560, ПМ12-010520

Рис. 2.11 - Пускатели реверсивные с реле с встроенными в оболочку кнопками управления степени защиты IP40 и IP54 типов ПМ12-010660, ПМ12-010620

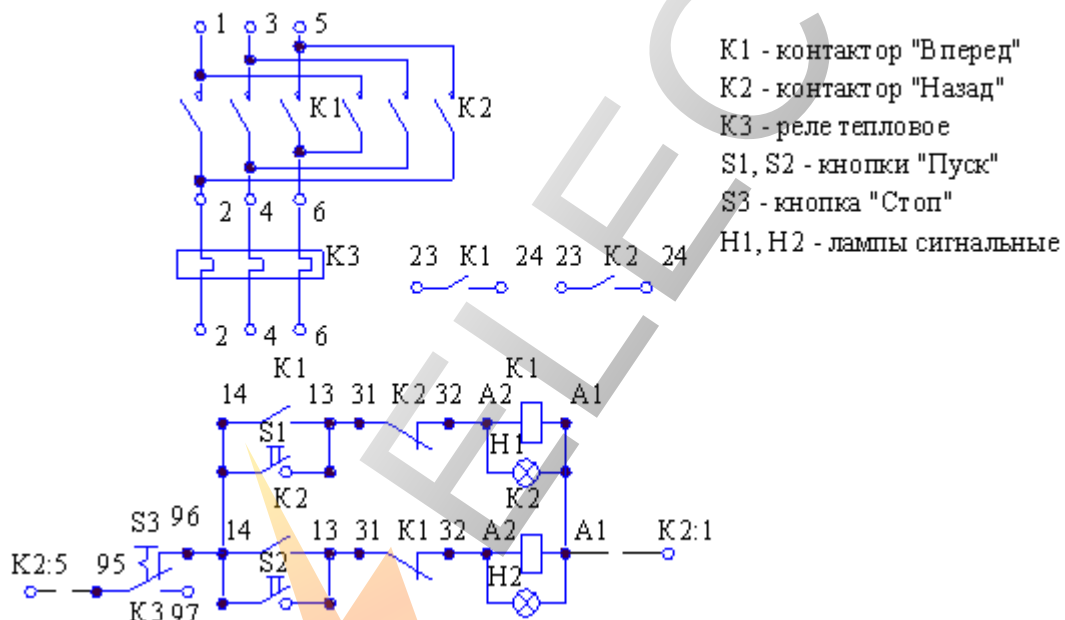
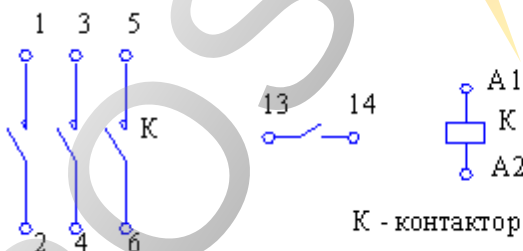
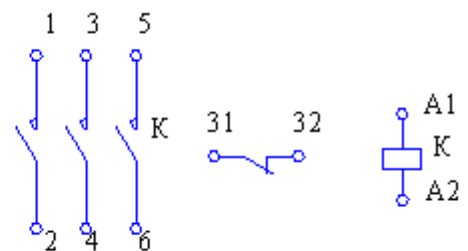


Рис. 2.12 - Пускатели реверсивные с реле с встроенными в оболочку кнопками управления и сигнальными лампами степени защиты IP40 и IP54 типа ПМ12-010670, ПМ12-010630

Примечание - В схемах пускателей типа ПМ12-010 в качестве примера приведено реле с переключающим контактом.



а) Пускатели типа ПМ12-025100, ПМ12-025150, ПМ12-040150 (1з)



б) Пускатели типа ПМ12-025101, ПМ12-025151, ПМ12-040151 (1р)

в) Схемы вспомогательных контактов для пускателей ПМ12-025100, ПМ12-025150, ПМ12-040150 других исполнений:

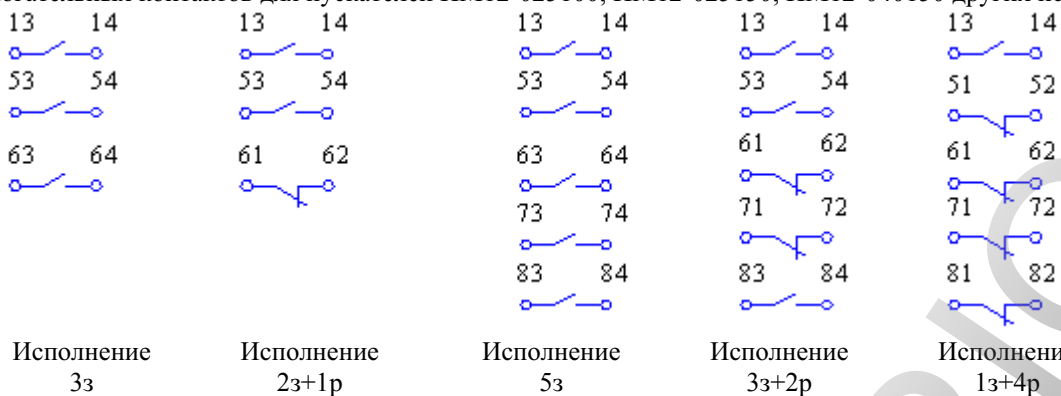
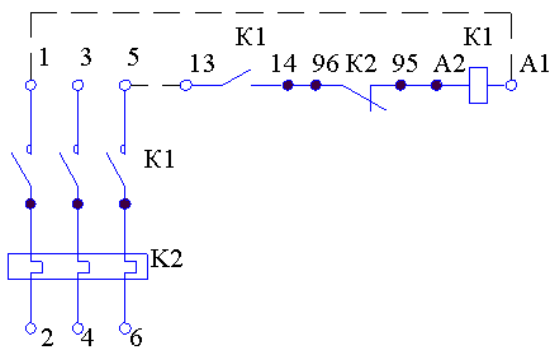


Рис. 2.13 - Пускатели нереверсивные без реле типа ПМ12-025, ПМ12-040 степени защиты IP00, IP20

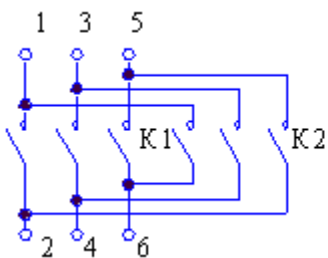


K1 – контактор
K2 – реле тепловое

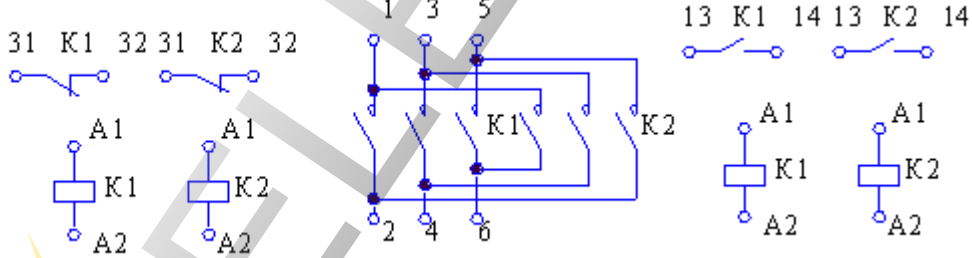
Схемы вспомогательных контактов соответствуют рис. 2.17в (все исполнения)

Рис. 2.14 - Пускатели нереверсивные с реле типа ПМ12-025200, ПМ12-040200

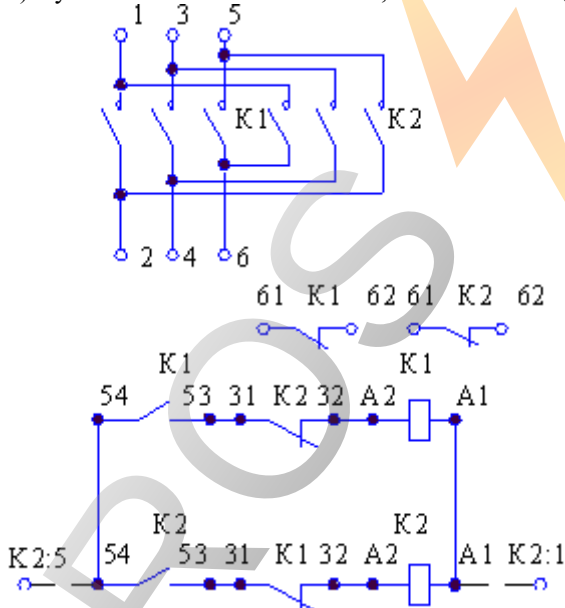
а) Пускатели типа ПМ12-025501, ПМ12-040551 (2р)



б) Пускатели типа ПМ12-040550 (2з)

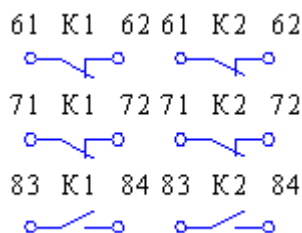


в) Пускатели типа ПМ12-025501, ПМ12-025551 (2з+4р)

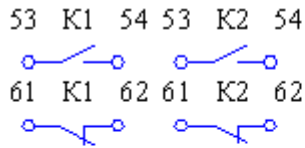


K1 – контактор «Вперед»
K2 – контактор «Назад»

г) Пускатели типа ПМ12-025501, ПМ12-025551 (4з+6р)
Схема вспомогательных контактов приставки ПКЛ



д) Пускатели типа ПМ12-040550
(4з+2р)
Схема вспомогательных контактов
приставки ПКЛ



е) Пускатели типа ПМ12-040550
(6з+4р)
Схема вспомогательных контактов
приставки ПКЛ

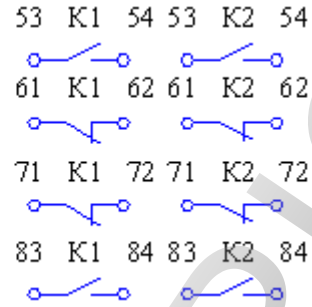
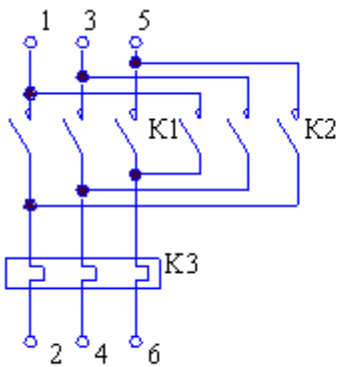
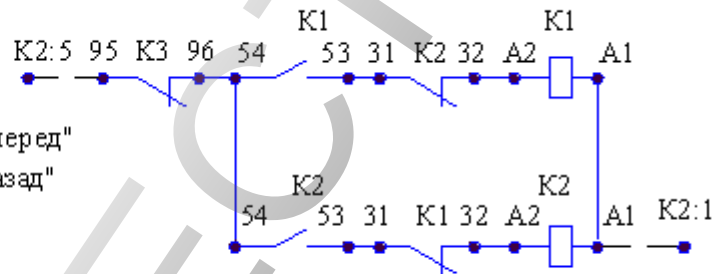
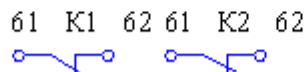


Рис. 2.15 - Пускатели реверсивные без реле типа ПМ12-025, ПМ12-040 степени защиты IP00, IP20

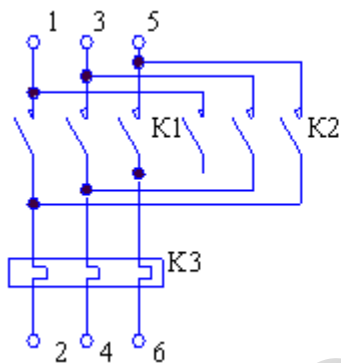
а) Пускатели типа ПМ12-025601(2з+4р)



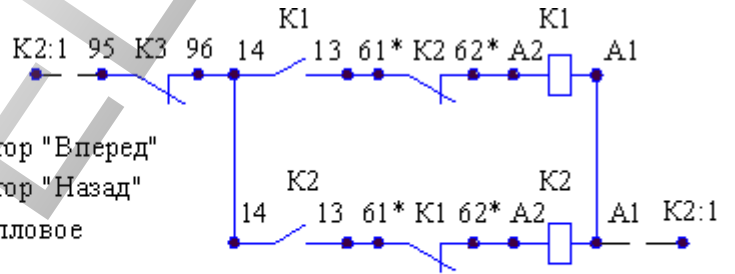
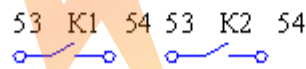
K1 - контактор "Вперед"
K2 - контактор "Назад"
K3 - реле тепловое



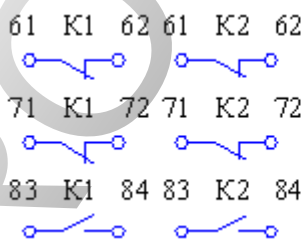
б) Пускатели типа ПМ12-040600(4з+2р)



K1 - контактор "Вперед"
K2 - контактор "Назад"
K3 - реле тепловое



в) Пускатели типа ПМ12-025601
(4з+6р)
Схема вспомогательных контактов
приставки ПКЛ



г) Пускатели типа ПМ12-040600
(6з+4р)
Схема вспомогательных контактов
приставки ПКЛ

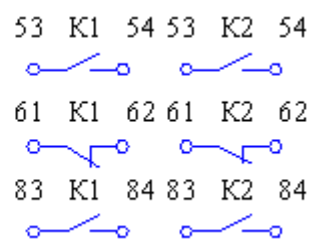
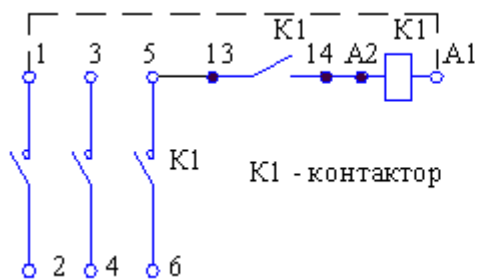
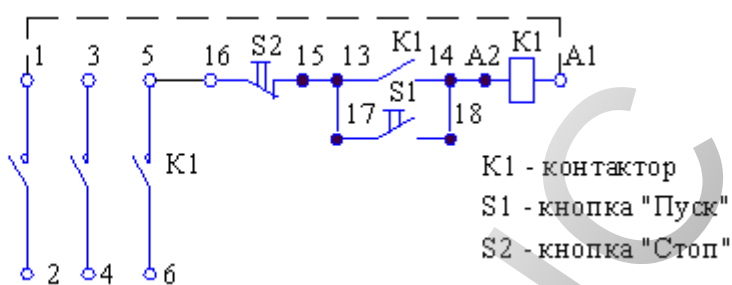


Рис. 2.16 – Пускатели реверсивные с реле типа ПМ12-025, ПМ12-040 степени защиты IP00

а) Пускатели типа ПМ12-025110, ПМ12-025140, ПМ12-040110, ПМ12-040140 (1з)



б) Пускатели типа ПМ12-025120, ПМ12-025160, ПМ12-040120, ПМ12-040160 (1з)

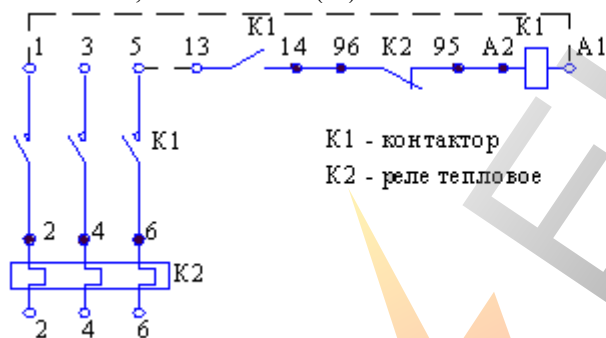


в) Схемы вспомогательных контактов приставок ПКЛ для пускателей других исполнений:

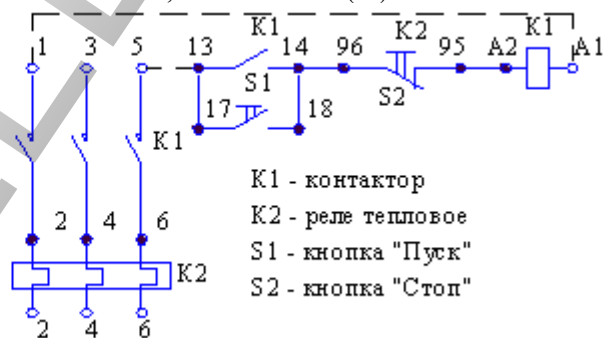


Рис. 2.17 - Пускатели неперевёрсивные типа ПМ12-025, ПМ12-040 без реле в оболочках степени защиты IP40, IP54

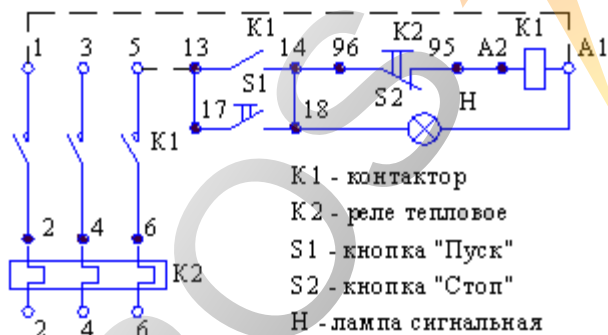
а) Пускатели типа ПМ12-025210, ПМ12-025240, ПМ12-040210, ПМ12-040240 (1з)



б) Пускатели типа ПМ12-025220, ПМ12-025260, ПМ12-040220, ПМ12-040260 (1з)



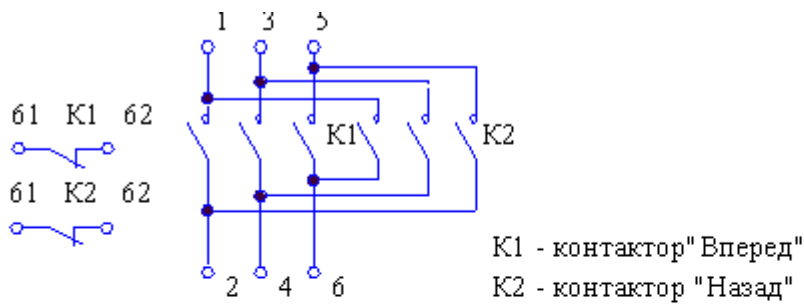
а) Пускатели типа ПМ12-025230, ПМ12-025270, ПМ12-040230, ПМ12-040270 (1з)



Схемы вспомогательных контактов приставок ПКЛ для пускателей других исполнений соответствуют рис. 2.17в. Исполнения, помеченные*, только для пускателей без кнопок.

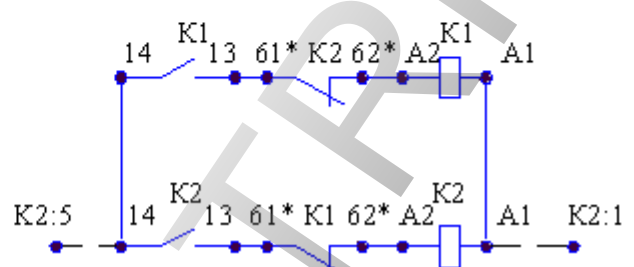
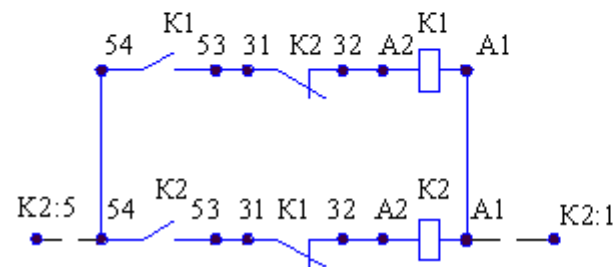
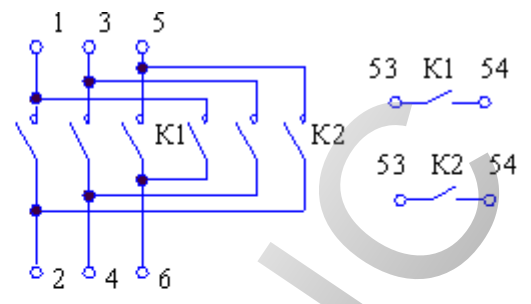
Рис. 2.18 – Пускатели неперевёрсивные типа ПМ12-025, ПМ12-040 с реле в оболочках степени защиты IP40, IP54

а) Пускатели типа ПМ12-025511, ПМ12-025541 (2з+4р)



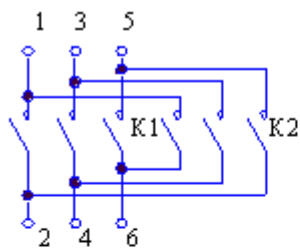
K1 - контактор "Вперед"
K2 - контактор "Назад"

б) Пускатели типа ПМ12-040510, ПМ12-040540 (4з+2р)



Схемы контактов приставки ПКЛ для исполнения 4"з"+6"р" пускателя ПМ12-025511; -541 соответствуют рис. 2.16 в. Схемы контактов приставки ПКЛ для исполнения 6"з"+4"р" пускателя ПМ12-040510; -540 соответствуют рис. 2.16 г. *Цифра 61 в схеме изменяется на 71, 62 - на 72.

в) Пускатели типа ПМ12-025521, ПМ12-025561



K1 - контактор "Вперед"
K2 - контактор "Назад"
S1 - кнопка "Пуск"
S2 - кнопка "Стоп"

г) Пускатели типа ПМ12-040520, ПМ12-040560

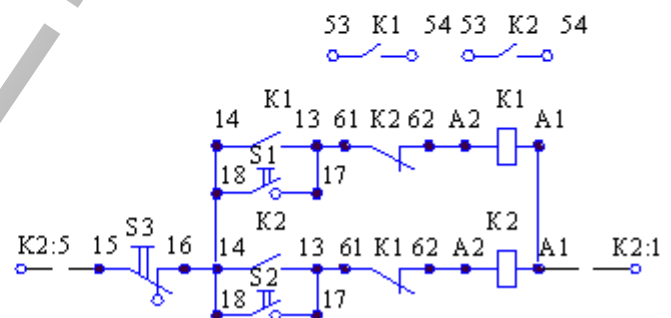
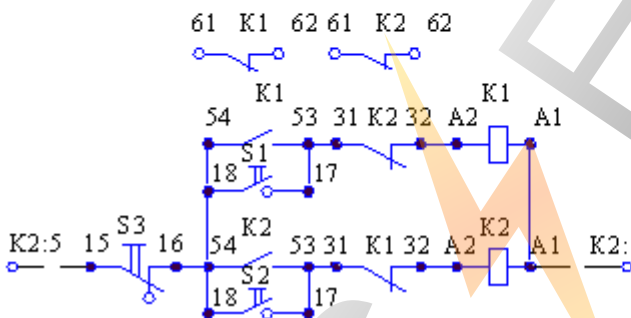
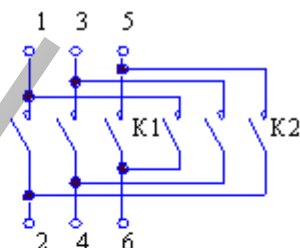
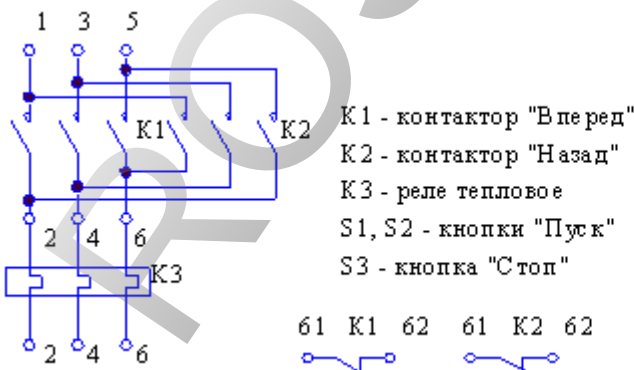
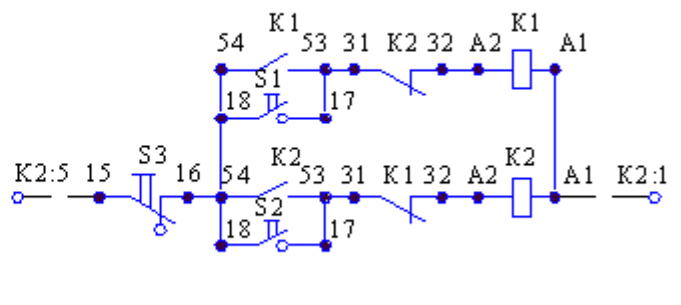


Рис. 2.19 – Пускатели реверсивные типа ПМ12-025, ПМ12-040 без реле в оболочках степени защиты IP40, IP54

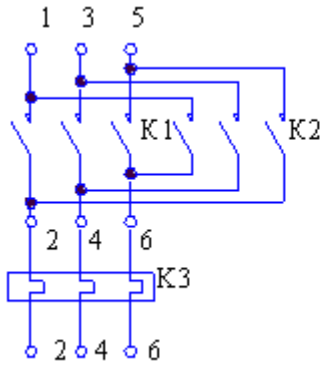
а) Пускатели типа ПМ12-025621, ПМ12-025661



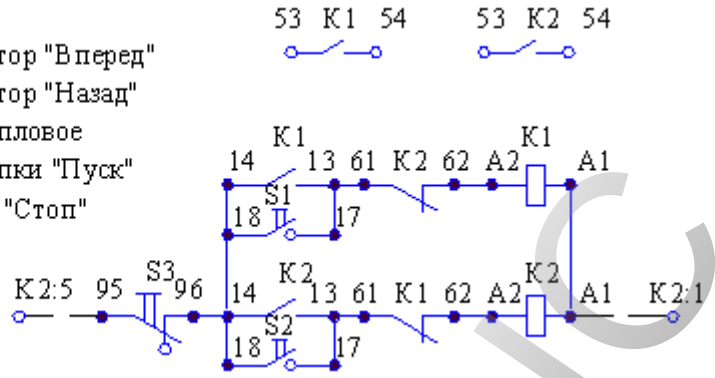
K1 - контактор "Вперед"
K2 - контактор "Назад"
K3 - реле тепловое
S1, S2 - кнопки "Пуск"
S3 - кнопка "Стоп"



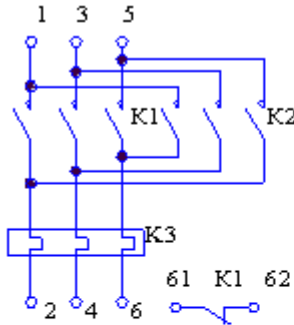
б) Пускатели типа ПМ12-040620, ПМ12-040660



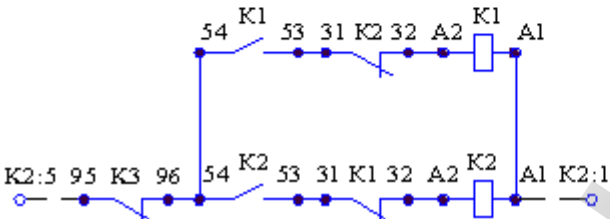
K1 - контактор "Вперед"
 K2 - контактор "Назад"
 K3 - реле тепловое
 S1, S2 - кнопки "Пуск"
 S3 - кнопка "Стоп"



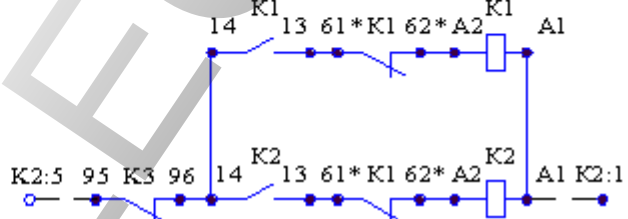
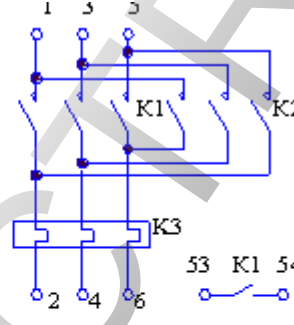
в) Пускатели типа ПМ12-025611, ПМ12-025641



K1 - контактор "Вперед"
 K2 - контактор "Назад"
 K3 - реле тепловое

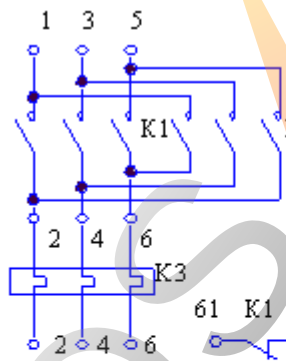


г) Пускатели типа ПМ12-040610, ПМ12-040640

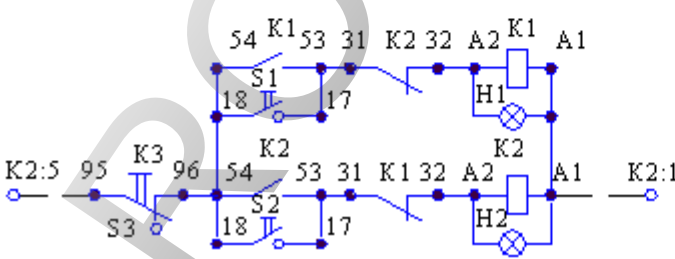


Схемы контактов приставки ПКЛ для исполнения 4"з"+6"р" пускателя ПМ12-025511; -541 соответствуют рис. 2.16 в.
 Схемы контактов приставки ПКЛ для исполнения 6"з"+4"р" пускателя ПМ12-040510; -540 соответствуют рис. 2.16 г.
 *Цифра 61 в схеме изменяется на 71, 62 - на 72.

д) Пускатели типа ПМ12-025631, ПМ12-025671



K1 - контактор "Вперед"
 K2 - контактор "Назад"
 K3 - реле тепловое
 S1, S2 - кнопки "Пуск"
 S3 - кнопка "Стоп"
 H1, H2 - лампы сигнальные



е) Пускатели типа ПМ12-040630, ПМ12-040670

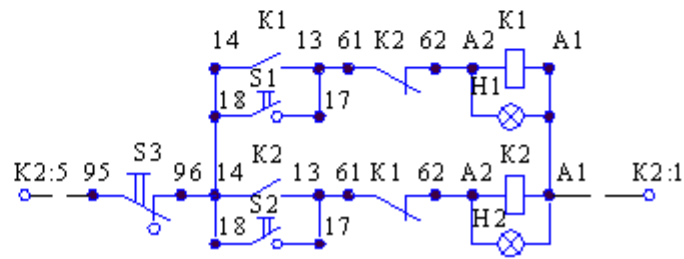
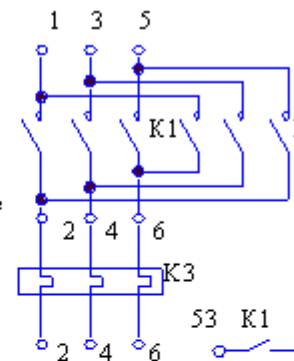


Рис. 2.20 – Пускатели реверсивные с реле типа ПМ12-025, ПМ12-040 в оболочках степени защиты IP40, IP54

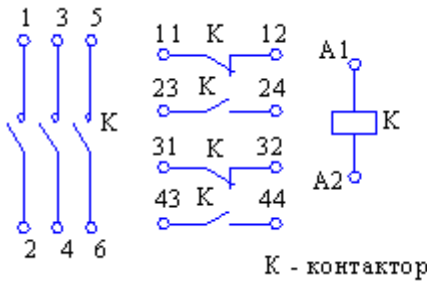


Рис. 2.21 - Пускатели нереверсивные без реле типа ПМ12-063151

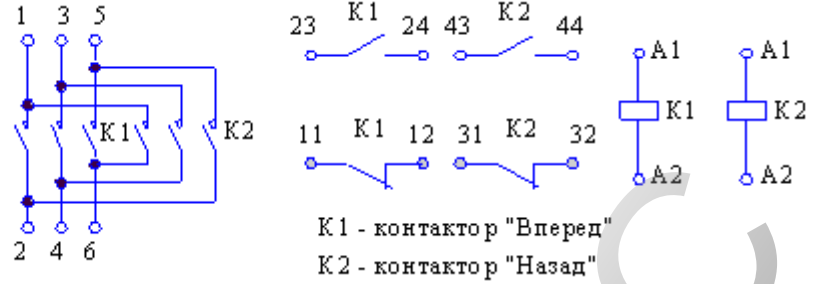


Рис. 2.22 - Пускатели реверсивные без реле типа ПМ12-063551

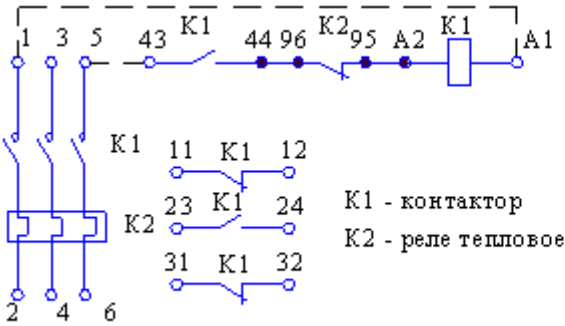


Рис. 2.23 - Пускатели нереверсивные с реле типа ПМ12-063201

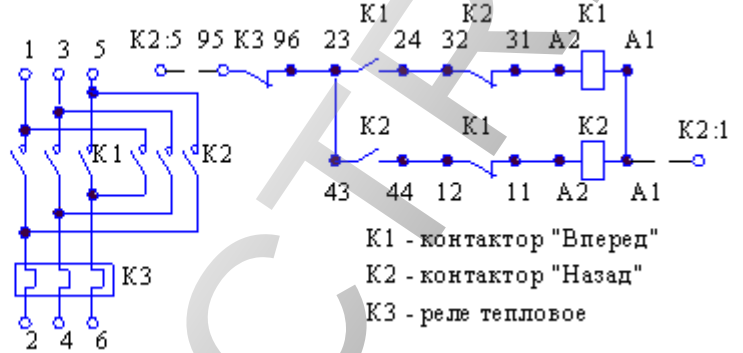
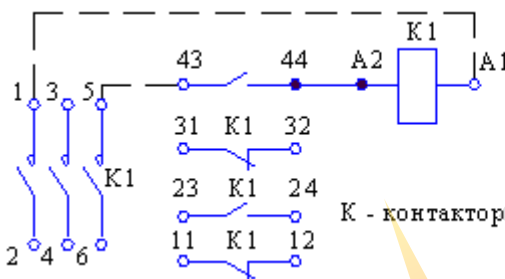


Рис. 2.2 - Пускатели реверсивные с реле типа ПМ12-063601

а) Пускатели типа ПМ12-063141, ПМ12-063111



б) Пускатели типа ПМ12-063161, ПМ12-063121

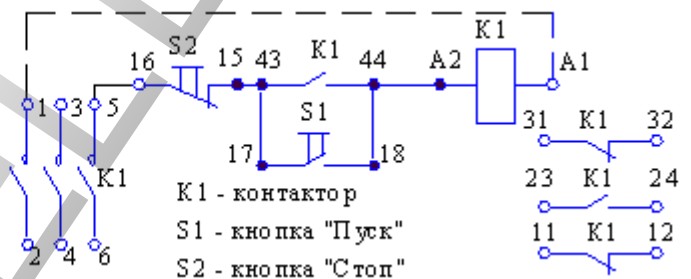
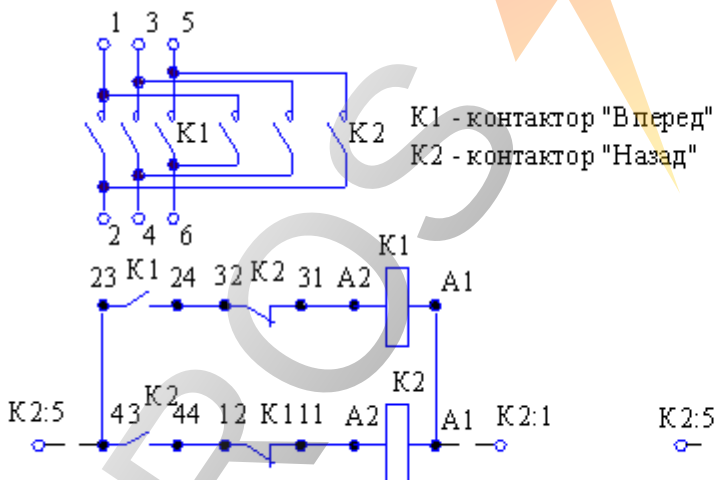


Рис. 2.25 – Пускатели нереверсивные без реле типа ПМ12-063 в оболочках степени защиты IP40, IP54

а) Пускатели типа ПМ12-063541, ПМ12-063511



б) Пускатели типа ПМ12-063561, ПМ12-063521

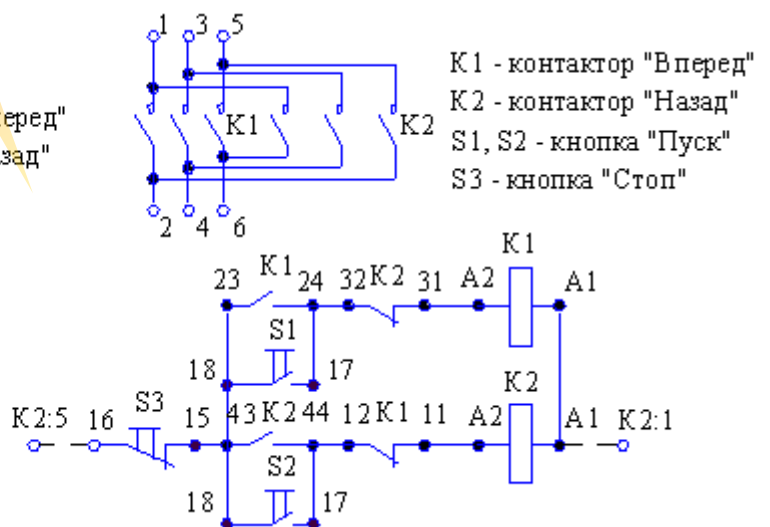
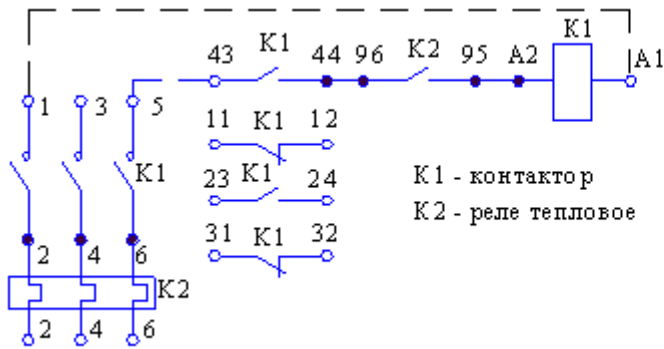


Рис. 2.26 – Пускатели реверсивные без реле типа ПМ12-063 в оболочках степени защиты IP40, IP54

а) Пускатели ПМ12-063241, ПМ12-063211



б) Пускатели ПМ12-063261, ПМ12-063221

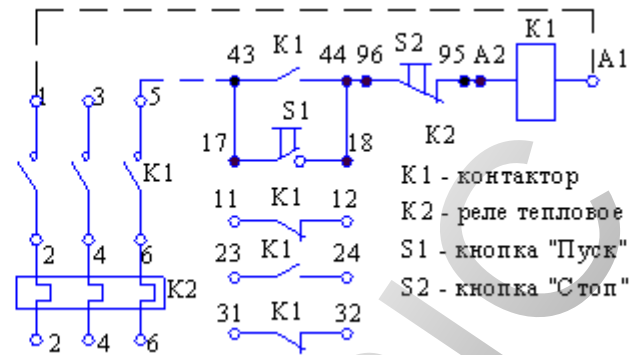


Рис. 2.27 – Пускатели непереврсивные с реле типа ПМ12-063 в оболочках степени защиты IP40, IP54

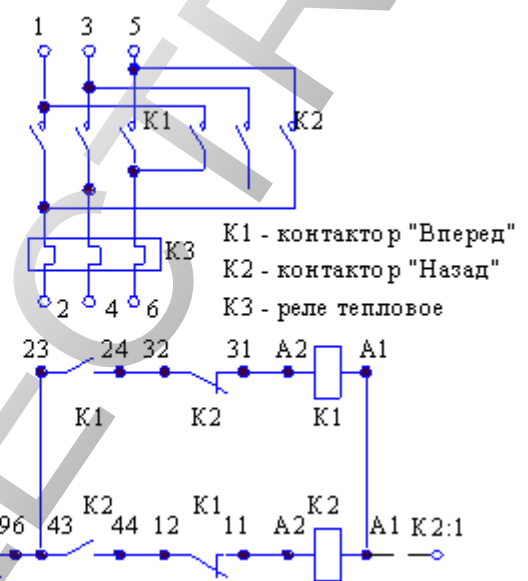
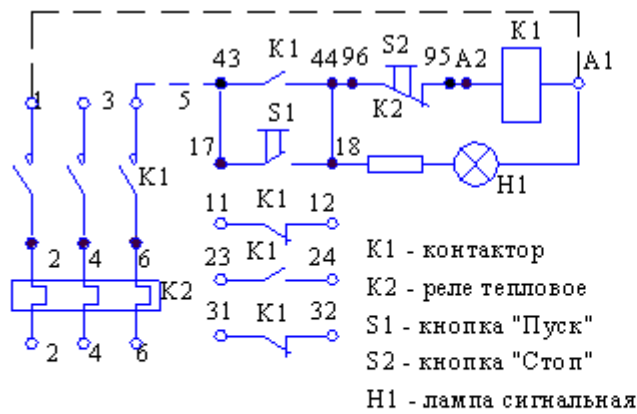
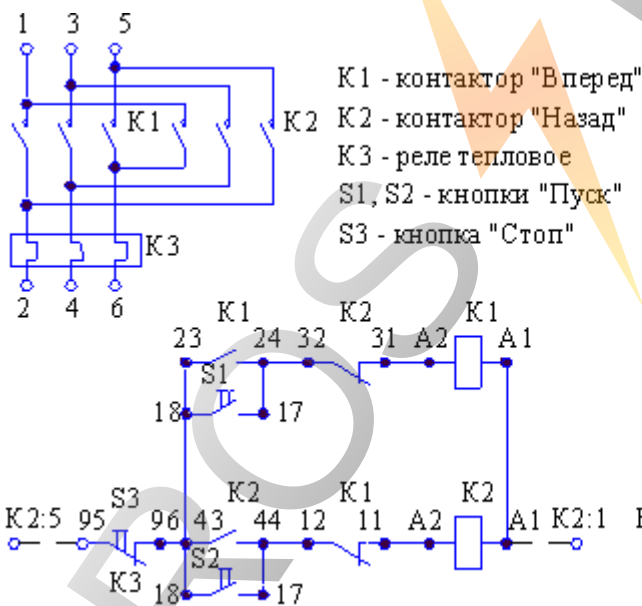


Рис. 2.28 - Пускатели непереврсивные с реле в оболочках типа ПМ12-063271, ПМ12-063231

Рис. 2.29 - Пускатели реверсивные с реле в оболочках типа ПМ12-063611; ПМ12-063641

а) Пускатели ПМ12-063621; ПМ12-063661



б) Пускатели ПМ12-063631; ПМ12-063671

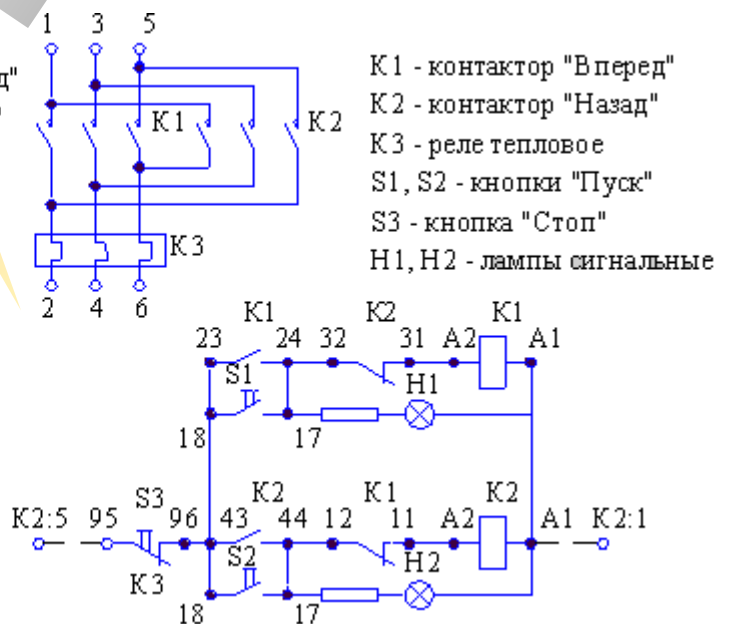
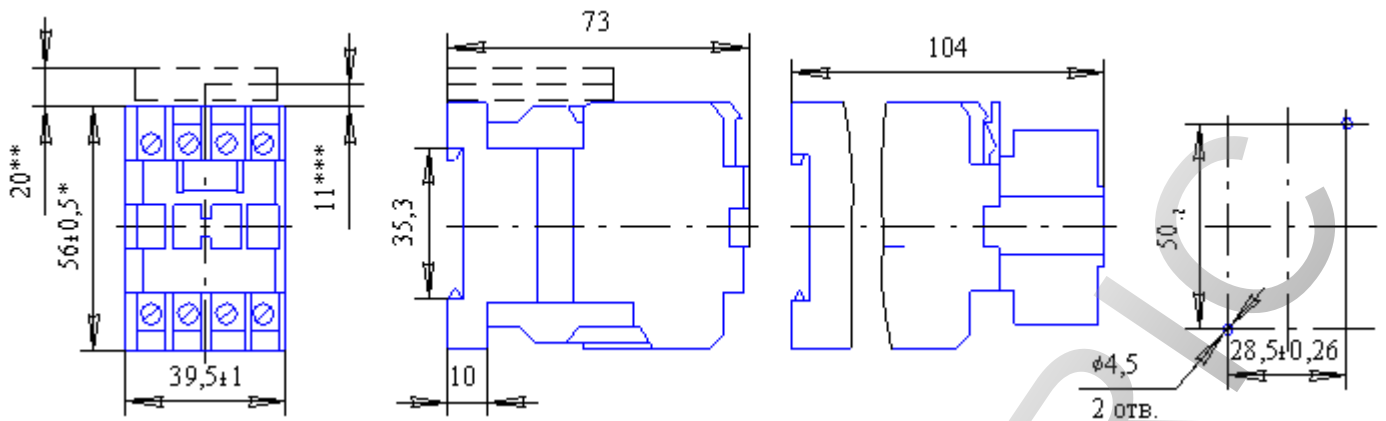


Рис. 2.30 – Пускатели реверсивные с реле типа ПМ12-063 в оболочках степени защиты IP40, IP54

Габаритные и установочные размеры пускателей

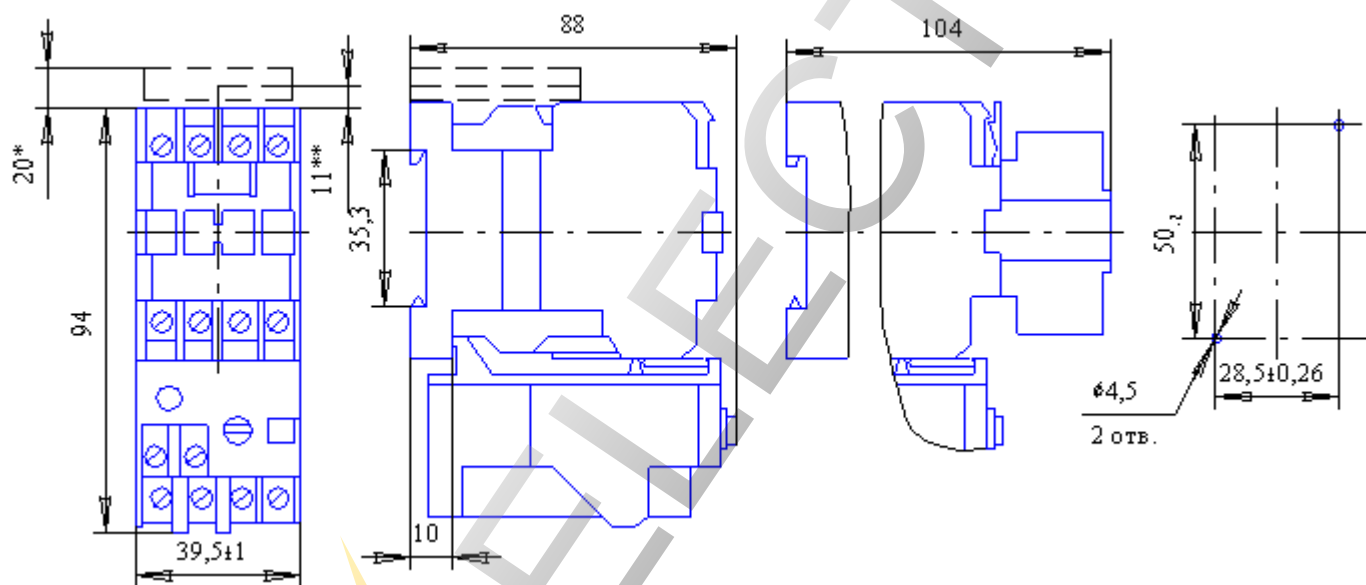


*Для пускателей ПМ12-010150, ПМ12-010151 размер $62 \pm 0,5$ мм.

**Размеры только для пускателей с ограничителями перенапряжений типа ОПН-1, ОПН-2 (вариант К).

***Размеры только для пускателей с ограничителями перенапряжений типа ОПН-2.

Рис. 2.31 - Пускатели неререверсивные типа ПМ12-010100, ПМ12-010101, ПМ12-010150, ПМ12-010151.



*Размеры только для пускателей с ограничителями перенапряжений типа ОПН-1.

**Размеры только для пускателей с ограничителями перенапряжений типа ОПН-2 (вариант К).

Рис. 2.32 – Пускатели неререверсивные типа ПМ12-010200, ПМ12-010201, ПМ12-010250, ПМ12-010251

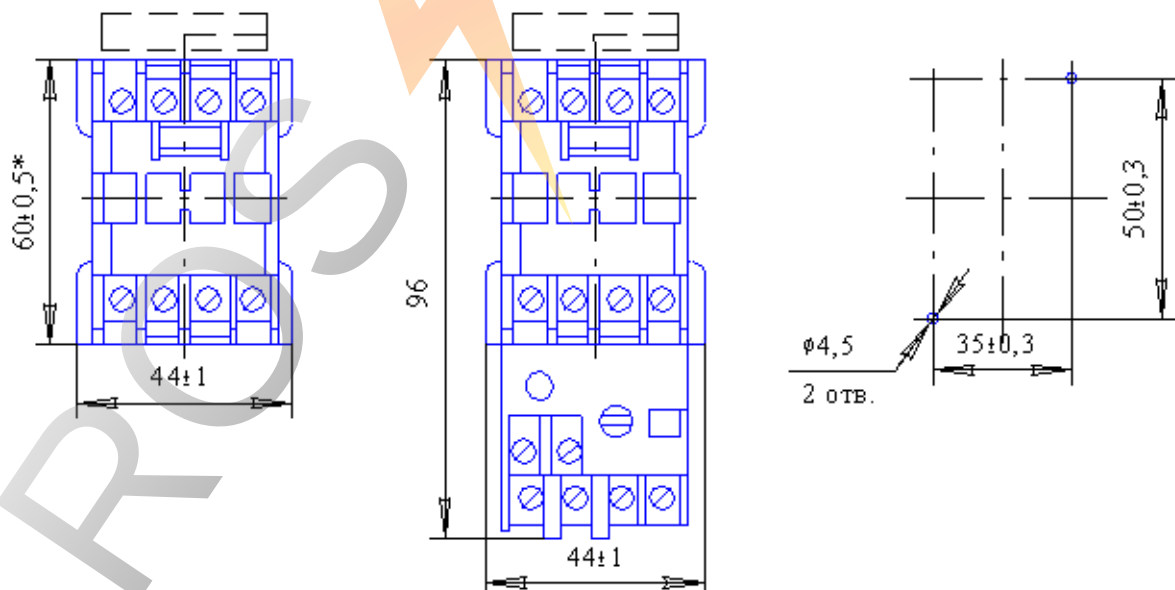
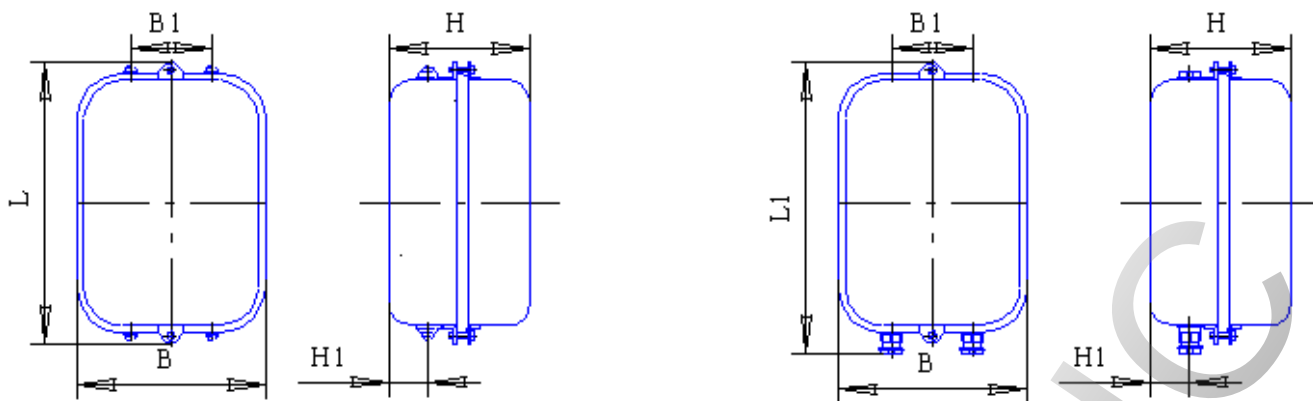
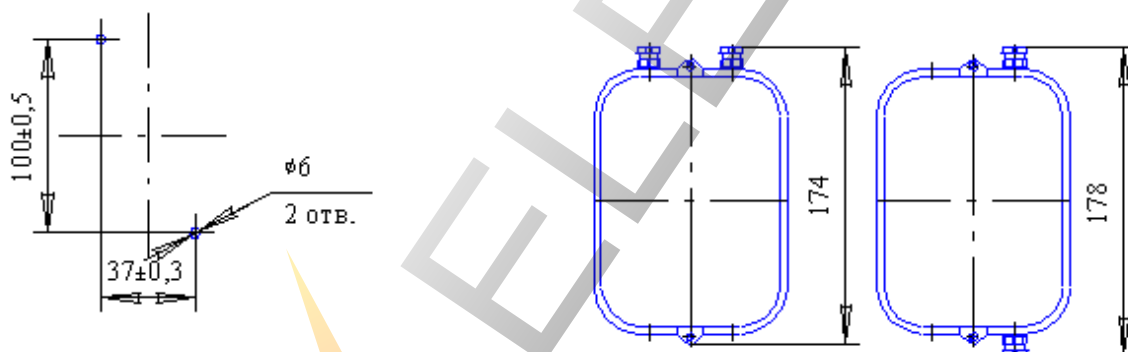


Рис. 2.33 - Пускатели неререверсивные типа ПМ12-010 с установочными размерами пускателей ПМЛ-1100.



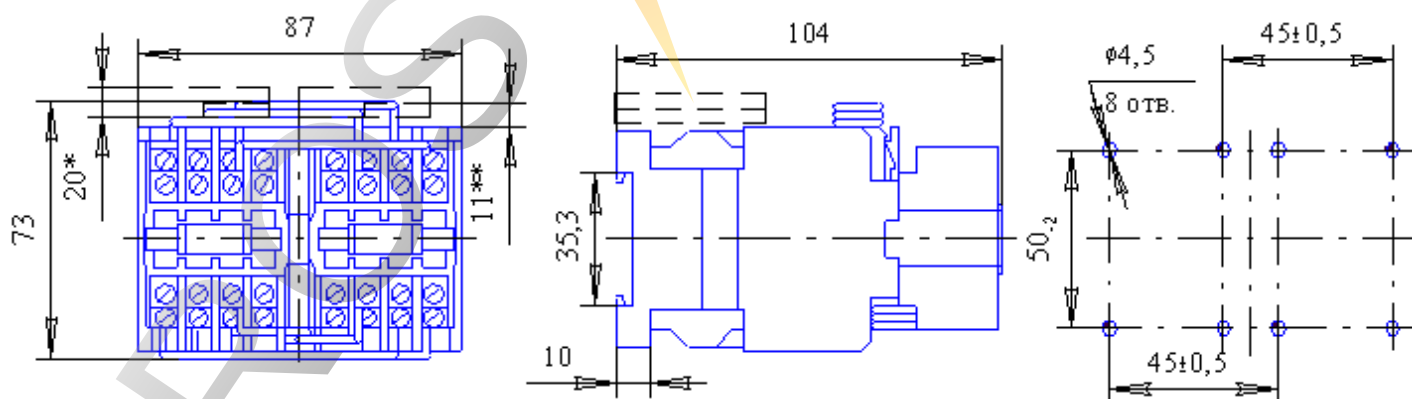
Типоисполнение пускателей	L	L1	B	B1	H	H1
ПМ12-010140	171	—	104	30±0,3	122	25
ПМ12-010240 ПМ12-010160 ПМ12-010260 ПМ12-010270	171	—			126	
ПМ12-010110	—	174			122	
ПМ12-010210 ПМ12-010120 ПМ12-010220 ПМ12-010230	—	174			126	



Варианты расположения сальников

Установочные размеры пускателей типа ПМ12-010110, ПМ12-010120, ПМ12-010140, ПМ12-010160, ПМ12-010210, ПМ12-010220, ПМ12-010230, ПМ12-010240, ПМ12-010260, ПМ12-010270

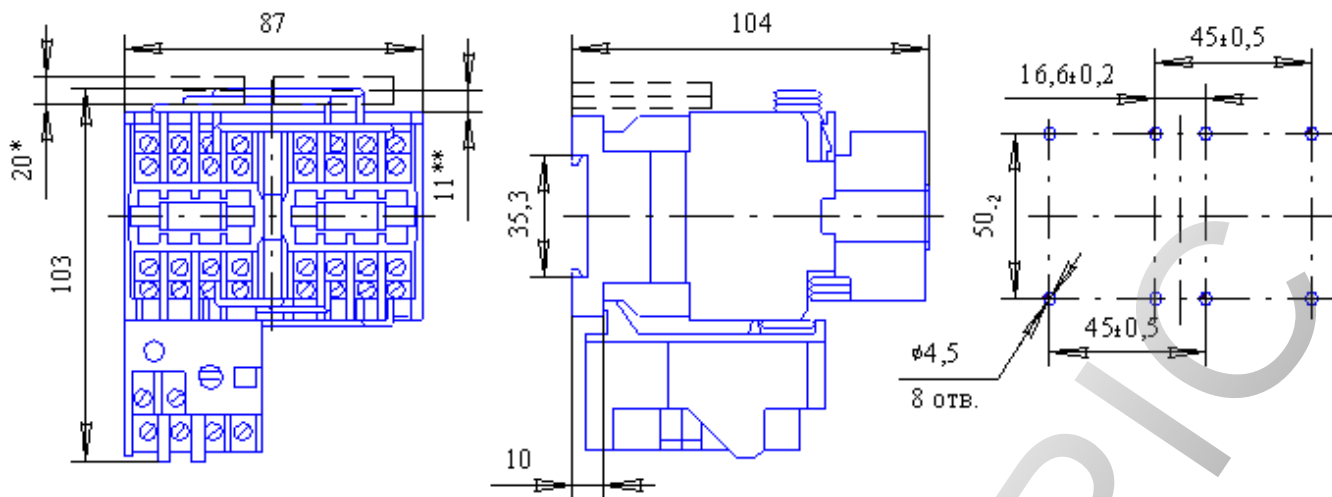
Рис. 2.34 – Пускатели нереверсивные типа ПМ12-010 в оболочках степени защиты IP40, IP54



*Размеры только для пускателей с ограничителями перенапряжений типа ОПН-1, ОПН-2 (вариант К).

**Размеры только для пускателей с ограничителями перенапряжений типа ОПН-2.

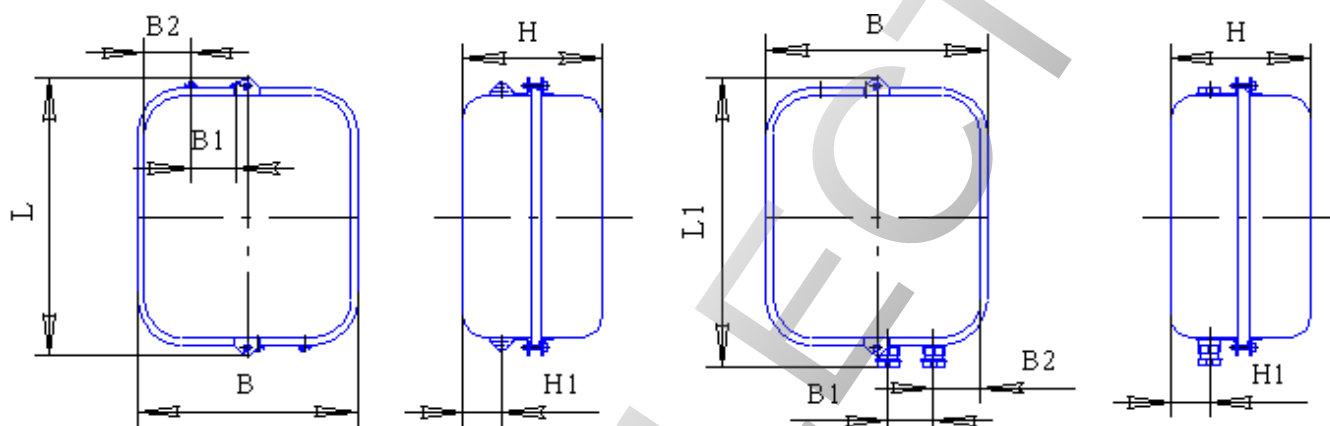
Рис. 2.35 – Пускатели реверсивные типа ПМ12-010500, ПМ12-010501, ПМ12-010550, ПМ12-010551



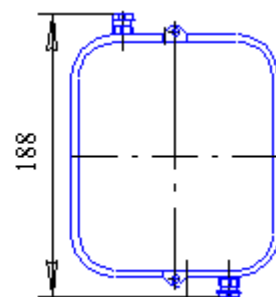
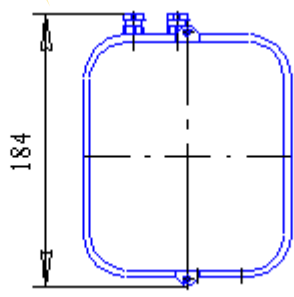
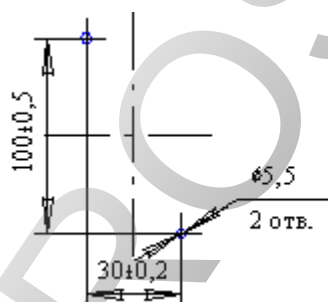
*Размеры только для пускателей с ограничителями перенапряжений типа ОПН-1, ОПН-2 (вариант К).

**Размеры только для пускателей с ограничителями перенапряжений типа ОПН-2.

Рис. 2.36 – Пускатели реверсивные типа ПМ12-010600, ПМ12-010601, ПМ12-010650, ПМ12-010651



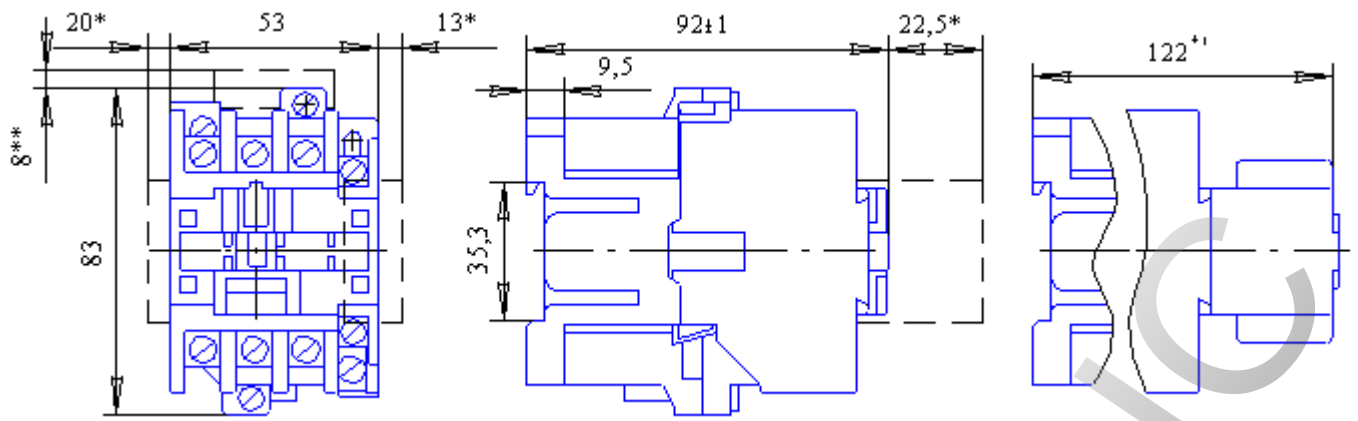
Типоисполнение пускателей	L	L1	B	B1	B2	H	H1
ПМ12-010540	181	—	137	25±0,3	35±0,3	122	25
ПМ12-010640 ПМ12-010560 ПМ12-010660 ПМ12-010670	181	—				126	
ПМ12-010510	—	188				122	
ПМ12-010610 ПМ12-010520 ПМ12-010620 ПМ12-010630	—	188				126	



Варианты расположения сальников

Установочные размеры пускателей типа ПМ12-010510, ПМ12-010520, ПМ12-010540, ПМ12-010560, ПМ12-010610, ПМ12-010620, ПМ12-010630, ПМ12-010640, ПМ12-010660, ПМ12-010670

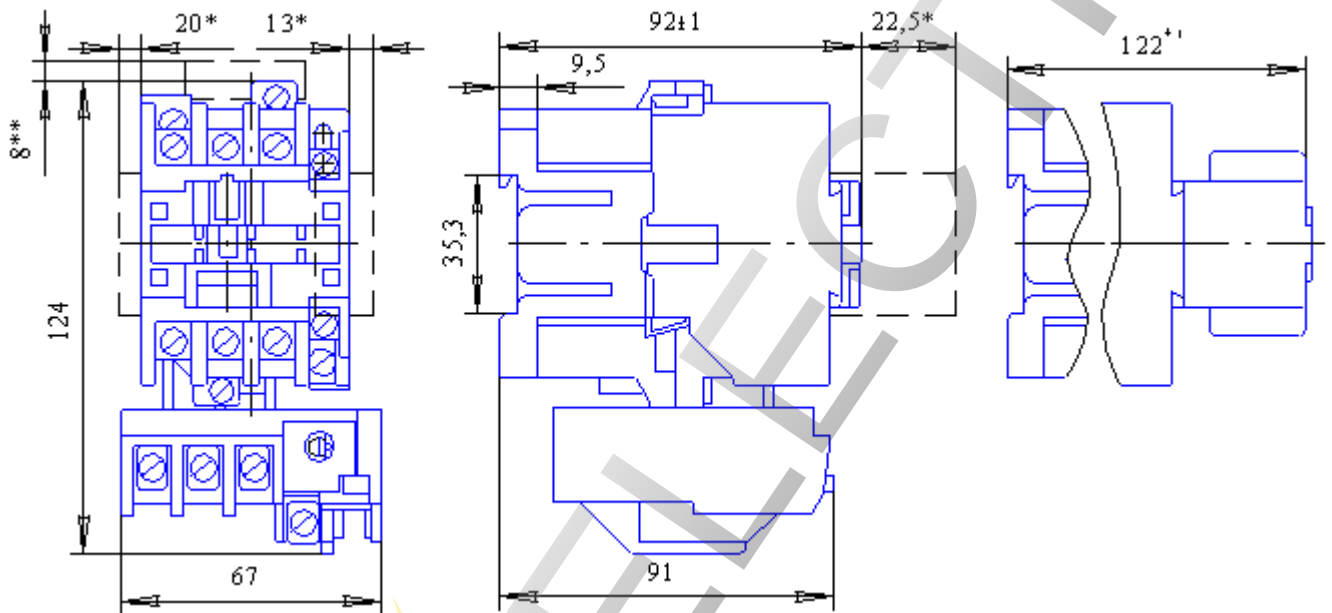
Рис. 7 – Пускатели реверсивные типа ПМ12-010 в оболочках степени защиты IP40, IP54



*Размеры только для пускателей с ограничителями перенапряжений типа ОПН-1, ОПН-2 (вариант К).

**Размеры только для пускателей с ограничителями перенапряжений типа ОПН-2.

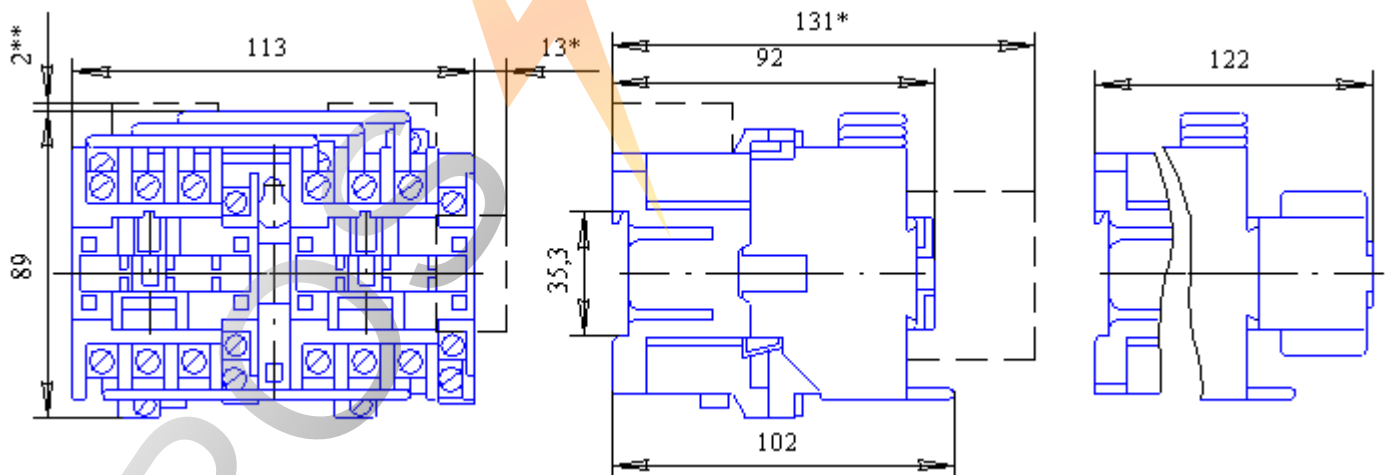
Рис. 2.38 - Пускатели неререверсивные типа ПМ12-025100, ПМ12-025101, ПМ12-025150, ПМ12-025151.



*Размеры только для пускателей с ограничителями перенапряжений типа ОПН-1, ОПН-2 (вариант К).

**Размеры только для пускателей с ограничителями перенапряжений типа ОПН-2.

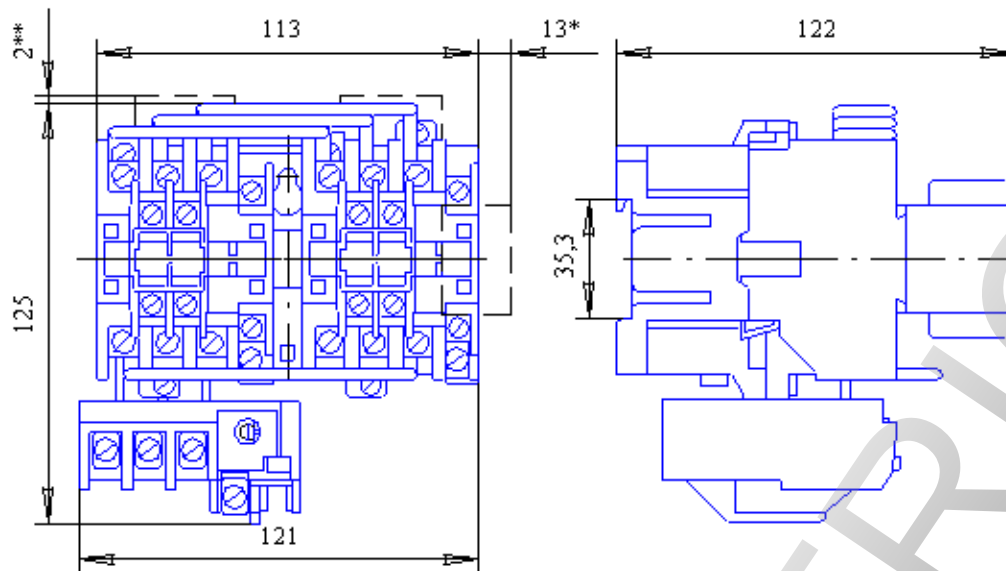
Рис. 2.39 – Пускатели неререверсивные типа ПМ12-025200



*Размеры только для пускателей с ограничителями перенапряжений типа ОПН-1, ОПН-2 (вариант К).

**Размеры только для пускателей с ограничителями перенапряжений типа ОПН-2.

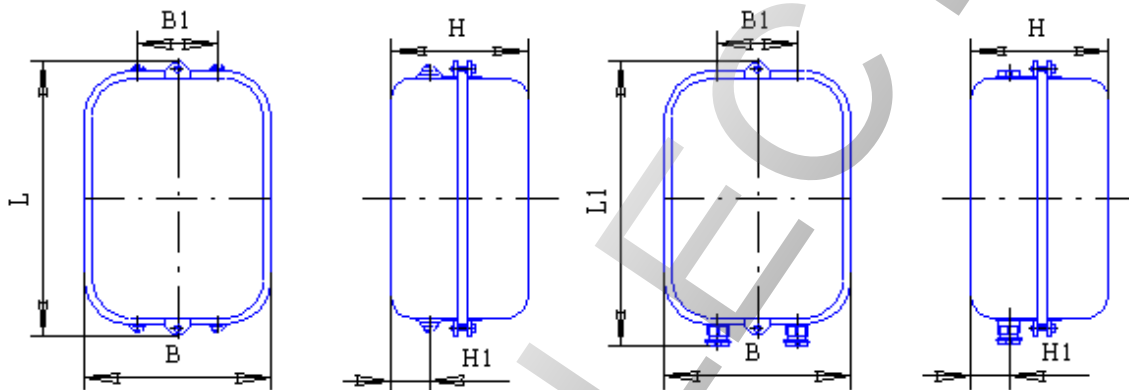
Рис. 2.40 – Пускатели реверсивные типа ПМ12-025501



*Размеры только для пускателей с ограничителями перенапряжений типа ОПН-1, ОПН-2 (вариант К).

**Размеры только для пускателей с ограничителями перенапряжений типа ОПН-2.

Рис. 2.41 – Пускатели реверсивные типа ПМ12-025601



Габаритные размеры пускателей типа ПМ12-025 в оболочках степени защиты IP40, IP54

Типоисполнение пускателей	L	L1	B	B1	H	H1
ПМ12-025140	207	—	132	34±0,3	138	25±0,26
ПМ12-025240 ПМ12-025160 ПМ12-025260	207	—			140	
ПМ12-025270	207	—			144	
ПМ12-025110	—	230			138	
ПМ12-025210 ПМ12-025120 ПМ12-025220	—	230	132	34±0,3	140	25±0,26
ПМ12-025230	—	230			144	
ПМ12-025541	147	—			138	
ПМ12-025641 ПМ12-025561 ПМ12-025661	207	—	192	70±0,37	140	30±0,26
ПМ12-025671	207	—			144	
ПМ12-025511	—	170	192	70±0,37	138	30±0,26
ПМ12-025611 ПМ12-025521 ПМ12-025621	—	230			140	
ПМ12-025631	—	230			144	

Рис. 2.42 – Пускатели типа ПМ12-025 в оболочках степени защиты IP40, IP54

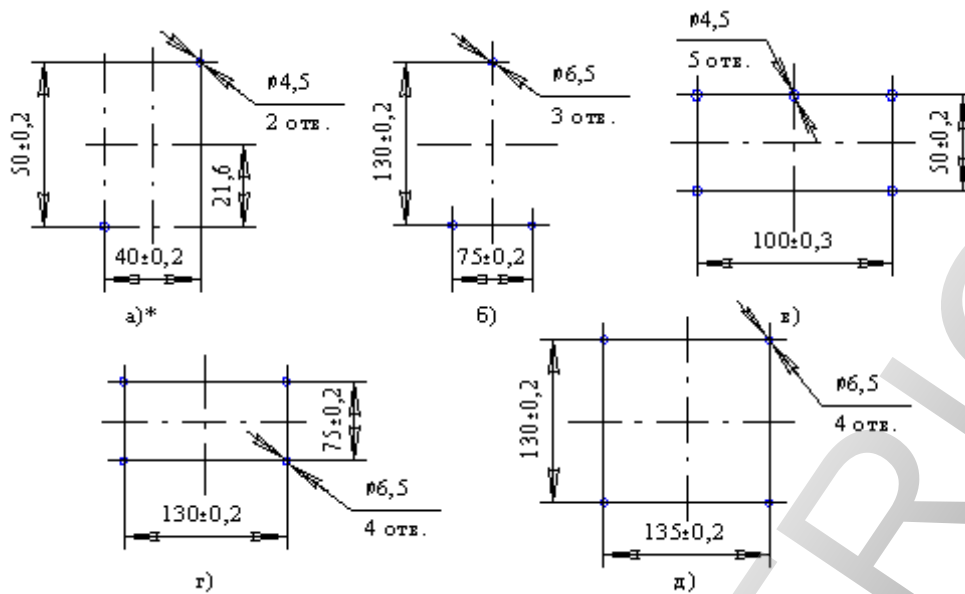
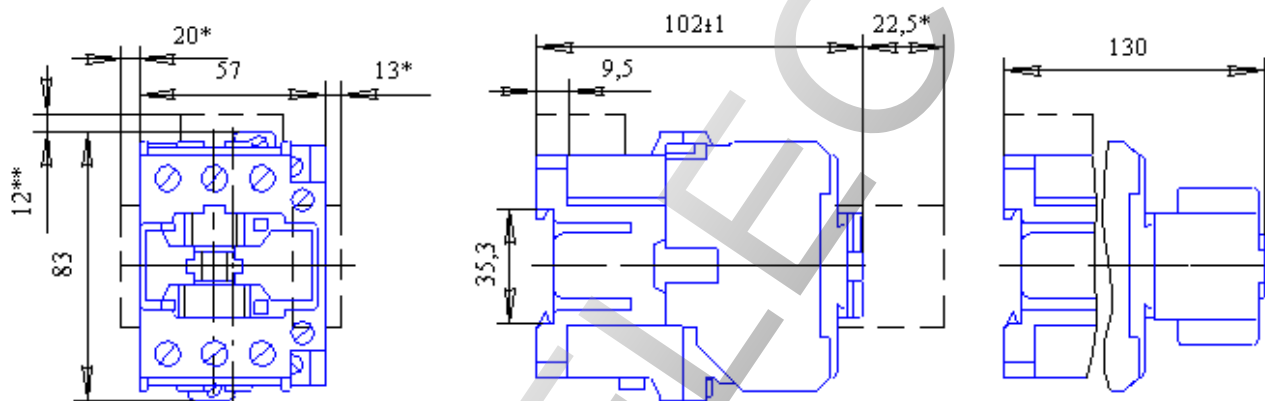


Рис. 2.43 – Установочные размеры пускателей типа ПМ12-025: а) неререверсивных степени защиты IP00, IP20; б) неререверсивных степени защиты IP40, IP54; в) реверсивных степени защиты IP00, IP20; г) реверсивных типа ПМ12-025511, ПМ12-025541; д) остальных типоисполнений реверсивных пускателей степени защиты IP40, IP54.

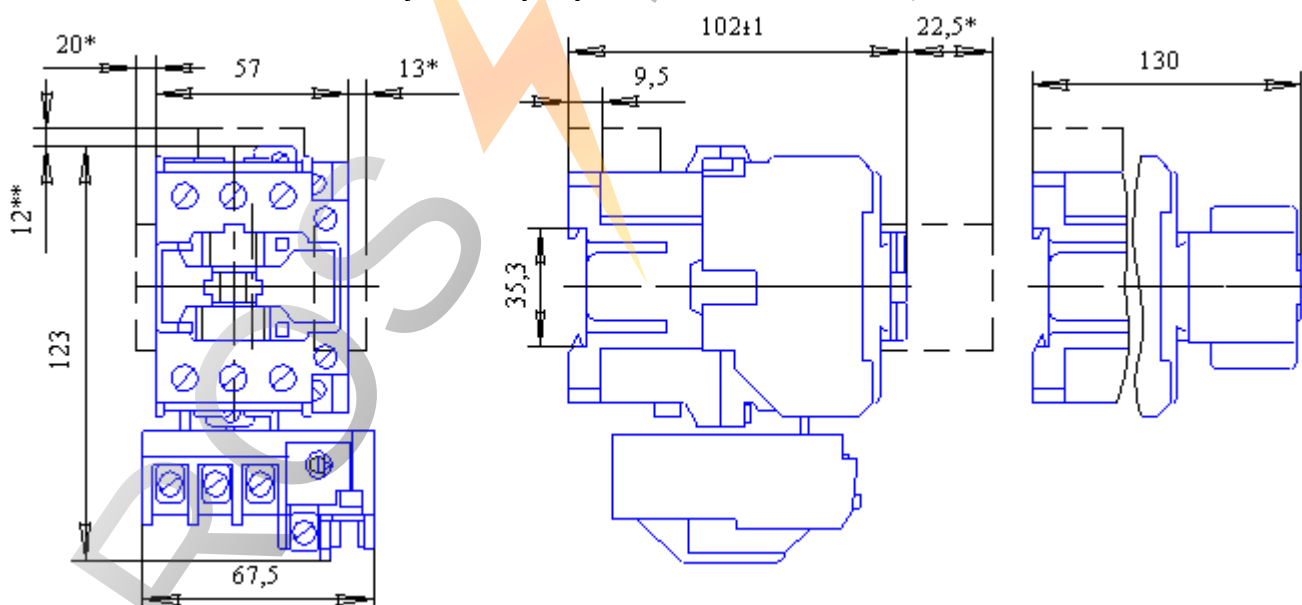
*Также и для пускателей типа ПМ12-040150, ПМ12-040151.



*Размеры только для пускателей с ограничителями перенапряжений типа ОПН-1, ОПН-2 (вариант К).

**Размеры только для пускателей с ограничителями перенапряжений типа ОПН-2.

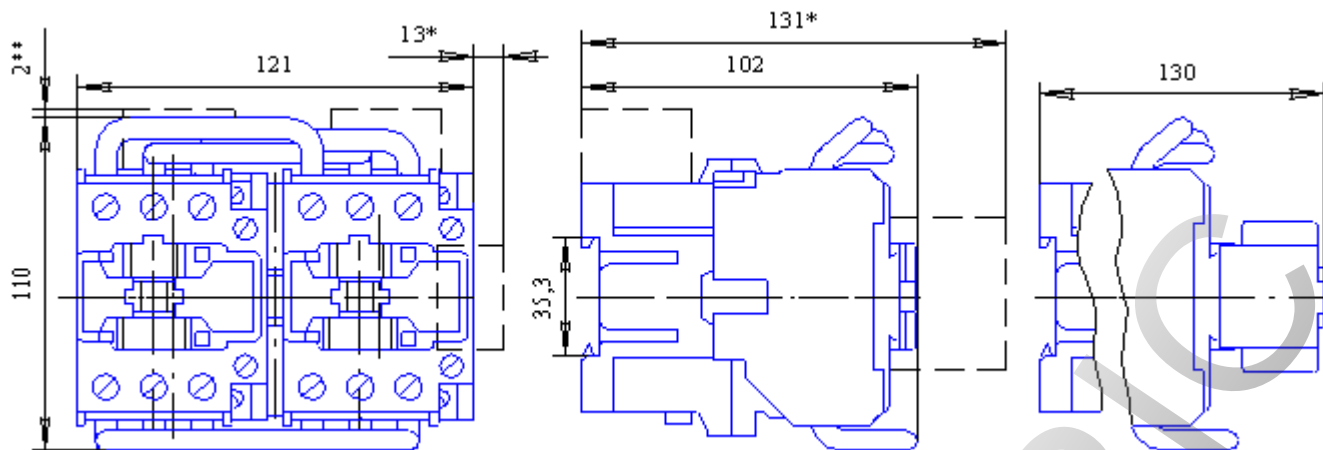
Рис. 2.44 – Пускатели реверсивные типа ПМ12-040150, ПМ12-040151



*Размеры только для пускателей с ограничителями перенапряжений типа ОПН-1, ОПН-2 (вариант К).

**Размеры только для пускателей с ограничителями перенапряжений типа ОПН-2.

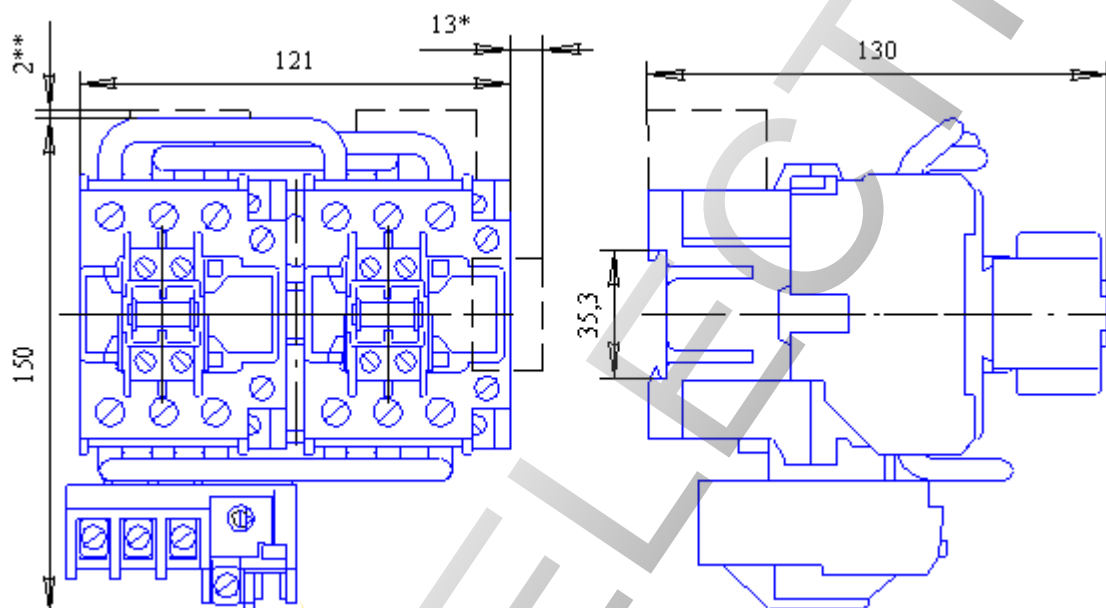
Рис. 2.45 – Пускатели неререверсивные типа ПМ12-040200



*Размеры только для пускателей с ограничителями перенапряжений типа ОПН-1, ОПН-2 (вариант К).

**Размеры только для пускателей с ограничителями перенапряжений типа ОПН-2.

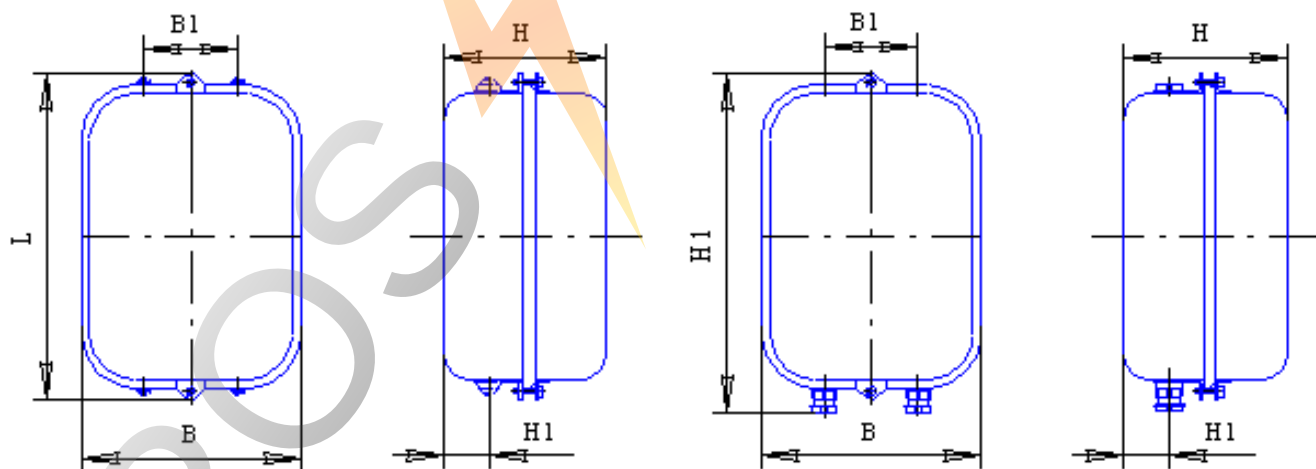
Рис. 2.46 – Пускатели реверсивные типа ПМ12-040500



*Размеры только для пускателей с ограничителями перенапряжений типа ОПН-1, ОПН-2 (вариант К).

**Размеры только для пускателей с ограничителями перенапряжений типа ОПН-2.

Рис. 2.47 – Пускатели реверсивные типа ПМ12-040600



Габаритные размеры пускателей типа ПМ12-040 в оболочках степени защиты IP40, IP54

Типоисполнение пускателей	L	L1	B	B1	H	H1
ПМ12-040140	224	—	152	43±0,3	146	30±0,3
ПМ12-040240 ПМ12-040160 ПМ12-040260	224	—			149	
ПМ12-040270	224	—			153	
ПМ12-040110	—	235	152	43±0,3	146	30±0,3
ПМ12-040210 ПМ12-040120 ПМ12-040220	—	235			149	
ПМ12-040230	—	235			153	
ПМ12-040540	169	—	206	65±0,5	146	38,5±0,3
ПМ12-040640 ПМ12-040560 ПМ12-040660	220	—	203	70±0,2	149	
ПМ12-040670	220	—	203	70±0,2	153	
ПМ12-040510	—	179	206	65±0,5	146	38,5±0,3
ПМ12-040610 ПМ12-040520 ПМ12-040620	—	230	203	70±0,2	149	
ПМ12-040630	—	230	203	70±0,2	153	

Рис. 2.48 – Пускатели типа ПМ12-040 в оболочках степени защиты IP40, IP54

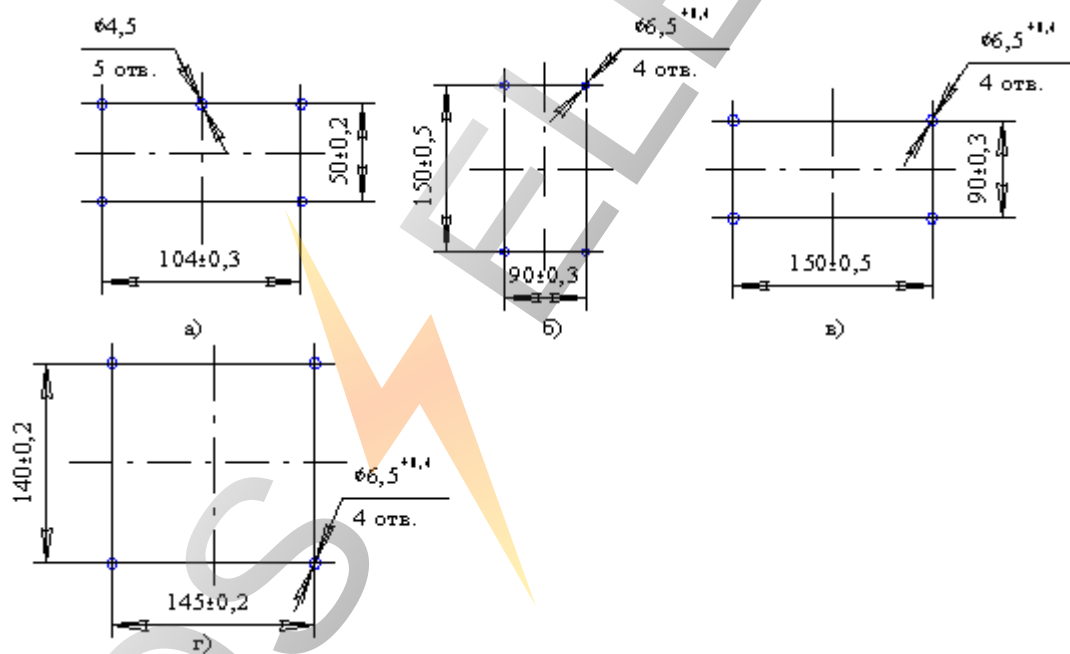
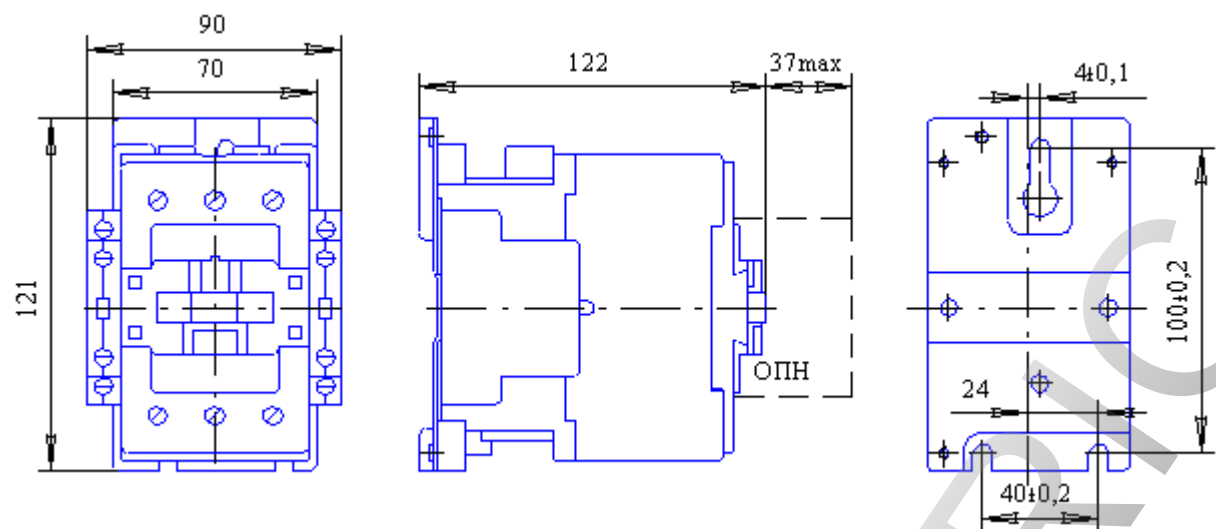
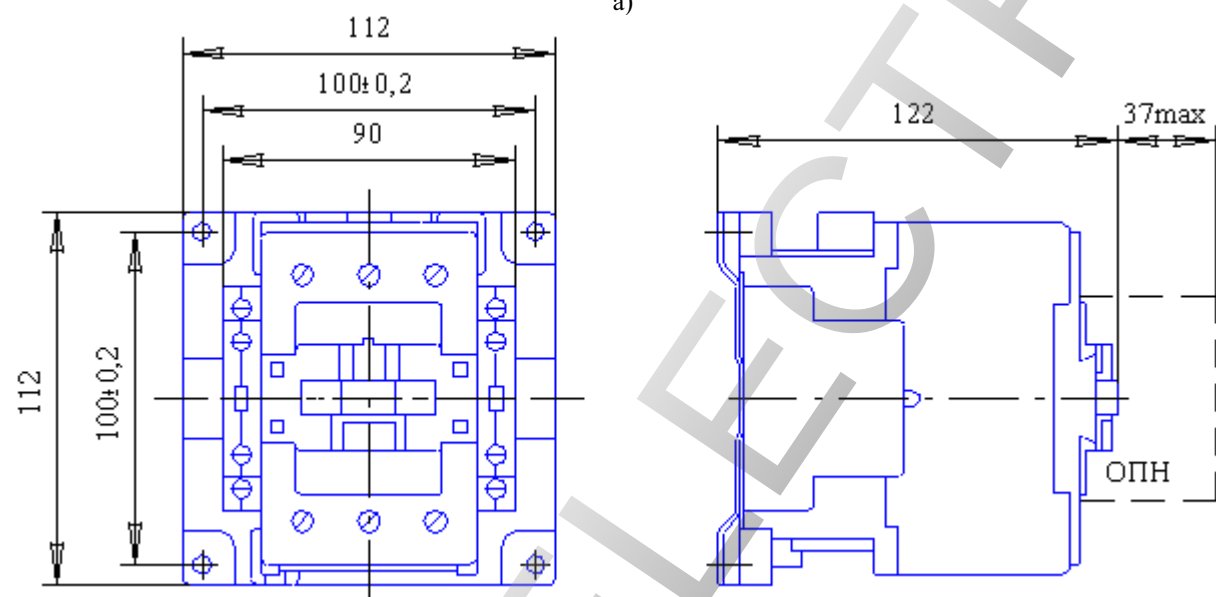


Рис. 2.49 - Установочные размеры пускателей типа ПМ12-040:

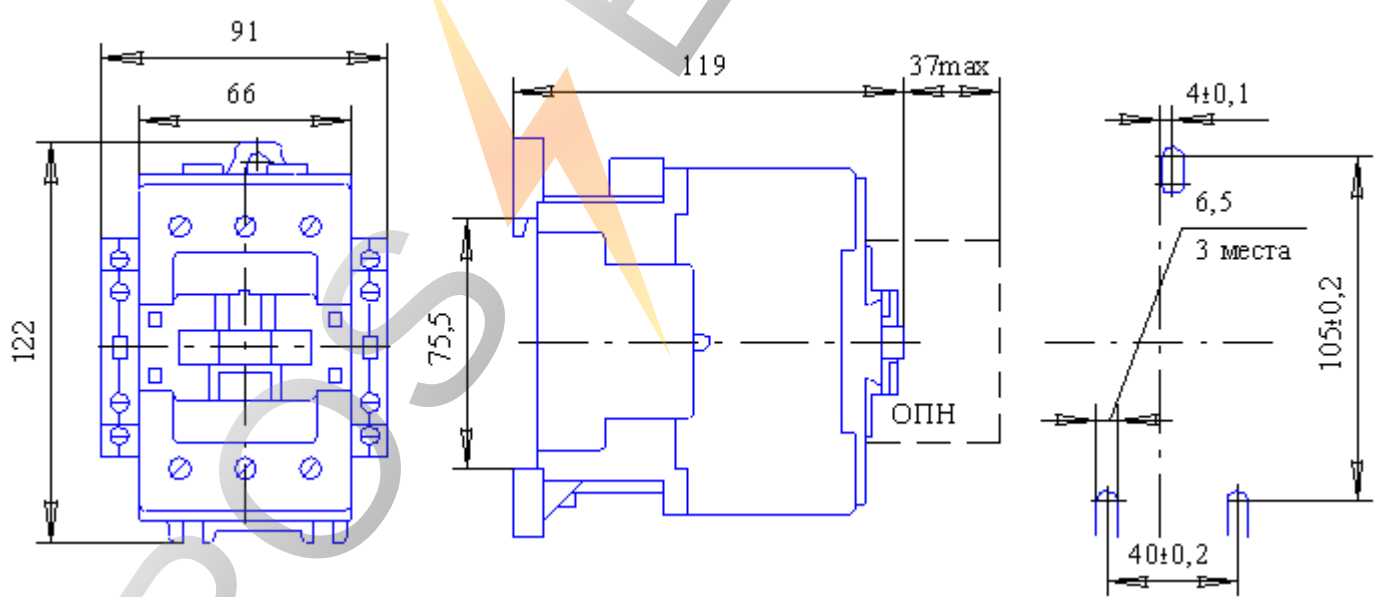
а) реверсивных степени защиты IP00 и IP20; б) нереверсивных степени защиты IP40, IP54; в) реверсивных типа ПМ12-040510, ПМ12-040540; г) остальных типоисполнений реверсивных пускателей степени защиты IP40, IP54.



а)

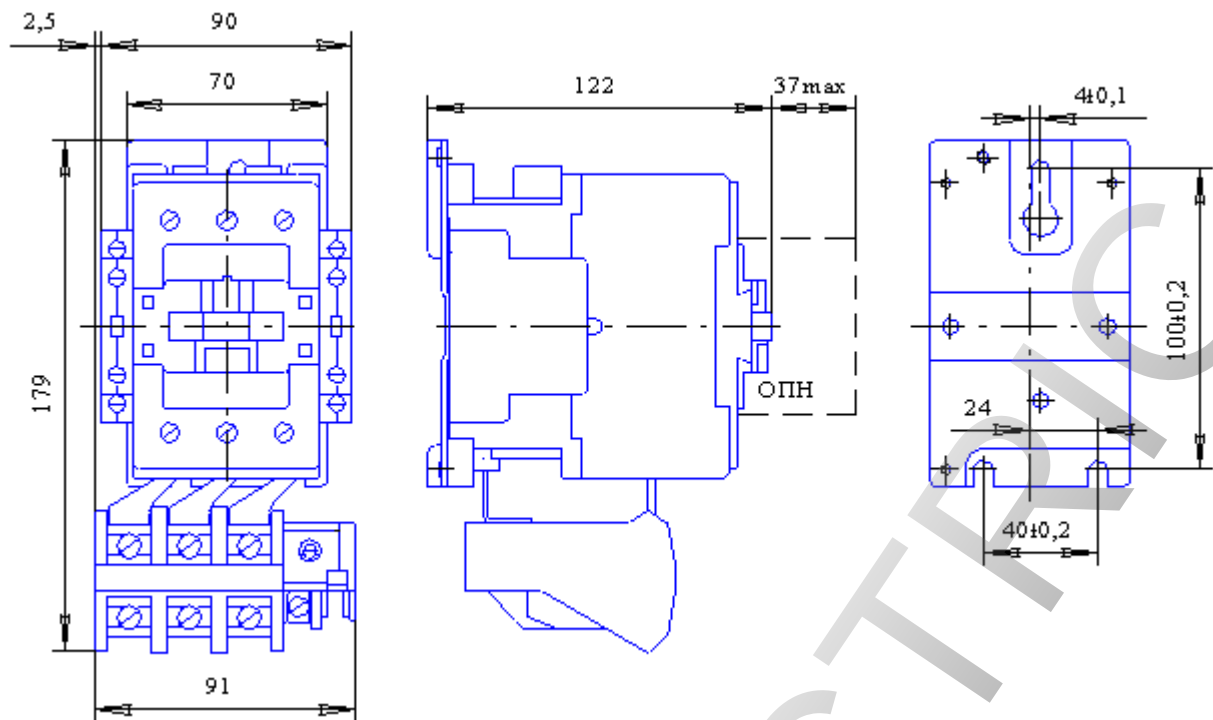


б)

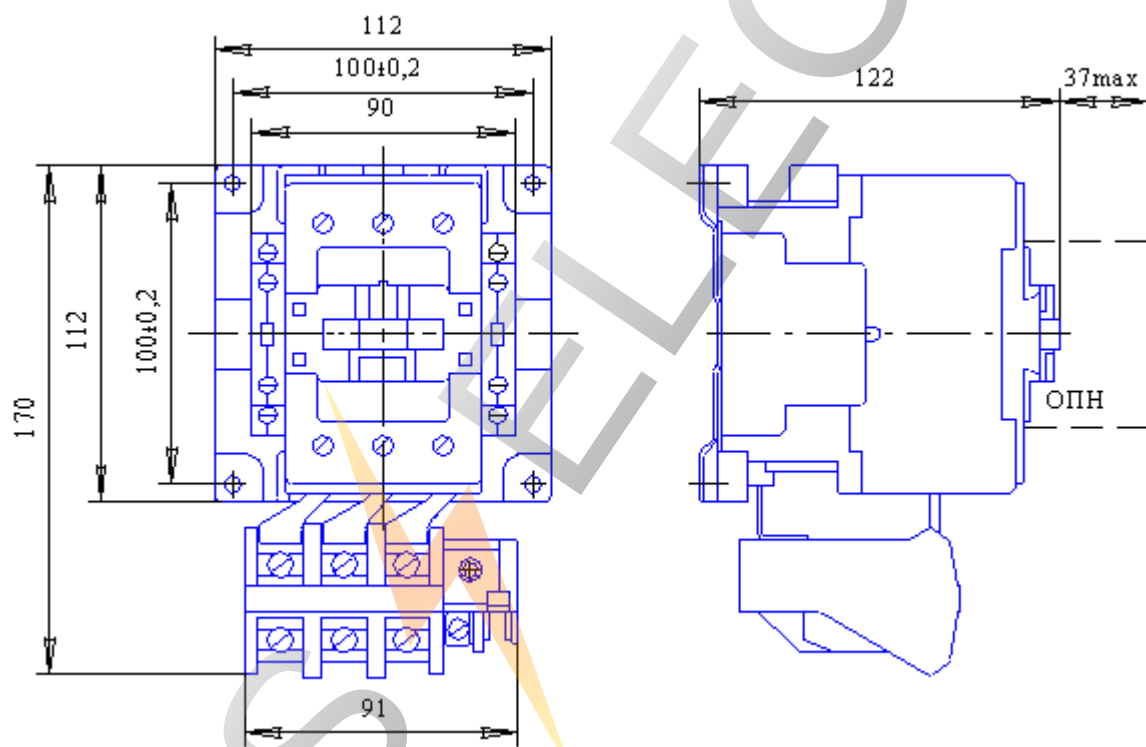


в)

Рис. 2.50 – Пускатель электромагнитный типа ПМ12-063151: а) вариант А, б) вариант К, в) вариант Р



a)



b)

ROS

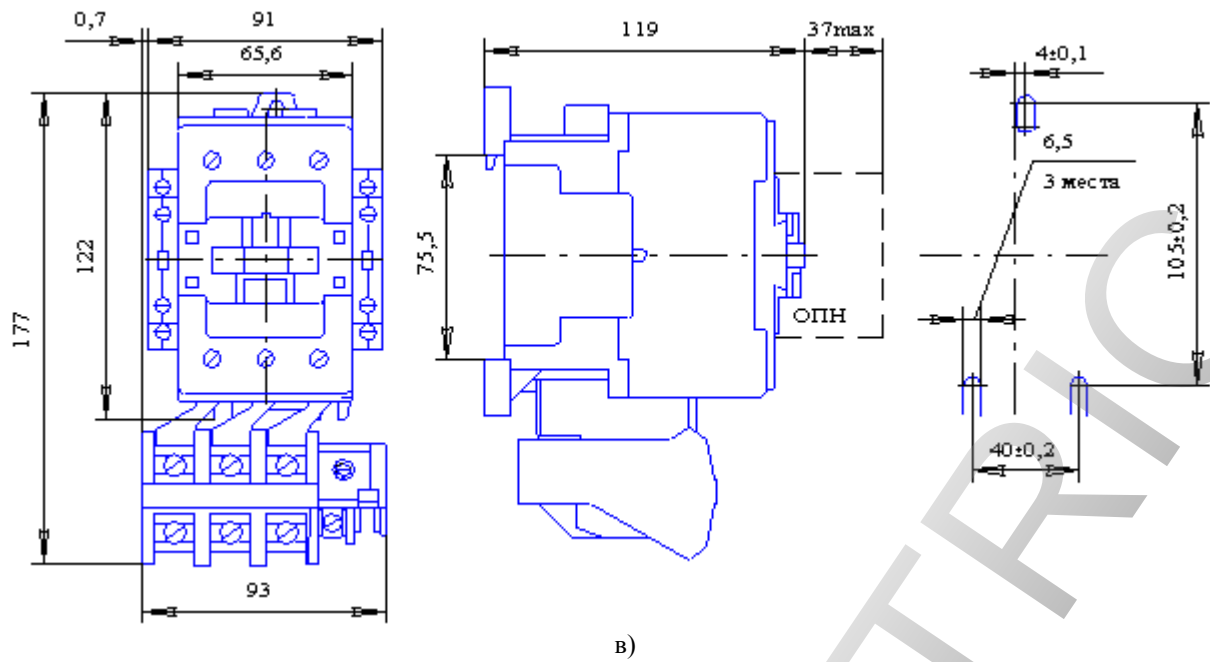


Рис. 2.51 – Пускатель электромагнитный типа ПМ12-063201: а) вариант А, б) вариант К, а) вариант Р

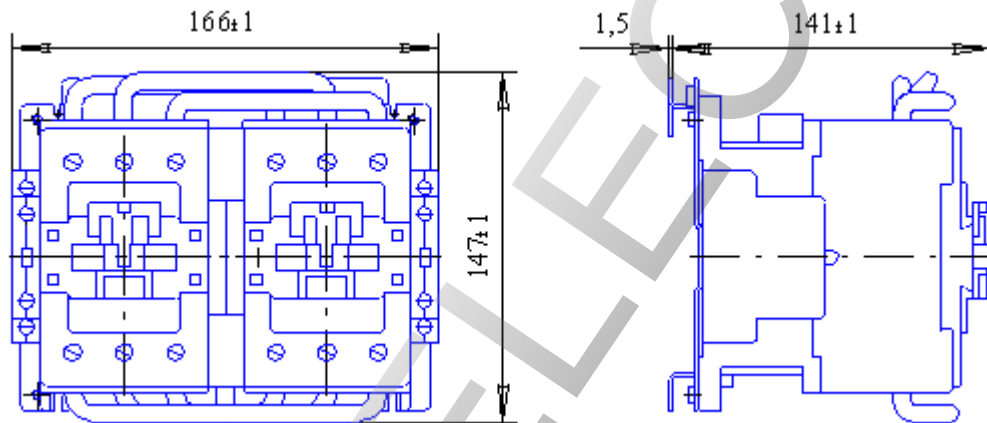


Рис. 2.52 – Пускатель электромагнитный типа ПМ12-063501

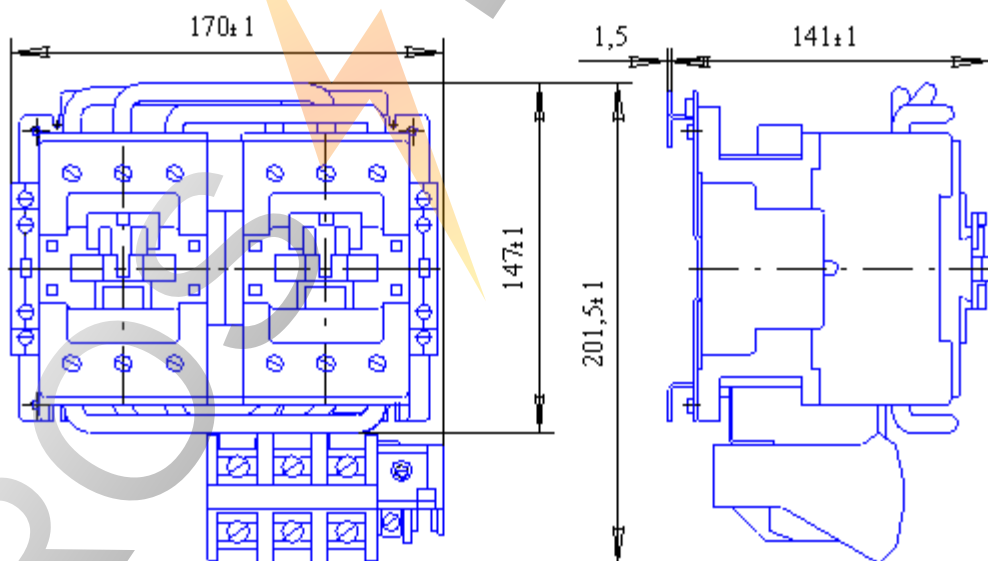


Рис. 2.53 – Пускатель электромагнитный типа ПМ12-063601

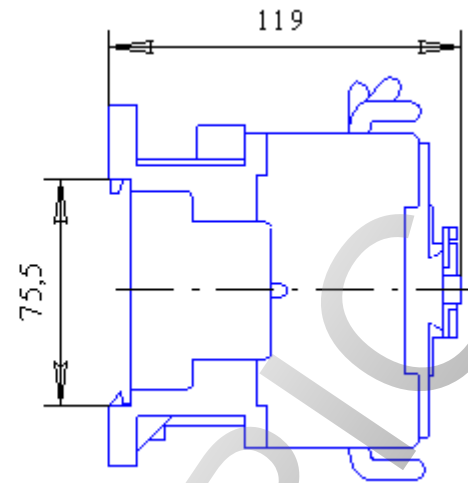
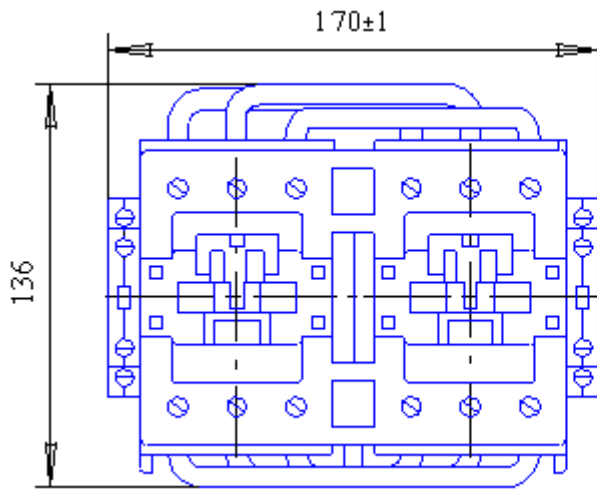


Рис. 2.54 - Пускатель электромагнитный типа ПМ12-063551 Вариант Р

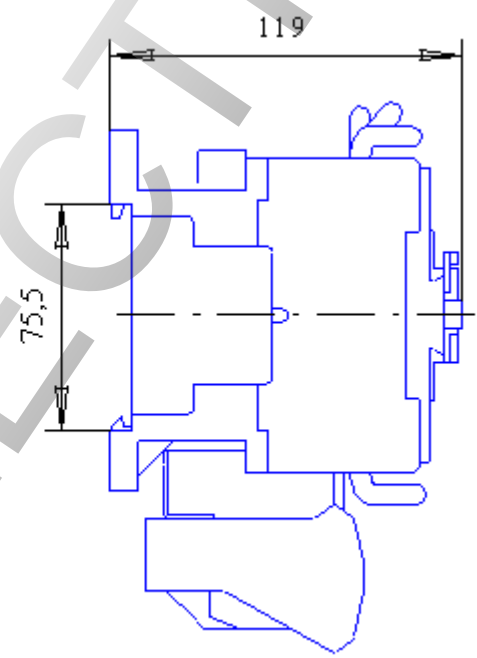
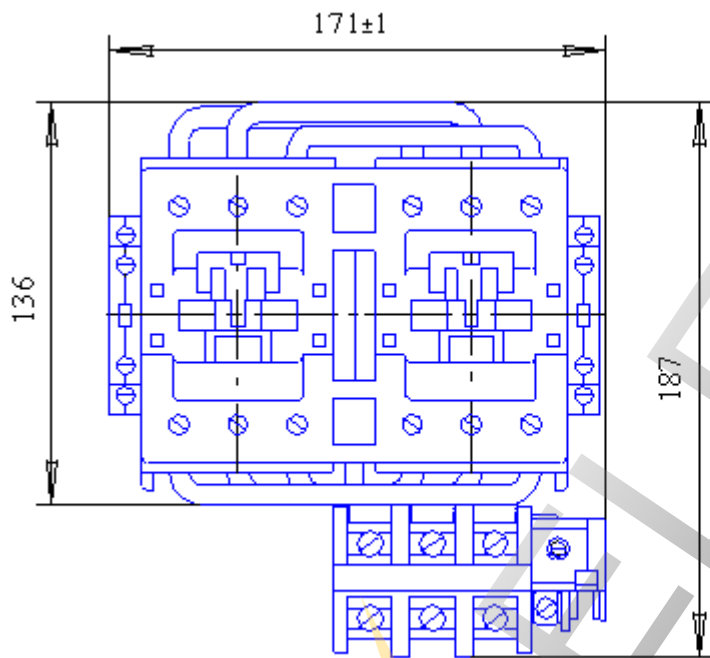
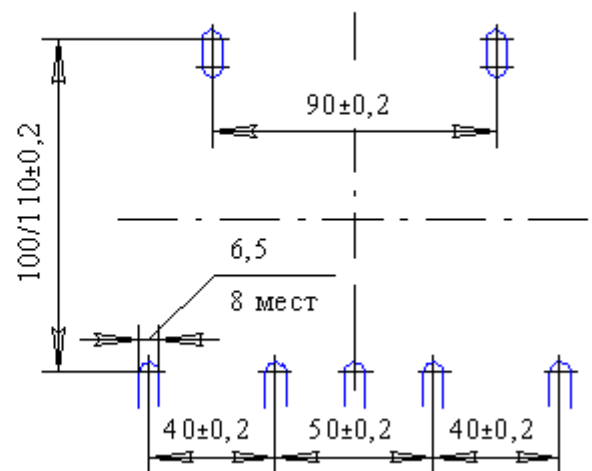
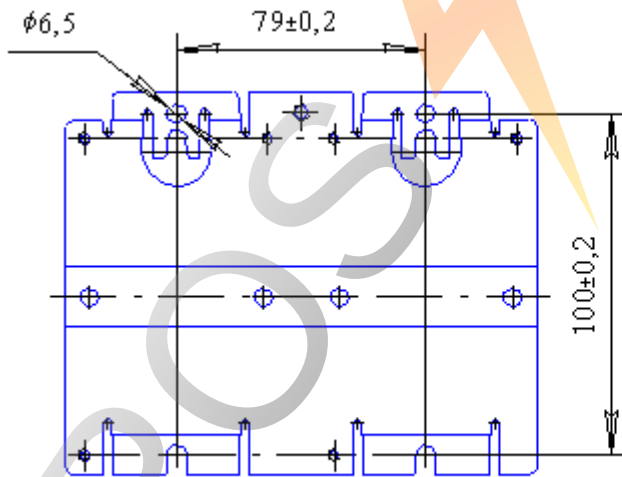


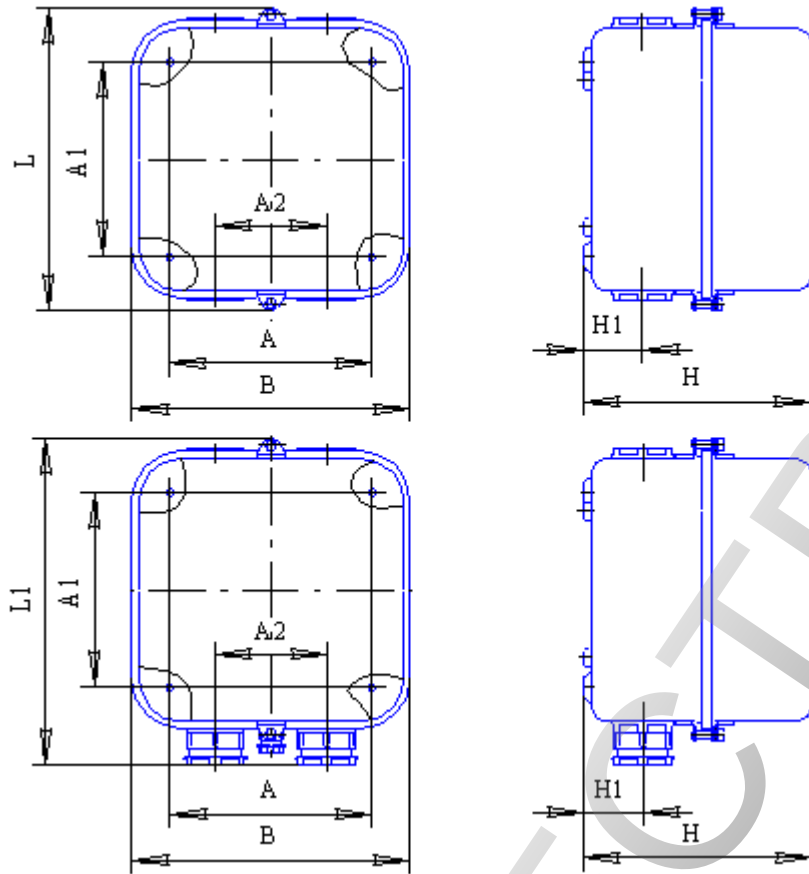
Рис. 2.55 - Пускатель электромагнитный типа ПМ12-063601 Вариант Р



а)

б)

Рис. 2.56 – Установочные размеры пускателей типа ПМ12-063501, ПМ12-063551Р, ПМ12-063601: а) вариант без крепления на рейку, б) вариант Р



Габаритные размеры пускателей типа ПМ12-063 в оболочках степени защиты IP40, IP54

Типоисполнение пускателей	L	L1	A1	A	B	A2	H	H1			
ПМ12-063141	220	—	140±0,2	145±0,2	202	80±0,3	166	42,5			
ПМ12-063241	285		200±0,2				168				
ПМ12-063161	220		140±0,2				172				
ПМ12-063261	285		200±0,2				166				
ПМ12-063271	285		200±0,2				168				
ПМ12-063111	—	235	140±0,2				165±0,2		224	80±0,3	172
ПМ12-063211		300	200±0,2								166
ПМ12-063121		235	140±0,2								168
ПМ12-063221		300	200±0,2								172
ПМ12-063231		235	200±0,2								166
ПМ12-063541	218	—	140±0,2	165±0,2	224	80±0,3		166			
ПМ12-063641	285		200±0,2					168			
ПМ12-063561	218		140±0,2					172			
ПМ12-063661	285		200±0,2					166			
ПМ12-063671	285		200±0,2					168			
ПМ12-063511	—	235	140±0,2				165±0,2	224	80±0,3	172	
ПМ12-063611		300	200±0,2							166	
ПМ12-063521		235	140±0,2							168	
ПМ12-063621		300	200±0,2							172	
ПМ12-063631		300	200±0,2							166	

Рис. 2.57 – Пускатели типа ПМ12-063 в оболочках степени защиты IP40, IP54

Таблица 2.7 – Типы реле, применяющихся в пускателях электромагнитных серии ПМ12

Номинальный ток пускателя, А	Номинальный ток несрабатывания реле на средней уставке, А	Диапазон регулирования номинального тока несрабатывания, А	Максимальные токи продолжительного режима работы пускателя (исполнения IP00, IP20)	Типоисполнение реле
10	0,12	0,10-0,14	0,14	РТТ5-10-01 РТТ5-10-02 РТТ5-10-03 РТТ5-10-04 РТТ5-10-05 РТТ5-10-06 РТТ5-10-07 РТТ5-10-08 РТТ5-10-09 РТТ5-10-10 РТТ5-10-11 РТТ5-10-12 РТТ5-10-13 РТТ5-10-14 РТТ5-10-15 РТТ5-10-16 РТТ5-10-17 РТТ5-10-18 РТТ5-10-19
	0,16	0,13-0,18	0,18	
	0,20	0,17-0,23	0,23	
	0,25	0,21-0,29	0,29	
	0,32	0,27-0,37	0,37	
	0,40	0,34-0,46	0,46	
	0,50	0,42-0,58	0,58	
	0,63	0,54-0,72	0,72	
	0,80	0,68-0,92	0,92	
	1,00	0,85-1,15	1,15	
	1,25	1,10-1,40	1,40	
	1,60	1,36- 1,84	1,84	
	2,00	1,70-2,30	2,30	
	2,50	2,10-2,90	2,90	
	3,20	2,70-3,70	3,70	
	4,00	3,40-4,60	4,60	
5,00	4,20-5,80	5,80		
6,30	5,40-7,40	7,40		
8,50	7,00-10,00	10,0		
25	5,0	4,25-5,75	5,75	РТТ-131, РТТ-13
	6,3	5,35-7,23	7,23	
	8,0	6,80-9,20	9,20	
	10,0	8,50-11,5	11,5	
	12,5	10,6-14,3	14,3	
	16,0	13,6-18,4	18,4	
	20,0	17,0-23,0	23,0	
	25,0	21,3-25,0 (23,0)	25,0	
40	10,0	8,5-11,5	11,5	РТТ-121, РТТ-21
	12,5	10,6-14,3	14,3	
	16,0	13,6-18,4	18,4	
	20,0	17,0-23,0	23,0	
	25,0	21,2-28,7	28,7	
	34,0	28,0-40,0 (36,0)*	40,0	
63	32	27,2-36,8	36,8	РТТ-231
	40	34,0-46,0	46,0	
	50	42,5-57,5	57,5	
	63	53,5-63,0 (58,0)*	63,0	

*При температуре окружающей среды 55 °С верхний предел диапазона регулирования номинального тока несрабатывания указан в скобках.

Выбор пускателей серии ПМ12

Таблица 2.8

Выбор пускателей серии ПМ12 на номинальный ток 10 А

Степень защиты	Наличие и условное обозначение кнопок	Число и исполнение контактов вспомогательной цепи	Индексы обозначения пускателей			
			неревверсивный		реверсивный	
			без реле	с реле	без реле	с реле
IP00	Без кнопок	1з	ПМ12-010100 УХЛ4	ПМ12-010200 УХЛ4	—	—
		3з				
		2з+1р				
		1з+2р				
		5з				
		3з+2р				
		1з+4р	ПМ12-010101 УХЛ4	ПМ12-010201 УХЛ4	—	—
		1р	—	—	ПМ12-010500 УХЛ4	ПМ12-010600 УХЛ4
		6з+4р	—	—	ПМ12-010501 УХЛ4	ПМ12-010601 УХЛ4
		4з+2р	—	—		
		2з+4р	—	—		
IP00	Без кнопок	1з	ПМ12-010150 УХЛ4	ПМ12-010250 УХЛ4	—	—
		3з				
		2з+1р				
		1з+2р				
		5з				
		3з+2р				
		1з+4р	ПМ12-010151 УХЛ4	ПМ12-010251 УХЛ4	—	—
		1р	—	—	ПМ12-010550 УХЛ4	ПМ12-010650 УХЛ4
		6з+4р	—	—	ПМ12-010551 УХЛ4	ПМ12-010651 УХЛ4
		4з+2р	—	—		
		2з+4р	—	—		
IP40	Без кнопок	1з	ПМ12-010140 У3	ПМ12-010240 У3	—	—
		3з				
		2з+1р				
		1з+2р				
		5з				
		3з+2р				
		1з+4р				
	4з+2р	—	—			
	П+С	1з	ПМ12-010160 У3	ПМ12-010260 У3	—	—
		3з				
		1з+2р				
2з+1р						

Степень защиты	Наличие и условное обозначение кнопок	Число и исполнение контактов вспомогательной цепи	Индексы обозначения пускателей			
			неревверсивный		реверсивный	
			без реле	с реле	без реле	с реле
IP40	П+ПП+С	4з+2р	—	—	ПМ12-010560 У3	ПМ12-010660 У3
	П+С+Л	1з	—	ПМ12-010270 У3	—	—
		3з				
		2з+1р				
	1з+2р					
	П+ПП+С+Л	2з+4р	—	—	—	ПМ12-010670 У3
IP54	Без кнопок	1з	ПМ12-010110 У2	ПМ12-010210 У2	—	—
		3з				
		2з+1р				
		1з+2р				
		5з				
		3з+2р				
		1з+4р				
		4з+2р	—	—	ПМ12-010510 У2	ПМ12-010610 У2
	П+С	1з	ПМ12-010120 У2	ПМ12-010220 У2	—	—
		3з				
		1з+2р				
		2з+1р				
		П+ПП+С	4з+2р	—	—	ПМ12-010520 У2
П+С+Л	1з	—	ПМ12-010230 У2	—	—	
	3з					
	2з+1р					
	1з+2р					
	П+ПП+С+Л	2з+4р	—	—	—	ПМ12-010630 У2

Примечание 1 - П - кнопка "Пуск", осуществляющая включение пускателя нереверсивного исполнения;

С - кнопка "Стоп", осуществляющая отключение пускателя;

П1 - кнопка "Пуск 1", осуществляющая включение одного контактора реверсивного пускателя;

П2 - кнопка "Пуск 2", осуществляющая включение второго контактора реверсивного пускателя;

Л - сигнальная лампа.

Примечание 2 - Индексы обозначения типа пускателей приведены для поставок внутри страны и поставок на экспорт в страны с умеренным климатом.

При поставке на экспорт в страны с тропическим климатом в обозначении типа пускателя "УХЛ4" и "У3" заменяются на "Т3", У2" на "Т2".

Выбор пускателей серии ПМ12 на номинальный ток 25 А

Степень защиты	Наличие и условное обозначение кнопок	Число и исполнение контактов вспомогательной цепи	Индексы обозначения пускателей			
			нереверсивный		реверсивный	
			без реле	с реле	без реле	с реле
IP00	Без кнопок	3з	ПМ12-025100 УХЛ4	ПМ12-025200 УХЛ4	—	—
		2з+1р				
		5з				
		3з+2р				
		1з+4р				
		1р	ПМ12-025101 УХЛ4	—	—	—
		2р	—	—	ПМ12-025501 УХЛ4	—
		2з+4рз	—	—		ПМ12-025601 УХЛ4
		4з+6р	—	—		
		IP20	Без кнопок	1з	ПМ12-025150 УХЛ4	—
3з						
2з+1р						
5з						
3з+2р						
1з+4р						
1р	ПМ12-025151 УХЛ4			—	—	—
2р	—			—	ПМ12-025551 УХЛ4	—
2з+4рз	—			—		
4з+6р	—			—		
IP40	Без кнопок	1з	ПМ12-025140 У3	ПМ12-025240 У3	—	—
		3з				
		2з+1р				
		5з				
		3з+2р				
		1з+4р				
		2з+4р	—	—	ПМ12-025541 У3	ПМ12-025641 У3
		4з+6р	—	—		
	П+С	1з	ПМ12-025160 У3	ПМ12-025260 У3	—	—
		3з				
		2з+1р				
	П+П+С	2з+4р	—	—	ПМ12-025561 У3	ПМ12-025661 У3
	П+С+Л	1з	—	ПМ12-025230 У3	—	—
		3з				
		2з+1р				
	П+П+С+Л	2з+4р	—	—	—	ПМ12-025671 У3

Степень защиты	Наличие и условное обозначение кнопок	Число и исполнение контактов вспомогательной цепи	Индексы обозначения пускателей			
			нереверсивный		реверсивный	
			без реле	с реле	без реле	с реле
IP54	Без кнопок	1з	ПМ12-025110 У2	ПМ12-025210 У2	—	—
		3з				
		2з+1р				
		5з				
		3з+2р				
		1з+4р				
		2з+4р				
	4з+6р	—	—	—	—	
	П+С	1з	ПМ12-025120 У2	ПМ12-025220 У2	—	—
		3з				
		2з+1р				
	П+ПШ+С	2з+4р	—	—	—	ПМ12-025621 У2
П+С+Л	1з	—	ПМ12-025230 У2	—	—	
	3з					
	2з+1р					
П+ПШ+С+Л	2з+4р	—	—	—	ПМ12-025631 У2	

Примечание 1 - П - кнопка "Пуск", осуществляющая включение пускателя нереверсивного исполнения;
С - кнопка "Стоп", осуществляющая отключение пускателя;

ПШ - кнопка "Пуск 1", осуществляющая включение одного контактора реверсивного пускателя;

ПШ - кнопка "Пуск 2", осуществляющая включение второго контактора реверсивного пускателя;

Л - сигнальная лампа.

Примечание 2 - Индексы обозначения типа пускателей приведены для поставок внутри страны и поставок на экспорт в страны с умеренным климатом.

При поставке на экспорт в страны с тропическим климатом в обозначении типа пускателя "УХЛ4" и "У3" заменяются на "Т3", У2" на "Т2".

Выбор пускателей серии ПМ12 на номинальный ток 40 А

Степень защиты	Наличие и условное обозначение кнопок	Число и исполнение контактов вспомогательной цепи	Индексы обозначения пускателей							
			нереверсивный		реверсивный					
			без реле	с реле	без реле	с реле				
		3з	—	ПМ12-040200 УХЛ4	—	—				
		2з+1р								
		5з								
		3з+2р								
		1з+4р								
		4з+2р					—	—	—	ПМ12-040600 УХЛ4
		6з+4р								
		IP20	Без кнопок	1з	ПМ12-040150 УХЛ4	—	—	—		
3з										
2з+1р										
5з										
3з+2р										
1з+4р										
1р	ПМ12-040151 УХЛ4			—	—	—				
2з	—			—	ПМ12-040550 УХЛ4	—				
4з+2рз										
6з+4р										
IP40	Без кнопок	1з	ПМ12-040140 У3	ПМ12-040240 У3	—	—				
		3з								
		2з+1р								
		5з								
		3з+2р								
		1з+4р								
		4з+2р					—	—	ПМ12-040540 У3	ПМ12-040640 У3
		6з+4р								
	П+С	1з	ПМ12-040160 У3	ПМ12-040260 У3	—	—				
		3з								
		2з+1р								
	П+ПП+С	4з+2р	—	—	ПМ12-040560 У3	ПМ12-040660 У3				
	П+С+Л	1з	—	ПМ12-040230 У3	—	—				
		3з								
		2з+1р								
	П+ПП+С+Л	4з+2р	—	—	—	ПМ12-040670 У3				
Степень защиты	Наличие и условное обозначение кнопок	Число и исполнение контактов вспомогательной цепи	Индексы обозначения пускателей							
			нереверсивный		реверсивный					
			без реле	с реле	без реле	с реле				

IP54	Без кнопок	1з	ПМ12-040110 У2	ПМ12-040210 У3	—	—
		3з				
		2з+1р				
		5з				
		3з+2р				
		1з+4р				
		2з+4р				
	4з+6р					
	П+С	1з	ПМ12-040120 У2	ПМ12-040220 У2	—	—
		3з				
		2з+1р				
	П+ПШ+С	2з+4р	—	—	ПМ12-040520 У2	ПМ12-040620 У2
	П+С+Л	1з	—	ПМ12-040230 У2	—	—
		3з				
		2з+1р				
П+ПШ+С+Л	2з+4р	—	—	—	ПМ12-040630 У2	

Выбор пускателей на номинальный ток 63 А

Степень защиты	Наличие и условное обозначение кнопок	Число и исполнение контактов вспомогательной цепи	Индексы обозначения пускателей			
			неревверсивный		реверсивный	
			без реле	с реле	без реле	с реле
IP00	Без кнопок	2з+2р	—	ПМ12-063201 УХЛ4	ПМ12-063501 УХЛ4*	ПМ12-063601 УХЛ4
IP20	Без кнопок	2з+2р	ПМ12-063151 УХЛ4	—	ПМ12-063551 УХЛ4 Вариант Р	—
IP40	Без кнопок	2з+2р	ПМ12-063141 У3	ПМ12-063241 У3	ПМ12-063541 У3	ПМ12-063641 У3
	П+С	2з+2р	ПМ12-063161 У3	ПМ12-063261 У3	—	—
	П+С+Л	2з+2р	—	ПМ12-063271 У3	—	—
	П+ПШ+С	2з+2р	—	—	ПМ12-063561 У3	ПМ12-063661 У3
	П+ПШ+С+Л	2з+2р	—	—	—	ПМ12-063671 У3
IP54	Без кнопок	2з+2р	ПМ12-063111 У2	ПМ12-063211 У2	ПМ12-063511 У2	ПМ12-063611 У2
	П+С	2з+2р	ПМ12-063121 У2	ПМ12-063221 У2	—	—
	П+С+Л	2з+2р	—	ПМ12-063231 У2	—	—
	П+ПШ+С	2з+2р	—	—	ПМ12-063521 У2	ПМ12-063621 У2
	П+ПШ+С+Л	2з+2р	—	—	—	ПМ12-063631 У2

Контакторы и пускатели электромагнитные серии ПМ12К и ПМ12П

Контакторы и пускатели электромагнитные серии ПМ12К и ПМ12П предназначены для применения главным образом в стационарных установках для дистанционного пуска непосредственным подключением к сети, остановки и реверсирования трехфазных асинхронных электродвигателей с короткозамкнутым ротором при напряжении до 660 В частоты 50 и 60 Гц.

Для увеличения количества вспомогательных контактов контакторы и пускатели нереверсивные допускают установку одной приставки контактной типа ПКЛ в виде «наездника» или двух блоков контактных БК; реверсивные – по одной приставке контактной ПКЛ или по одному блоку контактному БК на каждый из контакторов или пускателей.

Для подавления перенапряжений, возникающих на катушках управления контакторов и пускателей, используются ограничители перенапряжений ОПН, которые включаются параллельно катушкам контакторов и пускателей и устанавливаются непосредственно на аппарате. Контакторы и пускатели, комплектуемые ограничителями перенапряжений, пригодны для работы в системах управления с применением микропроцессорной техники.

Пускатели осуществляют защиту управляемых электродвигателей от перегрузок недопустимой продолжительности и от токов, возникающих при обрыве одной из фаз.

Основные параметры и характеристики

Схемы электрические принципиальные приведены на рисунках 1 – 11.

Схемы электрические включения ограничителей перенапряжений приведены на рисунке 24, габаритные размеры – на рис. 23.

Габаритные и установочные размеры приведены на рисунках 13 - 20, в таблице 9.

Климатическое исполнение УХЛ4, Т3 по ГОСТ 15150-69. Контакторы, пускатели, блоки контактные БК и ограничители перенапряжений ОПН климатического исполнения УХЛ4 пригодны для применения в условиях климатического исполнения У3.

Контакторы и пускатели изготавливаются в исполнении по износостойкости А, Б и В.

Категория основного применения контакторов и пускателей: контактов главной цепи – АС-1, АС-3, АС-4, контактов вспомогательной цепи – АС-15, DC-13 по ГОСТ Р 50030.5.1.

Номинальные рабочие токи при температуре окружающей среды 40 °С в зависимости от напряжения главной цепи контакторов и пускателей категории применения АС-3 должны соответствовать данным, указанным в таблице 1.

Таблица 1

Номинальный ток, А	Номинальный рабочий ток контактов главной цепи контактора и пускателя в продолжительном и прерывисто-продолжительном режимах работы, А при напряжениях 50 и 60 Гц (категория АС-3)		
	до 380 В	415, 440, 500 В	660 В
12	12	12	6
16	16	16	9

При этом в повторно-кратковременном режиме работы среднеквадратичное значение тока при работе контактора и пускателя с заданной частотой включения не должно превышать значения номинального рабочего тока контактора и пускателя для данного напряжения.

Для пускателей номинальный рабочий ток определяется по току уставки реле в среднем положении согласно таблице 7.

Мощности управляемых двигателей с синхронной частотой вращения 1500 об/мин в зависимости от номинального рабочего напряжения и номинального рабочего тока контакторов и пускателей приведены в таблице 2.

Таблица 2

Номинальный рабочий ток, А	Номинальное рабочее напряжение, В	Мощность управляемого электродвигателя, кВт
12	220	3
	380	5,5
	660	7,5
16	220	4
	380	7,5
	660	10

Типы блоков контактных, количество и исполнение их контактов приведены в таблице 10, габаритные размеры – на рис. 22, схемы электрические принципиальные – на рис. 21.

Номинальное напряжение по изоляции 660 В. Сопротивление изоляции для контакторов соответствует ряду 2 ГОСТ 12434-83, для тепловых реле – ряду 1 ГОСТ 16308.

Номинальный ток контактов вспомогательной цепи контакторов, пускателей контакторов, пускателей и блоков контактных 10 А.

Контакты вспомогательной цепи рассчитаны на номинальное напряжение до 660 В переменного тока и до 220 В постоянного тока.

Номинальное напряжение включающей катушки:

24; 36; 40; 42; 48; 110; 127; 220; 230; 240; 380; 400; 415; 440; 500; 660 В частоты 50 Гц;

24; 36; 48; 110; 115; 220; 230; 380; 415; 440 В частоты 60 Гц;

24; 48; 50; 60; 110; 125; 220 В постоянного тока.

Значение мощностей, потребляемых включающими катушками контакторов и пускателей при номинальном напряжении:

с управлением на переменном токе: на включение не более 68 ± 8 ВА; на удержание не более $12 \pm 2,4$ ВА;

с управлением на постоянном токе: на включение и удержание не более 10 ± 2 Вт.

Время срабатывания контакторов и пускателей при номинальном напряжении включающей катушки: с управлением на переменном токе – 20 ± 8 мс; с управлением на постоянном токе – 45 ± 10 мс.

Степень защиты IP20 по ГОСТ 14254.

Рабочее положение – крепление на вертикальной плоскости выводами включающей катушки вверх и вниз с помощью винтов либо защелкиванием на DIN-рейку. Допускается отклонение до 90° в вертикальной плоскости влево и вправо.

Температура окружающей среды от минус 40°C до плюс 40°C . Допускается работа контакторов и пускателей при температуре до 55°C при снижении номинальных рабочих токов главных контактов согласно таблице 3.

Таблица 3

Номинальный рабочий ток, А	Номинальный рабочий ток в категории применения АС-1, А	Номинальный рабочий ток категории применения АС-3 контактов главной цепи контактора и пускателя при температуре, А		
		45 °С	50 °С	55 °С
12	15	12	9	9
16	20	16	12	12

Высота над уровнем моря не более 2000 м. Допускается применение контакторов и пускателей в цепях с номинальным напряжением до 380 В переменного тока на высоте над уровнем моря до 4300 м, при этом номинальные рабочие токи контакторов и пускателей должны быть снижены на 10 %.

Группа условий эксплуатации М7 по ГОСТ 17516.1-90. При этом вибрационные нагрузки с частотой от 10 до 100 Гц при ускорении до 1 g.

Механическая износостойкость контакторов и пускателей (без тока в цепи контактов) и коммутационная износостойкость контакторов и пускателей при номинальных рабочих токах, указанных в таблице 1 в категории основного применения АС-3, а также допустимая частота включений в час соответствуют данным таблицы 4.

Таблица 4

Номинальный рабочий ток, А	Механическая износостойкость, общий ресурс для классов, млн. циклов			Частота включений в час	Коммутационная износостойкость, общий ресурс для классов, млн. циклов			Частота включений в час
	А	Б	В		А	Б	В	
12	16	10	8	3600	2,0	1,0	0,3	1200
16								

Условная работоспособность контакторов и пускателей для категории АС-4 составляет 6000 циклов включений-отключений.

Номинальные токи и номинальные рабочие токи контактов главной цепи неревверсивных контакторов и пускателей и коммутационная износостойкость их в категории применения АС-4 соответствуют данным таблицы 5.

Таблица 5

Номинальный ток, А	Номинальные рабочие токи в категории применения АС-4, А, при напряжении			Коммутационная износостойкость				
				Общий ресурс для исполнения по износостойкости, млн. циклов			Частота включений в час при напряжении	
	220 В	380 В	660 В	А	Б	В	до 380 В	660 В
12	8,0	4,8	3,0	0,4	0,2	0,1	1200	600
16	10,0	6,4	4,0					

Номинальные рабочие токи контактов вспомогательной цепи контакторов и пускателей при соответствующих номинальных рабочих напряжениях указаны в таблице 6.

Коммутационная износостойкость контактов вспомогательной цепи контакторов и пускателей в категориях применения АС-15 и DC-15 при значениях номинальных рабочих токов и номинальных рабочих напряжениях для классов износостойкости А, Б, В приведена в таблице 6.

Таблица 6

Род тока	Номинальное напряжение, В	Номинальный рабочий ток, А	Коммутационная износостойкость* для классов, млн. циклов		
			А	Б	В
Постоянный	110	0,34	2	1	0,3
	220	0,15			
	440	0,06			
Переменный	127	2,00			
	220	1,50			
	380	0,78			
	500	0,50			
	660	0,30			

При отключении контактора или пускателя замыкание его размыкающих вспомогательных контактов происходит позже размыкания главных контактов и замыкающих вспомогательных контактов.

Реверсивные контакторы и пускатели при номинальных рабочих напряжениях до 380 В включительно допускают реверсирование по схеме согласно рис. 12. При номинальных рабочих напряжениях свыше 380 В контакторы и пускатели допускают реверсирование с промежуточной паузой не менее 0,1 с между отключением одного контактора или пускателя и включением другого контактора (пускателя). В обоих случаях номинальные рабочие токи при соответствующих номинальных рабочих напряжениях равны номинальным рабочим токам для категории применения АС-4, приведенным в таблице 5. При этом если реверсирование электродвигателей при помощи реверсивных пускателей осуществляется через промежуточную остановку: отключение вращающегося двигателя – полная остановка – включение на обратное направление вращения (основной реверсивный режим), то в этом случае номинальные рабочие токи равны номинальным рабочим токам согласно таблице 1.

Контакторы выдерживают в течение 10 с ток, равный 8-кратному току контактора в категории применения АС-3 согласно таблице 1.

Пускатели в комбинации с устройствами защиты от коротких замыканий АЗКЗ выдерживают воздействие номинального условного тока короткого замыкания до 1 кА. Для защиты от коротких замыканий должны применяться автоматические выключатели АЕ2046-100-00 У3, 16А, 12 In, ТУ 16-522.064-82.

Пускатели в комбинации с АЗКЗ обеспечивают координацию типа 2 в условиях протекания тока короткого замыкания по ГОСТ Р 50030.4.1. Тип, номинальные значения параметров и характеристики АЗКЗ, используемых в составе пускателей, должны обеспечивать селективность между пускателем и АЗКЗ и достаточную защиту от токов короткого замыкания.

Контакты вспомогательной цепи контакторов и пускателей, блоков контактных обеспечивают надежную работу контактов при коммутации тока, равного 10 мА при напряжении 24 В в пределах первого миллиона циклов срабатываний.

Присоединительные зажимы контакторов и пускателей рассчитаны на переднее присоединение проводников из меди, алюмомеди, алюминия и его сплавов с защитным покрытием рабочих поверхностей благородными металлами, пределы сечения которых указаны в ГОСТ Р 50030.5.1. Минимальное сечение проводов, присоединяемых к контактам вспомогательной цепи – 0,75 мм².

Зажимы контакторов и пускателей допускают втычный монтаж не более двух медных или алюминиевых проводов без свертывания их в кольцо. Подсоединение проводников к вспомогательной цепи осуществляется втычным способом.

Типоисполнения реле РТТ5К-16, устанавливаемых на пускатели, соответствуют таблице 7.

Таблица 7

Значение токовой уставки в среднем положении, А	Диапазон регулирования токовой уставки, А	Условное обозначение токовой уставки (максимальные токи продолжительного режима работы, А)	Обозначение типоисполнения реле
0,12	0,10-0,14	0,14	РТТ5К-16-0,14
0,16	0,13-0,18	0,18	РТТ5К-16-0,18
0,20	0,17-0,23	0,23	РТТ5К-16-0,23
0,25	0,21-0,29	0,29	РТТ5К-16-0,29
0,32	0,27-0,37	0,37	РТТ5К-16-0,37
0,40	0,34-0,46	0,46	РТТ5К-16-0,46
0,50	0,42-0,58	0,58	РТТ5К-16-0,58
0,63	0,54-0,72	0,72	РТТ5К-16-0,72
0,80	0,68-0,92	0,92	РТТ5К-16-0,92
1,00	0,85-1,15	1,15	РТТ5К-16-1,15
1,25	1,10-1,40	1,40	РТТ5К-16-1,40
1,6	1,36- 1,84	1,84	РТТ5К-16-1,84
2,0	1,7-2,3	2,3	РТТ5К-16-2,3
2,5	2,1-2,9	2,9	РТТ5К-16-2,9
3,2	2,7-3,7	3,7	РТТ5К-16-3,7
4,0	3,4-4,6	4,6	РТТ5К-16-4,6
5,0	4,2-5,8	5,8	РТТ5К-16-5,8
6,3	5,4-7,4	7,4	РТТ5К-16-7,4
8,5	7,0-10,0	10,0	РТТ5К-16-10
10,5	9-12	12,0	РТТ5К-16-12
13,5	11-16	16,0	РТТ5К-16-16

Примечание – При температуре окружающей среды 55 °С значение токовой уставки уменьшается на 10 %.

Типоисполнения ограничителей перенапряжений в зависимости от элементной базы приведены в таблице 8.

Таблица 8

Род тока цепи управления	Номинальное напряжение включающих катушек и типоисполнение ограничителя перенапряжений в зависимости от элементной базы					
	U _{ном} , В	R-C	U _{ном} , В	Варисторная	U _{ном} , В	Диодная
Переменный	24	ОПН-150	110	ОПН-252	—	—
	48	ОПН-151	220	ОПН-253		
	110	ОПН-152	380	ОПН-254		
	220	ОПН-153				
Постоянный	—	—	24	ОПН-255	24	ОПН-355
			48	ОПН-256	48	ОПН-356
			60	ОПН-257	60	ОПН-357
			110	ОПН-258	110	ОПН-358
			220	ОПН-259	220	ОПН-359

Ограничители перенапряжений ограничивают коммутационные перенапряжения на катушках управления аппарата до 2-х кратного амплитудного значения напряжения цепи управления с учетом допустимого увеличения этого напряжения до 110 % номинального значения для напряжения 110, 220, 380 В и 4-х кратного – для 24 и 48 В.

Таблица 9 – Габаритные и установочные размеры, масса контакторов и пускателей

	Контактор не- версивный ПМ12К-012150 УХЛ4	Контактор не- версивный ПМ12К-012150 УХЛ4	Контактор не- версивный ПМ12К-012151 УХЛ4	Контактор не- версивный ПМ12К-012151 УХЛ4	Пускатель не- версивный ПМ12П-012250 УХЛ4
Число и исполнение вспомогательных контактов	1з	3з+2р*	1р	2з+3р*	1з
Габаритные/установочные размеры, мм; количество и размер винтов крепления	74×45×78/ 50±0,2× 35±0,2; 4 винта М4 (рис.13)	74×67×78/ 50±0,2× 35±0,2; 4 винта М4 (рис. 13)	74×45×78/ 50±0,2× 35±0,2; 4 винта М4 (рис. 13)	74×67×78/ 50±0,2× 35±0,2; 4 винта М4 (рис. 13)	110×45×88/ 50±0,2× 35±0,2; 4 винта М4 (рис. 14)
Масса, кг	0,37	0,43	0,37	0,43	0,45

	Пускатель не- версивный ПМ12П-012250 УХЛ4	Контактор не- версивный ПМ12К-012153 УХЛ4	Контактор не- версивный ПМ12К-012153 УХЛ4	Контактор не- версивный ПМ12К-012154 УХЛ4	Контактор не- версивный ПМ12К-012154 УХЛ4
Число и исполнение вспомогательных контактов	3з+2р*	1з	3з*	1р	2з+1р*
Габаритные/установочные размеры, мм; количество и размер винтов крепления	110×67×88/ 50±0,2× 35±0,2; 4 винта М4 (рис. 14)	74×45×91/ 50±0,2× 35±0,2; 4 винта М4 (рис. 17)	74×67×91/ 50±0,2× 35±0,2; 4 винта М4 (рис. 17)	74×45×91/ 50±0,2× 35±0,2; 4 винта М4 (рис. 17)	74×67×91/ 50±0,2× 35±0,2; 4 винта М4 (рис. 17)
Масса, кг	0,51	0,37	0,43	0,37	0,43

	Пускатель не- версивный ПМ12П-012253 УХЛ4	Пускатель не- версивный ПМ12П-012253 УХЛ4	Контактор ревер- сивный ПМ12К-012551 УХЛ4	Контактор ревер- сивный ПМ12К-012551 УХЛ4	Контактор ревер- сивный ПМ12К-012554 УХЛ4
Число и исполнение вспомогательных контактов	1з	3з*	2р	2з+4р* (2з+4р**)	2р
Габаритные/установочные размеры, мм; количество и размер винтов крепления	110×45×100/ 50±0,2× 35±0,2; 4 винта М4 (рис. 18)	110×67×100 50±0,2× 35±0,2; 4 винта М4 (рис. 18)	80×97×80/ 50±0,2× 87±0,3; 4 винта М4 (рис. 15)	80×119×80 (80×97×108)/ 50±0,2× 87±0,3; 4 винта М4 (рис. 15)	80×97×91/ 50±0,2× 87±0,3; 4 винта М4 (рис. 19)
Масса, кг	0,49	0,55	0,7	0,76 (0,82)	0,77

Продолжение таблицы 9

	Контактор реверсивный ПМ12К-012554 УХЛ4	Контактор реверсивный ПМ12К-012550 УХЛ4	Контактор реверсивный ПМ12К-012550 УХЛ4	Контактор реверсивный ПМ12К-012550 УХЛ4	Контактор реверсивный ПМ12К-012553 УХЛ4
Число и исполнение вспомогательных контактов	4з+2р**	2з	4з+2р*	6з+4р**	2з
Габаритные/установочные размеры, мм; количество и размер винтов крепления	80×97×120/ 50±0,2× 87±0,3; 4 винта М4 (рис. 19)	80×97×80/ 50±0,2× 87±0,3; 4 винта М4 (рис. 15)	80×119×80/ 50±0,2× 87±0,3; 4 винта М4 (рис. 15)	80×97×108/ 50±0,2× 87±0,3; 4 винта М4 (рис. 15)	80×97×91/ 50±0,2× 87±0,3; 4 винта М4 (рис. 19)
Масса, кг	0,83	0,7	0,76	0,82	0,77

	Контактор реверсивный ПМ12К-012553 УХЛ4	Контактор реверсивный ПМ12К-012553 УХЛ4	Пускатель реверсивный ПМ12П-012651 УХЛ4	Пускатель реверсивный ПМ12П-012654 УХЛ4	Пускатель реверсивный ПМ12П-012650 УХЛ4
Число и исполнение вспомогательных контактов	4з+2р**	6з+4р**	2з+4р* (2з+4р**)	2з+4р**	4з+2р* (4з+2р**)
Габаритные/установочные размеры, мм; количество и размер винтов крепления	80×97×120/ 50±0,2× 87±0,3; 4 винта М4 (рис. 19)	80×97×120/ 50±0,2× 87±0,3; 4 винта М4 (рис. 19)	115×119×88 (115×97×108)/ 50±0,2× 87±0,3; 4 винта М4 (рис. 16)	115×97×120/ 50±0,2× 87±0,3; 4 винта М4 (рис. 20)	115×119×88 (115×97×108)/ 50±0,2× 87±0,3; 4 винта М4 (рис. 16)
Масса, кг	0,83	0,86	0,82	0,89	0,82

	Пускатель реверсивный ПМ12П-012650 УХЛ4	Пускатель реверсивный ПМ12П-012653 УХЛ4	Пускатель реверсивный ПМ12П-012653 УХЛ4		
Число и исполнение вспомогательных контактов	6з+4р**	4з+2р**	6з+4р**		
Габаритные/установочные размеры, мм; количество и размер винтов крепления	115×97×108/ 50±0,2× 87±0,3; 4 винта М4 (рис. 16)	115×97×120/ 50±0,2× 87±0,3; 4 винта М4 (рис. 20)	115×97×120/ 50±0,2× 87±0,3; 4 винта М4 (рис. 20)		
Масса, кг	0,88	0,89	0,95		

Продолжение таблицы 9

	Контактор не- версивный ПМ12К-016150 УХЛ4	Контактор не- версивный ПМ12К-016150 УХЛ4	Контактор не- версивный ПМ12К-016151 УХЛ4	Контактор не- версивный ПМ12К-016151 УХЛ4	Пускатель не- версивный ПМ12П-016250 УХЛ4
Число и исполнение вспомогательных контактов	1з	3з+2р*	1р	2з+3р*	1з
Габаритные/установочные размеры, мм; количество и размер винтов крепления	74×45×78/ 50±0,2× 35±0,2; 4 винта М4 (рис. 13)	74×67×78/ 50±0,2× 35±0,2; 4 винта М4 (рис. 13)	74×45×78/ 50±0,2× 35±0,2; 4 винта М4 (рис. 13)	74×67×78/ 50±0,2× 35±0,2; 4 винта М4 (рис. 13)	110×45×88/ 50±0,2× 35±0,2; 4 винта М4 (рис. 14)
Масса, кг	0,37	0,43	0,37	0,43	0,45

	Пускатель не- версивный ПМ12П-016250 УХЛ4	Контактор не- версивный ПМ12К-016153 УХЛ4	Контактор не- версивный ПМ12К-016153 УХЛ4	Контактор не- версивный ПМ12К-016154 УХЛ4	Контактор не- версивный ПМ12К-016154 УХЛ4
Число и исполнение вспомогательных контактов	3з+2р*	1з	3з*	1р	2з+1р*
Габаритные/установочные размеры, мм; количество и размер винтов крепления	110×67×88/ 50±0,2× 35±0,2; 4 винта М4 (рис. 14)	74×45×91/ 50±0,2× 35±0,2; 4 винта М4 (рис. 17)	74×67×91/ 50±0,2× 35±0,2; 4 винта М4 (рис. 17)	74×45×91/ 50±0,2× 35±0,2; 4 винта М4 (рис. 17)	74×67×91/ 50±0,2× 35±0,2; 4 винта М4 (рис. 17)
Масса, кг	0,51	0,37	0,43	0,37	0,43

	Пускатель не- версивный ПМ12П-016253 УХЛ4	Пускатель не- версивный ПМ12П-016253 УХЛ4	Контактор ревер- сивный ПМ12К-016551 УХЛ4	Контактор ревер- сивный ПМ12К-016551 УХЛ4	Контактор ревер- сивный ПМ12К-016554 УХЛ4
Число и исполнение вспомогательных контактов	1з	3з*	2р	2з+4р* (2з+4р**)	2р
Габаритные/установочные размеры, мм; количество и размер винтов крепления	110×45×100/ 50±0,2× 35±0,2; 4 винта М4 (рис. 18)	110×67×100 50±0,2× 35±0,2; 4 винта М4 (рис. 18)	80×97×80/ 50±0,2× 87±0,3; 4 винта М4 (рис. 15)	80×119×80 (80×97×108)/ 50±0,2× 87±0,3; 4 винта М4 (рис. 15)	80×97×91/ 50±0,2× 87±0,3; 4 винта М4 (рис. 19)
Масса, кг	0,49	0,55	0,7	0,76 (0,82)	0,77

Продолжение таблицы 9

	Контактор реверсивный ПМ12К-016554 УХЛ4	Контактор реверсивный ПМ12К-016550 УХЛ4	Контактор реверсивный ПМ12К-016550 УХЛ4	Контактор реверсивный ПМ12К-016550 УХЛ4	Контактор реверсивный ПМ12К-016553 УХЛ4
Число и исполнение вспомогательных контактов	4з+2р**	2з	4з+2р*	6з+4р**	2з
Габаритные/установочные размеры, мм; количество и размер винтов крепления	80×97×120/ 50±0,2× 87±0,3; 4 винта М4 (рис. 19)	80×97×80/ 50±0,2× 87±0,3; 4 винта М4 (рис. 15)	80×119×80/ 50±0,2× 87±0,3; 4 винта М4 (рис. 15)	80×97×108/ 50±0,2× 87±0,3; 4 винта М4 (рис. 15)	80×97×91/ 50±0,2× 87±0,3; 4 винта М4 (рис. 19)
Масса, кг	0,83	0,7	0,76	0,82	0,77

	Контактор реверсивный ПМ12К-016553 УХЛ4	Контактор реверсивный ПМ12К-016553 УХЛ4	Пускатель реверсивный ПМ12П-016651 УХЛ4	Пускатель реверсивный ПМ12П-016654 УХЛ4	Пускатель реверсивный ПМ12П-016650 УХЛ4
Число и исполнение вспомогательных контактов	4з+2р**	6з+4р**	2з+4р* (2з+4р**)	2з+4р**	4з+2р* (4з+2р**)
Габаритные/установочные размеры, мм; количество и размер винтов крепления	80×97×120/ 50±0,2× 87±0,3; 4 винта М4 (рис. 19)	80×97×120/ 50±0,2× 87±0,3; 4 винта М4 (рис. 19)	115×119×88 (115×97×108)/ 50±0,2× 87±0,3; 4 винта М4 (рис. 16)	115×97×120/ 50±0,2× 87±0,3; 4 винта М4 (рис. 20)	115×119×88 (115×97×108)/ 50±0,2× 87±0,3; 4 винта М4 (рис. 16)
Масса, кг	0,83	0,86	0,82	0,89	0,82

	Пускатель реверсивный ПМ12П-016650 УХЛ4	Пускатель реверсивный ПМ12П-016653 УХЛ4	Пускатель реверсивный ПМ12П-016653 УХЛ4		
Число и исполнение вспомогательных контактов	6з+4р**	4з+2р**	6з+4р**		
Габаритные/установочные размеры, мм; количество и размер винтов крепления	115×97×108/ 50±0,2× 87±0,3; 4 винта М4 (рис. 16)	115×97×120/ 50±0,2× 87±0,3; 4 винта М4 (рис. 20)	115×97×120/ 50±0,2× 87±0,3; 4 винта М4 (рис. 20)		
Масса, кг	0,88	0,89	0,95		

Примечание: * - с присоединенными блоками контактными БК; ** - с присоединенными приставками контактными ПКИ.

Структура условного обозначения контакторов

ПМ12К – XXX X X X X X X
 1 2 3 4 5 6 7 8

1	Обозначение типа		
2	Цифры, указывающие обозначение номинального тока: 012 - 12 А, 016 - 16 А		
3	Цифра, указывающая исполнение контакторов по назначению: 1 - нереверсивные 5 - реверсивные с электрической и механической блокировками		
4	Цифра, указывающая исполнение контакторов по степени защиты: 5 - степень защиты IP20		
5	Цифра, указывающая исполнение контакторов по числу и исполнению контактов вспомогательной цепи и по роду тока цепи управления:		
	Цифра	Род тока цепи управления	Число и исполнение контактов вспомогательной цепи
	0	переменный	1з
	1	переменный	1р
	3	постоянный	1з
4	постоянный	1р	
6	Буква (буквы), указывающая климатическое исполнение по ГОСТ 15150		
7	Цифра, указывающая категорию размещения по ГОСТ 15150		
8	Буква, указывающая исполнение по износостойкости А, Б, В		

Примечание 1 – Тип контактора ПМ12К-016, типоразмер ПМ12К-016150.

Примечание 2 – В тексте принято следующее обозначение контактов: "з" - замыкающий, "р" - размыкающий.

Примечание 3 – Контакторы допускают установку приставок контактных ПКЛ или блоков контактных БК, при помощи которых можно получить другие числа и исполнения контактов вспомогательной цепи.

Примечание 4 – Номинальный ток равен номинальному рабочему току в категории применения АС-3.

Структура условного обозначения пускателей

ПМ12П – XXX X X X X X X
 1 2 3 4 5 6 7 8

1	Обозначение типа		
2	Цифры, указывающие обозначение номинального тока: 012 - 12 А, 016 - 16 А		
3	Цифра, указывающая исполнение пускателей по назначению: 2 - нереверсивные 6 - реверсивные с электрической и механической блокировками		
4	Цифра, указывающая исполнение пускателей по степени защиты: 5 - степень защиты IP20		
5	Цифра, указывающая исполнение пускателей по числу и исполнению контактов вспомогательной цепи и по роду тока цепи управления:		
	Цифра	Род тока цепи управления	Число и исполнение контактов вспомогательной цепи
	0	переменный	1з
	1	переменный	1р
	3	постоянный	1з
4	постоянный	1р	
6	Буква (буквы), указывающая климатическое исполнение по ГОСТ 15150		
7	Цифра, указывающая категорию размещения по ГОСТ 15150		
8	Буква, указывающая исполнение по износостойкости А, Б, В		

Примечание 1 – Тип пускателя ПМ12П-016, типоразмер ПМ12П-016250.

Примечание 2 – В тексте принято следующее обозначение контактов: "з" - замыкающий, "р" - размыкающий.

Примечание 3 – Пускатели допускают установку приставок контактных ПКЛ или блоков контактных БК, при помощи которых можно получить другие числа и исполнения контактов вспомогательной цепи.

Примечание 4 – Номинальный ток равен номинальному рабочему току в категории применения АС-3.

Примеры заказа

Пример записи обозначения контактора на номинальный ток 12 А, с управлением на переменном токе, исполнения по износостойкости А, неревверсивного, с одним замыкающим контактом вспомогательной цепи, с включающей катушкой на напряжение 220 В частоты 50 Гц для поставок внутри страны при его заказе и в документации другого изделия:

«Контактор ПМ12К-012150 УХЛ4А. 220 В. ТУ 3427-122-00216823-2003».

-для поставок на экспорт в страны с тропическим климатом:

«Контактор ПМ12К-012150 Т3А. 220 В. Экспорт. ТУ 3427-122-00216823-2003».

Пример записи обозначения контактора на номинальный ток 12 А, с управлением на постоянном токе, исполнения по износостойкости Б, неревверсивного, с одним размыкающим контактами вспомогательной цепи, с включающей катушкой на напряжение 24 В, с дополнительной приставкой контактной ПКЛ-11 для поставок внутри страны при его заказе и в документации другого изделия:

«Контактор ПМ12К-012153 УХЛ4Б. 24 В. ТУ 3427-122-00216823-2003; Приставка контактная ПКЛ-11 УХЛ4Б ТУ 16-89 ИГФР.644236.033 ТУ».

Пример записи обозначения контактора на номинальный ток 12 А, с управлением на постоянном токе, исполнения по износостойкости Б, неревверсивного, с одним замыкающим контактом вспомогательной цепи, с включающей катушкой на напряжение 24 В, с блоками контактными БК-11 для поставок внутри страны при его заказе и в документации другого изделия:

«Контактор ПМ1К-012153 УХЛ4Б. 24 В. Блок контактный БК-11 УХЛ4Б ТУ 3427-122-00216823-2003».

Пример записи обозначения контактора на номинальный ток 16 А, с управлением на переменном токе, исполнения по износостойкости В, неревверсивного, с одним замыкающим контактом вспомогательной цепи, с включающей катушкой на напряжение 220 В, с ограничителем перенапряжений на базе R-C цепочки для поставок внутри страны при его заказе и в документации другого изделия:

«Контактор ПМ12К-016150 УХЛ4В. 220 В. Ограничитель перенапряжений ОПН-153 УХЛ4. ТУ 3427-122-00216823-2003».

Пример записи обозначения контактора на номинальный ток 16 А, с управлением на переменном токе, исполнения по износостойкости В, неревверсивного, с одним замыкающим контактом вспомогательной цепи, с включающей катушкой на напряжение 220 В, с ограничителем перенапряжений на базе варистора для поставок внутри страны при его заказе и в документации другого изделия:

«Контактор ПМ12К-016150 УХЛ4В. 220 В. Ограничитель перенапряжений ОПН-253 УХЛ4. ТУ 3427-122-00216823-2003».

Пример записи обозначения пускателя на номинальный ток 16 А, с управлением на переменном токе, исполнения по износостойкости Б, неревверсивного, с одним размыкающим контактом вспомогательной цепи, с диапазоном токовой уставки теплового реле 2,7-3,7 А, с размыкающим контактом, с включающей катушкой на напряжение 380 В частоты 60 Гц для поставок на экспорт в страны с тропическим климатом при его заказе и в документации другого изделия:

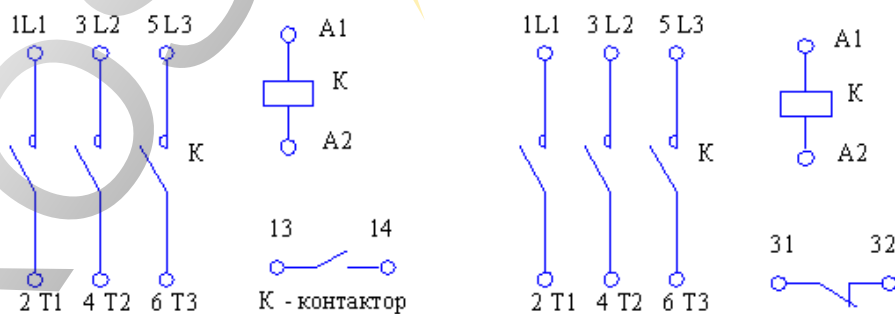
«Пускатель ПМ12П-016251 Т3Б. 380 В. 60 Гц. (2,7-3,7) А. Экспорт. ТУ 3427-122-00216823-2003; Реле РТТ5К-16-3,71 Т3. Экспорт. ТУ 3425-028-05758144-2005».

Примечания:

1. Частота сети 50 Гц в обозначении контактора или пускателя не указывается, частота сети 60 Гц указывается после напряжения включающей катушки.

1. Тепловое реле РТТ5К-16, приставки контактные ПКЛ, блоки контактные БК, ограничители перенапряжений ОПН могут поставляться по отдельному заказу.

Схемы электрические принципиальные контакторов и пускателей



Исполнение 1з

Исполнение 1р

Рис. 1 – Контакторы неревверсивные с 1з и 1р контактами вспомогательной цепи без блоков контактных БК

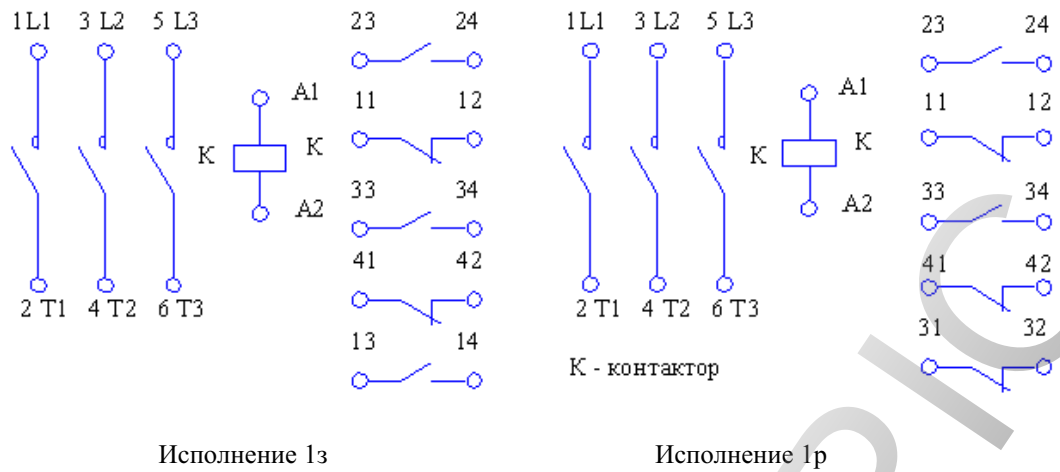


Рис. 2 – Контакторы неперевсивные с 1з и 1р контактами вспомогательной цепи с блоками контактными БК

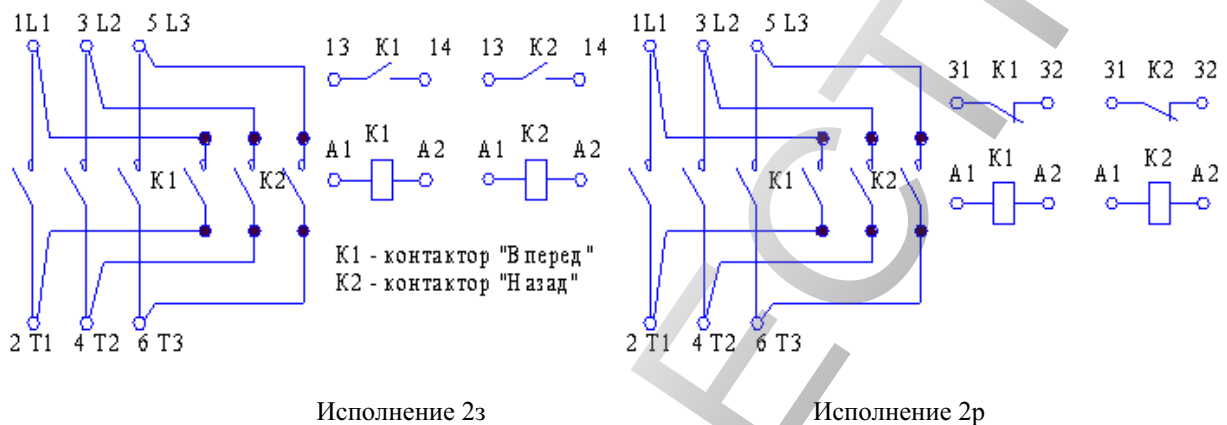


Рис. 3 – Контакторы неперевсивные с 2з и 2р контактами вспомогательной цепи без блоков контактных БК

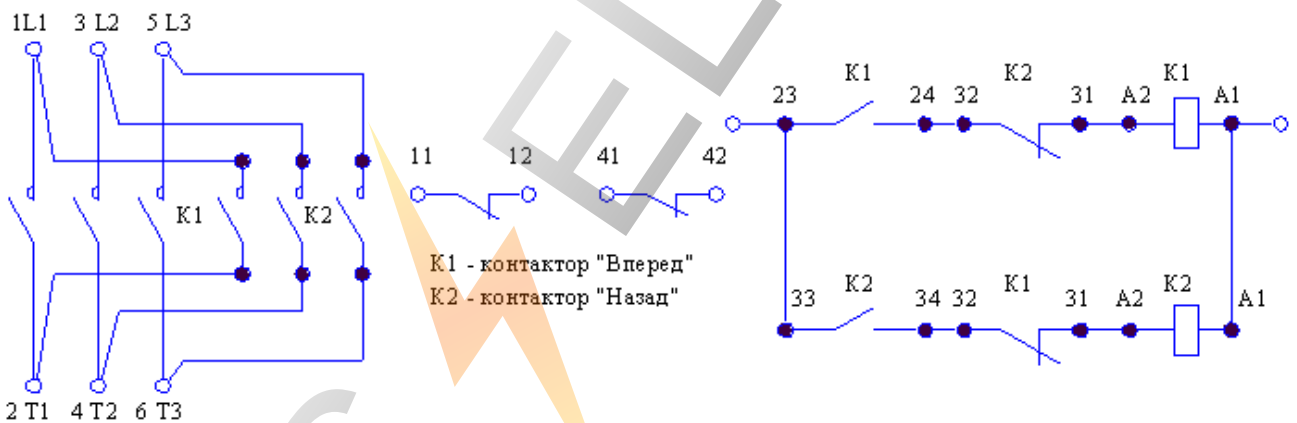


Рис. 4 – Контакторы реверсивные с 2з+4р контактами вспомогательной цепи с блоками контактными БК

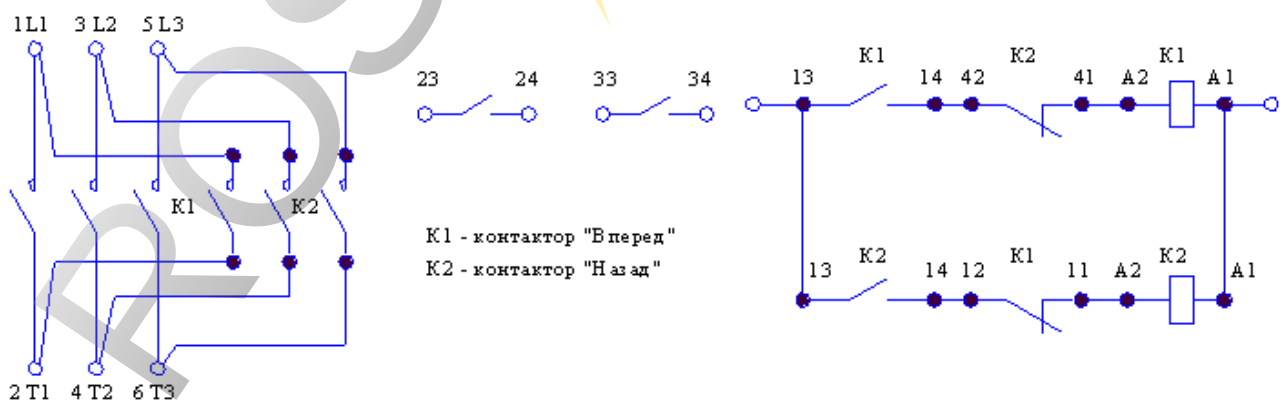


Рис. 5 – Контакторы реверсивные с 4з+2р контактами вспомогательной цепи с блоками контактными БК

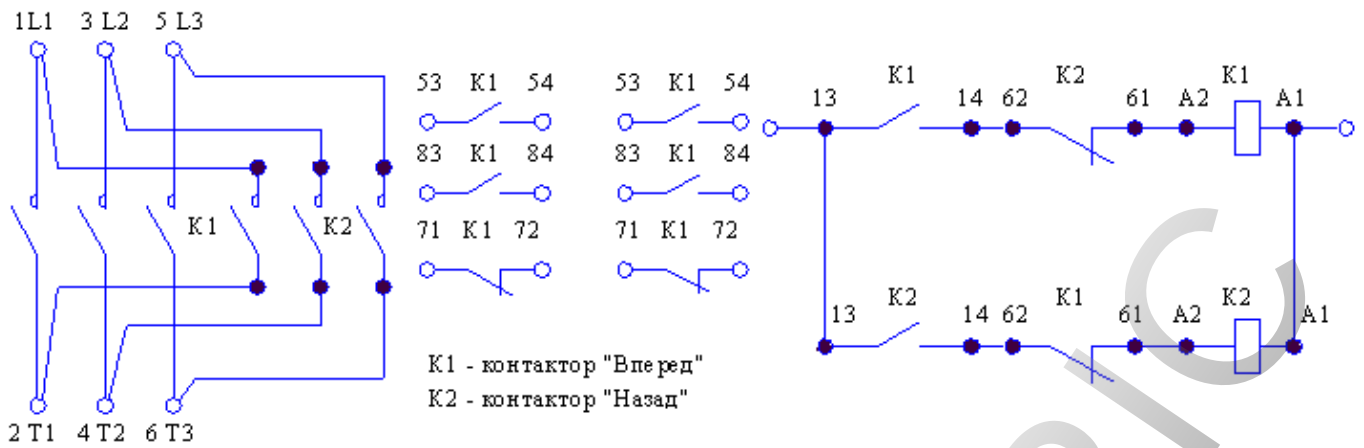


Рис. 6 – Контакторы реверсивные с 6з+4р контактами вспомогательной цепи с приставками контактными ПКЛ

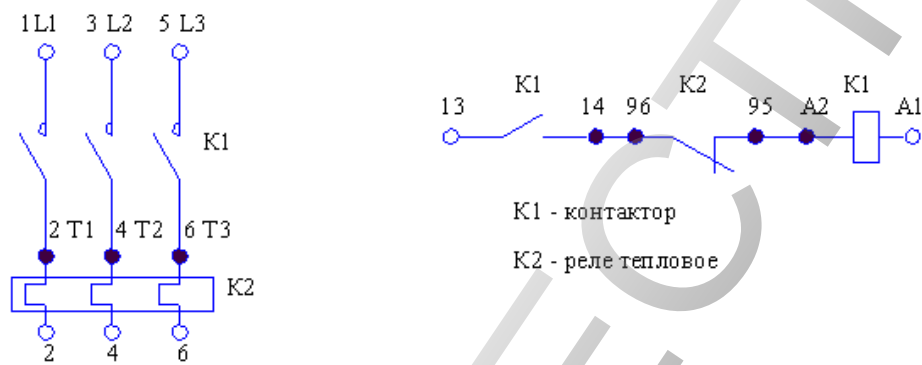


Рис. 7 – Пускатели нереверсивные без блоков контактных БК

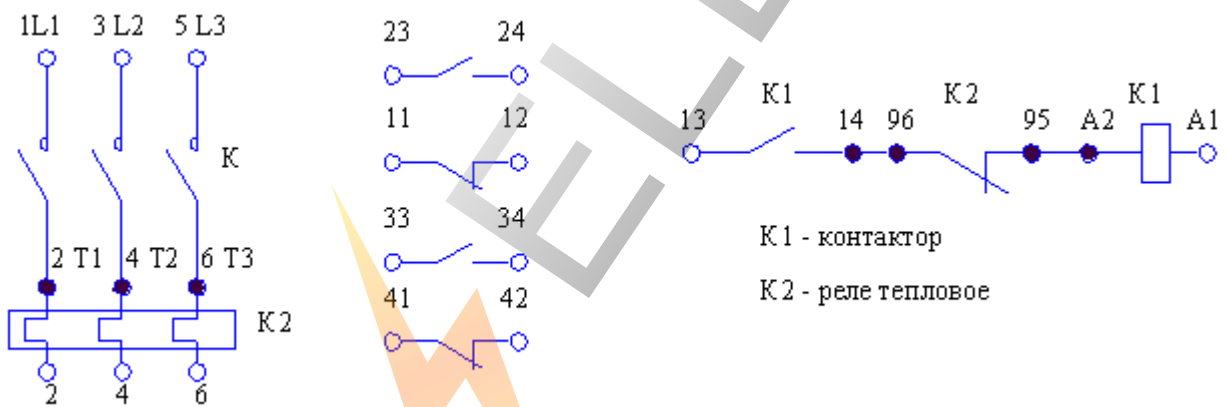


Рис. 8 – Пускатели нереверсивные без блоков контактных БК

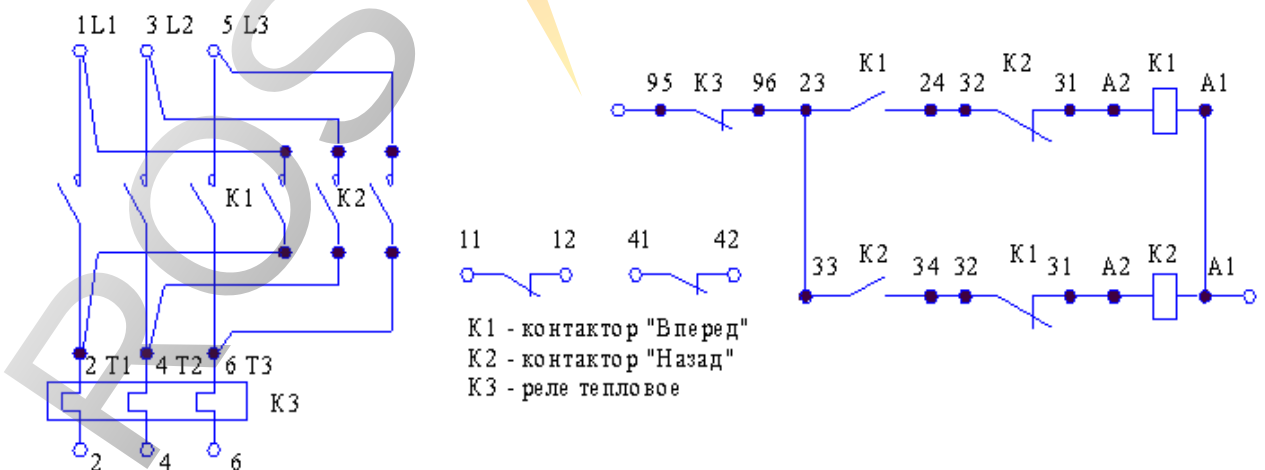


Рис. 9 – Пускатели реверсивные с 2з+4р контактами вспомогательной цепи с блоками контактными БК

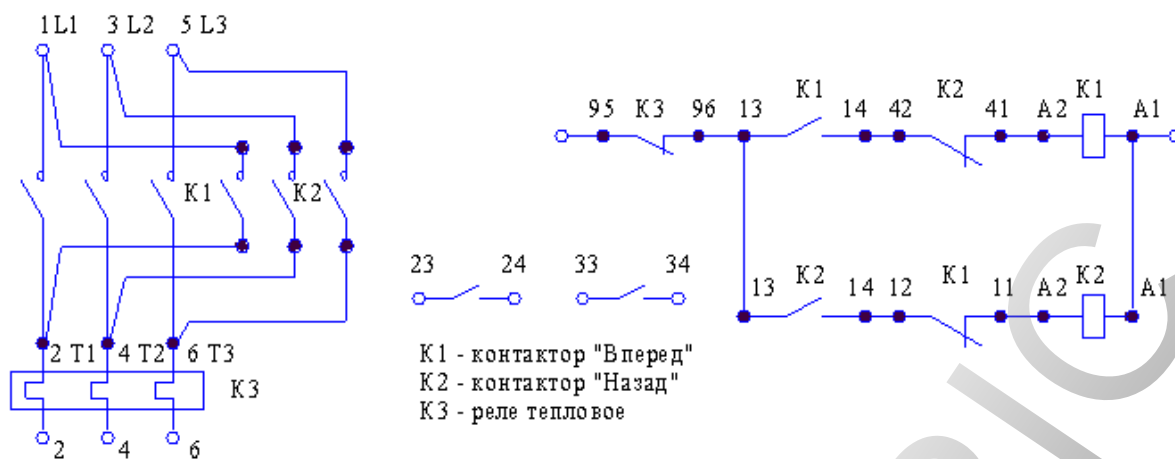


Рис. 10 – Пускатели реверсивные с 4z+2r контактами вспомогательной цепи с блоками контактными БК

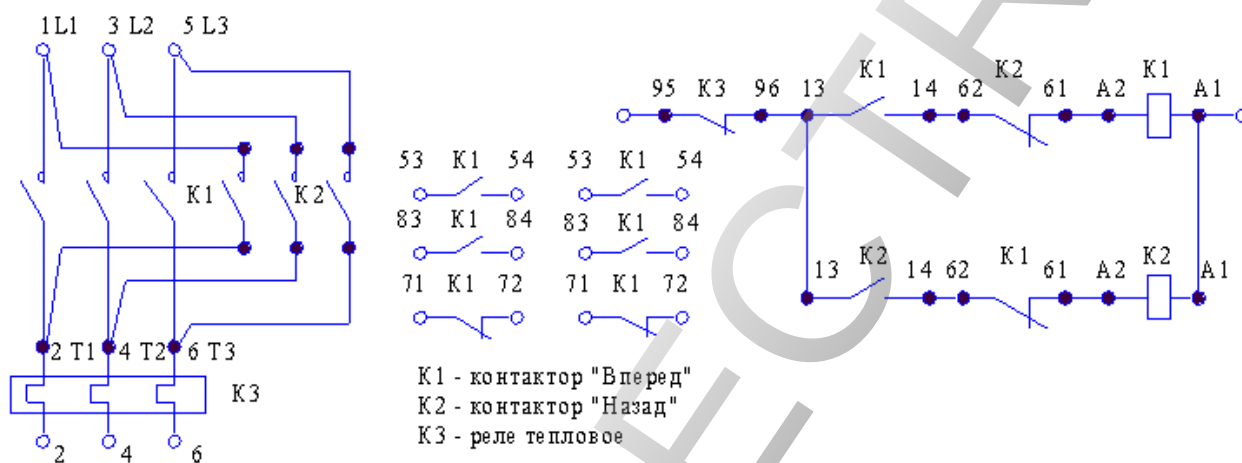
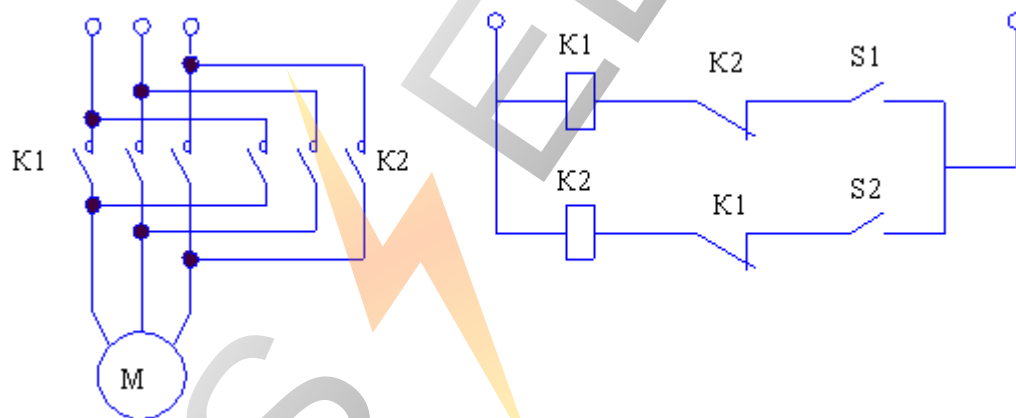


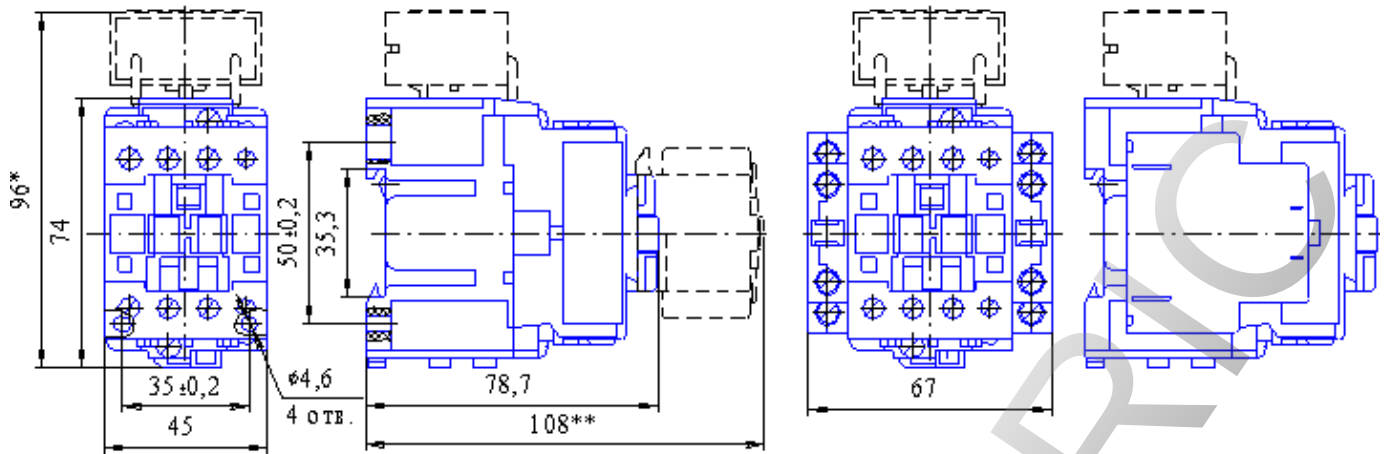
Рис. 11 – Пускатели реверсивные с 6z+4r контактами вспомогательной цепи с приставками контактными ПКЛ



K1 и K2 – испытуемые контакторы
 М – заторможенный двигатель
 S1 и S2 – выключатели цепи управления
 Контакты S2 должны замыкаться ранее размыкания S1, а контакты S1 – ранее размыкания контактов S2.

Рис. 12 – Схема проверки реверсирования контакторов

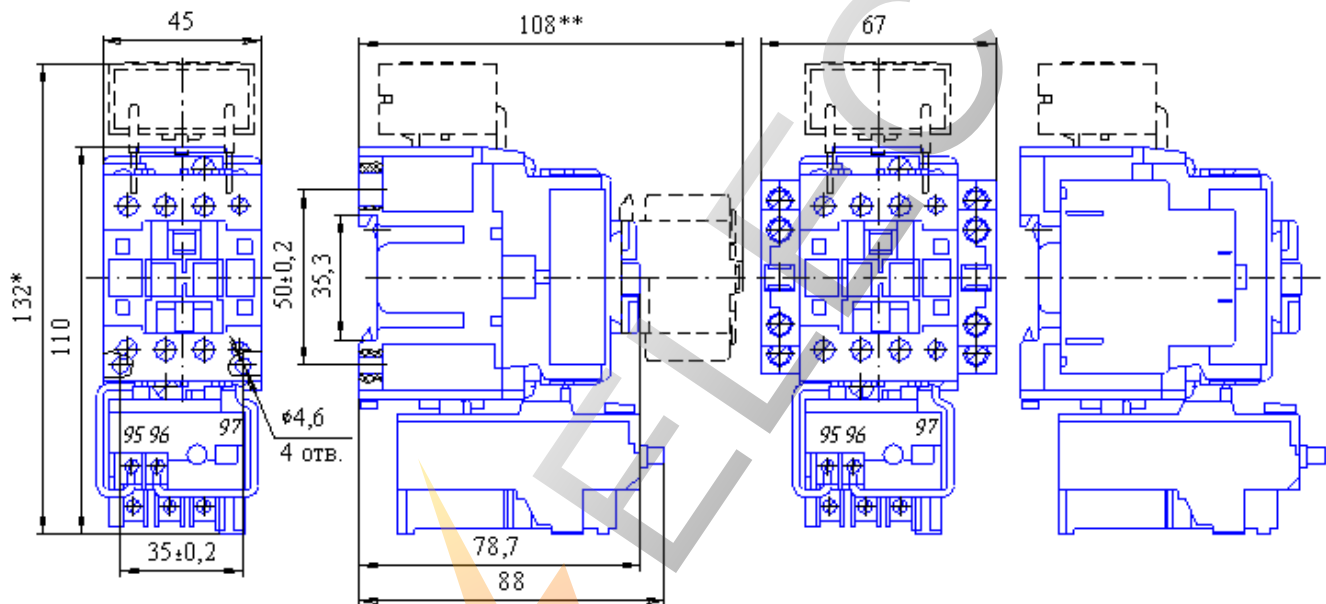
Габаритные и установочные размеры контакторов и пускателей



*Размер только для контакторов с ограничителями перенапряжений ОПН.

**Размер только для контакторов с приставкой контактной ПКЛ.

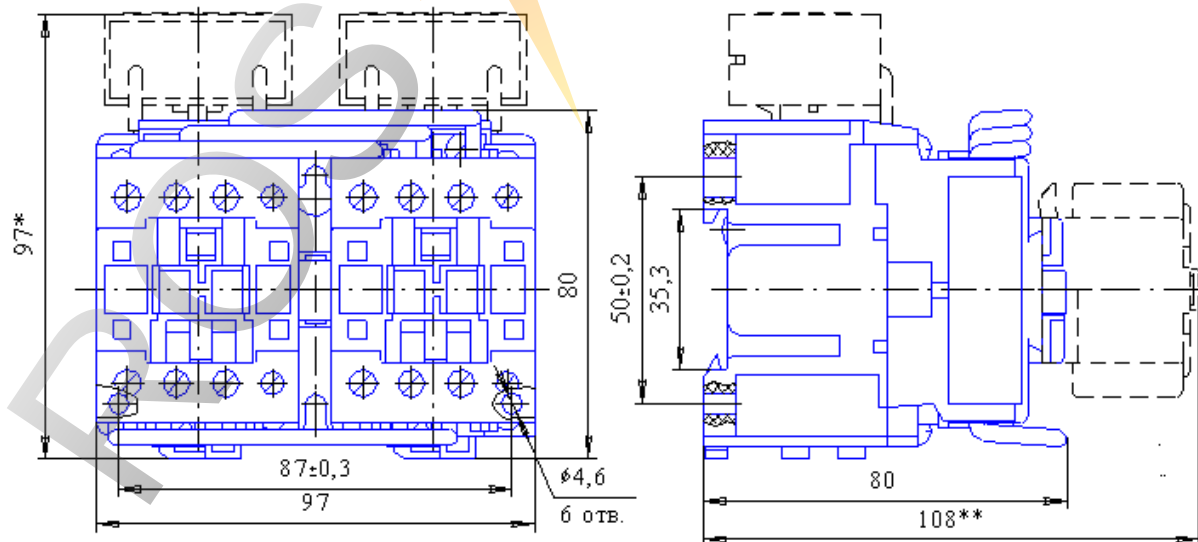
Рис. 13 - Контакторы неперевёрсивные типа ПМ12К-012150, ПМ12К-012151, ПМ12К-016150, ПМ12К-016151.

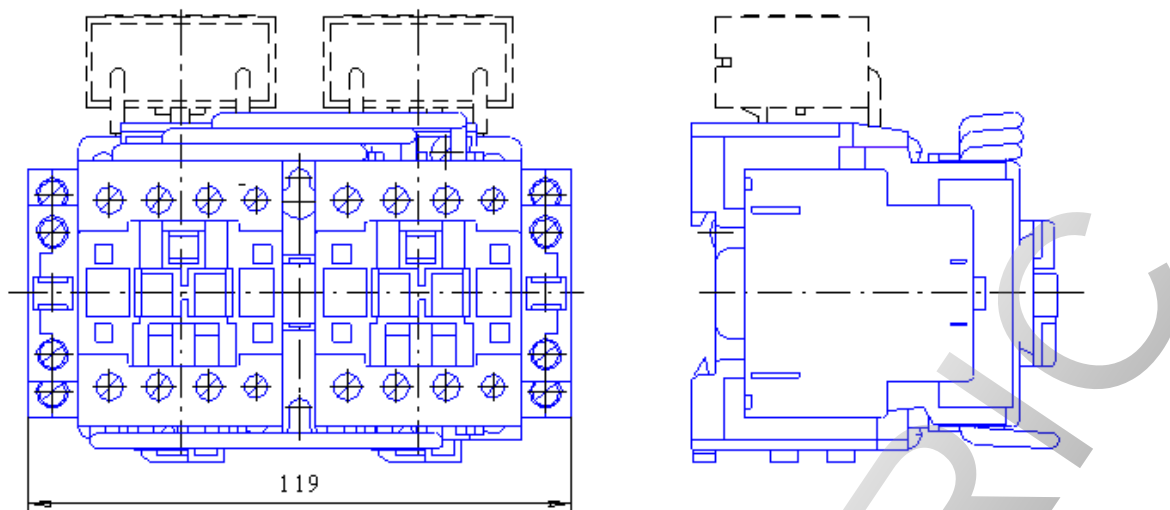


*Размер только для контакторов с ограничителями перенапряжений ОПН.

**Размер только для контакторов с приставкой контактной ПКЛ.

Рис. 14 – Пускатели неперевёрсивные типа ПМ12П-012250, ПМ12П-016250

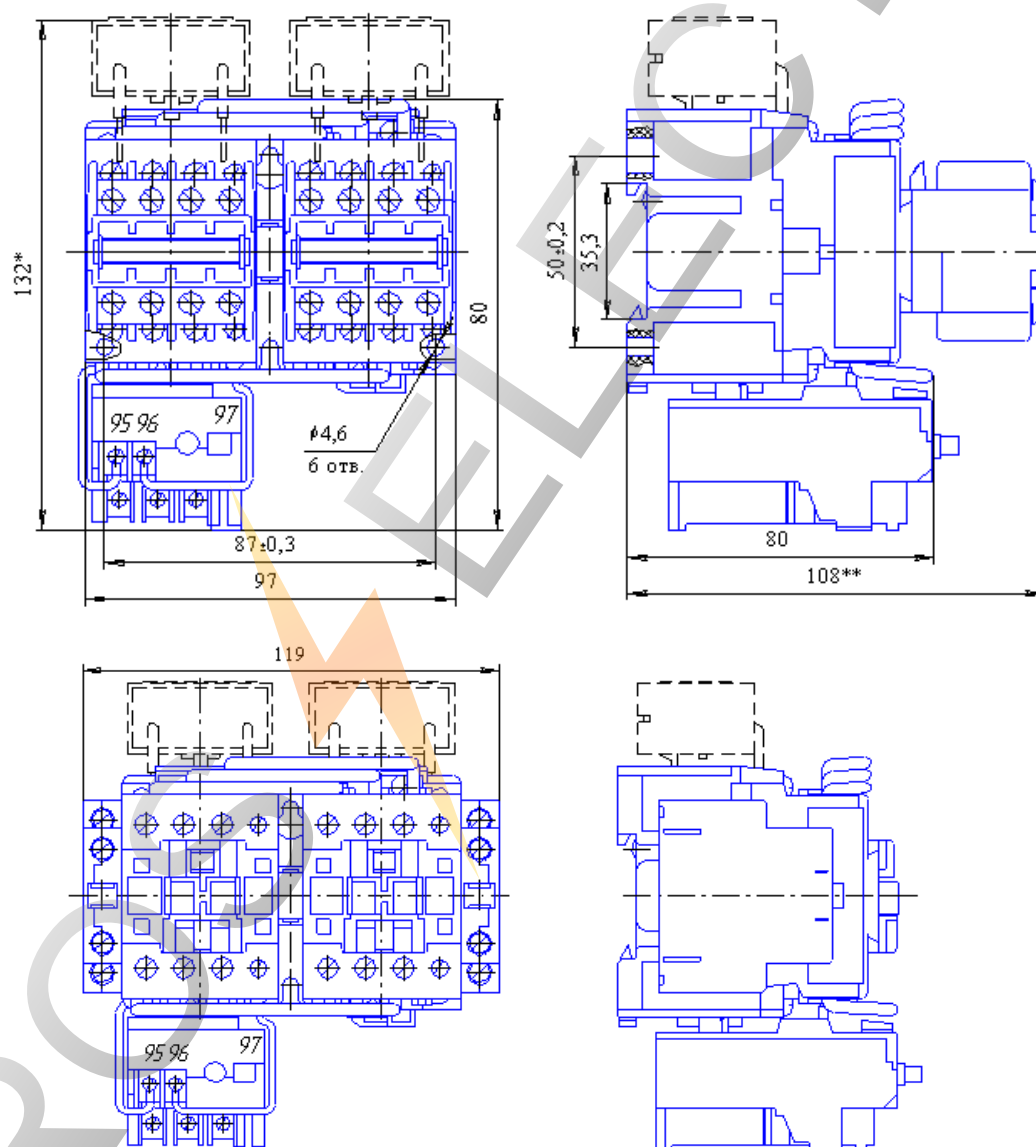




*Размер только для контакторов с ограничителями перенапряжений ОПН.

**Размер только для контакторов с приставкой контактной ПКЛ.

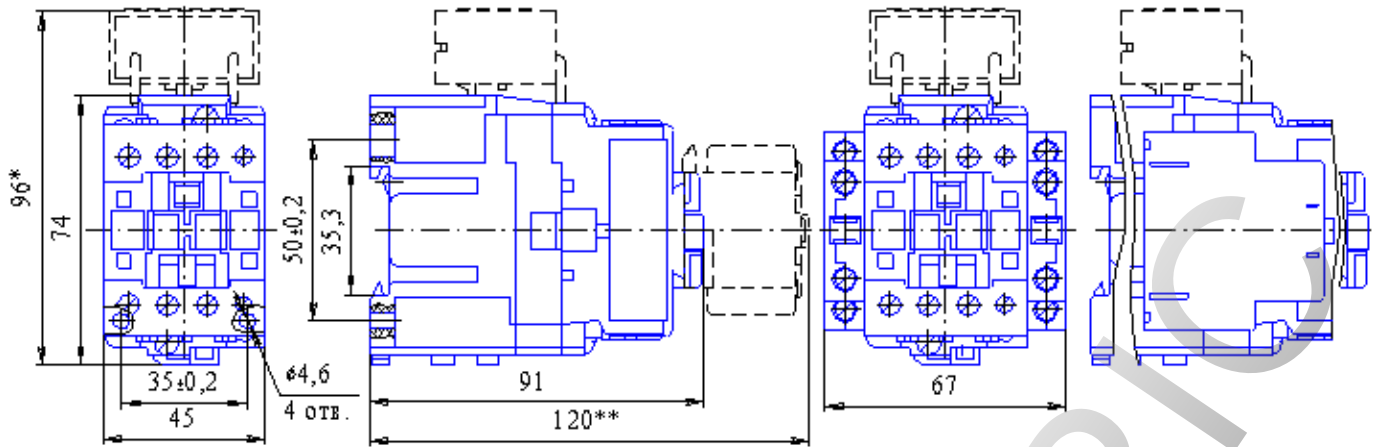
Рис. 15 – Контакторы реверсивные типа ПМ12К-012550, ПМ12К-012551, ПМ12К-016550, ПМ12К-016551.



*Размер только для контакторов с ограничителями перенапряжений ОПН.

**Размер только для контакторов с приставкой контактной ПКЛ.

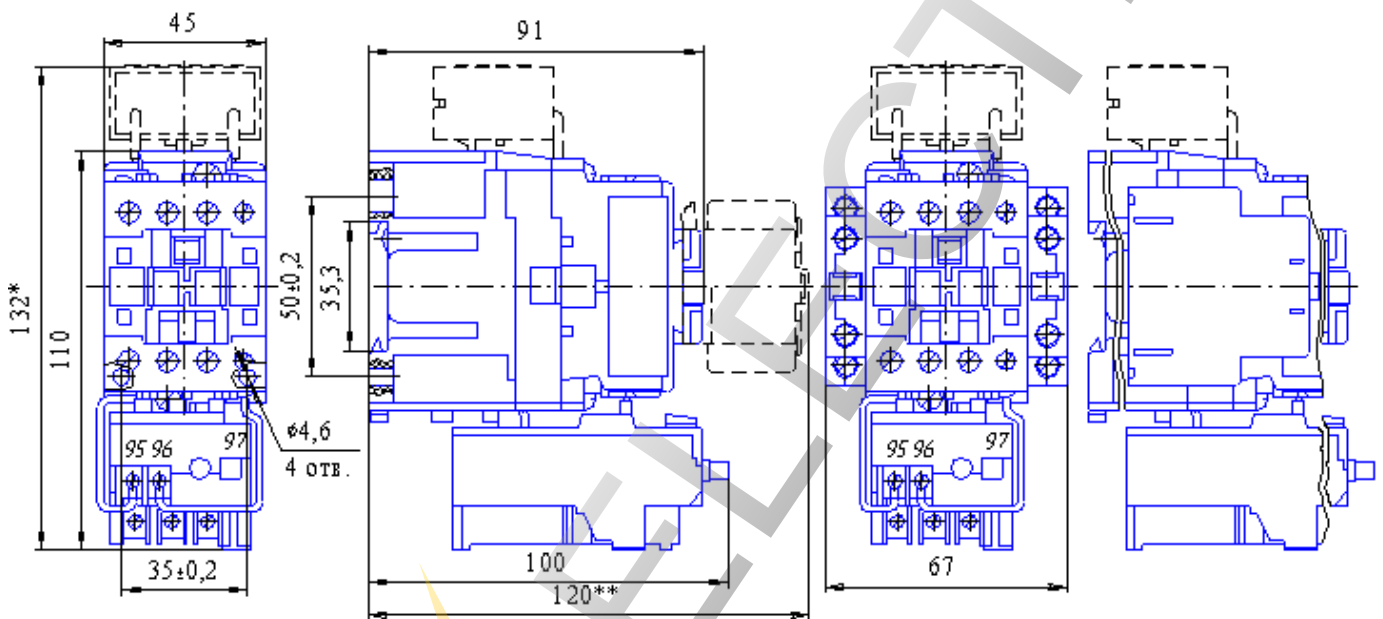
Рис. 16 – Пускатели реверсивные типа ПМ12П-012650, ПМ12П-012651, ПМ12П-016650, ПМ12П-016651



*Размер только для контакторов с ограничителями перенапряжений ОПН.

**Размер только для контакторов с приставкой контактной ПКЛ.

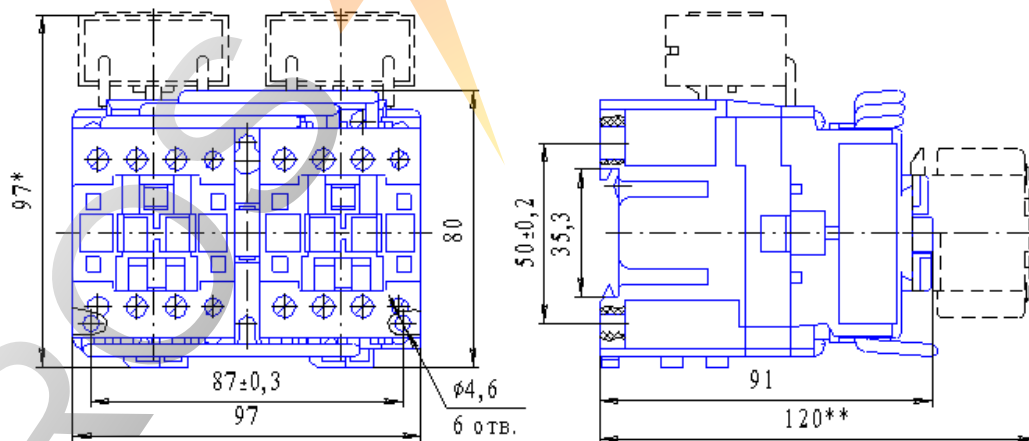
Рис. 17 – Контакторы неперевисные типа ПМ12К-012153, ПМ12К-012154, ПМ12К-016153, ПМ12К-016154



*Размер только для контакторов с ограничителями перенапряжений ОПН.

**Размер только для контакторов с приставкой контактной ПКЛ.

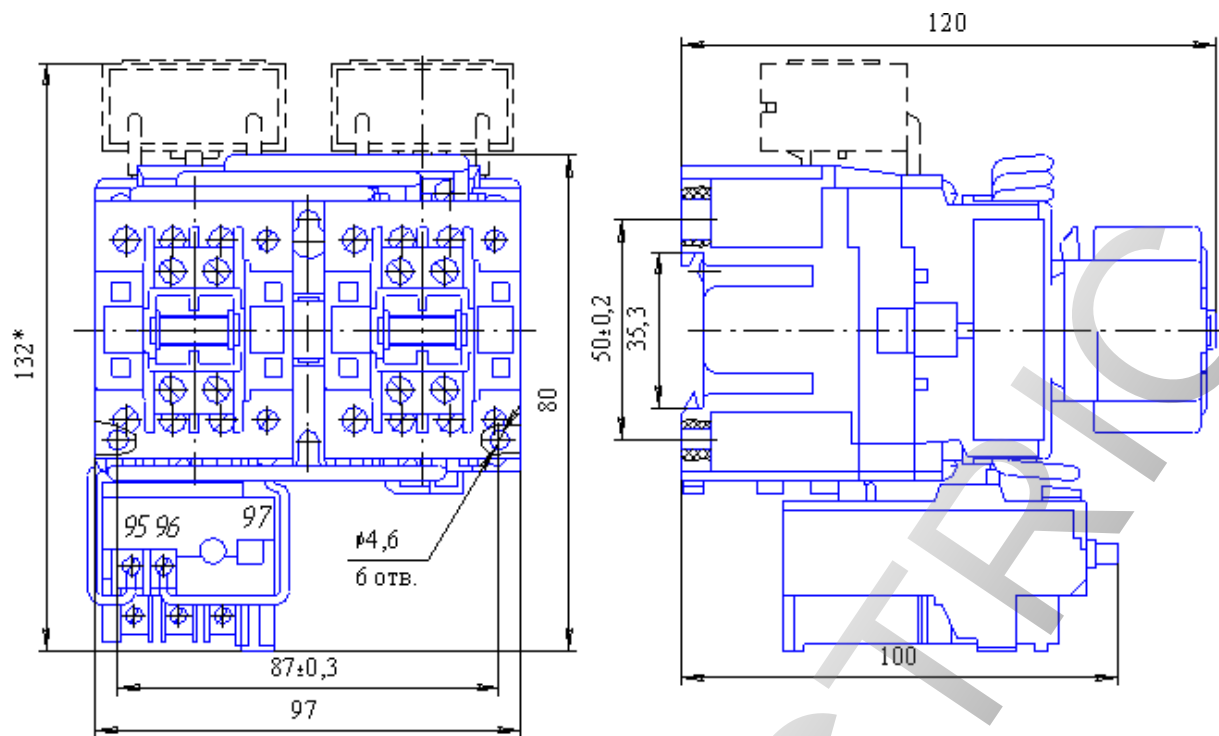
Рис. 18 – Пускатели неперевисные типа ПМ12П-012253, ПМ12П-016253



*Размер только для контакторов с ограничителями перенапряжений ОПН.

**Размер только для контакторов с приставкой контактной ПКЛ.

Рис. 19 - Контакторы реверсивные типа ПМ12К-012553, ПМ12К-012554, ПМ12К-016553, ПМ12К-016554.



*Размер только для контакторов с ограничителями перенапряжений ОПН.

Рис. 20 – Пускатели реверсивные типа ПМ12П-012653, ПМ12П-012654, ПМ12П-016653, ПМ12П-016654

Типы блоков контактных, количество и исполнение их контактов приведены в таблице 10

Таблица 10

Тип блоков контактных	Количество контактов	
	закрывающих	размыкающих
БК-11	1	1
БК-10	1	0
БК-01	0	1

Структура условного обозначения блоков контактных

БК – $\frac{X}{1} \frac{X}{2} \frac{X}{3} \frac{X}{4} \frac{X}{5}$

1	Обозначение приставки: «Блок контактный»
2	Цифра, указывающая количество замыкающих контактов: 0 – отсутствует, 1 – 1з
3	Цифра, указывающая количество размыкающих контактов: 0 – отсутствует, 1 – 1р
4	Буква (буквы), указывающая климатическое исполнение по ГОСТ 15150
5	Цифра, указывающая категорию размещения по ГОСТ 15150

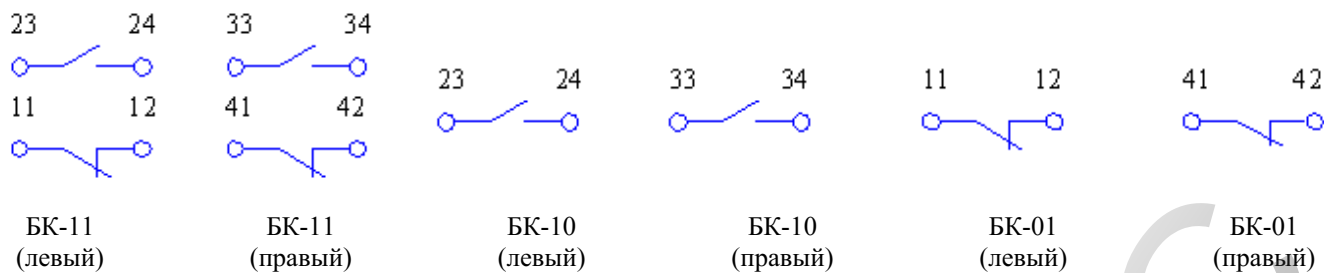
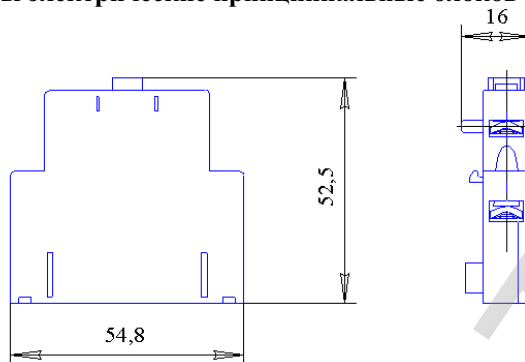


Рис. 21 – Схемы электрические принципиальные блоков контактных БК



Масса не более 0,03 кг

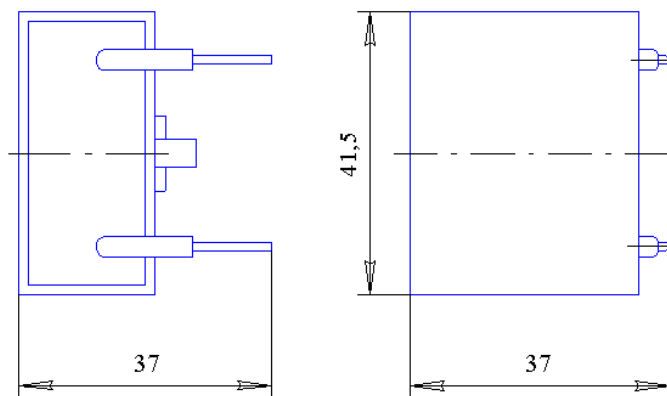
Размеры без предельных отклонений максимальные.

Рис. 22 - Габаритные размеры и масса блоков контактных БК

Структура условного обозначения ОПН

ОПН – $\frac{X}{1} \frac{X}{2} \frac{X}{3} \frac{X}{4} \frac{X}{5} \frac{X}{6}$

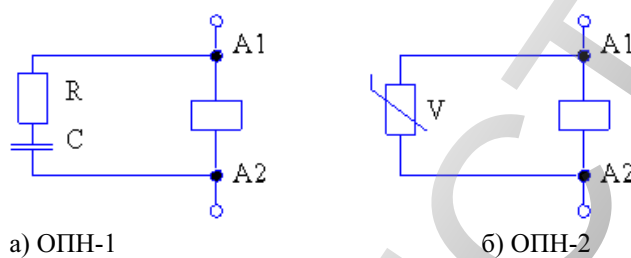
1	Обозначение приставки «Ограничитель перенапряжений»		
2	Цифры, указывающие исполнение ограничителя перенапряжений по элементной базе: 1 – R-C; 2 – варистор, 3 - диод		
3	Цифра, указывающая исполнение ограничителя перенапряжений по типу аппаратов: 5 – ПМ12К-012, ПМ12К-016, ПМ12П-012, ПМ12П-016		
4	Цифра, указывающая исполнение ограничителя перенапряжений по напряжению и по роду тока цепи управления:		
	Цифра	Род тока цепи управления	Номинальное напряжение цепи управления $U_{ном.}, В$
	0	переменный	24
	1		48
	2		110
	3		220
	4		380
	5	постоянный	24
	6		48
	7		60
	8		110
	9		220
5	Буква (буквы), указывающая климатическое исполнение по ГОСТ 15150		
6	Цифра, указывающая категорию размещения по ГОСТ 15150		



Масса не более 0,04 кг

Размеры без предельных отклонений максимальные.

Рис. 23 – Габаритные размеры и масса ограничителей перенапряжений ОПН

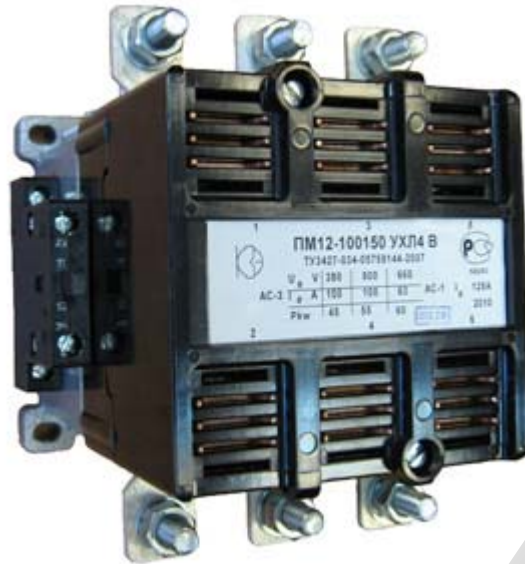


а) ОПН-1

б) ОПН-2

Рис. 24 - Схемы электрические включения ограничителей перенапряжений ОПН

Контакты и пускатели ПМ12-100 и ПМ12-125



Контакты и пускатели предназначены преимущественно для дистанционного пуска непосредственным подключением к сети, остановки и реверсирования трехфазных асинхронных электродвигателей с короткозамкнутым ротором.

Контакты и пускатели применяются в основном в стационарных установках в качестве комплектующих изделий в схемах управления электроприводами в цепях переменного тока напряжением до 660 В частотой 50 и 60 Гц.

Для подавления перенапряжений, возникающих на катушках контактов, используются ограничители перенапряжений типа ОПН, которые включаются параллельно катушкам контактов и устанавливаются непосредственно на аппарате.

Контакты и пускатели, комплектуемые ограничителями перенапряжений, пригодны для работы в системах управления с применением микропроцессорной техники.

Ограничители перенапряжений ограничивают коммутационные перенапряжения на катушках управления аппарата до двукратного амплитудного значения напряжения цепи управления с учетом допустимого увеличения этого напряжения до 110 % номинального значения для напряжений 110, 220, 380 В и четырехкратного – для 24 и 48 В.

Типоисполнения ограничителей перенапряжений в зависимости от элементной базы согласно таблице 1.

Т а б л и ц а 1

Типоисполнения ограничителей перенапряжений в зависимости от номинального питающего напряжения цепи управления и элементной базы		
U_s , В	R-C	Варисторная
24	ОПН-170	—
48	ОПН-171	—
110	ОПН-172	ОПН-272
220	ОПН-173	ОПН-273
380	ОПН-174	ОПН-274

Пускатели осуществляют защиту управляемых электродвигателей от перегрузок недопустимой продолжительности и от токов, возникающих при обрыве одной из фаз.

Структуры условного обозначения контакторов, пускателей и ограничителей перенапряжений приведены в приложении А.

Климатическое исполнение контакторов, пускателей и ограничителей перенапряжений по ГОСТ 15150-69:

- У2, У3, УХЛ4 – для нужд народного хозяйства в районы с умеренным и холодным климатом и для поставок на экспорт в страны с умеренным климатом;
- Т2, Т3 – для поставок на экспорт в страны с тропическим климатом;
- УХЛ2, УХЛ3 – для нужд народного хозяйства в районы с холодным климатом.

Контакторы, пускатели и ограничители перенапряжений ОПН климатического исполнения УХЛ4 пригодны для применения в условиях климатического исполнения У3.

Контакторы и пускатели серии ПМ12 пригодны для применения в электрооборудовании АЭС при условии изготовления их со специальными требованиями документации.

Индексы обозначения типоисполнений контакторов и пускателей, предназначенных для нужд народного хозяйства и для поставок на экспорт в районы с умеренным и холодным климатом, в соответствии с таблицей 2.

Индексы обозначения типоисполнений контакторов и пускателей, предназначенных для поставок на экспорт в страны с тропическим климатом, в соответствии с таблицей 2, при этом в обозначении типоисполнений «УХЛ4» и «У3» заменяются на «Т3», «У2» – на «Т2».

В таблице 2 приняты следующие условные обозначения:

- з – замыкающий контакт;
- р – размыкающий контакт;
- П – кнопка «Пуск», осуществляющая включение контактора или пускателя нереверсивного исполнения;
- С – кнопка «Стоп», осуществляющая отключение контактора или пускателя;
- П1 – кнопка «Пуск I», осуществляющая включение первого аппарата в реверсивном контакторе или пускателе;
- П2 – кнопка «Пуск II», осуществляющая включение второго аппарата в реверсивном контакторе или пускателе;
- Л – лампа сигнальная.

По согласованию потребителя с изготовителем допускается изготовление исполнений контакторов и пускателей с сочетанием контактов вспомогательной цепи и напряжением включающих катушек, отличных от указанных в настоящем РЭ.

Высота над уровнем моря не более 2 000 м. Допускается применение контакторов и пускателей в цепях с номинальным напряжением до 380 В на высоте над уровнем моря до 4 300 м. При этом температура окружающего воздуха не должна превышать плюс 28 °С, номинальные рабочие токи контакторов и пускателей должны быть снижены на 10 %, электрическая прочность изоляции уменьшается до 2000

В переменного тока (действующее значение).

Контакты и пускатели обеспечивают нормальную работу при воздействии механических факторов внешней среды по группе условий эксплуатации М7 по ГОСТ 17516.1-90. При этом вибрационные нагрузки с частотой от 10 до 100 Гц при ускорении до 10 м/с^2 (1 g).

ROS ELECTRIC

Т а б л и ц а 2

Степень защиты	Наличие и условное обозначение кнопок	Число и исполнение контактов востомогательной цепи	Индексы обозначения					
			контакторов			пускателей		
			неревверсивных	реверсивных	неревверсивных	реверсивных	неревверсивных	реверсивных
IP00	Без кнопок	2а+2р	ПМ12-100100 УХЛ4; ПМ12-125100 УХЛ4	—	—	ПМ12-100200 УХЛ4; ПМ12-125200 УХЛ4	—	ПМ12-100600 УХЛ4; ПМ12-125600 УХЛ4
		4а+4р	—	—	—	—	—	—
IP20	Без кнопок	2а+2р	ПМ12-100150 УХЛ4; ПМ12-125150 УХЛ4	—	—	—	—	—
		2а+2р	ПМ12-100140 У3; ПМ12-125140 У3	—	—	ПМ12-100240 У3; ПМ12-125240 У3	—	—
IP40	Без кнопок	4а+4р	—	—	—	—	—	ПМ12-100640 У3; ПМ12-125640 У3
		2а+2р	ПМ12-100160 У3; ПМ12-125160 У3	—	—	ПМ12-100260 У3; ПМ12-125260 У3	—	—
		2а+2р	—	—	—	ПМ12-100270 У3; ПМ12-125270 У3	—	—
		4а+4р	—	—	—	—	—	—
		4а+4р	—	—	—	—	—	—
		4а+4р	ПМ12-100560 У3; ПМ12-125560 У3	—	—	—	—	ПМ12-100660 У3; ПМ12-125660 У3
IP54	Без кнопок	2а+2р	ПМ12-100110 У2; ПМ12-125110 У2	—	—	ПМ12-100210 У2; ПМ12-125210 У2	—	—
		4а+4р	—	—	—	—	—	
		2а+2р	ПМ12-100120 У2; ПМ12-125120 У2	—	—	ПМ12-100220 У2; ПМ12-125220 У2	—	—
		2а+2р	—	—	—	—	—	
		4а+4р	—	—	—	—	—	
		4а+4р	—	—	—	—	—	

Примеры записи обозначения контакторов и пускателей при их заказе и в документации другого изделия

1 Контактор на номинальный ток 100 А исполнения по износостойкости В, неперевсивный, степени защиты IP20, с включающей катушкой на напряжение 220 В, частоты 50 Гц:

**а) для поставок внутри страны в районы с умеренным и холодным климатом –
«Контактор ПМ12-100150 УХЛ4В. 220 В. ТУ 3427-034-05758144-2007 »;**

**б) для поставок на экспорт в страны с умеренным и холодным климатом –
«Контактор ПМ12-100150 УХЛ4В. 220 В. Экспорт. ТУ 3427-034-05758144-2007 »;**

**в) для поставок на экспорт в страны с тропическим климатом –
«Контактор ПМ12-100150 ТЗВ. 220 В. Экспорт. ТУ 3427-034-05758144-2007».**

2 Контактор на номинальный ток 125 А исполнения по износостойкости В, неперевсивный, степени защиты IP00, с включающей катушкой на напряжение 220 В, частоты 50 Гц, с ограничителем перенапряжений на базе R-С цепочки для поставок внутри страны в районы с умеренным и холодным климатом:

«Контактор ПМ12-125100 УХЛ4В. 220 В. ТУ 3427-034-05758144-2007.

Ограничитель перенапряжений ОПН-173 УХЛ4. ТУ 3427-034-05758144-2007».

3 Пускатель на номинальный ток 100 А исполнения по износостойкости В, неперевсивный, с тепловым реле с ручным возвратом, одним размыкающим и одним замыкающим контактами, с диапазоном токовой уставки от 74 до 100 А, степени защиты IP40, с включающей катушкой на напряжение 220 В, частоты 50 Гц, для поставок внутри страны в районы с умеренным климатом:

«Пускатель ПМ12-100240 УЗВ. 220 В. 1002. ТУ 3427-034-05758144-2007».

4 Пример записи обозначения ограничителя перенапряжений на варисторной базе на номинальное напряжение 220 В частоты 50 Гц для установки на контакторы и пускатели серии ПМ12 на номинальные токи от 100 до 180 А для поставок внутри страны в районы с умеренным и холодным климатом:

«Ограничитель перенапряжений ОПН-273 УХЛ4. ТУ 3427-034-05758144-2007».

П р и м е ч а н и я

1 Частота сети 50 Гц в обозначении контактора или пускателя не указывается, частота сети 60 Гц указывается после напряжения включающей катушки.

2 Электротепловые реле РТТ5-125, ограничители перенапряжений ОПН могут заказываться по отдельным заказам.

Исполнение контакторов и пускателей по номинальному напряжению включающих катушек:

а) 24, 36, 40, 42, 48, 110, 127, 220, 230, 240, 380, 400, 415, 440, 500, 660 В частоты 50 Гц;

б) 24, 36, 48, 110, 115, 220, 230, 380, 415, 440 В частоты 60 Гц.

в) 24, 36, 40, 48, 110, 220, 380 В – частоты 50 и 60 Гц для пускателей с сигнальными лампами.

Контакторы и пускатели предназначены для продолжительного и прерывисто-продолжительного режима работы; допускается работа в повторно-кратковременном режиме. Номинальные рабочие токи при температуре окружающей среды до плюс 40 °С, в зависимости от номинального рабочего напряжения главной цепи контакторов и пускателей, для категории применения АС-3 в соответствии с таблицей 3.

Т а б л и ц а 3

Номинальный ток, А	Номинальный рабочий ток контактов главной цепи контактора и пускателя (категория АС-3) в продолжительном и прерывисто-продолжительном режимах работы, А (при частоте 50, 60 Гц и напряжениях)					
	до 380 В		415, 440, 500 В		660 В	
	IP00 IP20	IP40 IP54	IP00 IP20	IP40 IP54	IP00 IP20	IP40 IP54
100	100	95	100	95	63	63
125	125	110	125	110	80	80
<p>Примечания:</p> <p>1 В повторно-кратковременном режиме работы среднееквадратичное значение тока при работе контактора и пускателя с заданной частотой включений, относительной продолжительностью включения не должно превышать значения номинального рабочего тока контактора и пускателя для данного напряжения.</p> <p>2 Для пускателей номинальный рабочий ток определяется по максимальному току диапазона токовой уставки реле согласно таблицы 9.</p>						

Номинальные значения климатических факторов по ГОСТ 15543.1-89 и ГОСТ 15150-69 для исполнений УХЛ, У, Т и категорий размещения:

- 3, 4 – для контакторов и пускателей степени защиты IP00 и для неререверсивных контакторов степени защиты IP20 (при этом верхнее значение температуры окружающей среды плюс 40 °С, нижнее значение – минус 40 °С);

- 3 – для контакторов и пускателей степени защиты IP40 (при этом нижнее значение температуры окружающей среды минус 40 °С без искусственно регулируемых климатических условий);

- 2 – для контакторов и пускателей степени защиты IP54 (при этом для пускателей нижнее значение рабочей температуры минус 40 °С).

Допускается работа контакторов и пускателей степеней защиты IP00, IP20 при температуре окружающей среды до плюс 55 °С, при этом значения номинальных рабочих токов главных цепей в категории применения АС-3 при номинальном рабочем напряжении 380 В согласно таблице 4.

Значения номинальных рабочих токов контакторов в категории применения АС-1 приведены в таблице 4.

Т а б л и ц а 4

Номинальный ток, А	Номинальный рабочий ток контакторов в категории применения АС-1, А	Номинальный рабочий ток в категории применения АС-3 контактов главной цепи контактора, А (при температуре, °С)		
		45	50	55
100	125	95	90	85
125	150	120	115	110

Механическая износостойкость контакторов и пускателей (без тока в цепи контактов) и коммутационная износостойкость контактов главной цепи контакторов и пускателей при номинальных рабочих токах, указанных в таблице 3, в категории основного применения АС-3, а также допустимая частота включений в час в соответствии с таблицей 5.

Т а б л и ц а 5

Номинальный ток, А	Механическая износостойкость, Тм			Частота включений в час	Коммутационная износостойкость, Тк			Частота включений в час
	Общий ресурс для-исполнений по износостойкости, млн. циклов				Общий ресурс для-исполнений по износостойкости, млн. циклов			
	А	Б	В		А	Б	В	
100	10	5	5	2 400	1,50	0,75	0,30	600
125								

Примечания

1 Механическая износостойкость реверсивных контакторов и пускателей – не менее 5 млн. циклов, при этом частота включений должна составлять 1 200 включений в час.

2 При определении механической износостойкости допускается увеличение частоты включений, при условии сохранения теплового режима включающих катушек.

Коммутационная износостойкость контактов главной цепи контакторов и пускателей степени защиты IP00, IP20 в категории применения АС-4 при соответствующих номинальных рабочих токах согласно таблице 6.

Число и исполнение контактов вспомогательной цепи контакторов и пускателей приведены в таблице 2. Контакты вспомогательной цепи контакторов и пускателей рассчитаны на номинальное напряжение до 660 В переменного тока частоты 50 (60) Гц и до 440 В постоянного тока.

Контакты вспомогательной цепи контакторов и пускателей обеспечивают надежную работу контактов при коммутации тока, равного 10 мА при напряжении 24 В в пределах первого миллиона циклов срабатываний.

Т а б л и ц а 6

Номинальный ток, А	Номинальные рабочие токи в категории применения АС-4, А			Коммутационная износостойкость			
	при напряжении			Общий ресурс для исполнений по износостойкости, млн. циклов			Частота включений в час при напряжении
	380 В	415 В 440 В 500 В	660 В	А	Б	В	
100	37,5	37,5	32	0,20	0,10	0,05	380-660 В 300
125	37,5	37,5	32				

Коммутационная износостойкость контактов вспомогательной цепи контакторов и пускателей в категориях применения АС-15 и DC-13 по ГОСТ Р 50030.5.1-2005 при значениях номинальных рабочих токов и номинальных рабочих напряжениях, указанных в таблице 7, не менее:

- а) 1,5 млн. циклов срабатываний – для класса износостойкости А;
- б) 0,75 млн. циклов – для класса Б;
- в) 0,3 млн. циклов – для класса В.

Т а б л и ц а 7

Род тока, категория применения	Номинальное рабочее напряжение, В	Номинальный рабочий ток, А
Постоянный, DC-13	110	0,34
	220	0,15
	440	0,06
Переменный, AC-15	127	2,00
	220	1,50
	380	0,78
	500	0,50
	660	0,30

Значения мощностей, потребляемых включающими катушками, и время срабатывания контакторов и пускателей при номинальном напряжении соответствуют следующим требованиям:

- мощность катушки при включении.....360 ВА max;
- мощность катушки при удерживании.....40 ВА max;
- время срабатывания.....от 13 до 33 мс.

Мощности управляемых электродвигателей исполнения с синхронной частотой вращения 1 500 об/мин в зависимости от номинального тока контактора или пускателя и номинального рабочего напряжения в соответствии с таблицей 8.

Т а б л и ц а 8

Номинальный ток, А	Номинальное рабочее напряжение, В	Мощность управляемого электродвигателя, кВт
100	380	45
	500	55
	660	60
125	380	55
	500	75
	660	80

Пускатели комплектуются электротепловыми реле типа РТТ5-125. Максимальные токи продолжительного режима работы пускателей, диапазоны токовой уставки реле и типоразмеры применяемых реле в соответствии с таблицей 9.

Таблица 9

Тип пускателя	Обозначение типоразмера реле	Диапазон токовой уставки, А	Условное обозначение диапазона токовой уставки	Максимальные токи продолжительного режима работы, А
ПМ12-100	РТТ5-125-0631 РТТ5-125-0632 РТТ5-125-0633	46,0–54,5–63,0	63	63
	РТТ5-125-0801 РТТ5-125-0802 РТТ5-125-0803	58,0–69,0–80,0	80	80
	РТТ5-125-1001 РТТ5-125-1002 РТТ5-125-1003	74,0–87,0– 100,0 (95)*	100	100 (95)*
ПМ12-125	РТТ5-125-0631 РТТ5-125-0632 РТТ5-125-0633	46,0–54,5–63,0	63	63
	РТТ5-125-0801 РТТ5-125-0802 РТТ5-125-0803	58,0–69,0–80,0	80	80
	РТТ5-125-1001 РТТ5-125-1002 РТТ5-125-1003	74,0–87,0– 100,0	100	100
	РТТ5-125-1251 РТТ5-125-1252 РТТ5-125-1253	93,0–110– 125,0 (110)*	125	125 (110)*
<p>*При температуре окружающей среды плюс 55 °С и для аппаратов в оболочках верхнее значение диапазона токовой уставки реле указано в скобках.</p> <p>П р и м е ч а н и е – Номинальные токи тепловых элементов относятся к температуре окружающего воздуха плюс 20 °С.</p>				

Номинальное напряжение по изоляции 660 В. Сопротивление изоляции для контакторов должно соответствовать ряду 2, а для пускателей – ряду 1 по ГОСТ 12434-83.

Габаритные, установочные размеры и масса контакторов и пускателей должны соответствовать данным, указанным в приложении Б.

Схемы электрические принципиальные в состоянии поставок контакторов и

пускателей в соответствии с приложением В.

Схемы электрические включения ограничителей перенапряжений в соответствии с приложением Г.

Реверсивные контакторы представляют собой два контактора, закрепленных на общей скобе, с установленной механической блокировкой и смонтированной цепью электрической блокировки по катушкам. В схеме электрической блокировки задействовано по одному замыкающему и одному размыкающему контакту вспомогательной цепи каждого из контакторов реверсивного аппарата.

Нереверсивные и реверсивные пускатели состоят из соответствующего контактора с присоединенным к нему реле РТТ5-125. Реле присоединяется путем соединения нижних (относительно рабочего положения) выводов контактора с выводами теплового реле, при этом Г-образный выступ скобы теплового реле должен зайти в паз на корпусе контактора.

Контакторы и пускатели в оболочках степеней защиты IP40 и IP54 состоят из контактора или пускателя открытого исполнения, помещенного в металлическую оболочку, имеют законченные электрические соединения. Указанные на схемах приложения В штрих-пунктиром проводники в состоянии поставки не выполняются.

На изделии, в зависимости от исполнения, могут устанавливаться кнопки управления и блок сигнальной лампы.

На оболочке нереверсивных контакторов, в зависимости от исполнения, устанавливаются кнопки "I" (Пуск), "O" (Стоп), а на оболочке пускателей, кроме того, кнопка "R" (реле) и световая сигнализация.

На оболочке реверсивных контакторов, в зависимости от исполнения, устанавливаются кнопки "Пуск 1" (Вперед), "Пуск 2" (Назад), "O" (Стоп), а на оболочке пускателей, кроме того, кнопка "R" (реле) и световая сигнализация.

Кнопка "R" осуществляет возврат теплового реле пускателей в исполнении «Без кнопок» (согласно таблице 2) в рабочее положение и может использоваться как кнопка "Стоп". В пускателях других исполнений функцию кнопки "R" выполняет кнопка "O" (Стоп).

Световая сигнализация загорается в момент включения нереверсивного пускателя или в момент включения соответствующего контактора реверсивного пускателя.

Кнопки "Пуск 1" и "Пуск 2" осуществляют соответственно пуск первого и второго аппаратов реверсивного контактора или пускателя.

Ввод и вывод проводников в оболочки контакторов и пускателей степени защиты IP54 должен осуществляться с помощью привернутых сальников с уплотнениями из эластопласта; степени защиты IP40 – с помощью уплотнений.

Контакторы и пускатели допускают установку как на заземленных металлических, так и на изоляционных плитах, а также в станциях управления речного типа.

Рабочее положение в пространстве – крепление на вертикальной плоскости выводами включающей катушки вверх при помощи винтов.

Допускается отклонение контактора от рабочего положения до 90° влево и вправо, для пускателя отклонение от рабочего положения – до 15°.

При размещении изделий следует учитывать, что вылет ионизированных газов из дугогасительной камеры в режиме предельных коммутаций может достигать величины, приведенной на рисунке Б.10 (Приложение Б). Поэтому в обозначенной области не допускается прокладывать провода и размещать другие аппараты.

Присоединение внешних проводников к главной цепи, в зависимости от типа аппарата, тока уставки реле, должно осуществляться:

а) для ПМ12-100

- для контакторов при помощи кабельных наконечников: медных сечением 35 мм^2 – по ГОСТ 7386-80 и алюминиевых сечением 50 мм^2 – по ГОСТ 9581-80;

- для пускателей – втычным способом со стороны реле: медным проводом сечением от 16 до 35 мм^2 и алюминиевым – от 25 до 50 мм^2 ;

б) для ПМ12-125

- для контакторов при помощи кабельных наконечников: медных сечением 50 мм^2 – по ГОСТ 7386-80 и алюминиевых сечением 70 мм^2 – по ГОСТ 9581-80;

- для пускателей – втычным способом со стороны реле: медным проводом сечением от 16 до 50 мм^2 и алюминиевым – от 25 до 70 мм^2 ;

При этом концы многопроволочных проводов, подсоединяемых к реле, должны быть оплавлены в монолит или оконцованы штифтовым кабельным наконечником по ГОСТ 10434-82.

Подсоединение проводов к вспомогательной цепи должно осуществляться втычным способом без свертывания в кольцо проводом сечением от $0,75$ до $2,5 \text{ мм}^2$.

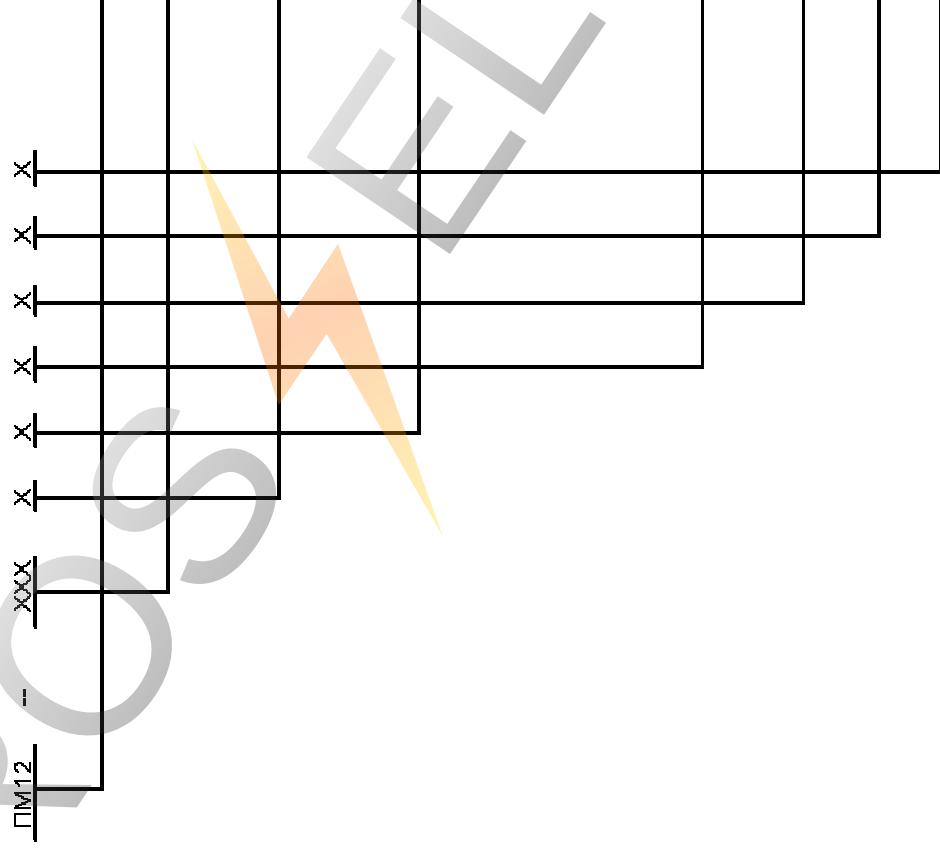
Количество внешних проводников, присоединяемых к главной цепи – не более одного и вспомогательной цепи – не более двух.

Максимальный крутящий момент при затягивании контактных винтов главной цепи и заземления (резьба М8) должен быть не более $6,0 \text{ Н}\cdot\text{м}$, для контактных винтов вспомогательной цепи и цепи управления (резьба М3,5) – не более $0,8 \text{ Н}\cdot\text{м}$.

Гарантийный срок эксплуатации – два года со дня ввода контактора и пускателя в эксплуатацию, но не более двух с половиной лет со дня получения контактора и пускателя потребителем от предприятия-изготовителя или с момента проследования их через границу государства-изготовителя.

Приложение А (справочное)

Структура условного обозначения контакторов



Обозначение серии

Цифры, указывающие условное обозначение номинального тока:
100 — 100 А; 125 — 125 А

Цифра, указывающая исполнение контакторов по назначению:

- 1 — нереверсивные
- 5 — реверсивные с электрической и механической блокировками

Цифра, указывающая исполнение контакторов по степени защиты и наличию кнопок:

- 0 — степень защиты IP00
- 1 — степень защиты IP54 без кнопок
- 2 — степень защиты IP54 с кнопками "Пуск" и "Стоп"
- 4 — степень защиты IP40 без кнопок
- 5 — степень защиты IP20
- 6 — степень защиты IP40 с кнопками "Пуск" и "Стоп"

Цифра, указывающая исполнение контакторов по роду тока цепи управления:

- 0 — переменный

Буква (или буквы), указывающая(ие) климатическое исполнение по ГОСТ 15150-69

Цифра, указывающая категорию размещения по ГОСТ 15150-69

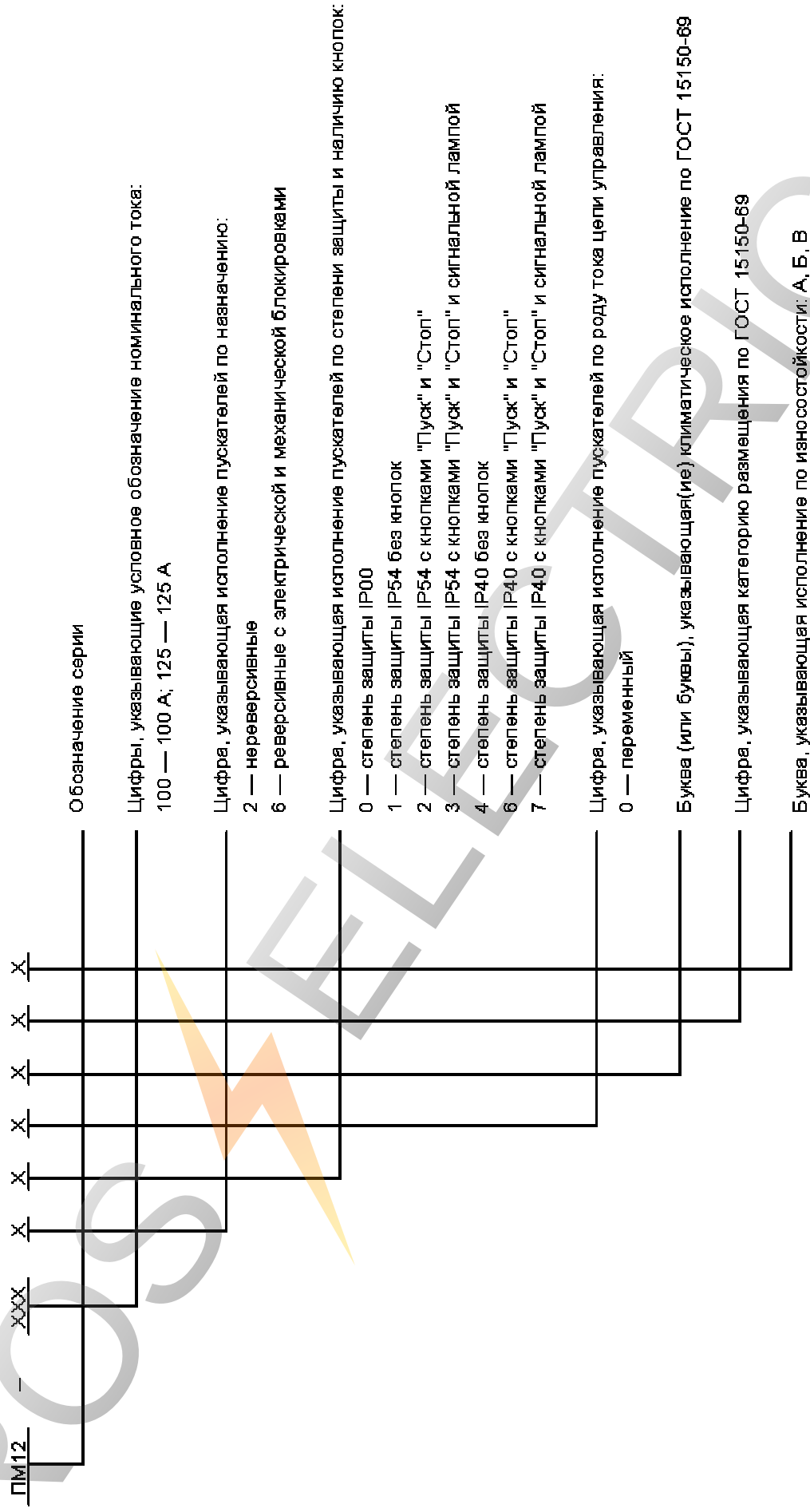
Буква, указывающая исполнение по износостойкости: А, Б, В

Примечания

- 1 Тип контактора — ПМ12-100, тип исполнения — ПМ12-100150.
- 2 Номинальный ток равен номинальному рабочему току в категории применения АС-3.

Продолжение приложения А

Структура условного обозначения пускателей



Структура условного обозначения ограничителей перенапряжений

ОПН — X X X X X



Приложение Б

(обязательное)

Габаритные, установочные размеры, масса контакторов, пускателей ограничителей перенапряжений

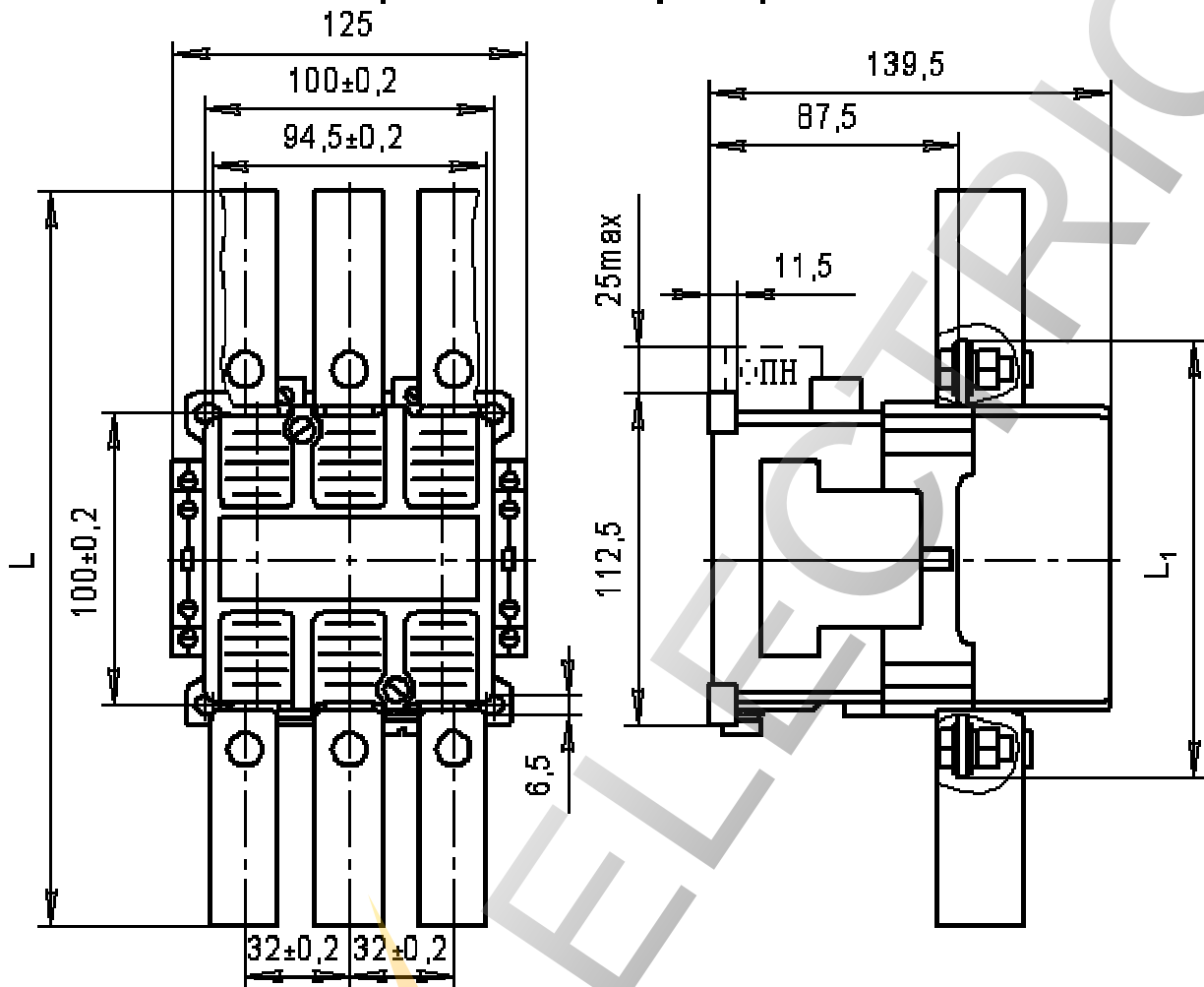
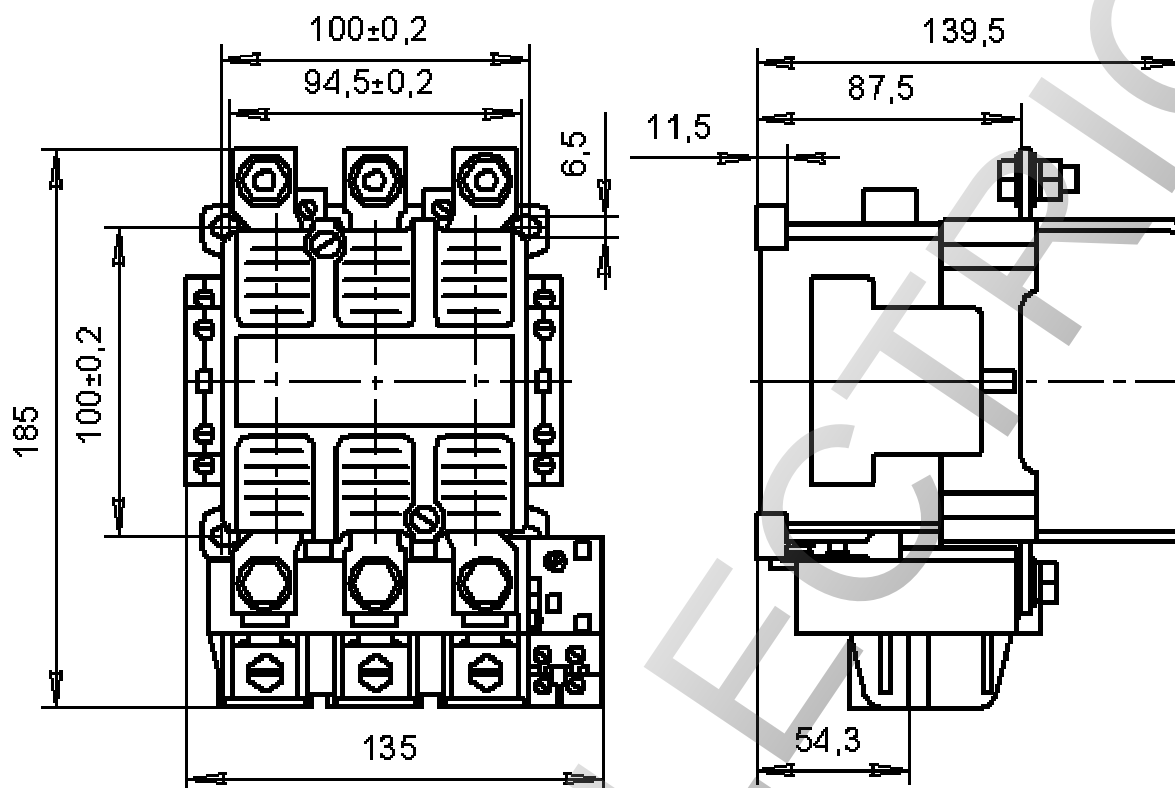


Таблица Б.1

Типоисполнение контактора	Размеры, мм, не более		Масса, кг, не более
	L	L ₁	
ПМ12-100100	—	150	2,60
ПМ12-125100	—	150	2,60
ПМ12-100150	240	—	2,65
ПМ12-125150	240	—	2,65

Размеры без предельных отклонений — максимальные

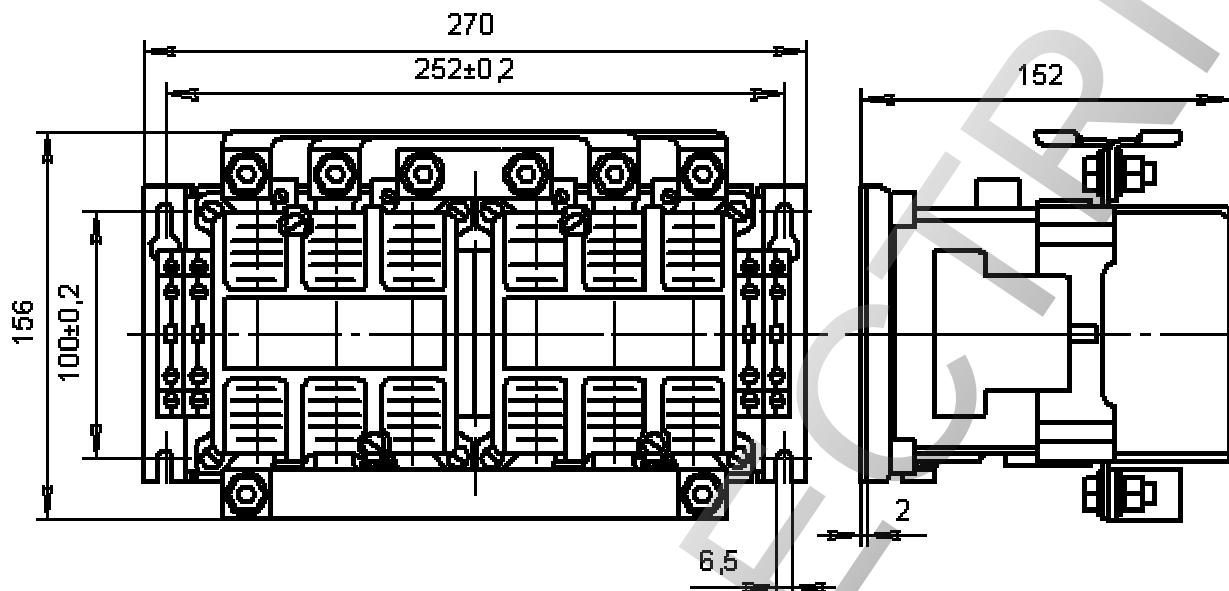
Рисунок Б.1 — Контакторы нереверсивные ПМ12-100100, ПМ12-100150,
ПМ12-125100, ПМ12-125150



Масса не более 3,15 кг

Размеры без предельных отклонений — максимальные

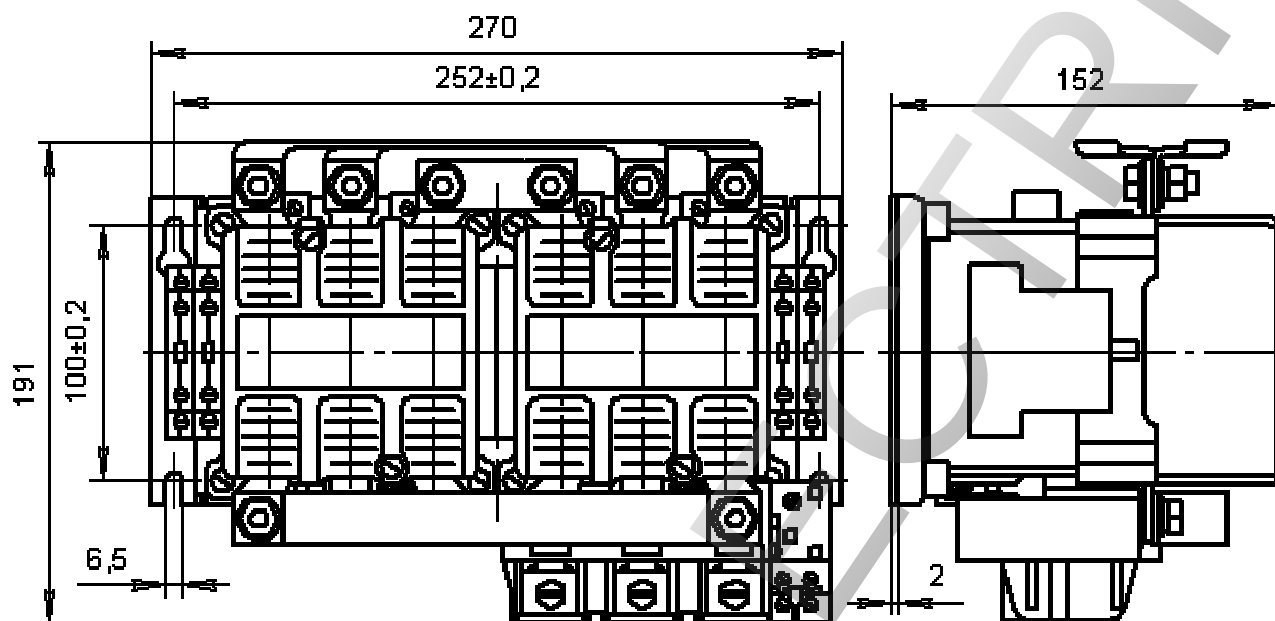
Рисунок Б.2 — Пускатели неререверсивные ПМ12-100200, ПМ12-125200



Масса не более 6,2 кг

Размеры без предельных отклонений -- максимальные

Рисунок Б.3 -- Контактторы реверсивные ПМ12-100500, ПМ12-125500



Масса не более 6,5 кг

Размеры без предельных отклонений — максимальные

Рисунок Б.4 - Пускатели реверсивные ПМ12-100600, ПМ12-125600

Продолжение приложения Б

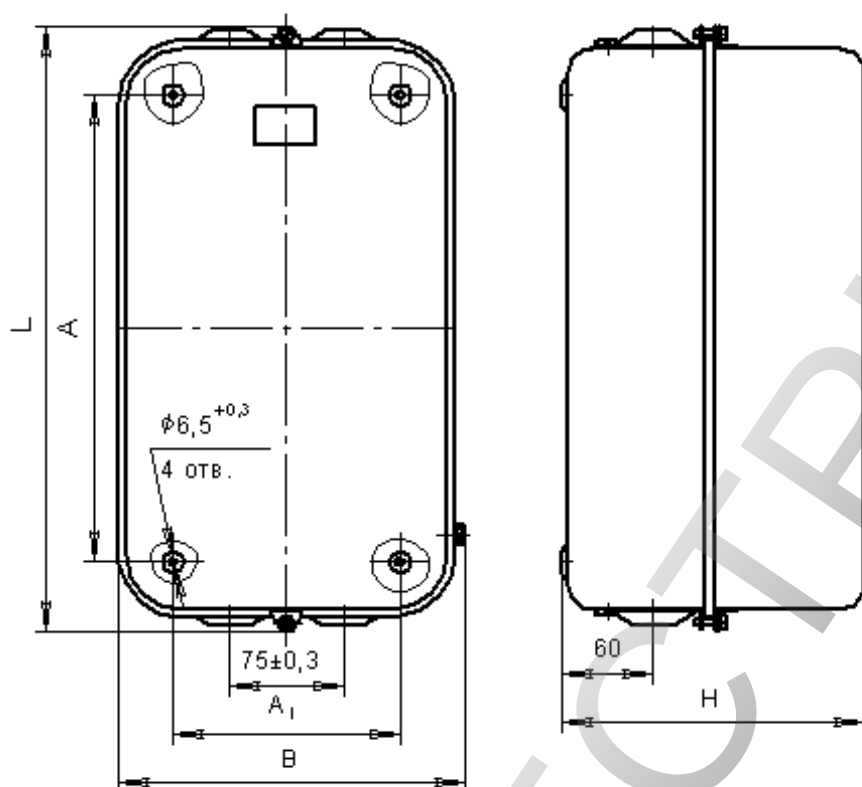


Таблица Б.2

Типоисполнение	L, мм	B, мм	H, мм	A, мм	A ₁ , мм	Масса, кг, не более
ПМ12-100140 ПМ12-125140	403	230	202	310±0,2	150±0,2	5,50
ПМ12-100160 ПМ12-125160						5,60
ПМ12-100240 ПМ12-125240			204			6,10
ПМ12-100260 ПМ12-125260						6,15
ПМ12-100270 ПМ12-125270			212			6,20

Размеры без предельных отклонений -- максимальные

Рисунок Б.5 - Контакторы и пускатели нереверсивные

ПМ12-100140, ПМ12-100160, ПМ12-100240, ПМ12-100260, ПМ12-100270,
ПМ12-125140, ПМ12-125160, ПМ12-125240, ПМ12-125260, ПМ12-125270

Продолжение приложения Б

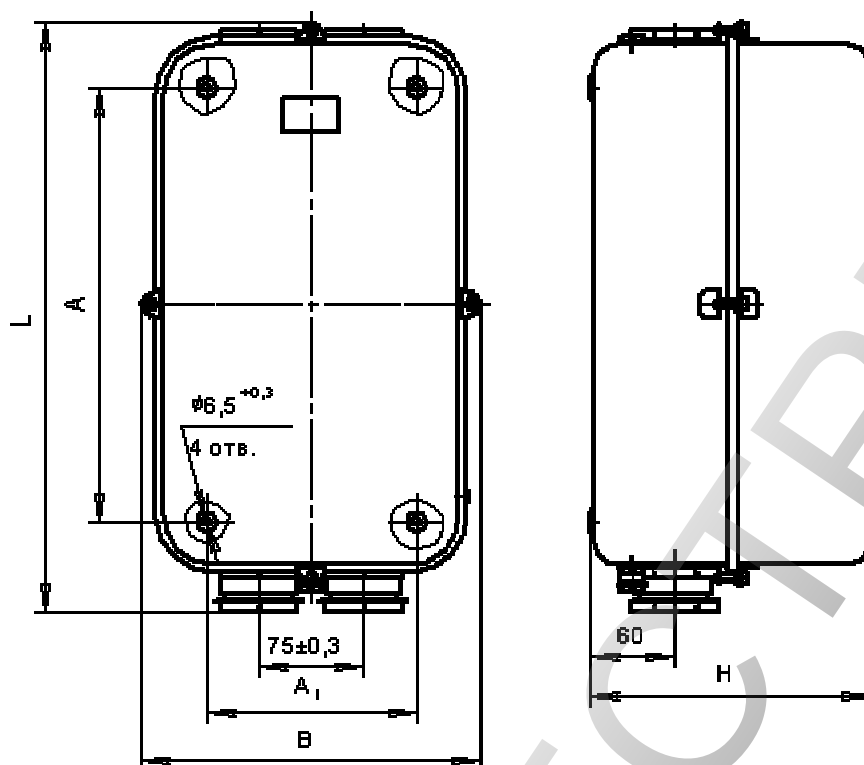


Таблица Б.3

Типоисполнение	L, мм	B, мм	H, мм	A, мм	A ₁ , мм	Масса, кг, не более
ПМ12-100110 ПМ12-125110	421	243	202	310±0,2	150±0,2	5,80
ПМ12-100120 ПМ12-125120			204			5,90
ПМ12-100210 ПМ12-125210			204			6,50
ПМ12-100220 ПМ12-125220			204			6,55
ПМ12-100230 ПМ12-125230			212			6,60

Размеры без предельных отклонений -- максимальные

Рисунок Б.6 - Контакторы и пускатели неревверсивные

ПМ12-100110, ПМ12-100120, ПМ12-100210, ПМ12-100220, ПМ12-100230,
ПМ12-125110, ПМ12-125120, ПМ12-125210, ПМ12-125220, ПМ12-125230

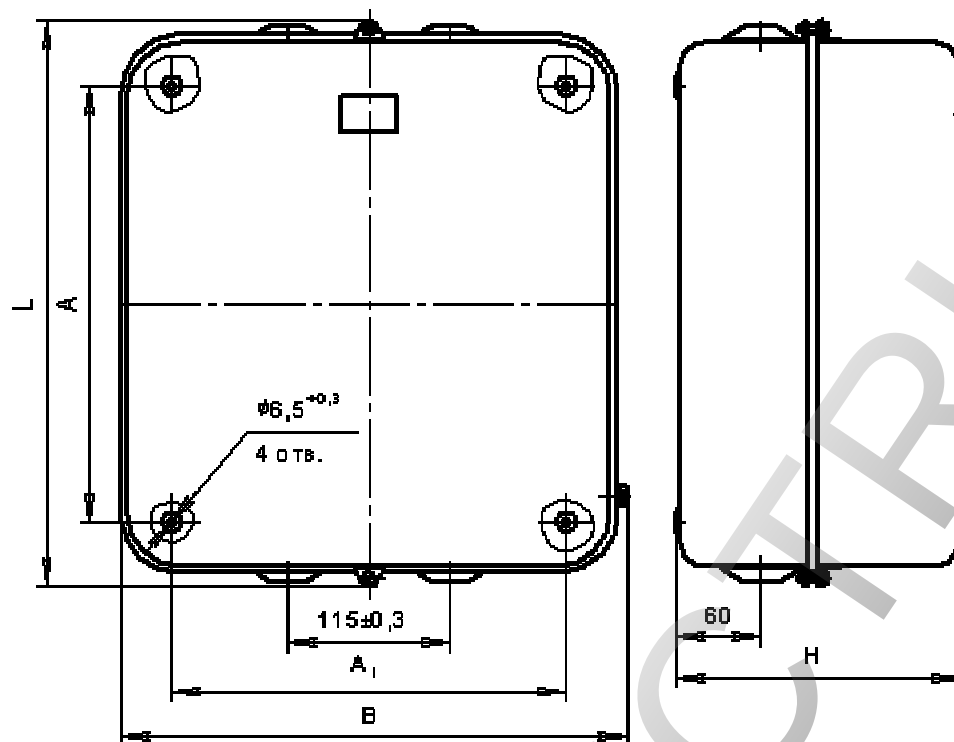


Таблица Б.4

Типоисполнение	L, мм	B, мм	H, мм	A, мм	A ₁ , мм	Масса, кг, не более
ПМ12-100540 ПМ12-125540	403	360	202	310±0,2	280±0,2	
ПМ12-100560 ПМ12-125560			204			
ПМ12-100640 ПМ12-125640			204			
ПМ12-100660 ПМ12-125660			204			
ПМ12-100670 ПМ12-125670			212			

Размеры без предельных отклонений -- максимальные

Рисунок Б.7 - Контактторы и пускатели реверсивные
 ПМ12-100540, ПМ12-100560, ПМ12-100640, ПМ12-100660,
 ПМ12-100670, ПМ12-125540, ПМ12-125560, ПМ12-125640,
 ПМ12-125660, ПМ12-125670

Продолжение приложения Б

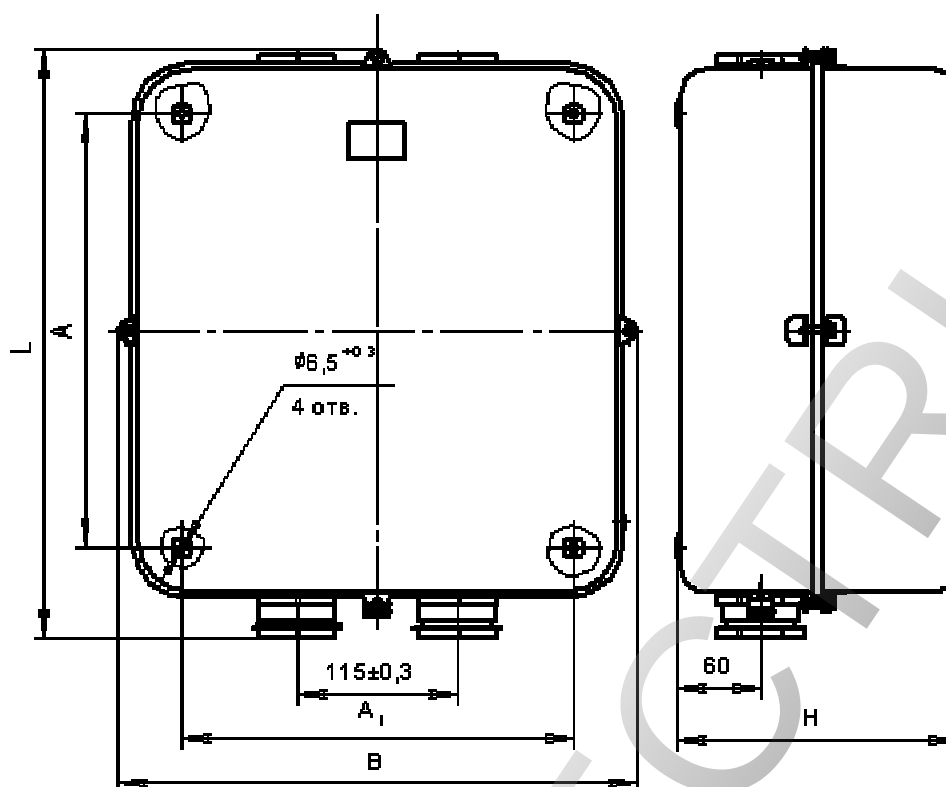


Таблица Б.5

Типоисполнение	L, мм	B, мм	H, мм	A, мм	A ₁ , мм	Масса, кг, не более
ПМ12-100510 ПМ12-125510	421	373	202	310±0,2	280±0,2	
ПМ12-100520 ПМ12-125520						
ПМ12-100610 ПМ12-125610			204			
ПМ12-100620 ПМ12-125620						
ПМ12-100630 ПМ12-125630			212			

Размеры без предельных отклонений — максимальные

Рисунок Б.8 - Контакторы и пускатели нереверсивные

ПМ12-100510, ПМ12-100520, ПМ12-100610, ПМ12-100620, ПМ12-100630,
ПМ12-125510, ПМ12-125520, ПМ12-125610, ПМ12-125620, ПМ12-125630

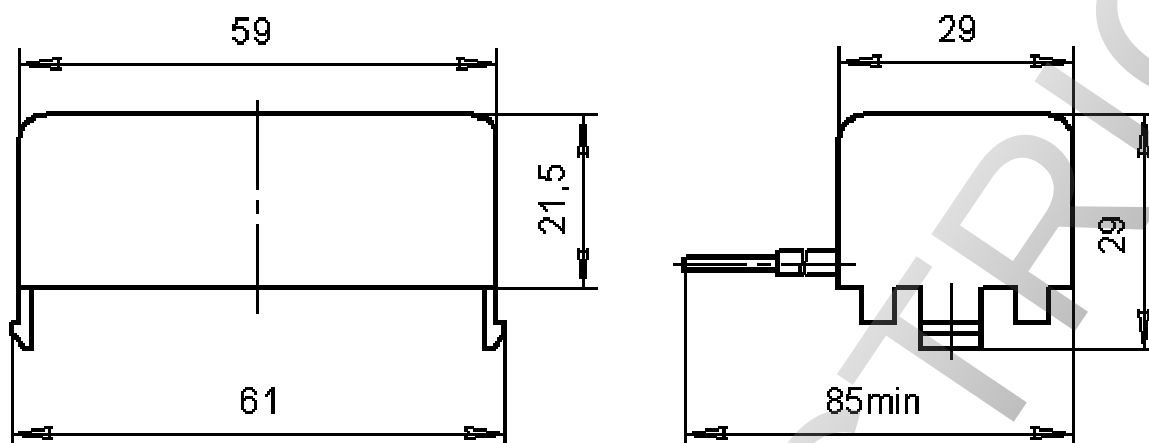


Таблица Б.6

Тип ограничителя	Масса, г
ОПН-170, ОПН-171, ОПН-172, ОПН-173	48,5
ОПН-174	49,5
ОПН-272, ОПН-273, ОПН-274	51

Размеры без предельных отклонений и масса - максимальные

Рисунок Б.9 - Ограничители перенапряжений типа ОПН-1, ОПН-2

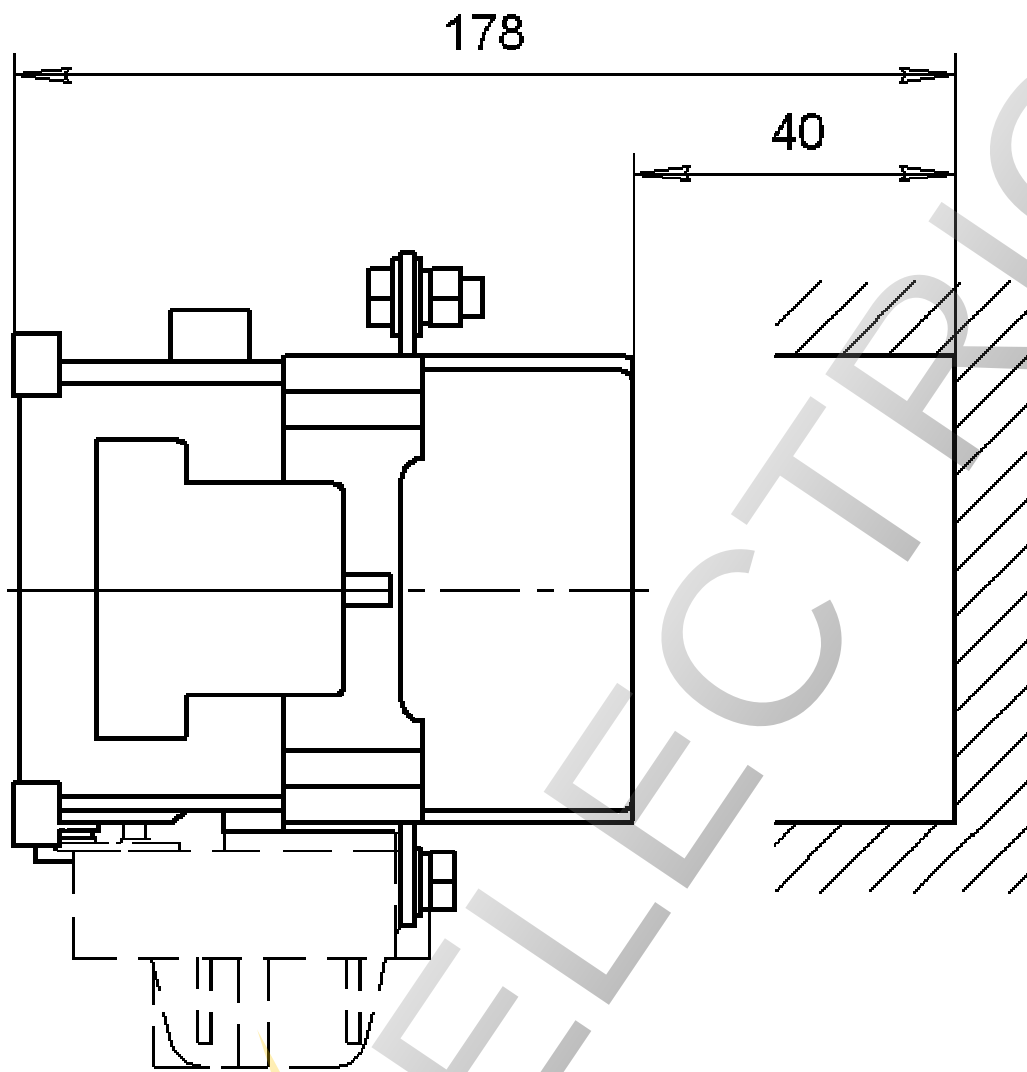
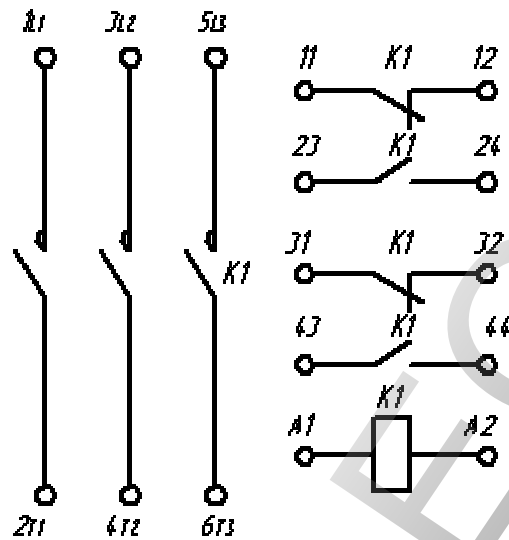


Рисунок Б.10 - Опасная зона выхлопа дугогасительной камеры контакторов и пускателей.

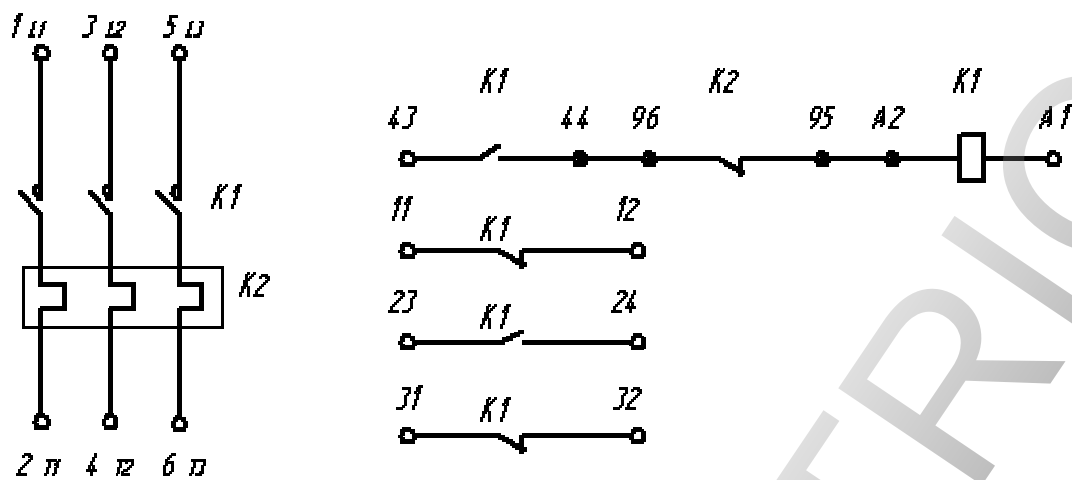
Приложение В
(обязательное)

Схемы электрические принципиальные контакторов и пускателей



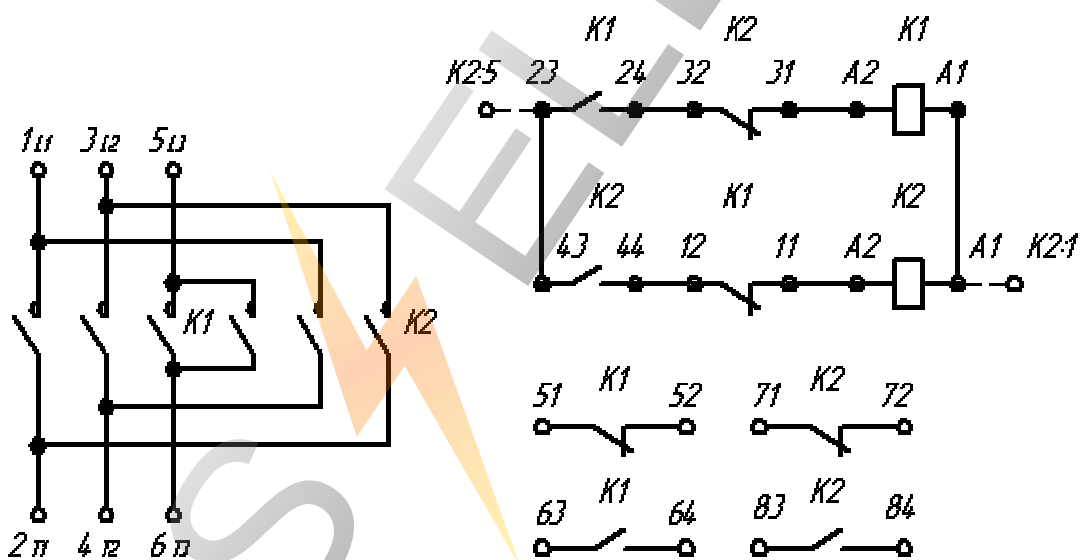
К1 - контактор

Рисунок В.1 – Контактор неперевёрнутый с 2z+2r контактами
вспомогательной цепи



К1 – контактор, К2 – реле тепловое

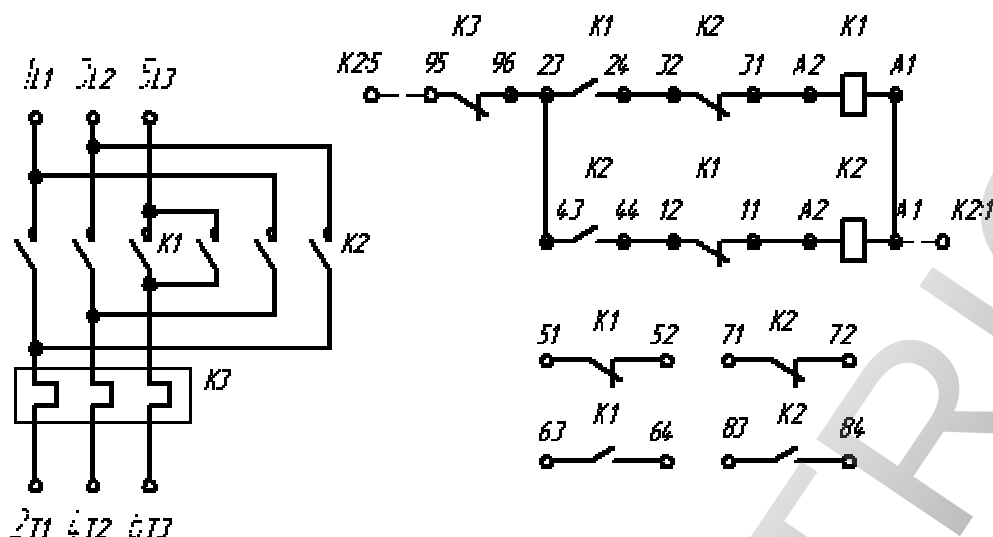
Рисунок В.2 — Пускатель нереверсивный с 2з+2р контактами вспомогательной цепи



Примечание - Перемычки К2:5 -- 23 и А1 -- К2:1 устанавливаются потребителем.

К1 – контактор "Вперед": К2 – контактор "Назад"

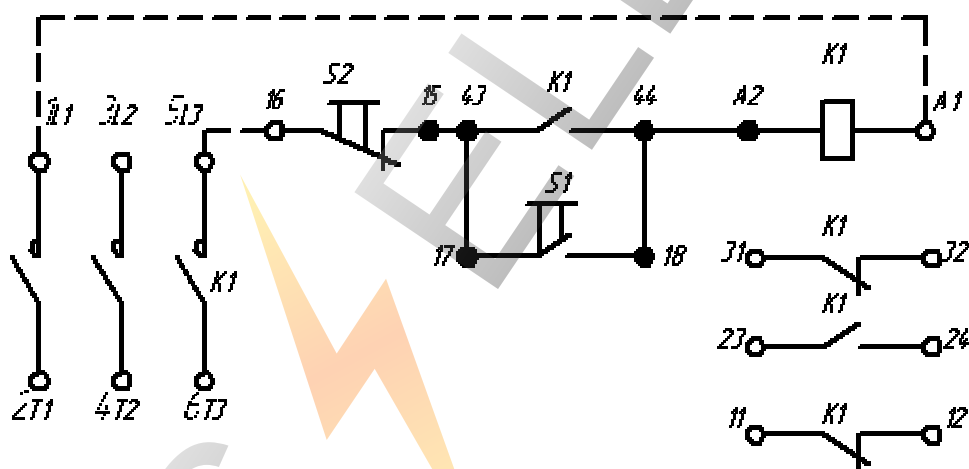
Рисунок В.3 – Контактёр реверсивный с 4з+4р контактами вспомогательной цепи



К1 – контактор "Вперед", К2 – контактор "Назад", К3 – реле тепловое

Примечание - Перемычки К2:5 – 95 и А1 -- К2:1 устанавливаются потребителем.

Рисунок В.4 – Пускатель реверсивный с 4з+4р контактами вспомогательной цепи

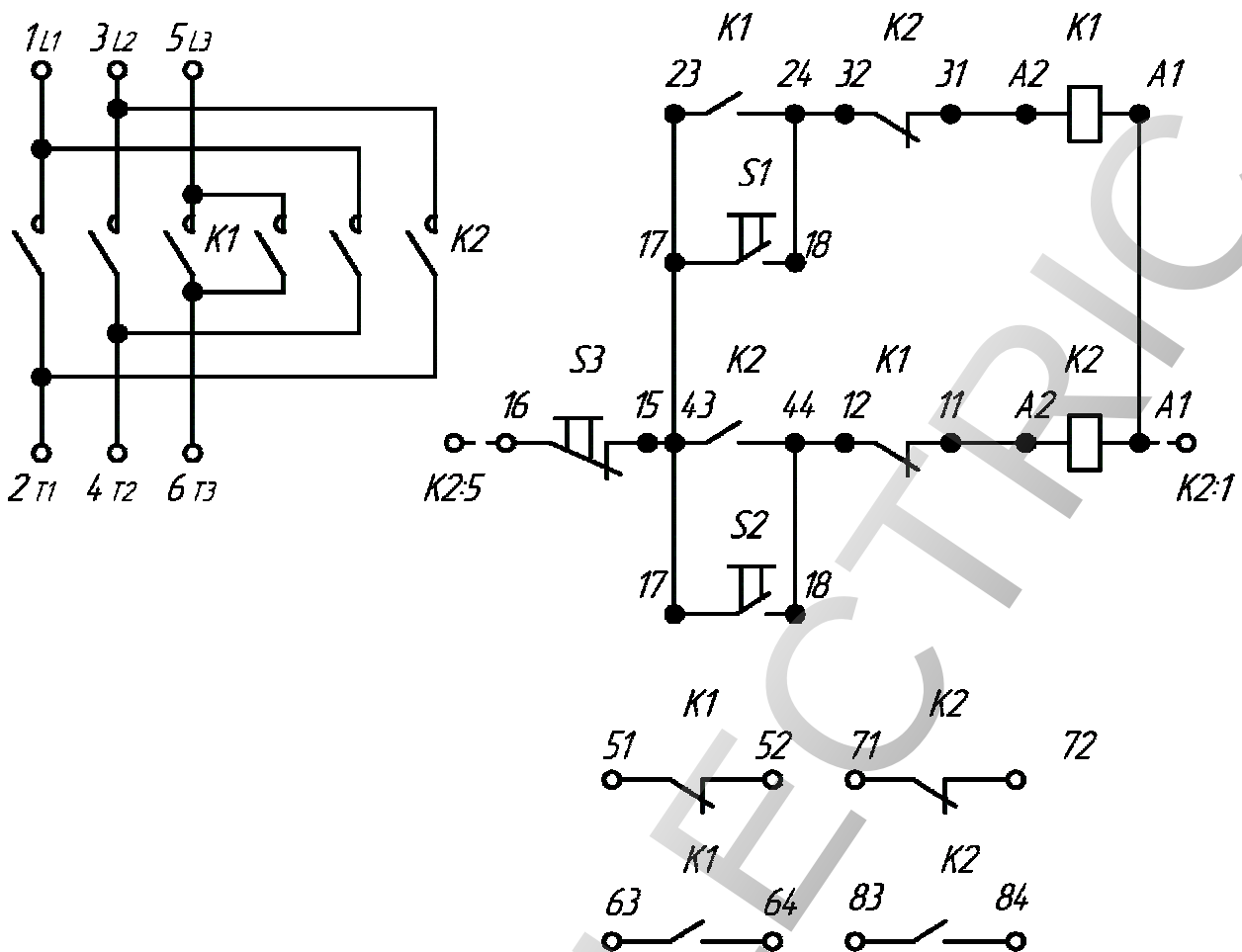


К1 – контактор, S1 – кнопка "Пуск", S2 – кнопка "Стоп"

Примечание - Перемычки 11 -- А1 и 51 -- 16 устанавливаются потребителем.

Рисунок В.5 – Контактор нереверсивный с кнопками управления, с 2з+2р контактами вспомогательной цепи

Продолжение приложения В



К1 – контактор "Вперед"

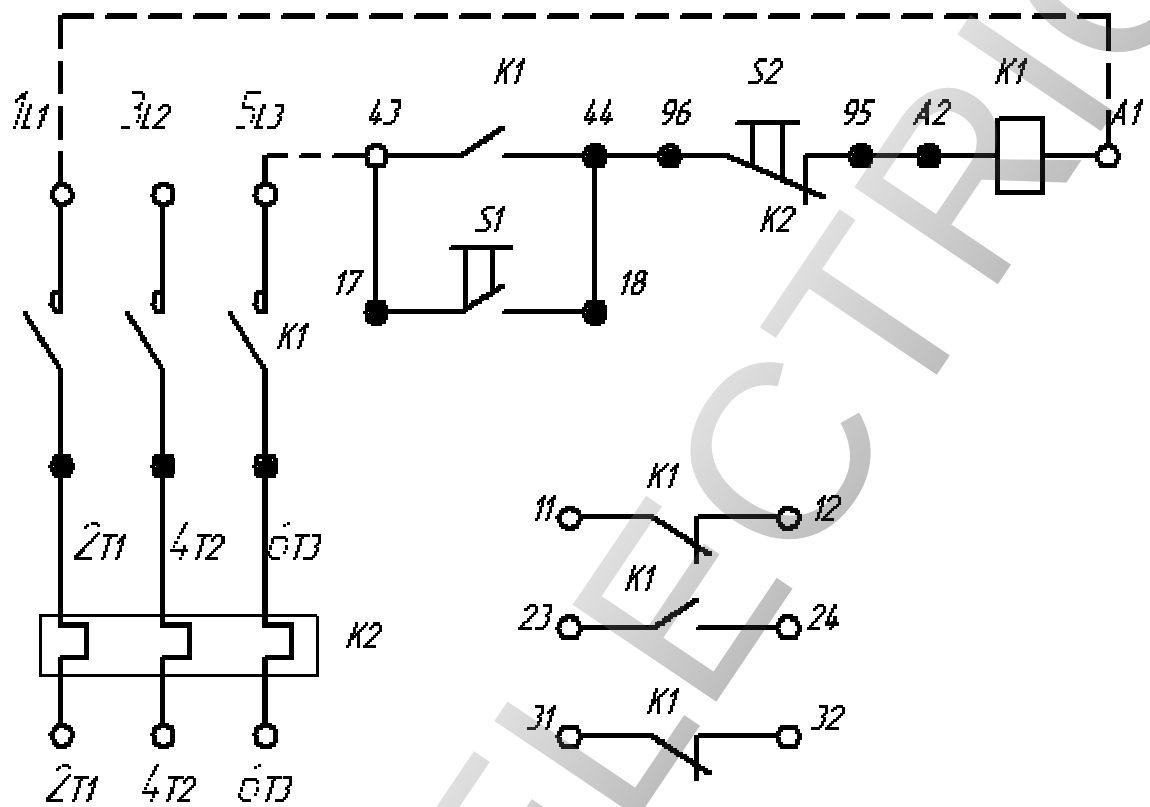
К2 – контактор "Назад"

S1, S2 – кнопки "Пуск"

S3 – кнопка "Стоп"

Примечание - Перемычки K2:5 -- 16 и A1 -- K2:1 устанавливаются потребителем.

Рисунок В.6 – Контактор реверсивный с кнопками управления,
с 4з+4р контактами вспомогательной цепи



K1 – контактор

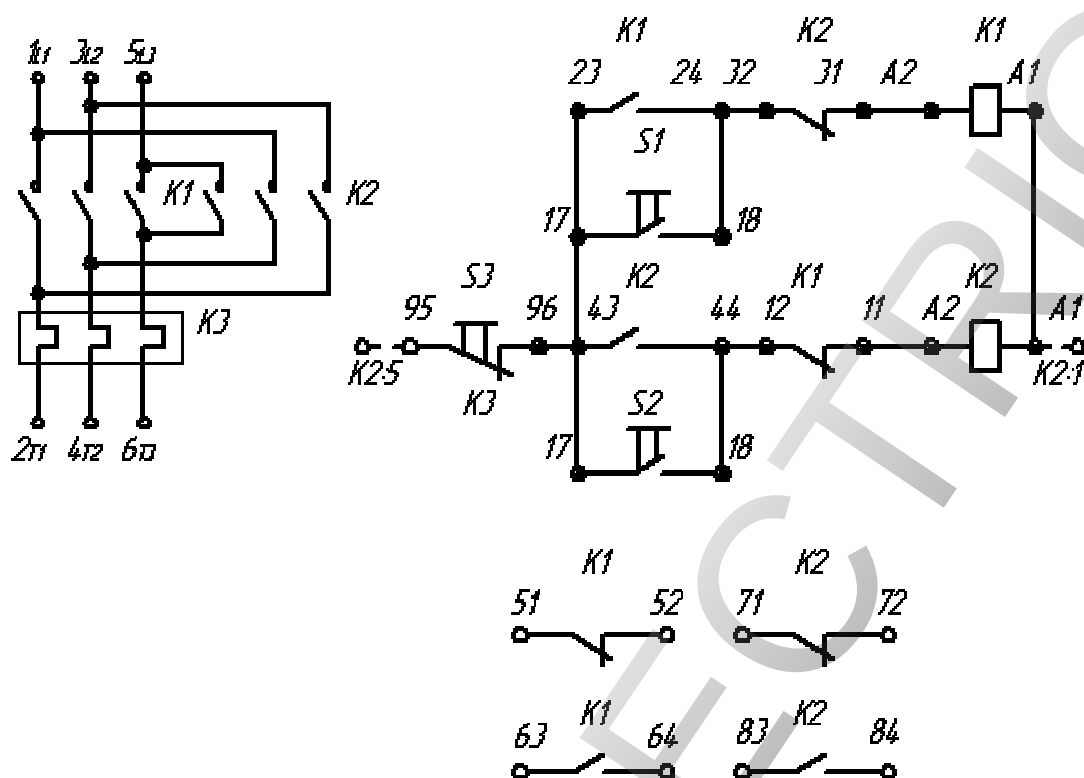
K2 – реле тепловое

S1 – кнопка "Пуск"

S2 – кнопка "Стоп"

Примечание - Перемычки 1L1 -- A1 и 5L3 -- 43 устанавливаются потребителем.

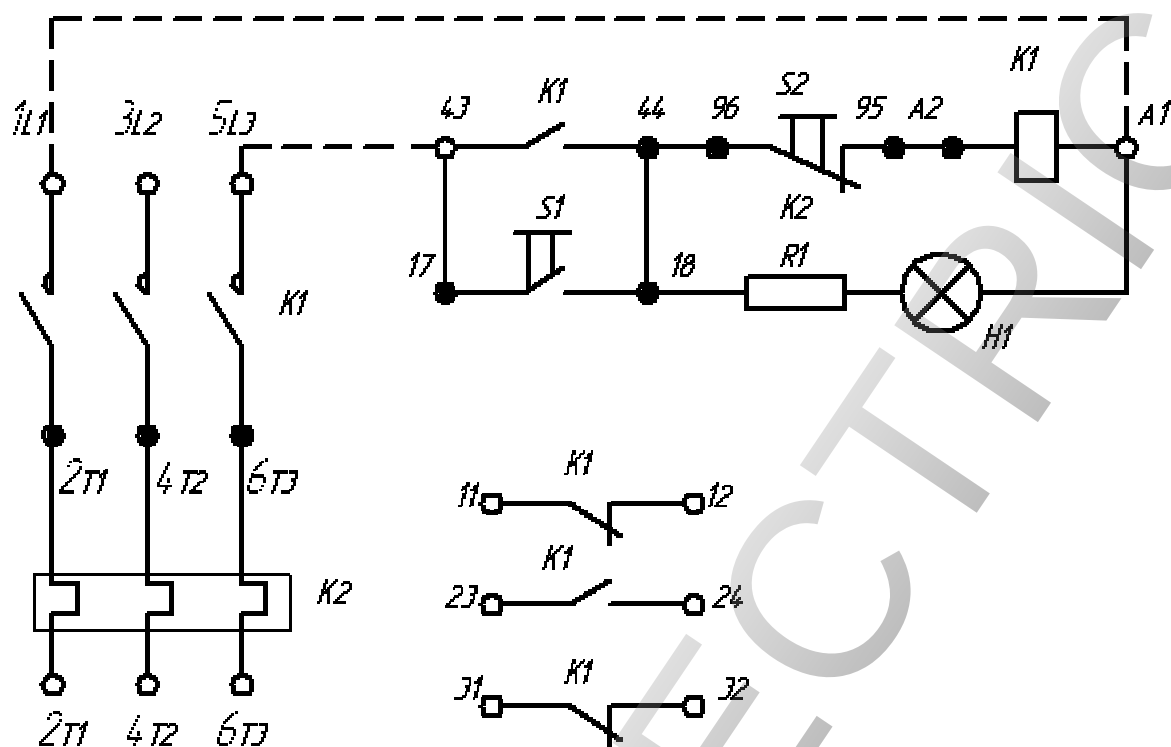
Рисунок В.7 – Пускатель неперевёрнутый с кнопками управления, с 2з+2р контактами вспомогательной цепи



- K1** – контактор "Вперед"
- K2** – контактор "Назад"
- K3** – реле тепловое
- S1, S2** – кнопки "Пуск"
- S3** – кнопка "Стоп"

Примечание - Переключки K2:5 -- 95 и A1 -- K2:1 устанавливаются потребителем.

**Рисунок В.8 – Пускатель реверсивный с кнопками управления,
с 4з+4р контактами вспомогательной цепи**

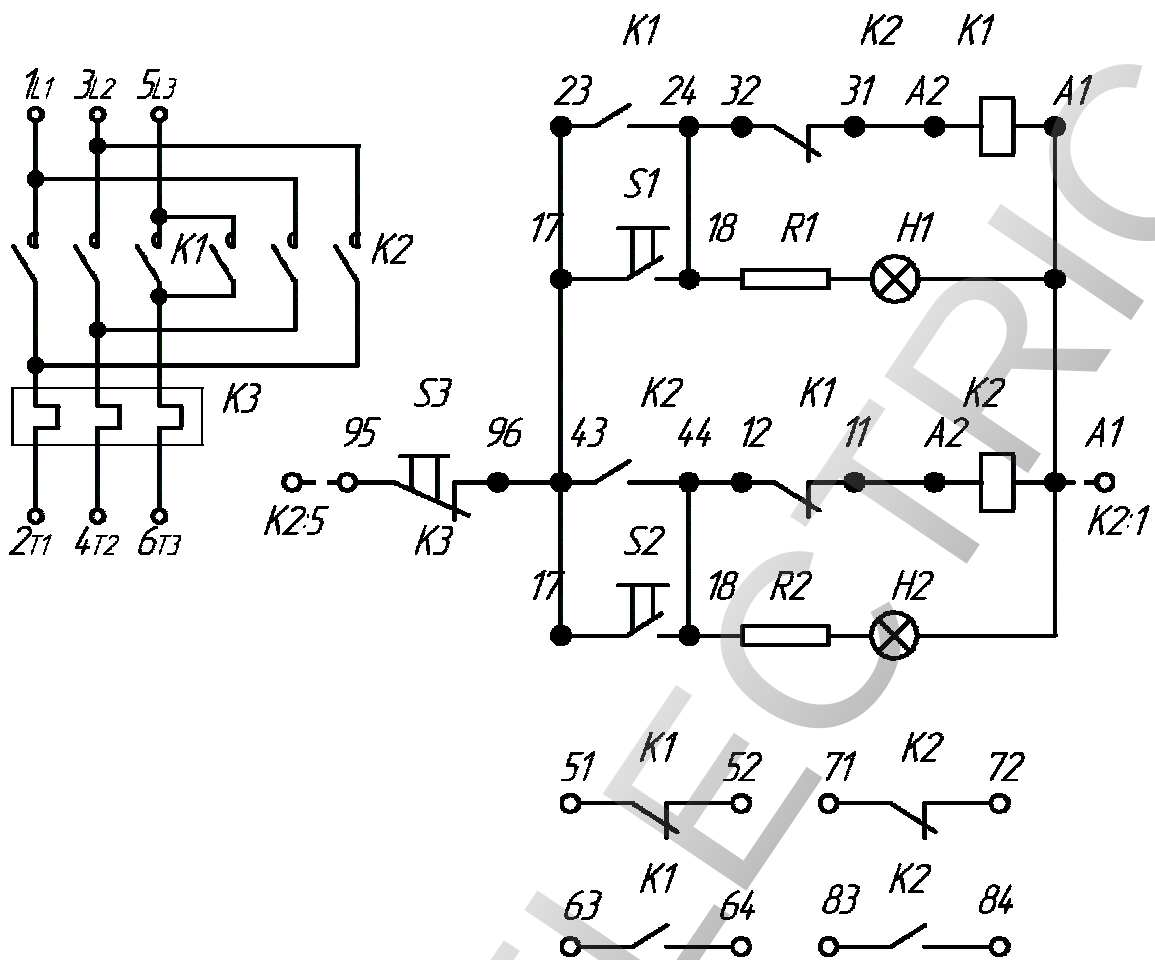


- K1** – контактор
- K2** – реле тепловое
- S1** – кнопка "Пуск"
- S2** – кнопка "Стоп"
- H1** – сигнальная лампа

Примечание - Перемычки 1L1 -- A1 и 5L3 -- 43 устанавливаются потребителем.

Рисунок В.9 – Пускатель нереверсивный с кнопками управления и сигнальной лампой, с 2з+2р контактами вспомогательной цепи

Окончание приложения В



K1 – контактор "Вперед"

K2 – контактор "Назад"

K3 – реле тепловое

S1, S2 – кнопки "Пуск"

S3 – кнопка "Стоп"

H1, H2 – сигнальные лампы

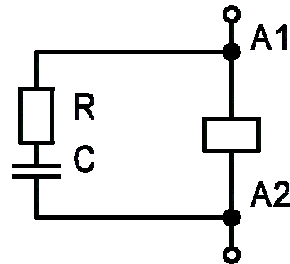
Примечание - Перемычки K2:5 -- 95 и A1 --K2:1 устанавливаются потребителем.

Рисунок В.10 – Пускатель реверсивный с кнопками управления и сигнальной лампой, с 4з+4р контактами вспомогательной цепи

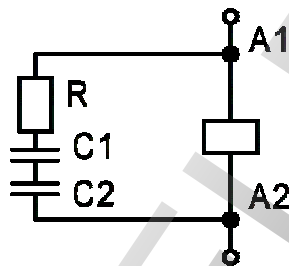
Приложение Г
(обязательное)

Схемы электрические включения ограничителей перенапряжений

а) на базе R-C цепочки



Для включающих катушек на
номинальное напряжение
24, 48, 110, 220 В



Для включающих катушек на
номинальное напряжение 380 В

Рисунок Г.1

б) на базе варистора

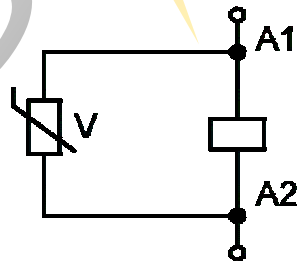
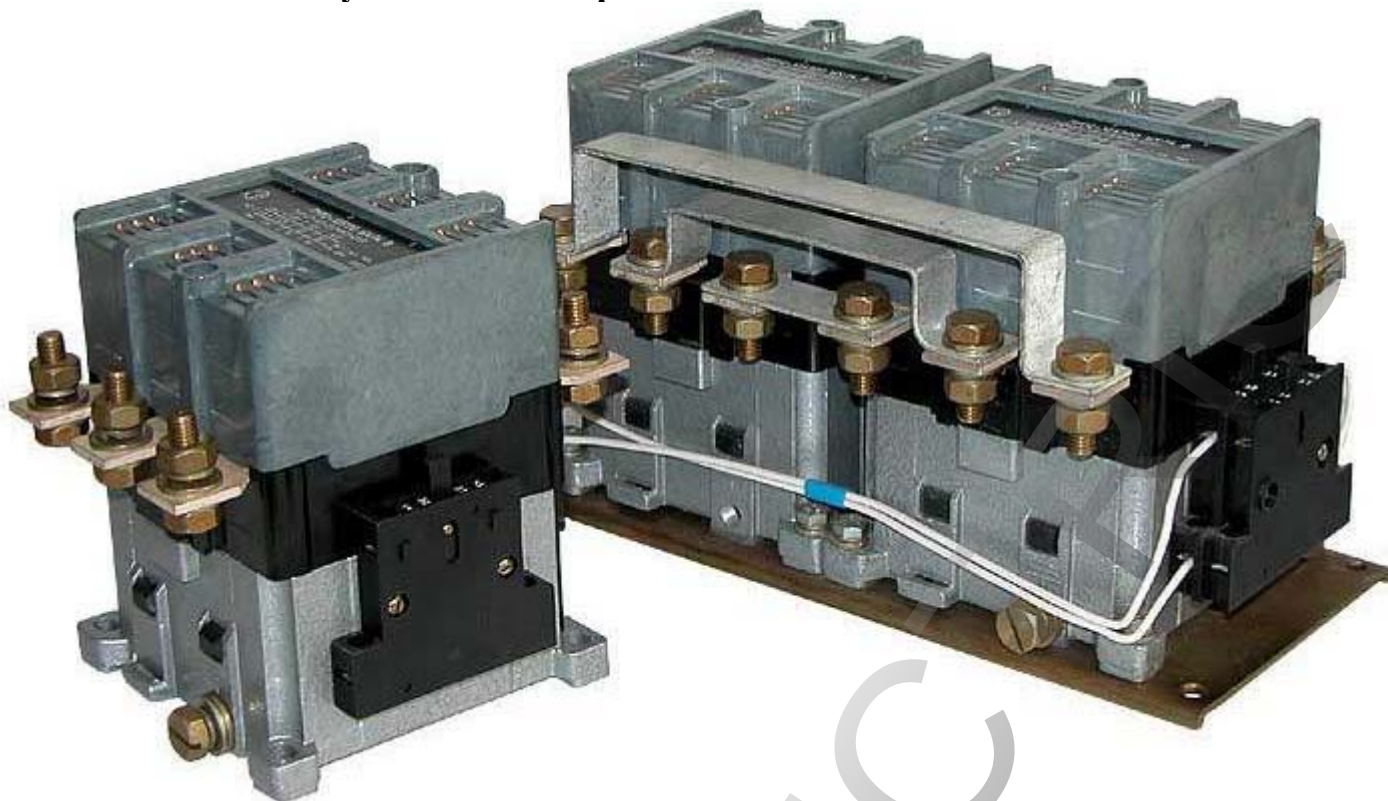


Рисунок Г.2

Пускатели электромагнитные типа ПМ12-125



Пускатели электромагнитные типа ПМ12-125 предназначены для применения главным образом в стационарных установках для дистанционного пуска непосредственным подключением к сети, остановки и реверсирования трехфазных асинхронных электродвигателей с короткозамкнутым ротором при напряжении до 660 В переменного тока частоты 50 и 60 Гц.

Для ограничения коммутационных перенапряжений, возникающих при отключении пускателей на катушках управления, на пускатели типа ПМ12-125 степеней защиты IP00 и IP20 могут устанавливаться ограничители перенапряжений ОПН. Пускатели, комплектуемые ограничителями перенапряжений, пригодны для работы в системах управления с применением микропроцессорной техники.

Для защиты трехфазных асинхронных электродвигателей с короткозамкнутым ротором от перегрузок недопустимой продолжительности и от токов, возникающих при обрыве одной из фаз, предназначены трехполюсные электротепловые токовые реле.

Рабочее положение – крепление на вертикальной плоскости выводами вверх и вниз с помощью винтов. Допускается отклонение на 15° в любую сторону.

Высота над уровнем моря не более 2000 м. Допускается применение пускателей с номинальным напряжением до 380 В переменного тока на высоте над уровнем моря до 4300 м, при этом номинальные рабочие токи пускателей должны быть снижены на 10 %, а температура окружающей среды не должна превышать 28°C .

Окружающая среда невзрывоопасная, не содержащая пыли, агрессивных газов и паров в концентрациях, разрушающих изоляцию и металлы.

Род тока главной цепи и цепи управления (включающих катушек) – переменный.

Основные параметры и характеристики пускателей приведены в таблицах 2.9-2.17.

Схемы электрические принципиальные приведены на рисунках 2.58, 2.59.

Габаритные и установочные размеры приведены на рисунках 2.60 - 2.63.

Таблица 2.9 - Основные параметры, габаритные размеры и масса пускателей

	Пускатели нереверсивные без теплового реле IP00 ПМ12-125100	Пускатели нереверсивные без теплового реле IP20 ПМ12-125150	Пускатели нереверсивные с тепловым реле IP00 ПМ12-125200	Пускатели реверсивные без теплового реле IP00 ПМ12-125500	Пускатели реверсивные с тепловым реле IP00 ПМ12-125600
Номинальный ток главной цепи, А	125				
Номинальный ток вспомогательной цепи, А	10				
Число и исполнение контактов вспомогательной цепи	2з+2р (2з+2р)*	2з+2р (2з+2р)*	2з+2р (1з+2р)*	4з+4р (2з+2р)*	4з+4р (2з+2р)*
Номинальное напряжение втягивающей катушки, В	24; 36; 40; 42; 48; 110; 127; 220; 230; 240; 380; 400; 415; 440; 500; 660 (50 Гц)			24; 36; 48; 110; 115; 220; 230; 380; 415; 440 (60 Гц)	
Наибольшая мощность управляемого электродвигателя при напряжении 380, 500, 660 В	55; 75; 100				
Мощность катушки, ВА	Включение	360 max			
	Удержание	45 max			
Время срабатывания, мс	23±10				
Наличие теплового реле	—	—	+	—	+
Габаритные/установочные размеры, мм; количество и размер винтов крепления	150×125×139,5/ (94,5±0,2 — 100±0,2) × 100±0,2; 4 винта М6 (рис. 2.60)	240×125×139,5/ (94,5±0,2 — 100±0,2) × 100±0,2; 4 винта М6 (рис. 2.60)	185×135×139,5/ (94,5±0,2 — 100±0,2) × 100±0,2; 4 винта М6 (рис. 2.61)	156×270×152/ 100±0,5 × 100±0,2; 4 винта М6 (рис. 2.62)	156×270×152/ 100±0,5 × 100±0,2; 4 винта М6 (рис. 2.62)
Масса, кг	2,6	2,65	2,95	6,2	6,5

* В скобках указано число вспомогательных контактов, не задействованных в схеме пускателя.

Виды климатического исполнения пускателей и ограничителей перенапряжения по ГОСТ 15150-69: УХЛ4 - для поставок внутри страны и для поставок на экспорт в страны с умеренным климатом, ТЗ - для поставок на экспорт в страны с тропическим климатом. Пускатели и ограничители перенапряжений исполнения УХЛ4 пригодны для применения в условиях климатического исполнения УЗ.

Температура окружающей среды от минус 40 °С до плюс 40 °С. Относительная влажность до 100% при температуре 35 °С. Окружающая среда невзрывоопасная, не содержащая пыли, агрессивных газов и паров в концентрациях, разрушающих изоляцию и металлы.

Группы условий эксплуатации М4, М7, М8 по ГОСТ 17516.1-90. При этом вибрационные нагрузки с частотой до 100 Гц при ускорении 1g.

Пускатели изготавливаются в исполнении по износостойкости А, Б, В.

Мощность управляемых электродвигателей указана в таблице 2.15.

Номинальный рабочий ток в категории применения АС-1 - 150 А.

Номинальное напряжение по изоляции 660 В. Сопротивление изоляции соответствует ряду 2 по ГОСТ 12434-83.

Контакты вспомогательной цепи рассчитаны на номинальное напряжение до 660 В переменного тока и 440 В постоянного тока.

Контакты вспомогательной цепи должны обеспечивать надежную работу контактов при коммутации тока, равного 10 мА при напряжении 24 В в пределах первого миллиона циклов срабатывания.

Пример записи обозначения пускателя для исполнения по износостойкости А, нереверсивного, без теплового реле, степени защиты IP20, с включающей катушкой на напряжение 220 В частоты 50 Гц при его заказе и в документации другого изделия:

- для поставок внутри страны: "Пускатель ПМ12-125150 УХЛ4А. 220В. ТУ 3427-100-00216823-2000"

- для поставок на экспорт в страны с умеренным климатом: "Пускатель ПМ12-125150 УХЛ4А. 220В. Экспорт. ТУ 3427-100-00216823-2000"

- для поставок на экспорт в страны с тропическим климатом: "Пускатель ПМ12-125150 Т3А. 220В. Экспорт. ТУ 3427-100-00216823-2000"

Пример записи обозначения пускателя для исполнения по износостойкости Б, нереверсивного, с тепловым реле с диапазоном токовой уставки 58 - 80 А и исполнением реле с ручным возвратом и одним размыкающим контактом, степени защиты IP00, с включающей катушкой на напряжение 380 В частоты 60 Гц для поставок внутри страны при его заказе и в документации другого изделия:

"Пускатель ПМ12-125200 УХЛ4Б. 380 В. 60 Гц. 0801. ТУ 3427-100-00216823-2000"

Пример записи обозначения пускателя для исполнения по износостойкости В, реверсивного, без теплового реле, степени защиты IP00, с включающей катушкой на напряжение 220 В частоты 50 Гц для поставок внутри страны при его заказе и в документации другого изделия:

"Пускатель ПМ12-125500 УХЛ4В. 220 В. ТУ 3427-100-00216823-2000"

Пример записи обозначения пускателя для исполнения по износостойкости А, нереверсивного, без теплового реле, степени защиты IP00, с включающей катушкой на напряжение 220 В частоты 50 Гц, с ограничителем перенапряжений на базе R-C цепочки для поставок внутри страны при его заказе и в документации другого изделия:

"Пускатель ПМ12-125100 УХЛ4А. 220 В. Ограничитель перенапряжений ОПН-173 ТУ 3427-100-00216823-2000"

Таблица 2.10 – Номинальные рабочие токи пускателей в категории применения АС-3 при температуре окружающей среды 40 °С в зависимости от напряжения главной цепи.

Номинальный рабочий ток контактов главной цепи пускателя в продолжительном и прерывисто-продолжительном режимах работы, А при напряжениях и частоте 50, 60 Гц (категория АС-3)		
до 380 В	415, 440, 500 В	660 В
IP00, IP20	IP00, IP20	IP00, IP20
125	125	80

Примечание – Номинальные рабочие токи пускателей в категории применения АС-4 должны быть не менее 30 % номинальных рабочих токов в категории применения АС-3 для токов >100 а и 40 % для токов ≤100 А.

Таблица 2.11 – Номинальные рабочие токи пускателей в категории применения АС-3 при температуре окружающей среды выше 40 °С

Номинальный рабочий ток контактов главной цепи пускателя в категории применения АС-3, А при температуре, °С		
45	50	55
120	115	110

Таблица 2.12 - Механическая износостойкость пускателей (без тока в цепи) и коммутационная износостойкость контактов главной цепи пускателей при номинальных рабочих токах, указанных в таблице 2.10, в категории применения АС-3, напряжении 380 В, допустимая частота включений

Механическая износостойкость, общий ресурс для классов, млн. циклов			Частота включений в час	Коммутационная износостойкость, общий ресурс для классов, млн. циклов			Частота включений в час
А	Б	В		А	Б	В	
10	5	5	2400	1,5	0,75	0,3	600

Примечание – Механическая износостойкость реверсивных пускателей – не менее 5 млн. циклов, при этом частота включений должна составлять 1 200 включений в час.

Таблица 2.13 - Номинальные токи и номинальные рабочие токи нереверсивных пускателей и коммутационная износостойкость в категории применения АС-4

Номинальные рабочие токи, А, при напряжении			Коммутационная износостойкость			
380 В	415 В 440 В 500 В	660 В	Общий ресурс для исполнения по износостойкости, млн. циклов			Частота включений в час при напряжении 380—660 В
			А	Б	В	
37,5	37,5	32,0	0,20	0,10	0,05	300

Таблица 2.14 - Коммутационная износостойкость контактов вспомогательной цепи пускателей в категориях применения АС-11 и ДС-11 по ГОСТ 12434-83 при соответствующих значениях номинальных рабочих токов и номинальных рабочих напряжений

Род тока	Номинальное напряжение, В	Номинальный рабочий ток, А	Коммутационная износостойкость* для классов, млн. циклов		
			А	Б	В
Постоянный	110	0,34	1,5	0,75	0,3
	220	0,15			
	440	0,06			
Переменный	127	2,0	1,5	0,75	0,3
	220	1,5			
	380	0,78			
	500	0,50			
	660	0,30			

Таблица 2.15 - Мощность управляемых пускателем электродвигателей в зависимости от напряжения главной цепи

Номинальное напряжение главной цепи, В	Наибольшая мощность управляемого электродвигателя, кВт
380	55
500	75
600	100

Таблица 2.16 - Типы реле, применяющихся в пускателях электромагнитных типа ПМ12-125

Номинальный ток несрабатывания теплового реле на средней уставке, А	Диапазон регулирования номинального тока несрабатывания, А	Максимальные токи продолжительного режима работы пускателя	Типоисполнение реле
54,5	46,0—63,0	63	РТТ5-125-0631
69	58,0—80,0	80	РТТ5-125-0801
87	74,0—100,0	100	РТТ5-125-1001
110	93,0—125,0 (110)*	125 (110)*	РТТ5-125-1251

- При температуре окружающей среды 55 °С верхний предел диапазона регулирования номинального тока несрабатывания указан в скобках.

Таблица 2.17 - Типоисполнения ограничителей перенапряжений в зависимости от элементной базы

Номинальное напряжение включающих катушек и тип ограничителя перенапряжений в зависимости от элементной базы			
U номин., В	R-C	U номин., В	Варисторная
24	ОПН-170	110	ОПН-272
48	ОПН-171	220	ОПН-273
110	ОПН-172	380	ОПН-274
220	ОПН-173		
380	ОПН-174		

Структура условного обозначения типоисполнений пускателей и ограничителей перенапряжений

ПМ12 - XXX X X X X X X X

1 2 3 4 5 6 7 8

1	Обозначение серии
2	Цифра, указывающая условное обозначение номинального тока: 125 - 125 А
3	Цифра, указывающая условное обозначение пускателей по назначению и наличию теплового реле: 1 - без теплового реле, неререверсивные 2 - с тепловым реле, неререверсивные 5 - без теплового реле, реверсивные с электрической и механической блокировкой 6 - с тепловым реле, реверсивные с электрической и механической блокировками
4	Цифра, указывающая исполнение пускателей по степени защиты 0 - степень защиты IP00; 5 - степень защиты IP20
5	Цифра, указывающая исполнение пускателей по роду тока цепи управления: 0 - переменный ток
6	Буква, характеризующая климатическое исполнение по ГОСТ 15150
7	Цифра, характеризующая категорию размещения по ГОСТ 15150
8	Буква, указывающая исполнение по износостойкости: А, Б, В

ОПН - X X X X X

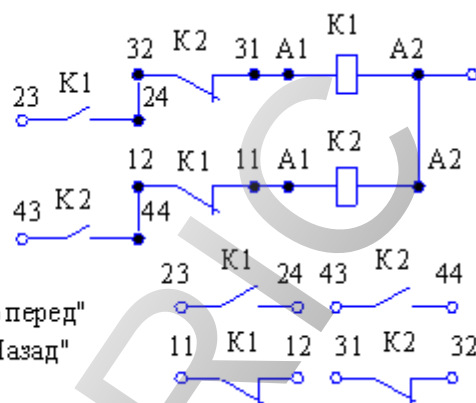
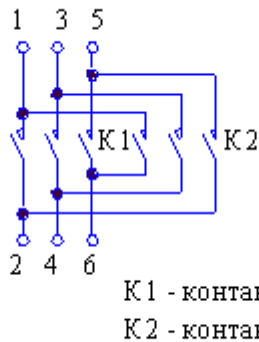
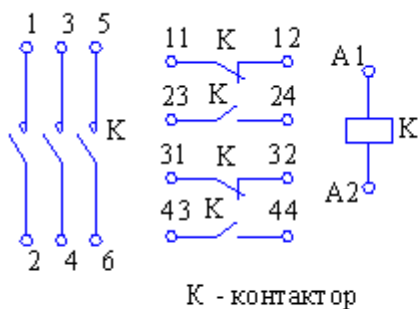
1 2 3 4 5 6

1	Ограничитель перенапряжений
2	Цифра, указывающая исполнение ограничителя перенапряжений по элементной базе: 1 - R-C, 2 - варистор
3	Цифра, указывающая исполнение ограничителя перенапряжений по типу аппаратов: 7 - ПМ12-125
4	Цифра, указывающая исполнение ограничителя перенапряжений по напряжению: 1 - 24 В, 2 - 48 В, 3 - 220 В, 4 - 380 В.
5	Буква или буквы, характеризующие климатическое исполнение по ГОСТ 15150-69
6	Цифра, характеризующая категорию размещения по ГОСТ 15150-69

Схемы электрические принципиальные

а) Пускатели нереверсивные без реле типа ПМ12-125100, ПМ12-150

б) Пускатели реверсивные без реле типа ПМ12-125500



в) Пускатели нереверсивные с реле типа ПМ12-125200

г) Пускатели реверсивные с реле типа ПМ12-125600

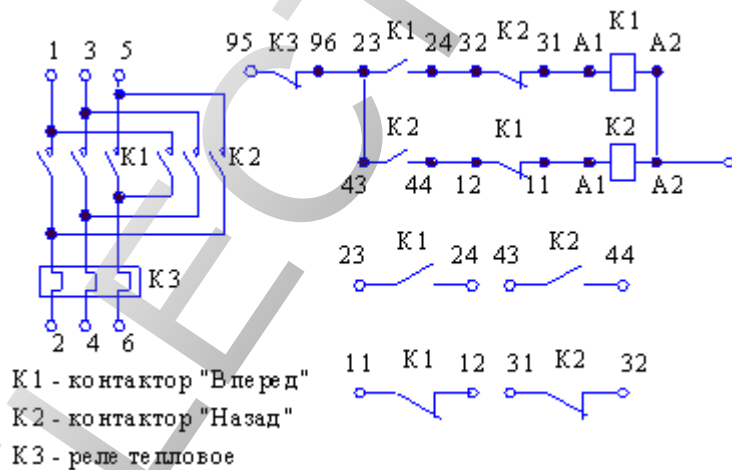
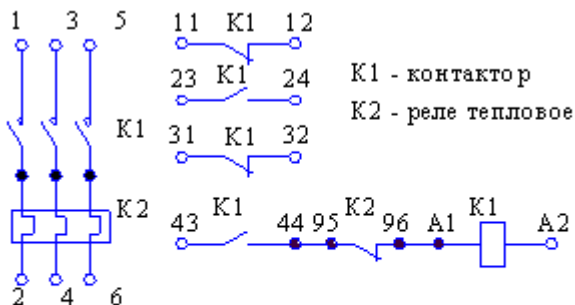
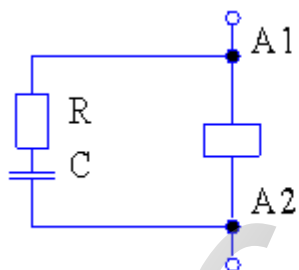
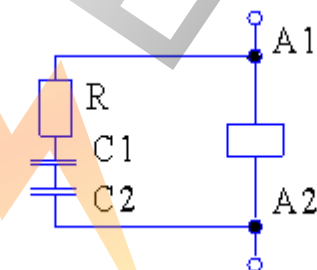


Рис. 2.58 - Схемы электрические принципиальные пускателей

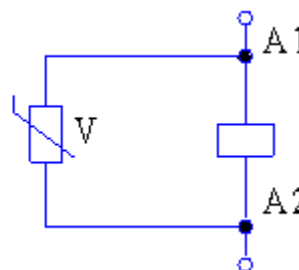


Для включающих катушек на номинальное напряжение 24, 48, 110, 220 В

ОПН-1



Для включающих катушек на номинальное напряжение 380 В



ОПН-2

Рис. 2.59 - Схемы электрические включения ограничителей перенапряжения ОПН

**Габаритные, установочные, присоединительные размеры
пускателей ПМ12-125**

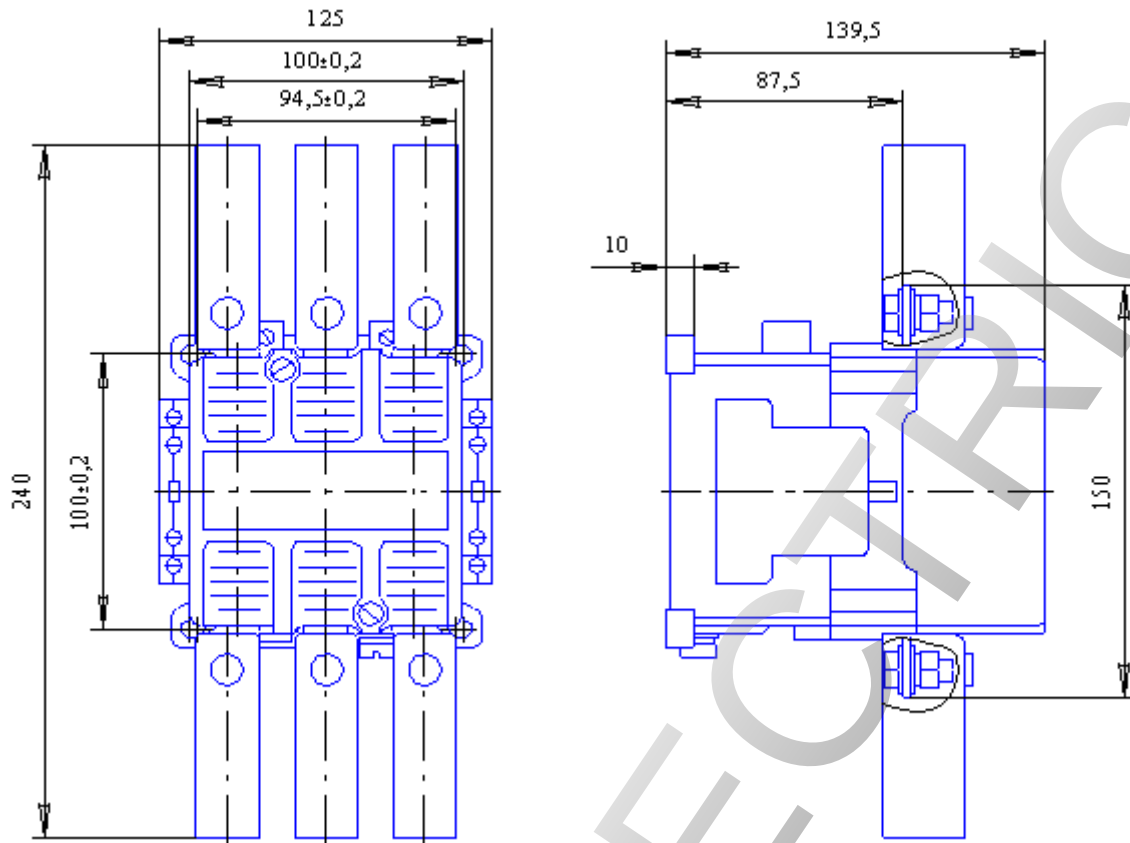


Рис. 2.60 - Пускатели электромагнитные типа ПМ12-125100, ПМ12-125150

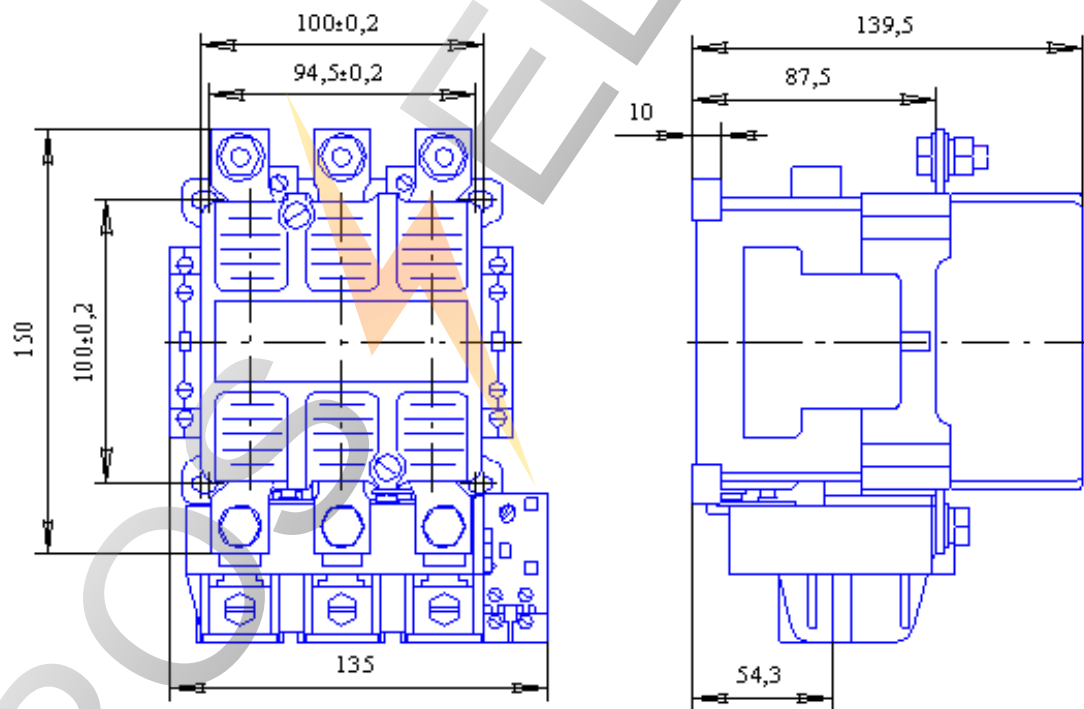


Рис. 2.61 - Пускатель электромагнитный типа ПМ12-125200

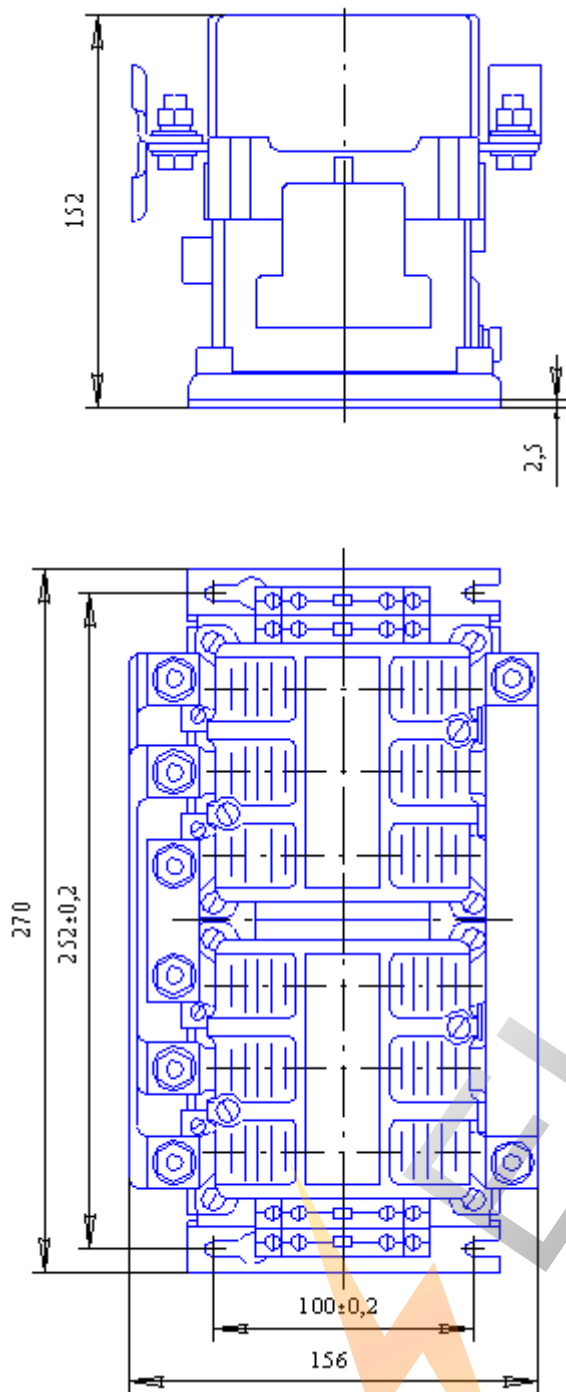


Рис. 2.62 - Пускатель электромагнитный
типа ПМ12-125500

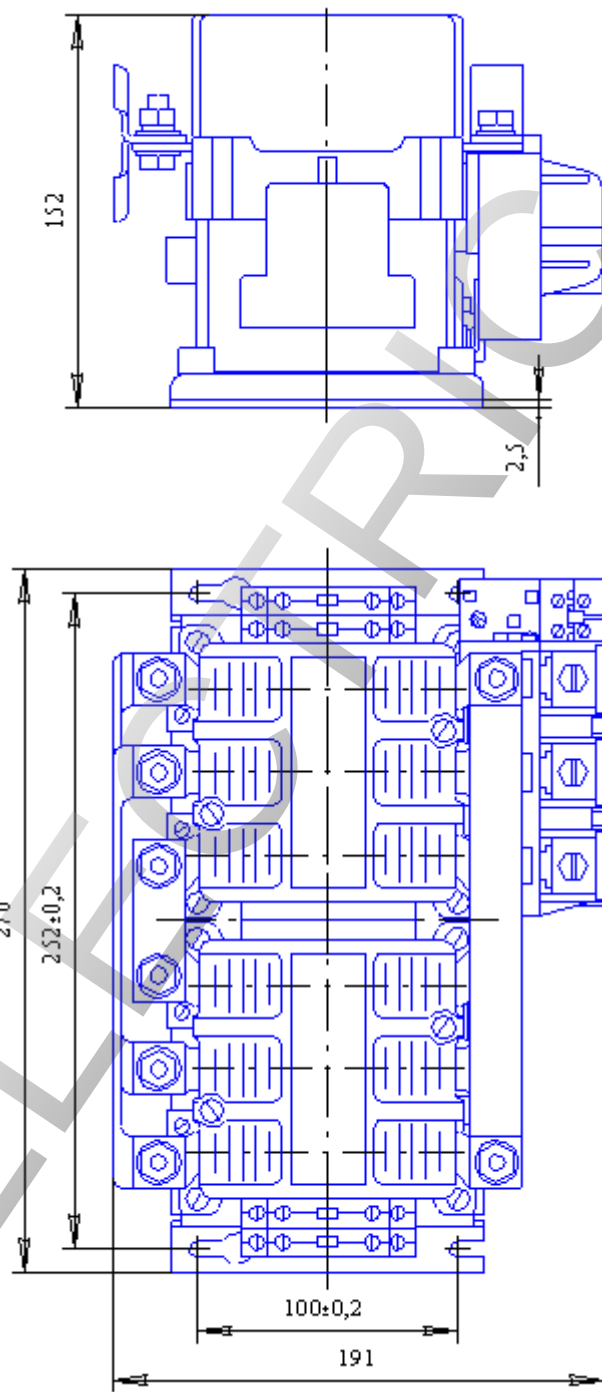


Рис. 2.63 - Пускатель электромагнитный
типа ПМ12-125600

ROSS

Контакторы и пускатели ПМ12-160 и ПМ12-180



Контакторы и пускатели предназначены преимущественно для дистанционного пуска непосредственным подключением к сети, остановки и реверсирования трехфазных асинхронных электродвигателей с короткозамкнутым ротором.

Контакторы и пускатели применяются в основном в стационарных установках в качестве комплектующих изделий в схемах управления электроприводами в цепях переменного тока напряжением до 660 В частотой 50 и 60 Гц.

Для подавления перенапряжений, возникающих на катушках контакторов, используются ограничители перенапряжений типа ОПН, которые включаются параллельно катушкам контакторов и устанавливаются непосредственно на аппарате.

Контакторы и пускатели, комплектуемые ограничителями перенапряжений, пригодны для работы в системах управления с применением микропроцессорной техники.

Ограничители перенапряжений ограничивают коммутационные перенапряжения на катушках управления аппарата до двукратного амплитудного значения напряжения цепи управления с учетом допустимого увеличения этого напряжения до 110 % номинального значения для напряжений 110, 220, 380 В и четырехкратного – для 24 и 48 В.

Типоисполнения ограничителей перенапряжений в зависимости от элементной базы согласно таблице 1.

Т а б л и ц а 1

Типоисполнения ограничителей перенапряжений в зависимости от номинального питающего напряжения цепи управления и элементной базы		
U_s , В	R-C	Варисторная
24	ОПН-170	—
48	ОПН-171	—
110	ОПН-172	ОПН-272
220	ОПН-173	ОПН-273
380	ОПН-174	ОПН-274

Пускатели осуществляют защиту управляемых электродвигателей от перегрузок недопустимой продолжительности и от токов, возникающих при обрыве одной из фаз.

Структуры условного обозначения контакторов, пускателей и ограничителей перенапряжений приведены в приложении А.

Климатическое исполнение контакторов, пускателей и ограничителей перенапряжений по ГОСТ 15150-69:

- У2, У3, УХЛ4 – для нужд народного хозяйства в районы с умеренным и холодным климатом и для поставок на экспорт в страны с умеренным климатом;
- Т2, Т3 – для поставок на экспорт в страны с тропическим климатом;
- УХЛ2, УХЛ3 – для нужд народного хозяйства в районы с холодным климатом.

Контакторы, пускатели и ограничители перенапряжений ОПН климатического исполнения УХЛ4 пригодны для применения в условиях климатического исполнения У3.

Контакторы и пускатели серии ПМ12 пригодны для применения в электрооборудовании АЭС при условии изготовления их со специальными требованиями документации.

Индексы обозначения типоисполнений контакторов и пускателей, предназначенных для нужд народного хозяйства и для поставок на экспорт в районы с умеренным и холодным климатом, в соответствии с таблицей 2.

Индексы обозначения типоисполнений контакторов и пускателей, предназначенных для поставок на экспорт в страны с тропическим климатом, в соответствии с таблицей 2, при этом в обозначении типоисполнений «УХЛ4» и «У3» заменяются на «Т3», «У2» – на «Т2».


В таблице 2 приняты следующие условные обозначения:

- з – замыкающий контакт;
- р – размыкающий контакт;
- П – кнопка «Пуск», осуществляющая включение контактора или пускателя нереверсивного исполнения;
- С – кнопка «Стоп», осуществляющая отключение контактора или пускателя;
- П1 – кнопка «Пуск I», осуществляющая включение первого аппарата в реверсивном контакторе или пускателе;
- П2 – кнопка «Пуск II», осуществляющая включение второго аппарата в реверсивном контакторе или пускателе;
- Л – лампа сигнальная.

По согласованию потребителя с изготовителем допускается изготовление исполнений контакторов и пускателей с сочетанием контактов вспомогательной цепи и напряжением включающих катушек, отличных от указанных в настоящем РЭ.

Высота над уровнем моря не более 2 000 м. Допускается применение контакторов и пускателей в цепях с номинальным напряжением до 380 В на высоте над уровнем моря до 4 300 м. При этом температура окружающего воздуха не должна превышать плюс 28 °С, номинальные рабочие токи контакторов и пускателей должны быть снижены на 10 %, электрическая прочность изоляции уменьшается до 2000 В переменного тока (действующее значение).

Контакты и пускатели обеспечивают нормальную работу при воздействии механических факторов внешней среды по группе условий эксплуатации М7 по ГОСТ 17516.1-90. При этом вибрационные нагрузки с частотой от 10 до 100 Гц при ускорении до 10 м/с^2 (1 g).

ROS  ELECTRIC

Т а б л и ц а 2

Степень защиты	Наличие и условное обозначение кнопок	Число и исполнение контактов вспомогательной цепи	Индексы обозначения					
			контакторов		пускателей			
			нереверсивных	реверсивных	нереверсивных	реверсивных		
IP00	Без кнопок	2з+2р	ПМ12-160100 УХЛ4; ПМ12-180100 УХЛ4	—	ПМ12-160200 УХЛ4; ПМ12-180200 УХЛ4	—	ПМ12-160600 УХЛ4; ПМ12-180600 УХЛ4	
		4з+4р	—	ПМ12-160500 УХЛ4; ПМ12-180500 УХЛ4	—	—	—	
IP20	Без кнопок	2з+2р	ПМ12-160150 УХЛ4; ПМ12-180150 УХЛ4	—	—	—	—	
		2з+2р	ПМ12-160140 УЗ; ПМ12-180140 УЗ	—	ПМ12-160240 УЗ; ПМ12-180240 УЗ	—	—	
IP40	Без кнопок	4з+4р	—	ПМ12-160540 УЗ; ПМ12-180540 УЗ	—	ПМ12-160640 УЗ; ПМ12-180640 УЗ	—	
		2з+2р	ПМ12-160160 УЗ; ПМ12-180160 УЗ	—	ПМ12-160260 УЗ; ПМ12-180260 УЗ	—	—	
	2з+2р	—	—	ПМ12-160270 УЗ; ПМ12-180270 УЗ	—	—		
	4з+4р	—	ПМ12-160560 УЗ; ПМ12-180560 УЗ	—	ПМ12-160660 УЗ; ПМ12-180660 УЗ	—		
	4з+4р	—	—	—	ПМ12-160670 УЗ; ПМ12-180670 УЗ	—		
	4з+4р	—	—	—	—	ПМ12-180670 УЗ	—	
IP54	Без кнопок	2з+2р	ПМ12-160110 У2; ПМ12-180110 У2	—	ПМ12-160210 У2; ПМ12-180210 У2	—	—	
		4з+4р	—	ПМ12-160510 У2; ПМ12-180510 У2	—	ПМ12-160610 У2; ПМ12-180610 У2	—	
	2з+2р	ПМ12-160120 У2; ПМ12-180120 У2	—	ПМ12-160220 У2; ПМ12-180220 У2	—	—		
	2з+2р	—	—	ПМ12-160230 У2; ПМ12-180230 У2	—	—		
	4з+4р	—	ПМ12-160520 У2; ПМ12-180520 У2	—	ПМ12-160620 У2; ПМ12-180620 У2	—		
	4з+4р	—	—	—	ПМ12-160630 У2; ПМ12-180630 У2	—		

Примеры записи обозначения контакторов и пускателей при их заказе и в документации другого изделия

1 *Контактор на номинальный ток 160 А исполнения по износостойкости В, неперевсивный, степени защиты IP20, с включающей катушкой на напряжение 220 В, частоты 50 Гц:*

а) для поставок внутри страны в районы с умеренным и холодным климатом – «Контактор ПМ12-160150 УХЛ4В. 220 В. ТУ 3427-034-05758144-2007 »;

б) для поставок на экспорт в страны с умеренным и холодным климатом – «Контактор ПМ12-160150 УХЛ4В. 220 В. Экспорт. ТУ 3427-034-05758144-2007 »;

в) для поставок на экспорт в страны с тропическим климатом – «Контактор ПМ12-160150 ТЗВ. 220 В. Экспорт. ТУ 3427-034-05758144-2007».

2 *Контактор на номинальный ток 180 А исполнения по износостойкости В, неперевсивный, степени защиты IP00, с включающей катушкой на напряжение 220 В, частоты 50 Гц, с ограничителем перенапряжений на базе R-C цепочки для поставок внутри страны в районы с умеренным и холодным климатом:*

«Контактор ПМ12-180100 УХЛ4В. 220 В. ТУ 3427-034-05758144-2007.

Ограничитель перенапряжений ОПН-173 УХЛ4. ТУ 3427-034-05758144-2007».

3 *Пускатель на номинальный ток 160 А исполнения по износостойкости В, неперевсивный, с тепловым реле с ручным возвратом, одним размыкающим и одним замыкающим контактами, с диапазоном токовой уставки от 120 до 160 А, степени защиты IP40, с включающей катушкой на напряжение 220 В, частоты 50 Гц, для поставок внутри страны в районы с умеренным климатом:*

«Пускатель ПМ12-160240 УЗВ. 220 В. 1602. ТУ 3427-034-05758144-2007».

4 *Пример записи обозначения ограничителя перенапряжений на варисторной базе на номинальное напряжение 220 В частоты 50 Гц для установки на контакторы и пускатели серии ПМ12 на номинальные токи от 100 до 180 А для поставок внутри страны в районы с умеренным и холодным климатом:*

«Ограничитель перенапряжений ОПН-273 УХЛ4. ТУ 3427-034-05758144-2007».

П р и м е ч а н и я

1 Частота сети 50 Гц в обозначении контактора или пускателя не указывается, частота сети 60 Гц указывается после напряжения включающей катушки.

2 Ограничители перенапряжений ОПН могут заказываться по отдельным заказам. Комплектация и сборка пускателей ПМ12-160, ПМ12-180 с электротепловыми реле РТТ5-125, РТТ5-180 производителем только предприятием-изготовителем.

Исполнение контакторов и пускателей по номинальному напряжению включающих катушек:

а) 24, 36, 40, 42, 48, 110, 127, 220, 230, 240, 380, 400, 415, 440, 500, 660 В частоты 50 Гц;

б) 24, 36, 48, 110, 115, 220, 230, 380, 415, 440 В частоты 60 Гц.

в) 24, 36, 40, 48, 110, 220, 380 В – частоты 50 и 60 Гц для пускателей с сигнальными лампами.

Контакторы и пускатели предназначены для продолжительного и прерывисто-продолжительного режима работы; допускается работа в повторно-кратковременном режиме. Номинальные рабочие токи при температуре окружающей среды до плюс 40 °С, в зависимости от номинального рабочего напряжения главной цепи контакторов и пускателей, для категории применения АС-3 в соответствии с таблицей 3.

Таблица 3

Номинальный ток, А	Номинальный рабочий ток контактов главной цепи контактора и пускателя (категория АС-3) в продолжительном и прерывисто-продолжительном режимах работы, А (при частоте 50, 60 Гц и напряжениях)					
	до 380 В		415, 440, 500 В		660 В	
	IP00 IP20	IP40 IP54	IP00 IP20	IP40 IP54	IP00 IP20	IP40 IP54
160	160	145	150	135	120	100
180	180	160	170	150	130	115

Примечания:
 1 В повторно-кратковременном режиме работы среднеквадратичное значение тока при работе контактора и пускателя с заданной частотой включений, относительной продолжительностью включения не должно превышать значения номинального рабочего тока контактора и пускателя для данного напряжения.
 2 Для пускателей номинальный рабочий ток определяется по максимальному току диапазона токовой уставки реле согласно таблицы 9.

Номинальные значения климатических факторов по ГОСТ 15543.1-89 и ГОСТ 15150-69 для исполнений УХЛ, У, Т и категорий размещения:

- 3, 4 – для контакторов и пускателей степени защиты IP00 и для неревверсивных контакторов степени защиты IP20 (при этом верхнее значение температуры окружающей среды плюс 40 °С, нижнее значение – минус 40 °С);

- 3 – для контакторов и пускателей степени защиты IP40 (при этом нижнее значение температуры окружающей среды минус 40 °С без искусственно регулируемых климатических условий);

- 2 – для контакторов и пускателей степени защиты IP54 (при этом для пускателей нижнее значение рабочей температуры минус 40 °С).

Допускается работа контакторов и пускателей степеней защиты IP00, IP20 при температуре окружающей среды до плюс 55 °С, при этом значения номинальных рабочих токов главных цепей в категории применения АС-3 при номинальном рабочем напряжении 380 В согласно таблице 4.

Значения номинальных рабочих токов контакторов в категории применения АС-1 приведены в таблице 4.

Т а б л и ц а 4

Номинальный ток, А	Номинальный рабочий ток контакторов в категории применения АС-1, А	Номинальный рабочий ток в категории применения АС-3 контактов главной цепи контактора, А (при температуре, °С)		
		45	50	55
160	180	155	150	145
180	210	170	165	160

Механическая износостойкость контакторов и пускателей (без тока в цепи контактов) и коммутационная износостойкость контактов главной цепи контакторов и пускателей при номинальных рабочих токах, указанных в таблице 3, в категории основного применения АС-3, а также допустимая частота включений в час в соответствии с таблицей 5.

Т а б л и ц а 5

Номинальный ток, А	Механическая износостойкость, Тм				Коммутационная износостойкость, Тк			
	Общий ресурс для-исполнений по износостойкости, млн. циклов			Частота включений в час	Общий ресурс для-исполнений по износостойкости, млн. циклов			Частота включений в час
	А	Б	В		А	Б	В	
160	10	5	5	2 400	1,0	0,5	0,2	300
180								
<p>П р и м е ч а н и я</p> <p>1 Механическая износостойкость реверсивных контакторов и пускателей – не менее 5 млн. циклов, при этом частота включений должна составлять 1 200 включений в час.</p> <p>2 При определении механической износостойкости допускается увеличение частоты включений, при условии сохранения теплового режима включающих катушек.</p>								

Коммутационная износостойкость контактов главной цепи контакторов и пускателей степени защиты IP00, IP20 в категории применения АС-4 при соответствующих номинальных рабочих токах согласно таблице 6.

Число и исполнение контактов вспомогательной цепи контакторов и пуска-

телей приведены в таблице 2. Контакты вспомогательной цепи контакторов и пускателей рассчитаны на номинальное напряжение до 660 В переменного тока частоты 50 (60) Гц и до 440 В постоянного тока.

Контакты вспомогательной цепи контакторов и пускателей обеспечивают надежную работу контактов при коммутации тока, равного 10 мА при напряжении 24 В в пределах первого миллиона циклов срабатываний.

Т а б л и ц а 6

Номинальный ток, А	Номинальные рабочие токи в категории применения АС-4, А			Коммутационная износостойкость			
	при напряжении			Общий ресурс для исполнений по износостойкости, млн. циклов			Частота включений в час при напряжении
	380 В	415 В 440 В 500 В	660 В	А	Б	В	
		380-660 В					
160	48	45	32	0,20	0,10	0,05	300
180	54	48	32				

Коммутационная износостойкость контактов вспомогательной цепи контакторов и пускателей в категориях применения АС-15 и DC-13 по ГОСТ Р 50030.5.1-2005 при значениях номинальных рабочих токов и номинальных рабочих напряжениях, указанных в таблице 7, не менее:

- а) 1,0 млн. циклов срабатываний – для класса износостойкости А;
- б) 0,5 млн. циклов – для класса Б;
- в) 0,2 млн. циклов – для класса В.

Т а б л и ц а 7

Род тока, категория применения	Номинальное рабочее напряжение, В	Номинальный рабочий ток, А
Постоянный, DC-13	110	0,34
	220	0,15
	440	0,06
Переменный, АС-15	127	2,00
	220	1,50
	380	0,78
	500	0,50
	660	0,30

Значения мощностей, потребляемых включающими катушками, и время срабатывания контакторов и пускателей при номинальном напряжении соответствуют следующим требованиям:

- мощность катушки при включении.....515 ВА max;
- мощность катушки при удерживании.....55 ВА max;
- время срабатывания.....от 15 до 35 мс.

Мощности управляемых электродвигателей исполнения с синхронной частотой вращения 1 500 об/мин в зависимости от номинального тока контактора или пускателя и номинального рабочего напряжения в соответствии с таблицей 8.

Т а б л и ц а 8

Номинальный ток, А	Номинальное рабочее напряжение, В	Мощность управляемого электродвигателя, кВт
160	380	75
	500	90
	660	100
180	380	90
	500	100
	660	110

Пускатели комплектуются электротепловыми реле типа РТТ5-125 или РТТ5-180. Максимальные токи продолжительного режима работы пускателей, диапазоны токовой уставки реле и типоразмеры применяемых реле в соответствии с таблицей 9.

Т а б л и ц а 9

Тип пускателя	Обозначение типоразмера реле	Диапазон токовой уставки, А	Условное обозначение диапазона токовой уставки	Максимальные токи продолжительного режима работы, А
ПМ12-160	РТТ5-125-0801 РТТ5-125-0802 РТТ5-125-0803	58,0–69,0–80,0	80	80
	РТТ5-125-1001 РТТ5-125-1002 РТТ5-125-1003	74,0–87,0– 100,0 (95)*	100	100 (95)*
	РТТ5-125-1251 РТТ5-125-1252 РТТ5-125-1253	93,0–110– 125,0 (110)*	125	125 (110)*

	РТТ5-180-1601 РТТ5-180-1602 РТТ5-180-1603	120–138– 160 (145)*	160	160 (145)*
ПМ12-180	РТТ5-125-1001 РТТ5-125-1002 РТТ5-125-1003	74,0–87,0– 100,0 (95)*	100	100 (95)*
	РТТ5-125-1251 РТТ5-125-1252 РТТ5-125-1253	93,0–110– 125,0 (110)*	125	125 (110)*
	РТТ5-180-1601 РТТ5-180-1602 РТТ5-180-1603	120–138– 160 (145)*	160	160 (145)*
	РТТ5-180-1801 РТТ5-180-1802 РТТ5-180-1803	136-155- 180(160)*	180	180(160)*
<p>*При температуре окружающей среды плюс 55 °С и для аппаратов в оболочках верхнее значение диапазона токовой уставки реле указано в скобках.</p> <p>П р и м е ч а н и е – Номинальные токи тепловых элементов относятся к температуре окружающего воздуха плюс 20 °С.</p>				

Номинальное напряжение по изоляции 660 В. Сопротивление изоляции для контакторов должно соответствовать ряду 2, а для пускателей – ряду 1 по ГОСТ 12434-83.

Габаритные, установочные размеры и масса контакторов и пускателей должны соответствовать данным, указанным в приложении Б.

Схемы электрические принципиальные в состоянии поставок контакторов и пускателей в соответствии с приложением В.

Схемы электрические включения ограничителей перенапряжений в соответствии с приложением Г.

Реверсивные контакторы представляют собой два контактора, закрепленных на общей скобе, с установленной механической блокировкой и смонтированной цепью электрической блокировки по катушкам. В схеме электрической блокировки задействовано по одному замыкающему и одному размыкающему контакту вспомогательной цепи каждого из контакторов реверсивного аппарата.

Нереверсивные и реверсивные пускатели состоят из соответствующего контактора с присоединенным к нему реле РТТ5-125 или РТТ5-180. Реле присоединяется путем соединения нижних (относительно рабочего положения) выводов контактора с выводами теплового реле, при этом Г-образный выступ скобы теплового реле должен зайти в паз на корпусе контактора.

Контакторы и пускатели в оболочках степеней защиты IP40 и IP54 состоят из контактора или пускателя открытого исполнения, помещенного в металлическую оболочку, имеют законченные электрические соединения. Указанные на схемах приложения В штрих-пунктиром проводники в состоянии поставки не выполняют-

ся.

На изделии, в зависимости от исполнения, могут устанавливаться кнопки управления и блок сигнальной лампы.

На оболочке нереверсивных контакторов, в зависимости от исполнения, устанавливаются кнопки "I" (Пуск), "O" (Стоп), а на оболочке пускателей, кроме того, кнопка "R" (реле) и световая сигнализация.

На оболочке реверсивных контакторов, в зависимости от исполнения, устанавливаются кнопки "Пуск 1" (Вперед), "Пуск 2" (Назад), "O" (Стоп), а на оболочке пускателей, кроме того, кнопка "R" (реле) и световая сигнализация.

Кнопка "R" осуществляет возврат теплового реле пускателей в исполнении «Без кнопок» (согласно таблице 2) в рабочее положение и может использоваться как кнопка "Стоп". В пускателях других исполнений функцию кнопки "R" выполняет кнопка "O" (Стоп).

Световая сигнализация загорается в момент включения нереверсивного пускателя или в момент включения соответствующего контактора реверсивного пускателя.

Кнопки "Пуск 1" и "Пуск 2" осуществляют соответственно пуск первого и второго аппаратов реверсивного контактора или пускателя.

Ввод и вывод проводников в оболочки контакторов и пускателей степени защиты IP54 должен осуществляться с помощью привернутых сальников с уплотнениями из эластопласта; степени защиты IP40 – с помощью уплотнений.

Контакторы и пускатели допускают установку как на заземленных металлических, так и на изоляционных плитах, а также в станциях управления речного типа.

Рабочее положение в пространстве – крепление на вертикальной плоскости выводами включающей катушки вверх при помощи винтов.

Допускается отклонение контактора от рабочего положения до 90° влево и вправо, для пускателя отклонение от рабочего положения – до 15°.

При размещении изделий следует учитывать, что вылет ионизированных газов из дугогасительной камеры в режиме предельных коммутаций может достигать величины, приведенной на рисунке Б.10 (Приложение Б). Поэтому в обозначенной области не допускается прокладывать провода и размещать другие аппараты.

Присоединение внешних проводников к главной цепи, в зависимости от типа аппарата, тока уставки реле, должно осуществляться:

а) для ПМ12-160

- для контакторов и пускателей с реле РТТ5-180 при помощи кабельных наконечников: медных сечением 70 мм² – по ГОСТ 7386 и алюминиевых сечением 95 мм² – по ГОСТ 9581;

- для пускателей с реле РТТ5-125 – втычным способом со стороны реле: медным проводом сечением от 25 до 50 мм² и алюминиевым – от 35 до 70 мм²;

б) для ПМ12-180

- для контакторов при помощи кабельных наконечников: медных сечением 95 мм² – по ГОСТ 7386 и алюминиевых сечением 120 мм² – по ГОСТ 9581

- для пускателей с реле РТТ5-180 при помощи кабельных наконечников: медных сечением от 70 до 95 мм² – по ГОСТ 7386 и алюминиевых сечением от 95 до

120 мм² – по ГОСТ 9581;

- для пускателей с реле РТТ5-125 – втычным способом со стороны реле: медным проводом сечением от 35 до 50 мм² и алюминиевым – от 50 до 70 мм².

При этом для пускателей с реле РТТ5-125 концы многопроволочных проводов, подсоединяемых к реле, должны быть оплавлены в монолит или оконцованы штифтовым кабельным наконечником по ГОСТ 10434.

Подсоединение проводов к вспомогательной цепи должно осуществляться втычным способом без свертывания в кольцо проводом сечением от 0,75 до 2,5 мм².

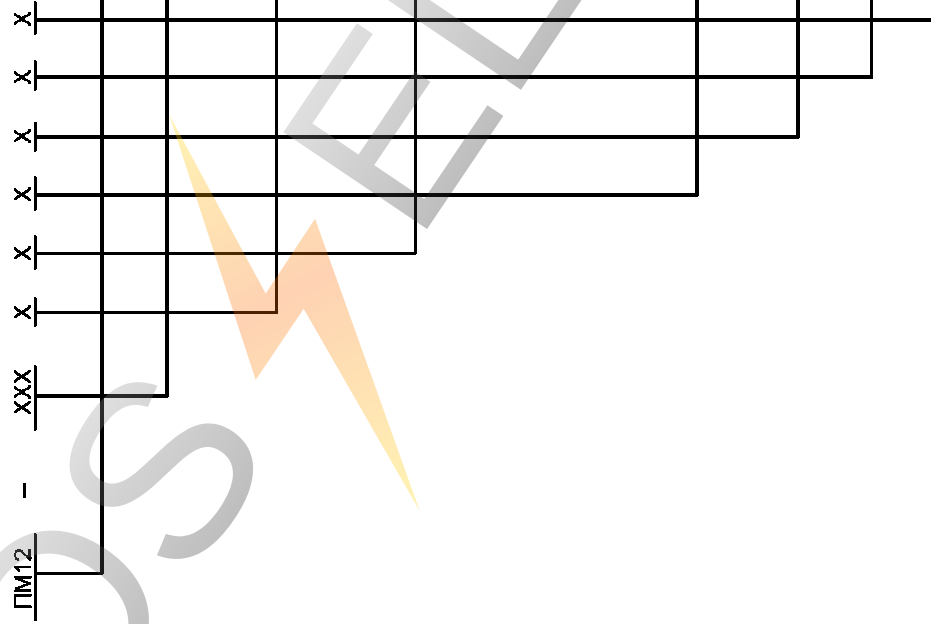
Количество внешних проводников, присоединяемых к главной цепи – не более одного и вспомогательной цепи – не более двух.

Максимальный крутящий момент при затягивании контактных винтов главной цепи и заземления (резьба М8) должен быть не более 6,0 Н·м, для контактных винтов вспомогательной цепи и цепи управления (резьба М3,5) – не более 0,8 Н·м

Гарантийный срок эксплуатации – два года со дня ввода контактора и пускателя в эксплуатацию, но не более двух с половиной лет со дня получения контактора и пускателя потребителем от предприятия-изготовителя или с момента проследования их через границу государства-изготовителя.

Приложение А (справочное)

Структура условного обозначения контакторов



Обозначение серии

Цифры, указывающие условное обозначение номинального тока:
160 — 160 А; 180 — 180 А

Цифра, указывающая исполнение контакторов по назначению:

1 — нереверсивные

5 — реверсивные с электрической и механической блокировками

Цифра, указывающая исполнение контакторов по степени защиты и наличию кнопок:

0 — степень защиты IP00

1 — степень защиты IP54 без кнопок

2 — степень защиты IP54 с кнопками "Пуск" и "Стоп"

4 — степень защиты IP40 без кнопок

5 — степень защиты IP20

6 — степень защиты IP40 с кнопками "Пуск" и "Стоп"

Цифра, указывающая исполнение контакторов по роду тока цепи управления:

0 — переменный

Буква (или буквы), указывающая(ие) климатическое исполнение по ГОСТ 15150-69

Цифра, указывающая категорию размещения по ГОСТ 15150-69

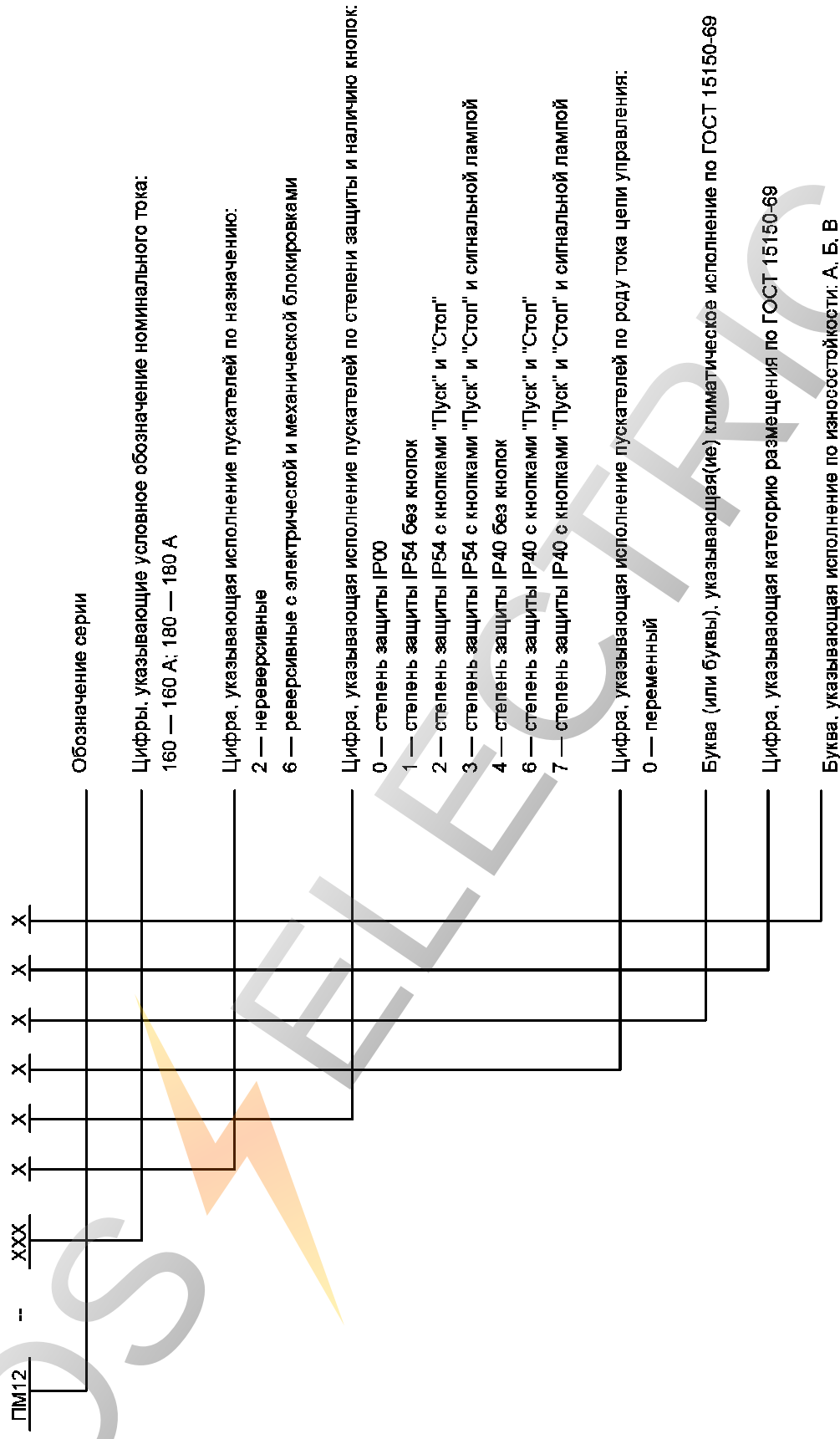
Буква, указывающая исполнение по износостойкости: А, Б, В

П р и м е ч а н и я

1 Тип контактора — PM12-160, тип исполнения — PM12-180160.

2 Номинальный ток равен номинальному рабочему току в категории применения АС-3.

Структура условного обозначения пускателей



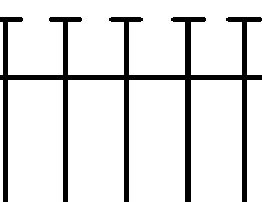
Структура условного обозначения ограничителей перенапряжений

ОПН — X X X X X



Наименование приставки:

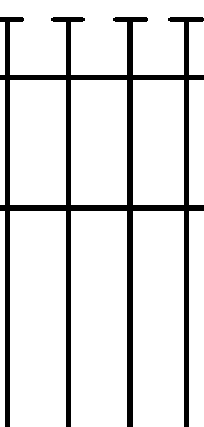
"Ограничитель перенапряжений"



Цифра, указывающая исполнение ограничителя перенапряжений по элементной базе:

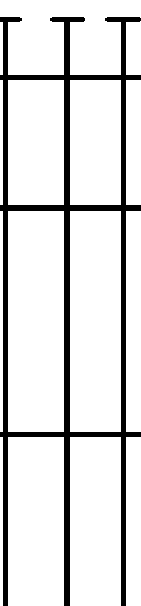
1 — R-C

2 — варистор



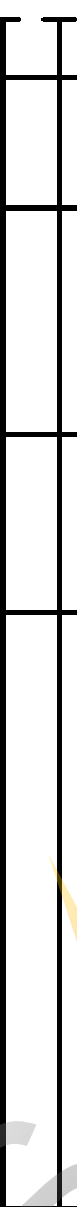
Цифра, указывающая исполнение ограничителя перенапряжений по типу аппарата::

7 — ПМ12-160; ПМ12-180



Цифра, указывающая исполнение ограничителя перенапряжений по напряжению и по роду тока цепи управления:

Цифра	Номинальное напряжение цепи управления U_n , В	Род тока цепи управления
0	24	переменный
1	48	
2	110	
3	220	
4	380	



Буква (или буквы), характеризующая климатическое исполнение по ГОСТ 15150-69



Цифра, характеризующая категорию размещения по ГОСТ 15150-69

Приложение Б

(обязательное)

Габаритные, установочные размеры, масса контакторов, пускателей и ограничителей перенапряжений

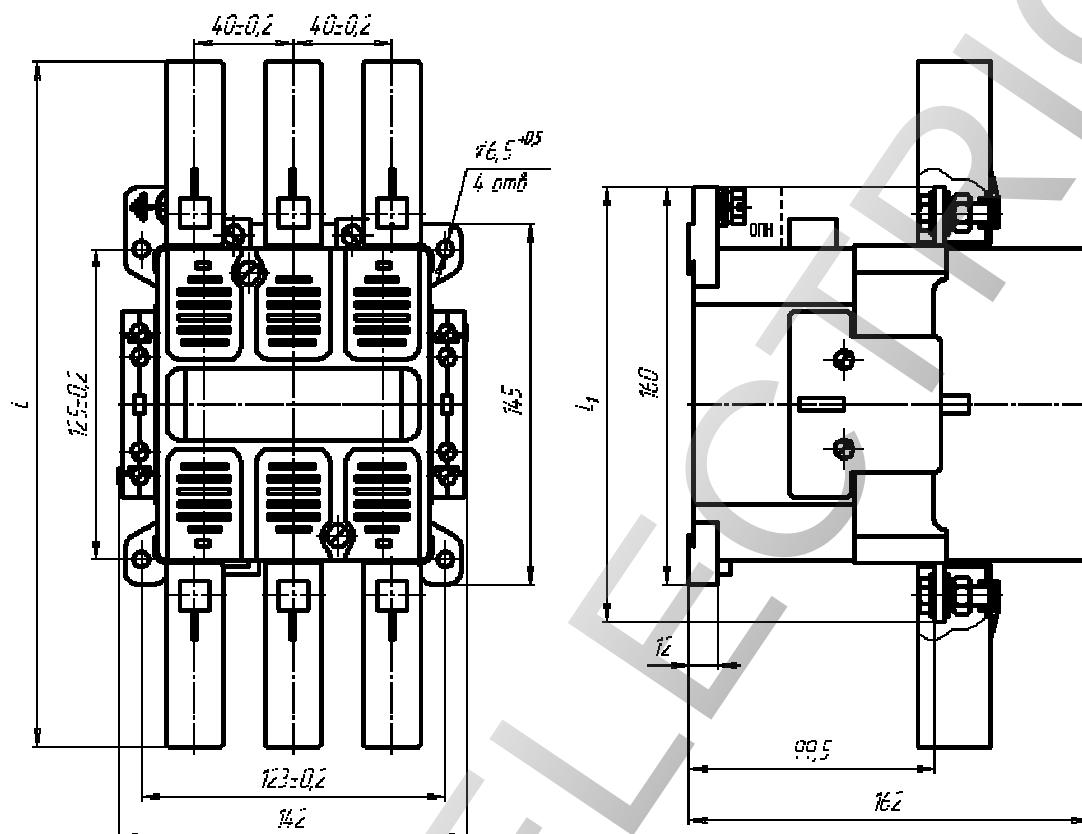


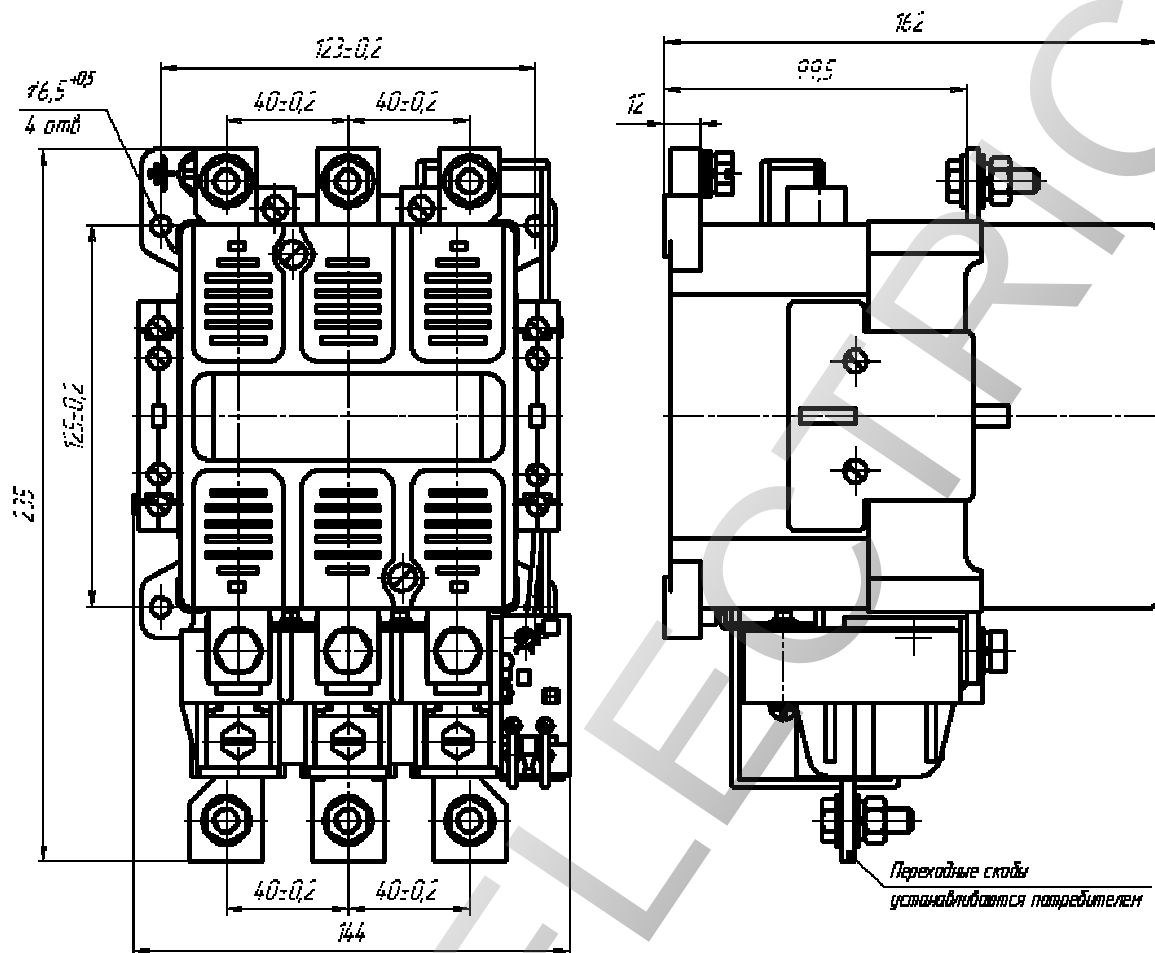
Таблица Б.1

Типоисполнение контактора	Размеры, мм, не более		Масса, кг, не более
	L	L ₁	
ПМ12-160100; ПМ12-180100	—	175	4,15
ПМ12-160150; ПМ12-180150	276	—	4,25

Размеры без предельных отклонений — максимальные

Рисунок Б.1 – Контакторы нереверсивные ПМ12-160100,
ПМ12-160150, ПМ12-180100, ПМ12-180150

Продолжение приложения Б

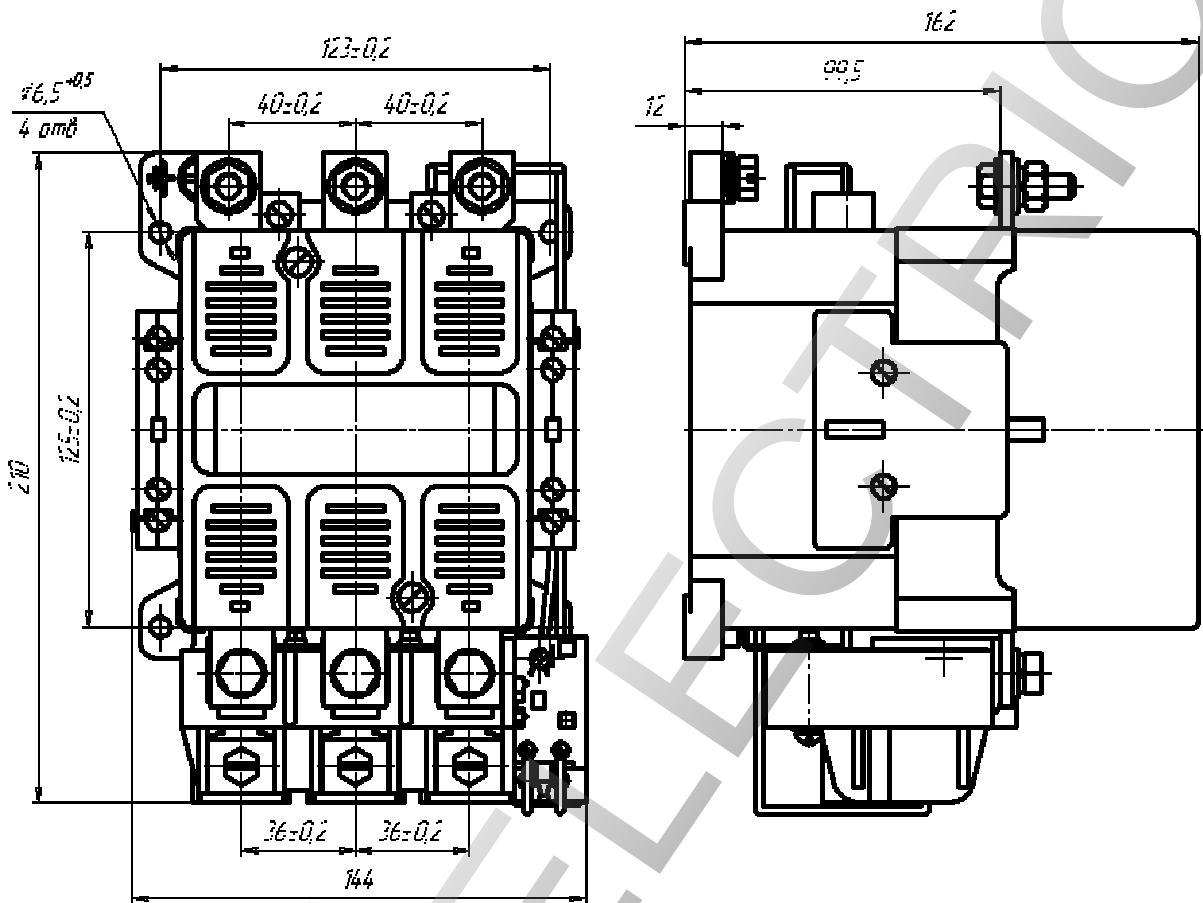


Масса не более 4,85 кг

Размеры без предельных отклонений — максимальные

Рисунок Б.2 – Пускатели нереверсивные ПМ12-160200, ПМ12-180200 с реле РТТ5-180

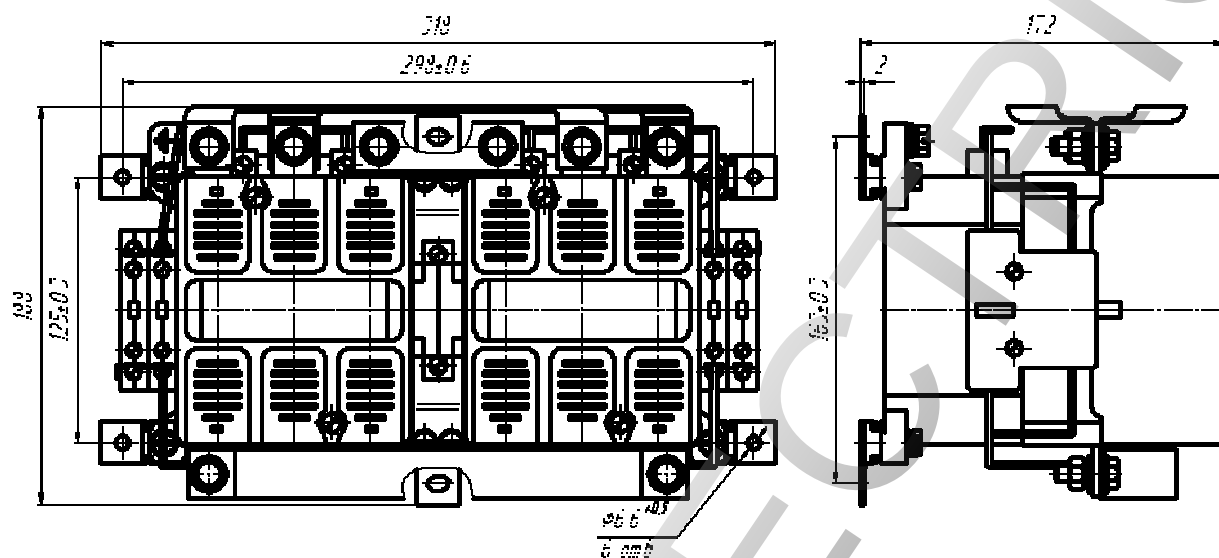
Продолжение приложения Б



Масса не более 4,7 кг

Размеры без предельных отклонений — максимальные

Рисунок Б.3 – Пускатели нереверсивные ПМ12-160200,
ПМ12-180200 с реле РТТ5-125



Масса не более 9,1 кг

Размеры без предельных отклонений — максимальные

Рисунок Б.4 – Контакторы реверсивные ПМ12-160500, ПМ12-180500

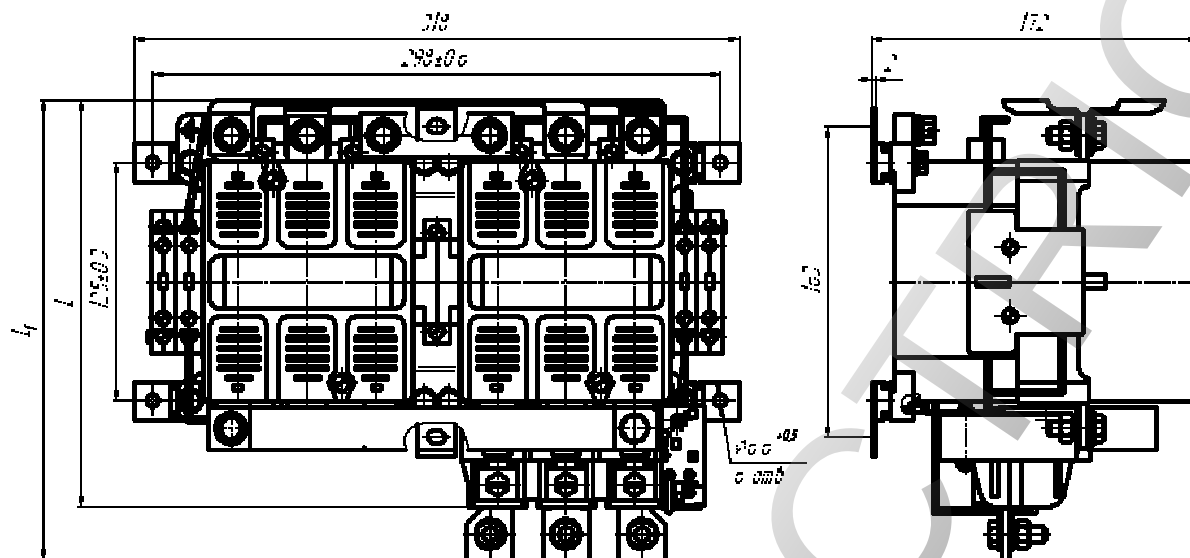


Таблица Б.2

Тип установленного реле	Размеры, мм, не более	
	L	L ₁
РТТ5-125	218	—
РТТ5-180	—	242

Масса не более 9,8 кг

Размеры без предельных отклонений — максимальные

Рисунок Б.5 – Пускатели реверсивные ПМ12-160600, ПМ12-180600

Продолжение приложения Б

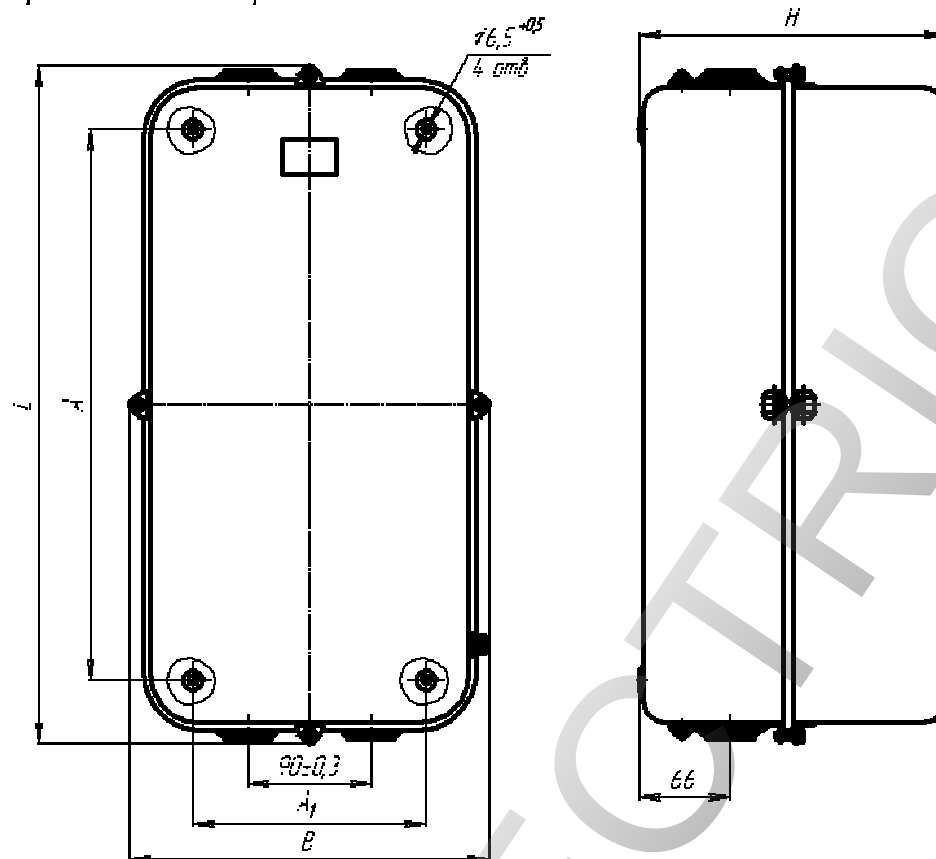


Таблица Б.3

Типоисполнение	L, мм	B, мм	H, мм	A, мм	A ₁ , мм	Масса, кг не более
ПМ12-160140 ПМ12-180140	495	264	223	400±0,5	170±0,3	
ПМ12-160160 ПМ12-180160						
ПМ12-160240 ПМ12-180240			227			
ПМ12-160260 ПМ12-180260						
ПМ12-160270 ПМ12-180270			233			

Размеры без предельных отклонений — максимальные

Рисунок Б.6 – Контакторы и пускатели нереверсивные
 ПМ12-160140, ПМ12-160160, ПМ12-160240, ПМ12-160260,
 ПМ12-160270, ПМ12-180140, ПМ12-180160, ПМ12-180240,
 ПМ12-180260, ПМ12-180270

Продолжение приложения Б

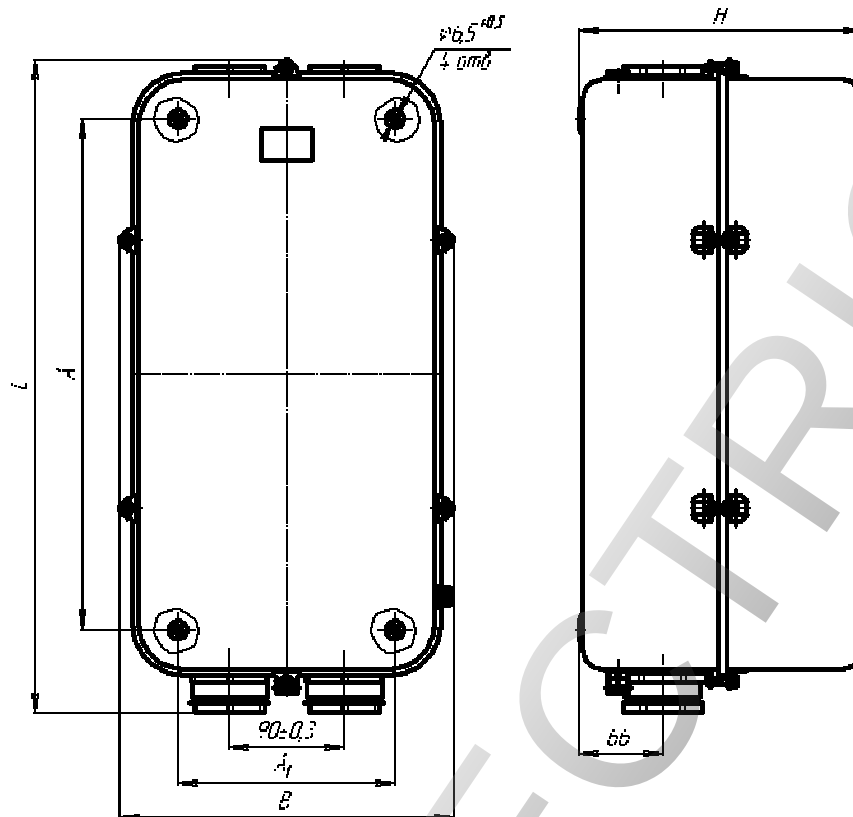


Таблица Б.4

Типоисполнение	L, мм	B, мм	H, мм	A, мм	A ₁ , мм	Масса, кг не более
ПМ12-160110 ПМ12-180110	516	264	223	400±0,5	170±0,3	
ПМ12-160120 ПМ12-180120						
ПМ12-160210 ПМ12-180210			227			
ПМ12-160220 ПМ12-180220						
ПМ12-160230 ПМ12-180230			233			

Размеры без предельных отклонений — максимальные

Рисунок Б.7 – Контакторы и пускатели нереверсивные
 ПМ12-160110, ПМ12-160120, ПМ12-160210, ПМ12-160220,
 ПМ12-160230, ПМ12-180110, ПМ12-180120, ПМ12-180210,
 ПМ12-180220, ПМ12-180230

Продолжение приложения Б

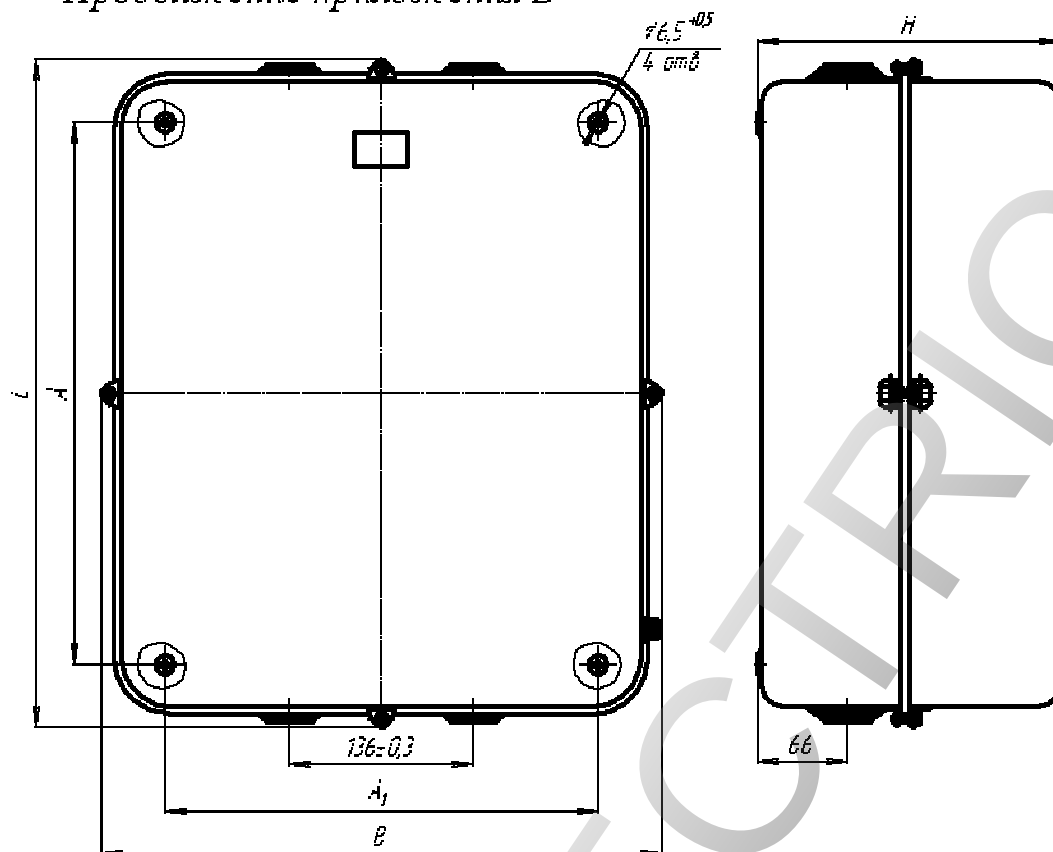


Таблица Б.5

Типоисполнение	L, мм	B, мм	H, мм	A, мм	A ₁ , мм	Масса, кг не более
ПМ12-160540 ПМ12-180540	495	416	223	400±0,5	320±0,3	
ПМ12-160560 ПМ12-180560						
ПМ12-160640 ПМ12-180640			227			
ПМ12-160660 ПМ12-180660						
ПМ12-160670 ПМ12-180670			233			

Размеры без предельных отклонений — максимальные

Рисунок Б.8 – Контакторы и пускатели реверсивные
 ПМ12-160540, ПМ12-160560, ПМ12-160640, ПМ12-160660,
 ПМ12-160670, ПМ12-180540, ПМ12-180560, ПМ12-180640,
 ПМ12-180660, ПМ12-180670

Продолжение приложения Б

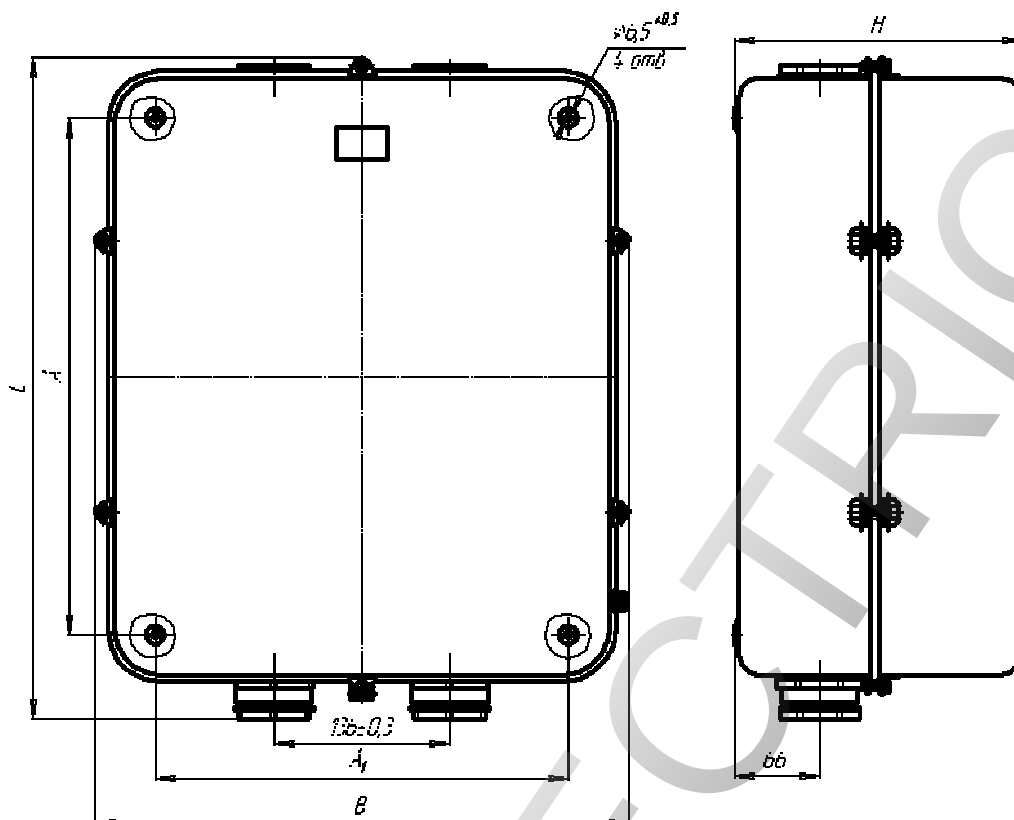


Таблица Б.6

Типоисполнение	L, мм	B, мм	H, мм	A, мм	A ₁ , мм	Масса, кг не более
ПМ12-160510 ПМ12-180510	516	416	223	400±0.5	320±0.3	
ПМ12-160520 ПМ12-180520						
ПМ12-160610 ПМ12-180610			227			
ПМ12-160620 ПМ12-180620						
ПМ12-160630 ПМ12-180630			233			

Размеры без предельных отклонений — максимальные

Рисунок Б.9 – Контакторы и пускатели реверсивные
 ПМ12-160510, ПМ12-160520, ПМ12-160610, ПМ12-160620,
 ПМ12-160630, ПМ12-180510, ПМ12-180520, ПМ12-180610,
 ПМ12-180620, ПМ12-180630

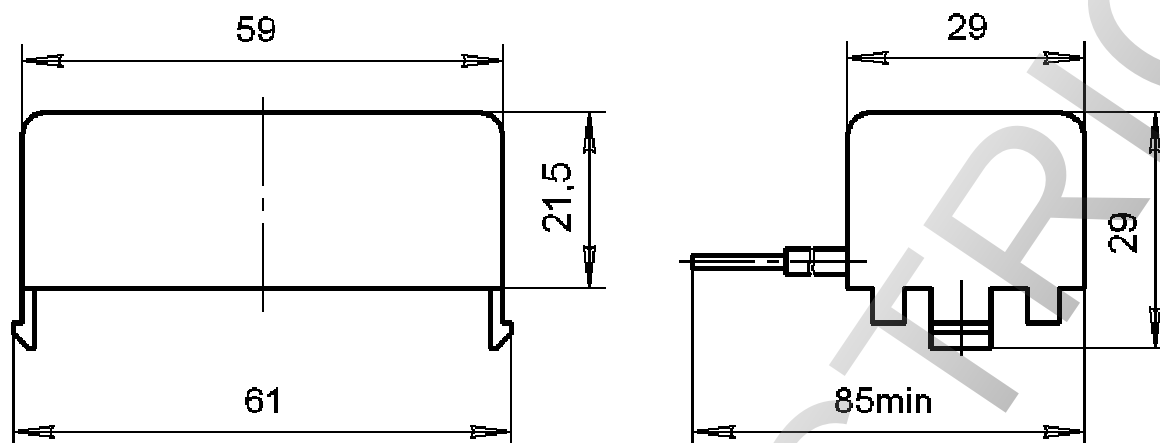


Таблица Б.7

Тип ограничителя	Масса, г
ОПН-170, ОПН-171, ОПН-172, ОПН-173	48,5
ОПН-174	49,5
ОПН-272, ОПН-273, ОПН-274	51

Размеры без предельных отклонений и масса - максимальные

Рисунок Б.10 - Ограничители перенапряжений типа ОПН-1, ОПН-2

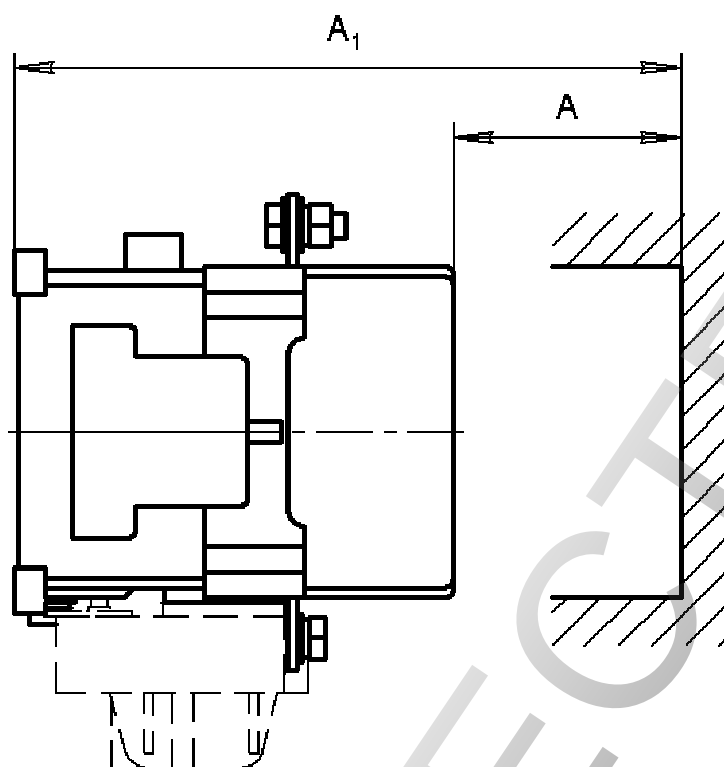


Таблица Б.8

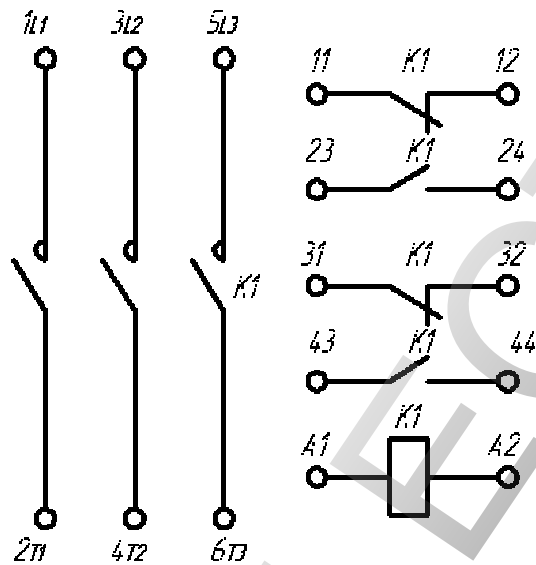
Тип контактора, пускателя	Размеры в мм, не более	
	A	A ₁
ПМ12-160	40	202
ПМ12-180	45	207

Рисунок Б.11 - Опасная зона выхлопа дугогасительной камеры контакторов и пускателей.

Приложение В

(обязательное)

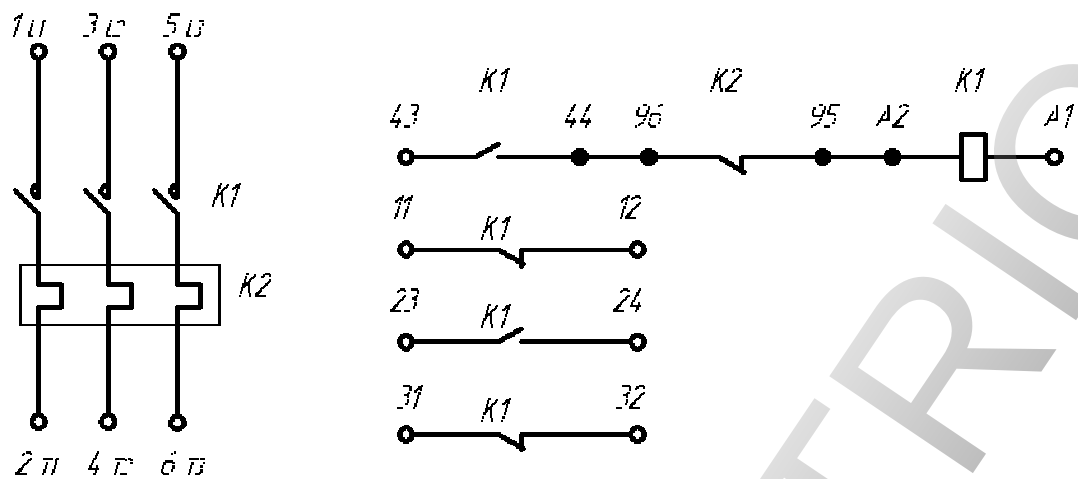
Схемы электрические принципиальные контакторов и пускателей



K1 - контактор

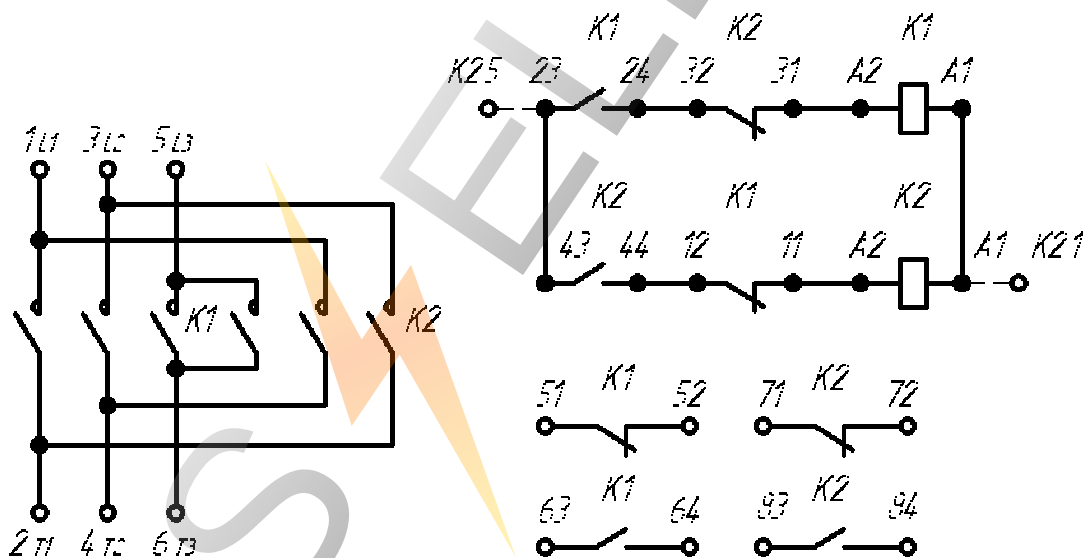
Рисунок В.1 – Контактор нереверсивный с 2з+2р контактами
вспомогательной цепи

Продолжение приложения В



K1 – контактор, K2 – реле тепловое

Рисунок В.2 — Пускатель неревверсивный с 2з+2р контактами вспомогательной цепи

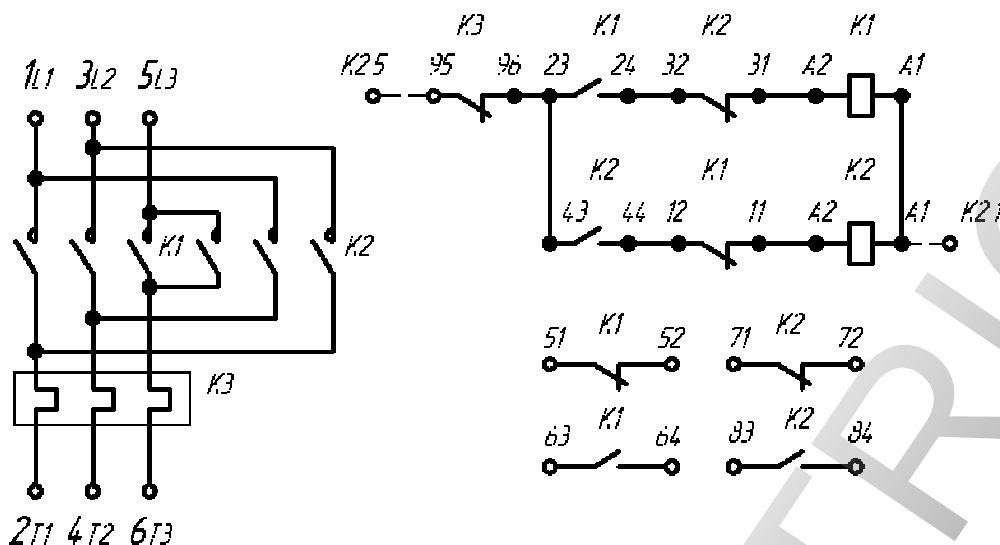


Примечание - Перемычки K2:5 -- 23 и A1 -- K2:1 устанавливаются потребителем.

K1 – контактор "Вперед"; K2 – контактор "Назад"

Рисунок В.3 – Контактор реверсивный с 4з+4р контактами вспомогательной цепи

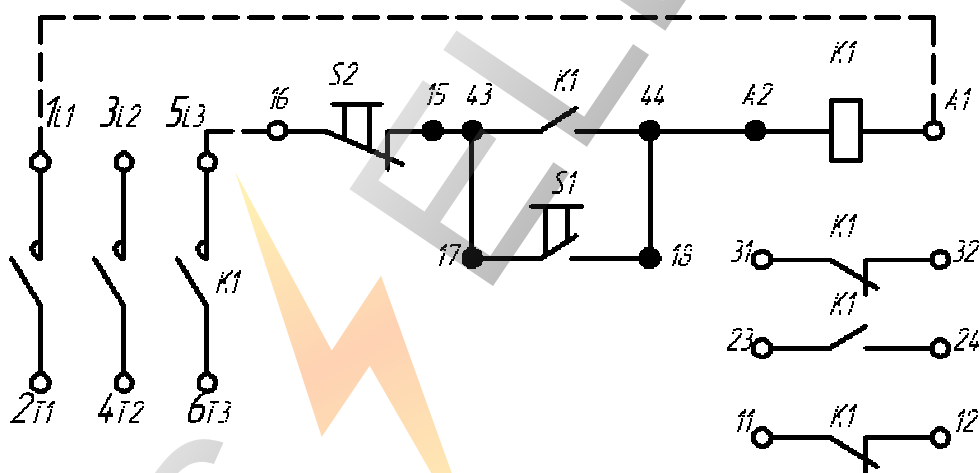
Продолжение приложения В



К1 – контактор "Вперед", К2 – контактор "Назад", К3 – реле тепловое

Примечание - Перемычки К2:5 -- 95 и А1 -- К2:1 устанавливаются потребителем.

Рисунок В.4 – Пускатель реверсивный с 4з+4р контактами вспомогательной цепи

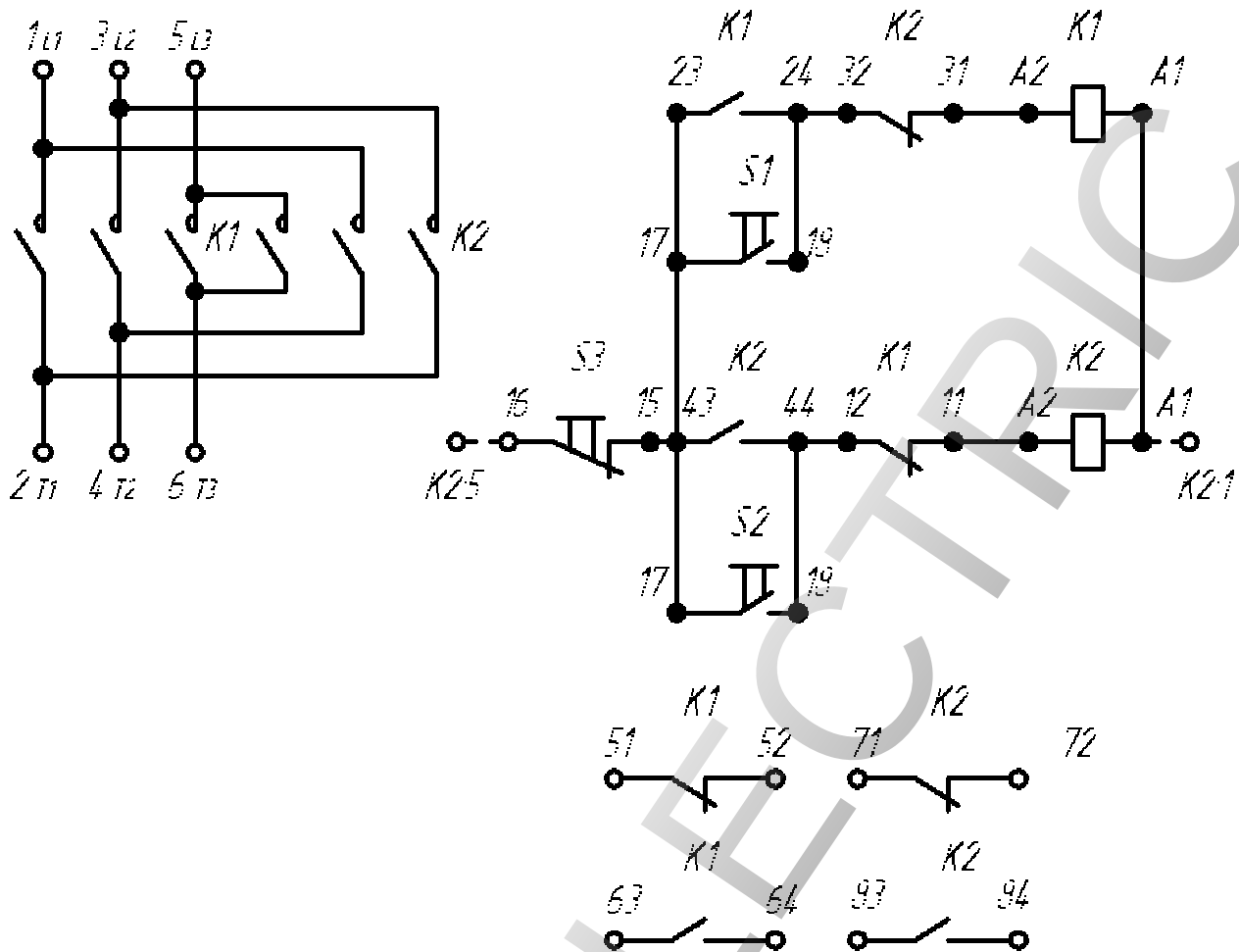


К1 – контактор, S1 – кнопка "Пуск", S2 – кнопка "Стоп"

Примечание - Перемычки 1L1 -- А1 и 5L3 -- 16 устанавливаются потребителем.

Рисунок В.5 – Контактор нереверсивный с кнопками управления, с 2з+2р контактами вспомогательной цепи

Продолжение приложения В

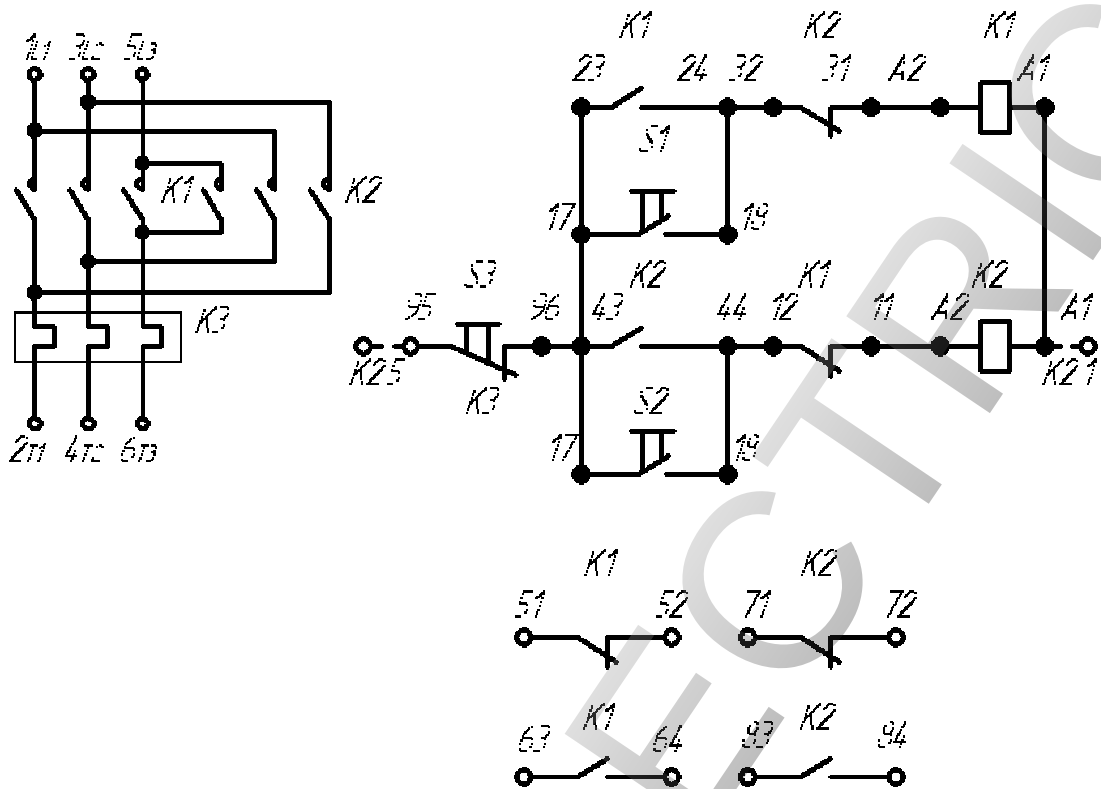


- К1 – контактор "Вперед"
- К2 – контактор "Назад"
- S1, S2 – кнопки "Пуск"
- S3 – кнопка "Стоп"

Примечание - Перемычки К2:6 -- 16 и А1 -- К2:1 устанавливаются потребителем.

Рисунок В.6 – Контактор реверсивный с кнопками управления, с 4з+4р контактами вспомогательной цепи

Продолжение приложения В



K1 – контактор "Вперед"

K2 – контактор "Назад"

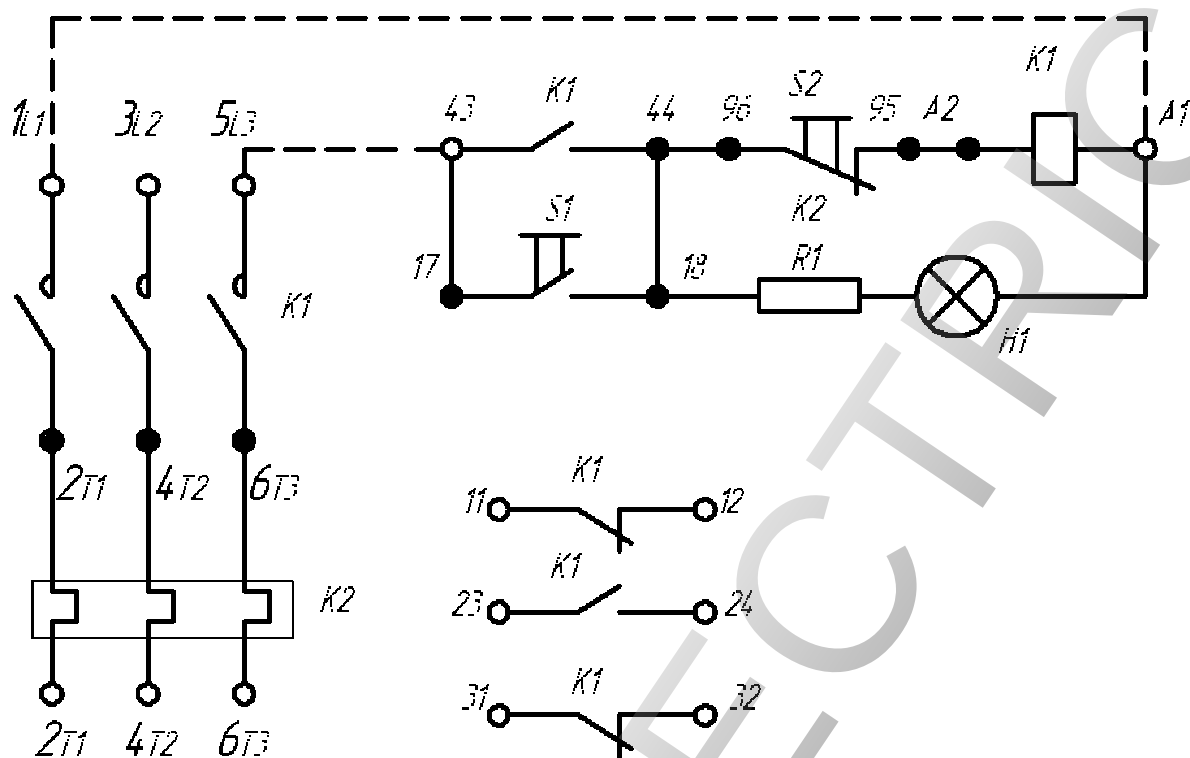
K3 – реле тепловое

S1, S2 – кнопки "Пуск"

S3 – кнопка "Стоп"

Примечание - Перемычки K2:5 -- 95 и A1 --K2:1 устанавливаются потребителем.

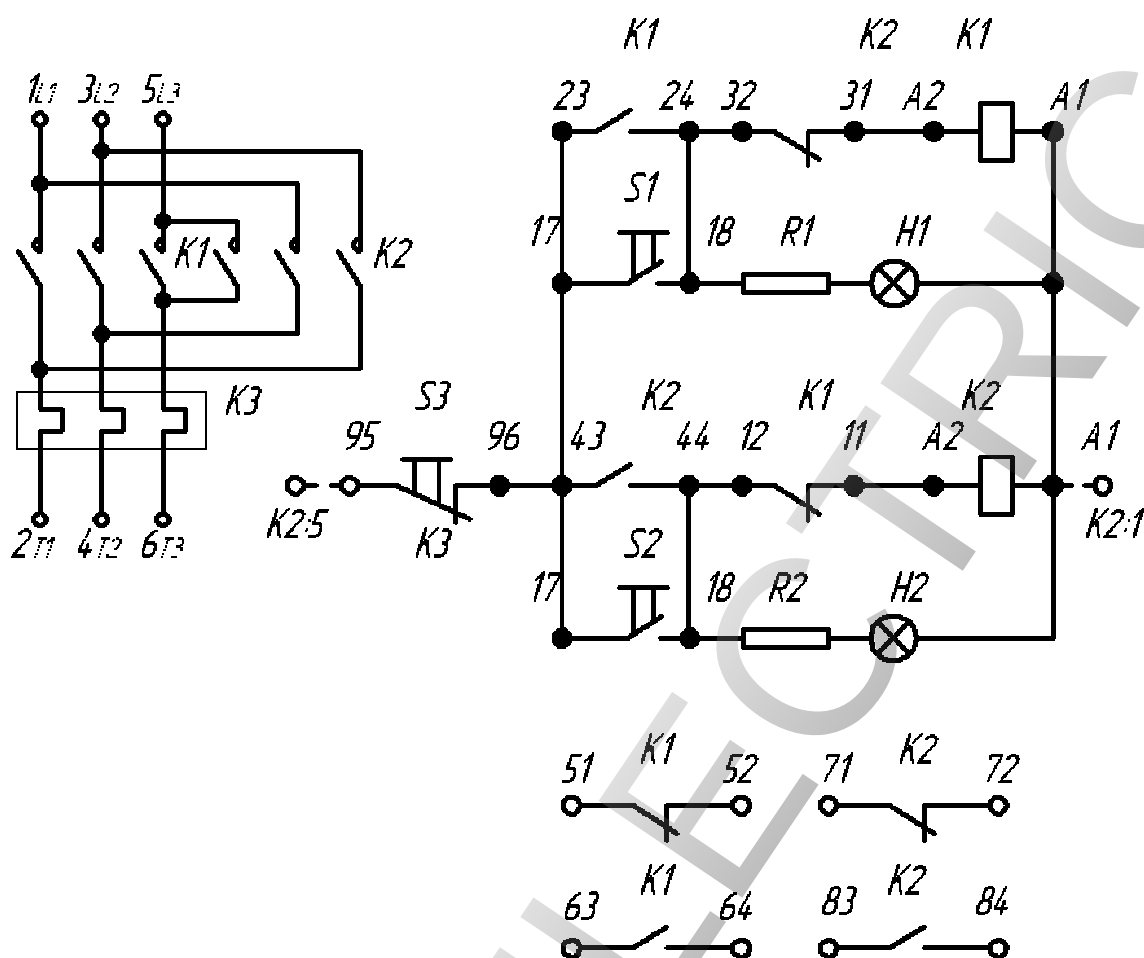
Рисунок В.8 – Пускатель реверсивный с кнопками управления,
с 4з+4р контактами вспомогательной цепи



- K1 – контактор
- K2 – реле тепловое
- S1 – кнопка "Пуск"
- S2 – кнопка "Стоп"
- H1 – сигнальная лампа

Примечание - Перемычки 1L1 -- A1 и 5L3 -- 43 устанавливаются потребителем.

Рисунок В.9 – Пускатель нереверсивный с кнопками управления и сигнальной лампой, с 2з+2р контактами вспомогательной цепи



К1 – контактор "Вперед"

К2 – контактор "Назад"

К3 – реле тепловое

S1, S2 – кнопки "Пуск"

S3 – кнопка "Стоп"

H1, H2 – сигнальные лампы

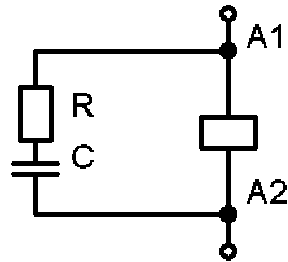
Примечание - Перемычки К2:5 – 95 и А1 – К2:1 устанавливаются потребителем.

Рисунок В.10 – Пускатель реверсивный с кнопками управления и сигнальной лампой, с 4з+4р контактами вспомогательной цепи

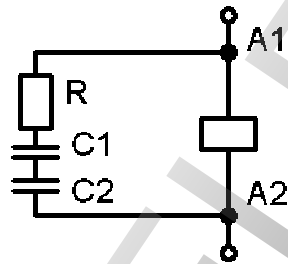
Приложение Г
(обязательное)

Схемы электрические включения ограничителей перенапряжений

а) на базе R-С цепочки



Для включающих катушек на
номинальное напряжение
24, 48, 110, 220 В



Для включающих катушек на
номинальное напряжение 380 В

Рисунок Г.1

б) на базе варистора

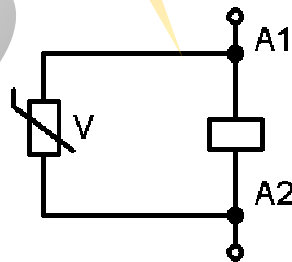


Рисунок Г.2

Контакторы электромагнитные типа ПМ12-250

Контакторы предназначены преимущественно для дистанционного пуска непосредственным подключением к сети, остановки и реверсирования трехфазных асинхронных электродвигателей с короткозамкнутым ротором.

Контакторы применяются в основном в стационарных установках в качестве комплектующих изделий в схемах управления электроприводами в цепях переменного тока напряжением до 660 В частотой 50 и 60 Гц.

Для подавления перенапряжений, возникающих на катушках контакторов, используются ограничители перенапряжений типа ОПН, которые включаются параллельно катушкам контакторов и устанавливаются непосредственно на аппарате.

Контакторы, комплектуемые ограничителями перенапряжений, пригодны для работы в системах управления с применением микропроцессорной техники.

Климатическое исполнение контакторов и ограничителей перенапряжений по ГОСТ 15150-69:

-УХЛ4 – для нужд народного хозяйства в районы с умеренным и холодным климатом и для поставок на экспорт в страны с умеренным климатом;

-Т3 – для поставок на экспорт в страны с тропическим климатом;

Контакторы и ограничители перенапряжений ОПН климатического исполнения УХЛ4 пригодны для применения в условиях климатического исполнения У3.

Контакторы типа ПМ12-250 пригодны для применения в электрооборудовании АЭС при условии изготовления их со специальными требованиями документации.

Номинальное напряжение по изоляции 660 В.

Исполнение контакторов по номинальному напряжению включающих катушек:

а) 24, 36, 40, 42, 48, 110, 127, 220, 230, 240, 380, 400, 415, 440, 500, 660 В частоты 50 Гц;

б) 24, 36, 48, 110, 115, 220, 230, 380, 415, 440 В частоты 60 Гц.

Контакторы предназначены для продолжительного и прерывисто-продолжительного режима работы. Допускается работа в повторно-кратковременном режиме.

Номинальные рабочие токи при температуре окружающей среды до плюс 40 °С в зависимости от номинального напряжения главной цепи контакторов для категории применения АС-3:

Номинальный ток, А	Номинальный рабочий ток контактов главной цепи контактора и пускателя в продолжительном и прерывисто-продолжительном режимах работы, А при напряжениях и частоте 50, 60 Гц (категория АС - 3)		
	до 380В	415, 440, 500 В	660 В
	IP00 IP20	IP00 IP20	IP00 IP20
250	250	235	170

В повторно-кратковременном режиме работы среднеквадратичное значение тока при работе контактора с заданной частотой включений, относительной продолжительностью включения не должно превышать значения номинального рабочего тока контактора для данного напряжения.

Механическая износостойкость контакторов (без тока в цепи контактов) и коммутационная износостойкость контактов главной цепи контакторов в категории применения АС-3, допустимая частота включений в час, номинальный рабочий ток в категории основного применения АС-1:

Номинальный рабочий ток, А	Номинальный рабочий ток в категории применения АС-1, А	Механическая износостойкость, общий ресурс для классов, млн. циклов			Частота включений в час	Коммутационная износостойкость, общий ресурс для классов, млн. циклов			Частота включений в час
		А	Б	В		А	Б	В	
250	285	10	5	5	2400	1,00	0,50	0,20	300

Механическая износостойкость реверсивных контакторов – не менее 5 млн. циклов при частоте включений 1200 в час.

Номинальные рабочие токи и коммутационная износостойкость пускателей в категории применения АС-4:

Номинальный ток, А	Номинальные рабочие токи в категории применения АС-4, А, при напряжении			Коммутационная износостойкость			
	380 В	415 В 440 В 500 В	660 В	Общий ресурс для исполнения по износостойкости, млн. циклов			Частота включений в час при напряжении
				А	Б	В	
250	75	60	40	0,20	0,10	0,05	300

Наибольшая мощность управляемого электродвигателя, мощность, потребляемая включающими катушками и время срабатывания пускателей при номинальном напряжении:

Номинальный ток, А	Наибольшая мощность управляемого электродвигателя, кВт, при напряжении			Мощность катушки, ВА		Время срабатывания, мс
	380	500	660	Включение	Удержание	
250	110	130	140	700max	80 max	от 15 до 35



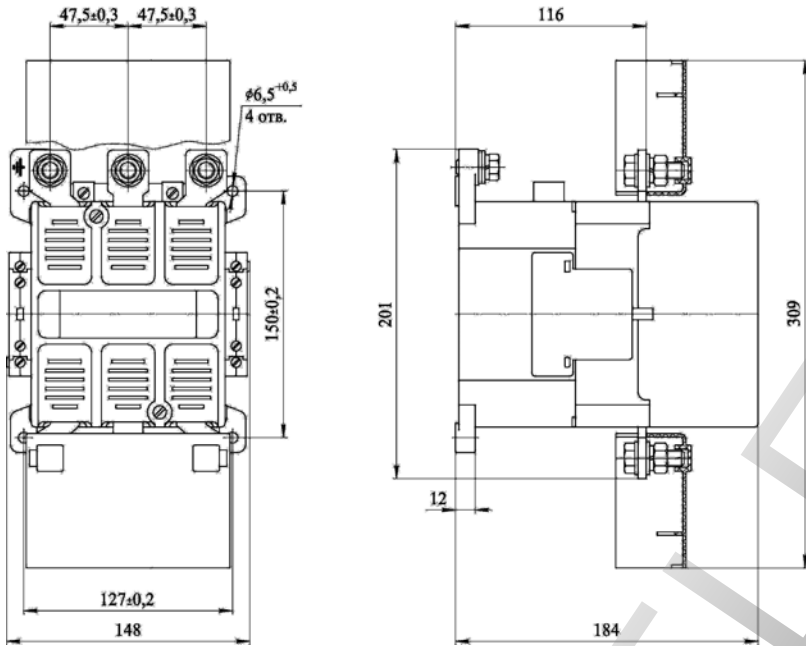
Структура условного обозначения контакторов:

ПМ12 – $\frac{XXX}{1} \frac{X}{2} \frac{X}{3} \frac{X}{4} \frac{X}{5} \frac{X}{6} \frac{X}{7} \frac{X}{8}$

1 - Обозначение серии	2 - Цифры, указывающие условное обозначение номинального тока: 250-250А
3 - Цифра, указывающая условное обозначение по назначению: 1 - неперевёрсивные 5 - реверсивные с электрической и механической блокировками	4 - Цифра, указывающая исполнение контакторов и пускателей по степени защиты и наличию кнопок управления: 0 - степень защиты IP00 5 - степень защиты IP20
5 - Цифра, указывающая исполнение контакторов и пускателей по роду тока цепи управления: 0 – переменный ток	6 - Буква, характеризующая климатическое исполнение по ГОСТ 15150-69
7 - Цифра, характеризующая категорию размещения по ГОСТ 15150-69	8 - Буква, указывающая исполнение по износостойкости А, Б, В

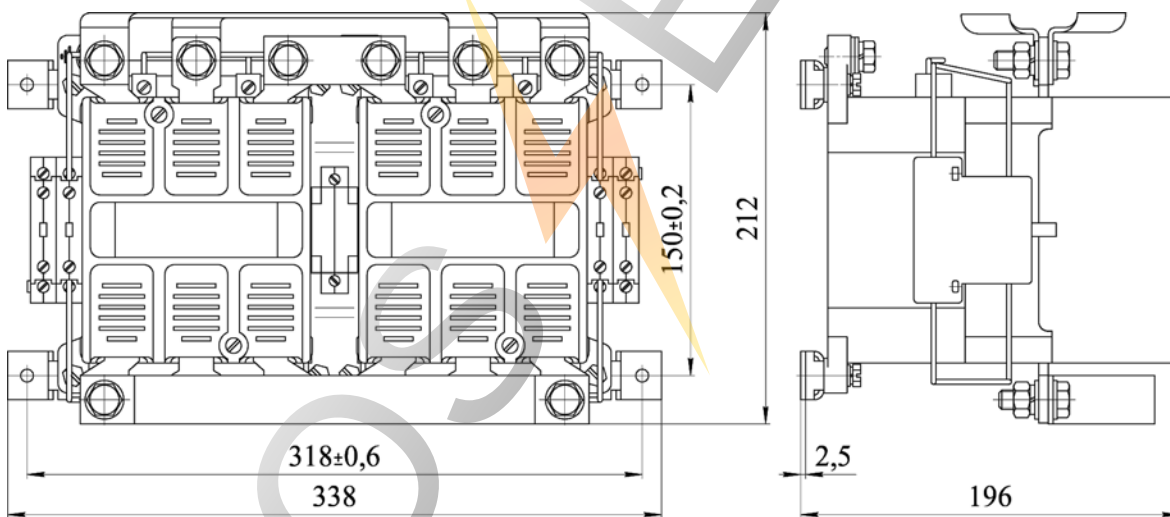
"з" – замыкающий контакт, "р" – размыкающий контакт.

Габаритные и установочные размеры, масса



ПМ12-250100, ПМ12-250150

Типоисполнение контактора	Масса, кг, не более
ПМ12-250100	5,9
ПМ12-250150	6,0



ПМ12-250500
Масса не более 13 кг

Пускатели электромагнитные типа ПМЕ-200 и ПМА-3000



Пускатели электромагнитные типов ПМЕ-200 и ПМА-3000 предназначены для применения главным образом в стационарных установках для дистанционного пуска непосредственным подключением к сети, остановки и реверсирования трехфазных асинхронных электродвигателей с короткозамкнутым ротором при напряжении до 660 В переменного тока частоты 50 и 60 Гц.

Для защиты трехфазных асинхронных электродвигателей с короткозамкнутым ротором от перегрузок недопустимой продолжительности и от токов, возникающих при обрыве одной из фаз, предназначены трехполюсные электротепловые токовые реле.

Рабочее положение – крепление на вертикальной плоскости выводами вверх и вниз с помощью винтов. Допускается отклонение на 15° в любую сторону.

Высота над уровнем моря не более 2000 м. Допускается применение пускателей с номинальным напряжением до 380 В переменного тока на высоте над уровнем моря до 4300 м, при этом номинальные рабочие токи пускателей должны быть снижены на 10 %, для пускателей типа ПМ12-125 температура окружающей среды не должна превышать 28°C .

Окружающая среда невзрывоопасная, не содержащая пыли, агрессивных газов и паров в концентрациях, разрушающих изоляцию и металлы.

Род тока главной цепи и цепи управления (включающих катушек) – переменный.

Основные параметры и характеристики пускателей приведены в таблицах 2.18-2.28.

Схемы электрические принципиальные приведены на рисунках 2.73-2.76.

Габаритные и установочные размеры приведены на рисунках 2.64-2.71.

Климатические факторы внешней среды по ГОСТ 15543.1-89 и ГОСТ 15150-69. При этом верхнее значение температуры пускателей степени защиты IP00 без тепловых реле 55°C .

Мощность управляемых электродвигателей не более 11 кВт для пускателей ПМЕ-200 и не более 18,5 кВт для пускателей ПМА-3000.

Группы условий эксплуатации М4, М7, М8 по ГОСТ 17516.1-90 для пускателей ПМА-3000, М8 для ПМЕ-200.

Климатическое исполнение и категория размещения пускателей: УХЛ4, У3 для поставок внутри страны и на экспорт в страны с умеренным климатом, Т3, О4 для поставок на экспорт в страны с тропическим климатом.

Пускатели ПМЕ-200, поставляемые внутри страны, изготавливаются в исполнении по износостойкости А, Б, В; степени защиты IP00, IP30.

Пускатели ПМЕ-200, поставляемые на экспорт, изготавливаются в исполнении по износостойкости А степеней защиты IP00, IP30.

Пускатели ПМА-3000 степени защиты IP00 изготавливаются в исполнении по износостойкости А, Б, В, пускатели степени защиты IP40 изготавливаются в исполнении по износостойкости Б, В как для поставок внутри страны, так и на экспорт.

Исполнения пускателей по наличию встроенных кнопок управления – без кнопок.

Номинальное напряжение главной цепи пускателей 380 В, номинальное напряжение по изоляции 660 В.

Номинальный ток вспомогательных контактов 6,3 А.

Номинальные рабочие напряжения вспомогательных контактов: при переменном токе частоты 50 Гц и 60 Гц от 24 до 660 В, при постоянном токе от 24 до 220 В.

номинальное напряжение втягивающей катушки, В:

- для пускателей ПМЕ-200: 24; 36; 40; 48; 110; 127; 220; 230; 240; 380; 400; 415; 440; 500 (для частоты 50 Гц); 36; 110; 127; 220; 230; 240; 380; 400; 415; 440; 500 (для частоты 60 Гц);

- для пускателей ПМА-3000: 24; 36; 40; 42; 48; 110; 127; 220; 230; 240; 380; 400; 415; 440; 500; 660 (для частоты 50 Гц); 24; 48; 110; 115; 220; 230; 380; 440 (для частоты 60 Гц).

Пускатели ПМЕ-212, ПМЕ-214, ПМЕ-222 комплектуются электротепловыми токовыми реле типа РТТ-141, имеющими тепловые элементы с несменными нагревателями на номинальные токи 5; 6,3; 8; 10; 12,5; 16; 20 и 25 А.

Пускатели ПМА-3200, ПМА-3400 комплектуются электротепловыми токовыми реле типа РТТ-211, РТТ-211П, РТТ-21, РТТ-21П с номинальным током тепловых элементов 10; 12,5; 16; 20; 25; 32; 40 А.

Пускатели ПМА-3210 комплектуются электротепловыми токовыми реле типа РТТ-141 с номинальным током тепловых элементов 4; 5; 6,3; 8; 10; 12,5; 16; 20; 25; 34 А.

Таблица 2.18 - Основные параметры, габаритные, установочные размеры и масса пускателей ПМЕ-200

	Пускатели нереверсивные без оболочки IP00 ПМЕ-211 УХЛ4	Пускатели нереверсивные без оболочки IP00 ПМЕ-212 УХЛ4	Пускатели нереверсивные в оболочке IP30 ПМЕ-221 УЗ	Пускатели нереверсивные в оболочке IP30 ПМЕ-222 УЗ	Пускатели реверсивные без оболочки IP00 ПМЕ-213 УХЛ4	Пускатели реверсивные без оболочки IP00 ПМЕ-214 УХЛ4
Номинальный ток главной цепи, А	25					
Число вспомогательных контактов	1з или 2з+2р			2з+2р или 4з+2р		
Наличие теплового реле	—	+	—	+	—	+
Габаритные / установочные размеры, мм; количество и размер винтов крепления	93×89×116/ 75±0,5× 75±0,5; 3 винта М5 (рис. 2.64)	170×89×116/ 75±0,5× 75±0,5; 3 винта М5 (рис. 2.65)	222×152×154/ 150±0,5× 100±0,3; 4 винта М6 (рис. 2.68)	222×152×154/ 150±0,5× 100±0,3; 4 винта М6 (рис. 2.68)	130×200×130/ 100±0,5× 170±0,5; 4 винта М6 (рис. 2.66)	156×200×130/ 100±0,5× 170±0,5; 4 винта М6 (рис. 2.67)
Масса, кг	1,07	1,3	2,0	2,2	2,7	3,1

Таблица 2.19 - Основные параметры, габаритные, установочные размеры и масса пускателей ПМА-3000

	Пускатели нереверсивные без оболочки IP00 ПМА-3100 УХЛ4	Пускатели нереверсивные без оболочки IP00 ПМА-3200 УХЛ4	Пускатели нереверсивные в оболочке IP40 ПМА-3110 УЗ	Пускатели нереверсивные в оболочке IP40 ПМА-3210 УЗ	Пускатели реверсивные без оболочки IP00 ПМА-3300 УХЛ4	Пускатели реверсивные без оболочки IP00 ПМА-3400 УХЛ4
Номинальный ток главной цепи, А	40					
Число вспомогательных контактов	1з, 1з+1р или 2з+2р	1з или 2з+2р	1з, 1з+1р или 2з+2р	1з или 2з+2р	2з+2р или 4з+2р	

Наличие теплового реле	—	+	—	+	—	+
Габаритные / установочные размеры, мм; количество и размер винтов крепления	93×89×116/ 75±0,5× 75±0,5; 3 винта М5 (рис. 2.64)	170×89×116/ 75±0,5× 75±0,5; 3 винта М5 (рис. 2.69)	222×152×154/ 150±0,5× 100±0,5; 4 винта М6 (рис. 2.71)	222×152×154/ 150±0,5× 100±0,5; 4 винта М6 (рис. 2.71)	130×200×130/ 100±0,5× 170±0,5; 4 винта М6 (рис. 2.65)	175×200×130/ 100±0,5× 170±0,5; 4 винта М6 (рис. 2.70)
Масса, кг	1,07	1,4	2,0	2,2	2,7	2,9

Потребляемая мощность при включении пускателя не более 200 ВА, удержания: для ПМЕ-200 - 20 ВА, для ПМА-3000 - 25 ВА. Время включения пускателей ПМЕ-200 10-25 мс, ПМА-3000 20-30 мс.

Таблица 2.20 – Номинальные токи и номинальные рабочие токи главной цепи пускателей ПМЕ-200

Исполнение		Номинальный ток, А для категории применения АС-1	Номинальный ток, А при номинальных рабочих напряжениях для категории применения АС-3	
По степени защиты	По наличию теплового реле		до 380 В	св. 380 до 660 в
IP00	без реле	32	25	14
	с реле	25		
IP30	с реле и без него	23	23	

Таблица 2.21 – Механическая износостойкость пускателей ПМЕ-200 и допустимая частота включений в 1ч

Класс износостойкости пускателя	Механическая износостойкость		Коммутационная износостойкость			
	Общий ресурс, млн. циклов	Допустимая частота включений в 1 час, не более	Общий ресурс, млн. циклов		Допустимая частота включений в 1 час, не более	
			АС-3	АС-4	АС-3	АС-4
А	16	3600	3	0,4	1200	600
Б	16	3600	1	0,1		
В	5	3600	0,3	0,04		

Таблица 2.22 – Коммутационная износостойкость контактов вспомогательной цепи пускателей ПМЕ-200 в категориях применения АС-11 и ДС-11

Род тока	Номинальное рабочее напряжение, В	Номинальный рабочий ток, А	Коммутационная износостойкость для классов, млн. циклов		
			А	Б	В
Постоянный	110	0,5	1,6	1,0	0,3
	220	0,2			
Переменный	380	1,5			
	600	1,0			

Таблица 2.23 – Максимальные токи продолжительного режима работы пускателей ПМЕ-200 в зависимости от номинального тока теплового элемента реле и исполнения по степени защиты

Номинальный ток теплового элемента реле, А	Диапазон регулирования номинального тока несрабатывания, А	Максимальные токи продолжительного режима работы реле в пускателях исполнений	
		IP00	IP30
		УХЛ4, О4	У3, Т3
5,0	4,25-5,75	5,75	5,5
6,3	5,35-7,23	7,23	7,0
8,0	6,8-9,2	9,2	8,8
10,0	8,5-11,5	11,5	11,0
12,5	10,6-14,3	14,3	14,0
16,0	13,6-18,4	18,4	17,6
20,0	17,0-23,0	23,0	20,0
25,0	21,3-25,0	25,0	23,0

Таблица 2.24 – Номинальные рабочие токи и номинальные рабочие напряжения вспомогательной цепи пускателей ПМА-3000 в категориях применения АС-11 и ДС-11

Род тока	Номинальное рабочее напряжение, В	Номинальный рабочий ток, А
Постоянный	110	0,5
	220	0,2
Переменный	127	3,0
	220	2,0
	380	1,5
	660	0,6

Примечание - Коммутационная износостойкость контактов вспомогательной цепи в данных категориях применения и при данных значениях номинальных рабочих токов и напряжений не менее 1,6 млн. циклов срабатываний для исполнения по износостойкости А и не менее 0,8 млн. циклов срабатываний для исполнения по износостойкости Б и В

Таблица 2.25 – Номинальные токи и номинальные рабочие токи пускателей ПМА-3000 в категории применения АС-3

Исполнение по степени защиты	Номинальный ток, А	Номинальный рабочий ток контактов главной цепи пускателя в продолжительном и прерывисто-продолжительном режимах работы, А	
		до 380 В	св. 380 до 660 в
IP00	40	40	16
IP40		36	

Таблица 2.26 – Механическая и коммутационная износостойкость пускателей ПМА-3000 в категории применения АС-3 и допустимая частота включений в 1 час

Механическая износостойкость				Коммутационная износостойкость			
Общий ресурс для исполнений по износостойкости, млн. циклов			Частота включений в час	Общий ресурс для исполнений по износостойкости, млн. циклов			Частота включений в час
А	Б	В		А	Б	В	
16	16	8	3600	2	1	0,3	1200

Примечание – Механическая износостойкость реверсивных пускателей не менее 5 млн. циклов.

Таблица 2.27 – Максимальные токи продолжительного режима работы пускателей ПМА-3000 в зависимости от номинального тока теплового элемента реле и исполнения по степени защиты

Номинальный ток теплового элемента реле, А	Диапазон регулирования номинального тока несрабатывания, А		Максимальные токи продолжительного режима работы реле в пускателях исполнений	
	IP00	IP40	IP00	IP40
4,0	—	3,4-3,6	—	4,6
5,0	—	4,25-5,75	—	5,75
6,3	—	5,35-7,23	—	7,23
8,0	—	6,8-9,2	—	9,2
10,0	8,5-11,5	8,5-11,5	11,5	11,5
12,5	10,6-14,3	10,6-14,3	14,3	14,3
16,0	13,6-18,4	13,6-18,4	18,4	18,4
20,0	17,0-23,0	17,0-23,0	23,0	23,0
25,0	21,2-28,7	21,2-28,7	28,7	28,7
32,0	27,2-36,8	—	36,8	—
34,0	—	28,0-40,0	—	36,0
40,0	34,0-40,0	—	40,0	—

Таблица 2.28 – Коммутационная износостойкость пускателей ПМА-3000 в категории применения АС-4

Номинальные рабочие токи, А, при напряжении		Коммутационная износостойкость				
		Общий ресурс для исполнений по износостойкости, млн. циклов			Частота включений в час при напряжении	
380 В	660 В	А	Б	В	380 В	660 В
16	10	0,35	0,16	0,08	1200	300

Структура условного обозначения пускателей ПМЕ-200

ПМЕ - 2 X X X X X
 1 2 3 4 5 6 7

1	Буквенное обозначение типа пускателя
2	Цифра, обозначающая исполнение пускателя по номинальному току 25 А
3	Цифра, обозначающая исполнение пускателя по степени защиты по ГОСТ 14254-80: 1 - IP00; 2 - IP30.
4	Цифра, обозначающая сочетание конструктивных элементов: 1 - без реле, нереверсивные, без кнопок; 2 - с реле, нереверсивные, без кнопок; 3 - без реле, реверсивные, без кнопок; 4 - с реле, реверсивные, без кнопок
5	Буквы, обозначающие климатическое исполнение по ГОСТ 15150-69
6	Цифра, обозначающая категорию размещения по ГОСТ 15150-69
7	Буква, обозначающая класс износостойкости пускателя: А, Б или В

Пример записи обозначения пускателя в оболочке со степенью защиты IP30, нереверсивного, класса износостойкости А, с включающей катушкой на напряжение 220 В частоты 50 Гц, с двумя замыкающими и двумя размыкающими контактами вспомогательной цепи, с реле с номинальным током тепловых элементов 16 А, без кнопок управления при его заказе и в документации другого изделия:

а) для поставок внутри страны:

"Пускатель ПМЕ-222У3А, 220 В, (2з+2р), 16 А. ТУ 16-526.491-94"

б) для поставок на экспорт в страны с умеренным климатом:

"Пускатель ПМЕ-222У3А, 220 В, (2з+2р), 16 А. Экспорт. ТУ 16-526.491-94"

в) для поставок на экспорт в страны с тропическим климатом:

"Пускатель ПМЕ-222Т3А, 220 В, (2з+2р), 16 А. Экспорт. ТУ 16-526.491-94"

Примечания:

1 Частота сети 50 Гц в обозначении пускателя не указывается, частота 60 Гц указывается после напряжения включающей катушки.

2 На экспорт, если иное не оговорено в заказе-наряде, пускатели поставляются с максимальным количеством размыкающих и замыкающих вспомогательных контактов. В этом случае в записи обозначения пускателя количество вспомогательных контактов допускается не указывать.

Структура условного обозначения пускателей ПМА-3000

ПМА - 3 X X 0 X X X
 1 2 3 4 5 6 7 8

1	Буквенное обозначение типа пускателя
2	Цифра, обозначающая исполнение пускателя по номинальному току 40 А
3	Цифра, указывающая исполнение пускателей по назначению и наличию теплового реле: 1 - без реле, нереверсивные; 2 - с реле, нереверсивные; 3 - без реле, реверсивные с электрической блокировкой; 4 - с реле, реверсивные с электрической блокировкой
4	Цифра, обозначающая исполнение пускателя по степени защиты по ГОСТ 14254-80: 0 - IP00; 1 - IP40.
5	Цифра, указывающая исполнение пускателя по роду тока цепи управления, напряжению главной цепи: переменный, 380 В.
6	Буквы, обозначающие климатическое исполнение по ГОСТ 15150-69
7	Цифра, обозначающая категорию размещения по ГОСТ 15150-69
8	Буква, обозначающая класс износостойкости пускателя: А, Б или В

Пример записи обозначения пускателя в оболочке со степенью защиты IP40, нереверсивного, класса износостойкости Б, с включающей катушкой на напряжение 220 В частоты 50 Гц, с двумя замыкающими и двумя размыкающими контактами вспомогательной цепи, с реле с номинальным током тепловых элементов 16 А, без кнопок управления при его заказе и в документации другого изделия:

а) для поставок внутри страны:

"Пускатель ПМА-3210УЗБ, 220 В, (2з+2р), 16 А. ТУ 16-644.005-84"

б) для поставок на экспорт в страны с умеренным климатом:

"Пускатель ПМА-3210УЗБ, 220 В, (2з+2р), 16 А. Экспорт. ТУ 16-644.005-84"

в) для поставок на экспорт в страны с тропическим климатом:

"Пускатель ПМА-3210ТЗБ, 220 В, (2з+2р), 16 А. Экспорт. ТУ 16-644.05-84"

Примечания:

1 Частота сети 50 Гц в обозначении пускателя не указывается, частота 60 Гц указывается после напряжения включающей катушки.

2 На экспорт, если иное не оговорено в заказ-наряде, пускатели поставляются с максимальным количеством размыкающих и замыкающих вспомогательных контактов. В этом случае в записи обозначения пускателя количество вспомогательных контактов допускается не указывать.

3 При заказе пускателя ПМА-3000 в реверсивном исполнении указывается суммарное число вспомогательных контактов.

Габаритные и установочные размеры пускателей

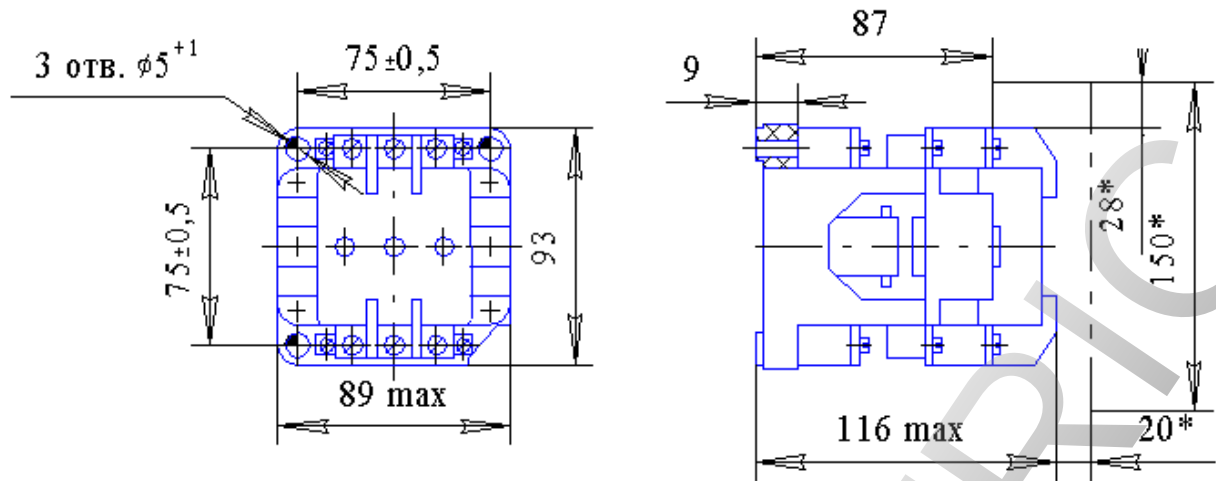


Рис. 2.64 - Пускатели неревсивные без реле типа ПМЕ-211, ПМА-3100

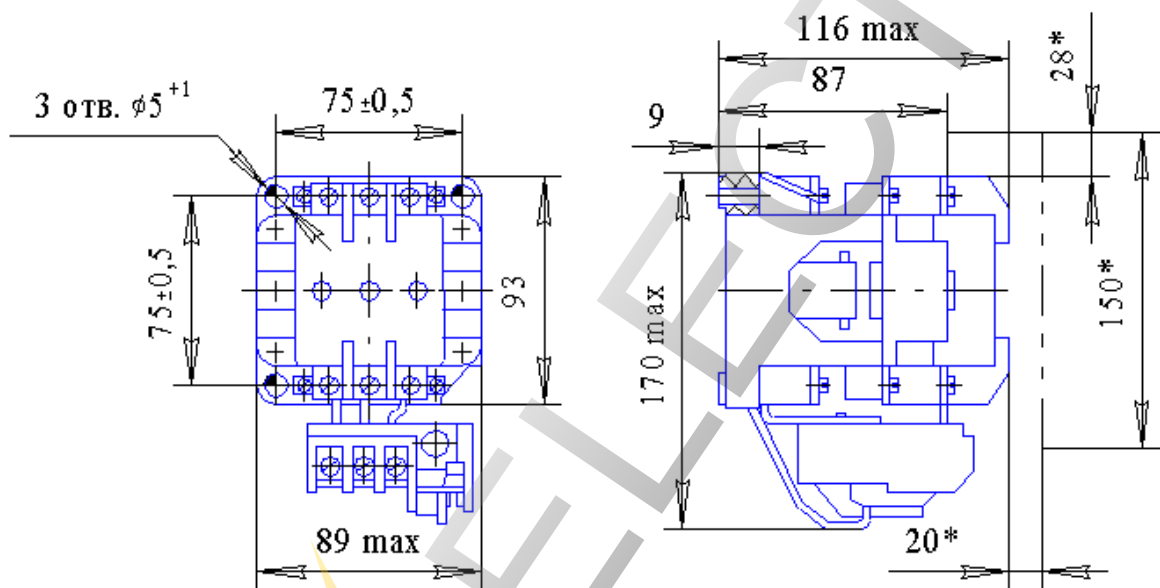


Рис. 2.65 - Пускатели неревсивные с реле типа ПМЕ-212

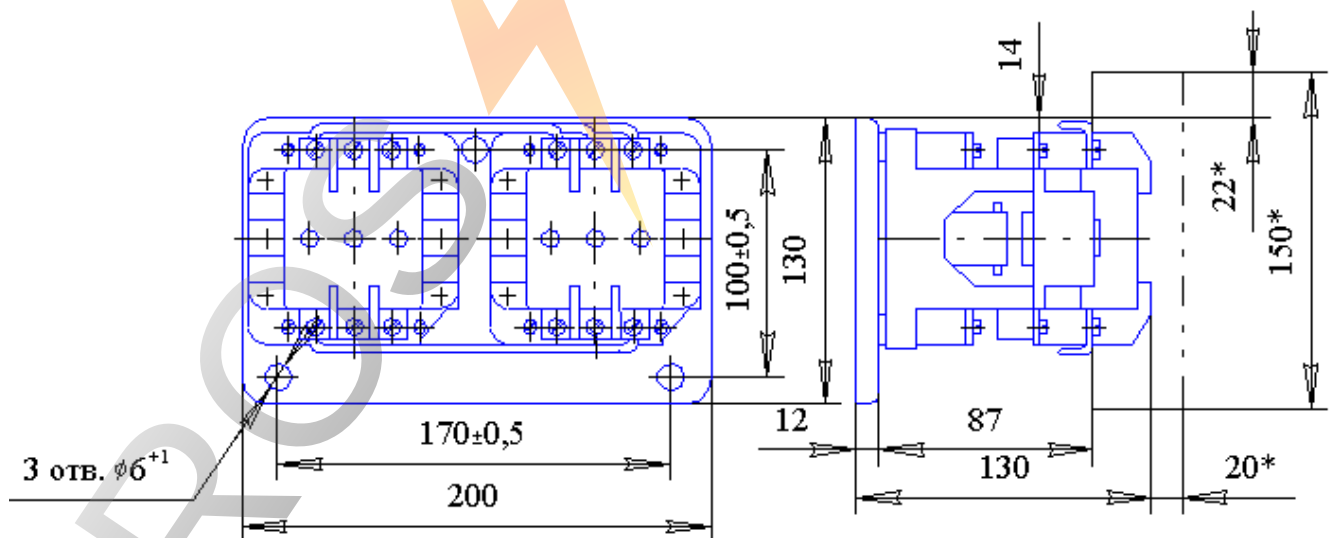


Рис. 2.66 – Пускатели реверсивные без реле типа ПМЕ-213, ПМА-3300

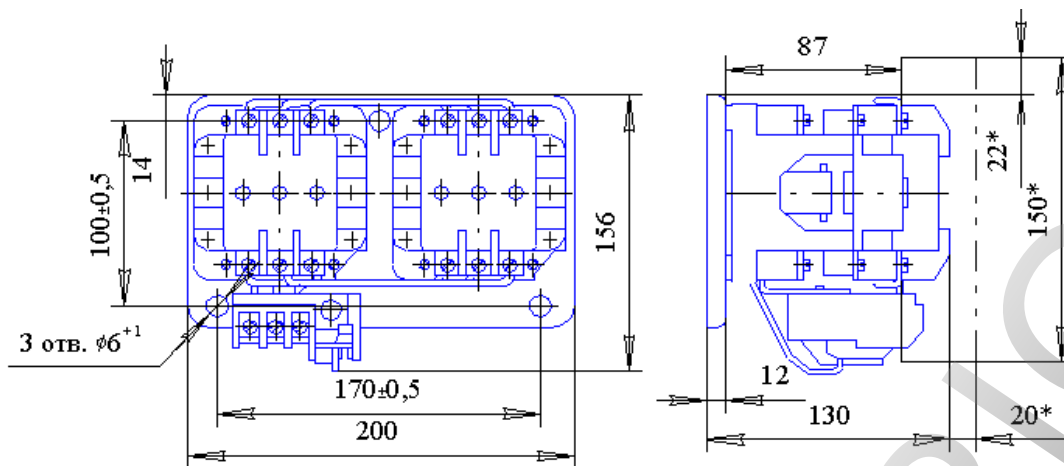


Рис. 2.67 - Пускатели реверсивные с реле типа ПМЕ-214

*Граница возможного выброса дуги только для пускателей ПМЕ-200.

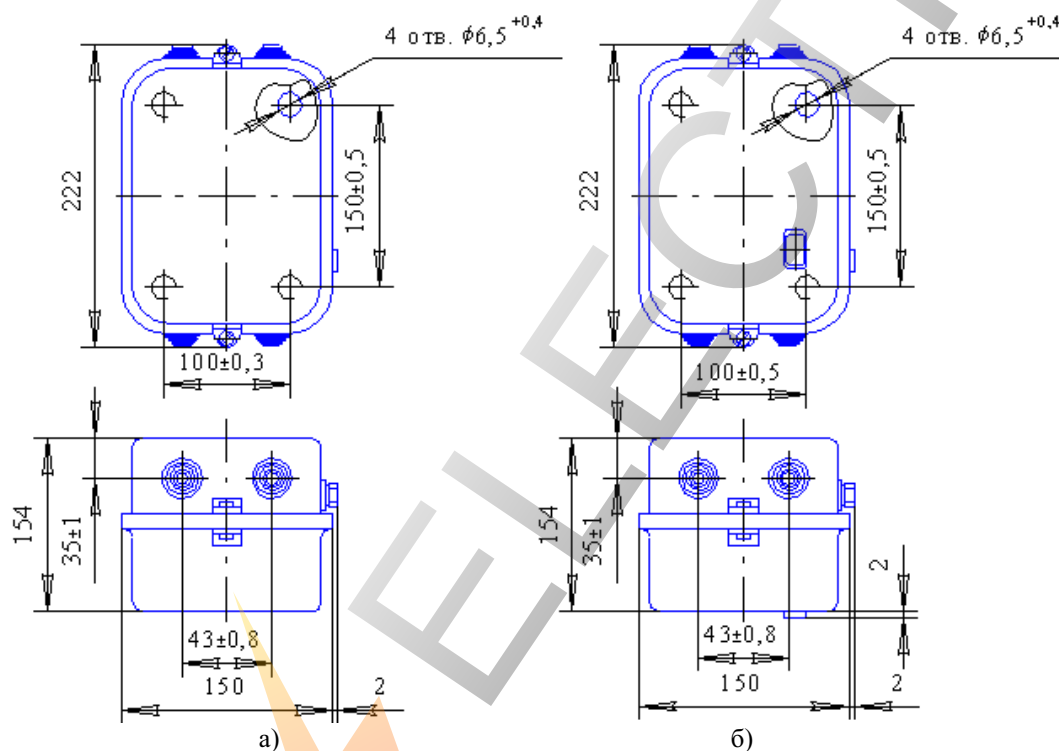


Рис. 2.68 - Пускатели электромагнитные а) типа ПМЕ-221, б) типа ПМЕ-222

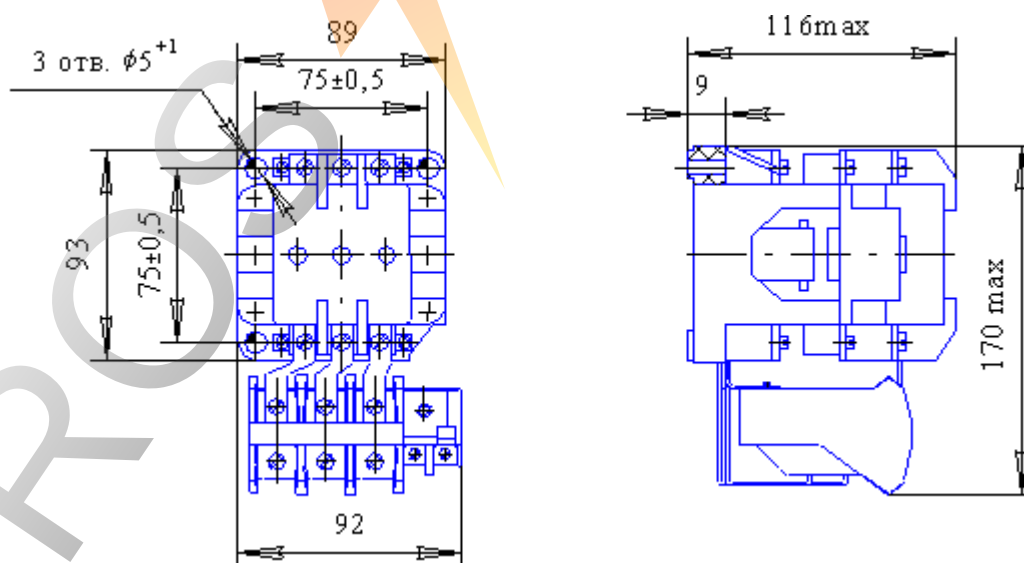


Рис. 2.69 - Пускатель электромагнитный типа ПМА-3200

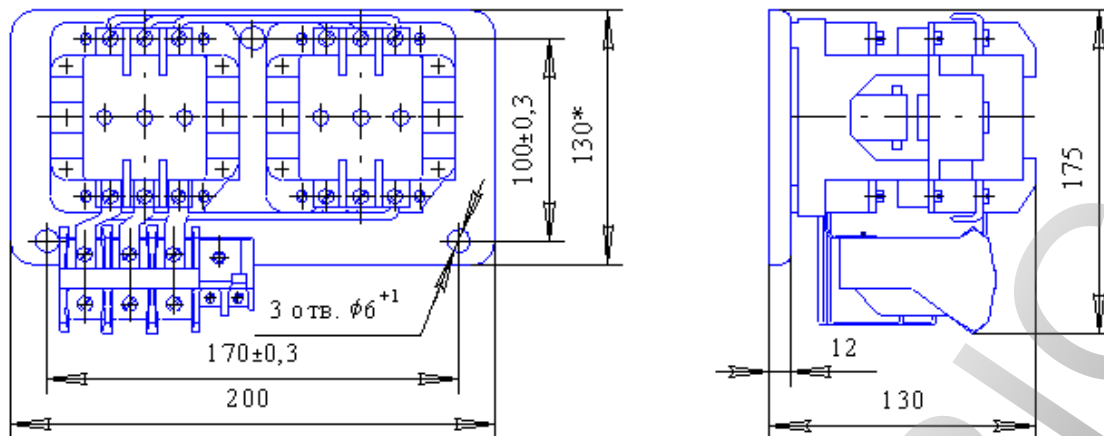


Рис. 2.70 - Пускатель электромагнитный типа ПМА-3400

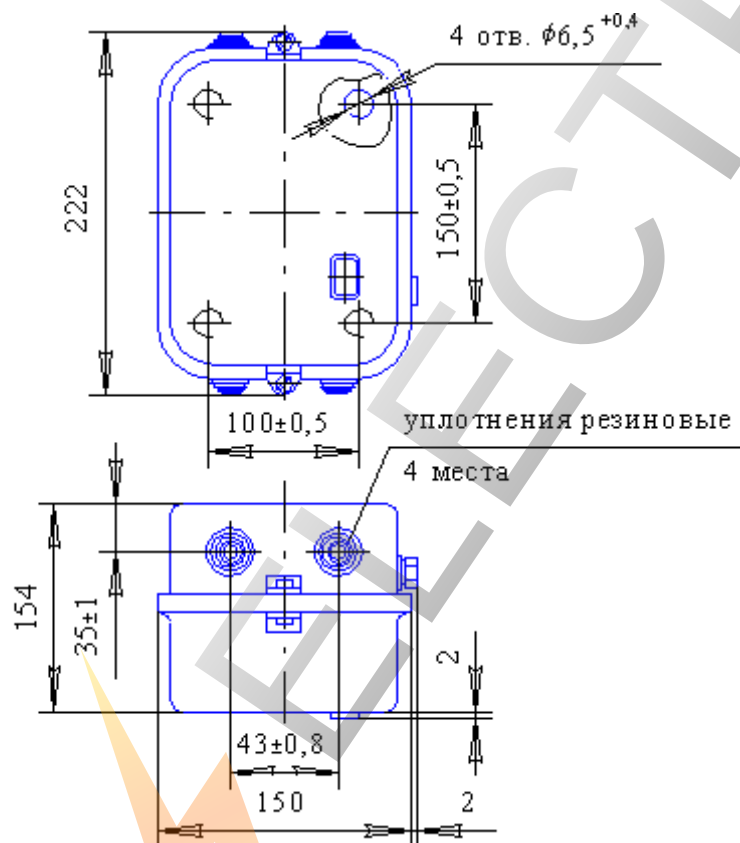
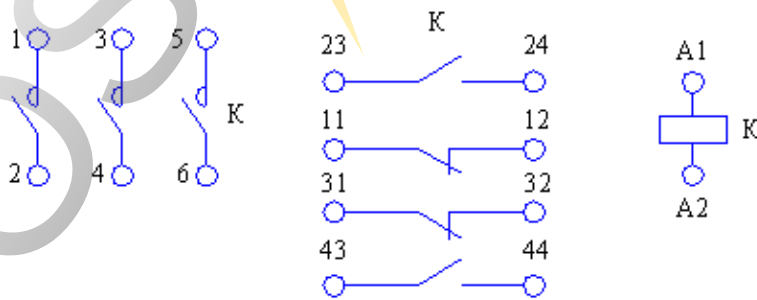


Рис. 2.71 - Пускатели электромагнитные типа ПМА-3110, ПМА-3210

Схемы электрические принципиальные ПМЕ-200 и ПМА-3000



К - контактор

○ - зажимы для внешних проводов

Рис. 2.72 - Пускатели неперевсивные без реле типа ПМЕ-211, ПМЕ-221, ПМА-3100, ПМА-3110

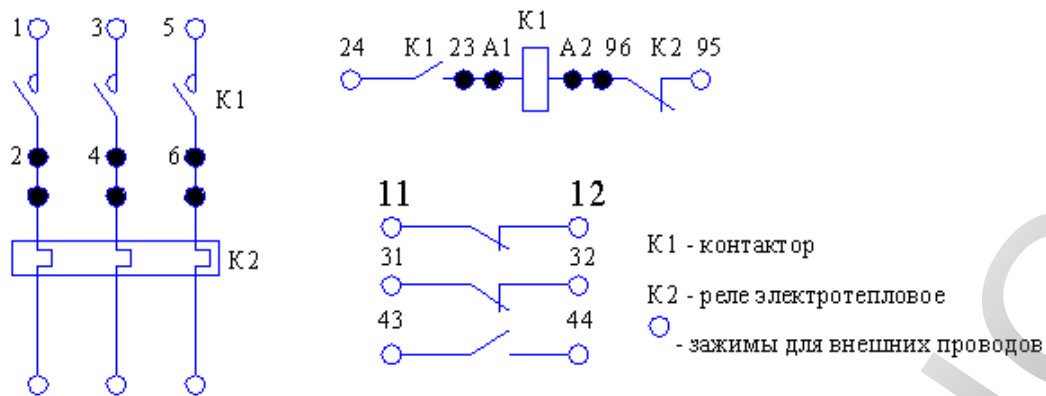


Рис. 2.73 - Пускатели неререисвные с реле типа ПМЕ-212, ПМЕ-222, ПМА-3200, ПМА-3210

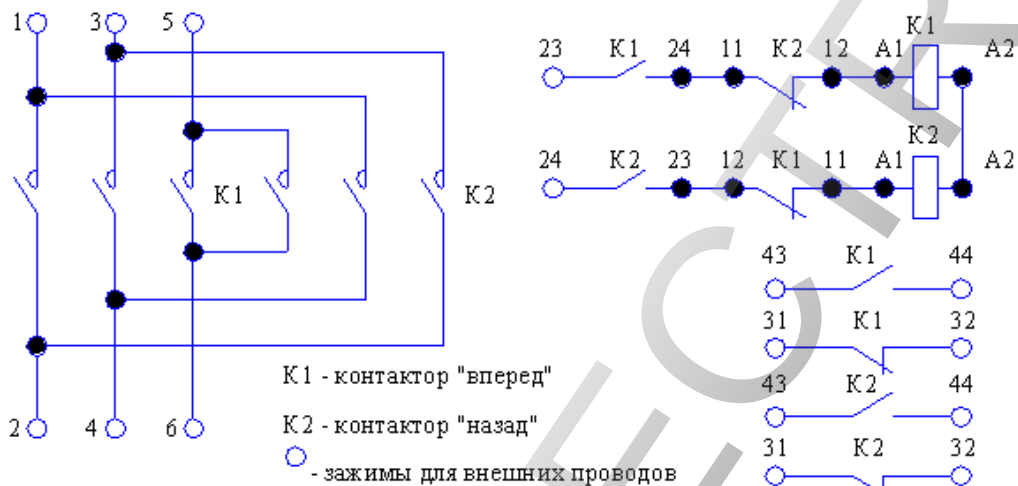


Рис. 2.74 - Пускатели реверсивные без реле типа ПМЕ-213 и ПМА-3300

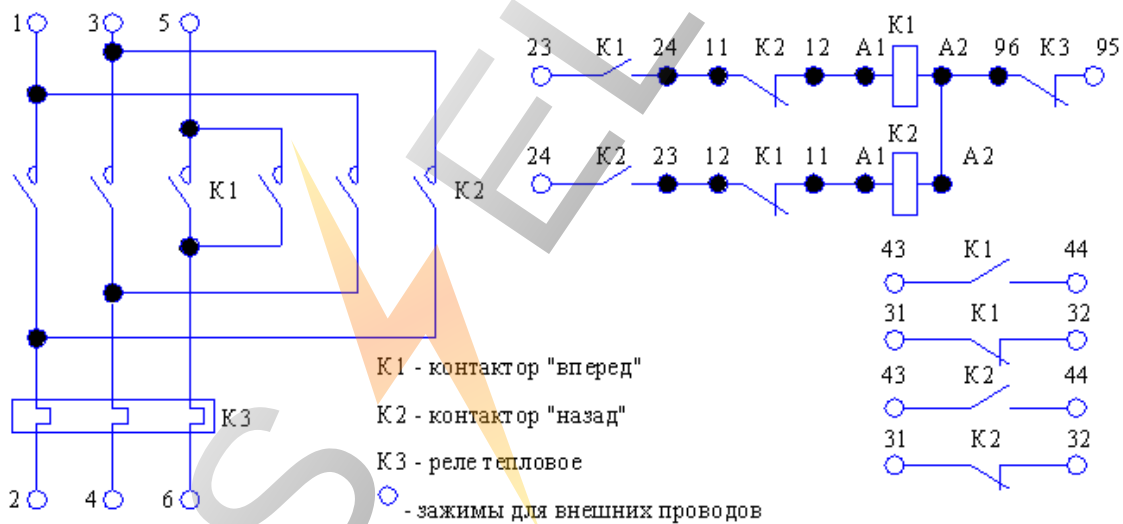


Рис. 2.75 - Пускатели реверсивные с реле типа ПМЕ-214 и ПМА-3400

Приставки контактные ПКЛ и стойки контактные для пускателей типа ПМ12-010 и реле промежуточных серии РЭП34



Предназначены для увеличения количества вспомогательных контактов. Приставки ПКЛ устанавливаются на пускатели типа ПМ12-025, ПМ12-040, ПМ12-063, стойки контактные – на пускатели типа ПМ12-010 и реле промежуточные РЭП34. На каждый из пускателей можно установить 2- или 4-контактную приставку либо стойку с различным набором размыкающих и замыкающих контактов. Контактные приставки и стойки механически соединяются с пускателями и фиксируются при помощи защелки. Способ крепления обеспечивает жесткую и надежную связь между контактной приставкой и пускателем. Приставки контактные ПКЛ выпускаются со степенью защиты IP20, стойки – IP00 и IP20. Исполнения по износостойкости: А - не менее 2 млн. циклов, Б - не менее 1 млн. циклов, В - не менее 0,3 млн. циклов.

Номинальный ток приставок контактных и стоек – 10 А.

Климатическое исполнение УХЛ4 и Т3 по ГОСТ 15150-69.

Габаритные размеры приставок см. рис. 3.1, стоек – рис. 3.2.

Схемы электрические принципиальные приставок см. рис. 3.3, стоек – рис. 3.4.

Выбор приставок контактных см. таблицу 3.1, выбор стоек контактных см. таблицу 3.2.

Пример записи обозначения приставки контактной с двумя замыкающими и двумя размыкающими контактами исполнения по износостойкости А для поставок внутри страны при ее заказе и в документации другого изделия: «Приставка контактная ПКЛ-22М УХЛ4А ТУ 16-89 ИГФР.644236.033 ТУ».

То же для поставок на экспорт:

«Приставка контактная ПКЛ-22М УХЛ4А. Экспорт. ТУ 16-89 ИГФР.644236.033 ТУ».

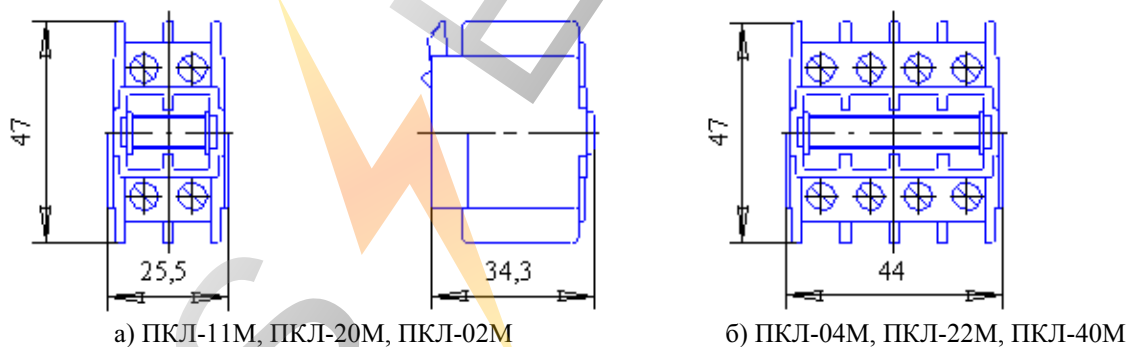


Рис. 3.1 – Габаритные размеры приставок контактных ПКЛ

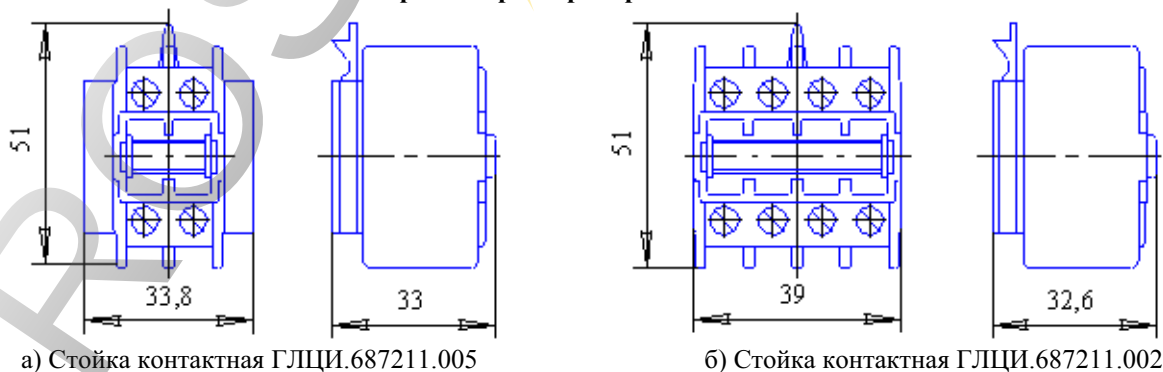


Рис. 3.2 – Габаритные размеры стоек контактных

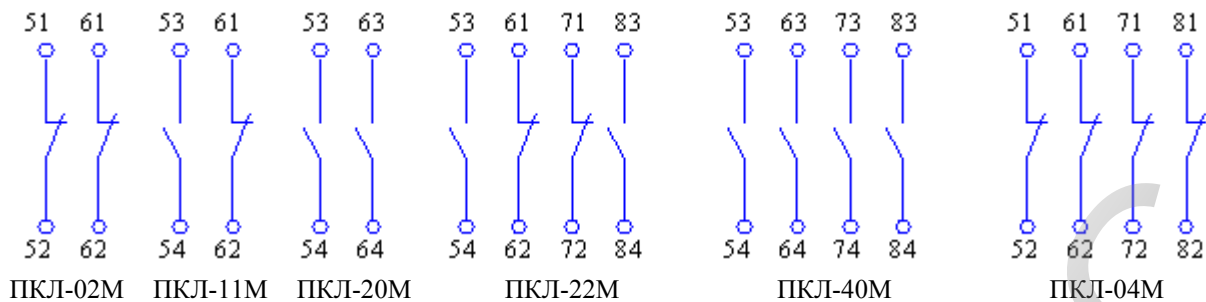


Рис. 3.3 - Схемы электрические принципиальные приставок контактных ПКЛ

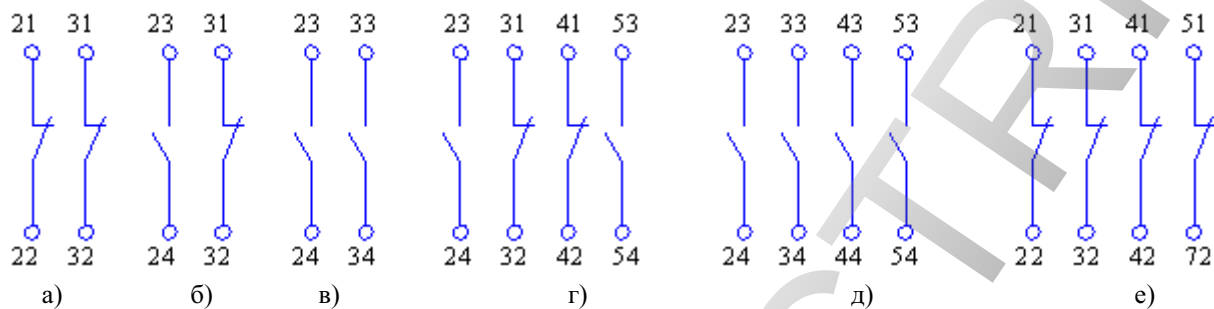


Рис. 3.4 - Схемы электрические принципиальные стоек контактных

Таблица 3.1 – Выбор приставок контактных

Обозначение типоразмера	Число и исполнение контактов	Масса, кг, не более
ПКЛ-20М	2з	0,03
ПКЛ-02М	2р	0,03
ПКЛ-11М	1з+1р	0,03
ПКЛ-04М	4р	0,06
ПКЛ-22М	2з+2р	0,06
ПКЛ-40М	4з	0,06

Таблица 3.2 – Выбор стоек контактных

Обозначение	Число и исполнение контактов	Масса, кг, не более	Класс износостойкости	Рис.
ГЛЦИ.687211.005-02; -08*	2з	0,05	Б	3.4в
ГЛЦИ.687211.005-03; -09*			В	
ГЛЦИ.687211.005-13; -16*			А	
ГЛЦИ.687211.005-04; -10*; -20; -21*	2р	0,05	Б	3.4а
ГЛЦИ.687211.005-05; -11*			В	
ГЛЦИ.687211.005-14; -17*; -18; -19*			А	
ГЛЦИ.687211.005-05; -06*	1з+1р	0,05	Б	3.4в

ГЛЦИ.687211.005-01; -07*			В	
ГЛЦИ.687211.005-12; -15*			А	
ГЛЦИ.687211.002-03; -12; -21*; -27; -28*	4р	0,07	А	3.4е
ГЛЦИ.687211.002-04; -13; -22*; -29; -30*			Б	
ГЛЦИ.687211.002-05; -14; -23*			В	
ГЛЦИ.687211.002; -09; -18*; -31; -32*	2з+2р	0,07	А	3.4г
ГЛЦИ.687211.002-01; -10; -19*; -33; -34*			Б	
ГЛЦИ.687211.002-02; -11; -20*			В	
ГЛЦИ.687211.002-06; -15; -24*; -35; -36*	4з	0,07	А	3.4д
ГЛЦИ.687211.002-07; -16; -25*; -37; -38*			Б	
ГЛЦИ.687211.002-08; -17; -26*			В	

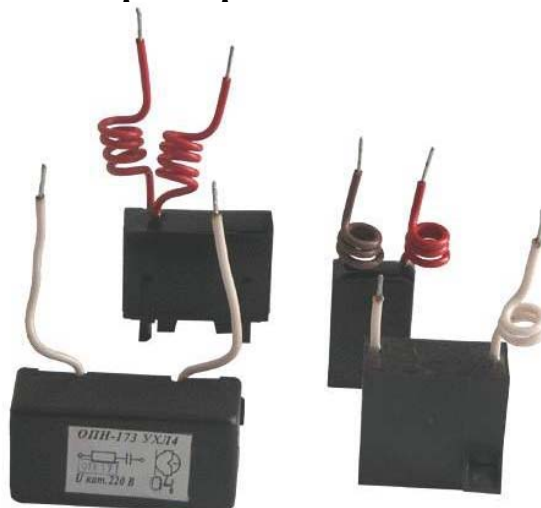
- *Климатическое исполнение ТЗ.
- Стойки ГЛЦИ.687211.002-27 – ГЛЦИ.687211.002-38 только для РЭПЗ4.

Структура условного обозначения приставок контактных ПКЛ

ПКЛ - $\frac{X}{2}$ $\frac{X}{3}$ $\frac{M}{4}$ $\frac{X}{5}$ $\frac{X}{6}$ $\frac{X}{7}$

1	Наименование приставки: "Приставка контактная"
2	Количество замыкающих контактов
3	Количество размыкающих контактов
4	Степень защиты IP20
5	Климатическое исполнение по ГОСТ 15150-69
6	Категория размещения по ГОСТ 15150-69
7	Исполнение по коммутационной износостойкости в режиме нормальных коммутаций: А, Б, В

Ограничители перенапряжений типа ОПН-1, ОПН-2



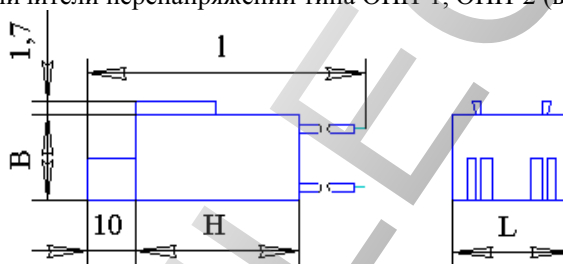
Ограничивают коммутационное перенапряжение на катушках аппарата до 2-х кратного амплитудного значения напряжения цепи управления с учетом допустимого увеличения этого напряжения до 110 % номинального значения для напряжений 110, 220, 380 В и до 4-х кратного для 24 и 48 В.

Род тока цепи управления - переменный.

Климатическое исполнение - УХЛ4, Т3 по ГОСТ 15150-69.

Габаритные и установочные размеры см. рис. 4.1, схемы электрические включения см. рис. 4.2.

а) Ограничители перенапряжений типа ОПН-1, ОПН-2 (вариант К)

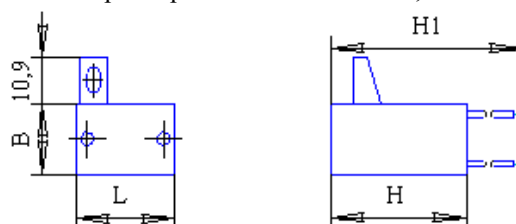


Тип ограничителя	L, мм	B, мм	H, мм	l, мм	Масса, г
ОПН-120, ОПН-121	44	20	28	215±5	38 (41*)
ОПН-122, ОПН-123	42	15		(235±5*)	29 (32*)
ОПН-130, ОПН-131	62	20	35	245±5	60 (63*)
ОПН-132, ОПН-133				(262±5*)	35 (38*)
ОПН-222, ОПН-223, ОПН-224 (вариант К)	42	15	28	215±5	51 (54*)
ОПН-232, ОПН-233, ОПН-234 (вариант К)					(235±5*)
				245±5	51,4 (54,4*)
				(262±5*)	

Размеры без предельных отклонений максимальные

* Размеры и масса только для ОПН с наконечниками

б) Ограничители перенапряжений типа ОПН-1, ОПН-2 (вариант К)

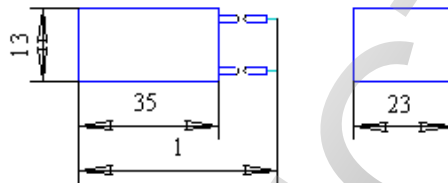


Тип ограничителя	L, мм	B, мм	H, мм	l, мм	Масса, г
ОПН-110	38,5	21	35,5	145±5 (160±5*)	35 (38*)
ОПН-111					
ОПН-112		14	26,5	120±5 (135±5*)	20,7 (23,7*)
ОПН-113					
ОПН-212, ОПН-213, ОПН-214 (вариант К)					

Размеры без предельных отклонений максимальные

* Размеры и масса только для ОПН с наконечниками.

в) Ограничители перенапряжений типа ОПН-2



Тип ограничителя	l, мм	Масса, г, не более
ОПН-212, ОПН-213, ОПН-214	120±5 (135±5*)	21 (24*)
ОПН-222, ОПН-223, ОПН-224	155±5 (172±5*)	22 (25*)
ОПН-232, ОПН-233, ОПН-234	215±5 (232±5*)	23 (26*)

Размеры без предельных отклонений максимальные

* Размеры и масса только для ОПН с наконечниками.

Рис. 4.1 - Габаритные размеры и масса ограничителей перенапряжений ОПН

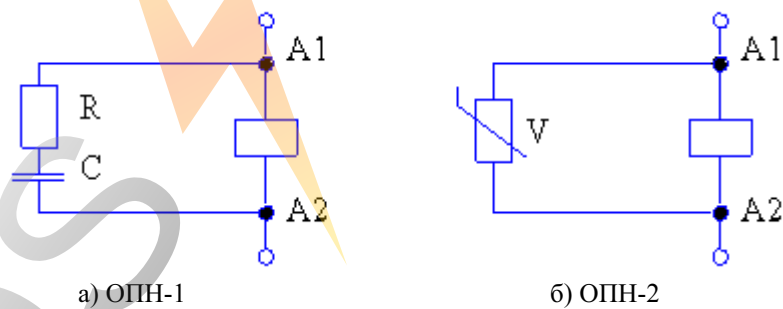


Рис. 4.2 - Схемы электрические включения ограничителей перенапряжений ОПН

Таблица 4.1 - Выбор ограничителя перенапряжений

Номинальный ток пускателя, А	Номинальное напряжение включающих катушек и тип ограничителя перенапряжения в зависимости от элементной базы			
	U номин., В	R-C	U номин., В	Варисторная
10	24	ОПН-110	110	ОПН-212
	48	ОПН-111	220	ОПН-213
	110	ОПН-112	380	ОПН-214
	220	ОПН-113		
25; 40	24	ОПН-120	110	ОПН-222
	48	ОПН-121	220	ОПН-223
	110	ОПН-122	380	ОПН-224
	220	ОПН-123		
63	24	ОПН-130	110	ОПН-232
	48	ОПН-131	220	ОПН-233
	110	ОПН-132	380	ОПН-234
	220	ОПН-133		

Структура условного обозначения типоразмера ограничителя перенапряжений ОПН

ОПН - X X X X X

1 2 3 4 5 6

1	Ограничитель перенапряжений
2	Цифра, указывающая исполнение ограничителя перенапряжений по элементной базе: 1 - R-C, 2 - варистор
3	Цифра, указывающая исполнение ограничителя перенапряжений по типу аппаратов: 1 - ПМ12-010, 2 - ПМ12-025, ПМ12-040, 3 - ПМ12-063
4	Цифра, указывающая исполнение ограничителя перенапряжений по напряжению: 0 - 24 В, 1 - 48 В, 2 - 110 В, 3 - 220 В, 4 - 380 В.
5	Буква или буквы, характеризующие климатическое исполнение по ГОСТ 15150-69
6	Цифра, характеризующая категорию размещения по ГОСТ 15150-69

Пример записи обозначения ограничителя перенапряжений на базе R-C цепочки, предназначенного для пускателя с номинальным током 25 А, напряжением цепи управления 220 В для поставок внутри страны и на экспорт в страны с умеренным либо холодным климатом при его заказе и в документации другого изделия:

«Ограничитель перенапряжений ОПН-123 УХЛ4 ТУ 16-89 ИГФР.644236.033 ТУ».

Пример записи обозначения ограничителя перенапряжений на базе варистора, предназначенного для пускателя с номинальным током 25 А, напряжением цепи управления 220 В для поставок на экспорт в страны с тропическим климатом при его заказе и в документации другого изделия:

«Ограничитель перенапряжений ОПН-223 ТЗ ТУ 16-89 ИГФР.644236.033 ТУ» или

«Ограничитель перенапряжений ОПН-223 ТЗ. Вариант К. ТУ 16-89 ИГФР.644236.033 ТУ»

Реле электротепловые токовые типа РТТ5-10



Реле предназначены для защиты трехфазных асинхронных электродвигателей с короткозамкнутым ротором от токовых перегрузок недопустимой продолжительности, в том числе возникающих при выпадении одной из фаз.

Реле применяются в качестве комплектующих изделий в схемах управления электроприводами в цепях переменного тока напряжением 660 В частотой 50 или 60 Гц, в цепях постоянного тока напряжением 440 В.

Реле имеют несменные нагреватели, температурный компенсатор, регулятор уставки токов несрабатывания, кнопку ручного возврата, один размыкающий, либо переключающий контакт.

Рабочее положение - крепление на вертикальной плоскости регулятором тока несрабатывания вперед, крышкой вверх. Допускается отклонение на 15° в любую сторону.

Окружающая среда не должна содержать газов, жидкости и пыли в концентрациях, нарушающих работу реле.

Виды климатического исполнения реле УХЛ4, О4 по ГОСТ 15150-69.

Допускается эксплуатация реле при встройке их в оболочку пускателя или комплектного устройства:

- реле климатического исполнения УХЛ4 в изделиях для климатического исполнения У категории 2 и 3;

- реле климатического исполнения О4 в изделиях для климатического исполнения УХЛ и Т категории 1, 2, 3 и 5.

Принцип работы реле основан на прохождении электрического тока через биметаллические пластины и нагреватели, которые включены в главную цепь. Под воздействием нагрева биметаллические пластины изгибаются и через механизм срабатывания происходит размыкание контактов вспомогательной цепи.

Возврат контактной группы - ручной по истечении не менее 1,5 мин. после срабатывания реле.

Кнопка возврата реле может быть использована в качестве кнопки "Стоп".

Реле при всех положениях регулятора уставки должны допускать не менее 3000 срабатываний.

Размыкающие контакты выполнены со свободным расцеплением.

Реле могут устанавливаться на пускатели типа ПМ12-010 втычным способом либо индивидуально с помощью клемника типа КР5-10. Индивидуально реле устанавливается как на металлических, так и на изоляционных плитах, а также на станциях управления речного типа. Крепление производится с помощью винтов либо безвинтовым способом.

Основные параметры и характеристики

Основные параметры реле приведены в таблицах 5.1, 5.2.

Схемы электрические принципиальные приведены на рисунке 5.1.

Габаритные и установочные размеры приведены на рисунке 5.2.

Высота над уровнем моря до 2000 м. Допускается применение реле в цепях с номинальным напряжением 380 В на высоте над уровнем моря до 4300 м, при этом температура окружающей среды не должна превышать 28°C , электрическая прочность изоляции 2000 В. Допускается изменение токов срабатывания и несрабатывания до 10 %.

Температура окружающего воздуха от минус 40 до 55°C .

Верхнее значение относительной влажности воздуха – не более 80 % при температуре 25°C для исполнения УХЛ4 и 98 % при температуре 35°C для исполнения О4.

Реле устойчивы при воздействии вибрации мест крепления реле в диапазоне частот 1-100 Гц при ускорении 1g, многократных ударов с ускорением 3g при длительности удара 2-20 мс.

Номинальный ток реле 10 А, номинальный ток вспомогательных контактов 6,3 А.

Номинальное напряжение главной цепи и контакта реле 660 В переменного тока частотой 50 или 60 Гц и 440 В постоянного тока.

Потребляемая мощность одним полюсом реле не более 1,75 Вт.

Допустимое отклонение токов при любых положениях регулятора уставки должно быть: токов несрабатывания не более минус 5 %, токов срабатывания не более плюс 10 %.

Время срабатывания реле при трехполюсной работе и нагреве с холодного состояния 6-кратным номинальным током несрабатывания при любом положении регулятора уставки и температуре окружающей среды 20 °С находится в пределах 3...7 с.

При включении 6-кратного номинального тока несрабатывания с нагретого состояния реле после длительного протекания номинального тока несрабатывания время срабатывания не менее 0,5 с.

Ток срабатывания реле при отсутствии тока в одном из полюсов (аварийный режим работы электродвигателя) при минусовом положении регулятора уставки не превышает 0,95, в других положениях 0,87 от тока срабатывания при протекании тока по всем полюсам реле.

Количество внешних проводов, присоединяемых к выводам главной цепи реле, не более одного, а вспомогательной цепи – не более двух, для медных - сечением до 1,5 мм², для алюминиевых – сечением до 2,5 мм².

При подсоединении проводов длиной менее 1,5 м или сечением, отличным от указанных, в случае ложного срабатывания реле необходимо регулятор уставки повернуть в положение, соответствующее току несрабатывания, превышающее номинальный ток электродвигателя на 5-10 %.

При установке в рабочем положении, подсоединении проводов соответствующего сечения длиной не менее 1,5 м, любом положении регулятора уставки и температуре окружающей среды (25±10) °С реле не срабатывают в течение 20 мин. при токе, равном номинальному току несрабатывания, и срабатывают за время не более 20 мин. при токе, равном 1,2 номинального тока несрабатывания.

Во всем интервале рабочих температур ток несрабатывания и срабатывания при любом положении регулятора уставки изменяется не более чем на 2,5 % на каждые 10 °С.

Размыкающий либо переключающий контакт реле допускает отключение номинального рабочего тока 1 А при напряжении 726 В переменного тока и 0,06 А при напряжении 404 В постоянного тока в режиме редких коммутаций и прохождение через замкнутый контакт реле тока включения в течение времени не более 0,1 с.

Реле термически стойки при однократной нагрузке 18-кратным током несрабатывания при среднем положении регулятора уставки реле в течение 0,5 с.

Таблица 5.1 - Номинальные рабочие токи цепи управления реле

Номинальный ток, А	Номинальный рабочий ток, А						
	При номинальном напряжении постоянного тока, В				При номинальном напряжении переменного тока, В		
	27	110	220	440	220	380	660
6,3	2	0,3	0,15	0,06	4	3	1

Таблица 5.2 - Обозначение типоразмеров реле и диапазоны регулирования токов несрабатывания

Обозначение типоразмера реле	Диапазон регулирования номинального тока несрабатывания, А	Условное обозначение диапазона регулирования номинального тока несрабатывания
РТТ5-10-011 (РТТ5-10-012)	0,10—0,12—0,14	01
РТТ5-10-021 (РТТ5-10-022)	0,13—0,16—0,18	02
РТТ5-10-031 (РТТ5-10-032)	0,17—0,20—0,23	03
РТТ5-10-041 (РТТ5-10-042)	0,21—0,25—0,29	04
РТТ5-10-051 (РТТ5-10-052)	0,27—0,32—0,37	05
РТТ5-10-061 (РТТ5-10-062)	0,34—0,40—0,46	06
РТТ5-10-071 (РТТ5-10-072)	0,42—0,50—0,58	07
РТТ5-10-081 (РТТ5-10-082)	0,54—0,63—0,72	08
РТТ5-10-091 (РТТ5-10-092)	0,68—0,80—0,92	09
РТТ5-10-101 (РТТ5-10-102)	0,85—1,00—1,15	10
РТТ5-10-111 (РТТ5-10-112)	1,10—1,25—1,40	11
РТТ5-10-121 (РТТ5-10-122)	1,36—1,60—1,84	12
РТТ5-10-131 (РТТ5-10-132)	1,70—2,00—2,30	13
РТТ5-10-141 (РТТ5-10-142)	2,1—2,5—2,9	14
РТТ5-10-151 (РТТ5-10-152)	2,7—3,2—3,7	15
РТТ5-10-161 (РТТ5-10-162)	3,4—4,0—4,6	16
РТТ5-10-171 (РТТ5-10-172)	4,2—5,0—5,8	17
РТТ5-10-181 (РТТ5-10-182)	5,4—6,4—7,4	18
РТТ5-10-191 (РТТ5-10-192)	7,0—8,5—10,0	19

Примечание - В скобках указаны типоразмеры реле с переключающим контактом.

Пример записи обозначения реле с диапазоном регулирования номинального тока несрабатывания 7,0-10,0 А, с ручным возвратом, с размыкающим контактом, степени защиты IP00 при его заказе и в документации другого изделия:

- для поставок внутри страны:

"Реле РТТ5-10-191 УХЛ4 IP00 ТУ 16-88 ИГФР.647316.008 ТУ;

- для поставок на экспорт в страны с умеренным климатом:

"Реле РТТ5-10-191 УХЛ4 IP00. Экспорт. ТУ 16-88 ИГФР.647316.008 ТУ;

- для поставок на экспорт в страны с тропическим климатом:

"Реле РТТ5-10-191 О4 IP00. Экспорт. ТУ 16-88 ИГФР.647316.008 ТУ.

То же для индивидуальной установки с клеммником, степени защиты IP20:

- для поставок внутри страны:

"Реле РТТ5-10-191 УХЛ4 IP20 КР5-10 УХЛ4 ТУ 16-88 ИГФР.647316.008 ТУ;

- для поставок на экспорт в страны с умеренным климатом:

"Реле РТТ5-10-191 УХЛ4 IP20 КР5-10 УХЛ4. Экспорт. ТУ 16-88 ИГФР.647316.008 ТУ;

- для поставок на экспорт в страны с тропическим климатом:

"Реле РТТ5-10-191 О4 IP20 КР5-10 О4. Экспорт. ТУ 16-88 ИГФР.647316.008 ТУ.

Структура условного обозначения реле

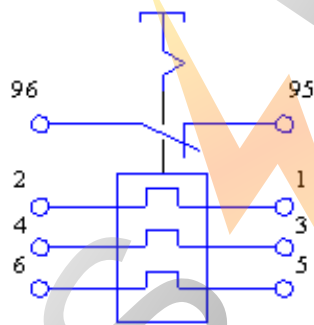
$\frac{PTT}{1} \quad \frac{5}{2} - \frac{10}{3} - \frac{XX}{4} \quad \frac{X}{5} \quad \frac{XXXX}{6}$

1	Буквенное обозначение вида реле
2	Условное обозначение номера серии
3	Условное обозначение номинального тока реле на 10 А
4	Двузначное число. Условное обозначение диапазона регулирования номинального тока несрабатывания
5	Цифра. Условное обозначение по способу возврата и роду контактов вспомогательной цепи: 1 - возврат ручной, исключающий самовозврат, с одним размыкающим контактом 2 - возврат ручной, исключающий самовозврат, с одним переключающим контактом
6	Условное обозначение климатического исполнения и категории размещения по ГОСТ 15150-69

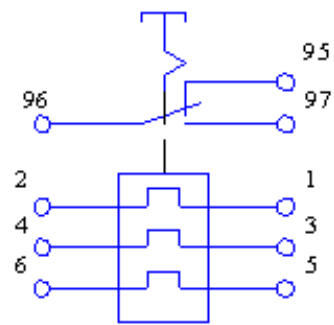
Структура условного обозначения клеммника

$\frac{KP}{1} \quad \frac{5}{2} - \frac{10}{3} \quad \frac{XXXX}{4}$

1	Буквенное обозначение вида клеммника
2	Условное обозначение номера серии
3	Условное обозначение номинального тока клеммника 10 А
4	Условное обозначение климатического исполнения и категории размещения по ГОСТ 15150-69

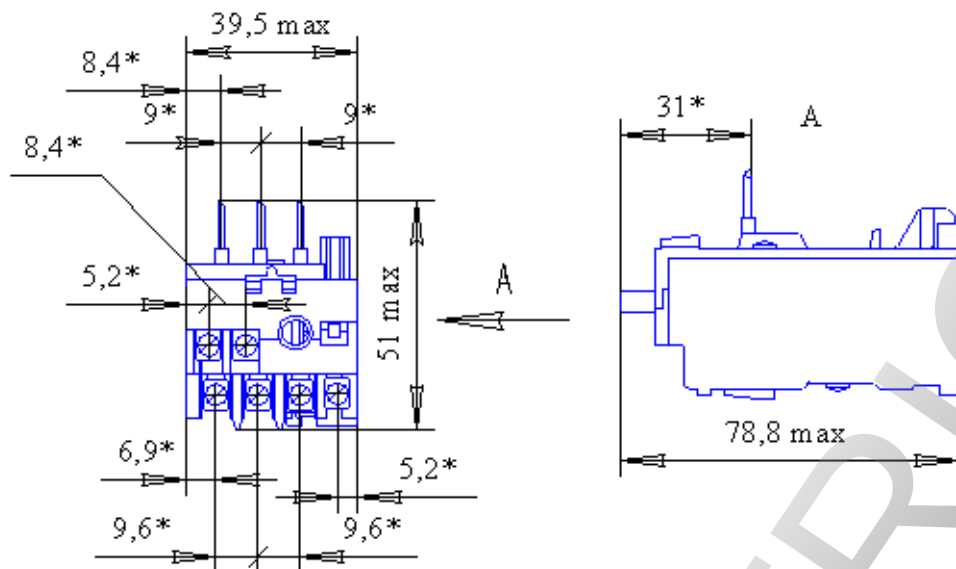


а) с размыкающим контактом

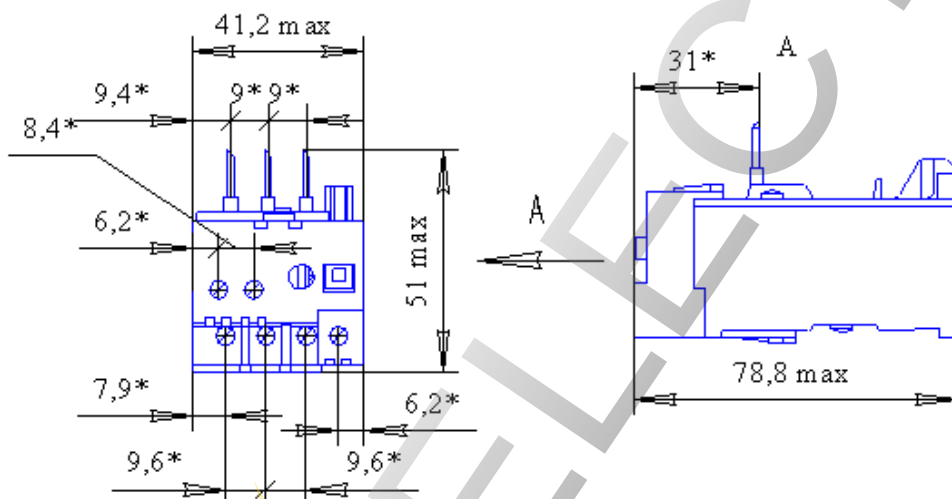


б) с переключающим контактом

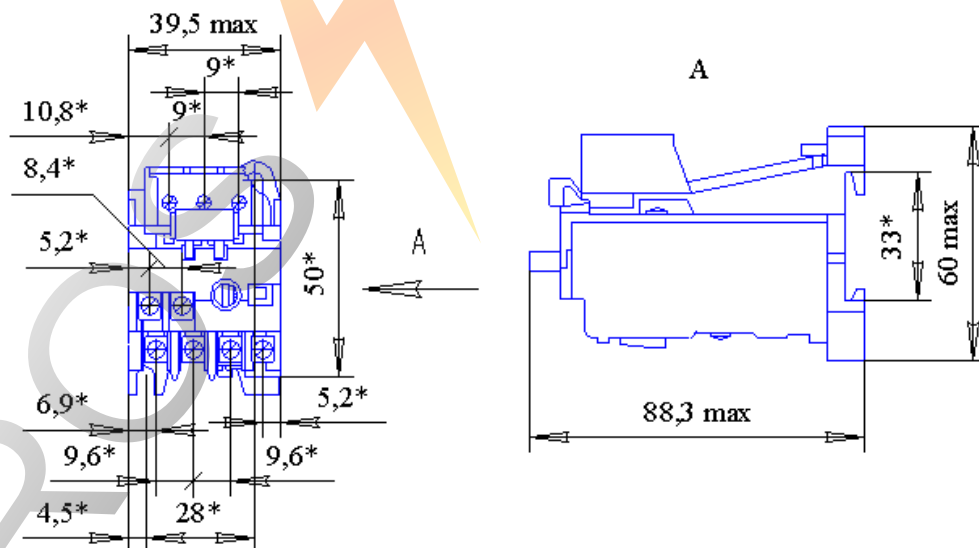
Рис. 5.1 - Схемы электрические принципиальные



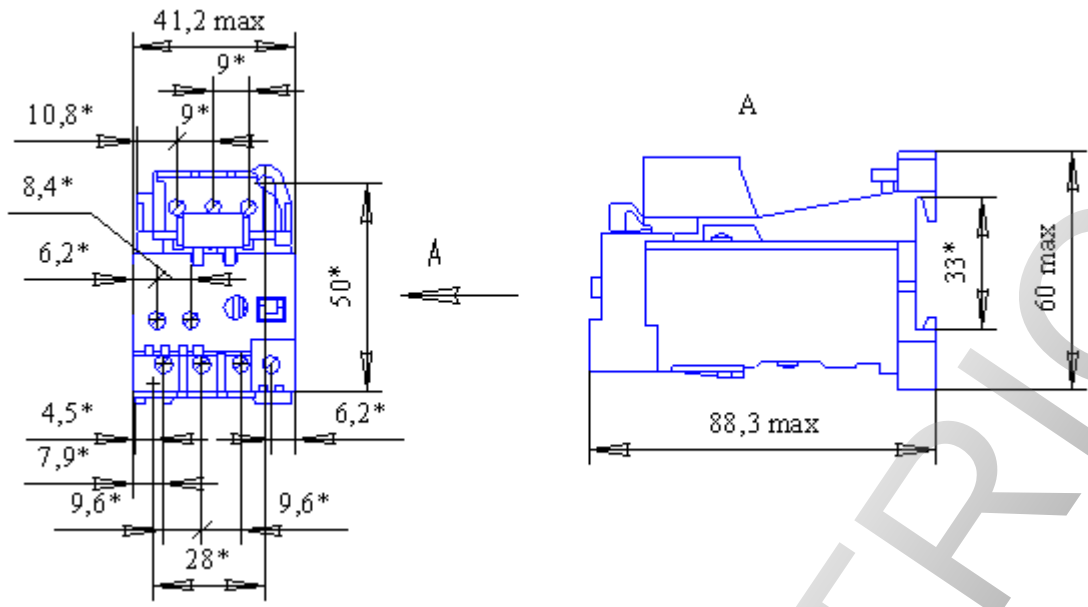
Размеры для справок
 Масса реле не более 0,08 кг
 а) Реле без клеммника, степень защиты IP00



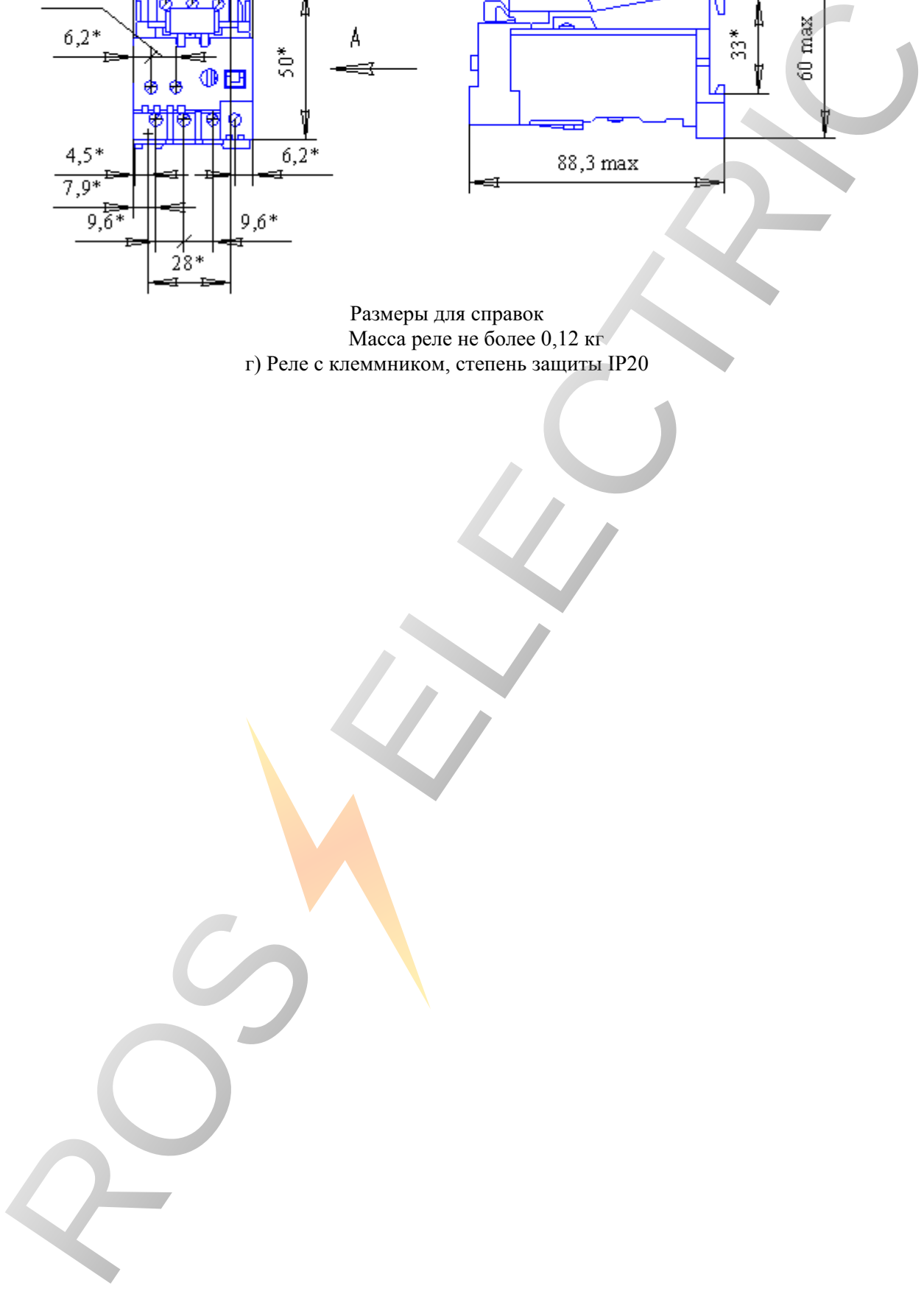
Размеры для справок
 Масса реле не более 0,08 кг
 б) Реле без клеммника, степень защиты IP20



Размеры для справок
 Масса реле не более 0,12 кг
 в) Реле с клеммником, степень защиты IP00



Размеры для справок
 Масса реле не более 0,12 кг
 г) Реле с клеммником, степень защиты IP20



Реле электротепловые токовые типа РТТ5К-16

Реле предназначены преимущественно для защиты трехфазных асинхронных электродвигателей с короткозамкнутым ротором от токовых перегрузок недопустимой продолжительности, в том числе возникающих при выпадении одной из фаз. Реле применяются в качестве комплектующих изделий в схемах управления электроприводами в цепях переменного тока напряжением до 660 В частотой 50 или 60 Гц в цепях постоянного тока напряжением до 440 В. Реле могут применяться для электрооборудования АЭС.

Реле имеют: а) три полюса; б) температурный компенсатор; в) регулятор токовой уставки; г) один переключающий или один размыкающий контакт; д) кнопку ручного возврата с указателем срабатывания; е) рычаг "Тест"; ж) переднее присоединение внешних проводников; з) несменные нагреватели; и) устройство ускоренного срабатывания; к) свободное расцепление контактов.

Реле крепятся непосредственно к контакторам типа ПМ12К-016 или устанавливаются индивидуально с помощью клеммника КР5К-16.

Виды климатического исполнения реле - УХЛ4 и О4 по ГОСТ 15150-69. Допускается эксплуатация реле при встройке их в оболочку пускателя или комплектного устройства: реле исполнения УХЛ4 в изделиях исполнения У категории 2 и 3; реле исполнения О4 в изделиях для климатического исполнения УХЛ1 и Т категории 2, 3 и 5.

Степень защиты реле и контактных зажимов вспомогательной цепи IP00 и IP20.

Рабочее положение реле в пространстве - на вертикальной плоскости регулятором токовой уставки вперед, крышкой вверх. Допускается отклонение от рабочего положения до 15 °С в любую сторону.

Номинальный ток, диапазон токовой уставки, мощность, потребляемая полюсом реле на верхней уставке, сечения внешних присоединяемых проводников главной цепи:

Обозначение тип-исполнения реле	Номи-нальный ток реле, А	Условное обозначение диапазона токовой уставки	Диапазон токовой уставки, А	Потребляемая мощность одним полюсом реле, Вт, не более	Номинальное сечение присоединяемых проводников, мм ²	
					медь	алюминий
РТТ5К-16-0,14	16	0,14	0,10-0,12-0,14	1,75	1,0	2,5
РТТ5К-16-0,18		0,18	0,13-0,16-0,18	1,75	1,0	2,5
РТТ5К-16-0,23		0,23	0,17-0,20-0,23	1,75	1,0	2,5
РТТ5К-16-0,29		0,29	0,21-0,25-0,29	1,75	1,0	2,5
РТТ5К-16-0,37		0,37	0,27-0,32-0,37	1,75	1,0	2,5
РТТ5К-16-0,46		0,46	0,34-0,40-0,46	1,75	1,0	2,5
РТТ5К-16-0,58		0,58	0,42-0,50-0,58	1,75	1,0	2,5
РТТ5К-16-0,72		0,72	0,54-0,63-0,72	1,75	1,0	2,5
РТТ5К-16-0,92		0,92	0,68-0,80-0,92	1,75	1,0	2,5
РТТ5К-16-1,15		1,15	0,85-1,00-1,15	1,75	1,0	2,5
РТТ5К-16-1,40		1,40	1,10-1,25-1,40	1,75	1,0	2,5
РТТ5К-16-1,84		1,84	1,36-1,6-1,84	1,75	1,0	2,5
РТТ5К-16-2,3		2,3	1,7-2,0-2,3	1,75	1,0	2,5
РТТ5К-16-2,9		2,9	2,1-2,5-2,9	1,75	1,0	2,5
РТТ5К-16-3,7		3,7	2,7-3,2-3,7	1,75	1,0	2,5
РТТ5К-16-4,6		4,6	3,4-4,0-4,6	1,75	1,0	2,5
РТТ5К-16-5,8		5,8	4,2-5,0-5,8	1,75	1,0	2,5
РТТ5К-16-7,4		7,4	5,4-6,3-7,4	1,75	1,0	2,5
РТТ5К-16-10		10	7,0-8,5-10,0	1,75	1,5	2,5
РТТ5К-16-12		12	9-10,5-12	1,8	1,5	2,5
РТТ5К-16-16	16	11-13,5-16	1,85	2,5	4,0	

Номинальный ток контактов вспомогательной цепи 6,3 А.

Номинальное напряжение вспомогательной цепи до 660 В переменного тока частотой 50 или 60 Гц и до 440 В постоянного тока.

При трехполюсной работе, окружающей температуре воздуха плюс 20 °С, установке в рабочем положении, присоединенных проводниках длиной не менее 1,5 м и сечением, указанным в таблице, и любом положении регулятора токовой уставки, реле не должны срабатывать при токе, равном токовой уставке, в установившемся тепловом состоянии и должны срабатывать при увеличении тока до 1,2 токовой уставки за время не более 20 мин.

Допускаемое отклонение токов несрабатывания и срабатывания при любых положениях регулятора токовой уставки не должно превышать 10 %, взятых от токовой уставки.

Время срабатывания реле при трехполюсной работе при токе, равном 1,5 токовой уставки, после нагрева реле током уставки до установившегося теплового состояния при любом положении регулятора токовой уставки и температурах окружающего воздуха минус 5 °С, плюс 20 °С и плюс 40 °С должно быть не более 2 мин.

Время срабатывания реле при трехполюсной работе и нагреве с холодного состояния током, в 7,2 раза превышающим токовую уставку, при любом положении регулятора токовой уставки и температурах окружающего воздуха минус 5 °С, плюс 20 °С и плюс 40 °С должно быть в пределах от 2 до 10 с.

Ток срабатывания реле при отсутствии тока в одном из полюсов после нагрева реле до установившегося теплового состояния двух полюсов реле током уставки, а третьего полюса, который затем обесточивается, током, равным 0,9 тока уставки, не превышают значения, равного 1,15 тока уставки.

Реле при всех положениях регулятора токовой уставки допускают не менее 3 000 срабатываний.

Реле в составе пускателя в комбинации с устройством защиты от коротких замыканий АЗКЗ удовлетворительно выдерживают воздействие номинального условного тока короткого замыкания 1 кА.

Реле в составе пускателя в комбинации с АЗКЗ обеспечивают координацию типа 1 в условиях протекания тока короткого замыкания по ГОСТ Р 50030.4.1.

Номинальные рабочие токи контактов цепи управления:

Номинальный ток вспомогательных контактов, А	Номинальный рабочий ток, А						
	при номинальном напряжении постоянного тока, В				при номинальном напряжении частотой 50 Гц переменного тока, В		
	27	110	220	440	220	380	660
6,3	2	0,3	0,15	0,06	4	3	1

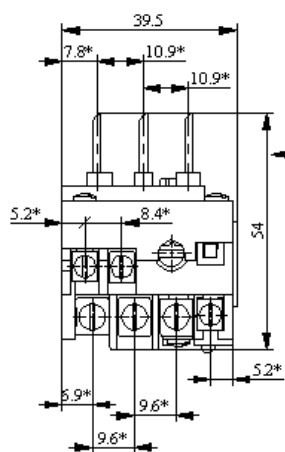
Коммутационная способность контактов реле в режиме редких коммутаций обеспечивает включение и отключение одного из номинальных токов, указанных в таблице 2 при напряжении 110 % от номинального.

Структура условного обозначения реле:

РТТ 5К - 16 - XXX - X X4 IPXX
 1 2 3 4 5 6 7

1	Буквенное обозначение вида реле
2	Условное обозначение серии реле
3	Условное обозначение номинального тока реле
4	Условное обозначение диапазона токовой уставки реле (см. таблицу 1), например: 16 - 11-13,5-16 А
5	Условное обозначение по роду контактов вспомогательной цепи: 1 - исполнение с одним размыкающим контактом 2 - исполнение с одним переключающим контактом
6	Обозначение вида климатического исполнения по ГОСТ 15150 Категория размещения по ГОСТ 15150
7	Степень защиты по ГОСТ 14254

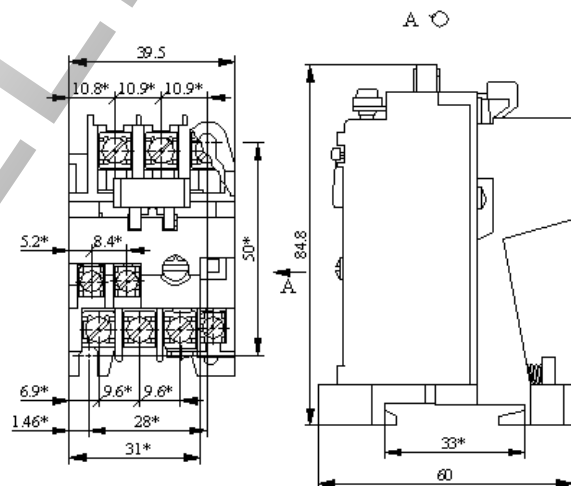
Габаритные, установочные, присоединительные размеры и масса реле



*Размеры для справок.

Масса не более 0,08 кг.

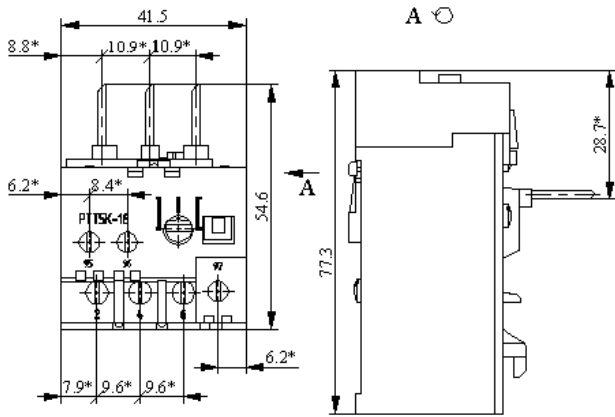
Реле типа РТТ5К-16 степени защиты IP00 для подсоединения к контактору типа ПМ12К-016



*Размеры для справок.

Масса не более 0,12 кг.

Реле типа РТТ5К-16 степени защиты IP00 для индивидуальной установки с клеммником КР5К-16

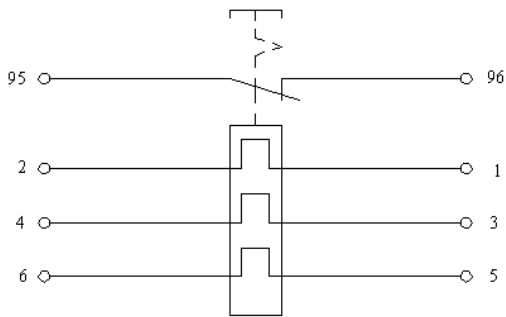


*Размеры для справок.

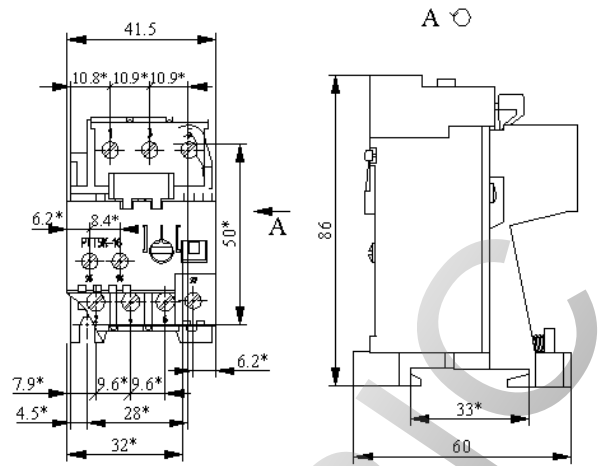
Масса реле не более 0,08 кг.

Реле типа РТТ5К-16 степени защиты IP20 для подсоединения к контактору типа ПМ12К-016

Схемы электрические принципиальные:

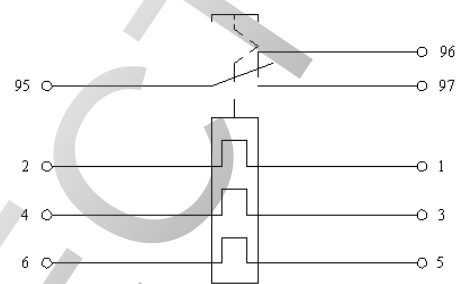


Реле с одним замыкающим контактом



*Размеры для справок.

Реле типа РТТ5К-16 степени защиты IP20 для индивидуальной установки с клеммником КР5К-16



Реле с одним переключающим контактом

ROS ELEW

Реле электротепловые токовые типа РТТ-1, РТТ-2



Реле предназначены для защиты трехфазных асинхронных электродвигателей с короткозамкнутым ротором от токовых перегрузок недопустимой продолжительности, в том числе возникающих при выпадении одной из фаз.

Реле применяются в качестве комплектующих изделий в схемах управления электроприводами в цепях переменного тока напряжением 660 В частотой 50 или 60 Гц, в цепях постоянного тока напряжением 440 В.

Реле имеют несменные нагреватели, температурный компенсатор, регулятор уставки токов несрабатывания, кнопку ручного возврата, один размыкающий либо переключающий контакт.

Рабочее положение - крепление на вертикальной плоскости регулятором тока несрабатывания вперед, крышкой вверх. Допускается отклонение на 15° в любую сторону.

Окружающая среда не должна содержать газов, жидкости и пыли в концентрациях, нарушающих работу реле.

Виды климатического исполнения реле УХЛ4, О4 по ГОСТ 15150-69.

Допускается эксплуатация реле при встройке их в оболочку пускателя или комплектного устройства:

- реле климатического исполнения УХЛ4 в изделиях для климатического исполнения У категории 2 и 3;

- реле климатического исполнения О4 в изделиях для климатического исполнения УХЛ и Т категории 1, 2, 3 и 5.

Принцип работы реле основан на прохождении электрического тока через биметаллические пластины и нагреватели, которые включены в главную цепь. Под воздействием нагрева биметаллические пластины изгибаются и через механизм срабатывания происходит размыкание контактов вспомогательной цепи.

Возврат контактной группы - ручной по истечении не менее 1,5 мин. после срабатывания реле.

Кнопка возврата реле может быть использована в качестве кнопки "Стоп".

Реле при всех положениях регулятора уставки должны допускать не менее 3000 срабатываний.

Размыкающие контакты выполнены со свободным расцеплением.

Реле РТТ-1 могут устанавливаться на пускатели типа ПМ12-025, ПМ12-040, ПМЕ-200, ПМА-3000, а реле РТТ-2 – на пускатели типа ПМ12-063, ПМА-3000 втычным способом, а также индивидуально с помощью винтов.

Основные параметры и характеристики

Основные параметры и характеристики реле приведены в таблицах 5.3-5.7.

Схемы электрические принципиальные приведены на рисунках 5.3, 5.4.

Габаритные и установочные размеры приведены на рисунке 5.5.

Высота над уровнем моря до 2000 м. Допускается применение реле в цепях с номинальным напряжением 380 В на высоте над уровнем моря до 4300 м, при этом номинальные токи несрабатывания реле должны быть снижены на 10 %.

Нижнее значение рабочей температуры минус 40°C .

Ток срабатывания реле при отсутствии тока в одном из полюсов (аварийный режим работы электродвигателя) не должен превышать 0,87 от тока срабатывания при трехполюсной работе при соответствующих крайних положениях регулятора уставки. При крайнем нижнем положении регулятора уставки допускается увеличение тока срабатывания до 0,95 тока срабатывания при трехполюсной работе.

Реле не срабатывают при длительном обтекании всех полюсов током несрабатывания и срабатывают в течение 20 мин. после увеличения тока на 20 %.

Пример записи обозначения реле типа РТТ-1 с диапазоном регулирования от 13,6 до 18,4 А номинального тока несрабатывания для индивидуальной установки, с переключающим контактом для поставок внутри страны при его заказе и в документации другого изделия:

"Реле РТТ-11 УХЛ4, 16 А. ТУ 16-647.024-85"

То же с одним размыкающим контактом:

"Реле РТТ-111 УХЛ4, 16 А. ТУ 16-647.024-85"

Пример записи обозначения реле типа РТТ-2 с диапазоном регулирования от 13,6 до 18,4 А номинального тока несрабатывания для индивидуальной установки (или для комплектации с пускателем ПМА-3000), с переключающим контактом для поставок внутри страны при его заказе и в документации другого изделия:

"Реле РТТ-21 УХЛ4, 16 А. ТУ 16-647.024-85"

То же с одним размыкающим контактом, пониженной инерционности:

"Реле РТТ-211П УХЛ4, 16 А. ТУ 16-647.024-85"

Таблица 5.3 - Основные параметры реле РТТ-1

Обозначение типа реле	Номинальный ток реле, А	Диапазон регулирования номинального тока несрабатывания		Наибольший ток продолжительного режима при температуре окружающей среды °С, А		Мощность, потребляемая одним полюсом реле, Вт, не более	Номинальное сечение внешних изолированных проводников при материале токопроводящей жилы, мм ²	
		А	Условное обозначение	40	55 (60) ¹		медь	алюминий
РТТ-1	40	0,17-0,23	0,20	0,23	0,23	1,30	1,0	2,5
		0,21-0,29	0,25	0,29	0,29	1,35	1,0	2,5
		0,27-0,37	0,32	0,37	0,37	1,40	1,0	2,5
		0,34-0,46	0,40	0,46	0,46	1,45	1,0	2,5
		0,42-0,58	0,50	0,58	0,58	1,45	1,0	2,5
		0,54-0,72	0,63	0,72	0,72	1,50	1,0	2,5
		0,68-0,92	0,80	0,92	0,92	1,50	1,0	2,5
		0,85-1,15	1,00	1,15	1,15	1,50	1,0	2,5
		1,10-1,40	1,25	1,40	1,40	1,55	1,0	2,5
		1,36-1,84	1,60	1,84	1,84	1,55	1,0	2,5
		1,70-2,30	2,00	2,30	2,30	1,60	1,0	2,5
		2,10-2,90	2,50	2,90	2,90	1,60	1,0	2,5
		2,70-3,70	3,20	3,70	3,70	1,60	1,0	2,5
		3,40-4,60	4,00	4,60	4,60	1,60	1,0	2,5
		4,25-5,75	5,00	5,75	5,75	1,65	1,0	2,5
		5,35-7,23	6,30	7,23	7,23	1,75	1,0	2,5
		6,80-9,20	8,00	9,20	8,70	1,80	1,0	2,5
		8,50-11,5	10,0	11,5	10,0	1,85	1,0	2,5
		10,6-14,3	12,5	14,3	12,5	1,85	1,5	2,5
		13,6-18,4	16,0	18,4	16,0	1,90	2,5	4,0
17,0-23,0	20,0	23,0	20,0	2,00	2,5	6,0		
21,3-25,0 ²	25,0	25,0	23,0	2,10	4,0	6,0		
21,2-28,7	25,0	28,7	25,0	2,10	4,0	6,0		
28,0-40,0	34,0	40,0	34,0	2,50	6,0	10,0		

¹Для температуры окружающей среды 60 °С нагрев выводов для подсоединения внешних проводников не нормируется.

²Реле поставляются для комплектации пускателей типа ПМЕ-200, ПМ12-025.

Таблица 5.4 – Время срабатывания реле РТТ-1 при трехполюсной работе и нагреве с холодного состояния шестикратным номинальным током несрабатывания при любом положении регулятора уставки и температуре окружающей среды 20 °С

Условное обозначение номинального тока несрабатывания, А	Время срабатывания реле при шестикратном номинальном токе несрабатывания, А
от 2 до 10 св. 10 до 40 включ.	от 5 до 10 от 6 до 12

Таблица 5.5 - Основные параметры реле РТТ-2

Обозначение типа реле	Номинальный ток реле, А	Диапазон регулирования номинального тока несрабатывания		Наибольший ток продолжительного режима при температуре окружающей среды °С, А		Мощность, потребляемая одним полюсом реле, Вт, не более	Номинальное сечение внешних изолированных проводников при материале токопроводящей жилы, мм ²	
		А	Условное обозначение	40	55		медь	алюминий
РТТ-2	63	8,50-11,5	10	11,5	11,5	1,80	1,0	2,5
		10,6-14,3	12,5	14,3	14,3	1,81	1,5	2,5
		13,6-18,4	16	18,4	18,4	1,90	2,5	4,0
		17,0-23,0	20	23,0	23,0	2,00	2,5	6,0
		21,2-28,7	25	28,7	28,7	2,10	4,0	6,0
		27,2-36,8	32	36,8	36,8	2,30	6,0	10,0
		34,0-46,0	40	46,0	46,0	2,55	10,0	16,0
		42,5-57,5	50	57,5	55,0	2,95	16,0	25,0
		53,5-63,0	63 ¹	63,0	60,0	3,60	16,0	25,0
53,5-72,3	63	72,3	68,5	3,60	25,0	35,0		

¹Реле предназначены только для комплектации с пускателями типа ПМА-4000 и ПМ12-063 на ток 63 А.

Примечание – Для температуры 60 °С нагрев выводов для подсоединения внешних проводников не нормируется.

Таблица 5.6 - Номинальные рабочие токи реле РТТ-2

Номинальный ток, А	Номинальный рабочий ток, А						
	При номинальном напряжении постоянного тока, В				При номинальном напряжении переменного тока, В		
	27	110	220	440	220	380	660
10	4	0,6	0,3	0,12	4	3	1

Таблица 5.7 - Время срабатывания реле РТТ-2 при трехполюсной работе и нагреве с холодного состояния шестикратным номинальным током несрабатывания при любом положении регулятора уставки и температуре окружающей среды 20 °С

Обозначение типоразмера реле	Степень инерционности	Время срабатывания реле при шестикратном номинальном токе несрабатывания, А
РТТ-21, РТТ-211	Повышенная	6–12
РТТ-21П, РТТ-211П	Пониженная	4–8

Примечание - Допускается при минусовом положении регулятора уставки увеличение времени срабатывания

Схемы электрические принципиальные и схемы включения

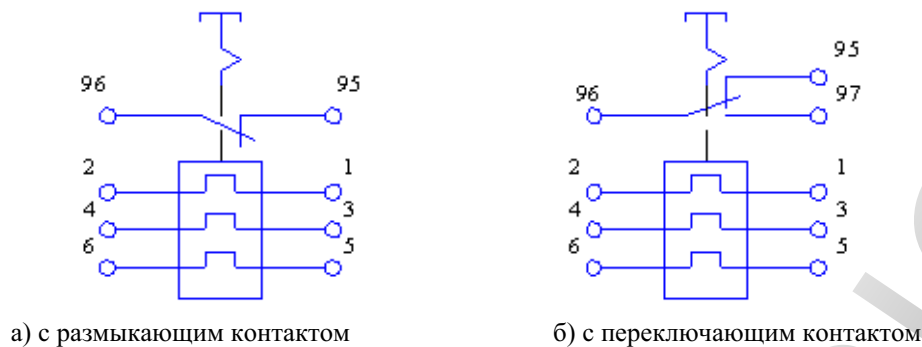


Рис. 5.3 - Схемы электрические принципиальные

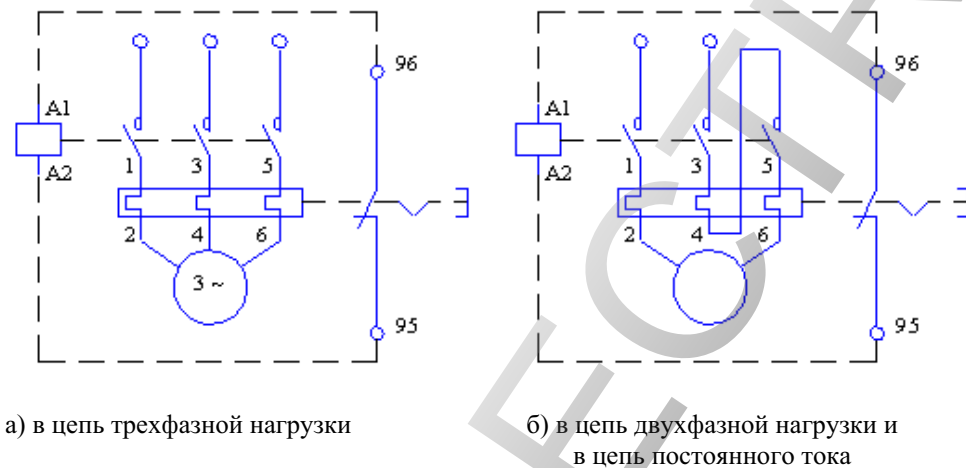
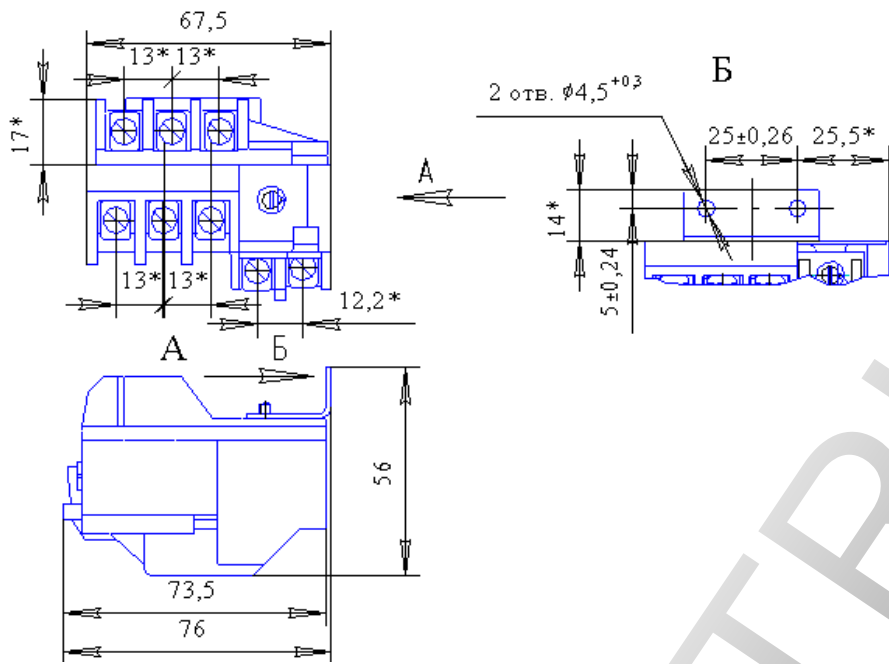


Рис. 5.4 - Рекомендуемая схема включения реле РТТ-1, РТТ-2, РТТ5-10

Структура условного обозначения реле

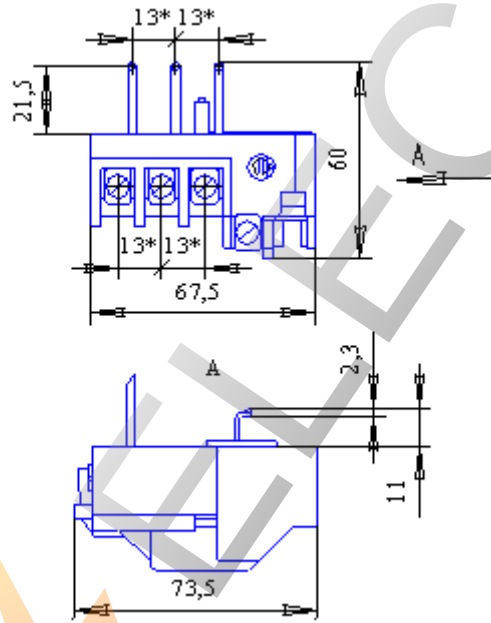
РТТ - $\frac{X}{1}$ $\frac{X}{2}$ $\frac{X}{3}$ $\frac{X}{4}$ $\frac{X}{5}$ $\frac{X}{6}$ $\frac{4}{7}$

1	Реле электротепловое токовое
2	Цифра, определяющая исполнение реле по величине номинального тока 1 - исполнение на 40 А 2 - исполнение на 80 А
3	Цифра, определяющая способ установки реле: 1 - исполнение на все токи для индивидуальной установки 2 - исполнение на 40 А для втычного подсоединения к пускателю ПМ12-040 3 - исполнение на 40 А для втычного подсоединения к пускателю ПМ12-025; на 63 А для подсоединения к пускателю ПМ12-063 4 - исполнение на 40 А для втычного подсоединения к пускателям ПМЕ-200 и ПМА-3000
4	Цифра, определяющая исполнение реле по роду контактов вспомогательной цепи реле: 1 - исполнение с одним размыкающим контактом отсутствие цифры означает исполнение реле с переключающим контактом
5	Обозначение исполнения реле по величине инерционности: П - исполнение реле пониженной инерционности отсутствие буквы означает исполнение реле повышенной инерционности
6	Климатическое исполнение реле УХЛ, О по ГОСТ 15150-69
7	Категория размещения по ГОСТ 15150-69



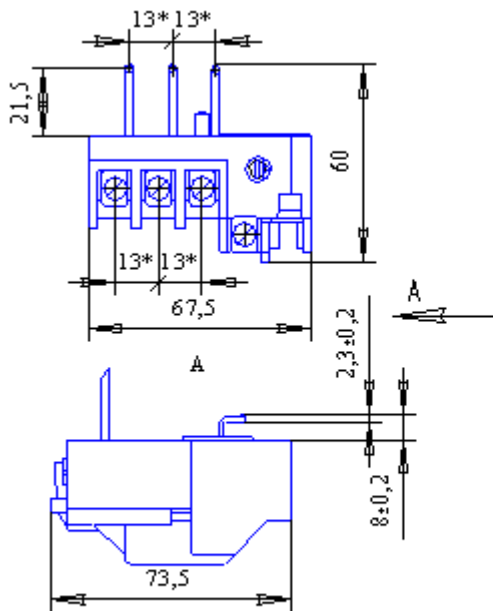
а) Реле типов РТТ-11, РТТ-111

Масса реле не более 0,2 кг

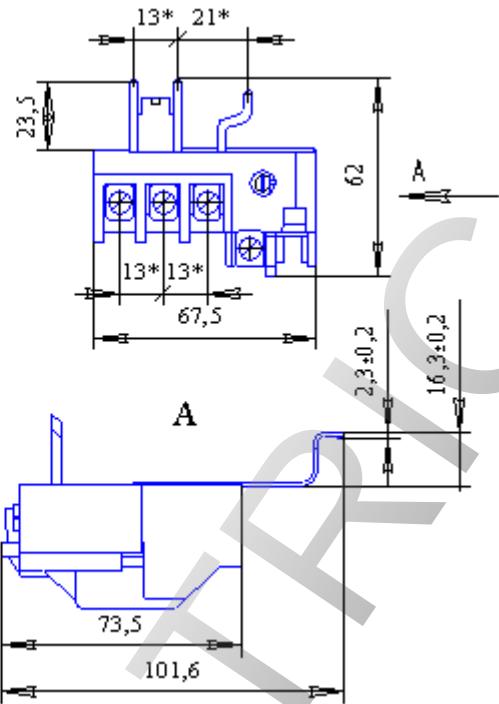


б) Реле типов РТТ-12, РТТ-121
Масса реле не более 0,155 кг

ROS



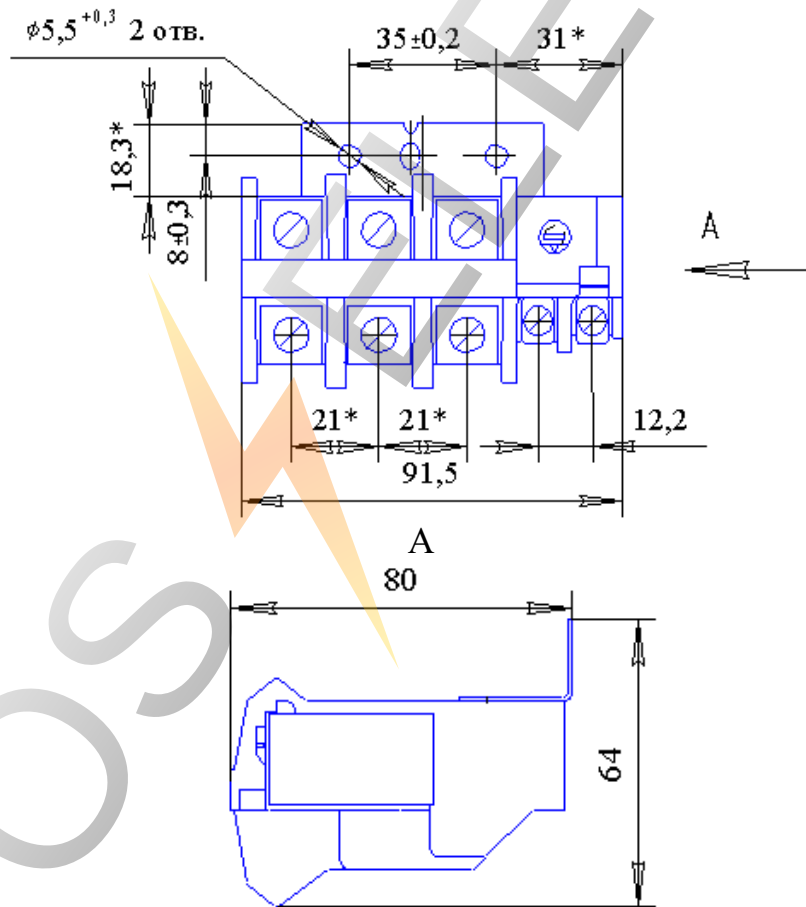
в) Реле типов РТТ-13, РТТ-131
 Масса реле не более 0,155 кг



г) Реле типов РТТ-14, РТТ-141
 Масса реле не более 0,155 кг

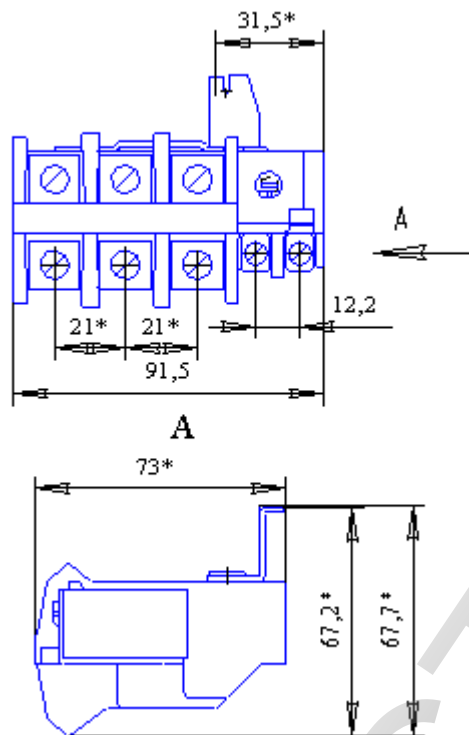
1.*Размеры для справок.

2.Размеры без указания предельных отклонений максимальные.



*Размеры для справок, остальные – максимальные.
 Масса реле не более 0,28 кг

д) Реле типов РТТ-21, РТТ-211, РТТ-21П, РТТ-211П



*Размеры для справок, остальные - максимальные.

Масса реле не более 0,27 кг

е) Реле типов РТТ-23, РТТ-231, РТТ-23П, РТТ-231П

Рис. 5.5 - Габаритные, установочные, присоединительные размеры и масса реле

Реле электротепловые токовые типа РТТ5-125



Реле предназначены для защиты трехфазных асинхронных электродвигателей с короткозамкнутым ротором от токовых перегрузок недопустимой продолжительности, в том числе возникающих при выпадении одной из фаз.

Реле применяются в качестве комплектующих изделий в схемах управления электроприводами в цепях переменного тока напряжением 660 В частотой 50 или 60 Гц, в цепях постоянного тока напряжением 440 В.

Реле имеют три полюса; несменные нагреватели; температурный компенсатор; регулятор токовой уставки, ручной возврат, при котором исключается самовозврат контактной группы, либо самовозврат; один размыкающий и один переключающий контакт (исполнения с ручным возвратом и с самовозвратом) либо один размыкающий контакт (исполнение только с ручным возвратом); переднее присоединение внешних проводников; устройство ускоренного срабатывания; свободное расцепление контактов; указатель срабатывания; кнопки «Тест», «Возврат».

Рабочее положение - крепление на вертикальной плоскости регулятором тока несрабатывания вперед, крышкой вверх. Допускается отклонение на 15° в любую сторону.

Окружающая среда не должна содержать газов, жидкости и пыли в концентрациях, нарушающих работу реле.

Виды климатического исполнения реле УЗ, ТЗ по ГОСТ 15150-69. Реле исполнения УЗ также пригодны для эксплуатации в условиях, нормированных для исполнения УХЛ4.

Допускается эксплуатация реле при встройке их в оболочку пускателя или комплектного устройства:

- реле климатического исполнения УЗ в изделиях для климатического исполнения У2;
- реле климатического исполнения ТЗ в изделиях для климатического исполнения УХЛ и Т категории 2 и 3.

Принцип работы реле основан на прохождении электрического тока через биметаллические пластины и нагреватели, которые включены в главную цепь. Под воздействием нагрева биметаллические пластины изгибаются и через механизм срабатывания происходит размыкание контактов вспомогательной цепи.

Реле могут устанавливаться на пускатели типа ПМ12-125 либо индивидуально.

Основные параметры и характеристики

Основные параметры реле приведены в таблице 5.8.

Схемы электрические принципиальные приведены на рисунках 5.11, 5.12.

Габаритные и установочные размеры приведены на рисунках 5.7-5.10.

Высота над уровнем моря до 2000 м. Допускается применение реле в цепях с номинальным напряжением 380 В на высоте над уровнем моря до 4300 м, при этом температура окружающей среды не должна превышать 28°C , электрическая прочность изоляции 2000 В. Допускается изменение токов срабатывания и несрабатывания до 10 %.

Номинальные значения климатических факторов – по ГОСТ 15150-69 и ГОСТ 15543.1-89 для климатических исполнений УЗ и ТЗ. При этом:

- нижнее значение рабочей температуры минус 40°C ;
- верхнее значение температуры окружающего воздуха 40°C .

Допускается работа реле при температуре до 55°C , при этом верхнее значение диапазона токовой уставки 93-125 А при установке реле на пускатель указано в таблице 5.9.

Верхнее значение диапазона токовой уставки 93-125 А при установке реле на пускатель при температуре выше 40°C указано в таблице 5.9.

Реле должны обеспечивать нормальную работу при воздействии механических нагрузок в соответствии с группами условий эксплуатации М7, М8 по ГОСТ 17516.1-90. При этом вибрационные нагрузки с частотой до 100 Гц при ускорении 1g.

Номинальный ток вспомогательных контактов 10 А.

Номинальное напряжение вспомогательной цепи реле 660 В переменного тока частотой 50 или 60 Гц и 440 В постоянного тока.

Степень защиты реле IP00, контактных зажимов вспомогательной цепи IP20 по ГОСТ 14254-96.

Количество внешних проводников, подсоединяемых к выводам: главной цепи - не более одного сечением согласно таблице 5.8; вспомогательной – не более двух, медных сечением от 1 до 2,5 мм² или алюминиевых сечением 2,5 мм². Подсоединение внешних проводников к главной цепи при установке реле на пускатель должно осуществляться втычным способом согласно рисункам 5.7, 5.8.

При индивидуальной установке подсоединение внешних проводников к главной цепи со стороны источника осуществляется при помощи кабельных наконечников, со стороны нагрузки – либо втычным способом (рисунок 5.9), либо при помощи кабельных наконечников (рисунок 5.10), при этом, при указании в заказе, реле комплектуется специальными переходными скобами «ПС» в комплекте с крепежом. Кабельные медные наконечники выбираются по ГОСТ 7386-80, алюминиевые и медно-алюминиевые – по ГОСТ 9581-80 в зависимости от сечения подсоединяемых проводников.

Подсоединение проводников к вспомогательной цепи должно осуществляться втычным способом без свертывания их в кольцо.

Наибольшие значения токов продолжительного режима работы реле при температуре окружающего воздуха 40 и 55 (60) °С соответствуют: при индивидуальной установке – верхним значениям токовых уставок; при установке на пускатель – значениям токов, приведенных в таблице 5.9.

Допустимая температура нагрева выводов для непосредственного подсоединения реле к выводам пускателя в месте их соединения не должна превышать 125 °С, температура нагрева зажимов для присоединения внешних проводников – 110 °С.

Класс расцепления реле – 10 по ГОСТ 30011.4.1-96.

При трехполюсной работе, окружающей температуре воздуха 20 °С, установке в рабочем положении, присоединенных проводниках длиной не менее 1,5 м при площади сечения до 35 мм² либо длиной не менее 2 м при площади сечения более 35 мм² и сечением, указанным в таблице 5.8, и любом положении регулятора уставки реле не должны срабатывать при токе, равном токовой уставке, в установившемся тепловом состоянии и должны срабатывать при увеличении затем тока до 1,2 тока уставки за время не более 20 мин.

Допускаемое отклонение токов при любых положениях регулятора уставки должно быть: токов несрабатывания не более минус 5 %, токов срабатывания не более плюс 10 %.

Время срабатывания реле при токе, равном 1,5 токовой уставки, после нагрева реле током уставки до установившегося теплового состояния при любом положении регулятора уставки и температурах окружающего воздуха минус 5, плюс 20 и плюс 40 °С не более 4 мин.

Время срабатывания реле при нагреве с холодного состояния током, равным 7,2 токовой уставки, при любом положении регулятора уставки и температурах окружающего воздуха минус 5, плюс 20 и плюс 40 °С находится в пределах (4-10) с.

Ток срабатывания реле при отсутствии тока в одном из полюсов после нагрева реле до установившегося теплового состояния двух полюсов реле током уставки, а третьего полюса, который обесточился, током, равным 0,9 тока уставки, не превышает значения, равного 1,15 тока уставки.

Реле при всех положениях регулятора уставки допускают не менее 3000 срабатываний.

Реле в составе пускателя в комбинации с АЗКЗ обеспечивают координацию типа 1 в условиях протекания тока короткого замыкания по ГОСТ 30011.4.1-96.

Номинальные рабочие токи контактов вспомогательной цепи реле не менее указанных в таблице 5.10. Категория применения для контактов реле АС-14 при переменном токе и ДС-14 при постоянном токе по ГОСТ Р 50030.5.1-99. Постоянная времени цепи при постоянном токе 0,05 с.

Коммутационная способность контактов реле в режиме редких коммутаций обеспечивает отключение одного из токов, указанных в таблице 5.10, при напряжении 110 % от номинального.

Изоляция реле между выводами разъединенных контактов вспомогательной цепи выдерживает в течение 1 мин. испытательное напряжение: в нормальных климатических условиях испытаний по ГОСТ 16962.1-89: реле с ручным возвратом – 2500 В, с самовозвратом – 1500 В; после испытаний на коммутационную износостойкость контактов: реле с ручным возвратом – 1320 В, с самовозвратом – 900 В.

Реле устойчивы к механическим воздействиям, создаваемым собственным контактором.

Таблица 5.8 – Основные параметры реле

Обозначение типоразмера реле	Номинальный ток реле, А	Диапазон токовой уставки, А	Потребляемая мощность одним полюсом реле, Вт, не более	Номинальное сечение присоединяемых проводников, мм ²	
				медь	алюминий
РТТ5-125-063	125	46-54,5-63	6,7	16	25
РТТ5-125-080		58-69-80	6,7	25	35
РТТ5-125-100		74-87-100	6,7	35	50
РТТ5-125-125		93-100-125	6,7	50	70

Таблица 5.9 –Верхнее значение диапазона токовой уставки 93-125 А

Верхнее значение диапазона токовой уставки 93-125 А, А		
При температуре окружающего воздуха, °С		
45 °С	50 °С	55 °С
120	113	110

Таблица 5.10 – Номинальные рабочие токи контактов вспомогательной цепи

Номинальный ток контактов вспомогательной цепи, А	Номинальный рабочий ток, А						
	При номинальном напряжении постоянного тока, В				При номинальном напряжении частотой 50 Гц переменного тока, В		
	27	110	220	440	220	380	660
10	4	0,6	0,3	0,12	4	3	1

Структура условного обозначения реле

РТТ $\frac{5}{1}$ - $\frac{125}{3}$ - $\frac{XXX}{4}$ $\frac{X}{5}$ $\frac{X3}{6}$

1	Буквенное обозначение вида реле
2	Условное обозначение номера серии
3	Условное обозначение номинального тока реле: 125 – 125 А
4	Трехзначное число. Условное обозначение диапазона токовой уставки: 063 – 46-63 А, 080 – 58-80 А, 100 – 74-100 А, 125 – 93-125 А
5	Цифра. Условное обозначение по способу возврата и роду контактов вспомогательной цепи: 1 – исполнение с ручным возвратом и одним размыкающим контактом 2 – исполнение с ручным возвратом, с одним размыкающим и одним замыкающим контактами 3 – исполнение с самовозвратом, с одним размыкающим и одним замыкающим контактами
6	Условное обозначение климатического исполнения и категории размещения по ГОСТ 15150-69

Примечание: При заказе реле для индивидуальной установки в конце условного обозначения необходимо добавить буквы «ИУ». При заказе реле для подсоединения внешних проводников при помощи кабельных наконечников со стороны нагрузки в конце условного обозначения необходимо добавить буквы «ПС».

Пример записи обозначения реле с диапазоном токовой уставки 46-63 А, с ручным возвратом и одним размыкающим контактом для установки с пускателем типа ПМ12-125 при его заказе и в документации другого изделия:

- для поставок внутри страны:

"Реле РТТ5-125-0631 УЗ ТУ 3425-097-00216823-2000»;

- для поставок на экспорт в страны с умеренным и холодным климатом:

"Реле РТТ5-125-0631 УЗ. Экспорт. ТУ 3425-097-00216823-2000»;

- для поставок на экспорт в страны с тропическим климатом:

"Реле РТТ5-125-0631 ТЗ. Экспорт. ТУ 3425-097-00216823-2000».

Пример записи обозначения реле с диапазоном токовой уставки 93-125 А, с ручным возвратом, с одним размыкающим и одним замыкающим контактами, для индивидуальной установки, допускающее подсоединение внешних проводников со стороны нагрузки втычным способом при его заказе и в документации другого изделия:

- для поставок внутри страны:

"Реле РТТ5-125-1252 УЗ. ИУ. ТУ 3425-097-00216823-2000»;

- для поставок на экспорт в страны с умеренным и холодным климатом:

"Реле РТТ5-125-1252 УЗ. ИУ. Экспорт. ТУ 3425-097-00216823-2000»;

- для поставок на экспорт в страны с тропическим климатом:

"Реле РТТ5-125-1252 ТЗ. ИУ. Экспорт. ТУ 3425-097-00216823-2000».

Пример записи обозначения реле с диапазоном токовой уставки 58-80 А, с самовозвратом, с одним размыкающим и одним замыкающим контактами, для индивидуальной установки, допускающее подсоединение внешних проводников со стороны нагрузки при помощи кабельных наконечников при его заказе и в документации другого изделия:

- для поставок внутри страны:

"Реле РТТ5-125-0803 УЗ. ИУ. ПС. ТУ 3425-097-00216823-2000»;

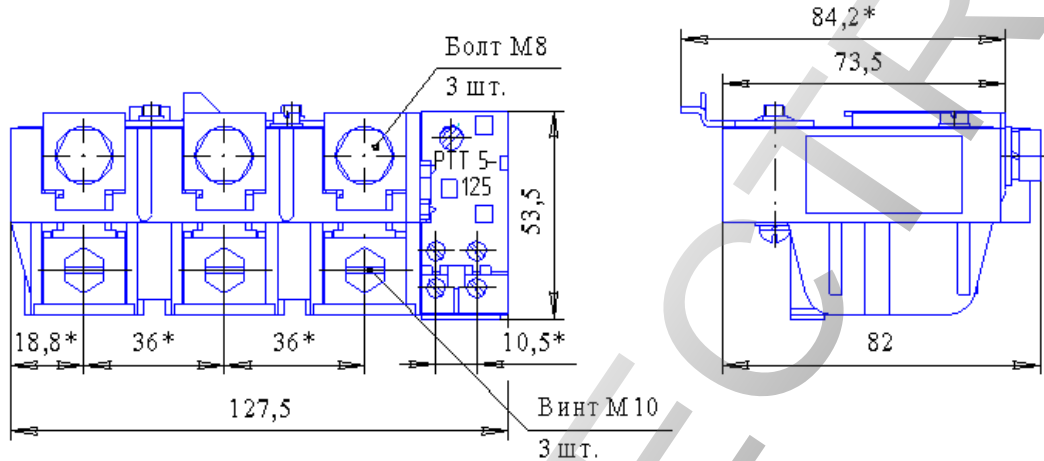
- для поставок на экспорт в страны с умеренным и холодным климатом:

"Реле РТТ5-125-0803 УЗ. ИУ. ПС. Экспорт. ТУ 3425-097-00216823-2000»;

- для поставок на экспорт в страны с тропическим климатом:

"Реле РТТ5-125-0803 ТЗ. ПС. ИУ. Экспорт. ТУ 3425-097-00216823-2000».

Габаритные, установочные, присоединительные размеры и масса реле



*Размеры для справок

Размеры без предельных отклонений максимальные.

Масса не более 0,55 кг.

Рис. 5.7 – Исполнение реле для подсоединения к пускателю

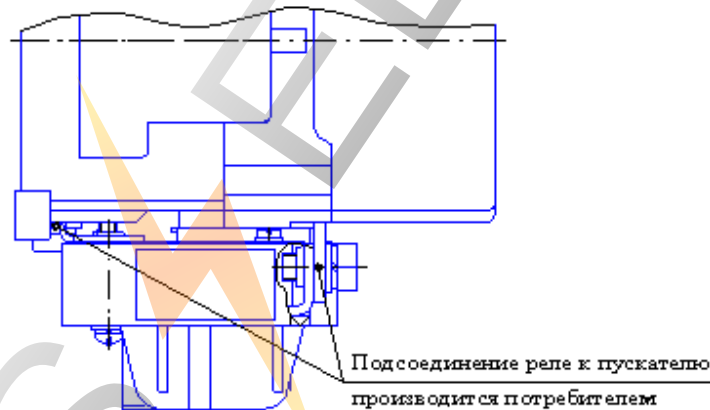
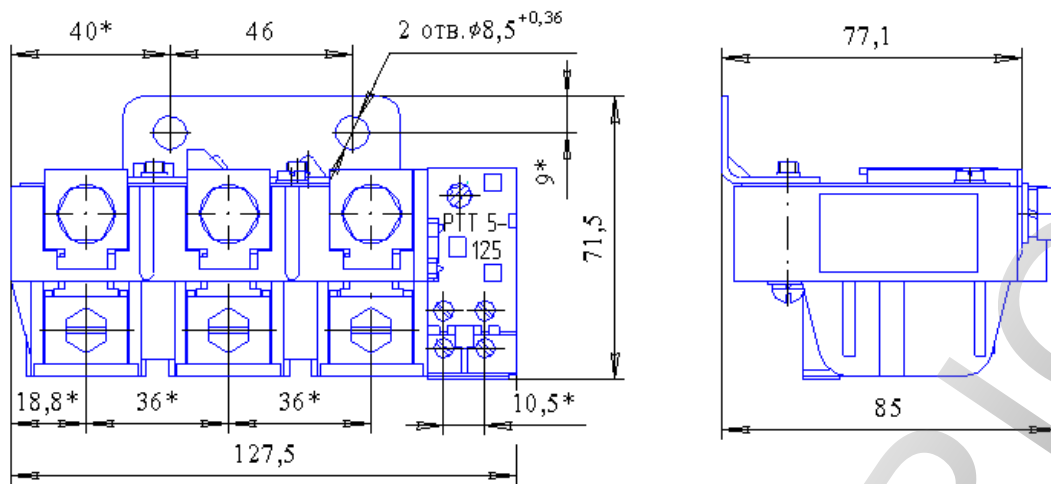
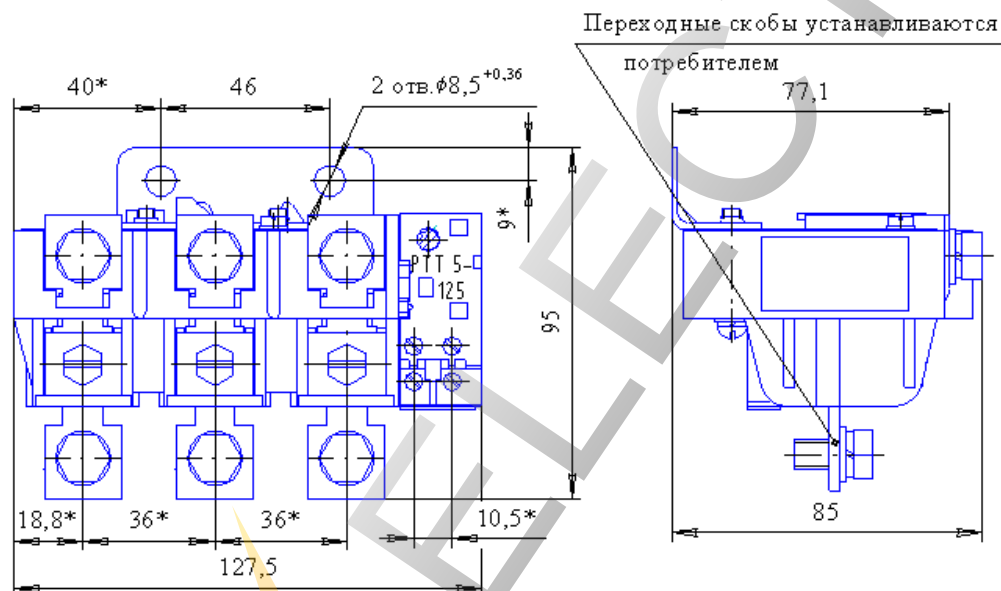


Рис. 5.8 – Подсоединение реле к пускателю



*Размеры для справок
 Размеры без предельных отклонений максимальные.
 Масса не более 0,55 кг.

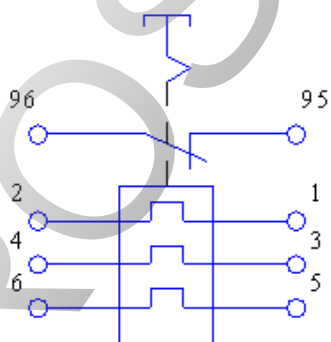
Рис. 5.9 – Исполнение реле для индивидуальной установки с подсоединением внешних проводов со стороны источника при помощи кабельных наконечников, со стороны нагрузки – втычным способом



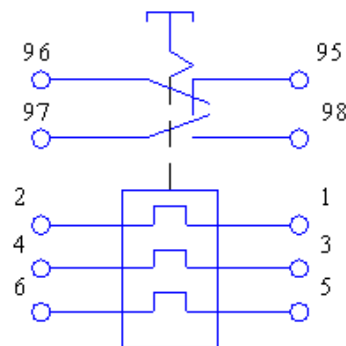
*Размеры для справок
 Размеры без предельных отклонений максимальные.
 Масса не более 0,65 кг.

Рис. 5.10 – Исполнение реле для индивидуальной установки с подсоединением внешних проводов при помощи кабельных наконечников

Схемы электрические принципиальные



а) Реле с размыкающим контактом



б) Реле с размыкающим и замыкающим контактами

Рис. 5.11 – Схемы электрические принципиальные

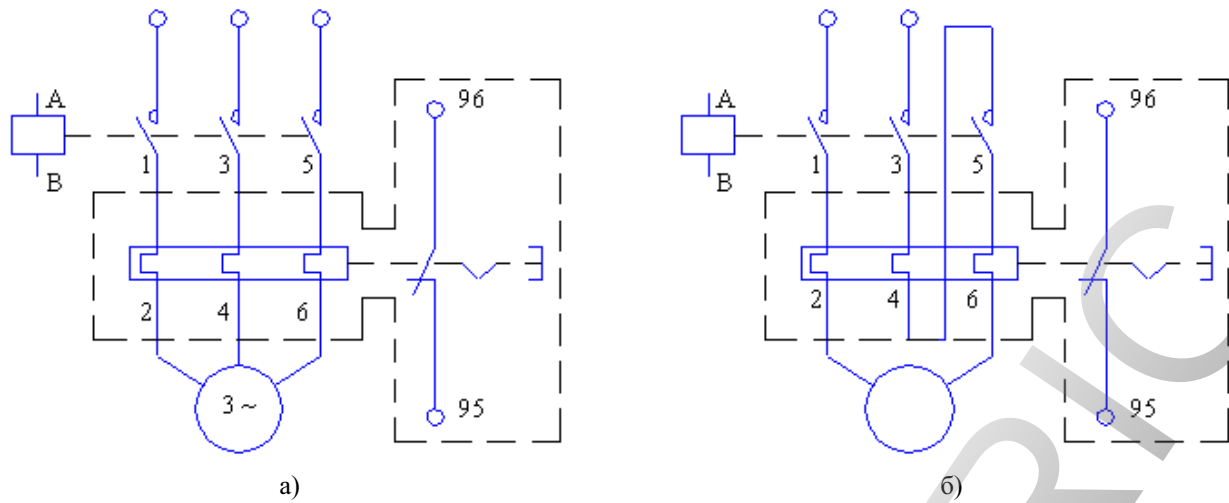


Рис. 5.12 – Схемы включения реле: а) в цепь трехфазной нагрузки; б) в цепь двухфазной нагрузки и в цепь постоянного тока

**Реле электротепловые токовые
типа РТТ5-180 —
РУКОВОДСТВО ПО ЭКСПЛУАТАЦИИ
ИТАК.647346.001 РЭ**

СОДЕРЖАНИЕ

1 Описание и работа	5
1.1 Назначение изделия	5
1.2 Технические характеристики	7
1.3 Комплектность	9
1.4 Устройство и работа	9
1.5 Маркировка и упаковка	13
2 Использование по назначению	14
2.1 Эксплуатационные ограничения	14
2.2 Подготовка изделия к использованию	15
3 Техническое обслуживание	16
3.1 Общие указания	16
3.2 Меры безопасности	16
4 Транспортирование и хранение	17
5 Утилизация	17
Приложение А (справочное) Структура условного обозначения реле	18
Приложение Б (обязательное) Габаритные, установочные, присоединительные размеры и масса реле	19
Приложение В (обязательное) Схемы электрические принципиальные реле	21

Настоящее «Руководство по эксплуатации» (далее по тексту – РЭ) предназначено для изучения конструкции и принципа действия реле, их технических характеристик, правил размещения, монтажа, эксплуатации и хранения.

Обслуживание реле должно производиться квалифицированным персоналом, имеющим допуск для работы на установках с напряжением до 1 000 В.

Настоящее РЭ распространяется на реле электротепловое токовое типа РТТ5-180 (далее по тексту – реле).

Реле полностью соответствуют требованиям ТУ3425-033-05758144-2007 «Реле электротепловые токовые серии РТТ5 на номинальный ток 180 А» при соблюдении потребителем условий эксплуатации, транспортирования и хранения, установленных настоящим РЭ.

Гарантийный срок эксплуатации – два года со дня установки реле на месте эксплуатации, но не более двух с половиной лет со дня получения реле потребителем от предприятия-изготовителя или с момента проследования его через границу страны-изготовителя.

Надежность и долговечность реле обеспечивается не только качеством самого устройства, но и правильным соблюдением режимов и условий эксплуатации, поэтому выполнение всех требований, изложенных в настоящем РЭ, является обязательным.

Предприятие-изготовитель:

Россия, ОАО «Кашинский завод электроаппаратуры», Тверская обл., 171640, г. Кашин, ул. Луначарского, 1.

1 ОПИСАНИЕ И РАБОТА

1.1 Назначение изделия

1.1.1 Реле предназначены преимущественно для защиты трехфазных асинхронных электродвигателей с короткозамкнутым ротором от токовых перегрузок недопустимой продолжительности, в том числе возникающих при выпадении одной из фаз.

Реле применяются в качестве комплектующих изделий в схемах управления электроприводами в цепях переменного тока напряжением до 660 В частотой 50 или 60 Гц, в цепях постоянного тока напряжением до 440 В.

Реле крепятся непосредственно к контакторам типов КЭ12-160, КЭ12-180 ТУ3426-139-00216823-2005 или устанавливаются индивидуально.

1.1.2 Структура условного обозначения реле приведена в приложении А.

**Примеры записи обозначения реле при его заказе
и в документации другого изделия**

1 Реле на номинальный ток 180 А с диапазоном токовой уставки от 120 до 160 А, с ручным возвратом и одним размыкающим контактом для установки с контактором КЭ12-160:

- а) для поставок внутри страны в районы с умеренным и холодным климатом – «Реле РТТ5-180-1601 УХЛ4. ТУ3425-033-05758144-2007»;
- б) для поставок на экспорт в страны с умеренным и холодным климатом – «Реле РТТ5-180-1601 УХЛ4. Экспорт. ТУ3425-033-05758144-2007»;
- в) для поставок на экспорт в страны с тропическим климатом – «Реле РТТ5-180-1601 Т3. Экспорт. ТУ3425-033-05758144-2007».

2 Реле на номинальный ток 180 А с диапазоном токовой уставки от 120 до 160 А, с ручным возвратом, с одним размыкающим и одним замыкающим контактами для индивидуальной установки:

- а) для поставок внутри страны в районы с умеренным и холодным климатом – «Реле РТТ5-180-1602 УХЛ4. ИУ. ТУ3425-033-05758144-2007»;
- б) для поставок на экспорт в страны с умеренным и холодным климатом – «Реле РТТ5-180-1602 УХЛ4. ИУ. Экспорт. ТУ3425-033-05758144-2007»;
- в) для поставок на экспорт в страны с тропическим климатом – «Реле РТТ5-180-1602 Т3. ИУ. Экспорт. ТУ3425-033-05758144-2007».

3 Реле на номинальный ток 180 А с диапазоном токовой уставки от 136 до 180 А, с самовозвратом, с одним размыкающим и одним замыкающим контактами, для индивидуальной установки:

- а) для поставок внутри страны в районы с умеренным и холодным климатом – «Реле РТТ5-180-1803 УХЛ4. ИУ. ТУ3425-033-05758144-2007»;
- б) для поставок на экспорт в страны с умеренным и холодным климатом – «Реле РТТ5-180-1803 УХЛ4. ИУ. Экспорт. ТУ3425-033-05758144-2007»;
- в) для поставок на экспорт в страны с тропическим климатом – «Реле РТТ5-180-1803 Т3. ИУ. Экспорт. ТУ3425-033-05758144-2007».

1.2 Технические характеристики

1.2.1 Климатическое исполнение реле по ГОСТ 15150-69:

- УХЛ4 – для поставок внутри страны в районы с умеренным и холодным климатом и для поставок на экспорт в страны с умеренным климатом;
- Т3 – для поставок на экспорт в страны с тропическим климатом.

1.2.2 Типоисполнения реле и основные параметры реле – номинальный ток, диапазон токовой уставки, мощность, потребляемая полюсом реле на верхней уставке, а также сечения внешних присоединяемых проводников главной цепи – должны соответствовать указанным в таблице 1.

1.2.3 Номинальный ток контактов вспомогательной цепи 10 А.

1.2.4 Габаритные, установочные и присоединительные размеры, а также масса реле должны соответствовать данным, указанным в приложении Б.

1.2.5 При трехполюсной работе, окружающей температуре воздуха в диапазоне от минус 5 до плюс 40 °С, установке в рабочем положении, присоединенных проводниках длиной не менее 2 м и сечением, указанным в таблице 1, и любом положении регулятора токовой уставки, реле не должны срабатывать при токе, равном токовой уставке, в установившемся тепловом состоянии и должны срабатывать при увеличении тока до 1,2 токовой уставки за время не более 20 мин.

Допускаемое отклонение токов несрабатывания и срабатывания при любом положении регулятора уставки не должно превышать 10%, взятых от значения токовой уставки.

Таблица 1

Обозначение типоисполнения реле	Номиналь- ный ток реле, А	Диапазон токовой уставки, А	Мощность, потребляемая одним полю- сом реле, Вт, не более	Номинальное сечение присоединяемых проводников, мм ²	
				медь	алюминий
РТТ5-180-160	180	120-138-160	10	70	95
РТТ5-180-180		136-155-180	12	95	120

Примечание – Технические характеристики, указанные в таблице 1, даны для нормальных климатических условий по ГОСТ 20.57.406-81 и рабочем положении реле.

1.2.6 Реле имеет один размыкающий и один замыкающий контакты или один размыкающий контакт.

Размыкающие контакты выполнены со свободным расцеплением.

1.2.7 Класс расцепления реле 20 по ГОСТ Р 50030.4.1-2002.

1.2.8 Номинальные рабочие токи контактов вспомогательной цепи реле должны быть не менее указанных в таблице 2. Категория применения для контактов реле АС-15 при переменном токе и DC-13 при постоянном токе – по ГОСТ Р 50030.5.1-2005. Постоянная времени цепи при постоянном токе – 0,05 с.

Таблица 2

Номинальный ток вспомогательных контактов, А	Номинальный рабочий ток, А						
	при номинальном напряжении постоянного тока, В				при номинальном напряжении частотой 50 Гц переменного тока, В		
	27	110	220	440	220	380	660
10	4	0,6	0,3	0,12	4	3	1

1.2.9 Время срабатывания реле при трехполюсной работе и нагреве с холодного состояния током, в 7,2 раза превышающим токовую уставку, при любом положении регулятора токовой уставки и температурах окружающего воздуха минус 5 °С, плюс 20 °С и плюс 40 °С от 6 до 20 с.

1.2.10 Реле при всех положениях регулятора уставки допускают не менее 3 000 срабатываний.

1.2.11 Изоляция реле, прошедших испытание на коммутационную износостойкость, выдерживает испытательное напряжение 1 320 В для реле с ручным возвратом и 900 В для реле с самовозвратом, приложенное между выводами разъединенных контактов вспомогательной цепи.

1.2.12 Реле в составе пускателя в комбинации с устройством защиты от коротких замыканий АЗКЗ удовлетворительно выдерживают воздействие номинального условного тока короткого замыкания 10 кА.

1.2.13 Схемы электрические принципиальные реле в соответствии с приложением В.

1.3 Комплектность

1.3.1 В комплект поставки реле входят:

- реле в количестве 1 шт.;
- «Руководство по эксплуатации» (по заказу);
- «Паспорт» – 1 экземпляр в одну внутреннюю упаковку.

1.3.2 При первой поставке партии реле, отправляемых в один адрес, должно быть приложено «Руководство по эксплуатации» из расчета не менее одного экземпляра на 100 шт. изделий. Для последующих партий необходимое количество «Руководств по эксплуатации» указывается в контракте за дополнительную плату.

1.4 Устройство и работа

1.4.1 Реле представляют собой моноблочную конструкцию и имеют:

- три полюса;
- температурный компенсатор;
- регулятор токовой уставки;
- один размыкающий и один замыкающий контакты или один размыкающий контакт;
- ручной возврат, при котором исключается самовозврат контактной группы, или самовозврат;
- кнопки «Тест» и «Возврат»;
- переднее присоединение внешних проводников;
- несменные нагреватели;
- устройство ускоренного срабатывания;
- свободное расцепление контактов;
- указатель срабатывания.

1.4.2 Общее устройство реле показано на рисунках 1 и 2.

Все сборочные единицы и детали реле устанавливаются в четырех ячейках пластмассового корпуса (1).

Термоэлементы с нагревателями и выводными ламелями расположены в трех отдельных ячейках корпуса. Контактный механизм с устройствами регулировки тока несрабатывания и температурной компенсации расположен в четвертой ячейке корпуса.

Ячейки корпуса закрыты стеклотекстолитовой крышкой (2), которая удерживается скобой (3) для крепления реле, а ячейка исполнительного

механизма – дополнительной крышкой (4) из полиамида, обеспечивающей степень защиты выводов контактной системы IP20, что повышает безопасность обслуживания реле, а также фиксирующей при помощи выступа положение рычага (5), служащего для изменения способа возврата.

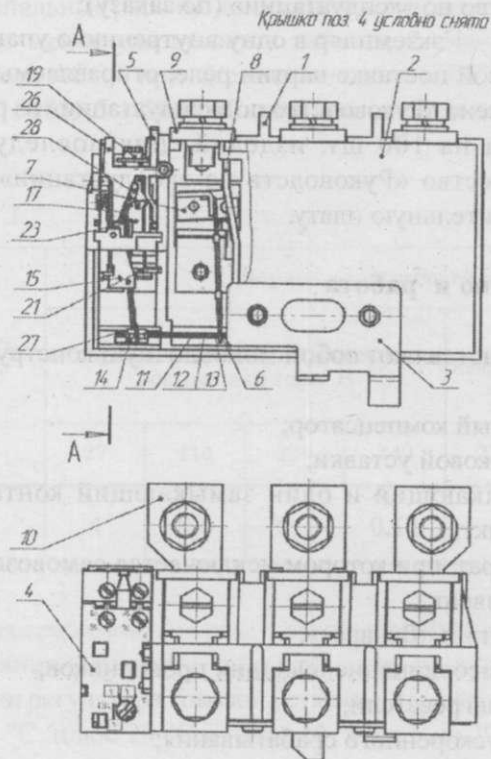


Рисунок 1 – Реле PTT5-180

Узел термозлемента главной цепи состоит из термобиметаллической пластины (6) с приваренным к ней держателем (7) и нагревателем (8). Один конец нагревателя приварен к ламели (9) (вывод реле со стороны источника). Подсоединение проводников со стороны нагрузки осуществляется отдельными выводами (10), которые устанавливает потребитель, располагая их согласно рисункам 1 и 2.

Подсоединение внешних проводников как со стороны нагрузки так и со стороны источника осуществляется кабельными наконечниками.

Свободные концы всех термобиметаллических пластин термозлемента связаны с подвижными планками (11), (12), (13), которые соединены между собой посредством рычага (14), с помощью которого передается перемещение свободных концов термозлемента к узлу термокомпенсатора.

Узел компенсатора состоит из скобы (15) с осью, термозлемента (16), установленного в этой скобе и служащего рычагом для передачи перемещения от рычага (14) к тяге (17), связанной с подвижным контактом (18), и калибровочного винта с опорной пластиной, опирающейся на эксцентрик (19), служащий для регулировки тока несрабатывания реле.

Контактный механизм реле состоит:

- из двух неподвижных контактов (20) и (21) и подвижного контакта (18) (для исполнения реле с одним размыкающим и одним замыкающим контактами);
- из одного неподвижного контакта (20) и подвижного контакта (18) (для исполнения реле с одним размыкающим контактом).

Подвижный контакт установлен в пазы ламелей (22), (23) и зафиксирован от выпадения при помощи тяги (17) и пружины (24).

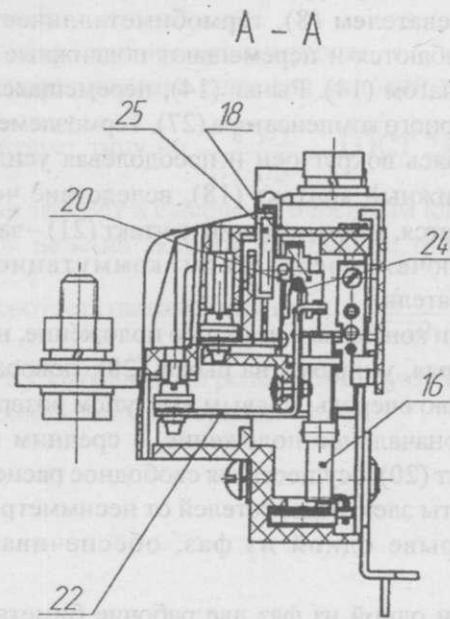


Рисунок 2 – Реле PTT5-180

Переключение способа возврата осуществляется при помощи рычага (5). Для чего необходимо рычаг повернуть вверх или вниз, в зависимости от начального состояния (при рабочем положении реле), при этом неподвижный контакт (21) плавно передвигается по наклонной плоскости рычага, меняя свое положение. Для предотвращения изменения способа возврата в процессе эксплуатации реле при помощи рычага (5) на дополнительной крышке (4) из полиамида, обеспечивающей степень защиты выводов контактной системы IP20, имеется выступ.

Пластмассовая колодка подвижного контакта (18) имеет флажок, который служит механическим указателем срабатывания реле для определения сработавшего реле в многодвигательном приводе.

Возврат реле в исходное рабочее положение осуществляется отдельной кнопкой (25).

Для обеспечения возможности контроля функционирования реле у потребителя имеется кнопка «Тест» (26).

1.4.3 Работа реле основана на использовании изменения изгиба термометалла в зависимости от температуры.

При симметричной перегрузке электродвигателя под действием тепла, передаваемого нагревателем (8), термометаллические пластины (6) термоэлементов изгибаются и перемещают подвижные планки (11), (12), (13) совместно с рычагом (14). Рычаг (14), перемещаясь, воздействует на конец узла температурного компенсатора (27). Термоэлемент температурного компенсатора, вращаясь вокруг оси и преодолевая усилие пружины (24), перебрасывает подвижный контакт (18), вследствие чего размыкающий контакт (20) размыкается, а замыкающий контакт (21) – замыкается, т.е. реле срабатывает, отключая посредством коммутационного аппарата перегруженный двигатель.

Чтобы привести контакты в исходное положение, необходимо нажать на кнопку (25), которая, упираясь на рычаг (28), поворачивает его вокруг оси. Рычаг (28), в свою очередь, правым выступом возвращает подвижный контакт (18) в первоначальное положение, а средним выступом отводит неподвижный контакт (20), осуществляя свободное расцепление контактов.

1.4.4 Для защиты электродвигателей от несимметричных перегрузок, например, при обрыве одной из фаз, обеспечивается ускоренное срабатывание реле.

При выпадении одной из фаз две рабочие биметаллические пластины (6) термоэлементов своими свободными концами перемещают две

планки, в то время как свободный конец третьей (из-за отсутствия нагрева вследствие выпадения фазы) остается в исходном состоянии, удерживая третью планку. Таким образом, рычагу (14) придается не поступательное, а вращательное движение, благодаря чему реле ускоренно срабатывает.

1.5 Маркировка и упаковка

1.5.1 Реле имеют маркировку согласно ГОСТ 18620-86 с указанием:

- товарного знака предприятия-изготовителя;
- условного обозначения типа реле с указанием климатического исполнения;
- номинального напряжения в вольтах;
- частоты переменного тока в герцах;
- диапазона токовой уставки в амперах;
- обозначения технических условий;
- даты изготовления;
- степени защиты;
- обозначения выводов в соответствии с принципиальной электрической схемой;
- клейма службы технического контроля.

1.5.2 Внутренняя упаковка реле для условий транспортирования и хранения соответствует типу по $\frac{\text{ТЭ-2}}{\text{ВУ-ПБ-1}}$ ГОСТ 23216-78 для поставок внутри страны и на экспорт в страны с умеренным климатом.

Для поставок реле на экспорт в страны с тропическим климатом упаковка должна соответствовать типу по $\frac{\text{ТЭ-4}}{\text{ВУ-ПБ-10}}$ ГОСТ 23216-78.

1.5.3 Ящики с упакованными реле пломбируются или опечатываются представителем технического контроля.

2 ИСПОЛЬЗОВАНИЕ ПО НАЗНАЧЕНИЮ

2.1 Эксплуатационные ограничения

2.1.1 Эксплуатация реле должна производиться в соответствии с «Правилами технической эксплуатации электроустановок потребителем» и настоящим РЭ.

2.1.2 Реле предназначены для использования в следующих условиях:

- нижнее значение рабочей температуры минус 40 °С;
- верхнее значение температуры окружающего воздуха плюс 40 °С.

Допускается работа реле при температуре до плюс 55 °С, при этом верхние значения диапазонов токовых уставок указаны в таблице 3.

Таблица 3

Условное обозначение диапазона токовой уставки, А	Верхние значения диапазона токовых уставок, А		
	При температуре окружающего воздуха, °С		
	45 °С	50 °С	55 °С
160	155	150	145
180	170	165	160

2.1.3 Высота над уровнем моря не более 2 000 м. Допускается применение реле в цепях с номинальным напряжением до 380 В на высоте над уровнем моря не более 4 300 м, при снижении уставок по току до 10%.

2.1.4 Реле устойчивы при воздействии механических нагрузок в соответствии с группами условий эксплуатации М7, М8 по ГОСТ 17516.1-90. При этом вибрационные нагрузки с частотой до 100 Гц при ускорении 9,8 м/с² (1g).

2.1.5 Рабочее положение реле в пространстве – на вертикальной плоскости регулятором токовой уставки вперед, крышкой вверх. Допускается отклонение от рабочего положения до 15° в любую сторону.

2.2 Подготовка изделия к использованию

2.2.1 При установке реле в схему эксплуатации и их обслуживании следует руководствоваться требованиями «Правил техники безопасности и технической эксплуатации электроустановок потребителем».

2.2.2 Монтаж и обслуживание реле производить при полностью обесточенных цепях.

2.2.3 Перед установкой реле в схему необходимо:

- проверить целостность аппарата и соответствие его типа и исполнения требуемому;
- проверить наличие клейма технического контроля, удостоверяющего приемку реле;
- проверить соответствие положения регулятора тока уставки требуемому.

2.2.4 Произвести монтаж подсоединяемых проводников в соответствии со схемой электрической принципиальной, согласно приложению В.

2.2.5 Реле устанавливаются на контакторы либо индивидуально.

Индивидуально реле устанавливаются как на металлических, так и на изоляционных плитах. Крепление производится с помощью винтов.

2.2.6 Подсоединение внешних проводников к главной цепи должно осуществляться при помощи кабельных наконечников.

Кабельные медные наконечники должны выбираться по ГОСТ 7386-80, алюминиевые и медно-алюминиевые – ГОСТ 9581-80.

2.2.7 Количество внешних проводников, присоединяемых к выводам главной цепи реле, не более одного, сечением в соответствии с таблицей 1, а вспомогательной цепи – не более двух, сечением от 1 до 2,5 мм² – для медных и 2,5 мм² – для алюминиевых.

2.2.8 На шкале регулятора уставки после монтажа реле устанавливается номинальный ток защищаемого электродвигателя.

2.2.9 В случае срабатывания реле при нагрузке двигателя, не превышающей номинальную, регулятор уставки повернуть в сторону увеличения токовой уставки.

2.2.10 Реле должны быть защищены предохранителями или автоматическими выключателями от токов короткого замыкания и от токов, превышающих восьмикратный ток уставки.

3 ТЕХНИЧЕСКОЕ ОБСЛУЖИВАНИЕ

3.1 Общие указания

3.1.1 В условиях эксплуатации для бесперебойной работы реле необходимо регулярно следить за его состоянием.

3.1.2 При обычных условиях эксплуатации реле достаточно осматривать не реже одного раза в месяц.

Независимо от этого осмотр реле следует производить после каждого аварийного отключения электродвигателя.

3.1.3 Прежде чем приступить к осмотру реле, его необходимо отключить от сети.

3.1.4 При осмотре следует:

- очистить реле от пыли и загрязнения;
- проверить качество затяжки винтов, контактных зажимов.

3.1.5 В процессе эксплуатации реле разборке и ремонту не подлежит.

3.2 Меры безопасности.

3.2.1 Монтаж и обслуживание реле должны проводиться при полностью обесточенных цепях.

3.2.2 Конструкция реле в части безопасности обслуживания должна соответствовать ГОСТ 12.2.007.6-75.

3.2.3 По способу защиты человека от поражения электрическим током реле относятся к классу 0 по ГОСТ 12.2.007.0-75.

4 ТРАНСПОРТИРОВАНИЕ И ХРАНЕНИЕ

4.1 Условия транспортирования и хранения реле и допустимые сроки сохраняемости до ввода в эксплуатацию должны соответствовать требованиям, указанным в ГОСТ 16308-84.

Транспортирование реле в упаковке допускается любым видом крытого транспорта, обеспечивающим предохранение упакованных реле от механических повреждений и воздействия атмосферных осадков, в соответствии с правилами, действующими на каждом виде транспорта.

4.2 Реле должны храниться в упаковке предприятия-изготовителя.

Допускается хранение реле без упаковки в вентилируемом помещении при температуре окружающего воздуха не ниже плюс 5 °С, относительной влажности не более 80% и отсутствии в нем кислотных и других паров, вредно действующих на материалы.

5 УТИЛИЗАЦИЯ

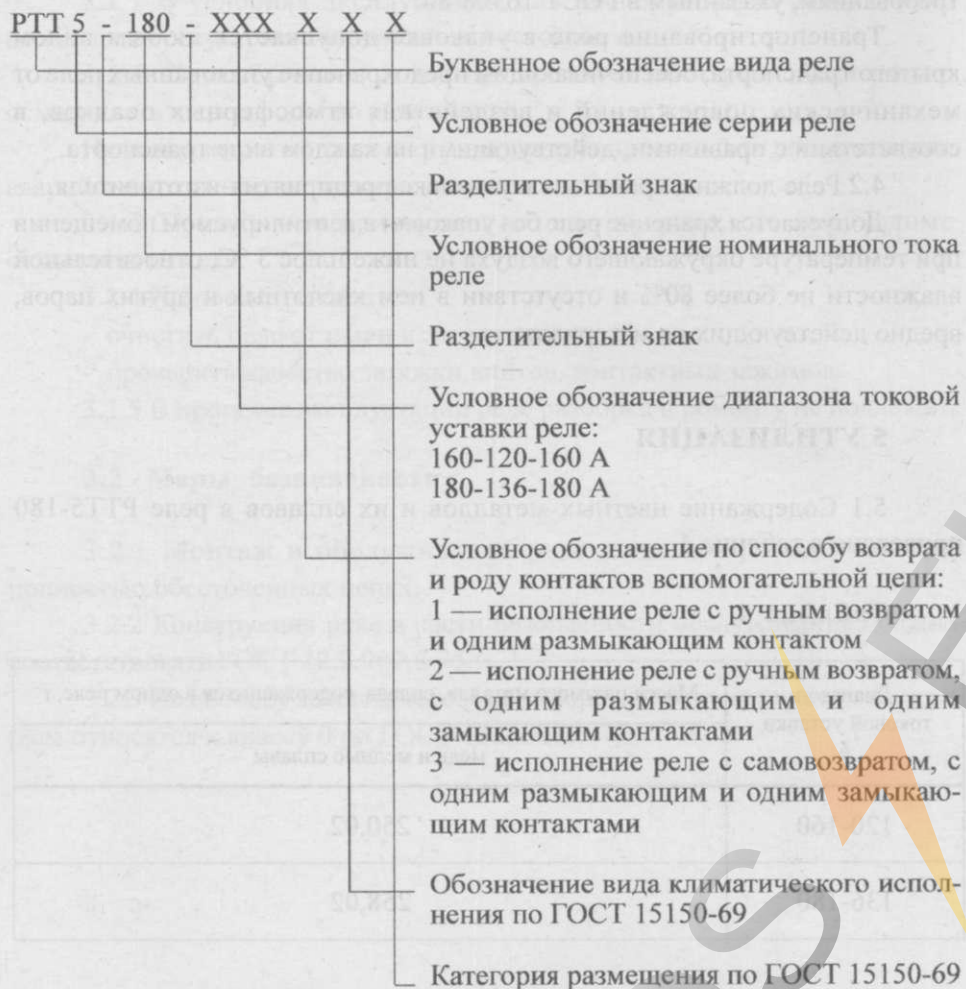
5.1 Содержание цветных металлов и их сплавов в реле РТТ5-180 приведено в таблице 4.

Таблица 4

Диапазон токовой уставки, А	Масса цветного металла, сплава, содержащихся в одном реле, г
	медь и медные сплавы
120-160	250,02
136-180	258,02

Приложение А
(справочное)

Структура условного обозначения реле

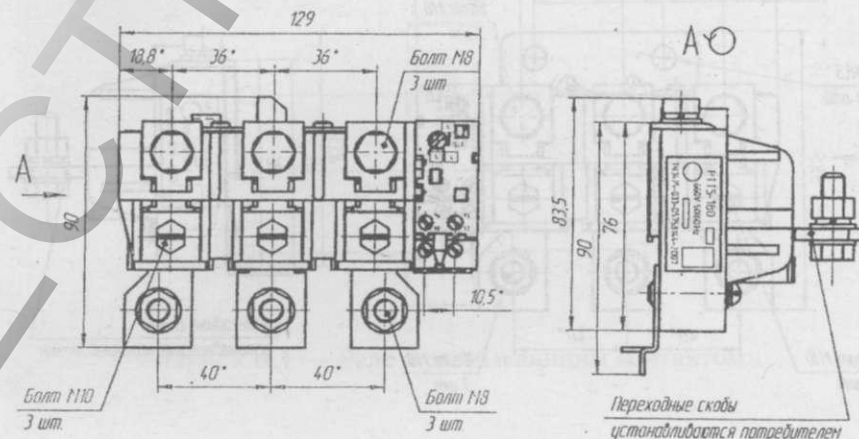


Примечания

- 1 При заказе реле для индивидуальной установки в конце условного обозначения необходимо добавить буквы «ИУ».
- 2 Поставки реле осуществляются только в составе пускателя или для индивидуальной установки.
- 3 Тип — РТТ5-180; типоразмер — РТТ5-180-1601 УХЛ4.

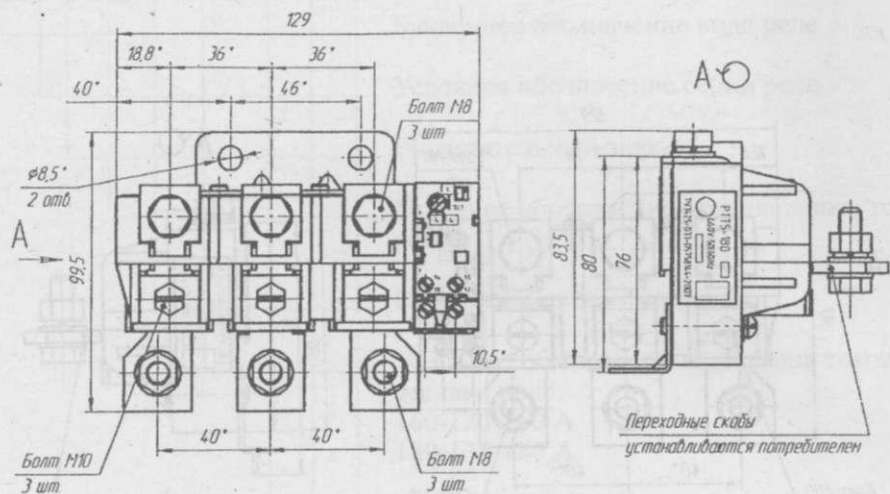
Приложение Б
(обязательное)

Габаритные, установочные, присоединительные размеры и масса реле



1. *Размеры для справок.
2. Размеры, указанные без предельных отклонений, максимальные.
3. Масса реле не более 0,7 кг.

Рисунок Б.1 — Исполнение реле для присоединения к контактору



1. *Размеры для справок.
2. Размеры, указанные без предельных отклонений, максимальные.
3. Масса реле не более 0,75 кг.

Рисунок Б.2 — Исполнение реле для индивидуальной установки

Схемы электрические принципиальные реле

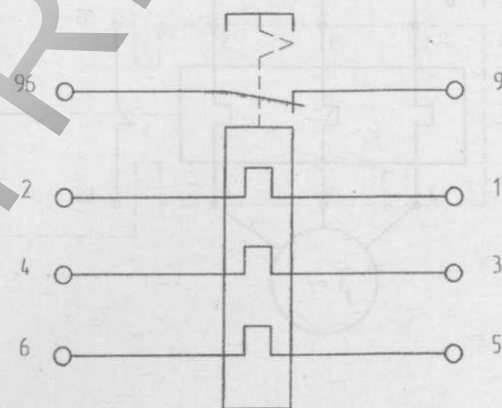


Рисунок В.1 — Реле с размыкающим контактом

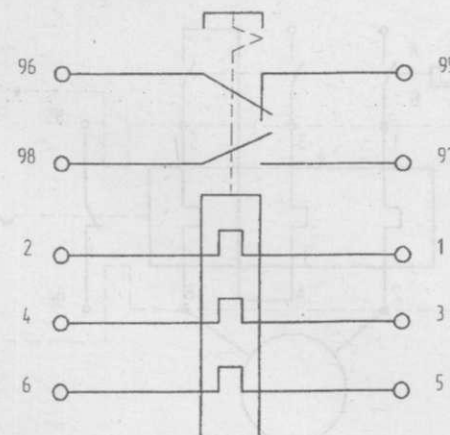


Рисунок В.2 — Реле с размыкающим и замыкающим контактами

Продолжение приложения В

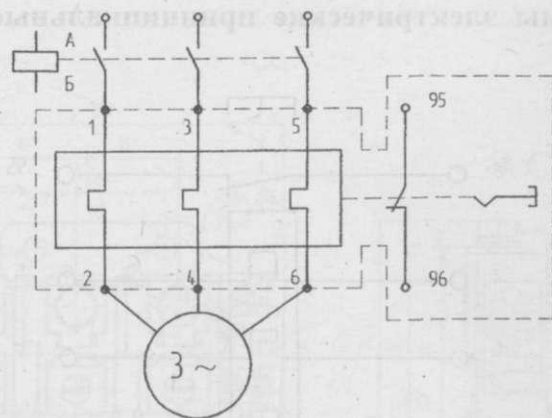


Рисунок В.3 — Схема включения реле в цепь трехфазной нагрузки

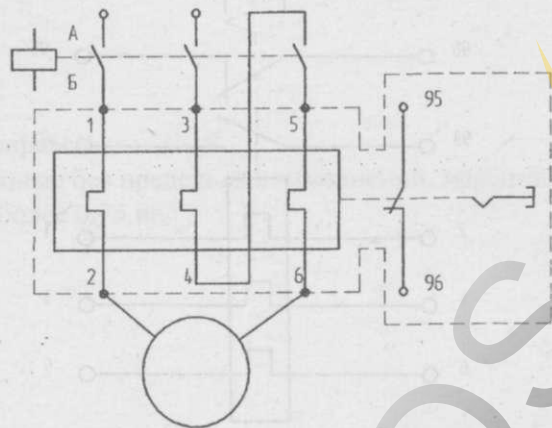


Рисунок В.4 — Схема включения реле в цепь двухфазной нагрузки и в цепь постоянного тока

Выключатели и переключатели кнопочные



Выключатели кнопочные серии ВК43 и переключатели кнопочные серии ВК44 предназначены для коммутации электрических цепей управления переменного напряжения до 660 В частоты 50 и 60 Гц, постоянного напряжения до 440 В.

Основные параметры и характеристики

Основные параметры и характеристики выключателей и переключателей приведены в таблицах 7.1, 7.2, 7.3, 7.4.

Рабочее положение в пространстве - любое.

Климатическое исполнение УХЛ, Т, категория размещения 2. Окружающая среда невзрывоопасная, не насыщена токопроводящей пылью, не содержащая агрессивных и химически активных газов и паров в концентрациях, разрушающих металлы и изоляцию.

Высота над уровнем моря не более 2000 м.

Относительная влажность окружающего воздуха 80 % при температуре 20 °С для исполнения УХЛ2 и до 90 % при температуре 27 °С для исполнения Т2.

Степень защиты по ГОСТ 14255-69: контактного элемента - IP00, привода со стороны опорной части - IP54.

Сопротивление изоляции соответствует ряду 2 по ГОСТ 12434-80, электрическая прочность изоляции соответствует ГОСТ 12434-80.

Контактные зажимы допускают присоединение не более двух медных проводов сечением не более 1,5 мм² каждый, либо медный или алюминиевый провод сечением не более 2,5 мм².

Коммутационная износостойкость выключателей и переключателей при значениях параметров нагрузки, указанных в таблице 7.1, частоте включений 1200 циклов в час продолжительности включения ПВ (от 40 до 60 %) не менее $2,5 \times 10^6$ циклов ВО, из них 5 % при частоте включений 3 600 циклов ВО.

Число циклов оперирования ВО, определяющих коммутационную износостойкость, при значениях параметров нагрузки, указанных в таблице 7.1, частоте включений 1200 циклов в час продолжительности включения ПВ (от 40 до 60 %) не менее 1×10^6 циклов ВО для рукоятки на два положения и с самовозвратом, $0,5 \times 10^6$ циклов ВО для рукоятки на три положения.

Выключатели и переключатели, применяемые на высотах от 2000 до 4300 м над уровнем моря, должны обеспечивать 50 % указанной наработки.

Таблица 7.1

Род тока и категория применения	Номинальное рабочее напряжение, В	Вид коммутации и характеристики нагрузки			
		Включение при коэффициенте мощности 0,7±0,05	Отключение при коэффициенте мощности 0,47±0,05	Включение и отключение при постоянной времени, мс	
				10±1,5	50±7,5
Ток нагрузки, А					
Переменный АС-11	110	40	4,0	—	
	220	30	3,0	—	
	380	16	1,6	—	
	660	6	0,6	—	
Постоянный ДС-11	12; 24	—	—	4,0	1,6
	48			2,5	1,0
	110			0,75	0,3
	220			0,3	0,12
	440			0,18	0,06

Коммутационная способность выключателей и переключателей при напряжении 1,1 номинального рабочего напряжения не менее указанной в таблице 7.2 . При этом интервал между двумя последовательными коммутационными циклами от 5 до 10 с, длительность прохождения тока от 0,5 до 1,0 с.

Таблица 7.2

Род тока и категория применения	Количество коммутационных циклов	Номинальное рабочее напряжение, В	Вид коммутации и характеристики нагрузки	
			Отключение при коэффициенте мощности 0,47±0,05	Включение и отключение при постоянной времени, мс 50±7,5
Переменный АС-11	50	110	44,0	—
		220	33,0	
		380	17,6	
		660	6,6	
Постоянный ДС-11	20	12; 24	—	1,76
		48		1,10
		110		0,33
		220		0,14
		440		0,07

Выключатели и переключатели состоят из управляющего элемента (привода) и контактного устройства. Могут поставляться как собранными - привода с контактными блоками, так и отдельно.

Выключатели кнопочные серии ВК43

Габаритные и установочные размеры указаны на рис. 7.1.

Таблица 7.3 - Основные параметры выключателей

Наименование параметра	Норма
Номинальное напряжение по изоляции, В	660
Номинальное переменное напряжение частоты 50 и 60 Гц, В	660
Номинальное постоянное напряжение, В	440
Номинальный тепловой ток, А	10
Минимальное рабочее напряжение, В	12
Минимальный рабочий ток, А	0,01

Интервал температур от минус 40 до 55 °С для исполнения УХЛ2, от минус 10 до 55 °С для исполнения Т2.

Выключатели могут работать в условиях вибрационных нагрузок в диапазоне частот 1-60 Гц с максимальным ускорением 2g, а также в условиях ударных нагрузок ускорением 8g при длительности удара 2-15 мс.

Механическая износостойкость выключателей не менее 10×10^6 циклов ВО, выключателей с фиксацией не менее $2,5 \times 10^6$ циклов ВО.

Усилие управления выключателей не более 30 Н.

Органы управления выключателей могут быть черными, серыми, красными, зелеными, желтыми, синими, белыми.

Пример записи обозначения выключателя с цилиндрическим толкателем красного цвета с 1 замыкающим и 1 размыкающим контактами и степенью защиты IP54 без таблички при совместной поставке при его заказе и в документации другого изделия:

- для поставок внутри страны-изготовителя и стран СНГ:

"Выключатель кнопочный ВК43-21-11110-54УХЛ2, красный ТУ 3428-002-05758144-95"

- для поставок на экспорт в страны с умеренным климатом и в районы Крайнего Севера и труднодоступные:

"Выключатель кнопочный ВК43-21-11110-54УХЛ2, красный. Экспорт ТУ 3428-002-05758144-95"

- для поставок на экспорт в страны с тропическим климатом:

"Выключатель кнопочный ВК43-21-11110-54Т2, красный. Экспорт ТУ 3428-002-05758144-95"

Пример записи обозначения выключателя с грибовидным толкателем красного цвета с фиксацией, с 1 замыкающим и 1 размыкающим контактами и степенью защиты IP54 с табличкой "СТОП" при совместной поставке внутри страны-изготовителя и стран СНГ при его заказе и в документации другого изделия:

"Выключатель кнопочный ВК43-21-11131-54УХЛ2, красный, "СТОП" ТУ 3428-002-05758144-95"

Пример записи обозначения выключателя с цилиндрическим толкателем красного цвета с 2 замыкающими и 2 размыкающими контактами и степенью защиты IP54 без таблички с отдельно поставляемым устройством контактным и приводом при его заказе и в документации другого изделия:

- для поставок внутри страны-изготовителя и стран СНГ:

"Устройство контактное ВК43-21-11000-00 УХЛ2 ТУ 3428-002-05758144-95 - 2 шт."

"Привод ВК43-21-00110-54 УХЛ2, красный, ТУ 3428-002-05758144-95 - 1 шт."

- для поставок на экспорт в страны с умеренным климатом и в районы Крайнего Севера и труднодоступные:

"Устройство контактное ВК43-21-11000-00УХЛ2. Экспорт ТУ 3428-002-05758144-95 - 2 шт."

"Привод ВК43-21-00110-54УХЛ2, красный. Экспорт ТУ 3428-002-05758144-95 - 1 шт."

- для поставок на экспорт в страны с тропическим климатом:

"Устройство контактное ВК43-21-11000-00Т2. Экспорт ТУ 3428-002-05758144-95 - 2 шт."

"Привод ВК43-21-00110-54Т2, красный. Экспорт ТУ 3428-002-05758144-95 - 1 шт."

Пример записи обозначения выключателя с цилиндрическим толкателем черного цвета с 1 замыкающим и 2 размыкающими контактами и степенью защиты IP54 с табличкой "ПУСК" с отдельно поставляемым устройством контактным и приводом для поставок внутри страны-изготовителя и стран СНГ при его заказе и в документации другого изделия:

"Устройство контактное ВК43-21-11000-00УХЛ2 ТУ 3428-002-05758144-95 - 1 шт."

"Устройство контактное ВК43-21-01000-00УХЛ2 ТУ 3428-002-05758144-95 - 1 шт."

"Привод ВК43-21-00110-54УХЛ2, черный, "Пуск" ТУ 3428-002-05758144-95 - 1 шт."

Структура условного обозначения выключателей

ВК 43 - XX - X X XX X - XX XXXX
 1 2 3 4 5 6 7 8 9

1	Обозначение вида аппарата
2	Условное обозначение номера серии
3	Условное обозначение номинального тока: 21 - 10 А
4	Цифра. Обозначение числа замыкающих контактов: 0 - контакт отсутствует, 1 - 1 контакт, 2 - 2 контакта, 3 - 3 контакта
5	Цифра. Обозначение числа размыкающих контактов: 0 - контакт отсутствует, 1 - 1 контакт, 2 - 2 контакта, 3 - 3 контакта
6	Двузначное число. Условное обозначение управляющего элемента (привода) по виду основной детали: 11 - толкатель цилиндрический 13 - толкатель грибовидный
7	Цифра. Условное обозначение наличия фиксации: 0 - фиксация отсутствует (с самовозвратом), 1 - фиксация имеется (без самовозврата)
8	Условное обозначение степени защиты со стороны привода по ГОСТ 14255-69: 54 - IP54
9	Условное обозначение вида климатического исполнения по ГОСТ 15150-69: УХЛ2, Т2

Переключатели кнопочные серии ВК44

Габаритные и установочные размеры приведены на рис. 7.2.

Интервал температур от минус 40 до 55 °С для исполнения УХЛ2, от минус 10 до 55 °С для исполнения Т2.

Механическая износостойкость переключателей на два положения не менее $2,5 \times 10^6$ циклов ВО для рукоятки с самовозвратом, не менее $1,6 \times 10^6$ циклов для рукоятки без самовозврата, $0,5 \times 10^6$ циклов ВО для рукоятки на три положения.

Переключатели стойки к воздействию механических факторов внешней среды по ГОСТ 17516.1-90 для группы условий эксплуатации М9.

Усилие управления переключателей, приложенное к концу рукоятки, не более 25 Н.

Рукоятка управления переключателей может иметь вставку различного цвета: черную, серую, красную, зеленую, желтую, синюю, белую (указывается при заказе).

Таблица 7.4 - Основные параметры переключателей

Наименование параметра	Норма
Номинальное напряжение по изоляции, В	660
Номинальное переменное напряжение частоты 50 и 60 Гц, В	660
Номинальное постоянное напряжение, В	440
Номинальный тепловой ток, А	10
Минимальный рабочий ток, А	0,01

Переключатели имеют исполнения по виду привода: рукоятка с фиксацией на два и три положения и без фиксации на два положения. По количеству полюсов - двухполюсные (с одним замыкающим и одним размыкающим контактами).

Пример записи обозначения переключателя с рукояткой, без фиксации, белого цвета с 1 замыкающим и 1 размыкающим контактами и степенью защиты IP54 при совместной поставке при его заказе и в документации другого изделия:

- для поставок внутри страны:

"Переключатель кнопочный ВК44-21-11160-54УХЛ2, белый ТУ 3428-023-05758144-99"

- для поставок на экспорт в страны с умеренным климатом и в районы Крайнего Севера и труднодоступные:

"Переключатель кнопочный ВК44-21-11160-54УХЛ2, белый. Экспорт ТУ 3428-023-05758144-99"

- для поставок на экспорт в страны с тропическим климатом:

"Переключатель кнопочный ВК44-21-11160-54Т2, белый. Экспорт ТУ 3428-023-05758144-99"

Пример записи обозначения переключателя с рукояткой, с фиксацией на три положения красного цвета, с 1 замыкающим и 1 размыкающим контактами и степенью защиты IP54 при совместной поставке внутри страны при его заказе и в документации другого изделия:

"Переключатель кнопочный ВК44-21-11161-54УХЛ2, красный, 3 положения ТУ 3428-023-05758144-99"

Пример записи обозначения переключателя с рукояткой, без фиксации, белого цвета с 2 замыкающими и 2 размыкающими контактами и степенью защиты IP54 с раздельно поставляемыми устройством контактным и приводом при его заказе и в документации другого изделия:

- для поставок внутри страны:

"Устройство контактное ВК44-21-11000-00 УХЛ2 ТУ 3428-023-05758144-99 - 2 шт."

"Привод ВК44-21-00160-54 УХЛ2, белый, ТУ 3428-023-05758144-99 - 1 шт."

- для поставок на экспорт в страны с умеренным климатом и в районы Крайнего Севера и труднодоступные:

"Устройство контактное ВК44-21-11000-00УХЛ2. Экспорт ТУ 3428-023-05758144-99 - 2 шт."

"Привод ВК44-21-00160-54УХЛ2, белый. Экспорт ТУ 3428-023-05758144-99 - 1 шт."

- для поставок на экспорт в страны с тропическим климатом:

"Устройство контактное ВК44-21-11000-00Т2. Экспорт ТУ 3428-023-05758144-99 - 2 шт."

"Привод ВК44-21-00160-54Т2, белый. Экспорт ТУ 3428-023-05758144-99 - 1 шт."

Пример записи обозначения переключателя с рукояткой, с фиксацией на 3 положения красного цвета, с 1 замыкающим и 2 размыкающим контактами и степенью защиты IP54 с раздельно поставляемыми устройством контактным и приводом для поставок внутри страны при его заказе и в документации другого изделия:

"Устройство контактное ВК44-21-11000-00УХЛ2 ТУ 3428-023-05758144-99 - 1 шт."

"Устройство контактное ВК44-21-01000-00УХЛ2 ТУ 3428-023-05758144-99 - 1 шт."

"Привод ВК44-21-00160-54УХЛ2, красный, 3 положения ТУ 3428-023-05758144-99 - 1 шт."

Пример записи обозначения переключателя с рукояткой, на 2 положения красного цвета, с 1 замыкающим и 1 размыкающим контактами и степенью защиты IP54 с раздельно поставляемыми устройством контактным и приводом для поставок внутри страны при его заказе и в документации другого изделия:

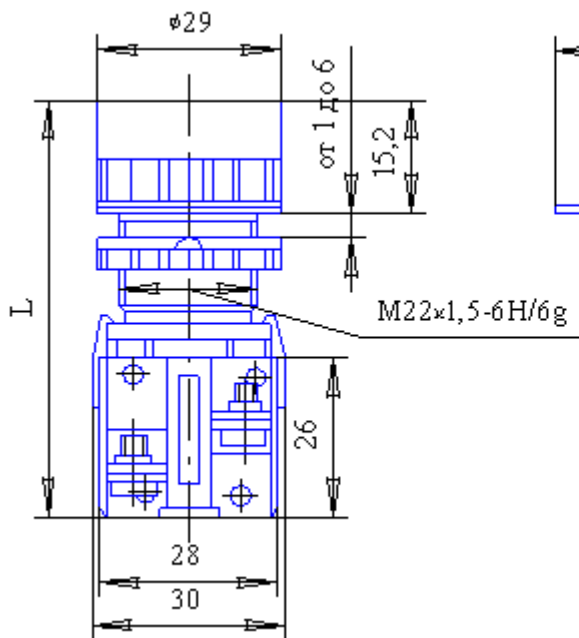
"Устройство контактное ВК44-21-11000-00УХЛ2 ТУ 3428-023-05758144-99 - 1 шт."

"Привод ВК44-21-00161-54УХЛ2, красный, 2 положения ТУ 3428-023-05758144-99 - 1 шт."

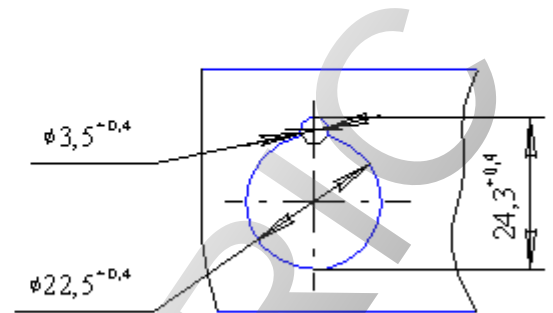
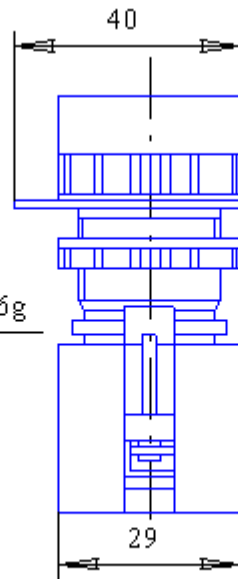
Структура условного обозначения переключателей

ВК 44 - XX - X X XX X - XX XXXX
1 2 3 4 5 6 7 8 9

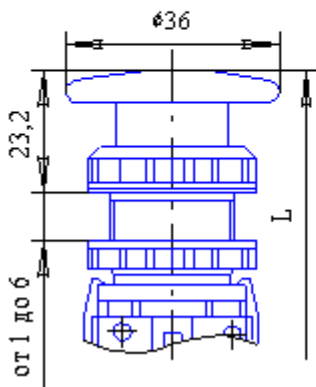
1	Обозначение вида аппарата
2	Условное обозначение номера серии
3	Условное обозначение номинального тока: 21 - 10 А
4	Цифра. Обозначение числа замыкающих контактов: 0 - контакт отсутствует, 1 - 1 контакт, 2 - 2 контакта, 3 - 3 контакта
5	Цифра. Обозначение числа размыкающих контактов: 0 - контакт отсутствует, 1 - 1 контакт, 2 - 2 контакта, 3 - 3 контакта
6	Условное обозначение привода по виду основной детали: 16 – рукоятка короткая
7	Цифра. Условное обозначение наличия фиксации: 0 - фиксация отсутствует (с самовозвратом), 1 - фиксация имеется (без самовозврата)
8	Условное обозначение степени защиты со стороны привода по ГОСТ 14255-69: 54 - IP54
9	Условное обозначение вида климатического исполнения по ГОСТ 15150-69: УХЛ2, Т2



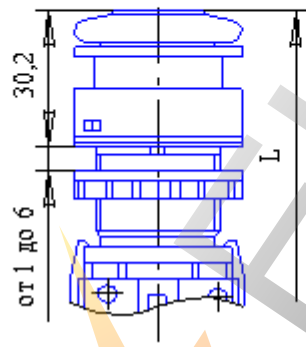
а) Выключатели ВК43 с цилиндрическим толкателем



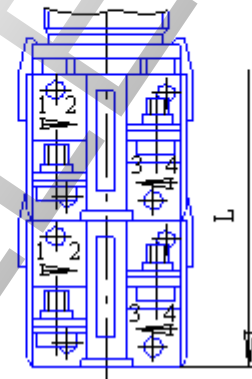
б) Установочные отверстия в панели для установки выключателей



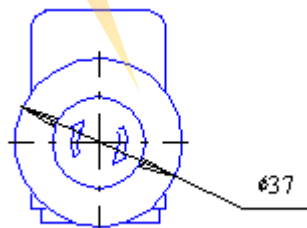
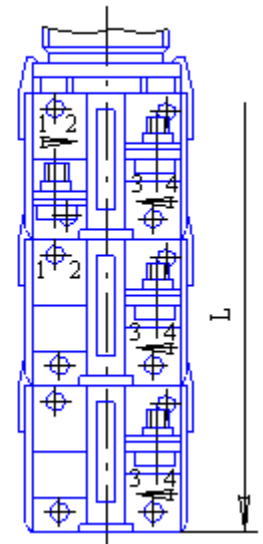
в) Выключатели ВК43 с грибовидным толкателем



г) Контактные устройства выключателя ВК43-21-22



д) Контактные устройства выключателя ВК43-21-13

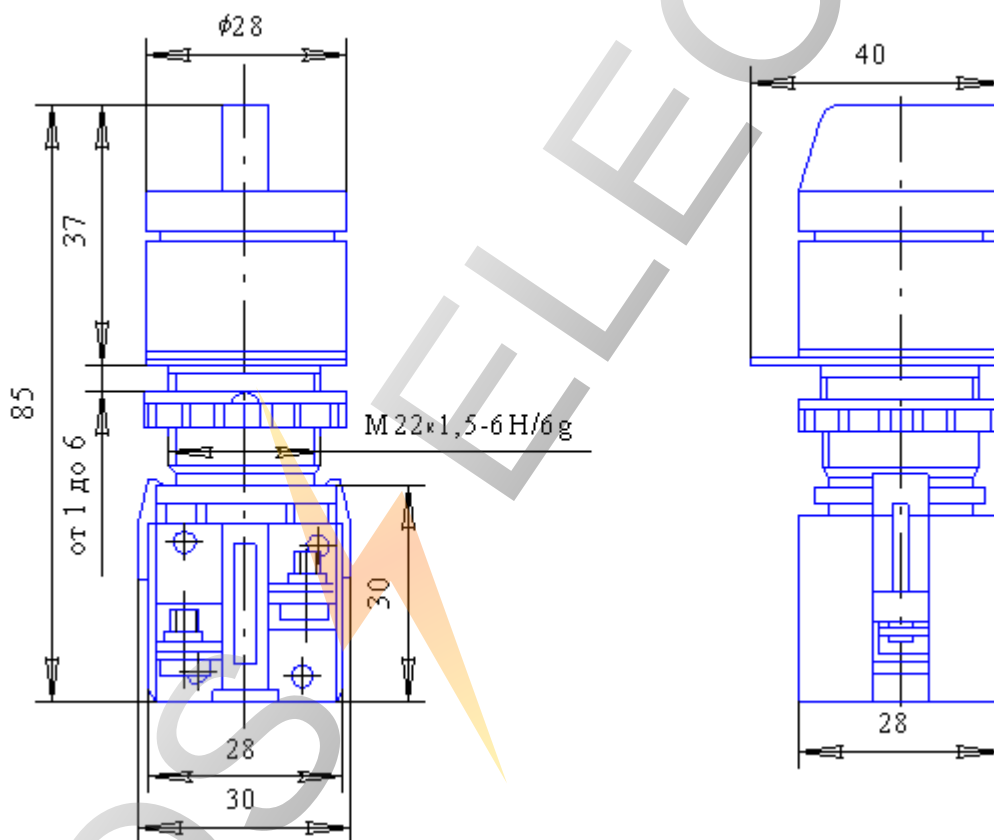


е) Выключатели ВК43 с грибовидным толкателем и фиксацией

ROSS

Типоисполнение	Рис.	L, мм	Масса, кг	Типоисполнение	Рис.	L, мм	Масса, кг
BK43-21-10110-54XXX2 BK43-21-01110-54XXX2	7.1a	61,5	0,032	BK43-21-13110-54XXX2 BK43-21-31110-54XXX2	7.1a 7.1д	111,5	0,070
				BK43-21-13130-54XXX2 BK43-21-31130-54XXX2	7.1в 7.1д	119	0,092
BK43-21-11110-54XXX2			0,038	BK43-21-11130-54XXX2 BK43-21-01130-54XXX2 BK43-21-10130-54XXX2	7.1в	69	0,060
BK43-21-20110-54XXX2 BK43-21-02110-54XXX2	7.1a 7.1г	86,5	0,048	BK43-21-22130-54XXX2 BK43-21-02130-54XXX2 BK43-21-20130-54XXX2	7.1в 7.1г	94	0,076
BK43-21-12110-54XXX2 BK43-21-21110-54XXX2			0,054	BK43-21-11131-54XXX2 BK43-21-01131-54XXX2 BK43-21-10131-54XXX2	7.1e	76	0,087
BK43-21-22110-54XXX2			0,060	BK43-21-22130-54XXX2 BK43-21-01131-54XXX2 BK43-21-20131-54XXX2	7.1в 7.1г	101	0,103

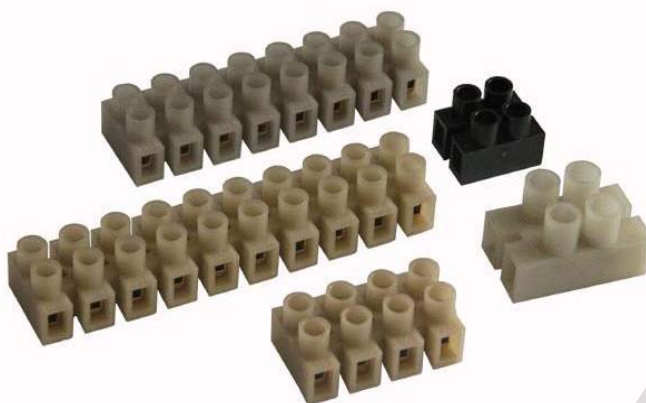
Рис. 7.1 – Габаритные, установочные размеры выключателей, размеры установочного отверстия в панели и масса выключателей



Установочное отверстие в панели для установки переключателей см. рис. 7.16
 Масса переключателей BK44-21-11160-54XXX2 и BK44-21-11161-54XXX2 не более 0,054 кг

Рис. 7.2 - Габаритные, установочные размеры и масса переключателей

Колодки клеммные светотехнические типа СОВ



Колодки предназначены для присоединения проводов к световым приборам, пускорегулирующим аппаратам для разрядных ламп и импульсным зажигающим устройствам для разрядных ламп высокого давления. Колодки рассчитаны на работу в сети переменного тока.

Основные параметры и характеристики

Основные параметры колодок приведены в таблице 9.1.

Таблица 9.1

Обозначение	Номинальный ток, А	Номинальное напряжение, В	Частота сети, Гц	Максимальное сечение присоединяемых проводов, мм ²
СОВ-2,50-103	10	250	50; 60	2,50
СОВ-4,00-602	16	380 с низковольтным импульсом		4,00

Рабочее положение в пространстве - любое.

Климатическое исполнение УХЛ2 и О4.

Номинальное значение климатических факторов по ГОСТ 15150-69.

Степень защиты IP20 по ГОСТ 14254-96.

В части воздействия механических факторов внешней среды колодки соответствует группе условий эксплуатации М1 по ГОСТ 17516.1-90.

Колодки выполняются для приборов класса защиты 0 по ГОСТ 12.2.007.0-75.

Контактные зажимы обеспечивают присоединение проводов без специальной подготовки.

Колодки СОВ-2,50-103 имеют до 10 (две, три, четыре, пять, шесть, восемь, десять) секций, соединенных между собой переключателями. Количество секций (отличающееся от двух) оговаривается в заказе.

Пример записи обозначения колодки СОВ-2,50-103 двухсекционной и СОВ-4,00-602 при ее заказе и в документации другого изделия:

"Колодка СОВ-2,50-103 УХЛ2 ТУ 3464-012-05758144-95"

"Колодка СОВ-2,50-103 О4 ТУ 3464-012-05758144-95"

"Колодка СОВ-4,00-602 УХЛ2 ТУ 3464-012-05758144-95"

"Колодка СОВ-4,00-602 О4 ТУ 3464-012-05758144-95"

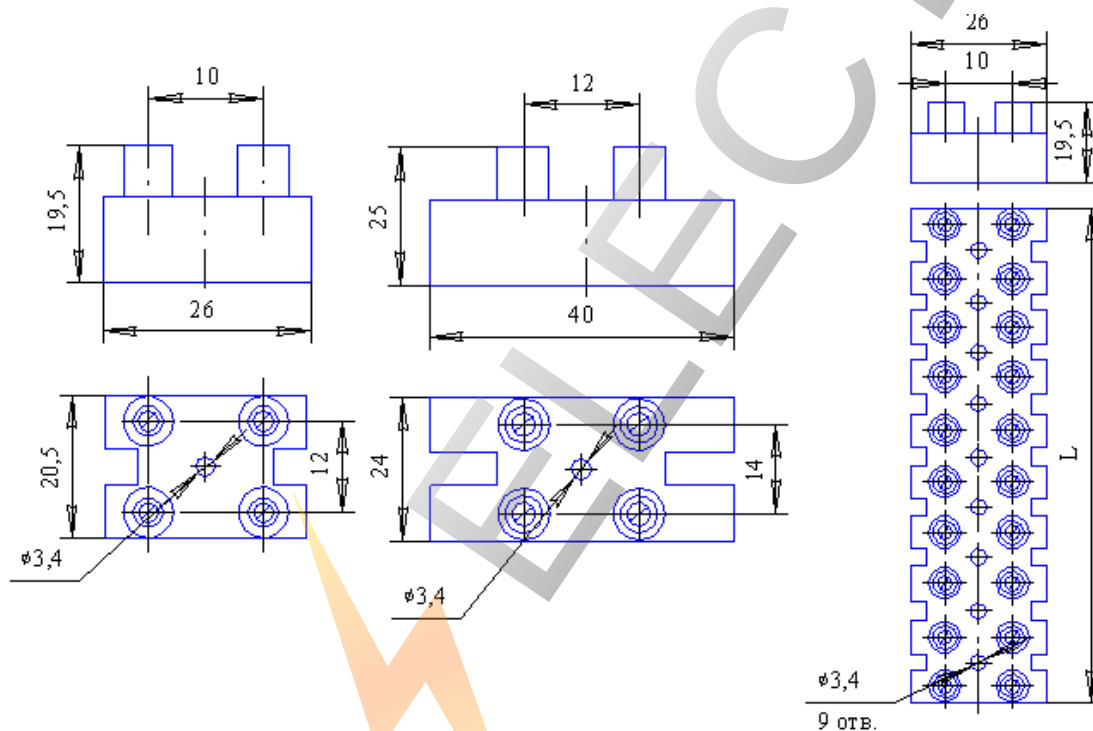
Пример записи обозначения колодки СОВ-2,50-103 четырехсекционной при ее заказе и в документации другого изделия:

"Колодка СОВ-2,50-103.4 УХЛ2 ТУ 3464-012-05758144-95"

Структура условного обозначения

$\frac{CO}{1}$ $\frac{B}{2}$ - $\frac{XXX}{3}$ - $\frac{XXX}{4}$ $\frac{\cdot}{5}$ $\frac{X}{6}$ $\frac{XXXX}{7}$

1	К световым приборам с установочными отверстиями
2	Винтовой контактный зажим со стандартными винтами
3	Максимальное сечение присоединяемых проводов: 2,50 или 4,00
4	Номер модификации: 103 или 602
5	Точка (для колодок свыше двух секций)
6	Число секций (свыше двух): 3, 4, 5, 6, 8, 10
7	Вид климатического исполнения по ГОСТ 15150-69: УХЛ2 или О4



а) Колодка клеммная СОВ-2,50-103

двухсекционная

Масса не более 0,03 кг

б) Колодка клеммная

СОВ-4,00-602

Масса не более 0,035 кг

в) Колодка клеммная

СОВ-2,50-103.10

Размер L для типоразмера СОВ-2,50-103.3 – 32,5 мм, для СОВ-2,50-103.4 – 44,4 мм, для СОВ-2,50-103.5 – 56,5 мм, для СОВ-2,50-103.6 – 68,5 мм, для СОВ-2,50-103.8 – 92,5 мм, для СОВ-2,50-103.10 – 116,5 мм.

Рис. 9.1 - Габаритные, установочные размеры и масса колодок

Блоки зажимов контактных БЗК-40, БЗК-54



Блоки предназначены для подсоединения электрических проводников в сети переменного тока напряжением до 380 В частотой 50 и 60 Гц.

Основные параметры и характеристики

Номинальное напряжение блоков 380 В переменного тока частотой 50 Гц.

Номинальный ток блоков 10 А. Номинальный ток типоразмеров БЗК-54А.10 и БЗК-54Б.10 - 25 А.

Номинальное сечение присоединяемых проводов - 2,50 мм², для типоразмеров БЗК-54А.10 и БЗК-54Б.10 - 4,00 мм², для типоразмеров БЗК-54А.18 - 2,50 мм² и 4,00 мм².

Номинальные значения климатических факторов по ГОСТ 15150-69.

Климатическое исполнение УХЛ2 по ГОСТ 15150-69.

Степень защиты блоков IP40 и IP54 по ГОСТ 14255-69.

Класс защиты блоков I по ГОСТ 12.2.007.0-75.

В части воздействия механических факторов внешней среды блоки соответствуют группе условий эксплуатации М7 по ГОСТ 17516.1.

Рабочее положение в пространстве - любое.

Окружающая среда не должна содержать газа, жидкости и пыли в концентрациях, нарушающих работу изделий.

Тип атмосферы II по ГОСТ 15150.

Номинальное напряжение блоков по изоляции 380 В. Электрическое сопротивление изоляции блоков по ГОСТ 12434 раздел 2 (таблица 5б; второй ряд).

Электрическая прочность изоляции блоков по ГОСТ 12434.

Для ввода проводников оболочки блоков имеют четыре отверстия по два сверху и снизу:

- блоки БЗК-40.8, БЗК-54.8, БЗК-40.10, БЗК-54.10 диаметром 14,3 мм;

- блоки БЗК-40.16, БЗК-54.16, БЗК-40.25, БЗК-54.25, БЗК-40.32, БЗК-54.32 диаметром 22,5 мм.

Отверстия в оболочках степени защиты IP40 закрыты уплотнениями.

В нижние отверстия оболочки степени защиты IP54 ввернуты сальники, а верхние закрыты уплотнениями (кроме блоков для ЗАО "ГХТ").

Количество, расположение сальников и размеры отверстий в оболочках блоков для ЗАО "ГХТ" указаны в таблице 10.1.

Блоки состоят из металлических оболочек с установленными в них клеммными колодками.

Таблица 10.1

Типоисполнение блока	Количество и расположение сальников, шт.	Диаметр отверстий под сальники, мм	Диаметр проходного отверстия сальников, мм	Диаметр проходного отверстия в прокладках сальников, мм
БЗК-54А.10 УХЛ2	2 сверху	Ø14,3	Ø10	Ø6,5
	2 снизу			
БЗК-54Б.10 УХЛ2	2 сверху	Ø14,3	Ø10	Ø6,5 и Ø9,5
	2 снизу	Ø14,3 и Ø22,5	Ø10 и Ø16,5	Ø6,5 и Ø12,5
БЗК-54А.18 УХЛ2	2 сверху	Ø14,3 и Ø22,5	Ø10 и Ø16,5	Ø6,5 и Ø12,5
	2 снизу	Ø14,3 и Ø28,3	Ø10 и Ø21	Ø6,5 и Ø19,5
БЗК-54А.24 УХЛ2	2 сверху	Ø22,5	Ø16,5	Ø12,5
	2 снизу	Ø28,3	Ø21	Ø19,5
БЗК-54Б.24 УХЛ2	2 снизу	Ø22,5 и Ø28,3	Ø16,5 и Ø21	Ø12,5 и Ø19,5
	2 в дне	Ø14,3	Ø10	Ø9,5

Пример записи при заказе блока степени защиты IP40 с 10 клеммами колодок:

"Блок БЗК-40.10УХЛ2 ТУ 3424-024-05758144-98"

Пример записи при заказе блока степени защиты IP54 для ЗАО "ГХТ" с 24 клеммами колодок и двумя сальниками с диаметрами отверстий под них 22,5 и 28,3 мм:

"Блок БЗК-54А.24УХЛ2 ТУ 3424-024-05758144-98"

Структура условного обозначения блоков

БЗК - XX X . XX УХЛ2
 1 2 3 4 5 6

1	Буквальное обозначение вида изделия (блок зажимов контактных)
2	Условное обозначение степени защиты 40, 54
3	Условное обозначение исполнений для ЗАО "ГХТ" г. Москва: А, Б
4	Точка
5	Количество клемм применяемых в блоке колодок: 8, 10, 16, 18, 24, 25, 32
6	Климатическое исполнение и категория размещения по ГОСТ 15150

Габаритные и установочные размеры блоков

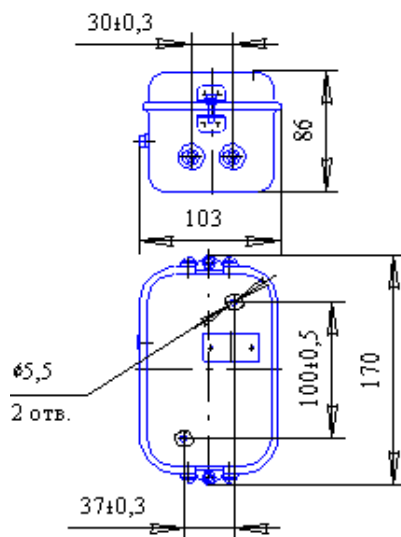


Рис. 10.1 - Блоки зажимов контактных БЗК-40.8 и БЗК-40.10

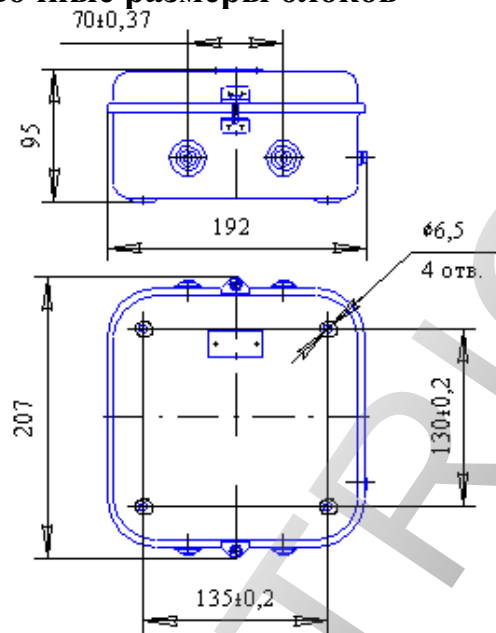


Рис. 10.2 - Блоки зажимов контактных БЗК-40.16, БЗК-40.25 и БЗК-40.32

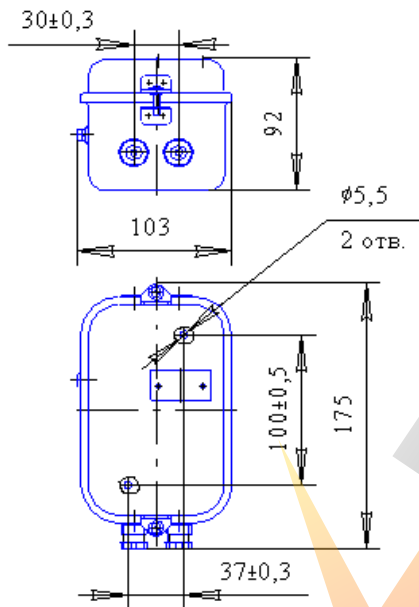


Рис. 10.3 - Блоки зажимов контактных БЗК-54.8 и БЗК-54.10

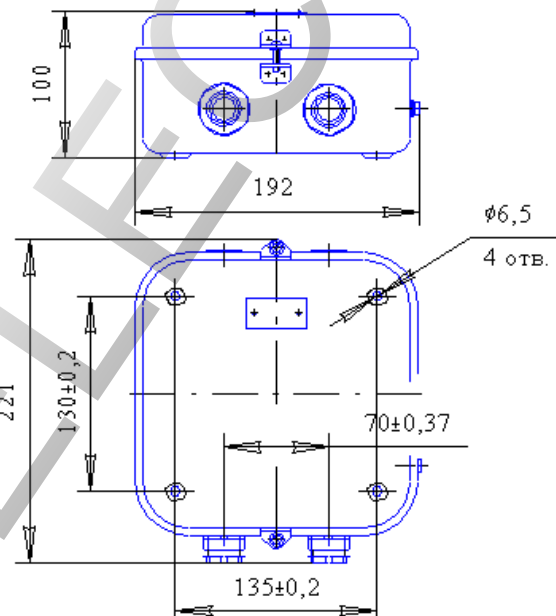


Рис. 10.4 - Блоки зажимов контактных БЗК-54.16, БЗК-54.25 и БЗК-54.32

ROS

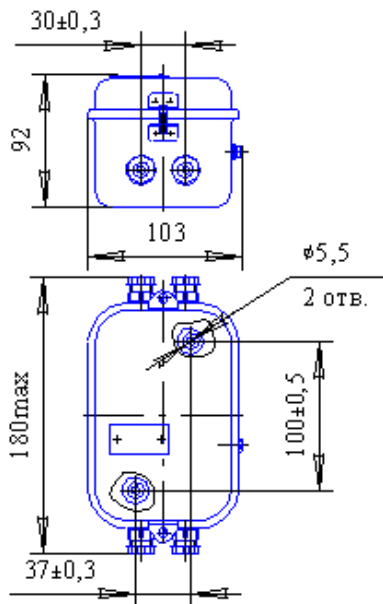
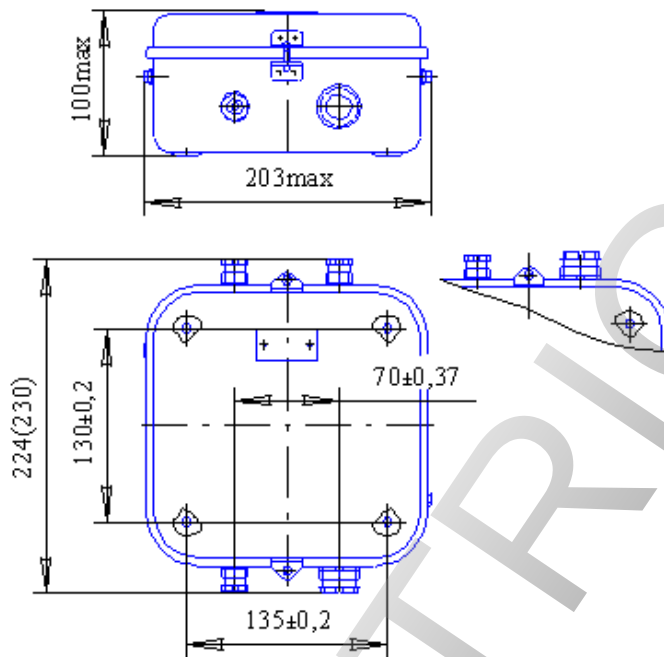


Рис. 10.5 - Блок зажимов контактных БЗК-54А.10



Размер в скобках (230) для блоков БЗК-54А.18

Отличие блоков БЗК-54А.18

Рис. 10.6 - Блоки зажимов контактных БЗК-54Б.10, БЗК-54А.18

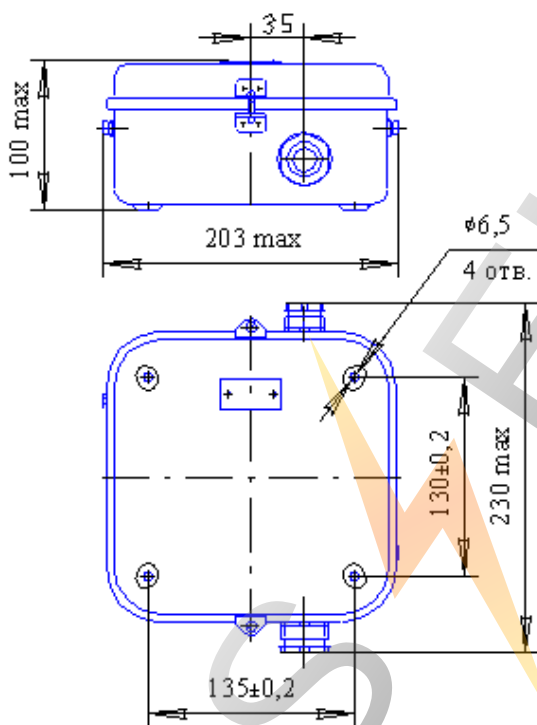


Рис. 10.7 - Блок зажимов контактных БЗК-54А.24

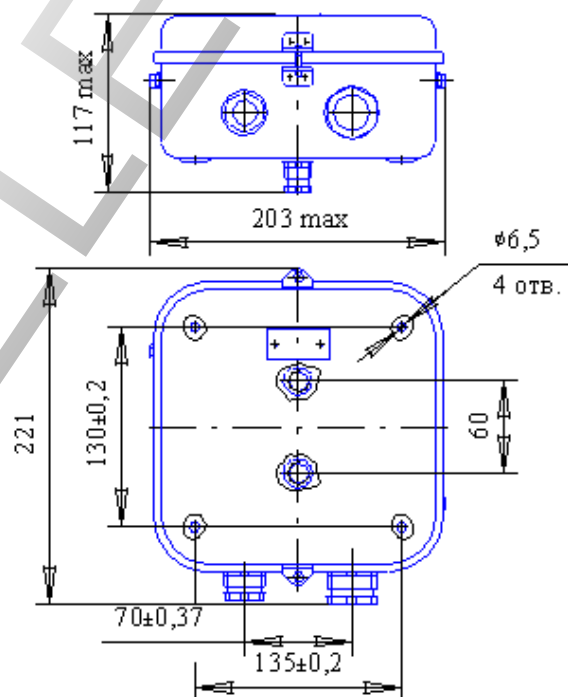


Рис. 10.8 - Блок зажимов контактных БЗК-54Б.24

Зажимы наборные серии ЗН36



Зажимы являются комплектующими и предназначены для присоединения и ответвлений проводников в электрических цепях (силовых, управления, сигнализации, освещения и др.) переменного тока напряжением до 660 В частотой 50 и 60 Гц и постоянного тока напряжением 440 В. Зажимы специальные (измерительные) рассчитаны для работы в электрических цепях переменного тока напряжением до 380 В частотой 50 и 60 Гц и постоянного тока напряжением 220 В.

Основные параметры и характеристики

Номинальный ток зажимов 25 А при 40 °С. Номинальный ток зажимов при температуре выше 40 °С указан в таблице 11.1.

Таблица 11.1

Температура окружающего воздуха, °С	Ток зажимов, А. не более
От 40 до 45 включ.	23,5
Св. 45 до 50 включ.	21,5
Св. 50 до 55 включ.	19,5
Св. 55 до 60 включ.	17,5

Номинальное напряжение проходных зажимов - 660 В переменного тока частоты 50 и 60 Гц и 440 В постоянного тока; измерительных зажимов - 380 В переменного тока частоты 50 и 60 Гц и 220 В постоянного тока.

Конструкция зажимов должна обеспечивать установку на рейки по ГОСТ 19132-86.

Рабочее положение в пространстве - любое.

Выводы зажимов допускают присоединение одной или двух однопроволочных или многопроволочных неоконцованных жил сечением 0,35-4,00 мм² без изгибания в кольцо.

Климатическое исполнение У3, Т3 по ГОСТ 15150-69.

Номинальные значения климатических факторов по ГОСТ 15150-69.

Зажимы, встроенные в комплектные устройства, рассчитаны для работы при температуре окружающего воздуха:

- климатического исполнения У до 55 °С;
- климатического исполнения Т до 60 °С.

Верхнее значение относительной влажности окружающего воздуха 80 % при 20 °С и при более низких температурах без конденсации влаги.

Окружающая среда невзрывоопасная, не должна содержать агрессивных газов, паров и токопроводящей пыли в концентрациях, снижающих параметры зажимов до недопустимых пределов, отсутствие непосредственного воздействия солнечной радиации.

Тип атмосферы II по ГОСТ 15150.

Класс защиты 0 по ГОСТ 15150-69.

Степень защиты зажимов IP00 по ГОСТ 14254.

В части воздействия механических факторов внешней среды блоки соответствуют группе условий эксплуатации М7, М43 по ГОСТ 17516.1. При этом виброустойчивость соответствует V степени жесткости по ГОСТ 20.57.406-81. Зажимы должны выдерживать воздействие одиночных ударов в вертикальном направлении при общем количестве ударов - 60.

Зажимы устойчивы к землетрясениям интенсивностью не менее 9 баллов по шкале MSK-64.

Конструкция зажимов обеспечивает плавное перемещение подвижных частей без заедания в промежуточном положении.

Пример записи проходного зажима при заказе:

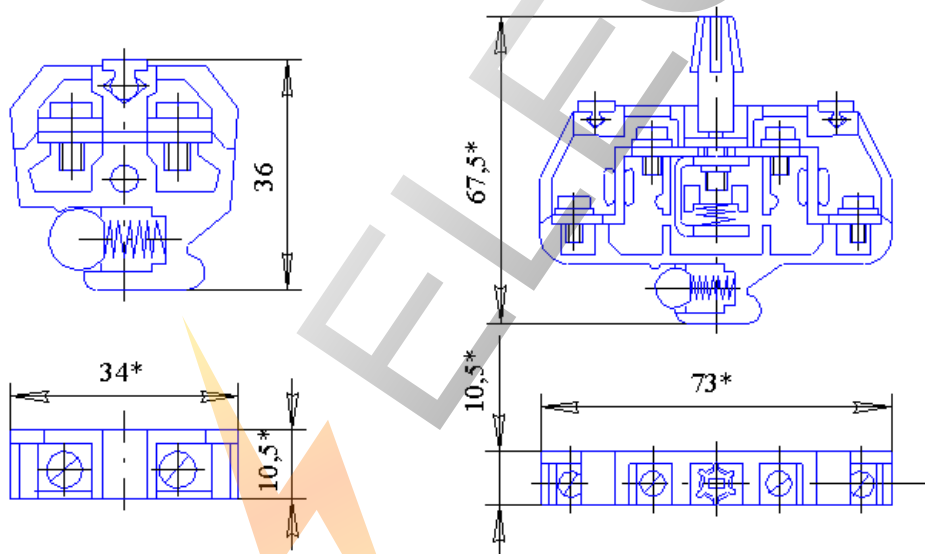
"Зажим ЗН36-4П25-В/В УЗ ТУ 3424-05758144-99".

Структура условного обозначения типоисполнения зажимов

$\frac{ЗН}{1}$ $\frac{36}{2}$ - $\frac{4}{3}$ $\frac{X}{4}$ $\frac{25}{5}$ - $\frac{В/В}{6}$ $\frac{XX}{7}$

1	Зажим наборный
2	Обозначение серии
3	Максимальное сечение присоединяемых проводов - 4,00 мм
4	Обозначение зажимов по функциональному назначению: П - проходной; И - измерительный
5	Номинальный ток зажима, А
6	Обозначение способа соединения проводника с выводом с каждой стороны зажима: В - винтом
7	Климатическое исполнение и категория размещения по ГОСТ 15150-69

Габаритные размеры и масса зажимов



*Размеры для справок

Рис. 11.1 - Зажим наборный ЗН36-4П25-В/В
Масса не более 0,014 кг

Рис. 11.2 - Зажим наборный ЗН36-4И25-В/В
Масса не более 0,039 кг

Предохранители пробивные типа ПП-А/3



Предохранители предназначены для защиты сетей переменного тока напряжением до 690 В частотой 50 и 60 Гц, от появления в них высокого потенциала.

Основные параметры и характеристики

Основные параметры предохранителей указаны в таблице 12.1.

Таблица 12.1

Типоисполнение	Номинальное напряжение, В	Пробивное напряжение, В
ПП-А/3 УЗ	220/230	351-600
ПП-А/3 УЗ	380/400	701-1000
ПП-А/3 УЗ	660/690	1101-1600

Примечание – При повышении влажности окружающего воздуха до 90 % пробивное напряжение снижается примерно на 30 %, а при влажности до 98 % - на 35 %.

При прохождении электрического разряда через предохранитель допускается сваривание разрядных шайб.

Климатические исполнения У категория размещения 3 и О категория размещения 4 по ГОСТ 15150-69.

Номинальные значения климатических факторов по ГОСТ 15150-69 и ГОСТ 15543.1-80.

Высота над уровнем моря до 1000 м. Допускается применение предохранителей на высоте 4300 м, при этом пробивное напряжение снижается на 40 %.

Окружающая среда невзрывоопасная, не содержащая токопроводящей пыли в количестве, нарушающем работу предохранителей, а также агрессивных газов и паров в концентрациях, разрушающих металлы и изоляцию.

Место установки предохранителей должно быть защищено от воздействия солнечной радиации, попадания воды и масла.

Предохранители соответствуют группе условий эксплуатации М6 по ГОСТ 17516.1-90 при ускорении 2g.

Степень защиты IP00 по ГОСТ 14255-69.

Рабочее положение в пространстве - вертикальное, допускается отклонение до 5 °.

Электрическая прочность изоляции предохранителей вне мест разрядного промежутка должна быть в нормальных климатических условиях по ГОСТ 15150-69 такова, чтобы напряжение 2500 В переменного тока частоты 50 Гц, приложенное в течение 1 мин, не вызывало пробоя или перекрытия, а в условиях с влажностью до 98 % - 1200 В.

Сопротивление изоляции предохранителей вне мест разрядного промежутка должна быть в нормальных климатических условиях по ГОСТ 15150-69 не менее 4 МОм и не менее 2 МОм после нахождения в среде с влажностью до 98 % в течение 2 суток.

Предохранители должны допускать присоединение как медных, так и алюминиевых проводников сечением от 10 до 50 мм².

Предохранители должны быть рассчитаны на прохождение после пробоя максимального тока 200 А в течение 10 мин.

Предохранители должны срабатывать без выброса пламени и разрушения его составных частей.

Срок службы предохранителей при нахождении под номинальным напряжением не менее 16000 ч.

Пример записи условного обозначения пробивного предохранителя на номинальное напряжение 220/230 В при заказе и записи в документации другого изделия:

- для поставок внутри страны:

"Предохранитель ПП-А/3УЗ на напряжение 220/230 В ТУ 16-522.070-75".

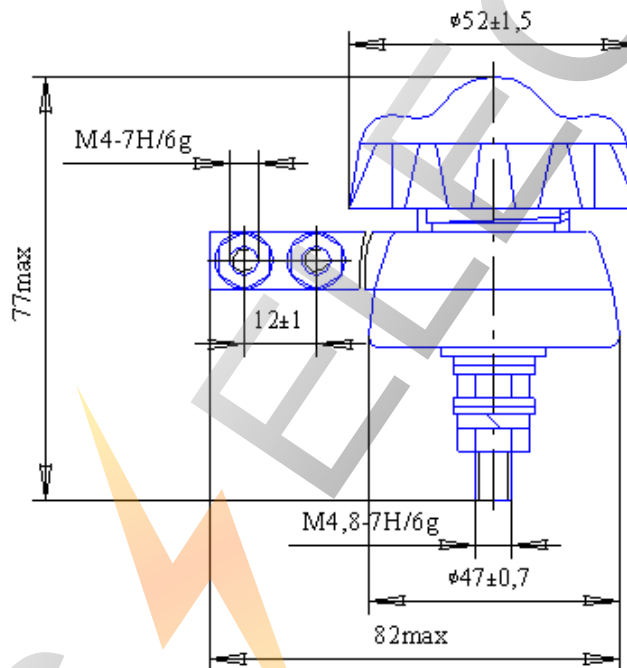
- для поставок на экспорт в страны с умеренным климатом:
"Предохранитель ПП-А/3УЗ на напряжение 220/230 В. Экспорт. ТУ 16-522.070-75".
- для поставок на экспорт в страны с тропическим климатом:
"Предохранитель ПП-А/3О4 на напряжение 220/230 В. Экспорт. ТУ 16-522.070-75".

Структура условного обозначения типоисполнения предохранителя

$\frac{\text{ПП}}{1}$ - $\frac{\text{А/3}}{2}$ $\frac{\text{Х}}{3}$ $\frac{\text{Х}}{4}$

1	Предохранитель пробивной
2	Условный индекс разработки
3	Условное обозначение климатического исполнения по ГОСТ 15543-80: У, О
4	Условное обозначение категории размещения по ГОСТ 15150-69: 3, 4

Габаритные, установочные, присоединительные размеры и масса предохранителей



Масса не более 0,19 кг

Рис. 12.1 - Предохранитель пробивной типа ПП-А/3

Предохранители плавкие типа ТП на напряжение 50 В



Предохранители предназначены для защиты сетей при перегрузках и коротких замыканиях в установках с автономными источниками питания с номинальным напряжением 50 В постоянного тока. Допускается работа предохранителей при напряжении 72 В постоянного тока, при этом наибольшая отключающая способность снижается до 1400 А.

Основные параметры и характеристики

Основные параметры предохранителей указаны в таблице 13.1.

Климатические исполнения У категория размещения 3 и Т категория размещения 3 по ГОСТ 15150-69.

Предохранители одного и того же типоразмера должны быть взаимозаменяемы.

Номинальный режим работы - продолжительный.

Превышение температуры выводов предохранителей при номинальном режиме работы, материале, длине и сечении проводов и шин по ГОСТ 2933-83 не более 180 °С.

Номинальные потери мощности предохранителей не должны превышать значений, указанных в таблице 13.2.

Таблица 13.1

Обозначение типоразмера	Номинальное напряжение, В постоянного тока	Номинальный ток предохранителя, А
ТП-100 У3, ТП-100 Т3	50	100
ТП-125 У3, ТП-125 Т3		125
ТП-160 У3, ТП-160 Т3		160
ТП-200 У3, ТП-200 Т3		200
ТП-250 У3, ТП-250 Т3		250
ТП-320 У3, ТП-320 Т3		320
ТП-400 У3, ТП-400 Т3		400
ТП-500 У3, ТП-500 Т3		500
ТП-630 У3, ТП-630 Т3		630

Таблица 13.2

Номинальное напряжение предохранителей, В постоянного тока	Номинальный ток предохранителя, А	Потери мощности, А
50	100	30
	125	
	160	
	200	
	250	40
	320	
	400	
	500	50
	630	

Степень защиты IP00 по ГОСТ 14255-69.

Группа условий эксплуатации М28 по ГОСТ 17516.1-90.

Предохранители не должны отключать электрическую цепь при протекании условного тока неплавления и должны отключать электрическую цепь при протекании условного тока плавления в течение времени, указанного в таблице 13.3.

Предохранители должны отключать электрическую цепь при токах отключения в пределах от условного тока плавления до тока наибольшей отключающей способности, равного 1800 А.

Асбоцементные колодочки и клеевой шов предохранителей должны выдерживать усилия разрыва, указанное в таблице 13.4.

Номинальные значения климатических факторов по ГОСТ 15150-69 и ГОСТ 15543-80.

Высота над уровнем моря до 1200 м. Допускается применение предохранителей на высоте 4300 м, при этом номинальный ток снижается на 20 %, номинальное напряжение снижается до 30 В.

Окружающая среда невзрывоопасная, не содержащая значительного количества пыли, агрессивных газов и паров в концентрациях, разрушающих металлы и изоляцию.

Место установки предохранителей должно быть защищено от воздействия солнечной радиации, попадания воды, масла, эмульсии и т.п..

Предохранители соответствуют группе условий эксплуатации М6 по ГОСТ 17516.1-90 при ускорении 2g.

Степень защиты IP00 по ГОСТ 14255-69.

Таблица 13.3

Номинальный ток предохранителя, А	Отношение условного тока неплавления к номинальному	Время протекания условного тока неплавления до отключения электрической цепи	Отношение условного тока плавления к номинальному	Время протекания условного тока плавления до отключения электрической цепи
100 125 160 200	1,25	30 мин.	2	от 1 до 20 с
250 320 400 500 630	1,25	30 мин.	2	от 3 до 120 с

Таблица 13.4

Номинальный ток предохранителя, А	Усилие разрыва, даН
до 400	14,7
св. 400	19,6

Пример записи условного обозначения предохранителя типа ТП на номинальный ток 100 А, номинальное напряжение 50 В при заказе и записи в документации другого изделия:

- для поставок внутри страны:

"Предохранитель ТП-100У3 50 В ТУ 16-646.005-86".

- для поставок на экспорт в страны с умеренным климатом:

"Предохранитель ТП-100У3 50 В. Экспорт. ТУ 16-646.005-86".

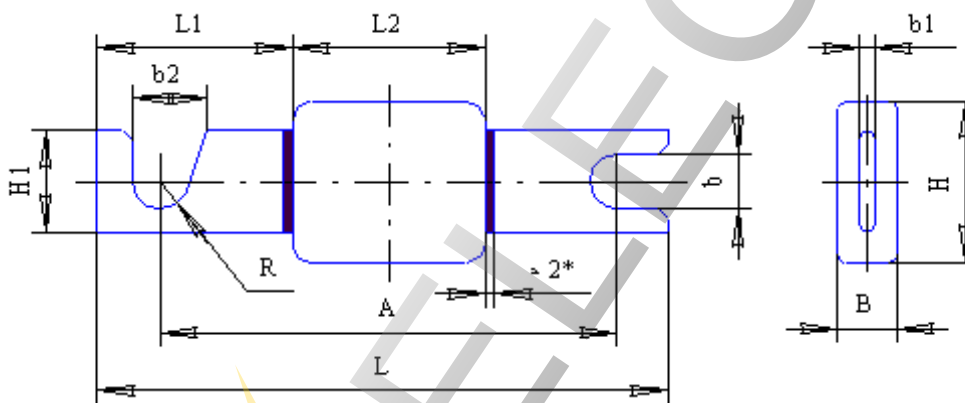
- для поставок на экспорт в страны с тропическим климатом:

"Предохранитель ТП-100Т3 50 В. Экспорт. ТУ 16-646.005-86".

Структура условного обозначения предохранителей


$\frac{T}{1}$ $\frac{II}{2}$ - $\frac{X}{3}$ $\frac{X}{4}$ $\frac{X}{5}$

1	Тугоплавкий
2	Предохранитель
3	Цифра, обозначающая величину номинального тока, А: 100; 125; 160; 200; 250; 320; 400; 500; 630
4	Условное обозначение климатического исполнения по ГОСТ 15150-69: У, Т
5	Условное обозначение категории размещения по ГОСТ 15150-69: 3



*Зона выхода клеевого шва.

Тип предохранителя	H1	L1	L2	A	L	R	b	b1±0,1	b2	H	B	Масса, г, не более	Удельная масса, кг/кВ×кА, не более
ТП-100	20±1	23±2,5	35 ⁺³ ₋₁	62±0,8	81±2,5	4,25 ^{+0,2} _{-0,1}	8,5 ^{+0,4} _{-0,3}	0,3	11,5 ^{+0,2}	22,1±1,5	10 ^{+4,0} _{-1,0}	17	0,1889
ТП-125								0,4				18	0,2000
ТП-200								0,5				19	0,2111
ТП-160								0,7				20	0,2222
ТП-250								0,9				21	0,2333
ТП-320								1,25				23	0,2556
ТП-400								1,81				29	0,3222
ТП-500	25±	32,5±2,5	70±0,8	100±1,5	5,25±0,2	10,5±0,35	1,5	13,5 ^{+0,2}	32 ^{±1}	12,5 ^{+3,5} _{-0,5}	50	0,5555	
ТП-630							1,81				60	0,6667	

ROS  ELECTRIC

Предохранители резьбовые серии ПРС



Предохранители предназначены для защиты от коротких замыканий промышленных установок и сетей с номинальным напряжением 380 В переменного тока частотой 50 и 60 Гц, а также для защиты проводов от недопустимых перегрузок.

Допускается работа предохранителей при напряжении 500 В переменного тока и 440 В постоянного тока, при этом наибольшая отключающая способность снижается до 10 кА.

Основные параметры и характеристики

Номинальное напряжение предохранителей 380 В переменного тока частотой 50 и 60 Гц.

Номинальные токи предохранителей и плавких вставок указаны в таблице 14.1.

Климатические исполнения У, Т, ХЛ категория размещения 3 по ГОСТ 15150-69.

Степень защиты IP00 по ГОСТ 14255-69, а для предохранителей типа ПРС-10 и ПРС-25 также IP20.

Электрическая прочность изоляции предохранителей соответствует требованиям ГОСТ 12434-83.

Сопротивление изоляции предохранителей соответствует ряду 2 по ГОСТ 12434-83, при этом сопротивление изоляции предохранителей после нахождения в камере влажности в течение 24 ч с относительной влажностью 95 ± 3 % при температуре 20 °С должно быть не менее 3 МОм.

Предохранители с плавкими вставками не должны отключать электрическую цепь при протекании условного тока неплавления и должны отключать электрическую цепь при протекании условного тока плавления в течение времени, указанного в таблице 14.2.

Отношение условных токов плавления и неплавления к номинальному соответствует указанным в таблице 14.2.

Таблица 14.1

Тип предохранителя	Номинальный ток, А	
	предохранителя	плавкой вставки
ПРС-10-П ПРС-10-3 ПРС-10×2-П	10	1; 2; 4; 6,3; 10
ПРС-25-П ПРС-25-3	25	4; 6,3; 10; 16;; 20; 25
ПРС-63-П ПРС-63-3	63	20; 25; 40; 63
ПРС-100-П ПРС-100-3	100	40; 63; 80; 100

Таблица 14.2

Номинальный ток плавкой вставки, А	Отношение условного тока неплавления к номинальному	Отношение условного тока плавления к номинальному	Время, ч
1	1,3	4	1
2; 4	1,5	2,1	1
6,3; 10	1,5	1,9	1
16; 20; 25	1,4	1,75	1
40; 63	1,3	1,6	1
80; 100	1,3	1,6	2

Примечание - Для двухполюсных предохранителей отношение условного тока неплавления к номинальному 1,2.

Предохранители должны отключать электрическую цепь при токе отключения в пределах от условного тока плавления до наибольшего тока отключения. Наибольшая отключающая способность предохранителей при напряжении 380 В переменного тока частоты 50 Гц, при коэффициенте мощности не менее 0,1 и возвращающемся напряжении 110 % номинального, должна быть не менее 30 кА (действующее значение).

Предохранители подразделяются:

- по количеству полюсов на однополюсные и двухполюсные;
- по устройству зажимов для присоединения монтажных проводников - предохранители с передним присоединением проводников, имеют в конце обозначения типоисполнения букву "П"; предохранители с задним присоединением проводников, имеют в конце обозначения типоисполнения букву "З".

Пример записи обозначения однополюсного предохранителя на номинальный ток 63 А, климатического исполнения У, категории 3, с задним присоединением проводов, с плавкой вставкой на 25 А с указателем срабатывания при заказе и записи в документации другого изделия:

- для поставок внутри страны:

"Предохранитель ПРС-63У3-З с плавкой вставкой ПВДШ-25 УЗИ ТУ 16-522.112-74".

- для поставок на экспорт:

"Предохранитель ПРС-63У3-З с плавкой вставкой ПВДШ-25 УЗИ. Экспорт. ТУ 16-522.112-74".

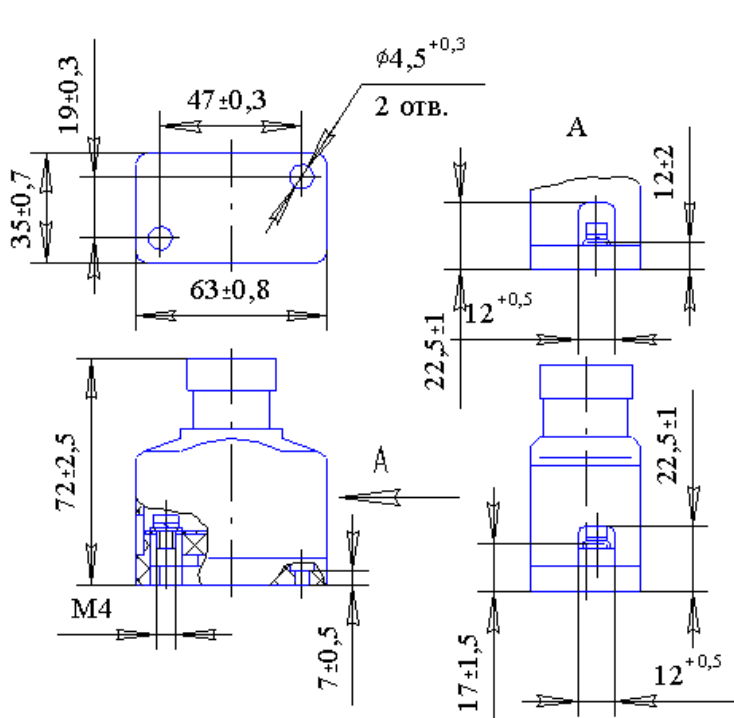
Структура условного обозначения типоисполнения предохранителя

ПРС - X X X X - X
1 2 3 4 5 6

1	Обозначение серии: ПРС - предохранитель резьбовой на собственном изоляционном основании
2	Номинальный ток основания предохранителя, А: 10; 25; 63; 100
3	Условное обозначение числа полюсов: двухполюсный маркируется "2"; однополюсный не маркируется; × - знак умножения
4	Условное обозначение климатического исполнения по ГОСТ 15543-70: У, Т, ХЛ
5	Условное обозначение категории размещения по ГОСТ 15150-69
6	Буква* - условное обозначение вида присоединения проводников к выводам: П - переднее присоединение; З - заднее присоединение

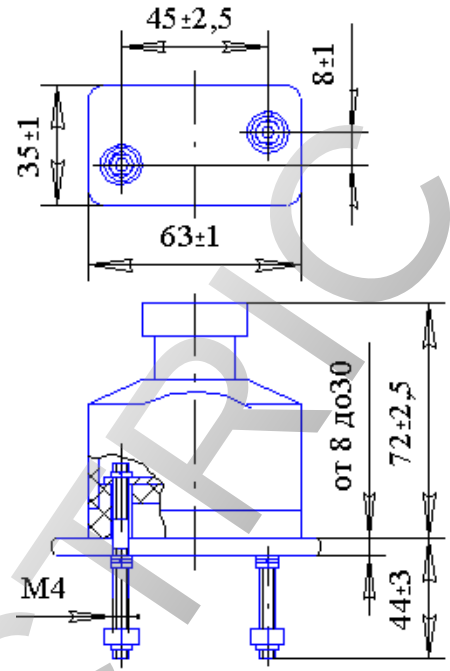
*Указывается только в документации.

Габаритные, установочные, присоединительные размеры и масса предохранителей



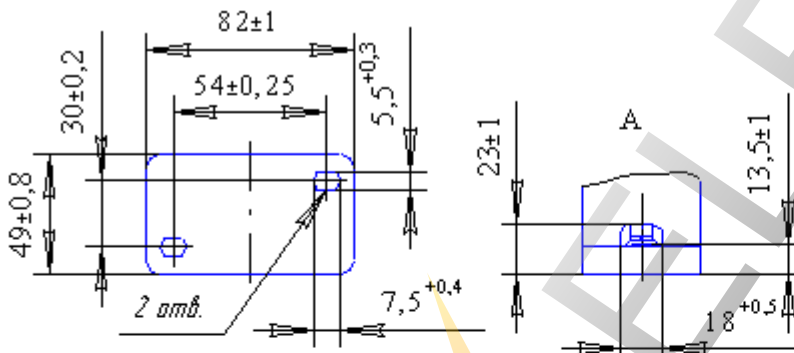
Масса 0,14 кг

Рис. 14.1 – Предохранители ПРС-10У3-П, ПРС-10Т3-П



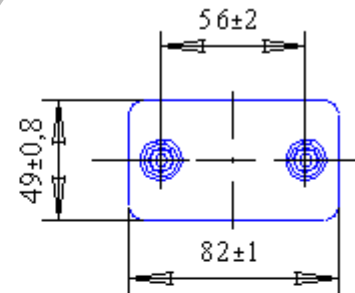
Масса 0,16 кг

Рис. 14.2 – Предохранители ПРС-10У3-3, ПРС-10Т3-3



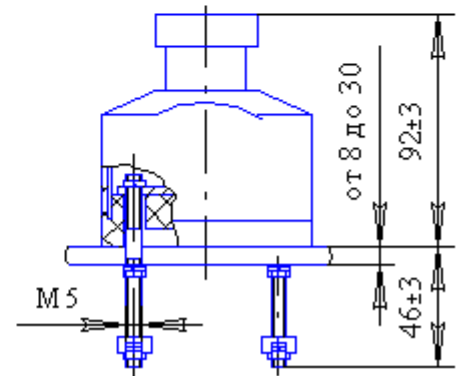
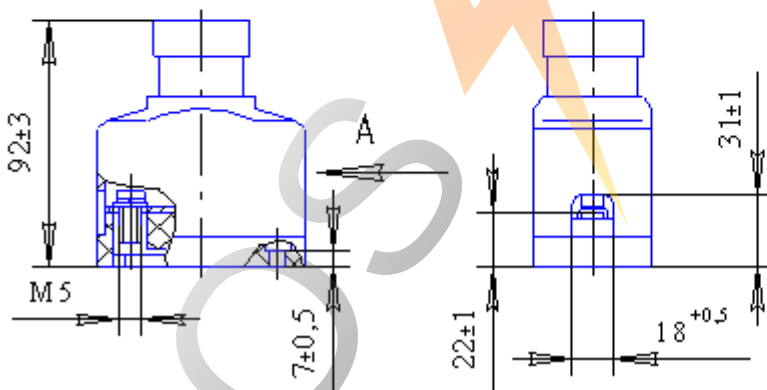
Масса 0,265 кг max

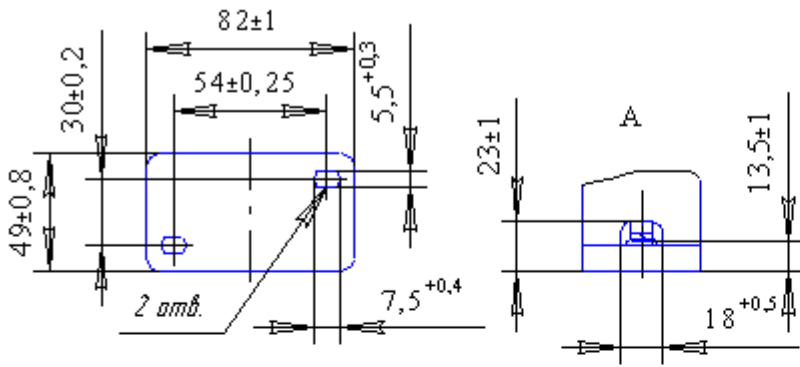
Рис. 14.3 – Предохранители ПРС-25У3-П, ПРС-25Т3-П



Масса 0,285 кг

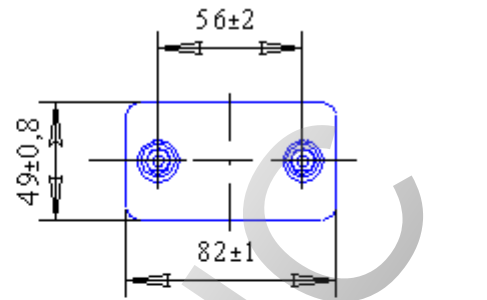
Рис. 14.4 – Предохранители ПРС-25У3-3, ПРС-25Т3-3





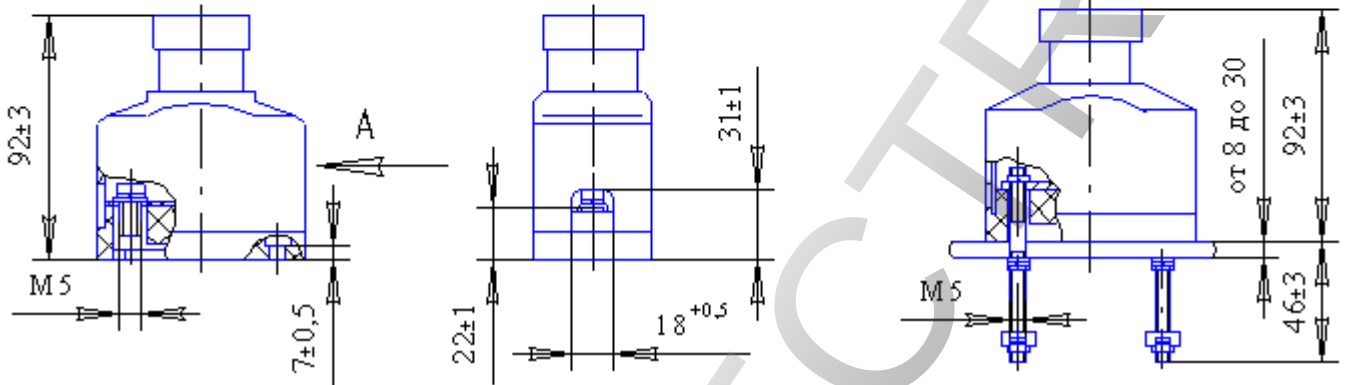
Масса 0,4 кг

Рис. 14.5 – Предохранители ПРС-63У3-П, ПРС-63Т3-П



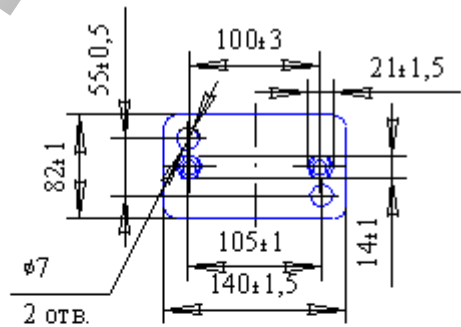
Масса 0,45 кг

Рис. 14.6 – Предохранители ПРС-63У3-3, ПРС-63Т3-3



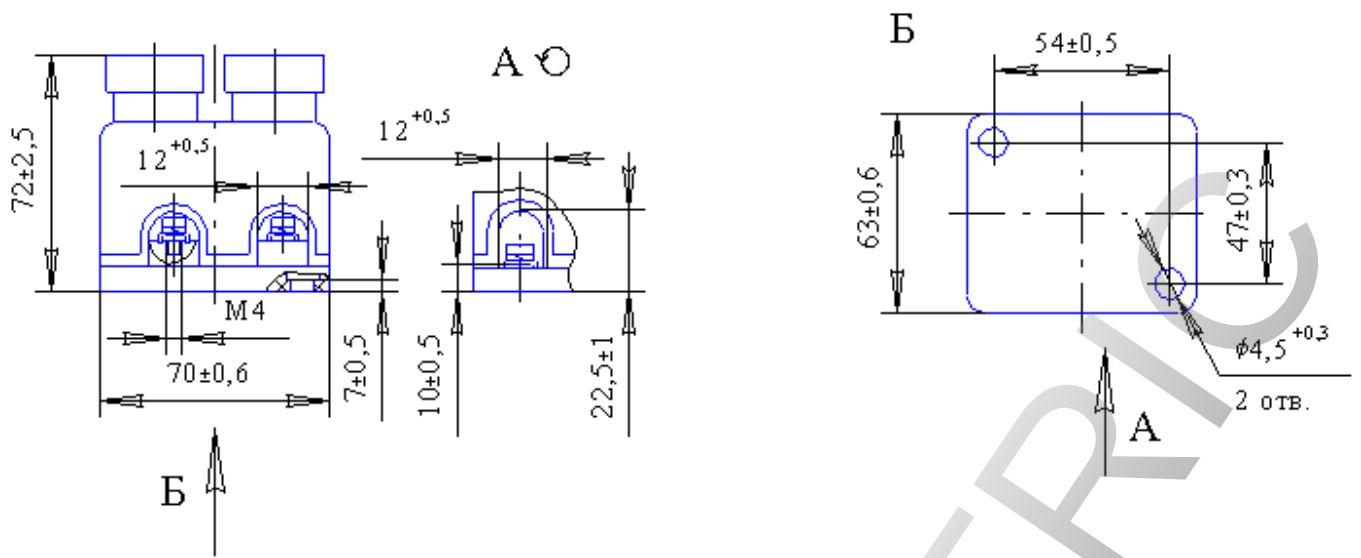
Масса 1,6 кг

Рис. 14.7 – Предохранители ПРС-100У3-П, ПРС-100Т3-П



Масса 1,6 кг

Рис. 14.8 – Предохранители ПРС-100У3-3, ПРС-100Т3-3



Масса 0,25 кг

Рис. 14.9 – Предохранители ПРС-10×2У3-П, ПРС-10×У3-3

ROS ELECTRIC

Плавкие вставки ПВД к предохранителям серии ПРС



Плавкая вставка ПВД предназначена для защиты от токов короткого замыкания и токов перегрузки оборудования и электрических сетей с номинальным напряжением до 380 В частотой 50 и 60 Гц, а также для защиты проводов от недопустимых перегрузок.

Типоисполнения, габаритные, установочные размеры и масса плавких вставок приведены на рис. 15.1 и 15.2.

Пример записи обозначения плавкой вставки второго габарита к предохранителям ПРС-25 на номинальный ток 20 А, без указателя срабатывания, климатического исполнения У, категории 3 при заказе и записи в документации другого изделия:

- для поставок внутри страны:

"Плавкая вставка ПВДП-20У3 ТУ 16-522.112-74"

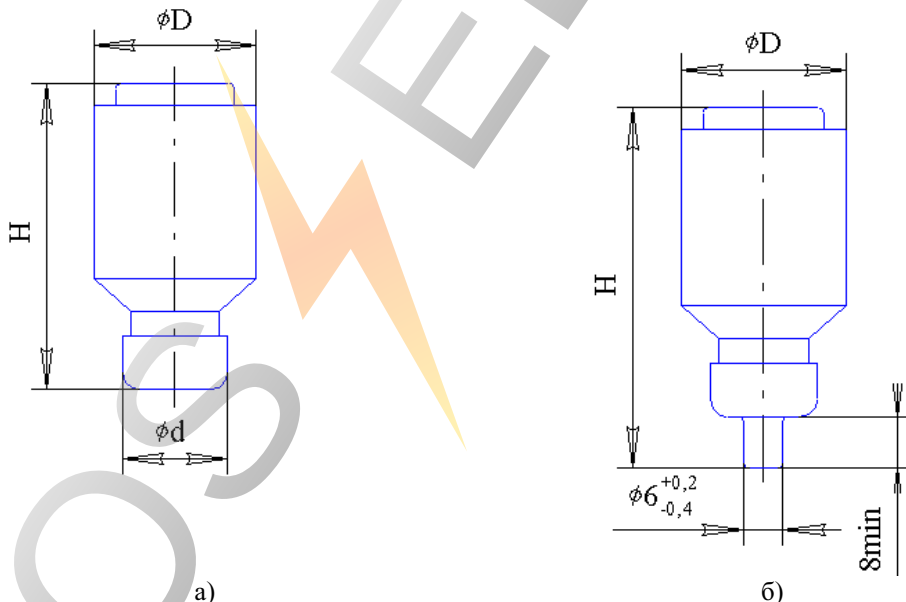
то же с указателем срабатывания:

"Плавкая вставка ПВДП-20У3И ТУ 16-522.112-74"

- для поставок на экспорт:

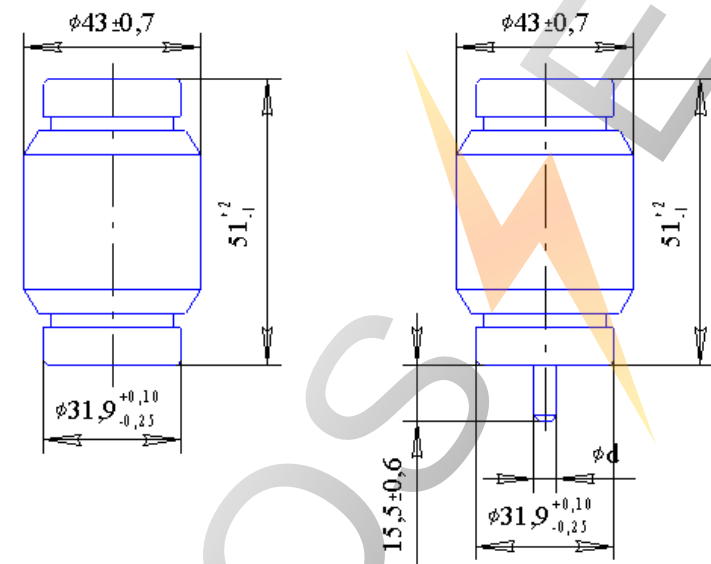
"Плавкая вставка ПВДП-20У3. Экспорт. ТУ 16-522.112-74"

Габаритные, установочные размеры и масса плавкой вставки



Тип плавкой вставки	Номинал. ток плавкой вставки, А	H, мм	D, мм	d, мм	Масса, г	
ПВД-I	1	$34^{+1,0}_{-1,5}$	$17^{+0,4}_{-1,0}$	$14 \pm 0,2$	14,6	
	2					
	4					
	6,3					
	10					
ПВД-II	4	$50^{+1,0}_{-1,3}$	22 ± 1	См. рис. 15.16	30	
	6,3				30	
	10				$8^{+0,2}_{-0,4}$	30
	16				$10^{+0,2}_{-0,4}$	32
	20				$12^{+0,2}_{-0,4}$	35
	25				$13,9 \pm 0,1$	34
ПВД-III	25	$50^{+1,5}_{-1,0}$	$27 \pm 0,7$	$14^{+0,2}_{-0,4}$	53	
	40			$16^{+0,1}_{-0,5}$	55	
	63			$21^{+0,2}_{-0,5}$	57	

Рис. 15.1 – Плавкие вставки типа ПВД-I, ПВД-II, ПВД-III



Масса 0,16 кг

а) Плавкая вставка ПВД-IV на номинальный ток 40 А

Масса 0,17 кг

б) Плавкая вставка ПВД-IV на номинальные токи 63, 80, 100 А

Номинальный ток плавкой вставки	d, мм
63	5
80	6
100	7

Рис. 15.2 - Плавкая вставка ПВД-IV

Структура условного обозначения типоисполнения плавкой вставки

ПВД X - X X X X
1 2 3 4 5 6

1	ПВД - плавкая вставка диацед
2	Условное обозначение габарита плавкой вставки: I - первый (1; 2; 4; 6,3; 10 А) II - второй (4; 6,3; 10; 16; 20; 25 А) III - третий (20; 25; 40; 63 А) IV - четвертый (40; 63; 80; 100 А)
3	Номинальный ток в амперах
4	Условное обозначение климатического исполнения по ГОСТ 15543-70: У, Т, ХЛ
5	Условное обозначение категории размещения по ГОСТ 15150-69
6	Буква "И" - с указателем срабатывания Без буквы - без указателя срабатывания

ROS ELECTRIC



ОАО "Кашинский завод электроаппаратуры"

171640 Тверская обл. г. Кашин ул. Луначарского д.1

Тел.: (48234) 2-00-53, 2-06-45, 2-11-42

Факс: (48234) 2-19-44, 2-16-67

E-mail: pusk@kzeap.ru Http://www.kzeap.ru

Контакты и пускатели электромагнитные серий ПМ12 и КЭ12

производства ОАО "КЭЗ"

удостоены Золотых медалей конкурсов

"Лучшее электрооборудование".

Уважаемый потребитель!

Если ранее Вы применяли контакторы

и пускатели других серий, а теперь сделали или

хотите сделать выбор в пользу контакторов и

пускателей ПМ12 и КЭ12 производства ОАО "Кашинский завод

электроаппаратуры", то мы предлагаем Вам воспользоваться данной

Таблицей рекомендуемой замены.



ПМЕ-011М	ПМ12-010100 (1з)	ПМЕ-021М	ПМ12-010140 (1з)
ПМЕ-041М	ПМ12-010100 (1з+2р)	ПМЕ-051М	ПМ12-010140 (1з+2р)
ПМЕ-071М	ПМ12-010100 (1з+4р)	ПМЕ-081М	ПМ12-010140 (1з+4р)
ПМЕ-012М	ПМ12-010200 (1з)	ПМЕ-022М	ПМ12-010240 (1з)
ПМЕ-042М	ПМ12-010200 (1з+2р)	ПМЕ-052М	ПМ12-010240 (1з+2р)
ПМЕ-072М	ПМ12-010200 (1з+4р)	ПМЕ-082М	ПМ12-010240 (1з+4р)
ПМЕ-073М	ПМ12-010501 (2з+4р)	ПМЕ-083М	ПМ12-010541 (2з+4р)
	ПМ12-010500 (6з+4р)		ПМ12-010540 (6з+4р)
ПМЕ-074М	ПМ12-010601 (2з+4р)	ПМЕ-084М	ПМ12-010641 (2з+4р)
	ПМ12-010600 (6з+4р)		ПМ12-010640 (6з+4р)

ПМЕ-111	ПМ12-010100 (3з+2р)	ПМЕ-125	ПМ12-010160 (2з+1р)
ПМЕ-112	ПМ12-010200 (3з+2р)	ПМЕ-126	ПМ12-010260 (2з+1р)
ПМЕ-113	ПМ12-010500 (6з+4р)	ПМЕ-131	ПМ12-010110 (3з+2р)
ПМЕ-114	ПМ12-010600 (6з+4р)	ПМЕ-132	ПМ12-010210 (3з+2р)
ПМЕ-121	ПМ12-010140 (3з+2р)	ПМЕ-133	ПМ12-010510 (6з+4р)
ПМЕ-122	ПМ12-010240 (3з+2р)	ПМЕ-134	ПМ12-010610 (6з+4р)
ПМЕ-123	ПМ12-010540 (6з+4р)	ПМЕ-135	ПМ12-010120 (2з+1р)
ПМЕ-124	ПМ12-010640 (6з+4р)	ПМЕ-136	ПМ12-010220 (2з+1р)

ПМЕ-211	ПМ12-025100 (3з+2р)	ПМЕ-225	ПМ12-025160 (2з+1р)
ПМЕ-212	ПМ12-025200 (3з+2р)	ПМЕ-226	ПМ12-025260 (2з+1р)
ПМЕ-213	ПМ12-025501 (4з+6р)	ПМЕ-231	ПМ12-025110 (3з+2р)
ПМЕ-214	ПМ12-025601 (4з+6р)	ПМЕ-232	ПМ12-025210 (3з+2р)
ПМЕ-221	ПМ12-025140 (3з+2р)	ПМЕ-233	ПМ12-025511 (4з+6р)
ПМЕ-222	ПМ12-025240 (3з+2р)	ПМЕ-234	ПМ12-025611 (4з+6р)
ПМЕ-223	ПМ12-025541 (4з+6р)	ПМЕ-235	ПМ12-025120 (2з+1р)
ПМЕ-224	ПМ12-025641 (4з+6р)	ПМЕ-236	ПМ12-025220 (2з+1р)

ПМЕ-311	ПМ12-040150 (3з+2р)	ПМЕ-325	ПМ12-040160 (2з+1р)
ПМЕ-312	ПМ12-040200 (3з+2р)	ПМЕ-326	ПМ12-040260 (2з+1р)
ПМЕ-313	ПМ12-040550 (6з+4р)	ПМЕ-331	ПМ12-040110 (3з+2р)
ПМЕ-314	ПМ12-040600 (6з+4р)	ПМЕ-332	ПМ12-040210 (3з+2р)
ПМЕ-321	ПМ12-040140 (3з+2р)	ПМЕ-333	ПМ12-040510 (6з+4р)
ПМЕ-322	ПМ12-040240 (3з+2р)	ПМЕ-334	ПМ12-040610 (6з+4р)
ПМЕ-323	ПМ12-040540 (6з+4р)	ПМЕ-335	ПМ12-040120 (2з+1р)
ПМЕ-324	ПМ12-040640 (6з+4р)	ПМЕ-336	ПМ12-040220 (2з+1р)

ПМЕ-411	ПМ12-063151 (2з+2р)	ПМЕ-425	ПМ12-063161 (2з+2р)
ПМЕ-412	ПМ12-063201 (2з+2р)	ПМЕ-426	ПМ12-063261 (2з+2р)
ПМЕ-413	ПМ12-063551 (2з+2р)	ПМЕ-431	ПМ12-063111 (3з+2р)

ПМЕ-414	ПМ12-063601 (2з+2р)	ПМЕ-432	ПМ12-063211 (2з+2р)
ПМЕ-421	ПМ12-063141 (2з+2р)	ПМЕ-433	ПМ12-063511 (2з+2р)
ПМЕ-422	ПМ12-063241 (2з+2р)	ПМЕ-434	ПМ12-063611 (2з+2р)
ПМЕ-423	ПМ12-063541 (2з+2р)	ПМЕ-435	ПМ12-063121 (2з+2р)
ПМЕ-424	ПМ12-063641 (2з+2р)	ПМЕ-436	ПМ12-063221 (2з+2р)

Примечание: по такой же схеме подбираются аналоги для пускателей серий П6 и ПАЕ. Например, пускателю П6-111 соответствует как и ПМЕ-111 пускатель ПМ12-010100 (3з+2р); пускателю ПАЕ-311 соответствует как и ПМЕ-311 пускатель ПМ12-040150 (3з+2р) и т.д.

ПМА-0100	ПМ12-010100 (1з)	ПМА-0203	ПМ12-010200 (5з)
ПМА-0101	ПМ12-010100 (3з+2р)	ПМА-0206	ПМ12-010200 (3з)
ПМА-0102	ПМ12-010100 (1з+4р)	ПМА-0207	ПМ12-010200 (2з+1р)
ПМА-0103	ПМ12-010100 (5з)	ПМА-0208	ПМ12-010200 (1з+2р)
ПМА-0106	ПМ12-010100 (3з)	ПМА-0304	ПМ12-010500 (6з+4р)
ПМА-0107	ПМ12-010100 (2з+1р)	ПМА-0305	ПМ12-010500 (4з+2р)
ПМА-0108	ПМ12-010100 (1з+2р)	ПМА-0404	ПМ12-010600 (6з+4р)
ПМА-0200	ПМ12-010200 (1з)	ПМА-0405	ПМ12-010600 (4з+2р)
ПМА-0201	ПМ12-010200 (3з+2р)	ПМА-0110	ПМ12-010140 (1з)
ПМА-0202	ПМ12-010200 (1з+4р)	ПМА-0111	ПМ12-010140 (3з+2р)
ПМА-0112	ПМ12-010140 (1з+4р)	ПМА-0121	ПМ12-010110 (3з)
ПМА-0113	ПМ12-010140 (5з)	ПМА-0122	ПМ12-010110 (1з+4р)
ПМА-0116	ПМ12-010140 (3з)	ПМА-0123	ПМ12-010110 (5з)
ПМА-0117	ПМ12-010140 (2з+1р)	ПМА-0126	ПМ12-010110 (3з)
ПМА-0118	ПМ12-010140 (1з+2р)	ПМА-0127	ПМ12-010110 (2з+1р)
ПМА-0210	ПМ12-010240 (1з)	ПМА-0128	ПМ12-010110 (1з+2р)
ПМА-0211	ПМ12-010240 (3з+2р)	ПМА-0220	ПМ12-010210 (1з)
ПМА-0212	ПМ12-010240 (1з+4р)	ПМА-0221	ПМ12-010210 (3з+2р)
ПМА-0213	ПМ12-010240 (5з)	ПМА-0222	ПМ12-010210 (1з+4р)
ПМА-0216	ПМ12-010240 (3з)	ПМА-0223	ПМ12-010210 (5з)
ПМА-0217	ПМ12-010240 (2з+1р)	ПМА-0226	ПМ12-010210 (3з)
ПМА-0218	ПМ12-010240 (1з+2р)	ПМА-0227	ПМ12-010210 (2з+1р)
ПМА-0315	ПМ12-010540 (4з+2р)	ПМА-0228	ПМ12-010210 (1з+2р)
ПМА-0415	ПМ12-010640 (4з+2р)	ПМА-0325	ПМ12-010510 (4з+2р)
ПМА-0150	ПМ12-010160 (1з)	ПМА-0425	ПМ12-010610 (4з+2р)
ПМА-0156	ПМ12-010160 (3з)	ПМА-0160	ПМ12-010120 (1з)
ПМА-0157	ПМ12-010160 (2з+1р)	ПМА-0166	ПМ12-010120 (3з)
ПМА-0158	ПМ12-010160 (1з+2р)	ПМА-0167	ПМ12-010120 (2з+1р)
ПМА-0230	ПМ12-010270 (1з)	ПМА-0168	ПМ12-010120 (1з+2р)
ПМА-0236	ПМ12-010270 (3з)	ПМА-0240	ПМ12-010230 (1з)
ПМА-0237	ПМ12-010270 (2з+1р)	ПМА-0246	ПМ12-010230 (3з)
ПМА-0238	ПМ12-010270 (1з+2р)	ПМА-0247	ПМ12-010230 (2з+1р)
ПМА-0355	ПМ12-010560 (4з+2р)	ПМА-0248	ПМ12-010230 (1з+2р)
ПМА-0435	ПМ12-010670 (4з+2р)	ПМА-0365	ПМ12-010520 (4з+2р)
ПМА-0120	ПМ12-010110 (1з)	ПМА-0445	ПМ12-010630 (4з+2р)

ПМА-3100 (3102)	ПМ12-040150 (3з+2р)	ПМА-3130 (3132)	ПМ12-040160 (2з+1р)
ПМА-3200 (3202)	ПМ12-040200 (3з+2р)	ПМА-3230 (3232)	ПМ12-040260 (2з+1р)
ПМА-3300 (3302)	ПМ12-040550 (6з+4р)	ПМА-3330 (3332)	ПМ12-040560 (4з+2р)
ПМА-3400 (3402)	ПМ12-040600 (6з+4р)	ПМА-3430 (3432)	ПМ12-040660 (4з+2р)
ПМА-3500 (3502)	ПМ12-040550 (6з+4р)	ПМА-3530 (3532)	ПМ12-040560 (4з+2р)
ПМА-3600 (3602)	ПМ12-040600 (6з+4р)	ПМА-3630 (3632)	ПМ12-040660 (4з+2р)
ПМА-3110 (3112)	ПМ12-040140 (3з+2р)	ПМА-3140 (3142)	ПМ12-040120 (2з+1р)
ПМА-3210 (3212)	ПМ12-040240 (3з+2р)	ПМА-3240 (3242)	ПМ12-040220 (2з+1р)
ПМА-3310 (3312)	ПМ12-040540 (6з+4р)	ПМА-3340 (3342)	ПМ12-040520 (4з+2р)
ПМА-3410 (3412)	ПМ12-040640 (6з+4р)	ПМА-3440 (3442)	ПМ12-040620 (4з+2р)
ПМА-3510 (3512)	ПМ12-040540 (6з+4р)	ПМА-3540 (3542)	ПМ12-040520 (4з+2р)
ПМА-3610 (3612)	ПМ12-040640 (6з+4р)	ПМА-3640 (3642)	ПМ12-040620 (4з+2р)
ПМА-3120 (3122)	ПМ12-040110 (3з+2р)	ПМА-3250 (3252)	ПМ12-040270 (2з+1р)
ПМА-3220 (3222)	ПМ12-040210 (3з+2р)	ПМА-3450 (3452)	ПМ12-040670 (4з+2р)
ПМА-3320 (3322)	ПМ12-040510 (6з+4р)	ПМА-3650 (3652)	ПМ12-040670 (4з+2р)
ПМА-3420 (3422)	ПМ12-040610 (6з+4р)	ПМА-3260 (3262)	ПМ12-040230 (2з+1р)
ПМА-3520 (3522)	ПМ12-040510 (6з+4р)	ПМА-3460 (3462)	ПМ12-040630 (4з+2р)
ПМА-3620 (3622)	ПМ12-040610 (6з+4р)	ПМА-3660 (3662)	ПМ12-040630 (4з+2р)

ПМА-4100 (4102)	ПМ12-063151 (2з+2р)	ПМА-4130 (4132)	ПМ12-063161 (2з+2р)
ПМА-4200 (4202)	ПМ12-063201 (2з+2р)	ПМА-4230 (4232)	ПМ12-063261 (2з+2р)
ПМА-4300 (4302)	ПМ12-063551 (2з+2р)	ПМА-4330 (4332)	ПМ12-063561 (2з+2р)
ПМА-4400 (4402)	ПМ12-063601 (2з+2р)	ПМА-4430 (4432)	ПМ12-063661 (2з+2р)
ПМА-4500 (4502)	ПМ12-063551 (2з+2р)	ПМА-4530 (4532)	ПМ12-063561 (2з+2р)
ПМА-4600 (4602)	ПМ12-063601 (2з+2р)	ПМА-4630 (4632)	ПМ12-063661 (2з+2р)
ПМА-4110 (4112)	ПМ12-063141 (2з+2р)	ПМА-4140 (4142)	ПМ12-063121 (2з+2р)
ПМА-4210 (4212)	ПМ12-063241 (2з+2р)	ПМА-4240 (4242)	ПМ12-063221 (2з+2р)
ПМА-4310 (4312)	ПМ12-063541 (2з+2р)	ПМА-4340 (4342)	ПМ12-063521 (2з+2р)
ПМА-4410 (4412)	ПМ12-063641 (2з+2р)	ПМА-4440 (4442)	ПМ12-063621 (2з+2р)
ПМА-4510 (4512)	ПМ12-063541 (2з+2р)	ПМА-4540 (4542)	ПМ12-063521 (2з+2р)
ПМА-4610 (4612)	ПМ12-063641 (2з+2р)	ПМА-4640 (4642)	ПМ12-063621 (2з+2р)
ПМА-4120 (4122)	ПМ12-063111 (2з+2р)	ПМА-4250 (4252)	ПМ12-063271 (2з+2р)
ПМА-4220 (4222)	ПМ12-063211 (2з+2р)	ПМА-4450 (4452)	ПМ12-063671 (2з+2р)
ПМА-4320 (4322)	ПМ12-063511 (2з+2р)	ПМА-4650 (4652)	ПМ12-063671 (2з+2р)
ПМА-4420 (4422)	ПМ12-063611 (2з+2р)	ПМА-4260 (4262)	ПМ12-063231 (2з+2р)
ПМА-4520 (4522)	ПМ12-063511 (2з+2р)	ПМА-4460 (4462)	ПМ12-063631 (2з+2р)
ПМА-4620 (4622)	ПМ12-063611 (2з+2р)	ПМА-4660 (4662)	ПМ12-063631 (2з+2р)

ПМА-5100 (5102)	ПМ12-100150 (2з+2р)	ПМА-5130 (5132)	ПМ12-100160 (2з+2р)
ПМА-5200 (5202)	ПМ12-100200 (2з+2р)	ПМА-5230 (5232)	ПМ12-100260 (2з+2р)
ПМА-5300 (5302)	ПМ12-100500 (4з+4р)	ПМА-5330 (5332)	ПМ12-100560 (4з+4р)
ПМА-5400 (5402)	ПМ12-100600 (4з+4р)	ПМА-5430 (5432)	ПМ12-100660 (4з+4р)
ПМА-5500 (5502)	ПМ12-100500 (4з+4р)	ПМА-5530 (5532)	ПМ12-100560 (4з+4р)
ПМА-5600 (5602)	ПМ12-100600 (4з+4р)	ПМА-5630 (5632)	ПМ12-100660 (4з+4р)
ПМА-5110 (5112)	ПМ12-100140 (2з+2р)	ПМА-5140 (5142)	ПМ12-100120 (2з+2р)
ПМА-5210 (5212)	ПМ12-100240 (2з+2р)	ПМА-5240 (5242)	ПМ12-100220 (2з+2р)
ПМА-5310 (5312)	ПМ12-100540 (4з+4р)	ПМА-5340 (5342)	ПМ12-100520 (4з+4р)
ПМА-5410 (5412)	ПМ12-100640 (4з+4р)	ПМА-5440 (5442)	ПМ12-100620 (4з+4р)
ПМА-5510 (5512)	ПМ12-100540 (4з+4р)	ПМА-5540 (5542)	ПМ12-100520 (4з+4р)
ПМА-5610 (5612)	ПМ12-100640 (4з+4р)	ПМА-5640 (5642)	ПМ12-100620 (4з+4р)
ПМА-5120 (5122)	ПМ12-100110 (2з+2р)	ПМА-5250 (5252)	ПМ12-100270 (2з+2р)
ПМА-5220 (5222)	ПМ12-100210 (2з+2р)	ПМА-5450 (5452)	ПМ12-100670 (4з+4р)
ПМА-5320 (5322)	ПМ12-100510 (4з+4р)	ПМА-5650 (5652)	ПМ12-100670 (4з+4р)
ПМА-5420 (5422)	ПМ12-100610 (4з+4р)	ПМА-5260 (5262)	ПМ12-100230 (2з+2р)
ПМА-5520 (5522)	ПМ12-100510 (4з+4р)	ПМА-5460 (5462)	ПМ12-100630 (4з+4р)
ПМА-5620 (5622)	ПМ12-100610 (4з+4р)	ПМА-5660 (5662)	ПМ12-100630 (4з+4р)

ПМА-6100 (6102)	ПМ12-160150 (2з+2р)	ПМА-6130 (6132)	ПМ12-160160 (2з+2р)
ПМА-6200 (6202)	ПМ12-160200 (2з+2р)	ПМА-6230 (6232)	ПМ12-160260 (2з+2р)
ПМА-6300 (6302)	ПМ12-160500 (4з+4р)	ПМА-6330 (6332)	ПМ12-160560 (4з+4р)
ПМА-6400 (6402)	ПМ12-160600 (4з+4р)	ПМА-6430 (6432)	ПМ12-160660 (4з+4р)
ПМА-6500 (6502)	ПМ12-160500 (4з+4р)	ПМА-6530 (6532)	ПМ12-160560 (4з+4р)
ПМА-6600 (6602)	ПМ12-160600 (4з+4р)	ПМА-6630 (6632)	ПМ12-160660 (4з+4р)
ПМА-6110 (6112)	ПМ12-160140 (2з+2р)	ПМА-6140 (6142)	ПМ12-160120 (2з+2р)
ПМА-6210 (6212)	ПМ12-160240 (2з+2р)	ПМА-6240 (6242)	ПМ12-160220 (2з+2р)
ПМА-6310 (6312)	ПМ12-160540 (4з+4р)	ПМА-6340 (6342)	ПМ12-160520 (4з+4р)
ПМА-6410 (6412)	ПМ12-160640 (4з+4р)	ПМА-6440 (6442)	ПМ12-160620 (4з+4р)
ПМА-6510 (6512)	ПМ12-160540 (4з+4р)	ПМА-6540 (6542)	ПМ12-160520 (4з+4р)
ПМА-6610 (6612)	ПМ12-160640 (4з+4р)	ПМА-6640 (6642)	ПМ12-160620 (4з+4р)
ПМА-6120 (6122)	ПМ12-160110 (2з+2р)	ПМА-6250 (6252)	ПМ12-160270 (2з+2р)
ПМА-6220 (6222)	ПМ12-160210 (2з+2р)	ПМА-6450 (6452)	ПМ12-160670 (4з+4р)
ПМА-6320 (6322)	ПМ12-160510 (4з+4р)	ПМА-6650 (6652)	ПМ12-160670 (4з+4р)
ПМА-6420 (6422)	ПМ12-160610 (4з+4р)	ПМА-6260 (6262)	ПМ12-160230 (2з+2р)
ПМА-6520 (6522)	ПМ12-160510 (4з+4р)	ПМА-6460 (6462)	ПМ12-160630 (4з+4р)
ПМА-6620 (6622)	ПМ12-160610 (4з+4р)	ПМА-6660 (6662)	ПМ12-160630 (4з+4р)

ПМЛ-1100	ПМ12-010100 (1з)	ПМЛ-1110	ПМ12-010110 (1з)
ПМЛ-1101	ПМ12-010101 (1р)	ПМЛ-1210	ПМ12-010210 (1з)
ПМЛ-1501	ПМ12-010501 (2р)	ПМЛ-1220	ПМ12-010220 (1з)
ПМЛ-1160М	ПМ12-010150 (1з)	ПМЛ-1230	ПМ12-010230 (1з)
ПМЛ-1161М	ПМ12-010151 (1р)	ПМЛ-1511	ПМ12-010510 (4з+2р)

ПМЛ-1561М	ПМ12-010551 (2р)	ПМЛ-1611	ПМ12-010610 (4з+2р)
ПМЛ-1140	ПМ12-010140 (1з)	ПМЛ-1621	ПМ12-010620 (4з+2р)
ПМЛ-1541	ПМ12-010540 (4з+2р)	ПМЛ-1631	ПМ12-010630 (4з+2р)

ПМЛ-2100	ПМ12-025100 (1з)	ПМЛ-2110	ПМ12-025110 (1з)
ПМЛ-2101	ПМ12-025101 (1р)	ПМЛ-2210	ПМ12-025210 (1з)
ПМЛ-2501	ПМ12-025501 (2р)	ПМЛ-2220	ПМ12-025220 (1з)
ПМЛ-2160М	ПМ12-025150 (1з)	ПМЛ-2230	ПМ12-025230 (1з)
ПМЛ-2161М	ПМ12-025151 (1р)	ПМЛ-2511	ПМ12-025511 (2з+4р)
ПМЛ-2561М	ПМ12-025551 (2р)	ПМЛ-2611	ПМ12-025611 (2з+4р)
ПМЛ-2140	ПМ12-025140 (1з)	ПМЛ-2621	ПМ12-025621 (2з+4р)
ПМЛ-2541	ПМ12-025541 (2з+4р)	ПМЛ-2631	ПМ12-025631 (2з+4р)

ПМЛ-3100	ПМ12-040150 (2з+1р)	ПМЛ-3210	ПМ12-040210 (2з+1р)
ПМЛ-3500	ПМ12-040550 (4з+2р)	ПМЛ-3220	ПМ12-040220 (2з+1р)
ПМЛ-3160М	ПМ12-040150 (2з+1р)	ПМЛ-3230	ПМ12-040230 (2з+1р)
ПМЛ-3560М	ПМ12-040550 (4з+2р)	ПМЛ-3510	ПМ12-040510 (4з+2р)
ПМЛ-3140	ПМ12-040140 (2з+1р)	ПМЛ-3610	ПМ12-040610 (4з+2р)
ПМЛ-3540	ПМ12-040540 (4з+2р)	ПМЛ-3620	ПМ12-040620 (4з+2р)
ПМЛ-3110	ПМ12-040110 (2з+1р)	ПМЛ-3630	ПМ12-040630 (4з+2р)

ПМЛ-4100	ПМ12-063151 (2з+2р)	ПМЛ-4210	ПМ12-063211 (2з+2р)
ПМЛ-4500	ПМ12-063551 (2з+2р)	ПМЛ-4220	ПМ12-063221 (2з+2р)
ПМЛ-4160М	ПМ12-063151 (2з+2р)	ПМЛ-4230	ПМ12-063231 (2з+2р)
ПМЛ-4560М	ПМ12-063551 (2з+2р)	ПМЛ-4510	ПМ12-063511 (2з+2р)
ПМЛ-4140	ПМ12-063141 (2з+2р)	ПМЛ-4610	ПМ12-063611 (2з+2р)
ПМЛ-4540	ПМ12-063541 (2з+2р)	ПМЛ-4620	ПМ12-063621 (2з+2р)
ПМЛ-4110	ПМ12-063111 (2з+2р)	ПМЛ-4630	ПМ12-063631 (2з+2р)

ПМЛ-5100	ПМ12-100150 (2з+2р)	ПМЛ-5500	ПМ12-100500 (4з+4р)
ПМЛ-5101		ПМЛ-5501	
ПМЛ-5110	ПМ12-100110 (2з+2р)	ПМЛ-5510	ПМ12-100510 (4з+4р)
ПМЛ-5111		ПМЛ-5511	
ПМЛ-5210	ПМ12-100210 (2з+2р)	ПМЛ-5610	ПМ12-100610 (4з+4р)
ПМЛ-5211		ПМЛ-5611	

ПМЛ-6100	ПМ12-160150 (2з+2р)	ПМЛ-6500	ПМ12-160500 (4з+4р)
ПМЛ-6101		ПМЛ-6501	
ПМЛ-6110	ПМ12-160110 (2з+2р)	ПМЛ-6510	ПМ12-160510 (4з+4р)
ПМЛ-6111		ПМЛ-6511	
ПМЛ-6210	ПМ12-160210 (2з+2р)	ПМЛ-6610	ПМ12-160610 (4з+4р)
ПМЛ-6211		ПМЛ-6611	

ПМ15-063110	ПМ12-063150	ПМ15-063301	ПМ12-063551 (2з+2р)
ПМ15-063111	ПМ12-063151 (2з+2р)	ПМ15-063401	ПМ12-063601 (2з+2р)
ПМ15-063201	ПМ12-063201 (2з+2р)		

КМИ-10910	ПМ12-010150 (1з)	КМИ-23260	ПМ12-040220 (1з)
КМИ-10911	ПМ12-010151 (1р)	КМИ-34012	ПМ12-040150 (2з+1р)
КМИ-10960	ПМ12-010220 (1з)	КМИ-34062	ПМ12-040220 (2з+1р)
КМИ-11810	ПМ12-025150 (1з)	КМИ-35012	ПМ12-063151 (2з+2р)
КМИ-11811	ПМ12-025151 (1р)	КМИ-35062	ПМ12-063221 (2з+2р)
КМИ-11860	ПМ12-025220 (1з)	КМИ-46512	ПМ12-063151 (2з+2р)
КМИ-22510	ПМ12-025150 (1з)	КМИ-46562	ПМ12-063221 (2з+2р)
КМИ-22511	ПМ12-025151 (1р)	КМИ-49512	ПМ12-100150 (2з+2р)
КМИ-22560	ПМ12-025220 (1з)	КТИ-5115	ПМ12-100150 (2з+2р)
КМИ-23210	ПМ12-040150 (1з)	КТИ-51153	ПМ12-100500 (4з+4р)
КМИ-23211	ПМ12-040151 (1р)	КТИ-5150	ПМ12-160150 (2з+2р)
		КТИ-51503	ПМ12-160500 (4з+4р)

Все контакторы и пускатели серии ПМ12 могут поставляться с ограничителями перенапряжения типа ОПН, что позволяет их применение в схемах с микропроцессорной техникой.