

ПРЕДОХРАНИТЕЛИ
АВТОМАТИЧЕСКИЕ
РЕЗЬБОВЫЕ

ПАР

ТУ 3421-059-05758109-2011



Предохранитель автоматический резьбовой (ПАР) предназначен для защиты электрических цепей от токов перегрузки и короткого замыкания.

Предохранитель автоматический резьбовой (ПАР) предназначен для нечастых оперативных включений и отключений электрических цепей при номинальном токе.

Соответствуют ГОСТ Р 50345-2010
(МЭК 60898-1:2003)

15



ГАРАНТИЙНЫЕ ОБЯЗАТЕЛЬСТВА

Гарантийный срок – **1,5 года** со дня продажи.
Срок службы не менее **10 лет**.

ТЕХНИЧЕСКИЕ ХАРАКТЕРИСТИКИ ПАР

НАИМЕНОВАНИЕ ПАРАМЕТРА	ПАР 10А	ПАР 16А	ПАР 25А
Номинальный ток, А	10	16	25
Номинальное напряжение,	~ 230В		
Номинальная частота сети, Гц	50 Гц		
Предельная коммутационная способность, не менее, А	500	630	1000
Диапазон рабочих температур, оС	+1...+40		
Климатическое исполнение и категория размещения по ГОСТ 15150.	УХЛ4		
Степень защиты по ГОСТ 14254.	IP20		
Тип резьбы по ГОСТ 17100.	Е27		
Механические воздействующие факторы по ГОСТ 17516.1.	М3		

16

СТРУКТУРА УСЛОВНОГО ОБОЗНАЧЕНИЯ ПАР

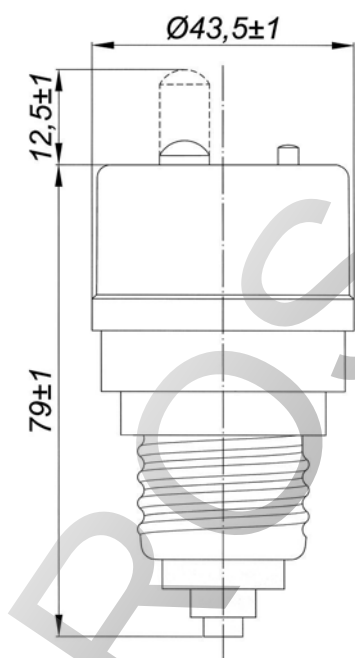
ПАР-Х₁Х₂Х₃-УХЛ4-КЭАЗ

ПАР	– Обозначение типа
Х₁Х₂Х₃	– Номинальный ток 10А; 16А; 25А
УХЛ4	– Обозначение климатического исполнения и категории размещения по ГОСТ 15150
КЭАЗ	– Торговая марка

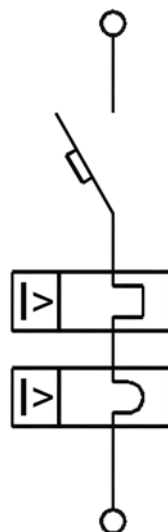
Пример обозначения (заказа) ПАР:

Предохранитель автоматический резьбовой **ПАР-16А-УХЛ4-КЭАЗ**

ГАБАРИТНЫЕ, УСТАНОВОЧНЫЕ, РАЗМЕРЫ и МАССА



ПРИНЦИПИАЛЬНАЯ ЭЛЕКТРИЧЕСКАЯ СХЕМА



Габаритные и установочные размеры ПАР
 Масса ПАР 0,095±0,02 кг